



SERVICE MANUAL

MODEL TYPE: YS1073
YGM3

WEB ACCESS: <http://www.yorkville.com>

WORLD HEADQUARTERS CANADA

Yorkville Sound
550 Granite Court
Pickering, Ontario
L1W-3Y8 CANADA

Voice: (905) 837-8481
Fax: (905) 837-8746

U.S.A.

Yorkville Sound Inc.
4625 Witmer Industrial Estate
Niagara Falls, New York
14305 USA

Voice: (716) 297-2920
Fax: (716) 297-3689



Quality and Innovation Since 1963
Printed in Canada



IMPORTANT SAFETY INSTRUCTIONS



This lightning flash with arrowhead symbol, within an equilateral triangle, is intended to alert the user to the presence of uninsulated "dangerous voltage" within the product's enclosure that may be of sufficient magnitude to constitute a risk of electric shock to persons.

Ce symbole d'éclair avec tête de flèche dans un triangle équilatéral est prévu pour alerter l'utilisateur de la présence d'un « voltage dangereux » non-isolé à proximité de l'enceinte du produit qui pourrait être d'ampleur suffisante pour présenter un risque de choc électrique.



CAUTION AVIS

RISK OF ELECTRIC SHOCK
DO NOT OPEN

RISQUE DE CHOC ELECTRIQUE
NE PAS OUVRIR



The exclamation point within an equilateral triangle is intended to alert the user to the presence of important operating and maintenance (servicing) instructions in the literature accompanying the appliance.

Le point d'exclamation à l'intérieur d'un triangle équilatéral est prévu pour alerter l'utilisateur de la présence d'instructions importantes dans la littérature accompagnant l'appareil en ce qui concerne l'opération et la maintenance de cet appareil.



SZ125A

FOLLOW ALL INSTRUCTIONS

Instructions pertaining to a risk of fire,
electric shock, or injury to a person

CAUTION: TO REDUCE THE RISK OF ELECTRIC SHOCK, DO NOT REMOVE COVER (OR BACK).

NO USER SERVICEABLE PARTS INSIDE.

REFER SERVICING TO QUALIFIED SERVICE PERSONNEL.

SUIVEZ TOUTES LES INSTRUCTIONS

Instructions relatives au risque de feu,
choc électrique, ou blessures aux personnes

AVIS: AFIN DE REDUIRE LES RISQUE DE CHOC ELECTRIQUE, N'ENLEVEZ PAS LE COUVERT (OU LE PANNEAU ARRIERE) NE CONTIENT AUCUNE PIECE

REPARABLE PAR L'UTILISATEUR.

CONSULTEZ UN TECHNICIEN QUALIFIE POUR L'ENTRETIEN

Read Instructions: The Owner's Manual should be read and understood before operation of your unit. Please, save these instructions for future reference and heed all warnings.

Clean only with dry cloth.

Packaging: Keep the box and packaging materials, in case the unit needs to be returned for service.

Warning: To reduce the risk of fire or electric shock, do not expose this apparatus to rain or moisture. *Do not use this apparatus near water!*

Warning: When using electric products, basic precautions should always be followed, including the following:

Power Sources

Your unit should be connected to a power source only of the voltage specified in the owners manual or as marked on the unit. This unit has a polarized plug. Do not use with an extension cord or receptacle unless the plug can be fully inserted. Precautions should be taken so that the grounding scheme on the unit is not defeated. An apparatus with CLASS I construction shall be connected to a Mains socket outlet with a protective earthing ground. Where the MAINS plug or an appliance coupler is used as the disconnect device, the disconnect device shall remain readily operable.

Hazards

Do not place this product on an unstable cart, stand, tripod, bracket or table. The product may fall, causing serious personal injury and serious damage to the product. Use only with cart, stand, tripod, bracket, or table recommended by the manufacturer or sold with the product. Follow the manufacturer's instructions when installing the product and use mounting accessories recommended by the manufacturer. Only use attachments/accessories specified by the manufacturer

Note: Prolonged use of headphones at a high volume may cause health damage on your ears.

The apparatus should not be exposed to dripping or splashing water; no objects filled with liquids should be placed on the apparatus.

Terminals marked with the "lightning bolt" are hazardous live; the external wiring connected to these terminals require installation by an instructed person or the use of ready made leads or cords.

Ensure that proper ventilation is provided around the appliance. Do not install near any heat sources such as radiators, heat registers, stoves, or other apparatus (including amplifiers) that produce heat.

No naked flame sources, such as lighted candles, should be placed on the apparatus.

Power Cord

Do not defeat the safety purpose of the polarized or grounding-type plug. A polarized plug has two blades with one wider than the other. A grounding type plug has two blades and a third grounding prong. The wide blade or the third prong are provided for your safety. If the provided plug does not fit into your outlet, consult an electrician for replacement of the obsolete outlet. The AC supply cord should be routed so that it is unlikely that it will be damaged. Protect the power cord from being walked on or pinched particularly at plugs. If the AC supply cord is damaged DO NOT OPERATE THE UNIT. To completely disconnect this apparatus from the AC Mains, disconnect the power supply cord plug from the AC receptacle. The mains plug of the power supply cord shall remain readily operable.

Unplug this apparatus during lightning storms or when unused for long periods of time.

Service

The unit should be serviced only by qualified service personnel. Servicing is required when the apparatus has been damaged in any way, such as power-supply cord or plug is damaged, liquid has been spilled or objects have fallen into the apparatus, the apparatus has been exposed to rain or moisture, does not operate normally, or has been dropped.

Veillez Lire le Manuel: Il contient des informations qui devraient être comprises avant l'opération de votre appareil. Conservez. Gardez S.V.P. ces instructions pour consultations ultérieures et observez tous les avertissements.

Nettoyez seulement avec le tissu sec.

Emballage: Conservez la boîte au cas où l'appareil devait être retourner pour réparation.

Avertissement: Pour réduire le risque de feu ou la décharge électrique, n'exposez pas cet appareil à la pluie ou à l'humidité. *N'utilisez pas cet appareil près de l'eau!*

Attention: Lors de l'utilisation de produits électrique, assurez-vous d'adhérer à des précautions de bases incluant celle qui suivent:

Alimentation

L'appareil ne doit être branché qu'à une source d'alimentation correspondant au voltage spécifié dans le manuel ou tel qu'indiqué sur l'appareil. Cet appareil est équipé d'une prise d'alimentation polarisée. Ne pas utiliser cet appareil avec un cordon de raccordement à moins qu'il soit possible d'insérer complètement les trois lames. Des précautions doivent être prises afin d'éviter que le système de mise à la terre de l'appareil ne soit désengagé. Un appareil construit selon les normes de CLASS I devrait être raccordé à une prise murale d'alimentation avec connexion intacte de mise à la masse. Lorsqu'une prise de branchement ou un coupleur d'appareils est utilisée comme dispositif de débranchement, ce dispositif de débranchement devra demeurer pleinement fonctionnel avec raccordement à la masse.

Risque

Ne pas placer cet appareil sur un chariot, un support, un trépied ou une table instables. L'appareil pourrait tomber et blesser quelqu'un ou subir des dommages importants. Utiliser seulement un chariot, un support, un trépied ou une table recommandés par le fabricant ou vendus avec le produit. Suivre les instructions du fabricant pour installer l'appareil et utiliser les accessoires recommandés par le fabricant. Utilisez seulement les attachments/accessoires indiqués par le fabricant

Note: L'utilisation prolongée des écouteurs à un volume élevé peut avoir des conséquences néfastes sur la santé sur vos oreilles. .

Il convient de ne pas placer sur l'appareil de sources de flammes nues, telles que des bougies allumées.

L'appareil ne doit pas être exposé à des égouttements d'eau ou des éclaboussures et qu'aucun objet rempli de liquide tel que des vases ne doit être placé sur l'appareil.

Assurez que l'appareil est fourni de la propre ventilation. Ne procédez pas à l'installation près de source de chaleur tels que radiateurs, registre de chaleur, fours ou autres appareils (incluant les amplificateurs) qui produisent de la chaleur.

Les dispositifs marqués d'une symbole "d'éclair" sont des parties dangereuses au toucher et que les câblages extérieurs connectés à ces dispositifs de connexion extérieure doivent être effectués par un opérateur formé ou en utilisant des cordons déjà préparés.

Cordon d'Alimentation

Ne pas enlever le dispositif de sécurité sur la prise polarisée ou la prise avec tige de mise à la masse du cordon d'alimentation. Une prise polarisée dispose de deux lames dont une plus large que l'autre. Une prise avec tige de mise à la masse dispose de deux lames en plus d'une troisième tige qui connecte à la masse. La lame plus large ou la tige de mise à la masse est prévu pour votre sécurité. La prise murale est désuète si elle n'est pas conçue pour accepter ce type de prise avec dispositif de sécurité. Dans ce cas, contactez un électricien pour faire remplacer la prise murale. Évitez d'endommager le cordon d'alimentation. Protégez le cordon d'alimentation. Assurez-vous qu'on ne marche pas dessus et qu'on ne le pince pas en particulier aux prises. **N'UTILISEZ PAS L'APPAREIL** si le cordon d'alimentation est endommagé. Pour débrancher complètement cet appareil de l'alimentation CA principale, déconnectez le cordon d'alimentation de la prise d'alimentation murale. Le cordon d'alimentation du bloc d'alimentation de l'appareil doit demeurer pleinement fonctionnel.

Débranchez cet appareil durant les orages ou si inutilisé pendant de longues périodes.

Service

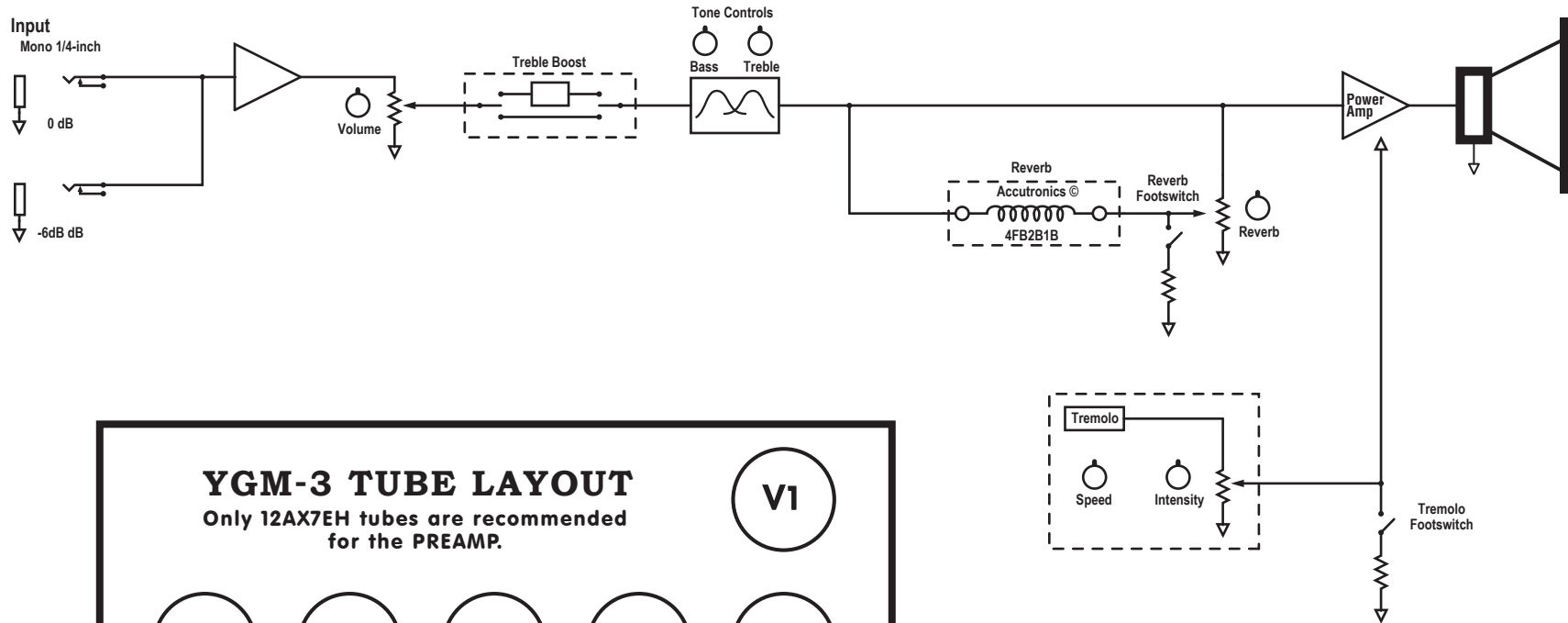
Consultez un technicien qualifié pour l'entretien de votre appareil. L'entretien est nécessaire quand l'appareil a été endommagé de quelque façon que se soit. Par exemple si le cordon d'alimentation ou la prise du cordon sont endommagés, si il y a eu du liquide qui a été renversé à l'intérieur ou des objets sont tombés dans l'appareil, si l'appareil a été exposé à la pluie ou à l'humidité, si il ne fonctionne pas normalement, ou a été échappé.

YGM3 Reissue Parts List 1/19/2009

YS No.	Description	Qty.	YS No.	Description	Qty.
9954	PILOT LIGHT JEWEL RED	1	3554	DPST TOGGLE SW QUICK .250" 4 TERM	1
9955	PILOT LIGHT SOCKET	1	6544	DPDT TOGGLE SW QUICK .250" 6 TERM	1
9938	RL206 800V 2A0 DIODE BLK	5	9941	SPDT SLID SW CHMT	1
5401	10P 500V 5%CAP T&R RAD CER.2"NPO	1	9952	9 PIN CH MOUNT TUBE SOCKET	6
9958	1N 500V 20%CAP RAD CER DISC BULK	1	9953	9 PIN TUBE SOCKET SHIELD	1
9959	4N7 250V 20% X1Y2 CAP DISC BULK	1	12AX7EH	12AX7 DUAL TRIODE TUBE ELECTROHARMN	4
9960	5N6 1000V 20% CAP RAD CER DIS BLK	2	EL84	MATCHED PAIR EL84 OUTPUT TUBES	2
9961	10N 500V 20%CAP RAD CER DISC BULK	3	3900	2/18 RUBBER SPEAKER WIRE	2
9967	47P 500V 10%CAP RAD CER DISC BULK	2	A1314	YGM3 POWER 120-100VAC 50-60HZ	1
9968	560P 500V 10%CAP RAD CER DISC BULK	1	A1339	YGM3 OUTPUT XFMR	1
9978	4N7 500V 20%CAP RAD CER DISC BULK	1			
9981	330P 500V 5%CAP RAD CER DISC BULK	1			
9962	4U7 63V 20%CAP BLK AXIAL EL	1			
9963	22U 63V 20%CAP T&B AXIAL EL	3			
9964	10U 250V 20%CAP BLK AXIAL EL	1			
9969	68U 63V 20%CAP BLK AXIAL EL	1			
9946	15N 400V 10%CAP BLK AXL POLY FLM	1			
9947	22N 630V 10%CAP BLK AXL POLY FLM	3			
9948	100N 630V 10%CAP BLK AXL POLY FLM	1			
9949	100N 400V 10%CAP BLK AXL POLY FLM	5			
9950	32UJ32U 500V 10%CAP BLK DUAL EL	2			
9934	1M A AUD 24MM P38	1			
9935	500K B LIN 24MM P38	2			
9936	1M B LIN 24MM P38	2			
9937	250K A AUD 24MM P38	1			
9942	2.00 AMP CIRCUIT BREAKER	1			
713	25 X 20 X 50 2 MIL PLASTIC BAG	1			
3976	SNAP ON 0.843" INSULATING BUSHING	3			
8522	RUBBER BUMPER WITH WASHER -SMALL-	4			
3489	CLIP 250X032 18-22AWG DISCO/INSL	1			
3494	CLIP 205/187X020 14-16AWG DISCO/INS	2			
NYS224	280 PLUG NEUTRIK NYS224	1			
9939	1/4" JCK CHASSIS MT 2-CONDUCTOR	6			
3902	72"RCA DUAL CABLE 0/90' RED/WHITE	1			
9940	RCA SNGL CHASSIS MT	2			
3542	EYELET LARGE SE44 TIN-PLAT BRASS	86			
8456	10.0" STRAP HANDLE, NICKEL END CAPS	1			
9943	1/4" LOCK WASHER EXT. TEETH	2			
3496	1/16" PVC TUBING 15AWG	0.333			
3552	NYLON SPRING CLAMP	1			
3810	4" NYLON CABLE TIE	1			
9956	KNOB CHICKEN-BEAK BRASS INSERT	6			
3481	8' 3/18 SJT AC LINE CORD 250 CLIPS	1			
3834	STRAIN RELIEF HEYCO #1214	1			
8268	TRAYNOR LOGO PLASTIC NICKEL PLATING	1			
9957	6.3V 1.6W PILOT BULB	1			
8800	6-32 KEPS NUT ZINC	1			
8604	10-32 T NUT	6			
8898	1/4-20 CAGE NUT C79 98142027	4			
4597	22AWG STRAN TC WIR JMP	6			
4621	1/2W 470R 5% T&R RES	2			
4622	1/2W 820R 5% BLK RES	1			
9979	1/2W 20K 5% BLK RES	1			
2053	0.5W 1K 5%FLAME PROOF BLK RES	1			
4624	1/2W 1K5 5% T&R RES	3			
4625	1/2W 1K8 5% T&R RES	2			
4975	3.0W 1K8 5% T&R RES	1			
4627	1/2W 4K7 5% T&R RES	1			
4628	1/2W 6K8 5% T&R RES	1			
4629	1/2W 10K 5% T&R RES	1			
4630	1/2W 15K 5% T&R RES	1			
2054	1.0W 22K 5%FLAME PROOF BLK RES	1			
4634	1/2W 47K 5% T&R RES	3			
4636	1/2W 68K 5% BLK RES	2			
6593	1/2W 82K 5% BLK RES	1			
6588	1/2W 100K 5% BLK RES	4			
4638	1/2W 150K 5% T&R RES	1			
4790	2.0W 150K 5%10MM BODY T&R RES	1			
4641	1/2W 220K 5% T&R RES	3			
6591	1/2W 330K 5% BLK RES	2			
4643	1/2W 470K 5% BLK RES	4			
4644	1/2W 1M 5% T&R RES	3			
6592	1/2W 3M3 5% BLK RES	2			
9944	REVERB TANK BAG	1			
9945	ACC# 4FB2B1B MED REVERB	1			
8832	6-32 X 1/4 PAN PH TAPTITE JS500	14			
8801	6-32 X 3/8 PAN PH TAPTITE JS500	6			
8803	8-32 X 3/8 PAN PHIL TAPTITE JS500	2			
8999	8-32 X 5/8 PAN PH TAPTITE JS500	1			
8809	10-32 X 1/4 PAN PH TAPTITE JS500	5			
8753	#10 X 1/2 PAN PH TYPE A JS500 BLACK	4			
8727	#10 X 1" PAN PH TYPE A JS500 BLACK	30			
8843	10-32 X 1 1/8 FLAT PH MS JS500	4			
9976	1/4-20 X 3.25 TRUSS PH MS B.O./WAX	4			
7487	12" 8R 50 WPGM ALNICO SPEAKER	1			
8488	3/8 INT TOOTH LOCKWASHE ZINC	6			
8817	#10 FLAT WASHER FOR 3/16" BOLT	4			

Block Diagram for Traynor YGM3

DESIGNED AND MANUFACTURED BY YORKVILLE SOUND



YGM-3 TUBE LAYOUT

Only 12AX7EH tubes are recommended for the PREAMP.

V1

V4

V3

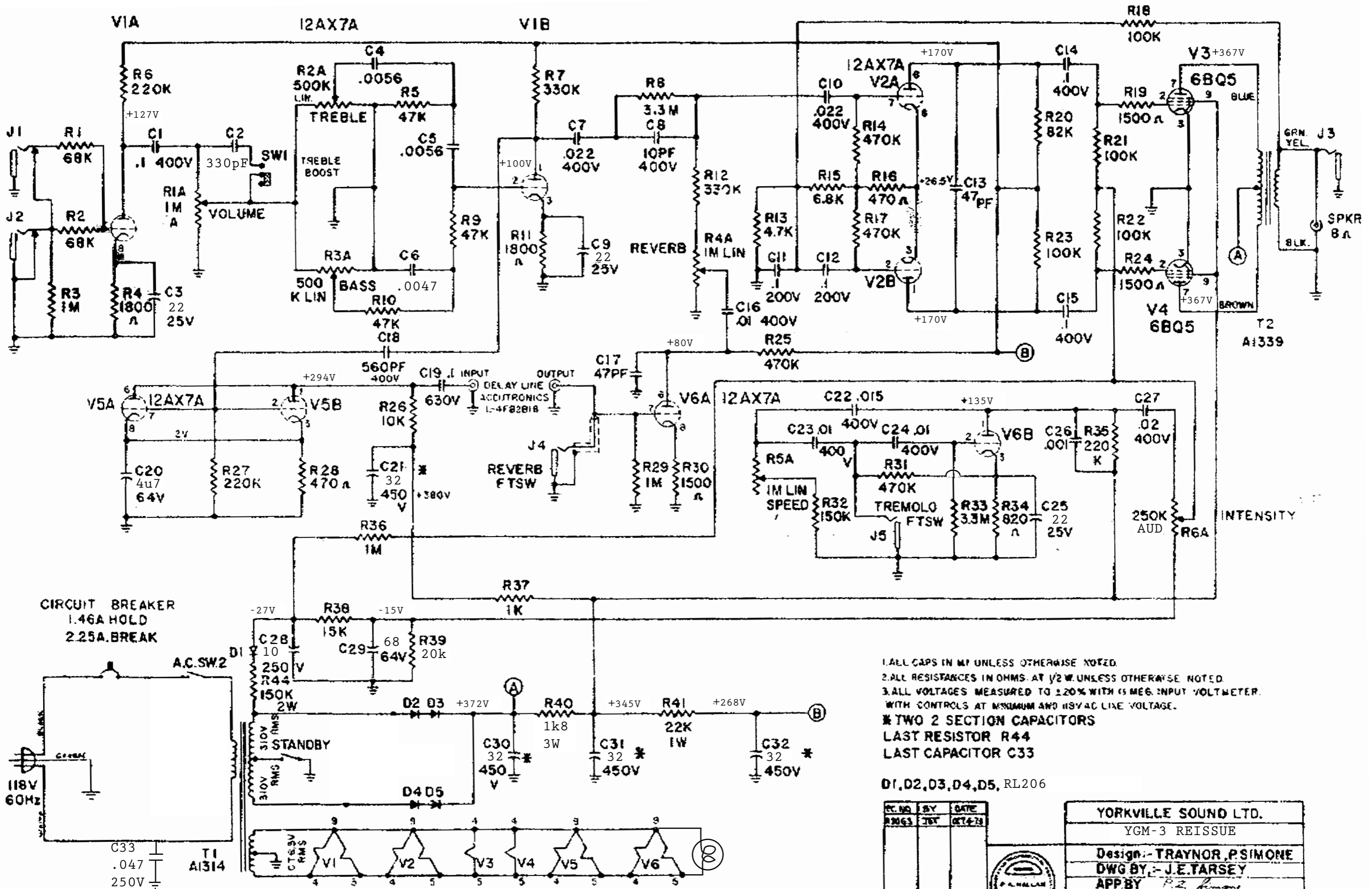
V2

V6

V5

JJ EL84
12AX7EH

TO ENSURE MAXIMUM PERFORMANCE, IT IS RECOMMENDED THAT THE TUBES BE CHECKED EVERY 6 MONTHS.



1. ALL CAPS IN MF UNLESS OTHERWISE NOTED.
 2. ALL RESISTANCES IN OHMS. AT 1/2 W. UNLESS OTHERWISE NOTED.
 3. ALL VOLTAGES MEASURED TO ±20% WITH 45 MEG. INPUT VOLT METER.
 WITH CONTROLS AT MAXIMUM AND 115V AC LINE VOLTAGE.

* TWO 2 SECTION CAPACITORS
 LAST RESISTOR R44
 LAST CAPACITOR C33

D1, D2, D3, D4, D5, RL206

PC. NO.	BY	DATE
RM63	JET	OCT-78

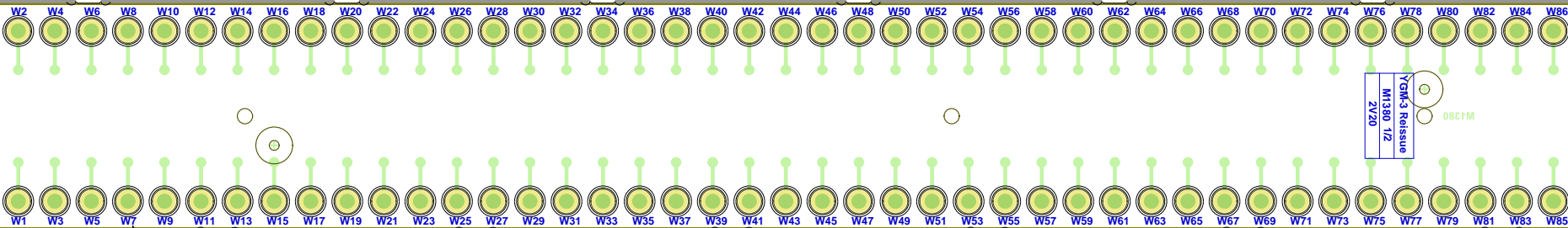


YORKVILLE SOUND LTD.	
YGM-3 REISSUE	
Design: - TRAYNOR, P. SIMONE	
DWG BY: - J. E. TARSEY	
APP BY: <i>[Signature]</i>	
APP BY: <i>[Signature]</i>	
DATE: Aug. 10, 2008	

ETCH GUIDE

YGM-3 Reissue
M1380 2/2
2V20

0831M



YGM-3 Reissue
M1380 1/2
2V20

0838M

Bottom M1380 5A50

ETCH GUIDE

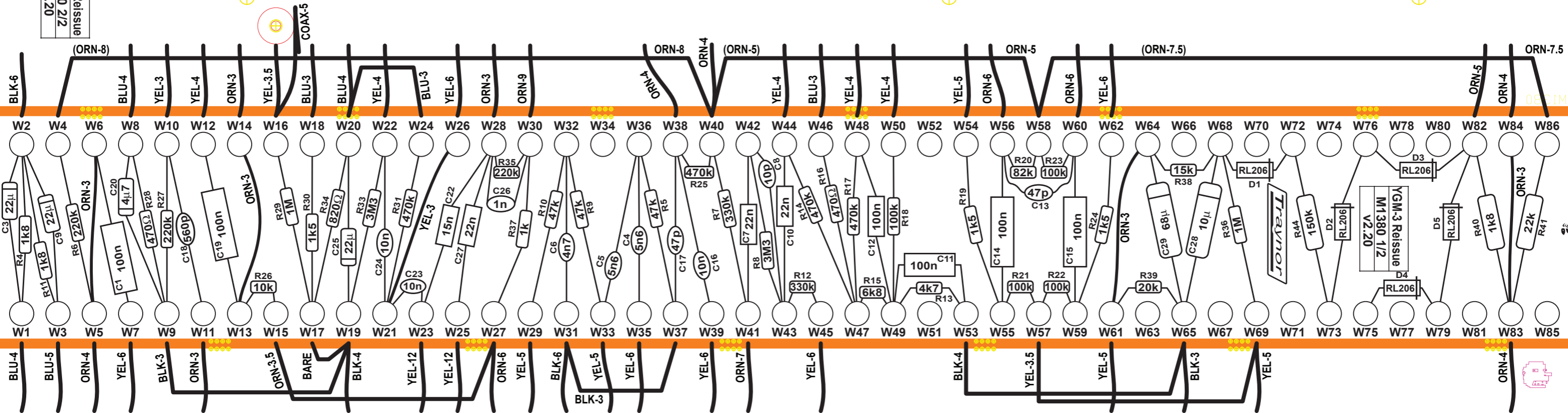
CLINCH ORIGIN

INSERT ORIGIN

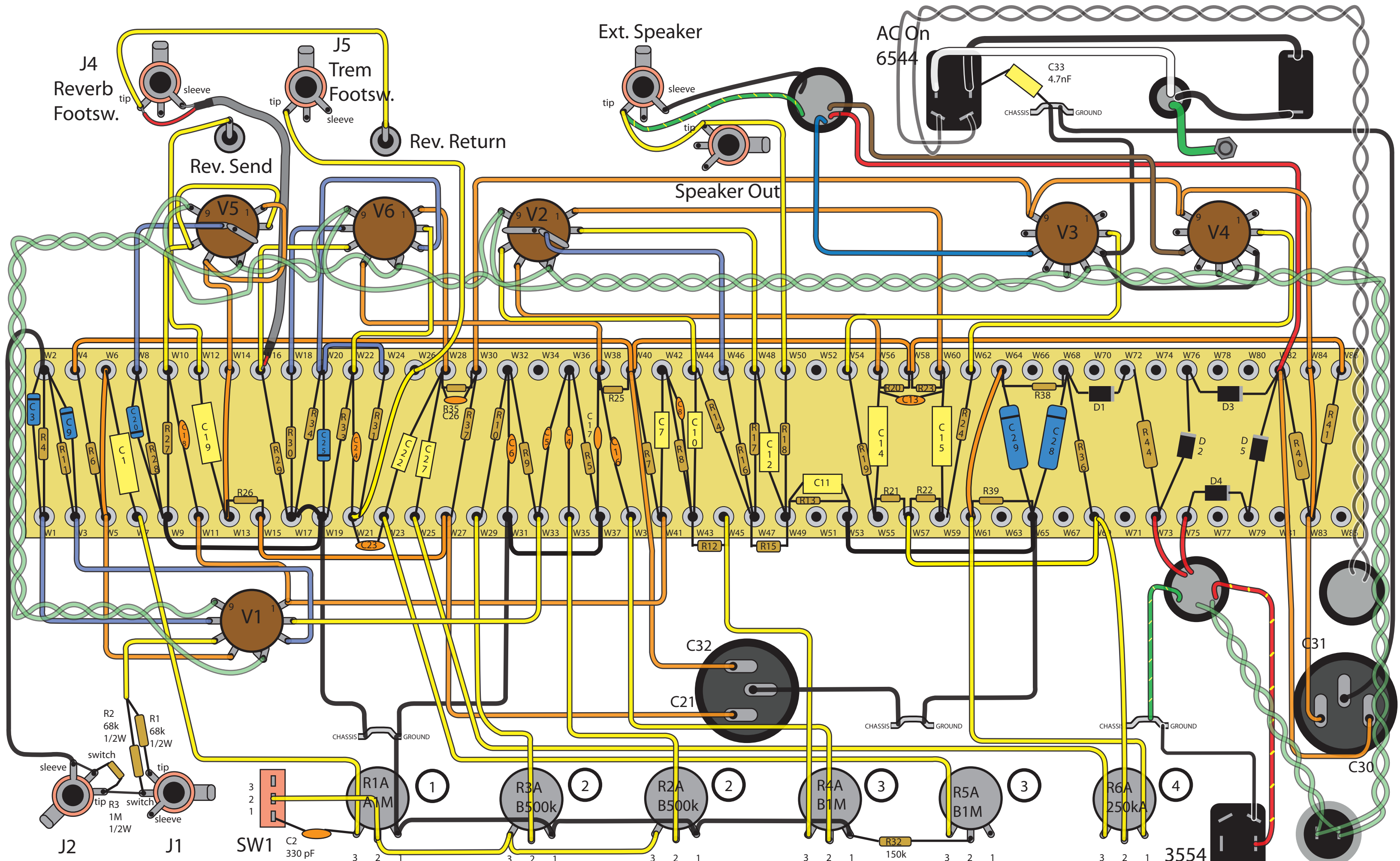
LONG AXIS

SEE LAYOUT DOCUMENTATION

YGM-3 Reissue
M1380 2/2
V2.20



YGM-3 R
M1380
V2



Model: YGM-3 Reissue	Designed by: P. Traynor
Ver.: 1.20	Date: Sept 8/08
	Drawing by: S. Etemadzadeh

3554
Standby



SEE LAYOUT DIAGRAM



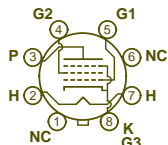
M1380 PRODUCTION NOTES

1. PCBM: ALL COPPER MUST BE ETCHED OFF BOARD

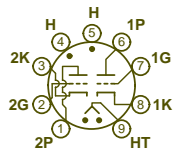
M1380 DATABASE HISTORY

MODEL(S):- YGM3 REISSUE			
#	DATE	VER#	DESCRIPTION OF CHANGE
1	02-JUL-2008	1.00	RELEASED FOR PRODUCTION
2	11-JUL-2008	2.00	Silkscreen and break out revised
3	09-SEP-2008	2.20	NEW SILK SCREEN AND ADD TEST NODES
4	D	V	N
5	D	V	N
6	D	V	N
7	D	V	N
8	D	V	N
9	D	V	N
10	D	V	N
11	D	V	N
12	D	V	N
13	D	V	N
1	D	V	N
2	D	V	N
3	D	V	N
4	D	V	N
5	D	V	N
6	D	V	N
7	D	V	N
8	D	V	N
9	D	V	N
10	D	V	N
11	D	V	N
12	D	V	N
13	D	V	N

LEAD/PIN REFERENCE



EL34



12AX7A