

PADS SET DTP4K2SP/DTP4K2STD

SERVICE MANUAL

- PCY135
- PCY155
- RHH135
- TP65
- TP65S
- TP100
- KP65
- HH65



• PCY135



• PCY155



• RHH135



• TP65



• TP65S



• TP100



• KP65



• HH65

You must have a PCY135/PCY155 service manual (ED **011894**) before servicing the PCY135/PCY155.

You must have a RHH135 service manual (ED **011895**) before servicing the RHH135.

You must have a TP100 service manual (ED **011732**) before servicing the TP100.

You must have a DTPK95 service manual (ED **011648**) before servicing the TP65/TP65S/KP65/HH65.

PCY135/PCY155 のアフターサービス実施時には、PCY135/PCY155 (ED **011894**) のサービスマニュアルをご覧ください。

RHH135 のアフターサービス実施時には、RHH135 (ED **011895**) のサービスマニュアルをご覧ください。

TP100 のアフターサービス実施時には、TP100 (ED **011732**) のサービスマニュアルをご覧ください。

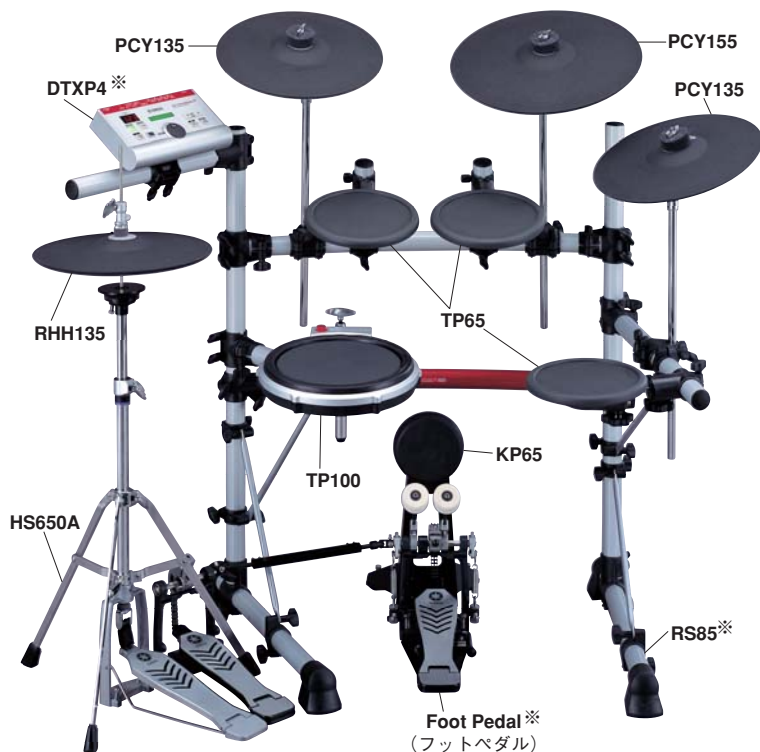
TP65/TP65S/KP65/HH65 のアフターサービス実施時には、DTPK95 (ED **011648**) のサービスマニュアルをご覧ください。

■ CONTENTS (目次)

DTXPRESS IV SPECIAL SET (スペシャルセット) .. 2
DTP4K2SP COMPLETE ASSEMBLY (同梱品セット) .. 2
PARTS LIST (パーツリスト) 3

DTXPRESS IV STANDARD SET (スタンダードセット) .. 4
DTP4K2STD COMPLETE ASSEMBLY (同梱品セット) .. 4
PARTS LIST (パーツリスト) 5

DTXPRESS IV SPECIAL SET (スペシャルセット)



- ◎ DTXP4 (Trigger Module (トリガーモジュール)) ※
- ◎ RS85 (Rack System (ラックシステム)) ※

◎ DTP4K2SP (Pads Set (パッドセット))

- ・ PCY135 × 2pcs
- ・ PCY155 × 1pc.
- ・ RHH135 × 1pc.
- ・ TP65 × 3pcs
- ・ TP100 × 1pc.
- ・ KP65 × 1pc.
- ・ HS650A × 1pc.
- ・ Connecting Cable (接続ケーブル)
- ・ Drum Key (ドラムキー)

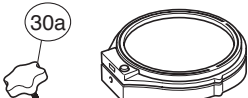
※: It is not included in the DTP4K2SP.
 ※: DTP4K2SPには含まれません。

DTP4K2SP COMPLETE ASSEMBLY (同梱品セット)

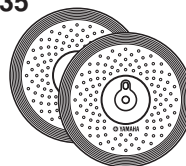
10 TP65



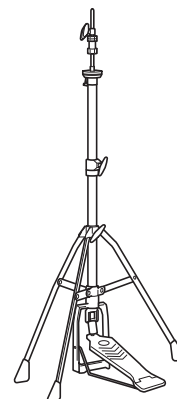
30 TP100



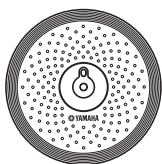
40 PCY135



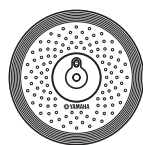
80 HS650A



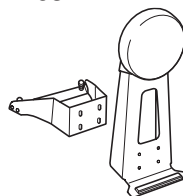
50 PCY155



60 RHH135



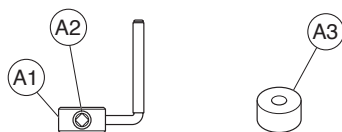
70 KP65



● Accessories (付属品)

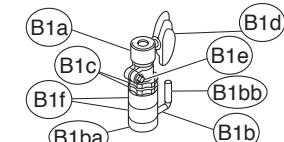
PCY135/PCY155

A Rot Hold Parts Set (回転ストップパセット)

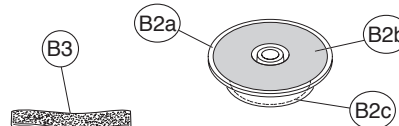


RHH135

B1 Clutch Set (クラッチセット)



B2 Stand Base Set (スタンドベースセット)



D Accessories Set (付属品セット)

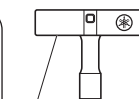
D20 Stereo Cable (ステレオケーブル)



TP65

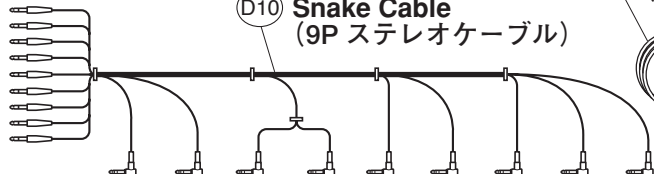


D30 Clamp Bolt (クランプボルト)



D50 Drum Key 3 (ドラムキー 3)

D10 Snake Cable (9P ステレオケーブル)



● PARTS LIST (パーツリスト)

REF NO.	PART NO.	DESCRIPTION	部 品 名	REMARKS	QTY	RANK
		COMPLETE ASSEMBLY	同 梱 品 セ ッ ト	DTP4K2SP		
	--	COMPLETE ASSEMBLY	同 梱 品 セ ッ ト	(WN87520)		
	--	COMPLETE ASSEMBLY	同 梱 品 セ ッ ト	O (WN87510)		
10	--	OVERALL ASSEMBLY	総 組 立	TP65 (V842530)	3	
10	--	OVERALL ASSEMBLY	総 組 立	TP65 O (WK83690)	3	
30	--	OVERALL ASSEMBLY	総 組 立	TP100 (WB96710)		
30	--	OVERALL ASSEMBLY	総 組 立	TP100 O (WK88890)		
30a	WG674700	CLAMP BOLT	ク ラ ン プ ボ ル ト	8.0X35 MFZN2B3		
40	--	OVERALL ASSEMBLY	総 組 立	PCY135 (WM83520)(WK36820)	2	
40	--	OVERALL ASSEMBLY	総 組 立	PCY135 O (WM83530)(WK36820)	2	
50	--	OVERALL ASSEMBLY	総 組 立	PCY155 (WM83540)(WK72280)		
50	--	OVERALL ASSEMBLY	総 組 立	PCY155 O (WM83550)(WK72280)		
60	--	OVERALL ASSEMBLY	総 組 立	RHH135 (WM83560)(WK37510)		
60	--	OVERALL ASSEMBLY	総 組 立	RHH135 O (WM83570)(WK37510)		
70	--	OVERALL ASSEMBLY	総 組 立	KP65 (V858680)		
70	--	OVERALL ASSEMBLY	総 組 立	KP65 O (WK85900)		
80	AAE96800	HI-HAT STAND	ハ イ ハ ッ ト ス タ ン ド	HS650A		
		ACCESSORIES	付 属 品			
A	WK371500	ROT HOLD PARTS SET	回 転 ス ト ッ パ セ ッ ト	PCY135/PCY155	3	
A1	--	ROTATION HOLD PART	回 り 止 め 金 具	PCY135/PCY155 (V857830)	3	
A2	WM942400	BOLT	角 ボ ル ト M 6 X 1 0	PCY135/PCY155	3	
A3	WM813000	FELT WASHER	フ ェ ル ト ワ ッ シ ャ ー	PCY135/PCY155	3	
B1	WK739000	CLUTCH SET	ク ラ ッ チ セ ッ ト	RHH135		
B1a	--	CLUTCH HEAD	ク ラ ッ チ ヘ ッ ド	RHH135 (WK37630)		
B1b	WK734800	ROT HOLD PARTS ASSEMBLY	回 転 ス ト ッ パ 組 立	RHH135		
B1ba	--	ROT HOLD PARTS WELD	回 転 ス ト ッ パ 溶 接 品	RHH135 (WK73470)		
B1bb	WK738400	STOPPER CAP S BLACK	ス ト ッ パ キ ャ ッ プ S	RHH135		
B1c	WK377200	NUT	調 整 ナ ッ ト	RHH135	2	
B1d	WN784000	WING BOLT	ウ ィ ン グ ボ ル ト	RHH135		
B1e	WN811400	DRUM KEY BOLT	角 ボ ル ト M 6 X 1 2	RHH135		
B1f	WK378200	FELT WASHER	フ ェ ル ト ワ ッ シ ャ ー	RHH135	2	
B2	WK378800	STAND BASE SET	ス タ ン ド ベ ー ス セ ッ ト	RHH135		
B2a	--	STAND BASE	ス タ ン ド ベ ー ス	RHH135 (WK37840)		
B2b	--	SLIP SHEET BLACK	ス リ ッ プ シ ー ト	RHH135 (WK37850)		
B2c	--	CUSHION BLACK	ク ッ シ ョ ン	RHH135 (WK40060)		
B3	V8234200	CABLE BAND	ケ ー ブ ル バ ン ド	RHH135		99
C1	--	E LIMIT MARK LABEL	環 保 期 限 マ ー ク ラ ベ ル	O (WK53580)	9	
C2	--	YEAR AND MONTH LABEL	製 造 年 月 ラ ベ ル	O (WK75290)	9	
D	--	ACCESSORIES SET	付 属 品 セ ッ ト	(WH31400)		
D10	WC464510	ACCESSORIES SET	付 属 品 セ ッ ト	(WH31400)		
D20	WC158000	SNAKE CABLE	9 P ス テ レ オ ケ ー ブ ル		15	
D30	WG674700	STEREO CABLE	ス テ レ オ ケ ー ブ ル		07	
D30	WG674700	CLAMP BOLT	ク ラ ン プ ボ ル ト	TP65	3	
D50	WM962100	DRUM KEY 3	ド ラ ム キ ー 3			

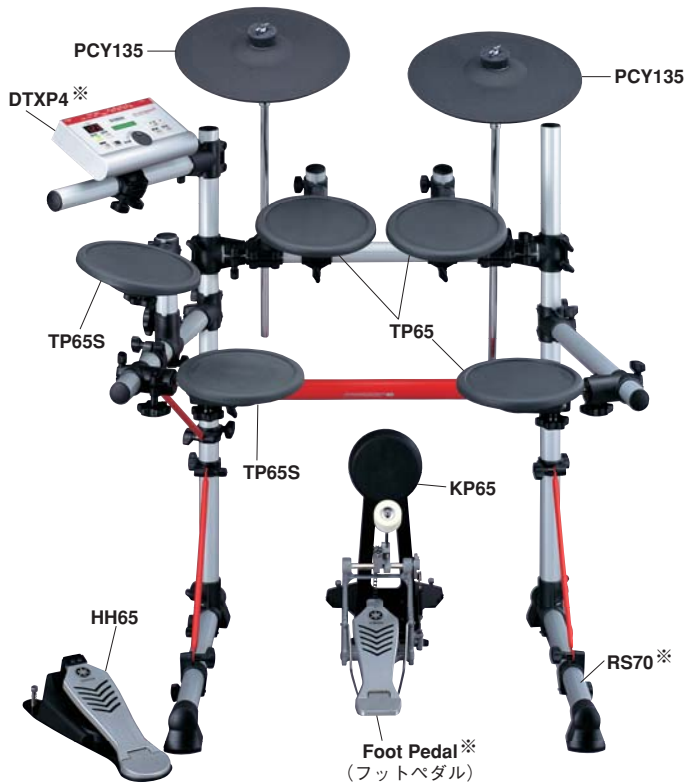
*: New Parts

RANK: Japan only

※ “Environmental protection period mark label (WK53580)” and “Manufacture year/month label (WK75290)” are attached to the Pad of the destination “O” (for Chinese market).

※ O仕向 (中国仕向) には、PAD本体に “環保期限マークラベル (WK53580)” と “製造年月ラベル (WK75290)” が付加されています。

DTXPRESS IV STANDARD SET (スタンダードセット)



- ◎ DTXP4 (Trigger Module (トリガーモジュール)) ※
- ◎ RS70 (Rack System (ラックシステム)) ※

◎ DTP4K2STD (Pads Set (パッドセット))

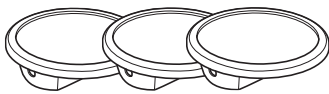
- ・ PCY135 × 2pcs
- ・ TP65 × 3pcs
- ・ TP65S × 2pcs
- ・ KP65 × 1pc.
- ・ HH65 × 1pc.
- ・ Connecting Cable (接続ケーブル)
- ・ Drum Key (ドラムキー)

※: It is not included in the DTP4K2STD.

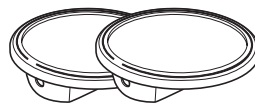
※: DTP4K2STDには含まれません。

DTP4K2STD COMPLETE ASSEMBLY (同梱品セット)

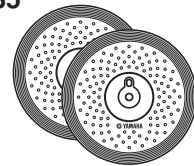
10 TP65



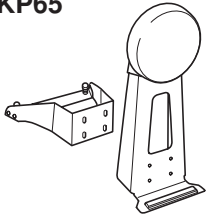
20 TP65S



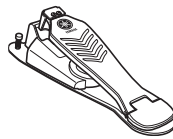
40 PCY135



50a KP65



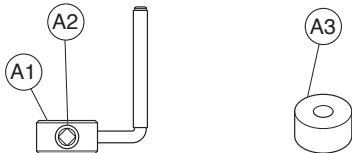
50b HH65



● Accessories (付属品)

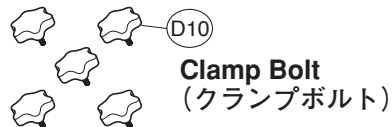
PCY135

(A) Rot Hold Parts Set (回転ストッパセット)



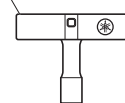
(D) Accessories Set (付属品セット)

TP65/TP65S

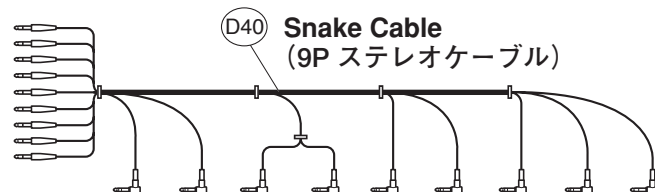


Clamp Bolt (クランプボルト)

(D30) Drum Key 3 (ドラムキー 3)



(D40) Snake Cable (9P ステレオケーブル)



CYMBAL PAD PCY135/PCY155

SERVICE MANUAL



• PCY135



• PCY155

■ CONTENTS (目次)

SPECIFICATIONS (総合仕様).....	2
DISASSEMBLY PROCEDURE (分解手順).....	3
CIRCUIT BOARD (シート基板図).....	6
CIRCUIT DIAGRAM (回路図).....	6
OUTPUT CHECK (出力確認).....	7
PARTS LIST	

ED 011894

PCY135: 20080401-13650
PCY155: 20080401-15750



HAMAMATSU, JAPAN

Copyright (c) Yamaha Corporation. All rights reserved. PDF 08.03

IMPORTANT NOTICE

This manual has been provided for the use of authorized Yamaha Retailers and their service personnel. It has been assumed that basic service procedures inherent to the industry, and more specifically Yamaha Products, are already known and understood by the users, and have therefore not been restated.

WARNING : Failure to follow appropriate service and safety procedures when servicing this product may result in personal injury, destruction of expensive components and failure of the product to perform as specified. For these reasons, we advise all Yamaha product owners that all service required should be performed by an authorized Yamaha Retailer or the appointed service representative.

IMPORTANT : This presentation or sale of this manual to any individual or firm does not constitute authorization certification, recognition of any applicable technical capabilities, or establish a principal-agent relationship of any form.

The data provided is believed to be accurate and applicable to the unit(s) indicated on the cover. The research engineering, and service departments of Yamaha are continually striving to improve Yamaha products. Modifications are, therefore, inevitable and changes in specification are subject to change without notice or obligation to retrofit. Should any discrepancy appear to exist, please contact the distributor's Service Division.

WARNING : Static discharges can destroy expensive components. Discharge any static electricity your body may have accumulated by grounding yourself to the ground bus in the unit (heavy gauge black wires connect to this bus.)


IMPORTANT : Turn the unit **OFF** during disassembly and parts replacement. Recheck **all** work before you apply power to the unit.

WARNING: This product contains chemicals known to the State of California to cause cancer, or birth defects or other reproductive harm. DO NOT PLACE SOLDER, ELECTRICAL/ELECTRONIC OR PLASTIC COMPONENTS IN YOUR MOUTH FOR ANY REASON WHAT SO EVER!

Avoid prolonged, unprotected contact between solder and your skin! When soldering, do not inhale solder fumes or expose eyes to solder/flux vapor!

If you come in contact with solder or components located inside the enclosure of this product, wash your hands before handling food.

WARNING

Components having special characteristics are marked  and must be replaced with parts having specification equal to those originally installed.



印の部品は、安全を維持するために重要な部品です。交換する場合は、安全のために必ず指定の部品をご使用ください。

SPECIFICATIONS (総合仕様)**• PCY135**

Size	ø329 x 51 (H) mm
Weight	1.0 kg
Sensor System	Trigger sensor (piezo) x 1, switch x 2 (edge, cup)
Output jack	Standard stereo phone jack

外形寸法	φ 329 x 51 (H) mm
質量	1.0 kg
センサー方式	トリガーセンサー (圧電素子) x 1、スイッチ x 2 (エッジ、カップ)
出力端子	標準ステレオフォンジャック

• PCY155

Size	ø380 x 51 (H) mm
Weight	1.3 kg
Sensor System	Trigger sensor (piezo) x 1, switch x 2 (edge, cup)
Output jack	Standard stereo phone jack

外形寸法	φ 380 x 51 (H) mm
質量	1.3 kg
センサー方式	トリガーセンサー (圧電素子) x 1、スイッチ x 2 (エッジ、カップ)
出力端子	標準ステレオフォンジャック

DISASSEMBLY PROCEDURE (分解手順)

* Figures and photos in the DISASSEMBLY PROCEDURE section show PCY155.

※分解手順のイラスト及び写真は PCY155 を使用しています。

1. JK Circuit Board (Time required: About 2 minutes)

- 1-1 Remove the following screws and remove the rear cover. (Fig. 1)

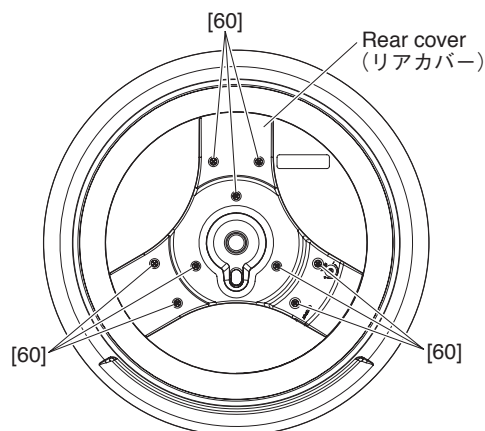
[60]: 9 pcs.

1. JK シート (所要時間: 約 2 分)

- 1-1 下記のネジを外してリアカバーを外します。(図 1)

[60]: 9 本

<Bottom view (底から見た図) >



[60]: PW Head Tapping Screw-B (Bタイト+PWH)
3.0X12 MFZN2B3 (WM788200)

Fig.1 (図 1)

- 1-2 Remove the following screw and remove the JK circuit board. (Fig. 2)

[70]: 1 pc.

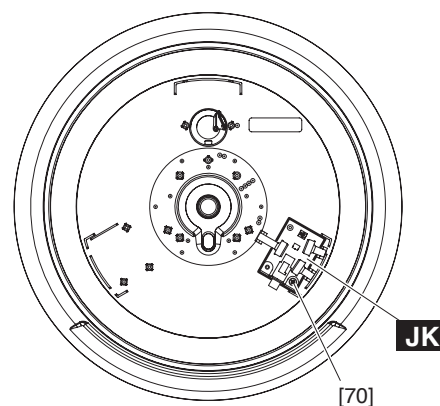
* The jack holder is not part of the JK circuit board. When replacing the JK circuit board, remove the nut marked [A] and washer marked [B] to remove the jack holder, and install it on the new JK circuit board. (Photo 1)

- 1-2 下記のネジを外して JK シートを外します。(図 2)

[70]: 1 本

※ ジャックホルダーは JK シートの構成部品ではありません。JK シートを交換する際は、[A] のナット 1 個と [B] のワッシャー 1 枚を外してジャックホルダーを取り外し、新しい JK シートに取り付けてください。(写真 1)

<Bottom view (底から見た図) >



[70]: Bind Head Tapping Screw-B (Bタイト+BIND)
3.0X8 MFZN2W3 (WE774300)

Fig.2 (図 2)

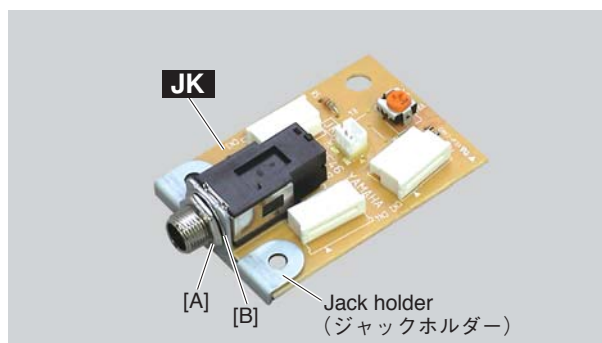


Photo 1 (写真 1)

2. Sensor Unit

(Time required: About 3 minutes)

2-1 Remove the rear cover. (See procedure 1-1)

2-2 Remove the sensor unit. (Photo 2)

* **The sensor unit is secured with the sensor tape.**

* **After installing the sensor unit, press it lightly to make sure that it is secured with the sensor tape firmly.**

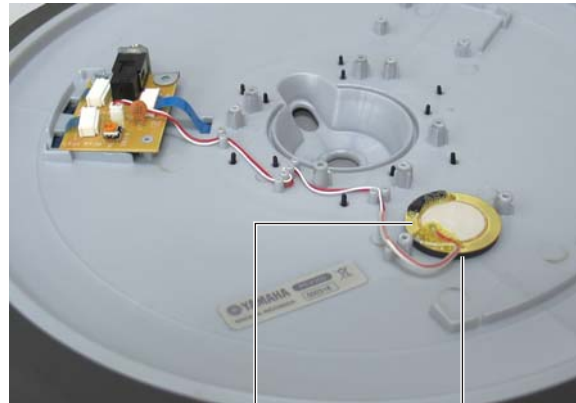
2. センサユニット (所要時間：約3分)

2-1 リアカバーを外します。(1-1 項参照)

2-2 センサユニットを外します。(写真2)

※ センサユニットはセンサテープで固定されています。

※ 取り付け後は、センサユニットを軽く押さえて、センサテープでしっかり固定されていることを確認してください。



Sensor unit (センサユニット) Sensor tape (センサテープ)

Photo 2 (写真2)

* The appearance of the JK circuit board is slightly different from that in the picture.

※ 写真の JK シートは、生產品とは若干異なります。

3. RIM Sheet Switch F, RIM Sheet Switch R, CUP Sheet Switch

(Time required: About 3 minutes)

3-1 Remove the rear cover. (See procedure 1-1)

3-2 Disconnect the connector of the JK circuit board. (Photo 3)

RIM Sheet Switch F: CN2

RIM Sheet Switch R: CN4

CUP Sheet Switch: CN3

3. フロントリムシートスイッチ、リアリムシートスイッチ、カップシートスイッチ (所要時間：約3分)

3-1 リアカバーを外します。(1-1 項参照)

3-2 JK シートのコネクタを外します。(写真3)

フロントリムシートスイッチ: CN2

リアリムシートスイッチ: CN4

カップシートスイッチ: CN3

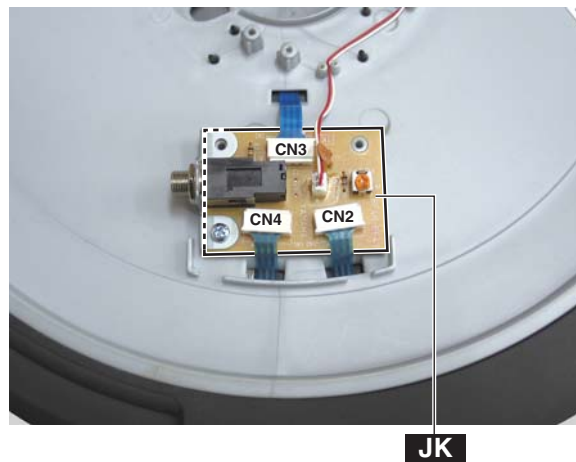


Photo 3 (写真3)

* The appearance of the JK circuit board is slightly different from that in the picture.

※ 写真の JK シートは、生產品とは若干異なります。

3-3 Remove the rubber pad by stretching edge portion of the rubber pad with fingers. (Photo 4)

* **When installing the rubber pad, be sure to replace the pad tape 13F (WK370400) and pad tape 13R (WK370500) with new ones. (Photo 6)**

3-3 ラバーパッドの縁を指で広げて、ラバーパッドを外します。(写真4)

※ ラバーパッドの取り付け時には、パッドテープ13F (WK370400) とパッドテープ13R (WK370500) を必ず新しいテープに貼り替えてください。(写真6)



Rubber pad
(ラバーパッド)

Photo 4 (写真4)

* The appearance of the JK circuit board is slightly different from that in the picture.

※ 写真の JK シートは、生産品とは若干異なります。

3-4 Remove the RIM sheet switch F and RIM sheet switch R. (Photo 5)

3-4 フロントリムシートスイッチ、リアリムシートスイッチを外します。(写真5)

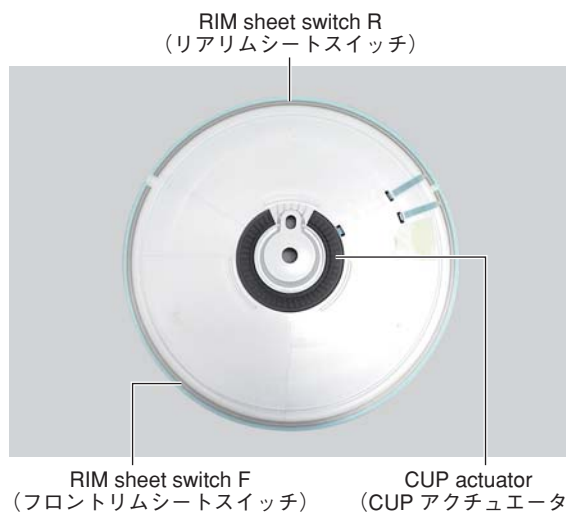


Photo 5 (写真5)

3-5 Remove the CUP actuator. (Photo 5)

3-6 Remove the CUP sheet switch. (Photo 6)

3-5 CUP アクチュエーターを外します。(写真5)

3-6 カップシートスイッチを外します。(写真6)

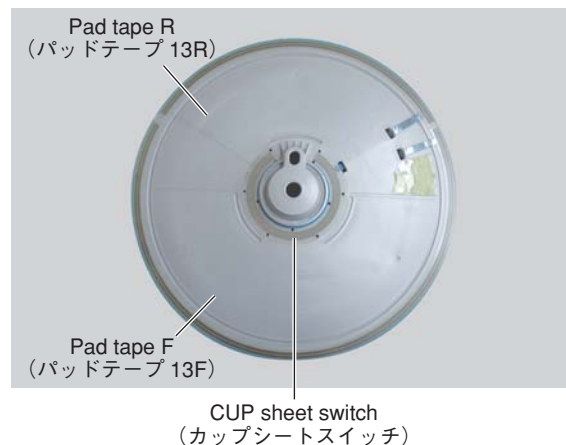


Photo 6 (写真6)

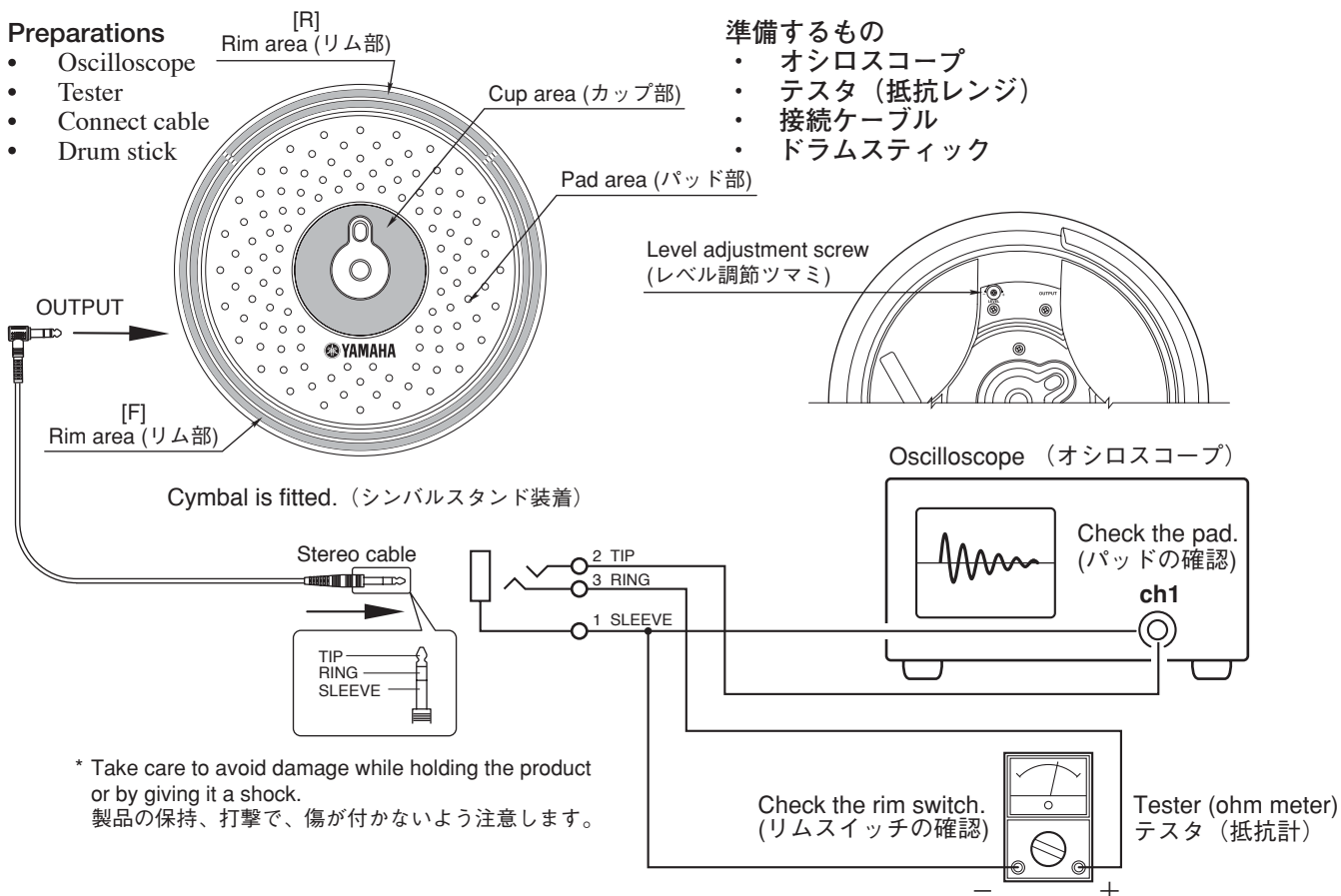
OUTPUT CHECK (出力確認)

Preparations

- Oscilloscope
- Tester
- Connect cable
- Drum stick

準備するもの

- オシロスコープ
- テスタ (抵抗レンジ)
- 接続ケーブル
- ドラムスティック



1. Checking Pad Area For Output

Using the level adjusting volume, increase the level to a maximum. Check for phase (polarity) by tapping the pad area. (Check for the change in the crest value according to whether the output is high or low)
After the test, put back the level adjusting switch in the middle position.

2. Checking Rim Area for Output ([F] and [R])

Check that the tester (ohm meter) points to approximately 10 k Ω when the rim area is lightly picked up.

3. Checking Cup Area for Output

Check that the tester (ohm meter) points to approximately 20 Ω when the cup area is pushed.

1. パッド部出力の確認

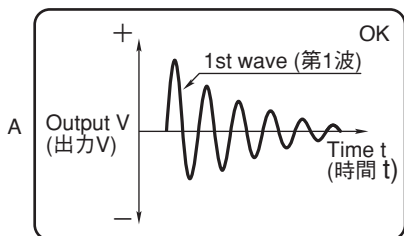
レベル調節ツマミでレベルを最大にします。パッド部を叩いて位相(極性)の確認を行います。(強弱で波高値の変化を確認してください)
テスト終了後は、レベル調節ツマミを中央に戻してください。

2. リム部出力の確認 ([F] および[R])

リム部を軽くつまんだ時、テスタ (抵抗計) が約10 k Ω となることを確認します。

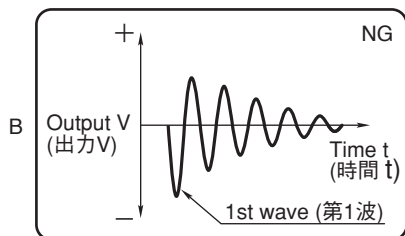
3. カップ部出力の確認

カップ部を軽く押さえた時、テスタ (抵抗計) が約20 Ω となることを確認します。



Probe 10 : 1 0.2 V/DIV, 5 mS

ch1: Signal waveform of pad.
(ch1 : パッド部信号波形)



Probe 10 : 1 0.2 V/DIV, 5 mS

ch1: Signal waveform of pad.
(ch1 : パッド部信号波形)



Note: Be sure to tap the YAMAHA logo for checking waveform.

注) 波形チェックは必ずYAMAHAロゴ上を叩いてください。

CYMBAL PAD

PCY135/PCY155

PARTS LIST

■ CONTENTS (目次)


PCY135 OVERALL ASSEMBLY (PCY135 総組立)	2
PCY155 OVERALL ASSEMBLY (PCY155 総組立)	4
ELECTRICAL PARTS (電気部品)	6

Notes : DESTINATION ABBREVIATIONS

A : Australian model	M : South African model
B : British model	O : Chinese model
C : Canadian model	Q : South-east Asia model
D : German model	T : Taiwan model
E : European model	U : U.S.A. model
F : French model	V : General export model (110V)
H : North European model	W : General export model (220V)
I : Indonesian model	N,X: General export model
J : Japanese model	Y : Export model
K : Korean model	

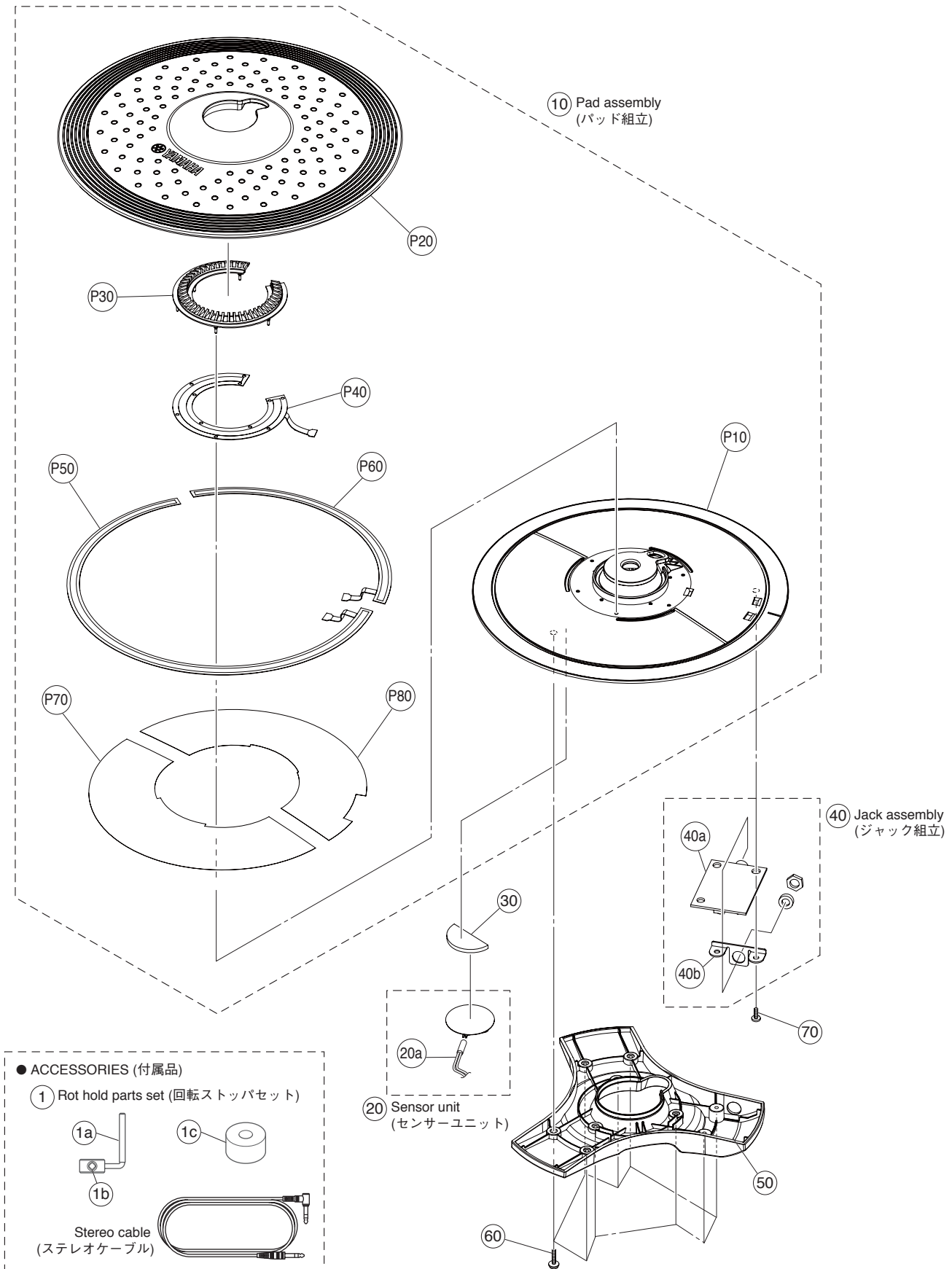
■ WARNING

Components having special characteristics are marked  and must be replaced with parts having specification equal to those originally installed.

 印の部品は、安全を維持するために重要な部品です。交換する場合は、安全のために必ず指定の部品をご使用ください。

- The numbers "QTY" show quantities for each unit.
- The parts with "--" in "PART NO." are not available as spare parts.
- This mark "}" in the REMARKS column means these parts are interchangeable.
- The second letter of the shaded (■) part number is O, not zero.
- The second letter of the shaded (■) part number is I, not one.
- 部品価格ランクは、変更になることがあります。
- QTY 欄に記載されている数字は、各ユニット当たりの使用個数です。
- PART NO. が "--" の部品は、サービス用部品として準備されておりません。
- REMARKS 欄の 「}」 マークの部品は、併用部品です。
- 網掛けの付いた PART NO. の 2 番目の文字は「ゼロ」ではなく、「オー」です。
- 網掛けの付いた PART NO. の 2 番目の文字は「イチ」ではなく、「アイ」です。

PCY135 OVERALL ASSEMBLY (PCY135 総組立)

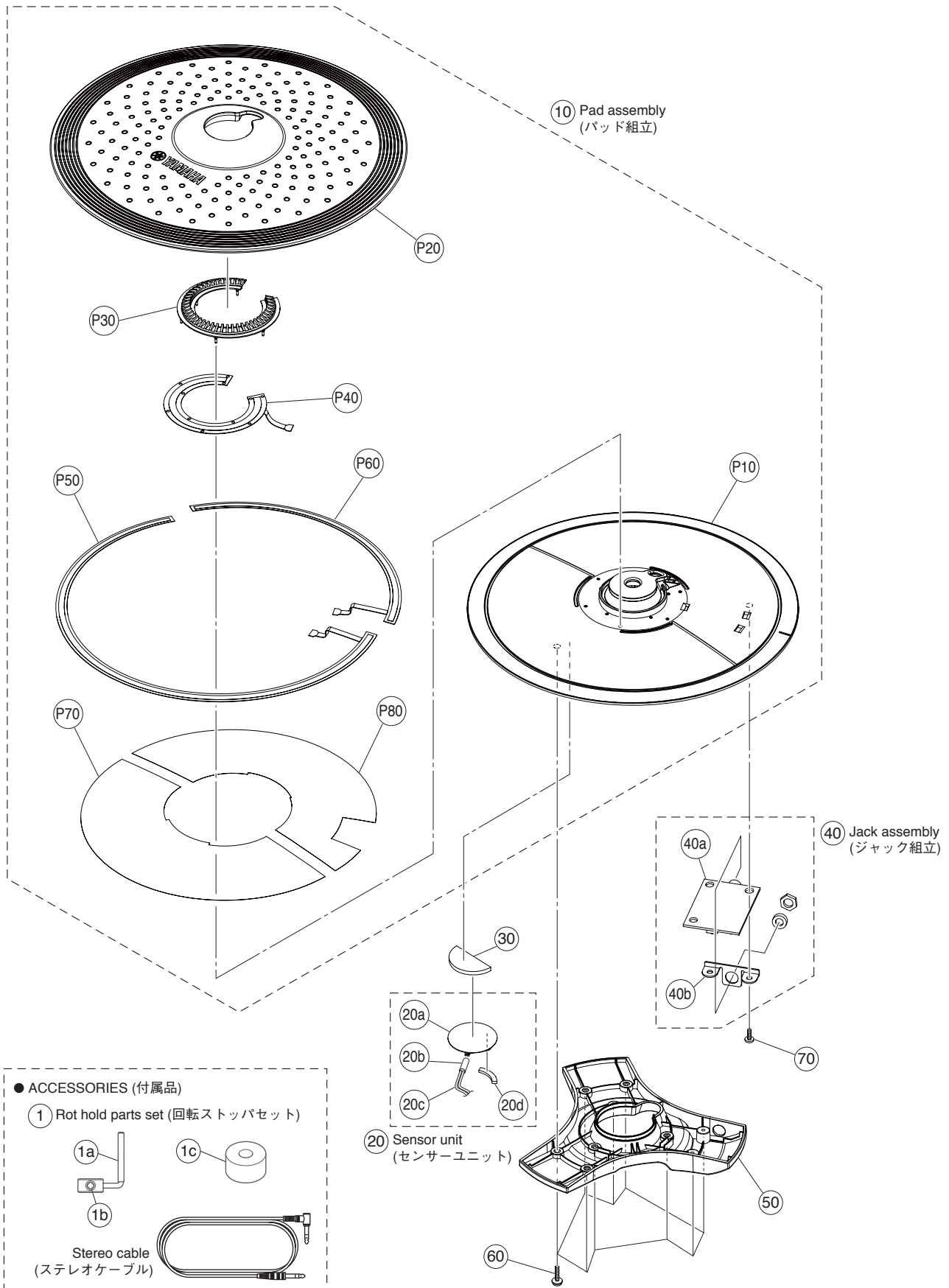


REF NO.	PART NO.	DESCRIPTION		部 品 名	REMARKS	QTY	RANK
		OVERALL ASSEMBLY		総 組 立	PCY135		
	--	Overall Assembly		総 組 立	(WK36820)		
10	--	Pad Assembly		パ ッ ド 組 立	(WK36830)		
* 20	WN281300	Sensor Unit		セ ン サ ユ ニ ッ ト	with connector assembly		
20a	--	Connector Assembly	PAD KR-2P	P A D 束 線	(WK37070)		
* 30	WK400700	Sensor Tape Black		セ ン サ テ ー プ			
40	--	Jack Assembly		ジ ャ ッ ク 組 立	(WK37080)		
* 40a	WK371000	Circuit Board	JK	J K シ ー ト			
* 40b	WK371100	Holder, Jack		ジ ャ ッ ク ホ ル ダ ー			
* 50	WK371200	Rear Cover Black		リ ア カ バ ー			
* 60	WM788200	PW Head Tapping Screw-B	3.0X12 MFZN2B3	B タ イ ト + P W H		9	
70	WE774300	Bind Head Tapping Screw-B	3.0X8 MFZN2W3	B タ イ ト + B I N D			01
	--	Pad Assembly		パ ッ ド 組 立	(WK36830)		
* P10	WK368500	Body Gray		ボ デ イ 1 3			
* P20	WK368700	Rubber Pad Dark Gray		ラ バ ー パ ッ ド 1 3			
* P30	WK370000	CUP Actuator Black		C U P ア ク チ ュ エ ー タ			
* P40	WK370100	CUP Sheet Switch		カ ッ プ シ ー ト ス イ ッ チ			
* P50	WN578500	RIM Sheet Switch F	FRONT	リ ム シ ー ト S W 1 3 F			
* P60	WN578600	RIM Sheet Switch R	REAR	リ ム シ ー ト S W 1 3 R			
* P70	WK370400	Pad Tape F	FRONT	パ ッ ド テ ー プ 1 3 F			
* P80	WK370500	Pad Tape R	REAR	パ ッ ド テ ー プ 1 3 R			
		ACCESSORIES		付 属 品			
* 1	WK371500	Rot Hold Parts Set		回 転 ス ト ッ プ セ ッ ト			
1a	--	Rotation Hold Parts		回 り 止 め 金 具	(V857830)		
* 1b	WM942400	Bolt	6.0X10 DRUM KEY	角 ボ ル ト M 6 X 1 0			
* 1c	WM813000	Felt Washer	D55X18T	フェ ル ト ワ ッ シ ャ ー			
		WC158000	PHONE 4.0m ST L-S	ス テ レ オ ケ ー ブ ル			07

*: New Parts

RANK: Japan only

PCY155 OVERALL ASSEMBLY (PCY155 総組立)



REF NO.	PART NO.	DESCRIPTION		部 品 名	REMARKS	QTY	RANK
		OVERALL ASSEMBLY		総 組 立	PCY155		
	--	Overall Assembly		総 組 立	(WK72280)		
* 10	--	Pad Assembly		パ ッ ド 組 立	(WK74090)		
* 20	WK370600	Sensor Unit		セ ン サ ュ ニ ッ ト			
20a	--	Piezoelectric Element	7BB-35-3F	圧 電 素 子	(WA83900)		
20b	--	Tube C	3.0	ス ミ チ ュ ー プ C 無 色	(CH00352)		
20c	--	Connector Assembly	PAD KR 2P	P A D 束 線	(WK37070)		
20d	--	Sensor Weight		セ ン サ ウ エ イ ト	(WD05710)		
* 30	WK400700	Sensor Tape Black		セ ン サ テ ー プ			
40	--	Jack Assembly		ジャ ッ ク 組 立	(WK37080)		
* 40a	WK371000	Circuit Board	JK	J K シ ー ト			
* 40b	WK371100	Holder, Jack		ジャ ッ ク ホ ル ダ ー			
* 50	WK371200	Rear Cover Black		リ ア カ バ ー			
* 60	WM788200	PW Head Tapping Screw-B	3.0X12 MFZN2B3	B タ イ ト + P W H		9	
70	WE774300	Bind Head Tapping Screw-B	3.0X8 MFZN2W3	B タ イ ト + B I N D			01
	--	Pad Assembly		パ ッ ド 組 立	(WK74090)		
* P10	WK368600	Body Gray		ボ デ ィ 1 5			
* P20	WK619600	Rubber Pad Dark Gray		ラ バ ー パ ッ ド 1 5			
* P30	WK370000	CUP Actuator Black		C U P ア ク チ ュ エ ー タ			
* P40	WK370100	CUP Sheet Switch		カ ッ プ シ ー ト ス イ ッ チ			
* P50	WN578700	RIM Sheet Switch F	FRONT	リ ム シ ー ト S W 1 5 F			
* P60	WN578800	RIM Sheet Switch R	REAR	リ ム シ ー ト S W 1 5 R			
* P70	WK722000	Pad Tape F	FRONT	パ ッ ド テ ー プ 1 5 F			
* P80	WK722100	Pad Tape R	REAR	パ ッ ド テ ー プ 1 5 R			
		ACCESSORIES		付 属 品			
* 1	WK371500	Rot Hold Parts Set		回 転 ス ト ッ プ セ ッ ト			
1a	--	Rotation Hold Parts		回 り 止 め 金 具	(V857830)		
* 1b	WM942400	Bolt	6.0X10 DRUM KEY	角 ボ ル ト M 6 X 1 0			
* 1c	WM813000	Felt Washer	D55X18T	フ ェ ル ト ワ ッ シ ャ ー			
	WC158000	Stereo Cable	PHONE 4.0m ST L-S	ス テ レ オ ケ ー ブ ル			07

*: New Parts

RANK: Japan only

PADS SET DTPK95

SERVICE MANUAL

- TP65
- TP65S
- PCY65
- PCY65S
- KP65
- HH65



TP65S



PCY65S



KP65



HH65

■ CONTENTS (目次)

SPECIFICATION (総合仕様)

TP65/TP65S	3
PCY65/PCY65S	3
KP65	3
HH65	3

DISASSEMBLY PROCEDURE (分解手順)

TP65/TP65S	4
PCY65/PCY65S	5
KP65	6
HH65	7

CIRCUIT BOARDS (シート基板図)..... 8

CIRCUIT DIAGRAM (シート回路図)..... 9

OUTPUT CHECK (出力確認)..... 11

PARTS LIST



このサービスマニュアルはエコパルプ
(ECF: 無塩素系漂白パルプ) を使用しています。

This document is using chlorine free (ECF) paper.

IMPORTANT NOTICE

This manual has been provided for the use of authorized Yamaha Retailers and their service personnel. It has been assumed that basic service procedures inherent to the industry, and more specifically Yamaha Products, are already known and understood by the users, and have therefore not been restated.

WARNING: Failure to follow appropriate service and safety procedures when servicing this product may result in personal injury, destruction of expensive components, and failure of the product to perform as specified. For these reasons, we advise all Yamaha product owners that all service required should be performed by an authorized Yamaha Retailer or the appointed service representative.

IMPORTANT: The presentation or sale of this manual to any individual or firm does not constitute authorization, certification or recognition of any applicable technical capabilities, or establish a principle-agent relationship of any form.

The data provided is believed to be accurate and applicable to the unit(s) indicated on the cover. The research, engineering, and service departments of Yamaha are continually striving to improve Yamaha products. Modifications are, therefore, inevitable and changes in specification are subject to change without notice or obligation to retrofit. Should any discrepancy appear to exist, please contact the distributor's Service Division.

WARNING: Static discharges can destroy expensive components. Discharge any static electricity your body may have accumulated by grounding yourself to the ground bus in the unit (heavy gauge black wires connect to this bus).

IMPORTANT: Turn the unit OFF during disassembly and part replacement. Recheck all work before you apply power to the unit.

WARNING: CHEMICAL CONTENT NOTICE!

The solder used in the production of this product contains LEAD. In addition, other electrical/electronic and/or plastic (where applicable) components may also contain traces of chemicals found by the California Health and Welfare Agency (and possibly other entities) to cause cancer and/or birth defects or other reproductive harm.

DO NOT PLACE SOLDER, ELECTRICAL/ELECTRONIC OR PLASTIC COMPONENTS IN YOUR MOUTH FOR ANY REASON WHATSOEVER!

Avoid prolonged, unprotected contact between solder and your skin! When soldering, do not inhale solder fumes or expose eyes to solder/flux vapor!

If you come in contact with solder or components located inside the enclosure of this product, wash your hands before handling food.

■ SPECIFICATIONS (総合仕様)

• TP65/TP65S

Dimensions (外形寸法)	ø220 x 61 (H) mm	Excluding the clamp bolt (クランプボルトを除く)
Weight (重量)	980 g	Including the clamp bolt (クランプボルトを含む)
Sensor System (センサー方式)	TP65:	Trigger Sensor (piezo-electric) x1 トリガーセンサー(圧電素子) x1
	TP65S:	Trigger Sensor (piezo-electric) x1/Rim Switch x1 トリガーセンサー(圧電素子) x1/リムスイッチ x1
Output Jack (出力端子)	TP65:	Standard Monaural Phone Jack (標準モノラルフォンジャック)
	TP65S:	Standard Stereo Phone Jack (標準ステレオフォンジャック)
Accessories (付属品)	TP65:	Monaural Phone Cable (3m) x1, Owner's Manual x1 モノラルフォンケーブル (3m) x1、取扱説明書 x1
	TP65S:	Stereo Phone Cable x1, Owner's Manual x1 ステレオフォンケーブル (3m) x1、取扱説明書 x1

• PCY65/PCY65S

Dimensions (外形寸法)	312 (W) x 245 (D) x 46.5 (H) mm	
Weight (重量)	620 g	
Sensor System (センサー方式)	PCY65:	Trigger Sensor (piezo) x1 トリガーセンサー(圧電素子) x1
	PCY65S:	Trigger Sensor (piezo) x1 トリガーセンサー(圧電素子) x1/リムスイッチ x1
Output Jack (出力端子)	PCY65:	Standard Monaural Phone Jack (標準モノラルフォンジャック)
	PCY65S:	Standard Stereo Phone Jack (標準ステレオフォンジャック)
Accessories (付属品)	PCY65:	Monaural Phone Cable (3m) x1, Owner's Manual x1 モノラルフォンケーブル (3m) x1、取扱説明書 x1
	PCY65S:	Stereo Phone Cable x1, Owner's Manual x1 ステレオフォンケーブル (3m) x1、取扱説明書 x1

• KP65

Dimensions (外形寸法)	233 (W) x 271 (D) x 416 (H) mm	When Assembled (組立時)
Weight (重量)	2.7 kg	
Sensor System (センサー方式)	Trigger Sensor (piezo) x1 (トリガーセンサー(圧電素子) x1)	
Input Jack (入力端子)	Standard Monaural Phone Jack (標準モノラルフォンジャック)	
Output Jack (出力端子)	Standard Stereo Phone Jack (標準ステレオフォンジャック)	
Accessories (付属品)	Stereo Phone Cable (3m) x1, Owner's Manual x1 (ステレオフォンケーブル (3m) x1、取扱説明書 x1)	

• HH65

Dimensions (外形寸法)	142 (W) x 398 (D) x 104 (H) mm	
Weight (重量)	1.5 kg	
Sensor System (センサー方式)	Continuous Switch x1 (多段スイッチ x1)	
Output Jack (出力端子)	Standard Stereo Phone Jack (標準ステレオフォンジャック)	
Accessories (付属品)	Stereo Phone Cable (3m) x1, Owner's Manual x1 (ステレオフォンケーブル (3m) x1、取扱説明書 x1)	

■ TP65/TP65S DISASSEMBLY PROCEDURE (TP65/TP65S 分解手順)

1. Pad Unit

- 1-1 Remove the pad unit by pulling it back by the edges. (Fig. 1)
- 1-2 TP65: Disconnect the sensor unit cable from the JK circuit board. (Fig. 2)
- 1-2 TP65S: Disconnect the sensor unit cable and rim sheet switch from the JK circuit board. (Fig. 2)

2. Sensor Unit

- 2-1 Remove the pad unit. (See Procedure 1.)
- 2-2 Peel off the sensor unit from the sensor board. (Fig. 2)
- * Sensor unit is fixed by the double-stick tape.

3. JK Circuit Board

- 3-1 Remove the pad unit. (See Procedure 1.)
- 3-2 Remove the screw marked [B70] and the hexagonal nut marked [A]. The JK circuit board can then be removed. (Fig. 2)

4. Pad Unit Re-Mount

- 4-1 TP65: Connect the sensor unit cable to the JK circuit board.
- 4-1 TP65S: Connect the sensor unit and rim sheet switch cable to the JK circuit board.
- 4-2 Align the rod clamp with the large opening on the pad unit and align the ribs of the body assembly with the smaller indentations on the inside of the pad unit. (Fig. 3)
- * Glue the body assembly and pad unit together by pulling back the pad unit edge and applying glue (rubber cement type) to the body assembly. (Fig. 3)
- * The pad unit is fixed with instant glue (Cemedine 3000) at the factory.

1. パッドユニット

- 1-1. パッドユニットのエッジを指で広げながら、パッドユニットを外します。(Fig. 1)
- 1-2. TP65: センサーユニットのコネクターをJKシートより外します。(Fig. 2)
- 1-2. TP65S: センサーユニットのコネクターとリムスイッチのコネクターをJKシートより外します。(Fig. 2)

2. センサーユニット

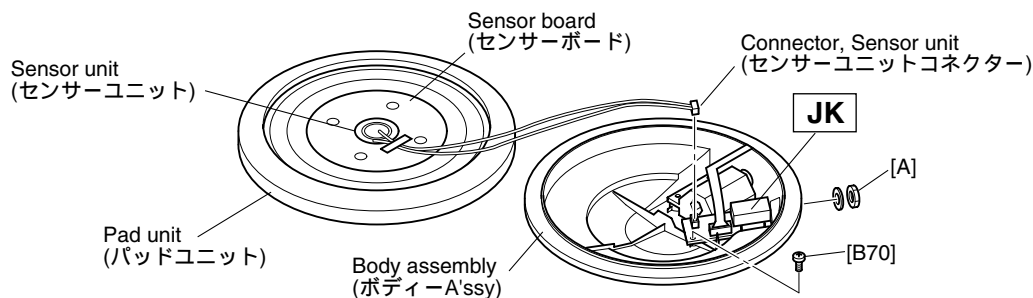
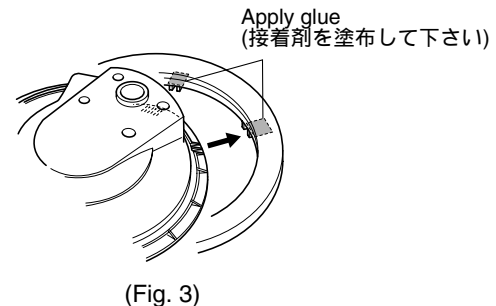
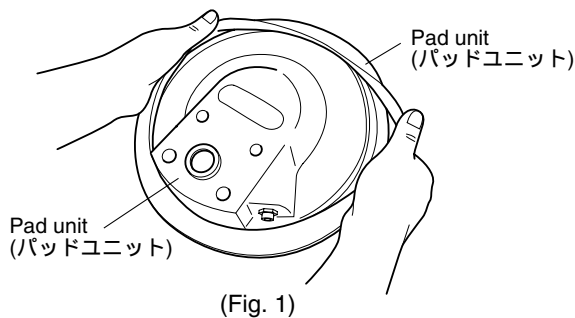
- 2-1. パッドユニットを外します。(1項参照)
- 2-2. センサーユニットをセンサーボードより取り外します。(Fig. 2)
センサーシートは両面テープで固定されています。

3. JKシート

- 3-1. パッドユニットを外します。(1項参照)
- 3-2. [B70]のネジ1本を外し、[A]の六角ナットを外して、JKシートを外します。(Fig. 2)

4. パッドユニットの取り付け

- 4-1. TP65: センサーユニットのコネクターをJKシートに接続します。
- 4-1. TP65S: センサーユニットのコネクターとリムスイッチのコネクターをJKシートに接続します。
- 4-2. ボディ Ass'yのロッドクランプ部とパッドユニットのガイド部及びボディ Ass'yのリップとパッドユニットのリップ用の溝の位置を合わせて、エッジを指で広げるようにしてパッドユニットを取り付けます。(Fig. 3)
パッドユニットのエッジを指で少しめくりボディ Ass'yにゴム系の接着剤を塗布して下さい。工場出荷時のパッドユニットは瞬間接着剤(セメダイン3000)で接着されています。



[B70]: Bind Head Screw 3.0x6 MFZN2BY (EP600280) + バインド小ネジ

(Fig. 2)

■ PCY65/PCY65S DISASSEMBLY PROCEDURE (PCY65/PCY65S 分解手順)

1. PCY JK Circuit Board

- 1-1 Remove the two (2) screws marked [70] and the ten (10) screws marked [80]. The cover can then be removed. (Fig. 1)
- 1-2 Remove the jack assembly and then, remove the nut marked [A]. The JK circuit board can then be removed. (Fig. 1, 2)
- 1-2 PCY65S: Remove the sensor unit connector, rim circuit board switch, jack assembly, and the nut marked [A]. The jack assembly can then be removed. (Fig. 1, 2)
- * Jack assembly is fixed to the circuit board cushion by the double-stick tape.

2. Sensor unit

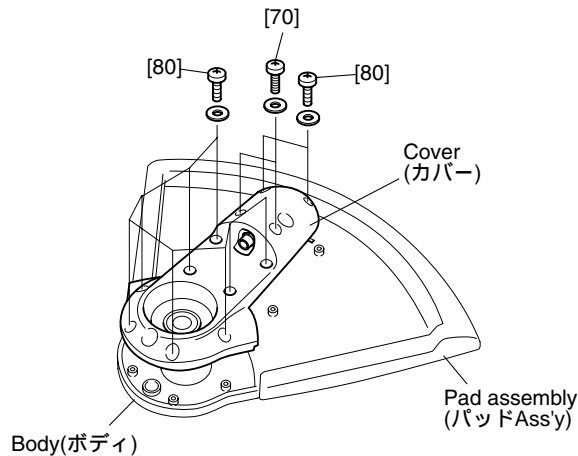
- 2-1 Remove the JK circuit board. (See Procedure 1.)
- 2-2 Remove the sensor unit. (Fig. 2)
- * Sensor unit is fixed by the double-stick tape.
- * The pad unit is fixed with instant glue (Cemedine 3000) at the factory.

1. JKシート

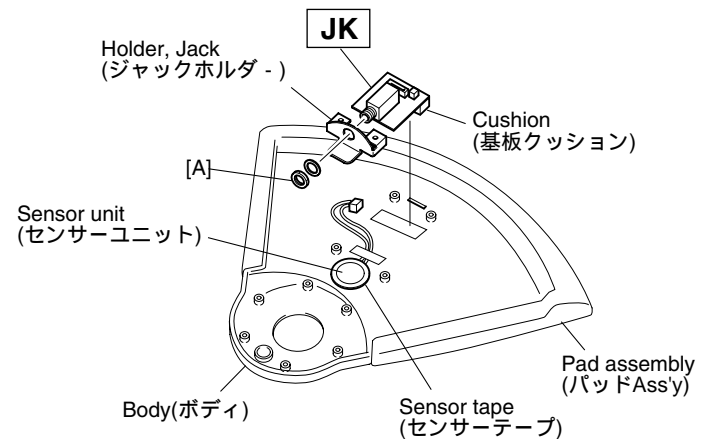
- 1-1. [70]のネジ2本と、[80]のネジ10本を外して、カバーを外します。(図1)
- 1-2. PCY65: センサーユニットのコネクターを外し、ジャックAss'yを取り外して、[A]のナット1個を外し、JKシートを外します。(Fig. 1, 2)
- 1-2. PCY65S: センサーユニットのコネクターとリムシートSWを外し、ジャックAss'yを取り外して、[A]のナット1個を外し、JKシートを外します。(Fig. 1, 2)
ジャックAss'yは基板クッションに両面テープで固定されています。

2. センサーユニット

- 2-1. JKシートを外します。(1項参照)
- 2-2. センサーユニットを外します。(Fig. 2)
センサーユニットはセンサーテープで固定されています。
工場出荷時のパッドユニットは瞬間接着剤(セメダイン3000)で接着されています。



(Fig. 1)



(Fig. 2)

[70]: Pan Head Screw 3.0x8 MFZN2BL (EE630180) +ナベ小ネジ
[80]: Bind Head Tapping Screw-P 3.0x10 MFZN2BL (EP630660) +バインドPタイト

■ KP65 DISASSEMBLY PROCEDURE (KP65 分解手順)

1 Pad and Cover

1-1 Remove the pad and cover. (Fig. 1)

2 JK Circuit Board

2-1 Remove the pad and cover. (See Procedure 1.)

2-2 Remove the two (2) screws marked [B80]. The Jack assembly can then be removed. (Fig. 1)

2-3 Remove the two (2) hexagonal nut marked [A]. The JK circuit board can then be removed. (Fig. 1)

3 Sensor unit

3-1 Remove the pad and cover. (See Procedure 1.)

3-2 Remove the four (4) screws marked [B50]. The sensor unit can then be removed.

* The parts inside the pad cannot be removed because they are glued together.

1 パッドとカバー

1-1 パッドとカバーを外します。(図1)

2 JKシート

2-1 パッドとカバーを外します。(1項参照)

2-2 [B80]のナット2本を外して、ジャックAss'yを外します。(図1)

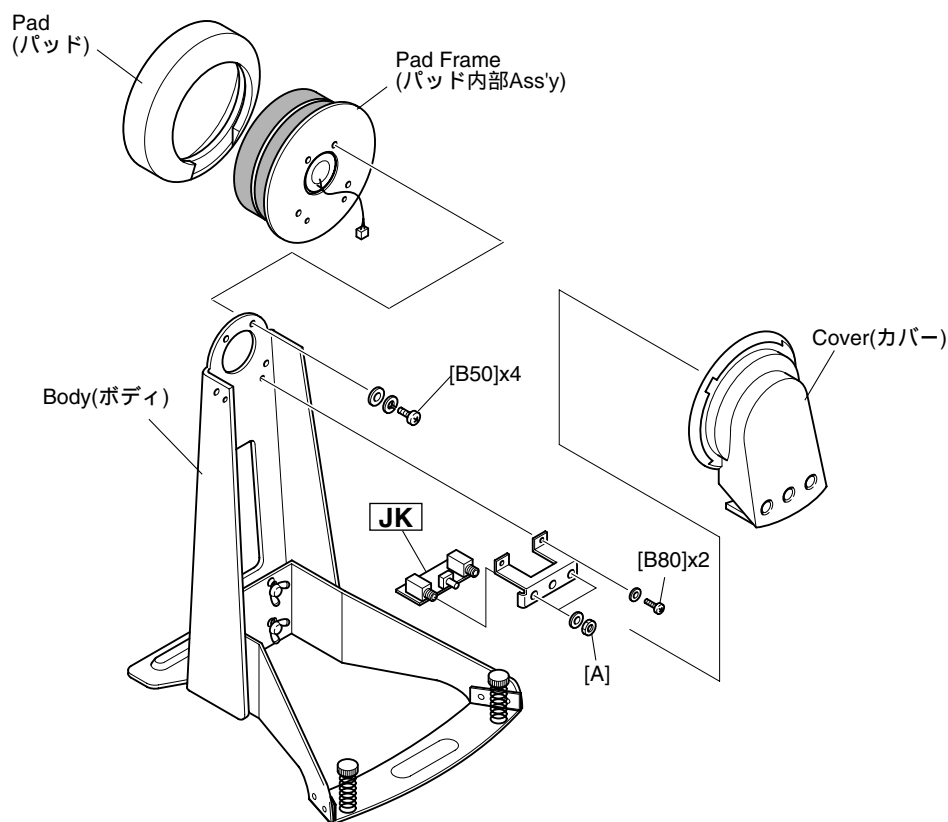
2-3 [A]の六角ネジ2個を外して、JKシートを外します。(図1)

3 パッド内部Ass'y

3-1 パッドとカバーを外します。(1項参照)

3-2 [B50]のネジ4本を外し、パッド内部Ass'yを外します。

パッド内部Ass'yの各パーツは接着されていますので、取り外しは出来ません。



[B50]: Bind Head Screw 5.0X8 MFZN2BL (V8927500)

[B80]: Bind Head Screw 3.0X6 MFZN2BL (EG330360)

(Fig. 1)

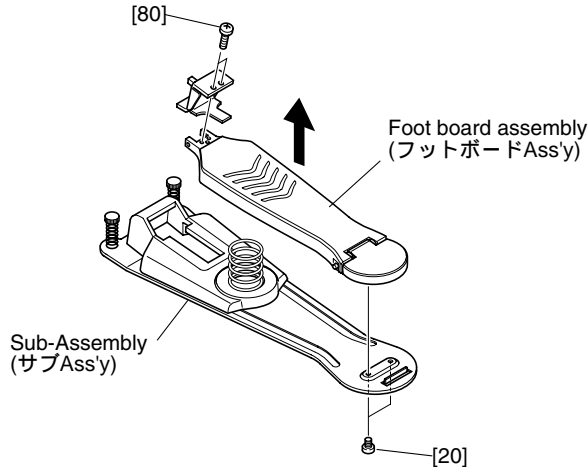
■ HH65 DISASSEMBLY PROCEDURE (HH65 分解手順)

1 Foot Board Assembly

- 1-1 Remove the two (2) screws marked [20] and the two (2) screws marked [80]. The foot board assembly can then be removed. (Fig. 1)

2 Switch Cover

- 2-1 Remove the switch clutch. (See Procedure 1.)
2-2 Remove the six (6) screws marked [100]. The case assembly can then be removed. (Fig. 2)



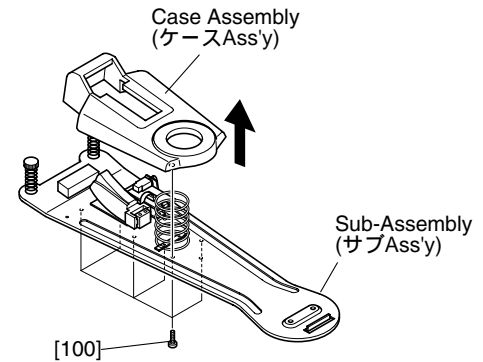
[20]: Bind Head Screw 5.0X6 MFZN2BL (V8629400)
[80]: Bind Head Screw 5.0X12 MFZN2BL (EG350170)
(Fig. 1)

1 フットボードAss'y

- 1-1 [20]のネジ2本と[80]のネジ2本を外して、フットボードAss'yを外します。(Fig. 1)

2 スイッチカバー

- 2-1 フットボードAss'yを外します。(1項参照)
2-2 [100]のネジ6本を外して、ケースAss'yを外します。(Fig. 2)



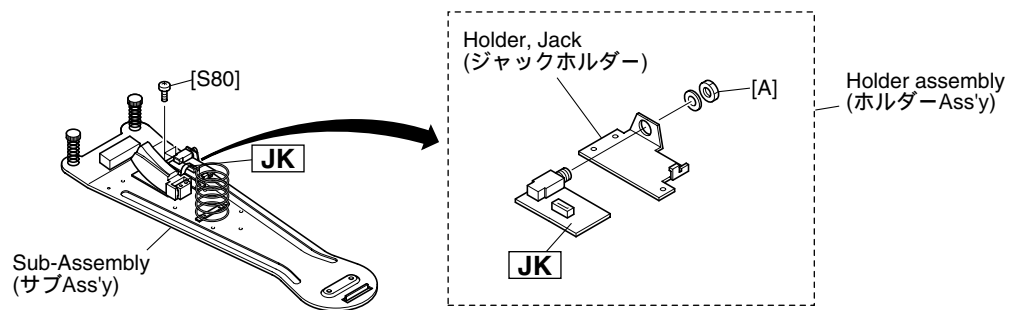
[100]: Bind Head Tapping Screw-P 3.0X16 MFZN2BL (VB205200)
(Fig. 2)

3 JK Circuit Board

- 3-1 Remove the foot board assembly. (See Procedure 1.)
3-2 Remove the case Assembly. (See Procedure 2.)
3-3 Remove the three (3) marked [S80]. The JK circuit board can then be removed. (Fig. 3)
3-4 Remove the hexagonal nut marked [A]. The JK circuit board can then be removed. (Fig. 3)

3 JKシート

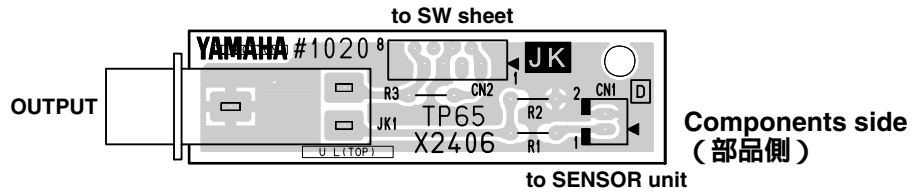
- 3-1 フットボードAss'yを外します。(1項参照)
3-2 ケースAss'yを外します。(2項参照)
3-3 [S80]のネジ3本を外して、ホルダーAss'yを外します。(Fig. 3)
3-4 [A]の六角ナット1個を外して、JKシートを外します。(Fig. 3)



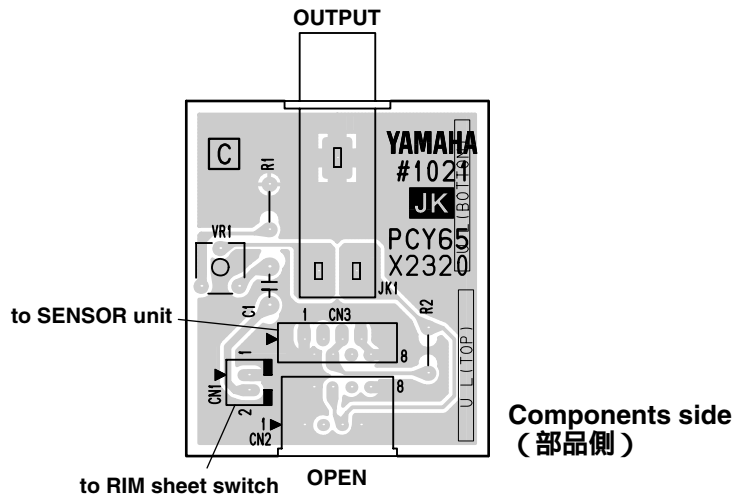
[S80]: Bind Head Screw-P 3.0X4 MFZN2BL (V8629300)
(Fig. 3)

■ CIRCUIT BOARDS (シート基板図)

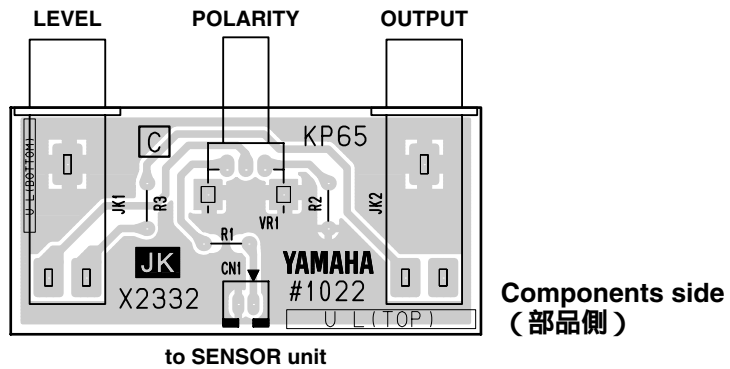
•TP65/TP65S



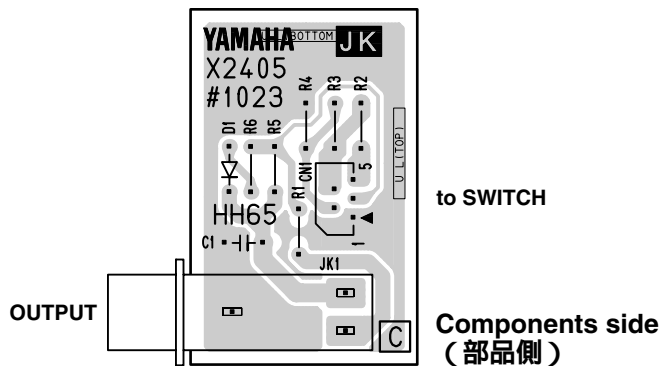
•PCY65/PCY65S



•KP65

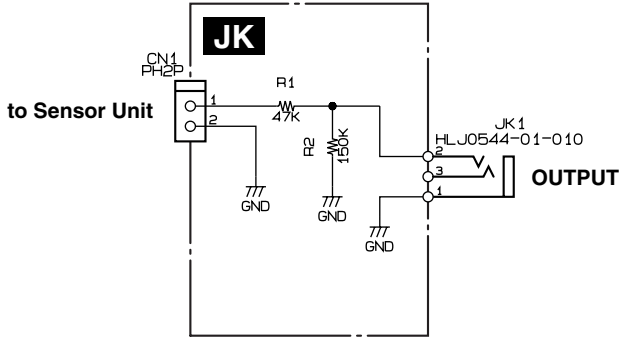


•HH65

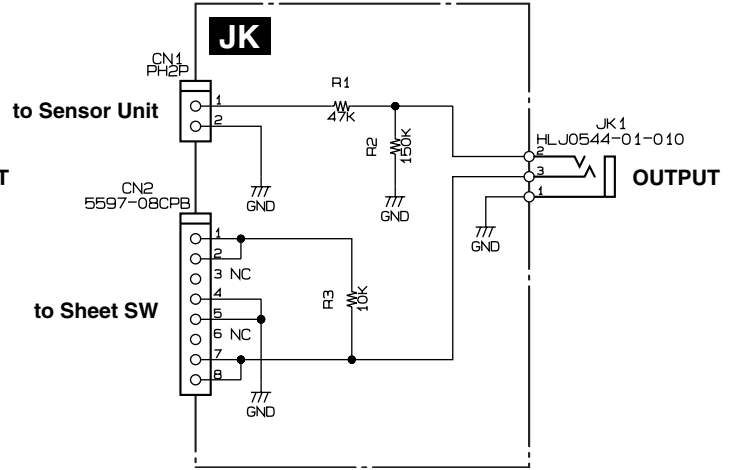


■ CIRCUIT DIAGRAM (回路図)

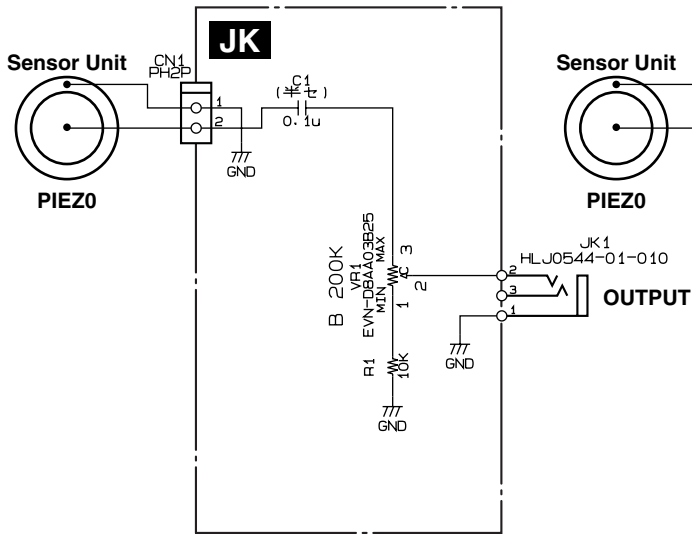
•TP65



•TP65S

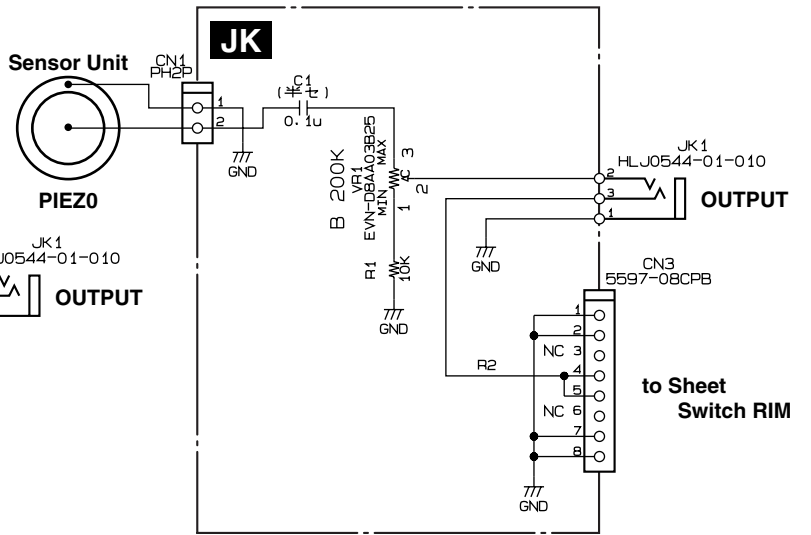


•PCY65



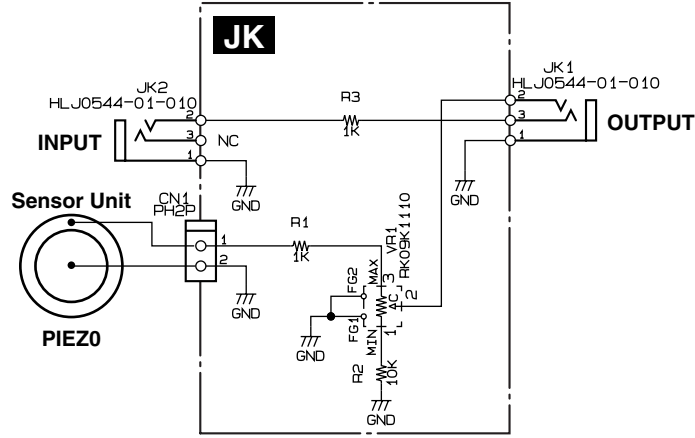
(※ㄥ) : Semiconductive Cera. Cap.

•PCY65S

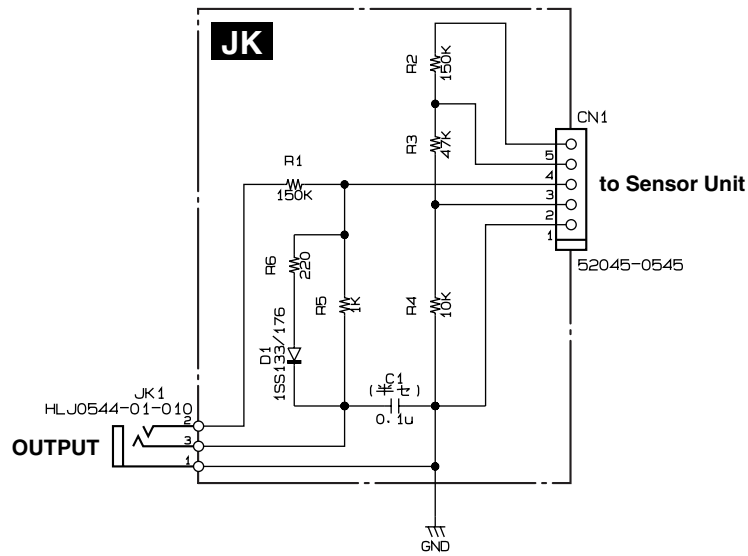


(※ㄥ) : Semiconductive Cera. Cap.

•KP65



•HH65



(※セ) : Semiconductive Cera. Cap.

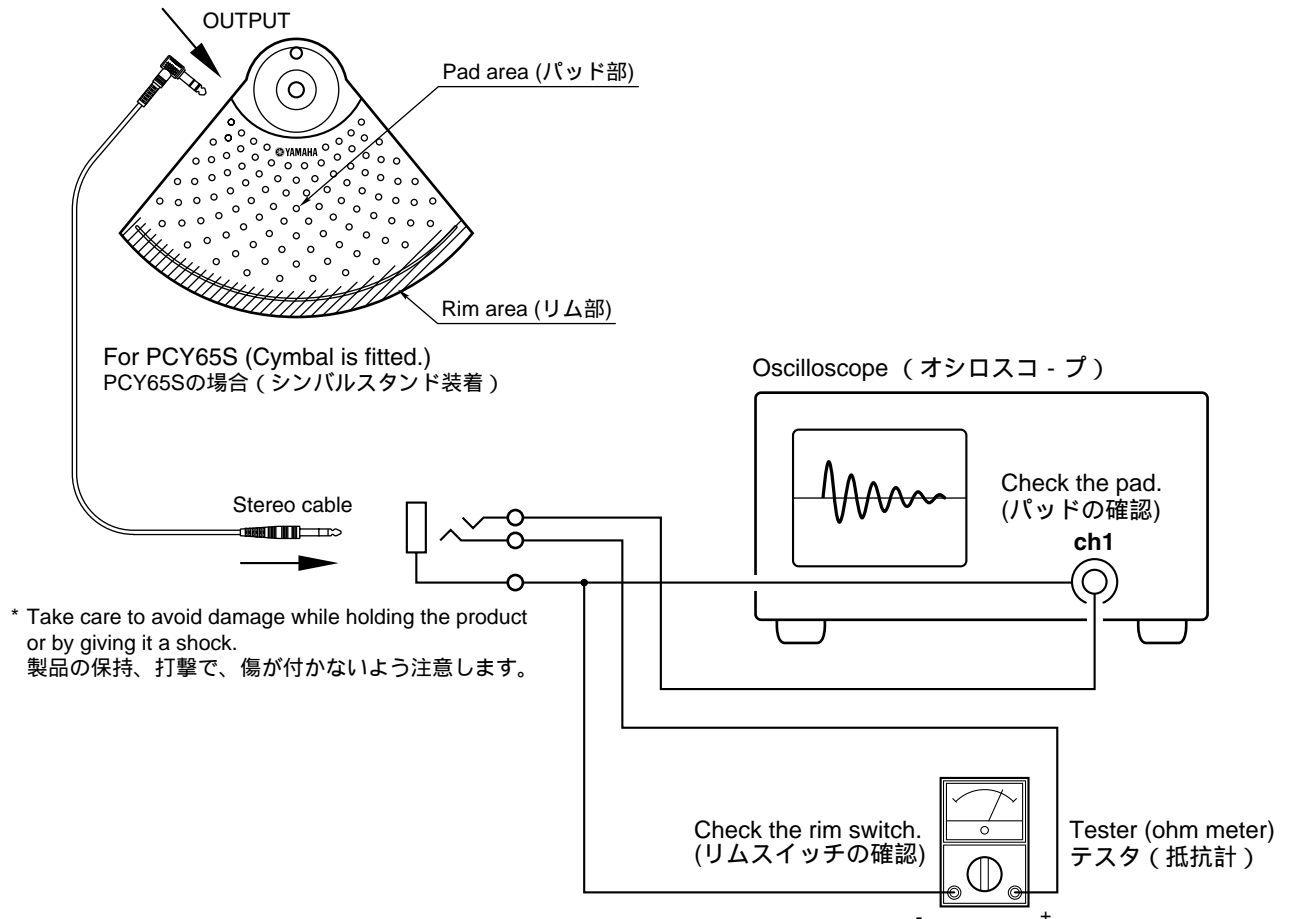
■ OUTPUT CHECK (出力確認)

Preparations

- Oscilloscope
- Tester
- Connect cable
- Drum stick

準備するもの

- オシロスコープ
- テスタ (抵抗レンジ)
- 接続ケーブル
- ドラムスティック



1. Checking Pad Area For Output (TP65, TP65S, PCY65, PCY65S, KP65)

Check for phase (polarity) by tapping the pad area.

- For PCY65/65S, tap the YAMAHA logo mark right on the top. For other models, tap the pad on the middle.

2. Check Rim Area for Output (TP65S, PCY65S)

Check that the tester (ohm meter) points to approximately 10 Ω when the rim area is lightly picked up.

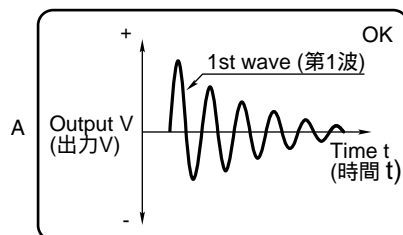
1. パッド部出力の確認

(TP65, TP65S, PCY65, PCY65S, KP65)

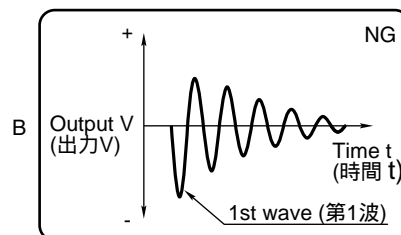
パッド部を叩いて位相(極性)の確認を行います。
• PCY65/65Sの場合はYAMAHAロゴマーク真上を叩いて下さい。他のモデルはパッド中央を叩いて下さい。

2. リム部出力の確認 (TP65S, PCY65S)

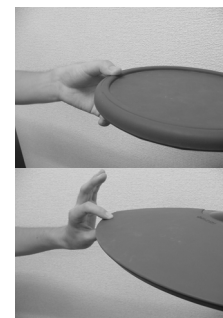
リム部を軽くつまんだ時、テスタ(抵抗計)が約10 Ω と示すことを確認します。



Signal waveform for ch1 pad.
(ch1 パッド部信号波形)



Signal waveform for ch1 pad.
(ch1 パッド部信号波形)



DTPK95

PARTS LIST

■ CONTENTS (目次)

OVERALL ASSEMBLY (総組立)

TP65/TP65S	4
PCY65/PCY65S	6
PK65	8
HH65	10

ELECTRICAL PRTS (電気部品)

TP65/TP65S	5
PCY65/PCY65S	7
PK65	9
HH65	11

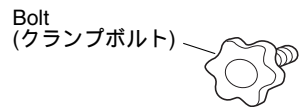
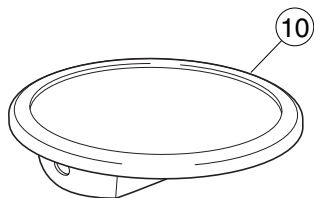
Notes: DESTINATION ABBREVIATIONS

A: Australian model	J: Japanese model
B: British model	U: U.S.A. model
C: Canadian model	V: General export model (110V)
E: European model	W: General export model (220V)
H: North European model	X: General export model
I: Indonesian model	Y: Export model

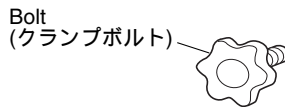
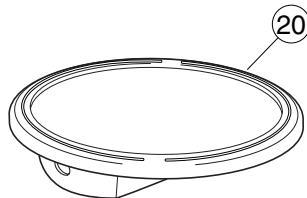
- The numbers in "QTY" show quantities for each unit.
- The parts with "--" in "Parts No." are not available as spare parts.
- The mark "}" in the remarks column indicates that these parts are interchangeable.
- 部品価格ランクは、変更になることがあります。
- QTY 欄に記されている数字は、使用個数です。
- PART NO. が "--" の部品は、サービス用部品として準備されておりません。
- REMARKS 欄の "}" 部品は、併用部品です。

■ DTPK95 OVERALL ASSEMBLY (DTPK95 総組立)

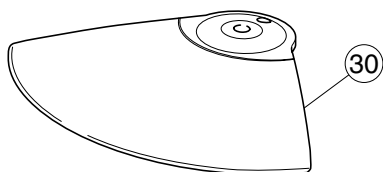
•TP65



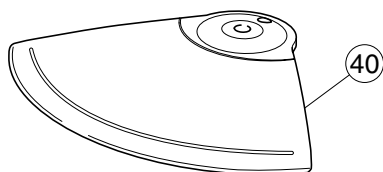
•TP65S



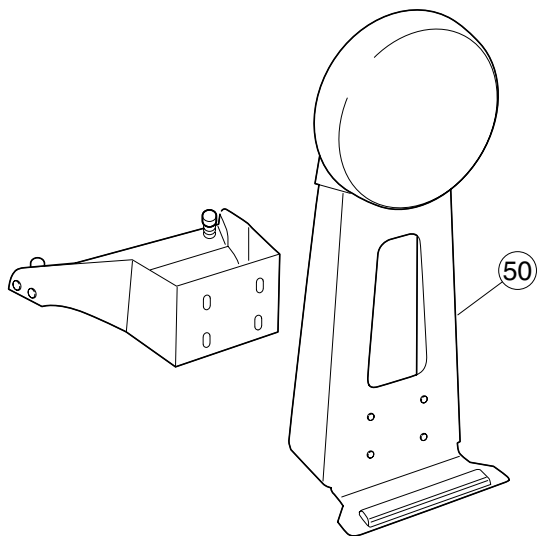
•PCY65



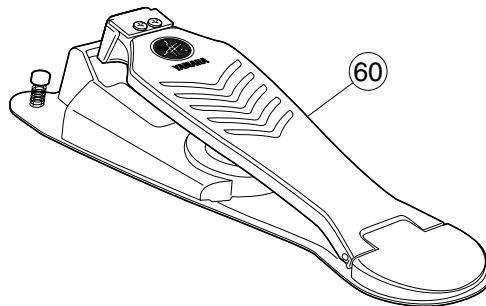
•PCY65S



•KP65



•HH65



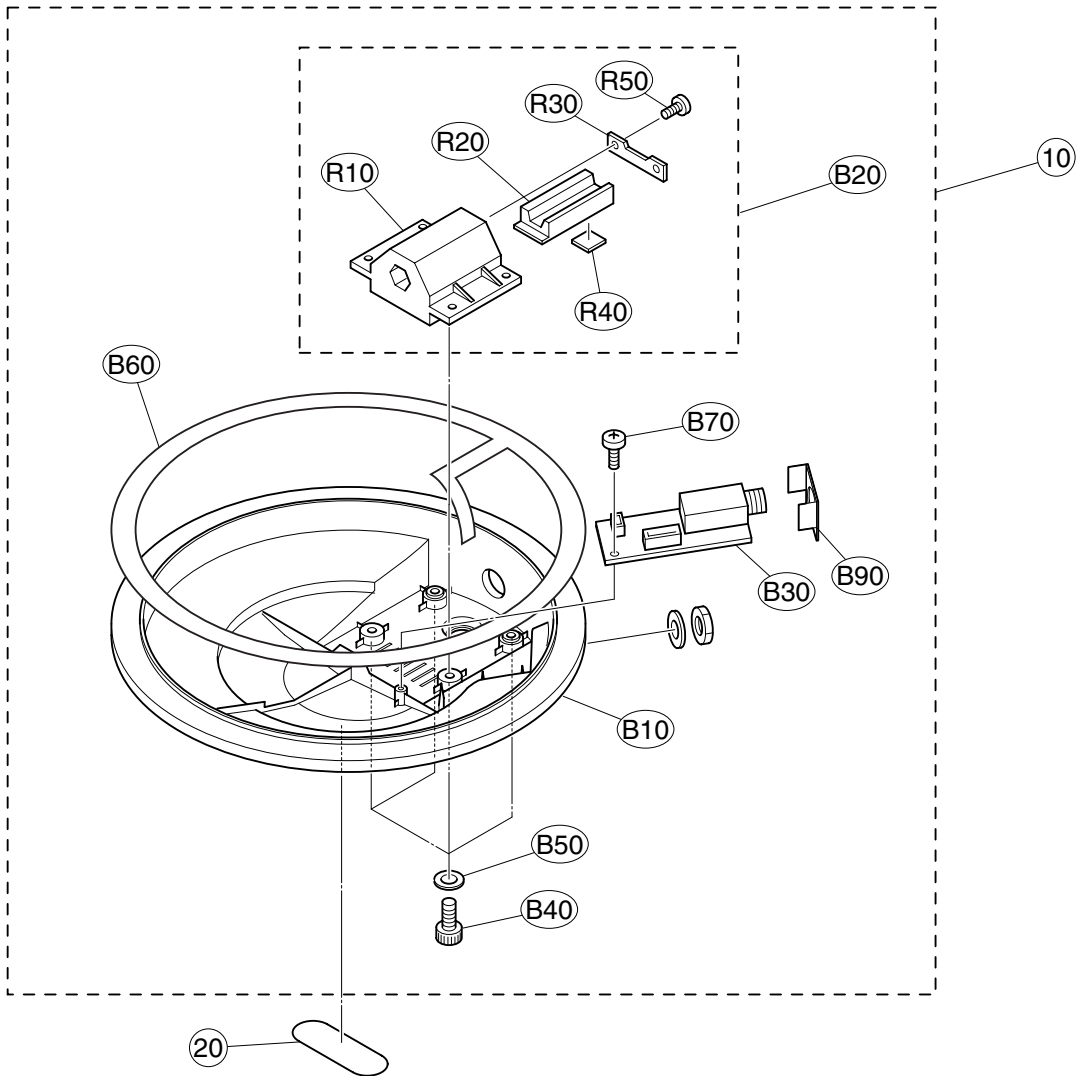
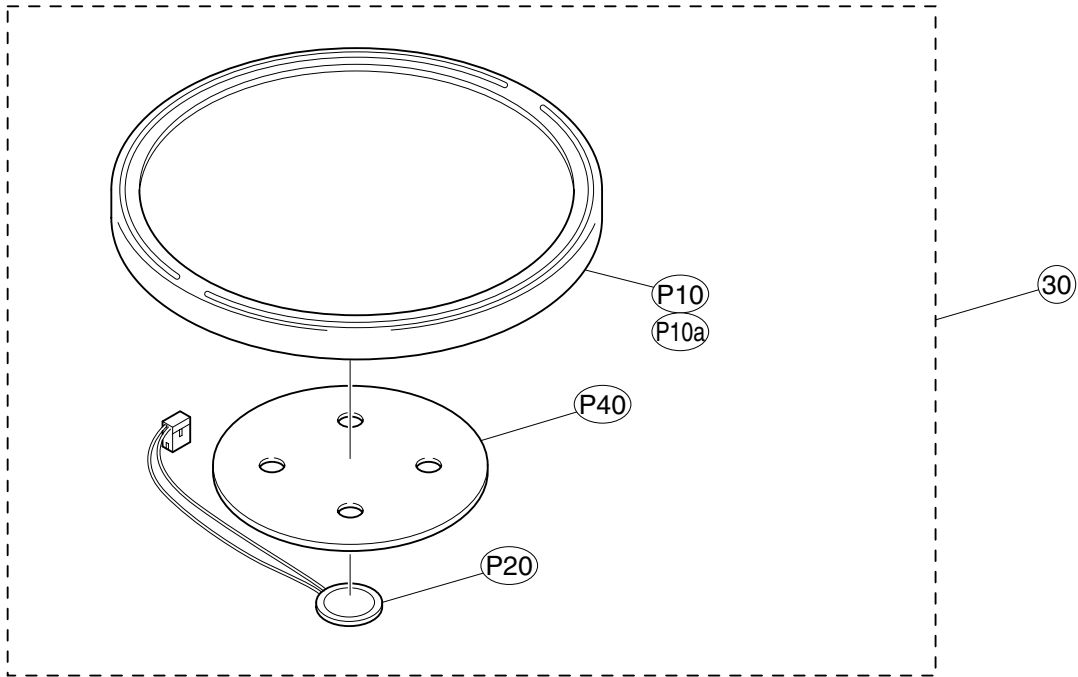
Cable, Stereo
(ステレオプラグ付きケーブル)



Cable, Mono
(モノラルプラグ付きケーブル)



■ TP65/TP65S OVERALL ASSEMBLY (TP65/TP65S 総組立)



■ TP65/TP65S OVERALL ASSEMBLY (TP65/TP65S 総組立)

REF NO.	PART NO.	DESCRIPTION	部 品 名	REMARKS	QTY	RANK
		OVERALL ASSEMBLY	総組立	TP65/TP65S		
	--	Overall Assembly	総組立	TP65 (V842530)		
	--	Overall Assembly	総組立	TP65S (V841850)		
10	--	Body Assembly	ボディアッセンブリ	TP65 (V842540)		
10	--	Body Assembly	ボディアッセンブリ	TP65S (V841870)		
20	--	Name Plate	銘板	TP65 (V862380)		
20	--	Name Plate	銘板	TP65S (V841910)		
30	--	Pad Unit	パッドユニット	TP65 (V842550)		
30	--	Pad Unit	パッドユニット	TP65S (V842080)		
	--	Body Assembly	ボディアッセンブリ	TP65 (V842540)		
	--	Body Assembly	ボディアッセンブリ	TP65S (V841870)		
* B10	V9847800	Body	ボディ	TP65 (V842540)		
* B20	V8419300	Rod Clamp Assembly	ロッドクランプアッセンブリ	TP65S (V841870)		
* B30	V8425800	Circuit Board	JK JKシート	TP65 (X2406D0)	10	
* B30	V8420300	Circuit Board	JK JKシート	TP65S (X2406D0)	10	
* B40	V8624000	Cap Screw	5.0X10 MFZN2BL	六角穴付ボルト	4	
* B50	ET500220	Flat Washer	5.0X10X1.0 MFZN2BL	平座金みがき丸	4	01
* B60	V8420100	Sheet	SW	シートSW		
* B70	EP600280	Bind Head Tapping Screw-P	3.0X8 MFZN2Y	+バインドPタイト		01
* B90	V9848500	Jack Holder		ジャックホルダー		
* R10	V8419300	Rod Clamp Assembly		ロッドクランプアッセンブリ	TP65	
* R20	V8419300	Rod Clamp Assembly		ロッドクランプアッセンブリ	TP65S	
R20	--	Rod Clamp		ロッドクランプ	(V841940)	
R20	--	Holder		ナイロンホルダー	(V841960)	
R30	--	Clamp Stopper		クランプストッパー	(V841980)	
R40	--	Holder		ナイロンホルダーP	(V841990)	
R50	EG330360	Bind Head Screw	3.0X6 MFZN2BL	+バインド小ネジ	2	01
	--	Pad Unit		パッドユニット	TP65 (V842550)	
	--	Pad Unit		パッドユニット	TP65S (V842080)	
* P10	V8425000	Pad Assembly		パッドアッセンブリ	TP65	
* P10	V8420900	Pad Assembly		パッドアッセンブリ	TP65S	
* P10a	V8421100	Pad Plate		パッドプレート		
* P20	V8685800	Sensor Unit		センサーユニット		
* P40	V8622900	Sensor Board	TP	TPセンサーボード		

*: New parts

RANK: Japan only

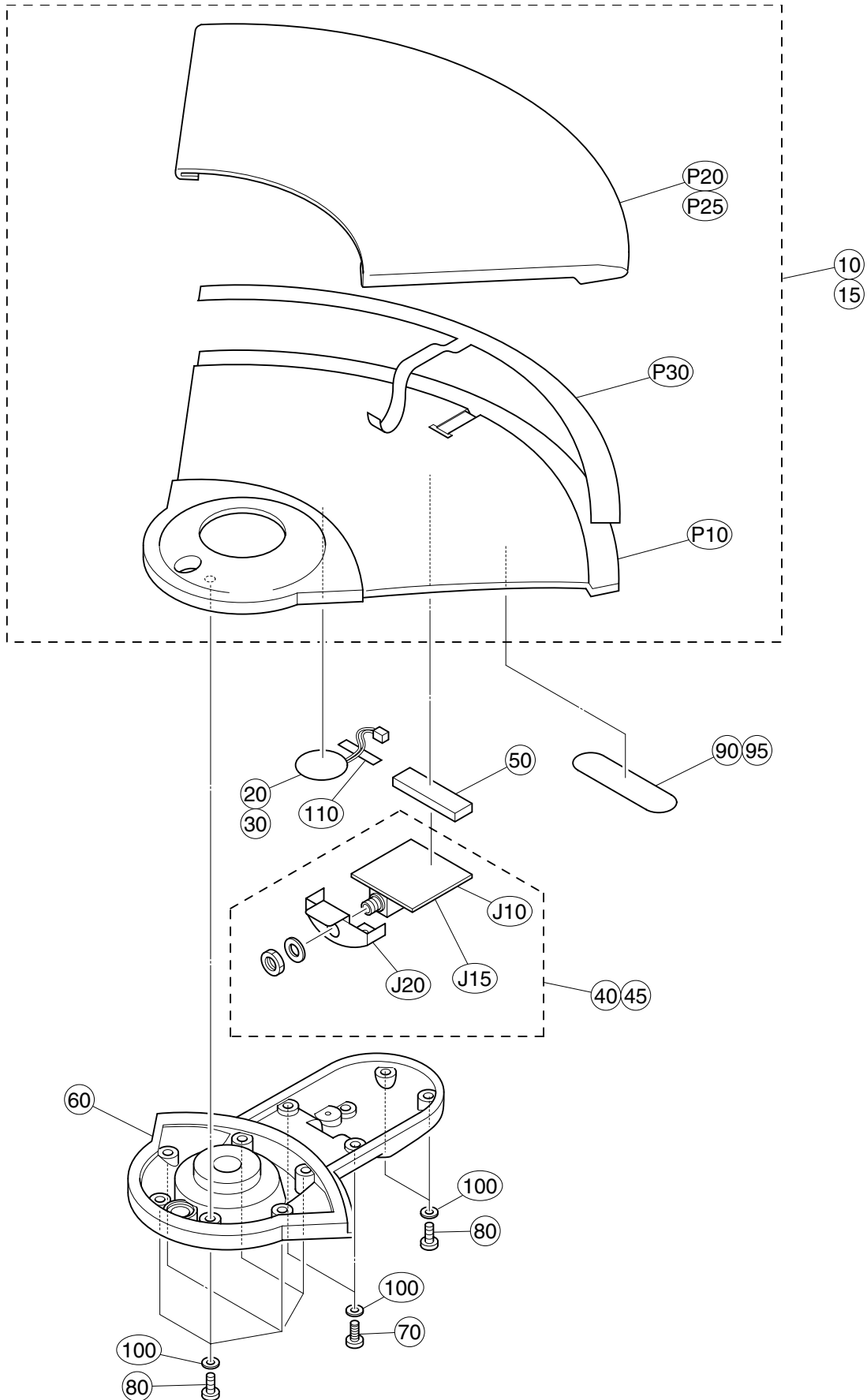
■ TP65/TP65S ELECTRICAL PARTS (TP65/TP65S 電気部品)

REF NO.	PART NO.	DESCRIPTION	部 品 名	REMARKS	QTY	RANK
		ELECTRICAL PARTS	電気部品	TP65/TP65S		
* CN1	V8425800	Circuit Board	JK	TP65 (X2406D0)		
* CN1	V8420300	Circuit Board	JK	TP65S (X2406D0)		
CN1	VB389800	Connector Base Post	PH- 2P TE	コネクタベースポスト		
CN2	VU552100	FPC Connector	5597 8P TE	FPCコネクタ	TP65S	
JK1	VZ338600	Phone Jack	HLJ0544	ホンコネクタ		02
R1	HF757470	Carbon Resistor	47.0K 1/4 J	カーボン抵抗		
R2	HF758150	Carbon Resistor	150.0K 1/4 J	カーボン抵抗		
R3	HF757100	Carbon Resistor	10.0K 1/4 J	カーボン抵抗	TP65S	

*: New parts

RANK: Japan only

■ PCY65/PCY65S OVERALL ASSEMBLY (PCY65/PCY65S 総組立)



■ PCY65/PCY65S OVERALL ASSEMBLY (PCY65/PCY65S 総組立)

REF NO.	PART NO.	DESCRIPTION		部 品 名	REMARKS	QTY	RANK
		OVERALL ASSEMBLY		総組立	PCY65/PCY65S		
	--	Overall Assembly		総組立	PVY65 (V857090)		
	--	Overall Assembly		総組立	PCY65S (V857740)		
10	--	Pad Assembly		パッドアッセンブリ	PCY65 (V857100)		
15	--	Pad Assembly		パッドアッセンブリ	PCY65S (V857750)		
* 20	V8571300	Sensor Unit		センサユニット			
* 30	V8573600	Sensor Tape		センサテープ			
40	--	Jack Assembly		ジャックアッセンブリ	PCY65 (V857370)		
45	--	Jack Assembly		ジャックアッセンブリ	PCY65S (V857520)		
50	--	Cushion		基板クッション	(V857420)		
* 60	V8574300	Cover		カバー			
70	EE630180	Pan Head Screw	3.0X8 MFZN2BL	+ナベ小ネジ		2	01
80	EP630660	Bind Head Tapping Screw-P	3.0X10 MFZN2BL	+バインドPタイト		10	01
90	--	Name Plate		銘板	PCY65 (V857460)		
95	--	Name Plate		銘板	PCY65S (V857810)		
100	03765580	Flat Washer	3.0X8X0.5 MFZN2BL	平座金みがき丸		12	01
110	--	Adhesive Tape	12X25	粘着テープ	(V907590)		
	--	Pad Assembly		パッドアッセンブリ	PCY65 (V857100)		
* P10	V8577500	Pad Assembly		パッドアッセンブリ	PCY65S (V857750)		
* P20	V8571200	Body		ボディ			
* P25	V8577800	Pad		パッド	PCY65		
* P30	V8577700	Sheet Switch	RIM	RIMシートスイッチ	PCY65S		
	--	Jack Assembly		ジャックアッセンブリ	PCY65 (V857370)		
J10	V8573900	Jack Assembly	JK	ジャックアッセンブリ	PCY65S (V857520)	10	
J15	V8578000	Circuit Board	JK	J K シート	PCY65 (X2320C0)		
J20	V8574000	Holder, Jack		J K シート	PCY65S (X2320C0)	10	
				ジャックホルダー			

*: New parts

RANK: Japan only

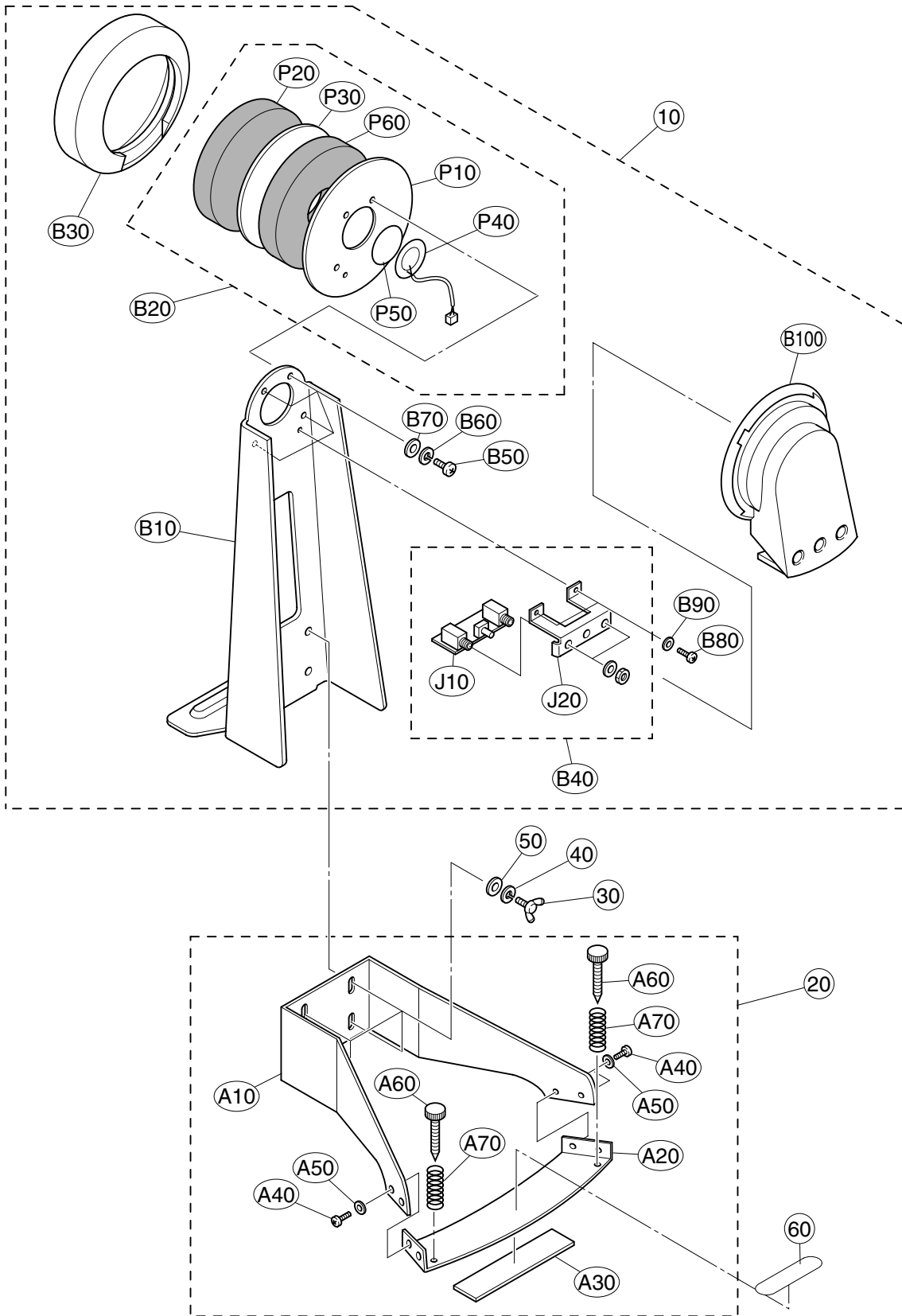
■ PCY65/PCY65S ELECTRICAL PARTS (PCY65/PCY65S 電気部品)

REF NO.	PART NO.	DESCRIPTION		部 品 名	REMARKS	QTY	RANK
		ELECTRICALPARTS		電気部品	PCY65/PCY65S		
* C1	V8573900	CircuitBoard		J K シート	PCY65 (X2320C0)		
* CN2	V8578000	CircuitBoard	JK	J K シート	PCY65S (X2320C0)		
CN1	VD930900	SemiconductiveCera.Cap.	0.1000 25V M	半導体セラコン			
CN2	VB389800	ConnectorBasePost	PH- 2P TE	コネクタベースポスト			
JK1	VU552100	FPCJack	5597 8P TE	FPCコネクタ	PCY65S		
R1	VZ338600	PhoneJack	HLJ0544	ホンコネクタ			02
VR1	HF757100	CarbonResistor	10.0K 1/4 J	カーボン抵抗			
	VE463700	TrimmerPotentiometer	B 200.0K 3P EVN	半固定VR			

*: New parts

RANK: Japan only

■ KP65 OVERALL ASSEMBLY (KP65 総組立)



■ KP65 OVERALL ASSEMBLY (KP65 総組立)

REF NO.	PART NO.	DESCRIPTION	部 品 名	REMARKS	QTY	RANK
		OVERALL ASSEMBLY	総 組 立	KP65		
	--	Overall Assembly	総 組 立	(V858680)		
10	--	Body Assembly	ボ デ イ A s s ' y	(V858690)		
20	--	Base Assembly	ベ ー ス A s s ' y	(V858850)		
* 30	V8927600	Bolt	ち ょ う ボ ル ト		4	
40	ET700060	Spring Washer	バ ネ 座 金		4	01
50	ET500220	Flat Washer	平 座 金 み が き 丸		4	01
60	--	Name Plate	銘 板	(V858890)		
	--	Body Assembly	ボ デ イ A s s ' y	(V858690)		
* B10	V8587000	Body	ボ デ イ			
* B20	V8587100	Pad Assembly	パ ッ ド 内 部 A s s ' y			
* B30	V8587900	Pad	パ ッ ッ ト			
B40	--	Jack Assembly	ジャ ッ ク A s s ' y	(V858800)		
* B50	V8927500	Bind Head Screw	+ バ イ ン ド 小 ネ ジ		4	
B60	ET700060	Spring Washer	バ ネ 座 金		4	01
B70	ET500220	Flat Washer	平 座 金 み が き 丸		4	01
B80	EG330360	Bind Head Screw	+ バ イ ン ド 小 ネ ジ		2	01
B90	03765580	Flat Washer	平 座 金 み が き 丸		2	01
* B100	V8588400	Cover	カ バ ー			
	--	Base Assembly	ベ ー ス A s s ' y	(V858850)		
* A10	V8588600	Base Leg	ベ ー ス レ ッ グ			
* A20	V8588700	Base Foot	ベ ー ス フ ッ ト			
* A30	V8588800	Dual Lock	マ ジ ッ ク テ ー プ			
A40	EG340340	Bind Head Screw	+ バ イ ン ド 小 ネ ジ		4	01
A50	ET500040	Flat Washer	平 座 金 み が き 丸		4	01
A60	16033100	Stopper	F P ・ H S ス ト ッ パ ー 2		2	05
A70	16033200	Stopper, Spur Spring	F P ・ H S ス ト ッ パ S P 2		2	03
	--	Pad Assembly	パ ッ ド 内 部 A s s ' y	(V858710)		
P10	--	Pad Frame	パ ッ ド フ レ ー ム	(V858720)		
P20	--	Pad Cushion	パ ッ ド ク ッ シ ョ ン	(V858740)		
P30	--	Sensor Plate	セ ン サ プ レ ー ト	(V858750)		
P40	--	Sensor Unit	セ ン サ ユ ニ ッ ト	(V858760)		
P50	--	Sensor Tape	セ ン サ テ ー プ	(V892060)		
P60	--	Sensor Cushion	セ ン サ ク ッ シ ョ ン	(V858780)		
	--	Jack Assembly	ジャ ッ ク A s s ' y	(V858800)		
* J10	V8588200	Circuit Board	J K シ ー ト	(X2332C0)	10	
J20	--	Holder, Jack	ジャ ッ ク ホ ル ダ ー	(V858830)		

*: New parts

RANK: Japan only

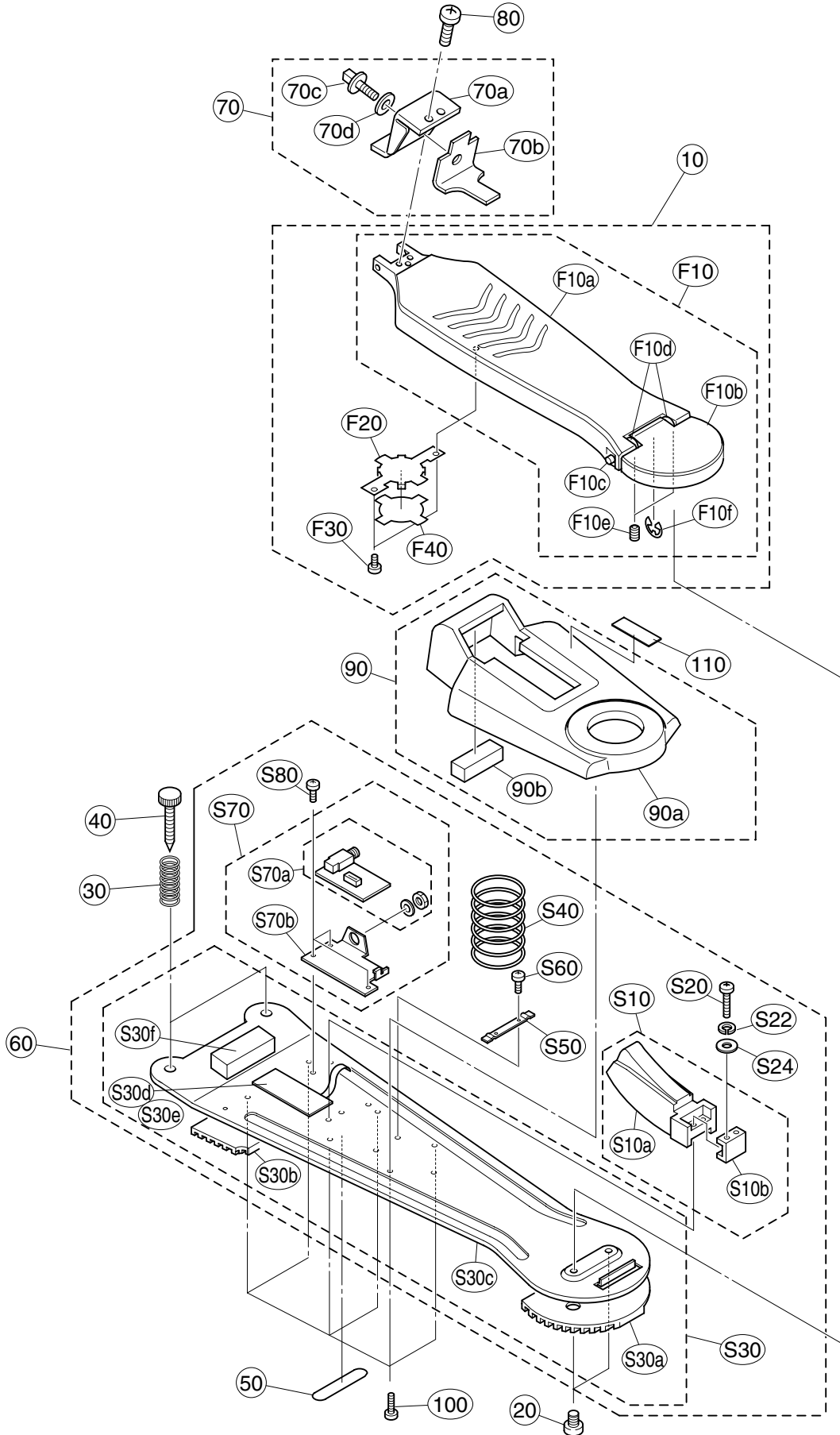
■ KP65 ELECTRICAL PARTS (KP65 電気部品)

REF NO.	PART NO.	DESCRIPTION	部 品 名	REMARKS	QTY	RANK
		ELECTRICAL PARTS	電 気 部 品	KP65		
* CN1	V8588200	Circuit Board	J K シ ー ト	(X2332C0)		
JK1	VB389800	Connector Base Post	コ ネ ク タ ベ ー ス ポ ス ト			
JK2	VZ338600	Phone Jack	ホ ー ン コ ネ ク タ			02
R1	HF756100	Carbon Resistor	ホ ー ン コ ネ ク タ			02
R2	HF756100	Carbon Resistor	カ ー ボ ン 抵 抗			
R3	HF757100	Carbon Resistor	カ ー ボ ン 抵 抗			
VR1	VZ338500	Rotary Variable Resistor	カ ー ボ ン 抵 抗			
			ロ ー タ リ ー V R			

*: New parts

RANK: Japan only

■ HH65 OVERALL ASSEMBLY (HH65 総組立)



■ HH65 OVERALL ASSEMBLY (HH65 総組立)

REF NO.	PART NO.	DESCRIPTION	部 品 名	REMARKS	QTY	RANK
		OVERALL ASSEMBLY	総 組 立	HH65		
	--	Overall Assembly	総 組 立	(V865720)		
*	10	Foot Board Final Assembly	フットボードFINAL Ass'y	(V906440)		
*	20	Bind Head Screw	5.0X6 MFZN2BL	+ バインド小ネジ		
	30	Spring, Stopper	8.0X30	F P・H S ストッパ S P 2		03
	40	Stopper	6.0X30	F P・H S ストッパー 2		05
	50	Name Plate		銘 板	(V862210)	
	60	Sub Assembly		S U B A s s ' y	(V864630)	
	70	Switch Clutch Assembly		スイッチクラッチ A s s ' y	(V865580)	
*	70a	Switch Clutch	A	スイッチクラッチ (A)		
*	70b	Switch Clutch	B	スイッチクラッチ (B)		
	70c	Bolt	M6*12	締付角ボルト M 6 * 1 2		03
	70d	Spring Washer	#2 6.0 MFNI33	バネ座金		01
	80	Bind Head Screw	5.0X12 MFZN2BL	+ バインド小ネジ		01
*	90	Case Assembly		ケース A s s ' y		
	90a	Case		ケース	(V852670)	
	90b	Cushion		クッション	(V858570)	
	100	Bind Head Tapping Screw-P	3.0X16 MFZN2BL	+ バインド P タイ		01
	110	Seal		注意シール	(V869750)	
		Foot Board Final Assembly	フットボードFINAL Ass'y	(V906440)		
*	F10	Foot Board Assembly Rev.	E	フットボード (E) A (追加加工)		
*	F10a	Foot Board	E	フットボード (E)	(1602180)	
*	F10b	Heel	B	ヒール (E)		
*	F10c	Hinge Rivet	3	ヒンジ棒 (3)		
*	F10d	Heel Bush	3	ヒールブッシュ (3)		2
*	F10e	Cap Screw	5.0X6 MFZN2BL	六角穴付き止めねじ		2
*	F10f	E-shaped Ring	4	E 形 止 め 輪		
*	F20	Spring Holder		スプリングホルダ		
*	F30	Bind Head Taping Screw-B	3.0X6 MFZN2BL	+ バインド B タイ		2
*	F40	Felt		フェルト		
		Sub Assembly	S U B A s s ' y	(V864630)		
*	S10	Switch Rubber Assembly		スイッチラバー A s s ' y		
	S10a	Switch Rubber		スイッチラバー	(V857690)	
	S10b	Angle Bracket		固定金具	(V857580)	
	S20	Bind Head Screw	4.0X20 MFZN2BL	+ バインド小ネジ		01
	S22	Spring Washer	#2 4.0 MFZN2BL	バネ座金		01
	S24	Flat Washer	4.0X9X0.8 MFZN2BL	平座金みがき丸		01
*	S30	Base Plate Assembly		ベースプレート A s s ' y		
	S30a	Base Rubber	A	ベースラバー (A)	(V857640)	
	S30b	Base Rubber	B	ベースラバー (B)	(V857680)	
	S30c	Base Plate		ベースプレート	(V852720)	
	S30d	Switch	MSA-4076-205ASS	メンブレンスイッチ		06
	S30e	PE Mat		P E マ ッ ト	(V869760)	
*	S30f	Stopper Felt		ストッパニフェルト		
*	S40	Spring		スプリング		
*	S50	Angle		止 め 金 具		
	S60	Bind Head Screw	3.0X5 MFZN2BL	+ バインド小ネジ		01
	S70	Holder Assembly		ホルダー A s s ' y	(V865290)	
*	S70a	Circuit Board	JK	J K シ ー ト	(X2405C0)	10
	S70b	Holder, Jack		ジャックホルダー	(V857600)	
*	S80	Bind Head Screw	3.0X4 MFZN2BL	+ バインド小ネジ		3

■ HH65 ELECTRICAL PARTS (HH65 電気部品)

REF NO.	PART NO.	DESCRIPTION	部 品 名	REMARKS	QTY	RANK
		ELECTRICAL PARTS	電 気 部 品	HH65		
*	C1	Circuit Board	JK	J K シ ー ト	(X2405C0)	
	CN1	Semiconductive Cera. Cap.	0.1000 25V M	半 導 体 セ ラ コ ン		
	D1	Connector, FFC	52045 5P TE	F F C コ ネ ク タ		
	JK1	Diode	1SS133,1SS176	ダ イ オ ー ド		02
	R1	Phone Jack	HLJ0544	ホ ー ン コ ネ ク タ		
	R2	Carbon Resistor	150.0K 1/4 J	カ ー ボ ン 抵 抗		
	R3	Carbon Resistor	150.0K 1/4 J	カ ー ボ ン 抵 抗		
	R4	Carbon Resistor	47.0K 1/4 J	カ ー ボ ン 抵 抗		
	R5	Carbon Resistor	10.0K 1/4 J	カ ー ボ ン 抵 抗		
	R6	Carbon Resistor	1.0K 1/4 J	カ ー ボ ン 抵 抗		
	R7	Carbon Resistor	220.0 1/4 J	カ ー ボ ン 抵 抗		

*: New parts

RANK: Japan only

TOM PAD with ROD CLAMP

TP100

SERVICE MANUAL



■ CONTENTS (目次)

SPECIFICATION (総合仕様).....	2
PANEL LAYOUT (パネルレイアウト).....	3
DISASSEMBLY PROCEDURE (分解手順).....	3
CIRCUIT BOARD (シート基板図).....	5
CIRCUIT DIAGRAM (回路図).....	5
OUTPUT CHECK (出力確認).....	6
PARTS LIST	

IMPORTANT NOTICE

This manual has been provided for the use of authorized Yamaha Retailers and their service personnel. It has been assumed that basic service procedures inherent to the industry, and more specifically Yamaha Products, are already known and understood by the users, and have therefore not been restated.

WARNING: Failure to follow appropriate service and safety procedures when servicing this product may result in personal injury, destruction of expensive components, and failure of the product to perform as specified. For these reasons, we advise all Yamaha product owners that all service required should be performed by an authorized Yamaha Retailer or the appointed service representative.

IMPORTANT: The presentation or sale of this manual to any individual or firm does not constitute authorization, certification or recognition of any applicable technical capabilities, or establish a principle-agent relationship of any form.

The data provided is believed to be accurate and applicable to the unit(s) indicated on the cover. The research, engineering, and service departments of Yamaha are continually striving to improve Yamaha products. Modifications are, therefore, inevitable and changes in specification are subject to change without notice or obligation to retrofit. Should any discrepancy appear to exist, please contact the distributor's Service Division.

WARNING: Static discharges can destroy expensive components. Discharge any static electricity your body may have accumulated by grounding yourself to the ground bus in the unit (heavy gauge black wires connect to this bus).

IMPORTANT: Turn the unit OFF during disassembly and part replacement. Recheck all work before you apply power to the unit.

WARNING: CHEMICAL CONTENT NOTICE!

The solder used in the production of this product contains LEAD. In addition, other electrical/electronic and/or plastic (where applicable) components may also contain traces of chemicals found by the California Health and Welfare Agency (and possibly other entities) to cause cancer and/or birth defects or other reproductive harm.

DO NOT PLACE SOLDER, ELECTRICAL/ELECTRONIC OR PLASTIC COMPONENTS IN YOUR MOUTH FOR ANY REASON WHATSOEVER!

Avoid prolonged, unprotected contact between solder and your skin! When soldering, do not inhale solder fumes or expose eyes to solder/flux vapor!

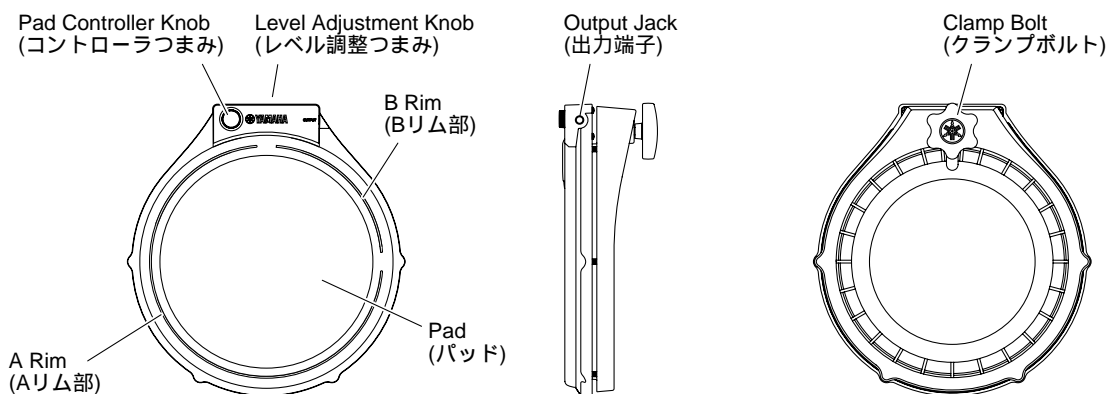
If you come in contact with solder or components located inside the enclosure of this product, wash your hands before handling food.

■ SPECIFICATIONS (総合仕様)

- Tom pad with rod clamp (ロッドクランプ付タムパッド) (10 inch)

Dimensions (外形寸法)	297 (W) x 313 (D) x 74 (H) Control knob and clamp bolt not included. (つまみ部、クランプボルトをのぞく)
Weight (重量)	2.2 kg
Sensor Type (センサ方式)	Trigger Sensor (piezo-electric) x1/rim switch (dual zone) x1 (トリガーセンサ(圧電素子)X1/リムスイッチ(2ゾーン)X1)
Output Jack (出力端子)	Standard Stereo Phone Jack (標準ステレオフォンジャック)

■ PANEL LAYOUT (パネルレイアウト)



■ DISASSEMBLY PROCEDURE (分解手順)

1. Hoop Assembly

1-1. Remove the four (4) cap screws marked [30] (with four (4) washers) and the two (2) cap screws marked [40] (with two (2) washers). The hoop assembly can then be removed. (Photo 1)

2. JK Circuit Board

2-1. Remove the hoop assembly. (See Procedure 1.)
 2-2. Remove the four (4) screws marked [H60a]. The back board can then be removed. (Photo 2)
 2-3. Remove the controller knob and the three (3) screws marked [H60b]. The JK circuit board can then be removed. (Photo 3, 4)

1. フープAss'y

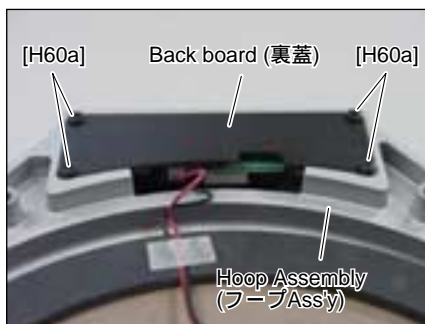
1-1. [30]の六角穴付ボルト4本(ワッシャ4個)と、[40]の六角穴付ボルト2本(ワッシャ2個)を外して、フープAss'yを外します。(Photo1)

2. JKシート

2-1. フープAss'yを外します。(1項参照)
 2-2. [H60a]のネジ4本を外して、裏蓋を外します。(Photo2)
 2-3. コントローラつまみを外し、[H60b]のネジ3本を外して、JKシートを外します。(Photo 3, 4)



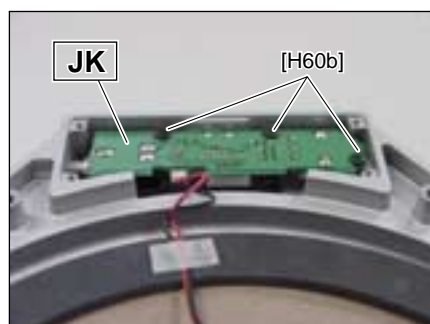
(Photo 1)



(Photo 2)



(Photo 3)



(Photo 4)



(Photo 5)

[30]: Cap Screw 5.0x25 MFZN2BL (WB966500) 六角穴付ボルト
 [40]: Cap Screw 5.0x35 MFZN2BL (WB966400) 六角穴付ボルト
 [H60]: Bind Head Screw 3.0x6 MFZN2BL (EG330360) + バインド小ネジ

3. Sensor unit

- 3-1 Remove the hoop assembly. (See Procedure 1.)
- 3-2 Remove the pad assembly (10) from the frame assembly. The sensor unit can then be removed. (Photo 5, 6)
- * Sensor unit is fixed by the double-stick tape.(sensor tape)
- * After installation, make sure that the sensor unit is securely fixed by the sensor tape while pushing the unit lightly.

4. RIM Sheet switch

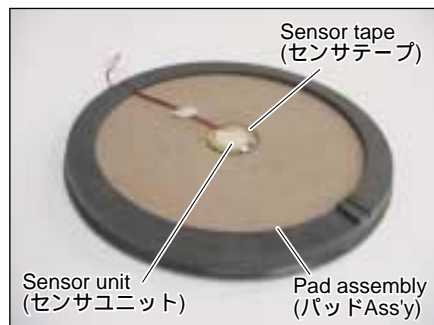
- 4-1 Remove the hoop assembly. (See Procedure 1.)
- 4-2 Remove JK circuit board assembly. (See Procedure 2.)
- 4-3 Expand the rim cover edges with the fingers and tear off the portion [A] fixed by an adhesive. The rim cover can then be removed from the hoop assembly. (Photo 7, 8, 10, 11)
- 4-4 Remove the RIM sheet switch. (Photo 8)
- * To fit the RIM cover, first align the places marked [B] and [C], then fix the RIM cover with glue applied to the place marked [A]. (Photos 9, 10, 11)

3. センサーユニット

- 3-1. フープAss'yを外します。(1項参照)
- 3-2. フレームAss'yからパッドAss'y(10)を外してセンサーユニットを取り外します。(Photo 5, 6) センサーユニットはセンサーテープで固定されています。取り付け後は、センサユニットを軽く押さえて、センサーテープでしっかり固定されていることを確認して下さい。

4. リムシートスイッチ

- 4-1. フープAss'yを外します。(1項参照)
- 4-2. JKシートを外します。(2項参照)
- 4-3. リムカバーのエッジを指で広げて、接着剤で固定されている[A]部を引きはがし、フープAss'yからリムカバーを取り外します。(Photos 7, 8, 10, 11)
- 4-4. リムシートスイッチを取り外します。(Photo 8) リムカバーを取り付ける際は、[B]部に[C]部を合わせてパッドを取り付けたうえで、[A]部に接着剤(ボンド)を塗布して固定して下さい。(Photos 9, 10, 11)



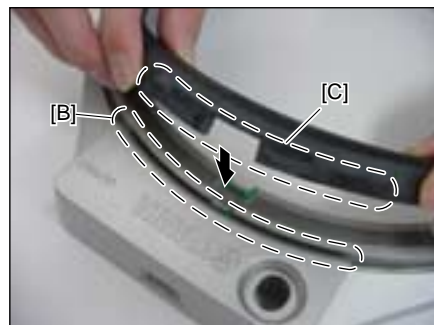
(Photo 6)



(Photo 7)



(Photo 8)



(Photo 9)



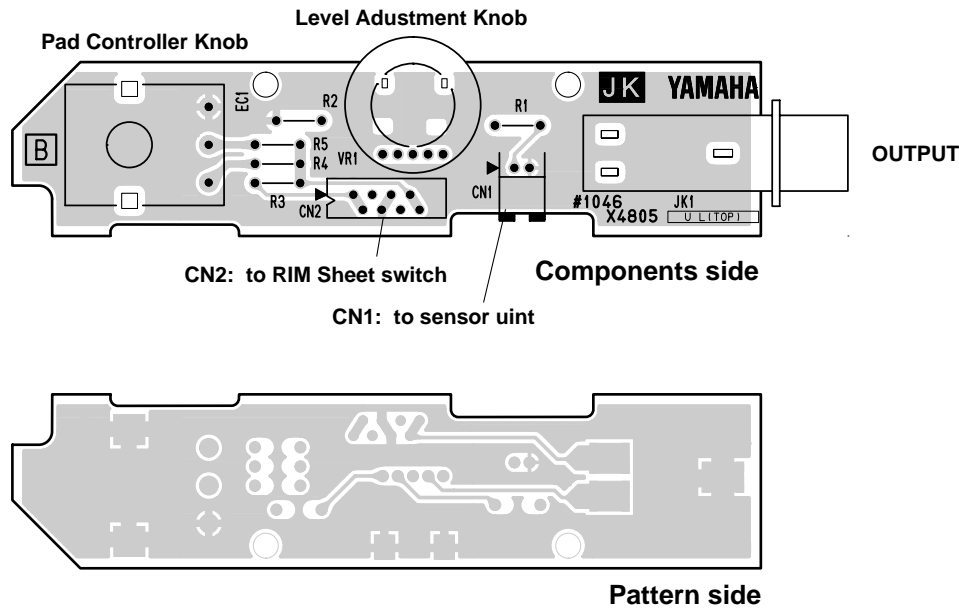
(Photo 10)



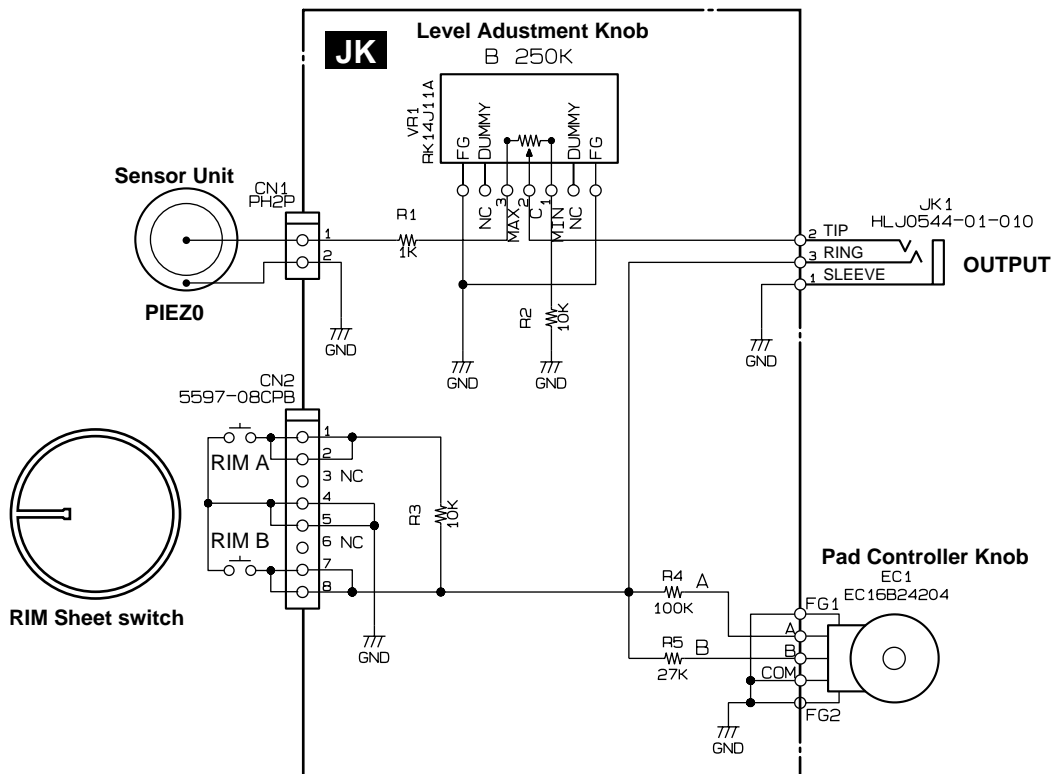
(Photo 11)

■ CIRCUIT BOARD (シート基板図)

● JK Circuit Board



■ CIRCUIT DIAGRAM (回路図)



Case of connection with DTXTREME IIS

Voltage of Rch (RING)		
RIM1	ON	1.35V
RIM2	ON	0V
ENC A	ON	3.94V
ENC B	ON	2.50V
ENC A+B	ON	2.2V

■ OUTPUT CHECK (出力確認)

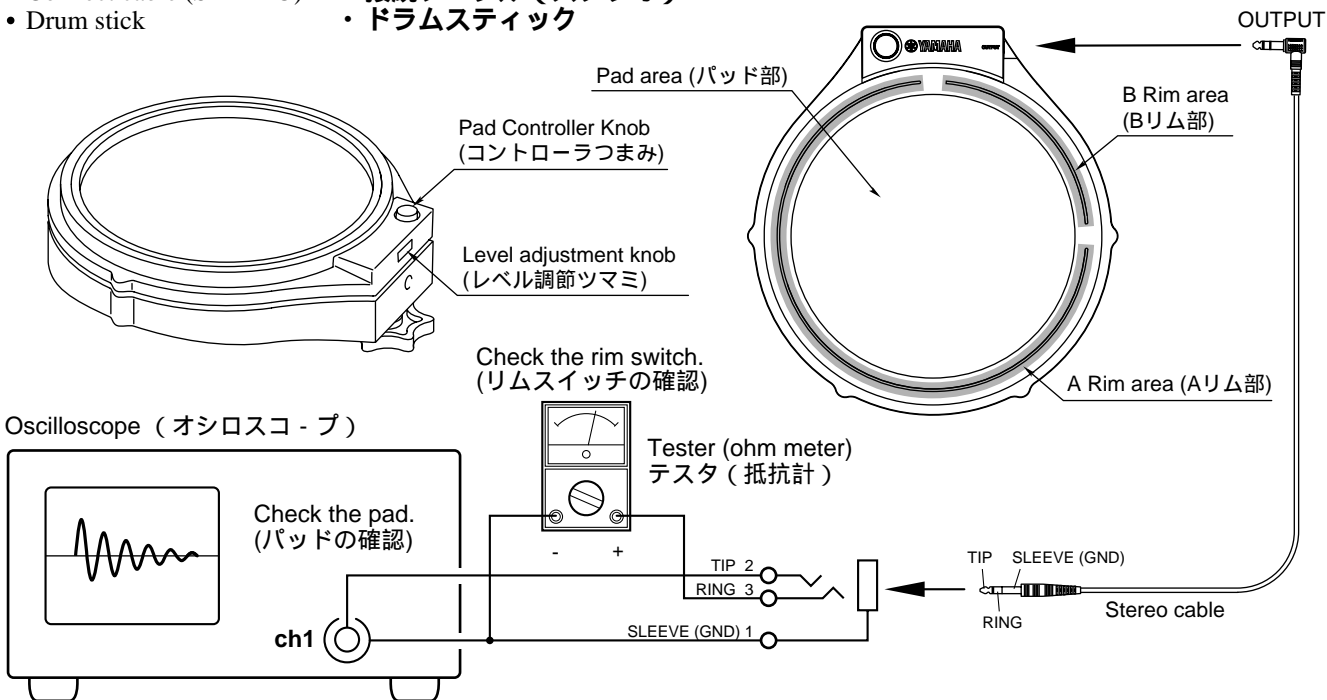
Preparations

- Oscilloscope
- Tester
- Connect cable (STEREO)
- Drum stick

準備するもの

- オシロスコープ
- テスタ (抵抗レンジ)
- 接続ケーブル (ステレオ)
- ドラムスティック

* Take care to avoid damage while holding the product or by giving it a shock.
製品の保持、打撃で、傷が付かないよう注意します。



1. Checking Level Adjustment (TIP)

Check that resistance varies from approximately 10 kΩ to approximately 260 kΩ when the level adjustment knob is turned to clockwise or counter-clockwise between TIP and SLEEVE (GND).

1. レベル調整の確認 (TIP)

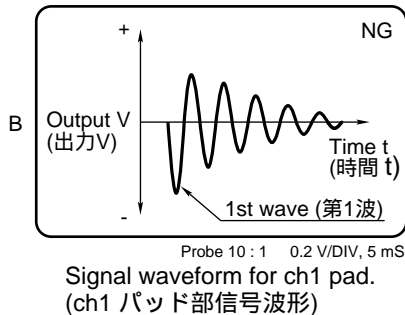
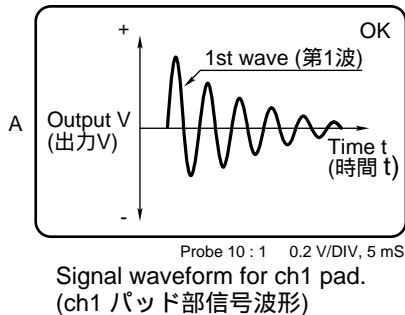
レベル調整つまみを左右に回転させた時、TIP-SLEEVE(GND)間で約10 k ~ 約260 k と可変することを確認します。

2. Checking Pad Area for Output (TIP)

Using the level adjustment knob, increase the level to a maximum. Check for phase (polarity) by tapping the center area of the pad. (Check for the change in the peak value according to whether the output is high or low)

2. パッド部出力の確認 (TIP)

レベル調節つまみでレベルを最大にします。パッド部中央付近を叩いて位相(極性)の確認を行います。(強弱で波高値の変化を確認して下さい)



3. Check Rim Area for Output (RING)

Check that the tester (ohm meter) points to approximately 10 kΩ when the rim A area is lightly picked up. Check that the tester (ohm meter) points to less than 100 Ω when the rim B area is lightly picked up.

3. リム部出力の確認 (RING)

Aリム部を軽くつまんだ時、テスタ(抵抗計)が約10 k となることを確認します。Bリム部を軽くつまんだ時、テスタ(抵抗計)が100 以下となることを確認します。

4. Checking Controller (Simple Check)

- 4-1 Check that resistance varies between RING (R) and SLEEVE (GND) by slowly turning the knob to clockwise for a 1-click interval on the pad controller.
($\infty \rightarrow$ Approximately 100 k $\Omega \rightarrow$ Approximately 21 k $\Omega \rightarrow$ Approximately 27k $\Omega \rightarrow \infty$)
- 4-2 Check that similar resistance variances occur as several clicks are made starting at any given position.

5. Checking Controller (Fig. 1) (Checking with Connection to DTXT2S)

A. Setting for Operation Check

- A-1 Allow the controller operation to be displayed on the LCD with the DTXT2S drum kit (appearing on the LED) in the state of P1.
- A-2 Press the [VOICE] button on the DTXT2S and hit the pad on the TP100 once.
- A-3 Check that the number for "Voice 1" appearing on the LCD for the DTXT2S is "48C2".

B. Checking Pad Controller Operation

- B-1 Check that the "Tuning" value at the right of the LCD for the DTXT2S goes up when the TP100 pad controller is turned to clockwise and goes down when it is turned to counter-clockwise.

4. コントローラの確認 (簡易チェック)

- 4-1. コントローラの1クリック間でツマミをゆっくり右方向に回転させて、RING (R) - SLEEVE (GND)間 抵抗値の変化を確認します。
(約100k 約21k 約27k)
- 4-2. 任意の位置から数ヶ所のクリック位置で同様に抵抗値の変化があることを確認して下さい。

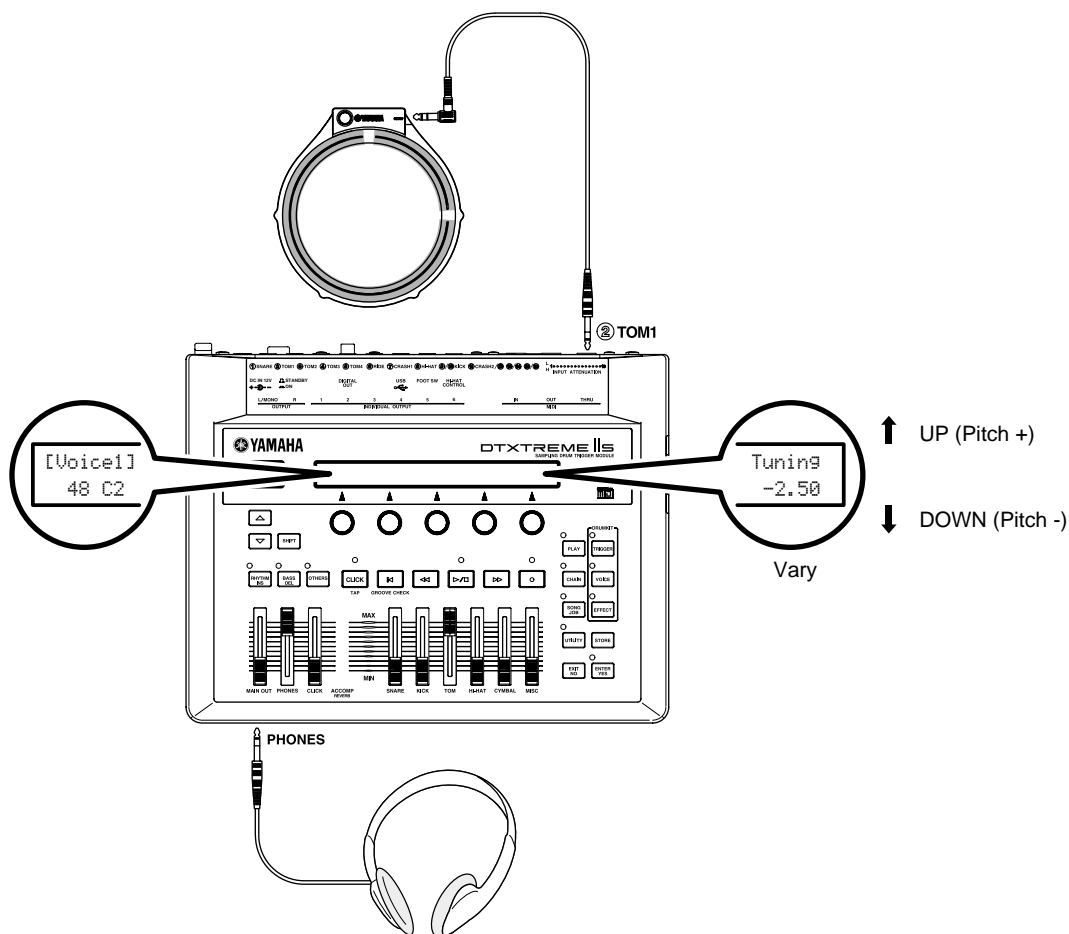
5. コントローラの確認 (Fig. 1) (DTXT2Sと接続してチェック)

A. 動作確認の設定

- A-1. DTXT2Sのドラムキット (LED表示) はP1のまま、LCD部にコントローラ動作内容を表示させます。
- A-2. DTXT2Sの[VOICE]ボタンを押して、TP100のパッド部を1回叩きます。
- A-3. DTXT2SのLCD表示の "Voice1" の番号が "48C2" になっていることを確認します。

B. パッドコントローラの動作確認

- B-1. TP100のパッドコントローラを回し、DTXT2SのLCD部右端 "Tuning" 数値が、右に回したときに上がり、左に回したときに下がることを確認します。



(Fig. 1)

TOM PAD with ROD CLAMP

TP100 PARTS LIST

■ CONTENTS (目次)

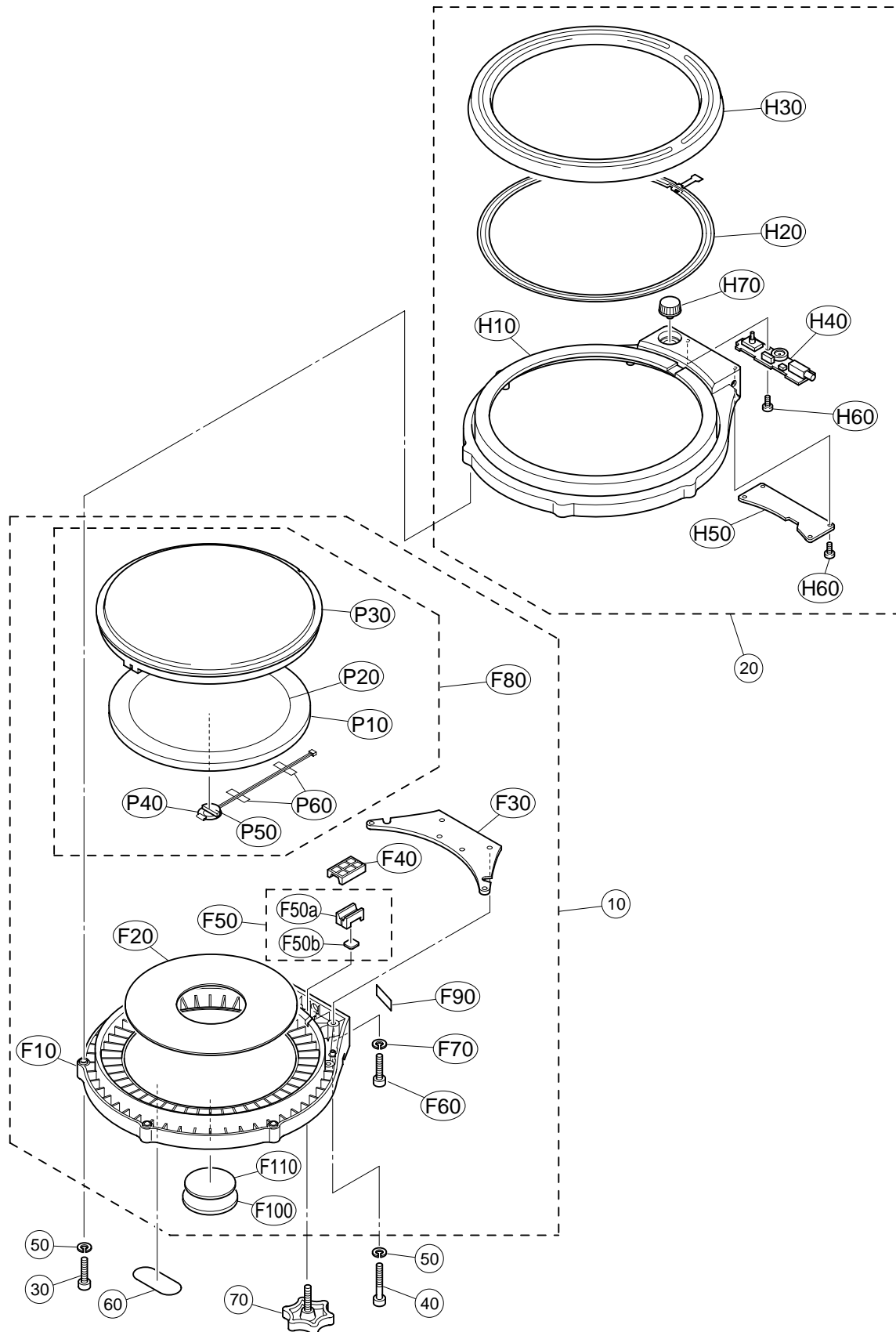
OVERALL ASSEMBLY (総組立).....	2
ELECTRICAL PARTS (電気部品).....	3

Notes: DESTINATION ABBREVIATIONS

A: Australian model	M: South African model
B: British model	O: Chinese model
C: Canadian model	Q: South-east Asia model
D: German model	T: Taiwan model
E: European model	U: U.S.A. model
F: French model	V: General export model (110V)
H: North European model	W: General export model (220V)
I: Indonesian model	N,X: General export model
J: Japanese model	Y: Export model
K: Korean model	

- The numbers in "QTY" show quantities for each unit.
- The parts with "--" in "Parts No." are not available as spare parts.
- The mark "{" in the remarks column indicates that these parts are interchangeable.
- 部品価格ランクは、変更になることがあります。
- QTY 欄に記されている数字は、使用個数です。
- PART NO. が "--" の部品は、サービス用部品として準備されておりません。
- REMARKS 欄の "{" 部品は、併用部品です。

■ OVERALL ASSEMBLY (総組立)



REF NO.	PART NO.	DESCRIPTION	部 品 名	REMARKS	QTY	RANK
		OVERALL ASSEMBLY	総 組 立	TP100		
	--	Overall Assembly	総 組 立	(WB96710)		
10	--	Frame Assembly	フ レーム A s s ' y	(WB96720)		
20	--	Hoop Assembly	フープ A s s ' y (1 0)	(WB96840)		
* 30	WB966500	Cap Screw	5.0X25 MFZN2BL	六角穴付ボルト	4	
* 40	WB966400	Cap Screw	5.0X35 MFZN2BL	六角穴付ボルト	2	
50	ET700060	Spring Washer	#2 5.0 MFZN2BL	バネ座金	6	01
60	--	Name Plate	銘 板	(WB96920)		
70	V8419000	Clamp Bolt	クランプボルト			02
F10	--	Frame Assembly	フ レーム A s s ' y	(WB96720)		
	--	Frame	フ レーム (1 0)	(WA23290)		
* F20	WC169100	Frame Mute	(10)	フレームミュート10		
* F30	WB967300	Plate		プレート		
* F40	WB967400	Block		ブロック		
* F50	WB967500	Rod Holder Assembly		ロッドホルダアッシー		
F50a	--	Rod Holder		ロッドホルダ		(WB96760)
F50b	--	Holder		ナイロンホルダーP		(V841990)
* F60	WB966500	Cap Screw	5.0X25 MFZN2BL	六角穴付ボルト	6	
F70	ET700060	Spring Washer	#2 5.0 MFZN2BL	バネ座金	6	01
* F80	WB967700	Pad Assembly	(10)	パッドアッシー(10)		
F90	--	Adhesive Tape	12X25	粘着テープ		(V907590)
F100	--	Mute Plate		ミュートプレート		(WC54680)
F110	--	Mute Butyl Tape		ミュートブチルテープ		(WC54690)
H10	--	Hoop Assembly	(10)	フープアッシー(10)		(WB96840)
	--	Hoop	(10)	フープ(10)		(WA23380)
* H20	WB968500	RIM Sheet Switch	(10)	リムシートSW(10)		
* H30	WB968600	RIM Cover	(10)	リムカバー(10)		
* H40	WB968800	Circuit Board	JK	JKシート		(X4805B0)
* H50	WB969000	Back Board		裏板		
H60	EG330360	Bind Head Screw	3.0X6 MFZN2BL	+ バインド小ネジ	7	01
* H70	WB969100	Knob	Controller	コントローラつまみ塗装		Pad Controller Knob
* P10	WB967700	Pad Assembly	(10)	パッドアッシー(10)		
	--	Pad Table	(10)	パッドテーブル10		(WB96780)
P20	--	Pad Tape	(10)	パッドテープ10		(WB96790)
* P30	WB968100	Pad Rubber	(10)	パッドラバー10		
* P40	WB968200	Sensor Unit	(10)	センサユニット10		
P50	WB830800	Sensor Tape		センサテープ		
P60	--	Adhesive Tape	12X25	粘着テープ	2	(V907590)
* WC158000		ACCESSORIES		付 属 品		
		Stereo Cable	PHONE 4.0M ST L-S	ステレオケーブル		
* WD041300		Cable Set for DTX	PHONE 11P ST L-S	DTXケーブルセット		DT2K10SP

*: New parts

RANK: Japan only

■ ELECTRICAL PARTS (電気部品)

REF NO.	PART NO.	DESCRIPTION	部 品 名	REMARKS	QTY	RANK
		ELECTRICAL PARTS	電 気 部 品	TP100		
* CN1	WB968800	Circuit Board	JK	JKシート		(X4805B0)
CN2	VB858100	Connector Base Post	PH- 2P SE	コネクタベースポスト		01
EC1	VU552100	FPC Connector	5597 8P TE	F P C コネクタ		01
JK1	VR101400	Encoder	EC16B24204 L=15	1 6 形エンコーダ		04
R1	VZ338600	Phone Jack	HLJ0544	ホーンコネクタ		02
R2	HF756100	Carbon Resistor	1.0K 1/4 J	カーボン抵抗		01
R3	HF757100	Carbon Resistor	10.0K 1/4 J	カーボン抵抗		01
R4	HF757100	Carbon Resistor	10.0K 1/4 J	カーボン抵抗		01
R5	HF758100	Carbon Resistor	100.0K 1/4 J	カーボン抵抗		01
R5	HF757270	Carbon Resistor	27.0K 1/4 J	カーボン抵抗		01
VR1	V9865200	Micro Variable Resistor	B250K RK14J11A0 K3	薄形マイクロVR 単連		05
				Level Adjustment Knob		

*: New parts

RANK: Japan only

REAL HI-HAT PAD RHH135

SERVICE MANUAL



■ CONTENTS (目次)

SPECIFICATIONS (総合仕様).....	2
DISASSEMBLY PROCEDURE (分解手順).....	3
CIRCUIT BOARDS (シート基板図).....	7
CIRCUIT DIAGRAM (回路図).....	7
OUTPUT CHECK (出力確認).....	8
PARTS LIST	

IMPORTANT NOTICE

This manual has been provided for the use of authorized Yamaha Retailers and their service personnel. It has been assumed that basic service procedures inherent to the industry, and more specifically Yamaha Products, are already known and understood by the users, and have therefore not been restated.

WARNING : Failure to follow appropriate service and safety procedures when servicing this product may result in personal injury, destruction of expensive components and failure of the product to perform as specified. For these reasons, we advise all Yamaha product owners that all service required should be performed by an authorized Yamaha Retailer or the appointed service representative.

IMPORTANT : This presentation or sale of this manual to any individual or firm does not constitute authorization certification, recognition of any applicable technical capabilities, or establish a principal-agent relationship of any form.

The data provided is believed to be accurate and applicable to the unit(s) indicated on the cover. The research engineering, and service departments of Yamaha are continually striving to improve Yamaha products. Modifications are, therefore, inevitable and changes in specification are subject to change without notice or obligation to retrofit. Should any discrepancy appear to exist, please contact the distributor's Service Division.

WARNING : Static discharges can destroy expensive components. Discharge any static electricity your body may have accumulated by grounding yourself to the ground bus in the unit (heavy gauge black wires connect to this bus.)


IMPORTANT : Turn the unit **OFF** during disassembly and parts replacement. Recheck **all** work before you apply power to the unit.

WARNING: This product contains chemicals known to the State of California to cause cancer, or birth defects or other reproductive harm. DO NOT PLACE SOLDER, ELECTRICAL/ELECTRONIC OR PLASTIC COMPONENTS IN YOUR MOUTH FOR ANY REASON WHAT SO EVER!

Avoid prolonged, unprotected contact between solder and your skin! When soldering, do not inhale solder fumes or expose eyes to solder/flux vapor!

If you come in contact with solder or components located inside the enclosure of this product, wash your hands before handling food.

WARNING

Components having special characteristics are marked  and must be replaced with parts having specification equal to those originally installed.



印の部品は、安全を維持するために重要な部品です。交換する場合は、安全のために必ず指定の部品をご使用ください。

SPECIFICATIONS (総合仕様)

Size	ø329 x 61 (H) mm (hi-hat clutch not included)
Weight	1.4 kg (hi-hat clutch included)
Sensor System	Trigger sensor (piezo) x 1, switch x 1 (edge)
Controller Type	Multi-step Switch
Output jack	Standard stereo phone jack x 2

外形寸法	φ 329 X 61 (H) mm (ハイハットクラッチ部分を除く)
質量	1.4 kg (ハイハットクラッチを含む)
センサー方式	トリガーセンサー (圧電素子) x 1、 スイッチ (エッジ) x 1
コントローラー方式	多段スイッチ
出力端子	標準ステレオフォンジャック x 2

DISASSEMBLY PROCEDURE (分解手順)

1. JK1 Circuit Board, JK2 Circuit Board (Time required: About 1 minute)

- 1-1 Remove the following screws and remove the rear cover. (Fig. 1)

[100]: 6 pcs.

1. JK1 シート、JK2 シート (所要時間: 約1分)

- 1-1 下記のネジを外してリアカバーを外します。(図1)

[100]: 6本

- 1-2 Remove the following screw and remove the JK1 circuit board. (Fig. 2)

[110A]: 1 pc.

- * The jack holder is not part of the JK1 circuit board. When replacing the JK1 circuit board, remove the nut marked [A] and washer marked [C] to remove the jack holder, and install it on the new JK1 circuit board. (Photo 1)

- 1-3 Remove the following screw and remove the JK2 circuit board. (Fig. 2)

[110B]: 1 pc.

- * The jack holder is not part of the JK2 circuit board. When replacing the JK2 circuit board, remove the nut marked [B] and washer marked [D] to remove the jack holder, and install it on the new JK2 circuit board. (Photo 1)

- 1-2 下記のネジを外してJK1シートを外します。(図2)

[110A]:1本

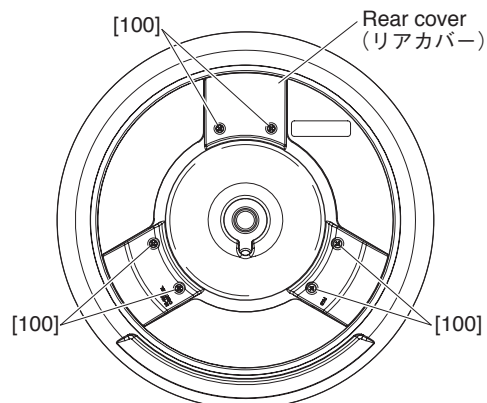
- ※ ジャックホルダーはJK1シートの構成部品ではありません。JK1シートを交換する際は、[A]のナット1個と[C]のワッシャー1枚を外してジャックホルダーを取り外し、新しいJK1シートに取り付けてください。(写真1)

- 1-3 下記のネジを外してJK2シートを外します。(図2)

[110B]:1本

- ※ ジャックホルダーはJK2シートの構成部品ではありません。JK2シートを交換する際は、[B]のナット1個と[D]のワッシャー1枚を外してジャックホルダーを取り外し、新しいJK2シートに取り付けてください。(写真1)

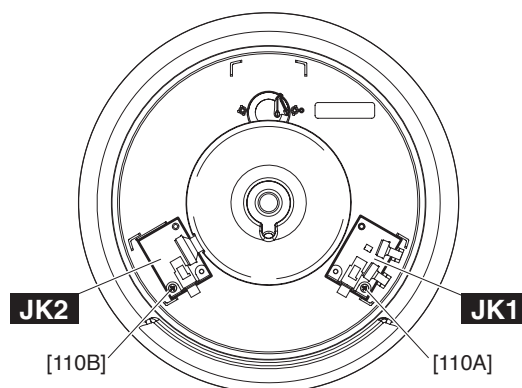
<Bottom view (底から見た図)>



[100]: PW Head Tapping Screw-B (Bタイト+PWH)
3.0X12 MFZN2B3 (WM788200)

Fig.1 (図1)

<Bottom view (底から見た図)>



[110]: Bind Head Tapping Screw-B (Bタイト+BIND)
3.0X8 MFZN2W3 (WE774300)

Fig.2 (図2)

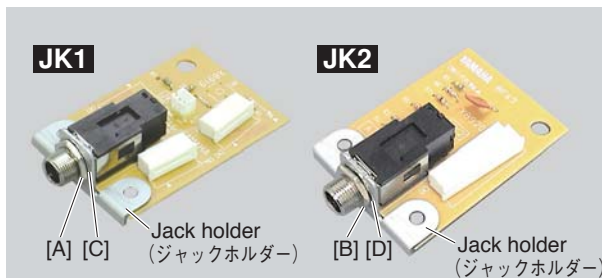


Photo 1 (写真1)

2. RHH Sheet Switch

(Time required: About 2 minutes)

- 2-1 Remove the rear cover. (See procedure 1-1)
- 2-2 Disconnect the connector of the JK2 circuit board. (Photo 2)

2. RHH シートスイッチ (所要時間：約 2分)

- 2-1 リアカバーを外します。(1-1 項参照)
- 2-2 JK2 シートのコネクタを外します。(写真 2)



Photo 2 (写真 2)

- 2-3 Remove the RHH actuator. (Photo 3)

- 2-3 RHH アクチュエータを外します。(写真 3)



RHH actuator
(RHH アクチュエータ)

Photo 3 (写真 3)

* The appearance of the JK1 circuit board is slightly different from that in the picture.

※写真の JK1 シートは、生産品とは若干異なります。

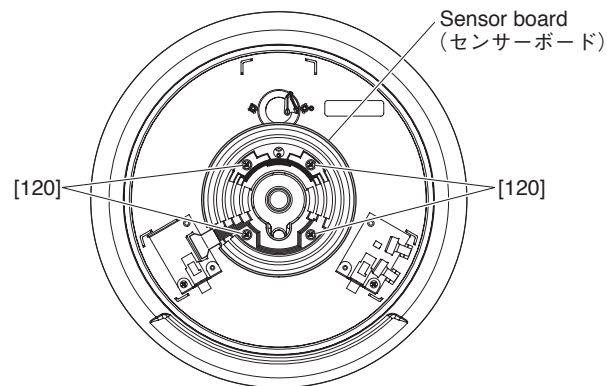
- 2-4 Remove the following screws and remove the sensor board. (Fig. 3)

[120]: 4 pcs.

- 2-4 下記のネジを外してセンサーボードを外します。(図 3)

[120]: 4 本

<Bottom view (底から見た図) >



[120]: PW Head Tapping Screw-B (Bタイト+PWH)
3.0X12 MFZN2B3 (WM788200)

Fig.3 (図 3)

- 2-5 Remove the RHH sheet switch from the sensor board. (Photo 4)

- 2-5 センサーボードから RHH シートスイッチを外します。(写真 4)

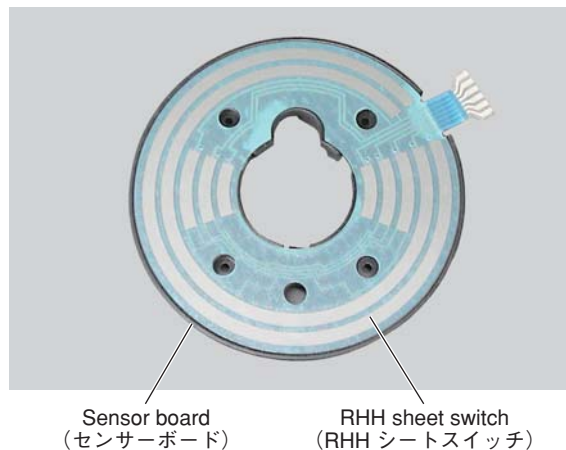


Photo 4 (写真 4)

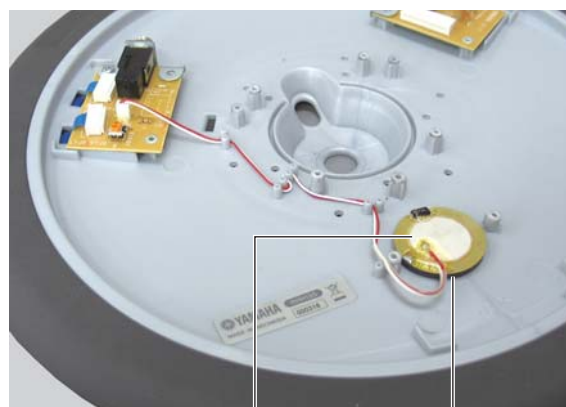
3. Sensor Unit

(Time required: About 3 minutes)

- 3-1 Remove the rear cover. (See procedure 1-1)
 3-2 Remove the sensor board. (See procedure 2-4)
 3-3 Remove the sensor unit. (Photo 5)
 * **The sensor unit is secured with the sensor tape.**
 * **After installing the sensor unit, press it lightly to make sure that it is secured with the sensor tape firmly.**

3. センサユニット (所要時間：約 3 分)

- 3-1 リアカバーを外します。(1-1 項参照)
 3-2 センサーボードを外します。(2-4 項参照)
 3-3 センサユニットを外します。(写真 5)
 ※ センサユニットはセンサテープで固定されています。
 ※ 取り付け後は、センサユニットを軽く押さえて、センサテープでしっかり固定されていることを確認してください。



Sensor unit (センサユニット) Sensor tape (センサテープ)

Photo 5 (写真 5)

* The appearance of the JK1 circuit board is slightly different from that in the picture.

※ 写真の JK1 シートは、生産品とは若干異なります。

4. RIM Sheet Switch F, RIM Sheet Switch R (Time required: About 3 minutes)

- 4-1 Remove the rear cover. (See procedure 1-1)
4-2 Disconnect the connector of the JK1 circuit board.
(Photo 6)

RIM Sheet Switch F: CN2
RIM Sheet Switch R: CN4

4. フロントリムシートスイッチ、 リアリムシートスイッチ (所要時間: 約 3 分)

- 4-1 リアカバーを外します。(1-1 項参照)
4-2 JK1 シートのコネクタを外します。(写真 6)

フロントリムシートスイッチ: CN2
リアリムシートスイッチ: CN4



Photo 6 (写真 6)

* The appearance of the JK1 circuit board is slightly different from that in the picture.

※写真の JK1 シートは、生產品とは若干異なります。

- 4-3 Remove the rubber pad by stretching edge portion of the rubber pad with fingers. (Photo 7)

* **When installing the rubber pad, be sure to replace the pad tape 13F (WK370400) and pad tape 13R (WK370500) with new ones. (Photo 8)**

- 4-3 ラバーパッドの縁を指で広げて、ラバーパッドを外します。(写真 7)

※ ラバーパッドの取り付け時には、パッドテープ 13F (WK370400) とパッドテープ 13R (WK370500) を必ず新しいテープに貼り替えてください。
(写真 8)



Rubber pad
(ラバーパッド)

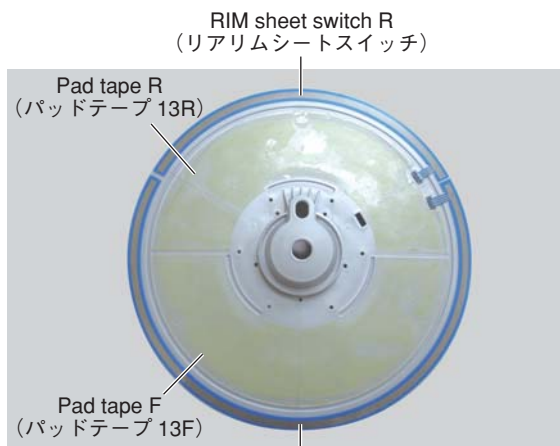
Photo 7 (写真 7)

* The appearance of the JK1 circuit board is slightly different from that in the picture.

※写真の JK1 シートは、生產品とは若干異なります。

- 4-4 Remove the RIM sheet switch F and RIM sheet switch R. (Photo 8)

- 4-4 フロントリムシートスイッチ、リアリムシートスイッチを外します。(写真 8)

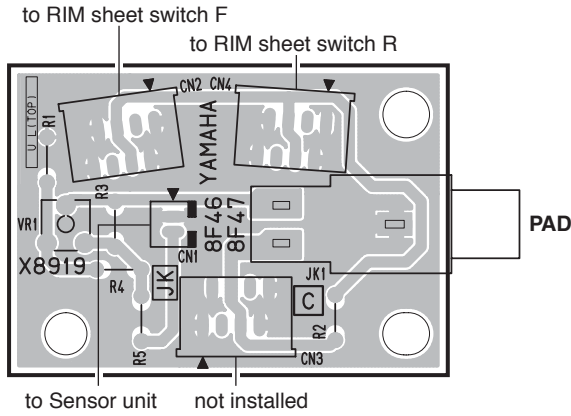


RIM sheet switch F
(フロントリムシートスイッチ)

Photo 8 (写真 8)

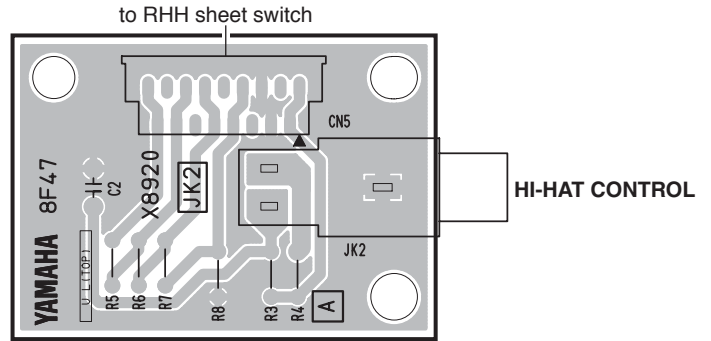
CIRCUIT BOARDS (シート基板図)

● JK1 Circuit Board



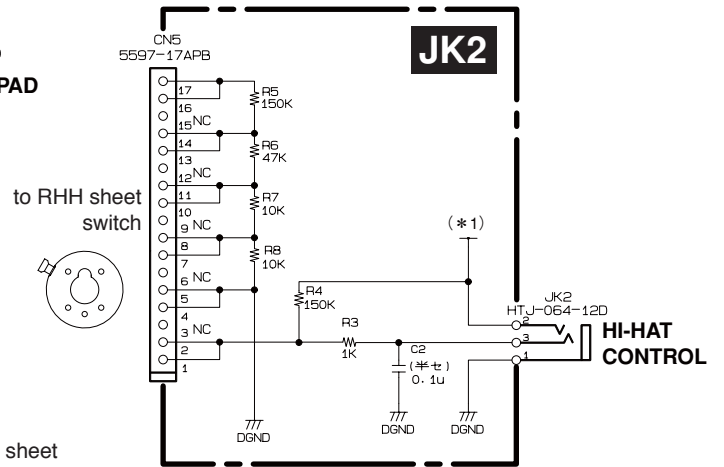
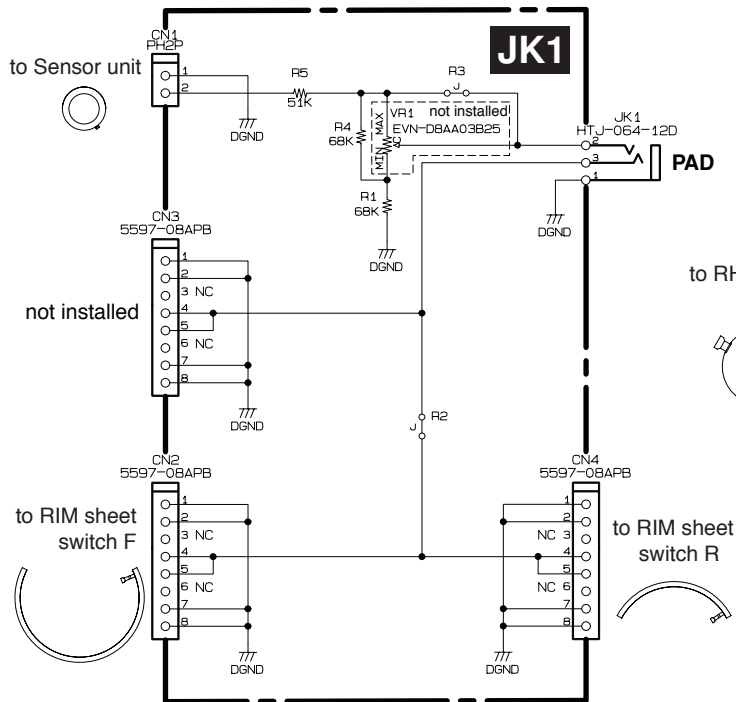
Component side (部品側)

● JK2 Circuit Board



Component side (部品側)

CIRCUIT DIAGRAM (回路図)



(*1) Voltage value differs depending on models.
Refer to page 9.
(*1) モデルによって電圧値が異なります。
9ページを参照してください。

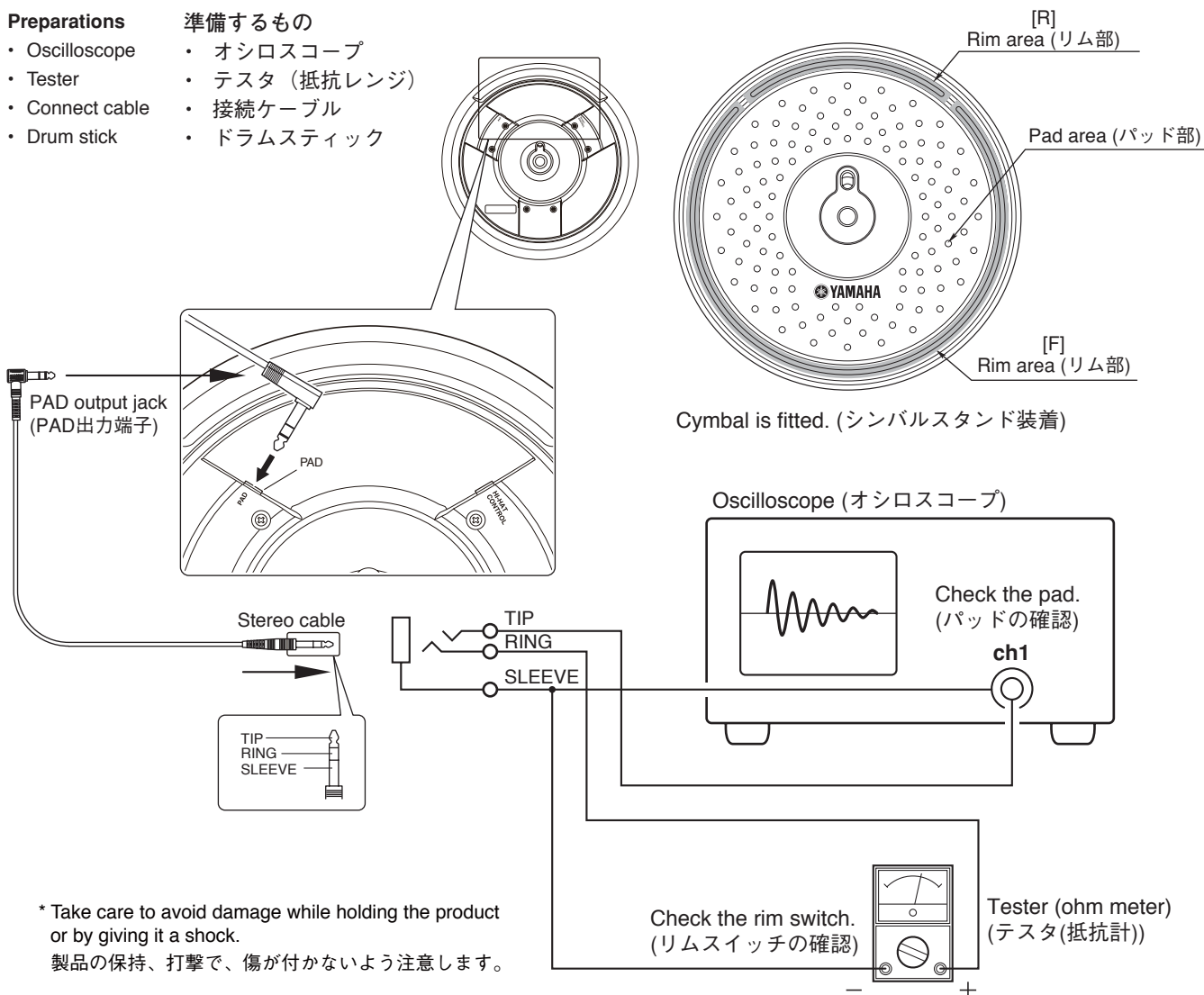
OUTPUT CHECK (出力確認)

Preparations

- Oscilloscope
- Tester
- Connect cable
- Drum stick

準備するもの

- オシロスコープ
- テスタ (抵抗レンジ)
- 接続ケーブル
- ドラムスティック



1. Checking Pad Area For Output

Check for phase (polarity) by tapping the pad area.
(Check for the change in the crest value according to whether the output is high or low)

2. Checking Rim Area for Output ([F] and [R])

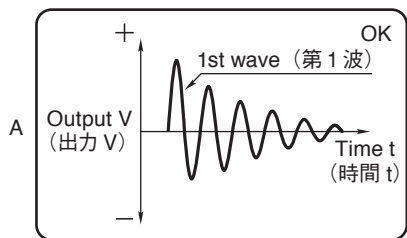
Check that the tester (ohm meter) points to approximately 10 Ω when the rim area is lightly picked up.

1. パッド部出力の確認

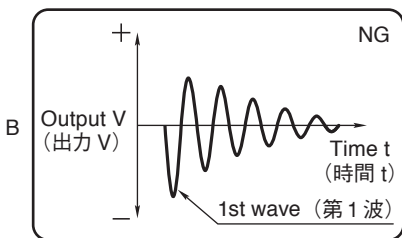
パッド部を叩いて位相 (極性) の確認を行います。
(強弱で波高値の変化を確認してください)

2. リム部出力の確認 ([F] および [R])

リム部を軽くつまんだ時、テスタ (抵抗計) が約 10 Ω となることを確認します。



ch1: Signal waveform of pad.
(ch1 : パッド部信号波形)



ch1: Signal waveform of pad.
(ch1 : パッド部信号波形)



Note: Be sure to tap the YAMAHA logo for checking waveform.

注) 波形チェックは必ず YAMAHA ロゴ上を叩いてください。

3. Checking HI-HAT Control

Pushing the clutch head downward turns on the switch.

The force (F) used then brings about the change in the ON atatus of the switches (A to E).

3. HI-HAT CONTROL の確認

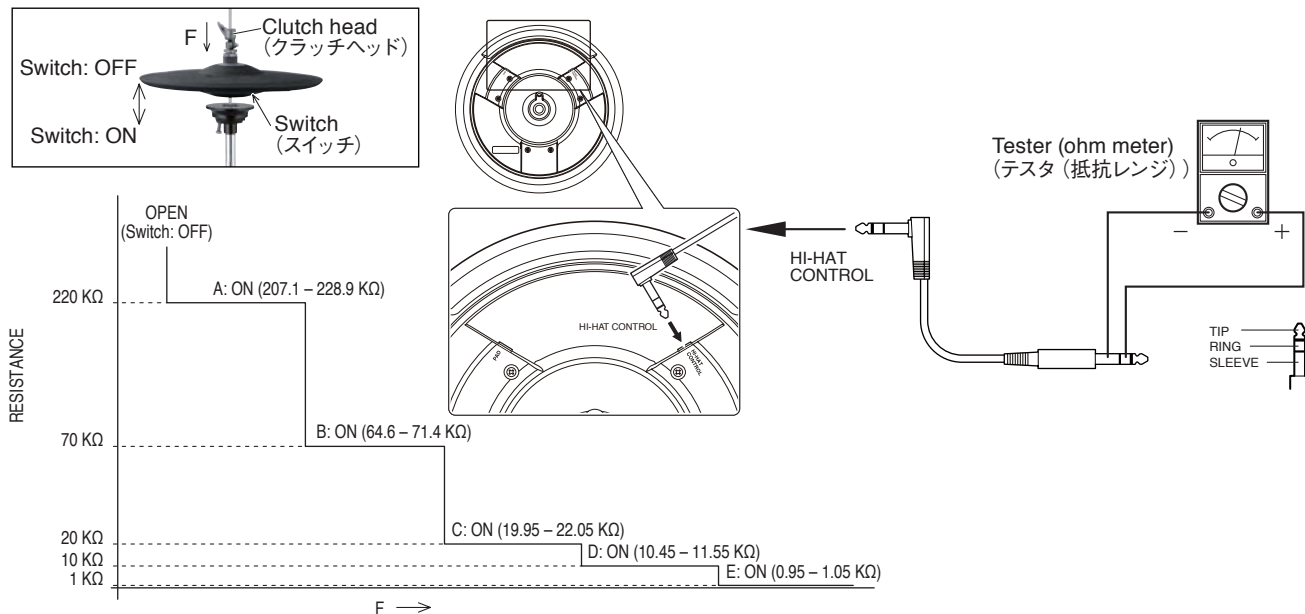
クラッチヘッドを下方に押しすとスイッチが入ります。加える力 (F) によって ON となるスイッチ (A ~ E) の状態が変化します。

[Checking Single RHH135]

Connect the stereo phone cable to the HI-HAT Control terminal. Pusing the clutch head downward brings about a change in the resistance between RINGS and SLEEVE.

[RHH135 単体で確認する場合]

ステレオホンケーブルを HI-HAT CONTROL 端子に接続します。クラッチヘッドを下方に押しすと RING-SLEEVE 間の抵抗値が変化します。



(Reference)

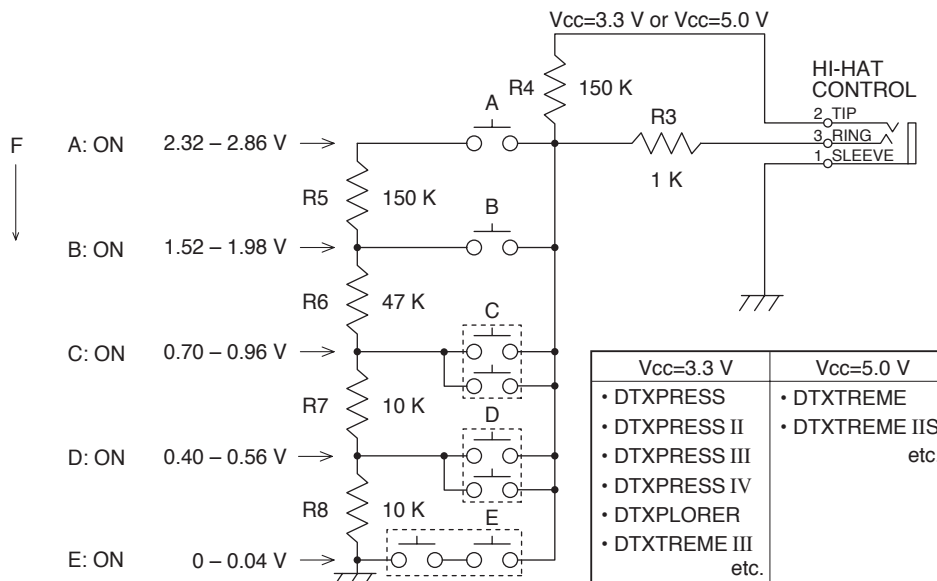
[Checking by Connecting with Trigger Module]

Connecting with the trigger module supplies the voltage Vcc from the TIP, causing variations in the RING voltage according to the status of the switches A to E. In case of DTXTREME III, the following voltage value is as follows. (Voltage value differs depending on models.)

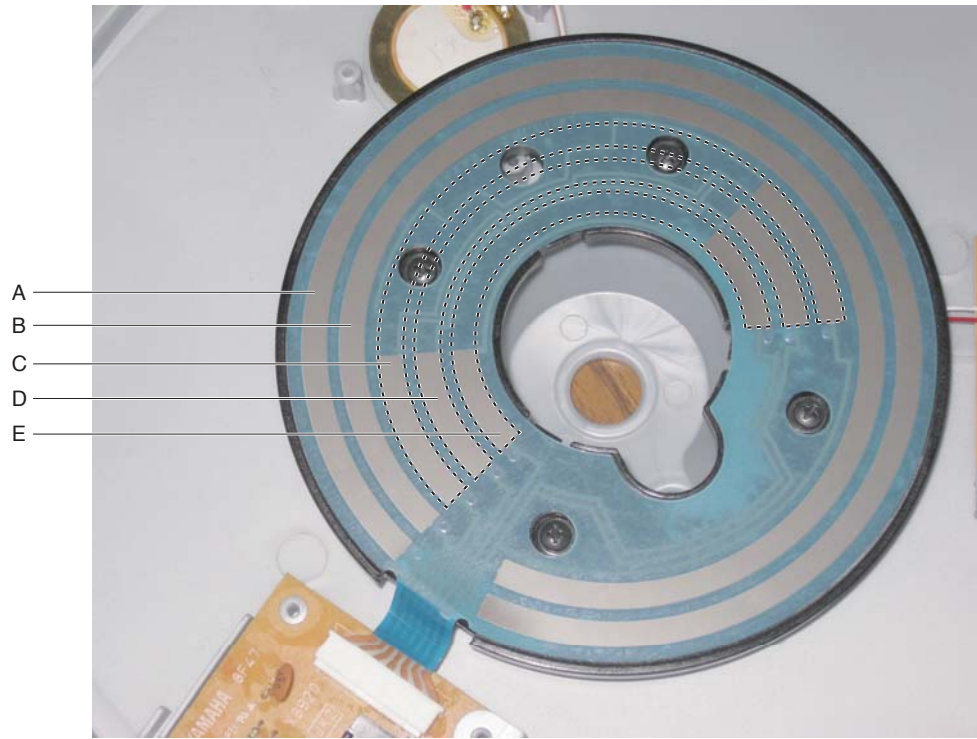
(参考)

[トリガーモジュールと接続して確認する場合]

トリガーモジュールと接続した場合は、TIP から電圧 Vcc が供給されスイッチ A ~ E の状態により RING での電圧が変化します。DTXTREME III の場合は下図の電圧値となります。(モデルによって電圧値は異なります。)



Vcc=3.3 V	Vcc=5.0 V
<ul style="list-style-type: none"> • DTXPRESS • DTXPRESS II • DTXPRESS III • DTXPRESS IV • DTXPLOER • DTXTREME III etc. 	<ul style="list-style-type: none"> • DTXTREME • DTXTREME IIS etc.



REAL HI-HAT PAD

RHH135

PARTS LIST


■ CONTENTS (目次)


OVERALL ASSEMBLY (総組立)	2
ELECTRICAL PARTS (電気部品)	4

Notes : DESTINATION ABBREVIATIONS

A : Australian model	M : South African model
B : British model	O : Chinese model
C : Canadian model	Q : South-east Asia model
D : German model	T : Taiwan model
E : European model	U : U.S.A. model
F : French model	V : General export model (110V)
H : North European model	W : General export model (220V)
I : Indonesian model	N,X: General export model
J : Japanese model	Y : Export model
K : Korean model	

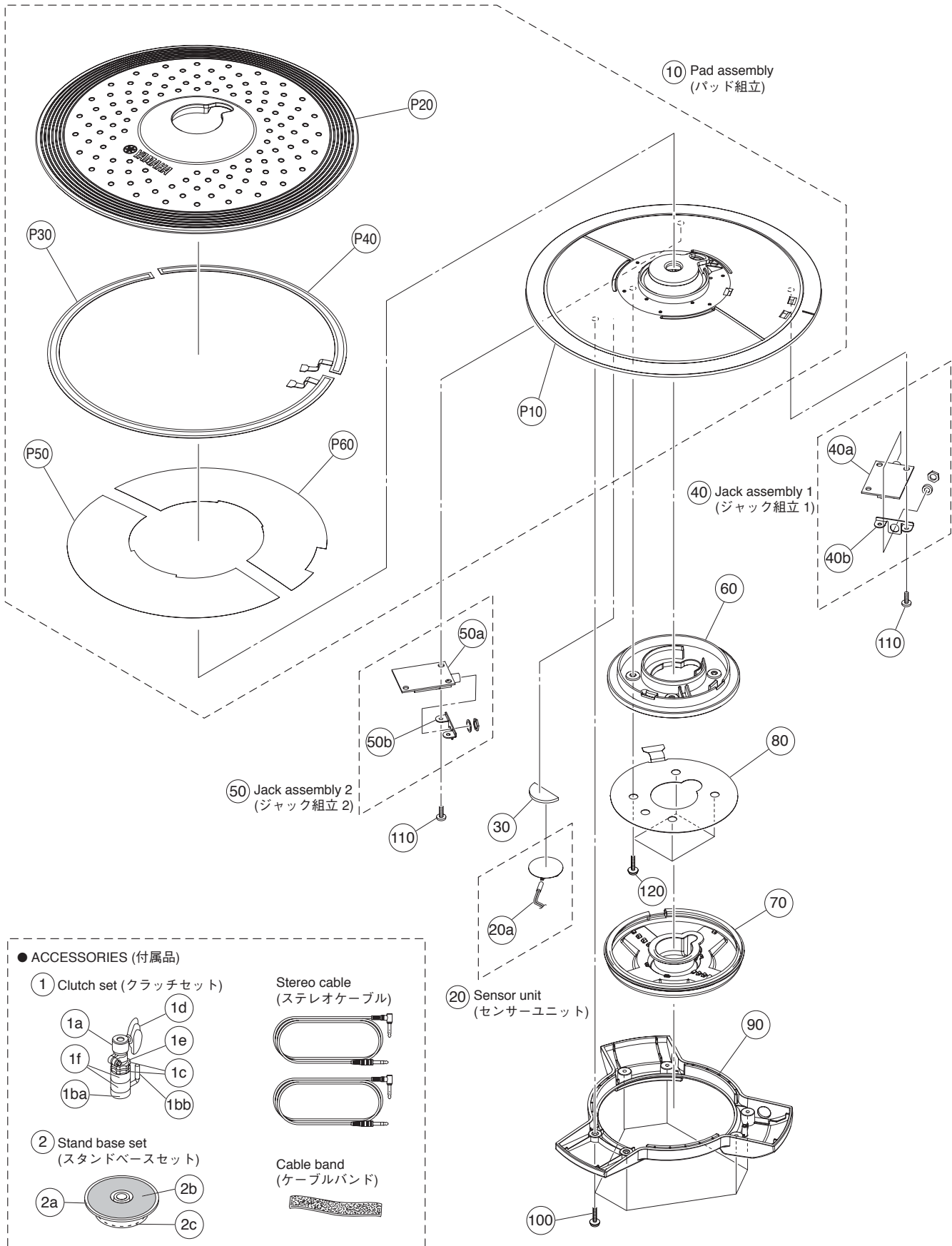
■ WARNING

Components having special characteristics are marked  and must be replaced with parts having specification equal to those originally installed.

 印の部品は、安全を維持するために重要な部品です。交換する場合は、安全のために必ず指定の部品をご使用ください。

- The numbers "QTY" show quantities for each unit.
- The parts with "--" in "PART NO." are not available as spare parts.
- This mark "}" in the REMARKS column means these parts are interchangeable.
- The second letter of the shaded (■) part number is O, not zero.
- The second letter of the shaded (■) part number is I, not one.
- 部品価格ランクは、変更になることがあります。
- QTY 欄に記載されている数字は、各ユニット当たりの使用個数です。
- PART NO. が "--" の部品は、サービス用部品として準備されておりません。
- REMARKS 欄の「}」マークの部品は、併用部品です。
- 網掛けの付いた PART NO. の 2 番目の文字は「ゼロ」ではなく、「オー」です。
- 網掛けの付いた PART NO. の 2 番目の文字は「イチ」ではなく、「アイ」です。

OVERALL ASSEMBLY (総組立)



REF NO.	PART NO.	DESCRIPTION		部 品 名	REMARKS	QTY	RANK
		OVERALL ASSEMBLY		総 組 立	RHH135		
	--	Overall Assembly		総 組 立	(WK37510)		
10	--	Pad Assembly		パ ッ ド 組 立	(WK37520)		
* 20	WN281300	Sensor Unit		セ ン サ ユ ニ ッ ト			
20a	--	Connector Assembly	PAD KR 2P	P A D 束 線	(WK37070)		
* 30	WK400700	Sensor Tape Black		セ ン サ テ ー プ			
40	--	Jack Assembly 1		ジャ ッ ク 組 立 1	(WK37530)		
* 40a	WK375500	Circuit Board	JK1	J K シ ー ト 1			
* 40b	WK371100	Holder, Jack		ジャ ッ ク ホ ル ダ ー			
50	--	Jack Assembly 2		ジャ ッ ク 組 立 2	(WK37560)		
* 50a	WK375800	Circuit Board	JK2	J K シ ー ト 2			
* 50b	WK371100	Holder, Jack		ジャ ッ ク ホ ル ダ ー			
* 60	WK375900	Sensor Board Black		セ ン サ ー ボ ー ド			
* 70	WK376000	RHH Actuator Black		R H H ア ク チ ュ エ ー タ			
* 80	WK376100	RHH Sheet Switch		R H H シ ー ト S W			
* 90	WK379800	Rear Cover Black		リ ア カ バ ー			
* 100	WM788200	PW Head Tapping Screw-B	3.0X12 MFZN2B3	B タ イ ト + P W H		6	
* 110	WE774300	Bind Head Tapping Screw-B	3.0X8 MFZN2W3	B タ イ ト + B I N D		2	01
* 120	WM788200	PW Head Tapping Screw-B	3.0X12 MFZN2B3	B タ イ ト + P W H		4	
	--	Pad Assembly		パ ッ ド 組 立	(WK37520)		
* P10	WK368500	Body Gray		ボ デ ィ 1 3			
* P20	WK368700	Rubber Pad Dark Gray		ラ ー バ ー パ ッ ド 1 3			
* P30	WN578500	RIM Sheet Switch F	FRONT	リ ム シ ー ト S W 1 3 F			
* P40	WN578600	RIM Sheet Switch R	REAR	リ ム シ ー ト S W 1 3 R			
* P50	WK370400	Pad Tape F	FRONT	パ ッ ド テ ー プ 1 3 F			
* P60	WK370500	Pad Tape R	REAR	パ ッ ド テ ー プ 1 3 R			
		ACCESSORIES		付 属 品			
* 1	WK739000	Clutch Set		ク ラ ッ チ セ ッ ト			
1a	--	Clutch Head		ク ラ ッ チ ヘ ッ ド	(WK37630)		
* 1b	WK734800	Rot Hold Parts Assembly		回 転 ス ト ッ パ 組 立			
1ba	--	Rot Hold Parts		回 転 ス ト ッ パ 溶 接 品	(WK73470)		
* 1bb	WK738400	Stopper Cap S Black		ス ト ッ パ キ ャ ッ プ S			
* 1c	WK377200	Nut		調 整 ナ ッ ト		2	
* 1d	WN784000	Wing Bolt	M6X9	ウ ィ ン グ ボ ル ト			
1e	WN811400	Bolt	M6X12	角 ボ ル ト M 6 X 1 2			03
* 1f	WK378200	Felt Washer		フ ェ ル ト ワ ッ シ ャ ー		2	
* 2	WK378800	Stand Base Set		ス タ ン ド ベ ー ス セ ッ ト			
2a	--	Stand Base		ス タ ン ド ベ ー ス	(WK37840)		
2b	--	Slip Sheet Black		ス リ ッ プ シ ー ト	(WK37850)		
2c	--	Cushion Black		ク ッ シ ョ ン	(WK40060)		
	WC158000	Stereo Cable	PHONE 4.0m ST L-S	ス テ レ オ ケ ー ブ ル		2	07
	V8234200	Cable Band		ケ ー ブ ル バ ン ド			

*: New Parts

RANK: Japan only

