

ELECTRONIC PERCUSSION PAD

DTX-MULTI 12

SERVICE MANUAL



• OPTION (別売品)
MAT1

CONTENTS (目次)

SPECIFICATIONS (総合仕様).....	3/4
PANEL LAYOUT (パネルレイアウト).....	5
CIRCUIT BOARD LAYOUT (ユニットレイアウト).....	6
WIRING (結線図).....	8
DISASSEMBLY PROCEDURE (分解手順).....	9
LSI PIN DESCRIPTION (LSI 端子機能表).....	14
IC BLOCK DIAGRAM (IC ブロック図).....	16
CIRCUIT BOARDS (シート基板図).....	18
TEST PROGRAM (テストプログラム).....	24/37
SAVING and LOADING A FILE (ファイルのセーブ&ロード).....	50/53
UPDATING (アップデート).....	56
FORMAT OF USB MEMORY DEVICE (USB 記憶装置のフォーマット (初期化)).....	58
INITIAL FACTORY SETTING (ファクトリーセット).....	59
DISPLAY MESSAGES (メッセージリスト).....	60/62
BOOT SEQUENCE (起動シーケンス).....	64/65
PARTS LIST	
BLOCK DIAGRAM (ブロックダイアグラム)	
CIRCUIT DIAGRAM (回路図)	

IMPORTANT NOTICE

This manual has been provided for the use of authorized Yamaha Retailers and their service personnel. It has been assumed that basic service procedures inherent to the industry, and more specifically Yamaha Products, are already known and understood by the users, and have therefore not been restated.

WARNING : Failure to follow appropriate service and safety procedures when servicing this product may result in personal injury, destruction of expensive components and failure of the product to perform as specified. For these reasons, we advise all Yamaha product owners that all service required should be performed by an authorized Yamaha Retailer or the appointed service representative.

IMPORTANT : This presentation or sale of this manual to any individual or firm does not constitute authorization certification, recognition of any applicable technical capabilities, or establish a principal-agent relationship of any form.

The data provided is believed to be accurate and applicable to the unit(s) indicated on the cover. The research engineering, and service departments of Yamaha are continually striving to improve Yamaha products. Modifications are, therefore, inevitable and changes in specification are subject to change without notice or obligation to retrofit. Should any discrepancy appear to exist, please contact the distributor's Service Division.

WARNING : Static discharges can destroy expensive components. Discharge any static electricity your body may have accumulated by grounding yourself to the ground bus in the unit (heavy gauge black wires connect to this bus.)

IMPORTANT : Turn the unit **OFF** during disassembly and parts replacement. Recheck **all** work before you apply power to the unit.

WARNING: This product contains chemicals known to the State of California to cause cancer, or birth defects or other reproductive harm. **DO NOT PLACE SOLDER, ELECTRICAL/ELECTRONIC OR PLASTIC COMPONENTS IN YOUR MOUTH FOR ANY REASON WHAT SO EVER!**

Avoid prolonged, unprotected contact between solder and your skin! When soldering, do not inhale solder fumes or expose eyes to solder/flux vapor!

If you come in contact with solder or components located inside the enclosure of this product, wash your hands before handling food.

IMPORTANT NOTICE FOR THE UNITED KINGDOM Connecting the Plug and Cord

IMPORTANT. The wires in this mains lead are coloured in accordance with the following code:

BLUE	: NEUTRAL
BROWN	: LIVE

As the colours of the wires in the mains lead of this apparatus may not correspond with the coloured markings identifying the terminals in your plug proceed as follows:

The wire which is coloured BLUE must be connected to the terminal which is marked with the letter N or coloured BLACK.


The wire which is coloured BROWN must be connected to the terminal which is marked with the letter L or coloured RED.

Making sure that neither core is connected to the earth terminal of the three pin plug.

• This applies only to products distributed by Yamaha Music U.K. Ltd.

(2 wires)

WARNING

Components having special characteristics are marked  and must be replaced with parts having specification equal to those originally installed.



印の部品は、安全を維持するために重要な部品です。交換する場合は、安全のために必ず指定の部品をご使用ください。

SAVING DATA (データの保存)



Be sure to perform it

Saving and backing up your data

Saved data may be lost due to malfunction or incorrect operation. Save important data to external USB storage device.

Backing up the USB storage device

To protect against data loss through media damage, we recommend that you save your important data onto two USB storage devices.



必ず実行

作成したデータの保存とバックアップ

保存したデータは故障や誤操作などのために失われることがあります。大切なデータはUSB記憶装置に保存してください。

外部USB記憶装置のバックアップ

保存したUSB記憶装置の万一の事故に備えて、大切なデータは予備のUSB記憶装置にバックアップとして保存されることをおすすめします。

■ SPECIFICATIONS

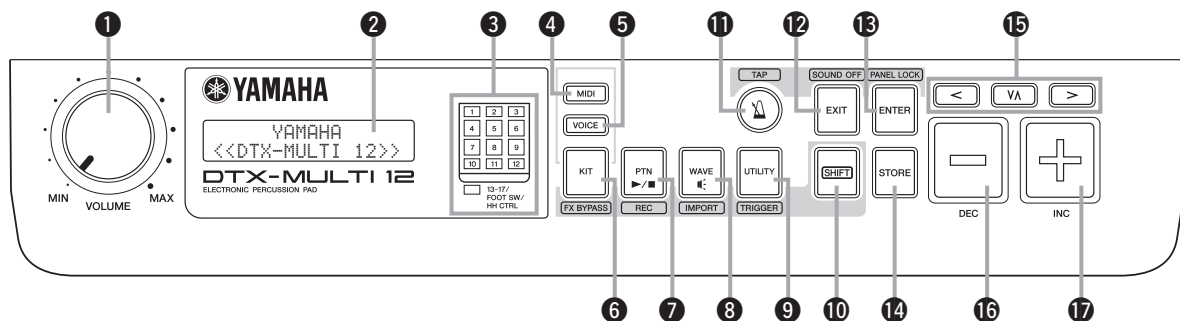
Pad section	Built-in pads	12
	External inputs	5 (three-zone x 1; monaural x 4)
Tone generator	Maximum polyphony	64 notes
	Wave memory	100 MB (16-bit linear conversion)
	Voices	Drum and percussion: 1,061 Keyboard: 216
	Drum kits	Preset: 50 User-defined: 200
	Effects	Variation x 42 types; Chorus x 6 types; Reverb x 6 types; 5-band master equalizer
Trigger section	Pad functions	Increment or decrement of drum kit, pattern, or tempo; tap tempo; switching on or off of click-track; transmission of control change messages
Waves	Readable quantity	500
	Bit depth	16 bit
	Wave memory	64 MB
	Maximum size	Mono sample: 2 MB Stereo sample: 4 MB
	Sample formats	Proprietary, WAV, and AIFF
Sequencer	Sequence capacity	152,000 notes
	Note resolution	Quarter note / 480
	Recording method	Real-time overdubbing
	Patterns	Preset patterns: 128 phrases (including 3 demo patterns) User-defined patterns: 50 phrases
	Sequence formats	Proprietary SMF Format 0 (for loading only)
Click-track	Tempo	30 to 300 BPM. Tap tempo functionality
	Beats	1/4 – 16/4, 1/8 – 16/8, 1/16 – 16/16
	Note timing	Accent notes, quarter notes, eighth notes, sixteenth notes, triplets
Other	Display	Backlit LCD with 2 rows of 16 characters
	Connectors	PAD ⑬ jack (standard stereo-phone plug; left = trigger, right = rim switch) PAD ⑭/⑮ and PAD ⑯/⑰ jacks (standard stereo-phone plug; left = trigger, right = trigger) HI-HAT CONTROL jack (standard stereo-phone plug) FOOT SW jack (standard stereo-phone plug) OUTPUT L/MONO and R jacks (standard phone plugs) PHONES jack (standard stereo-phone plug), AUX IN jack (standard stereo-phone plug), MIDI IN and OUT connectors, USB TO HOST port, USB TO DEVICE port, and DC IN.
	Power Consumption	9W (DTXM12 and PA-5D adaptor) 6W (DTXM12 and PA-150 adaptor)
	Size and weight	345 (w) x 319 (d) x 96 (h) mm; 3.3 kg
	Package Contents	Power adaptor (PA-5D/PA-150 or an equivalent recommended by Yamaha), Owner's Manual (this booklet), Data List booklet, DVD-ROM

■ 総合仕様

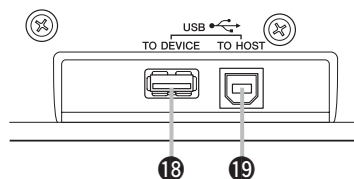
パッド部	パッド数	12
	外部入力	5 (3ゾーン対応×1, モノラル×4)
音源部	最大同時発音数	64音
	波形メモリー ボイス数	100MB相当(16bitリニア換算) ドラム/パーカッション：1,061音色 キーボード：216音色
	ドラムキット数	プリセット：50キット ユーザー：200キット
	エフェクター	バリエーション×42タイプ、コーラス×6タイプ、リバーブ×6タイプ、マスター EQ(5バンド)
トリガー部	パッドファンクション	ドラムキットINC/DEC、パターンINC/DEC、テンポINC/DEC、タップテンポ、クリックON/OFF、コントロールチェンジ送信
ウェーブ	読み込み可能ウェーブ数	500
	ウェーブデータビット	16bit
	波形メモリー	64MB
	最大サンプルサイズ	1モノサンプル：2MB 1ステレオサンプル：4MB
	サンプルフォーマット	オリジナルフォーマット、WAV、AIFF
シーケンサー	シーケンサー容量	約152,000音
	音符分解能	4分音符/480
	レコーディング方式	リアルタイムオーバーダビング
	パターン数	プリセットパターン128曲(うちデモ3曲) ユーザーパターン：50曲
	シーケンスフォーマット	オリジナルフォーマット SMFフォーマット0 (ロードのみ)
クリック	テンポ	30~300/分、タップテンポ機能
	ビート	1/4 ~ 16/4、1/8 ~ 16/8、1/16 ~ 16/16
	タイミング	アクセント、4分音符、8分音符、16分音符、3連符
その他	ディスプレイ	16文字×2行 バックライト付きLCD
	接続端子	トリガー入力 ⑬ (ステレオ標準フォーン端子 L：トリガー、R：リムスイッチ) トリガー入力 ⑭/⑮、⑯/⑰ (ステレオ標準フォーン端子 L：トリガー、R：トリガー) HI-HAT CONTROL (ステレオ標準フォーン端子) OUTPUT L/MONO、R (標準フォーン端子) FOOT SW (ステレオ標準フォーン端子)、PHONES (ステレオ標準フォーン端子)、 AUX IN (ステレオ標準フォーン端子) MIDI IN/OUT、USB (TO HOST、TO DEVICE)、DC IN
	消費電力	PA-5D使用時：9W (DTXM12および電源アダプター) PA-150使用時：6W (DTXM12および電源アダプター)
	寸法、重量	345(W)×319(D)×96(H)mm、3.3kg
	付属品	電源アダプター (PA-5D/PA-150または同等のヤマハ推奨品)、保証書、取扱説明書(本書)、データリスト、DVD-ROM×1枚

■ PANEL LAYOUT (パネルレイアウト)

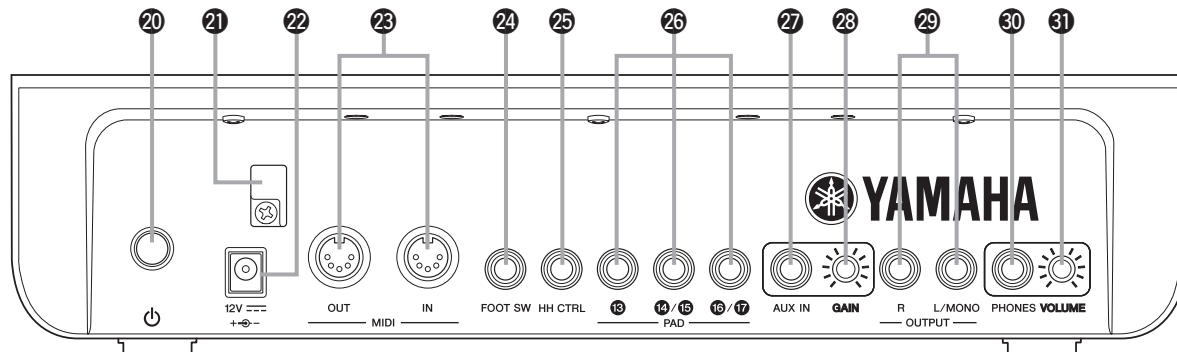
• Front Panel (フロントパネル)



• Side Panel (サイドパネル)



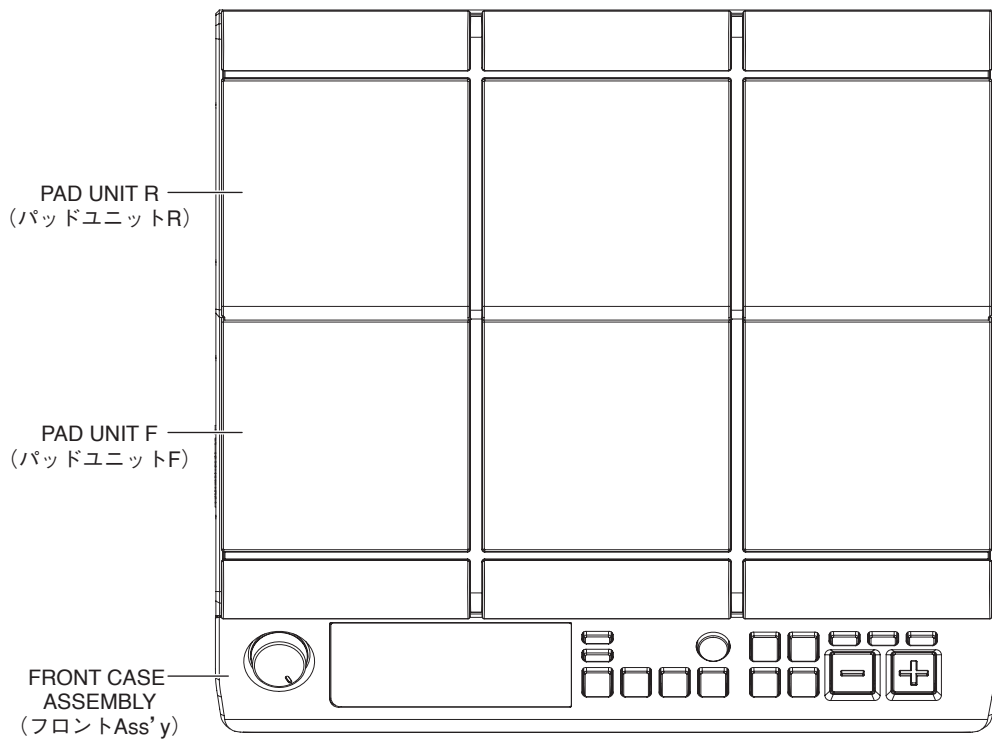
• Rear Panel (リアパネル)



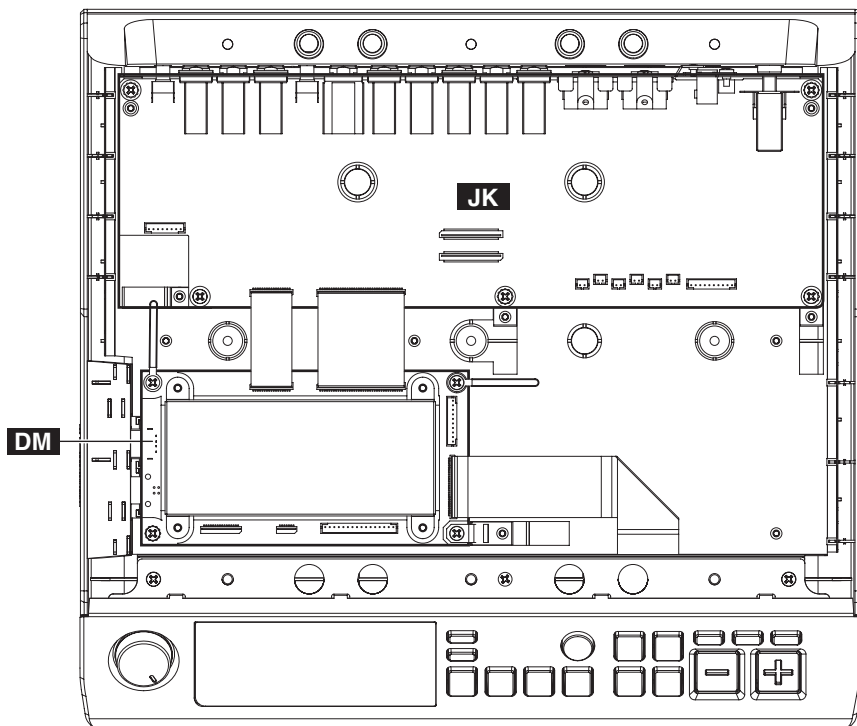
- | | | | |
|------------------------|--------------------------------|----------------------------|-------------------------------|
| ① [VOLUME] dial | ①7 [+/INC] button | ① VOLUME (マスターボリューム) | ①7 [+/INC] ボタン |
| ② Display | ①8 [USB TO DEVICE] port | ② LCD 画面 | ①8 [USB TO DEVICE] 端子 |
| ③ Pad Indicator | ①9 [USB TO HOST] port | ③ LED パッドインジケーター | ①9 [USB TO HOST] 端子 |
| ④ [MIDI] button | ②0 [⏻ Standby/On] switch | ④ [MIDI] ボタン | ②0 [⏻ (スタンバイ/オン)] スイッチ |
| ⑤ [VOICE] button | ②1 Cord clip | ⑤ [VOICE] ボタン | ②1 コードフック |
| ⑥ [KIT] button | ②2 [DC IN] terminal | ⑥ [KIT] ボタン | ②2 [DC IN] 端子 |
| ⑦ [PTN] button | ②3 [MIDI IN/OUT] connectors | ⑦ [PTN] ボタン | ②3 [MIDI IN/OUT] 端子 |
| ⑧ [WAVE] button | ②4 [FOOT SW] jack | ⑧ [WAVE] ボタン | ②4 [FOOT SW] 端子 |
| ⑨ [UTILITY] button | ②5 [HI-HAT CONTROL] jack | ⑨ [UTILITY] ボタン | ②5 [HH CTRL (ハイハットコントロール)] 端子 |
| ⑩ [SHIFT] button | ②6 [PAD] jacks (①3 to ①7) | ⑩ [SHIFT] ボタン | ②6 [トリガー入力端子] (①3 ~ ①7) |
| ①1 [▲] button | ②7 [AUX IN] jack | ①1 [▲] (クリック) ボタン | ②7 [AUX IN] 端子 |
| ①2 [EXIT] button | ②8 [GAIN] knob | ①2 [EXIT] ボタン | ②8 [GAIN] ノブ |
| ①3 [ENTER] button | ②9 [OUTPUT L/MONO and R] jacks | ①3 [ENTER] ボタン | ②9 [OUTPUT L/MONO、R] 端子 |
| ①4 [STORE] button | ③0 [PHONES] jack | ①4 [STORE] ボタン | ③0 [PHONES] 端子 |
| ①5 [<] [vΛ] [>] button | ③1 [VOLUME] knob | ①5 [<]、[vΛ]、[>] (セレクト) ボタン | ③1 [VOLUME (ヘッドフォンボリューム)] ノブ |
| ①6 [-/DEC] button | | ①6 [-/DEC] ボタン | |

■ CIRCUIT BOARD LAYOUT (ユニットレイアウト)

<Top view>

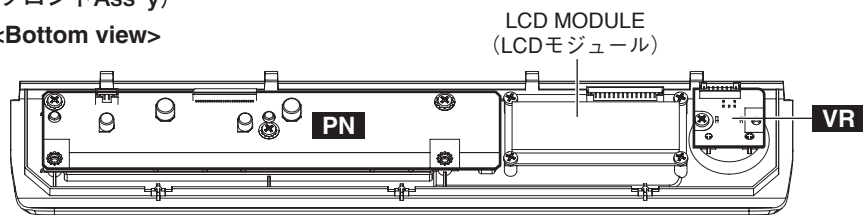


<Top view>



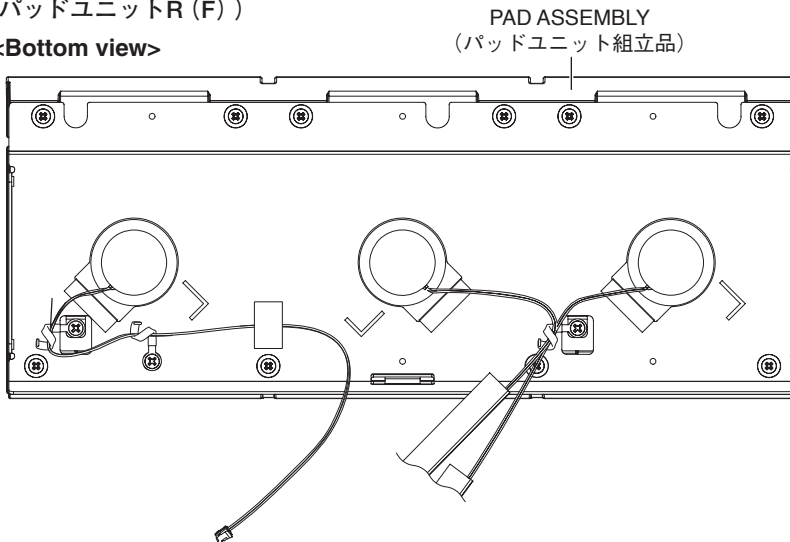
• FRONT CASE ASSEMBLY
(フロントAss'y)

<Bottom view>



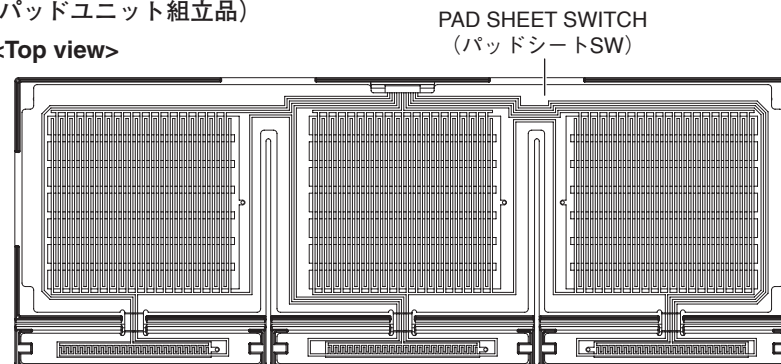
• PAD UNIT R (F)
(パッドユニットR (F))

<Bottom view>

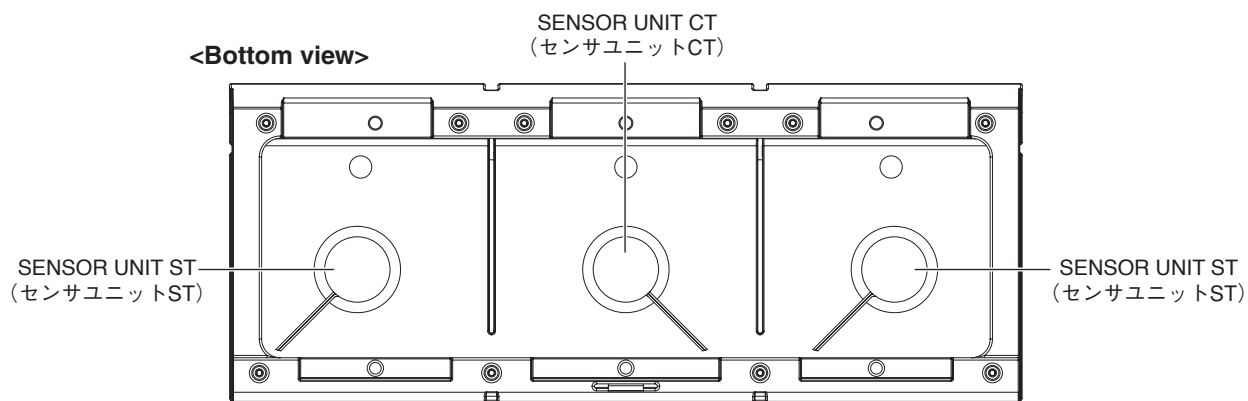


• PAD ASSEMBLY
(パッドユニット組立品)

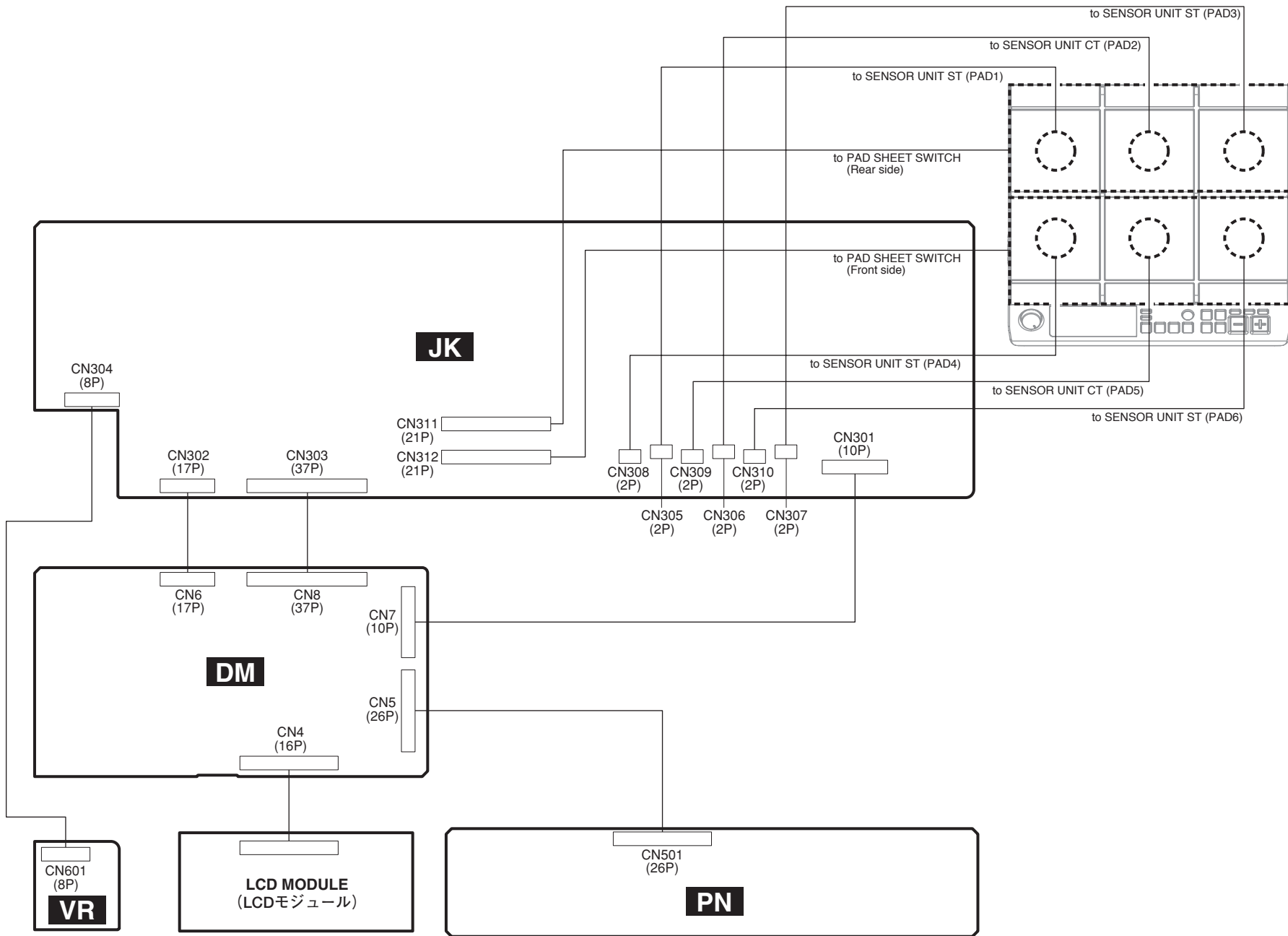
<Top view>



<Bottom view>



■ WIRING (結線図)



DISASSEMBLY PROCEDURE (分解手順)

Precautions (注意事項)

*** Notes on Flat Cable**

Contacts are visible from the back. Pay attention not to insert and install the cable to the connector inversely. (Photo 1)

※ フラットケーブルの注意

接点が裏面から透けて見えます。コネクタにケーブルの表・裏を逆に差込まないように注意して取り付けてください。(写真1)



Front Side (表面)



Back Side (裏面)

Photo 1 (写真1)

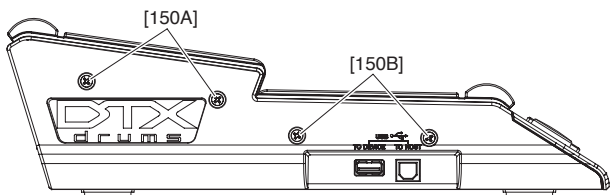
1. PAD UNIT R (Time required: About 1 minutes)

1-1 Remove the four (4) screws marked [150A] and three (3) screws marked [160A]. The pad unit R can then be removed. (Fig.1, Fig.2)

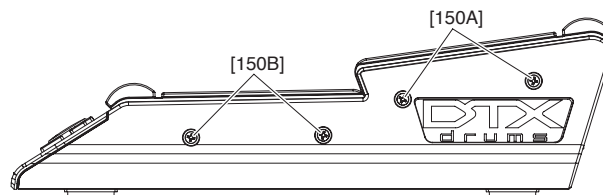
1. パッドユニット R (所要時間: 約 1 分)

1-1 [150A] のネジ 4 本と [160A] のネジ 3 本を外して、パッドユニット R を外します。(図1、図2)

<Left side view>



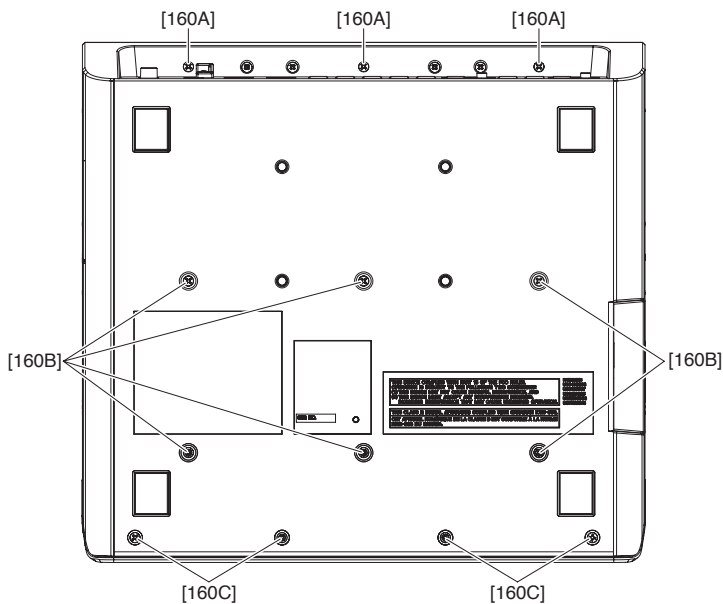
<Right side view>



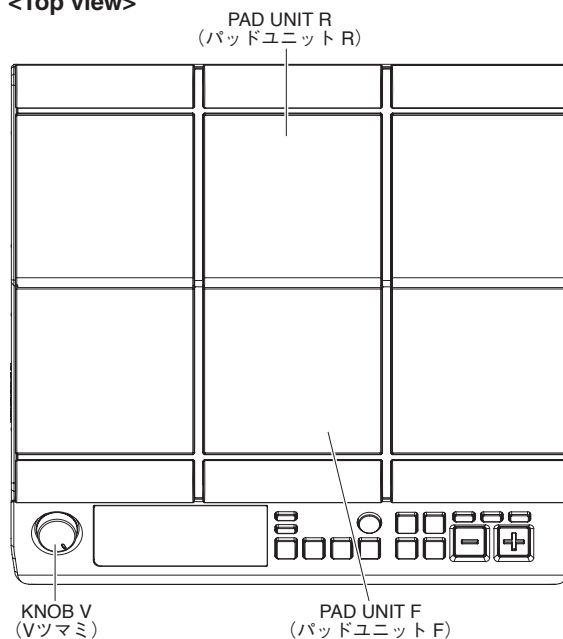
[150]: BIND HEAD TAPPING SCREW-S (Sタイト+BIND) 3.0X6 MFZN2B3 (WE87780R)

Fig.1 (図1)

<Bottom view>



<Top view>



[160]: BIND HEAD SCREW (小ネジ+BIND) 3.0X6 MFZN2B3 (WE878300)

Fig.2 (図2)

2. PAD UNIT F (Time required: About 3 minutes)

- 2-1 Remove the pad unit R. (See procedure 1.)
- 2-2 Remove the four (4) screws marked [150B] and six (6) screws marked [160B]. The pad unit F can then be removed. (Fig.1, Fig.2)

3. JK Circuit Board (Time required: About 5 minutes)

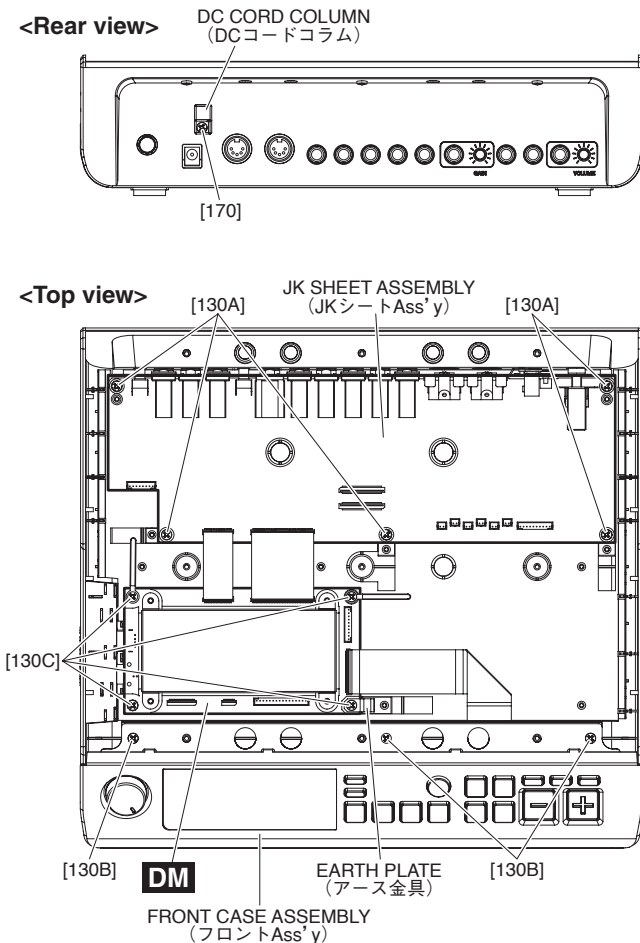
- 3-1 Remove the pad unit R. (See procedure 1.)
- 3-2 Remove the pad unit F. (See procedure 2.)
- 3-3 Remove the five (5) screws marked [130A] and screw marked [170]. The JK sheet assembly can then be removed. (Fig.3)
- * **Pay attention not to lose DC cord column when removing the screw marked [170]. (Fig. 3)**
- 3-4 Remove the screw marked [JK60]. The DC angle can then be removed. (Fig.4)

2. パッドユニット F (所要時間: 約 3 分)

- 2-1 パッドユニット R を外します。(1 項参照)
- 2-2 [150B] のネジ 4 本と [160B] のネジ 6 本を外して、パッドユニット F を外します。(図 1、図 2)

3. JK シート (所要時間: 約 5 分)

- 3-1 パッドユニット R を外します。(1 項参照)
- 3-2 パッドユニット F を外します。(2 項参照)
- 3-3 [130A] のネジ 5 本と [170] のネジ 1 本を外して、JK シート Ass'y を外します。(図 3)
- ※ [170] のネジを外す際は、DC コードコラムを紛失しないよう注意してください。(図 3)
- 3-4 [JK60] のネジ 1 本を外して、DC アンクルを外します。(図 4)



[130]: BIND HEAD TAPPING SCREW-B (Bタイト+BIND) 3.0X8 MFZN2W3 (WE774301)
 [170]: BIND HEAD TAPPING SCREW-B (Bタイト+BIND) 3.0X12 MFZN2B3 (WE99810R)

Fig.3(図3)

3-5 Remove the two (2) screws marked [JK40] and five (5) angle brackets, U and separate the JK circuit board and shield JK. (Fig. 4)

3-6 Remove the push button from the JK circuit board. (Fig. 4)

* **The push button is not part of the JK circuit board. When replacing the JK circuit board, remove the push button from the circuit board and install it on the new circuit board. (Fig. 4)**

4. Front Case Assembly (Time required: About 4 minutes)

4-1 Remove the pad unit R. (See procedure 1.)

4-2 Remove the pad unit F. (See procedure 2.)

4-3 Remove the three (3) screws marked [130B] and four (4) screws marked [160C]. The front case assembly can then be removed. (Fig.2, Fig.3)

5. DM Circuit Board (Time required: About 5 minutes)

5-1 Remove the pad unit R. (See procedure 1.)

5-2 Remove the pad unit F. (See procedure 2.)

5-3 Remove the front case assembly. (See procedure 4.)

5-4 Remove the four (4) screws marked [130C] and remove the DM circuit board with the shield DM.

* **Pay attention not to lose earth plate when removing the screws marked [130C].**

5-5 Remove the four (4) screws marked [140] and separate the DM circuit board and shield DM. (Fig. 5)

3-5 [JK40]のネジ2本とU字金具5個を外して、JKシートとシールドJKを分離します。(図4)

3-6 JKシートからプッシュボタンを外します。(図4)
※ プッシュボタンはJKシートの構成部品ではありません。JKシートを交換する際には、本体のシートからプッシュボタンを取り外して、新しいシートに取り付けてください。(図4)

4. フロント Ass'y (所要時間: 約4分)

4-1 パッドユニットRを外します。(1項参照)

4-2 パッドユニットFを外します。(2項参照)

4-3 [130B]のネジ3本と[160C]のネジ4本を外して、フロント Ass'yを外します。(図2、図3)

5. DM シート (所要時間: 約5分)

5-1 パッドユニットRを外します。(1項参照)

5-2 パッドユニットFを外します。(2項参照)

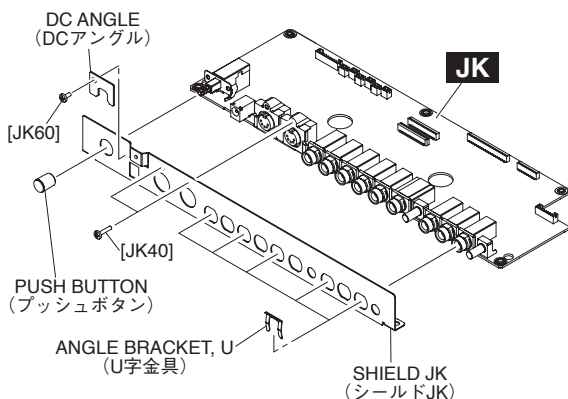
5-3 フロント Ass'yを外します。(4項参照)

5-4 [130C]のネジ4本を外して、シールドDMが付いた状態のDMシートを外します。(図3)

※ [130C]のネジを外す際は、アース金具を紛失しないよう注意してください。(図3)

5-5 [140]のネジ4本を外して、DMシートとシールドDMを分離します。(図5)

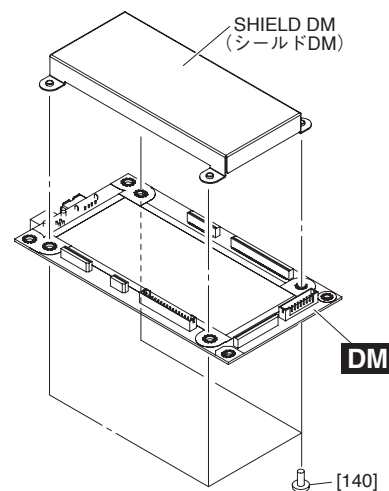
• JK SHEET ASSEMBLY (JKシート Ass'y)



[JK40]: BIND HEAD TAPPING SCREW-B (Bタイプ+BIND)
3.0X12 MFZN2W3 (WE98740R)

[JK60]: BIND HEAD TAPPING SCREW-S (Sタイプ+BIND)
3.0X6 MFZN2W3 (WE877900)

Fig.4 (図4)



[140]: BIND HEAD TAPPING SCREW-S (Sタイプ+BIND)
3.0X6 MFZN2W3 (WE877900)

Fig.5 (図5)

6. PN Circuit Board, LCD Module, VR Circuit Board

- 6-1 Remove the pad unit R. (See procedure 1.)
- 6-2 Remove the pad unit F. (See procedure 2.)
- 6-3 Remove the front case assembly. (See procedure 4.)
- 6-4 **PN Circuit Board**
(Time required: About 5 minutes each)
 - 6-4-1 Remove the three (3) screws marked [80A]. The shield PN can then be removed. (Fig. 6)
 - 6-4-2 Remove the three (3) screws marked [80B]. The PN circuit board can then be removed. (Fig. 6)
- * **Tighten the screws in the order of a, b and c in Fig. 6 when installing the PN circuit board to front case. (Fig. 6)**
- 6-5 **LCD Module**
(Time required: About 5 minutes each)
 - 6-5-1 Remove the four (4) screws marked [90]. The LCD module can then be removed. (Fig. 6)
- 6-6 **VR Circuit Board**
(Time required: About 4 minutes each)
 - 6-6-1 Remove the knob V. (Fig. 2, Fig. 7)
 - 6-6-2 Remove the screw marked [80C]. The VR circuit board can then be removed. (Fig. 6)

6. PN シート、LCD モジュール、VR シート

- 6-1 パッドユニット R を外します。(1 項参照)
- 6-2 パッドユニット F を外します。(2 項参照)
- 6-3 フロント Ass'y を外します。(4 項参照)
- 6-4 **PN シート (所要時間: 約 5 分)**
 - 6-4-1 [80A] のネジ 3 本を外して、シールド PN を外します。(図 6)
 - 6-4-2 [80B] のネジ 3 本を外して、PN シートを外します。(図 6)
 - ※ PN シートをフロントケースへ取り付けの際は、図 6 の a, b, c の順でネジ締めをしてください。(図 6)
- 6-5 **LCD モジュール (所要時間: 約 5 分)**
 - 6-5-1 [90] のネジ 4 本を外して、LCD モジュールを外します。(図 6)
- 6-6 **VR シート (所要時間: 約 4 分)**
 - 6-6-1 V ツマミを外します。(図 2、図 7)
 - 6-6-2 [80C] のネジ 1 本を外して、VR シートを外します。(図 6)

• FRONT CASE ASSEMBLY (フロント Ass'y)

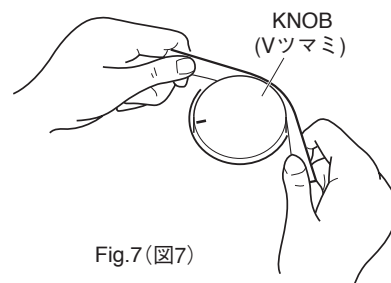
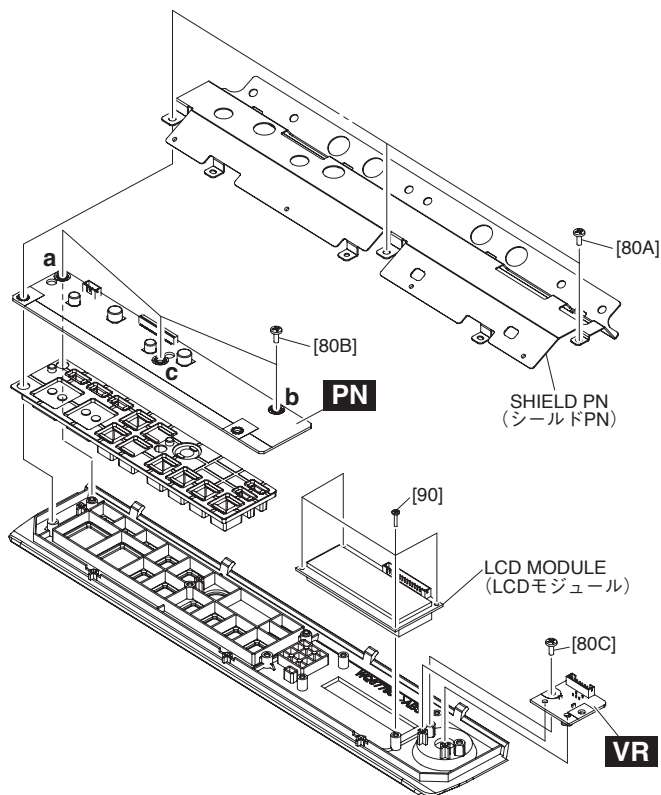


Fig.7 (図7)

[80]: BIND HEAD TAPPING SCREW-B (B タイ ト+BIND) 3.0X8 MFZN2W3 (WE774301)

[90]: BIND HEAD TAPPING SCREW-B (B タイ ト+BIND) 2.6X10 MFZN2W3 (WF741100)

Fig.6 (図6)

7. Sensor Unit CT, Sensor Unit ST, Pad Sheet Switch (Time required: About 2 minutes each)

* *The following describes procedures for pad unit R side.
Removal on pad unit F side can be conducted in the same way.*

- 7-1 Remove the pad unit R. (See procedure 1.)
- 7-2 Remove the ten (10) screws marked [50]. The pad support plate R can then be removed. (Fig. 8)
- 7-3 **Sensor Unit CT, Sensor Unit ST**
- 7-3-1 Remove the sensor unit CT or sensor unit ST. (Fig. 9)
- 7-4 **Pad Sheet Switch**
- 7-4-1 Remove the rubber pad. (Fig. 9, Photo 2)
- 7-4-2 Remove the pins at six (6) positions to remove the pad sheet switch. (Photo 3)

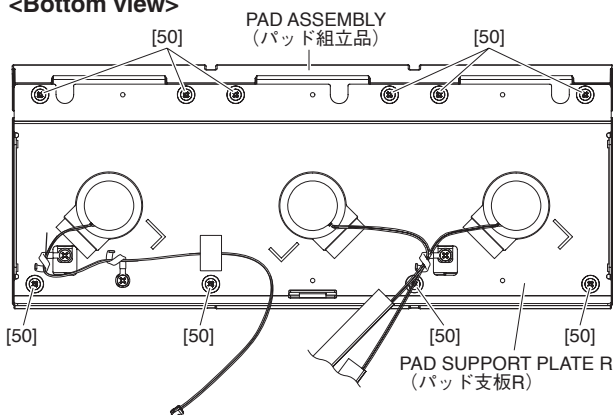
7. センサユニット CT、センサユニット ST、パッドシート SW (所要時間: 各約2分)

※ ここでは、パッドユニット R 側の手順を記載します。パッドユニット F 側も同様に外すことができます。

- 7-1 パッドユニット R を外します。(1項参照)
- 7-2 [50] のネジ 10 本を外して、パッド支板 R を外します。(図 8)
- 7-3 **センサユニット CT、センサユニット ST**
- 7-3-1 センサユニット CT またはセンサユニット ST を外します。(図 9)
- 7-4 **パッドシート SW**
- 7-4-1 ラバーパッドを外します。(図 9、写真 2)
- 7-4-2 6 個所のピンを外しながら、パッドシート SW を外します。(写真 3)

• PAD UNIT R (パッドユニット R)

<Bottom view>



[50]: PW HEAD TAPPING SCREW-P (Pタイト+PWH)
3.0X10-10 MFZN2W3 (WF76550R)

Fig.8(図8)

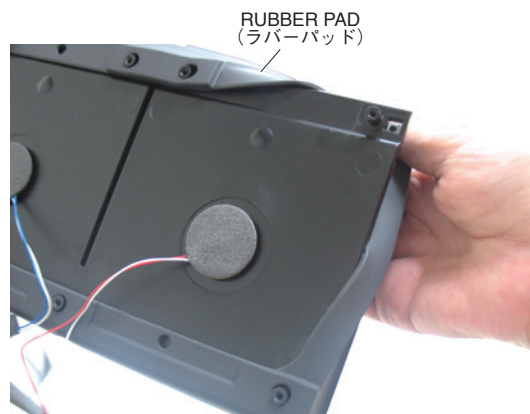


Photo 2(写真2)

• PAD ASSEMBLY (パッド組立品)

<Bottom view>

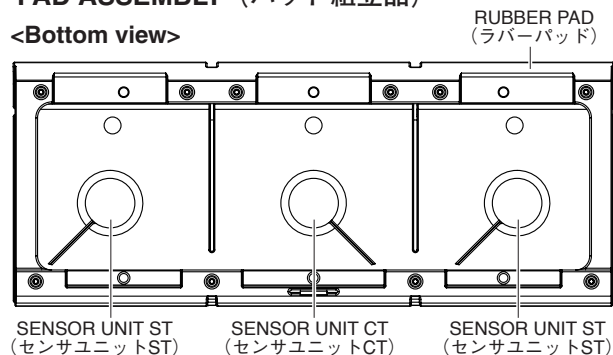


Fig.9(図9)

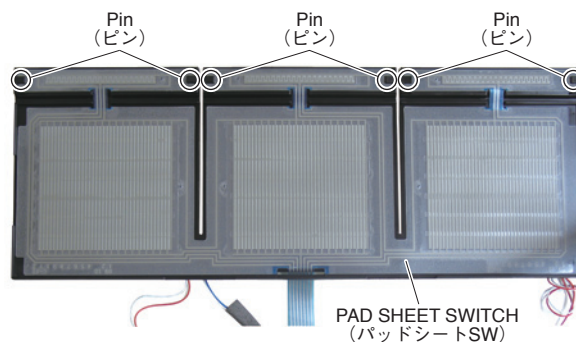


Photo 3(写真3)

LSI PIN DESCRIPTION (LSI 端子機能表)

● R8A02032BG (X8810A00) CPU (SWX02)

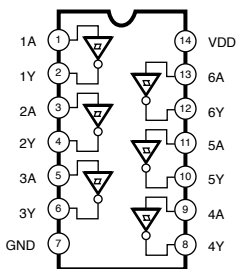
DM: IC8

PIN NO.	OUTER NO.	NAME	I/O	FUNCTION	PIN NO.	OUTER NO.	NAME	I/O	FUNCTION
1	A1	VSS	-	Ground	80	D20	VSSPLL	-	PLL analog ground
2	A2	AN2	I	ADC analog input 2	81	E1	MD6	I/O	Wave memory data bus 6
3	A3	AN1	I	ADC analog input 1	82	E2	MD7	I/O	Wave memory data bus 7
4	A4	VSS	-	Ground	83	E3	MD8	I/O	Wave memory data bus 8
5	A5	RxD1	I	Serial input 1	84	E4	MD9	I/O	Wave memory data bus 9
6	A6	SCK1	I	External sync. clock input 1	85	E5	VDD	-	} Power supply +1.2 V
7	A7	UCLK	I	USB external clock input (48 MHz)	86	E6	VDD	-	
8	A8	VSS	-	Ground	87	E7	VSS	-	Ground
9	A9	FUNC_DM	I/O	USB function data -	88	E8	VCCQ	-	Power supply +3.3 V
10	A10	VSS	-	Ground	89	E9	VSS	-	Ground
11	A11	HOST_DM	I/O	USB host data -	90	E10	VCCQ	-	} Power supply +3.3 V
12	A12	POWER_ENB	O	USB voltage enable	91	E11	VCCQ	-	
13	A13	XTAL	O	Crystal oscillator output	92	E12	VSS	-	Ground
14	A14	EXTAL	I	Crystal oscillator input (16.9344 MHz)	93	E13	VCCQ	-	Power supply +3.3 V
15	A15	VSS	-	Ground	94	E14	VSS	-	Ground
16	A16	CS7N/PJ6	O	SH2A-CPU chip select 7	95	E15	VDD	-	} Power supply +1.2 V
17	A17	TRSTN	I	JTAG test reset input	96	E16	VDD	-	
18	A18	TDI	I	JTAG test data input	97	E17	D31/PF7	I/O	SH2A-CPU data bus 31
19	A19	TCK	I	JTAG test clock input	98	E18	D30/PF6	I/O	SH2A-CPU data bus 30
20	A20	VCCQ	-	Power supply +3.3 V	99	E19	D29/PF5	I/O	SH2A-CPU data bus 29
21	B1	MD15	I/O	Wave memory data bus 15	100	E20	D28/PF4	I/O	SH2A-CPU data bus 28
22	B2	VSS	-	Ground	101	F1	MD2	I/O	Wave memory data bus 2
23	B3	AN3	I	ADC analog input 3	102	F2	MD3	I/O	Wave memory data bus 3
24	B4	AN0	I	ADC analog input 0	103	F3	MD4	I/O	Wave memory data bus 4
25	B5	VSS	-	Ground	104	F4	MD5	I/O	Wave memory data bus 5
26	B6	TxD1	O	Serial output 1	105	F5	VDD	-	} Power supply +1.2 V
27	B7	TxD0	O	Serial output 0	106	F16	VDD	-	
28	B8	VSS	-	Ground	107	F17	D27/PF3	I/O	SH2A-CPU data bus 27
29	B9	FUNC_DP	I/O	USB function data +	108	F18	D26/PF2	I/O	SH2A-CPU data bus 26
30	B10	VSS	-	Ground	109	F19	D25/PF1	I/O	SH2A-CPU data bus 25
31	B11	HOST_DP	I/O	USB host data +	110	F20	D24/PF0	I/O	SH2A-CPU data bus 24
32	B12	SCL	I/O	E bus (I2C) clock input/output (5V compatible)	111	G1	MA2	O	Wave memory address bus 2
33	B13	VSS	-	} Ground	112	G2	MA1	O	Wave memory address bus 1
34	B14	VSS	-						
35	B15	CS4N/PJ3	O	SH2A-CPU chip select 4	113	G3	MD0	I/O	Wave memory data bus 0
36	B16	TIOC0A/PJ7	O	PWM output	114	G4	MD1	I/O	Wave memory data bus 1
37	B17	TESTN	I	Test input	115	G5	VSS	-	} Ground
38	B18	TMS	I	JTAG test mode select input	116	G16	VSS	-	
39	B19	VCCQ	-	} Power supply +3.3 V	117	G17	D23/PE7	I/O	SH2A-CPU data bus 23
40	B20	VCCQ	-						
41	C1	MD13	I/O	Wave memory data bus 13	118	G18	D22/PE6	I/O	SH2A-CPU data bus 22
42	C2	MD14	I/O	Wave memory data bus 14	119	G19	D21/PE5	I/O	SH2A-CPU data bus 21
43	C3	VSS	-	Ground	120	G20	D20/PE4	I/O	SH2A-CPU data bus 20
44	C4	VREFADC	-	ADC reference power supply +3.3 V	121	H1	MA6	O	Wave memory address bus 6
45	C5	VSSADC	-	ADC analog ground	122	H2	MA5	O	Wave memory address bus 5
46	C6	VSS	-	Ground	123	H3	MA4	O	Wave memory address bus 4
47	C7	RxD0	I	Serial input 0	124	H4	MA3	O	Wave memory address bus 3
48	C8	VSS	-	Ground	125	H5	VCCQ	-	} Power supply +3.3 V
49	C9	VBUS	I	USB cable connection monitor (5V compatible)	126	H16	VCCQ	-	
50	C10	VSS	-	Ground	127	H17	D19/PE3	I/O	SH2A-CPU data bus 19
51	C11	OVER_CURRENT_N	I	USB overcurrent detection (5V compatible)	128	H18	D18/PE2	I/O	SH2A-CPU data bus 18
52	C12	SDA	I/O	E bus (I2C) data input/output (5V compatible)	129	H19	VCCQ	-	} Power supply +3.3 V
53	C13	CS0N	O	SH2A-CPU chip select 0	130	H20	VCCQ	-	
54	C14	CS2N/PJ1	O	SH2A-CPU chip select 2	131	J1	MA10	O	Wave memory address bus 10
55	C15	CS5N/PJ4	O	SH2A-CPU chip select 5	132	J2	MA9	O	Wave memory address bus 9
56	C16	ASEMDN	I	Debug mode configuration	133	J3	MA8	O	Wave memory address bus 8
57	C17	TDO	O	JTAG test data output	134	J4	MA7	O	Wave memory address bus 7
58	C18	VCCQ	-	Power supply +3.3 V	135	J5	VSS	-	} Ground
59	C19	VDDPLL	-	} PLL analog power supply +1.2 V	136	J9	VSS	-	
60	C20	VDDPLL	-						
61	D1	MD10	I/O	Wave memory data bus 10	137	J10	VSS	-	
62	D2	MD11	I/O	Wave memory data bus 11	138	J11	VSS	-	
63	D3	MD12	I/O	Wave memory data bus 12	139	J12	VSS	-	
64	D4	VSS	-	Ground	140	J16	VSS	-	
65	D5	VCCADC	-	ADC analog power supply +3.3 V	141	J17	D17/PE1	I/O	SH2A-CPU data bus 17
66	D6	VSS	-	Ground	142	J18	D16/PE0	I/O	SH2A-CPU data bus 16
67	D7	RESN	I	Hardware reset	143	J19	CKOEN	I	Clock output control for SDRAM
68	D8	VCCQ	-	Power supply +3.3 V	144	J20	CKIO	O	Clock output for SDRAM
69	D9	PULLUP_ENB	O	USB pull-up enable	145	K1	MA14	O	Wave memory address bus 14
70	D10	VCCQ	-	Power supply +3.3 V	146	K2	MA13	O	Wave memory address bus 13
71	D11	UCTL	I	USB output control	147	K3	MA12	O	Wave memory address bus 12
72	D12	EICN	O	E bus reset output	148	K4	MA11	O	Wave memory address bus 11
73	D13	CS1N/PJ0	O	SH2A-CPU chip select 1	149	K5	VDD	-	Power supply +1.2 V
74	D14	CS3N/PJ2	O	SH2A-CPU chip select 3	150	K9	VSS	-	} Ground
75	D15	CS6N/PJ5	O	SH2A-CPU chip select 6	151	K10	VSS	-	
76	D16	ASEBRKAKN	I/O	Emulator break	152	K11	VSS	-	} Power supply +1.2 V
77	D17	VCCQ	-	} Power supply +3.3 V	153	K12	VSS	-	
78	D18	VCCQ	-						
79	D19	VSSPLL	-	PLL analog ground	154	K16	VDD	-	Power supply +1.2 V
					155	K17	CKE	O	Clock enable for SDRAM
					156	K18	D15	I/O	SH2A-CPU data bus 15
					157	K19	VSS	-	} Ground
					158	K20	VSS	-	

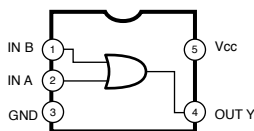
PIN NO.	OUTER NO.	NAME	I/O	FUNCTION	PIN NO.	OUTER NO.	NAME	I/O	FUNCTION
159	L1	MA15	O	Wave memory address bus 15	238	U2	PA6	I/O	Parallel port A6
160	L2	MA16	O	Wave memory address bus 16	239	U3	PA7	I/O	Parallel port A7
161	L3	MA17	O	Wave memory address bus 17	240	U4	VCCQ	-	Power supply +3.3 V
162	L4	MA18	O	Wave memory address bus 18	241	U5	ED1/PC1	I/O	External CPU data bus 1
163	L5	VDD	-	Power supply +1.2 V	242	U6	ED5/PC5	I/O	External CPU data bus 5
164	L9	VSS	-	Ground	243	U7	ED9/PD1	I/O	External CPU data bus 9
165	L10	VSS	-		244	U8	ED13/PD5	I/O	External CPU data bus 13
166	L11	VSS	-		245	U9	EA2/PK1	I	External CPU address bus 2
167	L12	VSS	-		246	U10	ECSN	I	External CPU chip select
168	L16	VDD	-	Power supply +1.2 V	247	U11	BCLK	O	Bit clock output
169	L17	D11	I/O	SH2A-CPU data bus 11	248	U12	IRQ0	I	Interrupt input 0
170	L18	D12	I/O	SH2A-CPU data bus 12	249	U13	A25	O	SH2A-CPU address bus 25
171	L19	D13	I/O	SH2A-CPU data bus 13	250	U14	A21	O	SH2A-CPU address bus 21
172	L20	D14	I/O	SH2A-CPU data bus 14	251	U15	A17	O	SH2A-CPU address bus 17
173	M1	MA19	O	Wave memory address bus 19	252	U16	A13	O	SH2A-CPU address bus 13
174	M2	MA20	O	Wave memory address bus 20	253	U17	VCCQ	-	Power supply +3.3 V
175	M3	MA21	O	Wave memory address bus 21	254	U18	A3	O	SH2A-CPU address bus 3
176	M4	MA22	O	Wave memory address bus 22	255	U19	A2	O	SH2A-CPU address bus 2
177	M5	VSS	-	Ground	256	U20	A1	O	SH2A-CPU address bus 1
178	M9	VSS	-		257	V1	PB0	I/O	Parallel port B0
179	M10	VSS	-		258	V2	PB1	I/O	Parallel port B1
180	M11	VSS	-		259	V3	VCCQ	-	Power supply +3.3 V
181	M12	VSS	-	260	V4	PB6	I/O	Parallel port B6	
182	M16	VSS	-	261	V5	ED2/PC2	I/O	External CPU data bus 2	
183	M17	D7	I/O	SH2A-CPU data bus 7	262	V6	ED6/PC6	I/O	External CPU data bus 6
184	M18	D8	I/O	SH2A-CPU data bus 8	263	V7	ED10/PD2	I/O	External CPU data bus 10
185	M19	D9	I/O	SH2A-CPU data bus 9	264	V8	ED14/PD6	I/O	External CPU data bus 14
186	M20	D10	I/O	SH2A-CPU data bus 10	265	V9	EA3/PK2	I	External CPU address bus 3
187	N1	MA23/PG4	O	Wave memory address bus 23	266	V10	SDI0/PK5	O	Serial audio input 0
188	N2	MA24/PG5	O	Wave memory address bus 24	267	V11	WCLK2/SDO2	I	Word clock output 2/Serial audio output 2
189	N3	MA25/PG6	O	Wave memory address bus 25	268	V12	IRQ1	I	Interrupt input 1
190	N4	MA26/PG7	O	Wave memory address bus 26	269	V13	BW_MD0	I	SH2A-CPU data bus width configuration
191	N5	VCCQ	-	Power supply +3.3 V	270	V14	A22/PH5	O	SH2A-CPU address bus 22
192	N16	VCCQ	-		271	V15	A18	O	SH2A-CPU address bus 18
193	N17	D3	I/O	SH2A-CPU data bus 3	272	V16	A14	O	SH2A-CPU address bus 14
194	N18	D4	I/O	SH2A-CPU data bus 4	273	V17	A10	O	SH2A-CPU address bus 10
195	N19	D5	I/O	SH2A-CPU data bus 5	274	V18	VCCQ	-	Power supply +3.3 V
196	N20	D6	I/O	SH2A-CPU data bus 6	275	V19	A5	O	SH2A-CPU address bus 5
197	P1	MCS3N/PG3	O	Wave memory chip select 3	276	V20	A4	O	SH2A-CPU address bus 4
198	P2	MCS2N/PG2	O	Wave memory chip select 2	277	W1	PB2	I/O	Parallel port B2
199	P3	MCS1N/PG1	O	Wave memory chip select 1	278	W2	VCCQ	-	Power supply +3.3 V
200	P4	MWRN/PG0	O	Wave memory write enable	279	W3	PB4	I/O	Parallel port B4
201	P5	VSS	-	Ground	280	W4	PB7	I/O	Parallel port B7
202	P16	VSS	-		281	W5	ED3/PC3	I/O	External CPU data bus 3
203	P17	RD/WRN	O	SH2A-CPU read/write enable	282	W6	ED7/PC7	I/O	External CPU data bus 7
204	P18	D0	I/O	SH2A-CPU data bus 0	283	W7	ED11/PD3	I/O	External CPU data bus 11
205	P19	D1	I/O	SH2A-CPU data bus 1	284	W8	ED15/PD7	I/O	External CPU data bus 15
206	P20	D2	I/O	SH2A-CPU data bus 2	285	W9	ERDN/PK3	I	External CPU read enable
207	R1	MCS0N	O	Wave memory chip select 0	286	W10	SDI1/PK6	I	Serial audio input 1
208	R2	MRDN	O	Wave memory read enable	287	W11	WCLK	O	Word clock output
209	R3	BTCHG	I	BOOT ROM switching control	288	W12	SYSCLK2	O	Clock output 2
210	R4	PA0	I/O	Parallel port A0	289	W13	WAITN/PK7	I	External wait input
211	R5	VDD	-	Power supply +1.2 V	290	W14	A23/PH6	O	SH2A-CPU address bus 23
212	R16	VDD	-		291	W15	A19	O	SH2A-CPU address bus 19
213	R17	WE3N/DQM/U/PH3	O	Writing byte of D31 - D24/Selecting D31 - D24 in case of SDRAM	292	W16	A15	O	SH2A-CPU address bus 15
214	R18	RASLN	O	RAS output for SDRAM	293	W17	A11	O	SH2A-CPU address bus 11
215	R19	CASLN	O	CAS output for SDRAM	294	W18	A8	O	SH2A-CPU address bus 8
216	R20	RDN	O	SH2A-CPU read enable	295	W19	VCCQ	-	Power supply +3.3 V
217	T1	PA1	I/O	Parallel port A1	296	W20	A6	O	SH2A-CPU address bus 6
218	T2	PA2	I/O	Parallel port A2	297	Y1	VCCQ	-	Power supply +3.3 V
219	T3	PA3	I/O	Parallel port A3	298	Y2	PB3	I/O	Parallel port B3
220	T4	PA4	I/O	Parallel port A4	299	Y3	PB5	I/O	Parallel port B5
221	T5	VDD	-	Power supply +1.2 V	300	Y4	ED0/PC0	I/O	External CPU data bus 0
222	T6	VDD	-		301	Y5	ED4/PC4	I/O	External CPU data bus 4
223	T7	VSS	-	Ground	302	Y6	ED8/PD0	I/O	External CPU data bus 8
224	T8	VCCQ	-	Power supply +3.3 V	303	Y7	ED12/PD4	I/O	External CPU data bus 12
225	T9	VSS	-	Ground	304	Y8	EA1/PK0	I	External CPU address bus 1
226	T10	VCCQ	-	Power supply +3.3 V	305	Y9	EWARN/PK4	I	External CPU write enable
227	T11	VCCQ	-		306	Y10	SDO0	O	Serial audio output 0
228	T12	VSS	-	Ground	307	Y11	SDO1	O	Serial audio output 1
229	T13	VCCQ	-	Power supply +3.3 V	308	Y12	SYSCLK	O	Clock output
230	T14	VSS	-	Ground	309	Y13	SYI	I	Sync. input from external device
231	T15	VDD	-	Power supply +1.2 V	310	Y14	A24/PH7	O	SH2A-CPU address bus 24
232	T16	VDD	-		311	Y15	A20	O	SH2A-CPU address bus 20
233	T17	AO/PH4	O	SH2A-CPU address bus 0	312	Y16	A16	O	SH2A-CPU address bus 16
234	T18	WE1N/DQMLL/PH0	O	Writing byte of D7 - D0/Selecting D7 - D0 in case of SDRAM	313	Y17	A12	O	SH2A-CPU address bus 12
235	T19	WE1N/DQMLU/PH1	O	Writing byte of D15 - D8/Selecting D15 - D8 in case of SDRAM	314	Y18	A9	O	SH2A-CPU address bus 9
236	T20	WE2N/DQMLU/PH2	O	Writing byte of D23 - D16/Selecting D23 - D16 in case of SDRAM	315	Y19	A7	O	SH2A-CPU address bus 7
237	U1	PA5	I/O	Parallel port A5	316	Y20	VCCQ	-	Power supply +3.3 V

IC BLOCK DIAGRAM (IC ブロック図)

- **SN74LV14PWR (X6688A0R)**
DM: IC5
JK: IC307
Hex Inverter



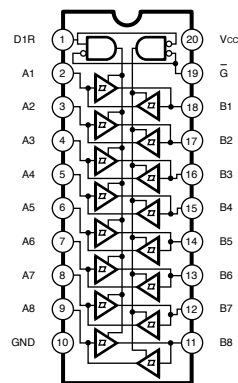
- **SN74LVC1G32DCKR (X5825A00)**
JK: IC319
2-Input OR Gate



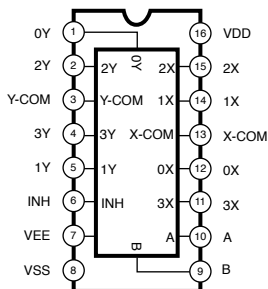
FUNCTION TABLE

INPUTS		OUTPUT
A	B	Y
H	X	H
X	H	H
L	L	L

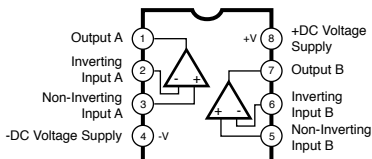
- **SN74LV245APWR (X3693A0R)**
JK: IC333-335
- **TC74VHCT245AF (XV242B00)**
PN: IC501
Octal 3-State Bus Transceiver



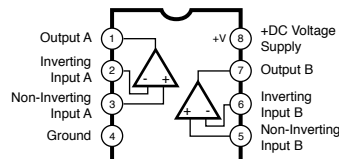
- **SN74LV4052APWR (X6976A00)**
JK: IC331, IC332
Differential 4-Channel Multiplexer/Demultiplexer



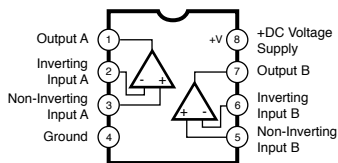
- **NJM2068M-D-TE2 (X3505A00)**
JK: IC303, IC312, IC313, IC318, IC320, IC321
- **NJM4556AD (XQ824A00)**
JK: IC315
Dual Operational Amplifier



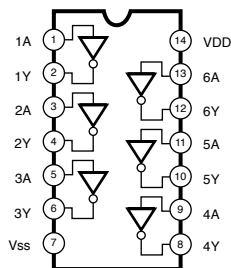
- **NJM2903M(TE1) (X5814A0R)**
JK: IC322
- **NJM2904M (XV190A00)**
JK: IC308, IC323-330, IC336-339
Dual Operational Amplifier



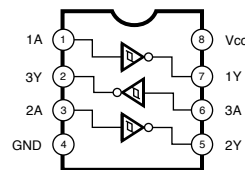
- **NE5532DR (X5482A00)**
JK: IC317
Dual Operational Amplifier



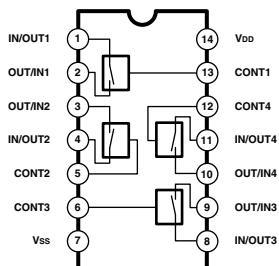
- **SN74LV04APWR (X5965A0R)**
JK: IC314
Hex Inverter



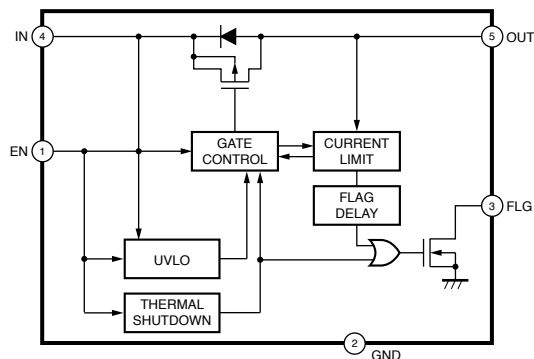
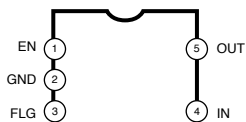
- **TC7WH14FU(TE12L, F) (XY806A0R)**
DM: IC17
Triple Inverter



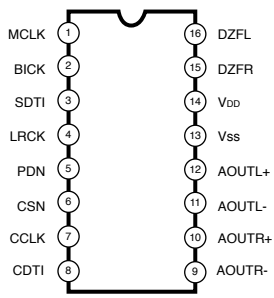
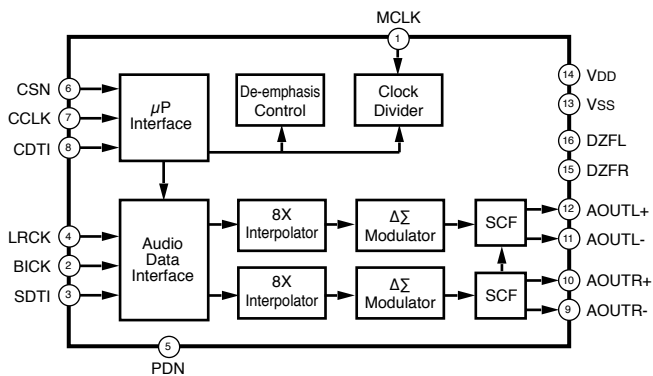
- **TC4066BF(EL,N,F) (XD103A00)**
JK: IC316
Quad Bilateral Switch



- **R520H001B-T1-F (X7569A00)**
DM: IC16
USB High-Side Power Switch



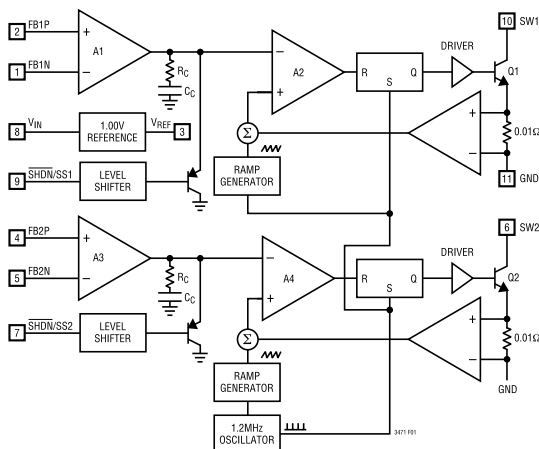
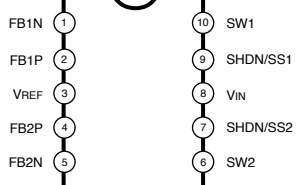
- **AK4382AVT (X0661A00)**
DM: IC14, IC15
Digital to Analog Converter



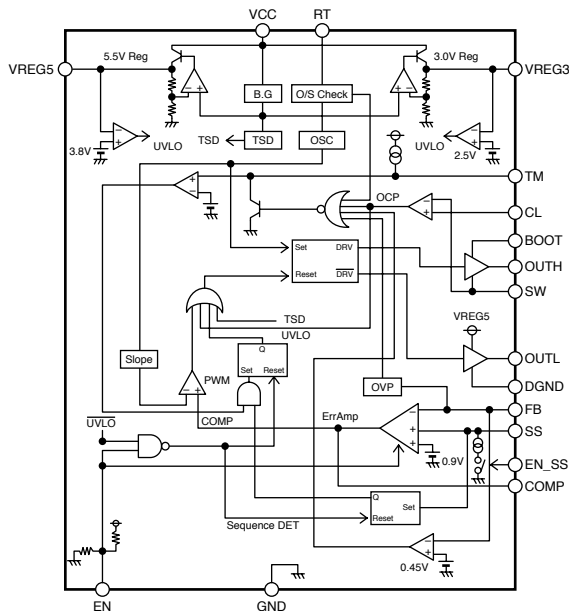
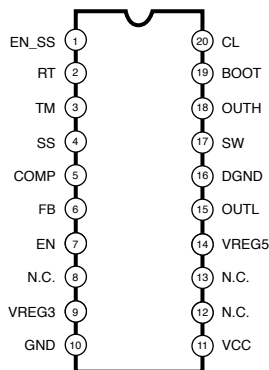
Pin No.	Pin Name	I/O	Function
1	MCLK	I	Master clock input
2	BICK	I	Audio serial data clock
3	SDTI	I	Audio serial data input
4	LRCK	I	L/R clock
5	PDN	I	Power down mode
6	CSN	I	Chip select
7	CCLK	I	Control data input
8	CDTI	I	Control data input
9	AOURL-	O	Rich negative analog output
10	AOURL+	O	Rich positive analog output
11	AOURL-	O	Lch negative analog output
12	AOURL+	O	Lch positive analog output
13	VSS		Ground
14	VDD		Power supply +5V
15	DZFR	O	Rich data zero input detect
16	DZFL	O	Lch data zero input detect

Note: All input pins should not be left floating.

- **LT3471EDD#TRPBF (YA574A00)**
JK: IC304
DC-DC Converter



● **BD9040FV (YA575A00)**
 JK: IC306
 DC-DC Converter

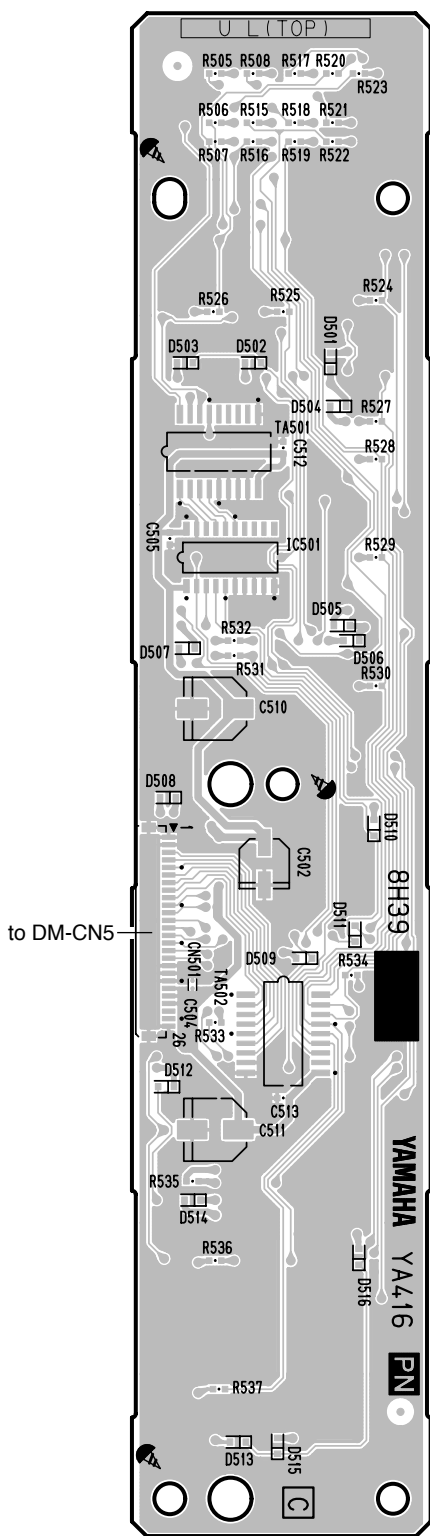


■ **CIRCUIT BOARDS (シート基板図)**

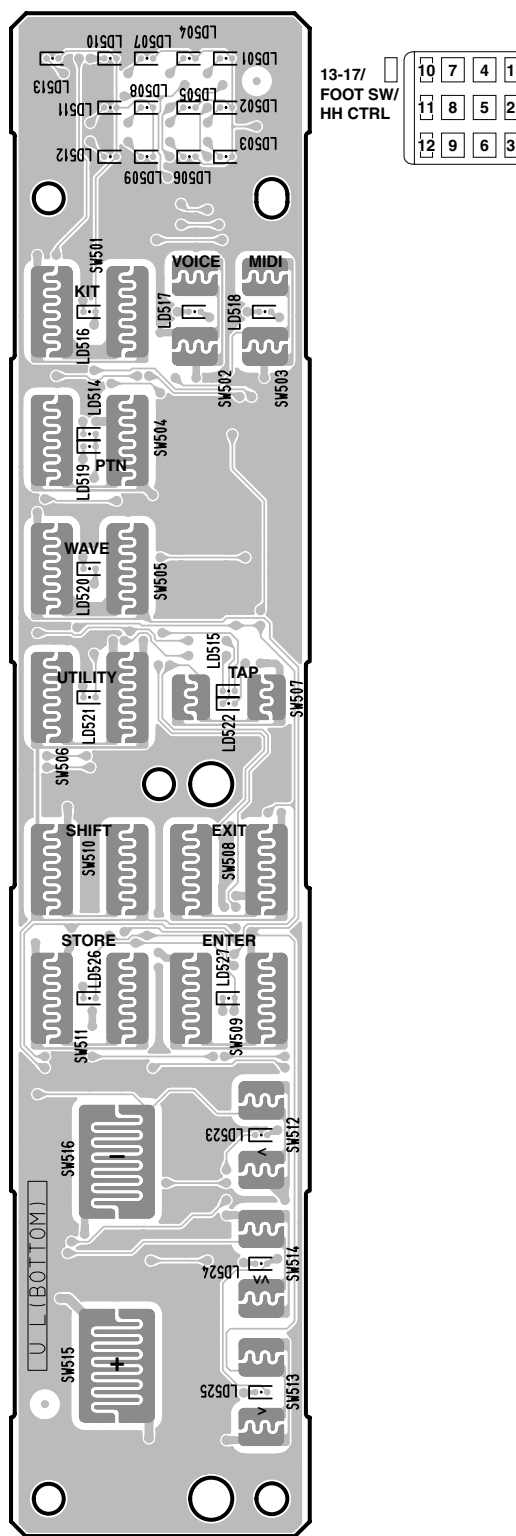
DM Circuit Board (YA414B0)	22/23
JK Circuit Board (YA415C0)	20/22
PN Circuit Board (YA416C0)	19
VR Circuit Board (YA415C0)	21

Note: See parts list for details of circuit board component parts.
 注: シートの部品詳細はパーツリストをご参照ください。

● PN Circuit Board

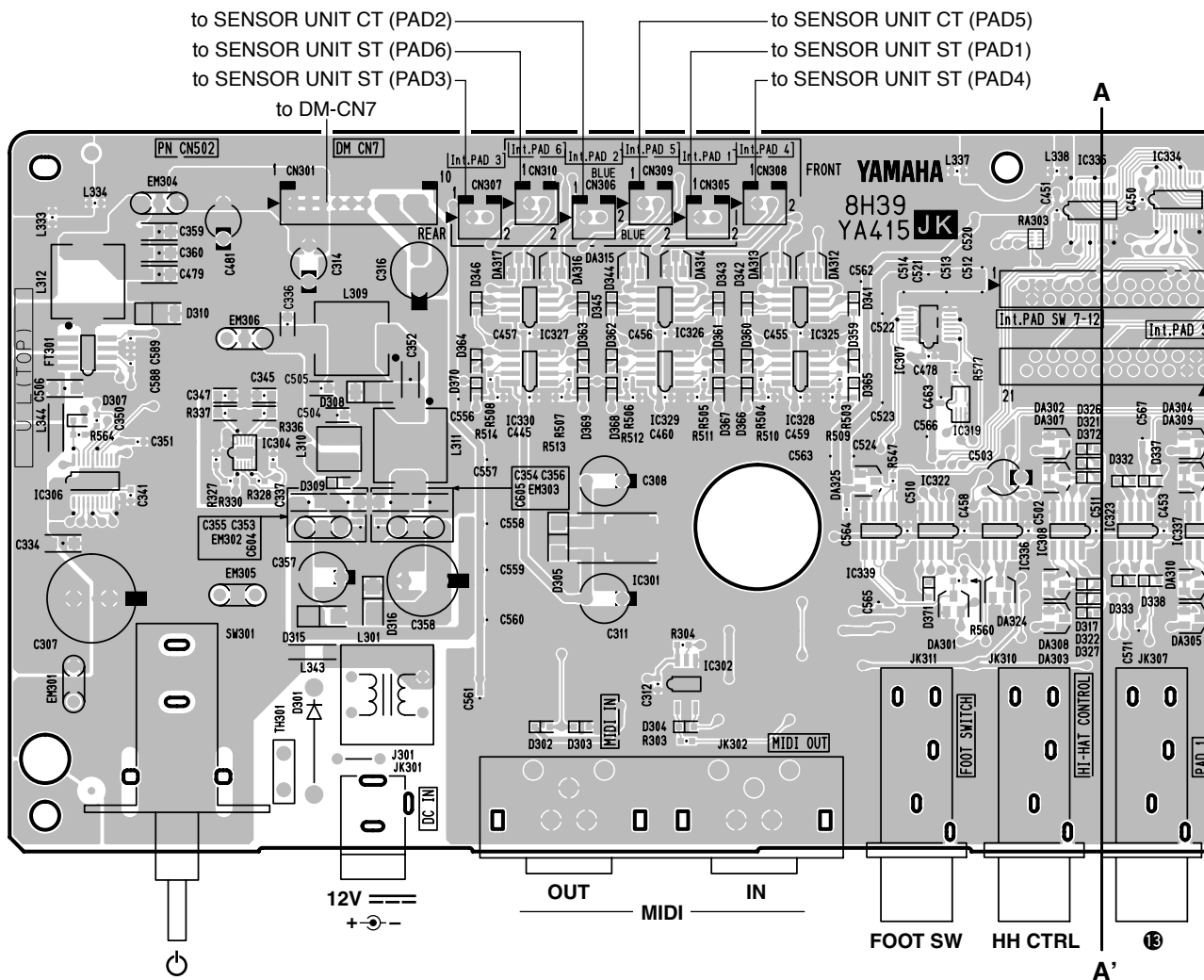


Component side (部品側)

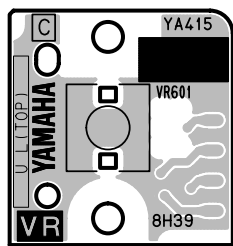


Pattern side (パターン側)

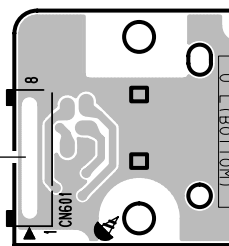
● JK Circuit Board



● VR Circuit Board

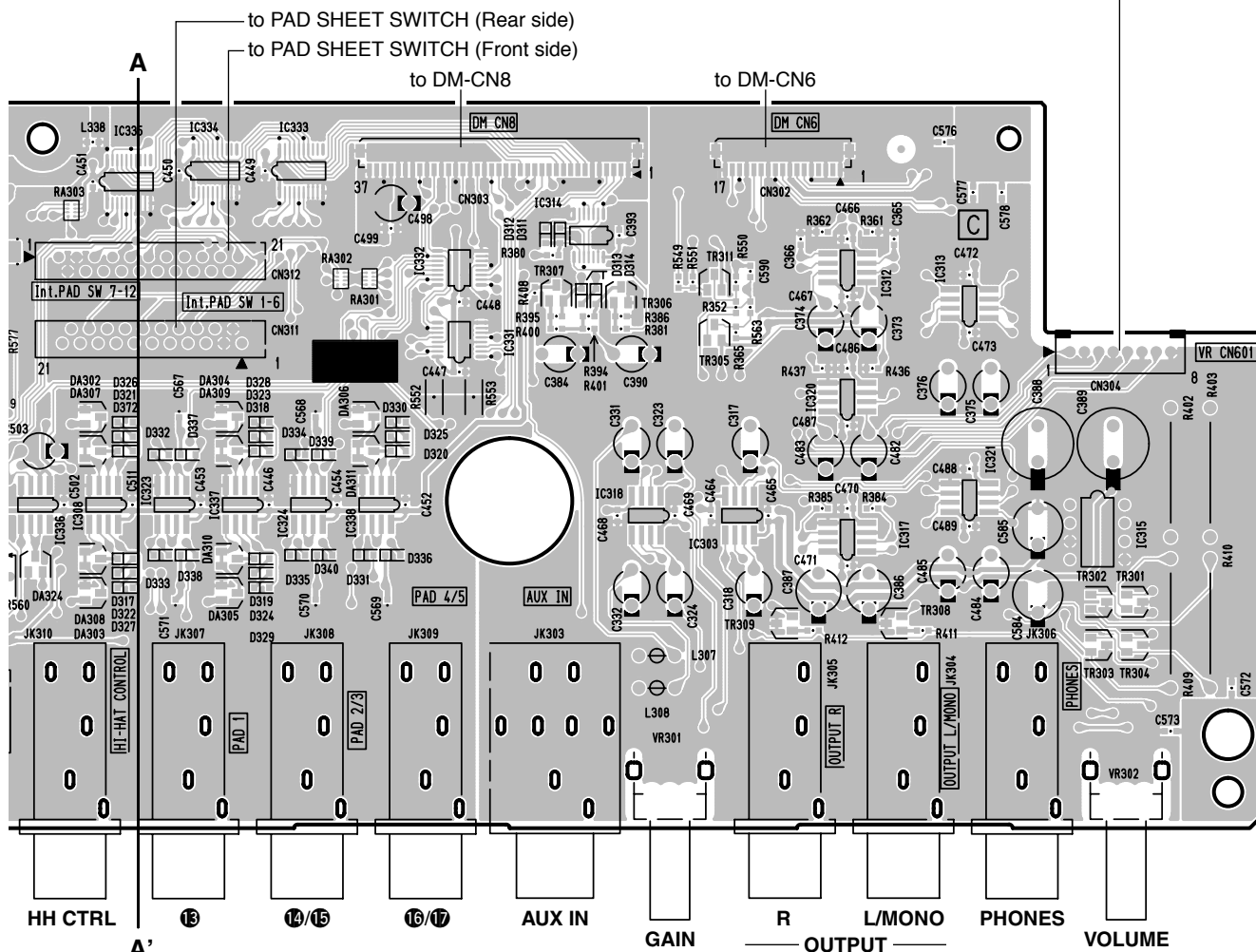


MASTER VOLUME



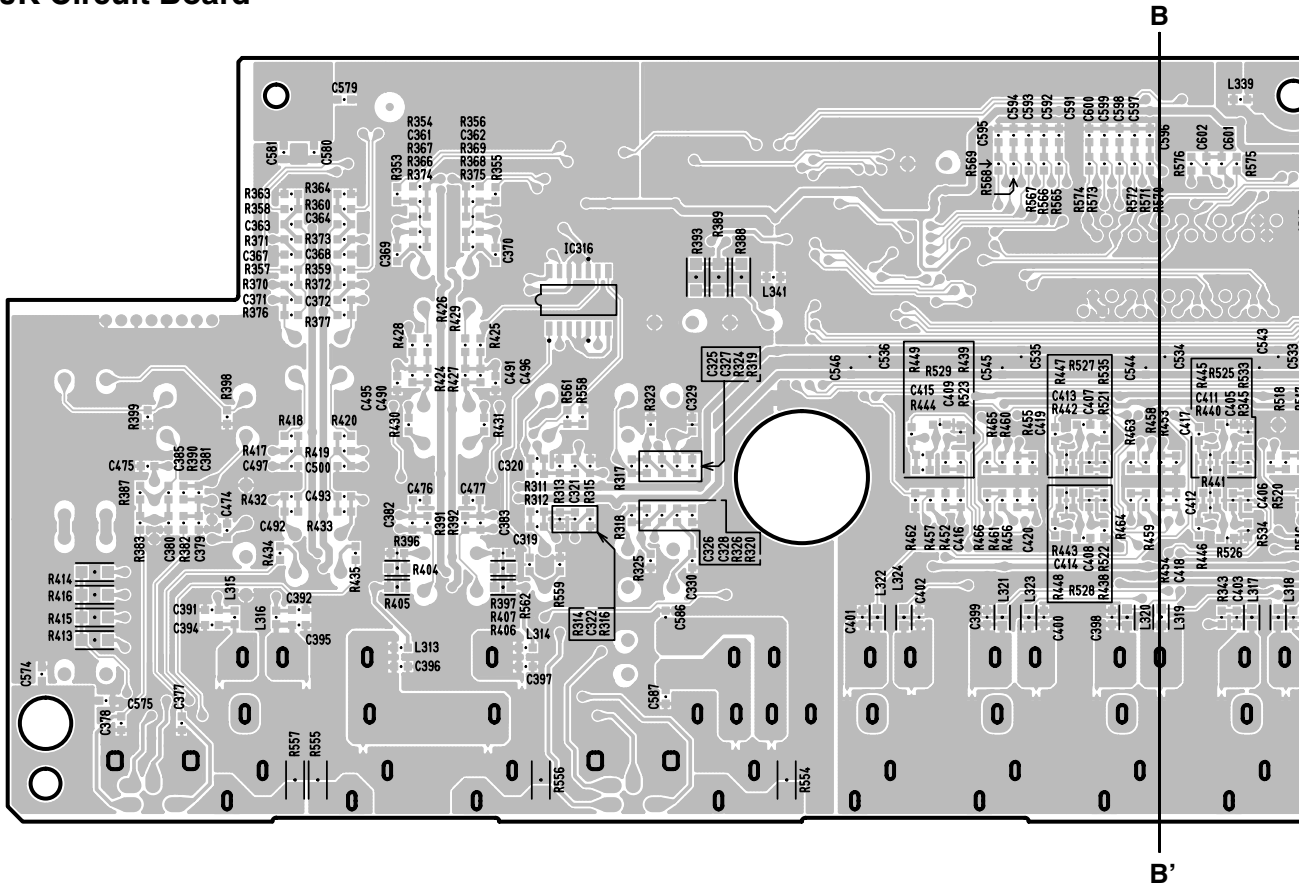
Component side (部品側)

Pattern side (パターン側)

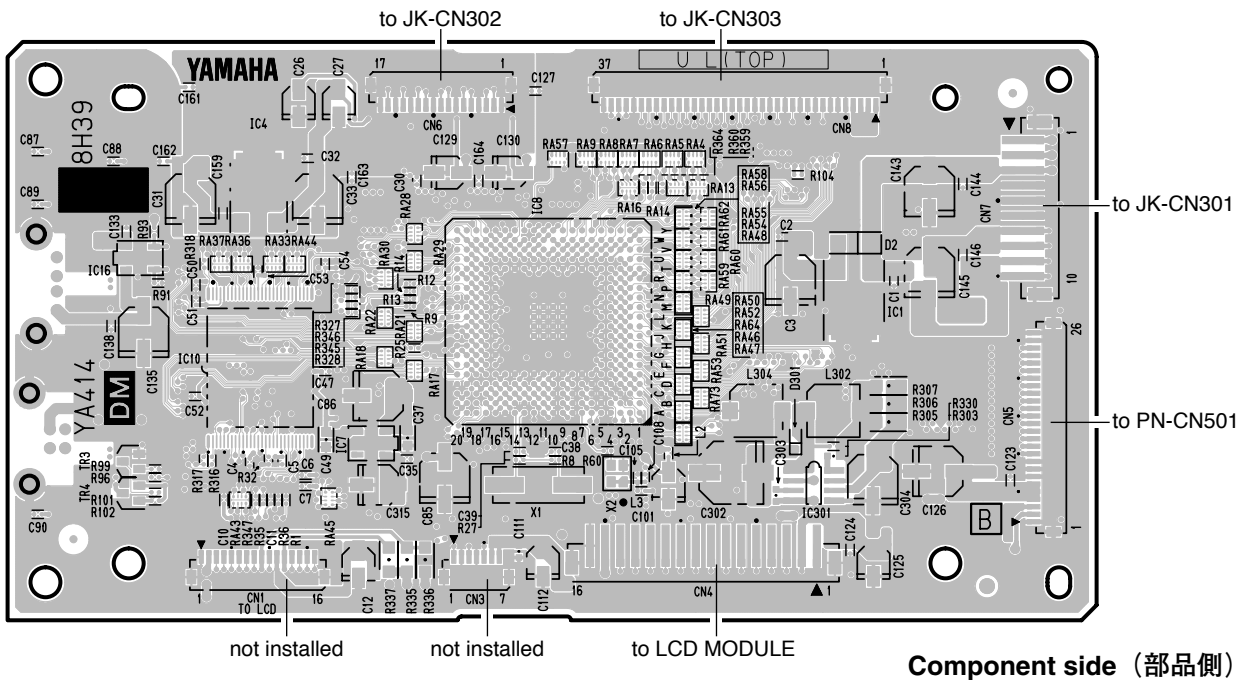


Component side (部品側)

● JK Circuit Board



● DM Circuit Board



■ TEST PROGRAM

Tests item list

No.	Item	Outline	Test Code
01	LCD,LED	Check visually if the LCD and LED are turned on.	A0 01 00
02	Panel SW	Operate the panel switches and check operation.	A0 02 00
03	PadSW&Xt IN01	Don't need check from 03 to 14.	A0 03 00
04	PadSW&Xt IN02		A0 04 00
05	PadSW&Xt IN03		A0 05 00
06	PadSW&Xt IN04		A0 06 00
07	PadSW&Xt IN05		A0 07 00
08	PadSW&Xt IN06		A0 08 00
09	PadSW&Xt IN07		A0 09 00
10	PadSW&Xt IN08		A0 0A 00
11	PadSW&Xt IN09		A0 0B 00
12	PadSW&Xt IN10		A0 0C 00
13	PadSW&Xt IN11		A0 0D 00
14	PadSW&Xt IN12		A0 0E 00
15	PAD SW IN13R1	Check the operation of the external pad [13] rim switch "A"-compatible circuit.	A0 0F 00
16	PAD SW IN13R2	Check the operation of the external pad [13] rim switch "B"-compatible circuit.	A0 10 00
17	Trigger IN13	Check external PAD [13] Lch including its input level.	A0 11 00
18	Trigger IN14	Check external PAD [14 / 15] Lch including its input level.	A0 12 00
19	Trigger IN15	Check external PAD [14 / 15] Rch including its input level.	A0 13 00
20	Trigger IN16	Check external PAD [16 / 17] Lch including its input level.	A0 14 00
21	Trigger IN17	Check external PAD [16 / 17] Rch including its input level.	A0 15 00
22	HiHat	Check the operation of the hi-hat pedal-compatible circuit.	A0 16 00
23	Foot SW(ftsw)	Check the operation of the foot switch-compatible circuit at [FOOT SW] terminal.	A0 17 00
24	Foot SW(hh)	Check the operation of the hi-hat controller-compatible circuit at [FOOT SW] terminal.	A0 18 00
25	MIDI	Check the operation of the [MIDI IN/OUT].	A0 19 00
26	USB-ToDevice	Check the operation of the [USB TO DEVICE].	A0 1A 00
27	USB-ToHost	Check the operation of the [USB TO DEVICE/TO HOST].	A0 1B 00
28	OUTPUT-L	Check the output signal to the [OUTPUT L/MONO] and [PHONES] Lch.	A0 1C 00
29	OUTPUT-R	Check the output signal to the [OUTPUT R] and [PHONES] Rch.	A0 1D 00
30	AUX IN(LR+ph)	Check signal input from [AUX IN] for output signal, etc.	A0 1E 00
31	AUX IN(ph)	Check signal input from [AUX IN] for output signal, etc. (When outputting to [PHONES] only)	A0 1F 00
32	ROM (IC10)	Check the operation of the Program ROM.	A0 20 00
33	ROM (IC11)	Check the operation of the Wave ROM (P2).	A0 21 00
34	ROM (IC13)	Check the operation of the Wave ROM (Flash).	A0 22 00
35	RAM	Check the operation of the SDRAM.	A0 23 00
36	Trig(S) IN04	Check the unit PAD [4] including its input level. (For circuit board check)	A0 24 00
37	Trig(S) IN05	Check the unit PAD [5] including its input level. (For circuit board check)	A0 25 00
38	Trig(S) IN06	Check the unit PAD [6] including its input level. (For circuit board check)	A0 26 00
39	Trig(S) IN07	Check the unit PAD [7] including its input level. (For circuit board check)	A0 27 00
40	Trig(S) IN08	Check the unit PAD [8] including its input level. (For circuit board check)	A0 28 00
41	Trig(S) IN09	Check the unit PAD [9] including its input level. (For circuit board check)	A0 29 00
43	FactorySet	Executes the Factory Set.	A0 2B 00
44	Exit	Finishes the test program mode and resets to the normal operation mode.	A0 2C 00

Measurement Conditions

- 1) Use an AC adaptor PA-5D or PA150.
- 2) Measuring instruments:
Frequency counter, Oscilloscope, Level meter (JIS-C filter), Distortion factor meter, Oscillator
- 3) Jigs: Weight, MIDI cable, USB memory, USB cable, Headphones, Monitor speaker, Standard phone plug, Standard stereo plug, Standard monaural plug, 3-zone drum pad with rim switch or rim switch circuit of measuring instrument, Hi-hat controller circuit, Foot switch (FC4, FC5, etc.) or foot switch circuit of measuring instrument and Instrument that can indicate MIDI code

* The [CLICK] button in this manual refers to round button in following figure.



A. Test entry

• MANUAL MODE:

Turn on the power to DTX-MULTI 12 while holding down the [KIT] and [ENTER] buttons simultaneously. The following version screen will appear after opening screen

```
B:*.***
F:*.*** W:*.***
```

“B” refers to “Boot”, “F” refers to “Firm” and “W” refers to “Preset Wave”.

Check if every version is appropriate.

Version screen is indicated for several seconds followed by threshold value setup screen for pad check as follows.

```
at:36-41 x:02,10
cr:0c-1f sw&x:04
```

Each value in screen is limit value of each test item 03 to 14 “PadSW&Xt IN test”, 17 to 21 “Trigger IN test” (refer to page 27), 36 to 41 “Trig(S) IN test” (refer to page 34).

Select a parameter with the [>] and [<] buttons and set a value using [+ / INC] button and [- / DEC] button to change the limit values.

Details of the parameters are shown below.

```
at:aa-bb x:cc,dd
cr:ee-ff sw&x:99
```

aa: Lower limit of signal level allowable range during test items 17 to 21 “Trigger IN test” or 36 to 41 “Trig(S) IN test” (initial value: 36)

bb: Upper limit of signal level allowable range during test items 17 to 21 Trigger IN test or 36 to 41 “Trig(S) IN test” (initial value: 41)

cc: Upper limit of crosstalk during test items 36 to 41 “Trig(S) IN test” (initial value: 02)

dd: Upper limit of crosstalk during test items 17 to 21 “Trigger IN test” (initial value: 10)

ee: Lower limit of time constant allowable range during test items 17 to 21 “Trigger IN test” or 36 to 41 “Trig(S) IN test”(initial value: 0c)

ff: Upper limit of time constant allowable range during test items 17 to 21 “Trigger IN test” or 36 to 41 “Trig(S) IN test” (initial value: 1f)

gg: Upper limit of crosstalk during test items 03 to 14 “PadSW&Xt IN test” (initial value: 04)

- * **Variable range of every parameter is 00 to 7f.**
- * **The “Min.” and “Max.” values show that the values themselves are applicable as OK range.**
- * **There is no need to change these values unless otherwise specified.**

Press the [STORE] button to execute test item 43 “Factory Set” (refer to page 35) and the following screen will appear.

```
44:Exit
[EXIT]or[ENT]
```

- Press the [EXIT] button to go to test item 44 “Exit”.
- Press the [ENTER] button and the following screen will appear.

```
01:LCD,LED
Press [ENTER]
```

We hereinafter refer to this as “test number selection screen”. Select a test number using [+ / INC] button and [- / DEC] button and press the [ENTER] button to execute the selected test. When a failure occurs, NG will be indicated and the test will be aborted or it will be impossible to continue test.

• MIDI MODE:

Turn on the power to DTXM12 and wait for several seconds. After checking that play screen is displayed, send “**F0 43 10 18 5A 00 F7**” and the following version screen will be displayed.

```
B:*.***
F:*.*** W:*.***
```

“B” refers to “Boot”, “F” refers to “Firm” and “W” refers to “Preset Wave”.

Check if every version is appropriate.

Version screen is indicated for several seconds followed by threshold value setup screen for pad check as follows.

```
at:36-41 x:02,10
cr:0c-1f sw&x:04
```

This screen indicates that the unit is ready for MIDI test code.

Send following commands to change limit value of each test item 03 to 14 “PadSW&Xt IN test”, 17 to 21 “Trigger IN test” (refer to page 27), 36 to 41 “Trig(S) IN test” (refer to page 34) when the unit is ready for MIDI test code.

```
at:aa-bb x:cc,dd
cr:ee-ff sw&x:99
```

F0 43 10 18 5B aa bb cc dd ee ff gg F7

See the “● **MANUAL MODE**” section for details of the parameters. (Refer to page 25)

* **There is no need to change these values unless otherwise specified.**

Each test is executed by sending test code for the test. Refer to [Test code] paragraph of each test item or test code in test item list. (Refer to page 24)

01. LCD, LED

[Test Code]

A0 01 00

[Initial indication]

```
01:LCD,LED
Press [ENTER]
```

[Test contents]

All the LEDs and LCD screen flash.

[Test method]

Press the [ENTER] button to execute the test.

[Check item]

Check visually that all the LEDs and LCD screen flash. Check that the LEDs of the [CLICK] button and [PTN] button flash in a color (similar to orange) which is neither red nor green. Check that LCD backlight is lighting. (The LCD should not be too bright or too dark when seen squarely.)

[Judgment indication]

In case of OK: None

In case of NG: None

[MIDI code output for judgment result]

None

[How to quit test]

Press the [EXIT] button to return to the “test number selection screen”.

Press the [+ / INC] button to proceed to next test.

02. Panel SW

[Test Code]

A0 02 00

[Initial indication]

```
02:Panel SW
Press [ENTER]
```

[Test contents]

Check that the panel switches operate correctly.

[Test method]

Connect the headphones.

Press the [ENTER] button to execute the test.

[Check item]

Turn on the panel switches from the [MIDI] to [+ / INC] in the following order according to indication on the LCD.

Check also that the LED will light if a button with an LED is pressed.

- * **Press the [CLICK] button and [PTN] button twice to check that the LEDs of the switches light in green and red.**
- * **Sine wave is outputted from the [PHONES] and [OUTPUT] terminals when each switch is turned on.**

• Panel switch checking order

[MIDI] (Green)→[VOICE] (Green)→[CLICK] (Green)→[CLICK] (Red)→[EXIT] (No light)→[ENTER] (Orange)→[<] (Orange)→[v ^] (Orange)→[>] (Orange)→[KIT] (Green)→[PTN] (Green)→[PTN] (Red)→[WAVE] (Green)→[UTILITY] (Green)→[SHIFT] (No light)→[STORE] (Orange)→[- / DEC] (No light)→[+ / INC] (No light)

[Judgment indication]

In case of OK:

```
02:Panel SW
OK
```

In case of NG (Example):

```
02:Panel SW
Press [MIDI ,G]
```

[MIDI code output for judgment result]

OK: A0 02 02

NG: None

[How to quit test]

In case of OK, press the [+/INC] button to proceed to the next test.

In case of NG, press the [EXIT] button 5 times and the following screen will appear. Press the [+/INC] button to proceed to next test.

```
02:Panel SW
NG
```

15. PAD SW IN13R1, 16. PAD SW IN13R2**[Test Code]**

15. A0 0F 00 16. A0 10 00

[Initial indication (Example)]

```
15:PAD SW IN13R1
Press [ENTER]
```

[Test contents]

Check that the external drum pad rim switch-compatible circuit works normally.

[Test method]

Press the [ENTER] button to execute the test.

Connect the 3-zone drum pad with rim switch or rim switch circuit of measuring instrument to [PAD 13] terminal.

Press the rim switch in the right side of drum pad in test item 15 "PAD SW IN13R1" test or press the rim switch in the left side of drum pad in test item 16 "PAD SW IN13R2" test.

[Check item]

Check the test result indicated on LCD when the rim switch is pressed.

[Judgment indication (Example)]

In case of OK:

```
15:PAD SW IN13R1
OK
```

In case of NG:

```
15:PAD SW IN13R1
NG
```

[MIDI code output for judgment result]

OK: A0 XX 02

NG: A0 XX 03

Refer to test code for XX.

[How to quit test]

Press the [+/INC] button to proceed to next test.

**17. Trigger IN13, 18. Trigger IN14,
19. Trigger IN15, 20. Trigger IN16,
21. Trigger IN17****[Test Code]**

17. A0 11 00 18. A0 12 00 19. A0 13 00
20. A0 14 00 21. A0 15 00

[Initial indication (Example)]

```
17:Trigger IN13
Press [ENTER]
```

[Test contents]

Send a signal looped from the [PHONES] terminal to the inputs [PAD 13], [PAD 14/15] and [PAD 16/17] and check the following:

- The inputted signal is inputted to the CPU at the proper value
- No signal is leaked to other inputs
- Attenuation value of waveform is normal

* **Output waveform from [PHONES] terminal is sine wave with frequency of 4 kHz, +3.5 dBu (load of 10 kΩ)**

[Test method]

Press the [ENTER] button to execute the test.

The following screen (example) will appear when the test is started.

```
17:Trigger IN13
Waiting...
```

Set the [PHONES] volume to the MAX. Input the signal outputted from the [PHONES] terminal to the [PAD 13].

When OK is indicated, press the [+/INC] button to proceed to the next test. Repeat the above procedure in the following order of terminals.

[PAD 13]→[PAD 14/15 (Lch)]→[PAD 14/15 (Rch)]→
[PAD 16/17 (Lch)]→[PAD 16/17 (Rch)]

[Check item]

Check the test result indicated on the LCD.

[Judgment indication (Example)]

In case of OK:

```
17:Trigger IN13
OK
```

In case of NG:

```
17:Trigger IN13
NG            tooHi:XX
```

too Hi XX:

NG due to input level of XX

```
17:Trigger IN13
NG      XtIN○○:XX
```

XtIN○○XX:
NG due to signal leak of XX to the channel ○○

```
17:Trigger IN13
NG      BadCR:XX
```

BAD CR XX:
NG due to waveform attenuation value of XX

[MIDI code output for judgment result]

OK: A0 XX 02
NG: A0 XX 03
Refer to test code for XX.

[How to quit test]

Press the [+/INC] button to proceed to next test.

22. HiHat

[Test Code]

A0 16 00

[Initial indication]

```
22:HiHat
Press [ENTER]
```

[Test contents]

Check that the hi-hat controller-compatible circuit works normally.

[Test method]

Press the [ENTER] button to execute the test. Connect the hi-hat controller (HH65, etc.) or hi-hat controller circuit of measuring instrument to the [HH CTRL] terminal, press the controller and check that MIN value is recognized normally. Then, release the controller and check that MAX value is recognized normally. Then, press the controller again and check that MIN value is recognized normally.

[Check item]

Check the test result indicated on the LCD.
Judgment is NG if no progress is proceeded after hi-hat controller is pressed.

[Judgment indication]

In case of OK:

```
22:HiHat
OK
```

In case of NG: None

[MIDI code output for judgment result]

OK: A0 16 02
NG: None

[How to quit test]

In case of OK, press the [+/INC] button to proceed to the next test.
Press the [EXIT] button to return to the “test number selection screen” in case of NG.

23. Foot SW(ftsw)

[Test Code]

A0 17 00

[Initial indication]

```
23:Foot SW(ftsw)
Press [ENTER]
```

[Test contents]

Check that the foot switch-compatible circuit at [FOOT SW] terminal operates normally.

[Test method]

Press the [ENTER] button to execute the test.
Connect the foot switch (FC4, FC5, etc.) or foot switch circuit of the measuring instrument to the [FOOT SW] terminal. Depress and release foot switch to check ON and OFF are recognized correctly.
Judgment is NG if no progress is proceeded when foot switch is depressed.

[Check item]

Check the test result indicated on the LCD.

[Judgment indication]

In case of OK:

```
23:Foot SW(ftsw)
OK
```

In case of NG: None

[MIDI code output for judgment result]

OK: A0 17 02
NG: None

[How to quit test]

In case of OK, press the [+/INC] button to proceed to the next test.

Press the [EXIT] button to return to the “test number selection screen” in case of NG.

24. Foot SW(hh)**[Test Code]**

A0 18 00

[Initial indication]

```
24:Foot SW(hh)
Press [ENTER]
```

[Test contents]

Check that the hi-hat controller-compatible circuit at [FOOT SW] terminal operates normally.

[Test method]

Press the [ENTER] button to execute the test.

Connect the hi-hat controller (HH65, etc.) or hi-hat controller circuit of measuring instrument to the [FOOT SW] terminal, press the controller and check that MIN value is recognized normally.

Then, release the controller and check that MAX value is recognized normally.

Then, press the controller again and check that MIN value is recognized normally.

[Check item]

Check the test result indicated on the LCD.

Judgment is NG if no progress is proceeded after hi-hat controller is pressed.

[Judgment indication]

In case of OK:

```
24:Foot SW(hh)
OK
```

In case of NG: None

[MIDI code output for judgment result]

OK: A0 18 02

NG: None

[How to quit test]

In case of OK, press the [+/INC] button to proceed to the next test.

Press the [EXIT] button to return to the “test number selection screen” in case of NG.

25. MIDI**[Test Code]**

A0 19 00

[Initial indication]

```
25:MIDI
Press [ENTER]
```

[Test contents]

Execute the loopback test using the [MIDI IN] and [MIDI OUT] and check that the [MIDI IN] terminal and [MIDI OUT] terminal work normally.

[Test method]

Connect the [MIDI IN] and [MIDI OUT] terminals with a MIDI cable before starting the test.

Press the [ENTER] button to execute the test.

[Check item]

Check the test result indicated on the LCD.

[Judgment indication]

In case of OK:

```
25:MIDI
OK
```

In case of NG:

```
25:MIDI
NG          TIME OUT
```

[MIDI code output for judgment result]

OK: A0 19 02

NG: A0 19 03

[How to quit test]

Press the [+/INC] button to proceed to next test.

26. USB-ToDevice**[Test Code]**

A0 1A 00

[Initial indication]

```
26:USB-ToDevice
Press [ENTER]
```

[Test contents]

Execute write/read/verify on a USB memory and check that the [USB TO DEVICE] terminal works normally.

[Test method]

Press the [ENTER] button to execute the test.
After the screen changes to the following indication, insert a USB memory and press the [ENTER] button again.

```
26:USB-ToDevice
InsMemory [ENT]
```

[Check item]

Check the test result indicated on the LCD.

[Judgment indication]

In case of OK:

```
26:USB-ToDevice
OK
```

In case of NG:

```
26:USB-ToDevice
NG
```

[MIDI code output for judgment result]

OK: A0 1A 02

NG: A0 1A 03

[How to quit test]

Press the [+/INC] button to proceed to next test.

27. USB-ToHost**[Test Code]**

A0 1B 00

[Initial indication]

```
27:USB-ToHost
Press [ENTER]
```

[Test contents]

Execute a loopback test with connection to the [USB TO DEVICE] terminal and check that the [USB TO HOST] terminal works normally.

[Test method]

Press the [ENTER] button to execute the test.
After the screen changes to the following indication, connect the [USB TO DEVICE] and [USB TO HOST] terminals with a USB cable.

```
27:USB-ToHost
ConnectUSB!
```

Press the [ENTER] button after the following screen appeared.

```
27:USB-ToHost
ConnectUSB! [ENT]
```

[Check item]

Check the test result indicated on the LCD.

[Judgment indication]

In case of OK:

```
27:USB-ToHost
OK
```

In case of NG:

```
27:USB-ToHost
NG
```

[MIDI code output for judgment result]

OK: A0 1B 02

NG: A0 1B 03

[How to quit test]

Press the [+/INC] button to proceed to next test.

28. OUTPUT-L**[Test Code]**

A0 1C 00

[Initial indication]

```
28:OUTPUT-L
Press [ENTER]
```

[Test contents]

Check that specified signals are outputted from the [OUTPUT] and [PHONES] terminals.

[Test method]

Press the [ENTER] button to execute the test.

The [MASTER] volume and [PHONES] volume should be set at MAX.

Insert standard PHONE plugs to both the [OUTPUT L/MONO] and [OUTPUT R] terminals and measure frequency, waveform, level and distortion of each output.

After the measurement, measure the output from the [OUTPUT L/MONO] again after disconnecting the plug connected to the [OUTPUT R] terminal. Insert standard stereo plug to the [PHONES] terminal and measure frequency, waveform, level and distortion of each output. Do not insert a plug to the [AUX IN] terminal.

[Check item]

- [OUTPUT L/MONO]: Frequency: 1 kHz \pm 1.5 Hz
Waveform: Sine wave
Level: +3.0 \pm 2 dBu (load of 10 k Ω)
Distortion: 0.1 % or less
- [OUTPUT R]: Level: -89.0 dBu or less (load of 10 k Ω)
- Operate the [MASTER VOLUME] to check that volume from the [OUTPUT L/MONO] is changed smoothly.
- [PHONES] Lch: Frequency: 1 kHz \pm 1.5 Hz
Waveform: sine wave
Level: +6.0 \pm 2 dBu (load of 33 Ω)
Distortion: 0.1 % or less
- [PHONES] Rch: Level: -58 dBu or less (load of 33 Ω)
- Operate the [PHONES] volume to check that volume from the [PHONES] Lch is changed smoothly.
- When [OUTPUT R] is unplugged
- [OUTPUT L/MONO]: Frequency: 1 kHz \pm 1.5 Hz
Waveform: sine wave
Level: -2.5 \pm 2 dBu (load of 10 k Ω)
Distortion: 0.1 % or less

[Judgment indication]

None

[MIDI code output for judgment result]

None

[How to quit test]

Press the [EXIT] button to return to the “test number selection screen”. Press the [+ / INC] button to proceed to next test.

29. OUTPUT-R**[Test Code]**

A0 1D 00

[Initial indication]

```
29: OUTPUT-R
Press [ENTER]
```

[Test contents]

Check that specified signals are outputted from the [OUTPUT] and [PHONES] terminals.

[Test method]

Press the [ENTER] button to execute the test.
The [MASTER] volume and [PHONES] volume should be set at MAX.
Insert standard PHONE plugs to both the [OUTPUT L/MONO] and [OUTPUT R] terminals and measure frequency, waveform, level and distortion of each output.
Insert standard stereo plug to the [PHONES] terminal and measure frequency, waveform, level and distortion of each output.
Do not insert a plug to the [AUX IN] terminal.

[Check item]

- [OUTPUT R]: Frequency: 1 kHz \pm 1.5 Hz
Waveform: sine wave
Level: +3.0 \pm 2 dBu (load of 10 k Ω)
Distortion: 0.1 % or less
- [OUTPUT L/MONO]: Level: -89.0 dBu or less (load of 10 k Ω)
- Operate the [MASTER] volume to check that volume from the [OUTPUT R] is changed smoothly.
- [PHONES] Rch: Frequency: 1 kHz \pm 1.5 Hz
Waveform: sine wave
Level: +6.0 \pm 2 dBu (load of 33 Ω)
Distortion: 0.1 % or less
- [PHONES] Lch: Level: -58 dBu or less (load of 33 Ω)
- Operate the [PHONES] volume to check that volume from the [PHONES] Rch is changed smoothly.

[Judgment indication]

None

[MIDI code output for judgment result]

None

[How to quit test]

Press the [EXIT] button to return to the “test number selection screen”. Press the [+ / INC] button to proceed to next test.

30. AUX IN (LR+ph)**[Test Code]**

A0 1E 00

[Initial indication]

```
30: AUX IN(LR+ph)
Press [ENTER]
```

[Test contents]

Check that signal inputted from the [AUX IN] terminal is outputted from the [OUTPUT] terminal as specified signal.

[Test method]

Press the [ENTER] button to execute the test.

Input sine wave to the Lch and Rch of the [AUX IN] terminal with standard monaural plug connected to the [OUTPUT] terminal and measure output waveform level and distortion of the [OUTPUT L/MONO] and [OUTPUT R] terminals.

Operate the [AUX IN GAIN] volume to check that volume is changed.

[Check item]

- Input sine wave of +0 dBu, 1 kHz \pm 5Hz with distortion of 0.1 % or less to the [AUX IN] Lch. (Connect the Rch to the GND)
- [OUTPUT L/MONO]: Frequency: 1 kHz \pm 5 Hz
Waveform: sine wave
Level: +3.5 \pm 2 dBu (load of 10 k Ω)
Distortion: 0.5 % or less
- [OUTPUT R]: Level: -75.0 dBu or less
- [PHONES] Lch: Frequency: 1 kHz \pm 5 Hz
Waveform: sine wave
Level: +6.5 \pm 2 dBu (load of 33 Ω)
Distortion: 0.5 % or less
- [PHONES] Rch: Level: -55 dBu or less (load of 33 Ω)
- Input sine wave of +0 dBu, 1 kHz \pm 5 Hz with distortion of 0.1 % or less to the [AUX IN] Rch. (Connect the Lch to the GND)
- [OUTPUT R]: Frequency: 1 kHz \pm 5 Hz
Waveform: sine wave
Level: +3.5 \pm 2 dBu (load of 10 k Ω)
Distortion: 0.5 % or less
- [OUTPUT L/MONO]: Level: -75.0 dBu or less
- [PHONES] Rch: Frequency: 1 kHz \pm 5 Hz
Waveform: sine wave
Level: +6.5 \pm 2 dBu (load of 33 Ω)
Distortion: 0.5 % or less
- [PHONES] Lch: Level: -55 dBu or less (load of 33 Ω)

[Judgment indication]

None

[MIDI code output for judgment result]

None

[How to quit test]

Press the [EXIT] button to return to the “test number selection screen”. Press the [+/INC] button to proceed to next test.

31. AUX IN (ph)

[Test Code]

A0 1F 00

[Initial indication]

```
31:AUX IN(ph)
Press [ENTER]
```

[Test contents]

Check that signal inputted from the [AUX IN] terminal is outputted from the [OUTPUT] terminal as specified signal.

Check also that no signal is output from the [OUTPUT] terminal.

[Test method]

Press the [ENTER] button to execute the test.

The [MASTER] volume and [PHONES] volume should be set at MAX.

Input sine wave to Lch and Rch of [AUX IN], insert standard stereo plug to the [PHONES] terminal and measure each output level.

Insert standard PHONE plugs to the [OUTPUT L/MONO] and [OUTPUT R] terminals and measure level at each output.

[Check item]

- Input sine wave of +0 dBu, 1 kHz \pm 5 Hz with distortion of 0.1 % or less to the [AUX IN] Lch, Rch.
- [PHONES] Lch, Rch: Level: +6.5 \pm 2 dBu (load of 33 Ω)
- [OUTPUT L/MONO], [OUTPUT R]: Level: -87 dBu or less

[Judgment indication]

None

[MIDI code output for judgment result]

None

[How to quit test]

Press the [EXIT] button to return to the “test number selection screen”. Press the [+/INC] button to proceed to next test.

32. ROM (IC10)

[Test Code]

A0 20 00

[Initial indication]

```
32:ROM (IC10)
Press [ENTER]
```

[Test contents]

Executes ID Read test of the PROGRAM ROM (FLASH ROM). Device ID is obtained from the ROM and is compared with the specified ID.

[Test method]

Press the [ENTER] button to execute the test.

[Check item]

Check the test result indicated on the LCD.

[Judgment indication]

In case of OK:

```
32:ROM (IC10)
OK
```

In case of NG:

```
32:ROM (IC10)
NG
```

[MIDI code output for judgment result]

OK: A0 20 02

NG: A0 20 03

[How to quit test]

Press the [+/INC] button to proceed to next test.

33. ROM (IC11)**[Test Code]**

A0 21 00

[Initial indication]

```
33:ROM (IC11)
Press [ENTER]
```

[Test contents]

WAVE ROM (P2 ROM) data is read from the specified address and is compared with the prescribed value.

Judgment is OK if the value agrees with the specified value.

(All the address terminals and all the data terminals of the ROM are checked in this test.)

[Test method]

Press the [ENTER] button to execute the test.

[Check item]

Check the test result indicated on the LCD.

[Judgment indication]

In case of OK:

```
33:ROM (IC11)
OK
```

In case of NG:

```
33:ROM (IC11)
NG
```

[MIDI code output for judgment result]

OK: A0 21 02

NG: A0 21 03

[How to quit test]

Press the [+/INC] button to proceed to next test.

34. ROM (IC13)**[Test Code]**

A0 22 00

[Initial indication]

```
34:ROM (IC13)
Press [ENTER]
```

[Test contents]

Executes ID Read test of the WAVE ROM (FLASH ROM).

Device ID is obtained from the ROM and is compared with the specified ID.

[Test method]

Press the [ENTER] button to execute the test.

[Check item]

Check the test result indicated on the LCD.

[Judgment indication]

In case of OK:

```
34:ROM (IC13)
OK
```

In case of NG:

```
34:ROM (IC13)
NG
```

[MIDI code output for judgment result]

OK: A0 22 02

NG: A0 22 03

[How to quit test]

Press the [+/INC] button to proceed to next test.

35. RAM

[Test Code]

A0 23 00

[Initial indication]

```
35:RAM
Press [ENTER]
```

[Test contents]

Executes Write/Read/Verify test of the SDRAM.
Specific data is written on specific address group, then the data is read and is compared with the written data.
All address lines and all data lines used by RAM are used for the test.

[Test method]

Press the [ENTER] button to execute the test.

[Check item]

Check the test result indicated on the LCD.

[Judgment indication]

In case of OK:

```
35:RAM
OK
```

In case of NG:

```
35:RAM
NG
```

[MIDI code output for judgment result]

OK: A0 23 02

NG: A0 23 03

[How to quit test]

Press the [+ / INC] button to proceed to next test.

**36. Trig(S) IN04, 37. Trig(S) IN05,
38. Trig(S) IN06, 39. Trig(S) IN07,
40. Trig(S) IN08, 41. Trig(S) IN09**

[Test Code]

36. A0 24 00 37. A0 25 00 38. A0 26 00

39. A0 27 00 40. A0 28 00 41. A0 29 00

[Initial indication (Example)]

```
36:Trig(S) IN04
Press [ENTER]
```

[Test contents]

Add signal looped from the [PHONES] terminal to the JK circuit board PH connector (CN305.310) and check the followings:

- The inputted signal is inputted to the CPU at the proper value
- No signal is leaked to other inputs
- Attenuation value of waveform is normal

The loopback destination of each test is:

36. Trig(S) IN04: CN305

37. Trig(S) IN05: CN306

38. Trig(S) IN06: CN307

39. Trig(S) IN07: CN308

40. Trig(S) IN08: CN309

41. Trig(S) IN09: CN310

*** Output waveform from [PHONES] terminal is sine wave with frequency of 4 kHz, +12.0 dBu (load of 10 kΩ)**

*** This test is executed only during circuit board check.**

[Test method]

Press the [ENTER] button to execute the test.

The following screen (example) will appear when the test is started.

```
36:Trig(S) IN04
Waiting...
```

Set the [PHONES] volume to the MAX. Input the signal outputted from the [PHONES] terminal to the CN305 to CN310.

[Check item]

Check the test result indicated on the LCD.

[Judgment indication (Example)]

In case of OK:

```
36:Trig(S) IN04
OK
```

In case of NG:

```
36:Trig(S) IN04
NG          tooHi:XX
```

too Hi XX:
NG due to input level of XX

```
36:Trig(S) IN04
NG          XtIN○○:XX
```

XtIN○○XX:
NG due to signal leak of XX to the channel ○○.

```
36:Trig(S) IN04
NG          BadCR:XX
```

BAD CR XX:
NG due to waveform attenuation value of XX

[MIDI code output for judgment result]

OK: A0 XX 02
NG: A0 XX 03
Refer to test code for XX.

[How to quit test]

Press the [+ / INC] button to proceed to next test.

43. FactorySet

[Test Code]

A0 2B 00

[Initial indication]

```
43:FactorySet
Press [ENTER]
```

[Test contents]

Executes Factory Set.

[Test method]

Press the [ENTER] button to execute the test.

[Check item]

Check the test result indicated on the LCD.

[Judgment indication]

In case of OK:

```
43:FactorySet
OK
```

In case of NG: None

[MIDI code output for judgment result]

None

[How to quit test]

Press the [+ / INC] button to proceed to next test.

*** If the Factory Set is executed, the user memory data will be replaced by the initial setting at the time of shipment.**

Take care not to lose important data. Store necessary setup data to USB memory or the like in advance.

44. Exit

[Test Code]

A0 2C 00

[Initial indication]

```
44:Exit
Press [ENTER]
```

[Test contents]

Finishes the test program mode and resets to the normal operation mode.
Checks residual noise, pad circuit operation and click noise.

[Test method]

Press the [ENTER] button to execute the test.
Press the [ENTER] button again in the test mode to start the normal operation mode.


[Check item]

Check that the normal operation mode starts.
After the normal operation mode is started, set the [MASTER] and [PHONES] volume to the MAX and check the noise level meets the following requirements.
Do not insert a plug to the [AUX IN] terminal.

- [OUTPUT L/MONO]: -90 dBu or less (load of 10 kΩ)
- [OUTPUT R]: -90 dBu or less (load of 10 kΩ)
- [PHONES] Lch: -89 dBu or less (load of 33 Ω)
- [PHONES] Rch: -89 dBu or less (load of 33 Ω)

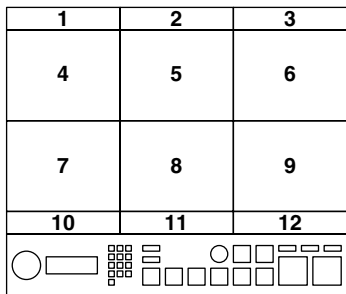
Press the [UTILITY] button while holding down the [SHIFT] button to enter trigger mode.
Hit a pad and hit level will be indicated at right upper area of the following screen. (6 levels)

```
TRG1
P01:VOICING
```



Hit pads 4 to 9 with various strength and check that indicated level changes according to hitting strength. Connect the headphones or monitor speaker and check that volume changes according to hitting strength.

DTXM12 (Pad position number)



DTX-MULTI 12

Cycle the power to DTXM12 and check that the ON/OFF click noise meets the following requirements with the [MASTER] and [PHONES] volume set to MAX.

[OUTPUT L/MONO]: 500 mVpp or less (load of 10 Ω)

[OUTPUT R]: 500 mVpp or less (load of 10 Ω)

[PHONES] Lch: 800 mVpp or less (load of 33 Ω)

[PHONES] Rch: 800 mVpp or less (load of 33 Ω)

[Judgment indication]

None

[MIDI code output for judgment result]

None

[How to quit test]

None

■ テストプログラム

テスト項目一覧

番号	項目	概要	テストコード
01	LCD,LED	LCD と、LED の点灯を、目視で確認します。	A0 01 00
02	Panel SW	パネルスイッチを操作し、動作を確認します。	A0 02 00
03	PadSW&Xt IN01	03-14 は検査不要です。	A0 03 00
04	PadSW&Xt IN02		A0 04 00
05	PadSW&Xt IN03		A0 05 00
06	PadSW&Xt IN04		A0 06 00
07	PadSW&Xt IN05		A0 07 00
08	PadSW&Xt IN06		A0 08 00
09	PadSW&Xt IN07		A0 09 00
10	PadSW&Xt IN08		A0 0A 00
11	PadSW&Xt IN09		A0 0B 00
12	PadSW&Xt IN10		A0 0C 00
13	PadSW&Xt IN11		A0 0D 00
14	PadSW&Xt IN12		A0 0E 00
15	PAD SW IN13R1	外部 PAD [13] リムスイッチ A 対応回路の動作を確認します。	A0 0F 00
16	PAD SW IN13R2	外部 PAD [13] リムスイッチ B 対応回路の動作を確認します。	A0 10 00
17	Trigger IN13	外部 PAD [13] Lch の入力レベル等を確認します。	A0 11 00
18	Trigger IN14	外部 PAD [14 / 15] Lch の入力レベル等を確認します。	A0 12 00
19	Trigger IN15	外部 PAD [14 / 15] Rch の入力レベル等を確認します。	A0 13 00
20	Trigger IN16	外部 PAD [16 / 17] Lch の入力レベル等を確認します。	A0 14 00
21	Trigger IN17	外部 PAD [16 / 17] Rch の入力レベル等を確認します。	A0 15 00
22	HiHat	ハイハットペダル対応回路の動作を確認します。	A0 16 00
23	Foot SW(ftsw)	[FOOT SW] 端子のフットスイッチ対応回路の動作を確認します。	A0 17 00
24	Foot SW(hh)	[FOOT SW] 端子のハイハットコントローラ対応回路の動作を確認します。	A0 18 00
25	MIDI	[MIDI IN/OUT] の動作を確認します。	A0 19 00
26	USB-ToDevice	[USB TO DEVICE] の動作を確認します。	A0 1A 00
27	USB-ToHost	[USB TO DEVICE/TO HOST] の動作を確認します。	A0 1B 00
28	OUTPUT-L	[OUTPUT L/MONO]、[PHONES] Lch への出力信号を確認します。	A0 1C 00
29	OUTPUT-R	[OUTPUT R]、[PHONES] Rch への出力信号を確認します。	A0 1D 00
30	AUX IN(LR+ph)	[AUX IN] から入力した信号の出力信号等を確認します。	A0 1E 00
31	AUX IN(ph)	[AUX IN] から入力した信号の出力信号等を確認します。([PHONES] にのみ出力時)	A0 1F 00
32	ROM (IC10)	Program ROM の動作を確認します。	A0 20 00
33	ROM (IC11)	Wave ROM (P2) の動作を確認します。	A0 21 00
34	ROM (IC13)	Wave ROM (Flash) の動作を確認します。	A0 22 00
35	RAM	SDRAM の動作を確認します。	A0 23 00
36	Trig(S) IN04	本体 PAD [4] の入力レベル等を確認します。(シート検査用)	A0 24 00
37	Trig(S) IN05	本体 PAD [5] の入力レベル等を確認します。(シート検査用)	A0 25 00
38	Trig(S) IN06	本体 PAD [6] の入力レベル等を確認します。(シート検査用)	A0 26 00
39	Trig(S) IN07	本体 PAD [7] の入力レベル等を確認します。(シート検査用)	A0 27 00
40	Trig(S) IN08	本体 PAD [8] の入力レベル等を確認します。(シート検査用)	A0 28 00
41	Trig(S) IN09	本体 PAD [9] の入力レベル等を確認します。(シート検査用)	A0 29 00
43	FactorySet	ファクトリーセットを行います。	A0 2B 00
44	Exit	テストモードを終了し、通常動作モードに入ります。	A0 2C 00

測定条件

- 1) AC アダプタは PA-5D または PA150 を使用します。
- 2) 測定器: 周波数カウンター、オシロスコープ、レベルメーター (JIS-C フィルター)、歪率計、発振器
- 3) 治具: 錘、MIDI ケーブル、USB メモリ、USB ケーブル、ヘッドフォン、モニタスピーカー、標準フォンプラグ、標準ステレオプラグ、標準モノラルプラグ、リムスイッチ付き 3 ゾーンドラムパッドまたは検査器のリムスイッチ回路、HI-HAT コントローラ (HH65 等) または検査器の HI-HAT コントローラ回路、フットスイッチ (FC4、FC5 等) または検査器のフットスイッチ回路、MIDI コードを表示できる機器

※ 文中 [CLICK] ボタンは下図の丸型ボタンの名称です。



A. テストエントリー

● MANUAL MODE:

[KIT] ボタンと [ENTER] ボタンを同時に押しながら、DTX-MULTI 12 の電源を立ち上げます。オープニング画面終了後、下記バージョン画面が表示されます。

```
B:*.***
F:*.*** W:*.***
```

B は Boot 部、F は Firm 部、W はプリセット Wave 部を表します。

各バージョンがそれぞれ適切かどうか、確認します。バージョン画面が数秒間表示された後、下記パッド検査用閾値設定画面へ移動します。

```
at:36-41 x:02,10
cr:0c-1f sw&x:04
```

画面の各値は、テスト項目 03. ~ 14. PadSW&Xt IN テスト、17. ~ 21. Trigger IN テスト (40 ページ参照)、36. ~ 41. Trig(S) IN テスト (47 ページ参照) 各テストの限度値です。

限度値を変更する場合は、[>] ボタン及び [<] ボタンで変更したいパラメータを選択し、[+/INC] ボタン及び [-/DEC] ボタンで設定します。

尚、各パラメータの詳細は以下の通りです。

```
at:aa-bb x:cc,dd
cr:ee-ff sw&x:99
```

aa: テスト項目 17. ~ 21. Trigger IN テスト、36. ~ 41. Trig(S) IN テスト検査時の信号レベル OK 領域の下限 (初期値: 36)

bb: テスト項目 17. ~ 21. Trigger IN テスト、36. ~ 41. Trig(S) IN テスト検査時の信号レベル OK 領域の上限 (初期値: 41)

cc: テスト項目 36. ~ 41. Trig(S) IN テスト検査時のクロストーク値の上限 (初期値: 02)

dd: テスト項目 17. ~ 21. Trigger IN テスト検査時のクロストーク値の上限 (初期値: 10)

ee: テスト項目 17. ~ 21. Trigger IN テスト、36. ~ 41. Trig(S) IN テスト検査時の時定数値 OK 領域の下限 (初期値: 0c)

ff: テスト項目 17. ~ 21. Trigger IN テスト、36. ~ 41. Trig(S) IN テスト検査時の時定数値 OK 領域の上限 (初期値: 1f)

gg: テスト項目 03. ~ 14. PadSW&Xt IN テスト検査時のクロストーク値の上限 (初期値: 04)

※ すべてのパラメータの変換範囲は、00 ~ 7f です。

※ 上限、下限とあるものはその値も OK 領域に含まず。

※ 特に指示のない限り、これらの値を変更する必要はありません。

[STORE] ボタンを押すと、テスト項目 43. FactorySet (48 ページ参照) が実行され、下記画面が表示されます。

```
44:Exit
[EXIT]or[ENT]
```

・ [EXIT] ボタンを押すと、テスト項目 44. Exit に進みます。

・ [ENTER] ボタンを押すと、以下の画面が表示されます。

```
01:LCD,LED
Press [ENTER]
```

この状態を「テストナンバー選択画面」とします。

[+/INC] ボタン及び [-/DEC] ボタンを用いてテストナンバーを選択し、[ENTER] ボタンを押すと、選択されたテストが実行されます。

不良が発生した場合は、NG 表示されテストが止まる、またはテストが進まなくなります。

● MIDI MODE:

DTXM12 の電源立ちあげ後、数秒待ち、プレイ画面の表示になったことを確かめた後 “F0 43 10 18 5A 00 F7” を送ると、下記バージョン画面が表示されます。

```
B:*.***
F:*.*** W:*.***
```

B は Boot 部、F は Firm 部、W はプリセット Wave 部を表します。

各バージョンがそれぞれ適切かどうか、確認します。

バージョン画面が数秒間表示された後、下記パッド検査用閾値設定画面へ移動します。

```
at:36-41 x:02,10
cr:0c-1f sw&x:04
```

この画面が表示されたら、MIDI テストコード待ちとなります。

画面に表示された、テスト項目 03. ~ 14. PadSW&Xt IN テスト、17. ~ 21. Trigger IN テスト (40 ページ参照)、36. ~ 41. Trig(S) IN テスト (47 ページ参照) 各テストの限度値を変更する場合は、MIDI テストコード待ち状態時に、以下のコマンドを送信してください。

```
at:aa-bb x:cc,dd
cr:ee-ff sw&x:99
```

F0 43 10 18 5B aa bb cc dd ee ff gg F7

各パラメーターの詳細は、「● MANUAL MODE」の項を参照してください。(38 ページ参照)

※ 特に指示のない限り、これらの値を変更する必要はありません。

実行するテストのテストコードを送ることにより、各テストを実行します。

テストコードは、各テスト項目の [テストコード] の項もしくはテスト項目一覧のテストコードを参照してください。(37 ページ参照)

01. LCD, LED

[テストコード]

A0 01 00

[最初の表示]

```
01:LCD,LED
Press [ENTER]
```

[テスト内容]

全ての LED と LCD 画面が点滅します。

[テスト方法]

[ENTER] ボタンを押して、テストを実行させます。

[チェック項目]

全ての LED と LCD 画面が点滅することを、目視にて確認します。

[CLICK] ボタンと [PTN] ボタンの LED については、赤でも緑色でもない色 (オレンジ色っぽい色) で点滅することを確認します。

LCD の BackLight が点灯していることを確認します。(LCD 正面で明るすぎずまた、暗すぎないこと)

[判定結果の表示]

OK の時: なし

NG の時: なし

[判定結果の MIDI コード出力]

なし

[テストの終了方法]

[EXIT] ボタンを押して「テストナンバー選択画面」に戻ります。

[+/INC] ボタンを押して、次のテストに進みます。

02. Panel SW

[テストコード]

A0 02 00

[最初の表示]

```
02:Panel SW
Press [ENTER]
```

[テスト内容]

パネルスイッチが正しく動作することを確認します。

[テスト方法]

ヘッドフォンを接続します。

[ENTER] ボタンを押して、テストを実行させます。

[チェック項目]

[MIDI] から [+/INC] までのパネルスイッチを、LCD の表示に従って以下の順に ON します。

LED 表示のあるボタンは、押した時に LED が点灯することも確認します。

※ [CLICK] ボタンと [PTN] ボタンの LED は、緑と赤に光るためボタンを 2 回押して確認します。

※ 各ボタンを押した時に、[PHONES]、[OUTPUT] 端子から SIN 波が出力されます。

・パネルスイッチ チェック順

[MIDI] (Green) → [VOICE] (Green) → [CLICK] (Green) → [CLICK] (Red) → [EXIT] (No light) → [ENTER] (Orange) → [<] (Orange) → [v^] (Orange) → [>] (Orange) → [KIT] (Green) → [PTN] (Green) → [PTN] (Red) → [WAVE] (Green) → [UTILITY] (Green) → [SHIFT] (No light) → [STORE] (Orange) → [-/DEC] (No light) → [+/INC] (No light)

[判定結果の表示]

OK の時:

```
02:Panel SW
OK
```

NG の時 (例):

```
02:Panel SW
Press [MIDI ,G]
```

[判定結果の MIDI コード出力]

OK : A0 02 02

NG : なし

[テストの終了方法]

OK の時は、[+/INC] ボタンを押して次のテストに進みます。

NG の時は、[EXIT] ボタンを 5 回押すことにより、下記画面が表示されます。[+/INC] ボタンを押して次のテストに進みます。

```
02:Panel SW
NG
```

15. PAD SW IN13R1, 16. PAD SW IN13R2

[テストコード]

15. A0 0F 00 16. A0 10 00

[最初の表示 (例)]

```
15:PAD SW IN13R1
Press [ENTER]
```

[テスト内容]

外部ドラムパッドリムスイッチ対応回路が、正常に動作することを確認します。

[テスト方法]

[ENTER] ボタンを押して、テストを実行させる。

[PAD¹³] 端子に、リムスイッチ付き 3 ゾーンドラムパッドまたは、検査器のリムスイッチ回路を接続します。

テスト項目 15. PAD SW IN13R1 テストでは、ドラムパッド右側のリムスイッチを、テスト項目 16. PAD SW IN13R2 テストでは、ドラムパッド左側のリムスイッチを押します。

[チェック項目]

リムスイッチを押した時、LCD に表示されるテスト結果を確認します。

[判定結果の表示 (例)]

OK の時:

```
15:PAD SW IN13R1
OK
```

NG の時:

```
15:PAD SW IN13R1
NG
```

[判定結果の MIDI コード出力]

OK : A0 XX 02

NG : A0 XX 03

XX は、テストコードを参照してください。

[テストの終了方法]

[+/INC] ボタンを押して次のテストに進みます。

**17. Trigger IN13, 18. Trigger IN14,
19. Trigger IN15, 20. Trigger IN16,
21. Trigger IN17**

[テストコード]

17. A0 11 00 18. A0 12 00 19. A0 13 00
20. A0 14 00 21. A0 15 00

[最初の表示 (例)]

```
17:Trigger IN13
Press [ENTER]
```

[テスト内容]

[PAD¹³]、[PAD¹⁴/¹⁵]、[PAD¹⁶/¹⁷] の入力に [PHONES] 端子からループさせた信号を加え、

- ・入力された信号が適切な値で CPU に入力されていること
- ・他の入力に信号の漏れが無いこと
- ・波形の減衰値が適切であることを確認します。

※ [PHONES] 端子からの出力波形は、周波数 4 kHz、+3.5 dBu (負荷 10 kΩ) の正弦波です。

[テスト方法]

[ENTER] ボタンを押して、テストを実行させます。

スタートすると、下記のような画面表示 (例) になります。

```
17:Trigger IN13
Waiting...
```

[PHONES] ボリュームを最大にします。[PHONES] 端子から出力した信号を、[PAD¹³] に入力します。

OK 表示が出たら、[+/INC] ボタンを押して、次のテストに進みます。これを、以下の端子の順番で繰り返します。

[PAD¹³] → [PAD¹⁴/¹⁵ (Lch)] → [PAD¹⁴/¹⁵ (Rch)] → [PAD¹⁶/¹⁷ (Lch)] → [PAD¹⁶/¹⁷ (Rch)]

[チェック項目]

LCD に表示されるテスト結果を確認します。

[判定結果の表示(例)]

OKの時:

```
17:Trigger IN13
OK
```

NGの時:

```
17:Trigger IN13
NG          tooHi:XX
```

too Hi XX:
入力レベルが XX のため NG

```
17:Trigger IN13
NG          XtIN○○:XX
```

XtIN○○XX:
○○チャンネルへの信号の漏れが XX あるため NG

```
17:Trigger IN13
NG          BadCR:XX
```

BAD CR XX:
波形の減衰値が XX のため NG

[判定結果の MIDI コード出力]

OK: A0 XX 02

NG: A0 XX 03

XX は、テストコードを参照してください。

[テストの終了方法]

[+/INC] ボタンを押して次のテストに進みます。

22. HiHat**[テストコード]**

A0 16 00

[最初の表示]

```
22:HiHat
Press [ENTER]
```

[テスト内容]

ハイハットコントローラ対応回路が、正常に動作することを確認します。

[テスト方法]

[ENTER] ボタンを押して、テストを実行させます。ハイハットコントローラ (HH65 等) または検査器のハイハットコントローラ回路を、[HH CTRL] 端子に接続し、コントローラを押して最小値を正常に認識することを確認します。

その後コントローラを離して最大値を正常に認識することを確認します。

そして再度コントローラを押し、最小値を正常に認識することを確認します。

[チェック項目]

LCD に表示されるテスト結果を確認します。

ハイハットコントローラを押しても検査が進まない場合は NG です。

[判定結果の表示]

OKの時:

```
22:HiHat
OK
```

NGの時: なし

[判定結果の MIDI コード出力]

OK: A0 16 02

NG: なし

[テストの終了方法]

OKの時は、[+/INC] ボタンを押して次のテストに進みます。

NGの時は、[EXIT] ボタンを押して「テストナンバー選択画面」に戻ります。

23. Foot SW(ftsw)**[テストコード]**

A0 17 00

[最初の表示]

```
23:Foot SW(ftsw)
Press [ENTER]
```

[テスト内容]

[FOOT SW] 端子のフットスイッチ対応回路が、正常に動作することを確認します。

[テスト方法]

[ENTER] ボタンを押して、テストを実行させます。

フットスイッチ (FC4、FC5 等) または検査器のフットスイッチ回路を [FOOT SW] 端子に接続します。

フットスイッチを押す、離すことで、ON/OFF を正常に認識することを確認します。

フットスイッチを押しても検査が進まない場合は NG です。

[チェック項目]

LCD に表示されるテスト結果を確認します。

[判定結果の表示]

OKの時:

```
23:Foot SW(ftsw)
OK
```

NGの時: なし

[判定結果の MIDI コード出力]

OK: A0 17 02

NG: なし

[テストの終了方法]

OKの時は、[+/INC] ボタンを押して次のテストに進みます。

NGの時は、[EXIT] ボタンを押して「テストナンバー選択画面」に戻ります。

24. Foot SW(hh)

[テストコード]

A0 18 00

[最初の表示]

```
24:Foot SW(hh)
Press [ENTER]
```

[テスト内容]

[FOOT SW] 端子のハイハットコントローラ対応回路が、正常に動作することを確認します。

[テスト方法]

[ENTER] ボタンを押して、テストを実行させます。

ハイハットコントローラ (HH65 等) または検査器のハイハットコントローラ回路を、[FOOT SW] 端子に接続し、コントローラを押して最小値を正常に認識することを確認します。

その後コントローラを離して最大値を正常に認識することを確認します。

そして再度コントローラを押し、最小値を正常に認識することを確認します。

[チェック項目]

LCD に表示されるテスト結果を確認します。

ハイハットコントローラを押しても検査が進まない場合は NG です。

[判定結果の表示]

OKの時:

```
24:Foot SW(hh)
OK
```

NGの時: なし

[判定結果の MIDI コード出力]

OK: A0 18 02

NG: なし

[テストの終了方法]

OKの時は、[+/INC] ボタンを押して次のテストに進みます。

NGの時は、[EXIT] ボタンを押して「テストナンバー選択画面」に戻ります。

25. MIDI

[テストコード]

A0 19 00

[最初の表示]

```
25:MIDI
Press [ENTER]
```

[テスト内容]

[MIDI IN]—[MIDI OUT] のループバックテストにより、[MIDI IN] 端子と [MIDI OUT] 端子が正常に動作することを確認します。

[テスト方法]

テストに入る前に、[MIDI IN] 端子と [MIDI OUT] 端子を MIDI ケーブルで接続しておきます。

[ENTER] ボタンを押して、テストを実行させます。

[チェック項目]

LCD に表示されるテスト結果を確認します。

[判定結果の表示]

OKの時:

```
25:MIDI
OK
```

NGの時:

```
25:MIDI
NG          TIME OUT
```

[判定結果の MIDI コード出力]

OK: A0 19 02

NG: A0 19 03

[テストの終了方法]

[+/INC] ボタンを押して次のテストに進みます。

26. USB-ToDevice

[テストコード]

A0 1A 00

[最初の表示]

```
26:USB-ToDevice
Press [ENTER]
```

[テスト内容]

USB メモリーへのライト/リード/ベリファイを行い、[USB TO DEVICE] 端子が正常に動作することを確認します。

[テスト方法]

[ENTER] ボタンを押して、テストを実行させます。下記画面に表示が変わった後、USB メモリーを挿して再び [ENTER] ボタンを押します。

```
26:USB-ToDevice
InsMemory [ENT]
```

[チェック項目]

LCD に表示されるテスト結果を確認します。

[判定結果の表示]

OK の時:

```
26:USB-ToDevice
OK
```

NG の時:

```
26:USB-ToDevice
NG
```

[判定結果の MIDI コード出力]

OK : A0 1A 02

NG : A0 1A 03

[テストの終了方法]

[+ / INC] ボタンを押して次のテストに進みます。

27. USB-ToHost

[テストコード]

A0 1B 00

[最初の表示]

```
27:USB-ToHost
Press [ENTER]
```

[テスト内容]

[USB TO DEVICE] 端子とのループバックテストにより、[USB TO HOST] 端子が正常に動作することを確認します。

[テスト方法]

[ENTER] ボタンを押して、テストを実行させます。

下記画面に表示が変わった後、USB ケーブルにて [USB TO DEVICE] 端子と [USB TO HOST] 端子を接続します。

```
27:USB-ToHost
ConnectUSB!
```

下記画面に表示が変わった後、[ENTER] ボタンを押します。

```
27:USB-ToHost
ConnectUSB! [ENT]
```

[チェック項目]

LCD に表示されるテスト結果を確認します。

[判定結果の表示]

OK の時:

```
27:USB-ToHost
OK
```

NG の時:

```
27:USB-ToHost
NG
```

[判定結果の MIDI コード出力]

OK : A0 1B 02

NG : A0 1B 03

[テストの終了方法]

[+ / INC] ボタンを押して次のテストに進みます。

28. OUTPUT-L

[テストコード]

A0 1C 00

[最初の表示]

```
28:OUTPUT-L
Press [ENTER]
```

[テスト内容]

[OUTPUT]、[PHONES] 端子より、規程された信号が出力されていることを確認します。

【テスト方法】

[ENTER] ボタンを押して、テストを実行させます。
 [MASTER] ボリューム、[PHONES] ボリュームは最大とします。
 [OUTPUT L/MONO]、[OUTPUT R] 端子共に標準フォンプラグを差し込み、各出力の周波数・波形・レベル及び歪率を測定します。
 測定後、[OUTPUT R] 端子に差し込んだプラグを抜き、その時の [OUTPUT L/MONO] の出力を再度測定します。
 また、[PHONES] 端子に標準ステレオプラグを差し込み、各出力の周波数・波形・レベル及び歪率を測定します。
 [AUX IN] 端子へは、プラグを差し込まないでください。

【チェック項目】

- ・ [OUTPUT L/MONO]: 周波数: 1 kHz \pm 1.5 Hz
 波形: SIN 波
 レベル: +3.0 \pm 2 dBu (負荷 10 k Ω)
 歪率: 0.1%以下
- ・ [OUTPUT R]: レベル: -89.0 dBu 以下 (負荷 10 k Ω)
- ・ [MASTER] ボリュームを操作し、[OUTPUT L/MONO] の音量が滑らかに変化することを確認します。
- ・ [PHONES] Lch: 周波数: 1 kHz \pm 1.5 Hz
 波形: SIN 波
 レベル: +6.0 \pm 2 dBu (負荷 33 Ω)
 歪率: 0.1%以下
- ・ [PHONES] Rch: レベル: -58 dBu 以下 (負荷 33 Ω)
- ・ [PHONES] ボリュームを操作し、[PHONES] Lch の音量が滑らかに変化することを確認します。
- [OUTPUT R] のプラグを抜いた時
- ・ [OUTPUT L/MONO]: 周波数: 1 kHz \pm 1.5 Hz
 波形: SIN 波
 レベル: -2.5 \pm 2 dBu (負荷 10 k Ω)
 歪率: 0.1%以下

【判定結果の表示】

なし

【判定結果の MIDI コード出力】

なし

【テストの終了方法】

[EXIT] ボタンを押して「テストナンバー選択画面」に戻ります。
 [+ / INC] ボタンを押して次のテストに進みます。

29. OUTPUT-R

【テストコード】

A0 1D 00

【最初の表示】

```
29:OUTPUT-R
Press [ENTER]
```

【テスト内容】

[OUTPUT]、[PHONES] 端子より、規程された信号が出力されていることを確認します。

【テスト方法】

[ENTER] ボタンを押して、テストを実行させます。
 [MASTER] ボリューム、[PHONES] ボリュームは最大とします。
 [OUTPUT L/MONO]、[OUTPUT R] 端子共に標準フォンプラグを差し込み、各出力の周波数・波形・レベル及び歪率を測定します。
 [PHONES] 端子に標準ステレオプラグを差し込み、各出力の周波数・波形・レベル及び歪率を測定します。
 [AUX IN] 端子へは、プラグを差し込まないでください。

【チェック項目】

- ・ [OUTPUT R]: 周波数: 1 kHz \pm 1.5 Hz
 波形: SIN 波
 レベル: +3.0 \pm 2 dBu (負荷 10 k Ω)
 歪率: 0.1%以下
- ・ [OUTPUT L/MONO]: レベル: -89.0 dBu 以下 (負荷 10 k Ω)
- ・ [MASTER] ボリュームを操作し、[OUTPUT R] の音量が滑らかに変化することを確認します。
- ・ [PHONES] Rch: 周波数: 1 kHz \pm 1.5 Hz
 波形: SIN 波
 レベル: +6.0 \pm 2 dBu (負荷 33 Ω)
 歪率: 0.1%以下
- ・ [PHONES] Lch: レベル: -58 dBu 以下 (負荷 33 Ω)
- ・ [PHONES] ボリュームを操作し、[PHONES] Rch の音量が滑らかに変化することを確認します。

【判定結果の表示】

なし

【判定結果の MIDI コード出力】

なし

【テストの終了方法】

[EXIT] ボタンを押して「テストナンバー選択画面」に戻ります。
 [+ / INC] ボタンを押して次のテストに進みます。

30. AUX IN (LR+ph)

【テストコード】

A0 1E 00

【最初の表示】

```
30:AUX IN(LR+ph)
Press [ENTER]
```

【テスト内容】

[AUX IN] 端子から入力した信号が、[OUTPUT] 端子から規程された信号として出力されることを確認します。

[テスト方法]

[ENTER] ボタンを押して、テストを実行させます。

[AUX IN] 端子の Lch、Rch に SIN 波を入力し、[OUTPUT] 端子に標準モノラルプラグを差込み、[OUTPUT L/MONO]、[OUTPUT R] 端子の出力波形レベル及び歪率を測定します。

[AUX IN GAIN] ボリュームを操作し、音量が変化することを確認します。

[チェック項目]

- ・ [AUX IN] Lch に +0 dBu、1 kHz \pm 5 Hz、歪率 0.1% 以下の SIN 波を入力します。(Rch は、グランドに接続)
- ・ [OUTPUT L/MONO]: 周波数: 1 kHz \pm 5 Hz
 波形: SIN 波
 レベル: +3.5 \pm 2 dBu (負荷 10 k Ω)
 歪率: 0.5% 以下
- ・ [OUTPUT R]: レベル: -75.0 dBu 以下
- ・ [PHONES] Lch: 周波数: 1 kHz \pm 5 Hz
 波形: SIN 波
 レベル: +6.5 \pm 2 dBu (負荷 33 Ω)
 歪率: 0.5% 以下
- ・ [PHONES] Rch: レベル: -55 dBu 以下 (負荷 33 Ω)
- ・ [AUX IN] Rch に +0 dBu、1 kHz \pm 5 Hz、歪率 0.1% 以下の SIN 波を入力します。(Lch は、グランドに接続)
- ・ [OUTPUT R]: 周波数: 1 kHz \pm 5 Hz
 波形: SIN 波
 レベル: +3.5 \pm 2 dBu (負荷 10 k Ω)
 歪率: 0.5% 以下
- ・ [OUTPUT L/MONO]: レベル: -75.0 dBu 以下
- ・ [PHONES] Rch: 周波数: 1 kHz \pm 5 Hz
 波形: SIN 波
 レベル: +6.5 \pm 2 dBu (負荷 33 Ω)
 歪率: 0.5% 以下
- ・ [PHONES] Lch: レベル: -55 dBu 以下 (負荷 33 Ω)

[判定結果の表示]

なし

[判定結果の MIDI コード出力]

なし

[テストの終了方法]

[EXIT] ボタンを押して「テストナンバー選択画面」に戻ります。[+ / INC] ボタンを押して次のテストに進みます。

31. AUX IN (ph)**[テストコード]**

A0 1F 00

[最初の表示]

```
31:AUX IN(ph)
Press [ENTER]
```

[テスト内容]

[AUX IN] 端子から入力した信号が、[OUTPUT] 端子から規格された信号として出力されることを確認します。また、[OUTPUT] 端子から信号が出力されないことを確認します。

[テスト方法]

[ENTER] ボタンを押して、テストを実行させます。

[MASTER] ボリューム、[PHONES] ボリュームは最大とします。

[AUX IN] の Lch、Rch に SIN 波を入力し、[PHONES] 端子に標準ステレオプラグを差し込み、各出力のレベルを測定します。

[OUTPUT L/MONO]、[OUTPUT R] 各端子に標準フォンプラグを差し込み、各出力のレベルを測定します。

[チェック項目]

- ・ [AUX IN] Lch、Rch に +0 dBu、1 kHz \pm 5 Hz、歪率 0.1% 以下の SIN 波を入力します。
- ・ [PHONES] Lch、Rch: レベル: +6.5 \pm 2 dBu (負荷 33 Ω)
- ・ [OUTPUT L/MONO]、[OUTPUT R]: レベル: -87 dBu 以下

[判定結果の表示]

なし

[判定結果の MIDI コード出力]

なし

[テストの終了方法]

[EXIT] ボタンを押して「テストナンバー選択画面」に戻ります。[+ / INC] ボタンを押して次のテストに進みます。

32. ROM (IC10)**[テストコード]**

A0 20 00

[最初の表示]

```
32:ROM (IC10)
Press [ENTER]
```

[テスト内容]

PROGRAM ROM (FLASH ROM) の、ID Read テストを行います。ROM から Device ID を取得し、規定の ID と比較します。

[テスト方法]

[ENTER] ボタンを押して、テストを実行させます。

[チェック項目]

LCD に表示されるテスト結果を確認します。

[判定結果の表示]

OK の時：

```
32:ROM (IC10)
OK
```

NG の時：

```
32:ROM (IC10)
NG
```

[判定結果の MIDI コード出力]

OK : A0 20 02

NG : A0 20 03

[テストの終了方法]

[+/INC] ボタンを押して次のテストに進みます。

33. ROM (IC11)**[テストコード]**

A0 21 00

[最初の表示]

```
33:ROM (IC11)
Press [ENTER]
```

[テスト内容]

WAVE ROM (P2ROM) のデータを、特定のアドレスから読み出して、規定の値と比較します。
規定の値と、一致すれば OK です。
(このテストでは、ROM の全アドレス端子、全データ端子の接続がテストされます。)

[テスト方法]

[ENTER] ボタンを押して、テストを実行させます。

[チェック項目]

LCD に表示されるテスト結果を確認します。

[判定結果の表示]

OK の時：

```
33:ROM (IC11)
OK
```

NG の時：

```
33:ROM (IC11)
NG
```

[判定結果の MIDI コード出力]

OK : A0 21 02

NG : A0 21 03

[テストの終了方法]

[+/INC] ボタンを押して次のテストに進みます。

34. ROM (IC13)**[テストコード]**

A0 22 00

[最初の表示]

```
34:ROM (IC13)
Press [ENTER]
```

[テスト内容]

WAVE ROM (FLASH ROM) の、ID Read テストを行います。ROM から Device ID を取得し、規定の ID と比較します。

[テスト方法]

[ENTER] ボタンを押して、テストを実行させます。

[チェック項目]

LCD に表示されるテスト結果を確認します。

[判定結果の表示]

OK の時：

```
34:ROM (IC13)
OK
```

NG の時：

```
34:ROM (IC13)
NG
```

[判定結果の MIDI コード出力]

OK : A0 22 02

NG : A0 22 03

[テストの終了方法]

[+/INC] ボタンを押して次のテストに進みます。

35. RAM

[テストコード]

A0 23 00

[最初の表示]

```
35:RAM
Press [ENTER]
```

[テスト内容]

SDRAM の、ライト/リード/ベリファイテストを行います。

特定のアドレス群に特定のデータを書き込んだ後に読み出し、書き込んだ値と比較します。

RAM が使用する全アドレス線、全データ線を使用しています。

[テスト方法]

[ENTER] ボタンを押して、テストを実行させます。

[チェック項目]

LCD に表示されるテスト結果を確認します。

[判定結果の表示]

OK の時:

```
35:RAM
OK
```

NG の時:

```
35:RAM
NG
```

[判定結果の MIDI コード出力]

OK : A0 23 02

NG : A0 23 03

[テストの終了方法]

[+/INC] ボタンを押して次のテストに進みます。

36. Trig(S) IN04, 37. Trig(S) IN05,
38. Trig(S) IN06, 39. Trig(S) IN07,
40. Trig(S) IN08, 41. Trig(S) IN09

[テストコード]

36. A0 24 00 37. A0 25 00 38. A0 26 00
39. A0 27 00 40. A0 28 00 41. A0 29 00

[最初の表示(例)]

```
36:Trig(S) IN04
Press [ENTER]
```

[テスト内容]

JK シート PH コネクタ (CN305-310) に、[PHONES] 端子からループさせた信号を加え、

- ・入力された信号が適切な値で CPU に入力されていること
- ・他の入力に信号の漏れが無いこと
- ・波形の減衰値が適切であることを確認します。

各テストのループバック先は、

36. Trig(S) IN04: CN305

37. Trig(S) IN05: CN306

38. Trig(S) IN06: CN307

39. Trig(S) IN07: CN308

40. Trig(S) IN08: CN309

41. Trig(S) IN09: CN310

※ [PHONES] 端子からの出力波形は、周波数 4 kHz、+12.0 dBu (負荷 10kΩ) の正弦波です。

※ 当検査は、シート検査時のみ行います。

[テスト方法]

[ENTER] ボタンを押して、テストを実行させます。

スタートすると、下記のような画面表示(例)になります。

```
36:Trig(S) IN04
Waiting...
```

[PHONES] ボリュームを最大にします。[PHONES] 端子から出力した信号を、CN305 ~ CN310 に入力します。

[チェック項目]

LCD に表示されるテスト結果を確認します。

[判定結果の表示(例)]

OK の時:

```
36:Trig(S) IN04
OK
```

NG の時:

```
36:Trig(S) IN04
NG          tooHi:XX
```

too Hi XX:

入力レベルが XX のため NG

```
36:Trig(S) IN04
NG          XtIN 00:XX
```

XtIN 00 XX:

00チャンネルへの信号の漏れが XX あるため NG

```
36:Trig(S) IN04
NG          BadCR:XX
```

BAD CR XX:

波形の減衰値が XX のため NG

[判定結果の MIDI コード出力]

OK : A0 XX 02

NG : A0 XX 03

XX は、テストコードを参照してください。

[テストの終了方法]

[+]/INC] ボタンを押して次のテストに進みます。

43. FactorySet

[テストコード]

A0 2B 00

[最初の表示]

```
43:FactorySet
Press [ENTER]
```

[テスト内容]

Factory Set を行います。

[テスト方法]

[ENTER] ボタンを押して、テストを実行させます。

[チェック項目]

LCD に表示されるテスト結果を確認します。

[判定結果の表示]

OK の時:

```
43:FactorySet
OK
```

NG の時: なし

[判定結果の MIDI コード出力]

なし

[テストの終了方法]

[+]/INC] ボタンを押して次のテストに進みます。

※ **Factory Set** を実行すると、ユーザーメモリーの内容が、工場出荷時の設定に書き換えられてしまいます。大切なデータを失わないように注意してください。また、必要な設定内容は、あらかじめ USB 記憶装置などに保存しておいてください。

44. Exit

[テストコード]

A0 2C 00

[最初の表示]

```
44:Exit
Press [ENTER]
```

[テスト内容]

テストモードを終了し、通常動作モードに移ります。残留ノイズ、パッド回路動作、クリックノイズを確認します。

[テスト方法]

[ENTER] ボタンを押して、テストを実行させます。テストに入ったら再び [ENTER] ボタンを押し、通常動作モードを起動させます。

[チェック項目]

通常動作モードが起動することを確認します。通常動作モードが起動した後、[MASTER]、[PHONES] ボリュームを最大にして、ノイズレベルが次の条件を満たすことを確認します。
[AUX IN] 端子には、プラグを差し込まないでください。

[OUTPUT L/MONO]: -90 dBu 以下 (負荷 10 kΩ)

[OUTPUT R]: -90 dBu 以下 (負荷 10 kΩ)

[PHONES] Lch : -89 dBu 以下 (負荷 33 Ω)

[PHONES] Rch : -89 dBu 以下 (負荷 33 Ω)

また、[SHIFT] ボタンを押しながら [UTILITY] ボタンを押し、トリガーモードに入ります。パッドを叩くと、下記画面の右上に叩いたレベルが表示されます。(6段階)


```
TRG1
P01:VOICING
```



4～9 のパッドを強さを変えながら叩き、叩いた強さにより表示されるレベルが変化することを確認します。また、ヘッドフォンまたはモニタスピーカーを接続し、叩いた強さによって音量が変化することを確認します。

DTXM12 (パッド位置番号)

1	2	3
4	5	6
7	8	9
10	11	12



本体の電源を ON/OFF し、[MASTER]、[PHONES] ボリュームが最大時の ON/OFF クリックノイズが、次の条件を満たすことを確認します。

[OUTPUT L/MONO]: 500 mVpp 以下 (負荷 10 kΩ)

[OUTPUT R]: 500 mVpp 以下 (負荷 10 kΩ)

[PHONES] Lch: 800 mVpp 以下 (負荷 33 Ω)

[PHONES] Rch: 800 mVpp 以下 (負荷 33 Ω)

[判定結果の表示]

なし

[判定結果の MIDI コード出力]

なし

[テストの終了方法]

なし

■ DEFAULT SETTING (出荷時の設定)

Default setting of each controller of the unit is as follows.

MASTER volume : Minimum

PHONES volume : Minimum

AUX IN GAIN volume : Minimum

POWER SW : OFF

出荷時には、本体の各コントローラーは、次の状態に設定されています。

MASTER ボリューム : 最小

PHONES ボリューム : 最小

AUX IN GAIN ボリューム : 最小

POWER SW : OFF

SAVING and LOADING A FILE

Saving a File

- 1 Plug a USB memory device into the USB TO DEVICE port on the side panel.

NOTE

- Certain types of USB memory device cannot be used as they are. In that case, format the USB memory device before using it. (Refer to page 58)

- 2 Press the [UTILITY] button to access the UTILITY setting area, use the [B]/[C] buttons to navigate to the FILE section (UTIL7), and then press the [ENTER] button.

```
UTIL7
      FILE
```

- 3 Navigate to the Save File page (UTIL7-1), using the [←]/[→] buttons if necessary, and then press the [ENTER] button.

```
UTIL7-1 <FILE>
      Save File
```

- 4 Press the [−/DEC] or [+/INC] button to select the type of file to be saved.

```
UTIL7-1-1 <FILE>
Type=All
      |
      File type
```

- All..... All user data – i.e., all User kits, all waves, all User patterns, all User triggers, and utility settings.
- AllKit All User-kit data
- AllWave..... All wave data
- AllPattern ... All User-pattern data
- AllTrigger... All User-trigger data
- Utility Utility settings

Settings	All, AllKit, AllWave, AllPattern, AllTrigger, Utility
----------	---

NOTE

- If you select “AllPattern” despite User patterns having not yet being created, a “No Data” error message will be displayed and no data will be saved.
- If you select “AllWave” despite all waves still being empty, a “No Wave Data” error message will be displayed and no data will be saved.

- 5 Specify a file type using the Type parameter, and press the [ENTER] button.

The Name page (UTIL7-1-2) will open. Set a name for the file to be saved.

```
UTIL7-1-2 <FILE>
Name=[ALL_DATA]
      |
      File name
```

The [←]/[→] buttons can be used to move the flashing cursor, and the [−/DEC] and [+/INC] buttons can be used to scroll through the available characters. File names can be up to eight characters long.

NOTE

- Any space characters included in file names will be automatically replaced with “_” (i.e., an underscore).

- 6 When you have set a file name, press the [ENTER] button.

You will be asked to confirm that the data is to be saved. To proceed, press the [ENTER] button. Alternatively, you can press the [EXIT] button to return to Step 5 above without saving.

```
Save File
Are you sure?
```

If a file of the same name already exists, you will be asked to confirm whether it is to be overwritten as shown below. If you want to set a different file name to avoid overwriting, press the [EXIT] button to return to the Name page (UTIL7-1-2).

```
Save File
Overwrite?
```

- 7 Press the [ENTER] button to save the file.

The following message will be displayed as the data is being saved. If you press the [EXIT] button at this time, the save process will be aborted and the display will return to the Name page (UTIL7-1-2).

```
Now saving...
[EXIT] to cancel
```

CAUTION

- Do not unplug the USB memory device from the USB TO DEVICE port or turn off either the memory device or the DTX-MULTI 12 while data is being saved. Failure to observe this precaution can lead to the memory device or the DTX-MULTI 12 being permanently damaged.

When the file has been saved, the display will return to the Save File page (UTIL7-1).

```
UTIL7-1 <FILE>
Save File
```

Loading a File

```
UTIL7-2 <FILE>
Load File
```

From the Load File page, you can load files previously saved on a USB memory device into the DTX-MULTI 12.

1 Plug the USB memory device containing the required files into the USB TO DEVICE port on the side of the DTX-MULTI 12.

2 Navigate to the Load File page (UTIL7-2) and press the [ENTER] button.

The Type page (UTIL7-2-1) will open.

```
UTIL7-2-1 <FILE>
Type=All
|
File type
```

The Type parameter specifies the types of file to be loaded.

- All..... All user data – i.e., all User kits, all waves, all User patterns, all User triggers, and utility settings.
- AllKit All User-kit data
- Kit A single User kit
- AllWave..... All wave data
- Wave..... A single wave
- AllPattern ... All User-pattern data
- Pattern A single User pattern
- AllTrigger... All User-trigger data
- Trigger..... A single User trigger setup
- Utility Utility settings

Settings	All, AllKit, Kit, AllWave, Wave, AllPattern, Pattern, AllTrigger, Trigger, Utility
-----------------	--

3 Specify a file type using the Type parameter, and press the [ENTER] button.

The File page (UTIL7-2-2) will open.

```
UTIL7-2-2 <FILE>
Name=[ALL_DATA]
|
File name
```

Select the file to be loaded using the [-/DEC] and [+ /INC] buttons. Only those files matching your selection on the Type page (UTIL7-2-1) will be presented for loading. If you are loading a single file, you will first of all need to select the All file that contains it (for example, when loading a single drum kit, you first select a file saved with the type “AllKit”). It is not, however, possible to load a single file when an All type has been selected for loading.

4 When you have selected the file to be loaded, press the [ENTER] button.

If “All”, “AllKit”, “AllWave”, “AllPattern”, “AllTrigger”, or “Utility” was selected:

The applicable page from Step 8 below will be displayed.

If “Kit”, “Wave”, “Pattern”, or “Trigger” was selected:

The applicable page from Step 5 below will be displayed.

5 Select the required package of data from inside the selected file.

You can scroll through the available data using the [-/DEC] and [+ /INC] buttons.

If “Kit” was selected:

```
UTIL7-2-3 <Src>
U001:MyKit
```

If “Wave” was selected:

```
UTIL7-2-3 <Src>
WV001:MyWave
```

If “Pattern” was selected:

```
UTIL7-2-3 <Src>
JU001:MyPtn
```

If “Trigger” was selected:

```
UTIL7-2-3 <Src>
U01:MyTrigger
```

Settings	Kit: U001 to U200 Wave: WV001 to WV500 Pattern: ↵U001 to ↵U050 Trigger: U01 to U10
-----------------	---

6 When you have selected the file to be loaded, press the [ENTER] button.

7 Select a destination for the data to be loaded. The [-/DEC] and [+/INC] buttons can be used to select the number of the User kit, wave, User pattern, or User trigger to be overwritten with the loaded data.

If “Kit” was selected:

```
UTIL7-2-4 <Dst>
U001:User Kit
```

If “Wave” was selected:

```
UTIL7-2-4 <Dst>
WV001:Empty Wave
```

If “Pattern” was selected:

```
UTIL7-2-4 <Dst>
↵U001:Empty Ptn
```

If “Trigger” was selected:

```
UTIL7-2-4 <Dst>
U01:User Trigger
```

Settings	Kit: U001 to U200 Wave: WV001 to WV500 Pattern: ↵U001 to ↵U050 Trigger: U01 to U10
-----------------	---

8 When you have selected the file to be loaded, press the [ENTER] button. You will be asked to confirm that the data is to be loaded.

```
Load File
Are you sure?
```

9 To proceed, press the [ENTER] button. The following message will be displayed as the data is being loaded.

```
Now loading...
[EXIT] to cancel
```

⚠ CAUTION

- Do not unplug the USB memory device from the USB TO DEVICE port or turn off either the memory device or the DTX-MULTI 12 while data is being loaded. Failure to observe this precaution can lead to the memory device or the DTX-MULTI 12 being permanently damaged.

When the data has been loaded, the display will return to the Load File page (UTIL7-2).

```
UTIL7-2 <FILE>
Load File
```


ファイルのロード（読み込み）

```
UTIL7-2  <FILE>
Load File
```

USB 記憶装置などにセーブしておいたファイルを、本体の記憶域にロード（読み込み）します。

1 本体でセーブしたファイルが保存されている USB 記憶装置を、本体側面の USB TO DEVICE 端子に差し込みます。

2 UTIL7- 2 Load File 画面で [ENTER] ボタンを押します。
UTIL7-2-1 Type 画面が表示されます。

```
UTIL7-2-1 <FILE>
Type=All
```

ファイルタイプ

ロードするファイルのタイプを選択します。

- All..... 全ユーザーデータ（全ユーザーキット、全ウェーブ、全ユーザーパターン、全ユーザートリガー、ユーティリティーデータ）
- AllKit..... 全ユーザーキットデータ
- Kit 1 ユーザーキットデータ
- AllWave 全ウェーブデータ
- Wave..... 1 ウェーブデータ
- AllPattern.. 全ユーザーパターンデータ
- Pattern..... 1 ユーザーパターンデータ
- AllTrigger.. 全ユーザートリガーデータ
- Trigger 1 ユーザートリガーデータ
- Utility..... ユーティリティーデータ

設定値	All、AllKit、Kit、AllWave、Wave、AllPattern、Pattern、AllTrigger、Trigger、Utility
-----	---

3 ファイルタイプを設定したら、[ENTER] ボタンを押します。
UTIL7-2-2 File 画面が表示されます。

```
UTIL7-2-2 <FILE>
Name=[ALL_DATA]
```

ファイル名

[-/DEC]/[+/INC] ボタンを押して、ロードするファイルを選択します。UTIL7-2-1 で選択したファイルタイプにより、ロード可能なファイルだけが表示されます。1 ファイルをロードする場合は、そのファイルが含まれる All ファイルが表示されます（例：1 ユーザーキットの場合は AllKit）。ただし All から 1 ファイルをロードすることはできません。

4 ファイルを選択したら、[ENTER] ボタンを押します。

[All、AllKit、AllWave、AllPattern、AllTrigger、Utility のファイルを選択した場合]
→手順 8 の画面が表示されます。

[Kit、Wave、Pattern、Trigger のファイルを選択した場合]
→手順 5 の画面が表示されます。

5 選択したファイルの中から 1 ファイルを選択します。
[-/DEC]/[+/INC] ボタンを押して、ロードする 1 ファイルを選択します。

● Kit の場合

```
UTIL7-2-3 <Src>
U001:MyKit
```

● Wave の場合

```
UTIL7-2-3 <Src>
WV001:MyWave
```

● Pattern の場合

```
UTIL7-2-3 <Src>
JU001:MyPtn
```

● Trigger の場合

```
UTIL7-2-3 <Src>
U01:MyTrigger
```

設定値	Kit の場合 : U001 ~ U200 Wave の場合 : WV001 ~ WV500 Pattern の場合 : J U001 ~ J U050 Trigger の場合 : U01 ~ U10
-----	---

6 ファイルを選択したら、[ENTER] ボタンを押します。

- 7** 選択した1ファイルのロード先を選択します。
[-/DEC]/[+/INC] ボタンを押して、ロード先の番号（ユーザーキット、ウェーブ、ユーザーパターン、ユーザートリガー）を選択します。

● Kit の場合

```
UTIL7-2-4 <Dst>
U001:User Kit
```

● Wave の場合

```
UTIL7-2-4 <Dst>
WV001:Empty Wave
```

● Pattern の場合

```
UTIL7-2-4 <Dst>
♪U001:Empty Ptn
```

● Trigger の場合

```
UTIL7-2-4 <Dst>
U01:User Trigger
```

設定値	Kit の場合 : U001 ~ U200 Wave の場合 : WV001 ~ WV500 Pattern の場合 : ♪U001 ~ ♪U050 Trigger の場合 : U01 ~ U10
-----	---

- 8** ファイルを選択したら、[ENTER] ボタンを押します。
ファイルロードの確認画面が表示されます。

```
Load File
Are you sure?
```

- 9** [ENTER] ボタンを押して、ロードを実行します。
ロード実行中は以下のような画面が表示されます。

```
Now loading...
[EXIT] to cancel
```

 **注意**

- ロード実行中は、USB 記憶装置を USB TO DEVICE 端子から外したり、USB 記憶装置や本体の電源を切らないでください。楽器本体の故障や USB 記憶装置の故障の原因となります。

ロードが完了すると、UTIL7-2 Load File 画面に戻ります。

```
UTIL7-2 <FILE>
Load File
```

■ UPDATING (アップデート)

1 Check the version before updating.

- ① Turn on the power while pressing down the [SHIFT] button.
- ② Turn off the power after check the version before updating in the version checking screen.

Version checking screen

```
DTX-MULTI 12
Ver: x.xx
```

2 Start the updater.

Turn on the power while holding down the [VA] button.

Update start screen

```
Update MULTI 12.
Press [ENTER]
```

- “Press [ENTER].” will be shown and the [ENTER] LED will flash.
- The “8H39OS_PGM” file in the root of the USB device is the only file to be updated.
- If the [ENTER] button is pressed without a USB device connected, the error message “No media.” will be shown.
- If the [ENTER] button is pressed when there is no updater file in the USB device, the error message “File not found.” will be shown.

3 Perform updating.

- ① Press the [ENTER] button in the updater start screen.
- ② Wait until the updater complete screen is shown.
- ③ Turn off the power when the updater complete screen is shown.

Update check screen

```
Checking File.
DON'T SHUTDOWN!!
```

Update erase screen

```
WAVE Erasing.
DON'T SHUTDOWN!!
```

1 アップデート前のバージョンを確認します。

- ① [SHIFT] ボタンを押しながら電源 ON します。
- ② バージョン確認画面にてアップデート前のバージョン確認後、電源を OFF します。

バージョン確認画面

```
DTX-MULTI 12
Ver: x.xx
```

2 アップデータを起動します。

[VA] ボタンを押しながら電源 ON します。

update start 画面

```
Update MULTI 12.
Press [ENTER]
```

- “Press [ENTER].” と表示され [ENTER] LED が点滅します。
- アップデートの対象となるファイルは、USB デバイスのルートに置かれた “8H39OS_PGM” ファイルのみです。
- USB デバイスが接続されていない場合に [ENTER] ボタンが押されると、エラーメッセージ “No media.” を表示します。
- 接続した USB デバイス内に UPDATER ファイルが存在しない場合に [ENTER] ボタンが押されると、エラーメッセージ “File not found.” を表示します。

3 アップデートを実行します。

- ① update start 画面で [ENTER] ボタンを押す。
- ② update complete 画面が表示されるまで待ちます。
- ③ update complete 画面が表示されたら、電源を OFF します。

update check 画面

```
Checking File.
DON'T SHUTDOWN!!
```

update erase 画面

```
WAVE Erasing.
DON'T SHUTDOWN!!
```

Update write screen

```
WAVE Writing.99%
DON'T SHUTDOWN!!
```

Update complete screen

```
WAVE Writing.99%
DON'T SHUTDOWN!!
```

- The [CLICK] LED will flash in red to indicate that updating is being performed.
- Make sure not to turn off the power when performing check, erase or write. Otherwise, the instrument may be damaged and can never be started.
- The UPDATER file contains three types (blocks) of data, WAVE, BOOT and PROG (program). Indication of upper left part of the screen may be different depending on the block that is being processed in the erase/write screen.

Indication of processing status

- The indication of “???” in the end of upper text is changed to shown the rate of data that has been written in the write screen.
- Checksum of the updater file is calculated in the check screen. “File Error.” will be shown when the result of the checksum is not satisfactory. Erase screen will appear when the result of the checksum screen is satisfactory.
- Data corresponding to the file contents in the updater file (flash memory sector) will be deleted in the erase screen. The write screen will appear when the deletion is completed.
- Data corresponding to the file contents in the updater file (flash memory sector) will be written in the write screen.
The erase screen will appear if the updater file contains unprocessed data. Otherwise, the complete screen will appear.

4 Check the version after updating.

- ① Turn on the power while pressing down the [SHIFT] button and check the “version check” screen.
- ② Turn off the power after checking the updated version in the version check screen.

update write 画面

```
WAVE Writing.99%
DON'T SHUTDOWN!!
```

update complete 画面

```
Completed.
Reboot MULTI 12.
```

- アップデートが行われていることを示すため [CLICK] LED が赤く点滅します。
- check/erase/write 実行中に電源を切ると、本機が二度と起動しなくなる可能性があります。
- UPDATER ファイルに含まれる内容（ブロック）は、WAVE/BOOT/PROG (program) の3種類あります。erase/write 画面では、実行中ブロックの内容によって上段左部の表示が変わります。

実行状況の通知について。

- write 画面では、上段文字列後尾の “???” の表示を変化させることで、書き込みの実行状況を通知します。
- check 画面では、UPDATER ファイルのチェックサムを計算します。チェックサムが合わなければ、“File Error.” を表示します。チェックサムが合えば、erase 画面に遷移します。
- erase 画面では、UPDATER ファイルに含まれる内容に対応する部分（フラッシュメモリのセクタ）を消去します。消去が終了すると、write 画面に遷移します。
- write 画面では、UPDATER ファイルに含まれる内容に対応する部分（フラッシュメモリのセクタ）に書き込みを行います。
UPDATER ファイル内に、未実効の内容があれば、erase 画面に遷移します。なければ complete 画面に遷移します。

4 アップデート後のバージョンを確認します。

- ① [SHIFT] ボタンを押しながら電源 ON して、バージョン確認画面を起動します。
- ②バージョン確認画面にて、アップデート後のバージョンを確認後、電源を OFF します。

■ FORMAT OF USB MEMORY DEVICE (USB 記憶装置のフォーマット (初期化))

```
UTIL7-5  <FILE>
          Format
```

Certain types of USB memory device must be formatted before they can be used with your DTX-MULTI 12. The correct way to format such a device is as follows.

⚠ CAUTION

- All data on the USB memory device will be deleted during the formatting process. Before formatting a memory device, therefore, ensure that any important data it contains is backed up.

NOTE

- In certain cases, USB memory devices formatted on a computer will not be recognized by the DTX-MULTI 12. Be sure, therefore, to always use this instrument to format memory devices that will be used with it.

- 1 Plug the USB memory device into the USB TO DEVICE port on the side of the DTX-MULTI 12.**
- 2 Navigate to the Format page (UTIL7-5) and press the [ENTER] button.**
You will be asked to confirm that the USB memory device is to be formatted.

```
          Format
Are you sure?
```

- 3 To proceed, press the [ENTER] button.**
The following message will be displayed as the memory device is being formatted.

```
Executing...
```

⚠ CAUTION

- When formatting a USB memory device, it must not be unplugged from the USB TO DEVICE port and the memory device and the DTX-MULTI 12 must not be turned off. Failure to observe this precaution can lead to the memory device or the DTX-MULTI 12 being permanently damaged.

When the formatting process has been completed, the message “Completed.” will be displayed. Following this, the display will return to the Format page (UTIL7-5).

```
UTIL7-5  <FILE>
          Format
```

```
UTIL7-5  <FILE>
          Format
```

USB 記憶装置は、そのままではご使用になれない場合があります。その場合は、以下の手順に従ってフォーマット (初期化) を行なってから使用してください。

⚠ 注意

- フォーマットを実行すると、USB 記憶装置内のすべてのデータは消去されます。必要なデータが入っていないことを確認した上でフォーマットを実行してください。

NOTE

- コンピューターでフォーマットした USB 記憶装置は、本体では使用できない場合があります。フォーマットは必ず本体で行なってください。

- 1 USB 記憶装置を、本体側面の USB TO DEVICE 端子に差し込みます。**
- 2 UTIL7-5 Format 画面で [ENTER] ボタンを押します。**
フォーマット実行の確認画面が表示されます。

```
          Format
Are you sure?
```

- 3 [ENTER] ボタンを押して、フォーマットを実行します。**
フォーマット実行中は以下のような画面が表示されます。

```
Executing...
```

⚠ 注意

- フォーマット実行中は、USB 記憶装置を USB TO DEVICE 端子から外したり、USB 記憶装置や本体の電源を切らないでください。楽器本体の故障や USB 記憶装置の故障の原因となります。

フォーマットが完了すると、“Completed.” と表示された後、UTIL7-5 Format 画面に戻ります。

```
UTIL7-5  <FILE>
          Format
```

INITIAL FACTORY SETTING (ファクトリーセット)

```
UTIL8
FACTORY SET
```

In the FACTORY SET section, you can restore all of the DTX-MULTI 12's user data (i.e., all User kits, waves, User patterns, User triggers, and utility parameters) to default settings.

⚠ CAUTION

- Whenever the instrument is reset in this way, any settings you have made will be overwritten with the corresponding defaults. All important user-defined data should, therefore, be saved on a USB memory device in advance.

1 Navigate to the Factory Set page (UTIL8) and press the [ENTER] button.

You will be asked to confirm that a Factory Set operation is to be performed.

```
FACTORY SET
Are you sure?
```

2 To proceed, press the [ENTER] button. Alternatively, you can press the [EXIT] button to cancel the process.

The messages "Executing..." and "Please keep power on." will be displayed during the Factory Set process.

```
Executing...
```

When the process has been completed, the message "Completed." will be displayed. Following this, the display will return to the Factory Set page (UTIL8).

```
UTIL8
FACTORY SET
```

```
UTIL8
FACTORY SET
```

本体内のユーザー設定の全データ（ユーザーキット、ユーザートリガー、ユーザーパターン、ウェーブ、ユーティリティ）を初期化します。

⚠ 注意

- ファクトリーセットを実行すると、ユーザー設定のすべてのデータが消え、工場出荷時の設定に戻ります。大切なデータは、実行前に必ず USB 記憶装置などに保存してください。

1 UTIL8 FACTORY SET の画面で [ENTER] ボタンを押します。

ファクトリーセットの実行を確認する画面が表示されます。

```
FACTORY SET
Are you sure?
```

2 [ENTER] ボタンを押してファクトリーセットを実行します。

ファクトリーセットを実行しない場合は [EXIT] ボタンを押します。

処理中は "Executing..." → "Please keep power on." と表示されます。

```
Executing...
```

ファクトリーセットが完了すると、"Completed." と表示された後、UTIL8 FACTORY SET の画面に戻ります。

```
UTIL8
FACTORY SET
```

■ DISPLAY MESSAGES

Message	Full meaning
Are you sure?	This message is displayed to confirm whether or not you wish to proceed with the selected operation.
Choose user pattern.	This message is displayed if you attempt to perform a pattern management task even though a Preset pattern is currently selected. Select a User pattern to proceed with the operation in question.
Completed.	This message is displayed when loading, saving, formatting, and other similar operations have been completed.
Connecting USB device...	This message is displayed when the instrument is busy mounting a USB memory device.
Copy protected.	This message is displayed if operations such as wave editing cannot be performed due to the digital audio source being copy protected.
Executing...	This message is displayed while the instrument is busy performing formatting or another similar management task. Please wait until the operation is completed.
File already exists.	This message is displayed if a file with the same name as the one you are about to save already exists.
File not found.	This message is displayed if no file of the selected type exists.
Illegal file.	This message is displayed if the file selected for loading is unsuitable either for use with the instrument or for the current setting area.
Illegal file name.	This message is displayed if the specified file name is not valid.
Illegal format.	This message is displayed if the standard MIDI file (SMF) you are attempting to import is of Format 1. Please select an SMF of Format 0 to proceed.
Illegal selection.	This message is displayed if an operation cannot be performed in accordance with the settings made.
Illegal wave data.	This message is displayed if the audio file you are attempting to import is of an unsupported format.
Incompatible USB device.	This message is displayed if an unsupported USB device is plugged into the instrument's USB TO DEVICE port.
Invalid USB device.	This message is displayed if the plugged-in USB memory device is not usable in its current condition. As long as the device contains no irreplaceable data, it should be formatted to make it usable.
MIDI buffer full.	This message is displayed if the amount of MIDI data received is too large to process.
MIDI data error.	This message is displayed if an error occurs while receiving MIDI data.
No data.	This message is displayed if you are attempting to perform a pattern management task even though the selected pattern contains no data.
No response from USB device.	This message is displayed if the plugged-in USB memory device fails to respond.
No wave data.	This message is displayed to you are attempting to perform a wave management task even though no wave data exists.
No unused MIDI note.	This message is displayed upon execution of a copy-pad operation if no unused MIDI notes are available.
Now importing...[EXIT] to cancel.	This message is displayed while the instrument is busy importing wave data.
Now loading...[EXIT] to cancel.	This message is displayed while the instrument is busy loading a file.
Now recording...	This message is displayed while the instrument is busy recording a pattern.
Now saving...[EXIT] to cancel.	This message is displayed while the instrument is busy saving a file.
Now working...	This message is displayed while the instrument is tidying up after importing a wave or after you press the [EXIT] button to cancel a load or save operation.
Overwrite?	This message is displayed when saving files to confirm whether or not you wish to overwrite a file of the same name already present on the USB memory device.
Pattern stored.	This message is displayed to confirm that the selected pattern has been successfully stored.
Please keep power on.	This message is displayed while the instrument is busy writing data to its flash ROM. The instrument should never be turned off while in this state. If this precaution is not observed, user data may be lost or the internal system may be damaged, rendering the instrument unable to startup normally when it is next turned on.
Please stop sequencer.	This message is displayed to remind you to stop pattern playback before performing the selected operation.
Read only file.	This message is displayed if you are attempting to perform a file operation using a read-only file.

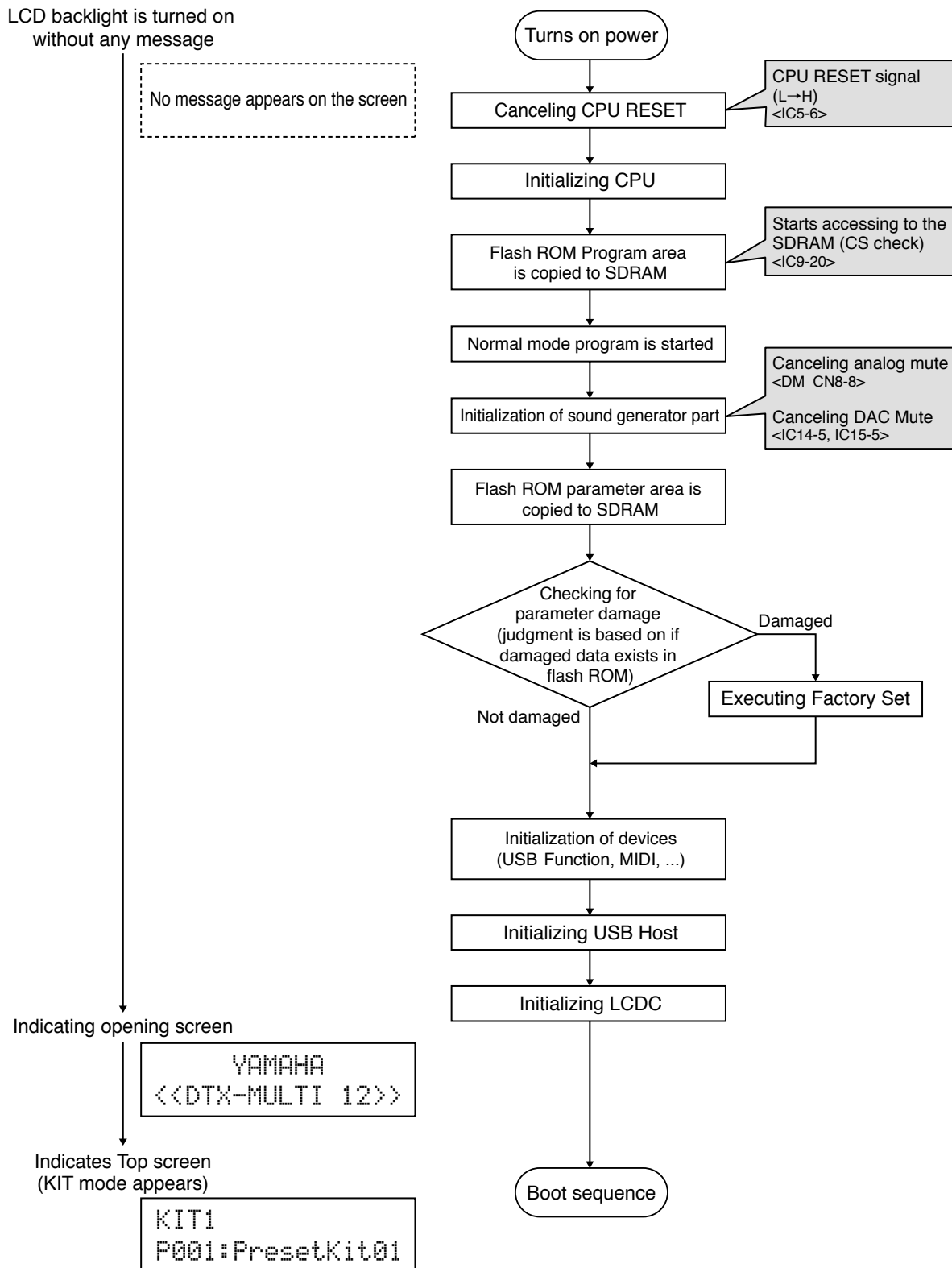
Message	Full meaning
Sample is protected.	This message is displayed if the selected audio file is write protected and cannot be overwritten.
Sample is too long.	This message is displayed if the audio file is too long to be loaded.
Sample is too short.	This message is displayed if the audio file is too short to be loaded.
Seq data is not empty.	This message is displayed upon activating Record Mode if no empty patterns are available for recording.
Seq memory full.	This message is displayed if the instrument's internal memory for sequence data is full, making it impossible to perform record new patterns, perform associated management tasks, or load data from a USB memory device. To free up some of this sequence memory, delete unneeded User patterns.
System memory crashed.	This message is displayed if a problem occurred while writing data to the instrument's internal flash ROM.
USB connection terminated.	This message is displayed if connection with a USB memory device was lost due to the occurrence of an abnormal electric current. Unplug the USB memory device and press the [ENTER] button to return.
USB device full.	This message is displayed if a USB-memory device is full and no more files can be saved on it. In such a case, use a new USB memory device or make space by erasing unwanted data from the current device.
USB device not ready.	This message is displayed if a USB memory device has not been correctly plugged into the instrument.
USB device read/write error.	This message is displayed if an error occurred during the exchange of data with a USB memory device.
USB device write protected.	This message is displayed if the USB memory device is write protected or if you are attempting to save data on a read-only device such as a CD drive.
Excessive demand for USB power.	This message is displayed if the current being drawn by the USB memory device exceeds the level supported by the instrument.
USB transmission error.	This message is displayed if an error occurred during communication with the USB memory device.
Wave memory full.	This message is displayed if the instrument's wave memory is full, preventing operations such as the importing and loading of data.
Wave stored.	This message is displayed to confirm that the selected wave has been successfully stored.
Utility stored.	This message is displayed to confirm that utility settings have been successfully stored.

■ メッセージリスト

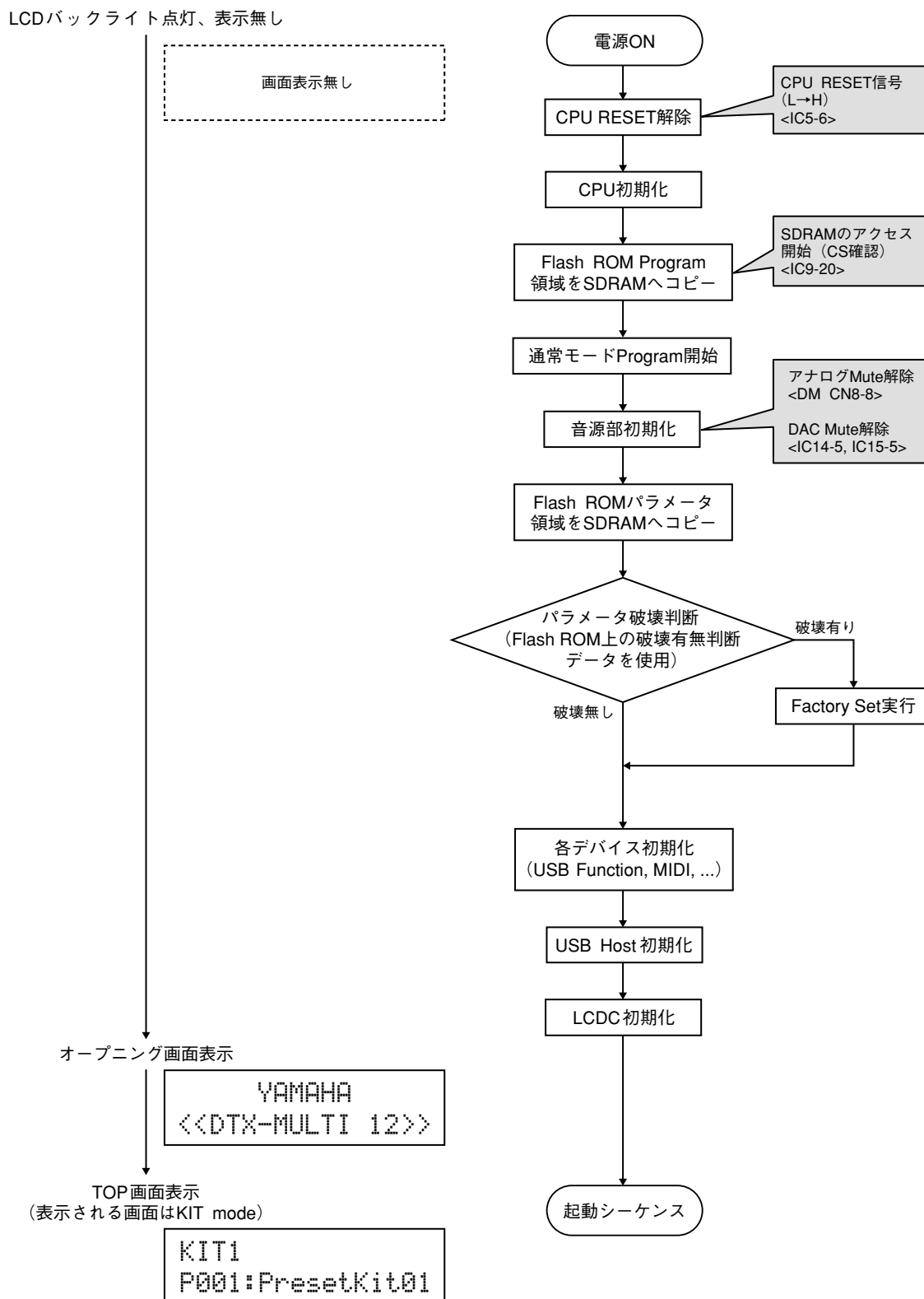
メッセージ	説明
Are you sure?	[YES]/[NO] 各操作を実行したときの、確認を求める表示です。
Choose user pattern.	プリセットパターンを選択している状態で、パターンジョブをしようとしたときに表示されます。ユーザーパターンを選択してから、パターンジョブを行なってください。
Completed.	ロード、セーブ、フォーマット、ジョブなどの実行が完了したときに表示されます。
Connecting USB device...	USB 記憶装置を接続中です。
Copy protected.	著作権保護されているデジタルオーディオソースのため、ウェーブ編集などができません。
Executing...	フォーマット中や、ジョブの実行中に表示されます。そのままお待ちください。
File already exists.	同じ名前のファイルがすでに存在しています。
File not found.	選択したタイプのファイルがありません。
Illegal file.	ロードのとき、目的のファイルが本体では扱えない、または現在のモードではロードできない場合に表示されます。
Illegal file name.	ファイル名が無効の場合表示されます。
Illegal format.	フォーマット 1 のスタンダード MIDI ファイル (SMF) をインポートすると表示されます。フォーマット 0 の SMF を選んでください。
Illegal selection.	ファイルモードで選択された内容で実行することができません。
Illegal wave data.	本体がサポートしていないウェーブファイルを扱おうとした場合に表示されます。
Incompatible USB device.	本体では使用できない USB 機器が、USB TO DEVICE 端子に接続されると表示されます。
Invalid USB device.	USB 記憶装置が不良です。フォーマットを実行してやりなおしてください。
MIDI buffer full.	一度に大量の MIDI データを受信したので処理できませんでした。
MIDI data error.	MIDI データを受信中にエラーが生じました。
No data.	パターンジョブを実行する際、選択したパターンにデータが無くジョブが無効な場合に表示されます。
No response from USB device.	USB 記憶装置から応答がありません。
No wave data.	ウェーブに関するジョブ実行時に、対象となるウェーブが存在しない場合に表示されます。
No unused MIDI note.	キットのコピーパッドジョブ実行時に、使用されていない MIDI ノートが存在しない場合に表示されます。
Now importing...[EXIT] to cancel.	ウェーブのインポート中に表示されます。
Now loading...[EXIT] to cancel.	ファイルロード中に表示されます。
Now recording...	パターン録音中に表示されます。
Now saving...[EXIT] to cancel.	ファイルセーブ中に表示されます。
Now working...	ウェーブのインポート終了時や、ロード / セーブ実行を [EXIT] ボタンで中止したときの、後処理実行中に表示されます。
Overwrite?	ファイルをセーブする際、USB 記憶装置内に同名のファイルがある場合に表示されます。
Pattern stored.	選択されているパターンがストア (保存) されました。
Please keep power on.	フラッシュ ROM へのデータの書き込み中です。表示中は絶対に電源を切らないでください。表示中に電源を切ると、ユーザーデータが失なわれたり、システムが壊れて次に電源を入れたときに正常に立ち上がらなくなるおそれがあります。
Please stop sequencer.	シーケンサー (パターン) を停止してから操作してください。
Read only file.	読み取り専用のファイルを選択しファイル操作を実行すると表示されます。
Sample is protected.	サンプルにプロテクトがかかっているため、書き換えができません。
Sample is too long.	サンプルが長すぎて読み込めません。
Sample is too short.	サンプルが短すぎて読み込めません。

メッセージ	説明
Seq data is not empty.	録音モードへ入る際、空のパターンが無い場合に表示されます。
Seq memory full.	シーケンサー用の内部メモリーが一杯で、レコーディングやジョブの実行、USB 記憶装置からのデータのロードができない場合に表示されます。 不要なユーザーパターンを消去してから、操作をやりなおしてください。
System memory crashed.	フラッシュ ROM へのデータ書き込みに失敗した場合に表示されます。
USB connection terminated.	USB 記憶装置に異常な電流が流れたので接続を遮断しました。接続している USB 記憶装置を外した上で [ENTER] ボタンを押してください。
USB device full.	USB 記憶装置の容量が一杯でファイルがセーブできないときに表示されます。新しい USB 記憶装置を用意するか、不要なファイルを消去してから操作をやりなおしてください。
USB device not ready.	USB 記憶装置が本体に正しくセットされていない場合に表示されます。
USB device read/write error.	USB 記憶装置へのリード / ライト中にエラーが発生しました。
USB device write protected.	USB 記憶装置が書き込み禁止状態になっている、または、CD-ROM ドライブなどへの書き込みを行なおうとした場合に表示されます。
Excessive demand for USB power.	USB 記憶装置の消費電力が規定値を超えています。
USB transmission error.	USB 記憶装置との通信中にエラーが発生しました。
Wave memory full.	ウェーブ用のメモリーが一杯で、インポートやジョブ、ロードなどが実行できない場合に表示されます。
Wave stored.	選択されているウェーブがストア（保存）されました。
Utility stored.	ユーティリティモードでの設定がストア（保存）されました。

BOOT SEQUENCE



■ 起動シーケンス



ELECTRONIC PERCUSSION PAD

DTX-MULTI 12

PARTS LIST


■ CONTENTS (目次)


OVERALL ASSEMBLY (総組立)	2
FRONT CASE ASSEMBLY (フロント Ass'y)	5
PAD UNIT F (パッドユニット F)	6
PAD UNIT R (パッドユニット R)	7
PAD ASSEMBLY (パッド組立品)	8
ELECTRICAL PARTS (電気部品)	9-19
OPTION (別売品)	20

Notes : DESTINATION ABBREVIATIONS

<p>A : Australian model B : British model C : Canadian model D : German model E : European model F : French model H : North European model I : Indonesian model J : Japanese model K : Korean model</p>	<p>M : South African model O : Chinese model Q : South-east Asia model T : Taiwan model U : U.S.A. model V : General export model (110V) W : General export model (220V) N,X: General export model Y : Export model</p>
--	---

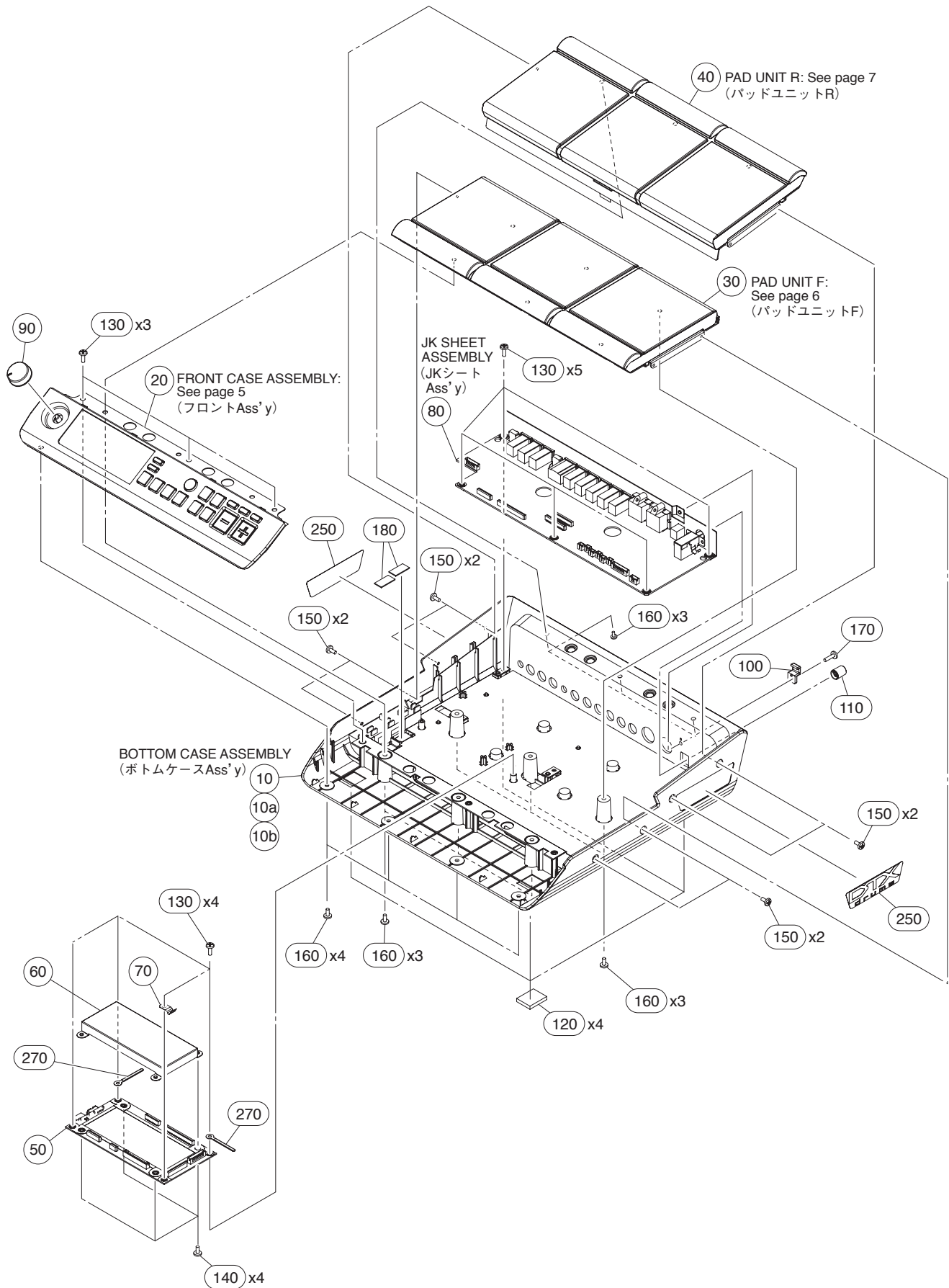
■ WARNING

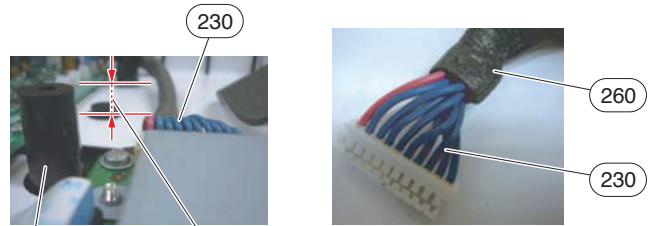
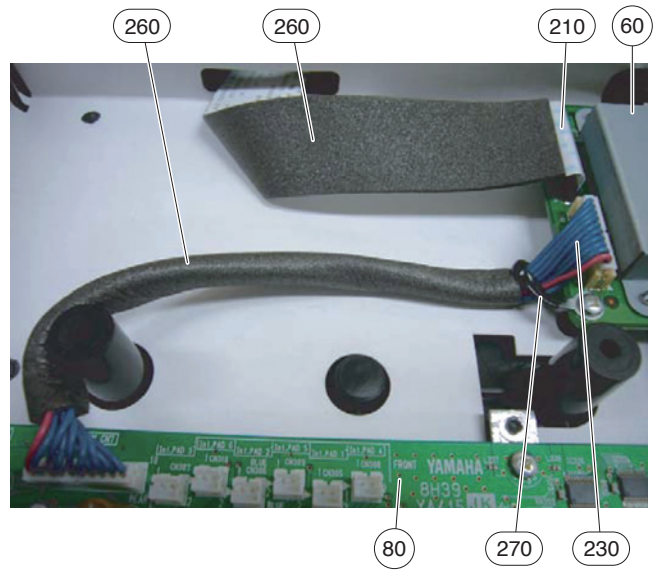
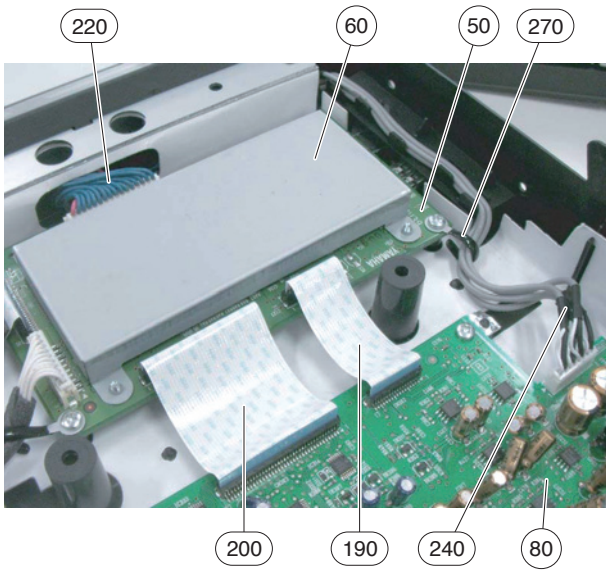
Components having special characteristics are marked  and must be replaced with parts having specification equal to those originally installed.

 印の部品は、安全を維持するために重要な部品です。交換する場合は、安全のために必ず指定の部品をご使用ください。

- The numbers "QTY" show quantities for each unit.
- The parts with "--" in "PART NO." are not available as spare parts.
- This mark "}" in the REMARKS column means these parts are interchangeable.
- The second letter of the shaded (■) part number is O, not zero.
- The second letter of the shaded (■) part number is I, not one.
- 部品価格ランクは、変更になることがあります。
- QTY 欄に記されている数字は、各ユニット当たりの使用個数です。
- PART NO. が "--" の部品は、サービス用部品として準備されておりません。
- REMARKS 欄の「}」マークの部品は、併用部品です。
- 網掛けの付いた PART NO. の 2 番目の文字は「ゼロ」ではなく、「オー」です。
- 網掛けの付いた PART NO. の 2 番目の文字は「イチ」ではなく、「アイ」です。

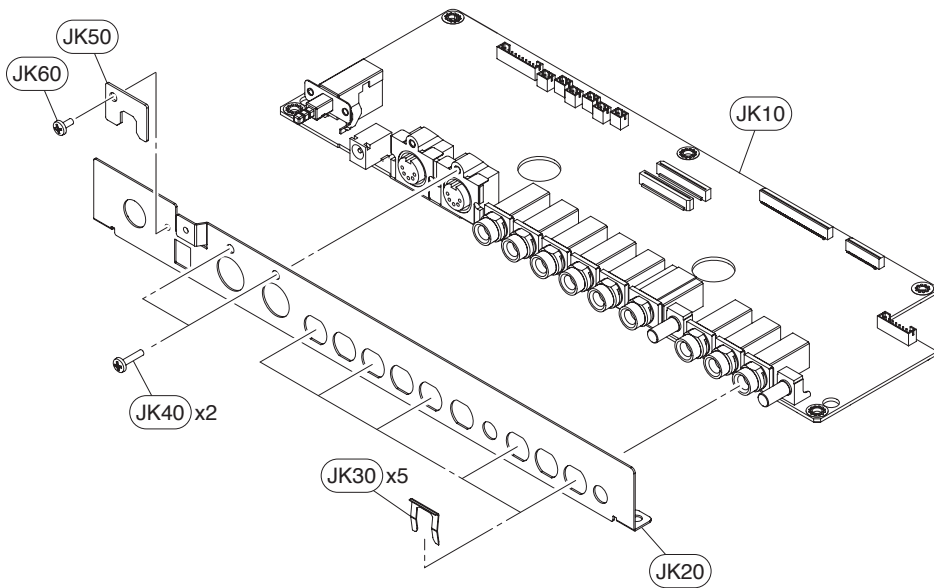
OVERALL ASSEMBLY (総組立)





BOSS (ボス) (230) should be lower than the boss.
(230) がボスよりも低いこと

80 JK SHEET ASSEMBLY (JKシート Ass'y)

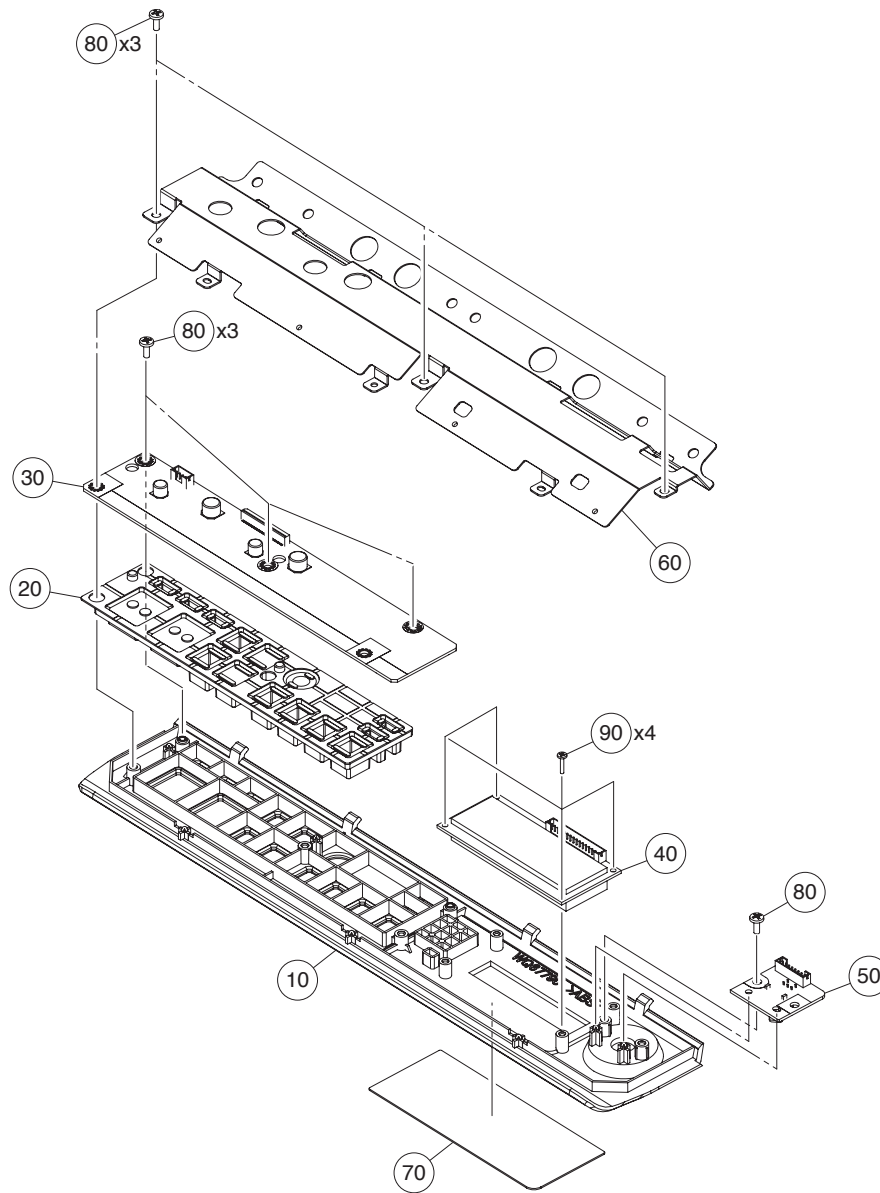


REF NO.	PART NO.	DESCRIPTION		部 品 名	REMARKS	QTY	RANK
		OVERALL ASSEMBLY		総 組 立	DTXM12		
	--	OVERALL ASSEMBLY		総 組 立	(WR54380)		
* 10	WR489900	BOTTOM CASE ASSEMBLY		ボトムケース A s s ' y			
10a	--	SHEET SHIELD		シ ー ト シ ー ル ド	(WR48710)		
10b	--	INSERT NUT M5	5X9.5 UD-45001	イ ン サ ー ト ナ ッ ト M 5	(WR84680)	4	
20	--	FRONT CASE ASSEMBLY		フ ロ ン ト A s s ' y	(WR84650)		
30	--	PAD UNIT F		パ ッ ド ユ ニ ッ ト F	(WQ92970)		
40	--	PAD UNIT R		パ ッ ド ユ ニ ッ ト R	(WR84200)		
* 50	WQ704100	CIRCUIT BOARD	DM	D M シ ー ト			
60	--	SHIELD DM		シ ー ル ド D M	(WR24810)		
* 70	WJ029500	EARTH PLATE		ア ー ス 金 具			
80	--	JK SHEET ASSEMBLY		J K シ ー ト A s s ' y	(WR84670)		
90	VU43240R	KNOB V,BLACK		V ツ マ ミ	MASTER VOLUME		01
100	VG01660R	COLUMN,DC CORD	WT11	D C コ ー ド コ ラ ム			01
110	CB825380	PUSH BUTTON		プ ッ シ ュ ボ タ ン	STANDBY/ON		03
* 120	WR487700	LEG		レ ッ グ		4	
130	WE774301	BIND HEAD TAPPING SCREW-B	3.0X8 MFZN2W3	B タ イ ト + B I N D		12	01
140	WE877900	BIND HEAD TAPPING SCREW-S	3.0X6 MFZN2W3	S タ イ ト + B I N D		4	01
150	WE87780R	BIND HEAD TAPPING SCREW-S	3.0X6 MFZN2B3	S タ イ ト + B I N D		8	01
160	WE878300	BIND HEAD SCREW	3.0X6 MFZN2B3	小 ネ ジ + B I N D		13	01
170	WE99810R	BIND HEAD TAPPING SCREW-B	3.0X12 MFZN2B3	B タ イ ト + B I N D			01
* 180	WR846600	GASKET	L20	ガ ス ケ ッ ト		2	
* 190	WR247600	FFC CABLE	17P-55	F F C ケ ー ブ ル			
* 200	WR247700	FFC CABLE	37P-55	F F C ケ ー ブ ル			
* 210	WR247500	FFC CABLE	26P-160	F F C ケ ー ブ ル			
220	--	CONNECTOR ASSEMBLY	PH 16P-100	P H 束 線	(WD34200)		
230	--	CONNECTOR ASSEMBLY	DM-JK 10P-180	D M - J K 束 線	(WR86350)		
240	--	CONNECTOR ASSEMBLY	JK-VR 8P-200	J K - V R 束 線	(WR86360)		
* 250	WR854100	LOGO SHEET	J	ロ グ シ ー ト 印 刷 上 り		2	
260	--	WIRING TAPE 14		束 線 テ ー プ 1 4	(WT48570)	2	
270	CB836200	CORD CLAMPER	S-70B-E	束 線 止 め		2	02
* JK10	--	JK SHEET ASSEMBLY		J K シ ー ト A s s ' y	(WR84670)		
JK20	WQ704200	CIRCUIT BOARD	JK	J K シ ー ト			
	--	SHIELD JK	1.0	シ ー ル ド J K	(WQ67830)		
JK30	VI54900R	ANGLE BRACKET,U	MET41-0191	U 字 金 具		5	01
JK40	WE98740R	BIND HEAD TAPPING SCREW-B	3.0X12 MFZN2W3	B タ イ ト + B I N D		2	01
* JK50	WT944000	DC ANGLE		D C ア ン グ ル			
JK60	WE877900	BIND HEAD TAPPING SCREW-S	3.0X6 MFZN2W3	S タ イ ト + B I N D			01
		ACCESSORIES		付 属 品			
	V8029000	AC ADAPTER	PA-5D J	A C ア ダ プ タ ー J			99
	WK014700	AC ADAPTER	PA-150U U	A C ア ダ プ タ ー U,C			08
	V802920R	AC ADAPTER	PA-5D E	A C ア ダ プ タ ー E			08
*	WR527000	AC ADAPTER	PA-150A E	A C ア ダ プ タ ー E			
	V802930R	AC ADAPTER	PA-5D GBR	A C ア ダ プ タ ー B			09
	WR527100	AC ADAPTER	PA-150A B	A C ア ダ プ タ ー B			
	WF32490R	AC ADAPTER	PA-5D CHN	A C ア ダ プ タ ー O			08
	X8515B00	OPTICAL DISK	DVDROM 12cm	D V D - R O M			05
*	X8515C00	OPTICAL DISK	DVDROM 12cm	D V D - R O M			

*: New Parts

RANK: Japan only

FRONT CASE ASSEMBLY (フロント Ass'y)

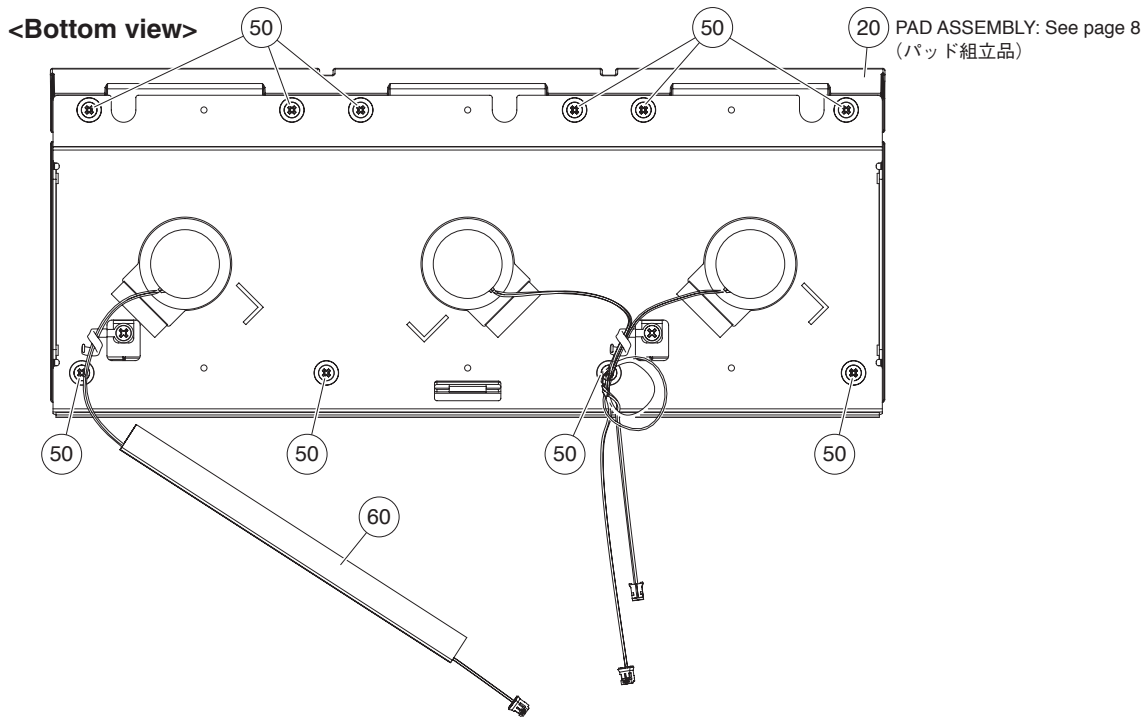


REF NO.	PART NO.	DESCRIPTION		部 品 名	REMARKS	QTY	RANK
	--	FRONT CASE ASSEMBLY		フロント Ass'y	DTXM12		
	--	FRONT CASE ASSEMBLY		フロント Ass'y	(WR84650)		
* 10	WR242700	FRONT CASE		フロントケース印刷品			
* 20	WR081200	PN SWITCH		パネルスイッチ印刷品			
* 30	WQ704300	CIRCUIT BOARD	PN	P N シ ー ト			
* 40	WT532500	LCD MODULE	CMS2N0318-E	L C D モ ジ ュ ー ル			
* 50	WQ704400	CIRCUIT BOARD	VR	V R シ ー ト			
* 60	--	SHIELD PN		シ ー ル ド P N	(WQ67840)		
* 70	WR082200	LCD PLATE		L C D プ レ ー ト 印 刷 品			
80	WE774301	BIND HEAD TAPPING SCREW-B	3.0X8 MFZN2W3	B タ イ ト + B I N D		7	01
90	WF741100	BIND HEAD TAPPING SCREW-B	2.6X10 MFZN2W3	B タ イ ト + B I N D		4	01

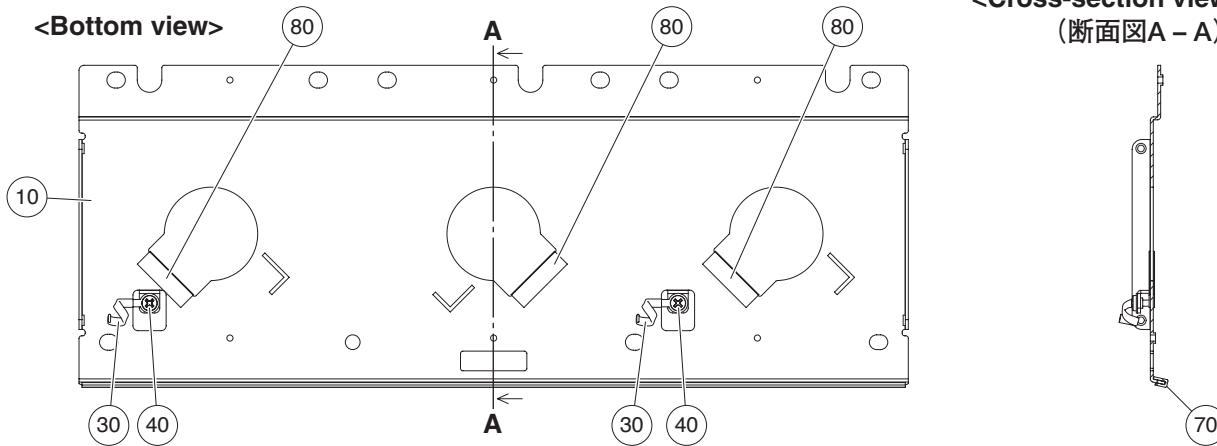
*: New Parts

RANK: Japan only

■ PAD UNIT F (パッドユニット F)



<Cross-section view A-A >
(断面図A-A)

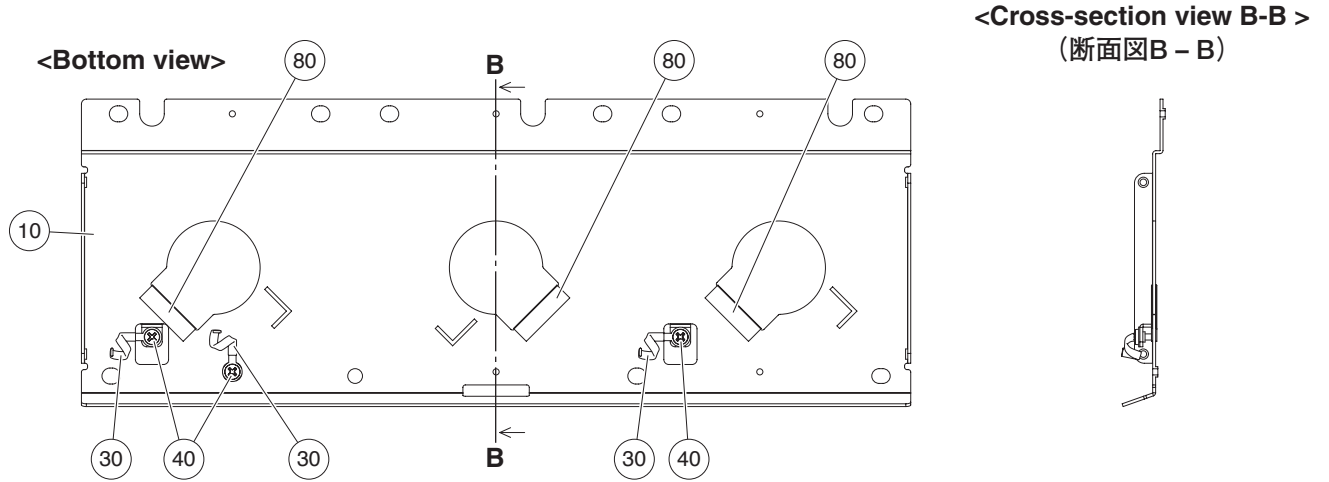
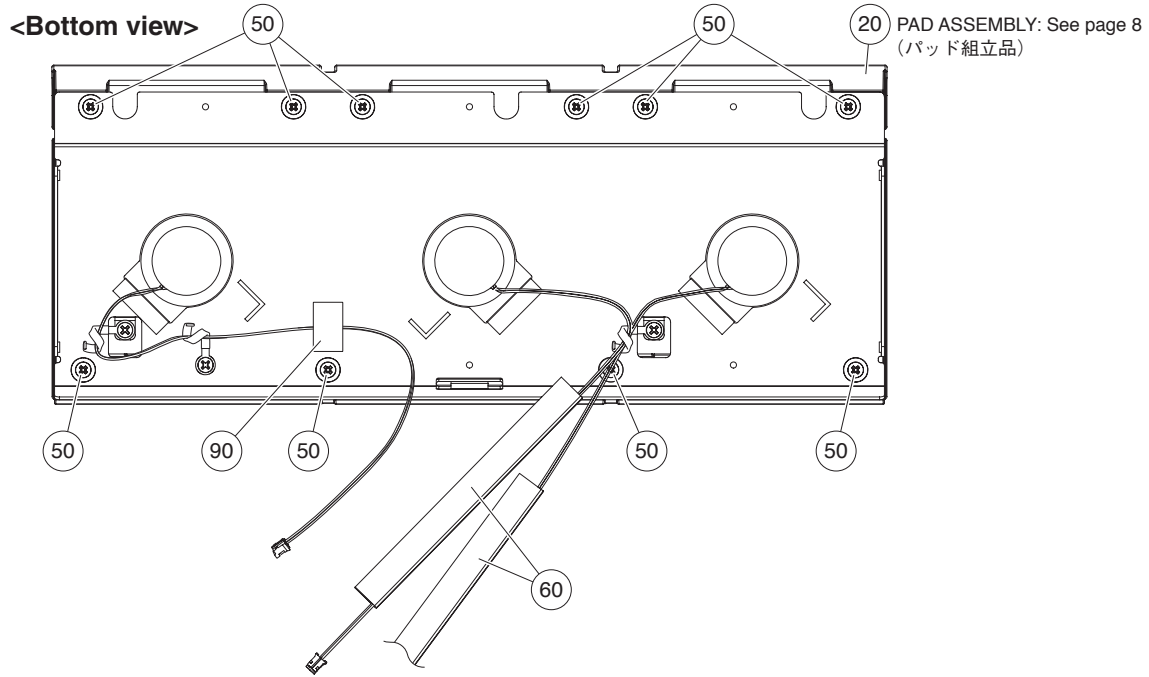


REF NO.	PART NO.	DESCRIPTION		部 品 名	REMARKS	QTY	RANK
	--	PAD UNIT F		パッドユニット F	DTXM12		
	--	PAD UNIT F		パッドユニット F	(WQ92970)		
10	--	PAD SUPPORT PLATE F		パッド基板 F	(WQ67800)		
20	--	PAD ASSEMBLY		パッド組立品	(WQ67630)		
30	CB836200	CORD CLAMPER	S-70B-E	束線止め		2	02
40	WE877900	BIND HEAD TAPPING SCREW-S	3.0X6 MFZN2W3	Sタイト+BIND		2	01
50	WF76550R	PW HEAD TAPPING SCREW-P	3.0X10-10 MFZN2W3	Pタイト+PWH		10	01
60	--	WIRING TAPE 16		束線テープ16	(WR77790)		
70	--	FELT	340X10	フェルト	(WR48790)		
*	WR989000	PROTECTION TAPE	30X20	束線保護テープ		3	

*: New Parts

RANK: Japan only

PAD UNIT R (パッドユニット R)



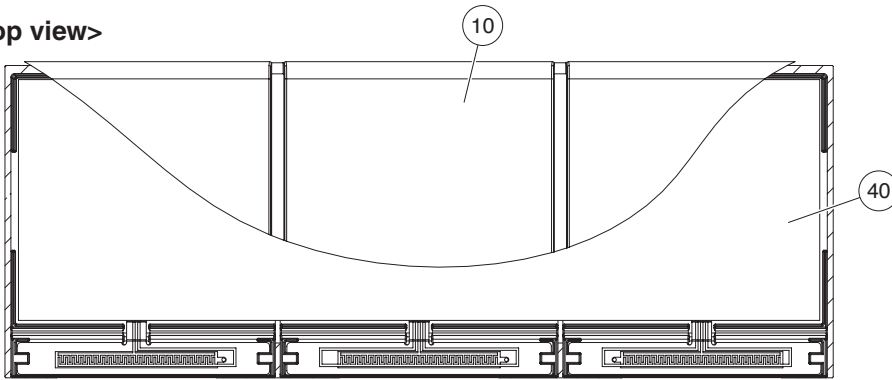
REF NO.	PART NO.	DESCRIPTION		部 品 名	REMARKS	QTY	RANK
	--	PAD UNIT R		パッドユニット R	DTXM12		
	--	PAD UNIT R		パッドユニット R			
10	--	PAD SUPPORT PLATE R		パッド支板 R	(WR84200)		
20	--	PAD ASSEMBLY		パッド組立品	(WR48810)		
30	CB836200	CORD CLAMPER	S-70B-E	束線止め	(WQ67630)	3	02
40	WE877900	BIND HEAD TAPPING SCREW-S	3.0X6 MFZN2W3	Sタイト+BIND		3	01
50	WF76550R	PW HEAD TAPPING SCREW-P	3.0X10-10 MFZN2W3	Pタイト+PWH		10	01
60	--	WIRING TAPE 12		束線テープ12	(WR77780)	2	
* 80	WR989000	PROTECTION TAPE	30X20	束線保護テープ		3	
90	--	ADHEDIVE TAPE	FILAMENT 12X50M	粘着テープ	(WX41580)		

*: New Parts

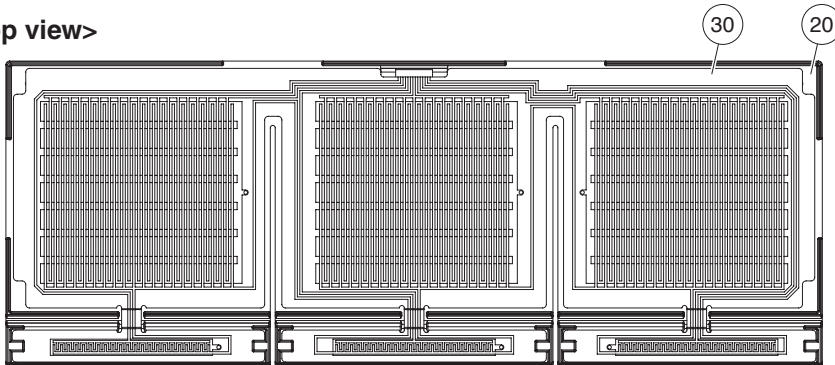
RANK: Japan only

PAD ASSEMBLY (パッド組立品)

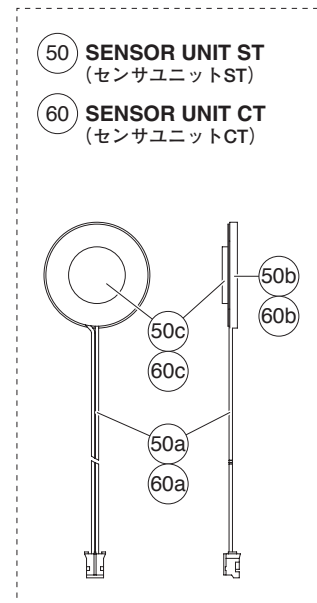
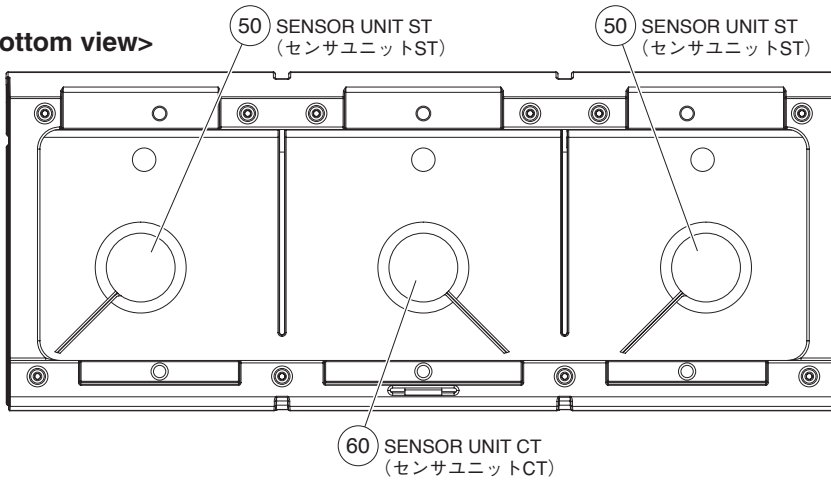
<Top view>



<Top view>



<Bottom view>



REF NO.	PART NO.	DESCRIPTION		部 品 名	REMARKS	QTY	RANK
	--	PAD ASSEMBLY		パッド組立品	DTXM12		
	--	PAD ASSEMBLY		パッド組立品	(WQ67630)		
* 10	WQ676400	RUBBER PAD		ラバーパッド			
* 20	WQ676500	PAD BODY		パッドボディ			
* 30	WQ676600	PAD SHEET SWITCH		パッドシートSW			
* 40	WQ676700	INNER PAD	LE-20	インナーパッド			
* 50	WR793300	SENSOR UNIT ST		センサユニットST		2	
50a	--	CONNECTOR ASSEMBLY	PAD-S PH2P-F	P A D - S 束線	(WR06500)		
50b	--	PIEZO TAPE		ピエゾテープ	(WS10560)		
50c	--	SENSOR TAPE	H-32 T=1.5	センサテープ	(WQ67680)		
* 60	WR793400	SENSOR UNIT CT		センサユニットCT			
60a	--	CONNECTOR ASSEMBLY	PAD-C PH2P-F	P A D - C 束線	(WR13430)		
60b	--	PIEZO TAPE		ピエゾテープ	(WS10560)		
60c	--	SENSOR TAPE	H-32 T=1.5	センサテープ	(WQ67680)		

*: New Parts

RANK: Japan only

ELECTRICAL PARTS (電気部品)

DM

REF NO.	PART NO.	DESCRIPTION	部 品 名	REMARKS	QTY	RANK
		ELECTRICAL PARTS	電 気 部 品	DTXM12		
*	WQ704100	CIRCUIT BOARD	D M シ ー ト	(WR84750)(YA414B0)		
*	WQ704200	CIRCUIT BOARD	J K シ ー ト	(WR84760)(YA415C0)		
*	WQ704400	CIRCUIT BOARD	V R シ ー ト	(WR84760)(YA415C0)		
*	WQ704300	CIRCUIT BOARD	P N シ ー ト	(WR84770)(YA416C0)		
	WQ704100	CIRCUIT BOARD	D M シ ー ト	(WR84750)(YA414B0)		
C34	US625100	CERAMIC CAPACITOR (CHIP)	チップセラ (B J)			01
C36	US661470	CERAMIC CAPACITOR (CHIP)	チップセラ (C H)			01
C40	WG888300	MONOLITHIC CERAMIC CAP (CHIP)	チップ積層セラコン			01
C41	US662470	CERAMIC CAPACITOR (CHIP)	チップセラ (B)			01
C42	US634100	CERAMIC CAPACITOR (CHIP)	チップセラ (B)			01
C44	US634100	CERAMIC CAPACITOR (CHIP)	チップセラ (B)			01
-46	US634100	CERAMIC CAPACITOR (CHIP)	チップセラ (B)			01
C48	US634100	CERAMIC CAPACITOR (CHIP)	チップセラ (B)			01
C55	US625100	CERAMIC CAPACITOR (CHIP)	チップセラ (B J)			01
-84	US625100	CERAMIC CAPACITOR (CHIP)	チップセラ (B J)			01
C91	US625100	CERAMIC CAPACITOR (CHIP)	チップセラ (B J)			01
-98	US625100	CERAMIC CAPACITOR (CHIP)	チップセラ (B J)			01
C102	US634100	CERAMIC CAPACITOR (CHIP)	チップセラ (B)			01
C103	US663100	CERAMIC CAPACITOR (CHIP)	チップセラ (B)			01
C104	US663100	CERAMIC CAPACITOR (CHIP)	チップセラ (B)			01
C106	US663100	CERAMIC CAPACITOR (CHIP)	チップセラ (B)			01
C107	US663100	CERAMIC CAPACITOR (CHIP)	チップセラ (B)			01
C109	US634100	CERAMIC CAPACITOR (CHIP)	チップセラ (B)			01
C110	US634100	CERAMIC CAPACITOR (CHIP)	チップセラ (B)			01
C113	US634100	CERAMIC CAPACITOR (CHIP)	チップセラ (B)			01
C114	US634100	CERAMIC CAPACITOR (CHIP)	チップセラ (B)			01
C115	US661470	CERAMIC CAPACITOR (CHIP)	チップセラ (C H)			01
-122	US661470	CERAMIC CAPACITOR (CHIP)	チップセラ (C H)			01
C128	US663100	CERAMIC CAPACITOR (CHIP)	チップセラ (B)			01
C131	US634100	CERAMIC CAPACITOR (CHIP)	チップセラ (B)			01
C132	US634100	CERAMIC CAPACITOR (CHIP)	チップセラ (B)			01
C140	US625100	CERAMIC CAPACITOR (CHIP)	チップセラ (B J)			01
C147	US634100	CERAMIC CAPACITOR (CHIP)	チップセラ (B)			01
C152	US661470	CERAMIC CAPACITOR (CHIP)	チップセラ (C H)			01
-158	US661470	CERAMIC CAPACITOR (CHIP)	チップセラ (C H)			01
C160	US625100	CERAMIC CAPACITOR (CHIP)	チップセラ (B J)			01
C165	US663100	CERAMIC CAPACITOR (CHIP)	チップセラ (B)			01
-172	US663100	CERAMIC CAPACITOR (CHIP)	チップセラ (B)			01
C306	US625100	CERAMIC CAPACITOR (CHIP)	チップセラ (B J)			01
-313	US625100	CERAMIC CAPACITOR (CHIP)	チップセラ (B J)			01
CN9	V6802600	CONNECTOR	USB ジャック	USB TO HOST		02
CN10	WA245700	CONNECTOR	USB コネクタ	USB TO DEVICE		02
CN10	WK450700	CONNECTOR	YKF45-0033N 4P SE	USB コネクタ		02
D1	VS20110R	DIODE	チップダイオード			01
D3	VS20110R	DIODE	チップダイオード			01
DA1	V9424900	DIODE ARRAY	ダイオードアレイ			01
-4	V9424900	DIODE ARRAY	ダイオードアレイ			01
IC5	X6688A0R	IC	SN74LV14APWR	I C	INVERTER	01
IC6	X4374A0R	IC	S-80136ANMC-JCVT2G	I C	SYSTEM RESET	01
IC9	X0176C00	IC	W9864G2GH-7	I C	SDRAM 64M	06
IC11	YA823100	IC	MR26V25602L-10JTA0	I C	P2ROM 256M	
IC11	YC432A00	IC	S29GL256P90TFCR20	I C		
IC13	YA425A00	IC	S29GL512P10TFCR20	I C	FLASH ROM 512M	
IC14	X0661A00	IC	AK4382AVT	I C	DAC	07
IC15	X0661A00	IC	AK4382AVT	I C	DAC	07
IC17	XY806A0R	IC	TC7WH14FU(TE12L,F)	I C	INVERTER	02
L7	WK139000	CHIP INDUCTANCE	600 BK1005HM601-T	チップインダクタ		01
-32	WK139000	CHIP INDUCTANCE	600 BK1005HM601-T	チップインダクタ		01
L34	WE863900	COIL INDUCTANCE CHIP	DLP11SN900HL2L 1	コモンモードコイル		
L35	WE863900	COIL INDUCTANCE CHIP	DLP11SN900HL2L 1	コモンモードコイル		
L36	WK139000	CHIP INDUCTANCE	600 BK1005HM601-T	チップインダクタ		01
-42	WK139000	CHIP INDUCTANCE	600 BK1005HM601-T	チップインダクタ		01
L45	WK139000	CHIP INDUCTANCE	600 BK1005HM601-T	チップインダクタ		01
-54	WK139000	CHIP INDUCTANCE	600 BK1005HM601-T	チップインダクタ		01
L56	WK139000	CHIP INDUCTANCE	600 BK1005HM601-T	チップインダクタ		01
-58	WK139000	CHIP INDUCTANCE	600 BK1005HM601-T	チップインダクタ		01
R4	RD455560	CARBON RESISTOR (CHIP)	560.0 63M J RECT.	チップ抵抗		
R6	RD45000R	CARBON RESISTOR (CHIP)	0.00 63M J RECT.	チップ抵抗		01

*: New Parts

RANK: Japan only

DM

REF NO.	PART NO.	DESCRIPTION		部	品	名	REMARKS	QTY	RANK
R7	RD457100	CARBON RESISTOR (CHIP)	10.0K 63M J RECT.	チ	ッ	ブ	抵抗		01
R10	RD454470	CARBON RESISTOR (CHIP)	47.0 63M J RECT.	チ	ッ	ブ	抵抗		01
R11	RD454470	CARBON RESISTOR (CHIP)	47.0 63M J RECT.	チ	ッ	ブ	抵抗		01
R15	RD454470	CARBON RESISTOR (CHIP)	47.0 63M J RECT.	チ	ッ	ブ	抵抗		01
-20	RD454470	CARBON RESISTOR (CHIP)	47.0 63M J RECT.	チ	ッ	ブ	抵抗		01
R23	RD454680	CARBON RESISTOR (CHIP)	68.0 63M J RECT.	チ	ッ	ブ	抵抗		01
R24	RD454680	CARBON RESISTOR (CHIP)	68.0 63M J RECT.	チ	ッ	ブ	抵抗		01
R26	RD456100	CARBON RESISTOR (CHIP)	1.0K 63M J RECT.	チ	ッ	ブ	抵抗		01
R28	RD457100	CARBON RESISTOR (CHIP)	10.0K 63M J RECT.	チ	ッ	ブ	抵抗		01
R30	RD454680	CARBON RESISTOR (CHIP)	68.0 63M J RECT.	チ	ッ	ブ	抵抗		01
R34	RD456100	CARBON RESISTOR (CHIP)	1.0K 63M J RECT.	チ	ッ	ブ	抵抗		01
R42	RD45515R	CARBON RESISTOR (CHIP)	150.0 63M J RECT.	チ	ッ	ブ	抵抗		01
R43	RD45515R	CARBON RESISTOR (CHIP)	150.0 63M J RECT.	チ	ッ	ブ	抵抗		01
R44	RD454470	CARBON RESISTOR (CHIP)	47.0 63M J RECT.	チ	ッ	ブ	抵抗		01
-46	RD454470	CARBON RESISTOR (CHIP)	47.0 63M J RECT.	チ	ッ	ブ	抵抗		01
R47	RD45515R	CARBON RESISTOR (CHIP)	150.0 63M J RECT.	チ	ッ	ブ	抵抗		01
R48	RD45000R	CARBON RESISTOR (CHIP)	0.00 63M J RECT.	チ	ッ	ブ	抵抗		01
R49	RD45515R	CARBON RESISTOR (CHIP)	150.0 63M J RECT.	チ	ッ	ブ	抵抗		01
R50	RD454470	CARBON RESISTOR (CHIP)	47.0 63M J RECT.	チ	ッ	ブ	抵抗		01
R51	RD454220	CARBON RESISTOR (CHIP)	22.0 63M J RECT.	チ	ッ	ブ	抵抗		01
R52	RD454220	CARBON RESISTOR (CHIP)	22.0 63M J RECT.	チ	ッ	ブ	抵抗		01
R53	RD45522R	CARBON RESISTOR (CHIP)	220.0 63M J RECT.	チ	ッ	ブ	抵抗		01
R54	RD454220	CARBON RESISTOR (CHIP)	22.0 63M J RECT.	チ	ッ	ブ	抵抗		01
R55	RD454220	CARBON RESISTOR (CHIP)	22.0 63M J RECT.	チ	ッ	ブ	抵抗		01
R56	RD454470	CARBON RESISTOR (CHIP)	47.0 63M J RECT.	チ	ッ	ブ	抵抗		01
-58	RD454470	CARBON RESISTOR (CHIP)	47.0 63M J RECT.	チ	ッ	ブ	抵抗		01
R59	RD455100	CARBON RESISTOR (CHIP)	100.0 63M J RECT.	チ	ッ	ブ	抵抗		01
R61	RD456100	CARBON RESISTOR (CHIP)	1.0K 63M J RECT.	チ	ッ	ブ	抵抗		01
R62	RD456100	CARBON RESISTOR (CHIP)	1.0K 63M J RECT.	チ	ッ	ブ	抵抗		01
R64	RD457100	CARBON RESISTOR (CHIP)	10.0K 63M J RECT.	チ	ッ	ブ	抵抗		01
R65	RD456100	CARBON RESISTOR (CHIP)	1.0K 63M J RECT.	チ	ッ	ブ	抵抗		01
R66	RD456100	CARBON RESISTOR (CHIP)	1.0K 63M J RECT.	チ	ッ	ブ	抵抗		01
R68	RD457100	CARBON RESISTOR (CHIP)	10.0K 63M J RECT.	チ	ッ	ブ	抵抗		01
R74	RD456220	CARBON RESISTOR (CHIP)	2.2K 63M J RECT.	チ	ッ	ブ	抵抗		01
-77	RD456220	CARBON RESISTOR (CHIP)	2.2K 63M J RECT.	チ	ッ	ブ	抵抗		01
R78	RD45615R	CARBON RESISTOR (CHIP)	1.5K 63M J RECT.	チ	ッ	ブ	抵抗		01
R79	RD15447R	CARBON RESISTOR (CHIP)	47.0 1/4 J TP	チ	ッ	ブ	抵抗		01
R80	RD15447R	CARBON RESISTOR (CHIP)	47.0 1/4 J TP	チ	ッ	ブ	抵抗		01
R82	RD45518R	CARBON RESISTOR (CHIP)	180.0 63M J RECT.	チ	ッ	ブ	抵抗		01
-89	RD45518R	CARBON RESISTOR (CHIP)	180.0 63M J RECT.	チ	ッ	ブ	抵抗		01
R90	RD457100	CARBON RESISTOR (CHIP)	10.0K 63M J RECT.	チ	ッ	ブ	抵抗		01
R92	RD45747R	CARBON RESISTOR (CHIP)	47.0K 63M J RECT.	チ	ッ	ブ	抵抗		01
R94	RD457100	CARBON RESISTOR (CHIP)	10.0K 63M J RECT.	チ	ッ	ブ	抵抗		01
R95	RD457150	CARBON RESISTOR (CHIP)	15.0K 63M J RECT.	チ	ッ	ブ	抵抗		01
R97	RD457150	CARBON RESISTOR (CHIP)	15.0K 63M J RECT.	チ	ッ	ブ	抵抗		01
R98	RD456270	CARBON RESISTOR (CHIP)	2.7K 63M J RECT.	チ	ッ	ブ	抵抗		01
R100	RD456220	CARBON RESISTOR (CHIP)	2.2K 63M J RECT.	チ	ッ	ブ	抵抗		01
R103	RD45615R	CARBON RESISTOR (CHIP)	1.5K 63M J RECT.	チ	ッ	ブ	抵抗		01
R105	RD454470	CARBON RESISTOR (CHIP)	47.0 63M J RECT.	チ	ッ	ブ	抵抗		01
R308	RD454470	CARBON RESISTOR (CHIP)	47.0 63M J RECT.	チ	ッ	ブ	抵抗		01
R309	RD45000R	CARBON RESISTOR (CHIP)	0.00 63M J RECT.	チ	ッ	ブ	抵抗		01
R311	RD45000R	CARBON RESISTOR (CHIP)	0.00 63M J RECT.	チ	ッ	ブ	抵抗		01
R313	RD45000R	CARBON RESISTOR (CHIP)	0.00 63M J RECT.	チ	ッ	ブ	抵抗		01
R314	RD45000R	CARBON RESISTOR (CHIP)	0.00 63M J RECT.	チ	ッ	ブ	抵抗		01
R319	RD45000R	CARBON RESISTOR (CHIP)	0.00 63M J RECT.	チ	ッ	ブ	抵抗		01
-321	RD45000R	CARBON RESISTOR (CHIP)	0.00 63M J RECT.	チ	ッ	ブ	抵抗		01
R322	RD457100	CARBON RESISTOR (CHIP)	10.0K 63M J RECT.	チ	ッ	ブ	抵抗		01
-326	RD457100	CARBON RESISTOR (CHIP)	10.0K 63M J RECT.	チ	ッ	ブ	抵抗		01
R339	RD454470	CARBON RESISTOR (CHIP)	47.0 63M J RECT.	チ	ッ	ブ	抵抗		01
R341	RD45000R	CARBON RESISTOR (CHIP)	0.00 63M J RECT.	チ	ッ	ブ	抵抗		01
R342	RD457100	CARBON RESISTOR (CHIP)	10.0K 63M J RECT.	チ	ッ	ブ	抵抗		01
R343	RD457100	CARBON RESISTOR (CHIP)	10.0K 63M J RECT.	チ	ッ	ブ	抵抗		01
R348	RD454330	CARBON RESISTOR (CHIP)	33.0 63M J RECT.	チ	ッ	ブ	抵抗		01
RA10	WH211800	RESISTOR ARRAY	10K X 4	抵	抗	ア	レイ		01
RA11	WH211800	RESISTOR ARRAY	10K X 4	抵	抗	ア	レイ		01
RA19	WH206200	RESISTOR ARRAY	47 X 4	抵	抗	ア	レイ		01
RA20	WH206200	RESISTOR ARRAY	47 X 4	抵	抗	ア	レイ		01
RA23	WH206200	RESISTOR ARRAY	47 X 4	抵	抗	ア	レイ		01
RA24	WH206200	RESISTOR ARRAY	47 X 4	抵	抗	ア	レイ		01
RA25	WH206600	RESISTOR ARRAY	68 X 4	抵	抗	ア	レイ		01

*: New Parts

RANK: Japan only

DM

REF NO.	PART NO.	DESCRIPTION		部 品 名	REMARKS	QTY	RANK
-27	WH206600	RESISTOR ARRAY	68 X 4	抵 抗 ア レ イ			01
RA31	WH205800	RESISTOR ARRAY	33 X 4	抵 抗 ア レ イ			01
RA32	WH205800	RESISTOR ARRAY	33 X 4	抵 抗 ア レ イ			01
RA34	WH205800	RESISTOR ARRAY	33 X 4	抵 抗 ア レ イ			01
RA35	WH205800	RESISTOR ARRAY	33 X 4	抵 抗 ア レ イ			01
RA38	WH205800	RESISTOR ARRAY	33 X 4	抵 抗 ア レ イ			01
-41	WH205800	RESISTOR ARRAY	33 X 4	抵 抗 ア レ イ			01
RA63	WH211800	RESISTOR ARRAY	10K X 4	抵 抗 ア レ イ			01
RA65	WH206200	RESISTOR ARRAY	47 X 4	抵 抗 ア レ イ			01
-72	WH206200	RESISTOR ARRAY	47 X 4	抵 抗 ア レ イ			01
TR1	VV556500	TRANSISTOR	1037AK Q,R,S TP	ト ラ ン ジ ス タ 2 S A			01
TR2	VV556400	TRANSISTOR	2SC2412K Q,R,S TP	ト ラ ン ジ ス タ			01
C1	US625100	CERAMIC CAPACITOR (CHIP)	0.100 10V K RECT.	チ ッ プ セ ラ (B J)			01
C2	US625100	CERAMIC CAPACITOR (CHIP)	0.100 10V K RECT.	チ ッ プ セ ラ (B J)			01
C3	UF03810R	ELECTROLYTIC CAPACITOR (CHIP)	100 16V	チ ッ プ ケ ミ コ ン			01
C30	US663100	CERAMIC CAPACITOR (CHIP)	1000P 50V K RECT.	チ ッ プ セ ラ (B)			01
C31	UF03810R	ELECTROLYTIC CAPACITOR (CHIP)	100 16V	チ ッ プ ケ ミ コ ン			01
C32	US625100	CERAMIC CAPACITOR (CHIP)	0.100 10V K RECT.	チ ッ プ セ ラ (B J)			01
C33	UF03810R	ELECTROLYTIC CAPACITOR (CHIP)	100 16V	チ ッ プ ケ ミ コ ン			01
C35	US634100	CERAMIC CAPACITOR (CHIP)	0.010 16V K RECT.	チ ッ プ セ ラ (B)			01
C37	WG888300	MONOLITHIC CERAMIC CAP (CHIP)	10.0 6.3V K TP	チ ッ プ 積 層 セ ラ コ ン			01
C38	US661150	CERAMIC CAPACITOR (CHIP)	15P 50V J RECT.	チ ッ プ セ ラ (C H)			01
C39	US661150	CERAMIC CAPACITOR (CHIP)	15P 50V J RECT.	チ ッ プ セ ラ (C H)			01
C47	US634100	CERAMIC CAPACITOR (CHIP)	0.010 16V K RECT.	チ ッ プ セ ラ (B)			01
C49	WG888300	MONOLITHIC CERAMIC CAP (CHIP)	10.0 6.3V K TP	チ ッ プ 積 層 セ ラ コ ン			01
C50	US634100	CERAMIC CAPACITOR (CHIP)	0.010 16V K RECT.	チ ッ プ セ ラ (B)			01
-54	US634100	CERAMIC CAPACITOR (CHIP)	0.010 16V K RECT.	チ ッ プ セ ラ (B)			01
C85	UF03810R	ELECTROLYTIC CAPACITOR (CHIP)	100 16V	チ ッ プ ケ ミ コ ン			01
C86	UF03810R	ELECTROLYTIC CAPACITOR (CHIP)	100 16V	チ ッ プ ケ ミ コ ン			01
C87	US625100	CERAMIC CAPACITOR (CHIP)	0.100 10V K RECT.	チ ッ プ セ ラ (B J)			01
-90	US625100	CERAMIC CAPACITOR (CHIP)	0.100 10V K RECT.	チ ッ プ セ ラ (B J)			01
C101	UF037100	ELECTROLYTIC CAPACITOR (CHIP)	10 16V	チ ッ プ ケ ミ コ ン			01
C105	US634100	CERAMIC CAPACITOR (CHIP)	0.010 16V K RECT.	チ ッ プ セ ラ (B)			01
C108	US662470	CERAMIC CAPACITOR (CHIP)	470P 50V K RECT.	チ ッ プ セ ラ (B)			01
C123	US635100	CERAMIC CAPACITOR (CHIP)	0.100 16V Z RECT.	チ ッ プ セ ラ (F)			01
C124	US635100	CERAMIC CAPACITOR (CHIP)	0.100 16V Z RECT.	チ ッ プ セ ラ (F)			01
C125	UF037100	ELECTROLYTIC CAPACITOR (CHIP)	10 16V	チ ッ プ ケ ミ コ ン			01
C126	UF03810R	ELECTROLYTIC CAPACITOR (CHIP)	100 16V	チ ッ プ ケ ミ コ ン			01
C127	US663100	CERAMIC CAPACITOR (CHIP)	1000P 50V K RECT.	チ ッ プ セ ラ (B)			01
C129	UF037100	ELECTROLYTIC CAPACITOR (CHIP)	10 16V	チ ッ プ ケ ミ コ ン			01
C130	UF037100	ELECTROLYTIC CAPACITOR (CHIP)	10 16V	チ ッ プ ケ ミ コ ン			01
C133	US625100	CERAMIC CAPACITOR (CHIP)	0.100 10V K RECT.	チ ッ プ セ ラ (B J)			01
C135	WC40450R	ELECTROLYTIC CAPACITOR	150.00 10.0V	チ ッ プ ケ ミ コ ン U D			01
C138	US625100	CERAMIC CAPACITOR (CHIP)	0.100 10V K RECT.	チ ッ プ セ ラ (B J)			01
C143	UF03810R	ELECTROLYTIC CAPACITOR (CHIP)	100 16V	チ ッ プ ケ ミ コ ン			01
C144	US625100	CERAMIC CAPACITOR (CHIP)	0.100 10V K RECT.	チ ッ プ セ ラ (B J)			01
C145	UF03810R	ELECTROLYTIC CAPACITOR (CHIP)	100 16V	チ ッ プ ケ ミ コ ン			01
C146	US635100	CERAMIC CAPACITOR (CHIP)	0.100 16V Z RECT.	チ ッ プ セ ラ (F)			01
C159	US625100	CERAMIC CAPACITOR (CHIP)	0.100 10V K RECT.	チ ッ プ セ ラ (B J)			01
C161	US663100	CERAMIC CAPACITOR (CHIP)	1000P 50V K RECT.	チ ッ プ セ ラ (B)			01
-164	US663100	CERAMIC CAPACITOR (CHIP)	1000P 50V K RECT.	チ ッ プ セ ラ (B)			01
C315	UF01747R	ELECTROLYTIC CAPACITOR (CHIP)	47 6.3V	チ ッ プ ケ ミ コ ン			01
CN4	WK153000	CONNECTOR	PH 16P TE	ベ ー ス 付 ポ ス ト			02
CN5	WC197600	CONNECTOR	FMN 26P TE	F M N コ ネ ク タ ー			04
CN6	V6647400	CONNECTOR	17FMN-BMT 17P	F M N コ ネ ク タ ー			03
CN6	WC196700	CONNECTOR	FMN 17P TE	F M N コ ネ ク タ ー			01
CN7	VT389100	CONNECTOR	PH 10P TE	ベ ー ス 付 ポ ス ト			04
CN8	WC198700	CONNECTOR	FMN 37P TE	F M N コ ネ ク タ ー			01
D2	VS20110R	DIODE	D1F60 1A 600V TP	チ ッ プ ダ イ オ ー ド			01
IC1	X5889A0R	IC	BA33BC0FP	I C	REGULATOR +3.3V		03
IC4	XS534A00	IC	NJM78M05DL1A	I C	REGULATOR +5V		02
IC7	X9292A00	IC	R1172H121D-T1-F	I C	REGULATOR +1.2V		01
IC8	X8810A00	IC	R8A02032BG	I C	CPU(SWX02)		09
IC10	YA824B00	IC	S29GL064N90TFI020	I C	FLASH ROM 64M PROG.		03
IC16	X7569A00	IC	R5520H001B-T1-F US	I C	USB HIGH-SIDE POWER SW.		01
L2	WK139000	CHIP INDUCTANCE	600 BK1005HM601-T	チ ッ プ イ ン ダ ク タ			01
L3	WK139000	CHIP INDUCTANCE	600 BK1005HM601-T	チ ッ プ イ ン ダ ク タ			01
R8	RD45000R	CARBON RESISTOR (CHIP)	0.00 63M J RECT.	チ ッ プ 抵 抗			01
R9	RD454470	CARBON RESISTOR (CHIP)	47.0 63M J RECT.	チ ッ プ 抵 抗			01
R12	RD454470	CARBON RESISTOR (CHIP)	47.0 63M J RECT.	チ ッ プ 抵 抗			01

*: New Parts

RANK: Japan only

DM and JK/VR

REF NO.	PART NO.	DESCRIPTION		部	品	名	REMARKS	QTY	RANK
-14	RD454470	CARBON RESISTOR (CHIP)	47.0 63M J RECT.	チ	ッ	ブ 抵 抗			01
R25	RD455270	CARBON RESISTOR (CHIP)	270.0 63M J RECT.	チ	ッ	ブ 抵 抗			01
R27	RD459100	CARBON RESISTOR (CHIP)	1.0M 63M J RECT.	チ	ッ	ブ 抵 抗			01
R32	RD457100	CARBON RESISTOR (CHIP)	10.0K 63M J RECT.	チ	ッ	ブ 抵 抗			01
R60	RD455100	CARBON RESISTOR (CHIP)	100.0 63M J RECT.	チ	ッ	ブ 抵 抗			01
R91	RD457100	CARBON RESISTOR (CHIP)	10.0K 63M J RECT.	チ	ッ	ブ 抵 抗			01
R93	RD457220	CARBON RESISTOR (CHIP)	22.0K 63M J RECT.	チ	ッ	ブ 抵 抗			01
R96	RD456100	CARBON RESISTOR (CHIP)	1.0K 63M J RECT.	チ	ッ	ブ 抵 抗			01
R99	RD45612R	CARBON RESISTOR (CHIP)	1.2K 63M J RECT.	チ	ッ	ブ 抵 抗			01
R101	RD457100	CARBON RESISTOR (CHIP)	10.0K 63M J RECT.	チ	ッ	ブ 抵 抗			01
R102	RD45747R	CARBON RESISTOR (CHIP)	47.0K 63M J RECT.	チ	ッ	ブ 抵 抗			01
R104	RD457100	CARBON RESISTOR (CHIP)	10.0K 63M J RECT.	チ	ッ	ブ 抵 抗			01
R327	RD457100	CARBON RESISTOR (CHIP)	10.0K 63M J RECT.	チ	ッ	ブ 抵 抗			01
R328	RD457100	CARBON RESISTOR (CHIP)	10.0K 63M J RECT.	チ	ッ	ブ 抵 抗			01
R345	RD457100	CARBON RESISTOR (CHIP)	10.0K 63M J RECT.	チ	ッ	ブ 抵 抗			01
R346	RD457100	CARBON RESISTOR (CHIP)	10.0K 63M J RECT.	チ	ッ	ブ 抵 抗			01
R359	RD454470	CARBON RESISTOR (CHIP)	47.0 63M J RECT.	チ	ッ	ブ 抵 抗			01
R360	RD454470	CARBON RESISTOR (CHIP)	47.0 63M J RECT.	チ	ッ	ブ 抵 抗			01
R364	RD454470	CARBON RESISTOR (CHIP)	47.0 63M J RECT.	チ	ッ	ブ 抵 抗			01
RA4	WH211800	RESISTOR ARRAY	10K X 4	抵	抗	ア レ イ			01
-9	WH211800	RESISTOR ARRAY	10K X 4	抵	抗	ア レ イ			01
RA13	WH206200	RESISTOR ARRAY	47 X 4	抵	抗	ア レ イ			01
RA14	WH206200	RESISTOR ARRAY	47 X 4	抵	抗	ア レ イ			01
RA16	WH206200	RESISTOR ARRAY	47 X 4	抵	抗	ア レ イ			01
-18	WH206200	RESISTOR ARRAY	47 X 4	抵	抗	ア レ イ			01
RA21	WH206200	RESISTOR ARRAY	47 X 4	抵	抗	ア レ イ			01
RA22	WH206200	RESISTOR ARRAY	47 X 4	抵	抗	ア レ イ			01
RA28	WH206600	RESISTOR ARRAY	68 X 4	抵	抗	ア レ イ			01
-30	WH206600	RESISTOR ARRAY	68 X 4	抵	抗	ア レ イ			01
RA33	WH204600	RESISTOR ARRAY	10 X 4	抵	抗	ア レ イ			01
RA36	WH204600	RESISTOR ARRAY	10 X 4	抵	抗	ア レ イ			01
RA37	WH204600	RESISTOR ARRAY	10 X 4	抵	抗	ア レ イ			01
RA44	WH204600	RESISTOR ARRAY	10 X 4	抵	抗	ア レ イ			01
RA46	WH206200	RESISTOR ARRAY	47 X 4	抵	抗	ア レ イ			01
-56	WH206200	RESISTOR ARRAY	47 X 4	抵	抗	ア レ イ			01
RA57	WH211800	RESISTOR ARRAY	10K X 4	抵	抗	ア レ イ			01
RA58	WH206200	RESISTOR ARRAY	47 X 4	抵	抗	ア レ イ			01
RA59	WH211800	RESISTOR ARRAY	10K X 4	抵	抗	ア レ イ			01
-62	WH211800	RESISTOR ARRAY	10K X 4	抵	抗	ア レ イ			01
RA64	WH206200	RESISTOR ARRAY	47 X 4	抵	抗	ア レ イ			01
RA73	WH206200	RESISTOR ARRAY	47 X 4	抵	抗	ア レ イ			01
TR3	VV556400	TRANSISTOR	2SC2412K Q,R,S TP	ト	ラ	ン ジ ス タ			01
TR4	VV556500	TRANSISTOR	2SA1037AK Q,R,S TP	ト	ラ	ン ジ ス タ 2 S A			01
X1	WB872100	QUARTZ CRYSTAL UNIT	16.9344MHz SMD-49	水	晶	振 動 子			03
X2	WH521200	QUARTZ CRYSTAL UNIT	SG-310SCF 48MHz	水	晶	振 動 器			04
*	WQ704200	CIRCUIT BOARD	JK	J	K	シ ー ト	(WR84760)(YA415C0)		
*	WQ704400	CIRCUIT BOARD	VR	V	R	シ ー ト	(WR84760)(YA415C0)		
C307	WA45810R	ELECTROLYTIC CAPACITOR	1000 25.0V TATETE-	ケ	ミ	コ ン P W			01
CN301	VB39060R	CONNECTOR	PH 10P TE	ベ	ー	ス ポ ス ト			01
CN304	VB39040R	CONNECTOR	PH 8P TE	ベ	ー	ス ポ ス ト			01
CN305	VB38980R	CONNECTOR	PH 2P TE	ベ	ー	ス ポ ス ト			01
-310	VB38980R	CONNECTOR	PH 2P TE	ベ	ー	ス ポ ス ト			01
CN311	WR172300	CONNECTOR	5597 21P TE	F	F	C 用 コ ネ ク タ			
* CN312	WR172300	CONNECTOR	5597 21P TE	F	F	C 用 コ ネ ク タ			
CN601	VB39040R	CONNECTOR	PH 8P TE	ベ	ー	ス ポ ス ト			01
D301	VR313500	DIODE	S3V20 JI	ダ	イ	オ ー ド			01
D301	V9917100	DIODE	S3V60-5004P15	ダ	イ	オ ー ド			01
IC315	XQ824A00	IC	NJM4556AD	I	C	ジ ャ ッ ク	OP AMP		02
JK301	VJ20740R	CONNECTOR	16V DC 3A HEC2305	D	C	ジ ャ ッ ク	DC IN 12V		01
JK302	VK519000	CONNECTOR	DIN JACK 5P3 YKF51-50	D	I	N コ ネ ク タ 2 連	MIDI IN/OUT		04
JK303	V586660R	CONNECTOR	JACK YKB21-5312	ホ	ー	ン コ ネ ク タ	AUX IN		03
JK304	VY69540R	CONNECTOR	JACK YKB21-5244	ホ	ー	ン コ ネ ク タ (黒)	OUTPUT L/MONO		02
JK305	VY69540R	CONNECTOR	JACK YKB21-5244	ホ	ー	ン コ ネ ク タ (黒)	OUTPUT R		02
JK306	VT799400	CONNECTOR	YKB21-5245	マ	イ	ク ジ ャ ッ ク	PHONES		02
JK307	VT799400	CONNECTOR	YKB21-5245	マ	イ	ク ジ ャ ッ ク	PAD 13		02
JK308	VT799400	CONNECTOR	YKB21-5245	マ	イ	ク ジ ャ ッ ク	PAD 14/15		02
JK309	VT799400	CONNECTOR	YKB21-5245	マ	イ	ク ジ ャ ッ ク	PAD 16/17		02
JK310	VT799400	CONNECTOR	YKB21-5245	マ	イ	ク ジ ャ ッ ク	HH CTRL		02
JK311	VT799400	CONNECTOR	YKB21-5245	マ	イ	ク ジ ャ ッ ク	FOOT SW		02

*: New Parts

RANK: Japan only

JK/VR

REF NO.	PART NO.	DESCRIPTION		部 品 名	REMARKS	QTY	RANK
L301	VH74610R	CHOCK COIL	PLT09H-2003R	チ ョ ー ク コ イ ル			04
R402	VC729000	METAL OXIDE FILM RESISTOR	18.0 1W J	酸 化 金 属 被 膜 抵 抗			01
R403	VC729000	METAL OXIDE FILM RESISTOR	18.0 1W J	酸 化 金 属 被 膜 抵 抗			01
R409	VC728800	METAL OXIDE FILM RESISTOR	15.0 1W J	酸 化 金 属 被 膜 抵 抗			01
R410	VC728800	METAL OXIDE FILM RESISTOR	15.0 1W J	酸 化 金 属 被 膜 抵 抗			01
△ SW301	V966170R	PUSH SWITCH	SY16-32-4(U99S2)/T	ブ ッ シ ュ S W	STANDBY/ON		03
VR301	VS053600	VARIABLE RESISTOR 10.0K	A10K RK09K12A0A47	二 連 ロ ー タ リ ー V R	GAIN		03
VR302	VS053600	VARIABLE RESISTOR 10.0K	A10K RK09K12A0A47	二 連 ロ ー タ リ ー V R	VOLUME		03
VR601	VF636100	VARIABLE RESISTOR 10K	A 10.0K RK09K12C	二 連 ロ ー タ リ ー V R	MASTER VOLUME		03
C301	UB245220	MONOLITHIC CERAMIC CAP (CHIP)	F 0.220 25V Z RECT	チ ッ プ 積 層 セ ラ コ ン			01
-304	UB245220	MONOLITHIC CERAMIC CAP (CHIP)	F 0.220 25V Z RECT	チ ッ プ 積 層 セ ラ コ ン			01
C305	US064100	CERAMIC CAPACITOR (CHIP)	0.0100 50V K RECT.	チ ッ プ セ ラ (B)			01
C309	V8085400	CERAMIC CAPACITOR (CHIP)	0.1000 25V K RECT.	チ ッ プ セ ラ (B)			01
C310	US14510R	CERAMIC CAPACITOR (CHIP)	0.1000 25V Z RECT.	チ ッ プ セ ラ (F)			01
C313	US14510R	CERAMIC CAPACITOR (CHIP)	0.1000 25V Z RECT.	チ ッ プ セ ラ (F)			01
C315	US14510R	CERAMIC CAPACITOR (CHIP)	0.1000 25V Z RECT.	チ ッ プ セ ラ (F)			01
C319	US062100	CERAMIC CAPACITOR (CHIP)	100P 50V J RECT.	チ ッ プ セ ラ (S L)			01
-322	US062100	CERAMIC CAPACITOR (CHIP)	100P 50V J RECT.	チ ッ プ セ ラ (S L)			01
C325	US062100	CERAMIC CAPACITOR (CHIP)	100P 50V J RECT.	チ ッ プ セ ラ (S L)			01
-328	US062100	CERAMIC CAPACITOR (CHIP)	100P 50V J RECT.	チ ッ プ セ ラ (S L)			01
C329	US062470	CERAMIC CAPACITOR (CHIP)	470P 50V J RECT.	チ ッ プ セ ラ (S L)			01
C330	US062470	CERAMIC CAPACITOR (CHIP)	470P 50V J RECT.	チ ッ プ セ ラ (S L)			01
C335	V8085400	CERAMIC CAPACITOR (CHIP)	0.1000 25V K RECT.	チ ッ プ セ ラ (B)			01
C338	V8085400	CERAMIC CAPACITOR (CHIP)	0.1000 25V K RECT.	チ ッ プ セ ラ (B)			01
C339	US06322R	CERAMIC CAPACITOR (CHIP)	2200P 50V K RECT.	チ ッ プ セ ラ (B)			01
C340	US061330	CERAMIC CAPACITOR (CHIP)	33P 50V J RECT.	チ ッ プ セ ラ (C H)			01
C342	US062680	CERAMIC CAPACITOR (CHIP)	680P 50V J RECT.	チ ッ プ セ ラ (S L)			01
C343	US06220R	CERAMIC CAPACITOR (CHIP)	200P 50V J RECT.	チ ッ プ セ ラ (S L)			01
C346	V8085400	CERAMIC CAPACITOR (CHIP)	0.1000 25V K RECT.	チ ッ プ セ ラ (B)			01
C361	US06233R	CERAMIC CAPACITOR (CHIP)	330P 50V J RECT.	チ ッ プ セ ラ (S L)			01
-364	US06233R	CERAMIC CAPACITOR (CHIP)	330P 50V J RECT.	チ ッ プ セ ラ (S L)			01
C367	V3152100	CERAMIC CAPACITOR (CHIP)	100P 50V J RECT.	チ ッ プ セ ラ C H			01
-372	V3152100	CERAMIC CAPACITOR (CHIP)	100P 50V J RECT.	チ ッ プ セ ラ C H			01
C377	US062100	CERAMIC CAPACITOR (CHIP)	100P 50V J RECT.	チ ッ プ セ ラ (S L)			01
C378	US062100	CERAMIC CAPACITOR (CHIP)	100P 50V J RECT.	チ ッ プ セ ラ (S L)			01
C381	US061470	CERAMIC CAPACITOR (CHIP)	47P 50V J RECT.	チ ッ プ セ ラ (C H)			01
C382	V3152100	CERAMIC CAPACITOR (CHIP)	100P 50V J RECT.	チ ッ プ セ ラ C H			01
C383	V3152100	CERAMIC CAPACITOR (CHIP)	100P 50V J RECT.	チ ッ プ セ ラ C H			01
C385	US061470	CERAMIC CAPACITOR (CHIP)	47P 50V J RECT.	チ ッ プ セ ラ (C H)			01
C391	US064100	CERAMIC CAPACITOR (CHIP)	0.0100 50V K RECT.	チ ッ プ セ ラ (B)			01
C392	US064100	CERAMIC CAPACITOR (CHIP)	0.0100 50V K RECT.	チ ッ プ セ ラ (B)			01
C394	US064100	CERAMIC CAPACITOR (CHIP)	0.0100 50V K RECT.	チ ッ プ セ ラ (B)			01
C395	US064100	CERAMIC CAPACITOR (CHIP)	0.0100 50V K RECT.	チ ッ プ セ ラ (B)			01
C396	US061220	CERAMIC CAPACITOR (CHIP)	22P 50V J RECT.	チ ッ プ セ ラ (C H)			01
C397	US061220	CERAMIC CAPACITOR (CHIP)	22P 50V J RECT.	チ ッ プ セ ラ (C H)			01
C398	US063100	CERAMIC CAPACITOR (CHIP)	1000P 50V K RECT.	チ ッ プ セ ラ (B)			01
-402	US063100	CERAMIC CAPACITOR (CHIP)	1000P 50V K RECT.	チ ッ プ セ ラ (B)			01
C403	US064100	CERAMIC CAPACITOR (CHIP)	0.0100 50V K RECT.	チ ッ プ セ ラ (B)			01
-409	US064100	CERAMIC CAPACITOR (CHIP)	0.0100 50V K RECT.	チ ッ プ セ ラ (B)			01
C410	V8085400	CERAMIC CAPACITOR (CHIP)	0.1000 25V K RECT.	チ ッ プ セ ラ (B)			01
C411	US062100	CERAMIC CAPACITOR (CHIP)	100P 50V J RECT.	チ ッ プ セ ラ (S L)			01
-415	US062100	CERAMIC CAPACITOR (CHIP)	100P 50V J RECT.	チ ッ プ セ ラ (S L)			01
C416	WJ590700	CERAMIC CAPACITOR (CHIP)	0.47 16V K RECT.	チ ッ プ セ ラ			01
-420	WJ590700	CERAMIC CAPACITOR (CHIP)	0.47 16V K RECT.	チ ッ プ セ ラ			01
C421	US063100	CERAMIC CAPACITOR (CHIP)	1000P 50V K RECT.	チ ッ プ セ ラ (B)			01
-426	US063100	CERAMIC CAPACITOR (CHIP)	1000P 50V K RECT.	チ ッ プ セ ラ (B)			01
C427	US064100	CERAMIC CAPACITOR (CHIP)	0.0100 50V K RECT.	チ ッ プ セ ラ (B)			01
-432	US064100	CERAMIC CAPACITOR (CHIP)	0.0100 50V K RECT.	チ ッ プ セ ラ (B)			01
C433	US062100	CERAMIC CAPACITOR (CHIP)	100P 50V J RECT.	チ ッ プ セ ラ (S L)			01
-438	US062100	CERAMIC CAPACITOR (CHIP)	100P 50V J RECT.	チ ッ プ セ ラ (S L)			01
C439	WJ590700	CERAMIC CAPACITOR (CHIP)	0.47 16V K RECT.	チ ッ プ セ ラ			01
-444	WJ590700	CERAMIC CAPACITOR (CHIP)	0.47 16V K RECT.	チ ッ プ セ ラ			01
C474	US14510R	CERAMIC CAPACITOR (CHIP)	0.1000 25V Z RECT.	チ ッ プ セ ラ (F)			01
C475	US14510R	CERAMIC CAPACITOR (CHIP)	0.1000 25V Z RECT.	チ ッ プ セ ラ (F)			01
C480	US06233R	CERAMIC CAPACITOR (CHIP)	330P 50V J RECT.	チ ッ プ セ ラ (S L)			01
C490	V3152100	CERAMIC CAPACITOR (CHIP)	100P 50V J RECT.	チ ッ プ セ ラ C H			01
-493	V3152100	CERAMIC CAPACITOR (CHIP)	100P 50V J RECT.	チ ッ プ セ ラ C H			01
C501	US14510R	CERAMIC CAPACITOR (CHIP)	0.1000 25V Z RECT.	チ ッ プ セ ラ (F)			01
C507	V8085400	CERAMIC CAPACITOR (CHIP)	0.1000 25V K RECT.	チ ッ プ セ ラ (B)			01
C508	US064100	CERAMIC CAPACITOR (CHIP)	0.0100 50V K RECT.	チ ッ プ セ ラ (B)			01

*: New Parts

RANK: Japan only

JK/VR

REF NO.	PART NO.	DESCRIPTION		部 品 名	REMARKS	QTY	RANK
C509	US14510R	CERAMIC CAPACITOR (CHIP)	0.1000 25V Z RECT.	チ ッ プ セ ラ (F)			01
C527	US14510R	CERAMIC CAPACITOR (CHIP)	0.1000 25V Z RECT.	チ ッ プ セ ラ (F)			01
-555	US14510R	CERAMIC CAPACITOR (CHIP)	0.1000 25V Z RECT.	チ ッ プ セ ラ (F)			01
C574	US14510R	CERAMIC CAPACITOR (CHIP)	0.1000 25V Z RECT.	チ ッ プ セ ラ (F)			01
C575	US14510R	CERAMIC CAPACITOR (CHIP)	0.1000 25V Z RECT.	チ ッ プ セ ラ (F)			01
C579	US14510R	CERAMIC CAPACITOR (CHIP)	0.1000 25V Z RECT.	チ ッ プ セ ラ (F)			01
-581	US14510R	CERAMIC CAPACITOR (CHIP)	0.1000 25V Z RECT.	チ ッ プ セ ラ (F)			01
C586	US062220	CERAMIC CAPACITOR (CHIP)	220P 50V J RECT.	チ ッ プ セ ラ (S L)			01
C587	US062220	CERAMIC CAPACITOR (CHIP)	220P 50V J RECT.	チ ッ プ セ ラ (S L)			01
IC316	XD103A00	IC	TC4066BF(EL,N,F)	I C	ANALOG SWITCH		01
L302	VY65720R	CHIP INDUCTANCE	600 BK1608HM601-T	チ ッ プ イ ン ダ ク タ			01
-305	VY65720R	CHIP INDUCTANCE	600 BK1608HM601-T	チ ッ プ イ ン ダ ク タ			01
L313	VY658100	CHIP INDUCTOR	2500 BK1608LM252-T	チ ッ プ イ ン ダ ク タ			01
-316	VY658100	CHIP INDUCTOR	2500 BK1608LM252-T	チ ッ プ イ ン ダ ク タ			01
L317	VS74010R	CHIP INDUCTANCE	BLM21BD751CN1D 2	チ ッ プ イ ン ダ ク タ			03
-332	VS74010R	CHIP INDUCTANCE	BLM21BD751CN1D 2	チ ッ プ イ ン ダ ク タ			03
L333	WH559500	CHIP INDUCTOR	BLM18PG471SN1D 1	チ ッ プ イ ン ダ ク タ			01
-336	WH559500	CHIP INDUCTOR	BLM18PG471SN1D 1	チ ッ プ イ ン ダ ク タ			01
L339	WH559500	CHIP INDUCTOR	BLM18PG471SN1D 1	チ ッ プ イ ン ダ ク タ			01
L340	WH559500	CHIP INDUCTOR	BLM18PG471SN1D 1	チ ッ プ イ ン ダ ク タ			01
L341	RD350001	CARBON RESISTOR (CHIP)	0 63M J RECT.	チ ッ プ 抵 抗			01
R301	RD354470	CARBON RESISTOR (CHIP)	47.0 63M J RECT.	チ ッ プ 抵 抗			01
R302	RD154470	CARBON RESISTOR (CHIP)	47.0 1/4 J TP	チ ッ プ 抵 抗			01
R311	RD357100	CARBON RESISTOR (CHIP)	10.0K 63M J RECT.	チ ッ プ 抵 抗			01
-314	RD357100	CARBON RESISTOR (CHIP)	10.0K 63M J RECT.	チ ッ プ 抵 抗			01
R315	RD358100	CARBON RESISTOR (CHIP)	100.0K 63M J RECT.	チ ッ プ 抵 抗			01
R316	RD358100	CARBON RESISTOR (CHIP)	100.0K 63M J RECT.	チ ッ プ 抵 抗			01
R317	RD357100	CARBON RESISTOR (CHIP)	10.0K 63M J RECT.	チ ッ プ 抵 抗			01
R318	RD357100	CARBON RESISTOR (CHIP)	10.0K 63M J RECT.	チ ッ プ 抵 抗			01
R319	RD35718R	CARBON RESISTOR (CHIP)	18.0K 63M J RECT.	チ ッ プ 抵 抗			01
R320	RD35718R	CARBON RESISTOR (CHIP)	18.0K 63M J RECT.	チ ッ プ 抵 抗			01
R323	RD357100	CARBON RESISTOR (CHIP)	10.0K 63M J RECT.	チ ッ プ 抵 抗			01
R324	RD357270	CARBON RESISTOR (CHIP)	27.0K 63M J RECT.	チ ッ プ 抵 抗			01
R325	RD357100	CARBON RESISTOR (CHIP)	10.0K 63M J RECT.	チ ッ プ 抵 抗			01
R326	RD357270	CARBON RESISTOR (CHIP)	27.0K 63M J RECT.	チ ッ プ 抵 抗			01
R329	WB255800	CARBON RESISTOR (CHIP)	10.0K 063 D 1608	チ ッ プ 金 皮 抵 抗			01
* R331	WB257500	CARBON RESISTOR (CHIP)	56.0K 063 D 1608	チ ッ プ 金 皮 抵 抗			01
* R332	WB258100	CARBON RESISTOR (CHIP)	120K 063 D 1608	チ ッ プ 金 皮 抵 抗			01
* R333	WB257200	CARBON RESISTOR (CHIP)	39.0K 063 D 1608	チ ッ プ 金 皮 抵 抗			01
* R334	WB253600	CARBON RESISTOR (CHIP)	1.0K 063 D 1608	チ ッ プ 金 皮 抵 抗			01
R335	WB256200	CARBON RESISTOR (CHIP)	15.0K 063 D 1608	チ ッ プ 金 皮 抵 抗			01
R338	WB254400	CARBON RESISTOR (CHIP)	2.2K 063 D 1608	チ ッ プ 金 皮 抵 抗			01
* R339	WB253400	CARBON RESISTOR (CHIP)	750.0 063 D 1608	チ ッ プ 金 皮 抵 抗			01
R340	WB256200	CARBON RESISTOR (CHIP)	15.0K 063 D 1608	チ ッ プ 金 皮 抵 抗			01
* R341	WB257600	CARBON RESISTOR (CHIP)	68.0K 063 D 1608	チ ッ プ 金 皮 抵 抗			01
R342	RD357100	CARBON RESISTOR (CHIP)	10.0K 63M J RECT.	チ ッ プ 抵 抗			01
R343	RD355220	CARBON RESISTOR (CHIP)	220.0 63M J RECT.	チ ッ プ 抵 抗			01
R344	RF457270	CARBON RESISTOR (CHIP)	27.0K D RECT.	チ ッ プ 抵 抗			01
R345	RD358220	CARBON RESISTOR (CHIP)	220.0K 63M J RECT.	チ ッ プ 抵 抗			01
R353	RF35647R	CARBON RESISTOR (CHIP)	4.7K D 1608	チ ッ プ 抵 抗			01
-360	RF35647R	CARBON RESISTOR (CHIP)	4.7K D 1608	チ ッ プ 抵 抗			01
R363	RF35712R	CARBON RESISTOR (CHIP)	12.0K D 1608	チ ッ プ 抵 抗			01
R364	RF35712R	CARBON RESISTOR (CHIP)	12.0K D 1608	チ ッ プ 抵 抗			01
R366	RF35633R	CARBON RESISTOR (CHIP)	3.3K D RECT	チ ッ プ 抵 抗			01
-373	RF35633R	CARBON RESISTOR (CHIP)	3.3K D RECT	チ ッ プ 抵 抗			01
R374	RF35712R	CARBON RESISTOR (CHIP)	12.0K D 1608	チ ッ プ 抵 抗			01
-377	RF35712R	CARBON RESISTOR (CHIP)	12.0K D 1608	チ ッ プ 抵 抗			01
R382	RD357100	CARBON RESISTOR (CHIP)	10.0K 63M J RECT.	チ ッ プ 抵 抗			01
R383	RD357100	CARBON RESISTOR (CHIP)	10.0K 63M J RECT.	チ ッ プ 抵 抗			01
R387	RF35727R	CARBON RESISTOR (CHIP)	27.0K D 1608	チ ッ プ 抵 抗			01
R388	RD156100	CARBON RESISTOR (CHIP)	1.0K 1/4 J TP	チ ッ プ 抵 抗			01
R389	RD156100	CARBON RESISTOR (CHIP)	1.0K 1/4 J TP	チ ッ プ 抵 抗			01
R390	RF35727R	CARBON RESISTOR (CHIP)	27.0K D 1608	チ ッ プ 抵 抗			01
R391	RD357100	CARBON RESISTOR (CHIP)	10.0K 63M J RECT.	チ ッ プ 抵 抗			01
R392	RD357100	CARBON RESISTOR (CHIP)	10.0K 63M J RECT.	チ ッ プ 抵 抗			01
R393	RD156100	CARBON RESISTOR (CHIP)	1.0K 1/4 J TP	チ ッ プ 抵 抗			01
R396	RD358100	CARBON RESISTOR (CHIP)	100.0K 63M J RECT.	チ ッ プ 抵 抗			01
-399	RD358100	CARBON RESISTOR (CHIP)	100.0K 63M J RECT.	チ ッ プ 抵 抗			01
R404	RD256120	CARBON RESISTOR (CHIP)	1.2K 0.1 J RECT.	チ ッ プ 抵 抗			01
-407	RD256120	CARBON RESISTOR (CHIP)	1.2K 0.1 J RECT.	チ ッ プ 抵 抗			01

*: New Parts

RANK: Japan only

JK/VR

REF NO.	PART NO.	DESCRIPTION	部	品	名	REMARKS	QTY	RANK
R413	RD156100	CARBON RESISTOR (CHIP)	1.0K 1/4 J TP	チ	ッ	ブ 抵 抗		
-416	RD156100	CARBON RESISTOR (CHIP)	1.0K 1/4 J TP	チ	ッ	ブ 抵 抗		
R417	RD357100	CARBON RESISTOR (CHIP)	10.0K 63M J RECT.	チ	ッ	ブ 抵 抗		01
-420	RD357100	CARBON RESISTOR (CHIP)	10.0K 63M J RECT.	チ	ッ	ブ 抵 抗		01
R424	RD357100	CARBON RESISTOR (CHIP)	10.0K 63M J RECT.	チ	ッ	ブ 抵 抗		01
-429	RD357100	CARBON RESISTOR (CHIP)	10.0K 63M J RECT.	チ	ッ	ブ 抵 抗		01
R430	RD355100	CARBON RESISTOR (CHIP)	100.0 63M J RECT.	チ	ッ	ブ 抵 抗		01
R431	RD355100	CARBON RESISTOR (CHIP)	100.0 63M J RECT.	チ	ッ	ブ 抵 抗		01
R432	RD357100	CARBON RESISTOR (CHIP)	10.0K 63M J RECT.	チ	ッ	ブ 抵 抗		01
R433	RD357100	CARBON RESISTOR (CHIP)	10.0K 63M J RECT.	チ	ッ	ブ 抵 抗		01
R434	RD355100	CARBON RESISTOR (CHIP)	100.0 63M J RECT.	チ	ッ	ブ 抵 抗		01
R435	RD355100	CARBON RESISTOR (CHIP)	100.0 63M J RECT.	チ	ッ	ブ 抵 抗		01
R438	RD358220	CARBON RESISTOR (CHIP)	220.0K 63M J RECT.	チ	ッ	ブ 抵 抗		01
R439	RD358220	CARBON RESISTOR (CHIP)	220.0K 63M J RECT.	チ	ッ	ブ 抵 抗		01
R440	RD357270	CARBON RESISTOR (CHIP)	27.0K 63M J RECT.	チ	ッ	ブ 抵 抗		01
-444	RD357270	CARBON RESISTOR (CHIP)	27.0K 63M J RECT.	チ	ッ	ブ 抵 抗		01
R445	RD355100	CARBON RESISTOR (CHIP)	100.0 63M J RECT.	チ	ッ	ブ 抵 抗		01
-449	RD355100	CARBON RESISTOR (CHIP)	100.0 63M J RECT.	チ	ッ	ブ 抵 抗		01
R450	RD357100	CARBON RESISTOR (CHIP)	10.0K 63M J RECT.	チ	ッ	ブ 抵 抗		01
R451	RD357100	CARBON RESISTOR (CHIP)	10.0K 63M J RECT.	チ	ッ	ブ 抵 抗		01
R452	RD358100	CARBON RESISTOR (CHIP)	100.0K 63M J RECT.	チ	ッ	ブ 抵 抗		01
-456	RD358100	CARBON RESISTOR (CHIP)	100.0K 63M J RECT.	チ	ッ	ブ 抵 抗		01
R457	RD356220	CARBON RESISTOR (CHIP)	2.2K 63M J RECT.	チ	ッ	ブ 抵 抗		01
-461	RD356220	CARBON RESISTOR (CHIP)	2.2K 63M J RECT.	チ	ッ	ブ 抵 抗		01
R462	RD356470	CARBON RESISTOR (CHIP)	4.7K 63M J RECT.	チ	ッ	ブ 抵 抗		01
-466	RD356470	CARBON RESISTOR (CHIP)	4.7K 63M J RECT.	チ	ッ	ブ 抵 抗		01
R467	RD358820	CARBON RESISTOR (CHIP)	820.0K 63M J RECT.	チ	ッ	ブ 抵 抗		01
-472	RD358820	CARBON RESISTOR (CHIP)	820.0K 63M J RECT.	チ	ッ	ブ 抵 抗		01
R473	RD356470	CARBON RESISTOR (CHIP)	4.7K 63M J RECT.	チ	ッ	ブ 抵 抗		01
-478	RD356470	CARBON RESISTOR (CHIP)	4.7K 63M J RECT.	チ	ッ	ブ 抵 抗		01
R479	RD358220	CARBON RESISTOR (CHIP)	220.0K 63M J RECT.	チ	ッ	ブ 抵 抗		01
-484	RD358220	CARBON RESISTOR (CHIP)	220.0K 63M J RECT.	チ	ッ	ブ 抵 抗		01
R485	RD357270	CARBON RESISTOR (CHIP)	27.0K 63M J RECT.	チ	ッ	ブ 抵 抗		01
-490	RD357270	CARBON RESISTOR (CHIP)	27.0K 63M J RECT.	チ	ッ	ブ 抵 抗		01
R491	RD355100	CARBON RESISTOR (CHIP)	100.0 63M J RECT.	チ	ッ	ブ 抵 抗		01
-496	RD355100	CARBON RESISTOR (CHIP)	100.0 63M J RECT.	チ	ッ	ブ 抵 抗		01
R497	RD358100	CARBON RESISTOR (CHIP)	100.0K 63M J RECT.	チ	ッ	ブ 抵 抗		01
-502	RD358100	CARBON RESISTOR (CHIP)	100.0K 63M J RECT.	チ	ッ	ブ 抵 抗		01
R515	RD358100	CARBON RESISTOR (CHIP)	100.0K 63M J RECT.	チ	ッ	ブ 抵 抗		01
R516	RD35627R	CARBON RESISTOR (CHIP)	2.7K 63M J RECT.	チ	ッ	ブ 抵 抗		01
R517	RD355220	CARBON RESISTOR (CHIP)	220.0 63M J RECT.	チ	ッ	ブ 抵 抗		01
R518	RD356220	CARBON RESISTOR (CHIP)	2.2K 63M J RECT.	チ	ッ	ブ 抵 抗		01
R519	RD356470	CARBON RESISTOR (CHIP)	4.7K 63M J RECT.	チ	ッ	ブ 抵 抗		01
R520	RD358220	CARBON RESISTOR (CHIP)	220.0K 63M J RECT.	チ	ッ	ブ 抵 抗		01
-523	RD358220	CARBON RESISTOR (CHIP)	220.0K 63M J RECT.	チ	ッ	ブ 抵 抗		01
R524	RD358100	CARBON RESISTOR (CHIP)	100.0K 63M J RECT.	チ	ッ	ブ 抵 抗		01
R525	RD356470	CARBON RESISTOR (CHIP)	4.7K 63M J RECT.	チ	ッ	ブ 抵 抗		01
-529	RD356470	CARBON RESISTOR (CHIP)	4.7K 63M J RECT.	チ	ッ	ブ 抵 抗		01
R530	RD35718R	CARBON RESISTOR (CHIP)	18.0K 63M J RECT.	チ	ッ	ブ 抵 抗		01
R531	RD357100	CARBON RESISTOR (CHIP)	10.0K 63M J RECT.	チ	ッ	ブ 抵 抗		01
R532	RD357390	CARBON RESISTOR (CHIP)	39.0K 63M J RECT.	チ	ッ	ブ 抵 抗		01
R533	RD358220	CARBON RESISTOR (CHIP)	220.0K 63M J RECT.	チ	ッ	ブ 抵 抗		01
-535	RD358220	CARBON RESISTOR (CHIP)	220.0K 63M J RECT.	チ	ッ	ブ 抵 抗		01
R536	RD356820	CARBON RESISTOR (CHIP)	8.2K 63M J RECT.	チ	ッ	ブ 抵 抗		01
* R545	WB256600	CARBON RESISTOR (CHIP)	22.0K 063 D 1608	チ	ッ	ブ 金 皮 抵 抗		
R546	RD358100	CARBON RESISTOR (CHIP)	100.0K 63M J RECT.	チ	ッ	ブ 抵 抗		01
R548	RD35427R	CARBON RESISTOR (CHIP)	27.0 63M J RECT.	チ	ッ	ブ 抵 抗		01
R554	RD150000	CARBON RESISTOR (CHIP)	0.0 1/4 J TP	チ	ッ	ブ 抵 抗		01
-557	RD150000	CARBON RESISTOR (CHIP)	0.0 1/4 J TP	チ	ッ	ブ 抵 抗		01
R558	RD357220	CARBON RESISTOR (CHIP)	22.0K 63M J RECT.	チ	ッ	ブ 抵 抗		01
R559	RD357220	CARBON RESISTOR (CHIP)	22.0K 63M J RECT.	チ	ッ	ブ 抵 抗		01
R561	RD355100	CARBON RESISTOR (CHIP)	100.0 63M J RECT.	チ	ッ	ブ 抵 抗		01
R562	RD355100	CARBON RESISTOR (CHIP)	100.0 63M J RECT.	チ	ッ	ブ 抵 抗		01
R565	RD350001	CARBON RESISTOR (CHIP)	0 63M J RECT.	チ	ッ	ブ 抵 抗		01
-576	RD350001	CARBON RESISTOR (CHIP)	0 63M J RECT.	チ	ッ	ブ 抵 抗		01
C312	US14510R	CERAMIC CAPACITOR (CHIP)	0.1000 25V Z RECT.	チ	ッ	ブ セ ラ (F)		01
C334	WF547900	CERAMIC CAPACITOR (CHIP)	10.000 25V K KAKUT	チ	ッ	ブ セ ラ		01
C336	WN987600	CERAMIC CAPACITOR (CHIP)	1.000 50V K TP	チ	ッ	ブ 積 層 セ ラ コ ン		01
C337	V8085400	CERAMIC CAPACITOR (CHIP)	0.1000 25V K RECT.	チ	ッ	ブ セ ラ (B)		01
C341	V8085400	CERAMIC CAPACITOR (CHIP)	0.1000 25V K RECT.	チ	ッ	ブ セ ラ (B)		01

*: New Parts

RANK: Japan only

JK/VR

REF NO.	PART NO.	DESCRIPTION	部 品 名	REMARKS	QTY	RANK
C345	WN789100	CERAMIC CAPACITOR (CHIP)	0.3300 50V K KAKUT	チップセラ (B)		01
C347	WN789100	CERAMIC CAPACITOR (CHIP)	0.3300 50V K KAKUT	チップセラ (B)		01
C350	V8085400	CERAMIC CAPACITOR (CHIP)	0.1000 25V K RECT.	チップセラ (B)		01
C351	US046100	CERAMIC CAPACITOR (CHIP)	1.00 25V K RECT.	チップセラ (B)		01
C352	V7497600	MONOLITHIC CERAMIC CAP (CHIP)	1.000 25V K RECT.	チップ積層セラコン		01
* C353	WR145600	MONOLITHIC CERAMIC CAP (CHIP)	4.7 25V K KAKUTE	チップ積層セラコン		01
* -356	WR145600	MONOLITHIC CERAMIC CAP (CHIP)	4.7 25V K KAKUTE	チップ積層セラコン		01
C359	WF547900	CERAMIC CAPACITOR (CHIP)	10.000 25V K KAKUT	チップセラ		01
C360	WF547900	CERAMIC CAPACITOR (CHIP)	10.000 25V K KAKUT	チップセラ		01
C365	V3152100	CERAMIC CAPACITOR (CHIP)	100P 50V J RECT.	チップセラ C H		01
C366	V3152100	CERAMIC CAPACITOR (CHIP)	100P 50V J RECT.	チップセラ C H		01
C393	US14510R	CERAMIC CAPACITOR (CHIP)	0.1000 25V Z RECT.	チップセラ (F)		01
C445	US14510R	CERAMIC CAPACITOR (CHIP)	0.1000 25V Z RECT.	チップセラ (F)		01
-460	US14510R	CERAMIC CAPACITOR (CHIP)	0.1000 25V Z RECT.	チップセラ (F)		01
C463	US14510R	CERAMIC CAPACITOR (CHIP)	0.1000 25V Z RECT.	チップセラ (F)		01
-473	US14510R	CERAMIC CAPACITOR (CHIP)	0.1000 25V Z RECT.	チップセラ (F)		01
C478	US14510R	CERAMIC CAPACITOR (CHIP)	0.1000 25V Z RECT.	チップセラ (F)		01
C479	WF547900	CERAMIC CAPACITOR (CHIP)	10.000 25V K KAKUT	チップセラ		01
C486	US14510R	CERAMIC CAPACITOR (CHIP)	0.1000 25V Z RECT.	チップセラ (F)		01
-489	US14510R	CERAMIC CAPACITOR (CHIP)	0.1000 25V Z RECT.	チップセラ (F)		01
C499	US14510R	CERAMIC CAPACITOR (CHIP)	0.1000 25V Z RECT.	チップセラ (F)		01
C502	US14510R	CERAMIC CAPACITOR (CHIP)	0.1000 25V Z RECT.	チップセラ (F)		01
C504	WN987600	CERAMIC CAPACITOR (CHIP)	1.00 50V K TP	チップ積層セラコン		01
C505	WN987600	CERAMIC CAPACITOR (CHIP)	1.00 50V K TP	チップ積層セラコン		01
C506	WF547900	CERAMIC CAPACITOR (CHIP)	10.000 25V K KAKUT	チップセラ		01
C510	US064100	CERAMIC CAPACITOR (CHIP)	0.0100 50V K RECT.	チップセラ (B)		01
C511	US14510R	CERAMIC CAPACITOR (CHIP)	0.1000 25V Z RECT.	チップセラ (F)		01
C556	US14510R	CERAMIC CAPACITOR (CHIP)	0.1000 25V Z RECT.	チップセラ (F)		01
-561	US14510R	CERAMIC CAPACITOR (CHIP)	0.1000 25V Z RECT.	チップセラ (F)		01
C572	US14510R	CERAMIC CAPACITOR (CHIP)	0.1000 25V Z RECT.	チップセラ (F)		01
C573	US14510R	CERAMIC CAPACITOR (CHIP)	0.1000 25V Z RECT.	チップセラ (F)		01
C576	US14510R	CERAMIC CAPACITOR (CHIP)	0.1000 25V Z RECT.	チップセラ (F)		01
-578	US14510R	CERAMIC CAPACITOR (CHIP)	0.1000 25V Z RECT.	チップセラ (F)		01
C588	US061470	CERAMIC CAPACITOR (CHIP)	47P 50V J RECT.	チップセラ (C H)		01
C589	US061470	CERAMIC CAPACITOR (CHIP)	47P 50V J RECT.	チップセラ (C H)		01
C604	V8085400	CERAMIC CAPACITOR (CHIP)	0.1000 25V K RECT.	チップセラ (B)		01
C605	V8085400	CERAMIC CAPACITOR (CHIP)	0.1000 25V K RECT.	チップセラ (B)		01
CN302	V6647400	CONNECTOR	17FMN-BMT 17P	F M N コネクター		03
CN302	WC196700	CONNECTOR	FMN 17P TE	F M N コネクター		04
CN303	WC198700	CONNECTOR	FMN 37P TE	F M N コネクター		01
D302	VT332900	DIODE	1SS355 TE-17 TP	ダイオード		01
-304	VT332900	DIODE	1SS355 TE-17 TP	ダイオード		01
D305	VS20110R	DIODE	D1F60 1A 600V TP	チップダイオード		01
* D307	WR148500	DIODE	RB521S-30 TE-	ダイオード		03
D308	WQ970500	DIODE	RB055LA-40TR TP	ダイオード		01
* D309	WH514200	DIODE	PMEG2020AEA	チップダイオード		01
* D310	WR148200	DIODE	RB050LA-30 TE-	ダイオード		01
D311	VT332900	DIODE	1SS355 TE-17 TP	ダイオード		01
-314	VT332900	DIODE	1SS355 TE-17 TP	ダイオード		01
D315	VS59760R	DIODE	RB160L-40 TE25 TP	チップダイオード		01
D316	VS59760R	DIODE	RB160L-40 TE25 TP	チップダイオード		01
D317	VT332900	DIODE	1SS355 TE-17 TP	ダイオード		01
-330	VT332900	DIODE	1SS355 TE-17 TP	ダイオード		01
D331	V2376600	DIODE	RB500V-40 TAPING	ショットキダイオード		01
-340	V2376600	DIODE	RB500V-40 TAPING	ショットキダイオード		01
D341	VT332900	DIODE	1SS355 TE-17 TP	ダイオード		01
-346	VT332900	DIODE	1SS355 TE-17 TP	ダイオード		01
D359	V2376600	DIODE	RB500V-40 TAPING	ショットキダイオード		01
-370	V2376600	DIODE	RB500V-40 TAPING	ショットキダイオード		01
D371	VT332900	DIODE	1SS355 TE-17 TP	ダイオード		01
D372	VT332900	DIODE	1SS355 TE-17 TP	ダイオード		01
DA301	V374900R	DIODE ARRAY	DA204K 2A X2 T146	ダイオードアレイ		01
-317	V374900R	DIODE ARRAY	DA204K 2A X2 T146	ダイオードアレイ		01
DA324	V374900R	DIODE ARRAY	DA204K 2A X2 T146	ダイオードアレイ		01
DA325	V374900R	DIODE ARRAY	DA204K 2A X2 T146	ダイオードアレイ		01
FT301	WH948500	FET ARRAY	SP8K2 FU6 TB	エフィーターアレイ		04
IC301	XT441A0R	IC	UPC2909T-E1-AZ	I C	REGULATOR +9V	03
IC302	VR90370R	PHOTO COUPLER	HCPL-M600-500E	フ ォ ト カ プ ラ		04
IC303	X3505A00	IC	NJM2068M-D(TE2)	I C	OP AMP	02
* IC304	YA574A00	IC	LT3471EDD#TRPBF	I C	DC-DC CONVERTER	

*: New Parts

RANK: Japan only

JK/VR

REF NO.	PART NO.	DESCRIPTION	部 品 名	REMARKS	QTY	RANK
* IC306	YA575A00	IC	BD9040FV	C		
IC307	X6688A0R	IC	SN74LV14APWR	C		01
IC308	XV190A00	IC	NJM2904M	C		01
IC312	X3505A00	IC	NJM2068M-D(TE2)	C		02
IC313	X3505A00	IC	NJM2068M-D(TE2)	C		02
IC314	X5965A0R	IC	SN74LV04APWR	C		01
IC317	X5482A00	IC	NE5532DR	C		01
IC318	X3505A00	IC	NJM2068M-D(TE2)	C		01
IC319	X5825A00	IC	SN74LVC1G32DCKR	C		02
IC320	X3505A00	IC	NJM2068M-D(TE2)	C		02
IC321	X3505A00	IC	NJM2068M-D(TE2)	C		02
IC322	X5814A0R	IC	NJM2903M(TE1)	C		01
IC323	XV190A00	IC	NJM2904M	C		01
-330	XV190A00	IC	NJM2904M	C		01
IC331	X6976A00	IC	SN74LV4052APWR	C		03
IC332	X6976A00	IC	SN74LV4052APWR	C		03
IC333	X3693A0R	IC	SN74LV245APWR	C		02
-335	X3693A0R	IC	SN74LV245APWR	C		02
IC336	XV190A00	IC	NJM2904M	C		01
-339	XV190A00	IC	NJM2904M	C		01
J301	--	JAMPER WIRE	0.55 TIN	ジ ャ ン パ ー 線	(VA07890)	
* L309	WP334400	COIL INDUCTOR CHIP	10uH	チ ッ プ イ ン ダ ク タ		
* L310	WJ437300	COIL INDUCTOR CHIP	3.3uH VLCF5020T	チ ッ プ イ ン ダ ク タ		
* L311	WP334400	COIL INDUCTOR CHIP	10uH	チ ッ プ イ ン ダ ク タ		
* L312	WP187100	COIL INDUCTOR CHIP	4.7uH	チ ッ プ イ ン ダ ク タ		
L337	WH559500	CHIP INDUCTANCE	BLM18PG471SN1D 1	チ ッ プ イ ン ダ ク タ		01
L338	WH559500	CHIP INDUCTANCE	BLM18PG471SN1D 1	チ ッ プ イ ン ダ ク タ		01
L342	V3224300	COIL INDUCTOR CHIP	BLM41PG181SN1L	チ ッ プ イ ン ダ ク タ		01
-344	V3224300	COIL INDUCTOR CHIP	BLM41PG181SN1L	チ ッ プ イ ン ダ ク タ		01
R303	RD355220	CARBON RESISTOR (CHIP)	220.0 63M J RECT.	チ ッ プ 抵 抗		01
R304	RD356100	CARBON RESISTOR (CHIP)	1.0K 63M J RECT.	チ ッ プ 抵 抗		01
* R327	WB255100	CARBON RESISTOR (CHIP)	4.7K 063 D 1608	チ ッ プ 金 皮 抵 抗		
R328	WB256200	CARBON RESISTOR (CHIP)	15.0K 063 D 1608	チ ッ プ 金 皮 抵 抗		
* R330	WB252500	CARBON RESISTOR (CHIP)	270.0 063 D 1608	チ ッ プ 金 皮 抵 抗		
R336	WA02620R	CARBON RESISTOR (CHIP)	4.7K 1/10 D RECT.	チ ッ プ 金 皮 抵 抗		01
R337	WA02620R	CARBON RESISTOR (CHIP)	4.7K 1/10 D RECT.	チ ッ プ 金 皮 抵 抗		01
R352	RD356390	CARBON RESISTOR (CHIP)	3.9K 63M J RECT.	チ ッ プ 抵 抗		01
R361	RF35712R	CARBON RESISTOR (CHIP)	12.0K D 1608	チ ッ プ 抵 抗		01
R362	RF35712R	CARBON RESISTOR (CHIP)	12.0K D 1608	チ ッ プ 抵 抗		01
R365	RD357100	CARBON RESISTOR (CHIP)	10.0K 63M J RECT.	チ ッ プ 抵 抗		01
R380	RD356470	CARBON RESISTOR (CHIP)	4.7K 63M J RECT.	チ ッ プ 抵 抗		01
R381	RD357100	CARBON RESISTOR (CHIP)	10.0K 63M J RECT.	チ ッ プ 抵 抗		01
R384	RD357100	CARBON RESISTOR (CHIP)	10.0K 63M J RECT.	チ ッ プ 抵 抗		01
-386	RD357100	CARBON RESISTOR (CHIP)	10.0K 63M J RECT.	チ ッ プ 抵 抗		01
R394	RD350001	CARBON RESISTOR (CHIP)	0 63M J RECT.	チ ッ プ 抵 抗		01
R395	RD35747R	CARBON RESISTOR (CHIP)	47.0K 63M J RECT.	チ ッ プ 抵 抗		01
R400	RD357100	CARBON RESISTOR (CHIP)	10.0K 63M J RECT.	チ ッ プ 抵 抗		01
R401	RD355100	CARBON RESISTOR (CHIP)	100.0 63M J RECT.	チ ッ プ 抵 抗		01
R408	RD358470	CARBON RESISTOR (CHIP)	470.0K 63M J RECT.	チ ッ プ 抵 抗		01
R411	RD356390	CARBON RESISTOR (CHIP)	3.9K 63M J RECT.	チ ッ プ 抵 抗		01
R412	RD356390	CARBON RESISTOR (CHIP)	3.9K 63M J RECT.	チ ッ プ 抵 抗		01
R436	RD357220	CARBON RESISTOR (CHIP)	22.0K 63M J RECT.	チ ッ プ 抵 抗		01
R437	RD357220	CARBON RESISTOR (CHIP)	22.0K 63M J RECT.	チ ッ プ 抵 抗		01
R503	RD356220	CARBON RESISTOR (CHIP)	2.2K 63M J RECT.	チ ッ プ 抵 抗		01
-508	RD356220	CARBON RESISTOR (CHIP)	2.2K 63M J RECT.	チ ッ プ 抵 抗		01
R509	RD356470	CARBON RESISTOR (CHIP)	4.7K 63M J RECT.	チ ッ プ 抵 抗		01
-514	RD356470	CARBON RESISTOR (CHIP)	4.7K 63M J RECT.	チ ッ プ 抵 抗		01
R547	RD35627R	CARBON RESISTOR (CHIP)	2.7K 63M J RECT.	チ ッ プ 抵 抗		01
R549	RD357100	CARBON RESISTOR (CHIP)	10.0K 63M J RECT.	チ ッ プ 抵 抗		01
-551	RD357100	CARBON RESISTOR (CHIP)	10.0K 63M J RECT.	チ ッ プ 抵 抗		01
R552	RD150000	CARBON RESISTOR (CHIP)	0.0 1/4 J TP	チ ッ プ 抵 抗		01
R553	RD150000	CARBON RESISTOR (CHIP)	0.0 1/4 J TP	チ ッ プ 抵 抗		01
R560	RD356100	CARBON RESISTOR (CHIP)	1.0K 63M J RECT.	チ ッ プ 抵 抗		01
R563	RD350001	CARBON RESISTOR (CHIP)	0 63M J RECT.	チ ッ プ 抵 抗		01
R564	RD35410R	CARBON RESISTOR (CHIP)	10.0 63M J RECT.	チ ッ プ 抵 抗		01
R577	RD35456R	CARBON RESISTOR (CHIP)	56.0 63M J RECT.	チ ッ プ 抵 抗		01
RA301	WH211800	RESISTOR ARRAY	10K X 4	抵 抗 ア レ イ		01
-303	WH211800	RESISTOR ARRAY	10K X 4	抵 抗 ア レ イ		01
TR301	VD303700	TRANSISTOR	2SC3326 A,B(TE85R)	ト ラ ン ジ ス タ 2 S C		01
-305	VD303700	TRANSISTOR	2SC3326 A,B(TE85R)	ト ラ ン ジ ス タ 2 S C		01

*: New Parts

RANK: Japan only

JK/VR and PN

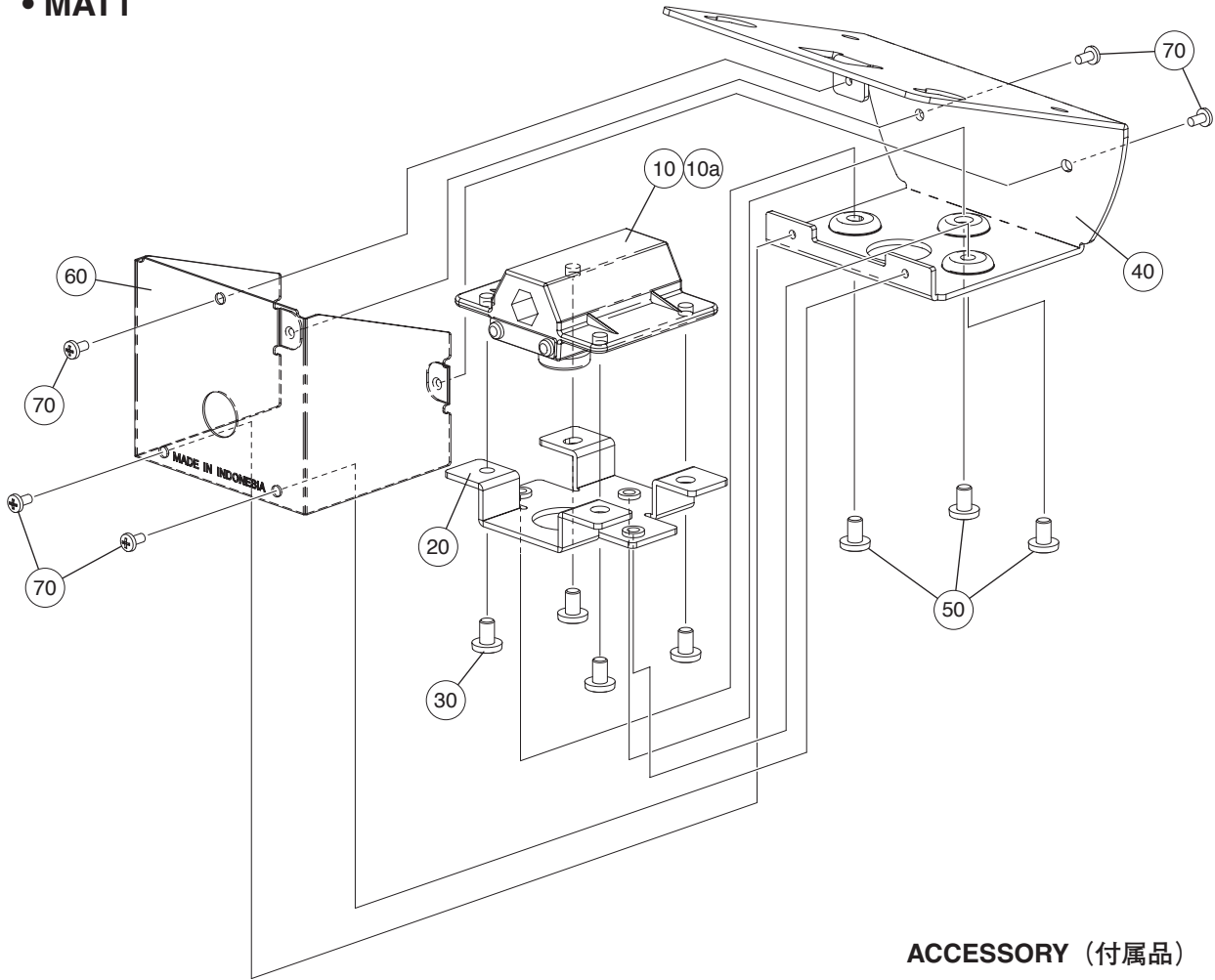
REF NO.	PART NO.	DESCRIPTION		部 品 名	REMARKS	QTY	RANK
TR306	V4767500	TRANSISTOR	2SD0601ARL/AQL Q,R,S	トランジスタ 2 S D			01
TR306	VV556400	TRANSISTOR	2SC2412K Q,R,S TP	トランジスタ			01
TR307	WC52950R	TRANSISTOR	KTA1504S-Y,GR-RTK/	トランジスタ			
TR308	VD303700	TRANSISTOR	2SC3326 A,B(TE85R)	トランジスタ 2 S C			01
TR309	VD303700	TRANSISTOR	2SC3326 A,B(TE85R)	トランジスタ 2 S C			01
TR311	VJ92720R	TRANSISTOR	2SA1162-Y(TE85R,F)	トランジスタ 2 S A			01
C308	UR848100	ELECTROLYTIC CAPACITOR	100.00 25.0V RX TP	ケミコン			01
C311	UR848100	ELECTROLYTIC CAPACITOR	100.00 25.0V RX TP	ケミコン			01
C314	UR838100	ELECTROLYTIC CAPACITOR	100.00 16.0V RX TP	ケミコン			01
C316	UU268100	ELECTROLYTIC CAPACITOR	100.00 50.0V RX TP	ケミコン F W			01
C317	UU247470	ELECTROLYTIC CAPACITOR	47.00 25.0V RX TP	ケミコン F W			01
C318	UU247470	ELECTROLYTIC CAPACITOR	47.00 25.0V RX TP	ケミコン F W			01
C323	UU247470	ELECTROLYTIC CAPACITOR	47.00 25.0V RX TP	ケミコン F W			01
C324	UU247470	ELECTROLYTIC CAPACITOR	47.00 25.0V RX TP	ケミコン F W			01
C331	UU26722R	ELECTROLYTIC CAPACITOR	22.00 50.0V RX TP	ケミコン F W			01
C332	UU26722R	ELECTROLYTIC CAPACITOR	22.00 50.0V RX TP	ケミコン F W			01
C357	UR848100	ELECTROLYTIC CAPACITOR	100.00 25.0V RX TP	ケミコン			01
C358	UR848330	ELECTROLYTIC CAPACITOR	330.00 25.0V RX TP	ケミコン			01
C373	UU247470	ELECTROLYTIC CAPACITOR	47.00 25.0V RX TP	ケミコン F W			01
-376	UU247470	ELECTROLYTIC CAPACITOR	47.00 25.0V RX TP	ケミコン F W			01
C384	UR847470	ELECTROLYTIC CAPACITOR	47.00 25.0V RX TP	ケミコン			01
C386	UU267470	ELECTROLYTIC CAPACITOR	47.00 50.0V RX TP	ケミコン F W			01
C387	UU267470	ELECTROLYTIC CAPACITOR	47.00 50.0V RX TP	ケミコン F W			01
C388	UU268220	ELECTROLYTIC CAPACITOR	220.00 50.0V RX TP	ケミコン F W			01
* C389	UU268220	ELECTROLYTIC CAPACITOR	220.00 50.0V RX TP	ケミコン F W			01
C390	UR847470	ELECTROLYTIC CAPACITOR	47.00 25.0V RX TP	ケミコン			01
C481	UR838100	ELECTROLYTIC CAPACITOR	100.00 16.0V RX TP	ケミコン			01
C482	UU247470	ELECTROLYTIC CAPACITOR	47.00 25.0V RX TP	ケミコン F W			01
-485	UU247470	ELECTROLYTIC CAPACITOR	47.00 25.0V RX TP	ケミコン F W			01
C498	UR838100	ELECTROLYTIC CAPACITOR	100.00 16.0V RX TP	ケミコン			01
C503	UR837100	ELECTROLYTIC CAPACITOR	10.00 16.0V RX TP	ケミコン			01
C584	UR848100	ELECTROLYTIC CAPACITOR	100.00 25.0V RX TP	ケミコン			01
C585	UR848100	ELECTROLYTIC CAPACITOR	100.00 25.0V RX TP	ケミコン			01
EM301	WA04940R	LC FILTER	DSS6NE32A222Q93A	LCフィルター E M I			01
-306	WA04940R	LC FILTER	DSS6NE32A222Q93A	LCフィルター E M I			01
L307	V2993400	COIL	20uH R-5C	チョークコイル			01
L307	VB835000	COIL	20uH FL05RD200AT	コイル 2 0 U			01
L308	V2993400	COIL	20uH R-5C	チョークコイル			01
L308	VB835000	COIL	20uH FL05RD200AT	コイル 2 0 U			01
TH301	VV45780R	PROTECTOR SWITCH	RUEF135 1.35A 30V	ポリスイッチ			02
* LD501	WQ704300	CIRCUIT BOARD	PN	P N シ ー ト	(WR84770)(YA416C0)		
LD501	WD111600	LED RED	SML-512UW	チップ LED 1			01
LD502	WD111600	LED RED	SML-512UW	チップ LED 2			01
LD503	WD111600	LED RED	SML-512UW	チップ LED 3			01
LD504	WD111600	LED RED	SML-512UW	チップ LED 4			01
LD505	WD111600	LED RED	SML-512UW	チップ LED 5			01
LD506	WD111600	LED RED	SML-512UW	チップ LED 6			01
LD507	WD111600	LED RED	SML-512UW	チップ LED 7			01
LD508	WD111600	LED RED	SML-512UW	チップ LED 8			01
LD509	WD111600	LED RED	SML-512UW	チップ LED 9			01
LD510	WD111600	LED RED	SML-512UW	チップ LED 10			01
LD511	WD111600	LED RED	SML-512UW	チップ LED 11			01
LD512	WD111600	LED RED	SML-512UW	チップ LED 12			01
LD513	WD111600	LED RED	SML-512UW	チップ LED 13-17/FOOT SW/HH CTRL			01
LD514	WJ833500	LED GREEN	SML-512MW T86	チップ LED PTN			01
LD515	WD111600	LED RED	SML-512UW	チップ LED TAP			01
LD516	WJ833500	LED GREEN	SML-512MW T86	チップ LED KIT			01
LD517	WJ833500	LED GREEN	SML-512MW T86	チップ LED VOICE			01
LD518	WJ833500	LED GREEN	SML-512MW T86	チップ LED MIDI			01
LD519	WD111600	LED RED	SML-512UW	チップ LED PTN			01
LD520	WJ833500	LED GREEN	SML-512MW T86	チップ LED WAVE			01
LD521	WJ833500	LED GREEN	SML-512MW T86	チップ LED UTILITY			01
LD522	WJ833500	LED GREEN	SML-512MW T86	チップ LED TAP			01
LD523	WG962100	LED YELLOW	SML-512WW	チップ LED <			01
LD524	WG962100	LED YELLOW	SML-512WW	チップ LED U/D			01
LD525	WG962100	LED YELLOW	SML-512WW	チップ LED >			01
LD526	WG962100	LED YELLOW	SML-512WW	チップ LED STORE			01
LD527	WG962100	LED YELLOW	SML-512WW	チップ LED ENTER			01
C502	UF03810R	ELECTROLYTIC CAPACITOR(CHIP)	100 16V	チップケミコン			01

*: New Parts

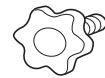
RANK: Japan only

■ OPTION (別売品)

• MAT1



ACCESSORY (付属品)



BOLT
(クランプボルト)

REF NO.	PART NO.	DESCRIPTION		部 品 名	REMARKS	QTY	RANK
*	--	OVERALL ASSEMBLY		総 組 立	MAT1		
	--	OVERALL ASSEMBLY		総 組 立	(WR56270)		
10	V841930R	ROD CLAMP ASSEMBLY	TP65S	ロッドクランプ集成			08
10a	WE774000	BIND HEAD SCREW	3.0X6 MFZN2W3	小ネジ+BIND		2	01
*	20	--		クランプフレーム	(WQ92850)		
*	30	WF002900	5.0X8 MFZN2B3	小ネジ+BIND		4	01
*	40	WR241800		メインフレーム塗装			
*	50	WF002900	5.0X8 MFZN2B3	小ネジ+BIND		3	01
*	60	WR242000		ユニットカバー塗装			
*	70	WE878300	3.0X6 MFZN2B3	小ネジ+BIND		5	01
	WG674700	ACCESSORIES		付 属 品			
*	WR562900	CLAMP BOLT M8	TP65S	クランプボルト			01
	WR562900	SCREW MACHINE +BIND	5.0X12 MFZN2B3 SP	小ネジ+BIND		4	

*: New Parts

RANK: Japan only

ELECTRONIC PERCUSSION PAD

DTX-MULTI 12

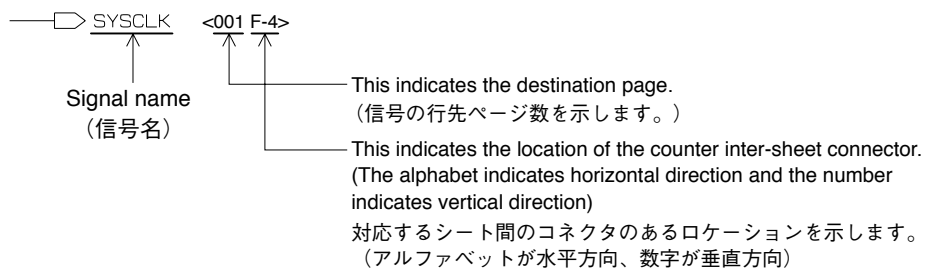
CIRCUIT DIAGRAM

■ CONTENTS (目次)

BLOCK DIAGRAM (ブロックダイアグラム)	3
CIRCUIT DIAGRAM (回路図)	
DM (001, 002)	4-5
JK (001-002).....	6-7
PN	8
VR	8

Notation for Circuit Diagrams (回路図表記上の注意)

1. How to identify inter-sheet connectors (シート間コネクタの読み方について)



2. Connection of connectors. (コネクタの接続について)

(Example)

to PN-CN501
<Page 8: T-2>

Page 8 are the page of a circuit diagram.

(Page 8 は回路図のページです。)


T-2 is indicates the location of the counter inter-sheet connector.


(The alphabet indicates horizontal direction and the number indicates vertical direction)

T-2 は対応するシート間のコネクタのあるロケーションを示します。

(アルファベットが水平方向、数字が垂直方向)

■ WARNING

Components having special characteristics are marked  and must be replaced with parts having specification equal to those originally installed.

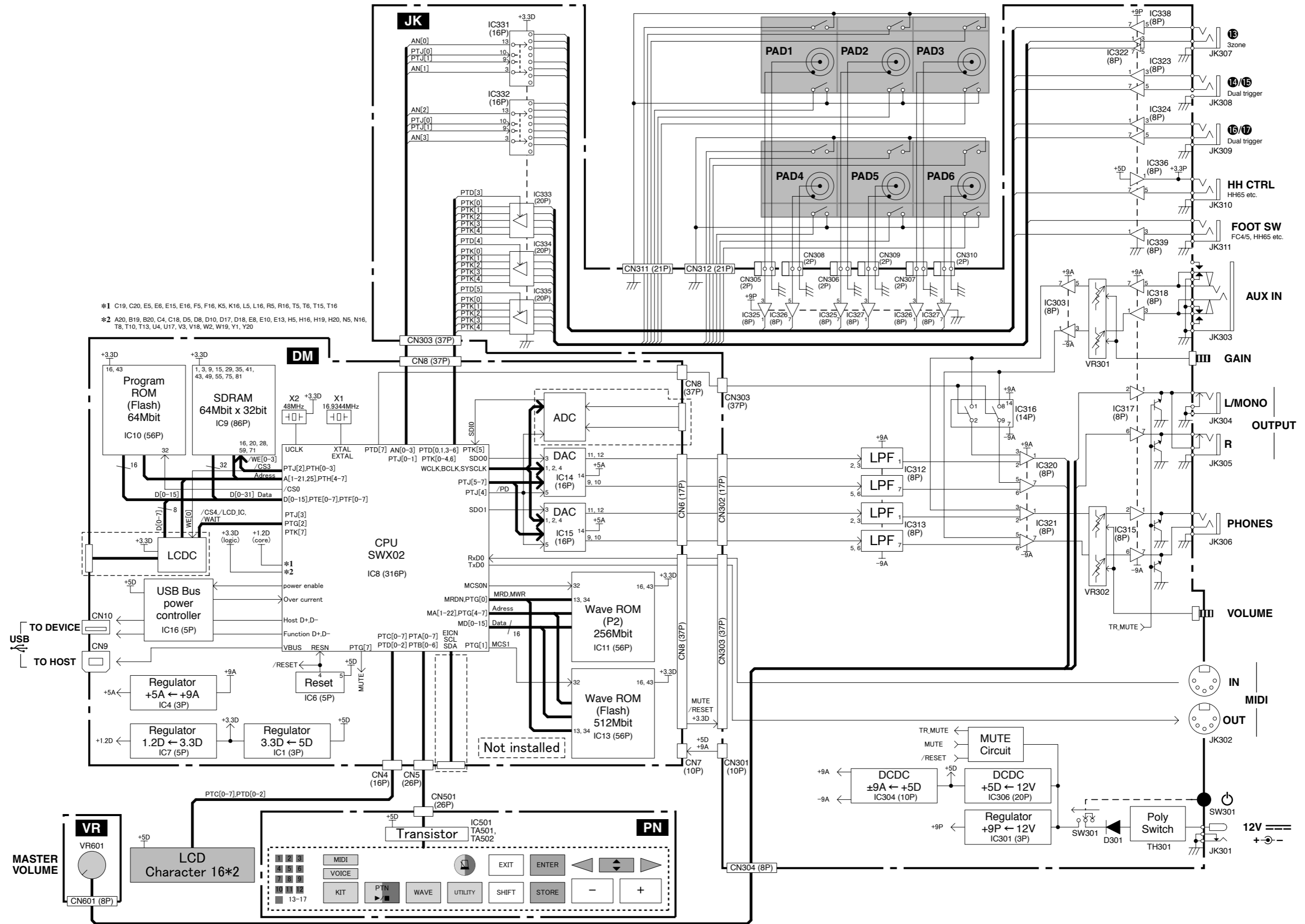
 印の部品は、安全を維持するために重要な部品です。交換する場合は、安全のために必ず指定の部品をご使用ください。

Note: See parts list for details of circuit board component parts.

注：シートの部品詳細はパーツリストをご参照ください。

■ BLOCK DIAGRAM (DTX-MULTI 12)

DTX-MULTI 12



*1 C19, C20, E5, E6, E15, E16, F5, F16, K5, K16, L5, L16, R5, R16, T5, T6, T15, T16
 *2 A20, B19, B20, C4, C18, D5, D8, D10, D17, D18, E8, E10, E13, H5, H16, H19, H20, N5, N16, T8, T10, T13, U4, U17, V3, V18, W2, W19, Y1, Y20

1

2

3

4

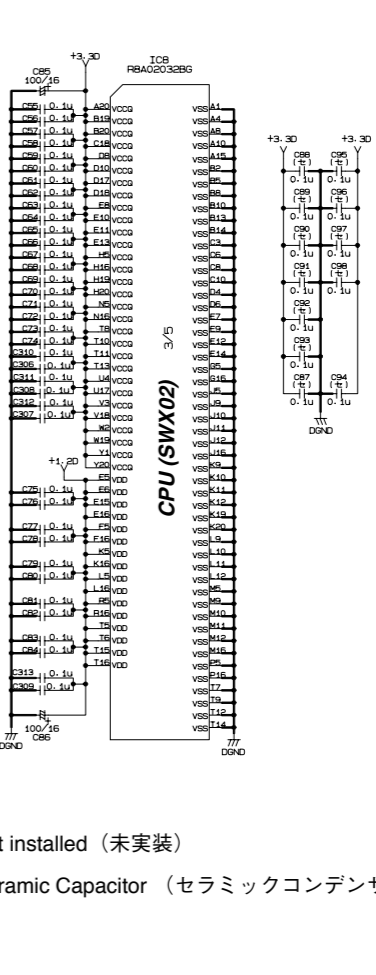
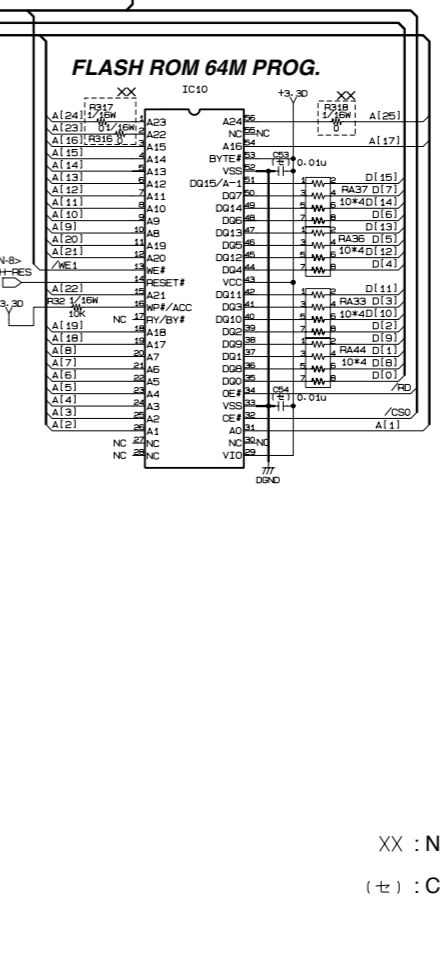
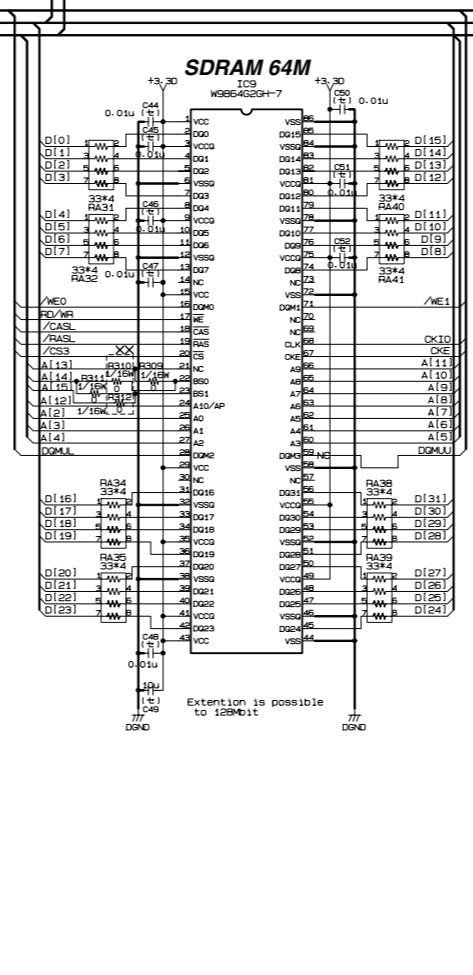
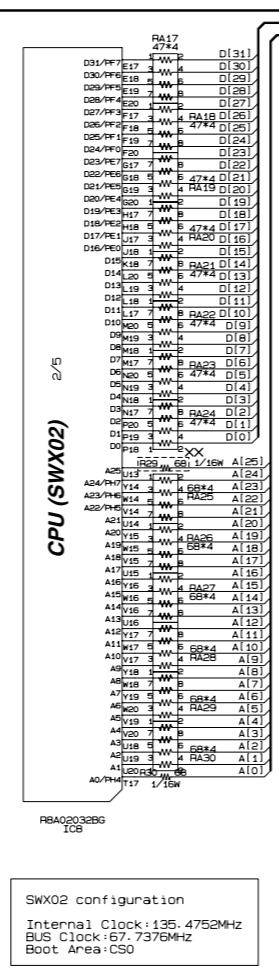
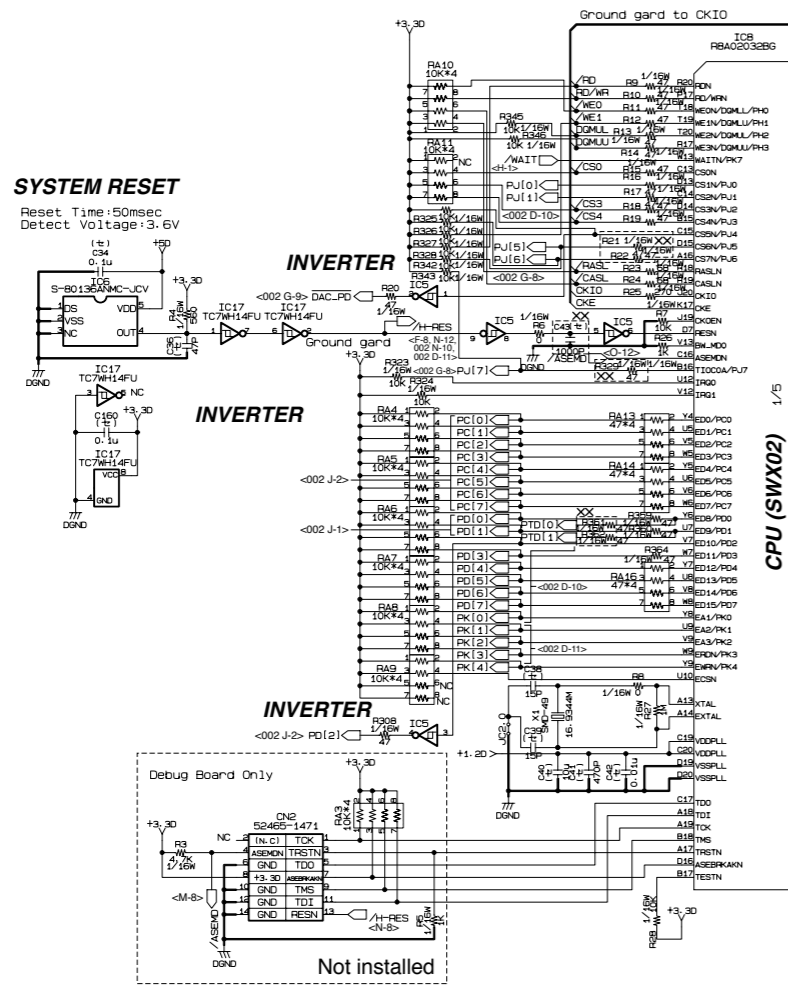
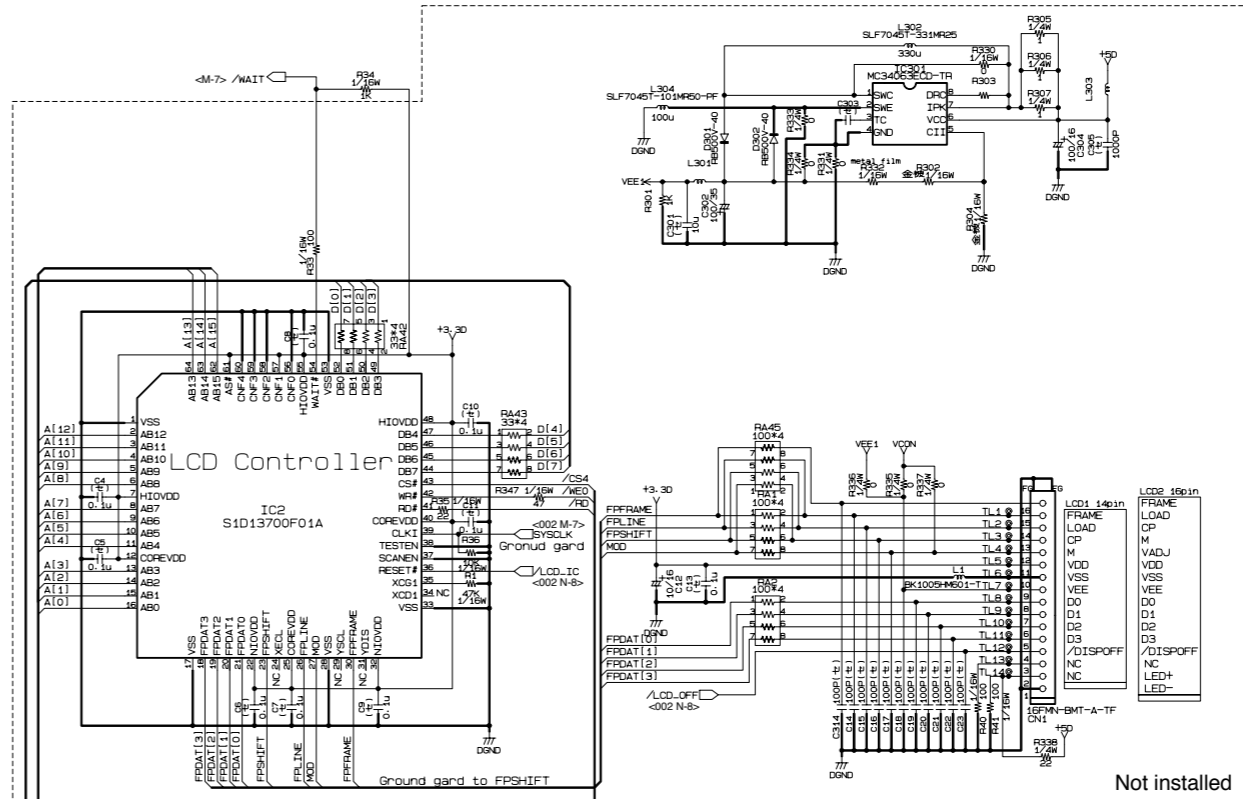
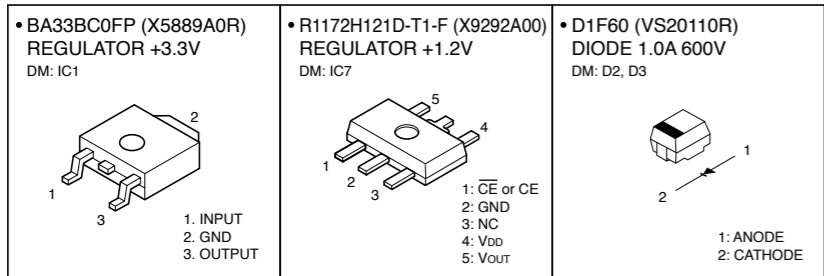
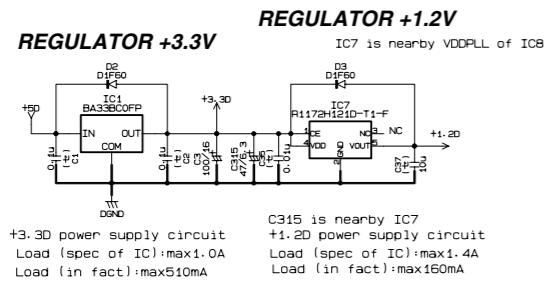
5

3

6

DM CIRCUIT DIAGRAM 1/2 (001) (DTX-MULTI 12)

DTX-MULTI 12

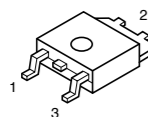


XX : Not installed (未実装)
(セ) : Ceramic Capacitor (セラミックコンデンサー)

DM CIRCUIT DIAGRAM 2/2 (002) (DTX-MULTI 12)

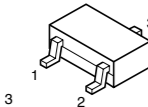
DTX-MULTI 12

• NJM78M05DL1A (XS534A00) REGULATOR +5V DM: IC4



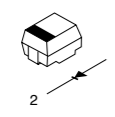
1: INPUT
2: GND
3: OUTPUT

• 1SS372 (V9424900) DIODE ARRAY DM: DA1-4



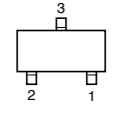
1: ANODE 1
2: CATHODE 2
3: CATHODE 1, ANODE 2

• D1F60 (VS20110R) DIODE 1.0A 600V DM: D1



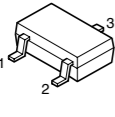
1: ANODE
2: CATHODE

• 2SC2412K (VV556400) TRANSISTOR DM: TR2, TR3

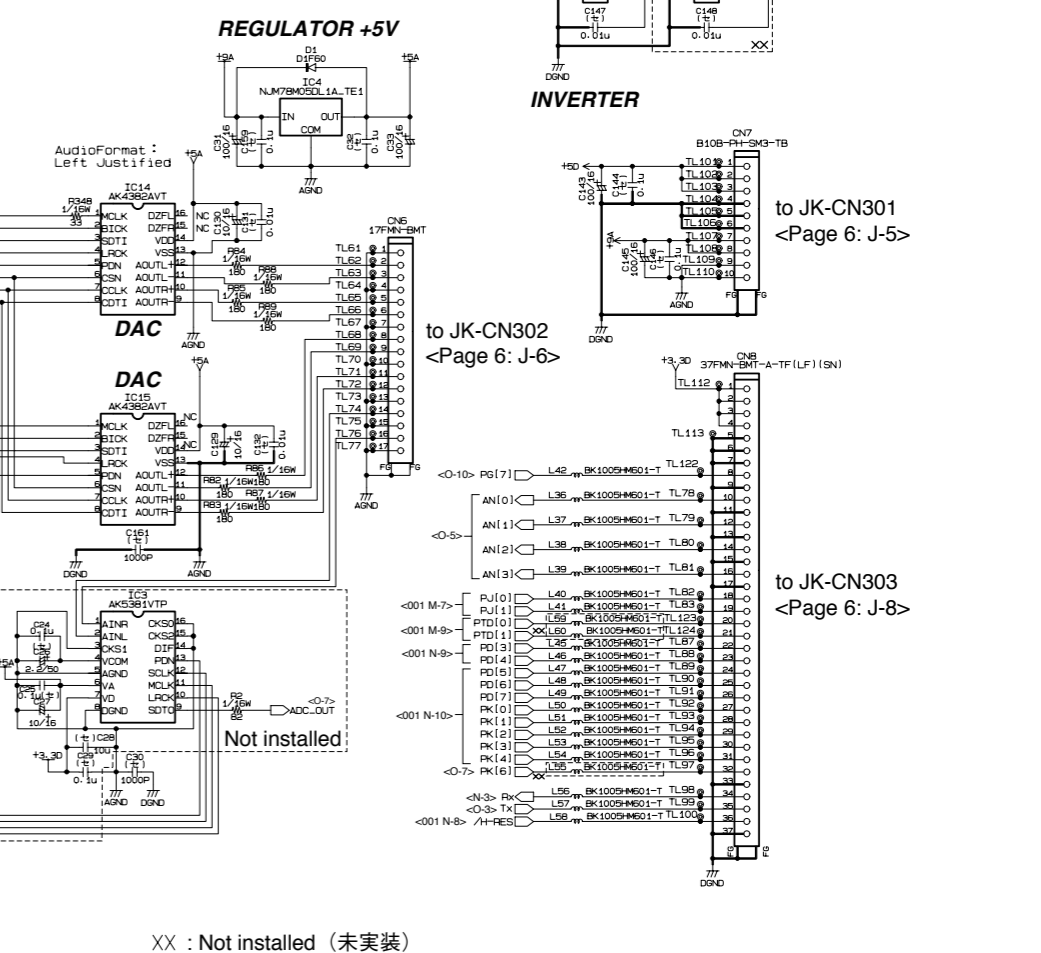
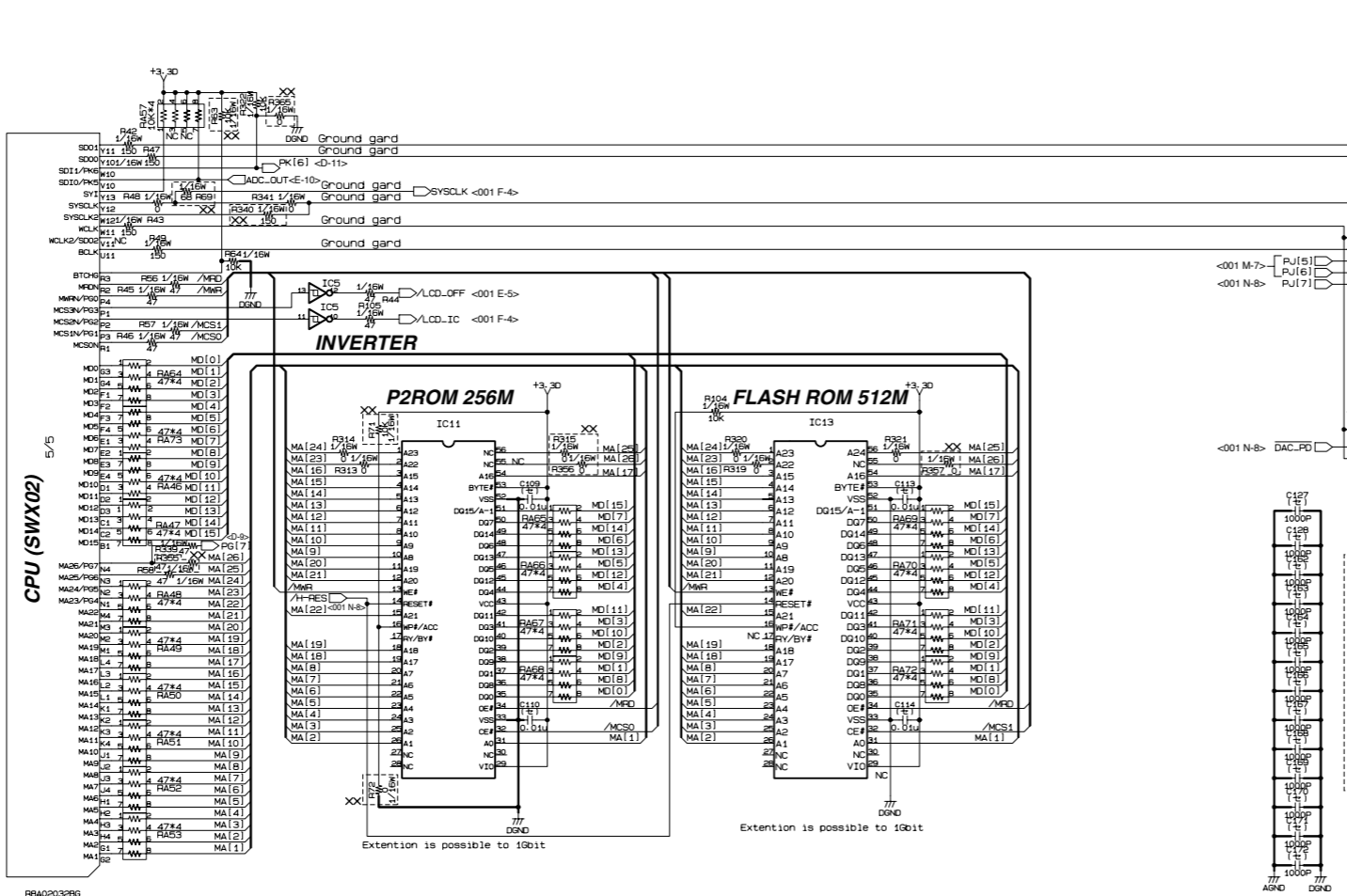
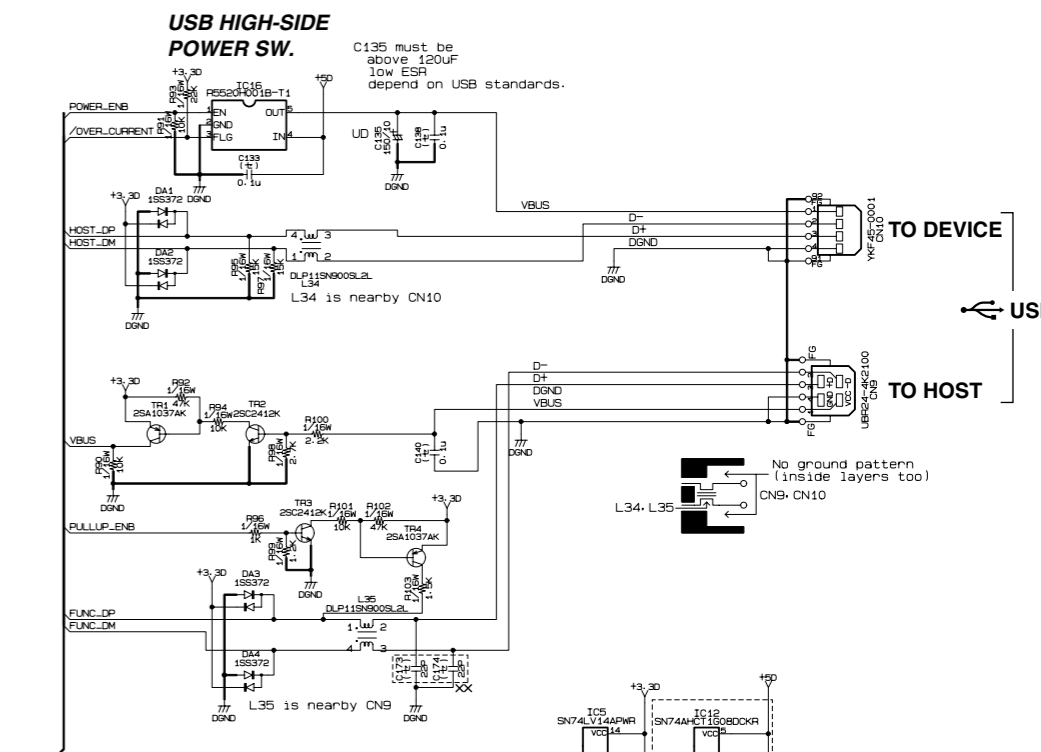
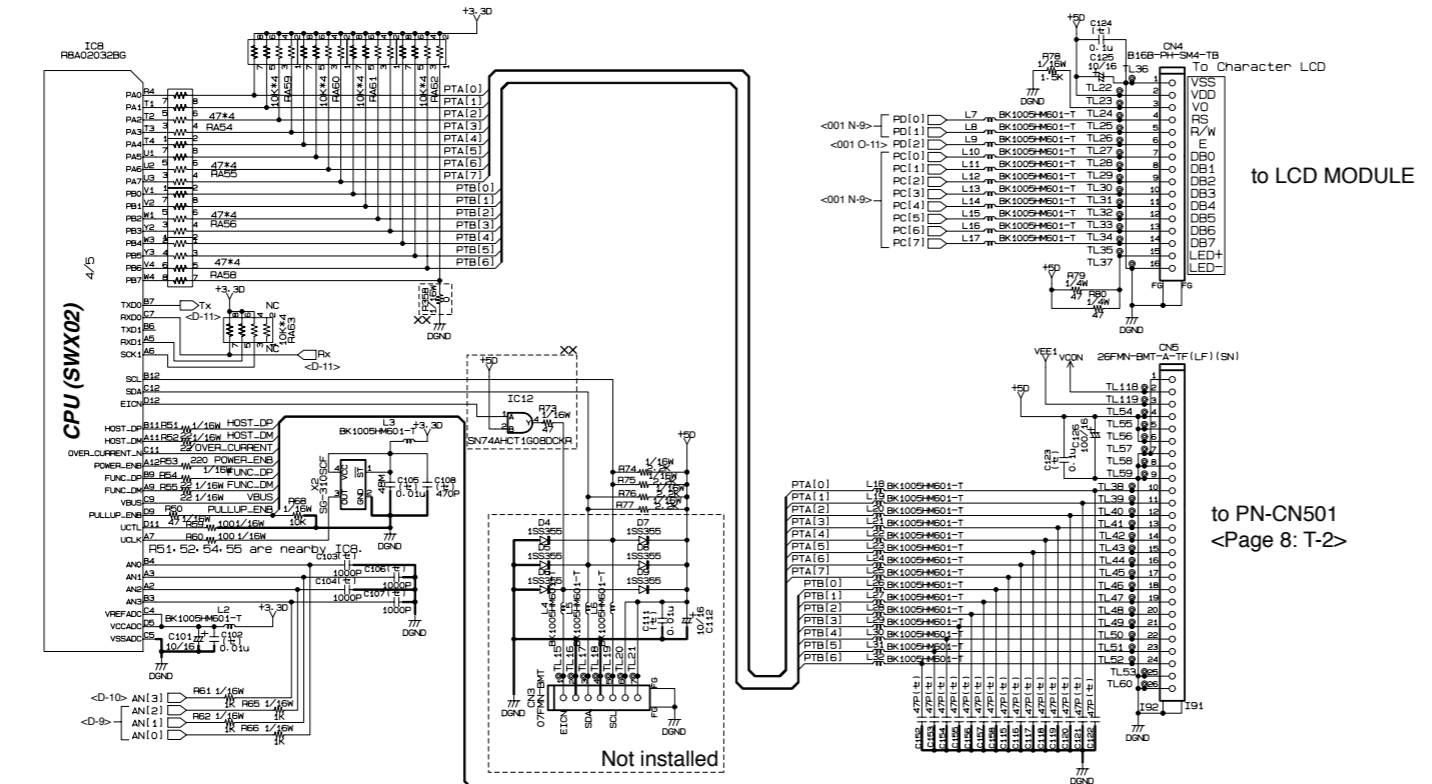


1: EMITTER
2: BASE
3: COLLECTOR

• 2SA1037AK (VV556500) TRANSISTOR DM: TR1, TR4



1: BASE
2: EMITTER
3: COLLECTOR

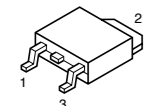
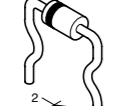
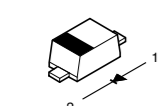
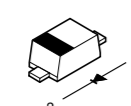
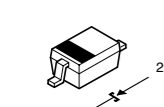
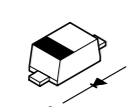
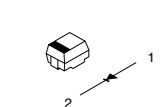
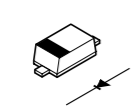
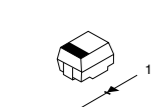
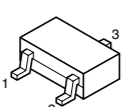
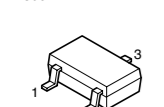
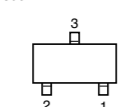
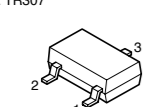
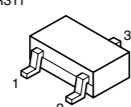


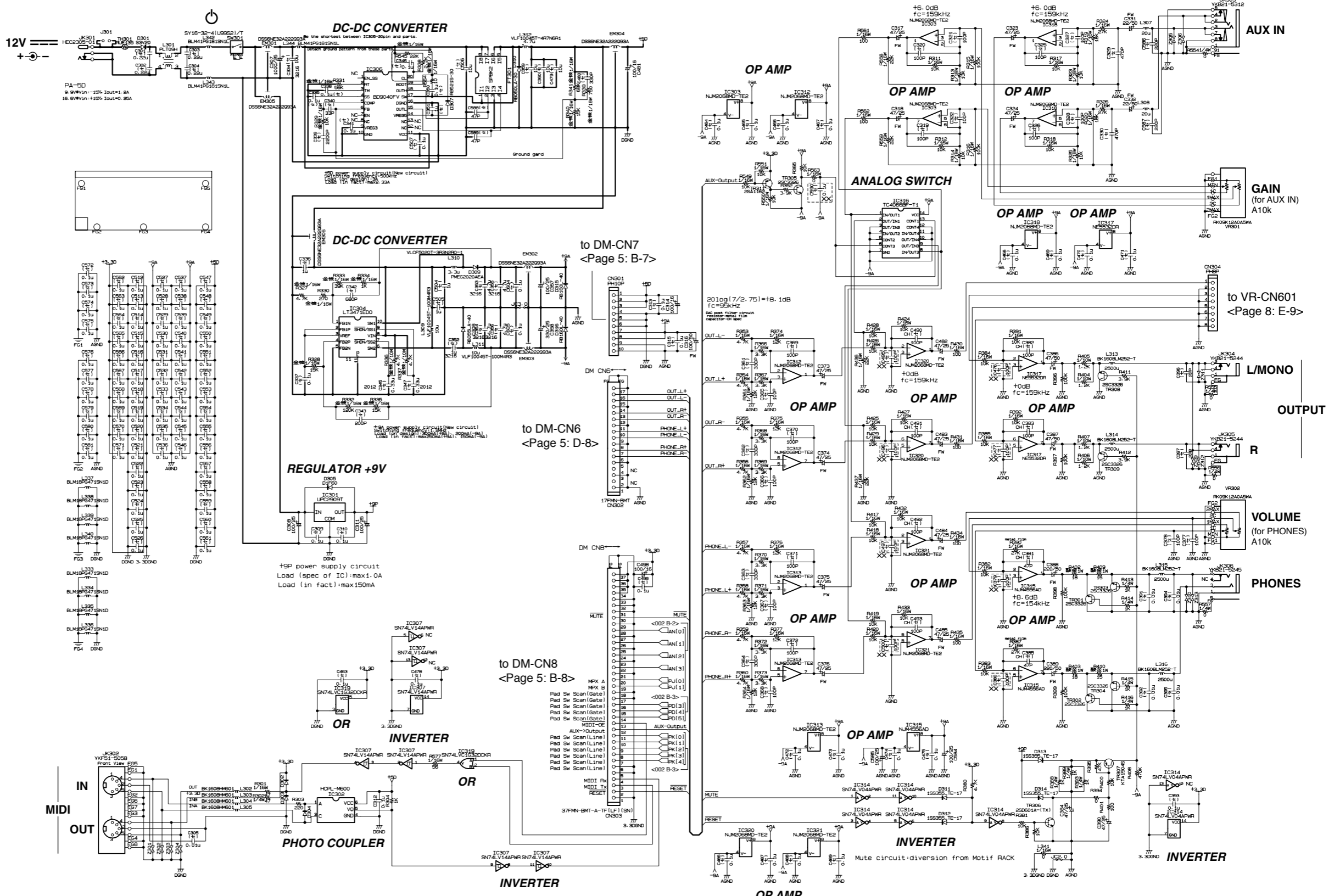
XX : Not installed (未実装)
(セ) : Ceramic Capacitor (セラミックコンデンサー)

JK CIRCUIT DIAGRAM 1/2 (001) (DTX-MULTI 12)

DTX-MULTI 12

1
2
3
4
5
6
7
8
9
10
11
12
13

<p>• μPC2909T-E1 (XT441A0R) REGULATOR +9V JK: IC301</p>  <p>1: INPUT 2: GND 3: OUTPUT</p>	<p>• S3V20 (VR313500) DIODE JK: D301</p>  <p>1: ANODE 2: CATHODE</p>
<p>• RB521S-30 (WR148500) DIODE JK: D307</p>  <p>1: ANODE 2: CATHODE</p>	<p>• RB055LA-40TR (WQ970500) DIODE JK: D308</p>  <p>1: ANODE 2: CATHODE</p>
<p>• PMEG2020AEA (WH514200) DIODE JK: D309</p>  <p>1: CATHODE 2: ANODE</p>	<p>• RB050LA-30 (WR148200) DIODE JK: D310</p>  <p>1: ANODE 2: CATHODE</p>
<p>• RB160L-40 (VS9760R) DIODE JK: D315, D316</p>  <p>1: ANODE 2: CATHODE</p>	<p>• 1SS355 TE-17 (VT332900) DIODE 1A 40V JK: D302-304, D311-314</p>  <p>1: ANODE 2: CATHODE</p>
<p>• D1F60 (VS20110R) DIODE 1.0A 600V JK: D305</p>  <p>1: ANODE 2: CATHODE</p>	<p>• 2SC3326 (VD303700) TRANSISTOR JK: TR301-305, TR308, TR309</p>  <p>1: BASE 2: EMITTER 3: COLLECTOR</p>
<p>• 2SD0601ARL/AQL (V4767500) TRANSISTOR JK: TR306</p>  <p>1: BASE 2: EMITTER 3: COLLECTOR</p>	<p>• 2SC2412K (VV556400) TRANSISTOR JK: TR306</p>  <p>1: EMITTER 2: BASE 3: COLLECTOR</p>
<p>• KTA1504S (WC52950R) TRANSISTOR JK: TR307</p>  <p>1: EMITTER 2: BASE 3: COLLECTOR</p>	<p>• 2SA1162-Y (VJ92720R) TRANSISTOR JK: TR311</p>  <p>1: BASE 2: EMITTER 3: COLLECTOR</p>



XX : Not installed (未実装)
 (セ) : Ceramic Capacitor (セラミックコンデンサー)
 酸金 : Metal Oxide Film Resistor (酸化金属被膜抵抗)
 金被 : Metal Film Resistor (金属被膜抵抗)

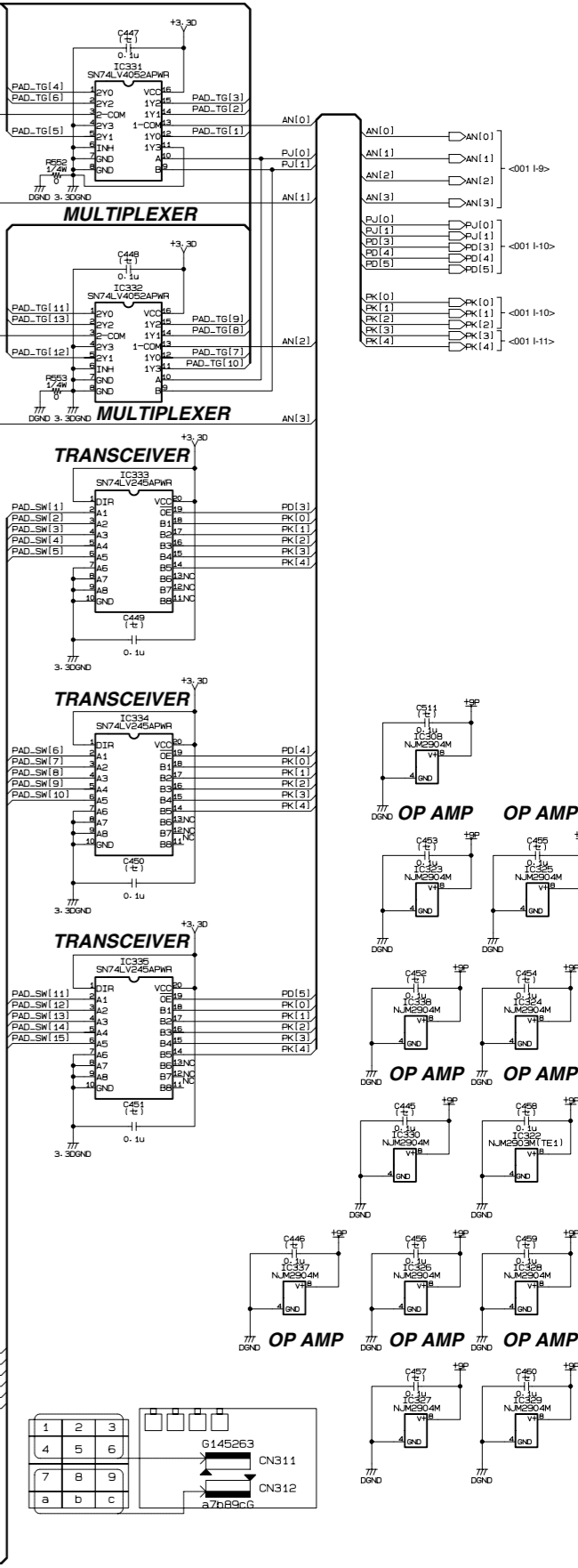
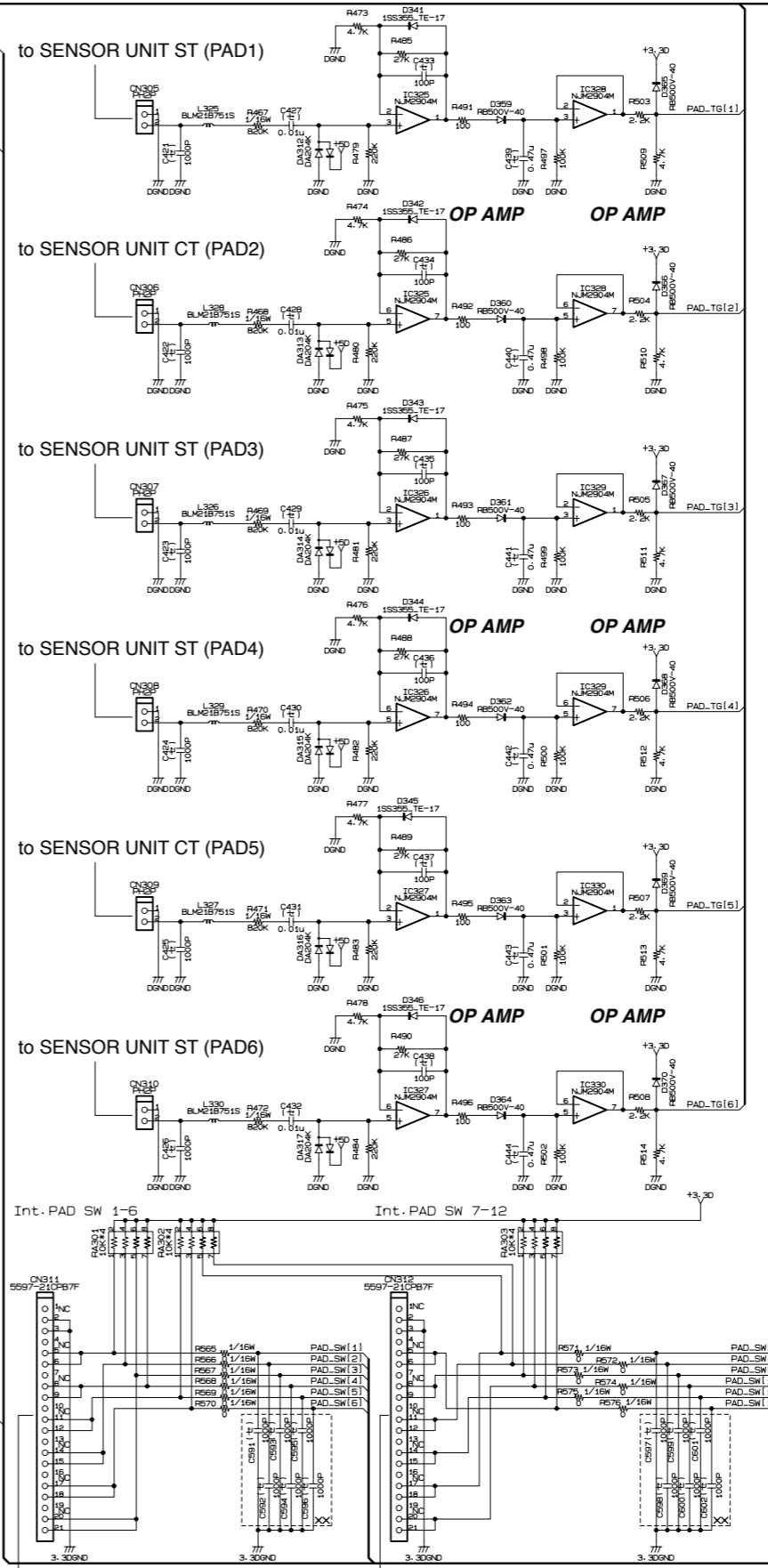
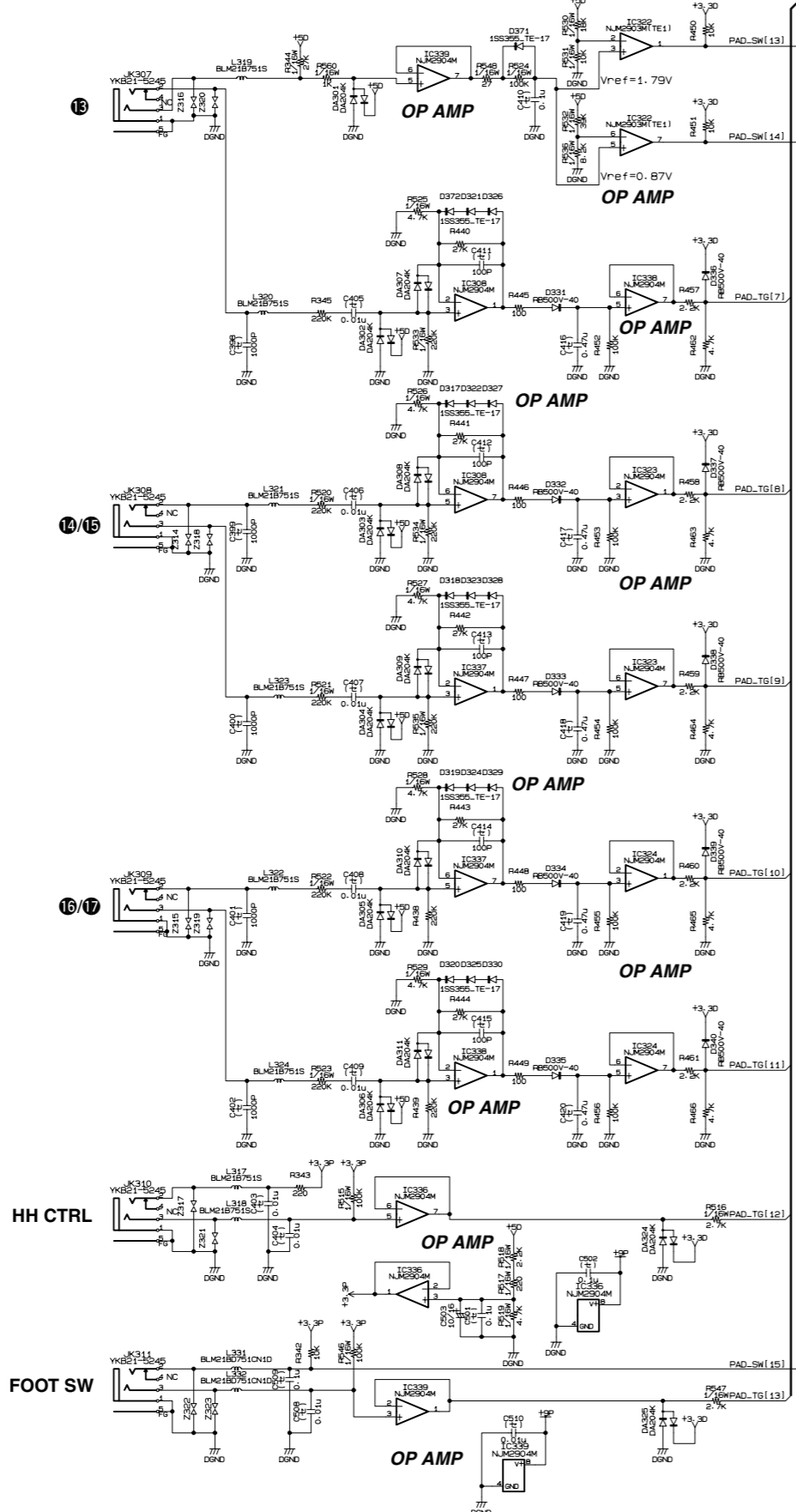
JK CIRCUIT DIAGRAM 2/2 (002) (DTX-MULTI 12)

DTX-MULTI 12

- DA204K (V374900R)
DIODE ARRAY 2A X2
JK: DA301-317, DA324, DA325
- RB500V-40 (V2376600)
DIODE
JK: D331-340, D359-370
- 1SS355 TE-17 (VT332900)
DIODE 1A 40V
JK: D317-330, D341-346, D371, D372

SENSOR UNIT position
(センサユニット位置)

SENSOR UNIT ST (PAD1)	SENSOR UNIT CT (PAD2)	SENSOR UNIT ST (PAD3)
SENSOR UNIT ST (PAD4)	SENSOR UNIT CT (PAD5)	SENSOR UNIT ST (PAD6)



to PAD SHEET SWITCH (Rear side)

to PAD SHEET SWITCH (Front side)

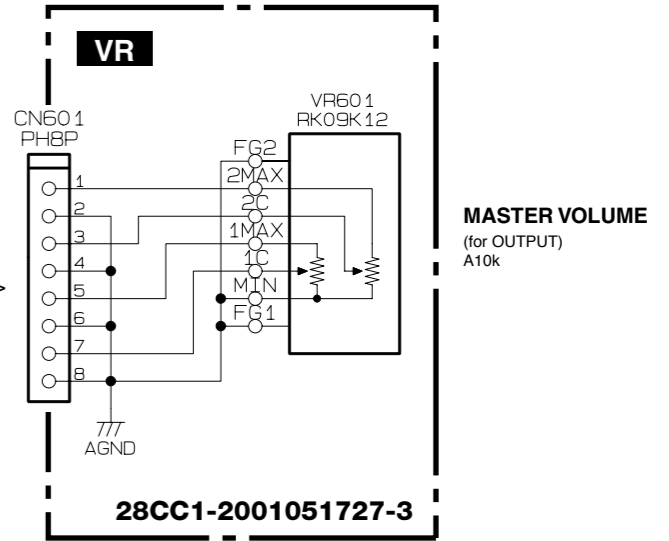
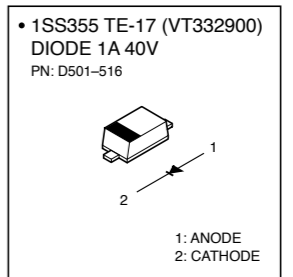
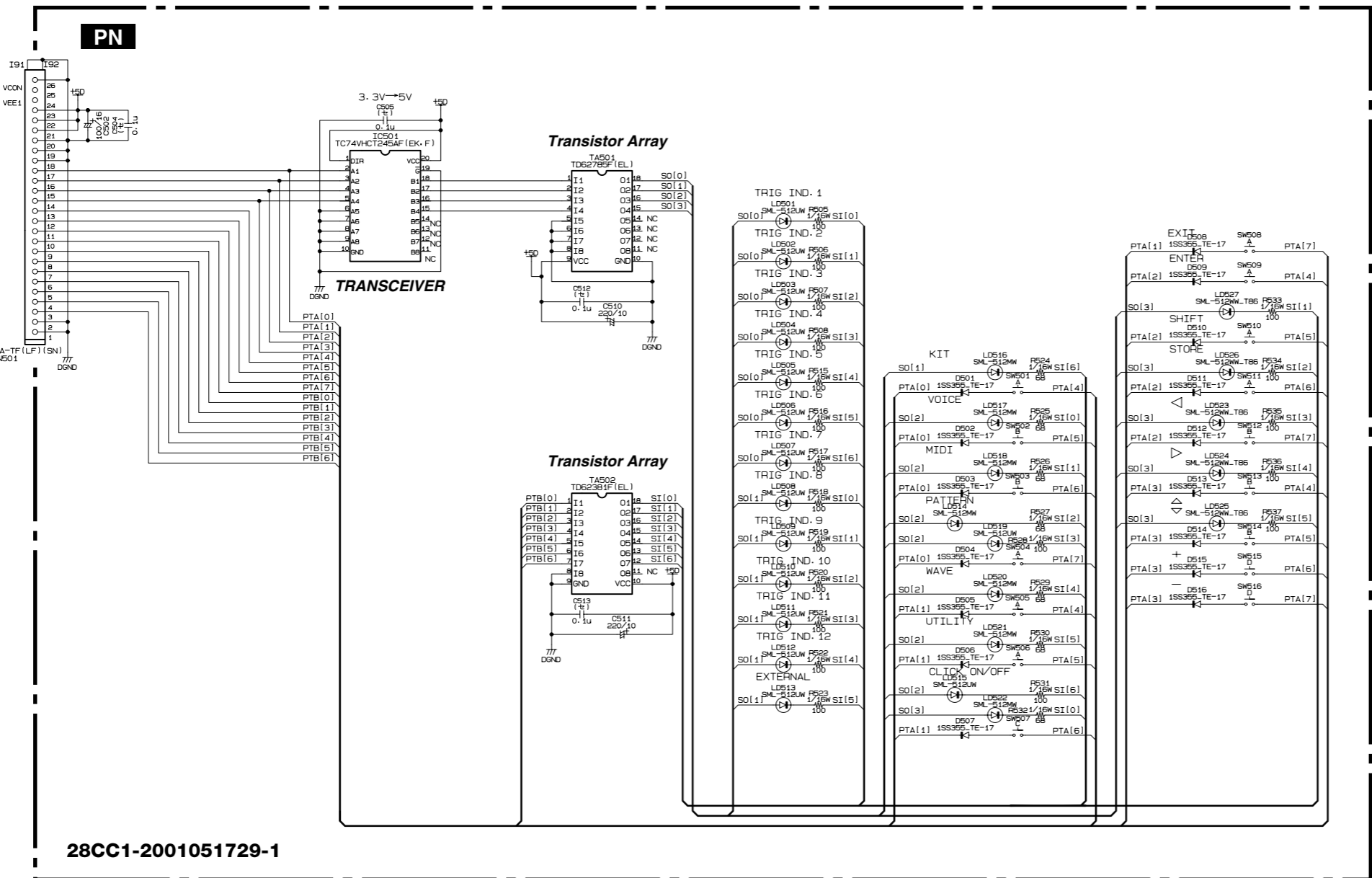
XX : Not installed (未実装)
(セ) : Ceramic Capacitor (セラミックコンデンサー)

1
2
3
4
5
6
7
8
9
10
11
12
13

PN, VR CIRCUIT DIAGRAM (DTX-MULTI 12)

DTX-MULTI 12

to DM-CN5
<Page 5: I-3>



(セ) : Ceramic Capacitor (セラミックコンデンサー)

PN, VR CIRCUIT DIAGRAM (DTX-MULTI 12)