

POWERED MIXER

EMX5014C

SERVICE MANUAL



- **OPTION (別売品)**
RK5014 RACK MOUNT KIT
(ラックマウントキット)

■ CONTENTS (目次)

SPECIFICATIONS (総合仕様)	3/5
PANEL LAYOUT (パネルレイアウト)	7
CIRCUIT BOARD LAYOUT (ユニットレイアウト)	11
WIRING DIAGRAM (基板結線図)	12
DIMENSIONS (寸法図)	13
DISASSEMBLY PROCEDURE (分解手順)	14
LSI PIN DESCRIPTION (LSI端子機能表)	25
IC BLOCK DIAGRAM (ICブロック図)	27
CIRCUIT BOARDS (シート基板図)	29
INSPECTION (検査)	55/66
PA UNIT INSPECTION (PAユニット検査)	77/80
PS CIRCUIT BOARD REPAIR GUIDE (PSシート故障修理ガイド)	84/94
PARTS LIST	
IC & DIODE OUTSIDE FIGURE (外形図)	
BLOCK DIAGRAM (ブロックダイアグラム)	
CIRCUIT DIAGRAM (回路図)	

ECO-PULP




このサービスマニュアルはエコパルプ
エコパルプ (ECF: 無塩素系漂白パルプ) を使用しています。
This document is printed on chlorine free (ECF) paper.

PA 011817

EMX5014C: 200604-131250
RK5014: 200604-005250

 **YAMAHA**
HAMAMATSU, JAPAN

Copyright (c) Yamaha Corporation. All rights reserved.   VIDEO 06.03

IMPORTANT NOTICE

This manual has been provided for the use of authorized Yamaha Retailers and their service personnel. It has been assumed that basic service procedures inherent to the industry, and more specifically Yamaha Products, are already known and understood by the users, and have therefore not been restated.

WARNING: Failure to follow appropriate service and safety procedures when servicing this product may result in personal injury, destruction of expensive components and failure of the product to perform as specified. For these reasons, we advise all Yamaha product owners that all service required should be performed by an authorized Yamaha Retailer or the appointed service representative.

IMPORTANT: This presentation or sale of this manual to any individual or firm does not constitute authorization, certification, recognition of any applicable technical capabilities, or establish a principal-agent relationship of any form.

The data provided is believed to be accurate and applicable to the unit (s) indicated on the cover. The research engineering, and service departments of Yamaha are continually striving to improve Yamaha products. Modifications are, therefore, inevitable and changes in specification are subject to change without notice or obligation to retrofit. Should any discrepancy appear to exist, please contact the distributor's Service Division.

WARNING: Static discharges can destroy expensive components. Discharge any static electricity your body may have accumulated by grounding yourself to the ground bus in the unit (heavy gauge black wires connect to this bus).

IMPORTANT: Turn the unit OFF during disassembly and parts replacement. Recheck all work before you apply power to the unit.

WARNING: CHEMICAL CONTENT NOTICE!

The solder used in the production of this product contains LEAD. In addition, other electrical/electronic and/or plastic (Where applicable) components may also contain traces of chemicals found by the California Health and Welfare Agency (and possibly other entities) to cause cancer and/or birth defects or other reproductive harm.

DO NOT PLACE SOLDER, ELECTRICAL/ELECTRONIC OR PLASTIC COMPONENTS IN YOUR MOUTH FOR ANY REASON WHATSOEVER!

Avoid prolonged, unprotected contact between solder and your skin! When soldering, do not inhale solder fumes or expose eyes to solder/flux vapor!

If you come in contact with solder or components located inside the enclosure of this product, wash your hands before handling food.

IMPORTANT NOTICE FOR THE UNITED KINGDOM

Connecting the Plug and Cord

IMPORTANT. GREEN-AND-YELLOW: EARTH
BLUE: NEUTRAL
BROWN: LIVE


As the colours of the wires in the mains lead of this apparatus may not correspond with the coloured markings identifying the terminals in your plug proceed as follows:


The wire which is coloured GREEN-and-YELLOW must be connected to the terminal in the plug which is marked by the letter E or by the safety earth symbol or colored GREEN or GREEN-and-YELLOW.

The wire which is coloured BLUE must be connected to the terminal which is marked with the letter N or coloured BLACK.

The wire which is coloured BROWN must be connected to the terminal which is marked with the letter L or coloured RED.

■ WARNING

Components having special characteristics are marked  and must be replaced with parts having specification equal to those originally installed.

 印の部品は、安全を維持するために重要な部品です。交換する場合は、安全のために必ず指定の部品をご使用ください。

SPECIFICATIONS

General Specifications

		MIN	TYP	MAX	UNIT		
Maximum Output Power (SPEAKERS)	(RL=4 ohms)	Both ch drive, 1kHz, THD+N ≤ 0.5%		500	W		
	(RL=8 ohms)	350 US,AU)	320 (EU)				
Total Harmonic Distortion (THD+N) 20 Hz-20 kHz	(ST, ST SUB, AUX, EFFECT)	+14dBu output into 600 ohms			0.3 %		
	(REC)	0 dBV output into 10 kohms			0.5 %		
Frequency Response	(ST, ST SUB, AUX, EFFECT)	GAIN at minimum level, PAD=OFF, 20Hz-20kHz, nominal output level @ 1kHz		-3.0	0.0	1.0	dB
	(SPEAKERS)			-3.0	0.0	1.0	dB
EIN=Equivalent Input Noise	CH1-CH6(ST OUT)	GAIN at maximum level, 20Hz-20kHz				-128	dBu
Residual Output Noise	(SPEAKERS)					-68	dBu
	(ST, ST SUB, AUX)					-95	dBu
Crosstalk @ 1kHz	adjacent inputs					-68	dB
	input to output					-68	dB
Maximum Voltage Gain @1kHz	CH MIC INPUT → SPEAKERS			109			dB
	CH MIC INPUT → ST OUT			84			dB
	CH MIC INPUT → AUX SEND (PRE), ST SUB			80			dB
	CH MIC INPUT → AUX SEND (POST)			90			dB
	CH MIC INPUT → EFFECT SEND			78			dB
	CH MIC INPUT → REC OUT			62.2			dB
	ST CH 11/12,13/14 → ST OUT			58			dB
Phantom Voltage	(CHs 1-6, 7/8, 9/10)	No load			48		V DC

Output impedance of signal generator: 150 ohms

Monaural/Stereo channel Equalizer ± 15 dB (Maximum Variation) <small>Turn over/roll-off frequency of shelving, 3 dB below maximum variable level.</small>	HIGH	10kHz (peaking)
	MID (MONO)	250-5kHz (peaking)
	MID (ST)	2.5kHz (peaking)
	LOW	100Hz (shelving)
PEAK Indicator	On each channel: indicator lights if post-EQ signal (on ST channels, if either post-EQ signal or post-mic-amp signal) comes within 3 dB of the clipping level.	
SIGNAL Indicator	On each channel: indicator lights if post-EQ signal (on ST channels, if either post-EQ signal or post-mic-amp signal) reaches -10 dB.	
FCL Indicator	Input signal level: -75dB	
LEVEL meter	(ST, PFL/AFL)	Two 12-points LED level meter (PEAK, +5, +3, +1,0, -1, -3, -5, -7, -10, -15, -20 dB) PEAK lights if the signal comes within 3 dB of the clipping level.
Graphic Equalizer	(ST OUT)	9 band (63, 125, 250, 500, 1k, 2k, 4k, 8k, 16 kHz) ±12 dB (Maximum Variation)
Internal Digital Effect	16 programs, Parameter control	
	Foot Switch (Internal Effect ON/OFF)	
Power Amplifier Protection	POWER Switch on/off mute	
	DC-fault: power supply shutdown/manual reset	
	Thermal/heatsink temp ≥ 90°C: output mute/auto reset	
	VI limiter /RL ≤ 2 ohms Clip limiter/THD ≥ 1 % , Indicator × 2	
Power Supply Protection	Thermal/heatsink temp ≥ 100°C: power supply shutdown/manual reset	
Cooling	Dual variable-speed fan	

		MIN	TYP	MAX	UNIT
Power Consumption			500		W
AC Cord	Length		2500		mm
Dimensions	Height		155		mm
	Depth		493		mm
	Width		444		mm
Weight			10.5		kg

* These specifications apply to rated power supplies of 120V, 230V and 240V.

• Input Characteristics

Input Terminals	PAD	GAIN	Actual Load Impedance	For Use with Nominal	Input Level			Connector
					Sensitivity *2	Nominal	Max. before Clip	
CH INPUT A 1-6	0 dB	-60 dB	3 kohms	50-600 ohms Mics	-80 dBu (0.078 mV)	-60 dBu (0.775 mV)	-40 dBu (7.75 mV)	XLR-3-31 type *3
		-16 dB			-36 dBu (12.3 mV)	-16 dBu (123 mV)	+4 dBu (1.23 V)	
	26 dB	-34 dB			-54 dBu (1.55 mV)	-34 dBu (15.5 mV)	-14 dBu (155 mV)	
		+10 dB			-10 dBu (245 mV)	+10 dBu (2.45 V)	+30 dBu (24.5 V)	
CH INPUT B 1-6	0 dB	-60 dB	10 kohms	600 ohms Lines	-80 dBu (0.078 mV)	-60 dBu (0.775 mV)	-40 dBu (7.75 mV)	Phone Jack *4
		-16 dB			-36 dBu (12.3 mV)	-16 dBu (123 mV)	+4 dBu (1.23 V)	
	26 dB	-34 dB			-54 dBu (1.55 mV)	-34 dBu (15.5 mV)	-14 dBu (155 mV)	
		+10 dB			-10 dBu (245 mV)	+10 dBu (2.45 V)	+30 dBu (24.5 V)	
ST CH INPUT B 7/8-9/10	-	-60 dB	3 kohms	50-600 ohms Mics	-80 dBu (0.078 mV)	-60 dBu (0.775 mV)	-40 dBu (7.75 mV)	XLR-3-31 type *3
		-16 dB			-36 dBu (12.3 mV)	-16 dBu (123 mV)	-10 dBu (245 mV)	
	-	-34 dB	10 kohms	600 ohms Lines	-54 dBu (1.55 mV)	-34 dBu (15.5 mV)	-14 dBu (155 mV)	Phone Jack *5
		+10 dB			-10 dBu (245 mV)	+10 dBu (2.45 V)	+30 dBu (24.5 V)	
ST CH INPUT 11/12-13/14	-	-34 dB	10 kohms	600 ohms Lines	-54 dBu (1.55 mV)	-34 dBu (15.5 mV)	-14 dBu (155 mV)	Phone Jack *5 RCA Pin Jack
		+10 dB			-10 dBu (245 mV)	+10 dBu (2.45 V)	+30 dBu (24.5 V)	
CH INSERT IN(1-6)	-	-	10 kohms	600 ohms Lines	-20 dBu (77.5 mV)	0 dBu (0.775 V)	+20 dBu (7.75 V)	Phone Jack *5

*1 0 dBu is referenced to 0.775 Vrms.

*2 Input sensitivity: the lowest level that will produce an output of +4 dBu(1.23 V), or the nominal output level when the unit is set to maximum level. (All faders and level controls are at maximum position.)

*3 XLR-3-31 type connectors are balanced. (1/Sleeve=GND, 2/Tip=HOT, 3/Ring=COLD)

*4 Phone Jacks are balanced. (Tip=HOT, Ring=COLD, Sleeve=GND)

*5 Phone Jacks are unbalanced.

• Output Characteristics

Output Terminals	Actual Source Impedance	For Use with Nominal	Output Level		Connector
			Nominal	Max. before Clip	
ST OUT [L, R]	150 ohms	600 ohms Lines	+4 dBu (1.23 V)	+20 dBu (7.75 V)	Phone Jack *2
ST SUB OUT [L, R]	150 ohms	600 ohms Lines	+4 dBu (1.23 V)	+20 dBu (7.75 V)	Phone Jack *2
AUX SEND 1, 2	150 ohms	600 ohms Lines	+4 dBu (1.23 V)	+20 dBu (7.75 V)	Phone Jack *2
EFFECT SEND	150 ohms	600 ohms Lines	+4 dBu (1.23 V)	+20 dBu (7.75 V)	Phone Jack *2
CH INSERT OUT 1-6	600 ohms	10 kohms Lines	0 dBu (0.775 V)	+20 dBu (7.75 V)	Phone Jack *2
REC OUT [L, R]	600 ohms	10 kohms Lines	-10 dBV (316 mV)	+10 dBV (3.16 V)	RCA Pin Jack
PHONES [L, R]	100 ohms	8 ohms/40 ohms Lines	1 mW/3 mW	20 mW/75 mW	Phone Jack (TRS)
SPEAKER OUT	0.1 ohms	4 ohms Speakers	125 W	500 W	SPEAKON Phone Jack *2

*1 0 dBu is referenced to 0.775 Vrms. 0 dBV is referenced to 1 Vrms.

*2 Phone Jacks are unbalanced.

■ 総合仕様

・ 一般仕様

		最小	標準	最大	単位			
最大出力 (SPEAKERS)	(RL=4 ohms)	500			W			
	(RL=8 ohms)	370						
全高調波歪率 (THD+N) 20 Hz-20 kHz	(ST, ST SUB, AUX, EFFECT)	+14dBu 600 ohms 出力			0.3	%		
	(REC)	0 dBV 10 kohms 出力			0.5	%		
周波数特性	(ST, ST SUB, AUX, EFFECT)	GAIN= 最小レベル, PAD=OFF, 20Hz-20kHz, ノミナル出力レベル @ 1kHz			-3.0	0.0	1.0	dB
	(SPEAKERS)				-3.0	0.0	1.0	dB
入力換算ノイズ	CH1-CH6 (ST OUT)	GAIN= 最大レベル, 20Hz-20kHz					-128	dBu
残留ノイズ	(SPEAKERS)						-68	dBu
	(ST, ST SUB, AUX)						-95	dBu
クロストーク @ 1 kHz	入力チャンネル間						-68	dB
	入出力チャンネル間						-68	dB
最大電圧ゲイン @1kHz	CH MIC INPUT → SPEAKERS			109			dB	
	CH MIC INPUT → ST OUT			84			dB	
	CH MIC INPUT → AUX SEND (PRE), ST SUB			80			dB	
	CH MIC INPUT → AUX SEND (POST)			90			dB	
	CH MIC INPUT → EFFECT SEND			78			dB	
	CH MIC INPUT → REC OUT			62.2			dB	
ST CH 11/12,13/14 → ST OUT			58			dB		
ファンタム電源	(CHs 1-6, 7/8, 9/10)	負荷なし			48		V DC	

シグナルジェネレーターの出力インピーダンスは 150 ohms

モノラル / ステレオチャンネルイコライザー	HIGH	10kHz (ピーキングタイプ)
± 15 dB(最大可変幅) シェルピングタイプのターンオーバー / ロールオフ周波数: 最大可変幅に対して 3 dB 下がったポイント	MID(MONO)	250-5kHz (ピーキングタイプ)
	MID(ST)	2.5kHz (ピーキングタイプ)
	LOW	100Hz (シェルピングタイプ)
PEAK インジケーター	各チャンネル: イコライザー後 (ステレオチャンネルは、イコライザー後または MIC アンプ後) の信号のレベルが、クリッピング手前 3 dB に達すると点灯	
SIGNAL インジケーター	各チャンネル: イコライザー後の信号のレベルが、- 10 dB に達すると点灯	
FCL インジケーター	入力信号レベル: - 75dB	
レベルメーター	(ST, PFL/AFL)	12- ポイント LED レベルメーター (PEAK, +5, +3, +1, 0, -1, -3, -5, -7, -10, -15, -20 dB) クリッピング手前 3 dB に達すると赤く点灯。
グラフィックイコライザー	(ST OUT)	9 バンド (63, 125, 250, 500, 1k, 2k, 4k, 8k, 16 kHz) ± 12 dB (最大可変幅)
内蔵デジタルエフェクト	16 プログラム、Parameter コントロール	
	フットスイッチ (内蔵エフェクト ON/OFF)	
パワーアンプ保護回路	POWER スイッチ on/off ミュート	
	DC 検知: 電源シャットダウン / 自動復帰なし	
	温度 / ヒートシンク温度 ≥ 90 °C: 出力ミュート / 自動復帰	
	VI リミッター / RL ≤ 2 ohms	
電源保護回路	Clip インジケーター / THD ≥ 1 %, インジケーター × 2	
電源保護回路	温度 / ヒートシンク温度 ≥ 100 °C: 電源シャットダウン / 自動復帰なし	
クーリング	連続可変式ファン (デュアル)	

		最小	標準	最大	単位
消費電力			500		W
電源コード	長さ		2500		mm
最大外形寸法	高さ		155		mm
	奥行		493		mm
	幅		444		mm
質量			10.5		kg

・入力仕様

入力端子名称	PAD	GAIN	入カインピーダンス	適合インピーダンス	入力レベル			端子仕様
					感度*2	ノミナルレベル	最大ノンクリップレベル	
CH INPUT A 1-6	0 dB	- 60 dB	3 kohms	50 - 600 ohms マイク	- 80 dBu (0.078 mV)	- 60 dBu (0.775 mV)	- 40 dBu (7.75 mV)	XLR-3-31 タイプ*3
		- 16 dB			- 36 dBu (12.3 mV)	- 16 dBu (123 mV)	+ 4 dBu (1.23 V)	
	26 dB	- 34 dB			- 54 dBu (1.55 mV)	- 34 dBu (15.5 mV)	- 14 dBu (155 mV)	
		+10 dB			- 10 dBu (245 mV)	+10 dBu (2.45 V)	+ 30 dBu (24.5 V)	
CH INPUT B 1-6	0 dB	- 60 dB	10 kohms	600 ohms ライン	- 80 dBu (0.078 mV)	- 60 dBu (0.775 mV)	- 40 dBu (7.75 mV)	フォーン端子*4
		- 16 dB			- 36 dBu (12.3mV)	- 16 dBu (123 mV)	+ 4 dBu (1.23 V)	
	26 dB	- 34 dB			- 54 dBu (1.55 mV)	- 34 dBu (15.5 mV)	- 14 dBu (155 mV)	
		+10 dB			- 10 dBu (245 mV)	+ 10dBu (2.45 V)	+ 30 dBu (24.5 V)	
ST CH INPUT 7/8-9/10	-	- 60 dB	3 kohms	50 - 600 ohms マイク	- 80 dBu (0.078 mV)	- 60 dBu (0.775 mV)	- 40 dBu (7.75 mV)	XLR-3-31 タイプ*3
		- 16 dB			- 36 dBu (12.3mV)	- 16 dBu (123 mV)	- 10 dBu (245 mV)	
	-	- 34 dB	10 kohms	600 ohms ライン	- 54 dBu (1.55 mV)	- 34 dBu (15.5 mV)	- 14 dBu (155 mV)	フォーン端子*5
		+10 dB			- 10 dBu (245 mV)	+ 10dBu (2.45 V)	+ 30 dBu (24.5 V)	
ST CH INPUT 11/12-13/14	-	- 34 dB	10 kohms	600 ohms マイク	- 54 dBu (1.55 mV)	- 34 dBu (15.5 mV)	- 14 dBu (155 mV)	フォーン端子*5 RCA ピン端子
		+10 dB			- 10 dBu (245 mV)	+ 10dBu (2.45 V)	+ 30 dBu (24.5 V)	
CH INSERT IN(1-6)	-	-	10 kohms	600 ohms ライン	- 20 dBu (77.5 mV)	0 dBu (0.775 V)	+ 20 dBu (7.75 V)	フォーン端子*5

*1 0 dBu = 0.775 Vrms.

*2 入力感度：すべてのフェーダーとレベルコントロールを最大位置にしたときに、+4 dBu(1.23 V)またはノミナル出力が得られる最小入力レベル

*3 バランス型 XLR-3-31 タイプ端子 (1/Sleeve = GND, 2/Tip = Hot, 3/Ring = COLD)

*4 バランス型フォーン端子 (Tip = HOT, Ring = COLD, Sleeve = GND)

*5 アンバランス型フォーン端子

・出力仕様

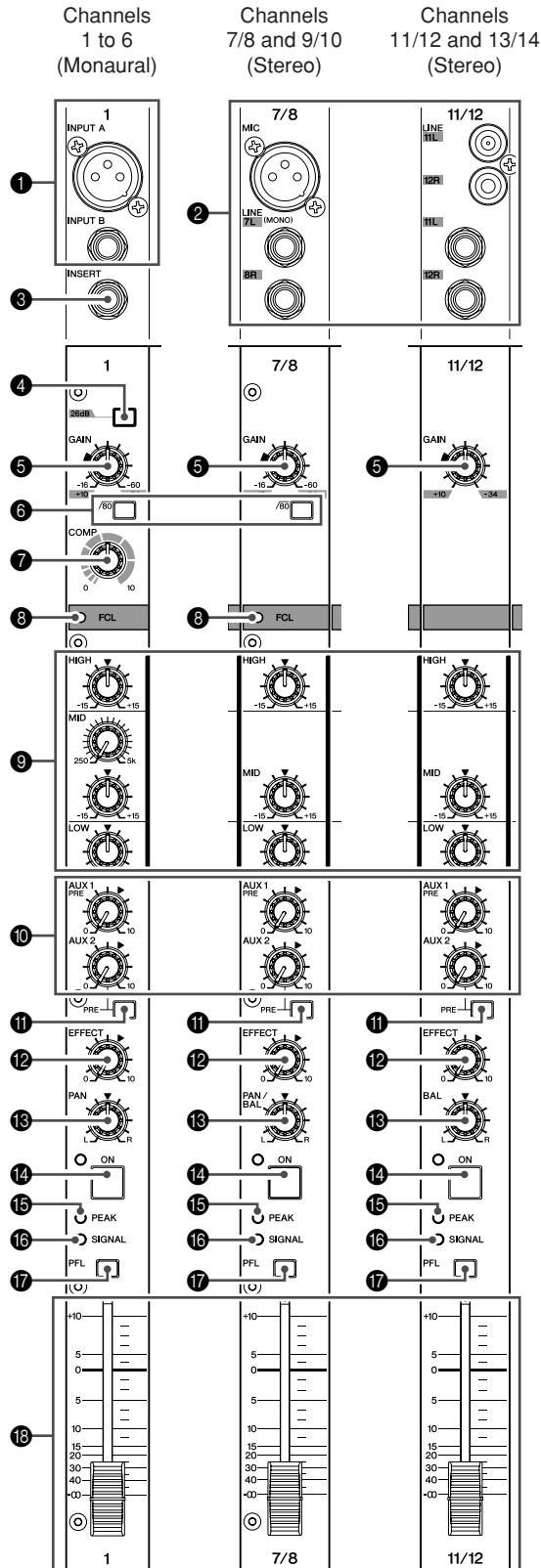
出力端子名称	出カインピーダンス	適合インピーダンス	出力レベル		端子仕様
			ノミナルレベル	最大ノンクリップレベル	
ST OUT [L,R]	150 ohms	600 ohms ライン	+ 4 dBu (1.23 V)	+ 20 dBu (7.75 V)	フォーン端子 *2
ST SUB OUT [L,R]	150 ohms	600 ohms ライン	+ 4 dBu (1.23 V)	+ 20 dBu (7.75 V)	フォーン端子 *2
AUX SEND 1, 2	150 ohms	600 ohms ライン	+ 4 dBu (1.23 V)	+ 20 dBu (7.75 V)	フォーン端子 *2
EFFECT SEND	150 ohms	600 ohms ライン	+ 4 dBu (1.23 V)	+ 20 dBu (7.75 V)	フォーン端子 *2
CH INSERT OUT 1-6	600 ohms	10 kohms ライン	0 dBV (0.775 V)	+ 20 dBu (7.75 V)	フォーン端子 *2
REC OUT [L, R]	600 ohms	10 kohms ライン	- 10 dBV (316 mV)	+10 dBV (3.16 V)	RCA ピン端子
PHONES [L, R]	100 ohms	8 ohms/40 ohms ライン	1 mW/3 mW	20 mW/75 mW	フォーン端子 (TRS)
SPEAKER OUT	0.1 ohms	4 ohms Speakers	125 W	500 W	スピコン端子 フォーン端子 *2

*1 0 dBu=0.775 Vrms、0 dBV=1 Vrms とする

*2 アンバランス型フォーン端子

■ PANEL LAYOUT (パネルレイアウト)

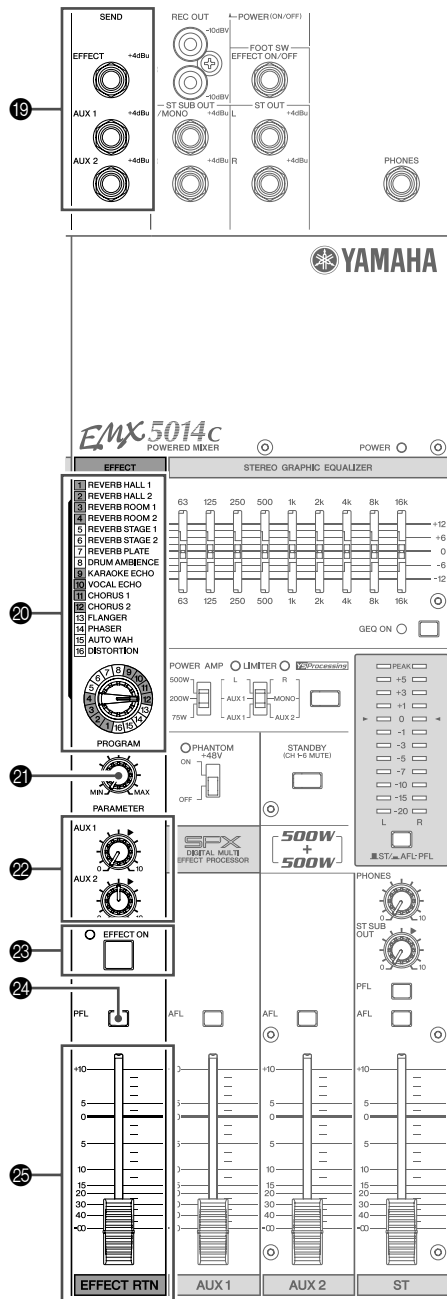
• Controls on Each Channel (各チャンネルコントロール)



- ① INPUT A and INPUT B jacks (Channels 1 to 6)
- ② LINE/MIC Jacks
- ③ INSERT I/O Jack (Channels 1 to 6)
- ④ [26 dB] Switch (Channels 1 to 6)
- ⑤ GAIN Control
- ⑥ /80 (High Pass Filter) Switch (Channels 1 to 9/10)
- ⑦ COMP knob (Channels 1 to 6)
- ⑧ FCL (Feedback Channel Locating) lamp (Channels 1 to 9/10)
- ⑨ Equalizer (HIGH, MID and LOW)
- ⑩ AUX Controls
- ⑪ PRE Switch
- ⑫ EFFECT Knob
- ⑬ PAN Control (Channels 1 to 6); BAL Control (Channels 7/8 to 13/14)
- ⑭ ON Switch
- ⑮ PEAK Indicator
- ⑯ SIGNAL Indicator
- ⑰ PFL (Pre-Fader Listen) Switch
- ⑱ Channel Fader

- ① INPUT A/B端子(チャンネル1から6)
- ② LINE/MIC端子
- ③ INSERT I/O端子(チャンネル1から6)
- ④ [26dB]スイッチ(チャンネル1から6)
- ⑤ GAINコントロール
- ⑥ /80(ハイパスフィルター)スイッチ(チャンネル1から9/10)
- ⑦ COMPコントロール(チャンネル1から6)
- ⑧ FCL(フィードバックチャンネルロケーティング)(チャンネル1から9/10)
- ⑨ EQ(イコライザー: HIGH、MID、LOW)
- ⑩ AUXコントロール
- ⑪ PREスイッチ
- ⑫ EFFECTコントロール
- ⑬ PANコントロール(チャンネル1から6)/BALコントロール(チャンネル7/8から13/14)
- ⑭ ONスイッチ
- ⑮ PEAKインジケーター
- ⑯ SIGNALインジケーター
- ⑰ PFLスイッチ(Pre-Fader Listen)
- ⑱ チャンネルフェーダー

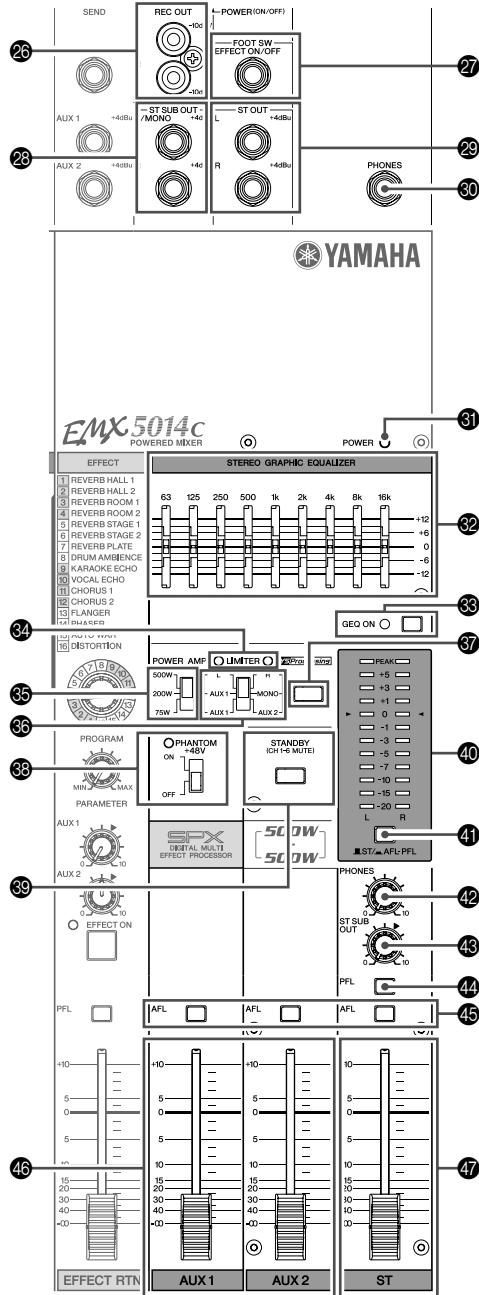
• Digital Effects Section (デジタルエフェクト部)



- ①9 SEND Jack
- ②0 PROGRAM Dial
- ②1 PARAMETER Control
- ②2 AUX1/2 Controls
- ②3 EFFECT ON Switch/Indicator
- ②4 PFL (Pre-Fader Listen) Switch
- ②5 EFFECT RTN Fader

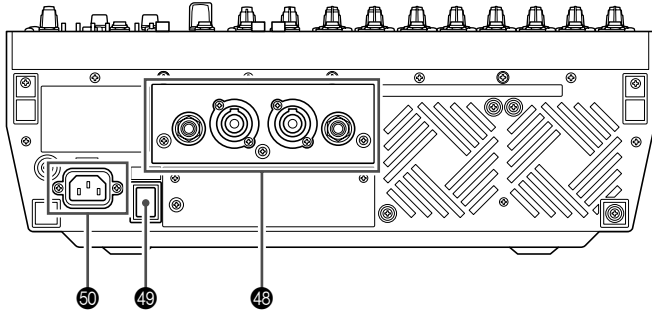
- ①9 SEND端子
- ②0 PROGRAM選択ダイヤル
- ②1 PARAMETERコントロール
- ②2 AUX 1/2コントロール
- ②3 EFFECT ONスイッチ/インジケータ
- ②4 PFLスイッチ (Pre-Fader Listen)
- ②5 EFFECT RTNフェーダー

• Master Section (マスター部)



- 26 REC OUT Jacks
 - 27 EFF ON/OFF Jack
 - 28 ST SUB OUT Jacks
 - 29 ST OUT Jacks
 - 30 PHONES Jack
 - 31 POWER Indicator
 - 32 Graphic Equalizer
 - 33 GEQ ON Switch
 - 34 LIMITER Indicator
 - 35 Maximum Output Switch
 - 36 POWER AMP Switch
 - 37 YS Processing Switch
 - 38 PHANTOM Switch and Indicator
 - 39 STANDBY Switch
 - 40 LEVEL Meters
 - 41 ST/AFL-PFL Switch
 - 42 PHONES Control
 - 43 ST SUB OUT Control
 - 44 PFL (Pre-Fader Listen) Switch
 - 45 AFL (After-Fader Listen) Switches
 - 46 AUX1 and AUX2 Faders
 - 47 ST Master Fader
-
- 26 REC OUT端子
 - 27 EFF ON/OFF端子
 - 28 ST SUB OUT端子
 - 29 ST OUT端子
 - 30 PHONES端子
 - 31 POWERインジケーター
 - 32 GEQ(グラフィックイコライザー)
 - 33 GEQ ONスイッチ
 - 34 LIMITERインジケーター
 - 35 最大出力切り替えスイッチ
 - 36 POWER AMP切り替えスイッチ
 - 37 YS Processingスイッチ
 - 38 PHANTOMスイッチ/インジケーター
 - 39 STANDBYスイッチ
 - 40 LEVELメーター
 - 41 ST/AFL・PFLスイッチ
 - 42 PHONESコントロール
 - 43 ST SUB OUTコントロール
 - 44 PFLスイッチ(Pre-Fader Listen)
 - 45 AFLスイッチ(After-Fader Listen)
 - 46 AUX1/2フェーダー
 - 47 STマスターフェーダー

• Rear Panel (リアパネル)

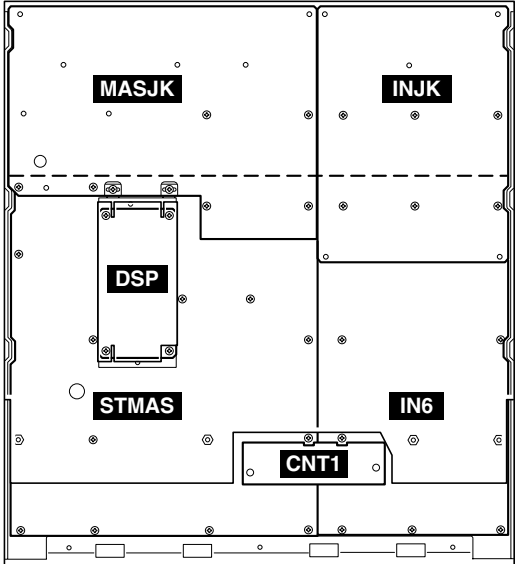


- ④8 SPEAKERS jacks
- ④9 POWER Switch
- ⑤0 AC IN Connector

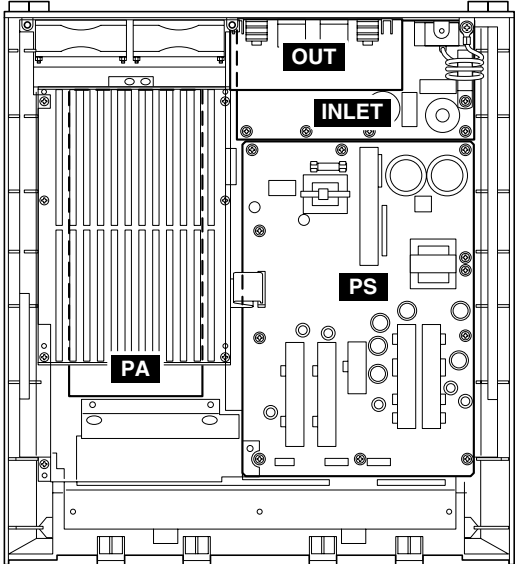
- ④8 SPEAKERS端子
- ④9 POWERスイッチ
- ⑤0 AC IN端子

■ CIRCUI T BOARD LAYOUT (ユニットレイアウト)

Rear
(リア)



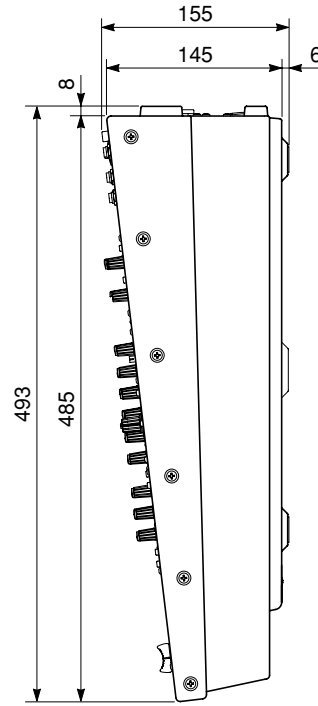
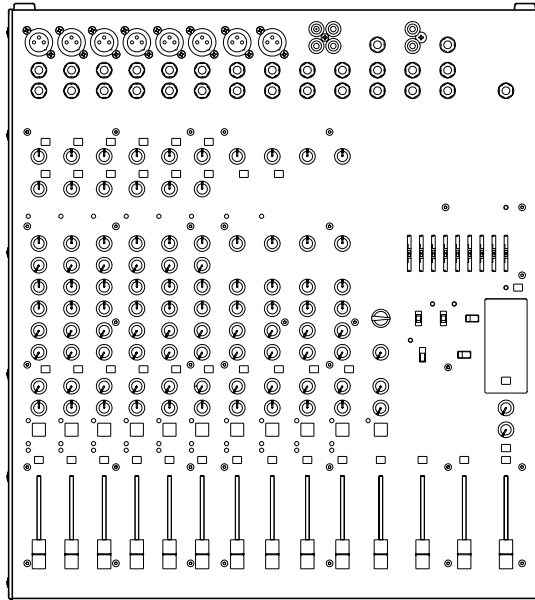
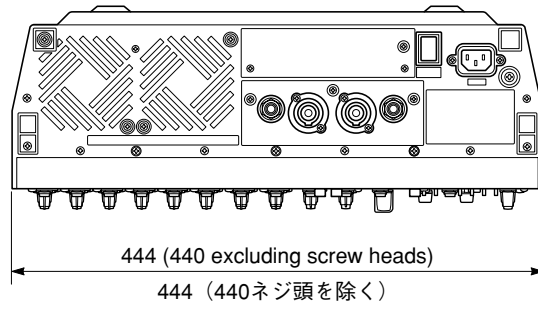
Panel Assembly
(パネルAss'y)



Front
(フロント)

Bottom Assembly
(ボトムAss'y)

■ DIMENSIONS (寸法図)



Unit: mm
単位: mm

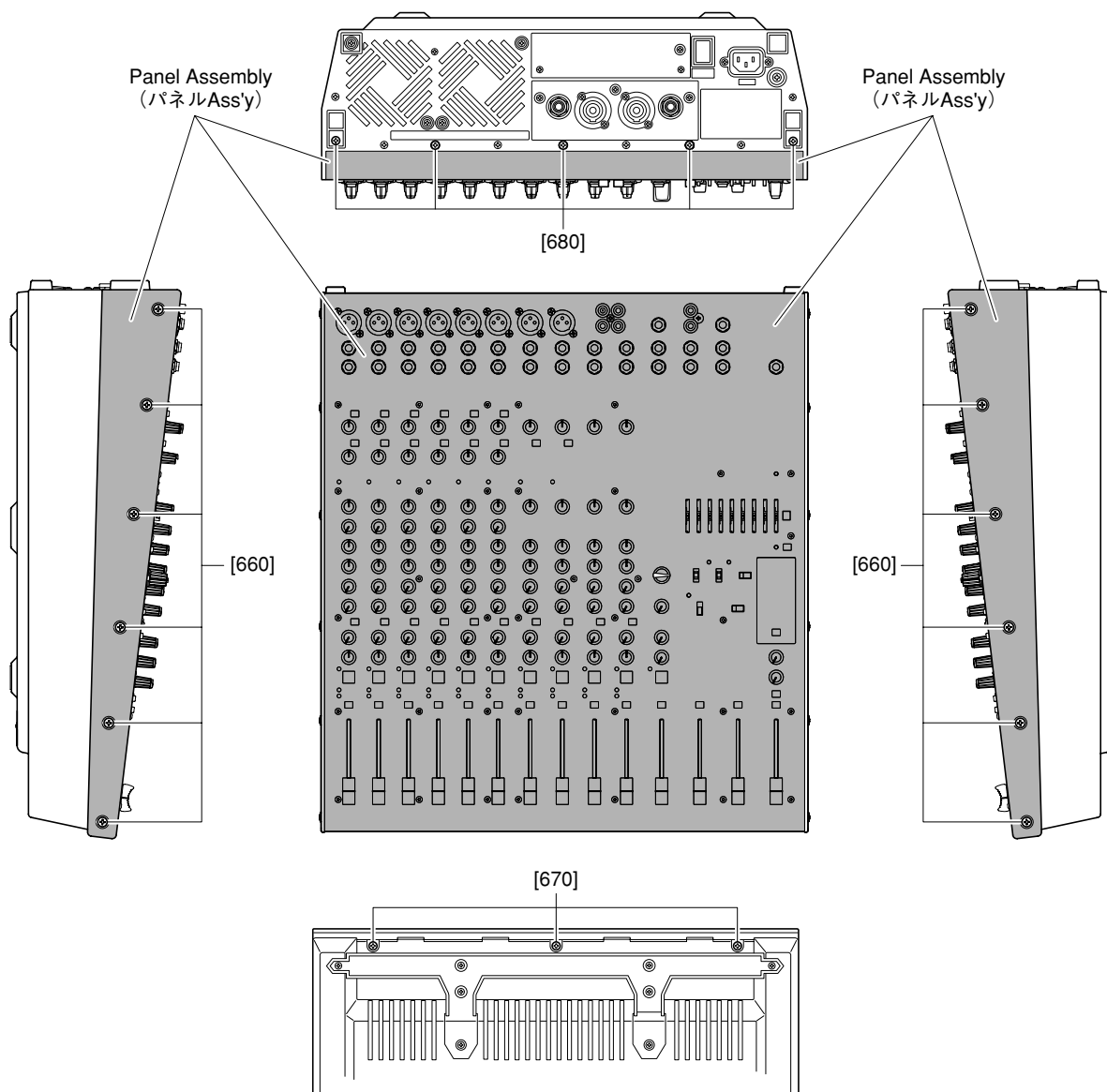
■ DISASSEMBLY PROCEDURES (分解手順)

1. Panel Assembly (Time required: 5 min.)

- 1-1 Remove the three (3) screws marked [670]. (Fig. 1)
- 1-2 Remove the twelve (12) screws marked [660] (6 on the right and 6 on the left). (Fig. 1)
- 1-3 Remove the five (5) screws marked [680]. (Fig. 1)
- 1-4 Slide the panel assembly about 10mm toward the front and lift its rear. Then disconnect the connector of the harness of the panel assembly and remove the harness from the clamps.
- 1-5 The panel assembly can then be removed.

1. パネルAss'y(所要時間：5分)

- 1-1 [670]のネジ3本を外します。(Fig. 1)
- 1-2 [660]のネジ12本(右側6本、左側6本)を外します。(Fig. 1)
- 1-3 [680]のネジ5本を外します。(Fig. 1)
- 1-4 パネルAss'yをフロント側に約10mmスライドさせた後、リア側を持ち上げ、パネルAss'yの東線のコネクターを外し、東線を東線止めから外します。
- 1-5 パネルAss'yを外します。



- [660]: Bind Head Tapping Screw-S 4x8 MFZN2B3 (WE994800) Sタイト+BIND
- [670]: Bind Head Tapping Screw-S 3x8 MFZN2B3 (WF257500) Sタイト+BIND
- [680]: Bind Head Tapping Screw-S 3x8 MFZN2B3 (WF257500) Sタイト+BIND

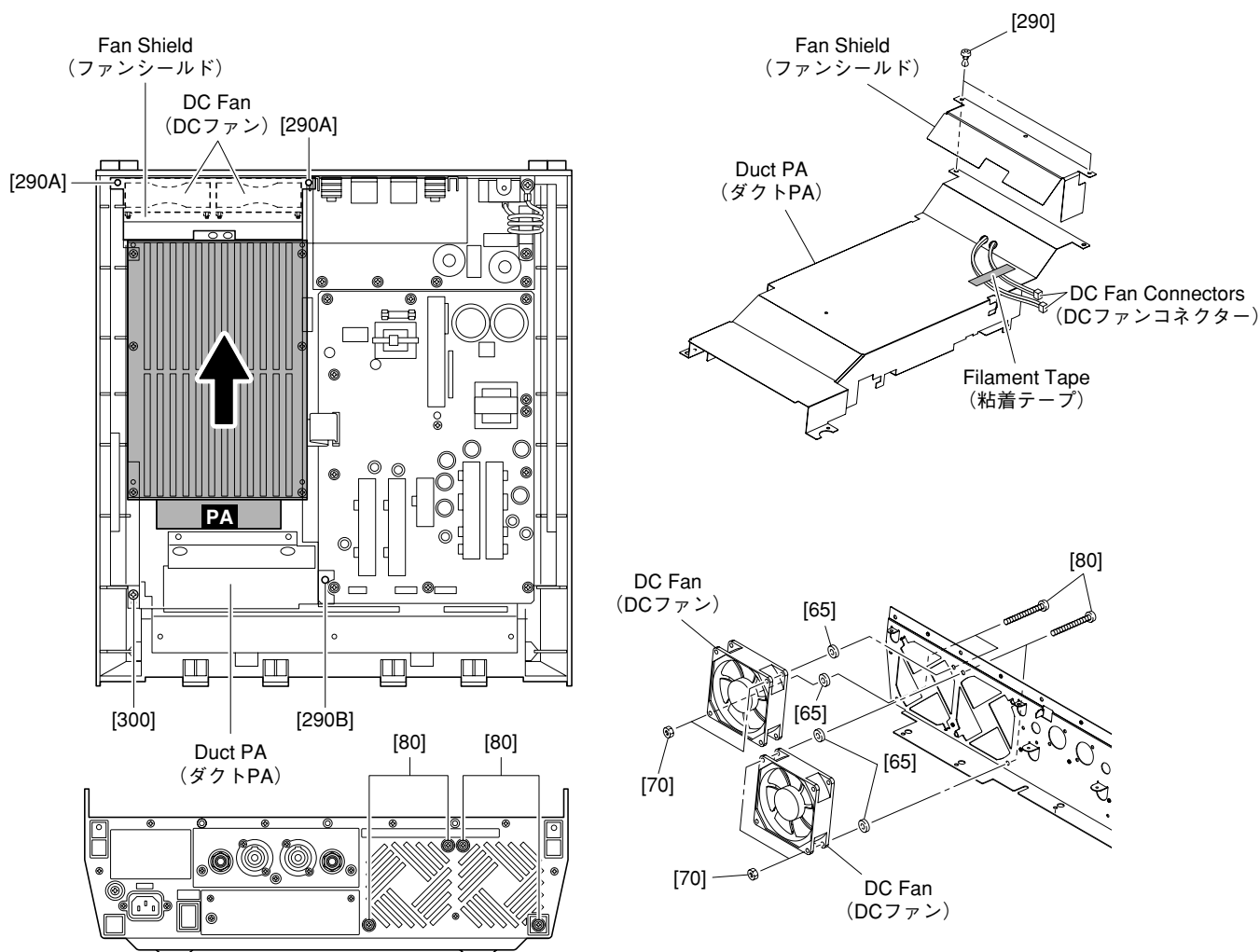
(Fig. 1)

2. DC Fan (Time required: 10min.)

- 2-1 Remove the panel assembly. (See procedure 1.)
- 2-2 Remove the two (2) plastic rivets marked [290A] and remove the fan shield. (Fig. 2)
- 2-3 Remove the screw marked [300] and plastic rivet marked [290B]. (Fig. 2)
- 2-4 Remove the filament tape. (Fig. 2)
- 2-5 Disconnect the connector of the DC fan and pull the harness out of the hole in the duct PA.
- 2-6 Slide the duct PA toward the rear and lift it for removal. (Fig. 2)
- 2-7 Remove the two (2) screws marked [80], two (2) nuts marked [70] and two (2) washers marked [65] per each DC fan. (Fig. 2)
- 2-8 Remove the DC fan.

2. DCファン(所要時間:10分)

- 2-1 パネルAss'yを外します。(1項参照)
- 2-2 [290A]のプラスチックリベット2本を外し、ファンシールドを外します。(Fig. 2)
- 2-3 [300]のネジ、[290B]のプラスチックリベットを外します。(Fig. 2)
- 2-4 粘着テープを外します。(Fig. 2)
- 2-5 DCファンのコネクタを外し、束線をダクトPAの穴から抜きます。
- 2-6 ダクトPAをリア側にスライドさせた後、持ち上げて外します。(Fig. 2)
- 2-7 DCファン1台につき[80]のネジ2本、[70]のナット2個、[65]のワッシャー2枚を外します。(Fig. 2)
- 2-8 DCファンを外します。



[65]: Flat Washer (WF578600) ワッシャー

[70]: Hexagonal Nut M4 #1 (WG169200) 六角ナット

[80]: Bind Head Screw 4x35 MFZN2B3 (WE999200) 小ネジ+BIND

[290A/B]: Plastic Rivet NRP-345 (CB815740) プラスチックリベット

[300]: Bind Head Tapping Screw-P 3x10 MFZN2W3 (WF001000) Pタイト+バインド

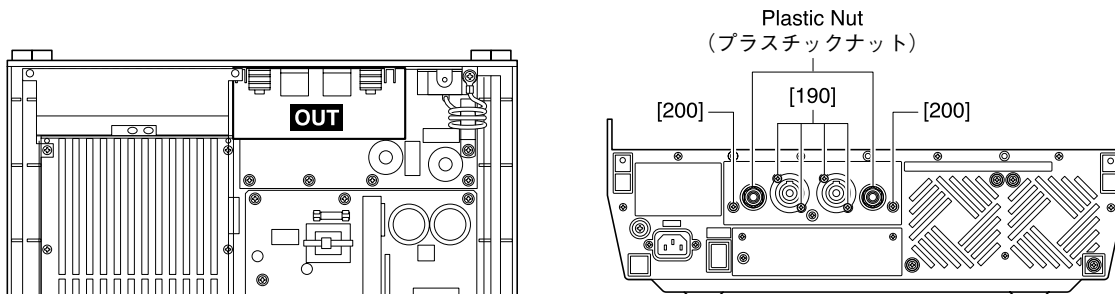
(Fig. 2)

3. OUT Circuit Board (Time required: 10 min.)

- 3-1 Remove the panel assembly. (See procedure 1.)
- 3-2 Remove the four (4) screws marked [190], two (2) screws marked [200] and two (2) plastic nuts. (Fig. 3)
- 3-3 Disconnect the connector of the harness.
- 3-4 The OUT circuit board can then be removed. (Fig. 3)

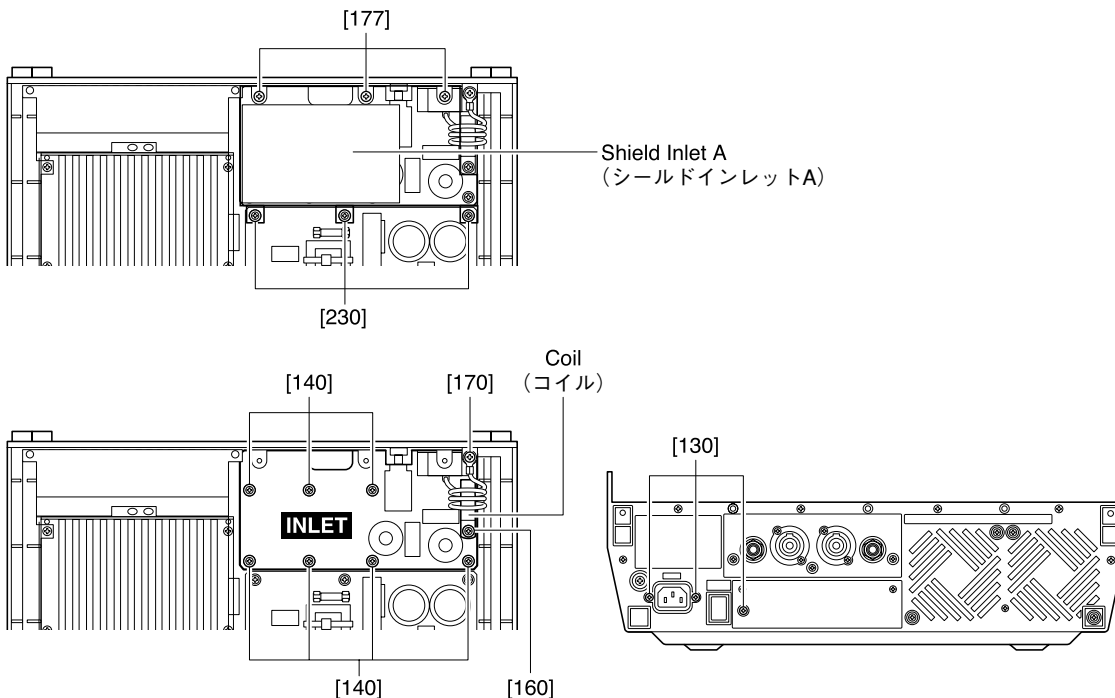
3. OUTシート (所要時間：10分)

- 3-1 パネルAss'yを外します。(1項参照)
- 3-2 [190]のネジ4本、[200]のネジ2本、プラスチックナット2個を外します。(Fig. 3)
- 3-3 束線のコネクターを外します。
- 3-4 OUTシートを外します。(Fig. 3)



- [190]: Flat Fillister H.Tapping 3x8 MFZN2B3 (WF790100) Bタイト+平頭
- [200]: Bind Head Tapping Screw-S 3x8 MFZN2B3 (WF257500) Sタイト+BIND

(Fig. 3)



- [130]: Bind Head Tapping Screw-S 3x8 MFZN2B3 (WF257500) Sタイト+BIND
- [140]: PW Head Tapping Screw-P 3x10-10 MFZN2W3 (WF765500) Pタイト+PWH
- [160]: PW Head Tapping Screw-P 3x10-10 MFZN2W3 (WF765500) Pタイト+PWH
- [170]: Bind Head Tapping Screw-S 4x8 MFZN2W3 (WE941800) Sタイト+BIND
- [177]: Bind Head Tapping Screw-S 3x6 MFZN2W3 (WE877900) Sタイト+BIND
- [230]: PW Head Tapping Screw-P 3x10-10 MFZN2W3 (WF765500) Pタイト+PWH

(Fig. 4)

4. Coil, INLET Circuit Board (Time required: 15 min.)

- 4-1 Remove the panel assembly. (See procedure 1.)
- 4-2 Remove the OUT circuit board. (See procedure 3.)
- 4-3 Remove the three (3) screws marked [230], three (3) screws marked [177] and then remove the shield inlet A with the damper inlet. (Fig. 4)
- 4-4 Remove the screw marked [160] and the screw marked [170] to remove the coil. (Fig. 4)
- 4-5 Remove the three (3) screws marked [130] and seven (7) screws marked [140]. (Fig. 4)
- 4-6 The INLET circuit board can then be removed. (Fig. 4)

4. コイル、INLETシート(所要時間：15分)

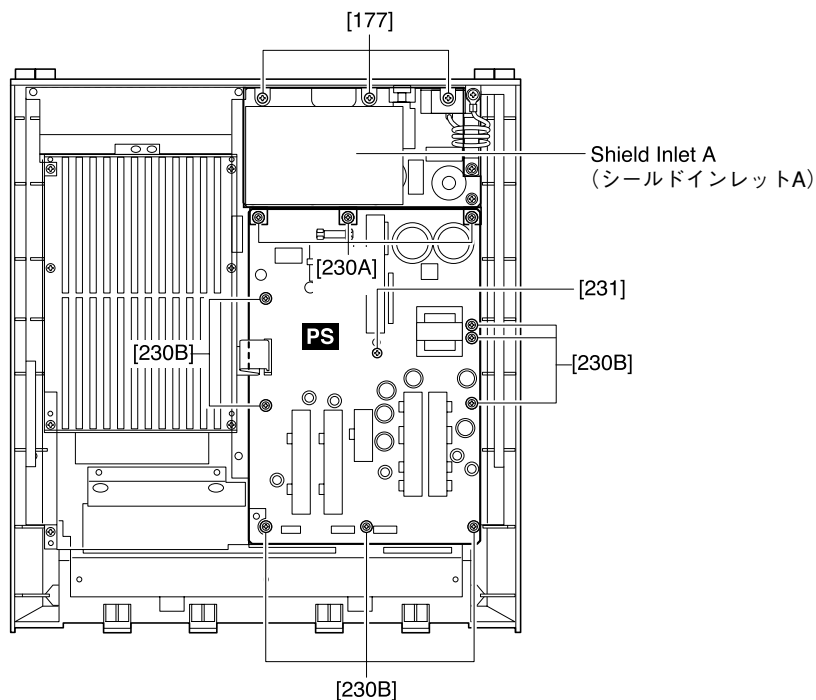
- 4-1 パネルAss'yを外します。(1項参照)
- 4-2 OUTシートを外します。(3項参照)
- 4-3 [230]のネジ3本、[177]のネジ3本を外し、シールドインレットA(ダンパーインレット付き)を外します。(Fig. 4)
- 4-4 [160]のネジ、[170]のネジを外し、コイルを外します。(Fig. 4)
- 4-5 [130]のネジ3本、[140]のネジ7本を外します。(Fig. 4)
- 4-6 INLETシートを外します。(Fig. 4)

5. PS Circuit Board (Time required: 15 min.)

- 5-1 Remove the panel assembly. (See procedure 1.)
- 5-2 Remove the OUT circuit board. (See procedure 3.)
- 5-3 Remove the three (3) screws marked [230A], three (3) screws marked [177] and then remove the shield inlet A with the damper inlet. (Fig. 5)
- 5-4 Remove the eight (8) screws marked [230B] and the screw marked [231]. (Fig. 5)
- 5-5 The PS circuit board can then be removed. (Fig. 5)

5. PSシート(所要時間：15分)

- 5-1 パネルAss'yを外します。(1項参照)
- 5-2 OUTシートを外します。(3項参照)
- 5-3 [230A]のネジ3本、[177]のネジ3本を外し、シールドインレットA(ダンパーインレット付き)を外します。(Fig. 5)
- 5-4 [230B]のネジ8本、[231]のネジを外します。(Fig. 5)
- 5-5 PSシートを外します。(Fig. 5)



- [177]: Bind Head Tapping Screw-S 3x6 MFZN2W3 (WE877900) Sタイト+BIND
- [230A/B]: PW Head Tapping Screw-P 3x10-10 MFZN2W3 (WF765500) Pタイト+PWH
- [231]: Bind Head Tapping Screw-P 3x10 MFZN2W3 (WG776100) Pタイト+BIND

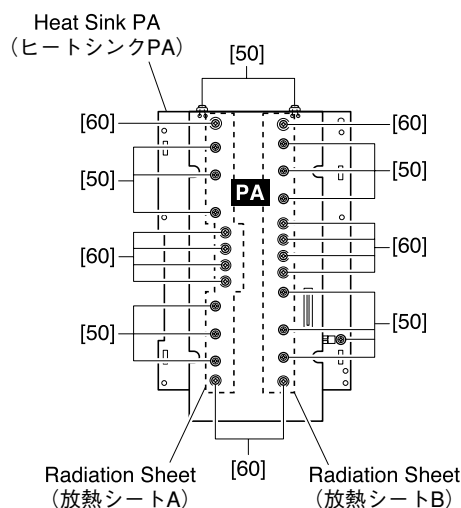
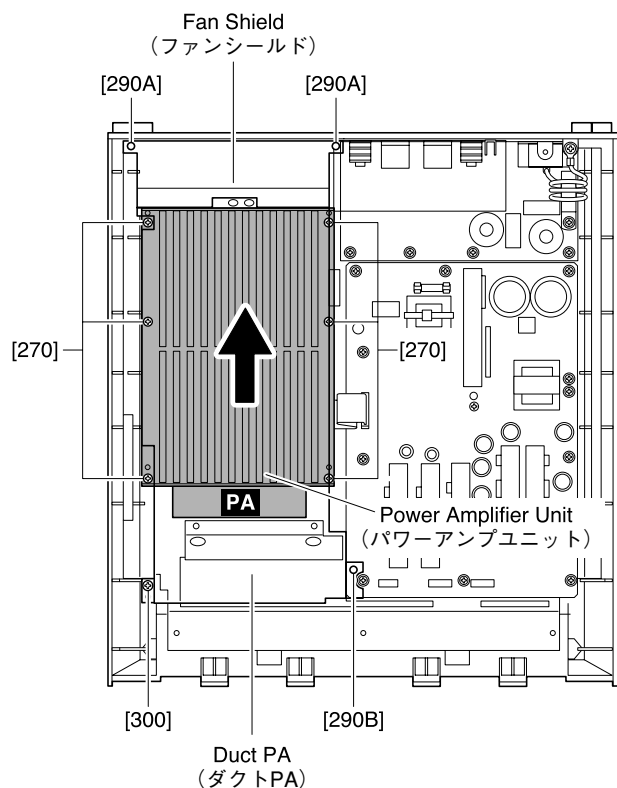
(Fig. 5)

6. PA Circuit Board (Time required: 25 min.)

- 6-1 Remove the panel assembly. (See procedure 1.)
- 6-2 Remove the two (2) plastic rivets marked [290A] and then remove the fan shield. (Fig. 6)
- 6-3 Remove the screw marked [300] and plastic rivet marked [290B]. (Fig. 6)
- 6-4 Disconnect the connector of the DC fan.
- 6-5 Slide the duct PA toward the rear and lift it for removal. (Fig. 6)
- 6-6 Remove the six (6) screws marked [270]. (Fig. 6)
- 6-7 Remove the power amplifier unit. (Fig. 6)
- 6-8 Remove the fifteen (15) screws marked [50] and twelve (12) screws marked [60]. (Fig. 6)
- 6-9 Separate the PA circuit board, radiation sheet A, radiation sheet B and heat sink PA. (Fig. 6)

6. PAシート (所要時間：25分)

- 6-1 パネルAss'yを外します。(1項参照)
- 6-2 [290A]のプラスチックリベット2本を外し、ファンシールドを外します。(Fig. 6)
- 6-3 [300]のネジ、[290B]のプラスチックリベットを外します。(Fig. 6)
- 6-4 DCファンのコネクタを外します。
- 6-5 ダクトPAをリア側にスライドさせた後、持ち上げて外します。(Fig. 6)
- 6-6 [270]のネジ6本を外します。(Fig. 6)
- 6-7 パワーアンプユニットを外します。(Fig. 6)
- 6-8 [50]のネジ15本、[60]のネジ12本を外します。(Fig. 6)
- 6-9 PAシート、放熱シートA、放熱シートB、ヒートシンクPAを分離します。(Fig. 6)



- [50]: Bind Head Screw 3x12 MFZN2W3 (WE877700) 小ネジ+BIND
- [60]: Bind Head Tapping Screw-B 3x8 MFZN2W3 (WE774300) Bタイト+BIND
- [270]: Bind Head Tapping Screw-P 3x10 MFZN2W3 (WF001000) Pタイト+バインド
- [290A/B]: Plastic Rivet NRP-345 (CB815740) プラスチックリベット
- [300]: Bind Head Tapping Screw-P 3x10 MFZN2W3 (WF001000) Pタイト+バインド

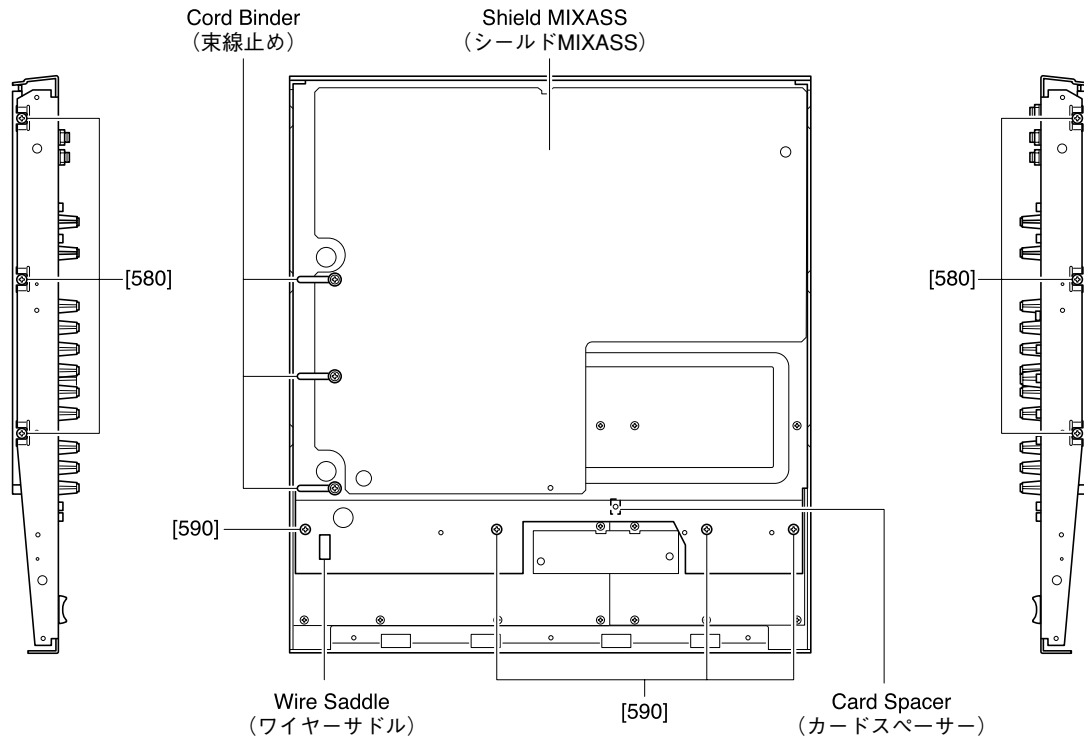
(Fig. 6)

**7. Shield MIXASS with card spacer, harness clamps and wire saddle
(Time required: 10 min.)**

- 7-1 Remove the panel assembly. (See procedure 1.)
 7-2 Remove the six (6) screws marked [580] and four (4) screws marked [590]. (Fig. 7)
 7-3 Pull the harness out of the hole in the shield MIXASS. (Fig. 7)
 7-4 Remove the shield MIXASS with card spacer, cord binder and wire saddle. (Fig. 7)

**7. シールドMIXASS(カードスペーサー、束線止め、ワイヤーサドル付き)
(所要時間：10分)**

- 7-1 パネルAss'yを外します。(1項参照)
 7-2 [580]のネジ6本、[590]のネジ4本を外します。(Fig. 7)
 7-3 束線をシールドMIXASSの穴から抜きます。(Fig. 7)
 7-4 シールドMIXASS(カードスペーサー、束線止め、ワイヤーサドル付き)を外します。(Fig. 7)



[580]: Bind Head Tapping Screw-S 3x6 MFZN2W3 (WE877900) Sタイト+BIND

[590]: Bind Head Tapping Screw-S 3x6 MFZN2W3 (WE877900) Sタイト+BIND

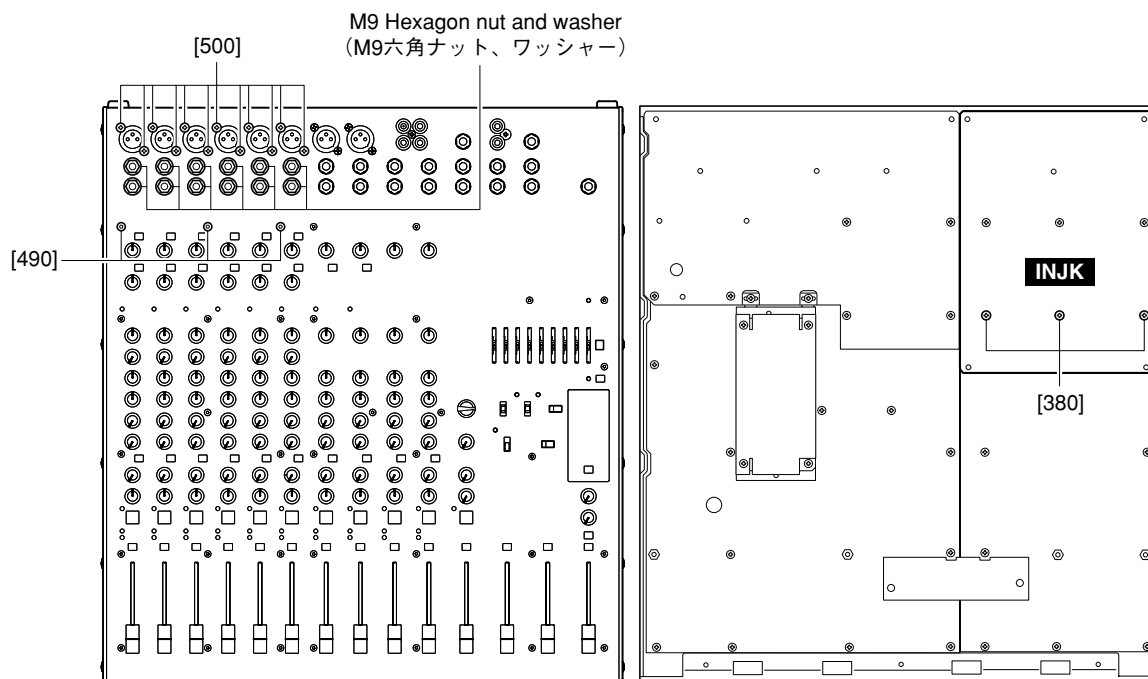
(Fig. 7)

8. INJK Circuit Board (Time required: 25min.)

- 8-1 Remove the panel assembly. (See procedure 1.)
- 8-2 Remove the shield MIXASS with card spacer, cord binder and wire saddle. (See procedure 7.)
- 8-3 Remove the twelve (12) screws marked [500], twelve (12) M9 hexagonal nuts, twelve (12) washers, three (3) hexagonal socket head screws marked [490] and three (3) hexagonal socket head screws marked [380]. (Fig. 8)
- 8-4 Remove the INJK circuit board with knob VR and buttons. (Fig. 8)
- * At this time, use care not to apply stress to the connector being connected.
- 8-5 Remove the knob VR and buttons from the INJK circuit board with knob VR and buttons.

8. INJKシート (所要時間：25分)

- 8-1 パネル Ass'y を外します。(1項参照)
- 8-2 シールド MIXASS (カードスペーサー、束線止め、ワイヤーサドル付き) を外します。(7項参照)
- 8-3 [500] のネジ 12 本、M9 六角ナット 12 個、ワッシャー 12 個、[490] の六角孔付きネジ 3 本、[380] のネジ 3 本を外します。(Fig. 8)
- 8-4 INJKシート (ノブVR、ボタン付き) を外します。(Fig. 8)
- * この時、接続コネクタにストレスがかからないように注意してください。
- 8-5 INJKシート (ノブVR、ボタン付き) からノブVR、ボタンを外します。



- [380]: Bind Head Tapping Screw-S 3x6 MFZN2W3 (WE877900) Sタイト+BIND
- [490]: Hex. Socket Head Screw 3x6 MFZN2B3 (WF419300) Sタイト6角孔付き
- [500]: Bonding Tapping Screw-B 3x10 MFZN2B3 (WE878000) Bタイト+BOND

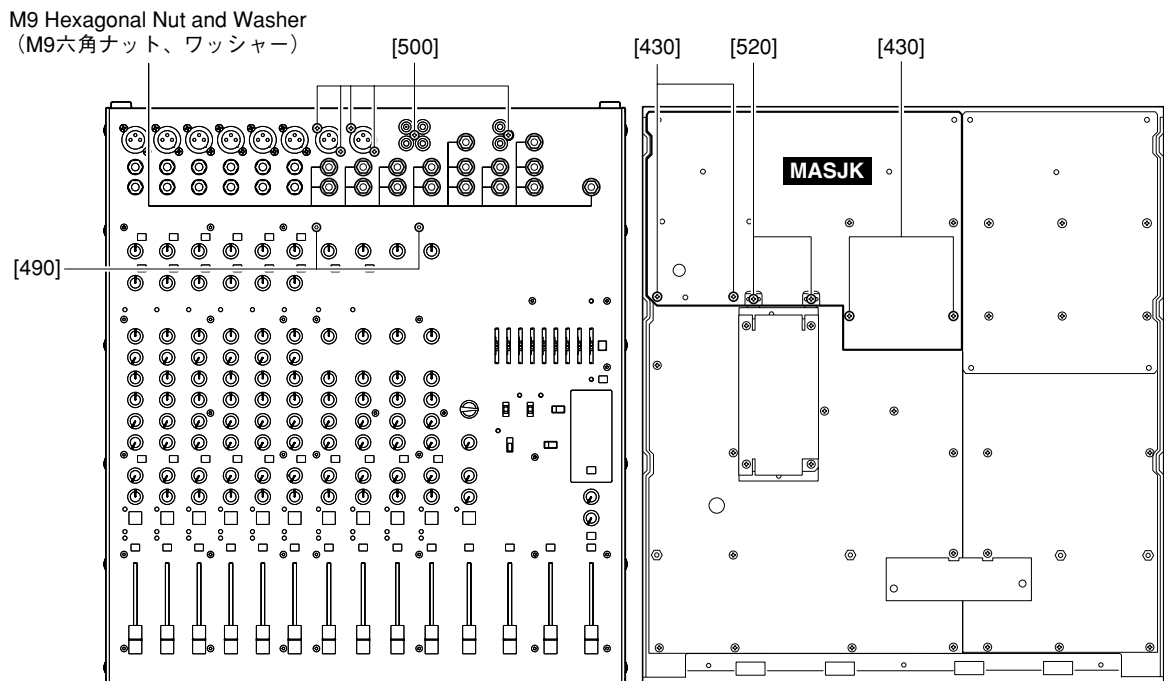
(Fig. 8)

9. MASJK (Time required: 25 min.)

- 9-1 Remove the panel assembly. (See procedure 1.)
- 9-2 Remove the shield MIXASS with card spacer, cord binder and wire saddle. (See procedure 7.)
- 9-3 Remove the six (6) screws marked [500], seventeen (17) M9 hexagonal nuts, seventeen (17) washers, two (2) hexagonal socket head screws marked [490], four (4) screws marked [430] and two (2) screws marked [520]. (Fig. 9)
- 9-4 Remove the MASJK circuit board with knob VR and buttons.
- * At this time, use care not to apply stress to the connector being connected.
- 9-5 Remove the knob VR and buttons from the MASJK circuit board with knob VR and buttons.

9. MASJK(所要時間：25分)

- 9-1 パネルAss'yを外します。(1項参照)
- 9-2 シールドMIXASS(カードスペーサー、束線止め、ワイヤーサドル付き)を外します。(7項参照)
- 9-3 [500]のネジ6本、M9六角ナット17個、ワッシャー17個、[490]の六角孔付きネジ2本、[430]のネジ4本、[520]のネジ2本を外します。(Fig. 9)
- 9-4 MASJKシート(ノブVR、ボタン付き)を外します。
* この時、接続コネクターストレスがかからないように注意してください。
- 9-5 MASJKシート(ノブVR、ボタン付き)からノブVR、ボタンを外します。



- [430]: Bind Head Tapping Screw-S 3x6 MFZN2W3 (WE877900) Sタイト+BIND
- [490]: Hex. Socket Head Screw 3x6 MFZN2B3 (WF419300) Sタイト6角孔付き
- [500]: Bonding Tapping Screw-B 3x10 MFZN2B3 (WE878000) Bタイト+BOND
- [520]: Bind Head Tapping Screw-S 3x6 MFZN2W3 (WE877900) Sタイト+BIND

(Fig. 9)

10. CNT1 Circuit Board (Time required: 12 min.)

- 10-1 Remove the panel assembly. (See procedure 1.)
- 10-2 Remove the shield MIXASS with card spacer, cord binder and wire saddle. (See procedure 7.)
- 10-3 Loosen the locking card spacers (at 2 locations). The CNT1 circuit board can then be removed. (Fig. 10)

11. DSP Circuit Board (Time required: 15 min.)

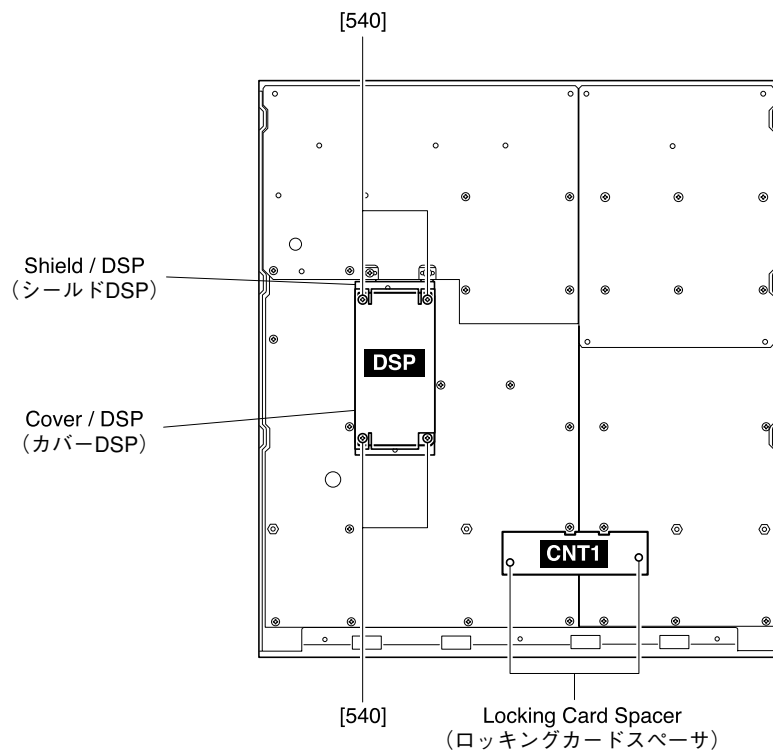
- 11-1 Remove the panel assembly. (See procedure 1.)
- 11-2 Remove the shield MIXASS with card spacer, cord binder and wire saddle. (See procedure 7.)
- 11-3 Remove the four (4) screws marked [540] and remove the cover DSP. (Fig. 10)
- 11-4 Remove the DSP circuit board. (Fig. 10)
- 11-5 Slide the shield DSP toward the front and lift it for removal. (Fig. 10)

10. CNT1シート (所要時間：12分)

- 10-1 パネルAss'yを外します。(1項参照)
- 10-2 シールドMIXASS(カードスペーサー、束線止め、ワイヤーサドル付き)を外します。(7項参照)
- 10-3 ロッキングカードスペーサ(2箇所)をゆるめ、CNT1シートを外します。(Fig. 10)

11. DSPシート (所要時間：15分)

- 11-1 パネルAss'yを外します。(1項参照)
- 11-2 シールドMIXASS(カードスペーサー、束線止め、ワイヤーサドル付き)を外します。(7項参照)
- 11-3 [540]のネジ4本を外し、カバーDSPを外します。(Fig. 10)
- 11-4 DSPシートを外します。(Fig. 10)
- 11-5 シールドDSPをフロント側にスライドした後、持ち上げて外します。(Fig. 10)



[540]: Bind Head Tapping Screw-S 3x6 MFZN2W3 (WE877900) Sタイト+BIND

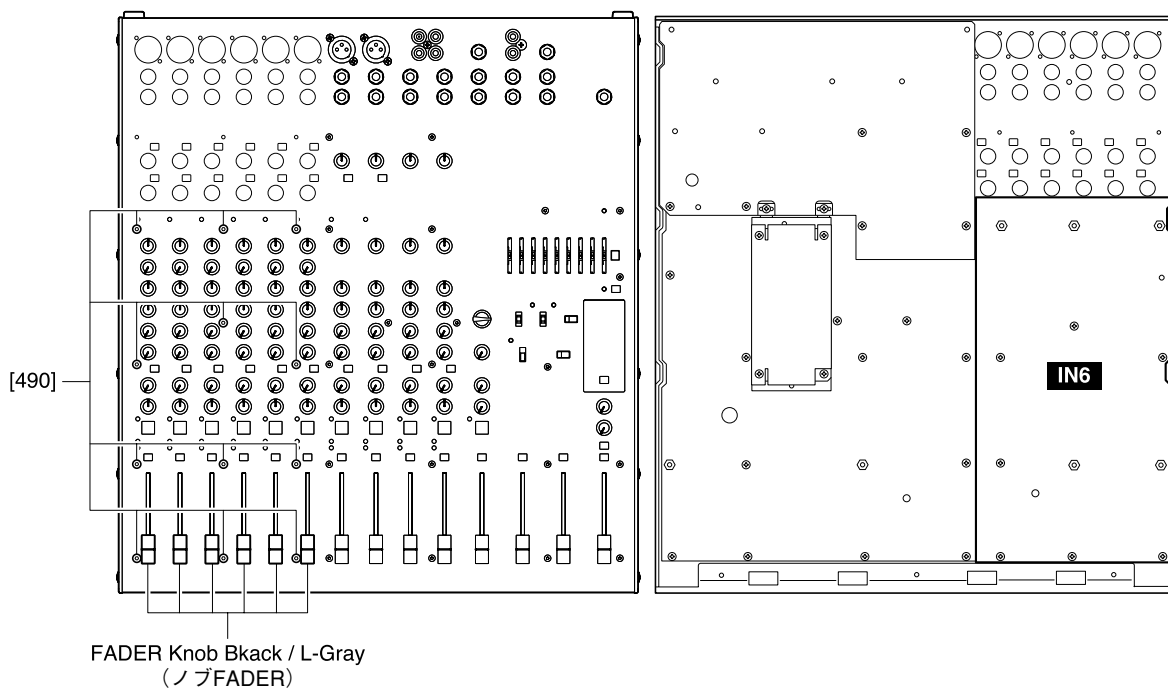
(Fig. 10)

12. IN6 Circuit Board (Time required: 30 min.)

- 12-1 Remove the panel assembly. (See procedure 1.)
- 12-2 Remove the shield MIXASS with card spacer, cord binder and wire saddle. (See procedure 7.)
- 12-3 Remove the INJK circuit board. (See procedure 8.)
- 12-4 Remove the CNT1 circuit board. (See procedure 10.)
- 12-5 Remove the six (6) FADER knobs. (Fig. 11)
- 12-6 Remove the twelve (12) hexagonal socket head screws marked [490]. (Fig. 11)
- 12-7 Remove the IN6 circuit board with knob VR and buttons. (Fig. 11)
- 12-8 Remove the knob VR and buttons from the IN6 circuit board with knob VR and buttons. (Fig. 11)

12. IN6シート (所要時間：30分)

- 12-1 パネルAss'yを外します。(1項参照)
- 12-2 シールドMIXASS(カードスペーサー、束線止め、ワイヤーサドル付き)を外します。(7項参照)
- 12-3 INJKシートを外します。(8項参照)
- 12-4 CNT1シートを外します。(10項参照)
- 12-5 ノブFADER6個を外します。(Fig. 11)
- 12-6 [490]の六角孔付きネジ12本を外します。(Fig. 11)
- 12-7 IN6シート(ノブVR、ボタン付き)を外します。(Fig. 11)
- 12-8 IN6シート(ノブVR、ボタン付き)からノブVR、ボタンを外します。(Fig. 11)



[490]: Hex. Socket Head Screw 3x6 MFZN2B3 (WF419300) Sタイト六角孔付き

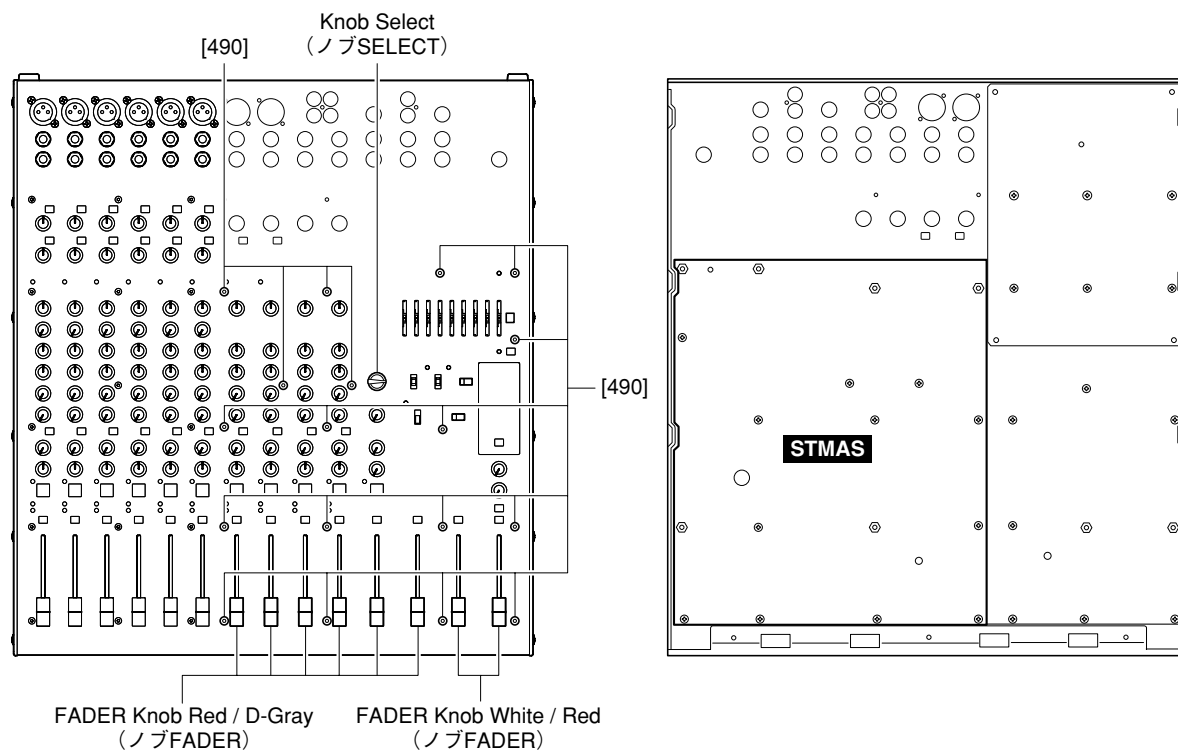
(Fig. 11)

13. STMAS Circuit Board (Time required: 30 min.)

- 13-1 Remove the panel assembly. (See procedure 1.)
- 13-2 Remove the shield MIXASS with card spacer, cord binder and wire saddle. (See procedure 7.)
- 13-3 Remove the MASJK circuit board. (See procedure 9.)
- 13-4 Remove the CNT1 circuit board. (See procedure 10.)
- 13-5 Remove the DSP circuit board. (See procedure 11.)
- 13-6 Remove the eight (8) FADER knobs and the knob select. (Fig. 12)
- 13-7 Remove the eighteen (18) hexagonal socket head screws marked [490]. (Fig. 12)
- 13-8 Remove the STMAS circuit board with knob VR and buttons. (Fig. 12)
- 13-9 Remove the knob VR and buttons from the STMAS circuit board with knob VR and buttons. (Fig. 12)

13. STMASシート (所要時間：30分)

- 13-1 パネル Ass'y を外します。(1項参照)
- 13-2 シールド MIXASS (カードスペーサー、束線止め、ワイヤーサドル付き) を外します。(7項参照)
- 13-3 MASJKシートを外します。(9項参照)
- 13-4 CNT1シートを外します。(10項参照)
- 13-5 DSPシートを外します。(11項参照)
- 13-6 ノブFADER8個、ノブセレクトを外します。(Fig. 12)
- 13-7 [490]の六角孔付きネジ18本を外します。(Fig. 12)
- 13-8 STMASシート(ノブVR、ボタン付き)を外します。(Fig. 12)
- 13-9 STMASシート(ノブVR、ボタン付き)からノブVR、ボタンを外します。(Fig. 12)



[490]: Hex. Socket Head Screw 3x6 MFZN2B3 (WF419300) Sタイト六角孔付き

(Fig. 12)

LSI PIN DESCRIPTION (LSI端子機能表)

CONTENTS (目次)

- **AK5381VT-E2 (X5219A00) ADC (Analog to Digital Converter)** 25
- **PCM1742KEG/2K (X3538A00) DAC (Digital to Analog Converter)** 25
- **MX23L8103TC-90G (X5922A00) CPU** 25
- **YMW767-VTZ (X6055A00) CPU** 26

• AK5381VT-E2 (X5219A00) ADC (Analog to Digital Converter)

DSP: ICM04

PIN No.	NAME	I/O	FUNCTION	PIN No.	NAME	I/O	FUNCTION
1	AINR	I	Rch Analog input pin	9	SDTO	O	Audio serial data output pin
2	AINL	I	Lch Analog input pin	10	LRCK	I/O	Output channel clock pin
3	CKS1	I	Mode select 1 pin	11	MCLK	I	Master clock input pin
4	VCOM	O	Common voltage output pin	12	SCLK	I/O	Audio serial data clock pin
5	AGND	-	Analog ground	13	PDN	I	Power down mode pin
6	VA	-	Analog power supply	14	DIF	I	Audio interface format pin
7	VD	-	Digital power supply	15	CKS2	I	Mode select 2 pin
8	DGND	-	Digital ground	16	CKS0	I	Mode select 0 pin

• PCM1742KEG/2K (X3538A00) DAC (Digital to Analog Converter)

DSP: ICM08

PIN No.	NAME	I/O	FUNCTION	PIN No.	NAME	I/O	FUNCTION
1	BCK	IN	Audio Data Bit Clock Input. ⁽¹⁾	9	AGND		Analog Ground
2	DATA	IN	Audio Data Digital Input. ⁽¹⁾	10	VCOM		Common Voltage Decoupling.
3	LRCK	IN	L-Channel and R-Channel Audio Data Latch Enable Input. ⁽¹⁾	11	ZEROR/ ZEROA	OUT	Zero Flag Output for R-Channel/Zero Flag Output for L/R-Channel.
4	DGND		Digital Ground	12	ZEROL/NA	OUT	Zero Flag Output for L-Channel/No Assign.
5	VDD		Digital Power Supply, +3.3V	13	MD	IN	Mode Control Data Input. ⁽²⁾
6	VCC		Analog Power Supply, +5V	14	MC	IN	Mode Control Clock Input. ⁽²⁾
7	VOUTL	OUT	Analog Output for L-Channel.	15	ML	IN	Mode Control Latch Input. ⁽²⁾
8	VOUTR	OUT	Analog Output for R-Channel.	16	SCK	IN	System Clock Input.

NOTES: (1) Schmitt-trigger input, 5V tolerant. (2) Schmitt-trigger with internal pull-down, 5V tolerant.

• MX23L8103TC-90G (X5922A00) MASK ROM

DSP: ICM10

PIN No.	NAME	I/O	FUNCTION	PIN No.	NAME	I/O	FUNCTION
1	A15	I	Address bus	25	A0	I	Address bus
2	A14	I		26	CE#	I	Chip enable
3	A13	I		27	VSS	-	Ground
4	A12	I		28	OE#	I	Output enable
5	A11	I		29	DO	O	Data bus
6	A10	I		30	D8	O	
7	A9	I		31	D1	O	
8	A8	I		32	D9	O	
9	(N.C.)	-	33	D2	O		
10	(N.C.)	-	(Unused)	34	D10	O	Power supply +3.3 V
11	(N.C.)	-		35	D3	O	
12	(N.C.)	-		36	D11	O	
13	(N.C.)	-		37	VCC	-	
14	(N.C.)	-		38	D4	O	
15	(N.C.)	-	39	D12	O	Data bus	
16	A18	I	40	D5	O		
17	A17	I	41	D13	O		
18	A7	I	42	D6	O		
19	A6	I	43	D14	O		
20	A5	I	Address bus	44	D7	O	Data bus / LSB address
21	A4	I		45	D15/A-1	I/O	
22	A3	I		46	VSS	-	Ground
23	A2	I		47	BYTE#	-	Word/byte mode selection
24	A1	I		48	A16	I	Address bus

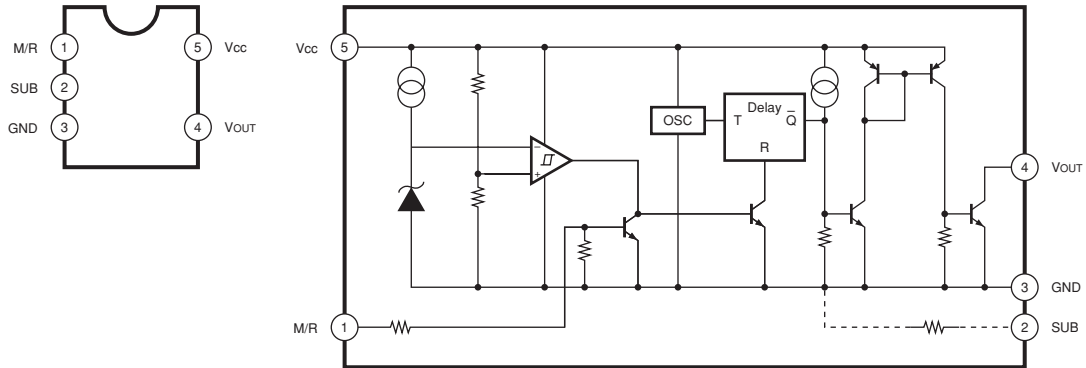
• YMW767-VTZ (X6055A00) CPU

DSP: ICM07

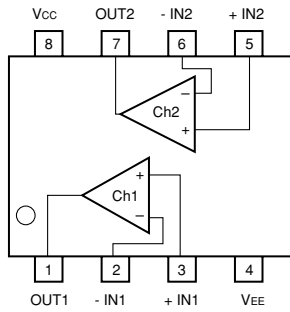
PIN No.	NAME	I/O	FUNCTION	PIN No.	NAME	I/O	FUNCTION
1	VSS	-	VSS	65	VSS	-	VSS
2	TESTN	I	Input for TEST	66	IOVDD	-	IOVDD +3.3V
3	PLLBN	I	PLL bypass select	67	LBN/LWRN/PF6	O	External memory lower-byte enable
4	PLLVDD	-	PLLVDD +2.5V	68	UBN/UWRN/PF7	O	External memory upper-byte enable
5	CIN	-	Capacitor terminal for PLL	69	RDN/PF4	O	External memory read enable
6	PLLVSS	-	PLLVSS	70	MD00	I/O	External memory data bus
7	TRSTN	I	JTAG input	71	MD08	I/O	
8	TMS	I		72	MD01	I/O	
9	TCK	I		73	MD09	I/O	
10	TDI	I	JTAG output	74	MD02	I/O	
11	TD0	O		75	MD10	I/O	
12	XI	I	Crystal oscillator	76	MD03	I/O	VSS
13	XO	O		77	VSS	-	
14	VSS	-	VSS	78	MD11	I/O	External memory data bus
15	VDD	-	VDD +2.5V	79	MD04	I/O	
16	ICN	I	Hardware reset	80	MD12	I/O	
17	ECSN	I	CPU I/F chip select	81	MD05	I/O	
18	EWRN/PD5	I	CPU I/F write enable	82	MD13	I/O	
19	ERDN/PD4	I	CPU I/F read enable	83	MD06	I/O	CPU I/F address bus
20	EA3/PD3	I	CPU I/F address bus	84	MD14	I/O	
21	EA2/PD2	I		85	MD07	I/O	
22	EA1/PD1	I		86	MD15	I/O	
23	EA0/PD0	I		87	WRN/PF5	O	
24	IOVDD	-		IOVDD +3.3V	88	VSS	-
25	ED0/PC0	I/O	CPU I/F data bus	89	VDD	-	VDD +2.5V
26	ED1/PC1	I/O		90	IOVDD	-	IOVDD +3.3V
27	ED2/PC2	I/O		91	MA17	O	External memory address bus
28	ED3/PC3	I/O		92	MA16	O	
29	ED4/PC4	I/O		93	MA15	O	
30	ED5/PC5	I/O		94	MA14	O	
31	ED6/PC6	I/O		95	MA13	O	
32	ED7/PC7	I/O	96	MA12	O		
33	VSS	-	VSS	97	MA11	O	
34	RQON/PH0	I	Interrupt input	98	MA10	O	VSS
35	TxD0	O	Serial output	99	MA09	O	
36	RxD0	I	serial input	100	MA08	O	
37	TxD1/PG2	O	Serial output	101	MA07	O	
38	RxD1/PH1	I	serial input	102	MA06	O	
39	SCLK1/PH2	I	External synchronization clock	103	MA05	O	
40	SD0	O	Serial output	104	VSS	-	
41	SDI/PH3	I	serial input	105	MA04	O	External memory address bus
42	BCLK	O	Bit clock output	106	MA03	O	
43	WCLK/SY0	O	Word clock output	107	MA02	O	
44	SYCLK/PG3	O	Clock output	108	MA01	O	
45	VSS	-	VSS	109	CS0N/PG0	O	
46	VDD	-	VDD +2.5V	110	MA18	O	External memory address bus
47	IOVDD	-	IOVDD +3.3V	111	MA19	O	
48	PA0	I/O	I/O port	112	MA21/PF1	O	
49	PA1	I/O		113	MA22/PF2	O	
50	PA2	I/O		114	MA20	O	
51	PA3	I/O		115	MA23/PF3	O	
52	PA4	I/O		116	CS1N/PG1	O	External memory chip select
53	PA5	I/O		117	MA00/PF0	O	
54	PA6	I/O		118	VSS	-	VSS
55	PA7	I/O	VSS	119	VDD	-	VDD +2.5V
56	VSS	-	VSS	120	IOVDD	-	IOVDD +3.3V
57	PB0	I/O	I/O port	121	CS2N/PE0	O	External memory chip select
58	PB1	I/O		122	CS2N/PE0	O	
59	PB2	I/O		123	CS4N/CASN/PE2	O	
60	PB3	I/O		124	CS5N/PE3	O	
61	PB4	I/O		125	CS50RDN/PE4	O	
62	PB5	I/O		126	CS51WRN/PE5	O	
63	PB6	I/O		127	CS52WRN/PE6	O	
64	PB7/SYI	I/O		128	CS53WRN/RASN/PE7	O	

IC BLOCK DIAGRAM (IC ブロック図)

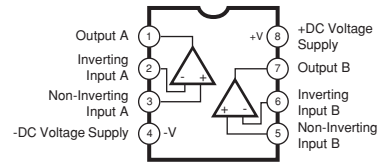
- PST596DNR (X0165A00)**
 System Reset
 DSP: ICM03



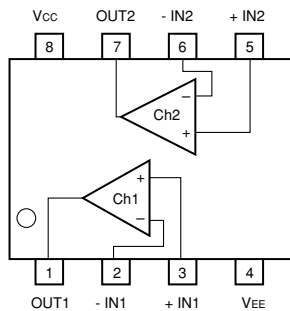
- BA4560RF-E2 (X6897A00)**
 Dual Operational Amplifier
 DSP: ICM09, ICM11
 INJK: IC104, IC105, IC204, IC304, IC305, IC404, IC504, IC505, IC604



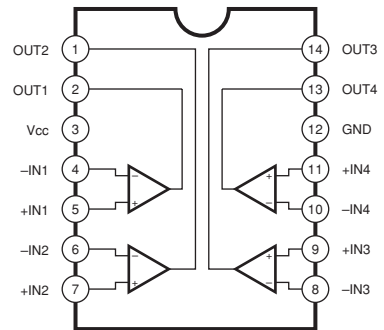
- NJM2068M-D (TE2) (X3505A00)**
 Dual Operational Amplifier
 IN6: IC101, IC104-105, IC201, IC301, IC304-305, IC401, IC501, IC504-505, IC601
 INJK: IC101-103, IC203, IC301-303, IC403, IC501-503, IC603
 MASJK: IC101-104, IC202, IC203, IC301, IC302, IC401, IC402
 OUT: IC101
 STMAS: IC101, IC104, IC204, IC301, IC303, IC401, IC403, IC501-507, IC515, IC601, IC605, IC606



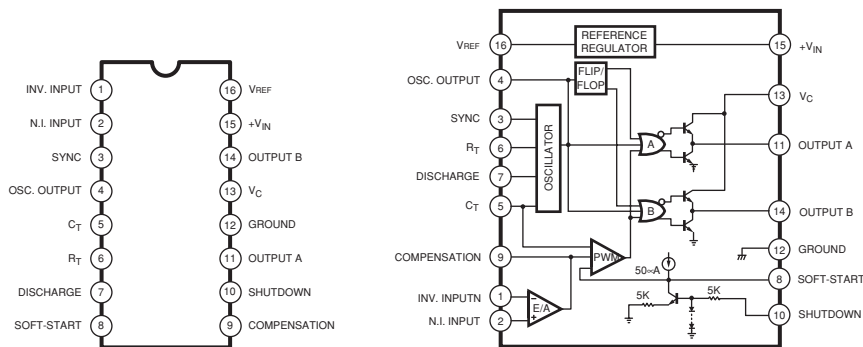
- BA4558RF-E2 (X6896A00)**
 Low Noise Operational Amplifier
 IN6: IC102, IC103, IC302, IC502, IC503
 STMAS: IC102, IC103, IC302, IC607, IC608



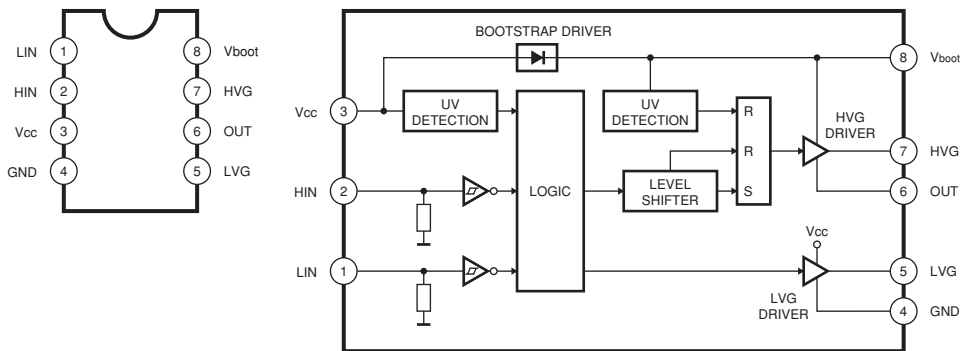
- BA10339F (X6266A00)**
 Comparator
 OUT: IC102



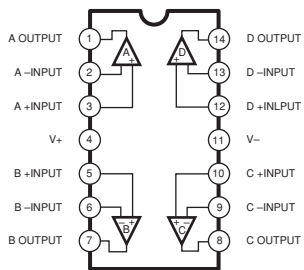
- **SG3525AN** (X2383A00)
Regulating Pulse Width Modulator
PS: IC401



- **L6385** (X5908A00)
Driver
PS: IC402



- **NJM2060M** (XM560A00)
Quad Operational Amplifier
STMAS: IC508-512



■ CIRCUIT BOARDS (シート基板図)

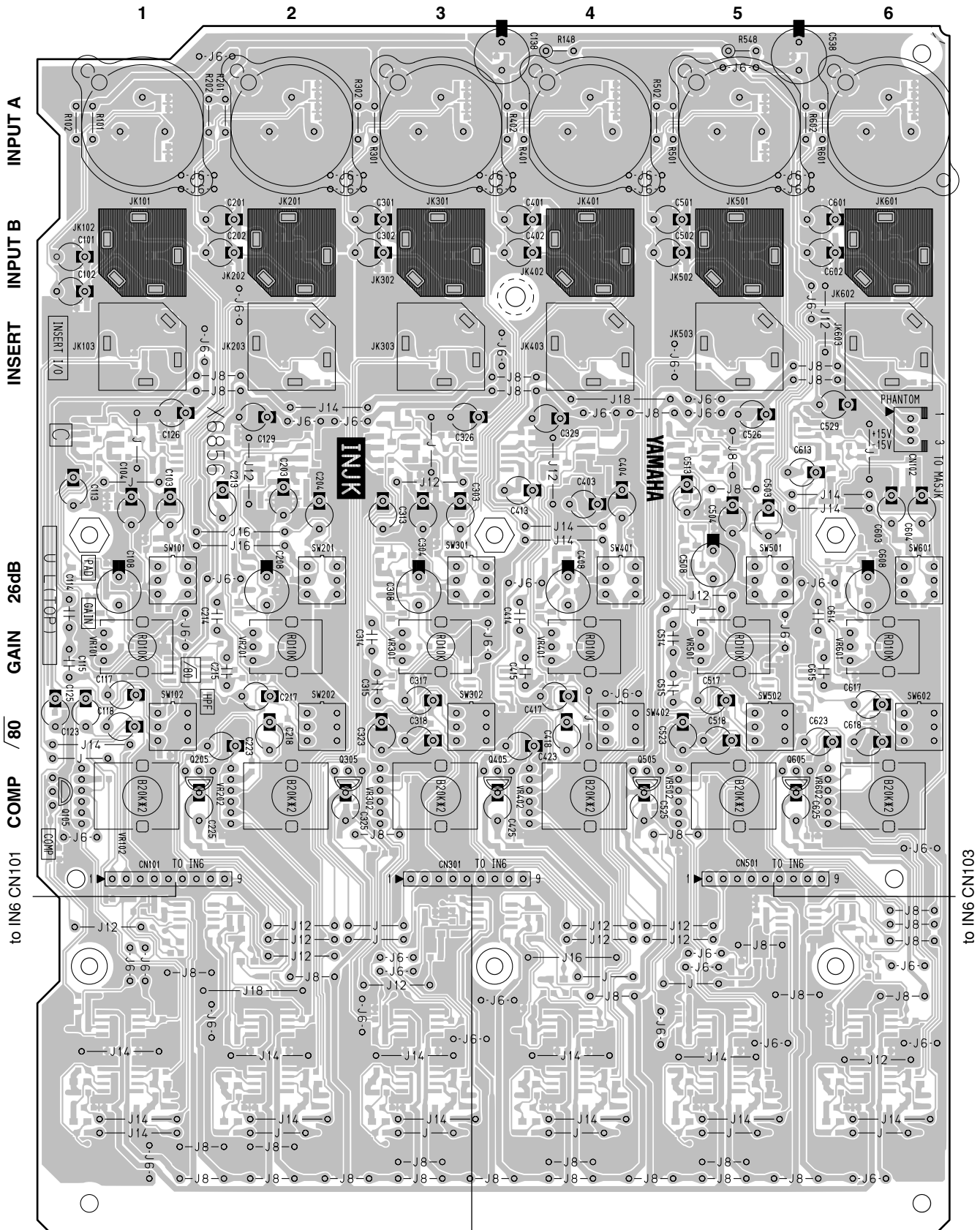
CONTENTS (目次)

• INJK Circuit Board	(X6856C0)	30
• MASJK Circuit Board	(X6826C0)	32
• IN6 Circuit Board	(X6835C0)	36
• STMAS Circuit Board	(X6825C0)	40
• CNT1 Circuit Board	(X6826C0)	44
• OUT Circuit Board	(X6875C0)	44
• DSP Circuit Board	(X5022C0)	45
• PA Circuit Board	(X7385C0)	46
• PS Circuit Board	(X6827C0)	50
• INLET Circuit Board	(X6828C0)	54

Note: See parts list for details of circuit board component parts.

注:シートの部品詳細はパーツリストをご参照ください。

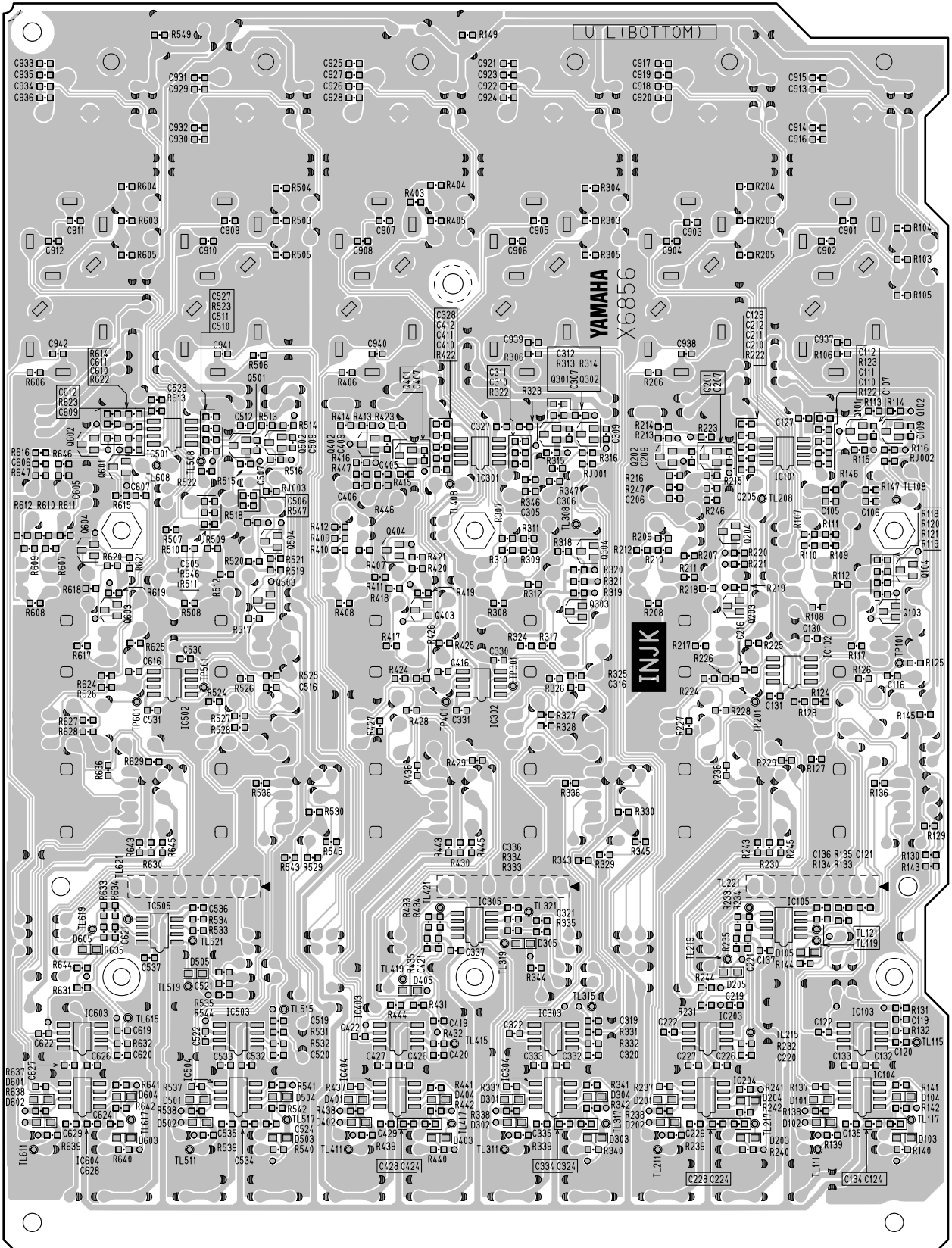
• INJK Circuit Board



Component side (部品側)

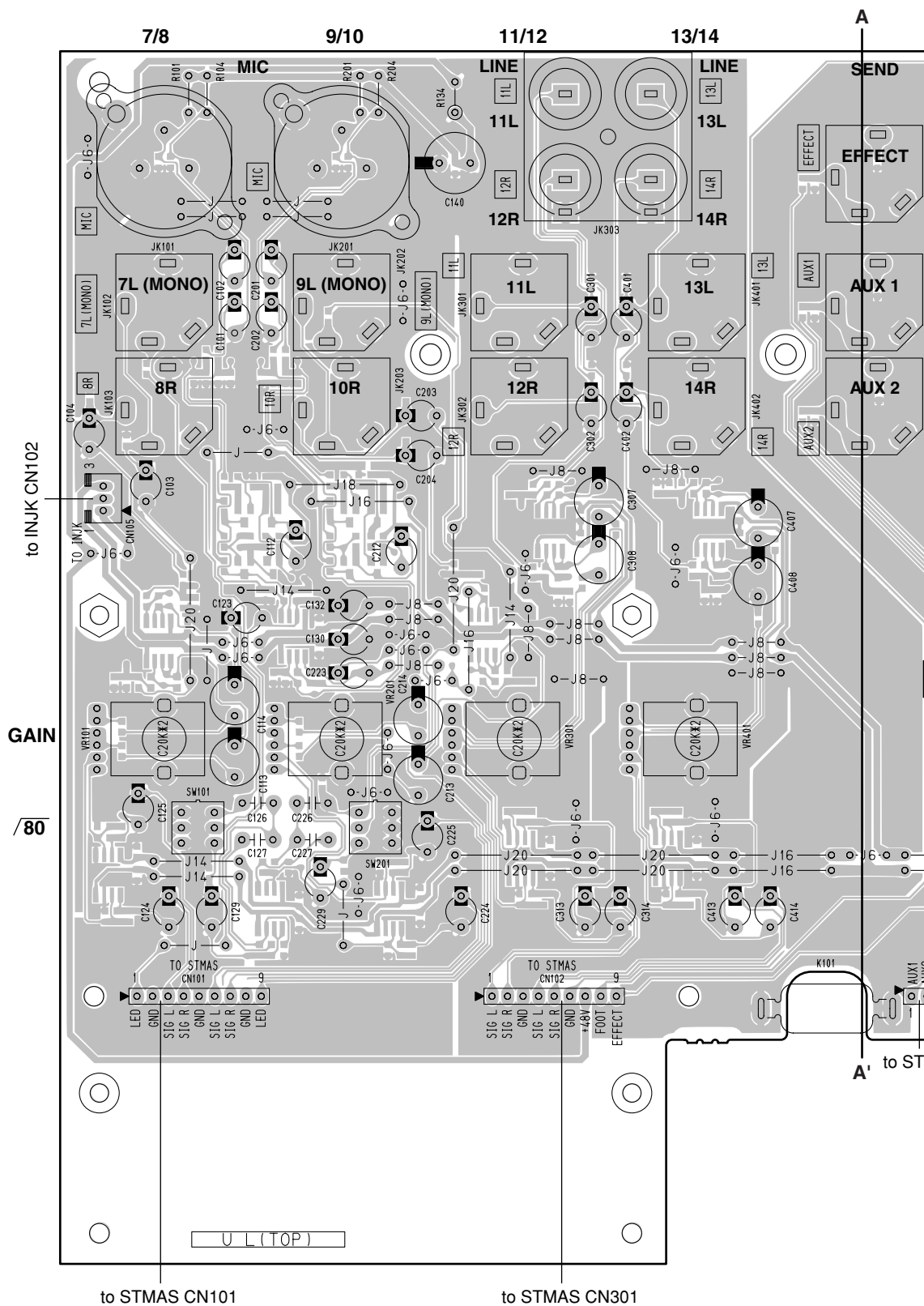
to IN6 CN102

• INJK Circuit Board

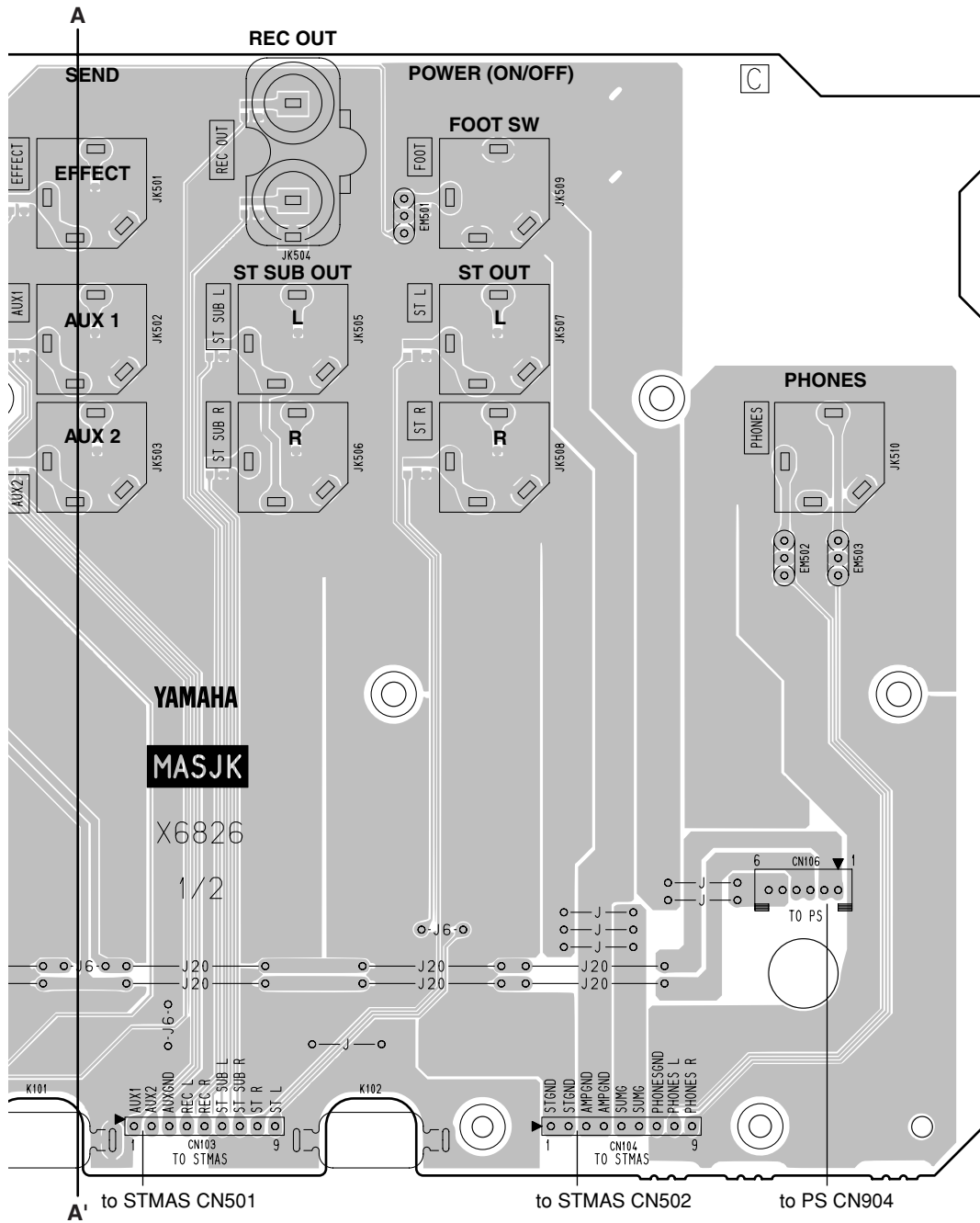


Pattern side (パターン側)

• MASJK Circuit Board

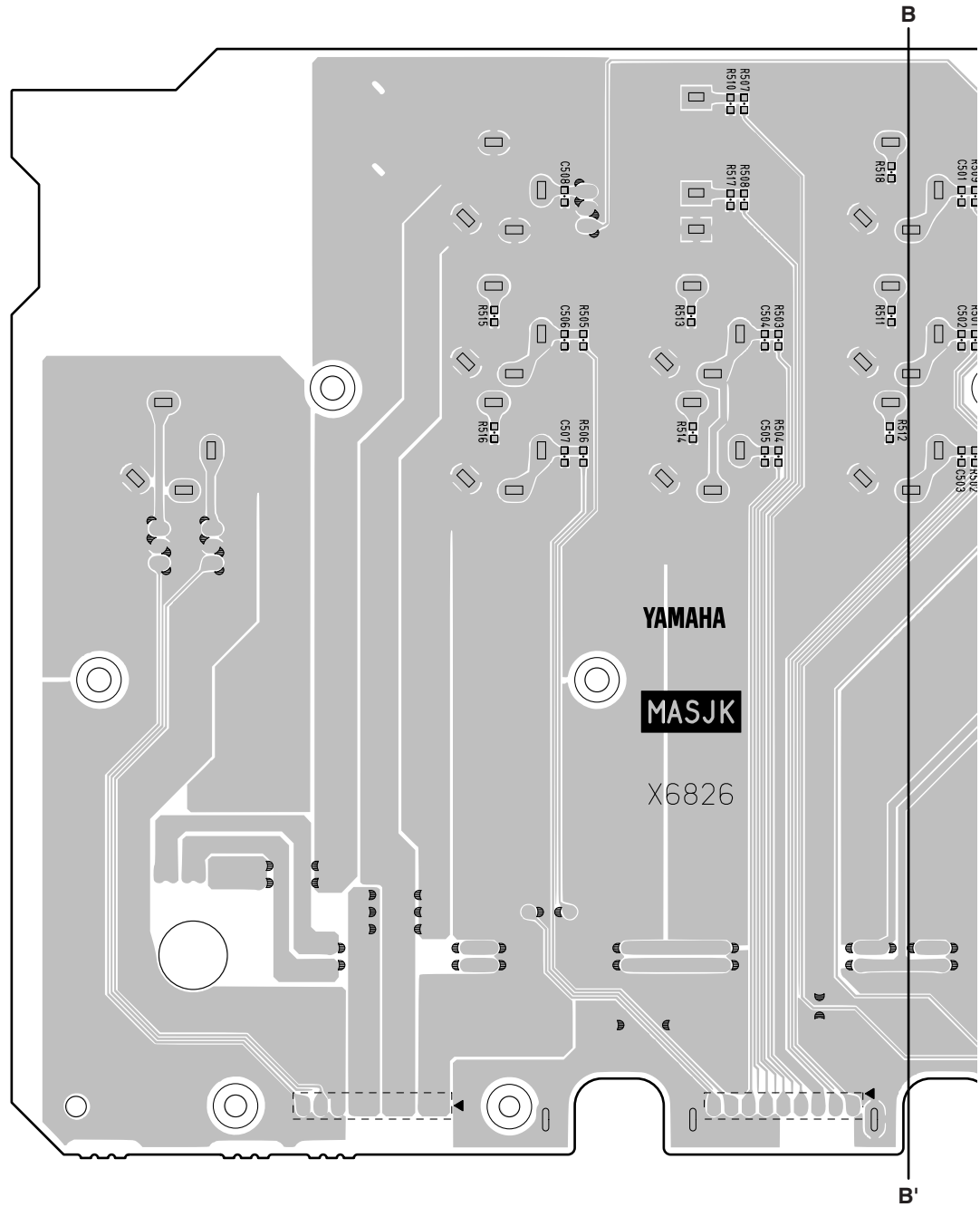


Component side (部品側)

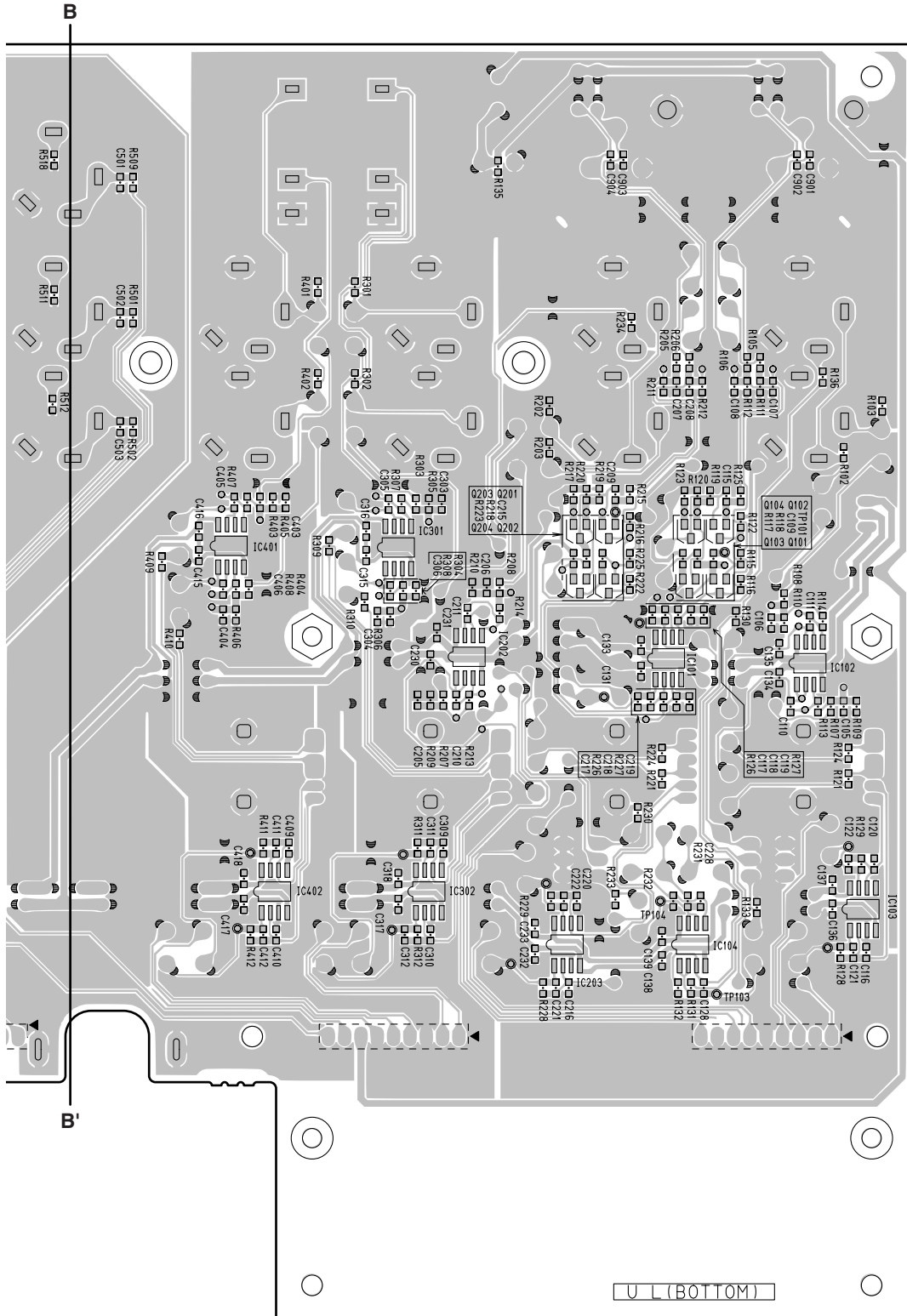


Component side (部品側)

• MASJK Circuit Board

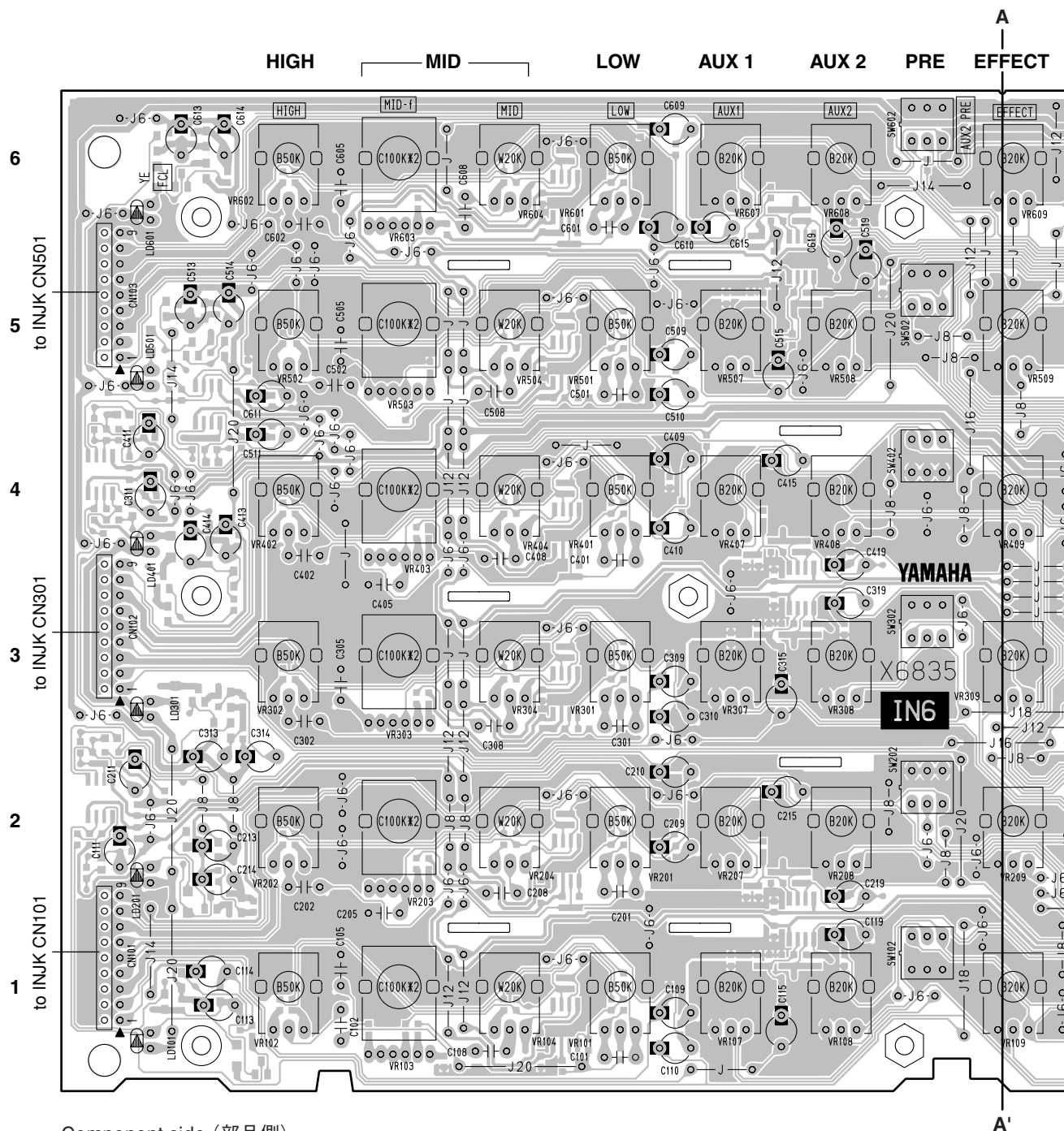


Pattern side (パターン側)



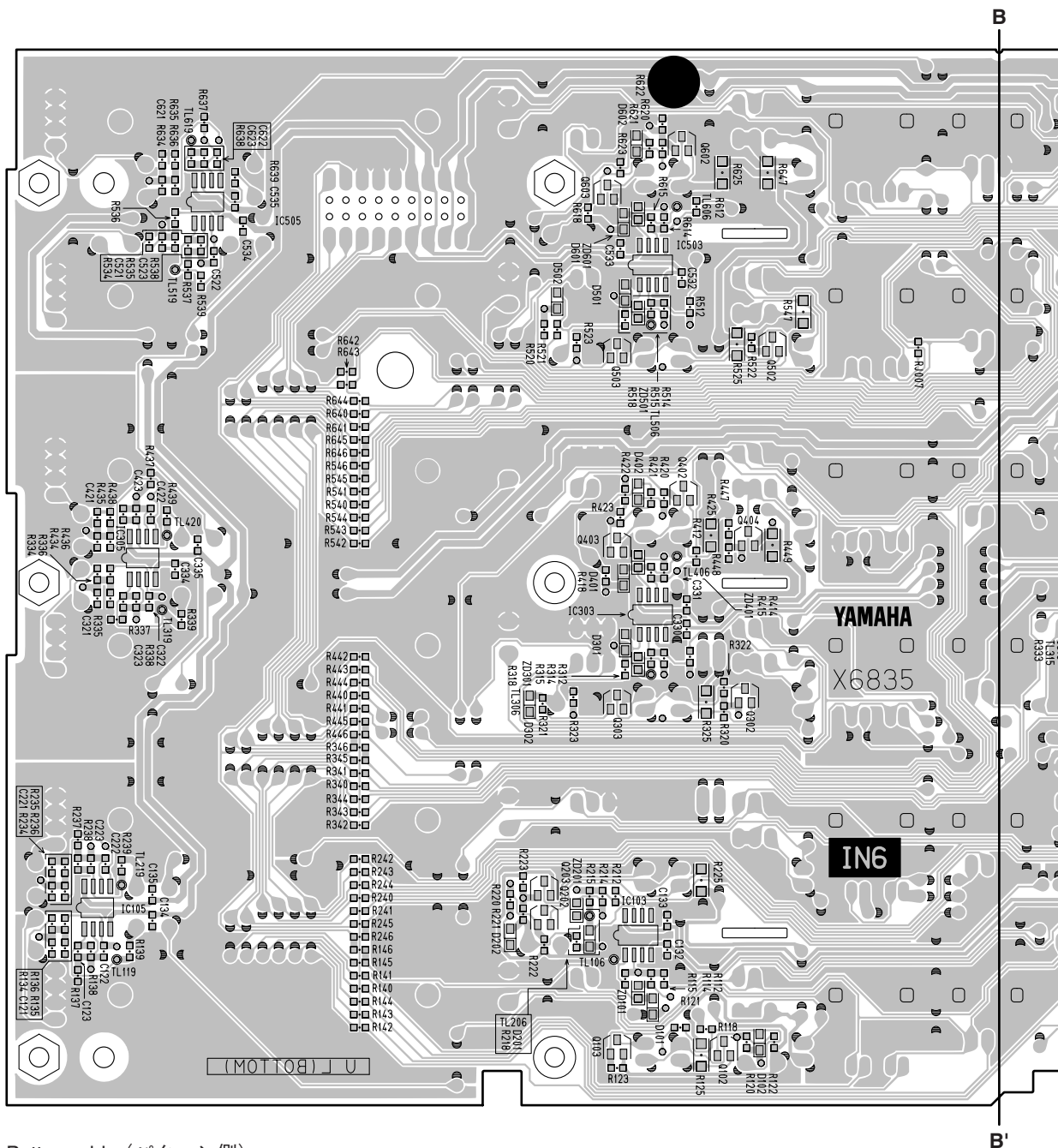
Pattern side (パターン側)

• IN6 Circuit Board



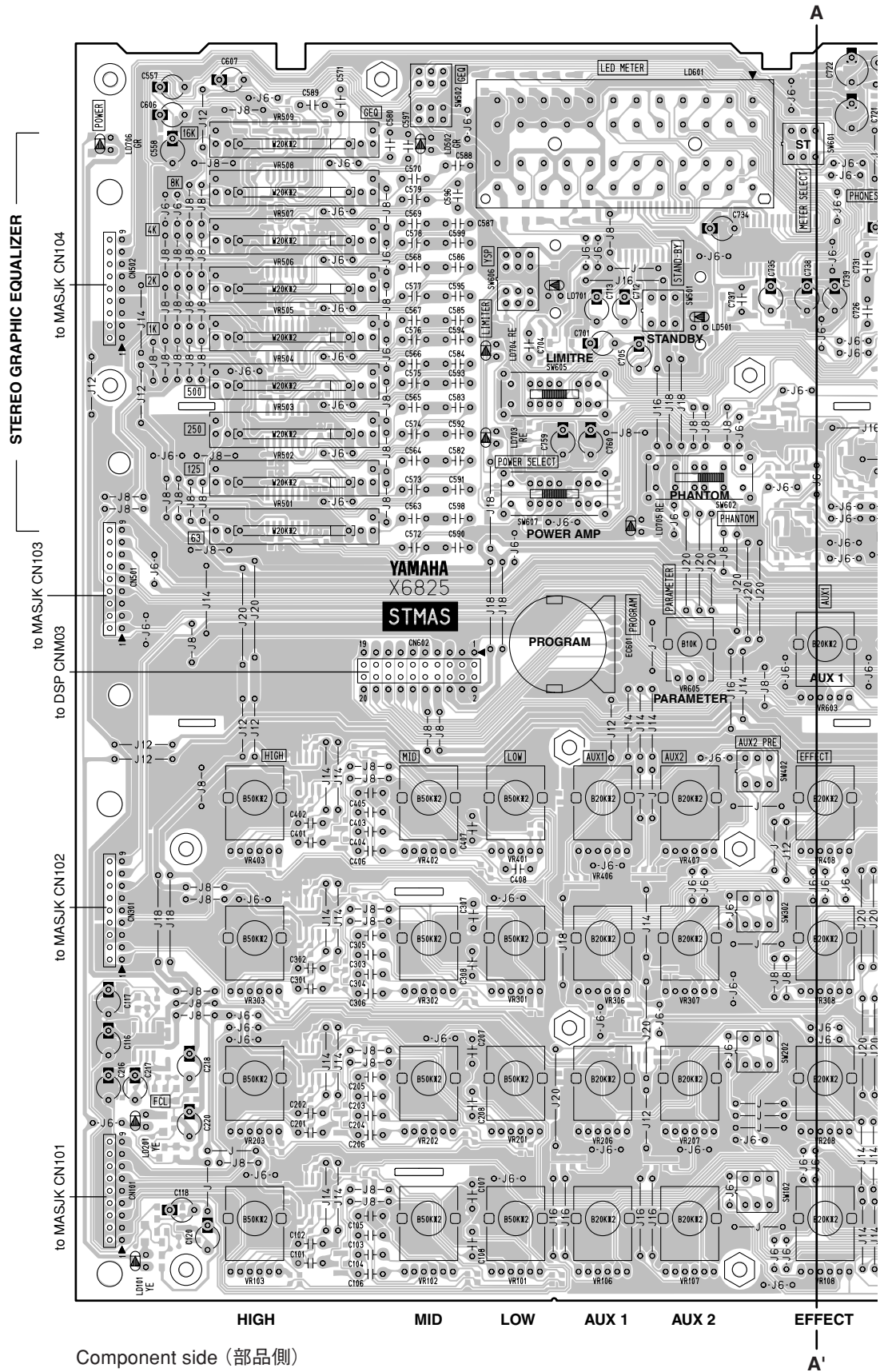
Component side (部品側)

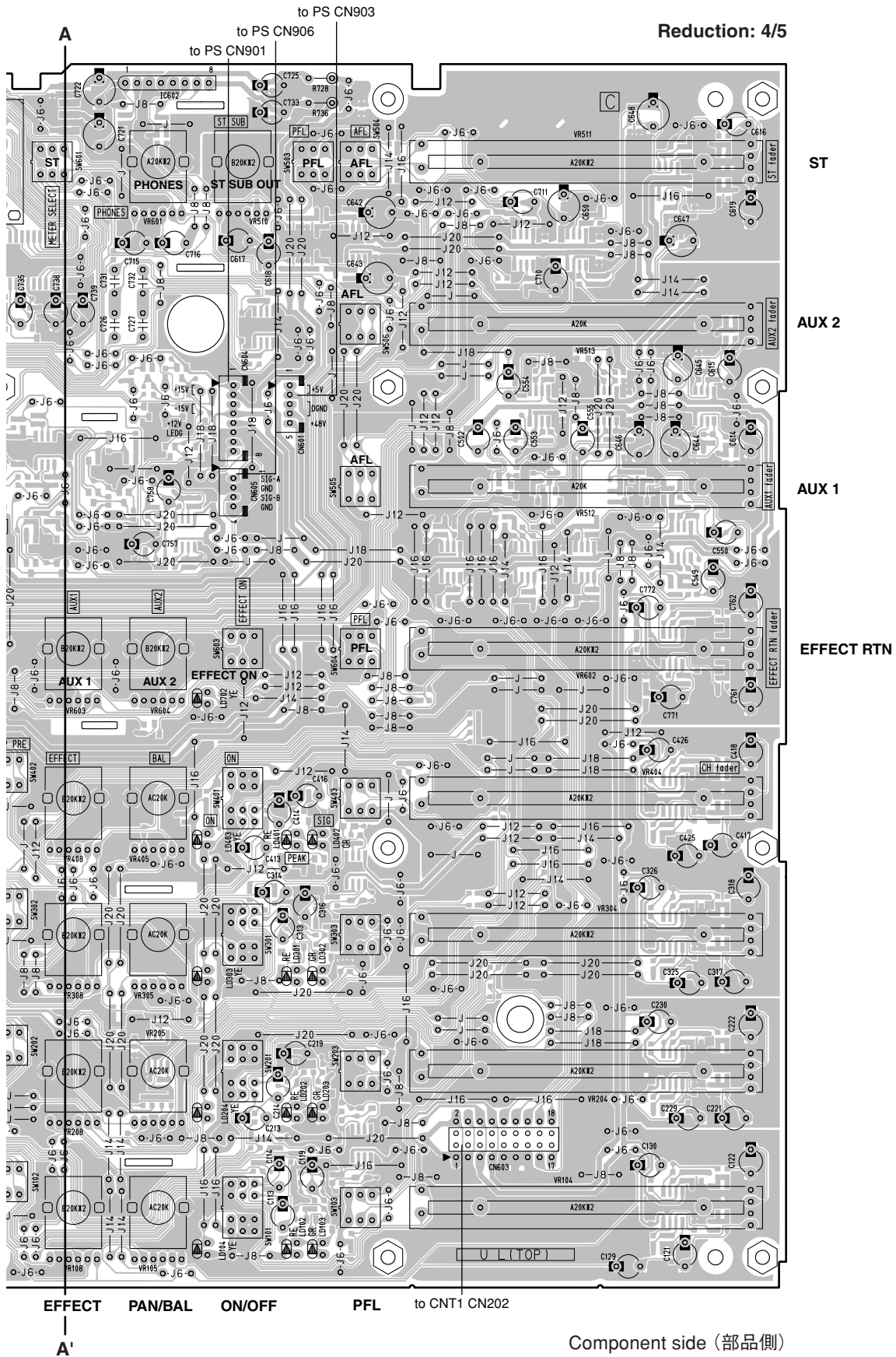
• IN6 Circuit Board



Pattern side (パターン側)

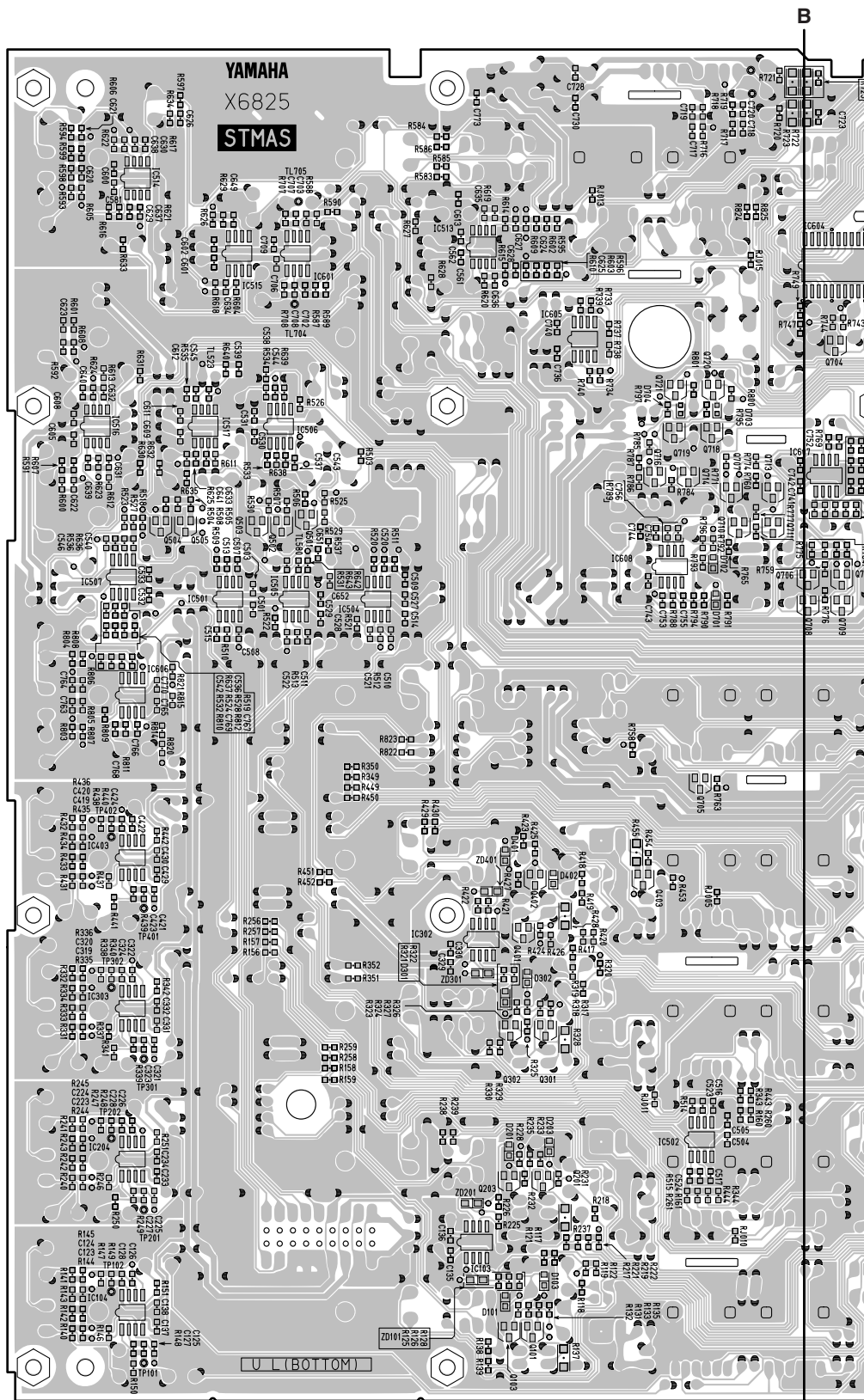
• STMAS Circuit Board





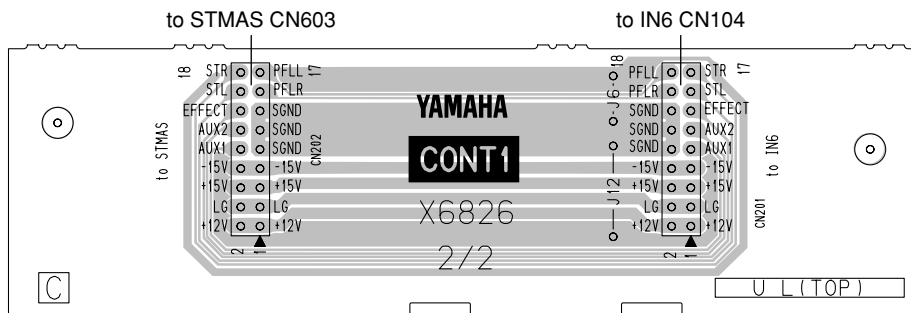
2NA-WF53290

• STMAS Circuit Board

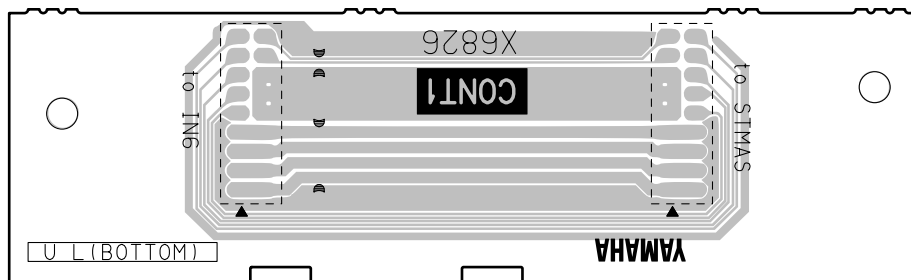


Pattern side (パターン側)

• CNT1 Circuit Board

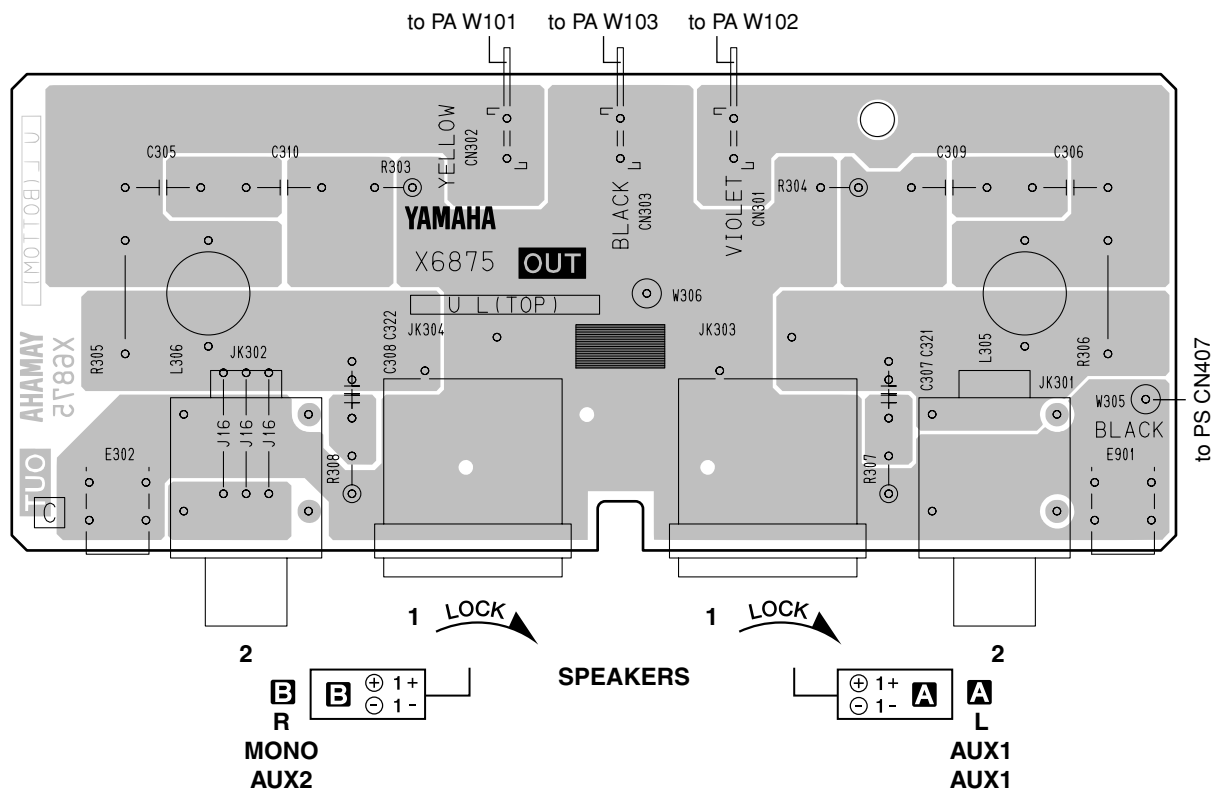


Component side (部品側)
2NA-WF53540 ▲



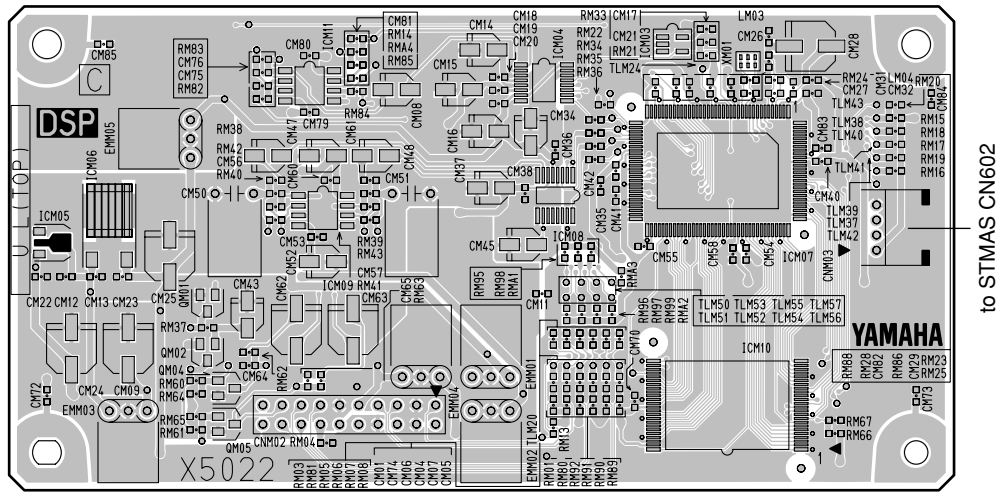
Pattern side (パターン側)
2NA-WF53540 ▲

• OUT Circuit Board

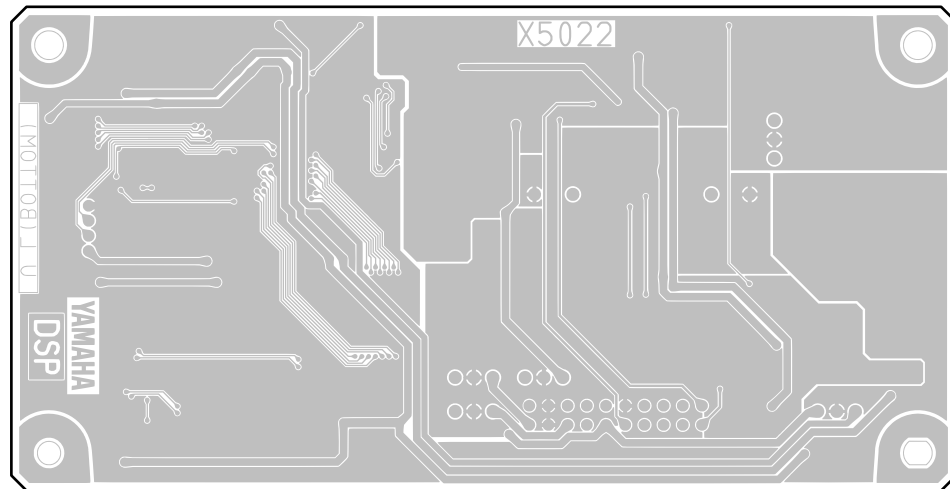


Component side (部品側)
2NA-WF57000 ▲

• DSP Circuit Board

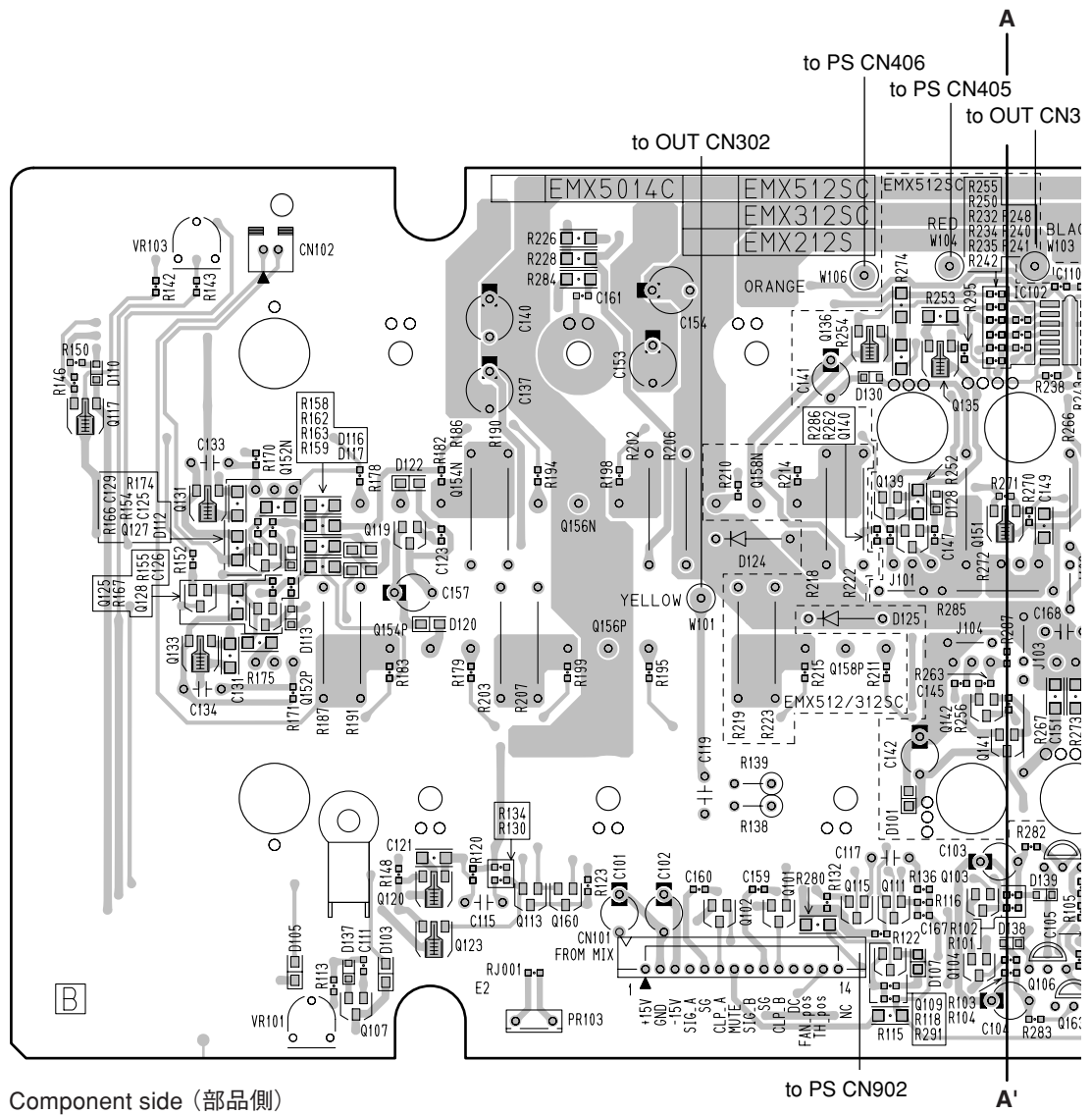


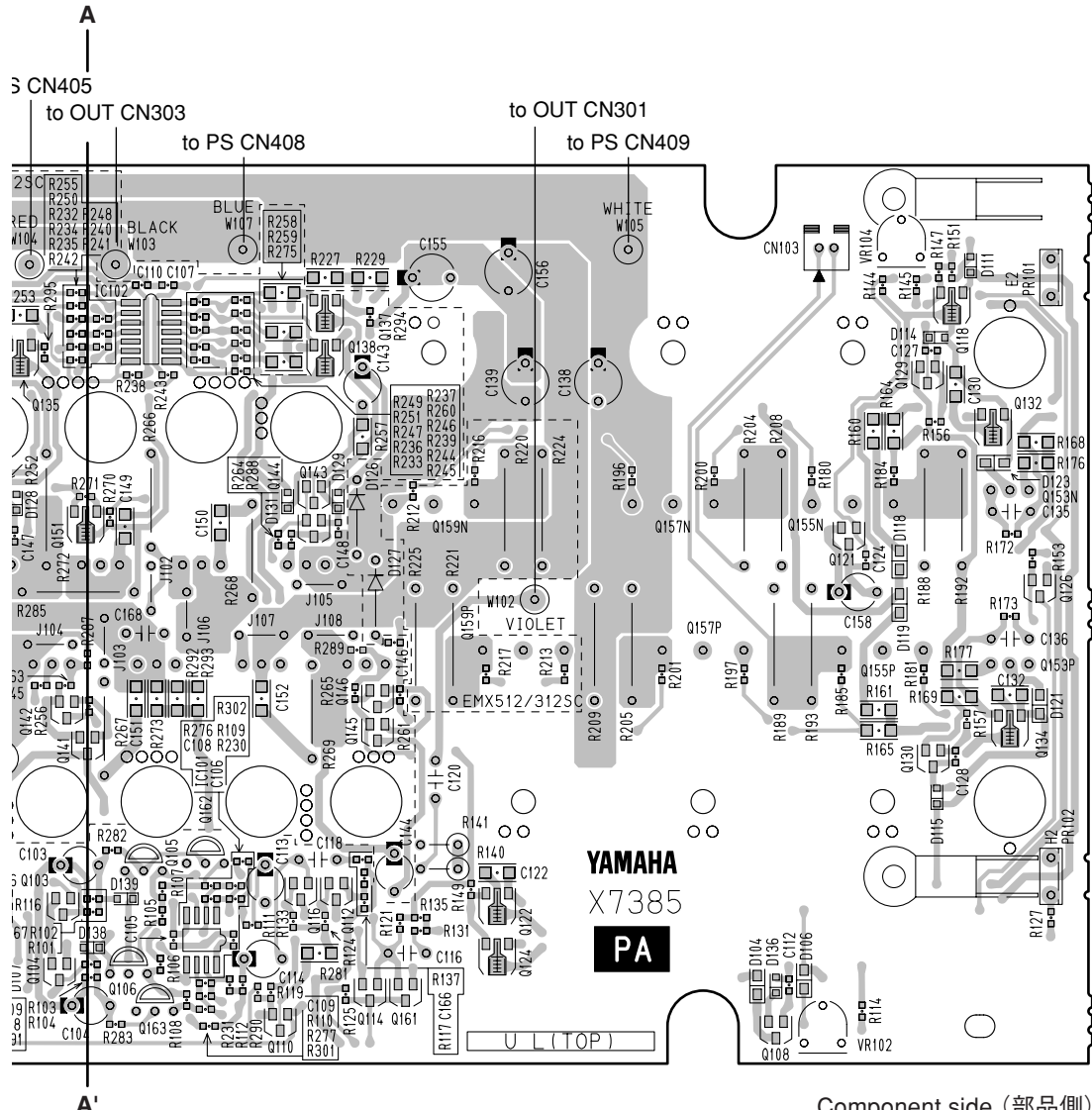
Component side (部品側)
2NA-WC28100



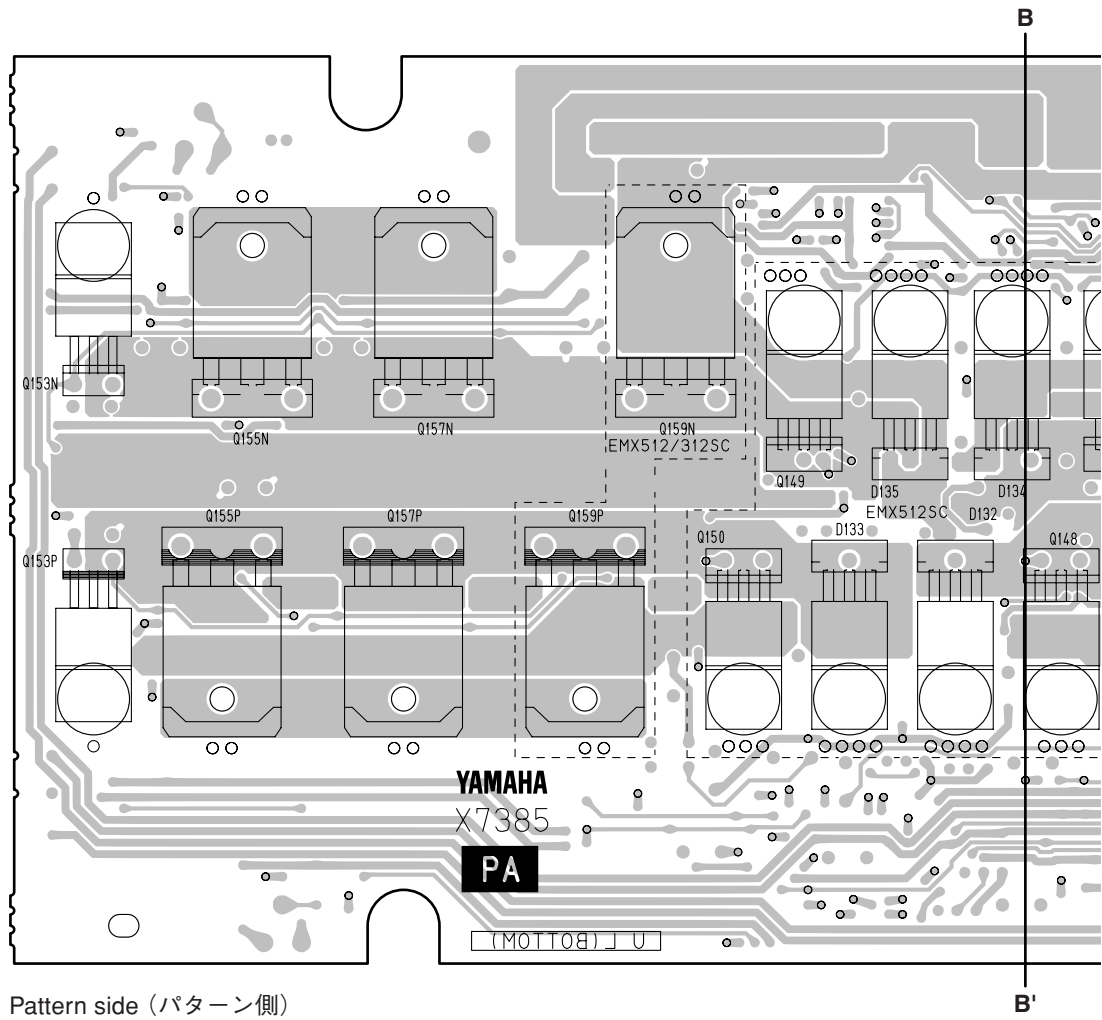
Pattern side (パターン側)
2NA-WC28100

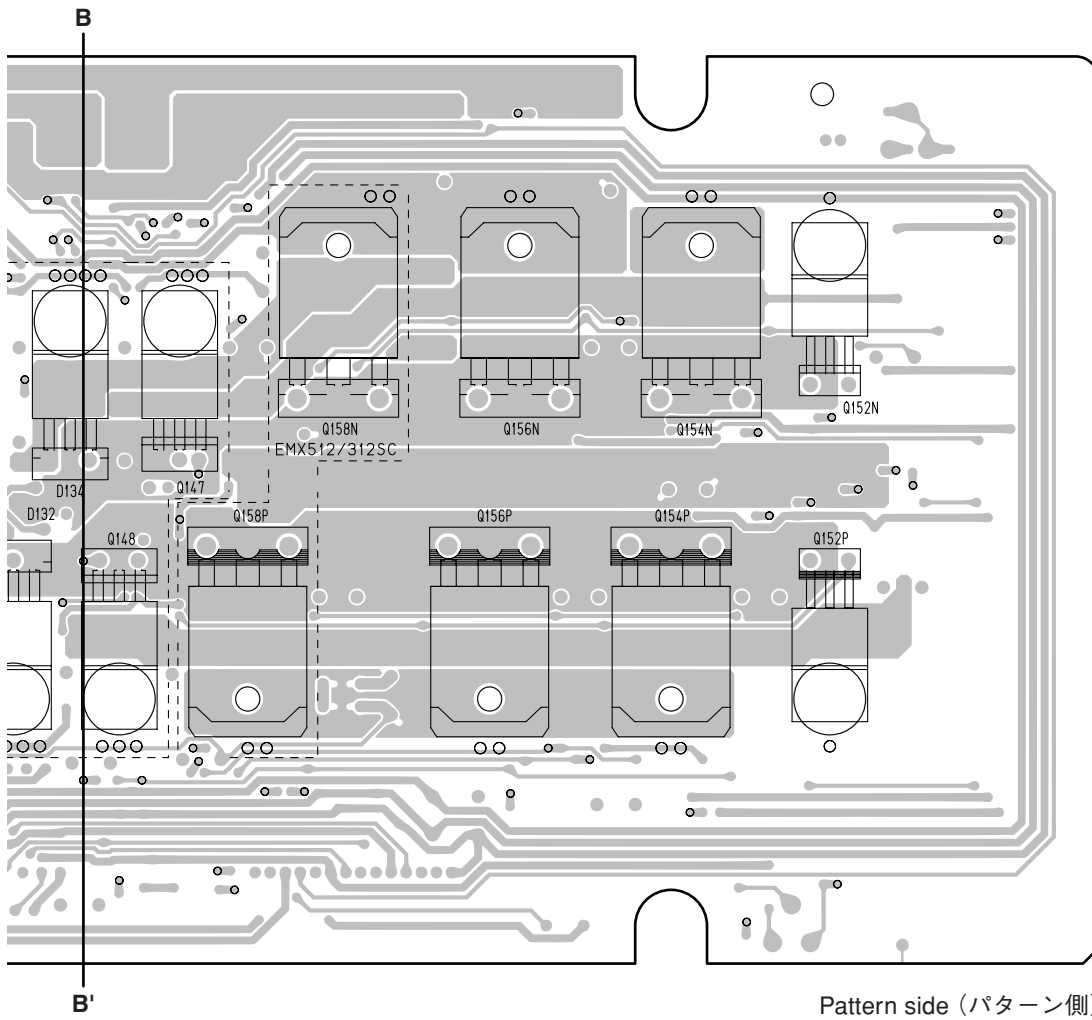
• PA Circuit Board



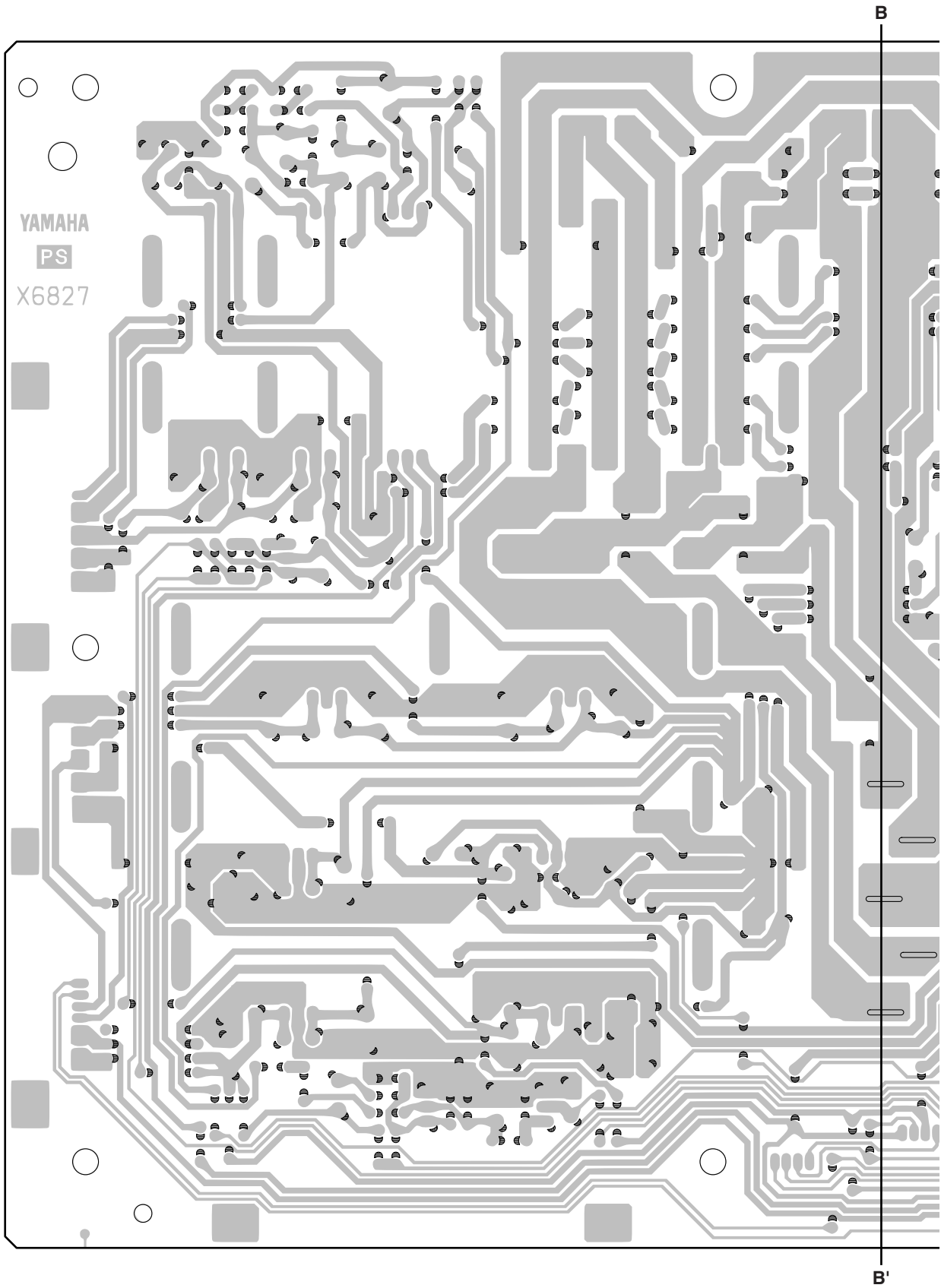


• PA Circuit Board

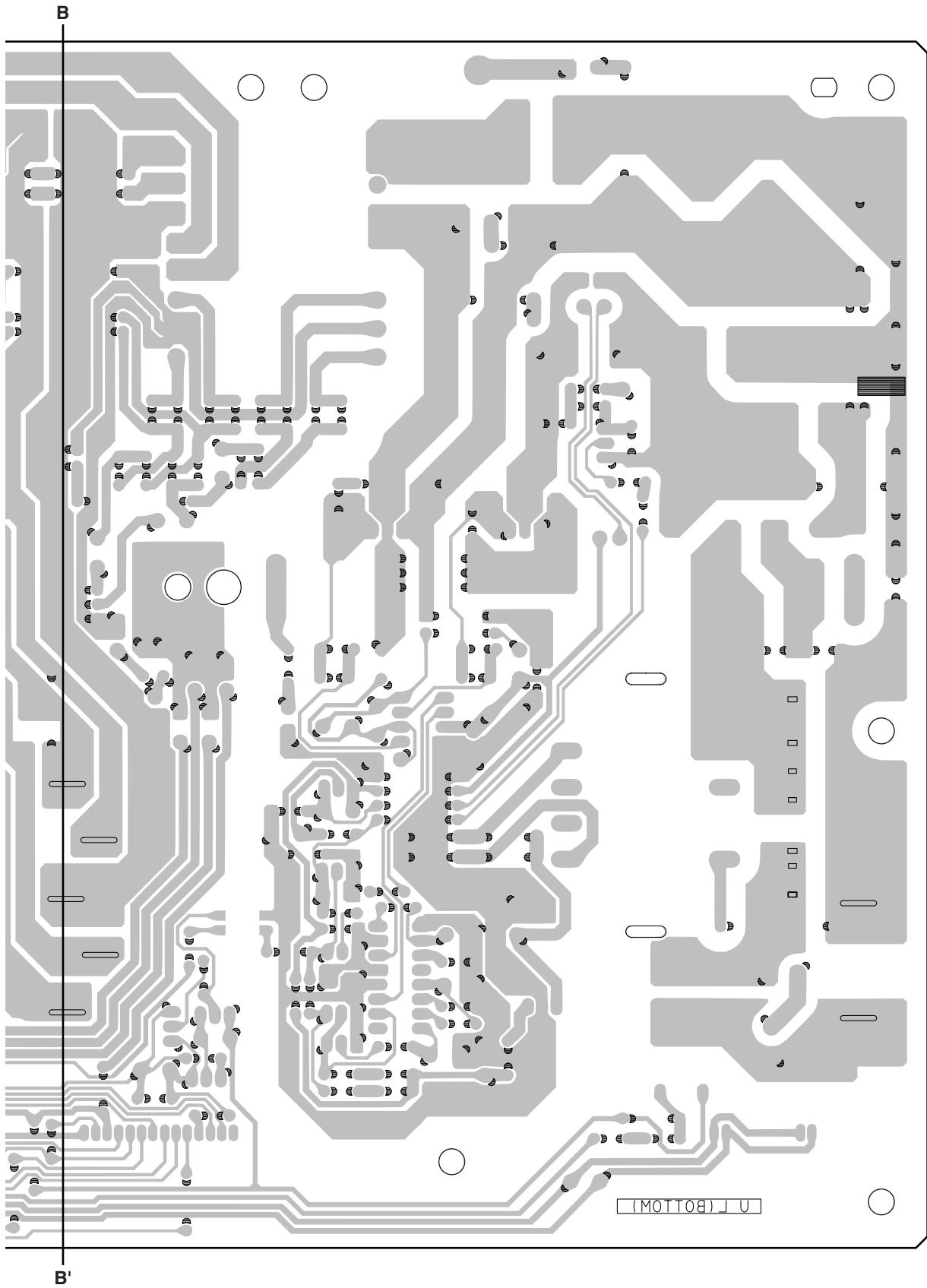




• PS Circuit Board

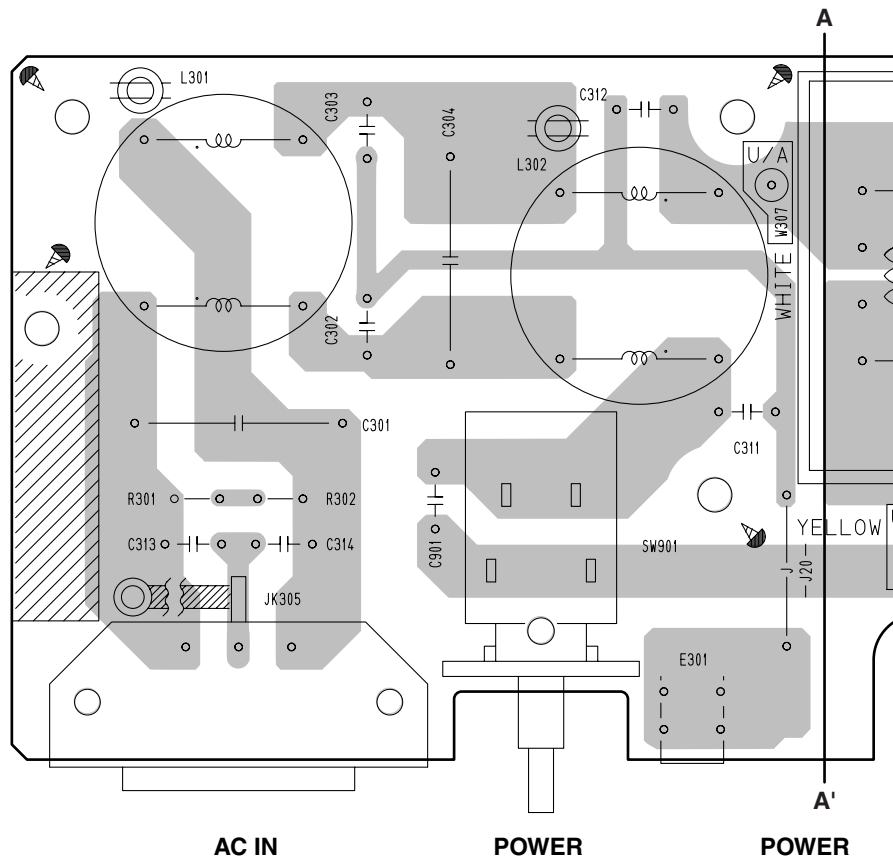


Pattern side (パターン側)

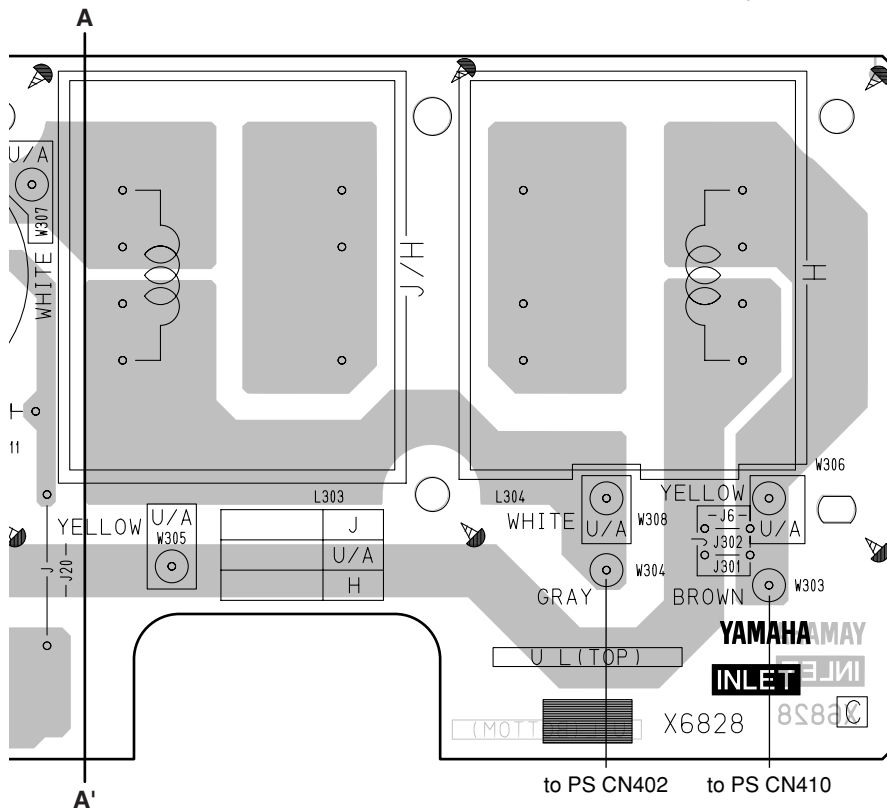


Pattern side (パターン側)

• INLET Circuit Board



Component side (部品側)



■ INSPECTIONS

1. Measurement Conditions

1-1 Environment

- Normal temperature: 5 to 40 degree
- Normal humidity: 30 to 90 %

1-2 Power Source

The voltage is within $\pm 10\%$.

- U : 120 V
- H : 230 V
- B : 230 V
- A : 240 V
- K : 230 V
- O : 230 V

2. Mixer Check

2-1 Preparation

- The load resistances for each output terminals are as follows:

INSERT OUT, REC OUT	: 10 k Ω
PHONES	: 40 Ω (=3W or >3W)
Others	: 600 Ω
- Don't attach load resistance to SPEAKERS terminals.
- Unless otherwise specified, the controls should be set as follows:
 - CH INPUT (1-6)

26dB switch	OFF
GAIN control	Maximum (-60 dBu)
$\sqrt{80}$ switch	OFF
COMP control	Minimum
EQ (HIGH, MID, LOW) GAIN control	CENTER
EQ MID freq control	Minimum
AUX1, AUX2 level control	Maximum
AUX2 PRE switch	OFF
EFFECT level control	Maximum
PAN control	L (turned counterclockwise fully)
ON switch	ON (indicator should light) when taking measurement only / OFF otherwise
PFL switch	ON (indicator should light) when taking measurement only / OFF otherwise
Channel fader	Maximum
 - ST INPUT (7/8, 9/10)

GAIN control	Maximum (-60 dBu)
$\sqrt{80}$ switch	OFF
EQ (HIGH, MID, LOW) GAIN control	CENTER
AUX1, AUX2 level control	Maximum
AUX2 PRE switch	OFF
EFFECT level control	Maximum
PAN/BAL control	L (turned counter clockwise fully)
ON switch	ON (indicator should light) when taking measurement only / OFF otherwise
PFL switch	ON (indicator should light) when taking measurement only / OFF otherwise
Channel fader	Maximum

- ST INPUT (11/12, 13/14)

GAIN control	Maximum (-60 dBu)
EQ (HIGH, MID, LOW) GAIN control	CENTER
AUX1, AUX2 level control	Maximum
AUX2 PRE switch	OFF
EFFECT level control	Maximum
BAL control	L (turned counterclockwise fully)
ON switch	ON (indicator should light) when taking measurement only / OFF otherwise
PFL switch	ON (indicator should light) when taking measurement only / OFF otherwise
Channel fader	Maximum
 - DIGITAL EFFECT

PROGRAM dial	1
PARAMETER control	Minimum
AUX1, AUX2 level control	Maximum when taking measurement only / MIN. otherwise
EFFECT ON switch	OFF
PFL switch	OFF
EFFECT RTN Fader	Maximum when taking measurement only / MIN. otherwise
 - MASTER control

ST GRAPHIC EQUALIZER (9 band) fader	CENTER
GEQ ON switch	ON (indicator should light) when taking measurement only / OFF otherwise
AUX1, AUX2 AFL switch	OFF
AUX1, AUX2 Fader	Maximum
PHONES level control	Maximum
ST SUB OUT level control	Maximum
ST PFL switch	OFF
ST AFL switch	OFF
ST Master fader	Maximum
 - PHANTOM

PHANTOM switch	OFF
----------------	-----
 - POWER AMP

Maximum Output switch	500 W
POWER AMP switch	ST L, R
YS Processing switch	OFF
 - OTHERS

STANDBY switch	OFF
ST/AFL, PFL (METER select) switch	OFF (ST)
- Unless otherwise specified, the input signal should be 1kHz sine wave.
 - The input signal impedance should be 150 Ω.

2-2 Indicator Inspection

Check the POWER indicator and DIGITAL EFFECT ON indicator light up when the unit is turned on. Also check that the fan is rotating at a low speed.

2-3 Gain

With controls set as specified in the section 2-1, check the output levels are in the range specified in the table 2-3-1 to 2-3-5. The difference in level between channels should be less than 2 dB.

Table 2-3-1 CH INPUT 1-6

INPUT	INPUT LEVEL	GAIN	PAD	INSERT OUT	ST OUT (L, R)	ST SUB OUT (L, R) *2	AUX1	AUX2 (PRE SW OFF)	AUX2 (PRE SW ON)	EFFECT	PHONES (L, R) *3
① INPUT A	-80 dBu	Max.	OFF	-20 ±2 dBu	+1 ±2 dBu *1	-3 ±2 dBu *1	0 ±2 dBu	+10 ±2 dBu	0 ±2 dBu	0 ±2 dBu	-11 ±2 dBu
	-36 dBu	Min.		-	+1 ±2 dBu *1	-	-	-	-	-	-
	-54 dBu	Max.	ON	-	+1 ±2 dBu *1	-	-	-	-	-	-
INPUT B	-80 dBu	Max.	OFF	-	+1 ±2 dBu *1	-	-	-	-	-	-

*1 Measure with the PAN control set at the center position.

*2 Measure only the case of CH1.

*3 CH PFL switch ON

Table 2-3-2

INPUT	INPUT LEVEL	REC OUT L	REC OUT R
CH1 INSERT IN	0	+2.2 ±2 dBu	+2.2 ±2 dBu
CH2-6 INSERT IN	0	+2.2 ±2 dBu	-

Table 2-3-3 CH INPUT 1

INPUT	INPUT LEVEL	PHONES (L, R) *1	PHONES (L, R) *2	PHONES (L, R) *3	PHONES (L, R) *4
INSERT IN	-30 dBu	-11 ±2 dBu	-6 ±2 dBu	+4 ±2 dBu	-2 ±2 dBu

*1 ST PFL switch ON

*2 AUX1 AFL switch ON

*3 AUX2 AFL switch ON

*4 ST AFL switch ON

Table 2-3-4 CH INPUT 7/8, 9/10

INPUT	CH	INPUT LEVEL	GAIN	ST OUT L	ST OUT R	AUX1	AUX2 (PRE SW OFF)	AUX2 (PRE SW ON)	EFFECT	PHONES (L, R) *2
② MIC	7/8, 9/10	-80 dBu	Max.	+1 ±2 dBu *1	+1 ±2 dBu *1	+3 +1.5/-2.5 dBu	+13 +1.5/-2.5 dBu	+3 +1.5/-2.5 dBu	+3 +1.5/-2.5 dBu	-11 ±2 dBu
		-36 dBu	Min.	+1 ±2 dBu *1	+1 ±2 dBu *1	-	-	-	-	-
③ LINE	7L (MONO)	-54 dBu	Max.	+4 ±2 dBu	-	-	-	-	-	-
	9L (MONO)			-	+4 ±2 dBu	-	-	-	-	-
	8R, 10R			-	+4 ±2 dBu	-	-	-	-	-

*1 Measure with the PAN control set at the center position.

*2 CH PFL ON

Table 2-3-5 CH INPUT 7/8, 9/10

INPUT	CH	INPUT LEVEL	GAIN	ST OUT L	ST OUT R	AUX1	AUX2 (PRE SW OFF)	AUX2 (PRE SW ON)	EFFECT	PHONES (L, R) *2
④ PHONE JACK	11L,13L	-54 dBu	Max.	+1 ±2 dBu *1	-	-3 +1.5/-2.5 dBu	+7 +1.5/-2.5 dBu	-3 +1.5/-2.5 dBu	-3 +1.5/-2.5 dBu	-11 ±2 dBu
				-	+1 ±2 dBu *1	-3 +1.5/-2.5 dBu	+7 +1.5/-2.5 dBu	-3 +1.5/-2.5 dBu	-3 +1.5/-2.5 dBu	
	12R,14R	-10 dBu	Min.	+4 ±2 dBu	-	-	-	-	-	-
				-	+4 ±2 dBu	-	-	-	-	-
PIN JACK	11L,13L	-54 dBu	Max.	+4 ±2 dBu	-	-	-	-	-	-
				-	+4 ±2 dBu	-	-	-	-	-

*1 Measure with the PAN control set at the center position.

*2 CH PFL ON

2-4 Frequency Characteristic

In the signal route ① to ④ specified in the table 2-3-1 to 2-3-5, check the 20 Hz and 20 kHz frequency response of each output is within the range of $\pm 1/3$ dB compared with the 1 kHz (0 dB).

When the GAIN control is set to maximum, only 20 Hz frequency response is within the range of $\pm 1/4.5$ dB compared with the 1 kHz (0 dB).

2-5 Channel Equalizer Characteristics

With controls set as specified in the section 2-1, move each equalizer gain control (HIGH, MID, LOW) respectively and check the output level obtained at ST OUT for each frequency is within the range specified in the table 2-5-1 and table 2-5-2 compared with the output level obtained when each equalizer gain control is at center click position.

If the output level is out of range, change the frequency input within the range of ± 20 % and check the variation width specified in the table 2-5-1 and table 2-5-2 is obtained.

Table 2-5-1 CH INPUT 1-6

Equalizer control	Equalizer gain	Frequency control	Input frequency	Variation width
LOW	Max.	-	100 Hz	$+12 \pm 2$ dB
	Min.	-		-12 ± 2 dB
MID	Max.	Min.	250 Hz	$+15 \pm 2.5$ dB
	Min.			-15 ± 2.5 dB
	Max.	Max	5 kHz	$+15 \pm 2.5$ dB
	Min.			-15 ± 2.5 dB
HIGH	Max.	-	10 kHz	$+12 \pm 2$ dB
	Min.	-		-12 ± 2 dB

Table 2-5-2 CH INPUT 7-14

Equalizer control	Equalizer gain	Input frequency	Variation width
LOW	Max.	100 Hz	$+12 \pm 2$ dB
	Min.		-12 ± 2 dB
MID	Max.	2.5 kHz	$+15 \pm 2.5$ dB
	Min.		-15 ± 2.5 dB
HIGH	Max.	10 kHz	$+12 \pm 2$ dB
	Min.		-12 ± 2 dB

2-6 HPF

With controls set as specified in the section 2-1, set the GAIN control minimum and input 80 Hz, -36 dBu signal to the input terminal of channels 1-9/10. Set the $\sqrt{80}$ switch on and then check the output level obtained at ST L OUT is within the range of -3 ± 2 dB compared with the output level obtained when $\sqrt{80}$ switch is off.

2-7 Graphic Equalizer Characteristics

With controls set as specified in the section 2-1, set each graphic equalizer fader at maximum or minimum and check the output level obtained at ST OUT (L, R) for each frequency is within the range specified in the table 2-7 compared with the output level obtained when each graphic equalizer fader is at center click position.

If the output level is out of range, change the frequency input within the range of ± 20 % and check the variation width specified in the table 2-7 is obtained.

Table 2-7

		63	125	250	500	1 k	2 k	4 k	8 k	16 k
Input frequency		63 Hz	125 Hz	250 Hz	500 Hz	1 kHz	2 kHz	4 kHz	8 kHz	16 kHz
Variation width	Max.	$+12 \pm 2$ dB								
	Min.	-12 ± 2 dB								

2-8 PEAK indicator light-up level

With controls set as specified in the section 2-1, input signal to the input terminal (INPUT A, MIC, PHONE) of channels 1-13/14 and then check the input level is within the range specified in table 2-8 when the PEAK indicator lights up.

Table 2-8

INPUT		PEAK indicator
CH 1-6	INPUT A	-43 \pm 3 dBu
CH 7/8-9/10	MIC IN	-49 \pm 3 dBu
CH 11/12-13/14	PHONE	-17 \pm 3 dBu

2-9 SIGNAL indicator light-up level

With controls set as specified in the section 2-1, input signal to the input terminal (INPUT A, MIC, PHONE) of channels 1-13/14 and then check the input level is within the range specified in table 2-9 when the SIGNAL indicator lights up.

Table 2-9

INPUT		SIGNAL indicator
CH 1-6	INPUT A	-70 \pm 3 dBu
CH 7/8-9/10	MIC IN	-76 \pm 3 dBu
CH 11/12-13/14	PHONE	-44 \pm 3 dBu

2-10 FCL indicator light-up level

With controls set as specified in the section 2-1, check the FCL indicator lights up when the 1 kHz, -98 dBu signal is input to the input terminal (INPUT A) of channels 1-6. Also check the FCL indicator turns off when the -110 dBu signal is input.

With controls set as specified in the section 2-1, check the FCL indicator lights up when the 1 kHz, -68 dBu signal is input to the input terminal (MIC) of channels 7/8-9/10. Also check the FCL indicator turns off when the -80 dBu signal is input.

2-11 Lighting Check of LEVEL meters

Check the "PEAK" indicator of meter lights up when the output level at ST OUT (L, R) is +17.5 \pm 2 dBu.

Check the "0" indicator of meter lights up when the output level at ST OUT (L, R) is +4 \pm 2 dBu.

Move the ST master fader and check the indicators light up in order from "-20" to "PEAK".

2-12 Distortion Factor

In the signal route ① to ④ specified in the table 2-3-1 to 2-3-5, set each control of input channels and the MASTER controls to the nominal position. Then check the distortion is less than 0.1 % when the output signal level is +14 dBu.

Also set the PHONES level control to the center position, then check the distortion is less than 0.2 % when the PHONES output signal level is +3 dBu.

Note:

- Distortion should be measured with a 30-kHz low pass filter.

2-13 Maximum Output

In the state specified in the section 2-12, check the distortion factor is less than 1 % when the output level is +20 dBu at ST OUT (L,R) and AUX1/2 SEND. Also check the distortion factor is less than 1 % when the output level is +7.5 dBu at PHONES L/R.

Note:

- When measuring ST OUT, turn the PAN or PAN/BAL control to the left or the right fully.

2-14 Equivalent Input Noise

With controls set as specified in the section 2-1, connect pin 2 (hot) and pin 3 (cold) of the INPUT A terminals of channels 1 to 6 with 150 Ω and check the noise level obtained at ST OUT L is -44 dBu or less.

If the noise level exceeds -44 dBu, calculate the input converted noise level and check it is -128 dBu or less.

With controls set as specified in the section 2-1, connect pin 2 (hot) and pin 3 (cold) of the ST CH MIC INPUT terminals of channels 7/8 to 9/10 with 150 Ω and check the noise level obtained at ST OUT L is -40 dBu or less.

If the noise level exceeds -40 dBu, calculate the input converted noise level and check it is -124 dBu or less.

Notes:

- Set the LEVEL controls of input channels except measured one to minimum.
- Noise should be measured with a 12.7 KHz -6dB/octave low pass filter.
- The input converted noise level is obtained by subtracting the channel gain from the noise level.

2-15 Residual Noise

With controls set as specified in the section 2-1, set the LEVEL controls of all input channels to minimum.

Then check the noise level is less than the values in the table 2-15 when the MASTER control is set to maximum or minimum.

Table 2-15

MASTER control	ST OUT	ST SUB OUT	AUX SEND	EFFECT SEND	PHONES
Max.	-75 dBu	-75 dBu	-70 dBu	-80 dBu	-75 dBu
Min.	-95 dBu	-95 dBu	-95 dBu	-	-95 dBu

Note:

- Noise should be measured with a DIN AUDIO filter.

2-16 PHANTOM

Connect a 10 k Ω load resistance between pin 1 and pin 2 of the INPUT A or MIC terminal and short-circuit pin 2 and pin 3. Then turn on the PHANTOM switch and check the PHANTOM indicator lights up and the voltage between pin 1 and pin 2 is within +35 +2/-3 V.

2-17 DIGITAL EFFECT

Set the channel 1 as follows and input the -40 dBu signal to INPUT A of channel 1.

GAIN control, AUX 1 control, AUX 2 control: Min.

FADER, EFFECT control: Max.

Set the EFFECT RTN fader and EFFECT RTN AUX control to maximum and then check the output level obtained at ST is -10 dBu or more, the output level obtained at AUX is -15 dBu or more and the output level obtained at PHONES is -20 dBu or more with the condition specified in the table 2-17.

Table 2-17

OUTPUT	Channel 1 ON switch	EFFECT RTN PFL	ST fader AUX send VR PHONES VR	Channel 1 PAN	PROGRAM dial	PARAMATER
ST L OUT	ON	OFF	Max.	R	1	Min.
ST R OUT				L		
AUX1, 2		-				
PHONES L		R				
PHONES R		L				
		ON				

Next, input no signal and set the EFFECT control and FADER to minimum. Then check the noise level at ST OUT is -50 dBu or less. Also input a music source and check effect of the DIGITAL EFFECT at ST OUT (L, R) by listening.

Note:

- Noise should be measured with a DIN AUDIO filter.

2-18 STANDBY

With controls set as specified in the section 2-1, input signal from INPUT A of channel 1 and set each output level of ST OUT (L, R), AUX(1, 2) SEND and EFFECT SEND to +14 dBu. Then turn on the STANDBY switch and check the output level is -46 dBu or less and the STANDBY indicator lights up.

Note:

- **Set the ON switch of channels 2-13/14 to OFF position.**

2-19 COMP

2-19-1 GAIN

With controls set as specified in the section 2-1, set the COMP control of channels 1-6 to maximum. Then check the output level obtained at INSERT OUT 1-6 is within the range specified in the table 2-19-1.

Table 2-19-1

Channels 1-6	Input Level	COMP control	INSERT OUT 1-6
INPUT A	-65 dBu	Max.	+3 ±2 dBu

2-19-2 RATIO

Raise the input level by +10 dB and check the output level obtained at INSERT OUT 1-6 is within the range specified in the table 2-19-2 compared with the output level specified in the table 2-19-1.

Table 2-19-2

Channels 1-6	Input Level	INSERT OUT 1-6
INPUT A	-55 dBu	+3.5 ±1 dBu

2-19-3 Frequency Characteristic

With the condition specified in the section 2-19-2, set the signal frequency to 20 Hz and 20 kHz and check the output level obtained at INSERT OUT 1-6 is within the range of ±3 dB compared with the 1 kHz (0 dB).

2-19-4 Distortion Factor

With the condition specified in the section 2-19-2, set the signal frequency to 20 Hz, 1 kHz and 20 kHz and check the distortion is less than the value specified in the table 2-19-4.

Table 2-19-4

Input Frequency	Distortion
20 Hz	4.0 %
1 kHz	1.5 %
20 kHz	1.0 %

Note:

- **Distortion should be measured with a 30-kHz low pass filter.**

2-19-5 Attack Time and Release Time

With the condition specified in the section 2-19-2, check the attack time and the release time of the output obtained at INSERT OUT 1-6 is within the range specified in the table 2-19-5.

Table 2-19-5

	ST OUT L
Attack Time	20 ±5 ms
Release Time	200 ±60 ms

Notes:

- **Attack time: restoration time (at 90 %) after changing the input level from -68 dBu to -58 dBu. (Fig. 2-19-5)**
- **Release time: restoration time (at 90 %) after changing the input level from -58 dBu to -68 dBu. (Fig. 2-19-5)**

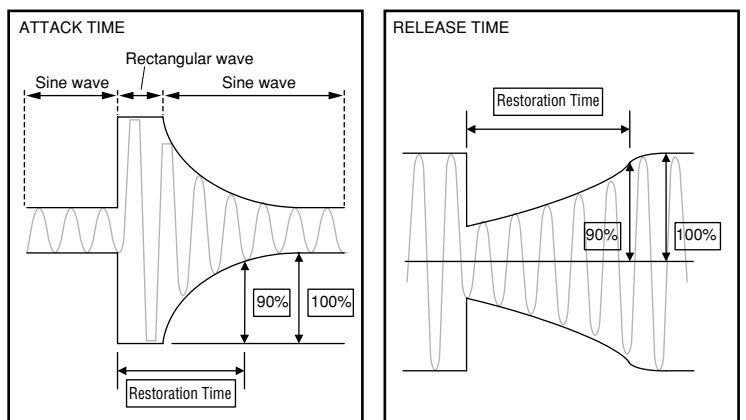


Fig. 2-19-5

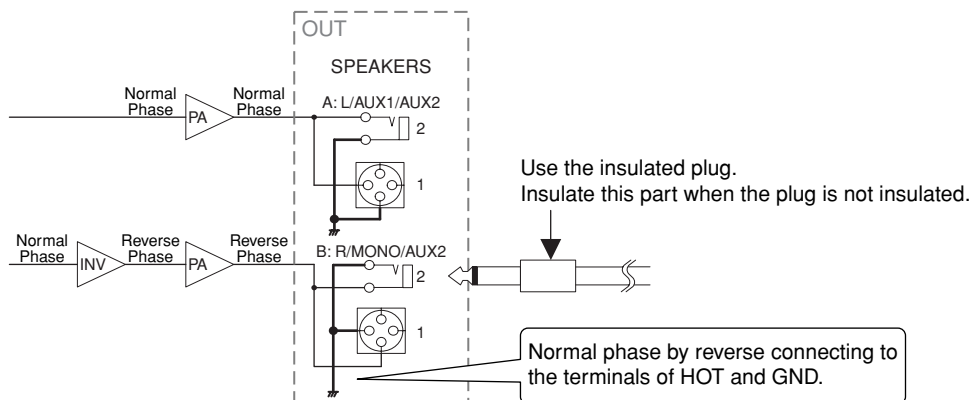
3. Power Amplifier Check

3-1 Preparation

- Unless otherwise specified, the controls and inputs should be set as follows:
 - Input terminal CH1, CH2 INSERT IN
 - POWER select switch 500 W
 - SIGNAL select switch ST L, R
 - Output terminal SPEAKERS A1, SPEAKERS B1
 - Load resistor $4\ \Omega \pm 1\ \%$
 - CH1 AUX1 level control Maximum
 - CH1 AUX2 level control Minimum
 - CH1 AUX2 PRE switch OFF
 - CH2 AUX1 level control Minimum
 - CH2 AUX2 level control Maximum
 - CH2 AUX2 PRE switch ON
 - CH1, CH2 EFFECT level control Minimum
 - CH1 PAN control L (turned counterclockwise fully)
 - CH2 PAN control R (turned clockwise fully)
 - CH1, CH2 ON switch ON
 - CH1, CH2 Fader Maximum
 - DIGITAL EFFECT ON switch OFF
 - AUX1, AUX2 Fader Maximum
 - ST Fader Maximum
- Unless otherwise specified, both channels set for drive.
- Unless otherwise specified, load resistance of SPEAKERS is connected only when inspecting a power amplifier.
- Unless otherwise specified, the input signal should be 1 kHz sine wave.
- The input signal impedance should be $150\ \Omega$.
- Use the load resistance with sufficient capacity.

Note:

- Since the output of B channel power amplifier is connected to the GND terminal of SPEAKERS B2, take care when you connect the cable to SPEAKERS B2. (Refer to following diagram.)



3-2 Gain

Input 1KHz, -20dB sine wave to the input terminal.

Check the output voltage is within the range specified in the table 3-2.

Table 3-2

POWER AMP switch	ST L, R			AUX1, MONO	AUX1, AUX2
Maximum output switch	500 W	200 W	75 W	500 W	500 W
SPEAKERS A1	+29.2 \pm 2 dBu	+24.8 \pm 2 dBu	+20.6 \pm 2 dBu	+25.2 \pm 2 dBu	+25.2 \pm 2 dBu
SPEAKERS B1	+29.2 \pm 2 dBu	+24.8 \pm 2 dBu	+20.6 \pm 2 dBu	+32.2 \pm 2 dBu	+25.2 \pm 2 dBu

Note:

- The difference in the level between each output terminals should be 2 dB or less.

3-3 Output Noise Level

Set the channel fader of channel 1 and channel 2 and the ST master fader to minimum.
Then check the noise level at the output terminal is less than the value specified in the table 3-3.

Table 3-3

SPEAKERS (A1, B1)
-68 dBu

Note:

- **Noise should be measured with a DIN AUDIO filter.**

3-4 Protection Circuit for DC Fault

Disconnect load resistance from the output terminal.
Set the PAN control of channel 1 to center and the ON switch of channel 2 to OFF.
Set the LOW equalizer gain control of channel 1 to maximum and the POWER AMP switch to L/R.
Then check the POWER indicator does not turn off when inputting the 1 Hz, -3 dBu signal from INSERT IN terminal of channel 1.
After checking, set the PAN control of channel 1 to left and the ON switch of channel 2 to ON.

3-5 Frequency Response

<YS Processing switch: OFF>

Input the 20 Hz, 1 kHz and 20 kHz, -27 dBu sine wave and check the output terminal level is +1 dB, -3 dB compared with the 1 kHz.

<YS Processing switch: ON>

Input the 70 Hz, -27 dBu sine wave and check the output terminal level is $+6.5 \pm 2$ dB compared with the 1 kHz when the YS Processing switch is set to OFF.
Also check the YS Processing indicator lights up.

3-6 VI Limiter and Compressor

Connect 1Ω ($\pm 5\%$) load resistance to the output terminal and input the 1 kHz, -23 dBu sine wave.
Then check the output terminal voltage is within the range specified in the table 3-6 and the distortion is less than 8%. Also check the LIMITER indicator lights up.

Table 3-6

SPEAKERS A1, B1
$+24.5 \pm 2$ dBu

Notes:

- **Each channel should be inspected separately.**
- **Finish this inspection within 30 seconds.**

3-7 Power Consumption

Input no signal and set the ST master fader to minimum.
Then check the primary electrical power is within the range specified in the table 3-7-1.

Table 3-7-1

Power Consumption
48 ± 12 W

3-7-1 Preparation

- Set the ST master fader to Max.
- Input the 1 kHz, -10 dBu sine wave to the input terminal.
- Adjust the channel fader of channel 1 so that the output terminal voltage of the SPEAKERS A1 terminal is $+22 \pm 0.1$ dBu.
- Adjust the channel fader of channel 2 so that the output terminal voltage of the SPEAKERS B1 terminal is $+22 \pm 0.1$ dBu.
- Do not touch the channel fader of channel 1 and the channel fader of channel 2 until this inspection is finished.

3-7-2 Inspection

Input the 1 kHz, -5.7 dBu sine wave and check the primary electrical power is within the range specified in the table 3-7-2.

Table 3-7-2

Power Consumption
360 ± 80 W

3-8 Stability

3-8-1 Preparation

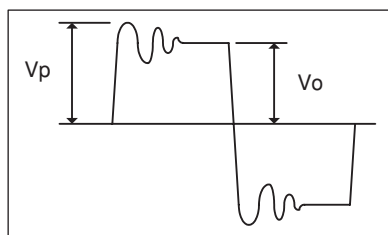
- Disconnect the load resistance from the output terminal.
- Input the 1 kHz, -10 dBu square wave. (effective value)
- Adjust the channel fader of channel 1 so that the output terminal voltage of the SPEAKERS A1 terminal is within the range specified in the table 3-8.
- Adjust the channel fader of channel 2 so that the output terminal voltage of the SPEAKERS B1 terminal is within the range specified in the table 3-8.
- Do not touch the channel fader of channel 1 and the channel fader of channel 2 until this inspection is finished.

Table 3-8

SPEAKERS (A1, B1)
$+24 \pm 2$ dBu (effective value)

3-8-2 Inspection

Connect only the polyester film capacitor with capacity of $0.01 \mu\text{F}$ to the output terminal. Then check the overshoot and the ringing is as follows:



- Overshoot: $V_p/V_o < 2.5$
- Ringing: within 7 waves and no oscillation

3-9 Maximum Output Power

3-9-1 Preparation

- Input the 1 kHz, -10 dBu sine wave to the input terminal.
- Adjust the channel fader of channel 1 so that the output terminal voltage of the SPEAKERS A1 terminal is $+22 \pm 0.1$ dBu.
- Adjust the channel fader of channel 2 so that the output terminal voltage of the SPEAKERS B1 terminal is $+22 \pm 0.1$ dBu.
- Do not touch the channel fader of channel 1 and the channel fader of channel 2 until this inspection is finished.

3-9-2 Inspection 1

- Input the 20 Hz sine wave and check the distortion is less than 0.5 % when the output power specified in the table 3-9-2 is obtained.
- Input the 20 kHz sine wave and check the distortion is less than 0.5 % when the output power specified in the table 3-9-2 is obtained.

Table 3-9-2

SPEAKERS (A1, B1)
250 W+250 W

Notes:

- **Distortion should be measured with a 22 kHz low pass filter.**
- **Finish this inspection within 30 seconds.**

3-9-3 Inspection 2

- Input the 1 kHz sine wave and check the distortion is less than 0.5 % when the output power specified in the table 3-9-3 is obtained.

Table 3-9-3

SPEAKERS (A1, B1)
500 W+500 W

Notes:

- **Distortion should be measured with a 22 kHz low pass filter.**
- **Finish this inspection within 30 seconds.**

3-10 Factory Settings

- Equalizer gain control (HIGH, MID, LOW) : Center (0)
- Graphic equalizer fader (9-band) : Center (0)
- PAN, PAN/BAL, BAL control : Center
- Maximum output switch : 500W
- POWER AMP switch : L, R
- YS Processing switch : ON
- PROGRAM dial : 1 (REVERB HALL 1)
- PHANTOM switch : OFF
- Other VR controls : Minimum
- Other Faders : Minimum
- Other lock-push switches : OFF

■ 検査

1. 測定条件

1-1 環境

- ・ 常温：5～40℃
- ・ 常湿：30～90%

1-2 電源電圧

電源電圧 (AC100V) の±10%で測定すること。

2. ミキサー部の検査

2-1 準備

- ・ 各出力端子の負荷抵抗は下記に従うこと。

INSERT OUT、REC OUT	: 10 kΩ
PHONES	: 40 Ω (3 W以上)
その他の出力	: 600 Ω

- ・ SPEAKERS には負荷抵抗を付けないこと。
- ・ 特に指定の無い場合、ツマミ類は以下のように設定すること。

・ CH INPUT (1-6)

26dBスイッチ	OFF
GAINコントロール	最大 (-60 dBu)
/80 スイッチ	OFF
COMPコントロール	最小
EQ (HIGH、MID、LOW) GAINコントロール	CENTER
EQ MID周波数コントロール	最小
AUX1、AUX2レベルコントロール	最大
AUX2 PREスイッチ	OFF
EFFECTレベルコントロール	最大
PANコントロール	L (反時計方向一杯に回転)
ONスイッチ	測定時ON (LEDが点灯のこと)、他はOFF
PFLスイッチ	測定時ON (LEDが点灯のこと)、他はOFF
チャンネルフェーダー	最大

・ ST INPUT (7/8、9/10)

GAINコントロール	最大 (-60 dBu)
/80 スイッチ	OFF
EQ (HIGH、MID、LOW) GAINコントロール	CENTER
AUX1、AUX2レベルコントロール	最大
AUX2 PREスイッチ	OFF
EFFECTレベルコントロール	最大
PAN/BALコントロール	L (反時計方向一杯に回転)
ONスイッチ	測定時ON (LEDが点灯のこと)、他はOFF
PFLスイッチ	測定時ON (LEDが点灯のこと)、他はOFF
チャンネルフェーダー	最大

- ・ ST INPUT(11/12、13/14)
 - GAINコントロール 最大(-60 dBu)
 - EQ(HIGH、MID、LOW)GAINコントロール CENTER
 - AUX1、AUX2レベルコントロール 最大
 - AUX2 PREスイッチ OFF
 - EFFECTレベルコントロール 最大
 - BALコントロール L(反時計方向一杯に回転)
 - ONスイッチ 測定時ON(LEDが点灯のこと)、他はOFF
 - PFLスイッチ 測定時ON(LEDが点灯のこと)、他はOFF
 - チャンネルフェーダー 最大
 - ・ DIGITAL EFFECT
 - PROGRAM選択ダイヤル 1
 - PARAMETERコントロール 最小
 - AUX1、AUX2レベルコントロール 測定時のみ最大、他は最小
 - EFFECT ONスイッチ OFF
 - PFLスイッチ OFF
 - EFFECT RTNフェーダー 測定時のみ最大、他は最小
 - ・ MASTERコントロール
 - ST GRAPHIC EQUALIZER(9バンド)フェーダー CENTER
 - GEQ ONスイッチ 測定時ON(LEDが点灯のこと)、他はOFF
 - AUX1、AUX2 AFLスイッチ OFF
 - AUX1、AUX2フェーダー 最大
 - PHONESレベルコントロール 最大
 - ST SUB OUTレベルコントロール 最大
 - ST PFLスイッチ OFF
 - ST AFLスイッチ OFF
 - STマスターフェーダー 最大
 - ・ PHANTOM
 - PHANTOMスイッチ OFF
 - ・ POWER AMP
 - 最大出力切り替えスイッチ 500 W
 - POWER AMP切り替えスイッチ ST L、R
 - YS Processingスイッチ OFF
 - ・ OTHERS
 - STANDBYスイッチ OFF
 - ST/AFL、PFL(METERセレクト)スイッチ OFF(ST)
- ・ 特に指定の無い場合、入力信号は1 kHz正弦波とする。
- ・ 信号源インピーダンスは150 Ωとする。

2-2 インジケータの検査

電源投入時、POWERインジケータおよびDIGITAL EFFECT ONインジケータが点灯することを確認します。また、ファンが低速で回転していることを確認します。

2-3 利得

2-1の項で指定された設定状態で、各出力端子には表2-3-1～2-3-5の範囲内の出力レベルが得られることを確認します。
チャンネル間レベル差は、2 dB以下のこと。

表2-3-1 チャンネル入力(1～6)

INPUT	INPUT LEVEL	GAIN	PAD	INSERT OUT	ST OUT (L, R)	ST SUB OUT (L, R)*2	AUX1	AUX2 (PRE SW OFF)	AUX2 (PRE SW ON)	EFFECT	PHONES (L, R)*3
① INPUT A	-80 dBu	最大	OFF	-20±2 dBu	+1±2 dBu *1	-3±2 dBu *1	0±2 dBu	+10±2 dBu	0±2 dBu	0±2 dBu	-11±2 dBu
	-36 dBu	最小		-	+1±2 dBu *1	-	-	-	-	-	-
	-54 dBu	最大	ON	-	+1±2 dBu *1	-	-	-	-	-	-
INPUT B	-80 dBu	最大	OFF	-	+1±2 dBu *1	-	-	-	-	-	-

*1 PANコントロールをセンター位置に設定して測定

*2 チャンネル1の場合のみ測定

*3 チャンネルのPFLスイッチON

表2-3-2

INPUT	INPUT LEVEL	REC OUT L	REC OUT R
CH1 INSERT IN	0	+2.2±2 dBu	+2.2±2 dBu
CH2-6 INSERT IN	0	+2.2±2 dBu	-

表2-3-3 チャンネル入力1

INPUT	INPUT LEVEL	PHONES(L, R)*1	PHONES(L, R)*2	PHONES(L, R)*3	PHONES(L, R)*4
INSERT IN	-30 dBu	-11±2 dBu	-6±2 dBu	+4±2 dBu	-2±2 dBu

*1 ST PFLスイッチON

*2 AUX1 AFLスイッチON

*3 AUX2 AFLスイッチON

*4 ST AFLスイッチON

表2-3-4 チャンネル入力7/8、9/10

INPUT	CH	INPUT LEVEL	GAIN	ST OUT L	ST OUT R	AUX1	AUX2 (PRE SW OFF)	AUX2 (PRE SW ON)	EFFECT	PHONES (L, R)*2
② MIC	7/8、9/10	-80 dBu	最大	+1±2 dBu *1	+1±2 dBu *1	+3	+13	+3	+3	-11±2 dBu
		-36 dBu	最小	+1±2 dBu *1	+1±2 dBu *1	-	-	-	-	-
③ LINE	7L (MONO)	-54 dBu	最大	+4±2 dBu	-	-	-	-	-	-
	9L (MONO)			-	+4±2 dBu	-	-	-	-	-
	8R、10R			-	+4±2 dBu	-	-	-	-	-

*1 PANコントロールをセンター位置に設定して測定

*2 チャンネルのPFL ON

表2-3-5 チャンネル入力7/8、9/10

INPUT	CH	INPUT LEVEL	GAIN	ST OUT L	ST OUT R	AUX1	AUX2 (PRE SW OFF)	AUX2 (PRE SW ON)	EFFECT	PHONES (L, R)*2
④ PHONE JACK	11L、13L	-54 dBu	最大	+1±2 dBu *1	-	-3	+7	-3	-3	-11±2 dBu
	12R、14R			-	+1±2 dBu *1	-3	+7	-3	-3	-11±2 dBu
	11L、13L	-10 dBu	最小	+4±2 dBu	-	-	-	-	-	-
	12R、14R			-	+4±2 dBu	-	-	-	-	-
PIN JACK	11L、13L	-54 dBu	最大	+4±2 dBu	-	-	-	-	-	-
	12R、14R			-	+4±2 dBu	-	-	-	-	-

*1 PANコントロールをセンター位置に設定して測定

*2 チャンネルのPFL ON

2-4 周波数特性

表2-3-1、2-3-4、2-3-5(①～④)の信号系統において、印加信号周波数を20 Hz、20 kHzとした時、各出力端子の出力レベルは1 kHzを基準として、+1.0/-3.0 dBの範囲内にあることを確認します。

* GAINコントロール最大時の20 Hzのみ、+1.0 dB、-4.5 dBとする。

2-5 チャンネルEQ変化特性

2-1の項で指定された設定状態で、各EQゲインコントロール(HIGH、MID、LOW)をそれぞれ動かした時、ST OUTに得られる各周波数における出力レベルは、センタークリック位置の出力レベルを基準にして表2-5-1、2-5-2の範囲内にあることを確認します。

指定周波数において範囲内の出力レベルが得られない場合は、印加周波数を指定周波数の±20%の範囲で変化させ、表2-5-1、2-5-2の変化幅が得られることを確認します。

表2-5-1 チャンネル入力(1～6)

EQ control	EQ gain	f control	Input frequency	Variation width
LOW	最大	-	100 Hz	+12±2 dB
	最小	-		-12±2 dB
MID	最大	最小	250 Hz	+15±2.5 dB
	最小			-15±2.5 dB
	最大	最大	5 kHz	+15±2.5 dB
	最小			-15±2.5 dB
HIGH	最大	-	10 kHz	+12±2 dB
	最小	-		-12±2 dB

表2-5-2 チャンネル入力(7～14)

EQ control	EQ gain	Input frequency	Variation width
LOW	最大	100 Hz	+12±2 dB
	最小		-12±2 dB
MID	最大	2.5 kHz	+15±2.5 dB
	最小		-15±2.5 dB
HIGH	最大	10 kHz	+12±2 dB
	最小		-12±2 dB

2-6 HPF

2-1の項で指定された設定状態で、GAINコントロールを最小にして80 Hz、-36 dBuの信号を入力します。 $\sqrt{80}$ スイッチをONした時、ST LOUTの出力レベルは $\sqrt{80}$ スイッチがOFF時のレベルを基準に±3 dBの範囲内にあることを確認します。(チャンネル1～9/10)

2-7 GEQ変化特性

2-1の項で指定された設定状態で、GEQのフェーダーを最小または最大とした時、ST OUTに得られる各周波数における出力レベルは、センタークリック位置の出力レベルを基準として、表2-7の範囲内にあることを確認します。

指定周波数において範囲内の出力レベルが得られない場合は、印加周波数を指定周波数の±20%の範囲で変化させ、表2-9の変化幅が得られることを確認します。

表2-7

		63	125	250	500	1 k	2 k	4 k	8 k	16 k
Input frequency		63 Hz	125 Hz	250 Hz	500 Hz	1 kHz	2 kHz	4 kHz	8 kHz	16 kHz
Variation width	最大	+12±2 dB								
	最小	-12±2 dB								

2-8 PEAKインジケータ点灯レベル

2-1の項で指定された設定状態で、チャンネルのINPUT A、ST CH MICへ信号を印加した時、PEAKインジケータが点灯するレベルは、表2-8の範囲内であることを確認します。

表2-8

入力		PEAKインジケータ
CH 1-6	INPUT A	-43±3 dBu
CH 7/8-9/10	MIC IN	-49±3 dBu
CH 11/12-13/14	PHONE	-17±3 dBu

2-9 SIGNALインジケータ点灯レベル

2-1の項で指定された設定状態で、チャンネルのINPUT A、ST CH MICへ信号を印加した時、SIGNALインジケータが点灯するレベルは、表2-9の範囲内であることを確認します。

表2-9

入力		SIGNALインジケータ
CH 1-6	INPUT A	-70±3 dBu
CH 7/8-9/10	MIC IN	-76±3 dBu
CH 11/12-13/14	PHONE	-44±3 dBu

2-10 FCLインジケータ点灯レベル

2-1の項で指定された設定状態で、チャンネル1～6の入力端子(INPUT A)に1 kHz、-98 dBuの信号を入力した時FCLインジケータが点灯し、-110 dBuの信号を入力した時FCLインジケータが消灯することを確認します。

CH7/8、9/10の入力端子(MIC)に1 kHz、-68 dBuの信号を入力した時FCLインジケータが点灯し、-80 dBuの信号を入力した時FCLインジケータが消灯することを確認します。

2-11 レベルメーター点灯確認

ST OUTの出力レベルが+17.5 ±2 dBu の時、メーターの“PEAK”が点灯することを確認します。

ST OUTの出力レベルが+4 ±2 dBuの時、メーターの“0”が点灯することを確認します。

STマスターフェーダーの操作により“-20”から“PEAK”まで順に点灯することを確認します。

2-12 歪率

表2-3-1、2-3-4、2-3-5の①～④の信号系統において、入力チャンネルの各コントロールおよびマスターのコントロールをノミナル位置に設定します。

各出力端子に+14 dBuの出力が得られた時の歪率は0.1%以下であることを確認します。

また、PHONESはlevelコントロールつまみ12時の方向をNominal positionとして、この状態で+3 dBuの出力が得られた時の歪率は0.2%以下であることを確認します。

注意：

- ・ 歪率は30 kHzローパスフィルターを使用して測定すること。

2-13 最大出力

2-12の状態、ST OUT L/R、AUX1/2 SENDに+20 dBuの出力が得られた時、歪率が1%以下であることを確認します。

また、PHONES L/Rに+7.5 dBuの出力が得られた時、歪率が1%以下であることを確認します。

注意：

- ・ ST OUT測定時は、PANまたはPAN/BALコントロールをLまたはRに廻しきること。

2-14 入力換算雑音

2-1の項で指定された設定状態で、チャンネル1~6のINPUT A端子の2pin-Hotと3pin-Cold間を150 Ωで接続した時、ST OUT Lで得られるノイズレベルは-44 dBu以下であることを確認します。

ノイズレベルが44 dBuを超える場合は、入力換算でのノイズレベルを求め、それが-128 dBu以下であることを確認します。チャンネル7/8-9/10のST CH MIC INPUT端子の2pin-Hotと3pin-Cold間を150 Ωで接続した時、ST OUT Lで得られるノイズレベルが-40 dBu以下であることを確認します。

ノイズレベルが-40 dBuを超える場合は、入力換算でのノイズレベルを求め、それが-124 dBu以下であることを確認します。

注意：

- ・測定チャンネル以外のLEVELコントロールは最小に設定すること。
- ・ノイズレベルはDIN AUDIOフィルターを使用して測定すること。
- ・入力換算ノイズレベル=(ノイズレベル)-(チャンネルゲイン)

2-15 残留雑音

2-1の項で指定された設定状態で、すべての入力チャンネルのLEVELコントロールを最小にします。

この時、MASTER部のLEVELコントロールを最大・最小にした時のノイズレベルは、表2-15のレベル以下であることを確認します。

表2-15

MASTERコントロール	ST OUT	ST SUB OUT	AUX SEND	EFFECT SEND	PHONES
最大	-75 dBu	-75 dBu	-70 dBu	-80 dBu	-75 dBu
最小	-95 dBu	-95 dBu	-95 dBu	-	-95 dBu

注意：

- ・ノイズレベルはDIN AUDIOフィルターを使用して測定すること。

2-16 PHANTOM

INPUT AまたはMIC端子の1番ピンと2番ピン間に負荷抵抗10 kΩを接続し、2番ピンと3番ピン間を短絡します。

PHANTOMスイッチをONした時、PHANTOMインジケータが点灯し負荷抵抗両端に+35 +2/-3 Vの電圧が得られることを確認します。

2-17 DIGITAL EFFECT

チャンネル1を次のように設定し、チャンネル1のINPUT Aに-40 dBuの信号を入力します。

* チャンネル1設定

GAINコントロール、AUX1コントロール、AUX2コントロール：最小

フェーダー、EFFECTコントロール：最大

EFFECT RTNフェーダーとEFFECT RTN AUXコントロールを最大にした時、表2-17の状態、STに-10 dBu以上、AUXに-15 dBu以上、PHONESに-20 dBu以上の出力レベルが得られることを確認します。

表2-17

出力	チャンネル1： ONスイッチ	EFFECT RTN PFL	STマスターフェーダー AUX send VR PHONES VR	チャンネル1： PAN	PROGRAM SELECT スイッチ	PARAMATER
ST L OUT	ON	OFF	最大	R	1	最小
ST R OUT				L		
AUX1、2		ON		-		
PHONES L				R		
PHONES R				L		

入力信号を無くし、CH EFFECT levelコントロールとCH LEVELコントロールを最小にした場合、ST OUTのノイズレベルは-50 dBu以下であることを確認します。

また、音楽ソースを入力して、DIGITAL EFFECTの効果を聴感で確認します。(ST OUT)

注意：

- ・ノイズレベルはDIN AUDIOフィルターを使用して測定すること。

2-18 STANDBY

2-1の項で指定された設定状態で、チャンネル1のINPUT Aより信号を入力し、ST OUT L/R、AUX(1、2) SEND、EFFECT SENDの各出力レベルを+14 dBuに設定します。

STANDBYスイッチをONした時、出力レベルが-46 dBu以下となることを確認します。また、STANDBYインジケータが点灯することを確認します。

注意：

- ・チャンネル2～13/14のONスイッチはOFFに設定すること。

2-19 COMP

2-19-1 ゲイン

2-1の項で指定された設定状態で、チャンネル1-6のCOMPコントロールを最大に設定した時、各INSERT OUTに得られる出力レベルは、表2-19-1の範囲内にあることを確認します。

表2-19-1

チャンネル1-6	INPUT LEVEL	COMPコントロール	INSERT OUT 1-6
INPUT A	-65 dBu	最大	+3±2 dBu

2-19-2 レシオ

入力レベルを+10 dB上げた時、INSERT OUT 1-6に得られる出力レベルは、2-19-1の出力レベルを基準として、表2-19-2の範囲内にあることを確認します。

表2-19-2

チャンネル1-6	INPUT LEVEL	INSERT OUT 1-6
INPUT A	-55 dBu	+3.5±1 dB

2-19-3 周波数特性

表2-19-2の状態、信号周波数を20 Hz、20 kHzとした時、INSERT OUTに得られる出力レベルは、1 kHz(0 dB)を基準として、±3 dBの範囲内にあることを確認します。

2-19-4 歪率

表2-19-2の状態、信号周波数を20 Hz、1 kHz、20 kHzとした時、歪率は表2-19-4の値以下であることを確認します。

表2-19-4

入力周波数	歪率
20 Hz	4.0 %
1 kHz	1.5 %
20 kHz	1.0 %

注意：

- ・歪率は30 kHzローパスフィルターを使用して測定すること。

2-19-5 アタック時間、リリース時間

表2-19-2の状態、INSERT OUTに得られる出力のアタック時間、リリース時間は、表2-19-5の範囲内にあることを確認します。

表2-19-5

	ST OUT L
アタック時間	20±5 ms
リリース時間	200±60 ms

注意：

- ・アタック時間：入力レベルを-68 dBuから-58 dBuに切り替えた時の復帰時間(90 %時)
- ・リリース時間：入力レベルを-58 dBuから-68 dBuに切り替えた時の復帰時間(90 %時)

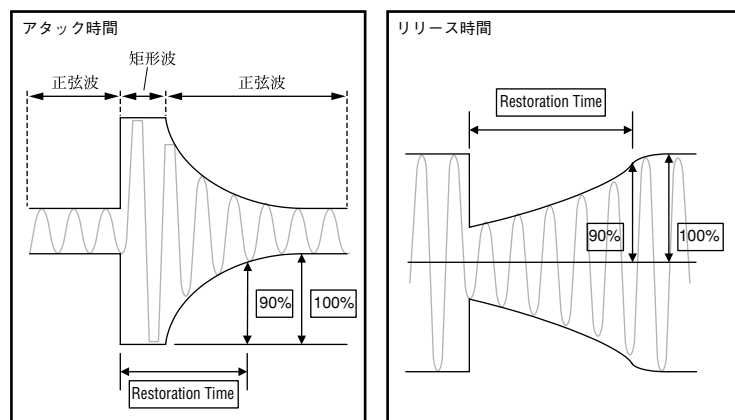


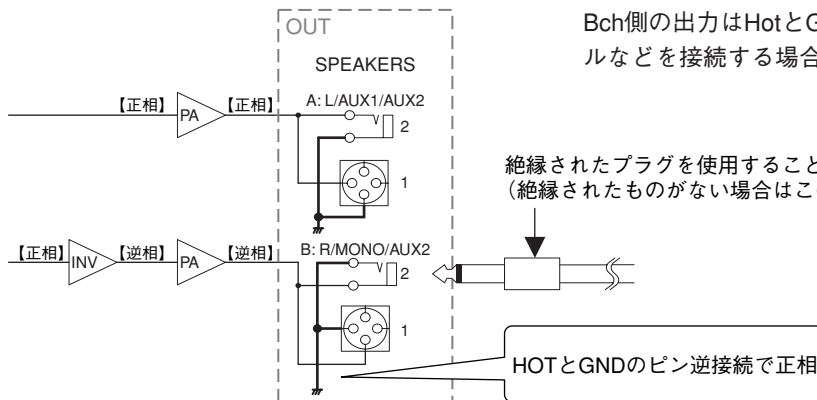
図2-19-5

3. パワーアンプ部の検査

3-1 準備

- ・ 特に指定の無い場合、ツマミ類は以下のように設定すること。
 - ・ 入力端子 CH1、CH2 INSERT IN
 - ・ 最大出力切り替えスイッチ 500 W
 - ・ 切り替えスイッチ ST L、R
 - ・ 出力端子 SPEAKERS A1、SPEAKERS B1
 - ・ 負荷抵抗 $4\ \Omega \pm 1\%$

 - ・ CH1 AUX1レベルコントロール 最大
 - ・ CH1 AUX2レベルコントロール 最小
 - ・ CH1 AUX2 PREスイッチ OFF
 - ・ CH2 AUX1レベルコントロール 最小
 - ・ CH2 AUX2レベルコントロール 最大
 - ・ CH2 AUX2 PREスイッチ ON
 - ・ CH1、CH2 EFECTレベルコントロール 最小
 - ・ CH1 PANコントロール L (反時計方向一杯に回転)
 - ・ CH2 PANコントロール R (時計方向一杯に回転)
 - ・ CH1、CH2 ONスイッチ ON
 - ・ CH1、CH2フェーダー 最大
 - ・ DIGITAL EFECT ONスイッチ OFF
 - ・ AUX1、AUX2フェーダー 最大
 - ・ STマスターフェーダー 最大
- ・ 特に指定の無い場合、両チャンネル駆動とする。
 - ・ 特に指定のない場合、SPEAKERSの負荷抵抗はパワーアンプ部の検査時にのみ接続すること。
 - ・ 特に指定の無い場合、入力信号は1kHz正弦波とする。



Bch側の出力はHotとGNDが逆になっているため(左図参照)、ケーブルなどを接続する場合には注意すること。

絶縁されたプラグを使用すること。
(絶縁されたものがない場合はこの部分を絶縁すること。)

HOTとGNDのピン逆接続で正相

- ・ 信号源インピーダンスは $150\ \Omega$ とする。
- ・ 負荷抵抗は容量が十分余裕のあるものを使用すること。

3-2 利得

入力端子に1 kHz、-20 dBuの正弦波を入力します。

各出力端子に表3-2の範囲内の出力電圧が得られることを確認します。

表3-2

SIGNAL select switch	ST L、R			AUX1、MONO	AUX1、AUX2
	500 W	200 W	75 W	500 W	500 W
SPEAKERS A1	$+29.2 \pm 2\ \text{dBu}$	$+24.8 \pm 2\ \text{dBu}$	$+20.6 \pm 2\ \text{dBu}$	$+25.2 \pm 2\ \text{dBu}$	$+25.2 \pm 2\ \text{dBu}$
SPEAKERS B1	$+29.2 \pm 2\ \text{dBu}$	$+24.8 \pm 2\ \text{dBu}$	$+20.6 \pm 2\ \text{dBu}$	$+32.2 \pm 2\ \text{dBu}$	$+25.2 \pm 2\ \text{dBu}$

注意：

- ・ 各出力端子(SPEAKERS A1、SPEAKERS B1)間レベル差は2 dB以下のこと。

3-3 出力ノイズレベル

チャンネル1、およびチャンネル2のフェーダーを最小、STマスターフェーダーを最小にした時、出力端子のノイズレベルは表3-3以下であることを確認します。

表3-3

SPEAKERS (A1、B1)
-68 dBu

注意：

- ・ノイズレベルはDIN AUDIOフィルターを使用して測定すること。

3-4 プロテクション回路

出力端子から負荷抵抗をはずします。

チャンネル1のPANコントロールをセンターに設定し、チャンネル2のONスイッチをOFFに設定します。EQ LOW GAINコントロールを最大に設定し、POWER AMP切り替えスイッチをST L、Rに設定します。

1 Hz、-3 dBuの正弦波をチャンネル1のINSERT INから入力したとき、POWERインジケーターが消灯しないことを確認します。

確認終了後、チャンネル1のPANコントロールをLに、チャンネル2のONスイッチをONに戻してください。

3-5 周波数特性

<YS ProcessingスイッチOFF>

20 Hz、1 kHz、20 kHz、-27 dBuの正弦波を入力した時、出力端子電圧が1 kHzを基準に+1.0 dB、-3.0 dB以内であることを確認します。

<YS ProcessingスイッチON>

70 Hz、-27 dBuの正弦波を入力した時の出力電圧は、1 kHz、YS ProcessingスイッチOFF時の出力電圧を基準に+6.5±2.0 dB以内であることを確認します。

また、YS Processing LEDが点灯することを確認します。

3-6 VIリミッター及びコンプ

出力端子に1 Ω (±5%)の負荷抵抗を接続し1 kHz、-23.0 dBuの正弦波を入力した時、出力電圧は表3-6の範囲であることを確認します。また、歪率は8%以下であり、LIMITER LEDが点灯することを確認します。

表3-6

SPEAKERS A1、B1
+24.5±2 dBu

注意：

- ・この測定は片チャンネルごとに行うこと。
- ・またこの検査は、30秒以内に終了すること。

3-7 消費電力

STマスターフェーダーを最小にした時、一次電力を測定し表3-7-1の範囲であることを確認します。

表3-7-1

消費電力
48±12 W

3-7-1 準備

- ・ STマスターフェーダーを最大に設定します。
- ・ 入力端子に1 kHz、-10 dBuの正弦波を入力し、SPEAKERS A1が+22±0.1 dBuになるようにチャンネル1のフェーダーを調整します。
- ・ 次にSPEAKERS B1が+22 ±0.1 dBuになるようにチャンネル2のフェーダーを調整します。
- ・ 調整終了後はこの検査が終わるまでチャンネル1、およびチャンネル2のフェーダーには触らないでください。

3-7-2 検査

1 kHz、-5.7 dBuの正弦波を入力します。このとき一次電力を測定し表3-7-2の範囲内であることを確認します。

表3-7-2

消費電力
360±80 W

3-8 安定度

3-8-1 準備

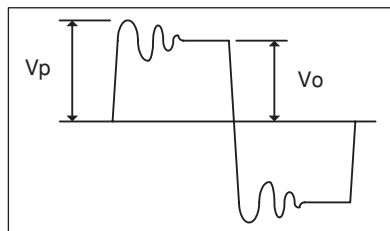
- ・ 出力端子から負荷抵抗をはずします。
- ・ 入力端子には1 kHz、-10 dBu)の方形波を入力します。
- ・ 出力端子電圧(SPEAKERS A1)が表3-8の範囲内になるようにチャンネル1のフェーダーを調整します。
- ・ 出力端子電圧(SPEAKERS B1)が表3-8の範囲内になるようにチャンネル2のフェーダーを調整します。
- ・ 調整終了後はこの検査が終わるまでチャンネル1、およびチャンネル2のフェーダーには触らないでください。

表3-8

SPEAKERS (A1、B1)
+24±2 dBu

3-8-2 検査

出力端子に純容量0.01 μ F(フィルムコンデンサ)のみを接続します。
このとき発振せずに以下の条件を満たしていることを確認します。



オーバーシュート： $V_p/V_o < 2.5$

リングング：7波以内に収束し、発振などを生じない

3-9 最大出力

3-9-1 準備

- ・ 入力端子に1 kHz、-10 dBuの正弦波を入力しSPEAKERS A1が+22 ±0.1 dBuになるようにチャンネル1のフェーダーを調整します。
- ・ 次にSPEAKERS B1が+22±0.1 dBuになるようにチャンネル2のフェーダーを調整します。
- ・ 調整終了後はこの検査が終わるまでチャンネル1、およびチャンネル2のフェーダーには触らないでください。

3-9-2 検査1

入力端子に20 Hz、20 kHzの正弦波を入力した時、表3-9-2に示す出力を得た時の歪率は0.5%以下であることを確認します。

表3-9-2

SPEAKERS (A1、B1)
250 W+250 W

注意：

- ・ この検査は、30秒以内に終了してください。

3-9-3 検査2

入力端子に1 kHzの正弦波を入力した時、表3-9-3に示す出力を得た時の歪率は0.5%以下であることを確認します。

表3-9-3

SPEAKERS (A1、B1)
500 W+500 W

注意：

- ・ この検査は、30秒以内に終了してください。

3-10 工場出荷時の設定

- ・ EQ GAINコントロール (HIGHT、MID、LOW) : センター (0)
- ・ GEQフェーダー (9-band) : センター (0)
- ・ PAN、PAN/BAL、BALコントロール : センター
- ・ 最大出力切り替えスイッチ : 500 W
- ・ POWER AMP切り替えスイッチ : L、R
- ・ YS Processingスイッチ : ON
- ・ PROGRAM選択ダイヤル : 1 (REVERB HALL 1)
- ・ PHANTOMスイッチ : OFF
- ・ その他のVRコントロール : 最小
- ・ その他のフェーダー : 最小
- ・ その他のLock-PUSHスイッチ : OFF

■ PA UNIT INSPECTION

1. Measuring Conditions

1-1 Environment

- Normal temperature: 5 to 40 degree
- Normal humidity: 30 to 90 %

1-2 Power Source

Supply the power to PA unit via the PS circuit board.

+BH Voltage	+BL Voltage	-BL Voltage	-BH Voltage
96 V	48 V	-48 V	-96 V

1-3 Measuring Instruments

Use the reliable measuring device capable of measuring the specification values indicated in this document precisely.

1-4 Input Impedance of Measuring Instruments

Input impedance of measuring instrument should be more than 1 MΩ.

2. Inspection

2-1 Preparation

- Load resistance: 4 ohms \pm 1 %
- Turn the variable resistor VR101-VR104 counterclockwise completely before supplying the power.
- Unless otherwise specified, only single channel set for drive.
- Unless otherwise specified, the input signal should be high quality sine wave.
- For details on connection of measuring circuit, see Fig. 3-1 on page 83.

2-2 Input and Output

- Input of channel A : The voltage between pin 4 of CN101 and GND (pin 5 of CN101).
- Input of channel B : The voltage between pin 8 of CN101 and GND (pin 9 of CN101).
- Output of channel A : The voltage between W102 and GND (W103).
- Output of channel B : The voltage between W101 and GND (W103).

2-3 Inspection and Adjustment

Parts related to inspection and adjustment are shown as follows. (Fig. 2-3-1)

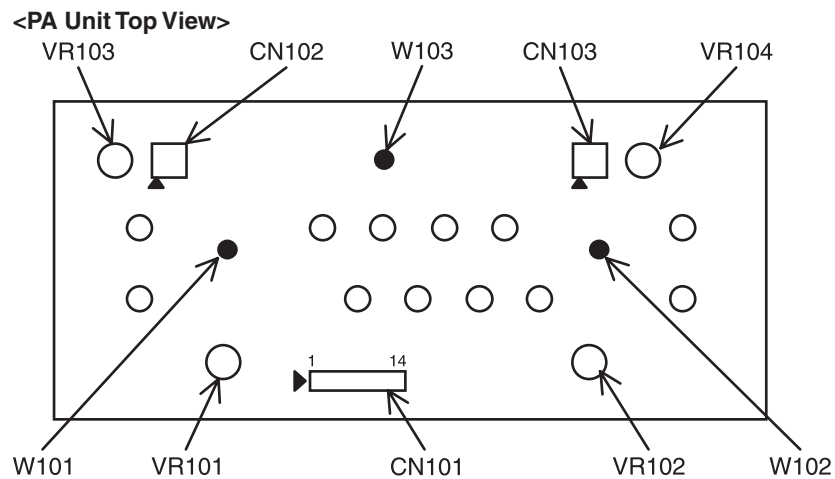


Fig. 2-3-1

2-4 Idle Current

Connect the input of channel A and channel B to the GND.

Set VR104 (channel A) and VR103 (channel B) to the center position. (Fig. 2-4-1)

Check that the DC voltage of Vb between pin1 and pin 2 of CN103 (for channel A) or CN102 (for channel B) is less than 0.2 mV.

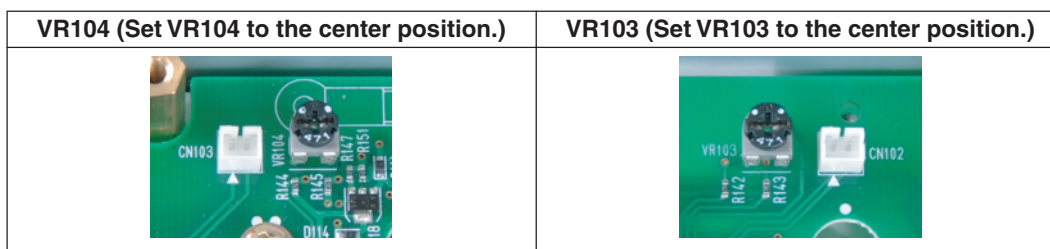


Fig. 2-4-1

2-5 Max Power Adjustment

Input the 1 kHz, 2.8 V sine wave to channel A or channel B.

Adjust VR102 (for channel A) or VR101 (for channel B) so that the output voltage of channel A or channel B is within the range specified in the table 2-5-1.

Table 2-5-1

Output Voltage
46.5 V \pm 0.5 V

Note:

- **Finish this inspection within 30 seconds.**

2-6 DC Voltage of Output Terminals

Connect the input of channel A or channel B to the GND and measure the DC voltage of output terminals. Then check that it is 0 ± 75 mV.

2-7 Gain

Input the 1 kHz, -10.0 dBu sine wave to channel A or channel B and check that the obtained output voltage of channel A or channel B is within the range specified in the table 2-7-1.

Table 2-7-1

Output Voltage
+15.3 +0.5/-1.0 dBu

2-8 Distortion Factor

Input the 20 kHz, 20 Hz, +7.0 dBu sine wave to channel A or channel B and check that the distortion of output is less than 0.8 %.

Note:

- **Finish this inspection within 30 seconds.**

2-9 DC Protection

Input the 1 kHz, +2.0 dBu sine wave to channel A or channel B and check that the obtained voltage of Test Point DC (voltage between pin 11 and pin 2 of CN101) is within the range specified in the table 2-9-1.

Table 2-9-1

Voltage of Test Point DC (Voltage between pin 11 and pin 2 of CN101) *
8.6 ±2.0 dBu

* Measure the AC voltage.

■ PAユニット検査

1. 測定条件

1-1 環境

- ・ 常温：5～40℃
- ・ 常湿：30～90%

1-2 電源電圧

PSシートを経由して、PAユニットに電源を供給してください。

+BH電圧	+BL電圧	-BL電圧	-BH電圧
96 V	48 V	-48 V	-96 V

1-3 測定器

検査に使用する測定器は、文中に記載の規格を十分精度良く測定できる精度及び確度を持つものを使用してください。

1-4 測定器の入力インピーダンス

測定器の入力インピーダンスは1MΩ以上のものを使用してください。

2. 検査

2-1 準備

- ・ 負荷抵抗：4Ω±1%
- ・ 電源電圧印加前に可変抵抗VR101～VR104は反時計方向に絞りきっておきます。
- ・ 特に指定のない場合は片チャンネル駆動とします。
- ・ 特に指定のない場合は入力信号は高品位正弦波とします。
- ・ 測定回路の接続については図 3-1を参照してください(83ページ)。

2-2 入出力

- ・ チャンネルA入力 : CN101 4ピン-GND(CN101 5ピン)間の電圧
- ・ チャンネルB入力 : CN101 8ピン-GND(CN101 9ピン)間の電圧
- ・ チャンネルA出力 : W102-GND(W103)間の電圧
- ・ チャンネルB出力 : W101-GND(W103)間の電圧

2-3 検査および調整

検査および調整に使用する部品は下記に示すとおりです。(図 2-3-1)

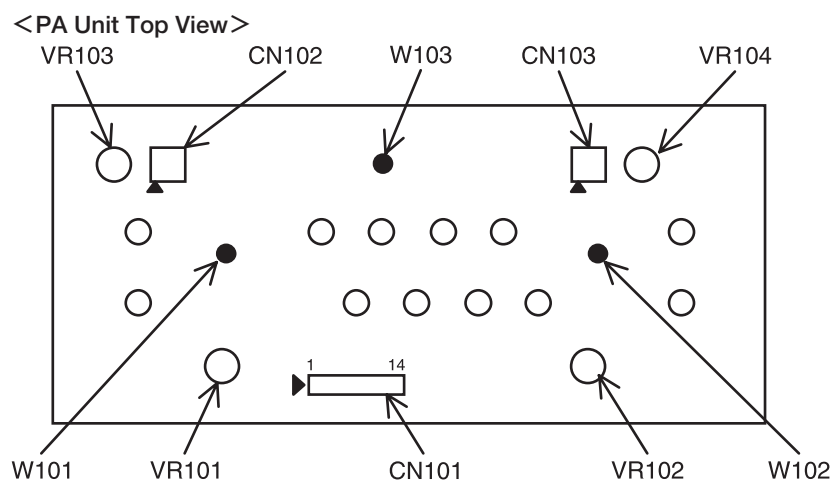


図 2-3-1

2-4 アイドリング電流

チャンネルA入力端子とチャンネルB入力端子を接地します。

VR104(チャンネルA)とVR103(チャンネルB)を中央に設定します。(図 2-4-1)

CN103(チャンネルA)およびCN102(チャンネルB)の1-2番端子間の直流電圧Vbが0.2 mV以下であることを確認します。

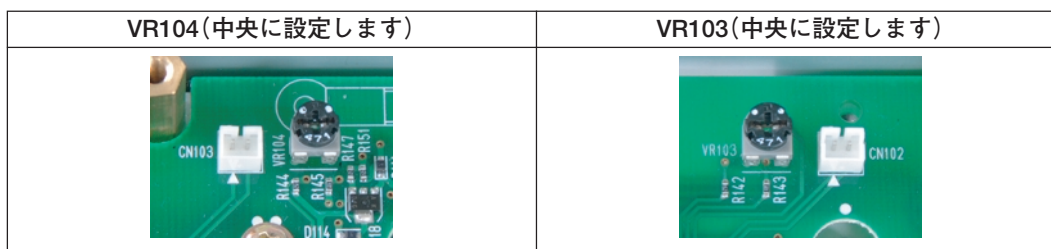


図 2-4-1

2-5 最大出力調整

チャンネルA入力端子またはチャンネルB入力端子に1 kHz、2.8 Vの正弦波を入力します。

チャンネルA出力電圧またはチャンネルB出力電圧が表 2-5-1の範囲内の出力電圧となるようにVR102(Aチャンネル)またはVR101(Bチャンネル)を調整してください。

表 2-5-1

出力電圧
46.5 V \pm 0.5 V

注意：

- ・ この検査は、30秒以内に終了してください。

2-6 出力端子の直流電圧

チャンネルA入力端子またはチャンネルB入力端子を接地して、出力端子の直流電圧Vdcを測定し、0 \pm 75 mVであることを確認してください。

2-7 利得

チャンネルA入力端子またはチャンネルB入力端子に1 kHz、-10.0 dBuの正弦波を入力したとき、チャンネルAまたはチャンネルBで表 2-7-1の範囲内の出力電圧を得ることを確認してください。

表 2-7-1

出力電圧
+15.3 +0.5/-1.0 dBu

2-8 歪み

チャンネルA入力端子またはチャンネルB入力端子に20 kHz、20 Hz、+7.0 dBuの正弦波を入力したとき、出力電圧の歪率は0.8%以下であることを確認してください。

注意：

- ・ この検査は、30秒以内に終了してください。

2-9 DCプロテクション

チャンネルA入力端子またはチャンネルB入力端子に1 kHz、+2.0 dBuの正弦波を入力したとき、Test Point DC(CN101 11ピン-2ピン)で表 2-9-1の範囲内の出力電圧を得ることを確認してください。

表 2-9-1

Test Point DC出力電圧 (CN101 11ピン-2ピン間の電圧)*
8.6±2.0 dBu

* AC電圧測定。

3. Measuring Circuit (測定回路)

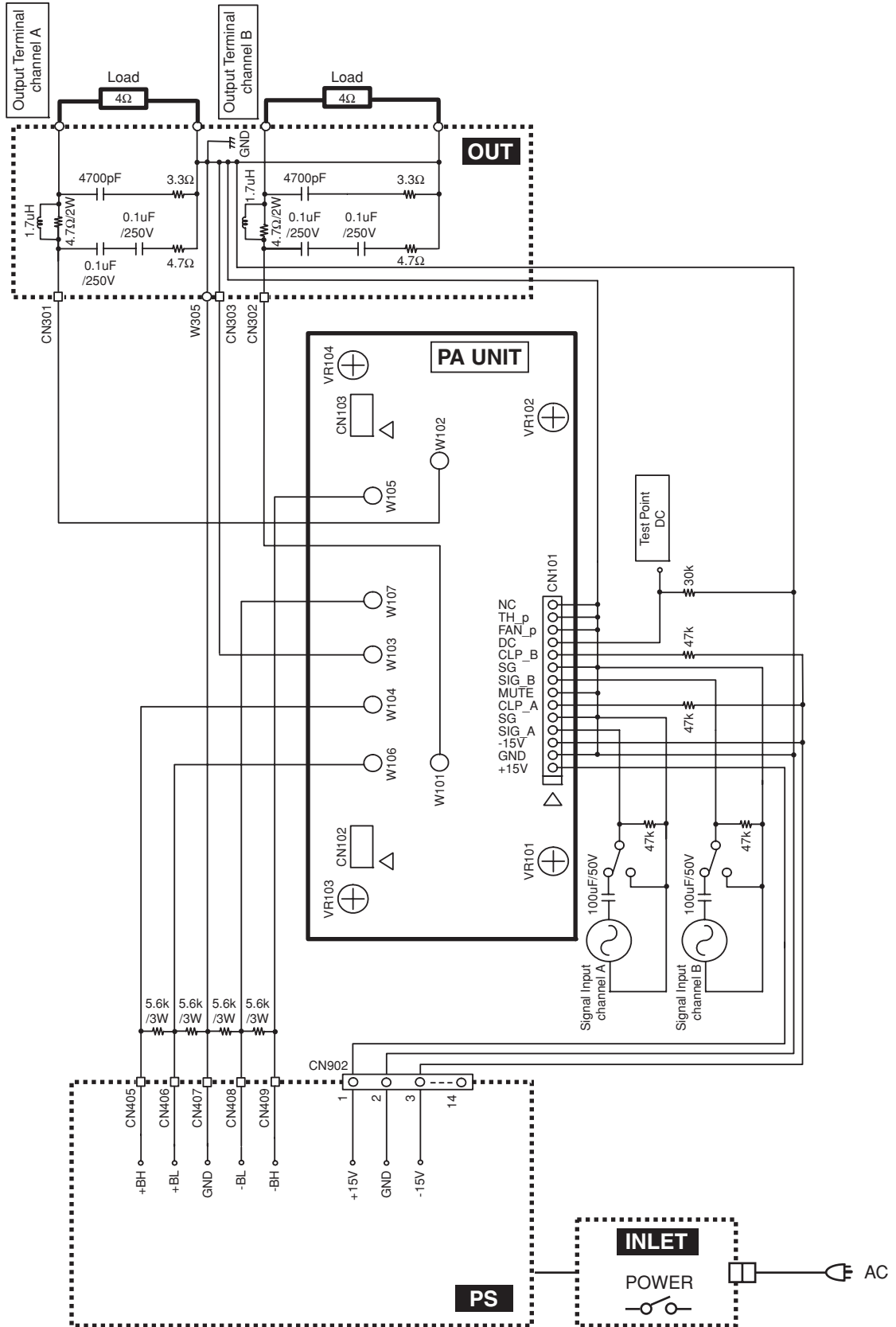


Fig. 3-1 (図 3-1)

- * Use the load resistor with tolerance within the range of $\pm 5\%$.
- * 本測定回路で使用する抵抗の許容誤差範囲は $\pm 5\%$ 以下のものを使用してください。

■ PS CIRCUIT BOARD REPAIR GUIDE

1. Applicable Circuit Board

This guide is applicable when repairing the circuit board specified in the table 1-1.

Table 1-1

Circuit Board	Part No.	Destination	Power Supply
PS	WG970500	U	AC 120 V
PS	WG970600	H, B, O, K	AC 230 V
PS	WG970700	A	AC 240 V

2. Electrical Performance

2-1 Preparation

- Connect the INLET circuit board (WG970200 for U, A destination or WG970300 for H, B, O, K destination) to CN402 and CN410.
- Adjust the power supply voltage suites each circuit boards. Refer to the table 1-1 above.
- Connect the power cable to the AC inlet of the INLET circuit board.

2-2 Voltages of Each Part

The output voltage is normal if it is within the range specified in the table 2-1 when turning the power on.

Table 2-1

Measuring Item	Measuring Part	Output Voltage (DC)		Load Resistance
		U, A	H, B, O, K	
+BH	CN405-CN407	+94.3±3 V	+90.3±3 V	5 kΩ, 3 W
+BL	CN406-CN407	+48.6±3 V	+46.7±3 V	5 kΩ, 3 W
-BL	CN408-CN407	-48.6±3 V	-46.7±3 V	5 kΩ, 3 W
-BH	CN409-CN407	-94.3±3 V	-90.3±3 V	5 kΩ, 3 W
+15 V	CN902 1-2 pin	+15.0±0.6 V	+15.0±0.6 V	10 kΩ, 1/4 W
-15 V	CN902 3-2 pin	-15.0±0.6 V	-15.0±0.6 V	10 kΩ, 1/4 W

Note: The output voltage may be out of the range if it is measured without the load resistance or the power supply voltage differs from the specified in the table 1-1.

2-3 Discharge

To prevent the electrical shock (discharge of the electric charge from the capacitor), discharge electricity between the following part when handling the PS circuit board.

- Between the positive (+) and negative (-) terminals of C409 and C410. If you have left the unit for 10 minutes or more after turning the power off, you do not have to discharge.
- Between CN405 and CN409.
- Between CN406 and CN408.

3. Example of Repair

All DC voltage is not output from secondary side.

3-1 Instruction

Follow the instruction below. (See section 3-2 and diagram 3-3 on page 104.)

- ① Check the resistor value of R418 and R424 (6.8 Ω , 5 W).
If opened, replace R418 and R424.
- ② Check the resistance between C-E of Q406 and Q407.
If short-circuited or smaller resistance (few ohms) replace Q406 and Q407, and also replace IC402 because it is broken.
- ③ Check the resistor value of R419 and R421 is 33 Ω .
If opened or the resistor value increases, replace R419 and R421.
If short-circuited or the resistor value is extremely small, replace D404 and D405. After replacing D404 and D405, check the resistor value again.
- ④ Check the resistor value of R429, R430, R453 and R454.
If opened or the resistor value increases, replace R429, R430, R453 and R454.
- ⑤ Check the resistor value of F401.
If opened, replace F401.
- ⑥ Check the resistor value between following pins of IC402 with the analog multi tester. When checking, put negative (-) side of the analog multi tester to pin 4.

	Pin	* Resistor Value	Remedy
1	Pin 4-5 (GND-LVG)	approx. 10 k Ω	Replace IC402.
2	Pin 4-3 (GND-Vcc)	approx. 6.0 k Ω	Replace IC403. If the problem is not resolved, replace IC401.
3	Pin 4-2 (GND-HIN)	approx. 500 M Ω	Replace IC402. If the problem is not resolved, replace IC401.
4	Pin 4-1 (GND-LIN)	approx. 500 M Ω	Replace IC402. If the problem is not resolved, replace IC401.

* **The resistor value is the standard value. Replace IC402 if the resistor value is extremely different from the standard.**

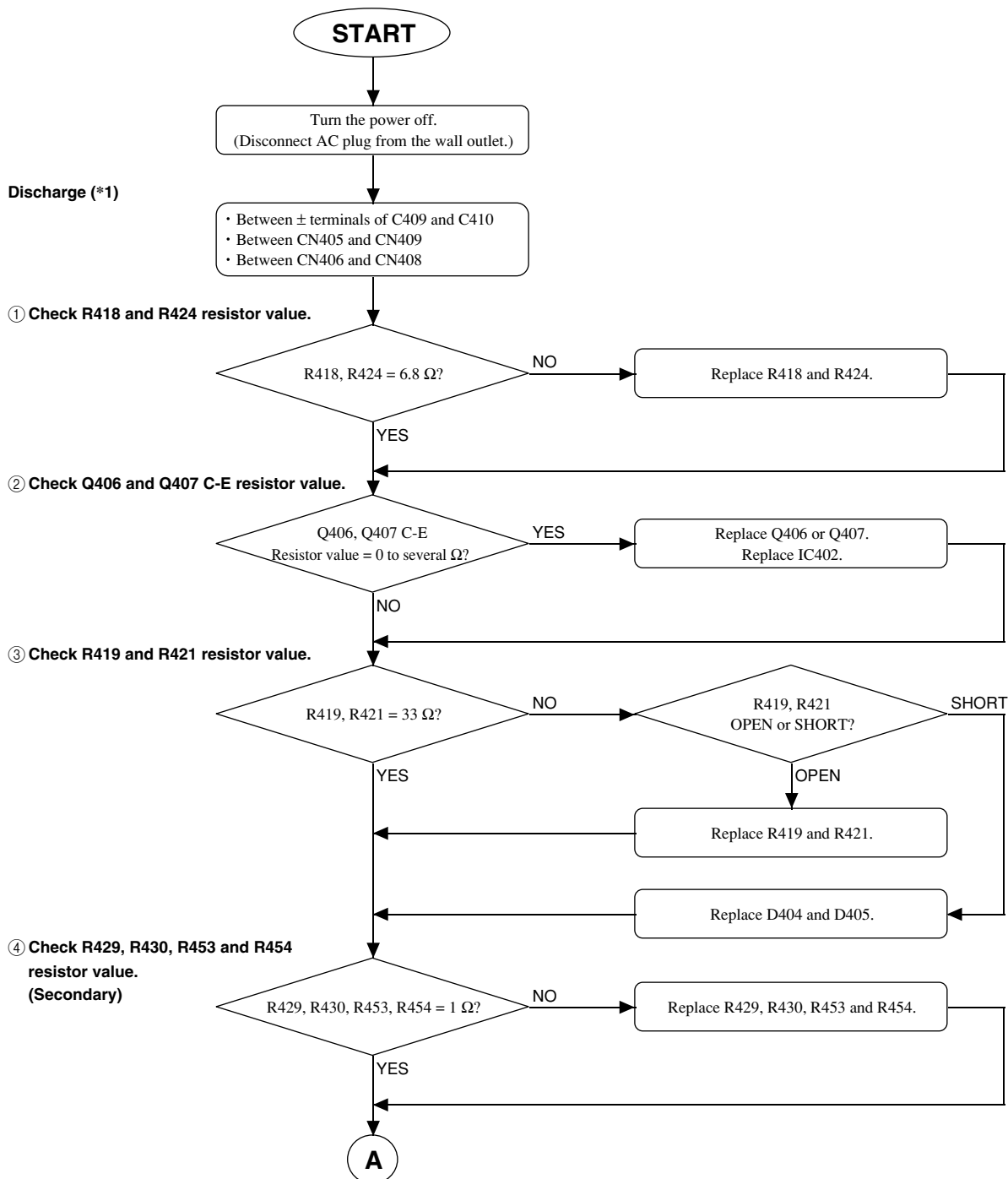
If the resistor value is out of the range, counter with the problem in the way specified in the "Remedy" section of the table above and check the resistor value again.

- ⑦ Check the AC input voltage is appropriate for the destination.
- ⑧ After checking items ① to ⑦, put the AC power and check the waveform between pin 4 (GND) and pin 5 (LVG) of IC402 with oscilloscope. Check the measured waveform is the square wave (0-15 V) around 70 kHz.
If the measured waveform is abnormal, check the output of IC403 (3-pin regulator) is +15 V.
If the output is less than +15 V, replace IC402 and check the waveform again. If IC402 is already replaced, replace IC401.
For the normal waveform, see the figure on page 90.
- ⑨ Check the "2. Electrical Performance" is satisfied. If satisfied, repair is finished.

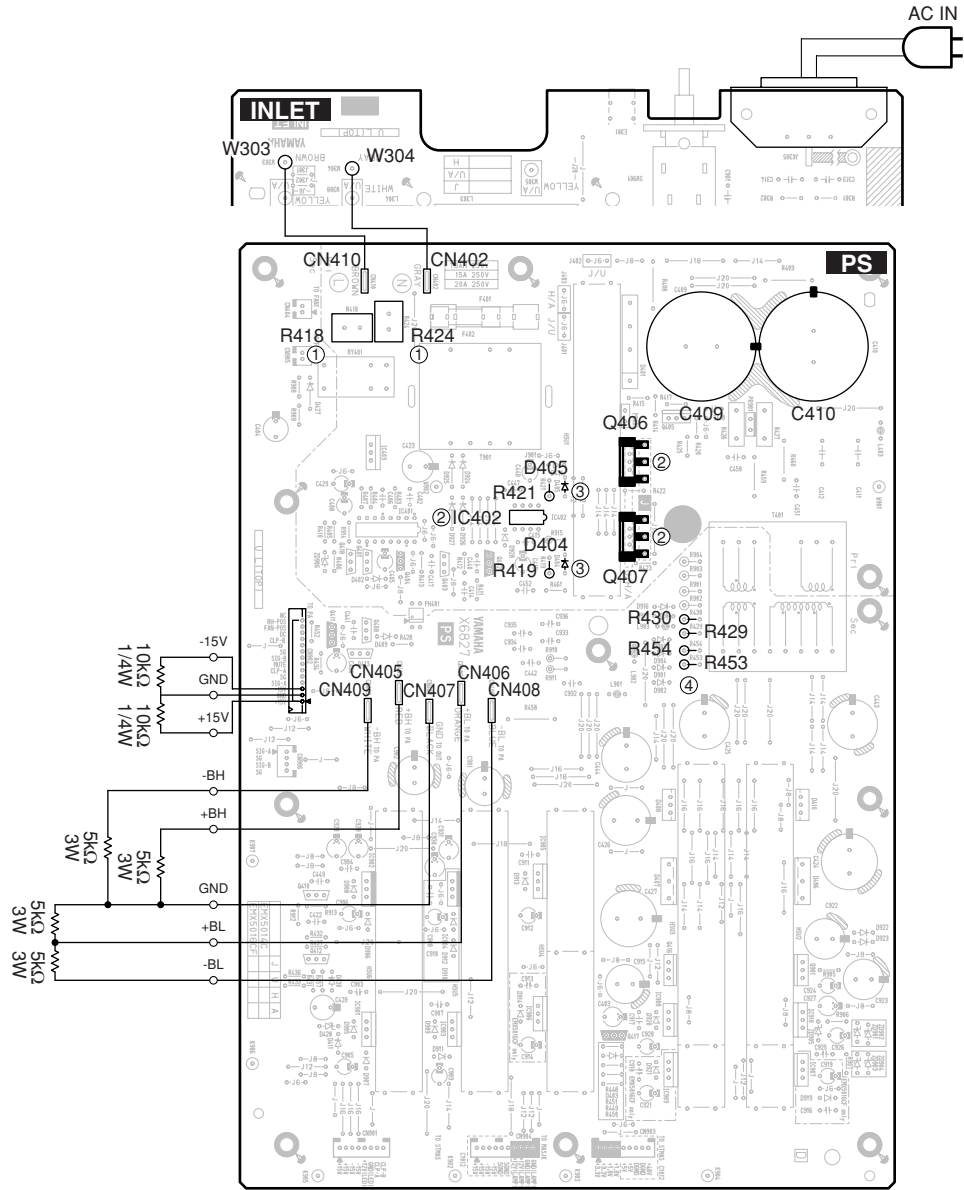
3-2 Repair Flowchart

Check the primary side circuit.

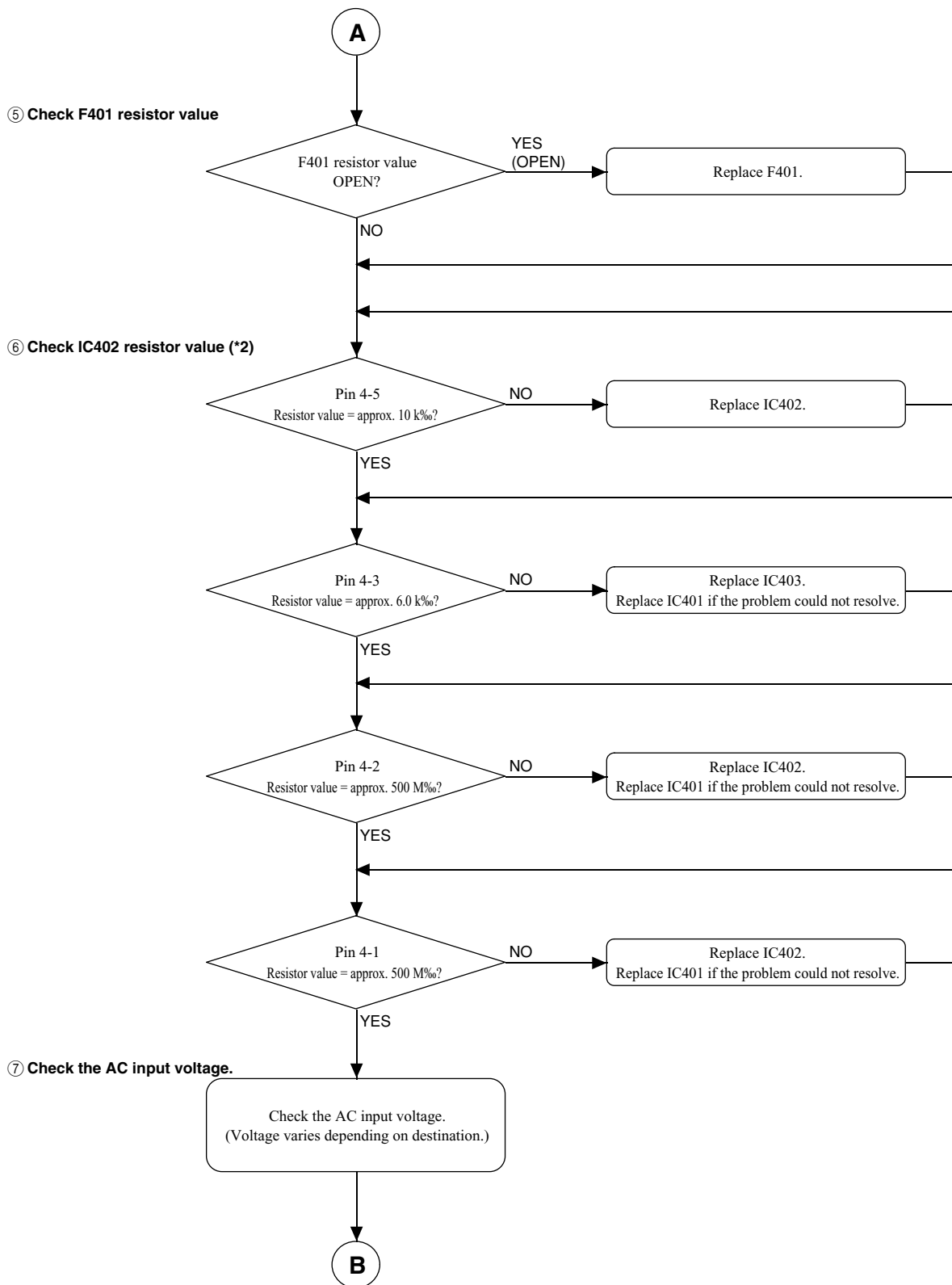
Note: Check and repair must be done carefully, otherwise the electrical shock may be caused.



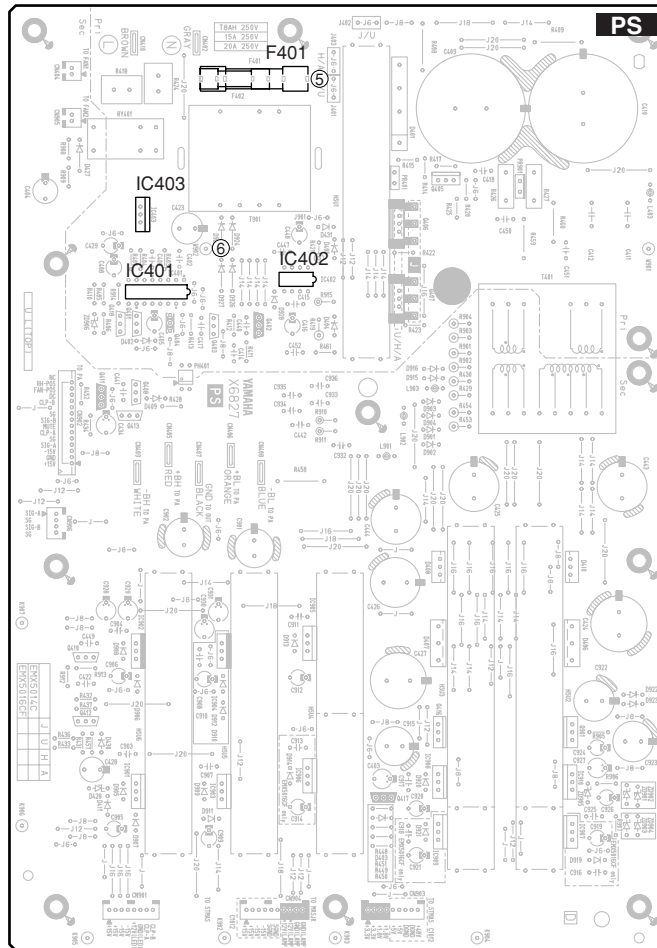
*1) To prevent the electrical shock, be sure to discharge electricity from the capacitor.
Discharge is not necessary if you have left the unit for 10 minutes or more after turning the power off.



REF NO.	PART NO.	DESCRIPTION	部 品 名	REMARKS
①	R418	Wire Wound Resistor	セメント抵抗	
	R424	Wire Wound Resistor	セメント抵抗	
②	IC402	IC	I C	
	Q406	IGBT	I G B T	J
	Q406	IGBT	I G B T	U,H,B,O,A,K
	Q407	IGBT	I G B T	J
	Q407	IGBT	I G B T	U,H,B,O,A,K
③	D404	Diode	ダイオード	
	D405	Diode	ダイオード	
	R419	Flame Proof C. Resistor	不燃化カーボン抵抗	
④	R421	Flame Proof C. Resistor	不燃化カーボン抵抗	
	R429	Flame Proof C. Resistor	不燃化カーボン抵抗	
	R430	Flame Proof C. Resistor	不燃化カーボン抵抗	
	R453	Flame Proof C. Resistor	不燃化カーボン抵抗	
	R454	Flame Proof C. Resistor	不燃化カーボン抵抗	



*2) The resistor value is the standard value. Replace IC402 if the resistor value is extremely different from the standard.



REF NO.	PART NO.	DESCRIPTION	部 品 名	REMARKS
⑤	F401	V8932100 Fuse	20A 250V JU	J
	F401	KB001380 Fuse	15A 250V JUC	U
	F401	V5742500 Fuse	TH 8A 250V	H,B,O,A,K
⑥	IC401	X2383A00 IC	SG3525AN	C
	IC402	X5908A00 IC	L6385	C
	IC403	XJ603A00 IC	NJM78M15FA	C

B

Turn the power on.

D

⑧ Check the waveform.

Note: Do not short-circuit the oscilloscope chassis with the chassis of this unit when checking the waveform.

■ Check the waveform between pin 4-5 (GND-LVG) of IC402

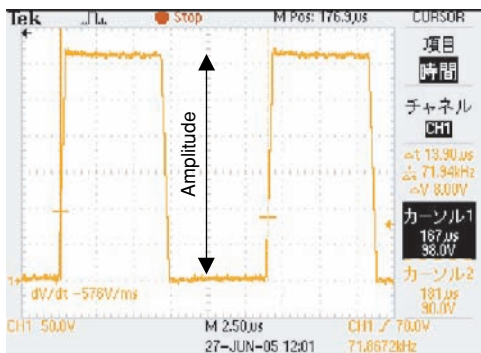


Check the rectangular wave.

- Period: approx. 14 μ S (approx. 70kHz)
- Amplitude: approx. 15 Vp-p

(Probe GND: IC402 Pin 4)

■ Check the waveform between emitter and collector of Q407 (IGBT)



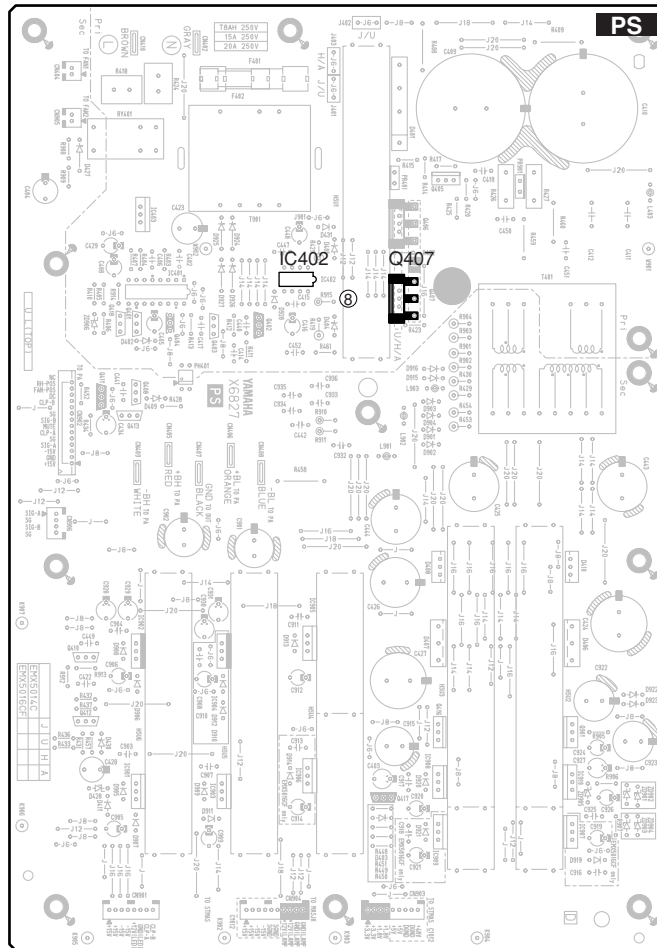
Check the rectangular wave.

- Period: approx. 14 μ S (approx. 70kHz)
- Amplitude: approx. 338 Vp-p (U/V)
approx. 320 Vp-p (H/B/W/K/O)
approx. 338 Vp-p (A)

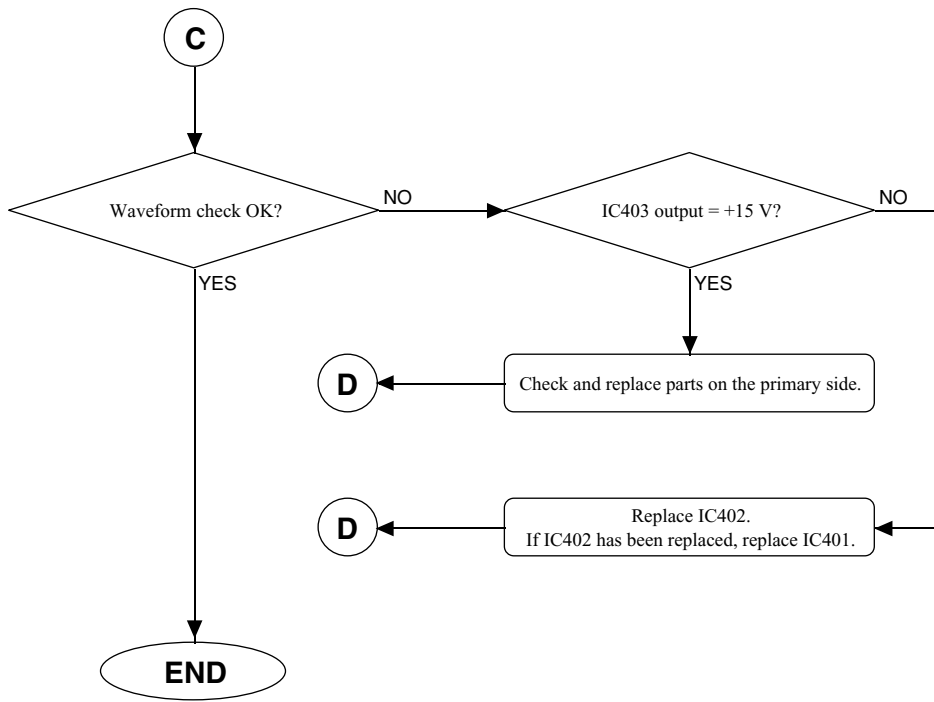
Amplitude may vary depending on the primary side.

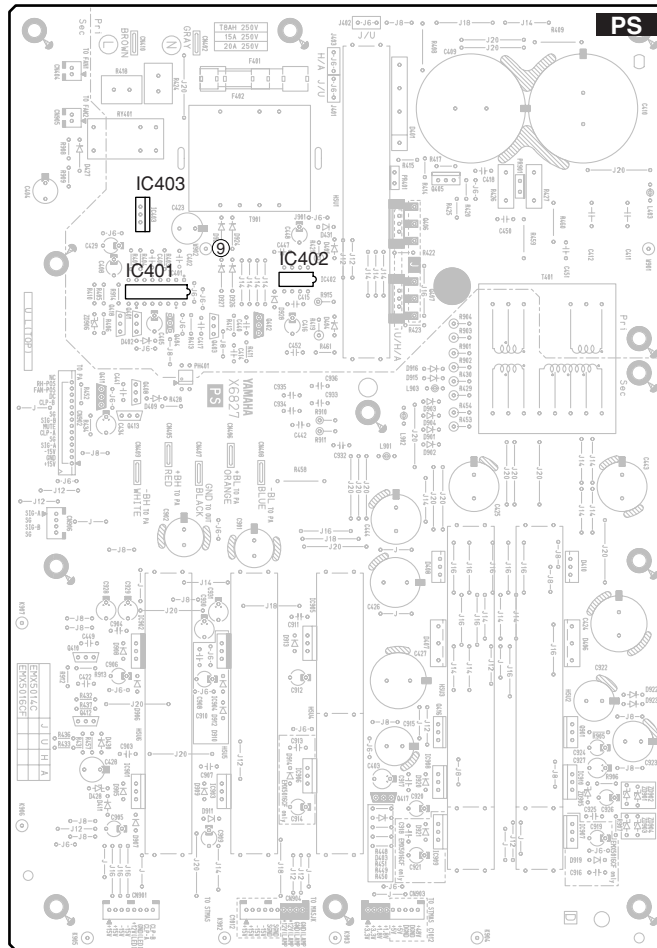
(Probe GND: Q407 emitter)

C



REF NO.	PART NO.	DESCRIPTION	部 品 名	REMARKS
⑧	IC402	X5908A00 IC	L6385	C
	Q407	V8234000 IGBT	TOR 1MBK50D 600V	J
	Q407	WD886600 IGBT	IRGB15B60KDPBF	U,H,B,O,A,K





REF NO.	PART NO.	DESCRIPTION	部	品	名	REMARKS
⑨	IC401	X2383A00	IC		SG3525AN	C
	IC402	X5908A00	IC		L6385	C
	IC403	XJ603A00	IC		NJM78M15FA	C

■ PSシート故障修理ガイド

1. 適用シート

このガイドは表1-1に示されたシートの修理時に適用されます。

表1-1

シート名	部品番号	仕向	電源電圧
PS	WG970400	J	AC 100 V

2. 正常動作時電氣的性能

2-1 準備

- ・ INLET シート (WG970100) を CN402、CN410 に接続します。
- ・ 電源電圧を各シートに合った電源電圧に調整します。表1-1を参照してください。
- ・ 電源コードをINLETシートのACインレットに差し込みます。

2-2 各部電圧

POWERスイッチをONにしたとき、各部出力電圧は表2-1の範囲に入っていれば正常です。

表2-1

測定部	測定場所	出力電圧(DC)	負荷抵抗
+BH	CN405-CN407	+103.7±3 V	5 kΩ、3 W
+BL	CN406-CN407	+48.8±3 V	5 kΩ、3 W
-BL	CN408-CN407	-48.8±3 V	5 kΩ、3 W
-BH	CN409-CN407	-103.7±3 V	5 kΩ、3 W
+15 V	CN902 1-2 pin	+15.0±0.6 V	10 kΩ、1/4 W
-15 V	CN902 3-2 pin	-15.0±0.6 V	10 kΩ、1/4 W

注：負荷抵抗なしで出力電圧を測定した場合や表1-1に示された電源電圧が変動している場合は、表2-1の出力電圧にならない場合があります。

2-3 放電

PSシート単体で取り扱う場合には、感電防止(コンデンサの電荷を放電)のため、下記端子を抵抗で放電します。

- ・ C409 およびC410 の土端子間。POWER スイッチをOFFしたあと、10分以上放置すれば放電の必要はありません。
- ・ CN405-CN409間。
- ・ CN406-CN408間。

3. 故障箇所の修理具体例

2次側出力電圧が、すべて出力されない。

3-1 確認・修理手順

下記手順に従ってください。(3-2項および104ページの回路図3-3を参照してください。)

- ① R418およびR424(6.8 Ω、5 W)の抵抗値を確認します。
オープンしている場合は、交換してください。
- ② Q406およびQ407のC-E間の抵抗値を確認します。
ショートまたは抵抗値が低下(数 Ω程度)している場合は、Q406およびQ407を交換してください。この場合、IC402が破損していますので交換してください。
- ③ R419およびR421の抵抗値が33 Ωであることを確認します。
オープンまたは抵抗値が増大している場合は、交換してください。
ショートまたは抵抗値が極端に小さい場合は、D404およびD405を交換してください。D404、D405交換後、抵抗値を再確認してください。
- ④ R429、R430、R453およびR454の抵抗値を確認します。
オープンまたは抵抗値が増大している場合は、その部品を交換してください。
- ⑤ F401の抵抗値を確認します。
オープンしている場合は、交換してください。
- ⑥ IC402の下記ピン間の抵抗値をテスターで確認します。テスターの一端を4ピンにあててください。

	ピン	* 抵抗値	抵抗値が外れていた場合の対処法
1	Pin 4-5 (GND-LVG)	約 10 kΩ	IC402を交換します。
2	Pin 4-3 (GND-Vcc)	約 6.0 kΩ	IC403を交換します。IC403を交換しても外れる場合は、IC401を交換します。
3	Pin 4-2 (GND-HIN)	約 500 MΩ	IC402を交換します。IC402を交換しても外れる場合は、IC401を交換します。
4	Pin 4-1 (GND-LIN)	約 500 MΩ	IC402を交換します。IC402を交換しても外れる場合は、IC401を交換します。

* 抵抗値は目安です。極端に目安から外れる場合はIC402を交換してください。

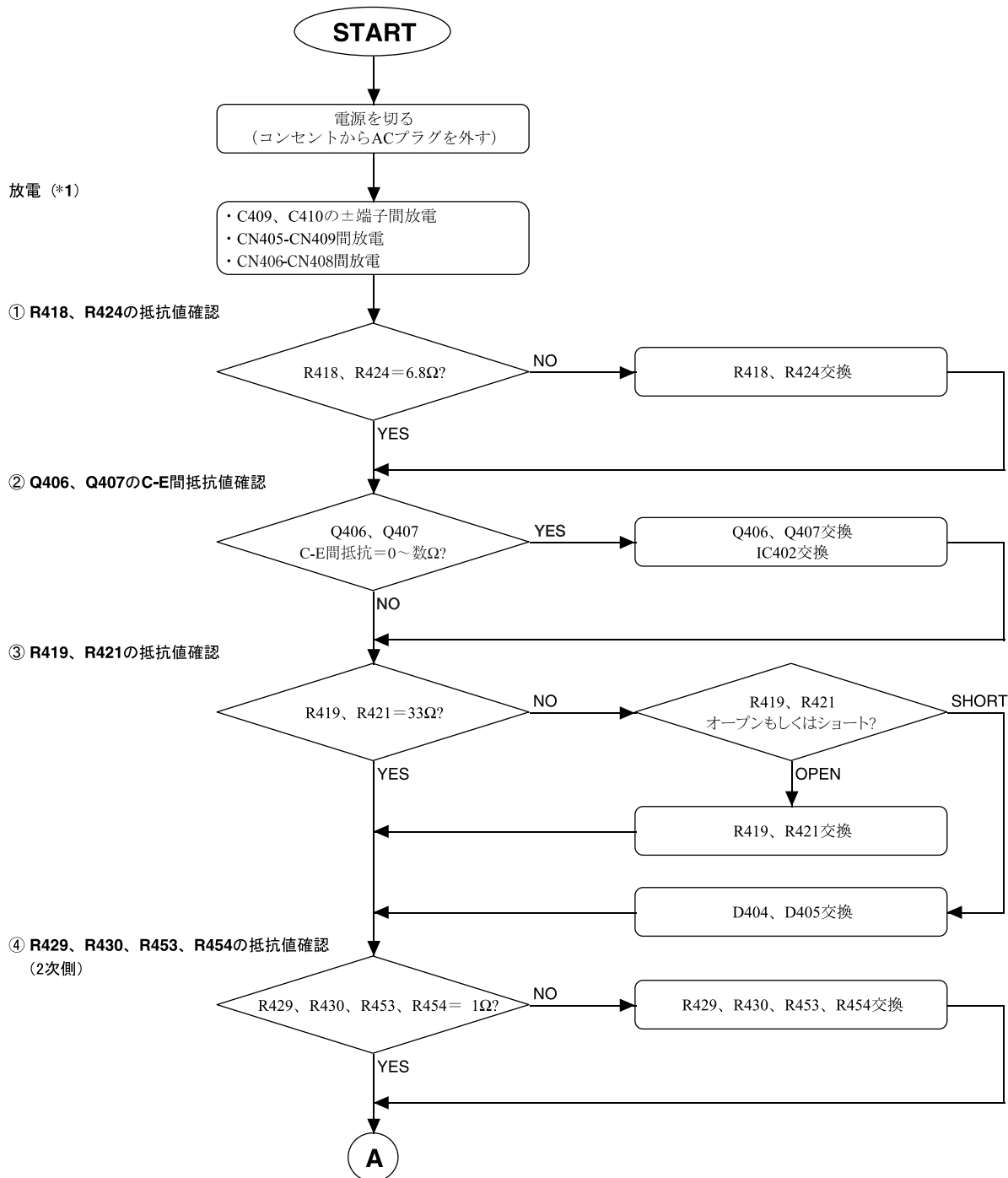
抵抗値が外れていた場合は、上記対処をしたあと、抵抗値を再確認してください。

- ⑦ 入力AC電源が100 Vであることを確認します。
- ⑧ ①から⑦終了後、AC電源を入れ、IC402の4番ピン(GND)と5番ピン(LVG)間の波形をオシロスコープで測定します。約70 kHzの矩形波(0-15 V)であれば正常です。
波形が異常な場合は、IC403(3端子レギュレータ)の出力が+15 Vであることを確認します。
出力が+15 V以下の場合は、IC402を交換して波形を再測定します。IC402をすでに交換している場合は、IC401を交換してください。
正常な波形については、100ページを参照してください。
- ⑨ 「2. 正常動作時電氣的性能」を確認し、問題なければ修理完了です。

3-2 修理フローチャート

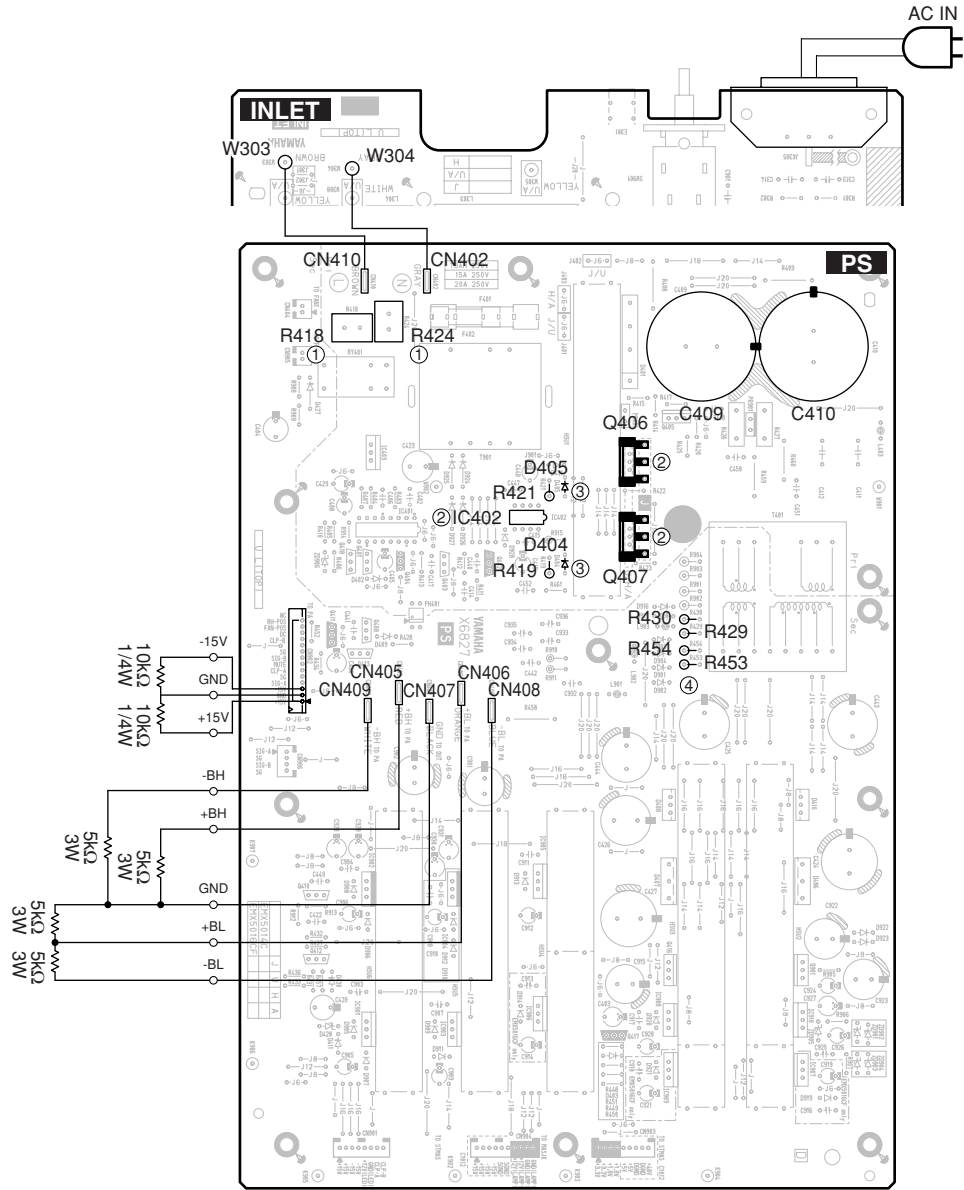
1次側回路を確認します。

注意：感電するおそれがありますので、注意して作業してください。



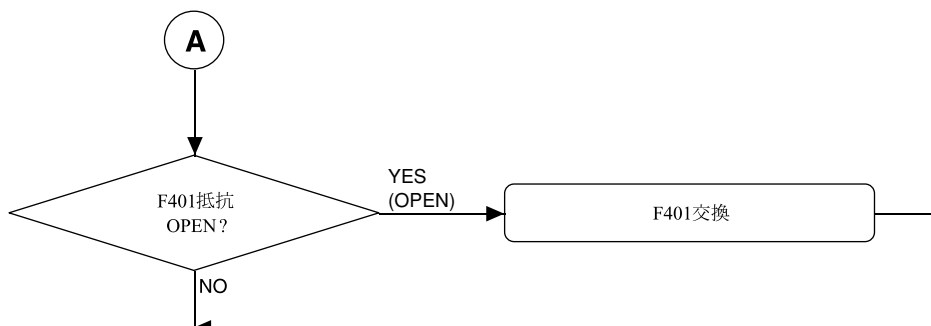
*1) 感電防止のため、必ずコンデンサの電荷放電を行ってください。

POWERスイッチをOFFしたあと、10分以上経過していれば強制放電の必要はありません。

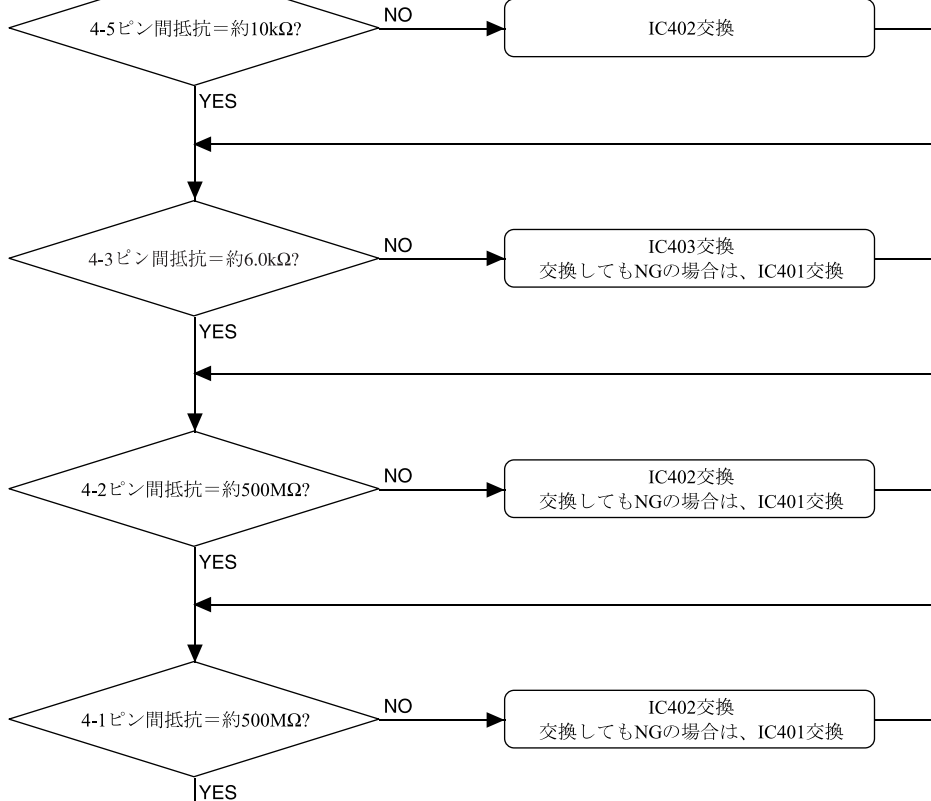


REF NO.	PART NO.	DESCRIPTION	部 品 名	REMARKS
①	R418	Wire Wound Resistor	セメント抵抗	
	R424	Wire Wound Resistor	セメント抵抗	
②	IC402	IC	I C	
	Q406	IGBT	I G B T	J
	Q406	IGBT	I G B T	U,H,B,O,A,K
	Q407	IGBT	I G B T	J
	Q407	IGBT	I G B T	U,H,B,O,A,K
③	D404	Diode	ダイオード	
	D405	Diode	ダイオード	
	R419	Flame Proof C. Resistor	不燃化カーボン抵抗	
④	R421	Flame Proof C. Resistor	不燃化カーボン抵抗	
	R429	Flame Proof C. Resistor	不燃化カーボン抵抗	
	R430	Flame Proof C. Resistor	不燃化カーボン抵抗	
	R453	Flame Proof C. Resistor	不燃化カーボン抵抗	
	R454	Flame Proof C. Resistor	不燃化カーボン抵抗	

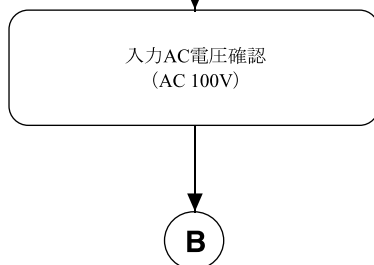
⑤ F401の抵抗値確認



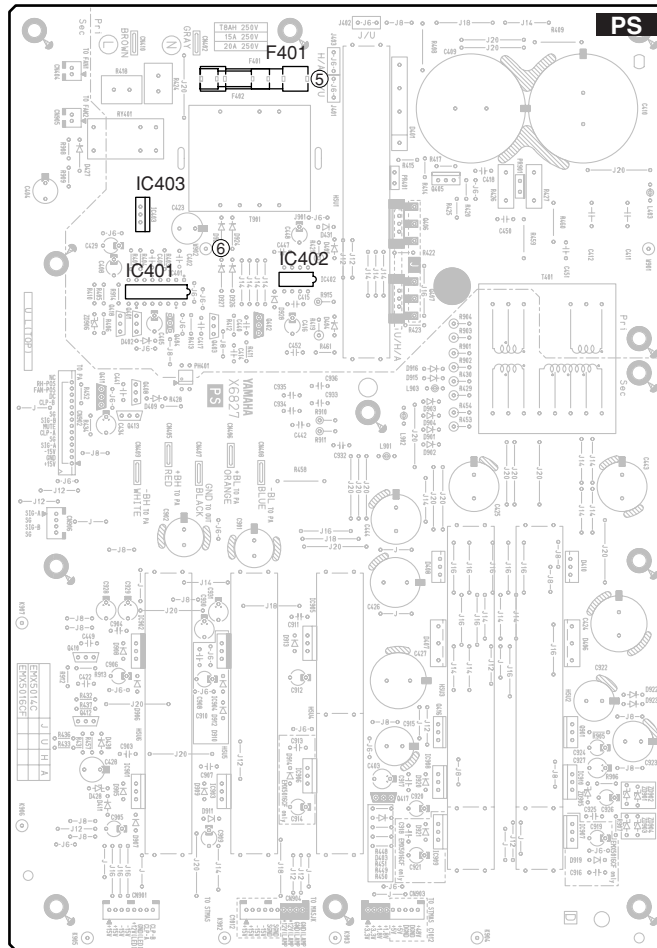
⑥ IC402の抵抗値確認 (*2)



⑦ 電源電圧確認



*2) IC402の抵抗値は目安です。測定値が極端に目安から外れている場合は交換してください。



REF NO.	PART NO.	DESCRIPTION	部 品 名	REMARKS
⑤	F401	V8932100 Fuse	20A 250V JU	J
	F401	KB001380 Fuse	15A 250V JUC	U
	F401	V5742500 Fuse	TH 8A 250V	H,B,O,A,K
⑥	IC401	X2383A00 IC	SG3525AN	C
	IC402	X5908A00 IC	L6385	C
	IC403	XJ603A00 IC	NJM78M15FA	C

B



D

⑧ 波形確認

注意：製品の状態で確認を行う場合は、オシロスコープのシャーンと製品のシャーンを接続（ショート）しないでください。

■ IC402 : 4-5ピン (GND-LVG) 間の波形測定

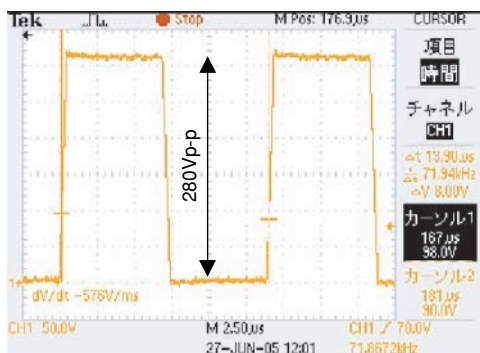


矩形波を確認します。

- ・周期：約14μs（約70kHz）
- ・振幅：約15Vp-p

（プローブアース：IC402 4ピン）

■ Q407 (IGBT) : コレクタ-エミッタ間の波形測定

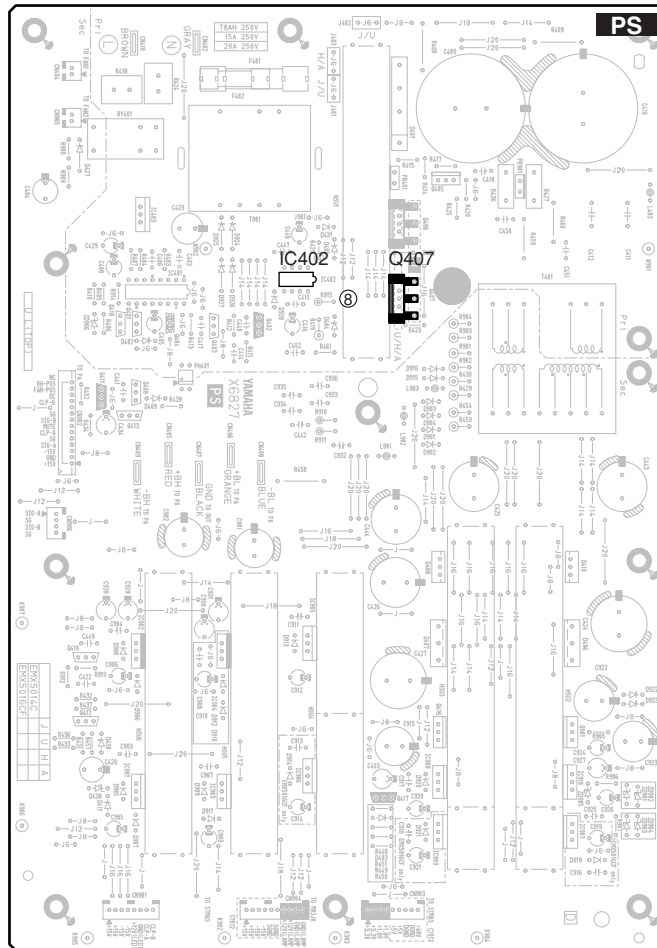


矩形波を確認します。

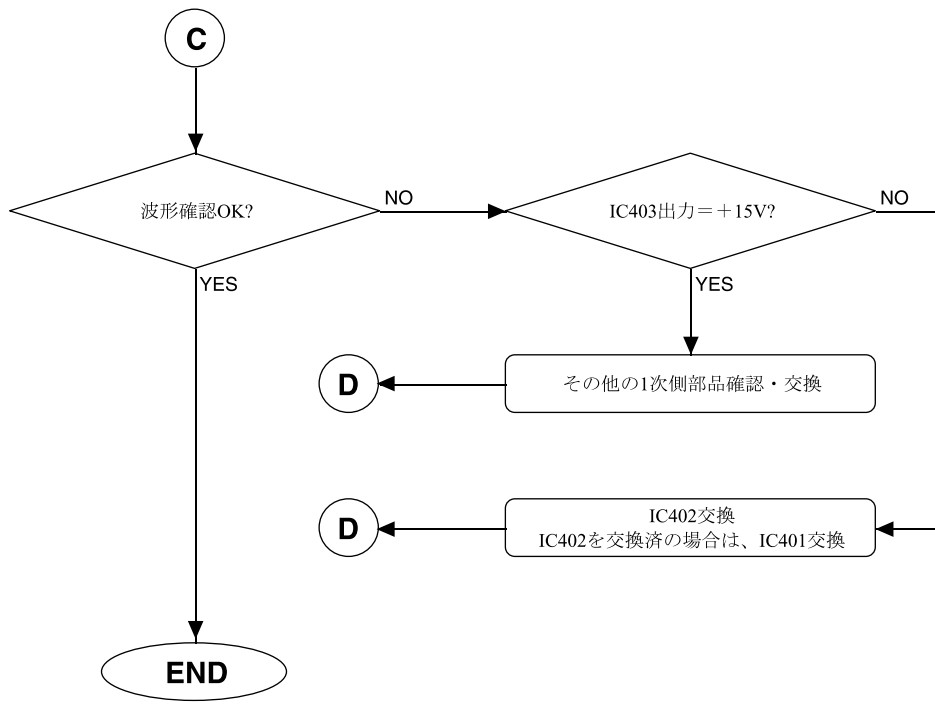
- ・周期：約14μs（約70kHz）
 - ・振幅：約280Vp-p
- 1次電源の状態で多少変化します。

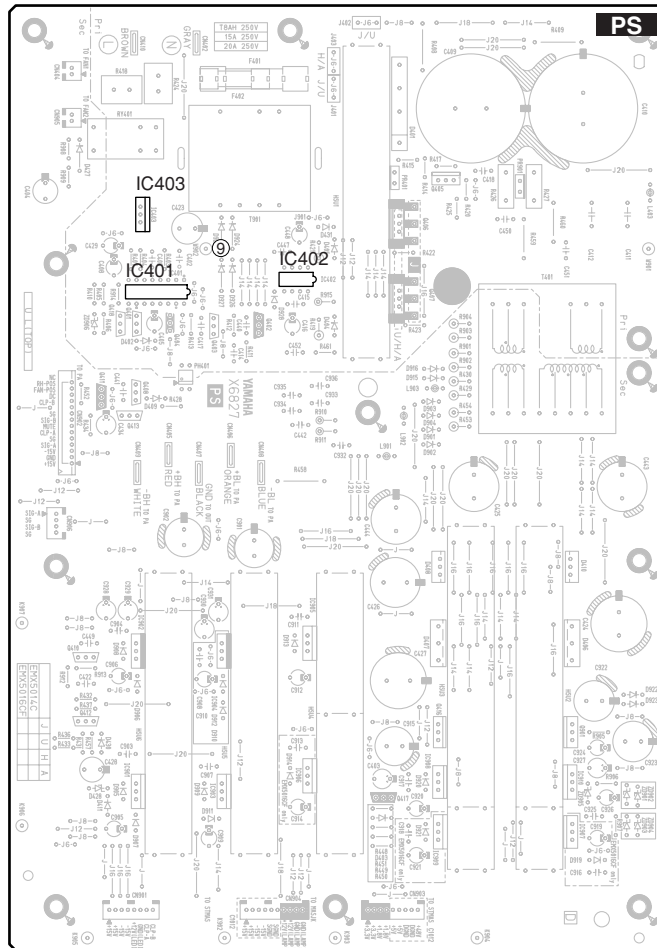
（プローブアース：Q407 エミッタ）

C



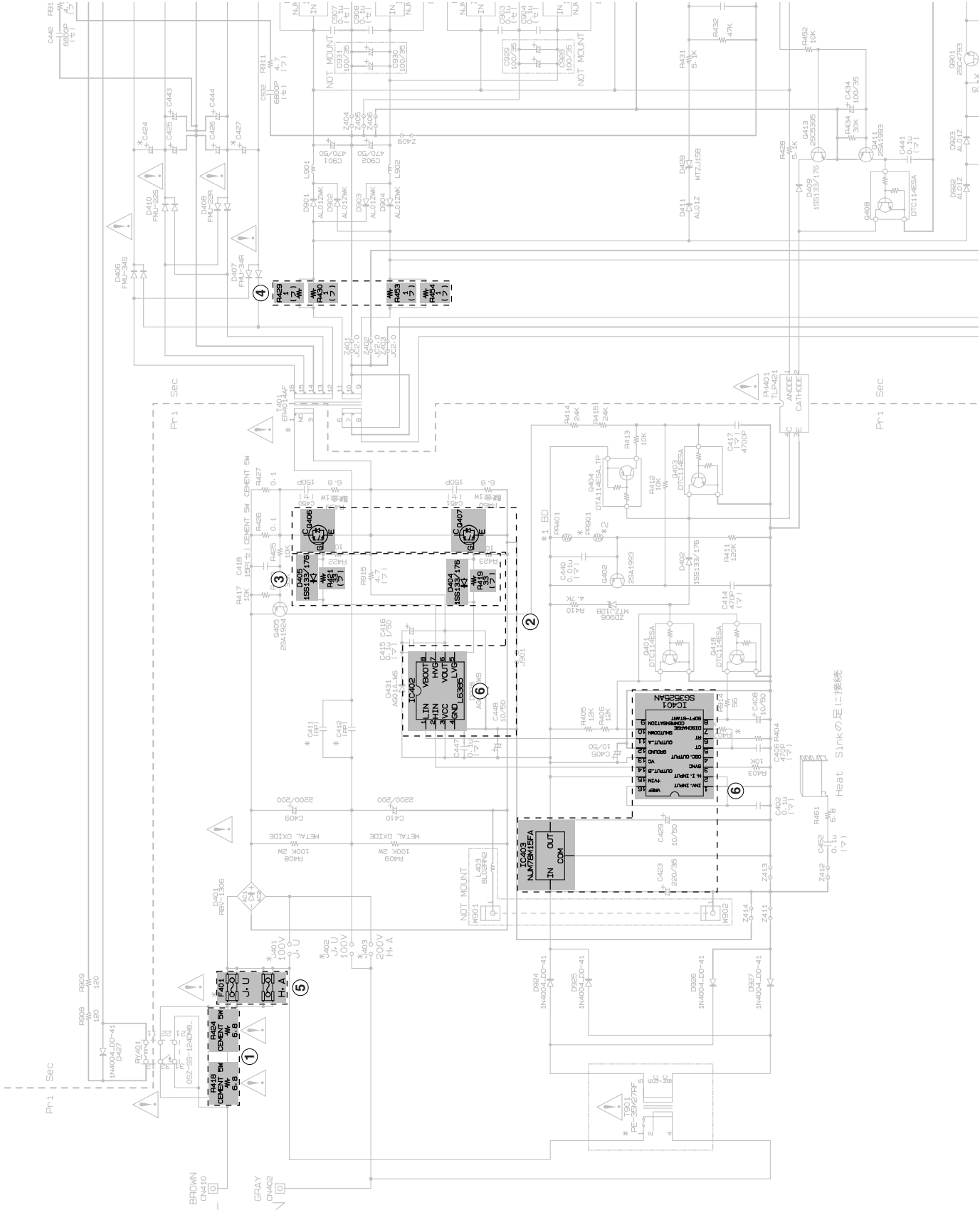
REF NO.	PART NO.	DESCRIPTION	部 品 名	REMARKS	
⑧	IC402	X5908A00	IC	L6385	I C
	Q407	V8234000	IGBT	TOR 1MBK50D 600V	I G B T J
	Q407	WD886600	IGBT	IRGB15B60KDPBF	I G B T U,H,B,O,A,K





REF NO.	PART NO.	DESCRIPTION	部	品	名	REMARKS
⑨	IC401	X2383A00	IC	SG3525AN	I	C
	IC402	X5908A00	IC	L6385	I	C
	IC403	XJ603A00	IC	NJM78M15FA	I	C

3-3 Parts of Check and Repair on the Diagram. (主要チェック/修理部品)



The gray shaded components indicate the parts to be reviewed for repair.
(灰色の部品は主要修理部品です。)

POWERED MIXER

EMX5014c

PARTS LIST

■ CONTENTS (目次)

OVERALL ASSEMBLY (総組立)	2
POWER AMPLIFIER UNIT (パワーアンプユニット)	8
HEAT SINK UNIT L100 (ヒートシンクユニットL100)	10
HEAT SINK UNIT L90A (ヒートシンクユニットL90A)	12
HEAT SINK UNIT L90B (ヒートシンクユニットL90B)	13
HEAT SINK UNIT L90C (ヒートシンクユニットL90C)	14
HEAT SINK UNIT L45 (ヒートシンクユニットL45)	15
ELECTRICAL PARTS (電気部品)	16
RK5014 RACK MOUNT KIT (ラックマウントキット)	58

Notes: DESTINATION ABBREVIATIONS

A : Australian model	M : South African model
B : British model	O : Chinese model
C : Canadian model	Q : South-east Asia model
D : German model	T : Taiwan model
E : European model	U : U.S.A. model
F : French model	V : General export model (110V)
H : North European model	W : General export model (220V)
I : Indonesian model	N,X: General export model
J : Japanese model	Y : Export model
K : Korean model	

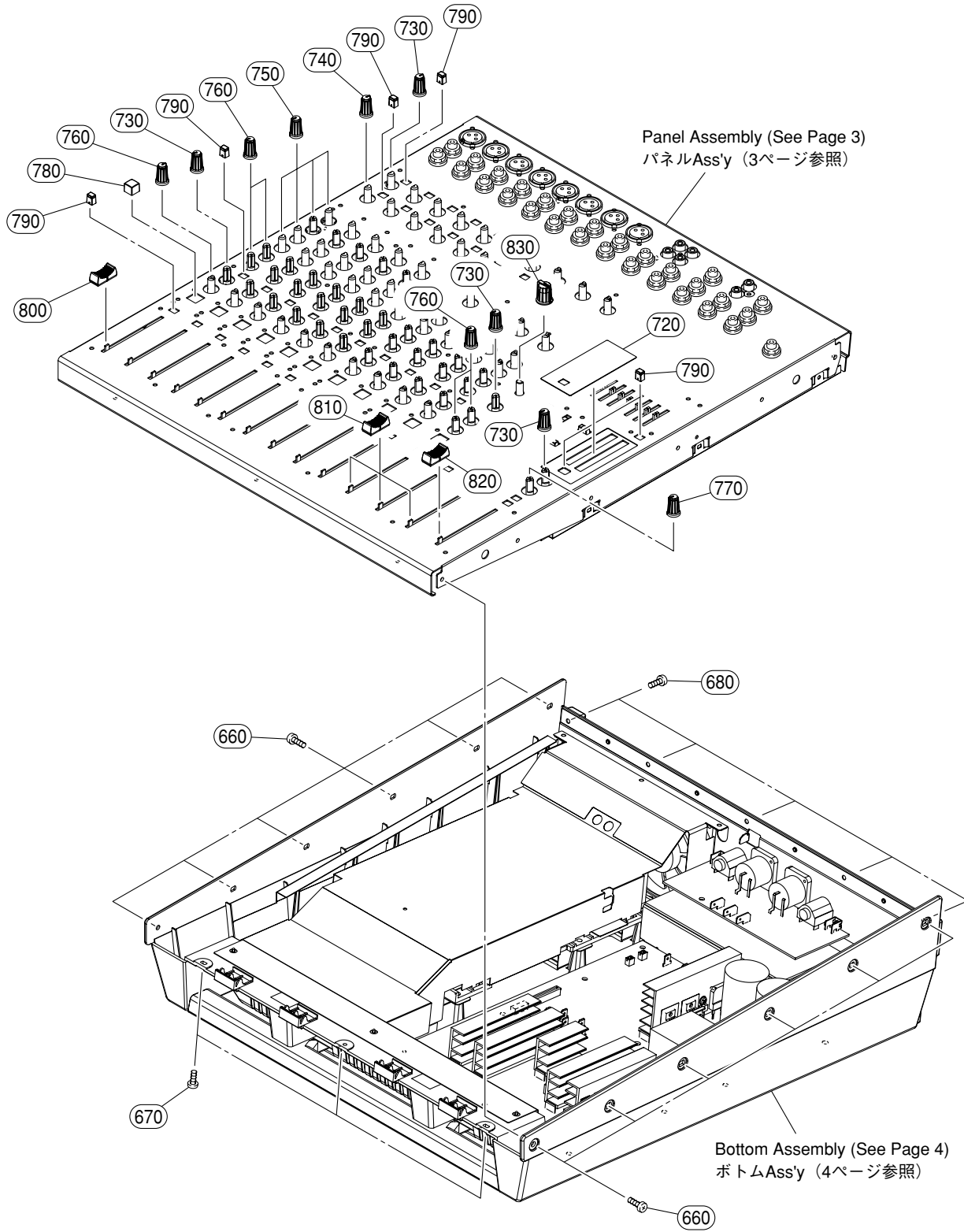
■ WARNING (注意)

Components having special characteristics are marked Δ and must be replaced with parts having specification equal to those originally installed.

Δ 印の部品は、安全を維持するために重要な部品です。交換する場合は、安全のために必ず指定の部品をご使用ください。

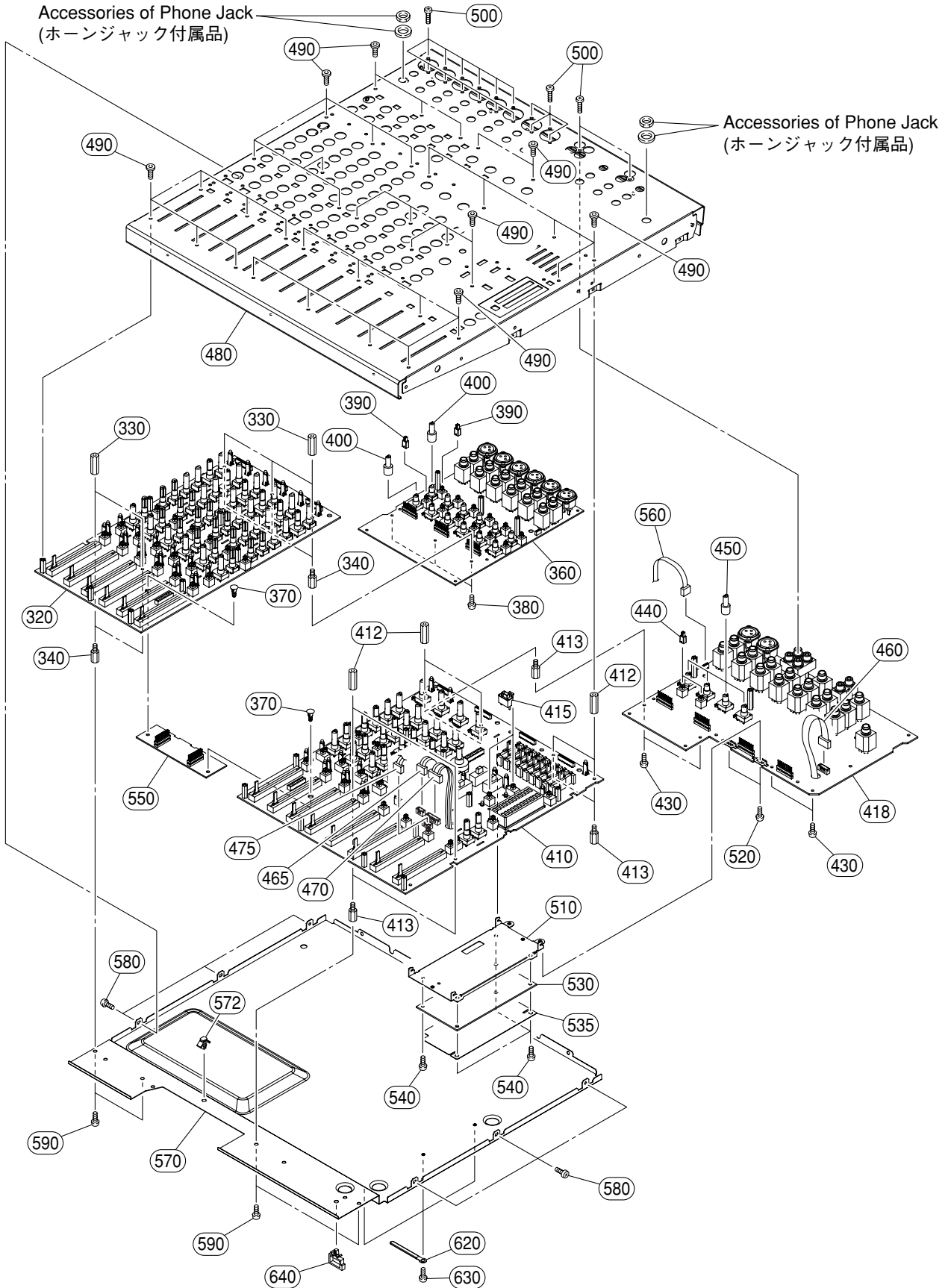
- The numbers "QTY" show quantities for each unit.
- The parts with "--" in "PART NO." are not available as spare parts.
- This mark "}" in the REMARKS column means these parts are interchangeable.
- The second letter of the shaded (■) part number is O, not zero.
- The second letter of the shaded (■) part number is I, not one.
- 部品価格ランクは、変更になることがあります。
- QTY欄に記載されている数字は、各ユニット当たりの使用個数です。
- PART NO. が "--" の部分は、サービス用部品として準備されておりません。
- REMARKS欄の「}」マークの部品は、併用部品です。
- 網掛けの付いた PART NO. の2番目の文字は「ゼロ」ではなく、「オー」です。
- 網掛けの付いた PART NO. の2番目の文字は「イチ」ではなく、「アイ」です。

OVERALL ASSEMBLY 1/3 (総組立 1/3)



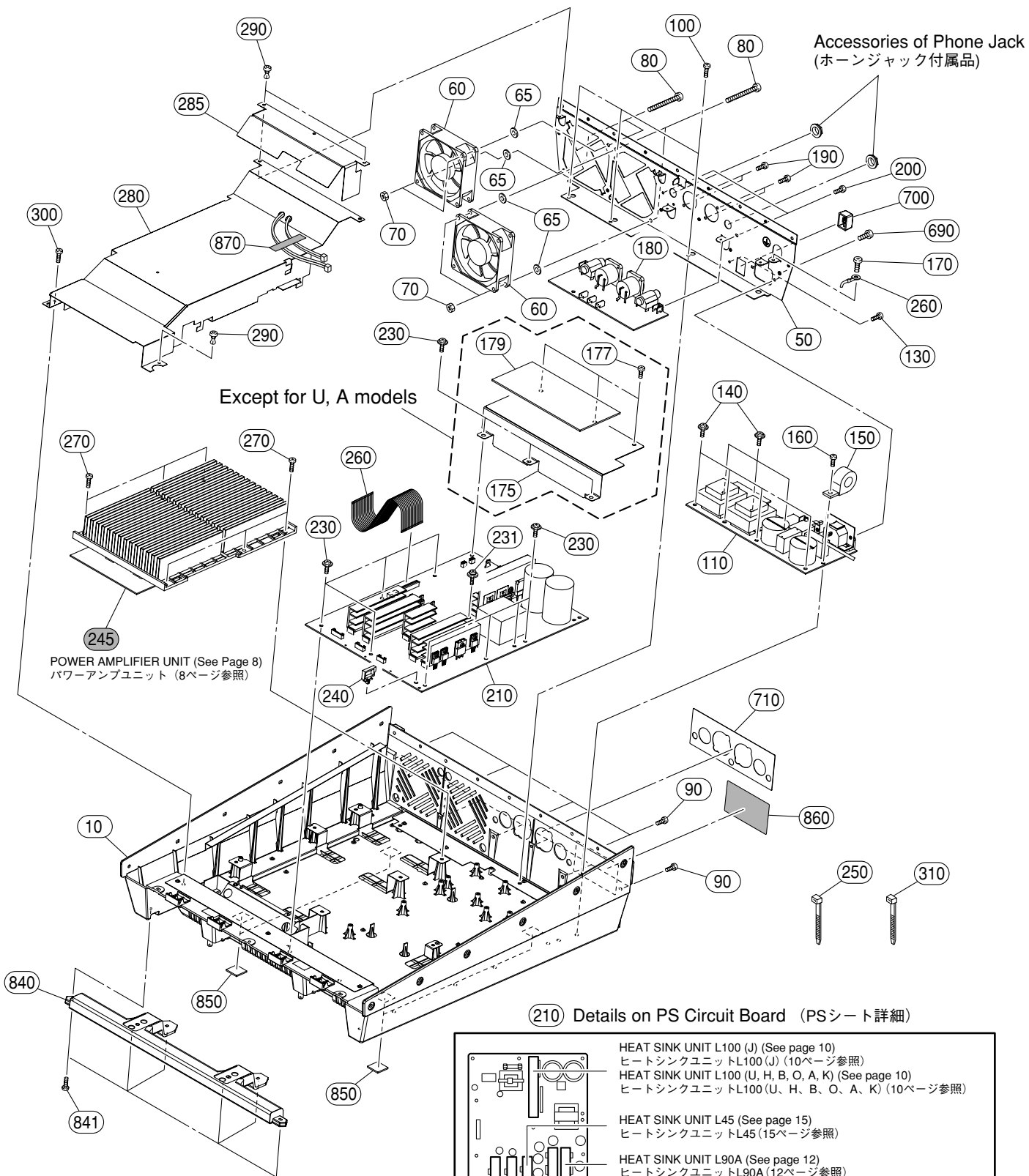
OVERALL ASSEMBLY 2/3 (総組立 2/3)

Panel Assembly (パネルAss'y)



OVERALL ASSEMBLY 3/3 (総組立 3/3)

Bottom Assembly (ボトムAss'y)



Accessories of Phone Jack
(ホーンジャック付属品)

Except for U, A models

POWER AMPLIFIER UNIT (See Page 8)
パワーアンプユニット (8ページ参照)

(210) Details on PS Circuit Board (PSシート詳細)

	HEAT SINK UNIT L100 (J) (See page 10) ヒートシンクユニットL100 (J) (10ページ参照)
	HEAT SINK UNIT L100 (U, H, B, O, A, K) (See page 10) ヒートシンクユニットL100 (U, H, B, O, A, K) (10ページ参照)
	HEAT SINK UNIT L45 (See page 15) ヒートシンクユニットL45 (15ページ参照)
	HEAT SINK UNIT L90A (See page 12) ヒートシンクユニットL90A (12ページ参照)
	HEAT SINK UNIT L90B (See page 13) ヒートシンクユニットL90B (13ページ参照)
	HEAT SINK UNIT L90C (See page 14) ヒートシンクユニットL90C (14ページ参照)

REF NO.	PART NO.	DESCRIPTION	部 品 名	REMARKS	QTY	RANK
	--	OVERALL ASSEMBLY	総 組 立	EMX5014C		
	--	Overall Assembly	総 組 立	J (WF54400)		
	--	Overall Assembly	総 組 立	U (WG10010)		
	--	Overall Assembly	総 組 立	H,B (WG10020)		
	--	Overall Assembly	総 組 立	A (WG10030)		
	--	Overall Assembly	総 組 立	O (WG12220)		
	--	Overall Assembly	総 組 立	K (WH23510)		
* 10	WG218200	Bottom Cover Unit	PA 8E21	ボトムカバーユニット		
* 50	WF548200	Rear Panel		リアパネル		
60	WC521600	Fan	CD85NJ200010	D C ファン	2	06
65	WF578600	Flat Washer	4x8x0.8 MFZN2W3	ワッシャー	4	01
70	WG169200	Hexagonal Nut	M4 #1	六角ナット	4	
80	WE999200	Bind Head Screw	4x35 MFZN2B3	小ネジ + B I N D	4	01
90	WF257500	Bind Head Tapping Screw-S	3x8 MFZN2B3	S タイト + B I N D	10	01
100	WF001000	Bind Head Tapping Screw-P	3x10 MFZN2W3	P タイト + バインド	3	01
* 110	WG970100	Circuit Board	INLET	I N L E T シート	J	
* 110	WG970200	Circuit Board	INLET	I N L E T シート	U,A	
* 110	WG970300	Circuit Board	INLET	I N L E T シート	H,B,O,K	
130	WF257500	Bind Head Tapping Screw-S	3x8 MFZN2B3	S タイト + B I N D	3	01
140	WF765500	PW Head Tapping Screw-P	3x10-10 MFZN2W3	P タイト + P W H	7	01
150	V3122900	Ferrite Core	K1 NFT-13BK2	データラインフィルタ		06
160	WF765500	PW Head Tapping Screw-P	3x10-10 MFZN2W3	P タイト + P W H		01
170	WE941800	Bind Head Tapping Screw-S	4x8 MFZN2W3	S タイト + B I N D		01
175	--	Shield Inlet A		シールドインレット A	J,H,B,O,K (WG41290)	
177	WE877900	Bind Head Tapping Screw-S	3x6 MFZN2W3	S タイト + B I N D	J,H,B,O,K	3 01
179	--	Dumper Inlet		ダンパーインレット	J,H,B,O,K (WG61430)	
* 180	WF569900	Circuit Board	OUT	O U T シート		
190	WF790100	Flat Fillister H.Tapping	3x8 MFZN2B3	B タイト + 平頭	4	
200	WF257500	Bind Head Tapping Screw-S	3x8 MFZN2B3	S タイト + B I N D	2	01
* 210	WG970400	Circuit Board	PS	P S シート	J	
* 210	WG970500	Circuit Board	PS	P S シート	U	
* 210	WG970700	Circuit Board	PS	P S シート	A	
* 210	WG970600	Circuit Board	PS	P S シート	H,B,O,K	
230	WF765500	PW Head Tapping Screw-P	3x10-10 MFZN2W3	P タイト + P W H	11	01
231	WG776100	Bind Head Tapping Screw-P	3x10 MFZN2W3	P タイト + B I N D		
* 240	WG102100	Wire Saddle	LWS-3S 2W KITAGAWA	ワイヤーサドル		
* 245	WF534600	Power Amplifier Unit		パワーアンプユニット		
250	V3272800	Cord Holder	T18R TYTIN CO.	インシュロックタイ	2	
260	WG234700	Jumper Wire	SMV2J P=2.0 14-260	ジャンパーリード		
270	WF001000	Bind Head Tapping Screw-P	3x10 MFZN2W3	P タイト + バインド	6	01
280	--	Duct PA		ダクト P A		(WF54830)
285	--	Fan Shield		ファンシールド		(WG81820)
290	CB815740	Plastic Rivet	NRP-345	プラスチックリベット	3	01
300	WF001000	Bind Head Tapping Screw-P	3x10 MFZN2W3	P タイト + バインド		01
310	V3272800	Cord Holder	T18R TYTIN CO.	インシュロックタイ	4	
* 320	WF533000	Circuit Board	IN6	I N 6 シート		
330	WD939600	Hexagonal Spacer	L=16	六角スペーサー M 3	5	
340	WE092800	Hexagonal Spacer	L=7.5	六角スペーサー M 3	5	
* 360	WF569000	Circuit Board	INJK	I N J K シート		
370	VF474300	Locking Card Spacer	KGLS-8RT	ロッキングカードスペーサ	2	02
380	WE877900	Bind Head Tapping Screw-S	3x6 MFZN2W3	S タイト + B I N D	3	01
390	WD942200	Knob Black		ノブ継ぎ手 H P F	12	01
400	WE159100	Knob Black		ノブ継ぎ手 V R S	12	
* 410	WF532900	Circuit Board	STMAS	S T M A S シート		
412	WD939600	Hexagonal Spacer	L=16	六角スペーサー M 3	6	
413	WE092800	Hexagonal Spacer	L=7.5	六角スペーサー M 3	6	
415	WF776700	Button	MILKY/D-GRAY	ボタン P F L	2	
* 418	WF533100	Circuit Board	MASJK	M A S J K シート		
430	WE877900	Bind Head Tapping Screw-S	3x6 MFZN2W3	S タイト + B I N D	4	01
440	WD942200	Knob Black		ノブ継ぎ手 H P F	2	01
450	WE159100	Knob Black		ノブ継ぎ手 V R S	4	
* 460	WE312900	Connector Assembly	6P-550	P H 束線		
* 465	WG456800	Connector Assembly	SIG	S I G 束線		
* 470	WE318600	Connector Assembly	8P-400	P H 束線		
* 475	WE309500	Connector Assembly	5P-350	P H 束線		
* 480	WG103500	Top Cover		トップカバー印刷上		
490	WF419300	Hex. Socket Head Screw	3x6 MFZN2B3	S タイト 六角孔付き	35	01
500	WE878000	Bonding Tapping Screw-B	3x10 MFZN2B3	B タイト + B O N D	18	01
510	--	Shield		シールド D S P		(WF54610)
520	WE877900	Bind Head Tapping Screw-S	3x6 MFZN2W3	S タイト + B I N D	2	01

*: New Parts

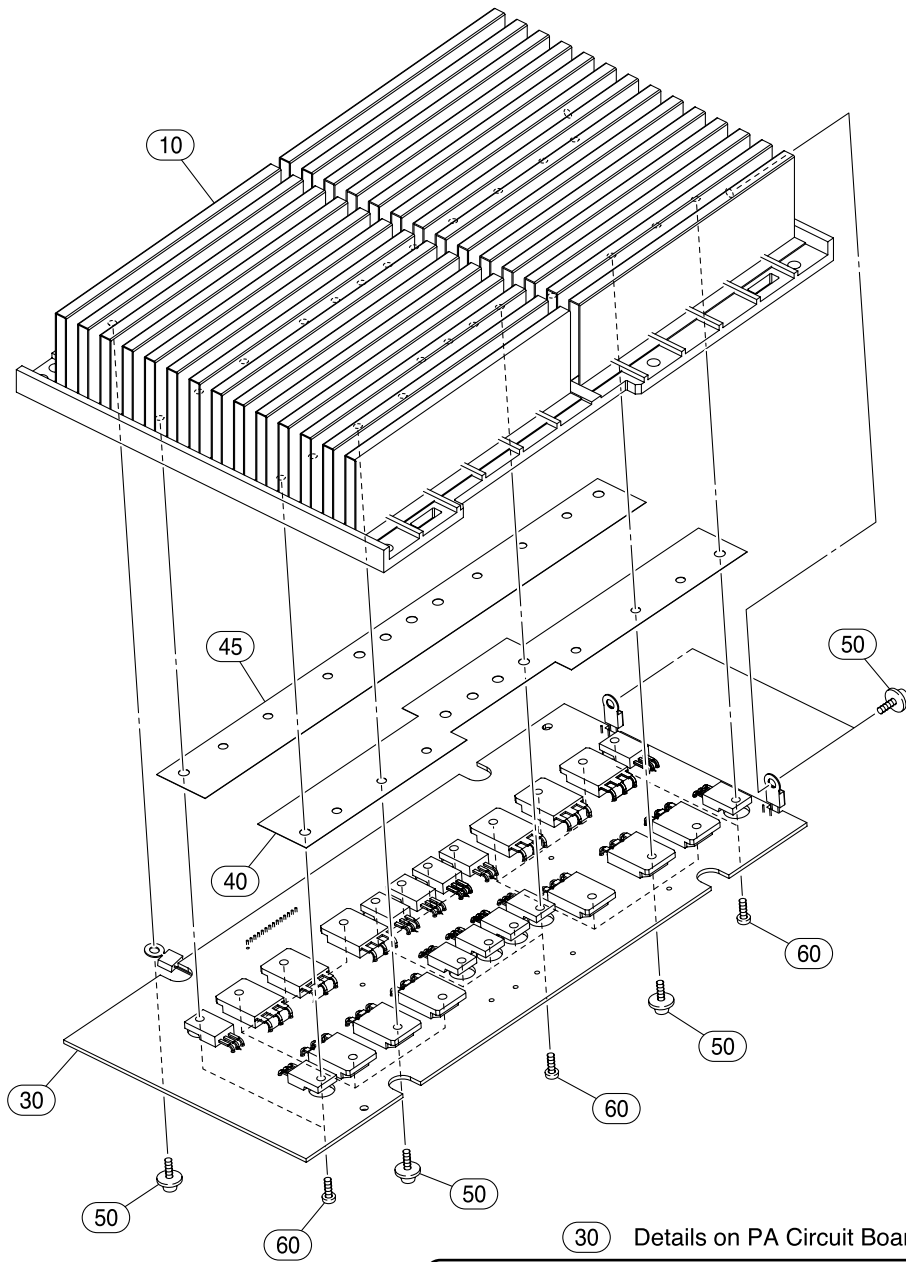
RANK: Japan only

REF NO.	PART NO.	DESCRIPTION		部 品 名	REMARKS	QTY	RANK
530	WD943600	Circuit Board	DSP	D S P シ ー ト			16
535	--	Cover		カ バ ー D S P	(WG82220)		
540	WE877900	Bind Head Tapping Screw-S	3x6 MFZN2W3	S タ イ ト + B I N D		4	01
* 550	WG085400	Circuit Board	CNT1	C N T 1 シ ー ト			
* 560	WG976000	Connector Assembly	C&C 3P L=40mm	束 線			
570	--	Shield MIXASS		シ ー ル ド M I X A S S	(WG44250)		
* 572	WG257900	Card Spacer	KGPS-3S	カ ー ド ス ペ ー サ ー			
580	WE877900	Bind Head Tapping Screw-S	3x6 MFZN2W3	S タ イ ト + B I N D		6	01
590	WE877900	Bind Head Tapping Screw-S	3x6 MFZN2W3	S タ イ ト + B I N D		4	01
620	WD796400	Cord Binder	S-72B KITAGAWA	束 線 止 め		3	
630	WE877900	Bind Head Tapping Screw-S	3x6 MFZN2W3	S タ イ ト + B I N D		3	01
640	--	Wire Saddle	LWS-3S 2W KITAGAWA	ワ イ ヤ ー サ ド ル	(WG10210)		
660	WE994800	Bind Head Tapping Screw-S	4x8 MFZN2B3	S タ イ ト + B I N D		12	01
670	WF257500	Bind Head Tapping Screw-S	3x8 MFZN2B3	S タ イ ト + B I N D		3	01
680	WF257500	Bind Head Tapping Screw-S	3x8 MFZN2B3	S タ イ ト + B I N D		5	01
690	WE994800	Bind Head Tapping Screw-S	4x8 MFZN2B3	S タ イ ト + B I N D			01
* 700	WD345600	Power Switch Knob		P S W ノ ブ			01
* 710	WG120800	Window Out		窓 ア ウ ト 印 刷 上 り			
* 720	WG120900	Window Level		ウ イ ン ド レ ヴ ェ ル 印 刷 上			
730	V9665200	Knob White/M-Gray	S	ノ ブ V R (S)	GAIN(CH1-6,7/8,9/10,11/12,13/14)	22	01
					EFFECT(CH1-6,7/8,9/10,11/12,13/14)		
					PARAMETER PHONES		
740	WD930200	Knob Yellow/M-Gray		ノ ブ V R (S)	COMP(CH1-6)	6	01
750	V9665300	Knob Green/M-Gray	S	ノ ブ V R (S)	HIGH((CH1-6,7/8,9/10,11/12,13/14)	36	01
					MID-f(CH1-6)		
					MID((CH1-6,7/8,9/10,11/12,13/14)		
					LOW((CH1-6,7/8,9/10,11/12,13/14)		
760	V9665400	Knob Blue/M-Gray	S	ノ ブ V R (S)	AUX1-2((CH1-6,7/8,9/10,11/12,13/14)	22	01
					AUX1/2		
770	V9665500	Knob Red/M-Gray		ノ ブ V R (S)	PAN(CH1-6,7/8,9/10,11/12,13/14),ST SUB OUT	11	01
780	WD346300	Button		ボ タ ン T A P	ON(CH1-6,7/8,9/10,11/12,13/14,EFFECT)	11	
790	WF776200	Button D-Gray/White	HPF	ボ タ ン H P F	26dB(CH1-6),80 (CH1-6,7/8,9/10)PRE(CH1-6,7/8,9/10,11/12,13/14),PFL(CH1-6,7/8,9/10,11/12,13/14)PFL(EFFECT RTN,ST),AFL(AUX1,2,ST)	41	
790	V9664800	Button D-Gray/White	HPF	ボ タ ン H P F	26dB(CH1-6),80 (CH1-6,7/8,9/10)PRE(CH1-6,7/8,9/10,11/12,13/14),PFL(CH1-6,7/8,9/10,11/12,13/14)PFL(EFFECT RTN,ST),AFL(AUX1,2,ST)	41	01
800	V9664900	Fader Knob Black/L-Gray		ノ ブ F A D E R		10	01
810	V9665000	Fader Knob Red/D-Gray		ノ ブ F A D E R		3	01
820	V9665100	Fader Knob White/Red		ノ ブ F A D E R			01
830	WD233000	Knob Select Black		ノ ブ S E L E C T 色 上			03
* 840	WF548100	Handle		ハ ン ド ル			
* 841	WF268000	Bind Head Tapping Screw-P	3x10 MFZN2B3	P タ イ ト + B I N D		8	01
850	WG117000	Foot		レ ッ グ		4	
860	--	Label, Name Plate		ラ ベ ル メ イ バ ン	J (WG12110)		
860	--	Label, Name Plate		ラ ベ ル メ イ バ ン	U (WG12120)		
860	--	Label, Name Plate		ラ ベ ル メ イ バ ン	H,B (WG12130)		
860	--	Label, Name Plate		ラ ベ ル メ イ バ ン	A (WG12140)		
860	--	Label, Name Plate		ラ ベ ル メ イ バ ン	O (WG12230)		
860	--	Label, Name Plate		ラ ベ ル メ イ バ ン	K (WH23530)		
870	22764900	Filament Tape	FILAMENT 12x50m	粘 着 テ ー プ			08
		ACCESSORIES		付 属 品	EMX5014C		
	WD176200	AC Cord	J 3x0.75	電 源 コ ー ド	J		06
	WC249500	AC Cord	UC SJT 18/3	電 源 コ ー ド	U		05
	WC249600	AC Cord	E H05VV-F 3x1.0	電 源 コ ー ド	H,A,K		05
	WD296400	AC Cord	1 VCTF O.75x3	電 源 コ ー ド	O		06

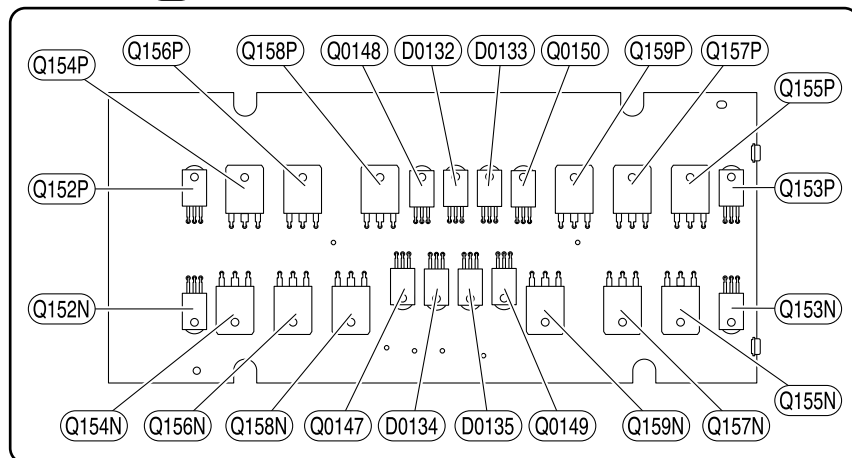
*: New Parts

RANK: Japan only

POWER AMPLIFIER UNIT (パワーアンプユニット)



30 Details on PA Circuit Board (シートPA詳細)



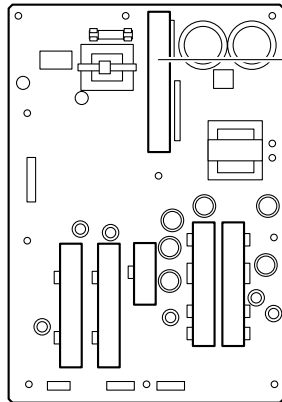
REF NO.	PART NO.	DESCRIPTION	部 品 名	REMARKS	QTY	RANK
		POWER AMPLIFIER UNIT		EMX5014C		
	WF534600	Power Amplifier Unit				
10	--	Heat Sink PA				
30	--	Circuit Board	PA			
40	WE694000	Radiation Sheet	WHITE			04
45	WE694100	Radiation Sheet	WHITE			04
50	WE877700	Bind Head Screw	3x12 MFZN2W3		15	
60	WE774300	Bind Head Tapping Screw-B	3x8 MFZN2W3		12	01
D0132	WE238700	Twin Diode	RF1001T2D 10.0A 20			03
D0133	WE238700	Twin Diode	RF1001T2D 10.0A 20			03
D0134	WE238700	Twin Diode	RF1001T2D 10.0A 20			03
D0135	WE238700	Twin Diode	RF1001T2D 10.0A 20			03
Q0147	WD844200	FET	2SK3599-01MR	F E T		03
Q0148	WD844200	FET	2SK3599-01MR	F E T		03
Q0149	WD844200	FET	2SK3599-01MR	F E T		03
Q0150	WD844200	FET	2SK3599-01MR	F E T		03
Q152N	VQ547300	Transistor	2SC4793 (HFE) ST	ト ラ ン ジ ス タ		03
Q152P	VQ547200	Transistor	2SA1837 (HFE)	ト ラ ン ジ ス タ		03
Q153N	VQ547300	Transistor	2SC4793 (HFE) ST	ト ラ ン ジ ス タ		03
Q153P	VQ547200	Transistor	2SA1837 (HFE)	ト ラ ン ジ ス タ		03
Q154N	V5611000	Pair Transistor	A1386A/C3519A	ペ ア ト ラ ン ジ ス タ		05
Q154P	V5611000	Pair Transistor	A1386A/C3519A	ペ ア ト ラ ン ジ ス タ		05
Q155N	V5611000	Pair Transistor	A1386A/C3519A	ペ ア ト ラ ン ジ ス タ		05
Q155P	V5611000	Pair Transistor	A1386A/C3519A	ペ ア ト ラ ン ジ ス タ		05
Q156N	V5611000	Pair Transistor	A1386A/C3519A	ペ ア ト ラ ン ジ ス タ		05
Q156P	V5611000	Pair Transistor	A1386A/C3519A	ペ ア ト ラ ン ジ ス タ		05
Q157N	V5611000	Pair Transistor	A1386A/C3519A	ペ ア ト ラ ン ジ ス タ		05
Q157P	V5611000	Pair Transistor	A1386A/C3519A	ペ ア ト ラ ン ジ ス タ		05
Q158N	V5611000	Pair Transistor	A1386A/C3519A	ペ ア ト ラ ン ジ ス タ		05
Q158P	V5611000	Pair Transistor	A1386A/C3519A	ペ ア ト ラ ン ジ ス タ		05
Q159N	V5611000	Pair Transistor	A1386A/C3519A	ペ ア ト ラ ン ジ ス タ		05
Q159P	V5611000	Pair Transistor	A1386A/C3519A	ペ ア ト ラ ン ジ ス タ		05

*: New Parts

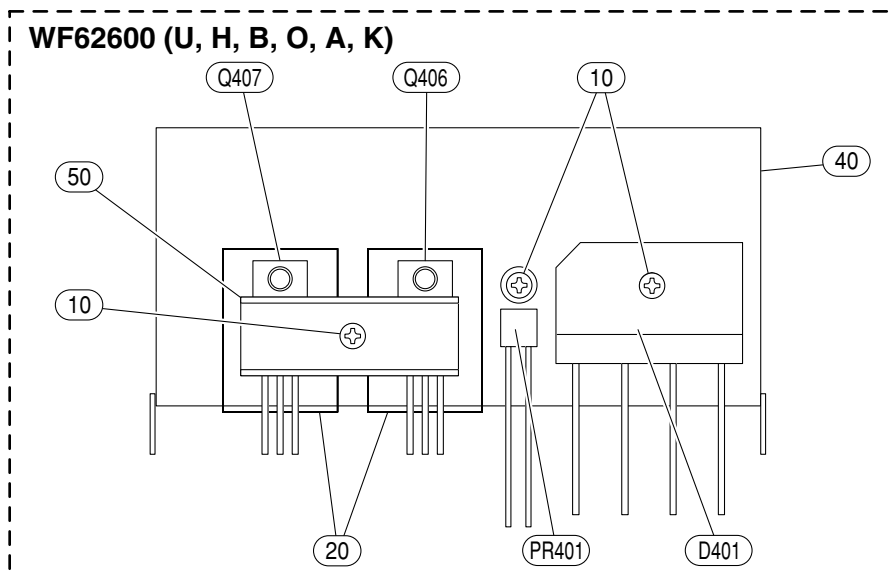
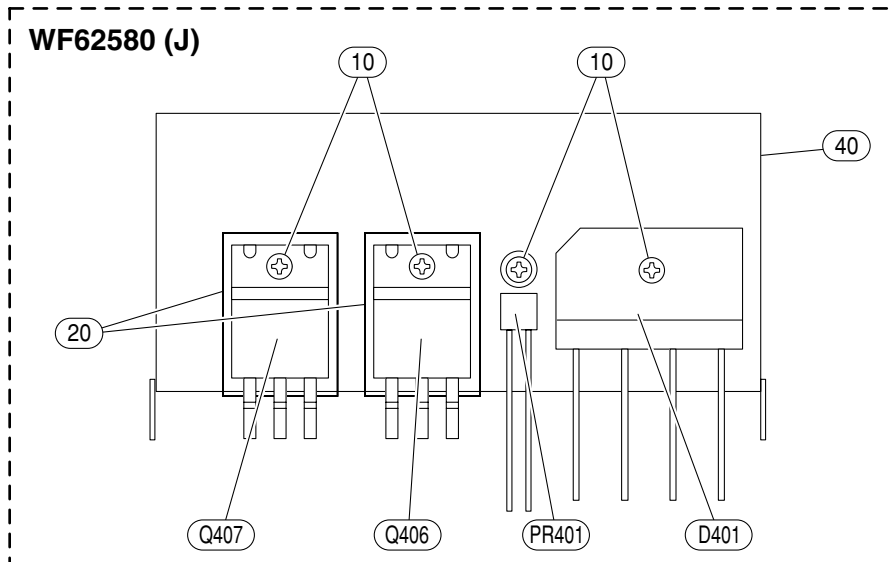
RANK: Japan only

HEAT SINK UNIT L100 (ヒートシンクユニットL100)

PS Circuit Board (PSシート)



WF62580 (J)
WF62600 (U, H, B, O, A, K)



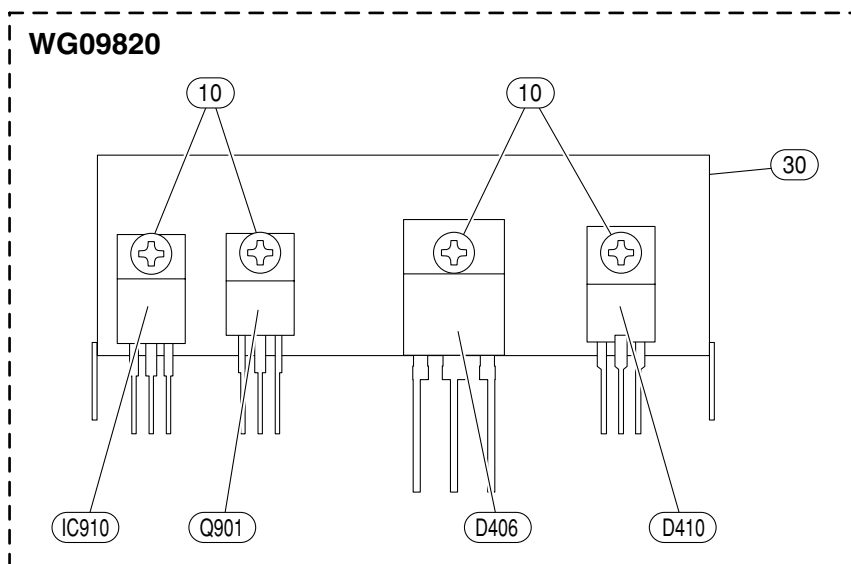
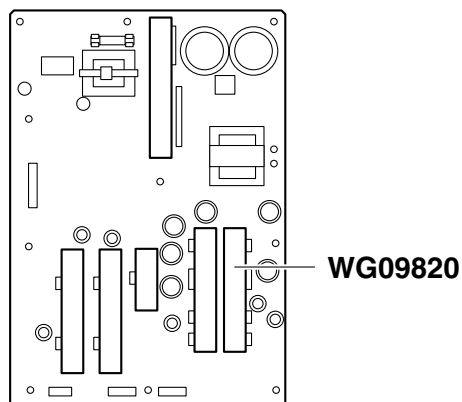
REF NO.	PART NO.	DESCRIPTION		部 品 名	REMARKS	QTY	RANK
	--	HEAT SINK UNIT		ヒートシンクユニット	EMX5014C		
10	WE952900	Heat Sink Unit		ヒートシンクユニット	J (WF62580)	4	01
20	WB448600	Bind Head Screw	3x10 MFZN2W3	小ネジ + B I N D		2	01
30	--	Radiation Sheet	RSI T=0.07	放 熱 シ ー ト			
40	--	Silicone Grease	X-113A G746	シリコングリス	(VA79810)		
D401	V2261600	Heat Sink Assembly	L100	放 熱 板 A s s ' y	(WG80390)		04
PR401	VM850600	Diode Bridge	RBV-1306 13A 00	ダイオードブリッジ			04
Q406	V8234000	Positive Thermistor	PTFM04BD222Q2N34B0	ポ ジ ス タ			09
Q407	V8234000	IGBT	TOR 1MBK50D 600V	I G B T			09
	--	Heat Sink Unit		ヒートシンクユニット	U,H,B,O,A,K (WF62600)		
10	WE952900	Heat Sink Unit		ヒートシンクユニット		3	01
20	WB448600	Bind Head Screw	3x10 MFZN2W3	小ネジ + B I N D		2	01
30	--	Radiation Sheet	RSI T=0.07	放 熱 シ ー ト			
40	--	Silicone Grease	X-113A G746	シリコングリス	(VA79810)		
50	--	Heat Sink Assembly	L100	放 熱 板 A s s ' y	(WG80390)		
D401	V2261600	Transistor Holder		T R ホ ル ダ ー	(WE78280)		04
PR401	VM850600	Diode Bridge	RBV-1306 13A 00	ダイオードブリッジ			04
Q406	WD886600	Positive Thermistor	PTFM04BD222Q2N34B0	ポ ジ ス タ			06
Q407	WD886600	IGBT	IRGB15B60KDPBF	I G B T			06

*: New Parts

RANK: Japan only

HEAT SINK UNIT L90A (ヒートシンクユニットL90A)

PS Circuit Board (PSシート)



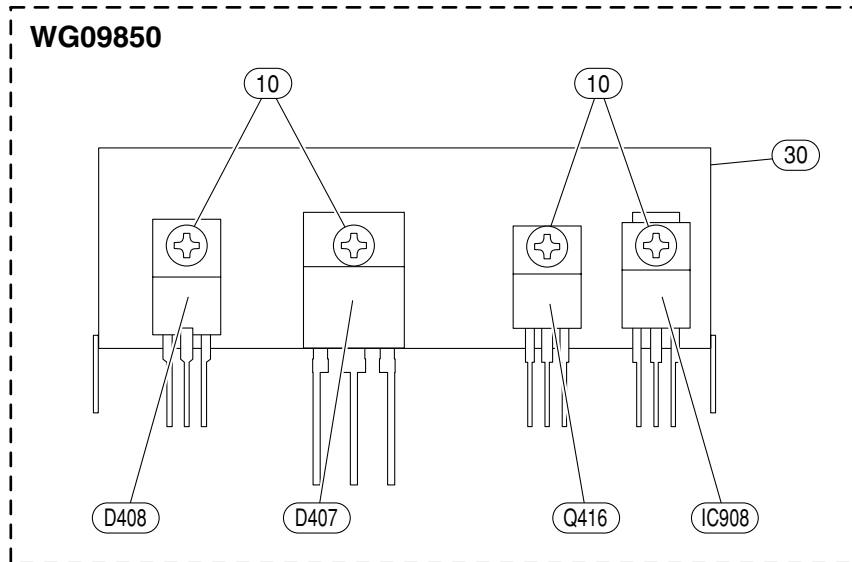
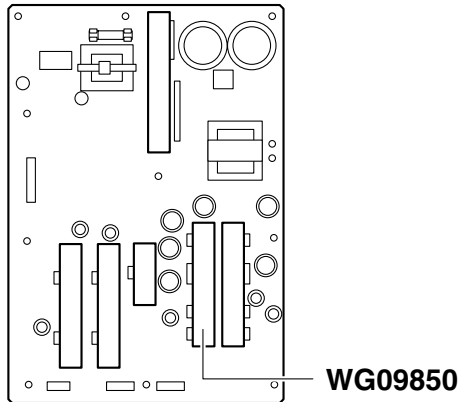
REF NO.	PART NO.	DESCRIPTION		部 品 名	REMARKS	QTY	RANK
	--	Heat Sink Unit		ヒートシンクユニット	(WG09820)		
10	WE774300	Bind Head Tapping Screw-B	3x8 MFZN2W3	Bタイト+BIND		4	01
20	--	Silicone Grease	X-113A G746	シリコングリス	(VA79810)		
30	--	Heat Sink Assembly	L90A	放熱板 A s s ' y	(WG80410)		
D406	V5877300	Diode	FMU-34S ST	ダイオード			06
D410	WD886200	Diode Stack	FMU-22S 10A 200V	ダイオードスタック			
IC910	XJ607A00	IC	NJM7805FA	I C	REGULATOR +5V		02
Q901	VQ547300	Transistor	2SC4793 (HFE) ST	トランジスタ			03

*: New Parts

RANK: Japan only

HEAT SINK UNIT L90B (ヒートシンクユニットL90B)

PS Circuit Board (PSシート)



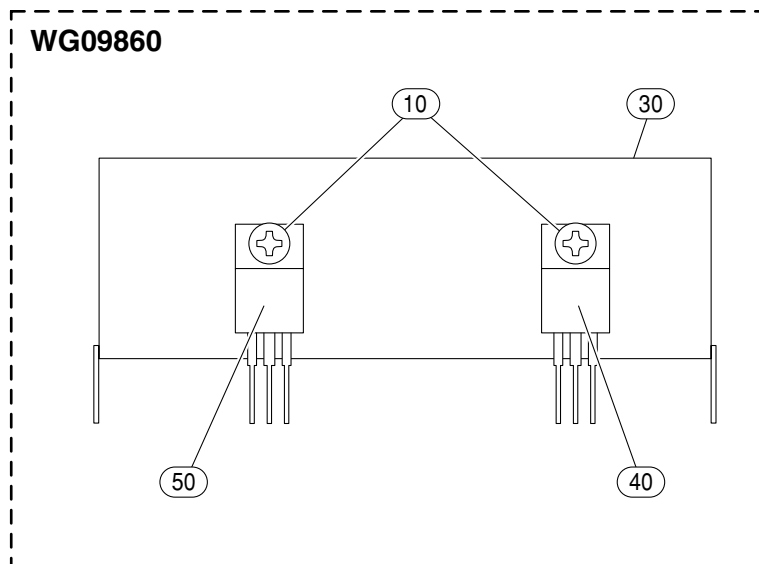
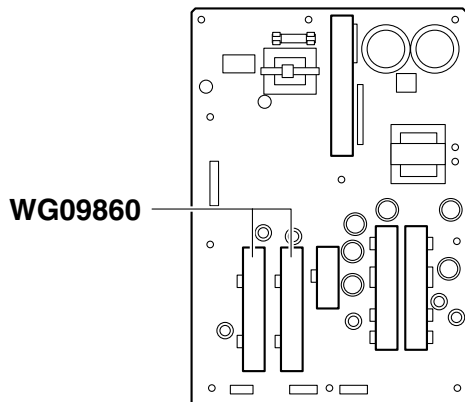
REF NO.	PART NO.	DESCRIPTION		部 品 名	REMARKS	QTY	RANK
10	--	Heat Sink Unit		ヒートシンクユニット	(WG09850)	4	01
20	WE774300	Bind Head Tapping Screw-B	3x8 MFZN2W3	Bタイト+BIND			
30	--	Silicone Grease	X-113A G746	シリコングリス	(VA79810)		
	--	Heat Sink Assembly	L90B	放熱板 Assy	(WG80420)		
D407	V5877400	Diode	FMU-34R ST	ダイオード			06
D408	WD886300	Diode Stack	FMU-22R 10A 200V	ダイオードスタック			
IC908	X7252A00	IC	UPC2905AHF-AZ +5V	I C } REGULATOR			
IC908	X5887A00	IC	BA50BC0T +5V 1.0A				03
Q416	VS883400	Transistor	2SD2394 E,F ST		トランジスタ		02

*: New Parts

RANK: Japan only

HEAT SINK UNIT L90C (ヒートシンクユニットL90C)

PS Circuit Board (PSシート)



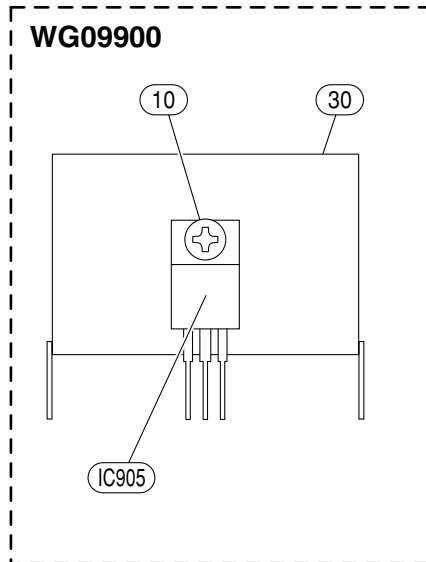
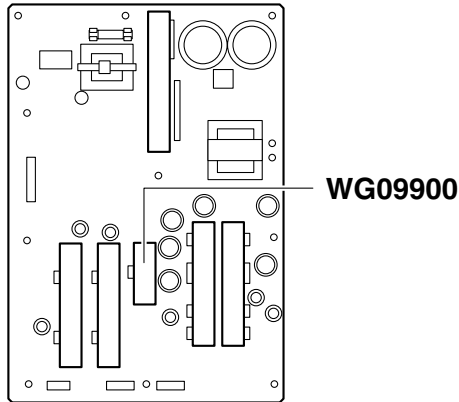
REF NO.	PART NO.	DESCRIPTION		部 品 名	REMARKS	QTY	RANK
10	WE774300	Heat Sink Unit Bind Head Tapping Screw-B	3x8 MFZN2W3	ヒートシンクユニット B タイト + B I N D	(WG09860)	2	01
20	--	Silicone Grease	X-113A G746	シリコングリス	(VA79810)		
30	--	Heat Sink Assembly	L90C	放熱板 A s s ' y	(WG80430)		
40	XD853A00	IC	NJM7815FA	I	C REGULATOR +15V		03
50	XD854A00	IC	NJM7915FA	I	C REGULATOR -15V		03

*: New Parts

RANK: Japan only

HEAT SINK UNIT L45 (ヒートシンクユニットL45)

PS Circuit Board (PSシート)



REF NO.	PART NO.	DESCRIPTION		部 品 名	REMARKS	QTY	RANK
10	--	Heat Sink Unit		ヒートシンクユニット	(WG0990)		01
20	WE774300	Bind Head Tapping Screw-B	3x8 MFZN2W3	Bタイト+BIND			
30	--	Silicone Grease	X-113A G746	シリコングリス	(VA79810)		
IC905	XJ608A00	Heat Sink Assembly	L45	放熱板 Assy	(WG80400)		02
		IC	NJM7812FA 12V	I C REGULATOR			

*: New Parts

RANK: Japan only

ELECTRICAL PARTS (電気部品)

REF NO.	PART NO.	DESCRIPTION	部 品 名	REMARKS	QTY	RANK
		ELECTRICAL PARTS	電 気 部 品	EMX5014C		
*	WD943600	Circuit Board	D S P シ ー ト	(WD94390)(X5022C0)		16
*	WF533000	Circuit Board	I N 6 シ ー ト	(X6835C0)		
*	WF569000	Circuit Board	I N J K シ ー ト	(X6856C0)		
*	WG970100	Circuit Board	I N L E T シ ー ト	J (X6828C0)		
*	WG970200	Circuit Board	I N L E T シ ー ト	U,A (X6828C0)		
*	WG970300	Circuit Board	I N L E T シ ー ト	H,B,O,K (X6828C0)		
*	WF533100	Circuit Board	M A S J K シ ー ト	(WF53540)(X6826C0)		
*	WG085400	Circuit Board	C N T 1 シ ー ト	(WF53540)(X6826C0)		
*	WF569900	Circuit Board	O U T シ ー ト	(WF57000)(X6875C0)		
*	WG103400	Circuit Board	P A シ ー ト	(X7385B0)		
*	WG970400	Circuit Board	P S シ ー ト	J (X6827D0)		
*	WG970500	Circuit Board	P S シ ー ト	U (X6827D0)		
*	WG970600	Circuit Board	P S シ ー ト	H,B,O,K (X6827D0)		
*	WG970700	Circuit Board	P S シ ー ト	A (X6827D0)		
*	WF532900	Circuit Board	S T M A S シ ー ト	(X6825C0)		
	WD943600	Circuit Board	D S P シ ー ト	(WD94390)(X5022C0)		16
CM01	US064100	Ceramic Capacitor-B (chip)	0.01uF 50V K	チ ッ プ セ ラ (B)		01
CM04	US064100	Ceramic Capacitor-B (chip)	0.01uF 50V K	チ ッ プ セ ラ (B)		01
-06	US064100	Ceramic Capacitor-B (chip)	0.01uF 50V K	チ ッ プ セ ラ (B)		01
CM07	US064100	Ceramic Capacitor-B (chip)	0.01uF 50V K	チ ッ プ セ ラ (B)		01
CM08	UF037100	Electrolytic Cap. (chip)	10uF 16V	チ ッ プ ケ ミ コ ン		01
CM09	UF028100	Electrolytic Cap. (chip)	100uF 10V	チ ッ プ ケ ミ コ ン		01
CM11	US035100	Ceramic Capacitor-B (chip)	0.1uF 16V K	チ ッ プ セ ラ (B)		01
-13	US035100	Ceramic Capacitor-B (chip)	0.1uF 16V K	チ ッ プ セ ラ (B)		01
CM14	UF066220	Electrolytic Cap. (chip)	2.2uF 50V	チ ッ プ ケ ミ コ ン		01
CM15	UF037100	Electrolytic Cap. (chip)	10uF 16V	チ ッ プ ケ ミ コ ン		01
CM16	UF037100	Electrolytic Cap. (chip)	10uF 16V	チ ッ プ ケ ミ コ ン		01
CM17	US035100	Ceramic Capacitor-B (chip)	0.1uF 16V K	チ ッ プ セ ラ (B)		01
-20	US035100	Ceramic Capacitor-B (chip)	0.1uF 16V K	チ ッ プ セ ラ (B)		01
CM21	US062100	Ceramic Capacitor-SL(chip)	100pF 50V J	チ ッ プ セ ラ (S L)		01
CM22	US035100	Ceramic Capacitor-B (chip)	0.1uF 16V K	チ ッ プ セ ラ (B)		01
CM23	US035100	Ceramic Capacitor-B (chip)	0.1uF 16V K	チ ッ プ セ ラ (B)		01
CM24	UF028100	Electrolytic Cap. (chip)	100uF 10V	チ ッ プ ケ ミ コ ン		01
CM25	UF028100	Electrolytic Cap. (chip)	100uF 10V	チ ッ プ ケ ミ コ ン		01
CM26	US063470	Ceramic Capacitor-B (chip)	4700pF 50V K	チ ッ プ セ ラ (B)		01
CM27	US062220	Ceramic Capacitor-SL(chip)	220pF 50V J	チ ッ プ セ ラ (S L)		01
CM28	UF028100	Electrolytic Cap. (chip)	100uF 10V	チ ッ プ ケ ミ コ ン		01
CM29	US035100	Ceramic Capacitor-B (chip)	0.1uF 16V K	チ ッ プ セ ラ (B)		01
CM31	US035100	Ceramic Capacitor-B (chip)	0.1uF 16V K	チ ッ プ セ ラ (B)		01
CM32	US035100	Ceramic Capacitor-B (chip)	0.1uF 16V K	チ ッ プ セ ラ (B)		01
CM34	UF037100	Electrolytic Cap. (chip)	10uF 16V	チ ッ プ ケ ミ コ ン		01
CM35	US035100	Ceramic Capacitor-B (chip)	0.1uF 16V K	チ ッ プ セ ラ (B)		01
CM36	US035100	Ceramic Capacitor-B (chip)	0.1uF 16V K	チ ッ プ セ ラ (B)		01
CM37	UF037100	Electrolytic Cap. (chip)	10uF 16V	チ ッ プ ケ ミ コ ン		01
CM38	US035100	Ceramic Capacitor-B (chip)	0.1uF 16V K	チ ッ プ セ ラ (B)		01
CM40	US035100	Ceramic Capacitor-B (chip)	0.1uF 16V K	チ ッ プ セ ラ (B)		01
-42	US035100	Ceramic Capacitor-B (chip)	0.1uF 16V K	チ ッ プ セ ラ (B)		01
CM43	UF037100	Electrolytic Cap. (chip)	10uF 16V	チ ッ プ ケ ミ コ ン		01
CM45	UF037100	Electrolytic Cap. (chip)	10uF 16V	チ ッ プ ケ ミ コ ン		01
CM47	UF037100	Electrolytic Cap. (chip)	10uF 16V	チ ッ プ ケ ミ コ ン		01
CM48	UF037100	Electrolytic Cap. (chip)	10uF 16V	チ ッ プ ケ ミ コ ン		01
CM50	UA653150	Mylar Capacitor	1500pF 50V J	マ イ ラ ー コ ン		01
CM51	UA653150	Mylar Capacitor	1500pF 50V J	マ イ ラ ー コ ン		01
CM52	UF037100	Electrolytic Cap. (chip)	10uF 16V	チ ッ プ ケ ミ コ ン		01
CM53	US064100	Ceramic Capacitor-B (chip)	0.01uF 50V K	チ ッ プ セ ラ (B)		01
CM54	US035100	Ceramic Capacitor-B (chip)	0.1uF 16V K	チ ッ プ セ ラ (B)		01
CM55	US035100	Ceramic Capacitor-B (chip)	0.1uF 16V K	チ ッ プ セ ラ (B)		01
CM56	US062180	Ceramic Capacitor-SL(chip)	180pF 50V J	チ ッ プ セ ラ (S L)		01
CM57	US062180	Ceramic Capacitor-SL(chip)	180pF 50V J	チ ッ プ セ ラ (S L)		01
CM58	US035100	Ceramic Capacitor-B (chip)	0.1uF 16V K	チ ッ プ セ ラ (B)		01
CM60	US064100	Ceramic Capacitor-B (chip)	0.01uF 50V K	チ ッ プ セ ラ (B)		01
CM61	UF037100	Electrolytic Cap. (chip)	10uF 16V	チ ッ プ ケ ミ コ ン		01
CM62	UF037470	Electrolytic Cap. (chip)	47uF 16V	チ ッ プ ケ ミ コ ン		01
CM63	UF037470	Electrolytic Cap. (chip)	47uF 16V	チ ッ プ ケ ミ コ ン		01
CM64	US062100	Ceramic Capacitor-SL(chip)	100pF 50V J	チ ッ プ セ ラ (S L)		01
CM65	US062100	Ceramic Capacitor-SL(chip)	100pF 50V J	チ ッ プ セ ラ (S L)		01
CM70	US035100	Ceramic Capacitor-B (chip)	0.1uF 16V K	チ ッ プ セ ラ (B)		01
CM72	US035100	Ceramic Capacitor-B (chip)	0.1uF 16V K	チ ッ プ セ ラ (B)		01

*: New Parts

RANK: Japan only

DSP

REF NO.	PART NO.	DESCRIPTION		部 品 名	REMARKS	QTY	RANK
CM73	US035100	Ceramic Capacitor-B (chip)	0.1uF 16V K	チップセラ (B)			01
CM74	US064100	Ceramic Capacitor-B (chip)	0.01uF 50V K	チップセラ (B)			01
CM75	US062100	Ceramic Capacitor-SL(chip)	100pF 50V J	チップセラ (S L)			01
CM76	US062150	Ceramic Capacitor-SL(chip)	150pF 50V J	チップセラ (S L)			01
CM79	US064100	Ceramic Capacitor-B (chip)	0.01uF 50V K	チップセラ (B)			01
-81	US064100	Ceramic Capacitor-B (chip)	0.01uF 50V K	チップセラ (B)			01
CM82	US035100	Ceramic Capacitor-B (chip)	0.1uF 16V K	チップセラ (B)			01
-84	US035100	Ceramic Capacitor-B (chip)	0.1uF 16V K	チップセラ (B)			01
CM85	US035100	Ceramic Capacitor-B (chip)	0.1uF 16V K	チップセラ (B)			01
CNM02	WD961800	Pin Header	PHA202-1002-A04	ピンヘッダー			
CNM03	VB858300	Connector Base Post	PH 4P SE	コネクタベースポスト			01
EMM01	WA093400	LC Filter	ZJSR5101-223TA-01	LCフィルタ E M I			01
-05	WA093400	LC Filter	ZJSR5101-223TA-01	LCフィルタ E M I			01
ICM03	X0165A00	IC	PST596DNR	I C	SYSTEM RESET		02
ICM04	X5219A00	IC	AK5381VT-E2	I C	ADC		05
ICM05	X3679A00	IC	RH5RZ25CA-T1-F	I C	REGULATOR +2.5V		03
ICM06	X0638A00	IC	UPC2933AT-E1-AZ	I C	REGULATOR +3.3V		03
ICM07	X6055A00	IC	YMW767-VTZ	I C	CPU		10
ICM08	X3538A00	IC	PCM1742KEG/2K	I C	DAC		05
ICM09	X6897A00	IC	BA4560RF-E2 OPAMP	I C	OP AMP		
ICM10	X5922A00	IC	MX23L8103TC-90G	I C	MASK ROM 8M		06
ICM11	X6897A00	IC	BA4560RF-E2 OPAMP	I C	OP AMP		
LM03	VY657200	Chip Inductance	600 BK1608HM601	チップインダクタ			01
LM04	VY657200	Chip Inductance	600 BK1608HM601	チップインダクタ			01
QM01	VV655400	Digital Transistor	DTC114EKA	デジタルトランジスタ			01
QM02	VV655000	Digital Transistor	DTA114EKA	デジタルトランジスタ			01
QM04	VD303700	Transistor	2SC3326 A,B TE85R	トランジスタ			01
QM05	VD303700	Transistor	2SC3326 A,B TE85R	トランジスタ			01
RM01	RD357100	Carbon Resistor (chip)	10K 1/16W J	チップ抵抗			01
RM03	RD356100	Carbon Resistor (chip)	1.0K 1/16W J	チップ抵抗			01
RM04	RD355100	Carbon Resistor (chip)	100 1/16W J	チップ抵抗			01
RM05	RD356100	Carbon Resistor (chip)	1.0K 1/16W J	チップ抵抗			01
-08	RD356100	Carbon Resistor (chip)	1.0K 1/16W J	チップ抵抗			01
RM13	RD357100	Carbon Resistor (chip)	10K 1/16W J	チップ抵抗			01
RM14	RD355100	Carbon Resistor (chip)	100 1/16W J	チップ抵抗			01
RM17	RD357100	Carbon Resistor (chip)	10K 1/16W J	チップ抵抗			01
-20	RD357100	Carbon Resistor (chip)	10K 1/16W J	チップ抵抗			01
RM21	RD356470	Carbon Resistor (chip)	4.7K 1/16W J	チップ抵抗			01
RM22	RD354470	Carbon Resistor (chip)	47 1/16W J	チップ抵抗			01
RM23	RD355470	Carbon Resistor (chip)	470 1/16W J	チップ抵抗			01
RM24	RD356100	Carbon Resistor (chip)	1.0K 1/16W J	チップ抵抗			01
RM25	RD358220	Carbon Resistor (chip)	220K 1/16W J	チップ抵抗			01
RM28	RD356560	Carbon Resistor (chip)	5.6K 1/16W J	チップ抵抗			01
RM33	RD354470	Carbon Resistor (chip)	47 1/16W J	チップ抵抗			01
-36	RD354470	Carbon Resistor (chip)	47 1/16W J	チップ抵抗			01
RM37	RD356100	Carbon Resistor (chip)	1.0K 1/16W J	チップ抵抗			01
RM38	RD356560	Carbon Resistor (chip)	5.6K 1/16W J	チップ抵抗			01
RM39	RD356560	Carbon Resistor (chip)	5.6K 1/16W J	チップ抵抗			01
RM40	RD356330	Carbon Resistor (chip)	3.3K 1/16W J	チップ抵抗			01
RM41	RD356330	Carbon Resistor (chip)	3.3K 1/16W J	チップ抵抗			01
RM42	RD357360	Carbon Resistor (chip)	36K 1/16W J	チップ抵抗			01
RM43	RD357360	Carbon Resistor (chip)	36K 1/16W J	チップ抵抗			01
RM60	RD357100	Carbon Resistor (chip)	10K 1/16W J	チップ抵抗			01
RM61	RD357100	Carbon Resistor (chip)	10K 1/16W J	チップ抵抗			01
RM62	RD356100	Carbon Resistor (chip)	1.0K 1/16W J	チップ抵抗			01
RM63	RD356100	Carbon Resistor (chip)	1.0K 1/16W J	チップ抵抗			01
RM64	RD358100	Carbon Resistor (chip)	100K 1/16W J	チップ抵抗			01
RM65	RD358100	Carbon Resistor (chip)	100K 1/16W J	チップ抵抗			01
RM80	RD357100	Carbon Resistor (chip)	10K 1/16W J	チップ抵抗			01
RM81	RD356100	Carbon Resistor (chip)	1.0K 1/16W J	チップ抵抗			01
RM82	RD357360	Carbon Resistor (chip)	36K 1/16W J	チップ抵抗			01
RM83	RD356560	Carbon Resistor (chip)	5.6K 1/16W J	チップ抵抗			01
RM84	RF357360	Carbon Resistor (chip)	36K 1/16W D	チップ抵抗			01
RM85	RF357220	Carbon Resistor (chip)	22K 1/16W D	チップ抵抗			01
RM86	RD357100	Carbon Resistor (chip)	10K 1/16W J	チップ抵抗			01
RM88	RD357100	Carbon Resistor (chip)	10K 1/16W J	チップ抵抗			01
-92	RD357100	Carbon Resistor (chip)	10K 1/16W J	チップ抵抗			01
RMA2	RD357100	Carbon Resistor (chip)	10K 1/16W J	チップ抵抗			01
RMA3	RD357100	Carbon Resistor (chip)	10K 1/16W J	チップ抵抗			01
XM01	WA321100	Ceramic Resonator	16.9344MHz	セラミック振動子			02

*: New Parts

RANK: Japan only

IN6

REF NO.	PART NO.	DESCRIPTION	部 品 名	REMARKS	QTY	RANK
*	WF533000	Circuit Board	IN6	I N 6 シ ー ト	(X6835C0)	
	WE877900	Bind Head Tapping Screw-S	3x6 MFZN2W3	S タ イ ト + B I N D		7 01
	WD939600	Hexagonal Spacer	L=16	6 角 ス ペ ー サ ー M 3		7
*	WF765800	Spacer LED3		ス ペ ー サ L E D 3		24
	--	Jumper Wire	0.55 TIN	ジ ャ ン パ ー 線	(VA07890)	
C101	UA654390	Mylar Capacitor	0.039uF 50V J	マ イ ラ ー コ ン		01
C102	UA652820	Mylar Capacitor	820pF 50V J	マ イ ラ ー コ ン		01
C103	US061330	Ceramic Capacitor-CH(chip)	33pF 50V J	チ ッ プ セ ラ (C H)		01
C104	US062100	Ceramic Capacitor-SL(chip)	100pF 50V J	チ ッ プ セ ラ (S L)		01
C105	UA653390	Mylar Capacitor	3900pF 50V J	マ イ ラ ー コ ン		01
C106	US062100	Ceramic Capacitor-SL(chip)	100pF 50V J	チ ッ プ セ ラ (S L)		01
C107	US061470	Ceramic Capacitor-CH(chip)	47pF 50V J	チ ッ プ セ ラ (C H)		01
C108	UA654100	Mylar Capacitor	0.01uF 50V J	マ イ ラ ー コ ン		01
C109	UR857470	Electrolytic Cap.	47uF 35V	ケ ミ コ ン		01
-111	UR857470	Electrolytic Cap.	47uF 35V	ケ ミ コ ン		01
C112	UR866470	Electrolytic Cap.	4.7uF 50V	ケ ミ コ ン		01
C113	UR866220	Electrolytic Cap.	2.2uF 50V	ケ ミ コ ン		01
C114	UR867220	Electrolytic Cap.	22uF 50V	ケ ミ コ ン		01
C115	UR867100	Electrolytic Cap.	10uF 50V	ケ ミ コ ン		01
C116	US062100	Ceramic Capacitor-SL(chip)	100pF 50V J	チ ッ プ セ ラ (S L)		01
-118	US062100	Ceramic Capacitor-SL(chip)	100pF 50V J	チ ッ プ セ ラ (S L)		01
C119	UR857470	Electrolytic Cap.	47uF 35V	ケ ミ コ ン		01
C120	UR867100	Electrolytic Cap.	10uF 50V	ケ ミ コ ン		01
C121	US062100	Ceramic Capacitor-SL(chip)	100pF 50V J	チ ッ プ セ ラ (S L)		01
C122	US062100	Ceramic Capacitor-SL(chip)	100pF 50V J	チ ッ プ セ ラ (S L)		01
C123	US061470	Ceramic Capacitor-CH(chip)	47pF 50V J	チ ッ プ セ ラ (C H)		01
C124	UR857470	Electrolytic Cap.	47uF 35V	ケ ミ コ ン		01
C125	US063100	Ceramic Capacitor-B (chip)	1000pF 50V K	チ ッ プ セ ラ (B)		01
C126	US064100	Ceramic Capacitor-B (chip)	0.01uF 50V K	チ ッ プ セ ラ (B)		01
-135	US064100	Ceramic Capacitor-B (chip)	0.01uF 50V K	チ ッ プ セ ラ (B)		01
C201	UA654390	Mylar Capacitor	0.039uF 50V J	マ イ ラ ー コ ン		01
C202	UA652820	Mylar Capacitor	820pF 50V J	マ イ ラ ー コ ン		01
C203	US061330	Ceramic Capacitor-CH(chip)	33pF 50V J	チ ッ プ セ ラ (C H)		01
C204	US062100	Ceramic Capacitor-SL(chip)	100pF 50V J	チ ッ プ セ ラ (S L)		01
C205	UA653390	Mylar Capacitor	3900pF 50V J	マ イ ラ ー コ ン		01
C206	US062100	Ceramic Capacitor-SL(chip)	100pF 50V J	チ ッ プ セ ラ (S L)		01
C207	US061470	Ceramic Capacitor-CH(chip)	47pF 50V J	チ ッ プ セ ラ (C H)		01
C208	UA654100	Mylar Capacitor	0.01uF 50V J	マ イ ラ ー コ ン		01
C209	UR857470	Electrolytic Cap.	47uF 35V	ケ ミ コ ン		01
-211	UR857470	Electrolytic Cap.	47uF 35V	ケ ミ コ ン		01
C212	UR866470	Electrolytic Cap.	4.7uF 50V	ケ ミ コ ン		01
C213	UR866220	Electrolytic Cap.	2.2uF 50V	ケ ミ コ ン		01
C214	UR867220	Electrolytic Cap.	22uF 50V	ケ ミ コ ン		01
C215	UR867100	Electrolytic Cap.	10uF 50V	ケ ミ コ ン		01
C216	US062100	Ceramic Capacitor-SL(chip)	100pF 50V J	チ ッ プ セ ラ (S L)		01
-218	US062100	Ceramic Capacitor-SL(chip)	100pF 50V J	チ ッ プ セ ラ (S L)		01
C219	UR857470	Electrolytic Cap.	47uF 35V	ケ ミ コ ン		01
C220	UR867100	Electrolytic Cap.	10uF 50V	ケ ミ コ ン		01
C221	US062100	Ceramic Capacitor-SL(chip)	100pF 50V J	チ ッ プ セ ラ (S L)		01
C222	US062100	Ceramic Capacitor-SL(chip)	100pF 50V J	チ ッ プ セ ラ (S L)		01
C223	US061470	Ceramic Capacitor-CH(chip)	47pF 50V J	チ ッ プ セ ラ (C H)		01
C224	UR857470	Electrolytic Cap.	47uF 35V	ケ ミ コ ン		01
C225	US064100	Ceramic Capacitor-B (chip)	0.01uF 50V K	チ ッ プ セ ラ (B)		01
C226	US064100	Ceramic Capacitor-B (chip)	0.01uF 50V K	チ ッ プ セ ラ (B)		01
C301	UA654390	Mylar Capacitor	0.039uF 50V J	マ イ ラ ー コ ン		01
C302	UA652820	Mylar Capacitor	820pF 50V J	マ イ ラ ー コ ン		01
C303	US061330	Ceramic Capacitor-CH(chip)	33pF 50V J	チ ッ プ セ ラ (C H)		01
C304	US062100	Ceramic Capacitor-SL(chip)	100pF 50V J	チ ッ プ セ ラ (S L)		01
C305	UA653390	Mylar Capacitor	3900pF 50V J	マ イ ラ ー コ ン		01
C306	US062100	Ceramic Capacitor-SL(chip)	100pF 50V J	チ ッ プ セ ラ (S L)		01
C307	US061470	Ceramic Capacitor-CH(chip)	47pF 50V J	チ ッ プ セ ラ (C H)		01
C308	UA654100	Mylar Capacitor	0.01uF 50V J	マ イ ラ ー コ ン		01
C309	UR857470	Electrolytic Cap.	47uF 35V	ケ ミ コ ン		01
-311	UR857470	Electrolytic Cap.	47uF 35V	ケ ミ コ ン		01
C312	UR866470	Electrolytic Cap.	4.7uF 50V	ケ ミ コ ン		01
C313	UR866220	Electrolytic Cap.	2.2uF 50V	ケ ミ コ ン		01
C314	UR867220	Electrolytic Cap.	22uF 50V	ケ ミ コ ン		01
C315	UR867100	Electrolytic Cap.	10uF 50V	ケ ミ コ ン		01
C316	US062100	Ceramic Capacitor-SL(chip)	100pF 50V J	チ ッ プ セ ラ (S L)		01

*: New Parts

RANK: Japan only

IN6

REF NO.	PART NO.	DESCRIPTION	部 品 名	REMARKS	QTY	RANK
-318	US062100	Ceramic Capacitor-SL(chip)	100pF 50V J	チップセラ (S L)		01
C319	UR857470	Electrolytic Cap.	47uF 35V	ケ ミ コ ン		01
C320	UR867100	Electrolytic Cap.	10uF 50V	ケ ミ コ ン		01
C321	US062100	Ceramic Capacitor-SL(chip)	100pF 50V J	チップセラ (S L)		01
C322	US062100	Ceramic Capacitor-SL(chip)	100pF 50V J	チップセラ (S L)		01
C323	US061470	Ceramic Capacitor-CH(chip)	47pF 50V J	チップセラ (C H)		01
C324	UR857470	Electrolytic Cap.	47uF 35V	ケ ミ コ ン		01
C325	US063100	Ceramic Capacitor-B (chip)	1000pF 50V K	チップセラ (B)		01
C326	US064100	Ceramic Capacitor-B (chip)	0.01uF 50V K	チップセラ (B)		01
-335	US064100	Ceramic Capacitor-B (chip)	0.01uF 50V K	チップセラ (B)		01
C401	UA654390	Mylar Capacitor	0.039uF 50V J	マイラーコン		01
C402	UA652820	Mylar Capacitor	820pF 50V J	マイラーコン		01
C403	US061330	Ceramic Capacitor-CH(chip)	33pF 50V J	チップセラ (C H)		01
C404	US062100	Ceramic Capacitor-SL(chip)	100pF 50V J	チップセラ (S L)		01
C405	UA653390	Mylar Capacitor	3900pF 50V J	マイラーコン		01
C406	US062100	Ceramic Capacitor-SL(chip)	100pF 50V J	チップセラ (S L)		01
C407	US061470	Ceramic Capacitor-CH(chip)	47pF 50V J	チップセラ (C H)		01
C408	UA654100	Mylar Capacitor	0.01uF 50V J	マイラーコン		01
C409	UR857470	Electrolytic Cap.	47uF 35V	ケ ミ コ ン		01
-411	UR857470	Electrolytic Cap.	47uF 35V	ケ ミ コ ン		01
C412	UR866470	Electrolytic Cap.	4.7uF 50V	ケ ミ コ ン		01
C413	UR866220	Electrolytic Cap.	2.2uF 50V	ケ ミ コ ン		01
C414	UR867220	Electrolytic Cap.	22uF 50V	ケ ミ コ ン		01
C415	UR867100	Electrolytic Cap.	10uF 50V	ケ ミ コ ン		01
C416	US062100	Ceramic Capacitor-SL(chip)	100pF 50V J	チップセラ (S L)		01
-418	US062100	Ceramic Capacitor-SL(chip)	100pF 50V J	チップセラ (S L)		01
C419	UR857470	Electrolytic Cap.	47uF 35V	ケ ミ コ ン		01
C420	UR867100	Electrolytic Cap.	10uF 50V	ケ ミ コ ン		01
C421	US062100	Ceramic Capacitor-SL(chip)	100pF 50V J	チップセラ (S L)		01
C422	US062100	Ceramic Capacitor-SL(chip)	100pF 50V J	チップセラ (S L)		01
C423	US061470	Ceramic Capacitor-CH(chip)	47pF 50V J	チップセラ (C H)		01
C424	UR857470	Electrolytic Cap.	47uF 35V	ケ ミ コ ン		01
C425	US064100	Ceramic Capacitor-B (chip)	0.01uF 50V K	チップセラ (B)		01
C426	US064100	Ceramic Capacitor-B (chip)	0.01uF 50V K	チップセラ (B)		01
C501	UA654390	Mylar Capacitor	0.039uF 50V J	マイラーコン		01
C502	UA652820	Mylar Capacitor	820pF 50V J	マイラーコン		01
C503	US061330	Ceramic Capacitor-CH(chip)	33pF 50V J	チップセラ (C H)		01
C504	US062100	Ceramic Capacitor-SL(chip)	100pF 50V J	チップセラ (S L)		01
C505	UA653390	Mylar Capacitor	3900pF 50V J	マイラーコン		01
C506	US062100	Ceramic Capacitor-SL(chip)	100pF 50V J	チップセラ (S L)		01
C507	US061470	Ceramic Capacitor-CH(chip)	47pF 50V J	チップセラ (C H)		01
C508	UA654100	Mylar Capacitor	0.01uF 50V J	マイラーコン		01
C509	UR857470	Electrolytic Cap.	47uF 35V	ケ ミ コ ン		01
-511	UR857470	Electrolytic Cap.	47uF 35V	ケ ミ コ ン		01
C512	UR866470	Electrolytic Cap.	4.7uF 50V	ケ ミ コ ン		01
C513	UR866220	Electrolytic Cap.	2.2uF 50V	ケ ミ コ ン		01
C514	UR867220	Electrolytic Cap.	22uF 50V	ケ ミ コ ン		01
C515	UR867100	Electrolytic Cap.	10uF 50V	ケ ミ コ ン		01
C516	US062100	Ceramic Capacitor-SL(chip)	100pF 50V J	チップセラ (S L)		01
-518	US062100	Ceramic Capacitor-SL(chip)	100pF 50V J	チップセラ (S L)		01
C519	UR857470	Electrolytic Cap.	47uF 35V	ケ ミ コ ン		01
C520	UR867100	Electrolytic Cap.	10uF 50V	ケ ミ コ ン		01
C521	US062100	Ceramic Capacitor-SL(chip)	100pF 50V J	チップセラ (S L)		01
C522	US062100	Ceramic Capacitor-SL(chip)	100pF 50V J	チップセラ (S L)		01
C523	US061470	Ceramic Capacitor-CH(chip)	47pF 50V J	チップセラ (C H)		01
C524	UR857470	Electrolytic Cap.	47uF 35V	ケ ミ コ ン		01
C525	US063100	Ceramic Capacitor-B (chip)	1000pF 50V K	チップセラ (B)		01
C526	US064100	Ceramic Capacitor-B (chip)	0.01uF 50V K	チップセラ (B)		01
-535	US064100	Ceramic Capacitor-B (chip)	0.01uF 50V K	チップセラ (B)		01
C601	UA654390	Mylar Capacitor	0.039uF 50V J	マイラーコン		01
C602	UA652820	Mylar Capacitor	820pF 50V J	マイラーコン		01
C603	US061330	Ceramic Capacitor-CH(chip)	33pF 50V J	チップセラ (C H)		01
C604	US062100	Ceramic Capacitor-SL(chip)	100pF 50V J	チップセラ (S L)		01
C605	UA653390	Mylar Capacitor	3900pF 50V J	マイラーコン		01
C606	US062100	Ceramic Capacitor-SL(chip)	100pF 50V J	チップセラ (S L)		01
C607	US061470	Ceramic Capacitor-CH(chip)	47pF 50V J	チップセラ (C H)		01
C608	UA654100	Mylar Capacitor	0.01uF 50V J	マイラーコン		01
C609	UR857470	Electrolytic Cap.	47uF 35V	ケ ミ コ ン		01
-611	UR857470	Electrolytic Cap.	47uF 35V	ケ ミ コ ン		01
C612	UR866470	Electrolytic Cap.	4.7uF 50V	ケ ミ コ ン		01

*: New Parts

RANK: Japan only

IN6

REF NO.	PART NO.	DESCRIPTION	部 品 名	REMARKS	QTY	RANK
C613	UR866220	Electrolytic Cap.	2.2uF 50V	ケ ミ コ ン		01
C614	UR867220	Electrolytic Cap.	22uF 50V	ケ ミ コ ン		01
C615	UR867100	Electrolytic Cap.	10uF 50V	ケ ミ コ ン		01
C616	US062100	Ceramic Capacitor-SL(chip)	100pF 50V J	チ ッ プ セ ラ (S L)		01
-618	US062100	Ceramic Capacitor-SL(chip)	100pF 50V J	チ ッ プ セ ラ (S L)		01
C619	UR857470	Electrolytic Cap.	47uF 35V	ケ ミ コ ン		01
C620	UR867100	Electrolytic Cap.	10uF 50V	ケ ミ コ ン		01
C621	US062100	Ceramic Capacitor-SL(chip)	100pF 50V J	チ ッ プ セ ラ (S L)		01
C622	US062100	Ceramic Capacitor-SL(chip)	100pF 50V J	チ ッ プ セ ラ (S L)		01
C623	US061470	Ceramic Capacitor-CH(chip)	47pF 50V J	チ ッ プ セ ラ (C H)		01
C624	UR857470	Electrolytic Cap.	47uF 35V	ケ ミ コ ン		01
C625	US064100	Ceramic Capacitor-B (chip)	0.01uF 50V K	チ ッ プ セ ラ (B)		01
C626	US064100	Ceramic Capacitor-B (chip)	0.01uF 50V K	チ ッ プ セ ラ (B)		01
CN101	--	Header	SHD106-0982-A12	メ ス ヘ ッ ダ ー	(WF54540)	
-103	--	Header	SHD106-0982-A12	メ ス ヘ ッ ダ ー	(WF54540)	
CN104	--	Header	GSHD206 18P TE	メ ス ヘ ッ ダ ー	(WG42390)	
D101	VT332900	Diode	1SS355 TE-17	ダ イ オ ー ド		01
-105	VT332900	Diode	1SS355 TE-17	ダ イ オ ー ド		01
D201	VT332900	Diode	1SS355 TE-17	ダ イ オ ー ド		01
-205	VT332900	Diode	1SS355 TE-17	ダ イ オ ー ド		01
D301	VT332900	Diode	1SS355 TE-17	ダ イ オ ー ド		01
-305	VT332900	Diode	1SS355 TE-17	ダ イ オ ー ド		01
D401	VT332900	Diode	1SS355 TE-17	ダ イ オ ー ド		01
-405	VT332900	Diode	1SS355 TE-17	ダ イ オ ー ド		01
D501	VT332900	Diode	1SS355 TE-17	ダ イ オ ー ド		01
-505	VT332900	Diode	1SS355 TE-17	ダ イ オ ー ド		01
D601	VT332900	Diode	1SS355 TE-17	ダ イ オ ー ド		01
-605	VT332900	Diode	1SS355 TE-17	ダ イ オ ー ド		01
IC101	X3505A00	IC	NJM2068M-D(TE2)	I C	OP AMP	02
* IC102	X6896A00	IC	BA4558RF-E2 OPAMP	I C	OP AMP	
* IC103	X6896A00	IC	BA4558RF-E2 OPAMP	I C	OP AMP	
IC104	X3505A00	IC	NJM2068M-D(TE2)	I C	OP AMP	02
IC105	X3505A00	IC	NJM2068M-D(TE2)	I C	OP AMP	02
IC201	X3505A00	IC	NJM2068M-D(TE2)	I C	OP AMP	02
IC301	X3505A00	IC	NJM2068M-D(TE2)	I C	OP AMP	02
* IC302	X6896A00	IC	BA4558RF-E2 OPAMP	I C	OP AMP	
* IC303	X6896A00	IC	BA4558RF-E2 OPAMP	I C	OP AMP	
IC304	X3505A00	IC	NJM2068M-D(TE2)	I C	OP AMP	02
IC305	X3505A00	IC	NJM2068M-D(TE2)	I C	OP AMP	02
IC401	X3505A00	IC	NJM2068M-D(TE2)	I C	OP AMP	02
IC501	X3505A00	IC	NJM2068M-D(TE2)	I C	OP AMP	02
* IC502	X6896A00	IC	BA4558RF-E2 OPAMP	I C	OP AMP	
* IC503	X6896A00	IC	BA4558RF-E2 OPAMP	I C	OP AMP	
IC504	X3505A00	IC	NJM2068M-D(TE2)	I C	OP AMP	02
IC505	X3505A00	IC	NJM2068M-D(TE2)	I C	OP AMP	02
IC601	X3505A00	IC	NJM2068M-D(TE2)	I C	OP AMP	02
LD101	WA097600	LED Yellow	3-00 DIFFUSED	L E D	FCL(CH1)	01
LD102	V9790400	LED Red	HFR203PJ-3-00	L E D	PEAK(CH1)	01
LD103	WA097500	LED Green	3-00 DIFFUSED	L E D	SIGNAL(CH1)	01
LD104	WA097600	LED Yellow	3-00 DIFFUSED	L E D	CH ON(CH1)	01
LD201	WA097600	LED Yellow	3-00 DIFFUSED	L E D	FCL(CH2)	01
LD202	V9790400	LED Red	HFR203PJ-3-00	L E D	PEAK(CH2)	01
LD203	WA097500	LED Green	3-00 DIFFUSED	L E D	SIGNAL(CH2)	01
LD204	WA097600	LED Yellow	3-00 DIFFUSED	L E D	CH ON(CH2)	01
LD301	WA097600	LED Yellow	3-00 DIFFUSED	L E D	FCL(CH3)	01
LD302	V9790400	LED Red	HFR203PJ-3-00	L E D	PEAK(CH3)	01
LD303	WA097500	LED Green	3-00 DIFFUSED	L E D	SIGNAL(CH3)	01
LD304	WA097600	LED Yellow	3-00 DIFFUSED	L E D	CH ON(CH3)	01
LD401	WA097600	LED Yellow	3-00 DIFFUSED	L E D	FCL(CH4)	01
LD402	V9790400	LED Red	HFR203PJ-3-00	L E D	PEAK(CH4)	01
LD403	WA097500	LED Green	3-00 DIFFUSED	L E D	SIGNAL(CH4)	01
LD404	WA097600	LED Yellow	3-00 DIFFUSED	L E D	CH ON(CH4)	01
LD501	WA097600	LED Yellow	3-00 DIFFUSED	L E D	FCL(CH5)	01
LD502	V9790400	LED Red	HFR203PJ-3-00	L E D	PEAK(CH5)	01
LD503	WA097500	LED Green	3-00 DIFFUSED	L E D	SIGNAL(CH5)	01
LD504	WA097600	LED Yellow	3-00 DIFFUSED	L E D	CH ON(CH5)	01
LD601	WA097600	LED Yellow	3-00 DIFFUSED	L E D	FCL(CH6)	01
LD602	V9790400	LED Red	HFR203PJ-3-00	L E D	PEAK(CH6)	01
LD603	WA097500	LED Green	3-00 DIFFUSED	L E D	SIGNAL(CH6)	01
LD604	WA097600	LED Yellow	3-00 DIFFUSED	L E D	CH ON(CH6)	01

*: New Parts

RANK: Japan only

IN6

REF NO.	PART NO.	DESCRIPTION		部 品 名	REMARKS	QTY	RANK
Q101	WC529400	Transistor	KTC3875S-Y,GR-RTK/	ト ラ ン ジ ス タ			
Q102	WC529500	Transistor	KTA1504S-Y,GR-RTK/	ト ラ ン ジ ス タ			
Q103	WC529400	Transistor	KTC3875S-Y,GR-RTK/	ト ラ ン ジ ス タ			
Q201	WC529400	Transistor	KTC3875S-Y,GR-RTK/	ト ラ ン ジ ス タ			
Q202	WC529500	Transistor	KTA1504S-Y,GR-RTK/	ト ラ ン ジ ス タ			
Q203	WC529400	Transistor	KTC3875S-Y,GR-RTK/	ト ラ ン ジ ス タ			
Q301	WC529400	Transistor	KTC3875S-Y,GR-RTK/	ト ラ ン ジ ス タ			
Q302	WC529500	Transistor	KTA1504S-Y,GR-RTK/	ト ラ ン ジ ス タ			
Q303	WC529400	Transistor	KTC3875S-Y,GR-RTK/	ト ラ ン ジ ス タ			
Q401	WC529400	Transistor	KTC3875S-Y,GR-RTK/	ト ラ ン ジ ス タ			
Q402	WC529500	Transistor	KTA1504S-Y,GR-RTK/	ト ラ ン ジ ス タ			
Q403	WC529400	Transistor	KTC3875S-Y,GR-RTK/	ト ラ ン ジ ス タ			
Q404	WC529400	Transistor	KTC3875S-Y,GR-RTK/	ト ラ ン ジ ス タ			
Q501	WC529400	Transistor	KTC3875S-Y,GR-RTK/	ト ラ ン ジ ス タ			
Q502	WC529500	Transistor	KTA1504S-Y,GR-RTK/	ト ラ ン ジ ス タ			
Q503	WC529400	Transistor	KTC3875S-Y,GR-RTK/	ト ラ ン ジ ス タ			
Q601	WC529400	Transistor	KTC3875S-Y,GR-RTK/	ト ラ ン ジ ス タ			
Q602	WC529500	Transistor	KTA1504S-Y,GR-RTK/	ト ラ ン ジ ス タ			
Q603	WC529400	Transistor	KTC3875S-Y,GR-RTK/	ト ラ ン ジ ス タ			
R101	RD357100	Carbon Resistor (chip)	10K 1/16W J	チ ッ プ 抵 抗			01
R102	RD356430	Carbon Resistor (chip)	4.3K 1/16W J	チ ッ プ 抵 抗			01
R103	RD357330	Carbon Resistor (chip)	33K 1/16W J	チ ッ プ 抵 抗			01
R104	RD357100	Carbon Resistor (chip)	10K 1/16W J	チ ッ プ 抵 抗			01
R105	RD356560	Carbon Resistor (chip)	5.6K 1/16W J	チ ッ プ 抵 抗			01
R106	RD356820	Carbon Resistor (chip)	8.2K 1/16W J	チ ッ プ 抵 抗			01
R107	RD356470	Carbon Resistor (chip)	4.7K 1/16W J	チ ッ プ 抵 抗			01
R108	RD356820	Carbon Resistor (chip)	8.2K 1/16W J	チ ッ プ 抵 抗			01
R109	RD356470	Carbon Resistor (chip)	4.7K 1/16W J	チ ッ プ 抵 抗			01
R110	RD354100	Carbon Resistor (chip)	10 1/16W J	チ ッ プ 抵 抗			01
R111	RD358220	Carbon Resistor (chip)	220K 1/16W J	チ ッ プ 抵 抗			01
R112	RD357560	Carbon Resistor (chip)	56K 1/16W J	チ ッ プ 抵 抗			01
R113	RD355470	Carbon Resistor (chip)	470 1/16W J	チ ッ プ 抵 抗			01
R114	RD357330	Carbon Resistor (chip)	33K 1/16W J	チ ッ プ 抵 抗			01
R115	RD358220	Carbon Resistor (chip)	220K 1/16W J	チ ッ プ 抵 抗			01
R116	RD358470	Carbon Resistor (chip)	470K 1/16W J	チ ッ プ 抵 抗			01
R117	RD358470	Carbon Resistor (chip)	470K 1/16W J	チ ッ プ 抵 抗			01
R118	RD355220	Carbon Resistor (chip)	220 1/16W J	チ ッ プ 抵 抗			01
R119	RD355820	Carbon Resistor (chip)	820 1/16W J	チ ッ プ 抵 抗			01
R120	RD357120	Carbon Resistor (chip)	12K 1/16W J	チ ッ プ 抵 抗			01
R121	RD356330	Carbon Resistor (chip)	3.3K 1/16W J	チ ッ プ 抵 抗			01
R122	RD357330	Carbon Resistor (chip)	33K 1/16W J	チ ッ プ 抵 抗			01
R123	RD358100	Carbon Resistor (chip)	100K 1/16W J	チ ッ プ 抵 抗			01
R124	RD356100	Carbon Resistor (chip)	1.0K 1/16W J	チ ッ プ 抵 抗			01
R125	RD156220	Carbon Resistor (chip)	2.2K 1/4W J	チ ッ プ 抵 抗			01
R126	RD357680	Carbon Resistor (chip)	68K 1/16W J	チ ッ プ 抵 抗			01
R127	RD356330	Carbon Resistor (chip)	3.3K 1/16W J	チ ッ プ 抵 抗			01
R128	RD156180	Carbon Resistor (chip)	1.8K 1/4W J	チ ッ プ 抵 抗			01
R129	RD356560	Carbon Resistor (chip)	5.6K 1/16W J	チ ッ プ 抵 抗			01
-132	RD356560	Carbon Resistor (chip)	5.6K 1/16W J	チ ッ プ 抵 抗			01
R133	RD358220	Carbon Resistor (chip)	220K 1/16W J	チ ッ プ 抵 抗			01
R134	RD355220	Carbon Resistor (chip)	220 1/16W J	チ ッ プ 抵 抗			01
R135	RD357360	Carbon Resistor (chip)	36K 1/16W J	チ ッ プ 抵 抗			01
R136	RD355220	Carbon Resistor (chip)	220 1/16W J	チ ッ プ 抵 抗			01
R137	RD356680	Carbon Resistor (chip)	6.8K 1/16W J	チ ッ プ 抵 抗			01
R138	RD357150	Carbon Resistor (chip)	15K 1/16W J	チ ッ プ 抵 抗			01
R139	RD354100	Carbon Resistor (chip)	10 1/16W J	チ ッ プ 抵 抗			01
R140	RD357180	Carbon Resistor (chip)	18K 1/16W J	チ ッ プ 抵 抗			01
-146	RD357180	Carbon Resistor (chip)	18K 1/16W J	チ ッ プ 抵 抗			01
R201	RD357100	Carbon Resistor (chip)	10K 1/16W J	チ ッ プ 抵 抗			01
R202	RD356430	Carbon Resistor (chip)	4.3K 1/16W J	チ ッ プ 抵 抗			01
R203	RD357330	Carbon Resistor (chip)	33K 1/16W J	チ ッ プ 抵 抗			01
R204	RD357100	Carbon Resistor (chip)	10K 1/16W J	チ ッ プ 抵 抗			01
R205	RD356560	Carbon Resistor (chip)	5.6K 1/16W J	チ ッ プ 抵 抗			01
R206	RD356820	Carbon Resistor (chip)	8.2K 1/16W J	チ ッ プ 抵 抗			01
R207	RD356470	Carbon Resistor (chip)	4.7K 1/16W J	チ ッ プ 抵 抗			01
R208	RD356820	Carbon Resistor (chip)	8.2K 1/16W J	チ ッ プ 抵 抗			01
R209	RD356470	Carbon Resistor (chip)	4.7K 1/16W J	チ ッ プ 抵 抗			01
R210	RD354100	Carbon Resistor (chip)	10 1/16W J	チ ッ プ 抵 抗			01
R211	RD358220	Carbon Resistor (chip)	220K 1/16W J	チ ッ プ 抵 抗			01
R212	RD357560	Carbon Resistor (chip)	56K 1/16W J	チ ッ プ 抵 抗			01

*: New Parts

RANK: Japan only

IN6

REF NO.	PART NO.	DESCRIPTION	部	品	名	REMARKS	QTY	RANK
R213	RD355470	Carbon Resistor (chip)	470	1/16W J	チ ッ プ 抵 抗			01
R214	RD357330	Carbon Resistor (chip)	33K	1/16W J	チ ッ プ 抵 抗			01
R215	RD358220	Carbon Resistor (chip)	220K	1/16W J	チ ッ プ 抵 抗			01
R216	RD358470	Carbon Resistor (chip)	470K	1/16W J	チ ッ プ 抵 抗			01
R217	RD358470	Carbon Resistor (chip)	470K	1/16W J	チ ッ プ 抵 抗			01
R218	RD355220	Carbon Resistor (chip)	220	1/16W J	チ ッ プ 抵 抗			01
R219	RD355820	Carbon Resistor (chip)	820	1/16W J	チ ッ プ 抵 抗			01
R220	RD357120	Carbon Resistor (chip)	12K	1/16W J	チ ッ プ 抵 抗			01
R221	RD356330	Carbon Resistor (chip)	3.3K	1/16W J	チ ッ プ 抵 抗			01
R222	RD357330	Carbon Resistor (chip)	33K	1/16W J	チ ッ プ 抵 抗			01
R223	RD358100	Carbon Resistor (chip)	100K	1/16W J	チ ッ プ 抵 抗			01
R224	RD356100	Carbon Resistor (chip)	1.0K	1/16W J	チ ッ プ 抵 抗			01
R225	RD156220	Carbon Resistor (chip)	2.2K	1/4W J	チ ッ プ 抵 抗			01
R226	RD357680	Carbon Resistor (chip)	68K	1/16W J	チ ッ プ 抵 抗			01
R227	RD356330	Carbon Resistor (chip)	3.3K	1/16W J	チ ッ プ 抵 抗			01
R228	RD156180	Carbon Resistor (chip)	1.8K	1/4W J	チ ッ プ 抵 抗			01
R229	RD356560	Carbon Resistor (chip)	5.6K	1/16W J	チ ッ プ 抵 抗			01
-232	RD356560	Carbon Resistor (chip)	5.6K	1/16W J	チ ッ プ 抵 抗			01
R233	RD358220	Carbon Resistor (chip)	220K	1/16W J	チ ッ プ 抵 抗			01
R234	RD355220	Carbon Resistor (chip)	220	1/16W J	チ ッ プ 抵 抗			01
R235	RD357360	Carbon Resistor (chip)	36K	1/16W J	チ ッ プ 抵 抗			01
R236	RD355220	Carbon Resistor (chip)	220	1/16W J	チ ッ プ 抵 抗			01
R237	RD356680	Carbon Resistor (chip)	6.8K	1/16W J	チ ッ プ 抵 抗			01
R238	RD357150	Carbon Resistor (chip)	15K	1/16W J	チ ッ プ 抵 抗			01
R239	RD354100	Carbon Resistor (chip)	10	1/16W J	チ ッ プ 抵 抗			01
R240	RD357180	Carbon Resistor (chip)	18K	1/16W J	チ ッ プ 抵 抗			01
-246	RD357180	Carbon Resistor (chip)	18K	1/16W J	チ ッ プ 抵 抗			01
R301	RD357100	Carbon Resistor (chip)	10K	1/16W J	チ ッ プ 抵 抗			01
R302	RD356430	Carbon Resistor (chip)	4.3K	1/16W J	チ ッ プ 抵 抗			01
R303	RD357330	Carbon Resistor (chip)	33K	1/16W J	チ ッ プ 抵 抗			01
R304	RD357100	Carbon Resistor (chip)	10K	1/16W J	チ ッ プ 抵 抗			01
R305	RD356560	Carbon Resistor (chip)	5.6K	1/16W J	チ ッ プ 抵 抗			01
R306	RD356820	Carbon Resistor (chip)	8.2K	1/16W J	チ ッ プ 抵 抗			01
R307	RD356470	Carbon Resistor (chip)	4.7K	1/16W J	チ ッ プ 抵 抗			01
R308	RD356820	Carbon Resistor (chip)	8.2K	1/16W J	チ ッ プ 抵 抗			01
R309	RD356470	Carbon Resistor (chip)	4.7K	1/16W J	チ ッ プ 抵 抗			01
R310	RD354100	Carbon Resistor (chip)	10	1/16W J	チ ッ プ 抵 抗			01
R311	RD358220	Carbon Resistor (chip)	220K	1/16W J	チ ッ プ 抵 抗			01
R312	RD357560	Carbon Resistor (chip)	56K	1/16W J	チ ッ プ 抵 抗			01
R313	RD355470	Carbon Resistor (chip)	470	1/16W J	チ ッ プ 抵 抗			01
R314	RD357330	Carbon Resistor (chip)	33K	1/16W J	チ ッ プ 抵 抗			01
R315	RD358220	Carbon Resistor (chip)	220K	1/16W J	チ ッ プ 抵 抗			01
R316	RD358470	Carbon Resistor (chip)	470K	1/16W J	チ ッ プ 抵 抗			01
R317	RD358470	Carbon Resistor (chip)	470K	1/16W J	チ ッ プ 抵 抗			01
R318	RD355220	Carbon Resistor (chip)	220	1/16W J	チ ッ プ 抵 抗			01
R319	RD355820	Carbon Resistor (chip)	820	1/16W J	チ ッ プ 抵 抗			01
R320	RD357120	Carbon Resistor (chip)	12K	1/16W J	チ ッ プ 抵 抗			01
R321	RD356330	Carbon Resistor (chip)	3.3K	1/16W J	チ ッ プ 抵 抗			01
R322	RD357330	Carbon Resistor (chip)	33K	1/16W J	チ ッ プ 抵 抗			01
R323	RD358100	Carbon Resistor (chip)	100K	1/16W J	チ ッ プ 抵 抗			01
R324	RD356100	Carbon Resistor (chip)	1.0K	1/16W J	チ ッ プ 抵 抗			01
R325	RD156220	Carbon Resistor (chip)	2.2K	1/4W J	チ ッ プ 抵 抗			01
R326	RD357680	Carbon Resistor (chip)	68K	1/16W J	チ ッ プ 抵 抗			01
R327	RD356330	Carbon Resistor (chip)	3.3K	1/16W J	チ ッ プ 抵 抗			01
R328	RD156180	Carbon Resistor (chip)	1.8K	1/4W J	チ ッ プ 抵 抗			01
R329	RD356560	Carbon Resistor (chip)	5.6K	1/16W J	チ ッ プ 抵 抗			01
-332	RD356560	Carbon Resistor (chip)	5.6K	1/16W J	チ ッ プ 抵 抗			01
R333	RD358220	Carbon Resistor (chip)	220K	1/16W J	チ ッ プ 抵 抗			01
R334	RD355220	Carbon Resistor (chip)	220	1/16W J	チ ッ プ 抵 抗			01
R335	RD357360	Carbon Resistor (chip)	36K	1/16W J	チ ッ プ 抵 抗			01
R336	RD355220	Carbon Resistor (chip)	220	1/16W J	チ ッ プ 抵 抗			01
R337	RD356680	Carbon Resistor (chip)	6.8K	1/16W J	チ ッ プ 抵 抗			01
R338	RD357150	Carbon Resistor (chip)	15K	1/16W J	チ ッ プ 抵 抗			01
R339	RD354100	Carbon Resistor (chip)	10	1/16W J	チ ッ プ 抵 抗			01
R340	RD357180	Carbon Resistor (chip)	18K	1/16W J	チ ッ プ 抵 抗			01
-346	RD357180	Carbon Resistor (chip)	18K	1/16W J	チ ッ プ 抵 抗			01
R401	RD357100	Carbon Resistor (chip)	10K	1/16W J	チ ッ プ 抵 抗			01
R402	RD356430	Carbon Resistor (chip)	4.3K	1/16W J	チ ッ プ 抵 抗			01
R403	RD357330	Carbon Resistor (chip)	33K	1/16W J	チ ッ プ 抵 抗			01
R404	RD357100	Carbon Resistor (chip)	10K	1/16W J	チ ッ プ 抵 抗			01

*: New Parts

RANK: Japan only

IN6

REF NO.	PART NO.	DESCRIPTION		部	品	名	REMARKS	QTY	RANK
R405	RD356560	Carbon Resistor (chip)	5.6K 1/16W J	チ	ッ	ブ	抵抗		01
R406	RD356820	Carbon Resistor (chip)	8.2K 1/16W J	チ	ッ	ブ	抵抗		01
R407	RD356470	Carbon Resistor (chip)	4.7K 1/16W J	チ	ッ	ブ	抵抗		01
R408	RD356820	Carbon Resistor (chip)	8.2K 1/16W J	チ	ッ	ブ	抵抗		01
R409	RD356470	Carbon Resistor (chip)	4.7K 1/16W J	チ	ッ	ブ	抵抗		01
R410	RD354100	Carbon Resistor (chip)	10 1/16W J	チ	ッ	ブ	抵抗		01
R411	RD358220	Carbon Resistor (chip)	220K 1/16W J	チ	ッ	ブ	抵抗		01
R412	RD357560	Carbon Resistor (chip)	56K 1/16W J	チ	ッ	ブ	抵抗		01
R413	RD355470	Carbon Resistor (chip)	470 1/16W J	チ	ッ	ブ	抵抗		01
R414	RD357330	Carbon Resistor (chip)	33K 1/16W J	チ	ッ	ブ	抵抗		01
R415	RD358220	Carbon Resistor (chip)	220K 1/16W J	チ	ッ	ブ	抵抗		01
R416	RD358470	Carbon Resistor (chip)	470K 1/16W J	チ	ッ	ブ	抵抗		01
R417	RD358470	Carbon Resistor (chip)	470K 1/16W J	チ	ッ	ブ	抵抗		01
R418	RD355220	Carbon Resistor (chip)	220 1/16W J	チ	ッ	ブ	抵抗		01
R419	RD355820	Carbon Resistor (chip)	820 1/16W J	チ	ッ	ブ	抵抗		01
R420	RD357120	Carbon Resistor (chip)	12K 1/16W J	チ	ッ	ブ	抵抗		01
R421	RD356330	Carbon Resistor (chip)	3.3K 1/16W J	チ	ッ	ブ	抵抗		01
R422	RD357330	Carbon Resistor (chip)	33K 1/16W J	チ	ッ	ブ	抵抗		01
R423	RD358100	Carbon Resistor (chip)	100K 1/16W J	チ	ッ	ブ	抵抗		01
R424	RD356100	Carbon Resistor (chip)	1.0K 1/16W J	チ	ッ	ブ	抵抗		01
R425	RD156220	Carbon Resistor (chip)	2.2K 1/4W J	チ	ッ	ブ	抵抗		01
R426	RD357680	Carbon Resistor (chip)	68K 1/16W J	チ	ッ	ブ	抵抗		01
R427	RD356330	Carbon Resistor (chip)	3.3K 1/16W J	チ	ッ	ブ	抵抗		01
R428	RD156180	Carbon Resistor (chip)	1.8K 1/4W J	チ	ッ	ブ	抵抗		01
R429	RD356560	Carbon Resistor (chip)	5.6K 1/16W J	チ	ッ	ブ	抵抗		01
-432	RD356560	Carbon Resistor (chip)	5.6K 1/16W J	チ	ッ	ブ	抵抗		01
R433	RD358220	Carbon Resistor (chip)	220K 1/16W J	チ	ッ	ブ	抵抗		01
R434	RD355220	Carbon Resistor (chip)	220 1/16W J	チ	ッ	ブ	抵抗		01
R435	RD357360	Carbon Resistor (chip)	36K 1/16W J	チ	ッ	ブ	抵抗		01
R436	RD355220	Carbon Resistor (chip)	220 1/16W J	チ	ッ	ブ	抵抗		01
R437	RD356680	Carbon Resistor (chip)	6.8K 1/16W J	チ	ッ	ブ	抵抗		01
R438	RD357150	Carbon Resistor (chip)	15K 1/16W J	チ	ッ	ブ	抵抗		01
R439	RD354100	Carbon Resistor (chip)	10 1/16W J	チ	ッ	ブ	抵抗		01
R440	RD357180	Carbon Resistor (chip)	18K 1/16W J	チ	ッ	ブ	抵抗		01
-446	RD357180	Carbon Resistor (chip)	18K 1/16W J	チ	ッ	ブ	抵抗		01
R447	RD357150	Carbon Resistor (chip)	15K 1/16W J	チ	ッ	ブ	抵抗		01
R448	RD356150	Carbon Resistor (chip)	1.5K 1/16W J	チ	ッ	ブ	抵抗		01
R449	RD155100	Carbon Resistor (chip)	100 1/4W J	チ	ッ	ブ	抵抗		01
R501	RD357100	Carbon Resistor (chip)	10K 1/16W J	チ	ッ	ブ	抵抗		01
R502	RD356430	Carbon Resistor (chip)	4.3K 1/16W J	チ	ッ	ブ	抵抗		01
R503	RD357330	Carbon Resistor (chip)	33K 1/16W J	チ	ッ	ブ	抵抗		01
R504	RD357100	Carbon Resistor (chip)	10K 1/16W J	チ	ッ	ブ	抵抗		01
R505	RD356560	Carbon Resistor (chip)	5.6K 1/16W J	チ	ッ	ブ	抵抗		01
R506	RD356820	Carbon Resistor (chip)	8.2K 1/16W J	チ	ッ	ブ	抵抗		01
R507	RD356470	Carbon Resistor (chip)	4.7K 1/16W J	チ	ッ	ブ	抵抗		01
R508	RD356820	Carbon Resistor (chip)	8.2K 1/16W J	チ	ッ	ブ	抵抗		01
R509	RD356470	Carbon Resistor (chip)	4.7K 1/16W J	チ	ッ	ブ	抵抗		01
R510	RD354100	Carbon Resistor (chip)	10 1/16W J	チ	ッ	ブ	抵抗		01
R511	RD358220	Carbon Resistor (chip)	220K 1/16W J	チ	ッ	ブ	抵抗		01
R512	RD357560	Carbon Resistor (chip)	56K 1/16W J	チ	ッ	ブ	抵抗		01
R513	RD355470	Carbon Resistor (chip)	470 1/16W J	チ	ッ	ブ	抵抗		01
R514	RD357330	Carbon Resistor (chip)	33K 1/16W J	チ	ッ	ブ	抵抗		01
R515	RD358220	Carbon Resistor (chip)	220K 1/16W J	チ	ッ	ブ	抵抗		01
R516	RD358470	Carbon Resistor (chip)	470K 1/16W J	チ	ッ	ブ	抵抗		01
R517	RD358470	Carbon Resistor (chip)	470K 1/16W J	チ	ッ	ブ	抵抗		01
R518	RD355220	Carbon Resistor (chip)	220 1/16W J	チ	ッ	ブ	抵抗		01
R519	RD355820	Carbon Resistor (chip)	820 1/16W J	チ	ッ	ブ	抵抗		01
R520	RD357120	Carbon Resistor (chip)	12K 1/16W J	チ	ッ	ブ	抵抗		01
R521	RD356330	Carbon Resistor (chip)	3.3K 1/16W J	チ	ッ	ブ	抵抗		01
R522	RD357330	Carbon Resistor (chip)	33K 1/16W J	チ	ッ	ブ	抵抗		01
R523	RD358100	Carbon Resistor (chip)	100K 1/16W J	チ	ッ	ブ	抵抗		01
R524	RD356100	Carbon Resistor (chip)	1.0K 1/16W J	チ	ッ	ブ	抵抗		01
R525	RD156220	Carbon Resistor (chip)	2.2K 1/4W J	チ	ッ	ブ	抵抗		01
R526	RD357680	Carbon Resistor (chip)	68K 1/16W J	チ	ッ	ブ	抵抗		01
R527	RD356330	Carbon Resistor (chip)	3.3K 1/16W J	チ	ッ	ブ	抵抗		01
R528	RD156180	Carbon Resistor (chip)	1.8K 1/4W J	チ	ッ	ブ	抵抗		01
R529	RD356560	Carbon Resistor (chip)	5.6K 1/16W J	チ	ッ	ブ	抵抗		01
-532	RD356560	Carbon Resistor (chip)	5.6K 1/16W J	チ	ッ	ブ	抵抗		01
R533	RD358220	Carbon Resistor (chip)	220K 1/16W J	チ	ッ	ブ	抵抗		01
R534	RD355220	Carbon Resistor (chip)	220 1/16W J	チ	ッ	ブ	抵抗		01

*: New Parts

RANK: Japan only

IN6

REF NO.	PART NO.	DESCRIPTION		部	品	名	REMARKS	QTY	RANK
R535	RD357360	Carbon Resistor (chip)	36K 1/16W J	チ	ッ	ブ	抵抗		01
R536	RD355220	Carbon Resistor (chip)	220 1/16W J	チ	ッ	ブ	抵抗		01
R537	RD356680	Carbon Resistor (chip)	6.8K 1/16W J	チ	ッ	ブ	抵抗		01
R538	RD357150	Carbon Resistor (chip)	15K 1/16W J	チ	ッ	ブ	抵抗		01
R539	RD354100	Carbon Resistor (chip)	10 1/16W J	チ	ッ	ブ	抵抗		01
R540	RD357180	Carbon Resistor (chip)	18K 1/16W J	チ	ッ	ブ	抵抗		01
-546	RD357180	Carbon Resistor (chip)	18K 1/16W J	チ	ッ	ブ	抵抗		01
R547	RD156270	Carbon Resistor (chip)	2.7K 1/4W J	チ	ッ	ブ	抵抗		01
R601	RD357100	Carbon Resistor (chip)	10K 1/16W J	チ	ッ	ブ	抵抗		01
R602	RD356430	Carbon Resistor (chip)	4.3K 1/16W J	チ	ッ	ブ	抵抗		01
R603	RD357330	Carbon Resistor (chip)	33K 1/16W J	チ	ッ	ブ	抵抗		01
R604	RD357100	Carbon Resistor (chip)	10K 1/16W J	チ	ッ	ブ	抵抗		01
R605	RD356560	Carbon Resistor (chip)	5.6K 1/16W J	チ	ッ	ブ	抵抗		01
R606	RD356820	Carbon Resistor (chip)	8.2K 1/16W J	チ	ッ	ブ	抵抗		01
R607	RD356470	Carbon Resistor (chip)	4.7K 1/16W J	チ	ッ	ブ	抵抗		01
R608	RD356820	Carbon Resistor (chip)	8.2K 1/16W J	チ	ッ	ブ	抵抗		01
R609	RD356470	Carbon Resistor (chip)	4.7K 1/16W J	チ	ッ	ブ	抵抗		01
R610	RD354100	Carbon Resistor (chip)	10 1/16W J	チ	ッ	ブ	抵抗		01
R611	RD358220	Carbon Resistor (chip)	220K 1/16W J	チ	ッ	ブ	抵抗		01
R612	RD357560	Carbon Resistor (chip)	56K 1/16W J	チ	ッ	ブ	抵抗		01
R613	RD355470	Carbon Resistor (chip)	470 1/16W J	チ	ッ	ブ	抵抗		01
R614	RD357330	Carbon Resistor (chip)	33K 1/16W J	チ	ッ	ブ	抵抗		01
R615	RD358220	Carbon Resistor (chip)	220K 1/16W J	チ	ッ	ブ	抵抗		01
R616	RD358470	Carbon Resistor (chip)	470K 1/16W J	チ	ッ	ブ	抵抗		01
R617	RD358470	Carbon Resistor (chip)	470K 1/16W J	チ	ッ	ブ	抵抗		01
R618	RD355220	Carbon Resistor (chip)	220 1/16W J	チ	ッ	ブ	抵抗		01
R619	RD355820	Carbon Resistor (chip)	820 1/16W J	チ	ッ	ブ	抵抗		01
R620	RD357120	Carbon Resistor (chip)	12K 1/16W J	チ	ッ	ブ	抵抗		01
R621	RD356330	Carbon Resistor (chip)	3.3K 1/16W J	チ	ッ	ブ	抵抗		01
R622	RD357330	Carbon Resistor (chip)	33K 1/16W J	チ	ッ	ブ	抵抗		01
R623	RD358100	Carbon Resistor (chip)	100K 1/16W J	チ	ッ	ブ	抵抗		01
R624	RD356100	Carbon Resistor (chip)	1.0K 1/16W J	チ	ッ	ブ	抵抗		01
R625	RD156220	Carbon Resistor (chip)	2.2K 1/4W J	チ	ッ	ブ	抵抗		01
R626	RD357680	Carbon Resistor (chip)	68K 1/16W J	チ	ッ	ブ	抵抗		01
R627	RD356330	Carbon Resistor (chip)	3.3K 1/16W J	チ	ッ	ブ	抵抗		01
R628	RD156180	Carbon Resistor (chip)	1.8K 1/4W J	チ	ッ	ブ	抵抗		01
R629	RD356560	Carbon Resistor (chip)	5.6K 1/16W J	チ	ッ	ブ	抵抗		01
-632	RD356560	Carbon Resistor (chip)	5.6K 1/16W J	チ	ッ	ブ	抵抗		01
R633	RD358220	Carbon Resistor (chip)	220K 1/16W J	チ	ッ	ブ	抵抗		01
R634	RD355220	Carbon Resistor (chip)	220 1/16W J	チ	ッ	ブ	抵抗		01
R635	RD357360	Carbon Resistor (chip)	36K 1/16W J	チ	ッ	ブ	抵抗		01
R636	RD355220	Carbon Resistor (chip)	220 1/16W J	チ	ッ	ブ	抵抗		01
R637	RD356680	Carbon Resistor (chip)	6.8K 1/16W J	チ	ッ	ブ	抵抗		01
R638	RD357150	Carbon Resistor (chip)	15K 1/16W J	チ	ッ	ブ	抵抗		01
R639	RD354100	Carbon Resistor (chip)	10 1/16W J	チ	ッ	ブ	抵抗		01
R640	RD357180	Carbon Resistor (chip)	18K 1/16W J	チ	ッ	ブ	抵抗		01
-646	RD357180	Carbon Resistor (chip)	18K 1/16W J	チ	ッ	ブ	抵抗		01
R647	RD156270	Carbon Resistor (chip)	2.7K 1/4W J	チ	ッ	ブ	抵抗		01
RJ001	RD350000	Carbon Resistor (chip)	0 1/16W J	チ	ッ	ブ	抵抗		01
-011	RD350000	Carbon Resistor (chip)	0 1/16W J	チ	ッ	ブ	抵抗		01
SW101	V9683600	Push Switch	PS-22E85L52	ブ	ッ	シ	CH ON(CH1)		01
SW102	V9683600	Push Switch	PS-22E85L52	ブ	ッ	シ	AUX2 PRE(CH1)		01
SW103	V9683600	Push Switch	PS-22E85L52	ブ	ッ	シ	PFL(CH1)		01
SW201	V9683600	Push Switch	PS-22E85L52	ブ	ッ	シ	CH ON(CH2)		01
SW202	V9683600	Push Switch	PS-22E85L52	ブ	ッ	シ	AUX2 PRE(CH2)		01
SW203	V9683600	Push Switch	PS-22E85L52	ブ	ッ	シ	PFL(CH2)		01
SW301	V9683600	Push Switch	PS-22E85L52	ブ	ッ	シ	CH ON(CH3)		01
SW302	V9683600	Push Switch	PS-22E85L52	ブ	ッ	シ	AUX2 PRE(CH3)		01
SW303	V9683600	Push Switch	PS-22E85L52	ブ	ッ	シ	PFL(CH3)		01
SW401	V9683600	Push Switch	PS-22E85L52	ブ	ッ	シ	CH ON(CH4)		01
SW402	V9683600	Push Switch	PS-22E85L52	ブ	ッ	シ	AUX2 PRE(CH4)		01
SW403	V9683600	Push Switch	PS-22E85L52	ブ	ッ	シ	PFL(CH4)		01
SW501	V9683600	Push Switch	PS-22E85L52	ブ	ッ	シ	CH ON(CH5)		01
SW502	V9683600	Push Switch	PS-22E85L52	ブ	ッ	シ	AUX2 PRE(CH5)		01
SW503	V9683600	Push Switch	PS-22E85L52	ブ	ッ	シ	PFL(CH5)		01
SW601	V9683600	Push Switch	PS-22E85L52	ブ	ッ	シ	CH ON(CH6)		01
SW602	V9683600	Push Switch	PS-22E85L52	ブ	ッ	シ	AUX2 PRE(CH6)		01
SW603	V9683600	Push Switch	PS-22E85L52	ブ	ッ	シ	PFL(CH6)		01
VR101	V8264700	Rotary Variable Resistor	B 50K XV09213YNP	ロ	ー	タ	LOW(CH1)		03
VR102	V8264700	Rotary Variable Resistor	B 50K XV09213YNP	ロ	ー	タ	HIGH(CH1)		03

*: New Parts

RANK: Japan only

IN6 & INJK

REF NO.	PART NO.	DESCRIPTION	部 品 名	REMARKS	QTY	RANK
VR103	V9791300	Rotary Variable Resistor	C 100K XV012313	2 連 ロータリー V R	MID-f(CH1)	04
VR104	V8393300	Rotary Variable Resistor	W 20K XV09213YNP	ロータリー V R	MID(CH1)	03
VR105	WA507500	Slide Variable Resistor	1SY6008	スライド V R	FADER(CH1)	04
VR106	V9886100	Rotary Variable Resistor	XV012313Y 15A15C20	2 連 ロータリー V R	PAN(CH1)	04
VR107	V9791000	Rotary Variable Resistor	B 20K XV09213YNP	ロータリー V R	AUX1(CH1)	03
VR108	V9791000	Rotary Variable Resistor	B 20K XV09213YNP	ロータリー V R	AUX2(CH1)	03
VR109	V9791000	Rotary Variable Resistor	B 20K XV09213YNP	ロータリー V R	EFECT(CH1)	03
VR201	V8264700	Rotary Variable Resistor	B 50K XV09213YNP	ロータリー V R	LOW(CH2)	03
VR202	V8264700	Rotary Variable Resistor	B 50K XV09213YNP	ロータリー V R	HIGH(CH2)	03
VR203	V9791300	Rotary Variable Resistor	C 100K XV012313	2 連 ロータリー V R	MID-f(CH2)	04
VR204	V8393300	Rotary Variable Resistor	W 20K XV09213YNP	ロータリー V R	MID(CH2)	03
VR205	WA507500	Slide Variable Resistor	1SY6008	スライド V R	FADER(CH2)	04
VR206	V9886100	Rotary Variable Resistor	XV012313Y 15A15C20	2 連 ロータリー V R	PAN(CH2)	04
VR207	V9791000	Rotary Variable Resistor	B 20K XV09213YNP	ロータリー V R	AUX1(CH2)	03
VR208	V9791000	Rotary Variable Resistor	B 20K XV09213YNP	ロータリー V R	AUX2(CH2)	03
VR209	V9791000	Rotary Variable Resistor	B 20K XV09213YNP	ロータリー V R	EFECT(CH2)	03
VR301	V8264700	Rotary Variable Resistor	B 50K XV09213YNP	ロータリー V R	LOW(CH3)	03
VR302	V8264700	Rotary Variable Resistor	B 50K XV09213YNP	ロータリー V R	HIGH(CH3)	03
VR303	V9791300	Rotary Variable Resistor	C 100K XV012313	2 連 ロータリー V R	MID-f(CH3)	04
VR304	V8393300	Rotary Variable Resistor	W 20K XV09213YNP	ロータリー V R	MID(CH3)	03
VR305	WA507500	Slide Variable Resistor	1SY6008	スライド V R	FADER(CH3)	04
VR306	V9886100	Rotary Variable Resistor	XV012313Y 15A15C20	2 連 ロータリー V R	PAN(CH3)	04
VR307	V9791000	Rotary Variable Resistor	B 20K XV09213YNP	ロータリー V R	AUX1(CH3)	03
VR308	V9791000	Rotary Variable Resistor	B 20K XV09213YNP	ロータリー V R	AUX2(CH3)	03
VR309	V9791000	Rotary Variable Resistor	B 20K XV09213YNP	ロータリー V R	EFECT(CH3)	03
VR401	V8264700	Rotary Variable Resistor	B 50K XV09213YNP	ロータリー V R	LOW(CH4)	03
VR402	V8264700	Rotary Variable Resistor	B 50K XV09213YNP	ロータリー V R	HIGH(CH4)	03
VR403	V9791300	Rotary Variable Resistor	C 100K XV012313	2 連 ロータリー V R	MID-f(CH4)	04
VR404	V8393300	Rotary Variable Resistor	W 20K XV09213YNP	ロータリー V R	MID(CH4)	03
VR405	WA507500	Slide Variable Resistor	1SY6008	スライド V R	FADER(CH4)	04
VR406	V9886100	Rotary Variable Resistor	XV012313Y 15A15C20	2 連 ロータリー V R	PAN(CH4)	04
VR407	V9791000	Rotary Variable Resistor	B 20K XV09213YNP	ロータリー V R	AUX1(CH4)	03
VR408	V9791000	Rotary Variable Resistor	B 20K XV09213YNP	ロータリー V R	AUX2(CH4)	03
VR409	V9791000	Rotary Variable Resistor	B 20K XV09213YNP	ロータリー V R	EFECT(CH4)	03
VR501	V8264700	Rotary Variable Resistor	B 50K XV09213YNP	ロータリー V R	LOW(CH5)	03
VR502	V8264700	Rotary Variable Resistor	B 50K XV09213YNP	ロータリー V R	HIGH(CH5)	03
VR503	V9791300	Rotary Variable Resistor	C 100K XV012313	2 連 ロータリー V R	MID-f(CH5)	04
VR504	V8393300	Rotary Variable Resistor	W 20K XV09213YNP	ロータリー V R	MID(CH5)	03
VR505	WA507500	Slide Variable Resistor	1SY6008	スライド V R	FADER(CH5)	04
VR506	V9886100	Rotary Variable Resistor	XV012313Y 15A15C20	2 連 ロータリー V R	PAN(CH5)	04
VR507	V9791000	Rotary Variable Resistor	B 20K XV09213YNP	ロータリー V R	AUX1(CH5)	03
VR508	V9791000	Rotary Variable Resistor	B 20K XV09213YNP	ロータリー V R	AUX2(CH5)	03
VR509	V9791000	Rotary Variable Resistor	B 20K XV09213YNP	ロータリー V R	EFECT(CH5)	03
VR601	V8264700	Rotary Variable Resistor	B 50K XV09213YNP	ロータリー V R	LOW(CH6)	03
VR602	V8264700	Rotary Variable Resistor	B 50K XV09213YNP	ロータリー V R	HIGH(CH6)	03
VR603	V9791300	Rotary Variable Resistor	C 100K XV012313	2 連 ロータリー V R	MID-f(CH6)	04
VR604	V8393300	Rotary Variable Resistor	W 20K XV09213YNP	ロータリー V R	MID(CH6)	03
VR605	WA507500	Slide Variable Resistor	1SY6008	スライド V R	FADER(CH6)	04
VR606	V9886100	Rotary Variable Resistor	XV012313Y 15A15C20	2 連 ロータリー V R	PAN(CH6)	04
VR607	V9791000	Rotary Variable Resistor	B 20K XV09213YNP	ロータリー V R	AUX1(CH6)	03
VR608	V9791000	Rotary Variable Resistor	B 20K XV09213YNP	ロータリー V R	AUX2(CH6)	03
VR609	V9791000	Rotary Variable Resistor	B 20K XV09213YNP	ロータリー V R	EFECT(CH6)	03
ZD101	VU171800	Zener Diode	UDZS4.7BTE-17 4.7V	ツェナーダイオード		01
ZD201	VU171800	Zener Diode	UDZS4.7BTE-17 4.7V	ツェナーダイオード		01
ZD301	VU171800	Zener Diode	UDZS4.7BTE-17 4.7V	ツェナーダイオード		01
ZD401	VU171800	Zener Diode	UDZS4.7BTE-17 4.7V	ツェナーダイオード		01
ZD501	VU171800	Zener Diode	UDZS4.7BTE-17 4.7V	ツェナーダイオード		01
ZD601	VU171800	Zener Diode	UDZS4.7BTE-17 4.7V	ツェナーダイオード		01
*	WF569000	Circuit Board	INJK	I N J K シ ー ト	(X6856C0)	
	--	Jumper Wire	0.55 TIN	ジャンパー線	(VA07890)	
	WE877900	Bind Head Tapping Screw-S	3x6 MFZN2W3	S タイト + B I N D		3 01
	WF757600	Hexagonal Spacer	H25	六角スペーサ H 2 5		3
C101	VJ097400	Electrolytic Cap.	10uF 50V	ケミコン K L		01
C102	VJ097400	Electrolytic Cap.	10uF 50V	ケミコン K L		01
C103	UR867100	Electrolytic Cap.	10uF 50V	ケミコン		01
C104	UR867100	Electrolytic Cap.	10uF 50V	ケミコン		01
C105	US062470	Ceramic Capacitor-SL(chip)	470pF 50V J	チップセラ (S L)		01
-107	US062470	Ceramic Capacitor-SL(chip)	470pF 50V J	チップセラ (S L)		01
C108	UR828470	Electrolytic Cap.	470uF 10V	ケミコン		01

*: New Parts

RANK: Japan only

INJK

REF NO.	PART NO.	DESCRIPTION	部 品 名	REMARKS	QTY	RANK
C109	US062470	Ceramic Capacitor-SL(chip)	470pF 50V J	チ ッ プ セ ラ (S L)		01
C110	US061330	Ceramic Capacitor-CH(chip)	33pF 50V J	チ ッ プ セ ラ (C H)		01
C111	US062100	Ceramic Capacitor-SL(chip)	100pF 50V J	チ ッ プ セ ラ (S L)		01
C112	US061330	Ceramic Capacitor-CH(chip)	33pF 50V J	チ ッ プ セ ラ (C H)		01
C113	UR857470	Electrolytic Cap.	47uF 35V	ケ ミ コ ン		01
C114	UA654820	Mylar Capacitor	0.082uF 50V J	マ イ ラ ー コ ン		01
C115	UA654820	Mylar Capacitor	0.082uF 50V J	マ イ ラ ー コ ン		01
C116	US062100	Ceramic Capacitor-SL(chip)	100pF 50V J	チ ッ プ セ ラ (S L)		01
C117	UR857470	Electrolytic Cap.	47uF 35V	ケ ミ コ ン		01
C118	UR857470	Electrolytic Cap.	47uF 35V	ケ ミ コ ン		01
C119	US062100	Ceramic Capacitor-SL(chip)	100pF 50V J	チ ッ プ セ ラ (S L)		01
C120	US061150	Ceramic Capacitor-CH(chip)	15pF 50V J	チ ッ プ セ ラ (C H)		01
C121	US062100	Ceramic Capacitor-SL(chip)	100pF 50V J	チ ッ プ セ ラ (S L)		01
C122	US061270	Ceramic Capacitor-CH(chip)	27pF 50V J	チ ッ プ セ ラ (C H)		01
C123	UR857470	Electrolytic Cap.	47uF 35V	ケ ミ コ ン		01
C124	US062100	Ceramic Capacitor-SL(chip)	100pF 50V J	チ ッ プ セ ラ (S L)		01
C125	UR857470	Electrolytic Cap.	47uF 35V	ケ ミ コ ン		01
C126	UR838100	Electrolytic Cap.	100uF 16V	ケ ミ コ ン		01
C127	US064100	Ceramic Capacitor-B (chip)	0.01uF 50V K	チ ッ プ セ ラ (B)		01
C128	US064100	Ceramic Capacitor-B (chip)	0.01uF 50V K	チ ッ プ セ ラ (B)		01
C129	UR838100	Electrolytic Cap.	100uF 16V	ケ ミ コ ン		01
C130	US064100	Ceramic Capacitor-B (chip)	0.01uF 50V K	チ ッ プ セ ラ (B)		01
-137	US064100	Ceramic Capacitor-B (chip)	0.01uF 50V K	チ ッ プ セ ラ (B)		01
C138	UR878100	Electrolytic Cap.	100uF 63V	ケ ミ コ ン		01
C201	VJ097400	Electrolytic Cap.	10uF 50V	ケ ミ コ ン K L		01
C202	VJ097400	Electrolytic Cap.	10uF 50V	ケ ミ コ ン K L		01
C203	UR867100	Electrolytic Cap.	10uF 50V	ケ ミ コ ン		01
C204	UR867100	Electrolytic Cap.	10uF 50V	ケ ミ コ ン		01
C205	US062470	Ceramic Capacitor-SL(chip)	470pF 50V J	チ ッ プ セ ラ (S L)		01
-207	US062470	Ceramic Capacitor-SL(chip)	470pF 50V J	チ ッ プ セ ラ (S L)		01
C208	UR828470	Electrolytic Cap.	470uF 10V	ケ ミ コ ン		01
C209	US062470	Ceramic Capacitor-SL(chip)	470pF 50V J	チ ッ プ セ ラ (S L)		01
C210	US061330	Ceramic Capacitor-CH(chip)	33pF 50V J	チ ッ プ セ ラ (C H)		01
C211	US062100	Ceramic Capacitor-SL(chip)	100pF 50V J	チ ッ プ セ ラ (S L)		01
C212	US061330	Ceramic Capacitor-CH(chip)	33pF 50V J	チ ッ プ セ ラ (C H)		01
C213	UR857470	Electrolytic Cap.	47uF 35V	ケ ミ コ ン		01
C214	UA654820	Mylar Capacitor	0.082uF 50V J	マ イ ラ ー コ ン		01
C215	UA654820	Mylar Capacitor	0.082uF 50V J	マ イ ラ ー コ ン		01
C216	US062100	Ceramic Capacitor-SL(chip)	100pF 50V J	チ ッ プ セ ラ (S L)		01
C217	UR857470	Electrolytic Cap.	47uF 35V	ケ ミ コ ン		01
C218	UR857470	Electrolytic Cap.	47uF 35V	ケ ミ コ ン		01
C219	US062100	Ceramic Capacitor-SL(chip)	100pF 50V J	チ ッ プ セ ラ (S L)		01
C220	US061150	Ceramic Capacitor-CH(chip)	15pF 50V J	チ ッ プ セ ラ (C H)		01
C221	US062100	Ceramic Capacitor-SL(chip)	100pF 50V J	チ ッ プ セ ラ (S L)		01
C222	US061270	Ceramic Capacitor-CH(chip)	27pF 50V J	チ ッ プ セ ラ (C H)		01
C223	UR857470	Electrolytic Cap.	47uF 35V	ケ ミ コ ン		01
C224	US062100	Ceramic Capacitor-SL(chip)	100pF 50V J	チ ッ プ セ ラ (S L)		01
C225	UR857470	Electrolytic Cap.	47uF 35V	ケ ミ コ ン		01
C226	US064100	Ceramic Capacitor-B (chip)	0.01uF 50V K	チ ッ プ セ ラ (B)		01
-229	US064100	Ceramic Capacitor-B (chip)	0.01uF 50V K	チ ッ プ セ ラ (B)		01
C301	VJ097400	Electrolytic Cap.	10uF 50V	ケ ミ コ ン K L		01
C302	VJ097400	Electrolytic Cap.	10uF 50V	ケ ミ コ ン K L		01
C303	UR867100	Electrolytic Cap.	10uF 50V	ケ ミ コ ン		01
C304	UR867100	Electrolytic Cap.	10uF 50V	ケ ミ コ ン		01
C305	US062470	Ceramic Capacitor-SL(chip)	470pF 50V J	チ ッ プ セ ラ (S L)		01
-307	US062470	Ceramic Capacitor-SL(chip)	470pF 50V J	チ ッ プ セ ラ (S L)		01
C308	UR828470	Electrolytic Cap.	470uF 10V	ケ ミ コ ン		01
C309	US062470	Ceramic Capacitor-SL(chip)	470pF 50V J	チ ッ プ セ ラ (S L)		01
C310	US061330	Ceramic Capacitor-CH(chip)	33pF 50V J	チ ッ プ セ ラ (C H)		01
C311	US062100	Ceramic Capacitor-SL(chip)	100pF 50V J	チ ッ プ セ ラ (S L)		01
C312	US061330	Ceramic Capacitor-CH(chip)	33pF 50V J	チ ッ プ セ ラ (C H)		01
C313	UR857470	Electrolytic Cap.	47uF 35V	ケ ミ コ ン		01
C314	UA654820	Mylar Capacitor	0.082uF 50V J	マ イ ラ ー コ ン		01
C315	UA654820	Mylar Capacitor	0.082uF 50V J	マ イ ラ ー コ ン		01
C316	US062100	Ceramic Capacitor-SL(chip)	100pF 50V J	チ ッ プ セ ラ (S L)		01
C317	UR857470	Electrolytic Cap.	47uF 35V	ケ ミ コ ン		01
C318	UR857470	Electrolytic Cap.	47uF 35V	ケ ミ コ ン		01
C319	US062100	Ceramic Capacitor-SL(chip)	100pF 50V J	チ ッ プ セ ラ (S L)		01
C320	US061150	Ceramic Capacitor-CH(chip)	15pF 50V J	チ ッ プ セ ラ (C H)		01
C321	US062100	Ceramic Capacitor-SL(chip)	100pF 50V J	チ ッ プ セ ラ (S L)		01

*: New Parts

RANK: Japan only

INJK

REF NO.	PART NO.	DESCRIPTION		部 品 名	REMARKS	QTY	RANK
C322	US061270	Ceramic Capacitor-CH(chip)	27pF 50V J	チ ッ プ セ ラ (C H)			01
C323	UR857470	Electrolytic Cap.	47uF 35V	ケ ミ コ ン			01
C324	US062100	Ceramic Capacitor-SL(chip)	100pF 50V J	チ ッ プ セ ラ (S L)			01
C325	UR857470	Electrolytic Cap.	47uF 35V	ケ ミ コ ン			01
C326	UR838100	Electrolytic Cap.	100uF 16V	ケ ミ コ ン			01
C327	US064100	Ceramic Capacitor-B (chip)	0.01uF 50V K	チ ッ プ セ ラ (B)			01
C328	US064100	Ceramic Capacitor-B (chip)	0.01uF 50V K	チ ッ プ セ ラ (B)			01
C329	UR838100	Electrolytic Cap.	100uF 16V	ケ ミ コ ン			01
C330	US064100	Ceramic Capacitor-B (chip)	0.01uF 50V K	チ ッ プ セ ラ (B)			01
-337	US064100	Ceramic Capacitor-B (chip)	0.01uF 50V K	チ ッ プ セ ラ (B)			01
C401	VJ097400	Electrolytic Cap.	10uF 50V	ケ ミ コ ン K L			01
C402	VJ097400	Electrolytic Cap.	10uF 50V	ケ ミ コ ン K L			01
C403	UR867100	Electrolytic Cap.	10uF 50V	ケ ミ コ ン			01
C404	UR867100	Electrolytic Cap.	10uF 50V	ケ ミ コ ン			01
C405	US062470	Ceramic Capacitor-SL(chip)	470pF 50V J	チ ッ プ セ ラ (S L)			01
-407	US062470	Ceramic Capacitor-SL(chip)	470pF 50V J	チ ッ プ セ ラ (S L)			01
C408	UR828470	Electrolytic Cap.	470uF 10V	ケ ミ コ ン			01
C409	US062470	Ceramic Capacitor-SL(chip)	470pF 50V J	チ ッ プ セ ラ (S L)			01
C410	US061330	Ceramic Capacitor-CH(chip)	33pF 50V J	チ ッ プ セ ラ (C H)			01
C411	US062100	Ceramic Capacitor-SL(chip)	100pF 50V J	チ ッ プ セ ラ (S L)			01
C412	US061330	Ceramic Capacitor-CH(chip)	33pF 50V J	チ ッ プ セ ラ (C H)			01
C413	UR857470	Electrolytic Cap.	47uF 35V	ケ ミ コ ン			01
C414	UA654820	Mylar Capacitor	0.082uF 50V J	マ イ ラ ー コ ン			01
C415	UA654820	Mylar Capacitor	0.082uF 50V J	マ イ ラ ー コ ン			01
C416	US062100	Ceramic Capacitor-SL(chip)	100pF 50V J	チ ッ プ セ ラ (S L)			01
C417	UR857470	Electrolytic Cap.	47uF 35V	ケ ミ コ ン			01
C418	UR857470	Electrolytic Cap.	47uF 35V	ケ ミ コ ン			01
C419	US062100	Ceramic Capacitor-SL(chip)	100pF 50V J	チ ッ プ セ ラ (S L)			01
C420	US061150	Ceramic Capacitor-CH(chip)	15pF 50V J	チ ッ プ セ ラ (C H)			01
C421	US062100	Ceramic Capacitor-SL(chip)	100pF 50V J	チ ッ プ セ ラ (S L)			01
C422	US061270	Ceramic Capacitor-CH(chip)	27pF 50V J	チ ッ プ セ ラ (C H)			01
C423	UR857470	Electrolytic Cap.	47uF 35V	ケ ミ コ ン			01
C424	US062100	Ceramic Capacitor-SL(chip)	100pF 50V J	チ ッ プ セ ラ (S L)			01
C425	UR857470	Electrolytic Cap.	47uF 35V	ケ ミ コ ン			01
C426	US064100	Ceramic Capacitor-B (chip)	0.01uF 50V K	チ ッ プ セ ラ (B)			01
-429	US064100	Ceramic Capacitor-B (chip)	0.01uF 50V K	チ ッ プ セ ラ (B)			01
C501	VJ097400	Electrolytic Cap.	10uF 50V	ケ ミ コ ン K L			01
C502	VJ097400	Electrolytic Cap.	10uF 50V	ケ ミ コ ン K L			01
C503	UR867100	Electrolytic Cap.	10uF 50V	ケ ミ コ ン			01
C504	UR867100	Electrolytic Cap.	10uF 50V	ケ ミ コ ン			01
C505	US062470	Ceramic Capacitor-SL(chip)	470pF 50V J	チ ッ プ セ ラ (S L)			01
-507	US062470	Ceramic Capacitor-SL(chip)	470pF 50V J	チ ッ プ セ ラ (S L)			01
C508	UR828470	Electrolytic Cap.	470uF 10V	ケ ミ コ ン			01
C509	US062470	Ceramic Capacitor-SL(chip)	470pF 50V J	チ ッ プ セ ラ (S L)			01
C510	US061330	Ceramic Capacitor-CH(chip)	33pF 50V J	チ ッ プ セ ラ (C H)			01
C511	US062100	Ceramic Capacitor-SL(chip)	100pF 50V J	チ ッ プ セ ラ (S L)			01
C512	US061330	Ceramic Capacitor-CH(chip)	33pF 50V J	チ ッ プ セ ラ (C H)			01
C513	UR857470	Electrolytic Cap.	47uF 35V	ケ ミ コ ン			01
C514	UA654820	Mylar Capacitor	0.082uF 50V J	マ イ ラ ー コ ン			01
C515	UA654820	Mylar Capacitor	0.082uF 50V J	マ イ ラ ー コ ン			01
C516	US062100	Ceramic Capacitor-SL(chip)	100pF 50V J	チ ッ プ セ ラ (S L)			01
C517	UR857470	Electrolytic Cap.	47uF 35V	ケ ミ コ ン			01
C518	UR857470	Electrolytic Cap.	47uF 35V	ケ ミ コ ン			01
C519	US062100	Ceramic Capacitor-SL(chip)	100pF 50V J	チ ッ プ セ ラ (S L)			01
C520	US061150	Ceramic Capacitor-CH(chip)	15pF 50V J	チ ッ プ セ ラ (C H)			01
C521	US062100	Ceramic Capacitor-SL(chip)	100pF 50V J	チ ッ プ セ ラ (S L)			01
C522	US061270	Ceramic Capacitor-CH(chip)	27pF 50V J	チ ッ プ セ ラ (C H)			01
C523	UR857470	Electrolytic Cap.	47uF 35V	ケ ミ コ ン			01
C524	US062100	Ceramic Capacitor-SL(chip)	100pF 50V J	チ ッ プ セ ラ (S L)			01
C525	UR857470	Electrolytic Cap.	47uF 35V	ケ ミ コ ン			01
C526	UR838100	Electrolytic Cap.	100uF 16V	ケ ミ コ ン			01
C527	US064100	Ceramic Capacitor-B (chip)	0.01uF 50V K	チ ッ プ セ ラ (B)			01
C528	US064100	Ceramic Capacitor-B (chip)	0.01uF 50V K	チ ッ プ セ ラ (B)			01
C529	UR838100	Electrolytic Cap.	100uF 16V	ケ ミ コ ン			01
C530	US064100	Ceramic Capacitor-B (chip)	0.01uF 50V K	チ ッ プ セ ラ (B)			01
-537	US064100	Ceramic Capacitor-B (chip)	0.01uF 50V K	チ ッ プ セ ラ (B)			01
C538	UR878100	Electrolytic Cap.	100uF 63V	ケ ミ コ ン			01
C601	VJ097400	Electrolytic Cap.	10uF 50V	ケ ミ コ ン K L			01
C602	VJ097400	Electrolytic Cap.	10uF 50V	ケ ミ コ ン K L			01
C603	UR867100	Electrolytic Cap.	10uF 50V	ケ ミ コ ン			01

*: New Parts

RANK: Japan only

INJK

REF NO.	PART NO.	DESCRIPTION	部 品 名	REMARKS	QTY	RANK
C604	UR867100	Electrolytic Cap.	10uF 50V	ケ ミ コ ン		01
C605	US062470	Ceramic Capacitor-SL(chip)	470pF 50V J	チ ッ プ セ ラ (S L)		01
-607	US062470	Ceramic Capacitor-SL(chip)	470pF 50V J	チ ッ プ セ ラ (S L)		01
C608	UR828470	Electrolytic Cap.	470uF 10V	ケ ミ コ ン		01
C609	US062470	Ceramic Capacitor-SL(chip)	470pF 50V J	チ ッ プ セ ラ (S L)		01
C610	US061330	Ceramic Capacitor-CH(chip)	33pF 50V J	チ ッ プ セ ラ (C H)		01
C611	US062100	Ceramic Capacitor-SL(chip)	100pF 50V J	チ ッ プ セ ラ (S L)		01
C612	US061330	Ceramic Capacitor-CH(chip)	33pF 50V J	チ ッ プ セ ラ (C H)		01
C613	UR857470	Electrolytic Cap.	47uF 35V	ケ ミ コ ン		01
C614	UA654820	Mylar Capacitor	0.082uF 50V J	マ イ ラ ー コ ン		01
C615	UA654820	Mylar Capacitor	0.082uF 50V J	マ イ ラ ー コ ン		01
C616	US062100	Ceramic Capacitor-SL(chip)	100pF 50V J	チ ッ プ セ ラ (S L)		01
C617	UR857470	Electrolytic Cap.	47uF 35V	ケ ミ コ ン		01
C618	UR857470	Electrolytic Cap.	47uF 35V	ケ ミ コ ン		01
C619	US062100	Ceramic Capacitor-SL(chip)	100pF 50V J	チ ッ プ セ ラ (S L)		01
C620	US061150	Ceramic Capacitor-CH(chip)	15pF 50V J	チ ッ プ セ ラ (C H)		01
C621	US062100	Ceramic Capacitor-SL(chip)	100pF 50V J	チ ッ プ セ ラ (S L)		01
C622	US061270	Ceramic Capacitor-CH(chip)	27pF 50V J	チ ッ プ セ ラ (C H)		01
C623	UR857470	Electrolytic Cap.	47uF 35V	ケ ミ コ ン		01
C624	US062100	Ceramic Capacitor-SL(chip)	100pF 50V J	チ ッ プ セ ラ (S L)		01
C625	UR857470	Electrolytic Cap.	47uF 35V	ケ ミ コ ン		01
C626	US064100	Ceramic Capacitor-B (chip)	0.01uF 50V K	チ ッ プ セ ラ (B)		01
-629	US064100	Ceramic Capacitor-B (chip)	0.01uF 50V K	チ ッ プ セ ラ (B)		01
C913	US063100	Ceramic Capacitor-B (chip)	1000pF 50V K	チ ッ プ セ ラ (B)		01
C914	US063100	Ceramic Capacitor-B (chip)	1000pF 50V K	チ ッ プ セ ラ (B)		01
C917	US063100	Ceramic Capacitor-B (chip)	1000pF 50V K	チ ッ プ セ ラ (B)		01
C918	US063100	Ceramic Capacitor-B (chip)	1000pF 50V K	チ ッ プ セ ラ (B)		01
C921	US063100	Ceramic Capacitor-B (chip)	1000pF 50V K	チ ッ プ セ ラ (B)		01
C922	US063100	Ceramic Capacitor-B (chip)	1000pF 50V K	チ ッ プ セ ラ (B)		01
C925	US063100	Ceramic Capacitor-B (chip)	1000pF 50V K	チ ッ プ セ ラ (B)		01
C926	US063100	Ceramic Capacitor-B (chip)	1000pF 50V K	チ ッ プ セ ラ (B)		01
C929	US063100	Ceramic Capacitor-B (chip)	1000pF 50V K	チ ッ プ セ ラ (B)		01
C930	US063100	Ceramic Capacitor-B (chip)	1000pF 50V K	チ ッ プ セ ラ (B)		01
C933	US063100	Ceramic Capacitor-B (chip)	1000pF 50V K	チ ッ プ セ ラ (B)		01
C934	US063100	Ceramic Capacitor-B (chip)	1000pF 50V K	チ ッ プ セ ラ (B)		01
CN101	--	Pin Header	PHA102-0982-A148	ビ ン ヘ ッ ダ ー	(WF54490)	
CN102	VB389900	Connector Base Post	PH 3P TE	コ ネ ク タ ベ ー ス ポ ス ト		01
CN301	--	Pin Header	PHA102-0982-A148	ビ ン ヘ ッ ダ ー	(WF54490)	
CN501	--	Pin Header	PHA102-0982-A148	ビ ン ヘ ッ ダ ー	(WF54490)	
D101	VT332900	Diode	1SS355 TE-17	ダ イ オ ー ド		01
-105	VT332900	Diode	1SS355 TE-17	ダ イ オ ー ド		01
D201	VT332900	Diode	1SS355 TE-17	ダ イ オ ー ド		01
-205	VT332900	Diode	1SS355 TE-17	ダ イ オ ー ド		01
D301	VT332900	Diode	1SS355 TE-17	ダ イ オ ー ド		01
-305	VT332900	Diode	1SS355 TE-17	ダ イ オ ー ド		01
D401	VT332900	Diode	1SS355 TE-17	ダ イ オ ー ド		01
-405	VT332900	Diode	1SS355 TE-17	ダ イ オ ー ド		01
D501	VT332900	Diode	1SS355 TE-17	ダ イ オ ー ド		01
-505	VT332900	Diode	1SS355 TE-17	ダ イ オ ー ド		01
D601	VT332900	Diode	1SS355 TE-17	ダ イ オ ー ド		01
-605	VT332900	Diode	1SS355 TE-17	ダ イ オ ー ド		01
IC101	X3505A00	IC	NJM2068M-D(TE2)	IC	OP AMP	02
-103	X3505A00	IC	NJM2068M-D(TE2)	IC	OP AMP	02
IC104	X6897A00	IC	BA4560RF-E2 OPAMP	IC	OP AMP	
IC105	X6897A00	IC	BA4560RF-E2 OPAMP	IC	OP AMP	
IC203	X3505A00	IC	NJM2068M-D(TE2)	IC	OP AMP	02
IC204	X6897A00	IC	BA4560RF-E2 OPAMP	IC	OP AMP	
IC301	X3505A00	IC	NJM2068M-D(TE2)	IC	OP AMP	02
-303	X3505A00	IC	NJM2068M-D(TE2)	IC	OP AMP	02
IC304	X6897A00	IC	BA4560RF-E2 OPAMP	IC	OP AMP	
IC305	X6897A00	IC	BA4560RF-E2 OPAMP	IC	OP AMP	
IC403	X3505A00	IC	NJM2068M-D(TE2)	IC	OP AMP	02
IC404	X6897A00	IC	BA4560RF-E2 OPAMP	IC	OP AMP	
IC501	X3505A00	IC	NJM2068M-D(TE2)	IC	OP AMP	02
-503	X3505A00	IC	NJM2068M-D(TE2)	IC	OP AMP	02
IC504	X6897A00	IC	BA4560RF-E2 OPAMP	IC	OP AMP	
IC505	X6897A00	IC	BA4560RF-E2 OPAMP	IC	OP AMP	
IC603	X3505A00	IC	NJM2068M-D(TE2)	IC	OP AMP	02
IC604	X6897A00	IC	BA4560RF-E2 OPAMP	IC	OP AMP	
JK101	V9812900	Cannon Connector	JACK XLR-301J-A	キ ャ ノ ン コ ネ ク タ	INPUT A(CH1)	03

*: New Parts

RANK: Japan only

INJK

REF NO.	PART NO.	DESCRIPTION	部 品 名	REMARKS	QTY	RANK
JK102	V9812700	Phone Jack	ST MSJ-064-20A BL	ホ ー ン コ ネ ク タ		
JK103	V9812600	Phone Jack	ST MSJ-064-20B B	ホ ー ン コ ネ ク タ	INPUT B(CH1)	01
JK201	V9812900	Cannon Connector	JACK XLR-301J-A	キ ャ ノ ン コ ネ ク タ	INSERT(CH1)	03
JK202	V9812700	Phone Jack	ST MSJ-064-20A BL	ホ ー ン コ ネ ク タ	INPUT A(CH2)	
JK203	V9812600	Phone Jack	ST MSJ-064-20B B	ホ ー ン コ ネ ク タ	INPUT B(CH2)	01
JK301	V9812900	Cannon Connector	JACK XLR-301J-A	キ ャ ノ ン コ ネ ク タ	INSERT(CH2)	03
JK302	V9812700	Phone Jack	ST MSJ-064-20A BL	ホ ー ン コ ネ ク タ	INPUT A(CH3)	
JK303	V9812600	Phone Jack	ST MSJ-064-20B B	ホ ー ン コ ネ ク タ	INPUT B(CH3)	01
JK401	V9812900	Cannon Connector	JACK XLR-301J-A	キ ャ ノ ン コ ネ ク タ	INSERT(CH3)	03
JK402	V9812700	Phone Jack	ST MSJ-064-20A BL	ホ ー ン コ ネ ク タ	INPUT A(CH4)	
JK403	V9812600	Phone Jack	ST MSJ-064-20B B	ホ ー ン コ ネ ク タ	INPUT B(CH4)	01
JK501	V9812900	Cannon Connector	JACK XLR-301J-A	キ ャ ノ ン コ ネ ク タ	INSERT(CH4)	03
JK502	V9812700	Phone Jack	ST MSJ-064-20A BL	ホ ー ン コ ネ ク タ	INPUT A(CH5)	
JK503	V9812600	Phone Jack	ST MSJ-064-20B B	ホ ー ン コ ネ ク タ	INPUT B(CH5)	01
JK601	V9812900	Cannon Connector	JACK XLR-301J-A	キ ャ ノ ン コ ネ ク タ	INSERT(CH5)	03
JK602	V9812700	Phone Jack	ST MSJ-064-20A BL	ホ ー ン コ ネ ク タ	INPUT A(CH6)	
JK603	V9812600	Phone Jack	ST MSJ-064-20B B	ホ ー ン コ ネ ク タ	INPUT B(CH6)	01
Q101	V7421700	Transistor (chip)	2SC3324 GR,BL	チ ッ プ ト ラ ン ジ ス タ	INSERT(CH6)	01
Q102	V7421700	Transistor (chip)	2SC3324 GR,BL	チ ッ プ ト ラ ン ジ ス タ		01
Q103	WC529400	Transistor	KTC3875S-Y,GR-RTK/	ト ラ ン ジ ス タ		
Q104	WC529400	Transistor	KTC3875S-Y,GR-RTK/	ト ラ ン ジ ス タ		
Q105	V2256200	FET	2SK246 GR	F E T		02
Q201	V7421700	Transistor (chip)	2SC3324 GR,BL	チ ッ プ ト ラ ン ジ ス タ		01
Q202	V7421700	Transistor (chip)	2SC3324 GR,BL	チ ッ プ ト ラ ン ジ ス タ		01
Q203	WC529400	Transistor	KTC3875S-Y,GR-RTK/	ト ラ ン ジ ス タ		
Q204	WC529400	Transistor	KTC3875S-Y,GR-RTK/	ト ラ ン ジ ス タ		
Q205	V2256200	FET	2SK246 GR	F E T		02
Q301	V7421700	Transistor (chip)	2SC3324 GR,BL	チ ッ プ ト ラ ン ジ ス タ		01
Q302	V7421700	Transistor (chip)	2SC3324 GR,BL	チ ッ プ ト ラ ン ジ ス タ		01
Q303	WC529400	Transistor	KTC3875S-Y,GR-RTK/	ト ラ ン ジ ス タ		
Q304	WC529400	Transistor	KTC3875S-Y,GR-RTK/	ト ラ ン ジ ス タ		
Q305	V2256200	FET	2SK246 GR	F E T		02
Q401	V7421700	Transistor (chip)	2SC3324 GR,BL	チ ッ プ ト ラ ン ジ ス タ		01
Q402	V7421700	Transistor (chip)	2SC3324 GR,BL	チ ッ プ ト ラ ン ジ ス タ		01
Q403	WC529400	Transistor	KTC3875S-Y,GR-RTK/	ト ラ ン ジ ス タ		
Q404	WC529400	Transistor	KTC3875S-Y,GR-RTK/	ト ラ ン ジ ス タ		
Q405	V2256200	FET	2SK246 GR	F E T		02
Q501	V7421700	Transistor (chip)	2SC3324 GR,BL	チ ッ プ ト ラ ン ジ ス タ		01
Q502	V7421700	Transistor (chip)	2SC3324 GR,BL	チ ッ プ ト ラ ン ジ ス タ		01
Q503	WC529400	Transistor	KTC3875S-Y,GR-RTK/	ト ラ ン ジ ス タ		
Q504	WC529400	Transistor	KTC3875S-Y,GR-RTK/	ト ラ ン ジ ス タ		
Q505	V2256200	FET	2SK246 GR	F E T		02
Q601	V7421700	Transistor (chip)	2SC3324 GR,BL	チ ッ プ ト ラ ン ジ ス タ		01
Q602	V7421700	Transistor (chip)	2SC3324 GR,BL	チ ッ プ ト ラ ン ジ ス タ		01
Q603	WC529400	Transistor	KTC3875S-Y,GR-RTK/	ト ラ ン ジ ス タ		
Q604	WC529400	Transistor	KTC3875S-Y,GR-RTK/	ト ラ ン ジ ス タ		
Q605	V2256200	FET	2SK246 GR	F E T		02
R101	HB026680	Metal Film Resistor	6.8K 1/4W F	金 属 被 膜 抵 抗		01
R102	HB026680	Metal Film Resistor	6.8K 1/4W F	金 属 被 膜 抵 抗		01
R103	RD357100	Carbon Resistor (chip)	10K 1/16W J	チ ッ プ 抵 抗		01
R104	RF358100	Carbon Resistor (chip)	100K 1/16W D	チ ッ プ 抵 抗		01
R105	RF358100	Carbon Resistor (chip)	100K 1/16W D	チ ッ プ 抵 抗		01
R106	RD355180	Carbon Resistor (chip)	180 1/16W J	チ ッ プ 抵 抗		01
R107	RF356510	Carbon Resistor (chip)	5.1K 1/16W D	チ ッ プ 抵 抗		01
R108	RF355560	Carbon Resistor (chip)	560 1/16W D	チ ッ プ 抵 抗		01
R109	RF356510	Carbon Resistor (chip)	5.1K 1/16W D	チ ッ プ 抵 抗		01
R110	RF357120	Carbon Resistor (chip)	12K 1/16W D	チ ッ プ 抵 抗		01
R111	RF358100	Carbon Resistor (chip)	100K 1/16W D	チ ッ プ 抵 抗		01
R112	RF358100	Carbon Resistor (chip)	100K 1/16W D	チ ッ プ 抵 抗		01
R113	RF356220	Carbon Resistor (chip)	2.2K 1/16W D	チ ッ プ 抵 抗		01
R114	RF356220	Carbon Resistor (chip)	2.2K 1/16W D	チ ッ プ 抵 抗		01
R115	RD354100	Carbon Resistor (chip)	10 1/16W J	チ ッ プ 抵 抗		01
R116	RD354100	Carbon Resistor (chip)	10 1/16W J	チ ッ プ 抵 抗		01
R117	RF354270	Carbon Resistor (chip)	27 1/16W D	チ ッ プ 抵 抗		01
R118	RF357100	Carbon Resistor (chip)	10K 1/16W D	チ ッ プ 抵 抗		01
R119	RF356390	Carbon Resistor (chip)	3.9K 1/16W D	チ ッ プ 抵 抗		01
R120	RF357100	Carbon Resistor (chip)	10K 1/16W D	チ ッ プ 抵 抗		01
R121	RF356390	Carbon Resistor (chip)	3.9K 1/16W D	チ ッ プ 抵 抗		01
R122	RF357330	Carbon Resistor (chip)	33K 1/16W D	チ ッ プ 抵 抗		01
R123	RF357330	Carbon Resistor (chip)	33K 1/16W D	チ ッ プ 抵 抗		01

*: New Parts

RANK: Japan only

INJK

REF NO.	PART NO.	DESCRIPTION		部	品	名	REMARKS	QTY	RANK
R124	RD358220	Carbon Resistor (chip)	220K 1/16W J	チ	ッ	ブ	抵抗		01
R125	RD357160	Carbon Resistor (chip)	16K 1/16W J	チ	ッ	ブ	抵抗		01
R126	RD357330	Carbon Resistor (chip)	33K 1/16W J	チ	ッ	ブ	抵抗		01
R127	RD358220	Carbon Resistor (chip)	220K 1/16W J	チ	ッ	ブ	抵抗		01
R128	RD358220	Carbon Resistor (chip)	220K 1/16W J	チ	ッ	ブ	抵抗		01
R129	RD357510	Carbon Resistor (chip)	51K 1/16W J	チ	ッ	ブ	抵抗		01
R130	RD357100	Carbon Resistor (chip)	10K 1/16W J	チ	ッ	ブ	抵抗		01
R131	RD356150	Carbon Resistor (chip)	1.5K 1/16W J	チ	ッ	ブ	抵抗		01
R132	RD357510	Carbon Resistor (chip)	51K 1/16W J	チ	ッ	ブ	抵抗		01
R133	RD357100	Carbon Resistor (chip)	10K 1/16W J	チ	ッ	ブ	抵抗		01
R134	RD357150	Carbon Resistor (chip)	15K 1/16W J	チ	ッ	ブ	抵抗		01
R135	RD357100	Carbon Resistor (chip)	10K 1/16W J	チ	ッ	ブ	抵抗		01
R136	RD357100	Carbon Resistor (chip)	10K 1/16W J	チ	ッ	ブ	抵抗		01
R137	RD356240	Carbon Resistor (chip)	2.4K 1/16W J	チ	ッ	ブ	抵抗		01
R138	RD356360	Carbon Resistor (chip)	3.6K 1/16W J	チ	ッ	ブ	抵抗		01
R139	RD357150	Carbon Resistor (chip)	15K 1/16W J	チ	ッ	ブ	抵抗		01
R140	RD357120	Carbon Resistor (chip)	12K 1/16W J	チ	ッ	ブ	抵抗		01
R141	RD357150	Carbon Resistor (chip)	15K 1/16W J	チ	ッ	ブ	抵抗		01
R142	RD357150	Carbon Resistor (chip)	15K 1/16W J	チ	ッ	ブ	抵抗		01
R143	RD357390	Carbon Resistor (chip)	39K 1/16W J	チ	ッ	ブ	抵抗		01
R144	RD356100	Carbon Resistor (chip)	1.0K 1/16W J	チ	ッ	ブ	抵抗		01
R145	RD358100	Carbon Resistor (chip)	100K 1/16W J	チ	ッ	ブ	抵抗		01
R146	RF358100	Carbon Resistor (chip)	100K 1/16W D	チ	ッ	ブ	抵抗		01
R147	RF358100	Carbon Resistor (chip)	100K 1/16W D	チ	ッ	ブ	抵抗		01
R148	HV755100	Flame Proof C. Resistor	100 1/4W J	不	燃	化	カーボン抵抗		01
R149	RD358100	Carbon Resistor (chip)	100K 1/16W J	チ	ッ	ブ	抵抗		01
R201	HB026680	Metal Film Resistor	6.8K 1/4W F	金	属	被	膜抵抗		01
R202	HB026680	Metal Film Resistor	6.8K 1/4W F	金	属	被	膜抵抗		01
R203	RD357100	Carbon Resistor (chip)	10K 1/16W J	チ	ッ	ブ	抵抗		01
R204	RF358100	Carbon Resistor (chip)	100K 1/16W D	チ	ッ	ブ	抵抗		01
R205	RF358100	Carbon Resistor (chip)	100K 1/16W D	チ	ッ	ブ	抵抗		01
R206	RD355180	Carbon Resistor (chip)	180 1/16W J	チ	ッ	ブ	抵抗		01
R207	RF356510	Carbon Resistor (chip)	5.1K 1/16W D	チ	ッ	ブ	抵抗		01
R208	RF355560	Carbon Resistor (chip)	560 1/16W D	チ	ッ	ブ	抵抗		01
R209	RF356510	Carbon Resistor (chip)	5.1K 1/16W D	チ	ッ	ブ	抵抗		01
R210	RF357120	Carbon Resistor (chip)	12K 1/16W D	チ	ッ	ブ	抵抗		01
R211	RF358100	Carbon Resistor (chip)	100K 1/16W D	チ	ッ	ブ	抵抗		01
R212	RF358100	Carbon Resistor (chip)	100K 1/16W D	チ	ッ	ブ	抵抗		01
R213	RF356220	Carbon Resistor (chip)	2.2K 1/16W D	チ	ッ	ブ	抵抗		01
R214	RF356220	Carbon Resistor (chip)	2.2K 1/16W D	チ	ッ	ブ	抵抗		01
R215	RD354100	Carbon Resistor (chip)	10 1/16W J	チ	ッ	ブ	抵抗		01
R216	RD354100	Carbon Resistor (chip)	10 1/16W J	チ	ッ	ブ	抵抗		01
R217	RF354270	Carbon Resistor (chip)	27 1/16W D	チ	ッ	ブ	抵抗		01
R218	RF357100	Carbon Resistor (chip)	10K 1/16W D	チ	ッ	ブ	抵抗		01
R219	RF356390	Carbon Resistor (chip)	3.9K 1/16W D	チ	ッ	ブ	抵抗		01
R220	RF357100	Carbon Resistor (chip)	10K 1/16W D	チ	ッ	ブ	抵抗		01
R221	RF356390	Carbon Resistor (chip)	3.9K 1/16W D	チ	ッ	ブ	抵抗		01
R222	RF357330	Carbon Resistor (chip)	33K 1/16W D	チ	ッ	ブ	抵抗		01
R223	RF357330	Carbon Resistor (chip)	33K 1/16W D	チ	ッ	ブ	抵抗		01
R224	RD358220	Carbon Resistor (chip)	220K 1/16W J	チ	ッ	ブ	抵抗		01
R225	RD357160	Carbon Resistor (chip)	16K 1/16W J	チ	ッ	ブ	抵抗		01
R226	RD357330	Carbon Resistor (chip)	33K 1/16W J	チ	ッ	ブ	抵抗		01
R227	RD358220	Carbon Resistor (chip)	220K 1/16W J	チ	ッ	ブ	抵抗		01
R228	RD358220	Carbon Resistor (chip)	220K 1/16W J	チ	ッ	ブ	抵抗		01
R229	RD357510	Carbon Resistor (chip)	51K 1/16W J	チ	ッ	ブ	抵抗		01
R230	RD357100	Carbon Resistor (chip)	10K 1/16W J	チ	ッ	ブ	抵抗		01
R231	RD356150	Carbon Resistor (chip)	1.5K 1/16W J	チ	ッ	ブ	抵抗		01
R232	RD357510	Carbon Resistor (chip)	51K 1/16W J	チ	ッ	ブ	抵抗		01
R233	RD357100	Carbon Resistor (chip)	10K 1/16W J	チ	ッ	ブ	抵抗		01
R234	RD357150	Carbon Resistor (chip)	15K 1/16W J	チ	ッ	ブ	抵抗		01
R235	RD357100	Carbon Resistor (chip)	10K 1/16W J	チ	ッ	ブ	抵抗		01
R236	RD357100	Carbon Resistor (chip)	10K 1/16W J	チ	ッ	ブ	抵抗		01
R237	RD356240	Carbon Resistor (chip)	2.4K 1/16W J	チ	ッ	ブ	抵抗		01
R238	RD356360	Carbon Resistor (chip)	3.6K 1/16W J	チ	ッ	ブ	抵抗		01
R239	RD357150	Carbon Resistor (chip)	15K 1/16W J	チ	ッ	ブ	抵抗		01
R240	RD357120	Carbon Resistor (chip)	12K 1/16W J	チ	ッ	ブ	抵抗		01
R241	RD357150	Carbon Resistor (chip)	15K 1/16W J	チ	ッ	ブ	抵抗		01
R242	RD357150	Carbon Resistor (chip)	15K 1/16W J	チ	ッ	ブ	抵抗		01
R243	RD357390	Carbon Resistor (chip)	39K 1/16W J	チ	ッ	ブ	抵抗		01
R244	RD356100	Carbon Resistor (chip)	1.0K 1/16W J	チ	ッ	ブ	抵抗		01

*: New Parts

RANK: Japan only

INJK

REF NO.	PART NO.	DESCRIPTION	部 品 名	REMARKS	QTY	RANK
R245	RD358100	Carbon Resistor (chip)	100K 1/16W J	チ ッ プ 抵 抗		01
R246	RF358100	Carbon Resistor (chip)	100K 1/16W D	チ ッ プ 抵 抗		01
R247	RF358100	Carbon Resistor (chip)	100K 1/16W D	チ ッ プ 抵 抗		01
R301	HB026680	Metal Film Resistor	6.8K 1/4W F	金 属 被 膜 抵 抗		01
R302	HB026680	Metal Film Resistor	6.8K 1/4W F	金 属 被 膜 抵 抗		01
R303	RD357100	Carbon Resistor (chip)	10K 1/16W J	チ ッ プ 抵 抗		01
R304	RF358100	Carbon Resistor (chip)	100K 1/16W D	チ ッ プ 抵 抗		01
R305	RF358100	Carbon Resistor (chip)	100K 1/16W D	チ ッ プ 抵 抗		01
R306	RD355180	Carbon Resistor (chip)	180 1/16W J	チ ッ プ 抵 抗		01
R307	RF356510	Carbon Resistor (chip)	5.1K 1/16W D	チ ッ プ 抵 抗		01
R308	RF355560	Carbon Resistor (chip)	560 1/16W D	チ ッ プ 抵 抗		01
R309	RF356510	Carbon Resistor (chip)	5.1K 1/16W D	チ ッ プ 抵 抗		01
R310	RF357120	Carbon Resistor (chip)	12K 1/16W D	チ ッ プ 抵 抗		01
R311	RF358100	Carbon Resistor (chip)	100K 1/16W D	チ ッ プ 抵 抗		01
R312	RF358100	Carbon Resistor (chip)	100K 1/16W D	チ ッ プ 抵 抗		01
R313	RF356220	Carbon Resistor (chip)	2.2K 1/16W D	チ ッ プ 抵 抗		01
R314	RF356220	Carbon Resistor (chip)	2.2K 1/16W D	チ ッ プ 抵 抗		01
R315	RD354100	Carbon Resistor (chip)	10 1/16W J	チ ッ プ 抵 抗		01
R316	RD354100	Carbon Resistor (chip)	10 1/16W J	チ ッ プ 抵 抗		01
R317	RF354270	Carbon Resistor (chip)	27 1/16W D	チ ッ プ 抵 抗		01
R318	RF357100	Carbon Resistor (chip)	10K 1/16W D	チ ッ プ 抵 抗		01
R319	RF356390	Carbon Resistor (chip)	3.9K 1/16W D	チ ッ プ 抵 抗		01
R320	RF357100	Carbon Resistor (chip)	10K 1/16W D	チ ッ プ 抵 抗		01
R321	RF356390	Carbon Resistor (chip)	3.9K 1/16W D	チ ッ プ 抵 抗		01
R322	RF357330	Carbon Resistor (chip)	33K 1/16W D	チ ッ プ 抵 抗		01
R323	RF357330	Carbon Resistor (chip)	33K 1/16W D	チ ッ プ 抵 抗		01
R324	RD358220	Carbon Resistor (chip)	220K 1/16W J	チ ッ プ 抵 抗		01
R325	RD357160	Carbon Resistor (chip)	16K 1/16W J	チ ッ プ 抵 抗		01
R326	RD357330	Carbon Resistor (chip)	33K 1/16W J	チ ッ プ 抵 抗		01
R327	RD358220	Carbon Resistor (chip)	220K 1/16W J	チ ッ プ 抵 抗		01
R328	RD358220	Carbon Resistor (chip)	220K 1/16W J	チ ッ プ 抵 抗		01
R329	RD357510	Carbon Resistor (chip)	51K 1/16W J	チ ッ プ 抵 抗		01
R330	RD357100	Carbon Resistor (chip)	10K 1/16W J	チ ッ プ 抵 抗		01
R331	RD356150	Carbon Resistor (chip)	1.5K 1/16W J	チ ッ プ 抵 抗		01
R332	RD357510	Carbon Resistor (chip)	51K 1/16W J	チ ッ プ 抵 抗		01
R333	RD357100	Carbon Resistor (chip)	10K 1/16W J	チ ッ プ 抵 抗		01
R334	RD357150	Carbon Resistor (chip)	15K 1/16W J	チ ッ プ 抵 抗		01
R335	RD357100	Carbon Resistor (chip)	10K 1/16W J	チ ッ プ 抵 抗		01
R336	RD357100	Carbon Resistor (chip)	10K 1/16W J	チ ッ プ 抵 抗		01
R337	RD356240	Carbon Resistor (chip)	2.4K 1/16W J	チ ッ プ 抵 抗		01
R338	RD356360	Carbon Resistor (chip)	3.6K 1/16W J	チ ッ プ 抵 抗		01
R339	RD357150	Carbon Resistor (chip)	15K 1/16W J	チ ッ プ 抵 抗		01
R340	RD357120	Carbon Resistor (chip)	12K 1/16W J	チ ッ プ 抵 抗		01
R341	RD357150	Carbon Resistor (chip)	15K 1/16W J	チ ッ プ 抵 抗		01
R342	RD357150	Carbon Resistor (chip)	15K 1/16W J	チ ッ プ 抵 抗		01
R343	RD357390	Carbon Resistor (chip)	39K 1/16W J	チ ッ プ 抵 抗		01
R344	RD356100	Carbon Resistor (chip)	1.0K 1/16W J	チ ッ プ 抵 抗		01
R345	RD358100	Carbon Resistor (chip)	100K 1/16W J	チ ッ プ 抵 抗		01
R346	RF358100	Carbon Resistor (chip)	100K 1/16W D	チ ッ プ 抵 抗		01
R347	RF358100	Carbon Resistor (chip)	100K 1/16W D	チ ッ プ 抵 抗		01
R401	HB026680	Metal Film Resistor	6.8K 1/4W F	金 属 被 膜 抵 抗		01
R402	HB026680	Metal Film Resistor	6.8K 1/4W F	金 属 被 膜 抵 抗		01
R403	RD357100	Carbon Resistor (chip)	10K 1/16W J	チ ッ プ 抵 抗		01
R404	RF358100	Carbon Resistor (chip)	100K 1/16W D	チ ッ プ 抵 抗		01
R405	RF358100	Carbon Resistor (chip)	100K 1/16W D	チ ッ プ 抵 抗		01
R406	RD355180	Carbon Resistor (chip)	180 1/16W J	チ ッ プ 抵 抗		01
R407	RF356510	Carbon Resistor (chip)	5.1K 1/16W D	チ ッ プ 抵 抗		01
R408	RF355560	Carbon Resistor (chip)	560 1/16W D	チ ッ プ 抵 抗		01
R409	RF356510	Carbon Resistor (chip)	5.1K 1/16W D	チ ッ プ 抵 抗		01
R410	RF357120	Carbon Resistor (chip)	12K 1/16W D	チ ッ プ 抵 抗		01
R411	RF358100	Carbon Resistor (chip)	100K 1/16W D	チ ッ プ 抵 抗		01
R412	RF358100	Carbon Resistor (chip)	100K 1/16W D	チ ッ プ 抵 抗		01
R413	RF356220	Carbon Resistor (chip)	2.2K 1/16W D	チ ッ プ 抵 抗		01
R414	RF356220	Carbon Resistor (chip)	2.2K 1/16W D	チ ッ プ 抵 抗		01
R415	RD354100	Carbon Resistor (chip)	10 1/16W J	チ ッ プ 抵 抗		01
R416	RD354100	Carbon Resistor (chip)	10 1/16W J	チ ッ プ 抵 抗		01
R417	RF354270	Carbon Resistor (chip)	27 1/16W D	チ ッ プ 抵 抗		01
R418	RF357100	Carbon Resistor (chip)	10K 1/16W D	チ ッ プ 抵 抗		01
R419	RF356390	Carbon Resistor (chip)	3.9K 1/16W D	チ ッ プ 抵 抗		01
R420	RF357100	Carbon Resistor (chip)	10K 1/16W D	チ ッ プ 抵 抗		01

*: New Parts

RANK: Japan only

INJK

REF NO.	PART NO.	DESCRIPTION	部	品	名	REMARKS	QTY	RANK					
R421	RF356390	Carbon Resistor (chip)	3.9K	1/16W	D	チ	ツ	ブ	抵	抗			01
R422	RF357330	Carbon Resistor (chip)	33K	1/16W	D	チ	ツ	ブ	抵	抗			01
R423	RF357330	Carbon Resistor (chip)	33K	1/16W	D	チ	ツ	ブ	抵	抗			01
R424	RD358220	Carbon Resistor (chip)	220K	1/16W	J	チ	ツ	ブ	抵	抗			01
R425	RD357160	Carbon Resistor (chip)	16K	1/16W	J	チ	ツ	ブ	抵	抗			01
R426	RD357330	Carbon Resistor (chip)	33K	1/16W	J	チ	ツ	ブ	抵	抗			01
R427	RD358220	Carbon Resistor (chip)	220K	1/16W	J	チ	ツ	ブ	抵	抗			01
R428	RD358220	Carbon Resistor (chip)	220K	1/16W	J	チ	ツ	ブ	抵	抗			01
R429	RD357510	Carbon Resistor (chip)	51K	1/16W	J	チ	ツ	ブ	抵	抗			01
R430	RD357100	Carbon Resistor (chip)	10K	1/16W	J	チ	ツ	ブ	抵	抗			01
R431	RD356150	Carbon Resistor (chip)	1.5K	1/16W	J	チ	ツ	ブ	抵	抗			01
R432	RD357510	Carbon Resistor (chip)	51K	1/16W	J	チ	ツ	ブ	抵	抗			01
R433	RD357100	Carbon Resistor (chip)	10K	1/16W	J	チ	ツ	ブ	抵	抗			01
R434	RD357150	Carbon Resistor (chip)	15K	1/16W	J	チ	ツ	ブ	抵	抗			01
R435	RD357100	Carbon Resistor (chip)	10K	1/16W	J	チ	ツ	ブ	抵	抗			01
R436	RD357100	Carbon Resistor (chip)	10K	1/16W	J	チ	ツ	ブ	抵	抗			01
R437	RD356240	Carbon Resistor (chip)	2.4K	1/16W	J	チ	ツ	ブ	抵	抗			01
R438	RD356360	Carbon Resistor (chip)	3.6K	1/16W	J	チ	ツ	ブ	抵	抗			01
R439	RD357150	Carbon Resistor (chip)	15K	1/16W	J	チ	ツ	ブ	抵	抗			01
R440	RD357120	Carbon Resistor (chip)	12K	1/16W	J	チ	ツ	ブ	抵	抗			01
R441	RD357150	Carbon Resistor (chip)	15K	1/16W	J	チ	ツ	ブ	抵	抗			01
R442	RD357150	Carbon Resistor (chip)	15K	1/16W	J	チ	ツ	ブ	抵	抗			01
R443	RD357390	Carbon Resistor (chip)	39K	1/16W	J	チ	ツ	ブ	抵	抗			01
R444	RD356100	Carbon Resistor (chip)	1.0K	1/16W	J	チ	ツ	ブ	抵	抗			01
R445	RD358100	Carbon Resistor (chip)	100K	1/16W	J	チ	ツ	ブ	抵	抗			01
R446	RF358100	Carbon Resistor (chip)	100K	1/16W	D	チ	ツ	ブ	抵	抗			01
R447	RF358100	Carbon Resistor (chip)	100K	1/16W	D	チ	ツ	ブ	抵	抗			01
R501	HB026680	Metal Film Resistor	6.8K	1/4W	F	金	属	被	膜	抵	抗		01
R502	HB026680	Metal Film Resistor	6.8K	1/4W	F	金	属	被	膜	抵	抗		01
R503	RD357100	Carbon Resistor (chip)	10K	1/16W	J	チ	ツ	ブ	抵	抗			01
R504	RF358100	Carbon Resistor (chip)	100K	1/16W	D	チ	ツ	ブ	抵	抗			01
R505	RF358100	Carbon Resistor (chip)	100K	1/16W	D	チ	ツ	ブ	抵	抗			01
R506	RD355180	Carbon Resistor (chip)	180	1/16W	J	チ	ツ	ブ	抵	抗			01
R507	RF356510	Carbon Resistor (chip)	5.1K	1/16W	D	チ	ツ	ブ	抵	抗			01
R508	RF355560	Carbon Resistor (chip)	560	1/16W	D	チ	ツ	ブ	抵	抗			01
R509	RF356510	Carbon Resistor (chip)	5.1K	1/16W	D	チ	ツ	ブ	抵	抗			01
R510	RF357120	Carbon Resistor (chip)	12K	1/16W	D	チ	ツ	ブ	抵	抗			01
R511	RF358100	Carbon Resistor (chip)	100K	1/16W	D	チ	ツ	ブ	抵	抗			01
R512	RF358100	Carbon Resistor (chip)	100K	1/16W	D	チ	ツ	ブ	抵	抗			01
R513	RF356220	Carbon Resistor (chip)	2.2K	1/16W	D	チ	ツ	ブ	抵	抗			01
R514	RF356220	Carbon Resistor (chip)	2.2K	1/16W	D	チ	ツ	ブ	抵	抗			01
R515	RD354100	Carbon Resistor (chip)	10	1/16W	J	チ	ツ	ブ	抵	抗			01
R516	RD354100	Carbon Resistor (chip)	10	1/16W	J	チ	ツ	ブ	抵	抗			01
R517	RF354270	Carbon Resistor (chip)	27	1/16W	D	チ	ツ	ブ	抵	抗			01
R518	RF357100	Carbon Resistor (chip)	10K	1/16W	D	チ	ツ	ブ	抵	抗			01
R519	RF356390	Carbon Resistor (chip)	3.9K	1/16W	D	チ	ツ	ブ	抵	抗			01
R520	RF357100	Carbon Resistor (chip)	10K	1/16W	D	チ	ツ	ブ	抵	抗			01
R521	RF356390	Carbon Resistor (chip)	3.9K	1/16W	D	チ	ツ	ブ	抵	抗			01
R522	RF357330	Carbon Resistor (chip)	33K	1/16W	D	チ	ツ	ブ	抵	抗			01
R523	RF357330	Carbon Resistor (chip)	33K	1/16W	D	チ	ツ	ブ	抵	抗			01
R524	RD358220	Carbon Resistor (chip)	220K	1/16W	J	チ	ツ	ブ	抵	抗			01
R525	RD357160	Carbon Resistor (chip)	16K	1/16W	J	チ	ツ	ブ	抵	抗			01
R526	RD357330	Carbon Resistor (chip)	33K	1/16W	J	チ	ツ	ブ	抵	抗			01
R527	RD358220	Carbon Resistor (chip)	220K	1/16W	J	チ	ツ	ブ	抵	抗			01
R528	RD358220	Carbon Resistor (chip)	220K	1/16W	J	チ	ツ	ブ	抵	抗			01
R529	RD357510	Carbon Resistor (chip)	51K	1/16W	J	チ	ツ	ブ	抵	抗			01
R530	RD357100	Carbon Resistor (chip)	10K	1/16W	J	チ	ツ	ブ	抵	抗			01
R531	RD356150	Carbon Resistor (chip)	1.5K	1/16W	J	チ	ツ	ブ	抵	抗			01
R532	RD357510	Carbon Resistor (chip)	51K	1/16W	J	チ	ツ	ブ	抵	抗			01
R533	RD357100	Carbon Resistor (chip)	10K	1/16W	J	チ	ツ	ブ	抵	抗			01
R534	RD357150	Carbon Resistor (chip)	15K	1/16W	J	チ	ツ	ブ	抵	抗			01
R535	RD357100	Carbon Resistor (chip)	10K	1/16W	J	チ	ツ	ブ	抵	抗			01
R536	RD357100	Carbon Resistor (chip)	10K	1/16W	J	チ	ツ	ブ	抵	抗			01
R537	RD356240	Carbon Resistor (chip)	2.4K	1/16W	J	チ	ツ	ブ	抵	抗			01
R538	RD356360	Carbon Resistor (chip)	3.6K	1/16W	J	チ	ツ	ブ	抵	抗			01
R539	RD357150	Carbon Resistor (chip)	15K	1/16W	J	チ	ツ	ブ	抵	抗			01
R540	RD357120	Carbon Resistor (chip)	12K	1/16W	J	チ	ツ	ブ	抵	抗			01
R541	RD357150	Carbon Resistor (chip)	15K	1/16W	J	チ	ツ	ブ	抵	抗			01
R542	RD357150	Carbon Resistor (chip)	15K	1/16W	J	チ	ツ	ブ	抵	抗			01
R543	RD357390	Carbon Resistor (chip)	39K	1/16W	J	チ	ツ	ブ	抵	抗			01

*: New Parts

RANK: Japan only

INJK

REF NO.	PART NO.	DESCRIPTION		部 品 名	REMARKS	QTY	RANK
R544	RD356100	Carbon Resistor (chip)	1.0K 1/16W J	チ ッ プ 抵 抗			01
R545	RD358100	Carbon Resistor (chip)	100K 1/16W J	チ ッ プ 抵 抗			01
R546	RF358100	Carbon Resistor (chip)	100K 1/16W D	チ ッ プ 抵 抗			01
R547	RF358100	Carbon Resistor (chip)	100K 1/16W D	チ ッ プ 抵 抗			01
R548	HV755100	Flame Proof C. Resistor	100 1/4W J	不 燃 化 カ ー ボ ン 抵 抗			01
R549	RD358100	Carbon Resistor (chip)	100K 1/16W J	チ ッ プ 抵 抗			01
R601	HB026680	Metal Film Resistor	6.8K 1/4W F	金 属 被 膜 抵 抗			01
R602	HB026680	Metal Film Resistor	6.8K 1/4W F	金 属 被 膜 抵 抗			01
R603	RD357100	Carbon Resistor (chip)	10K 1/16W J	チ ッ プ 抵 抗			01
R604	RF358100	Carbon Resistor (chip)	100K 1/16W D	チ ッ プ 抵 抗			01
R605	RF358100	Carbon Resistor (chip)	100K 1/16W D	チ ッ プ 抵 抗			01
R606	RD355180	Carbon Resistor (chip)	180 1/16W J	チ ッ プ 抵 抗			01
R607	RF356510	Carbon Resistor (chip)	5.1K 1/16W D	チ ッ プ 抵 抗			01
R608	RF355560	Carbon Resistor (chip)	560 1/16W D	チ ッ プ 抵 抗			01
R609	RF356510	Carbon Resistor (chip)	5.1K 1/16W D	チ ッ プ 抵 抗			01
R610	RF357120	Carbon Resistor (chip)	12K 1/16W D	チ ッ プ 抵 抗			01
R611	RF358100	Carbon Resistor (chip)	100K 1/16W D	チ ッ プ 抵 抗			01
R612	RF358100	Carbon Resistor (chip)	100K 1/16W D	チ ッ プ 抵 抗			01
R613	RF356220	Carbon Resistor (chip)	2.2K 1/16W D	チ ッ プ 抵 抗			01
R614	RF356220	Carbon Resistor (chip)	2.2K 1/16W D	チ ッ プ 抵 抗			01
R615	RD354100	Carbon Resistor (chip)	10 1/16W J	チ ッ プ 抵 抗			01
R616	RD354100	Carbon Resistor (chip)	10 1/16W J	チ ッ プ 抵 抗			01
R617	RF354270	Carbon Resistor (chip)	27 1/16W D	チ ッ プ 抵 抗			01
R618	RF357100	Carbon Resistor (chip)	10K 1/16W D	チ ッ プ 抵 抗			01
R619	RF356390	Carbon Resistor (chip)	3.9K 1/16W D	チ ッ プ 抵 抗			01
R620	RF357100	Carbon Resistor (chip)	10K 1/16W D	チ ッ プ 抵 抗			01
R621	RF356390	Carbon Resistor (chip)	3.9K 1/16W D	チ ッ プ 抵 抗			01
R622	RF357330	Carbon Resistor (chip)	33K 1/16W D	チ ッ プ 抵 抗			01
R623	RF357330	Carbon Resistor (chip)	33K 1/16W D	チ ッ プ 抵 抗			01
R624	RD358220	Carbon Resistor (chip)	220K 1/16W J	チ ッ プ 抵 抗			01
R625	RD357160	Carbon Resistor (chip)	16K 1/16W J	チ ッ プ 抵 抗			01
R626	RD357330	Carbon Resistor (chip)	33K 1/16W J	チ ッ プ 抵 抗			01
R627	RD358220	Carbon Resistor (chip)	220K 1/16W J	チ ッ プ 抵 抗			01
R628	RD358220	Carbon Resistor (chip)	220K 1/16W J	チ ッ プ 抵 抗			01
R629	RD357510	Carbon Resistor (chip)	51K 1/16W J	チ ッ プ 抵 抗			01
R630	RD357100	Carbon Resistor (chip)	10K 1/16W J	チ ッ プ 抵 抗			01
R631	RD356150	Carbon Resistor (chip)	1.5K 1/16W J	チ ッ プ 抵 抗			01
R632	RD357510	Carbon Resistor (chip)	51K 1/16W J	チ ッ プ 抵 抗			01
R633	RD357100	Carbon Resistor (chip)	10K 1/16W J	チ ッ プ 抵 抗			01
R634	RD357150	Carbon Resistor (chip)	15K 1/16W J	チ ッ プ 抵 抗			01
R635	RD357100	Carbon Resistor (chip)	10K 1/16W J	チ ッ プ 抵 抗			01
R636	RD357100	Carbon Resistor (chip)	10K 1/16W J	チ ッ プ 抵 抗			01
R637	RD356240	Carbon Resistor (chip)	2.4K 1/16W J	チ ッ プ 抵 抗			01
R638	RD356360	Carbon Resistor (chip)	3.6K 1/16W J	チ ッ プ 抵 抗			01
R639	RD357150	Carbon Resistor (chip)	15K 1/16W J	チ ッ プ 抵 抗			01
R640	RD357120	Carbon Resistor (chip)	12K 1/16W J	チ ッ プ 抵 抗			01
R641	RD357150	Carbon Resistor (chip)	15K 1/16W J	チ ッ プ 抵 抗			01
R642	RD357150	Carbon Resistor (chip)	15K 1/16W J	チ ッ プ 抵 抗			01
R643	RD357390	Carbon Resistor (chip)	39K 1/16W J	チ ッ プ 抵 抗			01
R644	RD356100	Carbon Resistor (chip)	1.0K 1/16W J	チ ッ プ 抵 抗			01
R645	RD358100	Carbon Resistor (chip)	100K 1/16W J	チ ッ プ 抵 抗			01
R646	RF358100	Carbon Resistor (chip)	100K 1/16W D	チ ッ プ 抵 抗			01
R647	RF358100	Carbon Resistor (chip)	100K 1/16W D	チ ッ プ 抵 抗			01
RJ001	RD350000	Carbon Resistor (chip)	0 1/16W J	チ ッ プ 抵 抗			01
-003	RD350000	Carbon Resistor (chip)	0 1/16W J	チ ッ プ 抵 抗			01
SW101	V9683600	Push Switch	PS-22E85L52	ブ ッ シ ュ S W	26dB(CH1)		01
SW102	V9683600	Push Switch	PS-22E85L52	ブ ッ シ ュ S W	/80 (CH1)		01
SW201	V9683600	Push Switch	PS-22E85L52	ブ ッ シ ュ S W	26dB(CH2)		01
SW202	V9683600	Push Switch	PS-22E85L52	ブ ッ シ ュ S W	/80 (CH2)		01
SW301	V9683600	Push Switch	PS-22E85L52	ブ ッ シ ュ S W	26dB(CH3)		01
SW302	V9683600	Push Switch	PS-22E85L52	ブ ッ シ ュ S W	/80 (CH3)		01
SW401	V9683600	Push Switch	PS-22E85L52	ブ ッ シ ュ S W	26dB(CH4)		01
SW402	V9683600	Push Switch	PS-22E85L52	ブ ッ シ ュ S W	/80 (CH4)		01
SW501	V9683600	Push Switch	PS-22E85L52	ブ ッ シ ュ S W	26dB(CH5)		01
SW502	V9683600	Push Switch	PS-22E85L52	ブ ッ シ ュ S W	/80 (CH5)		01
SW601	V9683600	Push Switch	PS-22E85L52	ブ ッ シ ュ S W	26dB(CH6)		01
SW602	V9683600	Push Switch	PS-22E85L52	ブ ッ シ ュ S W	/80 (CH6)		01
* VR101	WF704000	Rotary Variable Resistor	RD 10.0K XV09213YN	ロ ー タ リ ー V R	GAIN(CH1)		
VR102	WE252400	Rotary Variable Resistor	B 20K XV012313	2 連 ロ ー タ リ ー V R	COMP(CH1)		01
* VR201	WF704000	Rotary Variable Resistor	RD 10.0K XV09213YN	ロ ー タ リ ー V R	GAIN(CH2)		

*: New Parts

RANK: Japan only

INJK & INLET & MASJK

REF NO.	PART NO.	DESCRIPTION	部 品 名	REMARKS	QTY	RANK
VR202	WE252400	Rotary Variable Resistor	B 20K XV012313	2 連 ロータリ- V R	COMP(CH2)	01
VR301	WF704000	Rotary Variable Resistor	RD 10.0K XV09213YN	ロ-タリ- V R	GAIN(CH3)	
VR302	WE252400	Rotary Variable Resistor	B 20K XV012313	2 連 ロータリ- V R	COMP(CH3)	01
VR401	WF704000	Rotary Variable Resistor	RD 10.0K XV09213YN	ロ-タリ- V R	GAIN(CH4)	
VR402	WE252400	Rotary Variable Resistor	B 20K XV012313	2 連 ロータリ- V R	COMP(CH4)	01
VR501	WF704000	Rotary Variable Resistor	RD 10.0K XV09213YN	ロ-タリ- V R	GAIN(CH5)	
VR502	WE252400	Rotary Variable Resistor	B 20K XV012313	2 連 ロータリ- V R	COMP(CH5)	01
VR601	WF704000	Rotary Variable Resistor	RD 10.0K XV09213YN	ロ-タリ- V R	GAIN(CH6)	
VR602	WE252400	Rotary Variable Resistor	B 20K XV012313	2 連 ロータリ- V R	COMP(CH6)	01
*	WG970100	Circuit Board	INLET	I N L E T シ- ト	J (X6828C0)	
*	WG970200	Circuit Board	INLET	I N L E T シ- ト	U,A (X6828C0)	
*	WG970300	Circuit Board	INLET	I N L E T シ- ト	H,B,O,K (X6828C0)	
*	--	Jumper Wire	0.55 TIN	ジ ャ ン パ- 線	(VA07890)	
*	WG094900	Connector Assembly	EARTH	線 材 A S S Y		
	--	Angle Bracket, AC Inlet		イ ン レ ッ ト 金 具	(WE28920)	
△	C301	Capacitor	1.0uF 275V U.C.	規 格 認 定 コ ン		
△	C302	Capacitor	1.0uF 250V J.U.	規 格 認 定 コ ン K H		
△	C303	Capacitor	1.0uF 250V J.U.	規 格 認 定 コ ン K H		
△	C304	Capacitor	1.0uF 275V U.C.	規 格 認 定 コ ン		
△	C311	Capacitor	1.0uF 250V J.U.	規 格 認 定 コ ン K H		
△	-314	Capacitor	1.0uF 250V J.U.	規 格 認 定 コ ン K H		
△	C901	Capacitor	1.0uF 250V J.U.	規 格 認 定 コ ン K H		
	E301	Terminal Plate	B88	タ-ミナル金具		
	J301	Jumper Wire	0.55 TIN	ジ ャ ン パ- 線	J	
	J302	Jumper Wire	0.55 TIN	ジ ャ ン パ- 線	J	
△	L301	Coil	SC-10-E200H YOKO	コ イ ル		
△	L302	Coil	SC-10-E200H YOKO	コ イ ル		
△	L303	Coil	0.8mH EI48 SHORT	コ イ ル 0 . 8 m H	J	
△	L303	Coil	4mH EI48 SHORT	コ イ ル 4 m H	H,B,O,K	
△	L304	Coil	4mH EI48 SHORT	コ イ ル 4 m H	H,B,O,K	
△	R301	Carbon Resistor	220K 1/4W J	カ-ボン抵抗		
△	R302	Carbon Resistor	220K 1/4W J	カ-ボン抵抗		
*	W303	Connector Assembly	B&C	束 線		
*	W304	Connector Assembly	B&C	束 線		
*	W305	Connector Assembly	B&B	束 線	U,A	
*	W307	Connector Assembly	B&B	束 線	U,A	
△	JK305	AC Inlet	TU-301-AL	A C イ ン レ ッ ト		
△	SW901	Push Switch	SY17-4-2(U1D1)/T	プ ッ シ ュ S W	POWER SWITCH	05
*	WF533100	Circuit Board	MASJK	M A S J K シ- ト	(WF53540)(X6826C0)	
*	WG085400	Circuit Board	CNT1	C N T 1 シ- ト	(WF53540)(X6826C0)	
*	WE877900	Bind Head Tapping Screw-S	3x6 MFZN2W3	S タ イ ト + B I N D		01
*	WF757600	Hexagonal Spacer	H25	6 角 ス ペ-サ H 2 5		2
	--	Jumper Wire	0.55 TIN	ジ ャ ン パ- 線	(VA07890)	
	C101	Electrolytic Cap.	10uF 50V	ケ ミ コ ン K L		01
	C102	Electrolytic Cap.	10uF 50V	ケ ミ コ ン K L		01
	C103	Electrolytic Cap.	10uF 50V	ケ ミ コ ン		01
	C104	Electrolytic Cap.	10uF 50V	ケ ミ コ ン		01
	C105	Ceramic Capacitor-SL(chip)	330pF 50V J	チ ッ プ セ ラ (S L)		01
	C106	Ceramic Capacitor-SL(chip)	330pF 50V J	チ ッ プ セ ラ (S L)		01
	C107	Ceramic Capacitor-SL(chip)	470pF 50V J	チ ッ プ セ ラ (S L)		01
	-109	Ceramic Capacitor-SL(chip)	470pF 50V J	チ ッ プ セ ラ (S L)		01
	C110	Ceramic Capacitor-SL(chip)	100pF 50V J	チ ッ プ セ ラ (S L)		01
	C111	Ceramic Capacitor-SL(chip)	100pF 50V J	チ ッ プ セ ラ (S L)		01
	C112	Electrolytic Cap.	47uF 35V	ケ ミ コ ン		01
	C113	Electrolytic Cap.	470uF 10V	ケ ミ コ ン		01
	C114	Electrolytic Cap.	470uF 10V	ケ ミ コ ン		01
	C115	Ceramic Capacitor-SL(chip)	470pF 50V J	チ ッ プ セ ラ (S L)		01
	C116	Ceramic Capacitor-SL(chip)	330pF 50V J	チ ッ プ セ ラ (S L)		01
	C117	Ceramic Capacitor-SL(chip)	100pF 50V J	チ ッ プ セ ラ (S L)		01
	-119	Ceramic Capacitor-SL(chip)	100pF 50V J	チ ッ プ セ ラ (S L)		01
	C120	Ceramic Capacitor-SL(chip)	330pF 50V J	チ ッ プ セ ラ (S L)		01
	C121	Ceramic Capacitor-CH(chip)	47pF 50V J	チ ッ プ セ ラ (C H)		01
	C122	Ceramic Capacitor-CH(chip)	47pF 50V J	チ ッ プ セ ラ (C H)		01
	C123	Electrolytic Cap.	47uF 35V	ケ ミ コ ン		01
	C124	Electrolytic Cap.	10uF 50V	ケ ミ コ ン		01
	C125	Electrolytic Cap.	10uF 50V	ケ ミ コ ン		01
	C126	Mylar Capacitor	0.082uF 50V J	マ イ ラ- コ ン		01
	C127	Mylar Capacitor	0.082uF 50V J	マ イ ラ- コ ン		01

*: New Parts

RANK: Japan only

MASJK

REF NO.	PART NO.	DESCRIPTION	部 品 名	REMARKS	QTY	RANK
C128	US062100	Ceramic Capacitor-SL(chip)	100pF 50V J	チ ッ プ セ ラ (S L)		01
C129	UR857470	Electrolytic Cap.	47uF 35V	ケ ミ コ ン		01
C130	UR838100	Electrolytic Cap.	100uF 16V	ケ ミ コ ン		01
C131	US064100	Ceramic Capacitor-B (chip)	0.01uF 50V K	チ ッ プ セ ラ (B)		01
C132	UR838100	Electrolytic Cap.	100uF 16V	ケ ミ コ ン		01
C133	US064100	Ceramic Capacitor-B (chip)	0.01uF 50V K	チ ッ プ セ ラ (B)		01
-139	US064100	Ceramic Capacitor-B (chip)	0.01uF 50V K	チ ッ プ セ ラ (B)		01
C140	UR878100	Electrolytic Cap.	100uF 63V	ケ ミ コ ン		01
C201	VJ097400	Electrolytic Cap.	10uF 50V	ケ ミ コ ン K L		01
C202	VJ097400	Electrolytic Cap.	10uF 50V	ケ ミ コ ン K L		01
C203	UR867100	Electrolytic Cap.	10uF 50V	ケ ミ コ ン		01
C204	UR867100	Electrolytic Cap.	10uF 50V	ケ ミ コ ン		01
C205	US062330	Ceramic Capacitor-SL(chip)	330pF 50V J	チ ッ プ セ ラ (S L)		01
C206	US062330	Ceramic Capacitor-SL(chip)	330pF 50V J	チ ッ プ セ ラ (S L)		01
C207	US062470	Ceramic Capacitor-SL(chip)	470pF 50V J	チ ッ プ セ ラ (S L)		01
-209	US062470	Ceramic Capacitor-SL(chip)	470pF 50V J	チ ッ プ セ ラ (S L)		01
C210	US062100	Ceramic Capacitor-SL(chip)	100pF 50V J	チ ッ プ セ ラ (S L)		01
C211	US062100	Ceramic Capacitor-SL(chip)	100pF 50V J	チ ッ プ セ ラ (S L)		01
C212	UR857470	Electrolytic Cap.	47uF 35V	ケ ミ コ ン		01
C213	UR828470	Electrolytic Cap.	470uF 10V	ケ ミ コ ン		01
C214	UR828470	Electrolytic Cap.	470uF 10V	ケ ミ コ ン		01
C215	US062470	Ceramic Capacitor-SL(chip)	470pF 50V J	チ ッ プ セ ラ (S L)		01
C216	US062330	Ceramic Capacitor-SL(chip)	330pF 50V J	チ ッ プ セ ラ (S L)		01
C217	US062100	Ceramic Capacitor-SL(chip)	100pF 50V J	チ ッ プ セ ラ (S L)		01
-219	US062100	Ceramic Capacitor-SL(chip)	100pF 50V J	チ ッ プ セ ラ (S L)		01
C220	US062330	Ceramic Capacitor-SL(chip)	330pF 50V J	チ ッ プ セ ラ (S L)		01
C221	US061470	Ceramic Capacitor-CH(chip)	47pF 50V J	チ ッ プ セ ラ (C H)		01
C222	US061470	Ceramic Capacitor-CH(chip)	47pF 50V J	チ ッ プ セ ラ (C H)		01
C223	UR857470	Electrolytic Cap.	47uF 35V	ケ ミ コ ン		01
C224	UR867100	Electrolytic Cap.	10uF 50V	ケ ミ コ ン		01
C225	UR867100	Electrolytic Cap.	10uF 50V	ケ ミ コ ン		01
C226	UA654820	Mylar Capacitor	0.082uF 50V J	マ イ ラ ー コ ン		01
C227	UA654820	Mylar Capacitor	0.082uF 50V J	マ イ ラ ー コ ン		01
C228	US062100	Ceramic Capacitor-SL(chip)	100pF 50V J	チ ッ プ セ ラ (S L)		01
C229	UR857470	Electrolytic Cap.	47uF 35V	ケ ミ コ ン		01
C230	US064100	Ceramic Capacitor-B (chip)	0.01uF 50V K	チ ッ プ セ ラ (B)		01
-233	US064100	Ceramic Capacitor-B (chip)	0.01uF 50V K	チ ッ プ セ ラ (B)		01
C301	UR867100	Electrolytic Cap.	10uF 50V	ケ ミ コ ン		01
C302	UR867100	Electrolytic Cap.	10uF 50V	ケ ミ コ ン		01
C303	US062330	Ceramic Capacitor-SL(chip)	330pF 50V J	チ ッ プ セ ラ (S L)		01
C304	US062330	Ceramic Capacitor-SL(chip)	330pF 50V J	チ ッ プ セ ラ (S L)		01
C305	US062100	Ceramic Capacitor-SL(chip)	100pF 50V J	チ ッ プ セ ラ (S L)		01
C306	US062100	Ceramic Capacitor-SL(chip)	100pF 50V J	チ ッ プ セ ラ (S L)		01
C307	UR828470	Electrolytic Cap.	470uF 10V	ケ ミ コ ン		01
C308	UR828470	Electrolytic Cap.	470uF 10V	ケ ミ コ ン		01
C309	US062330	Ceramic Capacitor-SL(chip)	330pF 50V J	チ ッ プ セ ラ (S L)		01
C310	US062330	Ceramic Capacitor-SL(chip)	330pF 50V J	チ ッ プ セ ラ (S L)		01
C311	US061470	Ceramic Capacitor-CH(chip)	47pF 50V J	チ ッ プ セ ラ (C H)		01
C312	US061470	Ceramic Capacitor-CH(chip)	47pF 50V J	チ ッ プ セ ラ (C H)		01
C313	UR867100	Electrolytic Cap.	10uF 50V	ケ ミ コ ン		01
C314	UR867100	Electrolytic Cap.	10uF 50V	ケ ミ コ ン		01
C315	US064100	Ceramic Capacitor-B (chip)	0.01uF 50V K	チ ッ プ セ ラ (B)		01
-318	US064100	Ceramic Capacitor-B (chip)	0.01uF 50V K	チ ッ プ セ ラ (B)		01
C401	UR867100	Electrolytic Cap.	10uF 50V	ケ ミ コ ン		01
C402	UR867100	Electrolytic Cap.	10uF 50V	ケ ミ コ ン		01
C403	US062330	Ceramic Capacitor-SL(chip)	330pF 50V J	チ ッ プ セ ラ (S L)		01
C404	US062330	Ceramic Capacitor-SL(chip)	330pF 50V J	チ ッ プ セ ラ (S L)		01
C405	US062100	Ceramic Capacitor-SL(chip)	100pF 50V J	チ ッ プ セ ラ (S L)		01
C406	US062100	Ceramic Capacitor-SL(chip)	100pF 50V J	チ ッ プ セ ラ (S L)		01
C407	UR828470	Electrolytic Cap.	470uF 10V	ケ ミ コ ン		01
C408	UR828470	Electrolytic Cap.	470uF 10V	ケ ミ コ ン		01
C409	US062330	Ceramic Capacitor-SL(chip)	330pF 50V J	チ ッ プ セ ラ (S L)		01
C410	US062330	Ceramic Capacitor-SL(chip)	330pF 50V J	チ ッ プ セ ラ (S L)		01
C411	US061470	Ceramic Capacitor-CH(chip)	47pF 50V J	チ ッ プ セ ラ (C H)		01
C412	US061470	Ceramic Capacitor-CH(chip)	47pF 50V J	チ ッ プ セ ラ (C H)		01
C413	UR867100	Electrolytic Cap.	10uF 50V	ケ ミ コ ン		01
C414	UR867100	Electrolytic Cap.	10uF 50V	ケ ミ コ ン		01
C415	US064100	Ceramic Capacitor-B (chip)	0.01uF 50V K	チ ッ プ セ ラ (B)		01
-418	US064100	Ceramic Capacitor-B (chip)	0.01uF 50V K	チ ッ プ セ ラ (B)		01
C501	US063100	Ceramic Capacitor-B (chip)	1000pF 50V K	チ ッ プ セ ラ (B)		01

*: New Parts

RANK: Japan only

MASJK

REF NO.	PART NO.	DESCRIPTION	部 品 名	REMARKS	QTY	RANK
-508	US063100	Ceramic Capacitor-B (chip)	1000pF 50V K	チ ッ プ セ ラ (B)		01
CN101	--	Pin Header	PHA102-0982-A148	ピ ン ヘ ッ ダ ー	(WF54490)	
-104	--	Pin Header	PHA102-0982-A148	ピ ン ヘ ッ ダ ー	(WF54490)	
CN105	VB389900	Connector Base Post	PH 3P TE	コ ネ ク タ ベ ー ス ポ ス ト		01
CN106	VB390200	Connector Base Post	PH 6P TE	コ ネ ク タ ベ ー ス ポ ス ト		01
CN201	--	Pin Header	GPHA202 18P TE	ピ ン ヘ ッ ダ ー	(WG42420)	
CN202	--	Pin Header	GPHA202 18P TE	ピ ン ヘ ッ ダ ー	(WG42420)	
EM501	WA093400	LC Filter	ZJSR5101-223TA-01	Ｌ Ｃ フィ ル タ ー ー Ｅ Ｍ Ｉ		01
EM502	WA093400	LC Filter	ZJSR5101-223TA-01	Ｌ Ｃ フィ ル タ ー ー Ｅ Ｍ Ｉ		01
EM503	WA093400	LC Filter	ZJSR5101-223TA-01	Ｌ Ｃ フィ ル タ ー ー Ｅ Ｍ Ｉ		01
IC101	X3505A00	IC	NJM2068M-D(TE2)	Ｉ	OP AMP	02
-104	X3505A00	IC	NJM2068M-D(TE2)	Ｉ	OP AMP	02
IC202	X3505A00	IC	NJM2068M-D(TE2)	Ｉ	OP AMP	02
IC203	X3505A00	IC	NJM2068M-D(TE2)	Ｉ	OP AMP	02
IC301	X3505A00	IC	NJM2068M-D(TE2)	Ｉ	OP AMP	02
IC302	X3505A00	IC	NJM2068M-D(TE2)	Ｉ	OP AMP	02
IC401	X3505A00	IC	NJM2068M-D(TE2)	Ｉ	OP AMP	02
IC402	X3505A00	IC	NJM2068M-D(TE2)	Ｉ	OP AMP	02
JK101	V9812900	Cannon Connector	JACK XLR-301J-A	キ ャ ノ ン コ ネ ク タ	MIC 7/8	03
JK102	V9812600	Phone Jack	ST MSJ-064-20B B	ホ ー ン コ ネ ク タ	CH7L	01
JK103	V9812600	Phone Jack	ST MSJ-064-20B B	ホ ー ン コ ネ ク タ	CH8R	01
JK201	V9812900	Cannon Connector	JACK XLR-301J-A	キ ャ ノ ン コ ネ ク タ	MIC 9/10	03
JK202	V9812600	Phone Jack	ST MSJ-064-20B B	ホ ー ン コ ネ ク タ	CH9L	01
JK203	V9812600	Phone Jack	ST MSJ-064-20B B	ホ ー ン コ ネ ク タ	CH10R	01
JK301	V9812600	Phone Jack	ST MSJ-064-20B B	ホ ー ン コ ネ ク タ	CH11L	01
JK302	V9812600	Phone Jack	ST MSJ-064-20B B	ホ ー ン コ ネ ク タ	CH12R	01
JK303	V9812800	Pin Jack	MSP-247H1-01 NI	ピ ン コ ネ ク タ ４ P	LINE 11L/12R/13L/14R	02
JK401	V9812600	Phone Jack	ST MSJ-064-20B B	ホ ー ン コ ネ ク タ	CH13L	01
JK402	V9812600	Phone Jack	ST MSJ-064-20B B	ホ ー ン コ ネ ク タ	CH14R	01
JK501	V9812600	Phone Jack	ST MSJ-064-20B B	ホ ー ン コ ネ ク タ	EFFECT SEND	01
JK502	V9812600	Phone Jack	ST MSJ-064-20B B	ホ ー ン コ ネ ク タ	AUX SEND1	01
JK503	V9812600	Phone Jack	ST MSJ-064-20B B	ホ ー ン コ ネ ク タ	AUX SEND2	01
JK504	WC295700	Pin Jack	MSP-532HV1-01 NI	ピ ン コ ネ ク タ ２ P	REC OUT	01
JK505	V9812600	Phone Jack	ST MSJ-064-20B B	ホ ー ン コ ネ ク タ	ST SUB OUT L	01
JK506	V9812600	Phone Jack	ST MSJ-064-20B B	ホ ー ン コ ネ ク タ	ST SUB OUT R	01
JK507	V9812600	Phone Jack	ST MSJ-064-20B B	ホ ー ン コ ネ ク タ	ST OUT L	01
JK508	V9812600	Phone Jack	ST MSJ-064-20B B	ホ ー ン コ ネ ク タ	ST OUT R	01
JK509	V9812600	Phone Jack	ST MSJ-064-20B B	ホ ー ン コ ネ ク タ	FOOT SW	01
JK510	V9812600	Phone Jack	ST MSJ-064-20B B	ホ ー ン コ ネ ク タ	PHONES	01
K101	WC533400	GND Plate	MLA8	プ レ ー ト G N D		
K102	WC533400	GND Plate	MLA8	プ レ ー ト G N D		
Q101	V7421700	Transistor (chip)	2SC3324 GR,BL	チ ッ プ ト ラ ン ジ ス タ		01
Q102	V7421700	Transistor (chip)	2SC3324 GR,BL	チ ッ プ ト ラ ン ジ ス タ		01
Q103	WC529400	Transistor	KTC3875S-Y,GR-RTK/	ト ラ ン ジ ス タ		
Q104	WC529400	Transistor	KTC3875S-Y,GR-RTK/	ト ラ ン ジ ス タ		
Q201	V7421700	Transistor (chip)	2SC3324 GR,BL	チ ッ プ ト ラ ン ジ ス タ		01
Q202	V7421700	Transistor (chip)	2SC3324 GR,BL	チ ッ プ ト ラ ン ジ ス タ		01
Q203	WC529400	Transistor	KTC3875S-Y,GR-RTK/	ト ラ ン ジ ス タ		
Q204	WC529400	Transistor	KTC3875S-Y,GR-RTK/	ト ラ ン ジ ス タ		
R101	HB026680	Metal Film Resistor	6.8K 1/4W F	金 属 被 膜 抵 抗		01
R102	RD358220	Carbon Resistor (chip)	220K 1/16W J	チ ッ プ 抵 抗		01
R103	RD358220	Carbon Resistor (chip)	220K 1/16W J	チ ッ プ 抵 抗		01
R104	HB026680	Metal Film Resistor	6.8K 1/4W F	金 属 被 膜 抵 抗		01
R105	RD354100	Carbon Resistor (chip)	10 1/16W J	チ ッ プ 抵 抗		01
R106	RD354100	Carbon Resistor (chip)	10 1/16W J	チ ッ プ 抵 抗		01
R107	RD357100	Carbon Resistor (chip)	10K 1/16W J	チ ッ プ 抵 抗		01
R108	RD357100	Carbon Resistor (chip)	10K 1/16W J	チ ッ プ 抵 抗		01
R109	RD356470	Carbon Resistor (chip)	4.7K 1/16W J	チ ッ プ 抵 抗		01
R110	RD356470	Carbon Resistor (chip)	4.7K 1/16W J	チ ッ プ 抵 抗		01
R111	RF357470	Carbon Resistor (chip)	47K 1/16W D	チ ッ プ 抵 抗		01
R112	RF357470	Carbon Resistor (chip)	47K 1/16W D	チ ッ プ 抵 抗		01
R113	RD355220	Carbon Resistor (chip)	220 1/16W J	チ ッ プ 抵 抗		01
R114	RD355220	Carbon Resistor (chip)	220 1/16W J	チ ッ プ 抵 抗		01
R115	RD354100	Carbon Resistor (chip)	10 1/16W J	チ ッ プ 抵 抗		01
R116	RF356220	Carbon Resistor (chip)	2.2K 1/16W D	チ ッ プ 抵 抗		01
R117	RF356390	Carbon Resistor (chip)	3.9K 1/16W D	チ ッ プ 抵 抗		01
R118	RF355360	Carbon Resistor (chip)	360 1/16W D	チ ッ プ 抵 抗		01
R119	RF357100	Carbon Resistor (chip)	10K 1/16W D	チ ッ プ 抵 抗		01
R120	RF357100	Carbon Resistor (chip)	10K 1/16W D	チ ッ プ 抵 抗		01
R121	RD355120	Carbon Resistor (chip)	120 1/16W J	チ ッ プ 抵 抗		01

*: New Parts

RANK: Japan only

MASJK

REF NO.	PART NO.	DESCRIPTION		部 品 名	REMARKS	QTY	RANK
R122	RF356220	Carbon Resistor (chip)	2.2K 1/16W D	チ ッ プ 抵 抗			01
R123	RF356390	Carbon Resistor (chip)	3.9K 1/16W D	チ ッ プ 抵 抗			01
R124	RD355120	Carbon Resistor (chip)	120 1/16W J	チ ッ プ 抵 抗			01
R125	RD354100	Carbon Resistor (chip)	10 1/16W J	チ ッ プ 抵 抗			01
R126	RF356620	Carbon Resistor (chip)	6.2K 1/16W D	チ ッ プ 抵 抗			
R127	RF356620	Carbon Resistor (chip)	6.2K 1/16W D	チ ッ プ 抵 抗			
R128	RD357200	Carbon Resistor (chip)	20K 1/16W J	チ ッ プ 抵 抗			01
R129	RD357200	Carbon Resistor (chip)	20K 1/16W J	チ ッ プ 抵 抗			01
R130	RD358220	Carbon Resistor (chip)	220K 1/16W J	チ ッ プ 抵 抗			01
R131	RD357160	Carbon Resistor (chip)	16K 1/16W J	チ ッ プ 抵 抗			01
R132	RD357330	Carbon Resistor (chip)	33K 1/16W J	チ ッ プ 抵 抗			01
R133	RD358220	Carbon Resistor (chip)	220K 1/16W J	チ ッ プ 抵 抗			01
R134	HV755100	Flame Proof C. Resistor	100 1/4W J	不 燃 化 カ ー ボ ン 抵 抗			01
R135	RD358100	Carbon Resistor (chip)	100K 1/16W J	チ ッ プ 抵 抗			01
R136	RD356470	Carbon Resistor (chip)	4.7K 1/16W J	チ ッ プ 抵 抗			01
R201	HB026680	Metal Film Resistor	6.8K 1/4W F	金 属 被 膜 抵 抗			01
R202	RD358220	Carbon Resistor (chip)	220K 1/16W J	チ ッ プ 抵 抗			01
R203	RD358220	Carbon Resistor (chip)	220K 1/16W J	チ ッ プ 抵 抗			01
R204	HB026680	Metal Film Resistor	6.8K 1/4W F	金 属 被 膜 抵 抗			01
R205	RD354100	Carbon Resistor (chip)	10 1/16W J	チ ッ プ 抵 抗			01
R206	RD354100	Carbon Resistor (chip)	10 1/16W J	チ ッ プ 抵 抗			01
R207	RD357100	Carbon Resistor (chip)	10K 1/16W J	チ ッ プ 抵 抗			01
R208	RD357100	Carbon Resistor (chip)	10K 1/16W J	チ ッ プ 抵 抗			01
R209	RD356470	Carbon Resistor (chip)	4.7K 1/16W J	チ ッ プ 抵 抗			01
R210	RD356470	Carbon Resistor (chip)	4.7K 1/16W J	チ ッ プ 抵 抗			01
R211	RF357470	Carbon Resistor (chip)	47K 1/16W D	チ ッ プ 抵 抗			01
R212	RF357470	Carbon Resistor (chip)	47K 1/16W D	チ ッ プ 抵 抗			01
R213	RD355220	Carbon Resistor (chip)	220 1/16W J	チ ッ プ 抵 抗			01
R214	RD355220	Carbon Resistor (chip)	220 1/16W J	チ ッ プ 抵 抗			01
R215	RD354100	Carbon Resistor (chip)	10 1/16W J	チ ッ プ 抵 抗			01
R216	RF356220	Carbon Resistor (chip)	2.2K 1/16W D	チ ッ プ 抵 抗			01
R217	RF356390	Carbon Resistor (chip)	3.9K 1/16W D	チ ッ プ 抵 抗			01
R218	RF355360	Carbon Resistor (chip)	360 1/16W D	チ ッ プ 抵 抗			
R219	RF357100	Carbon Resistor (chip)	10K 1/16W D	チ ッ プ 抵 抗			01
R220	RF357100	Carbon Resistor (chip)	10K 1/16W D	チ ッ プ 抵 抗			01
R221	RD355120	Carbon Resistor (chip)	120 1/16W J	チ ッ プ 抵 抗			01
R222	RF356220	Carbon Resistor (chip)	2.2K 1/16W D	チ ッ プ 抵 抗			01
R223	RF356390	Carbon Resistor (chip)	3.9K 1/16W D	チ ッ プ 抵 抗			01
R224	RD355120	Carbon Resistor (chip)	120 1/16W J	チ ッ プ 抵 抗			01
R225	RD354100	Carbon Resistor (chip)	10 1/16W J	チ ッ プ 抵 抗			01
R226	RF356620	Carbon Resistor (chip)	6.2K 1/16W D	チ ッ プ 抵 抗			
R227	RF356620	Carbon Resistor (chip)	6.2K 1/16W D	チ ッ プ 抵 抗			
R228	RD357200	Carbon Resistor (chip)	20K 1/16W J	チ ッ プ 抵 抗			01
R229	RD357200	Carbon Resistor (chip)	20K 1/16W J	チ ッ プ 抵 抗			01
R230	RD358220	Carbon Resistor (chip)	220K 1/16W J	チ ッ プ 抵 抗			01
R231	RD357160	Carbon Resistor (chip)	16K 1/16W J	チ ッ プ 抵 抗			01
R232	RD357330	Carbon Resistor (chip)	33K 1/16W J	チ ッ プ 抵 抗			01
R233	RD358220	Carbon Resistor (chip)	220K 1/16W J	チ ッ プ 抵 抗			01
R234	RD356470	Carbon Resistor (chip)	4.7K 1/16W J	チ ッ プ 抵 抗			01
R301	RD358220	Carbon Resistor (chip)	220K 1/16W J	チ ッ プ 抵 抗			01
R302	RD358220	Carbon Resistor (chip)	220K 1/16W J	チ ッ プ 抵 抗			01
R303	RD357100	Carbon Resistor (chip)	10K 1/16W J	チ ッ プ 抵 抗			01
R304	RD357100	Carbon Resistor (chip)	10K 1/16W J	チ ッ プ 抵 抗			01
R305	RD356470	Carbon Resistor (chip)	4.7K 1/16W J	チ ッ プ 抵 抗			01
R306	RD356470	Carbon Resistor (chip)	4.7K 1/16W J	チ ッ プ 抵 抗			01
R307	RD355220	Carbon Resistor (chip)	220 1/16W J	チ ッ プ 抵 抗			01
R308	RD355220	Carbon Resistor (chip)	220 1/16W J	チ ッ プ 抵 抗			01
R309	RD355120	Carbon Resistor (chip)	120 1/16W J	チ ッ プ 抵 抗			01
R310	RD355120	Carbon Resistor (chip)	120 1/16W J	チ ッ プ 抵 抗			01
R311	RD357200	Carbon Resistor (chip)	20K 1/16W J	チ ッ プ 抵 抗			01
R312	RD357200	Carbon Resistor (chip)	20K 1/16W J	チ ッ プ 抵 抗			01
R401	RD358220	Carbon Resistor (chip)	220K 1/16W J	チ ッ プ 抵 抗			01
R402	RD358220	Carbon Resistor (chip)	220K 1/16W J	チ ッ プ 抵 抗			01
R403	RD357100	Carbon Resistor (chip)	10K 1/16W J	チ ッ プ 抵 抗			01
R404	RD357100	Carbon Resistor (chip)	10K 1/16W J	チ ッ プ 抵 抗			01
R405	RD356470	Carbon Resistor (chip)	4.7K 1/16W J	チ ッ プ 抵 抗			01
R406	RD356470	Carbon Resistor (chip)	4.7K 1/16W J	チ ッ プ 抵 抗			01
R407	RD355220	Carbon Resistor (chip)	220 1/16W J	チ ッ プ 抵 抗			01
R408	RD355220	Carbon Resistor (chip)	220 1/16W J	チ ッ プ 抵 抗			01
R409	RD355120	Carbon Resistor (chip)	120 1/16W J	チ ッ プ 抵 抗			01

*: New Parts

RANK: Japan only

MASJK & OUT & PA

REF NO.	PART NO.	DESCRIPTION		部 品 名	REMARKS	QTY	RANK
R410	RD355120	Carbon Resistor (chip)	120 1/16W J	チ ッ プ 抵 抗			01
R411	RD357200	Carbon Resistor (chip)	20K 1/16W J	チ ッ プ 抵 抗			01
R412	RD357200	Carbon Resistor (chip)	20K 1/16W J	チ ッ プ 抵 抗			01
R501	RD354750	Carbon Resistor (chip)	75 1/16W J	チ ッ プ 抵 抗			01
-506	RD354750	Carbon Resistor (chip)	75 1/16W J	チ ッ プ 抵 抗			01
R507	RD356150	Carbon Resistor (chip)	1.5K 1/16W J	チ ッ プ 抵 抗			01
R508	RD356150	Carbon Resistor (chip)	1.5K 1/16W J	チ ッ プ 抵 抗			01
R509	RD354750	Carbon Resistor (chip)	75 1/16W J	チ ッ プ 抵 抗			01
R510	RD356120	Carbon Resistor (chip)	1.2K 1/16W J	チ ッ プ 抵 抗			01
R511	RD354750	Carbon Resistor (chip)	75 1/16W J	チ ッ プ 抵 抗			01
-516	RD354750	Carbon Resistor (chip)	75 1/16W J	チ ッ プ 抵 抗			01
R517	RD356120	Carbon Resistor (chip)	1.2K 1/16W J	チ ッ プ 抵 抗			01
R518	RD354750	Carbon Resistor (chip)	75 1/16W J	チ ッ プ 抵 抗			01
SW101	V9683600	Push Switch	PS-22E85L52	プ ッ シ ュ S W	/80 (CH7/8)		01
SW201	V9683600	Push Switch	PS-22E85L52	プ ッ シ ュ S W	/80 (CH9/10)		01
* VR101	WF704100	Rotary Variable Resistor	C 20.0K XV012313YG	2 連 ロ ー タ リ ー V R	GAIN(CH7/8)		
* VR201	WF704100	Rotary Variable Resistor	C 20.0K XV012313YG	2 連 ロ ー タ リ ー V R	GAIN(CH9/10)		
* VR301	WF704100	Rotary Variable Resistor	C 20.0K XV012313YG	2 連 ロ ー タ リ ー V R	GAIN(CH11/12)		
* VR401	WF704100	Rotary Variable Resistor	C 20.0K XV012313YG	2 連 ロ ー タ リ ー V R	GAIN(CH13/14)		
* --	WF569900	Circuit Board	OUT	O U T シ ー ト	(WF57000)(X6875C0)		
	--	Jumper Wire	0.55 TIN	ジ ャ ン パ ー 線	(VA07890)		
C305	VV082300	Mylar Capacitor	0.1uF 250V	フ ィ ル ム コ ン			01
C306	VV082300	Mylar Capacitor	0.1uF 250V	フ ィ ル ム コ ン			01
C307	WF305700	Ceramic Capacitor-E	4700P 1KV Z	セ ラ コ ン (E)			
C308	WF305700	Ceramic Capacitor-E	4700P 1KV Z	セ ラ コ ン (E)			
C309	VV082300	Mylar Capacitor	0.1uF 250V	フ ィ ル ム コ ン			01
C310	VV082300	Mylar Capacitor	0.1uF 250V	フ ィ ル ム コ ン			01
CN301	WE020700	Fasten Terminal	16611BL-2	フ ァ ス ト ン 端 子			01
-303	WE020700	Fasten Terminal	16611BL-2	フ ァ ス ト ン 端 子			01
E302	WE679300	Terminal Plate	B88	タ ー ミ ナ ル 金 具			
E901	WE679300	Terminal Plate	B88	タ ー ミ ナ ル 金 具			
JK301	VV089300	Phone Jack	H30280072N	ホ ー ン コ ネ ク タ			02
JK302	VV089300	Phone Jack	H30280072N	ホ ー ン コ ネ ク タ			02
JK303	V9460200	Receptacle	NL4/2MD-H	レ セ プ タ ク ル 2 P			06
JK304	V9460200	Receptacle	NL4/2MD-H	レ セ プ タ ク ル 2 P			06
L305	WD408800	Coil	1.7uH	空 芯 コ イ ル 1 . 7 U			
L306	WD408800	Coil	1.7uH	空 芯 コ イ ル 1 . 7 U			
R303	HV753470	Flame Proof C. Resistor	4.7 1/4W J	不 燃 化 カ ー ボ ン 抵 抗			01
R304	HV753470	Flame Proof C. Resistor	4.7 1/4W J	不 燃 化 カ ー ボ ン 抵 抗			01
R305	VC755500	Metal Oxide Film Resistor	4.7 2W J	酸 化 金 属 被 膜 抵 抗			01
R306	VC755500	Metal Oxide Film Resistor	4.7 2W J	酸 化 金 属 被 膜 抵 抗			01
R307	HV753330	Flame Proof C. Resistor	3.3 1/4W J	不 燃 化 カ ー ボ ン 抵 抗			01
R308	HV753330	Flame Proof C. Resistor	3.3 1/4W J	不 燃 化 カ ー ボ ン 抵 抗			01
* W305	WG094100	Connector Assembly	B&C	束			
* C0101	WG103400	Circuit Board	PA	P A シ ー ト	(X7385B0)		
C0102	UR847100	Electrolytic Cap.	10uF 25V	ケ ミ コ ン			01
C0105	US064100	Ceramic Capacitor-B (chip)	0.01uF 50V K	チ ッ プ セ ラ (B)			01
-107	US064100	Ceramic Capacitor-B (chip)	0.01uF 50V K	チ ッ プ セ ラ (B)			01
C0108	US062330	Ceramic Capacitor-SL(chip)	330pF 50V J	チ ッ プ セ ラ (S L)			01
C0110	US064100	Ceramic Capacitor-B (chip)	0.01uF 50V K	チ ッ プ セ ラ (B)			01
C0111	US063100	Ceramic Capacitor-B (chip)	1000pF 50V K	チ ッ プ セ ラ (B)			01
C0112	US063100	Ceramic Capacitor-B (chip)	1000pF 50V K	チ ッ プ セ ラ (B)			01
C0113	UR838100	Electrolytic Cap.	100uF 16V	ケ ミ コ ン			01
C0114	UR838100	Electrolytic Cap.	100uF 16V	ケ ミ コ ン			01
C0115	UA652330	Mylar Capacitor	330pF 50V J	マ イ ラ ー コ ン			01
C0116	UA652330	Mylar Capacitor	330pF 50V J	マ イ ラ ー コ ン			01
C0117	VR169200	Monolithic Mylar Capacitor	0.47uF 50V J	積 層 マ イ ラ ー コ ン			01
C0118	VR169200	Monolithic Mylar Capacitor	0.47uF 50V J	積 層 マ イ ラ ー コ ン			01
C0119	FU451220	Mica Capacitor	22pF 500V J	マ イ カ コ ン			01
C0120	FU451220	Mica Capacitor	22pF 500V J	マ イ カ コ ン			01
C0121	WE130500	Ceramic Capacitor (chip)	22pF 500V J	チ ッ プ 積 層 セ ラ コ ン			
C0122	WE130500	Ceramic Capacitor (chip)	22pF 500V J	チ ッ プ 積 層 セ ラ コ ン			
C0123	US064100	Ceramic Capacitor-B (chip)	0.01uF 50V K	チ ッ プ セ ラ (B)			01
-128	US064100	Ceramic Capacitor-B (chip)	0.01uF 50V K	チ ッ プ セ ラ (B)			01
C0129	WE130400	Ceramic Capacitor (chip)	10pF 500V J	チ ッ プ 積 層 セ ラ コ ン			
C0130	WE130400	Ceramic Capacitor (chip)	10pF 500V J	チ ッ プ 積 層 セ ラ コ ン			
C0131	WE130500	Ceramic Capacitor (chip)	22pF 500V J	チ ッ プ 積 層 セ ラ コ ン			

*: New Parts

RANK: Japan only

PA

REF NO.	PART NO.	DESCRIPTION		部 品 名	REMARKS	QTY	RANK
C0132	WE130500	Ceramic Capacitor (chip)	22pF 500V J	チップ積層セラコン			
C0133	UA653220	Mylar Capacitor	2200pF 50V J	マイラーコン			01
-136	UA653220	Mylar Capacitor	2200pF 50V J	マイラーコン			01
C0137	VZ004000	Electrolytic Cap.	2.2uF 200V	ケミコン S K			01
-140	VZ004000	Electrolytic Cap.	2.2uF 200V	ケミコン S K			01
C0141	UR847100	Electrolytic Cap.	10uF 25V	ケミコン			01
-144	UR847100	Electrolytic Cap.	10uF 25V	ケミコン			01
* C0145	WG449400	Ceramic Capacitor (chip)	15pF 200V J	チップ積層セラコン			
* -148	WG449400	Ceramic Capacitor (chip)	15pF 200V J	チップ積層セラコン			
C0149	V7545000	Ceramic Capacitor (chip)	0.022uF 250V K	チップ積層セラコン			01
-152	V7545000	Ceramic Capacitor (chip)	0.022uF 250V K	チップ積層セラコン			01
C0153	VZ004000	Electrolytic Cap.	2.2uF 200V	ケミコン S K			01
-156	VZ004000	Electrolytic Cap.	2.2uF 200V	ケミコン S K			01
C0157	UR838100	Electrolytic Cap.	100uF 16V	ケミコン			01
C0158	UR838100	Electrolytic Cap.	100uF 16V	ケミコン			01
C0159	US064100	Ceramic Capacitor-B (chip)	0.01uF 50V K	チップセラ (B)			01
-161	US064100	Ceramic Capacitor-B (chip)	0.01uF 50V K	チップセラ (B)			01
C0166	US064100	Ceramic Capacitor-B (chip)	0.01uF 50V K	チップセラ (B)			01
C0167	US064100	Ceramic Capacitor-B (chip)	0.01uF 50V K	チップセラ (B)			01
C0168	VF611200	Monolithic Ceramic Cap.	0.1uF 50V Z	積層セラコン			02
CN101	VK025800	Wire Trap	52147 14P TE	ワイヤートラップ			01
CN102	VB389800	Connector Base Post	PH 2P TE	コネクタベースポスト			01
CN103	VB389800	Connector Base Post	PH 2P TE	コネクタベースポスト			01
D0101	VU172800	Zener Diode	UDZS12B TE-17 12V	ツェナーダイオード			01
D0103	WD844300	Diode (chip)	HSU83	チップダイオード			
-105	WD844300	Diode (chip)	HSU83	チップダイオード			
D0106	WD844300	Diode (chip)	HSU83	チップダイオード			
D0107	VU171600	Zener Diode	UDZS3.9BTE-17 3.9V	ツェナーダイオード			01
D0110	VT332900	Diode	1SS355 TE-17	ダイオード			01
-115	VT332900	Diode	1SS355 TE-17	ダイオード			01
D0116	WD844300	Diode (chip)	HSU83	チップダイオード			
-123	WD844300	Diode (chip)	HSU83	チップダイオード			
D0124	WD543900	Diode	1N4004 DO-41	ダイオード			
-127	WD543900	Diode	1N4004 DO-41	ダイオード			
D0128	VT332900	Diode	1SS355 TE-17	ダイオード			01
-131	VT332900	Diode	1SS355 TE-17	ダイオード			01
D0136	VU172000	Zener Diode	UDZS5.6BTE-17 5.6V	ツェナーダイオード			01
D0137	VU172000	Zener Diode	UDZS5.6BTE-17 5.6V	ツェナーダイオード			01
IC101	X3505A00	IC	NJM2068M-D(TE2)	OP AMP			02
IC102	X6266A00	IC	BA10339F	COMPARATOR			01
PR101	VL965100	Positive Thermistor	PTH9M04BE222TS2	ボジスタ			04
PR102	VL964800	Positive Thermistor	PTFM04BH222Q2N34B0	ボジスタ			04
PR103	VL965100	Positive Thermistor	PTH9M04BE222TS2	ボジスタ			04
Q0101	VV655300	Digital Transistor	DTA144EKA	デジタルトランジスタ			01
Q0102	VV655300	Digital Transistor	DTA144EKA	デジタルトランジスタ			01
Q0107	VV556400	Transistor	2SC2412K Q,R,S	トランジスタ			01
Q0108	VV556400	Transistor	2SC2412K Q,R,S	トランジスタ			01
Q0109	VV556500	Transistor	2SA1037AK Q,R,S	トランジスタ			01
Q0110	VV556500	Transistor	2SA1037AK Q,R,S	トランジスタ			01
Q0111	V7421800	Transistor	2SA1312 GR,BL	トランジスタ			01
Q0112	V7421800	Transistor	2SA1312 GR,BL	トランジスタ			01
Q0113	WD841600	Transistor (chip)	2SC3143	チップトランジスタ			
Q0114	WD841600	Transistor (chip)	2SC3143	チップトランジスタ			
Q0115	V7421800	Transistor	2SA1312 GR,BL	トランジスタ			01
Q0116	V7421800	Transistor	2SA1312 GR,BL	トランジスタ			01
Q0117	WD835400	Transistor (chip)	2SA1740	チップトランジスタ			
Q0118	WD835400	Transistor (chip)	2SA1740	チップトランジスタ			
Q0119	VV556400	Transistor	2SC2412K Q,R,S	トランジスタ			01
Q0120	WD835500	Transistor (chip)	2SC4548	チップトランジスタ			
Q0121	VV556400	Transistor	2SC2412K Q,R,S	トランジスタ			01
Q0122	WD835500	Transistor (chip)	2SC4548	チップトランジスタ			
-124	WD835500	Transistor (chip)	2SC4548	チップトランジスタ			
Q0125	WD836100	Transistor (chip)	2SA1257	チップトランジスタ			
Q0126	WD836100	Transistor (chip)	2SA1257	チップトランジスタ			
Q0127	VV556400	Transistor	2SC2412K Q,R,S	トランジスタ			01
Q0128	VV556500	Transistor	2SA1037AK Q,R,S	トランジスタ			01
Q0129	VV556400	Transistor	2SC2412K Q,R,S	トランジスタ			01
Q0130	VV556500	Transistor	2SA1037AK Q,R,S	トランジスタ			01
Q0131	WD835500	Transistor (chip)	2SC4548	チップトランジスタ			
Q0132	WD835500	Transistor (chip)	2SC4548	チップトランジスタ			

*: New Parts

RANK: Japan only

PA

REF NO.	PART NO.	DESCRIPTION		部 品 名	REMARKS	QTY	RANK
Q0133	WD835400	Transistor (chip)	2SA1740	チップトランジスタ			
Q0134	WD835400	Transistor (chip)	2SA1740	チップトランジスタ			
Q0135	WE527500	Transistor	2SC3645 TP	トランジスタ			01
Q0136	WE527400	Transistor	2SA1415 TP	トランジスタ			01
Q0137	WE527500	Transistor	2SC3645 TP	トランジスタ			01
Q0138	WE527400	Transistor	2SA1415 TP	トランジスタ			01
Q0139	WD836500	Transistor (chip)	2SC3739	チップトランジスタ			02
Q0140	WD836600	Transistor (chip)	2SA1464	チップトランジスタ			01
Q0141	WD836500	Transistor (chip)	2SC3739	チップトランジスタ			02
Q0142	WD836600	Transistor (chip)	2SA1464	チップトランジスタ			01
Q0143	WD836500	Transistor (chip)	2SC3739	チップトランジスタ			02
Q0144	WD836600	Transistor (chip)	2SA1464	チップトランジスタ			01
Q0145	WD836500	Transistor (chip)	2SC3739	チップトランジスタ			02
Q0146	WD836600	Transistor (chip)	2SA1464	チップトランジスタ			01
Q0151	WE527500	Transistor	2SC3645 TP	トランジスタ			01
Q0160	WD841600	Transistor (chip)	2SC3143	チップトランジスタ			
Q0161	WD841600	Transistor (chip)	2SC3143	チップトランジスタ			
R0105	RD350000	Carbon Resistor (chip)	0 1/16W J	チップ抵抗			01
-107	RD350000	Carbon Resistor (chip)	0 1/16W J	チップ抵抗			01
R0109	RD357100	Carbon Resistor (chip)	10K 1/16W J	チップ抵抗			01
R0110	RD350000	Carbon Resistor (chip)	0 1/16W J	チップ抵抗			01
R0111	RF356100	Carbon Resistor (chip)	1.0K 1/16W D	チップ抵抗			01
R0112	RF356100	Carbon Resistor (chip)	1.0K 1/16W D	チップ抵抗			01
R0113	RD357220	Carbon Resistor (chip)	22K 1/16W J	チップ抵抗			01
R0114	RD357220	Carbon Resistor (chip)	22K 1/16W J	チップ抵抗			01
R0115	RD156220	Carbon Resistor (chip)	2.2K 1/4W J	チップ抵抗			01
R0116	RD357220	Carbon Resistor (chip)	22K 1/16W J	チップ抵抗			01
R0117	RD357220	Carbon Resistor (chip)	22K 1/16W J	チップ抵抗			01
R0118	RD356330	Carbon Resistor (chip)	3.3K 1/16W J	チップ抵抗			01
R0119	RD356330	Carbon Resistor (chip)	3.3K 1/16W J	チップ抵抗			01
R0120	RD356220	Carbon Resistor (chip)	2.2K 1/16W J	チップ抵抗			01
R0121	RD356220	Carbon Resistor (chip)	2.2K 1/16W J	チップ抵抗			01
R0122	RD355100	Carbon Resistor (chip)	100 1/16W J	チップ抵抗			01
R0123	RD358470	Carbon Resistor (chip)	470K 1/16W J	チップ抵抗			01
R0124	RD355100	Carbon Resistor (chip)	100 1/16W J	チップ抵抗			01
R0125	RD358470	Carbon Resistor (chip)	470K 1/16W J	チップ抵抗			01
R0127	RD356120	Carbon Resistor (chip)	1.2K 1/16W J	チップ抵抗			01
R0130	RD355100	Carbon Resistor (chip)	100 1/16W J	チップ抵抗			01
-133	RD355100	Carbon Resistor (chip)	100 1/16W J	チップ抵抗			01
R0134	RD356220	Carbon Resistor (chip)	2.2K 1/16W J	チップ抵抗			01
R0135	RD356220	Carbon Resistor (chip)	2.2K 1/16W J	チップ抵抗			01
R0136	RD355560	Carbon Resistor (chip)	560 1/16W J	チップ抵抗			01
R0137	RD355560	Carbon Resistor (chip)	560 1/16W J	チップ抵抗			01
R0138	WE457500	Carbon Resistor	11K 1/3W F	カーボン抵抗			01
-141	WE457500	Carbon Resistor	11K 1/3W F	カーボン抵抗			01
R0142	RD356150	Carbon Resistor (chip)	1.5K 1/16W J	チップ抵抗			01
R0143	RD355220	Carbon Resistor (chip)	220 1/16W J	チップ抵抗			01
R0144	RD356150	Carbon Resistor (chip)	1.5K 1/16W J	チップ抵抗			01
R0145	RD355220	Carbon Resistor (chip)	220 1/16W J	チップ抵抗			01
R0146	RD355120	Carbon Resistor (chip)	120 1/16W J	チップ抵抗			01
-151	RD355120	Carbon Resistor (chip)	120 1/16W J	チップ抵抗			01
R0152	RD356820	Carbon Resistor (chip)	8.2K 1/16W J	チップ抵抗			01
R0153	RD356820	Carbon Resistor (chip)	8.2K 1/16W J	チップ抵抗			01
R0154	RD356430	Carbon Resistor (chip)	4.3K 1/16W J	チップ抵抗			01
-157	RD356430	Carbon Resistor (chip)	4.3K 1/16W J	チップ抵抗			01
R0158	RD157240	Carbon Resistor (chip)	24K 1/4W J	チップ抵抗			
-161	RD157240	Carbon Resistor (chip)	24K 1/4W J	チップ抵抗			
R0162	RD155680	Carbon Resistor (chip)	680 1/4W J	チップ抵抗			01
-165	RD155680	Carbon Resistor (chip)	680 1/4W J	チップ抵抗			01
R0166	RD155330	Carbon Resistor (chip)	330 1/4W J	チップ抵抗			01
-169	RD155330	Carbon Resistor (chip)	330 1/4W J	チップ抵抗			01
R0170	RD355100	Carbon Resistor (chip)	100 1/16W J	チップ抵抗			01
-173	RD355100	Carbon Resistor (chip)	100 1/16W J	チップ抵抗			01
R0174	RD154330	Carbon Resistor (chip)	33 1/4W J	チップ抵抗			01
-177	RD154330	Carbon Resistor (chip)	33 1/4W J	チップ抵抗			01
R0178	RD353470	Carbon Resistor (chip)	4.7 1/16W J	チップ抵抗			01
-181	RD353470	Carbon Resistor (chip)	4.7 1/16W J	チップ抵抗			01
R0182	RD354220	Carbon Resistor (chip)	22 1/16W J	チップ抵抗			01
-185	RD354220	Carbon Resistor (chip)	22 1/16W J	チップ抵抗			01
R0186	VC752900	Metal Oxide Film Resistor	0.47 2W J	酸化金属被膜抵抗			01

*: New Parts

RANK: Japan only

PA

REF NO.	PART NO.	DESCRIPTION		部 品 名	REMARKS	QTY	RANK
-193	VC752900	Metal Oxide Film Resistor	0.47 2W J	酸化金属被膜抵抗			01
R0194	RD353470	Carbon Resistor (chip)	4.7 1/16W J	チップ抵抗			01
-197	RD353470	Carbon Resistor (chip)	4.7 1/16W J	チップ抵抗			01
R0198	RD354220	Carbon Resistor (chip)	22 1/16W J	チップ抵抗			01
-201	RD354220	Carbon Resistor (chip)	22 1/16W J	チップ抵抗			01
R0202	VC752900	Metal Oxide Film Resistor	0.47 2W J	酸化金属被膜抵抗			01
-209	VC752900	Metal Oxide Film Resistor	0.47 2W J	酸化金属被膜抵抗			01
R0210	RD353470	Carbon Resistor (chip)	4.7 1/16W J	チップ抵抗			01
-213	RD353470	Carbon Resistor (chip)	4.7 1/16W J	チップ抵抗			01
R0214	RD354220	Carbon Resistor (chip)	22 1/16W J	チップ抵抗			01
-217	RD354220	Carbon Resistor (chip)	22 1/16W J	チップ抵抗			01
R0218	VC752900	Metal Oxide Film Resistor	0.47 2W J	酸化金属被膜抵抗			01
-225	VC752900	Metal Oxide Film Resistor	0.47 2W J	酸化金属被膜抵抗			01
R0226	RD158100	Carbon Resistor (chip)	100K 1/4W J	チップ抵抗			01
-229	RD158100	Carbon Resistor (chip)	100K 1/4W J	チップ抵抗			01
R0230	RF355200	Carbon Resistor (chip)	200 1/16W D	チップ抵抗			01
R0232	RD357680	Carbon Resistor (chip)	68K 1/16W J	チップ抵抗			01
R0233	RD357680	Carbon Resistor (chip)	68K 1/16W J	チップ抵抗			01
R0234	RD358470	Carbon Resistor (chip)	470K 1/16W J	チップ抵抗			01
R0235	RD356470	Carbon Resistor (chip)	4.7K 1/16W J	チップ抵抗			01
R0236	RD358470	Carbon Resistor (chip)	470K 1/16W J	チップ抵抗			01
R0237	RD356470	Carbon Resistor (chip)	4.7K 1/16W J	チップ抵抗			01
R0238	RD358470	Carbon Resistor (chip)	470K 1/16W J	チップ抵抗			01
R0239	RD358470	Carbon Resistor (chip)	470K 1/16W J	チップ抵抗			01
R0240	RD357330	Carbon Resistor (chip)	33K 1/16W J	チップ抵抗			01
R0241	RD356470	Carbon Resistor (chip)	4.7K 1/16W J	チップ抵抗			01
R0242	RD356430	Carbon Resistor (chip)	4.3K 1/16W J	チップ抵抗			01
R0243	RD357330	Carbon Resistor (chip)	33K 1/16W J	チップ抵抗			01
R0244	RD357330	Carbon Resistor (chip)	33K 1/16W J	チップ抵抗			01
R0245	RD356470	Carbon Resistor (chip)	4.7K 1/16W J	チップ抵抗			01
R0246	RD356430	Carbon Resistor (chip)	4.3K 1/16W J	チップ抵抗			01
R0247	RD357330	Carbon Resistor (chip)	33K 1/16W J	チップ抵抗			01
R0248	RD358470	Carbon Resistor (chip)	470K 1/16W J	チップ抵抗			01
R0249	RD358470	Carbon Resistor (chip)	470K 1/16W J	チップ抵抗			01
R0250	RD358240	Carbon Resistor (chip)	240K 1/16W J	チップ抵抗			01
R0251	RD358240	Carbon Resistor (chip)	240K 1/16W J	チップ抵抗			01
R0252	RD156470	Carbon Resistor (chip)	4.7K 1/4W J	チップ抵抗			01
-254	RD156470	Carbon Resistor (chip)	4.7K 1/4W J	チップ抵抗			01
R0255	RD356470	Carbon Resistor (chip)	4.7K 1/16W J	チップ抵抗			01
R0256	RD356470	Carbon Resistor (chip)	4.7K 1/16W J	チップ抵抗			01
R0257	RD156470	Carbon Resistor (chip)	4.7K 1/4W J	チップ抵抗			01
-259	RD156470	Carbon Resistor (chip)	4.7K 1/4W J	チップ抵抗			01
R0260	RD356470	Carbon Resistor (chip)	4.7K 1/16W J	チップ抵抗			01
R0261	RD356470	Carbon Resistor (chip)	4.7K 1/16W J	チップ抵抗			01
R0262	RD354470	Carbon Resistor (chip)	47 1/16W J	チップ抵抗			01
-265	RD354470	Carbon Resistor (chip)	47 1/16W J	チップ抵抗			01
R0266	VC741700	Metal Oxide Film Resistor	4.7 1W J	酸化金属被膜抵抗			01
-269	VC741700	Metal Oxide Film Resistor	4.7 1W J	酸化金属被膜抵抗			01
R0270	RD357680	Carbon Resistor (chip)	68K 1/16W J	チップ抵抗			01
R0271	RD356390	Carbon Resistor (chip)	3.9K 1/16W J	チップ抵抗			01
R0272	VC763500	Metal Oxide Film Resistor	6.8K 2W J	酸化金属被膜抵抗			01
R0273	RD157470	Carbon Resistor (chip)	47K 1/4W J	チップ抵抗			01
R0274	RD156470	Carbon Resistor (chip)	4.7K 1/4W J	チップ抵抗			01
R0275	RD156470	Carbon Resistor (chip)	4.7K 1/4W J	チップ抵抗			01
R0276	RD357100	Carbon Resistor (chip)	10K 1/16W J	チップ抵抗			01
R0280	RD156680	Carbon Resistor (chip)	6.8K 1/4W J	チップ抵抗			01
R0281	RD156680	Carbon Resistor (chip)	6.8K 1/4W J	チップ抵抗			01
R0284	RD153470	Carbon Resistor (chip)	4.7 1/4W J	チップ抵抗			01
R0285	VC763500	Metal Oxide Film Resistor	6.8K 2W J	酸化金属被膜抵抗			01
R0286	RD357100	Carbon Resistor (chip)	10K 1/16W J	チップ抵抗			01
-289	RD357100	Carbon Resistor (chip)	10K 1/16W J	チップ抵抗			01
R0290	RD356470	Carbon Resistor (chip)	4.7K 1/16W J	チップ抵抗			01
R0291	RD356470	Carbon Resistor (chip)	4.7K 1/16W J	チップ抵抗			01
R0292	RD157470	Carbon Resistor (chip)	47K 1/4W J	チップ抵抗			01
R0293	RD157470	Carbon Resistor (chip)	47K 1/4W J	チップ抵抗			01
R0294	RD353470	Carbon Resistor (chip)	4.7 1/16W J	チップ抵抗			01
R0295	RD353470	Carbon Resistor (chip)	4.7 1/16W J	チップ抵抗			01
R0301	RF355200	Carbon Resistor (chip)	200 1/16W D	チップ抵抗			01
VR101	VA788000	Trimmer Potentiometer	B10K AX 3P	半固定 V R	MAX. POWER ADJ. CH B		01
VR102	VA788000	Trimmer Potentiometer	B10K AX 3P	半固定 V R	MAX. POWER ADJ. CH A		01

*: New Parts

RANK: Japan only

PA & PS

REF NO.	PART NO.	DESCRIPTION		部 品 名	REMARKS	QTY	RANK
VR103	VA787500	Trimmer Potentiometer	B470 AX 3P	半 固 定 V R	IDLE CURRENT ADJ. CH B		01
VR104	VA787500	Trimmer Potentiometer	B470 AX 3P	半 固 定 V R	IDLE CURRENT ADJ. CH A		01
* W101	WG094500	Connector Assembly	B&C	束 線			
* W102	WG094400	Connector Assembly	B&C	束 線			
* W103	WG094600	Connector Assembly	B&C	束 線			
* W104	WG093600	Connector Assembly	B&C	束 線			
* W105	WG094000	Connector Assembly	B&C	束 線			
* W106	WG093700	Connector Assembly	B&C	束 線			
* W107	WG093800	Connector Assembly	B&C	束 線			
* *	WG970400	Circuit Board	PS	P S シ - ト	J (X6827D0)		
* *	WG970500	Circuit Board	PS	P S シ - ト	U (X6827D0)		
* *	WG970600	Circuit Board	PS	P S シ - ト	H,B,O,K (X6827D0)		
* *	WG970700	Circuit Board	PS	P S シ - ト	A (X6827D0)		
	--	Jumper Wire	0.55 TIN	ジャンパー線	(VA07890)		
	--	Heat Sink Unit		ヒートシンクユニット	J (WF62580)		
	--	Heat Sink Unit		ヒートシンクユニット	U,H,B,O,A,K (WF62600)		
	--	Heat Sink Unit		ヒートシンクユニット	(WG09900)		
	--	Heat Sink Unit		ヒートシンクユニット	(WG09860)	2	
	--	Heat Sink Unit		ヒートシンクユニット	(WG09850)		
	--	Heat Sink Unit		ヒートシンクユニット	(WG09820)		
* *	VA119100	Heat Sink	SNAP-ON MOUNT TYPE	ヒートシンク			01
	WG720100	Cord Holder	KI-250ST KITAGAWA	インシュロックタイ			
	WA772200	Fuse Holder	PIN WL-211	ヒューズホルダ	J,U	2	
	VU801500	Fuse Holder	PIN WL-210A	ヒューズホルダ	H,B,O,A,K	2	01
C402	UA655100	Mylar Capacitor	0.1uF 50V J	マイラコン			01
C403	UR877470	Electrolytic Cap.	47uF 63V	ケミコン			01
C404	UR858220	Electrolytic Cap.	220uF 35V	ケミコン			01
C405	UR867100	Electrolytic Cap.	10uF 50V	ケミコン			01
C406	UA652470	Mylar Capacitor	470pF 50V J	マイラコン			01
C408	UR867100	Electrolytic Cap.	10uF 50V	ケミコン			01
C409	WE739300	Electrolytic Cap.	2200uF 200V	ケミコン			01
C410	WE739300	Electrolytic Cap.	2200uF 200V	ケミコン			01
C411	WB543800	Polypropylene Capacitor	0.47uF 400V J	P P コン	J		
C411	WG434900	Polypropylene Capacitor	0.27uF 400V J	P P コン	U,H,B,O,A,K		
C412	WB543800	Polypropylene Capacitor	0.47uF 400V J	P P コン	J		
* C412	WG434900	Polypropylene Capacitor	0.27uF 400V J	P P コン	U,H,B,O,A,K		
C414	UA652470	Mylar Capacitor	470pF 50V J	マイラコン			01
C415	UA655100	Mylar Capacitor	0.1uF 50V J	マイラコン			01
C416	UR866100	Electrolytic Cap.	1.0uF 50V	ケミコン			01
C417	UA653470	Mylar Capacitor	4700pF 50V J	マイラコン			01
C418	FG651150	Ceramic Capacitor-SL	15pF 50V J	セラコン (S L)			01
C422	UA655100	Mylar Capacitor	0.1uF 50V J	マイラコン			01
C423	WD885500	Electrolytic Cap.	220uF 35V	ケミコン P S			01
C424	WE739600	Electrolytic Cap.	1000uF 100V	ケミコン P W	J		04
C424	WE739500	Electrolytic Cap.	1000uF 63V	ケミコン P W	U,H,B,O,A,K		03
C425	WE739500	Electrolytic Cap.	1000uF 63V	ケミコン P W			03
C426	WE739500	Electrolytic Cap.	1000uF 63V	ケミコン P W			03
C427	WE739600	Electrolytic Cap.	1000uF 100V	ケミコン P W	J		04
C427	WE739500	Electrolytic Cap.	1000uF 63V	ケミコン P W	U,H,B,O,A,K		03
C428	UR858220	Electrolytic Cap.	220uF 35V	ケミコン			01
C429	UR867100	Electrolytic Cap.	10uF 50V	ケミコン			01
C434	UR858100	Electrolytic Cap.	100uF 35V	ケミコン			01
C440	UA654100	Mylar Capacitor	0.01uF 50V J	マイラコン			01
C441	VR168300	Monolithic Mylar Capacitor	0.1uF 50V J	積層マイラコン			01
C442	FG613680	Ceramic Capacitor-B	6800pF 50V K	セラコン (B)			01
C443	WE739500	Electrolytic Cap.	1000uF 63V	ケミコン P W			03
C444	WE739500	Electrolytic Cap.	1000uF 63V	ケミコン P W			03
C447	UA655100	Mylar Capacitor	0.1uF 50V J	マイラコン			01
C448	UR867100	Electrolytic Cap.	10uF 50V	ケミコン			01
C449	UA652470	Mylar Capacitor	470pF 50V J	マイラコン			01
C450	WF723700	Ceramic Capacitor-B	150pF 1KV K	セラコン B			
C451	WF723700	Ceramic Capacitor-B	150pF 1KV K	セラコン B			
C452	VR168300	Monolithic Mylar Capacitor	0.1uF 50V J	積層マイラコン			01
C901	WD885400	Electrolytic Cap.	470uF 50V	ケミコン P S			01
C902	WD885400	Electrolytic Cap.	470uF 50V	ケミコン P S			01
C903	VF611200	Monolithic Ceramic Cap.	0.1uF 50V Z	積層セラコン			02
C904	VF611200	Monolithic Ceramic Cap.	0.1uF 50V Z	積層セラコン			02
C905	UR867100	Electrolytic Cap.	10uF 50V	ケミコン			01
C906	UR867100	Electrolytic Cap.	10uF 50V	ケミコン			01

*: New Parts

RANK: Japan only

PS

REF NO.	PART NO.	DESCRIPTION		部 品 名	REMARKS	QTY	RANK
C907	VF611200	Monolithic Ceramic Cap.	0.1uF 50V Z	積層セラコン			02
C908	VF611200	Monolithic Ceramic Cap.	0.1uF 50V Z	積層セラコン			02
C909	UR867100	Electrolytic Cap.	10uF 50V	ケミコン			01
C910	UR867100	Electrolytic Cap.	10uF 50V	ケミコン			01
C911	VF611200	Monolithic Ceramic Cap.	0.1uF 50V Z	積層セラコン			02
C912	UR867100	Electrolytic Cap.	10uF 50V	ケミコン			01
C915	WD885400	Electrolytic Cap.	470uF 50V	ケミコン P S			01
C917	VF611200	Monolithic Ceramic Cap.	0.1uF 50V Z	積層セラコン			02
C920	UR867100	Electrolytic Cap.	10uF 50V	ケミコン			01
C922	WD399600	Electrolytic Cap.	100uF 160V	ケミコン			
C923	WD399600	Electrolytic Cap.	100uF 160V	ケミコン			
C924	UR896470	Electrolytic Cap.	4.7uF 100V	ケミコン			01
C925	VF611200	Monolithic Ceramic Cap.	0.1uF 50V Z	積層セラコン			02
C926	UR867100	Electrolytic Cap.	10uF 50V	ケミコン			01
C927	UR877470	Electrolytic Cap.	47uF 63V	ケミコン			01
C932	FG613680	Ceramic Capacitor-B	6800pF 50V K	セラコン (B)			01
C933	VF611200	Monolithic Ceramic Cap.	0.1uF 50V Z	積層セラコン			02
-936	VF611200	Monolithic Ceramic Cap.	0.1uF 50V Z	積層セラコン			02
CN402	VZ005700	Fasten Terminal	TP82223-22	ダイオード			01
CN404	VB389800	Connector Base Post	PH 2P TE	ダイオード			01
CN405	VZ005700	Fasten Terminal	TP82223-22	ダイオード			01
-410	VZ005700	Fasten Terminal	TP82223-22	ダイオード			01
CN901	VB390400	Base Post	PH 8P TE	ダイオード			01
CN902	VK025800	Wire Trap	52147 14P TE	ツェナーダイオード			01
CN903	VB390100	Connector Base Post	PH 5P TE	ダイオード			01
CN904	VB390200	Connector Base Post	PH 6P TE	ダイオード			01
CN905	VB389800	Connector Base Post	PH 2P TE	ダイオード			01
CN906	VB390000	Base Post	PH 4P TE	ダイオード			01
D402	VD631600	Diode	1SS133,176,HSS104	ファストン端子			01
-405	VD631600	Diode	1SS133,176,HSS104	コネクタベースポスト			01
D409	VD631600	Diode	1SS133,176,HSS104	ファストン端子			01
D411	WA757600	Diode	AL01Z	ファストン端子			05
D427	WD543900	Diode	1N4004 DO-41	ベースポスト			
D428	VG440800	Zener Diode	MTZ J 15B 15V	ワイヤートラップ			01
D430	VD631600	Diode	1SS133,176,HSS104	コネクタベースポスト			01
D431	V8629800	Diode	AG01A WS	コネクタベースポスト			01
* D901	WG968200	Diode	AL01ZWK	コネクタベースポスト			
* -904	WG968200	Diode	AL01ZWK	ベースポスト			
D905	VN771700	Diode	D1NS4	ダイオード			01
-913	VN771700	Diode	D1NS4	ダイオード			01
D915	WA757600	Diode	AL01Z	ダイオード			05
D916	WA757600	Diode	AL01Z	ダイオード			05
D920	VN771700	Diode	D1NS4	ダイオード			01
D922	WA757600	Diode	AL01Z	ダイオード			05
D923	WA757600	Diode	AL01Z	ダイオード			05
D924	WD543900	Diode	1N4004 DO-41	ダイオード			
-927	WD543900	Diode	1N4004 DO-41	ダイオード			
D928	V8629800	Diode	AG01A WS	ダイオード			01
F401	V8932100	Fuse	20A 250V JU	ヒューズ 2 5 0 V	J		03
F401	KB001380	Fuse	15A 250V JUC	ヒューズ 2 5 0 V	U		04
F401	V5742500	Fuse	TH 8A 250V	ヒューズ 2 5 0 V	H,B,O,A,K		01
IC401	X2383A00	IC	SG3525AN	I C	REGULATOR		03
IC402	X5908A00	IC	L6385	I C	DRIVER		04
IC403	XJ603A00	IC	NJM78M15FA	I C	REGULATOR +15V		02
J401	VV291400	Jumper Wire	0.60 TIN AX TP	ジャンパー線	J,U		01
-403	VV291400	Jumper Wire	0.60 TIN AX TP	ジャンパー線	H,B,O,A,K		01
J901	VV291400	Jumper Wire	0.60 TIN AX TP	ジャンパー線			01
K902	VB966900	Style Pin	IMSA-6024 L=35	スタイルピン L=3 5			01
-907	VB966900	Style Pin	IMSA-6024 L=35	スタイルピン L=3 5			01
L901	GE300670	Ferrite Bead	BL02RN2-R62T4	フェライトビーズ			02
-903	GE300670	Ferrite Bead	BL02RN2-R62T4	フェライトビーズ			02
PH401	V8100500	Photo Coupler	TLP421 GR	フォトカプラ			01
PR901	VM850600	Positive Thermistor	PTFM04BD222Q2N34B0	ボジスタ	J		04
PR901	VM850500	Positive Thermistor	PTFM04BF222Q2N34B0	ボジスタ	U,H,B,O,A,K		04
Q401	VV911900	Digital Transistor	DTC114ESA	デジタルトランジスタ			01
Q402	V2797600	Transistor	2SA1993 E,F	トランジスタ			01
Q403	VV911900	Digital Transistor	DTC114ESA	デジタルトランジスタ			01
* Q404	WG428800	Digital Transistor	DTA114ESA TP	デジタルトランジスタ			
Q405	V8093300	Transistor	2SA1924	トランジスタ			02
Q408	VV911900	Digital Transistor	DTC114ESA	デジタルトランジスタ			01

*: New Parts

RANK: Japan only

PS

REF NO.	PART NO.	DESCRIPTION	部 品 名	REMARKS	QTY	RANK
Q410	V2797700	Transistor	2SC5395 E,F	ト ラ ン ジ ス タ		01
Q411	V2797600	Transistor	2SA1993 E,F	ト ラ ン ジ ス タ		01
Q412	V2797700	Transistor	2SC5395 E,F	ト ラ ン ジ ス タ		01
Q413	V2797700	Transistor	2SC5395 E,F	ト ラ ン ジ ス タ		01
Q417	V2797600	Transistor	2SA1993 E,F	ト ラ ン ジ ス タ		01
Q418	VV911900	Digital Transistor	DTC114ESA	デ ジ タ ル ト ラ ン ジ ス タ		01
R403	HF457100	Carbon Resistor	10K 1/4W J	カ ー ボ ン 抵 抗		01
R404	HB027200	Metal Film Resistor	20.0K 1/4W F	金 属 被 膜 抵 抗	J	
R404	HB027180	Metal Film Resistor	18K 1/4W F	金 属 被 膜 抵 抗	U,H,B,O,A,K	01
R405	HF457120	Carbon Resistor	12K 1/4W J	カ ー ボ ン 抵 抗		01
R406	HF457120	Carbon Resistor	12K 1/4W J	カ ー ボ ン 抵 抗		01
R407	HF455330	Carbon Resistor	330 1/4W J	カ ー ボ ン 抵 抗	J	01
R407	HF455820	Carbon Resistor	820 1/4W J	カ ー ボ ン 抵 抗	U,H,B,O,A,K	01
R408	VC766300	Metal Oxide Film Resistor	100K 2W J	酸 化 金 属 被 膜 抵 抗		01
R409	VC766300	Metal Oxide Film Resistor	100K 2W J	酸 化 金 属 被 膜 抵 抗		01
R410	HF456470	Carbon Resistor	4.7K 1/4W J	カ ー ボ ン 抵 抗		01
R411	HF458120	Carbon Resistor	120K 1/4W J	カ ー ボ ン 抵 抗		01
R412	HF457100	Carbon Resistor	10K 1/4W J	カ ー ボ ン 抵 抗		01
R413	HF457100	Carbon Resistor	10K 1/4W J	カ ー ボ ン 抵 抗		01
R414	HF457240	Carbon Resistor	24K 1/4W J	カ ー ボ ン 抵 抗		01
R415	HF457240	Carbon Resistor	24K 1/4W J	カ ー ボ ン 抵 抗		01
R417	HF457100	Carbon Resistor	10K 1/4W J	カ ー ボ ン 抵 抗		01
R418	VN067400	Wire Wound Resistor	6.8 5W K	セ メ ン ト 抵 抗		03
R419	HV754330	Flame Proof C. Resistor	33 1/4W J	不 燃 化 カ ー ボ ン 抵 抗		01
R420	HF457330	Carbon Resistor	33K 1/4W J	カ ー ボ ン 抵 抗		01
R421	HV754330	Flame Proof C. Resistor	33 1/4W J	不 燃 化 カ ー ボ ン 抵 抗		01
R422	HF457100	Carbon Resistor	10K 1/4W J	カ ー ボ ン 抵 抗		01
R423	HF457100	Carbon Resistor	10K 1/4W J	カ ー ボ ン 抵 抗		01
R424	VN067400	Wire Wound Resistor	6.8 5W K	セ メ ン ト 抵 抗		03
R425	HF457100	Carbon Resistor	10K 1/4W J	カ ー ボ ン 抵 抗		01
R426	VZ370200	Wire Wound Resistor	0.1 5W K	セ メ ン ト 抵 抗		01
R427	VZ370200	Wire Wound Resistor	0.1 5W K	セ メ ン ト 抵 抗		01
R428	HF456510	Carbon Resistor	5.1K 1/4W J	カ ー ボ ン 抵 抗		01
R429	HV753100	Flame Proof C. Resistor	1.0 1/4W J	不 燃 化 カ ー ボ ン 抵 抗		01
R430	HV753100	Flame Proof C. Resistor	1.0 1/4W J	不 燃 化 カ ー ボ ン 抵 抗		01
R431	HF456510	Carbon Resistor	5.1K 1/4W J	カ ー ボ ン 抵 抗		01
R432	HF457470	Carbon Resistor	47K 1/4W J	カ ー ボ ン 抵 抗		01
R433	HF457330	Carbon Resistor	33K 1/4W J	カ ー ボ ン 抵 抗		01
R434	HF457300	Carbon Resistor	30K 1/4W J	カ ー ボ ン 抵 抗		01
R436	HF457820	Carbon Resistor	82K 1/4W J	カ ー ボ ン 抵 抗		01
R437	HF457100	Carbon Resistor	10K 1/4W J	カ ー ボ ン 抵 抗		01
R448	HF456120	Carbon Resistor	1.2K 1/4W J	カ ー ボ ン 抵 抗		01
R449	HF456470	Carbon Resistor	4.7K 1/4W J	カ ー ボ ン 抵 抗		01
R450	HF457240	Carbon Resistor	24K 1/4W J	カ ー ボ ン 抵 抗		01
R451	HF457240	Carbon Resistor	24K 1/4W J	カ ー ボ ン 抵 抗		01
R452	HF457100	Carbon Resistor	10K 1/4W J	カ ー ボ ン 抵 抗		01
R453	HV753100	Flame Proof C. Resistor	1.0 1/4W J	不 燃 化 カ ー ボ ン 抵 抗		01
R454	HV753100	Flame Proof C. Resistor	1.0 1/4W J	不 燃 化 カ ー ボ ン 抵 抗		01
R457	HF456510	Carbon Resistor	5.1K 1/4W J	カ ー ボ ン 抵 抗		01
R458	VC765100	Metal Oxide Film Resistor	33K 2W J	酸 化 金 属 被 膜 抵 抗		
R459	VC742100	Metal Oxide Film Resistor	6.8 1W J	酸 化 金 属 被 膜 抵 抗		
R460	VC742100	Metal Oxide Film Resistor	6.8 1W J	酸 化 金 属 被 膜 抵 抗		
R461	HF453680	Carbon Resistor	6.8 1/4W J	カ ー ボ ン 抵 抗		01
R901	HV753100	Flame Proof C. Resistor	1.0 1/4W J	不 燃 化 カ ー ボ ン 抵 抗		01
-904	HV753100	Flame Proof C. Resistor	1.0 1/4W J	不 燃 化 カ ー ボ ン 抵 抗		01
R905	HF457100	Carbon Resistor	10K 1/4W J	カ ー ボ ン 抵 抗		01
R906	HF457220	Carbon Resistor	22K 1/4W J	カ ー ボ ン 抵 抗		01
R907	HF457150	Carbon Resistor	15K 1/4W J	カ ー ボ ン 抵 抗		01
R908	HF455120	Carbon Resistor	120 1/4W J	カ ー ボ ン 抵 抗		01
R909	HF455120	Carbon Resistor	120 1/4W J	カ ー ボ ン 抵 抗		01
R910	HV753470	Flame Proof C. Resistor	4.7 1/4W J	不 燃 化 カ ー ボ ン 抵 抗		01
R911	HV753470	Flame Proof C. Resistor	4.7 1/4W J	不 燃 化 カ ー ボ ン 抵 抗		01
R912	HF456470	Carbon Resistor	4.7K 1/4W J	カ ー ボ ン 抵 抗		01
R913	HF457470	Carbon Resistor	47K 1/4W J	カ ー ボ ン 抵 抗		01
R914	HF454560	Carbon Resistor	56 1/4W J	カ ー ボ ン 抵 抗		01
R915	HV753470	Flame Proof C. Resistor	4.7 1/4W J	不 燃 化 カ ー ボ ン 抵 抗		01
RY401	VZ003600	Relay	DC OSZ-SS-124DM8	リ レ ー 2 4 V		05
* T401	X6935A00	Power Transformer	DENAN E	電 源 ト ラ ン ス	J	
* T401	X6936A00	Power Transformer	UL CSA B E	電 源 ト ラ ン ス	U,H,B,O,A,K	
* T901	X7340A00	Power Transformer	DENANHOU A	電 源 ト ラ ン ス	J	

*: New Parts

RANK: Japan only

PS & STMAS

△
△
△

REF NO.	PART NO.	DESCRIPTION		部 品 名	REMARKS	QTY	RANK
* T901	X7341A00	Power Transformer	UL,CSA A	電 源 ト ラ ン ス	U		
* T901	X7343A00	Power Transformer	CE A	電 源 ト ラ ン ス	H,B,O,K		
* T901	X7344A00	Power Transformer	CE A 240V	電 源 ト ラ ン ス	A		
ZD901	VG442900	Zener Diode	MTZ J 27B 27V	ツェナーダイオード			01
ZD902	VG443700	Zener Diode	MTZ J 33B 33V	ツェナーダイオード			01
ZD903	VG441100	Zener Diode	MTZ J 16B 16V	ツェナーダイオード			01
ZD904	VG442900	Zener Diode	MTZ J 27B 27V	ツェナーダイオード			01
ZD905	VG438900	Zener Diode	MTZ J 8.2B 8.2V	ツェナーダイオード			01
ZD906	VG440200	Zener Diode	MTZ J 12B 12V	ツェナーダイオード			01
* --	WF532900	Circuit Board	STMAS	S T M A S シ ー ト	(X6825C0)		
	--	Jumper Wire	0.55 TIN	ジ ャ ン パ ー 線	(VA07890)		
	WE877900	Bind Head Tapping Screw-S	3x6 MFZN2W3	S タ イ ト + B I N D		12	01
	WD939600	Hexagonal Spacer	L=16	6 角 ス ペ ー サ ー M 3		12	
	--	Spacer LED3		ス ペ ー サ L E D 3	(WF76580)	20	
C101	UA653390	Mylar Capacitor	3900pF 50V J	マ イ ラ ー コ ン			01
C102	UA653390	Mylar Capacitor	3900pF 50V J	マ イ ラ ー コ ン			01
C103	UA654100	Mylar Capacitor	0.01uF 50V J	マ イ ラ ー コ ン			01
C104	UA654120	Mylar Capacitor	0.012uF 50V J	マ イ ラ ー コ ン			01
C105	UA654100	Mylar Capacitor	0.01uF 50V J	マ イ ラ ー コ ン			01
C106	UA654120	Mylar Capacitor	0.012uF 50V J	マ イ ラ ー コ ン			01
C107	UA654150	Mylar Capacitor	0.015uF 50V J	マ イ ラ ー コ ン			01
C108	UA654150	Mylar Capacitor	0.015uF 50V J	マ イ ラ ー コ ン			01
C109	US061270	Ceramic Capacitor-CH(chip)	27pF 50V J	チ ッ プ セ ラ (C H)			01
C110	US062100	Ceramic Capacitor-SL(chip)	100pF 50V J	チ ッ プ セ ラ (S L)			01
C111	US061270	Ceramic Capacitor-CH(chip)	27pF 50V J	チ ッ プ セ ラ (C H)			01
C112	US062100	Ceramic Capacitor-SL(chip)	100pF 50V J	チ ッ プ セ ラ (S L)			01
C113	UR857470	Electrolytic Cap.	47uF 35V	ケ ミ コ ン			01
C114	UR857470	Electrolytic Cap.	47uF 35V	ケ ミ コ ン			01
C115	US063100	Ceramic Capacitor-B (chip)	1000pF 50V K	チ ッ プ セ ラ (B)			01
C116	UR857470	Electrolytic Cap.	47uF 35V	ケ ミ コ ン			01
C117	UR857470	Electrolytic Cap.	47uF 35V	ケ ミ コ ン			01
C118	UR866220	Electrolytic Cap.	2.2uF 50V	ケ ミ コ ン			01
C119	UR866470	Electrolytic Cap.	4.7uF 50V	ケ ミ コ ン			01
C120	UR867220	Electrolytic Cap.	22uF 50V	ケ ミ コ ン			01
C121	UR867100	Electrolytic Cap.	10uF 50V	ケ ミ コ ン			01
C122	UR867100	Electrolytic Cap.	10uF 50V	ケ ミ コ ン			01
C123	US062100	Ceramic Capacitor-SL(chip)	100pF 50V J	チ ッ プ セ ラ (S L)			01
-126	US062100	Ceramic Capacitor-SL(chip)	100pF 50V J	チ ッ プ セ ラ (S L)			01
C127	US061470	Ceramic Capacitor-CH(chip)	47pF 50V J	チ ッ プ セ ラ (C H)			01
C128	US061470	Ceramic Capacitor-CH(chip)	47pF 50V J	チ ッ プ セ ラ (C H)			01
C129	UR857470	Electrolytic Cap.	47uF 35V	ケ ミ コ ン			01
C130	UR857470	Electrolytic Cap.	47uF 35V	ケ ミ コ ン			01
C131	US064100	Ceramic Capacitor-B (chip)	0.01uF 50V K	チ ッ プ セ ラ (B)			01
-138	US064100	Ceramic Capacitor-B (chip)	0.01uF 50V K	チ ッ プ セ ラ (B)			01
C201	UA653390	Mylar Capacitor	3900pF 50V J	マ イ ラ ー コ ン			01
C202	UA653390	Mylar Capacitor	3900pF 50V J	マ イ ラ ー コ ン			01
C203	UA654100	Mylar Capacitor	0.01uF 50V J	マ イ ラ ー コ ン			01
C204	UA654120	Mylar Capacitor	0.012uF 50V J	マ イ ラ ー コ ン			01
C205	UA654100	Mylar Capacitor	0.01uF 50V J	マ イ ラ ー コ ン			01
C206	UA654120	Mylar Capacitor	0.012uF 50V J	マ イ ラ ー コ ン			01
C207	UA654150	Mylar Capacitor	0.015uF 50V J	マ イ ラ ー コ ン			01
C208	UA654150	Mylar Capacitor	0.015uF 50V J	マ イ ラ ー コ ン			01
C209	US061270	Ceramic Capacitor-CH(chip)	27pF 50V J	チ ッ プ セ ラ (C H)			01
C210	US062100	Ceramic Capacitor-SL(chip)	100pF 50V J	チ ッ プ セ ラ (S L)			01
C211	US061270	Ceramic Capacitor-CH(chip)	27pF 50V J	チ ッ プ セ ラ (C H)			01
C212	US062100	Ceramic Capacitor-SL(chip)	100pF 50V J	チ ッ プ セ ラ (S L)			01
C213	UR857470	Electrolytic Cap.	47uF 35V	ケ ミ コ ン			01
C214	UR857470	Electrolytic Cap.	47uF 35V	ケ ミ コ ン			01
C215	US063100	Ceramic Capacitor-B (chip)	1000pF 50V K	チ ッ プ セ ラ (B)			01
C216	UR857470	Electrolytic Cap.	47uF 35V	ケ ミ コ ン			01
C217	UR857470	Electrolytic Cap.	47uF 35V	ケ ミ コ ン			01
C218	UR866220	Electrolytic Cap.	2.2uF 50V	ケ ミ コ ン			01
C219	UR866470	Electrolytic Cap.	4.7uF 50V	ケ ミ コ ン			01
C220	UR867220	Electrolytic Cap.	22uF 50V	ケ ミ コ ン			01
C221	UR867100	Electrolytic Cap.	10uF 50V	ケ ミ コ ン			01
C222	UR867100	Electrolytic Cap.	10uF 50V	ケ ミ コ ン			01
C223	US062100	Ceramic Capacitor-SL(chip)	100pF 50V J	チ ッ プ セ ラ (S L)			01
-226	US062100	Ceramic Capacitor-SL(chip)	100pF 50V J	チ ッ プ セ ラ (S L)			01
C227	US061470	Ceramic Capacitor-CH(chip)	47pF 50V J	チ ッ プ セ ラ (C H)			01

*: New Parts

RANK: Japan only

STMAS

REF NO.	PART NO.	DESCRIPTION		部 品 名	REMARKS	QTY	RANK
C228	US061470	Ceramic Capacitor-CH(chip)	47pF 50V J	チ ッ プ セ ラ (C H)			01
C229	UR857470	Electrolytic Cap.	47uF 35V	ケ ミ コ ン			01
C230	UR857470	Electrolytic Cap.	47uF 35V	ケ ミ コ ン			01
C231	US064100	Ceramic Capacitor-B (chip)	0.01uF 50V K	チ ッ プ セ ラ (B)			01
-234	US064100	Ceramic Capacitor-B (chip)	0.01uF 50V K	チ ッ プ セ ラ (B)			01
C301	UA653390	Mylar Capacitor	3900pF 50V J	マ イ ラ ー コ ン			01
C302	UA653390	Mylar Capacitor	3900pF 50V J	マ イ ラ ー コ ン			01
C303	UA654100	Mylar Capacitor	0.01uF 50V J	マ イ ラ ー コ ン			01
C304	UA654120	Mylar Capacitor	0.012uF 50V J	マ イ ラ ー コ ン			01
C305	UA654100	Mylar Capacitor	0.01uF 50V J	マ イ ラ ー コ ン			01
C306	UA654120	Mylar Capacitor	0.012uF 50V J	マ イ ラ ー コ ン			01
C307	UA654150	Mylar Capacitor	0.015uF 50V J	マ イ ラ ー コ ン			01
C308	UA654150	Mylar Capacitor	0.015uF 50V J	マ イ ラ ー コ ン			01
C309	US061270	Ceramic Capacitor-CH(chip)	27pF 50V J	チ ッ プ セ ラ (C H)			01
C310	US062100	Ceramic Capacitor-SL(chip)	100pF 50V J	チ ッ プ セ ラ (S L)			01
C311	US061270	Ceramic Capacitor-CH(chip)	27pF 50V J	チ ッ プ セ ラ (C H)			01
C312	US062100	Ceramic Capacitor-SL(chip)	100pF 50V J	チ ッ プ セ ラ (S L)			01
C313	UR857470	Electrolytic Cap.	47uF 35V	ケ ミ コ ン			01
C314	UR857470	Electrolytic Cap.	47uF 35V	ケ ミ コ ン			01
C315	US063100	Ceramic Capacitor-B (chip)	1000pF 50V K	チ ッ プ セ ラ (B)			01
C316	UR866470	Electrolytic Cap.	4.7uF 50V	ケ ミ コ ン			01
C317	UR867100	Electrolytic Cap.	10uF 50V	ケ ミ コ ン			01
C318	UR867100	Electrolytic Cap.	10uF 50V	ケ ミ コ ン			01
C319	US062100	Ceramic Capacitor-SL(chip)	100pF 50V J	チ ッ プ セ ラ (S L)			01
-322	US062100	Ceramic Capacitor-SL(chip)	100pF 50V J	チ ッ プ セ ラ (S L)			01
C323	US061470	Ceramic Capacitor-CH(chip)	47pF 50V J	チ ッ プ セ ラ (C H)			01
C324	US061470	Ceramic Capacitor-CH(chip)	47pF 50V J	チ ッ プ セ ラ (C H)			01
C325	UR857470	Electrolytic Cap.	47uF 35V	ケ ミ コ ン			01
C326	UR857470	Electrolytic Cap.	47uF 35V	ケ ミ コ ン			01
C327	US064100	Ceramic Capacitor-B (chip)	0.01uF 50V K	チ ッ プ セ ラ (B)			01
-332	US064100	Ceramic Capacitor-B (chip)	0.01uF 50V K	チ ッ プ セ ラ (B)			01
C401	UA653390	Mylar Capacitor	3900pF 50V J	マ イ ラ ー コ ン			01
C402	UA653390	Mylar Capacitor	3900pF 50V J	マ イ ラ ー コ ン			01
C403	UA654100	Mylar Capacitor	0.01uF 50V J	マ イ ラ ー コ ン			01
C404	UA654120	Mylar Capacitor	0.012uF 50V J	マ イ ラ ー コ ン			01
C405	UA654100	Mylar Capacitor	0.01uF 50V J	マ イ ラ ー コ ン			01
C406	UA654120	Mylar Capacitor	0.012uF 50V J	マ イ ラ ー コ ン			01
C407	UA654150	Mylar Capacitor	0.015uF 50V J	マ イ ラ ー コ ン			01
C408	UA654150	Mylar Capacitor	0.015uF 50V J	マ イ ラ ー コ ン			01
C409	US061270	Ceramic Capacitor-CH(chip)	27pF 50V J	チ ッ プ セ ラ (C H)			01
C410	US062100	Ceramic Capacitor-SL(chip)	100pF 50V J	チ ッ プ セ ラ (S L)			01
C411	US061270	Ceramic Capacitor-CH(chip)	27pF 50V J	チ ッ プ セ ラ (C H)			01
C412	US062100	Ceramic Capacitor-SL(chip)	100pF 50V J	チ ッ プ セ ラ (S L)			01
C413	UR857470	Electrolytic Cap.	47uF 35V	ケ ミ コ ン			01
C414	UR857470	Electrolytic Cap.	47uF 35V	ケ ミ コ ン			01
C415	US063100	Ceramic Capacitor-B (chip)	1000pF 50V K	チ ッ プ セ ラ (B)			01
C416	UR866470	Electrolytic Cap.	4.7uF 50V	ケ ミ コ ン			01
C417	UR867100	Electrolytic Cap.	10uF 50V	ケ ミ コ ン			01
C418	UR867100	Electrolytic Cap.	10uF 50V	ケ ミ コ ン			01
C419	US062100	Ceramic Capacitor-SL(chip)	100pF 50V J	チ ッ プ セ ラ (S L)			01
-422	US062100	Ceramic Capacitor-SL(chip)	100pF 50V J	チ ッ プ セ ラ (S L)			01
C423	US061470	Ceramic Capacitor-CH(chip)	47pF 50V J	チ ッ プ セ ラ (C H)			01
C424	US061470	Ceramic Capacitor-CH(chip)	47pF 50V J	チ ッ プ セ ラ (C H)			01
C425	UR857470	Electrolytic Cap.	47uF 35V	ケ ミ コ ン			01
C426	UR857470	Electrolytic Cap.	47uF 35V	ケ ミ コ ン			01
C427	US064100	Ceramic Capacitor-B (chip)	0.01uF 50V K	チ ッ プ セ ラ (B)			01
-430	US064100	Ceramic Capacitor-B (chip)	0.01uF 50V K	チ ッ プ セ ラ (B)			01
C501	US064100	Ceramic Capacitor-B (chip)	0.01uF 50V K	チ ッ プ セ ラ (B)			01
C502	UR857470	Electrolytic Cap.	47uF 35V	ケ ミ コ ン			01
C503	US064100	Ceramic Capacitor-B (chip)	0.01uF 50V K	チ ッ プ セ ラ (B)			01
-506	US064100	Ceramic Capacitor-B (chip)	0.01uF 50V K	チ ッ プ セ ラ (B)			01
C507	US062220	Ceramic Capacitor-SL(chip)	220pF 50V J	チ ッ プ セ ラ (S L)			01
-511	US062220	Ceramic Capacitor-SL(chip)	220pF 50V J	チ ッ プ セ ラ (S L)			01
C512	US064100	Ceramic Capacitor-B (chip)	0.01uF 50V K	チ ッ プ セ ラ (B)			01
C513	US061470	Ceramic Capacitor-CH(chip)	47pF 50V J	チ ッ プ セ ラ (C H)			01
C514	US064100	Ceramic Capacitor-B (chip)	0.01uF 50V K	チ ッ プ セ ラ (B)			01
C515	US061470	Ceramic Capacitor-CH(chip)	47pF 50V J	チ ッ プ セ ラ (C H)			01
C516	US062220	Ceramic Capacitor-SL(chip)	220pF 50V J	チ ッ プ セ ラ (S L)			01
-519	US062220	Ceramic Capacitor-SL(chip)	220pF 50V J	チ ッ プ セ ラ (S L)			01
C520	US061220	Ceramic Capacitor-CH(chip)	22pF 50V J	チ ッ プ セ ラ (C H)			01

*: New Parts

RANK: Japan only

STMAS

REF NO.	PART NO.	DESCRIPTION	部 品 名	REMARKS	QTY	RANK
-522	US061220	Ceramic Capacitor-CH(chip)	22pF 50V J	チ ッ プ セ ラ (C H)		01
C523	US061470	Ceramic Capacitor-CH(chip)	47pF 50V J	チ ッ プ セ ラ (C H)		01
C524	US061470	Ceramic Capacitor-CH(chip)	47pF 50V J	チ ッ プ セ ラ (C H)		01
C525	US061220	Ceramic Capacitor-CH(chip)	22pF 50V J	チ ッ プ セ ラ (C H)		01
C526	US061220	Ceramic Capacitor-CH(chip)	22pF 50V J	チ ッ プ セ ラ (C H)		01
C527	US064100	Ceramic Capacitor-B (chip)	0.01uF 50V K	チ ッ プ セ ラ (B)		01
-535	US064100	Ceramic Capacitor-B (chip)	0.01uF 50V K	チ ッ プ セ ラ (B)		01
C536	US063100	Ceramic Capacitor-B (chip)	1000pF 50V K	チ ッ プ セ ラ (B)		01
-540	US063100	Ceramic Capacitor-B (chip)	1000pF 50V K	チ ッ プ セ ラ (B)		01
C541	US064100	Ceramic Capacitor-B (chip)	0.01uF 50V K	チ ッ プ セ ラ (B)		01
C542	US062120	Ceramic Capacitor-SL(chip)	120pF 50V J	チ ッ プ セ ラ (S L)		01
-546	US062120	Ceramic Capacitor-SL(chip)	120pF 50V J	チ ッ プ セ ラ (S L)		01
C547	US064100	Ceramic Capacitor-B (chip)	0.01uF 50V K	チ ッ プ セ ラ (B)		01
C548	US064100	Ceramic Capacitor-B (chip)	0.01uF 50V K	チ ッ プ セ ラ (B)		01
C549	UR857470	Electrolytic Cap.	47uF 35V	ケ ミ コ ン		01
C550	UR857470	Electrolytic Cap.	47uF 35V	ケ ミ コ ン		01
C551	US064100	Ceramic Capacitor-B (chip)	0.01uF 50V K	チ ッ プ セ ラ (B)		01
C552	US064100	Ceramic Capacitor-B (chip)	0.01uF 50V K	チ ッ プ セ ラ (B)		01
C553	UR867100	Electrolytic Cap.	10uF 50V	ケ ミ コ ン		01
-555	UR867100	Electrolytic Cap.	10uF 50V	ケ ミ コ ン		01
C556	US064100	Ceramic Capacitor-B (chip)	0.01uF 50V K	チ ッ プ セ ラ (B)		01
C557	UR867100	Electrolytic Cap.	10uF 50V	ケ ミ コ ン		01
C558	UR867100	Electrolytic Cap.	10uF 50V	ケ ミ コ ン		01
C559	US064100	Ceramic Capacitor-B (chip)	0.01uF 50V K	チ ッ プ セ ラ (B)		01
-562	US064100	Ceramic Capacitor-B (chip)	0.01uF 50V K	チ ッ プ セ ラ (B)		01
C563	V3159300	Monolithic Mylar Capacitor	1.5uF 50V J	積 層 マ イ ラ ー コ ン		02
C564	WA615800	Mylar Capacitor	0.82uF 50V J	マ イ ラ ー コ ン		
C565	WA615700	Mylar Capacitor	0.47uF 50V J	マ イ ラ ー コ ン		
C566	WA615600	Mylar Capacitor	0.22uF 50V J	マ イ ラ ー コ ン		
C567	WA615400	Mylar Capacitor	0.1uF 50V J	マ イ ラ ー コ ン		
C568	UA654470	Mylar Capacitor	0.047uF 50V J	マ イ ラ ー コ ン		01
C569	UA654270	Mylar Capacitor	0.027uF 50V J	マ イ ラ ー コ ン		01
C570	UA654120	Mylar Capacitor	0.012uF 50V J	マ イ ラ ー コ ン		01
C571	UA653680	Mylar Capacitor	6800pF 50V J	マ イ ラ ー コ ン		01
C572	V3159300	Monolithic Mylar Capacitor	1.5uF 50V J	積 層 マ イ ラ ー コ ン		02
C573	WA615800	Mylar Capacitor	0.82uF 50V J	マ イ ラ ー コ ン		
C574	WA615700	Mylar Capacitor	0.47uF 50V J	マ イ ラ ー コ ン		
C575	WA615600	Mylar Capacitor	0.22uF 50V J	マ イ ラ ー コ ン		
C576	WA615400	Mylar Capacitor	0.1uF 50V J	マ イ ラ ー コ ン		
C577	UA654470	Mylar Capacitor	0.047uF 50V J	マ イ ラ ー コ ン		01
C578	UA654270	Mylar Capacitor	0.027uF 50V J	マ イ ラ ー コ ン		01
C579	UA654120	Mylar Capacitor	0.012uF 50V J	マ イ ラ ー コ ン		01
C580	UA653680	Mylar Capacitor	6800pF 50V J	マ イ ラ ー コ ン		01
C581	US064100	Ceramic Capacitor-B (chip)	0.01uF 50V K	チ ッ プ セ ラ (B)		01
C582	UA654820	Mylar Capacitor	0.082uF 50V J	マ イ ラ ー コ ン		01
C583	UA654390	Mylar Capacitor	0.039uF 50V J	マ イ ラ ー コ ン		01
C584	UA654180	Mylar Capacitor	0.018uF 50V J	マ イ ラ ー コ ン		01
C585	UA654100	Mylar Capacitor	0.01uF 50V J	マ イ ラ ー コ ン		01
C586	UA653470	Mylar Capacitor	4700pF 50V J	マ イ ラ ー コ ン		01
C587	UA653220	Mylar Capacitor	2200pF 50V J	マ イ ラ ー コ ン		01
C588	UA653120	Mylar Capacitor	1200pF 50V J	マ イ ラ ー コ ン		01
C589	UA652680	Mylar Capacitor	680pF 50V J	マ イ ラ ー コ ン		01
* C590	WG126500	Mylar Capacitor	0.15uF 63V J	マ イ ラ ー コ ン		
C591	UA654820	Mylar Capacitor	0.082uF 50V J	マ イ ラ ー コ ン		01
C592	UA654390	Mylar Capacitor	0.039uF 50V J	マ イ ラ ー コ ン		01
C593	UA654180	Mylar Capacitor	0.018uF 50V J	マ イ ラ ー コ ン		01
C594	UA654100	Mylar Capacitor	0.01uF 50V J	マ イ ラ ー コ ン		01
C595	UA653470	Mylar Capacitor	4700pF 50V J	マ イ ラ ー コ ン		01
C596	UA653120	Mylar Capacitor	1200pF 50V J	マ イ ラ ー コ ン		01
C597	UA652680	Mylar Capacitor	680pF 50V J	マ イ ラ ー コ ン		01
* C598	WG126500	Mylar Capacitor	0.15uF 63V J	マ イ ラ ー コ ン		
C599	UA653220	Mylar Capacitor	2200pF 50V J	マ イ ラ ー コ ン		01
C600	US064100	Ceramic Capacitor-B (chip)	0.01uF 50V K	チ ッ プ セ ラ (B)		01
-602	US064100	Ceramic Capacitor-B (chip)	0.01uF 50V K	チ ッ プ セ ラ (B)		01
C603	US062470	Ceramic Capacitor-SL(chip)	470pF 50V J	チ ッ プ セ ラ (S L)		01
C604	US062470	Ceramic Capacitor-SL(chip)	470pF 50V J	チ ッ プ セ ラ (S L)		01
C605	US064100	Ceramic Capacitor-B (chip)	0.01uF 50V K	チ ッ プ セ ラ (B)		01
C606	UR857470	Electrolytic Cap.	47uF 35V	ケ ミ コ ン		01
C607	UR857470	Electrolytic Cap.	47uF 35V	ケ ミ コ ン		01
C608	US064100	Ceramic Capacitor-B (chip)	0.01uF 50V K	チ ッ プ セ ラ (B)		01

*: New Parts

RANK: Japan only

STMAS

REF NO.	PART NO.	DESCRIPTION	部 品 名	REMARKS	QTY	RANK
C609	US064100	Ceramic Capacitor-B (chip)	0.01uF 50V K	チ ッ プ セ ラ (B)		01
C610	US063100	Ceramic Capacitor-B (chip)	1000pF 50V K	チ ッ プ セ ラ (B)		01
C611	US064100	Ceramic Capacitor-B (chip)	0.01uF 50V K	チ ッ プ セ ラ (B)		01
C612	US063100	Ceramic Capacitor-B (chip)	1000pF 50V K	チ ッ プ セ ラ (B)		01
C613	US063100	Ceramic Capacitor-B (chip)	1000pF 50V K	チ ッ プ セ ラ (B)		01
C614	UR867100	Electrolytic Cap.	10uF 50V	ケ ミ コ ン		01
-619	UR867100	Electrolytic Cap.	10uF 50V	ケ ミ コ ン		01
C620	US062100	Ceramic Capacitor-SL(chip)	100pF 50V J	チ ッ プ セ ラ (S L)		01
-632	US062100	Ceramic Capacitor-SL(chip)	100pF 50V J	チ ッ プ セ ラ (S L)		01
C633	US062220	Ceramic Capacitor-SL(chip)	220pF 50V J	チ ッ プ セ ラ (S L)		01
C634	US061470	Ceramic Capacitor-CH(chip)	47pF 50V J	チ ッ プ セ ラ (C H)		01
C635	US061680	Ceramic Capacitor-SL(chip)	68pF 50V J	チ ッ プ セ ラ (S L)		01
-641	US061680	Ceramic Capacitor-SL(chip)	68pF 50V J	チ ッ プ セ ラ (S L)		01
C642	UR848100	Electrolytic Cap.	100uF 25V	ケ ミ コ ン		01
-648	UR848100	Electrolytic Cap.	100uF 25V	ケ ミ コ ン		01
C649	US061680	Ceramic Capacitor-SL(chip)	68pF 50V J	チ ッ プ セ ラ (S L)		01
C650	UR848100	Electrolytic Cap.	100uF 25V	ケ ミ コ ン		01
C651	US061220	Ceramic Capacitor-CH(chip)	22pF 50V J	チ ッ プ セ ラ (C H)		01
C652	US062220	Ceramic Capacitor-SL(chip)	220pF 50V J	チ ッ プ セ ラ (S L)		01
C701	UR866470	Electrolytic Cap.	4.7uF 50V	ケ ミ コ ン		01
C702	US062220	Ceramic Capacitor-SL(chip)	220pF 50V J	チ ッ プ セ ラ (S L)		01
C703	US062220	Ceramic Capacitor-SL(chip)	220pF 50V J	チ ッ プ セ ラ (S L)		01
C704	UA654470	Mylar Capacitor	0.047uF 50V J	マ イ ラ ー コ ン		01
C705	UR866470	Electrolytic Cap.	4.7uF 50V	ケ ミ コ ン		01
C706	US064100	Ceramic Capacitor-B (chip)	0.01uF 50V K	チ ッ プ セ ラ (B)		01
C707	US061220	Ceramic Capacitor-CH(chip)	22pF 50V J	チ ッ プ セ ラ (C H)		01
C708	US061220	Ceramic Capacitor-CH(chip)	22pF 50V J	チ ッ プ セ ラ (C H)		01
C709	US064100	Ceramic Capacitor-B (chip)	0.01uF 50V K	チ ッ プ セ ラ (B)		01
C710	UR857470	Electrolytic Cap.	47uF 35V	ケ ミ コ ン		01
C711	UR857470	Electrolytic Cap.	47uF 35V	ケ ミ コ ン		01
C712	UR866100	Electrolytic Cap.	1.0uF 50V	ケ ミ コ ン		01
C713	UR866470	Electrolytic Cap.	4.7uF 50V	ケ ミ コ ン		01
C714	US064100	Ceramic Capacitor-B (chip)	0.01uF 50V K	チ ッ プ セ ラ (B)		01
C715	UR867100	Electrolytic Cap.	10uF 50V	ケ ミ コ ン		01
C716	UR867100	Electrolytic Cap.	10uF 50V	ケ ミ コ ン		01
C717	US062100	Ceramic Capacitor-SL(chip)	100pF 50V J	チ ッ プ セ ラ (S L)		01
C718	US062100	Ceramic Capacitor-SL(chip)	100pF 50V J	チ ッ プ セ ラ (S L)		01
C719	US061100	Ceramic Capacitor-CH(chip)	10pF 50V D	チ ッ プ セ ラ (C H)		01
C720	US061100	Ceramic Capacitor-CH(chip)	10pF 50V D	チ ッ プ セ ラ (C H)		01
C721	UR848100	Electrolytic Cap.	100uF 25V	ケ ミ コ ン		01
C722	UR848100	Electrolytic Cap.	100uF 25V	ケ ミ コ ン		01
C723	US063100	Ceramic Capacitor-B (chip)	1000pF 50V K	チ ッ プ セ ラ (B)		01
C724	US063100	Ceramic Capacitor-B (chip)	1000pF 50V K	チ ッ プ セ ラ (B)		01
C725	UR838100	Electrolytic Cap.	100uF 16V	ケ ミ コ ン		01
C726	WA628700	Mylar Capacitor	0.12uF 50V J	マ イ ラ ー コ ン		01
C727	WA628700	Mylar Capacitor	0.12uF 50V J	マ イ ラ ー コ ン		01
C728	US064100	Ceramic Capacitor-B (chip)	0.01uF 50V K	チ ッ プ セ ラ (B)		01
-730	US064100	Ceramic Capacitor-B (chip)	0.01uF 50V K	チ ッ プ セ ラ (B)		01
C731	WA628700	Mylar Capacitor	0.12uF 50V J	マ イ ラ ー コ ン		01
C732	WA628700	Mylar Capacitor	0.12uF 50V J	マ イ ラ ー コ ン		01
C733	UR838100	Electrolytic Cap.	100uF 16V	ケ ミ コ ン		01
C734	UR866470	Electrolytic Cap.	4.7uF 50V	ケ ミ コ ン		01
C735	UR866100	Electrolytic Cap.	1.0uF 50V	ケ ミ コ ン		01
C736	US064100	Ceramic Capacitor-B (chip)	0.01uF 50V K	チ ッ プ セ ラ (B)		01
C737	UA654470	Mylar Capacitor	0.047uF 50V J	マ イ ラ ー コ ン		01
C738	UR866470	Electrolytic Cap.	4.7uF 50V	ケ ミ コ ン		01
C739	UR866470	Electrolytic Cap.	4.7uF 50V	ケ ミ コ ン		01
C740	US064100	Ceramic Capacitor-B (chip)	0.01uF 50V K	チ ッ プ セ ラ (B)		01
-744	US064100	Ceramic Capacitor-B (chip)	0.01uF 50V K	チ ッ プ セ ラ (B)		01
C747	US062100	Ceramic Capacitor-SL(chip)	100pF 50V J	チ ッ プ セ ラ (S L)		01
C748	US064100	Ceramic Capacitor-B (chip)	0.01uF 50V K	チ ッ プ セ ラ (B)		01
C749	US062100	Ceramic Capacitor-SL(chip)	100pF 50V J	チ ッ プ セ ラ (S L)		01
C750	US064100	Ceramic Capacitor-B (chip)	0.01uF 50V K	チ ッ プ セ ラ (B)		01
C751	US062100	Ceramic Capacitor-SL(chip)	100pF 50V J	チ ッ プ セ ラ (S L)		01
C752	US062100	Ceramic Capacitor-SL(chip)	100pF 50V J	チ ッ プ セ ラ (S L)		01
C753	US063100	Ceramic Capacitor-B (chip)	1000pF 50V K	チ ッ プ セ ラ (B)		01
C754	US063100	Ceramic Capacitor-B (chip)	1000pF 50V K	チ ッ プ セ ラ (B)		01
C755	US062470	Ceramic Capacitor-SL(chip)	470pF 50V J	チ ッ プ セ ラ (S L)		01
C756	US062470	Ceramic Capacitor-SL(chip)	470pF 50V J	チ ッ プ セ ラ (S L)		01
C757	UR857470	Electrolytic Cap.	47uF 35V	ケ ミ コ ン		01

*: New Parts

RANK: Japan only

STMAS

REF NO.	PART NO.	DESCRIPTION		部 品 名	REMARKS	QTY	RANK
C758	UR857470	Electrolytic Cap.	47uF 35V	ケ ミ コ ン			01
C759	UR866100	Electrolytic Cap.	1.0uF 50V	ケ ミ コ ン			01
C760	UR866100	Electrolytic Cap.	1.0uF 50V	ケ ミ コ ン			01
C761	UR867100	Electrolytic Cap.	10uF 50V	ケ ミ コ ン			01
C762	UR867100	Electrolytic Cap.	10uF 50V	ケ ミ コ ン			01
C763	US062100	Ceramic Capacitor-SL(chip)	100pF 50V J	チ ッ プ セ ラ (S L)			01
C764	US062100	Ceramic Capacitor-SL(chip)	100pF 50V J	チ ッ プ セ ラ (S L)			01
C765	US064100	Ceramic Capacitor-B (chip)	0.01uF 50V K	チ ッ プ セ ラ (B)			01
C766	US062100	Ceramic Capacitor-SL(chip)	100pF 50V J	チ ッ プ セ ラ (S L)			01
C767	US062100	Ceramic Capacitor-SL(chip)	100pF 50V J	チ ッ プ セ ラ (S L)			01
C768	US061560	Ceramic Capacitor-CH(chip)	56pF 50V J	チ ッ プ セ ラ (C H)			01
C769	US061560	Ceramic Capacitor-CH(chip)	56pF 50V J	チ ッ プ セ ラ (C H)			01
C770	US064100	Ceramic Capacitor-B (chip)	0.01uF 50V K	チ ッ プ セ ラ (B)			01
C771	UR857470	Electrolytic Cap.	47uF 35V	ケ ミ コ ン			01
C772	UR857470	Electrolytic Cap.	47uF 35V	ケ ミ コ ン			01
C773	US063100	Ceramic Capacitor-B (chip)	1000pF 50V K	チ ッ プ セ ラ (B)			01
CN101	--	Header	SHD106-0982-A12	メ ス ヘ ッ ダ ー	(WF54540)		
CN301	--	Header	SHD106-0982-A12	メ ス ヘ ッ ダ ー	(WF54540)		
CN501	--	Header	SHD106-0982-A12	メ ス ヘ ッ ダ ー	(WF54540)		
CN502	--	Header	SHD106-0982-A12	メ ス ヘ ッ ダ ー	(WF54540)		
CN601	VB390100	Connector Base Post	PH 5P TE	コ ネ ク タ ベ ー ス ポ ス ト			01
CN602	WD961900	Header	SHD206-1002-A04	メ ス ヘ ッ ダ ー			
CN603	--	Header	GSHD206 18P TE	メ ス ヘ ッ ダ ー	(WG42390)		
CN604	VB390400	Base Post	PH 8P TE	ベ ー ス ポ ス ト			01
CN605	VB390000	Base Post	PH 4P TE	ベ ー ス ポ ス ト			01
D101	VT332900	Diode	1SS355 TE-17	ダ イ オ ー ド			01
-105	VT332900	Diode	1SS355 TE-17	ダ イ オ ー ド			01
D201	VT332900	Diode	1SS355 TE-17	ダ イ オ ー ド			01
-205	VT332900	Diode	1SS355 TE-17	ダ イ オ ー ド			01
D301	VT332900	Diode	1SS355 TE-17	ダ イ オ ー ド			01
D302	VT332900	Diode	1SS355 TE-17	ダ イ オ ー ド			01
D401	VT332900	Diode	1SS355 TE-17	ダ イ オ ー ド			01
D402	VT332900	Diode	1SS355 TE-17	ダ イ オ ー ド			01
D701	VT332900	Diode	1SS355 TE-17	ダ イ オ ー ド			01
D702	VT332900	Diode	1SS355 TE-17	ダ イ オ ー ド			01
D703	V5734900	Diode	HSC119 SC79	ダ イ オ ー ド			01
D704	V5734900	Diode	HSC119 SC79	ダ イ オ ー ド			01
EC601	WB349400	Encoder without NUT	SDB161PVB 765-0645	エ ン コ ー ダ ナ ッ ト 無 し			06
IC101	X3505A00	IC	NJM2068M-D(TE2)	I	C OP AMP		02
* IC102	X6896A00	IC	BA4558RF-E2 OPAMP	I	C OP AMP		
* IC103	X6896A00	IC	BA4558RF-E2 OPAMP	I	C OP AMP		
IC104	X3505A00	IC	NJM2068M-D(TE2)	I	C OP AMP		02
IC201	X3505A00	IC	NJM2068M-D(TE2)	I	C OP AMP		02
IC204	X3505A00	IC	NJM2068M-D(TE2)	I	C OP AMP		02
IC301	X3505A00	IC	NJM2068M-D(TE2)	I	C OP AMP		02
* IC302	X6896A00	IC	BA4558RF-E2 OPAMP	I	C OP AMP		
IC303	X3505A00	IC	NJM2068M-D(TE2)	I	C OP AMP		02
IC401	X3505A00	IC	NJM2068M-D(TE2)	I	C OP AMP		02
IC403	X3505A00	IC	NJM2068M-D(TE2)	I	C OP AMP		02
IC501	X3505A00	IC	NJM2068M-D(TE2)	I	C OP AMP		02
-507	X3505A00	IC	NJM2068M-D(TE2)	I	C OP AMP		02
IC508	XM560A00	IC	NJM2060M-TE2	I	C OP AMP		02
-512	XM560A00	IC	NJM2060M-TE2	I	C OP AMP		02
IC513	X5025A00	IC	NJM4580M-D(TE2) OP	I	C OP AMP		01
IC514	X5025A00	IC	NJM4580M-D(TE2) OP	I	C OP AMP		01
IC515	X3505A00	IC	NJM2068M-D(TE2)	I	C OP AMP		02
IC516	X5025A00	IC	NJM4580M-D(TE2) OP	I	C OP AMP		01
IC517	X5025A00	IC	NJM4580M-D(TE2) OP	I	C OP AMP		01
IC601	X3505A00	IC	NJM2068M-D(TE2)	I	C OP AMP		02
IC602	XP844A00	IC	NJM4556AL	I	C OP AMP		02
IC603	X5838A00	IC	LB1412M	I	C LED DRIVER		05
IC604	X5838A00	IC	LB1412M	I	C LED DRIVER		05
IC605	X3505A00	IC	NJM2068M-D(TE2)	I	C OP AMP		02
IC606	X3505A00	IC	NJM2068M-D(TE2)	I	C OP AMP		02
* IC607	X6896A00	IC	BA4558RF-E2 OPAMP	I	C OP AMP		
* IC608	X6896A00	IC	BA4558RF-E2 OPAMP	I	C OP AMP		
LD101	WA097600	LED Yellow	3-00 DIFFUSED	L E	D FCL(CH7/8)		01
LD102	V9790400	LED Red	HFR203PJ-3-00	L E	D PEAK(CH7/8)		01
LD103	WA097500	LED Green	3-00 DIFFUSED	L E	D SIGNAL(CH7/8)		01
LD104	WA097600	LED Yellow	3-00 DIFFUSED	L E	D CH ON(CH7/8)		01

*: New Parts

RANK: Japan only

STMAS

REF NO.	PART NO.	DESCRIPTION	部	品	名	REMARKS	QTY	RANK
LD201	WA097600	LED Yellow	3-00	DIFFUSED	L E D	FCL(CH9/10)		01
LD202	V9790400	LED Red	HFR203PJ-3-00	L E D	PEAK(CH9/10)		01	
LD203	WA097500	LED Green	3-00	DIFFUSED	L E D	SIGNAL(CH9/10)		01
LD204	WA097600	LED Yellow	3-00	DIFFUSED	L E D	CH ON(CH9/10)		01
LD301	V9790400	LED Red	HFR203PJ-3-00	L E D	PEAK(CH11/12)		01	
LD302	WA097500	LED Green	3-00	DIFFUSED	L E D	SIGNAL(CH11/12)		01
LD303	WA097600	LED Yellow	3-00	DIFFUSED	L E D	CH ON(CH11/12)		01
LD401	V9790400	LED Red	HFR203PJ-3-00	L E D	PEAK(CH13/14)		01	
LD402	WA097500	LED Green	3-00	DIFFUSED	L E D	SIGNAL(CH13/14)		01
LD403	WA097600	LED Yellow	3-00	DIFFUSED	L E D	CH ON(CH13/14)		01
LD501	V9790600	LED Red	1-00	TRANSPARENT	L E D	STAND-BY		01
LD502	WA097600	LED Yellow	3-00	DIFFUSED	L E D	GEQ		01
LD601	WF715500	LED Level Meter	HE24RQVB	L E D	レベルメーター	LED METER		01
LD701	V9854500	LED Yellow	HFY803037P-50-0	L E D	YSP			01
LD702	WA097600	LED Yellow	3-00	DIFFUSED	L E D	EFFECT ON/OFF		01
LD703	V9790400	LED Red	HFR203PJ-3-00	L E D	POWER SELECT			01
LD704	V9790400	LED Red	HFR203PJ-3-00	L E D	LIMITER			01
LD705	V9790400	LED Red	HFR203PJ-3-00	L E D	PHANTOM			01
LD706	WA097500	LED Green	3-00	DIFFUSED	L E D	POWER		01
Q101	WC529500	Transistor	KTA1504S-Y,GR-RTK/	ト	ラン	ジ	スタ	
Q102	WC529400	Transistor	KTC3875S-Y,GR-RTK/	ト	ラン	ジ	スタ	
Q103	WC529400	Transistor	KTC3875S-Y,GR-RTK/	ト	ラン	ジ	スタ	
Q201	WC529500	Transistor	KTA1504S-Y,GR-RTK/	ト	ラン	ジ	スタ	
Q202	WC529400	Transistor	KTC3875S-Y,GR-RTK/	ト	ラン	ジ	スタ	
Q203	WC529400	Transistor	KTC3875S-Y,GR-RTK/	ト	ラン	ジ	スタ	
Q301	WC529500	Transistor	KTA1504S-Y,GR-RTK/	ト	ラン	ジ	スタ	
Q302	WC529400	Transistor	KTC3875S-Y,GR-RTK/	ト	ラン	ジ	スタ	
Q401	WC529500	Transistor	KTA1504S-Y,GR-RTK/	ト	ラン	ジ	スタ	
Q402	WC529400	Transistor	KTC3875S-Y,GR-RTK/	ト	ラン	ジ	スタ	
Q403	WC529400	Transistor	KTC3875S-Y,GR-RTK/	ト	ラン	ジ	スタ	
Q501	VD303700	Transistor	2SC3326 A,B TE85R	ト	ラン	ジ	スタ	01
-505	VD303700	Transistor	2SC3326 A,B TE85R	ト	ラン	ジ	スタ	01
Q701	WC529400	Transistor	KTC3875S-Y,GR-RTK/	ト	ラン	ジ	スタ	
Q702	WC529500	Transistor	KTA1504S-Y,GR-RTK/	ト	ラン	ジ	スタ	
Q703	WC529500	Transistor	KTA1504S-Y,GR-RTK/	ト	ラン	ジ	スタ	
Q704	WC529400	Transistor	KTC3875S-Y,GR-RTK/	ト	ラン	ジ	スタ	
Q705	WC529400	Transistor	KTC3875S-Y,GR-RTK/	ト	ラン	ジ	スタ	
Q706	WC529500	Transistor	KTA1504S-Y,GR-RTK/	ト	ラン	ジ	スタ	
-708	WC529500	Transistor	KTA1504S-Y,GR-RTK/	ト	ラン	ジ	スタ	
Q709	WC529400	Transistor	KTC3875S-Y,GR-RTK/	ト	ラン	ジ	スタ	
Q710	WC529500	Transistor	KTA1504S-Y,GR-RTK/	ト	ラン	ジ	スタ	
Q711	WC529400	Transistor	KTC3875S-Y,GR-RTK/	ト	ラン	ジ	スタ	
-713	WC529400	Transistor	KTC3875S-Y,GR-RTK/	ト	ラン	ジ	スタ	
Q714	VV655400	Digital Transistor	DTC114EKA	デ	ジ	タル	トラン	ジスタ
-717	VV655400	Digital Transistor	DTC114EKA	デ	ジ	タル	トラン	ジスタ
Q718	WC529400	Transistor	KTC3875S-Y,GR-RTK/	ト	ラン	ジ	スタ	
Q719	WC529400	Transistor	KTC3875S-Y,GR-RTK/	ト	ラン	ジ	スタ	
Q720	VV655000	Digital Transistor	DTA114EKA	デ	ジ	タル	トラン	ジスタ
Q721	VV655000	Digital Transistor	DTA114EKA	デ	ジ	タル	トラン	ジスタ
R101	RD357100	Carbon Resistor (chip)	10K 1/16W J	チ	ッ	ブ	抵	抗
R102	RD355680	Carbon Resistor (chip)	680 1/16W J	チ	ッ	ブ	抵	抗
R103	RD356270	Carbon Resistor (chip)	2.7K 1/16W J	チ	ッ	ブ	抵	抗
R104	RD357100	Carbon Resistor (chip)	10K 1/16W J	チ	ッ	ブ	抵	抗
R105	RD355680	Carbon Resistor (chip)	680 1/16W J	チ	ッ	ブ	抵	抗
R106	RD356270	Carbon Resistor (chip)	2.7K 1/16W J	チ	ッ	ブ	抵	抗
R107	RD357100	Carbon Resistor (chip)	10K 1/16W J	チ	ッ	ブ	抵	抗
-109	RD357100	Carbon Resistor (chip)	10K 1/16W J	チ	ッ	ブ	抵	抗
R110	RD355680	Carbon Resistor (chip)	680 1/16W J	チ	ッ	ブ	抵	抗
R111	RD356270	Carbon Resistor (chip)	2.7K 1/16W J	チ	ッ	ブ	抵	抗
R112	RD356270	Carbon Resistor (chip)	2.7K 1/16W J	チ	ッ	ブ	抵	抗
R113	RD357100	Carbon Resistor (chip)	10K 1/16W J	チ	ッ	ブ	抵	抗
R114	RD355680	Carbon Resistor (chip)	680 1/16W J	チ	ッ	ブ	抵	抗
R115	RD356270	Carbon Resistor (chip)	2.7K 1/16W J	チ	ッ	ブ	抵	抗
R116	RD356270	Carbon Resistor (chip)	2.7K 1/16W J	チ	ッ	ブ	抵	抗
R117	RD354100	Carbon Resistor (chip)	10 1/16W J	チ	ッ	ブ	抵	抗
R118	RD354100	Carbon Resistor (chip)	10 1/16W J	チ	ッ	ブ	抵	抗
R119	RD357560	Carbon Resistor (chip)	56K 1/16W J	チ	ッ	ブ	抵	抗
R120	RD355470	Carbon Resistor (chip)	470 1/16W J	チ	ッ	ブ	抵	抗
R121	RD357560	Carbon Resistor (chip)	56K 1/16W J	チ	ッ	ブ	抵	抗
R122	RD357560	Carbon Resistor (chip)	56K 1/16W J	チ	ッ	ブ	抵	抗

*: New Parts

RANK: Japan only

STMAS

REF NO.	PART NO.	DESCRIPTION		部	品	名	REMARKS	QTY	RANK
R123	RD358470	Carbon Resistor (chip)	470K 1/16W J	チ	ッ	ブ	抵抗		01
R124	RD358470	Carbon Resistor (chip)	470K 1/16W J	チ	ッ	ブ	抵抗		01
R125	RD357330	Carbon Resistor (chip)	33K 1/16W J	チ	ッ	ブ	抵抗		01
R126	RD358220	Carbon Resistor (chip)	220K 1/16W J	チ	ッ	ブ	抵抗		01
R127	RD355820	Carbon Resistor (chip)	820 1/16W J	チ	ッ	ブ	抵抗		01
R128	RD355220	Carbon Resistor (chip)	220 1/16W J	チ	ッ	ブ	抵抗		01
R129	RD356100	Carbon Resistor (chip)	1.0K 1/16W J	チ	ッ	ブ	抵抗		01
R130	RD357680	Carbon Resistor (chip)	68K 1/16W J	チ	ッ	ブ	抵抗		01
R131	RD357120	Carbon Resistor (chip)	12K 1/16W J	チ	ッ	ブ	抵抗		01
R132	RD356330	Carbon Resistor (chip)	3.3K 1/16W J	チ	ッ	ブ	抵抗		01
R133	RD357330	Carbon Resistor (chip)	33K 1/16W J	チ	ッ	ブ	抵抗		01
R134	RD356330	Carbon Resistor (chip)	3.3K 1/16W J	チ	ッ	ブ	抵抗		01
R135	RD358100	Carbon Resistor (chip)	100K 1/16W J	チ	ッ	ブ	抵抗		01
R136	RD156180	Carbon Resistor (chip)	1.8K 1/4W J	チ	ッ	ブ	抵抗		01
R137	RD156220	Carbon Resistor (chip)	2.2K 1/4W J	チ	ッ	ブ	抵抗		01
R138	RD358220	Carbon Resistor (chip)	220K 1/16W J	チ	ッ	ブ	抵抗		01
R139	RD358220	Carbon Resistor (chip)	220K 1/16W J	チ	ッ	ブ	抵抗		01
R140	RD355220	Carbon Resistor (chip)	220 1/16W J	チ	ッ	ブ	抵抗		01
R141	RD355220	Carbon Resistor (chip)	220 1/16W J	チ	ッ	ブ	抵抗		01
R142	RD357360	Carbon Resistor (chip)	36K 1/16W J	チ	ッ	ブ	抵抗		01
R143	RD357360	Carbon Resistor (chip)	36K 1/16W J	チ	ッ	ブ	抵抗		01
R144	RD355220	Carbon Resistor (chip)	220 1/16W J	チ	ッ	ブ	抵抗		01
R145	RD355220	Carbon Resistor (chip)	220 1/16W J	チ	ッ	ブ	抵抗		01
R146	RD356680	Carbon Resistor (chip)	6.8K 1/16W J	チ	ッ	ブ	抵抗		01
R147	RD356680	Carbon Resistor (chip)	6.8K 1/16W J	チ	ッ	ブ	抵抗		01
R148	RD357150	Carbon Resistor (chip)	15K 1/16W J	チ	ッ	ブ	抵抗		01
R149	RD357150	Carbon Resistor (chip)	15K 1/16W J	チ	ッ	ブ	抵抗		01
R150	RD354100	Carbon Resistor (chip)	10 1/16W J	チ	ッ	ブ	抵抗		01
R151	RD354100	Carbon Resistor (chip)	10 1/16W J	チ	ッ	ブ	抵抗		01
R152	RD357270	Carbon Resistor (chip)	27K 1/16W J	チ	ッ	ブ	抵抗		01
-157	RD357270	Carbon Resistor (chip)	27K 1/16W J	チ	ッ	ブ	抵抗		01
R158	RD357180	Carbon Resistor (chip)	18K 1/16W J	チ	ッ	ブ	抵抗		01
-161	RD357180	Carbon Resistor (chip)	18K 1/16W J	チ	ッ	ブ	抵抗		01
R201	RD357100	Carbon Resistor (chip)	10K 1/16W J	チ	ッ	ブ	抵抗		01
R202	RD355680	Carbon Resistor (chip)	680 1/16W J	チ	ッ	ブ	抵抗		01
R203	RD356270	Carbon Resistor (chip)	2.7K 1/16W J	チ	ッ	ブ	抵抗		01
R204	RD357100	Carbon Resistor (chip)	10K 1/16W J	チ	ッ	ブ	抵抗		01
R205	RD355680	Carbon Resistor (chip)	680 1/16W J	チ	ッ	ブ	抵抗		01
R206	RD356270	Carbon Resistor (chip)	2.7K 1/16W J	チ	ッ	ブ	抵抗		01
R207	RD357100	Carbon Resistor (chip)	10K 1/16W J	チ	ッ	ブ	抵抗		01
-209	RD357100	Carbon Resistor (chip)	10K 1/16W J	チ	ッ	ブ	抵抗		01
R210	RD355680	Carbon Resistor (chip)	680 1/16W J	チ	ッ	ブ	抵抗		01
R211	RD356270	Carbon Resistor (chip)	2.7K 1/16W J	チ	ッ	ブ	抵抗		01
R212	RD356270	Carbon Resistor (chip)	2.7K 1/16W J	チ	ッ	ブ	抵抗		01
R213	RD357100	Carbon Resistor (chip)	10K 1/16W J	チ	ッ	ブ	抵抗		01
R214	RD355680	Carbon Resistor (chip)	680 1/16W J	チ	ッ	ブ	抵抗		01
R215	RD356270	Carbon Resistor (chip)	2.7K 1/16W J	チ	ッ	ブ	抵抗		01
R216	RD356270	Carbon Resistor (chip)	2.7K 1/16W J	チ	ッ	ブ	抵抗		01
R217	RD354100	Carbon Resistor (chip)	10 1/16W J	チ	ッ	ブ	抵抗		01
R218	RD354100	Carbon Resistor (chip)	10 1/16W J	チ	ッ	ブ	抵抗		01
R219	RD357560	Carbon Resistor (chip)	56K 1/16W J	チ	ッ	ブ	抵抗		01
R220	RD355470	Carbon Resistor (chip)	470 1/16W J	チ	ッ	ブ	抵抗		01
R221	RD357560	Carbon Resistor (chip)	56K 1/16W J	チ	ッ	ブ	抵抗		01
R222	RD357560	Carbon Resistor (chip)	56K 1/16W J	チ	ッ	ブ	抵抗		01
R223	RD358470	Carbon Resistor (chip)	470K 1/16W J	チ	ッ	ブ	抵抗		01
R224	RD358470	Carbon Resistor (chip)	470K 1/16W J	チ	ッ	ブ	抵抗		01
R225	RD357330	Carbon Resistor (chip)	33K 1/16W J	チ	ッ	ブ	抵抗		01
R226	RD358220	Carbon Resistor (chip)	220K 1/16W J	チ	ッ	ブ	抵抗		01
R227	RD355820	Carbon Resistor (chip)	820 1/16W J	チ	ッ	ブ	抵抗		01
R228	RD355220	Carbon Resistor (chip)	220 1/16W J	チ	ッ	ブ	抵抗		01
R229	RD356100	Carbon Resistor (chip)	1.0K 1/16W J	チ	ッ	ブ	抵抗		01
R230	RD357680	Carbon Resistor (chip)	68K 1/16W J	チ	ッ	ブ	抵抗		01
R231	RD357120	Carbon Resistor (chip)	12K 1/16W J	チ	ッ	ブ	抵抗		01
R232	RD356330	Carbon Resistor (chip)	3.3K 1/16W J	チ	ッ	ブ	抵抗		01
R233	RD357330	Carbon Resistor (chip)	33K 1/16W J	チ	ッ	ブ	抵抗		01
R234	RD356330	Carbon Resistor (chip)	3.3K 1/16W J	チ	ッ	ブ	抵抗		01
R235	RD358100	Carbon Resistor (chip)	100K 1/16W J	チ	ッ	ブ	抵抗		01
R236	RD156180	Carbon Resistor (chip)	1.8K 1/4W J	チ	ッ	ブ	抵抗		01
R237	RD156220	Carbon Resistor (chip)	2.2K 1/4W J	チ	ッ	ブ	抵抗		01
R238	RD358220	Carbon Resistor (chip)	220K 1/16W J	チ	ッ	ブ	抵抗		01

*: New Parts

RANK: Japan only

STMAS

REF NO.	PART NO.	DESCRIPTION		部	品	名	REMARKS	QTY	RANK
R239	RD358220	Carbon Resistor (chip)	220K 1/16W J	チ	ツ	ブ	抵抗		01
R240	RD355220	Carbon Resistor (chip)	220 1/16W J	チ	ツ	ブ	抵抗		01
R241	RD355220	Carbon Resistor (chip)	220 1/16W J	チ	ツ	ブ	抵抗		01
R242	RD357360	Carbon Resistor (chip)	36K 1/16W J	チ	ツ	ブ	抵抗		01
R243	RD357360	Carbon Resistor (chip)	36K 1/16W J	チ	ツ	ブ	抵抗		01
R244	RD355220	Carbon Resistor (chip)	220 1/16W J	チ	ツ	ブ	抵抗		01
R245	RD355220	Carbon Resistor (chip)	220 1/16W J	チ	ツ	ブ	抵抗		01
R246	RD356680	Carbon Resistor (chip)	6.8K 1/16W J	チ	ツ	ブ	抵抗		01
R247	RD356680	Carbon Resistor (chip)	6.8K 1/16W J	チ	ツ	ブ	抵抗		01
R248	RD357150	Carbon Resistor (chip)	15K 1/16W J	チ	ツ	ブ	抵抗		01
R249	RD357150	Carbon Resistor (chip)	15K 1/16W J	チ	ツ	ブ	抵抗		01
R250	RD354100	Carbon Resistor (chip)	10 1/16W J	チ	ツ	ブ	抵抗		01
R251	RD354100	Carbon Resistor (chip)	10 1/16W J	チ	ツ	ブ	抵抗		01
R252	RD357270	Carbon Resistor (chip)	27K 1/16W J	チ	ツ	ブ	抵抗		01
-257	RD357270	Carbon Resistor (chip)	27K 1/16W J	チ	ツ	ブ	抵抗		01
R258	RD357180	Carbon Resistor (chip)	18K 1/16W J	チ	ツ	ブ	抵抗		01
-261	RD357180	Carbon Resistor (chip)	18K 1/16W J	チ	ツ	ブ	抵抗		01
R301	RD357100	Carbon Resistor (chip)	10K 1/16W J	チ	ツ	ブ	抵抗		01
R302	RD355680	Carbon Resistor (chip)	680 1/16W J	チ	ツ	ブ	抵抗		01
R303	RD356270	Carbon Resistor (chip)	2.7K 1/16W J	チ	ツ	ブ	抵抗		01
R304	RD357100	Carbon Resistor (chip)	10K 1/16W J	チ	ツ	ブ	抵抗		01
R305	RD355680	Carbon Resistor (chip)	680 1/16W J	チ	ツ	ブ	抵抗		01
R306	RD356270	Carbon Resistor (chip)	2.7K 1/16W J	チ	ツ	ブ	抵抗		01
R307	RD357100	Carbon Resistor (chip)	10K 1/16W J	チ	ツ	ブ	抵抗		01
-309	RD357100	Carbon Resistor (chip)	10K 1/16W J	チ	ツ	ブ	抵抗		01
R310	RD355680	Carbon Resistor (chip)	680 1/16W J	チ	ツ	ブ	抵抗		01
R311	RD356270	Carbon Resistor (chip)	2.7K 1/16W J	チ	ツ	ブ	抵抗		01
R312	RD356270	Carbon Resistor (chip)	2.7K 1/16W J	チ	ツ	ブ	抵抗		01
R313	RD357100	Carbon Resistor (chip)	10K 1/16W J	チ	ツ	ブ	抵抗		01
R314	RD355680	Carbon Resistor (chip)	680 1/16W J	チ	ツ	ブ	抵抗		01
R315	RD356270	Carbon Resistor (chip)	2.7K 1/16W J	チ	ツ	ブ	抵抗		01
R316	RD356270	Carbon Resistor (chip)	2.7K 1/16W J	チ	ツ	ブ	抵抗		01
R317	RD354100	Carbon Resistor (chip)	10 1/16W J	チ	ツ	ブ	抵抗		01
R318	RD354100	Carbon Resistor (chip)	10 1/16W J	チ	ツ	ブ	抵抗		01
R319	RD357560	Carbon Resistor (chip)	56K 1/16W J	チ	ツ	ブ	抵抗		01
R320	RD357560	Carbon Resistor (chip)	56K 1/16W J	チ	ツ	ブ	抵抗		01
R321	RD357330	Carbon Resistor (chip)	33K 1/16W J	チ	ツ	ブ	抵抗		01
R322	RD358220	Carbon Resistor (chip)	220K 1/16W J	チ	ツ	ブ	抵抗		01
R323	RD355220	Carbon Resistor (chip)	220 1/16W J	チ	ツ	ブ	抵抗		01
R324	RD357120	Carbon Resistor (chip)	12K 1/16W J	チ	ツ	ブ	抵抗		01
R325	RD356330	Carbon Resistor (chip)	3.3K 1/16W J	チ	ツ	ブ	抵抗		01
R326	RD357330	Carbon Resistor (chip)	33K 1/16W J	チ	ツ	ブ	抵抗		01
R327	RD358100	Carbon Resistor (chip)	100K 1/16W J	チ	ツ	ブ	抵抗		01
R328	RD156220	Carbon Resistor (chip)	2.2K 1/4W J	チ	ツ	ブ	抵抗		01
R329	RD358220	Carbon Resistor (chip)	220K 1/16W J	チ	ツ	ブ	抵抗		01
R330	RD358220	Carbon Resistor (chip)	220K 1/16W J	チ	ツ	ブ	抵抗		01
R331	RD355220	Carbon Resistor (chip)	220 1/16W J	チ	ツ	ブ	抵抗		01
R332	RD355220	Carbon Resistor (chip)	220 1/16W J	チ	ツ	ブ	抵抗		01
R333	RD357360	Carbon Resistor (chip)	36K 1/16W J	チ	ツ	ブ	抵抗		01
R334	RD357360	Carbon Resistor (chip)	36K 1/16W J	チ	ツ	ブ	抵抗		01
R335	RD355220	Carbon Resistor (chip)	220 1/16W J	チ	ツ	ブ	抵抗		01
R336	RD355220	Carbon Resistor (chip)	220 1/16W J	チ	ツ	ブ	抵抗		01
R337	RD356680	Carbon Resistor (chip)	6.8K 1/16W J	チ	ツ	ブ	抵抗		01
R338	RD356680	Carbon Resistor (chip)	6.8K 1/16W J	チ	ツ	ブ	抵抗		01
R339	RD357150	Carbon Resistor (chip)	15K 1/16W J	チ	ツ	ブ	抵抗		01
R340	RD357150	Carbon Resistor (chip)	15K 1/16W J	チ	ツ	ブ	抵抗		01
R341	RD354100	Carbon Resistor (chip)	10 1/16W J	チ	ツ	ブ	抵抗		01
R342	RD354100	Carbon Resistor (chip)	10 1/16W J	チ	ツ	ブ	抵抗		01
R343	RD357180	Carbon Resistor (chip)	18K 1/16W J	チ	ツ	ブ	抵抗		01
R344	RD357180	Carbon Resistor (chip)	18K 1/16W J	チ	ツ	ブ	抵抗		01
R345	RD357270	Carbon Resistor (chip)	27K 1/16W J	チ	ツ	ブ	抵抗		01
-350	RD357270	Carbon Resistor (chip)	27K 1/16W J	チ	ツ	ブ	抵抗		01
R351	RD357180	Carbon Resistor (chip)	18K 1/16W J	チ	ツ	ブ	抵抗		01
R352	RD357180	Carbon Resistor (chip)	18K 1/16W J	チ	ツ	ブ	抵抗		01
R401	RD357100	Carbon Resistor (chip)	10K 1/16W J	チ	ツ	ブ	抵抗		01
R402	RD355680	Carbon Resistor (chip)	680 1/16W J	チ	ツ	ブ	抵抗		01
R403	RD356270	Carbon Resistor (chip)	2.7K 1/16W J	チ	ツ	ブ	抵抗		01
R404	RD357100	Carbon Resistor (chip)	10K 1/16W J	チ	ツ	ブ	抵抗		01
R405	RD355680	Carbon Resistor (chip)	680 1/16W J	チ	ツ	ブ	抵抗		01
R406	RD356270	Carbon Resistor (chip)	2.7K 1/16W J	チ	ツ	ブ	抵抗		01

*: New Parts

RANK: Japan only

STMAS

REF NO.	PART NO.	DESCRIPTION		部	品	名	REMARKS	QTY	RANK
R407	RD357100	Carbon Resistor (chip)	10K 1/16W J	チ	ッ	ブ	抵抗		01
-409	RD357100	Carbon Resistor (chip)	10K 1/16W J	チ	ッ	ブ	抵抗		01
R410	RD355680	Carbon Resistor (chip)	680 1/16W J	チ	ッ	ブ	抵抗		01
R411	RD356270	Carbon Resistor (chip)	2.7K 1/16W J	チ	ッ	ブ	抵抗		01
R412	RD356270	Carbon Resistor (chip)	2.7K 1/16W J	チ	ッ	ブ	抵抗		01
R413	RD357100	Carbon Resistor (chip)	10K 1/16W J	チ	ッ	ブ	抵抗		01
R414	RD355680	Carbon Resistor (chip)	680 1/16W J	チ	ッ	ブ	抵抗		01
R415	RD356270	Carbon Resistor (chip)	2.7K 1/16W J	チ	ッ	ブ	抵抗		01
R416	RD356270	Carbon Resistor (chip)	2.7K 1/16W J	チ	ッ	ブ	抵抗		01
R417	RD354100	Carbon Resistor (chip)	10 1/16W J	チ	ッ	ブ	抵抗		01
R418	RD354100	Carbon Resistor (chip)	10 1/16W J	チ	ッ	ブ	抵抗		01
R419	RD357560	Carbon Resistor (chip)	56K 1/16W J	チ	ッ	ブ	抵抗		01
R420	RD357560	Carbon Resistor (chip)	56K 1/16W J	チ	ッ	ブ	抵抗		01
R421	RD357330	Carbon Resistor (chip)	33K 1/16W J	チ	ッ	ブ	抵抗		01
R422	RD358220	Carbon Resistor (chip)	220K 1/16W J	チ	ッ	ブ	抵抗		01
R423	RD355220	Carbon Resistor (chip)	220 1/16W J	チ	ッ	ブ	抵抗		01
R424	RD357120	Carbon Resistor (chip)	12K 1/16W J	チ	ッ	ブ	抵抗		01
R425	RD356330	Carbon Resistor (chip)	3.3K 1/16W J	チ	ッ	ブ	抵抗		01
R426	RD357330	Carbon Resistor (chip)	33K 1/16W J	チ	ッ	ブ	抵抗		01
R427	RD358100	Carbon Resistor (chip)	100K 1/16W J	チ	ッ	ブ	抵抗		01
R428	RD156220	Carbon Resistor (chip)	2.2K 1/4W J	チ	ッ	ブ	抵抗		01
R429	RD358220	Carbon Resistor (chip)	220K 1/16W J	チ	ッ	ブ	抵抗		01
R430	RD358220	Carbon Resistor (chip)	220K 1/16W J	チ	ッ	ブ	抵抗		01
R431	RD355220	Carbon Resistor (chip)	220 1/16W J	チ	ッ	ブ	抵抗		01
R432	RD355220	Carbon Resistor (chip)	220 1/16W J	チ	ッ	ブ	抵抗		01
R433	RD357360	Carbon Resistor (chip)	36K 1/16W J	チ	ッ	ブ	抵抗		01
R434	RD357360	Carbon Resistor (chip)	36K 1/16W J	チ	ッ	ブ	抵抗		01
R435	RD355220	Carbon Resistor (chip)	220 1/16W J	チ	ッ	ブ	抵抗		01
R436	RD355220	Carbon Resistor (chip)	220 1/16W J	チ	ッ	ブ	抵抗		01
R437	RD356680	Carbon Resistor (chip)	6.8K 1/16W J	チ	ッ	ブ	抵抗		01
R438	RD356680	Carbon Resistor (chip)	6.8K 1/16W J	チ	ッ	ブ	抵抗		01
R439	RD357150	Carbon Resistor (chip)	15K 1/16W J	チ	ッ	ブ	抵抗		01
R440	RD357150	Carbon Resistor (chip)	15K 1/16W J	チ	ッ	ブ	抵抗		01
R441	RD354100	Carbon Resistor (chip)	10 1/16W J	チ	ッ	ブ	抵抗		01
R442	RD354100	Carbon Resistor (chip)	10 1/16W J	チ	ッ	ブ	抵抗		01
R443	RD357180	Carbon Resistor (chip)	18K 1/16W J	チ	ッ	ブ	抵抗		01
R444	RD357180	Carbon Resistor (chip)	18K 1/16W J	チ	ッ	ブ	抵抗		01
R445	RD357270	Carbon Resistor (chip)	27K 1/16W J	チ	ッ	ブ	抵抗		01
-450	RD357270	Carbon Resistor (chip)	27K 1/16W J	チ	ッ	ブ	抵抗		01
R451	RD357180	Carbon Resistor (chip)	18K 1/16W J	チ	ッ	ブ	抵抗		01
R452	RD357180	Carbon Resistor (chip)	18K 1/16W J	チ	ッ	ブ	抵抗		01
R453	RD357150	Carbon Resistor (chip)	15K 1/16W J	チ	ッ	ブ	抵抗		01
R454	RD356150	Carbon Resistor (chip)	1.5K 1/16W J	チ	ッ	ブ	抵抗		01
R455	RD155100	Carbon Resistor (chip)	100 1/4W J	チ	ッ	ブ	抵抗		01
R501	RD156270	Carbon Resistor (chip)	2.7K 1/4W J	チ	ッ	ブ	抵抗		01
R502	RD357100	Carbon Resistor (chip)	10K 1/16W J	チ	ッ	ブ	抵抗		01
R503	RD357220	Carbon Resistor (chip)	22K 1/16W J	チ	ッ	ブ	抵抗		01
R504	RD356100	Carbon Resistor (chip)	1.0K 1/16W J	チ	ッ	ブ	抵抗		01
-508	RD356100	Carbon Resistor (chip)	1.0K 1/16W J	チ	ッ	ブ	抵抗		01
R509	RD357180	Carbon Resistor (chip)	18K 1/16W J	チ	ッ	ブ	抵抗		01
R510	RD357180	Carbon Resistor (chip)	18K 1/16W J	チ	ッ	ブ	抵抗		01
R511	RD357360	Carbon Resistor (chip)	36K 1/16W J	チ	ッ	ブ	抵抗		01
-513	RD357360	Carbon Resistor (chip)	36K 1/16W J	チ	ッ	ブ	抵抗		01
R514	RD357180	Carbon Resistor (chip)	18K 1/16W J	チ	ッ	ブ	抵抗		01
R515	RD357180	Carbon Resistor (chip)	18K 1/16W J	チ	ッ	ブ	抵抗		01
R516	RD357360	Carbon Resistor (chip)	36K 1/16W J	チ	ッ	ブ	抵抗		01
R517	RD357360	Carbon Resistor (chip)	36K 1/16W J	チ	ッ	ブ	抵抗		01
R518	RD357180	Carbon Resistor (chip)	18K 1/16W J	チ	ッ	ブ	抵抗		01
-522	RD357180	Carbon Resistor (chip)	18K 1/16W J	チ	ッ	ブ	抵抗		01
R523	RD357360	Carbon Resistor (chip)	36K 1/16W J	チ	ッ	ブ	抵抗		01
-526	RD357360	Carbon Resistor (chip)	36K 1/16W J	チ	ッ	ブ	抵抗		01
R527	RD357180	Carbon Resistor (chip)	18K 1/16W J	チ	ッ	ブ	抵抗		01
-531	RD357180	Carbon Resistor (chip)	18K 1/16W J	チ	ッ	ブ	抵抗		01
R532	RD357360	Carbon Resistor (chip)	36K 1/16W J	チ	ッ	ブ	抵抗		01
-536	RD357360	Carbon Resistor (chip)	36K 1/16W J	チ	ッ	ブ	抵抗		01
R537	RD354100	Carbon Resistor (chip)	10 1/16W J	チ	ッ	ブ	抵抗		01
R538	RD356330	Carbon Resistor (chip)	3.3K 1/16W J	チ	ッ	ブ	抵抗		01
R539	RD356330	Carbon Resistor (chip)	3.3K 1/16W J	チ	ッ	ブ	抵抗		01
R540	RD355560	Carbon Resistor (chip)	560 1/16W J	チ	ッ	ブ	抵抗		01
-553	RD355560	Carbon Resistor (chip)	560 1/16W J	チ	ッ	ブ	抵抗		01

*: New Parts

RANK: Japan only

STMAS

REF NO.	PART NO.	DESCRIPTION		部	品	名	REMARKS	QTY	RANK
R554	RD357470	Carbon Resistor (chip)	47K 1/16W J	チ	ッ	ブ	抵抗		01
R555	RD355560	Carbon Resistor (chip)	560 1/16W J	チ	ッ	ブ	抵抗		01
-558	RD355560	Carbon Resistor (chip)	560 1/16W J	チ	ッ	ブ	抵抗		01
R559	RD357470	Carbon Resistor (chip)	47K 1/16W J	チ	ッ	ブ	抵抗		01
-577	RD357470	Carbon Resistor (chip)	47K 1/16W J	チ	ッ	ブ	抵抗		01
R578	RD356330	Carbon Resistor (chip)	3.3K 1/16W J	チ	ッ	ブ	抵抗		01
R579	RD356330	Carbon Resistor (chip)	3.3K 1/16W J	チ	ッ	ブ	抵抗		01
R580	RD358100	Carbon Resistor (chip)	100K 1/16W J	チ	ッ	ブ	抵抗		01
R581	RD358100	Carbon Resistor (chip)	100K 1/16W J	チ	ッ	ブ	抵抗		01
R582	RD156270	Carbon Resistor (chip)	2.7K 1/4W J	チ	ッ	ブ	抵抗		01
R583	RD357180	Carbon Resistor (chip)	18K 1/16W J	チ	ッ	ブ	抵抗		01
R584	RD357180	Carbon Resistor (chip)	18K 1/16W J	チ	ッ	ブ	抵抗		01
R585	RD357330	Carbon Resistor (chip)	33K 1/16W J	チ	ッ	ブ	抵抗		01
-590	RD357330	Carbon Resistor (chip)	33K 1/16W J	チ	ッ	ブ	抵抗		01
R591	RD355220	Carbon Resistor (chip)	220 1/16W J	チ	ッ	ブ	抵抗		01
-596	RD355220	Carbon Resistor (chip)	220 1/16W J	チ	ッ	ブ	抵抗		01
R597	RD357270	Carbon Resistor (chip)	27K 1/16W J	チ	ッ	ブ	抵抗		01
R598	RD357360	Carbon Resistor (chip)	36K 1/16W J	チ	ッ	ブ	抵抗		01
-603	RD357360	Carbon Resistor (chip)	36K 1/16W J	チ	ッ	ブ	抵抗		01
R604	RD357270	Carbon Resistor (chip)	27K 1/16W J	チ	ッ	ブ	抵抗		01
R605	RD355220	Carbon Resistor (chip)	220 1/16W J	チ	ッ	ブ	抵抗		01
-611	RD355220	Carbon Resistor (chip)	220 1/16W J	チ	ッ	ブ	抵抗		01
R612	RD356220	Carbon Resistor (chip)	2.2K 1/16W J	チ	ッ	ブ	抵抗		01
R613	RD356220	Carbon Resistor (chip)	2.2K 1/16W J	チ	ッ	ブ	抵抗		01
R614	RD356430	Carbon Resistor (chip)	4.3K 1/16W J	チ	ッ	ブ	抵抗		01
R615	RD356430	Carbon Resistor (chip)	4.3K 1/16W J	チ	ッ	ブ	抵抗		01
R616	RD356220	Carbon Resistor (chip)	2.2K 1/16W J	チ	ッ	ブ	抵抗		01
R617	RD356220	Carbon Resistor (chip)	2.2K 1/16W J	チ	ッ	ブ	抵抗		01
R618	RD357180	Carbon Resistor (chip)	18K 1/16W J	チ	ッ	ブ	抵抗		01
R619	RD357100	Carbon Resistor (chip)	10K 1/16W J	チ	ッ	ブ	抵抗		01
-626	RD357100	Carbon Resistor (chip)	10K 1/16W J	チ	ッ	ブ	抵抗		01
R627	RD358100	Carbon Resistor (chip)	100K 1/16W J	チ	ッ	ブ	抵抗		01
R628	RD358100	Carbon Resistor (chip)	100K 1/16W J	チ	ッ	ブ	抵抗		01
R629	RD357100	Carbon Resistor (chip)	10K 1/16W J	チ	ッ	ブ	抵抗		01
R630	RD358100	Carbon Resistor (chip)	100K 1/16W J	チ	ッ	ブ	抵抗		01
-634	RD358100	Carbon Resistor (chip)	100K 1/16W J	チ	ッ	ブ	抵抗		01
R635	RD357150	Carbon Resistor (chip)	15K 1/16W J	チ	ッ	ブ	抵抗		01
R636	RD357100	Carbon Resistor (chip)	10K 1/16W J	チ	ッ	ブ	抵抗		01
-640	RD357100	Carbon Resistor (chip)	10K 1/16W J	チ	ッ	ブ	抵抗		01
R641	RD156270	Carbon Resistor (chip)	2.7K 1/4W J	チ	ッ	ブ	抵抗		01
R642	RD357360	Carbon Resistor (chip)	36K 1/16W J	チ	ッ	ブ	抵抗		01
R643	RD357360	Carbon Resistor (chip)	36K 1/16W J	チ	ッ	ブ	抵抗		01
R701	RD358100	Carbon Resistor (chip)	100K 1/16W J	チ	ッ	ブ	抵抗		01
R702	RD357680	Carbon Resistor (chip)	68K 1/16W J	チ	ッ	ブ	抵抗		01
R703	RD356820	Carbon Resistor (chip)	8.2K 1/16W J	チ	ッ	ブ	抵抗		01
R704	RD356470	Carbon Resistor (chip)	4.7K 1/16W J	チ	ッ	ブ	抵抗		01
R705	RD358100	Carbon Resistor (chip)	100K 1/16W J	チ	ッ	ブ	抵抗		01
R706	RD357680	Carbon Resistor (chip)	68K 1/16W J	チ	ッ	ブ	抵抗		01
R707	RD357180	Carbon Resistor (chip)	18K 1/16W J	チ	ッ	ブ	抵抗		01
R708	RD357180	Carbon Resistor (chip)	18K 1/16W J	チ	ッ	ブ	抵抗		01
R709	RD357330	Carbon Resistor (chip)	33K 1/16W J	チ	ッ	ブ	抵抗		01
R710	RD156150	Carbon Resistor (chip)	1.5K 1/4W J	チ	ッ	ブ	抵抗		01
R711	RD356470	Carbon Resistor (chip)	4.7K 1/16W J	チ	ッ	ブ	抵抗		01
R712	RD156150	Carbon Resistor (chip)	1.5K 1/4W J	チ	ッ	ブ	抵抗		01
-715	RD156150	Carbon Resistor (chip)	1.5K 1/4W J	チ	ッ	ブ	抵抗		01
R716	RD356910	Carbon Resistor (chip)	9.1K 1/16W J	チ	ッ	ブ	抵抗		01
R717	RD356910	Carbon Resistor (chip)	9.1K 1/16W J	チ	ッ	ブ	抵抗		01
R718	RD358100	Carbon Resistor (chip)	100K 1/16W J	チ	ッ	ブ	抵抗		01
-721	RD358100	Carbon Resistor (chip)	100K 1/16W J	チ	ッ	ブ	抵抗		01
R722	RD155220	Carbon Resistor (chip)	220 1/4W J	チ	ッ	ブ	抵抗		01
-725	RD155220	Carbon Resistor (chip)	220 1/4W J	チ	ッ	ブ	抵抗		01
R726	RD358220	Carbon Resistor (chip)	220K 1/16W J	チ	ッ	ブ	抵抗		01
R727	RD358220	Carbon Resistor (chip)	220K 1/16W J	チ	ッ	ブ	抵抗		01
R728	HV754100	Flame Proof C. Resistor	10 1/4W J	不	燃	化	カーボン抵抗		01
R729	RD156150	Carbon Resistor (chip)	1.5K 1/4W J	チ	ッ	ブ	抵抗		01
-732	RD156150	Carbon Resistor (chip)	1.5K 1/4W J	チ	ッ	ブ	抵抗		01
R733	RF356390	Carbon Resistor (chip)	3.9K 1/16W D	チ	ッ	ブ	抵抗		01
R734	RF356390	Carbon Resistor (chip)	3.9K 1/16W D	チ	ッ	ブ	抵抗		01
R735	RD356470	Carbon Resistor (chip)	4.7K 1/16W J	チ	ッ	ブ	抵抗		01
R736	HV754100	Flame Proof C. Resistor	10 1/4W J	不	燃	化	カーボン抵抗		01

*: New Parts

RANK: Japan only

STMAS

REF NO.	PART NO.	DESCRIPTION		部	品	名	REMARKS	QTY	RANK
R737	RF357820	Carbon Resistor (chip)	82K 1/16W D	チ	ッ	ブ	抵抗		01
R738	RF357820	Carbon Resistor (chip)	82K 1/16W D	チ	ッ	ブ	抵抗		01
R739	RD354180	Carbon Resistor (chip)	18 1/16W J	チ	ッ	ブ	抵抗		01
R740	RD354180	Carbon Resistor (chip)	18 1/16W J	チ	ッ	ブ	抵抗		01
R741	RD156270	Carbon Resistor (chip)	2.7K 1/4W J	チ	ッ	ブ	抵抗		
R742	RD156150	Carbon Resistor (chip)	1.5K 1/4W J	チ	ッ	ブ	抵抗		
R743	RD357330	Carbon Resistor (chip)	33K 1/16W J	チ	ッ	ブ	抵抗		01
R744	RD357680	Carbon Resistor (chip)	68K 1/16W J	チ	ッ	ブ	抵抗		01
R745	RD358100	Carbon Resistor (chip)	100K 1/16W J	チ	ッ	ブ	抵抗		01
R746	RD356470	Carbon Resistor (chip)	4.7K 1/16W J	チ	ッ	ブ	抵抗		01
R747	RD356820	Carbon Resistor (chip)	8.2K 1/16W J	チ	ッ	ブ	抵抗		01
R748	RD358100	Carbon Resistor (chip)	100K 1/16W J	チ	ッ	ブ	抵抗		01
R749	RD357680	Carbon Resistor (chip)	68K 1/16W J	チ	ッ	ブ	抵抗		01
R750	RD356560	Carbon Resistor (chip)	5.6K 1/16W J	チ	ッ	ブ	抵抗		01
R751	RD357150	Carbon Resistor (chip)	15K 1/16W J	チ	ッ	ブ	抵抗		01
R752	RD356560	Carbon Resistor (chip)	5.6K 1/16W J	チ	ッ	ブ	抵抗		01
R753	RD357150	Carbon Resistor (chip)	15K 1/16W J	チ	ッ	ブ	抵抗		01
R754	RD357100	Carbon Resistor (chip)	10K 1/16W J	チ	ッ	ブ	抵抗		01
R755	RD357100	Carbon Resistor (chip)	10K 1/16W J	チ	ッ	ブ	抵抗		01
R756	RD357360	Carbon Resistor (chip)	36K 1/16W J	チ	ッ	ブ	抵抗		01
R757	RD357360	Carbon Resistor (chip)	36K 1/16W J	チ	ッ	ブ	抵抗		01
R758	RD356100	Carbon Resistor (chip)	1.0K 1/16W J	チ	ッ	ブ	抵抗		01
R759	RD354680	Carbon Resistor (chip)	68 1/16W J	チ	ッ	ブ	抵抗		01
R760	RD354680	Carbon Resistor (chip)	68 1/16W J	チ	ッ	ブ	抵抗		01
R761	RD357180	Carbon Resistor (chip)	18K 1/16W J	チ	ッ	ブ	抵抗		01
R762	RD357180	Carbon Resistor (chip)	18K 1/16W J	チ	ッ	ブ	抵抗		01
R763	RD356680	Carbon Resistor (chip)	6.8K 1/16W J	チ	ッ	ブ	抵抗		01
R764	RD357560	Carbon Resistor (chip)	56K 1/16W J	チ	ッ	ブ	抵抗		01
R765	RD357560	Carbon Resistor (chip)	56K 1/16W J	チ	ッ	ブ	抵抗		01
R766	RD156150	Carbon Resistor (chip)	1.5K 1/4W J	チ	ッ	ブ	抵抗		
R767	RD156150	Carbon Resistor (chip)	1.5K 1/4W J	チ	ッ	ブ	抵抗		
R768	RD357360	Carbon Resistor (chip)	36K 1/16W J	チ	ッ	ブ	抵抗		01
R769	RD357360	Carbon Resistor (chip)	36K 1/16W J	チ	ッ	ブ	抵抗		01
R770	RD357120	Carbon Resistor (chip)	12K 1/16W J	チ	ッ	ブ	抵抗		01
-772	RD357120	Carbon Resistor (chip)	12K 1/16W J	チ	ッ	ブ	抵抗		01
R773	RD357560	Carbon Resistor (chip)	56K 1/16W J	チ	ッ	ブ	抵抗		01
R774	RD357120	Carbon Resistor (chip)	12K 1/16W J	チ	ッ	ブ	抵抗		01
R775	RD357560	Carbon Resistor (chip)	56K 1/16W J	チ	ッ	ブ	抵抗		01
R776	RD354680	Carbon Resistor (chip)	68 1/16W J	チ	ッ	ブ	抵抗		01
R777	RD354680	Carbon Resistor (chip)	68 1/16W J	チ	ッ	ブ	抵抗		01
R778	RD357510	Carbon Resistor (chip)	51K 1/16W J	チ	ッ	ブ	抵抗		01
R779	RD357150	Carbon Resistor (chip)	15K 1/16W J	チ	ッ	ブ	抵抗		01
R780	RD357220	Carbon Resistor (chip)	22K 1/16W J	チ	ッ	ブ	抵抗		01
R781	RD357510	Carbon Resistor (chip)	51K 1/16W J	チ	ッ	ブ	抵抗		01
R782	RD357150	Carbon Resistor (chip)	15K 1/16W J	チ	ッ	ブ	抵抗		01
R783	RD357220	Carbon Resistor (chip)	22K 1/16W J	チ	ッ	ブ	抵抗		01
R784	RD355330	Carbon Resistor (chip)	330 1/16W J	チ	ッ	ブ	抵抗		01
R785	RD357470	Carbon Resistor (chip)	47K 1/16W J	チ	ッ	ブ	抵抗		01
R786	RD355330	Carbon Resistor (chip)	330 1/16W J	チ	ッ	ブ	抵抗		01
R787	RD357470	Carbon Resistor (chip)	47K 1/16W J	チ	ッ	ブ	抵抗		01
R788	RD357270	Carbon Resistor (chip)	27K 1/16W J	チ	ッ	ブ	抵抗		01
R789	RD357270	Carbon Resistor (chip)	27K 1/16W J	チ	ッ	ブ	抵抗		01
R790	RD358390	Carbon Resistor (chip)	390K 1/16W J	チ	ッ	ブ	抵抗		01
-793	RD358390	Carbon Resistor (chip)	390K 1/16W J	チ	ッ	ブ	抵抗		01
R794	RD357220	Carbon Resistor (chip)	22K 1/16W J	チ	ッ	ブ	抵抗		01
R795	RD357820	Carbon Resistor (chip)	82K 1/16W J	チ	ッ	ブ	抵抗		01
R796	RD357220	Carbon Resistor (chip)	22K 1/16W J	チ	ッ	ブ	抵抗		01
R797	RD357820	Carbon Resistor (chip)	82K 1/16W J	チ	ッ	ブ	抵抗		01
R798	RD355220	Carbon Resistor (chip)	220 1/16W J	チ	ッ	ブ	抵抗		01
R799	RD355220	Carbon Resistor (chip)	220 1/16W J	チ	ッ	ブ	抵抗		01
R800	RD357390	Carbon Resistor (chip)	39K 1/16W J	チ	ッ	ブ	抵抗		01
R801	RD357390	Carbon Resistor (chip)	39K 1/16W J	チ	ッ	ブ	抵抗		01
R802	RD156270	Carbon Resistor (chip)	2.7K 1/4W J	チ	ッ	ブ	抵抗		
R803	RD355220	Carbon Resistor (chip)	220 1/16W J	チ	ッ	ブ	抵抗		01
R804	RD355220	Carbon Resistor (chip)	220 1/16W J	チ	ッ	ブ	抵抗		01
R805	RD357360	Carbon Resistor (chip)	36K 1/16W J	チ	ッ	ブ	抵抗		01
R806	RD357360	Carbon Resistor (chip)	36K 1/16W J	チ	ッ	ブ	抵抗		01
R807	RD355220	Carbon Resistor (chip)	220 1/16W J	チ	ッ	ブ	抵抗		01
R808	RD355220	Carbon Resistor (chip)	220 1/16W J	チ	ッ	ブ	抵抗		01
R809	RD356680	Carbon Resistor (chip)	6.8K 1/16W J	チ	ッ	ブ	抵抗		01

*: New Parts

RANK: Japan only

STMAS

REF NO.	PART NO.	DESCRIPTION		部	品	名	REMARKS	QTY	RANK
R810	RD356680	Carbon Resistor (chip)	6.8K 1/16W J	チ	ッ	ブ 抵 抗			01
R811	RD357150	Carbon Resistor (chip)	15K 1/16W J	チ	ッ	ブ 抵 抗			01
R812	RD357150	Carbon Resistor (chip)	15K 1/16W J	チ	ッ	ブ 抵 抗			01
R813	RD156270	Carbon Resistor (chip)	2.7K 1/4W J	チ	ッ	ブ 抵 抗			01
R814	RD358220	Carbon Resistor (chip)	220K 1/16W J	チ	ッ	ブ 抵 抗			01
R815	RD358220	Carbon Resistor (chip)	220K 1/16W J	チ	ッ	ブ 抵 抗			01
R816	RD357270	Carbon Resistor (chip)	27K 1/16W J	チ	ッ	ブ 抵 抗			01
-819	RD357270	Carbon Resistor (chip)	27K 1/16W J	チ	ッ	ブ 抵 抗			01
R820	RD357180	Carbon Resistor (chip)	18K 1/16W J	チ	ッ	ブ 抵 抗			01
-823	RD357180	Carbon Resistor (chip)	18K 1/16W J	チ	ッ	ブ 抵 抗			01
R824	RD357220	Carbon Resistor (chip)	22K 1/16W J	チ	ッ	ブ 抵 抗			01
R825	RD357220	Carbon Resistor (chip)	22K 1/16W J	チ	ッ	ブ 抵 抗			01
RJ001	RD350000	Carbon Resistor (chip)	0 1/16W J	チ	ッ	ブ 抵 抗			01
-015	RD350000	Carbon Resistor (chip)	0 1/16W J	チ	ッ	ブ 抵 抗			01
RJ017	RD350000	Carbon Resistor (chip)	0 1/16W J	チ	ッ	ブ 抵 抗			01
-019	RD350000	Carbon Resistor (chip)	0 1/16W J	チ	ッ	ブ 抵 抗			01
SW101	V9683900	Push Switch	PS-42E85L(3.3X3.3)	ブ	ッ	シ ュ S W	CH ON/OFF(CH7/8)		01
SW102	V9683600	Push Switch	PS-22E85L52	ブ	ッ	シ ュ S W	PRE(CH7/8)		01
SW103	V9683600	Push Switch	PS-22E85L52	ブ	ッ	シ ュ S W	PFL(CH7/8)		01
SW201	V9683900	Push Switch	PS-42E85L(3.3X3.3)	ブ	ッ	シ ュ S W	CH ON/OFF(CH9/10)		01
SW202	V9683600	Push Switch	PS-22E85L52	ブ	ッ	シ ュ S W	PRE(CH9/10)		01
SW203	V9683600	Push Switch	PS-22E85L52	ブ	ッ	シ ュ S W	PFL(CH9/10)		01
SW301	V9683900	Push Switch	PS-42E85L(3.3X3.3)	ブ	ッ	シ ュ S W	CH ON/OFF(CH11/12)		01
SW302	V9683600	Push Switch	PS-22E85L52	ブ	ッ	シ ュ S W	PRE(CH11/12)		01
SW303	V9683600	Push Switch	PS-22E85L52	ブ	ッ	シ ュ S W	PFL(CH11/12)		01
SW401	V9683900	Push Switch	PS-42E85L(3.3X3.3)	ブ	ッ	シ ュ S W	CH ON/OFF(CH13/14)		01
SW402	V9683600	Push Switch	PS-22E85L52	ブ	ッ	シ ュ S W	PRE(CH13/14)		01
SW403	V9683600	Push Switch	PS-22E85L52	ブ	ッ	シ ュ S W	PFL(CH13/14)		01
SW501	V9683600	Push Switch	PS-22E85L52	ブ	ッ	シ ュ S W	STAND-BY		01
SW502	V9683900	Push Switch	PS-42E85L(3.3X3.3)	ブ	ッ	シ ュ S W	GEQ ON		01
SW503	V9683600	Push Switch	PS-22E85L52	ブ	ッ	シ ュ S W	PFL(ST)		01
SW504	V9683600	Push Switch	PS-22E85L52	ブ	ッ	シ ュ S W	AFL(ST)		01
SW505	V9683600	Push Switch	PS-22E85L52	ブ	ッ	シ ュ S W	AFL(AUX1)		01
SW506	V9683600	Push Switch	PS-22E85L52	ブ	ッ	シ ュ S W	AFL(AUX2)		01
SW601	V9683600	Push Switch	PS-22E85L52	ブ	ッ	シ ュ S W	METER SELECT		01
SW602	V8058000	Slide Switch	1-P242BP_-JA6	ス	ラ	イ ド S W	PHANTOM		03
SW603	WA387900	Push Switch	PS-22E85NL(3.3X3.3)	ブ	ッ	シ ュ S W	EFFECT ON/OFF		01
SW604	V9683600	Push Switch	PS-22E85L52	ブ	ッ	シ ュ S W	PFL(EFFECT RTN)		01
SW605	V8059400	Slide Switch	1-P243OH_-PA6	ス	ラ	イ ド S W	LIMITER		03
SW606	V9683900	Push Switch	PS-42E85L(3.3X3.3)	ブ	ッ	シ ュ S W	YSP		01
SW607	V8059400	Slide Switch	1-P243OH_-PA6	ス	ラ	イ ド S W	POWER SELECT		03
VR101	V9791200	Rotary Variable Resistor	XV012313Y 1B50K	2	連	ロ ー タ リ ー V R	LOW(CH7/8)		04
VR102	V9791200	Rotary Variable Resistor	XV012313Y 1B50K	2	連	ロ ー タ リ ー V R	MID(CH7/8)		04
VR103	V9791200	Rotary Variable Resistor	XV012313Y 1B50K	2	連	ロ ー タ リ ー V R	HIGH(CH7/8)		04
VR104	WA507600	Slide Variable Resistor	6011DY6009	二	連	ス ラ イ ド V R	FADER(CH7/8)		05
VR105	V9886100	Rotary Variable Resistor	XV012313Y 15A15C20	2	連	ロ ー タ リ ー V R	PAN/BAL(CH7/8)		04
* VR106	WF704200	Rotary Variable Resistor	B 20.0K XV012313	2	連	ロ ー タ リ ー V R	AUX1(CH7/8)		04
* VR107	WF704200	Rotary Variable Resistor	B 20.0K XV012313	2	連	ロ ー タ リ ー V R	AUX2(CH7/8)		04
* VR108	WF704200	Rotary Variable Resistor	B 20.0K XV012313	2	連	ロ ー タ リ ー V R	EFFECT1(CH7/8)		04
VR201	V9791200	Rotary Variable Resistor	XV012313Y 1B50K	2	連	ロ ー タ リ ー V R	LOW(CH9/10)		04
VR202	V9791200	Rotary Variable Resistor	XV012313Y 1B50K	2	連	ロ ー タ リ ー V R	MID(CH9/10)		04
VR203	V9791200	Rotary Variable Resistor	XV012313Y 1B50K	2	連	ロ ー タ リ ー V R	HIGH(CH9/10)		04
VR204	WA507600	Slide Variable Resistor	6011DY6009	二	連	ス ラ イ ド V R	FADER(CH9/10)		05
VR205	V9886100	Rotary Variable Resistor	XV012313Y 15A15C20	2	連	ロ ー タ リ ー V R	PAN/BAL(CH9/10)		04
* VR206	WF704200	Rotary Variable Resistor	B 20.0K XV012313	2	連	ロ ー タ リ ー V R	AUX1(CH9/10)		04
* VR207	WF704200	Rotary Variable Resistor	B 20.0K XV012313	2	連	ロ ー タ リ ー V R	AUX2(CH9/10)		04
* VR208	WF704200	Rotary Variable Resistor	B 20.0K XV012313	2	連	ロ ー タ リ ー V R	EFFECT1(CH9/10)		04
VR301	V9791200	Rotary Variable Resistor	XV012313Y 1B50K	2	連	ロ ー タ リ ー V R	LOW(CH11/12)		04
VR302	V9791200	Rotary Variable Resistor	XV012313Y 1B50K	2	連	ロ ー タ リ ー V R	MID(CH11/12)		04
VR303	V9791200	Rotary Variable Resistor	XV012313Y 1B50K	2	連	ロ ー タ リ ー V R	HIGH(CH11/12)		04
VR304	WA507600	Slide Variable Resistor	6011DY6009	二	連	ス ラ イ ド V R	FADER(CH11/12)		05
VR305	V9886100	Rotary Variable Resistor	XV012313Y 15A15C20	2	連	ロ ー タ リ ー V R	PAN/BAL(CH11/12)		04
* VR306	WF704200	Rotary Variable Resistor	B 20.0K XV012313	2	連	ロ ー タ リ ー V R	AUX1(CH11/12)		04
* VR307	WF704200	Rotary Variable Resistor	B 20.0K XV012313	2	連	ロ ー タ リ ー V R	AUX2(CH11/12)		04
* VR308	WF704200	Rotary Variable Resistor	B 20.0K XV012313	2	連	ロ ー タ リ ー V R	EFFECT1(CH11/12)		04
VR401	V9791200	Rotary Variable Resistor	XV012313Y 1B50K	2	連	ロ ー タ リ ー V R	LOW(CH13/14)		04
VR402	V9791200	Rotary Variable Resistor	XV012313Y 1B50K	2	連	ロ ー タ リ ー V R	MID(CH13/14)		04
VR403	V9791200	Rotary Variable Resistor	XV012313Y 1B50K	2	連	ロ ー タ リ ー V R	HIGH(CH13/14)		04
VR404	WA507600	Slide Variable Resistor	6011DY6009	二	連	ス ラ イ ド V R	FADER(CH13/14)		05
VR405	V9886100	Rotary Variable Resistor	XV012313Y 15A15C20	2	連	ロ ー タ リ ー V R	PAN/BAL(CH13/14)		04

*: New Parts

RANK: Japan only

STMAS & FAN

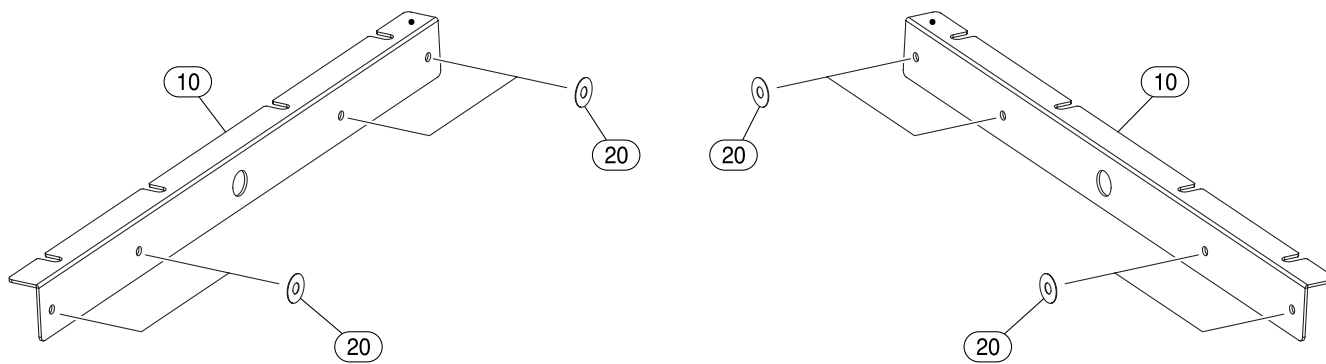
REF NO.	PART NO.	DESCRIPTION	部 品 名	REMARKS	QTY	RANK
* VR406	WF704200	Rotary Variable Resistor	B 20.0K XV012313	2 連 ロータリー V R	AUX1(CH13/14)	
* VR407	WF704200	Rotary Variable Resistor	B 20.0K XV012313	2 連 ロータリー V R	AUX2(CH13/14)	
* VR408	WF704200	Rotary Variable Resistor	B 20.0K XV012313	2 連 ロータリー V R	EFFECT1(CH13/14)	
VR501	WA076400	Slide Variable Resistor	RS20H123D	二 連 スライド V R	GRAPHIC EQUALIZER(63)	03
VR502	WA076400	Slide Variable Resistor	RS20H123D	二 連 スライド V R	GRAPHIC EQUALIZER(125)	03
VR503	WA076400	Slide Variable Resistor	RS20H123D	二 連 スライド V R	GRAPHIC EQUALIZER(250)	03
VR504	WA076400	Slide Variable Resistor	RS20H123D	二 連 スライド V R	GRAPHIC EQUALIZER(500)	03
VR505	WA076400	Slide Variable Resistor	RS20H123D	二 連 スライド V R	GRAPHIC EQUALIZER(1K)	03
VR506	WA076400	Slide Variable Resistor	RS20H123D	二 連 スライド V R	GRAPHIC EQUALIZER(2K)	03
VR507	WA076400	Slide Variable Resistor	RS20H123D	二 連 スライド V R	GRAPHIC EQUALIZER(4K)	03
VR508	WA076400	Slide Variable Resistor	RS20H123D	二 連 スライド V R	GRAPHIC EQUALIZER(8K)	03
VR509	WA076400	Slide Variable Resistor	RS20H123D	二 連 スライド V R	GRAPHIC EQUALIZER(1GK)	03
* VR510	WF704200	Rotary Variable Resistor	B 20.0K XV012313	2 連 ロータリー V R	ST SUB OUT	
VR511	WA507600	Slide Variable Resistor	6011DY6009	二 連 スライド V R	ST MASTER FADER	05
VR512	WA507500	Slide Variable Resistor	1SY6008	ス ラ イ ド V R	AUX1 FADER	04
VR513	WA507500	Slide Variable Resistor	1SY6008	ス ラ イ ド V R	AUX2 FADER	04
VR601	V8265100	Rotary Variable Resistor	A 20K XV012313	2 連 ロータリー V R	PHONES	04
VR602	WA507600	Slide Variable Resistor	6011DY6009	二 連 スライド V R	EFFECT RTN FADER	05
* VR603	WF704200	Rotary Variable Resistor	B 20.0K XV012313	2 連 ロータリー V R	AUX1	
* VR604	WF704200	Rotary Variable Resistor	B 20.0K XV012313	2 連 ロータリー V R	AUX2	
VR605	V8264800	Rotary Variable Resistor	B 10K XV09213YNP	ロ ー タ リ ー V R	PARAMETER	03
ZD101	VU171800	Zener Diode	UDZS4.7BTE-17 4.7V	ツェナーダイオード		01
ZD201	VU171800	Zener Diode	UDZS4.7BTE-17 4.7V	ツェナーダイオード		01
ZD301	VU171800	Zener Diode	UDZS4.7BTE-17 4.7V	ツェナーダイオード		01
ZD401	VU171800	Zener Diode	UDZS4.7BTE-17 4.7V	ツェナーダイオード		01
	WC521600	Fan	CD85NJ200010	D C フ ァ ン		2 06
	V3122900	Ferrite Core	K1 NFT-13BK2	データーラインフィルタ		06
	WD176200	AC Cord	J 3x0.75	電 源 コ ー ド	J	06
	WC249500	AC Cord	UC SJT 18/3	電 源 コ ー ド	U	05
	WC249600	AC Cord	E H05VV-F 3x1.0	電 源 コ ー ド	H,A	05
	WD296400	AC Cord	1 VCTF O.75x3	電 源 コ ー ド	O	06
	WC249700	AC Cord	B H05VV-F 3x1.0	電 源 コ ー ド	B	06

△
△
△
△
△

*: New Parts

RANK: Japan only

■ RK5014 RACK MOUNT KIT (ラックマウントキット)



REF NO.	PART NO.	DESCRIPTION		部 品 名	REMARKS	QTY	RANK
	--	RACK MOUNT KIT		ラックマウントキット	RK5014		
* 10	WG121700	Rack Bracket Assembly		ラック金具 A s s ' y	(WH03390)	2	
* 20	WG913600	Rack Bracket Washer	20 20	ラック金具 塗装上り ラック金具ワッシャー		4	

*: New Parts

RANK: Japan only

POWERED MIXER

EMX5014c

CIRCUIT DIAGRAM

■ CONTENTS (目次)

IC & DIODE OUTSIDE FIGURE (外形図)	2
BLOCK DIAGRAM (ブロックダイアグラム)	3
OVERALL CIRCUIT DIAGRAM (総回路図)	
INJK 1/2	4
INJK 2/2	5
MASJK & CNT01	6
IN6 1/2	7
IN6 2/2	8
STMAS 1/4	9
STMAS 2/4	10
STMAS 3/4	11
STMAS 4/4	12
DSP	13
PA	14
PS	15
OUT & INLET	16

■ Capacitor (コンデンサー)

♯	: Electrolytic Capacitor	(ケミカルコンデンサー)
規格認定コン	: Capacitor	(規格認定コン)
(セ)	: Ceramic Capacitor	(セラミックコンデンサー)
(KL)	: Electrolytic Capacitor KL type	(マイラーコンデンサー)
(フ)	: Film Capacitor	(フィルムコンデンサー)
(マイカ)	: Mica Capacitor	(マイラーコンデンサー)
(マ)	: Mylar Capacitor	(マイラーコンデンサー)
(PP)	: Polypropylene Capacitor	(ポリプロピレンコンデンサー)

■ Resistor (抵抗)

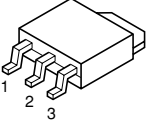
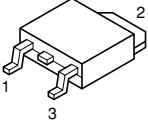
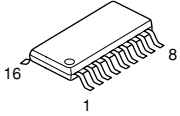
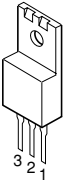
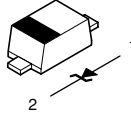
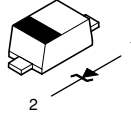
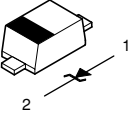
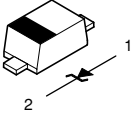
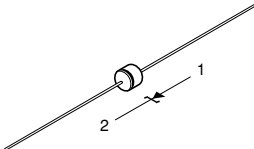
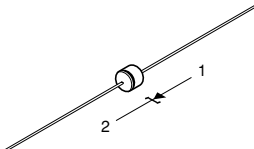
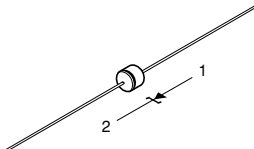
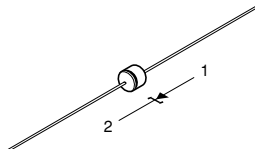
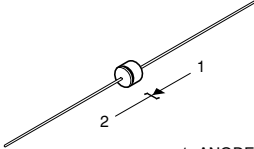
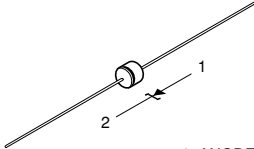
(フ)	: Flame Proof C. Resistor	(不燃化カーボン抵抗)
(D)	: Metal Film Resistor	(金属被膜抵抗)
(F)	: Metal Film Resistor	(金属被膜抵抗)
酸金	: Metal Oxide Film Resistor	(酸化金属被膜抵抗)

■ WARNING (注意)

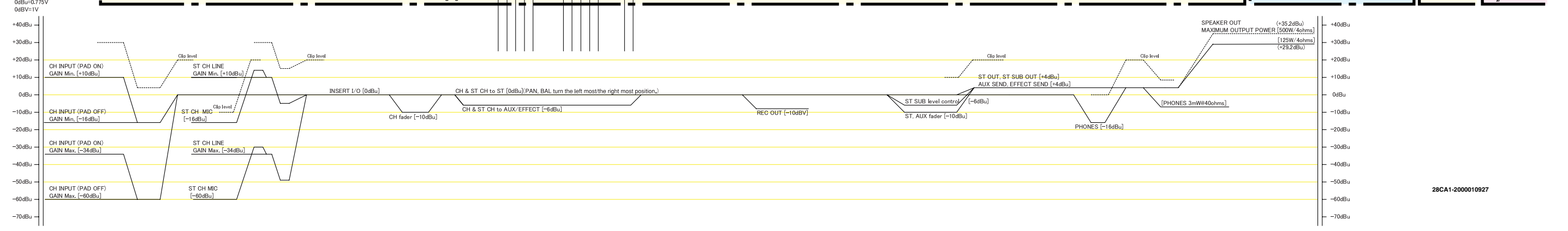
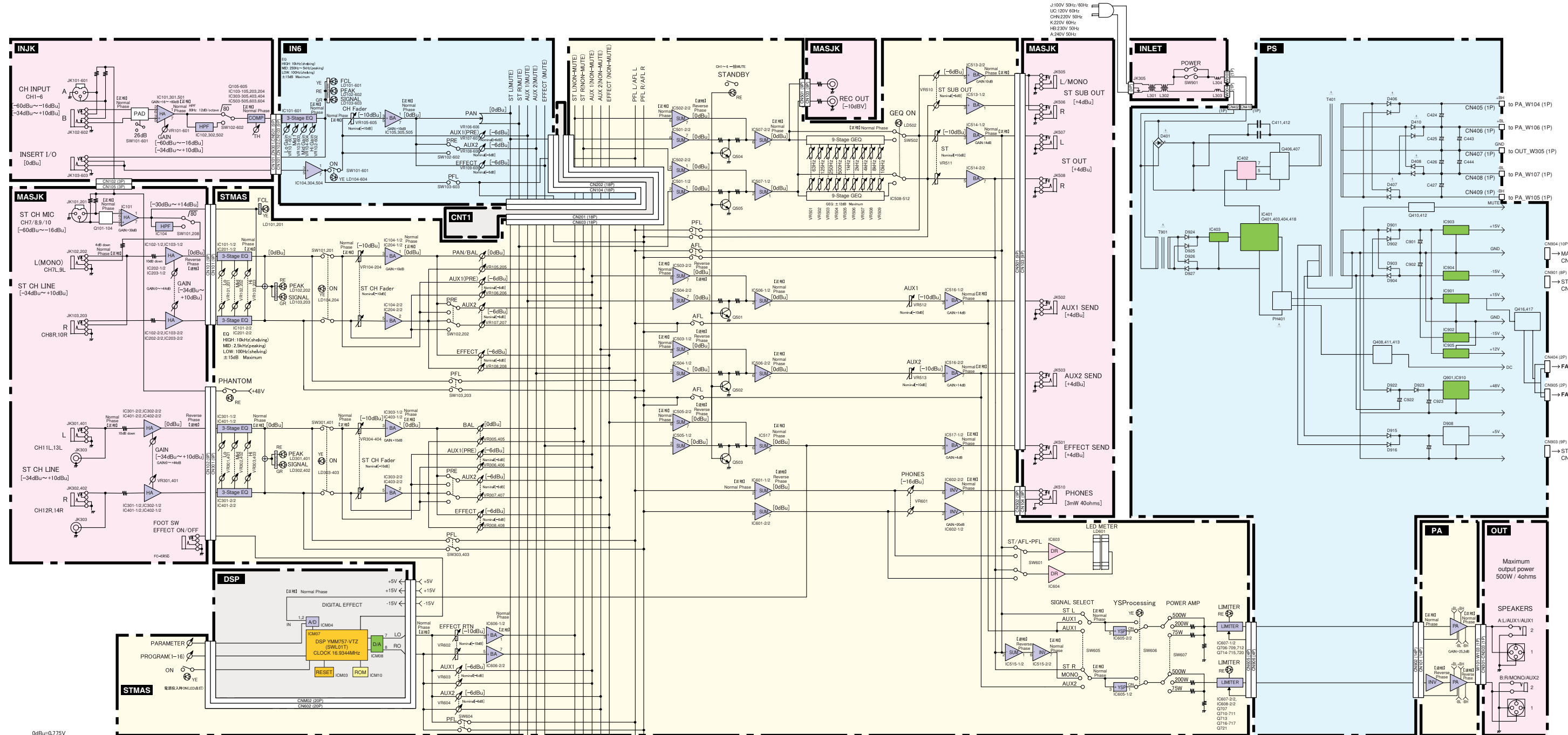
Components having special characteristics are marked \triangle and must be replaced with parts having specification equal to those originally installed.

\triangle 印の部品は、安全を維持するために重要な部品です。交換する場合は、安全のために必ず指定の部品をご使用ください。

■ IC & DIODE OUTSIDE FIGURE (外形図)

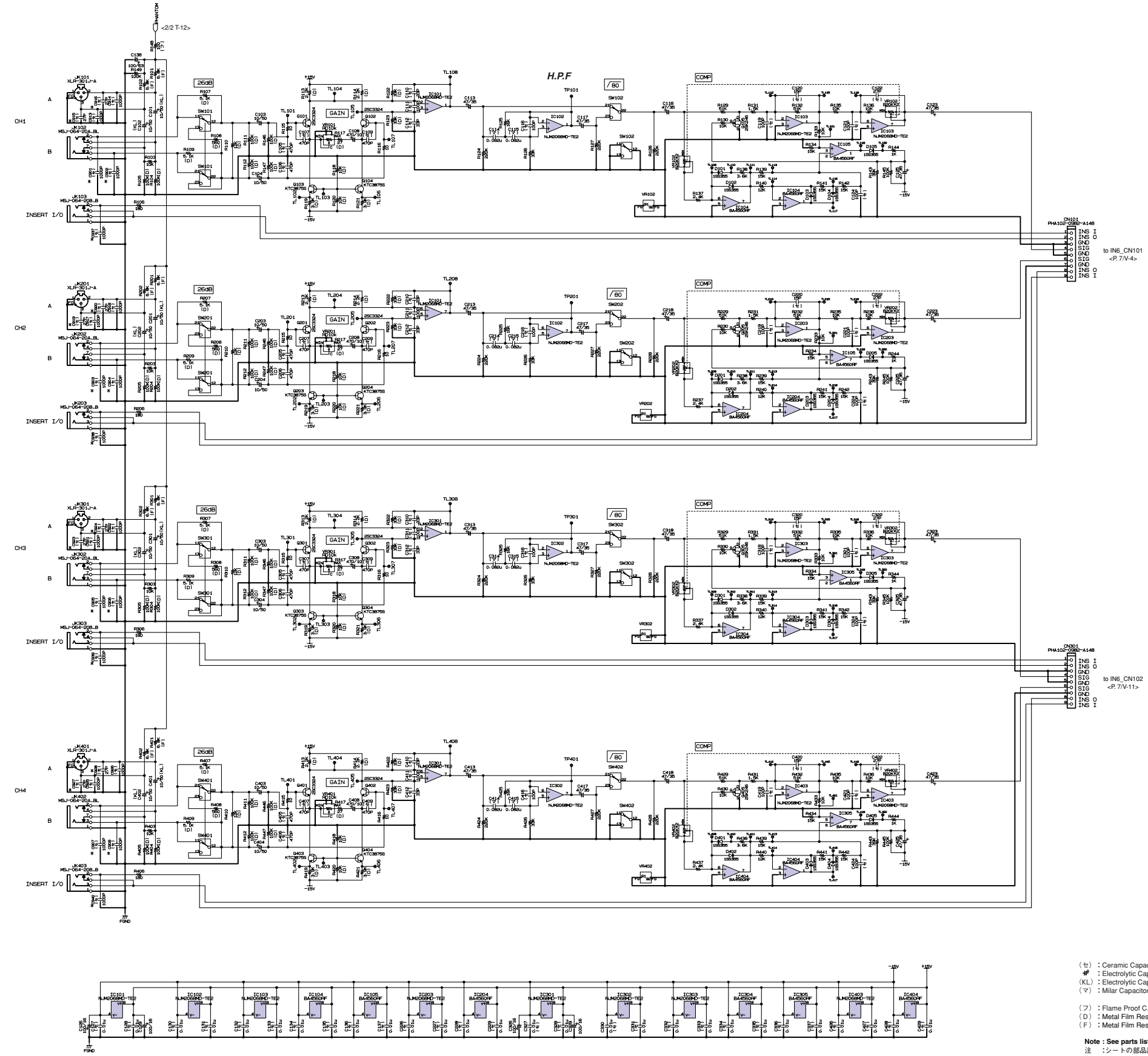
<p>• RH5RZ25CA-T1 (X3679A00) REGULATOR +2.5V DSP:ICM05</p>  <p>1: GND 2: V in 3: V out</p>	<p>• μPC2933AT-E1 (X0638A00) REGULATOR +3.3V DSP:ICM06</p>  <p>1: V in 2: GND 3: V out</p>	<p>• SG3525A (X2383A00) REGULATOR +3.3V PS:IC401</p> 	<p>• NJM78M15FA (XJ603A00) REGULATOR +15V PS:IC403</p>  <p>1: OUTPUT 2: COMMON 3: INPUT</p>
<p>• UDZS4.7B (VU171800) ZENER DIODE IN6: ZD101,ZD201,ZD301,ZD401, ZD501,ZD601 STMAS: ZD101,ZD201,ZD301,ZD401</p>  <p>1: ANODE 2: CATHODE</p>	<p>• UDZS12B (VU172800) ZENER DIODE PA: D0101</p>  <p>1: ANODE 2: CATHODE</p>	<p>• UDZS3.9B (VU171600) ZENER DIODE PA: D0107</p>  <p>1: ANODE 2: CATHODE</p>	<p>• UDZS5.6B (VU172000) ZENER DIODE PA: D0136,D0137</p>  <p>1: ANODE 2: CATHODE</p>
<p>• MTZJ15B (VG440800) ZENER DIODE PS:D428</p>  <p>1: ANODE 2: CATHODE</p>	<p>• MTZJ27B (VG442900) ZENER DIODE PS:ZD901,ZD904</p>  <p>1: ANODE 2: CATHODE</p>	<p>• MTZJ33B (VG443700) ZENER DIODE PS:ZD902</p>  <p>1: ANODE 2: CATHODE</p>	<p>• MTZJ16B (VG441100) ZENER DIODE PS:ZD903</p>  <p>1: ANODE 2: CATHODE</p>
<p>• MTZJ8.2B (VG438900) ZENER DIODE PS:ZD905</p>  <p>1: ANODE 2: CATHODE</p>	<p>• MTZJ12B (VG440200) ZENER DIODE PS:ZD906</p>  <p>1: ANODE 2: CATHODE</p>		

BLOCK DIAGRAM(ブロックダイアグラム)



28CA1-2000010927

INJK CIRCUIT DIAGRAM 1/2

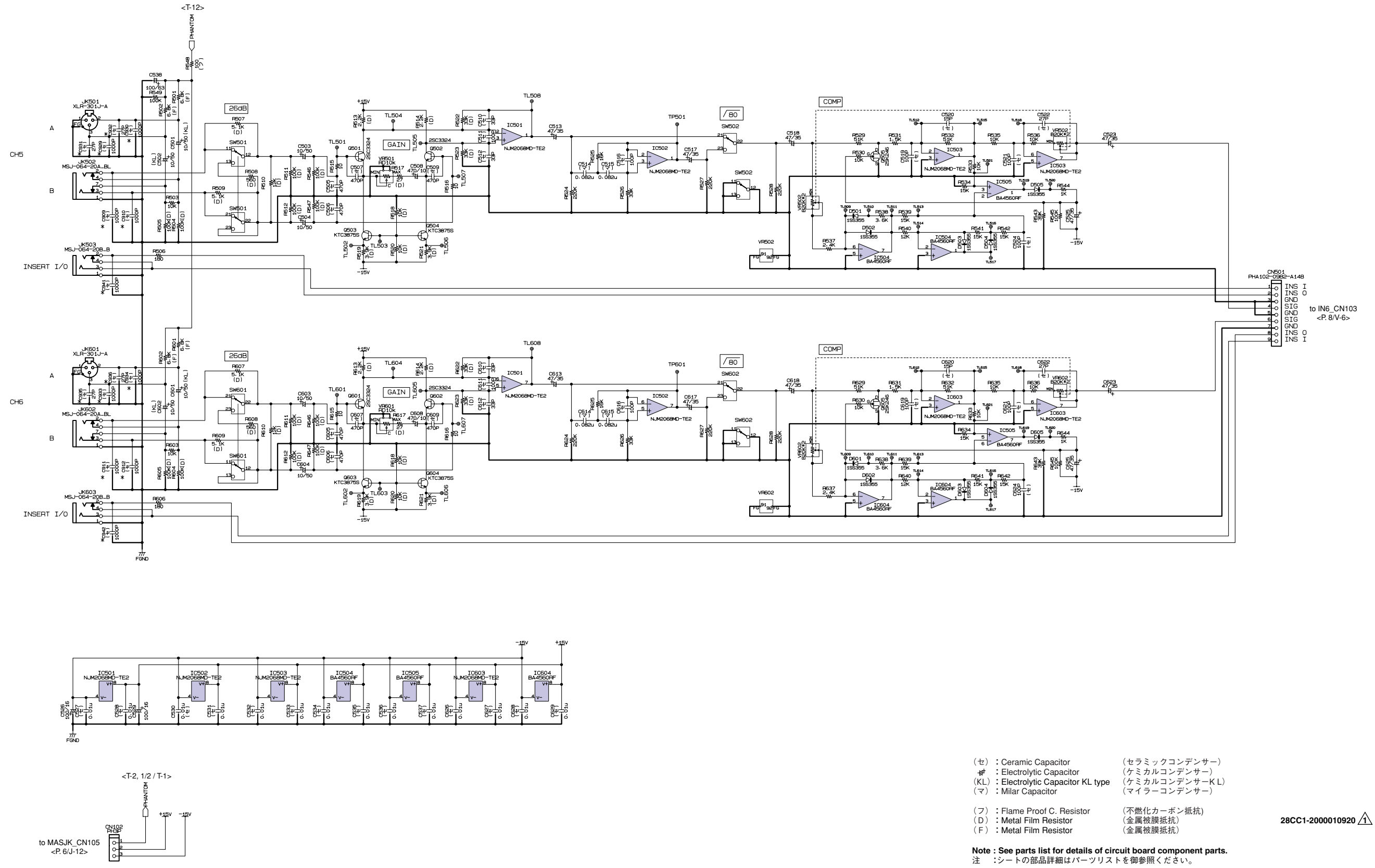


- (セ) : Ceramic Capacitor (セラミックコンデンサー)
- (#) : Electrolytic Capacitor (ケミカルコンデンサー)
- (KL) : Electrolytic Capacitor KL type (ケミカルコンデンサー KL)
- (マ) : Milar Capacitor (マイラーコンデンサー)
- (フ) : Flame Proof C. Resistor (不燃化カーボン抵抗)
- (D) : Metal Film Resistor (金属被膜抵抗)
- (F) : Metal Film Resistor (金属被膜抵抗)

28CC1-2000010920

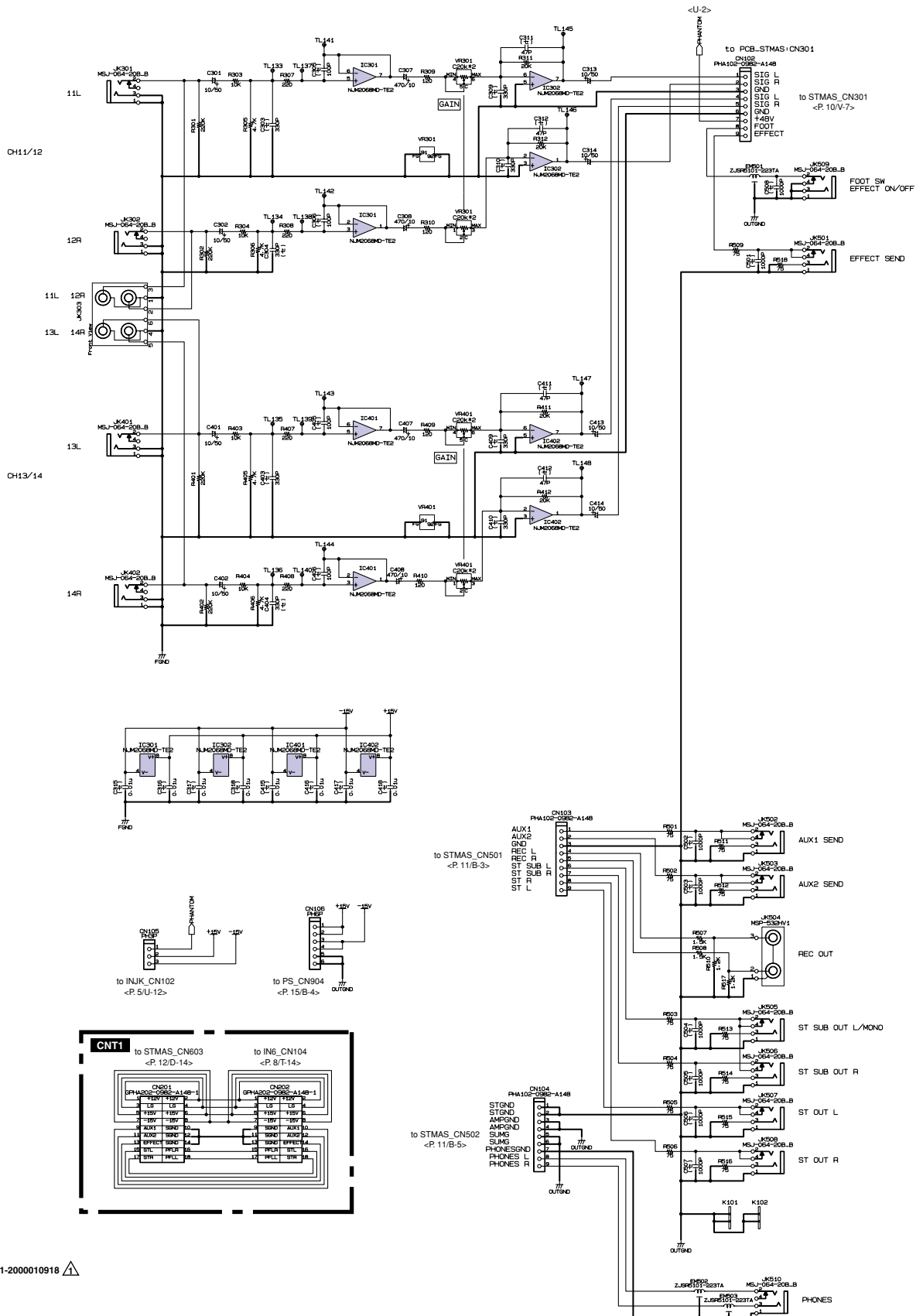
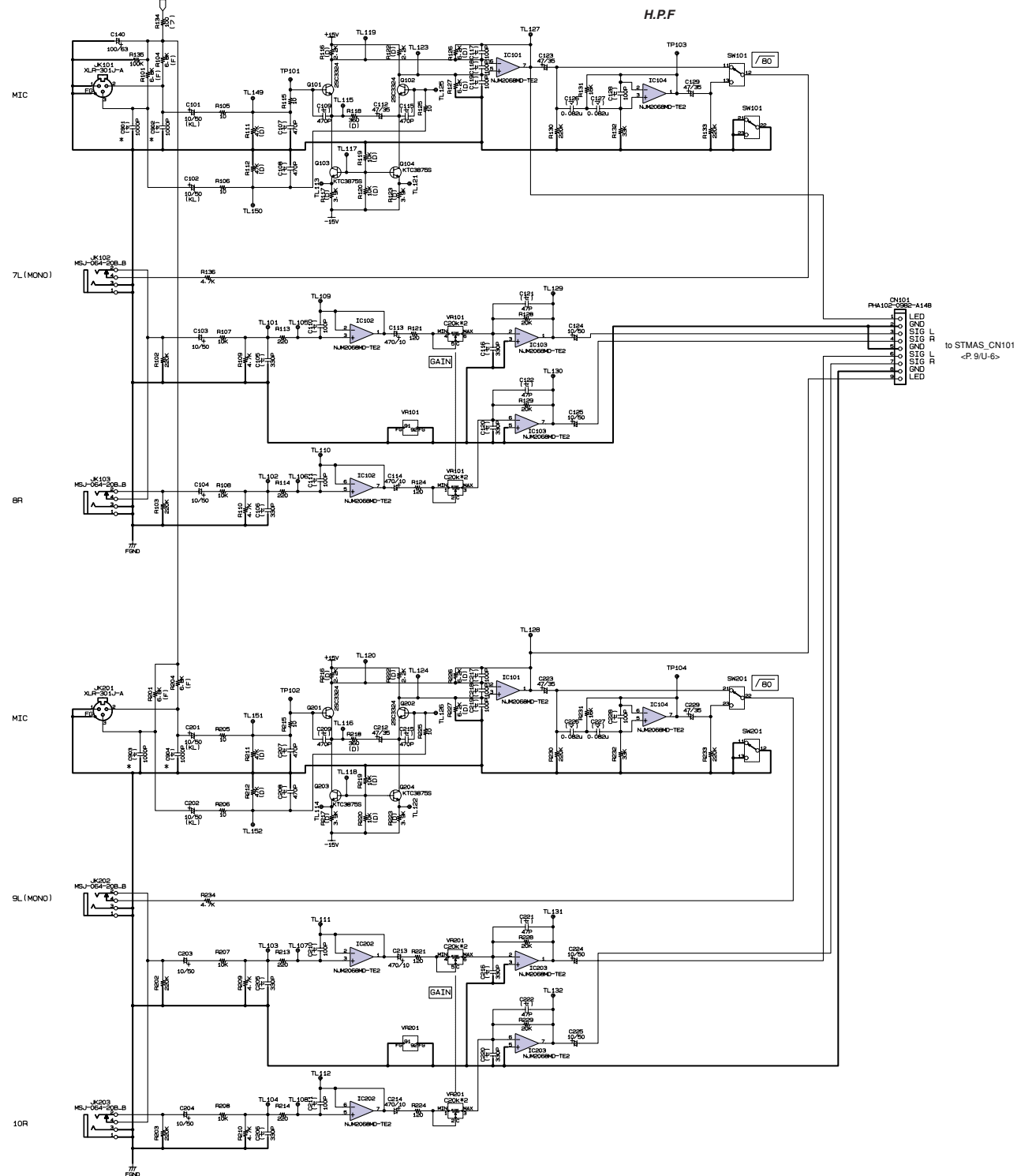
Note : See parts list for details of circuit board component parts.
注 : シートの部品詳細はパーツリストを御参照ください。

INJK CIRCUIT DIAGRAM 2/2



MASJK & CNT01 CIRCUIT DIAGRAM

MASJK

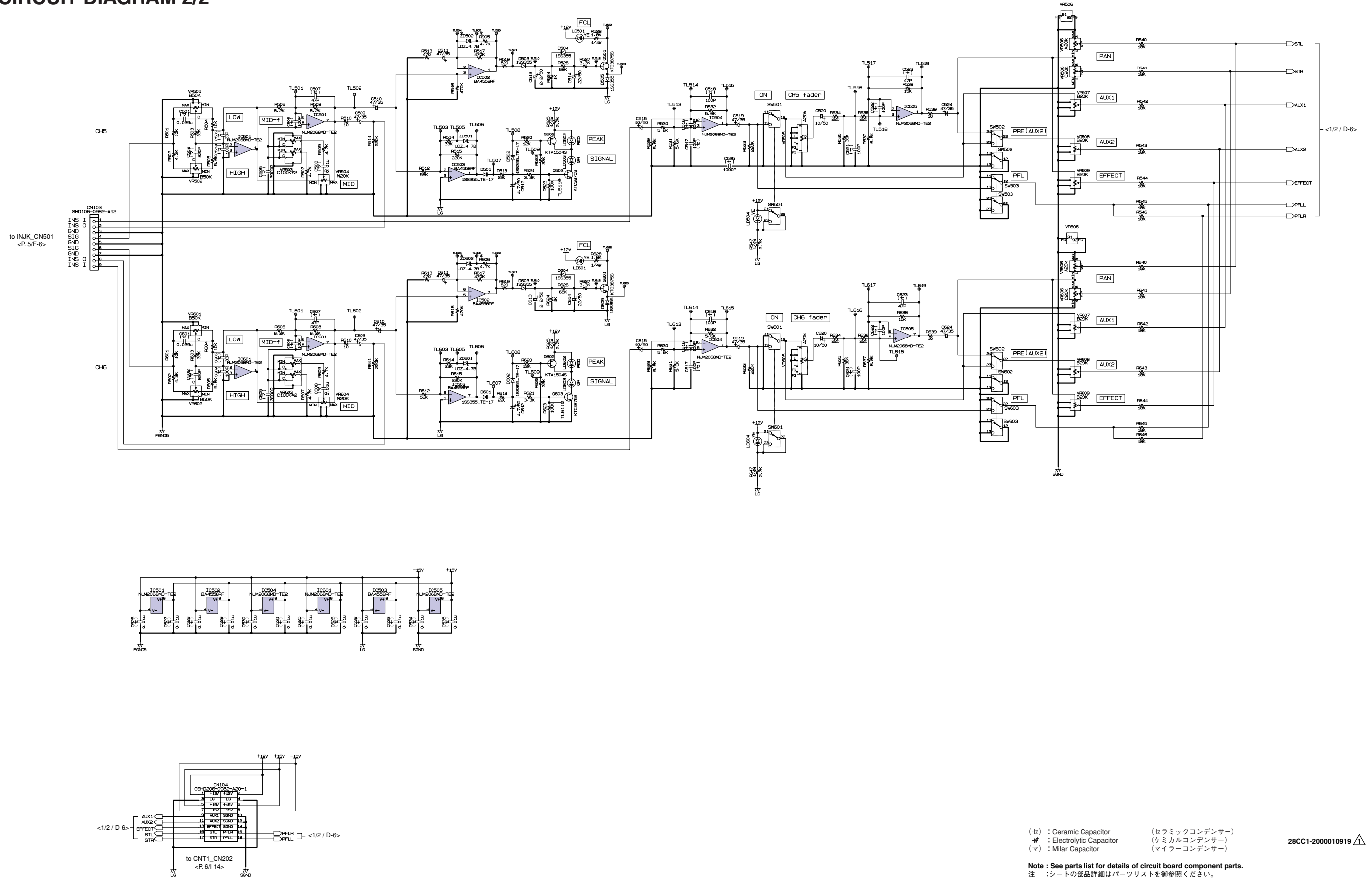


- (セ) : Ceramic Capacitor (セラミックコンデンサー)
- (#) : Electrolytic Capacitor (ケミカルコンデンサー)
- (KL) : Electrolytic Capacitor KL type (ケミカルコンデンサー K L)
- (マ) : Mylar Capacitor (マイラーコンデンサー)
- (フ) : Flame Proof C. Resistor (不燃化カーボン抵抗)
- (D) : Metal Film Resistor (金属皮膜抵抗)
- (F) : Metal Film Resistor (金属皮膜抵抗)

Note : See parts list for details of circuit board component parts.
 注 : シートの部品詳細はパーツリストを御参照ください。

28CC1-2000010918

IN6 CIRCUIT DIAGRAM 2/2

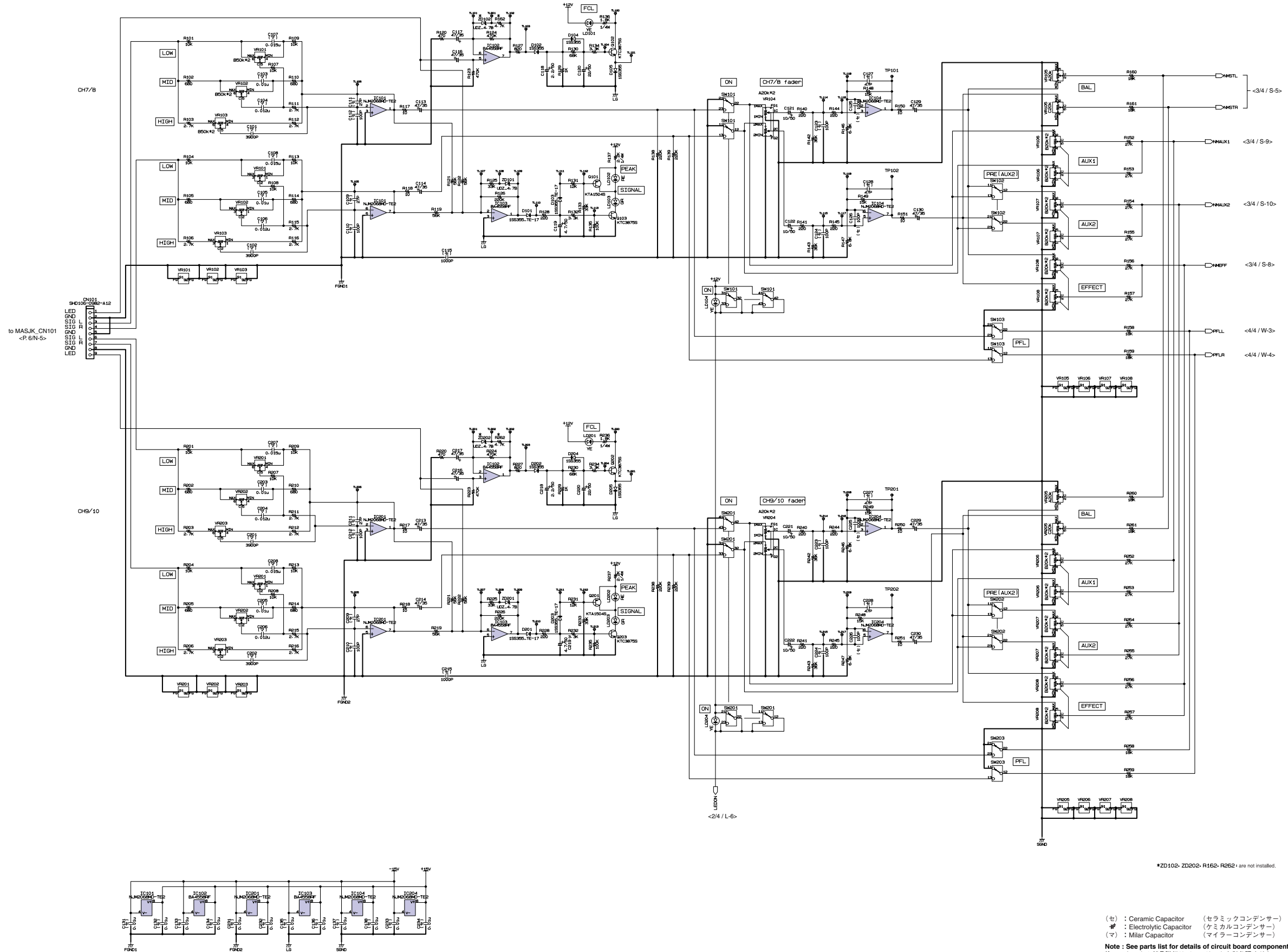


(セ) : Ceramic Capacitor (セラミックコンデンサー)
 (#) : Electrolytic Capacitor (ケミカルコンデンサー)
 (マ) : Milar Capacitor (マイラーコンデンサー)

28CC1-2000010919

Note : See parts list for details of circuit board component parts.
 注 : シートの部品詳細はパーツリストを御参照ください。

■ STMAS CIRCUIT DIAGRAM 1/4



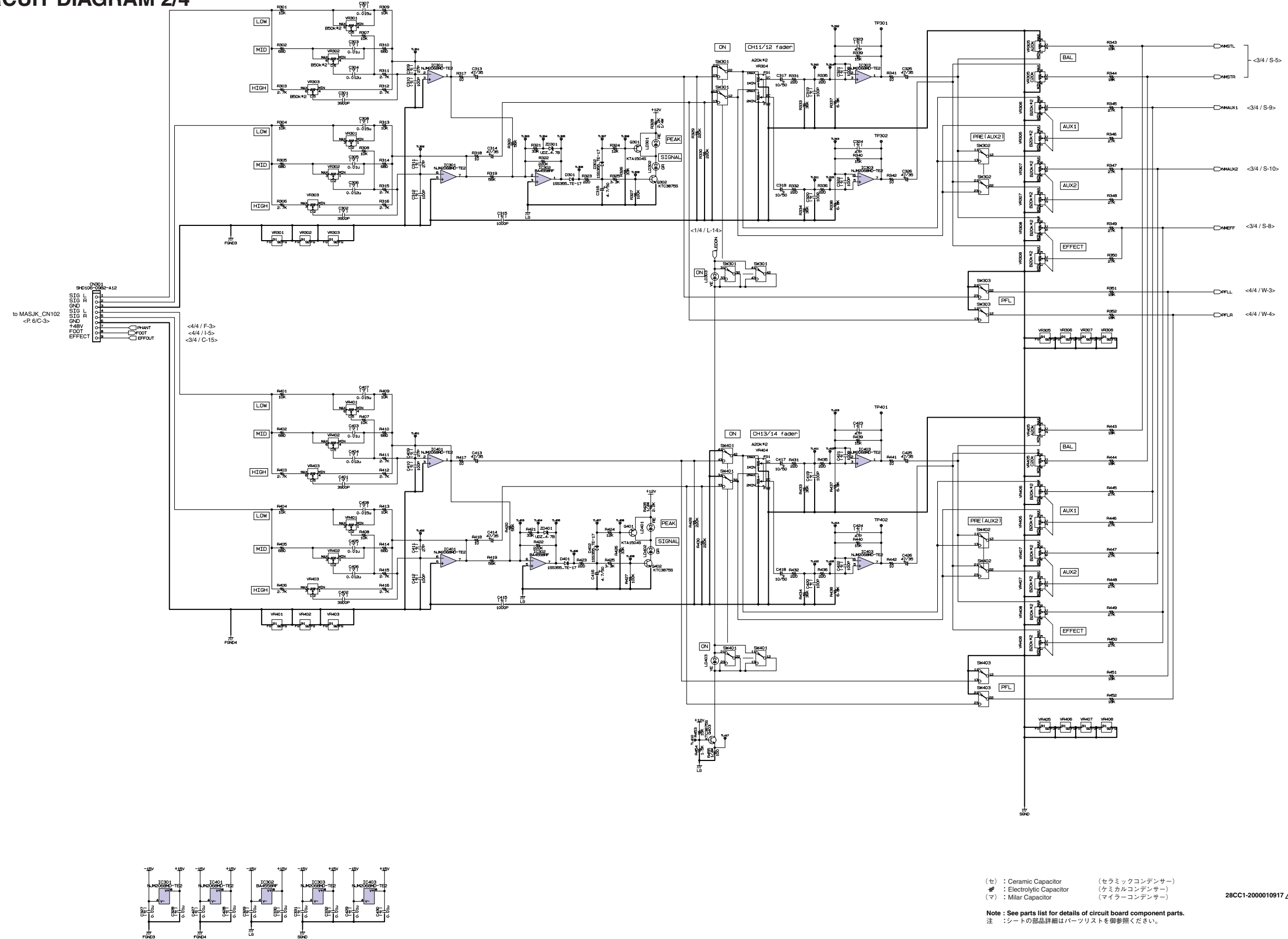
ZD102- ZD202- R162- R62 are not installed.

(セ) : Ceramic Capacitor (セラミックコンデンサー)
 (エ) : Electrolytic Capacitor (ケミカルコンデンサー)
 (マ) : Milar Capacitor (マイラーコンデンサー)

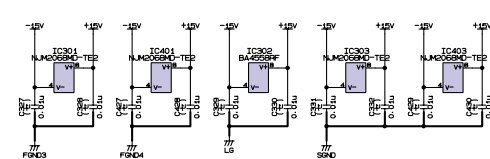
Note : See parts list for details of circuit board component parts.
 注 : シートの部品詳細はパーツリストを御参照ください。

28CC1-2000010917

■ STMAS CIRCUIT DIAGRAM 2/4



to MASJK_CN102
<P.6/C-3>

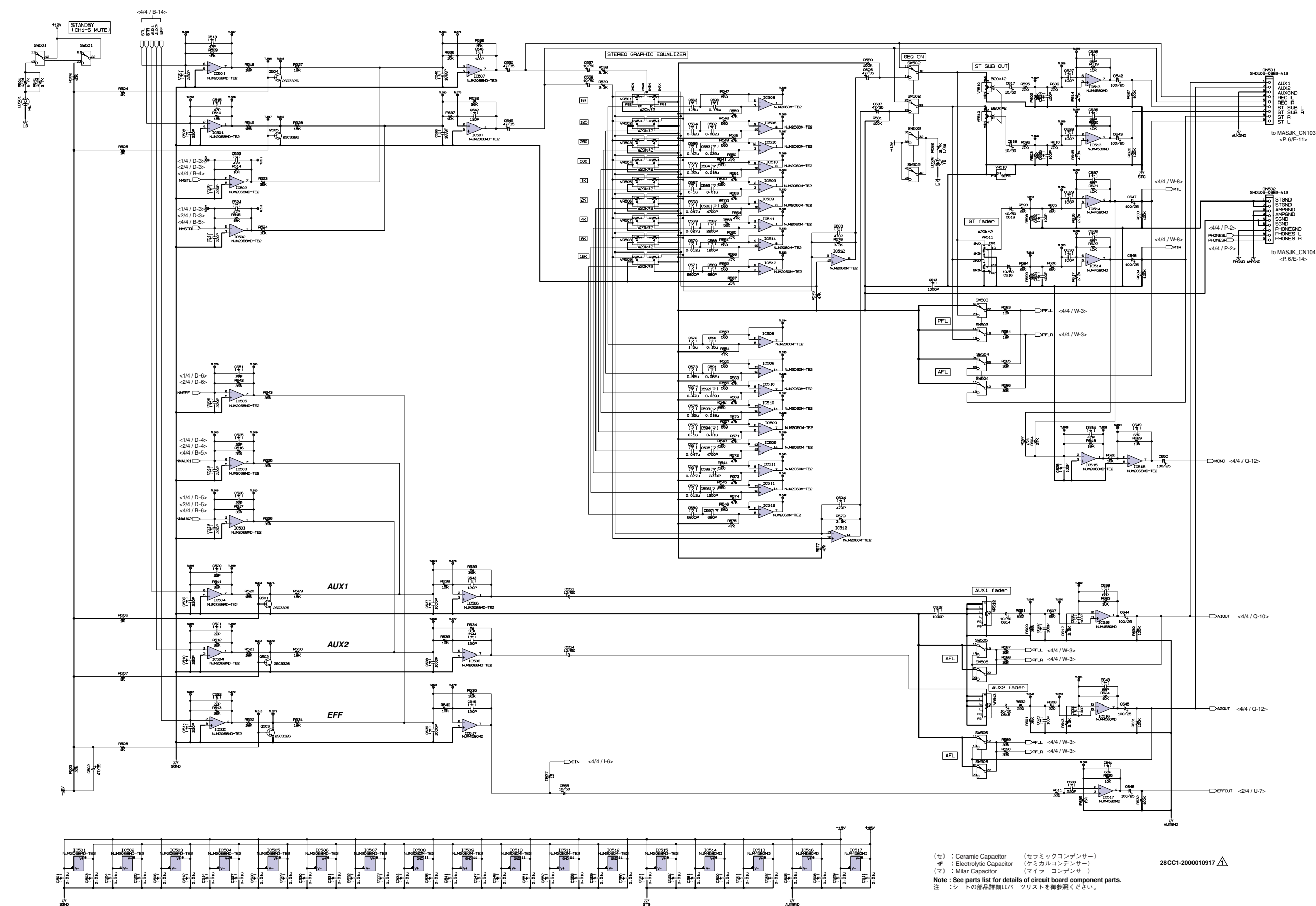


(セ) : Ceramic Capacitor (セラミックコンデンサー)
 (#) : Electrolytic Capacitor (ケミカルコンデンサー)
 (マ) : Milar Capacitor (マイラーコンデンサー)

Note : See parts list for details of circuit board component parts.
 注 : シートの部品詳細はパーツリストを御参照ください。

28CC1-2000010917

STMAS CIRCUIT DIAGRAM 3/4

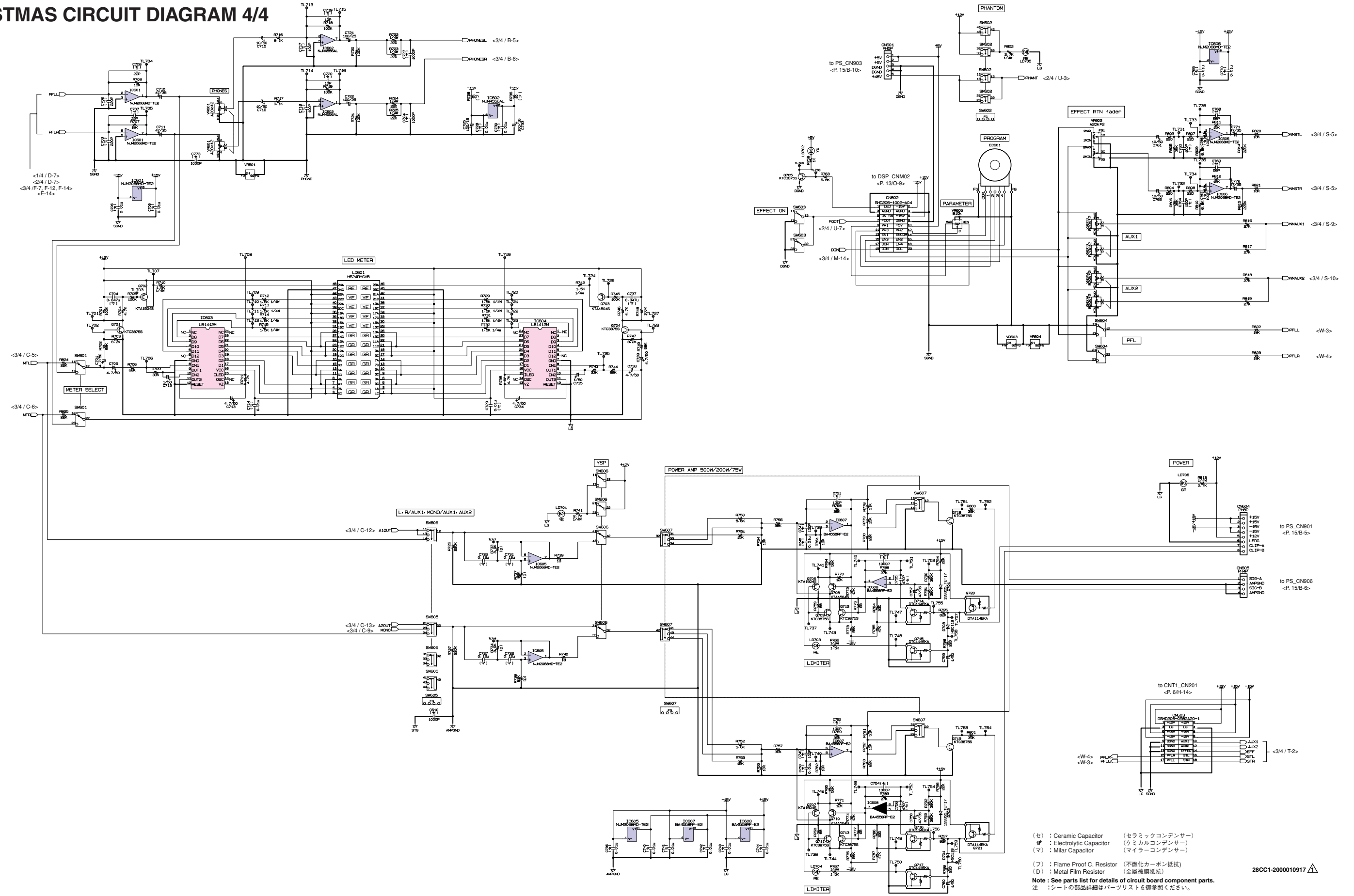


(セ) : Ceramic Capacitor (セラミックコンデンサー)
 (ケ) : Electrolytic Capacitor (ケミカルコンデンサー)
 (マ) : Milar Capacitor (マイラーコンデンサー)

Note : See parts list for details of circuit board component parts.
 注 : シートの部品詳細はパーツリストを御参照ください。

28CC1-2000010917

STMAS CIRCUIT DIAGRAM 4/4

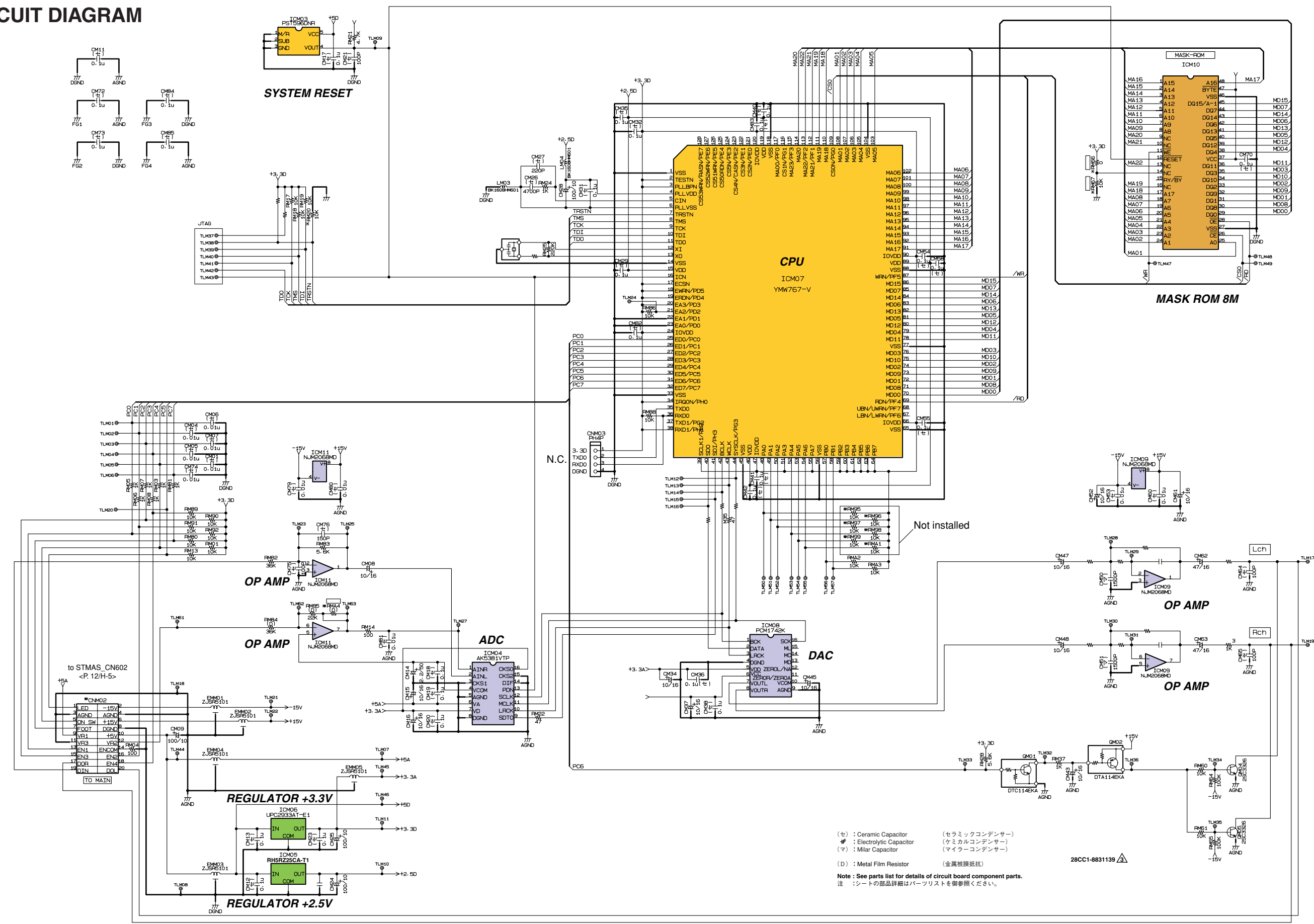


- (セ) : Ceramic Capacitor (セラミックコンデンサー)
- (#) : Electrolytic Capacitor (ケミカルコンデンサー)
- (マ) : Milar Capacitor (マイラーコンデンサー)
- (フ) : Flame Proof C. Resistor (不燃化カーボン抵抗)
- (D) : Metal Film Resistor (金属被膜抵抗)

Note : See parts list for details of circuit board component parts.
 注 : シートの部品詳細はパーツリストを御参照ください。

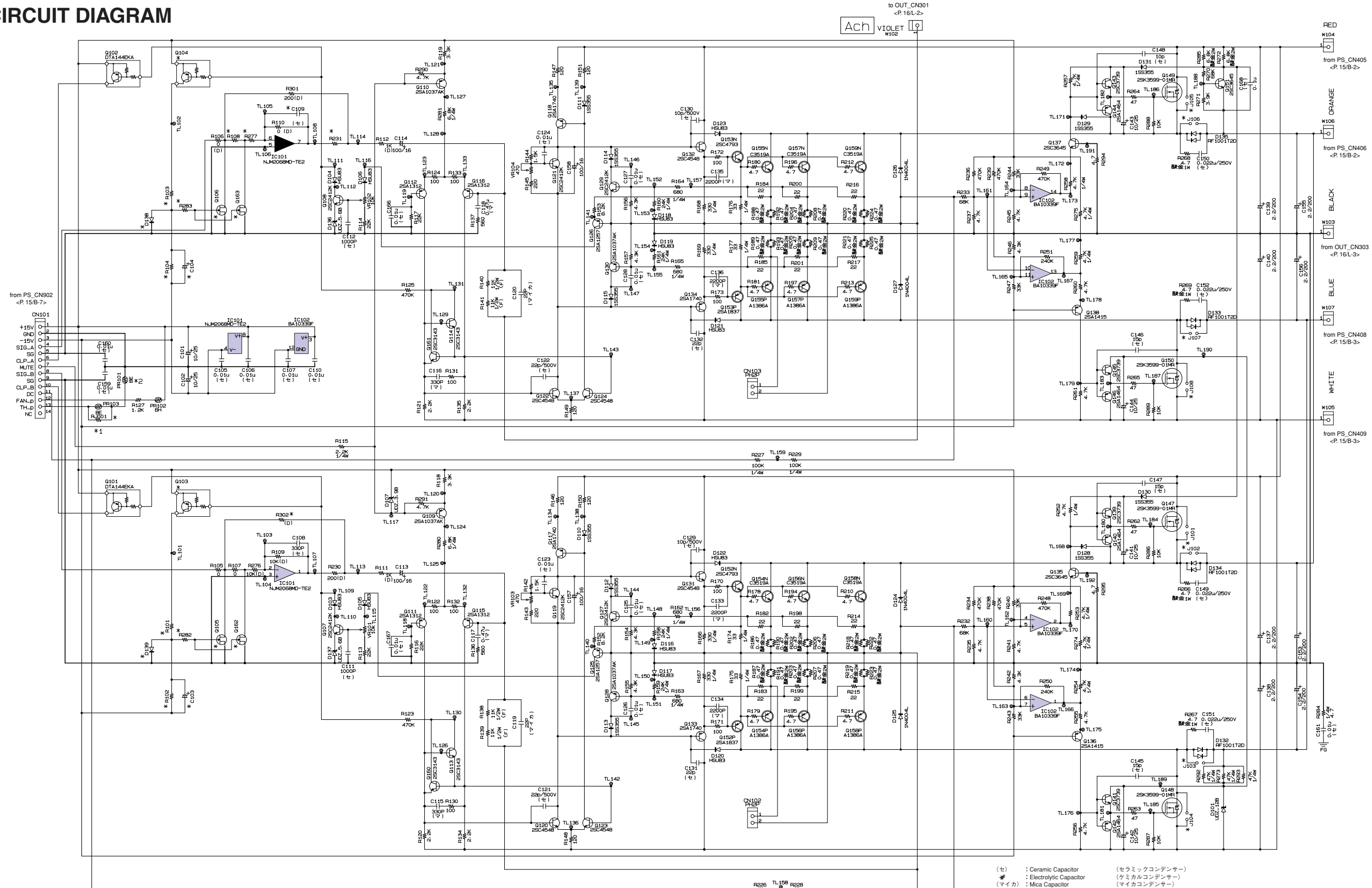
28CC1-2000010917

DSP CIRCUIT DIAGRAM



(セ) : Ceramic Capacitor (セラミックコンデンサー)
 (エ) : Electrolytic Capacitor (電解コンデンサー)
 (マ) : Milar Capacitor (マイラーコンデンサー)
 (D) : Metal Film Resistor (金属膜抵抗)
 Note: See parts list for details of circuit board component parts.
 注: シートの部品詳細はパーツリストを御参照ください。

PA CIRCUIT DIAGRAM

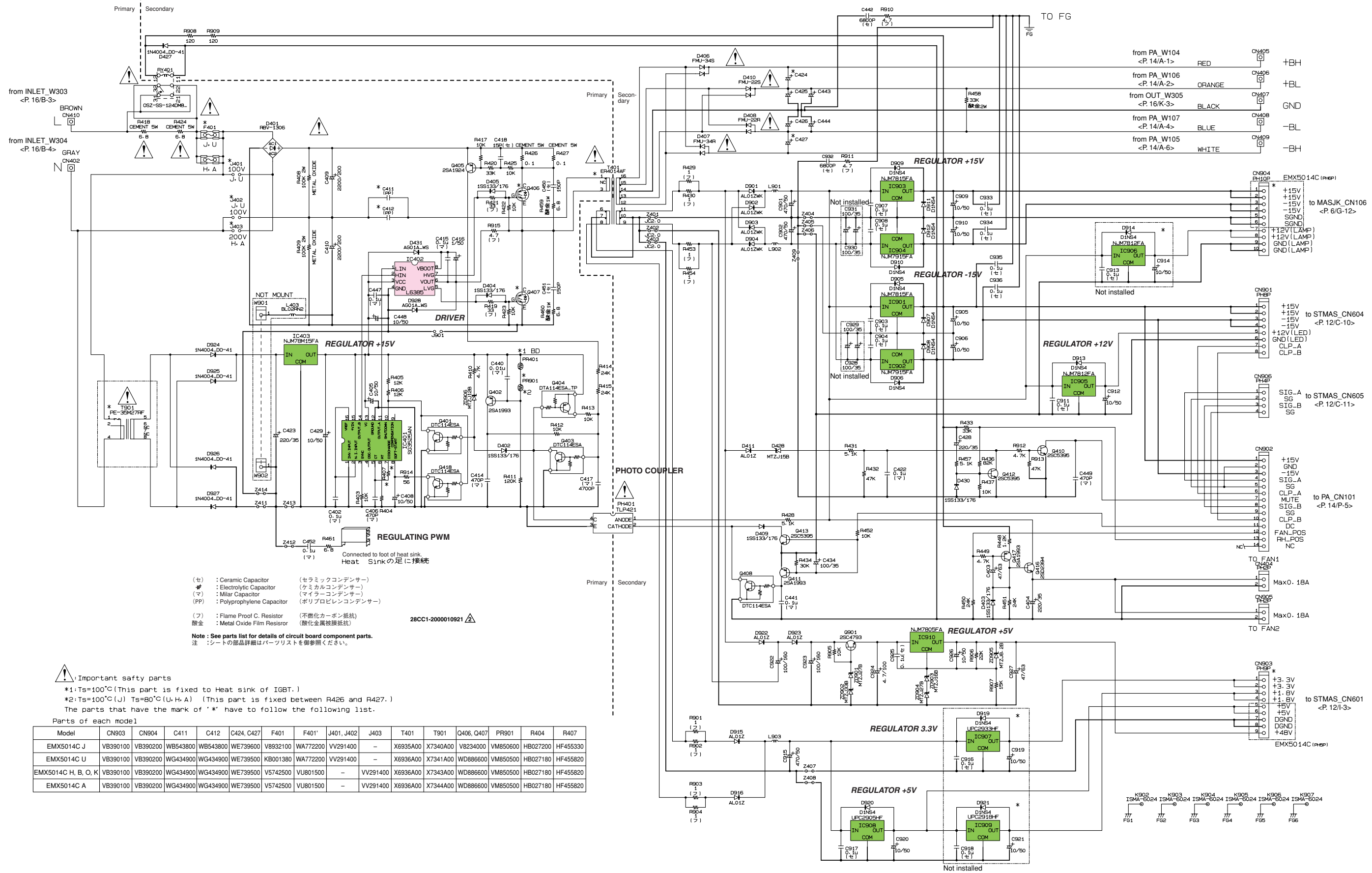


*1:Ts=60°C(This part is fixed to Heat sink.)
 *2:Ts=90°C(This part is fixed to Heat sink.)
 C103, C104, C109, D138, D139, J101-J108, Q103-Q106, Q162, Q163, R101-R104, R108, R231, R277, R282, R283, R302, RJ001: are not installed.

- (C) : Ceramic Capacitor (セラミックコンデンサー)
- (E) : Electrolytic Capacitor (ケミカルコンデンサー)
- (M) : Mica Capacitor (マイカコンデンサー)
- (Ma) : Milar Capacitor (マイラーコンデンサー)
- (D) : Metal Film Resistor (金属膜抵抗)
- (F) : Metal Film Resistor (金属被膜抵抗)
- (Ma) : Metal Oxide Film Resistor (酸化金属被膜抵抗)

Note : See parts list for details of circuit board component parts.
 注 : シートの部品詳細はパーツリストを御参照ください。

PS CIRCUIT DIAGRAM



(セ) : Ceramic Capacitor (セラミックコンデンサー)
 (ケ) : Electrolytic Capacitor (ケミカルコンデンサー)
 (マ) : Milar Capacitor (マイラーコンデンサー)
 (PP) : Polypropylene Capacitor (ポリプロピレンコンデンサー)
 (フ) : Flame Proof C. Resistor (不燃化カーボン抵抗)
 (酸金) : Metal Oxide Film Resistor (酸化金属膜抵抗)

28CC1-2000010921

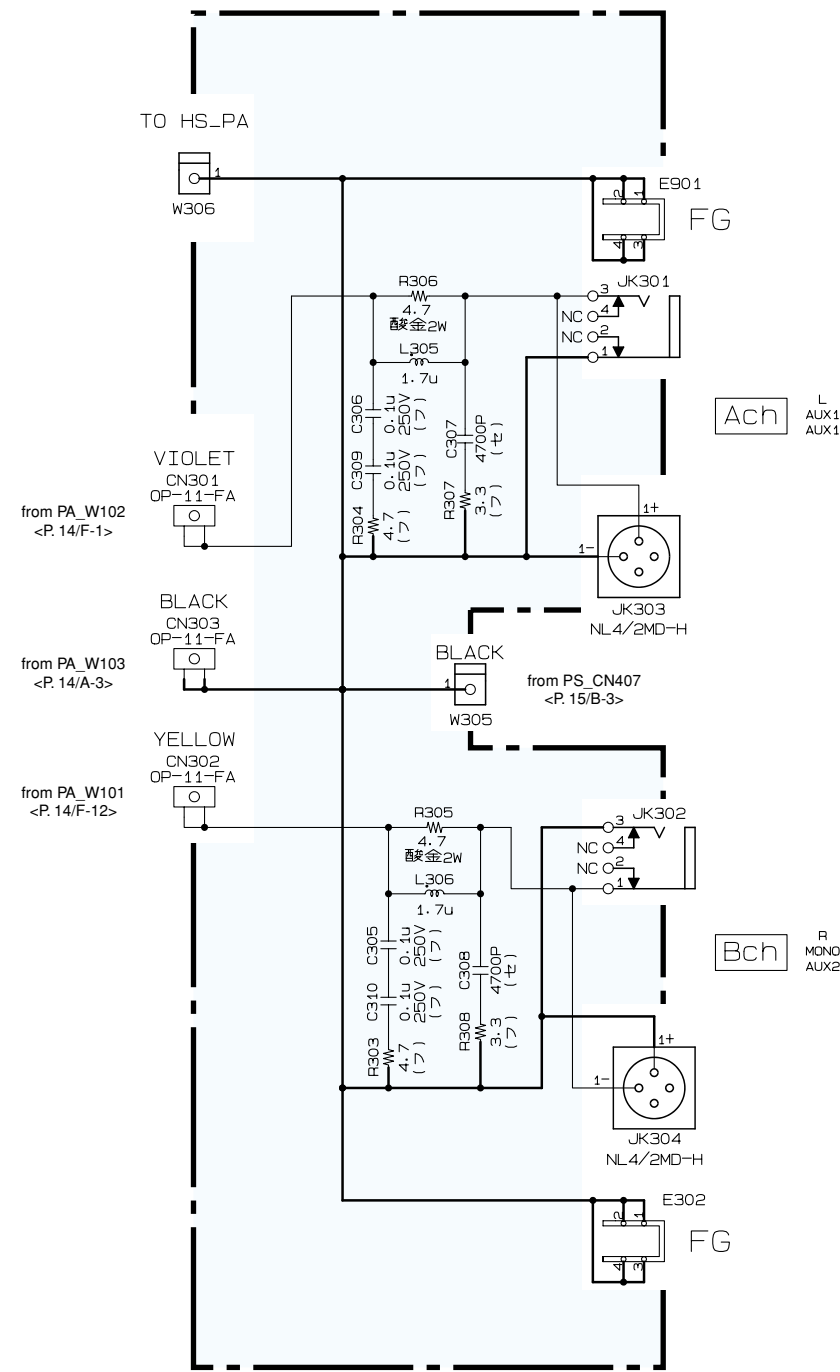
Note : See parts list for details of circuit board component parts.
 注 : シートの部品詳細はパーツリストを御参照ください。

⚠: Important safety parts
 *1: Ts=100°C (This part is fixed to Heat sink of IGBT.)
 *2: Ts=100°C (J) Ts=80°C (U, H, A) (This part is fixed between R426 and R427.)
 The parts that have the mark of '*' have to follow the following list.

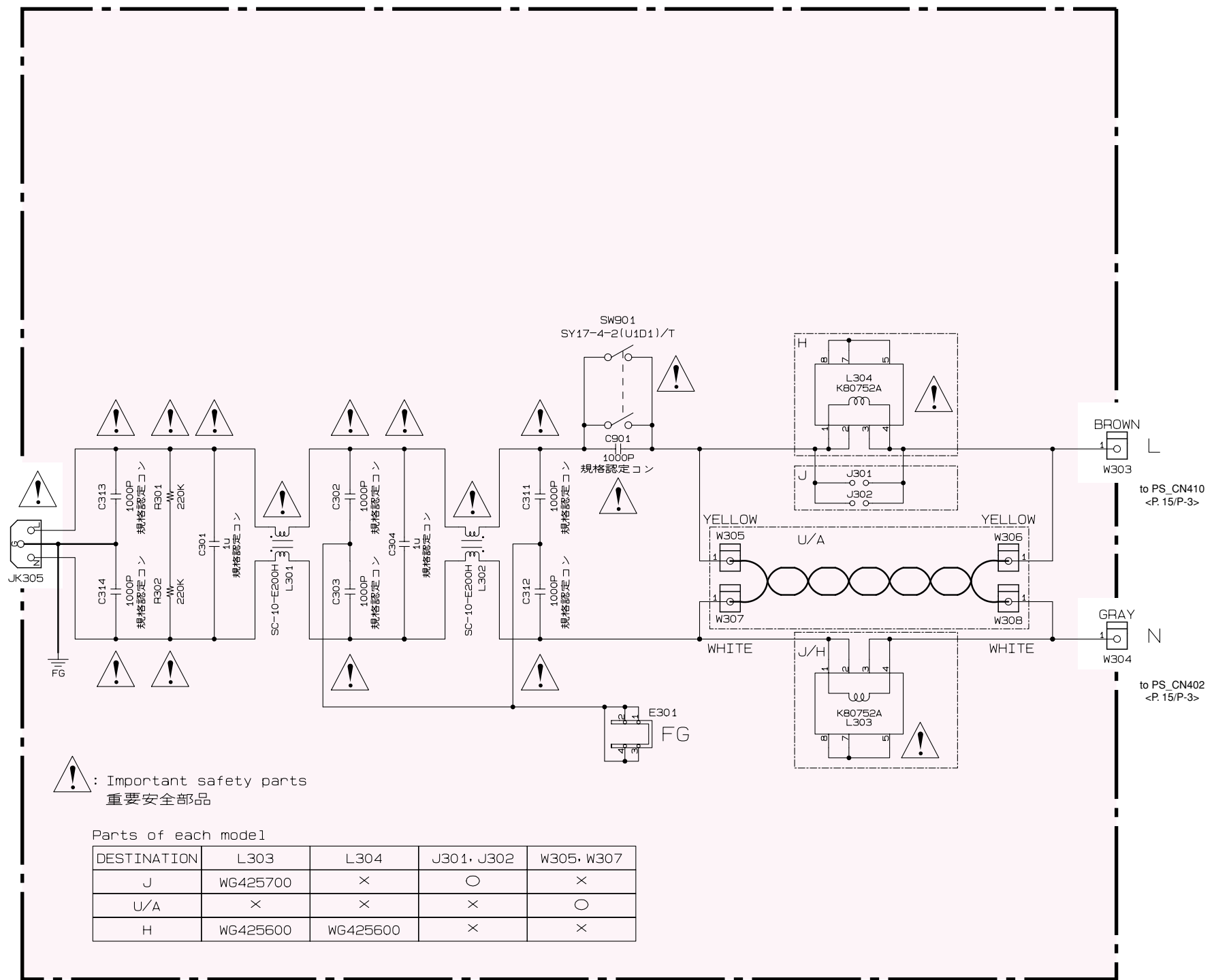
Parts of each model

Model	CN903	CN904	C411	C412	C424, C427	F401	F401*	J401, J402	J403	T401	T901	Q406, Q407	PR901	R404	R407
EMX5014C J	VB390100	VB390200	WB543800	WB543800	WE739600	V8932100	WA772200	VV291400	-	X6935A00	X7340A00	W8234000	VM850600	HB027200	HF455330
EMX5014C U	VB390100	VB390200	WG434900	WG434900	WE739500	KB001380	WA772200	VV291400	-	X6936A00	X7341A00	WD886600	VM850500	HB027180	HF455820
EMX5014C H, B, O, K	VB390100	VB390200	WG434900	WG434900	WE739500	V5742500	VU801500	-	VV291400	X6936A00	X7343A00	WD886600	VM850500	HB027180	HF455820
EMX5014C A	VB390100	VB390200	WG434900	WG434900	WE739500	V5742500	VU801500	-	VV291400	X6936A00	X7344A00	WD886600	VM850500	HB027180	HF455820

OUT & INLET CIRCUIT DIAGRAM



28CC1-2000010922



28CC1-2000010923

規格認定コン : Capacitor (規格認定コン)
 (セ) : Ceramic Capacitor (セラミックコンデンサー)
 (フ) : Film Capacitor (フィルムコンデンサー)

(フ) : Flame Proof C. Resistor (不燃化カーボン抵抗)
 酸金 : Metal Oxide Film Resistor (酸化金属被膜抵抗)

Note : See parts list for details of circuit board component parts.
 注 : シートの部品詳細はパーツリストを御参照ください。