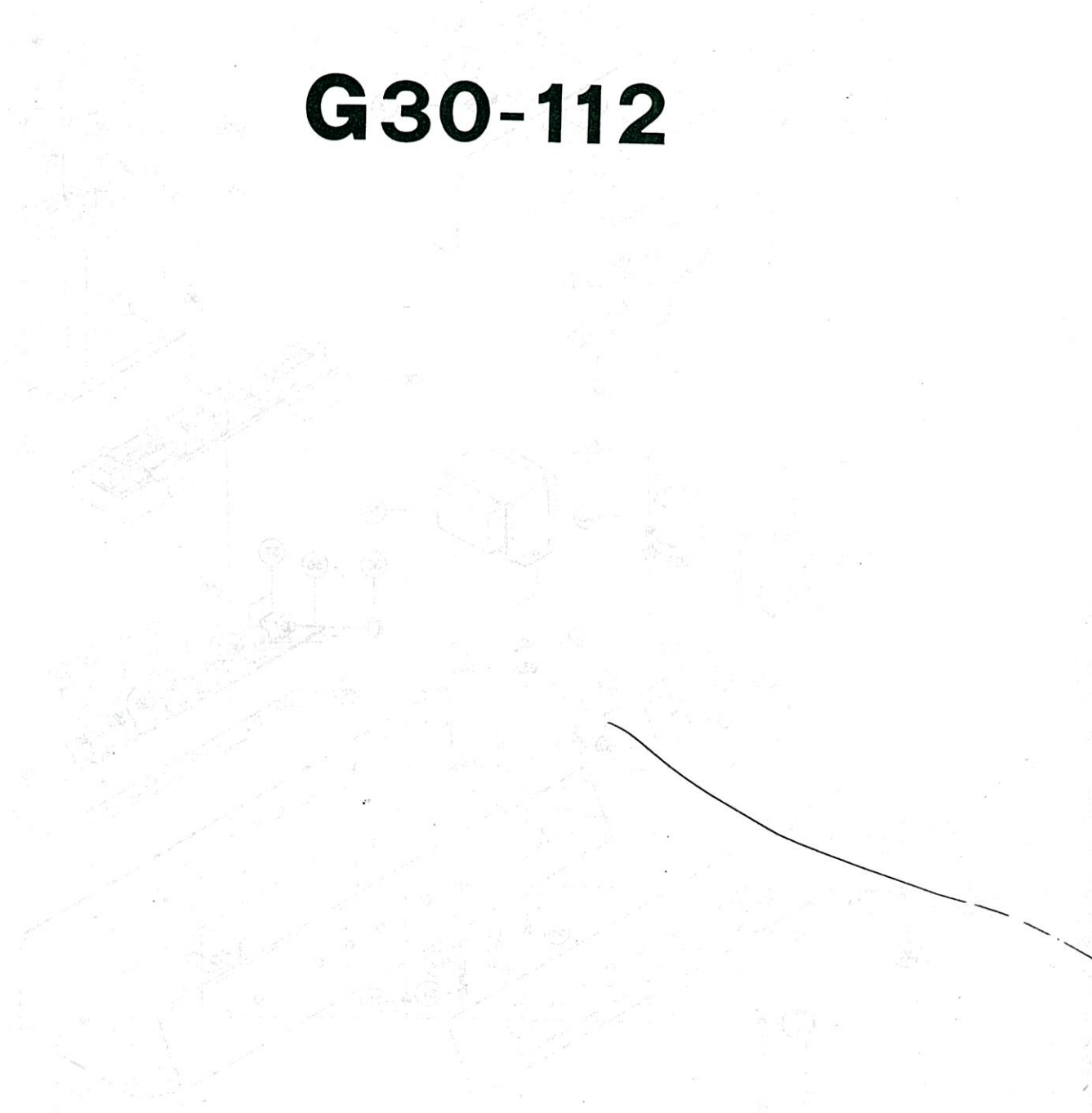


PART LIST

G30-112



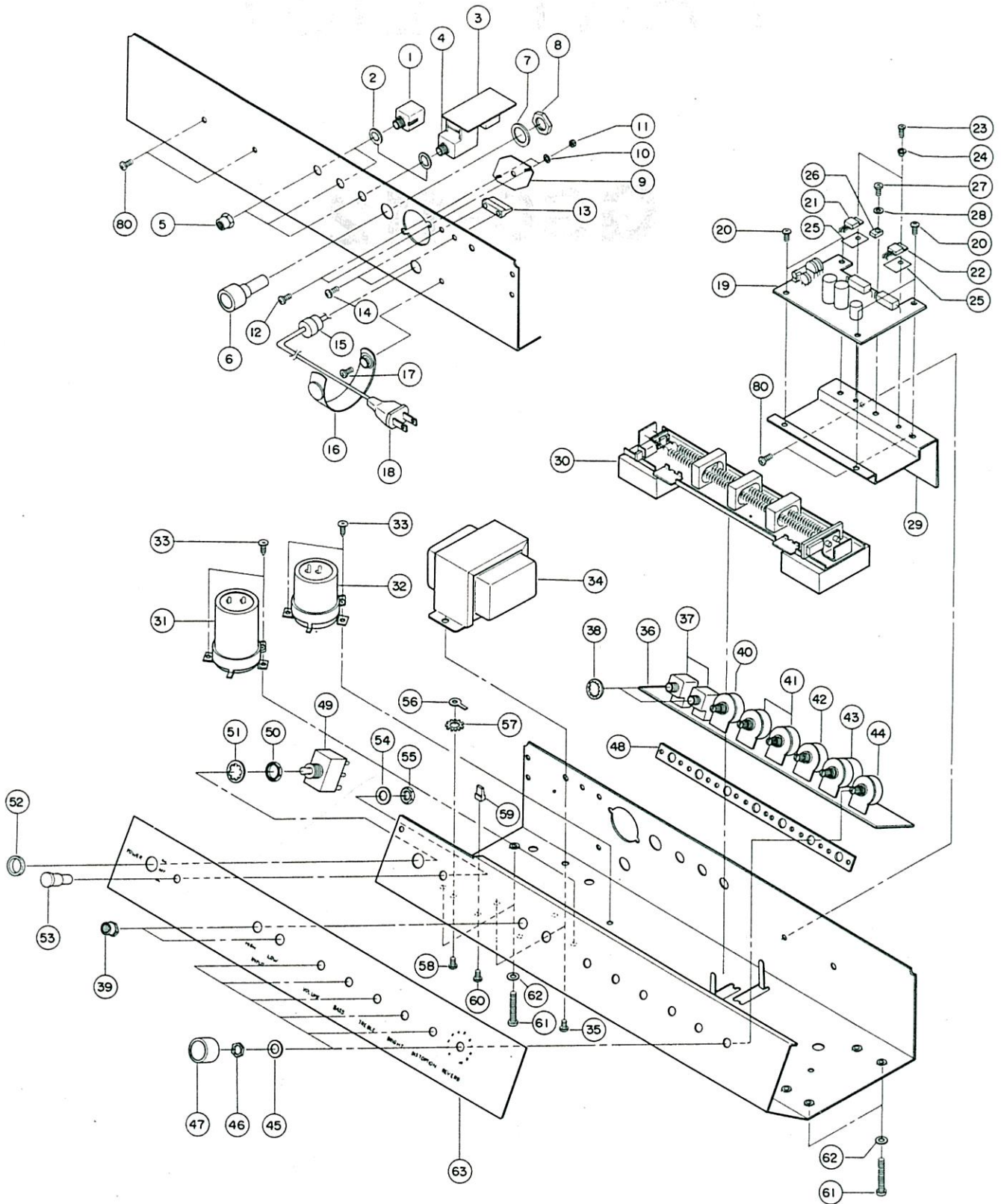
SINCE 1887



YAMAHA

NIPPON GAKKI CO., LTD. HAMAMATSU, JAPAN

1. Internal & External Parts



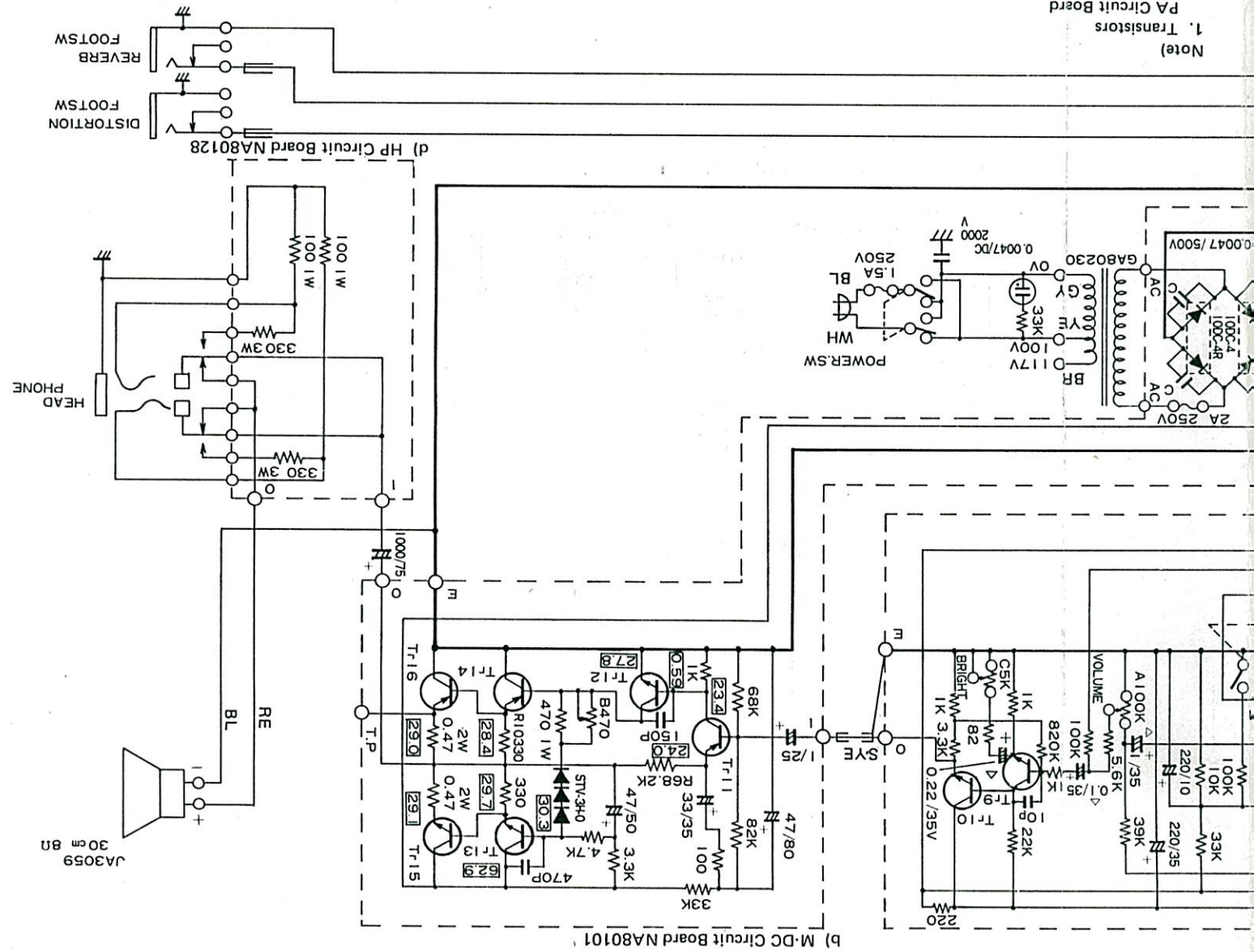
Ref. No.	Part No.	Description (部 品 名)	Remarks	Common Model
1	40:10:00:LB:20:06:30	Jack	ジ ャ ッ ク	
2	40:10:00:LX:20:00:10	Toothed lock Washer A9S	歯 付 座 金	
3	30:54:00:NA:80:12:80	HP Circuit Board	H P シ ー ト	
4	40:10:00:LB:30:03:10	Stereo Jack	ステレオジャック	
5	30:56:00:CB:06:20:10	Hone Nut	ホ ー ン ナ ッ ト	
6	40:10:00:LB:20:04:90	Fuse Holder	ヒ ュ ー ズ ホ ル ダ ー	
	40:10:00:LB:20:04:80	- do. -	"	General, UL, S.African, Australian & CSA
	40:10:00:LB:20:05:90	- do. -	"	BS & N.European
	40:10:00:KB:00:03:40	Fuse Cartridge type 1.5A 250V	ヒ ュ ー ズ	UL & CSA
	40:10:00:KB:00:03:40	- do. -	"	General & S.African AC 110V to 125V area
	40:10:00:KB:00:03:30	- do. - 1.0A 250V	"	- do. - AC 220V to 240V area
	40:10:00:KB:00:03:30	- do. -	"	Australian
	40:10:00:KB:00:07:30	Fuse Miniature type 1.0AT 250V	ミ ニ ヒ ュ ー ズ	BS & N.European AC 220V to 240V area
	40:10:00:KB:00:07:40	- do. - 1.6AT 250V	"	- do. - AC 110V to 125V area
7		Flat Washer	特 殊 平 座 金	
8		Hexagon Nut	特 殊 六 角 ナ ッ ト	
9	30:54:00:AA:02:43:10	Voltage Selector	電 圧 切 替 盲 板	
10	40:10:00:EV:41:00:30	Toothed lock Washer 3S	歯 付 座 金	
11	40:10:00:EV:10:00:30	Hexagon Nut 3S	六 角 ナ ッ ト	
12	40:10:00:EA:33:01:00	Pan Head Screw 3 x 10	ナ ベ 小 ネ ジ	
13	40:10:00:LA:00:07:60	Lug Terminal	カ ラ ー 端 子 板	
14	40:10:00:EA:33:00:60	Pan Head Screw 3 x 6	ナ ベ 小 ネ ジ	
15	30:56:00:CB:80:10:60	Cord Bush	コ ー ド ブ ッ シ ュ	
16	30:54:00:CB:80:54:10	Band For Cord Holder	コ ー ド 止 メ バ ン ド	
17	40:10:00:EA:33:01:00	Pan Head Screw 3 x 10	ナ ベ 小 ネ ジ	
18	40:10:00:MG:00:06:00	AC Cord	電 源 コ ー ド	
	40:10:00:MG:00:02:30	- do. -	"	General
	40:10:00:MG:00:02:70	- do. -	"	UL & CSA
	40:10:00:MG:00:04:50	- do. -	"	BS & N.European
	40:10:00:MG:00:05:00	- do. -	"	Australian
	40:10:00:MG:00:00:60	- do. -	"	S.African
19	30:54:00:NA:80:10:10	MDC Circuit Board	M D C シ ー ト	General, UL, S.African Australian & CSA
	30:54:00:NA:80:11:40	MDC Circuit Board	M D C "	BS & N.European
20	40:10:00:EJ:03:00:60	Pan Head Tapping Screw M3 x 6	タ ッ ピ ン グ ネ ジ	
21	40:10:00:iD:05:26:10	Transistor 2SD526	ト ラ ン ジ ス タ ー	
22	40:10:00:iB:05:96:20	- do. - 2SB596	"	
23	40:10:00:EH:02:68:00	Pan Head Screw 2.6 x 8	ナ ベ セ ム ネ ジ	
24	30:54:00:CB:07:28:80	Insulator Bush	絶 縁 ブ ッ シ ュ	
25	40:10:00:iL:00:02:70	Base	マイカーベース	
26	40:10:00:iF:00:04:50	Varistor STV-3H-O	バ リ ス タ ー	
27	40:10:00:EJ:03:01:00	Pan Head Tapping Screw M3 x 10	タ ッ ピ ン グ ネ ジ	
28	40:10:00:EV:20:00:30	Flat Screw 3S	平 座 金	
29	30:54:00:BA:80:07:90	Heat-Sinker	放 熱 板	
30	40:10:00:JH:00:00:50	Reverb Unit	リバーブユニット	
31	40:10:00:FM:33:92:20	Electrolitic Capacitor 2200μ/80V	ケ ミ コ ン	
32	40:10:00:FM:34:91:00	- do. - 1000μ/75V	"	
33	40:10:00:ei:03:08:00	Binding Topping Screw 3 x 8	バ ン ド 頭 ジ	
34	40:10:00:GA:80:23:00	Power Transformer	電 源 ト ラ ン ス	UL & CSA
	40:10:00:GA:80:24:00	- do. -	"	General, S.African, Australian, BS & N.European
35	40:10:00:EA:34:01:00	Pan Head Screw 4 x 10	ナ ベ 小 ネ ジ	
36	30:54:00:NA:80:24:50	PA Circuit Board <i>NAFD1000</i>	P A シ ー ト	
37	40:10:00:LB:20:08:60	Jack	モノラルジャック	
38	40:10:00:LX:20:00:10	Toothed lock Washer 9S	歯 付 座 金	

Ref. No.	Part No.	Description (部 品 名)	Remarks	Common Model
39	30:56:00:CB:06:20:10	Hone Nut	ホ ー ン ナ ッ ト	
40	40:10:00:HS:32:02:50	Variable Resistor A100K	ポ リ ュ ー ム	
41	40:10:00:HS:32:02:60	- do. - A 25K	"	
42	40:10:00:HS:32:03:70	- do. - C 5K	"	
43	40:10:00:HS:32:02:80	- do. - B 50K	"	
44	40:10:00:HS:32:02:70	- do. - B 50K	ポ リ ュ ー ム	
45		┌ Flat Washer	特 殊 平 座 金	
46		└ Hexagon Nut	特 殊 六 角 ナ ッ ト	
47	30:54:00:CB:80:08:20	Knob	ツ マ ミ	
48	30:54:00:AA:80:14:80	Spacer	ス ベ ー サ ー	
49	40:10:00:KA:30:02:10	Toggle Switch	ト グ ル S W	General. UL, S.African & CSA
	40:10:00:KA:30:03:00	- do. -	"	Australian, BS & N. European
50		┌ Hexagon Nut	特 殊 六 角 ナ ッ ト	
51		Washer	特 殊 座 金	
52		└ Nut	特 殊 ナ ッ ト	
53	40:10:00:JB:00:03:60	Neon Lamp Unit	ネ オン プ ラ ケ ッ ト	
54		┌ Flat Washer	フ ァ イ バ ー ワ ッ シ ャ	
55		└ Hexagon Nut	特 殊 六 角 ナ ッ ト	
56	40:10:00:LA:00:02:90	Lag Terminal $\phi 4$	ア ー ス ラ グ	
57	40:10:00:EV:43:00:40	Toothed look Washer 4S	歯 付 座 金	
58	40:10:00:EA:04:01:00	Pan Head Screw 4 x 10	ナ ベ 小 ネ ジ	
59	40:10:00:LA:00:07:50	Lug Terminal	カ ラ ー 端 子 板	
60	40:10:00:EA:33:00:60	Pan Head Screw 3 x 6	ナ ベ 小 ネ ジ	
61	40:10:00:EJ:04:03:00	- do. -	尖 先 ナ ベ 小 ネ ジ	
62	40:10:00:EV:20:00:40	Flat Washer 4S	平 座 金	
63	30:54:00:AA:80:25:10	Panel	パ ネ ル	
80	40:10:00:EA:33:01:00	Pan Head Screw 3 x 10	ナ ベ 小 ネ ジ	

2. Circuit Boards & Component

Ref. No.	Part No.	Description (部品名)	Remarks	Common Model
30:54:00:NA:80:10:00		PA Circuit Board	P A シ ー ト	
40:10:00:iC:16:81:10		Transistor 2SC1681	トランジスター	
40:10:00:iD:05:26:10		- do. - 2SD526	"	
40:10:00:iE:00:00:10		FET 2SK30	F E T	
40:10:00:iF:00:00:40		Diode 1S1555	ダイオード	
40:10:00:HL:41:63:30		Metal Oxide Resistor 3.3K 1W	酸金抵抗	
40:10:00:HL:42:53:30		- do. - 330Ω 2W	"	
40:10:00:HM:55:58:20		Cement Molded Resistor	セメント抵抗	
40:10:00:FP:15:52:20		Tantalum Capacitor 0.22μ 35B	タンタルコン	
40:10:00:FP:15:61:00		- do. - 1μ 35V	"	
40:10:00:HS:32:02:60		Variable Resistor A25K	可変抵抗	
40:10:00:HS:32:02:20		- do. - B50K	"	
40:10:00:HS:32:02:50		- do. - A100K	"	
40:10:00:HS:32:02:80		- do. - B50K	"	
40:10:00:HS:32:03:70		- do. - C5K	"	
40:10:00:LB:20:08:60		Jack	モノラルジャック	
30:54:00:BA:80:08:00		Heat-Sinker	放熱板	General, U.L. S.African Australian & CSA
30:54:00:NA:80:10:10		MDC Circuit Board	M D C シ ー ト	BS & N.European
30:54:00:NA:80:11:40		- do. -	"	
40:10:00:iA:05:61:70		Transistor 2SA561	トランジスター	
40:10:00:iA:07:77:30		- do. - 2SA777	"	
40:10:00:iC:15:09:30		- do. - 2SC1509	"	
40:10:00:iD:05:26:10		- do. - <i>OUTPUT</i> 2SD526	"	
40:10:00:iB:05:96:20		- do. - <i>OUTPUT</i> 2SB526	"	
40:10:00:iH:00:01:40		Diode 10DC-4	ダイオード	
40:10:00:iH:00:01:50		- do. - 10DC-4R	"	
40:10:00:iF:00:04:50		Varistor STV-3H-O	バリスター	
40:10:00:HL:41:54:70		Metal Oxide Resistor 470Ω, 1W	酸金抵抗	
40:10:00:HM:52:24:70		Cement Molde Resistor 0.47Ω, 2W	セメント抵抗	
40:10:00:HT:41:01:20		Solid Variable Resistor B470Ω	ソリッドボリューム	
40:10:00:LB:20:05:70		Fuse Holder Pin	ヒューズホルダーピン	
30:54:00:BA:80:07:90		Heat-Sinker	放熱板	
40:10:00:iL:00:02:70		Base	マイカーベース	
30:54:00:CB:07:28:80		Insuletor Bush	絶縁ブッシュ	
30:54:00:NA:80:12:80		HP Circuit Board	H P シ ー ト	
40:10:00:LB:30:03:10		Jack	ステレオジャック	
40:10:00:HM:53:53:30		Cement Molde Resistor 330Ω, 3W	セメント抵抗	
40:10:00:HL:61:51:00		Metal Oxide Resistor	酸金抵抗	

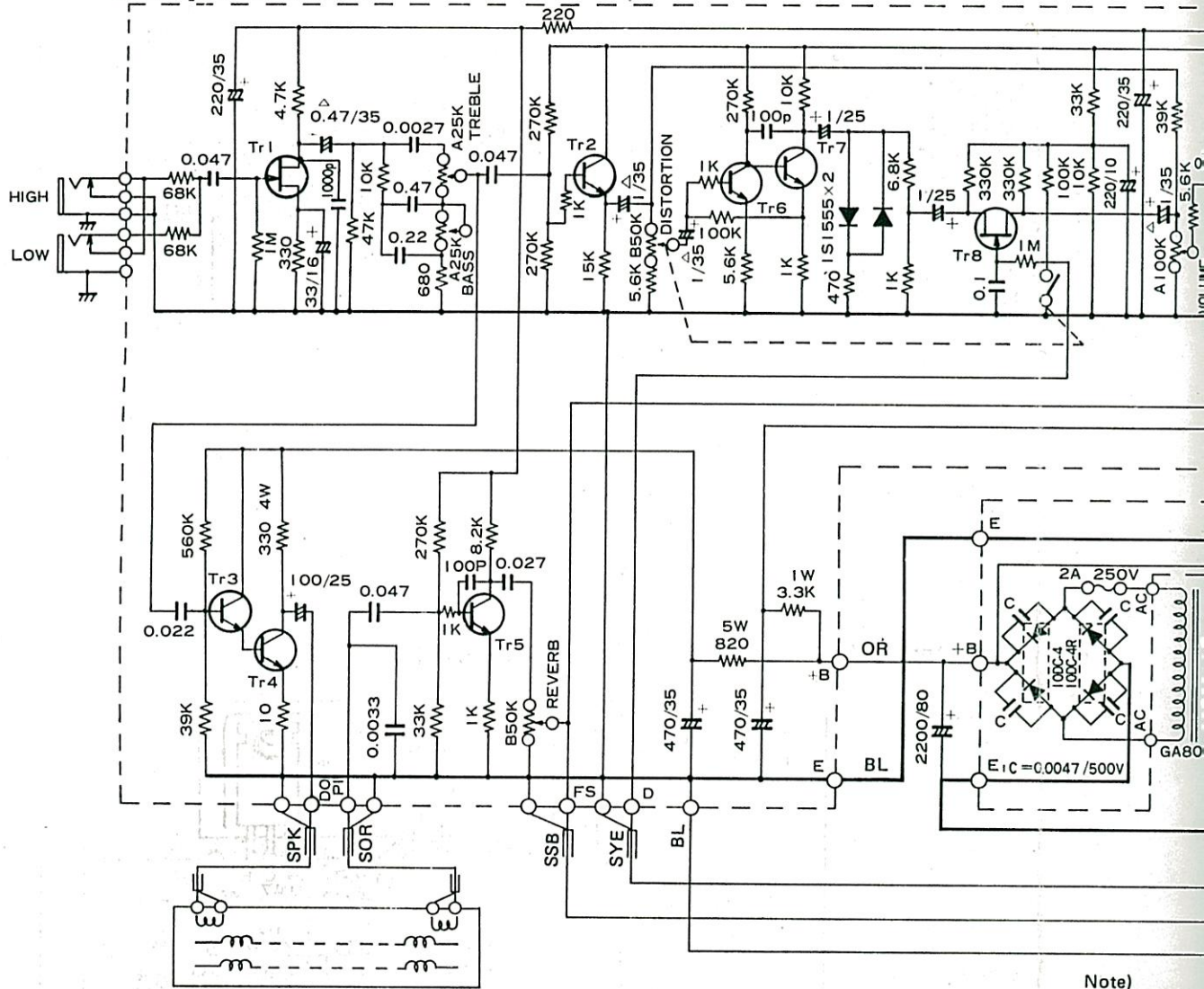
Ref. No.	Part No.	Description (部 品 名)	Remarks	Common Model
64	30:54:69:00 00:10:20	Back Panel	裏 板	
65	40:10:00:EQ 33:52:00	Round Head Wooden Screw 3.5 x 20	丸 木 ネ ジ	
66	40:10:00:EV 20:30:40	Flat Washer 4S	平 座 金	
67	30:54:00:JA 30:59:00	Speaker	ス ピ ー カ ー	
68	40:10:00:EV 10:00:40	Hexagon Nut 4S	六 角 ナ ッ ト	
69	40:10:00:EV 30:00:40	Spring Locked Washer 4S	バ ネ 座 金	
70	40:10:00:EV 20:00:40	Flat Washer 4S	平 座 金	
71	30:10:00:CB 02:32:00	Slip Fitting	ス ベ リ 座	
72	40:10:00:ED 03:52:50	Pan Head Wooden Screw 3.5 x 25	皿 木 ネ ジ	
73	30:56:00:NB 80:05:00	Handle Ass'y	取 手 Ass'y	
74	40:10:00:EF 24:02:50	Oval Head Screw 4 x 25	丸 皿 小 ネ ジ	
75	30:54:00:CB 80:44:30	Plastic Corner	コ ー ナ ー 金 具	
76	40:10:00:EL 00:05:90	Brazen Nail	真 鍍 針 1.24×16	
77	30:54:00:CB 80:10:50	Name Plate	ネ ー ム プ レ ー ト	
78	40:10:00:EQ 33:11:60	Oval Head Wooden Screw 3.1 x 16	丸 皿 小 ネ ジ 3.1×16	
79	30:54:69:00 00:10:10	Cabined	外 装 組 上 り	
	30:54:00:BA 80:10:00	Back Panel # 80100	バ ッ ク パ ネ ル	UL & Australian
	30:54:00:BA 80:10:10	- do. - # 80101	"	General & S.African
	30:54:00:BA 80:10:20	- do. - # 80102	"	BS & N.European
	30:54:00:BA 80:21:20	- do. - # 80212	"	CSA



- (Note)
1. Transistors
PA Circuit Board
Tr1,8 2SK30A
Tr2,3,5,6,7,9,10 2SC1681
Tr4 2SD526
M-DC Circuit Board
Tr11 2SA561
Tr15 2SD526
Tr12,13 2SC1509
Tr16 2SB596
 2. This diagram is for the specifications prevailing in Japan.
As for the power supply conditions which are different according to the countries of destination. (refer to the conditions described in the next page of this diagram)
 3. Marked "Δ" shows Tantalum Electrolytic Capacitor.
 4. All voltages within the M-DC circuit board are measured with a digital multimeter, with all controls set at minimum.

SCHEMATIC DIAGRAM

a) PA Circuit Board NA80100



c) Reverb Unit JH00005

Note)

1. Transistors
PA Circuit
Tr1,8
Tr2,3,5
Tr4
M-DC Circu
Tr11
Tr12,13
Tr14
2. This diagram
As for the p
according to
conditions c
3. Marked "Δ"
4. All voltages
with a digit

