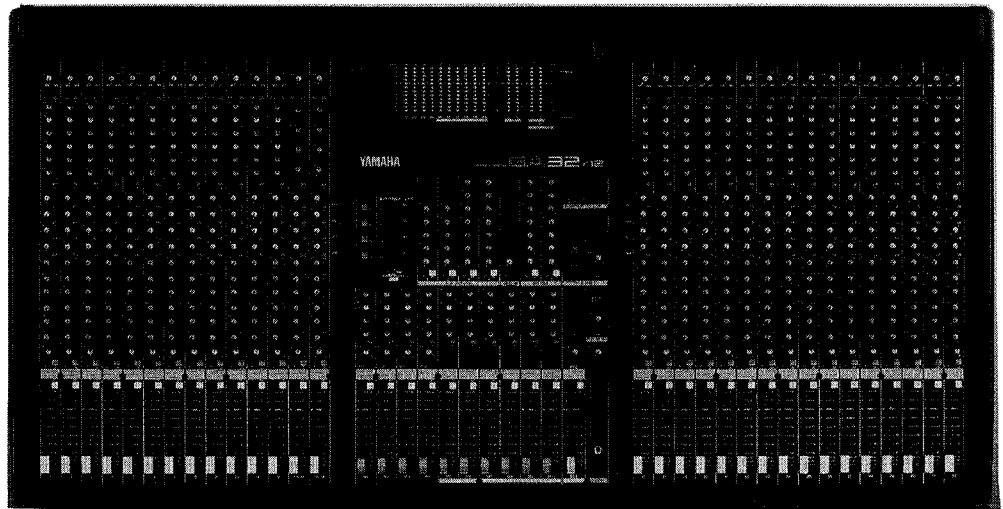


MIXING CONSOLE

GA32/12

GA24/12

SERVICE MANUAL



GA32/12

■ CONTENTS(目次)

SPECIFICATIONS(総合仕様)	3
INPUT/OUTPUT CHARACTERISTICS(入出力特性)	5
PANEL LAYOUT(パネルレイアウト)	6
DIMENSIONS(寸法図)	9
BLOCK & LEVEL DIAGRAM (ブロック&レベルダイアグラム)	10
CIRCUIT BOARD LAYOUT(ユニットレイアウト)	11
WIRING(配線図)	12
DISASSEMBLY PROCEDURE(分解手順)	14
IC BLOCK DIAGRAM(ICブロック図)	18
CIRCUIT BOARDS(シート基板図)	18
INSPECTIONS(検査)	28
CIRCUIT DIAGRAMS(回路図)	C1
PARTS LIST	

IMPORTANT NOTICE

This manual has been provided for the use of authorized Yamaha Retailers and their service personnel. It has been assumed that basic service procedures inherent to the industry, and more specifically Yamaha Products, are already known and understood by the users, and have therefore not been restated.

WARNING: Failure to follow appropriate service and safety procedures when servicing this product may result in personal injury, destruction of expensive components and failure of the product to perform as specified. For these reasons, we advise all Yamaha product owners that all service required should be performed by an authorized Yamaha Retailer or the appointed service representative.

IMPORTANT: This presentation or sale of this manual to any individual or firm does not constitute authorization, certification, recognition of any applicable technical capabilities, or establish a principal-agent relationship of any form.

The data provided is believed to be accurate and applicable to the unit(s) indicated on the cover. The research engineering, and service departments of Yamaha are continually striving to improve Yamaha products. Modifications are, therefore, inevitable exist, please contact the distributor's Service Division.

WARNING: Static discharges can destroy expensive components. Discharge any static electricity you body may have accumulated by grounding yourself to the ground buss in the unit (heavy gauge black wires connect to this buss).

IMPORTANT: Turn the unit OFF during disassembly and parts replacement. Recheck all work before you apply power to the unit.

WARNING: CHEMICAL CONTENT NOTICE!

The solder used in the production of this product contains LEAD. In addition, other electrical / electronic and / or plastic (where applicable) components may also contain traces of chemicals found by the California Health and Welfare Agency (and possibly other entities) to cause cancer and / or birth defects or other reproductive harm.

DO NOT PLACE SOLDER, ELECTRICAL / ELECTRONIC OR PLASTIC COMPONENTS IN YOUR MOUTH FOR ANY REASON WHAT SO EVER!

Avoid prolonged, unprotected contact between solder and your skin! When soldering, do not inhale solder fumes or expose eyes to solder / flux vapor!

If you come in contact with solder or components located inside the enclosure of this product, wash your hands before handling food.

SPECIFICATIONS

Frequency response	20 Hz–20 kHz +1 dB, –2 dB, +4 dB 600Ω (ST1 OUT, ST2 OUT, MIX OUT, MATRIX OUT)		
Total harmonic distortion	<0.1% @20 Hz–20 kHz, +14 dB 600Ω (ST1 OUT, ST2 OUT, MIX OUT, MATRIX OUT)		
Hum and noise (Rs=150Ω, 20 Hz–20 kHz)	–128 dB equivalent input noise		
	–95 dB residual output noise (ST1 OUT, ST2 OUT, MIX OUT, MATRIX OUT)		
	–83 dB residual output noise (ST1 OUT)	ST master fader at nominal level. all channel fader, mix level control: minimum ST switch: OFF	
	–78 dB residual output noise (MIX OUT)	Mix master fader at nominal level. all channel fader, mix level control: minimum M1–M4 switch: OFF	
	–64 dB (68 dB S/N) (ST1 OUT, MIX OUT)	ST master/mix master fader, one channel fader and mix level control at nominal level. one channel gain control: maximum	
Maximum voltage gain	84 dB CH IN to ST1 OUT 84 dB CH IN to MIX OUT 58 dB ST IN to ST1 OUT 58 dB ST IN to MIX OUT		
Crosstalk at 1 kHz	–70 dB adjacent input –70 dB input to output		
Gain control	44 dB variable		
Channel input pad	0 dB/26 dB		
Channel input HPF	80 Hz 12 dB/oct		
Input channel equalization	±15 dB Maximum HIGH 10 kHz * shelving HI-MID 400 Hz–8 kHz peaking LO-MID 80 Hz–1.6 kHz peaking LOW 100 Hz * shelving		
ST input channel equalization	±15 dB Maximum HIGH 10 kHz * shelving HI-MID 3 kHz peaking LO-MID 800 Hz peaking LOW 100 Hz * shelving		
Mix out equalization	±15 dB Maximum HIGH 10 kHz * shelving MID 300 Hz–6 kHz peaking LOW 100 Hz * shelving		
Meters	13 points LED x 14		
Channel peak indicators	An indicator for each channel turns on when the pre-channel fader signal is –3 dB below clipping.		
Phantom power	+48V (balanced)		
Power requirement	USA and Canadian General	120 V AC 60 Hz 230 V AC 50 Hz	
Power consumption	120 W		
Dimensions (WxHxD)	GA32/12: 1372 x 161 x 705 mm GA24/12: 1144 x 161 x 705 mm		
Weight	GA32/12: 38 kg GA24/12: 34 kg		

* Turn over/Roll off frequency of shelving: 3 dB below maximum variable level.

■ 総合仕様

周波数特性	20Hz~20kHz +1dB, -2dB, +4dB 600Ω (ST1 OUT, ST2 OUT, MIX OUT, MATRIX OUT)	
全高調波歪率	<0.1% @20Hz~20kHz, +14dB 600Ω (ST1 OUT, ST2 OUT, MIX OUT, MATRIX OUT)	
ハム&ノイズ (Rs=150Ω, 20Hz~20kHz BPF)	-128dB入力換算ノイズ	
	-95dB残留ノイズ(ST1 OUT, ST2 OUT, MIX OUT, MATRIX OUT)	
	-83dB残留ノイズ (ST1 OUT)	STマスターフェーダー:ノミナルレベル 全チャンネルフェーダー、ミックスレベルコントロール:最小レベル STスイッチ:オフ
	-78dB残留ノイズ (MIX OUT)	ミックスマスターフェーダー:ノミナルレベル 全チャンネルフェーダー、ミックスレベルコントロール:最小レベル M1~4スイッチ:オフ
	-64dB (68dB S/N) (ST1 OUT, MIX OUT)	STマスター/ミックスマスターフェーダー、1チャンネルフェーダー、 ミックスレベルコントロール:ノミナルレベル 1チャンネルゲインコントロール:最大レベル
最大電圧ゲイン	84dB CH IN→ST1 OUT 84dB CH IN→MIX OUT 58dB ST IN→ST1 OUT 58dB ST IN→MIX OUT	
クロストーク(1kHz)	70dB入力CH間、70dB入出力間	
チャンネルインプットゲインコントロール	44dB可変	
チャンネルインプットパッド	0dB/26dB	
チャンネルインプットHPF	80Hz 12dB/oct	
入力チャンネルイコライザー特性	最大可変幅±15dB HIGH 10kHz* シェルビングタイプ HI-MID 400Hz~8kHz ピーキングタイプ LO-MID 80Hz~1.6kHz ピーキングタイプ LOW 100Hz* シェルビングタイプ	
STインプットチャンネルイコライザー特性	最大可変幅±15dB HIGH 10kHz* シェルビングタイプ HI-MID 3kHz ピーキングタイプ LO-MID 800Hz ピーキングタイプ LOW 100Hz* シェルビングタイプ	
MIX OUTイコライザー特性	最大可変幅±15dB HIGH 10kHz* シェルビングタイプ MID 300Hz~6kHz ピーキングタイプ LOW 100Hz* シェルビングタイプ	
メーター	13ポイントLEDメーター×14	
CHピークインジケーター	各チャンネルのポストEQ信号が、クリッピング手前-3dBにて点灯	
ファントム電源	+48V(バランス入力)	
電源/消費電力	100V AC 50/60Hz, GA32/12:110W GA24/12:100W	
最大外形寸法(W×H×D)	GA32/12:1372×161×705mm GA24/12:1144×161×705mm	
重量	GA32/12:38kg GA24/12:34kg	

* シェルビングタイプのターンオーバー/ロールオフ周波数:最大可変幅に対し3dB下がったポイント

INPUT/OUTPUT CHARACTERISTICS (入出力特性)

● Input characteristics

Input connectors	Gain trim	Input impedance	Nominal impedance	Input level			Connector type	
				Sensitivity ¹	Nominal level	Max. before clipping		
CH INPUT 1-12, 17-24/32	MAX	3 kΩ	50-600Ω Mics	-86 dB (38.8 μV)	-60 dB (775 μV)	-40 dB (7.75 mV)	A: XLR-3-31 type ² B: Phone jack ²	
	MIN			-42 dB (6.16 mV)	-16 dB (123 mV)	+4 dB (1.23 V)		
CH INPUT 13-16	MAX	10 kΩ	600Ω Line	-60 dB (775 μV)	-34 dB (15.5 mV)	-14 dB (155 mV)	Phone jack (TRS) ³	
	MIN			-16 dB (123 mV)	+10 dB (2.45 V)	+30 dB (24.5 V)		
AUX RETURN	-12 dB (195 mV)			+4 dB (1.23 V)	+20 dB (7.75 V)			
TAPE IN	-26 dBV (50.1mV)			-10 dBV (316 mV)	+8 dBV (2.51 V)	Phono		
CH INSERT I/O	-26 dB (38.8 mV)			0 dB (775 mV)	+20 dB (7.75 V)	Phone jack, TRS ⁴		
ST INSERT I/O	-10 dB (245 mV)							
MIX INSERT I/O								
TALKBACK INPUT				50-600Ω Mics	-66 dB (338 μV)	-50 dB (2.45 mV)	-24 dB (48.9 mV)	XLR-3-31 type ³

1. Sensitivity is the lowest level that will produce an output of +4 dB (1.23 V) or the nominal output level when the unit is set to maximum gain.
2. Balanced
3. Unbalanced
4. T: OUT, R: IN, S: GND
• 0 dB=0.775 Vrms, 0 dBV=1 Vrms

● Output characteristics

Output connector	Output impedance	Nominal impedance	Output level		Connector type	
			Nominal	Max. before clipping		
ST1 OUT	150Ω	600Ω Lines	+4 dB (1.23 V)	+24 dB (12.3 V)	XLR-3-32 type ¹	
ST2 OUT				+20 dB (7.75 V)	Phone jack ²	
MIX OUT	+24 dB (12.3 V)			XLR-3-32 type ¹		
MATRIX OUT	+20 dB (7.75 V)			Phone jack ²		
C-R MONITOR OUT	75Ω	10 kΩ Lines	0 dB (775 mV)	-10 dBV (316 mV)	+10 dBV (3.16 V)	Phono
REC OUT				0 dB (775 mV)	+20 dB (7.75 V)	Phone jack, TRS ³
CH INSERT I/O						
ST INSERT I/O						
MIX INSERT I/O						
PHONES	100Ω	40Ω Phones	3 mW	100 mW	ST phone jack	

1. Balanced
2. Unbalanced
3. T: OUT, R: IN, S: GND
• 0 dB=0.775 Vrms, 0 dBV=1 Vrms

● 入力特性

入力端子	ゲイン トリム	入力 インピーダンス	ノミナル インピーダンス	入カレベ			使用コネクタ	
				感度 ¹	ノミナル	最大ノンクリップレベル		
CH INPUT 1~12, 17~24/32	MAX	3kΩ	50~600Ω Mics	-86dB (38.8 μV)	-60dB (775 μV)	-40dB (7.75mV)	A: XLR-3-31タイプ ² B: フォンジャック ²	
	MIN			-42dB (6.16mV)	-16dB (123mV)	+4dB (1.23V)		
CH INPUT 13~16	MAX	10kΩ	600Ω Lines	-60dB (775 μV)	-34dB (15.5mV)	-14dB (155mV)	フォンジャック (TRS) ³	
	MIN			-16dB (123mV)	+10dB (2.45V)	+30dB (24.5V)		
AUX RETURN	-12dB (195mV)			+4dB (1.23V)	+20dB (7.75V)			
TAPE IN	-26dBV (50.1mV)			-10dBV (316mV)	+8dBV (2.51V)	RCAピンジャック		
CH INSERT I/O	-26dB (38.8mV)			0dB (775mV)	+20dB (7.75V)	フォンジャック、TRS ⁴		
ST INSERT I/O	-10dB (245mV)							
MIX INSERT I/O								
TALKBACK INPUT				50~600Ω Mics	-66dB (338 μV)	-50dB (2.45mV)	-24dB (48.9mV)	XLR-3-31タイプ ³

1. 入力感度: 最大ゲイン設定時に定格出力が得られる最小レベル
2. バランス型
3. アンバランス型
4. T: Out, R: In, S: GND
• 0dB=0.775Vrms, 0dBV=1Vrms

● 出力特性

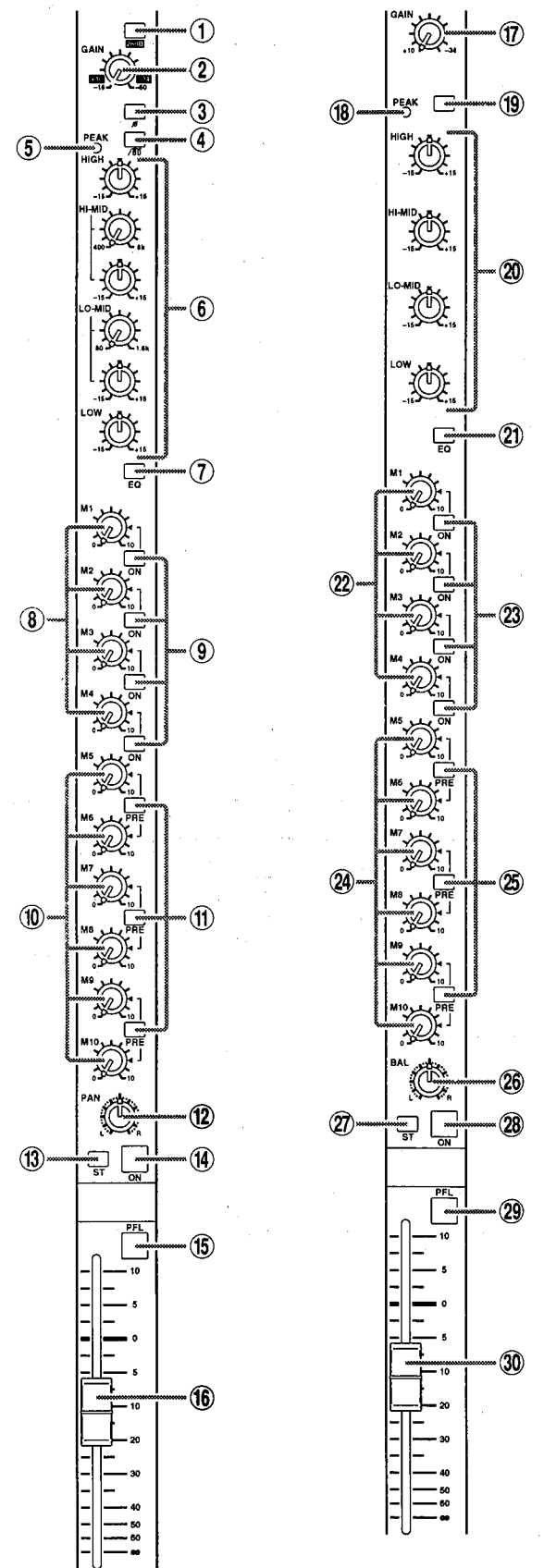
出力端子	出力 インピーダンス	ノミナル インピーダンス	出カレベ		使用コネクタ	
			ノミナル	最大ノンクリップレベル		
ST1 OUT	150Ω	600Ω Lines	+4dB (1.23V)	+24dB (12.3V)	XLR-3-32タイプ ¹	
ST2 OUT				+20dB (7.75V)	フォンジャック ²	
MIX OUT	+24dB (12.3V)			XLR-3-32タイプ ¹		
MATRIX OUT	+20dB (7.75V)			フォンジャック ²		
C-R MONITOR OUT	75Ω	10kΩ Lines	0dB (775mV)	-10dBV (316mV)	+10dBV (3.16V)	RCAピンジャック
REC OUT				0dB (775mV)	+20dB (7.75V)	フォンジャック、TRS ³
CH INSERT I/O						
ST INSERT I/O						
MIX INSERT I/O						
PHONES	100Ω	40Ω Phones	3mW	100mW	STフォンジャック	

1. バランス型
2. アンバランス型
3. T: Out, R: In, S: GND
• 0dB=0.775Vrms, 0dBV=1Vrms

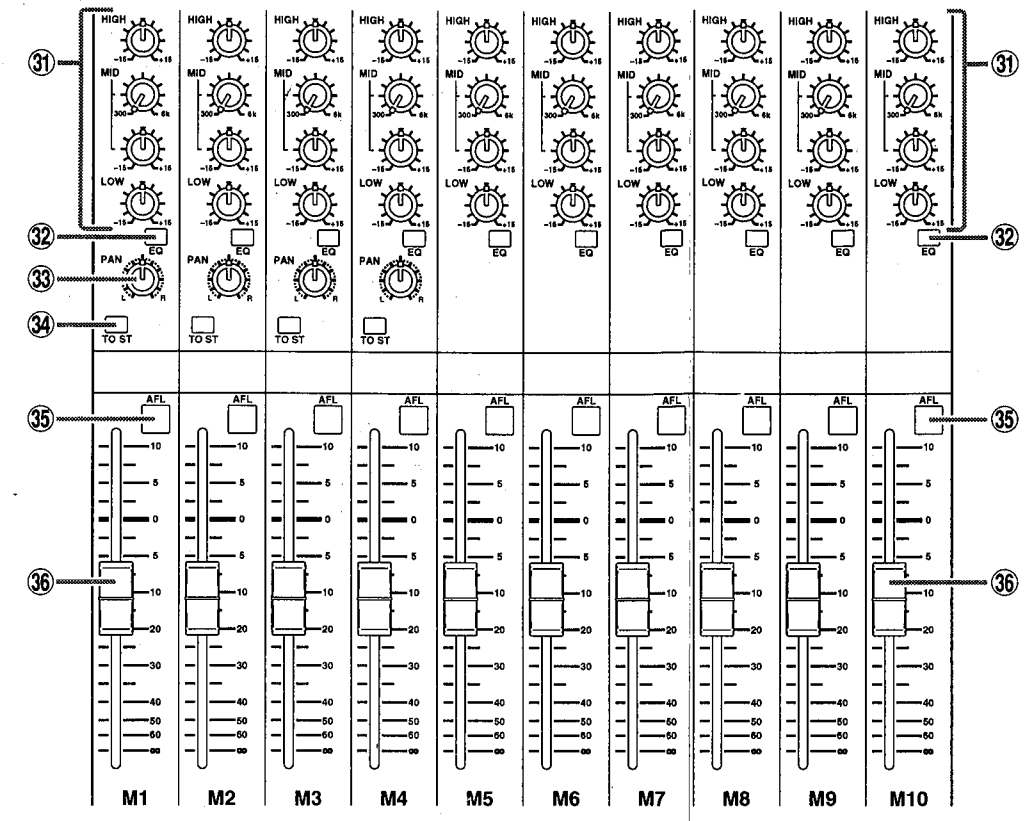
PANEL LAYOUT (パネルレイアウト)

Front panel (フロントパネル)

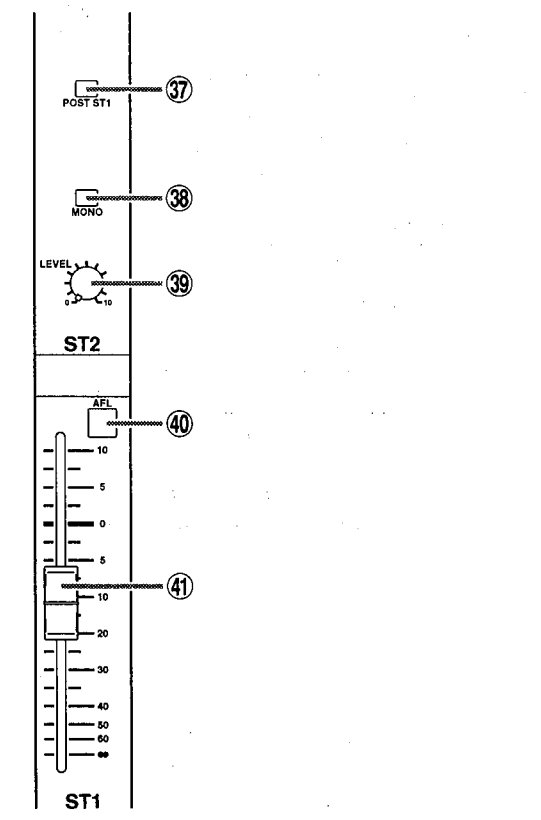
Monaural input channels (モノラルインプットチャンネル) Stereo input channels (ステレオインプットチャンネル)



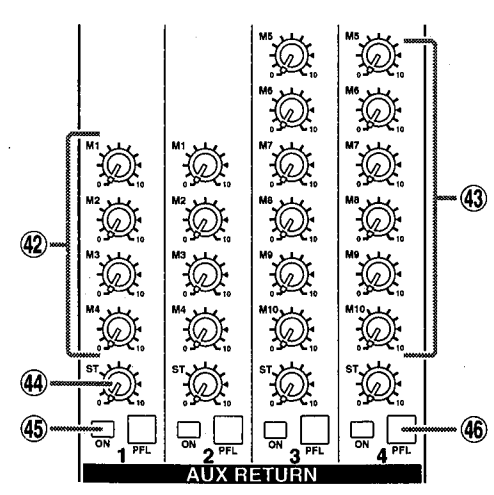
Mix section (ミックスセクション)



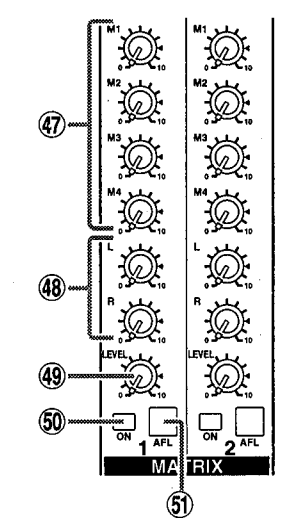
ST (Stereo) section (ST(ステレオ)セクション)



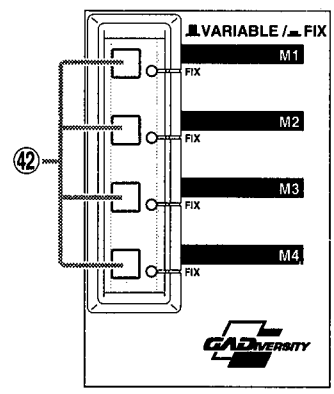
AUX RETURN section (AUX RETURN (AUXリターン)セクション)



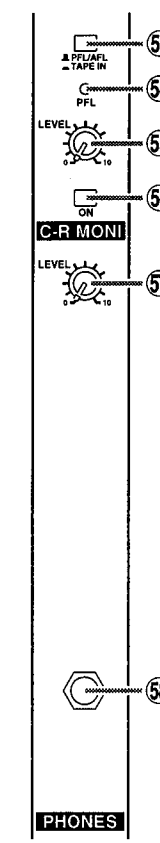
MATRIX section (MATRIX(マトリクス)セクション)



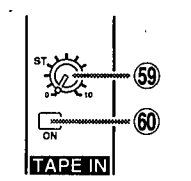
Variable/Fix select section (バリアブル/フィックス選択セクション)



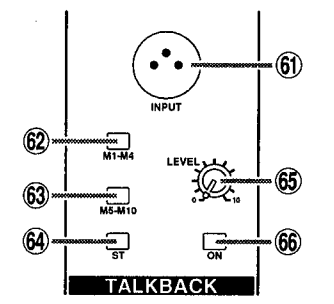
**C-R MONI (Control room monitor) section
PHONES (headphones) section
(C-R MONI(コントロールルームモニター)セクション)
(PHONES(ヘッドフォン)セクション)**



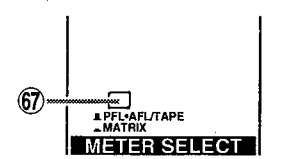
TAPE IN section (TAPE IN(テープ入力)セクション)



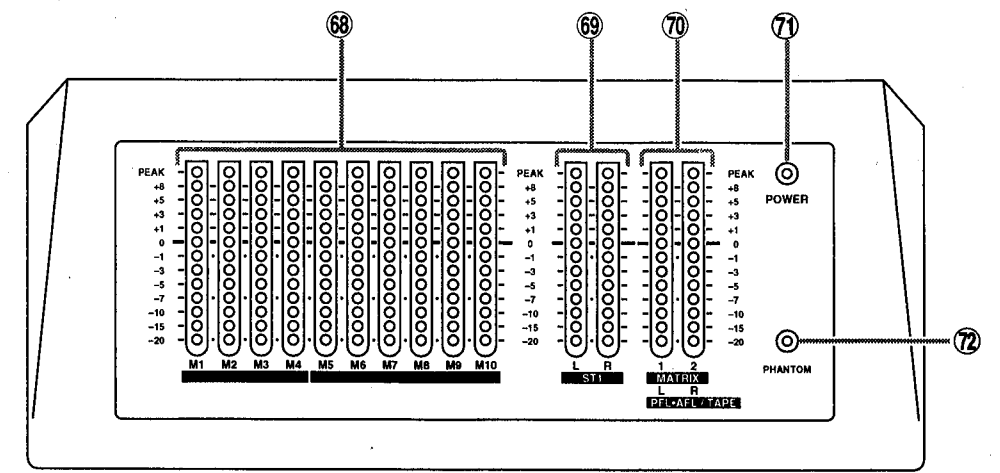
TALKBACK section (TALKBACK(トークバック)セクション)



METER SELECT section (METER SELECT(メーター選択)セクション)



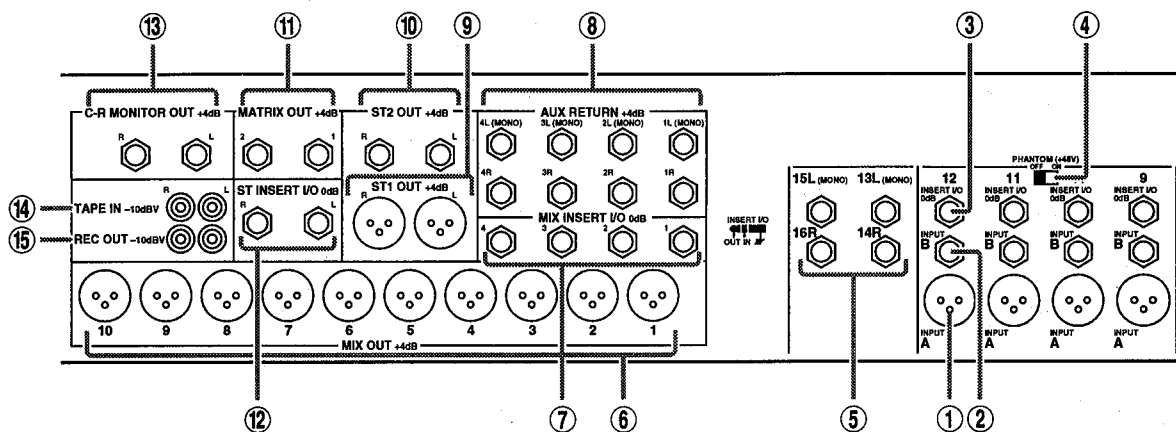
Meter bridge (メーターブリッジ)



- ① Pad switch
- ② GAIN control
- ③ ϕ (Phase) switch
- ④ High pass filter switch
- ⑤ PEAK indicator
- ⑥ EQ controls (HIGH/HI-MID/LO-MID/LOW)
- ⑦ EQ switch
- ⑧ M1-M4 mix level controls
- ⑨ ON switches
- ⑩ M5-M10 mix level controls
- ⑪ PRE switches
- ⑫ PAN control
- ⑬ ST (stereo) switch
- ⑭ ON switch
- ⑮ PFL (Pre-fader Listen) switch
- ⑯ Channel fader
- ⑰ GAIN control
- ⑱ PEAK Indicator
- ⑲ High pass filter switch
- ⑳ EQ controls (HIGH/HI-MID/LO-MID/LOW)
- ㉑ EQ switch
- ㉒ M1-M4 mix level controls
- ㉓ ON switches (M1-M4)
- ㉔ M5-M10 mix level controls
- ㉕ PRE (Pre-fader) switches
- ㉖ BAL (Balance) control
- ㉗ ST (Stereo) switch
- ㉘ ON switch
- ㉙ PFL (Pre-fader Listen) switch
- ㉚ Channel fader
- ㉛ EQ controls (HIGH/MID/LOW)
- ㉜ EQ switch
- ㉝ PAN control (applied only to M1-M4)
- ㉞ TO ST (To stereo) switch (applied only to M1-M4)
- ㉟ AFL (After-Fader Listen) switch
- ㊱ Mix master fader
- ㊲ POST ST1 (Post stereo 1) switch
- ㊳ MONO (Monaural) switch
- ㊴ LEVEL control
- ㊵ AFL (After-fader Listen) switch
- ㊶ ST (Stereo) fader
- ㊷ M1-M4 mix level controls
- ㊸ M5-M10 mix level controls
- ㊹ ST (Stereo) level control
- ㊺ ON switch
- ㊻ PFL switch
- ㊼ M1-M4 level controls
- ㊽ L/R controls
- ㊾ LEVEL control
- ㊿ ON switch
- 1 AFL (After-fader Listen) switch
- 2 M1-M4 switches
- 3 Monitor source select switch
- 4 PFL (Pre-fader Listen) indicator
- 5 LEVEL control
- 6 ON switch
- 7 LEVEL (Headphones level) control
- 8 PHONES (Headphones) jack
- 9 ST (Stereo) control
- 0 ON switch
- 1 INPUT jack
- 2 M1-M4 switch
- 3 M5-M10 switch
- 4 ST switch
- 5 LEVEL control
- 6 ON switch
- 7 Source select switch
- 8 M1-M10 meters
- 9 ST1 meters
- 0 MATRIX (PFL•AFL/TAPE) meters
- 1 POWER Indicator
- 2 PHANTOM Indicator

- ① バッドスイッチ
- ② GAIN(ゲイン)コントロール
- ③ ϕ (フェーズ)スイッチ
- ④ ハイパスフィルタースイッチ
- ⑤ PEAK(ピーク)インジケータ
- ⑥ EQコントロール (HIGH/HI-MID/LO-MID/LOW)
- ⑦ EQスイッチ
- ⑧ M1~M4ミックスレベルコントロール
- ⑨ ON(オン)スイッチ
- ⑩ M5~M10ミックスレベルコントロール
- ⑪ PREスイッチ
- ⑫ PAN(パン)コントロール
- ⑬ ST(ステレオ)スイッチ
- ⑭ ON(オン)スイッチ
- ⑮ PFL(プリフェーダーリッスン)スイッチ
- ⑯ チャンネルフェーダー
- ⑰ GAIN(ゲイン)コントロール
- ⑱ PEAK(ピーク)インジケータ
- ⑲ ハイパスフィルタースイッチ
- ⑳ EQコントロール (HIGH/HI-MID/LO-MID/LOW)
- ㉑ EQスイッチ
- ㉒ M1~M4ミックスレベルコントロール
- ㉓ ON(オン)スイッチ(M1~M4)
- ㉔ M5~M10ミックスレベルコントロール
- ㉕ PRE(プリフェーダー)スイッチ
- ㉖ BAL(バランス)コントロール
- ㉗ ST(ステレオ)スイッチ
- ㉘ ON(オン)スイッチ
- ㉙ PFL(プリフェーダーリッスン)スイッチ
- ㉚ チャンネルフェーダー
- ㉛ EQコントロール (HIGH/MID/LOW)
- ㉜ EQスイッチ
- ㉝ PAN(パン)コントロール(M1~M4のみ)
- ㉞ TO ST(トウステレオ)スイッチ(M1~M4のみ)
- ㉟ AFL(アフターフェーダーリッスン)スイッチ
- ㊱ ミックスマスターフェーダー
- ㊲ POST ST1(ポストステレオ1)スイッチ
- ㊳ MONO(モノラル)スイッチ
- ㊴ LEVEL(レベル)コントロール
- ㊵ AFL(アフターフェーダーリッスン)スイッチ
- ㊶ ST(ステレオ)フェーダー
- ㊷ M1~M4ミックスレベルコントロール
- ㊸ M5~M10ミックスレベルコントロール
- ㊹ ST(ステレオ)レベルコントロール
- ㊺ ON(オン)スイッチ
- ㊻ PFLスイッチ
- ㊼ M1~M4レベルコントロール
- ㊽ L/Rコントロール
- ㊾ LEVEL(レベル)コントロール
- ㊿ ON(オン)スイッチ
- 1 AFL(アフターフェーダーリッスン)スイッチ
- 2 M1~M4スイッチ
- 3 モニターソース選択スイッチ
- 4 PFL(プリフェーダーリッスン)インジケータ
- 5 LEVEL(レベル)コントロール
- 6 ON(オン)スイッチ
- 7 LEVEL(ヘッドフォンレベル)コントロール
- 8 PHONES(ヘッドフォン)端子
- 9 ST(ステレオ)コントロール
- 0 ON(オン)スイッチ
- 1 INPUT(インプット)端子
- 2 M1~M4スイッチ
- 3 M5~M10スイッチ
- 4 STスイッチ
- 5 LEVEL(レベル)コントロール
- 6 ON(オン)スイッチ
- 7 ソース選択スイッチ
- 8 M1~M10メーター
- 9 ST1メーター
- 0 MATRIX (PFL•AFL/TAPE)メーター
- 1 POWERインジケータ
- 2 PHANTOMインジケータ

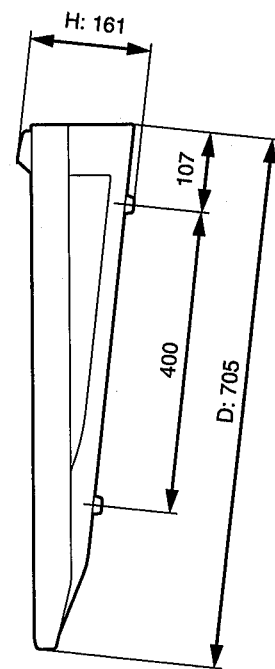
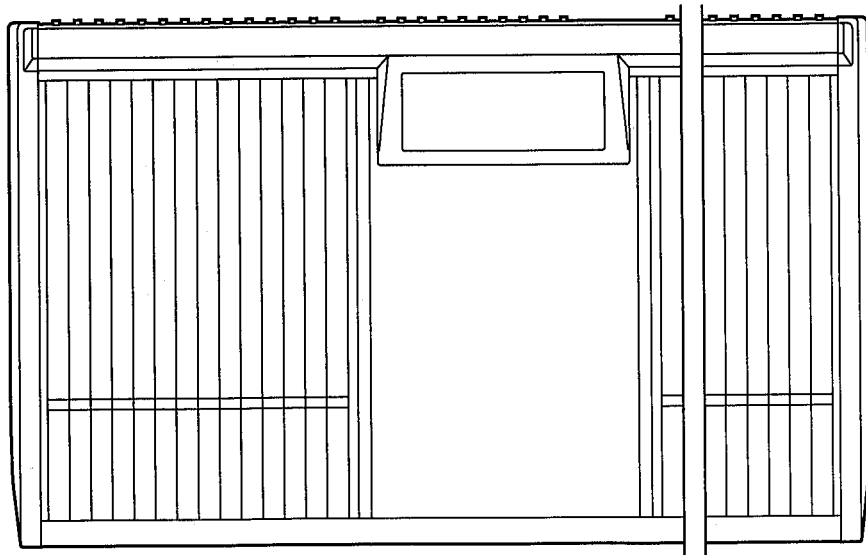
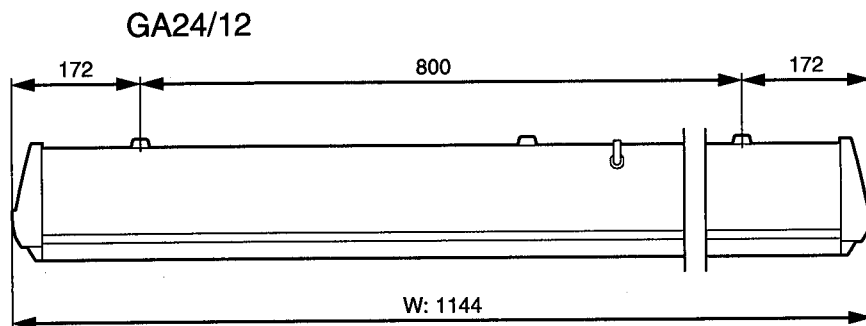
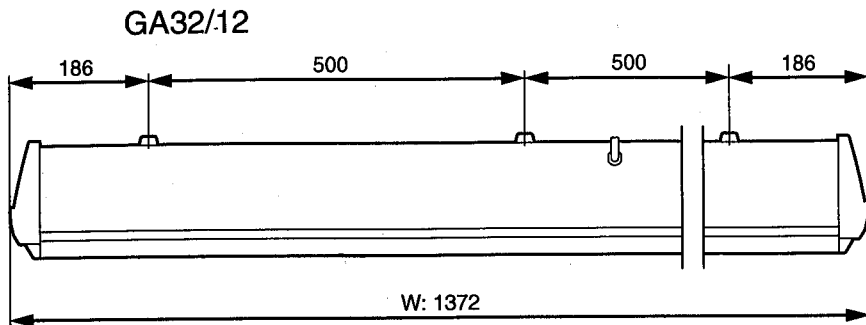
● Rear Panel(リアパネル)



- ① INPUT A jacks 1-12, 17-32 {1-12, 17-24}
- ② INPUT B jacks 1-12, 17-32 {1-12, 17-24}
- ③ INSERT I/O jacks 1-12
- ④ PHANTOM (+48 V) switches
- ⑤ INPUT jacks 13-16
- ⑥ MIX OUT 1-10 jacks
- ⑦ MIX INSERT I/O jacks
- ⑧ AUX RETURN 1-4 jacks
- ⑨ ST1 OUT jacks
- ⑩ ST2 OUT jacks
- ⑪ MATRIX OUT jacks 1/2
- ⑫ ST INSERT I/O jacks
- ⑬ C-R MONITOR OUT jacks
- ⑭ TAPE IN jacks
- ⑮ REC OUT jacks

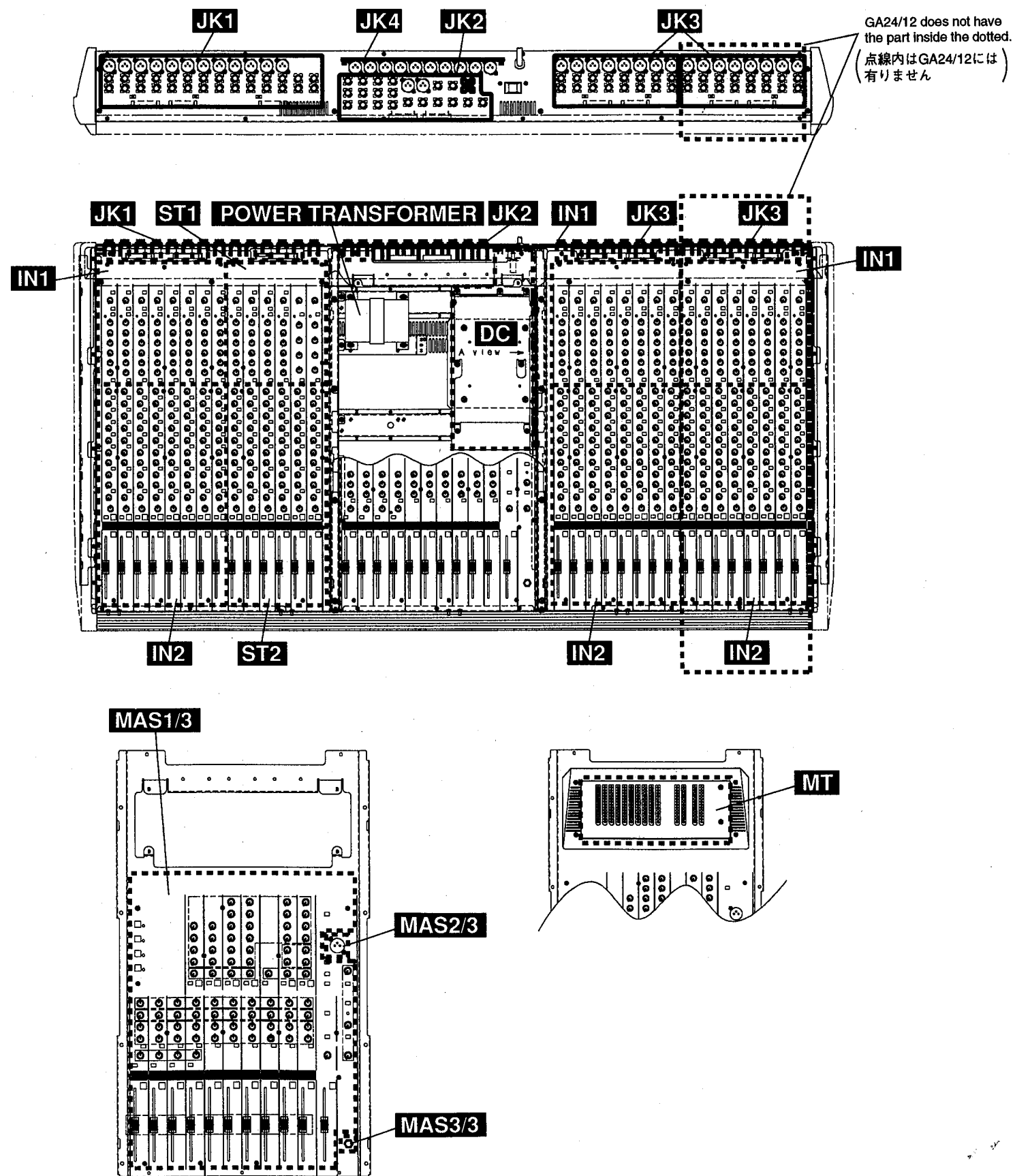
- ① INPUT A(インプットA)1~12、17~32端子
{GA24/12では1~12、17~24}
- ② INPUT B(インプットB)1~12、17~32端子
{GA24/12では1~12、17~24}
- ③ INSERT I/O(インサートI/O)1~12端子
- ④ PHANTOM (+48 V)スイッチ
- ⑤ INPUT(インプット)13~16端子
- ⑥ MIX OUT(ミックスアウト)1~10端子
- ⑦ MIX INSERT I/O(ミックスインサートI/O)端子
- ⑧ AUX RETURN(AUXリターン)1~4端子
- ⑨ ST1 OUT(ステレオ1アウト)端子
- ⑩ ST2 OUT(ステレオ2アウト)端子
- ⑪ MATRIX OUT(マトリクスアウト)1/2端子
- ⑫ ST INSERT I/O(ステレオインサートI/O)端子
- ⑬ C-R MONITOR OUT(C-Rモニターアウト)端子
- ⑭ TAPE IN(テープイン)端子
- ⑮ REC OUT(レコードアウト)端子

■ DIMENSIONS (寸法図)



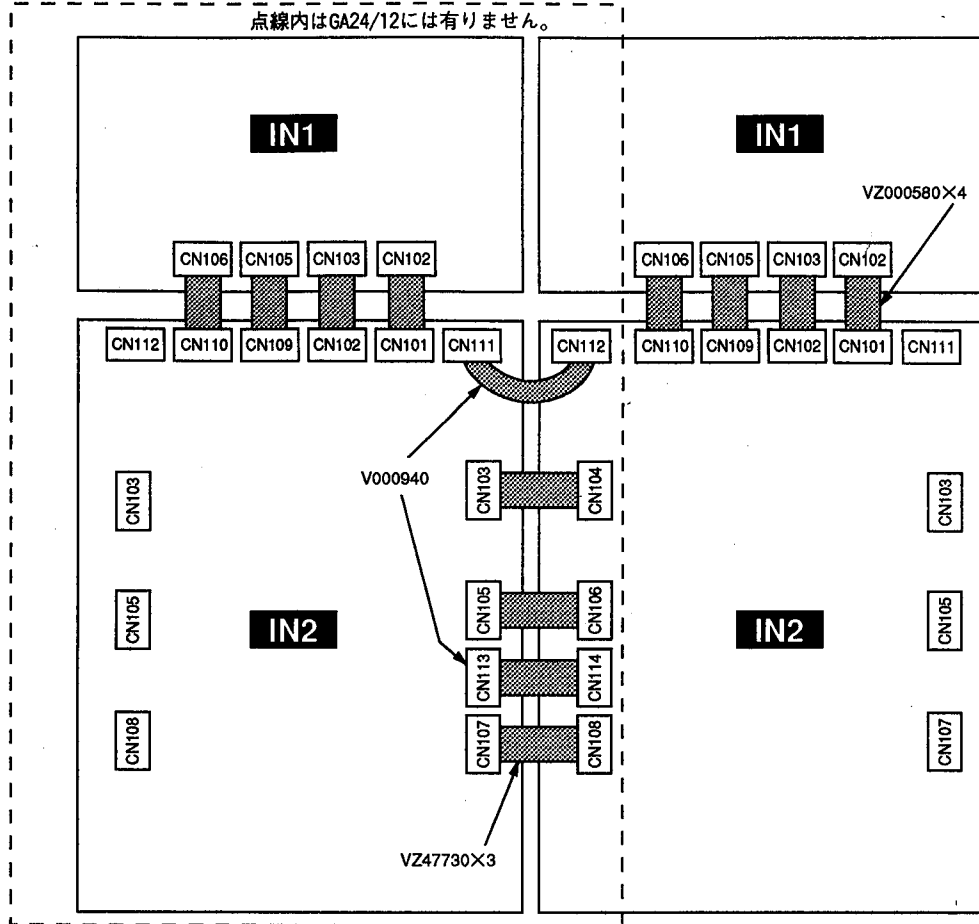
Unit: mm (単位:mm)

■ CIRCUIT BOARD LAYOUT(ユニットレイアウト)

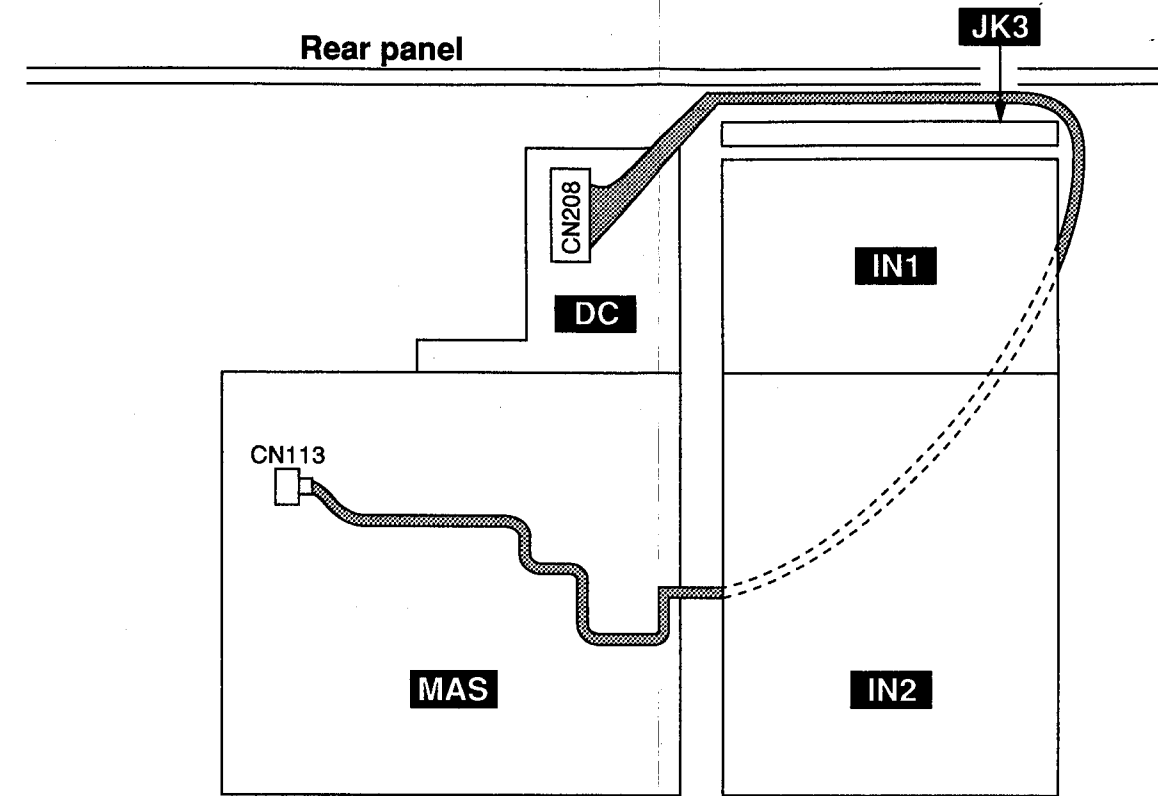


●Pattern side

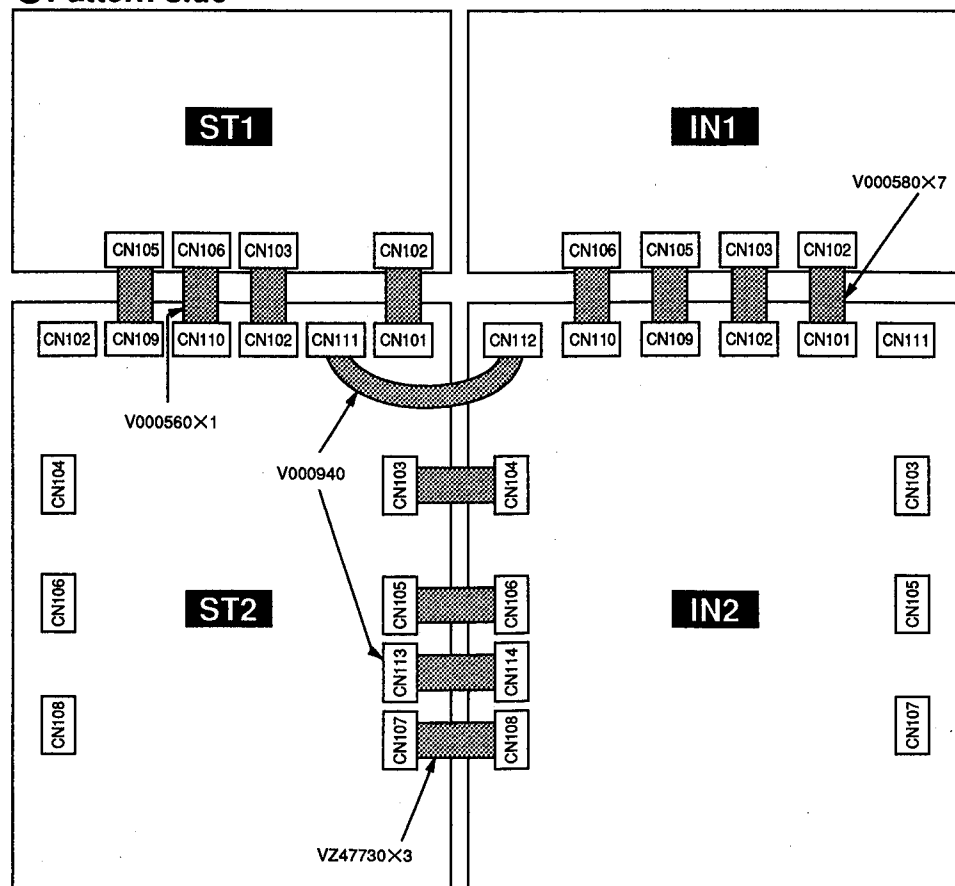
GA24/12 does not have the part inside the dotted.
点線内はGA24/12には有りません。



Wiring of MAS CN113 and DC CN128 (Connector assembly VH-VH)
MAS CN113とDC CN128の配線 (束線VH-VH)

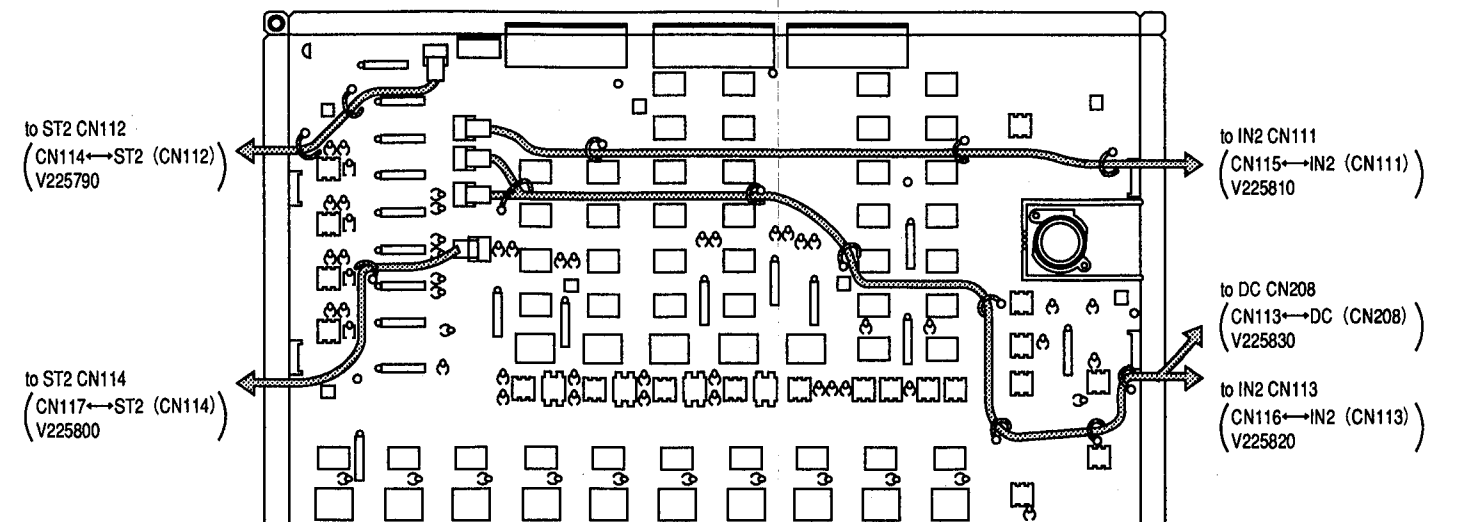


●Pattern side



MAS circuit board wiring diagram of connector assembly VH-VH.
Put connector assembly as shown and hold them with style pins.

(MASシート内
束線VH-VH配線図
図の様に束線をはわせ、スタイルピンで固定します。)



■ DISASSEMBLY PROCEDURE (分解手順)

1. Meter Assembly

- 1-1. Remove the four (4) screws marked [360]. Then the meter assembly can be removed. (Fig. 1)

2A. IN1 Panel Assembly (GA24/12)

- 2A-1. Remove the meter assembly. (See procedure 1)
2A-2. Remove the ten (10) screws marked [340]. Then the roof can be removed. (Fig. 2, Fig. 3)
2A-3. Remove the five (5) screws marked [380]. Then the side pad L can be removed. (Fig. 4)
2A-4. Remove the three (3) screws marked [280B], the six (6) screws marked [240] and four (4) screws marked [261A]. Then the in1 panel assembly can be removed. (Fig. 3, Fig. 4)

2B. IN1 Panel Assembly (GA32/12)

- 2B-1. Remove the meter assembly. (See procedure 1)
2B-2. Remove the twelve (12) screws marked [340]. Then the roof can be removed. (Fig. 6, Fig. 7)
2B-3. Remove the five (5) screws marked [380]. Then the side pad L can be removed. (Fig. 4)
2B-4. Remove the three (3) screws marked [280B], the six (6) screws marked [240] and four (4) screws marked [261A]. Then the in1 panel assembly can be removed. (Fig. 4, Fig. 7)

3A. IN2 Panel Assembly (GA24/12)

- 3A-1. Remove the meter assembly. (See procedure 1)
3A-2. Remove the ten (10) screws marked [340]. Then the roof can be removed. (Fig. 2, Fig. 3)
3A-3. Remove the five (5) screws marked [400]. Then the side pad R can be removed. (Fig. 5)
3A-4. Remove the three (3) screws marked [300B], the four (4) screws marked [260] and the four (4) screws marked [261B]. Then the in2 panel assembly can be removed. (Fig. 3, Fig. 5)

3B. IN2 Panel Assembly (GA32/12)

- 3B-1. Remove the meter assembly. (See procedure 1)
3B-2. Remove the twelve (12) screws marked [340]. Then the roof can be removed. (Fig. 6, Fig. 7)
3B-3. Remove the five (5) screws marked [400]. Then the side pad R can be removed. (Fig. 5)
3B-4. Remove the three (3) screws marked [300B], the four (4) screws marked [260] and the four (4) screws marked [261B]. Then the in2 panel assembly can be removed. (Fig. 5, Fig. 7)

4. Master Assembly

- 4-1. Remove the Meter assembly. (See procedure 1)
4-2. Remove the in1 panel assembly and in2 panel assembly. (See procedure 2 and 3)
4-3. Remove the five (5) screws marked [220]. Then the master assembly can be removed. (Fig. 3)

5A. Rear Panel Assembly (GA24/12)

- 5A-1. Remove the mater assembly. (See procedure 1)
5A-2. Remove the ten (10) screws marked [340]. Then the roof assembly can be removed. (Fig. 2, Fig. 3)
5A-3. Remove the five (5) screws marked [380]. Then the side pad L can be removed. (Fig. 4)
5A-4. Remove the five (5) screws marked [400]. Then the side pad R can be removed. (Fig. 5)
5A-5. Remove the three (3) screws marked [240], the two (2) screws marked [220], the two (2) screws marked [260] of the rear side. (Fig. 3)
5A-6. Remove the five (5) screws marked [180], the two (2) screws marked [191], the two (2) screws marked [190], the two (2) screws marked [280A] and the two (2) screws marked [300A]. Then the rear panel assembly can be removed. (Fig. 2)

5B. Rear Panel Assembly (GA32/12)

- 5B-1. Remove the mater assembly. (See procedure 1)
5B-2. Remove the twelve (12) screws marked [340]. Then the roof assembly can be removed. (Fig. 6, Fig. 7)
5B-3. Remove the five (5) screws marked [380]. Then the side pad L can be removed. (Fig. 4)
5B-4. Remove the five (5) screws marked [400]. Then the side pad R can be removed. (Fig. 5)
5B-5. Remove the three (3) screws marked [240], the two (2) screws marked [220], the three (3) screws marked [260] of the rear side. (Fig. 7)
5B-6. Remove the six (6) screws marked [180], the two (2) screws marked [191], the two (2) screws marked [190], the two (2) screws marked [280A] and the two (2) screws marked [300A]. Then the rear panel assembly can be removed. (Fig. 6)

6. MT Circuit Board

- 6-1. Remove the mater assembly. (See procedure 1)
6-2. Remove the six (6) screws marked [350c]. Then the MT Circuit Board can be removed. (Fig. 8)

1. メーター Ass'yの取り外し方

- 1-1. [360]のネジ4本を外して、メーター Ass'yを取り外します。(図1)

2A. IN1 パネル Ass'yの取り外し方 (GA24/12)

- 2A-1. メーター Ass'yを取り外します。(1項参照)
2A-2. [340]のネジ10本を外して、ルーフを取り外します。(図2、図3)
2A-3. [380]のネジ5本を外して、サイドパッドLを取り外します。(図4)
2A-4. [280B]のネジ3本と、[240]のネジ6本と、[261A]のネジ4本を外して、IN1 パネル Ass'yを取り外します。(図3、図4)

2B. IN1 パネル Ass'yの取り外し方 (GA32/12)

- 2B-1. メーター Ass'yを取り外します。(1項参照)
2B-2. [340]のネジ12本を外して、ルーフを取り外します。(図6、図7)
2B-3. [380]のネジ5本を外して、サイドパッドLを取り外します。(図4)
2B-4. [280B]のネジ3本と、[240]のネジ6本と、[261A]のネジ4本を外して、IN1 パネル Ass'yを取り外します。(図4、図7)

3A. IN2 パネル Ass'yの取り外し方 (GA24/12)

- 3A-1. メーター Ass'yを取り外します。(1項参照)
3A-2. [340]のネジ10本を外して、ルーフを取り外します。(図2、図3)
3A-3. [400]のネジ5本を外して、サイドパッドRを取り外します。(図5)
3A-4. [300B]のネジ3本と、[260]のネジ4本と、[261B]のネジ4本を外して、IN2 パネル Ass'yを取り外します。(図3、図5)

3B. IN2 パネル Ass'yの取り外し方 (GA32/12)

- 3B-1. メーター Ass'yを取り外します。(1項参照)
3B-2. [340]のネジ12本を外して、ルーフを取り外します。(図6、図7)
3B-3. [400]のネジ5本を外して、サイドパッドRを取り外します。(図5)
3B-4. [300B]のネジ3本と、[260]のネジ7本と、[261B]のネジ4本を外して、IN2 パネル Ass'yを取り外します。(図5、図7)

4. マスター Ass'yの取り外し方

- 4-1. メーター Ass'yを取り外します。(1項参照)
4-2. IN1 パネル Ass'yとIN2 パネル Ass'yを取り外します。(2項、3項参照)
4-3. [220]のネジ5本を外して、マスター Ass'yを取り外します。(図3)

5A. リアパネル Ass'yの取り外し方 (GA24/12)

- 5A-1. メーター Ass'yを取り外します。(1項参照)
5A-2. [340]のネジ10本を外して、ルーフを取り外します。(図2、図3)
5A-3. [380]のネジ5本を外して、サイドパッドLを取り外します。(図4)
5A-4. [400]のネジ5本を外して、サイドパッドRを取り外します。(図5)
5A-5. リアパネル Ass'y側に付いている[240]のネジ3本と、[220]のネジ2本と、[260]のネジ2本を外します。(図3)
5A-6. [180]のネジ5本と、[191]のネジ2本と、[190]のネジ2本と、[280A]のネジ2本と、[300A]のネジ2本を外して、リアパネル Ass'yを取り外します。(図2)

5B. リアパネル Ass'yの取り外し方 (GA32/12)

- 5B-1. メーター Ass'yを取り外します。(1項参照)
5B-2. [340]のネジ12本を外して、ルーフを取り外します。(図6、図7)
5B-3. [380]のネジ5本を外して、サイドパッドLを取り外します。(図4)
5B-4. [400]のネジ5本を外して、サイドパッドRを取り外します。(図5)
5B-5. リアパネル Ass'y側に付いている[240]のネジ3本と、[220]のネジ2本と、[260]のネジ3本を外します。(図7)
5B-6. [180]のネジ6本と、[191]のネジ2本と、[190]のネジ2本と、[280A]のネジ2本と、[300A]のネジ2本を外して、リアパネル Ass'yを取り外します。(図6)

6. MT シート

- 6-1. メーター Ass'yを取り外します。(1項参照)
6-2. [350c]のネジを6本を外して、MTシートを取り外します。(図8)

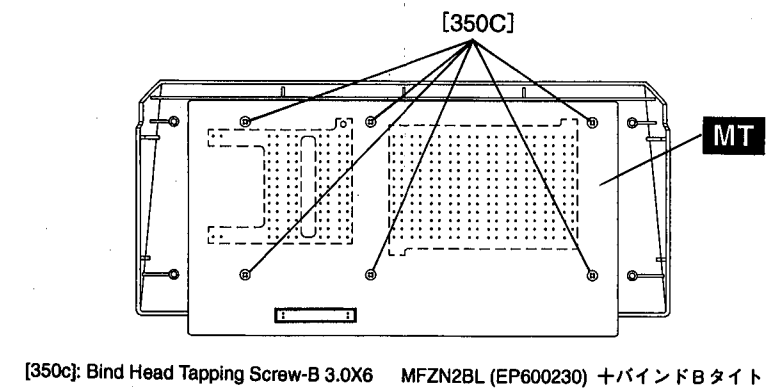
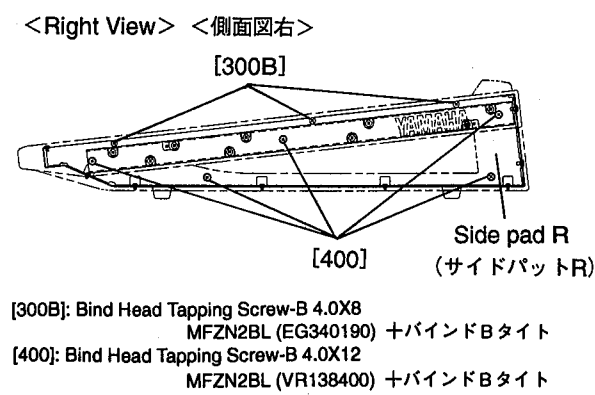
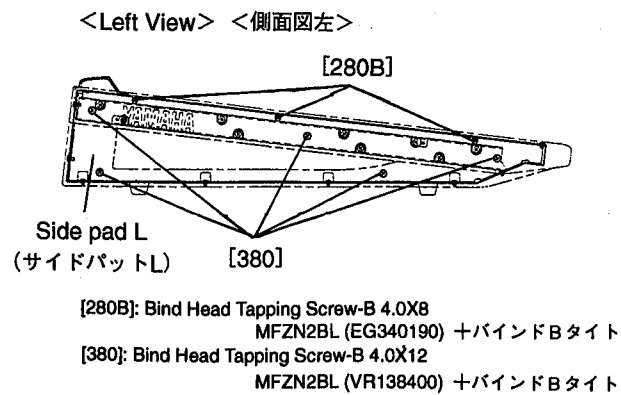
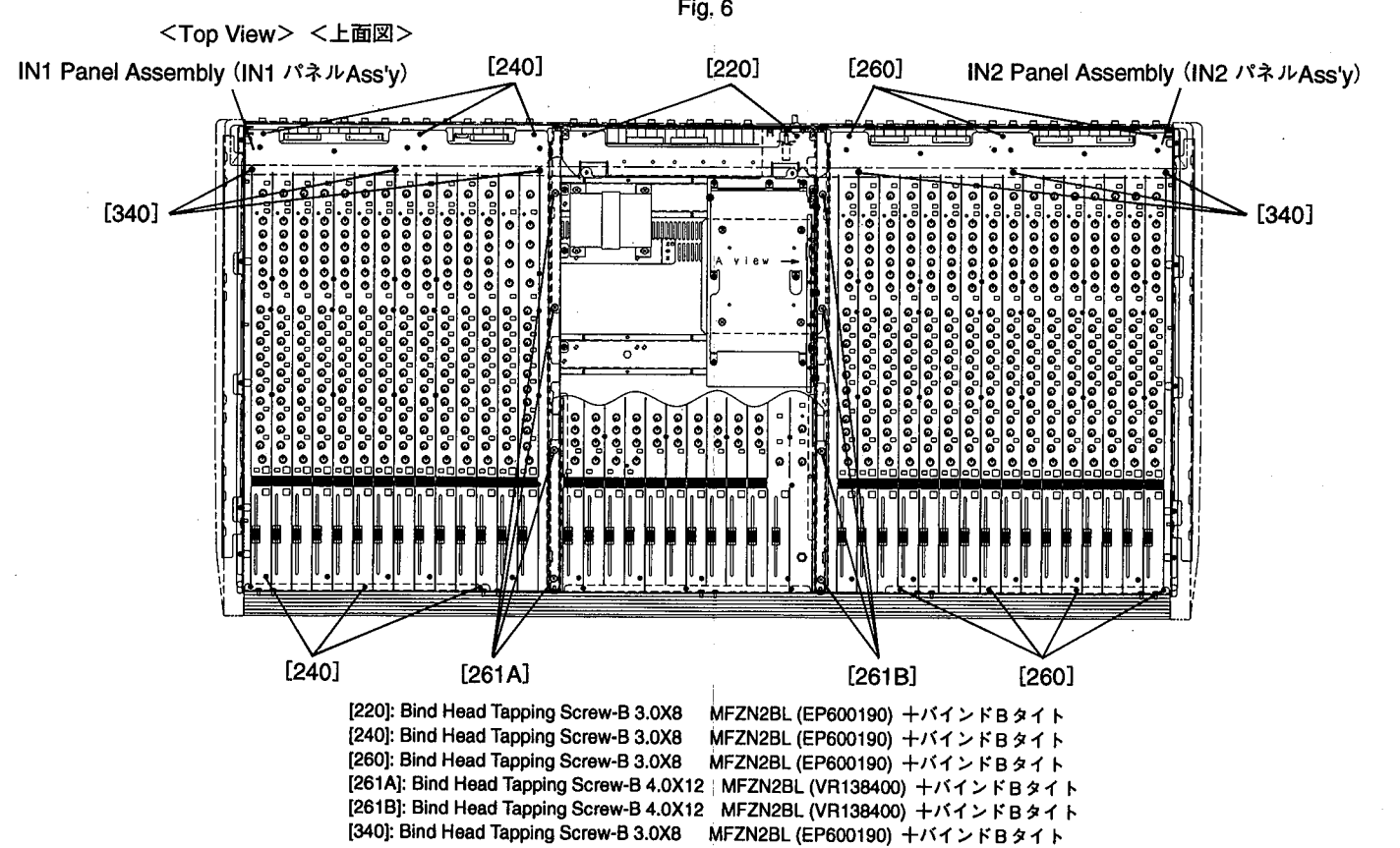
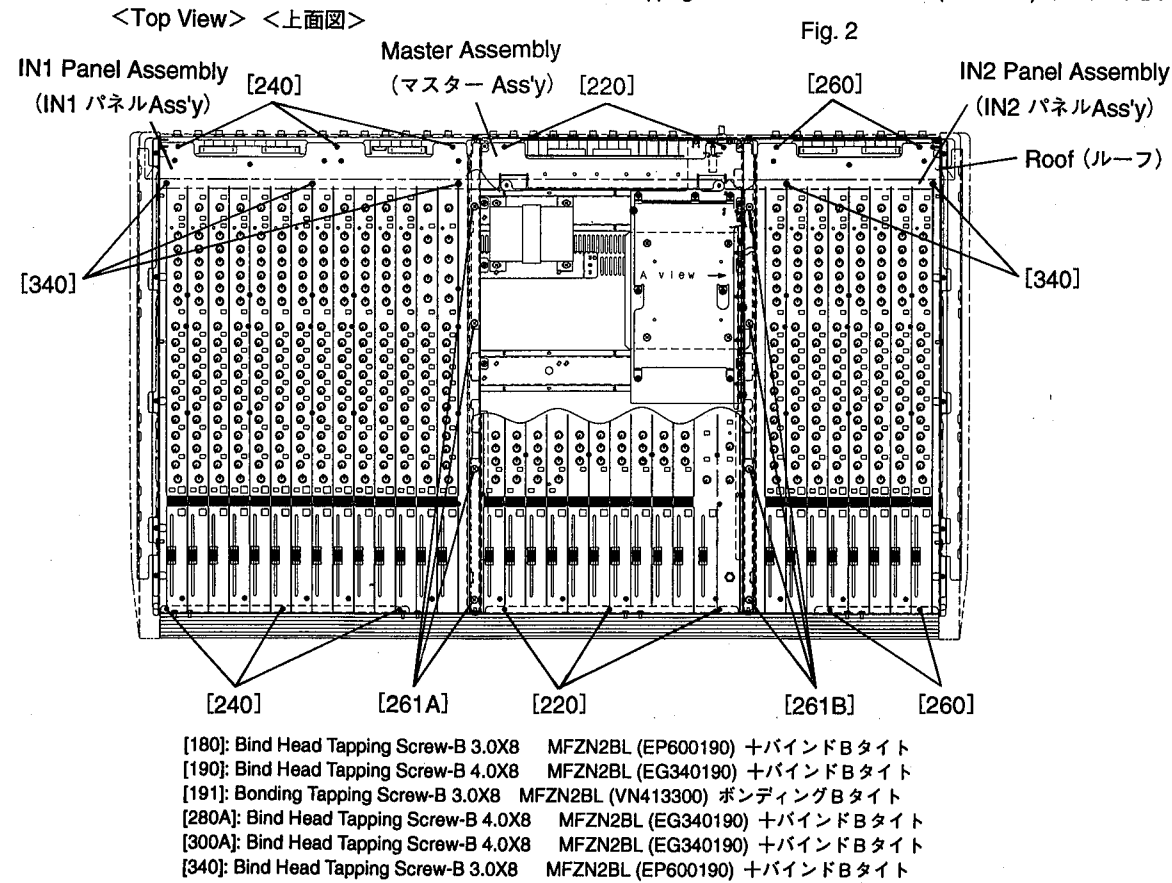
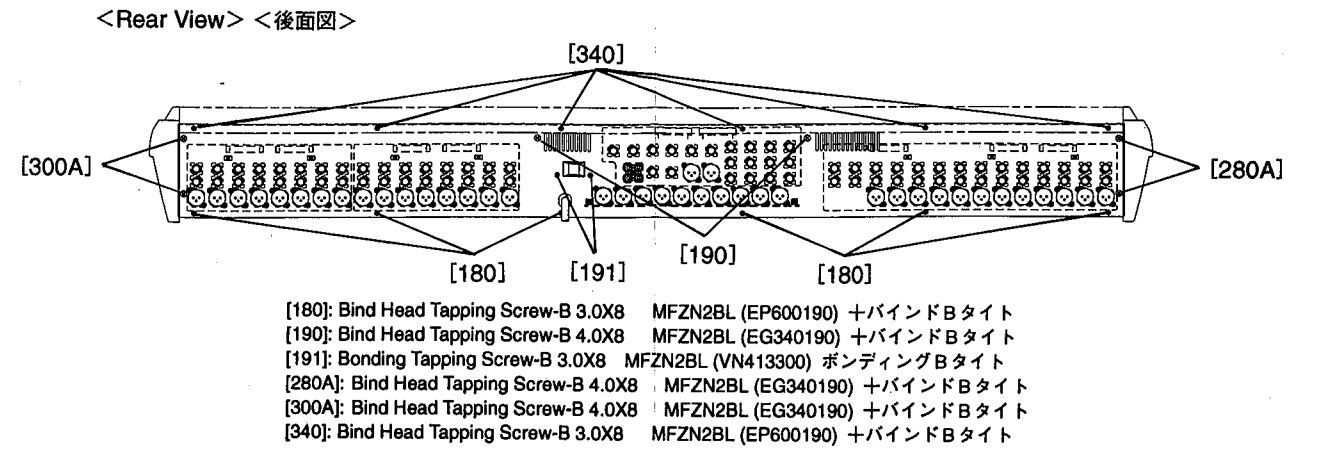
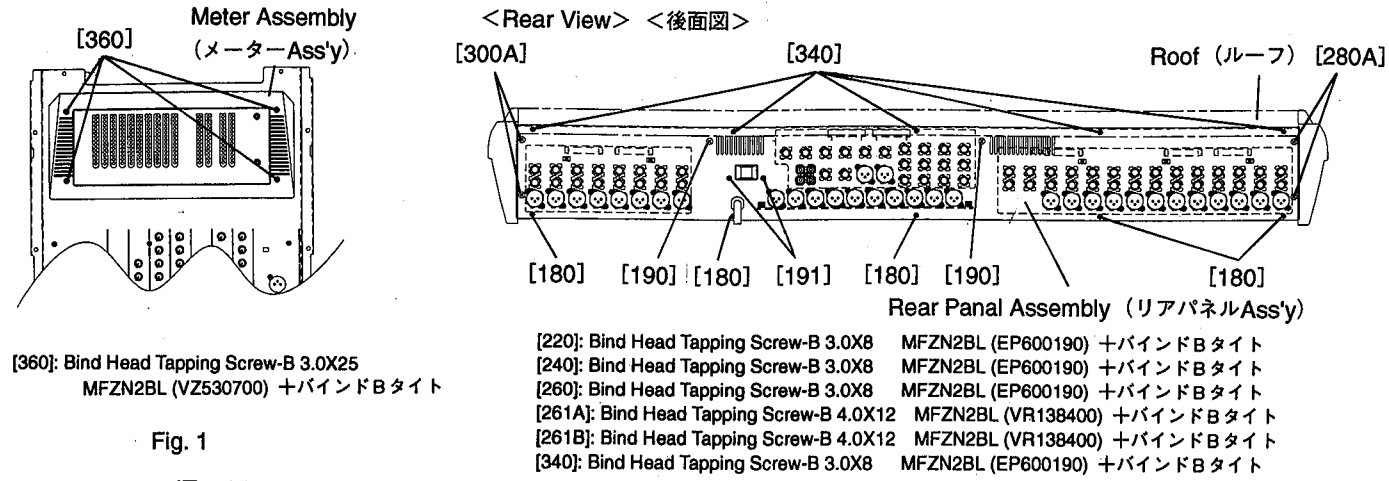


Fig. 4

Fig. 5

Fig. 8

7. IN1 Circuit Board (in1 panel assembly side)

- 7-1. Remove the in1 panel assembly. (See procedure 2)
- 7-2. Remove the fifty-six (56) knobs on the IN1 circuit board. (Fig.9)
- 7-3. Remove the nine (9) screws marked [A90A]. Then the IN1 circuit board can be removed. (Fig.9)

8. IN2 Circuit Board (in1 panel assembly side)

- 8-1. Remove the in1 panel assembly. (See procedure 2)
- 8-2. Remove the ninety-six (96) knobs on the IN2 circuit board. (Fig.9)
- 8-3. Remove the twelve (12) screws marked [A90B]. Then the IN2 circuit board can be removed. (Fig.9)

9. ST1 Circuit Board

- 9-1. Remove the in1 panel assembly. (See procedure 2)
- 9-2. Remove the thirty-eight (38) knobs on the ST1 circuit board. (Fig.9)
- 9-3. Remove the six (6) screws marked [A90C]. Then the ST1 circuit board can be removed. (Fig.9)

10. ST2 Circuit Board

- 10-1. Remove the in1 panel assembly. (See procedure 2)
- 10-2. Remove the seventy-two (72) knobs on the ST2 circuit board. (Fig.9)
- 10-3. Remove the eight (8) screws marked [A90D]. Then the ST2 circuit board can be removed. (Fig.9)

11. IN1A Circuit Board (in2 panel assembly side)

- 11-1. Remove the in2 panel assembly. (See procedure 3)
- 11-2. Remove the fifty-six (56) knobs on the IN1A circuit board. (Fig.10)
- 11-3. Remove the nine (9) screws marked [B70A]. Then the IN1A circuit board can be removed. (Fig.10)

12. IN1B Circuit Board (in2 panel assembly side) (GA32/12)

- 12-1. Remove the in2 panel assembly. (See procedure 3)
- 12-2. Remove the fifty-six (56) knobs on the IN1B circuit board. (Fig.11)
- 12-3. Remove the nine (9) screws marked [B70C]. Then the IN1B circuit board can be removed. (Fig.11)

13. IN2A Circuit Board (in2 panel assembly side)

- 13-1. Remove the in2 panel assembly. (See procedure 3)
- 13-2. Remove the ninety-six (96) screws on the IN2A circuit board. (Fig.11)
- 13-3. Remove the twelve (12) screws marked [B70B]. Then the IN2A circuit board can be removed. (Fig.11)

14. IN2B Circuit Board (in2 panel assembly side) (GA32/12)

- 14-1. Remove the in2 panel assembly. (See procedure 3)
- 14-2. Remove the ninety-six (96) screws on the IN2 circuit board. (Fig.11)
- 14-3. Remove the twelve (12) screws marked [B70D]. Then the IN2B circuit board can be removed. (Fig.11)

15. MAS 1/3 Circuit board

- 15-1. Remove the master assembly. (See procedure 4)
- 15-2. Remove the ninety-eight (98) knobs on the MAS 1/3 circuit board. (Fig.12)
- 15-3. Remove the nineteen (19) screws marked [M40]. Then the MAS 1/3 circuit board can be removed (Fig.12)

16. MAS 2/3 Circuit Board

- 16-1. Remove the master assembly. (See procedure 4)
- 16-2. Remove the two (2) screws marked [M50]. Then the MAS 2/3 circuit board can be removed. (Fig.12)

17. MAS 3/3 Circuit Board

- 17-1. Remove the master assembly. (See procedure 4)
- 17-2. Remove the hexagonal nut marked [A]. Then the MAS 3/3 circuit board can be removed. (Fig.12)

18. JK1 Circuit Board

- 18-1. Remove the rear panel assembly. (See procedure 5)
- 18-2. Remove the twenty-four (24) screws marked [R30] and the twenty-eight (28) hexagonal nuts marked [B]. Then the JK1 circuit board can be removed. (Fig.13)

19. JK2 Circuit Board

- 19-1. Remove the rear panel assembly. (See procedure 5)
- 19-2. Remove the five (5) screws marked [R50] and the twenty (20) hexagonal nuts marked [C]. Then the JK2 circuit board can be removed. (Fig.13)

20. JK3A Circuit Board

- 20-1. Remove the rear panel assembly. (See procedure 5)
- 20-2. Remove the sixteen (16) screws marked [R70A] and the sixteen (16) hexagonal nuts marked [D]. Then the JK3A circuit board can be removed. (Fig.13)

21. JK3B Circuit Board

- 21-1. Remove the rear panel assembly. (See procedure 5)
- 21-2. Remove the sixteen (16) screws marked [R70B] and the sixteen (16) hexagonal nuts marked [E]. Then the JK3B circuit board can be removed. (Fig.14)

22. JK4 Circuit Board

- 22-1. Remove the rear panel assembly. (See procedure 5)
- 22-2. Remove the twenty-two (22) screws marked [R90]. Then the JK4 circuit board can be removed. (Fig.13)

23. DC Circuit Board

- 23-1. Remove the master assembly. (See procedure 4)
- 23-2. Remove the four (4) screws marked [113]. Then the tr angle can be removed. (Fig.15)
- 23-3. Remove the seven (7) screws marked [110], the screws marked [114] and the two (2) screws marked [191]. Then the DC circuit board can be removed. (Fig.15, Fig.16)

24. POWER Transfomer

- 24-1. Remove the master assembly. (See procedure 4)
- 24-2. Remove the four (4) screws marked [140]. Then the power transformer can be removed. (Fig.16)

7. IN1 シート (IN1 パネル Ass'y 側)

- 7-1. IN1 パネル Ass'y を取り外します。(2項参照)
- 7-2. IN1 シート上に付いているノブ56個を外します。(図9)
- 7-3. [A90A] のネジ9本を外して、IN1 シートを取り外します。(図9)

8. IN2 シート (IN1 パネル Ass'y 側)

- 8-1. IN1 パネル Ass'y を取り外します。(2項参照)
- 8-2. IN2 シート上に付いているノブ96個を外します。(図9)
- 8-3. [A90B] のネジ12本を外して、IN2 シートを取り外します。(図9)

9. ST1 シート

- 9-1. IN1 パネル Ass'y を取り外します。(2項参照)
- 9-2. ST1 シート上に付いているノブ38個を外します。(図9)
- 9-3. [A90C] のネジ6本を外して、ST1 シートを取り外します。(図9)

10. ST2 シート

- 10-1. IN1 パネル Ass'y を取り外します。(2項参照)
- 10-2. ST2 シート上に付いているノブ72個を外します。(図9)
- 10-3. [A90D] のネジ8本を外して、ST2 シートを取り外します。(図9)

11. IN1A シート (IN2 パネル Ass'y 側)

- 11-1. IN2 パネル Ass'y を取り外します。(3項参照)
- 11-2. IN1A シート上に付いているノブ56個を外します。(図10)
- 11-3. [B70A] のネジ9本を外して、IN1A シートを取り外します。(図10)

12. IN1B シート (IN2 パネル Ass'y 側) (GA32/12)

- 12-1. IN2 パネル Ass'y を取り外します。(3項参照)
- 12-2. IN1B シート上に付いているノブ56個を外します。(図11)
- 12-3. [B70C] のネジ9本を外して、IN1B シートを取り外します。(図11)

13. IN2A シート (IN2 パネル Ass'y 側)

- 13-1. IN2 パネル Ass'y を取り外します。(3項参照)
- 13-2. IN2A シート上に付いているノブ96個を外します。(図11)
- 13-3. [B70B] のネジ12本を外して、IN2A シートを取り外します。(図11)

14. IN2B シート (IN2 パネル Ass'y 側) (GA32/12)

- 14-1. IN2 パネル Ass'y を取り外します。(3項参照)
- 14-2. IN2B シート上に付いているノブ96個を外します。(図11)
- 14-3. [B70D] のネジ12本を外して、IN2B シートを取り外します。(図11)

15. MAS 1/3 シート

- 15-1. マスター Ass'y を取り外します。(4項参照)
- 15-2. MAS 1/3 上に付いているノブ98個を外します。(図12)
- 15-3. [M40] のネジ19本を外して、MAS 1/3 シートを取り外します。(図12)

16. MAS 2/3 シート

- 16-1. マスター Ass'y を取り外します。(4項参照)
- 16-2. [M50] のネジ2本を外して、MAS 2/3 シートを取り外します。(図12)

17. MAS 3/3 シート

- 17-1. マスター Ass'y を取り外します。(4項参照)
- 17-2. [A] の六角ナットを1個外して、MAS 3/3 シートを取り外します。(図12)

18. JK1 シート

- 18-1. リアパネル Ass'y を取り外します。(5項参照)
- 18-2. [R30] のネジ24本と、[B] の六角ナット28個を外して、JK1 シートを取り外します。(図13)

19. JK2 シート

- 19-1. リアパネル Ass'y を取り外します。(5項参照)
- 19-2. [R50] のネジ5本と[C] の六角ナット20個を外して、JK2 シートを取り外します。(図13)

20. JK3A シート

- 20-1. リアパネル Ass'y を取り外します。(5項参照)
- 20-2. [R70A] のネジ16本と、[D] の六角ナット16個を外して、JK3A シートを取り外します。(図13)

21. JK3B シート (GA32/12)

- 21-1. リアパネル Ass'y を取り外します。(5項参照)
- 21-2. [R70B] のネジ16本と、[E] の六角ナット16個を外して、JK3B シートを取り外します。(図14)

22. JK4 シート

- 22-1. リアパネル Ass'y を取り外します。(5項参照)
- 22-2. [R90] のネジ22個外して、JK4 シートを取り外します。(図13)

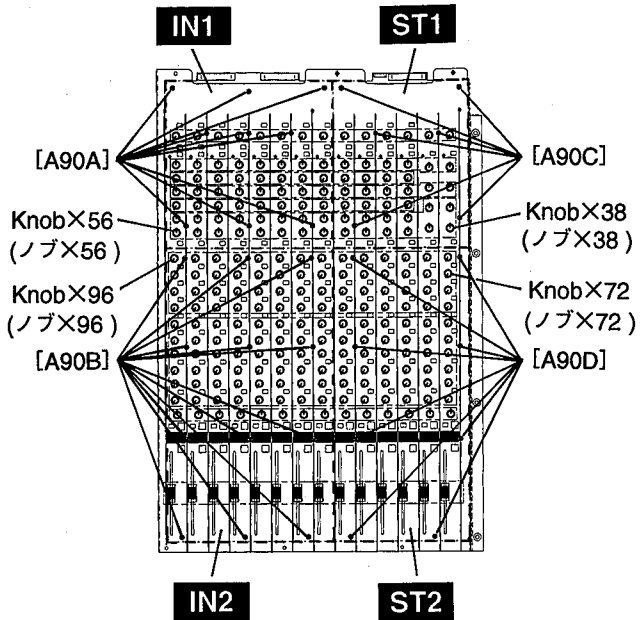
23. DC シート

- 23-1. マスター Ass'y を取り外します。(4項参照)
- 23-2. [113] のネジ4本を外して、TR アングルを取り外します。(図15)
- 23-3. [110] のネジ7本と、[114] のネジ1本と、[191] のネジ2本を外して、DC シートを取り外します。(図15、図16)

24. トランス

- 24-1. マスター Ass'y を取り外します。(4項参照)
- 24-2. [140] のネジ4本を外して、トランスを取り外します。(図16)

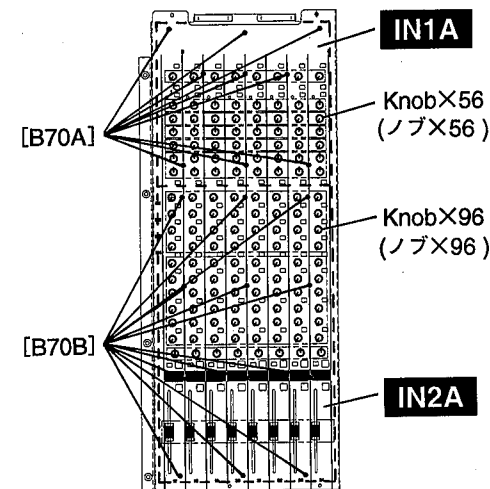
● IN1 Panel Assembly (IN1 パネル Ass'y)



[A70A]: Flat Head Tapping Screw-B 3.0X25 MFZN2BL (VV095300) +皿B タイト
 [A70B]: Flat Head Tapping Screw-B 3.0X25 MFZN2BL (VV095300) +皿B タイト
 [A70C]: Flat Head Tapping Screw-B 3.0X25 MFZN2BL (VV095300) +皿B タイト
 [A70D]: Flat Head Tapping Screw-B 3.0X25 MFZN2BL (VV095300) +皿B タイト

Fig. 9

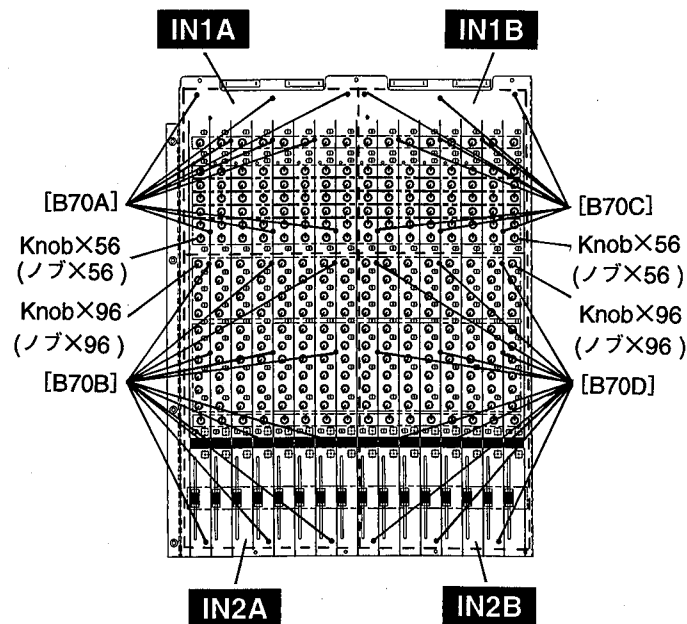
● IN2 Panel Assembly (GA24/12)
(IN2 パネル Ass'y GA24/12)



[B70A]: Flat Head Tapping Screw-B 3.0X25 MFZN2BL (VV095300) +皿B タイト
 [B70B]: Flat Head Tapping Screw-B 3.0X25 MFZN2BL (VV095300) +皿B タイト

Fig.10

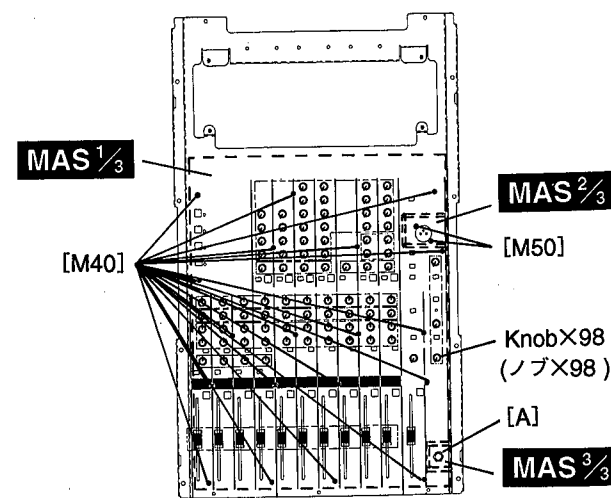
● IN2 Panel Assembly (GA32/12)
(IN2 パネル Ass'y GA32/12)



[B70A]: Flat Head Tapping Screw-B 3.0X25 MFZN2BL (VV095300) +皿B タイト
 [B70B]: Flat Head Tapping Screw-B 3.0X25 MFZN2BL (VV095300) +皿B タイト
 [B70C]: Flat Head Tapping Screw-B 3.0X25 MFZN2BL (VV095300) +皿B タイト
 [B70D]: Flat Head Tapping Screw-B 3.0X25 MFZN2BL (VV095300) +皿B タイト

Fig.11

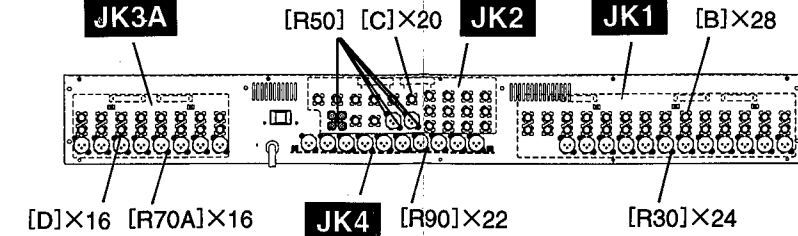
● Master Assembly (メーター Ass'y)



[M40]: Flat Head Tapping Screw-B 3.0X25 MFZN2BL (VV095300) +皿B タイト
 [M50]: Bonding Tapping Screw-B 3.0X8 MFZN2BL (VN413300) ボンディングB タイト
 [A]: Hexagonal Nut (六角ナット)

Fig.12

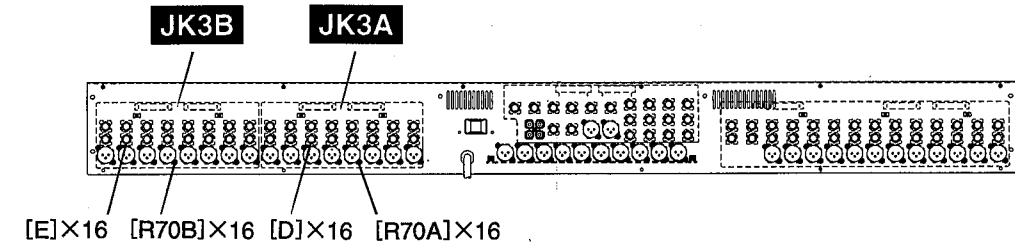
● Rear Panel Assembly (GA24/12) (リアパネル Ass'y GA24/12)



[R30]: Bonding Tapping Screw-B 3.0X8 MFZN2BL (VN413300) ボンディングB タイト [B]: Hexagonal Nut (六角ナット)
 [R50]: Bonding Tapping Screw-B 3.0X8 MFZN2BL (VN413300) ボンディングB タイト [C]: Hexagonal Nut (六角ナット)
 [R70A]: Bonding Tapping Screw-B 3.0X8 MFZN2BL (VN413300) ボンディングB タイト [D]: Hexagonal Nut (六角ナット)
 [R70B]: Bonding Tapping Screw-B 3.0X8 MFZN2BL (VN413300) ボンディングB タイト
 [R90]: Bonding Tapping Screw-B 3.0X8 MFZN2BL (VN413300) ボンディングB タイト

Fig.13

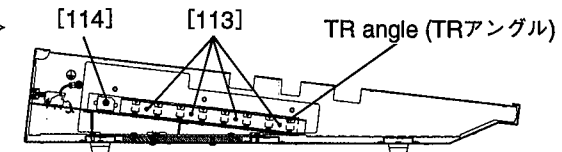
● Rear Panel Assembly (GA32/12) (リアパネル Ass'y GA32/12)



[R70A]: Bonding Tapping Screw-B 3.0X8 MFZN2BL (VN413300) ボンディングB タイト [D]: Hexagonal Nut (六角ナット)
 [R70B]: Bonding Tapping Screw-B 3.0X8 MFZN2BL (VN413300) ボンディングB タイト [E]: Hexagonal Nut (六角ナット)

Fig.14

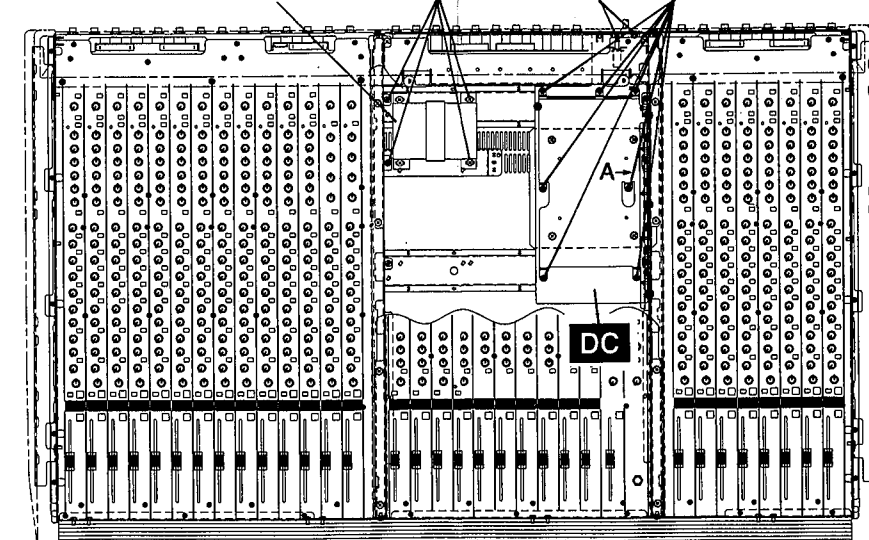
<Inside View A> <矢視A>



[113]: Bind Head Tapping Screw-B 3.0X12 MFZN2BL (VQ074600) +バインドB タイト
 [114]: Bind Head Screw SP 3.0X12 MFZN2Y (VB763800) +バインド小ネジ

Fig.15

Power Transformer (トランス) [140] [191] [110]



[110]: Bind Head Tapping Screw-B 3.0X8 MFZN2BL (EP600190) +バインドB タイト
 [140]: Bind Head Tapping Screw-B 4.0X8 MFZN2BL (EG340190) +バインドB タイト
 [191]: Bonding Tapping Screw-B 3.0X8 MFZN2BL (VN413300) ボンディングB タイト

Fig.16

■ INSPECTIONS

1 Mixer Part

1-1. Setting Conditions

Setting conditions are as follows unless otherwise specified.

1-1-1. Measuring Instruments

Low Frequency Oscillator: Balance output, Output Impedance = 150 ohms
Oscilloscope: Input Impedance is greater than or equal to 100 k ohms
Level Meter: Input Impedance is greater than or equal to 100 k ohms

Note:

1. Use a balance input-type measuring instruments.
2. Apply DIN Audio filter when measuring the noise level.
3. 0 dBs = 0.775V

1-1-2. Control Panel Setting

CH INPUT (CH1-CH12,CH17-CH24/32)

GAIN trim	Maximum
PAD switch	OFF
f switch	OFF
HPF switch	OFF
EQ (HIGH,HI-MID,LO-MID,LOW) gain control	Center
EQ (HI-MID,LO-MID) FREQ control	Minimum
EQ switch	OFF
MIX 1-10 LEVEL control	Maximum
MIX 1-4 ON switch	Measure ON,other OFF
MIX 5-10 PRE switch	Measure ON,other OFF
PAN control	Center
ON switch	Measure ON,other OFF
ST switch	OFF
Fader	Maximum
PFL switch	OFF

Stereo input (13/14,15/16)

GAIN trim	Maximum
HPF switch	OFF
EQ (HIGH,HI-MID,LO-MID,LOW) gain control	Center
EQ switch	OFF
MIX 1-10 LEVEL control	Maximum
MIX 1-4 ON switch	Measure ON,other OFF
MIX 5-10 PRE switch	Measure ON,other OFF
BALANCE control	Center
ON switch	Measure ON,other OFF
Fader	Maximum
PFL switch	Measure ON,other OFF

MASTER

MIX 1-10	
EQ (HIGH,MID,LOW) gain control	Center
EQ (MID) FREQ control	Minimum
EQ switch	OFF
PAN control	Center
TO ST switch	Measure ON,other OFF
Fader	Maximum
AFL switch	Measure ON,other OFF

ST1

Stereo fader	Maximum
AFL switch	Measure ON,other OFF

ST2

POST ST1 switch	Measure ON,other OFF
MONO switch	Measure ON,other OFF
LEVEL control	Maximum

C-R MONITOR

PFL•EAFL/TAPE IN switch	OFF
LEVEL control	Measure Maximum,other Minimum
ON switch	Measure ON,other OFF

PHONES

LEVEL control	Measure ON,other OFF
VARIABLE/FIX switch	Measure ON,other OFF

AUX RETURN (1,2)

MIX 1-4 level control	Measure Maximum,other Minimum
ST level control	Measure Maximum,other Minimum
ON switch	Measure ON,other OFF
PFL switch	Measure ON,other OFF

AUX RETURN (3,4)

MIX 5-10 level control	Measure Maximum,other Minimum
ST level control	Measure Maximum,other Minimum
ON switch	Measure ON,other OFF
PFL switch	Measure ON,other OFF

TAPE IN

ST level control	Maximum
ON switch	Measure ON,other OFF

MATRIX

MIX 1-4 level control	Measure Maximum,other Minimum
ST (L,R) level control	Measure Maximum,other Minimum
LEVEL control	Measure Maximum,other OFF
ON switch	Measure ON,other OFF
AFL switch	Measure ON,other OFF

METER SELECT

PFL•EAFL/TAPE MATRIX switch	Measure ON,other OFF
-----------------------------	----------------------

TALKBACK

MIX 1-4 switch	Measure ON,other OFF
MIX 5-10 switch	Measure ON,other OFF
ST switch	Measure ON,other OFF
LEVEL control	Measure Maximum,other Minimum
ON switch	Measure ON,other OFF

PHANTOM

PHANTOM switch	OFF
----------------	-----

1-1-3. Input and Output Load

Input Signal 1kHz,sine wave(Rs=150 ohms)

Load

CH INSERT OUT,ST INSERT OUT,MIX INSERT OUT,REC OUT	:10k ohms
MIX OUT,ST1•E2 OUT,MATRIX OUT,C-R MONI OUT	:600 ohms
PHONES	:40 ohms

1-2-1. Gain

Gain of each output should be as shown in the table below.

Table 1: INPUT A(Do not input anything to B.) [Units:dBs]

Input Level	GAIN trim	PAD switch	PFL switch	M5-10 PRE	VAR/FIX	MIX 1-4	MIX 5-10	ST L,R*2	C-R MONI
-70	MAX	OFF	OFF	OFF	OFF	+10 +/-2*1	+20 +/-2	+14 +/-2	—
	MAX	OFF	ON	ON	ON	+14 +/-2	—	—	—
	MAX	OFF	ON	ON	OFF	—	+10 +/-2	—	—
	MAX	OFF	ON	OFF	OFF	—	—	—	0 +/-2*3
-26	MIN	OFF	OFF	OFF	OFF	+10 +/-2*4	—	—	—
0	MIN	ON	OFF	OFF	OFF	+10 +/-2*4	—	—	—

- *1: Turn on f sw and check that output of +10 +/-2 is obtained on M1. Also check that output of -10 +/-2 is obtained on CH INSERT OUT corresponding to each input.
- *2: When measuring ST L OUT, rotate PAN VR fully to the left. When measuring ST R OUT, rotate PAN VR fully to the right.
- *3: Check that the PFL LED in the master section lights up.
- *4: measure only MIX 1.
- *5: The level difference among INPUT 1-12 and 17-24(32) shall be 2 dB or less.
- *6: The level difference among MIX 1-4, among MIX 5-10, and between ST Land R shall be 2 dB or lees.
- *7: When M1-M10 Send VRs are turned down, or M1-M4 ON SW or ST ON SW or CH ON SW are turned off, check that the output will go out.

Table 2: INPUT B, CH INSERT IN 1-12,17:24/32 [Units:dBs]

INPUT	Input Level	GAIN trim	M1 OUT	ST L,R
INPUT B *1	-70	MAX	+10 +/-2	—
CH INSERT IN	-10	MAX	+10 +/-2	—

*1: Nothing is connected to INPUT A.

Table 3: INPUT CH1 INPUT A [Units:dBs]

Input	Input Level	PAN VR	POST ST1 Switch	MONO Switch	ST2 OUT L	ST2 OUT R
CH1 INPUT A	-72	L	OFF	OFF	+8 +/-2	—
		R	OFF	OFF	—	+8 +/-2
		L	ON	OFF	+18 +/-2	—
		R	ON	OFF	—	+18 +/-2
		L	OFF	ON	+5 +/-2	—
		R	OFF	ON	—	+5 +/-2

Table 4: INPUT CH1 INPUT A [Units:dBs]

Input	Input Level	REC OUT L,R
CH1 INPUT A	-70	-7.8 +/-2

Table 5: ST IN L(CH 13,15)(Nothing is inputted to CH14,16.) [Units:dBs]

Input Level	GAIN trim	PFL switch	M5-10 PRE	VAR/FIX	MIX OUT 1-4	MIX OUT 5-10	ST L,R OUT	C-R MONI
-44	MAX	OFF	OFF	OFF	+10 +/-2	+23 +/-2	+14 +/-2*1	—
	MAX	OFF	OFF	OFF	—	—	+11 +/-2*2	—
	MAX	OFF	OFF	ON	+14 +/-2	—	—	—
	MAX	OFF	ON	OFF	—	+13 +/-2	—	—
	MAX	ON	OFF	OFF	—	—	—	0 +/-2*3
0	MIN	ON	OFF	OFF	+10 +/-2	—	—	—

- *1: When measuring ST L OUT, rotate PAN VR fully to the left. When measuring ST R OUT, rotate PAN VR fully to the right. When inputting the signal to CH14(16), check that the output of ST R will be +14 +/-2 and the output of ST L will go out.
- *2: Set PAN VR to the center position.
- *3: At this time, check that the PFL LED in the master section lights up.
- *4: The level difference among MIX1-4,among MIX5-10, and between ST L and R shall be 2 dB or less. Also the level difference between CH13 and CH16 shall be 2 dB or less.
- *5: When M1-M10 send VRs are turned down, or M1-M4 ON SW or ST ON SW or and CH ON SW are turned off, check that output will go out.

Table 6: INPUT RTRN(Turn the RTRN ON switch to "ON".) [Units:dBs]

Input	Input level	M1,M3 ST L	M2,M4 ST R	C-R MONI L *1	C-R MONI R *1
RTRN 1L, 2L (RTRN 1R, 2R no plug)	+4	+20 +/-2*2	+20 +/-2*2	+10 +/-2	+10 +/-2
RTRN 1R, 2R (RTRN 1L, 2L no plug)	+4	enable by M1 only, no output	enable by M2 only, +20 +/-2	—	—
RTRN 3L, 4L (RTRN 3R, 4R no plug)	+4	M5, 7, 9 STR, +20 +/-2	M6, 8, 10 STR, +20 +/-2	+10 +/-2	+10 +/-2
RTRN 3R, 4R (RTRN 3L, 4L no plug)	+4	enable by M5 only, no output	enable by M6 only, +20 +/-2	—	—

- *1: Turn the RTRN ON switch to "ON".
- *2: When checking the output of M1, 2, 3, 4 by inputting the signal to RTRN 1L, 2L, the output at FIX SW ON should be +20 +/-2.

Table 7: INPUT TAPE IN [Units:dBs]

Input	Input Level	ST L	ST R	C/R MONI L	C/R MONI R	PHONES L	PHONES R
TAPE IN L	-7.8	+20 +/-2*1	—	+10 +/-2*2	—	-1 +/-2*3	—
TAPE IN R	-7.8	—	+20 +/-2*1	—	+10 +/-2*2	—	-1 +/-2*3

- *1:TAPE IN VR MAX
- *2: C/R MONI VR MAX,C/R MONI SW ON,PFL.AFL/TAPE IN SW ON
- *3: PHONES VR MAX,PFL.AFL/TAPE IN SW ON

Table 8: INPUT TALKBACK IN [Units:dBs]

Input	Input	MIX 1-10,ST L,R
TALKBACK IN	-60	+10 +/-2

- * Check at least once that output will disappear when TALKBACK SW is turned off and TALKBACK level VR is turned down.
The level difference among MIX 1-10 and between ST L and R shall be 2 dB or less.
Check that output of MIX 1-4 is +10 +/-2 even if FIX SW ON is on.
Check that output of MIX 1-4 is VAR/FIX SW ON.
- * Check that output of +16 +/-2.5 is obtained on C/R MONI OUT when AFL SW of each of MIX OUT and ST OUT is turned on.

Table 9: INPUT TAPE IN [Units:dBs]

Input	Input Level	OUTPUT level corresponding to input
MIX INSERT IN 1-4	-10	+4 +/-2*1
STEREO INSERT IN L,R	-10	+4 +/-2

*1: If MIX to ST SW of MIX 1-4 is on:

When PAN VR is rotated fully to the left, output of ST L OUT shall be +14 +/-2 (no output on R).

When PAN VR is at the center, output of ST R OUT shall be +11 +/-2.

When PAN VR is rotated fully to the right, output of ST R OUT shall be +14 +/-2 (no output on L).

*2: The level difference among MIX 1-10 and between ST OUT L and R shall be 2 dB or less.

Input to MONO INPUT CH1 in the state of 1-1-2, turn on each assigned switch or set the SEND VR to the maximum, and then set only one of assigned MATRIX MIX level controls to the maximum. At this time, check that the output levels shown in Table 10 are obtained. The input level is assumed to be -80 dBs. (If the oscillator cannot meet the level, set the input level to -70 dBs and reduce by 10 dB with GAIN VR of MONO INPUT.)

Table 10 [Units:dBs]

Input Level	MATRIX OUT 1,2	C/R MONI L,R
CH1 INPUT A	MIX 1~4 MAX +6 +/-2 ST LR VR MAX +10 +/-2	+12 +/-2*1

*1: MATRIX AFL SW ON.

*2: Check at least once that output will disappear when MATRIX ON SW is turned off and MATRIX level VR is turned down.

*3: The level difference between MATRIX OUT 1 and 2 shall be 2 dB or less.

*4: If ST L and R VRs are set at the maximum position, rotate CH PAN VR fully to the left or right for measurement.

1-2-2. Frequency Response

When the input signal frequency is set to 20 Hz and 20 kHz for the systems shown in the state of 1-1-2, the level in each output terminal should fall within the range of +1 and -2 dB with 1 kHz as reference.

However, this level should be within the range of +1 and -4.5 dB for only 20 Hz at CH GAIN Maximam.

1-2-3. Equalizer Characteristics

When the input signals shown next are applied to the channel input, and the channel EQ (HIGH, MID, LOW) gain-trim controls are moved from the center (flat) position, the boost /cut range at the MAIN OUTPUT should be as follows. (Table 11)

For ST INPUT, input to 13L and 15L and inspect both MIX OUT 1 and 2. (Table 12)

For MASTER, input from CH1 and inspect at the corresponding MIX OUT. (Table 13)

Table 11 [Units:dBs]

EQ controls	GAIN	f-VR	Input Signal Frequency	Response
LOW	MAX	—	100Hz	+12 +/-2
	MIN			-12 +/-2
LO-MID	MAX	MIN	80Hz	+15 +/-2.5
	MIN			-15 +/-2.5
	MAX	MAX	1.6KHz	+15 +/-2.5
	MIN			-15 +/-2.5
HI-MID	MAX	MIN	400Hz	+15 +/-2.5
	MIN			-15 +/-2.5
	MAX	MAX	8KHz	+15 +/-2.5
	MIN			-15 +/-2.5
HI	MAX	—	10KHz	+12 +/-2
	MIN			-12 +/-2

Table 12 STEREO INPUT Equalizer Characteristics [Units:dBs]

EQ Controls	GAIN	Input Signal Frequency	Response
LOW	MAX	100Hz	+12 +/-2
	MIN		-12 +/-2
LO-MID	MAX	800Hz	+15 +/-2.5
	MIN		-15 +/-2.5
HI-MID	MAX	3kHz	+15 +/-2.5
	MIN		-15 +/-2.5
HI	MAX	10kHz	+12 +/-2
	MIN		-12 +/-2

Table 13 MASTER Equalizer Characteristics [Units:dBs]

EQ Controls	GAIN	f-VR	Input Signal Frequency	Response
LOW	MAX	—	100Hz	+12 +/-2
	MIN			-12 +/-2
MID	MAX	MIN	300Hz	+15 +/-2.5
	MIN			-15 +/-2.5
	MAX	MAX	6KHz	+15 +/-2.5
	MIN			-15 +/-2.5
HI	MAX	—	10KHz	+12 +/-2
	MIN			-12 +/-2

1-2-4. HPF Variation Characteristics

When using an input signal of 80 Hz and turning on HPF SW of MONO INPUT CH in the state of 1-1-2, check that the output level of MIX OUT1 is within -3+/-2 dB from the level obtained at switch off.

Check similarly ST INPUT 13-16CH. (However, check the left input at MIX1 and right input at MIX2.)

1-2-5. Separation

Turn on M1 ON SW of CH1 and adjust M1 SEND VR to the nominal position. If output of +20 dBs obtained at M1 out when the M1 and M2 fader is set to the nominal position, the leakage level of M2 shall be -50 dB or less. (At this time, the M2 assigned switches of all channels are off and the VAR/FIX switch is off.)

Turn on M2 ON SW of CH1 and adjust M2 SEND VR to the nominal position. If output of +20 dB is obtained at M2 OUT when the M1 and M2 fader is set to the nominal position, the leakage level of M1 shall be -50 dB or less. (At this time, the M1 assigned switches of all channels are off and the VAR/FIX switch is off.)

Check similarly between M3 and M4, between M5 and M6, between M7 and M8, and between M9 and M10.

Between ST L and R, the leakage level of R OUT shall be -50 dB or less when PAN VR is rotated fully to the left and output of +20 dB is obtained at L OUT.

The leakage level of L OUT shall be -50 dB or less when PAN VR is obtained at R OUT.

1-2-6. PEAK LED

When a signal is applied to MONO INPUT or ST INPUT in the state given under para. 1-1-2, the PEAK LED should light up at the input signal level shown in Table below.

Table 14: PEAK LED [Units:dBs]

Input CH	MONO INPUT	ST INPUT *1
Input Signal Level	-43 +/-2	-17 +/-2

*1: Check it in the both occasion that 13L(15L) is inputted and 14R(16R) is inserted a dummy plug, and 14R(16R) is inputted.

1-2-7.Meter LED

When the MAIN OUTPUT and MONITOR OUTPUT levels are as shown in the table below, the corresponding METER LED lights up. [Units:dBs]

LED NAME	MTER SW	LIGHT LEVEL
PEAK	MTRX	+21 +/-2*1
+8		+12 +/-2
+5		+9 +/-2
+3		+7 +/-2
+1		+5 +/-2
0		+4 +/-2
-1		+3 +/-2
-3		+1 +/-2
-5		-1 +/-2
-7		-3 +/-2
-10		-6 +/-3
-15		-11 +/-4
-20		-16 +/-5

*1: +17 +/-2 only at MATRIX 1 and 2.

*2: When METER SELECT SW is switched from MTRX to RFL*AFL L or R, check that LED 0 will start lighting up when C-R MONI OUT is +10 +/-2 dBs.

1-2-8.Distortion

The distortion factor, when the output of +14 dBs is obtained at each output terminal, should be 0.1% Max. for the systems shown in Tables 1, 2, 3, and 4. The Output of +3 dBs obtained at PHONES OUT L,R and the output of +2.2 dBs obtained at REC OUT should be 0.1% Max.

1-2-9.Maximum Output Level

In the state given under para. 1-1-2, the output of +20 dBs should be obtained at distortion factor 1% MAX. in MAX OUT 1-10,ST OUT(L,R).

1-2-10.EIN

When INPUT of between HOT and COLD is short-circuited at 150 ohms with only the measuring INPUT CH fader and GAIN trim set at MAX, and other INPUT CH faders set at MIN in the state given under para. 1-1-2, the noise level obtained at MIX OUT 1 should be -43 dBs MAX. Where the noise level exceeds -43 dBs, find the noise level in input conversion: acceptable if -127 dBs is not exceeded. (Use the DIN audio filter.)

1-2-11. Residual Noise

In the state given under para. 1-1-2, set all fader level controls in the INPUT unit to "MIN". At this time, the noise level, with the fader-level control in the MASTER unit (shown in Table below) set at MAX or MIN, should be lower than the level shown in Table below. (Use the DIN audio filter)

FADER & VR	MIX 1-4 VARI	MIX 1-4 FIX	MIX 5-10	ST1 L,R	ST2 L,R	MATRIX 1,2	C/R MONI 1,2
MAX	-69	-74	-67	-73	-77	-87	-84
MIN	-97		-97	-97	-99	-94	-99

1-2-12. Residual Noise

The signal input into each input terminal and the signal out from each output terminal must have the same frequency.

Balance input terminal arrangement

- pin 1 GND
- pin 2 +(HOT)
- pin 3 -(COLD)

2-13. Phantom Power (+48V)

Connect a loading resistor 10 k ohms (1 W Min.) between pins (2) and (3). When the PHANTOM switch is turned to "ON", DC voltage of +35 +/-3 V should be obtained at both ends of load resistance.

2-14. Stability

When a capacitor of 10 PF to 0.1uF is connected in parallel to the loading resistor at each output terminal, there should be no abnormality; for example, there should be no oscillation.

When all VR's and EQ's are set to "MAX", there should be no abnormality.

■ 検査

1. ミキサ一部の検査

1-1. 設定条件

特に指定の無い限り、以下の通りとします。

1-1-1. 測定

発振器はバランス出力型で出力インピーダンスは 150 Ω

オシロスコープ・レベル計の入力インピーダンスは 100k Ω 以上とします。

注1 バランス入力型測定器を使用します。

注2 ノイズレベルは DIN AUDIO FILTER を使用します。

注3 本仕様書において取り扱う信号レベルは 0dBs = 0.775 です。

1-1-2. コントロール類の設定

特に指定の無い場合、ツマミ類は以下のように設定します。

CH INPUT (CH1-CH12, CH17-CH24/32)

GAIN trim	Maximum
PAD switch	OFF
φ switch	OFF
HPF switch	OFF
EQ (HIGH, HI-MID, LO-MID, LOW) gain control	Center
EQ (HI-MID, LO-MID) FREQ control	Minimum
EQ switch	OFF
MIX 1-10 LEVEL control	Maximum
MIX 1-4 ON switch	測定時のみ ON、他は OFF
MIX 5-10 PRE switch	測定時のみ ON、他は OFF
PAN control	Center
ON switch	測定時のみ ON、他は OFF
ST switch	OFF
Fader	Maximum
PFL switch	OFF

Stereo input (13/14, 15/16)

GAIN trim	Maximum
HPF switch	OFF
EQ (HIGH, HI-MID, LO-MID, LOW) gain control	Center
EQ switch	OFF
MIX 1-10 LEVEL control	Maximum
MIX 1-4 ON switch	測定時のみ ON、他は OFF
MIX 5-10 PRE switch	測定時のみ ON、他は OFF
BALANCE control	Center
ON switch	測定時のみ ON、他は OFF
Fader	Maximum
PFL switch	測定時のみ ON、他は OFF

MASTER

MIX 1-10	
EQ (HIGH, MID, LOW) gain control	Center
EQ (MID) FREQ control	Minimum
EQ switch	OFF
PAN control	Center
TO ST switch	測定時のみ ON、他は OFF
Fader	Maximum
AFL switch	測定時のみ ON、他は OFF

ST1		
Stereo fader	Maximum	
AFL switch	測定時のみ ON、他は OFF	
ST2		
POST ST1 switch	測定時のみ ON、他は OFF	
MONO switch	測定時のみ ON、他は OFF	
LEVEL control	Maximum	
C-R MONITOR		
PFL・AFL/TAPE IN switch	OFF	
LEVEL control	測定時のみ Maximum、他は Minimum	
ON switch	測定時のみ ON、他は OFF	
PHONES		
LEVEL control	測定時のみ ON、他は OFF	
VARIABLE/FIX switch	測定時のみ ON、他は OFF	
AUX RETURN (1,2)		
MIX 1-4 level control	測定時のみ Maximum、他は Minimum	
ST level control	測定時のみ Maximum、他は Minimum	
ON switch	測定時のみ ON、他は OFF	
PFL switch	測定時のみ ON、他は OFF	
AUX RETURN (3,4)		
MIX 5-10 level control	測定時のみ Maximum、他は Minimum	
ST level control	測定時のみ Maximum、他は Minimum	
ON switch	測定時のみ ON、他は OFF	
PFL switch	測定時のみ ON、他は OFF	
TAPE IN		
ST level control	Maximum	
ON switch	測定時のみ ON、他は OFF	
MATRIX		
MIX 1-4 level control	測定時のみ Maximum、他は Minimum	
ST (L,R) level control	測定時のみ Maximum、他は Minimum	
LEVEL control	測定時のみ Maximum、他は OFF	
ON switch	測定時のみ ON、他は OFF	
AFL switch	測定時のみ ON、他は OFF	
METER SELECT		
PFL・AFL/TAPE MATRIX switch	測定時のみ ON、他は OFF	
TALKBACK		
MIX 1-4 switch	測定時のみ ON、他は OFF	
MIX 5-10 switch	測定時のみ ON、他は OFF	
ST switch	測定時のみ ON、他は OFF	
LEVEL control	測定時のみ Maximum、他は Minimum	
ON switch	測定時のみ ON、他は OFF	
PHANTOM		
PHANTOM switch	OFF	

1-1-3. 入出力端子の負荷抵抗

指定の無い場合、入力する信号は 1kHz 正弦波・信号原インピーダンスは 150 Ω とします。

また、各出力端子の負荷抵抗は以下の通りとします。

CH INSERT OUT, ST INSERT OUT, MIX INSERT OUT, REC OUT	:10k Ω
MIX OUT, ST1・2 OUT, MATRIX OUT, C-R MONI OUT	:600 Ω
PHONES	:40 Ω

1-2-1. 利得

1-1-2の状態では各出力端子には、表1～表10の範囲内のレベルが得られることを確認します。

表1 入力端子 INPUT A (Bには何も入力しないこと。) [単位:dBs]

入力レベル	GAIN trim	PAD switch	PFL switch	M5-10 PRE	VAR/FIX	MIX 1-4	MIX 5-10	ST L,R*2	C-R MONI
-70	MAX	OFF	OFF	OFF	OFF	+10±2 *1	+20±2	+14±2	—
	MAX	OFF	ON	ON	ON	+14±2	—	—	—
	MAX	OFF	ON	ON	OFF	—	+10±2	—	—
	MAX	OFF	ON	OFF	OFF	—	—	—	0±2 *3
-26	MIN	OFF	OFF	OFF	OFF	+10±2 *4	—	—	—
0	MIN	ON	OFF	OFF	OFF	+10±2 *4	—	—	—

*1: fSW を ON して、M1 に +10±2 の出力が得られることを確認します。また、各入力に対応した CH INSERT OUT に -10±2 の出力が得られることを確認します。

*2: ST L OUT を測定するときは PAN VR L 回し切りにします。ST R OUT を測定するときは PAN VR R 回し切りにします。

*3: MASTER 部の PFL LED が点灯することを確認します。

*4: MIX 1 のみ測定します。

*5: INPUT 1-12、17-24/32 間のレベル差は 2dB 以内とします。

*6: MIX 1-4 間、MIX 5-10 間、ST L、R 間のレベル差は 2dB 以内とします。

*7: M1-M10 センド VR を絞ったとき、又は M1-M4 ON SW, ST ON SW, CH ON SW を OFF したとき出力がなくなることを確認します。

表2 入力端子 INPUT B, CH INSERT IN 1-12, 17-24/32 [単位:dBs]

入力	入力レベル	GAIN trim	M1 OUT	ST L,R
INPUT B *1	-70	MAX	+10±2	—
CH INSERT IN	-10	MAX	+10±2	—

*1: INPUT A には何も接続しません。

表3 入力端子 CH1 INPUT A [単位:dBs]

入力	入力レベル	PAN VR	POST ST1 Switch	MONO Switch	ST2 OUT L	ST2 OUT R
CH1 INPUT A	-72	L	OFF	OFF	+8±2	—
		R	OFF	OFF	—	+8±2
		L	ON	OFF	+18±2	—
		R	ON	OFF	—	+18±2
		L	OFF	ON	+5±2	—
		R	OFF	ON	—	+5±2

表4 入力端子 CH1 INPUT A [単位:dBs]

入力	入力レベル	REC OUT L,R
CH1 INPUT A	-70	-7.8±2

表5 ST IN L(CH 13,15)(CH 14,16には何も入れないようにします。)[単位:dBs]

入力レベル	GAIN trim	PFL switch	M5-10 PRE	VAR/FIX	MIX OUT 1-4	MIX OUT 5-10	ST L,R OUT	C-R MONI
-44	MAX	OFF	OFF	OFF	+10±2	+23±2	+14±2 *1	—
	MAX	OFF	OFF	OFF	—	—	+11±2 *2	—
	MAX	OFF	OFF	ON	+14±2	—	—	—
	MAX	OFF	ON	OFF	—	+13±2	—	—
	MAX	ON	OFF	OFF	—	—	—	0±2 *3
0	MIN	ON	OFF	OFF	+10±2	—	—	—

- *1:ST L OUTの測定時はPAN VR Lを回し切りにします。ST R OUTの測定時はPAN VR Rを回し切りにします。またCH 14,16に信号が入力された時に、ST Rに+14±2の出力があり、ST Lには何も出力されないことを確認します。
- *2: PAN VR はCENTERにします。
- *3:このときMASTER部のPFL LEDが点灯することを確認します。
- *4:MIX1-4間,MIX5-10間,ST L/R間のレベル差は2dB以内とします。またCH13と16間のレベル差も2dB以内とします。
- *5:MIX1-10センドVRを絞ったとき、M1-M4 ON SW,ST ON SW,CH ON SWをOFFしたときは出力がなくなることを確認します。

表6 入力端子 RTRN (RTRN ON SWをONにします。)[単位:dBs]

Input	Input level	M1,M3 ST L	M2,M4 ST R	C-R MONI L *1	C-R MONI R *1
RTRN 1L,2L (RTRN 1R,2R Plugなし)	+4	+20±2*2	+20±2*2	+10±2	+10±2
RTRN 1R,2R (RTRN 1L,2L Plugなし)	+4	M1のみで可 出力なし	M2のみで可 +20±2	—	—
RTRN 3L,4L (RTRN 3R,4R Plugなし)	+4	M5, 7, 9, ST L +20±2	M6, 8, 10, ST R +20±2	+10±2	+10±2
RTRN 3R,4R (RTRN 3L,4L Plugなし)	+4	M5のみで可 出力なし	M6のみで可 +20±2	—	—

- *1:PFL SWをONにします。このときMASTER部のPFL LEDが点灯することを確認します。
- *2:RTRN 1L,2L入力で、M1,2,3,4出力を確認するときはFIX ON時の出力も+20±2であることとします。

表7 入力端子 TAPE IN [単位:dBs]

入力	入力レベル	ST L	ST R	C/R MONI L	C/R MONI R	PHONES L	PHONES R
TAPE IN L	-7.8	+20±2 *1	—	+10±2 *2	—	-1±2 *3	—
TAPE IN R	-7.8	—	+20±2 *1	—	+10±2 *2	—	-1±2 *3

- *1:TAPE IN VR MAX
- *2:C/R MONI VR MAX,C/R MONI SW ON,PFL.AFL/TAPE IN SW ON
- *3:PHONES VR MAX,PFL.AFL/TAPE IN SW ON

表8 入力端子 TALKBACK IN [単位:dBs]

入力	入力	MIX 1-10,ST L,R
TALKBACK IN	-60	+10±2

- * TALKBACK SWをOFF、TALKBACK level VRを絞ったときに出力が出なくなることを1回は確認します。
MIX 1-4は、FIX SW ONのときも+10±2であることを確認します。
MIX 1-10間、ST L,R間の出力レベル差は2dB以内にします。
MIX 1-4はVARI/FIX SW ONのときも確認します。
- *各MIX OUT、ST OUTのAFL SWをONしたとき、C/R MONI OUTに+16_{±2.5}の出力が出ることを確認します。

表9 入力端子 TALKBACK IN [単位:dBs]

入力	入力レベル	入力に対応する出力レベル
MIX INSERT IN 1-4	-10	+4±2 *1
STEREO INSERT IN L,R	-10	+4±2

- *1:MIX 1-4のMIX to ST SW ONのとき
PAN VR Lが振り切りのときST L OUTに+14±2 (Rは出力なし)
PAN VR センターのときST L OUTに+11±2
PAN VR Rが振り切りのときST R OUTに+14±2 (Lは出力なし)
- *2:MIX 1-10間、ST OUT L,R間の出力レベル差は2dB以内とする。

1-1-2の状態ではMONO INPUT CH1に入力を入れ、アサインSWをそれぞれON、またはセンドVRをMAXにした後アサインされた各々のMATRIX MIX level controlを1個だけMAXにします。そのとき表10の出力レベルが得られることを確認します。入力レベルは-80dBsとします。(発振器が対応できないときは、入力レベルを-70dBsにして、MONO INPUTのGAIN VRで10dB下げます。)

表10 [単位:dBs]

入力	MATRIX OUT 1,2	C/R MONI L,R
CH1 INPUT A	MIX 1~4 MAX時 +6±2 ST LR VR MAX時 +10±2	+12±2 *1

*1: MATRIX AFL SW ON

*2: MATRIX ON SWをOFFしたとき、MATRIX level VRを絞ったとき出力が出なくなることを1回は確認します。

*3: MATRIX OUT 1,2間の出力レベル差は2dB以内とします。

*4: ST L,R VR MAX時は、CH PAN VRをLまたはRに回し切って測定します。

1-2-2. 周波数特性

1-1-2の状態では、入力信号周波数を20Hz・20KHzとしたとき、各出力端子のレベルは、1KHzを基準として+1、-2dBの範囲内にあることを確認します。ただしCH GAIN MAXのとき20Hzのみ+1、-4.5dBとする。

1-2-3. EQ変化特性

1-1-2の状態では、INPUTの各EQ controlをそれぞれ動かしたとき、MIX OUT1に得られる各周波数における出力レベルは、センタークリック位置の出力レベルを基準として表11の範囲内にあることを確認します。指定周波数で出力レベルが表11から表13の範囲内に入らない場合、周波数を指定周波数の±20%の範囲内で変化させて表11, 表12, 表13の範囲内での出力レベルが得られるようにします。(表12) ST INPUTの場合は、13L, 15Lに入力しMIX OUT1,2の両方を検査します。(表12) MASTERの場合は、CH1から入力し対応するMIX OUTで検査します(表13)

表11 [単位:dBs]

ツマミ	GAIN	f-VR	入力信号周波数	変化幅
LOW	MAX	—	100Hz	+12±2
	MIN			-12±2
LO-MID	MAX	MIN	80Hz	+15±2.5
	MIN			-15±2.5
	MAX	MAX	1.6KHz	+15±2.5
	MIN			-15±2.5
HI-MID	MAX	MIN	400Hz	+15±2.5
	MIN			-15±2.5
	MAX	MAX	8KHz	+15±2.5
	MIN			-15±2.5
HI	MAX	—	10KHz	+12±2
	MIN			-12±2

表12 STEREO INPUT EQ変化特性 [単位:dBs]

ツマミ	GAIN	入力信号周波数	変化幅
LOW	MAX	100Hz	+12±2
	MIN		-12±2
LO-MID	MAX	800Hz	+15±2.5
	MIN		-15±2.5
HI-MID	MAX	3kHz	+15±2.5
	MIN		-15±2.5
HI	MAX	10kHz	+12±2
	MIN		-12±2

表13 MASTER EQ変化特性 [単位:dBs]

ツマミ	GAIN	f-VR	入力信号周波数	変化幅
LOW	MAX	—	100Hz	+12±2
	MIN			-12±2
MID	MAX	MIN	300Hz	+15±2.5
	MIN			-15±2.5
	MAX	MAX	6KHz	+15±2.5
	MIN			-15±2.5
HI	MAX	—	10KHz	+12±2
	MIN			-12±2

1-2-4. HPF 変化特性

1-1-2の状態、入力信号を80Hzとし、MONO INPUT CHのHPF SWをONしたとき、MIX OUT1の出力レベルはSW OFF時のレベルを基準に -3 ± 2 dBの範囲内にあることを確認します。
ST INPUT 13-16CHも同様です。(ただしL入力はMIX1、R入力はMIX2で確認します。)

1-2-5. セパレーション

CH1のM1 ON SWをON、M1 センドVRをノミナルにして、M1,M2 faderをノミナルのときM1 OUTに+20dBの出力が得られたときM2のもれレベルは-50dB以下にします。(このときすべてのCHのM2アサインSWはOFF、VAR/FIX SWはOFF)

CH1のM2 ON SWをON、M2 センドVRをノミナルにして、M1,M2 faderをノミナルのときM2 OUTに+20dBの出力が得られたときのM1のもれレベルは-50dB以下にします。(このときすべてのCHのM1アサインSWはOFF、VAR/FIX SWはOFF)

同様に、M3とM4間、M5とM6間、M7とM8間、M9とM10間も確認します。

ST LとR間はPAN VRをL側に回しきり、L OUTに+20dBの出力が得られたときR OUTのもれレベルは-50dB以下にします。

PAN VRをR側に回しきり、R OUTに+20dBの出力が得られたときL OUTのもれレベルは-50dB以下にします。

1-2-6. PEAK LED 点灯レベル

1-1-2の状態、MONO INPUTまたはST INPUTに信号を入力したとき、表14の入力信号レベルでPEAK LEDが点灯することを確認します。

表14 PEAK LED [単位:dBs]

入力CH	MONO INPUT	ST INPUT *1
入力信号レベル	-43±2	-17±2

*1:13L(15L)に入力し、14R(16R)に、カラJACKを挿入した場合と14R(16R)に入力した場合の両方を検査します。

1-2-7. METER LED 点灯レベル

各出力レベルが表15のとき、それぞれのMETER LEDが点灯を開始することを確認します。

表15 METER LED [単位:dBs]

LED名称	MTER SW	点灯開始レベル
PEAK	MTRX	+21±2 *1
+8		+12±2
+5		+9±2
+3		+7±2
+1		+5±2
0		+4±2
-1		+3±2
-3		+1±2
-5		-1±2
-7		-3±2
-10		-6±3
-15		-11±4
-20		-16±5

*1:MATRIX 1,2のみ+17±2とします。

*2:METER SELECT SWをMTRXからPFL・AFL L,Rに切り替えたとき、LED 0が点灯を開始するのはC-R MONI OUTが+10±2dBsであることを確認します。

1-2-8. 歪率

1-1-2の状態、INPUT、MASTERの各faderをNominal Positionとし、MONO INPUT、ST INPUTより信号を入力した時のMIX OUT 1-10、ST OUT L,R、MATRIX OUT 1、2、C/R MONI L,R、の各出力端子表1・表2・表3・表4の系統について、各出力端子に+14dBsの出力が得られたときの歪率は0.1%以下のこと。ただし、PHONES OUT L,Rは+3dBs、REC OUTは+2.2dBsの出力が得られたときの歪率は0.1%以下にします。

1-2-9. 最大出力

1-1-2の状態、MIX OUT 1-10、ST OUT(L,R)に+24dBsの出力が歪率1%以下で得られることを確認します。また、MATRIX OUT 1・2、C/R MONI OUT L,Rに+20dBsの出力が歪率1%以下で得られることを確認します。PHONES(L,R)OUTに+8dBsの出力が歪率1%以下で得られることを確認します。

1-2-10. ノイズレベル

1-1-2の状態、測定 INPUT CHの fader と GAIN trimのみ MAX・その他 INPUT CHの fader を MINとして INPUT Aの HOT、COLD間を 150 Ωで短絡したとき、MIX OUT 1で得られるノイズレベルは -43dBs 以下とします。(INPUT CHの M1 ON SWを ON、M1の FIX SWを ONにすること。)

ノイズレベルが -43dBs 以上の場合は入力換算でのノイズレベルを求め、それが -127dBs 以下であれば良いとします。(DIN AUDIO FILTERを使用します。)

1-2-11. 残留ノイズ

1-1-2の状態ですべての INPUT 部の fader・level control を MINとします。

このとき表 16 に示す MASTER 部の fader・level control を最大または最小にしたときのノイズレベルは表 16 のレベル以下のこと。

(DIN AUDIO FILTERを使用します。)

表 16 残留ノイズレベル [単位: dBs]

FADER & VR	MIX 1-4 VARI	MIX 1-4 FIX	MIX 5-10	ST1 L,R	ST2 L,R	MATRIX 1,2	C/R MONI 1,2
MAX	-69	-74	-67	-73	-77	-87	-84
MIN	-97		-97	-97	-99	-94	-99

* MATRIX および C-R MONI 測定時は、MATRIX ON SW および C-R MONI ON SW を ON にします。

1-2-12. 位相

各入力端子に入力された信号と各出力端子で得られる信号は、同相であることを確認します。

・バランス型入出力端子のピン位置

pin 1 GND

pin 2 +(HOT)

pin 3 -(COLD)

1-2-13. PHANTOM 電源(+48V)

MIC INのピン1-2間に負荷抵抗 10K Ω (1W以上)を接続し、ピン2-3間を短絡します。

各 PHANTOM switch を ON したとき、PHANTOM LED が点灯し、負荷抵抗両端に +35±3V の DC 電圧が得られることを確認します。

1-2-14. 安定度

・電源電圧を規定の ±10 変化させても動作に異常のないことを確認します。

・各出力端子において負荷抵抗と並列に 10Pf から 0.1 μF のコンデンサーを接続した場合、発振等の異常の無いことを確認します。

・全ての VR、EQ を最大にしたとき、発振等の異常が無いことを確認します。ただし、入力端子は 150 Ω で短絡します。

GA32/12
GA24/12

■ CIRCUIT DIAGRAMS (回路図)

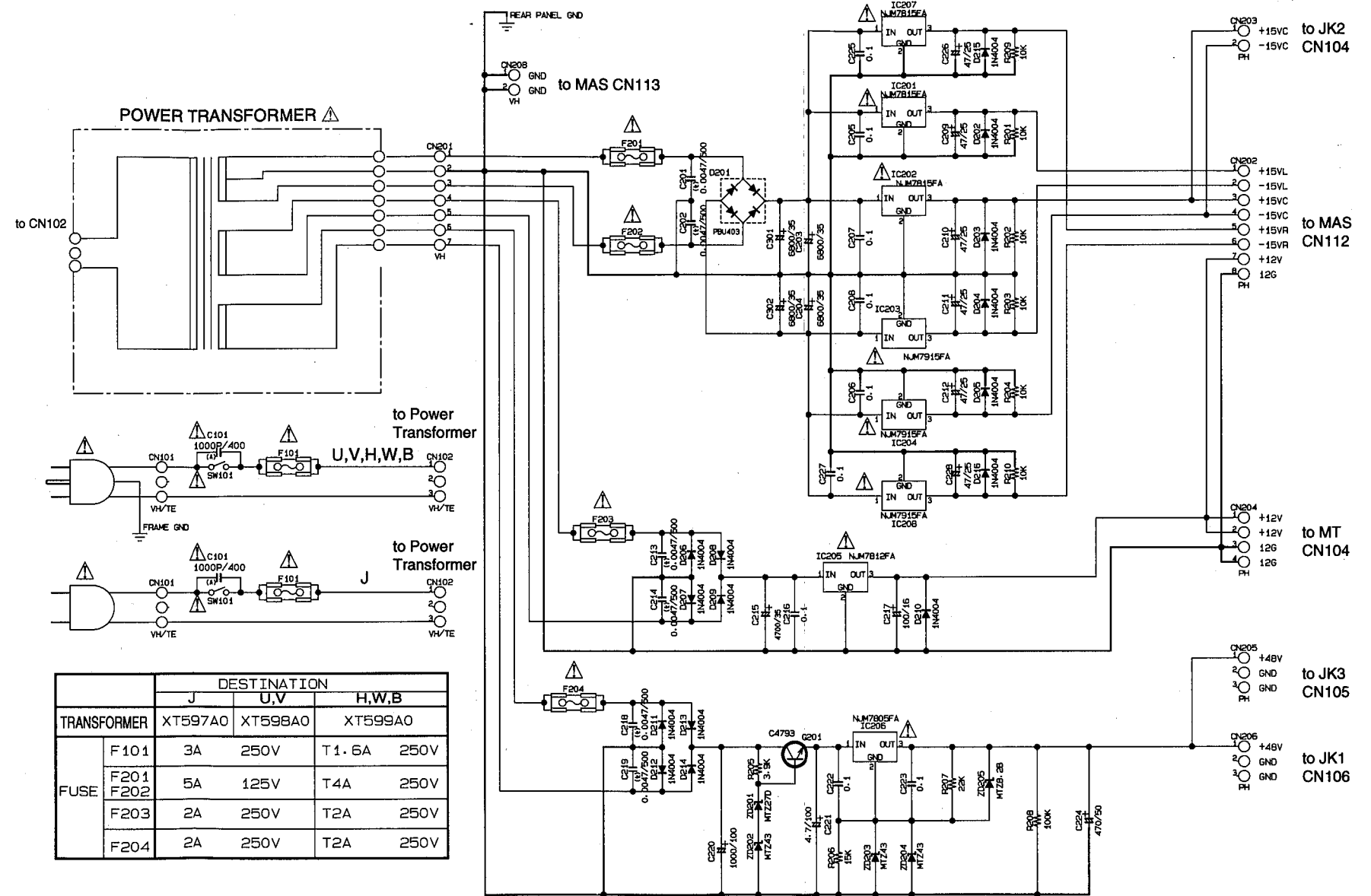
■ Contents (目次)

DC CIRCUIT DIAGRAM C1
 IN1 (1/2) CIRCUIT DIAGRAM C2
 IN1 (2/2) CIRCUIT DIAGRAM C3
 IN2 (1/2) CIRCUIT DIAGRAM C4
 IN2 (2/2) CIRCUIT DIAGRAM C5
 ST1 (1/2) CIRCUIT DIAGRAM C6
 ST1 (2/2) CIRCUIT DIAGRAM C7
 ST2 (1/2) CIRCUIT DIAGRAM C8
 ST2 (2/2) CIRCUIT DIAGRAM C9
 MAS 1/3 (1/4) CIRCUIT DIAGRAM C10
 MAS 1/3 (2/4) CIRCUIT DIAGRAM C11
 MAS 1/3 (3/4) CIRCUIT DIAGRAM C12
 MAS 1/3 (4/4) CIRCUIT DIAGRAM C13
 MAS 2/3 CIRCUIT DIAGRAM C13
 MAS 3/3 CIRCUIT DIAGRAM C13
 JK1 CIRCUIT DIAGRAM C14
 JK2 CIRCUIT DIAGRAM C15
 JK3 CIRCUIT DIAGRAM C16
 JK4 CIRCUIT DIAGRAM C17
 MT CIRCUIT DIAGRAM C18

Note : See parts list for details of circuit board component parts.

注 : シートの部品詳細はパーツリストをご参照下さい。

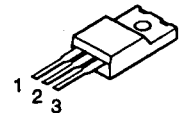
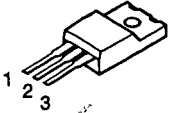

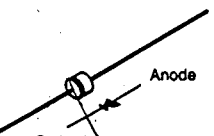
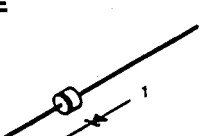
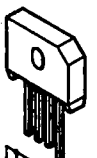
■ DC CIRCUIT DIAGRAM



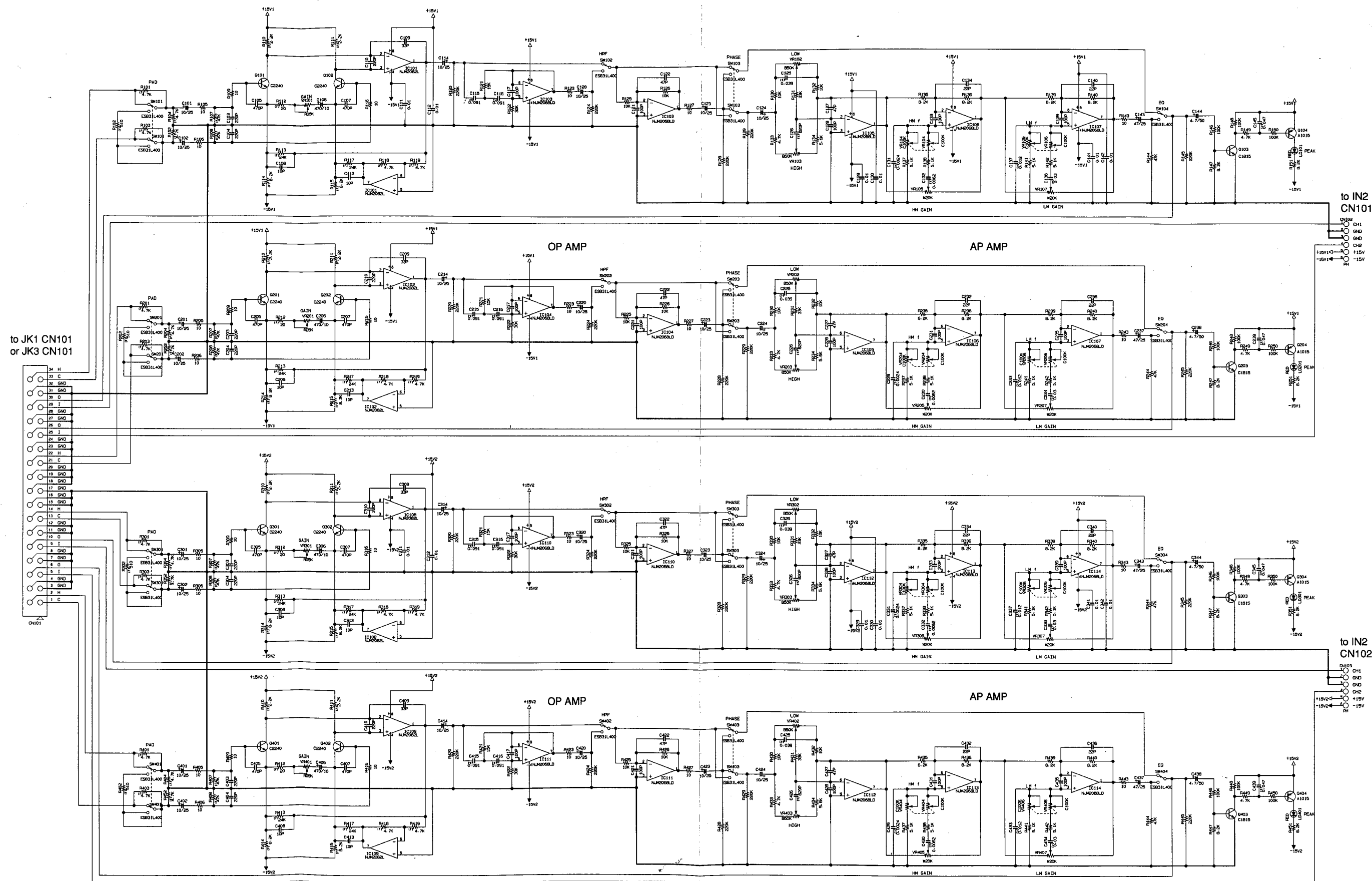
		DESTINATION		
		J	U,V	H,W,B
TRANSFORMER		XT597A0	XT598A0	XT599A0
FUSE	F101	3A	250V	T1.6A 250V
	F201	5A	125V	T4A 250V
	F202	2A	250V	T2A 250V
	F203	2A	250V	T2A 250V
	F204	2A	250V	T2A 250V

■ WARNING
 Components having special characteristics are marked Δ and must be replaced with parts having specification equal to those originally installed.
 Δ 印の部品は、安全を維持するために重要な部品です。交換をする場合は、安全の為必ず指定の部品をご使用ください。

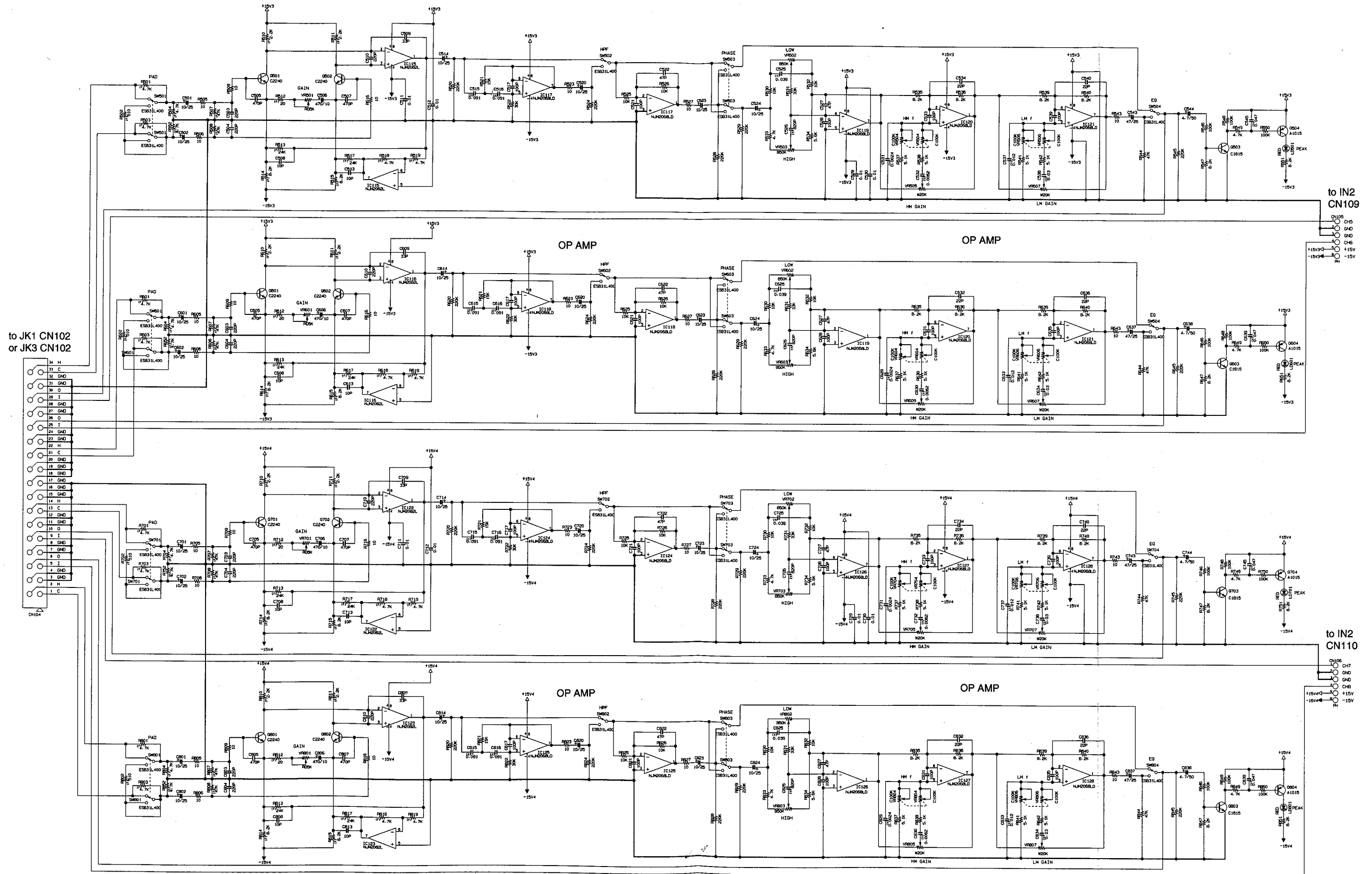
KEC-92290 Δ

<ul style="list-style-type: none"> ● NJM7815FA (XD853A00) REGULATOR +15V ● NJM7805FA (XJ607A00) REGULATOR +5V  <p>1: INPUT 2: GND 3: OUTPUT</p>	<ul style="list-style-type: none"> ● NJM7915FA (XD854A00) REGULATOR -15V ● NJM7812FA (XJ608A00) REGULATOR +12V  <p>1: INPUT 2: GND 3: OUTPUT</p>	<ul style="list-style-type: none"> ● 2SC4793 (VQ547300) Transistor  <p>1: BASE 2: COLLECTOR 3: EMITTER</p>	<ul style="list-style-type: none"> ● IN4004 (VU801600) DIODE  <p>Anode Cathode</p>	<ul style="list-style-type: none"> ● MTZ43 (VV335500) ● MTZ27D (VG443100) ● MTZ8.2B (VG438900) DIODE  <p>1: ANODE 2: CATHODE</p>	<ul style="list-style-type: none"> ● PBU403 (VV518200) Diode Stack 
--	---	--	--	--	---

GA32/12
GA24/12
■ IN1 (1/2) CIRCUIT DIAGRAM



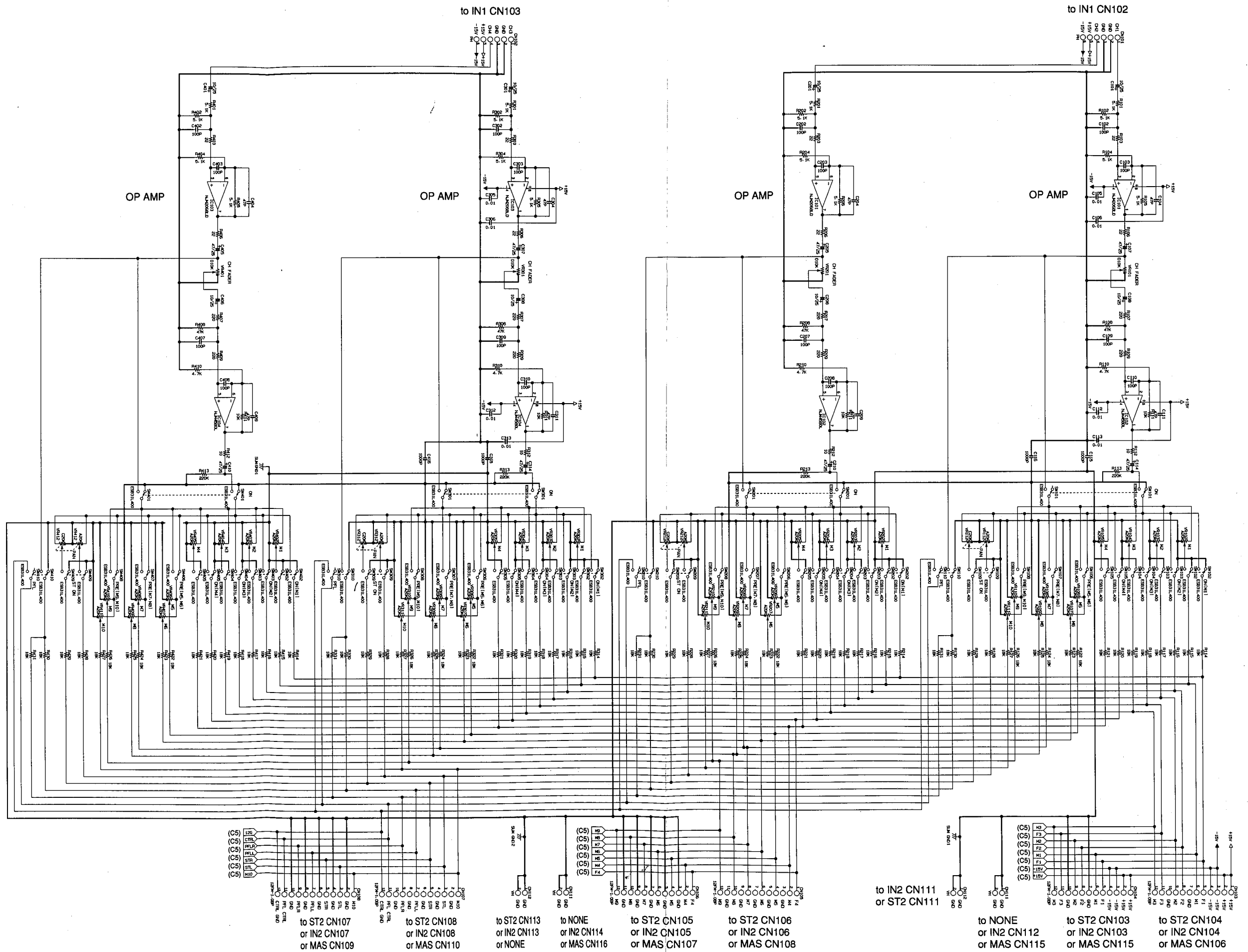
IN1 (2/2) CIRCUIT DIAGRAM



A B C D E F G H

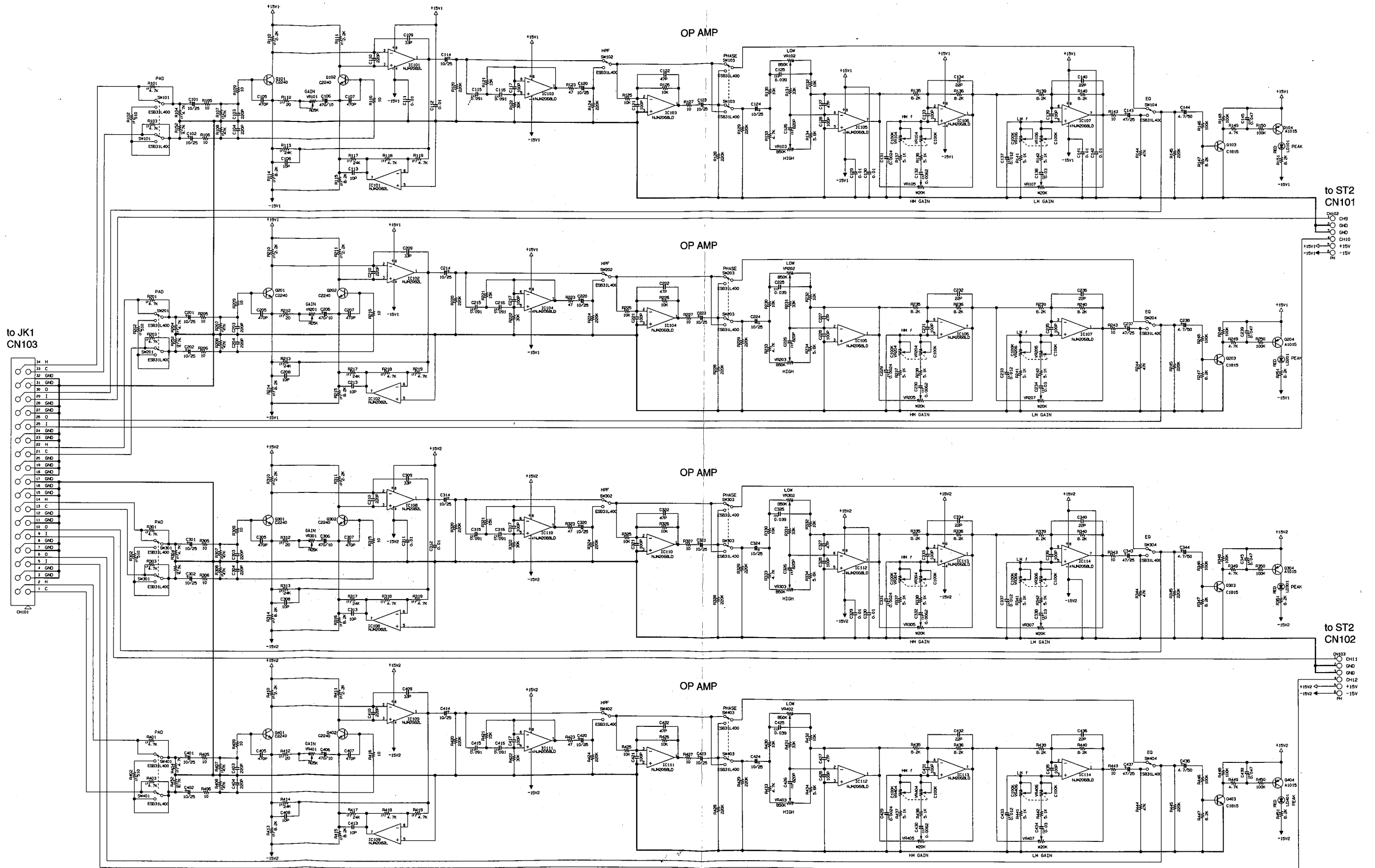
GA32/12
GA24/12

IN2 (1/2) CIRCUIT DIAGRAM

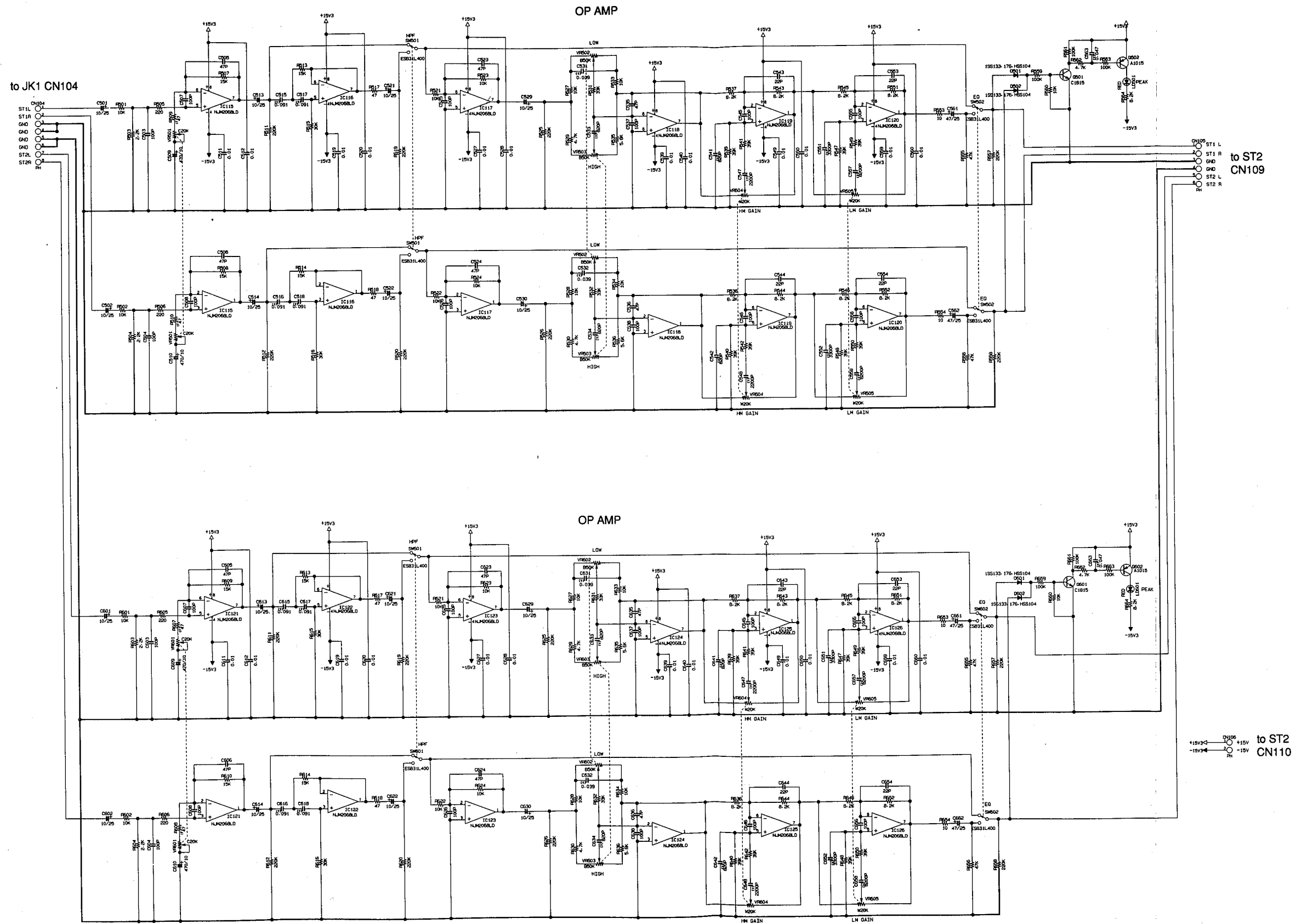


GA32/12
GA24/12

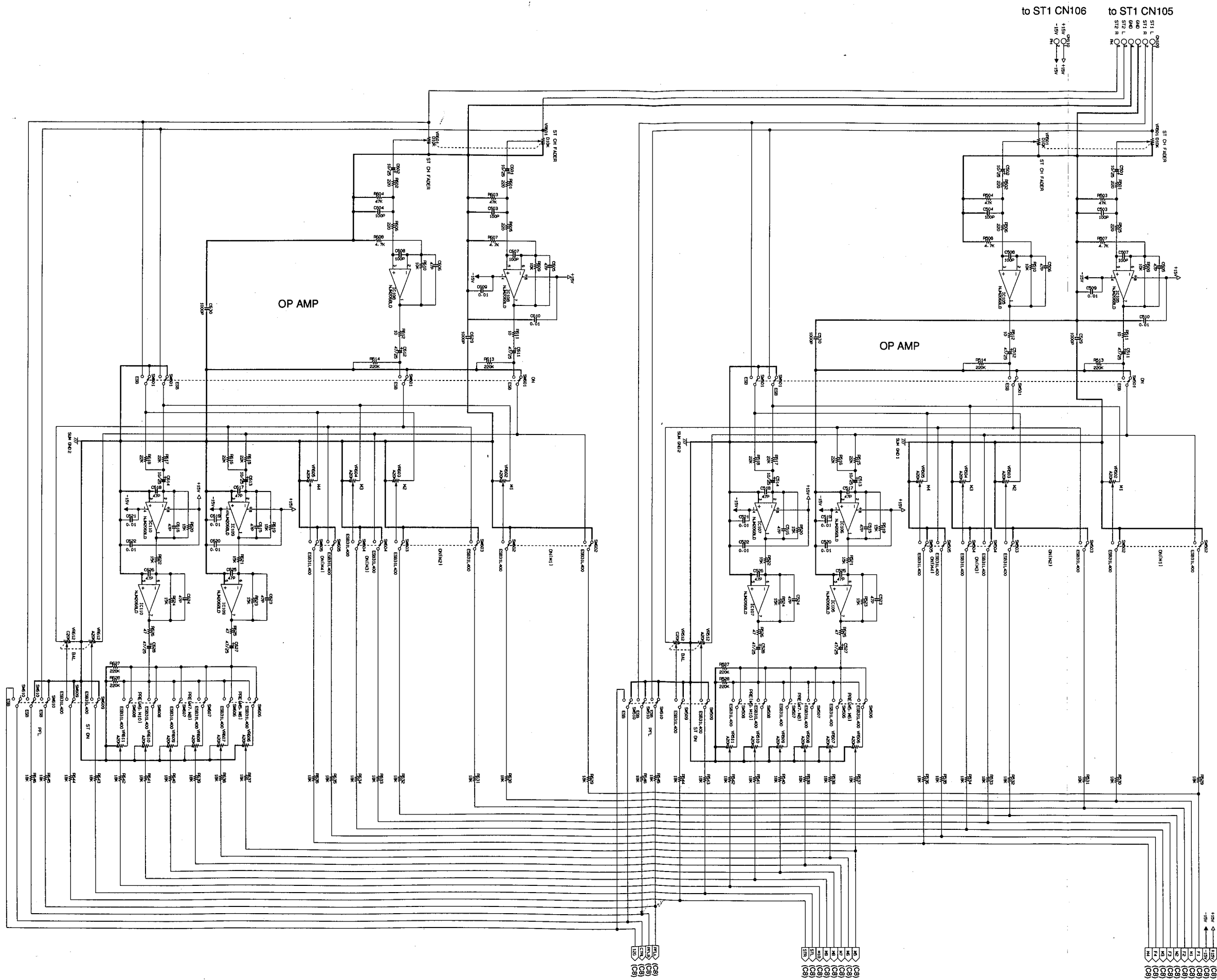
ST1 (1/2) CIRCUIT DIAGRAM



ST1 (2/2) CIRCUIT DIAGRAM

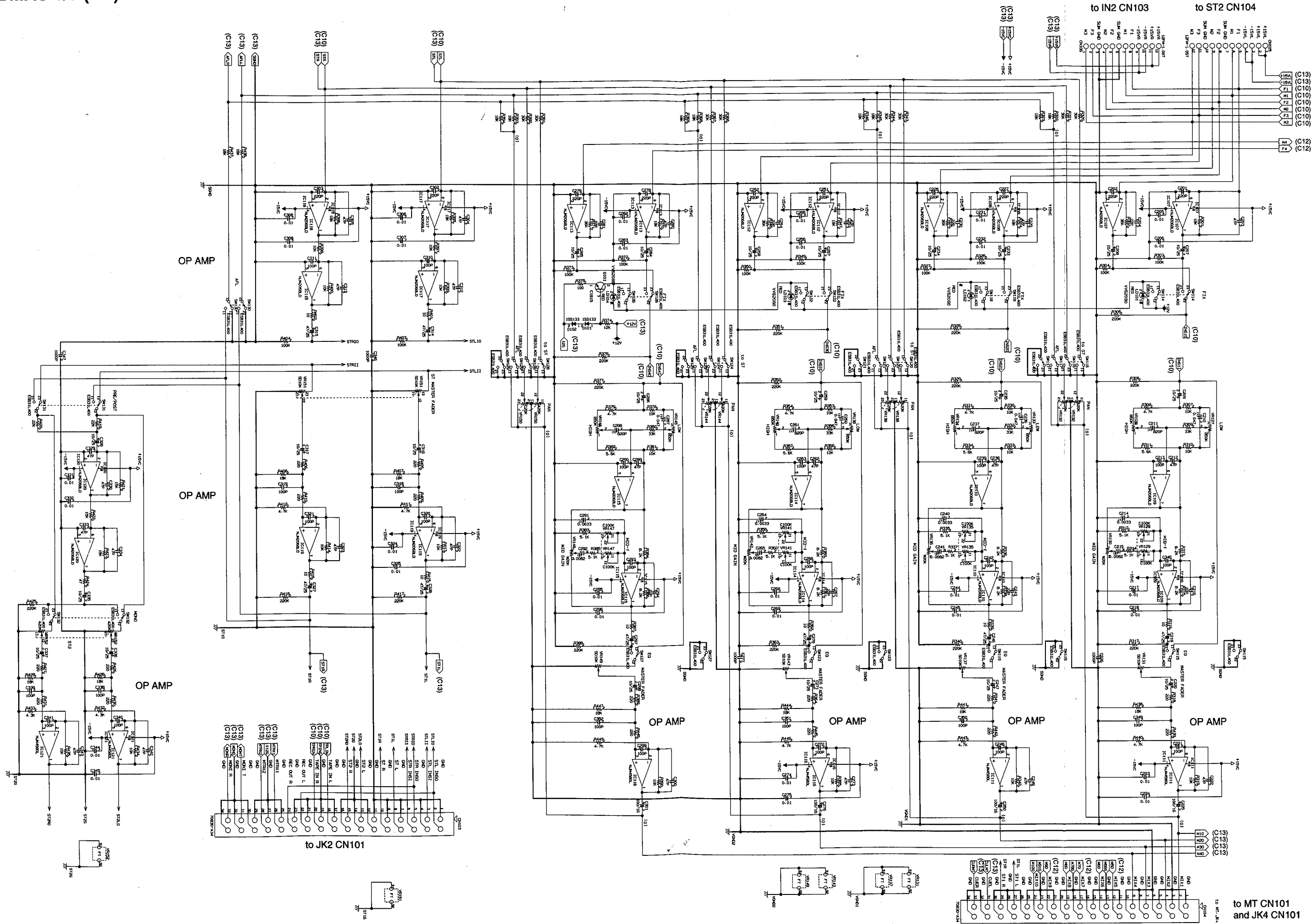


ST2 (2/2) CIRCUIT DIAGRAM



1
2
3
4
5
6

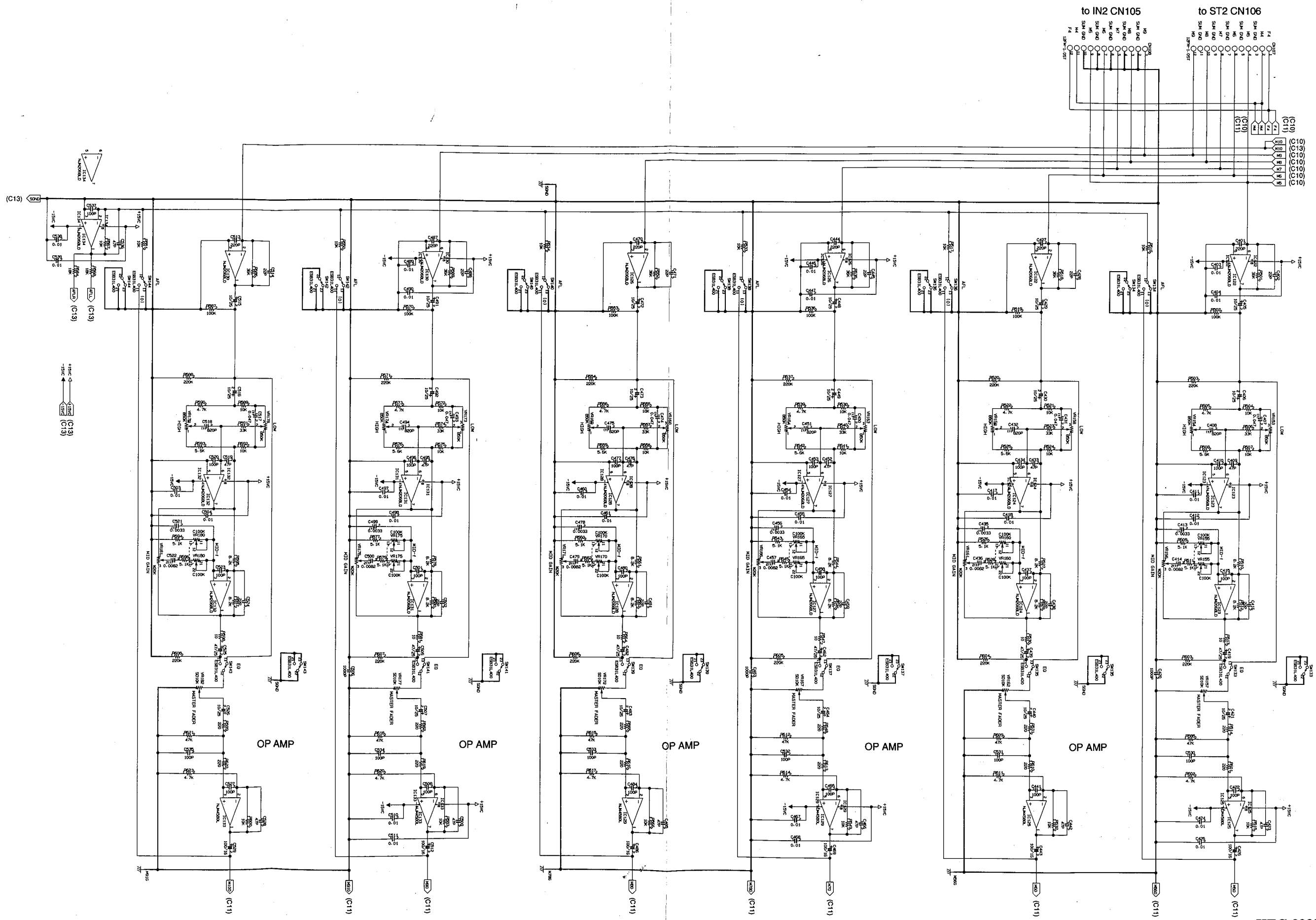
MAS 1/3 (2/4) CIRCUIT DIAGRAM



GA32/12
GA24/12

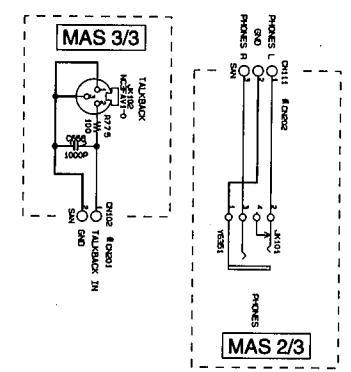
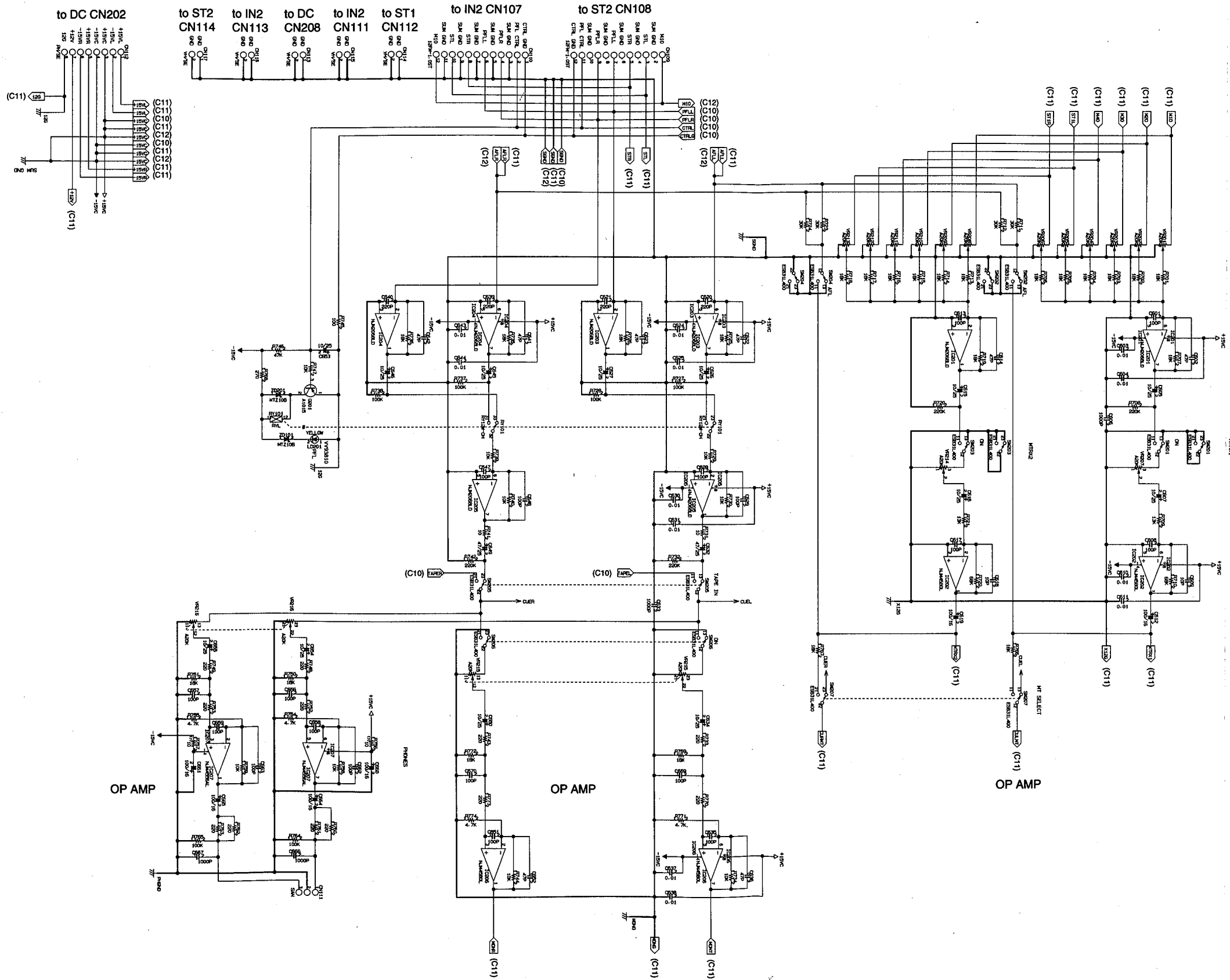
MAS 1/3 (3/4) CIRCUIT DIAGRAM

1
2
3
4
5
6

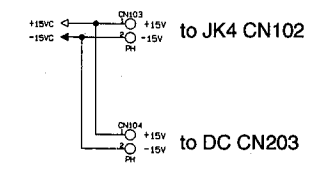
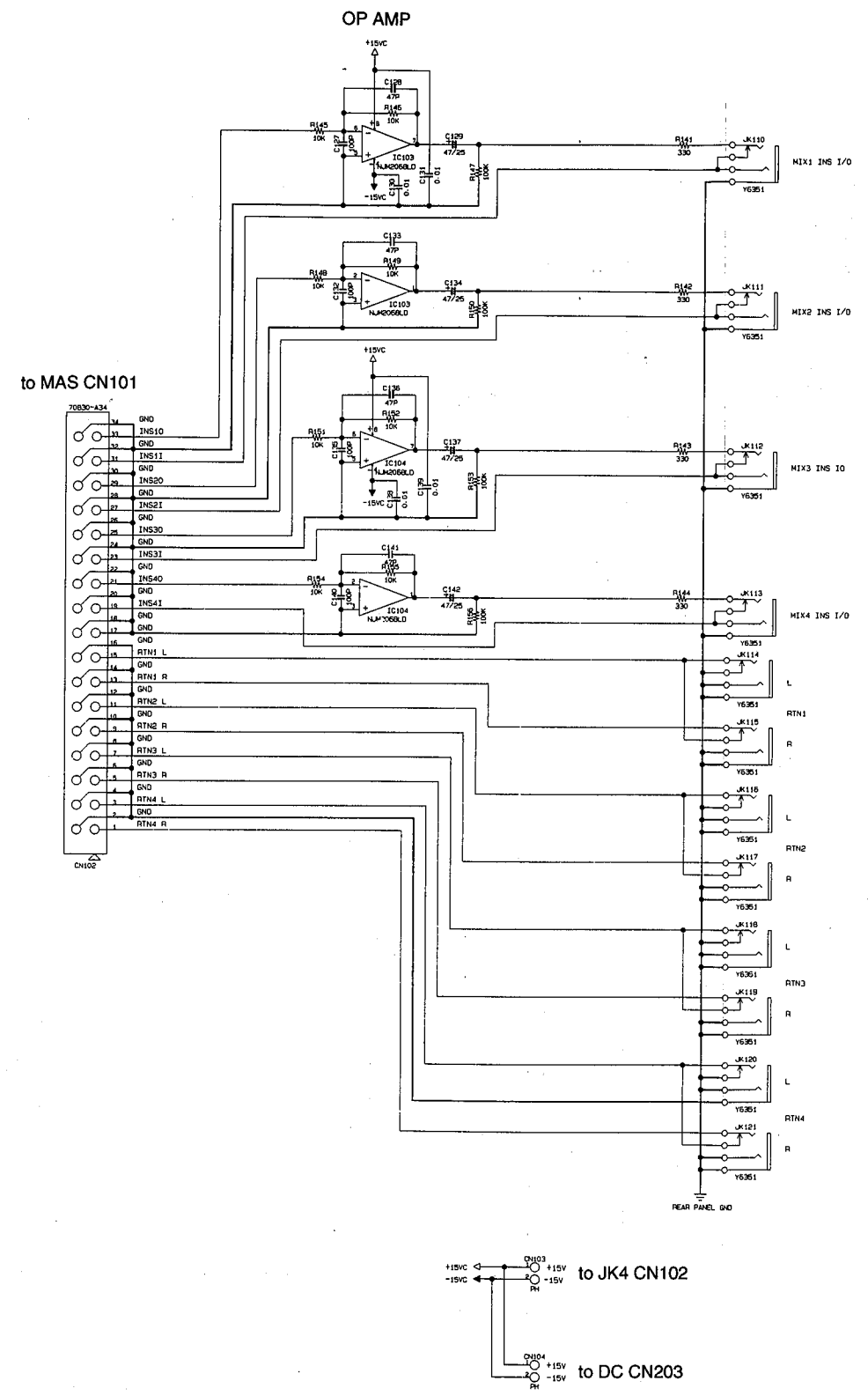
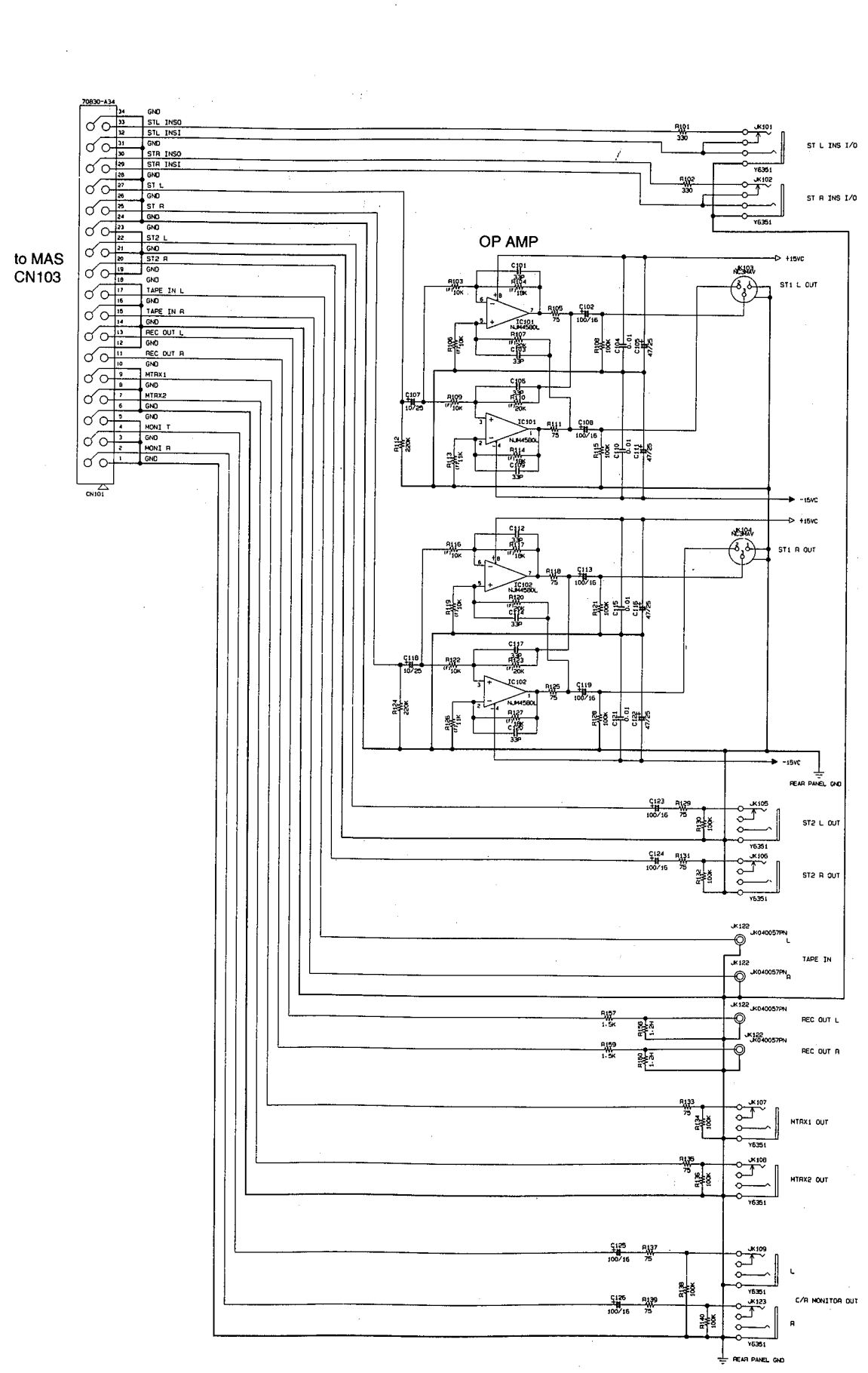


C12

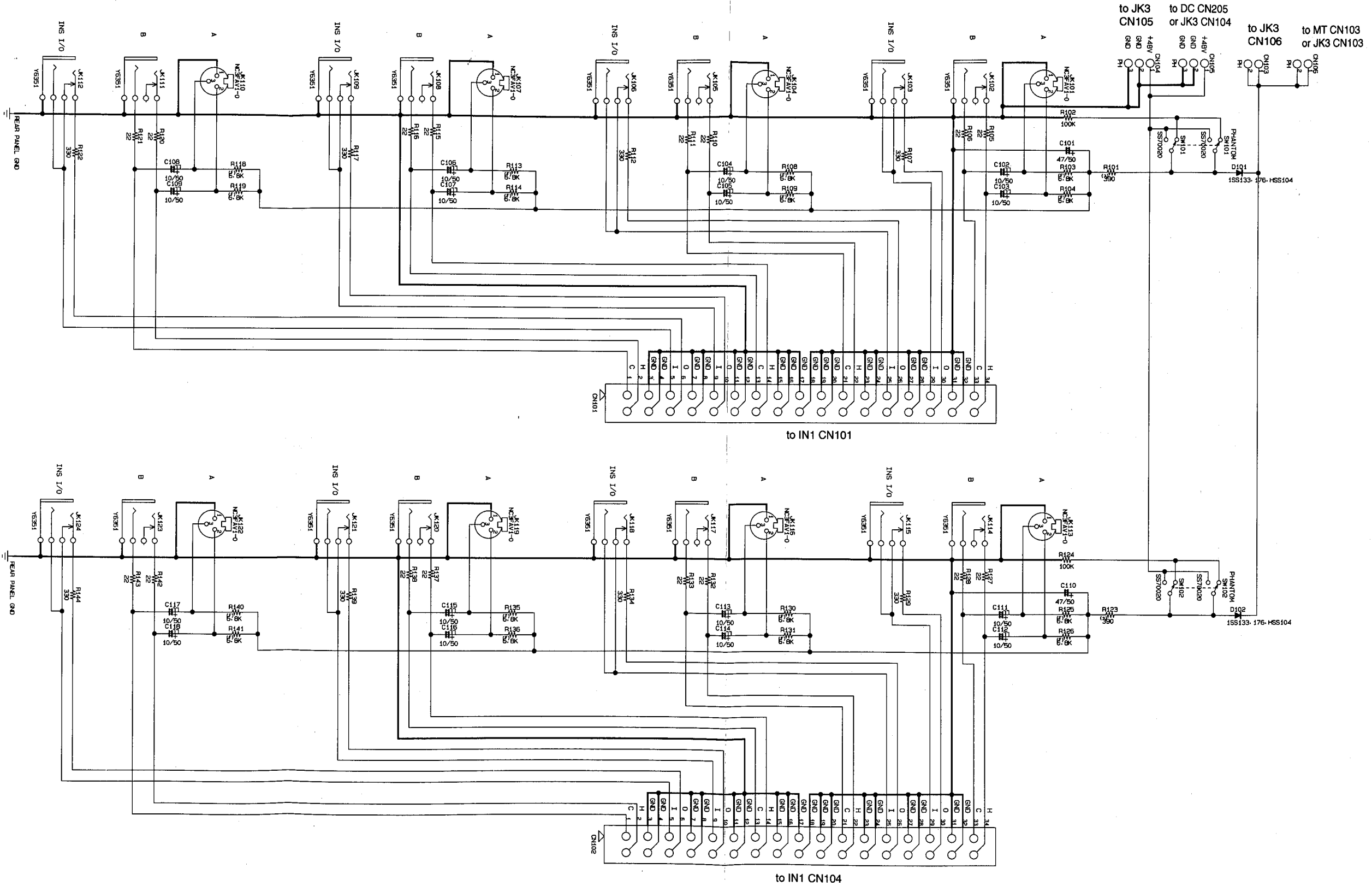
■ MAS 1/3 (4/4), 2/3, 3/3 CIRCUIT DIAGRAM



JK2 CIRCUIT DIAGRAM

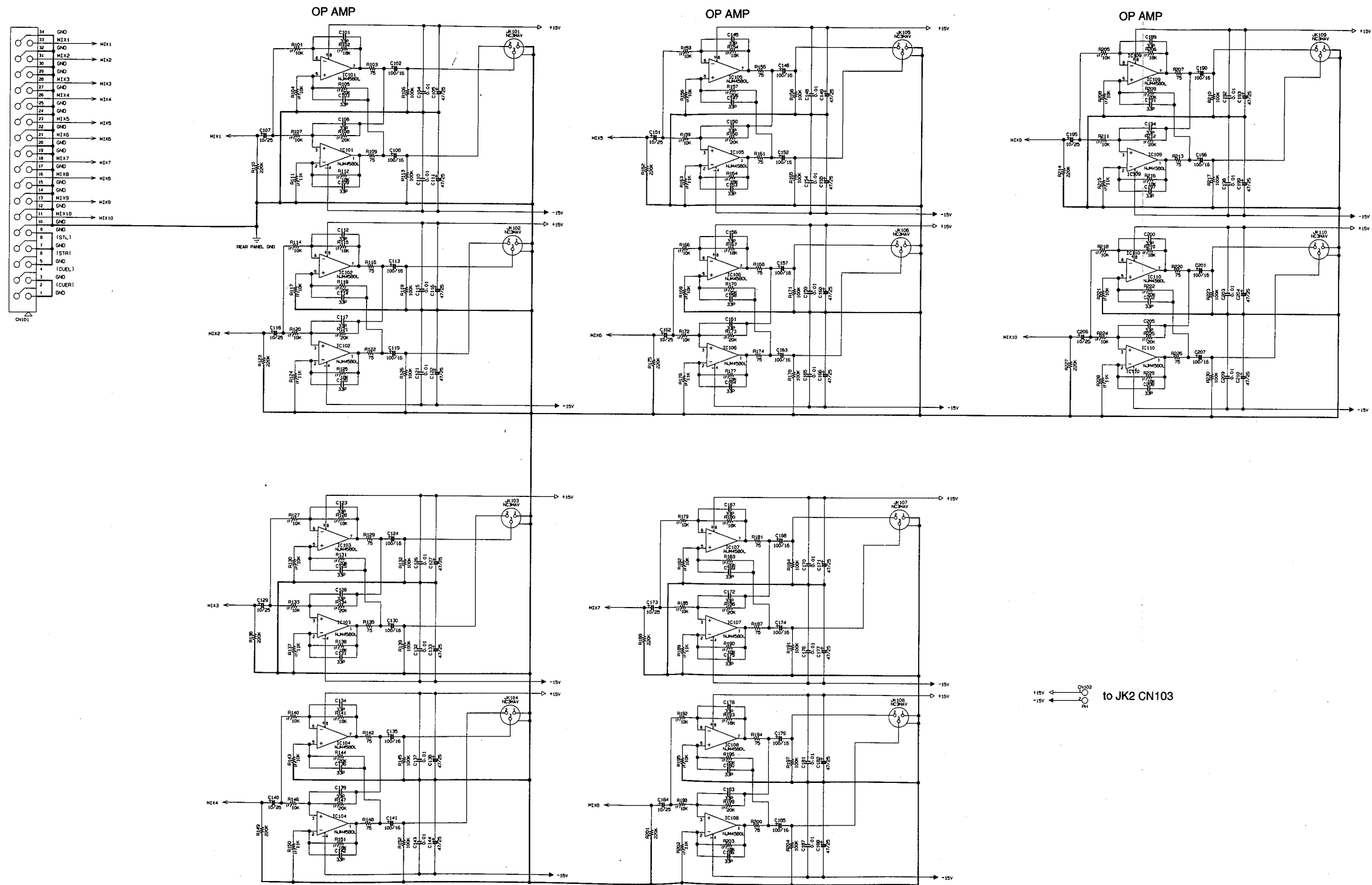


GA32/12
GA24/12
JK3 CIRCUIT DIAGRAM



JK4 CIRCUIT DIAGRAM

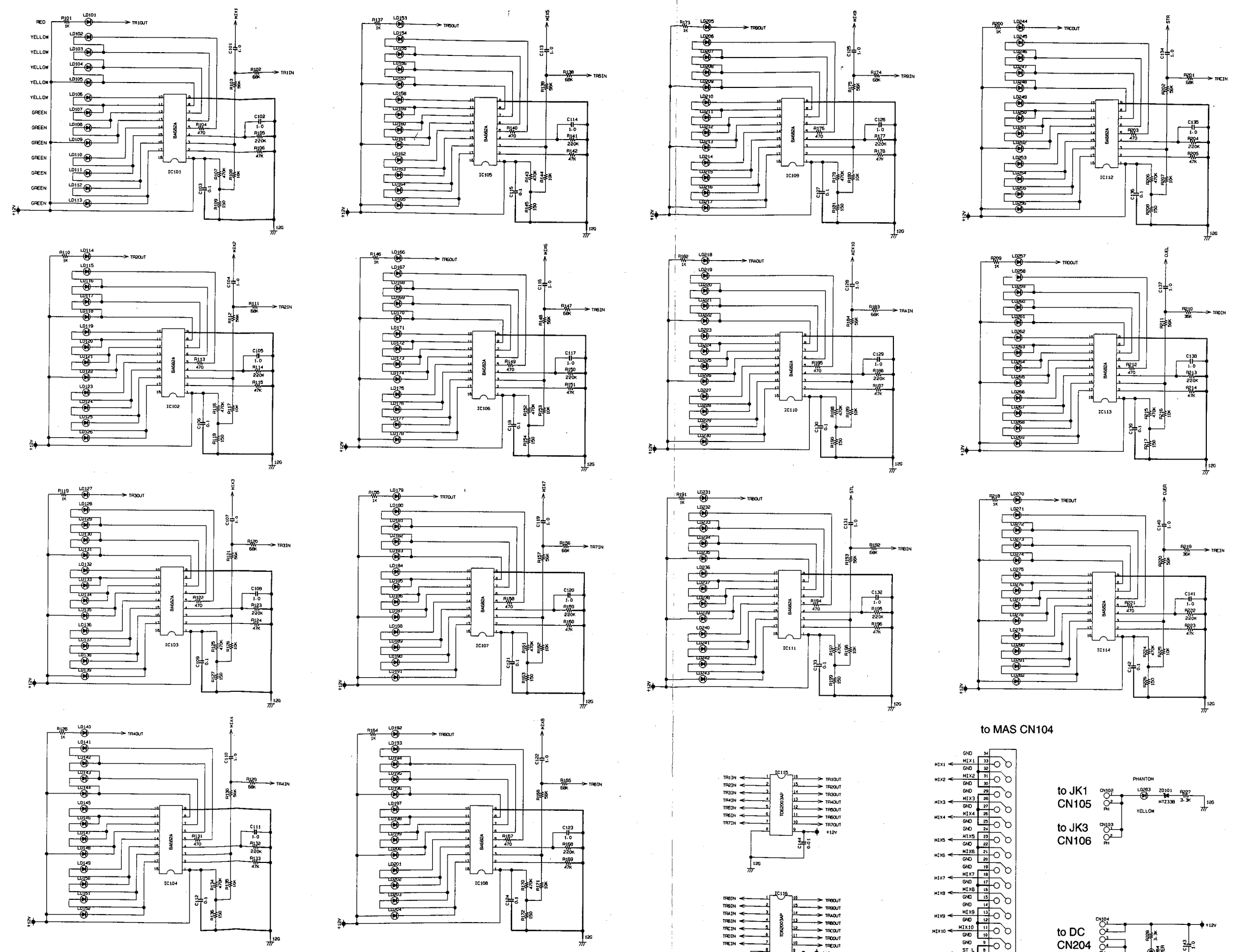
to MAS CN104



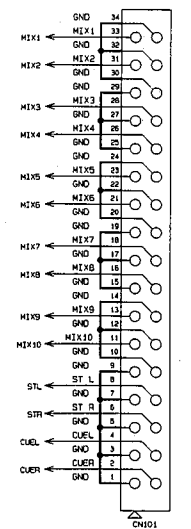
to JK2 CN103

GA32/12
GA24/12

■ MT CIRCUIT DIAGRAM

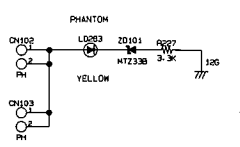


to MAS CN104

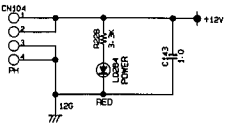


to JK1
CN105

to JK3
CN106



to DC
CN204



MIXING CONSOLE

GA32/12

GA24/12

PARTS LIST

■CONTENTS(目次)

GA32/12 OVERALL ASSEMBLY (GA32/12総組立)	2
GA24/12 OVERALL ASSEMBLY (GA24/12総組立)	4
PANEL ASSEMBLY IN1 (IN1パネルA'ssy)	6
GA32/12 PANEL ASSEMBLY IN2 (GA32/12 IN2パネルA'ssy)	8
GA24/12 PANEL ASSEMBLY IN2 (GA24/12 IN2パネルA'ssy)	8
MASTER ASSEMBLY (マスターA'ssy)	10
GA32/12 REAR PANEL ASSEMBLY (GA32/12 リアパネルA'ssy) ...	12
GA24/12 REAR PANEL ASSEMBLY (GA24/12 リアパネルA'ssy) ...	12
ELECTRICAL PARTS (電気部品)	14

Notes) DESTINATION ABBREVIATIONS

A : Australian model	J : Japanese model
B : British model	U : U.S. model
C : Canadian model	V : General export model (110 V)
E : European model	W : General export model (220 V)
H : North European model	X : General export model
I : Indonesian model	Y : Export model

■ WARNING

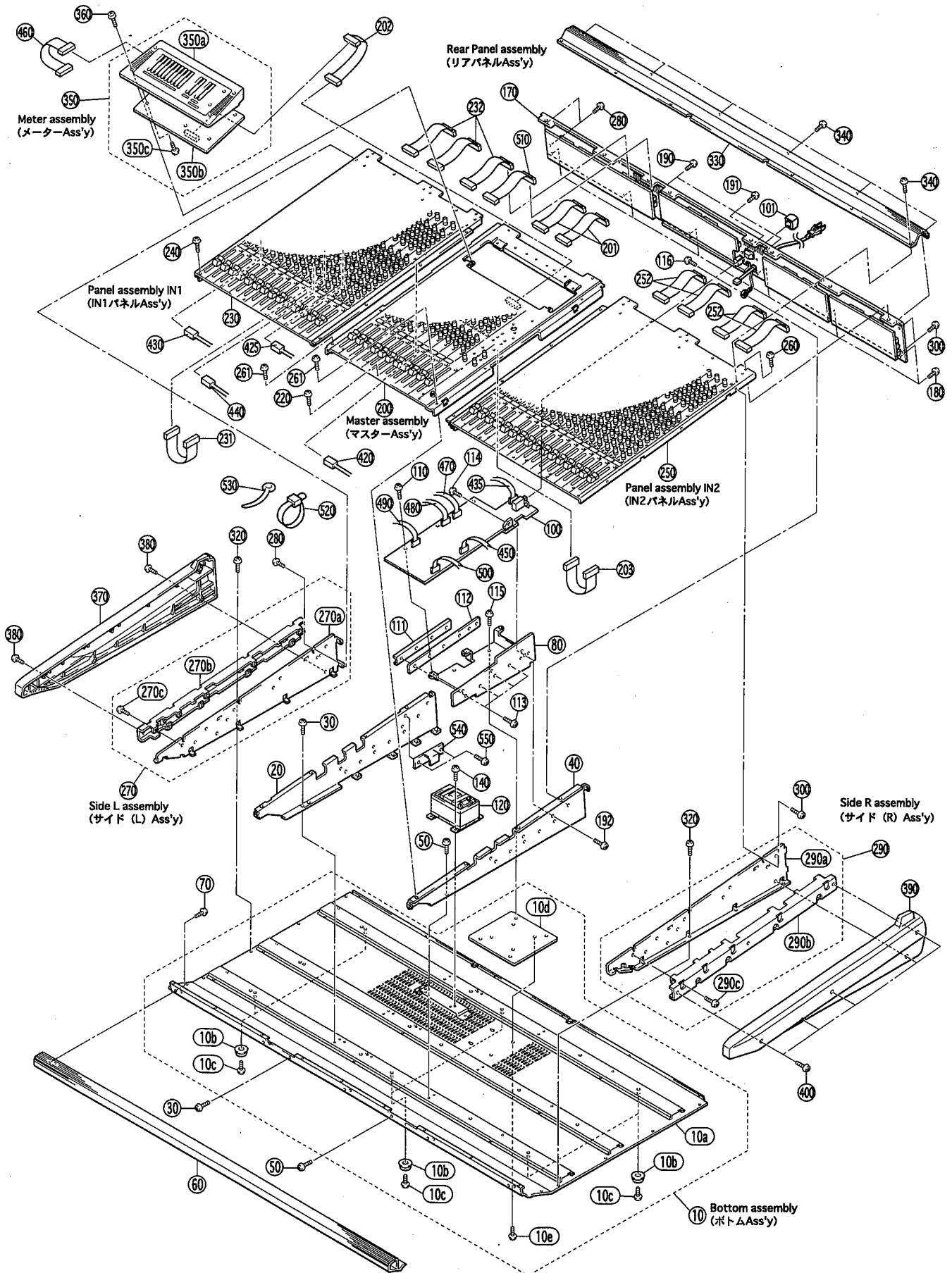
Components having special characteristics are marked \triangle and must be replaced with parts having specifications equal to those originally installed.

\triangle 印の部品は、安全を維持するために重要な部品です。交換をする場合は、安全のため必ず指定の部品をご使用ください。

- The numbers in "QTY" shows quantities for each unit.
- The parts with "--" in "Part No." are not available as spare parts.
- 部品価格ランクは、変更になることがあります。
- QTY 欄に記されている数字は、各ユニット当たりの使用個数です。
- 部品 No. が "--" の部品は、サービス用部品として準備されていません。

GA32/12
GA24/12

GA32/12 OVERALL ASSEMBLY (GA32/12総組立)



GA32/12 OVERALL ASSEMBLY (GA32/12総組立)

REF NO.	PART NO.	DESCRIPTION	部 品 名	REMARKS	QTY	ランク
	--	Overall Assembly	総 組 立	GA32/12 J (VZ46450)		
	--	Overall Assembly	総 組 立	GA32/12 U,V (VZ46460)		
	--	Overall Assembly	総 組 立	GA32/12 H,W (VZ46470)		
	--	Overall Assembly	総 組 立	GA32/12 B (VZ46480)		
10	--	Bottom Assembly	ボ ト ム ア ヌ ヌ ヌ	(VZ46710)		
10a	VZ474000	Bottom Case	ボ ト ム ケ ー ス			
10b	VV085600	Leg	レ ッ グ		6	01
10c	VR138400	Bind Head Tapping Screw-B	+ バ イ ン ド B タ イ ト	4.0X12 MFZN2BL	6	01
10d	VZ763400	Aluminum Base	ア ル ミ ベ ー ス			
10e	EG340190	Bind Head Tapping Screw-B	+ バ イ ン ド B タ イ ト	4.0X8 MFZN2BL	4	01
20	VZ467500	Panel Support L	パ ネ ル サ ポ ー ト (L)			
30	EG340190	Bind Head Tapping Screw-B	+ バ イ ン ド B タ イ ト	4.0X8 MFZN2BL	6	01
40	VZ468700	Panel Support R	パ ネ ル サ ポ ー ト (R)			
50	EG340190	Bind Head Tapping Screw-B	+ バ イ ン ド B タ イ ト	4.0X8 MFZN2BL	5	01
60	VZ469200	Front Pad	フ ロ ン ト パ ッ ド			
70	EG340190	Bind Head Tapping Screw-B	+ バ イ ン ド B タ イ ト	4.0X8 MFZN2BL	10	01
80	VZ469600	Heat Sink	ヒ ー ト シ ン ク			
100	VZ466400	Circuit Board	D C シ ー ト	J,U,V		
100	VZ466600	Circuit Board	D C シ ー ト	H,W,B		
101	VU859000	Power Switch Knob	P S W ノ ブ	POWER ON/OFF		01
110	EP600230	Bind Head Tapping Screw-B	+ バ イ ン ド B タ イ ト	3.0X6 MFZN2BL	7	01
111	VZ524200	TR Angle	T R ア ン グ ル			
112	VZ530600	Isolation Sheet	放 熱 シ ー ト	UNISHEET T=0.15		
113	VQ074600	Bind Head Tapping Screw-B	+ バ イ ン ド B タ イ ト	3.0X12 MFZN2BL	4	01
114	VB763800	Bind Head Screw	+ バ イ ン ド 小 ネ ジ	SP 3.0X12 MFZN2Y		01
115	EG340190	Bind Head Tapping Screw-B	+ バ イ ン ド B タ イ ト	4.0X8 MFZN2BL	4	01
116	EG340360	Bind Head Screw	+ バ イ ン ド 小 ネ ジ	4.0X8 MFZN2BL		01
120	XT597B00	Power Transformer	電 源 ト ラ ン ス	J		
120	XT598B00	Power Transformer	電 源 ト ラ ン ス	U,V		
120	XT599B00	Power Transformer	電 源 ト ラ ン ス	H,W,B		
140	EG340190	Bind Head Tapping Screw-B	+ バ イ ン ド B タ イ ト	4.0X8 MFZN2BL	4	01
170	--	Rear Panel Assembly	リ ア パ ネ ル ア ヌ ヌ ヌ	J (VZ46600)		
170	--	Rear Panel Assembly	リ ア パ ネ ル ア ヌ ヌ ヌ	U,V (VZ46610)		
170	--	Rear Panel Assembly	リ ア パ ネ ル ア ヌ ヌ ヌ	H,W (VZ46620)		
170	--	Rear Panel Assembly	リ ア パ ネ ル ア ヌ ヌ ヌ	B (VZ46630)		
180	EP600190	Bind Head Tapping Screw-B	+ バ イ ン ド B タ イ ト	3.0X8 MFZN2BL	6	01
190	EG340190	Bind Head Tapping Screw-B	+ バ イ ン ド B タ イ ト	4.0X8 MFZN2BL	2	01
191	VN413300	Bonding Tapping Screw-B	ボ ン デ ィ ン グ B タ イ ト	3.0X8 MFZN2BL	2	01
192	EG340190	Bind Head Tapping Screw-B	+ バ イ ン ド B タ イ ト	4.0X8 MFZN2BL	3	01
200	VZ466900	Master Assembly	マ ス タ ー ア ヌ ヌ ヌ			
201	VZ476000	Connector Assembly	線 材 ア ヌ ヌ ヌ	MAS-JK2	2	
202	VZ476100	Connector Assembly	線 材 ア ヌ ヌ ヌ	MT-MAS-JK4		
203	VZ477300	FFC Cable BNCD	FFC ケ ー ブ ル BNCD	P=1.0-K-12-140	6	
220	EP600190	Bind Head Tapping Screw-B	+ バ イ ン ド B タ イ ト	3.0X8 MFZN2BL	5	01
230	VZ466700	Panel Assembly IN 1	I N 1 パ ネ ル ア ヌ ヌ ヌ			
231	VZ477300	FFC Cable BNCD	FFC ケ ー ブ ル BNCD	P=1.0-K-12-140	3	
232	VZ475900	Connector Assembly	線 材 ア ヌ ヌ ヌ	IN-JK	3	
240	EP600190	Bind Head Tapping Screw-B	+ バ イ ン ド B タ イ ト	3.0X8 MFZN2BL	6	01
250	VZ466800	Panel Assembly IN 2	I N 2 パ ネ ル ア ヌ ヌ ヌ			
251	VZ477300	FFC Cable BNCD	FFC ケ ー ブ ル BNCD	P=1.0-K-12-140	3	
252	VZ475900	Connector Assembly	線 材 ア ヌ ヌ ヌ	IN-JK	4	
260	EP600190	Bind Head Tapping Screw-B	+ バ イ ン ド B タ イ ト	3.0X8 MFZN2BL	7	01
261	VR138400	Bind Head Tapping Screw-B	+ バ イ ン ド B タ イ ト	4.0X12 MFZN2BL	8	01
270	--	Side L Assembly	サ イ ド (L) ア ヌ ヌ ヌ	(VZ46720)		
270a	VZ474900	Side Panel	サ イ ド パ ネ ル (L)			
270b	VZ475100	Pad Support L	パ ッ ド サ ポ ー ト (L)			
270c	EG340190	Bind Head Tapping Screw-B	+ バ イ ン ド B タ イ ト	4.0X8 MFZN2BL	9	01
280	EG340190	Bind Head Tapping Screw-B	+ バ イ ン ド B タ イ ト	4.0X8 MFZN2BL	6	01
290	--	Side R Assembly	サ イ ド (R) ア ヌ ヌ ヌ	(VZ46730)		
290a	VZ475000	Side Panel	サ イ ド パ ネ ル (R)			
290b	VZ475200	Pad Support R	パ ッ ド サ ポ ー ト (R)			
290c	EG340190	Bind Head Tapping Screw-B	+ バ イ ン ド B タ イ ト	4.0X8 MFZN2BL	9	01
300	EG340190	Bind Head Tapping Screw-B	+ バ イ ン ド B タ イ ト	4.0X8 MFZN2BL	6	01
320	EP600230	Bind Head Tapping Screw-B	+ バ イ ン ド B タ イ ト	3.0X6 MFZN2BL	10	01
330	VZ469400	Roof	ル ー フ			
340	EP600190	Bind Head Tapping Screw-B	+ バ イ ン ド B タ イ ト	3.0X8 MFZN2BL	12	01
350	--	Meter Assembly	メ ー タ ー ア ヌ ヌ ヌ	(VZ46700)		
350a	VZ474400	Meter Case	メ ー タ ー ケ ー ス			
350b	VZ474500	Circuit Board	M T シ ー ト	MT		
350c	EP600190	Bind Head Tapping Screw-B	+ バ イ ン ド B タ イ ト	3.0X8 MFZN2BL	6	01

* New Parts (新規部品)

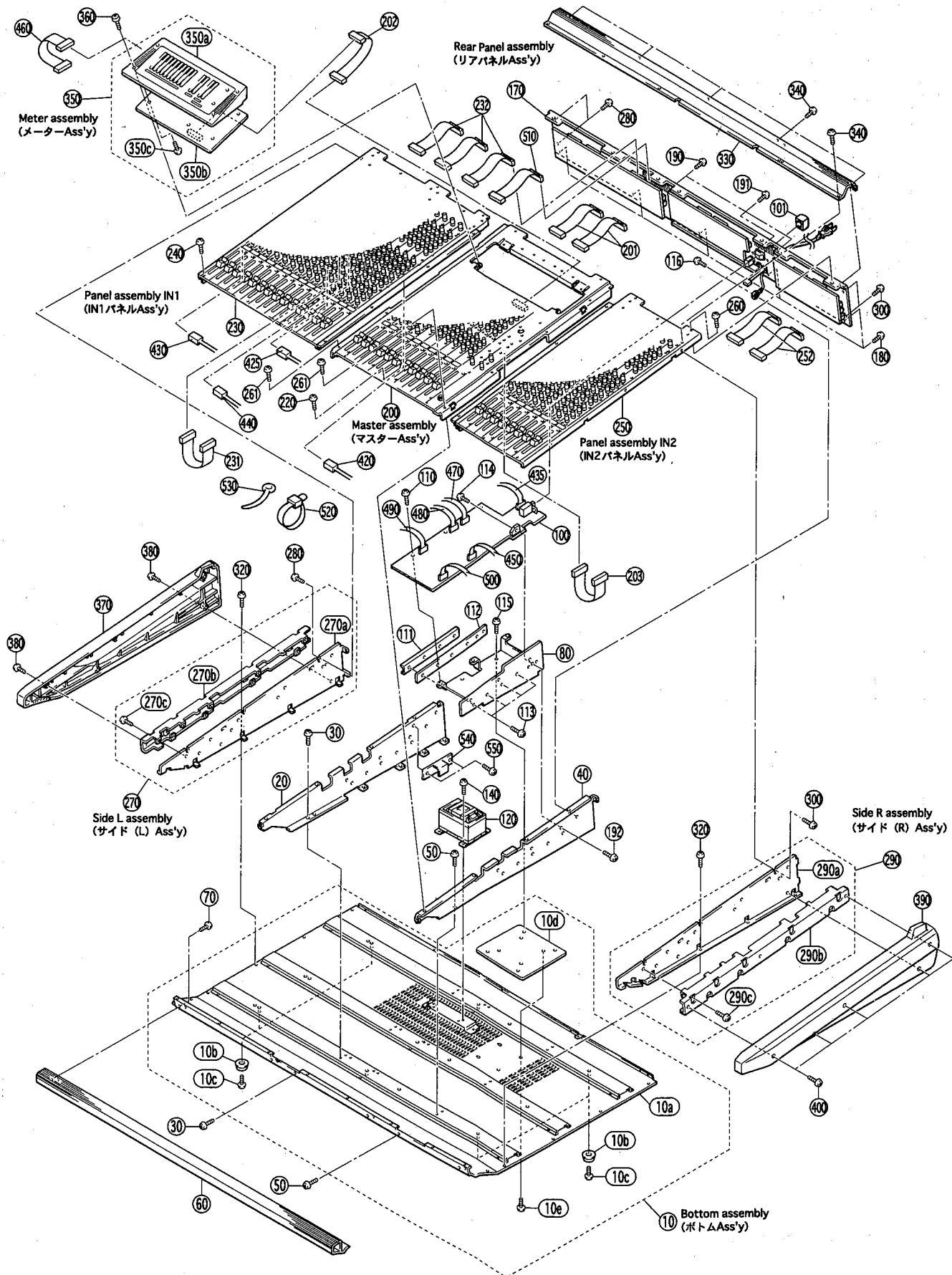
ランク : Japan only

REF NO.	PART NO.	DESCRIPTION	部 品 名	REMARKS	QTY	ランク
360	VZ530700	Bind Head Tapping Screw-B	+ バ イ ン ド B タ イ ト	3.0X25 MFZN2BL	4	
370	VZ469800	Side Pad L	サ イ ド パ ッ ド (L)			
380	VR138400	Bind Head Tapping Screw-B	+ バ イ ン ド B タ イ ト	4.0X12 MFZN2BL	5	01
390	VZ469900	Side Pad R	サ イ ド パ ッ ド (R)			
400	VR138400	Bind Head Tapping Screw-B	+ バ イ ン ド B タ イ ト	4.0X12 MFZN2BL	5	01
420	VZ257900	Connector Assembly	東 線	VH-VH L=180		
425	VZ258200	Connector Assembly	東 線	VH-VH L=450		
430	VZ258000	Connector Assembly	東 線	VH-VH L=230		
435	VZ258300	Connector Assembly	東 線	VH-VH L=1200		
440	VZ258100	Connector Assembly	東 線	VH-VH L=380		
450	V0006800	Connector Assembly	東 線 # 2 4	2426&2426 8P 300L		
460	V0006000	Connector Assembly	東 線 # 2 8	2426&2426 2P 300L		
465	V2262700	Connector Assembly	東 線 # 2 8	2426&2426 2P 250L		
480	V2263000	Connector Assembly	東 線 # 2 4	2426&2426 2P 450L		
490	V0010100	Connector Assembly	東 線 # 2 4	2426&2426 3P 500L		2
500	V0007200	Connector Assembly	東 線 # 2 4	2426&2426 4P 200L		
510	V0005900	Connector Assembly	東 線 # 2 8	2426&2426 8P 60L		
520	VZ765100	Cord Binder	束 止 め	TS-0708 KSS		3
530	VV104600	Cord Holder	イ ン シ ュ ロ ッ ク タ イ	CV-100		5
540	VZ256400	Shield Case	シ ー ル ド ケ ー ス			01
550	EG340190	Bind Head Tapping Screw-B	+ バ イ ン ド B タ イ ト	4.0X8 MFZN2BL	2	01

* New Parts (新規部品)

ランク : Japan only

GA24/12 OVERALL ASSEMBLY (GA24/12総組立)



REF. NO.	PART NO.	DESCRIPTION	部 品 名	REMARKS	QTY	9/22
	--	Overall Assembly	総組立	GA24/12 J (VZ46830)		
	--	Overall Assembly	総組立	GA24/12 U,V (VZ46840)		
	--	Overall Assembly	総組立	GA24/12 H,W (VZ46850)		
	--	Overall Assembly	総組立	GA24/12 B (VZ46860)		
10	--	Bottom Assembly	ボトムAss'y	(VZ47000)		
10a	VZ471300	Bottom Case	ボトムケース			
10b	VV085600	Leg	レッグ		4	01
10c	VR138400	Bind Head Tapping Screw-B	+ バインド B タイ		4	01
10d	VZ763400	Aluminum Base	アルミベース			
10e	EG340190	Bind Head Tapping Screw-B	+ バインド B タイ		4	01
20	VZ467500	Panel Support L	パネルサポート (L)			
30	EG340190	Bind Head Tapping Screw-B	+ バインド B タイ		6	01
40	VZ468700	Panel Support R	パネルサポート (R)			
50	EG340190	Bind Head Tapping Screw-B	+ バインド B タイ		5	01
60	VZ469300	Front Pad	フロントパッド			
70	EG340190	Bind Head Tapping Screw-B	+ バインド B タイ		8	01
80	VZ469600	Heat Sink	ヒートシンク			
100	VZ466400	Circuit Board	DC シート	J,U,V		
100	VZ466600	Circuit Board	DC シート	H,W,B		
101	VU859000	Power Switch Knob	PSW ノブ	POWER ON/OFF		01
110	EP600230	Bind Head Tapping Screw-B	+ バインド B タイ		7	01
111	VZ524200	TR Angle	TR アングル			
112	VZ530600	Insulation Sheet	UNISHEET T=0.15 放熱シート			
113	VQ074600	Bind Head Tapping Screw-B	+ バインド B タイ		4	01
114	VB763800	Bind Head Screw	+ バインド小ネジ		4	01
115	EG340190	Bind Head Tapping Screw-B	+ バインド B タイ		4	01
116	EG340360	Bind Head Screw	+ バインド小ネジ	U,V,H,W,B		01
△*	120	XT597800	Power Transformer	電源トランス	J	
△*	120	XT598800	Power Transformer	電源トランス	U,V	
△*	120	XT599800	Power Transformer	電源トランス	H,W,B	
140	EG340190	Bind Head Tapping Screw-B	+ バインド B タイ		4	01
170	--	Rear Panel Assembly	リアパネルAss'y	J (VZ46880)		
170	--	Rear Panel Assembly	リアパネルAss'y	U,V (VZ46890)		
170	--	Rear Panel Assembly	リアパネルAss'y	H,W (VZ46900)		
170	--	Rear Panel Assembly	リアパネルAss'y	B (VZ46910)		
180	EP600190	Bind Head Tapping Screw-B	+ バインド B タイ		5	01
190	EG340190	Bind Head Tapping Screw-B	+ バインド B タイ		2	01
191	VN413300	Bonding Tapping Screw-B	ボンディング B タイ		2	01
192	EG340190	Bind Head Tapping Screw-B	+ バインド B タイ		3	01
200	V0042700	Master Assembly	マスター Ass'y			
201	VZ476000	Connector Assembly	MAS-JK2 線材 Ass'y		2	
202	VZ476100	Connector Assembly	MT-MAS-JK4 線材 Ass'y			
203	VZ477300	FFC Cable BNCD	P=1.0-K-12-140 FFCケーブル BNCD		6	
220	EP600190	Bind Head Tapping Screw-B	+ バインド B タイ		5	01
230	VZ466700	Panel Assembly IN2	IN2パネルAss'y			
231	VZ477300	FFC Cable BNCD	P=1.0-K-12-140 FFCケーブル BNCD		3	
232	VZ475900	Connector Assembly	IN-JK 線材 Ass'y		3	
240	EP600190	Bind Head Tapping Screw-B	+ バインド B タイ		6	01
250	VZ475300	Panel Assembly IN 2	IN2パネルAss'y			
252	VZ475900	Connector Assembly	IN-JK 線材 Ass'y		2	
260	EP600190	Bind Head Tapping Screw-B	+ バインド B タイ		4	01
261	VR138400	Bind Head Tapping Screw-B	+ バインド B タイ		8	01
270	--	Side L Assembly	サイド(L) Ass'y	(VZ46720)		
270a	VZ474900	Side Panel	サイドパネル (L)			
270b	VZ475100	Pad Support L	パッドサポート (L)			
270c	EG340190	Bind Head Tapping Screw-B	+ バインド B タイ		9	01
280	EG340190	Bind Head Tapping Screw-B	+ バインド B タイ		6	01
290	--	Side R Assembly	サイド(R) Ass'y	(VZ46730)		
290a	VZ475000	Side Panel	サイドパネル (R)			
290b	VZ475200	Pad Support R	パッドサポート (R)			
290c	EG340190	Bind Head Tapping Screw-B	+ バインド B タイ		9	01
300	EG340190	Bind Head Tapping Screw-B	+ バインド B タイ		6	01
320	EP600230	Bind Head Tapping Screw-B	+ バインド B タイ		10	01
330	VZ469500	Roof	ルーフ			
340	EP600190	Bind Head Tapping Screw-B	+ バインド B タイ		10	01
350	--	Meter Assembly	メーター Ass'y	(VZ46700)		
350a	VZ474400	Meter Case	メーターケース			
350b	VZ474500	Circuit Board	MT M T シート			
350c	EP600190	Bind Head Tapping Screw-B	+ バインド B タイ		6	01
360	VZ530700	Bind Head Tapping Screw-B	+ バインド B タイ		4	

* New Parts (新規部品)

ランク : Japan only

GA24/12 OVERALL ASSEMBLY (GA24/12総組立)

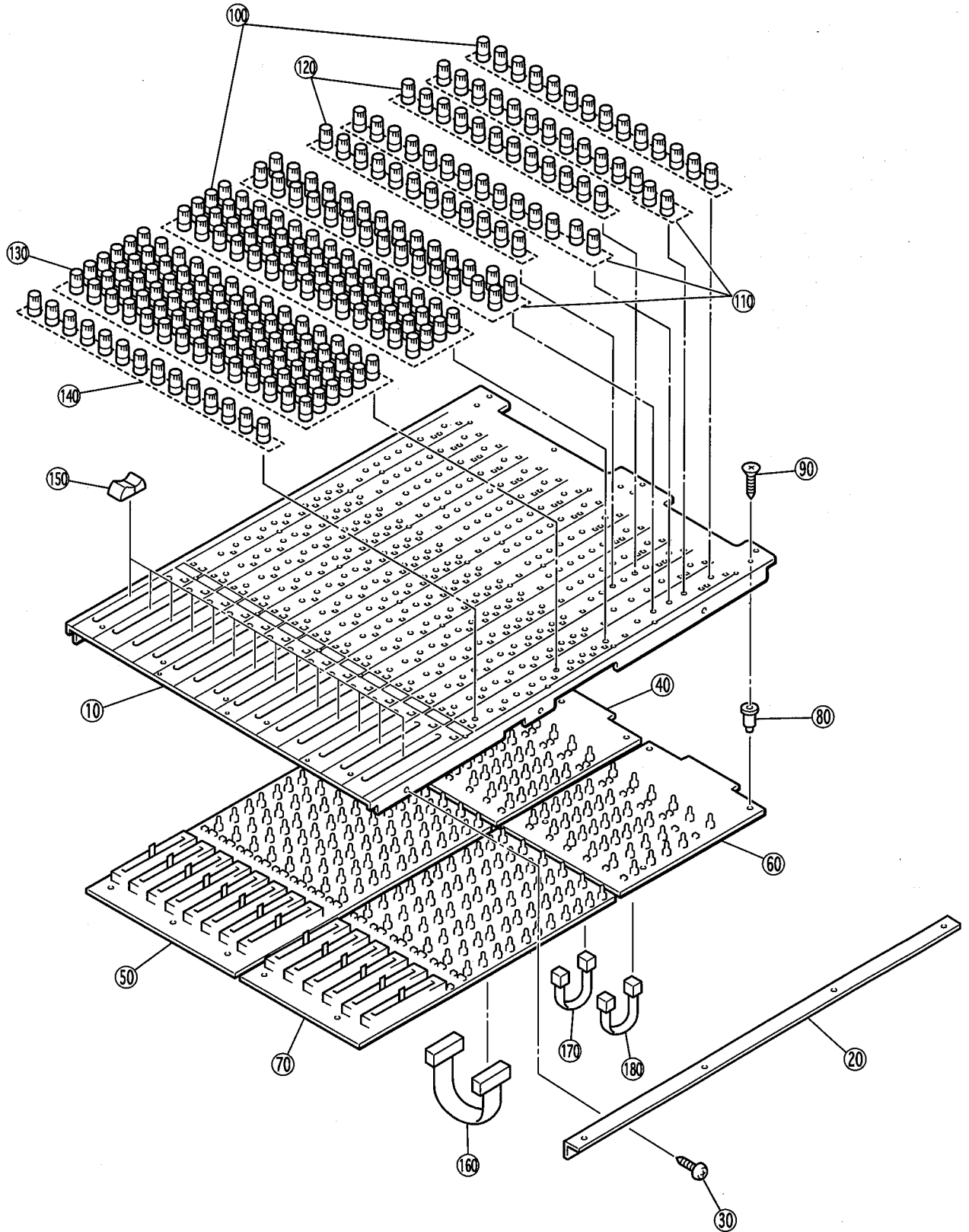
REF NO.	PART NO.	DESCRIPTION	部 品 名	REMARKS	QTY	ラック
* 370	VZ469800	Side Pad L	サイドパッド (L)			
380	VR138400	Bind Head Tapping Screw-B	+ バインド B タイト		5	01
* 390	VZ469900	Side Pad R	サイドパッド (R)			
400	VR138400	Bind Head Tapping Screw-B	+ バインド B タイト		5	01
* 420	V2257900	Connector Assembly	VH-VH L=180 束 線			
* 425	V2258200	Connector Assembly	VH-VH L=450 束 線			
* 430	V2258000	Connector Assembly	VH-VH L=230 束 線			
* 435	V2258300	Connector Assembly	VH-VH L=1200 束 線			
* 440	V2258100	Connector Assembly	VH-VH L=380 束 線			
* 450	V0006800	Connector Assembly	2426&2426 8P 300L 束 線 # 2 4			
* 460	V0006000	Connector Assembly	2426&2426 2P 300L 束 線 # 2 8			
* 465	V2262700	Connector Assembly	2426&2426 2P 250L 束 線 # 2 8			
* 480	V2263000	Connector Assembly	2426&2426 2P 450L 束 線 # 2 4			
* 490	V0010100	Connector Assembly	2426&2426 3P 500L 束 線 # 2 4		2	
* 500	V0007200	Connector Assembly	2426&2426 4P 200L 束 線 # 2 4			
* 510	V0005900	Connector Assembly	2426&2426 8P 60L 束 線 # 2 8			
520	VZ765100	Cord Binder	TS-0708 KSS 束 線 止 め		3	
530	VV104600	Cord Holder	CV-100 インシュロックタイ		5	01
* 540	V2256400	Shield Case	シールドケース			
550	EG340190	Bind Head Tapping Screw-B	4.0X8 MFZN2BL + バインド B タイト		2	01

* New Parts (新規部品)

ラック : Japan only

GA32/12
GA24/12

■ PANEL ASSEMBLY IN1 (IN1パネルA'ssy)



■ PANEL ASSEMBLY IN1 (IN1パネルA'ssy)

REF NO.	PART NO.	DESCRIPTION	部 品 名	REMARKS	QTY	ラック
*	VZ466700	Panel Assembly IN 1	IN1パネルA'ssy	GA24/12, GA32/12		
* 10	VZ471900	Panel IN 1	パネル IN 1			
*	VZ472200	P Plate L	Pプレート(L)			
30	EG340190	Bind Head Tapping Screw-B	+ バインド B タイト		3	01
* 40	VZ472900	Circuit Board	IN1	IN1シート		
* 50	VZ473000	Circuit Board	IN2	IN2シート		
* 60	VZ473100	Circuit Board	ST1	ST1シート		
* 70	VZ473200	Circuit Board	ST2	ST2シート		
80	VV069200	PCB Support	NEW NIFCO	PCBサポート	30	01
90	VV095300	Flat Head Tapping Screw-B	3.0X25 MFZN2BL :	+ 皿 B タイト	30	01
100	VU859700	Knob	N-GRAY/D-GRAY	ノブ (ショウ)	70	01
110	VU860200	Knob	MX-GREEN/D-GRAY	ノブ (ショウ)	56	01
* 120	VZ968800	Knob	556C-LGREEN/D-GRAY	ノブ (ショウ)	24	01
130	VU860300	Knob	MX-BLUE/D-GRAY	ノブ (ショウ)	84	01
140	VU860400	Knob	RED/D-GRAY	ノブ (ショウ)	14	01
150	VU860500	Fader Knob	BLACK/CL-GRAY	ノブ (フェーダー)	14	01
* 160	V0005800	Connector Assembly	2426&2426 6P 60L	束線 # 2 8	7	
* 170	V0005600	Connector Assembly	2426&2426 2P 60L	束線 # 2 8		
* 180	V0009400	Connector Assembly	VH-VH L=100	束線		

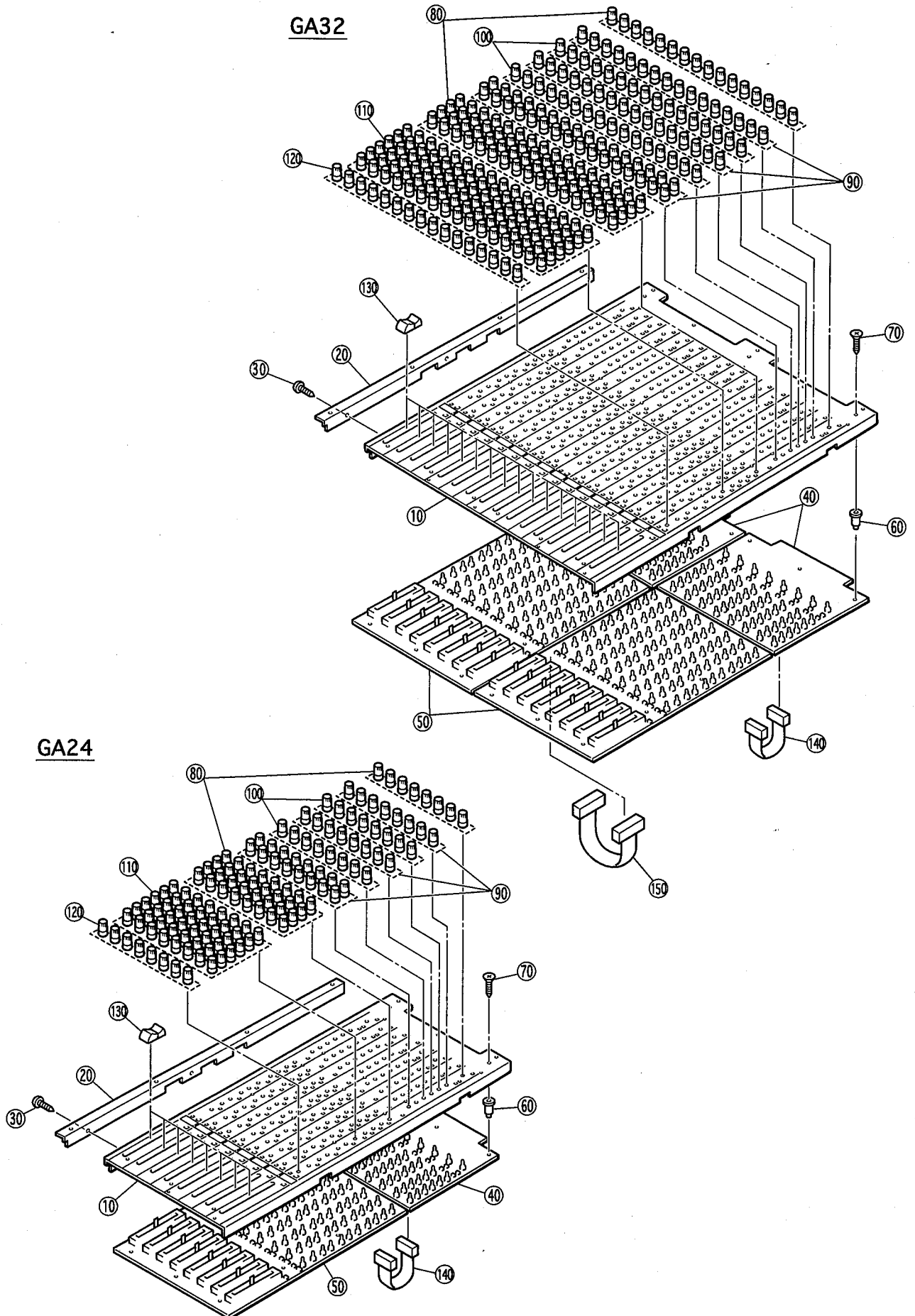
* New Parts (新規部品)

ラック : Japan only

GA32/12
GA24/12

■ GA32/12 PANEL ASSEMBLY IN2 (GA32/12 IN2パネルA'ssy)

■ GA24/12 PANEL ASSEMBLY IN2 (GA24/12 IN2パネルA'ssy)



GA32/12 PANEL ASSEMBLY IN2 (GA32/12 IN2パネルA'ssy)

REF NO.	PART NO.	DESCRIPTION	部 品 名	REMARKS	QTY	ランク
*	VZ466800	Panel Assembly IN 2	IN2パネルA'ssy	GA32/12		
* 10	VZ473800	Panel IN 2	パネルIN2			
* 20	VZ472300	P Plate R	Pプレート(R)			
* 30	EG340190	Bind Head Tapping Screw-B	+バインドBタイト		4	01
* 40	VZ472900	Circuit Board	IN1		2	
* 50	VZ473000	Circuit Board	IN2		2	
* 60	VV069200	PCB Support	NEW NIFCO		42	01
* 70	VV095300	Flat Head Tapping Screw-B	3.0X25 MFZN2BL	+皿Bタイト	42	01
* 80	VU859700	Knob	N-GRAY/D-GRAY	ノブ(シヨウ)	80	01
				GAIN(17-32),M1/M2/M3/M4 (17-32)		
90	VU860200	Knob	MX-GREEN/D-GRAY	ノブ(シヨウ)	64	01
				HIGH/Hi-MID/LO-MID/LOW(17-32)		
* 100	VZ968800	Knob	556C-LGREEN/D-GRAY	ノブ(シヨウ)	32	
* 110	VU860300	Knob	MX-BLUE/D-GRAY	ノブ(シヨウ)	96	01
* 120	VU860400	Knob	RED/D-GRAY	ノブ(シヨウ)	16	01
				PAN(17-32)		
* 130	VU860500	Fader Knob	BLACK/CL-GRAY	ノブ(フェーダー)	16	01
* 140	V0005800	Connector Assembly	2426&2426 6P 60L	束線 # 2 8	8	
* 150	V0009400	Connector Assembly	VH-VH L=100	束線		

* New Parts (新規部品)

ランク : Japan only

GA24/12 PANEL ASSEMBLY IN2 (GA24/12 IN2パネルA'ssy)

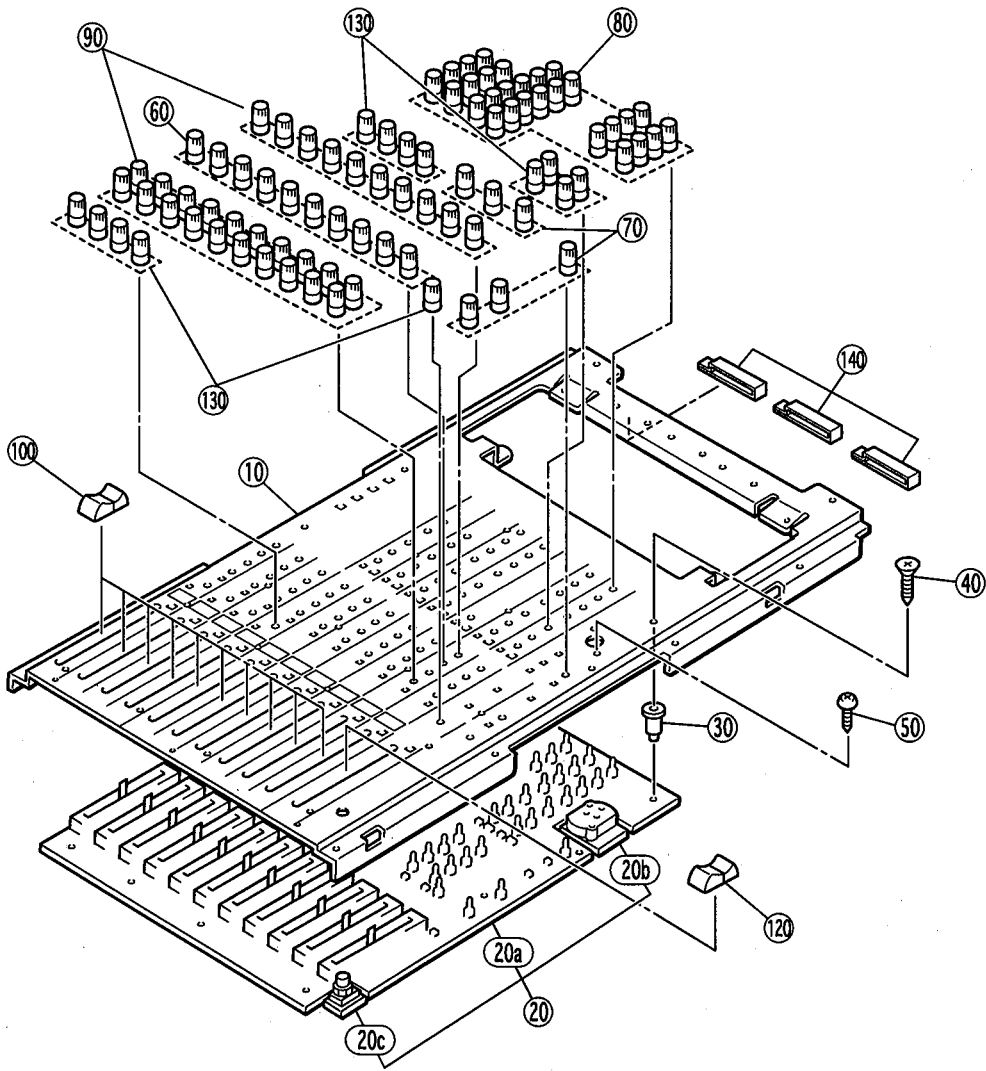
REF NO.	PART NO.	DESCRIPTION	部 品 名	REMARKS	QTY	ランク
*	VZ475300	Panel Assembly IN 2	IN2パネルA'ssy	GA24/12		
* 10	VZ471100	Panel IN 2	パネルIN2			
* 20	VZ472300	p Plate R	Pプレート(R)			
* 30	EG340190	Bind Head Tapping Screw-B	+バインドBタイト		3	01
* 40	VZ472900	Circuit Assembly	IN1			
* 50	VZ473000	Circuit Assembly	IN2			
* 60	VV069200	PCB Support	NEW NIFCO		18	01
* 70	VV095300	Flat Head Tapping Screw-B	3.0X25 MFZN2BL :	+皿Bタイト	18	01
* 80	VU859700	Knob	N-GRAY/D-GRAY	ノブ(シヨウ)	40	01
				GAIN(17-24),M1/M2/M3/M4 (17-24)		
90	VU860200	Knob	MX-GREEN/D-GRAY	ノブ(シヨウ)	32	01
				HIGH/Hi-MID/LO-MID/LOW(17-24)		
* 100	VZ968800	Knob	556C-LGREEN/D-GRAY	ノブ(シヨウ)	16	
* 110	VU860300	Knob	MX-BLUE/D-GRAY	ノブ(シヨウ)	48	01
* 120	VU860400	Knob	RED/D-GRAY	ノブ(シヨウ)	8	01
				PAN(17-24)		
* 130	VU860500	Fader Knob	BLACK/CL-GRAY	ノブ(フェーダー)	8	01
* 140	V0005800	Connector Assembly	2426&2426 6P 60L	束線 # 2 8	4	

* New Parts (新規部品)

ランク : Japan only

GA32/12
GA24/12

■ MASTER ASSEMBLY (マスターA'ssy)



■ MASTER ASSEMBLY(マスターA'ssy)

REF NO.	PART NO.	DESCRIPTION	部 品 名	REMARKS	QTY	222
*	V0042700	Master Assembly	マスター A s s ' y	GA24/12, GA32/12		
* 10	V0041900	Panel, Master	パネル マスター			
*	VZ473500	Circuit Board	M A S シ ー ト			
* 20a	NX819200	Circuit Board	M A S 1 / 3 シ ー ト			
* 20b	NX819210	Circuit Board	M A S 2 / 3 シ ー ト			
* 20c	NX819220	Circuit Board	M A S 3 / 3 シ ー ト			
30	VV069200	PCB Support	P C B サ ポ ー ト		19	01
40	VV095300	Flat Head Tapping Screw-B	3.0X25 MFZN2BL : + 皿 B タ イ ト		19	01
50	VN413300	Bonding Tapping Screw-B	3.0X8 MFZN2BL ボ ン デ ィ ン グ B タ イ ト		2	01
* 60	VZ968800	Knob	556C-LGREEN/D-GRAY ノ ブ (シ ョ ウ)	MID(M1-M10)	10	
70	VU859700	Knob	N-GRAY/D-GRAY ノ ブ (シ ョ ウ)	ST(TAPE IN),LEVEL(MATRIX 1-2,TALK BACK,CRMONIX2)	6	01
80	VU860300	Knob	MX-BLUE/D-GRAY ノ ブ (シ ョ ウ)	M1-M10(AUX RETURN1-4) M1-M4(MATRIX 1/2)	28	01
90	VU860200	Knob	MX-GREEN/D-GRAY ノ ブ (シ ョ ウ)	HIGH/MID/LOW(M1-M10)	30	01
100	VV135600	Fader Knob	RED/CD-GRAY ノ ブ (フェ ー ダ ー)	Fader(M1-M10)	10	01
120	VU860600	Fader Knob	CL-GRAY/RED ノ ブ (フェ ー ダ ー)	Fader(ST1)		01
130	VU860400	Knob	RED/D-GRAY ノ ブ (シ ョ ウ)	PAN(M1-M4),ST(AUX RETURN 1-4),L/R(MATRIX1-2)	13	01
* 140	VZ531000	Holder, Cable	FCC-40A PINGOOD C A B L E ク ラ ンプ		3	

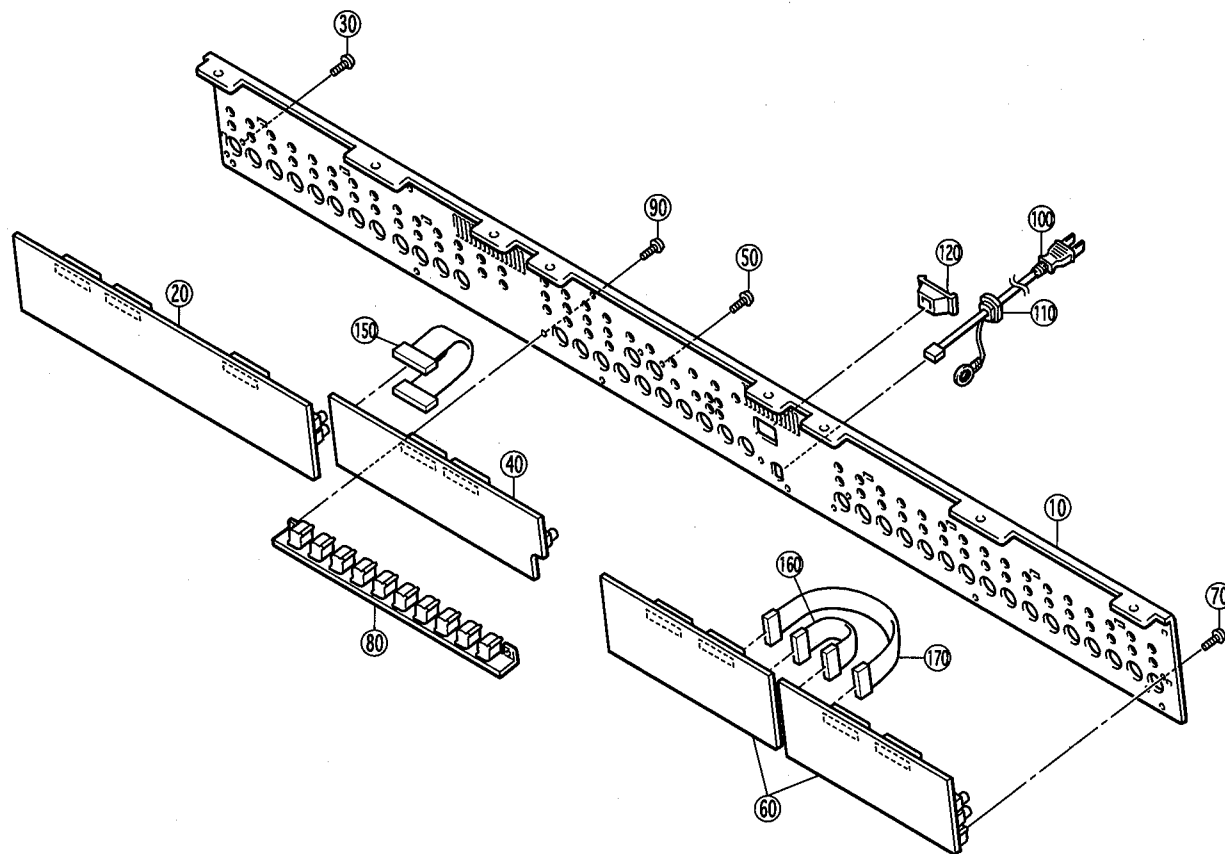
* New Parts (新規部品)

ランク : Japan only

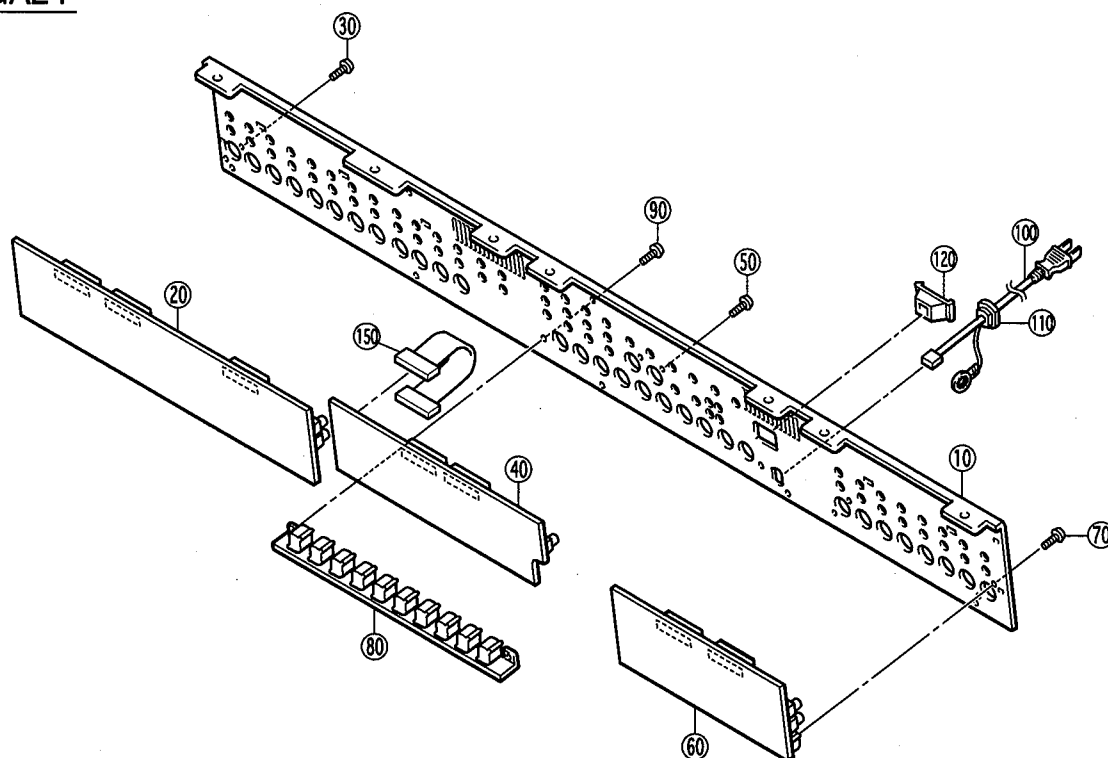
GA32/12
GA24/12

■ GA32/12 REAR PANEL ASSEMBLY (GA32/12 リアパネルA'ssy)
■ GA24/12 REAR PANEL ASSEMBLY (GA24/12 リアパネルA'ssy)

GA32



GA24



GA32/12 REAR PANEL ASSEMBLY (GA32/12 リアパネルA'ssy)

REF NO.	PART NO.	DESCRIPTION	部 品 名	REMARKS	QTY	ランク
	--	Rear Panel Assembly	リアパネル A s s ' y	GA32/12 J (VZ46600)		
	--	Rear Panel Assembly	リアパネル A s s ' y	GA32/12 U,V (VZ46610)		
	--	Rear Panel Assembly	リアパネル A s s ' y	GA32/12 H,W (VZ46620)		
	--	Rear Panel Assembly	リアパネル A s s ' y	GA32/12 B (VZ46630)		
* 10	VZ470800	Rear Panel	リ ア パ ネ ル J			
* 10	VZ470900	Rear Panel	リ ア パ ネ ル U,V			
* 10	VZ471000	Rear Panel	リ ア パ ネ ル H,W,B			
* 20	VZ470100	Circuit Board	JK1			
* 30	VN413300	Bonding Tapping Screw-B	3.0X8 MFZN2BL	ボンディング B タイ ト	24	01
* 40	VZ470200	Circuit Board	JK2	J K 2 シ ー ト		
* 50	VN413300	Bonding Tapping Screw-B	3.0X8 MFZN2BL	ボンディング B タイ ト	5	01
* 60	VZ470400	Circuit Board	JK3	J K 3 シ ー ト		
* 70	VN413300	Bonding Tapping Screw-B	3.0X8 MFZN2BL	ボンディング B タイ ト	32	01
* 80	VZ470500	Circuit Board	JK4	J K 4 シ ー ト		
* 90	VN413300	Bonding Tapping Screw-B	3.0X8 MFZN2BL	ボンディング B タイ ト	22	01
△ 100	VZ461100	AC Cord	J VCTF 2X0.75 7A	電 源 コ ー ド J		
△ 100	VV205600	AC Cord	UC S JT 3X#18 10A	電 源 コ ー ド U,V		06
△ 100	VV058200	AC Cord	E H05VV-F3X0.75 6A	電 源 コ ー ド H,W		06
△ 100	VV058300	AC Cord	BS H05VV-F3X0.75	電 源 コ ー ド B		08
110	VV103000	Cord Strain Relief	SR-5R1	コ ー ド ス ト ッ パ ー J,H,W,B		01
110	VV103100	Cord Strain Relief	SR-6P1	コ ー ド ス ト ッ パ ー U,V		01
120	VU859100	Escutcheon, Power Switch		P S W エ ス カ ッ シ ョ ン		
* 150	V0006100	Connector Assembly	2426&2426 2P 140L	束 線 # 2 8		
* 160	V0005600	Connector Assembly	2426&2426 2P 60L	束 線 # 2 8		
* 170	V0005700	Connector Assembly	2426&2426 3P 60L	束 線 # 2 8		

* New Parts (新規部品)

ランク : Japan only

GA24/12 REAR PANEL ASSEMBLY (GA24/12 リアパネルA'ssy)

REF NO.	PART NO.	DESCRIPTION	部 品 名	REMARKS	QTY	ランク
	--	Rear Panel Assembly	リアパネル A s s ' y	GA24/12 J (VZ46880)		
	--	Rear Panel Assembly	リアパネル A s s ' y	GA24/12 U,V (VZ46890)		
	--	Rear Panel Assembly	リアパネル A s s ' y	GA24/12 H,W (VZ46900)		
	--	Rear Panel Assembly	リアパネル A s s ' y	GA24/12 B (VZ46910)		
* 10	VZ470300	Rear Panel	リ ア パ ネ ル J			
* 10	VZ470600	Rear Panel	リ ア パ ネ ル U,V			
* 10	VZ470700	Rear Panel	リ ア パ ネ ル H,W,B			
* 20	NX819230	Circuit Board	JK1	J K 1 シ ー ト		
* 30	VN413300	Bonding Tapping Screw-B	3.0X8 MFZN2BL	ボンディング B タイ ト	24	01
* 40	NX819240	Circuit Board	JK2	J K 2 シ ー ト		
* 50	VN413300	Bonding Tapping Screw-B	3.0X8 MFZN2BL	ボンディング B タイ ト	5	01
* 60	NX819250	Circuit Board	JK3	J K 3 シ ー ト		
* 70	VN413300	Bonding Tapping Screw-B	3.0X8 MFZN2BL	ボンディング B タイ ト	16	01
* 80	NX819260	Circuit Board	JK4	J K 4 シ ー ト		
* 90	VN413300	Bonding Tapping Screw-B	3.0X8 MFZN2BL	ボンディング B タイ ト	22	01
△ 100	VZ461100	AC Cord	J VCTF 2X0.75 7A	電 源 コ ー ド J		
△ 100	VV205600	AC Cord	UC S JT 3X#18 10A	電 源 コ ー ド U,V		06
△ 100	VV058200	AC Cord	E H05VV-F3X0.75 6A	電 源 コ ー ド H,W		06
△ 100	VV058300	AC Cord	BS H05VV-F3X0.75	電 源 コ ー ド B		08
110	VV103000	Cord Strain Relief	SR-5R1	コ ー ド ス ト ッ パ ー J,H,W,B		01
110	VV103100	Cord Strain Relief	SR-6P1	コ ー ド ス ト ッ パ ー U,V		01
120	VU859100	Escutcheon, Power Switch		P S W エ ス カ ッ シ ョ ン		
* 150	V0006100	Connector Assembly	2426&2426 2P 140L	束 線 # 2 8		

* New Parts (新規部品)

ランク : Japan only

ELECTRICAL PARTS (電気部品)

REF NO.	PART NO.	DESCRIPTION	部 品 名	REMARKS	QTY	ランク
		ELECTRICAL PARTS	電 気 部 品	GA24/12 GA32/12		
*	VZ466400	Circuit Board	D C シ - ト	J,U,V (XT757B0)		
*	VZ466600	Circuit Board	D C シ - ト	H,W,B (XT757B0)		
*	VZ472900	Circuit Board	I N 1 シ - ト	(XT748B0)		
*	VZ473000	Circuit Board	I N 2 シ - ト	(XT753B0)		
*	NX819230	Circuit Board	J K 1 シ - ト	(XT754B0)		
*	NX819240	Circuit Board	J K 2 シ - ト	(XT755B0)		
*	NX819250	Circuit Board	J K 3 シ - ト	(XT756B0)		
*	NX819260	Circuit Board	J K 4 シ - ト	(XT843B0)		
*	NX819200	Circuit Board	M A S 1 / 3 シ - ト	(XT752D0)		
*	NX819210	Circuit Board	M A S 2 / 3 シ - ト	(XT752D0)		
*	NX819220	Circuit Board	M A S 3 / 3 シ - ト	(XT752D0)		
*	VZ474500	Circuit Board	M T シ - ト	(XT753B0)		
*	VZ473100	Circuit Board	S T 1 シ - ト	(XT750B0)		
*	VZ473200	Circuit Board	S T 2 シ - ト	(XT751B0)		
*	VZ466400	Circuit Board	D C シ - ト	J,U,V (XT757B0)		
*	VZ466600	Circuit Board	D C シ - ト	H,W,B (XT757B0)		
40	VV319600	Fuse Holder	ヒ ュ - ズ ホ ル ダ			01
50	VV291400	Jumper Wire	ジ ャ ン パ - 線			01
△	C101	VV314800	Capacitor	1000P 400V J.U.C.S	規 格 認 定 コ ン	01
*	C201	VZ354400	Ceramic Capacitor-E	0.0047 500 M	セ ラ コ ン E	
*	C202	VZ354400	Ceramic Capacitor-E	0.0047 500 M	セ ラ コ ン E	
*	C203	VZ459900	Electrolytic Cap.	6800 35.0V	ケ ミ コ ン	
*	C204	VZ459900	Electrolytic Cap.	6800 35.0V	ケ ミ コ ン	
	C205	VZ354600	Monolithic Ceramic Cap.	0.10 50V Z	積 層 セ ラ コ ン	
	-208	VZ354600	Monolithic Ceramic Cap.	0.10 50V Z	積 層 セ ラ コ ン	
	C209	UJ847470	Electrolytic Cap.	47.00 25.0V	ケ ミ コ ン	01
	-212	UJ847470	Electrolytic Cap.	47.00 25.0V	ケ ミ コ ン	01
*	C213	VZ354400	Ceramic Capacitor-E	0.0047 500 M	セ ラ コ ン E	
*	C214	VZ354400	Ceramic Capacitor-E	0.0047 500 M	セ ラ コ ン E	
	C215	VV607900	Electrolytic Cap.	4700 35.0V	ケ ミ コ ン	04
	C216	VZ354600	Monolithic Ceramic Cap.	0.10 50V Z	積 層 セ ラ コ ン	
	C217	UJ838100	Electrolytic Cap.	100.00 16.0V	ケ ミ コ ン	01
*	C218	VZ354400	Ceramic Capacitor-E	0.0047 500 M	セ ラ コ ン E	
*	C219	VZ354400	Ceramic Capacitor-E	0.0047 500 M	セ ラ コ ン E	
*	C220	VZ460200	Electrolytic Cap.	1000 100.0V	ケ ミ コ ン	
	C221	UJ896470	Electrolytic Cap.	4.7 100.0V	ケ ミ コ ン	01
	C222	VZ354600	Monolithic Ceramic Cap.	0.10 50V Z	積 層 セ ラ コ ン	
	C223	VZ354600	Monolithic Ceramic Cap.	0.10 50V Z	積 層 セ ラ コ ン	
	C224	VV714300	Electrolytic Cap.	470 50.0V	ケ ミ コ ン	01
	C225	VZ354600	Monolithic Ceramic Cap.	0.10 50V Z	積 層 セ ラ コ ン	
	C226	UJ847470	Electrolytic Cap.	47.00 25.0V	ケ ミ コ ン	01
	C227	VZ354600	Monolithic Ceramic Cap.	0.10 50V Z	積 層 セ ラ コ ン	
	C228	UJ847470	Electrolytic Cap.	47.00 25.0V	ケ ミ コ ン	01
*	C301	VZ459900	Electrolytic Cap.	6800 35.0V	ケ ミ コ ン	
*	C302	VZ459900	Electrolytic Cap.	6800 35.0V	ケ ミ コ ン	
	D201	VV518200	Diode Stack	PBU403 4.0A 200V	ダ イ オ - ド ス タ ッ ク	03
	D202	VU801600	Diode	1N4004L 26	ダ イ オ - ド	01
	-216	VU801600	Diode	1N4004L 26	ダ イ オ - ド	01
△*	F101	VV070800	Fuse	TDS 3A 250V J/U/C	ヒ ュ - ズ	J,U,V
△	F101	VV071400	Fuse	TSD 1.6A 250V SEMK	ヒ ュ - ズ	H,W,B
△*	F201	VZ897900	Fuse	TDS 5A 125V J/U/C	ヒ ュ - ズ	J,U,V
△*	F201	VV071800	Fuse	TSD 4A 250V SEMKO	ヒ ュ - ズ	H,W,B
△*	F202	VZ897900	Fuse	TDS 5A 125V J/U/C	ヒ ュ - ズ	J,U,V
△*	F202	VV071800	Fuse	TSD 4A 250V SEMKO	ヒ ュ - ズ	H,W,B
△	F203	VV070600	Fuse	TDS 2A 250V J/U/C	ヒ ュ - ズ	J,U,V
△	F203	VV071500	Fuse	TSD 2A 250V SEMKO	ヒ ュ - ズ	H,W,B
△	F204	VV070600	Fuse	TDS 2A 250V J/U/C	ヒ ュ - ズ	J,U,V
△	F204	VV071500	Fuse	TSD 2A 250V SEMKO	ヒ ュ - ズ	H,W,B
	Q201	VQ547300	Transistor	2SC4793 (HFE)	ト ラ ン ジ ス タ	03
	R201	HF457100	Carbon Resistor	10.0K 1/4 J	カ - ボ ン 抵 抗	01
	-204	HF457100	Carbon Resistor	10.0K 1/4 J	カ - ボ ン 抵 抗	01
	R205	HF456390	Carbon Resistor	3.9K 1/4 J	カ - ボ ン 抵 抗	01
	R206	HF457220	Carbon Resistor	22.0K 1/4 J	カ - ボ ン 抵 抗	01
	R207	HF457220	Carbon Resistor	22.0K 1/4 J	カ - ボ ン 抵 抗	01
	R208	HF458100	Carbon Resistor	100.0K 1/4 J	カ - ボ ン 抵 抗	01
	R209	HF457100	Carbon Resistor	10.0K 1/4 J	カ - ボ ン 抵 抗	01
	R210	HF457100	Carbon Resistor	10.0K 1/4 J	カ - ボ ン 抵 抗	01
	CN101	LB932030	Base Post Connector	VH- 3P TE	ベ - ス ポ ス	01

* New Parts (新規部品)

ランク : Japan only

REF NO.	PART NO.	DESCRIPTION	部 品 名	REMARKS	QTY	ランク
CN102	LB932030	Base Post Connector	VH- 3P TE	ベースポスト		01
CN201	LB932070	Base Post Connector	VH- 7P TE	ベースポスト		01
CN202	VV066800	Connector Base Post	M2426XX 8P TE	コネクタベースポスト		01
CN203	VV066200	Connector Base Post	M2426XX 2P TE	コネクタベースポスト		01
CN204	VV066400	Connector Base Post	M2426XX 4P TE	コネクタベースポスト		01
CN205	VV066300	Connector Base Post	M2426XX 3P TE	コネクタベースポスト		01
CN206	VV066300	Connector Base Post	M2426XX 3P TE	コネクタベースポスト		01
CN208	LB932020	Base Post Connector	VH- 2P TE	ベースポスト		01
FT101	VV075700	Terminal Plate		ターミナル金具		01
FT102	VV075700	Terminal Plate		ターミナル金具		01
△ IC201	XD853A00	IC	NJM7815FA		C REGULATOR +15V	03
△ IC202	XD853A00	IC	NJM7815FA		C REGULATOR +15V	03
△ IC203	XD854A00	IC	NJM7915FA		C REGULATOR -15V	03
△ IC204	XD854A00	IC	NJM7915FA		C REGULATOR -15V	03
△ IC205	XJ608A00	IC	NJM7812FA		C REGULATOR +12V	02
△ IC206	XJ607A00	IC	NJM7805FA		C REGULATOR +5V	02
△ IC207	XD853A00	IC	NJM7815FA		C REGULATOR +15V	03
△ IC208	XD854A00	IC	NJM7915FA		C REGULATOR -15V	03
△ SW101	VV089200	Push Switch	SFDLB11R7U-YL U,C,	プッシュスイッチ		03
ZD201	VG443100	Zener Diode	MTZ J 27.0D 27.0V	ツェナーダイオード		01
ZD202	VV335500	Zener Diode	MTZ J 43 43.0V	ツェナーダイオード		01
-204	VV335500	Zener Diode	MTZ J 43 43.0V	ツェナーダイオード		01
ZD205	VG438900	Zener Diode	MTZ J 8.2B 8.2V	ツェナーダイオード		01
*	VZ472900	Circuit Board	IN1	IN1シート	(XT748B0)	
40	VZ429100	Button	GRAY	ボタン (S)	HPF,EQ	
50	VV307300	LED Spacer	SR200	LEDスパーサ		01
60	VZ968500	Button	NO.947 CD-GRAY	ボタン (S)	PAD,PHASE	
C101	UJ847100	Electrolytic Cap.	10.00 25.0V	ケミコン		01
C102	UJ847100	Electrolytic Cap.	10.00 25.0V	ケミコン		01
C103	VZ353600	Ceramic Cap.-B	220P 50V K	セラコン B		
C104	VZ353600	Ceramic Cap.-B	220P 50V K	セラコン B		
C105	VZ353800	Ceramic Cap.-B	470P 50V K	セラコン B		
C106	VV330700	Electrolytic Cap.-SM	470.00 10.0V	ケミコン S M		01
C107	VZ353800	Ceramic Cap.-B	470P 50V K	セラコン B		
C108	VZ352700	Ceramic Capacitor-SL	10P 50V J	セラコン (S L)		
C109	VZ353000	Ceramic Capacitor-SL	33P 50V J	セラコン (S L)		
C110	VZ353600	Ceramic Cap.-B	220P 50V K	セラコン B		
C111	VZ354000	Ceramic Capacitor-F	0.0100 50V Z	セラコン F		
C112	VZ354000	Ceramic Capacitor-F	0.0100 50V Z	セラコン F		
C113	VZ352700	Ceramic Capacitor-SL	10P 50V J	セラコン (S L)		
C114	UJ847100	Electrolytic Cap.	10.00 25.0V	ケミコン		01
C115	VZ597300	Mylar Capacitor	0.091 50V J	マイラ - コン		
C116	VZ597300	Mylar Capacitor	0.091 50V J	マイラ - コン		
C117	VZ353500	Ceramic Capacitor-SL	100P 50V J	セラコン (S L)		
C118	VZ354000	Ceramic Capacitor-F	0.0100 50V Z	セラコン F		
C119	VZ354000	Ceramic Capacitor-F	0.0100 50V Z	セラコン F		
C120	UJ847100	Electrolytic Cap.	10.00 25.0V	ケミコン		01
C121	VZ353500	Ceramic Capacitor-SL	100P 50V J	セラコン (S L)		
C122	VZ353200	Ceramic Capacitor-SL	47P 50V J	セラコン (S L)		
C123	UJ847100	Electrolytic Cap.	10.00 25.0V	ケミコン		01
C124	UJ847100	Electrolytic Cap.	10.00 25.0V	ケミコン		01
C125	VV062300	Mylar Capacitor	0.039 50V J	マイラ - コン		
C126	VV190000	Mylar Capacitor	820P 50V J	マイラ - コン		
C127	VZ353200	Ceramic Capacitor-SL	47P 50V J	セラコン (S L)		
C128	VZ353500	Ceramic Capacitor-SL	100P 50V J	セラコン (S L)		
C129	VZ354000	Ceramic Capacitor-F	0.0100 50V Z	セラコン F		
C130	VZ354000	Ceramic Capacitor-F	0.0100 50V Z	セラコン F		
C131	VZ597000	Mylar Capacitor	2400P 50V J	マイラ - コン		
C132	VZ597100	Mylar Capacitor	6200P 50V J	マイラ - コン		
C133	VZ353500	Ceramic Capacitor-SL	100P 50V J	セラコン (S L)		
C134	VZ352800	Ceramic Capacitor-SL	22P 50V J	セラコン (S L)		
C135	VZ354000	Ceramic Capacitor-F	0.0100 50V Z	セラコン F		
C136	VZ354000	Ceramic Capacitor-F	0.0100 50V Z	セラコン F		
C137	VV061500	Mylar Capacitor	0.012 50V J	マイラ - コン		
C138	VZ597200	Mylar Capacitor	0.030 50V J	マイラ - コン		
C139	VZ353500	Ceramic Capacitor-SL	100P 50V J	セラコン (S L)		
C140	VZ352800	Ceramic Capacitor-SL	22P 50V J	セラコン (S L)		
C141	VZ354000	Ceramic Capacitor-F	0.0100 50V Z	セラコン F		
C142	VZ354000	Ceramic Capacitor-F	0.0100 50V Z	セラコン F		

* New Parts (新規部品)

ランク : Japan only

REF NO.	PART NO.	DESCRIPTION		部 品 名	REMARKS	QTY	ランク
C143	UJ847470	Electrolytic Cap.	47.00 25.0V	ケ ミ コ ン			01
C144	UJ866470	Electrolytic Cap.	4.70 50.0V	ケ ミ コ ン			01
C145	VV062400	Mylar Capacitor	0.047 50V J	マ イ ラ - コ ン			01
C201	UJ847100	Electrolytic Cap.	10.00 25.0V	ケ ミ コ ン			01
C202	UJ847100	Electrolytic Cap.	10.00 25.0V	ケ ミ コ ン			01
C203	VZ353600	Ceramic Cap.-B	220P 50V K	セ ラ コ ン B			
C204	VZ353600	Ceramic Cap.-B	220P 50V K	セ ラ コ ン B			
C205	VZ353800	Ceramic Cap.-B	470P 50V K	セ ラ コ ン B			
C206	VV330700	Electrolytic Cap.-SM	470.00 10.0V	ケ ミ コ ン S M			01
C207	VZ353800	Ceramic Cap.-B	470P 50V K	セ ラ コ ン B			
C208	VZ352700	Ceramic Capacitor-SL	10P 50V J	セ ラ コ ン (S L)			
C209	VZ353000	Ceramic Capacitor-SL	33P 50V J	セ ラ コ ン (S L)			
C210	VZ353600	Ceramic Cap.-B	220P 50V K	セ ラ コ ン B			
C211	VZ354000	Ceramic Capacitor-F	0.0100 50V Z	セ ラ コ ン F			
C212	VZ354000	Ceramic Capacitor-F	0.0100 50V Z	セ ラ コ ン F			
C213	VZ352700	Ceramic Capacitor-SL	10P 50V J	セ ラ コ ン (S L)			
C214	UJ847100	Electrolytic Cap.	10.00 25.0V	ケ ミ コ ン			01
* C215	VZ597300	Mylar Capacitor	0.091 50V J	マ イ ラ - コ ン			
* C216	VZ597300	Mylar Capacitor	0.091 50V J	マ イ ラ - コ ン			
C217	VZ353500	Ceramic Capacitor-SL	100P 50V J	セ ラ コ ン (S L)			
C218	VZ354000	Ceramic Capacitor-F	0.0100 50V Z	セ ラ コ ン F			
C219	VZ354000	Ceramic Capacitor-F	0.0100 50V Z	セ ラ コ ン F			
C220	UJ847100	Electrolytic Cap.	10.00 25.0V	ケ ミ コ ン			01
C221	VZ353500	Ceramic Capacitor-SL	100P 50V J	セ ラ コ ン (S L)			
C222	VZ353200	Ceramic Capacitor-SL	47P 50V J	セ ラ コ ン (S L)			
C223	UJ847100	Electrolytic Cap.	10.00 25.0V	ケ ミ コ ン			01
C224	UJ847100	Electrolytic Cap.	10.00 25.0V	ケ ミ コ ン			01
C225	VV062300	Mylar Capacitor	0.039 50V J	マ イ ラ - コ ン			
* C226	VV190000	Mylar Capacitor	820P 50V J	マ イ ラ - コ ン			
C227	VZ353200	Ceramic Capacitor-SL	47P 50V J	セ ラ コ ン (S L)			
C228	VZ353500	Ceramic Capacitor-SL	100P 50V J	セ ラ コ ン (S L)			
* C229	VZ597000	Mylar Capacitor	2400P 50V J	マ イ ラ - コ ン			
* C230	VZ597100	Mylar Capacitor	6200P 50V J	マ イ ラ - コ ン			
C231	VZ353500	Ceramic Capacitor-SL	100P 50V J	セ ラ コ ン (S L)			
C232	VZ352800	Ceramic Capacitor-SL	22P 50V J	セ ラ コ ン (S L)			
C233	VV061500	Mylar Capacitor	0.012 50V J	マ イ ラ - コ ン			
* C234	VZ597200	Mylar Capacitor	0.030 50V J	マ イ ラ - コ ン			
C235	VZ353500	Ceramic Capacitor-SL	100P 50V J	セ ラ コ ン (S L)			
C236	VZ352800	Ceramic Capacitor-SL	22P 50V J	セ ラ コ ン (S L)			
C237	UJ847470	Electrolytic Cap.	47.00 25.0V	ケ ミ コ ン			01
C238	UJ866470	Electrolytic Cap.	4.70 50.0V	ケ ミ コ ン			01
C239	VV062400	Mylar Capacitor	0.047 50V J	マ イ ラ - コ ン			01
C301	UJ847100	Electrolytic Cap.	10.00 25.0V	ケ ミ コ ン			01
C302	UJ847100	Electrolytic Cap.	10.00 25.0V	ケ ミ コ ン			01
C303	VZ353600	Ceramic Cap.-B	220P 50V K	セ ラ コ ン B			
C304	VZ353600	Ceramic Cap.-B	220P 50V K	セ ラ コ ン B			
C305	VZ353800	Ceramic Cap.-B	470P 50V K	セ ラ コ ン B			
C306	VV330700	Electrolytic Cap.-SM	470.00 10.0V	ケ ミ コ ン S M			01
C307	VZ353800	Ceramic Cap.-B	470P 50V K	セ ラ コ ン B			
C308	VZ352700	Ceramic Capacitor-SL	10P 50V J	セ ラ コ ン (S L)			
C309	VZ353000	Ceramic Capacitor-SL	33P 50V J	セ ラ コ ン (S L)			
C310	VZ353600	Ceramic Cap.-B	220P 50V K	セ ラ コ ン B			
C311	VZ354000	Ceramic Capacitor-F	0.0100 50V Z	セ ラ コ ン F			
C312	VZ354000	Ceramic Capacitor-F	0.0100 50V Z	セ ラ コ ン F			
C313	VZ352700	Ceramic Capacitor-SL	10P 50V J	セ ラ コ ン (S L)			
C314	UJ847100	Electrolytic Cap.	10.00 25.0V	ケ ミ コ ン			01
* C315	VZ597300	Mylar Capacitor	0.091 50V J	マ イ ラ - コ ン			
* C316	VZ597300	Mylar Capacitor	0.091 50V J	マ イ ラ - コ ン			
C317	VZ353500	Ceramic Capacitor-SL	100P 50V J	セ ラ コ ン (S L)			
C318	VZ354000	Ceramic Capacitor-F	0.0100 50V Z	セ ラ コ ン F			
C319	VZ354000	Ceramic Capacitor-F	0.0100 50V Z	セ ラ コ ン F			
C320	UJ847100	Electrolytic Cap.	10.00 25.0V	ケ ミ コ ン			01
C321	VZ353500	Ceramic Capacitor-SL	100P 50V J	セ ラ コ ン (S L)			
C322	VZ353200	Ceramic Capacitor-SL	47P 50V J	セ ラ コ ン (S L)			
C323	UJ847100	Electrolytic Cap.	10.00 25.0V	ケ ミ コ ン			01
C324	UJ847100	Electrolytic Cap.	10.00 25.0V	ケ ミ コ ン			01
C325	VV062300	Mylar Capacitor	0.039 50V J	マ イ ラ - コ ン			
* C326	VV190000	Mylar Capacitor	820P 50V J	マ イ ラ - コ ン			
C327	VZ353200	Ceramic Capacitor-SL	47P 50V J	セ ラ コ ン (S L)			
C328	VZ353500	Ceramic Capacitor-SL	100P 50V J	セ ラ コ ン (S L)			

* New Parts (新規部品)

ランク : Japan only

REF NO.	PART NO.	DESCRIPTION		部 品 名	REMARKS	QTY	ラック
C329	VZ354000	Ceramic Capacitor-F	0.0100 50V Z	セラコン F			
C330	VZ354000	Ceramic Capacitor-F	0.0100 50V Z	セラコン F			
* C331	VZ597000	Mylar Capacitor	2400P 50V J	マイラコン			
* C332	VZ597100	Mylar Capacitor	6200P 50V J	マイラコン			
C333	VZ353500	Ceramic Capacitor-SL	100P 50V J	セラコン (SL)			
C334	VZ352800	Ceramic Capacitor-SL	22P 50V J	セラコン (SL)			
C335	VZ354000	Ceramic Capacitor-F	0.0100 50V Z	セラコン F			
C336	VZ354000	Ceramic Capacitor-F	0.0100 50V Z	セラコン F			
C337	VV061500	Mylar Capacitor	0.012 50V J	マイラコン			
* C338	VZ597200	Mylar Capacitor	0.030 50V J	マイラコン			
C339	VZ353500	Ceramic Capacitor-SL	100P 50V J	セラコン (SL)			
C340	VZ352800	Ceramic Capacitor-SL	22P 50V J	セラコン (SL)			
C341	VZ354000	Ceramic Capacitor-F	0.0100 50V Z	セラコン F			
C342	VZ354000	Ceramic Capacitor-F	0.0100 50V Z	セラコン F			
C343	UJ847470	Electrolytic Cap.	47.00 25.0V	ケミコン			01
C344	UJ866470	Electrolytic Cap.	4.70 50.0V	ケミコン			01
C345	VV062400	Mylar Capacitor	0.047 50V J	マイラコン			01
C401	UJ847100	Electrolytic Cap.	10.00 25.0V	ケミコン			01
C402	UJ847100	Electrolytic Cap.	10.00 25.0V	ケミコン			01
C403	VZ353600	Ceramic Cap.-B	220P 50V K	セラコン B			
C404	VZ353600	Ceramic Cap.-B	220P 50V K	セラコン B			
C405	VZ353800	Ceramic Cap.-B	470P 50V K	セラコン B			
C406	VV330700	Electrolytic Cap.-SM	470.00 10.0V	ケミコン S M			01
C407	VZ353800	Ceramic Cap.-B	470P 50V K	セラコン B			
C408	VZ352700	Ceramic Capacitor-SL	10P 50V J	セラコン (SL)			
C409	VZ353000	Ceramic Capacitor-SL	33P 50V J	セラコン (SL)			
C410	VZ353600	Ceramic Cap.-B	220P 50V K	セラコン B			
C411	VZ354000	Ceramic Capacitor-F	0.0100 50V Z	セラコン F			
C412	VZ354000	Ceramic Capacitor-F	0.0100 50V Z	セラコン F			
C413	VZ352700	Ceramic Capacitor-SL	10P 50V J	セラコン (SL)			
C414	UJ847100	Electrolytic Cap.	10.00 25.0V	ケミコン			01
* C415	VZ597300	Mylar Capacitor	0.091 50V J	マイラコン			
* C416	VZ597300	Mylar Capacitor	0.091 50V J	マイラコン			
C417	VZ353500	Ceramic Capacitor-SL	100P 50V J	セラコン (SL)			
C418	VZ354000	Ceramic Capacitor-F	0.0100 50V Z	セラコン F			
C419	VZ354000	Ceramic Capacitor-F	0.0100 50V Z	セラコン F			
C420	UJ847100	Electrolytic Cap.	10.00 25.0V	ケミコン			01
C421	VZ353500	Ceramic Capacitor-SL	100P 50V J	セラコン (SL)			
C422	VZ353200	Ceramic Capacitor-SL	47P 50V J	セラコン (SL)			
C423	UJ847100	Electrolytic Cap.	10.00 25.0V	ケミコン			01
C424	UJ847100	Electrolytic Cap.	10.00 25.0V	ケミコン			01
C425	VV062300	Mylar Capacitor	0.039 50V J	マイラコン			
* C426	VV190000	Mylar Capacitor	820P 50V J	マイラコン			
C427	VZ353200	Ceramic Capacitor-SL	47P 50V J	セラコン (SL)			
C428	VZ353500	Ceramic Capacitor-SL	100P 50V J	セラコン (SL)			
* C429	VZ597000	Mylar Capacitor	2400P 50V J	マイラコン			
* C430	VZ597100	Mylar Capacitor	6200P 50V J	マイラコン			
C431	VZ353500	Ceramic Capacitor-SL	100P 50V J	セラコン (SL)			
C432	VZ352800	Ceramic Capacitor-SL	22P 50V J	セラコン (SL)			
C433	VV061500	Mylar Capacitor	0.012 50V J	マイラコン			
* C434	VZ597200	Mylar Capacitor	0.030 50V J	マイラコン			
C435	VZ353500	Ceramic Capacitor-SL	100P 50V J	セラコン (SL)			
C436	VZ352800	Ceramic Capacitor-SL	22P 50V J	セラコン (SL)			
C437	UJ847470	Electrolytic Cap.	47.00 25.0V	ケミコン			01
C438	UJ866470	Electrolytic Cap.	4.70 50.0V	ケミコン			01
C439	VV062400	Mylar Capacitor	0.047 50V J	マイラコン			01
C501	UJ847100	Electrolytic Cap.	10.00 25.0V	ケミコン			01
C502	UJ847100	Electrolytic Cap.	10.00 25.0V	ケミコン			01
C503	VZ353600	Ceramic Cap.-B	220P 50V K	セラコン B			
C504	VZ353600	Ceramic Cap.-B	220P 50V K	セラコン B			
C505	VZ353800	Ceramic Cap.-B	470P 50V K	セラコン B			
C506	VV330700	Electrolytic Cap.-SM	470.00 10.0V	ケミコン S M			01
C507	VZ353800	Ceramic Cap.-B	470P 50V K	セラコン B			
C508	VZ352700	Ceramic Capacitor-SL	10P 50V J	セラコン (SL)			
C509	VZ353000	Ceramic Capacitor-SL	33P 50V J	セラコン (SL)			
C510	VZ353600	Ceramic Cap.-B	220P 50V K	セラコン B			
C511	VZ354000	Ceramic Capacitor-F	0.0100 50V Z	セラコン F			
C512	VZ354000	Ceramic Capacitor-F	0.0100 50V Z	セラコン F			
C513	VZ352700	Ceramic Capacitor-SL	10P 50V J	セラコン (SL)			
C514	UJ847100	Electrolytic Cap.	10.00 25.0V	ケミコン			01

* New Parts (新規部品)

ラック : Japan only

REF. NO.	PART NO.	DESCRIPTION		部 品 名	REMARKS	QTY	ランク
* C515	VZ597300	Mylar Capacitor	0.091 50V J	マイラ - コン			
* C516	VZ597300	Mylar Capacitor	0.091 50V J	マイラ - コン			
C517	VZ353500	Ceramic Capacitor-SL	100P 50V J	セラコン (S L)			
C518	VZ354000	Ceramic Capacitor-F	0.0100 50V Z	セラコン F			
C519	VZ354000	Ceramic Capacitor-F	0.0100 50V Z	セラコン F			
C520	UJ847100	Electrolytic Cap.	10.00 25.0V	ケミコン			01
C521	VZ353500	Ceramic Capacitor-SL	100P 50V J	セラコン (S L)			
C522	VZ353200	Ceramic Capacitor-SL	47P 50V J	セラコン (S L)			
C523	UJ847100	Electrolytic Cap.	10.00 25.0V	ケミコン			01
C524	UJ847100	Electrolytic Cap.	10.00 25.0V	ケミコン			01
C525	VV062300	Mylar Capacitor	0.039 50V J	マイラ - コン			
* C526	VV190000	Mylar Capacitor	820P 50V J	マイラ - コン			
C527	VZ353200	Ceramic Capacitor-SL	47P 50V J	セラコン (S L)			
C528	VZ353500	Ceramic Capacitor-SL	100P 50V J	セラコン (S L)			
C529	VZ354000	Ceramic Capacitor-F	0.0100 50V Z	セラコン F			
C530	VZ354000	Ceramic Capacitor-F	0.0100 50V Z	セラコン F			
* C531	VZ597000	Mylar Capacitor	2400P 50V J	マイラ - コン			
* C532	VZ597100	Mylar Capacitor	6200P 50V J	マイラ - コン			
C533	VZ353500	Ceramic Capacitor-SL	100P 50V J	セラコン (S L)			
C534	VZ352800	Ceramic Capacitor-SL	22P 50V J	セラコン (S L)			
C535	VZ354000	Ceramic Capacitor-F	0.0100 50V Z	セラコン F			
C536	VZ354000	Ceramic Capacitor-F	0.0100 50V Z	セラコン F			
C537	VV061500	Mylar Capacitor	0.012 50V J	マイラ - コン			
* C538	VZ597200	Mylar Capacitor	0.030 50V J	マイラ - コン			
C539	VZ353500	Ceramic Capacitor-SL	100P 50V J	セラコン (S L)			
C540	VZ352800	Ceramic Capacitor-SL	22P 50V J	セラコン (S L)			
C541	VZ354000	Ceramic Capacitor-F	0.0100 50V Z	セラコン F			
C542	VZ354000	Ceramic Capacitor-F	0.0100 50V Z	セラコン F			
C543	UJ847470	Electrolytic Cap.	47.00 25.0V	ケミコン			01
C544	UJ866470	Electrolytic Cap.	4.70 50.0V	ケミコン			01
C545	VV062400	Mylar Capacitor	0.047 50V J	マイラ - コン			01
C601	UJ847100	Electrolytic Cap.	10.00 25.0V	ケミコン			01
C602	UJ847100	Electrolytic Cap.	10.00 25.0V	ケミコン			01
C603	VZ353600	Ceramic Cap.-B	220P 50V K	セラコン B			
C604	VZ353600	Ceramic Cap.-B	220P 50V K	セラコン B			
C605	VZ353800	Ceramic Cap.-B	470P 50V K	セラコン B			
C606	VV330700	Electrolytic Cap.-SM	470P 10.0V	ケミコン S M			01
C607	VZ353800	Ceramic Cap.-B	470P 50V K	セラコン B			
C608	VZ352700	Ceramic Capacitor-SL	10P 50V J	セラコン (S L)			
C609	VZ353000	Ceramic Capacitor-SL	33P 50V J	セラコン (S L)			
C610	VZ353600	Ceramic Cap.-B	220P 50V K	セラコン B			
C611	VZ354000	Ceramic Capacitor-F	0.0100 50V Z	セラコン F			
C612	VZ354000	Ceramic Capacitor-F	0.0100 50V Z	セラコン F			
C613	VZ352700	Ceramic Capacitor-SL	10P 50V J	セラコン (S L)			
C614	UJ847100	Electrolytic Cap.	10.00 25.0V	ケミコン			01
* C615	VZ597300	Mylar Capacitor	0.091 50V J	マイラ - コン			
* C616	VZ597300	Mylar Capacitor	0.091 50V J	マイラ - コン			
C617	VZ353500	Ceramic Capacitor-SL	100P 50V J	セラコン (S L)			
C618	VZ354000	Ceramic Capacitor-F	0.0100 50V Z	セラコン F			
C619	VZ354000	Ceramic Capacitor-F	0.0100 50V Z	セラコン F			
C620	UJ847100	Electrolytic Cap.	10.00 25.0V	ケミコン			01
C621	VZ353500	Ceramic Capacitor-SL	100P 50V J	セラコン (S L)			
C622	VZ353200	Ceramic Capacitor-SL	47P 50V J	セラコン (S L)			
C623	UJ847100	Electrolytic Cap.	10.00 25.0V	ケミコン			01
C624	UJ847100	Electrolytic Cap.	10.00 25.0V	ケミコン			01
C625	VV062300	Mylar Capacitor	0.039 50V J	マイラ - コン			
* C626	VV190000	Mylar Capacitor	820P 50V J	マイラ - コン			
C627	VZ353200	Ceramic Capacitor-SL	47P 50V J	セラコン (S L)			
C628	VZ353500	Ceramic Capacitor-SL	100P 50V J	セラコン (S L)			
* C629	VZ597000	Mylar Capacitor	2400P 50V J	マイラ - コン			
* C630	VZ597100	Mylar Capacitor	6200P 50V J	マイラ - コン			
C631	VZ353500	Ceramic Capacitor-SL	100P 50V J	セラコン (S L)			
C632	VZ352800	Ceramic Capacitor-SL	22P 50V J	セラコン (S L)			
C633	VV061500	Mylar Capacitor	0.012 50V J	マイラ - コン			
* C634	VZ597200	Mylar Capacitor	0.030 50V J	マイラ - コン			
C635	VZ353500	Ceramic Capacitor-SL	100P 50V J	セラコン (S L)			
C636	VZ352800	Ceramic Capacitor-SL	22P 50V J	セラコン (S L)			
C637	UJ847470	Electrolytic Cap.	47.00 25.0V	ケミコン			01
C638	UJ866470	Electrolytic Cap.	4.70 50.0V	ケミコン			01
C639	VV062400	Mylar Capacitor	0.047 50V J	マイラ - コン			01

* New Parts (新規部品)

ランク : Japan only

REF NO.	PART NO.	DESCRIPTION		部 品 名	REMARKS	QTY	ランク
C701	UJ847100	Electrolytic Cap.	10.00 25.0V	ケ ミ コ ン			01
C702	UJ847100	Electrolytic Cap.	10.00 25.0V	ケ ミ コ ン			01
C703	VZ353600	Ceramic Cap.-B	220P 50V K	セラコン B			
C704	VZ353600	Ceramic Cap.-B	220P 50V K	セラコン B			
C705	VZ353800	Ceramic Cap.-B	470P 50V K	セラコン B			
C706	VV330700	Electrolytic Cap.-SM	470.00 10.0V	ケ ミ コ ン S M			01
C707	VZ353800	Ceramic Cap.-B	470P 50V K	セラコン B			
C708	VZ352700	Ceramic Capacitor-SL	10P 50V J	セラコン (S L)			
C709	VZ353000	Ceramic Capacitor-SL	33P 50V J	セラコン (S L)			
C710	VZ353600	Ceramic Cap.-B	220P 50V K	セラコン B			
C711	VZ354000	Ceramic Capacitor-F	0.0100 50V Z	セラコン F			
C712	VZ354000	Ceramic Capacitor-F	0.0100 50V Z	セラコン F			
C713	VZ352700	Ceramic Capacitor-SL	10P 50V J	セラコン (S L)			
C714	UJ847100	Electrolytic Cap.	10.00 25.0V	ケ ミ コ ン			01
* C715	VZ597300	Mylar Capacitor	0.091 50V J	マイラ - コ ン			
* C716	VZ597300	Mylar Capacitor	0.091 50V J	マイラ - コ ン			
C717	VZ353500	Ceramic Capacitor-SL	100P 50V J	セラコン (S L)			
C718	VZ354000	Ceramic Capacitor-F	0.0100 50V Z	セラコン F			
C719	VZ354000	Ceramic Capacitor-F	0.0100 50V Z	セラコン F			
C720	UJ847100	Electrolytic Cap.	10.00 25.0V	ケ ミ コ ン			01
C721	VZ353500	Ceramic Capacitor-SL	100P 50V J	セラコン (S L)			
C722	VZ353200	Ceramic Capacitor-SL	47P 50V J	セラコン (S L)			
C723	UJ847100	Electrolytic Cap.	10.00 25.0V	ケ ミ コ ン			01
C724	UJ847100	Electrolytic Cap.	10.00 25.0V	ケ ミ コ ン			01
C725	VV062300	Mylar Capacitor	0.039 50V J	マイラ - コ ン			
* C726	VV190000	Mylar Capacitor	820P 50V J	マイラ - コ ン			
C727	VZ353200	Ceramic Capacitor-SL	47P 50V J	セラコン (S L)			
C728	VZ353500	Ceramic Capacitor-SL	100P 50V J	セラコン (S L)			
C729	VZ354000	Ceramic Capacitor-F	0.0100 50V Z	セラコン F			
C730	VZ354000	Ceramic Capacitor-F	0.0100 50V Z	セラコン F			
* C731	VZ597000	Mylar Capacitor	2400P 50V J	マイラ - コ ン			
* C732	VZ597100	Mylar Capacitor	6200P 50V J	マイラ - コ ン			
C733	VZ353500	Ceramic Capacitor-SL	100P 50V J	セラコン (S L)			
C734	VZ352800	Ceramic Capacitor-SL	22P 50V J	セラコン (S L)			
C735	VZ354000	Ceramic Capacitor-F	0.0100 50V Z	セラコン F			
C736	VZ354000	Ceramic Capacitor-F	0.0100 50V Z	セラコン F			
C737	VV061500	Mylar Capacitor	0.012 50V J	マイラ - コ ン			
* C738	VZ597200	Mylar Capacitor	0.030 50V J	マイラ - コ ン			
C739	VZ353500	Ceramic Capacitor-SL	100P 50V J	セラコン (S L)			
C740	VZ352800	Ceramic Capacitor-SL	22P 50V J	セラコン (S L)			
C741	VZ354000	Ceramic Capacitor-F	0.0100 50V Z	セラコン F			
C742	VZ354000	Ceramic Capacitor-F	0.0100 50V Z	セラコン F			
C743	UJ847470	Electrolytic Cap.	47.00 25.0V	ケ ミ コ ン			01
C744	UJ866470	Electrolytic Cap.	4.70 50.0V	ケ ミ コ ン			01
C745	VV062400	Mylar Capacitor	0.047 50V J	マイラ - コ ン			01
C801	UJ847100	Electrolytic Cap.	10.00 25.0V	ケ ミ コ ン			01
C802	UJ847100	Electrolytic Cap.	10.00 25.0V	ケ ミ コ ン			01
C803	VZ353600	Ceramic Cap.-B	220P 50V K	セラコン B			
C804	VZ353600	Ceramic Cap.-B	220P 50V K	セラコン B			
C805	VZ353800	Ceramic Cap.-B	470P 50V K	セラコン B			
C806	VV330700	Electrolytic Cap.-SM	470.00 10.0V	ケ ミ コ ン S M			01
C807	VZ353800	Ceramic Cap.-B	470P 50V K	セラコン B			
C808	VZ352700	Ceramic Capacitor-SL	10P 50V J	セラコン (S L)			
C809	VZ353000	Ceramic Capacitor-SL	33P 50V J	セラコン (S L)			
C810	VZ353600	Ceramic Cap.-B	220P 50V K	セラコン B			
C811	VZ354000	Ceramic Capacitor-F	0.0100 50V Z	セラコン F			
C812	VZ354000	Ceramic Capacitor-F	0.0100 50V Z	セラコン F			
C813	VZ352700	Ceramic Capacitor-SL	10P 50V J	セラコン (S L)			
C814	UJ847100	Electrolytic Cap.	10.00 25.0V	ケ ミ コ ン			01
* C815	VZ597300	Mylar Capacitor	0.091 50V J	マイラ - コ ン			
* C816	VZ597300	Mylar Capacitor	0.091 50V J	マイラ - コ ン			
C817	VZ353500	Ceramic Capacitor-SL	100P 50V J	セラコン (S L)			
C818	VZ354000	Ceramic Capacitor-F	0.0100 50V Z	セラコン F			
C819	VZ354000	Ceramic Capacitor-F	0.0100 50V Z	セラコン F			
C820	UJ847100	Electrolytic Cap.	10.00 25.0V	ケ ミ コ ン			01
C821	VZ353500	Ceramic Capacitor-SL	100P 50V J	セラコン (S L)			
C822	VZ353200	Ceramic Capacitor-SL	47P 50V J	セラコン (S L)			
C823	UJ847100	Electrolytic Cap.	10.00 25.0V	ケ ミ コ ン			01
C824	UJ847100	Electrolytic Cap.	10.00 25.0V	ケ ミ コ ン			01
C825	VV062300	Mylar Capacitor	0.039 50V J	マイラ - コ ン			

* New Parts (新規部品)

ランク : Japan only

REF NO.	PART NO.	DESCRIPTION	部 品 名	REMARKS	QTY	ラック
* C826	VV190000	Mylar Capacitor	820P 50V J	マイラ - コン		
C827	VZ353200	Ceramic Capacitor-SL	47P 50V J	セラコン (S L)		
C828	VZ353500	Ceramic Capacitor-SL	100P 50V J	セラコン (S L)		
* C829	VZ597000	Mylar Capacitor	2400P 50V J	マイラ - コン		
* C830	VZ597100	Mylar Capacitor	6200P 50V J	マイラ - コン		
C831	VZ353500	Ceramic Capacitor-SL	100P 50V J	セラコン (S L)		
C832	VZ352800	Ceramic Capacitor-SL	22P 50V J	セラコン (S L)		
C833	VV061500	Mylar Capacitor	0.012 50V J	マイラ - コン		
* C834	VZ597200	Mylar Capacitor	0.030 50V J	マイラ - コン		
C835	VZ353500	Ceramic Capacitor-SL	100P 50V J	セラコン (S L)		
C836	VZ352800	Ceramic Capacitor-SL	22P 50V J	セラコン (S L)		
C837	UJ847470	Electrolytic Cap.	47.00 25.0V	ケミコン		01
C838	UJ866470	Electrolytic Cap.	4.70 50.0V	ケミコン		01
C839	VV062400	Mylar Capacitor	0.047 50V J	マイラ - コン		01
Q101	IC224030	Transistor	2SC2240 GR,BL	トランジスタ		01
Q102	IC224030	Transistor	2SC2240 GR,BL	トランジスタ		01
Q103	IC1815M0	Transistor	2SC1815 Y,GR	トランジスタ		01
Q104	IA101590	Transistor	2SA1015 O,Y	トランジスタ		01
Q201	IC224030	Transistor	2SC2240 GR,BL	トランジスタ		01
Q202	IC224030	Transistor	2SC2240 GR,BL	トランジスタ		01
Q203	IC1815M0	Transistor	2SC1815 Y,GR	トランジスタ		01
Q204	IA101590	Transistor	2SA1015 O,Y	トランジスタ		01
Q301	IC224030	Transistor	2SC2240 GR,BL	トランジスタ		01
Q302	IC224030	Transistor	2SC2240 GR,BL	トランジスタ		01
Q303	IC1815M0	Transistor	2SC1815 Y,GR	トランジスタ		01
Q304	IA101590	Transistor	2SA1015 O,Y	トランジスタ		01
Q401	IC224030	Transistor	2SC2240 GR,BL	トランジスタ		01
Q402	IC224030	Transistor	2SC2240 GR,BL	トランジスタ		01
Q403	IC1815M0	Transistor	2SC1815 Y,GR	トランジスタ		01
Q404	IA101590	Transistor	2SA1015 O,Y	トランジスタ		01
Q501	IC224030	Transistor	2SC2240 GR,BL	トランジスタ		01
Q502	IC224030	Transistor	2SC2240 GR,BL	トランジスタ		01
Q503	IC1815M0	Transistor	2SC1815 Y,GR	トランジスタ		01
Q504	IA101590	Transistor	2SA1015 O,Y	トランジスタ		01
Q601	IC224030	Transistor	2SC2240 GR,BL	トランジスタ		01
Q602	IC224030	Transistor	2SC2240 GR,BL	トランジスタ		01
Q603	IC1815M0	Transistor	2SC1815 Y,GR	トランジスタ		01
Q604	IA101590	Transistor	2SA1015 O,Y	トランジスタ		01
Q701	IC224030	Transistor	2SC2240 GR,BL	トランジスタ		01
Q702	IC224030	Transistor	2SC2240 GR,BL	トランジスタ		01
Q703	IC1815M0	Transistor	2SC1815 Y,GR	トランジスタ		01
Q704	IA101590	Transistor	2SA1015 O,Y	トランジスタ		01
Q801	IC224030	Transistor	2SC2240 GR,BL	トランジスタ		01
Q802	IC224030	Transistor	2SC2240 GR,BL	トランジスタ		01
Q803	IC1815M0	Transistor	2SC1815 Y,GR	トランジスタ		01
Q804	IA101590	Transistor	2SA1015 O,Y	トランジスタ		01
* R101	VV065200	Metal Film Resistor	4.7K 1/4 F	金属被膜抵抗		05
R102	VZ598300	Metal Film Resistor	510.0 1/4 F	金属被膜抵抗		05
R103	VV065200	Metal Film Resistor	4.7K 1/4 F	金属被膜抵抗		05
R104	VV065200	Metal Film Resistor	4.7K 1/4 F	金属被膜抵抗		05
R105	HF454100	Carbon Resistor	10.0 1/4 J	カーボン抵抗		01
R106	HF454100	Carbon Resistor	10.0 1/4 J	カーボン抵抗		01
R107	VV066100	Metal Film Resistor	47K 1/4 F	金属被膜抵抗		01
R108	VV066100	Metal Film Resistor	47K 1/4 F	金属被膜抵抗		01
R109	HF454100	Carbon Resistor	10.0 1/4 J	カーボン抵抗		01
R110	VV065100	Metal Film Resistor	2.2K 1/4 F	金属被膜抵抗		01
R111	VV065100	Metal Film Resistor	2.2K 1/4 F	金属被膜抵抗		01
R112	VV064900	Metal Film Resistor	20.0 1/4 F	金属被膜抵抗		01
R113	VV065900	Metal Film Resistor	24K 1/4 F	金属被膜抵抗		01
R114	VV065400	Metal Film Resistor	8.2K 1/4 F	金属被膜抵抗		01
R115	VV065400	Metal Film Resistor	8.2K 1/4 F	金属被膜抵抗		01
R116	HF454100	Carbon Resistor	10.0 1/4 J	カーボン抵抗		01
R117	VV065900	Metal Film Resistor	24K 1/4 F	金属被膜抵抗		01
R118	VV065200	Metal Film Resistor	4.7K 1/4 F	金属被膜抵抗		05
R119	VV065200	Metal Film Resistor	4.7K 1/4 F	金属被膜抵抗		05
R120	HF458220	Carbon Resistor	220.0K 1/4 J	カーボン抵抗		01
R121	HF457150	Carbon Resistor	15.0K 1/4 J	カーボン抵抗		01
R122	HF457300	Carbon Resistor	30.0K 1/4 J	カーボン抵抗		01
R123	HF454100	Carbon Resistor	10.0 1/4 J	カーボン抵抗		01
R124	HF458220	Carbon Resistor	220.0K 1/4 J	カーボン抵抗		01

* New Parts (新規部品)

ラック : Japan only

REF NO.	PART NO.	DESCRIPTION		部 品 名	REMARKS	QTY	マツ
R125	HF457100	Carbon Resistor	10.0K 1/4 J	力 - ボ ン 抵 抗			01
R126	HF457100	Carbon Resistor	10.0K 1/4 J	力カ - ボ ン 抵 抗			01
R127	HF454100	Carbon Resistor	10.0 1/4 J	力カ - ボ ン 抵 抗			01
R128	HF458220	Carbon Resistor	220.0K 1/4 J	力カ - ボ ン 抵 抗			01
R129	HF458220	Carbon Resistor	220.0K 1/4 J	力カ - ボ ン 抵 抗			01
R130	HF457100	Carbon Resistor	10.0K 1/4 J	力カ - ボ ン 抵 抗			01
R131	HF457330	Carbon Resistor	33.0K 1/4 J	力カ - ボ ン 抵 抗			01
R132	HF457100	Carbon Resistor	10.0K 1/4 J	力カ - ボ ン 抵 抗			01
R133	HF456470	Carbon Resistor	4.7K 1/4 J	力カ - ボ ン 抵 抗			01
R134	HF456560	Carbon Resistor	5.6K 1/4 J	力カ - ボ ン 抵 抗			01
R135	HF456820	Carbon Resistor	8.2K 1/4 J	力カ - ボ ン 抵 抗			01
R136	HF456820	Carbon Resistor	8.2K 1/4 J	力カ - ボ ン 抵 抗			01
R137	HF456510	Carbon Resistor	5.1K 1/4 J	力カ - ボ ン 抵 抗			01
R138	HF456510	Carbon Resistor	5.1K 1/4 J	力カ - ボ ン 抵 抗			01
R139	HF456820	Carbon Resistor	8.2K 1/4 J	力カ - ボ ン 抵 抗			01
R140	HF456820	Carbon Resistor	8.2K 1/4 J	力カ - ボ ン 抵 抗			01
R141	HF456510	Carbon Resistor	5.1K 1/4 J	力カ - ボ ン 抵 抗			01
R142	HF456510	Carbon Resistor	5.1K 1/4 J	力カ - ボ ン 抵 抗			01
R143	HF454100	Carbon Resistor	10.0 1/4 J	力カ - ボ ン 抵 抗			01
R144	HF457470	Carbon Resistor	47.0K 1/4 J	力カ - ボ ン 抵 抗			01
R145	HF458220	Carbon Resistor	220.0K 1/4 J	力カ - ボ ン 抵 抗			01
R146	HF458100	Carbon Resistor	100.0K 1/4 J	力カ - ボ ン 抵 抗			01
R147	HF456820	Carbon Resistor	8.2K 1/4 J	力カ - ボ ン 抵 抗			01
R148	HF458100	Carbon Resistor	100.0K 1/4 J	力カ - ボ ン 抵 抗			01
R149	HF456470	Carbon Resistor	4.7K 1/4 J	力カ - ボ ン 抵 抗			01
R150	HF458100	Carbon Resistor	100.0K 1/4 J	力カ - ボ ン 抵 抗			01
R151	HF456820	Carbon Resistor	8.2K 1/4 J	力カ - ボ ン 抵 抗			01
R152	VV065200	Metal Film Resistor	4.7K 1/4 F	金 属 被 膜 抵 抗			05
R201	VV065200	Metal Film Resistor	4.7K 1/4 F	金 属 被 膜 抵 抗			05
R202	VZ598300	Metal Film Resistor	510.0 1/4 F	金 属 被 膜 抵 抗			05
R203	VV065200	Metal Film Resistor	4.7K 1/4 F	金 属 被 膜 抵 抗			05
R204	VV065200	Metal Film Resistor	4.7K 1/4 F	金 属 被 膜 抵 抗			05
R205	HF454100	Carbon Resistor	10.0 1/4 J	力カ - ボ ン 抵 抗			01
R206	HF454100	Carbon Resistor	10.0 1/4 J	力カ - ボ ン 抵 抗			01
R207	VV066100	Metal Film Resistor	47K 1/4 F	金 属 被 膜 抵 抗			01
R208	VV066100	Metal Film Resistor	47K 1/4 F	金 属 被 膜 抵 抗			01
R209	HF454100	Carbon Resistor	10.0 1/4 J	力カ - ボ ン 抵 抗			01
R210	VV065100	Metal Film Resistor	2.2K 1/4 F	金 属 被 膜 抵 抗			01
R211	VV065100	Metal Film Resistor	2.2K 1/4 F	金 属 被 膜 抵 抗			01
R212	VV064900	Metal Film Resistor	20.0 1/4 F	金 属 被 膜 抵 抗			01
R213	VV065900	Metal Film Resistor	24K 1/4 F	金 属 被 膜 抵 抗			01
R214	VV065400	Metal Film Resistor	8.2K 1/4 F	金 属 被 膜 抵 抗			01
R215	VV065400	Metal Film Resistor	8.2K 1/4 F	金 属 被 膜 抵 抗			01
R216	HF454100	Carbon Resistor	10.0 1/4 J	力カ - ボ ン 抵 抗			01
R217	VV065900	Metal Film Resistor	24K 1/4 F	金 属 被 膜 抵 抗			01
R218	VV065200	Metal Film Resistor	4.7K 1/4 F	金 属 被 膜 抵 抗			05
R219	VV065200	Metal Film Resistor	4.7K 1/4 F	金 属 被 膜 抵 抗			05
R220	HF458220	Carbon Resistor	220.0K 1/4 J	力カ - ボ ン 抵 抗			01
R221	HF457150	Carbon Resistor	15.0K 1/4 J	力カ - ボ ン 抵 抗			01
R222	HF457300	Carbon Resistor	30.0K 1/4 J	力カ - ボ ン 抵 抗			01
R223	HF454100	Carbon Resistor	10.0 1/4 J	力カ - ボ ン 抵 抗			01
R224	HF458220	Carbon Resistor	220.0K 1/4 J	力カ - ボ ン 抵 抗			01
R225	HF457100	Carbon Resistor	10.0K 1/4 J	力カ - ボ ン 抵 抗			01
R226	HF457100	Carbon Resistor	10.0K 1/4 J	力カ - ボ ン 抵 抗			01
R227	HF454100	Carbon Resistor	10.0 1/4 J	力カ - ボ ン 抵 抗			01
R228	HF458220	Carbon Resistor	220.0K 1/4 J	力カ - ボ ン 抵 抗			01
R229	HF458220	Carbon Resistor	220.0K 1/4 J	力カ - ボ ン 抵 抗			01
R230	HF457100	Carbon Resistor	10.0K 1/4 J	力カ - ボ ン 抵 抗			01
R231	HF457330	Carbon Resistor	33.0K 1/4 J	力カ - ボ ン 抵 抗			01
R232	HF457100	Carbon Resistor	10.0K 1/4 J	力カ - ボ ン 抵 抗			01
R233	HF456470	Carbon Resistor	4.7K 1/4 J	力カ - ボ ン 抵 抗			01
R234	HF456560	Carbon Resistor	5.6K 1/4 J	力カ - ボ ン 抵 抗			01
R235	HF456820	Carbon Resistor	8.2K 1/4 J	力カ - ボ ン 抵 抗			01
R236	HF456820	Carbon Resistor	8.2K 1/4 J	力カ - ボ ン 抵 抗			01
R237	HF456510	Carbon Resistor	5.1K 1/4 J	力カ - ボ ン 抵 抗			01
R238	HF456510	Carbon Resistor	5.1K 1/4 J	力カ - ボ ン 抵 抗			01
R239	HF456820	Carbon Resistor	8.2K 1/4 J	力カ - ボ ン 抵 抗			01
R240	HF456820	Carbon Resistor	8.2K 1/4 J	力カ - ボ ン 抵 抗			01
R241	HF456510	Carbon Resistor	5.1K 1/4 J	力カ - ボ ン 抵 抗			01
R242	HF456510	Carbon Resistor	5.1K 1/4 J	力カ - ボ ン 抵 抗			01

* New Parts (新規部品)

ランク : Japan only

GA32/12
GA24/12

REF NO.	PART NO.	DESCRIPTION	部 品 名	REMARKS	QTY	522
R243	HF454100	Carbon Resistor	10.0 1/4 J	力 ー ボ ン 抵 抗		01
R244	HF457470	Carbon Resistor	47.0K 1/4 J	力 ー ボ ン 抵 抗		01
R245	HF458220	Carbon Resistor	220.0K 1/4 J	力 ー ボ ン 抵 抗		01
R246	HF458100	Carbon Resistor	100.0K 1/4 J	力 ー ボ ン 抵 抗		01
R247	HF456820	Carbon Resistor	8.2K 1/4 J	力 ー ボ ン 抵 抗		01
R248	HF458100	Carbon Resistor	100.0K 1/4 J	力 ー ボ ン 抵 抗		01
R249	HF456470	Carbon Resistor	4.7K 1/4 J	力 ー ボ ン 抵 抗		01
R250	HF458100	Carbon Resistor	100.0K 1/4 J	力 ー ボ ン 抵 抗		01
R251	HF456820	Carbon Resistor	8.2K 1/4 J	力 ー ボ ン 抵 抗		01
R252	VV065200	Metal Film Resistor	4.7K 1/4 F	金 属 被 膜 抵 抗		05
R301	VV065200	Metal Film Resistor	4.7K 1/4 F	金 属 被 膜 抵 抗		05
R302	VZ598300	Metal Film Resistor	510.0 1/4 F	金 属 被 膜 抵 抗		05
R303	VV065200	Metal Film Resistor	4.7K 1/4 F	金 属 被 膜 抵 抗		05
R304	VV065200	Metal Film Resistor	4.7K 1/4 F	金 属 被 膜 抵 抗		05
R305	HF454100	Carbon Resistor	10.0 1/4 J	力 ー ボ ン 抵 抗		01
R306	HF454100	Carbon Resistor	10.0 1/4 J	力 ー ボ ン 抵 抗		01
R307	VV066100	Metal Film Resistor	47K 1/4 F	金 属 被 膜 抵 抗		01
R308	VV066100	Metal Film Resistor	47K 1/4 F	金 属 被 膜 抵 抗		01
R309	HF454100	Carbon Resistor	10.0 1/4 J	力 ー ボ ン 抵 抗		01
R310	VV065100	Metal Film Resistor	2.2K 1/4 F	金 属 被 膜 抵 抗		01
R311	VV065100	Metal Film Resistor	2.2K 1/4 F	金 属 被 膜 抵 抗		01
R312	VV064900	Metal Film Resistor	20.0 1/4 F	金 属 被 膜 抵 抗		01
R313	VV065900	Metal Film Resistor	24K 1/4 F	金 属 被 膜 抵 抗		01
R314	VV065400	Metal Film Resistor	8.2K 1/4 F	金 属 被 膜 抵 抗		01
R315	VV065400	Metal Film Resistor	8.2K 1/4 F	金 属 被 膜 抵 抗		01
R316	HF454100	Carbon Resistor	10.0 1/4 J	力 ー ボ ン 抵 抗		01
R317	VV065900	Metal Film Resistor	24K 1/4 F	金 属 被 膜 抵 抗		05
R318	VV065200	Metal Film Resistor	4.7K 1/4 F	金 属 被 膜 抵 抗		05
R319	VV065200	Metal Film Resistor	4.7K 1/4 F	金 属 被 膜 抵 抗		05
R320	HF458220	Carbon Resistor	220.0K 1/4 J	力 ー ボ ン 抵 抗		01
R321	HF457150	Carbon Resistor	15.0K 1/4 J	力 ー ボ ン 抵 抗		01
R322	HF457300	Carbon Resistor	30.0K 1/4 J	力 ー ボ ン 抵 抗		01
R323	HF454100	Carbon Resistor	10.0 1/4 J	力 ー ボ ン 抵 抗		01
R324	HF458220	Carbon Resistor	220.0K 1/4 J	力 ー ボ ン 抵 抗		01
R325	HF457100	Carbon Resistor	10.0K 1/4 J	力 ー ボ ン 抵 抗		01
R326	HF457100	Carbon Resistor	10.0K 1/4 J	力 ー ボ ン 抵 抗		01
R327	HF454100	Carbon Resistor	10.0 1/4 J	力 ー ボ ン 抵 抗		01
R328	HF458220	Carbon Resistor	220.0K 1/4 J	力 ー ボ ン 抵 抗		01
R329	HF458220	Carbon Resistor	220.0K 1/4 J	力 ー ボ ン 抵 抗		01
R330	HF457100	Carbon Resistor	10.0K 1/4 J	力 ー ボ ン 抵 抗		01
R331	HF457330	Carbon Resistor	33.0K 1/4 J	力 ー ボ ン 抵 抗		01
R332	HF457100	Carbon Resistor	10.0K 1/4 J	力 ー ボ ン 抵 抗		01
R333	HF456470	Carbon Resistor	4.7K 1/4 J	力 ー ボ ン 抵 抗		01
R334	HF456560	Carbon Resistor	5.6K 1/4 J	力 ー ボ ン 抵 抗		01
R335	HF456820	Carbon Resistor	8.2K 1/4 J	力 ー ボ ン 抵 抗		01
R336	HF456820	Carbon Resistor	8.2K 1/4 J	力 ー ボ ン 抵 抗		01
R337	HF456510	Carbon Resistor	5.1K 1/4 J	力 ー ボ ン 抵 抗		01
R338	HF456510	Carbon Resistor	5.1K 1/4 J	力 ー ボ ン 抵 抗		01
R339	HF456820	Carbon Resistor	8.2K 1/4 J	力 ー ボ ン 抵 抗		01
R340	HF456820	Carbon Resistor	8.2K 1/4 J	力 ー ボ ン 抵 抗		01
R341	HF456510	Carbon Resistor	5.1K 1/4 J	力 ー ボ ン 抵 抗		01
R342	HF456510	Carbon Resistor	5.1K 1/4 J	力 ー ボ ン 抵 抗		01
R343	HF454100	Carbon Resistor	10.0 1/4 J	力 ー ボ ン 抵 抗		01
R344	HF457470	Carbon Resistor	47.0K 1/4 J	力 ー ボ ン 抵 抗		01
R345	HF458220	Carbon Resistor	220.0K 1/4 J	力 ー ボ ン 抵 抗		01
R346	HF458100	Carbon Resistor	100.0K 1/4 J	力 ー ボ ン 抵 抗		01
R347	HF456820	Carbon Resistor	8.2K 1/4 J	力 ー ボ ン 抵 抗		01
R348	HF458100	Carbon Resistor	100.0K 1/4 J	力 ー ボ ン 抵 抗		01
R349	HF456470	Carbon Resistor	4.7K 1/4 J	力 ー ボ ン 抵 抗		01
R350	HF458100	Carbon Resistor	100.0K 1/4 J	力 ー ボ ン 抵 抗		01
R351	HF456820	Carbon Resistor	8.2K 1/4 J	力 ー ボ ン 抵 抗		01
R352	VV065200	Metal Film Resistor	4.7K 1/4 F	金 属 被 膜 抵 抗		05
R401	VV065200	Metal Film Resistor	4.7K 1/4 F	金 属 被 膜 抵 抗		05
R402	VZ598300	Metal Film Resistor	510.0 1/4 F	金 属 被 膜 抵 抗		05
R403	VV065200	Metal Film Resistor	4.7K 1/4 F	金 属 被 膜 抵 抗		05
R404	VV065200	Metal Film Resistor	4.7K 1/4 F	金 属 被 膜 抵 抗		05
R405	HF454100	Carbon Resistor	10.0 1/4 J	力 ー ボ ン 抵 抗		01
R406	HF454100	Carbon Resistor	10.0 1/4 J	力 ー ボ ン 抵 抗		01
R407	VV066100	Metal Film Resistor	47K 1/4 F	金 属 被 膜 抵 抗		01
R408	VV066100	Metal Film Resistor	47K 1/4 F	金 属 被 膜 抵 抗		01

* New Parts (新規部品)

ランク : Japan only

REF NO.	PART NO.	DESCRIPTION	部 品 名	REMARKS	QTY	ランク
R409	HF454100	Carbon Resistor	10.0 1/4 J	力 属 被 膜 抵 抗		01
R410	VV065100	Metal Film Resistor	2.2K 1/4 F	金 属 被 膜 抵 抗		01
R411	VV065100	Metal Film Resistor	2.2K 1/4 F	金 属 被 膜 抵 抗		01
R412	VV064900	Metal Film Resistor	20.0 1/4 F	金 属 被 膜 抵 抗		01
R413	VV065900	Metal Film Resistor	24K 1/4 F	金 属 被 膜 抵 抗		01
R414	VV065400	Metal Film Resistor	8.2K 1/4 F	金 属 被 膜 抵 抗		01
R415	VV065400	Metal Film Resistor	8.2K 1/4 F	金 属 被 膜 抵 抗		01
R416	HF454100	Carbon Resistor	10.0 1/4 J	力 属 被 膜 抵 抗		01
R417	VV065900	Metal Film Resistor	24K 1/4 F	金 属 被 膜 抵 抗		01
R418	VV065200	Metal Film Resistor	4.7K 1/4 F	金 属 被 膜 抵 抗		05
R419	VV065200	Metal Film Resistor	4.7K 1/4 F	金 属 被 膜 抵 抗		05
R420	HF458220	Carbon Resistor	220.0K 1/4 J	力 属 被 膜 抵 抗		01
R421	HF457150	Carbon Resistor	15.0K 1/4 J	力 属 被 膜 抵 抗		01
R422	HF457300	Carbon Resistor	30.0K 1/4 J	力 属 被 膜 抵 抗		01
R423	HF454100	Carbon Resistor	10.0 1/4 J	力 属 被 膜 抵 抗		01
R424	HF458220	Carbon Resistor	220.0K 1/4 J	力 属 被 膜 抵 抗		01
R425	HF457100	Carbon Resistor	10.0K 1/4 J	力 属 被 膜 抵 抗		01
R426	HF457100	Carbon Resistor	10.0K 1/4 J	力 属 被 膜 抵 抗		01
R427	HF454100	Carbon Resistor	10.0 1/4 J	力 属 被 膜 抵 抗		01
R428	HF458220	Carbon Resistor	220.0K 1/4 J	力 属 被 膜 抵 抗		01
R429	HF458220	Carbon Resistor	220.0K 1/4 J	力 属 被 膜 抵 抗		01
R430	HF457100	Carbon Resistor	10.0K 1/4 J	力 属 被 膜 抵 抗		01
R431	HF457330	Carbon Resistor	33.0K 1/4 J	力 属 被 膜 抵 抗		01
R432	HF457100	Carbon Resistor	10.0K 1/4 J	力 属 被 膜 抵 抗		01
R433	HF456470	Carbon Resistor	4.7K 1/4 J	力 属 被 膜 抵 抗		01
R434	HF456560	Carbon Resistor	5.6K 1/4 J	力 属 被 膜 抵 抗		01
R435	HF456820	Carbon Resistor	8.2K 1/4 J	力 属 被 膜 抵 抗		01
R436	HF456820	Carbon Resistor	8.2K 1/4 J	力 属 被 膜 抵 抗		01
R437	HF456510	Carbon Resistor	5.1K 1/4 J	力 属 被 膜 抵 抗		01
R438	HF456510	Carbon Resistor	5.1K 1/4 J	力 属 被 膜 抵 抗		01
R439	HF456820	Carbon Resistor	8.2K 1/4 J	力 属 被 膜 抵 抗		01
R440	HF456820	Carbon Resistor	8.2K 1/4 J	力 属 被 膜 抵 抗		01
R441	HF456510	Carbon Resistor	5.1K 1/4 J	力 属 被 膜 抵 抗		01
R442	HF456510	Carbon Resistor	5.1K 1/4 J	力 属 被 膜 抵 抗		01
R443	HF454100	Carbon Resistor	10.0 1/4 J	力 属 被 膜 抵 抗		01
R444	HF457470	Carbon Resistor	47.0K 1/4 J	力 属 被 膜 抵 抗		01
R445	HF458220	Carbon Resistor	220.0K 1/4 J	力 属 被 膜 抵 抗		01
R446	HF458100	Carbon Resistor	100.0K 1/4 J	力 属 被 膜 抵 抗		01
R447	HF456820	Carbon Resistor	8.2K 1/4 J	力 属 被 膜 抵 抗		01
R448	HF458100	Carbon Resistor	100.0K 1/4 J	力 属 被 膜 抵 抗		01
R449	HF456470	Carbon Resistor	4.7K 1/4 J	力 属 被 膜 抵 抗		01
R450	HF458100	Carbon Resistor	100.0K 1/4 J	力 属 被 膜 抵 抗		01
R451	HF456820	Carbon Resistor	8.2K 1/4 J	力 属 被 膜 抵 抗		01
R452	VV065200	Metal Film Resistor	4.7K 1/4 F	金 属 被 膜 抵 抗		05
R501	VV065200	Metal Film Resistor	4.7K 1/4 F	金 属 被 膜 抵 抗		05
* R502	VZ598300	Metal Film Resistor	510.0 1/4 F	金 属 被 膜 抵 抗		05
R503	VV065200	Metal Film Resistor	4.7K 1/4 F	金 属 被 膜 抵 抗		05
R504	VV065200	Metal Film Resistor	4.7K 1/4 F	金 属 被 膜 抵 抗		05
R505	HF454100	Carbon Resistor	10.0 1/4 J	力 属 被 膜 抵 抗		01
R506	HF454100	Carbon Resistor	10.0 1/4 J	力 属 被 膜 抵 抗		01
R507	VV066100	Metal Film Resistor	47K 1/4 F	金 属 被 膜 抵 抗		01
R508	VV066100	Metal Film Resistor	47K 1/4 F	金 属 被 膜 抵 抗		01
R509	HF454100	Carbon Resistor	10.0 1/4 J	力 属 被 膜 抵 抗		01
R510	VV065100	Metal Film Resistor	2.2K 1/4 F	金 属 被 膜 抵 抗		01
R511	VV065100	Metal Film Resistor	2.2K 1/4 F	金 属 被 膜 抵 抗		01
R512	VV064900	Metal Film Resistor	20.0 1/4 F	金 属 被 膜 抵 抗		01
R513	VV065900	Metal Film Resistor	24K 1/4 F	金 属 被 膜 抵 抗		01
R514	VV065400	Metal Film Resistor	8.2K 1/4 F	金 属 被 膜 抵 抗		01
R515	VV065400	Metal Film Resistor	8.2K 1/4 F	金 属 被 膜 抵 抗		01
R516	HF454100	Carbon Resistor	10.0 1/4 J	力 属 被 膜 抵 抗		01
R517	VV065900	Metal Film Resistor	24K 1/4 F	金 属 被 膜 抵 抗		05
R518	VV065200	Metal Film Resistor	4.7K 1/4 F	金 属 被 膜 抵 抗		05
R519	VV065200	Metal Film Resistor	4.7K 1/4 F	金 属 被 膜 抵 抗		05
R520	HF458220	Carbon Resistor	220.0K 1/4 J	力 属 被 膜 抵 抗		01
R521	HF457150	Carbon Resistor	15.0K 1/4 J	力 属 被 膜 抵 抗		01
R522	HF457300	Carbon Resistor	30.0K 1/4 J	力 属 被 膜 抵 抗		01
R523	HF454100	Carbon Resistor	10.0 1/4 J	力 属 被 膜 抵 抗		01
R524	HF458220	Carbon Resistor	220.0K 1/4 J	力 属 被 膜 抵 抗		01
R525	HF457100	Carbon Resistor	10.0K 1/4 J	力 属 被 膜 抵 抗		01
R526	HF457100	Carbon Resistor	10.0K 1/4 J	力 属 被 膜 抵 抗		01

* New Parts (新規部品)

ランク : Japan only

GA32/12
GA24/12

REF. NO.	PART NO.	DESCRIPTION	部 品 名	REMARKS	QTY	ランク
R527	HF454100	Carbon Resistor	10.0 1/4 J	力 - ボ - ン 抵 抗		01
R528	HF458220	Carbon Resistor	220.0K 1/4 J	力 - ボ - ン 抵 抗		01
R529	HF458220	Carbon Resistor	220.0K 1/4 J	力 - ボ - ン 抵 抗		01
R530	HF457100	Carbon Resistor	10.0K 1/4 J	力 - ボ - ン 抵 抗		01
R531	HF457330	Carbon Resistor	33.0K 1/4 J	力 - ボ - ン 抵 抗		01
R532	HF457100	Carbon Resistor	10.0K 1/4 J	力 - ボ - ン 抵 抗		01
R533	HF456470	Carbon Resistor	4.7K 1/4 J	力 - ボ - ン 抵 抗		01
R534	HF456560	Carbon Resistor	5.6K 1/4 J	力 - ボ - ン 抵 抗		01
R535	HF456820	Carbon Resistor	8.2K 1/4 J	力 - ボ - ン 抵 抗		01
R536	HF456820	Carbon Resistor	8.2K 1/4 J	力 - ボ - ン 抵 抗		01
R537	HF456510	Carbon Resistor	5.1K 1/4 J	力 - ボ - ン 抵 抗		01
R538	HF456510	Carbon Resistor	5.1K 1/4 J	力 - ボ - ン 抵 抗		01
R539	HF456820	Carbon Resistor	8.2K 1/4 J	力 - ボ - ン 抵 抗		01
R540	HF456820	Carbon Resistor	8.2K 1/4 J	力 - ボ - ン 抵 抗		01
R541	HF456510	Carbon Resistor	5.1K 1/4 J	力 - ボ - ン 抵 抗		01
R542	HF456510	Carbon Resistor	5.1K 1/4 J	力 - ボ - ン 抵 抗		01
R543	HF454100	Carbon Resistor	10.0 1/4 J	力 - ボ - ン 抵 抗		01
R544	HF457470	Carbon Resistor	47.0K 1/4 J	力 - ボ - ン 抵 抗		01
R545	HF458220	Carbon Resistor	220.0K 1/4 J	力 - ボ - ン 抵 抗		01
R546	HF458100	Carbon Resistor	100.0K 1/4 J	力 - ボ - ン 抵 抗		01
R547	HF456820	Carbon Resistor	8.2K 1/4 J	力 - ボ - ン 抵 抗		01
R548	HF458100	Carbon Resistor	100.0K 1/4 J	力 - ボ - ン 抵 抗		01
R549	HF456470	Carbon Resistor	4.7K 1/4 J	力 - ボ - ン 抵 抗		01
R550	HF458100	Carbon Resistor	100.0K 1/4 J	力 - ボ - ン 抵 抗		01
R551	HF456820	Carbon Resistor	8.2K 1/4 J	力 - ボ - ン 抵 抗		01
R552	VV065200	Metal Film Resistor	4.7K 1/4 F	金 属 被 膜 抵 抗		05
R601	VV065200	Metal Film Resistor	4.7K 1/4 F	金 属 被 膜 抵 抗		05
R602	VZ598300	Metal Film Resistor	510.0 1/4 F	金 属 被 膜 抵 抗		05
R603	VV065200	Metal Film Resistor	4.7K 1/4 F	金 属 被 膜 抵 抗		05
R604	VV065200	Metal Film Resistor	4.7K 1/4 F	金 属 被 膜 抵 抗		05
R605	HF454100	Carbon Resistor	10.0 1/4 J	力 - ボ - ン 抵 抗		01
R606	HF454100	Carbon Resistor	10.0 1/4 J	力 - ボ - ン 抵 抗		01
R607	VV066100	Metal Film Resistor	47K 1/4 F	金 属 被 膜 抵 抗		01
R608	VV066100	Metal Film Resistor	47K 1/4 F	金 属 被 膜 抵 抗		01
R609	HF454100	Carbon Resistor	10.0 1/4 J	力 - ボ - ン 抵 抗		01
R610	VV065100	Metal Film Resistor	2.2K 1/4 F	金 属 被 膜 抵 抗		01
R611	VV065100	Metal Film Resistor	2.2K 1/4 F	金 属 被 膜 抵 抗		01
R612	VV064900	Metal Film Resistor	20.0 1/4 F	金 属 被 膜 抵 抗		01
R613	VV065900	Metal Film Resistor	24K 1/4 F	金 属 被 膜 抵 抗		01
R614	VV065400	Metal Film Resistor	8.2K 1/4 F	金 属 被 膜 抵 抗		01
R615	VV065400	Metal Film Resistor	8.2K 1/4 F	金 属 被 膜 抵 抗		01
R616	HF454100	Carbon Resistor	10.0 1/4 J	力 - ボ - ン 抵 抗		01
R617	VV065900	Metal Film Resistor	24K 1/4 F	金 属 被 膜 抵 抗		05
R618	VV065200	Metal Film Resistor	4.7K 1/4 F	金 属 被 膜 抵 抗		05
R619	VV065200	Metal Film Resistor	4.7K 1/4 F	金 属 被 膜 抵 抗		05
R620	HF458220	Carbon Resistor	220.0K 1/4 J	力 - ボ - ン 抵 抗		01
R621	HF457150	Carbon Resistor	15.0K 1/4 J	力 - ボ - ン 抵 抗		01
R622	HF457300	Carbon Resistor	30.0K 1/4 J	力 - ボ - ン 抵 抗		01
R623	HF454100	Carbon Resistor	10.0 1/4 J	力 - ボ - ン 抵 抗		01
R624	HF458220	Carbon Resistor	220.0K 1/4 J	力 - ボ - ン 抵 抗		01
R625	HF457100	Carbon Resistor	10.0K 1/4 J	力 - ボ - ン 抵 抗		01
R626	HF457100	Carbon Resistor	10.0K 1/4 J	力 - ボ - ン 抵 抗		01
R627	HF454100	Carbon Resistor	10.0 1/4 J	力 - ボ - ン 抵 抗		01
R628	HF458220	Carbon Resistor	220.0K 1/4 J	力 - ボ - ン 抵 抗		01
R629	HF458220	Carbon Resistor	220.0K 1/4 J	力 - ボ - ン 抵 抗		01
R630	HF457100	Carbon Resistor	10.0K 1/4 J	力 - ボ - ン 抵 抗		01
R631	HF457330	Carbon Resistor	33.0K 1/4 J	力 - ボ - ン 抵 抗		01
R632	HF457100	Carbon Resistor	10.0K 1/4 J	力 - ボ - ン 抵 抗		01
R633	HF456470	Carbon Resistor	4.7K 1/4 J	力 - ボ - ン 抵 抗		01
R634	HF456560	Carbon Resistor	5.6K 1/4 J	力 - ボ - ン 抵 抗		01
R635	HF456820	Carbon Resistor	8.2K 1/4 J	力 - ボ - ン 抵 抗		01
R636	HF456820	Carbon Resistor	8.2K 1/4 J	力 - ボ - ン 抵 抗		01
R637	HF456510	Carbon Resistor	5.1K 1/4 J	力 - ボ - ン 抵 抗		01
R638	HF456510	Carbon Resistor	5.1K 1/4 J	力 - ボ - ン 抵 抗		01
R639	HF456820	Carbon Resistor	8.2K 1/4 J	力 - ボ - ン 抵 抗		01
R640	HF456820	Carbon Resistor	8.2K 1/4 J	力 - ボ - ン 抵 抗		01
R641	HF456510	Carbon Resistor	5.1K 1/4 J	力 - ボ - ン 抵 抗		01
R642	HF456510	Carbon Resistor	5.1K 1/4 J	力 - ボ - ン 抵 抗		01
R643	HF454100	Carbon Resistor	10.0 1/4 J	力 - ボ - ン 抵 抗		01
R644	HF457470	Carbon Resistor	47.0K 1/4 J	力 - ボ - ン 抵 抗		01

* New Parts (新規部品)

ランク : Japan only

REF NO.	PART NO.	DESCRIPTION	部 品 名	REMARKS	QTY	ランク
R645	HF458220	Carbon Resistor	220.0K 1/4 J	力カ ー ボ ン 抵 抗		01
R646	HF458100	Carbon Resistor	100.0K 1/4 J	力カ ー ボ ン 抵 抗		01
R647	HF456820	Carbon Resistor	8.2K 1/4 J	力カ ー ボ ン 抵 抗		01
R648	HF458100	Carbon Resistor	100.0K 1/4 J	力カ ー ボ ン 抵 抗		01
R649	HF456470	Carbon Resistor	4.7K 1/4 J	力カ ー ボ ン 抵 抗		01
R650	HF458100	Carbon Resistor	100.0K 1/4 J	力カ ー ボ ン 抵 抗		01
R651	HF456820	Carbon Resistor	8.2K 1/4 J	力カ ー ボ ン 抵 抗		01
R652	VV065200	Metal Film Resistor	4.7K 1/4 F	金 属 被 膜 抵 抗		05
R701	VV065200	Metal Film Resistor	4.7K 1/4 F	金 属 被 膜 抵 抗		05
R702	VZ598300	Metal Film Resistor	510.0 1/4 F	金 属 被 膜 抵 抗		
R703	VV065200	Metal Film Resistor	4.7K 1/4 F	金 属 被 膜 抵 抗		05
R704	VV065200	Metal Film Resistor	4.7K 1/4 F	金 属 被 膜 抵 抗		05
R705	HF454100	Carbon Resistor	10.0 1/4 J	力カ ー ボ ン 抵 抗		01
R706	HF454100	Carbon Resistor	10.0 1/4 J	力カ ー ボ ン 抵 抗		01
R707	VV066100	Metal Film Resistor	47K 1/4 F	金 属 被 膜 抵 抗		
R708	VV066100	Metal Film Resistor	47K 1/4 F	金 属 被 膜 抵 抗		
R709	HF454100	Carbon Resistor	10.0 1/4 J	力カ ー ボ ン 抵 抗		01
R710	VV065100	Metal Film Resistor	2.2K 1/4 F	金 属 被 膜 抵 抗		
R711	VV065100	Metal Film Resistor	2.2K 1/4 F	金 属 被 膜 抵 抗		
R712	VV064900	Metal Film Resistor	20.0 1/4 F	金 属 被 膜 抵 抗		
R713	VV065900	Metal Film Resistor	24K 1/4 F	金 属 被 膜 抵 抗		
R714	VV065400	Metal Film Resistor	8.2K 1/4 F	金 属 被 膜 抵 抗		
R715	VV065400	Metal Film Resistor	8.2K 1/4 F	金 属 被 膜 抵 抗		
R716	HF454100	Carbon Resistor	10.0 1/4 J	力カ ー ボ ン 抵 抗		01
R717	VV065900	Metal Film Resistor	24K 1/4 F	金 属 被 膜 抵 抗		
R718	VV065200	Metal Film Resistor	4.7K 1/4 F	金 属 被 膜 抵 抗		05
R719	VV065200	Metal Film Resistor	4.7K 1/4 F	金 属 被 膜 抵 抗		05
R720	HF458220	Carbon Resistor	220.0K 1/4 J	力カ ー ボ ン 抵 抗		01
R721	HF457150	Carbon Resistor	15.0K 1/4 J	力カ ー ボ ン 抵 抗		01
R722	HF457300	Carbon Resistor	30.0K 1/4 J	力カ ー ボ ン 抵 抗		01
R723	HF454100	Carbon Resistor	10.0 1/4 J	力カ ー ボ ン 抵 抗		01
R724	HF458220	Carbon Resistor	220.0K 1/4 J	力カ ー ボ ン 抵 抗		01
R725	HF457100	Carbon Resistor	10.0K 1/4 J	力カ ー ボ ン 抵 抗		01
R726	HF457100	Carbon Resistor	10.0K 1/4 J	力カ ー ボ ン 抵 抗		01
R727	HF454100	Carbon Resistor	10.0 1/4 J	力カ ー ボ ン 抵 抗		01
R728	HF458220	Carbon Resistor	220.0K 1/4 J	力カ ー ボ ン 抵 抗		01
R729	HF458220	Carbon Resistor	220.0K 1/4 J	力カ ー ボ ン 抵 抗		01
R730	HF457100	Carbon Resistor	10.0K 1/4 J	力カ ー ボ ン 抵 抗		01
R731	HF457330	Carbon Resistor	33.0K 1/4 J	力カ ー ボ ン 抵 抗		01
R732	HF457100	Carbon Resistor	10.0K 1/4 J	力カ ー ボ ン 抵 抗		01
R733	HF456470	Carbon Resistor	4.7K 1/4 J	力カ ー ボ ン 抵 抗		01
R734	HF456560	Carbon Resistor	5.6K 1/4 J	力カ ー ボ ン 抵 抗		01
R735	HF456820	Carbon Resistor	8.2K 1/4 J	力カ ー ボ ン 抵 抗		01
R736	HF456820	Carbon Resistor	8.2K 1/4 J	力カ ー ボ ン 抵 抗		01
R737	HF456510	Carbon Resistor	5.1K 1/4 J	力カ ー ボ ン 抵 抗		01
R738	HF456510	Carbon Resistor	5.1K 1/4 J	力カ ー ボ ン 抵 抗		01
R739	HF456820	Carbon Resistor	8.2K 1/4 J	力カ ー ボ ン 抵 抗		01
R740	HF456820	Carbon Resistor	8.2K 1/4 J	力カ ー ボ ン 抵 抗		01
R741	HF456510	Carbon Resistor	5.1K 1/4 J	力カ ー ボ ン 抵 抗		01
R742	HF456510	Carbon Resistor	5.1K 1/4 J	力カ ー ボ ン 抵 抗		01
R743	HF454100	Carbon Resistor	10.0 1/4 J	力カ ー ボ ン 抵 抗		01
R744	HF457470	Carbon Resistor	47.0K 1/4 J	力カ ー ボ ン 抵 抗		01
R745	HF458220	Carbon Resistor	220.0K 1/4 J	力カ ー ボ ン 抵 抗		01
R746	HF458100	Carbon Resistor	100.0K 1/4 J	力カ ー ボ ン 抵 抗		01
R747	HF456820	Carbon Resistor	8.2K 1/4 J	力カ ー ボ ン 抵 抗		01
R748	HF458100	Carbon Resistor	100.0K 1/4 J	力カ ー ボ ン 抵 抗		01
R749	HF456470	Carbon Resistor	4.7K 1/4 J	力カ ー ボ ン 抵 抗		01
R750	HF458100	Carbon Resistor	100.0K 1/4 J	力カ ー ボ ン 抵 抗		01
R751	HF456820	Carbon Resistor	8.2K 1/4 J	力カ ー ボ ン 抵 抗		01
R752	VV065200	Metal Film Resistor	4.7K 1/4 F	金 属 被 膜 抵 抗		05
R801	VV065200	Metal Film Resistor	4.7K 1/4 F	金 属 被 膜 抵 抗		05
R802	VZ598300	Metal Film Resistor	510.0 1/4 F	金 属 被 膜 抵 抗		
R803	VV065200	Metal Film Resistor	4.7K 1/4 F	金 属 被 膜 抵 抗		05
R804	VV065200	Metal Film Resistor	4.7K 1/4 F	金 属 被 膜 抵 抗		05
R805	HF454100	Carbon Resistor	10.0 1/4 J	力カ ー ボ ン 抵 抗		01
R806	HF454100	Carbon Resistor	10.0 1/4 J	力カ ー ボ ン 抵 抗		01
R807	VV066100	Metal Film Resistor	47K 1/4 F	金 属 被 膜 抵 抗		
R808	VV066100	Metal Film Resistor	47K 1/4 F	金 属 被 膜 抵 抗		
R809	HF454100	Carbon Resistor	10.0 1/4 J	力カ ー ボ ン 抵 抗		01
R810	VV065100	Metal Film Resistor	2.2K 1/4 F	金 属 被 膜 抵 抗		

* New Parts (新規部品)

ランク : Japan only

GA32/12
GA24/12

REF NO.	PART NO.	DESCRIPTION	部 品 名	REMARKS	QTY	ラック
R811	VV065100	Metal Film Resistor	2.2K 1/4 F	金 属 被 膜 抵 抗		
R812	VV064900	Metal Film Resistor	20.0 1/4 F	金 属 被 膜 抵 抗		
R813	VV065900	Metal Film Resistor	24K 1/4 F	金 属 被 膜 抵 抗		
R814	VV065400	Metal Film Resistor	8.2K 1/4 F	金 属 被 膜 抵 抗		
R815	VV065400	Metal Film Resistor	8.2K 1/4 F	金 属 被 膜 抵 抗		
R816	HF454100	Carbon Resistor	10.0 1/4 J	力 一 ボ ン 抵 抗		01
R817	VV065900	Metal Film Resistor	24K 1/4 F	金 属 被 膜 抵 抗		05
R818	VV065200	Metal Film Resistor	4.7K 1/4 F	金 属 被 膜 抵 抗		05
R819	VV065200	Metal Film Resistor	4.7K 1/4 F	金 属 被 膜 抵 抗		01
R820	HF458220	Carbon Resistor	220.0K 1/4 J	力 一 ボ ン 抵 抗		01
R821	HF457150	Carbon Resistor	15.0K 1/4 J	力 一 ボ ン 抵 抗		01
R822	HF457300	Carbon Resistor	30.0K 1/4 J	力 一 ボ ン 抵 抗		01
R823	HF454100	Carbon Resistor	10.0 1/4 J	力 一 ボ ン 抵 抗		01
R824	HF458220	Carbon Resistor	220.0K 1/4 J	力 一 ボ ン 抵 抗		01
R825	HF457100	Carbon Resistor	10.0K 1/4 J	力 一 ボ ン 抵 抗		01
R826	HF457100	Carbon Resistor	10.0K 1/4 J	力 一 ボ ン 抵 抗		01
R827	HF454100	Carbon Resistor	10.0 1/4 J	力 一 ボ ン 抵 抗		01
R828	HF458220	Carbon Resistor	220.0K 1/4 J	力 一 ボ ン 抵 抗		01
R829	HF458220	Carbon Resistor	220.0K 1/4 J	力 一 ボ ン 抵 抗		01
R830	HF457100	Carbon Resistor	10.0K 1/4 J	力 一 ボ ン 抵 抗		01
R831	HF457330	Carbon Resistor	33.0K 1/4 J	力 一 ボ ン 抵 抗		01
R832	HF457100	Carbon Resistor	10.0K 1/4 J	力 一 ボ ン 抵 抗		01
R833	HF456470	Carbon Resistor	4.7K 1/4 J	力 一 ボ ン 抵 抗		01
R834	HF456560	Carbon Resistor	5.6K 1/4 J	力 一 ボ ン 抵 抗		01
R835	HF456820	Carbon Resistor	8.2K 1/4 J	力 一 ボ ン 抵 抗		01
R836	HF456820	Carbon Resistor	8.2K 1/4 J	力 一 ボ ン 抵 抗		01
R837	HF456510	Carbon Resistor	5.1K 1/4 J	力 一 ボ ン 抵 抗		01
R838	HF456510	Carbon Resistor	5.1K 1/4 J	力 一 ボ ン 抵 抗		01
R839	HF456820	Carbon Resistor	8.2K 1/4 J	力 一 ボ ン 抵 抗		01
R840	HF456820	Carbon Resistor	8.2K 1/4 J	力 一 ボ ン 抵 抗		01
R841	HF456510	Carbon Resistor	5.1K 1/4 J	力 一 ボ ン 抵 抗		01
R842	HF456510	Carbon Resistor	5.1K 1/4 J	力 一 ボ ン 抵 抗		01
R843	HF454100	Carbon Resistor	10.0 1/4 J	力 一 ボ ン 抵 抗		01
R844	HF457470	Carbon Resistor	47.0K 1/4 J	力 一 ボ ン 抵 抗		01
R845	HF458220	Carbon Resistor	220.0K 1/4 J	力 一 ボ ン 抵 抗		01
R846	HF458100	Carbon Resistor	100.0K 1/4 J	力 一 ボ ン 抵 抗		01
R847	HF456820	Carbon Resistor	8.2K 1/4 J	力 一 ボ ン 抵 抗		01
R848	HF458100	Carbon Resistor	100.0K 1/4 J	力 一 ボ ン 抵 抗		01
R849	HF456470	Carbon Resistor	4.7K 1/4 J	力 一 ボ ン 抵 抗		01
R850	HF458100	Carbon Resistor	100.0K 1/4 J	力 一 ボ ン 抵 抗		01
R851	HF456820	Carbon Resistor	8.2K 1/4 J	力 一 ボ ン 抵 抗		01
R852	VV065200	Metal Film Resistor	4.7K 1/4 F	金 属 被 膜 抵 抗		05
* CN101	VZ330600	Connector Header	70826-A34 34P TE	コネクタヘッダー		01
CN102	VV066600	Connector Base Post	M2426XX 6P TE	コネクタベースポスト		01
CN103	VV066600	Connector Base Post	M2426XX 6P TE	コネクタベースポスト		01
* CN104	VZ330600	Connector Header	70826-A34 34P TE	コネクタヘッダー		01
CN105	VV066600	Connector Base Post	M2426XX 6P TE	コネクタベースポスト		01
CN106	VV066600	Connector Base Post	M2426XX 6P TE	コネクタベースポスト		01
IC101	XN796A00	IC	NJM2082L	I C	OP AMP	02
IC102	XN796A00	IC	NJM2082L	I C	OP AMP	02
IC103	XM356A00	IC	NJM2068L-D	I C	OP AMP	01
-107	XM356A00	IC	NJM2068L-D	I C	OP AMP	01
IC108	XN796A00	IC	NJM2082L	I C	OP AMP	02
IC109	XN796A00	IC	NJM2082L	I C	OP AMP	02
IC110	XM356A00	IC	NJM2068L-D	I C	OP AMP	01
-114	XM356A00	IC	NJM2068L-D	I C	OP AMP	01
IC115	XN796A00	IC	NJM2082L	I C	OP AMP	02
IC116	XN796A00	IC	NJM2082L	I C	OP AMP	02
IC117	XM356A00	IC	NJM2068L-D	I C	OP AMP	01
-121	XM356A00	IC	NJM2068L-D	I C	OP AMP	01
IC122	XN796A00	IC	NJM2082L	I C	OP AMP	02
IC123	XN796A00	IC	NJM2082L	I C	OP AMP	02
IC124	XM356A00	IC	NJM2068L-D	I C	OP AMP	01
-128	XM356A00	IC	NJM2068L-D	I C	OP AMP	01
LD101	VV620800	LED	LT311G-41-C13 RE	L E D	PEAK	01
LD201	VV620800	LED	LT311G-41-C13 RE	L E D	PEAK	01
LD301	VV620800	LED	LT311G-41-C13 RE	L E D	PEAK	01
LD401	VV620800	LED	LT311G-41-C13 RE	L E D	PEAK	01
LD501	VV620800	LED	LT311G-41-C13 RE	L E D	PEAK	01
LD601	VV620800	LED	LT311G-41-C13 RE	L E D	PEAK	01

* New Parts (新規部品)

ラック : Japan only

REF NO.	PART NO.	DESCRIPTION	部 品 名	REMARKS	QTY	ランク
LD701	VV620800	LED	LT311G-41-C13 RE	L E D	PEAK	01
LD801	VV620800	LED	LT311G-41-C13 RE	L E D	PEAK	01
SW101	VZ251700	Push Switch	ESB31L400	ブ ッ シ ュ S W	PAD	
SW102	VZ251700	Push Switch	ESB31L400	ブ ッ シ ュ S W	HPF	
SW103	VZ251700	Push Switch	ESB31L400	ブ ッ シ ュ S W	PHASE	
SW104	VZ251700	Push Switch	ESB31L400	ブ ッ シ ュ S W	EQ	
SW201	VZ251700	Push Switch	ESB31L400	ブ ッ シ ュ S W	PAD	
SW202	VZ251700	Push Switch	ESB31L400	ブ ッ シ ュ S W	HPF	
SW203	VZ251700	Push Switch	ESB31L400	ブ ッ シ ュ S W	PHASE	
SW204	VZ251700	Push Switch	ESB31L400	ブ ッ シ ュ S W	EQ	
SW301	VZ251700	Push Switch	ESB31L400	ブ ッ シ ュ S W	PAD	
SW302	VZ251700	Push Switch	ESB31L400	ブ ッ シ ュ S W	HPF	
SW303	VZ251700	Push Switch	ESB31L400	ブ ッ シ ュ S W	PHASE	
SW304	VZ251700	Push Switch	ESB31L400	ブ ッ シ ュ S W	EQ	
SW401	VZ251700	Push Switch	ESB31L400	ブ ッ シ ュ S W	PAD	
SW402	VZ251700	Push Switch	ESB31L400	ブ ッ シ ュ S W	HPF	
SW403	VZ251700	Push Switch	ESB31L400	ブ ッ シ ュ S W	PHASE	
SW404	VZ251700	Push Switch	ESB31L400	ブ ッ シ ュ S W	EQ	
SW501	VZ251700	Push Switch	ESB31L400	ブ ッ シ ュ S W	PAD	
SW502	VZ251700	Push Switch	ESB31L400	ブ ッ シ ュ S W	HPF	
SW503	VZ251700	Push Switch	ESB31L400	ブ ッ シ ュ S W	PHASE	
SW504	VZ251700	Push Switch	ESB31L400	ブ ッ シ ュ S W	EQ	
SW601	VZ251700	Push Switch	ESB31L400	ブ ッ シ ュ S W	PAD	
SW602	VZ251700	Push Switch	ESB31L400	ブ ッ シ ュ S W	HPF	
SW603	VZ251700	Push Switch	ESB31L400	ブ ッ シ ュ S W	PHASE	
SW604	VZ251700	Push Switch	ESB31L400	ブ ッ シ ュ S W	EQ	
SW701	VZ251700	Push Switch	ESB31L400	ブ ッ シ ュ S W	PAD	
SW702	VZ251700	Push Switch	ESB31L400	ブ ッ シ ュ S W	HPF	
SW703	VZ251700	Push Switch	ESB31L400	ブ ッ シ ュ S W	PHASE	
SW704	VZ251700	Push Switch	ESB31L400	ブ ッ シ ュ S W	EQ	
SW801	VZ251700	Push Switch	ESB31L400	ブ ッ シ ュ S W	PAD	
SW802	VZ251700	Push Switch	ESB31L400	ブ ッ シ ュ S W	HPF	
SW803	VZ251700	Push Switch	ESB31L400	ブ ッ シ ュ S W	PHASE	
SW804	VZ251700	Push Switch	ESB31L400	ブ ッ シ ュ S W	EQ	
VR101	VU804500	Rotary Variable Resistor	RD 5.0K RK09K113	ロ ー タ リ ー V R	GAIN	04
VR102	VV058900	Rotary Variable Resistor	B 50.0K RK09K113	ロ ー タ リ ー V R	LOW	04
VR103	VV058900	Rotary Variable Resistor	B 50.0K RK09K113	ロ ー タ リ ー V R	HIGH	04
* VR104	VZ302200	Rotary Variable Resistor	C100K EVJYAEF03C15	二 連 ロ ー タ リ ー V R	HI-MID freq.	
* VR105	VZ302100	Rotary Variable Resistor	W 20.0K RK09K113	ロ ー タ リ ー V R	HI-MID	
* VR106	VZ302200	Rotary Variable Resistor	C100K EVJYAEF03C15	二 連 ロ ー タ リ ー V R	LO-MID freq.	
* VR107	VZ302100	Rotary Variable Resistor	W 20.0K RK09K113	ロ ー タ リ ー V R	LO-MID	
VR201	VU804500	Rotary Variable Resistor	RD 5.0K RK09K113	ロ ー タ リ ー V R	GAIN	04
VR202	VV058900	Rotary Variable Resistor	B 50.0K RK09K113	ロ ー タ リ ー V R	LOW	04
VR203	VV058900	Rotary Variable Resistor	B 50.0K RK09K113	ロ ー タ リ ー V R	HIGH	04
* VR204	VZ302200	Rotary Variable Resistor	C100K EVJYAEF03C15	二 連 ロ ー タ リ ー V R	HI-MID freq.	
* VR205	VZ302100	Rotary Variable Resistor	W 20.0K RK09K113	ロ ー タ リ ー V R	HI-MID	
* VR206	VZ302200	Rotary Variable Resistor	C100K EVJYAEF03C15	二 連 ロ ー タ リ ー V R	LO-MID freq.	
* VR207	VZ302100	Rotary Variable Resistor	W 20.0K RK09K113	ロ ー タ リ ー V R	LO-MID	
VR301	VU804500	Rotary Variable Resistor	RD 5.0K RK09K113	ロ ー タ リ ー V R	GAIN	04
VR302	VV058900	Rotary Variable Resistor	B 50.0K RK09K113	ロ ー タ リ ー V R	LOW	04
VR303	VV058900	Rotary Variable Resistor	B 50.0K RK09K113	ロ ー タ リ ー V R	HIGH	04
* VR304	VZ302200	Rotary Variable Resistor	C100K EVJYAEF03C15	二 連 ロ ー タ リ ー V R	HI-MID freq.	
* VR305	VZ302100	Rotary Variable Resistor	W 20.0K RK09K113	ロ ー タ リ ー V R	HI-MID	
* VR306	VZ302200	Rotary Variable Resistor	C100K EVJYAEF03C15	二 連 ロ ー タ リ ー V R	LO-MID freq.	
* VR307	VZ302100	Rotary Variable Resistor	W 20.0K RK09K113	ロ ー タ リ ー V R	LO-MID	
VR401	VU804500	Rotary Variable Resistor	RD 5.0K RK09K113	ロ ー タ リ ー V R	GAIN	04
VR402	VV058900	Rotary Variable Resistor	B 50.0K RK09K113	ロ ー タ リ ー V R	LOW	04
VR403	VV058900	Rotary Variable Resistor	B 50.0K RK09K113	ロ ー タ リ ー V R	HIGH	04
* VR404	VZ302200	Rotary Variable Resistor	C100K EVJYAEF03C15	二 連 ロ ー タ リ ー V R	HI-MID freq.	
* VR405	VZ302100	Rotary Variable Resistor	W 20.0K RK09K113	ロ ー タ リ ー V R	HI-MID	
* VR406	VZ302200	Rotary Variable Resistor	C100K EVJYAEF03C15	二 連 ロ ー タ リ ー V R	LO-MID freq.	
* VR407	VZ302100	Rotary Variable Resistor	W 20.0K RK09K113	ロ ー タ リ ー V R	LO-MID	
VR501	VU804500	Rotary Variable Resistor	RD 5.0K RK09K113	ロ ー タ リ ー V R	GAIN	04
VR502	VV058900	Rotary Variable Resistor	B 50.0K RK09K113	ロ ー タ リ ー V R	LOW	04
VR503	VV058900	Rotary Variable Resistor	B 50.0K RK09K113	ロ ー タ リ ー V R	HIGH	04
* VR504	VZ302200	Rotary Variable Resistor	C100K EVJYAEF03C15	二 連 ロ ー タ リ ー V R	HI-MID freq.	
* VR505	VZ302100	Rotary Variable Resistor	W 20.0K RK09K113	ロ ー タ リ ー V R	HI-MID	
* VR506	VZ302200	Rotary Variable Resistor	C100K EVJYAEF03C15	二 連 ロ ー タ リ ー V R	LO-MID freq.	
* VR507	VZ302100	Rotary Variable Resistor	W 20.0K RK09K113	ロ ー タ リ ー V R	LO-MID	
VR601	VU804500	Rotary Variable Resistor	RD 5.0K RK09K113	ロ ー タ リ ー V R	GAIN	04

* New Parts (新規部品)

ランク : Japan only

REF NO.	PART NO.	DESCRIPTION	部 品 名	REMARKS	QTY	ランク
VR602	VV058900	Rotary Variable Resistor	B 50.0K RK09K113	ロ - タ リ - V R	LOW	04
VR603	VV058900	Rotary Variable Resistor	B 50.0K RK09K113	ロ - タ リ - V R	HIGH	04
* VR604	VZ302200	Rotary Variable Resistor	C100K EVJYAEF03C15	二 連 ロ - タ リ - V R	HI-MID freq.	
* VR605	VZ302100	Rotary Variable Resistor	W 20.0K RK09K113	ロ - タ リ - V R	HI-MID	
* VR606	VZ302200	Rotary Variable Resistor	C100K EVJYAEF03C15	二 連 ロ - タ リ - V R	LO-MID freq.	
* VR607	VZ302100	Rotary Variable Resistor	W 20.0K RK09K113	ロ - タ リ - V R	LO-MID	
VR701	VU804500	Rotary Variable Resistor	RD 5.0K RK09K113	ロ - タ リ - V R	GAIN	04
VR702	VV058900	Rotary Variable Resistor	B 50.0K RK09K113	ロ - タ リ - V R	LOW	04
VR703	VV058900	Rotary Variable Resistor	B 50.0K RK09K113	ロ - タ リ - V R	HIGH	04
* VR704	VZ302200	Rotary Variable Resistor	C100K EVJYAEF03C15	二 連 ロ - タ リ - V R	HI-MID freq.	
* VR705	VZ302100	Rotary Variable Resistor	W 20.0K RK09K113	ロ - タ リ - V R	HI-MID	
* VR706	VZ302200	Rotary Variable Resistor	C100K EVJYAEF03C15	二 連 ロ - タ リ - V R	LO-MID freq.	
* VR707	VZ302100	Rotary Variable Resistor	W 20.0K RK09K113	ロ - タ リ - V R	LO-MID	
VR801	VU804500	Rotary Variable Resistor	RD 5.0K RK09K113	ロ - タ リ - V R	GAIN	04
VR802	VV058900	Rotary Variable Resistor	B 50.0K RK09K113	ロ - タ リ - V R	LOW	04
VR803	VV058900	Rotary Variable Resistor	B 50.0K RK09K113	ロ - タ リ - V R	HIGH	04
* VR804	VZ302200	Rotary Variable Resistor	C100K EVJYAEF03C15	二 連 ロ - タ リ - V R	HI-MID freq.	
* VR805	VZ302100	Rotary Variable Resistor	W 20.0K RK09K113	ロ - タ リ - V R	HI-MID	
* VR806	VZ302200	Rotary Variable Resistor	C100K EVJYAEF03C15	二 連 ロ - タ リ - V R	LO-MID freq.	
* VR807	VZ302100	Rotary Variable Resistor	W 20.0K RK09K113	ロ - タ リ - V R	LO-MID	
* 40	VZ473000	Circuit Board	IN2	1 N 2 シ - ト	(XT753B0)	
50	VZ429100	Button	GRAY	ボ タ ン (S)	ON(M1,M2,M3,M4)	
50	VZ968500	Button	NO.947 CD-GRAY	ボ タ ン (S)	PRE(M5/M6,M7/M8,M9/M10), ST	
* 60	VZ968600	Button	NO.947 CD-GRAY	ボ タ ン (L)	ON	
* 70	VZ781000	Bus Bar	IN2	バ ス バ -		
* 80	VZ968700	Button	NO.946 CL-GRAY	ボ タ ン (L)	PLF	
C101	UJ847100	Electrolytic Cap.	10.00 25.0V	ケ ミ コ ン		01
C102	VZ353500	Ceramic Capacitor-SL	100P 50V J	セ ラ コ ン (S L)		
C103	VZ353500	Ceramic Capacitor-SL	100P 50V J	セ ラ コ ン (S L)		
C104	VZ353200	Ceramic Capacitor-SL	47P 50V J	セ ラ コ ン (S L)		
C105	VZ354000	Ceramic Capacitor-F	0.0100 50V Z	セ ラ コ ン F		
C106	VZ354000	Ceramic Capacitor-F	0.0100 50V Z	セ ラ コ ン F		
C107	UJ847470	Electrolytic Cap.	47.00 25.0V	ケ ミ コ ン		01
C108	UJ847100	Electrolytic Cap.	10.00 25.0V	ケ ミ コ ン		01
C109	VZ353500	Ceramic Capacitor-SL	100P 50V J	セ ラ コ ン (S L)		
C110	VZ353500	Ceramic Capacitor-SL	100P 50V J	セ ラ コ ン (S L)		
C111	VZ353200	Ceramic Capacitor-SL	47P 50V J	セ ラ コ ン (S L)		
C112	VZ354000	Ceramic Capacitor-F	0.0100 50V Z	セ ラ コ ン F		
C113	VZ354000	Ceramic Capacitor-F	0.0100 50V Z	セ ラ コ ン F		
C114	UJ847470	Electrolytic Cap.	47.00 25.0V	ケ ミ コ ン		01
C116	VZ353900	Ceramic Cap.-B	1000P 50V K	セ ラ コ ン B		
C201	UJ847100	Electrolytic Cap.	10.00 25.0V	ケ ミ コ ン		01
C202	VZ353500	Ceramic Capacitor-SL	100P 50V J	セ ラ コ ン (S L)		
C203	VZ353500	Ceramic Capacitor-SL	100P 50V J	セ ラ コ ン (S L)		
C204	VZ353200	Ceramic Capacitor-SL	47P 50V J	セ ラ コ ン (S L)		
C205	UJ847470	Electrolytic Cap.	47.00 25.0V	ケ ミ コ ン		01
C206	UJ847100	Electrolytic Cap.	10.00 25.0V	ケ ミ コ ン		01
C207	VZ353500	Ceramic Capacitor-SL	100P 50V J	セ ラ コ ン (S L)		
C208	VZ353500	Ceramic Capacitor-SL	100P 50V J	セ ラ コ ン (S L)		
C209	VZ353200	Ceramic Capacitor-SL	47P 50V J	セ ラ コ ン (S L)		
C210	UJ847470	Electrolytic Cap.	47.00 25.0V	ケ ミ コ ン		01
C301	UJ847100	Electrolytic Cap.	10.00 25.0V	ケ ミ コ ン		01
C302	VZ353500	Ceramic Capacitor-SL	100P 50V J	セ ラ コ ン (S L)		
C303	VZ353500	Ceramic Capacitor-SL	100P 50V J	セ ラ コ ン (S L)		
C304	VZ353200	Ceramic Capacitor-SL	47P 50V J	セ ラ コ ン (S L)		
C305	VZ354000	Ceramic Capacitor-F	0.0100 50V Z	セ ラ コ ン F		
C306	VZ354000	Ceramic Capacitor-F	0.0100 50V Z	セ ラ コ ン F		
C307	UJ847470	Electrolytic Cap.	47.00 25.0V	ケ ミ コ ン		01
C308	UJ847100	Electrolytic Cap.	10.00 25.0V	ケ ミ コ ン		01
C309	VZ353500	Ceramic Capacitor-SL	100P 50V J	セ ラ コ ン (S L)		
C310	VZ353500	Ceramic Capacitor-SL	100P 50V J	セ ラ コ ン (S L)		
C311	VZ353200	Ceramic Capacitor-SL	47P 50V J	セ ラ コ ン (S L)		
C312	VZ354000	Ceramic Capacitor-F	0.0100 50V Z	セ ラ コ ン F		
C313	VZ354000	Ceramic Capacitor-F	0.0100 50V Z	セ ラ コ ン F		
C314	UJ847470	Electrolytic Cap.	47.00 25.0V	ケ ミ コ ン		01
C316	VZ353900	Ceramic Cap.-B	1000P 50V K	セ ラ コ ン B		
C401	UJ847100	Electrolytic Cap.	10.00 25.0V	ケ ミ コ ン		01
C402	VZ353500	Ceramic Capacitor-SL	100P 50V J	セ ラ コ ン (S L)		

* New Parts (新規部品)

ランク : Japan only

REF NO.	PART NO.	DESCRIPTION		部 品 名	REMARKS	QTY	ランク
C403	VZ353500	Ceramic Capacitor-SL	100P 50V J	セラコン (S L)			
C404	VZ353200	Ceramic Capacitor-SL	47P 50V J	セラコン (S L)			
C405	UJ847470	Electrolytic Cap.	47.00 25.0V	ケミコン			01
C406	UJ847100	Electrolytic Cap.	10.00 25.0V	ケミコン			01
C407	VZ353500	Ceramic Capacitor-SL	100P 50V J	セラコン (S L)			
C408	VZ353500	Ceramic Capacitor-SL	100P 50V J	セラコン (S L)			
C409	VZ353200	Ceramic Capacitor-SL	47P 50V J	セラコン (S L)			
C410	UJ847470	Electrolytic Cap.	47.00 25.0V	ケミコン			01
C501	UJ847100	Electrolytic Cap.	10.00 25.0V	ケミコン			01
C502	VZ353500	Ceramic Capacitor-SL	100P 50V J	セラコン (S L)			
C503	VZ353500	Ceramic Capacitor-SL	100P 50V J	セラコン (S L)			
C504	VZ353200	Ceramic Capacitor-SL	47P 50V J	セラコン (S L)			
C505	VZ354000	Ceramic Capacitor-F	0.0100 50V Z	セラコン F			
C506	VZ354000	Ceramic Capacitor-F	0.0100 50V Z	セラコン F			
C507	UJ847470	Electrolytic Cap.	47.00 25.0V	ケミコン			01
C508	UJ847100	Electrolytic Cap.	10.00 25.0V	ケミコン			01
C509	VZ353500	Ceramic Capacitor-SL	100P 50V J	セラコン (S L)			
C510	VZ353500	Ceramic Capacitor-SL	100P 50V J	セラコン (S L)			
C511	VZ353200	Ceramic Capacitor-SL	47P 50V J	セラコン (S L)			
C512	VZ354000	Ceramic Capacitor-F	0.0100 50V Z	セラコン F			
C513	VZ354000	Ceramic Capacitor-F	0.0100 50V Z	セラコン F			
C514	UJ847470	Electrolytic Cap.	47.00 25.0V	ケミコン			01
C516	VZ353900	Ceramic Cap.-B	1000P 50V K	セラコン B			
C601	UJ847100	Electrolytic Cap.	10.00 25.0V	ケミコン			01
C602	VZ353500	Ceramic Capacitor-SL	100P 50V J	セラコン (S L)			
C603	VZ353500	Ceramic Capacitor-SL	100P 50V J	セラコン (S L)			
C604	VZ353200	Ceramic Capacitor-SL	47P 50V J	セラコン (S L)			
C605	UJ847470	Electrolytic Cap.	47.00 25.0V	ケミコン			01
C606	UJ847100	Electrolytic Cap.	10.00 25.0V	ケミコン			01
C607	VZ353500	Ceramic Capacitor-SL	100P 50V J	セラコン (S L)			
C608	VZ353500	Ceramic Capacitor-SL	100P 50V J	セラコン (S L)			
C609	VZ353200	Ceramic Capacitor-SL	47P 50V J	セラコン (S L)			
C610	UJ847470	Electrolytic Cap.	47.00 25.0V	ケミコン			01
C701	UJ847100	Electrolytic Cap.	10.00 25.0V	ケミコン			01
C702	VZ353500	Ceramic Capacitor-SL	100P 50V J	セラコン (S L)			
C703	VZ353500	Ceramic Capacitor-SL	100P 50V J	セラコン (S L)			
C704	VZ353200	Ceramic Capacitor-SL	47P 50V J	セラコン (S L)			
C705	VZ354000	Ceramic Capacitor-F	0.0100 50V Z	セラコン F			
C706	VZ354000	Ceramic Capacitor-F	0.0100 50V Z	セラコン F			
C707	UJ847470	Electrolytic Cap.	47.00 25.0V	ケミコン			01
C708	UJ847100	Electrolytic Cap.	10.00 25.0V	ケミコン			01
C709	VZ353500	Ceramic Capacitor-SL	100P 50V J	セラコン (S L)			
C710	VZ353500	Ceramic Capacitor-SL	100P 50V J	セラコン (S L)			
C711	VZ353200	Ceramic Capacitor-SL	47P 50V J	セラコン (S L)			
C712	VZ354000	Ceramic Capacitor-F	0.0100 50V Z	セラコン F			
C713	VZ354000	Ceramic Capacitor-F	0.0100 50V Z	セラコン F			
C714	UJ847470	Electrolytic Cap.	47.00 25.0V	ケミコン			01
C716	VZ353900	Ceramic Cap.-B	1000P 50V K	セラコン B			
C801	UJ847100	Electrolytic Cap.	10.00 25.0V	ケミコン			01
C802	VZ353500	Ceramic Capacitor-SL	100P 50V J	セラコン (S L)			
C803	VZ353500	Ceramic Capacitor-SL	100P 50V J	セラコン (S L)			
C804	VZ353200	Ceramic Capacitor-SL	47P 50V J	セラコン (S L)			
C805	UJ847470	Electrolytic Cap.	47.00 25.0V	ケミコン			01
C806	UJ847100	Electrolytic Cap.	10.00 25.0V	ケミコン			01
C807	VZ353500	Ceramic Capacitor-SL	100P 50V J	セラコン (S L)			
C808	VZ353500	Ceramic Capacitor-SL	100P 50V J	セラコン (S L)			
C809	VZ353200	Ceramic Capacitor-SL	47P 50V J	セラコン (S L)			
C810	UJ847470	Electrolytic Cap.	47.00 25.0V	ケミコン			01
R101	HF456510	Carbon Resistor	5.1K 1/4 J	カーボン抵抗			01
R102	HF456510	Carbon Resistor	5.1K 1/4 J	カーボン抵抗			01
R103	HF454220	Carbon Resistor	22.0 1/4 J	カーボン抵抗			01
R104	HF456510	Carbon Resistor	5.1K 1/4 J	カーボン抵抗			01
R105	HF456510	Carbon Resistor	5.1K 1/4 J	カーボン抵抗			01
R106	HF454220	Carbon Resistor	22.0 1/4 J	カーボン抵抗			01
R107	HF455220	Carbon Resistor	220.0 1/4 J	カーボン抵抗			01
R108	HF457470	Carbon Resistor	47.0K 1/4 J	カーボン抵抗			01
R109	HF455220	Carbon Resistor	220.0 1/4 J	カーボン抵抗			01
R110	HF456470	Carbon Resistor	4.7K 1/4 J	カーボン抵抗			01
R111	HF457100	Carbon Resistor	10.0K 1/4 J	カーボン抵抗			01
R112	HF454100	Carbon Resistor	10.0 1/4 J	カーボン抵抗			01

* New Parts (新規部品)

ランク : Japan only

REF. NO.	PART NO.	DESCRIPTION	部 品 名	REMARKS	QTY	ランク
R608	HF457470	Carbon Resistor	47.0K 1/4 J	カ - ボ ン 抵 抗		01
R609	HF455220	Carbon Resistor	220.0 1/4 J	カ - ボ ン 抵 抗		01
R610	HF456470	Carbon Resistor	4.7K 1/4 J	カ - ボ ン 抵 抗		01
R611	HF457100	Carbon Resistor	10.0K 1/4 J	カ - ボ ン 抵 抗		01
R612	HF454100	Carbon Resistor	10.0 1/4 J	カ - ボ ン 抵 抗		01
R613	HF458220	Carbon Resistor	220.0K 1/4 J	カ - ボ ン 抵 抗		01
R614	HF457180	Carbon Resistor	18.0K 1/4 J	カ - ボ ン 抵 抗		01
-631	HF457180	Carbon Resistor	18.0K 1/4 J	カ - ボ ン 抵 抗		01
R701	HF456510	Carbon Resistor	5.1K 1/4 J	カ - ボ ン 抵 抗		01
R702	HF456510	Carbon Resistor	5.1K 1/4 J	カ - ボ ン 抵 抗		01
R703	HF454220	Carbon Resistor	22.0 1/4 J	カ - ボ ン 抵 抗		01
R704	HF456510	Carbon Resistor	5.1K 1/4 J	カ - ボ ン 抵 抗		01
R705	HF456510	Carbon Resistor	5.1K 1/4 J	カ - ボ ン 抵 抗		01
R706	HF454220	Carbon Resistor	22.0 1/4 J	カ - ボ ン 抵 抗		01
R707	HF455220	Carbon Resistor	220.0 1/4 J	カ - ボ ン 抵 抗		01
R708	HF457470	Carbon Resistor	47.0K 1/4 J	カ - ボ ン 抵 抗		01
R709	HF455220	Carbon Resistor	220.0 1/4 J	カ - ボ ン 抵 抗		01
R710	HF456470	Carbon Resistor	4.7K 1/4 J	カ - ボ ン 抵 抗		01
R711	HF457100	Carbon Resistor	10.0K 1/4 J	カ - ボ ン 抵 抗		01
R712	HF454100	Carbon Resistor	10.0 1/4 J	カ - ボ ン 抵 抗		01
R713	HF458220	Carbon Resistor	220.0K 1/4 J	カ - ボ ン 抵 抗		01
R714	HF457180	Carbon Resistor	18.0K 1/4 J	カ - ボ ン 抵 抗		01
-731	HF457180	Carbon Resistor	18.0K 1/4 J	カ - ボ ン 抵 抗		01
R801	HF456510	Carbon Resistor	5.1K 1/4 J	カ - ボ ン 抵 抗		01
R802	HF456510	Carbon Resistor	5.1K 1/4 J	カ - ボ ン 抵 抗		01
R803	HF454220	Carbon Resistor	22.0 1/4 J	カ - ボ ン 抵 抗		01
R804	HF456510	Carbon Resistor	5.1K 1/4 J	カ - ボ ン 抵 抗		01
R805	HF456510	Carbon Resistor	5.1K 1/4 J	カ - ボ ン 抵 抗		01
R806	HF454220	Carbon Resistor	22.0 1/4 J	カ - ボ ン 抵 抗		01
R807	HF455220	Carbon Resistor	220.0 1/4 J	カ - ボ ン 抵 抗		01
R808	HF457470	Carbon Resistor	47.0K 1/4 J	カ - ボ ン 抵 抗		01
R809	HF455220	Carbon Resistor	220.0 1/4 J	カ - ボ ン 抵 抗		01
R810	HF456470	Carbon Resistor	4.7K 1/4 J	カ - ボ ン 抵 抗		01
R811	HF457100	Carbon Resistor	10.0K 1/4 J	カ - ボ ン 抵 抗		01
R812	HF454100	Carbon Resistor	10.0 1/4 J	カ - ボ ン 抵 抗		01
R813	HF458220	Carbon Resistor	220.0K 1/4 J	カ - ボ ン 抵 抗		01
R814	HF457180	Carbon Resistor	18.0K 1/4 J	カ - ボ ン 抵 抗		01
-831	HF457180	Carbon Resistor	18.0K 1/4 J	カ - ボ ン 抵 抗		01
CN101	VV066600	Connector Base Post	M2426XX 6P TE	コネクタベースポスト		01
CN102	VV066600	Connector Base Post	M2426XX 6P TE	コネクタベースポスト		01
* CN103	VZ361000	FPC Connector	12FM-1.0BP 12P TE	F P C コネクタ		01
-108	VZ361000	FPC Connector	12FM-1.0BP 12P TE	F P C コネクタ		01
CN109	VV066600	Connector Base Post	M2426XX 6P TE	コネクタベースポスト		01
CN110	VV066600	Connector Base Post	M2426XX 6P TE	コネクタベースポスト		01
CN111	LB932020	Base Post Connector	VH- 2P TE	ベースポスト		01
CN112	LB932020	Base Post Connector	VH- 2P TE	ベースポスト		01
IC101	XM356A00	IC	NJM2068L-D	IC	OP AMP	01
IC102	XF195A00	IC	NJM4580L	IC	OP AMP	04
IC103	XM356A00	IC	NJM2068L-D	IC	OP AMP	01
IC104	XF195A00	IC	NJM4580L	IC	OP AMP	04
IC105	XM356A00	IC	NJM2068L-D	IC	OP AMP	01
IC106	XF195A00	IC	NJM4580L	IC	OP AMP	04
IC107	XM356A00	IC	NJM2068L-D	IC	OP AMP	01
IC108	XF195A00	IC	NJM4580L	IC	OP AMP	04
SW101	VZ251700	Push Switch	ESB31L400	プッシュスイッチ	ch/ON	
SW102	VZ251700	Push Switch	ESB31L400	プッシュスイッチ	ON(M1)	
SW103	VZ251700	Push Switch	ESB31L400	プッシュスイッチ	ON(M2)	
SW104	VZ251700	Push Switch	ESB31L400	プッシュスイッチ	ON(M3)	
SW105	VZ251700	Push Switch	ESB31L400	プッシュスイッチ	ON(M4)	
SW106	VZ251700	Push Switch	ESB31L400	プッシュスイッチ	PRE(M5,M6)	
SW107	VZ251700	Push Switch	ESB31L400	プッシュスイッチ	PRE(M7,M8)	
SW108	VZ251700	Push Switch	ESB31L400	プッシュスイッチ	PRE(M9,M10)	
SW109	VZ251700	Push Switch	ESB31L400	プッシュスイッチ	ST	
SW110	VZ251700	Push Switch	ESB31L400	プッシュスイッチ	PFL	
SW201	VZ251700	Push Switch	ESB31L400	プッシュスイッチ	ch/ON	
SW202	VZ251700	Push Switch	ESB31L400	プッシュスイッチ	ON(M1)	
SW203	VZ251700	Push Switch	ESB31L400	プッシュスイッチ	ON(M2)	
SW204	VZ251700	Push Switch	ESB31L400	プッシュスイッチ	ON(M3)	
SW205	VZ251700	Push Switch	ESB31L400	プッシュスイッチ	ON(M4)	
SW206	VZ251700	Push Switch	ESB31L400	プッシュスイッチ	PRE(M5,M6)	

* New Parts (新規部品)

ランク : Japan only

REF NO.	PART NO.	DESCRIPTION	部 品 名	REMARKS	QTY	ラック
SW207	VZ251700	Push Switch	ESB31L400	プ ッ シ ュ S W	PRE(M7,M8)	
SW208	VZ251700	Push Switch	ESB31L400	プ ッ シ ュ S W	PRE(M9,M10)	
SW209	VZ251700	Push Switch	ESB31L400	プ ッ シ ュ S W	ST	
SW210	VZ251700	Push Switch	ESB31L400	プ ッ シ ュ S W	PFL	
SW301	VZ251700	Push Switch	ESB31L400	プ ッ シ ュ S W	ch/ON	
SW302	VZ251700	Push Switch	ESB31L400	プ ッ シ ュ S W	ON(M1)	
SW303	VZ251700	Push Switch	ESB31L400	プ ッ シ ュ S W	ON(M2)	
SW304	VZ251700	Push Switch	ESB31L400	プ ッ シ ュ S W	ON(M3)	
SW305	VZ251700	Push Switch	ESB31L400	プ ッ シ ュ S W	ON(M4)	
SW306	VZ251700	Push Switch	ESB31L400	プ ッ シ ュ S W	PRE(M5,M6)	
SW307	VZ251700	Push Switch	ESB31L400	プ ッ シ ュ S W	PRE(M7,M8)	
SW308	VZ251700	Push Switch	ESB31L400	プ ッ シ ュ S W	PRE(M9,M10)	
SW309	VZ251700	Push Switch	ESB31L400	プ ッ シ ュ S W	ST	
SW310	VZ251700	Push Switch	ESB31L400	プ ッ シ ュ S W	PFL	
SW401	VZ251700	Push Switch	ESB31L400	プ ッ シ ュ S W	ch/ON	
SW402	VZ251700	Push Switch	ESB31L400	プ ッ シ ュ S W	ON(M1)	
SW403	VZ251700	Push Switch	ESB31L400	プ ッ シ ュ S W	ON(M2)	
SW404	VZ251700	Push Switch	ESB31L400	プ ッ シ ュ S W	ON(M3)	
SW405	VZ251700	Push Switch	ESB31L400	プ ッ シ ュ S W	ON(M4)	
SW406	VZ251700	Push Switch	ESB31L400	プ ッ シ ュ S W	PRE(M5,M6)	
SW407	VZ251700	Push Switch	ESB31L400	プ ッ シ ュ S W	PRE(M7,M8)	
SW408	VZ251700	Push Switch	ESB31L400	プ ッ シ ュ S W	PRE(M9,M10)	
SW409	VZ251700	Push Switch	ESB31L400	プ ッ シ ュ S W	ST	
SW410	VZ251700	Push Switch	ESB31L400	プ ッ シ ュ S W	PFL	
SW501	VZ251700	Push Switch	ESB31L400	プ ッ シ ュ S W	ch/ON	
SW502	VZ251700	Push Switch	ESB31L400	プ ッ シ ュ S W	ON(M1)	
SW503	VZ251700	Push Switch	ESB31L400	プ ッ シ ュ S W	ON(M2)	
SW504	VZ251700	Push Switch	ESB31L400	プ ッ シ ュ S W	ON(M3)	
SW505	VZ251700	Push Switch	ESB31L400	プ ッ シ ュ S W	ON(M4)	
SW506	VZ251700	Push Switch	ESB31L400	プ ッ シ ュ S W	PRE(M5,M6)	
SW507	VZ251700	Push Switch	ESB31L400	プ ッ シ ュ S W	PRE(M7,M8)	
SW508	VZ251700	Push Switch	ESB31L400	プ ッ シ ュ S W	PRE(M9,M10)	
SW509	VZ251700	Push Switch	ESB31L400	プ ッ シ ュ S W	ST	
SW510	VZ251700	Push Switch	ESB31L400	プ ッ シ ュ S W	PFL	
SW601	VZ251700	Push Switch	ESB31L400	プ ッ シ ュ S W	ch/ON	
SW602	VZ251700	Push Switch	ESB31L400	プ ッ シ ュ S W	ON(M1)	
SW603	VZ251700	Push Switch	ESB31L400	プ ッ シ ュ S W	ON(M2)	
SW604	VZ251700	Push Switch	ESB31L400	プ ッ シ ュ S W	ON(M3)	
SW605	VZ251700	Push Switch	ESB31L400	プ ッ シ ュ S W	ON(M4)	
SW606	VZ251700	Push Switch	ESB31L400	プ ッ シ ュ S W	PRE(M5,M6)	
SW607	VZ251700	Push Switch	ESB31L400	プ ッ シ ュ S W	PRE(M7,M8)	
SW608	VZ251700	Push Switch	ESB31L400	プ ッ シ ュ S W	PRE(M9,M10)	
SW609	VZ251700	Push Switch	ESB31L400	プ ッ シ ュ S W	ST	
SW610	VZ251700	Push Switch	ESB31L400	プ ッ シ ュ S W	PFL	
SW701	VZ251700	Push Switch	ESB31L400	プ ッ シ ュ S W	ch/ON	
SW702	VZ251700	Push Switch	ESB31L400	プ ッ シ ュ S W	ON(M1)	
SW703	VZ251700	Push Switch	ESB31L400	プ ッ シ ュ S W	ON(M2)	
SW704	VZ251700	Push Switch	ESB31L400	プ ッ シ ュ S W	ON(M3)	
SW705	VZ251700	Push Switch	ESB31L400	プ ッ シ ュ S W	ON(M4)	
SW706	VZ251700	Push Switch	ESB31L400	プ ッ シ ュ S W	PRE(M5,M6)	
SW707	VZ251700	Push Switch	ESB31L400	プ ッ シ ュ S W	PRE(M7,M8)	
SW708	VZ251700	Push Switch	ESB31L400	プ ッ シ ュ S W	PRE(M9,M10)	
SW709	VZ251700	Push Switch	ESB31L400	プ ッ シ ュ S W	ST	
SW710	VZ251700	Push Switch	ESB31L400	プ ッ シ ュ S W	PFL	
SW801	VZ251700	Push Switch	ESB31L400	プ ッ シ ュ S W	ch/ON	
SW802	VZ251700	Push Switch	ESB31L400	プ ッ シ ュ S W	ON(M1)	
SW803	VZ251700	Push Switch	ESB31L400	プ ッ シ ュ S W	ON(M2)	
SW804	VZ251700	Push Switch	ESB31L400	プ ッ シ ュ S W	ON(M3)	
SW805	VZ251700	Push Switch	ESB31L400	プ ッ シ ュ S W	ON(M4)	
SW806	VZ251700	Push Switch	ESB31L400	プ ッ シ ュ S W	PRE(M5,M6)	
SW807	VZ251700	Push Switch	ESB31L400	プ ッ シ ュ S W	PRE(M7,M8)	
SW808	VZ251700	Push Switch	ESB31L400	プ ッ シ ュ S W	PRE(M9,M10)	
SW809	VZ251700	Push Switch	ESB31L400	プ ッ シ ュ S W	ST	
SW810	VZ251700	Push Switch	ESB31L400	プ ッ シ ュ S W	PFL	
* VR101	VZ660300	Slide Variable Resistor	D 10.0K EVA NFG	ス ラ イ ド V R	Fader	
VR102	VU804600	Rotary Variable Resistor	A 20.0K RK09K113	ロ ー タ リ ー V R	M1	04
VR103	VU804600	Rotary Variable Resistor	A 20.0K RK09K113	ロ ー タ リ ー V R	M2	04
VR104	VU804600	Rotary Variable Resistor	A 20.0K RK09K113	ロ ー タ リ ー V R	M3	04
VR105	VU804600	Rotary Variable Resistor	A 20.0K RK09K113	ロ ー タ リ ー V R	M4	04
VR106	VU804600	Rotary Variable Resistor	A 20.0K RK09K113	ロ ー タ リ ー V R	M5	04

* New Parts (新規部品)

ラック : Japan only

REF NO.	PART NO.	DESCRIPTION		部 品 名	REMARKS	QTY	ランク
VR705	VU804600	Rotary Variable Resistor	A 20.0K RK09K113	ロータリ-VR	M4		04
VR706	VU804600	Rotary Variable Resistor	A 20.0K RK09K113	ロータリ-VR	M5		04
VR707	VU804600	Rotary Variable Resistor	A 20.0K RK09K113	ロータリ-VR	M6		04
VR708	VU804600	Rotary Variable Resistor	A 20.0K RK09K113	ロータリ-VR	M7		04
VR709	VU804600	Rotary Variable Resistor	A 20.0K RK09K113	ロータリ-VR	M8		04
VR710	VU804600	Rotary Variable Resistor	A 20.0K RK09K113	ロータリ-VR	M9		04
VR711	VU804600	Rotary Variable Resistor	A 20.0K RK09K113	ロータリ-VR	M10		04
VR712	VU804700	Rotary Variable Resistor	AC 20.0K EVJYALF0	二連ロータリ-VR	PAN		03
VR801	VZ660300	Slide Variable Resistor	D 10.0K EVA NFG	スライドVR	Fader		
VR802	VU804600	Rotary Variable Resistor	A 20.0K RK09K113	ロータリ-VR	M1		04
VR803	VU804600	Rotary Variable Resistor	A 20.0K RK09K113	ロータリ-VR	M2		04
VR804	VU804600	Rotary Variable Resistor	A 20.0K RK09K113	ロータリ-VR	M3		04
VR805	VU804600	Rotary Variable Resistor	A 20.0K RK09K113	ロータリ-VR	M4		04
VR806	VU804600	Rotary Variable Resistor	A 20.0K RK09K113	ロータリ-VR	M5		04
VR807	VU804600	Rotary Variable Resistor	A 20.0K RK09K113	ロータリ-VR	M6		04
VR808	VU804600	Rotary Variable Resistor	A 20.0K RK09K113	ロータリ-VR	M7		04
VR809	VU804600	Rotary Variable Resistor	A 20.0K RK09K113	ロータリ-VR	M8		04
VR810	VU804600	Rotary Variable Resistor	A 20.0K RK09K113	ロータリ-VR	M9		04
VR811	VU804600	Rotary Variable Resistor	A 20.0K RK09K113	ロータリ-VR	M10		04
VR812	VU804700	Rotary Variable Resistor	AC 20.0K EVJYALF0	二連ロータリ-VR	PAN		03
	NX819230		JK1	JK1シート			
40	VV291400	Jumper Wire	0.60	ジャンパー線	(XT754B0)		01
C101	UJ867470	Electrolytic Cap.	47.00 50.0V	ケミコン			01
C102	VV488800	Low Leak Electrolytic Cap.	10.00 50.0V	ローリークケミコンLLM			01
-109	VV488800	Low Leak Electrolytic Cap.	10.00 50.0V	ローリークケミコンLLM			01
C110	UJ867470	Electrolytic Cap.	47.00 50.0V	ケミコン			01
C111	VV488800	Low Leak Electrolytic Cap.	10.00 50.0V	ローリークケミコンLLM			01
-118	VV488800	Low Leak Electrolytic Cap.	10.00 50.0V	ローリークケミコンLLM			01
C119	UJ867470	Electrolytic Cap.	47.00 50.0V	ケミコン			01
C120	VV488800	Low Leak Electrolytic Cap.	10.00 50.0V	ローリークケミコンLLM			01
-127	VV488800	Low Leak Electrolytic Cap.	10.00 50.0V	ローリークケミコンLLM			01
D101	VD631600	Diode	1SS133,176,HSS104	ダイオード			01
-103	VD631600	Diode	1SS133,176,HSS104	ダイオード			01
R101	VV058400	Flame Proof C. Resistor	390.0 1/4 J	不燃化カーボン抵抗			01
R102	HF458100	Carbon Resistor	100.0K 1/4 J	カーボン抵抗			01
R103	VV065300	Metal Film Resistor	6.8K 1/4 F	金属被膜抵抗			01
R104	VV065300	Metal Film Resistor	6.8K 1/4 F	金属被膜抵抗			01
R105	HF454220	Carbon Resistor	22.0 1/4 J	カーボン抵抗			01
R106	HF454220	Carbon Resistor	22.0 1/4 J	カーボン抵抗			01
R107	HF455330	Carbon Resistor	330.0 1/4 J	カーボン抵抗			01
R108	VV065300	Metal Film Resistor	6.8K 1/4 F	金属被膜抵抗			01
R109	VV065300	Metal Film Resistor	6.8K 1/4 F	金属被膜抵抗			01
R110	HF454220	Carbon Resistor	22.0 1/4 J	カーボン抵抗			01
R111	HF454220	Carbon Resistor	22.0 1/4 J	カーボン抵抗			01
R112	HF455330	Carbon Resistor	330.0 1/4 J	カーボン抵抗			01
R113	VV065300	Metal Film Resistor	6.8K 1/4 F	金属被膜抵抗			01
R114	VV065300	Metal Film Resistor	6.8K 1/4 F	金属被膜抵抗			01
R115	HF454220	Carbon Resistor	22.0 1/4 J	カーボン抵抗			01
R116	HF454220	Carbon Resistor	22.0 1/4 J	カーボン抵抗			01
R117	HF455330	Carbon Resistor	330.0 1/4 J	カーボン抵抗			01
R118	VV065300	Metal Film Resistor	6.8K 1/4 F	金属被膜抵抗			01
R119	VV065300	Metal Film Resistor	6.8K 1/4 F	金属被膜抵抗			01
R120	HF454220	Carbon Resistor	22.0 1/4 J	カーボン抵抗			01
R121	HF454220	Carbon Resistor	22.0 1/4 J	カーボン抵抗			01
R122	HF455330	Carbon Resistor	330.0 1/4 J	カーボン抵抗			01
R123	VV058400	Flame Proof C. Resistor	390.0 1/4 J	不燃化カーボン抵抗			01
R124	HF458100	Carbon Resistor	100.0K 1/4 J	カーボン抵抗			01
R125	VV065300	Metal Film Resistor	6.8K 1/4 F	金属被膜抵抗			01
R126	VV065300	Metal Film Resistor	6.8K 1/4 F	金属被膜抵抗			01
R127	HF454220	Carbon Resistor	22.0 1/4 J	カーボン抵抗			01
R128	HF454220	Carbon Resistor	22.0 1/4 J	カーボン抵抗			01
R129	HF455330	Carbon Resistor	330.0 1/4 J	カーボン抵抗			01
R130	VV065300	Metal Film Resistor	6.8K 1/4 F	金属被膜抵抗			01
R131	VV065300	Metal Film Resistor	6.8K 1/4 F	金属被膜抵抗			01
R132	HF454220	Carbon Resistor	22.0 1/4 J	カーボン抵抗			01
R133	HF454220	Carbon Resistor	22.0 1/4 J	カーボン抵抗			01
R134	HF455330	Carbon Resistor	330.0 1/4 J	カーボン抵抗			01
R135	VV065300	Metal Film Resistor	6.8K 1/4 F	金属被膜抵抗			01
R136	VV065300	Metal Film Resistor	6.8K 1/4 F	金属被膜抵抗			01

* New Parts (新規部品)

ランク : Japan only

REF NO.	PART NO.	DESCRIPTION	部 品 名	REMARKS	QTY	ラック
R137	HF454220	Carbon Resistor	22.0 1/4 J	力 ー ボ ン 抵 抗		01
R138	HF454220	Carbon Resistor	22.0 1/4 J	力 ー ボ ン 抵 抗		01
R139	HF455330	Carbon Resistor	330.0 1/4 J	力 ー ボ ン 抵 抗		01
R140	VV065300	Metal Film Resistor	6.8K 1/4 F	金 属 被 膜 抵 抗		01
R141	VV065300	Metal Film Resistor	6.8K 1/4 F	金 属 被 膜 抵 抗		01
R142	HF454220	Carbon Resistor	22.0 1/4 J	力 ー ボ ン 抵 抗		01
R143	HF454220	Carbon Resistor	22.0 1/4 J	力 ー ボ ン 抵 抗		01
R144	HF455330	Carbon Resistor	330.0 1/4 J	力 ー ボ ン 抵 抗		01
R145	VV058400	Flame Proof C. Resistor	390.0 1/4 J	不 燃 化 力 ー ボ ン 抵 抗		01
R146	HF458100	Carbon Resistor	100.0K 1/4 J	力 ー ボ ン 抵 抗		01
R147	VV065300	Metal Film Resistor	6.8K 1/4 F	金 属 被 膜 抵 抗		01
R148	VV065300	Metal Film Resistor	6.8K 1/4 F	金 属 被 膜 抵 抗		01
R149	HF454220	Carbon Resistor	22.0 1/4 J	力 ー ボ ン 抵 抗		01
R150	HF454220	Carbon Resistor	22.0 1/4 J	力 ー ボ ン 抵 抗		01
R151	HF455330	Carbon Resistor	330.0 1/4 J	力 ー ボ ン 抵 抗		01
R152	VV065300	Metal Film Resistor	6.8K 1/4 F	金 属 被 膜 抵 抗		01
R153	VV065300	Metal Film Resistor	6.8K 1/4 F	金 属 被 膜 抵 抗		01
R154	HF454220	Carbon Resistor	22.0 1/4 J	力 ー ボ ン 抵 抗		01
R155	HF454220	Carbon Resistor	22.0 1/4 J	力 ー ボ ン 抵 抗		01
R156	HF455330	Carbon Resistor	330.0 1/4 J	力 ー ボ ン 抵 抗		01
R157	VV065300	Metal Film Resistor	6.8K 1/4 F	金 属 被 膜 抵 抗		01
R158	VV065300	Metal Film Resistor	6.8K 1/4 F	金 属 被 膜 抵 抗		01
R159	HF454220	Carbon Resistor	22.0 1/4 J	力 ー ボ ン 抵 抗		01
R160	HF454220	Carbon Resistor	22.0 1/4 J	力 ー ボ ン 抵 抗		01
R161	HF455330	Carbon Resistor	330.0 1/4 J	力 ー ボ ン 抵 抗		01
R162	VV065300	Metal Film Resistor	6.8K 1/4 F	金 属 被 膜 抵 抗		01
R163	VV065300	Metal Film Resistor	6.8K 1/4 F	金 属 被 膜 抵 抗		01
R164	HF454220	Carbon Resistor	22.0 1/4 J	力 ー ボ ン 抵 抗		01
R165	HF454220	Carbon Resistor	22.0 1/4 J	力 ー ボ ン 抵 抗		01
R166	HF455330	Carbon Resistor	330.0 1/4 J	力 ー ボ ン 抵 抗		01
* CN101	VZ330600	Connector Header	70826-A34 34P TE	コ ネ ク タ ヘ ッ ダ ー		01
* -103	VZ330600	Connector Header	70826-A34 34P TE	コ ネ ク タ ヘ ッ ダ ー		01
CN104	VV066800	Connector Base Post	M2426XX 8P TE	コ ネ ク タ ベ ー ス ポ ス ト		01
CN105	VV066200	Connector Base Post	M2426XX 2P TE	コ ネ ク タ ベ ー ス ポ ス ト		01
CN106	VV066300	Connector Base Post	M2426XX 3P TE	コ ネ ク タ ベ ー ス ポ ス ト		01
JK101	VU805200	XLM Connector	XLR JACK NC3FAV1-0	キ ャ ノ ン コ ネ ク タ	INPUT A	04
JK102	VU805400	Phone Jack	JY-6351C-02-340	ホ ー ン コ ネ ク タ	INPUT B	03
JK103	VU805400	Phone Jack	JY-6351C-02-340	ホ ー ン コ ネ ク タ	INSERT	03
JK104	VU805200	XLM Connector	XLR JACK NC3FAV1-0	キ ャ ノ ン コ ネ ク タ	INPUT A	04
JK105	VU805400	Phone Jack	JY-6351C-02-340	ホ ー ン コ ネ ク タ	INPUT B	03
JK106	VU805400	Phone Jack	JY-6351C-02-340	ホ ー ン コ ネ ク タ	INSERT	03
JK107	VU805200	XLM Connector	XLR JACK NC3FAV1-0	キ ャ ノ ン コ ネ ク タ	INPUT A	04
JK108	VU805400	Phone Jack	JY-6351C-02-340	ホ ー ン コ ネ ク タ	INPUT B	03
JK109	VU805400	Phone Jack	JY-6351C-02-340	ホ ー ン コ ネ ク タ	INSERT	03
JK110	VU805200	XLM Connector	XLR JACK NC3FAV1-0	キ ャ ノ ン コ ネ ク タ	INPUT A	04
JK111	VU805400	Phone Jack	JY-6351C-02-340	ホ ー ン コ ネ ク タ	INPUT B	03
JK112	VU805400	Phone Jack	JY-6351C-02-340	ホ ー ン コ ネ ク タ	INSERT	03
JK113	VU805200	XLM Connector	XLR JACK NC3FAV1-0	キ ャ ノ ン コ ネ ク タ	INPUT A	04
JK114	VU805400	Phone Jack	JY-6351C-02-340	ホ ー ン コ ネ ク タ	INPUT B	03
JK115	VU805400	Phone Jack	JY-6351C-02-340	ホ ー ン コ ネ ク タ	INSERT	03
JK116	VU805200	XLM Connector	XLR JACK NC3FAV1-0	キ ャ ノ ン コ ネ ク タ	INPUT A	04
JK117	VU805400	Phone Jack	JY-6351C-02-340	ホ ー ン コ ネ ク タ	INPUT B	03
JK118	VU805400	Phone Jack	JY-6351C-02-340	ホ ー ン コ ネ ク タ	INSERT	03
JK119	VU805200	XLM Connector	XLR JACK NC3FAV1-0	キ ャ ノ ン コ ネ ク タ	INPUT A	04
JK120	VU805400	Phone Jack	JY-6351C-02-340	ホ ー ン コ ネ ク タ	INPUT B	03
JK121	VU805400	Phone Jack	JY-6351C-02-340	ホ ー ン コ ネ ク タ	INSERT	03
JK122	VU805200	XLM Connector	XLR JACK NC3FAV1-0	キ ャ ノ ン コ ネ ク タ	INPUT A	04
JK123	VU805400	Phone Jack	JY-6351C-02-340	ホ ー ン コ ネ ク タ	INPUT B	03
JK124	VU805400	Phone Jack	JY-6351C-02-340	ホ ー ン コ ネ ク タ	INSERT	03
JK125	VU805200	XLM Connector	XLR JACK NC3FAV1-0	キ ャ ノ ン コ ネ ク タ	INPUT A	04
JK126	VU805400	Phone Jack	JY-6351C-02-340	ホ ー ン コ ネ ク タ	INPUT B	03
JK127	VU805400	Phone Jack	JY-6351C-02-340	ホ ー ン コ ネ ク タ	INSERT	03
JK128	VU805200	XLM Connector	XLR JACK NC3FAV1-0	キ ャ ノ ン コ ネ ク タ	INPUT A	04
JK129	VU805400	Phone Jack	JY-6351C-02-340	ホ ー ン コ ネ ク タ	INPUT B	03
JK130	VU805400	Phone Jack	JY-6351C-02-340	ホ ー ン コ ネ ク タ	INSERT	03
JK131	VU805200	XLM Connector	XLR JACK NC3FAV1-0	キ ャ ノ ン コ ネ ク タ	INPUT A	04
JK132	VU805400	Phone Jack	JY-6351C-02-340	ホ ー ン コ ネ ク タ	INPUT B	03
JK133	VU805400	Phone Jack	JY-6351C-02-340	ホ ー ン コ ネ ク タ	INSERT	03
JK134	VU805200	XLM Connector	XLR JACK NC3FAV1-0	キ ャ ノ ン コ ネ ク タ	INPUT A	04
JK135	VU805400	Phone Jack	JY-6351C-02-340	ホ ー ン コ ネ ク タ	INPUT B	03

* New Parts (新規部品)

ラック : Japan only

REF. NO.	PART NO.	DESCRIPTION		部 品 名	REMARKS	QTY	222
JK136	VU805400	Phone Jack	JY-6351C-02-340	ホ ー ン コ ネ ク タ	INSERT		03
JK137	VU805400	Phone Jack	JY-6351C-02-340	ホ ー ン コ ネ ク タ	13L(MONO)		03
JK138	VU805400	Phone Jack	JY-6351C-02-340	ホ ー ン コ ネ ク タ	14R		03
JK139	VU805400	Phone Jack	JY-6351C-02-340	ホ ー ン コ ネ ク タ	15L(MONO)		03
JK140	VU805400	Phone Jack	JY-6351C-02-340	ホ ー ン コ ネ ク タ	16R		03
* SW101	VZ302000	Slide Switch	SS70020-0202-14T	ス ラ イ ド S W	PHANTOM(+48V)		
* SW102	VZ302000	Slide Switch	SS70020-0202-14T	ス ラ イ ド S W	PHANTOM(+48V)		
* SW103	VZ302000	Slide Switch	SS70020-0202-14T	ス ラ イ ド S W	PHANTOM(+48V)		
* NX819240		Circuit Board	JK2	J K 2 シ ー ト	(XT755B0)		
C101	VZ353000	Ceramic Capacitor-SL	33P 50V J	セ ラ コ ン (S L)			
C102	UJ838100	Electrolytic Cap.	100.00 16.0V	ケ ミ コ ン			01
C103	VZ353000	Ceramic Capacitor-SL	33P 50V J	セ ラ コ ン (S L)			
C104	VZ354000	Ceramic Capacitor-F	0.0100 50V Z	セ ラ コ ン F			
C105	UJ847470	Electrolytic Cap.	47.00 25.0V	ケ ミ コ ン			01
C106	VZ353000	Ceramic Capacitor-SL	33P 50V J	セ ラ コ ン (S L)			
C107	UJ847100	Electrolytic Cap.	10.00 25.0V	ケ ミ コ ン			01
C108	UJ838100	Electrolytic Cap.	100.00 16.0V	ケ ミ コ ン			01
C109	VZ353000	Ceramic Capacitor-SL	33P 50V J	セ ラ コ ン (S L)			
C110	VZ354000	Ceramic Capacitor-F	0.0100 50V Z	セ ラ コ ン F			
C111	UJ847470	Electrolytic Cap.	47.00 25.0V	ケ ミ コ ン			01
C112	VZ353000	Ceramic Capacitor-SL	33P 50V J	セ ラ コ ン (S L)			
C113	UJ838100	Electrolytic Cap.	100.00 16.0V	ケ ミ コ ン			01
C114	VZ353000	Ceramic Capacitor-SL	33P 50V J	セ ラ コ ン (S L)			
C115	VZ354000	Ceramic Capacitor-F	0.0100 50V Z	セ ラ コ ン F			
C116	UJ847470	Electrolytic Cap.	47.00 25.0V	ケ ミ コ ン			01
C117	VZ353000	Ceramic Capacitor-SL	33P 50V J	セ ラ コ ン (S L)			
C118	UJ847100	Electrolytic Cap.	10.00 25.0V	ケ ミ コ ン			01
C119	UJ838100	Electrolytic Cap.	100.00 16.0V	ケ ミ コ ン			01
C120	VZ353000	Ceramic Capacitor-SL	33P 50V J	セ ラ コ ン (S L)			
C121	VZ354000	Ceramic Capacitor-F	0.0100 50V Z	セ ラ コ ン F			
C122	UJ847470	Electrolytic Cap.	47.00 25.0V	ケ ミ コ ン			01
C123	UJ838100	Electrolytic Cap.	100.00 16.0V	ケ ミ コ ン			01
-126	UJ838100	Electrolytic Cap.	100.00 16.0V	ケ ミ コ ン			01
C127	VZ353500	Ceramic Capacitor-SL	100P 50V J	セ ラ コ ン (S L)			
C128	VZ353200	Ceramic Capacitor-SL	47P 50V J	セ ラ コ ン (S L)			
C129	UJ847470	Electrolytic Cap.	47.00 25.0V	ケ ミ コ ン			01
C130	VZ354000	Ceramic Capacitor-F	0.0100 50V Z	セ ラ コ ン F			
C131	VZ354000	Ceramic Capacitor-F	0.0100 50V Z	セ ラ コ ン F			
C132	VZ353500	Ceramic Capacitor-SL	100P 50V J	セ ラ コ ン (S L)			
C133	VZ353200	Ceramic Capacitor-SL	47P 50V J	セ ラ コ ン (S L)			
C134	UJ847470	Electrolytic Cap.	47.00 25.0V	ケ ミ コ ン			01
C135	VZ353500	Ceramic Capacitor-SL	100P 50V J	セ ラ コ ン (S L)			
C136	VZ353200	Ceramic Capacitor-SL	47P 50V J	セ ラ コ ン (S L)			
C137	UJ847470	Electrolytic Cap.	47.00 25.0V	ケ ミ コ ン			01
C138	VZ354000	Ceramic Capacitor-F	0.0100 50V Z	セ ラ コ ン F			
C139	VZ354000	Ceramic Capacitor-F	0.0100 50V Z	セ ラ コ ン F			
C140	VZ353500	Ceramic Capacitor-SL	100P 50V J	セ ラ コ ン (S L)			
C141	VZ353200	Ceramic Capacitor-SL	47P 50V J	セ ラ コ ン (S L)			
C142	UJ847470	Electrolytic Cap.	47.00 25.0V	ケ ミ コ ン			01
R101	HF455330	Carbon Resistor	330.0 1/4 J	カ ー ボ ン 抵 抗			01
R102	HF455330	Carbon Resistor	330.0 1/4 J	カ ー ボ ン 抵 抗			01
* R103	VV065500	Metal Film Resistor	10K 1/4 F	金 属 被 膜 抵 抗			
R104	VV065700	Metal Film Resistor	18K 1/4 F	金 属 被 膜 抵 抗			
R105	HF454750	Carbon Resistor	75.0 1/4 J	カ ー ボ ン 抵 抗			01
* R106	VV065500	Metal Film Resistor	10K 1/4 F	金 属 被 膜 抵 抗			
R107	VV065800	Metal Film Resistor	20K 1/4 F	金 属 被 膜 抵 抗			05
R108	HF458100	Carbon Resistor	100.0K 1/4 J	カ ー ボ ン 抵 抗			01
* R109	VV065500	Metal Film Resistor	10K 1/4 F	金 属 被 膜 抵 抗			
R110	VV065800	Metal Film Resistor	20K 1/4 F	金 属 被 膜 抵 抗			05
R111	HF454750	Carbon Resistor	75.0 1/4 J	カ ー ボ ン 抵 抗			01
R112	HF458220	Carbon Resistor	220.0K 1/4 J	カ ー ボ ン 抵 抗			01
R113	VV065600	Metal Film Resistor	11K 1/4 F	金 属 被 膜 抵 抗			05
R114	VV065700	Metal Film Resistor	18K 1/4 F	金 属 被 膜 抵 抗			
R115	HF458100	Carbon Resistor	100.0K 1/4 J	カ ー ボ ン 抵 抗			01
* R116	VV065500	Metal Film Resistor	10K 1/4 F	金 属 被 膜 抵 抗			
R117	VV065700	Metal Film Resistor	18K 1/4 F	金 属 被 膜 抵 抗			
R118	HF454750	Carbon Resistor	75.0 1/4 J	カ ー ボ ン 抵 抗			01
* R119	VV065500	Metal Film Resistor	10K 1/4 F	金 属 被 膜 抵 抗			
R120	VV065800	Metal Film Resistor	20K 1/4 F	金 属 被 膜 抵 抗			05

* New Parts (新規部品)

ランク : Japan only

REF. NO.	PART NO.	DESCRIPTION	部 品 名	REMARKS	QTY	ラック
R121	HF458100	Carbon Resistor	100.0K 1/4 J	力 一 ボ ン 抵 抗		01
R122	VV065500	Metal Film Resistor	10K 1/4 F	金 属 被 膜 抵 抗		05
R123	VV065800	Metal Film Resistor	20K 1/4 F	金 属 被 膜 抵 抗		01
R124	HF458220	Carbon Resistor	220.0K 1/4 J	力 一 ボ ン 抵 抗		01
R125	HF454750	Carbon Resistor	75.0 1/4 J	力 一 ボ ン 抵 抗		01
R126	VV065600	Metal Film Resistor	11K 1/4 F	金 属 被 膜 抵 抗		05
R127	VV065700	Metal Film Resistor	18K 1/4 F	金 属 被 膜 抵 抗		01
R128	HF458100	Carbon Resistor	100.0K 1/4 J	力 一 ボ ン 抵 抗		01
R129	HF454750	Carbon Resistor	75.0 1/4 J	力 一 ボ ン 抵 抗		01
R130	HF458100	Carbon Resistor	100.0K 1/4 J	力 一 ボ ン 抵 抗		01
R131	HF454750	Carbon Resistor	75.0 1/4 J	力 一 ボ ン 抵 抗		01
R132	HF458100	Carbon Resistor	100.0K 1/4 J	力 一 ボ ン 抵 抗		01
R133	HF454750	Carbon Resistor	75.0 1/4 J	力 一 ボ ン 抵 抗		01
R134	HF458100	Carbon Resistor	100.0K 1/4 J	力 一 ボ ン 抵 抗		01
R135	HF454750	Carbon Resistor	75.0 1/4 J	力 一 ボ ン 抵 抗		01
R136	HF458100	Carbon Resistor	100.0K 1/4 J	力 一 ボ ン 抵 抗		01
R137	HF454750	Carbon Resistor	75.0 1/4 J	力 一 ボ ン 抵 抗		01
R138	HF458100	Carbon Resistor	100.0K 1/4 J	力 一 ボ ン 抵 抗		01
R139	HF454750	Carbon Resistor	75.0 1/4 J	力 一 ボ ン 抵 抗		01
R140	HF458100	Carbon Resistor	100.0K 1/4 J	力 一 ボ ン 抵 抗		01
R141	HF455330	Carbon Resistor	330.0 1/4 J	力 一 ボ ン 抵 抗		01
-144	HF455330	Carbon Resistor	330.0 1/4 J	力 一 ボ ン 抵 抗		01
R145	HF457100	Carbon Resistor	10.0K 1/4 J	力 一 ボ ン 抵 抗		01
R146	HF457100	Carbon Resistor	10.0K 1/4 J	力 一 ボ ン 抵 抗		01
R147	HF458100	Carbon Resistor	100.0K 1/4 J	力 一 ボ ン 抵 抗		01
R148	HF457100	Carbon Resistor	10.0K 1/4 J	力 一 ボ ン 抵 抗		01
R149	HF457100	Carbon Resistor	10.0K 1/4 J	力 一 ボ ン 抵 抗		01
R150	HF458100	Carbon Resistor	100.0K 1/4 J	力 一 ボ ン 抵 抗		01
R151	HF457100	Carbon Resistor	10.0K 1/4 J	力 一 ボ ン 抵 抗		01
R152	HF457100	Carbon Resistor	10.0K 1/4 J	力 一 ボ ン 抵 抗		01
R153	HF458100	Carbon Resistor	100.0K 1/4 J	力 一 ボ ン 抵 抗		01
R154	HF457100	Carbon Resistor	10.0K 1/4 J	力 一 ボ ン 抵 抗		01
R155	HF457100	Carbon Resistor	10.0K 1/4 J	力 一 ボ ン 抵 抗		01
R156	HF458100	Carbon Resistor	100.0K 1/4 J	力 一 ボ ン 抵 抗		01
R157	HF456150	Carbon Resistor	1.5K 1/4 J	力 一 ボ ン 抵 抗		01
R158	HF456120	Carbon Resistor	1.2K 1/4 J	力 一 ボ ン 抵 抗		01
R159	HF456150	Carbon Resistor	1.5K 1/4 J	力 一 ボ ン 抵 抗		01
R160	HF456120	Carbon Resistor	1.2K 1/4 J	力 一 ボ ン 抵 抗		01
CN101	VZ268200	Connector Header	70830-A34 34P SE	コネクタヘッド		01
CN102	VZ268200	Connector Header	70830-A34 34P SE	コネクタヘッド		01
CN103	VV066200	Connector Base Post	M2426XX 2P TE	コネクタベースポスト		01
CN104	VV066200	Connector Base Post	M2426XX 2P TE	コネクタベースポスト		01
IC101	XF195A00	IC	NJM4580L	IC	OP AMP	04
IC102	XF195A00	IC	NJM4580L	IC	OP AMP	04
IC103	XM356A00	IC	NJM2068L-D	IC	OP AMP	01
IC104	XM356A00	IC	NJM2068L-D	IC	OP AMP	01
JK101	VU805400	Phone Jack	JY-6351C-02-340	ホ ー ン コ ネ ク タ	ST INSERT I/O L	03
JK102	VU805400	Phone Jack	JY-6351C-02-340	ホ ー ン コ ネ ク タ	ST INSERT I/O R	03
JK103	VU805100	XLN Connector	XLR JACK NC3MAV	キ ャ ノ ン コ ネ ク タ	ST1 OUT L	04
JK104	VU805100	XLN Connector	XLR JACK NC3MAV	キ ャ ノ ン コ ネ ク タ	ST1 OUT R	04
JK105	VU805400	Phone Jack	JY-6351C-02-340	ホ ー ン コ ネ ク タ	ST2 OUT L	03
JK106	VU805400	Phone Jack	JY-6351C-02-340	ホ ー ン コ ネ ク タ	ST2 OUT R	03
JK107	VU805400	Phone Jack	JY-6351C-02-340	ホ ー ン コ ネ ク タ	MATRIX OUT 1	03
JK108	VU805400	Phone Jack	JY-6351C-02-340	ホ ー ン コ ネ ク タ	MATRIX OUT 2	03
JK109	VU805400	Phone Jack	JY-6351C-02-340	ホ ー ン コ ネ ク タ	C/R MONITOR OUT L	03
JK110	VU805400	Phone Jack	JY-6351C-02-340	ホ ー ン コ ネ ク タ	MIX INSET I/O 1	03
JK111	VU805400	Phone Jack	JY-6351C-02-340	ホ ー ン コ ネ ク タ	MIX INSET I/O 2	03
JK112	VU805400	Phone Jack	JY-6351C-02-340	ホ ー ン コ ネ ク タ	MIX INSET I/O 3	03
JK113	VU805400	Phone Jack	JY-6351C-02-340	ホ ー ン コ ネ ク タ	MIX INSET I/O 4	03
JK114	VU805400	Phone Jack	JY-6351C-02-340	ホ ー ン コ ネ ク タ	AUX RETURN 1L(MONO)	03
JK115	VU805400	Phone Jack	JY-6351C-02-340	ホ ー ン コ ネ ク タ	AUX RETURN 1R	03
JK116	VU805400	Phone Jack	JY-6351C-02-340	ホ ー ン コ ネ ク タ	AUX RETURN 2L(MONO)	03
JK117	VU805400	Phone Jack	JY-6351C-02-340	ホ ー ン コ ネ ク タ	AUX RETURN 2R	03
JK118	VU805400	Phone Jack	JY-6351C-02-340	ホ ー ン コ ネ ク タ	AUX RETURN 3L(MONO)	03
JK119	VU805400	Phone Jack	JY-6351C-02-340	ホ ー ン コ ネ ク タ	AUX RETURN 3R	03
JK120	VU805400	Phone Jack	JY-6351C-02-340	ホ ー ン コ ネ ク タ	AUX RETURN 4L(MONO)	03
JK121	VU805400	Phone Jack	JY-6351C-02-340	ホ ー ン コ ネ ク タ	AUX RETURN 4R	03
JK122	VZ358700	Pin Jack	PIN JACK JK04005	ピ ン コ ネ ク タ 4 P	TAPE IN(L/R),REC OUT(L,R)	03
JK123	VU805400	Phone Jack	JY-6351C-02-340	ホ ー ン コ ネ ク タ	C/R MONITOR OUT R	03

* New Parts (新規部品)

ラック : Japan only

REF NO.	PART NO.	DESCRIPTION		部 品 名	REMARKS	QTY	ランク
	NX819250	Circuit Board	JK3	J K 3 シ ー ト	(XT756B0)		
40	VV291400	Jumper Wire	0.60	ジ ャ ン パ ー 線			01
C101	UJ867470	Electrolytic Cap.	47.00 50.0V	ケ ミ コ ン			01
C102	VV488800	Low Leak Electrolytic Cap.	10.00 50.0V	ロ ー リ ー ク ケ ミ コ ン L L M			01
-109	VV488800	Low Leak Electrolytic Cap.	10.00 50.0V	ロ ー リ ー ク ケ ミ コ ン L L M			01
C110	UJ867470	Electrolytic Cap.	47.00 50.0V	ケ ミ コ ン			01
C111	VV488800	Low Leak Electrolytic Cap.	10.00 50.0V	ロ ー リ ー ク ケ ミ コ ン L L M			01
-118	VV488800	Low Leak Electrolytic Cap.	10.00 50.0V	ロ ー リ ー ク ケ ミ コ ン L L M			01
D101	VD631600	Diode	1SS133,176,HSS104	ダ イ オ ー ド			01
D102	VD631600	Diode	1SS133,176,HSS104	ダ イ オ ー ド			01
R101	VV058400	Flame Proof C. Resistor	390.0 1/4 J	不 燃 化 カ ー ボ ン 抵 抗			01
R102	HF458100	Carbon Resistor	100.0K 1/4 J	カ ー ボ ン 抵 抗			01
R103	VV065300	Metal Film Resistor	6.8K 1/4 F	金 属 被 膜 抵 抗			01
R104	VV065300	Metal Film Resistor	6.8K 1/4 F	金 属 被 膜 抵 抗			01
R105	HF454220	Carbon Resistor	22.0 1/4 J	カ ー ボ ン 抵 抗			01
R106	HF454220	Carbon Resistor	22.0 1/4 J	カ ー ボ ン 抵 抗			01
R107	HF455330	Carbon Resistor	330.0 1/4 J	カ ー ボ ン 抵 抗			01
R108	VV065300	Metal Film Resistor	6.8K 1/4 F	金 属 被 膜 抵 抗			01
R109	VV065300	Metal Film Resistor	6.8K 1/4 F	金 属 被 膜 抵 抗			01
R110	HF454220	Carbon Resistor	22.0 1/4 J	カ ー ボ ン 抵 抗			01
R111	HF454220	Carbon Resistor	22.0 1/4 J	カ ー ボ ン 抵 抗			01
R112	HF455330	Carbon Resistor	330.0 1/4 J	カ ー ボ ン 抵 抗			01
R113	VV065300	Metal Film Resistor	6.8K 1/4 F	金 属 被 膜 抵 抗			01
R114	VV065300	Metal Film Resistor	6.8K 1/4 F	金 属 被 膜 抵 抗			01
R115	HF454220	Carbon Resistor	22.0 1/4 J	カ ー ボ ン 抵 抗			01
R116	HF454220	Carbon Resistor	22.0 1/4 J	カ ー ボ ン 抵 抗			01
R117	HF455330	Carbon Resistor	330.0 1/4 J	カ ー ボ ン 抵 抗			01
R118	VV065300	Metal Film Resistor	6.8K 1/4 F	金 属 被 膜 抵 抗			01
R119	VV065300	Metal Film Resistor	6.8K 1/4 F	金 属 被 膜 抵 抗			01
R120	HF454220	Carbon Resistor	22.0 1/4 J	カ ー ボ ン 抵 抗			01
R121	HF454220	Carbon Resistor	22.0 1/4 J	カ ー ボ ン 抵 抗			01
R122	HF455330	Carbon Resistor	330.0 1/4 J	カ ー ボ ン 抵 抗			01
R123	VV058400	Flame Proof C. Resistor	390.0 1/4 J	不 燃 化 カ ー ボ ン 抵 抗			01
R124	HF458100	Carbon Resistor	100.0K 1/4 J	カ ー ボ ン 抵 抗			01
R125	VV065300	Metal Film Resistor	6.8K 1/4 F	金 属 被 膜 抵 抗			01
R126	VV065300	Metal Film Resistor	6.8K 1/4 F	金 属 被 膜 抵 抗			01
R127	HF454220	Carbon Resistor	22.0 1/4 J	カ ー ボ ン 抵 抗			01
R128	HF454220	Carbon Resistor	22.0 1/4 J	カ ー ボ ン 抵 抗			01
R129	HF455330	Carbon Resistor	330.0 1/4 J	カ ー ボ ン 抵 抗			01
R130	VV065300	Metal Film Resistor	6.8K 1/4 F	金 属 被 膜 抵 抗			01
R131	VV065300	Metal Film Resistor	6.8K 1/4 F	金 属 被 膜 抵 抗			01
R132	HF454220	Carbon Resistor	22.0 1/4 J	カ ー ボ ン 抵 抗			01
R133	HF454220	Carbon Resistor	22.0 1/4 J	カ ー ボ ン 抵 抗			01
R134	HF455330	Carbon Resistor	330.0 1/4 J	カ ー ボ ン 抵 抗			01
R135	VV065300	Metal Film Resistor	6.8K 1/4 F	金 属 被 膜 抵 抗			01
R136	VV065300	Metal Film Resistor	6.8K 1/4 F	金 属 被 膜 抵 抗			01
R137	HF454220	Carbon Resistor	22.0 1/4 J	カ ー ボ ン 抵 抗			01
R138	HF454220	Carbon Resistor	22.0 1/4 J	カ ー ボ ン 抵 抗			01
R139	HF455330	Carbon Resistor	330.0 1/4 J	カ ー ボ ン 抵 抗			01
R140	VV065300	Metal Film Resistor	6.8K 1/4 F	金 属 被 膜 抵 抗			01
R141	VV065300	Metal Film Resistor	6.8K 1/4 F	金 属 被 膜 抵 抗			01
R142	HF454220	Carbon Resistor	22.0 1/4 J	カ ー ボ ン 抵 抗			01
R143	HF454220	Carbon Resistor	22.0 1/4 J	カ ー ボ ン 抵 抗			01
R144	HF455330	Carbon Resistor	330.0 1/4 J	カ ー ボ ン 抵 抗			01
* CN101	VZ330600	Connector Header	70826-A34 34P TE	コ ネ ク タ ヘ ッ ダ ー			
* CN102	VZ330600	Connector Header	70826-A34 34P TE	コ ネ ク タ ヘ ッ ダ ー			
CN103	VV066200	Connector Base Post	M2426XX 2P TE	コ ネ ク タ ベ ー ス ポ ス ト			01
CN104	VV066300	Connector Base Post	M2426XX 3P TE	コ ネ ク タ ベ ー ス ポ ス ト			01
CN105	VV066300	Connector Base Post	M2426XX 3P TE	コ ネ ク タ ベ ー ス ポ ス ト			01
CN106	VV066200	Connector Base Post	M2426XX 2P TE	コ ネ ク タ ベ ー ス ポ ス ト			01
JK101	VU805200	XLM Connector	XLR JACK NC3FAV1-0	キ ャ ノ ン コ ネ ク タ	INPUT A		04
JK102	VU805400	Phone Jack	JY-6351C-02-340	ホ ー ン コ ネ ク タ	INPUT B		03
JK103	VU805400	Phone Jack	JY-6351C-02-340	ホ ー ン コ ネ ク タ	INSERT		03
JK104	VU805200	XLM Connector	XLR JACK NC3FAV1-0	キ ャ ノ ン コ ネ ク タ	INPUT A		04
JK105	VU805400	Phone Jack	JY-6351C-02-340	ホ ー ン コ ネ ク タ	INPUT B		03
JK106	VU805400	Phone Jack	JY-6351C-02-340	ホ ー ン コ ネ ク タ	INSERT		03
JK107	VU805200	XLM Connector	XLR JACK NC3FAV1-0	キ ャ ノ ン コ ネ ク タ	INPUT A		04
JK108	VU805400	Phone Jack	JY-6351C-02-340	ホ ー ン コ ネ ク タ	INPUT B		03
JK109	VU805400	Phone Jack	JY-6351C-02-340	ホ ー ン コ ネ ク タ	INSERT		03
JK110	VU805200	XLM Connector	XLR JACK NC3FAV1-0	キ ャ ノ ン コ ネ ク タ	INPUT A		04

* New Parts (新規部品)

ランク : Japan only

REF NO.	PART NO.	DESCRIPTION		部 品 名	REMARKS	QTY	ランク
JK111	VU805400	Phone Jack	JY-6351C-02-340	ホ ー ン コ ネ ク タ	INPUT B		03
JK112	VU805400	Phone Jack	JY-6351C-02-340	ホ ー ン コ ネ ク タ	INSERT		03
JK113	VU805200	XLM Connector	XLR JACK NC3FAV1-0	キ ャ ノ ン コ ネ ク タ	INPUT A		04
JK114	VU805400	Phone Jack	JY-6351C-02-340	ホ ー ン コ ネ ク タ	INPUT B		03
JK115	VU805400	Phone Jack	JY-6351C-02-340	ホ ー ン コ ネ ク タ	INSERT		03
JK116	VU805200	XLM Connector	XLR JACK NC3FAV1-0	キ ャ ノ ン コ ネ ク タ	INPUT A		04
JK117	VU805400	Phone Jack	JY-6351C-02-340	ホ ー ン コ ネ ク タ	INPUT B		03
JK118	VU805400	Phone Jack	JY-6351C-02-340	ホ ー ン コ ネ ク タ	INSERT		03
JK119	VU805200	XLM Connector	XLR JACK NC3FAV1-0	キ ャ ノ ン コ ネ ク タ	INPUT A		04
JK120	VU805400	Phone Jack	JY-6351C-02-340	ホ ー ン コ ネ ク タ	INPUT B		03
JK121	VU805400	Phone Jack	JY-6351C-02-340	ホ ー ン コ ネ ク タ	INSERT		03
JK122	VU805200	XLM Connector	XLR JACK NC3FAV1-0	キ ャ ノ ン コ ネ ク タ	INPUT A		04
JK123	VU805400	Phone Jack	JY-6351C-02-340	ホ ー ン コ ネ ク タ	INPUT B		03
JK124	VU805400	Phone Jack	JY-6351C-02-340	ホ ー ン コ ネ ク タ	INSERT		03
* SW101	VZ302000	Slide Switch	SS70020-0202-14T	ス ラ イ ド S W	PHANTOM(+48V)		
* SW102	VZ302000	Slide Switch	SS70020-0202-14T	ス ラ イ ド S W	PHANTOM(+48V)		
* C101	NX819260	Circuit Board	JK4	J K 4 シ ー ト	(XT843B0)		
C102	VZ353000	Ceramic Capacitor-SL	33P 50V J	セ ラ コ ン (S L)			
	UJ838100	Electrolytic Cap.	100.00 16.0V	ケ ミ コ ン			01
C103	VZ353000	Ceramic Capacitor-SL	33P 50V J	セ ラ コ ン (S L)			
C104	VZ354000	Ceramic Capacitor-F	0.0100 50V Z	セ ラ コ ン F			
C105	UJ847470	Electrolytic Cap.	47.00 25.0V	ケ ミ コ ン			01
C106	VZ353000	Ceramic Capacitor-SL	33P 50V J	セ ラ コ ン (S L)			
C107	UJ847100	Electrolytic Cap.	10.00 25.0V	ケ ミ コ ン			01
C108	UJ838100	Electrolytic Cap.	100.00 16.0V	ケ ミ コ ン			01
C109	VZ353000	Ceramic Capacitor-SL	33P 50V J	セ ラ コ ン (S L)			
C110	VZ354000	Ceramic Capacitor-F	0.0100 50V Z	セ ラ コ ン F			
C111	UJ847470	Electrolytic Cap.	47.00 25.0V	ケ ミ コ ン			01
C112	VZ353000	Ceramic Capacitor-SL	33P 50V J	セ ラ コ ン (S L)			
C113	UJ838100	Electrolytic Cap.	100.00 16.0V	ケ ミ コ ン			01
C114	VZ353000	Ceramic Capacitor-SL	33P 50V J	セ ラ コ ン (S L)			
C115	VZ354000	Ceramic Capacitor-F	0.0100 50V Z	セ ラ コ ン F			
C116	UJ847470	Electrolytic Cap.	47.00 25.0V	ケ ミ コ ン			01
C117	VZ353000	Ceramic Capacitor-SL	33P 50V J	セ ラ コ ン (S L)			
C118	UJ847100	Electrolytic Cap.	10.00 25.0V	ケ ミ コ ン			01
C119	UJ838100	Electrolytic Cap.	100.00 16.0V	ケ ミ コ ン			01
C120	VZ353000	Ceramic Capacitor-SL	33P 50V J	セ ラ コ ン (S L)			
C121	VZ354000	Ceramic Capacitor-F	0.0100 50V Z	セ ラ コ ン F			
C122	UJ847470	Electrolytic Cap.	47.00 25.0V	ケ ミ コ ン			01
C123	VZ353000	Ceramic Capacitor-SL	33P 50V J	セ ラ コ ン (S L)			
C124	UJ838100	Electrolytic Cap.	100.00 16.0V	ケ ミ コ ン			01
C125	VZ353000	Ceramic Capacitor-SL	33P 50V J	セ ラ コ ン (S L)			
C126	VZ354000	Ceramic Capacitor-F	0.0100 50V Z	セ ラ コ ン F			
C127	UJ847470	Electrolytic Cap.	47.00 25.0V	ケ ミ コ ン			01
C128	VZ353000	Ceramic Capacitor-SL	33P 50V J	セ ラ コ ン (S L)			
C129	UJ847100	Electrolytic Cap.	10.00 25.0V	ケ ミ コ ン			01
C130	UJ838100	Electrolytic Cap.	100.00 16.0V	ケ ミ コ ン			01
C131	VZ353000	Ceramic Capacitor-SL	33P 50V J	セ ラ コ ン (S L)			
C132	VZ354000	Ceramic Capacitor-F	0.0100 50V Z	セ ラ コ ン F			
C133	UJ847470	Electrolytic Cap.	47.00 25.0V	ケ ミ コ ン			01
C134	VZ353000	Ceramic Capacitor-SL	33P 50V J	セ ラ コ ン (S L)			
C135	UJ838100	Electrolytic Cap.	100.00 16.0V	ケ ミ コ ン			01
C136	VZ353000	Ceramic Capacitor-SL	33P 50V J	セ ラ コ ン (S L)			
C137	VZ354000	Ceramic Capacitor-F	0.0100 50V Z	セ ラ コ ン F			
C138	UJ847470	Electrolytic Cap.	47.00 25.0V	ケ ミ コ ン			01
C139	VZ353000	Ceramic Capacitor-SL	33P 50V J	セ ラ コ ン (S L)			
C140	UJ847100	Electrolytic Cap.	10.00 25.0V	ケ ミ コ ン			01
C141	UJ838100	Electrolytic Cap.	100.00 16.0V	ケ ミ コ ン			01
C142	VZ353000	Ceramic Capacitor-SL	33P 50V J	セ ラ コ ン (S L)			
C143	VZ354000	Ceramic Capacitor-F	0.0100 50V Z	セ ラ コ ン F			
C144	UJ847470	Electrolytic Cap.	47.00 25.0V	ケ ミ コ ン			01
C145	VZ353000	Ceramic Capacitor-SL	33P 50V J	セ ラ コ ン (S L)			
C146	UJ838100	Electrolytic Cap.	100.00 16.0V	ケ ミ コ ン			01
C147	VZ353000	Ceramic Capacitor-SL	33P 50V J	セ ラ コ ン (S L)			
C148	VZ354000	Ceramic Capacitor-F	0.0100 50V Z	セ ラ コ ン F			
C149	UJ847470	Electrolytic Cap.	47.00 25.0V	ケ ミ コ ン			01
C150	VZ353000	Ceramic Capacitor-SL	33P 50V J	セ ラ コ ン (S L)			
C151	UJ847100	Electrolytic Cap.	10.00 25.0V	ケ ミ コ ン			01
C152	UJ838100	Electrolytic Cap.	100.00 16.0V	ケ ミ コ ン			01

* New Parts (新規部品)

ランク : Japan only

REF. NO.	PART NO.	DESCRIPTION	部 品 名	REMARKS	QTY	ランク
C153	VZ353000	Ceramic Capacitor-SL	33P 50V J	セラコン (S L)		
C154	VZ354000	Ceramic Capacitor-F	0.0100 50V Z	セラコン F		
C155	UJ847470	Electrolytic Cap.	47.00 25.0V	ケミコン		01
C156	VZ353000	Ceramic Capacitor-SL	33P 50V J	セラコン (S L)		
C157	UJ838100	Electrolytic Cap.	100.00 16.0V	ケミコン		01
C158	VZ353000	Ceramic Capacitor-SL	33P 50V J	セラコン (S L)		
C159	VZ354000	Ceramic Capacitor-F	0.0100 50V Z	セラコン F		
C160	UJ847470	Electrolytic Cap.	47.00 25.0V	ケミコン		01
C161	VZ353000	Ceramic Capacitor-SL	33P 50V J	セラコン (S L)		
C162	UJ847100	Electrolytic Cap.	10.00 25.0V	ケミコン		01
C163	UJ838100	Electrolytic Cap.	100.00 16.0V	ケミコン		01
C164	VZ353000	Ceramic Capacitor-SL	33P 50V J	セラコン (S L)		
C165	VZ354000	Ceramic Capacitor-F	0.0100 50V Z	セラコン F		
C166	UJ847470	Electrolytic Cap.	47.00 25.0V	ケミコン		01
C167	VZ353000	Ceramic Capacitor-SL	33P 50V J	セラコン (S L)		
C168	UJ838100	Electrolytic Cap.	100.00 16.0V	ケミコン		01
C169	VZ353000	Ceramic Capacitor-SL	33P 50V J	セラコン (S L)		
C170	VZ354000	Ceramic Capacitor-F	0.0100 50V Z	セラコン F		
C171	UJ847470	Electrolytic Cap.	47.00 25.0V	ケミコン		01
C172	VZ353000	Ceramic Capacitor-SL	33P 50V J	セラコン (S L)		
C173	UJ847100	Electrolytic Cap.	10.00 25.0V	ケミコン		01
C174	UJ838100	Electrolytic Cap.	100.00 16.0V	ケミコン		01
C175	VZ353000	Ceramic Capacitor-SL	33P 50V J	セラコン (S L)		
C176	VZ354000	Ceramic Capacitor-F	0.0100 50V Z	セラコン F		
C177	UJ847470	Electrolytic Cap.	47.00 25.0V	ケミコン		01
C178	VZ353000	Ceramic Capacitor-SL	33P 50V J	セラコン (S L)		
C179	UJ838100	Electrolytic Cap.	100.00 16.0V	ケミコン		01
C180	VZ353000	Ceramic Capacitor-SL	33P 50V J	セラコン (S L)		
C181	VZ354000	Ceramic Capacitor-F	0.0100 50V Z	セラコン F		
C182	UJ847470	Electrolytic Cap.	47.00 25.0V	ケミコン		01
C183	VZ353000	Ceramic Capacitor-SL	33P 50V J	セラコン (S L)		
C184	UJ847100	Electrolytic Cap.	10.00 25.0V	ケミコン		01
C185	UJ838100	Electrolytic Cap.	100.00 16.0V	ケミコン		01
C186	VZ353000	Ceramic Capacitor-SL	33P 50V J	セラコン (S L)		
C187	VZ354000	Ceramic Capacitor-F	0.0100 50V Z	セラコン F		
C188	UJ847470	Electrolytic Cap.	47.00 25.0V	ケミコン		01
C189	VZ353000	Ceramic Capacitor-SL	33P 50V J	セラコン (S L)		
C190	UJ838100	Electrolytic Cap.	100.00 16.0V	ケミコン		01
C191	VZ353000	Ceramic Capacitor-SL	33P 50V J	セラコン (S L)		
C192	VZ354000	Ceramic Capacitor-F	0.0100 50V Z	セラコン F		
C193	UJ847470	Electrolytic Cap.	47.00 25.0V	ケミコン		01
C194	VZ353000	Ceramic Capacitor-SL	33P 50V J	セラコン (S L)		
C195	UJ847100	Electrolytic Cap.	10.00 25.0V	ケミコン		01
C196	UJ838100	Electrolytic Cap.	100.00 16.0V	ケミコン		01
C197	VZ353000	Ceramic Capacitor-SL	33P 50V J	セラコン (S L)		
C198	VZ354000	Ceramic Capacitor-F	0.0100 50V Z	セラコン F		
C199	UJ847470	Electrolytic Cap.	47.00 25.0V	ケミコン		01
C200	VZ353000	Ceramic Capacitor-SL	33P 50V J	セラコン (S L)		
C201	UJ838100	Electrolytic Cap.	100.00 16.0V	ケミコン		01
C202	VZ353000	Ceramic Capacitor-SL	33P 50V J	セラコン (S L)		
C203	VZ354000	Ceramic Capacitor-F	0.0100 50V Z	セラコン F		
C204	UJ847470	Electrolytic Cap.	47.00 25.0V	ケミコン		01
C205	VZ353000	Ceramic Capacitor-SL	33P 50V J	セラコン (S L)		
C206	UJ847100	Electrolytic Cap.	10.00 25.0V	ケミコン		01
C207	UJ838100	Electrolytic Cap.	100.00 16.0V	ケミコン		01
C208	VZ353000	Ceramic Capacitor-SL	33P 50V J	セラコン (S L)		
C209	VZ354000	Ceramic Capacitor-F	0.0100 50V Z	セラコン F		
C210	UJ847470	Electrolytic Cap.	47.00 25.0V	ケミコン		01
* R101	VV065500	Metal Film Resistor	10K 1/4 F	金属被膜抵抗		
R102	VV065700	Metal Film Resistor	18K 1/4 F	金属被膜抵抗		
* R103	HF454750	Carbon Resistor	75.0 1/4 J	カーボン抵抗		01
* R104	VV065500	Metal Film Resistor	10K 1/4 F	金属被膜抵抗		
R105	VV065800	Metal Film Resistor	20K 1/4 F	金属被膜抵抗		05
R106	HF458100	Carbon Resistor	100.0K 1/4 J	カーボン抵抗		01
* R107	VV065500	Metal Film Resistor	10K 1/4 F	金属被膜抵抗		
R108	VV065800	Metal Film Resistor	20K 1/4 F	金属被膜抵抗		05
R109	HF454750	Carbon Resistor	75.0 1/4 J	カーボン抵抗		01
R110	HF458220	Carbon Resistor	220.0K 1/4 J	カーボン抵抗		01
R111	VV065600	Metal Film Resistor	11K 1/4 F	金属被膜抵抗		05
R112	VV065700	Metal Film Resistor	18K 1/4 F	金属被膜抵抗		

* New Parts (新規部品)

ランク : Japan only

REF NO.	PART NO.	DESCRIPTION	部 品 名	REMARKS	QTY	ランク
* R113	HF458100	Carbon Resistor	100.0K 1/4 J	力 一 不 ン 抵 抗		01
R114	VV065500	Metal Film Resistor	10K 1/4 F	金 属 被 膜 抵 抗		
R115	VV065700	Metal Film Resistor	18K 1/4 F	金 属 被 膜 抵 抗		
R116	HF454750	Carbon Resistor	75.0 1/4 J	力 一 不 ン 抵 抗		01
* R117	VV065500	Metal Film Resistor	10K 1/4 F	金 属 被 膜 抵 抗		
R118	VV065800	Metal Film Resistor	20K 1/4 F	金 属 被 膜 抵 抗		05
* R119	HF458100	Carbon Resistor	100.0K 1/4 J	力 一 不 ン 抵 抗		01
R120	VV065500	Metal Film Resistor	10K 1/4 F	金 属 被 膜 抵 抗		
R121	VV065800	Metal Film Resistor	20K 1/4 F	金 属 被 膜 抵 抗		05
R122	HF454750	Carbon Resistor	75.0 1/4 J	力 一 不 ン 抵 抗		01
R123	HF458220	Carbon Resistor	220.0K 1/4 J	力 一 不 ン 抵 抗		01
R124	VV065600	Metal Film Resistor	11K 1/4 F	金 属 被 膜 抵 抗		05
R125	VV065700	Metal Film Resistor	18K 1/4 F	金 属 被 膜 抵 抗		
R126	HF458100	Carbon Resistor	100.0K 1/4 J	力 一 不 ン 抵 抗		01
* R127	VV065500	Metal Film Resistor	10K 1/4 F	金 属 被 膜 抵 抗		
R128	VV065700	Metal Film Resistor	18K 1/4 F	金 属 被 膜 抵 抗		
* R129	HF454750	Carbon Resistor	75.0 1/4 J	力 一 不 ン 抵 抗		01
R130	VV065500	Metal Film Resistor	10K 1/4 F	金 属 被 膜 抵 抗		
R131	VV065800	Metal Film Resistor	20K 1/4 F	金 属 被 膜 抵 抗		05
R132	HF458100	Carbon Resistor	100.0K 1/4 J	力 一 不 ン 抵 抗		01
* R133	VV065500	Metal Film Resistor	10K 1/4 F	金 属 被 膜 抵 抗		
R134	VV065800	Metal Film Resistor	20K 1/4 F	金 属 被 膜 抵 抗		05
R135	HF454750	Carbon Resistor	75.0 1/4 J	力 一 不 ン 抵 抗		01
R136	HF458220	Carbon Resistor	220.0K 1/4 J	力 一 不 ン 抵 抗		01
R137	VV065600	Metal Film Resistor	11K 1/4 F	金 属 被 膜 抵 抗		05
R138	VV065700	Metal Film Resistor	18K 1/4 F	金 属 被 膜 抵 抗		
* R139	HF458100	Carbon Resistor	100.0K 1/4 J	力 一 不 ン 抵 抗		01
* R140	VV065500	Metal Film Resistor	10K 1/4 F	金 属 被 膜 抵 抗		
R141	VV065700	Metal Film Resistor	18K 1/4 F	金 属 被 膜 抵 抗		
R142	HF454750	Carbon Resistor	75.0 1/4 J	力 一 不 ン 抵 抗		01
* R143	VV065500	Metal Film Resistor	10K 1/4 F	金 属 被 膜 抵 抗		
R144	VV065800	Metal Film Resistor	20K 1/4 F	金 属 被 膜 抵 抗		05
R145	HF458100	Carbon Resistor	100.0K 1/4 J	力 一 不 ン 抵 抗		01
* R146	VV065500	Metal Film Resistor	10K 1/4 F	金 属 被 膜 抵 抗		
R147	VV065800	Metal Film Resistor	20K 1/4 F	金 属 被 膜 抵 抗		05
R148	HF454750	Carbon Resistor	75.0 1/4 J	力 一 不 ン 抵 抗		01
R149	HF458220	Carbon Resistor	220.0K 1/4 J	力 一 不 ン 抵 抗		01
R150	VV065600	Metal Film Resistor	11K 1/4 F	金 属 被 膜 抵 抗		05
R151	VV065700	Metal Film Resistor	18K 1/4 F	金 属 被 膜 抵 抗		
R152	HF458100	Carbon Resistor	100.0K 1/4 J	力 一 不 ン 抵 抗		01
* R153	VV065500	Metal Film Resistor	10K 1/4 F	金 属 被 膜 抵 抗		
R154	VV065700	Metal Film Resistor	18K 1/4 F	金 属 被 膜 抵 抗		
* R155	HF454750	Carbon Resistor	75.0 1/4 J	力 一 不 ン 抵 抗		01
* R156	VV065500	Metal Film Resistor	10K 1/4 F	金 属 被 膜 抵 抗		
R157	VV065800	Metal Film Resistor	20K 1/4 F	金 属 被 膜 抵 抗		05
R158	HF458100	Carbon Resistor	100.0K 1/4 J	力 一 不 ン 抵 抗		01
* R159	VV065500	Metal Film Resistor	10K 1/4 F	金 属 被 膜 抵 抗		
R160	VV065800	Metal Film Resistor	20K 1/4 F	金 属 被 膜 抵 抗		05
R161	HF454750	Carbon Resistor	75.0 1/4 J	力 一 不 ン 抵 抗		01
R162	HF458220	Carbon Resistor	220.0K 1/4 J	力 一 不 ン 抵 抗		01
R163	VV065600	Metal Film Resistor	11K 1/4 F	金 属 被 膜 抵 抗		05
R164	VV065700	Metal Film Resistor	18K 1/4 F	金 属 被 膜 抵 抗		
R165	HF458100	Carbon Resistor	100.0K 1/4 J	力 一 不 ン 抵 抗		01
* R166	VV065500	Metal Film Resistor	10K 1/4 F	金 属 被 膜 抵 抗		
R167	VV065700	Metal Film Resistor	18K 1/4 F	金 属 被 膜 抵 抗		
R168	HF454750	Carbon Resistor	75.0 1/4 J	力 一 不 ン 抵 抗		01
* R169	VV065500	Metal Film Resistor	10K 1/4 F	金 属 被 膜 抵 抗		
R170	VV065800	Metal Film Resistor	20K 1/4 F	金 属 被 膜 抵 抗		05
R171	HF458100	Carbon Resistor	100.0K 1/4 J	力 一 不 ン 抵 抗		01
* R172	VV065500	Metal Film Resistor	10K 1/4 F	金 属 被 膜 抵 抗		
R173	VV065800	Metal Film Resistor	20K 1/4 F	金 属 被 膜 抵 抗		05
R174	HF454750	Carbon Resistor	75.0 1/4 J	力 一 不 ン 抵 抗		01
R175	HF458220	Carbon Resistor	220.0K 1/4 J	力 一 不 ン 抵 抗		01
R176	VV065600	Metal Film Resistor	11K 1/4 F	金 属 被 膜 抵 抗		05
R177	VV065700	Metal Film Resistor	18K 1/4 F	金 属 被 膜 抵 抗		
R178	HF458100	Carbon Resistor	100.0K 1/4 J	力 一 不 ン 抵 抗		01
* R179	VV065500	Metal Film Resistor	10K 1/4 F	金 属 被 膜 抵 抗		
R180	VV065700	Metal Film Resistor	18K 1/4 F	金 属 被 膜 抵 抗		
R181	HF454750	Carbon Resistor	75.0 1/4 J	力 一 不 ン 抵 抗		01
* R182	VV065500	Metal Film Resistor	10K 1/4 F	金 属 被 膜 抵 抗		

* New Parts (新規部品)

ランク : Japan only

REF NO.	PART NO.	DESCRIPTION	部 品 名	REMARKS	QTY	ランク
R183	VV065800	Metal Film Resistor	20K 1/4 F	金 属 被 膜 抵 抗		05
R184	HF458100	Carbon Resistor	100.0K 1/4 J	力 一 抵 抗		01
* R185	VV065500	Metal Film Resistor	10K 1/4 F	金 属 被 膜 抵 抗		05
R186	VV065800	Metal Film Resistor	20K 1/4 F	金 属 被 膜 抵 抗		01
R187	HF454750	Carbon Resistor	75.0 1/4 J	力 一 抵 抗		01
R188	HF458220	Carbon Resistor	220.0K 1/4 J	力 一 抵 抗		01
R189	VV065600	Metal Film Resistor	11K 1/4 F	金 属 被 膜 抵 抗		05
R190	VV065700	Metal Film Resistor	18K 1/4 F	金 属 被 膜 抵 抗		01
R191	HF458100	Carbon Resistor	100.0K 1/4 J	力 一 抵 抗		01
* R192	VV065500	Metal Film Resistor	10K 1/4 F	金 属 被 膜 抵 抗		05
R193	VV065700	Metal Film Resistor	18K 1/4 F	金 属 被 膜 抵 抗		01
R194	HF454750	Carbon Resistor	75.0 1/4 J	力 一 抵 抗		01
* R195	VV065500	Metal Film Resistor	10K 1/4 F	金 属 被 膜 抵 抗		05
R196	VV065800	Metal Film Resistor	20K 1/4 F	金 属 被 膜 抵 抗		01
R197	HF458100	Carbon Resistor	100.0K 1/4 J	力 一 抵 抗		01
* R198	VV065500	Metal Film Resistor	10K 1/4 F	金 属 被 膜 抵 抗		05
R199	VV065800	Metal Film Resistor	20K 1/4 F	金 属 被 膜 抵 抗		01
R200	HF454750	Carbon Resistor	75.0 1/4 J	力 一 抵 抗		01
R201	HF458220	Carbon Resistor	220.0K 1/4 J	力 一 抵 抗		01
R202	VV065600	Metal Film Resistor	11K 1/4 F	金 属 被 膜 抵 抗		05
R203	VV065700	Metal Film Resistor	18K 1/4 F	金 属 被 膜 抵 抗		01
R204	HF458100	Carbon Resistor	100.0K 1/4 J	力 一 抵 抗		01
* R205	VV065500	Metal Film Resistor	10K 1/4 F	金 属 被 膜 抵 抗		05
R206	VV065700	Metal Film Resistor	18K 1/4 F	金 属 被 膜 抵 抗		01
R207	HF454750	Carbon Resistor	75.0 1/4 J	力 一 抵 抗		01
* R208	VV065500	Metal Film Resistor	10K 1/4 F	金 属 被 膜 抵 抗		05
R209	VV065800	Metal Film Resistor	20K 1/4 F	金 属 被 膜 抵 抗		01
R210	HF458100	Carbon Resistor	100.0K 1/4 J	力 一 抵 抗		01
* R211	VV065500	Metal Film Resistor	10K 1/4 F	金 属 被 膜 抵 抗		05
R212	VV065800	Metal Film Resistor	20K 1/4 F	金 属 被 膜 抵 抗		01
R213	HF454750	Carbon Resistor	75.0 1/4 J	力 一 抵 抗		01
R214	HF458220	Carbon Resistor	220.0K 1/4 J	力 一 抵 抗		01
R215	VV065600	Metal Film Resistor	11K 1/4 F	金 属 被 膜 抵 抗		05
R216	VV065700	Metal Film Resistor	18K 1/4 F	金 属 被 膜 抵 抗		01
R217	HF458100	Carbon Resistor	100.0K 1/4 J	力 一 抵 抗		01
* R218	VV065500	Metal Film Resistor	10K 1/4 F	金 属 被 膜 抵 抗		05
R219	VV065700	Metal Film Resistor	18K 1/4 F	金 属 被 膜 抵 抗		01
R220	HF454750	Carbon Resistor	75.0 1/4 J	力 一 抵 抗		01
* R221	VV065500	Metal Film Resistor	10K 1/4 F	金 属 被 膜 抵 抗		05
R222	VV065800	Metal Film Resistor	20K 1/4 F	金 属 被 膜 抵 抗		01
R223	HF458100	Carbon Resistor	100.0K 1/4 J	力 一 抵 抗		01
* R224	VV065500	Metal Film Resistor	10K 1/4 F	金 属 被 膜 抵 抗		05
R225	VV065800	Metal Film Resistor	20K 1/4 F	金 属 被 膜 抵 抗		01
R226	HF454750	Carbon Resistor	75.0 1/4 J	力 一 抵 抗		01
R227	HF458220	Carbon Resistor	220.0K 1/4 J	力 一 抵 抗		01
R228	VV065600	Metal Film Resistor	11K 1/4 F	金 属 被 膜 抵 抗		05
R229	VV065700	Metal Film Resistor	18K 1/4 F	金 属 被 膜 抵 抗		01
R230	HF458100	Carbon Resistor	100.0K 1/4 J	力 一 抵 抗		01
* CN101	VZ330600	Connector Header	70826-A34 34P TE	コネクタヘッダ		01
CN102	VV066200	Connector Base Post	M2426XX 2P TE	コネクタベースポスト		01
FT101	VV075700	Terminal Plate		ターミナル金具		01
FT102	VV075700	Terminal Plate		ターミナル金具		01
IC101	XF195A00	IC	NJM4580L	IC	OP AMP	04
-110	XF195A00	IC	NJM4580L	IC	OP AMP	04
JK101	VS133700	XLM Connector	NC3MAH	キャノンコネクタ	MIX OUT 1	04
JK102	VS133700	XLM Connector	NC3MAH	キャノンコネクタ	MIX OUT 2	04
JK103	VS133700	XLM Connector	NC3MAH	キャノンコネクタ	MIX OUT 3	04
JK104	VS133700	XLM Connector	NC3MAH	キャノンコネクタ	MIX OUT 4	04
JK105	VS133700	XLM Connector	NC3MAH	キャノンコネクタ	MIX OUT 5	04
JK106	VS133700	XLM Connector	NC3MAH	キャノンコネクタ	MIX OUT 6	04
JK107	VS133700	XLM Connector	NC3MAH	キャノンコネクタ	MIX OUT 7	04
JK108	VS133700	XLM Connector	NC3MAH	キャノンコネクタ	MIX OUT 8	04
JK109	VS133700	XLM Connector	NC3MAH	キャノンコネクタ	MIX OUT 9	04
JK110	VS133700	XLM Connector	NC3MAH	キャノンコネクタ	MIX OUT 10	04
* 40	NX819200	Circuit Board	MAS 1/3	M A S 1 / 3 シート	(XT752D0)	
* 40	NX819210	Circuit Board	MAS 2/3	M A S 2 / 3 シート	(XT752D0)	
* 40	NX819220	Circuit Board	MAS 3/3	M A S 3 / 3 シート	(XT752D0)	
40	VZ429100	Button	GRAY	ボタン (S)	ONx7,TO STx4,MATRIX, M5-M10,ST,ON,POST-ST1,	

* New Parts (新規部品)

ランク : Japan only

REF NO.	PART NO.	DESCRIPTION		部 品 名	REMARKS	QTY	ランク
* 50	VZ968500	Button	NO.947 CD-GRAY	ボ タ ン (S)	MONO,TAPE IN,ON		
* 60	VZ968600	Button	NO.947 CD-GRAY	ボ タ ン (L)	EQx10,M1-M4		
70	VV307300	LED Spacer		LED ス ペ ー サ	VARIABLE/FIX(M1,M2,M3,M4)		01
80	VB966900	Style Pin	IMSA-6024	スタイルピン L=35			01
* 90	VZ968700	Button	NO.946 CL-GRAY	ボ タ ン (L)			
C101	UJ847100	Electrolytic Cap.	10.00 25.0V	ケ ミ コ ン			01
C102	UJ847100	Electrolytic Cap.	10.00 25.0V	ケ ミ コ ン			01
C103	VZ353500	Ceramic Capacitor-SL	100P 50V J	セラコン (S L)			
-106	VZ353500	Ceramic Capacitor-SL	100P 50V J	セラコン (S L)			
C107	VZ354000	Ceramic Capacitor-F	0.0100 50V Z	セラコン F			
C108	VZ354000	Ceramic Capacitor-F	0.0100 50V Z	セラコン F			
C109	UJ847470	Electrolytic Cap.	47.00 25.0V	ケ ミ コ ン			01
C110	UJ847470	Electrolytic Cap.	47.00 25.0V	ケ ミ コ ン			01
C111	UJ847100	Electrolytic Cap.	10.00 25.0V	ケ ミ コ ン			01
C112	UJ847100	Electrolytic Cap.	10.00 25.0V	ケ ミ コ ン			01
C113	VZ353500	Ceramic Capacitor-SL	100P 50V J	セラコン (S L)			
-116	VZ353500	Ceramic Capacitor-SL	100P 50V J	セラコン (S L)			
C117	VZ354000	Ceramic Capacitor-F	0.0100 50V Z	セラコン F			
C118	VZ354000	Ceramic Capacitor-F	0.0100 50V Z	セラコン F			
C119	UJ847470	Electrolytic Cap.	47.00 25.0V	ケ ミ コ ン			01
C120	UJ847470	Electrolytic Cap.	47.00 25.0V	ケ ミ コ ン			01
C121	UJ847100	Electrolytic Cap.	10.00 25.0V	ケ ミ コ ン			01
C122	UJ847100	Electrolytic Cap.	10.00 25.0V	ケ ミ コ ン			01
C123	VZ353500	Ceramic Capacitor-SL	100P 50V J	セラコン (S L)			
-126	VZ353500	Ceramic Capacitor-SL	100P 50V J	セラコン (S L)			
C127	VZ354000	Ceramic Capacitor-F	0.0100 50V Z	セラコン F			
C128	VZ354000	Ceramic Capacitor-F	0.0100 50V Z	セラコン F			
C129	UJ847470	Electrolytic Cap.	47.00 25.0V	ケ ミ コ ン			01
C130	UJ847470	Electrolytic Cap.	47.00 25.0V	ケ ミ コ ン			01
C131	UJ847100	Electrolytic Cap.	10.00 25.0V	ケ ミ コ ン			01
C132	UJ847100	Electrolytic Cap.	10.00 25.0V	ケ ミ コ ン			01
C133	VZ353500	Ceramic Capacitor-SL	100P 50V J	セラコン (S L)			
-136	VZ353500	Ceramic Capacitor-SL	100P 50V J	セラコン (S L)			
C137	VZ354000	Ceramic Capacitor-F	0.0100 50V Z	セラコン F			
C138	VZ354000	Ceramic Capacitor-F	0.0100 50V Z	セラコン F			
C139	UJ847470	Electrolytic Cap.	47.00 25.0V	ケ ミ コ ン			01
C140	UJ847470	Electrolytic Cap.	47.00 25.0V	ケ ミ コ ン			01
C141	VZ353900	Ceramic Cap.-B	1000P 50V K	セラコン B			
C142	VZ353900	Ceramic Cap.-B	1000P 50V K	セラコン B			
C143	UJ847100	Electrolytic Cap.	10.00 25.0V	ケ ミ コ ン			01
C144	UJ847100	Electrolytic Cap.	10.00 25.0V	ケ ミ コ ン			01
C145	VZ353500	Ceramic Capacitor-SL	100P 50V J	セラコン (S L)			
-148	VZ353500	Ceramic Capacitor-SL	100P 50V J	セラコン (S L)			
C149	VZ354000	Ceramic Capacitor-F	0.0100 50V Z	セラコン F			
C150	VZ354000	Ceramic Capacitor-F	0.0100 50V Z	セラコン F			
C151	UJ847100	Electrolytic Cap.	10.00 25.0V	ケ ミ コ ン			01
C152	UJ847100	Electrolytic Cap.	10.00 25.0V	ケ ミ コ ン			01
C153	VZ353900	Ceramic Cap.-B	1000P 50V K	セラコン B			
C154	UJ847100	Electrolytic Cap.	10.00 25.0V	ケ ミ コ ン			01
C155	VZ353900	Ceramic Cap.-B	1000P 50V K	セラコン B			
C156	UJ838100	Electrolytic Cap.	100.00 16.0V	ケ ミ コ ン			01
C157	VZ353600	Ceramic Cap.-B	220P 50V K	セラコン B			
C158	VZ353200	Ceramic Capacitor-SL	47P 50V J	セラコン (S L)			
C159	VZ354000	Ceramic Capacitor-F	0.0100 50V Z	セラコン F			
C160	VZ354000	Ceramic Capacitor-F	0.0100 50V Z	セラコン F			
C161	UJ847100	Electrolytic Cap.	10.00 25.0V	ケ ミ コ ン			01
C162	UJ847100	Electrolytic Cap.	10.00 25.0V	ケ ミ コ ン			01
C163	VZ353500	Ceramic Capacitor-SL	100P 50V J	セラコン (S L)			
-165	VZ353500	Ceramic Capacitor-SL	100P 50V J	セラコン (S L)			
C166	UJ847470	Electrolytic Cap.	47.00 25.0V	ケ ミ コ ン			01
C167	VZ353900	Ceramic Cap.-B	1000P 50V K	セラコン B			
C201	VZ353600	Ceramic Cap.-B	220P 50V K	セラコン B			
C202	VZ353600	Ceramic Cap.-B	220P 50V K	セラコン B			
C203	VZ353200	Ceramic Capacitor-SL	47P 50V J	セラコン (S L)			
C204	VZ352800	Ceramic Capacitor-SL	22P 50V J	セラコン (S L)			
C205	VZ354000	Ceramic Capacitor-F	0.0100 50V Z	セラコン F			
C206	VZ354000	Ceramic Capacitor-F	0.0100 50V Z	セラコン F			
C207	UJ847100	Electrolytic Cap.	10.00 25.0V	ケ ミ コ ン			01
-209	UJ847100	Electrolytic Cap.	10.00 25.0V	ケ ミ コ ン			01

* New Parts (新規部品)

ランク : Japan only

REF NO.	PART NO.	DESCRIPTION		部 品 名	REMARKS	QTY	ランク
C210	VV062400	Mylar Capacitor	0.047 50V J	マイラ - コン			01
* C211	VV190000	Mylar Capacitor	820P 50V J	マイラ - コン			
C212	VZ353200	Ceramic Capacitor-SL	47P 50V J	セラコン (S L)			
C213	VZ353500	Ceramic Capacitor-SL	100P 50V J	セラコン (S L)			
* C214	VV060600	Mylar Capacitor	3300P 50V J	マイラ - コン			
* C215	VV061300	Mylar Capacitor	8200P 50V J	マイラ - コン			
C216	VZ352800	Ceramic Capacitor-SL	22P 50V J	セラコン (S L)			
C217	VZ354000	Ceramic Capacitor-F	0.0100 50V Z	セラコン F			
C218	VZ354000	Ceramic Capacitor-F	0.0100 50V Z	セラコン F			
C219	UJ847470	Electrolytic Cap.	47.00 25.0V	ケミコン			01
C220	UJ847100	Electrolytic Cap.	10.00 25.0V	ケミコン			01
C221	VZ353500	Ceramic Capacitor-SL	100P 50V J	セラコン (S L)			
C222	VZ353200	Ceramic Capacitor-SL	47P 50V J	セラコン (S L)			
C223	VZ354000	Ceramic Capacitor-F	0.0100 50V Z	セラコン F			
C224	VZ354000	Ceramic Capacitor-F	0.0100 50V Z	セラコン F			
C225	UJ838100	Electrolytic Cap.	100.00 16.0V	ケミコン			01
C226	VZ353900	Ceramic Cap.-B	1000P 50V K	セラコン B			
C227	VZ353600	Ceramic Cap.-B	220P 50V K	セラコン B			
C228	VZ353600	Ceramic Cap.-B	220P 50V K	セラコン B			
C229	VZ353200	Ceramic Capacitor-SL	47P 50V J	セラコン (S L)			
C230	VZ352800	Ceramic Capacitor-SL	22P 50V J	セラコン (S L)			
C231	VZ354000	Ceramic Capacitor-F	0.0100 50V Z	セラコン F			
C232	VZ354000	Ceramic Capacitor-F	0.0100 50V Z	セラコン F			
C233	UJ847100	Electrolytic Cap.	10.00 25.0V	ケミコン			01
-235	UJ847100	Electrolytic Cap.	10.00 25.0V	ケミコン			01
C236	VV062400	Mylar Capacitor	0.047 50V J	マイラ - コン			01
* C237	VV190000	Mylar Capacitor	820P 50V J	マイラ - コン			
C238	VZ353200	Ceramic Capacitor-SL	47P 50V J	セラコン (S L)			
C239	VZ353500	Ceramic Capacitor-SL	100P 50V J	セラコン (S L)			
* C240	VV060600	Mylar Capacitor	3300P 50V J	マイラ - コン			
* C241	VV061300	Mylar Capacitor	8200P 50V J	マイラ - コン			
C242	VZ353500	Ceramic Capacitor-SL	100P 50V J	セラコン (S L)			
C243	VZ352800	Ceramic Capacitor-SL	22P 50V J	セラコン (S L)			
C244	VZ354000	Ceramic Capacitor-F	0.0100 50V Z	セラコン F			
C245	VZ354000	Ceramic Capacitor-F	0.0100 50V Z	セラコン F			
C246	UJ847470	Electrolytic Cap.	47.00 25.0V	ケミコン			01
C247	UJ847100	Electrolytic Cap.	10.00 25.0V	ケミコン			01
C248	VZ353500	Ceramic Capacitor-SL	100P 50V J	セラコン (S L)			
C249	VZ353200	Ceramic Capacitor-SL	47P 50V J	セラコン (S L)			
C250	UJ838100	Electrolytic Cap.	100.00 16.0V	ケミコン			01
C251	VZ353600	Ceramic Cap.-B	220P 50V K	セラコン B			
C252	VZ353600	Ceramic Cap.-B	220P 50V K	セラコン B			
C253	VZ353200	Ceramic Capacitor-SL	47P 50V J	セラコン (S L)			
C254	VZ352800	Ceramic Capacitor-SL	22P 50V J	セラコン (S L)			
C255	VZ354000	Ceramic Capacitor-F	0.0100 50V Z	セラコン F			
C256	VZ354000	Ceramic Capacitor-F	0.0100 50V Z	セラコン F			
C257	UJ847100	Electrolytic Cap.	10.00 25.0V	ケミコン			01
-259	UJ847100	Electrolytic Cap.	10.00 25.0V	ケミコン			01
C260	VV062400	Mylar Capacitor	0.047 50V J	マイラ - コン			01
* C261	VV190000	Mylar Capacitor	820P 50V J	マイラ - コン			
C262	VZ353200	Ceramic Capacitor-SL	47P 50V J	セラコン (S L)			
C263	VZ353500	Ceramic Capacitor-SL	100P 50V J	セラコン (S L)			
* C264	VV060600	Mylar Capacitor	3300P 50V J	マイラ - コン			
* C265	VV061300	Mylar Capacitor	8200P 50V J	マイラ - コン			
C266	VZ353500	Ceramic Capacitor-SL	100P 50V J	セラコン (S L)			
C267	VZ352800	Ceramic Capacitor-SL	22P 50V J	セラコン (S L)			
C268	VZ354000	Ceramic Capacitor-F	0.0100 50V Z	セラコン F			
C269	VZ354000	Ceramic Capacitor-F	0.0100 50V Z	セラコン F			
C270	UJ847470	Electrolytic Cap.	47.00 25.0V	ケミコン			01
C271	UJ847100	Electrolytic Cap.	10.00 25.0V	ケミコン			01
C272	VZ353500	Ceramic Capacitor-SL	100P 50V J	セラコン (S L)			
C273	VZ353200	Ceramic Capacitor-SL	47P 50V J	セラコン (S L)			
C274	VZ354000	Ceramic Capacitor-F	0.0100 50V Z	セラコン F			
C275	VZ354000	Ceramic Capacitor-F	0.0100 50V Z	セラコン F			
C276	UJ838100	Electrolytic Cap.	100.00 16.0V	ケミコン			01
C277	VZ353900	Ceramic Cap.-B	1000P 50V K	セラコン B			
C278	VZ353600	Ceramic Cap.-B	220P 50V K	セラコン B			
C279	VZ353600	Ceramic Cap.-B	220P 50V K	セラコン B			
C280	VZ353200	Ceramic Capacitor-SL	47P 50V J	セラコン (S L)			
C281	VZ352800	Ceramic Capacitor-SL	22P 50V J	セラコン (S L)			

* New Parts (新規部品)

ランク : Japan only

REF NO.	PART NO.	DESCRIPTION		部 品 名	REMARKS	QTY	ランク
C282	VZ354000	Ceramic Capacitor-F	0.0100 50V Z	セラコン F			
C283	VZ354000	Ceramic Capacitor-F	0.0100 50V Z	セラコン F			
C284	UJ847100	Electrolytic Cap.	10.00 25.0V	ケミコン			01
-286	UJ847100	Electrolytic Cap.	10.00 25.0V	ケミコン			01
C287	VV062400	Mylar Capacitor	0.047 50V J	マイラーコン			01
* C288	VV190000	Mylar Capacitor	820P 50V J	マイラーコン			
C289	VZ353200	Ceramic Capacitor-SL	47P 50V J	セラコン (S L)			
C290	VZ353500	Ceramic Capacitor-SL	100P 50V J	セラコン (S L)			
* C291	VV060600	Mylar Capacitor	3300P 50V J	マイラーコン			
* C292	VV061300	Mylar Capacitor	8200P 50V J	マイラーコン			
C293	VZ353500	Ceramic Capacitor-SL	100P 50V J	セラコン (S L)			
C294	VZ352800	Ceramic Capacitor-SL	22P 50V J	セラコン (S L)			
C295	VZ354000	Ceramic Capacitor-F	0.0100 50V Z	セラコン F			
C296	VZ354000	Ceramic Capacitor-F	0.0100 50V Z	セラコン F			
C297	UJ847470	Electrolytic Cap.	47.00 25.0V	ケミコン			01
C298	UJ847100	Electrolytic Cap.	10.00 25.0V	ケミコン			01
C299	VZ353500	Ceramic Capacitor-SL	100P 50V J	セラコン (S L)			
C300	VZ353200	Ceramic Capacitor-SL	47P 50V J	セラコン (S L)			
C301	UJ838100	Electrolytic Cap.	100.00 16.0V	ケミコン			01
C302	VZ353600	Ceramic Cap.-B	220P 50V K	セラコン B			
C303	VZ353600	Ceramic Cap.-B	220P 50V K	セラコン B			
C304	VZ353200	Ceramic Capacitor-SL	47P 50V J	セラコン (S L)			
C305	VZ353200	Ceramic Capacitor-SL	47P 50V J	セラコン (S L)			
C306	VZ354000	Ceramic Capacitor-F	0.0100 50V Z	セラコン F			
-309	VZ354000	Ceramic Capacitor-F	0.0100 50V Z	セラコン F			
C310	VZ353500	Ceramic Capacitor-SL	100P 50V J	セラコン (S L)			
C311	VZ353500	Ceramic Capacitor-SL	100P 50V J	セラコン (S L)			
C312	VZ353200	Ceramic Capacitor-SL	47P 50V J	セラコン (S L)			
C313	VZ353200	Ceramic Capacitor-SL	47P 50V J	セラコン (S L)			
C314	UJ847470	Electrolytic Cap.	47.00 25.0V	ケミコン			01
C315	UJ847470	Electrolytic Cap.	47.00 25.0V	ケミコン			01
C316	UJ847100	Electrolytic Cap.	10.00 25.0V	ケミコン			01
C317	UJ847100	Electrolytic Cap.	10.00 25.0V	ケミコン			01
C318	VZ353500	Ceramic Capacitor-SL	100P 50V J	セラコン (S L)			
-321	VZ353500	Ceramic Capacitor-SL	100P 50V J	セラコン (S L)			
C322	VZ353200	Ceramic Capacitor-SL	47P 50V J	セラコン (S L)			
C323	VZ353200	Ceramic Capacitor-SL	47P 50V J	セラコン (S L)			
C324	VZ354000	Ceramic Capacitor-F	0.0100 50V Z	セラコン F			
C325	VZ354000	Ceramic Capacitor-F	0.0100 50V Z	セラコン F			
C326	UJ847470	Electrolytic Cap.	47.00 25.0V	ケミコン			01
C327	UJ847470	Electrolytic Cap.	47.00 25.0V	ケミコン			01
C328	UJ847100	Electrolytic Cap.	10.00 25.0V	ケミコン			01
C329	VZ353200	Ceramic Capacitor-SL	47P 50V J	セラコン (S L)			
C330	VZ353200	Ceramic Capacitor-SL	47P 50V J	セラコン (S L)			
C331	VZ354000	Ceramic Capacitor-F	0.0100 50V Z	セラコン F			
C332	VZ354000	Ceramic Capacitor-F	0.0100 50V Z	セラコン F			
C333	VZ353200	Ceramic Capacitor-SL	47P 50V J	セラコン (S L)			
C334	VZ353200	Ceramic Capacitor-SL	47P 50V J	セラコン (S L)			
C335	UJ847100	Electrolytic Cap.	10.00 25.0V	ケミコン			01
-337	UJ847100	Electrolytic Cap.	10.00 25.0V	ケミコン			01
C338	VZ353500	Ceramic Capacitor-SL	100P 50V J	セラコン (S L)			
-341	VZ353500	Ceramic Capacitor-SL	100P 50V J	セラコン (S L)			
C342	VZ353200	Ceramic Capacitor-SL	47P 50V J	セラコン (S L)			
C343	VZ353200	Ceramic Capacitor-SL	47P 50V J	セラコン (S L)			
C344	VZ354000	Ceramic Capacitor-F	0.0100 50V Z	セラコン F			
C345	VZ354000	Ceramic Capacitor-F	0.0100 50V Z	セラコン F			
C346	VZ353900	Ceramic Cap.-B	1000P 50V K	セラコン B			
C347	VZ353900	Ceramic Cap.-B	1000P 50V K	セラコン B			
C348	VZ353500	Ceramic Capacitor-SL	100P 50V J	セラコン (S L)			
-352	VZ353500	Ceramic Capacitor-SL	100P 50V J	セラコン (S L)			
C401	VZ353600	Ceramic Cap.-B	220P 50V K	セラコン B			
C402	VZ352800	Ceramic Capacitor-SL	22P 50V J	セラコン (S L)			
C403	VZ354000	Ceramic Capacitor-F	0.0100 50V Z	セラコン F			
C404	VZ354000	Ceramic Capacitor-F	0.0100 50V Z	セラコン F			
C405	UJ847100	Electrolytic Cap.	10.00 25.0V	ケミコン			01
C406	UJ847100	Electrolytic Cap.	10.00 25.0V	ケミコン			01
C407	VV062400	Mylar Capacitor	0.047 50V J	マイラーコン			01
* C408	VV190000	Mylar Capacitor	820P 50V J	マイラーコン			
C409	VZ353200	Ceramic Capacitor-SL	47P 50V J	セラコン (S L)			
C410	VZ353500	Ceramic Capacitor-SL	100P 50V J	セラコン (S L)			

* New Parts (新規部品)

ランク : Japan only

REF. NO.	PART NO.	DESCRIPTION		部 品 名	REMARKS	QTY	ランク
C411	VZ354000	Ceramic Capacitor-F	0.0100 50V Z	セラコン F			
C412	VZ354000	Ceramic Capacitor-F	0.0100 50V Z	セラコン F			
* C413	VV060600	Mylar Capacitor	3300P 50V J	マイラコン			
* C414	VV061300	Mylar Capacitor	8200P 50V J	マイラコン			
C415	VZ353500	Ceramic Capacitor-SL	100P 50V J	セラコン (SL)			
C416	VZ352800	Ceramic Capacitor-SL	22P 50V J	セラコン (SL)			
C417	VZ354000	Ceramic Capacitor-F	0.0100 50V Z	セラコン F			
C418	VZ354000	Ceramic Capacitor-F	0.0100 50V Z	セラコン F			
C419	UJ847470	Electrolytic Cap.	47.00 25.0V	ケミコン			01
C420	VZ354000	Ceramic Capacitor-F	0.0100 50V Z	セラコン F			
C421	UJ847100	Electrolytic Cap.	10.00 25.0V	ケミコン			01
C422	VZ353500	Ceramic Capacitor-SL	100P 50V J	セラコン (SL)			
C423	VZ352700	Ceramic Capacitor-SL	10P 50V J	セラコン (SL)			
C424	VZ354000	Ceramic Capacitor-F	0.0100 50V Z	セラコン F			
C425	VZ354000	Ceramic Capacitor-F	0.0100 50V Z	セラコン F			
C426	UJ838100	Electrolytic Cap.	100.00 16.0V	ケミコン			01
C427	VZ353600	Ceramic Cap.-B	220P 50V K	セラコン B			
C428	VZ352800	Ceramic Capacitor-SL	22P 50V J	セラコン (SL)			
C429	UJ847100	Electrolytic Cap.	10.00 25.0V	ケミコン			01
C430	UJ847100	Electrolytic Cap.	10.00 25.0V	ケミコン			01
* C431	VV062400	Mylar Capacitor	0.047 50V J	マイラコン			01
* C432	VV190000	Mylar Capacitor	820P 50V J	マイラコン			
C433	VZ353200	Ceramic Capacitor-SL	47P 50V J	セラコン (SL)			
C434	VZ353500	Ceramic Capacitor-SL	100P 50V J	セラコン (SL)			
* C435	VV060600	Mylar Capacitor	3300P 50V J	マイラコン			
* C436	VV061300	Mylar Capacitor	8200P 50V J	マイラコン			
C437	VZ353500	Ceramic Capacitor-SL	100P 50V J	セラコン (SL)			
C438	VZ352800	Ceramic Capacitor-SL	22P 50V J	セラコン (SL)			
C439	UJ847470	Electrolytic Cap.	47.00 25.0V	ケミコン			01
C440	UJ847100	Electrolytic Cap.	10.00 25.0V	ケミコン			01
C441	VZ353500	Ceramic Capacitor-SL	100P 50V J	セラコン (SL)			
C442	VZ352700	Ceramic Capacitor-SL	10P 50V J	セラコン (SL)			
C443	UJ838100	Electrolytic Cap.	100.00 16.0V	ケミコン			01
C444	VZ353600	Ceramic Cap.-B	220P 50V K	セラコン B			
C445	VZ352800	Ceramic Capacitor-SL	22P 50V J	セラコン (SL)			
C446	VZ354000	Ceramic Capacitor-F	0.0100 50V Z	セラコン F			
C447	VZ354000	Ceramic Capacitor-F	0.0100 50V Z	セラコン F			
C448	UJ847100	Electrolytic Cap.	10.00 25.0V	ケミコン			01
C449	UJ847100	Electrolytic Cap.	10.00 25.0V	ケミコン			01
C450	VV062400	Mylar Capacitor	0.047 50V J	マイラコン			01
* C451	VV190000	Mylar Capacitor	820P 50V J	マイラコン			
C452	VZ353200	Ceramic Capacitor-SL	47P 50V J	セラコン (SL)			
C453	VZ353500	Ceramic Capacitor-SL	100P 50V J	セラコン (SL)			
C454	VZ354000	Ceramic Capacitor-F	0.0100 50V Z	セラコン F			
C455	VZ354000	Ceramic Capacitor-F	0.0100 50V Z	セラコン F			
* C456	VV060600	Mylar Capacitor	3300P 50V J	マイラコン			
* C457	VV061300	Mylar Capacitor	8200P 50V J	マイラコン			
C458	VZ353500	Ceramic Capacitor-SL	100P 50V J	セラコン (SL)			
C459	VZ352800	Ceramic Capacitor-SL	22P 50V J	セラコン (SL)			
C460	VZ354000	Ceramic Capacitor-F	0.0100 50V Z	セラコン F			
C461	VZ354000	Ceramic Capacitor-F	0.0100 50V Z	セラコン F			
C462	UJ847470	Electrolytic Cap.	47.00 25.0V	ケミコン			01
C463	VZ354000	Ceramic Capacitor-F	0.0100 50V Z	セラコン F			
C464	UJ847100	Electrolytic Cap.	10.00 25.0V	ケミコン			01
C465	VZ353500	Ceramic Capacitor-SL	100P 50V J	セラコン (SL)			
C466	VZ352700	Ceramic Capacitor-SL	10P 50V J	セラコン (SL)			
C467	VZ354000	Ceramic Capacitor-F	0.0100 50V Z	セラコン F			
C468	VZ354000	Ceramic Capacitor-F	0.0100 50V Z	セラコン F			
C469	UJ838100	Electrolytic Cap.	100.00 16.0V	ケミコン			01
C470	VZ353600	Ceramic Cap.-B	220P 50V K	セラコン B			
C471	VZ352800	Ceramic Capacitor-SL	22P 50V J	セラコン (SL)			
C472	UJ847100	Electrolytic Cap.	10.00 25.0V	ケミコン			01
C473	UJ847100	Electrolytic Cap.	10.00 25.0V	ケミコン			01
C474	VV062400	Mylar Capacitor	0.047 50V J	マイラコン			01
* C475	VV190000	Mylar Capacitor	820P 50V J	マイラコン			
C476	VZ353200	Ceramic Capacitor-SL	47P 50V J	セラコン (SL)			
C477	VZ353500	Ceramic Capacitor-SL	100P 50V J	セラコン (SL)			
* C478	VV060600	Mylar Capacitor	3300P 50V J	マイラコン			
* C479	VV061300	Mylar Capacitor	8200P 50V J	マイラコン			
C480	VZ353500	Ceramic Capacitor-SL	100P 50V J	セラコン (SL)			

* New Parts (新規部品)

ランク : Japan only

REF NO.	PART NO.	DESCRIPTION	部 品 名	REMARKS	QTY	ランク
C481	VZ352800	Ceramic Capacitor-SL	22P 50V J	セラコン (S L)		
C482	UJ847470	Electrolytic Cap.	47.00 25.0V	ケ ミ コ ン		01
C483	UJ847100	Electrolytic Cap.	10.00 25.0V	ケ ミ コ ン		01
C484	VZ353500	Ceramic Capacitor-SL	100P 50V J	セラコン (S L)		
C485	VZ352700	Ceramic Capacitor-SL	10P 50V J	セラコン (S L)		
C486	UJ838100	Electrolytic Cap.	100.00 16.0V	ケ ミ コ ン		01
C487	VZ353600	Ceramic Cap.-B	220P 50V K	セラコン B		
C488	VZ352800	Ceramic Capacitor-SL	22P 50V J	セラコン (S L)		
C489	VZ354000	Ceramic Capacitor-F	0.0100 50V Z	セラコン F		
C490	VZ354000	Ceramic Capacitor-F	0.0100 50V Z	セラコン F		
C491	UJ847100	Electrolytic Cap.	10.00 25.0V	ケ ミ コ ン		01
C492	UJ847100	Electrolytic Cap.	10.00 25.0V	ケ ミ コ ン		01
C493	VV062400	Mylar Capacitor	0.047 50V J	マイラ - コ ン		01
* C494	VV190000	Mylar Capacitor	820P 50V J	マイラ - コ ン		
C495	VZ353200	Ceramic Capacitor-SL	47P 50V J	セラコン (S L)		
C496	VZ353500	Ceramic Capacitor-SL	100P 50V J	セラコン (S L)		
C497	VZ354000	Ceramic Capacitor-F	0.0100 50V Z	セラコン F		
C498	VZ354000	Ceramic Capacitor-F	0.0100 50V Z	セラコン F		
* C499	VV060600	Mylar Capacitor	3300P 50V J	マイラ - コ ン		
* C500	VV061300	Mylar Capacitor	8200P 50V J	マイラ - コ ン		
C501	VZ353500	Ceramic Capacitor-SL	100P 50V J	セラコン (S L)		
C502	VZ352800	Ceramic Capacitor-SL	22P 50V J	セラコン (S L)		
C503	VZ354000	Ceramic Capacitor-F	0.0100 50V Z	セラコン F		
C504	VZ354000	Ceramic Capacitor-F	0.0100 50V Z	セラコン F		
C505	UJ847470	Electrolytic Cap.	47.00 25.0V	ケ ミ コ ン		01
C506	VZ354000	Ceramic Capacitor-F	0.0100 50V Z	セラコン F		
C507	UJ847100	Electrolytic Cap.	10.00 25.0V	ケ ミ コ ン		01
C508	VZ353500	Ceramic Capacitor-SL	100P 50V J	セラコン (S L)		
C509	VZ352700	Ceramic Capacitor-SL	10P 50V J	セラコン (S L)		
C510	VZ354000	Ceramic Capacitor-F	0.0100 50V Z	セラコン F		
C511	VZ354000	Ceramic Capacitor-F	0.0100 50V Z	セラコン F		
C512	UJ838100	Electrolytic Cap.	100.00 16.0V	ケ ミ コ ン		01
C513	VZ353600	Ceramic Cap.-B	220P 50V K	セラコン B		
C514	VZ352800	Ceramic Capacitor-SL	22P 50V J	セラコン (S L)		
C515	UJ847100	Electrolytic Cap.	10.00 25.0V	ケ ミ コ ン		01
C516	UJ847100	Electrolytic Cap.	10.00 25.0V	ケ ミ コ ン		01
C517	VV062400	Mylar Capacitor	0.047 50V J	マイラ - コ ン		01
* C518	VV190000	Mylar Capacitor	820P 50V J	マイラ - コ ン		
C519	VZ353200	Ceramic Capacitor-SL	47P 50V J	セラコン (S L)		
C520	VZ353500	Ceramic Capacitor-SL	100P 50V J	セラコン (S L)		
* C521	VV060600	Mylar Capacitor	3300P 50V J	マイラ - コ ン		
* C522	VV061300	Mylar Capacitor	8200P 50V J	マイラ - コ ン		
C523	VZ353500	Ceramic Capacitor-SL	100P 50V J	セラコン (S L)		
C524	VZ352800	Ceramic Capacitor-SL	22P 50V J	セラコン (S L)		
C525	UJ847470	Electrolytic Cap.	47.00 25.0V	ケ ミ コ ン		01
C526	UJ847100	Electrolytic Cap.	10.00 25.0V	ケ ミ コ ン		01
C527	VZ353500	Ceramic Capacitor-SL	100P 50V J	セラコン (S L)		
C528	VZ352700	Ceramic Capacitor-SL	10P 50V J	セラコン (S L)		
C529	UJ838100	Electrolytic Cap.	100.00 16.0V	ケ ミ コ ン		01
C530	VZ353500	Ceramic Capacitor-SL	100P 50V J	セラコン (S L)		
-535	VZ353500	Ceramic Capacitor-SL	100P 50V J	セラコン (S L)		
C536	VZ353200	Ceramic Capacitor-SL	47P 50V J	セラコン (S L)		
C537	VZ353500	Ceramic Capacitor-SL	100P 50V J	セラコン (S L)		
C538	VZ354000	Ceramic Capacitor-F	0.0100 50V Z	セラコン F		
C539	VZ354000	Ceramic Capacitor-F	0.0100 50V Z	セラコン F		
C601	VZ353500	Ceramic Capacitor-SL	100P 50V J	セラコン (S L)		
C602	VZ353200	Ceramic Capacitor-SL	47P 50V J	セラコン (S L)		
C603	VZ354000	Ceramic Capacitor-F	0.0100 50V Z	セラコン F		
C604	VZ354000	Ceramic Capacitor-F	0.0100 50V Z	セラコン F		
C605	UJ847100	Electrolytic Cap.	10.00 25.0V	ケ ミ コ ン		01
C606	VZ353900	Ceramic Cap.-B	1000P 50V K	セラコン B		
C607	UJ847100	Electrolytic Cap.	10.00 25.0V	ケ ミ コ ン		01
C608	VZ353500	Ceramic Capacitor-SL	100P 50V J	セラコン (S L)		
C609	VZ352700	Ceramic Capacitor-SL	10P 50V J	セラコン (S L)		
C610	VZ354000	Ceramic Capacitor-F	0.0100 50V Z	セラコン F		
C611	VZ354000	Ceramic Capacitor-F	0.0100 50V Z	セラコン F		
C612	UJ838100	Electrolytic Cap.	100.00 16.0V	ケ ミ コ ン		01
C613	VZ353500	Ceramic Capacitor-SL	100P 50V J	セラコン (S L)		
C614	VZ353200	Ceramic Capacitor-SL	47P 50V J	セラコン (S L)		
C615	UJ847100	Electrolytic Cap.	10.00 25.0V	ケ ミ コ ン		01

* New Parts (新規部品)

ランク : Japan only

REF NO.	PART NO.	DESCRIPTION	部 品 名	REMARKS	QTY	ラック
C616	UJ847100	Electrolytic Cap.	10.00 25.0V	ケ ミ コ ン		01
C617	VZ353500	Ceramic Capacitor-SL	100P 50V J	セラコン (S L)		
C618	VZ352700	Ceramic Capacitor-SL	10P 50V J	セラコン (S L)		
C619	UJ838100	Electrolytic Cap.	100.00 16.0V	ケ ミ コ ン		01
C620	VZ353600	Ceramic Cap.-B	220P 50V K	セラコン B		
C621	VZ353600	Ceramic Cap.-B	220P 50V K	セラコン B		
C622	VZ353200	Ceramic Capacitor-SL	47P 50V J	セラコン (S L)		
C623	VZ353200	Ceramic Capacitor-SL	47P 50V J	セラコン (S L)		
C624	VZ354000	Ceramic Capacitor-F	0.0100 50V Z	セラコン F		
C625	VZ354000	Ceramic Capacitor-F	0.0100 50V Z	セラコン F		
C626	UJ847100	Electrolytic Cap.	10.00 25.0V	ケ ミ コ ン		01
C627	UJ847100	Electrolytic Cap.	10.00 25.0V	ケ ミ コ ン		01
C628	VZ353500	Ceramic Capacitor-SL	100P 50V J	セラコン (S L)		
C629	VZ353500	Ceramic Capacitor-SL	100P 50V J	セラコン (S L)		
C630	VZ354000	Ceramic Capacitor-F	0.0100 50V Z	セラコン F		
C631	VZ354000	Ceramic Capacitor-F	0.0100 50V Z	セラコン F		
C632	UJ847470	Electrolytic Cap.	47.00 25.0V	ケ ミ コ ン		01
C633	VZ353900	Ceramic Cap.-B	1000P 50V K	セラコン B		
C634	UJ847100	Electrolytic Cap.	10.00 25.0V	ケ ミ コ ン		01
C635	VZ353500	Ceramic Capacitor-SL	100P 50V J	セラコン (S L)		
C636	VZ353200	Ceramic Capacitor-SL	47P 50V J	セラコン (S L)		
C637	VZ354000	Ceramic Capacitor-F	0.0100 50V Z	セラコン F		
C638	VZ354000	Ceramic Capacitor-F	0.0100 50V Z	セラコン F		
C639	VZ353600	Ceramic Cap.-B	220P 50V K	セラコン B		
C640	VZ353600	Ceramic Cap.-B	220P 50V K	セラコン B		
C641	VZ353200	Ceramic Capacitor-SL	47P 50V J	セラコン (S L)		
C642	VZ353200	Ceramic Capacitor-SL	47P 50V J	セラコン (S L)		
C643	VZ354000	Ceramic Capacitor-F	0.0100 50V Z	セラコン F		
C644	VZ354000	Ceramic Capacitor-F	0.0100 50V Z	セラコン F		
C645	UJ847100	Electrolytic Cap.	10.00 25.0V	ケ ミ コ ン		01
C646	UJ847100	Electrolytic Cap.	10.00 25.0V	ケ ミ コ ン		01
C647	VZ353500	Ceramic Capacitor-SL	100P 50V J	セラコン (S L)		
C648	VZ353500	Ceramic Capacitor-SL	100P 50V J	セラコン (S L)		
C649	UJ847470	Electrolytic Cap.	47.00 25.0V	ケ ミ コ ン		01
C650	UJ847100	Electrolytic Cap.	10.00 25.0V	ケ ミ コ ン		01
C651	VZ353500	Ceramic Capacitor-SL	100P 50V J	セラコン (S L)		
C652	VZ353200	Ceramic Capacitor-SL	47P 50V J	セラコン (S L)		
C653	UJ847100	Electrolytic Cap.	10.00 25.0V	ケ ミ コ ン		01
-655	UJ847100	Electrolytic Cap.	10.00 25.0V	ケ ミ コ ン		01
C656	VZ353500	Ceramic Capacitor-SL	100P 50V J	セラコン (S L)		
-659	VZ353500	Ceramic Capacitor-SL	100P 50V J	セラコン (S L)		
C660	UJ838100	Electrolytic Cap.	100.00 16.0V	ケ ミ コ ン		01
C661	UJ838100	Electrolytic Cap.	100.00 16.0V	ケ ミ コ ン		01
C662	VZ353500	Ceramic Capacitor-SL	100P 50V J	セラコン (S L)		
C663	VZ353500	Ceramic Capacitor-SL	100P 50V J	セラコン (S L)		
C664	UJ838100	Electrolytic Cap.	100.00 16.0V	ケ ミ コ ン		01
C665	UJ838100	Electrolytic Cap.	100.00 16.0V	ケ ミ コ ン		01
C666	VZ353900	Ceramic Cap.-B	1000P 50V K	セラコン B		
-668	VZ353900	Ceramic Cap.-B	1000P 50V K	セラコン B		
C669	VZ353500	Ceramic Capacitor-SL	100P 50V J	セラコン (S L)		
C670	VZ353500	Ceramic Capacitor-SL	100P 50V J	セラコン (S L)		
C671	UJ847470	Electrolytic Cap.	47.00 25.0V	ケ ミ コ ン		01
C672	UJ847470	Electrolytic Cap.	47.00 25.0V	ケ ミ コ ン		01
D101	VD631600	Diode	1SS133,176,HSS104	ダイオード		01
D102	VD631600	Diode	1SS133,176,HSS104	ダイオード		01
Q101	IC1815M0	Transistor	2SC1815 Y,GR	トランジスタ		01
Q201	IA101590	Transistor	2SA1015 O,Y	トランジスタ		01
R101	HF454220	Carbon Resistor	22.0 1/4 J	カーボン抵抗		01
R102	HF454220	Carbon Resistor	22.0 1/4 J	カーボン抵抗		01
R103	HF457220	Carbon Resistor	22.0K 1/4 J	カーボン抵抗		01
R104	HF457220	Carbon Resistor	22.0K 1/4 J	カーボン抵抗		01
R105	HF454220	Carbon Resistor	22.0 1/4 J	カーボン抵抗		01
-108	HF454220	Carbon Resistor	22.0 1/4 J	カーボン抵抗		01
R109	HF457300	Carbon Resistor	30.0K 1/4 J	カーボン抵抗		01
-112	HF457300	Carbon Resistor	30.0K 1/4 J	カーボン抵抗		01
R113	HF457150	Carbon Resistor	15.0K 1/4 J	カーボン抵抗		01
R114	HF457150	Carbon Resistor	15.0K 1/4 J	カーボン抵抗		01
R115	HF457300	Carbon Resistor	30.0K 1/4 J	カーボン抵抗		01
R116	HF457300	Carbon Resistor	30.0K 1/4 J	カーボン抵抗		01
R117	HF454220	Carbon Resistor	22.0 1/4 J	カーボン抵抗		01

* New Parts (新規部品)

ラック : Japan only

REF NO.	PART NO.	DESCRIPTION	部 品 名	REMARKS	QTY	ランク
R118	HF454220	Carbon Resistor	22.0 1/4 J	力 - ボ ン 抵 抗		01
R119	HF457220	Carbon Resistor	22.0K 1/4 J	力 - ボ ン 抵 抗		01
R120	HF457220	Carbon Resistor	22.0K 1/4 J	力 - ボ ン 抵 抗		01
R121	HF454220	Carbon Resistor	22.0 1/4 J	力 - ボ ン 抵 抗		01
-124	HF454220	Carbon Resistor	22.0 1/4 J	力 - ボ ン 抵 抗		01
R125	HF457300	Carbon Resistor	30.0K 1/4 J	力 - ボ ン 抵 抗		01
-128	HF457300	Carbon Resistor	30.0K 1/4 J	力 - ボ ン 抵 抗		01
R129	HF457150	Carbon Resistor	15.0K 1/4 J	力 - ボ ン 抵 抗		01
R130	HF457150	Carbon Resistor	15.0K 1/4 J	力 - ボ ン 抵 抗		01
R131	HF457300	Carbon Resistor	30.0K 1/4 J	力 - ボ ン 抵 抗		01
R132	HF457300	Carbon Resistor	30.0K 1/4 J	力 - ボ ン 抵 抗		01
R133	HF454220	Carbon Resistor	22.0 1/4 J	力 - ボ ン 抵 抗		01
R134	HF454220	Carbon Resistor	22.0 1/4 J	力 - ボ ン 抵 抗		01
R135	HF457220	Carbon Resistor	22.0K 1/4 J	力 - ボ ン 抵 抗		01
R136	HF457220	Carbon Resistor	22.0K 1/4 J	力 - ボ ン 抵 抗		01
R137	HF454220	Carbon Resistor	22.0 1/4 J	力 - ボ ン 抵 抗		01
-140	HF454220	Carbon Resistor	22.0 1/4 J	力 - ボ ン 抵 抗		01
R141	HF457150	Carbon Resistor	15.0K 1/4 J	力 - ボ ン 抵 抗		01
-148	HF457150	Carbon Resistor	15.0K 1/4 J	力 - ボ ン 抵 抗		01
R149	HF457300	Carbon Resistor	30.0K 1/4 J	力 - ボ ン 抵 抗		01
R150	HF457300	Carbon Resistor	30.0K 1/4 J	力 - ボ ン 抵 抗		01
R151	HF454220	Carbon Resistor	22.0 1/4 J	力 - ボ ン 抵 抗		01
R152	HF454220	Carbon Resistor	22.0 1/4 J	力 - ボ ン 抵 抗		01
R153	HF457220	Carbon Resistor	22.0K 1/4 J	力 - ボ ン 抵 抗		01
R154	HF457220	Carbon Resistor	22.0K 1/4 J	力 - ボ ン 抵 抗		01
R155	HF454220	Carbon Resistor	22.0 1/4 J	力 - ボ ン 抵 抗		01
-158	HF454220	Carbon Resistor	22.0 1/4 J	力 - ボ ン 抵 抗		01
R159	HF457150	Carbon Resistor	15.0K 1/4 J	力 - ボ ン 抵 抗		01
-166	HF457150	Carbon Resistor	15.0K 1/4 J	力 - ボ ン 抵 抗		01
R167	HF457300	Carbon Resistor	30.0K 1/4 J	力 - ボ ン 抵 抗		01
R168	HF457300	Carbon Resistor	30.0K 1/4 J	力 - ボ ン 抵 抗		01
R169	HF455100	Carbon Resistor	100.0 1/4 J	力 - ボ ン 抵 抗		01
R170	HF455100	Carbon Resistor	100.0 1/4 J	力 - ボ ン 抵 抗		01
R171	HF457100	Carbon Resistor	10.0K 1/4 J	力 - ボ ン 抵 抗		01
R172	HF457100	Carbon Resistor	10.0K 1/4 J	力 - ボ ン 抵 抗		01
R173	HF455100	Carbon Resistor	100.0 1/4 J	力 - ボ ン 抵 抗		01
R174	HF455100	Carbon Resistor	100.0 1/4 J	力 - ボ ン 抵 抗		01
R175	HF457100	Carbon Resistor	10.0K 1/4 J	力 - ボ ン 抵 抗		01
R176	HF457100	Carbon Resistor	10.0K 1/4 J	力 - ボ ン 抵 抗		01
R177	HF457220	Carbon Resistor	22.0K 1/4 J	力 - ボ ン 抵 抗		01
R178	HF457220	Carbon Resistor	22.0K 1/4 J	力 - ボ ン 抵 抗		01
R179	HF458220	Carbon Resistor	220.0K 1/4 J	力 - ボ ン 抵 抗		01
R180	HF458220	Carbon Resistor	220.0K 1/4 J	力 - ボ ン 抵 抗		01
R181	HF457120	Carbon Resistor	12.0K 1/4 J	力 - ボ ン 抵 抗		01
R182	HF457120	Carbon Resistor	12.0K 1/4 J	力 - ボ ン 抵 抗		01
R183	HF457220	Carbon Resistor	22.0K 1/4 J	力 - ボ ン 抵 抗		01
R184	HF455100	Carbon Resistor	100.0 1/4 J	力 - ボ ン 抵 抗		01
R185	HF457220	Carbon Resistor	22.0K 1/4 J	力 - ボ ン 抵 抗		01
R186	HF455100	Carbon Resistor	100.0 1/4 J	力 - ボ ン 抵 抗		01
R187	HF455150	Carbon Resistor	150.0 1/4 J	力 - ボ ン 抵 抗		01
R188	HF457220	Carbon Resistor	22.0K 1/4 J	力 - ボ ン 抵 抗		01
R189	HF454470	Carbon Resistor	47.0 1/4 J	力 - ボ ン 抵 抗		01
R190	HF455220	Carbon Resistor	220.0 1/4 J	力 - ボ ン 抵 抗		01
R191	HF457180	Carbon Resistor	18.0K 1/4 J	力 - ボ ン 抵 抗		01
R192	HF455220	Carbon Resistor	220.0 1/4 J	力 - ボ ン 抵 抗		01
R193	HF456330	Carbon Resistor	3.3K 1/4 J	力 - ボ ン 抵 抗		01
R194	HF457100	Carbon Resistor	10.0K 1/4 J	力 - ボ ン 抵 抗		01
R195	HF454470	Carbon Resistor	47.0 1/4 J	力 - ボ ン 抵 抗		01
R196	HF458220	Carbon Resistor	220.0K 1/4 J	力 - ボ ン 抵 抗		01
R197	HF457360	Carbon Resistor	36.0K 1/4 J	力 - ボ ン 抵 抗		01
-206	HF457360	Carbon Resistor	36.0K 1/4 J	力 - ボ ン 抵 抗		01
R207	HF457180	Carbon Resistor	18.0K 1/4 J	力 - ボ ン 抵 抗		01
R208	HF457180	Carbon Resistor	18.0K 1/4 J	力 - ボ ン 抵 抗		01
R209	HF457150	Carbon Resistor	15.0K 1/4 J	力 - ボ ン 抵 抗		01
-216	HF457150	Carbon Resistor	15.0K 1/4 J	力 - ボ ン 抵 抗		01
R217	HF457180	Carbon Resistor	18.0K 1/4 J	力 - ボ ン 抵 抗		01
-301	HF457180	Carbon Resistor	18.0K 1/4 J	力 - ボ ン 抵 抗		01
R302	HF457360	Carbon Resistor	36.0K 1/4 J	力 - ボ ン 抵 抗		01
R303	HF458100	Carbon Resistor	100.0K 1/4 J	力 - ボ ン 抵 抗		01
R304	HF458100	Carbon Resistor	100.0K 1/4 J	力 - ボ ン 抵 抗		01

* New Parts (新規部品)

ランク : Japan only

REF NO.	PART NO.	DESCRIPTION	部 品 名	REMARKS	QTY	ランク
R305	HF458220	Carbon Resistor	220.0K 1/4 J	力 - ボ ン 抵 抗		01
R306	HF458220	Carbon Resistor	220.0K 1/4 J	力 - ボ ン 抵 抗		01
R307	HF457100	Carbon Resistor	10.0K 1/4 J	力 - ボ ン 抵 抗		01
R308	HF456470	Carbon Resistor	4.7K 1/4 J	力 - ボ ン 抵 抗		01
R309	HF457330	Carbon Resistor	33.0K 1/4 J	力 - ボ ン 抵 抗		01
R310	HF457100	Carbon Resistor	10.0K 1/4 J	力 - ボ ン 抵 抗		01
R311	HF456560	Carbon Resistor	5.6K 1/4 J	力 - ボ ン 抵 抗		01
R312	HF456510	Carbon Resistor	5.1K 1/4 J	力 - ボ ン 抵 抗		01
R313	HF456820	Carbon Resistor	8.2K 1/4 J	力 - ボ ン 抵 抗		01
R314	HF456510	Carbon Resistor	5.1K 1/4 J	力 - ボ ン 抵 抗		01
R315	HF456820	Carbon Resistor	8.2K 1/4 J	力 - ボ ン 抵 抗		01
R316	HF454100	Carbon Resistor	10.0 1/4 J	力 - ボ ン 抵 抗		01
R317	HF458220	Carbon Resistor	220.0K 1/4 J	力 - ボ ン 抵 抗		01
R318	HF455220	Carbon Resistor	220.0 1/4 J	力 - ボ ン 抵 抗		01
R319	HF457100	Carbon Resistor	10.0K 1/4 J	力 - ボ ン 抵 抗		01
R320	HF457180	Carbon Resistor	18.0K 1/4 J	力 - ボ ン 抵 抗		01
-324	HF457180	Carbon Resistor	18.0K 1/4 J	力 - ボ ン 抵 抗		01
R325	HF457360	Carbon Resistor	36.0K 1/4 J	力 - ボ ン 抵 抗		01
R326	HF458100	Carbon Resistor	100.0K 1/4 J	力 - ボ ン 抵 抗		01
R327	HF458100	Carbon Resistor	100.0K 1/4 J	力 - ボ ン 抵 抗		01
R328	HF458220	Carbon Resistor	220.0K 1/4 J	力 - ボ ン 抵 抗		01
R329	HF458220	Carbon Resistor	220.0K 1/4 J	力 - ボ ン 抵 抗		01
R330	HF457100	Carbon Resistor	10.0K 1/4 J	力 - ボ ン 抵 抗		01
R331	HF456470	Carbon Resistor	4.7K 1/4 J	力 - ボ ン 抵 抗		01
R332	HF457330	Carbon Resistor	33.0K 1/4 J	力 - ボ ン 抵 抗		01
R333	HF457100	Carbon Resistor	10.0K 1/4 J	力 - ボ ン 抵 抗		01
R334	HF456560	Carbon Resistor	5.6K 1/4 J	力 - ボ ン 抵 抗		01
R335	HF456510	Carbon Resistor	5.1K 1/4 J	力 - ボ ン 抵 抗		01
R336	HF456820	Carbon Resistor	8.2K 1/4 J	力 - ボ ン 抵 抗		01
R337	HF456510	Carbon Resistor	5.1K 1/4 J	力 - ボ ン 抵 抗		01
R338	HF456820	Carbon Resistor	8.2K 1/4 J	力 - ボ ン 抵 抗		01
R339	HF454100	Carbon Resistor	10.0 1/4 J	力 - ボ ン 抵 抗		01
R340	HF458220	Carbon Resistor	220.0K 1/4 J	力 - ボ ン 抵 抗		01
R341	HF455220	Carbon Resistor	220.0 1/4 J	力 - ボ ン 抵 抗		01
R342	HF457100	Carbon Resistor	10.0K 1/4 J	力 - ボ ン 抵 抗		01
R343	HF457180	Carbon Resistor	18.0K 1/4 J	力 - ボ ン 抵 抗		01
-347	HF457180	Carbon Resistor	18.0K 1/4 J	力 - ボ ン 抵 抗		01
R348	HF457360	Carbon Resistor	36.0K 1/4 J	力 - ボ ン 抵 抗		01
R349	HF458100	Carbon Resistor	100.0K 1/4 J	力 - ボ ン 抵 抗		01
R350	HF458100	Carbon Resistor	100.0K 1/4 J	力 - ボ ン 抵 抗		01
R351	HF458220	Carbon Resistor	220.0K 1/4 J	力 - ボ ン 抵 抗		01
R352	HF458220	Carbon Resistor	220.0K 1/4 J	力 - ボ ン 抵 抗		01
R353	HF457100	Carbon Resistor	10.0K 1/4 J	力 - ボ ン 抵 抗		01
R354	HF456470	Carbon Resistor	4.7K 1/4 J	力 - ボ ン 抵 抗		01
R355	HF457330	Carbon Resistor	33.0K 1/4 J	力 - ボ ン 抵 抗		01
R356	HF457100	Carbon Resistor	10.0K 1/4 J	力 - ボ ン 抵 抗		01
R357	HF456560	Carbon Resistor	5.6K 1/4 J	力 - ボ ン 抵 抗		01
R358	HF456510	Carbon Resistor	5.1K 1/4 J	力 - ボ ン 抵 抗		01
R359	HF456820	Carbon Resistor	8.2K 1/4 J	力 - ボ ン 抵 抗		01
R360	HF456510	Carbon Resistor	5.1K 1/4 J	力 - ボ ン 抵 抗		01
R361	HF456820	Carbon Resistor	8.2K 1/4 J	力 - ボ ン 抵 抗		01
R362	HF454100	Carbon Resistor	10.0 1/4 J	力 - ボ ン 抵 抗		01
R363	HF458220	Carbon Resistor	220.0K 1/4 J	力 - ボ ン 抵 抗		01
R364	HF455220	Carbon Resistor	220.0 1/4 J	力 - ボ ン 抵 抗		01
R365	HF457100	Carbon Resistor	10.0K 1/4 J	力 - ボ ン 抵 抗		01
R366	HF457180	Carbon Resistor	18.0K 1/4 J	力 - ボ ン 抵 抗		01
-370	HF457180	Carbon Resistor	18.0K 1/4 J	力 - ボ ン 抵 抗		01
R371	HF457360	Carbon Resistor	36.0K 1/4 J	力 - ボ ン 抵 抗		01
R372	HF458100	Carbon Resistor	100.0K 1/4 J	力 - ボ ン 抵 抗		01
R373	HF458100	Carbon Resistor	100.0K 1/4 J	力 - ボ ン 抵 抗		01
R374	HF457120	Carbon Resistor	12.0K 1/4 J	力 - ボ ン 抵 抗		01
R375	HF455100	Carbon Resistor	100.0 1/4 J	力 - ボ ン 抵 抗		01
R376	HF458220	Carbon Resistor	220.0K 1/4 J	力 - ボ ン 抵 抗		01
R377	HF458220	Carbon Resistor	220.0K 1/4 J	力 - ボ ン 抵 抗		01
R378	HF457100	Carbon Resistor	10.0K 1/4 J	力 - ボ ン 抵 抗		01
R379	HF456470	Carbon Resistor	4.7K 1/4 J	力 - ボ ン 抵 抗		01
R380	HF457330	Carbon Resistor	33.0K 1/4 J	力 - ボ ン 抵 抗		01
R381	HF457100	Carbon Resistor	10.0K 1/4 J	力 - ボ ン 抵 抗		01
R382	HF456560	Carbon Resistor	5.6K 1/4 J	力 - ボ ン 抵 抗		01
R383	HF456510	Carbon Resistor	5.1K 1/4 J	力 - ボ ン 抵 抗		01

* New Parts (新規部品)

ランク : Japan only

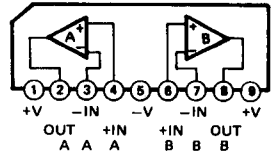
REF NO.	PART NO.	DESCRIPTION	部 品 名	REMARKS	QTY	222
R384	HF456820	Carbon Resistor	8.2K 1/4 J	カ - ボ ン 抵 抗		01
R385	HF456510	Carbon Resistor	5.1K 1/4 J	カ - ボ ン 抵 抗		01
R386	HF456820	Carbon Resistor	8.2K 1/4 J	カ - ボ ン 抵 抗		01
R387	HF454100	Carbon Resistor	10.0 1/4 J	カ - ボ ン 抵 抗		01
R388	HF458220	Carbon Resistor	220.0K 1/4 J	カ - ボ ン 抵 抗		01
R389	HF455220	Carbon Resistor	220.0 1/4 J	カ - ボ ン 抵 抗		01
R390	HF457100	Carbon Resistor	10.0K 1/4 J	カ - ボ ン 抵 抗		01
R391	HF457180	Carbon Resistor	18.0K 1/4 J	カ - ボ ン 抵 抗		01
-396	HF457180	Carbon Resistor	18.0K 1/4 J	カ - ボ ン 抵 抗		01
R397	HF457100	Carbon Resistor	10.0K 1/4 J	カ - ボ ン 抵 抗		01
-400	HF457100	Carbon Resistor	10.0K 1/4 J	カ - ボ ン 抵 抗		01
R401	HF454100	Carbon Resistor	10.0 1/4 J	カ - ボ ン 抵 抗		01
R402	HF454100	Carbon Resistor	10.0 1/4 J	カ - ボ ン 抵 抗		01
R403	HF458100	Carbon Resistor	100.0K 1/4 J	カ - ボ ン 抵 抗		01
R404	HF458100	Carbon Resistor	100.0K 1/4 J	カ - ボ ン 抵 抗		01
R405	HF455220	Carbon Resistor	220.0 1/4 J	カ - ボ ン 抵 抗		01
R406	HF455220	Carbon Resistor	220.0 1/4 J	カ - ボ ン 抵 抗		01
R407	HF457470	Carbon Resistor	47.0K 1/4 J	カ - ボ ン 抵 抗		01
R408	HF457470	Carbon Resistor	47.0K 1/4 J	カ - ボ ン 抵 抗		01
R409	HF455220	Carbon Resistor	220.0 1/4 J	カ - ボ ン 抵 抗		01
R410	HF455220	Carbon Resistor	220.0 1/4 J	カ - ボ ン 抵 抗		01
R411	HF456430	Carbon Resistor	4.3K 1/4 J	カ - ボ ン 抵 抗		01
R412	HF456430	Carbon Resistor	4.3K 1/4 J	カ - ボ ン 抵 抗		01
R413	HF457100	Carbon Resistor	10.0K 1/4 J	カ - ボ ン 抵 抗		01
R414	HF457100	Carbon Resistor	10.0K 1/4 J	カ - ボ ン 抵 抗		01
R415	HF454100	Carbon Resistor	10.0 1/4 J	カ - ボ ン 抵 抗		01
R416	HF454100	Carbon Resistor	10.0 1/4 J	カ - ボ ン 抵 抗		01
R417	HF458220	Carbon Resistor	220.0K 1/4 J	カ - ボ ン 抵 抗		01
R418	HF458220	Carbon Resistor	220.0K 1/4 J	カ - ボ ン 抵 抗		01
R419	HF457220	Carbon Resistor	22.0K 1/4 J	カ - ボ ン 抵 抗		01
R420	HF457220	Carbon Resistor	22.0K 1/4 J	カ - ボ ン 抵 抗		01
R421	HF457150	Carbon Resistor	15.0K 1/4 J	カ - ボ ン 抵 抗		01
-423	HF457150	Carbon Resistor	15.0K 1/4 J	カ - ボ ン 抵 抗		01
R424	HF454470	Carbon Resistor	47.0 1/4 J	カ - ボ ン 抵 抗		01
R425	HF458220	Carbon Resistor	220.0K 1/4 J	カ - ボ ン 抵 抗		01
R426	HF455220	Carbon Resistor	220.0 1/4 J	カ - ボ ン 抵 抗		01
R427	HF455220	Carbon Resistor	220.0 1/4 J	カ - ボ ン 抵 抗		01
R428	HF457180	Carbon Resistor	18.0K 1/4 J	カ - ボ ン 抵 抗		01
R429	HF457180	Carbon Resistor	18.0K 1/4 J	カ - ボ ン 抵 抗		01
R430	HF455220	Carbon Resistor	220.0 1/4 J	カ - ボ ン 抵 抗		01
R431	HF455220	Carbon Resistor	220.0 1/4 J	カ - ボ ン 抵 抗		01
R432	HF456430	Carbon Resistor	4.3K 1/4 J	カ - ボ ン 抵 抗		01
R433	HF456430	Carbon Resistor	4.3K 1/4 J	カ - ボ ン 抵 抗		01
R434	HF457120	Carbon Resistor	12.0K 1/4 J	カ - ボ ン 抵 抗		01
R435	HF457120	Carbon Resistor	12.0K 1/4 J	カ - ボ ン 抵 抗		01
R436	HF457180	Carbon Resistor	18.0K 1/4 J	カ - ボ ン 抵 抗		01
R437	HF457180	Carbon Resistor	18.0K 1/4 J	カ - ボ ン 抵 抗		01
R438	HF457470	Carbon Resistor	47.0K 1/4 J	カ - ボ ン 抵 抗		01
R439	HF455220	Carbon Resistor	220.0 1/4 J	カ - ボ ン 抵 抗		01
R440	HF456430	Carbon Resistor	4.3K 1/4 J	カ - ボ ン 抵 抗		01
R441	HF457470	Carbon Resistor	47.0K 1/4 J	カ - ボ ン 抵 抗		01
R442	HF455220	Carbon Resistor	220.0 1/4 J	カ - ボ ン 抵 抗		01
R443	HF456430	Carbon Resistor	4.3K 1/4 J	カ - ボ ン 抵 抗		01
R444	HF457470	Carbon Resistor	47.0K 1/4 J	カ - ボ ン 抵 抗		01
R445	HF455220	Carbon Resistor	220.0 1/4 J	カ - ボ ン 抵 抗		01
R446	HF456430	Carbon Resistor	4.3K 1/4 J	カ - ボ ン 抵 抗		01
R447	HF457470	Carbon Resistor	47.0K 1/4 J	カ - ボ ン 抵 抗		01
R448	HF455220	Carbon Resistor	220.0 1/4 J	カ - ボ ン 抵 抗		01
R449	HF456430	Carbon Resistor	4.3K 1/4 J	カ - ボ ン 抵 抗		01
R501	HF457360	Carbon Resistor	36.0K 1/4 J	カ - ボ ン 抵 抗		01
R502	HF458100	Carbon Resistor	100.0K 1/4 J	カ - ボ ン 抵 抗		01
R503	HF458220	Carbon Resistor	220.0K 1/4 J	カ - ボ ン 抵 抗		01
R504	HF457100	Carbon Resistor	10.0K 1/4 J	カ - ボ ン 抵 抗		01
R505	HF456470	Carbon Resistor	4.7K 1/4 J	カ - ボ ン 抵 抗		01
R506	HF457330	Carbon Resistor	33.0K 1/4 J	カ - ボ ン 抵 抗		01
R507	HF457100	Carbon Resistor	10.0K 1/4 J	カ - ボ ン 抵 抗		01
R508	HF456560	Carbon Resistor	5.6K 1/4 J	カ - ボ ン 抵 抗		01
R509	HF456510	Carbon Resistor	5.1K 1/4 J	カ - ボ ン 抵 抗		01
R510	HF456820	Carbon Resistor	8.2K 1/4 J	カ - ボ ン 抵 抗		01
R511	HF456510	Carbon Resistor	5.1K 1/4 J	カ - ボ ン 抵 抗		01

* New Parts (新規部品)

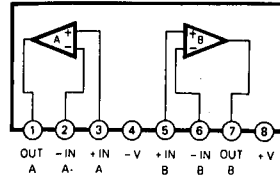
ランク : Japan only

■ IC BLOCK DIAGRAM (ICブロック図)

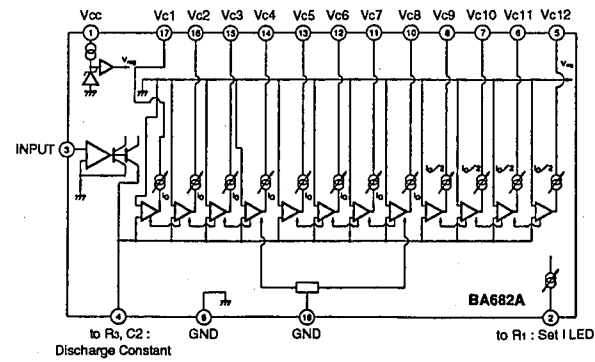
- NJM2068L-D (XM356A00)
Dual Operational Amplifier



- NJM4580L (XF195A00)
- NJM2082L (XN796A00)
- NJM4556AL (XP844A00)
Dual Operational Amplifier



- BA682A (XS046A00)



■ CIRCUIT BOARDS (シート基板図)

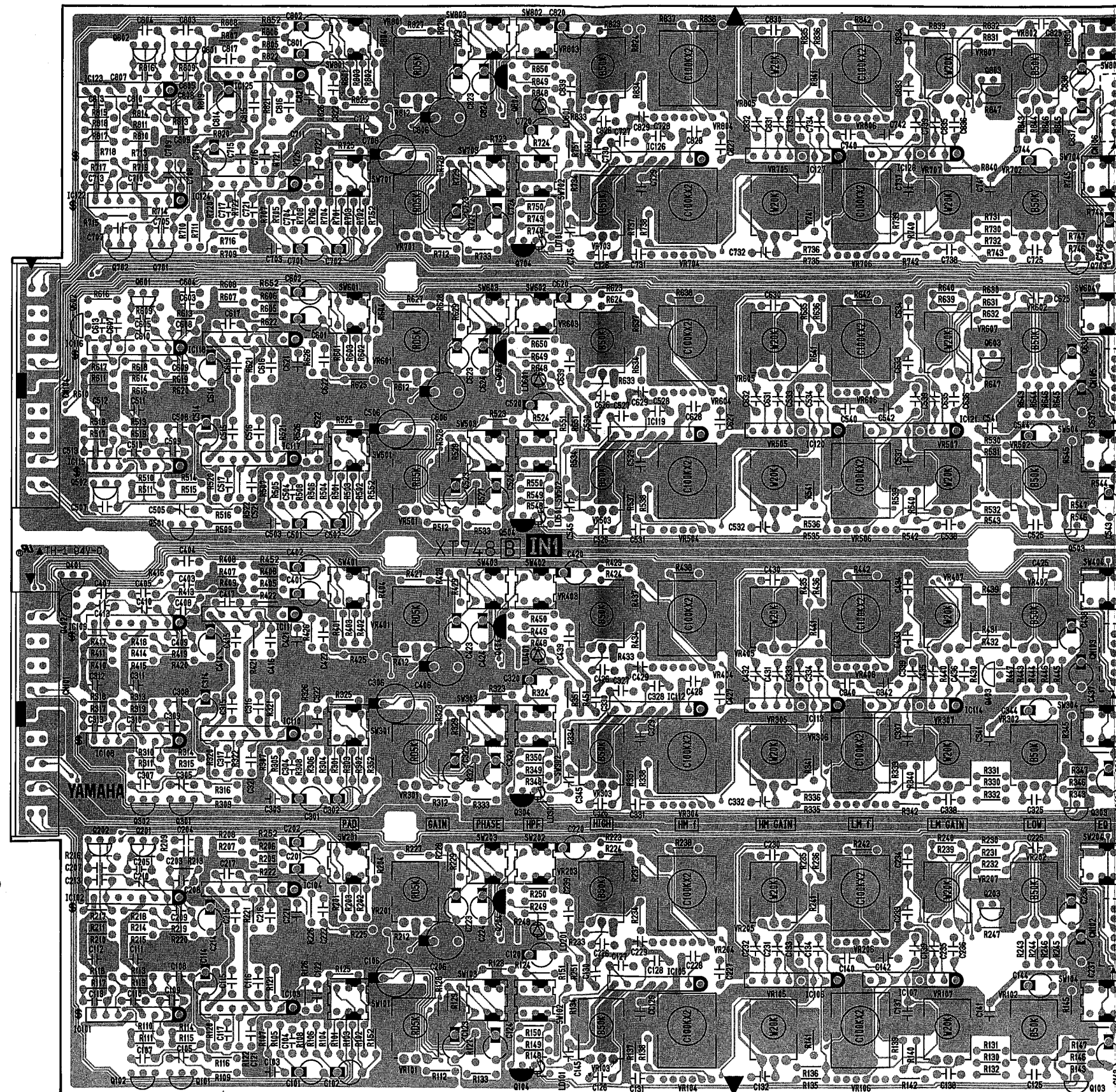
Contents (目次)

- IN1 Circuit Board (IN1 シート) 19
- IN2 Circuit Board (IN2 シート) 20
- ST1 Circuit Board (ST1 シート) 21
- ST2 Circuit Board (ST2 シート) 22
- MAS 1/3 Circuit Board (MAS 1/3 シート) 23
- MAS 2/3 Circuit Board (MAS 2/3 シート) 23
- MAS 3/3 Circuit Board (MAS 3/3 シート) 23
- JK1 Circuit Board (JK1 シート) 24
- JK2 Circuit Board (JK2 シート) 24
- JK3 Circuit Board (JK3 シート) 25
- JK4 Circuit Board (JK4 シート) 25
- DC Circuit Board (DC シート) 26
- MT Circuit Board (MT シート) 27

Note : See parts list for details of circuit board component parts.

注 : シートの部品詳細はパーツリストをご参照下さい。

● IN1 Circuit Board (IN1 シート)



CN106 : to IN2 CN110

CN105 : to IN2 CN109

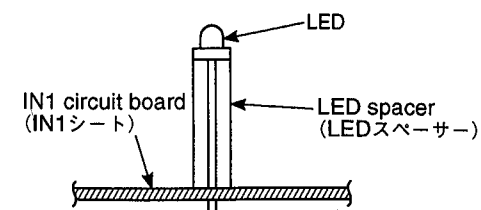
CN103 : to IN2 CN102

CN102 : to IN2 CN101

CN104 :
to JK1 CN102
or JK3 CN102

CN101 :
to JK1 CN101
or JK3 CN101

● LED installation (LEDの取り付け)



Component side (部品側)

● IN2 Circuit Board (IN2 シート)

CN112 : to IN2 CN111
or ST3 CN111

CN106 : to ST2 CN105
or IN2 CN105
or MAS CN107

CN114 : to IN2 CN113

CN108 : to ST2 CN107
or IN2 CN107
or MAS CN109

CN110 :
to IN1 CN106

CN104 :
to ST2 CN103
or IN2 CN103
or MAS CN105

CN109 :
to IN1 CN105

CN102 :
to IN1 CN103

CN101 :
to IN1 CN102

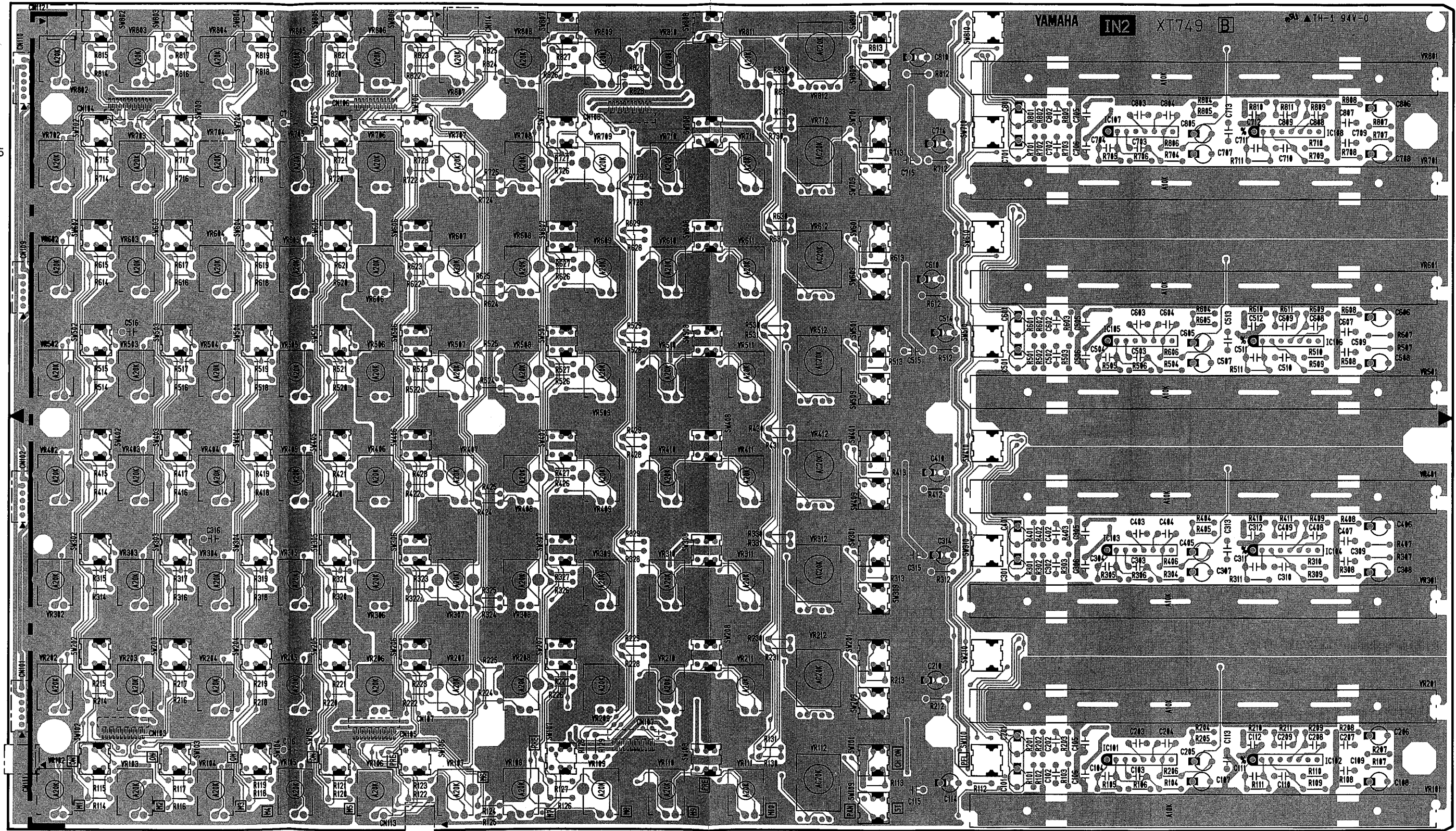
CN111 :
to IN2 CN112

CN103 : to ST2 CN104
or IN2 CN104
or MAS CN106

CN105 : to ST2 CN106
or IN2 CN106
or MAS CN108

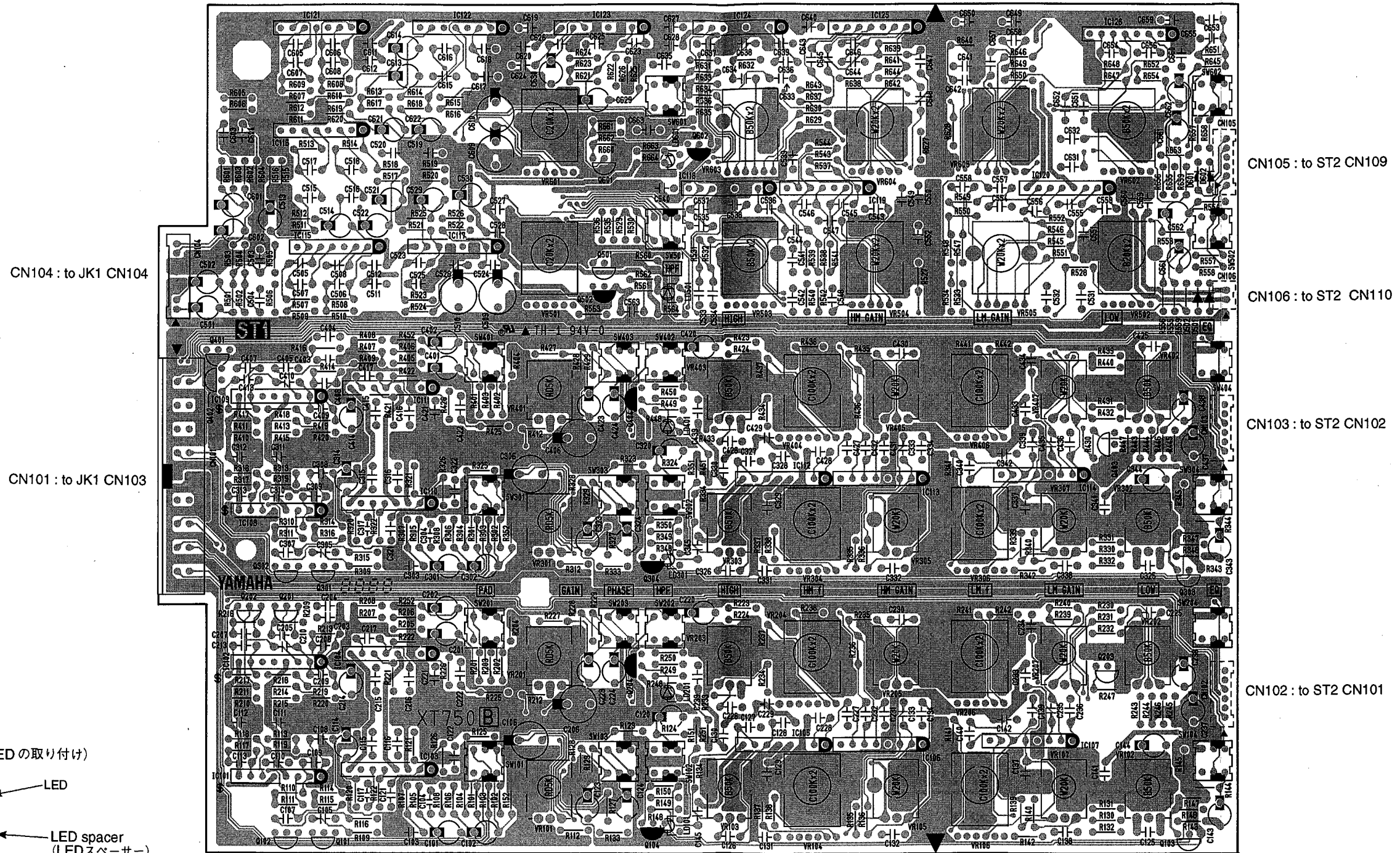
CN113 : to IN2 CN114

CN107 : to ST2 CN108
or IN2 CN108
or MAS CN110

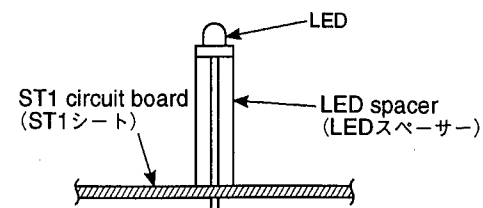


Component side (部品側)

● ST1 Circuit Board (ST1 シート)

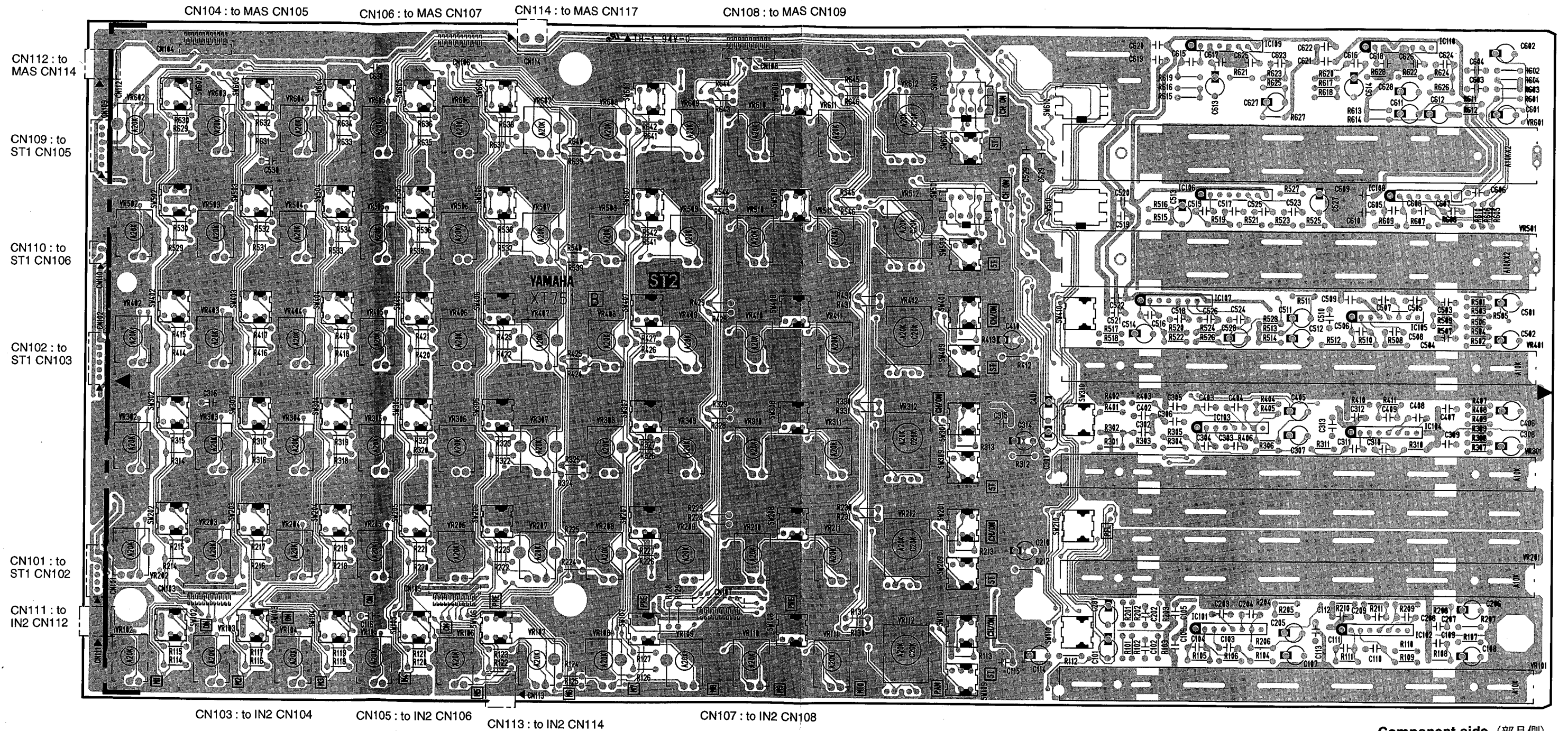


● LED installation (LEDの取り付け)



Component side (部品側)

● ST2 Circuit Board (ST2シート)



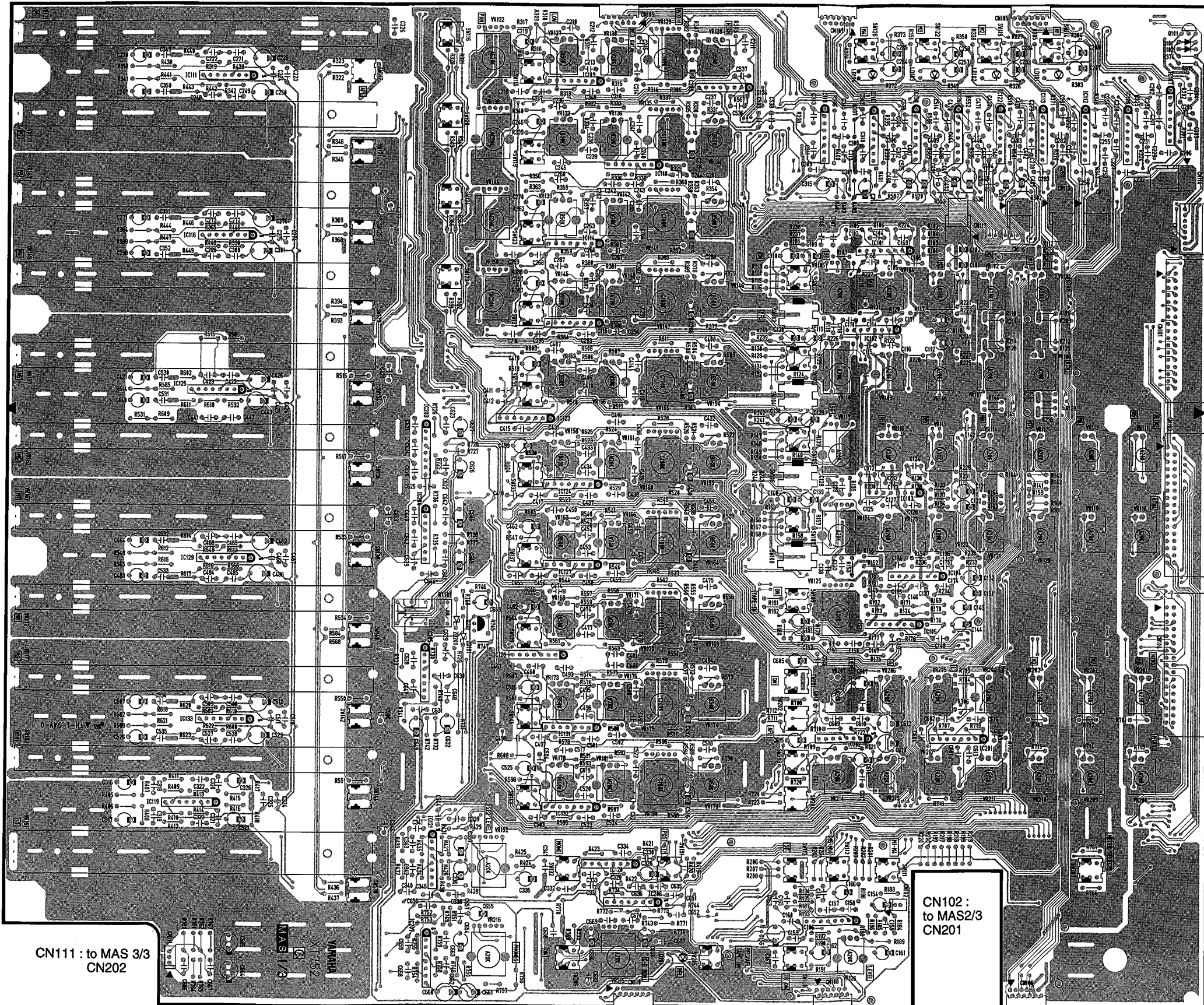
Component side (部品側)

● MAS 1/3 Circuit Board (MAS 1/3 シート)

CN109 : to ST2 CN108

CN107 : to ST2 CN106

CN105 : to ST2 CN104



CN114 : to ST2 CN112

CN112 : to DC CN202

CN101 : to JK2 CN102

CN103 : to JK2 CN101

CN104 : to MT CN101
and JK4 CN101

CN111 : to MAS 3/3
CN202

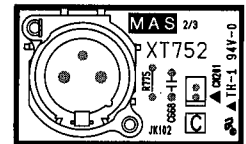
CN102 :
to MAS2/3
CN201

CN110 : to IN2 CN107

CN108 : to IN2 CN105

CN106 : to IN2 CN103

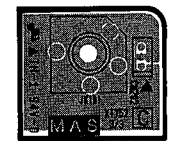
● MAS 2/3 Circuit Board (MAS 2/3 シート)



CN201 :
to MAS 1/3 CN102

Component side (部品側)

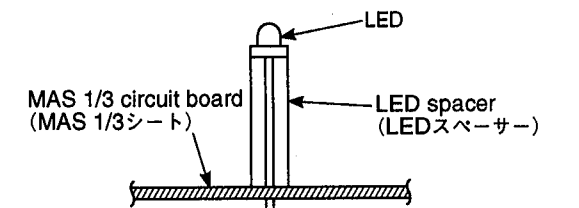
● MAS 3/3 Circuit Board (MAS 3/3 シート)



CN202 :
to MAS 1/3 CN111

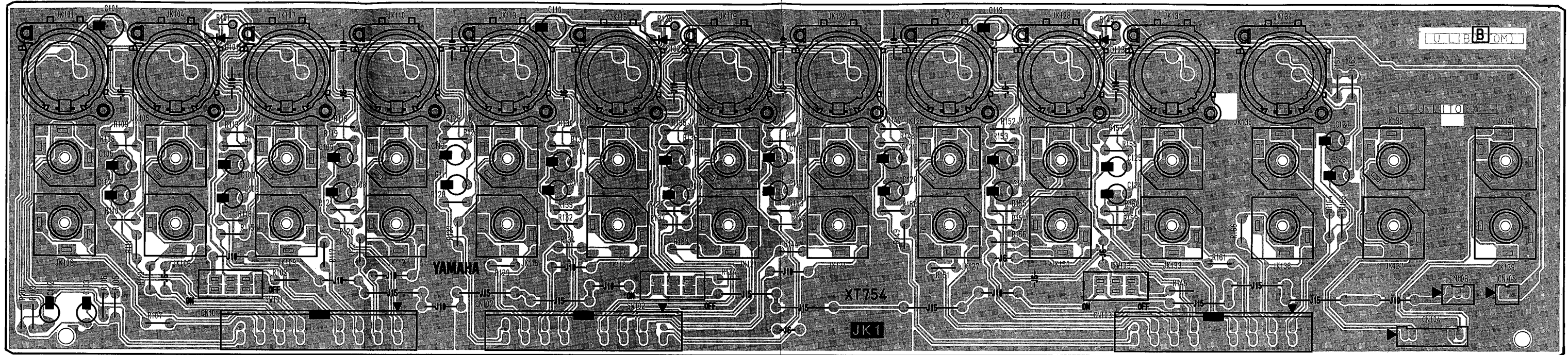
Component side (部品側)

● LED installation (LEDの取り付け)



Component side (部品側)

● JK1 Circuit Board (JK1 シート)



CN101 : to IN1 CN101

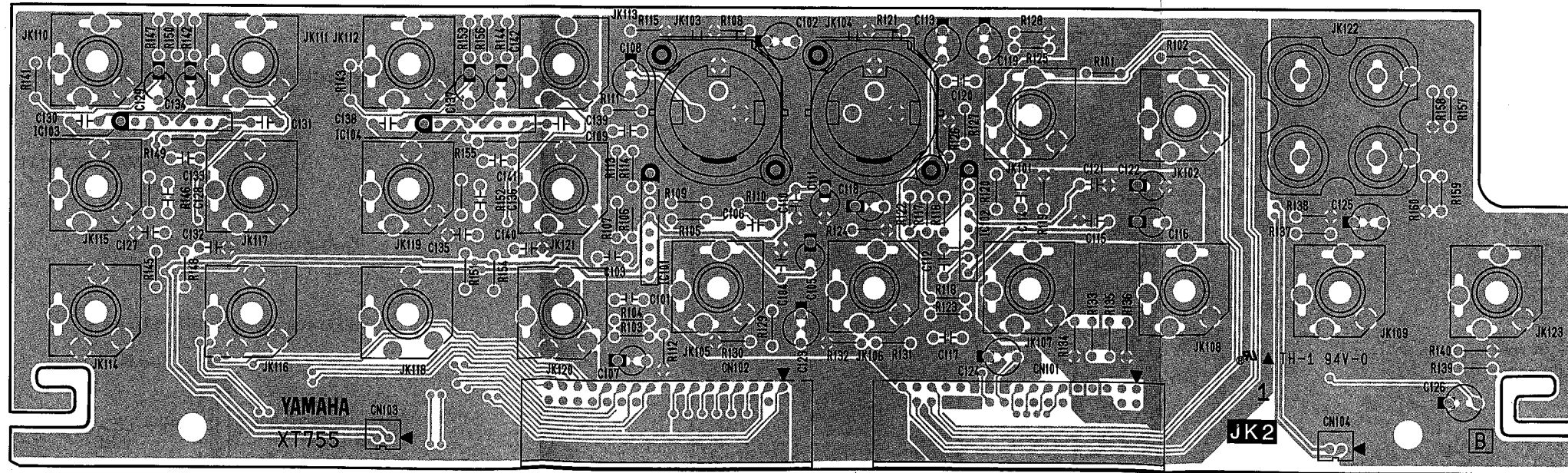
CN102 : to MAS CN101

CN103 : to ST1 CN101

CN104 : to ST1 CN104
CN106 : to DC CN206
CN105 : to MT CN102

Component side (部品側)

● JK2 Circuit Board (JK2 シート)



CN103 : to JK4 CN102

CN102 : to MAS CN101

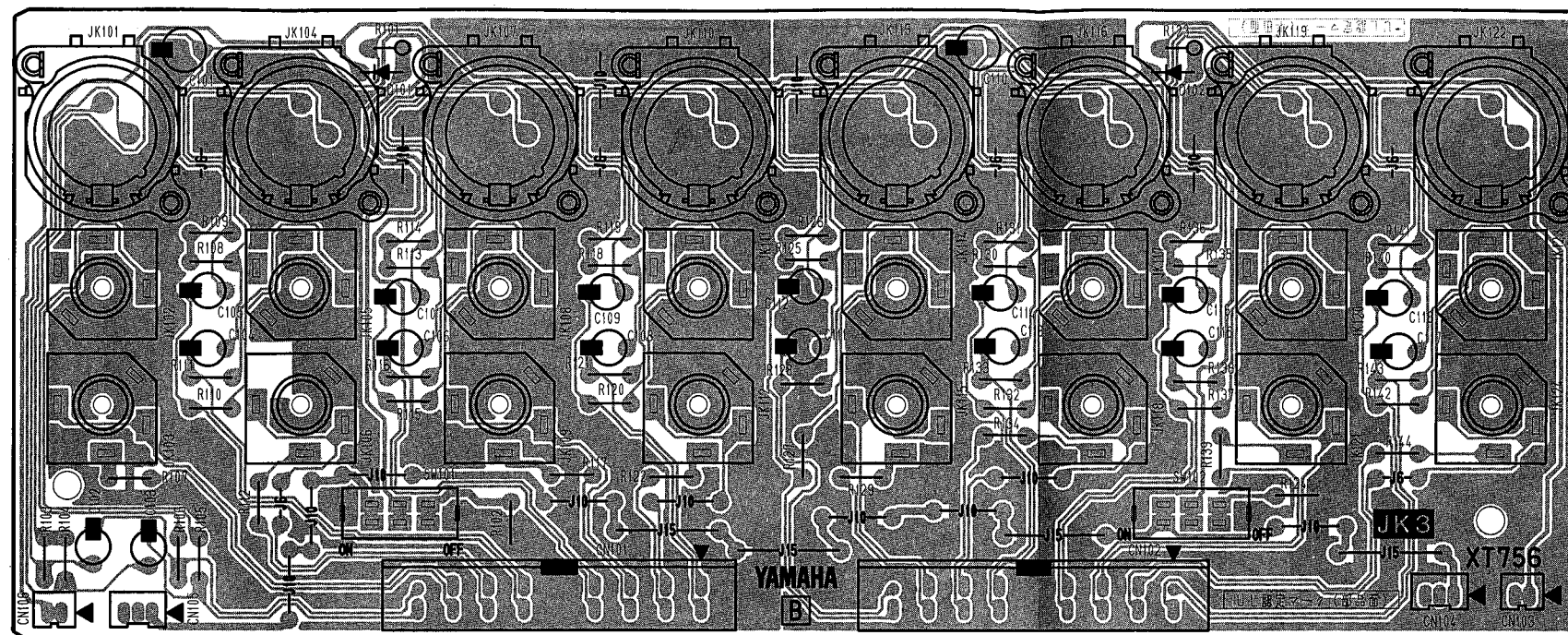
CN101 : to MAS CN103

CN104 : to DC CN203

Component side (部品側)

3NA-VZ47010 \triangle
3NA-VZ47020 \triangle

● JK3 Circuit Board (JK3 シート)



CN106 :
to MT CN103
or JK3 CN103

CN105 :
to DC CN205
or JK3 CN104

CN101 : to IN1 CN101

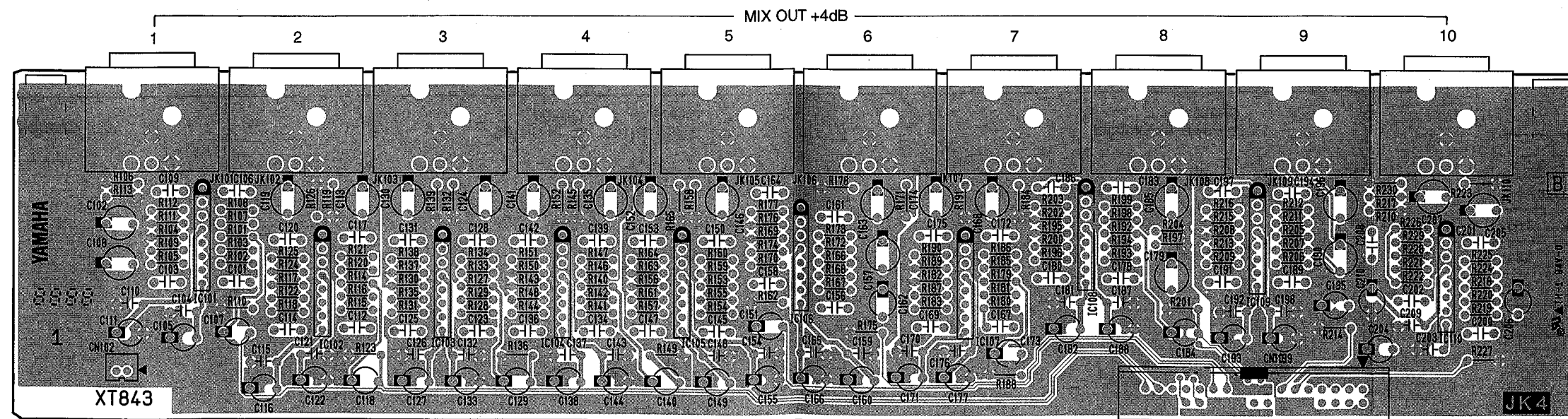
CN102 : to IN1 CN104

CN104 :
to JK3 CN105

CN103 :
to JK3 CN106

Component side (部品側)

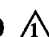
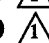
● JK4 Circuit Board (JK4 シート)



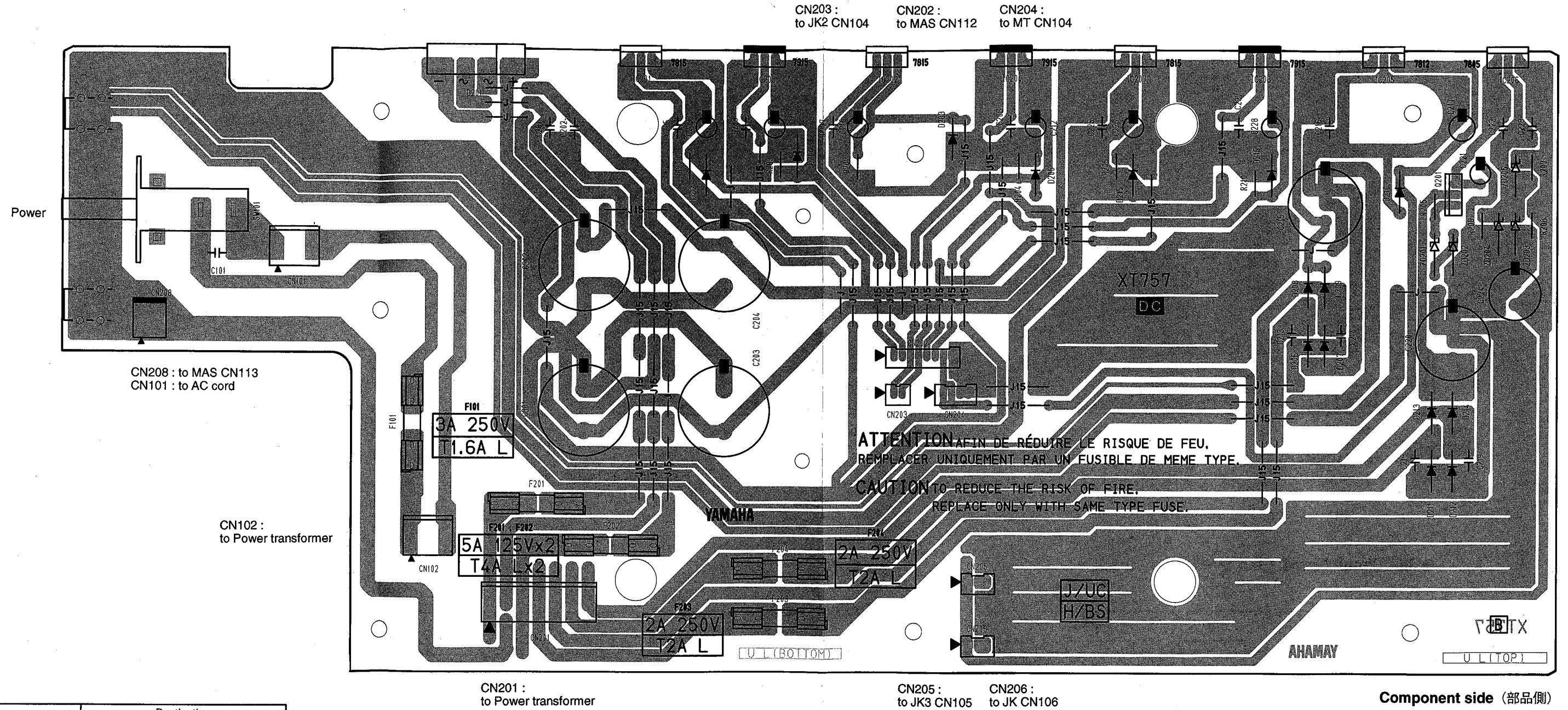
CN102 : to JK2 CN103

CN101 :
to MAS CN104

Component side (部品側)

3NA-VZ47040 
3NA-VZ47050 

● DC Circuit Board (DCシート)



	Destination			
	J	U/C	H. BS	
Transformer	XT597A0	XT598A0	XT599A0	
Fuse	F101	3A 250V	T1.6A	250V
	F201	5A 250V	T4A	250V
	F203	2A 250V	T2A	250V
	F204	2A 250V	T2A	250V

Component side (部品側)

