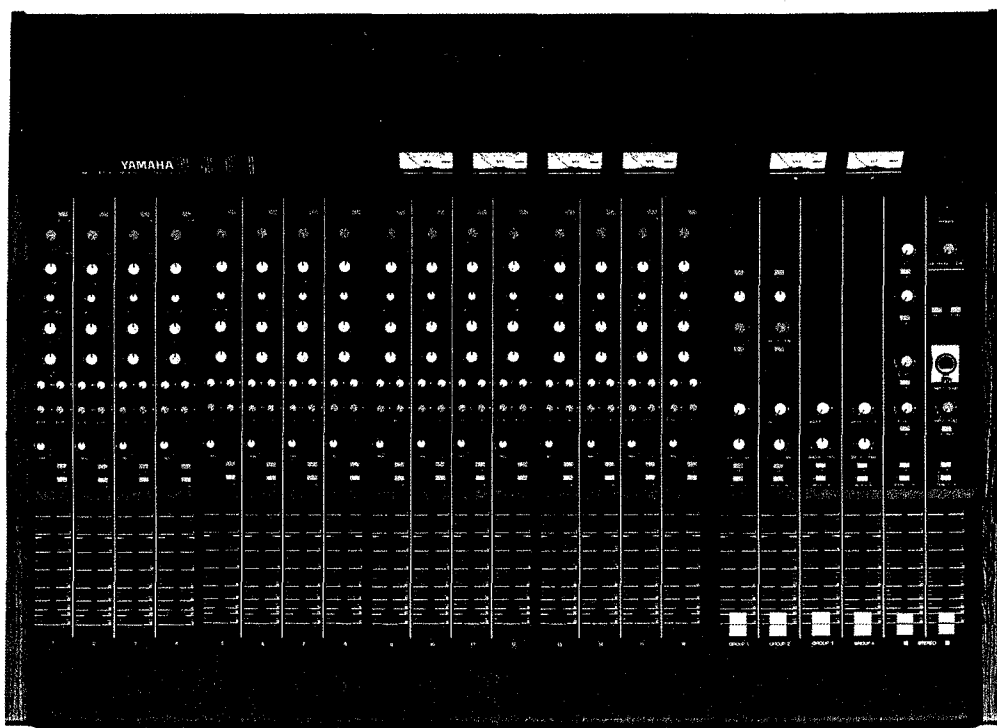


# MIXING CONSOLE

# MC1204/1604/2404

## SERVICE MANUAL



MC1604

### ■ CONTENTS <目次>

SPECIFICATIONS <仕様> .....	1/2
PANEL LAYOUT <パネルレイアウト> .....	3/4
DISASSEMBLY PROCEDURES <分解手順> .....	5
BLOCK DIAGRAM <ブロックダイアグラム> .....	6
LEVEL DIAGRAM <レベルダイアグラム> .....	7
DIMENSIONS <寸法図> .....	8
CIRCUIT BOARDS <シート図> .....	8 ~ 14

### PARTS LIST

OVERALL ASSEMBLY .....	15/16
INPUT & MASTER MODULES .....	17/18
POWER SUPPLY UNIT .....	19/20
METER ASSEMBLY .....	21
ELECTRICAL PARTS .....	22/23
SCHEMATIC DIAGRAM <総回路図> .....	24

006591

SINCE 1887



# YAMAHA

NIPPON GAKKI CO., LTD. HAMAMATSU, JAPAN  
2.4K-153 Printed in Japan 84.4

## ■ SPECIFICATIONS <仕様>

**Frequency Response** 20 Hz ~ 20 kHz 0±3 dB (@ 600 Ω, +4 dB)

**Total Harmonic Distortion** Less than 0.1% (20 Hz ~ 20 kHz @ 600 Ω, +4 dB)

### Noise Level\*

<b>Equivalent Input Noise</b>	-128 dB (Rs-150 Ω)
<b>Residual Noise</b>	-95 dB
<b>GROUP OUT</b>	-86 dB GROUP Level Volume→nominal** All CH Assign Switches→off
	-64 dB GROUP Level Volume→nominal** One Input Fader→nominal**
<b>STEREO OUT</b>	-76 dB GROUP Fader→maximum All GROUP Faders→minimum
	-64 dB GROUP Fader→maximum One Input Fader and One GROUP Fader→nominal**
<b>FB OUT</b>	-67 dB GROUP Level control→nominal** All Input FB Volumes→minimum
	-62 dB GROUP Level control→nominal** One Input FB Volume→nominal**
<b>ECHO SEND</b>	-67 dB GROUP Level control→nominal** All Input ECHO Volumes→minimum
	-62 dB GROUP Level control→nominal** One Input ECHO Volume→nominal**

### Maximum Voltage Gain

INPUT→GROUP OUT	76 dB
INPUT→STEREO OUT	76 dB
INPUT→FB OUT	76 dB
INPUT→ECHO SEND	82 dB
ECHO RTN→GROUP OUT	12 dB
TALKBACK INPUT→GROUP OUT	66 dB
GROUP SUB IN→GROUP OUT	6 dB
FB SUB IN→FB OUT	6 dB
ECHO SUB IN→ECHO SEND	6 dB

### Equalizer Characteristics

LOW-EQ	± 15 dB (100 Hz Shelving)
MID-EQ	± 15 dB (350 Hz ~ 5 kHz Peaking)
HIGH-EQ	± 15 dB (10 kHz Shelving)

### Crosstalk (1 kHz)

MIXBUS to MIXBUS	Less than -60 dB
INPUT CH. to INPUT CH	Less than -60 dB

### VU Meter

MC1204, MC1604	GROUP 1/FB 1, GROUP 2/FB 2, GROUP 3/ECHO 1, GROUP 4/ECHO 2, STEREO L.R
MC2404	GROUP 1~4, FB 1.2, ECHO 1.2, STEREO L.R

### Peak Indicator

INPUT (Red)	Lights 3 dB below clipping
VU (Red)	Lights 8 dB above 0 VU

### Power Requirements

Japanese Model: AC100V
50/60 Hz
U.S. & Canadian models:
120 V 60 Hz
General Model: 110-120/220-240 V
50/60 Hz

### Power Consumption

Japanese Model: 52 W
U.S. & Canadian models: 70 W
General model: 80 W

### Dimensions (W × H × D)

MC1204	762.5 × 185.5 × 654.3 mm (30" × 7-5/16" × 25-3/4")
MC1604	919 × 185.5 × 654.3 mm (36-3/16" × 7-5/16" × 25-3/4")
MC2404	1,232 × 185.5 × 654.3 mm (48-1/2" × 7-5/16" × 25-3/4")

### Weight

MC1204	22 kg (48 lbs. 6 oz.)
MC1604	26 kg (57 lbs. 3 oz.)
MC2404	34 kg (74 lbs. 13 oz.)

\*Measured with a -6 dB/octave LPF @ 12.7 kHz.

\*\*nominal = 6 dB below max.

Specifications subject to change without notice.

0 dB = 0.775 V

● INPUTS

Input terminals	PAD	GAIN	Input impedance	Source impedance	Sensitivity	Input level		Connector
						Rated level	Max. non-clipping level	
CH INPUT (MC1204 1~12) (MC1604 1~16) (MC2404 1~24)	OFF(0dB)	-60dB	LO Z 4k $\Omega$	50~250 $\Omega$ Microphones or 600 $\Omega$ Lines	-72dB (0.195mV)	-60dB (0.775mV)	-30dB (24.5mV)	XLR type (Balanced)
		-20dB	HI Z 10k $\Omega$		-32dB (19.5mV)	-20dB (77.5mV)	+10dB (2.45V)	Phone Jack(TRS) (Balanced)
CH INSERT IN (MC1204 1~12) (MC1604 1~16) (MC2404 1~24)	ON(20dB)		10k $\Omega$	600 $\Omega$ Lines	-12dB (195mV)	0dB (775mV)	+20dB (7.75V)	Phone Jack(TRS) (Unbalanced)
GROUP INSERT IN (1~4)			5k $\Omega$	600 $\Omega$ Lines	-22dB (61.6mV)	-10dB (245mV)	+20dB (7.75V)	Phone Jack(TRS) (Unbalanced)
ECHO RETURN (1, 2)			10k $\Omega$	600 $\Omega$ Lines	-16dB (123mV)	+4dB (1.23V)	+20dB (7.75V)	Phone Jack (Unbalanced)
SUB IN (GROUP 1~4) (FB 1, 2, ECHO 1, 2)			10k $\Omega$	600 $\Omega$ Lines	-8dB (309mV)	+4dB (1.23V)	+20dB (7.75V)	Phone Jack (Unbalanced)
TALKBACK INPUT			10k $\Omega$	50~250 $\Omega$ Microphones	-2dB (616mV)	+4dB (1.23V)	+20dB (7.75V)	Phone Jack (Unbalanced)
					-62dB (0.616mV)	-50dB (2.45mV)	-10dB (245mV)	XLB-3-31 (Unbalanced)

● OUTPUTS

Output terminals	Output impedance	Load impedance	Output level		Connector
			Rated level	Max. non-clipping level	
GROUP OUT (1~4)	150 $\Omega$	600 $\Omega$ Lines	+4dB(1.23V)	+22dB(9.76V)	XLR type (Balanced)
STEREO OUT (L, R)	150 $\Omega$	600 $\Omega$ Lines	+4dB(1.23V)	+22dB(9.76V)	XLR type (Balanced)
FB OUT (1, 2)	150 $\Omega$	600 $\Omega$ Lines	+4dB(1.23V)	+22dB(9.76V)	XLR type (Balanced)
ECHO SEND (1, 2)	150 $\Omega$	600 $\Omega$ Lines	+4dB(1.23V)	+18dB(6.16V)	Phone Jack (Unbalanced)
CH INSERT OUT (MC1204 1~12) (MC1604 1~16) (MC2404 1~24)	100 $\Omega$	10k $\Omega$ Lines	-10dB(245mV)	+20dB(7.75V)	Phone Jack(TRS) (Unbalanced)
GROUP INSERT OUT (1~4)	600 $\Omega$	10k $\Omega$ Lines	-10dB(245mV)	+20dB(7.75V)	Phone Jack(TRS) (Unbalanced)
PHONES	100 $\Omega$	8 $\Omega$ Phones	1mW	20mW	Stereo Phone Jack (Unbalanced)
		40 $\Omega$ Phones	3mW	130mW	

\* Input level required to produce vated +4 dB output level.

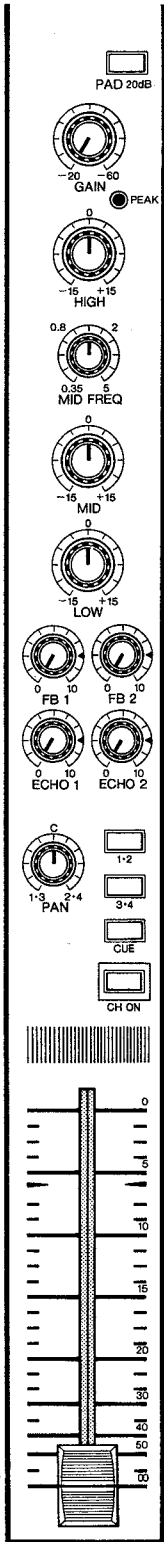
● 0 dB=0.775Vr.m.s.

\* 規定出力レベル(+4 dB)を得るために必要な入力レベルを示す。

● 0 dB=0.775Vr.m.s.

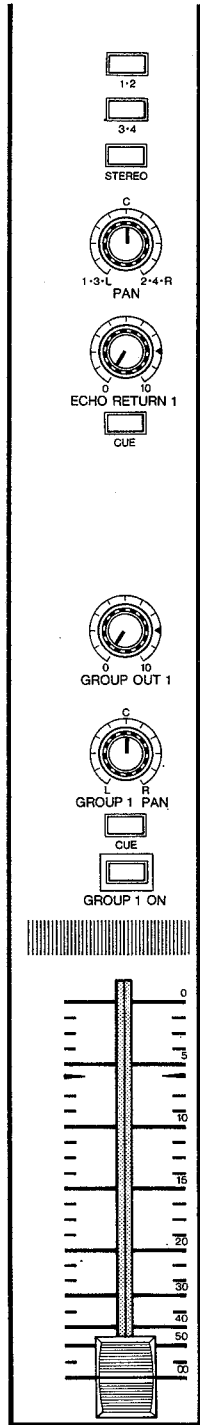
**PANEL LAYOUT** <パネルレイアウト>

**INPUT**



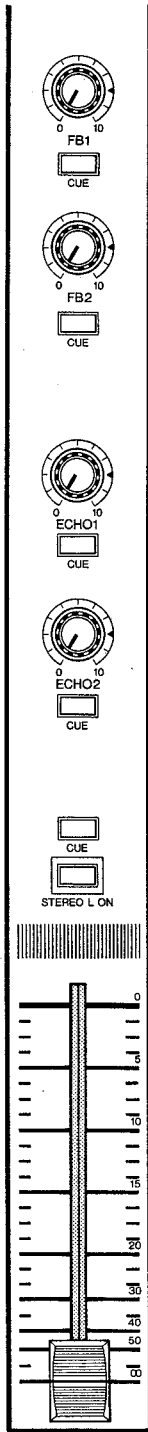
1

**ECHO RETURN and GROUP OUT**



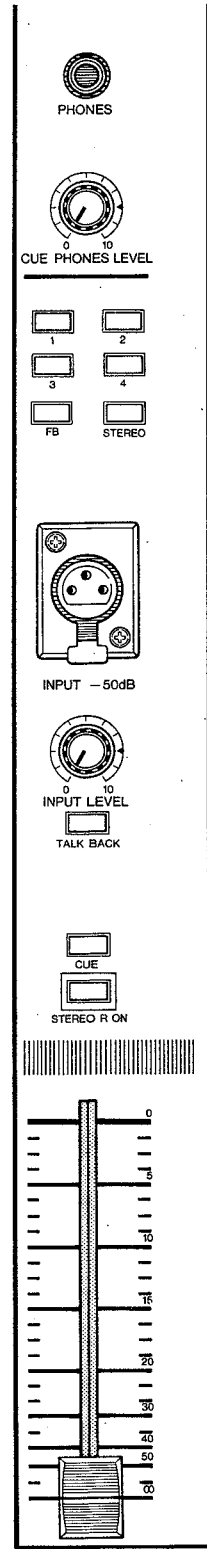
GROUP 1

**FOLDBACK OUT, ECHO SEND and STEREO OUT**



STEREO

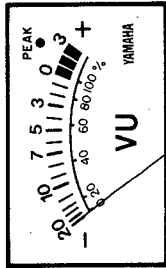
**PHONES and TALKBACK**



STEREO R



VU METER

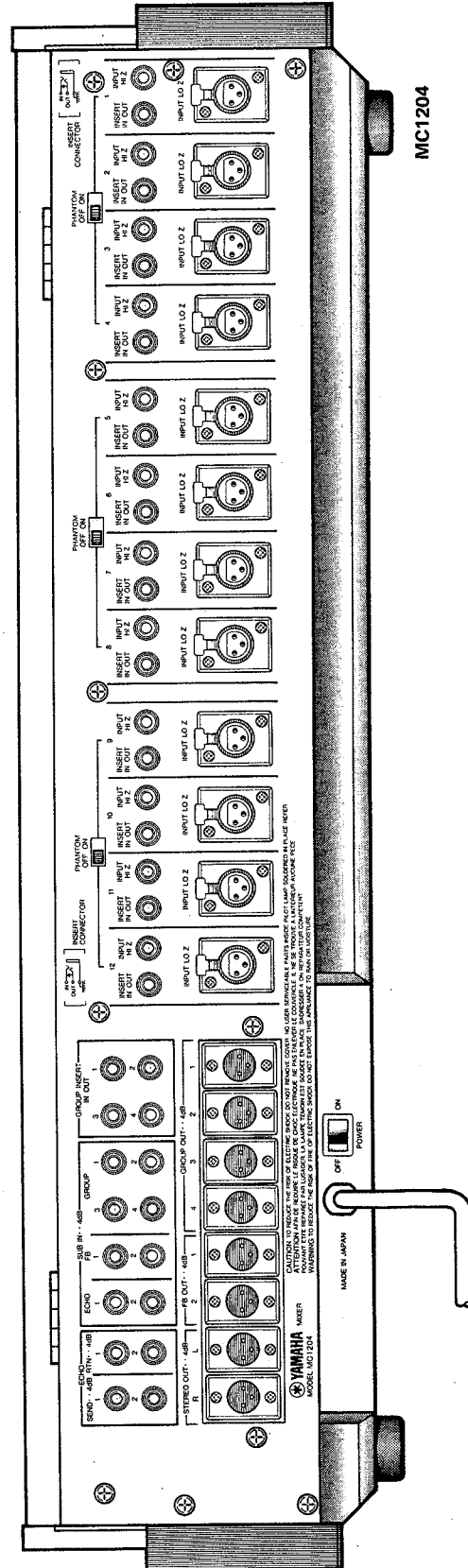


GROUP 1-2 FB 1-2

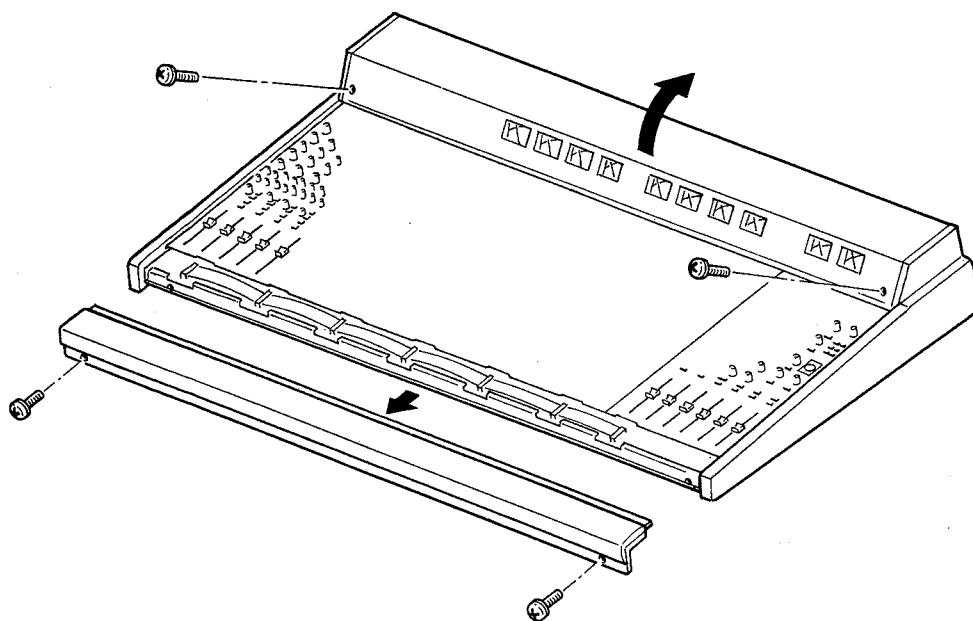
GROUP 3-4 ECHO1-2

- Meter Function Switches (Except MC2404)

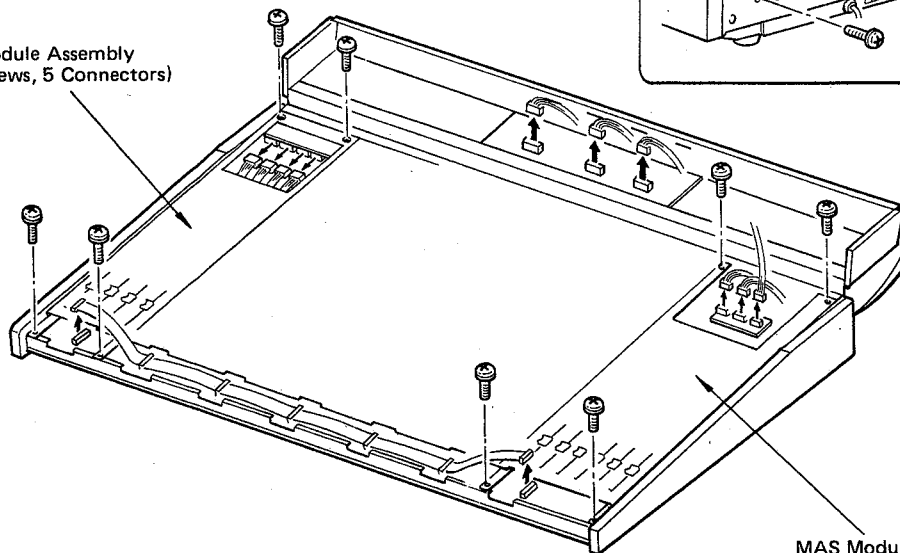
REAR PANEL



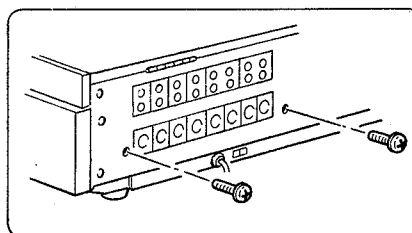
■ DISASSEMBLY PROCEDURES <分解手順>



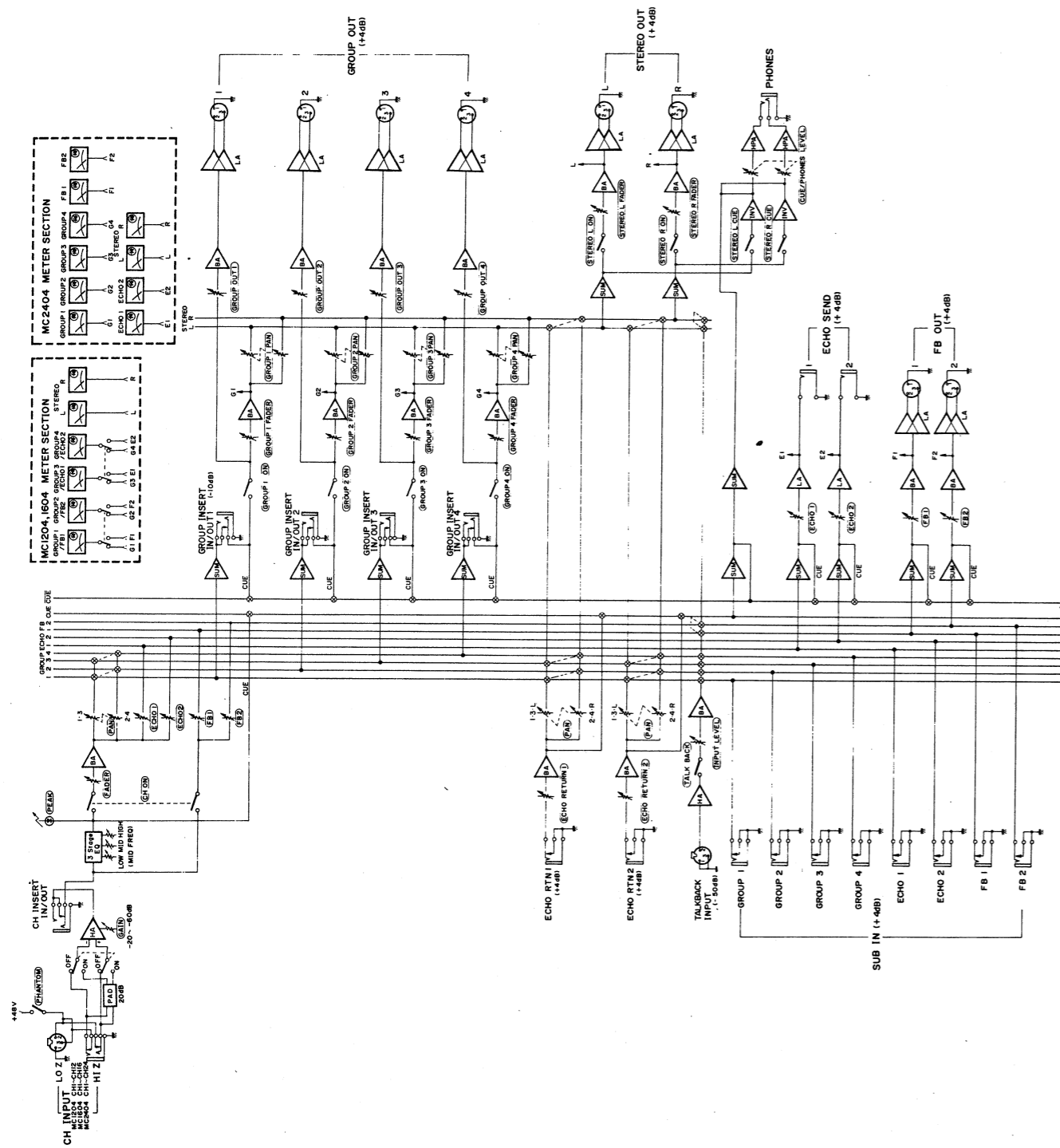
IN Module Assembly  
(4 Screws, 5 Connectors)



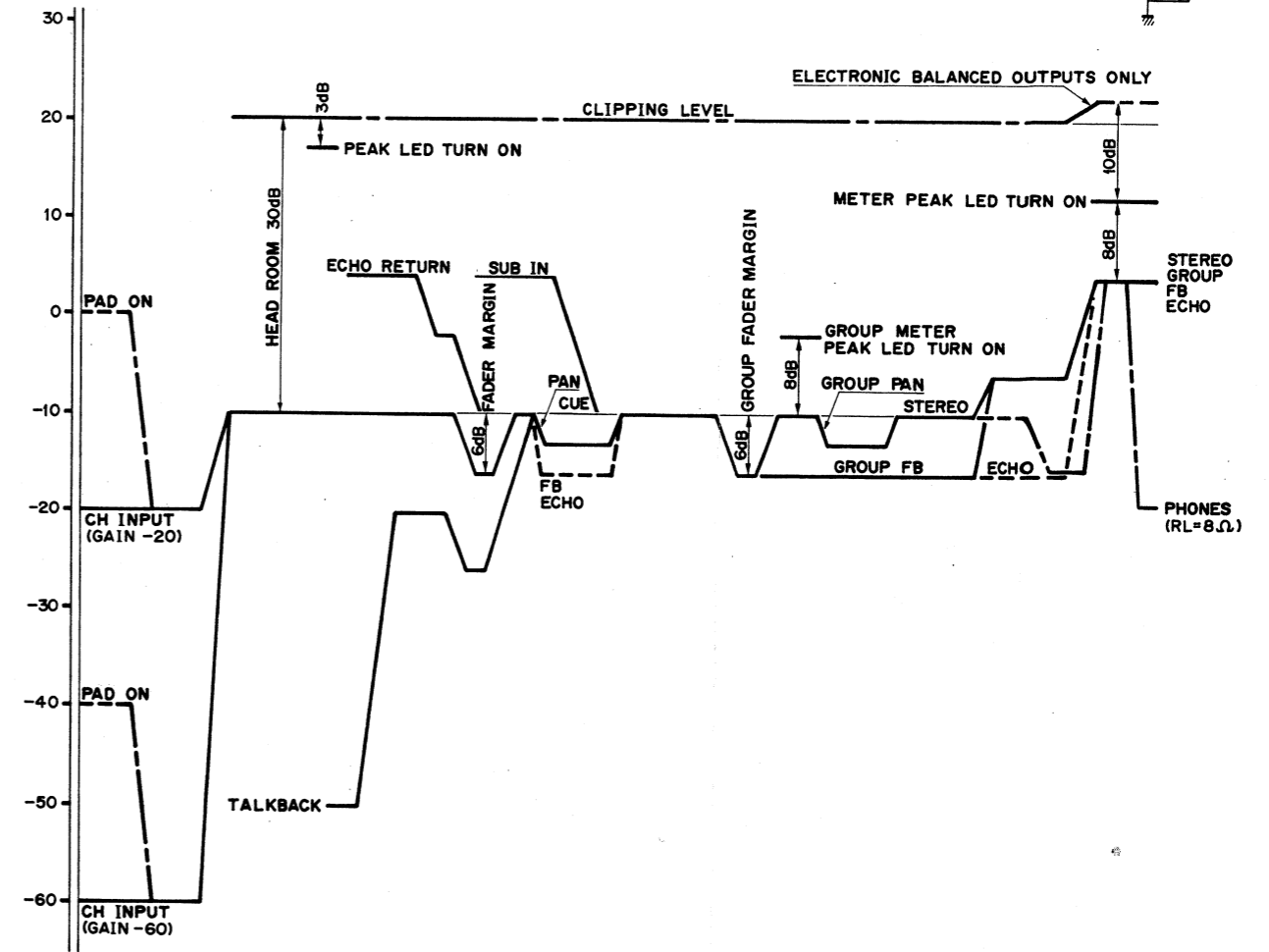
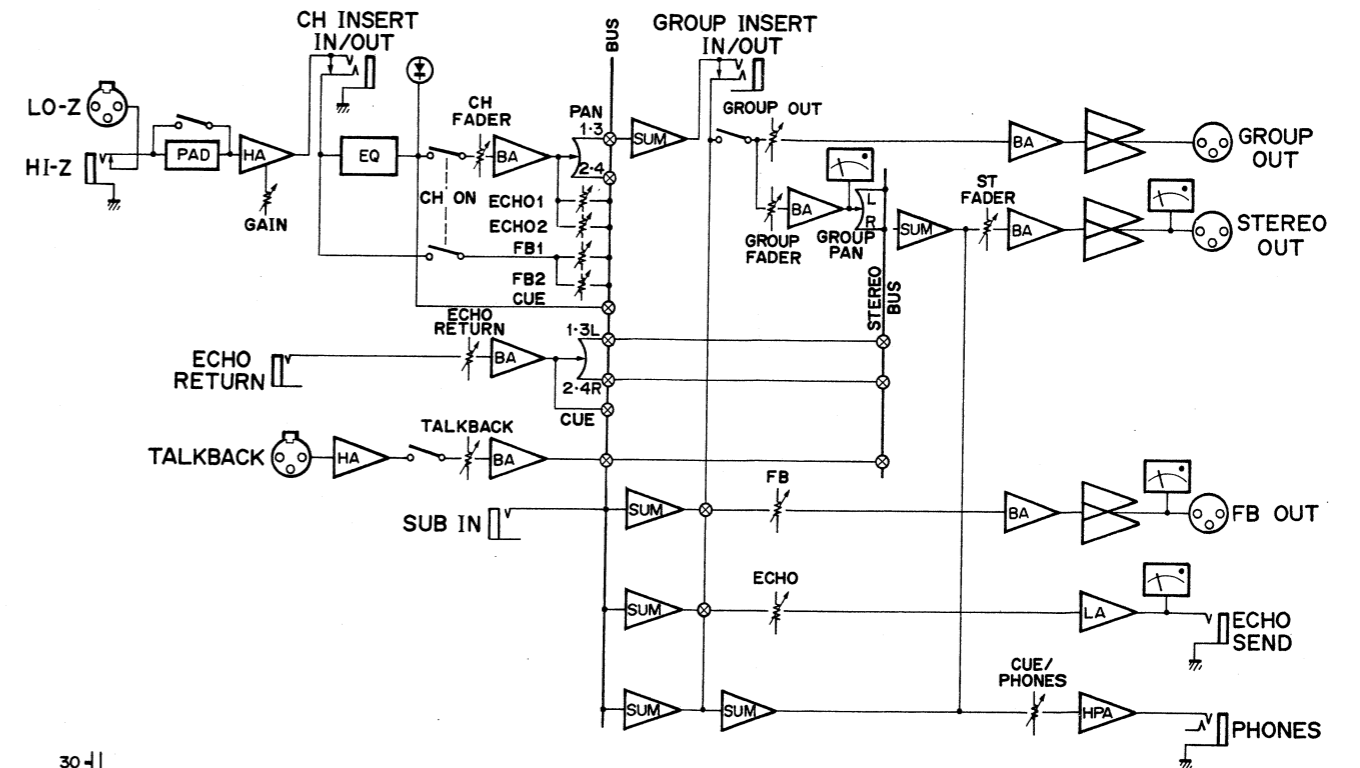
MAS Module Assembly  
(6 Screws, 7 Connectors)



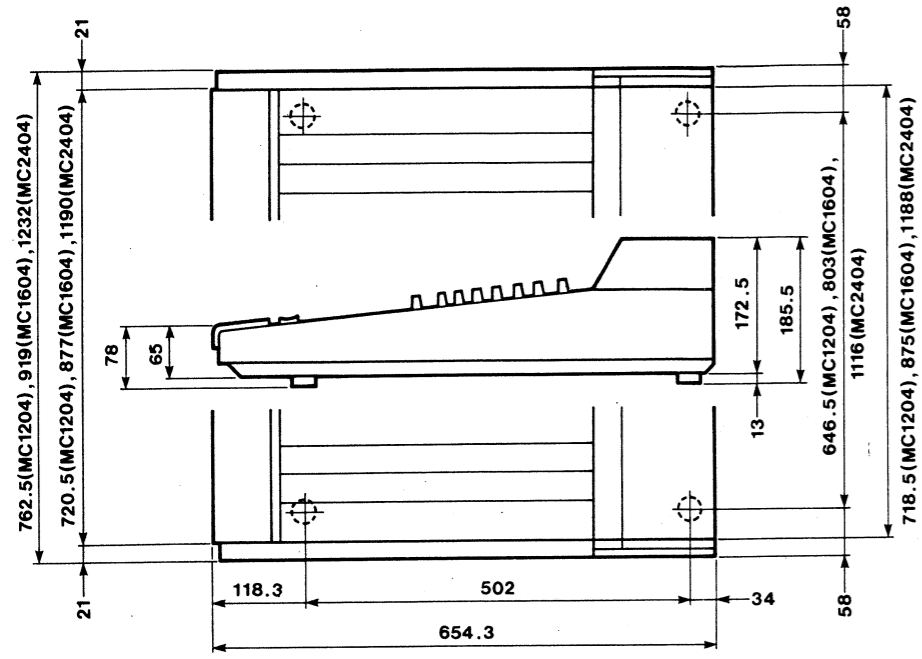
■ BLOCK DIAGRAM <ブロックダイアグラム>



■ LEVEL DIAGRAM <レベルダイアグラム>



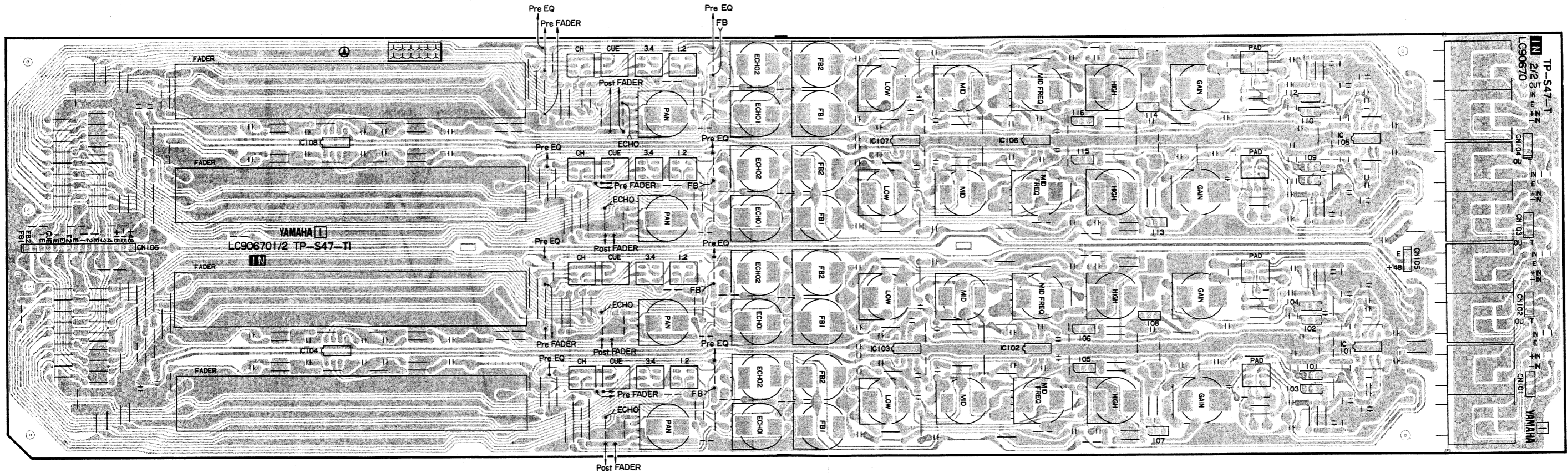
■ DIMENSIONS <寸法図>



UNIT (単位) : mm

■ CIRCUIT BOARDS <シート図>

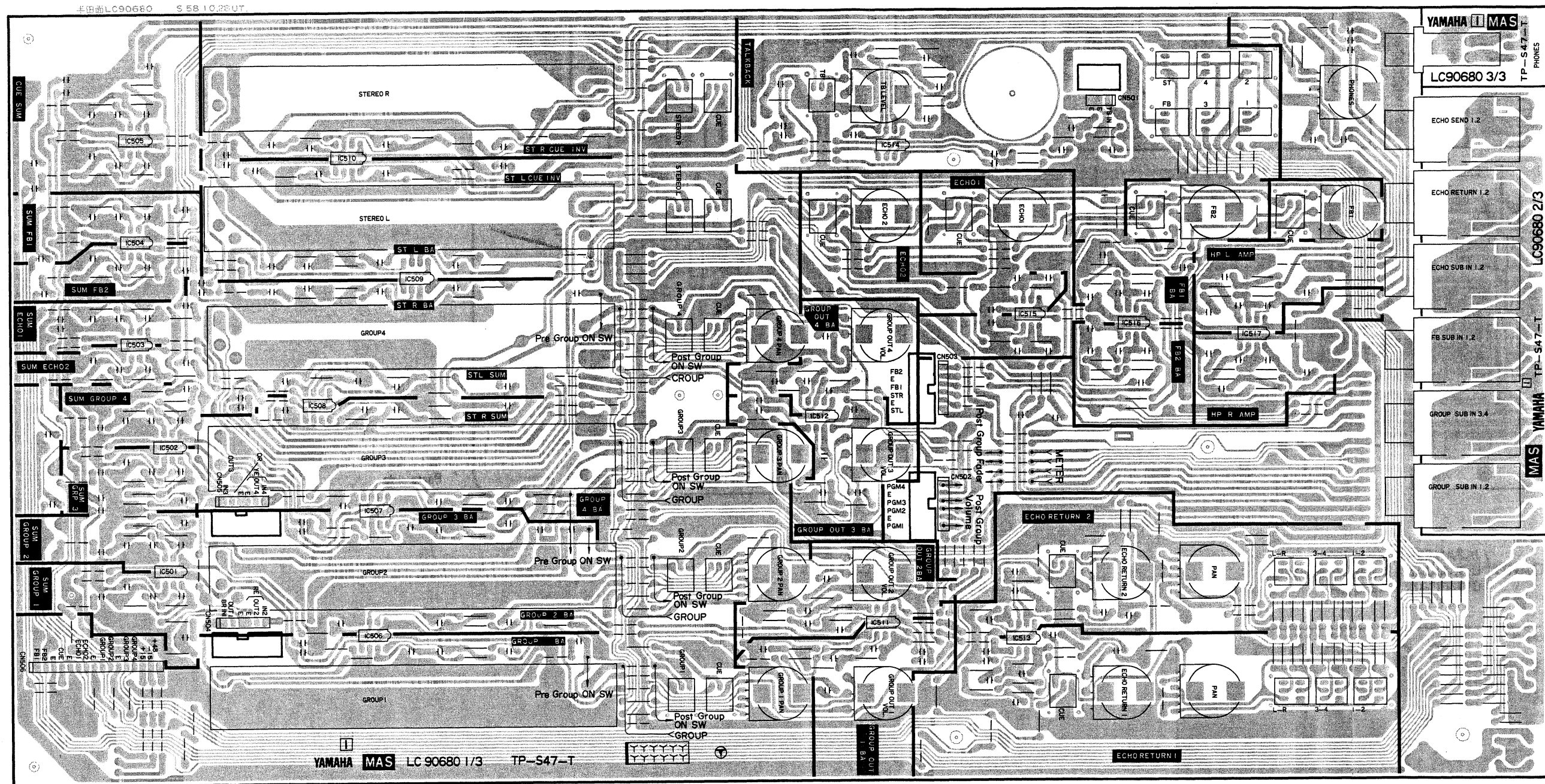
IN CIRCUIT BOARD (NA813040)



\* Pattern side



MAS CIRCUIT BOARD (NA813050)



\* Pattern side

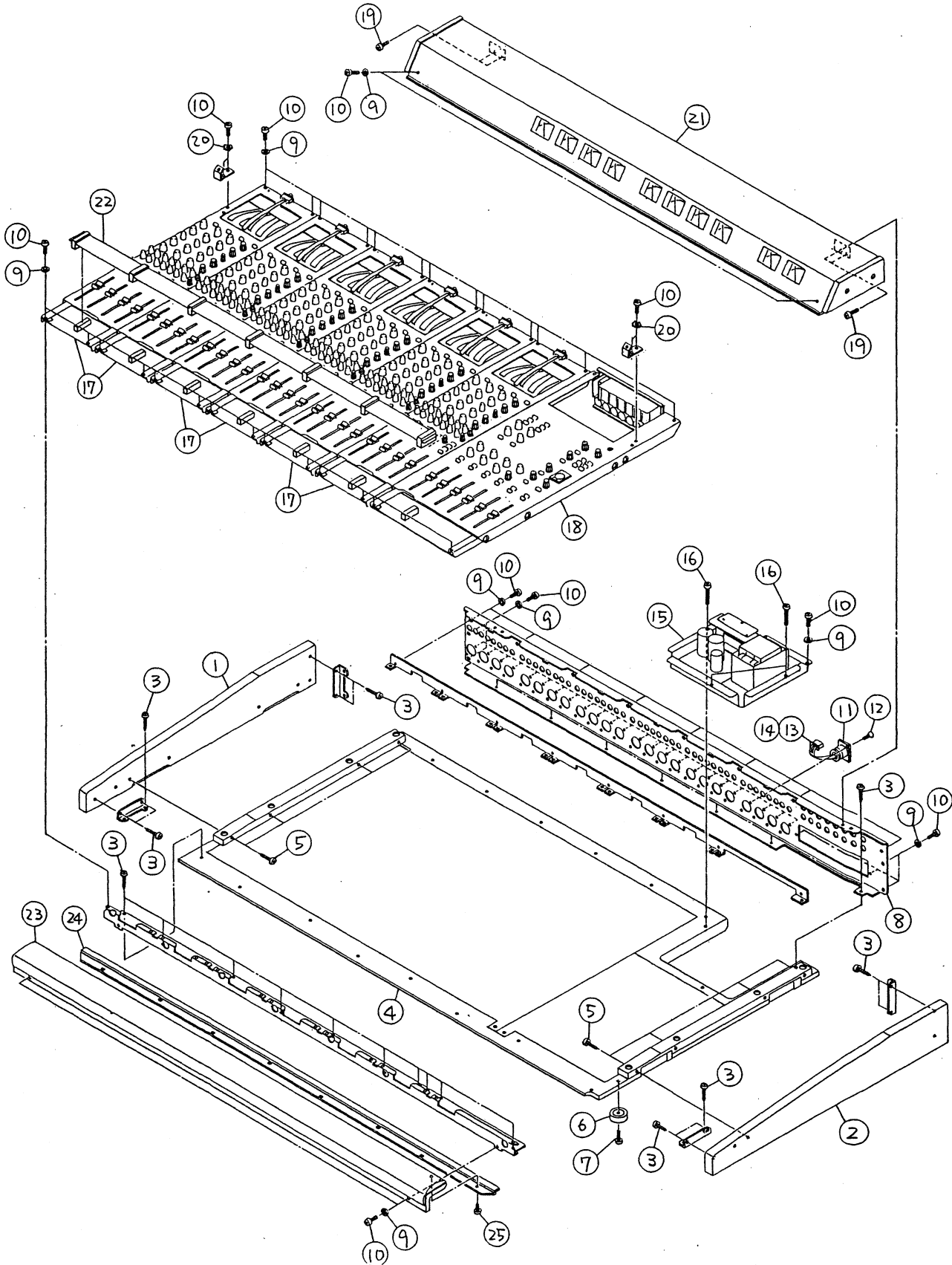






# PARTS LIST

## OVERALL ASSEMBLY



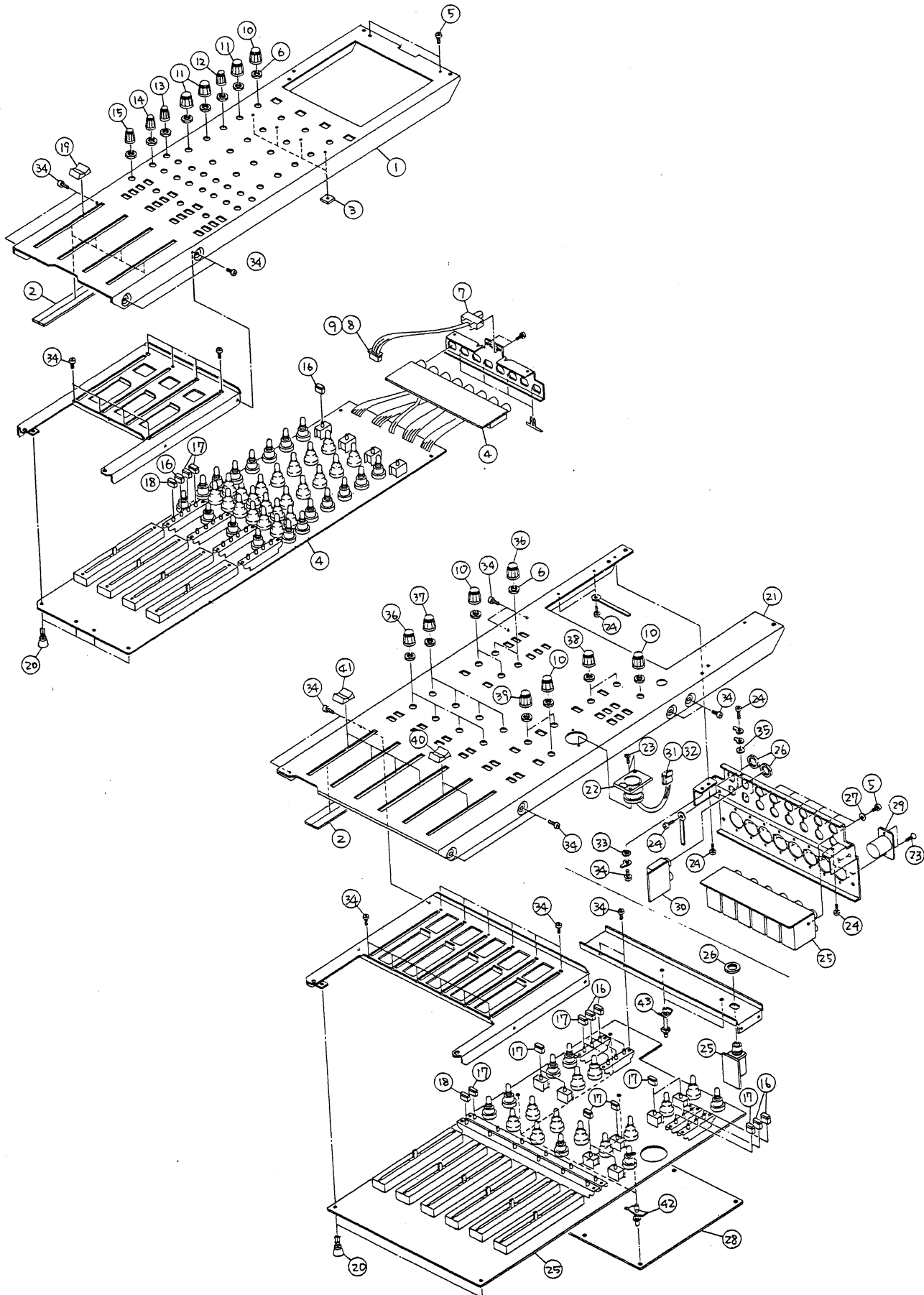


Ref. No.	Part No.	Description	部品名		Remarks	Common Model	Markets	ランク
※ 1	DB 83 05 10	Side Panel	Left	サイドパネル				100
※ 2	DB 83 05 20	"	Right	"				100
3	Ei 33 51 66	Bind Head Tapping Screw	3.5×16	BI	バインドタッピングネジ			010
※ 4	DA 82 36 70	Bottom Cover Assembly			底板 Ass'y	MC1204		190
※	" DA 82 36 80	"			"	MC1604		200
※	" DA 82 36 90	"			"	MC2404		210
5	Ei 04 03 06	Bind Head Tapping Screw	4×30	Ye	バインドタッピングネジ			010
6	CB 80 65 90	Foot			スベリ座			010
7	Ei 34 01 66	Bind Head Tapping Screw	4×16	BI	バインドタッピングネジ			010
※ 8	AA 82 98 40	Rear Panel		BI	リアパネル	MC1204		160
※	" AA 82 98 50	"			"	MC1604		160
※	" AA 82 98 60	"			"	MC2404		170
9	EV 41 30 46	Toothed Lock Washer	A4S	BI	歯付座金			010
10	ED 34 00 86	Bind Head Screw	4×8	BI	バインド小ネジ			010
11	LB 30 20 20	Cannon Connector	XLB-3-31		キャノンソケット			070
12	EM 13 00 86	Oval Head Tapping Screw	3×8	Ni	丸皿タッピングネジ			01*
13	LB 00 90 30	Connector Housing	3P		コネクタハウジング	XH		010
14	LB 10 11 30	Contact Pin			コンタクトピン	XH		010
※ 15		Power Supply Unit			電源ユニット	Refer to Page19		
16	ED 34 02 06	Bind Head Screw	4×20	BI	バインド小ネジ			010
※ 17		Input Module Assembly			インプットモジュールAss'y	Refer to Page17		
※ 18		Master Module Assembly			マスターモジュールAss'y	Refer to Page17		
19	Ei 34 00 86	Bind Head Tapping Screw	4×8	BI	バインドタッピングネジ			010
20	EV 42 30 46	Toothed Lock Washer	B4S	BI	歯付座金			010
※ 21		Meter Assembly			メータAss'y	Refer to Page21		
※ 22	MZ 81 96 00	Flat Cable			フラットケーブル	MC1204		080
※	" MZ 81 96 10	"			"	MC1604		080
※	" MZ 81 96 20	"			"	MC2404		090
※ 23	NB 82 95 20	Pad Assembly			パッドAss'y	MC1204		190
※	" NB 82 95 30	"			"	MC1604		200
※	" NB 82 95 40	"			"	MC2404		210
※ 24	BA 80 88 90	Indication Board			表示板	MC1204		100
※	" BA 80 89 00	"			"	MC1604		100
※	" BA 80 89 10	"			"	MC2404		110
25	Ei 33 00 66	Bind Head Tapping Screw	3×6	BI	バインドタッピングネジ			010

※New Parts (新規部品)

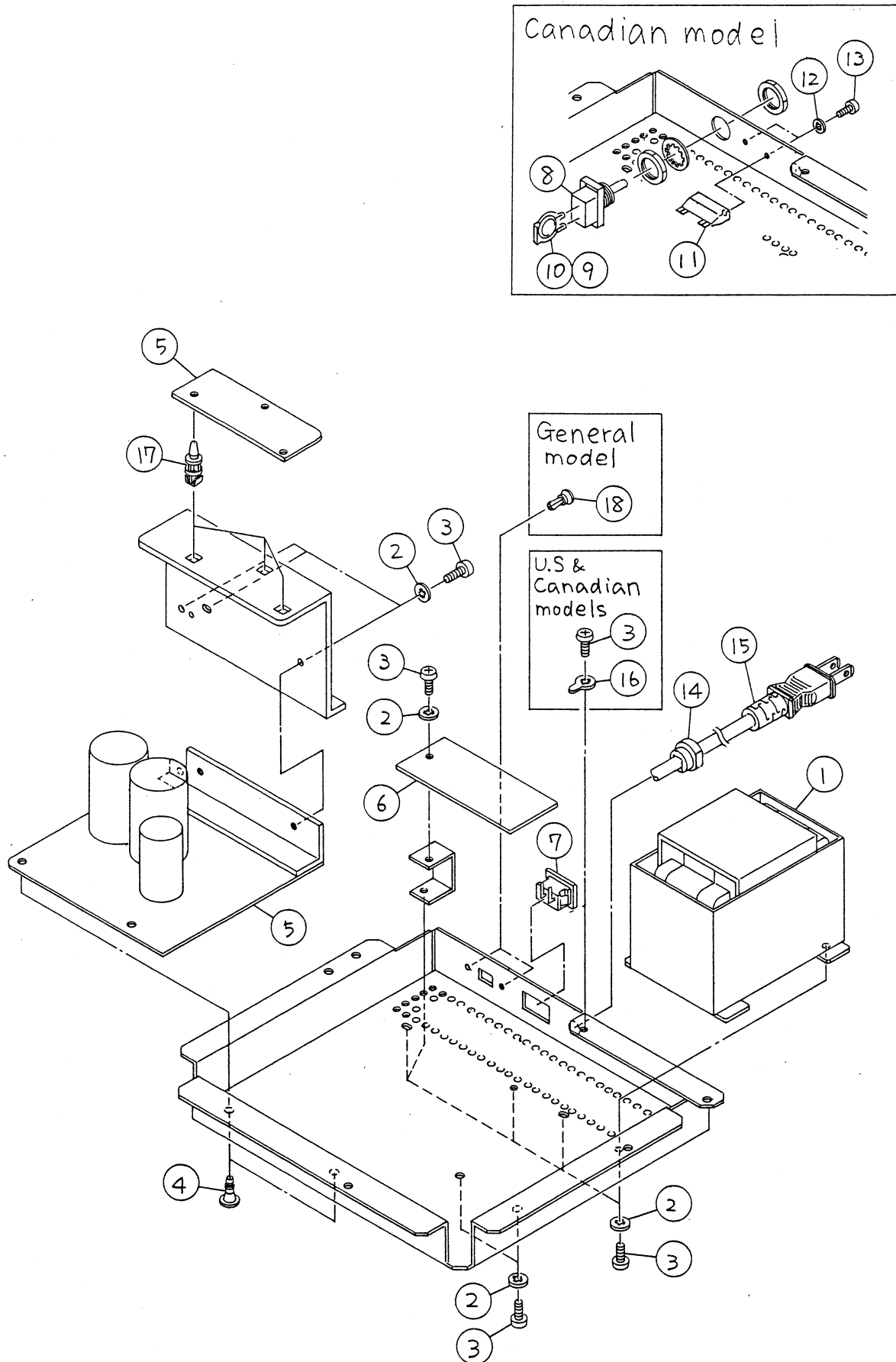
ランク : Japan only

# INPUT & MASTER MODULES





POWER SUPPLY UNIT

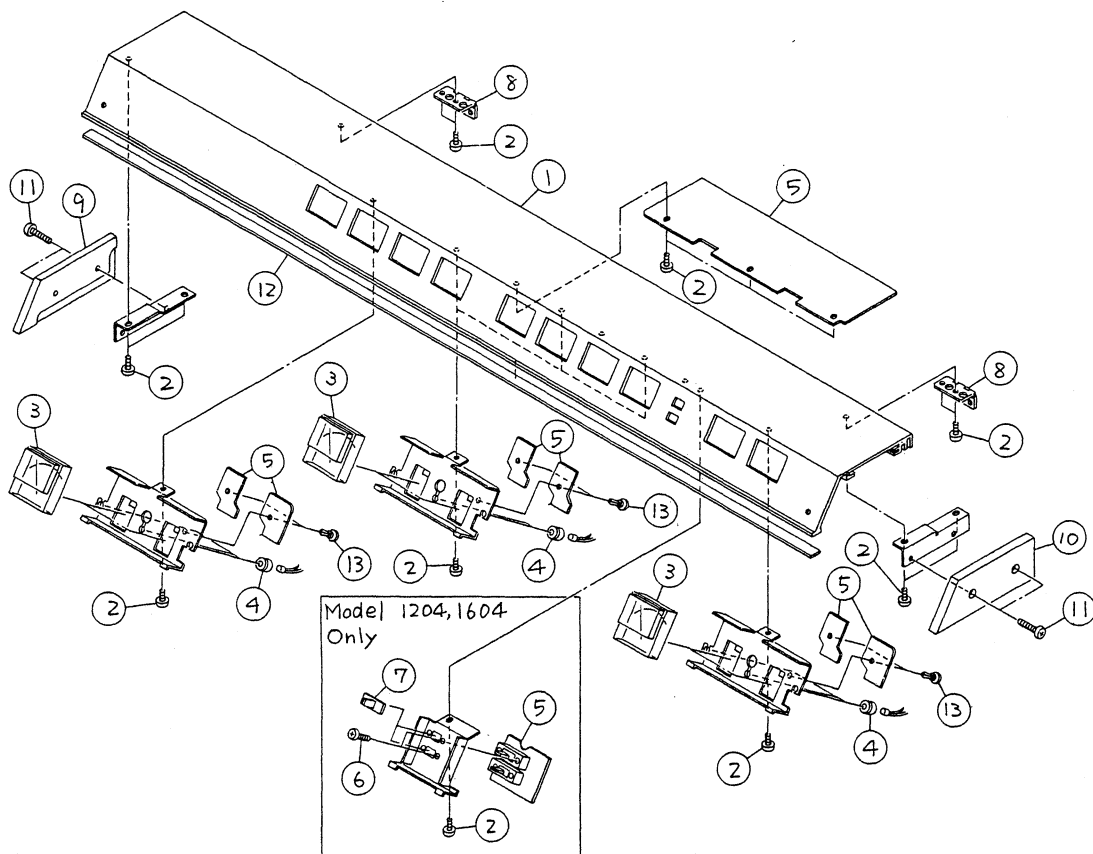


Ref. No.	Part No.	Description	部 品 名		Remarks	Common Model	Markets	ランク
※	NB 82 94 30	Power Supply Unit			電 源 ユ ニ ッ ト		J	290
※	NB 82 94 40	"			"		U	
※	NB 82 94 50	"			"		C	
※	NB 82 94 60	"			"		G	
※	1 GA 83 32 00	Power Transformer			電 源 ト ラ ン ス		J	140
※	" GA 83 33 00	"			"		U,C	
※	" GA 83 34 00	"			"		G	
	2 EV 41 30 46	Toothed Lock Washer	A4S	BI	歯 付 座 金			010
	3 ED 34 00 86	Bind Head Screw	4×8	BI	バ イ ン ド 小 ネ ジ			010
※	4 CB 83 19 80	Spacer			ス ペ ー サ ー			010
※	5 NA 81 31 00	Circuit Board,DC	#90720		D C シ ー ト		J	190
※	" NA 81 31 10	"	#90730		"		U,C	
※	" NA 81 35 20	"	#90740		"		G	
※	6 NA 81 35 60	Circuit Board,ACJ	#91960		A C J シ ー ト		J	060
※	" NA 81 31 30	Circuit Board,AC	#90700		A C シ ー ト		U	
※	" NA 81 31 40	"	"		"		G	
※	7 KA 10 12 60	Seesaw Switch			シーソースイッチ	POWER	J,U,G	040
	8 KA 30 06 00	Toggle Switch			トグルスイッチ	"	C	
	9 Fi 38 41 00	Ceramic Cap	0.01μF		セラコン		C	
	10 CB 09 52 60	Capacitor Cover			コンデンサカバー		C	
	11 LA 00 07 60	Terminal	2P		2 P 端 子 板		C	
	12 EV 41 37 36	Toothed Lock Washer	A3S	BI	歯 付 座 金		C	
	13 ED 33 06 66	Bind Head Screw	3×6	BI	バ イ ン ド 小 ネ ジ		C	
	14 CB 80 62 50	Cord Stopper			コードストッパー		J,U,C	021
	" CB 07 22 50	"			"		G	
	15 MG 00 06 10	Power Cord	15A 125V		電 源 コ ー ド		J	060
	" MG 00 02 70	"	15A 125V		"		U,C	
	" MG 00 12 00	"	2.5A 250V		"		G	
	16 LA 00 36 90	Ground Lug	4φ		歯 付 ア ー ス ラ グ		U,C	
	17 CB 81 78 10	Support Pin			サ ポ ー ト ピ ン			010
	18 CB 06 88 80	Plastic Rivet			プ ラ ス チ ッ ク リ ベ ッ ト		G	

※New Parts (新規部品)

ランク : Japan only

**METER ASSEMBLY**



Ref. No.	Part No.	Description	部品名	Remarks	Common Model	Markets	ランク
※		Meter Assembly	メーター-Ass'y	MC1204			
※		"	"	MC1604			
※		"	"	MC2404			
※	1	BA 80 89 50 Meter Panel	メーターパネル	MC1204			200
※	"	BA 80 89 60 "	"	MC1604			200
※	"	BA 80 89 70 "	"	MC2404			200
※	2	Ei 34 00 86 Bind Head Tapping Screw 4×8 BI	バインドタッピングネジ				010
※	3	Ji 00 13 80 VU Meter	V U メーター				070
※	4	CB 06 86 20 Lamp Holder	ランプホルダー				010
※	5	NA 81 30 80 Circuit Board, MT #90710	M T シート	MC1204/1604			190
※	"	NA 81 30 90 " "	"	MC2404			220
※	6	ED 32 60 46 Bind Head Screw 2.6×4 BI	バインド小ネジ	MC1204/1604			010
※	7	CB 80 52 30 Knob, Switch	スイッチツマミ	"			010
※	8	AA 82 99 40 Hinge	蝶番				040
※	9	DB 83 06 90 Side Cover Left	側カバー				060
※	10	DB 83 07 00 " Right	"				060
※	11	ED 34 01 26 Bind Head Screw 4×12 BI	バインド小ネジ				010
※	12	CC 01 63 70 Felt	フェルト	MC1204			020
※	"	CC 01 63 80 " "	"	MC1604			020
※	"	CC 01 63 90 " "	"	MC2404			020
※	13	CB 06 88 80 Plastic Rivet	プラスチックリベット				010

※ New Parts (新規部品)

ランク : Japan only

## ELECTRICAL PARTS

Ref. No.	Part No.	Description	部 品 名	Remarks	Common Model	Markets	ランク
※	NA 81 30 40	Circuit Board, IN	#90670	I N シ ー ト			340
※	HQ 48 00 20	Slide Pot.	A25k $\Omega$	スライドボリューム	FADER		060
	HS 31 22 80	Rotary Pot.	A25k $\Omega$	ロータリーボリューム	FB, ECHO		030
	HS 31 22 90	"	ZY10k $\Omega$	"	GAIN		030
	HS 31 23 00	"	B50k $\Omega$	"	HIGH, LOW		030
	HS 31 23 10	"	B25k $\Omega$	"	MID		030
	HS 31 23 20	"	C100k $\Omega$ ×2	"	MID FREQ		040
	HS 31 23 30	"	T.ZT20k $\Omega$ ×2	"	PAN		040
	iA 09 70 20	Transistor	2SA970(GR)	ト ラ ン ジ ス タ			031
	iA 09 99 10	"	2SA999(E, F)	"			031
	iC 23 20 10	"	2SC2320(E, F)	"			031
	iF 00 11 90	LED	TLR-124	L E D			020
	iG 00 13 90	IC	NJM4558DV	I C			030
	KA 80 42 60	Push Switch		プッシュスイッチ	PAD		030
※	KA 80 43 70	"		"	ASSIGN, CUE, ON		060
※	LB 60 69 40	Phone Jack		ホ ー ン ジャ ッ ク			040
	CB 83 09 70	Spacer, LED		L E D ス ペ ー サ ー			010
	LB 91 80 30	Connector Base Pin	3P	コネクタベースピン	XH		010
	LB 91 90 30	"	3P	"	"		010
※	LB 92 91 60	"	16P	"	AMP		030
※	NA 81 30 50	Circuit Board, MAS	#90680	M A S シ ー ト			380
※	HQ 48 00 30	Slide Pot.	A10k $\Omega$	スライドボリューム	FADER		060
	HS 31 22 80	Rotary Pot.	A25k $\Omega$	ロータリーボリューム	ECHO, RTN, TB INPUT		030
	HS 31 23 30	"	T.ZT20k $\Omega$ ×2	"	PAN		040
※	HS 31 24 40	"	A10k $\Omega$	"	FB, ECHO, GROUP		030
※	HS 31 24 50	"	A25k $\Omega$ ×2	"	CUE/PHONES		040
	iG 06 92 00	IC	NJM2041DD	I C			050
	iG 04 25 00	"	NJM4556	"			040
	iG 00 13 90	"	NJM4558DV	"			030
	KA 80 33 00	Push Switch		プッシュスイッチ	CUE, TB ON		030
※	KA 80 43 80	"		"	TB ASSIGN		050
※	KA 80 43 90	"		"	ECHO RTN ASSIGN		050
※	KA 80 44 00	"		"	CUE		070
	LB 20 23 00	Phone Jack		ホ ー ン ジャ ッ ク	PHONES		020
※	LB 60 69 50	"		"			040
	LB 30 09 60	Connector Base Pin	3P	コネクタベースピン	NH		010
	LB 60 29 90	"	6P	"	"		020
※	LB 92 91 60	"	16P	"	AMP		030
	LB 00 90 30	Connector Housing	3P	コネクタハウジング	XH		010
	LB 00 90 40	"	4P	"	"		010
	LB 00 90 50	"	5P	"	"		010
	LB 10 11 30	Contact Pin		コ ン タ ク ト ピ ン	"		010
	LA 00 02 90	Ground Lug	4 $\phi$	ア ー ス ラ グ			010
※	NA 81 30 60	Circuit Board, LA	#90690	L A シ ー ト			190
	iG 04 25 00	IC	NJM4556	I C			040
	LB 91 80 30	Connector Base Pin	3P	コネクタベースピン	XH		010
	LB 91 81 20	"	12P	"	"		020
	LB 60 28 10	Connector Housing	6P	コネクタハウジング	NH		010
	BB 00 44 30	Contact Pin		コ ン タ ク ト ピ ン	"		010
※	NA 81 30 70	Circuit Board, INS	#91770	I N S シ ー ト			060
※	LB 60 69 40	Phone Jack		ホ ー ン ジャ ッ ク	GROUP INSERT		040
	LB 91 90 60	Connector Base Pin	6P	コネクタベースピン	XH		010
	LA 00 02 80	Ground Lug	3 $\phi$	ア ー ス ラ グ			010

※New Parts (新規部品)

ランク : Japan only

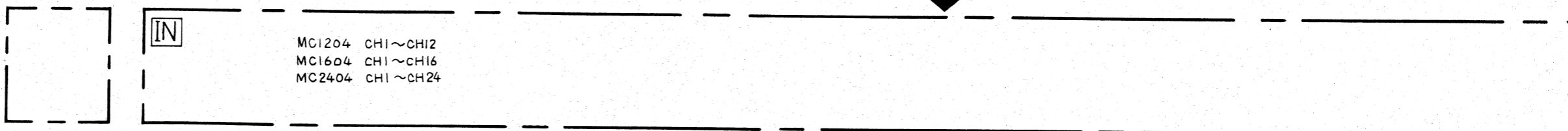
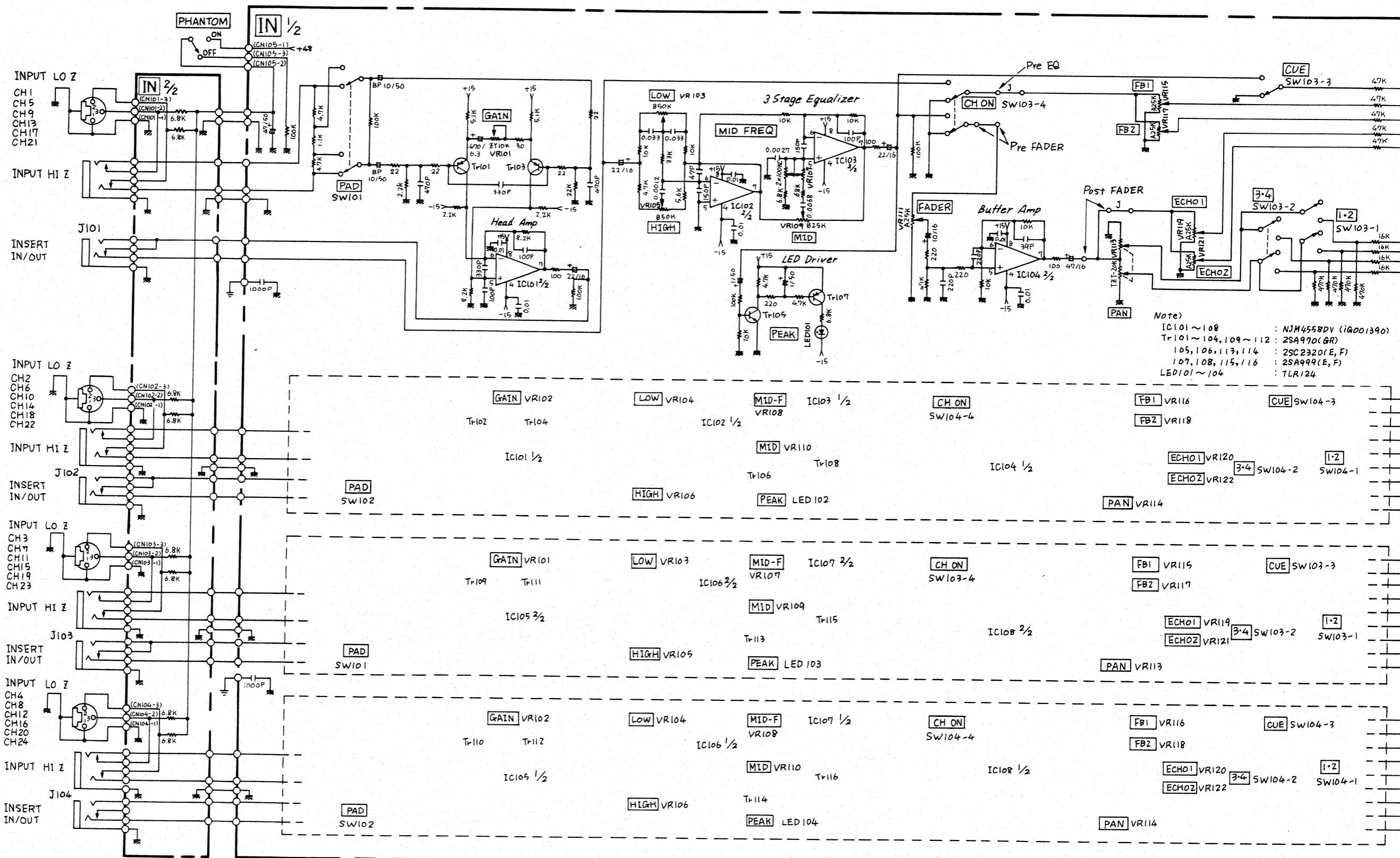
Ref. No.	Part No.	Description	部 品 名	Remarks	Common Model	Markets	ランク
※	NA 81 30 80	Circuit Board,MT	#90710	M T シ ー ト	MC1204/1604		190
※	NA 81 30 90	"	"	"	MC2404		220
	iA 09 99 10	Transistor	2SA999(E,F)	ト ラ ン ジ ス タ			031
	iC 23 20 10	"	2SC2320(E,F)	"			031
	iF 00 56 40	Diode	0A95	ダ イ オ ー ド			010
	iF 00 17 20	LED	LN222RP	L E D			030
	iG 00 13 90	IC	NJM4558DV	I C			030
	KA 40 06 00	Slide Switch		ス ラ イ ド ス イ ッ チ	MC1204/1604		030
	CB 82 68 50	Spacer,LED		L E D ス ペ ー サ ー			010
	JB 00 02 30	Pilot Lamp	12V 60mA	パ イ ロ ッ ト ラ ン プ			030
	LB 91 80 30	Connector Base Pin	3P	コ ネ ク タ ベ ー ス ピ ン	XH		010
	LB 91 80 40	"	4P	"	"		010
	LB 91 80 50	"	5P	"	"		010
	LB 00 90 50	Connector Housing	5P	コ ネ ク タ ハ ウ ジ ン グ	XH		010
	LB 10 11 30	Contact Pin		コ ン タ ク ト ピ ン	"		010
※	NA 81 31 00	Circuit Board,DC	#90720	D C シ ー ト		J	190
※	NA 81 31 10	"	#90730	"		U,C	
※	NA 81 31 20	"	#90740	"		G	
	iC 22 40 00	Transistor	2SC2240(GR,BL)	ト ラ ン ジ ス タ			031
	iD 05 26 10	"	2SD526(O,Y)	"			041
	iF 00 00 40	Diode	1S1555	ダ イ オ ー ド			010
	iH 00 00 30	"	10D-J	"			010
	iH 00 14 00	"	1G4B1	"			030
	iH 00 12 10	"	S4VB20	"			040
	iF 00 14 70	Zener Diode	RD6.2EB2	ツ ェ ナ ー ダ イ オ ー ド			010
	iF 00 56 70	"	RD24EB2	"			010
	iF 00 56 50	"	RD33EB2	"			010
	iG 06 39 00	IC	μPC7815H	I C			050
	iG 07 75 00	"	μPC7915H	"			050
	KB 00 03 60	Fuse	3A 250V	ヒ ュ ー ズ		J	010
	KB 00 26 80	"	2.5A 250V	"		U,C	
	KB 00 06 90	"	T2.5A 250V	"		G	
	KB 00 03 10	"	0.5A 250V	"		J	010
	KB 00 11 50	"	0.5A 250V	"		U,C	
	KB 00 07 10	"	T500mA 250V	"		G	
	KB 00 03 50	"	2A 250V	"		J	010
	KB 00 10 60	"	1A 250V	"		U,C	
	KB 00 17 70	"	T1A 250V	"		G	
	iL 00 06 90	Mica Insulator		マ イ カ ベ ー ス			010
	CB 07 28 80	Insulation Bush		絶 縁 ブ ッ シ ュ			010
	EV 41 02 66	Toothed Lock Washer	2.6S Ye	歯 付 座 金			010
	EV 20 02 66	Flat Washer	2.6S BI	平 座 金			010
	EA 32 60 86	Pan Head Screw	2.6×8 BI	ナ ベ 小 ネ ジ			01*
	Ei 33 00 86	Bind Head Tapping Screw	3×8 BI	バ イ ン ド タ ッ ピ ン グ ネ ジ			010
	LB 91 80 30	Connector Base Pin	3P	コ ネ ク タ ベ ー ス ピ ン	XH		010
	LB 91 80 40	"	4P	"	"		010
	LB 91 80 50	"	5P	"	"		010
※	NA 81 35 60	Circuit Board,ACJ	#91960	A C J シ ー ト		J	060
※	NA 81 31 30	" ,AC	#90700	A C シ ー ト		U	
※	NA 81 31 40	" ,AC		"		G	
	FR 16 42 20	Spark Quencher	0.022μF 250V				040
	KA 40 12 30	Voltage Selector		電 圧 切 替 器		G	
	KB 00 03 50	Fuse	2A 250V	ヒ ュ ー ズ		J	010

※ New Parts (新規部品)

ランク : Japan only



■ SCHEMATIC DIAGRAM <総回路図>



7

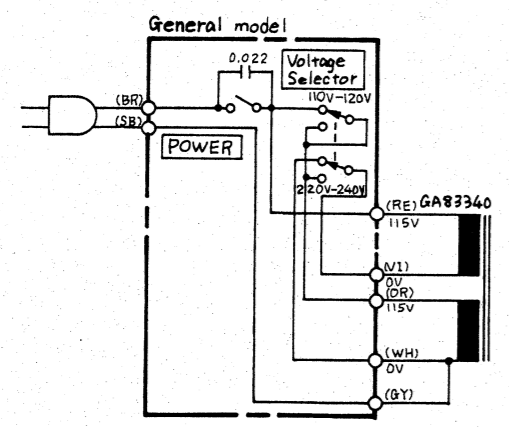
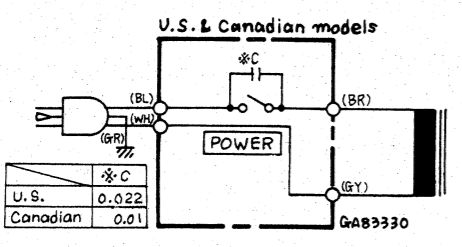
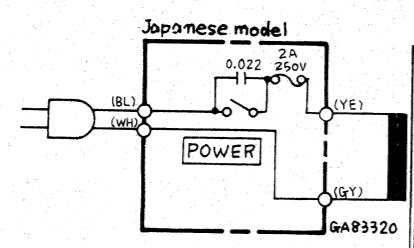
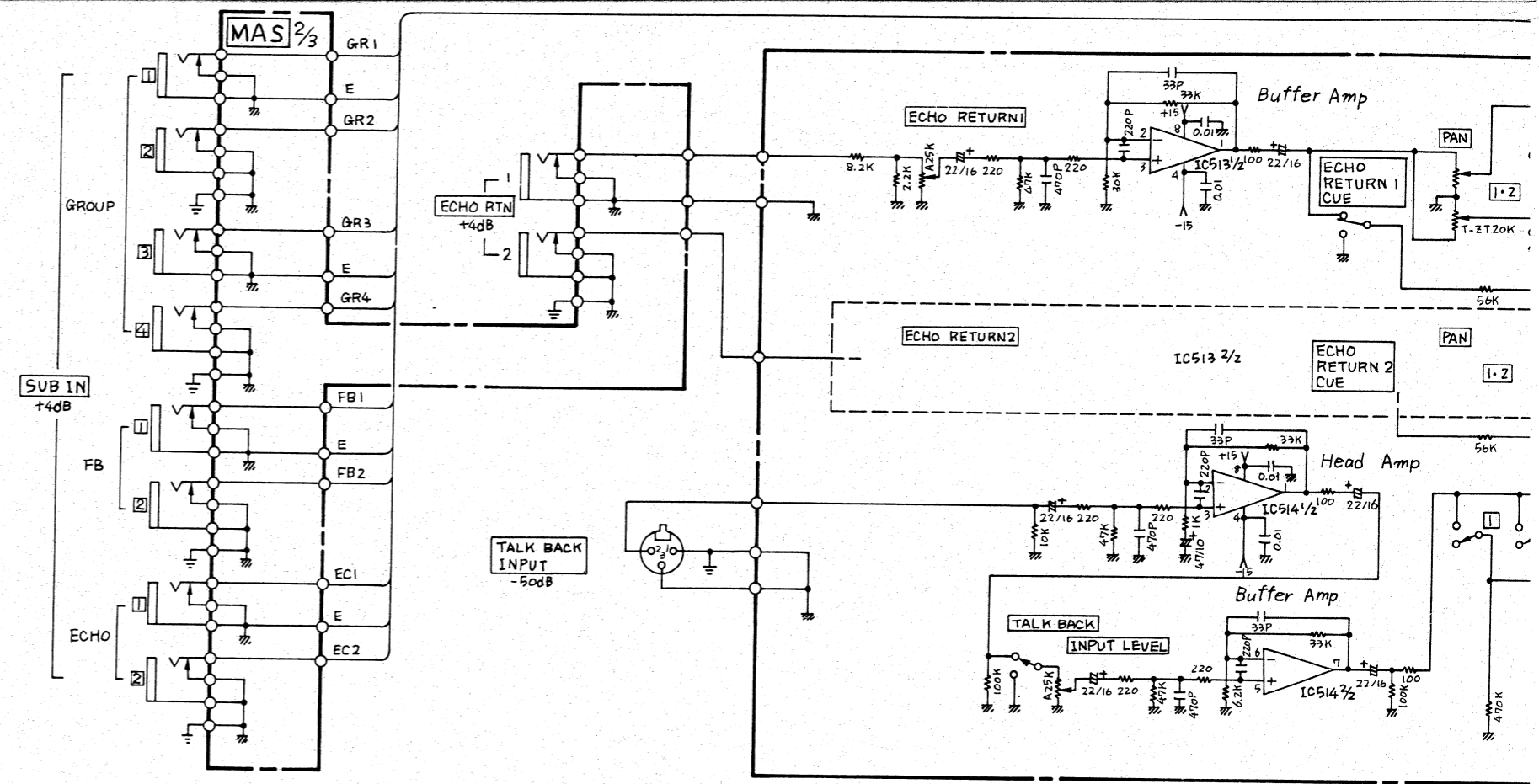
8

9

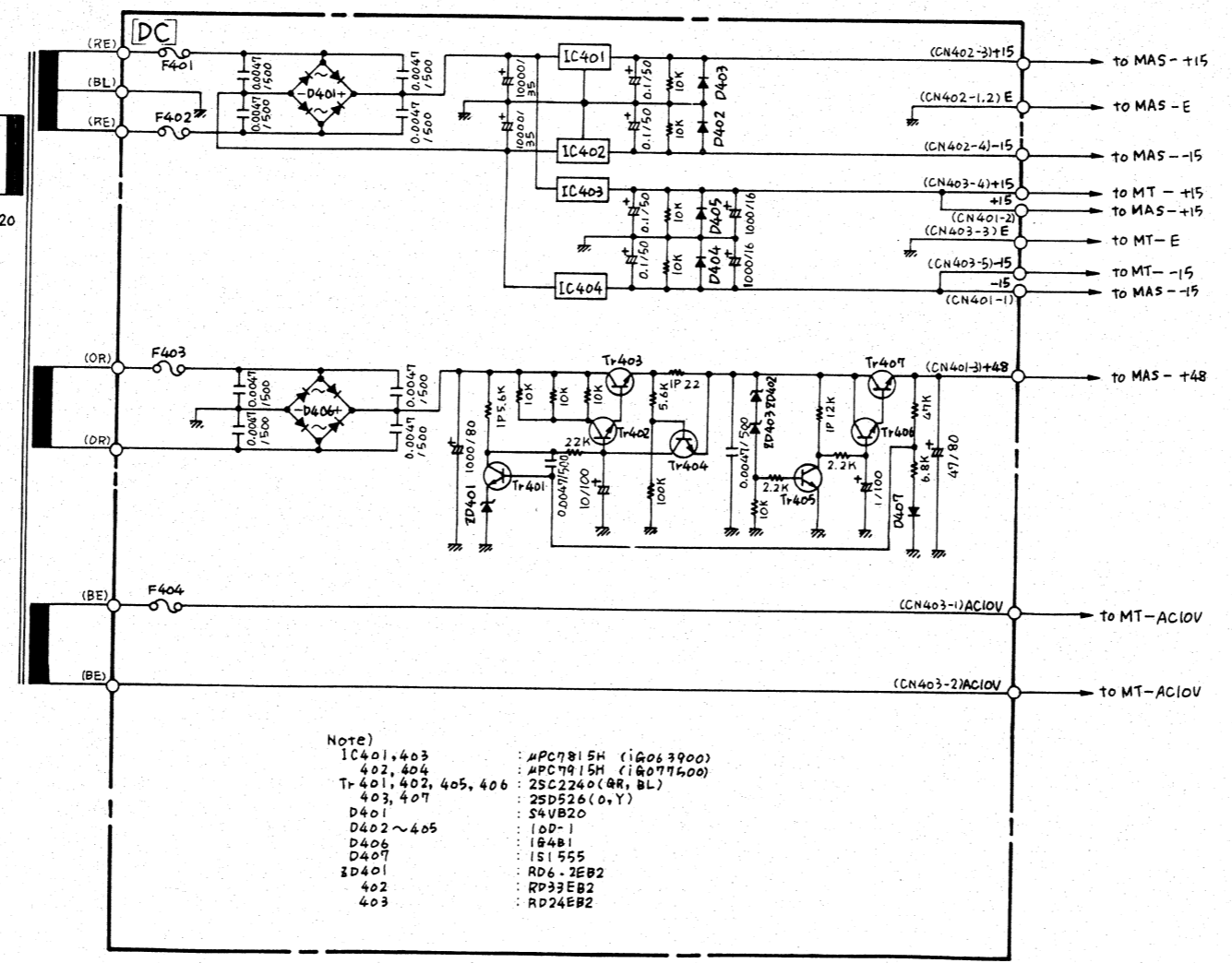
0

1

2



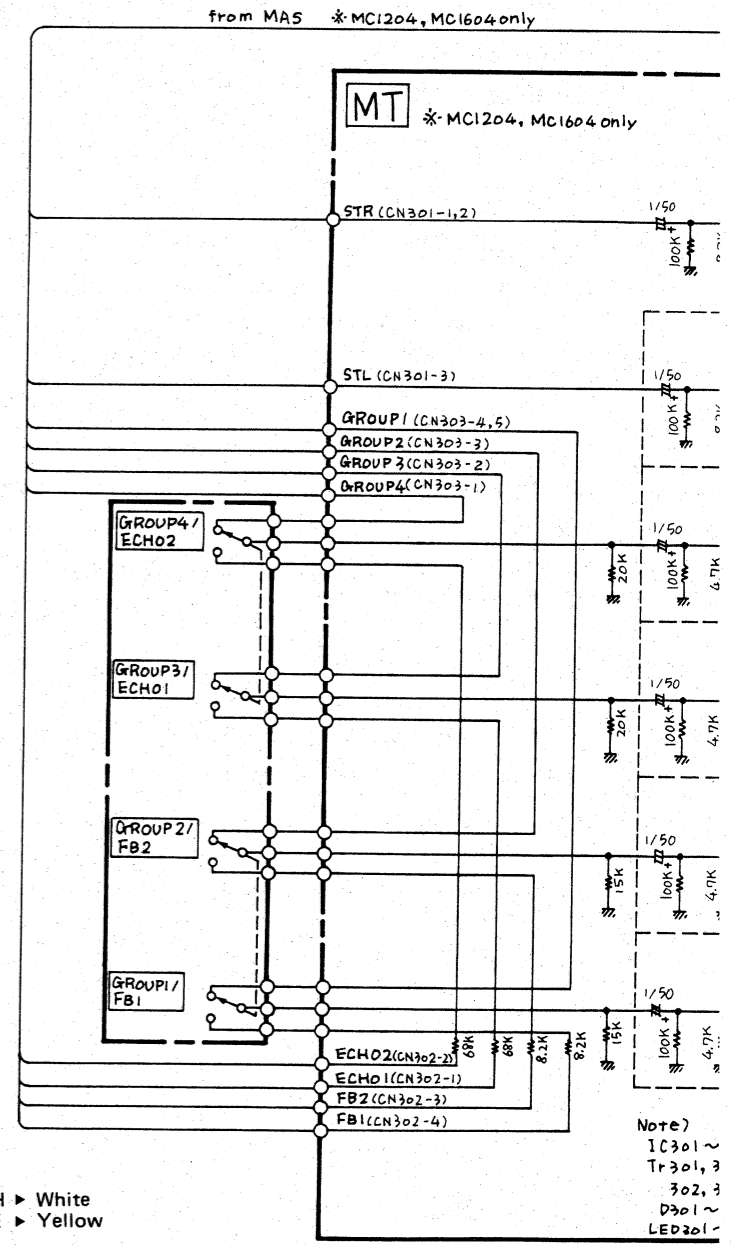
	F401 F402	F403	F404
Japanese	3A 250V	0.5A 250V	2A 250V
U.S. & Canadian	2.5A 250V	0.5A 250V	1A 250V
General	T2.5A 250V	T500mA 250V	T1A 250V



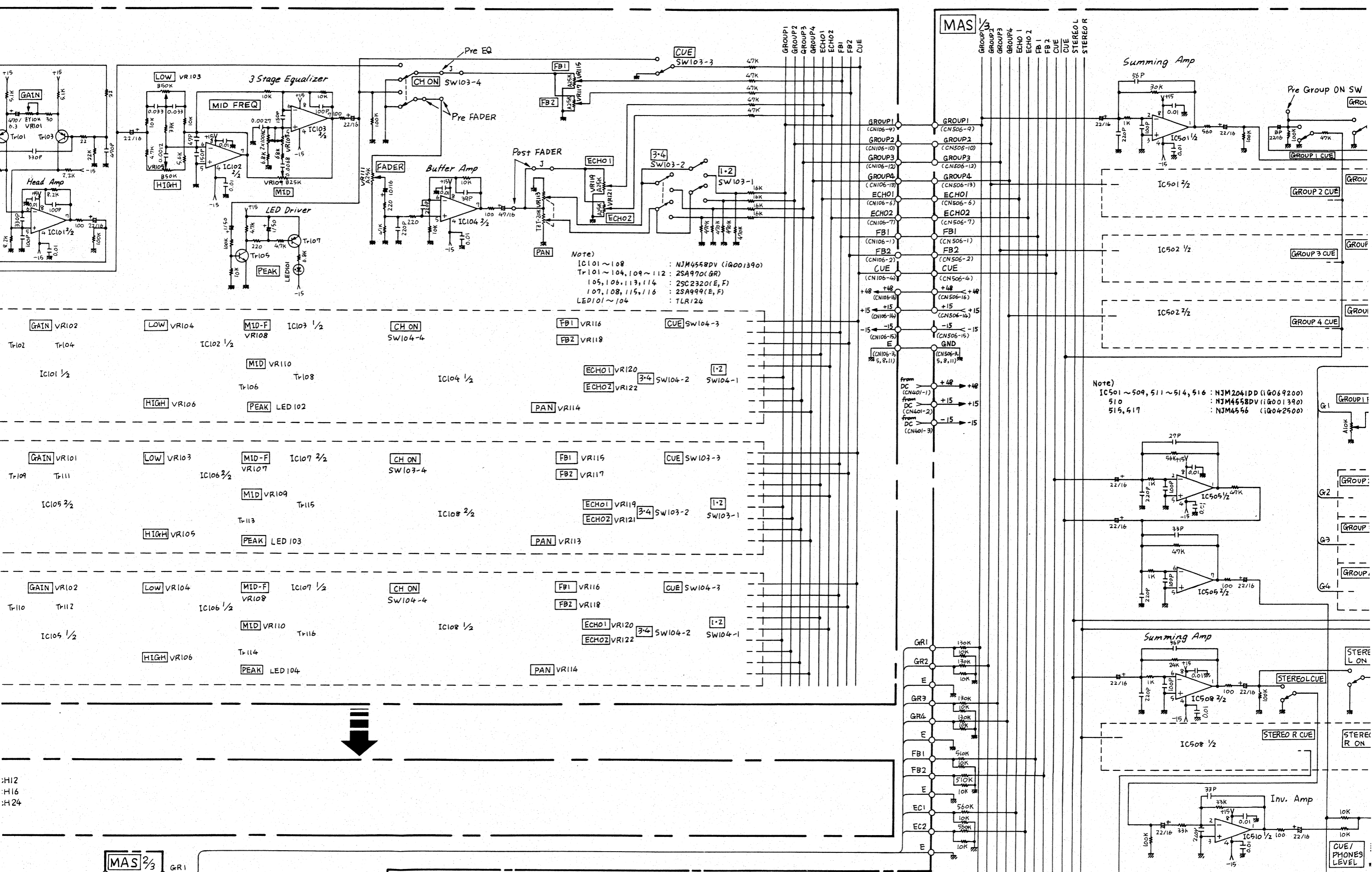
Note)  
 IC401, 403 : MPC7815H (1G063900)  
 402, 404 : MPC7915H (1G077500)  
 Tr401, 402, 405, 406 : 2SC2240 (BR, BL)  
 403, 407 : 2SD528 (O, Y)  
 D401 : S4VB20  
 D402 ~ 405 : 10D-1  
 D406 : 184B1  
 D407 : 1S1555  
 3D401 : RD6-2EB2  
 402 : RD33EB2  
 403 : RD24EB2

\* Schematic diagram is subject to change without notice.  
 ※本回路図は、改良のため予告なく変更することがあります。

● WIRE COLOR ABBREVIATIONS  
 BE ▶ Blue BR ▶ Brown GY ▶ Gray PK ▶ Pink SB ▶ Sky Blue WH ▶ White  
 BL ▶ Black GR ▶ Green OR ▶ Orange RE ▶ Red VI ▶ Violet YE ▶ Yellow



Note)  
 IC301 ~  
 Tr301, 3  
 302, 3  
 D301 ~  
 LED301 ~

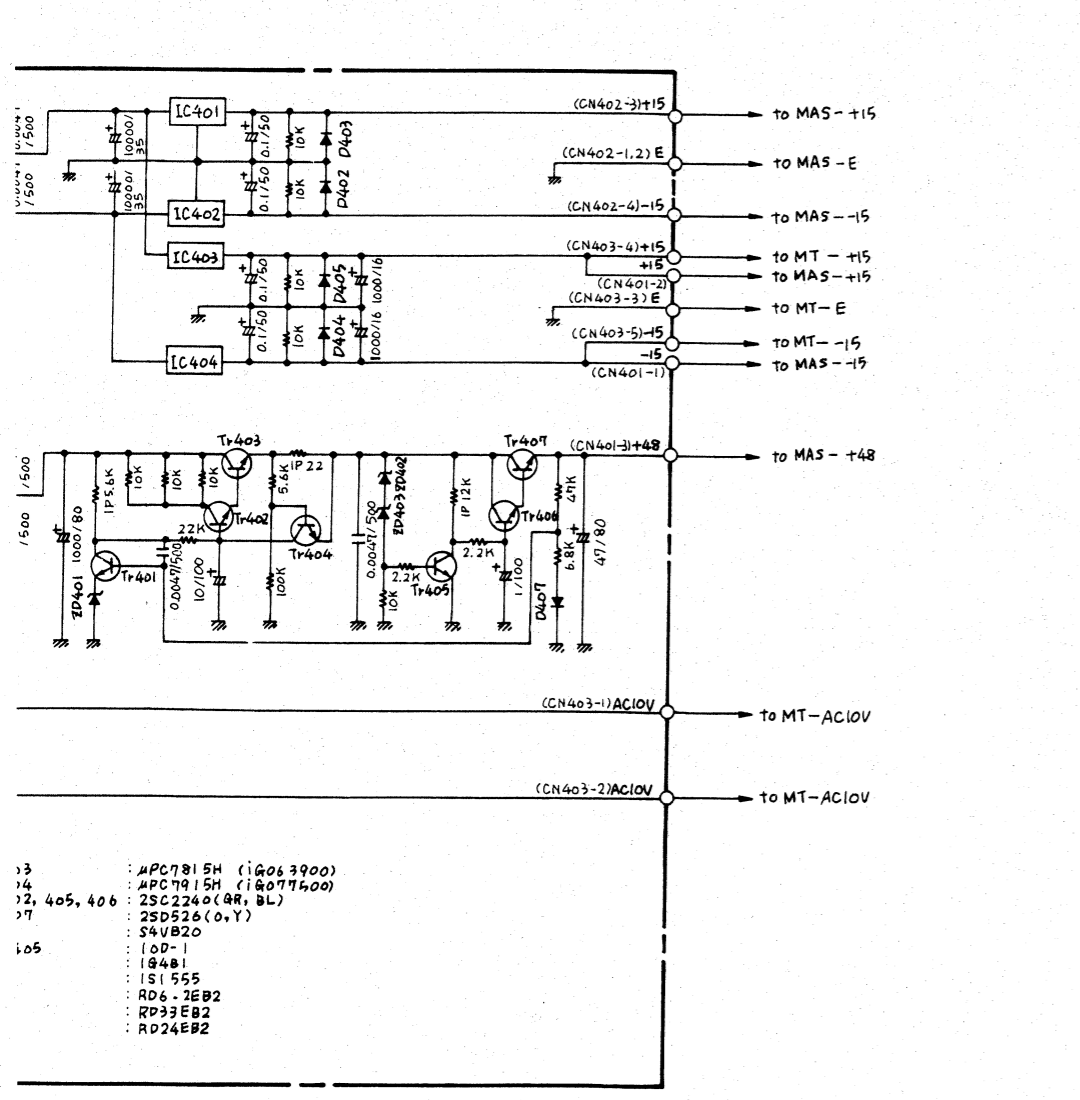
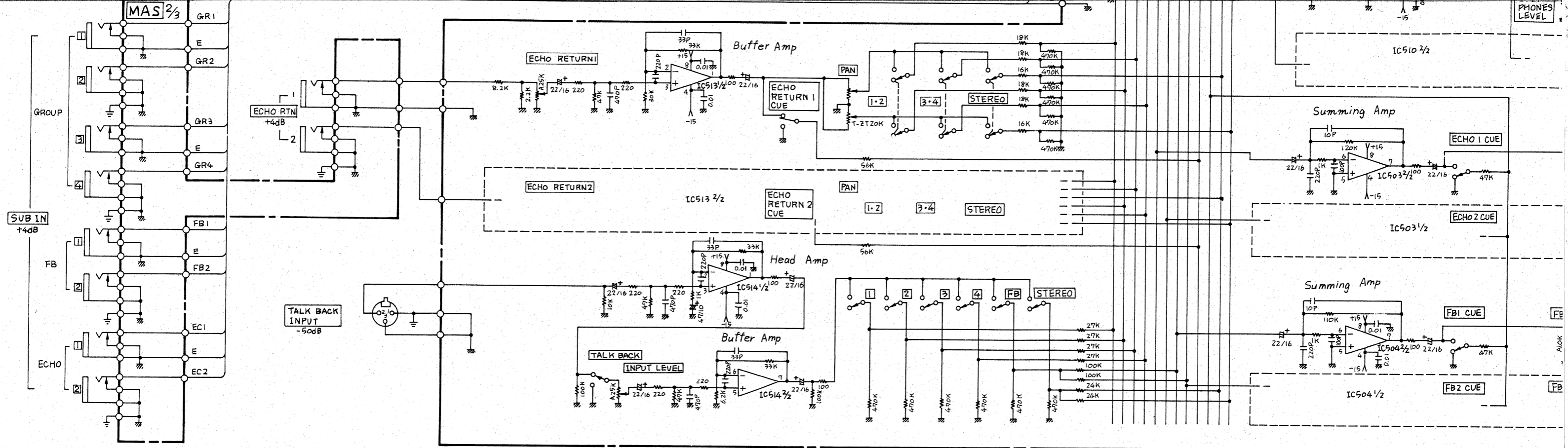


H12  
 H16  
 H24

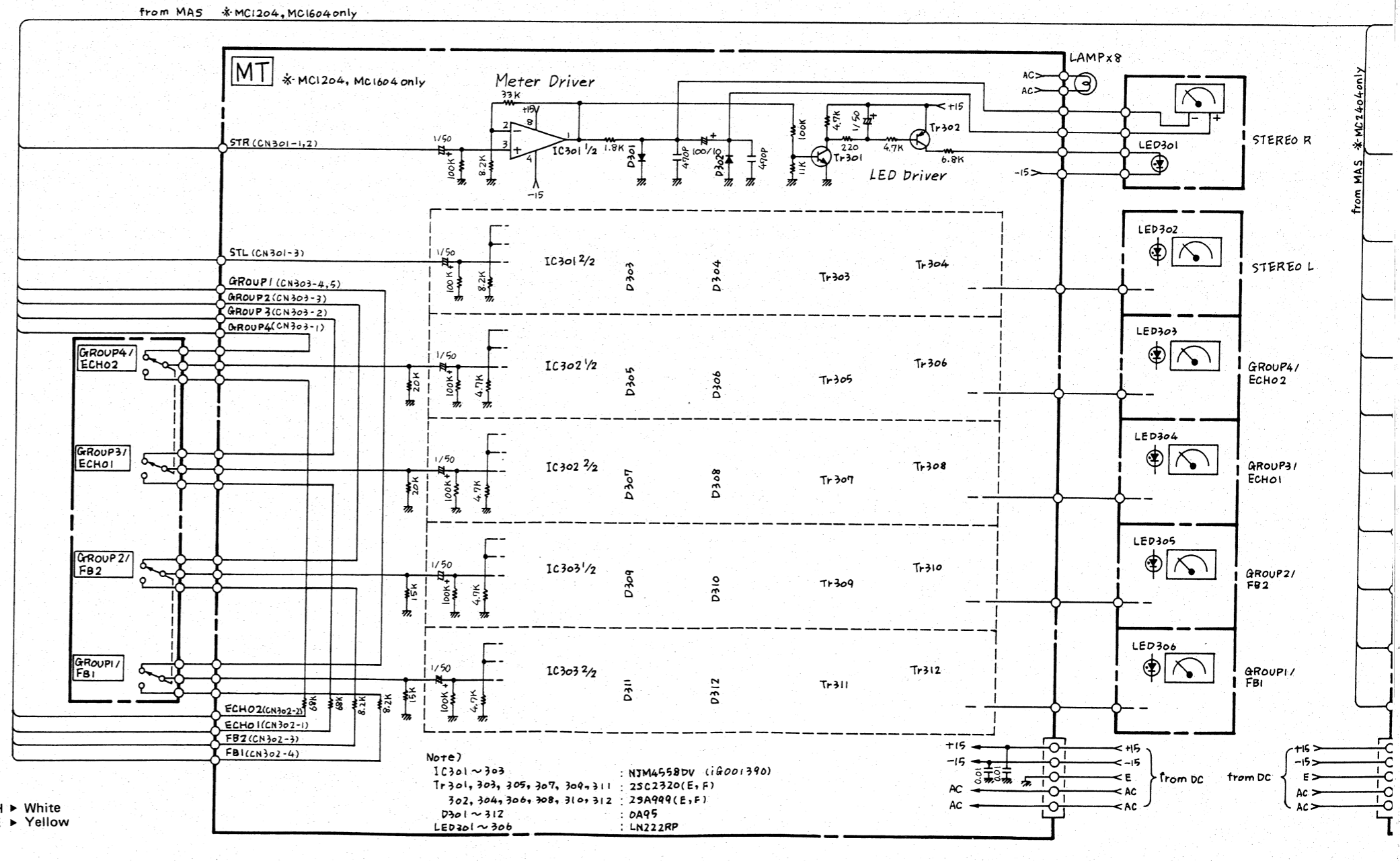
GROUP 1  
 GROUP 2  
 GROUP 3  
 GROUP 4

STEREO L ON  
 STEREO L CUE  
 STEREO R CUE  
 STEREO R ON

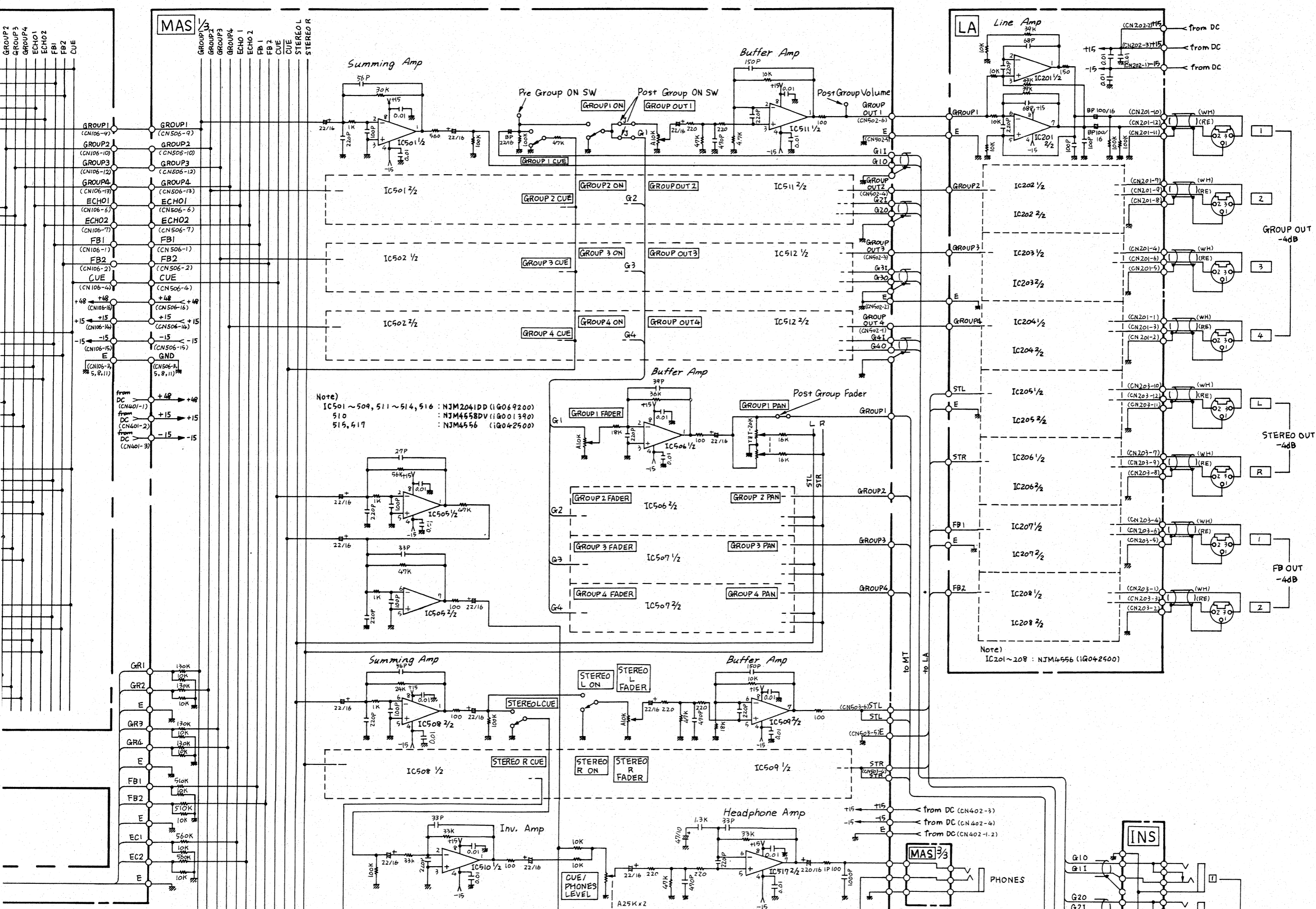
CUE / PHONES LEVEL



- hout notice.  
ことがあります。
- WIRE COLOR ABBREVIATIONS  
 BE ▶ Blue BR ▶ Brown GY ▶ Gray PK ▶ Pink SB ▶ Sky Blue WH ▶ White  
 BL ▶ Black GR ▶ Green OR ▶ Orange RE ▶ Red VI ▶ Violet YE ▶ Yellow
- 13 : MPC7815H (i0063900)  
 14 : MPC7915H (i0071500)  
 15 : 2SC2240 (R, BL)  
 16 : 2SD526 (O, Y)  
 17 : S4VB20  
 105 : 10D-1  
 104B1  
 1S1555  
 RD6-2EB2  
 RP33EB2  
 RD24EB2







Note)  
 IC501 ~ 504, 511 ~ 514, 516 : NJM2041DD (IG069200)  
 510 : NJM4558DV (IG001390)  
 515, 517 : NJM4556 (IG042500)

Note)  
 IC201 ~ 208 : NJM4556 (IG042500)

MAS 1/3

LA

INS

CUE / PHONES LEVEL

PHONES

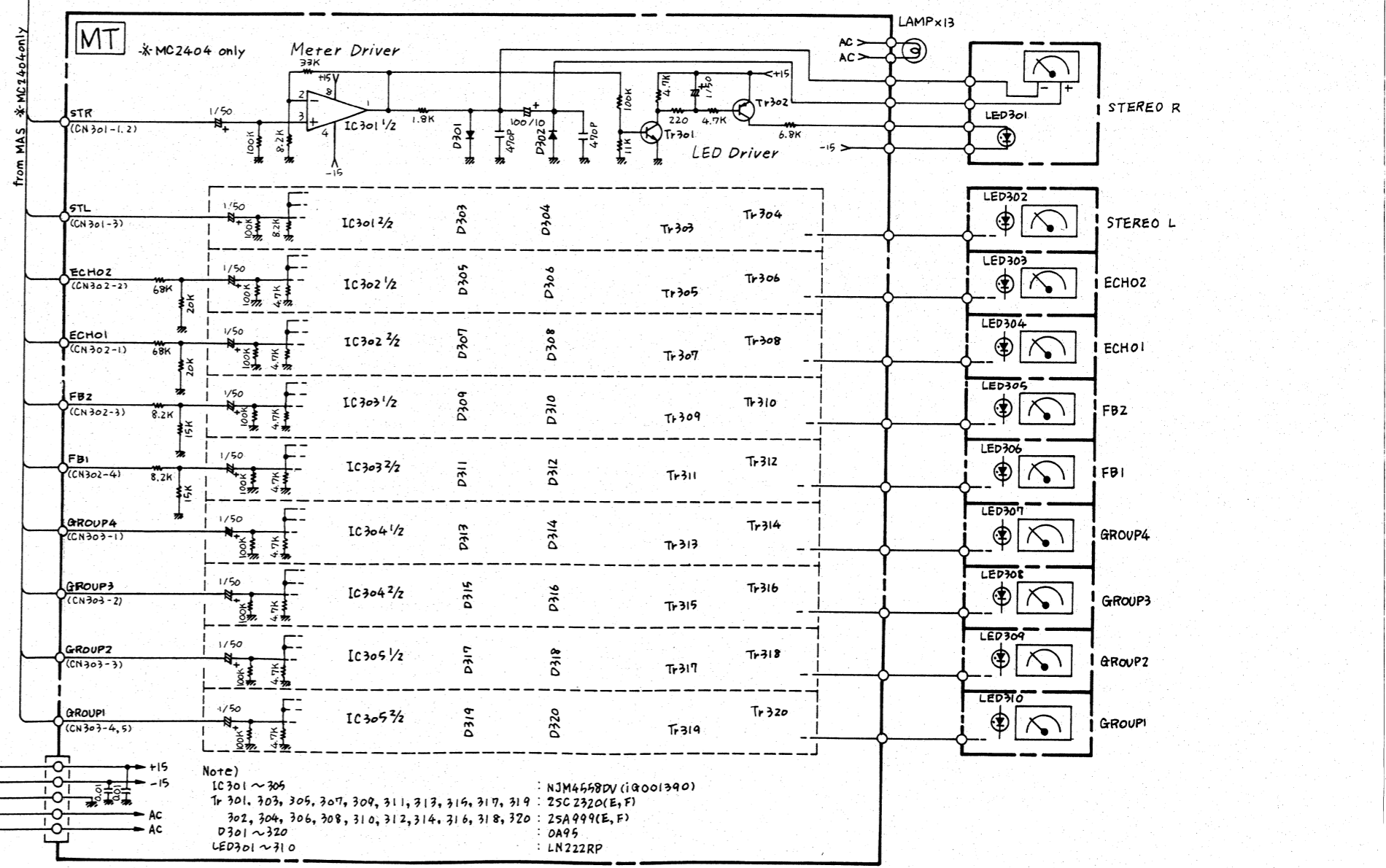
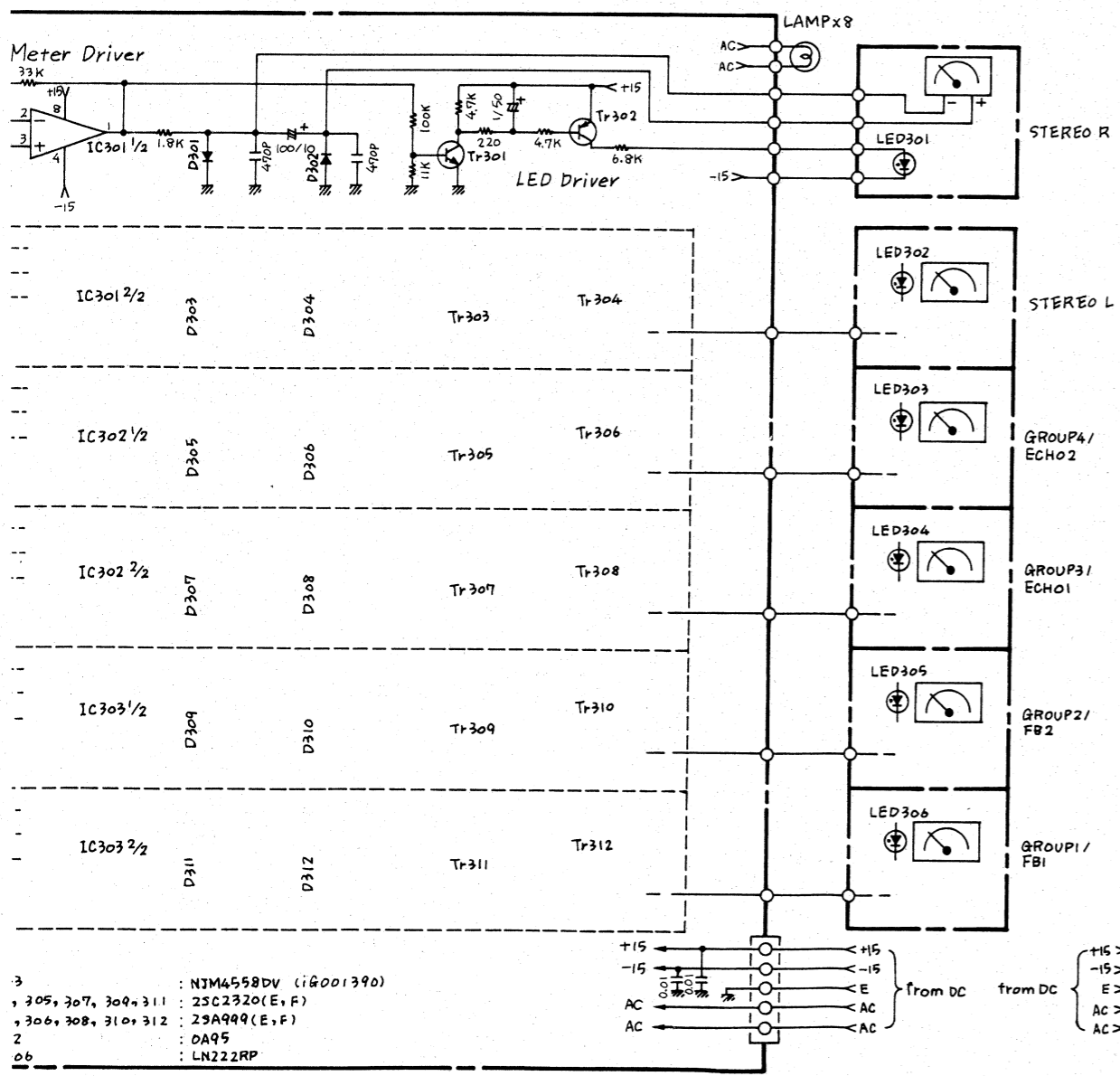
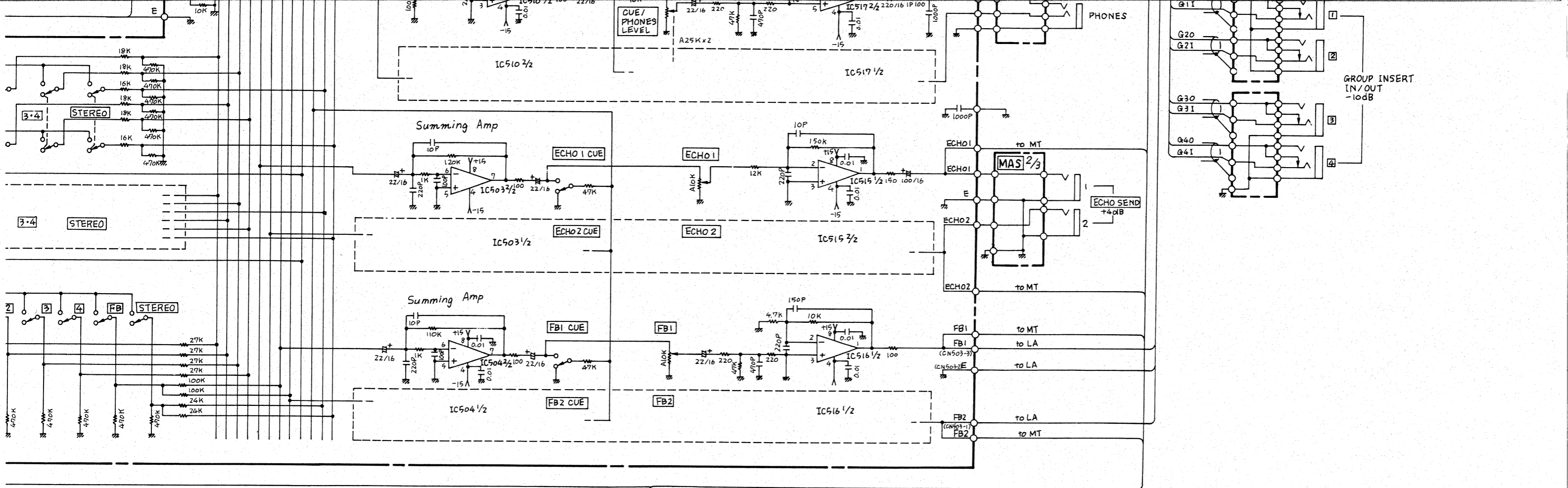
GROUP OUT -4dB

STEREO OUT -4dB

FB OUT -4dB

to MT

to LA



- 3 : NJM4558DV (i9001390)
- 305, 307, 309, 311 : 25C2320(E, F)
- 306, 308, 310, 312 : 25A999(E, F)
- 2 : OA95
- 06 : LN222RP

- Note)
- IC301 ~ 306 : NJM4558DV (i9001390)
  - Tr301, 303, 305, 307, 309, 311, 313, 316, 317, 319 : 25C2320(E, F)
  - 302, 304, 306, 308, 310, 312, 314, 316, 318, 320 : 25A999(E, F)
  - D301 ~ 320 : OA95
  - LED301 ~ 310 : LN222RP