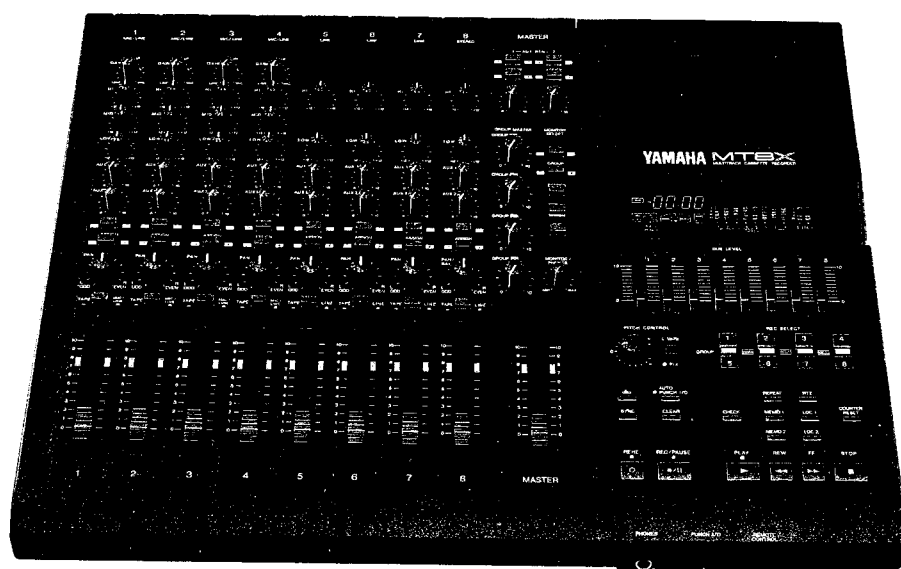


MULTITRACK CASSETTE RECORDER

MT8X

SERVICE MANUAL



MT8X

■ CONTENTS (目次)

SPECIFICATIONS (総合仕様).....	2/4
PANEL LAYOUT (パネルレイアウト).....	6
DIMENSIONS (寸法図).....	10
CIRCUIT BOARD LAYOUT (ユニットレイアウト).....	11
DISASSEMBLY PROCEDURE (分解手順).....	13
LSI PIN DESCRIPTION (LSI端子機能表).....	19
IC BLOCK DIAGRAM (ICブロック図).....	20
CIRCUIT BOARDS (シート基板図).....	22
CASSETTE MECHANISM ADJUSTMENT PROCEDURE (MECHANICAL) (カセットメカニズム調整手順).....	41/57
GENERAL ADJUSTMENT PROCEDURE FOR MT8X (ELECTRICAL) (MT8X総合調整手順(電気)).....	47/62
REGARDING SPECIAL MODE (TEST PROGRAM) (特殊モード(テストプログラム)).....	55/70
POT & COIL LAYOUT (調整用ボリューム、コイルレイアウト).....	72
PARTS LIST	
BLOCK DIAGRAM (ブロックダイアグラム)	
CONNECTION (結線図)	
OVERALL CIRCUIT DIAGRAM (総回路図)	

IMPORTANT NOTICE

This manual has been provided for the use of authorized Yamaha Retailers and their service personnel. It has been assumed that basic service procedures inherent to the industry, and more specifically Yamaha Products, are already known and understood by the users, and have therefore not been restated.

WARNING: Failure to follow appropriate service and safety procedures when servicing this product may result in personal injury, destruction of expensive components and failure of the product to perform as specified. For these reasons, we advise all Yamaha product owners that all service required should be performed by an authorized Yamaha Retailer or the appointed service representative.

IMPORTANT: The presentation or sale of this manual to any individual or firm does not constitute authorization, certification, recognition of any applicable technical capabilities, or establish a principle-agent relationship of any form.

The data provided is believed to be accurate and applicable to the unit(s) indicated on the cover. The research, engineering, and service departments of Yamaha are continually striving to improve Yamaha products. Modifications are, therefore, inevitable and changes in specification are subject to change without notice or obligation to retrofit. Should any discrepancy appear to exist, please contact the distributor's Service Division.

WARNING: Static discharges can destroy expensive components. Discharge any static electricity your body may have accumulated by grounding yourself to the ground buss in the unit (heavy gauge black wires connect to this buss).

IMPORTANT: Turn the unit OFF during disassembly and parts replacement. Recheck all work before you apply power to the unit.

WARNING: CHEMICAL CONTENT NOTICE!

The solder used in the production of this product contains LEAD. In addition, other electrical/electronic and/or plastic (where applicable) components may also contain traces of chemicals found by the California Health and Welfare Agency (and possibly other entities) to cause cancer and/or birth defects or other reproductive harm.

DO NOT PLACE SOLDER, ELECTRICAL/ELECTRONIC OR PLASTIC COMPONENTS IN YOUR MOUTH FOR ANY REASON WHAT SO EVER!

Avoid prolonged, unprotected contact between solder and your skin! When soldering, do not inhale solder fumes or expose eyes to solder/flux vapor!.

If you come in contact with solder or components located inside the enclosure of this product, wash your hands before handling food.

■ WARNING

Components having special characteristics are marked \triangle and must be replaced with parts having specifications equal to those originally installed.

\triangle 印の部品は、安全を維持するために重要な部品です。交換する場合は、安全のため必ず指定の部品をご使用下さい。

■ SPECIFICATIONS

MODEL	8-track/8-channel one way recording and playback cassette recorder with mixer	
TAPE TRANSPORT	Tape Type	CrO ₂ (Bias: HIGH; EQ: 70 μs)
	Track Configuration	8-track/8-channel one way recording and playback
	Heads	8-channel Permalloy rec/play head x 1 8-channel ferrite erase head x 1
	Motor	DC servo motor for capstan x 1 DC motor for reel x 1 DC motor for mechanism control x 1
	Tape Speed	9.5 cm/sec.
	Pitch Control	Approx. ±12%
	Wow & Flutter	0.08% WRMS or less
Rewind Time	Approx. 95 sec. at normal speed (for C-60 tape) Approx. 75 sec. at high speed (for C-60 tape)	

ELECTRICAL SPECIFICATIONS: 0 dB = 0.775 Vr.m.s.
<No. of I/O Jacks>

MIC/LINE x 4 CH1 - 4	INSERT I/O x 2 CH1 - 2	LINE x 3 CH5 - 7
LINE L/MONO, R x 1 CH8	AUX RETURN L/MONO, R x 2	2TR IN L, R x 1
AUX SEND x 2	STEREO OUT L, R x 1	MONITOR OUT L, R x 1
TAPE OUT x 8 CH1 - 8	PHONES L, R x 1	

CONNECTORS		
MIC/LINE 1 - 4	Input Impedance 10 kΩ Min. Input Level -56 dB (gain control, ch. fader max.) Max. Input Level +10 dB (gain control min., headroom margin)	Rated Input Level -10 dB to -50 dB (ch. fader nominal)
INSERT IN 1, 2	Input Impedance 10 kΩ Min. Input Level -16 dB (ch. fader max.)	Rated Input Level -10 dB
LINE 5 - 8	Input Impedance 10 kΩ Min. Input Level -16 dB (ch. fader max.)	Rated Input Level -10 dB (ch. fader nominal)
AUX RETURN L/R 1, 2	Input Impedance 20 kΩ Min. Input Level -16 dB (AUX RTN LEVEL control max.)	Rated Input Level -10 dB (AUX RTN LEVEL control nominal)
2TR IN L, R	Input Impedance 10 kΩ Min. Input Level -16 dB	Rated Input Level -10 dB (MONITOR/PHONES control nominal)
INSERT OUT 1, 2	Output Impedance 100 Ω Rated Output Level -10 dB (at 10 kΩ load)	Rated Load Impedance 10 kΩ or more
AUX SEND 1, 2	Output Impedance 1 kΩ Rated Output Level -10 dB (at 10 kΩ load)	Rated Load Impedance 10 kΩ or more
STEREO OUT L, R	Output Impedance 1 kΩ Rated Output Level -10 dB (at 10 kΩ load)	Rated Load Impedance 10 kΩ or more
MONITOR OUT L, R	Output Impedance 1 kΩ Rated Output Level -10 dB (at 10 kΩ load)	Rated Load Impedance 10 kΩ or more
TAPE OUT 1 - 8	Output Impedance 100 Ω Rated Output Level -10 dB (at 10 kΩ load)	Rated Load Impedance 10 kΩ or more
PHONES	Rated Load Impedance 8-40 Ω	Max. Output Level 100 mW (at 40 Ω load)

MIXER

Frequency Response (At Rated Input and Output)	20 Hz - 20 kHz ±1 dB	MIC IN-STEREO OUT LINE IN-STEREO OUT LINE IN-PHONES OUT
Noise level (12.7 kHz: 6 dB/oct. L.P.F)	Signal process noise: -115 dB/Rs = 150 Ω	
	STEREO OUT: -80 dB/CH, optimum position of the Master Fader	
S/N Ratio (At Rated Input and Output Levels)	68 dB/IHF-A MIC IN-STEREO OUT (GAIN TRIM MAX.) 70 dB/IHF-A LINE IN-STEREO OUT (GAIN TRIM MIN.)	
Distortion (1 kHz, At Rated Input and Output)	0.3 %/30 kHz L.P.F MIC IN-STEREO OUT (GAIN TRIM MAX.) 0.05 %/30 kHz L.P.F LINE IN-STEREO OUT (GAIN TRIM MIN.)	
Equalizer	LOW/SHELVING	Standard Frequency 100 Hz Variable Range ±12 dB
	MID/PEAKING	Standard Frequency 1 kHz Variable Range ±12 dB
	HIGH/SHELVING	Standard Frequency 10 kHz Variable Range ±12 dB

RECORDER

	(4 track simultaneous recording)
Overall Frequency Response	50 Hz -14 kHz ±3dB (dbx NR OFF)
Overall S/N ratio	80 dB/IHA-F (dbx NR ON), (At distortion level of 3 %)
Overall Distortion	2 % (400 Hz, -10 dB)
Overall channel separation (between adjacent channels)	60 dB (1 kHz, -10 dB, dbx NR ON)
Erasure Rate	55 dB (1 kHz, 0 dB)
Noise Reduction	dbx NR (SYNC position: TR8 = OFF)

GENERAL

Control Jacks	PUNCH I/O (FC4 or FC5) REMOTE CONTROL (RCM1)
Power Requirements	U.S. & Canadian Models: 120 V AC, 60 Hz UK Model: 240 V AC, 50 Hz General Model: 230 V AC, 50 Hz
Power Consumption	40 W
Dimensions (WxHxD)	489 mm X 129 mm X 390 mm (19 -1/4" X 5 - 1/16" X 15 - 3/8")
Weight	7.0 kg (15 lbs. 6 oz.)
Accessory	AC power cord, cotton swab

* dbx is a trademark of dbx Incorporated.
0 dB = 0.775 Vr.m.s.

■ 総合仕様

形式: ミキサー付 8トラック 8チャンネル片道録音/再生カセットレコーダー

機構部:	使用テープ	C-46 ~ 90 カセットテープ CrO2 (TypeII) 専用
	トラック形式	8トラック/8チャンネル片道録音/再生
	ヘッド構成	8チャンネル録音/再生:ハードパーマロイ ×1 8チャンネル消去:フェライト ×1
	モーター	DCサーボモーター キャプスタン用 ×1 DCモーター リール用 ×1 DCモーター メカニズムコントロール用 ×1
	テープ速度	9.5 cm/sec.
	ピッチコントロール	約 ±12 %
	ワウフラッター	0.08 % W.RMS以下
	早巻き時間	約 95 秒 ノーマル (C-60 テープ) 約 75 秒 高速 (C-60 テープ)

電気部: 0dB=0.775Vrms

《入出力チャンネル数》

MIC/LINE ×4 CH1 ~ 4	INSERT I/O ×2 CH1 ~ 2	LINE ×3 CH5 ~ 7
LINE L/MONO,R ×1 CH8	AUX RETURN L/MONO,R ×2	2TR IN L,R ×1
AUX SEND ×2	STEREO OUT L,R ×1	MONITOR OUT L,R ×1
TAPE OUT ×8 CH1 ~ 8	PHONES L,R ×1	

仕様:

MIC/LINE 1 ~ 4	入力インピーダンス 10 kΩ	規定入力レベル -10dB ~ -50dB (CH FADER 規定位置)
	最小入力レベル -56dB (GAIN TRIM, CH FADER MAX.)	
	最大入力レベル +10dB (GAIN TRIM MIN. ヘッドルームマージン)	
INSERT IN 1,2	入力インピーダンス 10 kΩ	規定入力レベル -10dB
	最小入力レベル -16dB (CH FADER MAX.)	
LINE 5 ~ 8	入力インピーダンス 10 kΩ	規定入力レベル -10dB (CH FADER 規定位置)
	最小入力レベル -16dB (CH FADER MAX.)	
AUX RETURN L/R 1,2	入力インピーダンス 20 kΩ	規定入力レベル -10dB (AUX RETURN VOLUME 規定位置)
	最小入力レベル -16dB (AUX RETURN VOLUME MAX.)	
2TR IN L,R	入力インピーダンス 10 kΩ	規定入力レベル -10dB (MONITOR/PHONES VOLUME 規定位置)
	最小入力レベル -16dB	
INSERT OUT 1,2	出力インピーダンス 100 Ω	規定負荷インピーダンス 10 kΩ 以上
	規定出力レベル -10dB (10 kΩ 負荷時)	
AUX SEND 1,2	出力インピーダンス 1kΩ	規定負荷インピーダンス 10 kΩ 以上
	規定出力レベル -10dB (10 kΩ 負荷時)	
STEREO OUT L,R	出力インピーダンス 1kΩ	規定負荷インピーダンス 10 kΩ 以上
	規定出力レベル -10dB (10 kΩ 負荷時)	
MONITOR OUT L,R	出力インピーダンス 1kΩ	規定負荷インピーダンス 10 kΩ 以上
	規定出力レベル -10dB (10 kΩ 負荷時)	
TAPE OUT 1~8	出力インピーダンス 100 Ω	規定負荷インピーダンス 10 kΩ 以上
	規定出力レベル -10dB (10 kΩ 負荷時)	
PHONES	規定負荷インピーダンス 8 ~ 40 Ω	最大出力レベル 100mW (40 Ω 負荷時)

ミキサー部

周波数特性 (規定入出力時)

20Hz ~ 20kHz $\pm \frac{1}{4}$ dB	MIC IN-STEREO OUT
	LINE IN-STEREO OUT
	LINE IN-PHONES OUT

ノイズレベル (12.7kHz -6dB/oct. L.P.F)

入力換算ノイズ	-115dB/Rs=150 Ω
STEREO OUT	-80dB/CH, MASTER FADER 規定位置

S/N (規定入力、規定出力レベル位置)

68dB/IHF-A MIC IN-STEREO OUT (GAIN TRIM MAX.)
70dB/IHF-A LINE IN-STEREO OUT (GAIN TRIM MIN.)

歪率 (1kHz, 規定入出力時)

0.3%/30kHz L.P.F MIC IN-STEREO OUT (GAIN TRIM MAX.)
0.05%/30kHz L.P.F LINE IN-STEREO OUT (GAIN TRIM MIN.)

イコライザー

LOW/SHELVING	基準周波数 100Hz 可変範囲 ±12dB
MID/PEAKING	基準周波数 1kHz 可変範囲 ±12dB
HIGH/SHELVING	基準周波数 10kHz 可変範囲 ±12dB

レコーダー部

(4トラック同時録音)

総合周波数特性	50Hz $\pm \frac{3}{5}$ dB ~ 14kHz $\pm \frac{3}{5}$ dB (dbx NR OFF)
総合S/N	80dB/IHF-A (dbx NR ON)、歪率3%レベル
総合歪率	2% (400Hz, -10dB レベル)
総合チャンネルセパレーション (隣接チャンネル間)	60dB (1kHz, -10dB レベル dbx NR ON)
消去率	55dB (1kHz, 0dB レベル)
ノイズ・リダクション	dbx NR (SYNC POSITION: Tr 8=OFF)

その他

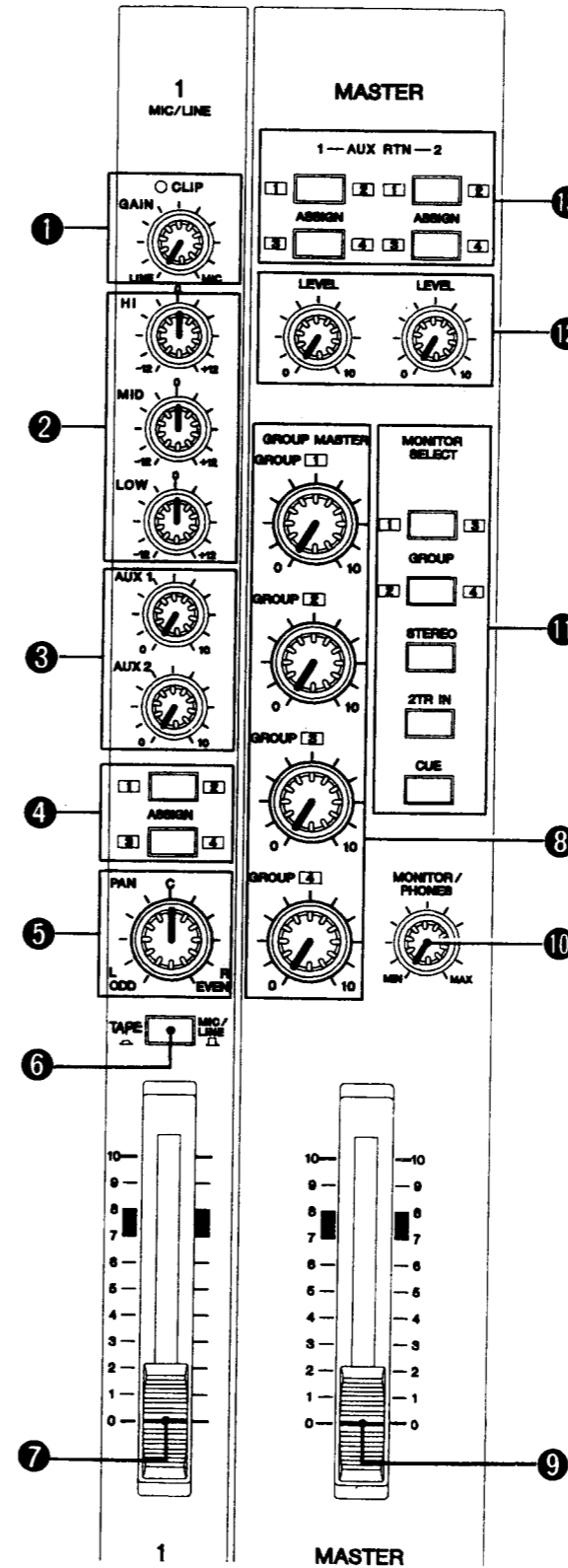
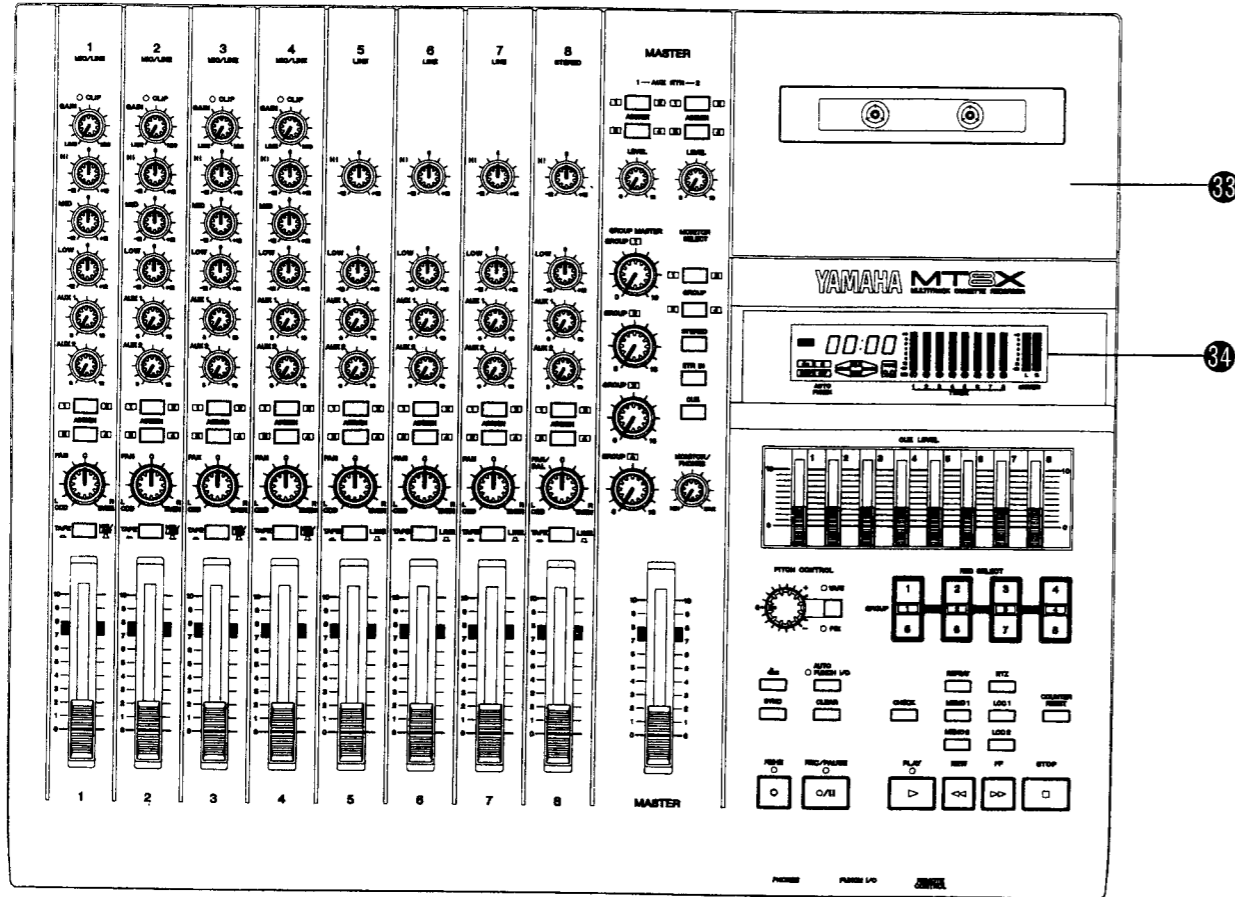
操作端子	PUNCH I/O (FC4またはFC5) REMOTE CONTROL (RCM1)
電源	AC100V 50/60Hz
消費電力	35W
最大外形寸法	489(W) × 129(H) × 390(D)
重量	7.0 Kg
付属品	電源コード、綿棒

オプション

インサージョンケーブル	YIC025/YIC050/YIC070
-------------	----------------------

■ PANEL LAYOUT (パネルレイアウト)

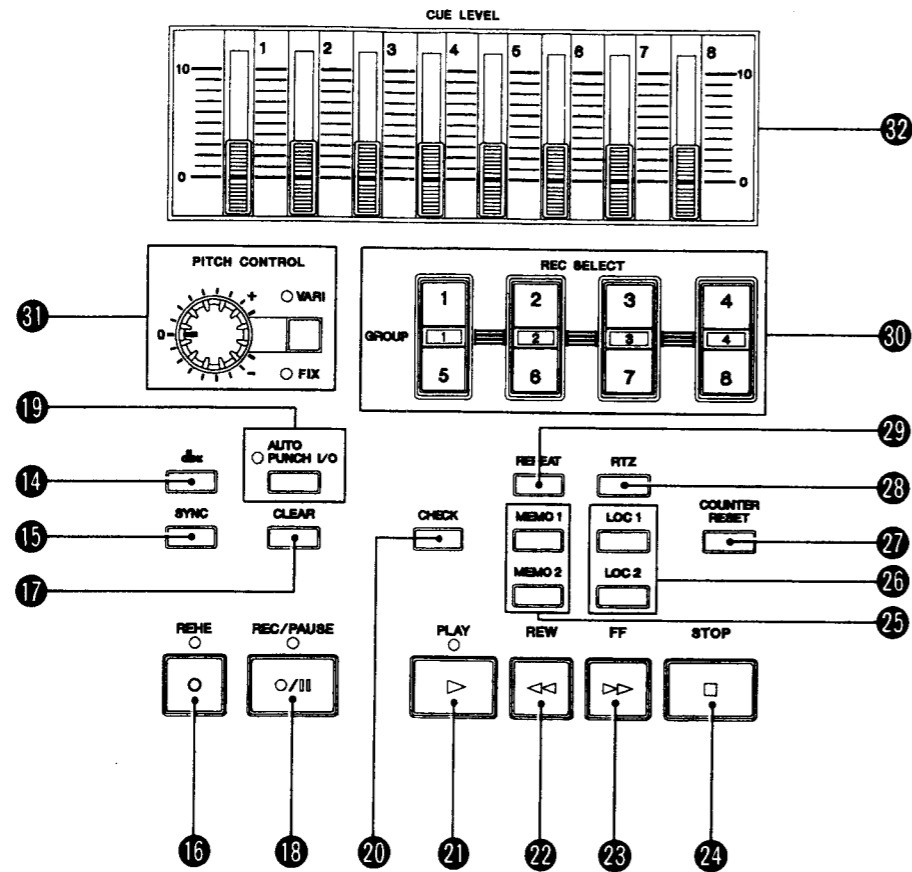
● MIXER(ミキサー部)



- ① GAIN Control and CLIP Indicator
- ② Equalizer Controls
- ③ AUX 1 and 2 Controls
- ④ ASSIGN Switches
- ⑤ PAN Control
- ⑥ Input Selector Switch
- ⑦ Channel Fader
- ⑧ GROUP MASTER Controls
- ⑨ STEREO Fader
- ⑩ MONITOR/PHONES Control
- ⑪ MONITOR SELECT Switches
- ⑫ AUX RTN LEVEL Controls
- ⑬ AUX RTN ASSIGN Switches

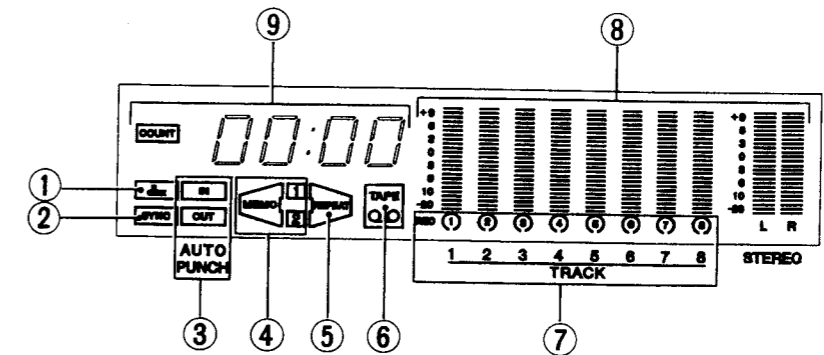
- ① GAINコントロールツマミ,CLIPインジケータ
- ② イコライザーツマミ
- ③ AUX1,2コントロールツマミ
- ④ ASSIGNスイッチ
- ⑤ PAN(パンポット)コントロールツマミ
- ⑥ 入力セレクトスイッチ
- ⑦ チャンネルフェーダー
- ⑧ GROUP MASTERコントロールツマミ
- ⑨ ステレオフィーダー
- ⑩ MONITOR/PHONESコントロールツマミ
- ⑪ MONITOR SELECTスイッチ
- ⑫ AUX RTN LEVELコントロールツマミ
- ⑬ AUX RTN ASSIGNスイッチ

● RECORDER(レコーダー部)



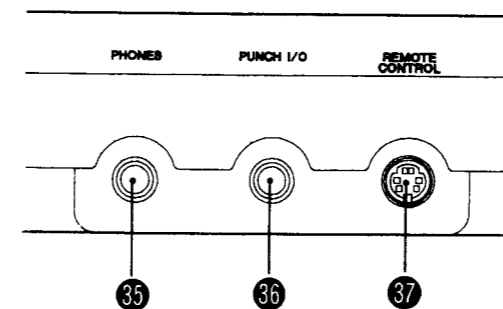
- ① dbx Switch
- ② SYNC Switch
- ③ REHE Button Indicator
- ④ CLEAR Button
- ⑤ REC/PAUSE Button and Indicator
- ⑥ AUTO PUNCH I/O Button and Indicator
- ⑦ CHECK Button
- ⑧ PLAY Button and Indicator
- ⑨ REW Button
- ⑩ FF Button
- ⑪ STOP Button
- ⑫ MEMO 1 and 2 Buttons
- ⑬ LOC 1 and LOC 2 Buttons
- ⑭ COUNTER RESET Button
- ⑮ RTZ Button
- ⑯ REPEAT Button
- ⑰ REC SELECT Switches
- ⑱ PITCH Control (Knob, Switch and Indicators)
- ⑲ CUE LEVEL Controls
- ⑳ Cassette Compartment
- ㉑ dbxキー
- ㉒ SYNCキー
- ㉓ REHEキー,インジケータ
- ㉔ CLEARキー
- ㉕ REC/PAUSEキー,インジケータ
- ㉖ AUTO PUNCH I/Oキー,インジケータ
- ㉗ CHECKキー
- ㉘ PLAYキー,インジケータ
- ㉙ REWキー
- ㉚ FFキー
- ㉛ STOPキー
- ㉜ MEMO 1,2キー
- ㉝ LOC 1,2キー
- ㉞ COUNTER RESETキー
- ㉟ RTZキー
- ㊱ REPEATキー
- ㊲ REC SELECTキー
- ㊳ PITCH CONTROLツマミ,スイッチ,インジケータ
- ㊴ CUE LEVELコントロール
- ㊵ カセットホルダー

● DISPLAY(ディスプレイ部) ㉞



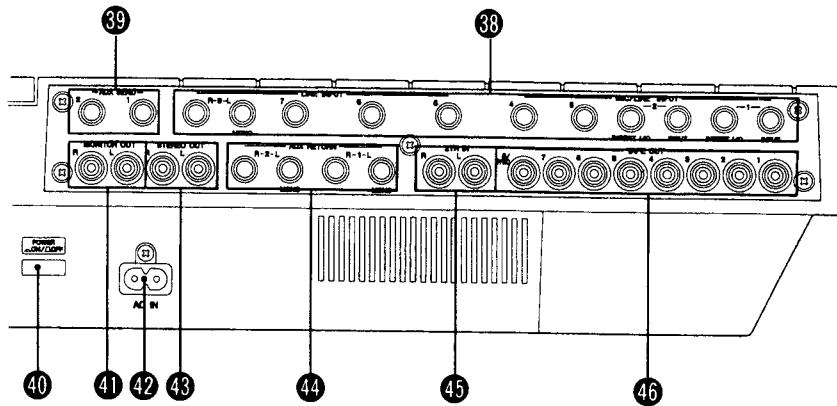
- ① dbx Indicator
- ② SYNC Indicator
- ③ Automatic Punch-in/out Indicator
- ④ MEMO 1 and 2 Indicators
- ⑤ REPEAT Indicator
- ⑥ TAPE Indicator
- ⑦ REC Select Indicators
- ⑧ Level Meter
- ⑨ Tape Counter
- ① dbxインジケータ
- ② SYNCインジケータ
- ③ AUTO PUNCH IN, OUTインジケータ
- ④ MEMO 1,2インジケータ
- ⑤ REPEATインジケータ
- ⑥ TAPEインジケータ
- ⑦ REC SELECTインジケータ
- ⑧ レベルメータ
- ⑨ テープカウンタ

● FRONT PANEL (フロントパネル部)



- ㉞ PHONES Jack
- ㉟ PUNCH I/O Jack
- ㊱ REMOTE CONTROL Jack
- ㊲ PHONES端子
- ㊳ PUNCH I/O端子
- ㊴ REMOTE CONTROL端子

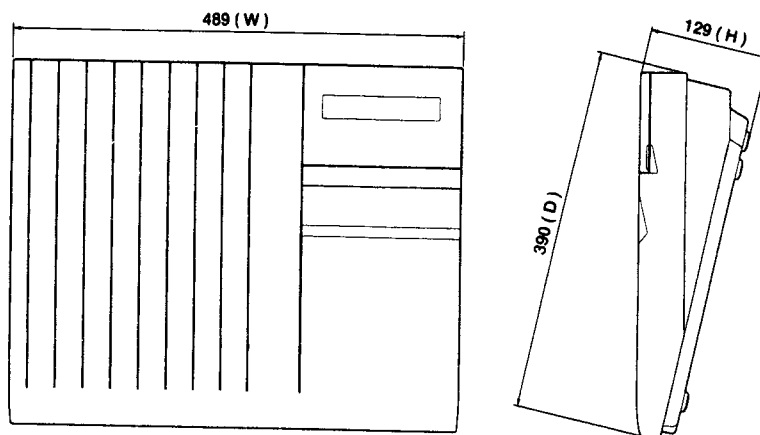
● REAR PANEL (リアパネル部)



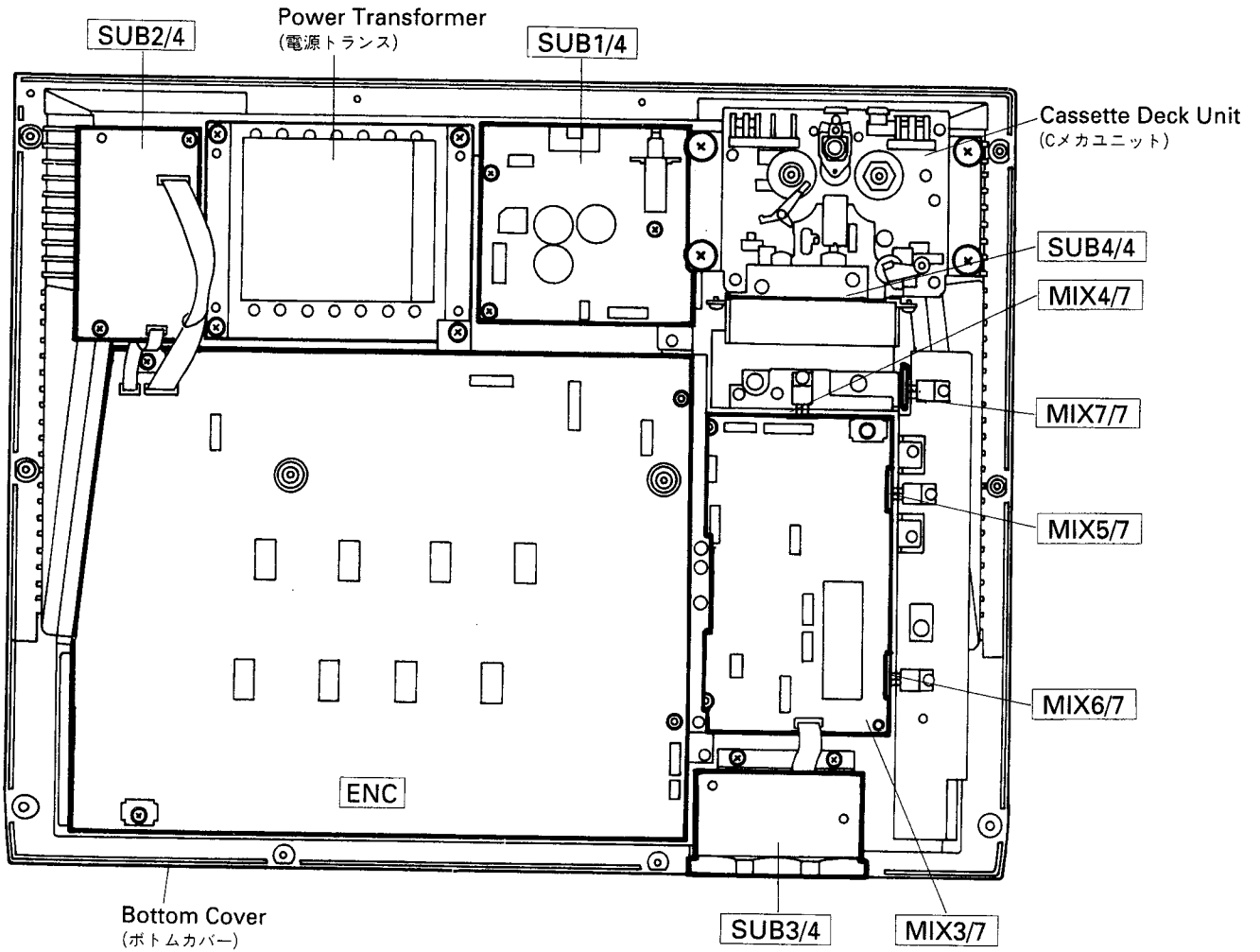
- ③⑧ MIC/LINE INPUT, LINE INPUT and INSERT I/O Jacks
- ③⑨ AUX SEND 1 and 2 Jacks
- ④⑩ POWER Switch
- ④① MONITOR OUT Jacks
- ④② AC IN Socket
- ④③ STEREO OUT Jacks
- ④④ AUX RETURN 1 and 2 Jacks
- ④⑤ 2TR IN Jacks
- ④⑥ TAPE OUT Jacks (1-8/SYNC)

- ③⑧ MIC/LINE INPUT LINE INPUT,INSERT I/O端子
- ③⑨ AUX SEND 1,2端子
- ④⑩ POWERスイッチ
- ④① MONITOR OUT端子
- ④② AC INソケット
- ④③ STEREO OUT端子
- ④④ AUX RETURN端子
- ④⑤ 2TN IN端子
- ④⑥ TAPE OUT端子(1~8/SYNC)

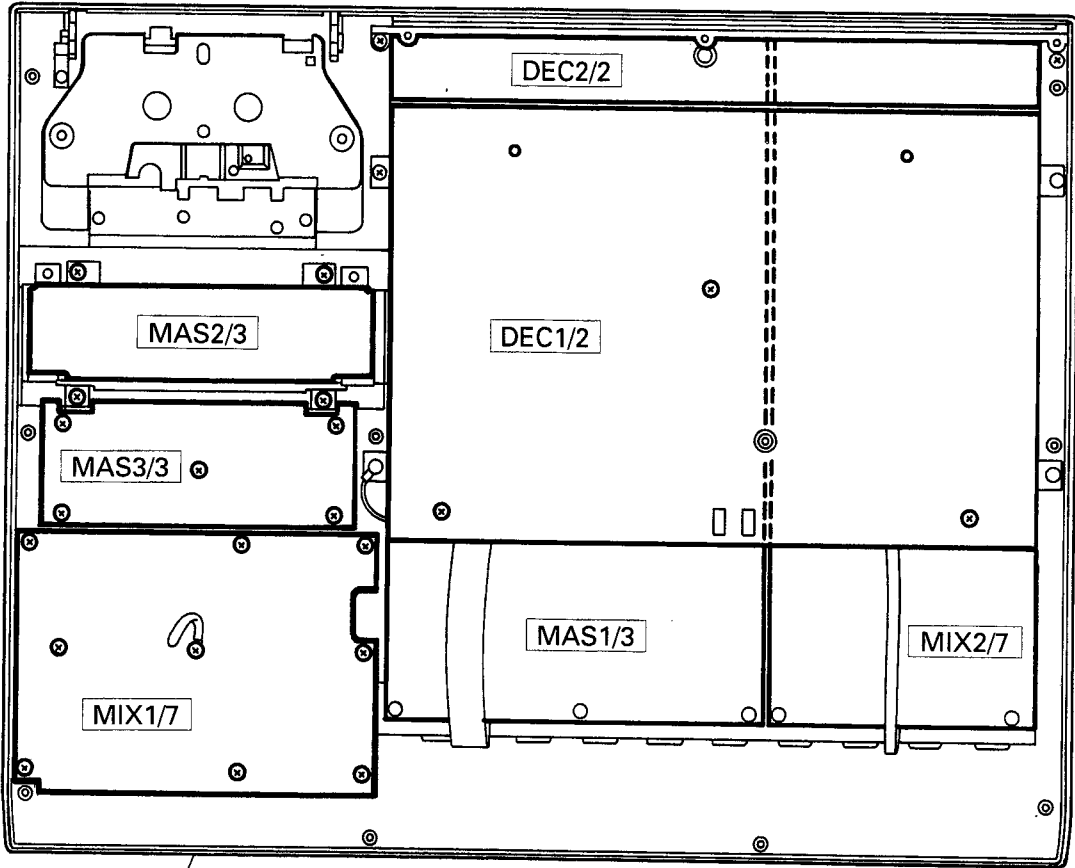
■ DIMENSIONS (寸法図)



■ CIRCUIT BOARD LAYOUT (ユニットレイアウト)



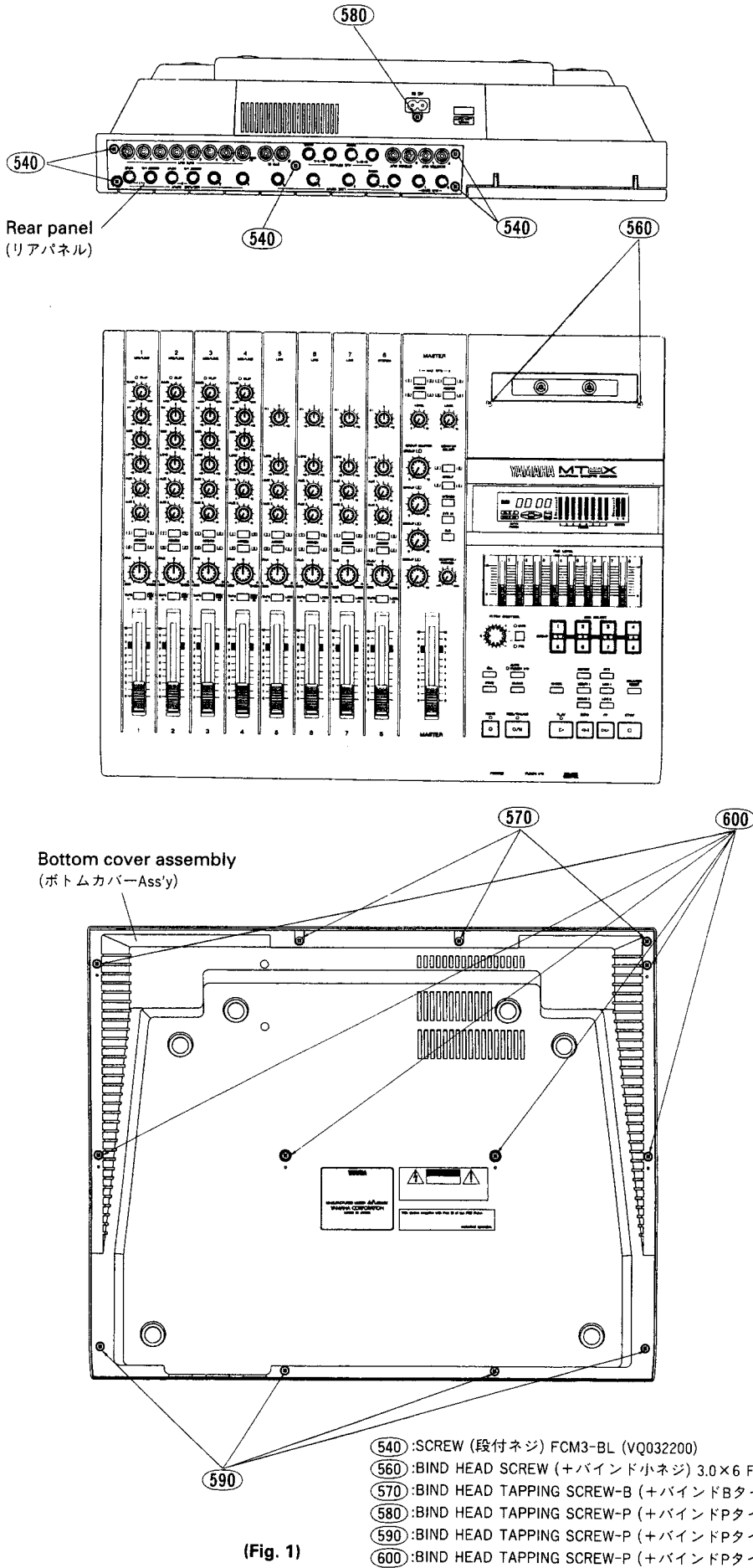
MT8X



Top Cover
(トップカバー)

MT8X

DISASSEMBLY PROCEDURE (分解手順)



(Fig. 1)

MT8X

1. Bottom Cover Assembly Removal

- 1-1. Remove the three (3) screws marked (570), the four (4) screws marked (590), the six (6) screws marked (600) and the two (2) screws marked (560), then the bottom cover assembly can be removed. (Fig.1)

2. ENC Circuit Board Removal

- 2-1. Remove the bottom cover assembly. (see procedure 1)
 2-2. Remove the two (2) plastic rivets marked (630A). (Fig.2)
 2-3. Remove the two (2) screws marked (580A), then the ENC circuit board can be removed. (Fig.2)

3. MIX-3/7 Circuit Board Removal

- 3-1. Remove the bottom cover assembly. (see procedure 1)
 3-2. Remove the three (3) plastic rivets marked (630B). (Fig.2)
 3-3. Remove the screw marked (580B), then the MIX-3/7 circuit board can be removed. (Fig.2)

4. SUB-1/4 Circuit Board Removal

- 4-1. Remove the bottom cover assembly. (see procedure 1)
 4-2. Remove the screw marked (580). (Fig.1)
 4-3. Remove the three (3) screws marked (580C), then the SUB-1/4 circuit board can be removed. (Fig.2)

1. ボトムカバーAss'yの外し方

- 1-1 (570) のネジを3本、(590) のネジを4本、(600) のネジを6本、(560) のネジ2本を外し、ボトムカバーAss'yを外します。(図1)

2. ENCシートの外し方

- 2-1 ボトムカバーAss'yを外します。(1項参照)
 2-2 (630A) のプラリベット2本を外します。(図2)
 2-3 (580A) のネジ2本を外し、ENCシートを外します。(図2)

3. MIX-3/7シートの外し方

- 3-1 ボトムカバーAss'yを外します。(1項参照)
 3-2 (630B) のプラリベット3本を外します。(図2)
 3-3 (580B) のネジ1本を外し、MIX-3/7シートを外します。(図2)

4. SUB-1/4シートの外し方

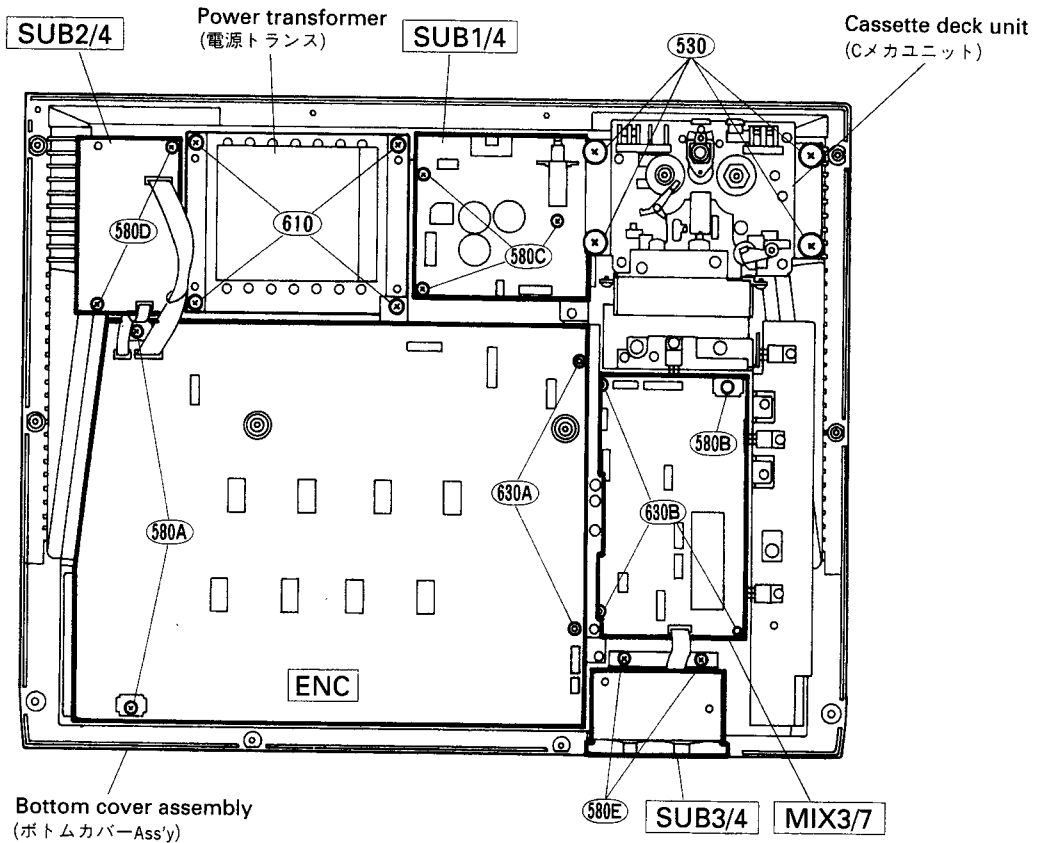
- 4-1 ボトムカバーAss'yを外します。(1項参照)
 4-2 AC IN端子を止めている(580)のネジ1本を外します。(図1)
 4-3 (580C) のネジ3本を外し、SUB-1/4シートを外します。(図2)

5. SUB-2/4 Circuit Board Removal

- 5-1. Remove the bottom cover assembly. (see procedure 1)
- 5-2. Remove the two (2) screws marked (580D), then the SUB-2/4 circuit board can be removed. (Fig.2)

5. SUB-2/4シートの外し方

- 5-1 ボトムカバー-Ass'yを外します。(1項参照)
- 5-2 (580D)のネジ2本を外し、SUB-2/4シートを外します。(図2)



(Fig. 2)

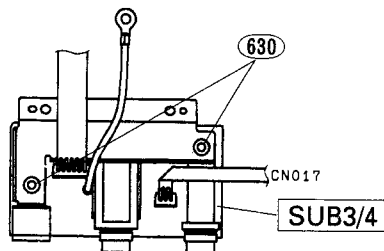
- (530) :SCREW(段付ネジ) ZMC2-Y (VQ031900)
- (580) :BIND HEAD TAPPING SCREW-P (+バインドPタイト) 3.0×10 FCM3BL (EP600910)
- (610) :BIND HEAD TAPPING SCREW-P (+バインドPタイト) 4.0×12 FCM3BL (VB744600)

6. SUB-3/4 Circuit Board Removal

- 6-1. Remove the bottom cover assembly. (see procedure 1)
- 6-2. Remove the two (2) screws marked (580E) (Fig.2)
- 6-3. Remove the two (2) plastic rivets marked (630), then the SUB-3/4 circuit board can be removed. (Fig.3)

6. SUB-3/4シートの外し方

- 6-1 ボトムカバー-Ass'yを外します。(1項参照)
- 6-2 (580E)のネジ2本を外します。(図2)
- 6-3 (630)のプラリベット2本を外し、SUB-3/4シートを外します。(図3)



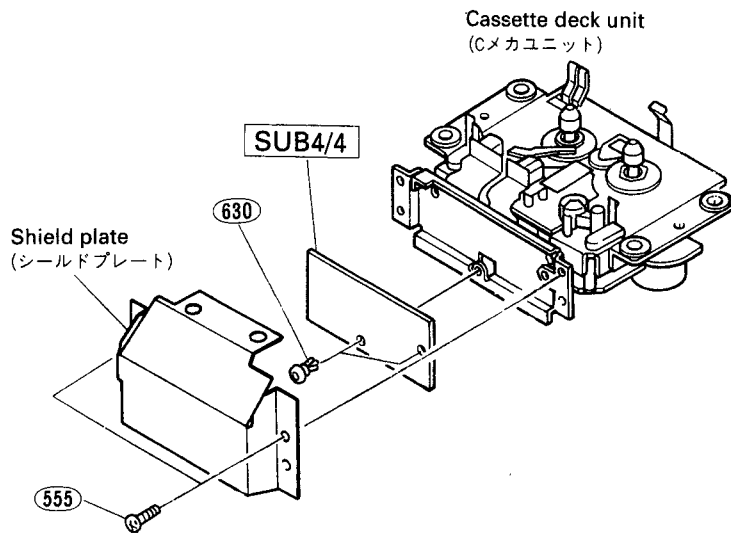
(Fig. 3)

7. SUB-4/4 Circuit Board Removal

- 7-1. Remove the bottom cover assembly. (see procedure 1)
- 7-2. Remove the four (4) screws marked (530), then the cassette deck unit can be removed. (Fig.2)
- 7-3. To remove the shield plate, remove the two (2) screws marked (555). (Fig.4)
- 7-4. Remove the two (2) plastic rivets marked (630), then the SUB-4/4 circuit board can be removed. (Fig.4)

7. SUB-4/4シートの外し方

- 7-1 ボトムカバー-Ass'yを外します。(1項参照)
- 7-2 (530)のネジ4本を外し、Cメカユニットを外します。(図2)
- 7-3 (555)のネジ2本を外し、Cメカユニットからシールドプレートを外します。(図4)
- 7-4 (630)のプラリベット2本を外し、SUB-4/4シートを外します。(図4)



(555):BIND HEAD TAPPING SCREW-B (+バインドBタイト) 3.0×5 ZMC2-Y (VQ030800)

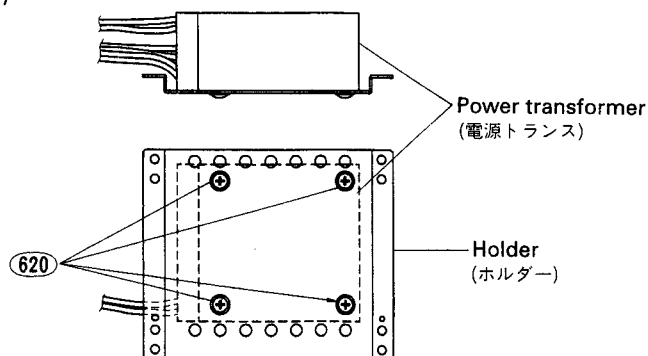
(Fig. 4)

8. Power Transformer Removal

- 8-1. Remove the bottom cover assembly. (see procedure 1)
- 8-2. Remove the four (4) screws marked (610), then the power transformer can be removed with the holder. (Fig.2)
- 8-3. To remove the holder, remove the four (4) screws marked (620). (Fig.5)

8. 電源トランスの外し方

- 8-1 ボトムカバー-Ass'yを外します。(1項参照)
- 8-2 (610)のネジ4本を外します。(図2)
- 8-3 (620)のネジ4本を外し、ホルダーから電源トランスを外します。(図5)



(620):SELF TAPPING SCREW-S (カップSタイト) 4.0×8 FNM3-BL (VE460600)

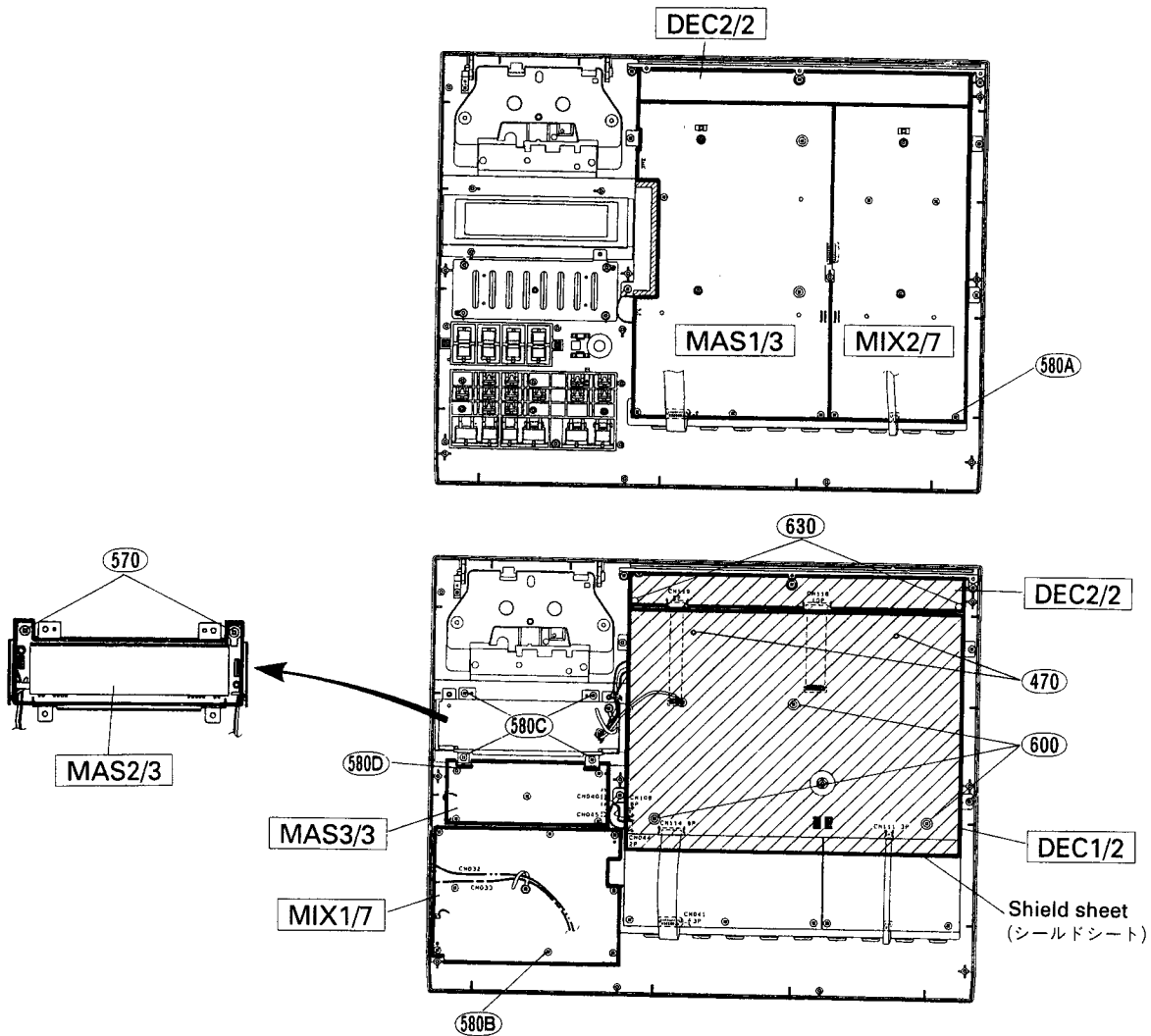
(Fig. 5)

9. DEC-1/2 Circuit Board Removal

- 9-1. Remove the bottom cover assembly. (see procedure 1)
 - 9-2. Remove the three (3) screws marked (600) and the two (2) plastic rivets marked (630), then the shield sheet can be removed. (Fig.6)
 - 9-3. Remove the DEC-1/2 circuit board from the two (2) spacers marked (470). (Fig.6)
- * DEC-1/2 circuit board is directly connected to the MIX-2/7 and the MAS-1/3 with the connector CN109 and CN110.

9. DEC-1/2シートの外し方

- 9-1 ボトムカバー-Ass'yを外します。(1項参照)
 - 9-2 (600)のネジ3本と(630)のプラリベット2本を外し、シールドシートを外します。(図6)
 - 9-3 (470)のスペーサー2ヶ所を外し、DEC-1/2シートを真上に引き抜きます。(図6)
- 注)DEC-1/2シートは、CN109とCN110でMIX-2/7シートとMAS-1/3シートに直接接続されています。



(Fig. 6)
 (570) : BIND HEAD TAPPING SCREW-B (+バインドBタイト) 3.0×8 FCM3BL (EP600830)
 (580) : BIND HEAD TAPPING SCREW-P (+バインドPタイト) 3.0×10 FCM3BL (EP600910)
 (600) : BIND HEAD TAPPING SCREW-P (+バインドPタイト) 3.0×35 FCM3BL (VQ032700)

10. DEC-2/2, MAS-1/3 and MIX-2/7 Circuit Board Removal

- 10-1. Pull out the knobs in channel input section.
- 10-2. To remove the rear panel, remove the five (5) screws marked (540). (Fig.1)
- 10-3. Remove the bottom cover assembly. (see procedure 1)
- 10-4. Remove the DEC-1/2 circuit board. (see procedure 9)

10. DEC-2/2シート、MAS-1/3シート、MIX-2/7シートの外し方

- 10-1 ミキサー一部のツマミを全て外します。
- 10-2 (540)のネジ5本を外し、リヤパネルを外します。(図1)
- 10-3 ボトムカバー-Ass'yを外します。(1項参照)
- 10-4 DEC-1/2シートを外します。(9項参照)

- 10-5. Remove the seventeen (17) screws marked (580A) . (Fig.6)
- 10-6. To remove the two (2) stays, remove the ten (10) hexagonal nuts marked [510]. (Fig.7)
- 10-7. Remove the seventeen (17) u-shaped holders marked (500) and the seven (7) screws marked (575) , then the sub chassis can be removed. (Fig.7)
- 10-8. Disconnect CN120, then the DEC-2/2 circuit board can be removed.
- 10-9. Disconnect CN036, then the MAS-1/3 circuit board and MIX-2/7 circuit board can be removed. (Fig.7)

11. MIX-1/7 Circuit Board Removal

- 11-1. Pull out the pitch control knob.
- 11-2. Remove the bottom cover assembly. (see procedure 1)
- 11-3. Remove the nine (9) screws marked (580B) , then the MIX-1/7 circuit board can be removed. (Fig.6)

12. MAS-2/3 Circuit Board Removal

- 12-1. Remove the bottom cover assembly. (see procedure 1)
- 12-2. Remove the four (4) screws marked (580C) . (Fig.6)
- 12-3. Remove the two (2) screws marked (570) , then the MAS-2/3 circuit board can be removed. (Fig.6)

13. MAS-3/3 Circuit Board Removal

- 13-1. Pull out the cue level knobs and the spacers.
- 13-2. Remove the bottom cover assembly. (see procedure 1)
- 13-3. Remove the five (5) screws marked (580D) , then the MAS-3/3 circuit board can be removed. (Fig.6)

- 10-5 (580A) のネジ17本を外します。(図6)
- 10-6 (510) の特殊六角ナット10ヶを外し、ステー2本を外します。(図7)
- 10-7 (500) のU字金具17ヶと (575) のネジ7本を外し、サブシャーシを外します。(図7)
- 10-8 DEC-2/2シートのCN120をMAS-1/3シートから引き抜き、DEC-2/2シートを外します。
- 10-9 MIX-2/7シートのCN036を外すと、MAS-1/3シートとMIX-2/7シートが外れます。(図7)

11. MIX-1/7シートの外し方

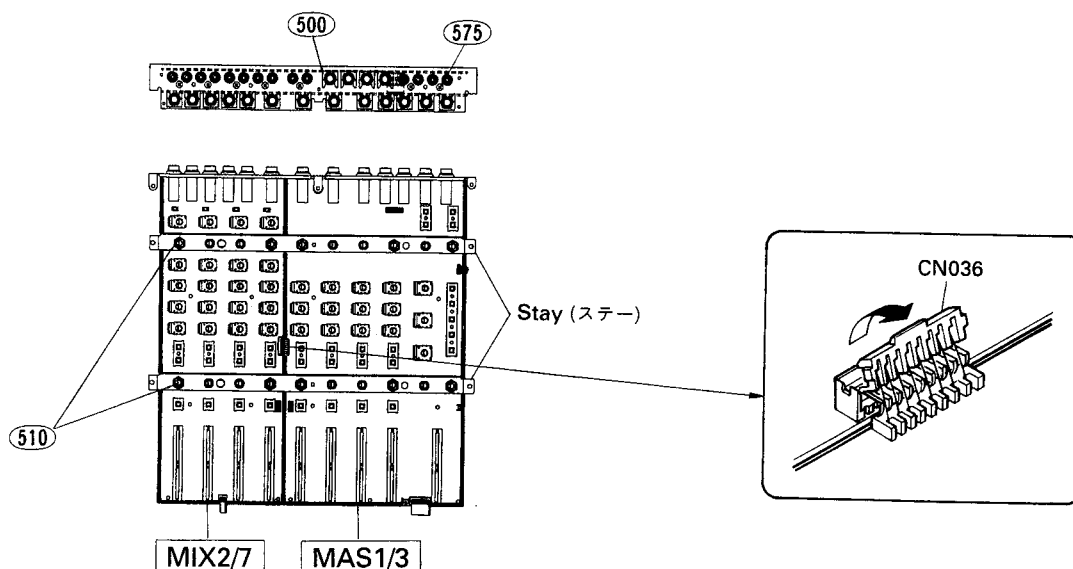
- 11-1 PITCH CONTROLのつまみを外します。
- 11-2 ボトムカバーAss'yを外します。(1項参照)
- 11-3 (580B) のネジ9本を外し、MIX-1/7シートを外します。(図6)

12. MAS-2/3シートの外し方

- 12-1 ボトムカバーAss'yを外します。(1項参照)
- 12-2 (580C) のネジ4本を外します。(図6)
- 12-3 (570) のネジ2本を外し、ステーからMAS-2/3シートを外します。(図6)

13. MAS-3/3シートの外し方

- 13-1 CUE LEVELのつまみとスペーサーを外します。
- 13-2 ボトムカバーAss'yを外します。(1項参照)
- 13-3 (580D) のネジ5本を外し、MAS-3/3シートを外します。(図6)



(Fig. 7)

(575) :BONDING HEAD TAPPING SCREW (ボンディングヘッドタイツ) 3.0×8 FCM3BL (EZ000620)

LSI PIN DESCRIPTION (LSI端子機能表)

● M38022M2SP (XM267A00) CPU

PIN NO.	NAME	I/O	FUNCTION	PIN NO.	NAME	I/O	FUNCTION												
1	VCC			41	SW	I	Punch I/O "L": Unplugged, "H": plugged Not use												
2	VR	I		42	-														
3	AVSS	I		43	FF	O													
4	1, 2	I	A/D Track 1, 2 A/D Track 3, 4 A/D Track 5, 6 A/D Track 7, 8 Level meter data *1	44	PLAY	O	Reel motor speed control <table border="1"> <tr> <th>Pin</th> <th>PLAY</th> <th>FF</th> <th>igh FF</th> </tr> <tr> <td>43,FF</td> <td>"H"</td> <td>"L"</td> <td>"L"</td> </tr> <tr> <td>44,PLAY</td> <td>"L"</td> <td>"H"</td> <td>"L"</td> </tr> </table>	Pin	PLAY	FF	igh FF	43,FF	"H"	"L"	"L"	44,PLAY	"L"	"H"	"L"
Pin	PLAY	FF		igh FF															
43,FF	"H"	"L"		"L"															
44,PLAY	"L"	"H"		"L"															
5	3, 4	I																	
6	5, 6	I																	
7	7, 8	I																	
8	L, R	I	A/D Stereo out L, R																
9	Key 1	I	A/D Key 1 A/D Key 2 A/D Key 3 Operation key data	45	RMR	O	Reel motor direction control <table border="1"> <tr> <th rowspan="2">PIN</th> <th colspan="2">Direction</th> </tr> <tr> <th>FF</th> <th>REW</th> </tr> <tr> <td>45, RMR</td> <td>"L"</td> <td>"H"</td> </tr> <tr> <td>46, RMF</td> <td>"H"</td> <td>"L"</td> </tr> </table>	PIN	Direction		FF	REW	45, RMR	"L"	"H"	46, RMF	"H"	"L"	
PIN	Direction																		
	FF	REW																	
45, RMR	"L"	"H"																	
46, RMF	"H"	"L"																	
10	Key 2	I		46	RMF	O													
11	Key 3	I																	
12	PLAY	O	LED (Play)																
13	REC	O	LED (Rec/Pause)																
14	RH	O	LED (Rehe)				"L": Glowing												
15	P, I/O	O	LED (Auto punch I/O)				*2												
16	CTR	O	A/D Select "L": Meter CH1, 3, 5, key B, D "H": Meter CH2, 4, 6, 8, key A, C																
17	CL	I/O	Chip Select (to M66008)																
18	CLK	O	Clock (to M66008)	47	AM -	O	Assist motor control												
19	DATA	O	Data (to M66008)	48	AM +	O													
20	CLK	O	Clock (to MSC1164)	49	I/O	I	Condition of foot switch "L": off, "H": on												
21	DIN	O	Din (to MSC 1164)	50	P.DET	I													
22	LS	O	Latch strove (to MSC1164)	51	SW2	I	Detection of cassette mechanical unit position												
23	CL	O	Clear (to MSC1164)	52	SW1	I													
24	-		Not use	53	REC	I	"L": Recording possible, "H": Recording impossible												
25	SYNC	O	Analog switch control "L": SYNC on				"L": Tape equipped, "H": Tape not equipped												
26	CNVSS	I	Ground	54	HS	I	Detection of reel pulse PRT: Take up side RPS: Supply side												
27	RESET	I	Reset	55	RPT	I													
28	DBX	O	dBx "L": on, "H": off	56	RPS	I													
29	CUE	O	Not use																
30	X1	I	Clock	57	PB. MUTE1	O	Play back mute control "L": Other than play back condition "H": In recording condition												
31	XO	O			58	PB. MUTE2		O											
32	VSS		Ground	59	PB. MUTE3	O													
33	R. MUTE1	O	Recording mute control "L": Other than recording condition "H": Recording condition	60	PB. MUTE4	O													
34	R. MUTE2	O			61	PB. MUTE5		O											
35	R. MUTE3	O			62	PB. MUTE6		O											
36	R. MUTE4	O			63	PB. MUTE7		O											
37	BIAS1	O	Bias oscillating control "L": Other than recording condition "H": Recording condition	64	PB. MUTE8	O													
38	BIAS2	O																	
39	BIAS3	O																	
40	BIAS4	O																	

***1 A/D DATA (METER)**

Segment	-20	-10	-6	-3	0	+3	+6	+10
Voltage [V]	0.353	0.598	0.753	0.859	1.00	1.164	1.353	1.568

***2 A/D DATA (KEY)**

KEY	A	4	8	RESET	STOP	FF	REW	-	-
	B	3	7	RTZ	LOC2	MONO2	PLAY	-	-
C	2	6	LOC1	MONO1	CLEAR	SYNC	REC/PAUSE	-	
D	1	5	REPEAT	CHECK	AUTO I/O	dbx	REHE	-	
Voltage [V]	0.0	0.69	1.43	2.21	2.87	3.63	4.31	5.0	

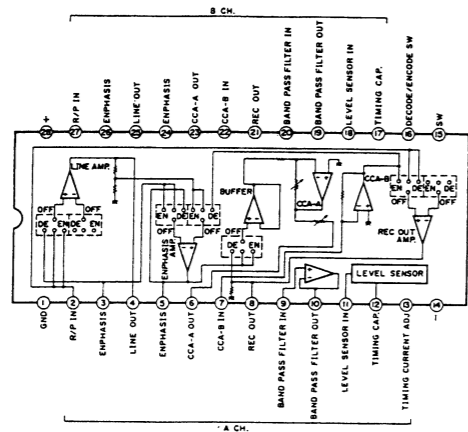
● M66008P (XM266A00) EXP. I/O

PIN NO.	NAME	I/O	FUNCTION	PIN NO.	NAME	I/O	FUNCTION
1	DO	-	Not used	13	D12	O	Encode/Decode (CH4) Encode/Decode (CH3) Encode/Decode (CH2) Encode/Decode (CH1) "L": Recording signal "H": play back signal
2	DI	I	Data	14	D11	O	
3	CLK	I	Clock	15	D10	O	
4	CS	I	Chip select	16	D 9	O	
5	VCC		Power supply	17	D 8	O	Monitor select (CH8) Monitor select (CH7) Monitor select (CH6) Monitor select (CH5) Monitor select (CH4) Monitor select (CH3) Monitor select (CH2) Monitor select (CH1)
6	S	I	Set in	18	D 7	O	
7	GND		Ground	19	D 6	O	Whether to return played back sound to mixer input "L" Level: Not to be returned (being recorded) "H" Level: To be returned (being played back)
8	D16	O	Encode/Decode (CH8)	20	D 5	O	
9	D15	O	Encode/Decode (CH7)	21	D 4	O	
10	D14	O	Encode/Decode (CH6)	22	D 3	O	
11	D13	O	Encode/Decode (CH5)	23	D 2	O	
12	GND		Ground	24	D 1	O	

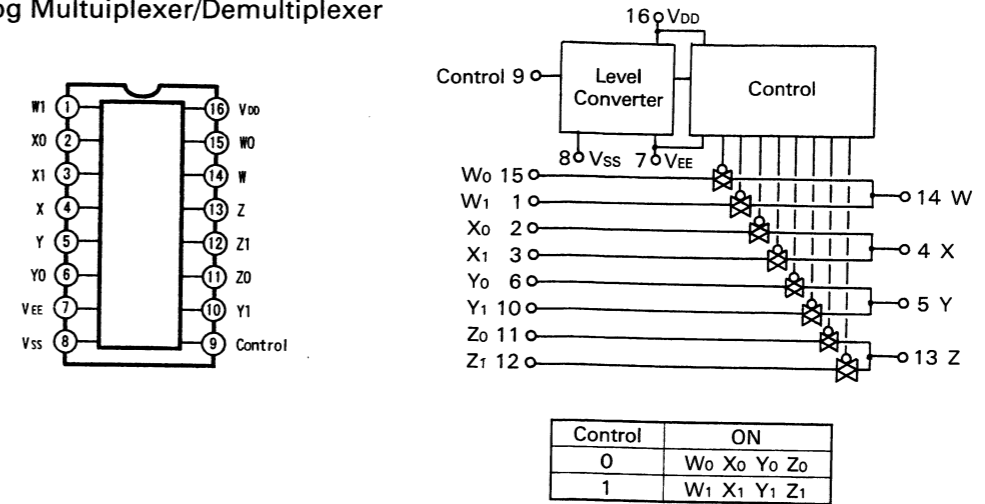
● **MSC1164 (XM255A00) FL DRIVER**

PIN NO.	NAME	I/O	FUNCTION	PIN NO.	NAME	I/O	FUNCTION	
1	-			17		O	Driver	
2	-			18		O		
3	DO	O	Data output	19		O		
4	LS	I	Latch strove	20		O		
5	CL	I	Clear	21		O		
6	+5		Power supply	22		O		
7		O		23		O		
8		O		24		O		
9		O		25		O		
10		O		26		O		
11		O	Driver	27	+32		Power supply (Driver)	
12		O		28	GND			Ground
13		O		29	CLK	I		
14		O		30	DI	I	Data input	
15		O		31	-			
16		O		32	-			

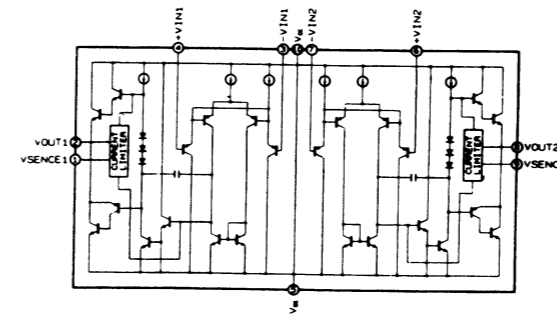
● **AN6292NK (XJ637A00) Dual dbx NR**



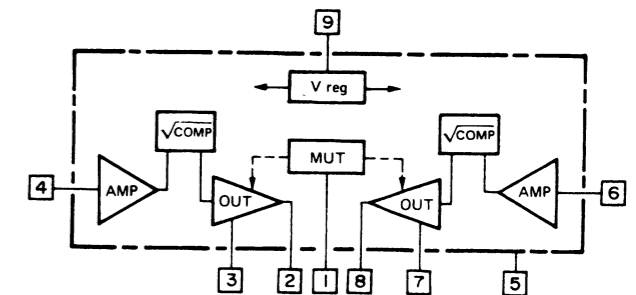
● **BU4551B (XI929A00) Quad 2 Channel Analog Multiplier/Demultiplexer**



● **LA6515 (XI250A00) Operational Amplifier**

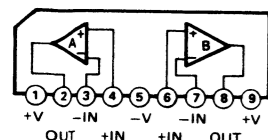


● **BA6138 (IG074900) (1/2W Power of Compressor Amp.)**

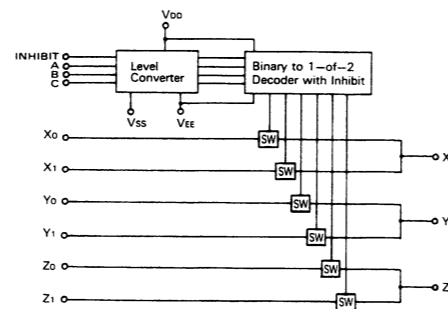
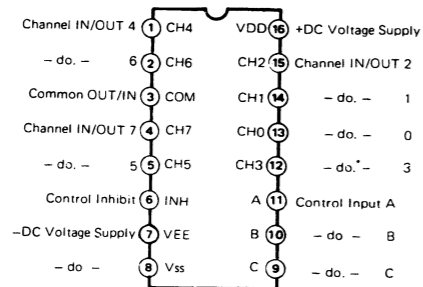


■ **IC BLOCK DIAGRAM (ICブロック図)**

- **NJM2068S-D (XE322A00)**
- **NJM4558S (IG076800)**
- **NJM4560S (IG121800)**
- **μPC4570HA (XB247A00)**

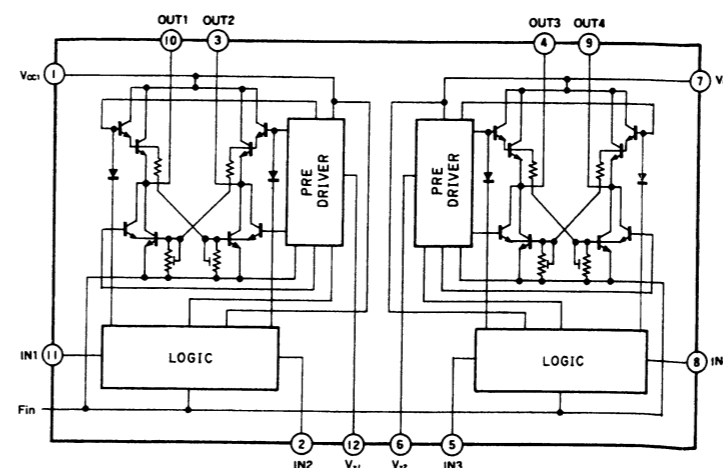


- **BU4053B (IG149000) Triple 2-Ch. Multiplexer/Demultiplexer**

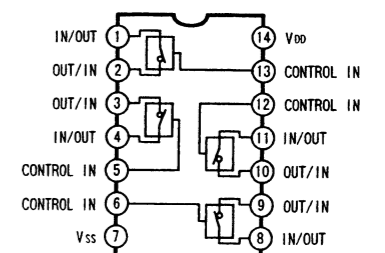


Control				channel ON
INHIBIT	C	B	A	
L	L	L	L	Z ₀ , Y ₀ , X ₀
L	L	L	H	Z ₀ , Y ₀ , X ₁
L	L	H	L	Z ₀ , Y ₁ , X ₀
L	L	H	H	Z ₀ , Y ₁ , X ₁
L	H	L	L	Z ₁ , Y ₀ , X ₀
L	H	L	H	Z ₁ , Y ₀ , X ₁
L	H	H	L	Z ₁ , Y ₁ , X ₀
L	H	H	H	Z ₁ , Y ₁ , X ₁
H	X	X	X	NONE

● **LB1649 (XA299A00) Motor Driver**



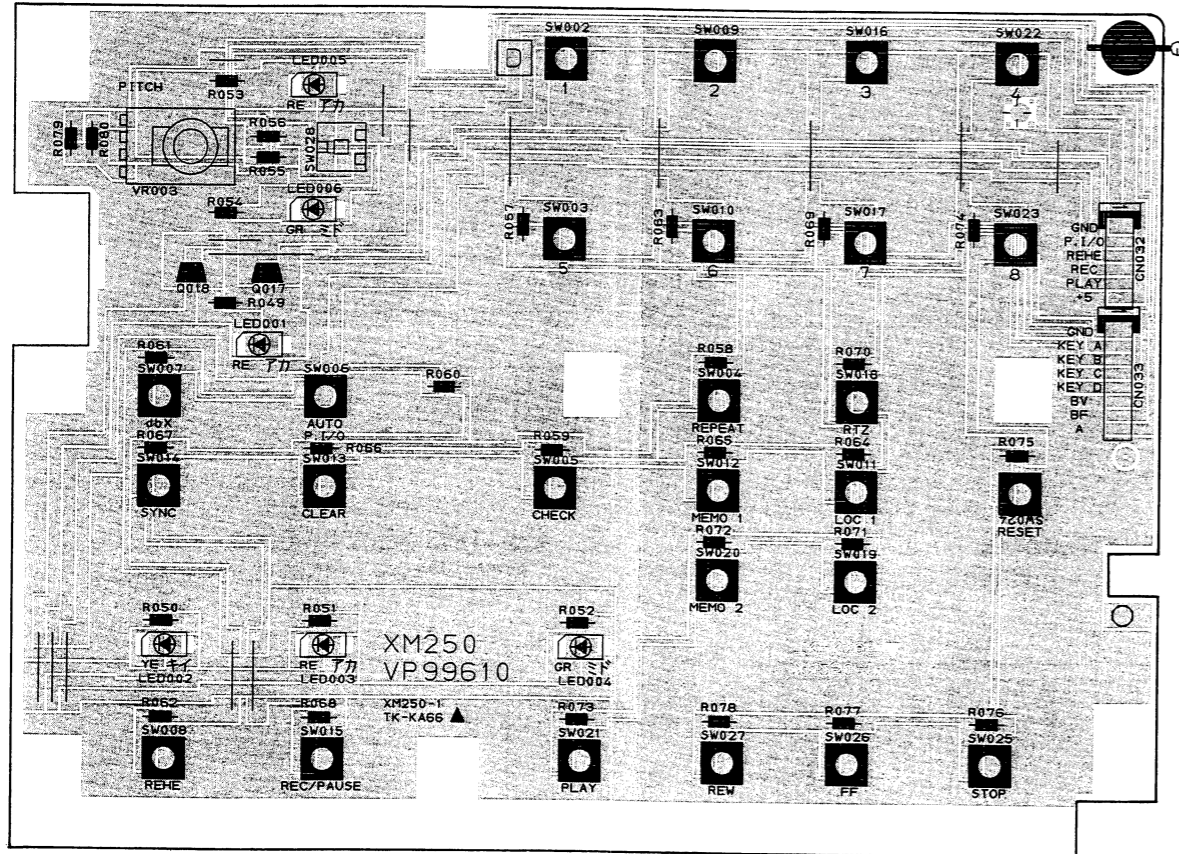
● **LC4966 (IG149300) Quad Analog Switch**



■ CIRCUIT BOARDS (シート基板図)

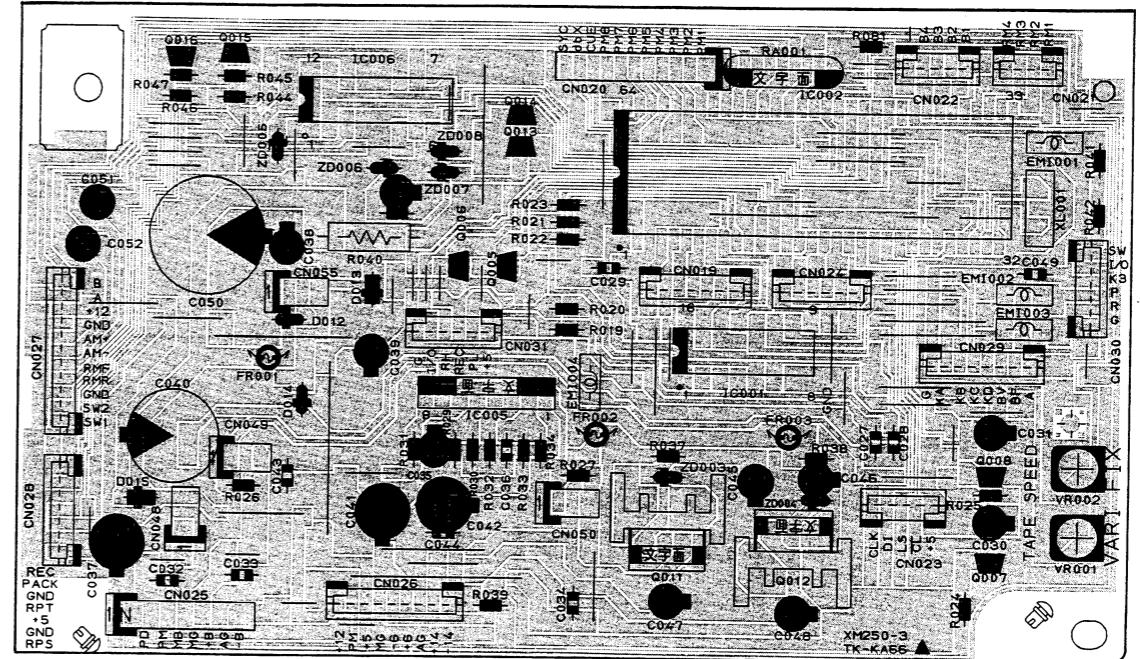
● MIX Circuit Board

MIX 1/7



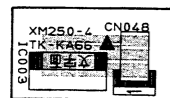
Components side (部品側)

MIX 3/7



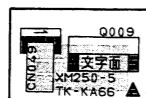
Components side (部品側)

MIX 4/7



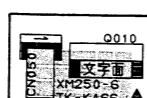
Components side (部品側)

MIX 5/7



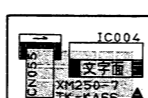
Components side (部品側)

MIX 6/7



Components side (部品側)

MIX 7/7



Components side (部品側)

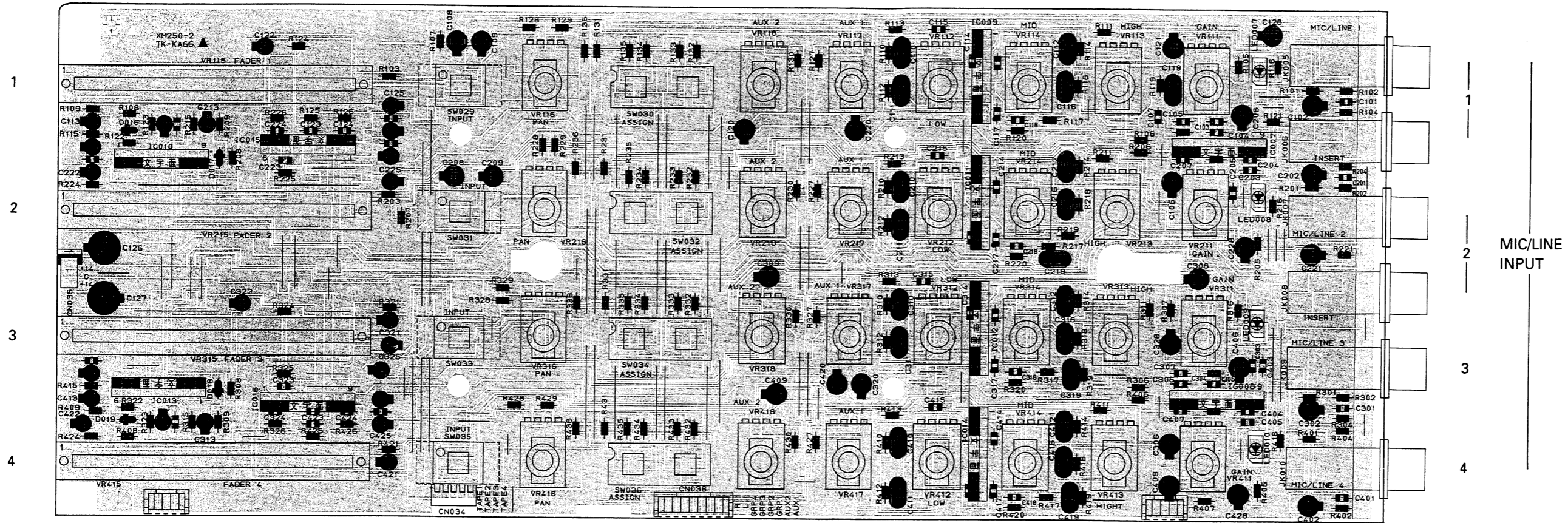
Notes)

- CIRCUIT BOARD : MIX XM250D0
 CIRCUIT BOARD : MIX 1/7 (NX812220)
 CIRCUIT BOARD : MIX 2/7 (NX812230)
 CIRCUIT BOARD : MIX 3/7 (NX812240)
 CIRCUIT BOARD : MIX 4/7 (NX812250)
 CIRCUIT BOARD : MIX 5/7 (NX812260)
 CIRCUIT BOARD : MIX 6/7 (NX812270)
 CIRCUIT BOARD : MIX 7/7 (NX812280)
1. CAP.
 C110, 111, 210, 211 : 0.0220 50V J (UA654220)
 310, 311, 410, 411 : 1800P 50V J (UA653180)
 C112, 212, 312, 412 : 0.0120 50V J (UA654120)
 C116, 216, 316, 416 : 0.0120 50V J (UA654120)
 C119, 219, 319, 419 : 7500P 50V J (UA353750)

2. CERAMIC TUBULAR CAP.-SL
 C105, 205, 305, 405 : 22P 50V J (VG276600)
 C115, 215, 315, 415 : 10P 50V J (VF466600)
 C124, 224, 324, 424 : 15P 50V J (VG276200)
3. CERAMIC TUBULAR CAP.-B
 C101, 201, 301, 401 : 220P 50V K (VG278400)
 C103, 104, 114, 117 : 123, 203, 204, 214 : 217, 223, 303, 304 : 314, 317, 323, 403 : 404, 414, 417, 423 : 100P 50V K (VF466800)
 C118, 218, 318, 418 : 150P 50V K (VG278200)

4. CERAMIC TUBULAR CAP.-F
 C27-29, 36, 43, 44 : 49, 107, 207, 307 : 407 : 0.022 25V Z (VG280100)
 C32-34 : 0.1 50V Z (VJ599100)
5. ELECTROLYTIC CAP.
 C30 : 4.700 25.0V (VG288400)
 C31, 35 : 1.00 50.0V (VG290500)
 C37 : 100.00 16.0V (VG287600)
 C38, 102, 108, 109 : 121, 202, 208, 209 : 221, 302, 308, 309 : 402, 408, 409 : 10.00 25.0V (VG288500)
 C39, 47, 48 : 100.00 10.0V (VG286800)
 C40 : 3300 6.3V (VK179300)
 C41, 42 : 100.00 25.0V (VG288900)
 C45, 46, 128, 228 : 328, 428 : 47.00 10.0V (VG286700)
 C50 : 4700 16.0V (VK180700)
 C106, 206, 306, 406 : C113, 213, 313, 413 : C120, 122, 125, 220 : 222, 225, 320, 321 : 322, 325, 420, 421 : 422, 425 : 10.00 25.0V (UM407100)
 C126, 127 : 100.00 16.0V (UI538100)
6. ELECTROLYTIC CAP.-BP
 C51, 52 : 1.00 50.0V (UK866100)
7. CARBON RESISTOR
 R19, 52, 54 : 270.0 1/4 J (HF455270)
 R20, 31, 32, 49, 51 : 53 : 560.0 1/4 J (HF455560)
 R21-23, 25, 79-81 : 102, 117, 120, 123 : 202, 217, 220, 302 : 317, 320, 323, 402 : 417, 420 : 10.0K 1/4 J (HF457100)
 R24, 37, 38, 105 : 205, 305, 405 : 1.0K 1/4 J (HF456100)
- R26, 27, 106, 206 : 306, 406 : 220.0 1/4 J (HF455220)
 R29, 56 : 22.0K 1/4 J (HF457220)
 R30, 55 : 3.3K 1/4 J (HF456330)
 R33, 34 : 15.0K 1/4 J (HF457150)
 R39, 104, 107, 122 : 124, 126, 204, 207 : 224, 226, 304, 307 : 322, 324, 326, 404 : 407, 424, 426 : 100.0K 1/4 J (HF458100)
 R41, 57, 63, 69, 74 : 1.6K 1/4 J (HF456160)
 R42, 58, 64, 70, 75 : 2.4K 1/4 J (HF456240)
 R44, 46 : 4.7K 1/4 J (HF456470)
 R45, 47 : 51.0K 1/4 J (HF457510)
 R50, 101, 201, 301 : 401 : 470.0 1/4 J (HF455470)
 R59, 65, 71, 76, 116 : 216, 316, 416 : 3.9K 1/4 J (HF456390)
 R60, 66, 72, 77, 128 : 129, 228, 229, 328 : 329, 428, 429 : 5.6K 1/4 J (HF456560)
 R61, 67, 73, 78 : 13.0K 1/4 J (HF457130)
 R62, 68 : 36.0K 1/4 J (HF457360)
 R103, 121, 203, 221 : 321, 421 : 100.0 1/4 J (HF455100)
 R108, 208, 308, 408 : 150.0K 1/4 J (HF458150)
 R109, 209, 309, 409 : 270.0K 1/4 J (HF458270)
 R110, 113, 210, 213 : 310, 313, 410, 413 : 12.0K 1/4 J (HF457120)
 R111, 211, 311, 411 : 8.2K 1/4 J (HF456820)
 R112, 212, 312, 412 : 39.0K 1/4 J (HF457390)
 R114, 214, 314, 414 : 9.1K 1/4 J (HF456910)
 R115, 215, 315, 415 : 470.0K 1/4 J (HF458470)
 R118, 119, 218, 219 : 318, 319, 418, 419 : 18.0K 1/4 J (HF457180)
 R125, 225, 325, 425 : 91.0K 1/4 J (HF457910)
 R127, 130-136, 227 : 230-236, 327, 330 : 331-336, 427, 430 : 431-436 : 33.0K 1/4 J (HF457330)

MIX 2/7

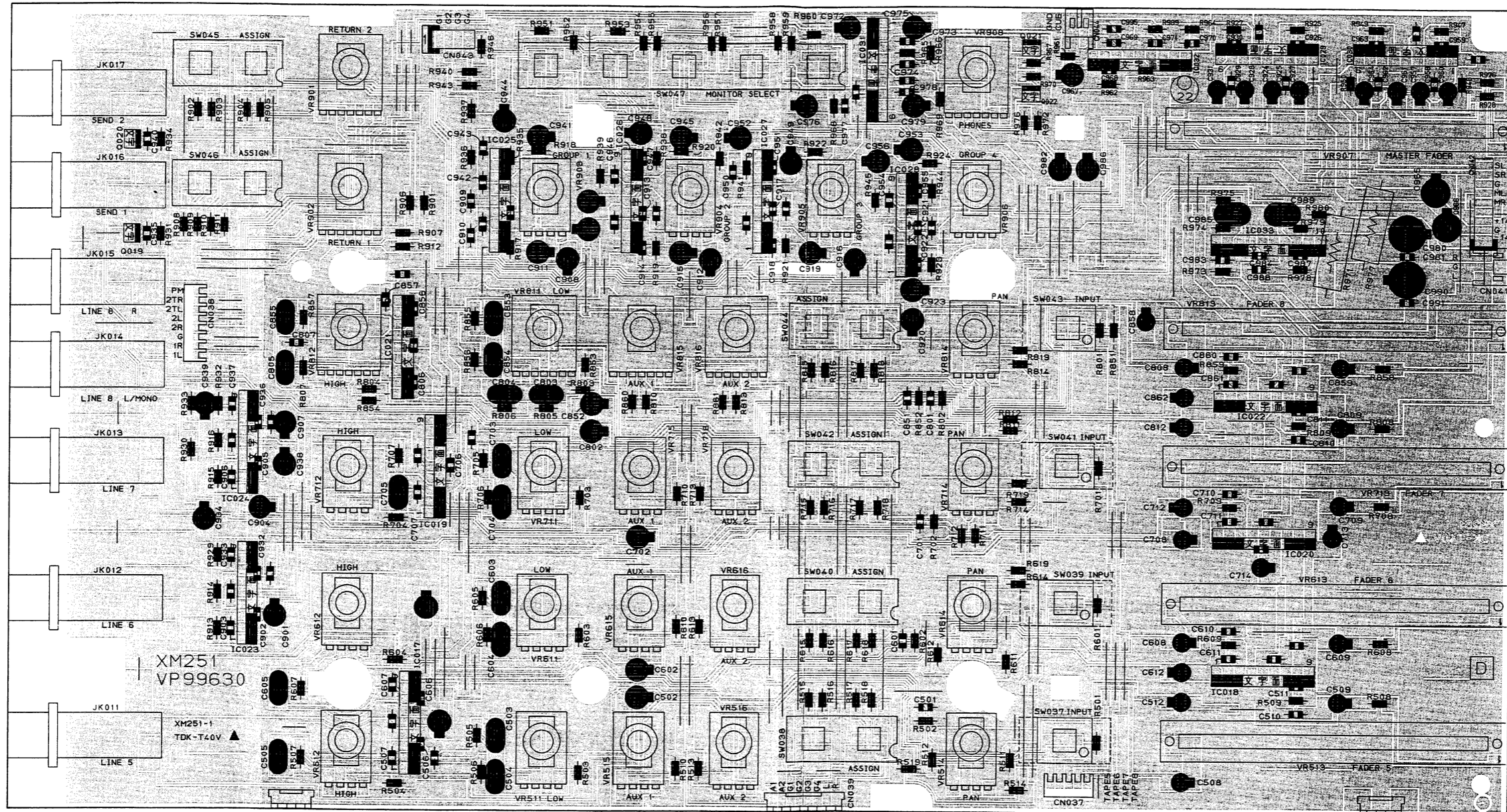


Components side (部品側)

- | | | |
|---|---|---|
| <p>8. METAL OXIDE FILM RESISTOR
R40: 18.0 1W J (HL214180)</p> <p>9. FUSE RESISTOR
FR 1: 4.7 1/4 J (VE009700)
FR 2,3: 10.0 1/4 G (VK186600)</p> <p>10. RESISTOR ARRAY
RA 1: RGL8X103J (VF771900)</p> <p>11. IC
IC 1: BU4551B (X1929A00) ANALOG SWITCH
IC 2: M38022M2SP (XM709A00) CPU
IC 3: NJM7812FA (XJ608A00) REGULATOR +12V
IC 4: NJM78M05FA (XJ604A00) REGULATOR +5V
IC 5: M5230L (XB382A00) REGULATOR
IC 6: LB1649 (XA299A00) MOTOR DRIVER
IC 7, 8: NJM2068S-D (XE322A00) OP AMP
IC 9~16: NJM4558S (IG076800) OP AMP</p> <p>12. TACT SWITCH
SW 2-27: SKH-VBA005A (VG392900)</p> <p>13. PUSH SWITCH
SW28: SPPH23 (VQ036800) VARI/FIX
SW29, 31, 33, 35: SPEC12 (VQ035600) ASSIGN
SW30, 32, 34, 36: SPEC21 2 (VQ035700) TAPE, MIC/LINE</p> <p>14. PHONE JACK
JK 5, 7, 9, 10: YKB21-5011 (VD430000) MIC/LINE
JK 6, 8: YKB21-5166 (VP599800) INSERT</p> <p>15. EMI FILTER
EMI 1-4: LS MT Y223NB (FZ006970)</p> <p>16. CERAMIC RESONATOR
XL 1: CST8.00MTW (VJ802400)</p> | <p>17. TRIMMER POTENTIOMETER
VR 1, 2: B 6.8K 3P (VQ033000)</p> <p>18. SLIDE POT.
VR115, 215, 315
415: 10.0K (VQ030400) FADER1-4</p> <p>19. VARIABLE RESISTOR
VR 3: B 10.0K (VQ032500) PITCH
VR111, 211, 311
411: A 100.0K (VQ032400) GAIN
VR112, 114, 212
213, 214, 312
313, 314, 412
414: B 50.0K (VQ031400) LOW, MID, HIGH
B 50.0K (VQ031500) HIGH
B 10.0K (VQ031000) PAN
VR113, 413:
VR116, 416:
VR117, 118, 217
218, 317, 318
417, 418:
VR216, 316: A 10.0K (VQ031200) AUX1, 2
B 10.0K (VQ030900) PAN</p> <p>20. TRANSISTOR
Q 7, 15, 16: 2SC2603 E, F (IC260320)
Q 9, 12: 2SB1274 R, S (VC614000)
Q10, 11: 2SD1913 R, S (VC407900)</p> <p>21. DIODE
D12, 14, 16~19:
D13, 15: 1SS133 T-77 (IF004600)
1SR139-100 T-32 (VH770800)</p> <p>22. ZENER DIODE
ZD 3, 4, 7:
ZD 5, 6:
ZD 8: MTZ J 7.5B 7.5V (VG438600)
MTZ J 9.1C 9.1V (VG439300)
MTZ J 4.3A 4.3V (VG436700)</p> <p>23. LED
LED 1, 3, 5, 7~10:
LED 2:
LED 4, 6: SLR-34URC3H3 RE (IF008730)
SLR-34YC3H3 YE (VE067000)
SLR-34MC3H3 GR (IF008740)</p> | <p>24. DIGITAL TRANSISTOR
Q 8: DTC143XS TP (VD488500)
Q 5, 6, 17, 18: DTA114ES (VD678500)
Q13, 14: DTC114ES (VD678700)</p> <p>25. CONNECTOR HOUSING
CN34: 52084 5P TE (VP600000) to DEC-CN109
CN36: FJ 8P (VK217100) to MAS-CN39</p> <p>26. BASE PIN IN STICK
CN19: PH 7P TE (VD005000) to DEC-CN115
CN21: PH 4P TE (VD004700) to ENC-CN106
CN22: PH 5P TE (VD004800) to ENC-CN108
CN23: PH 5P TE (VD004800) to MAS-CN47
CN24: PH 6P TE (VD004900) to DEC-CN113
CN26: PH 9P TE (VD005200) to ENC-CN113
CN27: PH 11P TE (VG699700) to CASSETTE
CN28: PH 7P TE (VD005000) to CASSETTE
CN29: PH 8P TE (VD005100) to MIX-CN33
CN30: PH 6P TE (VD004900) to SUB-CN18
CN31: PH 6P TE (VD004900) to MIX-CN32</p> <p>27. CONNECTOR ASSEMBLY
CN20: 11P 200L (VQ051000) to ENC-CN110
CN25: 7P 140L (VQ051700) to SUB-CN3</p> <p>28. PH CONNECTOR ASSEMBLY
CN35: 3P 120mm B&C (VB708400) to DEC-CN111
CN48: 3P 70mm B&B (VB692900) to MIX-CN48
CN49: 3P 100mm B&B (VB693000) to MIX-CN49
CN50: 3P 140mm B&B (VB693200) to MIX-CN50
CN55: 3P 100mm B&B (VB693000) to MIX-CN55</p> <p>29. B&C CONNECTOR ASSEMBLY
CN32: PH328 6P 350 (VM023000) to MIX-CN31
CN33: PH362 8P 350 (VM026400) to MIX-CN29</p> |
|---|---|---|

● MAS Circuit Board

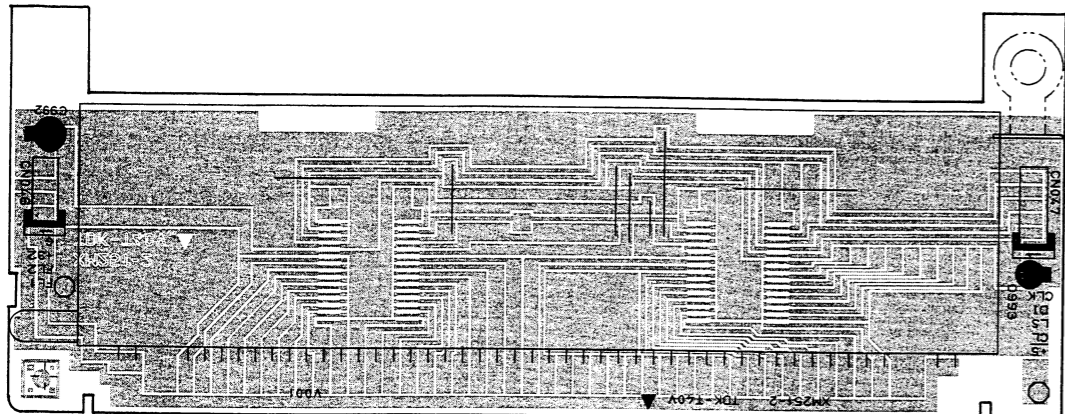
MAS 1/3



Components side (部品側)

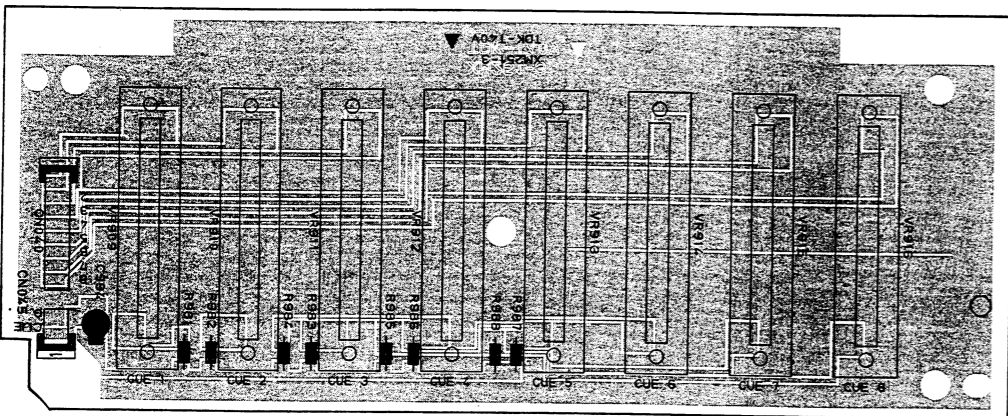
MT8X

MAS 2/3



Components side (部品側)

MAS 3/3



Components side (部品側)

Notes)

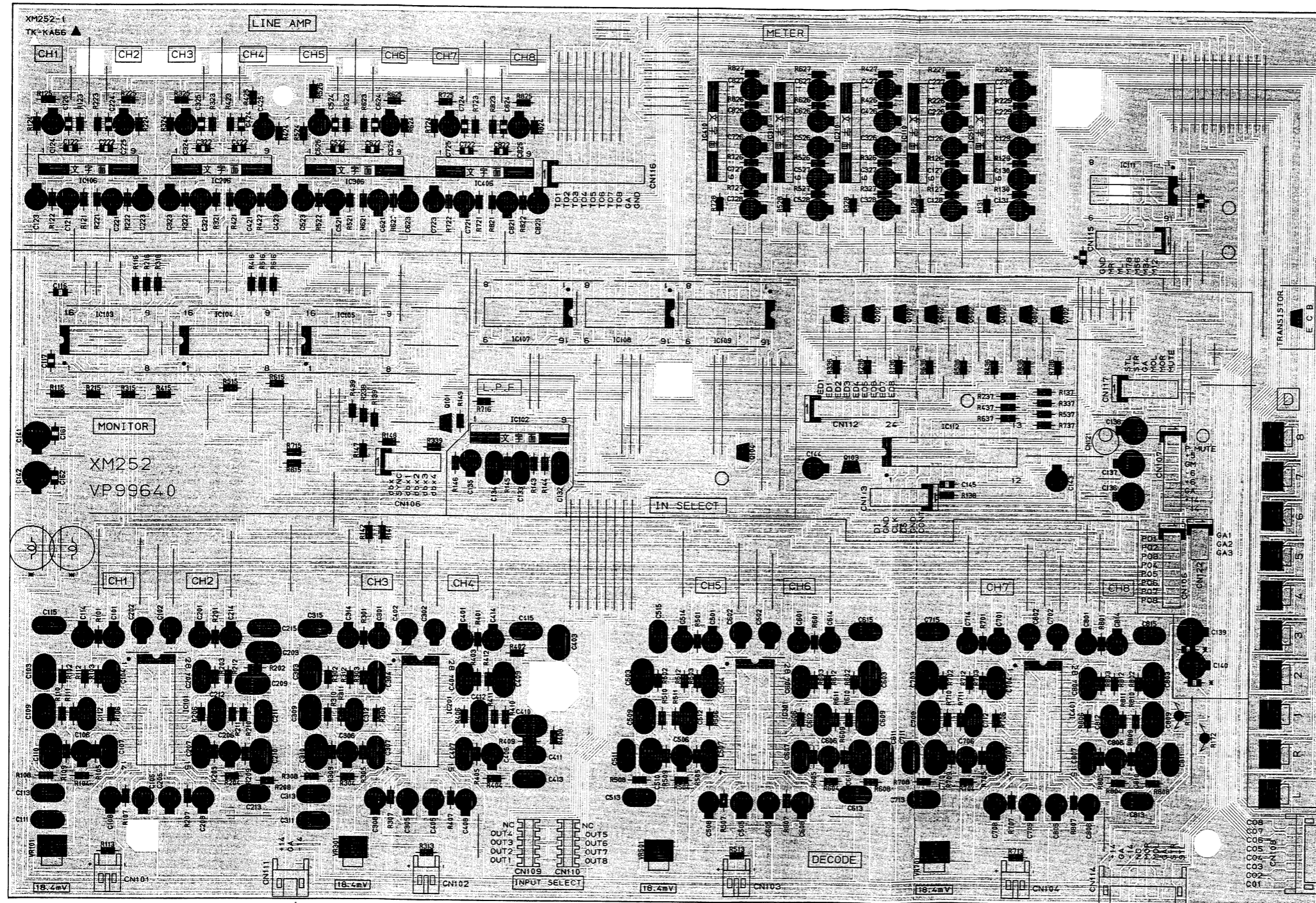
CIRCUIT BOARD : MAS XM251D0
 CIRCUIT BOARD : MAS 1/3 (NX812290)
 CIRCUIT BOARD : MAS 2/3 (NX812300)
 CIRCUIT BOARD : MAS 3/3 (NX812310)

1. MYLAR CAP.
 C503, 504, 603, 604
 703, 704, 803, 804
 853, 854: 0.0220 50V J (UA654220)
 C505, 605, 705, 805
 855: 1800P 50V J (UA653180)
 C985, 989: 0.1000 50V J (UA655100)
2. CERAMIC TUBULAR CAP.-SL
 C507, 607, 707, 807
 857: 10P 50V J (VF466600)
 C511, 611, 711, 811
 861, 926, 930, 973
 977: 15P 50V J (VG276200)
 C903, 906, 959, 963: 50V J (VG276400)
 C910, 914, 918, 922: 50V J (VG277200)
 C933, 937: 56P 50V J (VG277500)
 C943, 947, 951, 955: 27P 50V J (VG276800)
 C968: 68P 50V J (VG277700)
 C970, 983, 987: 33P 50V J (VG277000)

3. CERAMIC TUBULAR CAP.-B
 C501, 601, 701, 801
 851: 220P 50V K (VG278400)
 C506, 510, 606, 610
 706, 710, 806, 810
 856, 860, 902, 905
 909, 913, 917, 921
 925, 929, 932, 936
 942, 946, 950, 954
 958, 962, 969, 971
 974, 978, 984, 988
 995: 100P 50V K (VF466800)
4. CERAMIC TUBULAR CAP.-F
 C935, 940, 981, 991: 0.022 25V Z (VG280100)
5. ELECTROLYTIC CAP.
 C502, 602, 702, 802
 852, 901, 904, 908
 911, 912, 915, 916
 919, 920, 923, 934
 939, 941, 944, 945
 948, 949, 952, 953
 956, 967, 972, 975
 976, 979, 982, 986:
 C508, 509, 512, 608
 609, 612, 708, 709
 712~714, 808, 809
 812, 858, 859, 862
 907, 924, 927, 928
 931, 938, 957, 961
 993, 994:
 C960, 964:
 C965, 966:
 C980, 990:
 C992:
 10.00 25.0V (VG288500)
 22.00 25.0V (UM407220)
 100.00 16.0V (UI538100)
 330.00 16.0V (VG287800)
 10.00 50.0V (UI567100)
6. CARBON RESISTOR
 R501, 601, 701, 801
 851, 930, 931, 933
 934, 966, 967, 969
 970, 989:
 R502, 602, 702, 802
 852:
 R503, 506, 603, 606
 703, 706, 803, 806
 853, 856:
 R504, 604, 704, 804
 854:
 R505, 605, 705, 805
 855, 917, 919, 921
 923, 926, 928:
 R507, 607, 707, 807
 857:
 R508, 608, 708, 808
 858, 955, 956, 959
 960, 964, 973, 978:
 R509, 609, 709, 809
 859, 925, 927, 936
 939, 942, 945, 948
 950, 961, 965, 968:
 R510, 513~519, 610
 613~619, 710, 713
 714~719, 810, 813
 814~819, 860, 861
 901~912:
 R511, 512, 611, 612
 711, 712, 811, 812:
 R913, 015, 947, 949:
 R914, 916, 929, 932:
 R918, 920, 922, 924
 951~954, 962, 963
 981~988:
 R935, 938, 941, 944:
 R937, 940, 943, 946:
 R957, 958:
 R972, 976:
 R974, 979:
 R975, 980:
 1.0K 1/4 J (HF456100)
 470.0K 1/4 J (HF458470)
 12.0K 1/4 J (HF457120)
 6.8K 1/4 J (HF456680)
 39.0K 1/4 J (HF457390)
 9.1K 1/4 J (HF456910)
 47.0K 1/4 J (HF457470)
 100.0K 1/4 J (HF458100)
 33.0K 1/4 J (HF457330)
 5.6K 1/4 J (HF456560)
 82.0K 1/4 J (HF457820)
 27.0K 1/4 J (HF457270)
 22.0K 1/4 J (HF457220)
 56.0K 1/4 J (HF457560)
 220.0 1/4 J (HF455220)
 68.0K 1/4 J (HF457680)
 15.0K 1/4 J (HF457150)
 4.7 1/4 J (HF453470)
 2.2 1/4 J (HF453220)
7. METAL OXIDE FILM RESISTOR
 R971: 100.0 2W J (HL225100)
 R977: 120.0 2W J (HL225120)
8. IC
 IC17~32: NJM4558S (IG076800) OP AMP
 IC33: LA6515 (XI250A00) OP AMP
 IC34, 35: MSC1164 (XM255A00) FL. DRIVER
9. FLUORESCENT DISPLAY
 V 1: FV593G (VP599200)
10. PUSH SWITCH
 SW37, 39, 41, 43: SPEC12 (VQ035600) TAPE, MIC/LINE
 SW38, 40, 42, 44~46: SPEC21 2 (VQ035700) ASSIGN
 SW47: SPEC52 (VQ035800) MONI. SELECT
11. PHONE JACK
 JK11~17: YKB21-5011 (VD430000) INPUT, AUX SEND
12. SLIDE POT.
 VR513, 613, 713:
 VR813, 907:
 VR909~916:
 A 10.0K (VQ030400) FADER5-7
 A 10.0K (VQ030600) FADER8, MAS. FADER
 A 10.0K (VQ030300) CUE1-8
13. VARIABLE RESISTOR
 VR511, 611, 612
 711, 712:
 VR512:
 VR514, 814:
 VR515, 516, 615
 616, 715, 716
 903~906:
 VR614, 714:
 VR811:
 VR812:
 VR815, 816:
 VR901:
 VR902:
 VR908:
 B 50.0K (VQ031400) LOW, HIGH
 B 50.0K (VQ031500) HIGH
 B 10.0K (VQ031000) PAN
 A 10.0K (VQ031200) AUX1, 2, GROUPE MAS.
 B 10.0K (VQ030900) PAN
 B 50.0K (VQ032300) LOW
 B 50.0K (VQ053800) HIGH
 A 10.0K (VQ031700) AUX1, 2
 A 20.0K (VQ032100) LEVEL
 A 20.0K (VQ032000) LEVEL
 A 10.0K (VQ031800) PHONES
14. TRANSISTOR
 Q19-22: 2SD1915(F) S, T (VK432900)
15. CN39: FJ 8P (VL548500) to MIX-CN36
16. BASE POST CONNECTOR
 CN41: PH 3P SE (VB858200) to SUB-CN17
 CN44: PH 2P SE (VB858100) to MAS-CN45
17. CONNECTOR HOUSING
 CN37: 52084 5P TE (VP600000) to DEC-CN110
 CN38: 52084 8P TE (VP600300) to DEC-CN120
18. PH CONNECTOR ASSEMBLY
 CN42: 9P 120mm B&C (VB718600) to DEC-CN114
 CN45: 2P 70mm B&C (VB706500) to MAS-CN44
19. B&C CONNECTOR ASSEMBLY
 CN40: PH353 8P 70 (VM025500) to DEC-CN108
 CN43: PH296 4P 450 (VM019800) to ENC-CN107
 CN46: PH293 4P 300 (VM019500) to SUB-CN4
 CN47: PH314 5P 500 (VM021600) to MIX-CN23

● DEC Circuit Board

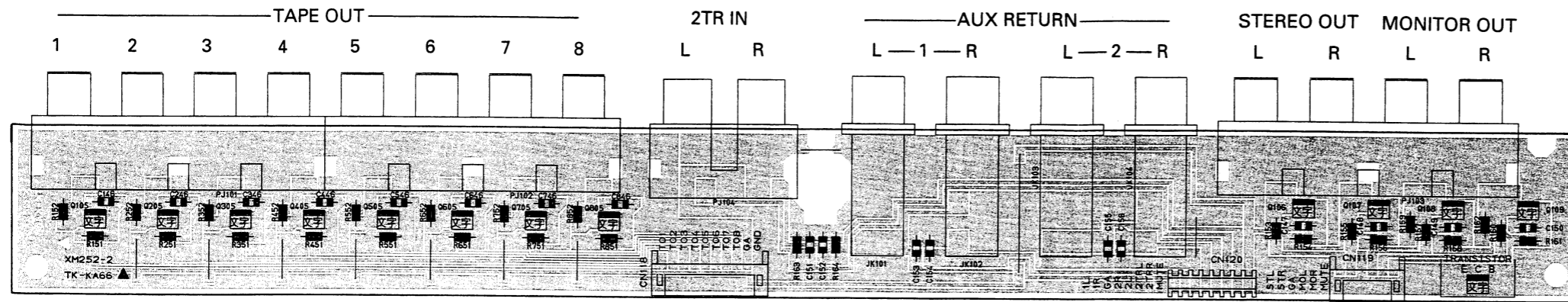
DEC 1/2



Components side (部品側)

MT8X

DEC 2/2



Components side (部品側)

Notes)

CIRCUIT BOARD : DEC XM252D0
 CIRCUIT BOARD : DEC 1/2 (NX812320)
 CIRCUIT BOARD : DEC 2/2 (NX812330)

1. MYLAR CAP.
 C103, 109, 110, 203
 209, 210, 303, 309
 310, 403, 409, 410
 503, 509, 510, 603
 609, 610, 703, 709
 710, 803, 809, 810: 0.1000 50V J (UA655100)
 C104, 115, 204, 215
 304, 315, 404, 415
 504, 515, 604, 615
 704, 715, 804, 815: 1800P 50V J (UA653180)
 C107, 207, 307, 407
 507, 607, 707, 807: 0.0330 50V J (UA654330)
 C111, 112, 211, 212
 311, 312, 411, 412
 511, 512, 611, 612
 711, 712, 811, 812: 3300P 50V J (UA653330)
 C113, 213, 313, 413
 513, 613, 713, 813: 330P 50V J (UA652330)
 C132: 4700P 50V J (UA353470)
 C133: 0.0200 50V J (UA654200)
 C134: 3900P 50V J (UA353390)
2. CERAMIC TUBULAR CAP.-B
 C122, 222, 322, 422
 522, 622, 722, 822: 100P 50V K (VF466800)
 C124, 224, 324, 424
 524, 624, 724, 824: 150P 50V K (VG278200)
 C151-156: 220P 50V K (VG278400)
3. CERAMIC TUBULAR CAP.-F
 C116, 117, 146-150
 246, 346, 446, 546
 646, 746, 846: 0.022 25V Z (VG280100)
 C145, 161, 162: 0.1 50V Z (VJ599100)
4. ELECTROLYTIC CAP.
 C101, 105, 108, 126
 129, 201, 205, 208
 226, 229, 301, 305
 308, 326, 401, 405
 408, 426, 501, 505
 508, 526, 601, 605
 608, 626, 701, 705
 708, 726, 801, 805
 808, 826: 22.00 25.0V (VG288600)
 C102, 125, 202, 225
 302, 325, 402, 425
 502, 525, 602, 625
 702, 725, 802, 825: 47.00 25.0V (VG288800)
 C106, 206, 306, 406
 506, 606, 706, 806: 0.33 50.0V (VG290200)

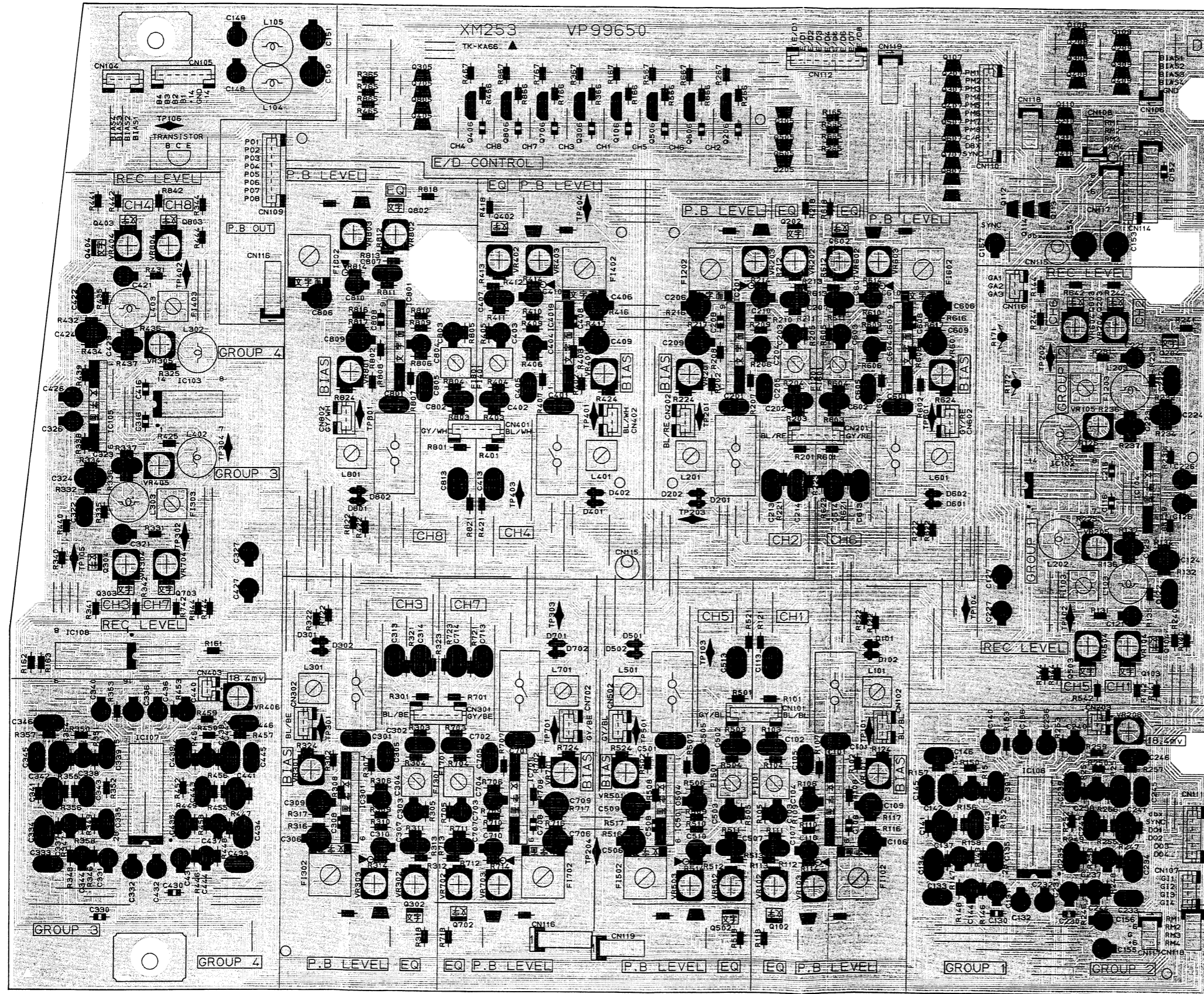
5. CARBON RESISTOR
 R107, 207, 307, 407
 507, 607, 707, 807: 1.0M 1/4 J (HF459100)
 R112, 113, 151, 153
 154-162, 212, 251
 312, 313, 351, 412
 451, 512, 513, 551
 512, 651, 712, 713
 751, 812, 851: 1.0K 1/4 J (HF456100)
 R115, 121, 124, 139
 142, 146, 147, 152
 215, 221, 224, 239
 252, 315, 321, 324
 339, 325, 415, 421
 424, 439, 452, 515
 521, 524, 552, 615
 621, 624, 652, 715
 721, 724, 752, 815
 821, 824, 852: 100.0K 1/4 J (HF458100)
 R116, 141, 144, 145
 216, 316, 416, 516
 716: 10.0K 1/4 J (HF457100)
 R122, 222, 322, 422
 522, 622, 722, 822: 6.8K 1/4 J (HF456680)
 R123, 223, 323, 423
 523, 623, 723, 823: 12.0K 1/4 J (HF457120)
 R125, 225, 325, 425
 525, 625, 725, 825: 100.0 1/4 J (HF455100)
 R126, 129, 226, 229
 326, 426, 526, 626
 726, 826: 330.0K 1/4 J (HF458330)
 R127, 130, 227, 230
 327, 427, 527, 627
 727, 827: 22.0 1/4 J (HF454220)
 R128, 131, 328, 528
 728: 150.0 1/4 J (HF455150)
 R136-138, 143, 148
 149, 236, 237, 336
 337, 436, 437, 536
 537, 636, 637, 736
 737, 836: 47.0K 1/4 J (HF457470)
 R163, 164: 15.0K 1/4 J (HF457150)

6. FLAME PROOF C. RESISTOR
 R171, 172: 3.3 1/4 J (HV753330)
7. METAL FILM RESISTOR
 R101, 201, 301, 401
 501, 601, 701, 801: 4.3K 1/4 F (VP440500)
 R102, 104, 202, 204
 302, 304, 402, 404
 502, 504, 602, 604
 702, 704, 802, 804: 1.0K 1/4 F (VP439000)
 R103, 203, 303, 403
 503, 603, 703, 803: 3.9K 1/4 F (VP440400)
 R105, 205, 305, 405
 505, 605, 705, 805: 10.0K 1/4 F (VP441400)
 R106, 110, 206, 210
 306, 310, 406, 410
 506, 510, 606, 610
 706, 710, 806, 810: 33.0K 1/4 F (VP442600)
 R108, 208, 308, 408
 508, 608, 708, 808: 91.0K 1/4 F (VP443700)
 R109, 209, 309, 409
 509, 609, 709, 809: 4.7K 1/4 F (VP440600)
 R111, 211, 311, 411
 511, 611, 711, 811: 6.8K 1/4 F (VP441000)
8. IC
 IC111: BU4551B (XI929A00) ANALOG SWITCH
 IC101, 201, 301
 401: AN6292NK (XJ637A00) dbx
 NJM4558S (IG076800) OP AMP
 IC102: BU4053B (IG149000) MULTIPLEXER
 IC103-105, 107
 108, 109: NJM4560S (IG121800) OP AMP
 IC106, 206, 306
 406: BA6138 (IG074900) COMPRESSOR
 M66008P (XM266A00) EXP. I/O
 IC110, 210, 310, 410
 510: IC112:
9. PIN JACK
 PJ101, 102: YKC21-3115 (VQ032800) TAPE OUT
 PJ103: YKC21-3041 (VP599400) ST OUT, MONI. OUT
 PJ104: YKC21-3045 (VM725600) AUX RETURN
10. PHONE JACK
 JK101-104: YKB21-5011 (VD430000) AUX RETURN
11. TRIMMER POTENTIOMETER
 VR101, 301, 501
 701: B 4.7K 3P EVN (VJ808900)
 VR102-104, 202
 302, 402, 502
 602, 702, 802: B 10.0K 3P EVN (VJ809100)
12. TRANSISTOR
 Q105-109, 205, 305
 405, 505, 605, 705
 805: 2SD1915(F) S, T (VK432900)

13. DIGITAL TRANSISTOR
 Q101, 103: DTC114ES (VD678700)
 Q102, 104, 202, 302
 402, 502, 602, 702
 802: DTA124ES TP (VH257100)
14. BASE POST CONNECTOR
 CN101: PH 2P SE (VB858100) No Connection
 CN102: PH 2P SE (VB858100) No Connection
 CN103: PH 2P SE (VB858100) No Connection
 CN104: PH 2P SE (VB858100) No Connection
 CN108: PH 8P SE (VB858700) to MAS-CN40
 CN111: PH 3P SE (VB858200) to MIX-CN35
 CN114: PH 9P SE (VB858800) to MAS-CN42
 CN118: PH 10P SE (VB858900) to DEC-CN116
 CN119: PH 6P SE (VB858500) to DEC-CN117
15. CONNECTOR WAFER
 CN109: 53064 5P TE (VP601100) to MIX-CN34
 CN110: 53064 5P TE (VP601100) to MAS-CN37
 CN120: 53064 8P TE (VP601400) to MAS-CN38
16. CONNECTOR ASSEMBLY
 CN113: DEC I/O EXP. to MIX-CN24
 CN121: DEC GND
17. PH CONNECTOR ASSEMBLY
 CN116: 10P 70mm B&C (VB720100) to DEC-CN118
 CN117: 6P 120mm B&C (VB713500) to DEC-CN119
18. B&C CONNECTOR ASSEMBLY
 CN105: PH365 8P 500 (VM026700) to ENC-CN109
 CN106: PH334 6P 650 to ENC-CN111
 CN107: PH362 8P 350 (VM026400) to ENC-CN114
 CN112: PH380 9P 400 (VM028200) to ENC-CN112
 CN115: PH346 7P 400 (VM024800) to MIX-CN19
 CN122: PH277 3P 350 to ENC-CN116

ENC Circuit Board

MT8X



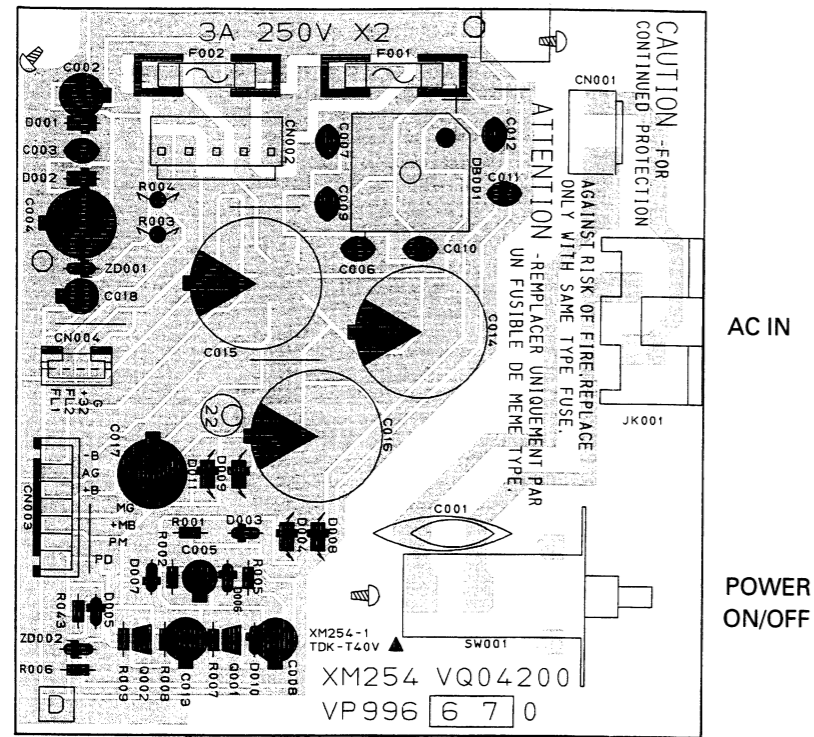
Components side (部品側)

Notes)

CIRCUIT BOARD :		ENC (VP996500) XM253D0
1. MYLAR CAP.		
C101, 201, 301, 401		
501, 601, 701, 801:	220P 50V J (UA652220)	
C102, 105, 202, 205		
302, 305, 402, 405		
502, 505, 602, 605		
702, 705, 802, 805:	820P 50V J (UA652820)	
C107, 207, 307, 407		
507, 607, 707, 807:	0.0220 50V J (UA654220)	
C113, 213, 214, 313		
314, 413, 513, 613		
614, 713, 714, 813:	0.2200 50V J (UA655220)	
C122, 222, 322, 422:	2400P 50V J (UA653240)	
C123, 223, 323, 423:	4700P 50V J (UA653470)	
C124, 224, 324, 424:	0.2700 50V J (UA655270)	
C133, 135, 233, 235		
333, 335, 433, 435:	1800P 50V J (UA653180)	
C134, 141, 142, 234		
241, 242, 334, 341		
342, 434, 441, 442:	0.1000 50V J (UA655100)	
C139, 239, 339, 439:	0.0330 50V J (UA654330)	
C143, 145, 243, 245		
343, 345, 443, 445:	3300P 50V J (UA653330)	
C146, 246, 346, 446:	330P 50V J (UA652330)	
2. CERAMIC TUBULAR CAP.-B		
C108, 208, 308, 408		
508, 608, 708, 808:	100P 50V K (VF466800)	
3. CERAMIC TUBULAR CAP.-X		
C130, 230, 330, 430:	3900P 16V N (VG279700)	
4. CERAMIC TUBULAR CAP.-F		
C116, 152, 216, 316		
416:	0.022 25V Z (VG280100)	
5. ELECTROLYTIC CAP.		
C103, 121, 203, 221		
303, 321, 403, 421		
503, 603, 703, 803:	10.00 25.0V (VE018300)	
C104, 204, 304, 404		
504, 604, 704, 804:	100.00 6.3V (VG286200)	
C106, 109, 206, 209		
306, 309, 406, 409		
506, 509, 606, 609		
706, 709, 806, 809:	47.00 16.0V (VE017800)	
C110, 126, 137, 157		
210, 226, 237, 310		
326, 337, 410, 426		
437, 510, 610, 710		
810:	10.00 25.0V (VG288500)	
C127, 132, 155, 156		
227, 232, 327, 332		
427, 432:	47.00 25.0V (VG288800)	
C131, 136, 140, 231		
236, 240, 331, 336		
340, 431, 436, 440:	22.00 25.0V (VG288600)	
C138, 238, 338, 438:	0.33 50.0V (VG290200)	
C144, 244, 344, 444:	2.20 50.0V (VG290600)	
C148, 149, 153, 154:	100.00 25.0V (VG288900)	
C150, 151:	330.00 16.0V (VG287800)	
6. COIL		
L101, 201, 301, 401		
501, 601, 701, 801:	1.2mH (VP764300)	
L102, 202, 302, 402:	47mH(473S) (VQ522800)	
L103, 203, 303, 403:	39mH(393S) (VR012700)	
L104, 105:	1mH 260mA (VP764400)	
7. CARBON RESISTOR		
R101, 104, 121, 201		
204, 221, 223, 301		
304, 321, 323, 401		
404, 421, 501, 504		
521, 601, 604, 621		
623, 701, 704, 721		
723, 801, 804, 821:	10.0 1/4 J (HF454100)	
R102, 202, 302, 402		
502, 602, 702, 802:	33.0K 1/4 J (HF457330)	
R103, 139, 165, 203		
239, 265, 303, 339		
365, 403, 439, 465		
503, 565, 603, 665		
703, 765, 803, 865:	100.0K 1/4 J (HF458100)	
R105, 109, 205, 209		
305, 309, 405, 409		
505, 509, 605, 609		
705, 709, 805, 809:	22.0K 1/4 J (HF457220)	
R106, 206, 306, 406		
506, 606, 706, 806:	68.0 1/4 J (HF454680)	
R107, 108, 131, 207		
208, 231, 307, 308		
331, 407, 408, 431		
507, 508, 607, 608		
707, 708, 807, 808:	4.7K 1/4 J (HF456470)	
R110, 210, 310, 410		
510, 610, 710, 810:	330.0 1/4 J (HF455330)	
R111, 211, 311, 411		
511, 611, 711, 811:	120.0K 1/4 J (HF458120)	
R112, 124, 212, 224		
312, 324, 412, 424		
512, 524, 612, 624		
712, 724, 812, 824:	1.0 1/4 J (HF453100)	
R113, 161, 162, 213		
313, 413, 513, 613		
713, 813:	47.0K 1/4 J (HF457470)	
R114, 125, 148, 158		
214, 225, 248, 258		
259, 314, 325, 348		
358, 414, 425, 448		
458, 459, 514, 614		
714, 814:	1.0K 1/4 J (HF456100)	
R116, 117, 216, 217		
316, 317, 416, 417		
516, 517, 616, 617		
716, 717, 816, 817:	220.0 1/4 J (HF455220)	
R118, 137, 141, 167		
218, 237, 241, 267		
318, 337, 341, 367		
418, 437, 441, 467		
518, 567, 618, 667		
718, 767, 818, 867:	2.2K 1/4 J (HF456220)	
R122, 222, 322, 422		
522, 622, 722, 822:	22.0 1/4 J (HF454220)	
R132, 232, 332, 432:	15.0K 1/4 J (HF457150)	
R134, 234, 334, 434:	30.0K 1/4 J (HF457300)	
R135, 235, 335, 435:	1.5K 1/4 J (HF456150)	
R136, 236, 336, 436:	1.8K 1/4 J (HF456180)	
R140, 240, 340, 440:	6.8K 1/4 J (HF456680)	
R142, 144, 166, 242		
244, 266, 342, 344		
366, 442, 444, 466		
542, 544, 566, 642		
644, 666, 742, 744		
766, 842, 844, 866:	10.0K 1/4 J (HF457100)	
R153, 253, 353, 453:	1.0M 1/4 J (HF459100)	
R163:	39.0K 1/4 J (HF457390)	
8. FLAME PROOF C. RESISTOR		
R171, 172:	4.7 1/4 J (HV753470)	
9. METAL FILM RESISTOR		
R146, 246, 346, 446:	4.3K 1/4 F (VP440500)	
R147, 247, 347, 447		
150, 250, 350, 450:	1.0K 1/4 F (VP439000)	
R149, 149, 349, 449:	3.9K 1/4 F (VP440400)	
R151, 251, 351, 451:	10.0K 1/4 F (VP441400)	
R152, 252, 352, 452		
155, 255, 355, 455:	33.0K 1/4 F (VP442600)	
R154, 254, 354, 454:	4.7K 1/4 F (VP440600)	
R156, 256, 356, 456:	6.8K 1/4 F (VP441000)	
R157, 257, 357, 457:	91.0K 1/4 F (VP443700)	
10. IC		
IC101, 201, 301		
401, 501, 601		
701, 801:	NJM2068S-D (XE322A00) OP AMP	
IC102, 103:	LC4966 (IG149300) ANALOG SWITCH	
IC104, 105:	UPC4570HA (XB247A00) OP AMP	
IC106, 107:	AN6292NK (XJ637A00) dbx	
IC108:	BU4053B (IG149000) MULTIPLEXER	
11. RELAY		
RY101, 201, 301		
401, 501, 601		
701, 801:	DC RY 12W-OH-K (VM640200)	
12. LC FILTER		
FI101, 201, 301		
401, 501, 601		
701, 801:	85k BP (VP764800)	
FI102, 202, 302		
402, 502, 602		
702, 802:	16k LPF (VR121000)	
FI103, 203, 303		
403:	85k (VQ033400)	
13. TRIMMER POTENTIOMETER		
VR101, 201, 301		
401, 501, 601		
701, 801:	B 150.0K 3P (VJ694300)	
VR102, 202, 302		
402, 502, 602		
702, 802:	B 3.3K 3P (VJ693300)	
VR103, 203, 303		
403, 503, 603		
703, 803:	B 10.0K 3P (VJ693600)	
VR104, 204, 304		
404, 504, 604		
704, 804:	B 22.0K 3P (VJ693800)	
VR105, 205, 305		
405:	B 4.7K 3P (VJ693400)	
14. TRANSISTOR		
Q102~104, 202~204		
302~304, 402~404		
502, 503, 602, 603		
702, 703, 802, 803:	2SD1915(F) S, T (VK432900)	
Q106, 206, 306, 406		
506, 606, 706, 806:	2SD1858 TV2 Q, R (VE613400)	
15. DIODE		
D101, 102, 201, 202		
301, 302, 401, 402		
501, 502, 601, 602		
701, 702, 801, 8022:	1SS133 T-77 (IF004600)	
16. DIGITAL TRANSISTOR		
Q105, 107, 108, 110		
112, 113, 205, 207		
208, 210, 305, 307		
308, 310, 405, 407		
408, 410, 505, 507		
605, 607, 705, 707		
805, 807:	DTA124ES TP (VH257100)	
Q109, 114, 209, 309		
409:	DTC114ES (VD678700)	
17. BASE PIN IN STICK		
CN101:	PH 6P TE (VD004900) to SUB-CN11	
CN102:	PH 3P TE (VD004600) to SUB-CN7	
CN104:	PH 4P TE (VD004700) to SUB-CN15	
CN105:	PH 7P TE (VD005000) to SUB-CN16	
CN107:	PH 4P TE (VD004700) to MAS-CN43	
CN109:	PH 8P TE (VD005100) to DEC-CN105	
CN110:	PH 11P TE (VG699700) to MIX-CN20	
CN111:	PH 6P TE (VD004900) to DEC-CN106	
CN112:	PH 9P TE (VD005200) to DEC-CN112	
CN114:	PH 8P TE (VD005100) to DEC-CN107	
CN116:	PH 3P TE (VD004600) to SUB-CN122	
CN201:	PH 6P TE (VD004900) to SUB-CN12	
CN202:	PH 3P TE (VD004600) to SUB-CN9	
CN203:	PH 2P TE (VD004500) No Connection	
CN301:	PH 6P TE (VD004900) to SUB-CN13	
CN302:	PH 3P TE (VD004600) to SUB-CN7	
CN401:	PH 6P TE (VD004900) to SUB-CN14	
CN402:	PH 3P TE (VD004600) to SUB-CN9	
CN403:	PH 2P TE (VD004500) No Connection	
CN502:	PH 3P TE (VD004600) to SUB-CN8	
CN602:	PH 3P TE (VD004600) to SUB-CN10	
CN702:	PH 3P TE (VD004600) to SUB-CN8	
CN802:	PH 3P TE (VD004600) to SUB-CN10	
18. CONNECTOR ASSEMBLY		
CN115:	ENC GND	
CN120:	ENC PB OUT	
19. B&C CONNECTOR ASSEMBLY		
CN106:	PH30 5P 250 (VM021100) to MIX-CN21	
CN108:	PH29 4P 250 (VM019400) to MIX-CN22	
CN113:	PH37 9P 100 (VM027300) to MIX-CN26	
CN117:	PH42 3P 250 (VM002400)	
CN118:	PH59 4P 250 (VM004100)	
CN119:	PH80 5P 450 (VM006200)	

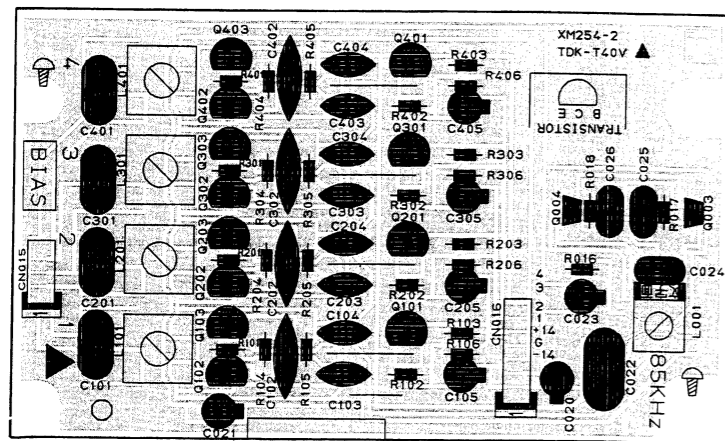
● SUB Circuit Board

SUB 1/4



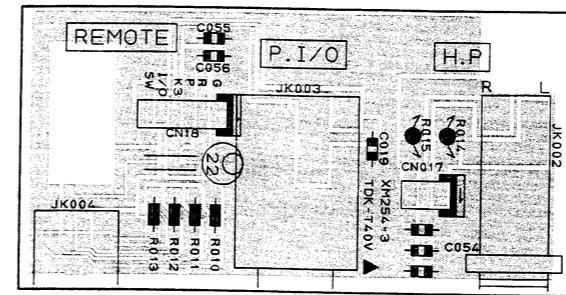
Components side (部品側)

SUB 2/4



Components side (部品側)

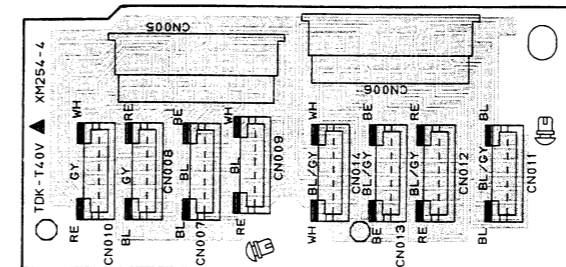
SUB 3/4



REMOTE CONTROL PUNCH I/O PHONES

Components side (部品側)

SUB 4/4



Components side (部品側)

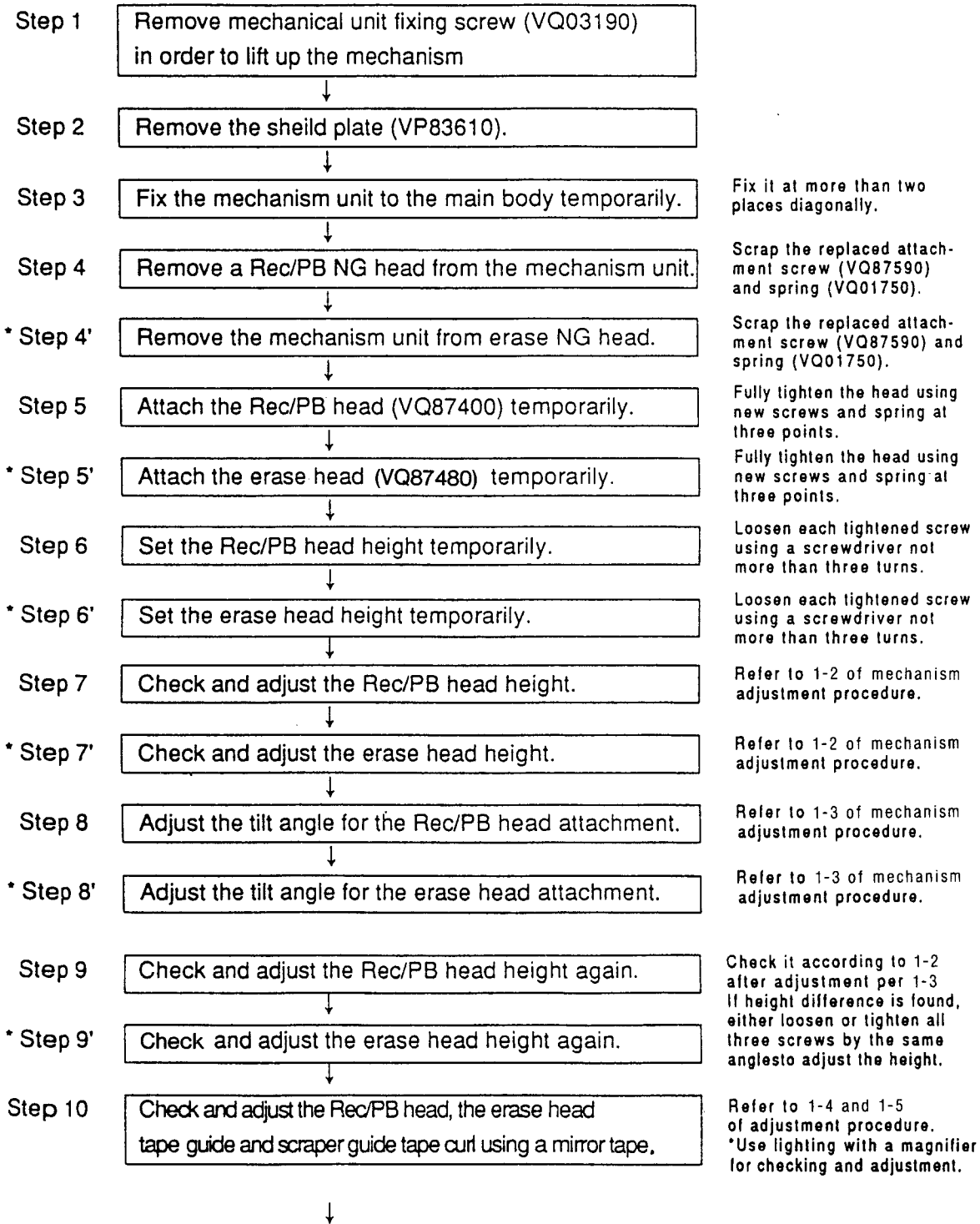
MT8X

Notes)

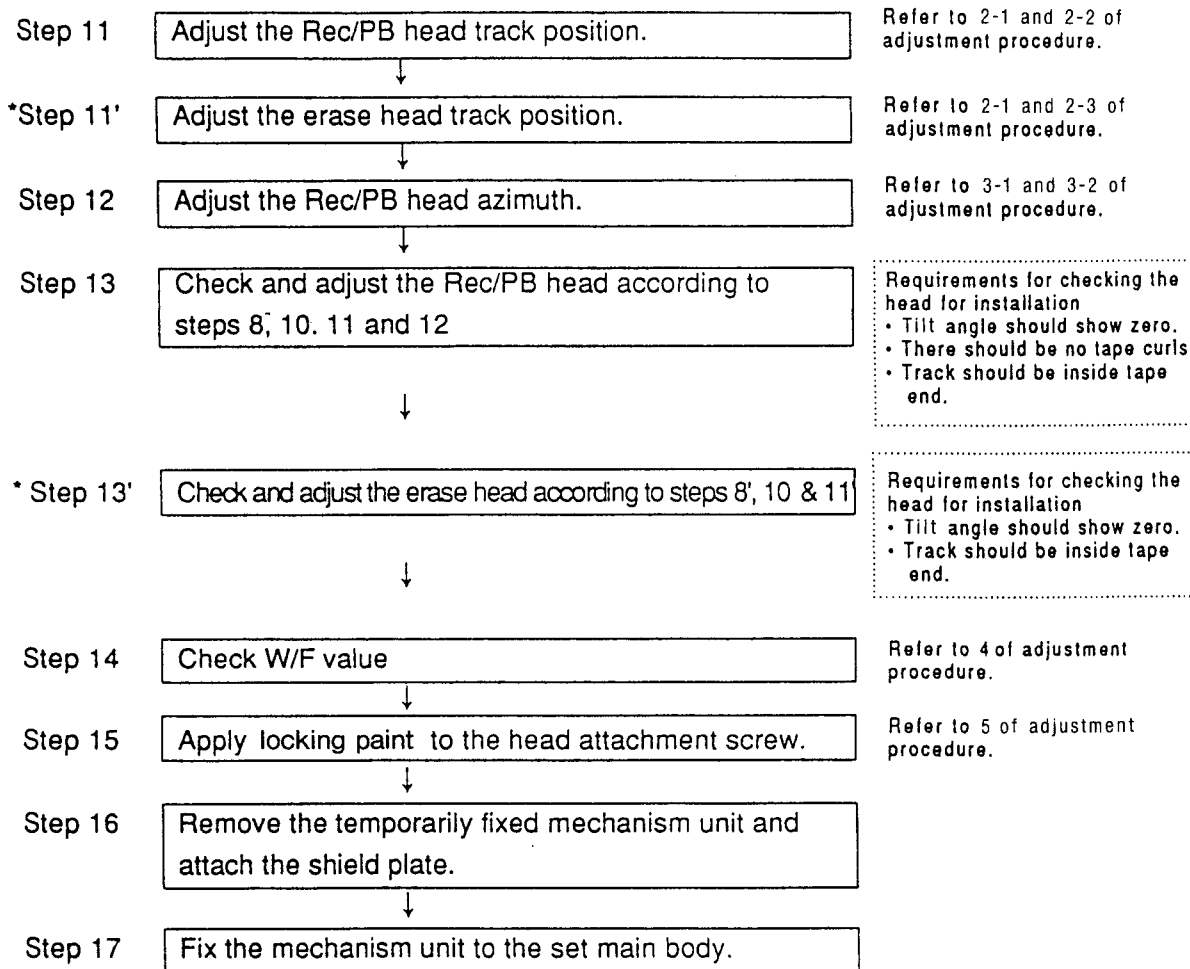
- CIRCUIT BOARD : SUB XM254D0
 CIRCUIT BOARD : SUB 1/4 (NX812340) J
 CIRCUIT BOARD : SUB 1/4 (NX812350) U, C, V
 CIRCUIT BOARD : SUB 1/4 (NX812360) H, B, W
 CIRCUIT BOARD : SUB 2/4 (NX812370)
 CIRCUIT BOARD : SUB 3/4 (NX812380)
 CIRCUIT BOARD : SUB 4/4 (NX812390)
1. MYLAR CAP.
 C24: 4700P 50V J (UA653470)
 C25, 26: 1000P 50V J (UA653100)
 2. POLYPROPYLENE FILM CAP.
 C22: 1000P 100V J (UT653100)
 C101, 201, 301, 401: 5600P 100V J (UT653560)
 3. CERAMIC CAP.
 C 1: 0.01 250V (VA891300) J
 C 1: 0.010 400V (FI384100) U, C, V
 H, B, W
 C102, 202, 302, 402: 150P 50V J (VA777500)
 C103, 104, 203, 204
 303, 304, 403, 404: 100P 50V J (VA761800)
 4. CERAMIC CAP.-F
 C 3, 6, 7, 9, 10, 11
 12: 0.0100 50V Z (FG644100)
 5. CERAMIC TUBULAR CAP.-F
 C19: 0.022 25V Z (VG280100)
 C54-56: 0.1 50V Z (VJ599100)
 6. ELECTROLYTIC CAP.
 C 2, 13: 100.00 25.0V (VG288900)
 C 4: 220.00 50.0V (UJ868220)
 C 5: 4.700 25.0V (VG288400)
 C 8: 220.00 6.3V (VG286300)
 C14-16: 4700 25.0V (VK181300)
 C17: 470.00 25.0V (UJ848470)
 C18, 21: 10.00 50.0V (VG290900)
 C20, 23: 10.00 25.0V (VG288500)
 7. COIL
 L 1: 85KHZ P-P (VP764500)
 L101, 201, 301, 401: 85KHZ (VP769100)
 8. CARBON RESISTOR
 R 1, 6: 1.0K 1/4 J (HF456100)
 R 2: 4.7K 1/4 J (HF456470)
 R 5: 47.0K 1/4 J (HF457470)
 R 7: 27.0K 1/4 J (HF457270)
 R 8: 1.8K 1/4 J (HF456180)
 R 9, 103, 203, 303
 403: 10.0K 1/4 J (HF457100)
 R10: 3.9K 1/4 J (HF456390)
 R11: 5.6K 1/4 J (HF456560)
 R12: 13.0K 1/4 J (HF457130)
 R13: 36.0K 1/4 J (HF457360)
 R16, 101, 201, 301
 401: 100.0 1/4 J (HF455100)
 R17, 18: 220.0K 1/4 J (HF458220)
 R43: 2.7K 1/4 J (HF456270)
 R102, 202, 302, 402: 22.0K 1/4 J (HF457220)
 R104, 105, 204, 205
 304, 305, 404, 405: 470.0K 1/4 J (HF458470)
 R106, 206, 306, 406: 33.0K 1/4 J (HF457330)
 9. FLAME PROOF C. RESISTOR
 R 3, 4: 100.0 1/4 J (HV755100)
 R14, 15: 39.0 1/4 J (HV754390)
 10. PUSH SWITCH
 SW 1: ESB82 TV-3 (VQ040100) POWER
 11. FUSE
 F 1, 2: 3.00A (KB003590) J, U, C, V
 F1, 2: 2.00A (KB003070) H, B, W
 12. PHONE JACK
 JK 2: YKB21-5009 (VL080300) PHONES
 JK 3: YKB21-5076 (VL080500) PUNCH I/O
 13. AC INLET
 JK 1: M1779-B (VL327300) J, H, B, W
 JK 1: M1770-A (VI042900) U, C, V
 14. DIN JACK
 JK 4: 8P CMS 5008 (VL105500) REMOTE CONTROL
 15. FUSE HOLDER
 EYF-52BC (VP206500)
 16. TRANSISTOR
 Q 1, 3, 4: 2SC2603 E, F (IC260320)
 Q 2: 2SA933S Q, R (IA093320)
 Q101, 201, 301, 401: 2SC2878 A, B (IC287820)
 Q102, 103, 202, 203
 302, 303, 402, 403: 2SC1318 R, S (VQ032900)
 17. DIODE
 D 1, 2: 1SR139-100 T-32 (VH770800)
 D 3, 5-7, 10: 1SS133 T-77 (IF004600)
 D 4, 8, 9, 11: 1SR139-100 T-62 (VH801600)
 18. DIODE STACK
 DB 1: S4VB20 2.6A 200 (IH001090)
 19. ZENER DIODE
 ZD 1: MTZ J 4.7C 4.7V (VG437200)
 ZD 2: MTZ J 5.1A 5.1V (VG437300)
 20. BASE POST CONNECTOR
 CN 1: VA 2P TE (VG879900) to P.T. primary
 CN 2: VH 5P TE (LB932050) to P.T. secondary
 CN 3: XH 7P TE (LB918070) to MIX-CN25
 21. BASE PIN IN STICK
 CN 4: PH 4P TE (VD004700) to MAS-CN46
 CN 7: PH 6P TE (VD004900) to ENC-CN102, 302
 CN 8: PH 6P TE (VD004900) to ENC-CN502, 702
 CN 9: PH 6P TE (VD004900) to ENC-CN202, 402
 CN10: PH 6P TE (VD004900) to ENC-CN602, 802
 CN11: PH 6P TE (VD004900) to ENC-CN101
 CN12: PH 6P TE (VD004900) to ENC-CN201
 CN13: PH 6P TE (VD004900) to ENC-CN301
 CN14: PH 6P TE (VD004900) to ENC-CN401
 22. BASE PIN
 CN 5: FPC 16P SE (VP534700) to ERACE HEAD
 CN 6: FPC 16P SE (VP534700) to REC/PLAY HEAD
 23. PH CONNECTOR ASSEMBLY
 CN15: 4P 70mm B&C (VB709900) to ENC-CN104
 CN16: 7P 120mm B&C (VB715200) to ENC-CN105
 CN17: 3P 300mm B&C (VB709000) to MAS-CN41
 CN18: 6P 70mm B&C (VB713300) to MIX-CN30

■ CASSETTE MECHANISM ADJUSTMENT PROCEDURE (MECHANICAL)

adjustment procedure for magnetic head of cassette mechanism after replacement should be performed according to the following procedure. If only Rec/PB head is adjusted, skip the steps marked * and go to the next ones



MT8X

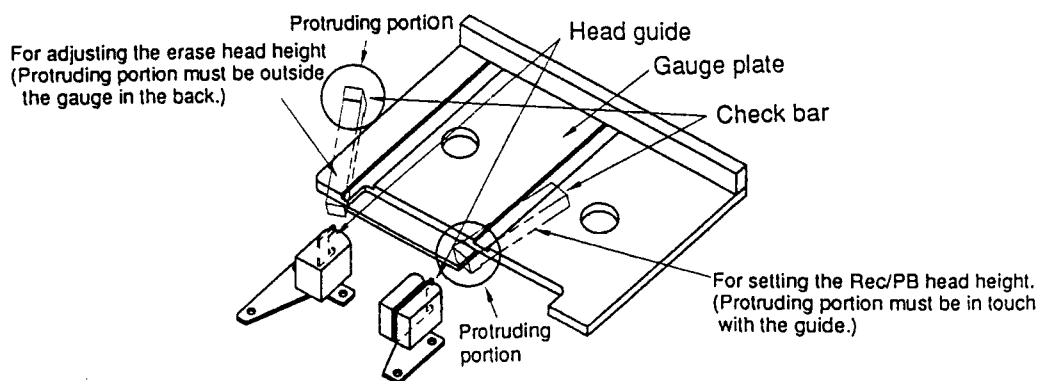


MT8X

1. Checking the Tape for Running

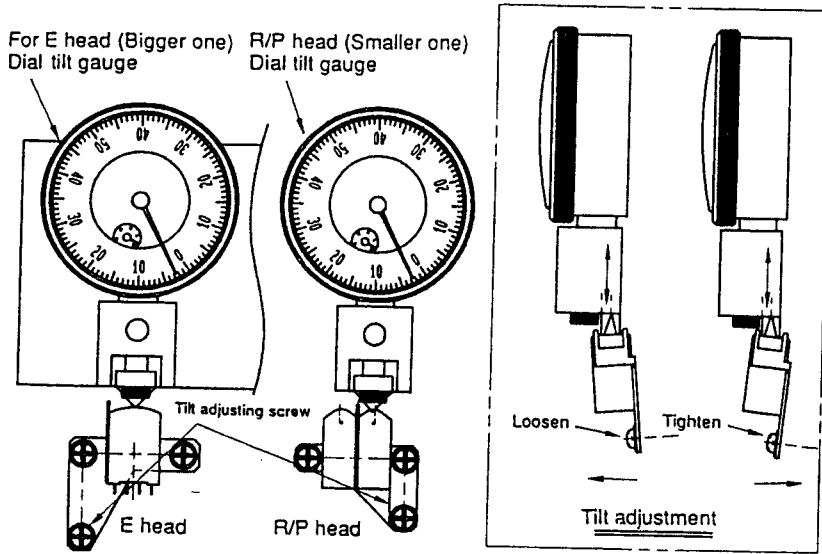
- 1-1. Connect the wire material from mechanism unit pin 7 and pin 11 to the driving tool of the mechanism.
- 1-2. Place the gauge plate on the mechanism unit and put the unit in the PLAY condition; then, adjust the head height for attachment while setting it with the head tape guide.

Note) Adjust the height by applying the check bars to the head guide so as not to damage the head.



1-3. Tilt angle setting

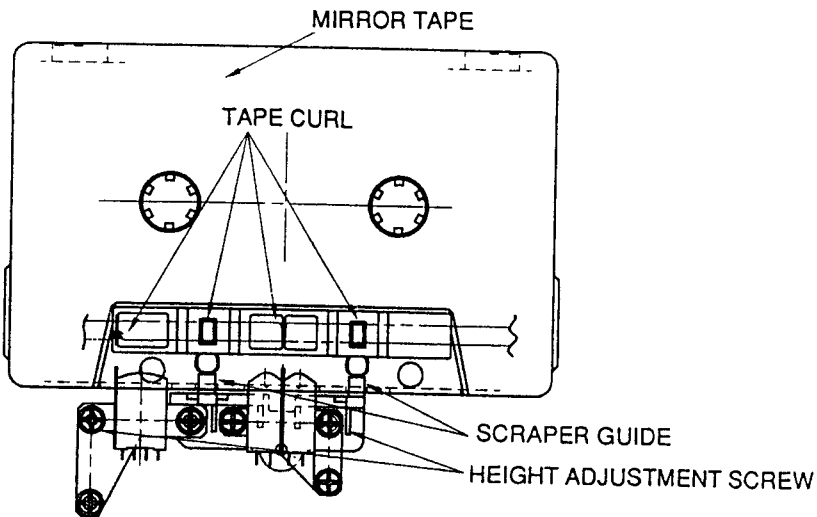
- 1) Put the gauge plate on the mechanism.
- 2) While holding the gauge plate lightly by hand to prevent it from moving, push in the dial tilt gauge.
- 3) Turn the tilt adjusting screw until the reading of the gauge comes to zero when fully pushed in. (Adjusting range should be within one graduation.)



Note) Set the dial gauge using the tilt calibration gauge so that right angle becomes zero before inspection.

1-4. Apply a mirror tape (SONY. MC112C) and start the operation of the mechanism (PLAY).

1-5. Check the tape for curls and make fine adjustment of the head height.



.Any tape curls should not be allowed in the mechanism. Check the unit and replace parts as necessary.

.If any tape curl is found as shown in the above figure, turn the attachment adjusting screws at three points on R/P head by the same angle so that no tape curl appears on the mechanism.

Note) The screw is designed to give a vertical movement of 0.25mm by one turn.

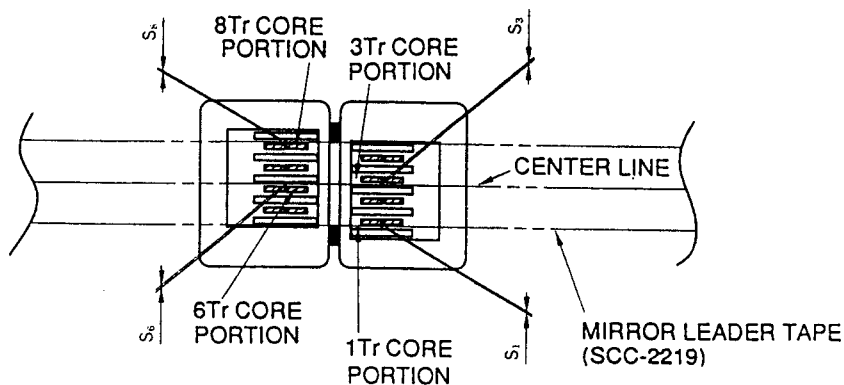
.After adjustment, check the unit using the tilt gauge.

2. Checking and adjusting the tape and E&R/P head track position

2-1. Set a test tape (ABEX, SCC-2219 mirror leader tape) to the mechanism.

2-2. Checking the R/P head track

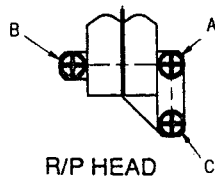
.Check that the tape protrudes from the core portion (especially the center gap) of the channels at both upper and lower ends, and no center channel (3Tr, 6Tr) protrudes from the center line.



S8 and S1 > 0 (Target ... 1/4 of core width)

S6, S3 > 0 (Target ... 2/5 of core width)

.If the above conditions are not satisfied, adjust according to the following.



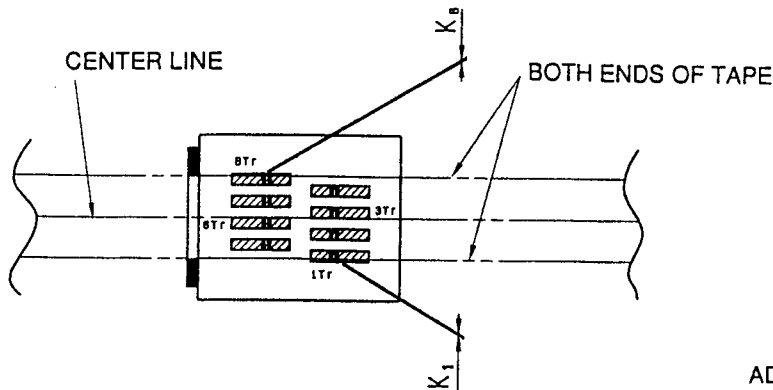
.Adjust S8 and S6 using B screw.

.Adjust S1 and S3 using A screw and C screw by turning them by the same angle.

.If adjustment is necessary for a greater width, perform the tilt angle setting as shown in 1-3.

.If core protrusion can not be helped to the extend that no tape curl occurs, replace the head.

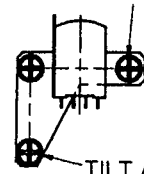
2-3. Checking the E head track tape touch



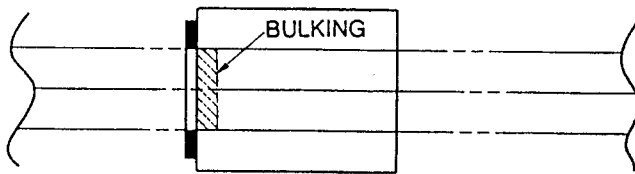
. Adjust the head height using the adjustment screw as shown to the right so that the center line comes and that the surfaces of 3Tr and 6Tr and K1 and K8 become almost flush.

. Check that the tape touch bulking is perpendicular to the tape within the tape guide portion during tape running. If the bulking is excessive, adjust it using the tilt adjustment screw so that the tape touch becomes perpendicular to the tape.

ADJUSTMENT SCREW



TILT ADJUSTMENT SCREW



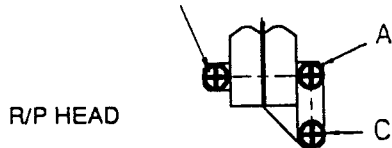
. Check that there are no pin holes or flaws in the E head.

3. R/P head azimuth adjustment

3-1. Set a test tape (ABEX, TCC-151, 6.3kHz - 12.6 Hz at double speed) to the mechanism, and switch on (PLAY) the mechanism.

3-2. Inspect and adjust the mechanism so that the R/P head 2Tr output becomes maximum or as specified. If the azimuth output is insufficient, adjust the azimuth adjustment screw, A screw and C screw.

AZIMUTH ADJUSTMENT SCREW



R/P HEAD

4. Checking W/F value

Set a test tape (ABEX, TCW-211 or equivalent--- For double speed, 3kHz 0dB tap e) to the mechanism, and play it to measure the W/F value.

.Measurement is preferably made where the tape is wound 2/3 to 3/4 from the beginning.

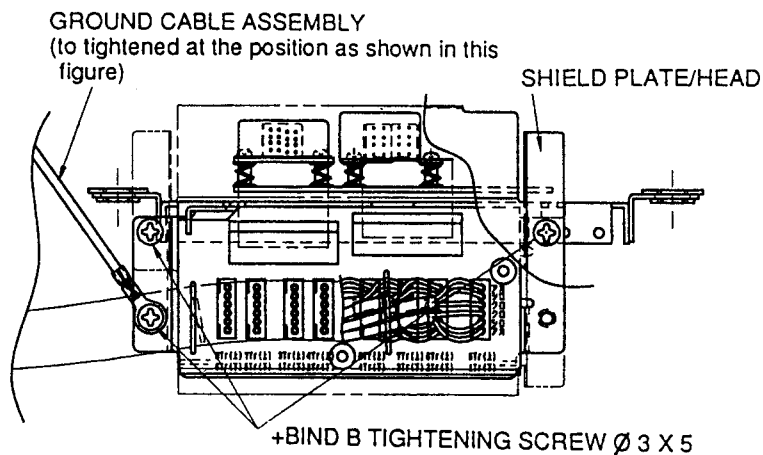
.Specification W/F value \leq 0.06. (WRMS for double speed)

5. Apply locking paint to the head attachment screw



As shown to the left, apply locking paint at six points of the screw area for the seat and head attaching plate, except for the head area.

6. Set the ground assembly and shield plate/head as illustrated below by using +bind B tightening screw $\varnothing 3 \times 5$. Tightening torque should be 5 to 8 kgcm.



7. Checking Erase Rate

7-1. Connect the mechanism unit to the Rec/PB circuit tool.

7-2. Cross Erasure Verification

After recording in 2Tr, the lowering of the play back output level 2Tr after 1 Tr and 3 Tr erase should be 1dB/7.5kHz max.

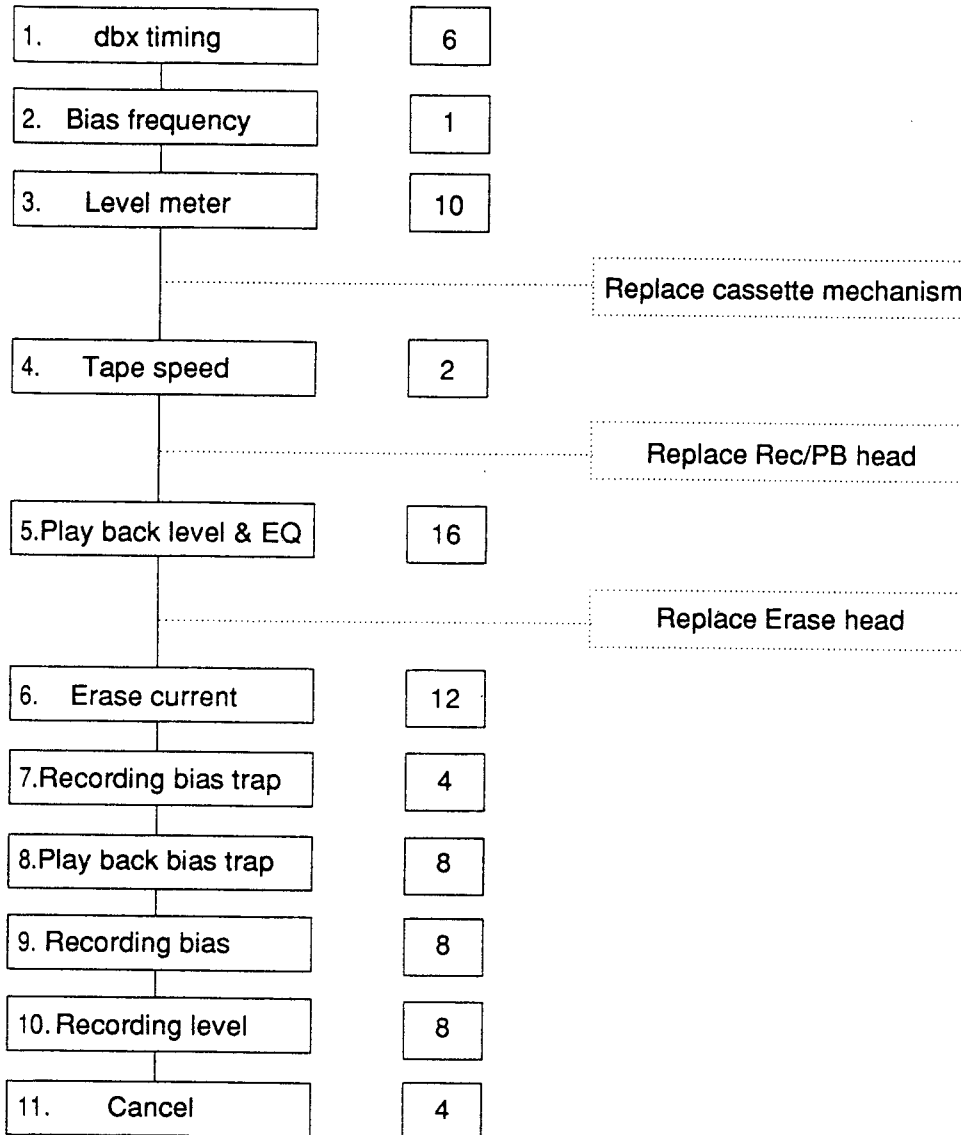
7-3. Erase ratio

When the respective recording is done for for each Tr, the erase ratio should be:

60dB/1kHz, B.P.F. or more

■ GENERAL ADJUSTMENT PROCEDURE FOR MT8X (ELECTRICAL)

Items for Adjustment No. of Adjustment



1. dbx Timing Adjustment

Adjustment points DEC VR101 (CH 1.2)
 DEC VR301 (CH 3.4)
 DEC VR501 (CH 5.6)
 DEC VR701 (CH 7.8)

ENC VR206 (GROUP 1.2)
 ENC VR406 (GROUP 3.4)

Check points DEC CN101 (CH 1.2)
 DEC CN102 (CH 3.4)
 DEC CN103 (CH 5.6)
 DEC CN104 (CH 7.8)

	ENC CN203 (GROUP 1.2)	
	ENC CN403 (GROUP 3.4)	
Target value	18.4 + 0.2mV	
Measuring meter	DC millibar meter	
Tape	Not needed	
Adjustment	Connect the measuring meter at the test point and adjust by each VR.	
Remarks	Each connector	Pin (1) (+) Pin (2) (-)

2. Bias frequency

Adjustment point	SUB L101	
Check point	SUB C101 both ends (▲:HOT)	
Target value	85 + 1KHz	
Measuring meter	Frequency counter	
Tape	Not specified	
Adjustment	Turn the master coil core in the recording condition of GROUP 1.	
Remarks	Use of the test mode [1] makes the adjustment possible without equipping the tape.	

3. Level meter

Adjustment points	DEC VR102 (CH 1)
	DEC VR202 (CH 2)
	DEC VR302 (CH 3)
	DEC VR402 (CH 4)
	DEC VR502 (CH 5)
	DEC VR602 (CH 6)
	DEC VR702 (CH 7)
	DEC VR802 (CH 8)
	DEC VR 103 (CH L)
	DEC VR 104 (CH R)
Check point	Level meter display
Target value	Glowing of 0dB segment
Measuring meter	• AC voltmeter • Oscillator

Tape	Not specified
Adjustment	<ul style="list-style-type: none"> • Frequency 1KHz • Output TAPE OUT (CH1 - 8) Stereo out (L.R.) <p>When each output is -10.5dBm, adjust for each VR. (At TAPE OUT, REC/PAUSE)</p>
Remarks	<p>Use of the test mode [1] makes the adjustment possible without the tape being equipped.</p> <p>Use of the test mode [3] makes the release of PEEK HOLD possible.</p>

4. Tape speed

Adjustment points	MIX VR002 (FIX) MIX VR001 (VARI)
Check point	TAPE OUT (CH 1 or 8)
Target value	FIX : 3000 + 15Hz VARI: ±0.2% (for FIX)
Measuring meter	Frequency counter
Tape	Test tape: Equivalent of A.BEX TCW-211
Adjustment	With the test tape being played back, adjust for each VR.
Remarks	

5. Play back (Sound reproducing) level & EQ

Adjustment points	ENC VR103 (CH1 P.B. LEVEL) ENC VR102 (CH1 P.B. EQ)
	ENC VR203 (CH2 P.B. LEVEL) ENC VR202 (CH2 P.B. EQ)
	ENC VR303 (CH3 P.B. LEVEL) ENC VR302 (CH3 P.B. EQ)
	ENC VR403 (CH4 P.B. LEVEL) ENC VR402 (CH4 P.B. EQ)
	ENC VR503 (CH5 P.B. LEVEL) ENC VR502 (CH5 P.B. EQ)
	ENC VR603 (CH6 P.B. LEVEL) ENC VR602 (CH6 P.B. EQ)
	ENC VR703 (CH7 P.B. LEVEL) ENC VR702 (CH7 P.B. EQ)

	ENC VR803 (CH8 P.B. LEVEL) ENC VR802 (CH8 P.B. EQ)
Check point	TAPE OUT CH 1 - 8
Target value	• P.B. LEVEL -10 + 0.5dBm • P.B. EQ -20 + 1.0dBm
Measuring meter	AC voltmeter
Tape	• P.B. LEVEL Equivalent of A.BEX TCC-121 • P.B. EQ Equivalent of A.BEX TCC-151
Adjustment	With the test tape being played back, adjust for each VR.
	NOTE: After adjusting EQ, recheck LEVEL.

Remarks

6. Erasing current

Adjustment points	SUB L101 (SLAVE COIL) ENC L101 (CH 1 VARIABLE COIL) ENC L501 (CH 5 VARIABLE COIL)
	SUB L201 (SLAVE COIL) ENC L201 (CH 2 VARIABLE COIL) ENC L601 (CH 6 VARIABLE COIL)
	SUB L301 (SLAVE COIL) ENC L301 (CH 3 VARIABLE COIL) ENC L701 (CH 7 VARIABLE COIL)
	SUB L401 (SLAVE COIL) ENC L401 (CH 4 VARIABLE COIL) ENC L801 (CH 8 VARIABLE COIL)
Check points	CH 1 TP101 - TP103 (GND) CH 5 TP501 - TP103 (GND)
	CH 2 TP201 - TP203 (GND) CH 6 TP601 - TP203 (GND)
	CH 3 TP301 - TP303 (GND) CH 7 TP701 - TP303 (GND)
	CH 4 TP401 - TP403 (GND) CH 8 TP801 - TP403 (GND)
Target value	60 mA
Measuring meter	AC Voltmeter

Tape	Not specified
Adjustment	<p>Adjust for each GROUP in REC/PLAY, with other GROUPs off.</p> <p>(1) Adjust the erase current to the max point with SLAVE COIL.</p> <p>(2) Adjust the erase current to the max point with VARIABLE COIL.</p> <p>In this case, if the erase current is:</p> <p>1>62mA: adjust to 62mA by turning the SLAVE COIL counterclockwise and return to (2).</p> <p>1<62mA: adjust to 62mA by turning the SLAVE COIL clockwise and return to (2). If more than 62mA cannot be reached, adjust to the maximum and return to (2).</p> <p>1=62mA: adjust to 60mA by turning the VARIABLE COIL clockwise.</p> <p>(3) Change CH in GROUP and adjust to 60mA by turning the VARIABLE COIL</p>
Remarks	Use of test mode [1] makes the adjustment possible without equipping the tape.

7. Remarksng bias trap

Adjustment points	<p>ENC FI 103 (GROUP 1)</p> <p>ENC FI 203 (GROUP 2)</p> <p>ENC FI 303 (GROUP 3)</p> <p>ENC FI 403 (GROUP 4)</p>
Check points	<p>GROUP 1 TP102 - TP104 (GND)</p> <p>GROUP 2 TP202 - TP104 (GND)</p> <p>GROUP 3 TP302 - TP304 (GND)</p> <p>GROUP 4 TP402 - TP304 (GND)</p>
Target value	Minimum [Ref: 30mA or so]
Measuring meter	AC voltmeter or oscilloscope
Tape	Not specified
Adjustment	Adjust with each coil in order for AC voltage to be maximum in the recording condition.
Remarks	Use of the test mode [1] makes the adjustment possible without equipping the tape.

8. Play back (Sound reproducing) bias trap

Adjustment points	<p>ENC FI 101 (CH 1)</p> <p>ENC FI 201 (CH 2)</p> <p>ENC FI 301 (CH 3)</p> <p>ENC FI 401 (CH 4)</p> <p>ENC FI 501 (CH 5)</p> <p>ENC FI 601 (CH 6)</p> <p>ENC FI 701 (CH 7)</p> <p>ENC FI 801 (CH 8)</p>
-------------------	---

Check points	CH 1 R114 (▲ mark) - TP204 (GND) CH 2 R214 (▲ mark) - TP404 (GND) CH 3 R314 (▲ mark) - TP204 (GND) CH 4 R414 (▲ mark) - TP404 (GND) CH 5 R514 (▲ mark) - TP204 (GND) CH 6 R614 (▲ mark) - TP404 (GND) CH 7 R714 (▲ mark) - TP204 (GND) CH 8 R814 (▲ mark) - TP404 (GND)
Target value	Minimu [Ref: 100mV or so]
Measuring meter	AC voltmeter or oscilloscope
Tape	Not specified
Adjustment	Adjust for each coil in order for AC voltage of play back CH in the same GROUP to be minimum in the recording condition.
Remarks	Use of the test mode [1] makes the adjustment possible without equipping the tape.

9. Recording bias

Adjustment points	ENC VR101 (CH 1) ENC VR201 (CH 2) ENC VR301 (CH 3) ENC VR401 (CH 4) ENC VR501 (CH 5) ENC VR601 (CH 6) ENC VR701 (CH 7) ENC VR801 (CH 8)
Check point	TAPE OUT (CH 1 - 8)
Target value	±0.5dB (for 1KHz)
Measuring meter	• AC voltmeter • Oscillator
Tape	Alignment tape TDK AC-513
Adjustment	Record/play back signals of 1KHz and 10KHz -30dBm at TAPE OUT and adjust for the same level at each VR. See *1.
Remarks	Check the bias current value for each CH. Reference bias value [I_b]: 550μA See *2

10. Recording Level

Adjustment points	ENC VR104 (CH 1) ENC VR204 (CH 2) ENC VR304 (CH 3)
-------------------	--

	ENC VR404 (CH 4) ENC VR504 (CH 5) ENC VR604 (CH 6) ENC VR704 (CH 7) ENC VR804 (CH 8)
Check point	TAPE OUT (CH 1 - 8)
Target value	±0.5dB
Measuring meter	• AC voltmeter • Oscillator
Tape	Alignment tape TDK AC-513
Adjustment	Record/play back signals of 1KHz -10dBm at TAPE OUT and adjust for the same level at each VR. See *1
Remarks	See *2.

11. Cancel

Adjustment points	ENC VR105 (GROUP 1) ENC VR205 (GROUP 2) ENC VR305 (GROUP 3) ENC VR405 (GROUP 4)
Check point	TAPE OUT (CH 1 - 8)
Target value	Minimum
Measuring meter	• AC voltmeter • Oscillator
Tape	Not needed.
Adjustment	Adjust at each VR in order for leakage to the adjoining CH to be minimum in the recording condition of 2KHz/-10dBm. NOTE:For adjustment, use combinations of GROUP and adjoining CH that will develop frequent leakage. 1→2(5→6), 2→3(6→7), 3→4(7→8), 4→3(8→7) 2→1(6→5), 3→2(7→6)
Remarks	Use the test mode [1]

MT8X

*1 Adjusting recording bias [I_B] and recording level [I_S]

Either may be the first to adjust. However, as the sensitivity may depend on the bias value, be sure to check the recording level at the end.

[Often due to a variance in the bias characteristic (of the head)]

1. Re-adjust the sensitivity if it changes (0.5dB or more) subsequent to the adjustment of the bias.
2. Check the distortion ratio.
If it is out of specification, re-adjust the recording bias to satisfy the specified value (1.8%).

* If the recording bias is re-adjusted after the first adjustment because of a deteriorated distortion ratio, rec/PB f characteristic is changed. The make it flat, there is no alternative but to re-adjust the PB EQ.

- In the case of +1dB for (10KHz) for the recording bias adjustment:
Re-adjust the PB EQ to -21dBm.
- In the case of -1dB for 10KHz) for the recording bias adjustment:
Re-adjust the PB EQ to -19dBm.

3. If the PB EQ is re-adjusted, re-check the rec/PB f characteristic.

*2 Adjusting by temporary adjustment of bias current [I_S]

- | | |
|--|--|
| (1) Adjust [I_B] to 550 μ A.

(Adjust for each CH in the recording condition of no signals.) | Both ends of R101 (CH 1)
Both ends of R201 (CH 2)
Both ends of R301 (CH 3)
Both ends of R401 (CH 4)
Both ends of R501 (CH 5)
Both ends of R601 (CH 6)
Both ends of R701 (CH 7)
Both ends of R801 (CH 8) |
|--|--|

(2) Adjust the recording level.

(3) Adjust the recording bias.

■ REGARDING SPECIAL MODE (TEST PROGRAM)

[Entering into Each Mode]

The following chart shows combinations for entry into each mode. If the power source is switched on while these combinations of keys are pressed, the respective modes can be entered into.

Key Combination	Mode
<i>PLAY + TRACK1</i>	Cassette Mecha Check
<i>RESET + TRACK1</i>	All Segment Light On
<i>CLEAR + TRACK1</i>	No Peak Hold
<i>REC/PAUSE+TRACK1</i>	Rec return
<i>RTZ + TRACK1</i>	Full Repeat

*Release: Turn POWER OFF except for "All Segment Lights On."

1. Cassette Mecha Check Mode

If this mode is entered into, the REMAIN blinks on the FL tube, indicating that the mode is not a normal one. Mechanical operation is possible without the tape being equipped. Naturally, the REC operation is possible as well. (Note that the AUTO STOP will not be operated when the tape is equipped.)

2. All Segment Light On Mode

This is the mode that enables all segments on the FL tube and all LEDs to light. A push on the REST key enables a return to the normal model.

Since scanning is being carried out as in normal operation, the illumination of the FL will not be increased only in this model.

3. No Peak Hold Mode

Peak hold operation will not be implemented.

Operations other than in the peak hold mode are all the same.

4. Rec Return Mode

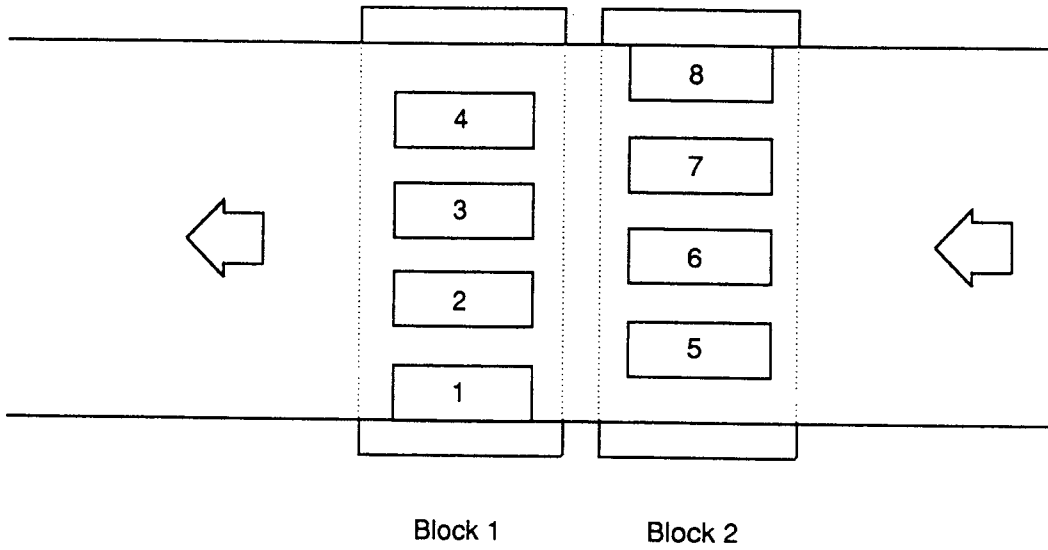
If the REW key is pressed while the recording is done, the tape is rewound to the recording start point and then stops.

Operations (e.g. REPEAT, LOCATE, PUNCH I/O, etc.) other than this are not guaranteed.

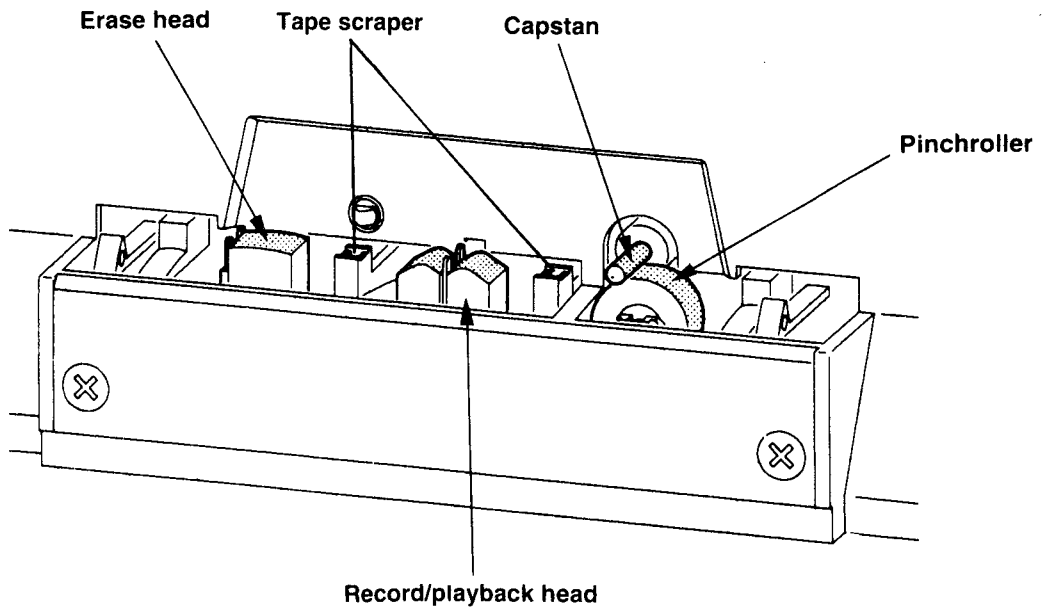
5. Full Repeat Mode

If this mode is entered into, TRACK 1 of FL goes off (normally, on), indicating that the mode is not a normal one. If the tape end is reached during play back, the tape will be automatically rewound, causing the tape to play back from the beginning. Unless the STOP key and others are pressed, REPEAT PLAY is implemented. No other than this (recording, etc.) can be guaranteed.

MT8X TRACK FORMAT [REFERENCE]

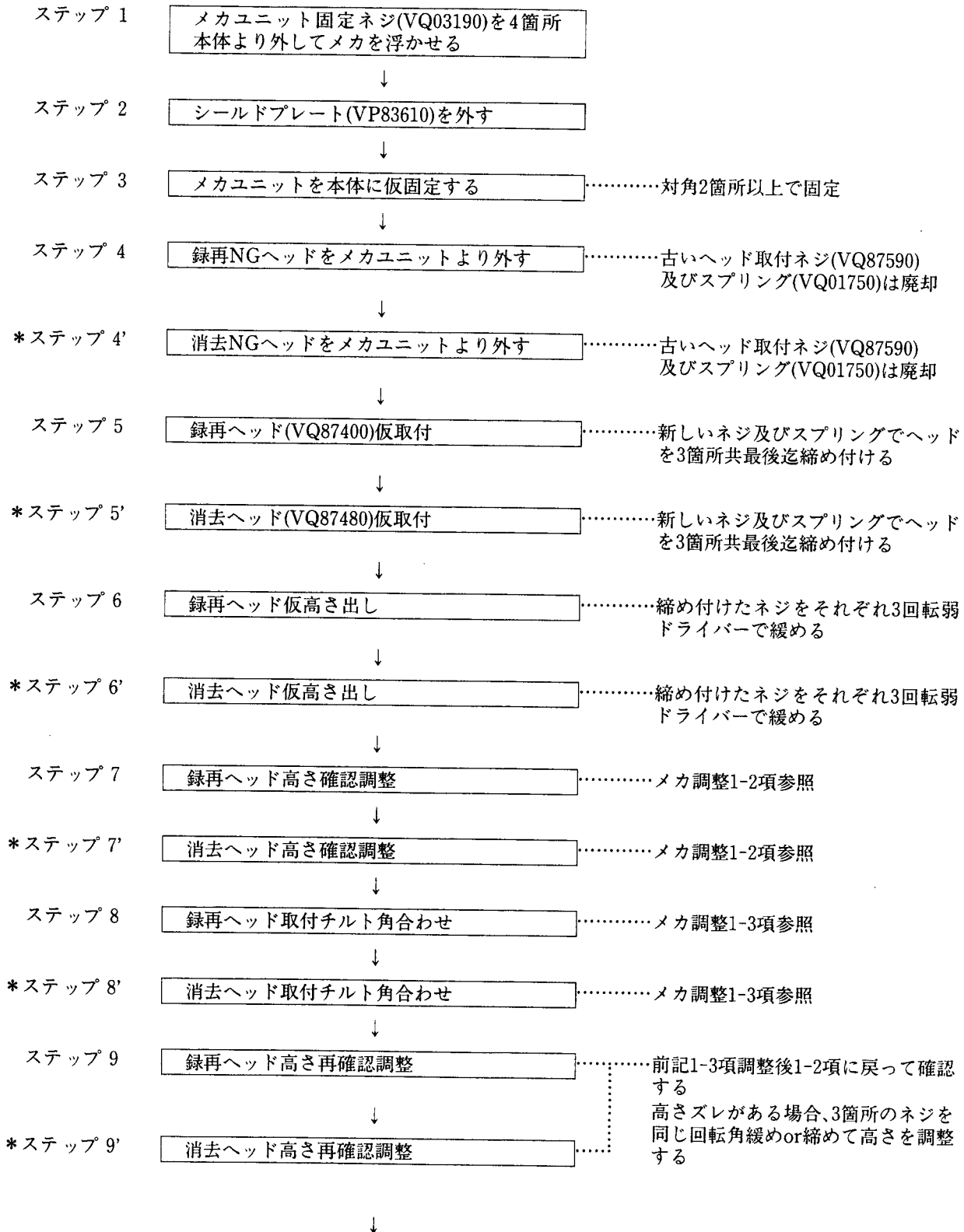


* In MT8X, "ajoining channels" mean that they are adjacent to each other in the same block on the head. For instance, track 4 and 5 cannot be called ajoining channels.

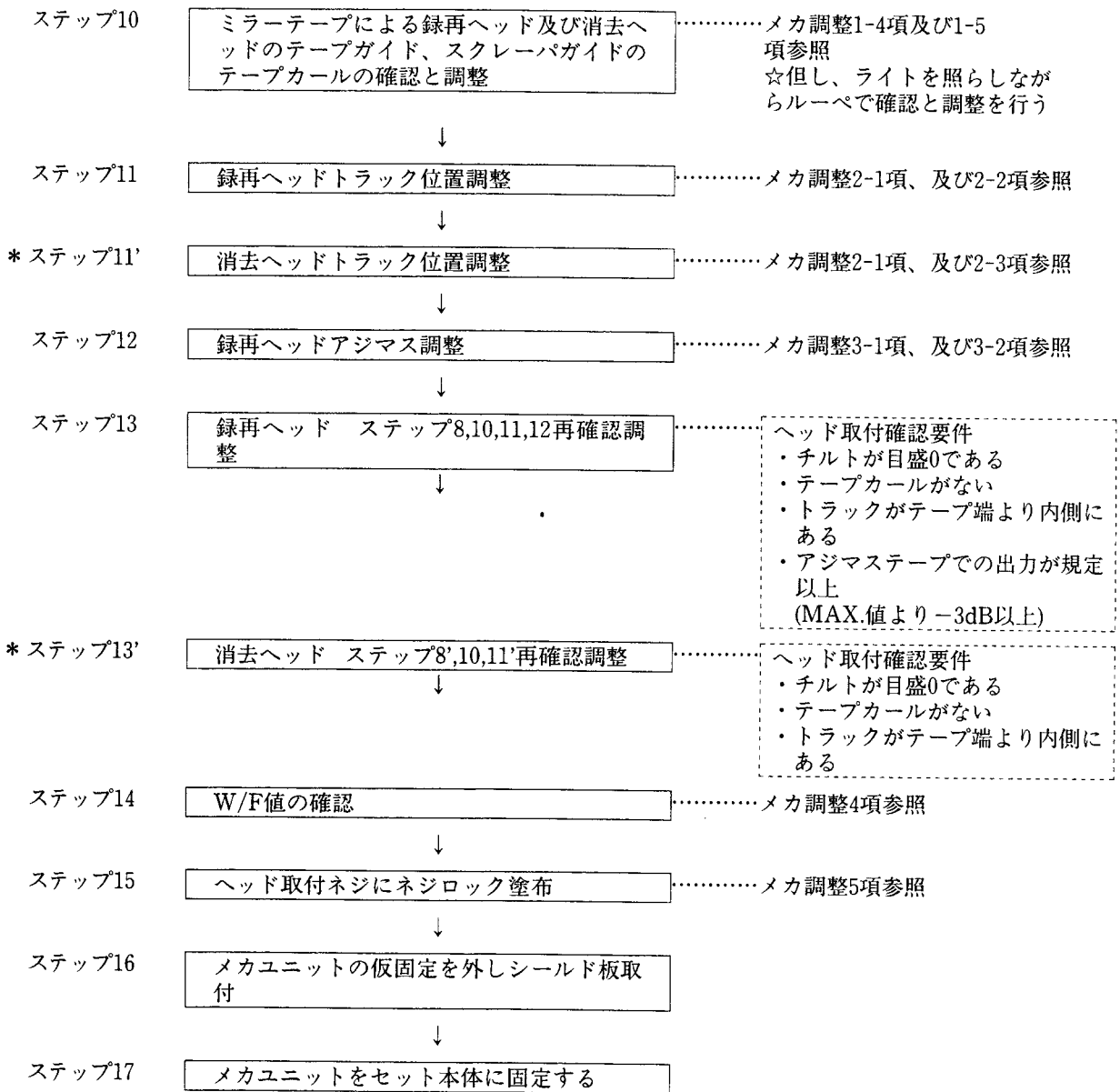


■ カセットメカニズム調整手順

カセットメカニズムの磁気ヘッドを交換取付け再調整する場合、以下の手順に従って調整して下さい。尚、録再ヘッドのみの調整では*印のステップを省略して先のステップに進んで下さい。



MT8X

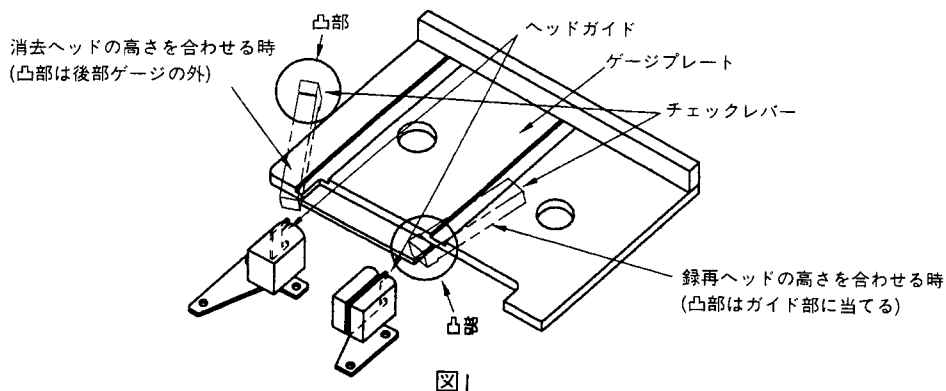


1. テープ走行の確認

1-1.メカ駆動治具に、メカユニットから出ている7ピンと11ピンの線材を接続します。

1-2.メカユニットにゲージプレートを乗せた後、メカユニットを[PLAY]状態にし、チェックバーをヘッドのテープガイドに合わせながら、ヘッドの高さを調整して取付けます。

注) ヘッドを傷つけないように、チェックバーをヘッドガイドに当てて高さを調整します。



1-3. チルト角の調整

- 1) ゲージプレートをメカユニットに乗せます。
- 2) ゲージプレートを浮かないように、手で軽く押しえながら、ダイヤルチルトゲージを押し込んでいきます。
- 3) 押し切ったときのゲージの値を読み取り、[0]になるようにチルト調整ネジを回します。(調整範囲——1目盛以内)

注) ダイヤルゲージは、検査前にチルト校正ゲージで直角=0目盛に合わせておいて下さい。

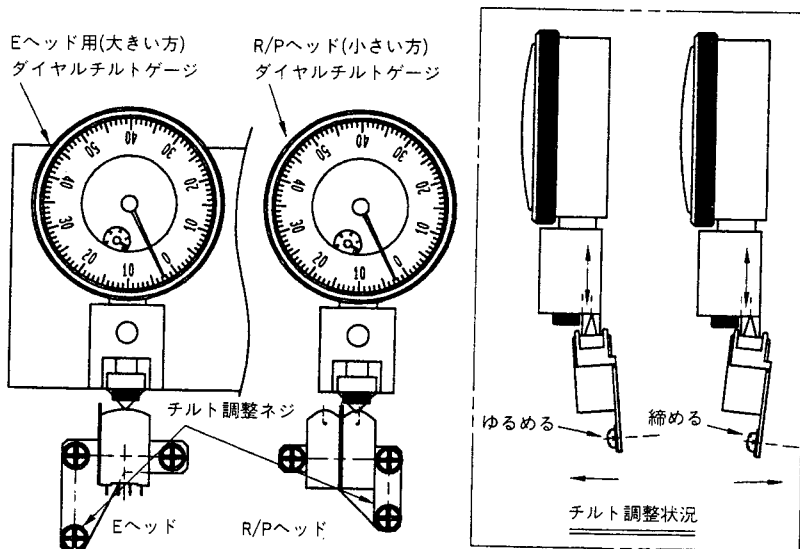


図2

1-4. ミラーテープ (SONY、MC112C) を装着して、メカユニットを[PLAY]状態にします。

1-5. テープカールの確認と、ヘッドの高さを微調整します。

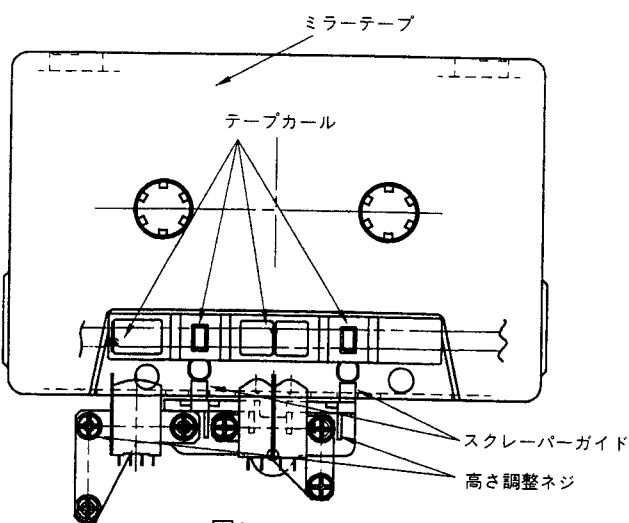


図3

- スクレーパーガイドに、テープカールが確認された場合、メカユニットとしてNGのため、ユニットの見直しと交換を行う必要があります。
- 上図のように、テープカールが確認された場合、消去ヘッド、録/再ヘッドの各3個所の取付調整ネジを同一回転角まわして上下させ、テープカールの無い位置に調整します。
注) ネジは、1回転で0.25mmの高さが上下します。
- 調整後、チルトゲージにて再確認を行います。

2. テープと消去&録/再ヘッドのトラック位置の確認と調整

2-1. テストテープ(ABEX、SCC-2219ミラーリーダーテープ)をメカユニットに装着します。

2-2. 録/再ヘッドのトラック確認

- ・ヘッド上下の端チャンネル(1Tr、8Tr)のコア部分(特に中心ギャップ部分)がテープよりはみ出していないこと、及び中央チャンネル(3Tr、6Tr)がセンターラインよりはみ出していないことを確認します。

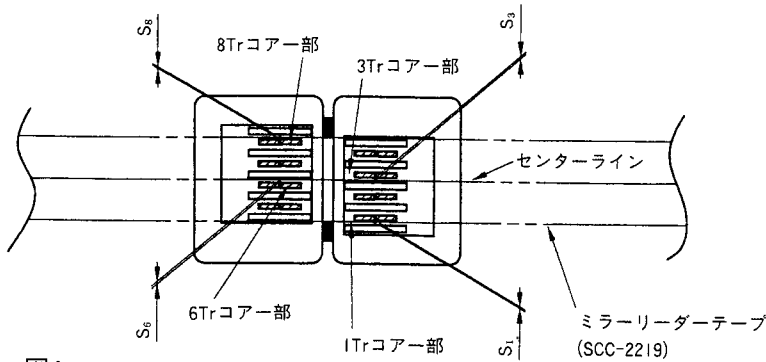


図4

S8及びS1 \geq 0 (狙い目・・・コア幅の1/4) ———— を確認します
 S6、S3 \geq 0 (狙い目・・・コア幅の2/5) ————

- ・もし、上記条件が満たされていない場合は、以下の調整を行います。
- ・S8、S6を合わせるときは、Bネジを調整します。
- ・S1、S3を合わせるときは、AネジとCネジを同一量だけ調整します。

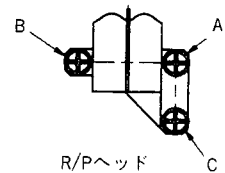


図5

※調整の幅が大きいときは、1-3のチルト角の調整を再度行います。

※テープカールしない範囲で、どうしてもコアがはみ出る場合は、ヘッドを交換する必要があります。

2-3. 消去ヘッドのトラック確認とテープタッチ確認

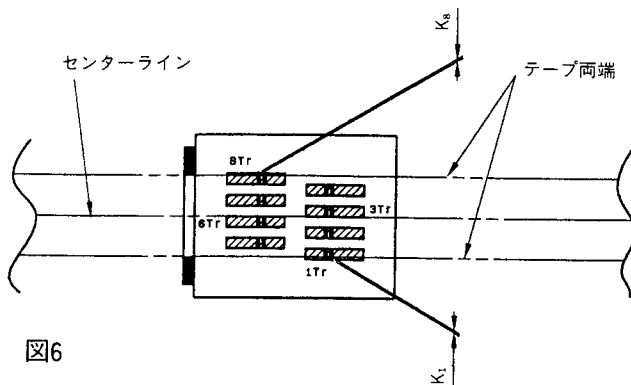


図6

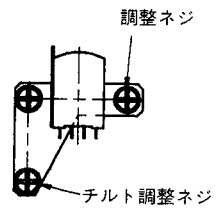


図7

- ・センターラインが3Trコアと6Trコアの端面にくるように、またK1とK8がほぼ等しくなるように右図の調整ネジでヘッドの高さを調整します。
- ・走行中、テープガイド部分のテープタッチのふくらみが垂直になるように確認し、ひどい場合はチルト調整ネジで垂直になるように調整します。

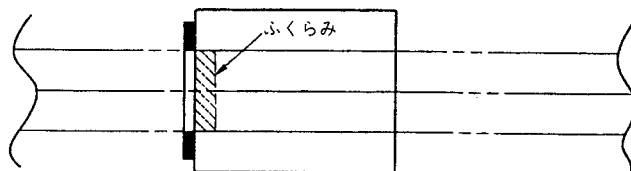


図8

- ・消去ヘッドにピンホールや傷などが無いことも合わせて確認します。

3. 録/再ヘッドのアジスマ調整

3-1. テストテープ(ABEX、TCC-151、6.3kHz- 倍速時 12.6kHz)をメカユニットに装着して、メカユニットを[PLAY]状態にします。

3-2. 録/再ヘッドの2Trの出力がMAX。又は、所定の出力となるように検査調整を行います。アジマス出力不足の場合は、アジマス調整ネジ及びA、Cネジを調整します。

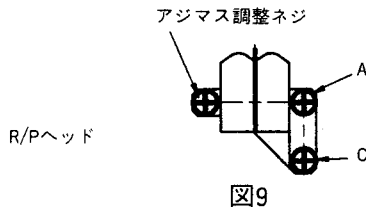


図9

4. W/F値の確認

テストテープ(ABEX、TCW-211又は同等品 --- 倍速用3kHz 0dBテープ)をメカユニットに装着して、メカユニットを[PLAY]状態にしてW/F値を測定します。

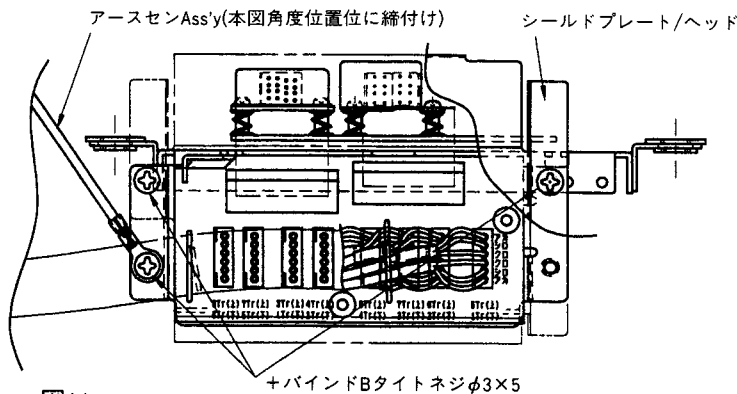
- ・テープは、テープの巻き始めより2/3~3/4巻き取った位置に設定します。
- ・スペック W/F値 \leq 0.06 (WRMS. 倍速時)

5. ヘッド取付けネジにネジロックを塗布します。



左図のように、ネジの頭を避けてネジ座とヘッド取付板に重なるように調整ネジ6本にネジロックを塗布します。

6. アース線Ass'y及びシールドプレート/ヘッドを下図のように+バインドBタイトネジ ϕ 3 \times 5にて取付けます。 締付けトルク --- 5~8kgcm



7. 消去率の確認

7-1. メカユニットを録音・再生回路治具に接続します。

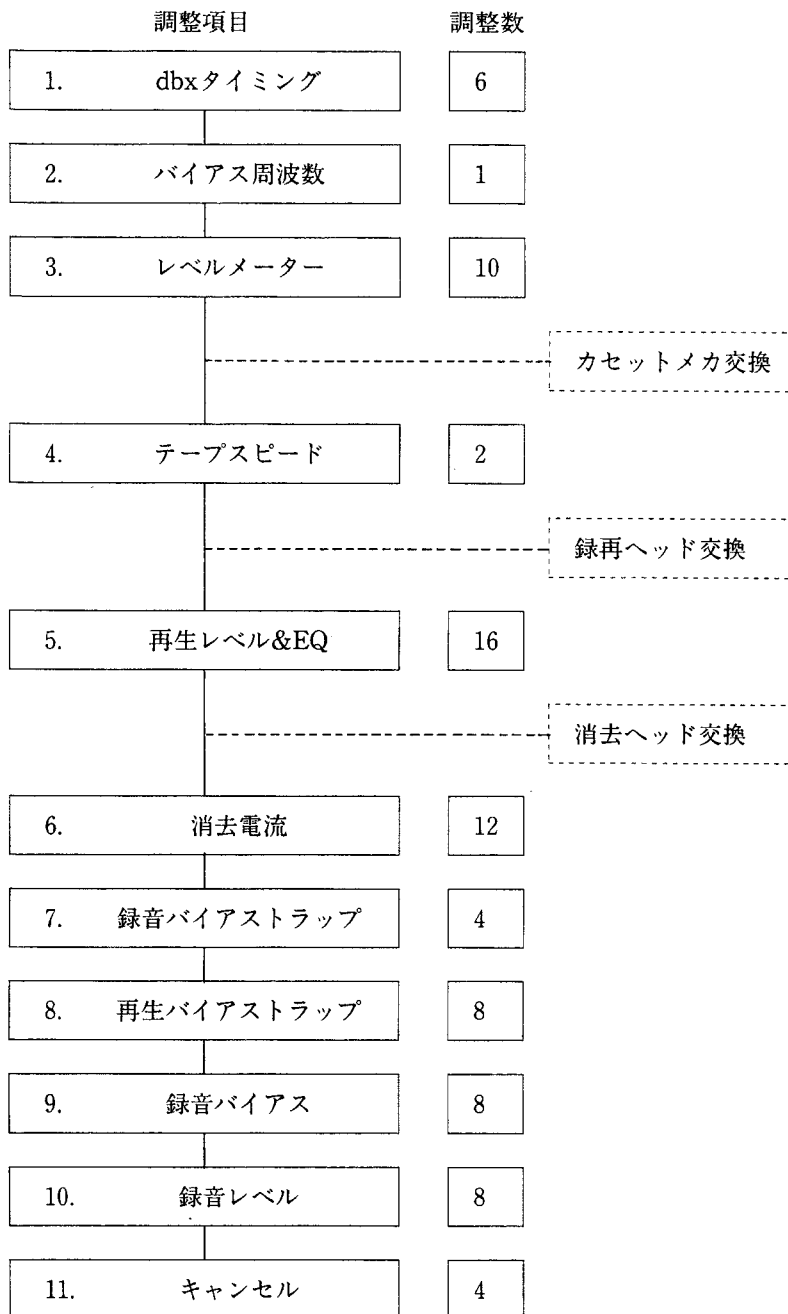
7-2. クロス消去の検証

2Trに録音した後、1・3Tr消去時の2Trの再生レベルのダウンが1dB/7.5kHz以下のことを確認します。

7-3. 消去率

各Trを個別に録音・再生を行ったときの消去率は、60dB/1kHz、B.P.F. --- 以上のことを確認します。

■ MT8X総合調整手順(電気)



1. dbxタイミング調整

- | | |
|------|-------------------------|
| 調整箇所 | シートDEC VR101(CH 1,2) |
| | シートDEC VR301(CH 3,4) |
| | シートDEC VR501(CH 5,6) |
| | シートDEC VR701(CH 7,8) |
| | シートENC VR206(GROUP 1,2) |
| | シートENC VR406(GROUP 3,4) |

チェックポイント	シートDEC CN101(CH 1,2) シートDEC CN102(CH 3,4) シートDEC CN103(CH 5,6) シートDEC CN104(CH 7,8) シートENC CN203(GROUP 1,2) シートENC CN403(GROUP 3,4)
目的値	18.4±0.2mV
測定器	DCミリバル計
テープ	不要
調整方法	テストポイントに測定器を接続、各VRにて調整します
備考	各コネクタ PIN①(+) PIN②(-)

2. バイアス周波数

調整箇所	シートSUB L101
チェックポイント	シートSUB C101両端(▲印 HOT)
目的値	85±1KHz
測定器	周波数カウンタ
テープ	指定無し
調整方法	GROUP1の録音状態で、マスターコイルのコアを回す
備考	テストモード[1]使用により、テープ装着しなくても可能

3. レベルメーター

調整箇所	シートDEC VR102(CH 1) シートDEC VR202(CH 2) シートDEC VR302(CH 3) シートDEC VR402(CH 4) シートDEC VR502(CH 5) シートDEC VR602(CH 6) シートDEC VR702(CH 7) シートDEC VR802(CH 8) シートDEC VR103(CH L) シートDEC VR104(CH R)
チェックポイント	レベルメーター表示
目的値	0dBセグメント点燈
測定器	・ AC VOLTMETER ・ OSCILLATOR

テープ	指定無し
調整方法	<ul style="list-style-type: none"> ・周波数 1KHz ・出力 TAPE OUT(CH1~8) STEREO OUT(L,R) 各出力が-10.5dBmの時、各VRで調整します (TAPE OUTの時は、REC/PAUSE状態)
備考	テストモード[1]使用により、テープ装着しなくても可能 テストモード[3]使用により、PEEK HOLD解除が可能

4. テープスピード

調整箇所	シートMIX VR002(FIX) シートMIX VR001(VARI)
チェックポイント	TAPE OUT(CH1 or 8)
目的値	FIX:3000±15Hz VARI:±0.2%(FIXに対し)
測定器	周波数カウンター
テープ	テストテープ:A・BEX TCW-211相当品
調整方法	テストテープ再生状態にて、各VRで調整します
備考	

5. 再生レベル&EQ

調整箇所	シートENC VR103(CH1 P.B LEVEL) シートENC VR102(CH1 P.B EQ) シートENC VR203(CH2 P.B LEVEL) シートENC VR202(CH2 P.B EQ) シートENC VR303(CH3 P.B LEVEL) シートENC VR302(CH3 P.B EQ) シートENC VR403(CH4 P.B LEVEL) シートENC VR402(CH4 P.B EQ) シートENC VR503(CH5 P.B LEVEL) シートENC VR502(CH5 P.B EQ) シートENC VR603(CH6 P.B LEVEL) シートENC VR602(CH6 P.B EQ) シートENC VR703(CH7 P.B LEVEL) シートENC VR702(CH7 P.B EQ) シートENC VR803(CH8 P.B LEVEL) シートENC VR802(CH8 P.B EQ)
------	--

チェックポイント	TAPE OUT CH1~8
目的値	・ P.B LEVEL $-10 \pm 0.5 \text{dBm}$ ・ P.B EQ $-20 \pm 1.0 \text{dBm}$
測定器	AC VOLTMETER
テープ	・ P.B LEVEL A・BEX TCC-121 相当品 ・ P.B EQ A・BEX TCC-151 相当品
調整方法	テストテープ再生状態にて、各VRで調整します 注) EQ調整後、LEVELを再確認して下さい
備考	dBX "OFF"

6. 消去電流

調整箇所	シートSUB L101(SLAVE COIL) シートENC L101(CH 1 VARIABLE COIL) シートENC L501(CH 5 VARIABLE COIL) シートSUB L201(SLAVE COIL) シートENC L201(CH 2 VARIABLE COIL) シートENC L601(CH 6 VARIABLE COIL) シートSUB L301(SLAVE COIL) シートENC L301(CH 3 VARIABLE COIL) シートENC L701(CH 7 VARIABLE COIL) シートSUB L401(SLAVE COIL) シートENC L401(CH 4 VARIABLE COIL) シートENC L801(CH 8 VARIABLE COIL)
------	--

チェックポイント	CH 1 TP101-TP103(GND) CH 5 TP501-TP103(GND) CH 2 TP201-TP203(GND) CH 6 TP601-TP203(GND) CH 3 TP301-TP303(GND) CH 7 TP701-TP303(GND) CH 4 TP401-TP403(GND) CH 8 TP801-TP403(GND)
----------	--

目的値	60mA
測定器	AC VOLTMETER
テープ	指定無し
調整方法	REC PLAY状態で各GROUP毎行い、他GROUPはOFF ①.SLAVE COILにて消去電流を最大ポイントに調整します ②.VARIABLE COILにて消去電流を最大ポイントに調整します この時の消去電流が

I>62mAの場合、SLAVE COILを左に回し62mAに調整し②へ戻ります
 I<62mAの場合、SLAVE COILを右に回し62mAに調整し②へ戻ります
 62mA迄上がらない場合は最大に調整し②へ戻ります
 I=62mAの場合、VARIABLE COILを右に回し60mAに調整します
 ③.GROUP内のCHを変え、VARIABLE COILを右に回し60mAに調整します

備考 テストモード[1]使用により、テープ装着しなくても可能

7. 録音バイアストラップ

調整箇所	シートENC FI103(GROUP 1) シートENC FI203(GROUP 2) シートENC FI303(GROUP 3) シートENC FI403(GROUP 4)
チェックポイント	GROUP 1 TP102-TP104(GND) GROUP 2 TP202-TP104(GND) GROUP 3 TP302-TP304(GND) GROUP 4 TP402-TP304(GND)
目的値	最小[参考値:30mV前後]
測定器	AC VOLTMETER or OSCILOSCOPE
テープ	指定無し
調整方法	録音状態でAC電圧が最小になる様、各コイルで調整します
備考	テストモード[1]使用により、テープ装着しなくても可能

8. 再生バイアストラップ

調整箇所	シートENC FI101(CH 1) シートENC FI201(CH 2) シートENC FI301(CH 3) シートENC FI401(CH 4) シートENC FI501(CH 5) シートENC FI601(CH 6) シートENC FI701(CH 7) シートENC FI801(CH 8)
チェックポイント	CH 1 R114(▲印)-TP204(GND) CH 2 R214(▲印)-TP404(GND) CH 3 R314(▲印)-TP204(GND) CH 4 R414(▲印)-TP404(GND) CH 5 R514(▲印)-TP204(GND) CH 6 R614(▲印)-TP404(GND) CH 7 R714(▲印)-TP204(GND) CH 8 R814(▲印)-TP404(GND)
目的値	最小[参考値:100mV前後]

測定器	AC VOLTMETER or OSCILOSCOPE
テープ	指定無し
調整方法	録音状態で、同一GROUP再生CHのAC電圧が最小になる様、各コイルで調整します ※全GROUP録音状態で良い
備考	テストモード[1]使用により、テープ装着しなくても可能

9. 録音バイアス

調整箇所	シートENC VR101(CH 1) シートENC VR201(CH 2) シートENC VR301(CH 3) シートENC VR401(CH 4) シートENC VR501(CH 5) シートENC VR601(CH 6) シートENC VR701(CH 7) シートENC VR801(CH 8)
チェックポイント	TAPE OUT(CH1~8)
目的値	±0.5dB(1KHzに対して)
測定器	・ AC VOLTMETER ・ OSCILLATOR
テープ	アライメントテープ TDK AC-513
調整方法	TAPE OUTで1KHz,10KHz,-30dBmの信号を録再し、同一レベルになる様各VRで調整します ※1参照
備考	バイアス電流値を観測する場合は、各CH毎に実施して下さい 参考バイアス値[I _B]:550μA ※2参照

10. 録音レベル

調整箇所	シートENC VR104(CH 1) シートENC VR204(CH 2) シートENC VR304(CH 3) シートENC VR404(CH 4) シートENC VR504(CH 5) シートENC VR604(CH 6) シートENC VR704(CH 7) シートENC VR804(CH 8)
------	--

チェックポイント	TAPE OUT(CH1~8)
目的値	±0.5dB
測定器	・ AC VOLTMETER ・ OSCILLATOR
テープ	アライメントテープ TDK AC-513
調整方法	TAPE OUTで1KHz,-10dBmの信号を録再し、-10dBmになる様各VRで調整します ※1参照
備考	※2参照

11. キャンセル

調整箇所	シートENC VR105(GROUP 1) シートENC VR205(GROUP 2) シートENC VR305(GROUP 3) シートENC VR405(GROUP 4)
チェックポイント	TAPE OUT(CH1~8)
目的値	最小
測定器	・ AC VOLTMETER ・ OSCILLATOR
テープ	不要
調整方法	2KHz/-10dBmの録音状態で、隣接CHへの漏れが最小になる様に各VRで調整します 注) 調整は、GROUP内と隣接CHで漏れの多い組み合わせで行って下さい 1→2(5→6),2→3(6→7),3→4(7→8),4→3(8→7) 2→1(6→5),3→2(7→6)
備考	テストモード[1]使用

※1 録音バイアス[I_B],録音レベル[I_S]調整について

どちらを先に調整しても良いが、バイアス値により感度に変化する場合がある為、最後に必ず録音レベルの確認を実施して下さい。

[バイアス特性(ヘッド)のバラツキによるものが多い]

1. バイアス調整後、感度が(0.5dB以上)変化したら感度を再調整します。
2. 歪率を確認する。

スペック外れの場合は、規格値(1.8%以上)を満足するよう録音バイアスを再調整します。

※録音バイアス調整後、歪率悪化の為録音バイアス再調整した場合、録再f特は変化しています。

フラットにするには、再生EQを再調整して下さい。

- ・ 録音バイアス調整で(10KHzが)+1dBの場合:再生EQを-21dBmに再調整します
 - ・ 録音バイアス調整で(10KHzが)-1dBの場合:再生EQを-19dBmに再調整します
3. 再生EQを再調整した場合、録再f特を再確認して下さい。

※ 2 バイアス電流 $[I_B]$ 仮調整による調整方法

①. $[I_B]$ を $550\mu A$ に調整します

(無信号録音状態にて各CH毎に実施)

R101 両端(CH 1)

R201 両端(CH 2)

R301 両端(CH 3)

R401 両端(CH 4)

R501 両端(CH 5)

R601 両端(CH 6)

R701 両端(CH 7)

R801 両端(CH 8)

②.録音レベル調整を行います

③.録音バイアス調整を行います

■ 特殊モード (テストプログラム)

【各モードへの入り方】

下に各モードに入る為の組合せを示します。下記のキーを押しながら電源を入れることにより、それぞれのモードに入ります。尚キーはMT8X本体のキーを指し、リモートコントローラーのキーではありません。

キーの組合せ	モード
PLAY+TRACK1	Cassette Mecha Check
RESET+TRACK1	All Segment Light On
CLEAR+TRACK1	No Peak Hold
REC/PAUSE+TRACK1	Rec Return
RTZ+TRACK1	Full Repeat

1. Cassette Mecha Check Mode

このモードに入るとFL管のREMAINが点滅し、通常モードでないことを示します。テープを装着しなくてもメカ動作が可能、もちろんREC動作も出来ます。(テープ装着時、AUTO STOP動作しないので注意して下さい)ヘッドクリーニング時、修理調整時に使用します。

2. All Segment Light On Mode

FL管の全セグメント、及び各LEDを全て点燈させるモード。RESETキーを押すことによって通常モードに戻ることが出来ます。動作確認用
通常の動作と同じくスキャンをしているので、このモードだけFLの輝度が上がることはありません。

3. No Peak Hold MODE

レベルメータのピークホールド処理を行わない。
ピークホールド以外は、通常と全く同じ動作。動作確認用

4. Rec Return MODE

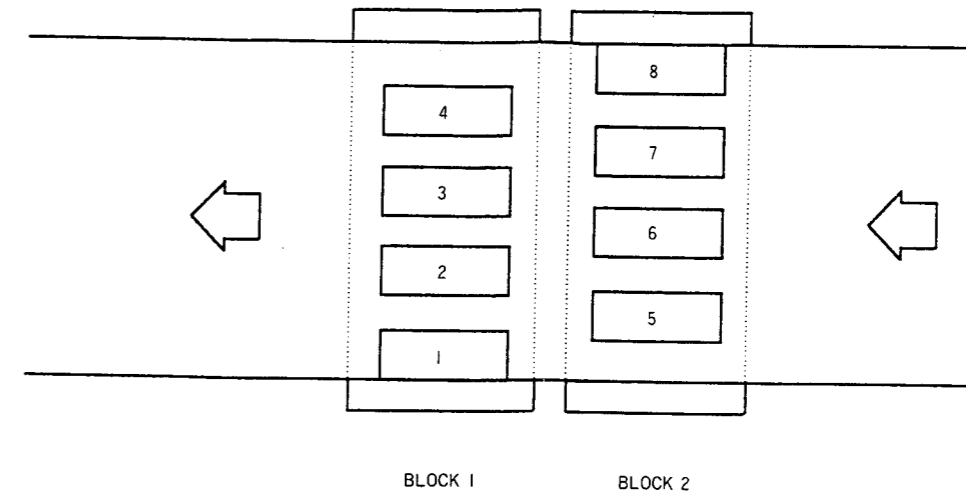
録音中にREWキーが押されると、録音開始点まで巻戻してSTOPします。
これ以外(REPEAT,LOCATE,PUNCH I/O等)の動作は保証しません。
修理、調整時に使用します。

5. Full Repeat Mode

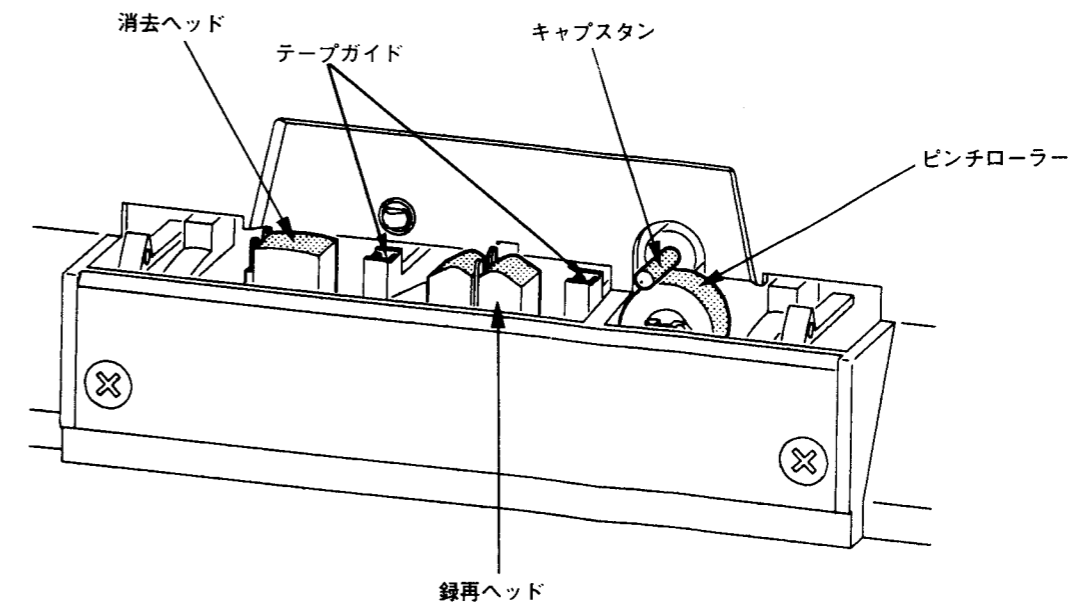
このモードに入るとFLのTRACK 1が消燈し(通常は点燈)、通常モードでないことを示します。
再生中にテープエンドまで来た場合、自動的に巻戻しテープの最初でPLAYします。
STOPキー等が押されない限り、REPEAT PLAYを行います。これ以外(録音等)の動作は保証しません。修理、調整時に使用します。

※解除方法：All Segment Light On以外は電源をOFFすると解除できます。

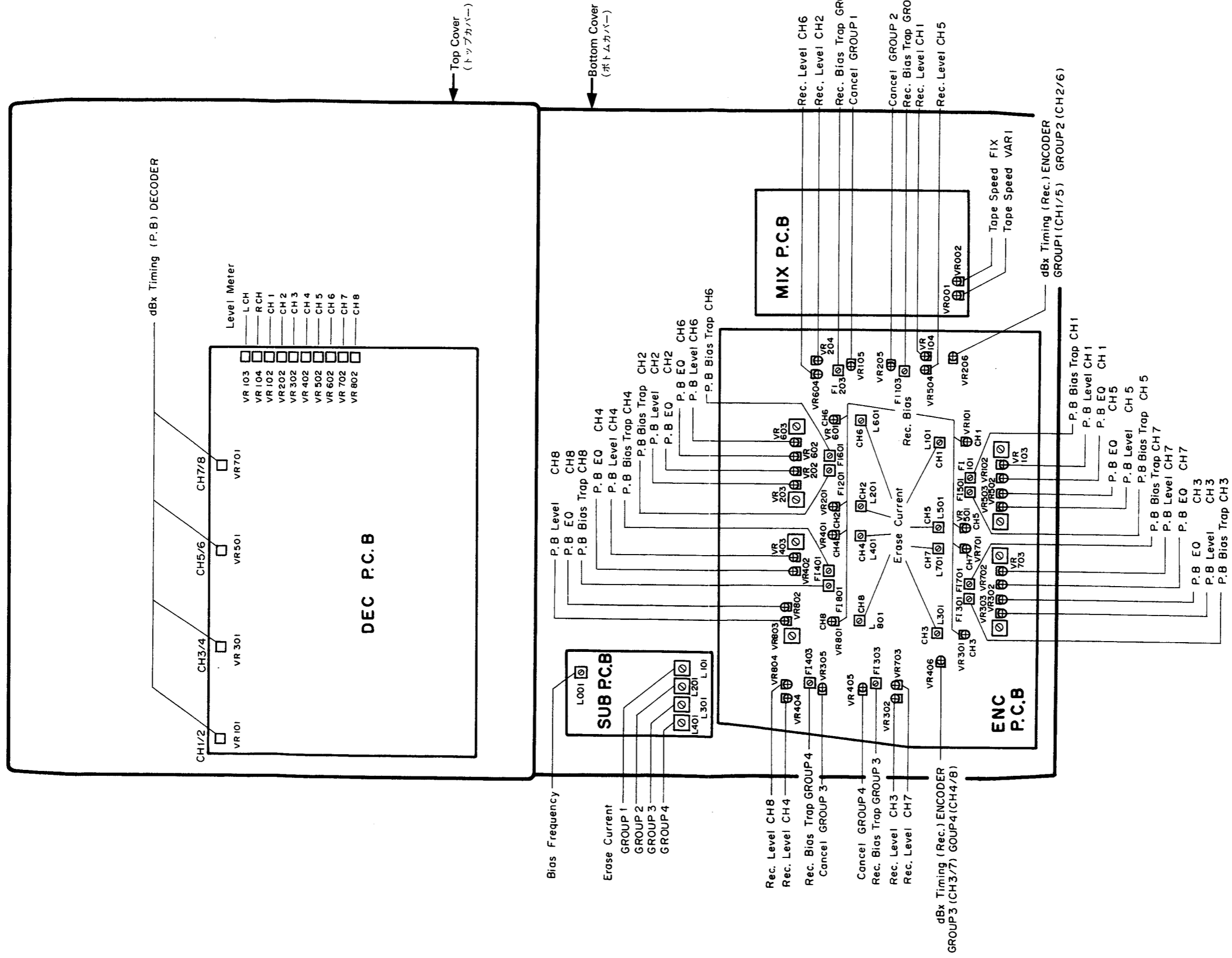
MT8X TRACK FORMAT [REFERENCE]



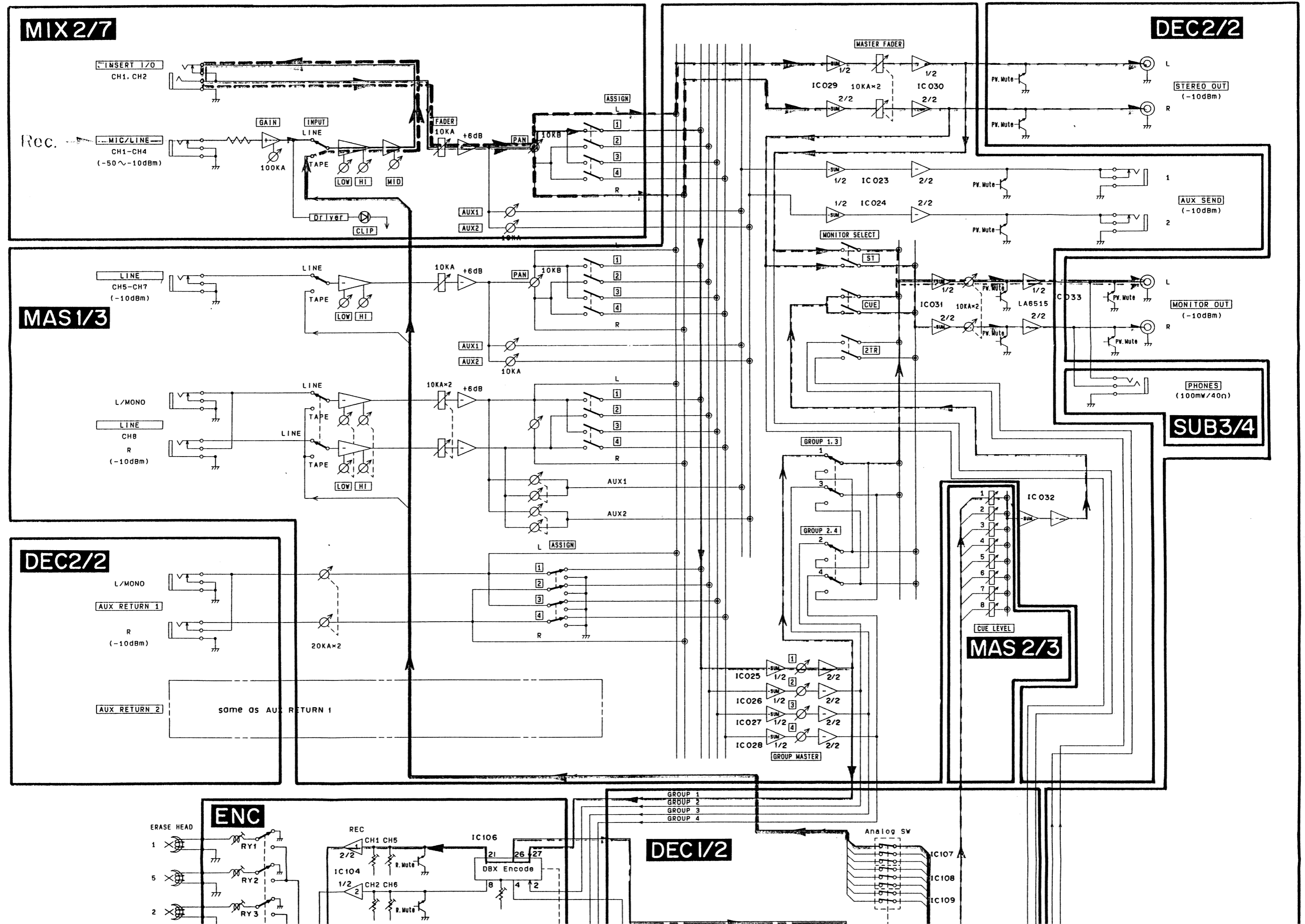
※MT8Xで隣接チャンネルとは、ヘッド上でブロック内でのことを言います。
従って、トラック4と5は隣接チャンネルとは言いません。

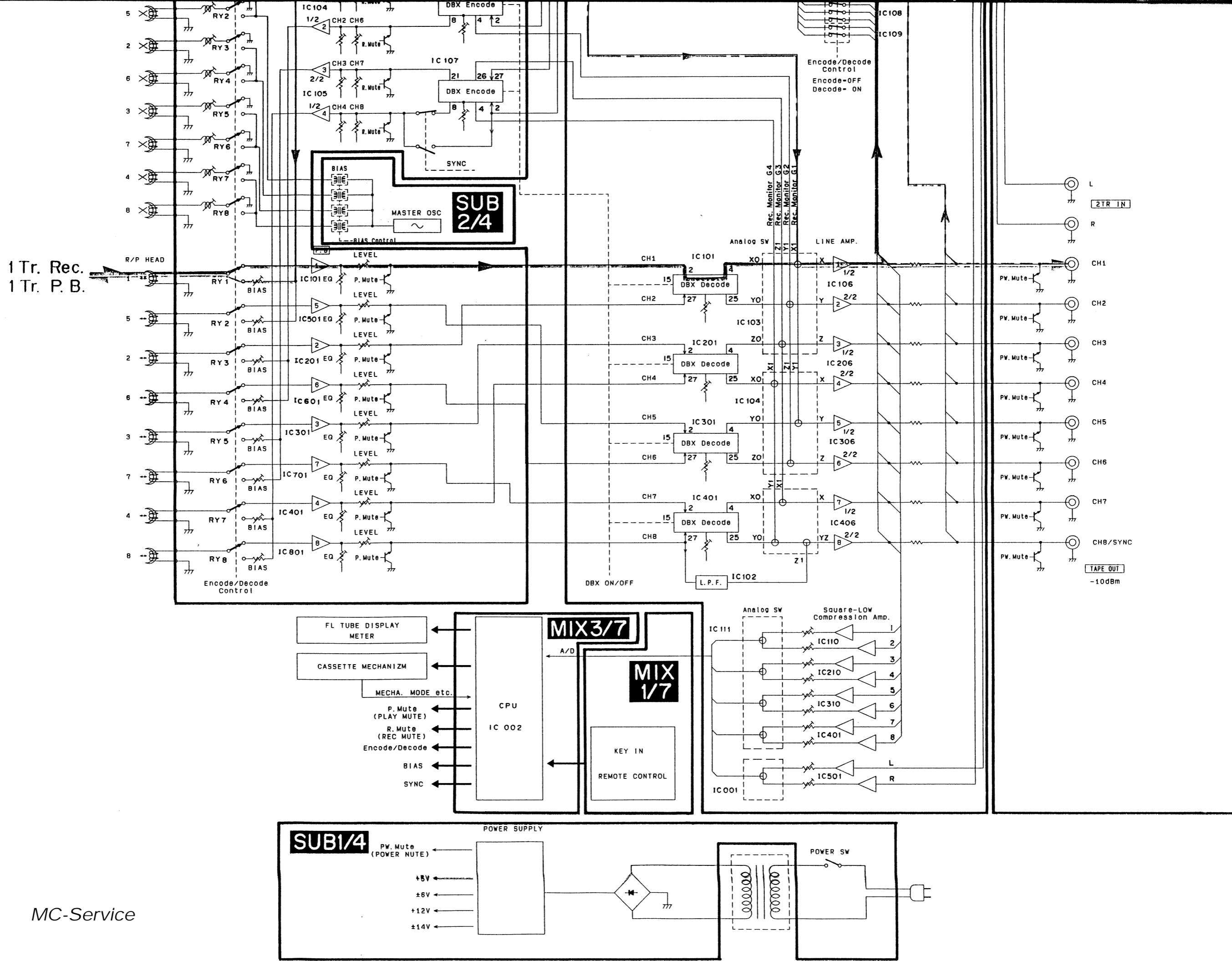


■ POT & COIL LAYOUT (調整用ボリューム、コイルレイアウト)



MT8X





1 Tr. Rec.
1 Tr. P. B.

SUB 1/4

MIX 3/7

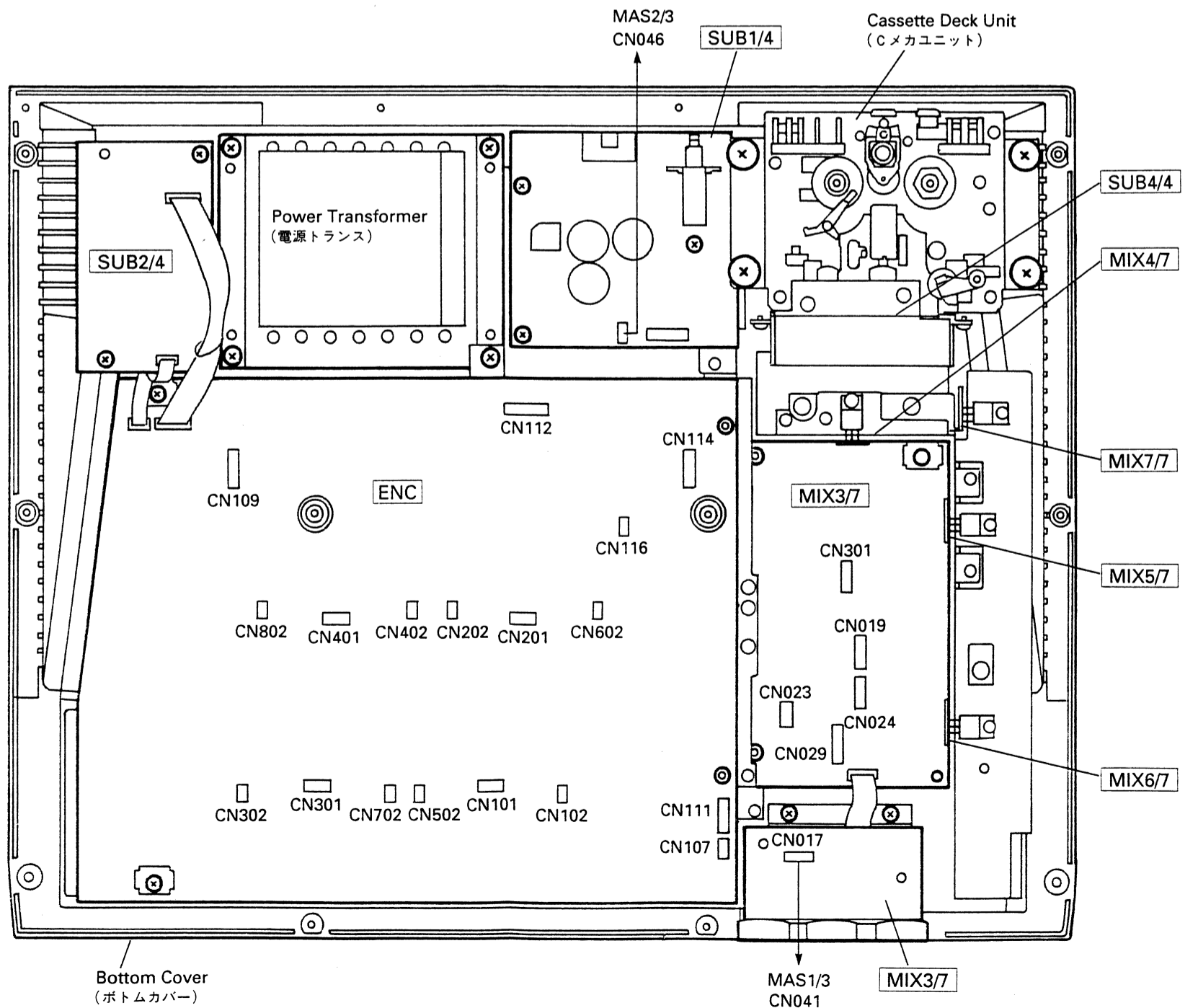
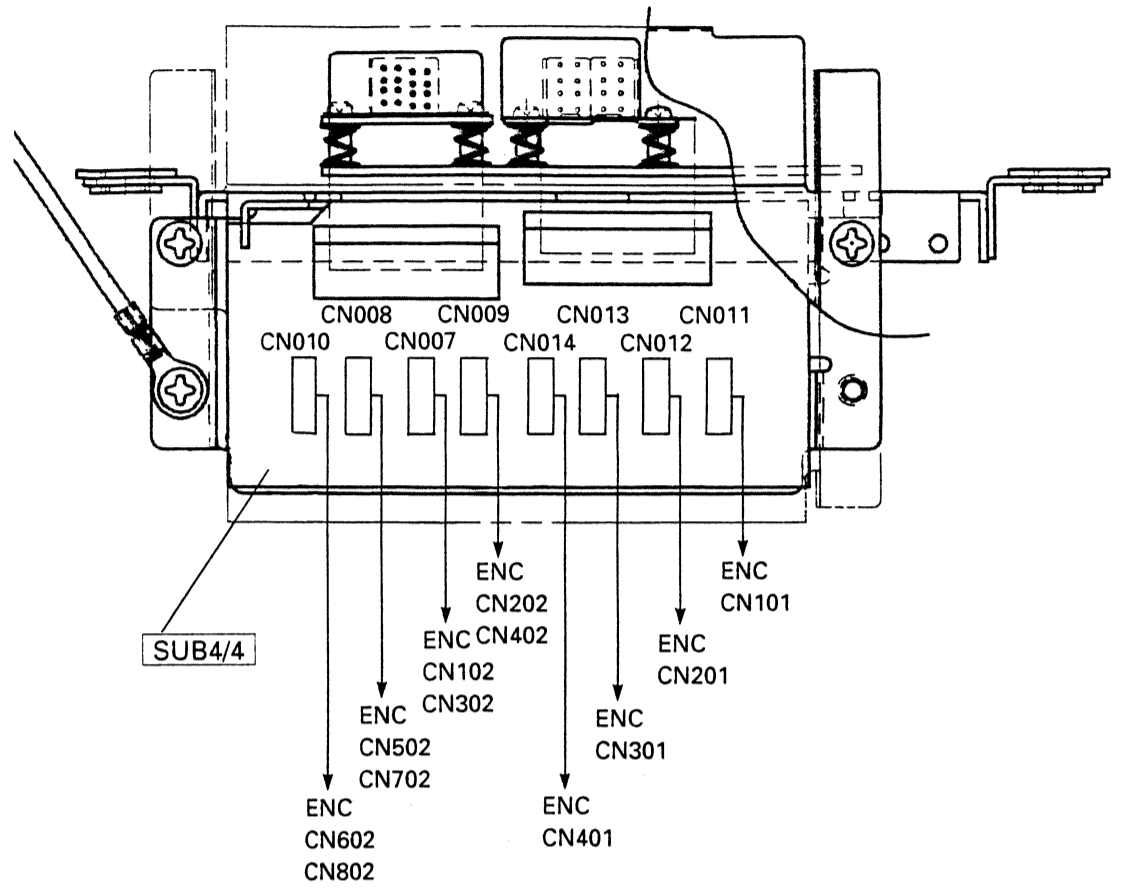
MIX 1/7

MC-Service

• Connector Assembly for CASSETTE DECK

SUB 4/4	Cable		Tube	
	(U)	(L)		
CN007	GY	BL	BL	BL
CN008	GY	BL	RE	RE
CN009	GY	BL	BE	BE
CN010	GY	BL	WH	WH
CN011	BL	BL	WH	RE
CN012	BL	BL	BE	BL
CN013	GY	GY	BE	BL
CN014	GY	GY	WH	RE

	For Erase		For Rec/P.B	
	Cable	Tube	Cable	Tube
CH.1	BL	BL	BL	BL
CH.5	GY	BL	GY	BL
CH.2	BL	RE	BL	RE
CH.6	GY	RE	GY	RE
CH.3	BL	BE	BL	BE
CH.7	GY	BE	GY	BE
CH.4	BL	WH	BL	WH
CH.8	GY	WH	GY	WH



MIX

CN-No.	Destination
MIX3/7-CN019 (7)	DEC1/2-CN115
MIX3/7-CN020 (11)	ENC-CN110
MIX3/7-CN021 (5)	ENC-CN106
MIX3/7-CN022 (4)	ENC-CN108
MIX3/7-CN023 (5)	MAS2/3-CN047
MIX3/7-CN024 (6)	DEC1/2-CN113
MIX3/7-CN025 (7)	SUB1/4-CN003
MIX3/7-CN026 (9)	ENC-CN113
MIX3/7-CN027 (11)	CASSETTE DECK
MIX3/7-CN028 (7)	CASSETTE DECK
MIX3/7-CN029 (8)	MIX1/7-CN033
MIX3/7-CN030 (6)	SUB3/4-CN018
MIX3/7-CN031 (6)	MIX1/7-CN032
MIX1/7-CN032 (6)	MIX3/7-CN031
MIX1/7-CN033 (8)	MIX3/7-CN029
MIX2/7-CN034 (5)	DEC1/2-CN109
MIX2/7-CN035 (3)	DEC1/2-CN111
MIX2/7-CN036 (8)	MAS1/3-CN039
MIX3/7-CN048 (3)	MIX4/7-CN048
MIX3/7-CN049 (3)	MIX5/7-CN049
MIX3/7-CN050 (3)	MIX6/7-CN050
MIX3/7-CN055 (3)	MIX7/7-CN055

DEC

CN-No.	Destination
DEC1/2-CN101 (2)	No Connection
DEC1/2-CN102 (2)	No Connection
DEC1/2-CN103 (2)	No Connection
DEC1/2-CN104 (2)	No Connection
DEC1/2-CN105 (8)	ENC-CN109
DEC1/2-CN106 (7)	ENC-CN111
DEC1/2-CN107 (8)	ENC-CN114
DEC1/2-CN108 (8)	MAS3/3-CN040
DEC1/2-CN109 (5)	MIX2/7-CN034
DEC1/2-CN110 (5)	MAS1/3-CN037
DEC1/2-CN111 (3)	MIX2/7-CN035
DEC1/2-CN112 (9)	ENC-CN112
DEC1/2-CN113 (6)	MIX3/7-CN024
DEC1/2-CN114 (9)	MAS3/1-CN042
DEC1/2-CN115 (7)	MIX3/7-CN019
DEC1/2-CN116 (10)	DEC2/2-CN118
DEC1/2-CN117 (6)	DEC2/2-CN119
DEC2/2-CN118 (10)	DEC1/2-CN116
DEC2/2-CN119 (6)	DEC1/2-CN117
DEC2/2-W120 (8)	DEC1/2-CN038
DEC1/2-CN122 (3)	ENC-CN116

ENC

CN-No.	Destination
ENC-CN101 (6)	SUB4/4-CN011
ENC-CN201 (6)	SUB4/4-CN012
ENC-CN301 (6)	SUB4/4-CN013
ENC-CN401 (6)	SUB4/4-CN014
ENC-CN102 (3)	SUB4/4-CN007
ENC-CN502 (3)	SUB4/4-CN008
ENC-CN202 (3)	SUB4/4-CN009
ENC-CN602 (3)	SUB4/4-CN010
ENC-CN302 (3)	SUB4/4-CN007
ENC-CN702 (3)	SUB4/4-CN008
ENC-CN402 (3)	SUB4/4-CN009
ENC-CN802 (3)	SUB4/4-CN010
ENC-CN104 (4)	SUB4/4-CN015
ENC-CN105 (7)	SUB2/4-CN016
ENC-CN106 (5)	MIX3/7-CN021
ENC-CN107 (4)	MAS1/3-CN043
ENC-CN108 (4)	MIX3/7-CN022
ENC-CN109 (9)	DEC1/2-CN105
ENC-CN110 (11)	MIX3/7-CN020
ENC-CN111 (7)	DEC1/2-CN106
ENC-CN112 (9)	DEC1/2-CN112
ENC-CN113 (9)	MIX3/7-CN026

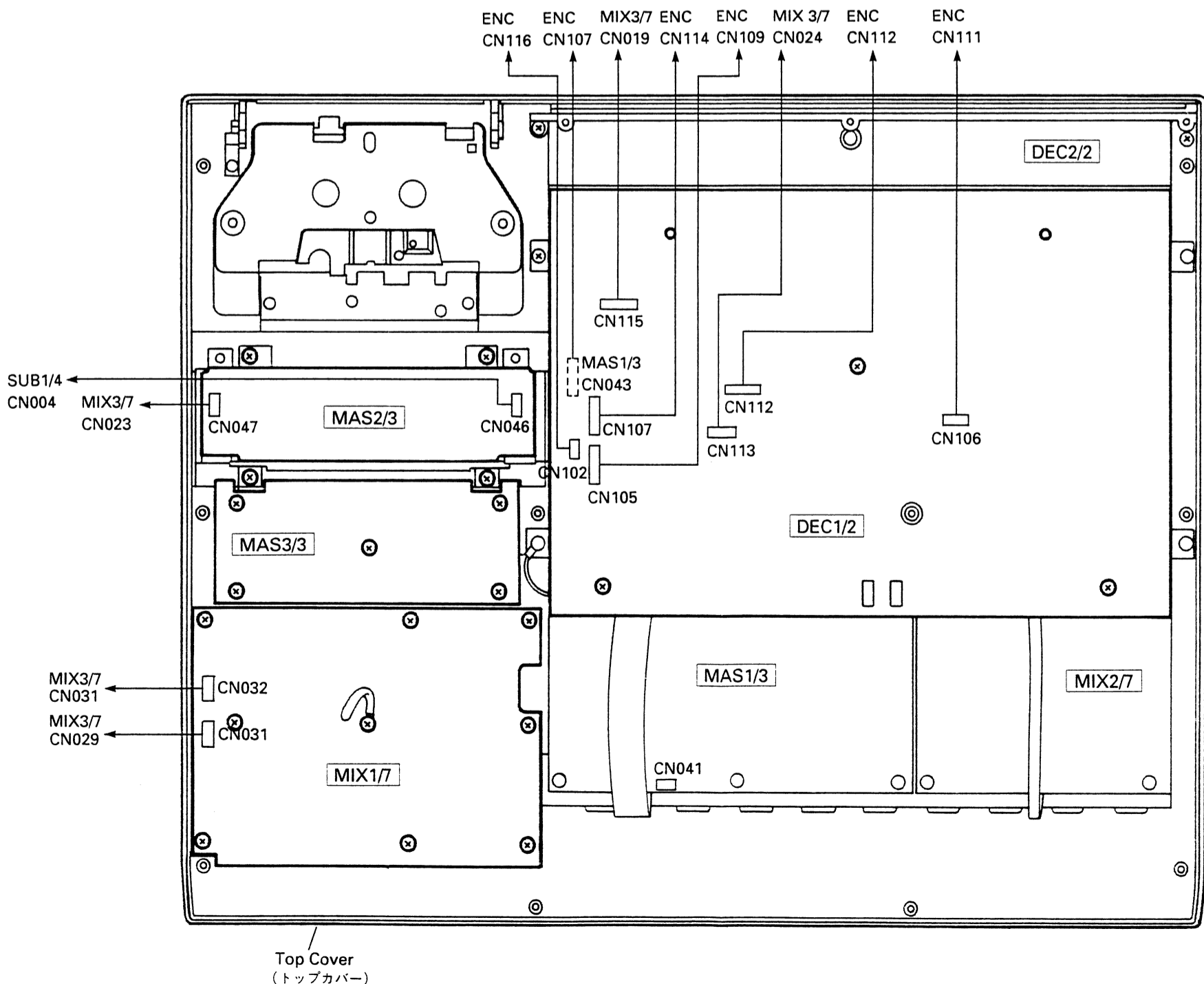
CN-No.	Destination
ENC-CN114 (8)	DEC1/2-CN107
ENC-CN116 (3)	DEC1/2-CN122
ENC-CN203 (2)	No Connection
ENC-CN403 (2)	No Connection

MAS

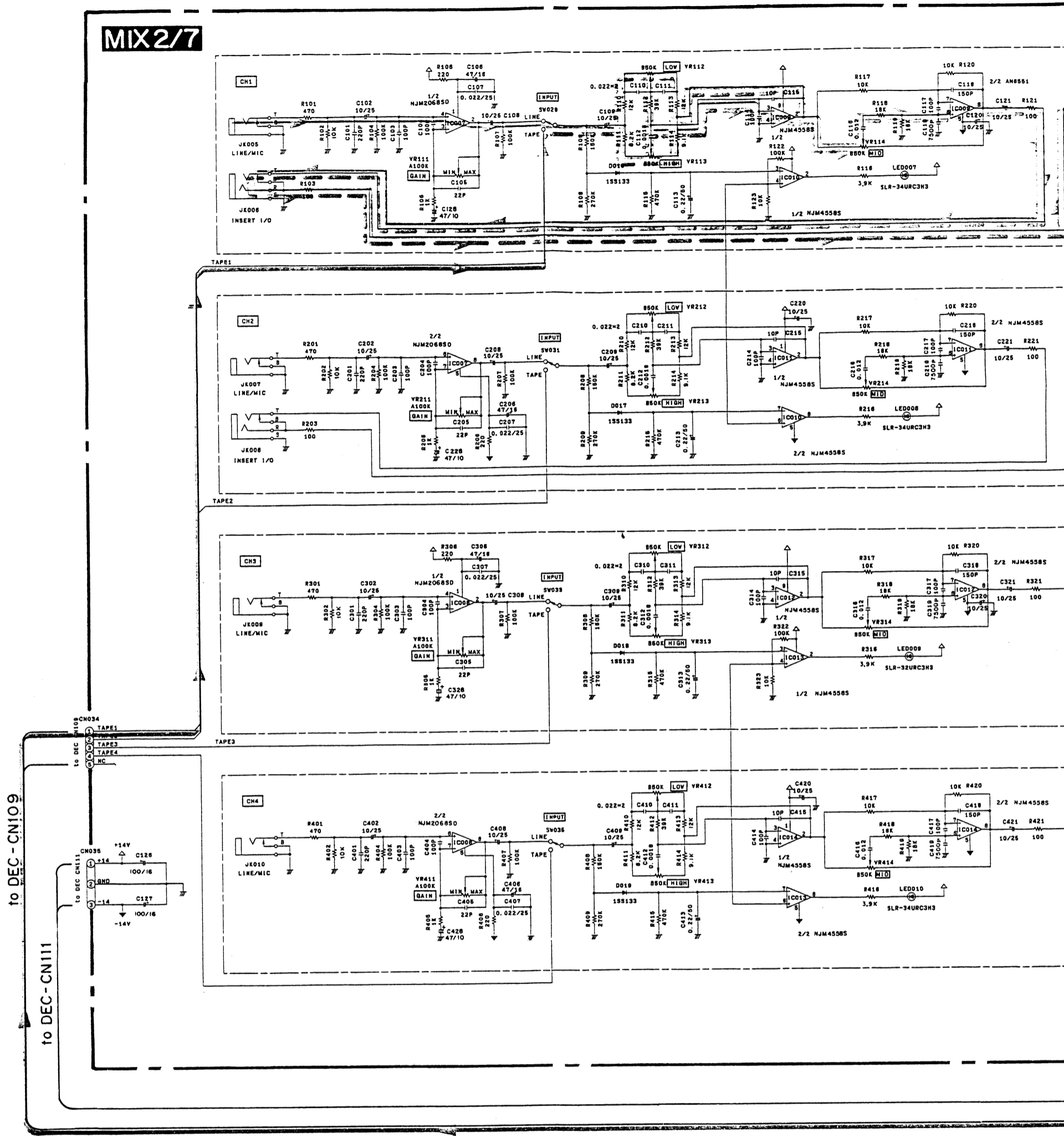
CN-No.	Destination
MAS1/3-CN037 (5)	DEC1/2-CN110
MAS1/3-CN038 (8)	DEC2/2-CN120
MAS1/3-CN039 (8)	MIX2/7-CN036
MAS3/3-CN040 (8)	DEC1/2-CN108
MAS1/3-CN041 (3)	SUB3/4-CN017
MAS1/3-CN042 (9)	DEC1/2-CN114
MAS1/3-CN043 (4)	ENC-CN107
MAS1/3-CN044 (2)	MAS3/3-CN045
MAS3/3-CN045 (2)	MAS1/3-CN044
MAS2/3-CN046 (4)	SUB1/4-CN004
MAS2/3-CN047 (5)	MIX3/7-CN023

SUB

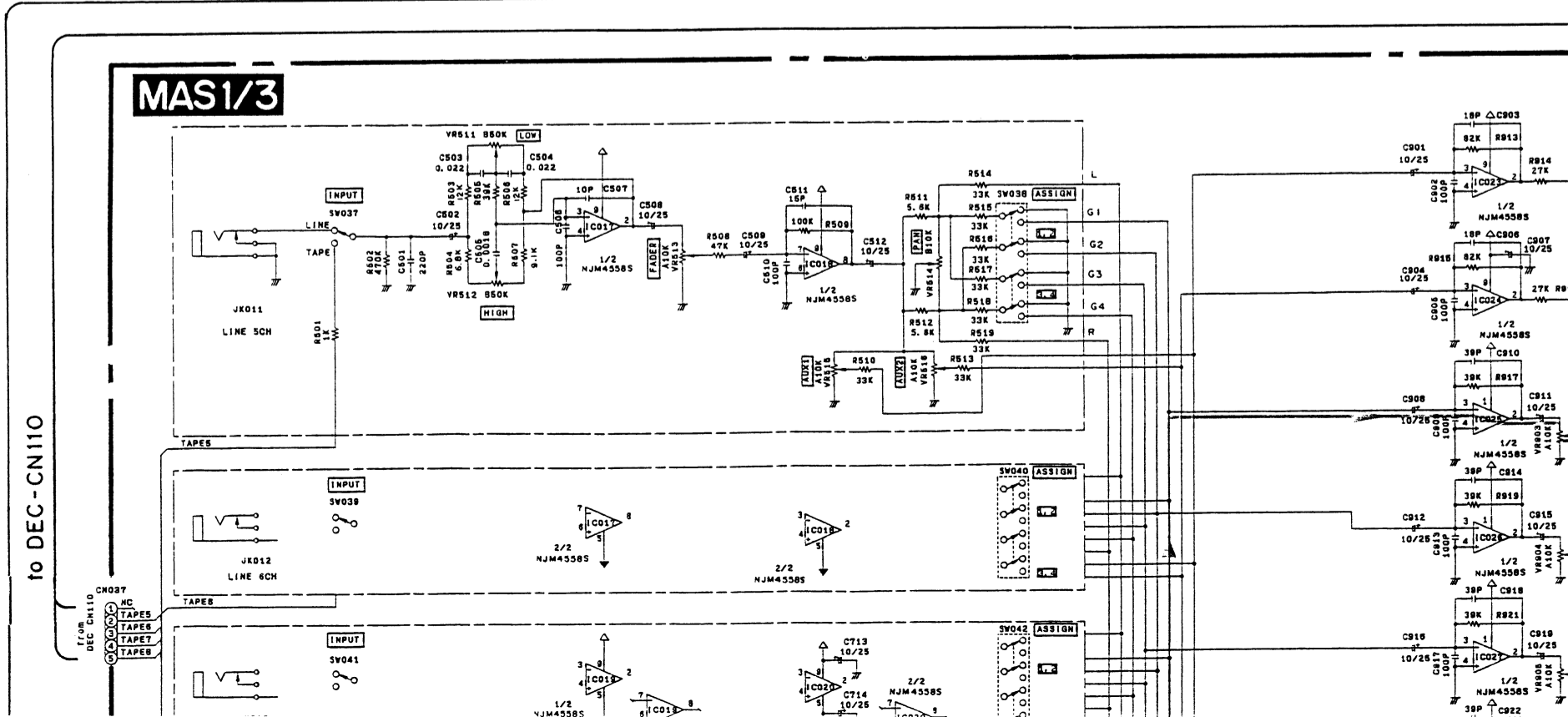
CN-No.	Destination
SUB1/4-CN001 (2)	P.T. Primary
SUB1/4-CN002 (5)	P.T. Secondary
SUB1/4-CN003 (7)	MIX3/7-CN025
SUB1/4-CN004 (4)	MAS2/3-CN046
SUB4/4-CN005 (16)	ERACE HEAD
SUB4/4-CN006 (16)	REC/P.B HEAD
SUB4/4-CN007 (6)	ENC-CN102 ENC-CN302
SUB4/4-CN008 (6)	ENC-CN502 ENC-CN702
SUB4/4-CN009 (6)	ENC-CN202 ENC-CN402
SUB4/4-CN010 (6)	ENC-CN602 ENC-CN802
SUB4/4-CN011 (6)	ENC-CN101
SUB4/4-CN012 (6)	ENC-CN201
SUB4/4-CN013 (6)	ENC-CN301
SUB4/4-CN014 (6)	ENC-CN401
SUB2/4-CN015 (4)	ENC-CN104
SUB2/4-CN016 (7)	ENC-CN105
SUB3/4-CN017 (3)	MAS1/7-CN041
SUB3/4-CN018 (6)	MIX3/7-CN030



MT8X OVERALL CIRCUIT DIAGRAM (総回路図) 1/2

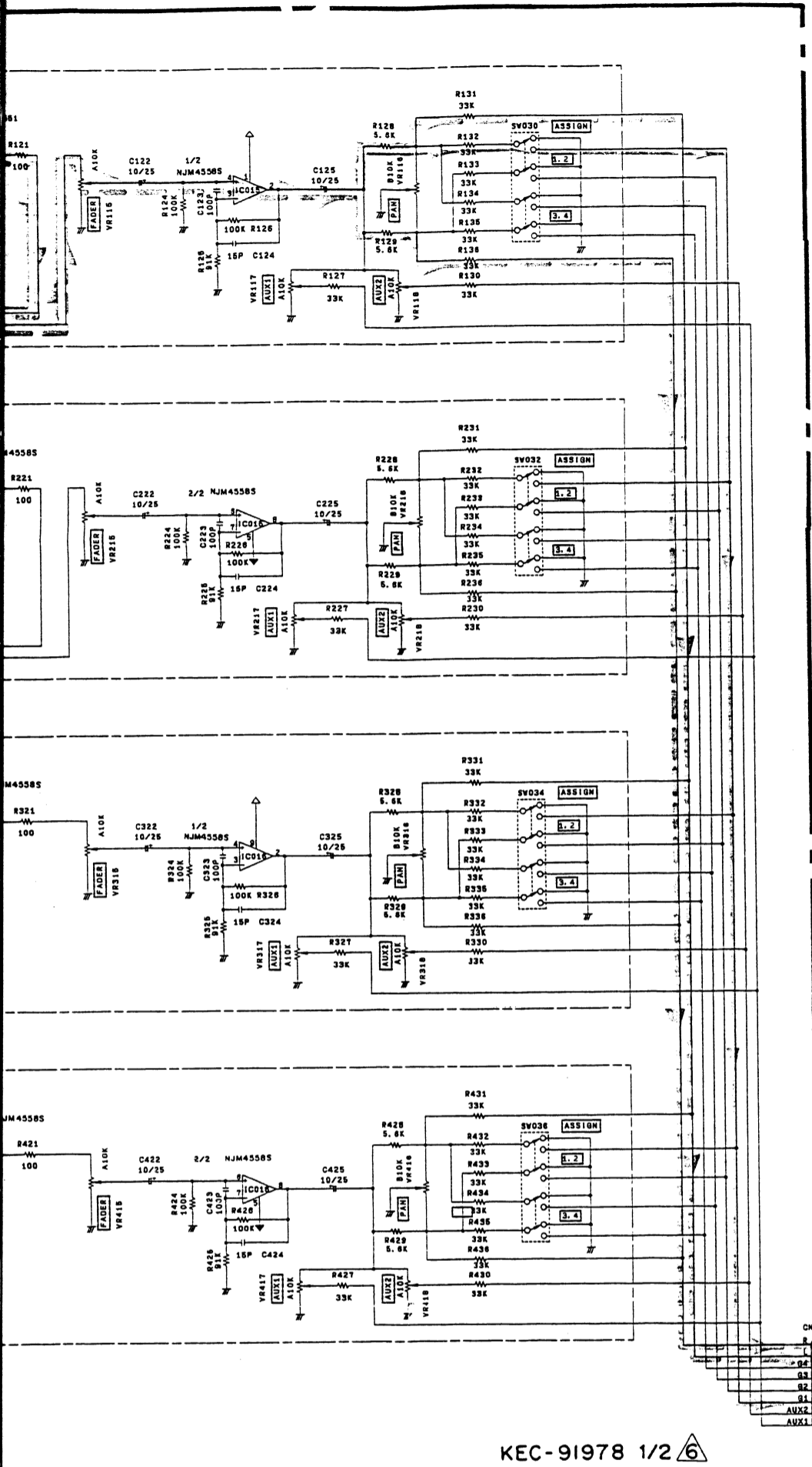


MC-Service

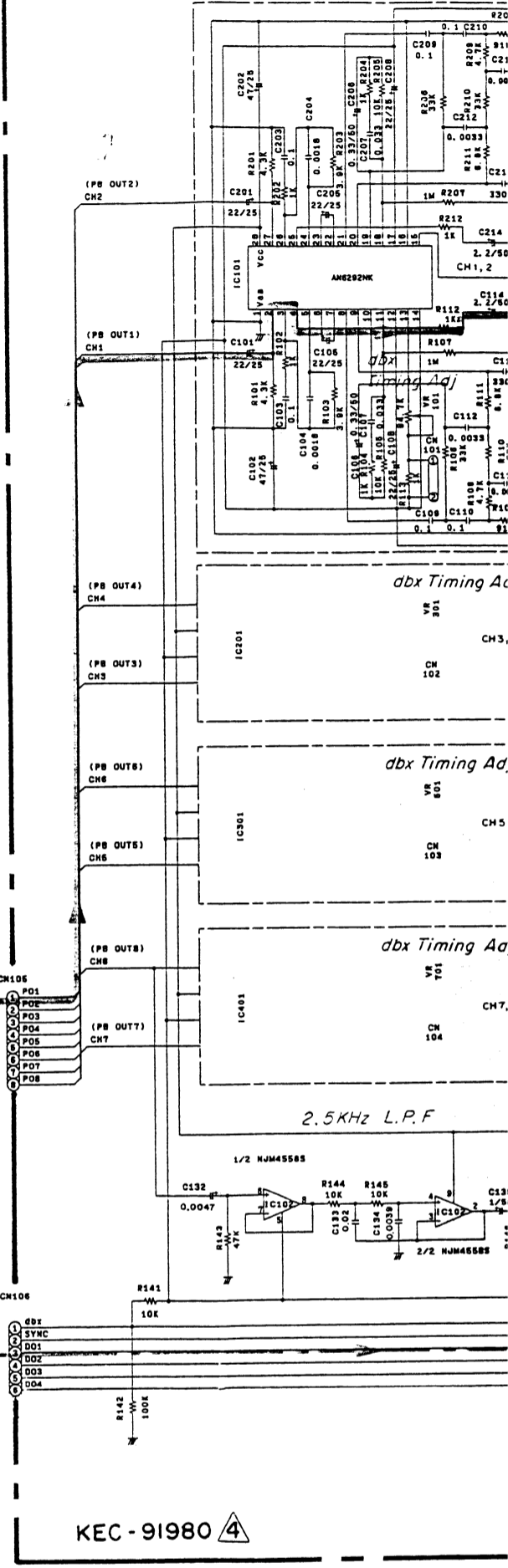


DEC1/2

20x NR Decoder



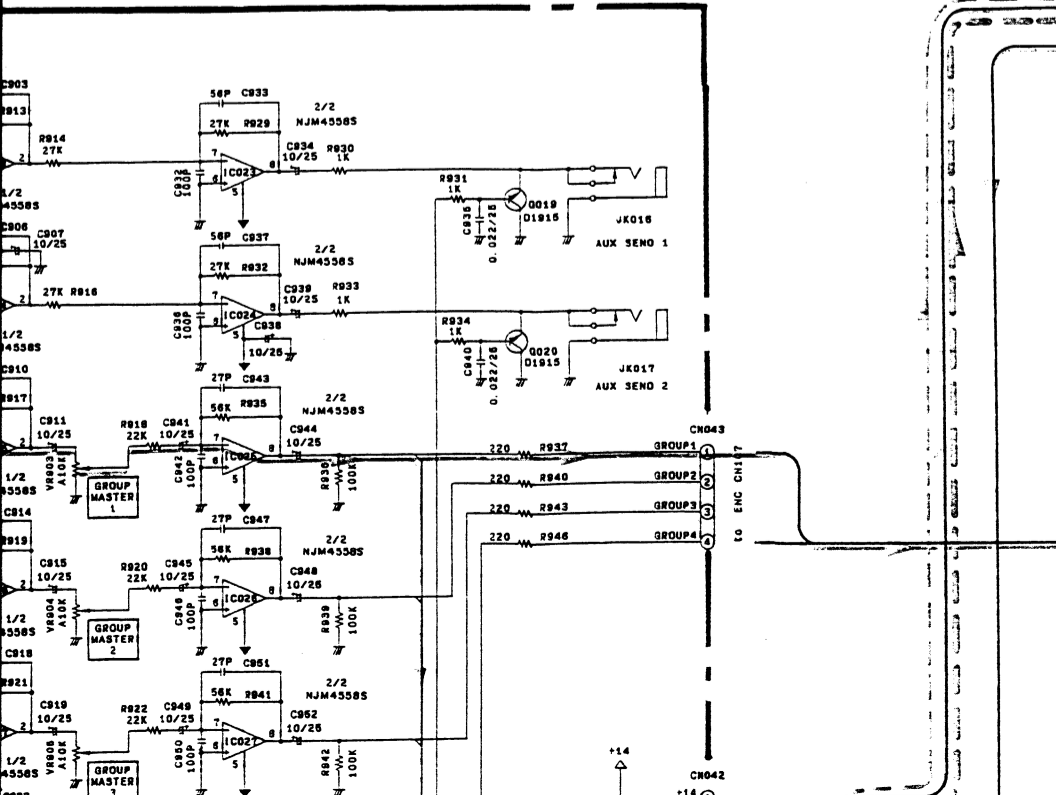
MC-Service



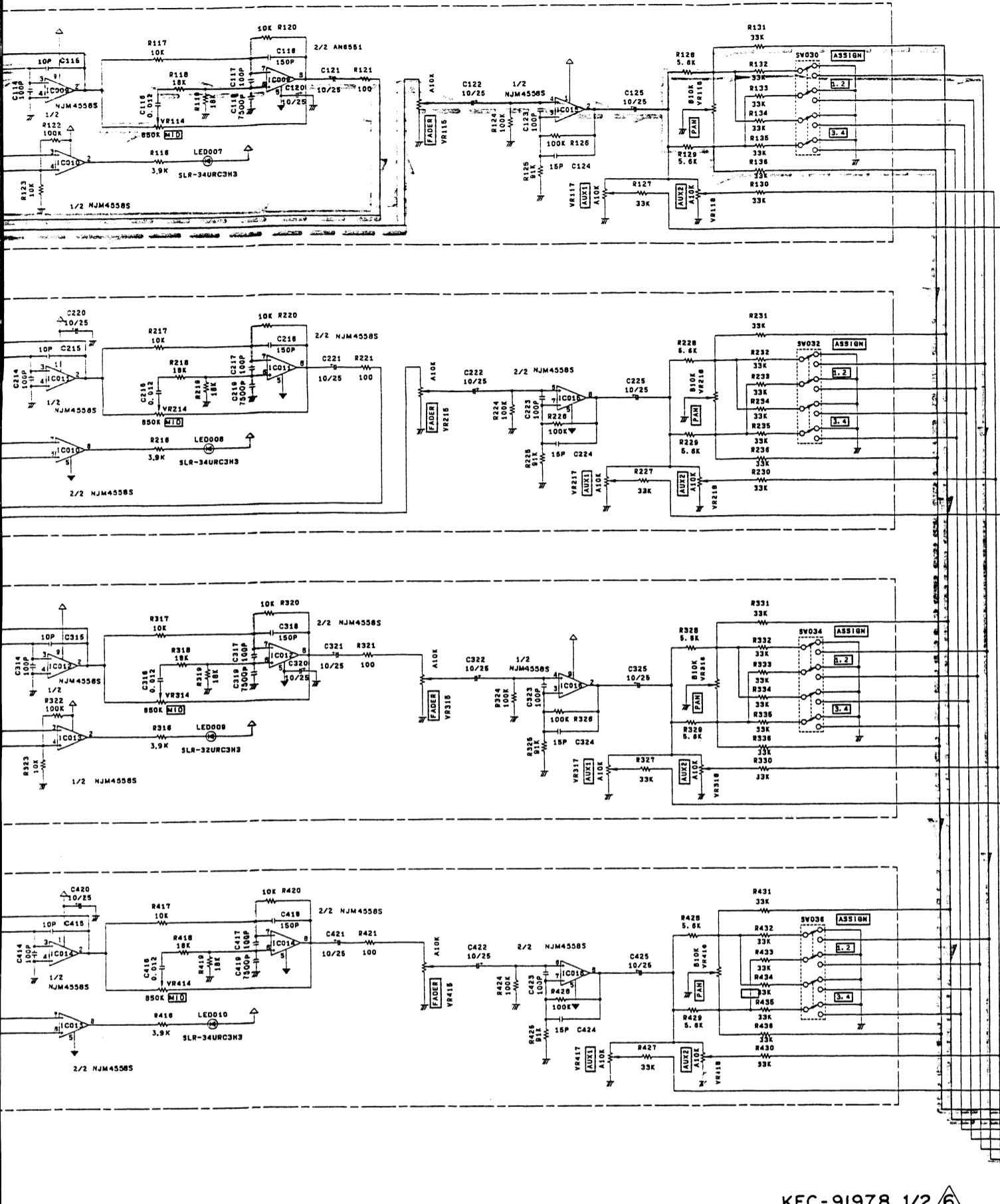
A: to ENC-CN109

B: to ENC-CN111

KEC-91980



C: to ENC-CN107

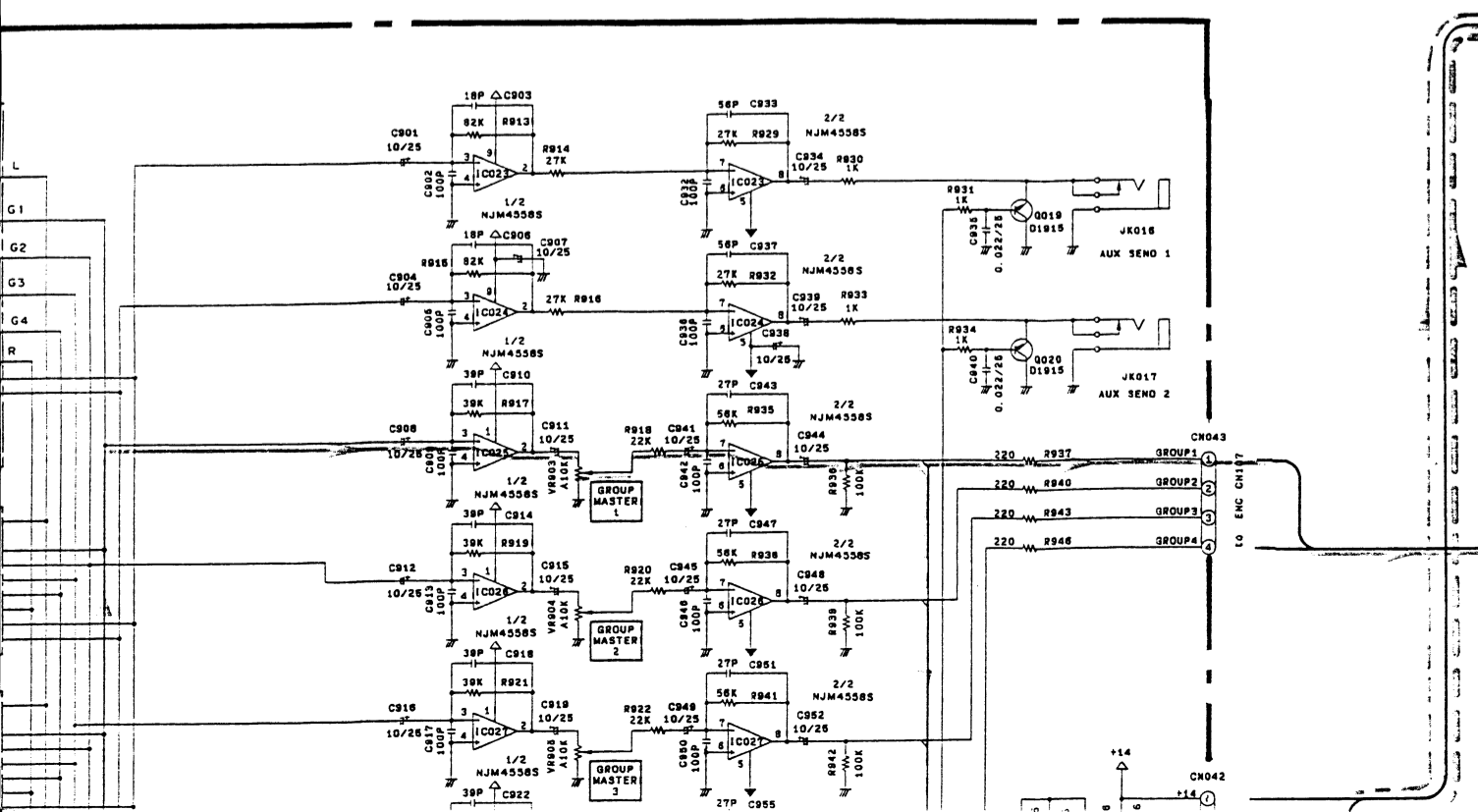


MC-Service

A: to ENC-CN109

B: to ENC-CN111

KEC-91978 1/2



C: to ENC-CN107

DEC1/2

dbx VR Decoder

Monitor Select
Tape F B / Rec. Source

MC-Service

A: to ENC - CN109

B: to ENC - CN111

KEC - 91980 Δ

to MIX - CN35

to MIX - CN34

to MAS - CN38

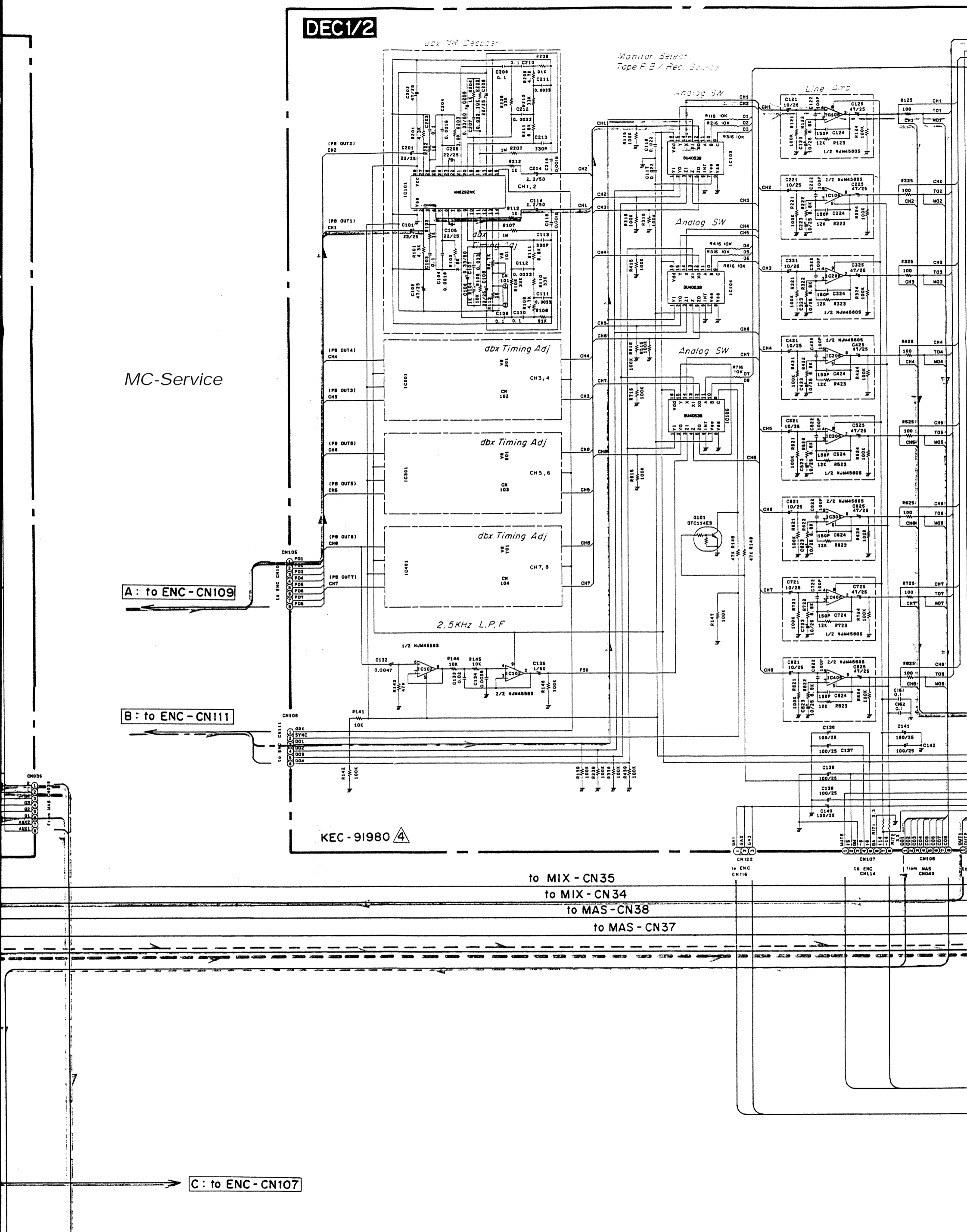
to MAS - CN37

C: to ENC - CN107

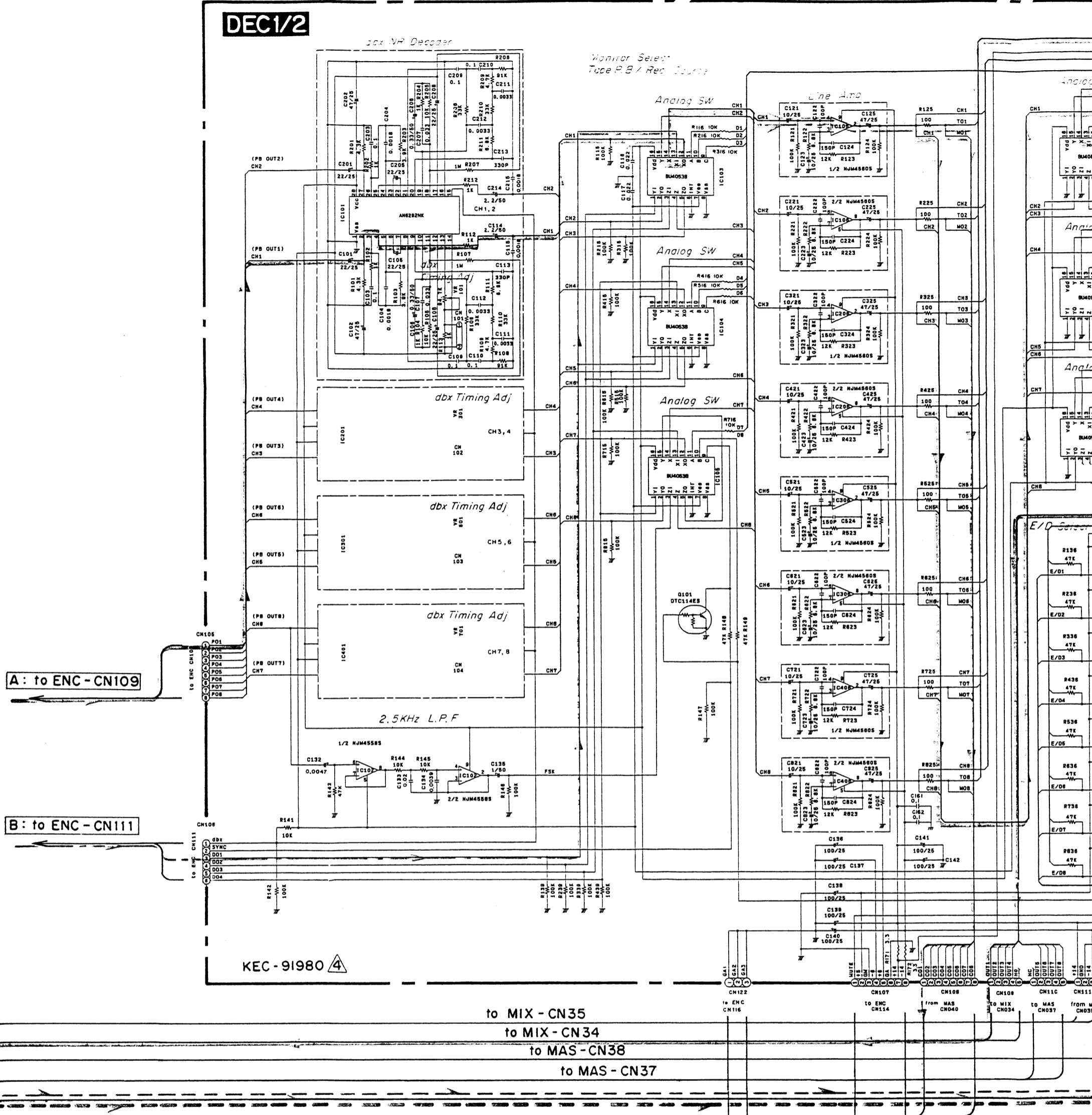
Notes

- CIRCUIT BOARD : MIX XM250D0
- CIRCUIT BOARD : MIX 1/7 (NX812220)
- CIRCUIT BOARD : MIX 2/7 (NX812230)
- CIRCUIT BOARD : MIX 3/7 (NX812240)
- CIRCUIT BOARD : MIX 4/7 (NX812250)

- 12. TACT SWITCH SW 2-27:
- 13. PUSH SWITCH SW28:



DEC1/2



A : to ENC - CN109

B : to ENC - CN111

KEC - 91980

to MIX - CN35
to MIX - CN34
to MAS - CN38
to MAS - CN37

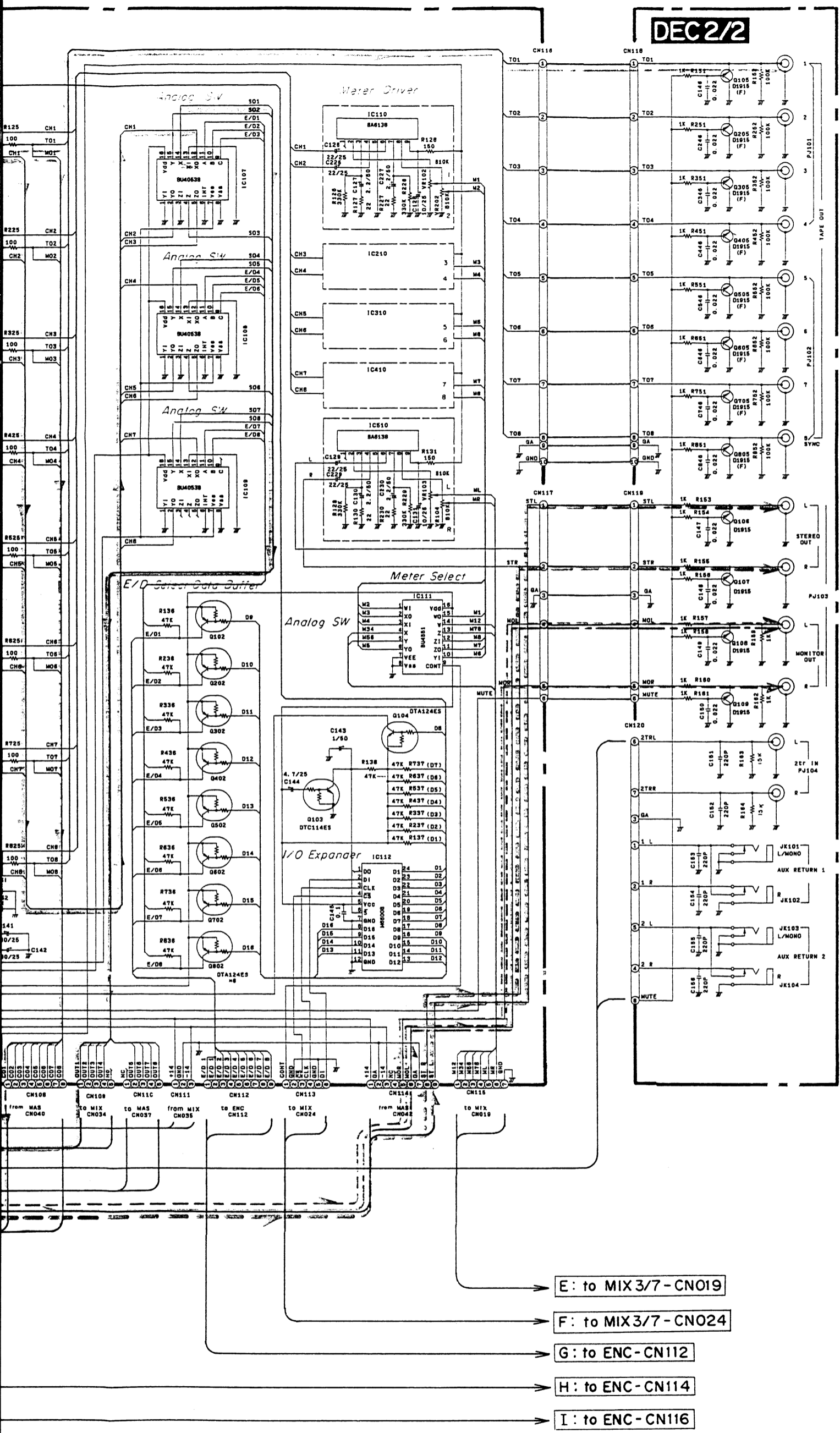
C : to ENC - CN107

MC-Service

Notes)

- | | | | |
|---|---|--|--|
| CIRCUIT BOARD :
MIX 1/7 (NX812220)
CIRCUIT BOARD :
MIX 2/7 (NX812230)
CIRCUIT BOARD :
MIX 3/7 (NX812240)
CIRCUIT BOARD :
MIX 4/7 (NX812250)
CIRCUIT BOARD :
MIX 5/7 (NX812260) | MIX XM250D0
MIX 1/7 (NX812220)
MIX 2/7 (NX812230)
MIX 3/7 (NX812240)
MIX 4/7 (NX812250)
MIX 5/7 (NX812260) | 12. TACT SWITCH
SW 2-27:
13. PUSH SWITCH
SW28:
SW29, 31, 33, 35: | SKH-VBA005A (VG)
SPPH23 (VQ036800)
SPEC12 (VQ035600) |
|---|---|--|--|

DEC 2/2

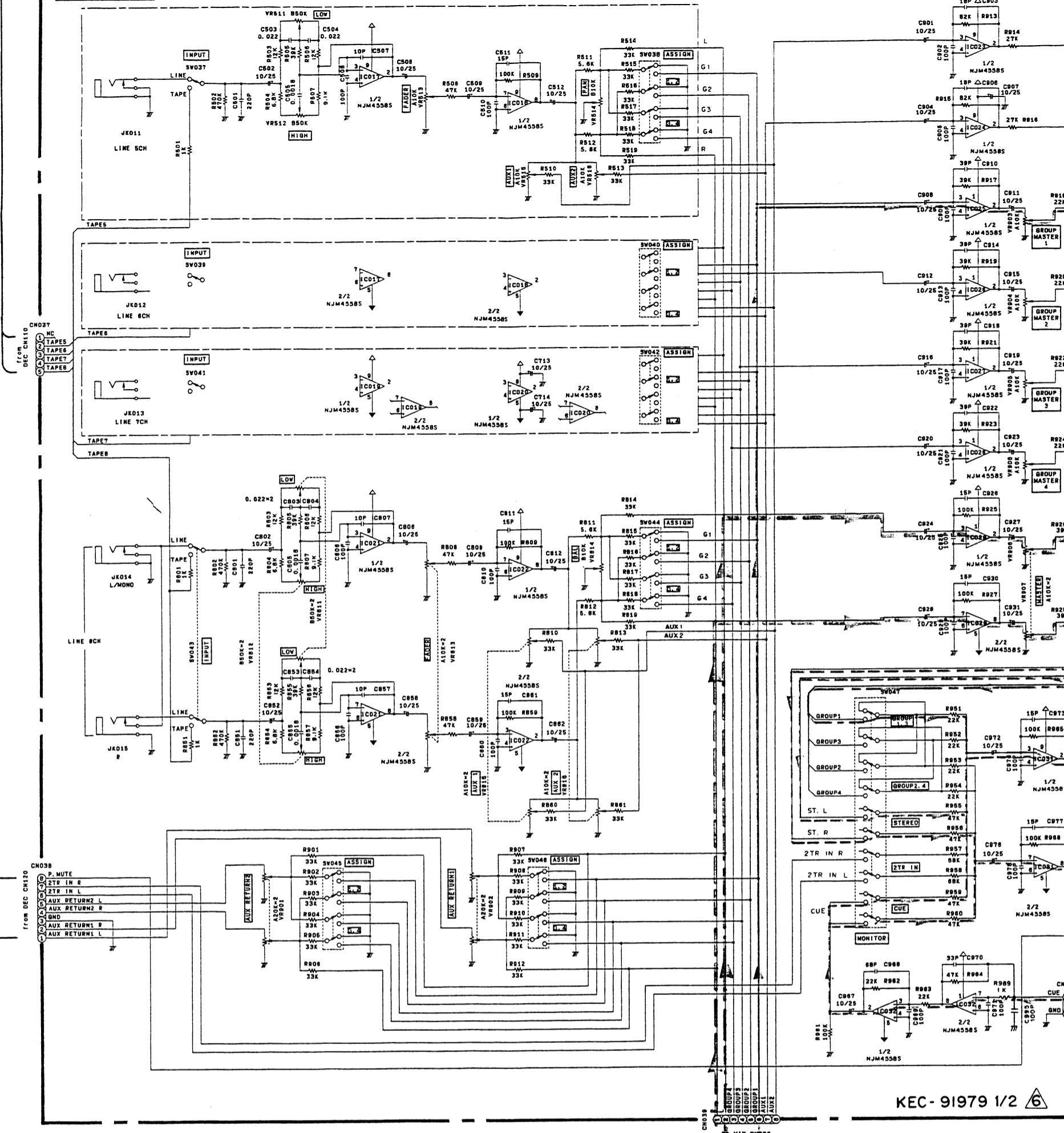


Notes)

- | | | | | |
|----------------------|---------------------------|-----------------|--------------------|---|
| TACT SWITCH SW 2-27: | SKH-VBA005A (VG392900) | CIRCUIT BOARD : | DEC XM252D0 | 7. METAL FILM RESISTOR |
| PUSH SWITCH SW28: | SPPH23 (VQ036800) VAR/FIX | CIRCUIT BOARD : | DEC 1/2 (NX812320) | R101, 201, 301, 401 |
| SW29, 31, 33, 35: | SPPH12 (VQ035600) ASSIGN | CIRCUIT BOARD : | DEC 2/2 (NX812330) | 501, 601, 701, 801: 4.3K 1/4 F (VP440500) |
| | | | | R102, 104, 202, 204 |
| | | | | 302, 304, 402, 404 |
| | | | | 502, 504, 602, 604 |
| | | | | 1.0K 1/4 F (VP440500) |

MC-Service

to DEC-CN110
to DEC-CN120



KEC-91979 1/2 6

Notes

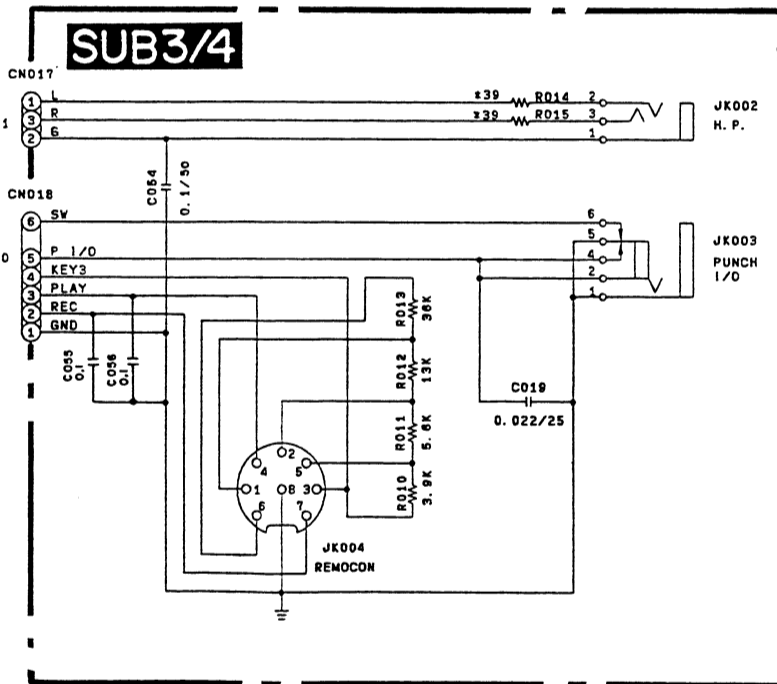
- CIRCUIT BOARD : MAS XM251D0
 - CIRCUIT BOARD : MAS 1/3 (NX812290)
 - CIRCUIT BOARD : MAS 2/3 (NX812300)
 - CIRCUIT BOARD : MAS 3/3 (NX812310)
1. MYLAR CAP.
 - C503, 504, 603, 604 : 0.0220 50V J (UA65422)
 - 703, 704, 803, 804 : 0.1000 50V J (UA65510)
 - 853, 854 : 1800P 50V J (UA65318)
 - C505, 605, 705, 805 : 0.1000 50V J (UA65510)
 - 855 : 1800P 50V J (UA65318)
 - C985, 989 : 0.1000 50V J (UA65510)
 2. CERAMIC TUBULAR CAP.-SL
 - C507, 607, 707, 807 : 10P 50V J (VF466600)
 - 857 : 10P 50V J (VF466600)
 - C511, 611, 711, 811 : 15P 50V J (VG276200)
 - 977 : 50V J (VG276400)
 - C903, 906, 959, 963 : 50V J (VG277200)
 - C910, 914, 918, 922 : 56P 50V J (VG277500)
 - C933, 937 : 27P 50V J (VG276800)
 - C943, 947, 951, 955 : 68P 50V J (VG277700)
 - C968 : 33P 50V J (VG277000)
 - C970, 983, 987 : 33P 50V J (VG277000)

MC-Service

C : to ENC - CN107

MC-Service

D : to MIX 3/7 - CN030



Notes)

CIRCUIT BOARD : MIX XM250D0
 CIRCUIT BOARD : MIX 1/7 (NX812220)
 CIRCUIT BOARD : MIX 2/7 (NX812230)
 CIRCUIT BOARD : MIX 3/7 (NX812240)
 CIRCUIT BOARD : MIX 4/7 (NX812250)
 CIRCUIT BOARD : MIX 5/7 (NX812260)
 CIRCUIT BOARD : MIX 6/7 (NX812270)
 CIRCUIT BOARD : MIX 7/7 (NX812280)

1. CAP.
 C110, 111, 210, 211 : 310, 311, 410, 411 :
 C112, 212, 312, 412 : 1800P 50V J (UA653180)
 C116, 216, 316, 416 : 0.0120 50V J (UA654120)
 C119, 219, 319, 419 : 7500P 50V J (UA353750)

2. CERAMIC TUBULAR CAP.-SL
 C105, 205, 305, 405 : 22P 50V J (VG276600)
 C115, 215, 315, 415 : 10P 50V J (VF466600)
 C124, 224, 324, 424 : 15P 50V J (VG276200)

3. CERAMIC TUBULAR CAP.-B
 C101, 201, 301, 401 : 220P 50V K (VG278400)
 C103, 104, 114, 117 : 123, 203, 204, 214 :
 217, 223, 303, 304 : 314, 317, 323, 403 :
 404, 414, 417, 423 : 100P 50V K (VF466800)
 C118, 218, 318, 418 : 150P 50V K (VG278200)

4. CERAMIC TUBULAR CAP.-F
 C27-29, 36, 43, 44 : 49, 107, 207, 307 :
 407 : 0.022 25V Z (VG280100)
 C32-34 : 0.1 50V Z (VJ599100)

5. ELECTROLYTIC CAP.
 C30 : 4.700 25.0V (VG288400)
 C31, 35 : 1.00 50.0V (VG290500)
 C37 : 100.00 16.0V (VG287600)

C38, 102, 108, 109 : 121, 202, 208, 209 :
 221, 302, 308, 309 : 402, 408, 409 :
 C39, 47, 48 : 10.00 25.0V (VG288500)
 C40 : 100.00 10.0V (VG286800)
 C41, 42 : 3300 6.3V (VK179300)
 C45, 46, 128, 228 : 100.00 25.0V (VG288900)

C50 : 47.00 10.0V (VG286700)
 C106, 206, 306, 406 : 4700 16.0V (VK180700)
 C113, 213, 313, 413 : 7.00 16.0V (VG287500)
 C120, 122, 125, 220 : 0.22 50.0V (UM415220)
 C22, 225, 320, 321 : 322, 325, 420, 421 :
 422, 425 : 10.00 25.0V (UM407100)
 C126, 127 : 100.00 16.0V (UI538100)

6. ELECTROLYTIC CAP.-BP
 C51, 52 : 1.00 50.0V (UK866100)

7. CARBON RESISTOR
 R19, 52, 54 : 270.0 1/4 J (HF455270)
 R20, 31, 32, 49, 51 : 53 :
 R21-23, 25, 79-81 : 102, 117, 120, 123 :
 202, 217, 220, 302 : 317, 320, 323, 402 :
 417, 420 : 10.0K 1/4 J (HF457100)
 R24, 37, 38, 105 : 205, 305, 405 :
 R26, 27, 106, 206 : 306, 406 :
 R29, 56 : 220.0 1/4 J (HF455220)
 R30, 55 : 22.0K 1/4 J (HF457220)
 R33, 34 : 3.3K 1/4 J (HF456330)
 R39, 104, 107, 122 : 124, 126, 204, 207 :
 224, 226, 304, 307 : 322, 324, 326, 404 :
 407, 424, 426 : 100.0K 1/4 J (HF458100)
 R41, 57, 63, 69, 74 : 1.6K 1/4 J (HF456160)
 R42, 58, 64, 70, 75 : 2.4K 1/4 J (HF456240)
 R44, 46 : 4.7K 1/4 J (HF456470)
 R45, 47 : 51.0K 1/4 J (HF457510)
 R50, 101, 201, 301 : 401 :
 R59, 65, 71, 76, 116 : 216, 316, 416 :
 R60, 66, 72, 77, 128 : 129, 228, 229, 328 :
 329, 428, 429 : 5.6K 1/4 J (HF456560)
 R61, 67, 73, 78 : 13.0K 1/4 J (HF457130)
 R62, 68 : 36.0K 1/4 J (HF457360)
 R103, 121, 203, 221 : 321, 421 :
 R108, 208, 308, 408 : 100.0 1/4 J (HF455100)
 R109, 209, 309, 409 : 150.0K 1/4 J (HF458150)
 R110, 113, 210, 213 : 270.0K 1/4 J (HF458270)
 R111, 211, 311, 411 : 12.0K 1/4 J (HF457120)
 R112, 212, 312, 412 : 8.2K 1/4 J (HF456820)
 R114, 214, 314, 414 : 39.0K 1/4 J (HF457390)
 R115, 215, 315, 415 : 9.1K 1/4 J (HF456910)
 R118, 119, 218, 219 : 470.0K 1/4 J (HF458470)
 R127, 130-136, 227 : 18.0K 1/4 J (HF457180)
 R125, 225, 325, 425 : 230-236, 327, 330 :
 331-336, 427, 430 : 91.0K 1/4 J (HF457910)
 431-436 : 33.0K 1/4 J (HF457330)

12. TACT SWITCH
 SW 2-27 : SKH-VBA

13. PUSH SWITCH
 SW28 : SPPH23 (V)
 SW29, 31, 33, 35 : SPEC12 (V)
 SW30, 32, 34, 36 : SPEC21 (V)

14. PHONE JACK
 JK 5, 7, 9, 10 : YKB21-50
 JK 6, 8 : YKB21-51

15. EMI FILTER
 EMI 1-4 : LS MT Y2

16. CERAMIC RESONATOR
 XL 1 : CST8.00M

17. TRIMMER POTENTIOMETER
 VR 1, 2 : B 6.8K 3

18. SLIDE POT.
 VR111, 211, 311 : 10.0K (V)
 411 : 10.0K (V)

19. VARIABLE RESISTOR
 VR 3 : B 10.0K (V)
 411 : A 100.0K (V)
 VR112, 114, 212 : 213, 214, 312 :
 313, 314, 412 : 414 :
 VR113, 413 : B 50.0K (V)
 VR116, 416 : B 10.0K (V)
 VR117, 118, 217 : 218, 317, 318 :
 417, 418 : A 10.0K (V)
 VR216, 316 : B 10.0K (V)

20. TRANSISTOR
 Q 7, 15, 16 : 2SC2603 (V)
 Q 9, 12 : 2SB1274 (V)
 Q10, 11 : 2SD1913 (V)

21. DIODE
 D12, 14, 16-19 : 1SS133 (V)
 D13, 15 : 1SR139-1 (V)

22. ZENER DIODE
 ZD 3, 4, 7 : MTZ J 7.5 (V)
 ZD 5, 6 : MTZ J 9.1 (V)
 ZD 8 : MTZ J 4.3 (V)

23. LED
 LED 1, 3, 5, 7-10 : SLR-34UF (V)
 LED 2 : SLR-34YC (V)
 LED 4, 6 : SLR-34M (V)

14. TRANSISTOR
 Q19-22 : 2SD1915(F) S, T (VK432900)

15. CN39 : FJ 8P (VL548500) to MIX-CN36

16. BASE POST CONNECTOR
 CN41 : PH 3P SE (VB858200) to SUB-CN17
 CN44 : PH 2P SE (VB858100) to MAS-CN45

17. CONNECTOR HOUSING
 CN37 : 52084 5P TE (VP600000) to DEC-CN110
 CN38 : 52084 8P TE (VP600300) to DEC-CN120

18. PH CONNECTOR ASSEMBLY
 CN42 : 9P 120mm B&C (VB718600) to DEC-CN114
 CN45 : 2P 70mm B&C (VB706500) to MAS-CN44

19. B&C CONNECTOR ASSEMBLY
 CN40 : PH353 8P 70 (VM025500) to DEC-CN108
 CN43 : PH296 4P 450 (VM019800) to ENC-CN107
 CN46 : PH293 4P 300 (VM019500) to SUB-CN4
 CN47 : PH314 5P 500 (VM021600) to MIX-CN23

8. METAL OXIDE FILM RESISTOR
 R40 : 18.0 1W J (HL214180)

9. FUSE RESISTOR
 FR 1 : 4.7 1/4 J (VE009700)
 FR 2, 3 : 10.0 1/4 G (VK186600)

10. RESISTOR ARRAY
 RA 1 : RGL8X103J (VF771900)

11. IC
 IC 1 : BU4551B (X1929A00) ANALOG SWITCH
 IC 2 : M38022M2SP (XM709A00) CPU
 IC 3 : NJM7812FA (XJ608A00) REGULATOR +12V
 IC 4 : NJM78M05FA (XJ604A00) REGULATOR +5V
 IC 5 : M5230L (XB382A00) REGULATOR
 IC 6 : LB1649 (XA299A00) MOTOR DRIVER
 IC 7, 8 : NJM2068S-D (XE322A00) OP AMP
 IC 9-16 : NJM4558S (IG076800) OP AMP

E: to MIX 3/7 - CNO19

F: to MIX 3/7 - CNO24

G: to ENC - CN112

H: to ENC - CN114

I: to ENC - CN116

Notes)

SKH-VBA005A (VG392900)

SPPH23 (VQ036800) VARI/FIX
SPEC12 (VQ035600) ASSIGN
SPEC21 2 (VQ035700) TAPE, MIC/LINE

YKB21-5011 (VD430000) MIC/LINE
YKB21-5166 (VP599800) INSERT

LS MT Y223NB (FZ006970)

NATOR
CST8.00MTW (VJ802400)

POTENTIOMETER
B 6.8K 3P (VQ033000)

STOR
10.0K (VQ030400) FADER1-4

B 10.0K (VQ032500) PITCH
A 100.0K (VQ032400) GAIN

B 50.0K (VQ031400) LOW, MID, HIGH
B 50.0K (VQ031500) HIGH
B 10.0K (VQ031000) PAN

A 10.0K (VQ031200) AUX1, 2
B 10.0K (VQ030900) PAN

2SC2603 E, F (IC260320)
2SB1274 R, S (VC614000)
2SD1913 R, S (VC407900)

1SS133 T-77 (IF004600)
1SR139-100 T-32 (VH770800)

MTZ J 7.5B 7.5V (VG438600)
MTZ J 9.1C 9.1V (VG439300)
MTZ J 4.3A 4.3V (VG436700)

SLR-34URC3H3 RE (IF008730)
SLR-34YC3H3 YE (VE067000)
SLR-34MC3H3 GR (IF008740)

CIRCUIT BOARD : DEC XM252D0
CIRCUIT BOARD : DEC 1/2 (NX812320)
CIRCUIT BOARD : DEC 2/2 (NX812330)

1. MYLAR CAP.
C103, 109, 110, 203
209, 210, 303, 309
310, 403, 409, 410
503, 509, 510, 603
609, 610, 703, 709
710, 803, 809, 810:
C104, 115, 204, 215
304, 315, 404, 415
504, 515, 604, 615
704, 715, 804, 815:
C107, 207, 307, 407
507, 607, 707, 807:
C111, 112, 211, 212
311, 312, 411, 412
511, 512, 611, 612
711, 712, 811, 812:
C113, 213, 313, 413
513, 613, 713, 813:
C132:
C133:
C134:

2. CERAMIC TUBULAR CAP.-B
C122, 222, 322, 422
522, 622, 722, 822:
C124, 224, 324, 424
524, 624, 724, 824:
C151-156:

3. CERAMIC TUBULAR CAP.-F
C116, 117, 146-150
246, 346, 446, 546
646, 746, 846:
C145, 161, 162:

4. ELECTROLYTIC CAP.
C101, 105, 108, 126
129, 201, 205, 208
226, 229, 301, 305
308, 326, 401, 405
408, 426, 501, 505
508, 526, 601, 605
608, 626, 701, 705
708, 726, 801, 805
808, 826:
C102, 125, 202, 225
302, 325, 402, 425
502, 525, 602, 625
702, 725, 802, 825:
C106, 206, 306, 406
506, 606, 706, 806:
C114, 127, 130, 214
227, 230, 314, 327
414, 427, 514, 527
614, 627, 714, 727
814, 827:
C121, 123, 128, 131
221, 223, 321, 323
328, 421, 423, 521
523, 528, 621, 623
721, 723, 728, 821
823:
C135, 143:
C136-142:
C144:

5. CARBON RESISTOR
R107, 207, 307, 407
507, 607, 707, 807:
R112, 113, 151, 153
154-162, 212, 251
312, 313, 351, 412
451, 512, 513, 551
512, 651, 712, 713
751, 812, 851:
R115, 121, 124, 139
142, 146, 147, 152
215, 221, 224, 239
252, 315, 321, 324
339, 325, 415, 421
424, 439, 452, 515
521, 524, 552, 615
621, 624, 652, 715
721, 724, 752, 815
821, 824, 852:
R116, 141, 144, 145
216, 316, 416, 516
716:
R122, 222, 322, 422
522, 622, 722, 822:
R123, 223, 323, 423
523, 623, 723, 823:
R125, 225, 325, 425
525, 625, 725, 825:
R126, 129, 226, 229
326, 426, 526, 626
726, 826:
R127, 130, 227, 230
327, 427, 527, 627
727, 827:
R128, 131, 328, 528
728:
R136-138, 143, 148
149, 236, 237, 336
337, 436, 437, 536
537, 636, 637, 736
737, 836:
R163, 164:

6. FLAME PROOF C. RESISTOR
R171, 172:

7. METAL FILM RESISTOR
R101, 201, 301, 401
501, 601, 701, 801:
R102, 104, 202, 204
302, 304, 402, 404
502, 504, 602, 604
702, 704, 802, 804:
R103, 203, 303, 403
503, 603, 703, 803:
R105, 205, 305, 405
505, 605, 705, 805:
R106, 110, 206, 210
306, 310, 406, 410
506, 510, 606, 610
706, 710, 806, 810:
R108, 208, 308, 408
508, 608, 708, 808:
R109, 209, 309, 409
509, 609, 709, 809:
R111, 211, 311, 411
511, 611, 711, 811:

8. IC
IC111: BU4551B (X1929A00) ANALOG SWITCH
IC101, 201, 301
401: AN6292NK (XJ637A00) dbx
IC102: NJM4558S (IG076800) OP AMP
IC103-105, 107
108, 109: BU4053B (IG149000) MULTIPLEXER
IC106, 206, 306
406: NJM4560S (IG121800) OP AMP
IC110, 210, 310, 410
510: BA6138 (IG074900) COMPRESSOR
IC112: M66008P (XM266A00) EXP. I/O

9. PIN JACK
PJ101, 102: YKC21-3115 (VQ032800) TAPE OUT
PJ103: YKC21-3041 (VP599400) ST. OUT, MONI. OUT
PJ104: YKC21-3045 (VM725600) AUX RETURN

10. PHONE JACK
JK101-104: YKB21-5011 (VD430000) AUX RETURN

11. TRIMMER POTENTIOMETER
VR101, 301, 501
701: B 4.7K 3P EVN (VJ808900)
VR102-104, 202
302, 402, 502
602, 702, 802: B 10.0K 3P EVN (VJ809100)

12. TRANSISTOR
Q105-109, 205, 305
405, 505, 605, 705
805: 2SD1915(F) S, T (VK432900)

13. DIGITAL TRANSISTOR
Q101, 103:
Q102, 104, 202, 302
402, 502, 602, 702
802: DTC114ES (VD678700)
DTA124ES TP (VH257100)

14. BASE POST CONNECTOR
CN101: PH 2P SE (VB858100) No Connection
CN102: PH 2P SE (VB858100) No Connection
CN103: PH 2P SE (VB858100) No Connection
CN104: PH 2P SE (VB858100) No Connection
CN108: PH 8P SE (VB858700) to MAS-CN40
CN111: PH 3P SE (VB858200) to MIX-CN35
CN114: PH 9P SE (VB858800) to MAS-CN42
CN118: PH 10P SE (VB858900) to DEC-CN116
CN119: PH 6P SE (VB858500) to DEC-CN117

15. CONNECTOR WAFER
CN109: 53064 5P TE (VP601100) to MIX-CN34
CN110: 53064 5P TE (VP601100) to MAS-CN37
CN120: 53064 8P TE (VP601400) to MAS-CN38

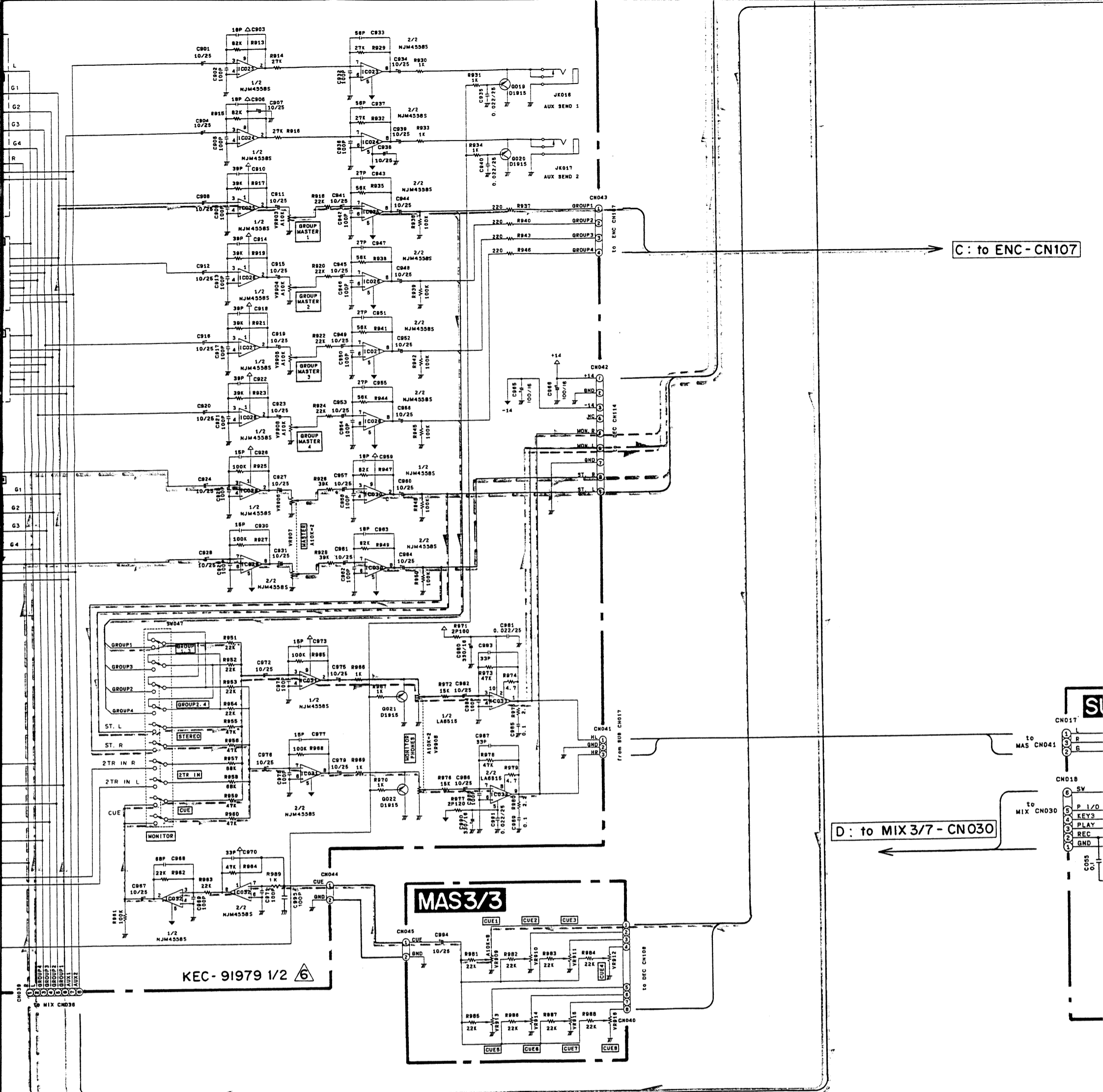
16. CONNECTOR ASSEMBLY
CN113: DEC I/O EXP. to MIX-CN24
CN121: DEC GND

17. PH CONNECTOR ASSEMBLY
CN116: 10P 70mm B&C (VB720100) to DEC-CN118
CN117: 6P 120mm B&C (VB713500) to DEC-CN119

18. B&C CONNECTOR ASSEMBLY
CN105: PH365 8P 500 (VM026700) to ENC-CN109
CN106: PH334 6P 650 to ENC-CN111
CN107: PH362 8P 350 (VM026400) to ENC-CN114
CN112: PH380 9P 400 (VM028200) to ENC-CN112
CN115: PH346 7P 400 (VM024800) to MIX-CN19
CN122: PH277 3P 350 to ENC-CN116

MC-Service

MT8X



Notes)

- 1. MYLAR CAP.
 C503, 504, 603, 604
 703, 704, 803, 804
 853, 854:
 C505, 605, 705, 805
 855:
 C985, 989:
 0.0220 50V J (UA654220)
 1800P 50V J (UA653180)
 0.1000 50V J (UA655100)
- 2. CERAMIC TUBULAR CAP.-SL
 C507, 607, 707, 807
 857:
 C511, 611, 711, 811
 861, 926, 930, 973
 977:
 C903, 906, 959, 963:
 C910, 914, 918, 922:
 C933, 937:
 C943, 947, 951, 955:
 C968:
 C970, 983, 987:
 10P 50V J (VF466600)
 15P 50V J (VG276200)
 50V J (VG276400)
 50V J (VG277200)
 56P 50V J (VG277500)
 27P 50V J (VG276800)
 68P 50V J (VG277700)
 33P 50V J (VG277000)

- 3. CERAMIC TUBULAR CAP.-B
 C501, 601, 701, 801
 851:
 C506, 510, 606, 610
 706, 710, 806, 810
 856, 860, 902, 905
 909, 913, 917, 921
 925, 929, 932, 936
 942, 946, 950, 954
 958, 962, 969, 971
 974, 978, 984, 988
 995:
 220P 50V K (VG278400)
 100P 50V K (VF466800)
- 4. CERAMIC TUBULAR CAP.-F
 C935, 940, 981, 991:
 0.022 25V Z (VG280100)
- 5. ELECTROLYTIC CAP.
 C502, 602, 702, 802
 852, 901, 904, 908
 911, 912, 915, 916
 919, 920, 923, 934
 939, 941, 944, 945
 948, 949, 952, 953
 956, 967, 972, 975
 976, 979, 982, 986:
 C508, 509, 512, 608
 609, 612, 708, 709
 712-714, 808, 809
 812, 858, 859, 862
 907, 924, 927, 928
 931, 938, 957, 961
 993, 994:
 C960, 964:
 C965, 966:
 C980, 990:
 C992:
 10.00 25.0V (UM407100)
 22.00 25.0V (UM407220)
 100.00 16.0V (UI538100)
 330.00 16.0V (VG287800)
 10.00 50.0V (UI567100)

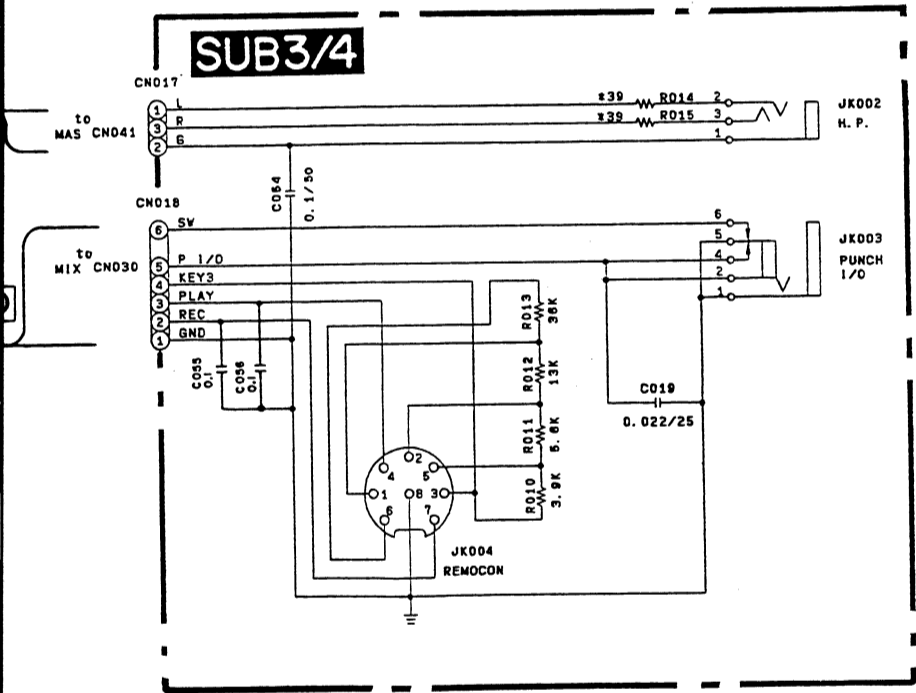
- 6. CARBON RESISTOR
 R501, 601, 701, 801
 851, 930, 931, 933
 934, 966, 967, 969
 970, 989:
 R502, 602, 702, 802
 852:
 R503, 506, 603, 606
 703, 706, 803, 806
 853, 856:
 R504, 604, 704, 804
 854:
 R505, 605, 705, 805
 855, 917, 919, 921
 923, 926, 928:
 R507, 607, 707, 807
 857:
 R508, 608, 708, 808
 858, 955, 956, 959
 960, 964, 973, 978:
 R509, 609, 709, 809
 859, 925, 927, 936
 939, 942, 945, 948
 950, 961, 965, 968:
 R510, 513-519, 610
 613-619, 710, 713
 714-719, 810, 813
 814-819, 860, 861
 901-912:
 R511, 512, 611, 612
 711, 712, 811, 812:
 R913, 015, 947, 949:
 R914, 916, 929, 932:
 R918, 920, 922, 924
 951-954, 962, 963
 981-988:
 R935, 938, 941, 944:
 R937, 940, 943, 946:
 R957, 958:
 R972, 976:
 R974, 979:
 R975, 980:
 1.0K 1/4 J (HF456100)
 470.0K 1/4 J (HF458470)
 12.0K 1/4 J (HF457120)
 6.8K 1/4 J (HF456680)
 39.0K 1/4 J (HF457390)
 9.1K 1/4 J (HF456910)
 47.0K 1/4 J (HF457470)
 100.0K 1/4 J (HF458100)
 33.0K 1/4 J (HF457330)
 5.6K 1/4 J (HF456560)
 82.0K 1/4 J (HF457820)
 27.0K 1/4 J (HF457270)
 22.0K 1/4 J (HF457220)
 220.0 1/4 J (HF455220)
 68.0K 1/4 J (HF457680)
 15.0K 1/4 J (HF457150)
 4.7 1/4 J (HF453470)
 2.2 1/4 J (HF453220)

- 7. METAL OXIDE FILM RESISTOR
 R971:
 R977:
 100.0 2W J (HL225100)
 120.0 2W J (HL225120)
- 8. IC
 IC17-32:
 IC33:
 IC34, 35:
 NJM45585 (IG076800) OP AMP
 LA6515 (XI250A00) OP AMP
 MSC1164 (XM255A00) FL. DRIVER
- 9. FLUORESCENT DISPLAY
 V 1:
 FV593G (VP599200)
- 10. PUSH SWITCH
 SW37, 39, 41, 43:
 SW38, 40, 42, 44-46:
 SW47:
 SPEC12 (VQ035600) TAPE, MIC/LINE
 SPEC21 2 (VQ035700) ASSIGN
 SPEC52 (VQ035800) MONI. SELECT
- 11. PHONE JACK
 JK11-17:
 YKB21-5011 (VD430000) INPUT, AUX SEND
- 12. SLIDE POT.
 VR513, 613, 713:
 VR813, 907:
 VR909-916:
 A 10.0K (VQ030400) FADER5-7
 A 10.0K (VQ030600) FADER6, MAS. FADER
 A 10.0K (VQ030300) CUE1-8
- 13. VARIABLE RESISTOR
 VR511, 611, 612
 711, 712:
 VR512:
 VR514, 614:
 VR515, 615, 616
 715, 716
 903-906:
 VR614, 714:
 VR811:
 VR812:
 VR815, 816:
 VR901:
 VR902:
 VR908:
 B 50.0K (VQ031400) LOW, HIGH
 B 50.0K (VQ031500) HIGH
 B 10.0K (VQ031000) PAN
 A 10.0K (VQ031200) AUX1, 2, GROUPE MA
 B 10.0K (VQ030900) PAN
 B 50.0K (VQ032300) LOW
 B 50.0K (VQ033800) HIGH
 A 10.0K (VQ031700) AUX1, 2
 A 20.0K (VQ032100) LEVEL
 A 20.0K (VQ032000) LEVEL
 A 10.0K (VQ031800) PHONES

MC-Service

Notes)

- | | | | |
|------------------------------|-------------------------------------|---------------------------|------------------------------------|
| CIRCUIT BOARD : | MIX XM250D0 | 12. TACT SWITCH | |
| CIRCUIT BOARD : | MIX 1/7 (NX812220) | SW 2-27: | SKH-VBA005A (VG392900) |
| CIRCUIT BOARD : | MIX 2/7 (NX812230) | 13. PUSH SWITCH | |
| CIRCUIT BOARD : | MIX 3/7 (NX812240) | SW28: | SPPH23 (VQ036800) VARI/FIX |
| CIRCUIT BOARD : | MIX 4/7 (NX812250) | SW29, 31, 33, 35: | SPEC12 (VQ035600) ASSIGN |
| CIRCUIT BOARD : | MIX 5/7 (NX812260) | SW30, 32, 34, 36: | SPEC21 2 (VQ035700) TAPE, MIC/LINE |
| CIRCUIT BOARD : | MIX 6/7 (NX812270) | 14. PHONE JACK | |
| CIRCUIT BOARD : | MIX 7/7 (NX812280) | JK 5, 7, 9, 10: | YKB21-5011 (VD430000) MIC/LINE |
| | | JK 6, 8: | YKB21-5166 (VP599800) INSERT |
| 1. CAP. | | 15. EMI FILTER | |
| C110, 111, 210, 211 | | EMI 1-4: | LS MT Y223NB (FZ006970) |
| 310, 311, 410, 411: | 0.0220 50V J (UA654220) | 16. CERAMIC RESONATOR | |
| C112, 212, 312, 412: | 1800P 50V J (UA653180) | XL 1: | CST8.00MTW (VJ802400) |
| C116, 216, 316, 416: | 0.0120 50V J (UA654120) | 17. TRIMMER POTENTIOMETER | |
| C119, 219, 319, 419: | 7500P 50V J (UA353750) | VR 1, 2: | B 6.8K 3P (VQ033000) |
| 2. CERAMIC TUBULAR CAP.-SL | | 18. SLIDE POT. | |
| C105, 205, 305, 405: | 22P 50V J (VG276600) | VR115, 215, 315 | |
| C115, 215, 315, 415: | 10P 50V J (VF466600) | 415: | 10.0K (VQ030400) FADER1-4 |
| C124, 224, 324, 424: | 15P 50V J (VG276200) | 19. VARIABLE RESISTOR | |
| 3. CERAMIC TUBULAR CAP.-B | | VR 3: | B 10.0K (VQ032500) PITCH |
| C101, 201, 301, 401: | 220P 50V K (VG278400) | VR111, 211, 311 | |
| C103, 104, 114, 117 | | 411: | A 100.0K (VQ032400) GAIN |
| 123, 203, 204, 214 | | VR112, 114, 212 | |
| 217, 223, 303, 304 | | 213, 214, 312 | |
| 314, 317, 323, 403 | | 313, 314, 412 | |
| 404, 414, 417, 423: | 100P 50V K (VF466800) | 414: | B 50.0K (VQ031400) LOW, MID, HIGH |
| C118, 218, 318, 418: | 150P 50V K (VG278200) | VR113, 413: | B 50.0K (VQ031500) HIGH |
| 4. CERAMIC TUBULAR CAP.-F | | VR116, 416: | B 10.0K (VQ031000) PAN |
| C27-29, 36, 43, 44 | | VR117, 118, 217 | |
| 49, 107, 207, 307 | | 218, 317, 318 | |
| 407: | 0.022 25V Z (VG280100) | 417, 418: | A 10.0K (VQ031200) AUX1, 2 |
| C32-34: | 0.1 50V Z (VJ599100) | VR216, 316: | B 10.0K (VQ030900) PAN |
| 5. ELECTROLYTIC CAP. | | 20. TRANSISTOR | |
| C30: | 4.700 25.0V (VG288400) | Q 7, 15, 16: | 2SC2603 E, F (IC260320) |
| C31, 35: | 1.00 50.0V (VG290500) | Q 9, 12: | 2SB1274 R, S (VC614000) |
| C37: | 100.00 16.0V (VG287600) | Q10, 11: | 2SD1913 R, S (VC407900) |
| C38, 102, 108, 109 | | 21. DIODE | |
| 121, 202, 208, 209 | | D12, 14, 16-19: | 1SS133 T-77 (IF004600) |
| 221, 302, 308, 309 | | D13, 15: | 1SR139-100 T-32 (VH770800) |
| 402, 408, 409: | 10.00 25.0V (VG288500) | | |
| C39, 47, 48: | 100.00 10.0V (VG286800) | 22. ZENER DIODE | |
| C40: | 3300 6.3V (VK179300) | ZD 3, 4, 7: | MTZ J 7.5B 7.5V (VG438600) |
| C41, 42: | 100.00 25.0V (VG288900) | ZD 5, 6: | MTZ J 9.1C 9.1V (VG439300) |
| C45, 46, 128, 228 | | ZD 8: | MTZ J 4.3A 4.3V (VG436700) |
| 328, 428: | 47.00 10.0V (VG286700) | 23. LED | |
| C50: | 4700 16.0V (VK180700) | LED 1, 3, 5, 7-10: | SLR-34URC3H3 RE (IF008730) |
| C106, 206, 306, 406: | 7.00 16.0V (VG287500) | LED 2: | SLR-34YC3H3 YE (VE067000) |
| C113, 213, 313, 413: | 0.22 50.0V (UM415220) | LED 4, 6: | SLR-34MC3H3 GR (IF008740) |
| C120, 122, 125, 220 | | | |
| 222, 225, 320, 321 | | | |
| 322, 325, 420, 421 | | | |
| 422, 425: | 10.00 25.0V (UM407100) | | |
| C126, 127: | 100.00 16.0V (UI538100) | | |
| 6. ELECTROLYTIC CAP.-BP | | | |
| C51, 52: | 1.00 50.0V (UK866100) | | |
| 7. CARBON RESISTOR | | | |
| R19, 52, 54: | 270.0 1/4 J (HF455270) | | |
| R20, 31, 32, 49, 51 | | | |
| 53: | 560.0 1/4 J (HF455560) | | |
| R21-23, 25, 79-81 | | | |
| 102, 117, 120, 123 | | | |
| 202, 217, 220, 302 | | | |
| 317, 320, 323, 402 | | | |
| 417, 420: | 10.0K 1/4 J (HF457100) | | |
| R24, 37, 38, 105 | | | |
| 205, 305, 405: | 1.0K 1/4 J (HF456100) | | |
| R26, 27, 106, 206 | | | |
| 306, 406: | 220.0 1/4 J (HF455220) | | |
| R29, 56: | 22.0K 1/4 J (HF457220) | | |
| R30, 55: | 3.3K 1/4 J (HF456330) | | |
| R33, 34: | 15.0K 1/4 J (HF457150) | | |
| R39, 104, 107, 122 | | | |
| 124, 126, 204, 207 | | | |
| 224, 226, 304, 307 | | | |
| 322, 324, 326, 404 | | | |
| 407, 424, 426: | 100.0K 1/4 J (HF458100) | | |
| R41, 57, 63, 69, 74: | 1.6K 1/4 J (HF456160) | | |
| R42, 58, 64, 70, 75: | 2.4K 1/4 J (HF456240) | | |
| R44, 46: | 4.7K 1/4 J (HF456470) | | |
| R45, 47: | 51.0K 1/4 J (HF457510) | | |
| R50, 101, 201, 301 | | | |
| 401: | 470.0 1/4 J (HF455470) | | |
| R59, 65, 71, 76, 116 | | | |
| 216, 316, 416: | 3.9K 1/4 J (HF456390) | | |
| R60, 66, 72, 77, 128 | | | |
| 129, 228, 229, 328 | | | |
| 329, 428, 429: | 5.6K 1/4 J (HF456560) | | |
| R61, 67, 73, 78: | 13.0K 1/4 J (HF457130) | | |
| R62, 68: | 36.0K 1/4 J (HF457360) | | |
| R103, 121, 203, 221 | | | |
| 321, 421: | 100.0 1/4 J (HF455100) | | |
| R108, 208, 308, 408: | 150.0K 1/4 J (HF458150) | | |
| R109, 209, 309, 409: | 270.0K 1/4 J (HF458270) | | |
| R110, 113, 210, 213 | | | |
| 310, 313, 410, 413: | 12.0K 1/4 J (HF457120) | | |
| R111, 211, 311, 411: | 8.2K 1/4 J (HF456820) | | |
| R112, 212, 312, 412: | 39.0K 1/4 J (HF457390) | | |
| R114, 214, 314, 414: | 9.1K 1/4 J (HF456910) | | |
| R115, 215, 315, 415: | 470.0K 1/4 J (HF458470) | | |
| R118, 119, 218, 219 | | | |
| 318, 319, 418, 419: | 18.0K 1/4 J (HF457180) | | |
| R125, 225, 325, 425: | 91.0K 1/4 J (HF457910) | | |
| R127, 130-136, 227 | | | |
| 230-236, 327, 330 | | | |
| 331-336, 427, 430 | | | |
| 431-436: | 33.0K 1/4 J (HF457330) | | |
| 8. METAL OXIDE FILM RESISTOR | | | |
| R40: | 18.0 1W J (HL214180) | | |
| 9. FUSE RESISTOR | | | |
| FR 1: | 4.7 1/4 J (VE009700) | | |
| FR 2, 3: | 10.0 1/4 G (VK186600) | | |
| 10. RESISTOR ARRAY | | | |
| RA 1: | RGLE8X103J (VF771900) | | |
| 11. IC | | | |
| IC 1: | BU4551B (XI929A00) ANALOG SWITCH | | |
| IC 2: | M38022M2SP (XM709A00) CPU | | |
| IC 3: | NJM7812FA (XJ608A00) REGULATOR +12V | | |
| IC 4: | NJM78M05FA (XJ604A00) REGULATOR +5V | | |
| IC 5: | M5230L (XB382A00) REGULATOR | | |
| IC 6: | LB1649 (XA299A00) MOTOR DRIVER | | |
| IC 7, 8: | NJM2068S-D (XE322A00) OP AMP | | |
| IC 9-16: | NJM4558S (IG076800) OP AMP | | |



- | | | |
|--------------------------|----------------------------|--------------------------------------|
| 225100) | 14. TRANSISTOR | |
| 225120) | Q19-22: | 2SD1915(F) S, T (VK432900) |
| 76800) OP AMP | 15. CN39: | FJ 8P (VL548500) to MIX-CN36 |
| 000) OP AMP | 16. BASE POST CONNECTOR | |
| 55A00) FL. DRIVER | CN41: | PH 3P SE (VB858200) to SUB-CN17 |
| 200) | CN44: | PH 2P SE (VB858100) to MAS-CN45 |
| 5600) TAPE, MIC/LINE | 17. CONNECTOR HOUSING | |
| 35700) ASSIGN | CN37: | 52084 5P TE (VP600000) to DEC-CN110 |
| 5800) MONI. SELECT | CN38: | 52084 8P TE (VP600300) to DEC-CN120 |
| 430000) INPUT, AUX SEND | 18. PH CONNECTOR ASSEMBLY | |
| 04000) FADERS-7 | CN42: | 9P 120mm B&C (VB718600) to DEC-CN114 |
| 0600) FADERS, MAS. FADER | CN45: | 2P 70mm B&C (VB706500) to MAS-CN44 |
| 03000) CUE1-8 | 19. B&C CONNECTOR ASSEMBLY | |
| | CN40: | PH353 8P 70 (VM025500) to DEC-CN108 |
| | CN43: | PH296 4P 450 (VM019800) to ENC-CN107 |
| | CN46: | PH293 4P 300 (VM019500) to SUB-CN4 |
| | CN47: | PH314 5P 500 (VM021600) to MIX-CN23 |

- | | |
|----------------------------|--|
| 1400) LOW, HIGH | |
| 1500) HIGH | |
| 1000) PAN | |
| 1200) AUX1, 2, GROUPE MAS. | |
| 0900) PAN | |
| 32300) LOW | |
| 53800) HIGH | |
| 31700) AUX1, 2 | |
| 32100) LEVEL | |
| 32000) LEVEL | |
| 31800) PHONES | |

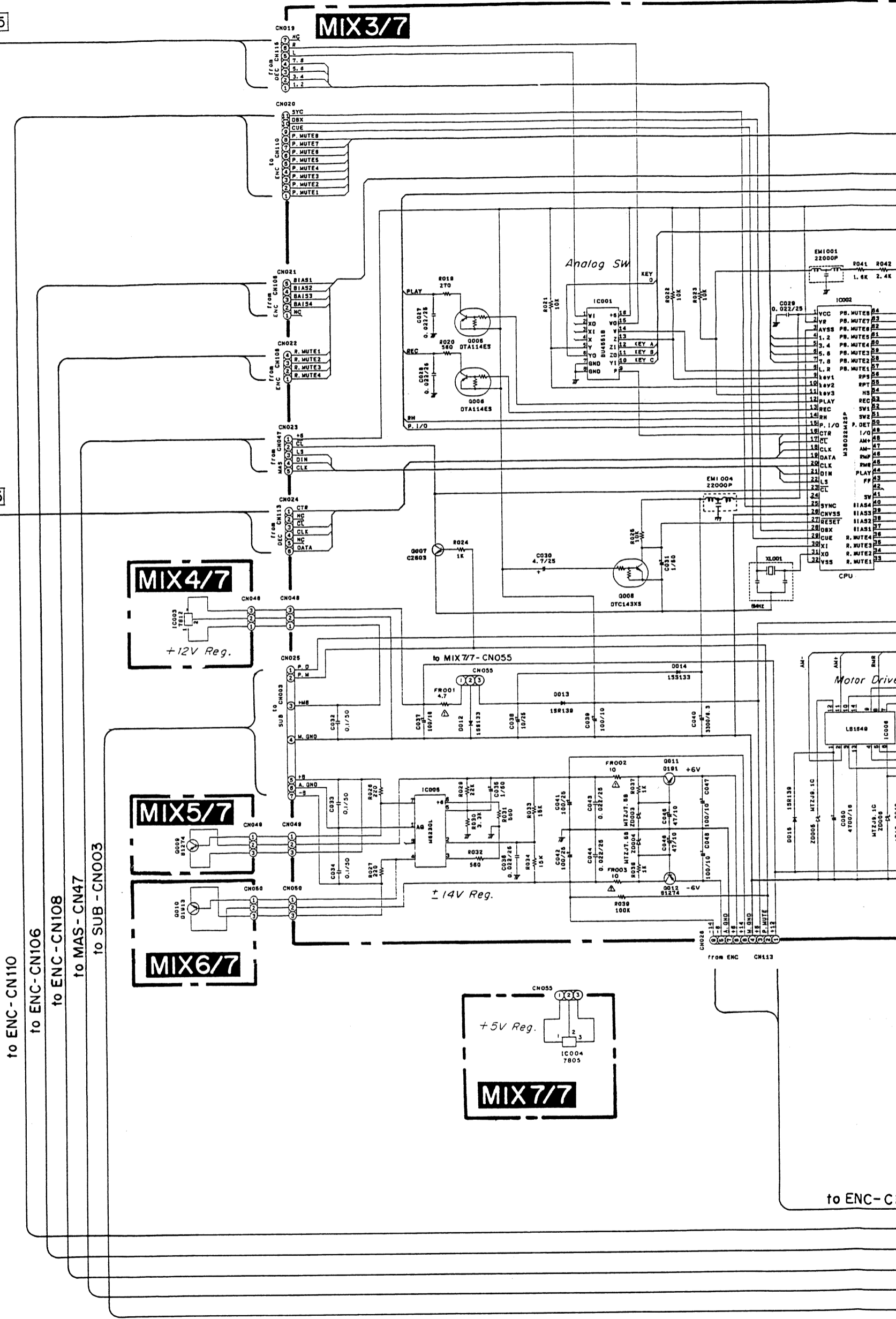
MC-Service

MT8X OVERALL CIRCUIT DIAGRAM (総回路図) 2/2

D: to SUB3/4 - CN018

E: to DEC1/2 - CN115

F: to DEC1/2 - CN113

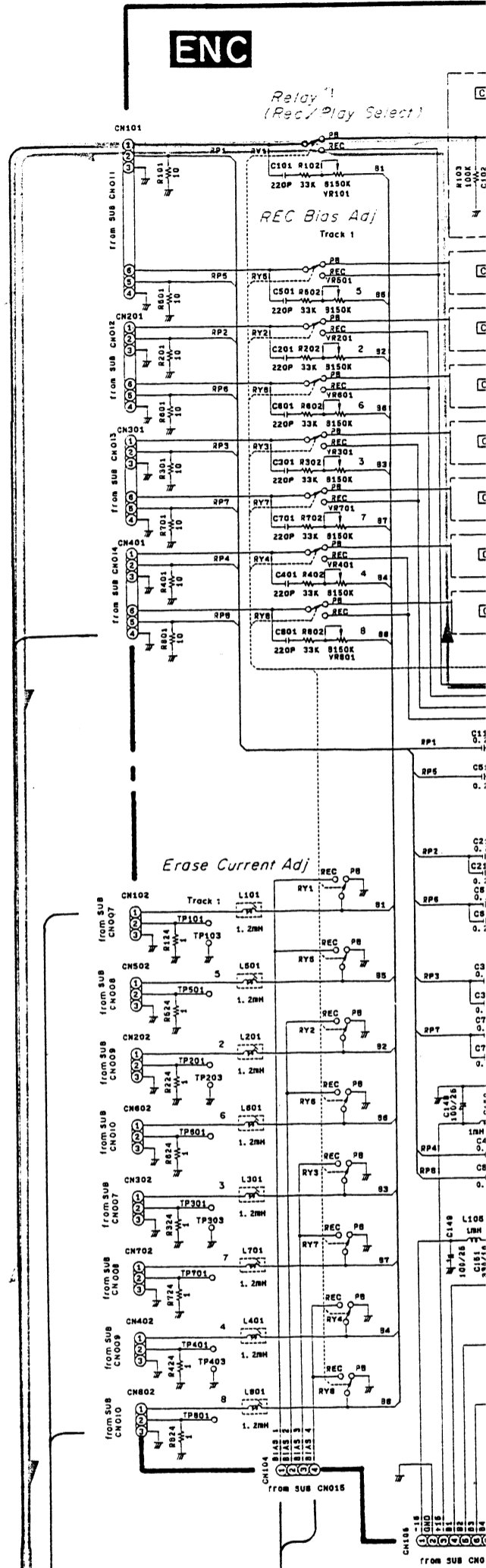
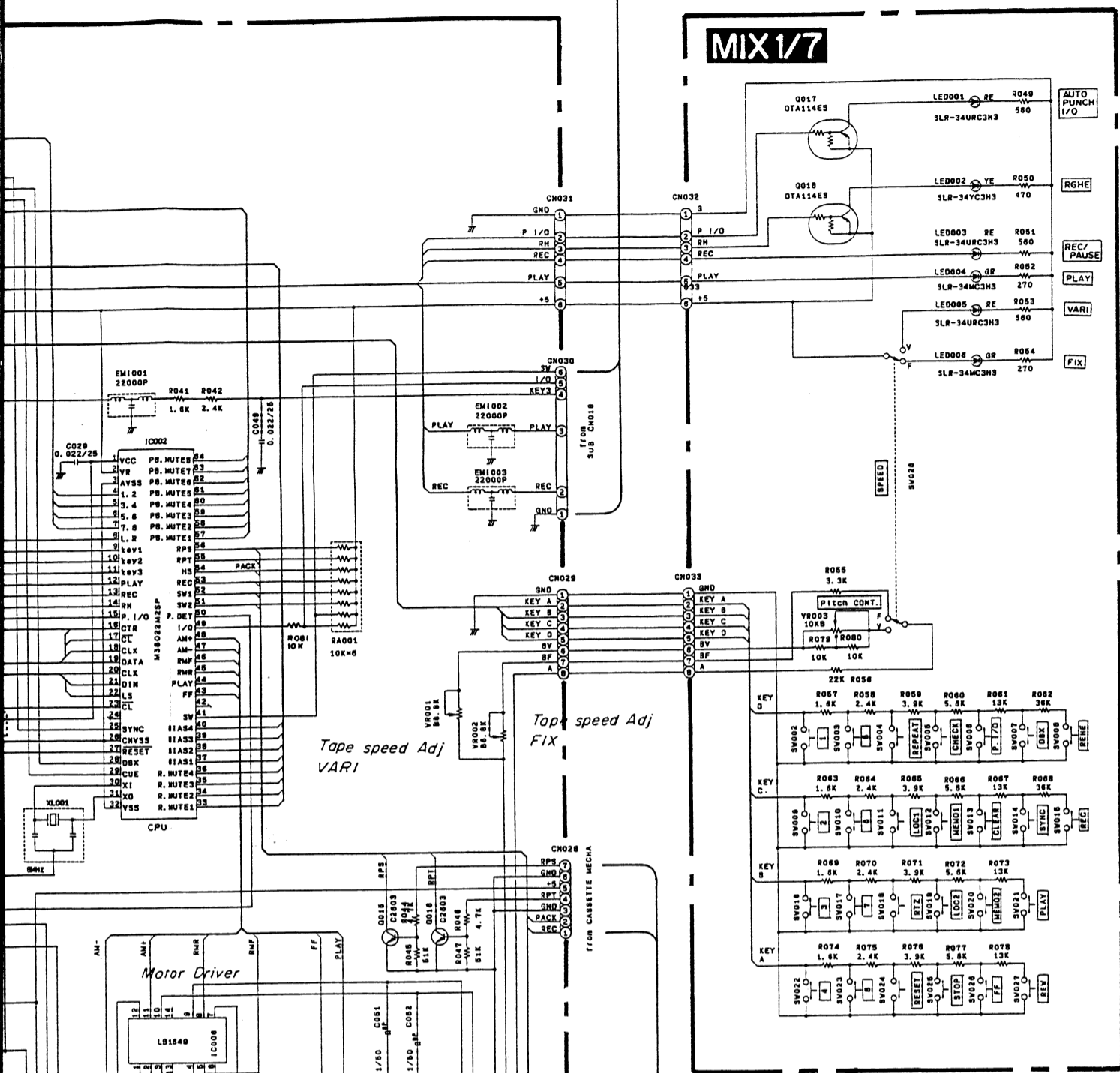


WARNING
 Components having special characteristics are marked Δ and must be replaced with parts having specifications equal to those originally installed.
 Δ 印の部品は、安全を維持するために重要な部品です。交換する場合は、安全のため必ず指定の部品をご使用下さい。

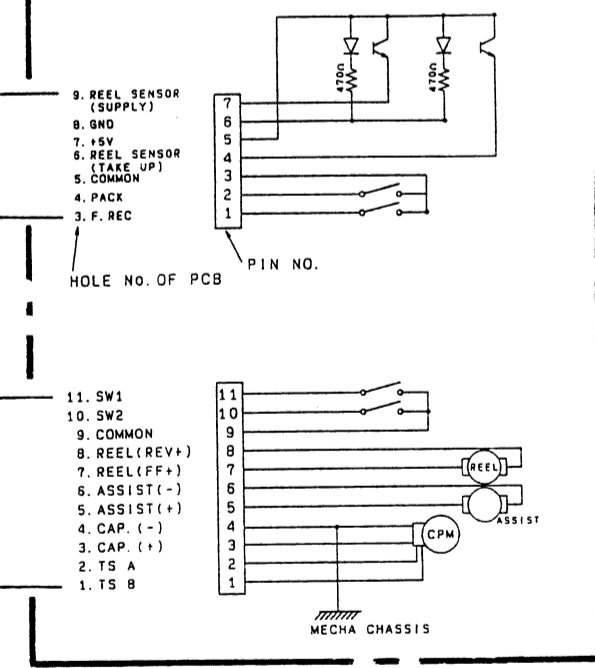
to SUB3/4 - CN018

MIX 1/7

ENC



CASSETTE DECK



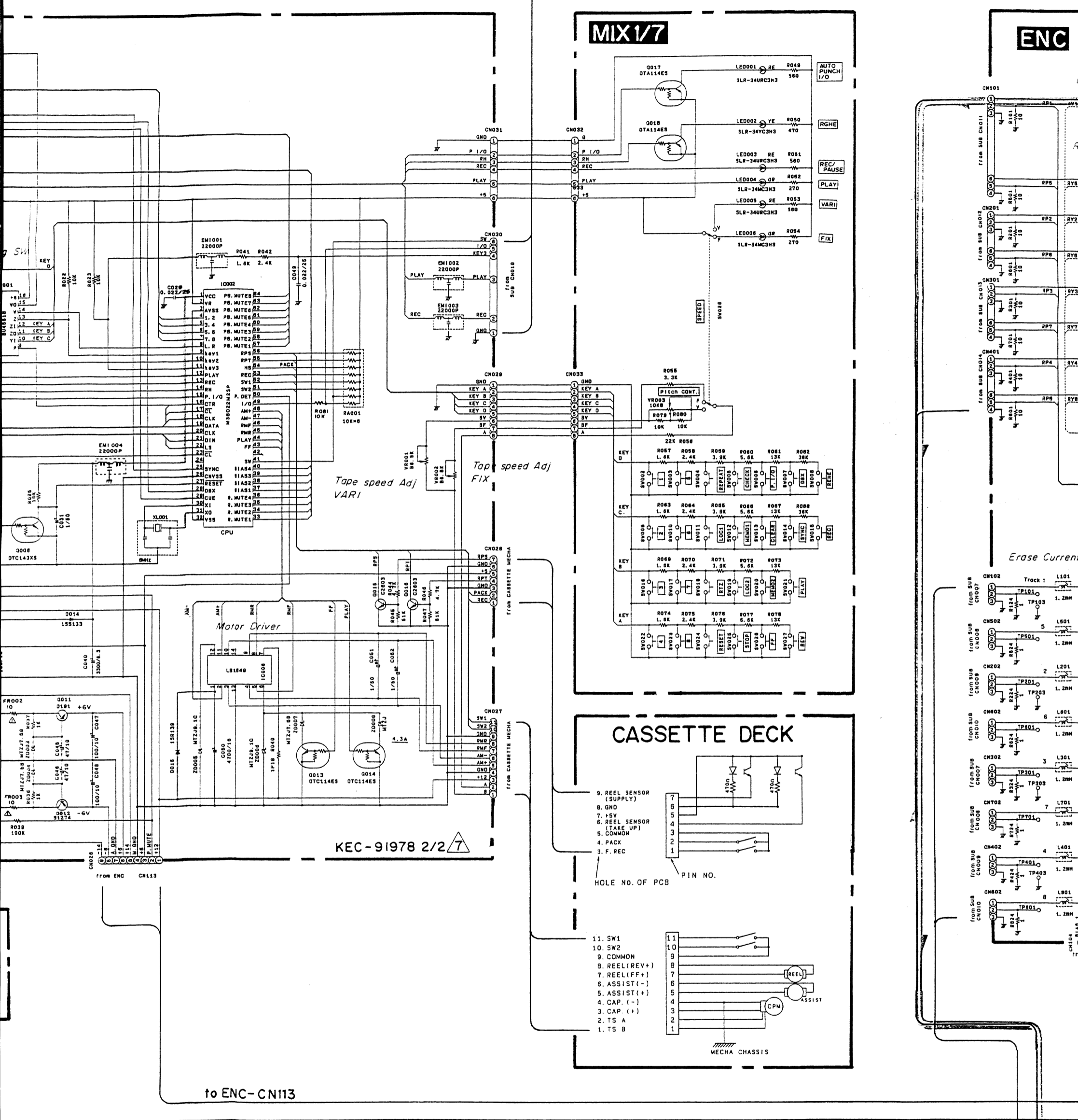
KEC-91978 2/2 7

to ENC - CN113

D: to SUB3/4 - CN018

MIX17

ENC



KEC-91978 2/2

to ENC - CN113

ENC

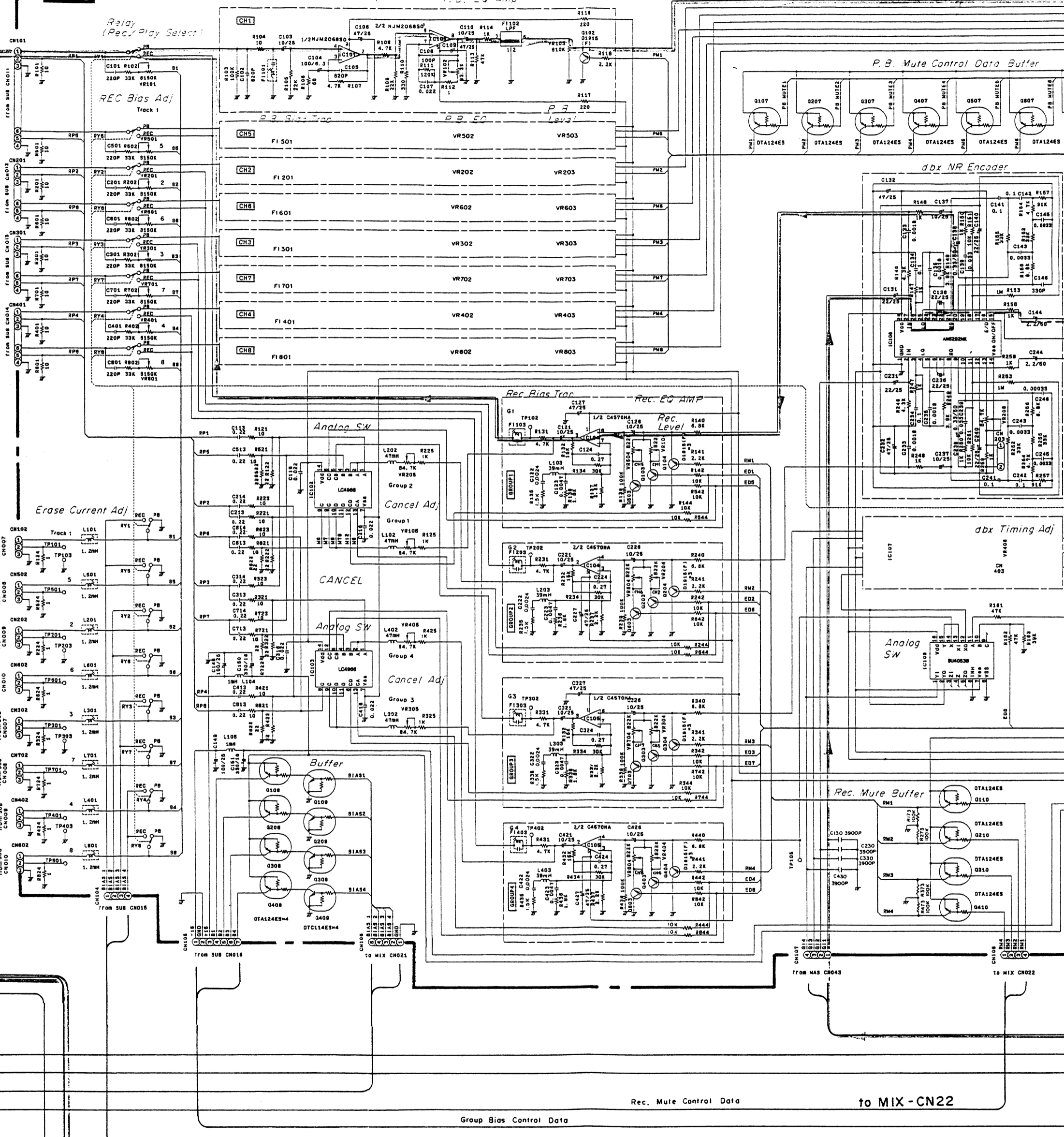
P.B. Head Amp

P.B. EQ Amp

Relay (Rec/Play Select)

REC Bias Adj Track 1

P.B. Mute Control Data Buffer



Rec. Mute Control Data

to MIX - CN22

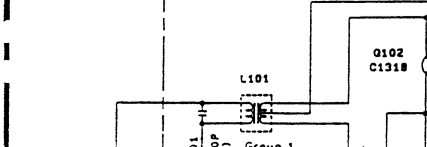
Group Bias Control Data

SUB2/4

MC-Service

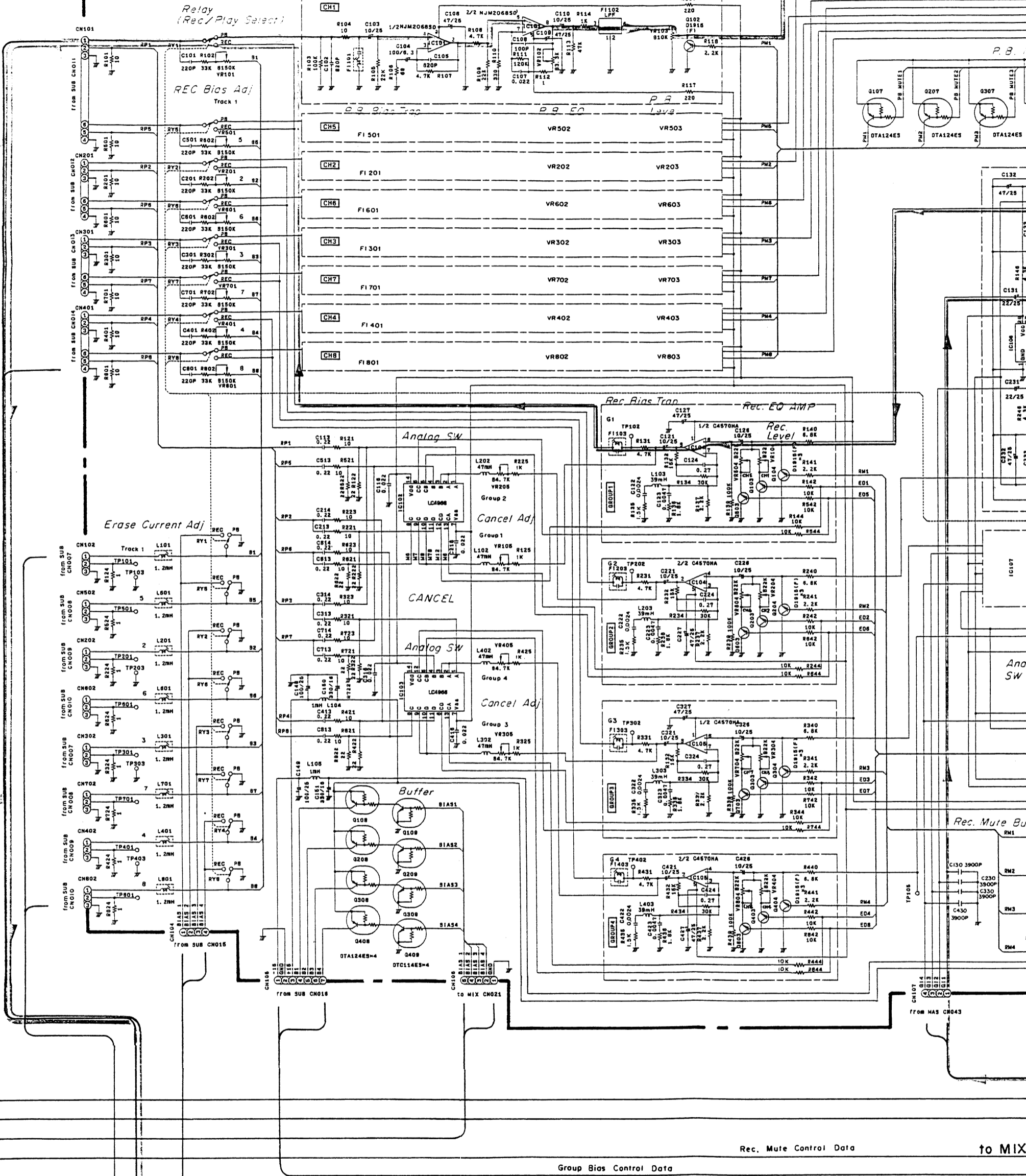
Bias OSC

Erase Current Adj



ENC

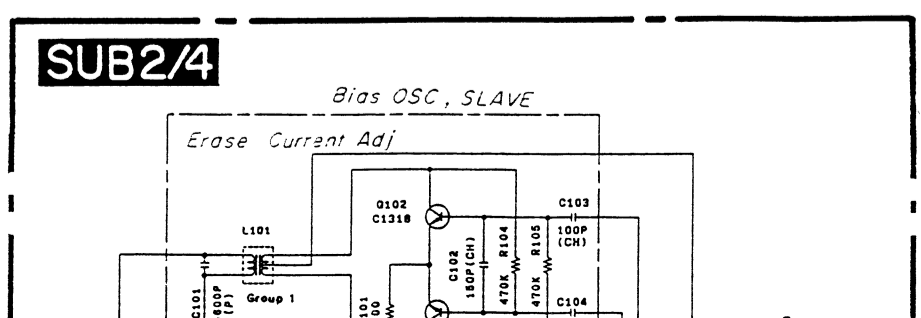
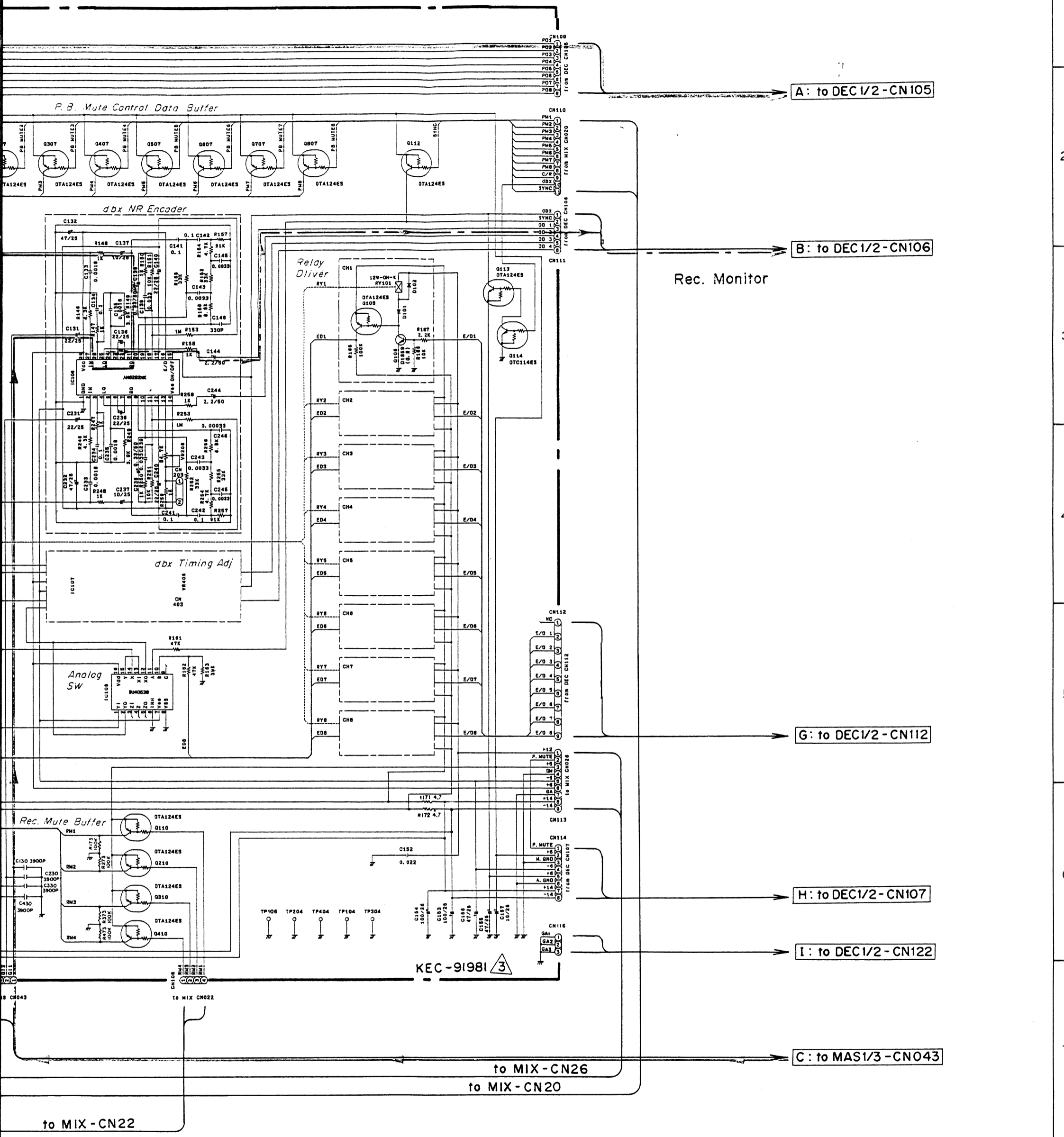
P.B. Head Amp P.B. EQ Amp



Rec. Mute Control Data

Group Bias Control Data

to MIX

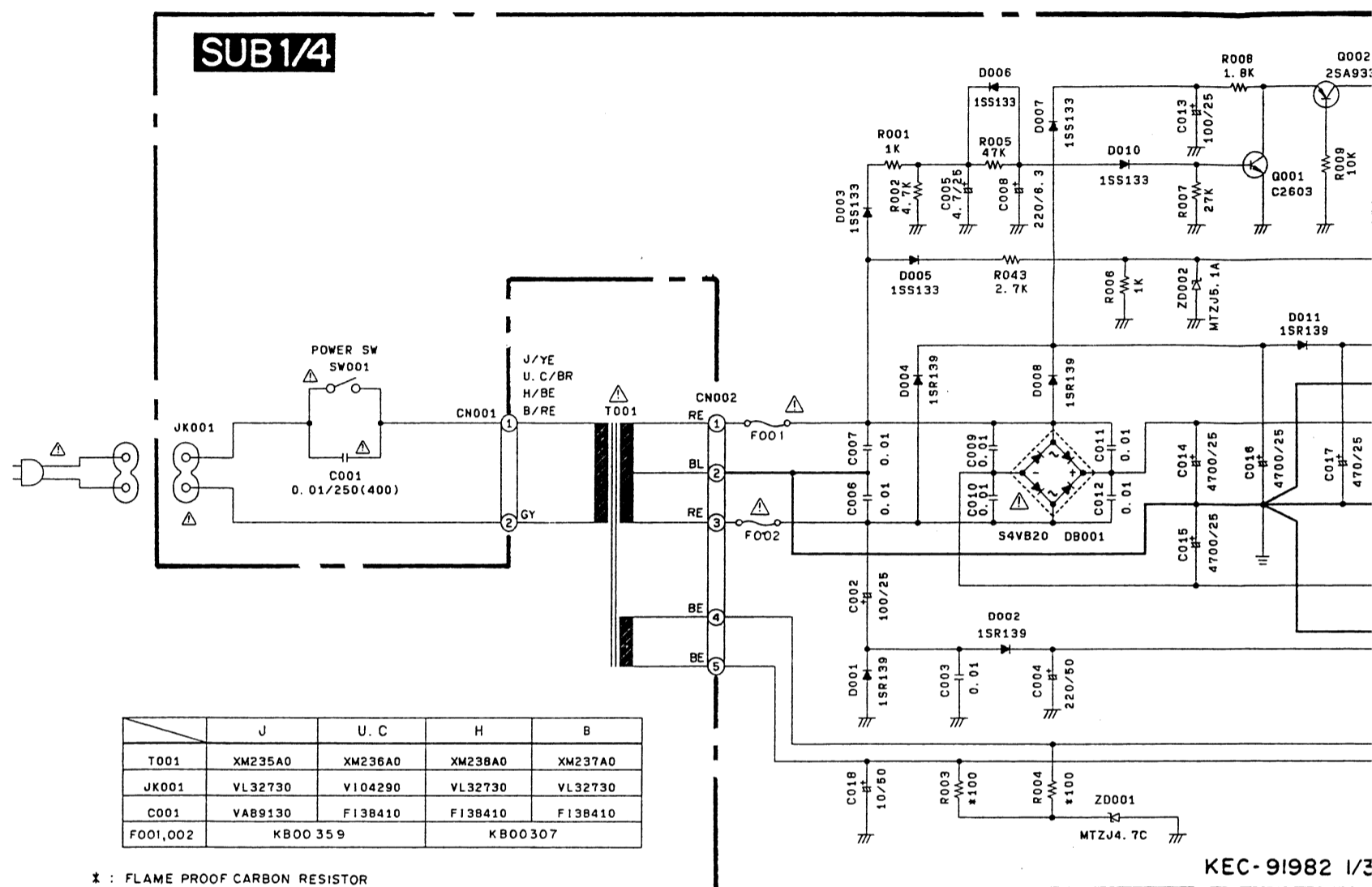


MC-Service

■ **WARNING**

Components having special characteristics are marked Δ and must be replaced with parts having specifications equal to those originally installed.

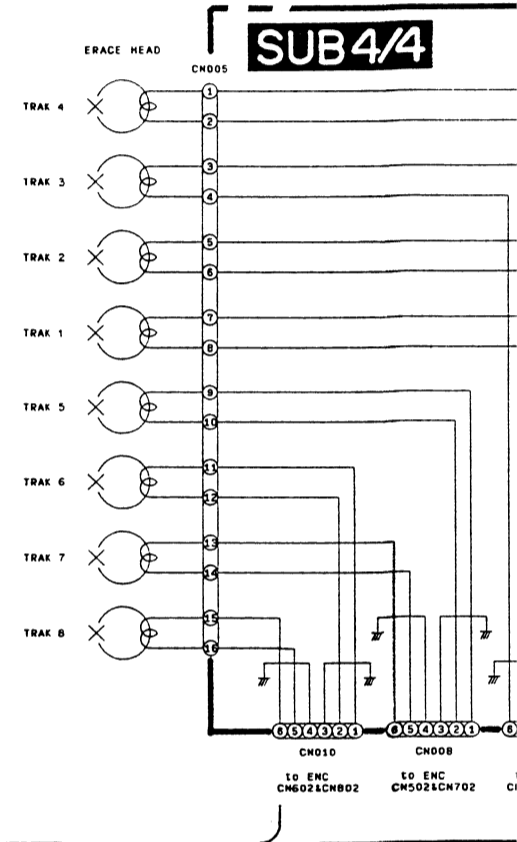
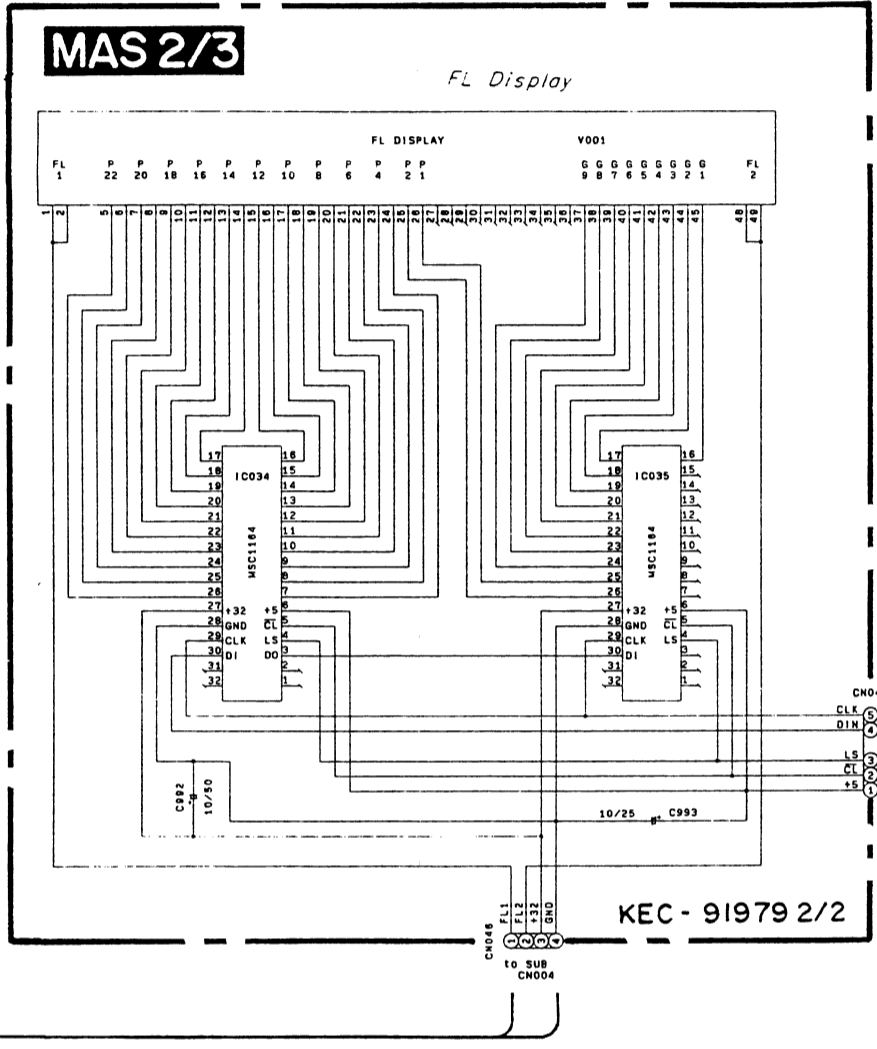
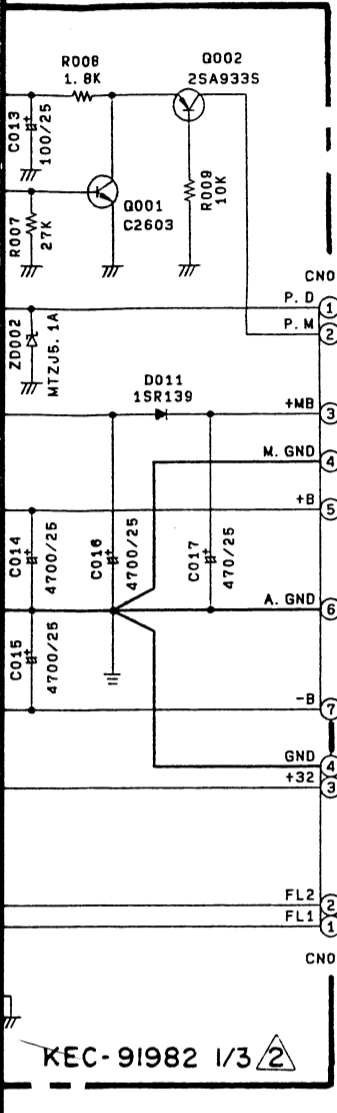
Δ 印の部品は、安全を維持するために重要な部品です。交換する場合は、安全のため必ず指定の部品をご使用下さい。



Notes)

- CIRCUIT BOARD : SUB XM254D0
 - CIRCUIT BOARD : SUB 1/4 (NX812340) J
 - CIRCUIT BOARD : SUB 1/4 (NX812350) U, C, V
 - CIRCUIT BOARD : SUB 1/4 (NX812360) H, B, W
 - CIRCUIT BOARD : SUB 2/4 (NX812370)
 - CIRCUIT BOARD : SUB 3/4 (NX812380)
 - CIRCUIT BOARD : SUB 4/4 (NX812390)
1. MYLAR CAP.
C24: 4700P 50V J (UA653470)
C25, 26: 1000P 50V J (UA653100)
 2. POLYPROPYLENE FILM CAP.
C22: 1000P 100V J (UT653100)
C101, 201, 301, 401: 5600P 100V J (UT653560)
 3. CERAMIC CAP.
C 1: 0.01 250V (VAB91300) J
C 1: 0.010 400V (F1384100) U, C, V, H, B, W
C102, 202, 302, 402: 150P 50V J (VA777500)
C103, 104, 203, 204, 303, 304, 403, 404: 100P 50V J (VA761800)
 4. CERAMIC CAP.-F
C 3, 6, 7, 9, 10, 11, 12: 0.0100 50V Z (FG644100)
 5. CERAMIC TUBULAR CAP.-F
C19: 0.022 25V Z (VG280100)
C54-56: 0.1 50V Z (VJ599100)
 6. ELECTROLYTIC CAP.
C 2, 13: 100.00 25.0V (VG288900)
C 4: 220.00 50.0V (UJ868220)
C 5: 4.700 25.0V (VG288400)
C 8: 220.00 6.3V (VG286300)
C14-16: 4700 25.0V (VK181300)
C17: 470.00 25.0V (UJ848470)
C18, 21: 10.00 50.0V (VG290900)
C20, 23: 10.00 25.0V (VG288500)
 7. COIL
L 1: 85KHZ P-P (VP764500)
L101, 201, 301, 401: 85KHZ (VP769100)
 8. CARBON RESISTOR
R 1, 6: 1.0K 1/4 J (HF456100)
R 2: 4.7K 1/4 J (HF456470)
R 5: 47.0K 1/4 J (HF457470)
R 7: 27.0K 1/4 J (HF457270)
R 8: 1.8K 1/4 J (HF456180)
R 9, 103, 203, 303, 403: 10.0K 1/4 J (HF457100)

MC-Service



- D0 (812340) J
- (812350) U, C, V
- (812360) H, B, W
- (812370)
- (812380)
- (812390)
- (UA653470)
- (UA653100)
- (UT653100)
- (UT653560)
- (A891300) J
- (F1384100) U, C,
- (VA777500)
- (VA761800)
- (FG644100)
- (VG280100)
- (J599100)
- (VG288900)
- (UJ868220)
- (VG288400)
- (VG286300)
- (VK181300)
- (UJ848470)
- (VG290900)
- (VG288500)
- (VG290800)
- (VP764500)
- (S9100)
- (F456100)
- (F456470)
- (F457470)
- (F457270)
- (F456180)
- (F457100)

- R10: 3.9K 1/4 J (HF456390)
- R11: 5.6K 1/4 J (HF456560)
- R12: 13.0K 1/4 J (HF457130)
- R13: 36.0K 1/4 J (HF457360)
- R16, 101, 201, 301
- 401:
- R17, 18: 100.0 1/4 J (HF455100)
- R20, 202, 302, 402: 220.0K 1/4 J (HF458220)
- R43: 2.7K 1/4 J (HF456270)
- R102, 202, 302, 402: 22.0K 1/4 J (HF457220)
- R104, 105, 204, 205
- 304, 305, 404, 405: 470.0K 1/4 J (HF458470)
- R106, 206, 306, 406: 33.0K 1/4 J (HF457330)
- 9. FLAME PROOF C. RESISTOR
- R 3, 4: 100.0 1/4 J (HV755100)
- R14, 15: 39.0 1/4 J (HV754390)
- 10. PUSH SWITCH
- SW 1: ESB82 TV-3 (VQ040100) POWER
- 11. FUSE
- F 1, 2: 3.00A (KB003590) J, U, C, V
- F 1, 2: 2.00A (KB003070) H, B, W
- 12. PHONE JACK
- JK 2: YKB21-5009 (VL080300) PHONES
- JK 3: YKB21-5076 (VL080500) PUNCH I/O
- 13. AC INLET
- JK 1: M1779-B (VL327300) J, H, B, W
- JK 1: M1770-A (VI042900) U, C, V
- 14. DIN JACK
- JK 4: 8P CMS 5008 (VL105500) REMOTE CONTROL
- 15. FUSE HOLDER
- EYF-52BC (VP206500)
- 16. TRANSISTOR
- Q 1, 3, 4: 2SC2603 E, F (IC260320)
- Q 2: 2SA933S Q, R (IA093320)
- Q101, 201, 301, 401: 2SC2878 A, B (IC287820)
- Q102, 103, 202, 203
- 302, 303, 402, 403: 2SC1318 R, S (VQ032900)
- 17. DIODE
- D 1, 2: 1SR139-100 T-32 (VH770800)
- D 3, 5-7, 10: 1SS133 T-77 (IF004600)
- D 4, 8, 9, 11: 1SR139-100 T-62 (VH801600)
- 18. DIODE STACK
- DB 1: S4VB20 2.6A 200 (IH001090)

- 19. ZENER DIODE
- ZD 1: MTZ J 4.7C 4.7V (VG437200)
- ZD 2: MTZ J 5.1A 5.1V (VG437300)
- 20. BASE POST CONNECTOR
- CN 1: VA 2P TE (VG879900) to P.T. primary
- CN 2: VH 5P TE (LB932050) to P.T. secondary
- CN 3: XH 7P TE (LB918070) to MIX-CN25
- 21. BASE PIN IN STICK
- CN 4: PH 4P TE (VD004700) to MAS-CN46
- CN 7: PH 6P TE (VD004900) to ENC-CN102, 302
- CN 8: PH 6P TE (VD004900) to ENC-CN502, 702
- CN 9: PH 6P TE (VD004900) to ENC-CN202, 402
- CN10: PH 6P TE (VD004900) to ENC-CN602, 802
- CN11: PH 6P TE (VD004900) to ENC-CN101
- CN12: PH 6P TE (VD004900) to ENC-CN201
- CN13: PH 6P TE (VD004900) to ENC-CN301
- CN14: PH 6P TE (VD004900) to ENC-CN401
- 22. BASE PIN
- CN 5: FPC 16P SE (VP534700) to ERACE HEAD
- CN 6: FPC 16P SE (VP534700) to REC/PLAY HEAD
- 23. PH CONNECTOR ASSEMBLY
- CN15: 4P 70mm B&C (VB709900) to ENC-CN104
- CN16: 7P 120mm B&C (VB715200) to ENC-CN105
- CN17: 3P 300mm B&C (VB709000) to MAS-CN41
- CN18: 6P 70mm B&C (VB713300) to MIX-CN30
- 24. DIGITAL TRANSISTOR
- Q 8: DTC143XS TP (VD488500)
- Q 5, 6, 17, 18: DTA114ES (VD678500)
- Q13, 14: DTC114ES (VD678700)
- 25. CONNECTOR HOUSING
- CN34: 52084 5P TE (VP600000) to DEC-CN109
- CN36: FJ 8P (VK217100) to MAS-CN39
- 26. BASE PIN IN STICK
- CN19: PH 7P TE (VD005000) to DEC-CN115
- CN21: PH 4P TE (VD004700) to ENC-CN106
- CN22: PH 5P TE (VD004800) to ENC-CN108
- CN23: PH 5P TE (VD004800) to MAS-CN47
- CN24: PH 6P TE (VD004900) to DEC-CN113
- CN26: PH 9P TE (VD005200) to ENC-CN113
- CN27: PH 11P TE (VG699700) to CASSETTE
- CN28: PH 7P TE (VD005000) to CASSETTE
- CN29: PH 8P TE (VD005100) to MIX-CN33
- CN30: PH 6P TE (VD004900) to SUB-CN18
- CN31: PH 6P TE (VD004900) to MIX-CN32
- 27. CONNECTOR ASSEMBLY
- CN20: 11P 200L (VQ051000) to ENC-CN110
- CN25: 7P 140L (VQ051700) to SUB-CN3

- 28. PH CONNECTOR ASSEMBLY
- CN35: 3P 120mm B&C (VB708400) to DEC-CN111
- CN48: 3P 70mm B&B (VB692900) to MIX-CN48
- CN49: 3P 100mm B&B (VB693000) to MIX-CN49
- CN50: 3P 140mm B&B (VB693200) to MIX-CN50
- CN55: 3P 100mm B&B (VB693000) to MIX-CN55
- 29. B&C CONNECTOR ASSEMBLY
- CN32: PH328 6P 350 (VM023000) to MIX-CN31
- CN33: PH362 8P 350 (VM026400) to MIX-CN29

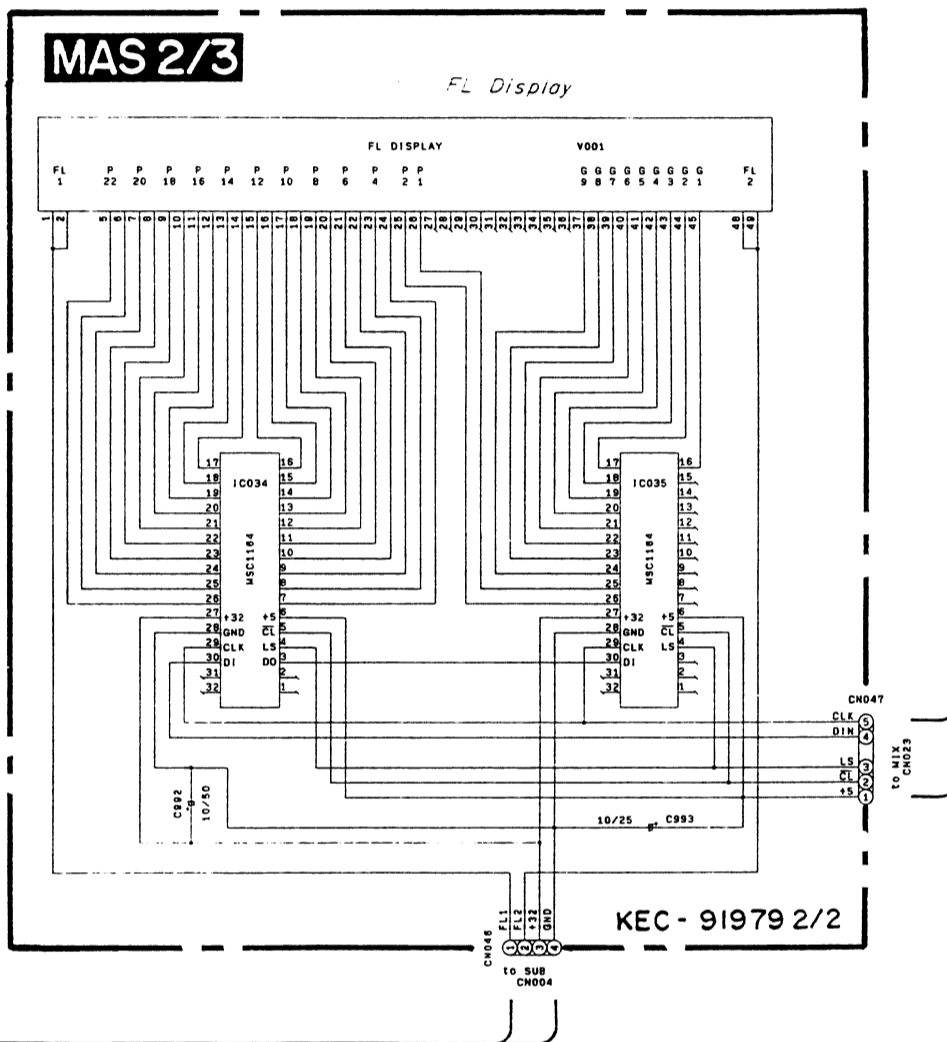
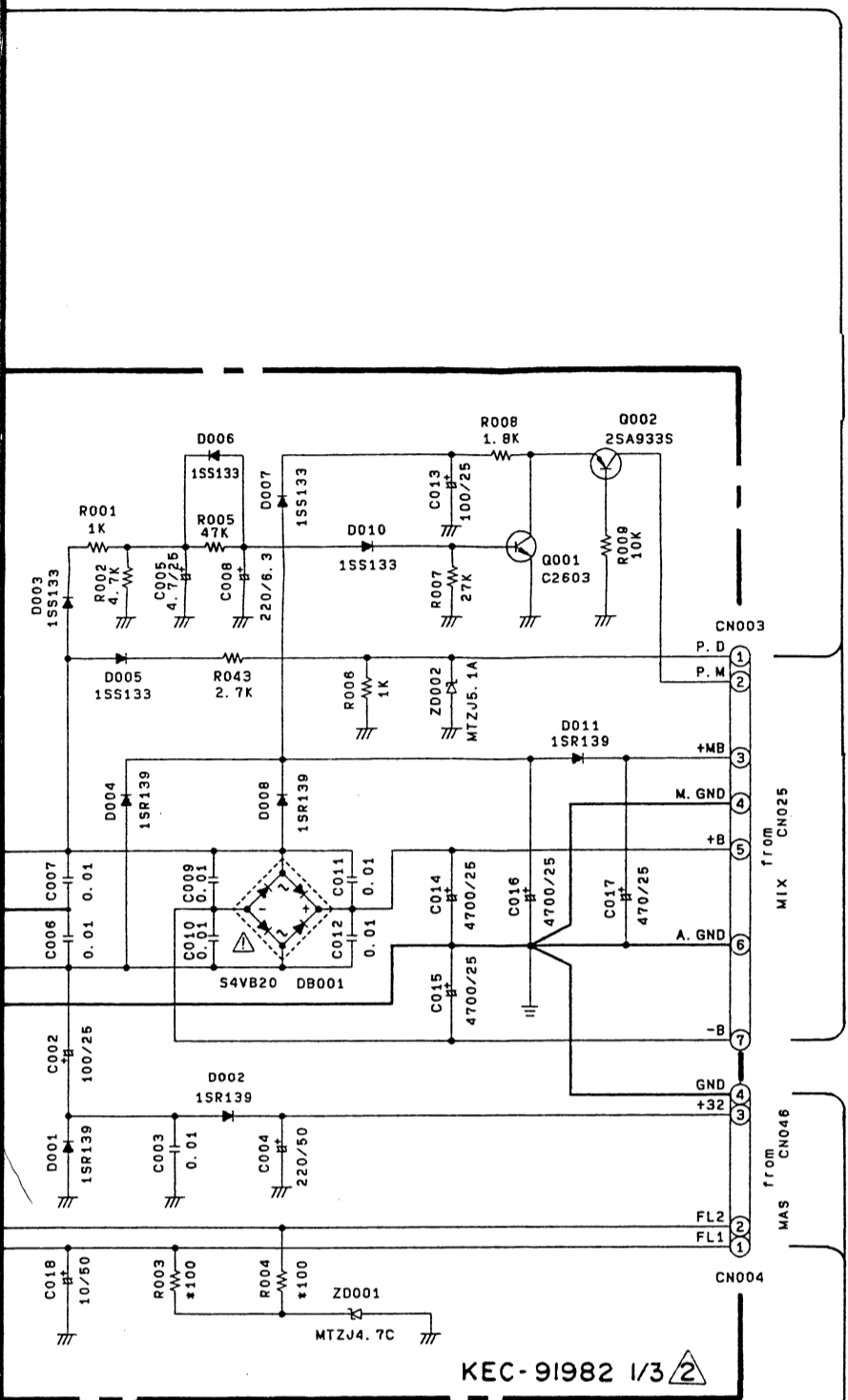
Notes

- CIRCUIT BOARD :
1. MYLAR CAP.
 - C101, 201, 301, 401
 - 501, 601, 701, 801:
 - C102, 105, 202, 205
 - 302, 305, 402, 405
 - 502, 505, 602, 605
 - 702, 705, 802, 805:
 - C107, 207, 307, 407
 - 507, 607, 707, 807:
 - C113, 213, 214, 313
 - 314, 413, 513, 613
 - 614, 713, 714, 813:
 - C122, 222, 322, 422:
 - C123, 223, 323, 423:
 - C124, 224, 324, 424:
 - C133, 135, 233, 235
 - 333, 335, 433, 435:
 - C134, 141, 142, 234
 - 241, 242, 334, 341
 - 342, 434, 441, 442:
 - C139, 239, 339, 439:
 - C143, 145, 243, 245
 - 343, 345, 443, 445:
 - C146, 246, 346, 446:
 2. CERAMIC TUBULAR
 - C108, 208, 308, 408
 - 508, 608, 708, 808:
 3. CERAMIC TUBULAR
 - C130, 230, 330, 430:
 4. CERAMIC TUBULAR
 - C116, 152, 216, 316
 - 416:
 5. ELECTROLYTIC CAP.
 - C103, 121, 203, 221
 - 303, 321, 403, 421
 - 503, 603, 703, 803:
 - C104, 204, 304, 404
 - 504, 604, 704, 804:
 - C106, 109, 206, 209
 - 306, 309, 406, 409
 - 506, 509, 606, 609
 - 706, 709, 806, 809:
 - C110, 126, 137, 157
 - 210, 226, 237, 310
 - 326, 337, 410, 426
 - 437, 510, 610, 710
 - 810:

MC-Service

to ENC-CN113

MECHA CHASSIS



Notes)

- | | | | |
|--|--|--|------------------------------------|
| CIRCUIT BOARD : SUB XM254D0 | R10: 3.9K 1/4 J (HF456390) | 19. ZENER DIODE | 28. PH CONNECTOR ASSEMBLY |
| CIRCUIT BOARD : SUB 1/4 (NX812340) J | R11: 5.6K 1/4 J (HF456560) | ZD 1: MTZ J 4.7C 4.7V (VG437200) | CN35: 3P 120mm B&C (VB708400) to M |
| CIRCUIT BOARD : SUB 1/4 (NX812350) U, C, V | R12: 13.0K 1/4 J (HF457130) | ZD 2: MTZ J 5.1A 5.1V (VG437300) | CN48: 3P 70mm B&B (VB692900) to M |
| CIRCUIT BOARD : SUB 1/4 (NX812360) H, B, W | R13: 36.0K 1/4 J (HF457360) | 20. BASE POST CONNECTOR | CN49: 3P 100mm B&B (VB693000) to M |
| CIRCUIT BOARD : SUB 2/4 (NX812370) | R16, 101, 201, 301 | CN 1: VA 2P TE (VG879900) to P.T. primary | CN50: 3P 140mm B&B (VB693200) to M |
| CIRCUIT BOARD : SUB 3/4 (NX812380) | 401: 100.0 1/4 J (HF455100) | CN 2: VH 5P TE (LB932050) to P.T. secondary | CN55: 3P 100mm B&B (VB693000) to M |
| CIRCUIT BOARD : SUB 4/4 (NX812390) | R17, 18: 220.0K 1/4 J (HF458220) | CN 3: XH 7P TE (LB918070) to MIX-CN25 | 29. B&C CONNECTOR ASSEMBLY |
| 1. MYLAR CAP. | R43: 2.7K 1/4 J (HF456270) | 21. BASE PIN IN STICK | CN32: PH328 6P 350 (VM023000) to M |
| C24: 4700P 50V J (JA653470) | R102, 202, 302, 402: 22.0K 1/4 J (HF457220) | CN 4: PH 4P TE (VD004700) to MAS-CN46 | CN33: PH362 8P 350 (VM026400) to M |
| C25, 26: 1000P 50V J (JA653100) | R104, 105, 204, 205 | CN 5: PH 6P TE (VD004900) to ENC-CN102, 302 | |
| 2. POLYPROPYLENE FILM CAP. | 304, 305, 404, 405: 470.0K 1/4 J (HF458470) | CN 6: PH 6P TE (VD004900) to ENC-CN202, 402 | |
| C22: 1000P 100V J (UT653100) | R106, 206, 306, 406: 33.0K 1/4 J (HF457330) | CN 7: PH 6P TE (VD004900) to ENC-CN602, 802 | |
| C101, 201, 301, 401: 5600P 100V J (UT653560) | 9. FLAME PROOF C. RESISTOR | CN 8: PH 6P TE (VD004900) to ENC-CN101 | |
| 3. CERAMIC CAP. | R 3, 4: 100.0 1/4 J (HV755100) | CN 9: PH 6P TE (VD004900) to ENC-CN201 | |
| C 1: 0.01 250V (VA891300) J | R14, 15: 39.0 1/4 J (HV754390) | CN 10: PH 6P TE (VD004900) to ENC-CN301 | |
| C 1: 0.010 400V (FI384100) U, C, V, H, B, W | 10. PUSH SWITCH | CN 11: PH 6P TE (VD004900) to ENC-CN401 | |
| C102, 202, 302, 402: 150P 50V J (VA777500) | SW 1: ESB82 TV-3 (VQ040100) POWER | CN 12: PH 6P TE (VD004900) to ENC-CN401 | |
| C103, 104, 203, 204: 100P 50V J (VA761800) | 11. FUSE | CN 13: PH 6P TE (VD004900) to ENC-CN401 | |
| 4. CERAMIC CAP.-F | F 1, 2: 3.00A (KB003590) J, U, C, V | CN 14: PH 6P TE (VD004900) to ENC-CN401 | |
| C 3, 6, 7, 9, 10, 11: 100P 50V J (VA761800) | F 1, 2: 2.00A (KB003070) H, B, W | 22. BASE PIN | |
| 12: 0.0100 50V Z (FG644100) | 12. PHONE JACK | CN 5: FPC 16P SE (VP534700) to ERACE HEAD | |
| 5. CERAMIC TUBULAR CAP.-F | JK 2: YKB21-5009 (VL080300) PHONES | CN 6: FPC 16P SE (VP534700) to REC/PLAY HEAD | |
| C19: 0.022 25V Z (VG280100) | JK 3: YKB21-5076 (VL080500) PUNCH I/O | 23. PH CONNECTOR ASSEMBLY | |
| C54-56: 0.1 50V Z (VJ599100) | 13. AC INLET | CN15: 4P 70mm B&C (VB709900) to ENC-CN104 | |
| 6. ELECTROLYTIC CAP. | JK 1: M1779-B (VL327300) J, H, B, W | CN16: 7P 120mm B&C (VB715200) to ENC-CN105 | |
| C 2, 13: 100.00 25.0V (VG288900) | JK 1: M1770-A (VI042900) U, C, V | CN17: 3P 300mm B&C (VB709000) to MAS-CN41 | |
| C 4: 220.00 50.0V (UJ868220) | 14. DIN JACK | CN18: 6P 70mm B&C (VB713300) to MIX-CN30 | |
| C 5: 4.70 25.0V (VG288400) | JK 4: 8P CMS 5008 (VL105500) REMOTE CONTROL | 24. DIGITAL TRANSISTOR | |
| C 8: 220.00 6.3V (VG286300) | 15. FUSE HOLDER | Q 8: DTC143XS TP (VD488500) | |
| C14-16: 4700 25.0V (VK181300) | EYF-52BC (VP206500) | Q 5, 6, 17, 18: DTA114ES (VD678500) | |
| C17: 470.00 25.0V (UJ848470) | 16. TRANSISTOR | Q13, 14: DTC114ES (VD678700) | |
| C18, 21: 10.00 50.0V (VG290900) | Q 1, 3, 4: 2SC2603 E, F (IC260320) | 25. CONNECTOR HOUSING | |
| C20, 23: 10.00 25.0V (VG288500) | Q 2: 2SA9335 Q, R (IA093320) | CN34: 52084 5P TE (VP600000) to DEC-CN109 | |
| C105, 205, 305, 405: 4.70 50.0V (VG290800) | Q101, 201, 301, 401: 2SC2878 A, B (IC287820) | CN36: FJ 8P (VK217100) to MAS-CN39 | |
| 7. COIL | 302, 303, 402, 403: 2SC1318 R, S (VQ032900) | 26. BASE PIN IN STICK | |
| L 1: 85KHZ P-P (VP764500) | 17. DIODE | CN19: PH 7P TE (VD005000) to DEC-CN115 | |
| L101, 201, 301, 401: 85KHZ (VP769100) | D 1, 2: 1SR139-100 T-32 (VH770800) | CN21: PH 4P TE (VD004700) to ENC-CN106 | |
| 8. CARBON RESISTOR | D 3, 5-7, 10: 1SS133 T-77 (IF004600) | CN22: PH 5P TE (VD004800) to ENC-CN108 | |
| R 1, 6: 1.0K 1/4 J (HF456100) | D 4, 8, 9, 11: 1SR139-100 T-62 (VH801600) | CN23: PH 5P TE (VD004800) to MAS-CN47 | |
| R 2: 4.7K 1/4 J (HF456470) | 18. DIODE STACK | CN24: PH 6P TE (VD004900) to DEC-CN113 | |
| R 5: 47.0K 1/4 J (HF457470) | DB 1: S4VB20 2.6A 200 (IH001090) | CN26: PH 9P TE (VD005200) to ENC-CN113 | |
| R 7: 27.0K 1/4 J (HF457270) | | CN27: PH 11P TE (VG699700) to CASSETTE | |
| R 8: 1.8K 1/4 J (HF456180) | | CN28: PH 7P TE (VD005000) to CASSETTE | |
| R 9, 103, 203, 303: 10.0K 1/4 J (HF457100) | | CN29: PH 8P TE (VD005100) to MIX-CN33 | |
| | | CN30: PH 6P TE (VD004900) to SUB-CN18 | |
| | | CN31: PH 6P TE (VD004900) to MIX-CN32 | |
| | | 27. CONNECTOR ASSEMBLY | |
| | | CN20: 11P 200L (VQ051000) to ENC-CN110 | |
| | | CN25: 7P 140L (VQ051700) to SUB-CN3 | |

MC-Service

E

F

G

H

I

J

TRAK 4
TRAK 3
TRAK 2
TRAK 1
TRAK 5
TRAK 6
TRAK 7
TRAK 8

SUB2/4

Erase Cur

L101

Group 1

L201

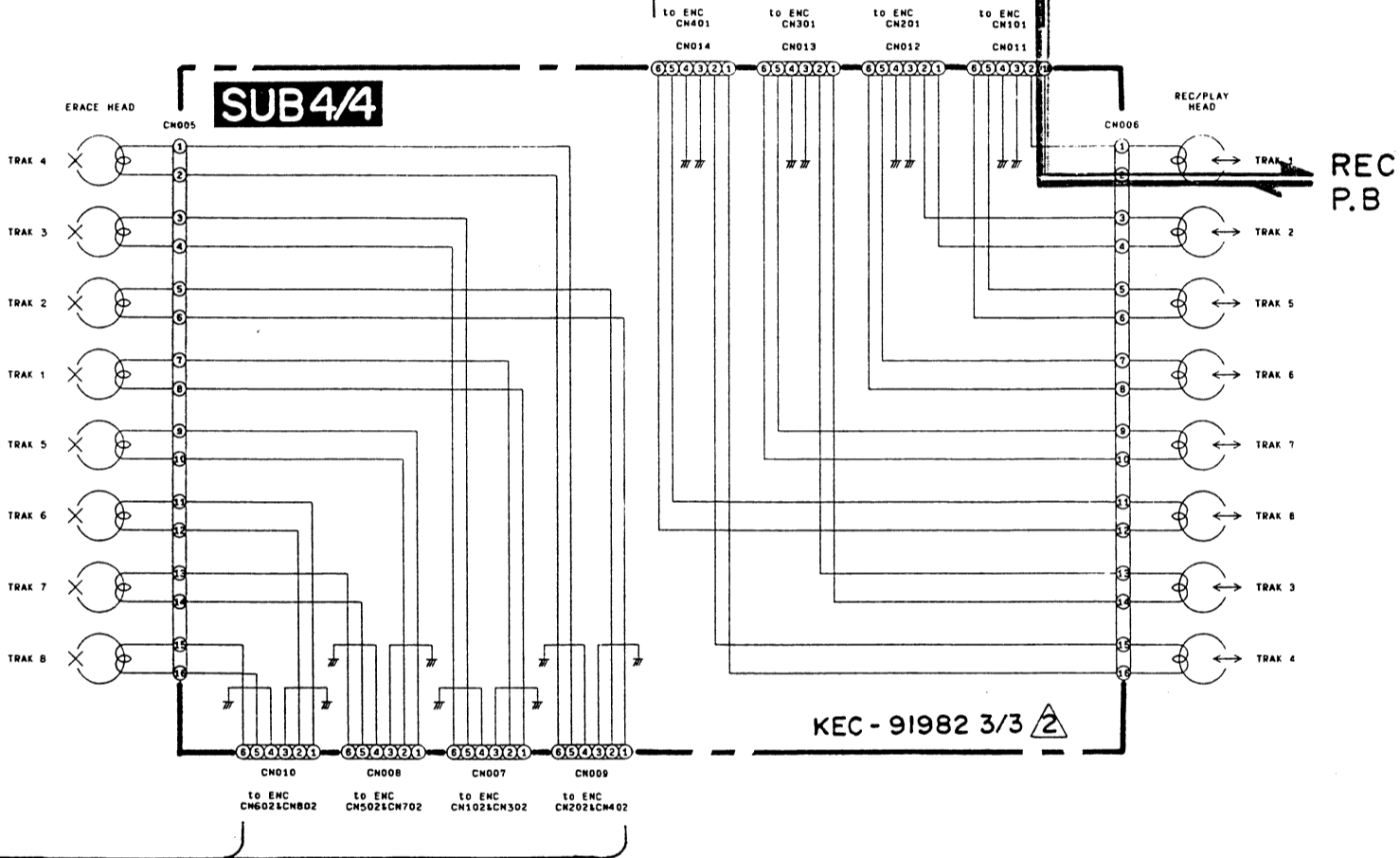
Group 2

L301

Group 3

L401

Group 4



Notes

ASSEMBLY
 3P 120mm B&C (VB708400) to DEC-CN111
 3P 70mm B&B (VB692900) to MIX-CN48
 3P 100mm B&B (VB693000) to MIX-CN49
 3P 140mm B&B (VB693200) to MIX-CN50
 3P 100mm B&B (VB693000) to MIX-CN55

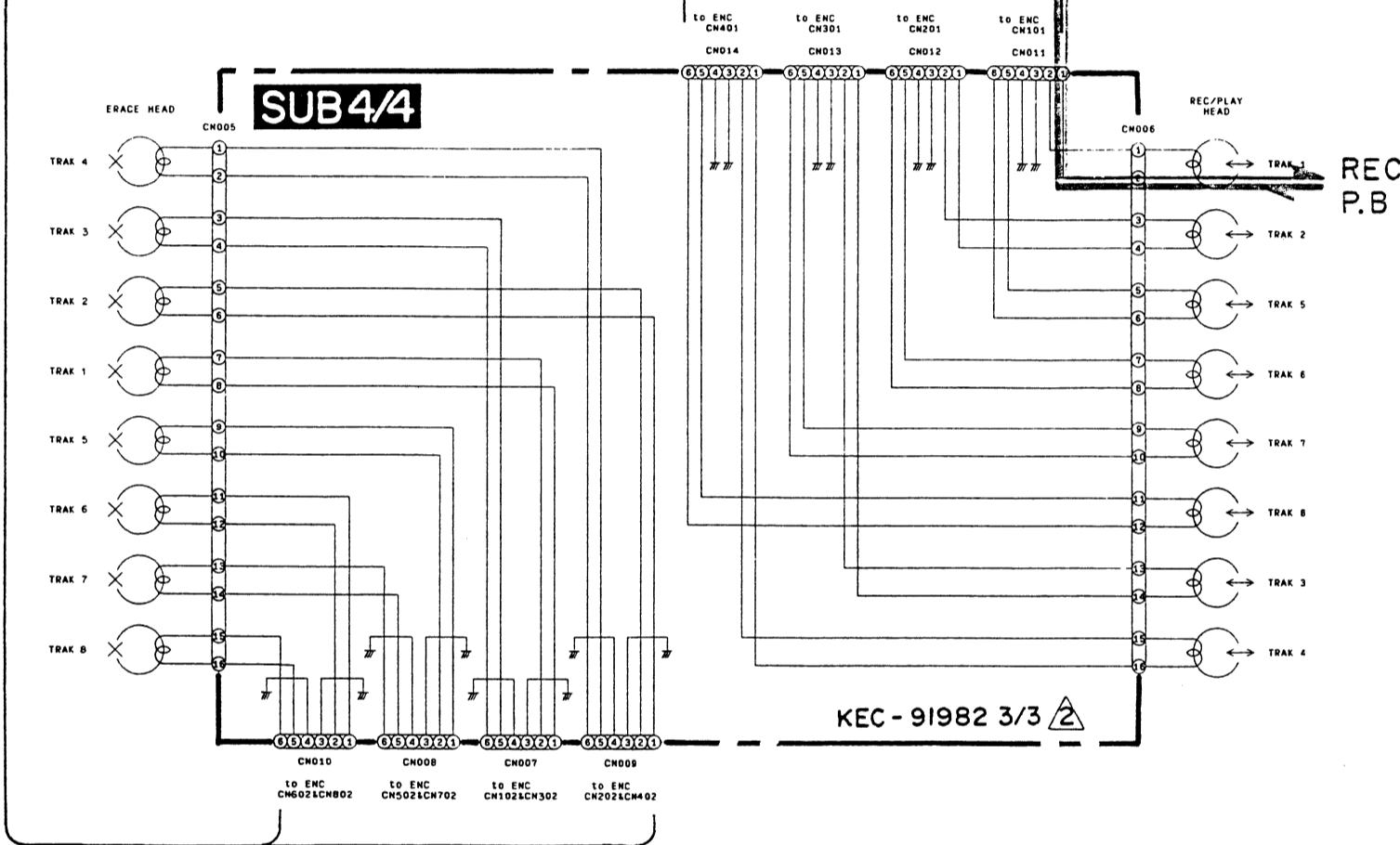
OR ASSEMBLY
 PH328 6P 350 (VM023000) to MIX-CN31
 PH362 8P 350 (VM026400) to MIX-CN29

- CIRCUIT BOARD : ENC (VP996500) XM253D0
- MYLAR CAP.
 C101, 201, 301, 401: 220P 50V J (UA652220)
 C102, 105, 202, 205: 302, 305, 402, 405: 502, 505, 602, 605: 702, 705, 802, 805: C107, 207, 307, 407: 507, 607, 707, 807: C113, 213, 214, 313: 314, 413, 513, 613: 614, 713, 714, 813: C122, 222, 322, 422: C123, 223, 323, 423: C124, 224, 324, 424: C133, 135, 233, 235: 333, 335, 433, 435: C134, 141, 142, 234: 241, 242, 334, 341: 342, 434, 441, 442: C139, 239, 339, 439: C143, 145, 243, 245: 343, 345, 443, 445: C146, 246, 346, 446: 1800P 50V J (UA653180)
 0.1000 50V J (UA655100)
 0.0330 50V J (UA654330)
 3300P 50V J (UA653330)
 330P 50V J (UA652330)
 - CERAMIC TUBULAR CAP.-B
 C108, 208, 308, 408: 508, 608, 708, 808: 100P 50V K (VF466800)
 - CERAMIC TUBULAR CAP.-X
 C130, 230, 330, 430: 3900P 16V N (VG279700)
 - CERAMIC TUBULAR CAP.-F
 C116, 152, 216, 316: 416: 0.022 25V Z (VG280100)
 - ELECTROLYTIC CAP.
 C103, 121, 203, 221: 303, 321, 403, 421: 503, 603, 703, 803: C104, 204, 304, 404: 504, 604, 704, 804: C106, 106, 206, 209: 306, 309, 406, 409: 506, 509, 606, 609: 706, 709, 806, 809: C110, 126, 137, 157: 210, 226, 237, 310: 326, 337, 410, 426: 437, 510, 610, 710: 810: 10.00 25.0V (VE018300)
 100.00 6.3V (VG286200)
 47.00 16.0V (VE017800)
 10.00 25.0V (VG288500)

- COIL
 L101, 201, 301, 401: 501, 601, 701, 801: L102, 202, 302, 402: L103, 203, 303, 403: L104, 105: 1.2mH (VP764300)
 47mH(473S) (VQ522800)
 39mH(393S) (VR012700)
 1mH 260mA (VP764400)
- CARBON RESISTOR
 R101, 104, 121, 201: 204, 221, 223, 301: 304, 321, 323, 401: 404, 421, 501, 504: 521, 601, 604, 621: 623, 701, 704, 721: 723, 801, 804, 821: R102, 202, 302, 402: 502, 602, 702, 802: R103, 139, 165, 203: 239, 265, 303, 339: 365, 403, 439, 465: 503, 565, 603, 665: 703, 765, 803, 865: R105, 109, 205, 209: 305, 309, 405, 409: 505, 509, 605, 609: 705, 709, 805, 809: R106, 206, 306, 406: 506, 606, 706, 806: R107, 108, 131, 207: 208, 231, 307, 308: 331, 407, 408, 431: 507, 508, 607, 608: 707, 708, 807, 808: R110, 210, 310, 410: 510, 610, 710, 810: R111, 211, 311, 411: 511, 611, 711, 811: R112, 124, 212, 224: 312, 324, 412, 424: 512, 524, 612, 624: 712, 724, 812, 824: 47.00 25.0V (VG288800)
 22.00 25.0V (VG288600)
 0.33 50.0V (VG290200)
 2.20 50.0V (VG290600)
 100.00 25.0V (VG288900)
 330.00 16.0V (VG287800)

- METAL FILM RESISTOR
 R146, 246, 346, 446: R147, 247, 347, 447: 150, 250, 350, 450: R149, 149, 349, 449: R151, 251, 351, 451: R152, 252, 352, 452: 155, 255, 355, 455: R154, 254, 354, 454: R156, 256, 356, 456: R157, 257, 357, 457: 4.3K 1/4 F (VP440500)
 1.0K 1/4 F (VP439000)
 3.9K 1/4 F (VP440400)
 10.0K 1/4 F (VP441400)
 33.0K 1/4 F (VP442600)
 4.7K 1/4 F (VP440600)
 6.8K 1/4 F (VP441000)
 91.0K 1/4 F (VP443700)
- FLAME PROOF C. RESISTOR
 R171, 172: 4.7 1/4 J (HV753470)
- RELAY
 RY101, 201, 301: 401, 501, 601: 701, 801: 1.0K 1/4 J (HF456100)
- LC FILTER
 FI101, 201, 301: 401, 501, 601: 701, 801: FI102, 202, 302: 402, 502, 602: 702, 802: FI103, 203, 303: 403: 220.0 1/4 J (HF455220)
 2.2K 1/4 J (HF456220)
 22.0 1/4 J (HF454220)
 15.0K 1/4 J (HF457150)
 30.0K 1/4 J (HF457300)
 1.5K 1/4 J (HF456150)
 1.8K 1/4 J (HF456180)
 6.8K 1/4 J (HF456680)
- TRIMMER POTENT
 VR101, 201, 301: 401, 501, 601: 701, 801: VR102, 202, 302: 402, 502, 602: 702, 802: VR103, 203, 303: 403, 503, 603: 703, 803: VR104, 204, 304: 404, 504, 604: 704, 804: VR105, 205, 305: 405: 10.0K 1/4 J (HF457100)
 1.0M 1/4 J (HF459100)
 39.0K 1/4 J (HF457390)
- TRANSISTOR
 Q102-104, 202-204: 302-304, 402-404: 502, 503, 602, 603: 702, 703, 802, 803: Q106, 206, 306, 406: 506, 606, 706, 806: D101, 102, 201, 202: 301, 302, 401, 402: 501, 502, 601, 602: 701, 702, 801, 802: NJM2068S-D (XE322A00) OP AMP

SUB2/4



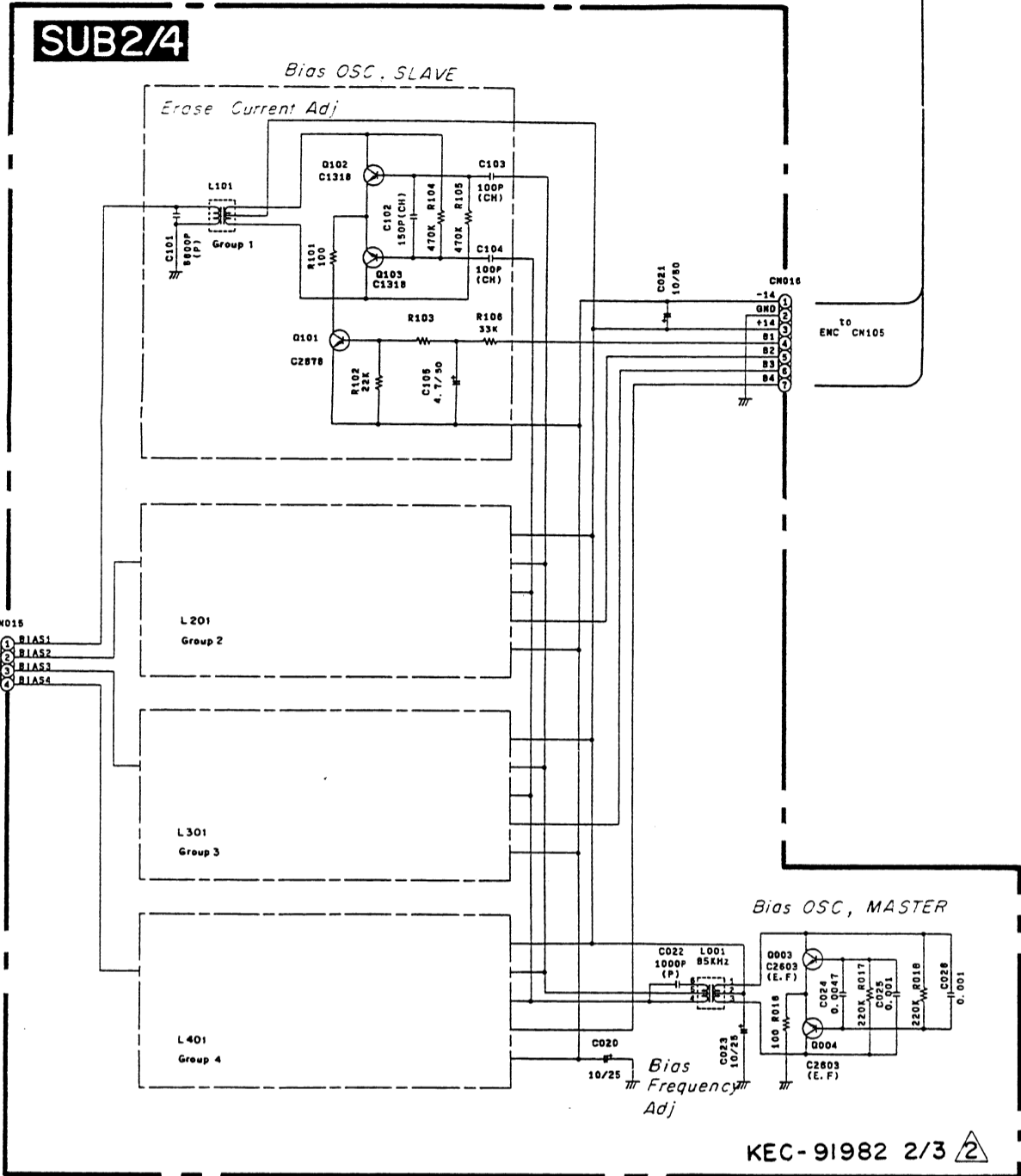
Notes)

H CONNECTOR ASSEMBLY
 N35: 3P 120mm B&C (VB708400) to DEC-CN111
 N48: 3P 70mm B&B (VB692900) to MIX-CN48
 N49: 3P 100mm B&B (VB693000) to MIX-CN49
 N50: 3P 140mm B&B (VB693200) to MIX-CN50
 N55: 3P 100mm B&B (VB693000) to MIX-CN55

C CONNECTOR ASSEMBLY
 N32: PH328 6P 350 (VM023000) to MIX-CN31
 N33: PH362 8P 350 (VM026400) to MIX-CN29

CIRCUIT BOARD :	ENC (VP996500) XM253D0						
1. MYLAR CAP.	C101, 201, 301, 401 501, 601, 701, 801: C102, 105, 202, 205 302, 305, 402, 405 502, 505, 602, 605 702, 705, 802, 805: C107, 207, 307, 407 507, 607, 707, 807: C113, 213, 214, 313 314, 413, 513, 613 614, 713, 714, 813: C122, 222, 322, 422: C123, 223, 323, 423: C124, 224, 324, 424: C133, 135, 233, 235 333, 335, 433, 435: C134, 141, 142, 234 241, 242, 334, 341 342, 434, 441, 442: C139, 239, 339, 439: C143, 145, 243, 245 343, 345, 443, 445: C146, 246, 346, 446:	ENC (VP996500) XM253D0	C127, 132, 155, 156 227, 232, 327, 332 427, 432: C131, 136, 140, 231 236, 240, 331, 336 340, 431, 436, 440: C138, 238, 338, 438: C144, 244, 344, 444: C148, 149, 153, 154: C150, 151:	47.00 25.0V (VG288800) 22.00 25.0V (VG288600) 0.33 50.0V (VG290200) 2.20 50.0V (VG290600) 100.00 25.0V (VG288900) 330.00 16.0V (VG287800)	R113, 161, 162, 213 313, 413, 513, 613 713, 813: R114, 125, 148, 158 214, 225, 248, 258 259, 314, 325, 348 358, 414, 425, 448 458, 459, 514, 614 714, 814: R116, 117, 216, 217 316, 317, 416, 417 516, 517, 616, 617 716, 717, 816, 817: R118, 137, 141, 167 218, 237, 241, 267 318, 337, 341, 367 418, 437, 441, 467 518, 567, 618, 667 718, 767, 818, 867: R122, 222, 322, 422 522, 622, 722, 822: R132, 232, 332, 432: R134, 234, 334, 434: R135, 235, 335, 435: R136, 236, 336, 436: R140, 240, 340, 440: R142, 144, 166, 242 244, 266, 342, 344 366, 442, 444, 466 542, 544, 566, 642 644, 666, 742, 744 766, 842, 844, 866: R153, 253, 353, 453: R163:	47.0K 1/4 J (HF457470) 1.0K 1/4 J (HF456100) 220.0 1/4 J (HF455220) 2.2K 1/4 J (HF456220) 22.0 1/4 J (HF454220) 15.0K 1/4 J (HF457150) 30.0K 1/4 J (HF457300) 1.5K 1/4 J (HF456150) 1.8K 1/4 J (HF456180) 6.8K 1/4 J (HF456680) 10.0K 1/4 J (HF457100) 1.0M 1/4 J (HF459100) 39.0K 1/4 J (HF457390)	11. RELAY RY101, 401, 701, 12. LC FILT F101, 2 401, 5 701, 8 F102, 2 402, 5 702, 8 F103, 2 403: 13. TRIMM VR101, 401, 701, VR102, 402, 702, VR103, 403, 703, VR104, 404, 704, VR105, 405: 14. TRANS Q102-1 302-3 502, 5 702, 7 Q106, 2 506, 6 15. DIODE D101, 1 301, 3 501, 5 701, 7
2. CERAMIC TUBULAR CAP.-B	C108, 208, 308, 408 508, 608, 708, 808:	100P 50V K (VF466800)	R102, 202, 302, 402 502, 602, 702, 802: R103, 139, 165, 203 239, 265, 303, 339 365, 403, 439, 465 503, 565, 603, 665 703, 765, 803, 865: R105, 109, 205, 209 305, 309, 405, 409 505, 509, 605, 609 705, 709, 805, 809: R106, 206, 306, 406 506, 606, 706, 806: R107, 108, 131, 207 208, 231, 307, 308 331, 407, 408, 431 507, 508, 607, 608 707, 708, 807, 808: R110, 210, 310, 410 510, 610, 710, 810: R111, 211, 311, 411 511, 611, 711, 811: R112, 124, 212, 224 312, 324, 412, 424 512, 524, 612, 624 712, 724, 812, 824:	33.0K 1/4 J (HF457330) 100.0K 1/4 J (HF458100) 22.0K 1/4 J (HF457220) 68.0 1/4 J (HF454680) 4.7K 1/4 J (HF456470) 330.0 1/4 J (HF455330) 120.0K 1/4 J (HF458120) 1.0 1/4 J (HF453100)	8. FLAME PROOF C. RESISTOR R171, 172: 4.7 1/4 J (HV753470)	9. METAL FILM RESISTOR R146, 246, 346, 446: R147, 247, 347, 447: R149, 149, 349, 449: R151, 251, 351, 451: R152, 252, 352, 452 R155, 255, 355, 455: R154, 254, 354, 454: R156, 256, 356, 456: R157, 257, 357, 457: 10. IC IC101, 201, 301 401, 501, 601 701, 801: NJM2068S-D (XE322A00) OP AMP	
3. CERAMIC TUBULAR CAP.-X	C130, 230, 330, 430:	3900P 16V N (VG279700)					
4. CERAMIC TUBULAR CAP.-F	C116, 152, 216, 316 416:	0.022 25V Z (VG280100)					
5. ELECTROLYTIC CAP.	C103, 121, 203, 221 303, 321, 403, 421 503, 603, 703, 803: C104, 204, 304, 404 504, 604, 704, 804: C106, 109, 206, 209 306, 309, 406, 409 506, 509, 606, 609 706, 709, 806, 809: C110, 126, 137, 157 210, 226, 237, 310 326, 337, 410, 426 437, 510, 610, 710 810:	10.00 25.0V (VE018300) 100.00 6.3V (VG286200) 47.00 16.0V (VE017800) 10.00 25.0V (VG288500)					

MC-Service



- | | | | |
|--|--|---|---|
| IC102, 103:
IC104, 105:
IC106, 107:
IC108: | LC4966 (IG149300) ANALOG SWITCH
UPC4570HA (XB247A00) OP AMP
AN6292NK (XJ637A00) dbx
BU4053B (IG149000) MULTIPLEXER | 16. DIGITAL TRANSISTOR
Q105, 107, 108, 110
112, 113, 205, 207
208, 210, 305, 307
308, 310, 405, 407
408, 410, 505, 507
605, 607, 705, 707
805, 807:
Q109, 114, 209, 309
409: | DTA124ES TP (VH257100)
DTC114ES (VD678700) |
| 11. RELAY
RY101, 201, 301
401, 501, 601
701, 801: | DC RY 12W-OH-K (VM640200) | 17. BASE PIN IN STICK | PH 6P TE (VD004900) to SUB-CN11
PH 3P TE (VD004600) to SUB-CN7
PH 4P TE (VD004700) to SUB-CN15
PH 7P TE (VD005000) to SUB-CN16
PH 4P TE (VD004700) to MAS-CN43
PH 8P TE (VD005100) to DEC-CN105
PH 11P TE (VG699700) to MIX-CN20
PH 6P TE (VD004900) to DEC-CN106
PH 9P TE (VD005200) to DEC-CN112
PH 8P TE (VD005100) to DEC-CN107
PH 3P TE (VD004600) to DEC-CN122
CN201: PH 6P TE (VD004900) to SUB-CN12
CN202: PH 3P TE (VD004600) to SUB-CN9
CN203: PH 2P TE (VD004500) No Connection
CN301: PH 6P TE (VD004900) to SUB-CN13
CN302: PH 3P TE (VD004600) to SUB-CN7
CN401: PH 6P TE (VD004900) to SUB-CN14
CN402: PH 3P TE (VD004600) to SUB-CN9
CN403: PH 2P TE (VD004500) No Connection
CN502: PH 3P TE (VD004600) to SUB-CN8
CN602: PH 3P TE (VD004600) to SUB-CN10
CN702: PH 3P TE (VD004600) to SUB-CN8
CN802: PH 3P TE (VD004600) to SUB-CN10 |
| 12. LC FILTER
F101, 201, 301
401, 501, 601
701, 801:
F102, 202, 302
402, 502, 602
702, 802:
F103, 203, 303
403: | 85k BP (VP764800)

16k LPF (VR121000)

85k (VQ033400) | 14. TRANSISTOR
Q102-104, 202-204
302-304, 402-404
502, 503, 602, 603
702, 703, 802, 803:
Q106, 206, 306, 406
506, 606, 706, 806: | 2SD1915(F) S, T (VK432900)
2SD1858 TV2 Q, R (VE613400) |
| 13. TRIMMER POTENTIOMETER
VR101, 201, 301
401, 501, 601
701, 801:
VR102, 202, 302
402, 502, 602
702, 802:
VR103, 203, 303
403, 503, 603
703, 803:
VR104, 204, 304
404, 504, 604
704, 804:
VR105, 205, 305
405: | B 150.0K 3P (VJ694300)

B 3.3K 3P (VJ693300)

B 10.0K 3P (VJ693600)

B 22.0K 3P (VJ693800)

B 4.7K 3P (VJ693400) | 15. DIODE
D101, 102, 201, 202
301, 302, 401, 402
501, 502, 601, 602
701, 702, 801, 802: | 1SS133 T-77 (IF004600) |

MC-Service

MULTITRACK CASSETTE RECORDER



PARTS LIST

MT8X

■ **CONTENTS** (目次)

ELECTRICAL PARTS (電気部品)..... 1
 OVERALL ASSEMBLY (総組立).....10
 TOP COVER UNIT (トップカバーユニット).....14
 CASSETTE DECK UNIT (Cメカユニット).....16
 CASSETTE DECK ASSEMBLY (Cメカ Ass'y).....18
 ACCESSORIES (付属品).....21
 SERVICE PARTS (サービスパーツ).....21

Notes **DESTINATION ABBREVIATIONS**

A : Australian model	J : Japanese model
B : British model	M : South African model
C : Canadian model	Q : South-east Asia model
D : German model	U : U.S.A. model
E : European model	V : General export model (110V)
F : French model	W : General export model (220V)
G : Belgian model	X : General export model
H : North European model	Y : Export model
I : Indonesian model	

■ **WARNING**

Components having special characteristics are marked Δ and must be replaced with parts having specifications equal to those originally installed.

Δ 印の部品は、安全を維持するために重要な部品です。交換する場合は、安全のため必ず指定の部品をご使用下さい。

- The numbers with "pc." or "pcs" in "Remarks" show quantities for each unit.
- The parts with "—" in "Part No." are not available as spare parts.
- 部品価格ランクは、変更になることがあります。
- Remarks欄に記されている数字は、使用個数です。
- 部品No.が"—"の部品は、サービス用部品として準備されておられません。

ELECTRICAL PARTS (電気部品)

Ref.	Part No.	Description	部品名	Remarks	ランク
		<ELECTRICAL PARTS>	<電気部品>	MT8X	
*	--	CIRCUIT BOARD	MIX	(VP99610)	
*	NX812220	CIRCUIT BOARD	MIX 1/7		
*	NX812230	CIRCUIT BOARD	MIX 2/7		
*	NX812240	CIRCUIT BOARD	MIX 3/7		
*	NX812250	CIRCUIT BOARD	MIX 4/7		
*	NX812260	CIRCUIT BOARD	MIX 5/7		
*	NX812270	CIRCUIT BOARD	MIX 6/7		
*	NX812280	CIRCUIT BOARD	MIX 7/7		
	--	CIRCUIT BOARD	MAS	(VP99630)	
*	NX812290	CIRCUIT BOARD	MAS 1/3		
*	NX812300	CIRCUIT BOARD	MAS 2/3		
*	NX812310	CIRCUIT BOARD	MAS 3/3		
	--	CIRCUIT BOARD	DEC	(VP99640)	
*	NX812320	CIRCUIT BOARD	DEC 1/2		
*	NX812330	CIRCUIT BOARD	DEC 2/2		
*	VP996500	CIRCUIT BOARD	ENC		
	--	CIRCUIT BOARD	SUB	J (VP99660)	
	--	CIRCUIT BOARD	SUB	U,C,V (VP99670)	
	--	CIRCUIT BOARD	SUB	H,B,W (VQ04200)	
*	NX812340	CIRCUIT BOARD	SUB 1/4		
*	NX812350	CIRCUIT BOARD	SUB 1/4		
*	NX812360	CIRCUIT BOARD	SUB 1/4		
*	NX812370	CIRCUIT BOARD	SUB 2/4		
*	NX812380	CIRCUIT BOARD	SUB 3/4		
*	NX812390	CIRCUIT BOARD	SUB 4/4		
	--	CIRCUIT BOARD	MIX	(VP99610)	
*	NX812220	CIRCUIT BOARD	MIX 1/7		
*	NX812230	CIRCUIT BOARD	MIX 2/7		
*	NX812240	CIRCUIT BOARD	MIX 3/7		
*	NX812250	CIRCUIT BOARD	MIX 4/7		
*	NX812260	CIRCUIT BOARD	MIX 5/7		
*	NX812270	CIRCUIT BOARD	MIX 6/7		
*	NX812280	CIRCUIT BOARD	MIX 7/7		
	UA353750	MYLAR CAP.	7500P 50V J	マイラーコン	
	UA653180	MYLAR CAP.	1800P 50V J	マイラーコン	01
	UA654120	MYLAR CAP.	0.0120 50V J	マイラーコン	01
	UA654220	MYLAR CAP.	0.0220 50V J	マイラーコン	01
	VF466600	CERAMIC TUBULAR CAP.-SL	10P 50V J	円筒セラ (SL)	01
	VF466800	CERAMIC TUBULAR CAP.-B	100P 50V K	円筒セラ (B)	01
	VG276200	CERAMIC TUBULAR CAP.-SL	15P 50V J	円筒セラ (SL)	01
	VG276600	CERAMIC TUBULAR CAP.-SL	22P 50V J	円筒セラ (SL)	01
	VG278200	CERAMIC TUBULAR CAP.-B	150P 50V K	円筒セラ (B)	01
	VG278400	CERAMIC TUBULAR CAP.-B	220P 50V K	円筒セラ (B)	01
	VG280100	CERAMIC TUBULAR CAP.-F	0.022 25V Z	円筒セラ (F)	01
	VJ599100	CERAMIC TUBULAR CAP.-F	0.1 50V Z	円筒セラ (F)	01
*	UI538100	ELECTROLYTIC CAP.	100.00 16.0V	ケミコン	01
*	UM407100	ELECTROLYTIC CAP.	10.00 25.0V	ケミコン	01
*	UM415220	ELECTROLYTIC CAP.	0.22 50.0V	ケミコン	01
	VG286700	ELECTROLYTIC CAP.	47.00 10.0V	ケミコン RA-2	01
	VG286800	ELECTROLYTIC CAP.	100.00 10.0V	ケミコン RA-2	01
	VG287500	ELECTROLYTIC CAP.	47.00 16.0V	ケミコン RA-2	01
	VG287600	ELECTROLYTIC CAP.	100.00 16.0V	ケミコン RA-2	01
	VG288400	ELECTROLYTIC CAP.	4.700 25.0V	ケミコン RA-2	01
	VG288500	ELECTROLYTIC CAP.	10.00 25.0V	ケミコン RA-2	01
	VG288900	ELECTROLYTIC CAP.	100.00 25.0V	ケミコン RA-2	01
	VG290500	ELECTROLYTIC CAP.	1.00 50.0V	ケミコン RA-2	01
*	VK179300	ELECTROLYTIC CAP.	3300 6.3V	ケミコン AU	02
*	VK180700	ELECTROLYTIC CAP.	4700 16.0V	ケミコン AU	03
	UK866100	ELECTROLYTIC CAP.-BP	1.00 50.0V	BPケミコン	01
	HF455100	CARBON RESISTOR	100.0 1/4 J	カーボン抵抗	01
	HF455220	CARBON RESISTOR	220.0 1/4 J	カーボン抵抗	01
	HF455270	CARBON RESISTOR	270.0 1/4 J	カーボン抵抗	01
	HF455470	CARBON RESISTOR	470.0 1/4 J	カーボン抵抗	01
	HF455560	CARBON RESISTOR	560.0 1/4 J	カーボン抵抗	01
	HF456100	CARBON RESISTOR	1.0K 1/4 J	カーボン抵抗	01
	HF456160	CARBON RESISTOR	1.6K 1/4 J	カーボン抵抗	01
	HF456240	CARBON RESISTOR	2.4K 1/4 J	カーボン抵抗	01
	HF456330	CARBON RESISTOR	3.3K 1/4 J	カーボン抵抗	01

MT8X

Ref.	Part No.	Description	部品名	Remarks	ランク
	HF456390	CARBON RESISTOR	3.9K 1/4 J	カーボン抵抗	01
	HF456470	CARBON RESISTOR	4.7K 1/4 J	カーボン抵抗	01
	HF456560	CARBON RESISTOR	5.6K 1/4 J	カーボン抵抗	01
	HF456820	CARBON RESISTOR	8.2K 1/4 J	カーボン抵抗	01
	HF456910	CARBON RESISTOR	9.1K 1/4 J	カーボン抵抗	01
	HF457100	CARBON RESISTOR	10.0K 1/4 J	カーボン抵抗	01
	HF457120	CARBON RESISTOR	12.0K 1/4 J	カーボン抵抗	01
	HF457130	CARBON RESISTOR	13.0K 1/4 J	カーボン抵抗	01
	HF457150	CARBON RESISTOR	15.0K 1/4 J	カーボン抵抗	01
	HF457180	CARBON RESISTOR	18.0K 1/4 J	カーボン抵抗	01
	HF457220	CARBON RESISTOR	22.0K 1/4 J	カーボン抵抗	01
	HF457330	CARBON RESISTOR	33.0K 1/4 J	カーボン抵抗	01
	HF457360	CARBON RESISTOR	36.0K 1/4 J	カーボン抵抗	01
	HF457390	CARBON RESISTOR	39.0K 1/4 J	カーボン抵抗	01
	HF457510	CARBON RESISTOR	51.0K 1/4 J	カーボン抵抗	01
	HF457910	CARBON RESISTOR	91.0K 1/4 J	カーボン抵抗	01
	HF458100	CARBON RESISTOR	100.0K 1/4 J	カーボン抵抗	01
	HF458150	CARBON RESISTOR	150.0K 1/4 J	カーボン抵抗	01
	HF458270	CARBON RESISTOR	270.0K 1/4 J	カーボン抵抗	01
	HF458470	CARBON RESISTOR	470.0K 1/4 J	カーボン抵抗	01
*	HL214180	METAL OXIDE FILM RESISTOR	18.0 1W J	酸化金属被膜抵抗	01
	VE009700	FUSE RESISTOR	4.7 1/4 J	ヒューズ抵抗	01
	VK186600	FUSE RESISTOR	10.0 1/4 G	ヒューズ抵抗	01
	VF771900	RESISTOR ARRAY	RGL8X103J	抵抗アレイ	01
	IG076800	IC	NJM4558S	IC	03 OP AMP
	XE322A00	IC	NJM2068S-D	IC	02 OP AMP
	XB382A00	IC	M5230L	IC	03 REGULATOR
	XJ604A00	IC	NJM78M05FA	IC	02 REGULATOR +5V
	XJ608A00	IC	NJM78L12FA	IC	02 REGULATOR +12V
	XI929A00	IC	BU4551B	IC	02 ANALOG SWITCH
*	XA299A00	IC	LB1649	IC	05 MOTOR DRIVER
	XM709A00	IC	M38022M2SP	IC	13 CPU
	VG392900	TACT SWITCH	SKH-VBA005A	タクトスイッチ	01 26pcs
*	VQ035600	PUSH SWITCH		プッシュスイッチ	03 ASSIGN
*	VQ036800	PUSH SWITCH	SPPH23	プッシュスイッチ	03 VARI/FIX
*	VQ035700	PUSH SWITCH	SPEC21 2	プッシュスイッチ	04 TAPE, MIC/LINE
	VB966900	PIN	IMSA-6024	スタイルピン	01
	VD430000	PHONE JACK	YKB21-5011	ホンコネクタ	02 MIC/LINE
*	VP599800	PHONE JACK	YKB21-5166	ホンジャック	03 INSERT
*	VK217100	CONNECTOR HOUSING	FJ 8P	FJ-リセアタクル	01
	VD004700	BASE PIN IN STICK	PH 4P TE	ベースピン	01
	VD004800	BASE PIN IN STICK	PH 5P TE	ベースピン	01
	VD004900	BASE PIN IN STICK	PH 6P TE	ベースピン	01
	VD005000	BASE PIN IN STICK	PH 7P TE	ベースピン	01
	VD005100	BASE PIN IN STICK	PH 8P TE	ベースピン	01
	VD005200	BASE PIN IN STICK	PH 9P TE	ベースピン	01
*	VG699700	BASE PIN IN STICK	PH 11P TE	ベースピン	01
	VP600000	CONNECTOR HOUSING	52084 5P TE	コネクタハウジング	01
	FZ006970	EMI FILTER	LS MT Y223NB	LCフィルター	02
	VJ802400	CERAMIC RESONATOR	CST8.00MTW	セラミック共振子	01
*	VQ033000	TRIMMER POTENTIOMETER	B 6.8K 3P	半固定ボリューム	01
*	VQ030400	SLIDE POT.	A 10.0K	スライドボリューム	04
*	VQ030900	VARIABLE RESISTOR	B 10.0K	ロータリーボリューム	02 FADER1-4
*	VQ031000	VARIABLE RESISTOR	B 10.0K	ロータリーボリューム	03 PAN CH.2,3
*	VQ031200	VARIABLE RESISTOR	A 10.0K	ロータリーボリューム	02 PAN CH.1,4 AUX 1,2
*	VQ031400	VARIABLE RESISTOR	B 50.0K	ロータリーボリューム	02 LOW, MID, HIGH
*	VQ031500	VARIABLE RESISTOR	B 50.0K	ロータリーボリューム	03 HIGH CH.1,4
*	VQ032400	VARIABLE RESISTOR	A 100.0K	ロータリーボリューム	02 GAIN
*	VQ032500	VARIABLE RESISTOR	B 10.0K	ロータリーボリューム	02 PITCH
	VC614000	TRANSISTOR	2SB1274 R,S	トランジスタ	02
	IC260320	TRANSISTOR	2SC2603 E,F	トランジスタ	01
	VC407900	TRANSISTOR	2SD1913 R,S	トランジスタ	01
	IF004600	DIODE	1SS133 T-77	ダイオード	01
	VH770800	DIODE	1SR139-100 T-32	ダイオード	01
	VG436700	ZENER DIODE	MTZ J 4.3A 4.3V	ツェナーダイオード	01
	VG438600	ZENER DIODE	MTZ J 7.5B 7.5V	ツェナーダイオード	01
	VG439300	ZENER DIODE	MTZ J 9.1C 9.1V	ツェナーダイオード	01
	IF008730	LED	SLR-34URC3H3 RE	LEDフック付き	02
	IF008740	LED	SLR-34MC3H3 GR	LEDフック付き	01
	VE067000	LED	SLR-34YC3H3 YE	LED	01

*New Parts (新規部品)

ランク: Japan only

Ref.	Part No.	Description	部品名	Remarks	ランク	
* *	VD488500 VD678500 VD678700 VP836300 VQ051000	DIGITAL TRANSISTOR DIGITAL TRANSISTOR DIGITAL TRANSISTOR HOLDER CONNECTOR ASSEMBLY	DTC143XS TP DTA114ES DTC114ES PCB 11P 200L	デジタルトランジスタ デジタルトランジスタ デジタルトランジスタ ホルダー 束線		03 03 03 03 06
* *	VQ051700 VP944700 VB692900 VB693000 VB693200	CONNECTOR ASSEMBLY HEAT SINK PH CONNECTOR ASSEMBLY PH CONNECTOR ASSEMBLY PH CONNECTOR ASSEMBLY	7P 140L UOT-10C25-SPL 3P 70mm B&B 3P 100mm B&B 3P 140mm B&B	束線 ヒートシンク PHコネクタ Assy PHコネクタ Assy PHコネクタ Assy		05 02 02 02 02
* *	VB708400 VM023000 VM026400 --	PH CONNECTOR ASSEMBLY B&C CONNECTOR ASSEMBLY B&C CONNECTOR ASSEMBLY CIRCUIT BOARD	3P 120mm B&C PH328 6P 350 PH362 8P 350 MAS	PHコネクタ Assy B & Cコネクタ Assy B & Cコネクタ Assy M A S シート	(VP99630)	02 05 06
* *	NX812290 NX812300 NX812310 UA653180 UA654220	CIRCUIT BOARD CIRCUIT BOARD CIRCUIT BOARD MYLAR CAP. MYLAR CAP.	MAS 1/3 MAS 2/3 MAS 3/3 1800P 50V J 0.0220 50V J	M A S 1 / 3 シート M A S 2 / 3 シート M A S 3 / 3 シート マイラーコン マイラーコン		01 01
* *	UA655100 VF466600 VF466800 VG276200 VG276400	MYLAR CAP. CERAMIC TUBULAR CAP.-SL CERAMIC TUBULAR CAP.-B CERAMIC TUBULAR CAP.-SL CERAMIC TUBULAR CAP.-SL	0.1000 50V J 10P 50V J 100P 50V K 15P 50V J 18P 50V J	マイラーコン 円筒セラ (SL) 円筒セラ (B) 円筒セラ (SL) 円筒セラ (SL)		01 01 01 01 01
* *	VG276800 VG277000 VG277200 VG277500 VG277700	CERAMIC TUBULAR CAP.-SL CERAMIC TUBULAR CAP.-SL CERAMIC TUBULAR CAP.-SL CERAMIC TUBULAR CAP.-SL CERAMIC TUBULAR CAP.-SL	27P 50V J 33P 50V J 39P 50V J 56P 50V J 68P 50V J	円筒セラ (SL) 円筒セラ (SL) 円筒セラ (SL) 円筒セラ (SL) 円筒セラ (SL)		01 01 01 01 01
* *	VG278400 VG280100 UI538100 UM407100 UM407220	CERAMIC TUBULAR CAP.-B CERAMIC TUBULAR CAP.-F ELECTROLYTIC CAP. ELECTROLYTIC CAP. ELECTROLYTIC CAP.	220P 50V K 0.022 25V Z 100.00 16.0V 10.00 25.0V 22.00 25.0V	円筒セラ (B) 円筒セラ (F) ケミコン ケミコン ケミコン		01 01 01 01 01
* *	UI567100 VG287800 VG288500 HF453220 HF453470	ELECTROLYTIC CAP. ELECTROLYTIC CAP. ELECTROLYTIC CAP. CARBON RESISTOR CARBON RESISTOR	10.00 50.0V 330.00 16.0V 10.00 25.0V 2.2 1/4 J 4.7 1/4 J	ケミコン ケミコン R A - 2 ケミコン R A - 2 カーボン抵抗 カーボン抵抗		01 01 01 01 01
* *	HF455220 HF456100 HF456560 HF456680 HF456910	CARBON RESISTOR CARBON RESISTOR CARBON RESISTOR CARBON RESISTOR CARBON RESISTOR	220.0 1/4 J 1.0K 1/4 J 5.6K 1/4 J 6.8K 1/4 J 9.1K 1/4 J	カーボン抵抗 カーボン抵抗 カーボン抵抗 カーボン抵抗 カーボン抵抗		01 01 01 01 01
* *	HF457120 HF457150 HF457220 HF457270 HF457330	CARBON RESISTOR CARBON RESISTOR CARBON RESISTOR CARBON RESISTOR CARBON RESISTOR	12.0K 1/4 J 15.0K 1/4 J 22.0K 1/4 J 27.0K 1/4 J 33.0K 1/4 J	カーボン抵抗 カーボン抵抗 カーボン抵抗 カーボン抵抗 カーボン抵抗		01 01 01 01 01
* *	HF457390 HF457470 HF457560 HF457680 HF457820	CARBON RESISTOR CARBON RESISTOR CARBON RESISTOR CARBON RESISTOR CARBON RESISTOR	39.0K 1/4 J 47.0K 1/4 J 56.0K 1/4 J 68.0K 1/4 J 82.0K 1/4 J	カーボン抵抗 カーボン抵抗 カーボン抵抗 カーボン抵抗 カーボン抵抗		01 01 01 01 01
* *	HF458100 HF458470 HL225100 HL225120 IG076800	CARBON RESISTOR CARBON RESISTOR METAL OXIDE FILM RESISTOR METAL OXIDE FILM RESISTOR IC	100.0K 1/4 J 470.0K 1/4 J 100.0 2W J 120.0 2W J NJM4558S	カーボン抵抗 カーボン抵抗 酸化金属被膜抵抗 酸化金属被膜抵抗 I C	OP AMP	01 01 01 01 03
* *	XI250A00 XM255A00 VP599200 VQ035600 VQ035700	IC IC FLUORESCENT DISPLAY PUSH SWITCH PUSH SWITCH	LA6515 MSC1164 FV593G SPEC21 2	I C I C 蛍光表示管 プッシュスイッチ プッシュスイッチ	OP AMP FL. DRIVER TAPE, MIC/LINE ASSIGN	03 07 11 03 04
* *	VQ035800 VB966900 VD430000 VL548500 VB858100	PUSH SWITCH PIN PHONE JACK PLUG BASE POST CONNECTOR	SPEC52 IMSA-6024 YKB21-5011 FJ 8P PH 2P SE	プッシュスイッチ スタイルピン ホンコネクタ F J ショートプラグ コネクタベースポスト	MONI. SELECT INPUT, AUX SEND	06 01 02 01 01

*New Parts (新規部品)

ランク: Japan only

Ref.	Part No.	Description	部品名	Remarks	ランク	
* * * * *	VB858200 VP600000 VP600300 VQ030300 VQ030400	BASE POST CONNECTOR CONNECTOR HOUSING CONNECTOR HOUSING SLIDE POT. SLIDE POT.	PH 3P SE 52084 5P TE 52084 8P TE A 10.0K A 10.0K	コネクタベースポスト コネクタハウジング コネクタハウジング スライドボリューム スライドボリューム	CUE 1-8 FADER 5-7	01 01 02 03 04
* * * * *	VQ030600 VQ030900 VQ031000 VQ031200 VQ031400	SLIDE POT. VARIABLE RESISTOR VARIABLE RESISTOR VARIABLE RESISTOR VARIABLE RESISTOR	A 10.0K B 10.0K B 10.0K A 10.0K B 50.0K	二連スライドボリューム ロータリーボリューム ロータリーボリューム ロータリーボリューム ロータリーボリューム	FADERS, M.FADER PAN CH.6,7 PAN CH.5,8 AUX 1,2, G.MAS LOW,HIGH	04 02 03 02 02
* * * * *	VQ031500 VQ031700 VQ031800 VQ032000 VQ032100	VARIABLE RESISTOR VARIABLE RESISTOR VARIABLE RESISTOR VARIABLE RESISTOR VARIABLE RESISTOR	B 50.0K A 10.0K A 10.0K A 20.0K A 20.0K	ロータリーボリューム 二連ロータリーボリューム 二連ロータリーボリューム 二連ロータリーボリューム 二連ロータリーボリューム	HIGH CH.5 AUX 1,2 PHONES LEVEL RTN1 LEVEL RTN2	03 03 03 03 03
* * * * *	VQ032300 VQ053800 VK432900 VP836400 --	VARIABLE RESISTOR VARIABLE RESISTOR TRANSISTOR HOLDER CONNECTOR ASSEMBLY	B 50.0K B 50.0K 2SD1915(F) S,T FL REMOTE CONTROL	二連ロータリーボリューム 二連ロータリーボリューム トランジスタ ホルダー 線材 Assy	LOW CH.8 HIGH CH.8 (VQ04360)	03 03 01 05
* * * * *	BB066290 VB706500 VB718600 VM019500 VM019800	WASHER PH CONNECTOR ASSEMBLY PH CONNECTOR ASSEMBLY B&C CONNECTOR ASSEMBLY B&C CONNECTOR ASSEMBLY	4.5 CR-3020 2P 70mm B&C 9P 120mm B&C PH293 4P 300 PH296 4P 450	アースワッシャー PHコネクタ Assy PHコネクタ Assy B&Cコネクタ Assy B&Cコネクタ Assy		01 01 03 05 05
* * * * *	VM021600 VM025500 -- NX812320	B&C CONNECTOR ASSEMBLY B&C CONNECTOR ASSEMBLY CIRCUIT BOARD CIRCUIT BOARD	PH314 5P 500 PH353 8P 70 DEC DEC 1/2	B & C コネクタ Assy B & C コネクタ Assy DECシート DEC 1/2シート	 (VP99640)	05 05
* * * * *	NX812330 UA353390 UA353470 UA652330 UA653180	CIRCUIT BOARD MYLAR CAP. MYLAR CAP. MYLAR CAP. MYLAR CAP.	DEC 2/2 3900P 50V J 4700P 50V J 330P 50V J 1800P 50V J	DEC 2/2シート マイラーコン マイラーコン マイラーコン マイラーコン		01 01 01 01
* * * * *	UA653330 UA654200 UA654330 UA655100 VF466800	MYLAR CAP. MYLAR CAP. MYLAR CAP. MYLAR CAP. CERAMIC TUBULAR CAP.-B	3300P 50V J 0.0200 50V J 0.0330 50V J 0.1000 50V J 100P 50V K	マイラーコン マイラーコン マイラーコン マイラーコン 円筒セラ (B)		01 01 01 01 01
	VG278200 VG278400 VG280100 VJ599100 VG288400	CERAMIC TUBULAR CAP.-B CERAMIC TUBULAR CAP.-B CERAMIC TUBULAR CAP.-F CERAMIC TUBULAR CAP.-F ELECTROLYTIC CAP.	150P 50V K 220P 50V K 0.022 25V Z 0.1 50V Z 4.700 25.0V	円筒セラ (B) 円筒セラ (B) 円筒セラ (F) 円筒セラ (F) ケミコン RA-2		01 01 01 01 01
	VG288500 VG288600 VG288800 VG288900 VG290200	ELECTROLYTIC CAP. ELECTROLYTIC CAP. ELECTROLYTIC CAP. ELECTROLYTIC CAP. ELECTROLYTIC CAP.	10.00 25.0V 22.00 25.0V 47.00 25.0V 100.00 25.0V 0.33 50.0V	ケミコン RA-2 ケミコン RA-2 ケミコン RA-2 ケミコン RA-2 ケミコン RA-2		01 01 01 01 01
	VG290500 VG290600 HF454220 HF455100 HF455150	ELECTROLYTIC CAP. ELECTROLYTIC CAP. CARBON RESISTOR CARBON RESISTOR CARBON RESISTOR	1.00 50.0V 2.20 50.0V 22.0 1/4 J 100.0 1/4 J 150.0 1/4 J	ケミコン RA-2 ケミコン RA-2 カーボン抵抗 カーボン抵抗 カーボン抵抗		01 01 01 01 01
	HF456100 HF456680 HF457100 HF457120 HF457150	CARBON RESISTOR CARBON RESISTOR CARBON RESISTOR CARBON RESISTOR CARBON RESISTOR	1.0K 1/4 J 6.8K 1/4 J 10.0K 1/4 J 12.0K 1/4 J 15.0K 1/4 J	カーボン抵抗 カーボン抵抗 カーボン抵抗 カーボン抵抗 カーボン抵抗		01 01 01 01 01
	HF457470 HF458100 HF458330 HF459100 HV753330	CARBON RESISTOR CARBON RESISTOR CARBON RESISTOR CARBON RESISTOR FLAME PROOF C. RESISTOR	47.0K 1/4 J 100.0K 1/4 J 330.0K 1/4 J 1.0M 1/4 J 3.3 1/4 J	カーボン抵抗 カーボン抵抗 カーボン抵抗 カーボン抵抗 不燃化カーボン抵抗		01 01 01 01 01
* * * * *	VP439000 VP440400 VP440500 VP440600 VP441000	METAL FILM RESISTOR METAL FILM RESISTOR METAL FILM RESISTOR METAL FILM RESISTOR METAL FILM RESISTOR	1.0K 1/4 F 3.9K 1/4 F 4.3K 1/4 F 4.7K 1/4 F 6.8K 1/4 F	金属被膜抵抗 金属被膜抵抗 金属被膜抵抗 金属被膜抵抗 金属被膜抵抗		

*New Parts (新規部品)

ランク: Japan only

Ref.	Part No.	Description	部品名	Remarks	ランク	
* * * * *	VP441400 VP442600 VP443700 IG074900 IG076800	METAL FILM RESISTOR METAL FILM RESISTOR METAL FILM RESISTOR IC IC	10.0K 1/4 F 33.0K 1/4 F 91.0K 1/4 F BA6138 NJM4558S	金属被膜抵抗 金属被膜抵抗 金属被膜抵抗 IC IC	COMPRESSOR OP AMP	01 04 03
* * * * *	IG121800 XI929A00 XJ637A00 IG149000 XM266A00	IC IC IC IC IC	NJM4560S BU4551B AN6292NK BU4053B M66008P	IC IC IC IC IC	OP AMP ANALOG SWITCH dbx MULTIPLEXER EXP I/O	05 02 07 03 05
* * * * *	VB966900 VM725600 VP599400 VQ032800 VD430000	PIN PIN JACK PIN JACK PIN JACK PHONE JACK	IMSA-6024 YKC21-3045 YKC21-3041 YKC21-3115 YKB21-5011	スタイルピン ピンジャック 2P ピンジャック 3P ピンジャック 4P ホーンコネクタ	AUX RETURN ST OUT, MO.OUT TEPE OUT AUX RETURN	01 02 03 03 02
* * * * *	VB858100 VB858200 VB858500 VB858700 VB858800	BASE POST CONNECTOR BASE POST CONNECTOR BASE POST CONNECTOR BASE POST CONNECTOR BASE POST CONNECTOR	PH 2P SE PH 3P SE PH 6P SE PH 8P SE PH 9P SE	コネクタベースポスト コネクタベースポスト コネクタベースポスト コネクタベースポスト コネクタベースポスト		01 01 01 01 01
* * * * *	VB858900 VP601100 VP601400 VJ808900 VJ809100	BASE POST CONNECTOR CONNECTOR WAFER CONNECTOR WAFER TRIMMER POTENTIOMETER TRIMMER POTENTIOMETER	PH 10P SE 53064 5P TE 53064 8P TE B 4.7K 3P EVN B 10.0K 3P EVN	コネクタベースポスト コネクタウェハー コネクタウェハー 半固定ボリューム 半固定ボリューム		01 01 02 01 01
* * * * *	VK432900 VH257100 VD678700 -- --	TRANSISTOR DIGITAL TRANSISTOR DIGITAL TRANSISTOR CONNECTOR ASSEMBLY CONNECTOR ASSEMBLY	2SD1915(F) S,T DTA124ES TP DTC114ES DEC I/O EXP. DEC GND	トランジスタ デジタル デジタルトランジスタ 線材 Assy 線材 Assy	(VQ14680) (VQ53910)	01 01 03
* * * * *	VB713500 VB720100 -- -- VM024800	PH CONNECTOR ASSEMBLY PH CONNECTOR ASSEMBLY B&C CONNECTOR ASSEMBLY B&C CONNECTOR ASSEMBLY B&C CONNECTOR ASSEMBLY	6P 120mm B&C 10P 70mm B&C PH277 3P 350 PH334 6P 650 PH346 7P 400	PHコネクタ Assy PHコネクタ Assy B & Cコネクタ-Assy B & Cコネクタ-Assy B & Cコネクタ-Assy	(VM01790) (VM02360)	03 03 05
* * * * *	VM026400 VM026700 VM028200 VP996500	B&C CONNECTOR ASSEMBLY B&C CONNECTOR ASSEMBLY B&C CONNECTOR ASSEMBLY CIRCUIT BOARD	PH362 8P 350 PH365 8P 500 PH380 9P 400 ENC	B & Cコネクタ-Assy B & Cコネクタ-Assy B & Cコネクタ-Assy ENCシート		06 06 06
* * * * *	UA652220 UA652330 UA652820 UA653180 UA653240	MYLAR CAP. MYLAR CAP. MYLAR CAP. MYLAR CAP. MYLAR CAP.	220P 50V J 330P 50V J 820P 50V J 1800P 50V J 2400P 50V J	マイラーコン マイラーコン マイラーコン マイラーコン マイラーコン		01 01 01 01 03
* * * * *	UA653330 UA653470 UA654220 UA654330 UA655100	MYLAR CAP. MYLAR CAP. MYLAR CAP. MYLAR CAP. MYLAR CAP.	3300P 50V J 4700P 50V J 0.0220 50V J 0.0330 50V J 0.1000 50V J	マイラーコン マイラーコン マイラーコン マイラーコン マイラーコン		01 01 01 01 01
* * * * *	UA655220 UA655270 VF466800 VG279700 VG280100	MYLAR CAP. MYLAR CAP. CERAMIC TUBULAR CAP.-B CERAMIC TUBULAR CAP.-X CERAMIC TUBULAR CAP.-F	0.2200 50V J 0.2700 50V J 100P 50V K 3900P 16V N 0.022 25V Z	マイラーコン マイラーコン 円筒セラ (B) 円筒セラ (X) 円筒セラ (F)		01 01 01 01 01
* * * * *	VE017800 VE018300 VG286200 VG287800 VG288500	ELECTROLYTIC CAP. ELECTROLYTIC CAP. ELECTROLYTIC CAP. ELECTROLYTIC CAP. ELECTROLYTIC CAP.	47.00 16.0V 10.00 25.0V 100.00 6.3V 330.00 16.0V 10.00 25.0V	ケミコン DUORE ケミコン DUORE ケミコン RA-2 ケミコン RA-2 ケミコン RA-2		01 01 01 01 01
* * * * *	VG288600 VG288800 VG288900 VG290200 VG290600	ELECTROLYTIC CAP. ELECTROLYTIC CAP. ELECTROLYTIC CAP. ELECTROLYTIC CAP. ELECTROLYTIC CAP.	22.00 25.0V 47.00 25.0V 100.00 25.0V 0.33 50.0V 2.20 50.0V	ケミコン RA-2 ケミコン RA-2 ケミコン RA-2 ケミコン RA-2 ケミコン RA-2		01 01 01 01 01
* * * * *	VQ522800 VR012700 VP764300 VP764400 HF453100	COIL COIL COIL COIL CARBON RESISTOR	47mH (473S) 39mH (393S) 1mH 1mH 260mA 1.0 1/4 J	固定コイル 固定コイル コイル チョークコイル カーボン抵抗		02 02 02 01

*New Parts (新規部品)

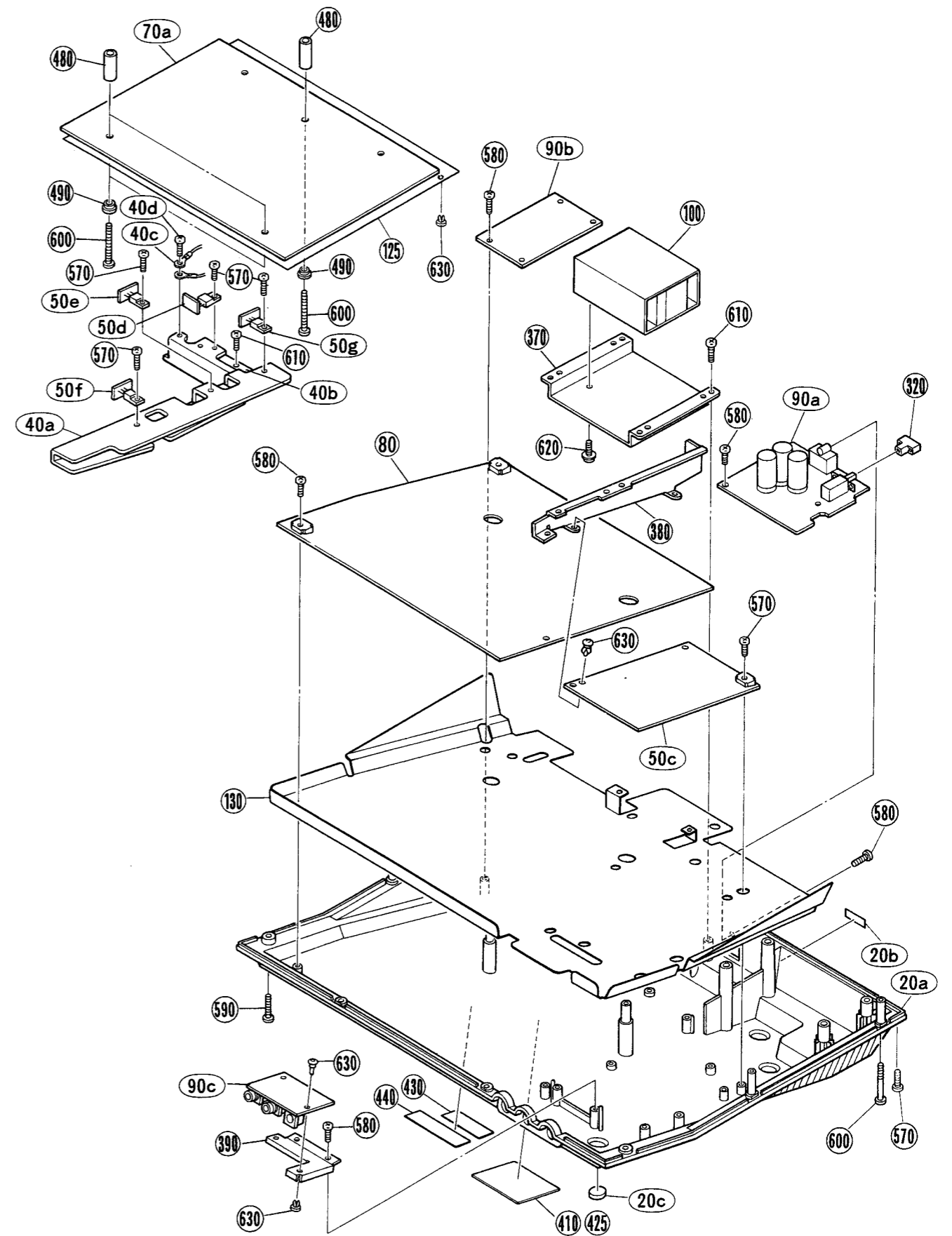
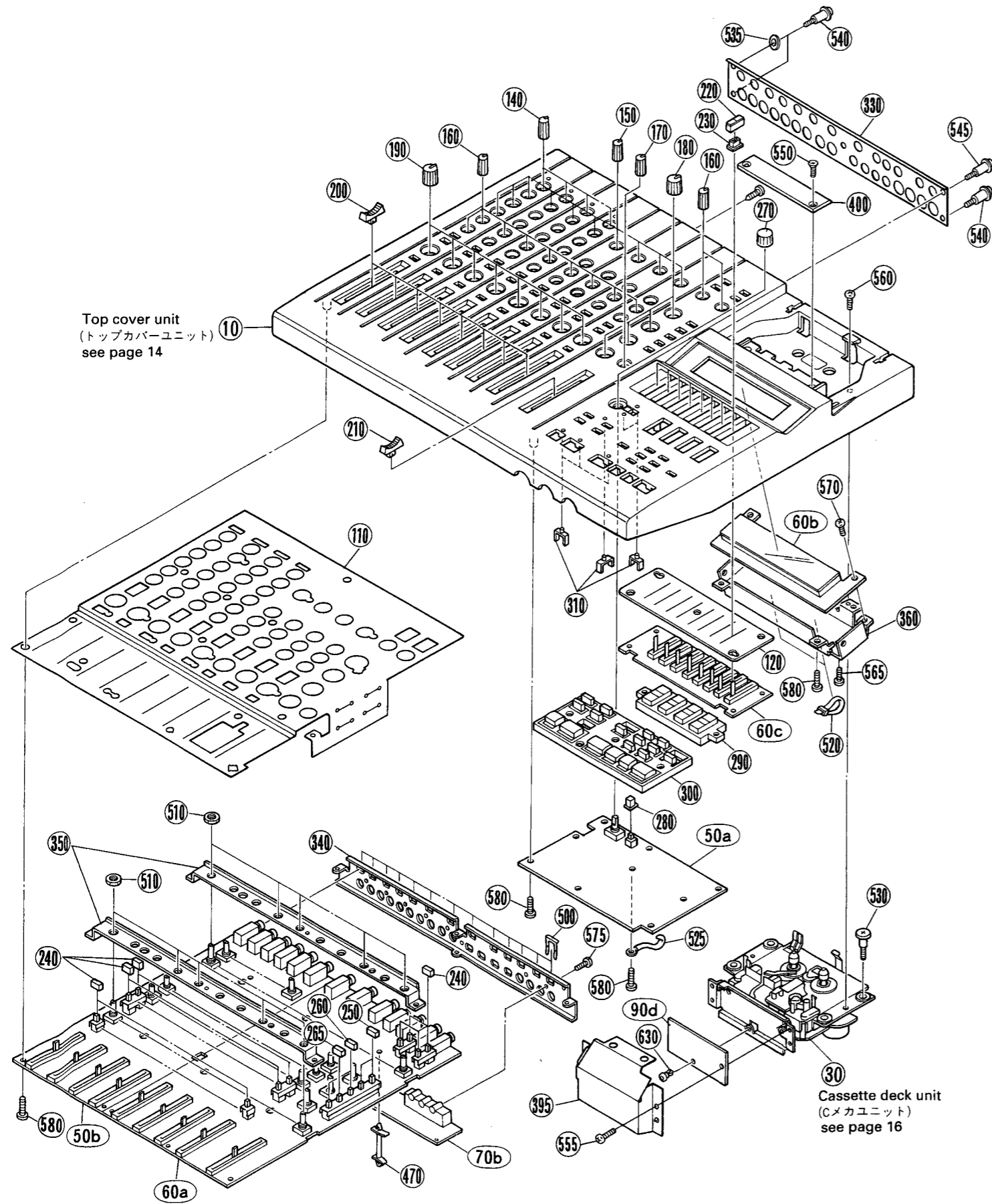
Ref.	Part No.	Description	部品名	Remarks	ランク
	HF454100	CARBON RESISTOR	10.0 1/4 J	カーボン抵抗	01
	HF454220	CARBON RESISTOR	22.0 1/4 J	カーボン抵抗	01
	HF454680	CARBON RESISTOR	68.0 1/4 J	カーボン抵抗	01
	HF455220	CARBON RESISTOR	220.0 1/4 J	カーボン抵抗	01
	HF455330	CARBON RESISTOR	330.0 1/4 J	カーボン抵抗	01
	HF456100	CARBON RESISTOR	1.0K 1/4 J	カーボン抵抗	01
	HF456150	CARBON RESISTOR	1.5K 1/4 J	カーボン抵抗	01
	HF456180	CARBON RESISTOR	1.8K 1/4 J	カーボン抵抗	01
	HF456220	CARBON RESISTOR	2.2K 1/4 J	カーボン抵抗	01
	HF456470	CARBON RESISTOR	4.7K 1/4 J	カーボン抵抗	01
	HF456680	CARBON RESISTOR	6.8K 1/4 J	カーボン抵抗	01
	HF457100	CARBON RESISTOR	10.0K 1/4 J	カーボン抵抗	01
	HF457150	CARBON RESISTOR	15.0K 1/4 J	カーボン抵抗	01
	HF457220	CARBON RESISTOR	22.0K 1/4 J	カーボン抵抗	01
	HF457300	CARBON RESISTOR	30.0K 1/4 J	カーボン抵抗	01
	HF457330	CARBON RESISTOR	33.0K 1/4 J	カーボン抵抗	01
	HF457390	CARBON RESISTOR	39.0K 1/4 J	カーボン抵抗	01
	HF457470	CARBON RESISTOR	47.0K 1/4 J	カーボン抵抗	01
	HF458100	CARBON RESISTOR	100.0K 1/4 J	カーボン抵抗	01
	HF458120	CARBON RESISTOR	120.0K 1/4 J	カーボン抵抗	01
	HF459100	CARBON RESISTOR	1.0M 1/4 J	カーボン抵抗	01
	HV753470	FLAME PROOF C. RESISTOR	4.7 1/4 J	カーボン抵抗	01
	VP439000	METAL FILM RESISTOR	1.0K 1/4 F	金属被膜抵抗	01
	VP440400	METAL FILM RESISTOR	3.9K 1/4 F	金属被膜抵抗	01
	VP440500	METAL FILM RESISTOR	4.3K 1/4 F	金属被膜抵抗	01
	VP440600	METAL FILM RESISTOR	4.7K 1/4 F	金属被膜抵抗	01
	VP441000	METAL FILM RESISTOR	6.8K 1/4 F	金属被膜抵抗	01
	VP441400	METAL FILM RESISTOR	10.0K 1/4 F	金属被膜抵抗	01
	VP442600	METAL FILM RESISTOR	33.0K 1/4 F	金属被膜抵抗	01
	VP443700	METAL FILM RESISTOR	91.0K 1/4 F	金属被膜抵抗	01
	XB247A00	IC	UPC4570HA	IC	01
	XE322A00	IC	NJM2068S-D	IC	02
	IG149300	IC	LC4966	IC	04
	XJ637A00	IC	AN6292NK	IC	07
	IG149000	IC	BU4053B	IC	03
	VM640200	RELAY	DC RY 12W-OH-K	リレー	05
	VN010200	PIN	VN01020	リードピン	01
	VD004500	BASE PIN IN STICK	PH 2P TE	ベースピン	01
	VD004600	BASE PIN IN STICK	PH 3P TE	ベースピン	01
	VD004700	BASE PIN IN STICK	PH 4P TE	ベースピン	01
	VD004900	BASE PIN IN STICK	PH 6P TE	ベースピン	01
	VD005000	BASE PIN IN STICK	PH 7P TE	ベースピン	01
	VD005100	BASE PIN IN STICK	PH 8P TE	ベースピン	01
	VD005200	BASE PIN IN STICK	PH 9P TE	ベースピン	01
	VG699700	BASE PIN IN STICK	PH 11P TE	ベースピン	01
	VP764800	LC FILTER	85KHZ BP	バイアスラップ	02
	VQ033400	LC FILTER		バイアスラップ	02
	VR121000	LC FILTER	16KHZ LPF	ローパスフィルター	01
	VJ693300	TRIMMER POTENTIOMETER	B 3.3K 3P	半固定ボリューム	01
	VJ693400	TRIMMER POTENTIOMETER	B 4.7K 3P	半固定ボリューム	01
	VJ693600	TRIMMER POTENTIOMETER	B 10.0K 3P	半固定ボリューム	01
	VJ693800	TRIMMER POTENTIOMETER	B 22.0K 3P	半固定ボリューム	01
	VJ694300	TRIMMER POTENTIOMETER	B 150.0K 3P	半固定ボリューム	02
	VE613400	TRANSISTOR	2SD1858 TV2 Q,R	トランジスタ	01
	VK432900	TRANSISTOR	2SD1915(F) S,T	トランジスタ	01
	IF004600	DIODE	1SS133 T-77	ダイオード	01
	VH257100	DIGITAL TRANSISTOR	DTA124ES TP	デジタルトランジスタ	03
	VD678700	DIGITAL TRANSISTOR	DTC114ES	デジタルトランジスタ	03
	VP836300	HOLDER	PCB	ホルダー	03
	--	CONNECTOR ASSEMBLY	ENC GND	線材 Assy	(VQ05610)
	--	CONNECTOR ASSEMBLY	ENC PB OUT	線材 Assy	(VQ21210)
	VM002400	B&C CONNECTOR ASSEMBLY	PH42 3P 250	B & B コネクタ-Assy	04
	VM004100	B&C CONNECTOR ASSEMBLY	PH59 4P 250	B & B コネクタ-Assy	05
	VM006200	B&C CONNECTOR ASSEMBLY	PH80 5P 450	B & B コネクタ-Assy	05
	VM019400	B&C CONNECTOR ASSEMBLY	PH29 4P 250	B & C コネクタ-Assy	05
	VM021100	B&C CONNECTOR ASSEMBLY	PH30 5P 250	B & C コネクタ-Assy	05
	VM027300	B&C CONNECTOR ASSEMBLY	PH37 9P 100	B & C コネクタ-Assy	05
	--	CIRCUIT BOARD	SUB	SUB シート	J (VP99660)
	--	CIRCUIT BOARD	SUB	SUB シート	U,C,V (VP99670)

*New Parts (新規部品)

ランク: Japan only

Ref.	Part No.	Description	部品名	Remarks	ランク
*	--	CIRCUIT BOARD	SUB	SUBシート	H,B,W (VQ04200)
*	NX812340	CIRCUIT BOARD	SUB 1/4	SUB 1/4シート	J
*	NX812350	CIRCUIT BOARD	SUB 1/4	SUB 1/4シート	U,C,V
*	NX812360	CIRCUIT BOARD	SUB 1/4	SUB 1/4シート	H,B,W
*	NX812370	CIRCUIT BOARD	SUB 2/4	SUB 2/4シート	
*	NX812380	CIRCUIT BOARD	SUB 3/4	SUB 3/4シート	
*	NX812390	CIRCUIT BOARD	SUB 4/4	SUB 4/4シート	
*	UA653100	MYLAR CAP.	1000P 50V J	マイラーコン	03
*	UA653470	MYLAR CAP.	4700P 50V J	マイラーコン	01
*	UT653100	POLYPROPYLENE FILM CAP.	1000P 100V J	PPコン	01
	UT653560	POLYPROPYLENE FILM CAP.	5600P 100V J	PPコン	01
	VA761800	CERAMIC CAP.	100P 50V J	セラコン (CH)	01
	VA777500	CERAMIC CAP.	150P 50V J	セラコン (CH)	01
	FG644100	CERAMIC CAP.-F	0.0100 50V Z	セラコンF	01
	VG280100	CERAMIC TUBULAR CAP.-F	0.022 25V Z	円筒セラ (F)	01
	VJ599100	CERAMIC TUBULAR CAP.-F	0.1 50V Z	円筒セラ (F)	01
	UJ848470	ELECTROLYTIC CAP.	470.00 25.0V	ケミコン	01
	UJ868220	ELECTROLYTIC CAP.	220.00 50.0V	ケミコン	01
	VG286300	ELECTROLYTIC CAP.	220.00 6.3V	ケミコン RA-2	01
	VG288400	ELECTROLYTIC CAP.	4.700 25.0V	ケミコン RA-2	01
	VG288500	ELECTROLYTIC CAP.	10.00 25.0V	ケミコン RA-2	01
	VG288900	ELECTROLYTIC CAP.	100.00 25.0V	ケミコン RA-2	01
	VG290800	ELECTROLYTIC CAP.	4.70 50.0V	ケミコン RA-2	01
	VG290900	ELECTROLYTIC CAP.	10.00 50.0V	ケミコン RA-2	01
	VK181300	ELECTROLYTIC CAP.	4700 25.0V	ケミコン AU	03
	VA891300	CERAMIC CAP.	0.01 250V	規格認定コン	J
	FI384100	CERAMIC CAP.	0.010 400V	規格認定コン	U,C,V,H,B,W
*	VP764500	COIL	85KHZ P-P	規格認定コン	
*	VP769100	COIL	85KHZ	バイアス発振コイル	02
*	HF455100	CARBON RESISTOR	100.0 1/4 J	バイアス発振抵抗	02
	HF456100	CARBON RESISTOR	1.0K 1/4 J	カーボン抵抗	01
	HF456180	CARBON RESISTOR	1.8K 1/4 J	カーボン抵抗	01
	HF456270	CARBON RESISTOR	2.7K 1/4 J	カーボン抵抗	01
	HF456390	CARBON RESISTOR	3.9K 1/4 J	カーボン抵抗	01
	HF456470	CARBON RESISTOR	4.7K 1/4 J	カーボン抵抗	01
	HF456560	CARBON RESISTOR	5.6K 1/4 J	カーボン抵抗	01
	HF457100	CARBON RESISTOR	10.0K 1/4 J	カーボン抵抗	01
	HF457130	CARBON RESISTOR	13.0K 1/4 J	カーボン抵抗	01
	HF457220	CARBON RESISTOR	22.0K 1/4 J	カーボン抵抗	01
	HF457270	CARBON RESISTOR	27.0K 1/4 J	カーボン抵抗	01
	HF457330	CARBON RESISTOR	33.0K 1/4 J	カーボン抵抗	01
	HF457360	CARBON RESISTOR	36.0K 1/4 J	カーボン抵抗	01
	HF457470	CARBON RESISTOR	47.0K 1/4 J	カーボン抵抗	01
	HF458220	CARBON RESISTOR	220.0K 1/4 J	カーボン抵抗	01
	HF458470	CARBON RESISTOR	470.0K 1/4 J	カーボン抵抗	01
*	HV754390	FLAME PROOF C. RESISTOR	39.0 1/4 J	不燃化カーボン抵抗	01
*	HV755100	FLAME PROOF C. RESISTOR	100.0 1/4 J	不燃化カーボン抵抗	01
*	VQ040100	PUSH SWITCH	ESB82 TV-3	プッシュスイッチ	POWER
*	KB003590	FUSE	3.00A	ヒューズ	J,U,C,V
*	KB003070	FUSE	2.00A	ヒューズ	H,B,W
	VB966900	PIN	IMSA-6024	スタイルピン	01
	VL080300	PHONE JACK	YKB21-5009	ホンジャック	PHONES
	VL080500	PHONE JACK	YKB21-5076	ホンジャック	PUNCH I/O
	VL327300	AC INLET	M1779-B	ACインレット	J,H,B,W
	VI042900	AC INLET	M1770-A	ACインレット	U,C,V
	VL105500	DIN JACK	8P CMS 5008	DINコネクタ	REMOTE CONTROL
	LB918070	BASE POST CONNECTOR	XH 7P TE	ベースポスト	03
	LB932050	BASE POST CONNECTOR	VH 5P TE	ベースポスト	01
	VD004700	BASE PIN IN STICK	PH 4P TE	ベースピン	01
	VD004900	BASE PIN IN STICK	PH 6P TE	ベースピン	01
*	VG879900	ASE POST CONNECTOR	VA 2P TE	ベースポスト	01
*	VP534700	BASE PIN	FPC 16P SE	FPC用コネクタ	03
*	VP206500	FUSE HOLDER	EYF-52BC	ヒューズホルダ	01
*	IA093320	TRANSISTOR	2SA933S Q,R	トランジスタ	01
*	IC260320	TRANSISTOR	2SC2603 E,F	トランジスタ	01
*	IC287820	TRANSISTOR	2SC2878 A,B	トランジスタ	01
*	VQ032900	TRANSISTOR	2SC1318 R,S	トランジスタ	01
*	IF004600	DIODE	1SS133 T-77	ダイオード	01
*	VH770800	DIODE	1SR139-100 T-32	ダイオード	01
*	VH801600	DIODE	1SR139-100 T-62	ダイオード	01

OVERALL ASSEMBLY (総組立)



MT8X

Ref.	Part No.	Description	部品名	Remarks	ランク
10	--	<OVERALL ASSEMBLY> TOP COVER UNIT	<総組立> トップカバーユニット	MT8X (VQ03110)	
20	--	BOTTOM COVER ASSEMBLY	ボトムカバー A s s y	(VP94390)	
* 20a	VP830500	BOTTOM COVER	ボトムカバー		
* 20b	VQ258600	SHEET	シート		03
* 20c	VQ411300	LEG	レッグ	6pcs	
* 30	VQ024400	CASSETTE DECK UNIT	Cメカユニット		
40	--	RADIATOR UNIT	ラジエータユニット	(VQ03130)	
40a	--	RADIATOR	ラジエータ	(VP83970)	
40b	--	HOLDER, RADIATOR	ホルダー/ラジエータ	(VP94910)	
40c	--	GNG WIRE ASEMBLY	アース線 A s s y	(VQ02940)	
40d	EP600830	BIND HEAD TAPPING SCREW-B	+バインド B タイ	7pcs (VP99610)	01
50	--	CIRCUIT BOARD	M I X シート		
50a	NX812220	CIRCUIT BOARD	M I X 1 / 7 シート		
50b	NX812230	CIRCUIT BOARD	M I X 2 / 7 シート		
50c	NX812240	CIRCUIT BOARD	M I X 3 / 7 シート		
50d	NX812250	CIRCUIT BOARD	M I X 4 / 7 シート		
50e	NX812260	CIRCUIT BOARD	M I X 5 / 7 シート		
50f	NX812270	CIRCUIT BOARD	M I X 6 / 7 シート		
50g	NX812280	CIRCUIT BOARD	M I X 7 / 7 シート		
60	--	CIRCUIT BOARD	M A S シート	(VP99630)	
60a	NX812290	CIRCUIT BOARD	M A S 1 / 3 シート		
60b	NX812300	CIRCUIT BOARD	M A S 2 / 3 シート		
60c	NX812310	CIRCUIT BOARD	M A S 3 / 3 シート		
70	--	CIRCUIT BOARD	D E C シート	(VP99640)	
70a	NX812320	CIRCUIT BOARD	D E C 1 / 2 シート		
70b	NX812330	CIRCUIT BOARD	D E C 2 / 2 シート		
80	VP996500	CIRCUIT BOARD	E N C シート		
90	--	CIRCUIT BOARD	S U B シート	J (VP99660)	
90	--	CIRCUIT BOARD	S U B シート	U, C, V (VP99670)	
90a	NX812340	CIRCUIT BOARD	S U B 1 / 4 シート	H, B, W (VQ04200)	
90a	NX812350	CIRCUIT BOARD	S U B 1 / 4 シート	J	
90a	NX812360	CIRCUIT BOARD	S U B 1 / 4 シート	U, C, V	
90b	NX812370	CIRCUIT BOARD	S U B 2 / 4 シート	H, B, W	
90c	NX812380	CIRCUIT BOARD	S U B 3 / 4 シート		
90d	NX812390	CIRCUIT BOARD	S U B 4 / 4 シート		
* 100	XM235B00	POWER TRANSFORMER	電源トランス	J	
* 100	XM236B00	POWER TRANSFORMER	電源トランス	U, C, V	14
* 100	XM237B00	POWER TRANSFORMER	電源トランス	B	14
* 100	XM238B00	POWER TRANSFORMER	電源トランス	H, W	14
* 110	VP826200	SHIELD PLATE	シールドプレート		10
* 120	VP826300	SHIELD PLATE	シールドプレート		06
* 125	VQ524100	SHIELD SHEET	シールドシート		
* 130	VP826400	SHIELD PLATE	シールドプレート		10
* 140	VP826500	KNOB	ノブ	GAIN	03
* 150	VP826600	KNOB	ノブ	HI, MID, LOW	03
* 160	VP826700	KNOB	ノブ	AUX1, AUX2	03
* 170	VP826800	KNOB	ノブ	MON. / PHO.	03
* 180	VP826900	KNOB	ノブ	GROUP1-4	03
* 190	VP827000	KNOB	ノブ	PAN	03
* 200	VP827500	KNOB	ノブ	FADER1-8	03
* 210	VP827600	KNOB	ノブ	MASTER	03
* 220	VP827800	KNOB	スライドツマミ	CUE LEVEL	03
* 230	VP910000	SPACER	スペーサ	8pcs	03
* 240	VP827100	KNOB	アッシュツマミ	ASSIGN	03
* 250	VP827200	KNOB	アッシュツマミ	GROUP	03
* 260	VP827400	KNOB	アッシュツマミ	STEREO, CUE	03
* 265	VP827300	KNOB	アッシュツマミ	2TR IN	03
* 270	VP827900	KNOB	ノブ	PITCH	05
* 280	VP828000	BUTTON	ボタン	PITCH	03
* 290	VP828100	BUTTON	ボタン	REC SELECT	07
* 300	VP828200	BUTTON	ボタン	OPARATION	07
* 310	VP828400	LENS	レンズ	6pcs	03
* 320	VL415300	BUTTON	ボタン	POWER	03
* 330	VP830200	REAR PANEL	リヤパネル		07
340	--	SUB CHASSIS	サブシャーシ	(VP83470)	
350	--	STAY	ステー	(VP83490)	
360	--	STAY	ステー	(VP83500)	
370	--	HOLDER	ホルダー	(VP83510)	

*New Parts (新規部品)

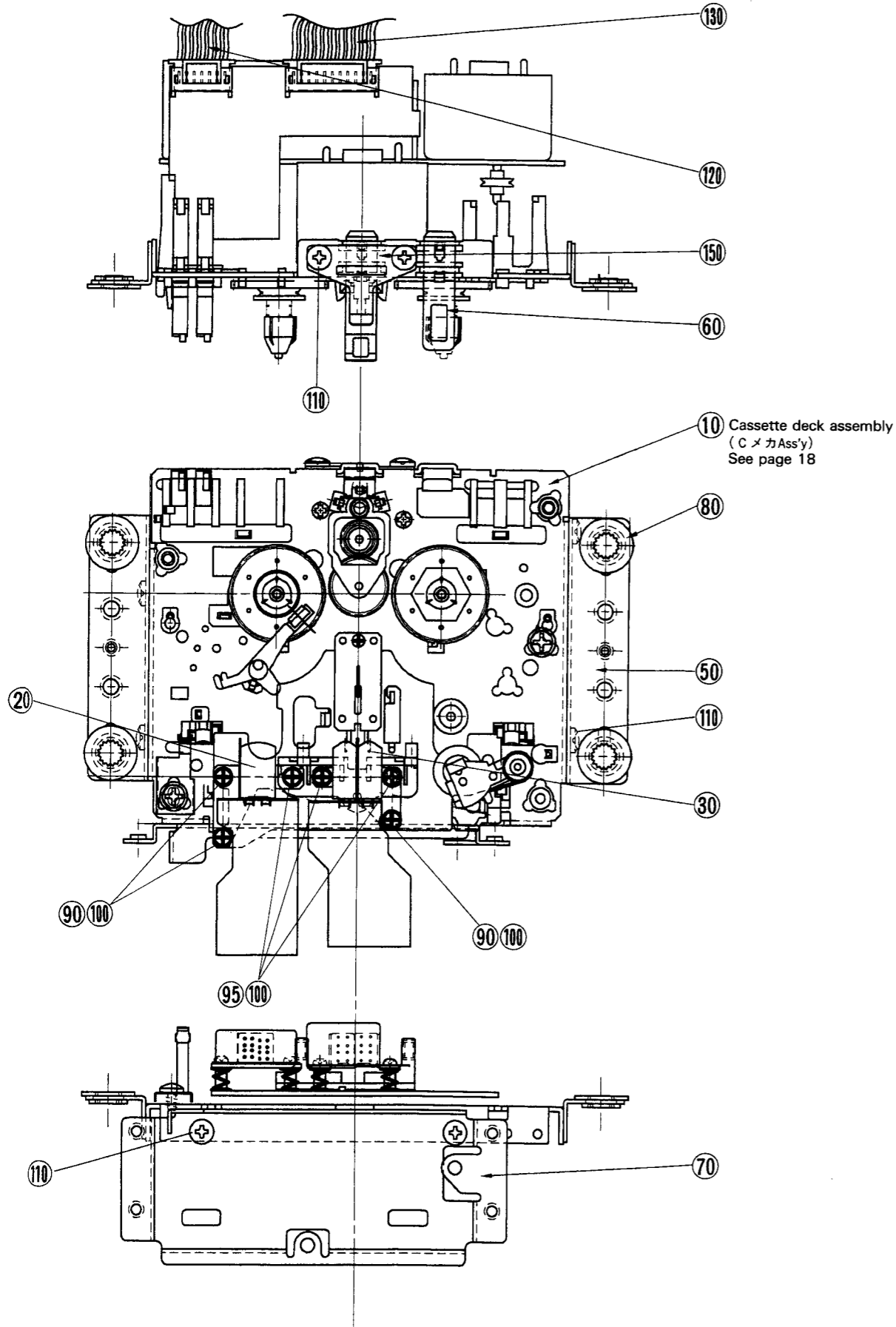
ランク:Japan only 12

Ref.	Part No.	Description	部品名	Remarks	ランク
380	--	HOLDER	ホルダー	(VP83520)	
390	--	HOLDER	ホルダー	(VP83530)	
* 395	VP836100	SHIELD PLATE	シールドプレート		05
* 400	VP835400	PLATE	プレート		08
410	--	LABEL	ラベル	J (VP82910)	
410	--	LABEL	ラベル	U, C, V (VP82930)	
410	--	LABEL	ラベル	H, W (VP82950)	
410	--	LABEL	ラベル	B (VP82970)	
425	--	LABEL	ラベル	U (VA03930)	
430	--	LABEL	ラベル	UCHW (VQ26900)	
440	--	LABEL	ラベル	U, C, V (VL20810)	
* 470	VQ031600	SPACER	スペーサ		03
480	VP489300	BUSHING	ブッシュ		03
* 490	VP834800	COLLAR	カラー		03
500	VI549000	U-SHAPED HOLDER	U字金具	17pcs	01
510	VJ388000	HEXAGONAL NUT	六角ナット	9 ZMC2BL	01
520	CB069250	CORD BINDER	インシュロックタイ	BK-1	01
525	CB836200	CORD BINDER	インシュロックタイ	S-70B	02
* 530	VQ031900	SCREW	束線付ネジ/Cメカ	ZMC2-Y	4pcs
535	ET700060	SPRING WASHER	バネ座金	2 5.0 ZMC2BL	1pc.
* 540	VQ032200	SCREW	段付ネジ/リヤ	FCM3-BL	5pcs
545	EX802760	TOOTHED LOCK WASHER	歯付き座金内歯形	5.0 ZMC2BL	1pc.
* 550	VQ032600	PAN HEAD TAPPING SCREW-P	+皿Pタイ	3.0X8 FNM33G	2pcs
* 555	VQ030800	BIND HEAD TAPPING SCREW-B	+バインド B タイ	3.0X5 ZMC2-Y	3pcs
560	EG330030	BIND HEAD SCREW	+バインド小ネジ	3.0X6 FCM3BL	2pcs
565	VA078100	BIND HEAD TAPPING SCREW-S	+バインド S タイ	3.0X5 ZMC2Y	1pc.
570	EP600830	BIND HEAD TAPPING SCREW-B	+バインド B タイ	3.0X8 FCM3BL	15pcs
575	EZ000620	BONDING HEAD TAPPING SCREW	ボンディング B タイ	3.0X8 FCM3BL	7pcs
580	EP600910	BIND HEAD TAPPING SCREW-P	+バインド P タイ	3.0X10 FCM3BL	50pcs
* 590	VD016800	BIND HEAD TAPPING SCREW-P	+バインド P タイ	3.0X16 FCM3BL	4pcs
* 600	VQ032700	BIND HEAD TAPPING SCREW-P	+バインド P タイ	3.0X35 FCM3BL	9pcs
* 610	VB744600	BIND HEAD TAPPING SCREW-P	+バインド P タイ	4.0X12 FCM3BL	7pcs
* 620	VE460600	SELF TAPPING SCREW-S	カップ S タイ	4.0X8 FNM3-BL	4pcs
630	CB605620	PLASTIC RIVET	プラリベット		8pcs
640	--	GND WIRE ASSEMBLY	アース線 A s s y	(VQ02940)	
650	--	PH CONNECTOR ASSEMBLY	PHコネクター Assy	(VQ02950)	
660	--	PH CONNECTOR ASSEMBLY	PHコネクター Assy	(VQ02960)	
670	--	PH CONNECTOR ASSEMBLY	PHコネクター Assy	(VQ02970)	
680	--	PH CONNECTOR ASSEMBLY	PHコネクター Assy	(VQ02980)	
690	--	PH CONNECTOR ASSEMBLY	PHコネクター Assy	(VQ02990)	
700	--	PH CONNECTOR ASSEMBLY	PHコネクター Assy	(VQ03000)	
710	--	PH CONNECTOR ASSEMBLY	PHコネクター Assy	(VQ03010)	
720	--	PH CONNECTOR ASSEMBLY	PHコネクター Assy	(VQ03020)	

*New Parts (新規部品)

ランク:Japan only 13

■ CASSETTE DECK UNIT (Cメカユニット)



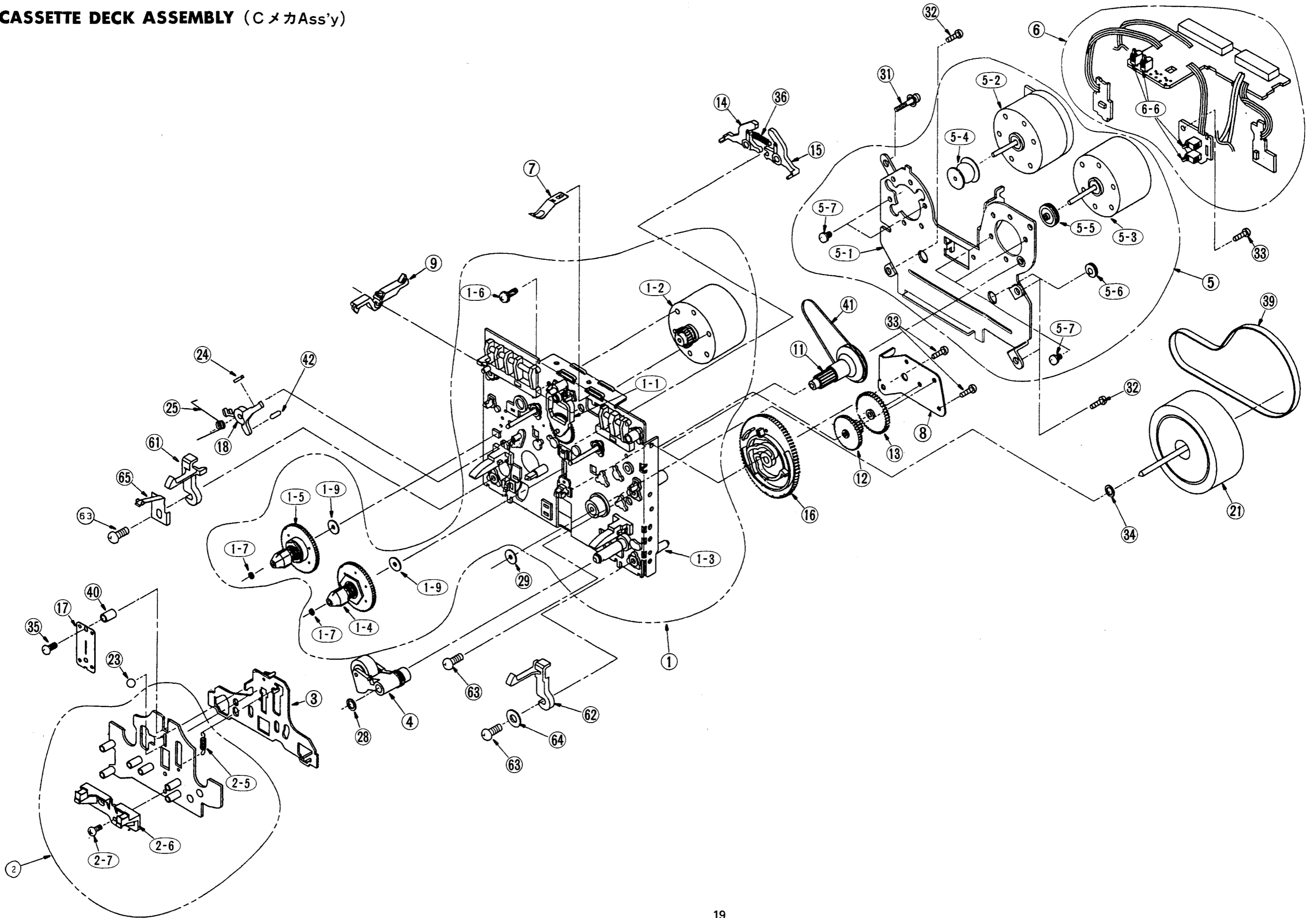
Ref.	Part No.	Description	部品名	Remarks	ランク
*	10	VQ024400 <CASSETTE DECK UNIT>	with HEAD	<Cメカユニット>	MT8X
*	20	VQ934500 CASSETTE DECK ASSEMBLY		Cメカ Ass'y	23
*	30	VQ874800 ERASE HEAD		消去ヘッド	
*	30	VQ874000 REC/PLAYBACK HEAD		録音/再生ヘッド	
*	50	VP835800 HOLDER		ホルダー	2pcs 04
*	60	VP835900 SPRING		スプリング	1pc. 05
*	70	VP836000 HOLDER, P.C.B.		ホルダー	1pc. 05
*	80	VP836200 DAMPER		ダンパー	4pcs 03
*	90	VQ017500 SPRING	HEAD	スプリング	3pcs 03
*	95	VR164700 SPRING	HEAD A	スプリング	3pcs 03
*	100	VQ875900 SCREW	HEAD	セレーションネジ	6pcs 05
*	110	VQ030700 BIND HEAD TAPPING SCREW-S	2.6X6 ZMC2-Y	+ バインドSタイト	8pcs 06
*	120	VQ070200 CONNECTOR ASSEMBLY	SPH & SPH 7P	東線	
*	130	VQ070300 CONNECTOR ASSEMBLY	SPH & SPH11P	東線	
*	150	VR508100 SPRING/B.U		スプリング/B.U	

*New Parts (新規部品)

ランク:Japan only

■ CASSETTE DECK ASSEMBLY (CメカAss'y)

MT8X



Ref.	Part No.	Description	部品名	Remarks	ランク
* 1	VQ934500	<CASSETTE DECK ASSEMBLY>	<Cメカ Assy>	MT8X	23
	NX812140	CHASSIS ASS'Y	シャシ Assy	F511548	11
1-1	NX611640	IDLER ASS'Y	アイドラー BLK	F517053	03
1-2	NX611660	MTR REEL ASS'Y	モーターリール BLK	F564302	09
1-3	NX812150	CHASSIS BASE	シャシベース	F612179	08
1-4	AX605150	BRACKET, REEL BASE	リールベースブラケット	F623037	03
1-5	NX611690	REEL BASE ASS'Y	リールベース BLK	F623076	03
1-6	AX617750	PAN HEAD SCREW	ナベ小ネジ	UG14C13	01
1-7	XX636610	WASHER	ポリスライダー	FJ11117	01
1-9	XX641850	FLAT WASHER	ポリスライダー	UJ12V11	01
2	NX812160	PLATE HEAD BLK	プレートヘッド BLK	F513686	08
2-5	AX617680	SPRING, HEAD BASE	ヘッドベース SP	FK30W11	02
2-6	AX812990	TAPE GUIDE	テープガイド	FD54F11	
2-7	AX812980	PAN HEAD TAPPING SCREW	ナベTT	KG19435	
3	NX812170	PLATE BASE BLK	プレートベース BLK	F512124	03
4	NX812180	PINCH ROLLER ASS'Y	ピンチローラー Assy	FR20L22	04
5	NX812190	MTR MAIN ASS'Y	MTRメイン Assy	F525302	13
5-1	AX617570	F/W BRACKET	F/Wブラケット	FC57F14	06
5-2	JX800630	MOTOR	モーター	FW16B11	
5-3	JX601350	MOTOR	モーター	FW15C11	09
5-4	--	MOTOR PULLEY	モータープーリー	FL29K14	
5-5	--	PULLEY	プーリー	FD47D11	
5-6	AX812020	SPACER	スペーサー	FMI7722	01
5-7	XX641930	SPECIAL SCREW	ワッシャー付ネジ	UG11S14	01
6	NX812200	PCB CONTROL ASS'Y	PCBコントロール Assy	F567509	09
6-6	KX602010	PUSH SWITCH	プッシュ SW	UE16E11	04
7	AX608300	SPRING	スプリング	FC52H13	01
8	AX617590	BRACKET, P.C.B.	ブラケット PCB	FC57H11	03
9	AX611250	DETECT LEVER, REC	検知レバー	FD44T14	01
11	CX674280	GEAR A	ギア A	FD48Y21	04
12	CX674290	GEAR B	ギア B	FD49A11	03
13	CX674300	GEAR C	ギア C	FD49B11	03
14	AX617600	BREAK L	ブレーキ L	FD49C11	04
15	AX617610	BREAK R	ブレーキ R	FD49D12	04
16	CX813310	CAM GEAR	カムギア	FD48W13	
17	AX617580	SPRING, THRUST	スラスト受けバネ	FC57G12	03
18	AX812840	ARM, BACK TENSION	アーム BT	FD49E15	
21	AX812850	WHEEL	ホイール	FR23D21	
23	AX617740	STEEL BALL 1/16	スチールボール 1/16	MM11311	01
24	CX674350	FELT	フェルト	FZ11Y12	02
25	AX812860	B.T SPRING	スプリング	FK31A22	
28	CX674340	WASHER	ワッシャー	FJ12322	02
29	AX81270	WASHER, OIL CUT	オイルシールワッシャー	FJ14111A	
31	AX617760	SPECIAL SCREW S-TITE	Sタイトネジ	UG19G11	02
32	XX684890	SPECIAL SCREW	ウェーブネジ	UG12H14	01
33	XX695350	SPECIAL SCREW	ウェーブネジ	UG12H11	01
34	XX636810	WASHER	ポリワッシャー	FJ11130	01
35	AX617770	PAN HEAD TAP-TITE SCREW	ナベタップタイトネジ	UG22B11	01
36	AX617650	SPRING, BREAK	ブレーキ SP	FK20R21	02
39	CX812930	MAIN BELT	メインベルト	FF17W31	03
40	AX617720	SPACER	スペーサー	FL42C11	03
41	CX674320	BELT	ベルト	FF18R11	03
42	AX617730	ARM SHAFT , BACK TENSION	アームシャフト BT	FL42N11	03
61	AX812880	GUIDE, L	ガイド L	FD52T11	
62	AX812890	GUIDE, R	ガイド R	FD52U11	
63	XX695360	SPECIAL SCREW	ウェーブネジ	UG12H24	01
64	AX812060	WASHER	ワッシャー	FJ15112	01
65	AX812970	SPACER	スペーサー	FC62E11	05

*New Parts (新規部品)

MT8X

ACCESSORIES (付属品)

Ref.	Part No.	Description	部品名	Remarks	ランク
	--	<ACCESSORIES> COTTON SWAB		MT8X	
	--	PLANNING SHEET		(VR09440) (VQ57800)	
⚠	MG002110	AC CORD	MT8X	J	04
⚠	VE368000	AC CORD	7A VFF 1.8M 3A 125V 1.8M	J	03
⚠	VQ206300	AC CORD	UC 7A 2.0M SPT-2	電源コード	05
⚠	MG002150	AC CORD	2.5A	電源コード	05
⚠	VE368500	AC CORD	1A250V 1.8M	電源コード	05
⚠	VM683700	AC CORD	1A B	電源コード	10

*New Parts (新規部品)

ランク: Japan only

SERVICE PARTS (サービスパーツ)

Ref.	Part No.	Description	部品名	Remarks	ランク
*	1	<SERVICE PARTS> HEAD ALIGNMENT JIG SET	MT8X	MT8X	
*	1a	CHECK BAR		ヘッドアライメントジグセット	
*	b	DIAL-TYPE TILT GAUGE		チェックバー	HEAD HEIGHT
*	1c	DIAL TYPE TILT GAUGE		ダイヤルチルトゲージ	E HEAD TILT
*	1d	GAUGE PLATE		ダイヤルチルトゲージ	R/P HEAD TILT
*	1e	90° /91° ANGLE JIG		ゲージプレート	HEAD ALIGNMENT
*	2	MIRROR TAPE	12um	90° /91° 校正治具	HEAD ALIGNMENT
*	3	MIRROR LEADER TAPE	MT8X	ミラーテープ	SONY MC112C
*	4	WOW & FLUTTER TAPE		ミラーリーダーテープ	A·BEX SCC-2219
*	5	AZIMUTH TAPE	9.5cm/s 3kHz 0dB		
*	6	LEVEL TAPE	4.8cm/s6.3kHz-10dB	ワウフラッターテープ	A·BEX TCW-211
*	7	REFERENCE TAPE	4.8cm/s315kHz -4dB	アジマステープ	A·BEX TCC-151
			SA-C60 (Cr02) Type II	レベルテープ	A·BEX TCC-121
				リファレンステープ	TDK AC-513
*	8	EXTENSION CABLE	5P B&C 300mm		
*	9	EXTENSION CABLE	6P B&C 300mm	延長ケーブル	PANEL - BOTTOM
*	10	EXTENSION CABLE	8P B&C 400mm	延長ケーブル	PANEL - BOTTOM
*	11	EXTENSION CABLE	4P B&C 400mm	延長ケーブル	PANEL - BOTTOM
*	12	EXTENSION CABLE	3P B&C 400mm	延長ケーブル	FL DIS.- POWER
					HP. JACK - MAS
*	13	ERASE HEAD A'SSY	MT8X	EヘッドA s s y	
*	13a	ERASE HEAD	HEAD	消去ヘッド	1pc.
*	13b	SCREW	HEAD	セレクションネジ	3pcs
*	13c	SPRING	HEAD	スプリング	
					03
*	13d	SPRING	HEAD A	スプリング	1pc.
*	14	REC/PLAYBACK HEAD A'SSY	MT8X	R/PヘッドA s s y	
*	14a	REC/PLAYBACK HEAD	HEAD	録音/再生ヘッド	1pc.
*	14b	SCREW	HEAD	セレクションネジ	3pcs
*	14c	SPRING	HEAD	スプリング	
*	14d	SPRING	HEAD A	スプリング	2pcs

*New Parts (新規部品)

Printed by: Schaltungsdienst Lange, Berlin (GERMANY)

ランク: Japan only

MT8X