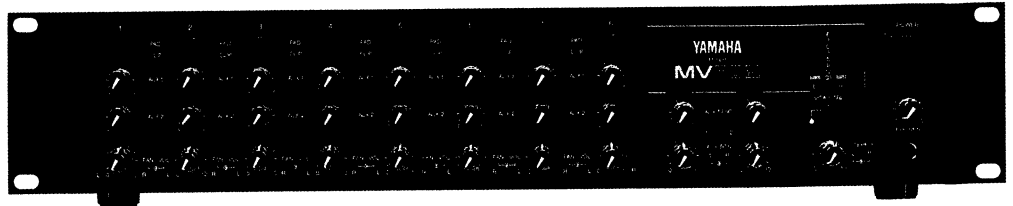


455

# RACK MOUNT MIXER

# MV802

## SERVICE MANUAL



### CONTENTS (目次)

DIMENSIONS (寸法図).....	1
SPECIFICATIONS (総合仕様).....	2/3
PANEL LAYOUT (パネルレイアウト).....	4
BLOCK & LEVEL DIAGRAM (ブロック&レベルダイヤグラム).....	5
CIRCUIT BOARDS (シート基板図).....	6
CIRCUIT BOARDS LAYOUT (ユニットレイアウト).....	8
IC BLOCK DIAGRAM (ICブロック図).....	9
PARTS LIST (パーツリスト)	

006730

SINCE 1887



# YAMAHA

NIPPON GAKKI CO., LTD. HAMAMATSU, JAPAN

2.45K-012 © Printed in Japan '86.11

006730

## IMPORTANT NOTICE

This manual has been provided for the use of authorized Yamaha Retailers and their service personnel. It has been assumed that basic service procedures inherent to the industry, and more specifically Yamaha Products, are already known and understood by the users, and have therefore not been restated.

**WARNING:** Failure to follow appropriate service and safety procedures when servicing this product may result in personal injury, destruction of expensive components and failure of the product to perform as specified. For these reasons, we advise all Yamaha product owners that all service required should be performed by an authorized Yamaha Retailer or the appointed service representative.

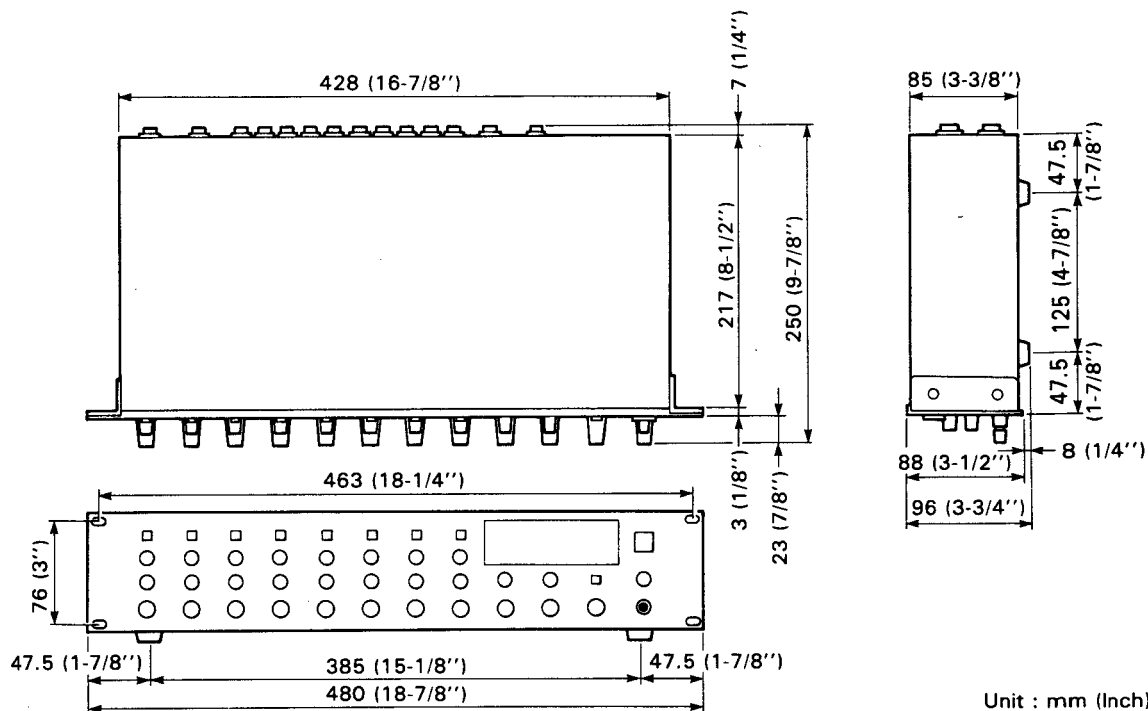
**IMPORTANT:** The presentation or sale of this manual to any individual or firm does not constitute authorization, certification, recognition of any applicable technical capabilities, or establish a principle-agent relationship of any form.

The data provided is believed to be accurate and applicable to the unit(s) indicated on the cover. The research, engineering, and service departments of Yamaha are continually striving to improve Yamaha products. Modifications are, therefore, inevitable and changes in specification are subject to change without notice or obligation to retrofit. Should any discrepancy appear to exist, please contact the distributor's Service Division.

**WARNING:** Static discharges can destroy expensive components. Discharge any static electricity your body may have accumulated by grounding yourself to the ground buss in the unit (heavy gauge black wires connect to this buss).

**IMPORTANT:** Turn the unit OFF during disassembly and parts replacement. Recheck all work before you apply power to the unit.

## ■ DIMENSIONS (寸法図)



Unit : mm (Inch)

## SPECIFICATIONS

<b>Total Harmonic Distortion</b>	Less than 0.1%, 20 Hz–20 kHz @ +14 dB into 600 ohms.
<b>Frequency Response</b>	+1, -1.5 dB, 20 Hz–20 kHz @ +4 dB into 600 ohms (STEREO OUT).
<b>Maximum Output Level</b>	+20 dB into 600 ohms @ 0.2% THD, 20 Hz – 20 kHz, STEREO OUT (balanced).
<b>Hum and Noise (20 Hz–20 kHz, <math>R_s = 150</math> ohms, Input Pad @ -40 dB)</b>	-122 dB equivalent input noise. -90 dB residual output noise (STEREO OUT). -100 dB residual output noise (AUX SEND 1, 2). -68 dB (72 dB S/N) at STEREO OUT with master fader and one channel fader at nominal level. -86 dB (76 dB S/N) at AUX SEND with master level control at nominal level and channel AUX level controls at minimum.

<b>Maximum Voltage Gain</b>	66 dB CH IN 1, 2 (MIC), to STEREO OUT. 36 dB CH IN 3–8 to STEREO OUT. 36 dB AUX RETURN to STEREO OUT. 20 dB SUB IN to STEREO OUT.
<b>Crosstalk</b>	-60 dB at 1 kHz, adjacent input channels. -60 dB at 1 kHz, input to output.
<b>VU Meters (0 VU = +4 dB Output)</b>	2 LED bar-graph meters, STEREO OUT L, R.
<b>Power Requirements</b>	<b>U.S. &amp; Canadian model</b> 110–120V AC 50/60Hz <b>General model</b> 220–240V AC 60Hz
<b>Power Consumption</b>	20 watts.
<b>Dimensions (W x H x D)</b>	480 x 88 x 243 mm. (18-7/8" x 3-4/9" x 9-1/2")
<b>Weight</b>	4.1 kg (9.0 lbs)

### INPUT SPECIFICATIONS

INPUT	MIC/LINE	PAD	INPUT IMPEDANCE	SOURCE IMPEDANCE	SENSITIVITY (MAX. GAIN)	INPUT LEVEL		CONNECTOR
						NOMINAL	MAX. BEFORE CLIP	
CH INPUT (CH 1, 2)	MIC	OFF	10Kohms	150–600ohm mics	-62dB(0.62mV)	-50dB(2.5mV)	-23dB(55mV)	Phone Jack
		ON			-55dB(1.4mV)	-43dB(5.5mV)	-16dB(123mV)	
	LINE	OFF		600ohm lines	-32dB(19mV)	-20dB(78mV)	+7dB(1.74V)	
		ON			-12dB(195mV)	0dB(775mV)	+20dB(7.75V)	
CH INPUT (CH 3–8)		OFF	10Kohms	600ohm lines	-32dB(19mV)	-20dB(78mV)	+7dB(1.74V)	Phone Jack
		ON			-12dB(195mV)	0dB(775mV)	+20dB(7.75V)	
AUX RETURN 1, 2			20Kohms	600ohm lines	-26dB(39mV)	-20dB(78mV)	+20dB(7.75V)	Phone Jack
SUB IN (L,R,AUX 1, 2)			68Kohms	600ohm lines	-16dB(123mV)	-10dB(245mV)	+20dB(7.75V)	Phone Jack

\*\* Sensitivity is the lowest level that will produce an output of +4dB (1.23V), or the nominal output level when the unit is set to maximum gain.

### OUTPUT SPECIFICATIONS

OUTPUT	OUTPUT IMPEDANCE	LOAD IMPEDANCE	OUTPUT LEVEL		CONNECTOR
			NOMINAL	MAX. BEFORE CLIP	
STEREO OUT	150ohms	600ohm lines	+4dB (1.23V)	+20dB (7.75V)	XLR-3-31 Type
	600ohms	10Kohm lines	+4dB (1.23V)	+20dB (7.75V)	Phone Jack
AUX SEND 1, 2	600ohms	10Kohm lines	-10dB (245mV)	+20dB (7.75V)	Phone Jack
SUB OUT (L,R,AUX 1,2)	600ohms	10Kohm lines	-10dB (245mV)	+20dB (7.75V)	Phone Jack
PHONES OUT	100ohms	8 Headphones	-22dB (62mV)	-4.5dB (461mV)	Stereo Phone Jack

- 0dB is referenced to 0.775V.
- XLR connectors are balanced. All Phone Jacks are unbalanced.
- All specifications subject to change without notice.

## ■ 総合仕様

### 周波数特性

STEREO OUT	20Hz~20kHz 0±1.5dB (@ +4dB)
AUX SEND	20Hz~20kHz 0±1.5dB (@ -10dB)

全高調波歪率 0.1%以下 (20Hz~20kHz、STEREO OUT、@ +14dB)

### ハム&ノイズ\* (20Hz~20kHz、Rs=150Ω)

入力換算ノイズ	-122dB (CH1, 2 LINE/MIC切換→MIC)
STEREO OUT	-90dB (残留ノイズ)
	-72dB (STEREO マスター→ノミナル、全チャンネルVOL→最小)
	-68dB (STEREO マスター→ノミナル、チャンネル1 VOL→ノミナル、CH1または2 LINE/MIC切換→MIC)
AUX SEND	-100dB (残留ノイズ)
	-86dB (STEREO マスター→ノミナル、全チャンネルAUXコントロール→最小)

### 最大電圧利得

CH1, 2 (MIC) INPUT→STEREO OUT	66dB
CH1, 2 (MIC) INPUT→AUX SEND 1	52dB
CH1, 2 (MIC) INPUT→AUX SEND 2	58dB
CH1, 2 (MIC) INPUT→SUB OUT (L, R)	46dB
CH1, 2 (MIC) INPUT→SUB OUT (AUX 1)	46dB
CH1, 2 (MIC) INPUT→SUB OUT (AUX 2)	52dB

INPUT (LINE)→STEREO OUT	36dB
INPUT (LINE)→AUX SEND 1	22dB
INPUT (LINE)→AUX SEND 2	28dB
AUX RETURN 1, 2→STEREO OUT	36dB
SUB IN (L, R)→STEREO OUT	20dB
SUB IN (AUX 1)→AUX SEND 1	6dB
SUB IN (AUX 2)→AUX SEND 2	6dB

VCA最大減衰レベル 78dB以下 (1kHz)

### クロストーク (1kHz)

入力CH間	-60dB以下
入力CH→出力CH間	-60dB以下

CLIPインジケータ 各チャンネルのヘッドアンプにおいて、クリッピングレベルの3dB手前で点灯

バーグラフメーター STEREO OUTの出力レベル表示

VCA CTRLインジケータ VCA CTRLスイッチON時に点灯

電源	AC100V (±15%)、50/60Hz
消費電力	18W
寸法 (W×H×D)	480mm×96mm×250mm
重量	4.1kg

\* @ 12.7kHz、-6dB/oct. のLPFにて補正

● 0dB=0.775Vr.m.s.

●仕様および外観は、改良のため予告なく変更することがあります。

●ノミナルとは、最大レベルの6dB手前のことです。

### ● 入力仕様

入力端子	MIC/ LINE	PAD	入力 インピーダンス	ソースインピーダンス	感度** (最大ゲイン)	入力レベル		使用コネクタ
						規定レベル	最大ノンクリップレベル	
CH INPUT (CH 1, 2)	MIC	OFF	10kΩ	150~600Ω マイク	-62dB (0.62mV)	-50dB (2.5mV)	-23dB (55mV)	ホーンジャック
		ON			-55dB (1.4mV)	-43dB (5.5mV)	-16dB (123mV)	
	LINE	OFF		600Ω ライン	-32dB (19mV)	-20dB (78mV)	+7dB (1.74V)	
		ON			-12dB (195mV)	0dB (775mV)	+20dB (7.75V)	
CH INPUT (CH 3~8)	OFF	10kΩ	600Ω ライン	-32dB (19mV)	-20dB (78mV)	+7dB (1.74V)	ホーンジャック	
	ON			-12dB (195mV)	0dB (775mV)	+20dB (7.75V)		
AUX RETURN 1, 2			20kΩ	600Ω ライン	-26dB (39mV)	-20dB (78mV)	+20dB (7.75V)	ホーンジャック
SUB IN (L, R, AUX 1, 2)			68kΩ	600Ω ライン	-16dB (123mV)	-10dB (245mV)	+20dB (7.75V)	ホーンジャック

### ● 出力仕様

出力端子	出力インピーダンス	負荷インピーダンス	出力レベル		使用コネクタ
			規定レベル	最大ノンクリップレベル	
STEREO OUT	150Ω	600Ω ライン	+4dB (1.23V)	+20dB (7.75V)	XLR-3-31タイプ
	600Ω	10kΩ ライン	+4dB (1.23V)	+20dB (7.75V)	ホーンジャック
AUX SEND 1, 2	600Ω	10kΩ ライン	-10dB (245mV)	+20dB (7.75V)	ホーンジャック
SUB OUT (L, R, AUX 1, 2)	600Ω	10kΩ ライン	-10dB (245mV)	+20dB (7.75V)	ホーンジャック
PHONES OUT	100Ω	8Ω ヘッドホン	-22dB (62mV)	-4.5dB (461mV)	ステレオホーンジャック

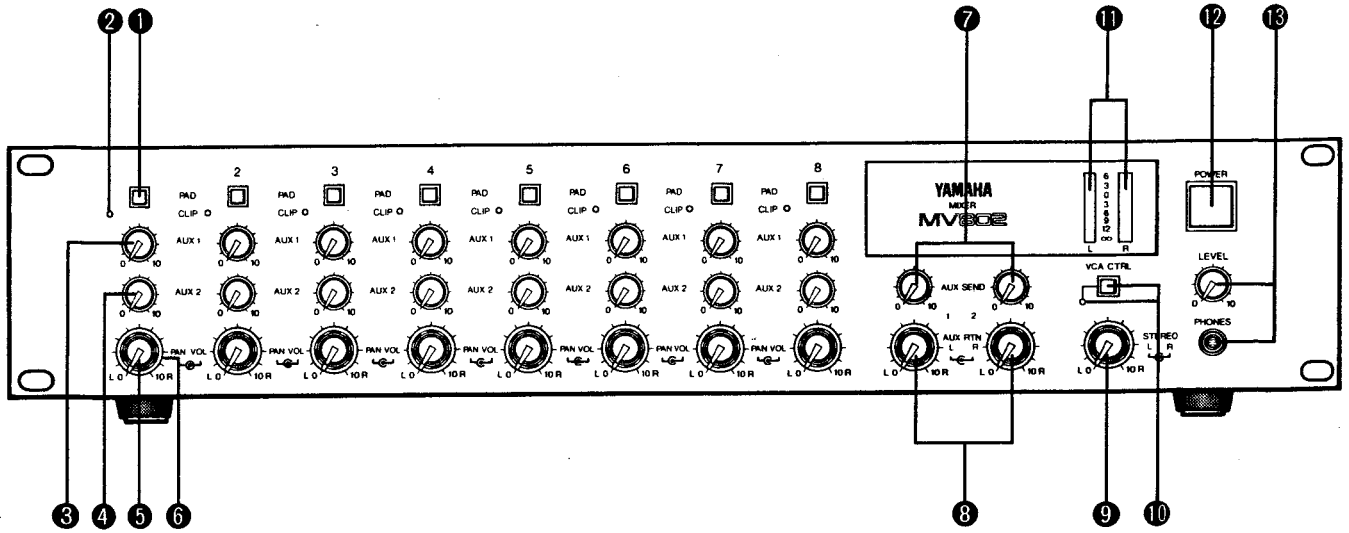
\*\*感度は、規定の出力レベル (+4dB=1.23V) を得るために必要な入力レベルです。

● 0dB=0.775Vr.m.s.

● XLR-3-31タイプコネクタは平衡(バランス)、ホーンジャックは、不平衡(アンバランス)出力です。

# PANEL LAYOUT(パネルレイアウト)

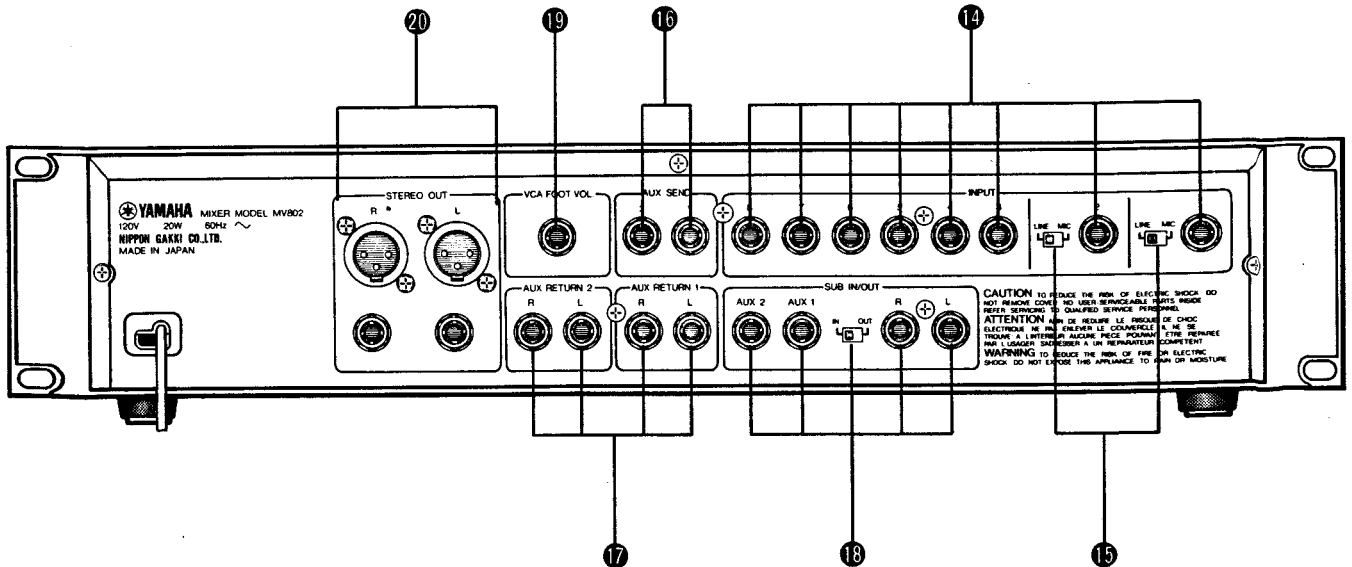
## Front Panel (フロントパネル)



- ① PAD switch
- ② CLIP indicator
- ③ AUX 1 control
- ④ AUX 2 control
- ⑤ Channel LEVEL control
- ⑥ PAN pots (controls)
- ⑦ AUX SEND controls
- ⑧ AUX RETURN controls
- ⑨ STEREO master control
- ⑩ VCA CONTROL switch and indicator
- ⑪ Stereo level meter
- ⑫ POWER switch
- ⑬ PHONES controls and jack

- ① PADスイッチ
- ② CLIPインジケータ
- ③ AUX1コントロール
- ④ AUX2コントロール
- ⑤ チャンネルVOLコントロール
- ⑥ PAN(パンポット)
- ⑦ AUX SENDコントロール
- ⑧ AUX RTNコントロール
- ⑨ STEREOマスターコントロール
- ⑩ VCA CTRLスイッチ & インジケータ
- ⑪ ステレオ レベルメータ
- ⑫ POWERスイッチ
- ⑬ PHONESジャック&レベルコントロール

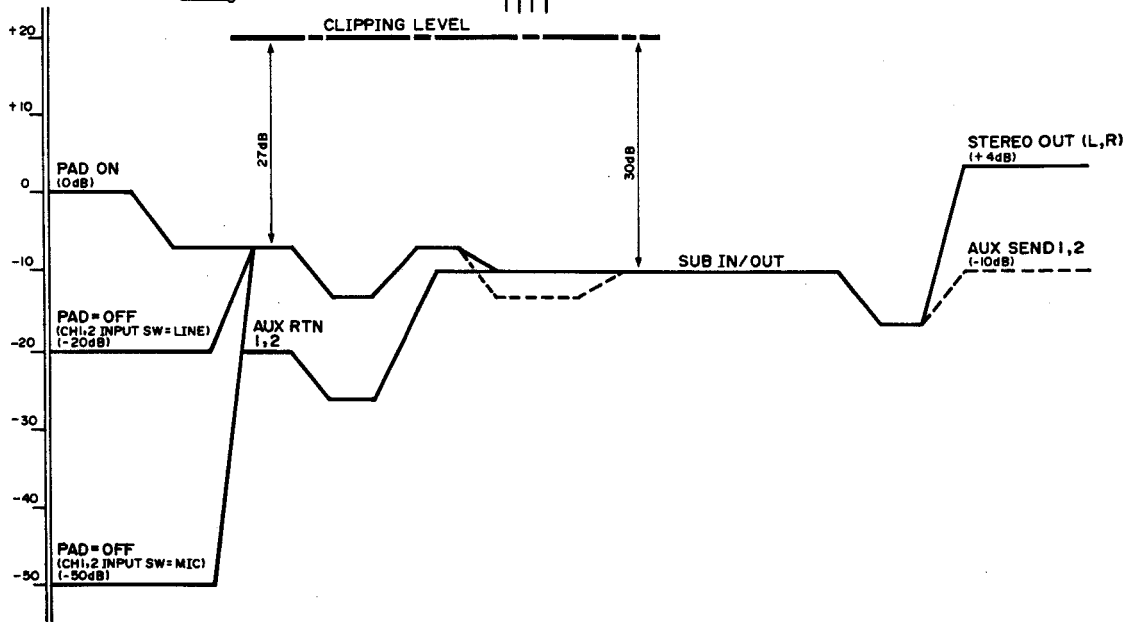
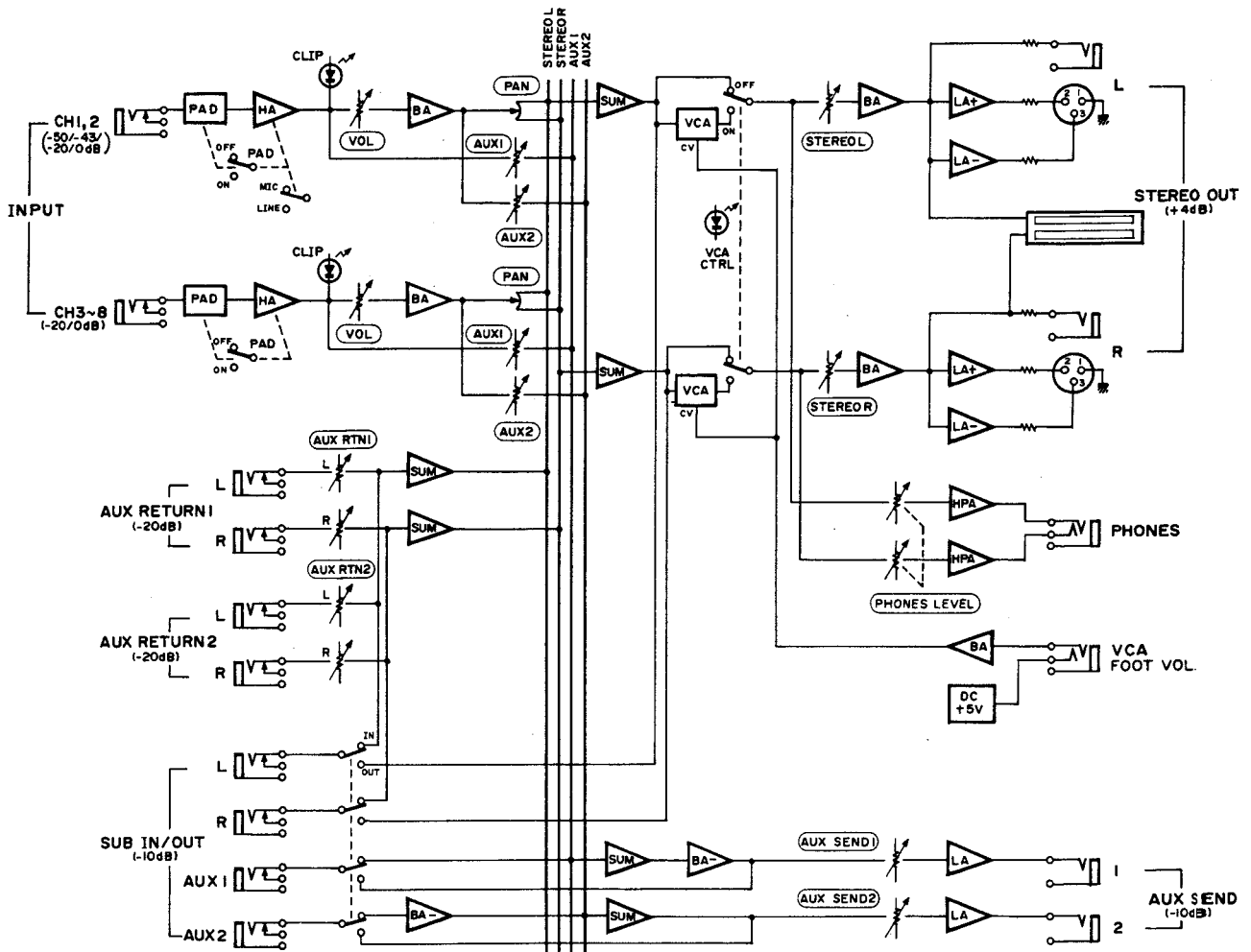
## Rear Panel (リアパネル)



- ⑭ INPUT jacks 1 ~ 8ch.
- ⑮ LINE/MIC switch
- ⑯ AUX SEND jacks
- ⑰ AUX RETURN jacks
- ⑱ SUB IN/OUT jacks & switch
- ⑲ VCA FOOT CONTROL jack
- ⑳ STEREO OUT jacks/connectors

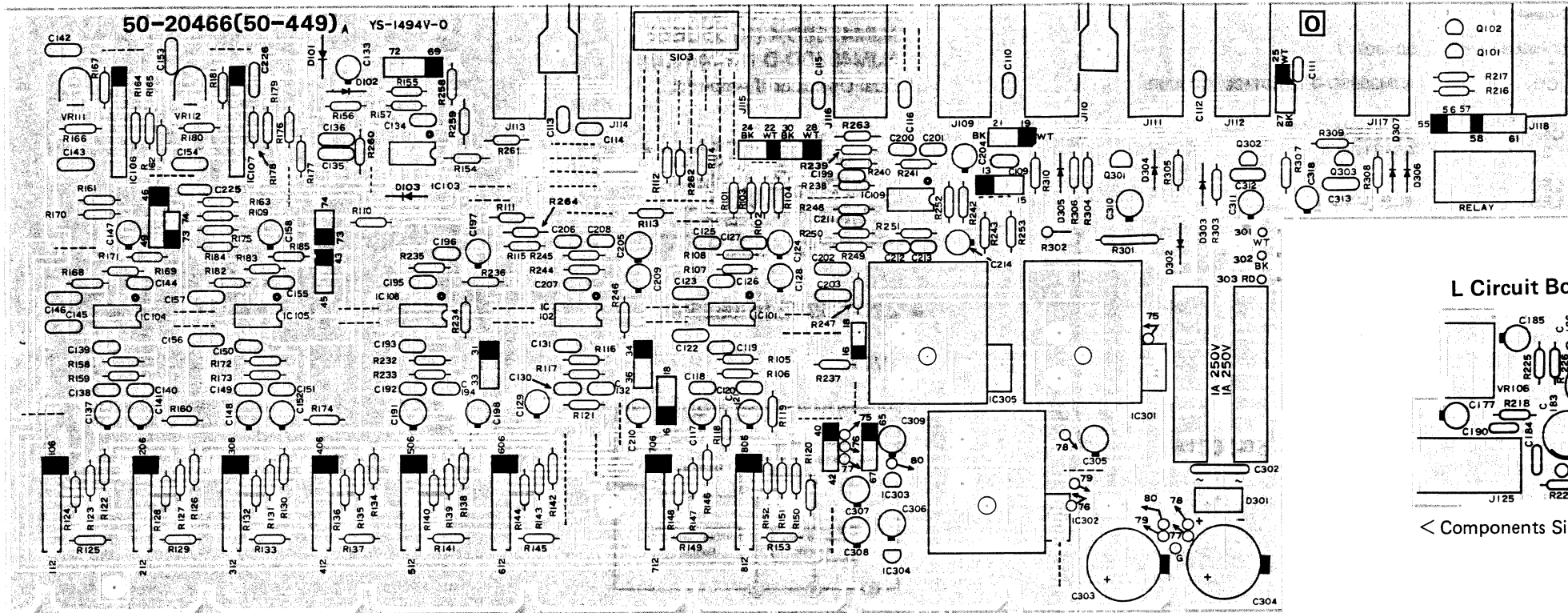
- ⑭ INPUTジャック(1~8ch.)
- ⑮ LINE/MIC切換スイッチ
- ⑯ AUX SENDジャック
- ⑰ AUX RETURNジャック
- ⑱ SUB IN/OUTジャック&切換スイッチ
- ⑲ VCA FOOT VOL.ジャック
- ⑳ STEREO OUTジャック/コネクタ

# ■ BLOCK & LEVEL DIAGRAM(ブロック & レベルダイヤグラム)



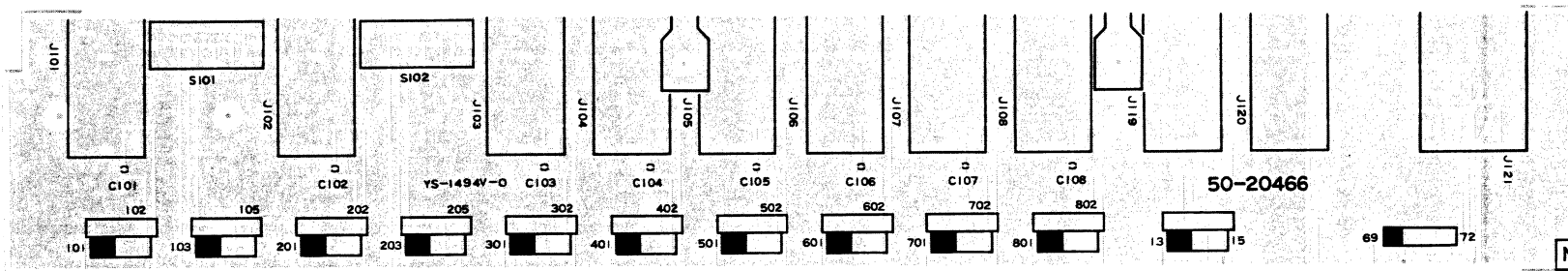
I-P CIRCUIT BOARDS (I-Pシート基板図)

O Circuit Board



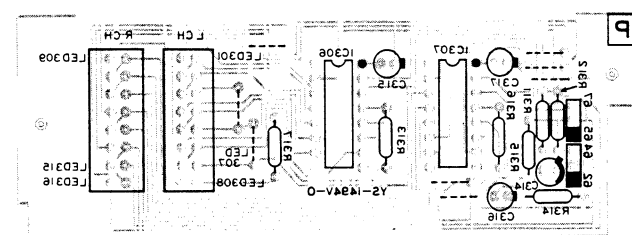
< Components Side > 部品面

N Circuit Board



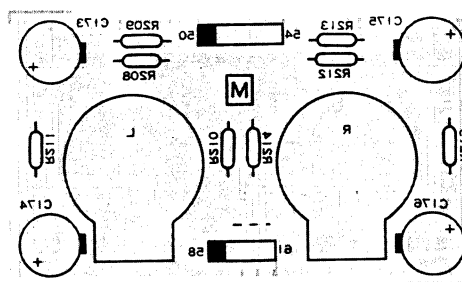
< Components Side > 部品面

P Circuit Board



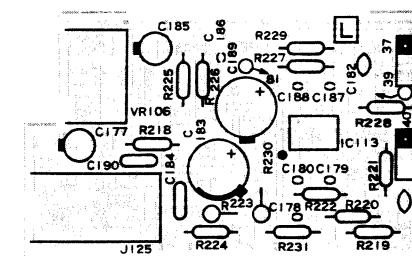
< Pattern Side > パターン面

M Circuit Board



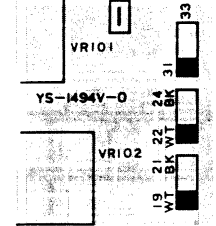
< Pattern Side > パターン面

L Circuit Board



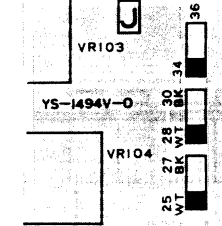
< Components Side > 部品面

I Circuit Board



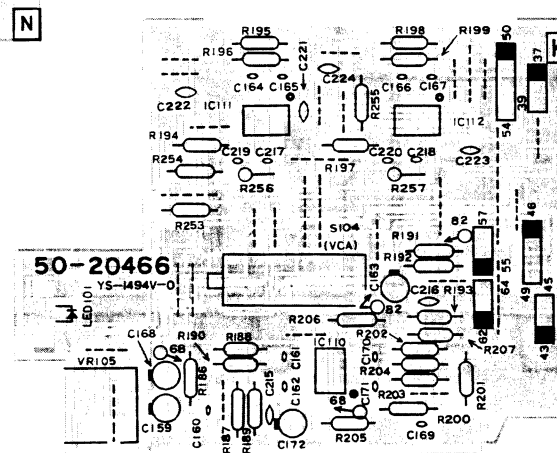
< Components Side > 部品面

J Circuit Board



< Components Side > 部品面

K Circuit Board



< Components Side > 部品面

Notes)

- Circuit Board: 50-20466  
 IC  
 IC101, 104, 105: NJM2068D-D (IX801490) OP AMP.  
 102, 108: NJM4558-DX (IG001390) OP AMP.  
 103, 111 - 113: NJM4556D (IG042500) OP AMP.  
 106, 107:  $\mu$ PC1252H2 (IG062500) VCA  
 109, 110: NJM4560D-D (IG046400) OP AMP.  
 301: NJM78M15 (IG081300) REGULATOR  
 302: NJM7915A (IG147500) REGULATOR  
 303: NJM78L12 (IX801470) REGULATOR  
 304: NJM79L12 (IX801480) REGULATOR  
 305: NJM7812 (IX800270) REGULATOR  
 306, 307: LB1408 (IX801500) LED DRIVER

- Transistor  
 Q101, 102: 2SC2878A  
 301, 303: 2SC2785EF  
 302: 2SB647C

- Diode  
 D103, 104, 303, 304: 1S2076  
 301: 2B4B41  
 302, 306: 10D-4

- Zener Diode  
 D101, 102, 305: HZ3A-1  
 307: HZ11A-2

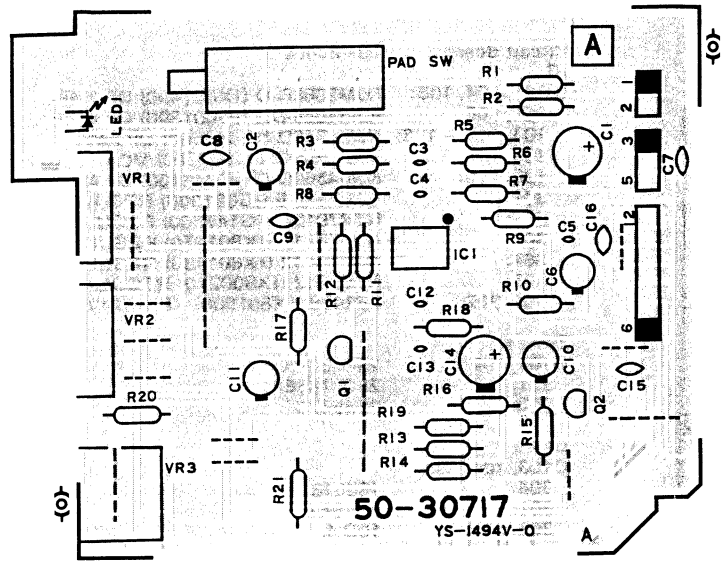
- LED  
 LED101: SLR-34VC

- LED ASS'Y  
 LED301 - 308, 309 - 316: (NX802390)

- Metal Oxide Resistor  
 R223, 230: 100 $\Omega$  1W  
 301: 33 $\Omega$  1/2W  
 302: 560 $\Omega$  1W

- Ceramic Cap.  
 C302: 0.01 $\mu$ F 500V

■ A CIRCUIT BOARD (Aシート基板図)

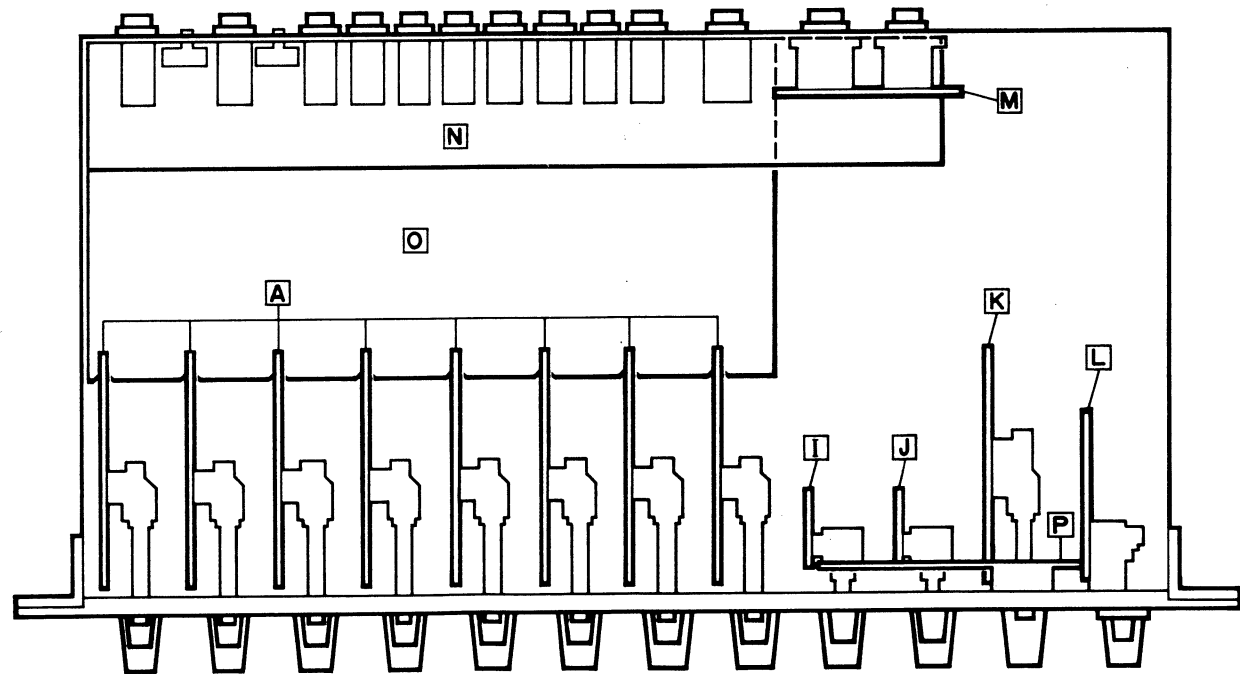


Notes

- Circuit Board: 50-30717
- IC: NJM2068D-D (IX801490) OP AMP.
- Transistor: Q1: 2SC2785EF, Q2: 2SA1175EF
- LED: LED1: SLR-34VC

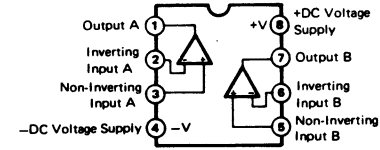
50-30716

■ CIRCUIT BOARDS LAYOUT (ユニットレイアウト)



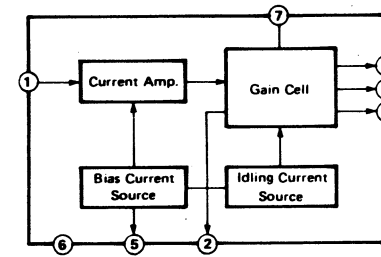
■ IC BLOCK DIAGRAM (ICブロック図)

- NJM2068D-D (IX801490)  
NJM4556D (IG042500)  
NJM4558DX (IG001390)  
NJM4560D-D (IG046400)  
Dual Operational Amplifier



- μPC1252H2 (IG062500)

VCA





# RACK MOUNT MIXER

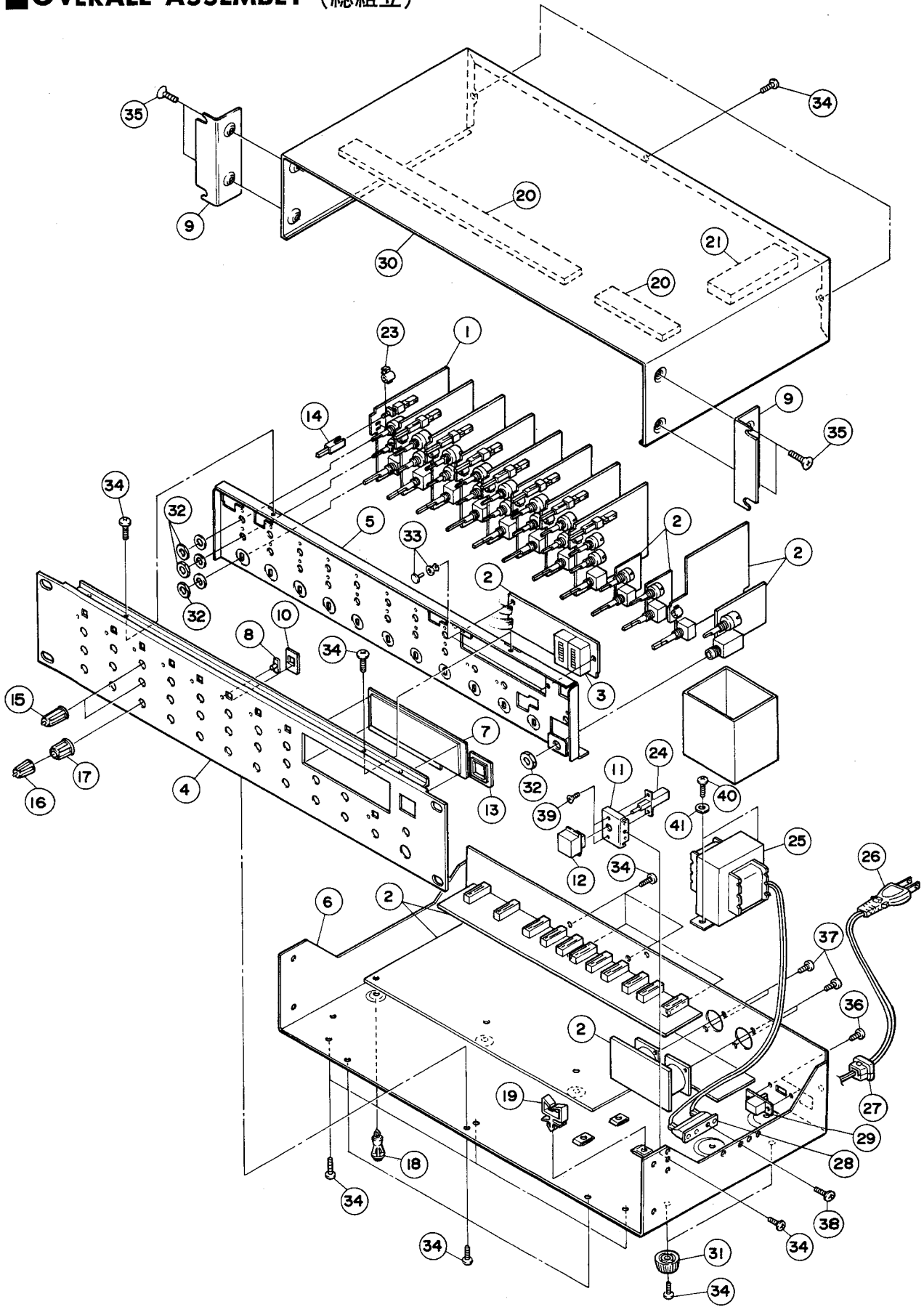
# MV802

# PARTS LIST

## Notes DESTINATION ABBREVIATIONS

J : Japanese model	A : Australian model
U : U.S.A. model	E : European model
C : Canadian model	D : West German model
X : General model	B : British model
M : South African model	I : Indonesian model
H : North European model	

# OVERALL ASSEMBLY (総組立)



**OVERALL ASSEMBLY(総組立)**

Ref. No.	Part No.	Description	部品名	Remarks	ランク
1	NX802410	Circuit Board	A		
2	NX802400	Circuit Board Assembly	I, J, K, L, M, N, O, P		
3	NX802390	LED Assembly	A		
4	AX800250	Front Panel	I E D		
5	AX800260	Sub Chassis	フロントパネル		
6	AX800270	Bottom Case	ボトムケース	J	
6	AX800280	Bottom Case	ボトムケース	U	
6	AX800290	Bottom Case	ボトムケース	C	
7	CX800290	Filter A	フィルターA	E	
8	CX800300	Filter B	フィルターB		
9	CX800310	Mount Adapter	マウントアダプター		
10	CX800320	Escutcheon	ノブガイド		
11	AX800390	Holder, Power SW	パワーSW取付金具		
12	CX800330	Power Knob Assembly	パワーSWノブ		
13	CX800340	Escutcheon, Power SW	エスケューション		
14	CX800350	Push Knob	プッシュボタン		
15	CX800360	Knob	ツマミ		
16	CX800370	Knob	ツマミ		
17	CX800380	Knob	ツマミ		
18	CX800390	PC. Support	シートホルダー		
19	CX800400	PC. Support	シートホルダー		
20	CX800410	Cushion	クッション		
21	CX800420	Cushion	クッション		
22	CX800430	Cushion	クッション		
23	CX800440	LED Cover	LEDカバー		
24	KX800330	Power Switch	パワースイッチ		
25	GX800320	Power Transformer	電源トランス	J	
25	GX800330	Power Transformer	電源トランス	U	
25	GX800340	Power Transformer	電源トランス	C	
26	MG000600	AC Cord	電源コード	E	04
26	MG001240	AC Cord	電源コード	J	
26	MG001200	AC Cord	電源コード	U	
27	CB072750	Cord Strain Relief	コードストッパー	C	
28	LX800720	Terminal	ターミナル		01
29	KX800340	Voltage Selector	電圧切替器	E	
30	AX800300	Top Cover	トップカバー		
31	CX800460	Foot	足		
32	EV103126	Hexagonal Nut	六角ナット	PACK	01
33	CX800450	Nylon Rivet	ナイロンリベット		
34	E1330066	Bind Tapping Screw	ハイトタッピングネジ	PACK	01
35	EB340100	Flat Head Screw	皿小ネジ	PACK	01
36	EJ326086	Pan Head Tapping Screw	皿小ネジ	PACK	01
37	EA330086	Pan Head Screw	皿小ネジ	PACK	01
38	EA030056	Pan Head Screw	皿小ネジ	PACK	01
39	EBO30066	Flat Head Screw	皿小ネジ	PACK	01
40	ED040066	Bind Head Screw	パインド小ネジ	PACK	01
41	EV200046	Plain Washer	平座金	PACK	01

\* New Parts (新規部品)

ランク : Japan only

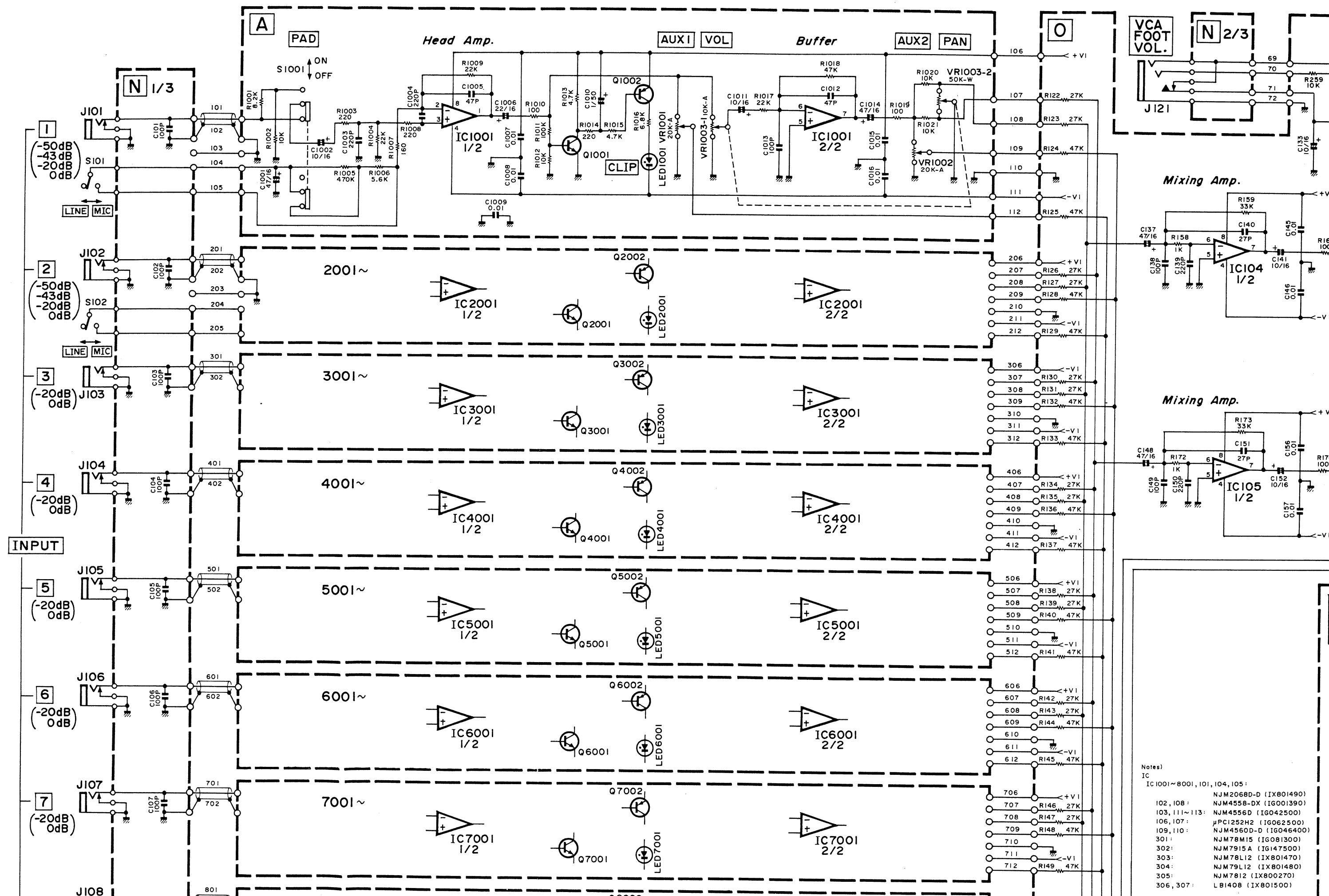
**ELECTRICAL PARTS(電気部品)**

Ref. No.	Part No.	Description	部品名	Remarks	ランク
	NX802400	Circuit Board Assembly	I, J, K, L, M, N, O, P	I-Pシート集成	
	IG081300	IC	NJM78M15	IC	REGULATOR 03
	IX800270	IC	NJN7812	IC	REGULATOR 05
	IG147500	IC	NJM7915A	IC	REGULATOR 04
	IX801470	IC	NJN78L12	IC	REGULATOR
	IX801480	IC	NJM79L12	IC	REGULATOR
	IG042500	IC	NJM4558D	IC	OP AMP. 04
	IG001390	IC	NJM4558-DX	IC	OP AMP. 03
	IG046400	IC	NJM4580D-D	IC	OP AMP. 04
	IX801490	IC	NJN2068D-D	IC	OP AMP.
	IG062500	IC	μ PC1252H2	IC	VCA 05
	IX801500	IC	LB1408	IC	LED DRIVER
	IX800540	Transistor	2SC2785 EF	トランジスタ	03
	IC287800	Transistor	2SC2878 A	トランジスタ	03
	IB064710	Transistor	2SB647 C	トランジスタ	03
	IH000990	Diode	2B4B41	ダイオード	03
	IH000060	Diode	10D-4	ダイオード	03
	IF000720	Diode	1S2076	ダイオード	01
	IF002340	Zener Diode	HZ11A-2	ツェナーダイオード	01
	IF003480	Zener Diode	HZ3A-1	ツェナーダイオード	01
	NX802390	LED Assembly		LED ASS'Y	
	IX801510	LED	SLR-34VC3F	LED	
	HL415100	Metal Oxide Resistor	100Ω 1W	酸化金属被膜抵抗	01
	HL414330	Metal Oxide Resistor	33Ω 1W	酸化金属被膜抵抗	01
	HL415560	Metal Oxide Resistor	560Ω 1W	酸化金属被膜抵抗	01
	HX800600	Variable Resistor	RK12311 20KΩ A	可変抵抗	
	HX800610	Variable Resistor	RKBBB0 20KΩ × 2	可変抵抗	
	HX800620	Variable Resistor	RKDAO 20KΩ A × 2	可変抵抗	
	HX800590	Trimmer Potentiometer	B20KΩ V6EK-PV	可変抵抗	
	FH234100	Ceramic Cap.	0.01μ F 500V	セラミックコンデンサ	01
	KX800280	Push Switch	SPUL19(4)	プッシュスイッチ	VCA CTRL
	KX800290	Slide Switch	SSSU12	スライドスイッチ	LINE/MIC
	KX800300	Slide Switch	SSSU14	スライドスイッチ	SUB IN/OUT
	KX800330	Power Switch	SPL1P2062	パワースイッチ	
	LX800650	Jack with Switch	EX616BLB	ホーンジャック	INPUT, AUX RTN
	LX800660	Jack (Head Phone)	EX602GLB-3	ホーンジャック	PHONES
	LX800670	Jack	EX616ALB	ホーンジャック	SUB I/O, ST OUT
	LX800680	Jack	EJU 6XLR	ホーンジャック	VCA FOOT VOL
	LB302350	XLB Conector	XLB-32PCS-M01	キリノンコネクタ	ST OUT 06
	KX800310	Relay	RKT-12	リレー	
	KB000330	Fuse	1A 250V	ヒューズ	J
	KB001020	Fuse	1A 250V	ヒューズ	U.C
	KB000710	Fuse	T500mA 250V	ヒューズ	E
	LX800700	Fuse Holder		ヒューズホルダー	
	LX800710	Fuse Holder		ヒューズホルダー	
	CX800470	LED Holder		LEDホルダー	
	LA004370	Earth Lug		アース金具	01
	BX800220	Heat Sink		放熱板	
	NX802410	Circuit Board	A	Aシート	
	IX801490	IC	NJM2068D-D	IC	OP AMP
	IX800530	Transistor	2SA1175 EF	トランジスタ	03
	IX800540	Transistor	2SC2785 EF	トランジスタ	03
	IX801510	LED	SLR-34VC3F	LED	
	HX800630	Variable Resistor	10KΩ A, 50KW	可変抵抗	
	HX800640	Variable Resistor	20KΩ A × 2	可変抵抗	
	KX800320	Push Switch	SPUL19(2)	プッシュスイッチ	PAD
	CX800470	LED Holder		LEDホルダー	

\*New Parts (新規部品)

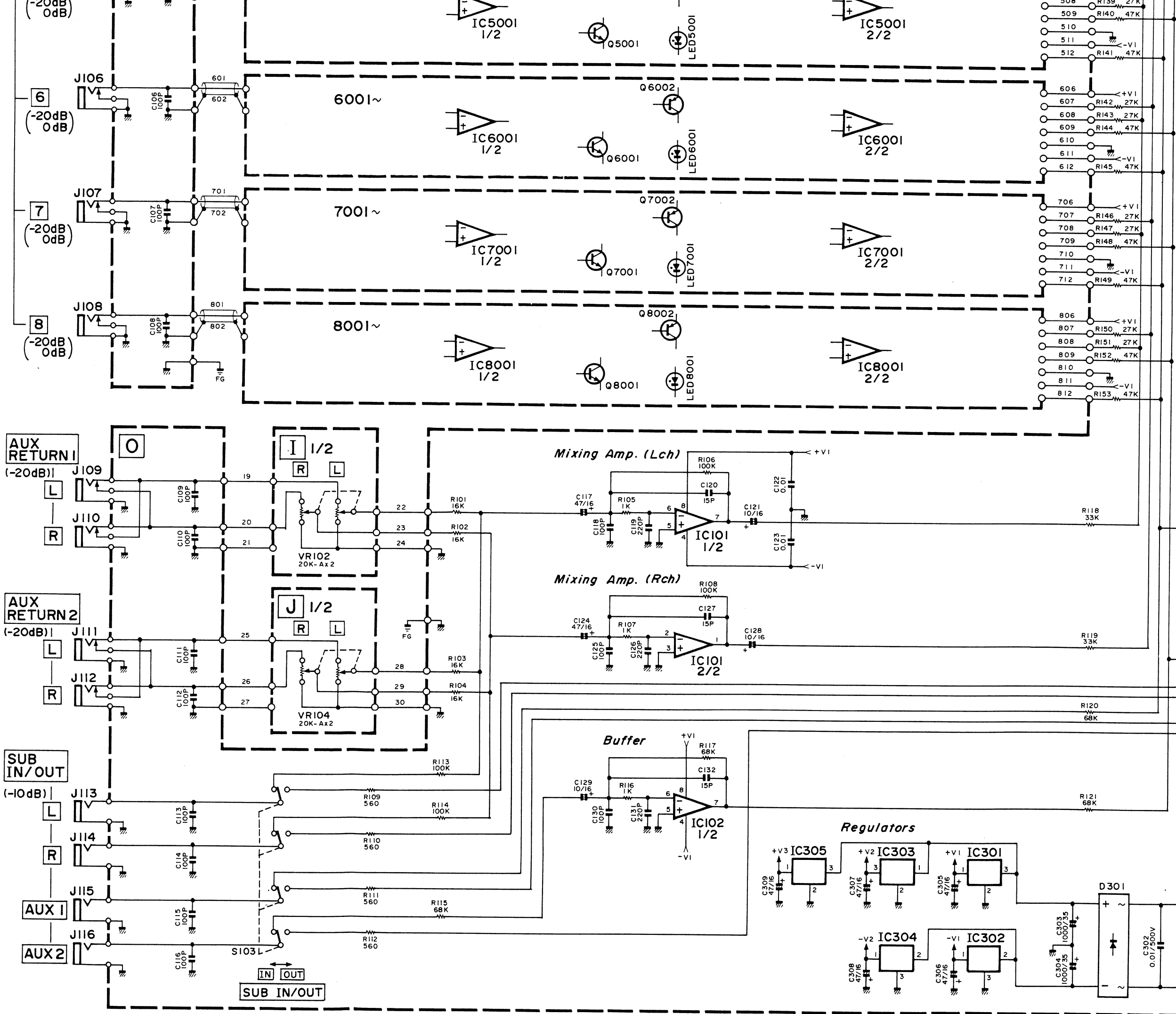
ランク : Japan only

# MV802 OVERALL CIRCUIT DIAGRAM 006730

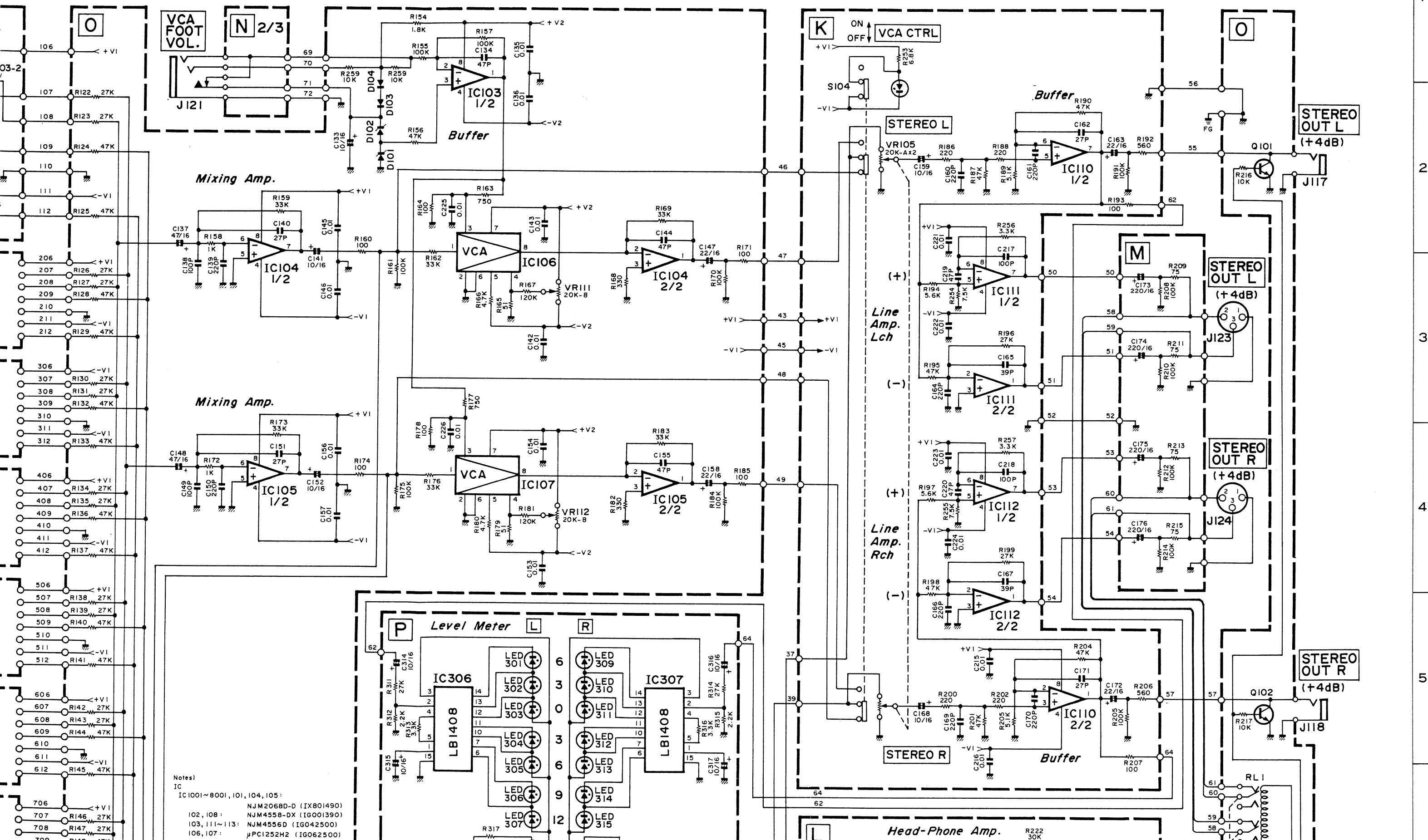


- Notes)  
 IC  
 IC 1001~8001, 101, 104, 105:
- 102, 108: NJM2068D-D (IX801490)
  - 103, 111~113: NJM4558-DX (IG001390)
  - 106, 107:  $\mu$ PC125H2 (IG062500)
  - 109, 110: NJM4560D-D (IG046400)
  - 301: NJM78M15 (IG081300)
  - 302: NJM7915A (JG147500)
  - 303: NJM78L12 (IX801470)
  - 304: NJM79L12 (IX801480)
  - 305: NJM7812 (IX800270)
  - 306, 307: LBI408 (IX801500)

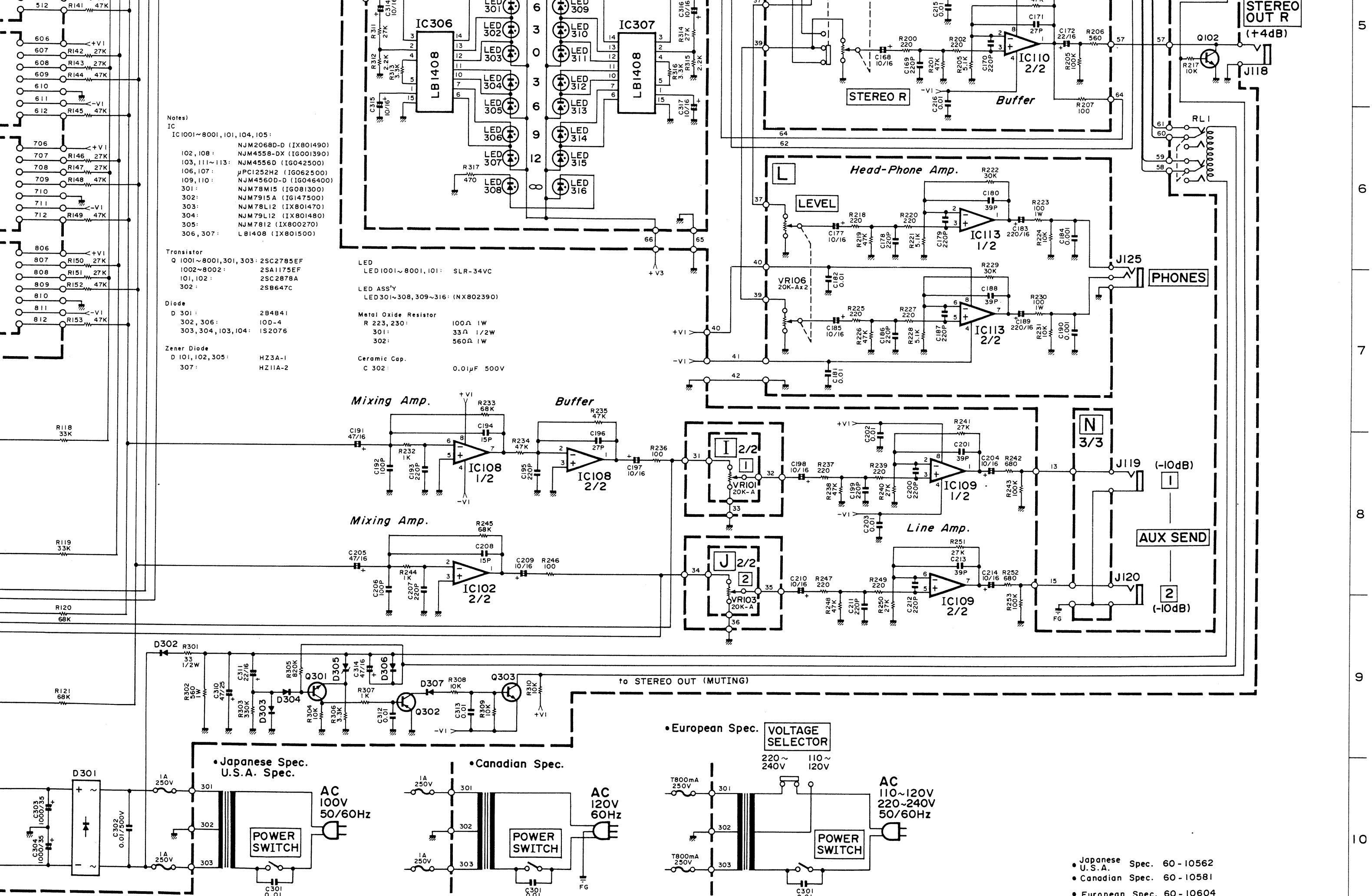
5  
6  
7  
8  
9  
10



- Notes)
- IC  
 IC 1001~8001, 101, 104, 105:  
 102, 108: NJM2068D-D (IX801490)  
 103, 111~113: NJM4558-DX (IG001390)  
 106, 107:  $\mu$ PC1252H2 (IG062500)  
 109, 110: NJM4560D-D (IG046400)  
 301: NJM78M15 (IG081300)  
 302: NJM7915A (IG147500)  
 303: NJM78L12 (IX801470)  
 304: NJM79L12 (IX801480)  
 305: NJM7812 (IX800270)  
 306, 307: LBI408 (IX801500)
- Transistor  
 Q 1001~8001, 301, 303: 2SC2785EF  
 1002~8002: 2SA1175EF  
 101, 102: 2SC2878A  
 302: 2SB647C
- Diode  
 D 301: 2B4B41  
 302, 306: 10D-4  
 303, 304, 103, 104: 1S2076
- Zener Diode  
 D 101, 102, 305: HZ3A-1  
 307: HZ11A-2



Notes)  
 IC IC1001~8001, 101, 104, 105:  
 NJM2068D-D (IX801490)  
 102, 108: NJM4558-DX (IG001390)  
 103, 111~113: NJM4556D (IG042500)  
 106, 107:  $\mu$ PC1252H2 (IG062500)



- Notes)
- IC  
 IC 1001~8001, 101, 104, 105:  
 102, 108: NJM2068D-D (IX801490)  
 103, 111~113: NJM4558-DX (IG001390)  
 106, 107:  $\mu$ PC1252H2 (IG062500)  
 109, 110: NJM4560D-D (IG046400)  
 301: NJM78M15 (IG081300)  
 302: NJM7915A (IG147500)  
 303: NJM78L12 (IX801470)  
 304: NJM79L12 (IX801480)  
 305: NJM7812 (IX800270)  
 306, 307: LBI408 (IX801500)
- Transistor  
 Q 1001~8001, 301, 303: 2SC2785EF  
 1002~8002: 2SA1175EF  
 101, 102: 2SC2878A  
 302: 2SB647C
- Diode  
 D 301: 2B4841  
 302, 306: 10D-4  
 303, 304, 103, 104: 1S2076
- Zener Diode  
 D 101, 102, 305: HZ3A-1  
 307: HZ11A-2
- LED  
 LED 1001~8001, 101: SLR-34VC  
 LED ASS'Y  
 LED 301~308, 309~316: (NX802390)
- Metal Oxide Resistor  
 R 223, 230: 100 $\Omega$  1W  
 301: 33 $\Omega$  1/2W  
 302: 560 $\Omega$  1W
- Ceramic Cap.  
 C 302: 0.01 $\mu$ F 500V

- Japanese Spec. 60-10562
- U.S.A. Spec. 60-10581
- Canadian Spec. 60-10581
- European Spec. 60-10604