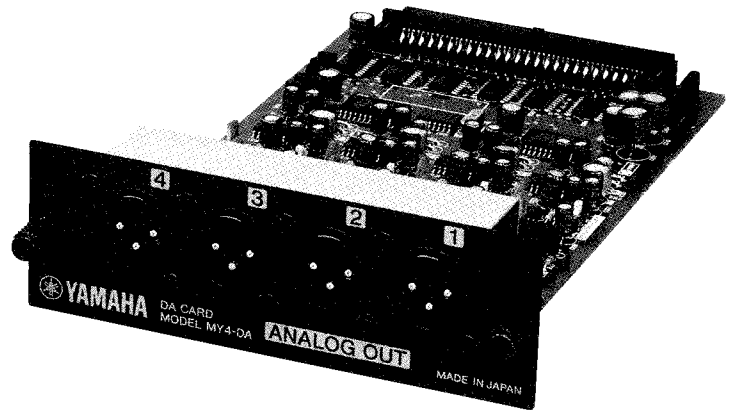


4ch DA CARD

MY4-DA

SERVICE MANUAL



■ CONTENTS (目次)

SPECIFICATOPNS(総合仕様)	1
PANEL LAYOUT(パネルレイアウト)	2
DIMENSIONS(寸法図)	2
BLOCK DIAGRAM(ブロックダイアグラム)	3
LSI PIN DESCRIPTION(LSI端子機能表)	4
IC BLOCK DIAGRAM(ICブロック図)	5
DA4 CIRUCIT BOARD(DA4シート基板図)	6
DA4 CIRCUIT DIAGRAM(DA4回路図)	7
PARTS LIST	

IMPORTANT NOTICE

This manual has been provided for the use of authorized Yamaha Retailers and their service personnel. It has been assumed that basic service procedures inherent to the industry, and specifically Yamaha Products, are already known and understood by the users, and have therefore not been restated.

WARNING: Failure to follow appropriate service and safety procedures when servicing this product may result in personal injury, destruction of expensive components and failure of the product to perform as specified. For these reasons, we advise all Yamaha product owners that all service required should be performed by an authorized Yamaha Retailer or the appointed service representative.

IMPORTANT: This presentation or sale of this manual to any individual or firm does not constitute authorization, certification, recognition of any applicable technical capabilities, or establish a principal-agent relationship of any form.

The data provided is believed to be accurate and applicable to the unit(s) indicated on the cover. The research engineering, and service departments of Yamaha are continually striving to improve Yamaha products. Modifications are, therefore, inevitable and changes in specification are subject to change without notice or obligation to retrofit. Should a discrepancy appear to exist, please contact the distributor's Service Division.

WARNING: Static discharges can destroy expensive components. Discharge any static electricity you may have accumulated by grounding yourself to the ground buss in the unit (heavy gauge black wires connect to this buss.)

IMPORTANT: Turn the unit OFF during disassembly and parts replacement. Recheck all work before you apply power to the unit.

WARNING: CHEMICAL CONTENT NOTICE!

The solder used in the production of this product contains LEAD. In addition, other electrical/electronic and/or plastic (where applicable) components may also contain traces of chemicals found by the California Health and Welfare Agency (and possibly other entities) to cause cancer and/or birth defects or other reproductive harm.

DO NOT PLACE SOLDER, ELECTRICAL/ELECTRONIC OR PLASTIC COMPONENTS IN YOUR MOUTH FOR ANY REASON WHATSOEVER EVER!

Avoid prolonged, unprotected contact between solder and your skin! When soldering, do not inhale solder fumes or expose eyes to solder/flux vapor!

If you come in contact with solder or components located inside the enclosure of this product, wash your hands before handling food.

SPECIFICATIONS (総合仕様)

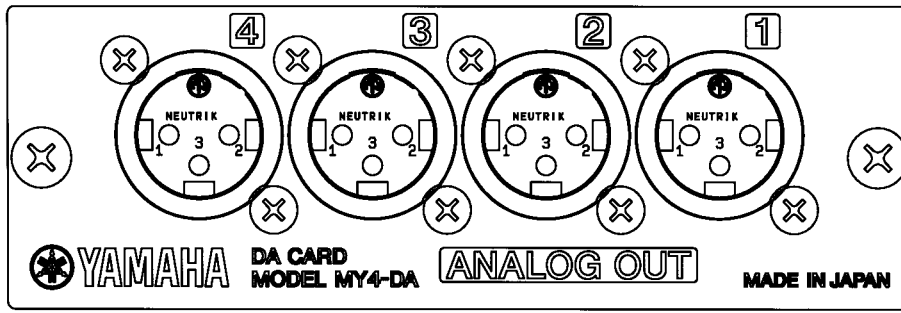
- Total Harmonic Distortion: Less than 0.1% 20Hz to 20kHz @+4dB into 600 Ω
 - Dynamic Range: Less than 0.02% 1kHz @+18dB into 600 Ω
 - Dynamic Range (maximum level to noise level): 110dB typ. DA Converter @Gain SW: +4dB
 - Hum & Noise *1: -94dB residual output noise @Gain SW: +4dB, OUTPUT off
 - DA converter: 20bit linear, 8 times oversampling
 - Frequency Response: +1, -3dB 20Hz - 20kHz @+4dB into 600 Ω, Gain SW: +4dB
- *1: Hum & Noise are measured with a 6dB/octave filter @12.7kHz; equivalent to a 20kHz filter with infinite dB/octave attenuation.

Output Terminals	GAIN switch	Actual Source Impedance	For Use With Nominal	Output Level		Connector
				Normal	Max. before clip	
ANALOG OUT 1-4	+18dB	150 Ω	600 Ω Lines	+4dB (1.23V)*	+18dB(6.16V)*	XLR-3-32 type (Balanced)***
	+4dBV			-10dBv(316mV)**	+4dBV(1.58V)**	

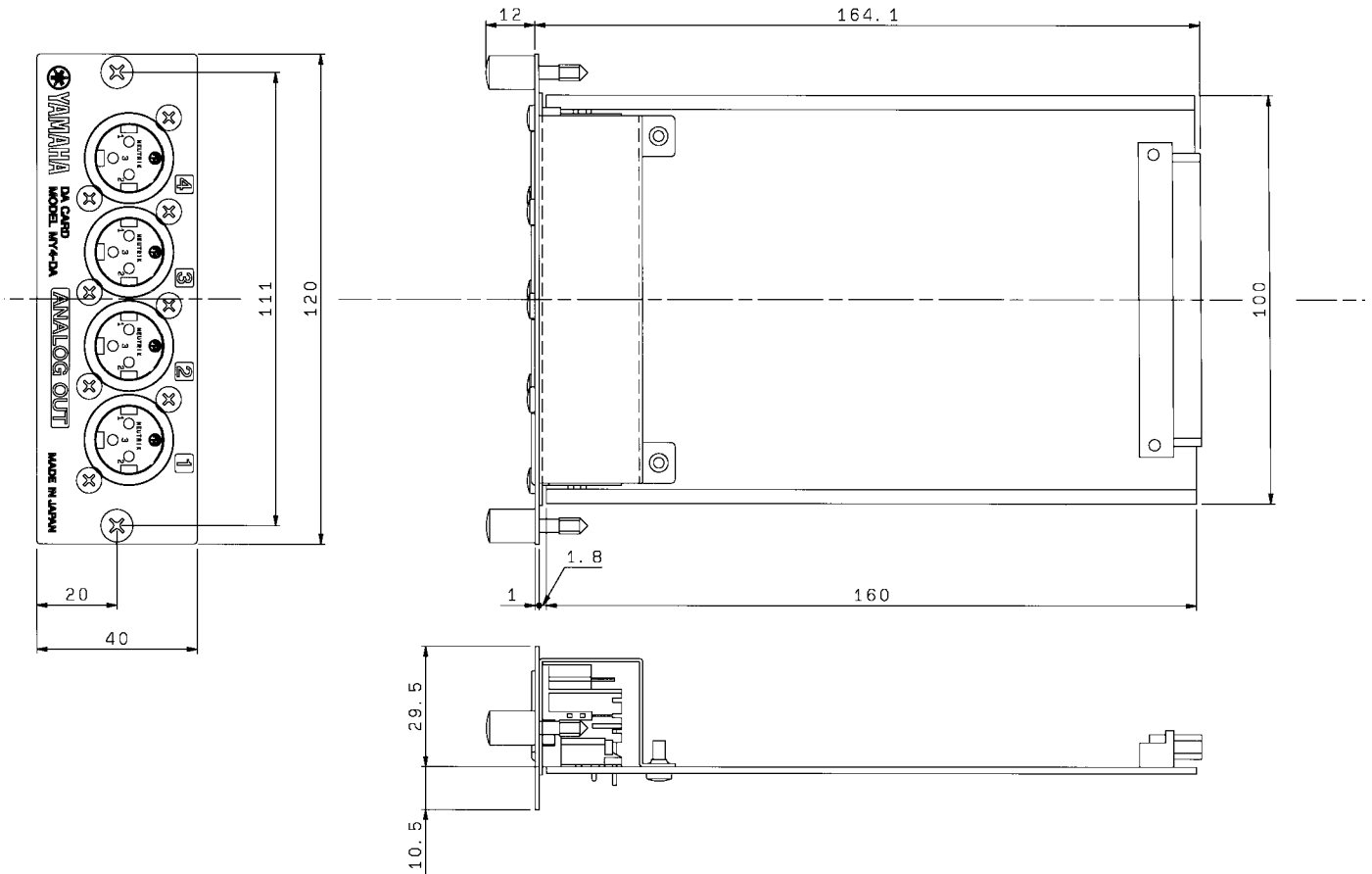
* 0dB is referenced to 0.775 Vrms.
 ** 0dB is referenced to 1.00 Vrms.
 *** ANALOG OUT 1-4 XLR type connectors are balanced. (1=GND, 2=HOT, 3=COLD)

PARAMETER	CONDITIONS		MIN	TYP	MAX	UNIT
Sampling Frequency Range			30.08		50.88	kHz
Power Requirements	DC digital 5V			80		mA
	DC analog 5V			20		mA
	DC analog -5V			110		mA
	DC analog +15V			80		mA
	DC analog -15V			90		mA
Temperature Range	Operating		10		35	°C
	Storage		-20		55	°C
Dimensions	Panel	Width		120		mm
		Height		40		mm
	Board	Width		100		mm
		Depth		160		mm
Net weight				210		g

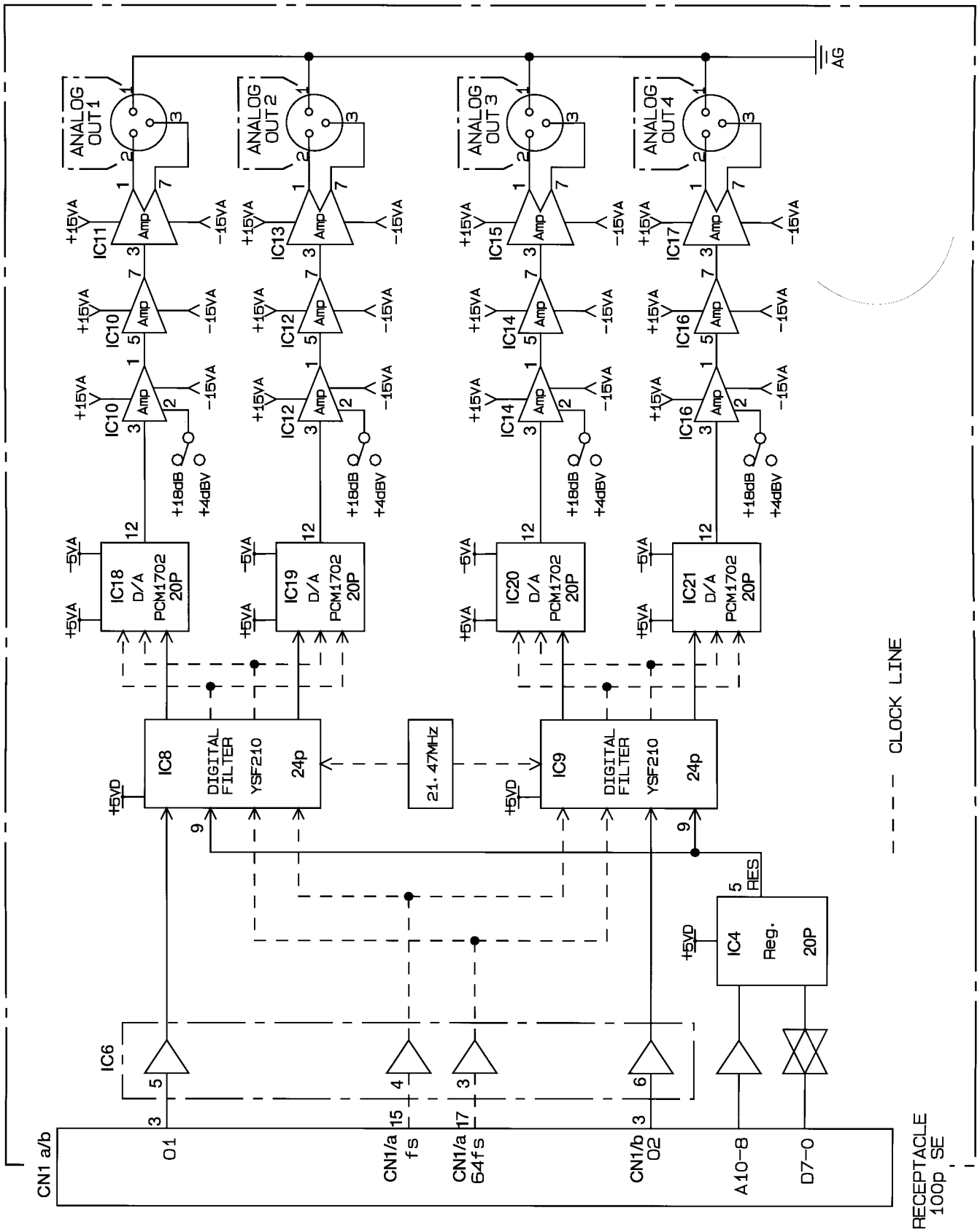
PANEL LAYOUT (パネルレイアウト)



DIMENSIONS (寸法図)



BLOCK DIAGRAM (ブロックダイアグラム)



--- CLOCK LINE

RECEPTACLE
100p SE

LSI PIN DESCRIPTION (LSI端子機能表)

● YSF210 (XK280A00) DIGITAL FILTER IC8,9

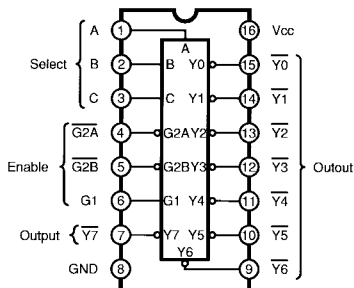
PIN NO.	NAME	I/O	FUNCTION	PIN NO.	NAME	I/O	FUNCTION
1	X0	O	System clock	13	OBIT1	I	Output bit selection
2	X1	I	System clock	14	OBIT2	I	Output bit selection
3	VSS2		Ground	15	(NC)		No connection
4	BCI	I	Bit clock	16	ASY	I	Synchronous/Asynchronous system clock selection
5	SDSY	I	L/R select and input timing	17	VSS1		Ground
6	IBIT1	I	Input bit selection	18	BCO	O	Bit clock
7	IBIT2	I	Input bit selection	19	WCO	O	Word clock
8	IBIT3	I	Input bit selection	20	SHO	O	Deglich signal of L/R channel
9	MUTE	I	Mute 'H'	21	DRO	O	Output data of R channel
10	(NC)		No connection	22	(NC)		No connection
11	SDI	I	Serial data	23	DLO	O	Output data of L channel
12	VDD2		Power supply +5V	24	VDD1		Power supply +5V

● PCM1702U (XP551A00) DAC (Digital Analog Converter) IC18-21

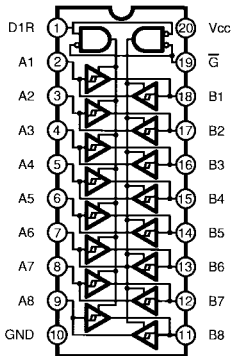
PIN NO.	NAME	I/O	FUNCTION	PIN NO.	NAME	I/O	FUNCTION
1	DATA	I	Data input	11	+VCC		Power supply (+5V)
2	CLK	I	Clock	12	BPO		Bipolar de-couple
3	NC			13	NC		
4	+VDD		Power supply (+5V)	14	IPUT	O	Output current
5	D.GND		Digital ground	15	A.GND		Analog ground
6	-VDD		Power supply (-5V)	16	A.GND		Analog ground
7	L.E	I	Latch enable	17	SERV		Servo de-couple
8	NC			18	NC		
9	NC			19	REF		Reference de-couple
10	NC			20	-VCC		POWER supply (-5V)

■ IC BLOCK DIAGRAM (ICブロック図)

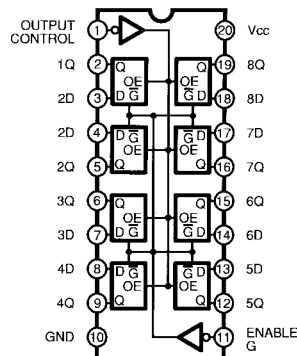
- SN74HC138NSR (XD835A00)
DECODER
IC1



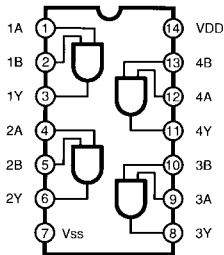
- SN74HC245NSR (XD838A00)
BUFFER
IC2, 3, 6



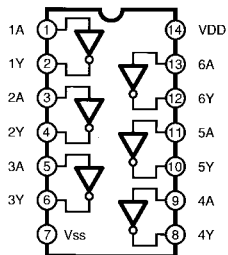
- SN74HC273NSR (XH223A00)
D-FF
IC4



- SN74HC08NSR (XD831A00)
AND
IC5

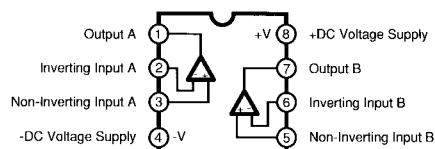


- SN74HCU04NSR (XC723A00)
INVERTER
IC7

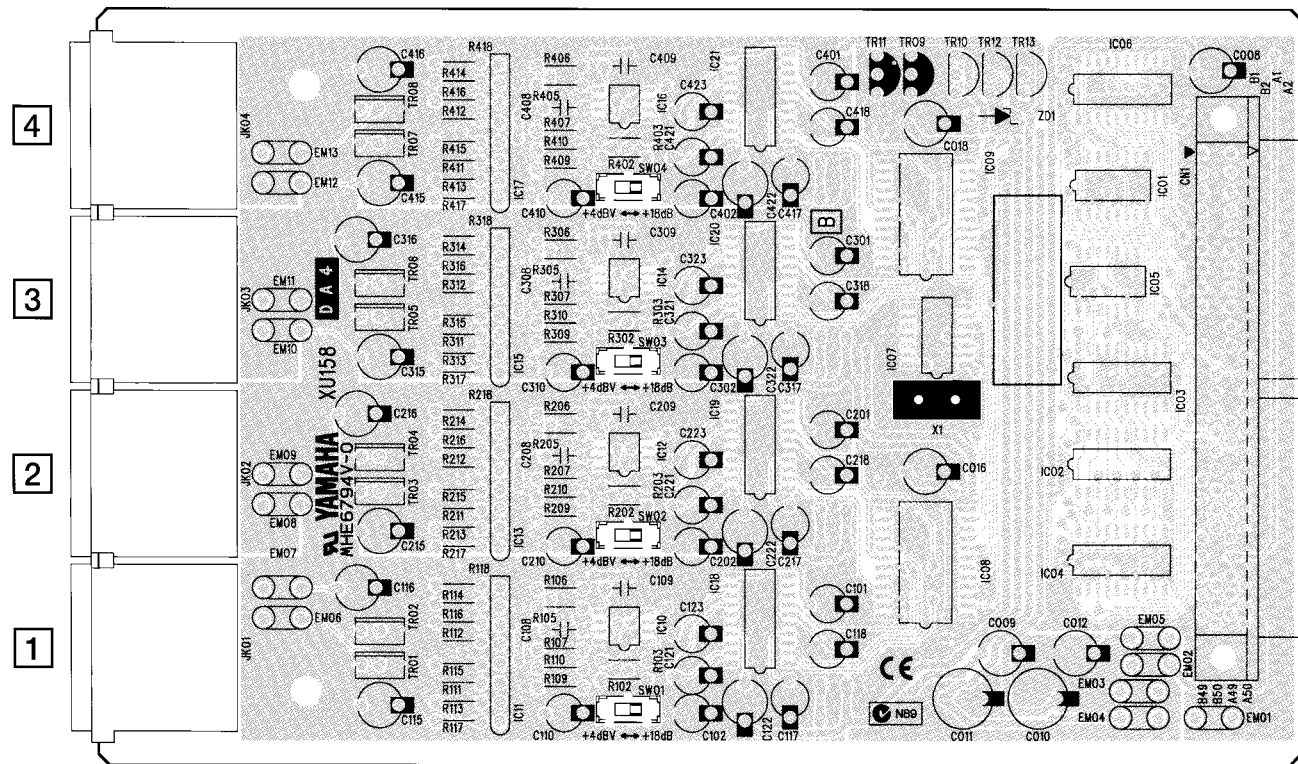


- NJM2068MD-T1 (XJ553A00)
IC10, 12, 14, 16

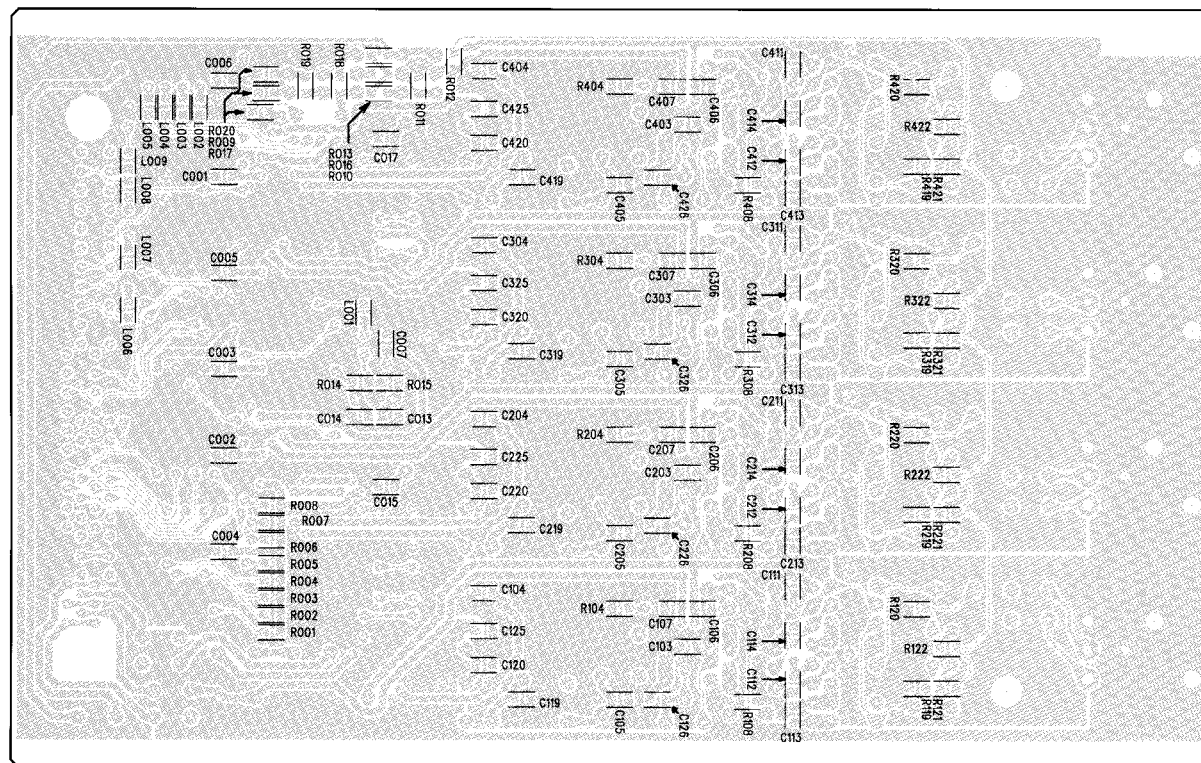
- NJM4556AL (XP844A00)
IC111, 13, 15, 17
OP AMP



■ DA4 CIRCUIT BOARD (DA4シート基板図)



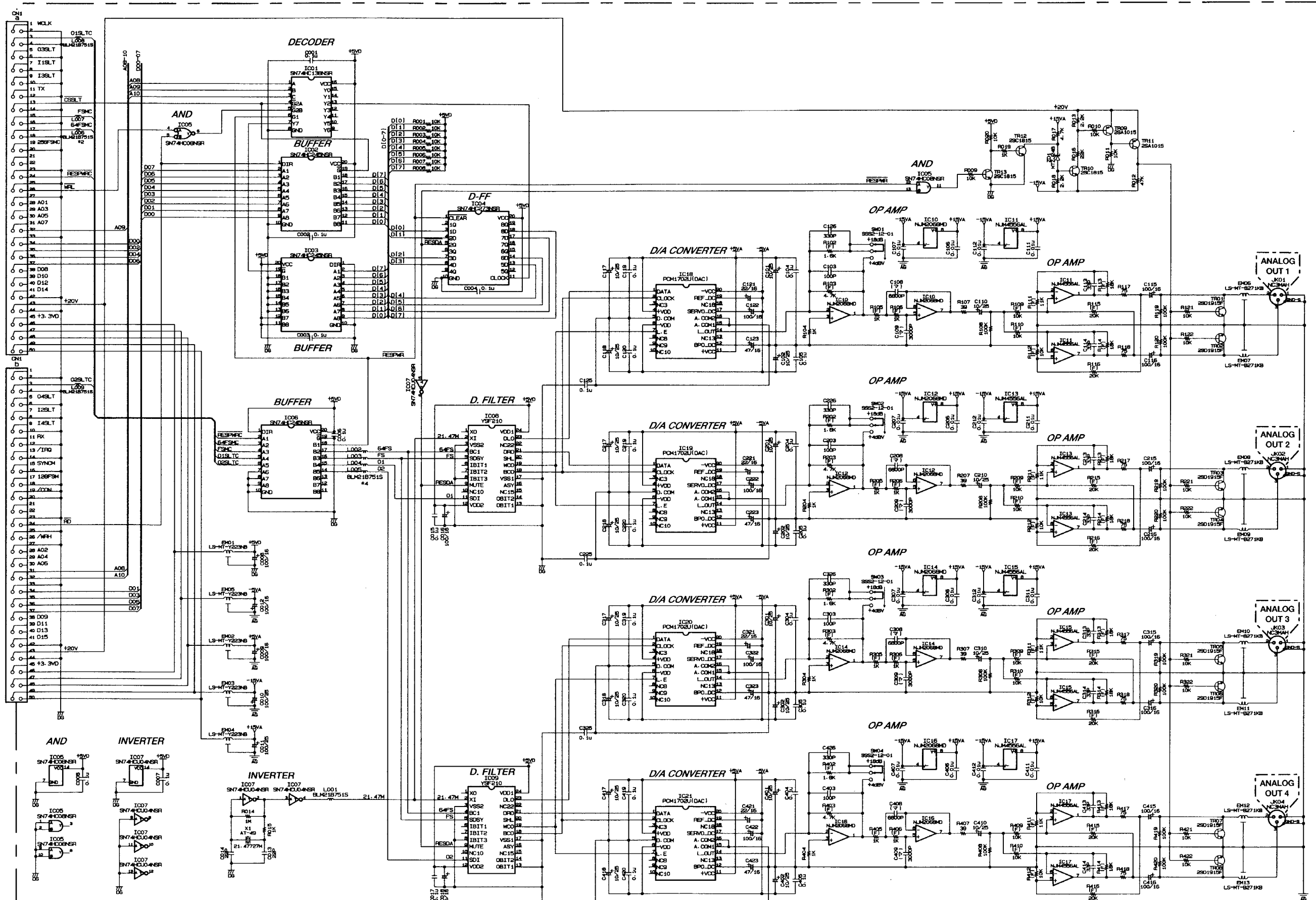
Components side (部品側)



Pattern side (パターン側)

DA4 CIRCUIT DIAGRAM (DA4回路図)

1
2
3
4
5
6
7



(F) : 金属被覆抵抗 (マ) : マイラコンデンサ IC10~IC16 : OP AMP

DA CARD

MY4-DA

PARTS LIST

■ CONTENTS (目次)

OVERALL ASSEMBLY(総組立)	2
ELECTRICAL PARTS(電機部品)	3

Notes DESTINATION ABBREVIATIONS

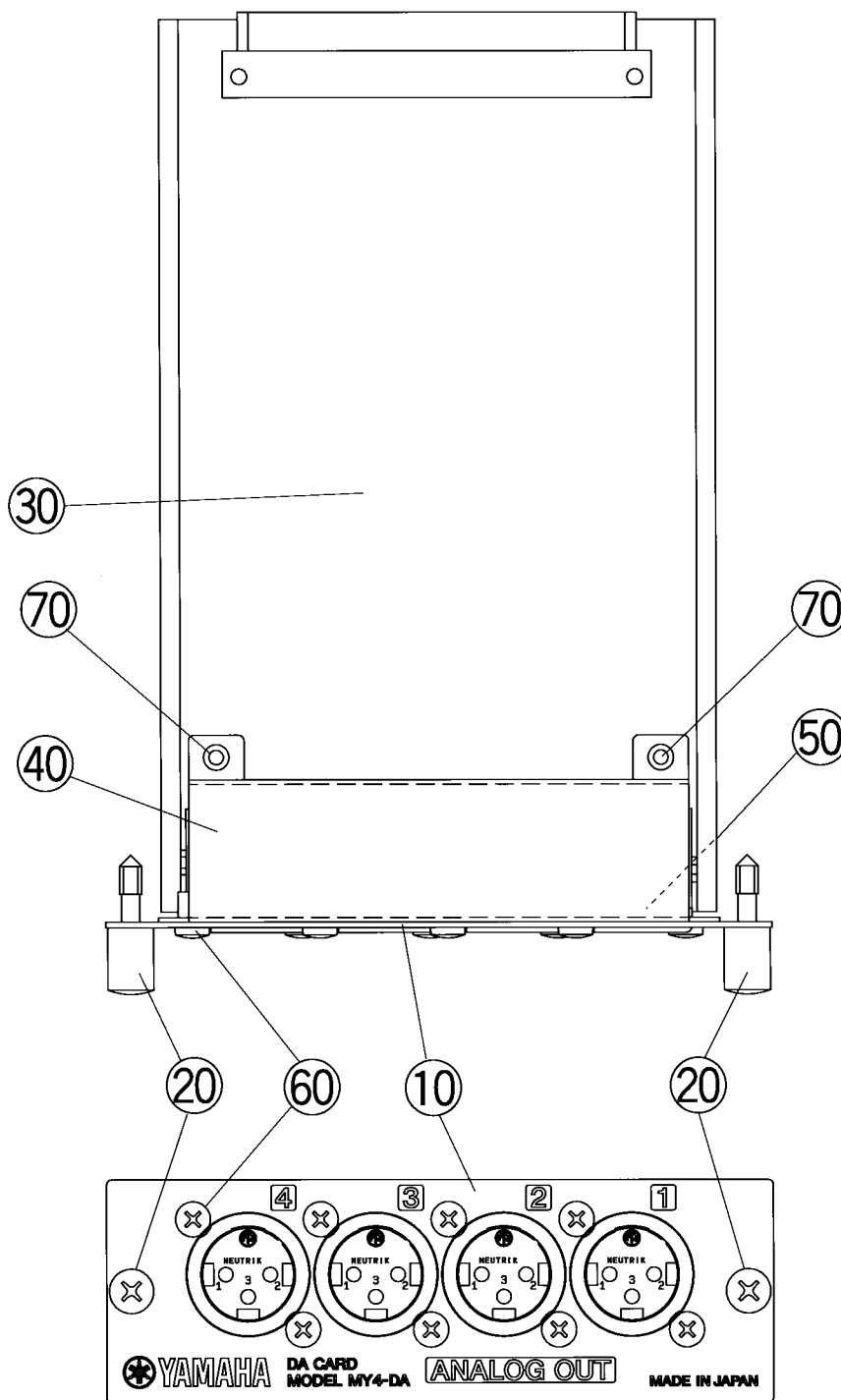
J : Japanese model	E : European model
U : U.S. model	A : Australian model
C : Canadian model	B : British model
G : General export model	

- The numbers with "pc." or "pcs" in "Remarks" show quantities for each unit.
- The parts with "—" in "Part No." are not available as spare parts.
- 部品価格ランクは、変更になることがあります。
- Remarks欄に記されている数字は、使用個数です。
- 部品No.が"—"の部品は、サービス用部品として準備されておりません。

■ WARNING:

Components having special characteristics are marked  and must be replaced with parts having specifications equal to those originally installed.

OVERALL ASSEMBLY (総組立)



REFNO.	PART NO.	DESCRIPTION	部 品 名	REMARKS	QTY	RANK
	--	Overall Assembly	総 組 立	(V220280)		
* 10	V2202900	Plate	M Y プ レ ー ト D A			
20	VZ743100	Screw	特 殊 ネ ジ		2	01
* 30	VZ698400	Circuit Board	D A 4 シ ー ト	(XU158A0)		
* 40	V2203000	Angle	キ ャ ノ ン 金 具 M Y			
* 50	V2700800	Film	ア ー ス フ ィ ル ム M Y			
60	VN413300	Bonding Tapping Screw-B	3.0X8 MFZN2BL	ボ ン デ ィ ン グ B タ イ ト	8	01
70	EP600230	Bind Head Tapping Screw-B	3.0X6 MFZN2BL	+ バ イ ン ド B タ イ ト	2	01

* : New parts

RANK: Japan only

ELECTRICAL PARTS (電気部品)

REFNO.	PART NO.	DESCRIPTION	部 品 名	REMARKS	QTY	RANK
		ELECTRICAL PARTS	電 気 部 品			
		Circuit Board	D A 4 シ ー ト	(XU158A0)		
X1	VZ698400	Quartz Crystal Unit	水 晶 振 動 子			03
CN1	VT640300	Receptacle	レセプタクル (ペローズ)			04
ZD1	VQ557500	Zener Diode	ツェナーダイオード			01
C001	UB245100	Monolithic Ceramic Cap.	チ ッ プ 積 層 セ ラ コ ン			01
-007	UB245100	Monolithic Ceramic Cap.	F 0.100 25V Z			01
C008	UI538100	Electrolytic Cap.	ケ ミ コ ン			01
C009	UI538100	Electrolytic Cap.	100.00 16.0V			01
C010	UI548100	Electrolytic Cap.	100.00 25.0V			01
C011	UI548100	Electrolytic Cap.	100.00 25.0V			01
C012	UI538100	Electrolytic Cap.	ケ ミ コ ン			01
C013	UB051220	Monolithic Ceramic Cap.	チ ッ プ 積 層 セ ラ コ ン			01
C014	UB051220	Monolithic Ceramic Cap.	SL 22P 50V J			01
C015	UB245100	Monolithic Ceramic Cap.	チ ッ プ 積 層 セ ラ コ ン			01
C016	UI538100	Electrolytic Cap.	F 0.100 25V Z			01
C017	UB245100	Monolithic Ceramic Cap.	チ ッ プ 積 層 セ ラ コ ン			01
C018	UI538100	Electrolytic Cap.	ケ ミ コ ン			01
C101	UI547100	Electrolytic Cap.	10.00 25.0V			01
C102	UI547100	Electrolytic Cap.	10.00 25.0V			01
C103	UB052100	Monolithic Ceramic Cap.	チ ッ プ 積 層 セ ラ コ ン			01
C104	UB245100	Monolithic Ceramic Cap.	SL 100P 50V J			01
C105	UB245100	Monolithic Ceramic Cap.	F 0.100 25V Z			01
C106	UB044100	Monolithic Ceramic Cap.	チ ッ プ 積 層 セ ラ コ ン			01
C107	UB044100	Monolithic Ceramic Cap.	F 0.010 50V Z			01
C108	UA353680	Mylar Capacitor	マ イ ラ ー コ ン			01
C109	UA353300	Mylar Capacitor	3000P 50V J			01
C110	UI547100	Electrolytic Cap.	ケ ミ コ ン			01
C111	UB044100	Monolithic Ceramic Cap.	10.00 25.0V			01
C112	UB044100	Monolithic Ceramic Cap.	チ ッ プ 積 層 セ ラ コ ン			01
C113	UB051330	Monolithic Ceramic Cap.	F 0.010 50V Z			01
C114	UB051330	Monolithic Ceramic Cap.	チ ッ プ 積 層 セ ラ コ ン			01
C115	UI538100	Electrolytic Cap.	SL 33P 50V J			01
C116	UI538100	Electrolytic Cap.	チ ッ プ 積 層 セ ラ コ ン			01
C117	UI547100	Electrolytic Cap.	ケ ミ コ ン			01
C118	UI547100	Electrolytic Cap.	10.00 25.0V			01
C119	UB245100	Monolithic Ceramic Cap.	ケ ミ コ ン			01
C120	UB245100	Monolithic Ceramic Cap.	チ ッ プ 積 層 セ ラ コ ン			01
C121	UI537220	Electrolytic Cap.	F 0.100 25V Z			01
C122	UI538100	Electrolytic Cap.	ケ ミ コ ン			01
C123	UI537470	Electrolytic Cap.	22.00 16.0V			01
C125	UB245100	Monolithic Ceramic Cap.	ケ ミ コ ン			01
C126	UB052330	Monolithic Ceramic Cap.	100.00 16.0V			01
C201	UI547100	Electrolytic Cap.	47.00 16.0V			01
C202	UI547100	Electrolytic Cap.	10.00 25.0V			01
C203	UB052100	Monolithic Ceramic Cap.	ケ ミ コ ン			01
C204	UB245100	Monolithic Ceramic Cap.	チ ッ プ 積 層 セ ラ コ ン			01
C205	UB245100	Monolithic Ceramic Cap.	F 0.100 25V Z			01
C206	UB044100	Monolithic Ceramic Cap.	チ ッ プ 積 層 セ ラ コ ン			01
C207	UB044100	Monolithic Ceramic Cap.	F 0.010 50V Z			01
C208	UA353680	Mylar Capacitor	チ ッ プ 積 層 セ ラ コ ン			01
C209	UA353300	Mylar Capacitor	マ イ ラ ー コ ン			01
C210	UI547100	Electrolytic Cap.	3000P 50V J			01
C211	UB044100	Monolithic Ceramic Cap.	ケ ミ コ ン			01
C212	UB044100	Monolithic Ceramic Cap.	10.00 25.0V			01
C213	UB051330	Monolithic Ceramic Cap.	チ ッ プ 積 層 セ ラ コ ン			01
C214	UB051330	Monolithic Ceramic Cap.	SL 33P 50V J			01
C215	UI538100	Electrolytic Cap.	チ ッ プ 積 層 セ ラ コ ン			01
C216	UI538100	Electrolytic Cap.	100.00 16.0V			01
C217	UI547100	Electrolytic Cap.	ケ ミ コ ン			01
C218	UI547100	Electrolytic Cap.	10.00 25.0V			01
C219	UB245100	Monolithic Ceramic Cap.	ケ ミ コ ン			01
C220	UB245100	Monolithic Ceramic Cap.	チ ッ プ 積 層 セ ラ コ ン			01
C221	UI537220	Electrolytic Cap.	F 0.100 25V Z			01
C222	UI538100	Electrolytic Cap.	ケ ミ コ ン			01
C223	UI537470	Electrolytic Cap.	22.00 16.0V			01
C225	UB245100	Monolithic Ceramic Cap.	ケ ミ コ ン			01
C226	UB052330	Monolithic Ceramic Cap.	100.00 16.0V			01
C301	UI547100	Electrolytic Cap.	47.00 16.0V			01
C302	UI547100	Electrolytic Cap.	10.00 25.0V			01
C303	UB052100	Monolithic Ceramic Cap.	ケ ミ コ ン			01
C304	UB245100	Monolithic Ceramic Cap.	チ ッ プ 積 層 セ ラ コ ン			01
C305	UB245100	Monolithic Ceramic Cap.	F 0.100 25V Z			01
C306	UB044100	Monolithic Ceramic Cap.	チ ッ プ 積 層 セ ラ コ ン			01
C307	UB044100	Monolithic Ceramic Cap.	F 0.010 50V Z			01

* : New parts

RANK: Japan only

REF NO.	PART NO.	DESCRIPTION	部 品 名	REMARKS	QTY	RANK
C308	UA353680	Mylar Capacitor	6800P 50V J	マ イ ラ ー コ ン		01
C309	UA353300	Mylar Capacitor	3000P 50V J	マ イ ラ ー コ ン		01
C310	U1547100	Electrolytic Cap.	10.00 25.0V	ケ ミ コ ン		01
C311	UB044100	Monolithic Ceramic Cap.	F 0.010 50V Z	チ ッ プ 積 層 セ ラ コ ン		01
C312	UB044100	Monolithic Ceramic Cap.	F 0.010 50V Z	チ ッ プ 積 層 セ ラ コ ン		01
C313	UB051330	Monolithic Ceramic Cap.	SL 33P 50V J	チ ッ プ 積 層 セ ラ コ ン		01
C314	UB051330	Monolithic Ceramic Cap.	SL 33P 50V J	チ ッ プ 積 層 セ ラ コ ン		01
C315	U1538100	Electrolytic Cap.	100.00 16.0V	ケ ミ コ ン		01
C316	U1538100	Electrolytic Cap.	100.00 16.0V	ケ ミ コ ン		01
C317	U1547100	Electrolytic Cap.	10.00 25.0V	ケ ミ コ ン		01
C318	U1547100	Electrolytic Cap.	10.00 25.0V	ケ ミ コ ン		01
C319	UB245100	Monolithic Ceramic Cap.	F 0.100 25V Z	チ ッ プ 積 層 セ ラ コ ン		01
C320	UB245100	Monolithic Ceramic Cap.	F 0.100 25V Z	チ ッ プ 積 層 セ ラ コ ン		01
C321	U1537220	Electrolytic Cap.	22.00 16.0V	ケ ミ コ ン		01
C322	U1538100	Electrolytic Cap.	100.00 16.0V	ケ ミ コ ン		01
C323	U1537470	Electrolytic Cap.	47.00 16.0V	ケ ミ コ ン		01
C325	UB245100	Monolithic Ceramic Cap.	F 0.100 25V Z	チ ッ プ 積 層 セ ラ コ ン		01
C326	UB052330	Monolithic Ceramic Cap.	SL 330P 50V J	チ ッ プ 積 層 セ ラ コ ン		01
C401	U1547100	Electrolytic Cap.	10.00 25.0V	ケ ミ コ ン		01
C402	U1547100	Electrolytic Cap.	10.00 25.0V	ケ ミ コ ン		01
C403	UB052100	Monolithic Ceramic Cap.	SL 100P 50V J	チ ッ プ 積 層 セ ラ コ ン		01
C404	UB245100	Monolithic Ceramic Cap.	F 0.100 25V Z	チ ッ プ 積 層 セ ラ コ ン		01
C405	UB245100	Monolithic Ceramic Cap.	F 0.100 25V Z	チ ッ プ 積 層 セ ラ コ ン		01
C406	UB044100	Monolithic Ceramic Cap.	F 0.010 50V Z	チ ッ プ 積 層 セ ラ コ ン		01
C407	UB044100	Monolithic Ceramic Cap.	F 0.010 50V Z	チ ッ プ 積 層 セ ラ コ ン		01
C408	UA353680	Mylar Capacitor	6800P 50V J	マ イ ラ ー コ ン		01
C409	UA353300	Mylar Capacitor	3000P 50V J	マ イ ラ ー コ ン		01
C410	U1547100	Electrolytic Cap.	10.00 25.0V	ケ ミ コ ン		01
C411	UB044100	Monolithic Ceramic Cap.	F 0.010 50V Z	チ ッ プ 積 層 セ ラ コ ン		01
C412	UB044100	Monolithic Ceramic Cap.	F 0.010 50V Z	チ ッ プ 積 層 セ ラ コ ン		01
C413	UB051330	Monolithic Ceramic Cap.	SL 33P 50V J	チ ッ プ 積 層 セ ラ コ ン		01
C414	UB051330	Monolithic Ceramic Cap.	SL 33P 50V J	チ ッ プ 積 層 セ ラ コ ン		01
C415	U1538100	Electrolytic Cap.	100.00 16.0V	ケ ミ コ ン		01
C416	U1538100	Electrolytic Cap.	100.00 16.0V	ケ ミ コ ン		01
C417	U1547100	Electrolytic Cap.	10.00 25.0V	ケ ミ コ ン		01
C418	U1547100	Electrolytic Cap.	10.00 25.0V	ケ ミ コ ン		01
C419	UB245100	Monolithic Ceramic Cap.	F 0.100 25V Z	チ ッ プ 積 層 セ ラ コ ン		01
C420	UB245100	Monolithic Ceramic Cap.	F 0.100 25V Z	チ ッ プ 積 層 セ ラ コ ン		01
C421	U1537220	Electrolytic Cap.	22.00 16.0V	ケ ミ コ ン		01
C422	U1538100	Electrolytic Cap.	100.00 16.0V	ケ ミ コ ン		01
C423	U1537470	Electrolytic Cap.	47.00 16.0V	ケ ミ コ ン		01
C425	UB245100	Monolithic Ceramic Cap.	F 0.100 25V Z	チ ッ プ 積 層 セ ラ コ ン		01
C426	UB052330	Monolithic Ceramic Cap.	SL 330P 50V J	チ ッ プ 積 層 セ ラ コ ン		01
EM01	FZ006970	LC Filter	LS MT Y223NB	L C フィルター E M I		02
-13	FZ006920	LC Filter	LS MT B271KB	L C フィルター E M I		01
IC01	XD835A00	IC	SN74HC138NSR		C DECODER	02
IC02	XD838A00	IC	SN74HC245NSR		C BUFFER	04
IC03	XD838A00	IC	SN74HC245NSR		C BUFFER	04
IC04	XH223A00	IC	SN74HC273NSR		C D-FF	01
IC05	XD831A00	IC	SN74HC08NSR		C AND	01
IC06	XD838A00	IC	SN74HC245NSR		C BUFFER	04
IC07	XC723A00	IC	SN74HCU04NSR		C INVERTER	01
IC08	XK280A00	IC	YSF210		C D.FILTER	10
IC09	XK280A00	IC	YSF210		C D.FILTER	10
IC10	XJ553A00	IC	NJM2068MD-T1		C OP AMP	02
IC11	XP844A00	IC	NJM4556AL		C OP AMP	02
IC12	XJ553A00	IC	NJM2068MD-T1		C OP AMP	02
IC13	XP844A00	IC	NJM4556AL		C OP AMP	02
IC14	XJ553A00	IC	NJM2068MD-T1		C OP AMP	02
IC15	XP844A00	IC	NJM4556AL		C OP AMP	02
IC16	XJ553A00	IC	NJM2068MD-T1		C OP AMP	02
IC17	XP844A00	IC	NJM4556AL		C OP AMP	02
IC18	XP551A00	IC	PCM1702U		C D/A CONVERTER	08
-21	XP551A00	IC	PCM1702U		C D/A CONVERTER	08
JK01	VS133700	XLM Connector	NC3MAH	キ ャ ノ ン コ ネ ク タ	ANALOG OUT 1, 2	04
-04	VS133700	XLM Connector	NC3MAH	キ ャ ノ ン コ ネ ク タ	ANALOG OUT 3, 4	04
L001	VS740100	Chip Inductance	BLM21B751S 2125	チ ッ プ イ ン ダ ク タ		03
-009	VS740100	Chip Inductance	BLM21B751S 2125	チ ッ プ イ ン ダ ク タ		03
L101	GE300610	Ferrite Bead	BL02RN1-R62T4	フ ェ ラ イ ト ビ ー ズ		01
L102	GE300610	Ferrite Bead	BL02RN1-R62T4	フ ェ ラ イ ト ビ ー ズ		01
L201	GE300610	Ferrite Bead	BL02RN1-R62T4	フ ェ ラ イ ト ビ ー ズ		01
L202	GE300610	Ferrite Bead	BL02RN1-R62T4	フ ェ ラ イ ト ビ ー ズ		01
L301	GE300610	Ferrite Bead	BL02RN1-R62T4	フ ェ ラ イ ト ビ ー ズ		01
L302	GE300610	Ferrite Bead	BL02RN1-R62T4	フ ェ ラ イ ト ビ ー ズ		01
L401	GE300610	Ferrite Bead	BL02RN1-R62T4	フ ェ ラ イ ト ビ ー ズ		01

REF.NO.	PART NO.	DESCRIPTION		部 品 名	REMARKS	QTY	RANK
L402	GE300610	Ferrite Bead	BL02RN1-R62T4	フェライトビーズ			01
R001	RD257100	Carbon Resistor (chip)	10.0K 0.1 J	チ ッ プ 抵 抗			01
-11	RD257100	Carbon Resistor (chip)	10.0K 0.1 J	チ ッ プ 抵 抗			01
R012	RD257470	Carbon Resistor (chip)	47.0K 0.1 J	チ ッ プ 抵 抗			01
R013	RD256220	Carbon Resistor (chip)	2.2K 0.1 J	チ ッ プ 抵 抗			01
R014	RD259100	Carbon Resistor (chip)	1.0M 0.1 J	チ ッ プ 抵 抗			01
R015	RD256100	Carbon Resistor (chip)	1.0K 0.1 J	チ ッ プ 抵 抗			01
R016	RD257220	Carbon Resistor (chip)	22.0K 0.1 J	チ ッ プ 抵 抗			01
R017	RD256470	Carbon Resistor (chip)	4.7K 0.1 J	チ ッ プ 抵 抗			01
R018	RD256220	Carbon Resistor (chip)	2.2K 0.1 J	チ ッ プ 抵 抗			01
R019	RD256100	Carbon Resistor (chip)	1.0K 0.1 J	チ ッ プ 抵 抗			01
R020	RD257100	Carbon Resistor (chip)	10.0K 0.1 J	チ ッ プ 抵 抗			01
* R102	VC326900	Metal Film Resistor	1.6K 1/4 F	金 属 被 膜 抵 抗			01
* R103	VC328000	Metal Film Resistor	4.7K 1/4 F	金 属 被 膜 抵 抗			01
R104	RD256100	Carbon Resistor (chip)	1.0K 0.1 J	チ ッ プ 抵 抗			01
R105	VC326500	Metal Film Resistor	1.0K 1/4 F	金 属 被 膜 抵 抗			01
R106	VC326500	Metal Film Resistor	1.0K 1/4 F	金 属 被 膜 抵 抗			01
R107	HF754390	Carbon Resistor	39.0 1/4 J	カ ー ボ ン 抵 抗			01
R108	RD258100	Carbon Resistor (chip)	100.0K 0.1 J	チ ッ プ 抵 抗			01
R109	VC328800	Metal Film Resistor	10.0K 1/4 F	金 属 被 膜 抵 抗			01
R110	VC328800	Metal Film Resistor	10.0K 1/4 F	金 属 被 膜 抵 抗			01
R111	VC328900	Metal Film Resistor	11.0K 1/4 F	金 属 被 膜 抵 抗			01
R112	VC328800	Metal Film Resistor	10.0K 1/4 F	金 属 被 膜 抵 抗			01
* R113	VC329400	Metal Film Resistor	18.0K 1/4 F	金 属 被 膜 抵 抗			01
* R114	VC329400	Metal Film Resistor	18.0K 1/4 F	金 属 被 膜 抵 抗			01
R115	VC329500	Metal Film Resistor	20.0K 1/4 F	金 属 被 膜 抵 抗			01
R116	VC329500	Metal Film Resistor	20.0K 1/4 F	金 属 被 膜 抵 抗			01
R117	HF754750	Carbon Resistor	75.0 1/4 J	カ ー ボ ン 抵 抗			01
R118	HF754750	Carbon Resistor	75.0 1/4 J	カ ー ボ ン 抵 抗			01
R119	RD258100	Carbon Resistor (chip)	100.0K 0.1 J	チ ッ プ 抵 抗			01
R120	RD258100	Carbon Resistor (chip)	100.0K 0.1 J	チ ッ プ 抵 抗			01
R121	RD257100	Carbon Resistor (chip)	10.0K 0.1 J	チ ッ プ 抵 抗			01
R122	RD257100	Carbon Resistor (chip)	10.0K 0.1 J	チ ッ プ 抵 抗			01
* R202	VC326900	Metal Film Resistor	1.6K 1/4 F	金 属 被 膜 抵 抗			01
* R203	VC328000	Metal Film Resistor	4.7K 1/4 F	金 属 被 膜 抵 抗			01
R204	RD256100	Carbon Resistor (chip)	1.0K 0.1 J	チ ッ プ 抵 抗			01
R205	VC326500	Metal Film Resistor	1.0K 1/4 F	金 属 被 膜 抵 抗			01
R206	VC326500	Metal Film Resistor	1.0K 1/4 F	金 属 被 膜 抵 抗			01
R207	HF754390	Carbon Resistor	39.0 1/4 J	カ ー ボ ン 抵 抗			01
R208	RD258100	Carbon Resistor (chip)	100.0K 0.1 J	チ ッ プ 抵 抗			01
R209	VC328800	Metal Film Resistor	10.0K 1/4 F	金 属 被 膜 抵 抗			01
R210	VC328800	Metal Film Resistor	10.0K 1/4 F	金 属 被 膜 抵 抗			01
R211	VC328900	Metal Film Resistor	11.0K 1/4 F	金 属 被 膜 抵 抗			01
R212	VC328800	Metal Film Resistor	10.0K 1/4 F	金 属 被 膜 抵 抗			01
* R213	VC329400	Metal Film Resistor	18.0K 1/4 F	金 属 被 膜 抵 抗			01
* R214	VC329400	Metal Film Resistor	18.0K 1/4 F	金 属 被 膜 抵 抗			01
R215	VC329500	Metal Film Resistor	20.0K 1/4 F	金 属 被 膜 抵 抗			01
R216	VC329500	Metal Film Resistor	20.0K 1/4 F	金 属 被 膜 抵 抗			01
R217	HF754750	Carbon Resistor	75.0 1/4 J	カ ー ボ ン 抵 抗			01
R218	HF754750	Carbon Resistor	75.0 1/4 J	カ ー ボ ン 抵 抗			01
R219	RD258100	Carbon Resistor (chip)	100.0K 0.1 J	チ ッ プ 抵 抗			01
R220	RD258100	Carbon Resistor (chip)	100.0K 0.1 J	チ ッ プ 抵 抗			01
R221	RD257100	Carbon Resistor (chip)	10.0K 0.1 J	チ ッ プ 抵 抗			01
R222	RD257100	Carbon Resistor (chip)	10.0K 0.1 J	チ ッ プ 抵 抗			01
* R302	VC326900	Metal Film Resistor	1.6K 1/4 F	金 属 被 膜 抵 抗			01
* R303	VC328000	Metal Film Resistor	4.7K 1/4 F	金 属 被 膜 抵 抗			01
R304	RD256100	Carbon Resistor (chip)	1.0K 0.1 J	チ ッ プ 抵 抗			01
R305	VC326500	Metal Film Resistor	1.0K 1/4 F	金 属 被 膜 抵 抗			01
R306	VC326500	Metal Film Resistor	1.0K 1/4 F	金 属 被 膜 抵 抗			01
R307	HF754390	Carbon Resistor	39.0 1/4 J	カ ー ボ ン 抵 抗			01
R308	RD258100	Carbon Resistor (chip)	100.0K 0.1 J	チ ッ プ 抵 抗			01
R309	VC328800	Metal Film Resistor	10.0K 1/4 F	金 属 被 膜 抵 抗			01
R310	VC328800	Metal Film Resistor	10.0K 1/4 F	金 属 被 膜 抵 抗			01
R311	VC328900	Metal Film Resistor	11.0K 1/4 F	金 属 被 膜 抵 抗			01
R312	VC328800	Metal Film Resistor	10.0K 1/4 F	金 属 被 膜 抵 抗			01
* R313	VC329400	Metal Film Resistor	18.0K 1/4 F	金 属 被 膜 抵 抗			01
* R314	VC329400	Metal Film Resistor	18.0K 1/4 F	金 属 被 膜 抵 抗			01
R315	VC329500	Metal Film Resistor	20.0K 1/4 F	金 属 被 膜 抵 抗			01
R316	VC329500	Metal Film Resistor	20.0K 1/4 F	金 属 被 膜 抵 抗			01
R317	HF754750	Carbon Resistor	75.0 1/4 J	カ ー ボ ン 抵 抗			01
R318	HF754750	Carbon Resistor	75.0 1/4 J	カ ー ボ ン 抵 抗			01
R319	RD258100	Carbon Resistor (chip)	100.0K 0.1 J	チ ッ プ 抵 抗			01
R320	RD258100	Carbon Resistor (chip)	100.0K 0.1 J	チ ッ プ 抵 抗			01
R321	RD257100	Carbon Resistor (chip)	10.0K 0.1 J	チ ッ プ 抵 抗			01
R322	RD257100	Carbon Resistor (chip)	10.0K 0.1 J	チ ッ プ 抵 抗			01

* : New parts

REF NO.	PART NO.	DESCRIPTION	部 品 名	REMARKS	QTY	RANK
R402	VC326900	Metal Film Resistor	1.6K 1/4 F	金 属 被 膜 抵 抗		
R403	VC328000	Metal Film Resistor	4.7K 1/4 F	金 属 被 膜 抵 抗		
R404	RD256100	Carbon Resistor (chip)	1.0K 0.1 J	チ ャ ー ジ 抵 抗		01
R405	VC326500	Metal Film Resistor	1.0K 1/4 F	金 属 被 膜 抵 抗		01
R406	VC326500	Metal Film Resistor	1.0K 1/4 F	金 属 被 膜 抵 抗		01
R407	HF754390	Carbon Resistor	39.0 1/4 J	カ ー ボ ン 抵 抗		01
R408	RD258100	Carbon Resistor (chip)	100.0K 0.1 J	チ ャ ー ジ 抵 抗		01
R409	VC328800	Metal Film Resistor	10.0K 1/4 F	金 属 被 膜 抵 抗		01
R410	VC328800	Metal Film Resistor	10.0K 1/4 F	金 属 被 膜 抵 抗		01
R411	VC328900	Metal Film Resistor	11.0K 1/4 F	金 属 被 膜 抵 抗		01
R412	VC328800	Metal Film Resistor	10.0K 1/4 F	金 属 被 膜 抵 抗		01
R413	VC329400	Metal Film Resistor	18.0K 1/4 F	金 属 被 膜 抵 抗		
R414	VC329400	Metal Film Resistor	18.0K 1/4 F	金 属 被 膜 抵 抗		
R415	VC329500	Metal Film Resistor	20.0K 1/4 F	金 属 被 膜 抵 抗		01
R416	VC329500	Metal Film Resistor	20.0K 1/4 F	金 属 被 膜 抵 抗		01
R417	HF754750	Carbon Resistor	75.0 1/4 J	カ ー ボ ン 抵 抗		01
R418	HF754750	Carbon Resistor	75.0 1/4 J	カ ー ボ ン 抵 抗		01
R419	RD258100	Carbon Resistor (chip)	100.0K 0.1 J	チ ャ ー ジ 抵 抗		01
R420	RD258100	Carbon Resistor (chip)	100.0K 0.1 J	チ ャ ー ジ 抵 抗		01
R421	RD257100	Carbon Resistor (chip)	10.0K 0.1 J	チ ャ ー ジ 抵 抗		01
R422	RD257100	Carbon Resistor (chip)	10.0K 0.1 J	チ ャ ー ジ 抵 抗		01
SW01	VP804700	Slide Switch	SSSS2-12-01	ス ラ イ ド ス 切 替 器		01
-04	VP804700	Slide Switch	SSSS2-12-01	ス ラ イ ド ス 切 替 器		01
TR01	VK432900	Transistor	2SD1915(F) S, T	ト ラ ン ジ ス タ ー		
-08	VK432900	Transistor	2SD1915(F) S, T	ト ラ ン ジ ス タ ー		
TR09	IA101590	Transistor	2SA1015 O, Y	ト ラ ン ジ ス タ ー		
TR10	IC1815M0	Transistor	2SC1815 Y, GR	ト ラ ン ジ ス タ ー		
TR11	IA101590	Transistor	2SA1015 O, Y	ト ラ ン ジ ス タ ー		
TR12	IC1815M0	Transistor	2SC1815 Y, GR	ト ラ ン ジ ス タ ー		
TR13	IC1815M0	Transistor	2SC1815 Y, GR	ト ラ ン ジ ス タ ー		