

STEREO AUX MASTER MODULE SAM5000

SERVICE MANUAL



■ CONTENTS (目次)

CIRCUIT BOARD LAYOUT (ユニットレイアウト).....	3
PANEL LAYOUT (パネルレイアウト).....	4
DISASSEMBLY PROCEDURE (分解手順).....	4
LSI PIN DESCRIPTION (LSI端子機能表).....	4
IC BLOCK DIAGRAM (ICブロック図).....	4
CIRCUIT BOARDS (シート基板図).....	5
PARTS LIST	
CIRCUIT DIAGRAM (回路図)	

IMPORTANT NOTICE

This manual has been provided for the use of authorized Yamaha Retailers and their service personnel. It has been assumed that basic service procedures inherent to the industry, and more specifically Yamaha Products, are already known and understood by the users, and have therefore not been restated.

WARNING : Failure to follow appropriate service and safety procedures when servicing this product may result in personal injury, destruction of expensive components and failure of the product to perform as specified. For these reasons, we advise all Yamaha product owners that all service required should be performed by an authorized Yamaha Retailer or the appointed service representative.

IMPORTANT : This presentation or sale of this manual to any individual or firm does not constitute authorization certification, recognition of any applicable technical capabilities, or establish a principal-agent relationship of any form.

The data provided is believed to be accurate and applicable to the unit(s) indicated on the cover. The research engineering, and service departments of Yamaha are continually striving to improve Yamaha products. Modifications are, therefore, inevitable and changes in specification are subject to change without notice or obligation to retrofit. Should any discrepancy appear to exist, please contact the distributor's Service Division.

WARNING : Static discharges can destroy expensive components. Discharge any static electricity your body may have accumulated by grounding yourself to the ground bus in the unit (heavy gauge black wires connect to this bus.)

IMPORTANT : Turn the unit OFF during disassembly and parts replacement. Recheck all work before you apply power to the unit.

WARNING: CHEMICAL CONTENT NOTICE!


The solder used in the production of this product contains LEAD. In addition, other electrical/electronic and/or plastic (Where applicable) components may also contain traces of chemicals found by the California Health and Welfare Agency (and possibly other entities) to cause cancer and/or birth defects or other reproductive harm.

DO NOT PLACE SOLDER, ELECTRICAL/ELECTRONIC OR PLASTIC COMPONENTS IN YOUR MOUTH FOR ANY REASON WHAT SO EVER!

Avoid prolonged, unprotected contact between solder and your skin! When soldering, do not inhale solder fumes or expose eyes to solder/flux vapor!

If you come in contact with solder or components located inside the enclosure of this product, wash your hands before handling food.

■ WARNING

Components having special characteristics are marked  and must be replaced with parts having specification equal to those originally installed.

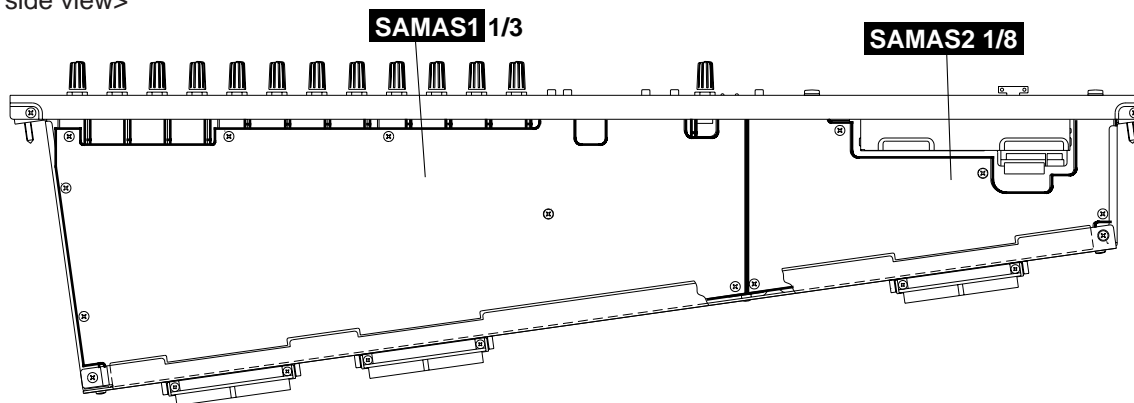


印の商品は、安全を維持するために重要な部品です。交換する場合は、安全のために必ず指定の部品をご使用ください。

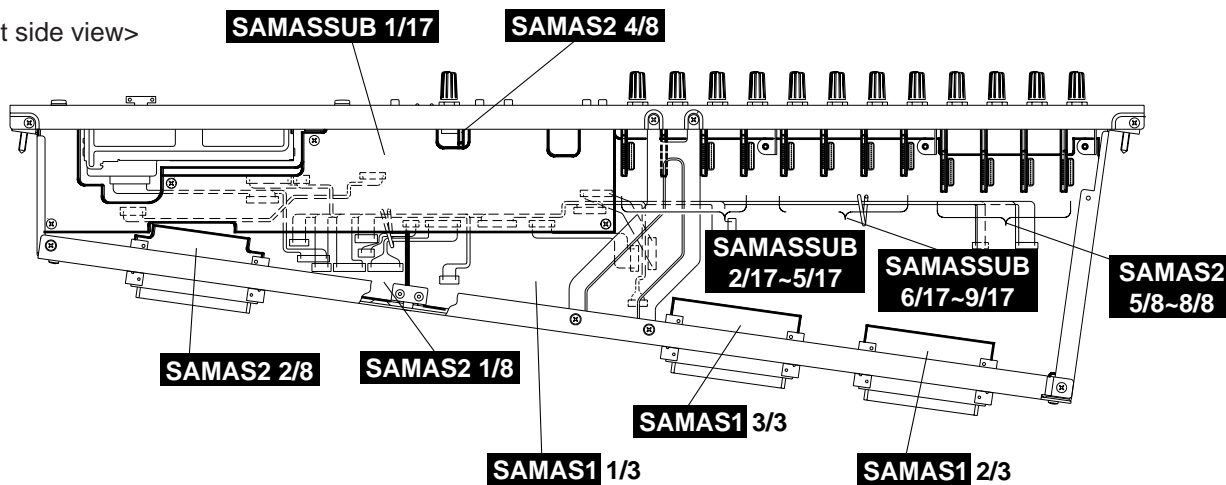
■ CIRCUIT BOARD LAYOUT(ユニットレイアウト)

● STEREO AUX MASTER MODULE(ST AUX マスターモジュール)

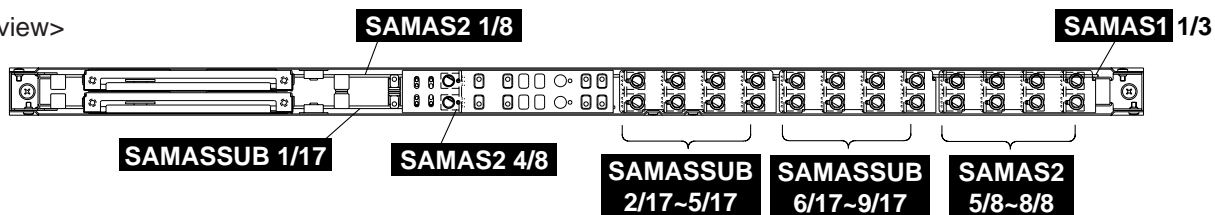
<Left side view>



<Right side view>



<Top view>



■ PANEL LAYOUT (パネルレイアウト)

Please refer to 7 page of PM5000 service manual.
(PM5000 サービスマニュアルの 7 ページを参照してください。)

■ DISASSEMBLY PROCEDURE (分解手順)

Please refer to the following item about a disassembly procedure.
(分解手順については下記の項目を参照してください。)

38. STEREO AUX Master Module (ST AUXマスターモジュール).....	65
DISASSEMBLY PROCEDURE OF MODULE (モジュール部の分解).....	73
• STEREO AUX MASTER Module Section (ST AUXマスターモジュール部).....	81

■ LSI PIN DESCRIPTION (LSI 端子機能表)

Please refer to 96 page of PM5000 service manual.
(PM5000 サービスマニュアルの 96 ページを参照してください。)

■ IC BLOCK DIAGRAM (IC ブロック図)

Please refer to 102 page of PM5000 service manual.
(PM5000 サービスマニュアルの 102 ページを参照してください。)

■ CIRCUIT BOARDS (シート基板図)

Please refer to the following item about a circuit boards.

(シート基板図については下記の項目を参照してください。)

SAMAS1 1/3 Circuit Board (X2924B0)	152/154
SAMAS1 2/3 Circuit Board (X2924B0)	152/154
SAMAS1 3/3 Circuit Board (X2924B0)	152/154
SAMAS1 1/3 Circuit Board (X2924C0)	156/158
SAMAS1 2/3 Circuit Board (X2924C0)	156/158
SAMAS1 3/3 Circuit Board (X2924C0)	156/158
SAMAS2 1/8 Circuit Board (X2925B0)	160/161
SAMAS2 2/8 Circuit Board (X2925B0)	160/161
SAMAS2 3/8 Circuit Board (X2925B0)	162
SAMAS2 4/8 Circuit Board (X2925B0)	162
SAMAS2 5/8 Circuit Board (X2925B0)	162
SAMAS2 6/8 Circuit Board (X2925B0)	163
SAMAS2 7/8 Circuit Board (X2925B0)	163
SAMAS2 8/8 Circuit Board (X2925B0)	163
SAMASSUB 1/17 Circuit Board (X2926B0)	176/177
SAMASSUB 2/17 Circuit Board (X2926B0)	178
SAMASSUB 3/17 Circuit Board (X2926B0)	178
SAMASSUB 4/17 Circuit Board (X2926B0)	178
SAMASSUB 5/17 Circuit Board (X2926B0)	178
SAMASSUB 6/17 Circuit Board (X2926B0)	179
SAMASSUB 7/17 Circuit Board (X2926B0)	179
SAMASSUB 8/17 Circuit Board (X2926B0)	179
SAMASSUB 9/17 Circuit Board (X2926B0)	179
SAMASSUB 10/17 Circuit Board (X2926B0)	180
SAMASSUB 11/17 Circuit Board (X2926B0)	180
SAMASSUB 12/17 Circuit Board (X2926B0)	180
SAMASSUB 13/17 Circuit Board (X2926B0)	180
SAMASSUB 14/17 Circuit Board (X2926B0)	181
SAMASSUB 15/17 Circuit Board (X2926B0)	181
SAMASSUB 16/17 Circuit Board (X2926B0)	181
SAMASSUB 17/17 Circuit Board (X2926B0)	181

STEREO AUX MASTER MODULE

SAM5000

PARTS LIST


■ CONTENTS(目次)


OVERALL ASSEMBLY(同梱品セット).....	2
ELECTRICAL PARTS(電気部品).....	5

Notes : DESTINATION ABBREVIATIONS

A : Australian model	M : South African model
B : British model	O : Chinese model
C : Canadian model	Q : South-east Asia model
D : German model	T : Taiwan model
E : European model	U : U.S.A. model
F : French model	V : General export model (110V)
H : North European model	W : General export model (220V)
I : Indonesian model	N,X: General export model
J : Japanese model	Y : Export model
K : Korean model	

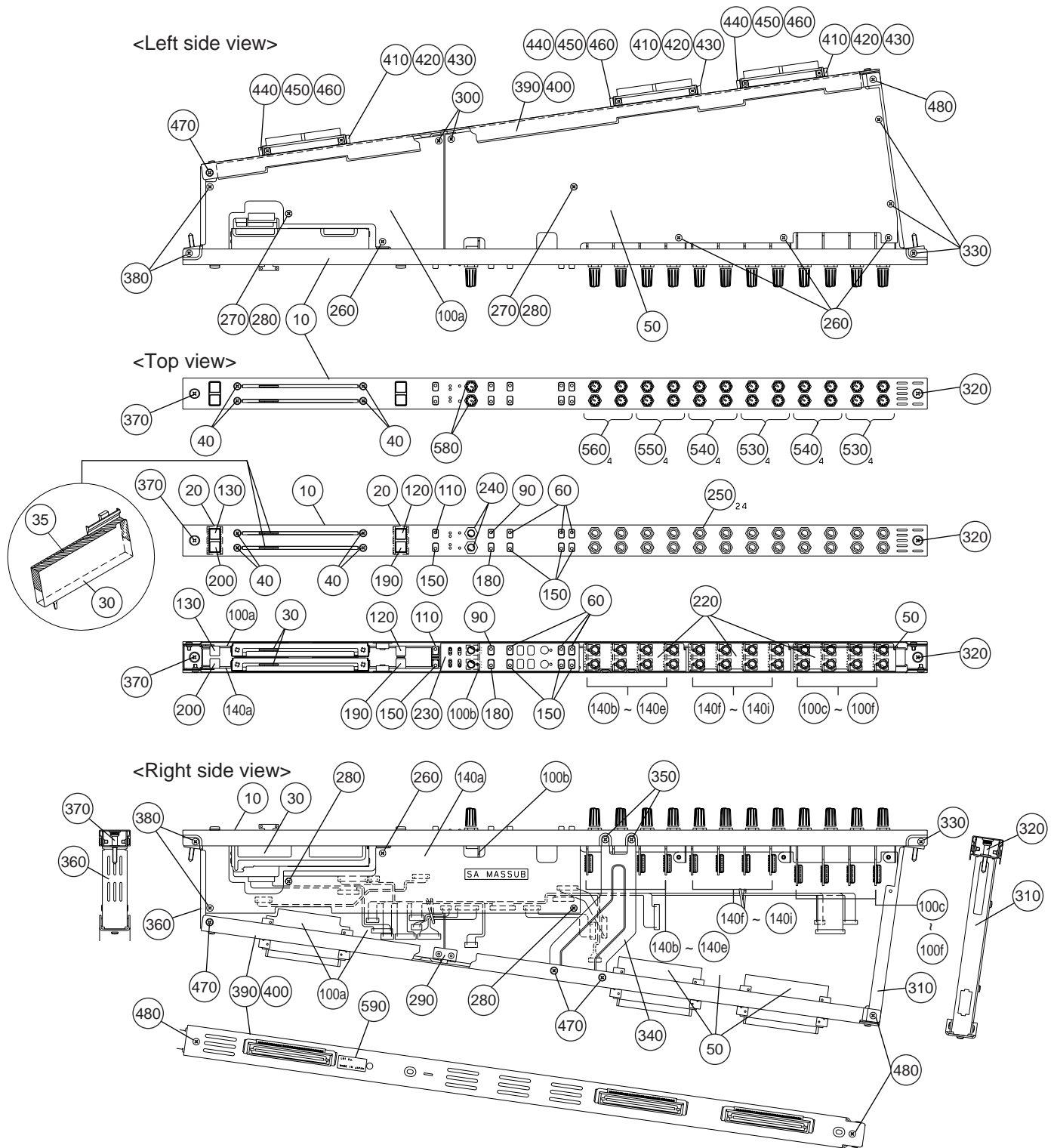
■ WARNING

Components having special characteristics are marked  and must be replaced with parts having specification equal to those originally installed.

 印の部品は、安全を維持するために重要な部品です。交換する場合は、安全のために必ず指定の部品をご使用ください。

- The numbers "QTY" show quantities for each unit.
- The parts with "--" in "PART NO." are not available as spare parts.
- This mark "}" in the REMARKS column means these parts are interchangeable.
- The second letter of the shaded (■) part number is O, not zero.
- The second letter of the shaded (■) part number is I, not one.
- 部品価格ランクは、変更になることがあります。
- QTY欄に記されている数字は、各ユニット当たりの使用個数です。
- PART NO.が"--"の部品は、サービス用部品として準備されておりません。
- REMARKS欄の"}"マークの部品は、併用部品です。
- 網掛けの付いたPART NO. の2番目の文字は「ゼロ」ではなく、「オー」です。
- 網掛けの付いたPART NO. の2番目の文字は「イチ」ではなく、「アイ」です。

OVERALL ASSEMBLY(同梱品セット)



REF NO.	PART NO.	DESCRIPTION	部 品 名	REMARKS	QTY	RANK
	--	OVERALL ASSEMBLY	同 梱 品 セ ッ ト	SAM5000		
	--	Overall Assembly	同 梱 品 セ ッ ト	J (WA37490)		
	--	Overall Assembly	同 梱 品 セ ッ ト	Y (WA37510)		
	--	STEREO AUX Module	S T A U Xモジュール	(V996190)		
10	V9872200	MD Panel	ST AUX	M Dパネル S T A U X		
20	WA012200	Escutcheon L, MD	x2 BLUE	M Dエスカッション L		
30	V8368100	Slide Variable Resistor	D10.0Kx2 RSA0K12K	ス ラ イ ド V R 1 0 0		12
35	VT177400	Fader Felt	150	フ ェ ー ダ ー フ ェ ル ト		03
40	VD780000	Flat Head Tapping Screw-S	3.0X6 MFZN2BL	+ 皿 S タ イ ト		01
50	V9944000	Circuit Board	PM5K SAMAS1	S A M A S 1シ ー ト		
60	VS407900	Push Button with Lens	5x8 M-GRAY	プ ッ シ ュ ボ タ ン 5 x 8	TO MATRIX,TB/OSC,L+R	03
90	VS408800	Push Button with Lens	5x8 S-GRAY	プ ッ シ ュ ボ タ ン 5 x 8	INSERT	03
100a	AAx48720	Circuit Board	PM5K SAMAS2 1_2/8	S A M A S 2 1 _ 2シ ー ト	(V994420)	
100b	AAx48740	Circuit Board	PM5K SAMAS2 4/8	S A M A S 2 4 / 8シ ー ト	(V994420)	
100c	AAx48750	Circuit Board	PM5K SAMAS2 5/8	S A M A S 2 5 / 8シ ー ト	(V994420)	
100d	AAx48760	Circuit Board	PM5K SAMAS2 6/8	S A M A S 2 6 / 8シ ー ト	(V994420)	
100e	AAx48770	Circuit Board	PM5K SAMAS2 7/8	S A M A S 2 7 / 8シ ー ト	(V994420)	
100f	AAx48780	Circuit Board	PM5K SAMAS2 8/8	S A M A S 2 8 / 8シ ー ト	(V994420)	
110	VS407900	Push Button with Lens	5x8 M-GRAY	プ ッ シ ュ ボ タ ン 5 x 8	RECALL SAFE	03
120	WA015000	Push Button	L ASS'Y	プ ッ シ ュ ボ タ ン (L)	ON	
130	VN680200	Push Button	L ASS'Y	プ ッ シ ュ ボ タ ン (L)	CUE	05
140a	AAx48790	Circuit Board	PM5K SAMASSUB 1/17	S A M A S S U Bシ ー ト	(V994460)	
140b	AAx48800	Circuit Board	PM5K SAMASSUB 2/17	S A M A S S U Bシ ー ト	(V994460)	
140c	AAx48810	Circuit Board	PM5K SAMASSUB 3/17	S A M A S S U Bシ ー ト	(V994460)	
140d	AAx48820	Circuit Board	PM5K SAMASSUB 4/17	S A M A S S U Bシ ー ト	(V994460)	
140e	AAx48830	Circuit Board	PM5K SAMASSUB 5/17	S A M A S S U Bシ ー ト	(V994460)	
140f	AAx48840	Circuit Board	PM5K SAMASSUB 6/17	S A M A S S U Bシ ー ト	(V994460)	
140d	AAx48850	Circuit Board	PM5K SAMASSUB 7/17	S A M A S S U Bシ ー ト	(V994460)	
140h	AAx48860	Circuit Board	PM5K SAMASSUB 8/17	S A M A S S U Bシ ー ト	(V994460)	
140i	AAx48870	Circuit Board	PM5K SAMASSUB 9/17	S A M A S S U Bシ ー ト	(V994460)	
150	VS407900	Push Button with Lens	5x8 M-GRAY	プ ッ シ ュ ボ タ ン 5 x 8	TO MATRIX,TB/OSC,L+R, RECALL SAFE	03
180	VS408800	Push Button with Lens	5x8 S-GRAY	プ ッ シ ュ ボ タ ン 5 x 8	INSERT	03
190	WA015000	Push Button	L ASS'Y	プ ッ シ ュ ボ タ ン (L)	ON	
200	VN680200	Push Button	L ASS'Y	プ ッ シ ュ ボ タ ン (L)	CUE	05
220	--	MD VR Spacer	AUX1	M D V Rス ペ ー A U X 1	(V990630)	3
230	--	MD VR Spacer	AUX3	M D V Rス ペ ー A U X 3	(V990650)	
240	VR991600	Hexagonal Nut	7.0 11X2 MFZN2BL	管 用 ナ ッ ト 7 X 1 1 X 2		01
250	VJ388000	Hexagonal Nut	9.0 11X2 MFZN2BL	特 殊 六 角 ナ ッ ト		01
260	EP630210	Bind Head Tapping Screw-S	3.0X6 MFZN2BL	+ バ イ ン ド S タ イ ト		01
270	WC501000	Support	TP-127-18	絶 縁 サ ポ ー ト		
280	EP630210	Bind Head Tapping Screw-S	3.0X6 MFZN2BL	+ バ イ ン ド S タ イ ト		01
290	--	PCB Holder, MD		M D P C B ホ ル ダ ー	(V987320)	
300	EP630210	Bind Head Tapping Screw-S	3.0X6 MFZN2BL	+ バ イ ン ド S タ イ ト		01
310	--	Rear Stay, MD	IN	M D リ ア ス テ イ I N	(V987290)	
320	WA595800	MD Screw	S	M D 特 殊 ネ ジ		
330	EP630210	Bind Head Tapping Screw-S	3.0X6 MFZN2BL	+ バ イ ン ド S タ イ ト		01
340	--	Center Stay, MD	AUX	M D セ ン タ ー ス テ イ A U X	(V990560)	
350	EP630210	Bind Head Tapping Screw-S	3.0X6 MFZN2BL	+ バ イ ン ド S タ イ ト		01
360	--	Front Stay, MD	IN	M D フ ロ ン ト ス テ イ I N	(V987260)	
370	WA595800	MD Screw	S	M D 特 殊 ネ ジ		
380	EP630210	Bind Head Tapping Screw-S	3.0X6 MFZN2BL	+ バ イ ン ド S タ イ ト		01
390	--	Bottom Stay, MD	AUX	M D ボ ト ム ス テ イ A U X	(V987340)	
400	--	Insulation Sheet, MD	MAS	M D 絶 縁 シ ー ト M A S	(V991830)	
410	V9905300	Connector Holder L, MD	LEFT	M D コ ネ ク タ ホ ル ダ ー L		3
420	WA009300	Bind Head Screw	2.6X12 MFZN2BL	+ バ イ ン ド 小 ネ ジ		01
430	EP630210	Bind Head Tapping Screw-S	3.0X6 MFZN2BL	+ バ イ ン ド S タ イ ト		01
440	V9905400	Connector Holder R, MD	RIGHT	M D コ ネ ク タ ホ ル ダ ー R		
450	WA009300	Bind Head Screw	2.6X12 MFZN2BL	+ バ イ ン ド 小 ネ ジ		01
460	EP630210	Bind Head Tapping Screw-S	3.0X6 MFZN2BL	+ バ イ ン ド S タ イ ト		01
470	VD780000	Flat Head Tapping Screw-S	3.0X6 MFZN2BL	+ 皿 S タ イ ト		01
480	EP630210	Bind Head Tapping Screw-S	3.0X6 MFZN2BL	+ バ イ ン ド S タ イ ト		01
530	WA000500	Knob Small	S-GRAY/D-RED	ノ ブ (シ ョ ウ)	ST MATRIX 1,2,MATRIX 1,2	8
540	WA000600	Knob Small	S-GRAY/D-BLUE	ノ ブ (シ ョ ウ)	ST MATRIX 3,4,MATRIX 3,4	8
550	WA015800	Knob Small	S-GRAY/L-BLUE	ノ ブ (シ ョ ウ)	MATRIX 5,6	4
560	WA000700	Knob Small	S-GRAY/VIOLET	ノ ブ (シ ョ ウ)	MATRIX 7,8	4
580	WA015900	Knob Small	BLACK/S-GRAY	ノ ブ (シ ョ ウ)	SUM GAIN	2
590	--	LOT Label		L O T ラ ベ ル	(CA80191)	
		ACCESSORIES	付 属 品			

*: New Parts

RANK: Japan only

REF NO.	PART NO.	DESCRIPTION		部 品 名	REMARKS	QTY	RANK
	WB060200	Fader Knob	S-GRAY/D-RED	ノブ (フェーダー)		2	
	WB060300	Fader Knob	S-GRAY/D-BLUE	ノブ (フェーダー)		2	
	WB060400	Fader Knob	S-GRAY/L-BLUE	ノブ (フェーダー)		2	

*: New Parts

RANK: Japan only

ELECTRICAL PARTS(電気部品)

REF NO.	PART NO.	DESCRIPTION	部 品 名	REMARKS	QTY	RANK
	V9944000	ELECTRICAL PARTS		SAM5000		
	V9944000	Circuit Board	PM5K SAMAS1	S A M A S 1 シート	MAS1 (X2924C0)	
	AAx48720	Circuit Board	PM5K SAMAS2 1_2/8	S A M A S 2 1_2 シート	MAS2 (V994420)(X2925B0)	
	AAx48740	Circuit Board	PM5K SAMAS2 4/8	S A M A S 2 4 / 8 シート	MAS2 (V994420)(X2925B0)	
	AAx48750	Circuit Board	PM5K SAMAS2 5/8	S A M A S 2 5 / 8 シート	MAS2 (V994420)(X2925B0)	
	AAx48760	Circuit Board	PM5K SAMAS2 6/8	S A M A S 2 6 / 8 シート	MAS2 (V994420)(X2925B0)	
	AAx48770	Circuit Board	PM5K SAMAS2 7/8	S A M A S 2 7 / 8 シート	MAS2 (V994420)(X2925B0)	
	AAx48780	Circuit Board	PM5K SAMAS2 8/8	S A M A S 2 8 / 8 シート	MAS2 (V994420)(X2925B0)	
	AAx48790	Circuit Board	PM5K SAMASSUB 1/17	S A M A S S U B シート	MASSUB (V994460)(X2926B0)	
	AAx48800	Circuit Board	PM5K SAMASSUB 2/17	S A M A S S U B シート	MASSUB (V994460)(X2926B0)	
	AAx48810	Circuit Board	PM5K SAMASSUB 3/17	S A M A S S U B シート	MASSUB (V994460)(X2926B0)	
	AAx48820	Circuit Board	PM5K SAMASSUB 4/17	S A M A S S U B シート	MASSUB (V994460)(X2926B0)	
	AAx48830	Circuit Board	PM5K SAMASSUB 5/17	S A M A S S U B シート	MASSUB (V994460)(X2926B0)	
	AAx48840	Circuit Board	PM5K SAMASSUB 6/17	S A M A S S U B シート	MASSUB (V994460)(X2926B0)	
	AAx48850	Circuit Board	PM5K SAMASSUB 7/17	S A M A S S U B シート	MASSUB (V994460)(X2926B0)	
	AAx48860	Circuit Board	PM5K SAMASSUB 8/17	S A M A S S U B シート	MASSUB (V994460)(X2926B0)	
	AAx48870	Circuit Board	PM5K SAMASSUB 9/17	S A M A S S U B シート	MASSUB (V994460)(X2926B0)	
40	V9944000	Circuit Board	PM5K SAMAS1	S A M A S 1 シート	MAS1 (X2924C0)	
50	V9918000	LED Holder, MD	AU1	M D L E DホルダAU1		
60	V9918100	LED Holder, MD	AU2	M D L E DホルダAU2		
C101	US063100	Jumper Wire	0.55	ジ ャ ン パ ー 線	(VA07890)	
C102	US063100	Ceramic Capacitor-B (chip)	1000P 50V K	チ ッ プ セ ラ (B)		01
C103	UR848220	Ceramic Capacitor-B (chip)	1000P 50V K	チ ッ プ セ ラ (B)		01
C104	UR848220	Electrolytic Cap.	220.00 25.0V	ケ ミ コ ン		01
C105	US044220	Ceramic Capacitor-B (chip)	0.0220 25V K	チ ッ プ セ ラ (B)		01
C106	US062220	Ceramic Capacitor-SL(chip)	220P 50V J	チ ッ プ セ ラ (S L)		01
C107	US061330	Ceramic Capacitor-CH(chip)	33P 50V J	チ ッ プ セ ラ (C H)		01
C108	UR848100	Electrolytic Cap.	100.00 25.0V	ケ ミ コ ン		01
C109	US062470	Ceramic Capacitor-SL(chip)	470P 50V J	チ ッ プ セ ラ (S L)		01
C110	US061680	Ceramic Capacitor-SL(chip)	68P 50V J	チ ッ プ セ ラ (S L)		01
C111	US064100	Ceramic Capacitor-B (chip)	0.0100 50V K	チ ッ プ セ ラ (B)		01
C112	UR848100	Electrolytic Cap.	100.00 25.0V	ケ ミ コ ン		01
C113	US064100	Ceramic Capacitor-B (chip)	0.0100 50V K	チ ッ プ セ ラ (B)		01
C114	UR848100	Electrolytic Cap.	100.00 25.0V	ケ ミ コ ン		01
C115	UR847470	Electrolytic Cap.	47.00 25.0V	ケ ミ コ ン		01
C116	UR847100	Electrolytic Cap.	10.00 25.0V	ケ ミ コ ン		01
C117	UA355100	Mylar Capacitor	0.1000 50V J	マ イ ラ - コ ン		01
C118	UR848220	Electrolytic Cap.	220.00 25.0V	ケ ミ コ ン		01
C119	US044220	Ceramic Capacitor-B (chip)	0.0220 25V K	チ ッ プ セ ラ (B)		01
C120	US062220	Ceramic Capacitor-SL(chip)	220P 50V J	チ ッ プ セ ラ (S L)		01
C121	US061330	Ceramic Capacitor-CH(chip)	33P 50V J	チ ッ プ セ ラ (C H)		01
C122	UR848100	Electrolytic Cap.	100.00 25.0V	ケ ミ コ ン		01
C123	US062470	Ceramic Capacitor-SL(chip)	470P 50V J	チ ッ プ セ ラ (S L)		01
C124	US064100	Ceramic Capacitor-B (chip)	0.0100 50V K	チ ッ プ セ ラ (B)		01
C125	US061680	Ceramic Capacitor-SL(chip)	68P 50V J	チ ッ プ セ ラ (S L)		01
C126	US064100	Ceramic Capacitor-B (chip)	0.0100 50V K	チ ッ プ セ ラ (B)		01
C127	US064100	Ceramic Capacitor-B (chip)	0.0100 50V K	チ ッ プ セ ラ (B)		01
C128	UR847470	Electrolytic Cap.	47.00 25.0V	ケ ミ コ ン		01
C129	UR847100	Electrolytic Cap.	10.00 25.0V	ケ ミ コ ン		01
C130	UA355100	Mylar Capacitor	0.1000 50V J	マ イ ラ - コ ン		01
C131	US061470	Ceramic Capacitor-CH(chip)	47P 50V J	チ ッ プ セ ラ (C H)		01
C132	US064100	Ceramic Capacitor-B (chip)	0.0100 50V K	チ ッ プ セ ラ (B)		01
C133	US061680	Ceramic Capacitor-SL(chip)	68P 50V J	チ ッ プ セ ラ (S L)		01
C134	US064100	Ceramic Capacitor-B (chip)	0.0100 50V K	チ ッ プ セ ラ (B)		01
C135	UR847470	Electrolytic Cap.	47.00 25.0V	ケ ミ コ ン		01
C136	US145100	Ceramic Capacitor-F (chip)	0.1000 25V Z	チ ッ プ セ ラ (F)		01
-138	US145100	Ceramic Capacitor-F (chip)	0.1000 25V Z	チ ッ プ セ ラ (F)		01
C140	US064100	Ceramic Capacitor-B (chip)	0.0100 50V K	チ ッ プ セ ラ (B)		01
C141	US064100	Ceramic Capacitor-B (chip)	0.0100 50V K	チ ッ プ セ ラ (B)		01
C142	US145100	Ceramic Capacitor-F (chip)	0.1000 25V Z	チ ッ プ セ ラ (F)		01
C143	US145100	Ceramic Capacitor-F (chip)	0.1000 25V Z	チ ッ プ セ ラ (F)		01
C144	US064100	Ceramic Capacitor-B (chip)	0.0100 50V K	チ ッ プ セ ラ (B)		01
C145	US064100	Ceramic Capacitor-B (chip)	0.0100 50V K	チ ッ プ セ ラ (B)		01
C146	US063100	Ceramic Capacitor-B (chip)	1000P 50V K	チ ッ プ セ ラ (B)		01
C147	US062470	Ceramic Capacitor-SL(chip)	470P 50V J	チ ッ プ セ ラ (S L)		01
-150	US062470	Ceramic Capacitor-SL(chip)	470P 50V J	チ ッ プ セ ラ (S L)		01
C151	US061680	Ceramic Capacitor-SL(chip)	68P 50V J	チ ッ プ セ ラ (S L)		01
-154	US061680	Ceramic Capacitor-SL(chip)	68P 50V J	チ ッ プ セ ラ (S L)		01
C155	UR847470	Electrolytic Cap.	47.00 25.0V	ケ ミ コ ン		01
-158	UR847470	Electrolytic Cap.	47.00 25.0V	ケ ミ コ ン		01

*: New Parts

RANK: Japan only

REF NO.	PART NO.	DESCRIPTION	部 品 名	REMARKS	QTY	RANK
C159	US062100	Ceramic Capacitor-SL(chip)	100P 50V J	チップセラ (S L)		01
C160	US062100	Ceramic Capacitor-SL(chip)	100P 50V J	チップセラ (S L)		01
C301	UR848220	Electrolytic Cap.	220.00 25.0V	ケ ミ コ ン		01
C302	US044220	Ceramic Capacitor-B (chip)	0.0220 25V K	チップセラ (B)		01
C303	US062220	Ceramic Capacitor-SL(chip)	220P 50V J	チップセラ (S L)		01
C305	US061330	Ceramic Capacitor-CH(chip)	33P 50V J	チップセラ (C H)		01
C306	UR848100	Electrolytic Cap.	100.00 25.0V	ケ ミ コ ン		01
C307	US062470	Ceramic Capacitor-SL(chip)	470P 50V J	チップセラ (S L)		01
C308	US061680	Ceramic Capacitor-SL(chip)	68P 50V J	チップセラ (S L)		01
C309	UR847470	Electrolytic Cap.	47.00 25.0V	ケ ミ コ ン		01
C310	US064100	Ceramic Capacitor-B (chip)	0.0100 50V K	チップセラ (B)		01
-313	US064100	Ceramic Capacitor-B (chip)	0.0100 50V K	チップセラ (B)		01
C314	US145100	Ceramic Capacitor-F (chip)	0.1000 25V Z	チップセラ (F)		01
C315	US145100	Ceramic Capacitor-F (chip)	0.1000 25V Z	チップセラ (F)		01
C316	US062470	Ceramic Capacitor-SL(chip)	470P 50V J	チップセラ (S L)		01
C317	US062470	Ceramic Capacitor-SL(chip)	470P 50V J	チップセラ (S L)		01
C318	US061680	Ceramic Capacitor-SL(chip)	68P 50V J	チップセラ (S L)		01
C319	US061680	Ceramic Capacitor-SL(chip)	68P 50V J	チップセラ (S L)		01
C320	UR847470	Electrolytic Cap.	47.00 25.0V	ケ ミ コ ン		01
C321	UR847470	Electrolytic Cap.	47.00 25.0V	ケ ミ コ ン		01
C322	UR848220	Electrolytic Cap.	220.00 25.0V	ケ ミ コ ン		01
C323	US044220	Ceramic Capacitor-B (chip)	0.0220 25V K	チップセラ (B)		01
C324	US062220	Ceramic Capacitor-SL(chip)	220P 50V J	チップセラ (S L)		01
C326	US061330	Ceramic Capacitor-CH(chip)	33P 50V J	チップセラ (C H)		01
C327	UR848100	Electrolytic Cap.	100.00 25.0V	ケ ミ コ ン		01
C328	US062470	Ceramic Capacitor-SL(chip)	470P 50V J	チップセラ (S L)		01
C329	US061680	Ceramic Capacitor-SL(chip)	68P 50V J	チップセラ (S L)		01
C330	US064100	Ceramic Capacitor-B (chip)	0.0100 50V K	チップセラ (B)		01
C331	US064100	Ceramic Capacitor-B (chip)	0.0100 50V K	チップセラ (B)		01
C332	US061470	Ceramic Capacitor-CH(chip)	47P 50V J	チップセラ (C H)		01
C333	US061680	Ceramic Capacitor-SL(chip)	68P 50V J	チップセラ (S L)		01
C334	US064100	Ceramic Capacitor-B (chip)	0.0100 50V K	チップセラ (B)		01
C335	UR847470	Electrolytic Cap.	47.00 25.0V	ケ ミ コ ン		01
C336	US064100	Ceramic Capacitor-B (chip)	0.0100 50V K	チップセラ (B)		01
C337	UR847470	Electrolytic Cap.	47.00 25.0V	ケ ミ コ ン		01
C339	US062470	Ceramic Capacitor-SL(chip)	470P 50V J	チップセラ (S L)		01
C340	US062470	Ceramic Capacitor-SL(chip)	470P 50V J	チップセラ (S L)		01
C341	US061680	Ceramic Capacitor-SL(chip)	68P 50V J	チップセラ (S L)		01
C342	US061680	Ceramic Capacitor-SL(chip)	68P 50V J	チップセラ (S L)		01
C343	UR847470	Electrolytic Cap.	47.00 25.0V	ケ ミ コ ン		01
C344	UR847470	Electrolytic Cap.	47.00 25.0V	ケ ミ コ ン		01
C345	US064100	Ceramic Capacitor-B (chip)	0.0100 50V K	チップセラ (B)		01
C346	US064100	Ceramic Capacitor-B (chip)	0.0100 50V K	チップセラ (B)		01
C347	US062100	Ceramic Capacitor-SL(chip)	100P 50V J	チップセラ (S L)		01
C348	US062100	Ceramic Capacitor-SL(chip)	100P 50V J	チップセラ (S L)		01
C501	US145100	Ceramic Capacitor-F (chip)	0.1000 25V Z	チップセラ (F)		01
-503	US145100	Ceramic Capacitor-F (chip)	0.1000 25V Z	チップセラ (F)		01
* CN101	WB913700	Flat Cable Assembly	MOD-BUS FLAT50	東 線		01
* CN102	WB913700	Flat Cable Assembly	MOD-BUS FLAT50	東 線		01
CN103	V8875700	Connector	JE 17P TE	J E コ ネ ク タ ー		02
CN105	VB390100	Connector Base Post	PH 5P TE	コネクタベースポスト		01
CN106	WB054500	Connector Assembly	MAS1SHIELD2	東 線		06
CN107	WB056000	Connector Assembly	KR&DA 7P 250L	東 線 # 2 6		05
CN108	WB052200	Connector Assembly	KR&DA 13P 500L	東 線 # 2 6		07
CN111	VB390400	Connector Base Post	PH 8P TE	コネクタベースポスト		01
CN112	VB390500	Connector Base Post	PH 9P TE	コネクタベースポスト		03
CN113	VB390700	Connector Base Post	PH 11P TE	コネクタベースポスト		01
CN114	WB048500	Connector Assembly	KR&DA 4P 450L	東 線 # 2 6		04
CN120	WB082800	Connector Assembly	SAN&PH 5P 300L	東 線 # 2 4		01
CN501	V8875600	Connector	JE 13P TE	J E コ ネ ク タ ー		02
-512	V8875600	Connector	JE 13P TE	J E コ ネ ク タ ー		02
* CN901	WB413700	Receptacle	PHEC100R-R210	レセプタクルベローズ		01
* CN903	WB413700	Receptacle	PHEC100R-R210	レセプタクルベローズ		01
DA101	VV556300	Diode Array	DAN217 0.3A X2	ダイオードアレイ		01
DA102	VV556300	Diode Array	DAN217 0.3A X2	ダイオードアレイ		01
DA301	VV556300	Diode Array	DAN217 0.3A X2	ダイオードアレイ		01
DA302	VV556300	Diode Array	DAN217 0.3A X2	ダイオードアレイ		01
EM101	WA093400	LC Filter	ZJSR5101-223TA	L C フィルター E M I		01
IC101	XT157A00	IC	NJM4580ED	I C	OP AMP	02
-105	XT157A00	IC	NJM4580ED	I C	OP AMP	02

*: New Parts

RANK: Japan only

REF NO.	PART NO.	DESCRIPTION	部 品 名	REMARKS	QTY	RANK
IC108	XY879A00	IC	TC74HC4053AF(EL)	I C		03
IC109	XY879A00	IC	TC74HC4053AF(EL)	I C		03
IC110	XJ598A00	IC	NJM78L05UA	I C		02
IC301	XT157A00	IC	NJM4580ED	I C		02
-305	XT157A00	IC	NJM4580ED	I C		02
IC307	XY879A00	IC	TC74HC4053AF(EL)	I C		03
IC308	XY879A00	IC	TC74HC4053AF(EL)	I C		03
IC501	XY879A00	IC	TC74HC4053AF(EL)	I C		03
-503	XY879A00	IC	TC74HC4053AF(EL)	I C		03
J102	--	Jumper Wire	0.55	ジャンパ線	(VA07890)	
-104	--	Jumper Wire	0.55	ジャンパ線	(VA07890)	
J107	--	Jumper Wire	0.55	ジャンパ線	(VA07890)	
J110	--	Jumper Wire	0.55	ジャンパ線	(VA07890)	
J114	--	Jumper Wire	0.55	ジャンパ線	(VA07890)	
-116	--	Jumper Wire	0.55	ジャンパ線	(VA07890)	
J120	--	Jumper Wire	0.55	ジャンパ線	(VA07890)	
J121	--	Jumper Wire	0.55	ジャンパ線	(VA07890)	
J301	--	Jumper Wire	0.55	ジャンパ線	(VA07890)	
-303	--	Jumper Wire	0.55	ジャンパ線	(VA07890)	
J501	--	Jumper Wire	0.55	ジャンパ線	(VA07890)	
-508	--	Jumper Wire	0.55	ジャンパ線	(VA07890)	
K101	VB966900	Style Pin	IMSA-6024 L=35	スタイルピン L = 3 5		01
K501	VB966900	Style Pin	IMSA-6024 L=35	スタイルピン L = 3 5		01
LD101	VJ471200	LED Yellow	GL2HY6	L E	SUM GAIN ON	01
LD102	V9076400	LED Yellow	TLYU160	L E	TB/OSC	01
LD103	VH325200	LED Red	GL2PR6	L E	Σ•PEAK L	01
LD104	VH325200	LED Red	GL2PR6	L E	Σ•PEAK R	01
LD105	V9076400	LED Yellow	TLYU160	L E	L+R	01
LD106	V9076400	LED Yellow	TLYU160	L E	INSERT	01
LD109	V9076400	LED Yellow	TLYU160	L E	TO MATRIX	01
Q101	V8603000	Transistor	2SA1312 BL	トランジスタ		01
-103	V8603000	Transistor	2SA1312 BL	トランジスタ		01
Q104	VV556400	Transistor	2SC2412K Q,R,S	トランジスタ		01
Q105	VV556400	Transistor	2SC2412K Q,R,S	トランジスタ		01
Q106	VV010500	Pair Transistor	IMT1A	ペアトランジスタ		01
Q107	VV556400	Transistor	2SC2412K Q,R,S	トランジスタ		01
Q108	V8603000	Transistor	2SA1312 BL	トランジスタ		01
-110	V8603000	Transistor	2SA1312 BL	トランジスタ		01
Q111	VV556400	Transistor	2SC2412K Q,R,S	トランジスタ		01
Q112	VV556400	Transistor	2SC2412K Q,R,S	トランジスタ		01
Q113	VV010500	Pair Transistor	IMT1A	ペアトランジスタ		01
Q114	VV556400	Transistor	2SC2412K Q,R,S	トランジスタ		01
Q301	V8603000	Transistor	2SA1312 BL	トランジスタ		01
-306	V8603000	Transistor	2SA1312 BL	トランジスタ		01
R101	WA027600	Metal Film Resistor (chip)	24.0K 1/10 D	チップ金皮抵抗		01
R102	WA027600	Metal Film Resistor (chip)	24.0K 1/10 D	チップ金皮抵抗		01
R103	RD358100	Carbon Resistor (chip)	100.0K 63M J	チップ抵抗		01
R104	RD357470	Carbon Resistor (chip)	47.0K 63M J	チップ抵抗		01
R105	RD355270	Carbon Resistor (chip)	270.0 63M J	チップ抵抗		01
R106	WA025000	Metal Film Resistor (chip)	470.0 1/10 D	チップ金皮抵抗		01
R107	RD355220	Carbon Resistor (chip)	220.0 63M J	チップ抵抗		01
R108	WA025800	Metal Film Resistor (chip)	2.4K 1/10 D	チップ金皮抵抗		01
R109	WA025000	Metal Film Resistor (chip)	470.0 1/10 D	チップ金皮抵抗		01
R110	WA027700	Metal Film Resistor (chip)	27.0K 1/10 D	チップ金皮抵抗		01
R111	RD355100	Carbon Resistor (chip)	100.0 63M J	チップ抵抗		01
R112	WA026700	Metal Film Resistor (chip)	10.0K 1/10 D	チップ金皮抵抗		01
R113	WA026700	Metal Film Resistor (chip)	10.0K 1/10 D	チップ金皮抵抗		01
R114	RD354100	Carbon Resistor (chip)	10.0 63M J	チップ抵抗		01
R115	RD358100	Carbon Resistor (chip)	100.0K 63M J	チップ抵抗		01
R116	RD358100	Carbon Resistor (chip)	100.0K 63M J	チップ抵抗		01
R117	WA028200	Metal Film Resistor (chip)	100.0K 1/10 D	チップ金皮抵抗		01
R118	WA027800	Metal Film Resistor (chip)	36.0K 1/10 D	チップ金皮抵抗		01
R119	RD358100	Carbon Resistor (chip)	100.0K 63M J	チップ抵抗		01
R120	RD358220	Carbon Resistor (chip)	220.0K 63M J	チップ抵抗		01
R121	RD355470	Carbon Resistor (chip)	470.0 63M J	チップ抵抗		01
R122	RD358100	Carbon Resistor (chip)	100.0K 63M J	チップ抵抗		01
R123	WA027300	Metal Film Resistor (chip)	18.0K 1/10 D	チップ金皮抵抗		01
R124	WA027600	Metal Film Resistor (chip)	24.0K 1/10 D	チップ金皮抵抗		01
R125	RD358100	Carbon Resistor (chip)	100.0K 63M J	チップ抵抗		01
R126	RD354680	Carbon Resistor (chip)	68.0 63M J	チップ抵抗		01

*: New Parts

RANK: Japan only

REF NO.	PART NO.	DESCRIPTION	部 品 名	REMARKS	QTY	RANK
R127	RD355100	Carbon Resistor (chip)	100.0 63M J	チ ッ プ 抵 抗		01
R128	RD358470	Carbon Resistor (chip)	470.0K 63M J	チ ッ プ 抵 抗		01
R129	RD358470	Carbon Resistor (chip)	470.0K 63M J	チ ッ プ 抵 抗		01
R130	RD355100	Carbon Resistor (chip)	100.0 63M J	チ ッ プ 抵 抗		01
R131	RD355150	Carbon Resistor (chip)	150.0 63M J	チ ッ プ 抵 抗		01
R132	WA027600	Metal Film Resistor (chip)	24.0K 1/10 D	チ ッ プ 金 皮 抵 抗		01
R133	WA027600	Metal Film Resistor (chip)	24.0K 1/10 D	チ ッ プ 金 皮 抵 抗		01
R134	RD358100	Carbon Resistor (chip)	100.0K 63M J	チ ッ プ 抵 抗		01
R135	RD357470	Carbon Resistor (chip)	47.0K 63M J	チ ッ プ 抵 抗		01
R136	RD355270	Carbon Resistor (chip)	270.0 63M J	チ ッ プ 抵 抗		01
R137	WA025000	Metal Film Resistor (chip)	470.0 1/10 D	チ ッ プ 金 皮 抵 抗		01
R138	RD355220	Carbon Resistor (chip)	220.0 63M J	チ ッ プ 抵 抗		01
R139	WA025800	Metal Film Resistor (chip)	2.4K 1/10 D	チ ッ プ 金 皮 抵 抗		01
R140	WA025000	Metal Film Resistor (chip)	470.0 1/10 D	チ ッ プ 金 皮 抵 抗		01
R141	WA027700	Metal Film Resistor (chip)	27.0K 1/10 D	チ ッ プ 金 皮 抵 抗		01
R142	RD355100	Carbon Resistor (chip)	100.0 63M J	チ ッ プ 抵 抗		01
R143	WA026700	Metal Film Resistor (chip)	10.0K 1/10 D	チ ッ プ 金 皮 抵 抗		01
R144	WA027000	Metal Film Resistor (chip)	13.0K 1/10 D	チ ッ プ 金 皮 抵 抗		01
R146	WA027000	Metal Film Resistor (chip)	13.0K 1/10 D	チ ッ プ 金 皮 抵 抗		01
R147	WA026700	Metal Film Resistor (chip)	10.0K 1/10 D	チ ッ プ 金 皮 抵 抗		01
R148	RD354100	Carbon Resistor (chip)	10.0 63M J	チ ッ プ 抵 抗		01
R149	WA026700	Metal Film Resistor (chip)	10.0K 1/10 D	チ ッ プ 金 皮 抵 抗		01
R150	RD354100	Carbon Resistor (chip)	10.0 63M J	チ ッ プ 抵 抗		01
R151	RD358100	Carbon Resistor (chip)	100.0K 63M J	チ ッ プ 抵 抗		01
-153	RD358100	Carbon Resistor (chip)	100.0K 63M J	チ ッ プ 抵 抗		01
R154	WA028200	Metal Film Resistor (chip)	100.0K 1/10 D	チ ッ プ 金 皮 抵 抗		01
R155	WA027800	Metal Film Resistor (chip)	36.0K 1/10 D	チ ッ プ 金 皮 抵 抗		01
R156	RD358100	Carbon Resistor (chip)	100.0K 63M J	チ ッ プ 抵 抗		01
R157	RD358220	Carbon Resistor (chip)	220.0K 63M J	チ ッ プ 抵 抗		01
R158	RD355470	Carbon Resistor (chip)	470.0 63M J	チ ッ プ 抵 抗		01
R159	RD358100	Carbon Resistor (chip)	100.0K 63M J	チ ッ プ 抵 抗		01
R160	WA027300	Metal Film Resistor (chip)	18.0K 1/10 D	チ ッ プ 金 皮 抵 抗		01
R161	WA027600	Metal Film Resistor (chip)	24.0K 1/10 D	チ ッ プ 金 皮 抵 抗		01
R162	RD358100	Carbon Resistor (chip)	100.0K 63M J	チ ッ プ 抵 抗		01
R163	WA026900	Metal Film Resistor (chip)	12.0K 1/10 D	チ ッ プ 金 皮 抵 抗		01
-168	WA026900	Metal Film Resistor (chip)	12.0K 1/10 D	チ ッ プ 金 皮 抵 抗		01
R169	RD358100	Carbon Resistor (chip)	100.0K 63M J	チ ッ プ 抵 抗		01
R170	RD358100	Carbon Resistor (chip)	100.0K 63M J	チ ッ プ 抵 抗		01
R171	RD357100	Carbon Resistor (chip)	10.0K 63M J	チ ッ プ 抵 抗		01
-174	RD357100	Carbon Resistor (chip)	10.0K 63M J	チ ッ プ 抵 抗		01
R175	RD354100	Carbon Resistor (chip)	10.0 63M J	チ ッ プ 抵 抗		01
R176	RD354100	Carbon Resistor (chip)	10.0 63M J	チ ッ プ 抵 抗		01
R180	RD357100	Carbon Resistor (chip)	10.0K 63M J	チ ッ プ 抵 抗		01
R181	RD357100	Carbon Resistor (chip)	10.0K 63M J	チ ッ プ 抵 抗		01
R183	RD357100	Carbon Resistor (chip)	10.0K 63M J	チ ッ プ 抵 抗		01
R184	RD357100	Carbon Resistor (chip)	10.0K 63M J	チ ッ プ 抵 抗		01
R185	RD354100	Carbon Resistor (chip)	10.0 63M J	チ ッ プ 抵 抗		01
R186	RD354100	Carbon Resistor (chip)	10.0 63M J	チ ッ プ 抵 抗		01
R301	WA027600	Metal Film Resistor (chip)	24.0K 1/10 D	チ ッ プ 金 皮 抵 抗		01
R302	WA027600	Metal Film Resistor (chip)	24.0K 1/10 D	チ ッ プ 金 皮 抵 抗		01
R303	RD358100	Carbon Resistor (chip)	100.0K 63M J	チ ッ プ 抵 抗		01
R304	RD357470	Carbon Resistor (chip)	47.0K 63M J	チ ッ プ 抵 抗		01
R305	RD355270	Carbon Resistor (chip)	270.0 63M J	チ ッ プ 抵 抗		01
R306	WA025000	Metal Film Resistor (chip)	470.0 1/10 D	チ ッ プ 金 皮 抵 抗		01
R307	RD355220	Carbon Resistor (chip)	220.0 63M J	チ ッ プ 抵 抗		01
R308	WA025800	Metal Film Resistor (chip)	2.4K 1/10 D	チ ッ プ 金 皮 抵 抗		01
R309	WA025000	Metal Film Resistor (chip)	470.0 1/10 D	チ ッ プ 金 皮 抵 抗		01
R310	WA027700	Metal Film Resistor (chip)	27.0K 1/10 D	チ ッ プ 金 皮 抵 抗		01
R311	RD355100	Carbon Resistor (chip)	100.0 63M J	チ ッ プ 抵 抗		01
R312	WA026700	Metal Film Resistor (chip)	10.0K 1/10 D	チ ッ プ 金 皮 抵 抗		01
R313	WA026700	Metal Film Resistor (chip)	10.0K 1/10 D	チ ッ プ 金 皮 抵 抗		01
R314	RD354100	Carbon Resistor (chip)	10.0 63M J	チ ッ プ 抵 抗		01
R315	RD358100	Carbon Resistor (chip)	100.0K 63M J	チ ッ プ 抵 抗		01
R316	WA026900	Metal Film Resistor (chip)	12.0K 1/10 D	チ ッ プ 金 皮 抵 抗		01
-321	WA026900	Metal Film Resistor (chip)	12.0K 1/10 D	チ ッ プ 金 皮 抵 抗		01
R322	RD358100	Carbon Resistor (chip)	100.0K 63M J	チ ッ プ 抵 抗		01
R323	RD358100	Carbon Resistor (chip)	100.0K 63M J	チ ッ プ 抵 抗		01
R324	RD357100	Carbon Resistor (chip)	10.0K 63M J	チ ッ プ 抵 抗		01
-327	RD357100	Carbon Resistor (chip)	10.0K 63M J	チ ッ プ 抵 抗		01
R328	RD354100	Carbon Resistor (chip)	10.0 63M J	チ ッ プ 抵 抗		01

*: New Parts

RANK: Japan only

REF NO.	PART NO.	DESCRIPTION		部 品 名	REMARKS	QTY	RANK
R329	RD354100	Carbon Resistor (chip)	10.0 63M J	チ ッ プ 抵 抗			01
R330	WA027600	Metal Film Resistor (chip)	24.0K 1/10 D	チ ッ プ 金 皮 抵 抗			01
R331	WA027600	Metal Film Resistor (chip)	24.0K 1/10 D	チ ッ プ 金 皮 抵 抗			01
R332	RD358100	Carbon Resistor (chip)	100.0K 63M J	チ ッ プ 抵 抗			01
R333	RD357470	Carbon Resistor (chip)	47.0K 63M J	チ ッ プ 抵 抗			01
R334	RD355270	Carbon Resistor (chip)	270.0 63M J	チ ッ プ 抵 抗			01
R335	WA025000	Metal Film Resistor (chip)	470.0 1/10 D	チ ッ プ 金 皮 抵 抗			01
R336	RD355220	Carbon Resistor (chip)	220.0 63M J	チ ッ プ 抵 抗			01
R337	WA025800	Metal Film Resistor (chip)	2.4K 1/10 D	チ ッ プ 金 皮 抵 抗			01
R338	WA025000	Metal Film Resistor (chip)	470.0 1/10 D	チ ッ プ 金 皮 抵 抗			01
R339	WA027700	Metal Film Resistor (chip)	27.0K 1/10 D	チ ッ プ 金 皮 抵 抗			01
R340	RD355100	Carbon Resistor (chip)	100.0 63M J	チ ッ プ 抵 抗			01
R341	WA026700	Metal Film Resistor (chip)	10.0K 1/10 D	チ ッ プ 金 皮 抵 抗			01
R342	WA027000	Metal Film Resistor (chip)	13.0K 1/10 D	チ ッ プ 金 皮 抵 抗			01
R344	WA027000	Metal Film Resistor (chip)	13.0K 1/10 D	チ ッ プ 金 皮 抵 抗			01
R345	WA026700	Metal Film Resistor (chip)	10.0K 1/10 D	チ ッ プ 金 皮 抵 抗			01
R346	RD354100	Carbon Resistor (chip)	10.0 63M J	チ ッ プ 抵 抗			01
R347	WA026700	Metal Film Resistor (chip)	10.0K 1/10 D	チ ッ プ 金 皮 抵 抗			01
R348	RD354100	Carbon Resistor (chip)	10.0 63M J	チ ッ プ 抵 抗			01
R349	RD358100	Carbon Resistor (chip)	100.0K 63M J	チ ッ プ 抵 抗			01
R350	RD358100	Carbon Resistor (chip)	100.0K 63M J	チ ッ プ 抵 抗			01
R354	RD357100	Carbon Resistor (chip)	10.0K 63M J	チ ッ プ 抵 抗			01
-357	RD357100	Carbon Resistor (chip)	10.0K 63M J	チ ッ プ 抵 抗			01
R358	RD354100	Carbon Resistor (chip)	10.0 63M J	チ ッ プ 抵 抗			01
R359	RD354100	Carbon Resistor (chip)	10.0 63M J	チ ッ プ 抵 抗			01
R501	WA026900	Metal Film Resistor (chip)	12.0K 1/10 D	チ ッ プ 金 皮 抵 抗			01
-532	WA026900	Metal Film Resistor (chip)	12.0K 1/10 D	チ ッ プ 金 皮 抵 抗			01
R537	WA027300	Metal Film Resistor (chip)	18.0K 1/10 D	チ ッ プ 金 皮 抵 抗			01
-552	WA027300	Metal Film Resistor (chip)	18.0K 1/10 D	チ ッ プ 金 皮 抵 抗			01
R553	WA027800	Metal Film Resistor (chip)	36.0K 1/10 D	チ ッ プ 金 皮 抵 抗			01
-568	WA027800	Metal Film Resistor (chip)	36.0K 1/10 D	チ ッ プ 金 皮 抵 抗			01
R569	WA027300	Metal Film Resistor (chip)	18.0K 1/10 D	チ ッ プ 金 皮 抵 抗			01
-584	WA027300	Metal Film Resistor (chip)	18.0K 1/10 D	チ ッ プ 金 皮 抵 抗			01
R585	WA027800	Metal Film Resistor (chip)	36.0K 1/10 D	チ ッ プ 金 皮 抵 抗			01
-600	WA027800	Metal Film Resistor (chip)	36.0K 1/10 D	チ ッ プ 金 皮 抵 抗			01
RJ01	RD350000	Carbon Resistor (chip)	0 63M J	チ ッ プ 抵 抗			01
-24	RD350000	Carbon Resistor (chip)	0 63M J	チ ッ プ 抵 抗			01
SW101	V8287000	Push Switch Gold	SPUJ19C700 4/2	プッシュ S W 金メッキ	TO MATRIX		03
SW102	V8286900	Push Switch Gold	SPUJ19C600 2/2	プッシュ S W 金メッキ	TB/OSC		03
SW105	V8287000	Push Switch Gold	SPUJ19C700 4/2	プッシュ S W 金メッキ	L+R		03
SW106	V8287000	Push Switch Gold	SPUJ19C700 4/2	プッシュ S W 金メッキ	INSERT		03
VR101	VA788300	Trimmer Potentiometer	B 47.0K 3P RHE	半 固 定 V R	SUM GAIN TRIM A-L		01
VR102	VA788300	Trimmer Potentiometer	B 47.0K 3P RHE	半 固 定 V R	SUM GAIN TRIM A-R		01
VR301	VA788300	Trimmer Potentiometer	B 47.0K 3P RHE	半 固 定 V R	SUM GAIN TRIM B-L		01
VR302	VA788300	Trimmer Potentiometer	B 47.0K 3P RHE	半 固 定 V R	SUM GAIN TRIM B-R		01
ZD101	VU171900	Zener Diode	UDZS5.1BTE-17 5.1V	ツェナーダイオード			01
ZD102	VU171900	Zener Diode	UDZS5.1BTE-17 5.1V	ツェナーダイオード			01
ZD301	VU171900	Zener Diode	UDZS5.1BTE-17 5.1V	ツェナーダイオード			01
ZD302	VU171900	Zener Diode	UDZS5.1BTE-17 5.1V	ツェナーダイオード			01
	AAX48720	Circuit Board	PM5K SAMAS2 1_2/8	S A M A S 2 1 _ 2 シート	MAS2 (V994420)(X2925B0)		
	AAX48740	Circuit Board	PM5K SAMAS2 4/8	S A M A S 2 4 / 8 シート	MAS2 (V994420)(X2925B0)		
	AAX48750	Circuit Board	PM5K SAMAS2 5/8	S A M A S 2 5 / 8 シート	MAS2 (V994420)(X2925B0)		
	AAX48760	Circuit Board	PM5K SAMAS2 6/8	S A M A S 2 6 / 8 シート	MAS2 (V994420)(X2925B0)		
	AAX48770	Circuit Board	PM5K SAMAS2 7/8	S A M A S 2 7 / 8 シート	MAS2 (V994420)(X2925B0)		
	AAX48780	Circuit Board	PM5K SAMAS2 8/8	S A M A S 2 8 / 8 シート	MAS2 (V994420)(X2925B0)		
40	V9517400	LED Spacer	LA-5-3	L E D ス ペ ー サ ー		2	01
C107	US145100	Ceramic Capacitor-F (chip)	0.1000 25V Z	チ ッ プ セ ラ (F)			01
C119	UR847100	Electrolytic Cap.	10.00 25.0V	ケ ミ コ ン			01
-121	UR847100	Electrolytic Cap.	10.00 25.0V	ケ ミ コ ン			01
C122	UR848100	Electrolytic Cap.	100.00 25.0V	ケ ミ コ ン			01
-124	UR848100	Electrolytic Cap.	100.00 25.0V	ケ ミ コ ン			01
C125	UR847100	Electrolytic Cap.	10.00 25.0V	ケ ミ コ ン			01
C126	UR847100	Electrolytic Cap.	10.00 25.0V	ケ ミ コ ン			01
C127	US061470	Ceramic Capacitor-CH(chip)	47P 50V J	チ ッ プ セ ラ (C H)			01
C128	US061470	Ceramic Capacitor-CH(chip)	47P 50V J	チ ッ プ セ ラ (C H)			01
C129	US061680	Ceramic Capacitor-SL(chip)	68P 50V J	チ ッ プ セ ラ (S L)			01
C130	US061680	Ceramic Capacitor-SL(chip)	68P 50V J	チ ッ プ セ ラ (S L)			01
C131	US062100	Ceramic Capacitor-SL(chip)	100P 50V J	チ ッ プ セ ラ (S L)			01
C133	UR847470	Electrolytic Cap.	47.00 25.0V	ケ ミ コ ン			01

*: New Parts

RANK: Japan only

REF NO.	PART NO.	DESCRIPTION		部 品 名	REMARKS	QTY	RANK
C134	UR847470	Electrolytic Cap.	47.00 25.0V	ケ ミ コ ン			01
C135	US063100	Ceramic Capacitor-B (chip)	1000P 50V K	チ ッ プ セ ラ (B)			01
C136	US064100	Ceramic Capacitor-B (chip)	0.0100 50V K	チ ッ プ セ ラ (B)			01
C137	US063100	Ceramic Capacitor-B (chip)	1000P 50V K	チ ッ プ セ ラ (B)			01
C138	US064100	Ceramic Capacitor-B (chip)	0.0100 50V K	チ ッ プ セ ラ (B)			01
C139	US145100	Ceramic Capacitor-F (chip)	0.1000 25V Z	チ ッ プ セ ラ (F)			01
C141	US145100	Ceramic Capacitor-F (chip)	0.1000 25V Z	チ ッ プ セ ラ (F)			01
C143	US145100	Ceramic Capacitor-F (chip)	0.1000 25V Z	チ ッ プ セ ラ (F)			01
C148	US145100	Ceramic Capacitor-F (chip)	0.1000 25V Z	チ ッ プ セ ラ (F)			01
-150	US145100	Ceramic Capacitor-F (chip)	0.1000 25V Z	チ ッ プ セ ラ (F)			01
C152	US062100	Ceramic Capacitor-SL(chip)	100P 50V J	チ ッ プ セ ラ (S L)			01
C153	US062100	Ceramic Capacitor-SL(chip)	100P 50V J	チ ッ プ セ ラ (S L)			01
C155	US062100	Ceramic Capacitor-SL(chip)	100P 50V J	チ ッ プ セ ラ (S L)			01
C158	US062100	Ceramic Capacitor-SL(chip)	100P 50V J	チ ッ プ セ ラ (S L)			01
-166	US062100	Ceramic Capacitor-SL(chip)	100P 50V J	チ ッ プ セ ラ (S L)			01
C168	US062100	Ceramic Capacitor-SL(chip)	100P 50V J	チ ッ プ セ ラ (S L)			01
C170	US062100	Ceramic Capacitor-SL(chip)	100P 50V J	チ ッ プ セ ラ (S L)			01
C172	US062100	Ceramic Capacitor-SL(chip)	100P 50V J	チ ッ プ セ ラ (S L)			01
C174	US062100	Ceramic Capacitor-SL(chip)	100P 50V J	チ ッ プ セ ラ (S L)			01
-176	US062100	Ceramic Capacitor-SL(chip)	100P 50V J	チ ッ プ セ ラ (S L)			01
C177	US145100	Ceramic Capacitor-F (chip)	0.1000 25V Z	チ ッ プ セ ラ (F)			01
C180	US145100	Ceramic Capacitor-F (chip)	0.1000 25V Z	チ ッ プ セ ラ (F)			01
-190	US145100	Ceramic Capacitor-F (chip)	0.1000 25V Z	チ ッ プ セ ラ (F)			01
C191	UR848100	Electrolytic Cap.	100.00 25.0V	ケ ミ コ ン			01
C192	US062100	Ceramic Capacitor-SL(chip)	100P 50V J	チ ッ プ セ ラ (S L)			01
* CN101	WB413700	Receptacle	PHEC100R-R210	レセプタクルペローズ			
* CN103	WB913800	Flat Cable Assembly	MOD-BUS FLAT40	束 線			
CN104	WB049100	Connector Assembly	KR&DA 5P 160L	束 線 # 2 6			04
CN105	VB390300	Connector Base Post	PH 7P TE	コネクタベースポスト			01
CN106	VB390600	Connector Base Post	PH 10P TE	コネクタベースポスト			01
CN107	VB390000	Connector Base Post	PH 4P TE	コネクタベースポスト			01
CN108	WB083200	Connector Assembly	SAMASFAD-CP	束 線			06
CN109	VB390200	Connector Base Post	PH 6P TE	コネクタベースポスト			01
CN111	V8875400	Connector Plug	JE 17P SE	J E コネクタープラグ			02
CN112	VB390300	Connector Base Post	PH 7P TE	コネクタベースポスト			01
CN116	VF283100	Connector Base Post	PH 13P TE	コネクタベースポスト			01
CN117	VB390000	Connector Base Post	PH 4P TE	コネクタベースポスト			01
CN120	VB390100	Connector Base Post	PH 5P TE	コネクタベースポスト			01
CN501	V8875300	Connector Plug	JE 13P SE	J E コネクタープラグ			01
-504	V8875300	Connector Plug	JE 13P SE	J E コネクタープラグ			01
CP101	VS345300	IC Protector	ICP-N10 T104	I C プ ロ テ ク タ ー		2	01
-103	VS345300	IC Protector	ICP-N10 T104	I C プ ロ テ ク タ ー		2	01
D101	VS201100	Diode	D1F60	ダ イ オ ー ド			01
D102	VS201100	Diode	D1F60	ダ イ オ ー ド			01
D103	VT332900	Diode	1SS355 TE-17	ダ イ オ ー ド			01
-106	VT332900	Diode	1SS355 TE-17	ダ イ オ ー ド			01
EM101	WA093400	LC Filter	ZJSR5101-223TA	L C フィルター E M I			01
-104	WA093400	LC Filter	ZJSR5101-223TA	L C フィルター E M I			01
IC101	X3208A00	IC	UPD65883GJ-Y01	I C	GATE ARRAY		07
IC102	XT157A00	IC	NJM4580ED	I C	OP AMP		02
IC103	X4040A00	IC	MM74HC4066SJX	I C	ANALOG SWITCH		01
IC106	XW104A00	IC	MM74HC14SJX	I C	INVERTER		01
IC107	XW104A00	IC	MM74HC14SJX	I C	INVERTER		01
J501	--	Jumper Wire	0.55	ジ ャ ン パ ー 線	(VA07890)		
-504	--	Jumper Wire	0.55	ジ ャ ン パ ー 線	(VA07890)		
J509	--	Jumper Wire	0.55	ジ ャ ン パ ー 線	(VA07890)		
-512	--	Jumper Wire	0.55	ジ ャ ン パ ー 線	(VA07890)		
J517	--	Jumper Wire	0.55	ジ ャ ン パ ー 線	(VA07890)		
-520	--	Jumper Wire	0.55	ジ ャ ン パ ー 線	(VA07890)		
J525	--	Jumper Wire	0.55	ジ ャ ン パ ー 線	(VA07890)		
-528	--	Jumper Wire	0.55	ジ ャ ン パ ー 線	(VA07890)		
K101	VB966900	Style Pin	IMSA-6024 L=35	スタイルピン L = 3 5			01
L101	V3063400	Chip Inductance	BLM18BD601SN1D	チ ッ プ イ ン ダ ク タ			01
-111	V3063400	Chip Inductance	BLM18BD601SN1D	チ ッ プ イ ン ダ ク タ			01
L113	V3063400	Chip Inductance	BLM18BD601SN1D	チ ッ プ イ ン ダ ク タ			01
-123	V3063400	Chip Inductance	BLM18BD601SN1D	チ ッ プ イ ン ダ ク タ			01
L125	V3063400	Chip Inductance	BLM18BD601SN1D	チ ッ プ イ ン ダ ク タ			01
LD101	V9076400	LED Yellow	TLYU160	L E D	RECALL SAFE		01
LD104	V9076600	LED Orange	TLOE263AP	L E D	ON		01
LD105	V9076600	LED Orange	TLOE263AP	L E D	CUE		01

*: New Parts

RANK: Japan only

REF NO.	PART NO.	DESCRIPTION		部 品 名	REMARKS	QTY	RANK
Q101	VG013300	Transistor	2SB1132 82-390	ト ラ ン ジ ス タ			01
Q102	VG013400	Transistor	2SD1664 82-390	ト ラ ン ジ ス タ			01
Q103	VG013300	Transistor	2SB1132 82-390	ト ラ ン ジ ス タ			01
Q104	VV556400	Transistor	2SC2412K Q,R,S	ト ラ ン ジ ス タ			01
Q105	VV556500	Transistor	2SA1037AK Q,R,S	ト ラ ン ジ ス タ			01
Q106	VV556400	Transistor	2SC2412K Q,R,S	ト ラ ン ジ ス タ			01
-109	VV556400	Transistor	2SC2412K Q,R,S	ト ラ ン ジ ス タ			01
Q110	V8851000	Transistor Array	IMH2A	ト ラ ン ジ ス タ ア レ イ			01
Q113	V8851000	Transistor Array	IMH2A	ト ラ ン ジ ス タ ア レ イ			01
Q115	VV556400	Transistor	2SC2412K Q,R,S	ト ラ ン ジ ス タ			01
R101	RD356100	Carbon Resistor (chip)	1.0K 63M J	チ ッ プ 抵 抗			01
R102	RD356100	Carbon Resistor (chip)	1.0K 63M J	チ ッ プ 抵 抗			01
R103	RD356120	Carbon Resistor (chip)	1.2K 63M J	チ ッ プ 抵 抗			01
R104	RD357200	Carbon Resistor (chip)	20.0K 63M J	チ ッ プ 抵 抗			01
R105	WA028000	Metal Film Resistor (chip)	47.0K 1/10 D	チ ッ プ 金 皮 抵 抗			01
R106	WA028000	Metal Film Resistor (chip)	47.0K 1/10 D	チ ッ プ 金 皮 抵 抗			01
R107	WA026200	Metal Film Resistor (chip)	4.7K 1/10 D	チ ッ プ 金 皮 抵 抗			01
R108	WA026200	Metal Film Resistor (chip)	4.7K 1/10 D	チ ッ プ 金 皮 抵 抗			01
R109	WA026700	Metal Film Resistor (chip)	10.0K 1/10 D	チ ッ プ 金 皮 抵 抗			01
R110	WA026700	Metal Film Resistor (chip)	10.0K 1/10 D	チ ッ プ 金 皮 抵 抗			01
R111	RD354100	Carbon Resistor (chip)	10.0 63M J	チ ッ プ 抵 抗			01
R112	RD354100	Carbon Resistor (chip)	10.0 63M J	チ ッ プ 抵 抗			01
R113	RD357100	Carbon Resistor (chip)	10.0K 63M J	チ ッ プ 抵 抗			01
R114	RD357100	Carbon Resistor (chip)	10.0K 63M J	チ ッ プ 抵 抗			01
R115	RD357220	Carbon Resistor (chip)	22.0K 63M J	チ ッ プ 抵 抗			01
R116	RD357220	Carbon Resistor (chip)	22.0K 63M J	チ ッ プ 抵 抗			01
R117	RD358100	Carbon Resistor (chip)	100.0K 63M J	チ ッ プ 抵 抗			01
R118	RD358100	Carbon Resistor (chip)	100.0K 63M J	チ ッ プ 抵 抗			01
R119	RD357100	Carbon Resistor (chip)	10.0K 63M J	チ ッ プ 抵 抗			01
R120	RD357220	Carbon Resistor (chip)	22.0K 63M J	チ ッ プ 抵 抗			01
R121	RD357220	Carbon Resistor (chip)	22.0K 63M J	チ ッ プ 抵 抗			01
R122	RD358100	Carbon Resistor (chip)	100.0K 63M J	チ ッ プ 抵 抗			01
R123	RD358100	Carbon Resistor (chip)	100.0K 63M J	チ ッ プ 抵 抗			01
R129	RD358100	Carbon Resistor (chip)	100.0K 63M J	チ ッ プ 抵 抗			01
R130	RD355100	Carbon Resistor (chip)	100.0 63M J	チ ッ プ 抵 抗			01
R131	RD354680	Carbon Resistor (chip)	68.0 63M J	チ ッ プ 抵 抗			01
R132	RD350000	Carbon Resistor (chip)	0 63M J	チ ッ プ 抵 抗			01
RA101	RE048100	Resistor Array	100KX4	抵 抗 ア レ イ			01
RA102	RE048100	Resistor Array	100KX4	抵 抗 ア レ イ			01
RA103	RE045100	Resistor Array	100X4	抵 抗 ア レ イ			01
-110	RE045100	Resistor Array	100X4	抵 抗 ア レ イ			01
RA111	RE047100	Resistor Array	10KX4	抵 抗 ア レ イ			01
-113	RE047100	Resistor Array	10KX4	抵 抗 ア レ イ			01
* RY101	WB170800	Relay	DC NA-12W-K	リ レ			04
* -104	WB170800	Relay	DC NA-12W-K	リ レ			04
SW102	VN316300	Slide Switch	SSSS2-22-01	ス ラ イ ド S W	TO MTRX POST/PRE FADER		02
SW103	VN316300	Slide Switch	SSSS2-22-01	ス ラ イ ド S W	TO MTRX POST/PRE ON SW		02
SW105	VN316300	Slide Switch	SSSS2-22-01	ス ラ イ ド S W	TO MTRX POST/PRE FADER		02
SW106	VN316300	Slide Switch	SSSS2-22-01	ス ラ イ ド S W	TO MTRX POST/PRE ON SW		02
SW107	V9075500	Push Switch	SPUJ191900 2/2	プ ッ シ ュ S W	RECALL SAFE		02
SW108	V9075500	Push Switch	SPUJ191900 2/2	プ ッ シ ュ S W	ON		02
SW109	V9075500	Push Switch	SPUJ191900 2/2	プ ッ シ ュ S W	CUE		02
VR103	V9270000	Variable Resistor with SW	A50Kx2 RK097	S W 付 V R	SUM GAIN		05
VR104	V9270000	Variable Resistor with SW	A50Kx2 RK097	S W 付 V R	SUM GAIN		05
VR501	V8349800	Rotary Variable Resistor	RK09L12B A10K X 2	二 連 口 - タ リ - V R	ST MATRIX 1		03
VR502	V8349800	Rotary Variable Resistor	RK09L12B A10K X 2	二 連 口 - タ リ - V R	ST MATRIX 1		03
VR503	V8349800	Rotary Variable Resistor	RK09L12B A10K X 2	二 連 口 - タ リ - V R	ST MATRIX 2		03
VR504	V8349800	Rotary Variable Resistor	RK09L12B A10K X 2	二 連 口 - タ リ - V R	ST MATRIX 2		03
VR505	V8349800	Rotary Variable Resistor	RK09L12B A10K X 2	二 連 口 - タ リ - V R	ST MATRIX 3		03
VR506	V8349800	Rotary Variable Resistor	RK09L12B A10K X 2	二 連 口 - タ リ - V R	ST MATRIX 3		03
VR507	V8349800	Rotary Variable Resistor	RK09L12B A10K X 2	二 連 口 - タ リ - V R	ST MATRIX 4		03
VR508	V8349800	Rotary Variable Resistor	RK09L12B A10K X 2	二 連 口 - タ リ - V R	ST MATRIX 4		03
	AAX48790	Circuit Board	PM5K SAMASSUB 1/17	S A M A S S U B シ ー ト	MASSUB (V994460)(X2926B0)		
	AAX48800	Circuit Board	PM5K SAMASSUB 2/17	S A M A S S U B シ ー ト	MASSUB (V994460)(X2926B0)		
	AAX48810	Circuit Board	PM5K SAMASSUB 3/17	S A M A S S U B シ ー ト	MASSUB (V994460)(X2926B0)		
	AAX48820	Circuit Board	PM5K SAMASSUB 4/17	S A M A S S U B シ ー ト	MASSUB (V994460)(X2926B0)		
	AAX48830	Circuit Board	PM5K SAMASSUB 5/17	S A M A S S U B シ ー ト	MASSUB (V994460)(X2926B0)		
	AAX48840	Circuit Board	PM5K SAMASSUB 6/17	S A M A S S U B シ ー ト	MASSUB (V994460)(X2926B0)		
	AAX48850	Circuit Board	PM5K SAMASSUB 7/17	S A M A S S U B シ ー ト	MASSUB (V994460)(X2926B0)		

*: New Parts

RANK: Japan only

REF NO.	PART NO.	DESCRIPTION	部 品 名	REMARKS	QTY	RANK
	AAX48860	Circuit Board	PM5K SAMASSUB 8/17	S A M A S S U B シート	MASSUB (V994460)(X2926B0)	
	AAX48870	Circuit Board	PM5K SAMASSUB 9/17	S A M A S S U B シート	MASSUB (V994460)(X2926B0)	
40	--	Jumper Wire	0.55	ジ ャ ン パ ー 線	(VA07890)	
50	V9517400	LED Spacer	LA-5-3	L E D ス ペ ー サ ー		2 01
60	V9918000	LED Holder, MD	AU1	M D L E D ホ ル ダ U 1		
70	V9918100	LED Holder, MD	AU2	M D L E D ホ ル ダ U 2		
C301	UR847100	Electrolytic Cap.	10.00 25.0V	ケ ミ コ ン		01
C302	UA355100	Mylar Capacitor	0.1000 50V J	マ イ ラ ー コ ン		01
C303	UR847100	Electrolytic Cap.	10.00 25.0V	ケ ミ コ ン		01
C304	UA355100	Mylar Capacitor	0.1000 50V J	マ イ ラ ー コ ン		01
C305	UR847100	Electrolytic Cap.	10.00 25.0V	ケ ミ コ ン		01
C306	US061470	Ceramic Capacitor-CH(chip)	47P 50V J	チ ッ プ セ ラ (C H)		01
C307	US061680	Ceramic Capacitor-SL(chip)	68P 50V J	チ ッ プ セ ラ (S L)		01
C308	UR847470	Electrolytic Cap.	47.00 25.0V	ケ ミ コ ン		01
C309	UR847100	Electrolytic Cap.	10.00 25.0V	ケ ミ コ ン		01
C310	US061470	Ceramic Capacitor-CH(chip)	47P 50V J	チ ッ プ セ ラ (C H)		01
C311	US061680	Ceramic Capacitor-SL(chip)	68P 50V J	チ ッ プ セ ラ (S L)		01
C312	UR847470	Electrolytic Cap.	47.00 25.0V	ケ ミ コ ン		01
C313	US064100	Ceramic Capacitor-B (chip)	0.0100 50V K	チ ッ プ セ ラ (B)		01
C314	US064100	Ceramic Capacitor-B (chip)	0.0100 50V K	チ ッ プ セ ラ (B)		01
C315	US063100	Ceramic Capacitor-B (chip)	1000P 50V K	チ ッ プ セ ラ (B)		01
C317	US145100	Ceramic Capacitor-F (chip)	0.1000 25V Z	チ ッ プ セ ラ (F)		01
CN301	VN872600	Connector Assembly	SAN&PH 8P 100L	束 線 # 2 4		07
CN302	WB051800	Connector Assembly	KR&DA 11P 180L	束 線 # 2 6		06
CN303	WB083200	Connector Assembly	SAMASFAD-CP	束 線		06
CN304	WB051200	Connector Assembly	KR&DA 10P 80L	束 線 # 2 6		05
CN305	WB048100	Connector Assembly	KR&DA 4P 60L	束 線 # 2 6		03
CN306	WB050900	Connector Assembly	KR&DA 9P 80L	束 線 # 2 6		05
CN307	WB050000	Connector Assembly	KR&DA 7P 200L	束 線 # 2 6		05
CN505	V8875300	Connector Plug	JE 13P SE	J E コ ネ ク タ ー プ ラ グ		01
-512	V8875300	Connector Plug	JE 13P SE	J E コ ネ ク タ ー プ ラ グ		01
IC301	XT157A00	IC	NJM4580ED	I C	OP AMP	02
IC303	X4040A00	IC	MM74HC4066SJX	I C	ANALOG SWITCH	01
J304	--	Jumper Wire	0.55	ジ ャ ン パ ー 線	(VA07890)	
J305	--	Jumper Wire	0.55	ジ ャ ン パ ー 線	(VA07890)	
K301	VB966900	Style Pin	IMSA-6024 L=35	ス タ イ ル ピ ン L = 3 5		01
K302	VB966900	Style Pin	IMSA-6024 L=35	ス タ イ ル ピ ン L = 3 5		01
LD301	VH325200	LED Red	GL2PR6	L E D	Σ*PEAK L	01
LD302	V9076400	LED Yellow	TLYU160	L E D	L+R	01
LD303	VH325200	LED Red	GL2PR6	L E D	Σ*PEAK R	01
LD304	V9076400	LED Yellow	TLYU160	L E D	INSERT	01
LD305	V9076400	LED Yellow	TLYU160	L E D	TO MATRIX	01
LD308	V9076600	LED Orange	TLOE263AP	L E D	CUE	01
LD309	V9076600	LED Orange	TLOE263AP	L E D	ON	01
LD310	V9076400	LED Yellow	TLYU160	L E D	RECALL SAFE	01
LD311	VJ471200	LED Yellow	GL2HY6	L E D	SUM GAIN ON	01
LD312	V9076400	LED Yellow	TLYU160	L E D	TB/OSC	01
Q301	VV556400	Transistor	2SC2412K Q,R,S	ト ラ ン ジ ス タ		01
Q302	VV556400	Transistor	2SC2412K Q,R,S	ト ラ ン ジ ス タ		01
Q303	VV010500	Pair Transistor	IMT1A	ペ ア ト ラ ン ジ ス タ		01
Q304	VV556400	Transistor	2SC2412K Q,R,S	ト ラ ン ジ ス タ		01
-307	VV556400	Transistor	2SC2412K Q,R,S	ト ラ ン ジ ス タ		01
Q309	VV010500	Pair Transistor	IMT1A	ペ ア ト ラ ン ジ ス タ		01
Q312	V8851000	Transistor Array	IMH2A	ト ラ ン ジ ス タ ア レ イ		01
Q313	VV556400	Transistor	2SC2412K Q,R,S	ト ラ ン ジ ス タ		01
Q314	VV556400	Transistor	2SC2412K Q,R,S	ト ラ ン ジ ス タ		01
R301	RD358100	Carbon Resistor (chip)	100.0K 63M J	チ ッ プ 抵 抗		01
R302	RD358100	Carbon Resistor (chip)	100.0K 63M J	チ ッ プ 抵 抗		01
R303	WA028200	Metal Film Resistor (chip)	100.0K 1/10 D	チ ッ プ 金 皮 抵 抗		01
R304	WA027800	Metal Film Resistor (chip)	36.0K 1/10 D	チ ッ プ 金 皮 抵 抗		01
R305	WA028200	Metal Film Resistor (chip)	100.0K 1/10 D	チ ッ プ 金 皮 抵 抗		01
R306	WA027800	Metal Film Resistor (chip)	36.0K 1/10 D	チ ッ プ 金 皮 抵 抗		01
R307	RD358100	Carbon Resistor (chip)	100.0K 63M J	チ ッ プ 抵 抗		01
R308	RD358220	Carbon Resistor (chip)	220.0K 63M J	チ ッ プ 抵 抗		01
R309	RD358100	Carbon Resistor (chip)	100.0K 63M J	チ ッ プ 抵 抗		01
R310	RD358220	Carbon Resistor (chip)	220.0K 63M J	チ ッ プ 抵 抗		01
R311	RD355470	Carbon Resistor (chip)	470.0 63M J	チ ッ プ 抵 抗		01
R312	RD355470	Carbon Resistor (chip)	470.0 63M J	チ ッ プ 抵 抗		01
R313	RD358470	Carbon Resistor (chip)	470.0K 63M J	チ ッ プ 抵 抗		01
R314	RD358100	Carbon Resistor (chip)	100.0K 63M J	チ ッ プ 抵 抗		01

*: New Parts

RANK: Japan only

REF NO.	PART NO.	DESCRIPTION		部 品 名	REMARKS	QTY	RANK
R315	WA027300	Metal Film Resistor (chip)	18.0K 1/10 D	チップ金皮抵抗			01
R316	WA027600	Metal Film Resistor (chip)	24.0K 1/10 D	チップ金皮抵抗			01
R317	RD358470	Carbon Resistor (chip)	470.0K 63M J	チップ抵抗			01
R318	RD358100	Carbon Resistor (chip)	100.0K 63M J	チップ抵抗			01
R319	WA027300	Metal Film Resistor (chip)	18.0K 1/10 D	チップ金皮抵抗			01
R320	WA027600	Metal Film Resistor (chip)	24.0K 1/10 D	チップ金皮抵抗			01
R321	RD358100	Carbon Resistor (chip)	100.0K 63M J	チップ抵抗			01
R322	RD355100	Carbon Resistor (chip)	100.0 63M J	チップ抵抗			01
R323	RD358100	Carbon Resistor (chip)	100.0K 63M J	チップ抵抗			01
R324	RD355150	Carbon Resistor (chip)	150.0 63M J	チップ抵抗			01
R325	RD354680	Carbon Resistor (chip)	68.0 63M J	チップ抵抗			01
R326	RD355100	Carbon Resistor (chip)	100.0 63M J	チップ抵抗			01
R327	WA028000	Metal Film Resistor (chip)	47.0K 1/10 D	チップ金皮抵抗			01
R328	WA028000	Metal Film Resistor (chip)	47.0K 1/10 D	チップ金皮抵抗			01
R329	WA026200	Metal Film Resistor (chip)	4.7K 1/10 D	チップ金皮抵抗			01
R330	WA026200	Metal Film Resistor (chip)	4.7K 1/10 D	チップ金皮抵抗			01
R331	WA026700	Metal Film Resistor (chip)	10.0K 1/10 D	チップ金皮抵抗			01
R332	WA026700	Metal Film Resistor (chip)	10.0K 1/10 D	チップ金皮抵抗			01
R333	RD354100	Carbon Resistor (chip)	10.0 63M J	チップ抵抗			01
R334	RD354100	Carbon Resistor (chip)	10.0 63M J	チップ抵抗			01
R335	RD358100	Carbon Resistor (chip)	100.0K 63M J	チップ抵抗			01
R336	RD358100	Carbon Resistor (chip)	100.0K 63M J	チップ抵抗			01
R339	RD358100	Carbon Resistor (chip)	100.0K 63M J	チップ抵抗			01
-341	RD358100	Carbon Resistor (chip)	100.0K 63M J	チップ抵抗			01
R342	RD357470	Carbon Resistor (chip)	47.0K 63M J	チップ抵抗			01
R343	RD355100	Carbon Resistor (chip)	100.0 63M J	チップ抵抗			01
R344	RD354680	Carbon Resistor (chip)	68.0 63M J	チップ抵抗			01
RJ01	RD350000	Carbon Resistor (chip)	0 63M J	チップ抵抗			01
-09	RD350000	Carbon Resistor (chip)	0 63M J	チップ抵抗			01
SW301	V8287000	Push Switch Gold	SPUJ19C700 4/2	プッシュSW金メッキ	TO MATRIX		03
SW302	V8286900	Push Switch Gold	SPUJ19C600 2/2	プッシュSW金メッキ	TB/OSC		03
SW305	V8287000	Push Switch Gold	SPUJ19C700 4/2	プッシュSW金メッキ	L+R		03
SW306	V8287000	Push Switch Gold	SPUJ19C700 4/2	プッシュSW金メッキ	INSERT		03
SW307	V9075500	Push Switch	SPUJ191900 2/2	プッシュSW	RECALL SAFE		02
SW308	V9075500	Push Switch	SPUJ191900 2/2	プッシュSW	ON		02
SW309	V9075500	Push Switch	SPUJ191900 2/2	プッシュSW	CUE		02
VR509	V8529700	Rotary Variable Resistor	A20Kx2 RK09L	二連可変抵抗器	MATRIX 1		03
VR510	V8529700	Rotary Variable Resistor	A20Kx2 RK09L	二連可変抵抗器	MATRIX 1		03
VR511	V8529700	Rotary Variable Resistor	A20Kx2 RK09L	二連可変抵抗器	MATRIX 2		03
VR512	V8529700	Rotary Variable Resistor	A20Kx2 RK09L	二連可変抵抗器	MATRIX 2		03
VR513	V8529700	Rotary Variable Resistor	A20Kx2 RK09L	二連可変抵抗器	MATRIX 3		03
VR514	V8529700	Rotary Variable Resistor	A20Kx2 RK09L	二連可変抵抗器	MATRIX 3		03
VR515	V8529700	Rotary Variable Resistor	A20Kx2 RK09L	二連可変抵抗器	MATRIX 4		03
VR516	V8529700	Rotary Variable Resistor	A20Kx2 RK09L	二連可変抵抗器	MATRIX 4		03
VR517	V8529700	Rotary Variable Resistor	A20Kx2 RK09L	二連可変抵抗器	MATRIX 5		03
VR518	V8529700	Rotary Variable Resistor	A20Kx2 RK09L	二連可変抵抗器	MATRIX 5		03
VR519	V8529700	Rotary Variable Resistor	A20Kx2 RK09L	二連可変抵抗器	MATRIX 6		03
VR520	V8529700	Rotary Variable Resistor	A20Kx2 RK09L	二連可変抵抗器	MATRIX 6		03
VR521	V8529700	Rotary Variable Resistor	A20Kx2 RK09L	二連可変抵抗器	MATRIX 7		03
VR522	V8529700	Rotary Variable Resistor	A20Kx2 RK09L	二連可変抵抗器	MATRIX 7		03
VR523	V8529700	Rotary Variable Resistor	A20Kx2 RK09L	二連可変抵抗器	MATRIX 8		03
VR524	V8529700	Rotary Variable Resistor	A20Kx2 RK09L	二連可変抵抗器	MATRIX 8		03
	V8368100	Slide Variable Resistor	D10.0Kx2 RSA0K12K	スライド可変抵抗器	ST AUX	2	12

*: New Parts

RANK: Japan only

STEREO AUX MASTER MODULE

SAM5000

CIRCUIT DIAGRAM

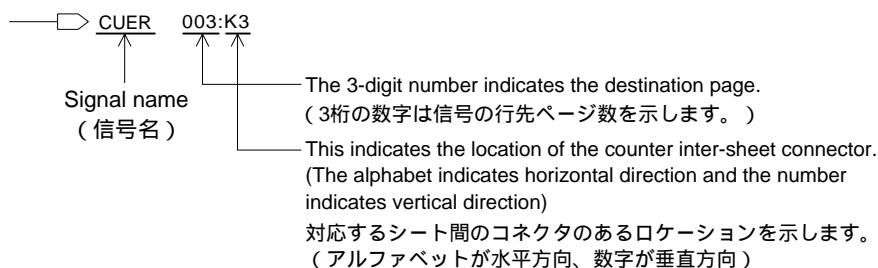
■ CONTENTS(目次)

CIRCUIT DIAGRAM(回路図)

SAMAS1 1/3 (002~006)	6	SAMASSUB 4/17 (004)	5
SAMAS1 2/3 (007)	11	SAMASSUB 5/17 (004)	5
SAMAS1 3/3 (007)	11	SAMASSUB 6/17 (004)	5
SAMAS2 1/8 (002, 003, 005, 006)	12	SAMASSUB 7/17 (004)	5
SAMAS2 2/8 (002)	12	SAMASSUB 8/17 (004)	5
SAMAS2 3/8 (003)	13	SAMASSUB 9/17 (004)	5
SAMAS2 4/8 (003)	13	SAMASSUB 10/17 (004)	5
SAMAS2 5/8 (004)	14	SAMASSUB 11/17 (004)	5
SAMAS2 6/8 (004)	14	SAMASSUB 12/17 (004)	5
SAMAS2 7/8 (004)	14	SAMASSUB 13/17 (004)	5
SAMAS2 8/8 (004)	14	SAMASSUB 14/17 (004)	5
SAMASSUB 1/17 (002, 003)	3	SAMASSUB 15/17 (004)	5
SAMASSUB 2/17 (004)	5	SAMASSUB 16/17 (004)	5
SAMASSUB 3/17 (004)	5	SAMASSUB 17/17 (004)	5

Notation for Circuit Diagrams(回路図表記上の注意)

1. How to identify inter-sheet connectors(シート間コネクタの読み方について)



Note: See parts list for details of circuit board component parts.

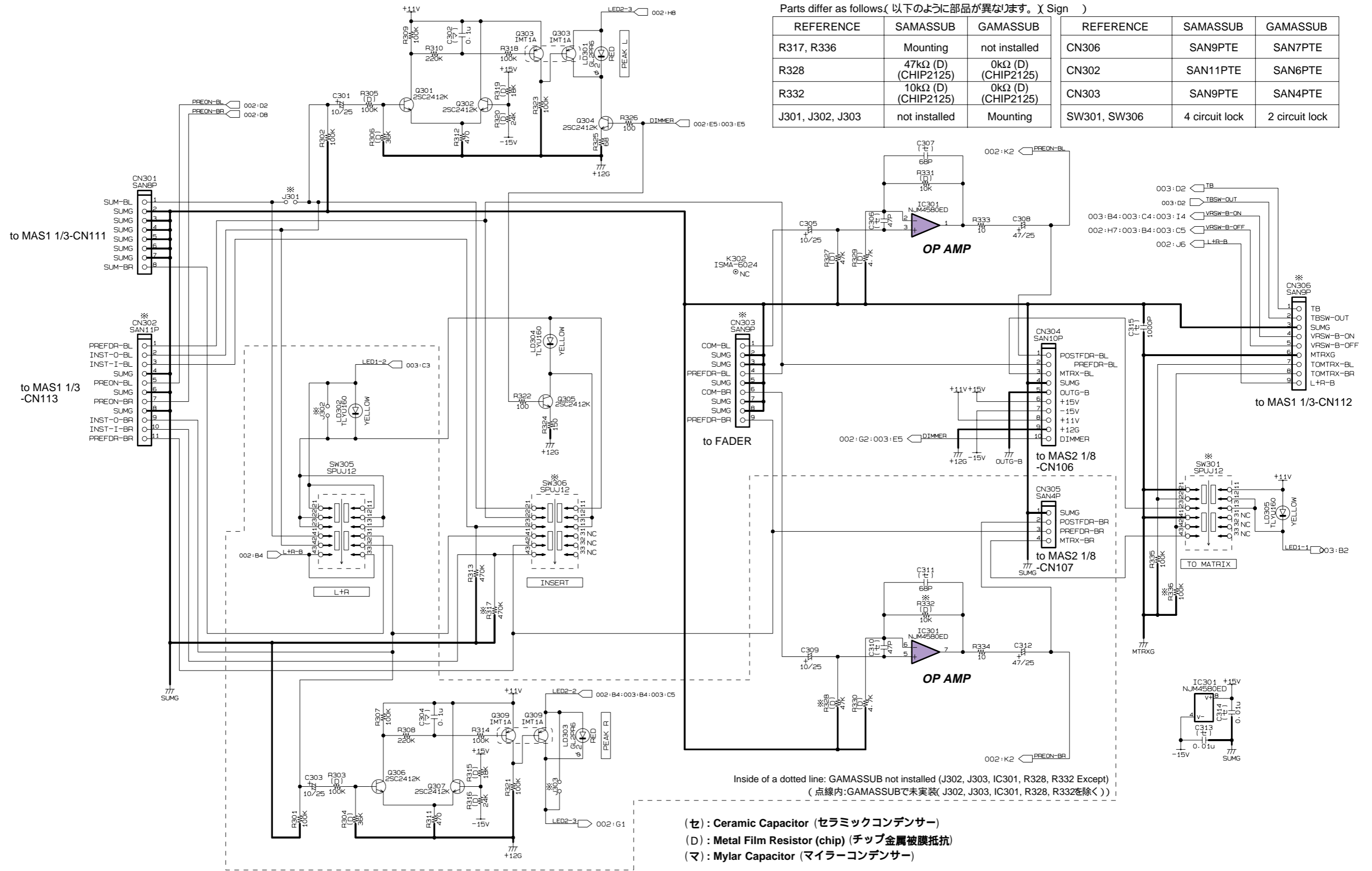
注：シートの部品詳細はパーツリストをご参照下さい。

SAMASSUB 1/17 CIRCUIT DIAGRAM 002 (SAM5000)

SAM5000

MASSUB circuit board is common to SAMASSUB and GAMASSUB.
 (基板MASSUBは、シートSAMASSUBとシートGAMASSUBで共通です。)
 Parts differ as follows.(以下のように部品が異なります。)(Sign)

REFERENCE	SAMASSUB	GAMASSUB	REFERENCE	SAMASSUB	GAMASSUB
R317, R336	Mounting	not installed	CN306	SAN9PTE	SAN7PTE
R328	47kΩ (D) (CHIP2125)	0kΩ (D) (CHIP2125)	CN302	SAN11PTE	SAN6PTE
R332	10kΩ (D) (CHIP2125)	0kΩ (D) (CHIP2125)	CN303	SAN9PTE	SAN4PTE
J301, J302, J303	not installed	Mounting	SW301, SW306	4 circuit lock	2 circuit lock

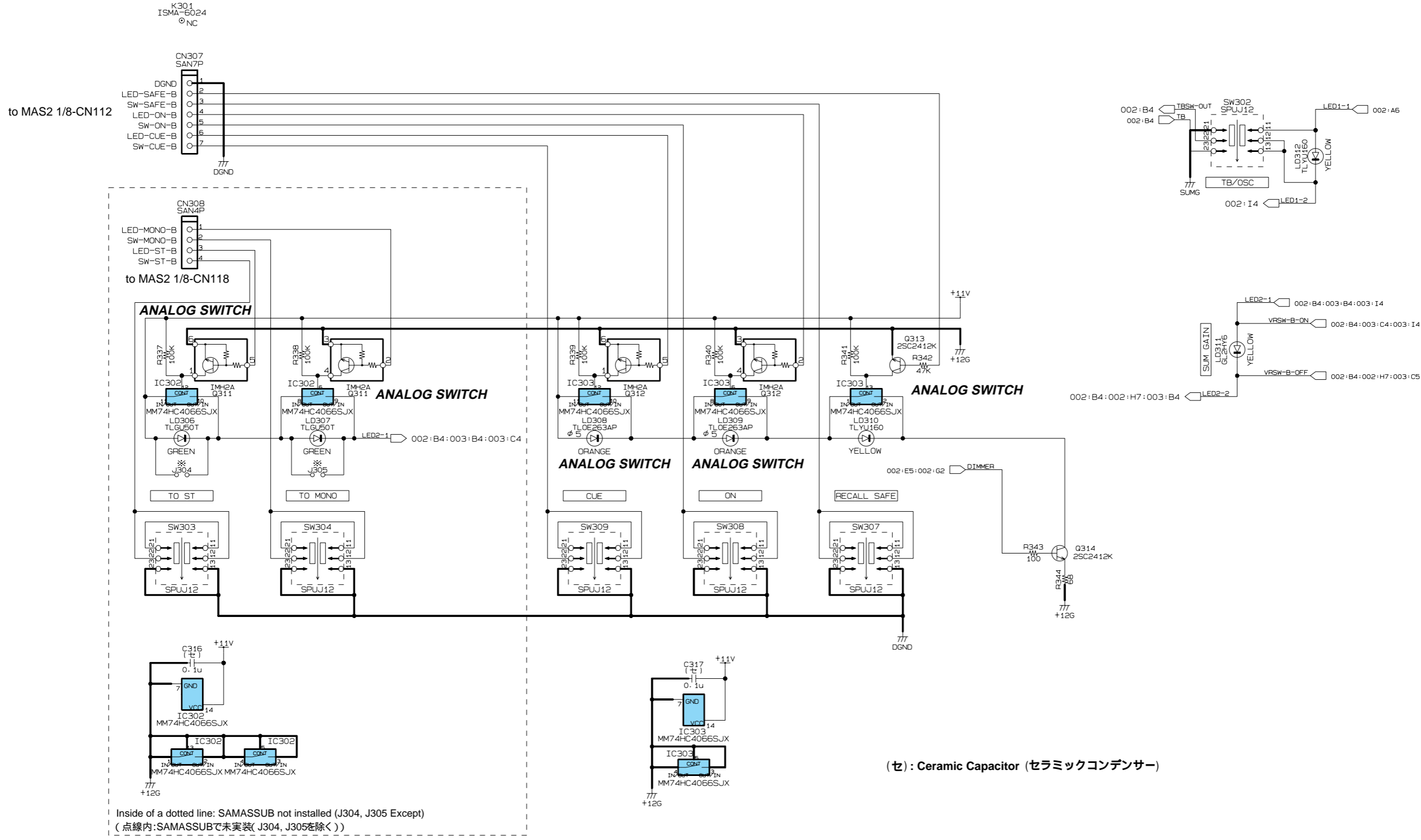


Inside of a dotted line: GAMASSUB not installed (J302, J303, IC301, R328, R332 Except)
 (点線内:GAMASSUBで未実装(J302, J303, IC301, R328, R332を除く))

- (セ) : Ceramic Capacitor (セラミックコンデンサー)
- (D) : Metal Film Resistor (chip) (チップ金属被膜抵抗)
- (マ) : Mylar Capacitor (マイラーコンデンサー)

SAMASSUB 1/17 CIRCUIT DIAGRAM 003 (SAM5000)

SAM5000



Inside of a dotted line: SAMASSUB not installed (J304, J305 Except)
 (点線内: SAMASSUBで未実装(J304, J305を除く))

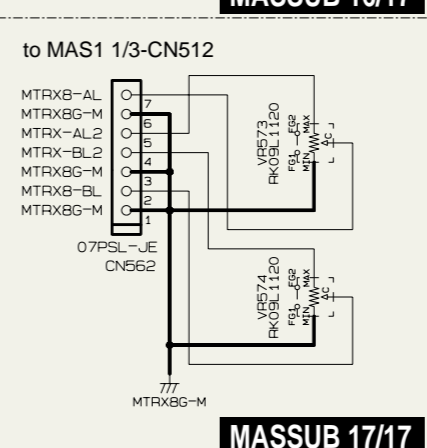
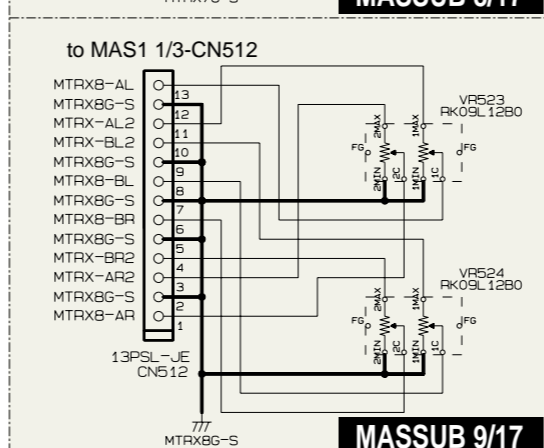
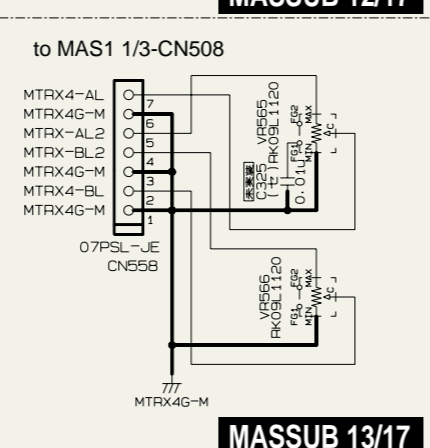
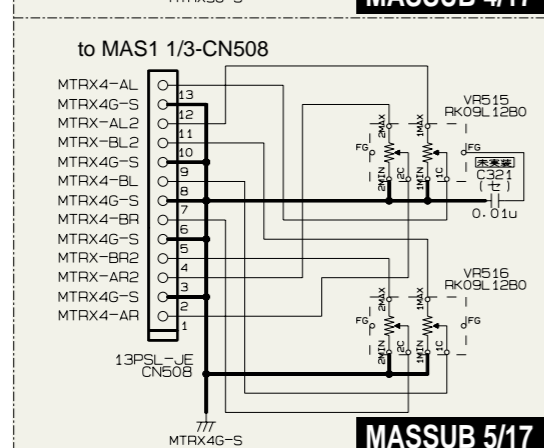
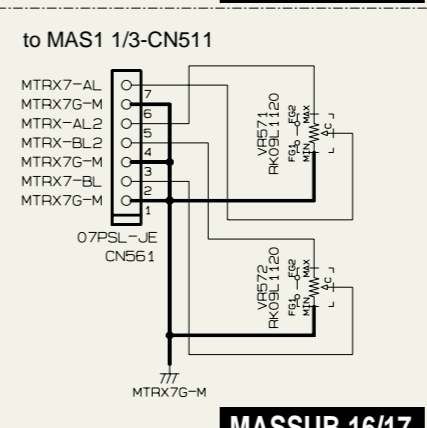
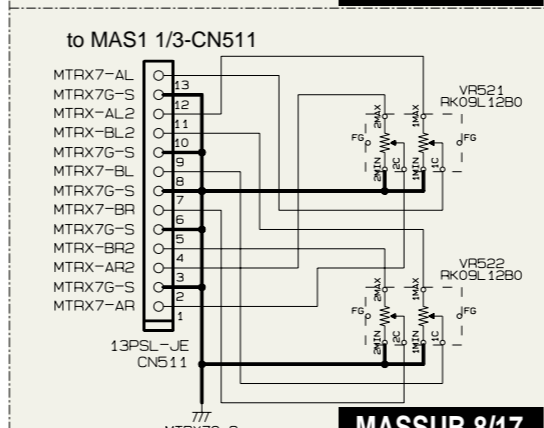
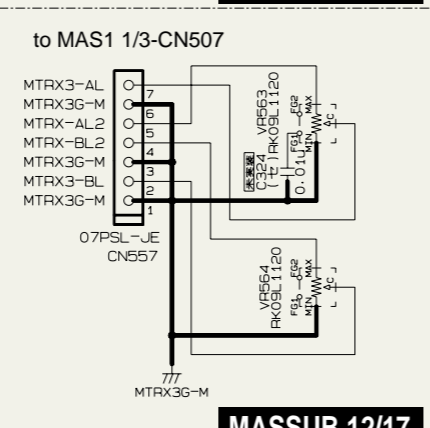
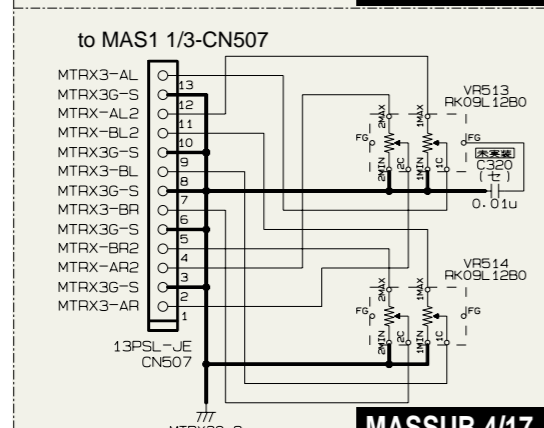
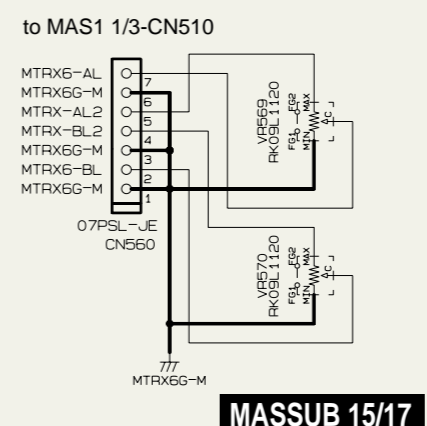
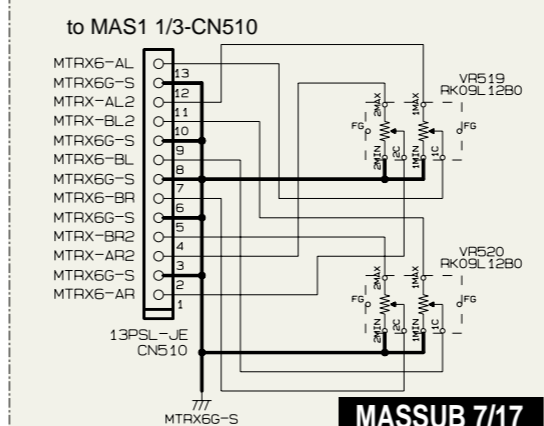
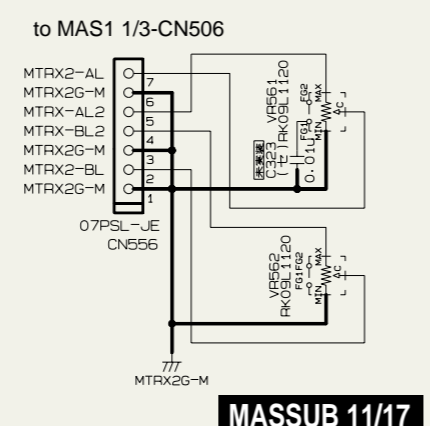
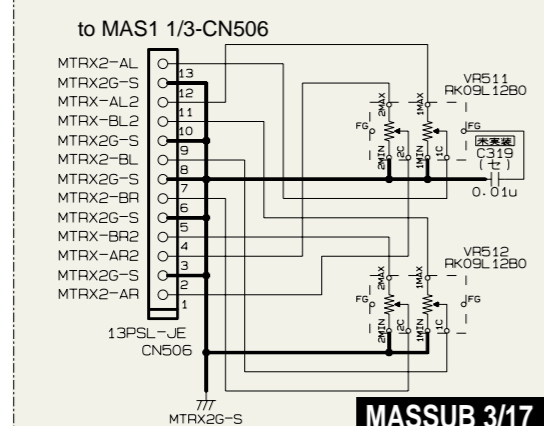
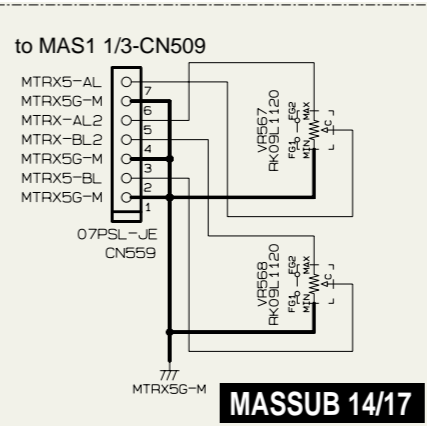
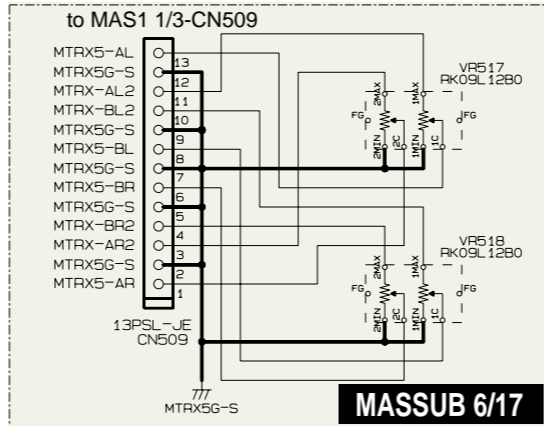
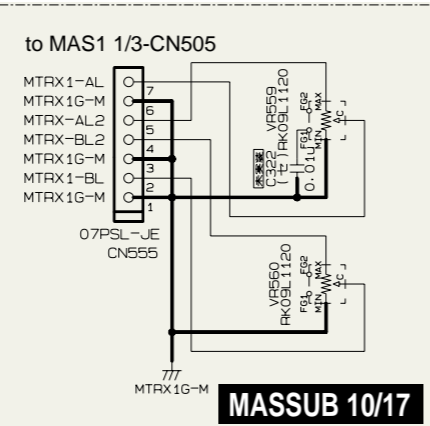
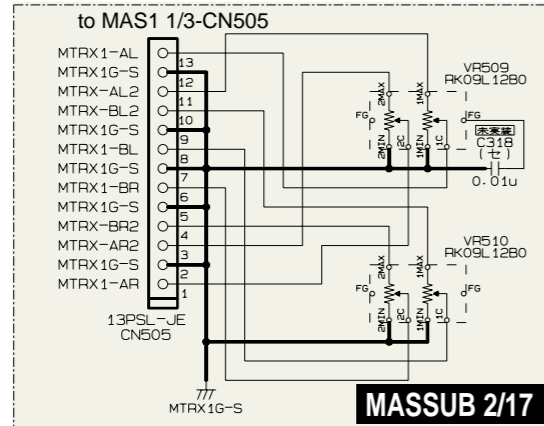
MASSUB circuit board is common to SAMASSUB and GAMASSUB.
 (基板MASSUBは、シートSAMASSUBとシートGAMASSUBで共通です。)
 Parts differ as follows (以下のように部品が異なります。)

REFERENCE	SAMASSUB	GAMASSUB
J304, J305	Mounting	not installed

(セ) : Ceramic Capacitor (セラミックコンデンサー)

SAMASSUB 2/17-17/17 CIRCUIT DIAGRAM 004 (SAM5000)

SAM5000

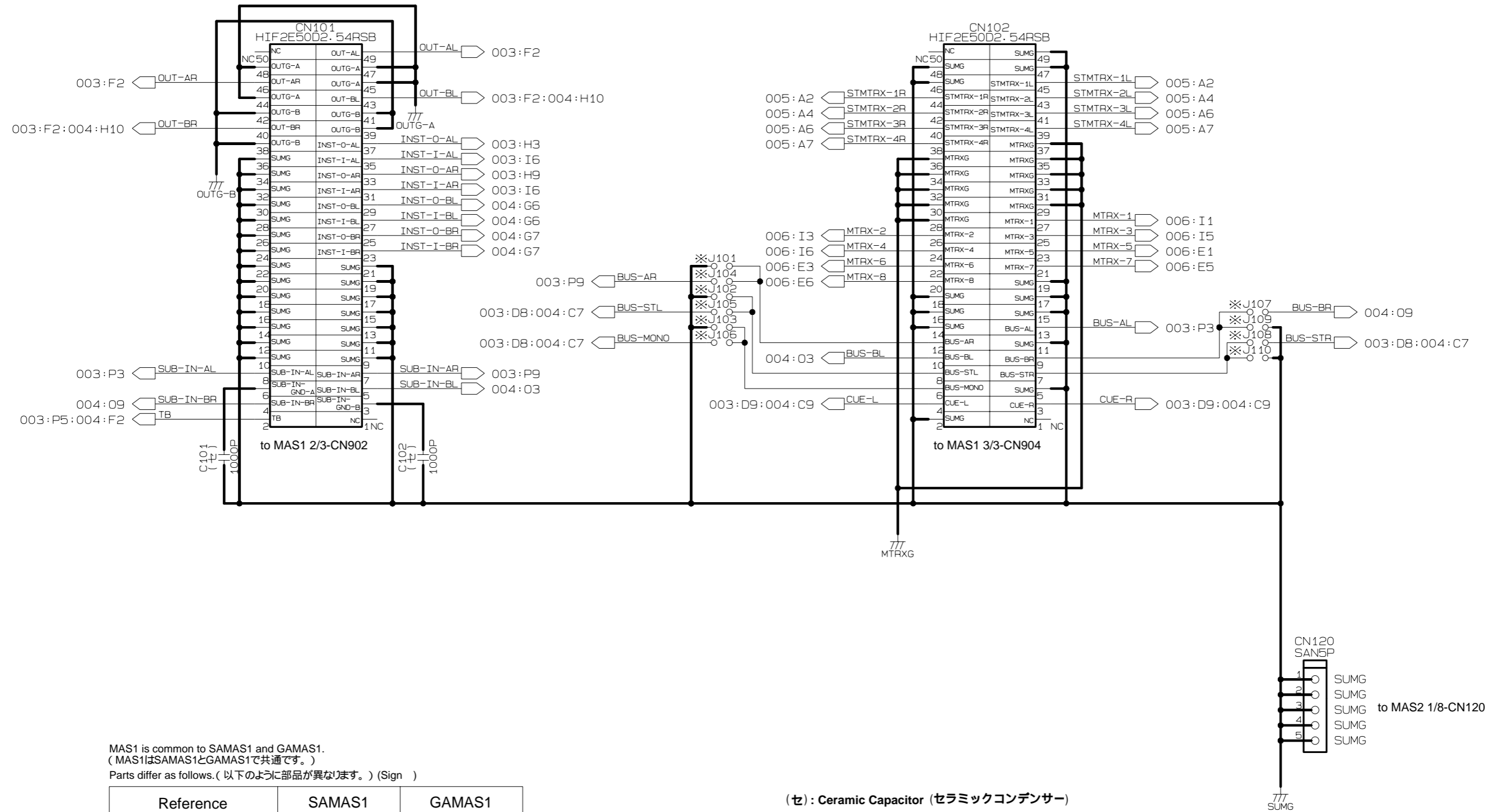


MASSUB circuit board is common to SAMASSUB and GAMASSUB.
 (基板MASSUBは、シートSAMASSUBとシートGAMASSUBで共通です。)
 Parts differ as follows(以下のように部品が異なります。)

REFERENCE	SAMASSUB	GAMASSUB
VR509-524, CN505-512	Mounting	not installed
VR559-574, CN555-562	not installed	Mounting

SAMAS1 1/3 CIRCUIT DIAGRAM 002 (SAM5000)

SAM5000



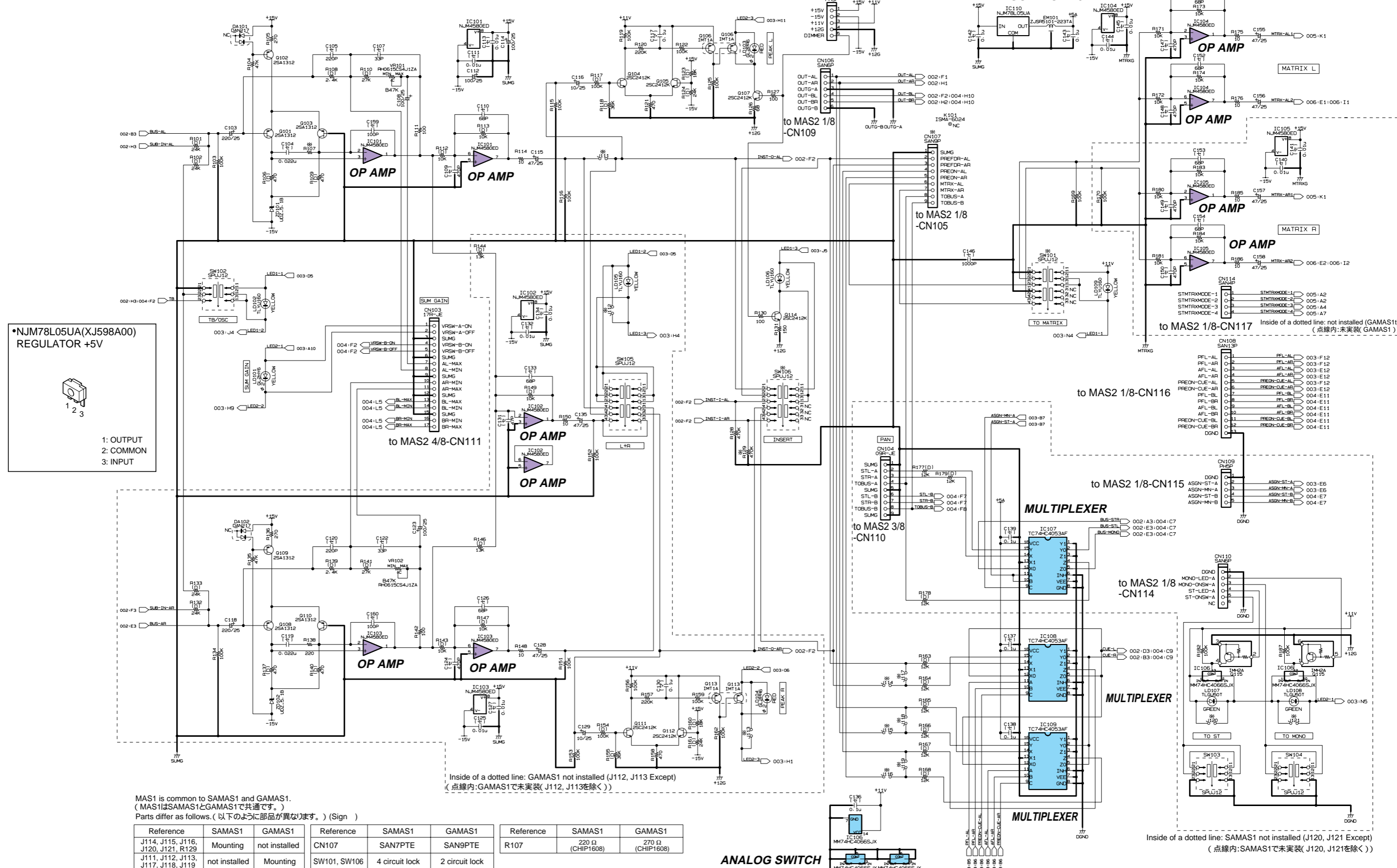
MAS1 is common to SAMAS1 and GAMAS1.
 (MAS1はSAMAS1とGAMAS1で共通です。)
 Parts differ as follows. (以下のように部品が異なります。)(Sign)

Reference	SAMAS1	GAMAS1
J102, J103, J104 J107, J110	Mounting	not installed
J101, J105, J106 J108, J109	not installed	Mounting

(セ) : Ceramic Capacitor (セラミックコンデンサー)

SAMAS1 1/3 CIRCUIT DIAGRAM 003 (SAM5000)

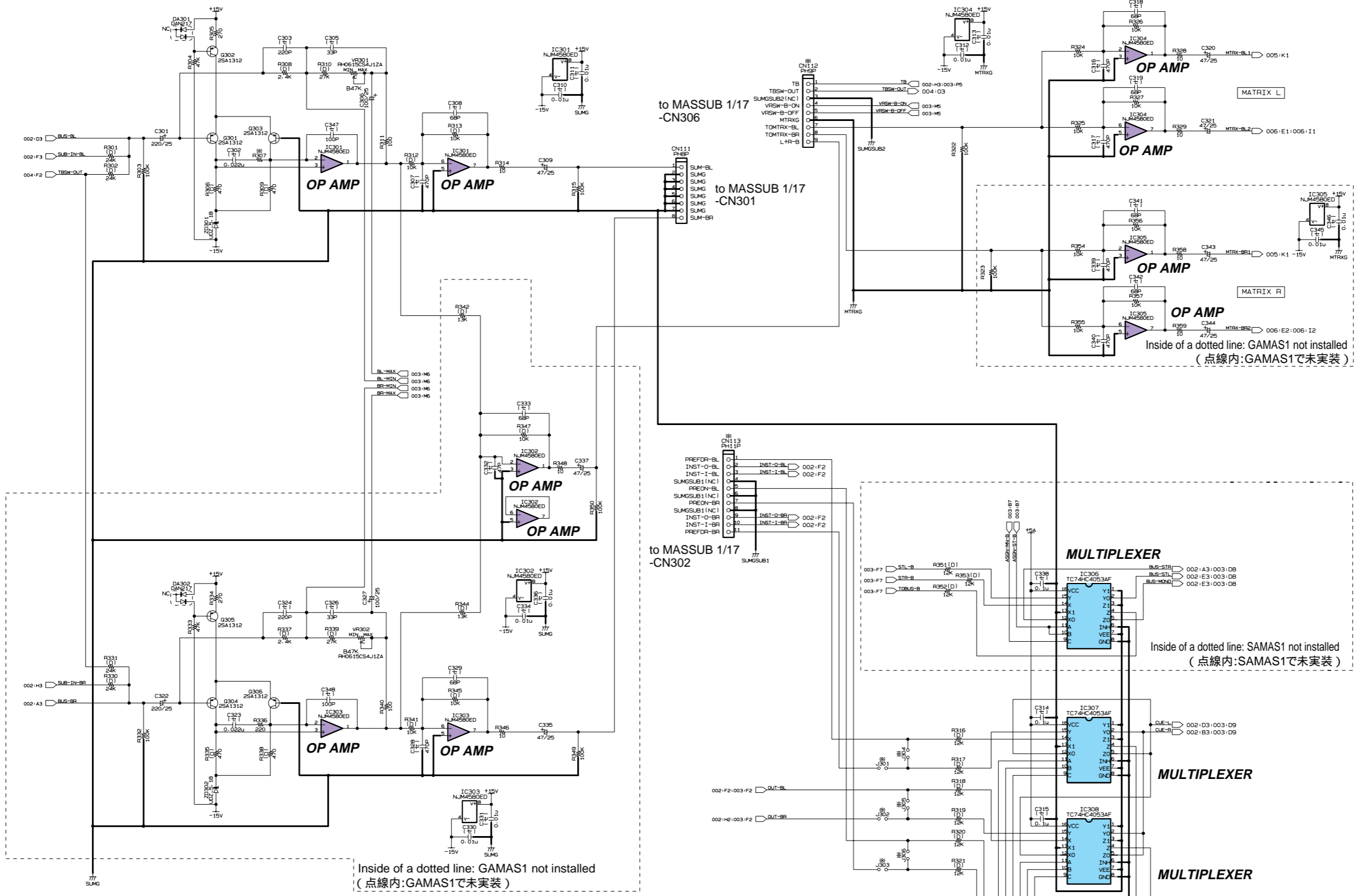
SAM5000



Reference	SAMAS1	GAMAS1	Reference	SAMAS1	GAMAS1	Reference	SAMAS1	GAMAS1
J114, J115, J116, J120, J121, R129	Mounting	not installed	CN107	SAN7PTE	SAN9PTE	R107	220 Ω (CHIP1608)	270 Ω (CHIP1608)
J111, J112, J113, J117, J118, J119	not installed	Mounting	SW101, SW106	4 circuit lock	2 circuit lock			

SAMAS1 1/3 CIRCUIT DIAGRAM 004 (SAM5000)

SAM5000



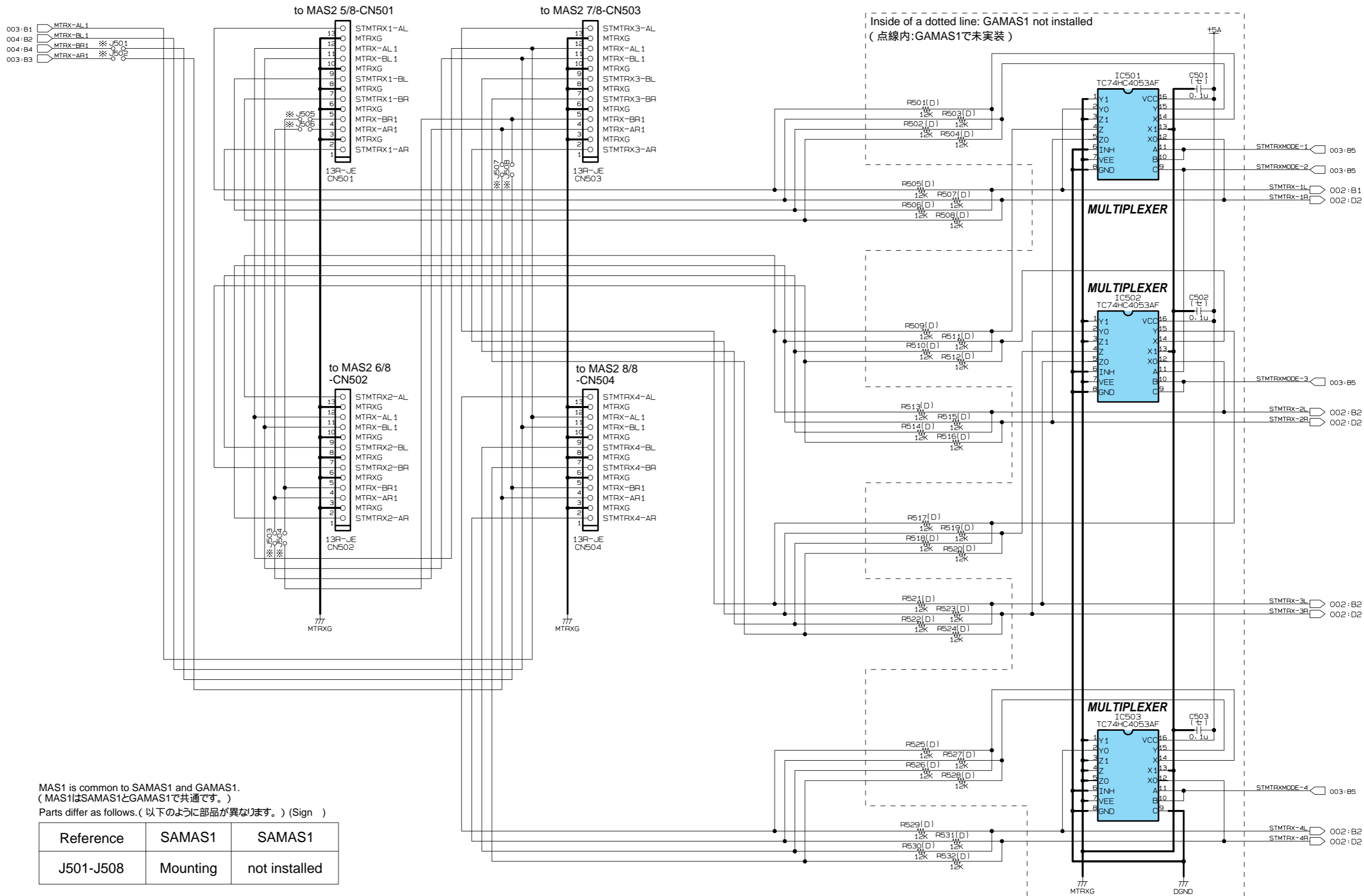
MAS1 is common to SAMAS1 and GAMAS1. (MAS1はSAMAS1とGAMAS1で共通です。) Parts differ as follows. (以下のように部品が異なります。)(Sign)

Reference	SAMAS1	GAMAS1	Reference	SAMAS1	GAMAS1	Reference	SAMAS1	GAMAS1
J301, J302, J303	Mounting	not installed	CN112	PH9PTE	PH7PTE	R307	220 Ω (CHIP1608)	270 Ω (CHIP1608)
J304, J305, J306	not installed	Mounting	CN113	PH11PTE	PH6PTE			

(C) : Ceramic Capacitor (セラミックコンデンサー)
(D) : Metal Film Resistor (chip) (チップ金属被膜抵抗)

SAMAS1 1/3 CIRCUIT DIAGRAM 005 (SAM5000)

SAM5000



MAS1 is common to SAMAS1 and GAMAS1.
(MAS1はSAMAS1とGAMAS1で共通です。)

Parts differ as follows. (以下のように部品が異なります。)(Sign)

Reference	SAMAS1	SAMAS1
J501-J508	Mounting	not installed

(セ) : Ceramic Capacitor (セラミックコンデンサー)
(D) : Metal Film Resistor (chip) (チップ金属被膜抵抗)

L K J I H G F E D C B A

SAMAS1 1/3 CIRCUIT DIAGRAM 006 (SAM5000)

SAM5000

MAS1 is common to SAMAS1 and GAMAS1.
(MAS1はSAMAS1とGAMAS1で共通です。)
Parts differ as follows. (以下のように部品が異なります。)

Reference	SAMAS1	GAMAS1
R537-R552	18K Ω (CHIP2125)	12K Ω (CHIP2125)
R569-R584	18K Ω (CHIP2125)	not installed
R553-R568, R585-R600	36K Ω (CHIP2125)	not installed
CN505-512	13R-JE	07R-JE

MAS1 is common to SAMAS1 and GAMAS1. (MAS1はSAMAS1とGAMAS1で共通です。)
The connection places of a connector differ as follows.
(以下のようにコネクタの接続先が異なります。)

Connector connection correspondence table(コネクタ接続対応表)

Reference	SAMAS1	GAMAS1
CN505	to SAMASSUB 2/17 -CN505	to GAMASSUB 10/17 -CN555
CN506	to SAMASSUB 3/17 -CN506	to GAMASSUB 11/17 -CN556
CN507	to SAMASSUB 4/17 -CN507	to GAMASSUB 12/17 -CN557
CN508	to SAMASSUB 5/17 -CN508	to GAMASSUB 13/17 -CN558
CN509	to SAMASSUB 6/17 -CN509	to GAMASSUB 14/17 -CN559
CN510	to SAMASSUB 7/17 -CN510	to GAMASSUB 15/17 -CN560
CN511	to SAMASSUB 8/17 -CN511	to GAMASSUB 16/17 -CN561
CN512	to SAMASSUB 9/17 -CN512	to GAMASSUB 17/17 -CN562

(D) : Metal Film Resistor (chip) (チップ金属被膜抵抗)

SAMAS1 1/3 CIRCUIT DIAGRAM 006 (SAM5000)

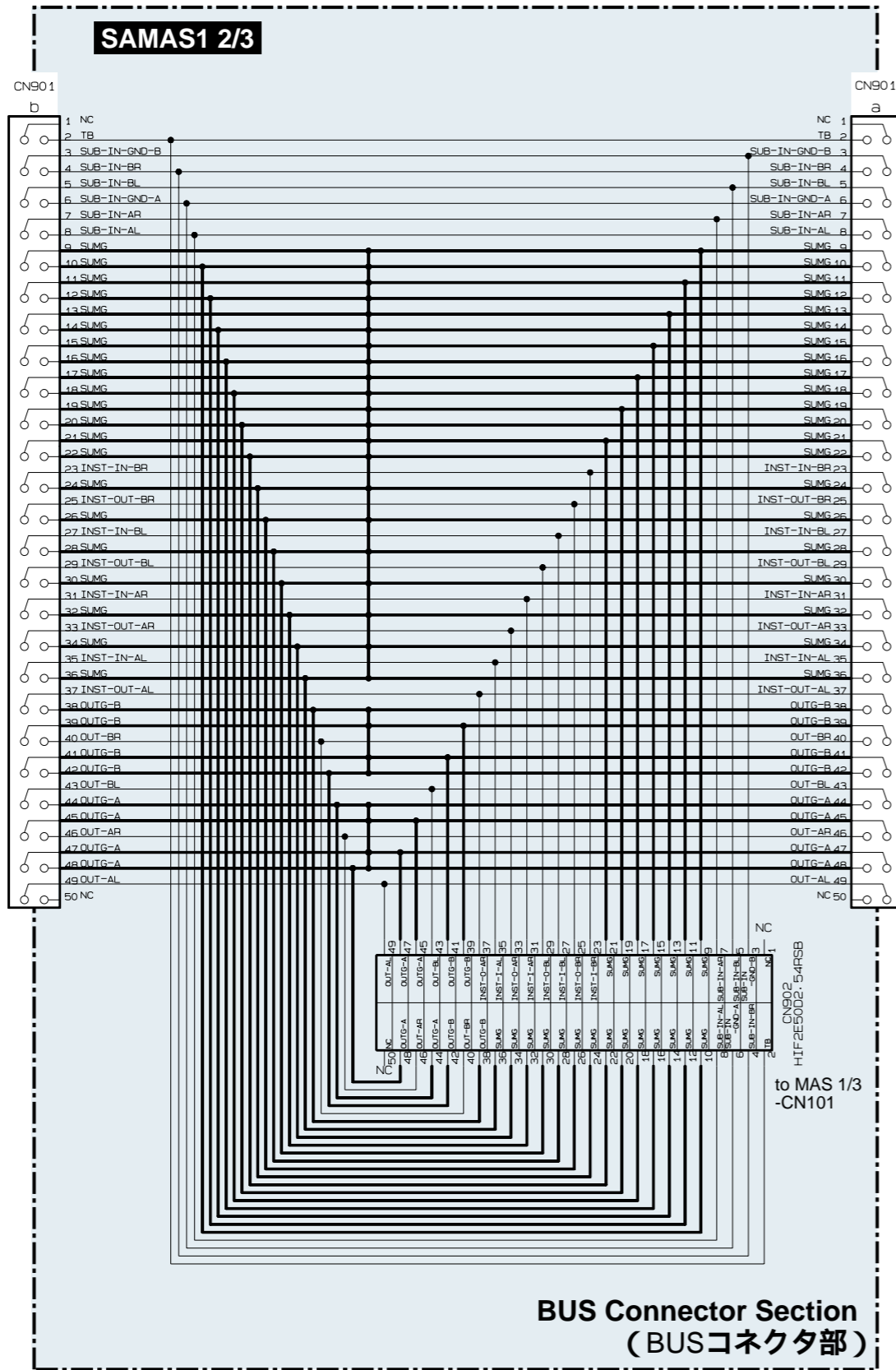
28CC1-8828408-6

10

SAMAS1 2/3, 3/3 CIRCUIT DIAGRAM 007 (SAM5000)

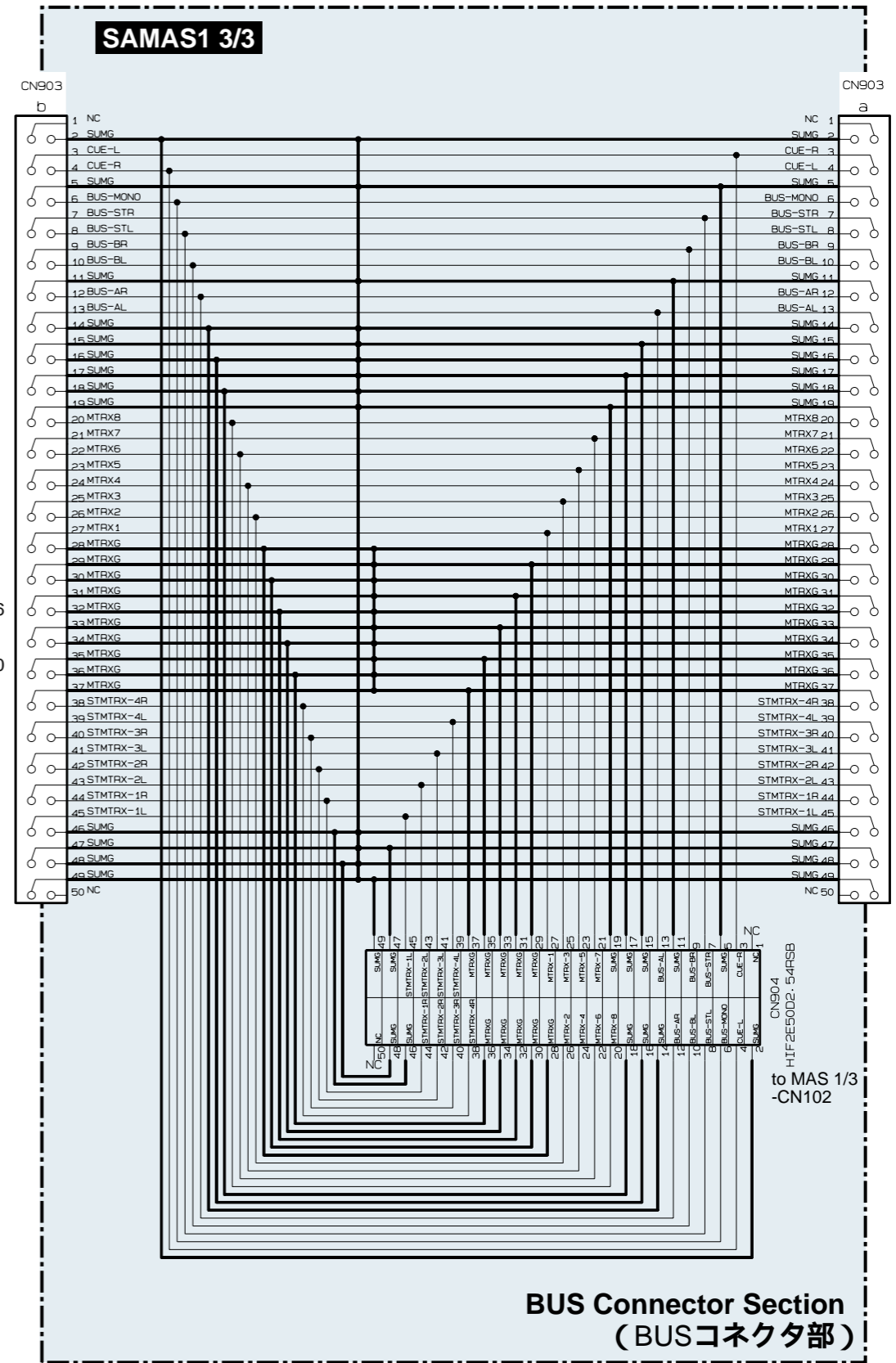
SAM5000

SAMAS1:
to MASBUS1
-CN101~CN106
GAMAS1:
to MASBUS1
-CN107~CN110



SAMAS1:
to MASBUS1
-CN101~CN106
GAMAS1:
to MASBUS1
-CN107~CN110

SAMAS1:
to MASBUS2
-CN101~CN106
GAMAS1:
to MASBUS2
-CN107~CN110

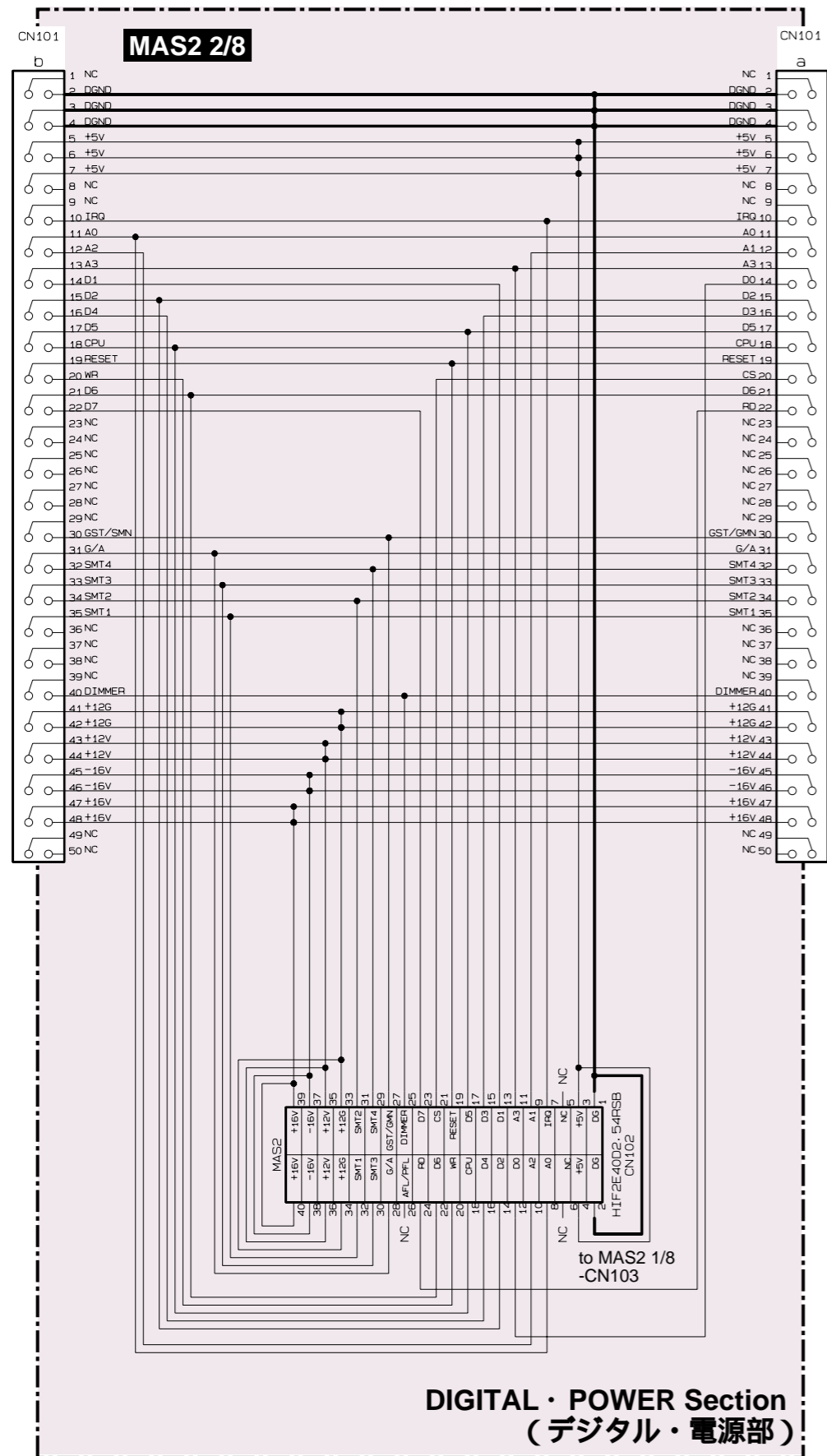


SAMAS1:
to MASBUS2
-CN101~CN106
GAMAS1:
to MASBUS2
-CN107~CN110

SAMAS2 1/8, 2/8 CIRCUIT DIAGRAM 002 (SAM5000)

SAM5000

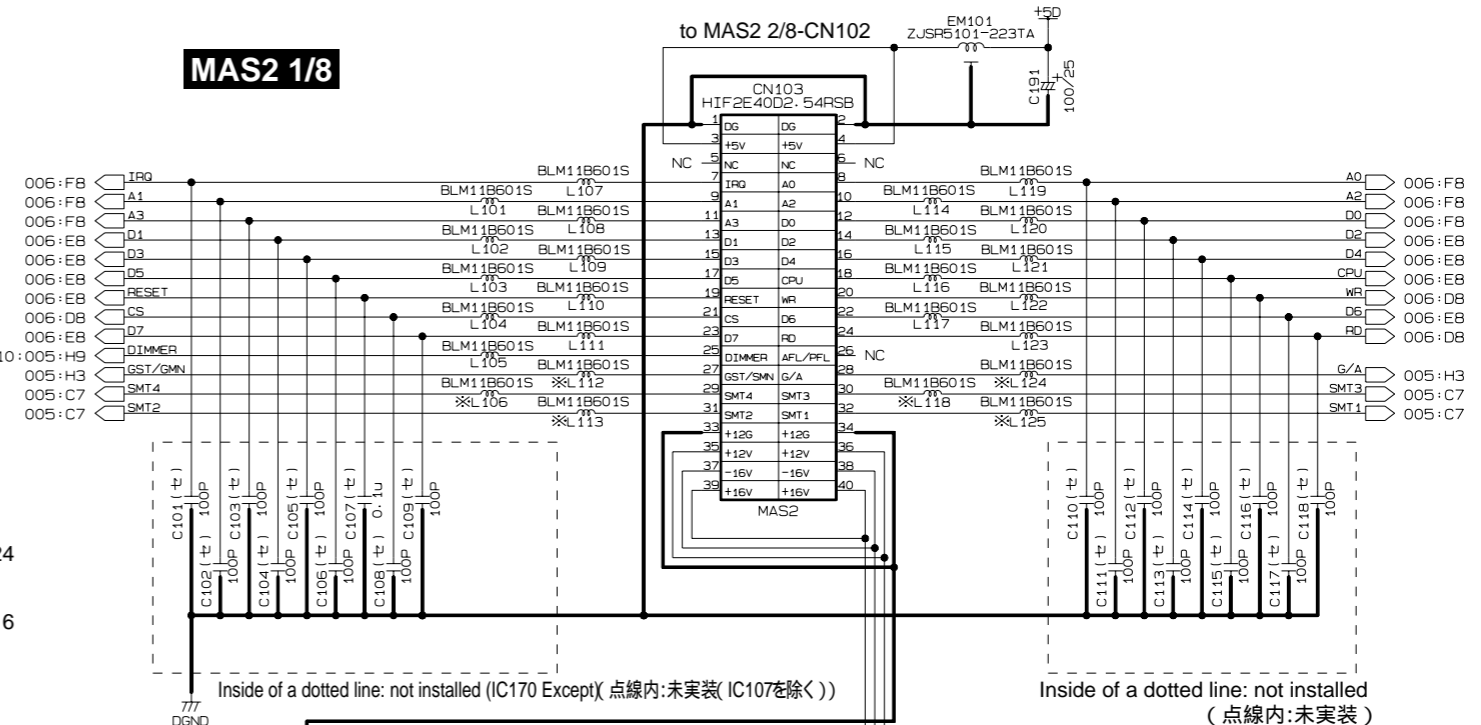
GAMAS2:
to MASDDB
-CN121~CN124
SAMAS2:
to MASDDB
-CN111~CN116
STMAS2:
to MASDDB
-CN131



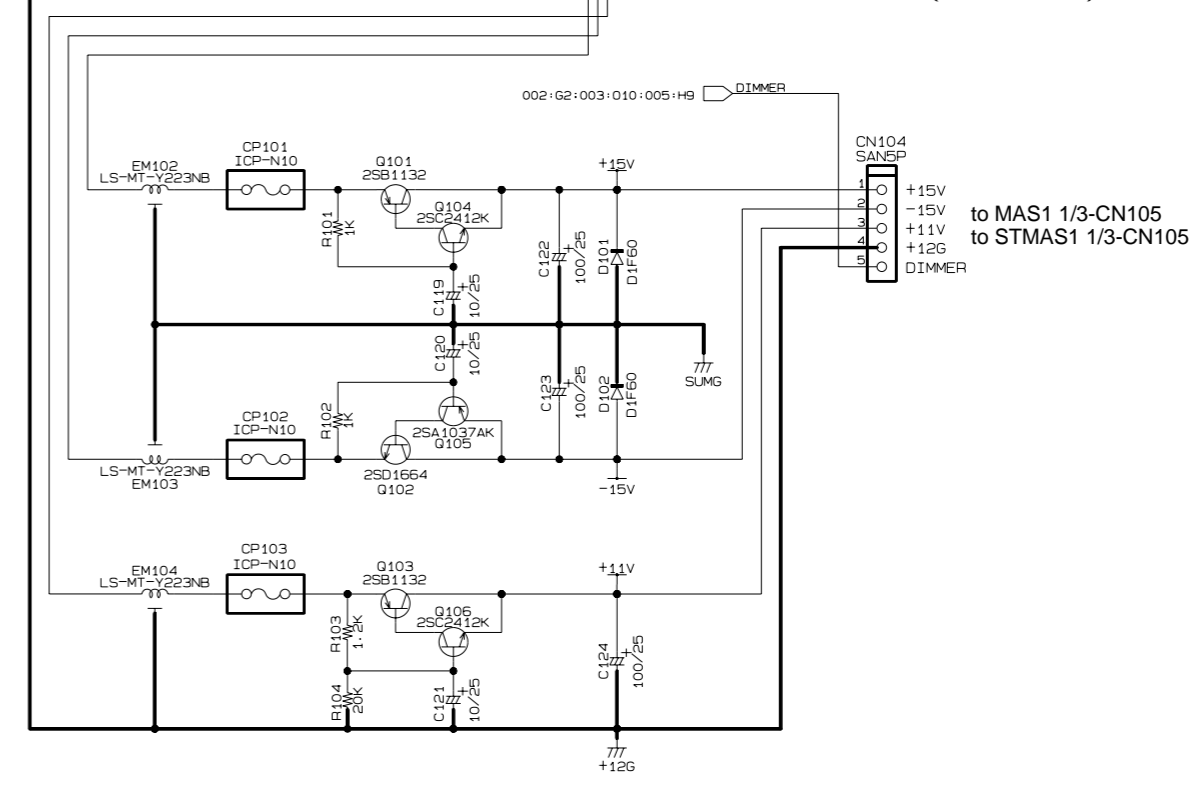
**DIGITAL · POWER Section
(デジタル・電源部)**

GAMAS2:
to MASDDB
-CN121~CN124
SAMAS2:
to MASDDB
-CN111~CN116
STMAS2:
to MASDDB
-CN131

002:C4:003:010:005:H9
DIMMER
005:H3
G/A
005:C7
SMT3
SMT1



MAS2 1/8

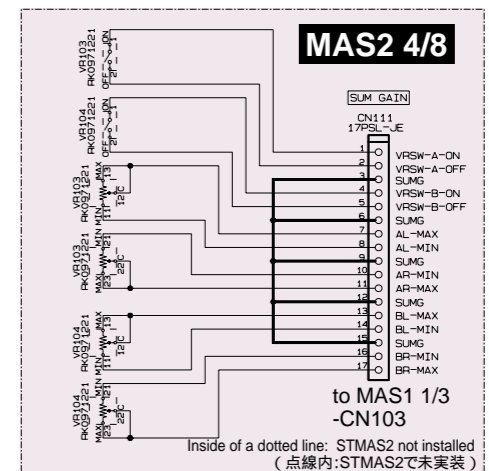
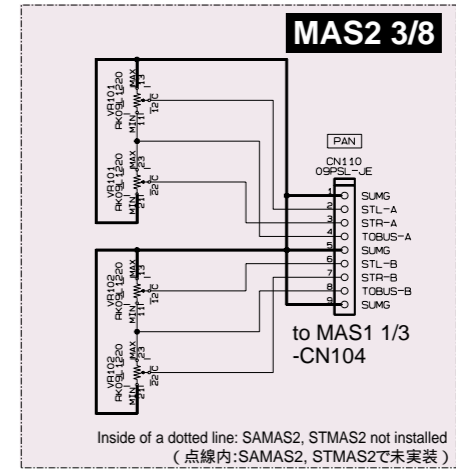
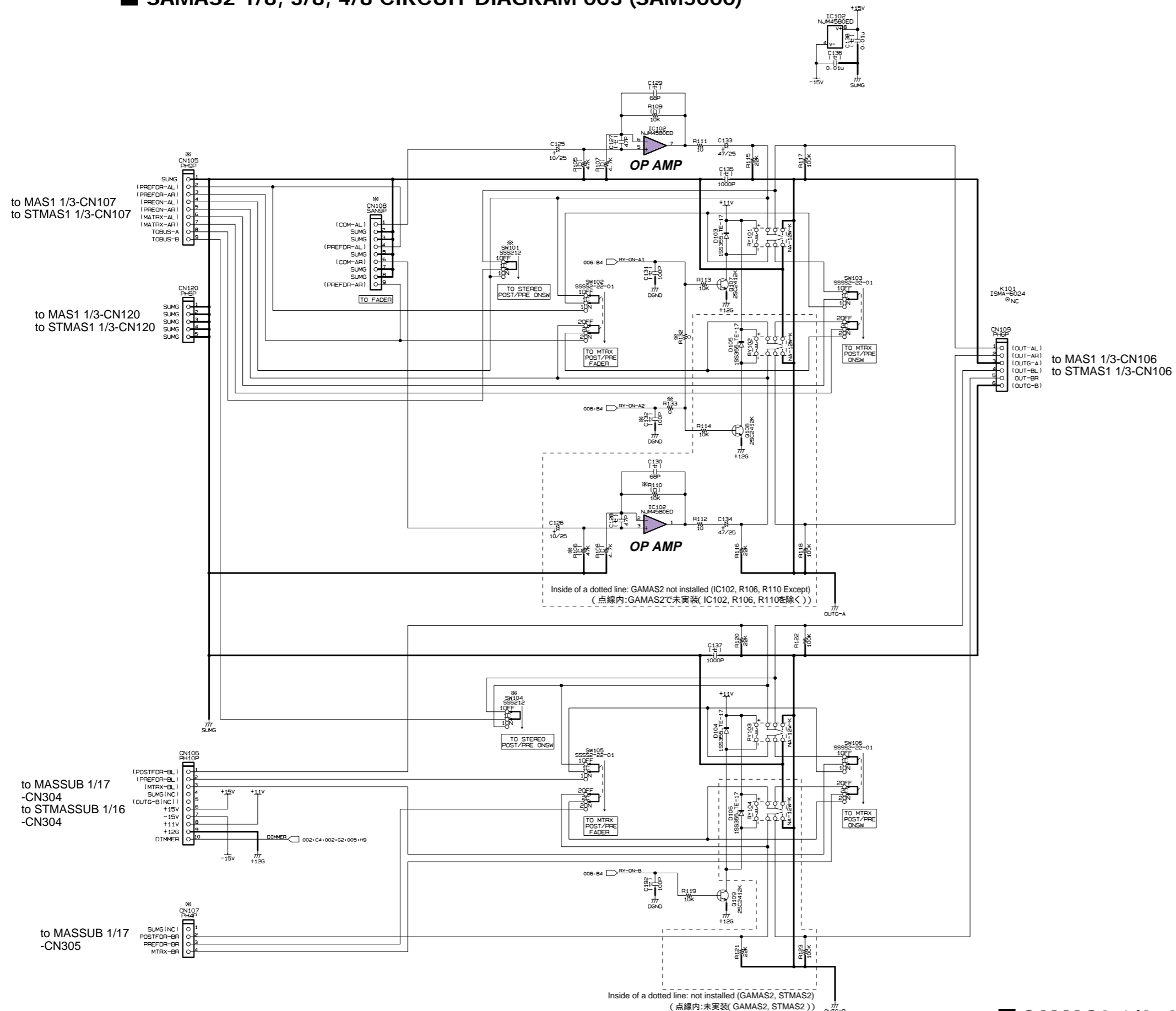


MAS2 is common to SAMAS2, GAMAS2 and STMAS2.
(MAS2はSAMAS2, GAMAS2, STMAS2で共通です。)
Parts differ as follows. (以下のように部品が異なります。) (Sign)

Reference	SAMAS2	GAMAS2	STMAS2
L112, L124	not installed	Mounting	not installed
L106, L113, L118, L125	Mounting	not installed	Mounting

SAMAS2 1/8, 3/8, 4/8 CIRCUIT DIAGRAM 003 (SAM5000)

SAM5000



MAS2 is common to SAMAS2, GAMAS2 and STMAS2.
(MAS2はSAMAS2, GAMAS2, STMAS2で共通です。)
Parts differ as follows. (以下のように部品が異なります。)(Sign)

Reference	SAMAS2	GAMAS2	STMAS2
SW101, SW104	not installed	Mounting	not installed
CN107	Mounting	not installed	not installed
R132	Mounting	not installed	not installed
R133, C132	not installed	not installed	Mounting
R106	47K Ω (D) (CHIP2125)	0 Ω (D) (CHIP2125)	47K Ω (D) (CHIP2125)
R110	10K Ω (D) (CHIP2125)	0 Ω (D) (CHIP2125)	10K Ω (D) (CHIP2125)
R105	PH7PTE	PH9PTE	PH7PTE
CN108	SAN9PTE	SAN14PTE	SAN9PTE

Moreover, the signal names in () differ as follows by SAMAS2, GAMAS2, and STMAS2.
(また、SAMAS2, GAMAS2とSTMAS2で()内の信号名が、以下のように異なります。)

Signal name correspondence table (信号名対応表)		Signal name correspondence table (信号名対応表)	
SAMAS2, GAMAS2	STMAS2	SAMAS2, GAMAS2	STMAS2
PREFDR-AL	PREFDR-STL	OUT-AL	OUT-STL
PREFDR-AR	PREFDR-STR	OUT-AR	OUT-STR
PREON-AL	PREON-STL	OUTG-A	OUTG-ST
PREON-AR	PREON-STR	OUT-BL	OUT-MN/C
MTRX-AL	MTRX-STL	OUTG-B	OUTG-MN/C
MTRX-AR	MTRX-STR		
POSTFDR-BL	POSTFDR-MN/C		
PREFDR-BL	PREFDR-MN/C		
MTRX-BL	MTRX-MN/C		
COM-AL	COM-STL		
COM-AR	COMSTR		

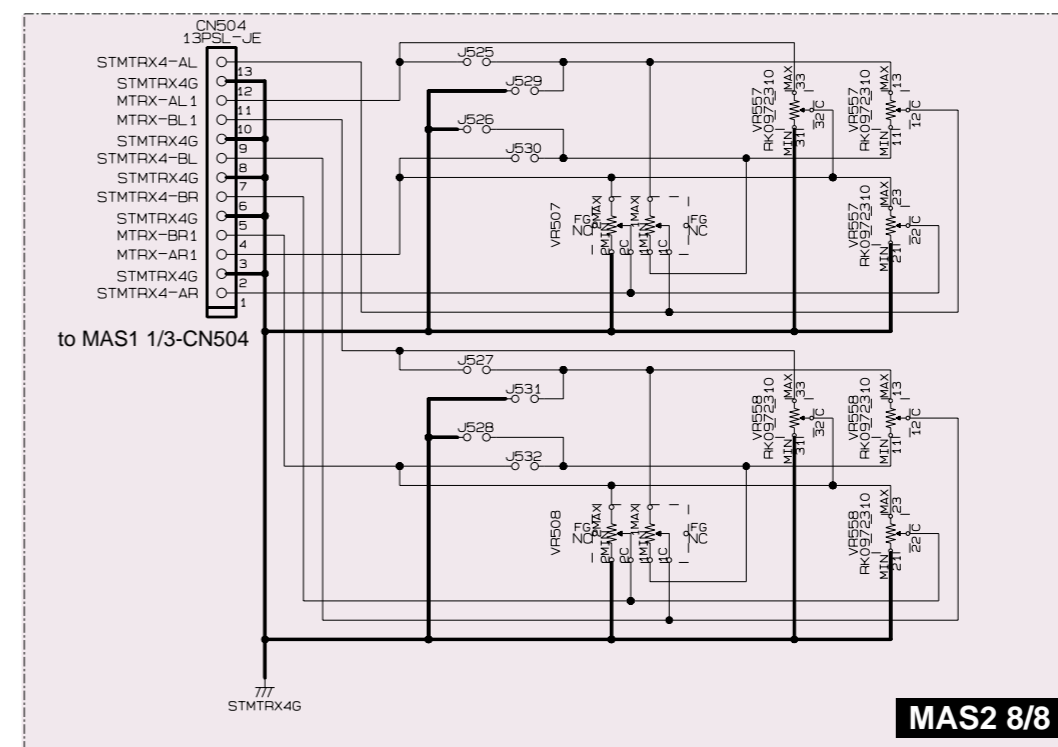
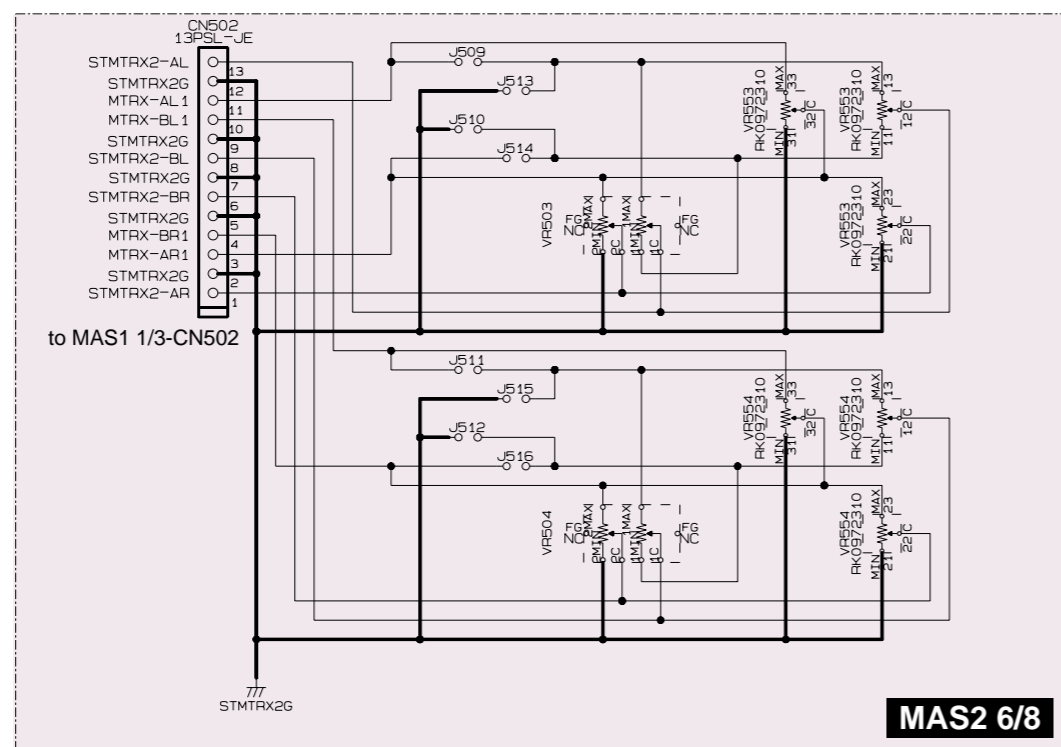
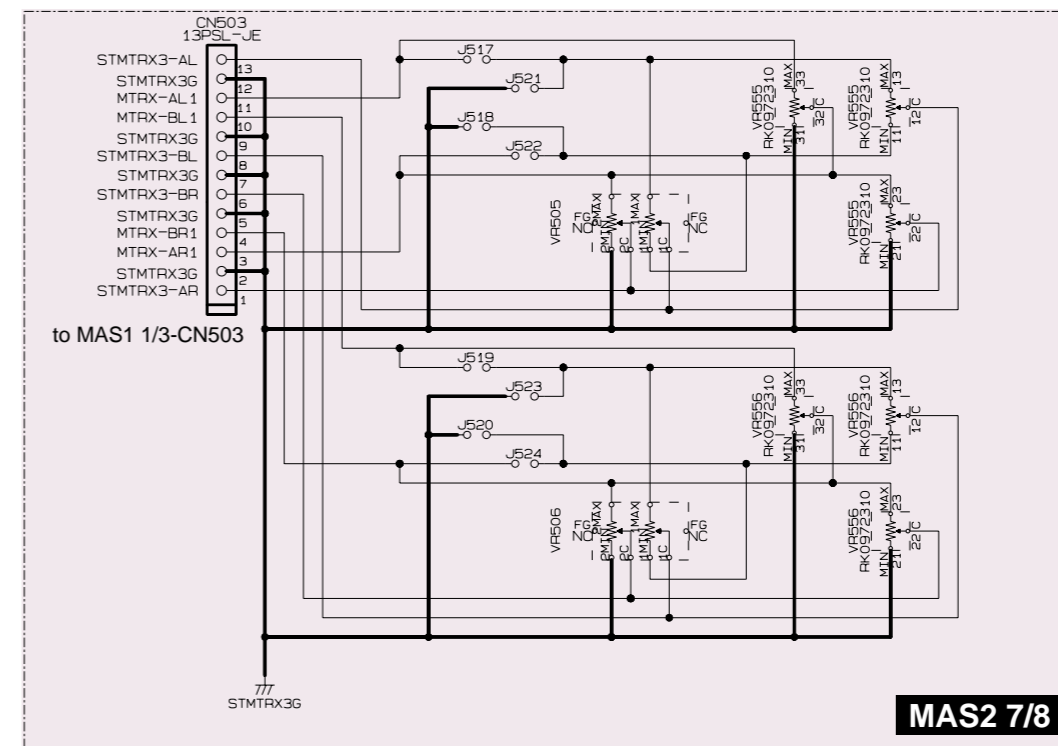
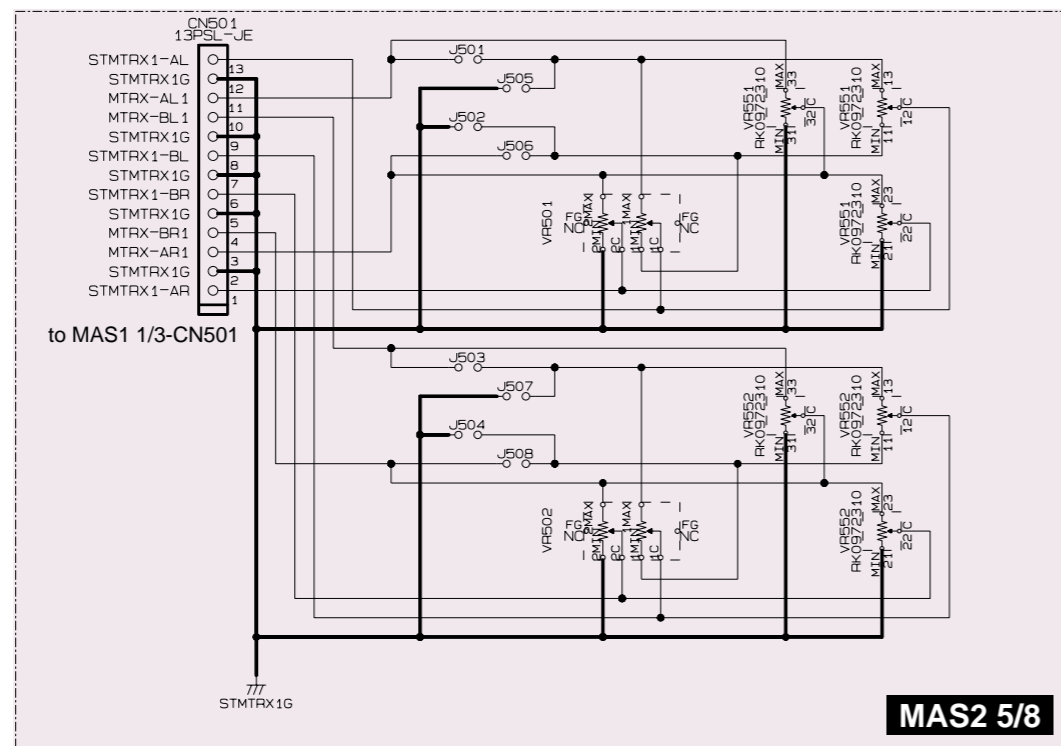
28CC1-8828409-3

(C) : Ceramic Capacitor (セラミックコンデンサー)
(D) : Metal Film Resistor (chip) (チップ金属被膜抵抗)

SAMAS2 1/8, 3/8, 4/8 CIRCUIT DIAGRAM 003 (SAM5000)

SAMAS2 5/8-8/8 CIRCUIT DIAGRAM 004 (SAM5000)

SAM5000

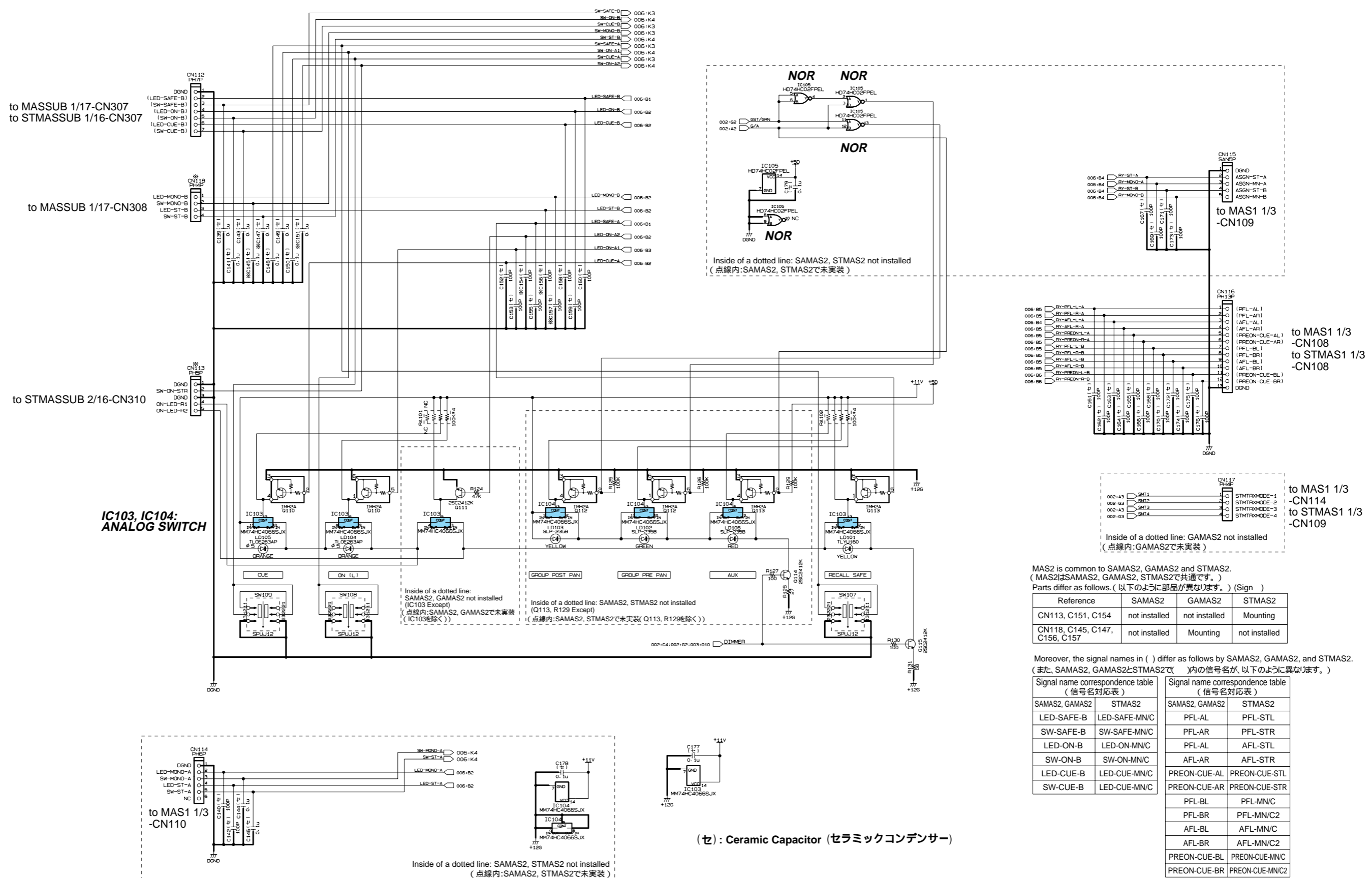


MAS2 is common to SAMAS2, GAMAS2 and STMAS2. (MAS2はSAMAS2, GAMAS2, STMAS2で共通です。)
Parts differ as follows. (以下のように部品が異なります。)

Reference	SAMAS2	GAMAS2	STMAS2
J501-J504, J509-J512, J517-J520, J525-J528, VR501-VR508	Mounting	not installed	not installed
J505-J508, J513-J516, J521-J524, J529-J532, VR551-VR558	not installed	Mounting	not installed
CN501-CN504	Mounting	Mounting	not installed

SAMAS2 5/8-8/8 CIRCUIT DIAGRAM 004 (SAM5000)

SAMAS2 1/8 CIRCUIT DIAGRAM 005 (SAM5000)



IC103, IC104: ANALOG SWITCH

MAS2 is common to SAMAS2, GAMAS2 and STMAS2.
(MAS2はSAMAS2, GAMAS2, STMAS2で共通です。)
Parts differ as follows. (以下のように部品が異なります。)(Sign)

Reference	SAMAS2	GAMAS2	STMAS2
CN113, C151, C154	not installed	not installed	Mounting
CN118, C145, C147, C156, C157	not installed	Mounting	not installed

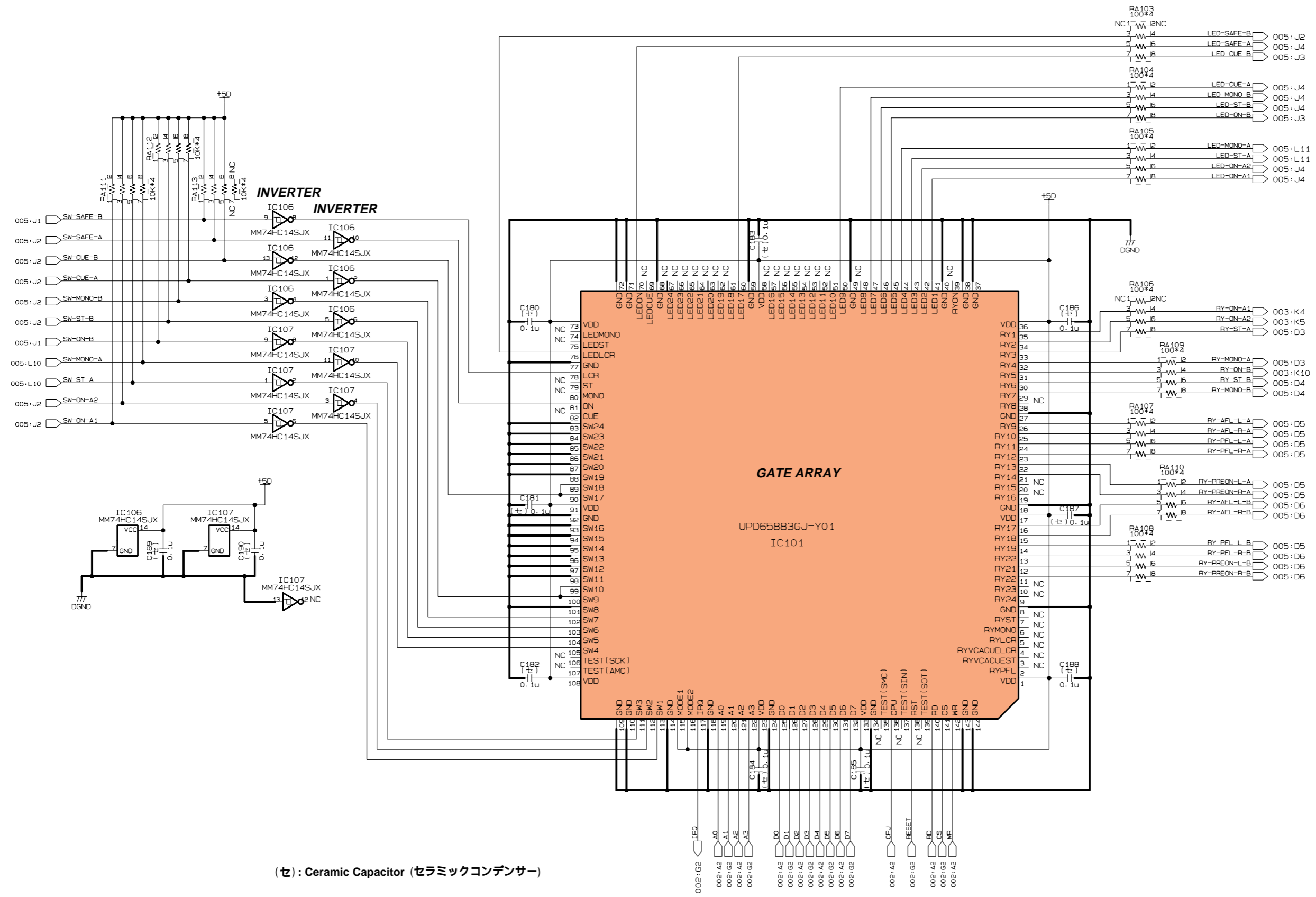
Moreover, the signal names in () differ as follows by SAMAS2, GAMAS2, and STMAS2.
(また、SAMAS2, GAMAS2とSTMAS2で()内の信号名が、以下のように異なります。)

Signal name correspondence table (信号名対応表)		Signal name correspondence table (信号名対応表)	
SAMAS2, GAMAS2	STMAS2	SAMAS2, GAMAS2	STMAS2
LED-SAFE-B	LED-SAFE-MN/C	PFL-AL	PFL-STL
SW-SAFE-B	SW-SAFE-MN/C	PFL-AR	PFL-STR
LED-ON-B	LED-ON-MN/C	PFL-AL	AFL-STL
SW-ON-B	SW-ON-MN/C	AFL-AR	AFL-STR
LED-CUE-B	LED-CUE-MN/C	PREON-CUE-AL	PREON-CUE-STL
SW-CUE-B	LED-CUE-MN/C	PREON-CUE-AR	PREON-CUE-STR
		PFL-BL	PFL-MN/C
		PFL-BR	PFL-MN/C2
		AFL-BL	AFL-MN/C
		AFL-BR	AFL-MN/C2
		PREON-CUE-BL	PREON-CUE-MN/C
		PREON-CUE-BR	PREON-CUE-MN/C2

(セ) : Ceramic Capacitor (セラミックコンデンサー)

SAMAS2 1/8 CIRCUIT DIAGRAM 006 (SAM5000)

SAM5000



(セ) : Ceramic Capacitor (セラミックコンデンサー)