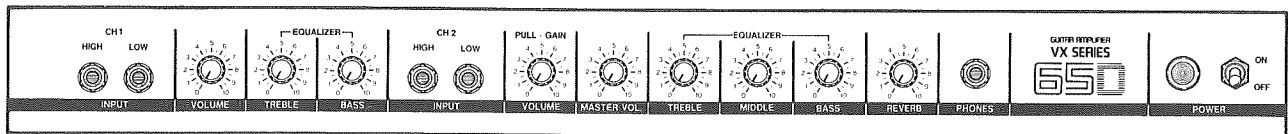


GUITAR AMPLIFIER VX65D

SERVICE MANUAL

FRONT PANEL (フロントパネル)



CONTENTS (目次)

SPECIFICATIONS (総合仕様)	1	PARTS LIST (AMP. UNIT)	11/12
GENERAL ADJUSTMENT (調整)	2	[パーツリスト(アンプユニット)]	
CHECK SPECIFICATIONS (検査仕様)	3~5	EXPLODED VIEW (CABINET)	13
PRINTED CIRCUIT BOARD (Parts side)	6/7	[分解図(外装部)]	
[シート図(部品面)]		PARTS LIST (CABINET)	13
BLOCK DIAGRAM (ブロックダイアグラム)	7	[パーツリスト(外装部)]	
SCHEMATIC DIAGRAM (総回路図)	8/9	PARTS LIST (ELECTRICITY)	14
EXPLODED VIEW (AMP. UNIT)	10	[パーツリスト(電気部)]	
[分解図(アンプユニット)]			



■ SPECIFICATIONS

OUTPUT POWER	60W (4Ω, T.H.D. 3%)	
INPUT SENSIVITY (at 1kHz)	HIGH -39dB (9mV)	
CH1 VOLUME } max. EQ. VOL }	HIGH	-39dB (9mV)
	LOW	-27dB (35mV)
CH2 VOLUME } max. MAS. VOL } EQ. VOL }	PULL-GAIN HIGH	-39dB (9mV)
	Push LOW	-27dB (35mV)
	PULL-GAIN HIGH	-58dB (1.0mV)
	Pull LOW	-46dB (4mV)
INPUT SENSIVITY	HIGH x 2, LOW x 2	
NOISE	-23dB (CH1 VOLUME → max. CH2 MAS. VOL → max.) VOLUME → max. PULL-GAIN → Pull	
	-35dB (CH1 VOLUME → max. MAS. VOL → max.) VOLUME → max. PULL-VOL → Push	
	-35dB (CH1 VOLUME → min. CH2 MAS.VOL → max.) VOLUME → max. PULL-GAIN → Push	
	-55dB (CH1 VOLUME → min. CH2 MAS.VOL → min.) VOLUME → max. PULL-GAIN → pull	

REVERB	Spring type
HEADHORE JACK	-8dB (0.3V) @60W 8Ω
SPEAKER	YAMAHA, JA3110 (30 cm) x 2
POWER CONSUMPTION	U.S. & Canadian models 80W 1A General model 130W
POWER SOURCE	120V AC fixed, or 110, 130, 220 or 240V AC selectable, 50/60Hz
DIMENSIONS (W x H x D)	680 x 557 x 307 mm (26-1/2" x 21-7/8" x 12")
WEIGHT	22.4 kg (49.3 lbs.)

* OdB is referenced at 0.775V R.M.S.

* Specifications are subject to change without notice.

■ 総合仕様

定格出力	60W (4 Ω、T.H.D 3%)	
入力端子	HIGH x 2、LOW x 2	
入力感度 (1kHz)	HIGH -39dB (9 mV)	
CH1 VOLUME } max. EQ. VOL }	HIGH	-39dB (9 mV)
	LOW	-27dB (35mV)
CH2 VOLUME } max. MAS. VOL } EQ. VOL }	PULL-GAIN HIGH	-39dB (9 mV)
	push LOW	-27dB (35mV)
	PULL-GAIN HIGH	-58dB (1.0mV)
	pull LOW	-46dB (4 mV)
ノイズ	-23dB (CH1 VOLUME → max. CH2 MAS.VOL → max.) VOLUME → max. PULL-GAIN → pull	
	-35dB (CH1 VOLUME → max. CH2 MAS. VOL → max.) VOLUME → max. PULL-GAIN → push	
	-35dB (CH1 VOLUME → min. CH2 MAS. VOL → max.) VOLUME → max. PULL-GAIN → push	
	-55dB (CH1 VOLUME → min. CH2 MAS.VOL → min.) VOLUME → max. PULL-GAIN → pull	
リバーブ	スプリングタイプ	

ヘッドホンジャック	- 8 dB(0.3V) @ 60W(ヘッドホンインピーダンス 8 Ω)	
スピーカー	YAMAHA、JA3110(30cm) x 2	
コントロール	CH 1	VOLUME
		EQUALIZER (TREBLE BASS)
	CH 2	PULL-GAIN/VOLUME
		MASTER VOL.
		EQUALIZER (TREBLE MIDDLE BASS)
		REVERB
フットスイッチジャック	リバーブ	
定格電源電圧	AC100V、50/60Hz	
消費電力	50W	
寸法	680 (W) x 557 (H) x 306 (D) mm	
重量	22.4 kg	

※仕様および外観は改良のため、予告なく変更されることがございます。
※OdB=0.775Vr.m.s.

■ GENERAL ADJUSTMENT (調整)

For the measurements, use an oscillator with an output impedance of below $1k\Omega$, an oscilloscope and an AC voltmeter/dB meter with an input impedance of over $100k\Omega$.

GENERAL ADJUSTMENT

● Idling Current Adjustment

Adjust the pot (BIAS ADJ.) so that the voltage across the terminals TP1 on PM circuit board is set to $3mV \pm 1mV$.

- * Idling current adjustment is necessary after replacing power transistors and/or driver transistors. Be sure to turn the adjustment pot fully counterclockwise before AC is applied.

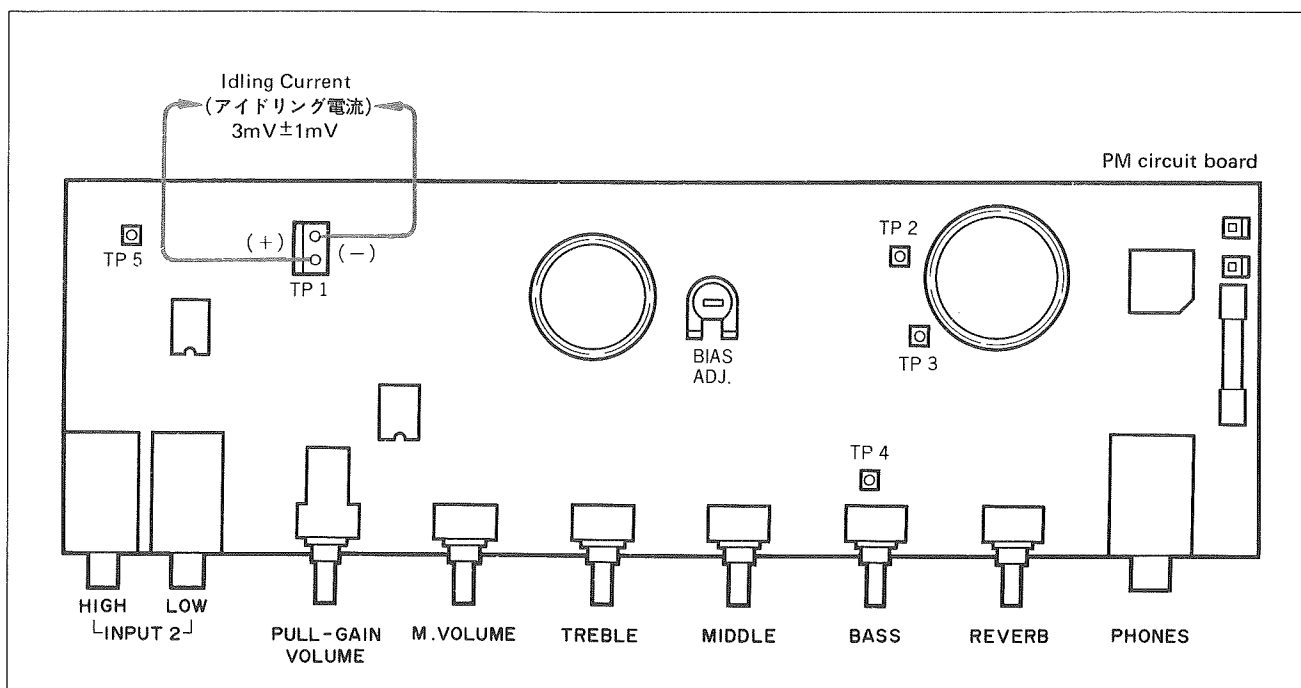
測定に使用する発振器の出力インピーダンスは、 $1k\Omega$ 以下、またオシロスコープ、レベル計などの入力インピーダンスは $100k\Omega$ 以上のものを使用してください。

調整

● アイドリング電流の調整

無信号状態において、PMシートのTP1端子間の電圧が $3 \pm 1mV$ になるように半固定抵抗 (BIAS ADJ.) を調整してください。

※ パワートランジスタ交換時など、調整を最初からやり直す場合にはまず半固定抵抗を反時計方向にまわしきっておいてください。



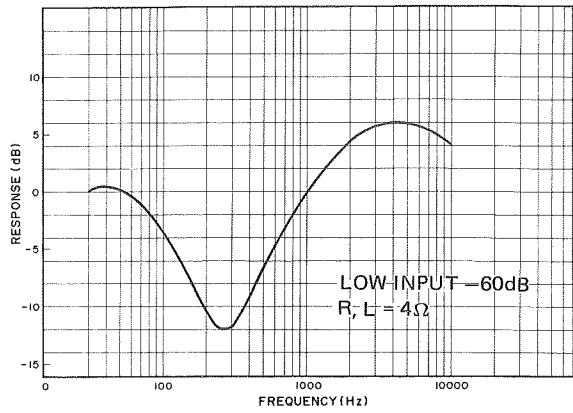
■ CHECK SPECIFICATIONS

	Checks	Set position of control	Measurement conditions	Point of measurement	Specifications	Remarks
1	Gain	TABLE 1	Apply a 1kHz, -60dB sine wave signal to CH1, CH2 INPUT.	OUTPUT (4Ω load)	Output level listed in TABLE 2	
2	Maximum output power	TABLE 1	Apply a 1kHz sine wave signal to CH2, LOW INPUT.	OUTPUT (4Ω load)	60W (26.0dB) with T.H.D. less than 3%	
3	Frequency response (CH1)	TABLE 1	Apply a 1kHz, -60dB sine wave signal to CH1, LOW INPUT.	OUTPUT (4Ω load)	Within ±3dB of the basic curve in Fig. 1 with 1kHz as a standard.	
	Frequency response (CH2)	TABLE 1	Apply a 1kHz, -60dB sine wave signal to CH2, LOW INPUT.	OUTPUT (4Ω load)	Within ±3dB of the basic curve in Fig. 2 with 1kHz as a standard.	
4	BASS response (CH1)	TABLE 1	Apply a 70Hz, -60dB sine wave signal to CH1, LOW INPUT and turn CH1, BASS control positions.	OUTPUT (4Ω load)	Output variation: 15dB ± 3dB	
	TREBLE response (CH1)	TABLE 1	Apply a 7kHz, -60dB sine wave signal to CH1, LOW INPUT and turn CH1, TREBLE control from its maximum to minimum positions.	OUTPUT (4Ω load)	Output variation: 20dB ± 3dB	
5	BASS response (CH2)	TABLE 1	Apply a 70kHz, -60dB sine wave signal to CH2, LOW INPUT and turn CH2, BASS control from its maximum to minimum positions.	OUTPUT (4Ω load)	Output variation: 13dB ± 3dB	
	MIDDLE response (CH2)	TABLE 1	Apply a 400Hz, -60dB sine wave signal to CH2, LOW INPUT and turn CH2 MIDDLE control from its maximum to minimum positions.	OUTPUT (4Ω load)	Output variation: 4dB ± 3dB	
	TREBLE response	TABLE 1	Apply a 7kHz, -60dB sine wave signal to CH2, LOW INPUT and turn CH2 TREBLE control from its maximum to minimum positions.	OUTPUT (4Ω load)	Output variation: 18dB ± 3dB	
6	PHONES output power	TABLE 1	Apply a 1kHz, -60dB sine wave signal to CH2, LOW INPUT.	PHONES jack- (8Ω load)	-39dB ± 3dB output level at both Land R.	Connect the load resistance given in Fig. 3.
7	REVERB drive circuit	TABLE 1	Remove REVERB unit and apply a 1kHz, -60dB sine wave signal to CH2, LOW INPUT.	OUTPUT (600Ω load)	Output level: -5dB ± 3dB	
8	Reverberation output amplification circuit	TABLE 1 except + REVERB → Max.	Remove REVERB unit and apply a 1kHz, -60dB sine wave signal across "P1" and "E" on PM circuit board.	OUTPUT (10kΩ load)	Output level: -19dB ± 3dB	
9	Noise level	TABLE 1 TABLE 3	INPUT JACK with nothing connected.	OUTPUT (4Ω load)	TABLE 3	

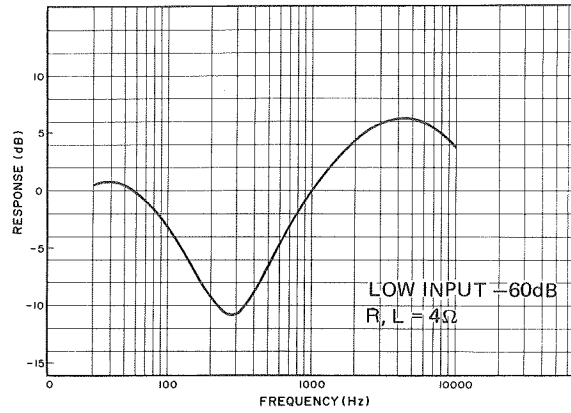
■ 検査仕様

ステップ	検査項目	ツマミのセット位置	測定条件	計測点	規格	備考
1	利得	表 1	CH1、CH2に各々1kHz、-60dBmの正弦波信号を加える	OUTPUT (4Ω負荷)	表2の出力が得られること	
2	最大出力	表 1	CH2 LOW INPUTに1kHzの正弦波信号を加える	OUTPUT (4Ω負荷)	60W(26.0dBm)がT.H.D. 3%以下で得られること	
3	周波数特性 (CH1)	表 1	CH1 LOW INPUTに1kHz、-60dBmの正弦波信号を加える	OUTPUT (4Ω負荷)	1kHzを基準にして図1の基本カーブの±3dB以内	
	周波数特性 (CH2)	表 1	CH2 LOW INPUTに1kHz、-60dBmの正弦波信号を加える	OUTPUT (4Ω負荷)	1kHzを基準にして図2の基本カーブの±3dB以内	
4	CH1 トーンコントロール特性 (BASS)	表 1	CH1 LOW INPUTに70Hz、-60dBmの正弦波信号を加え、CH1 BASSツマミを最大から最小へまわす	OUTPUT (4Ω負荷)	出力変化幅 15 ± 3 dB	
	CH1 トーンコントロール特性 (TREBLE)	表 1	CH1 LOW INPUTに7kHz、-60dBmの正弦波信号を加え、CH1 TREBLEツマミを最大から最小へまわす	OUTPUT (4Ω負荷)	出力変化幅 20 ± 3 dB	
5	CH2 トーンコントロール特性 (BASS)	表 1	CH2 LOW INPUTに70Hz、-60dBmの正弦波信号を加え、CH2 BASSツマミを最大から最小へまわす	OUTPUT (4Ω負荷)	出力変化幅 13 ± 3 dB	
	CH2 トーンコントロール特性 (MIDDLE)	表 1	CH2 LOW INPUTに400Hz、-60dBmの正弦波信号を加え、CH2 TREBLEツマミを最大から最小へまわす	OUTPUT (4Ω負荷)	出力変化幅 4 ± 3 dB	
	CH2 トーンコントロール特性 (TREBLE)	表 1	CH2 LOW INPUTに7kHz、-60dBmの正弦波信号を加え、CH2 TREBLEツマミを最大から最小へまわす	OUTPUT (4Ω負荷)	出力変化幅 18 ± 3 dB	
6	PHONES出力	表 1	CH2 LOW INPUTに1kHz、-60dBmの正弦波信号を加える	PHONES端子 (8Ω負荷)	L、R出力 -39 ± 3 dBm	図3の負荷抵抗を接続する
7	REVERB駆動回路	表 1	リバーブユニットをはずした状態でCH2 LOW INPUTに1kHz、-60dBmの正弦波信号を加える	DO~E間 (600Ω負荷)	-5 ± 3 dBm の出力が得られること	
8	REVERB残響出力増幅回路	表 1 ただしREVERB→最大	リバーブユニットをはずした状態でPI~E間に1kHz、-60dBmの正弦波信号を加える	OUTPUT (10kΩ負荷)	-19 ± 3 dBm の出力が得られること	
9	ノイズレベル	表 1 表 3	INPUTジャックに何も接続しない状態(入力ショート)	OUTPUT (4Ω負荷)	表 3	ノイズの少ない極性を選び電源プラグを差し込むこと

● FREQUENCY RESPONSE (CH1) (周波数特性(CH1))



● FREQUENCY RESPONSE (CH2) (周波数特性(CH2))



● TABLE 1 (表 1)

	Knob (ツマミ)	Set position (セット位置)
CH 1	VOLUME	max.
	TREBLE	max.
	BASS	max.
CH 2	VOLUME	max.
	M. VOLUME	max. push
	TREBLE	max.
	MIDDLE	max.
	BASS	max.
	REVERB	min.

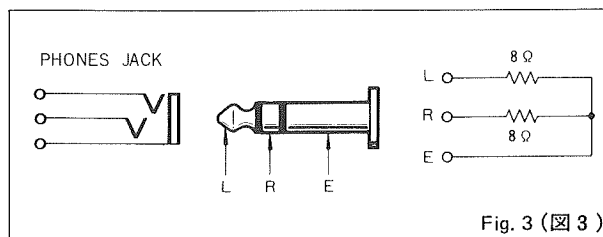
● TABLE 2 (表 2)

	INPUT	PULL GAIN	OUTPUT
CH 1	HIGH	—	7dB ± 3dBm
	LOW	—	-5dB ± 3dBm
CH 2	HIGH	PULL	24dB ± 3dBm
		PUSH	7dB ± 3dBm
	LOW	PULL	12dB ± 3dBm
		PUSH	-5dB ± 3dBm

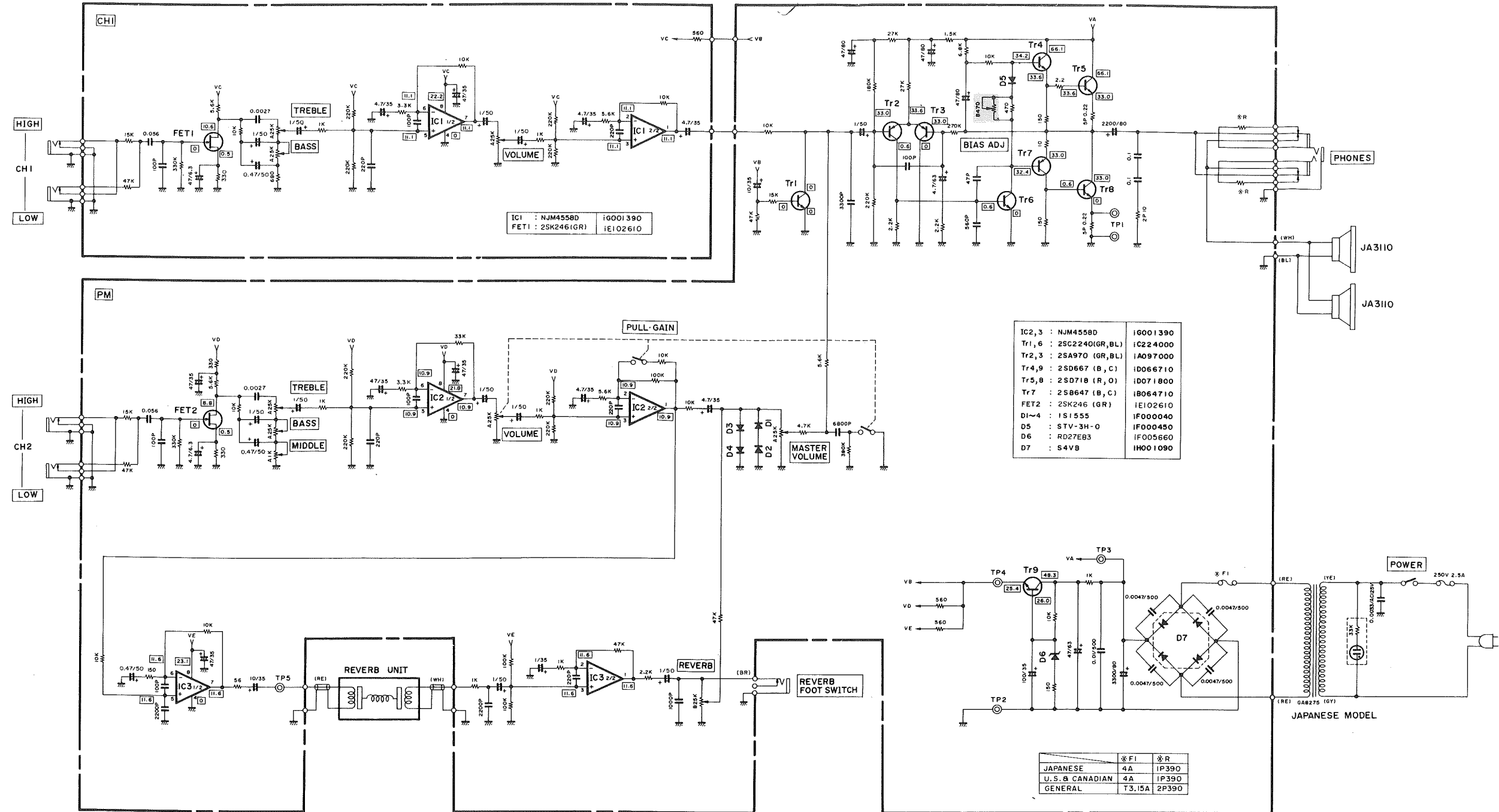
● TABLE 3 (表 3)

Knob set (ツマミセット)				Noise level
CH 1	CH 2			
VOLUME	VOLUME	M. VOLUME	PULL-GAIN	
min.	—	min.	—	-55dBm
max.	—	min.	—	-33dBm
min.	max.	max.	push	-35dBm
min.	max.	max.	pull	-24dBm
max.	max.	max.	pull	-24dBm

● HEADPHONE LOAD (PHONES 負荷抵抗)



■ SCHEMATIC DIAGRAM (総回路図)

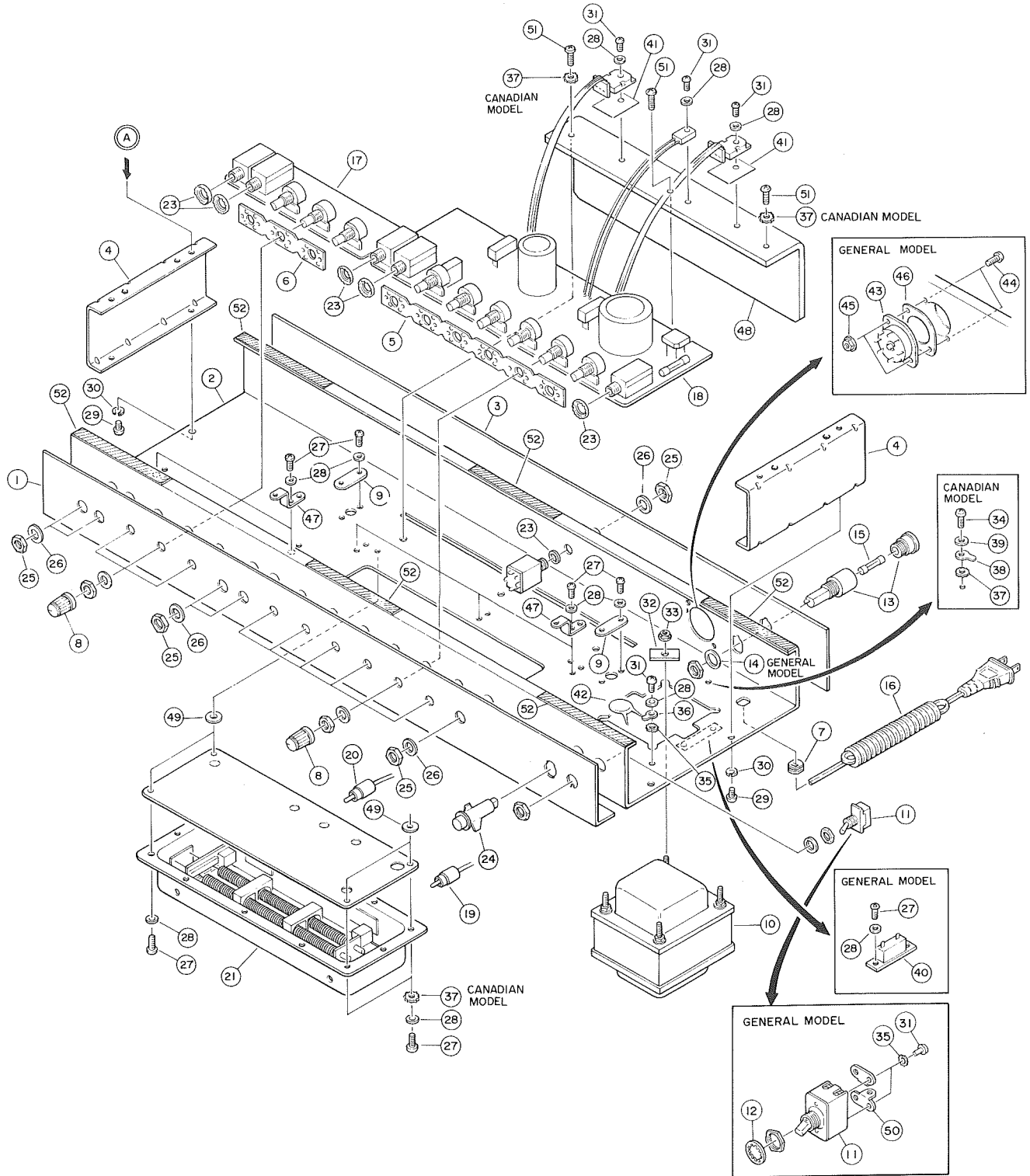


* All voltage measured with a 10MΩ/V DC electric volt meter, under no-signal conditon.

* Schematic diagram is subject to change without notice.

※電圧は内部抵抗10MΩの電圧計で測定したものです。
 ※本回路図は標準回路図です。改良のため予告なしに変更することがあります。

EXPLODED VIEW(AMP. UNIT) [分解図(アンプユニット)]



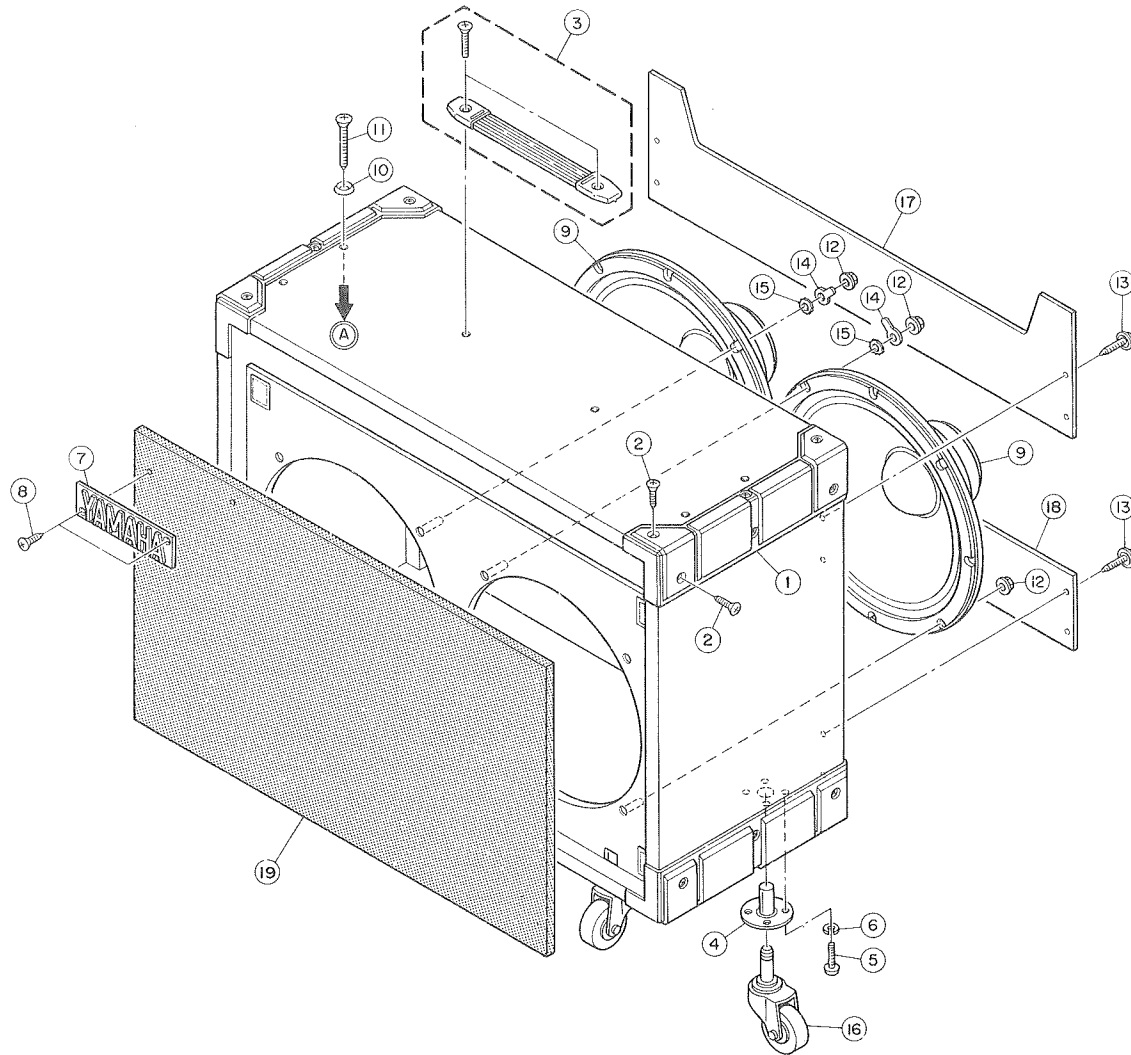
■ PARTS LIST (AMP. UNIT) [パーツリスト (アンプユニット)]

Ref. No.	Part No.	Description	部 品 名	Remarks	Common Model	Markets	ランク
※ 1	AA 82 79 30	Front Panel	フ ロ ン ト パ ネ ル			J,C,U	060
※ "	AA 82 79 40	"	"			G	
2	AA 81 87 20	Chassis	シ ャ ー シ ー			J	090
"	AA 81 87 30	"	"			C,U	
"	AA 81 87 40	"	"			G	
※ 3	AA 82 79 50	Rear Panel	リ ア パ ネ ル			J	060
※ "	AA 82 79 60	"	"			C,U	
※ "	AA 82 79 70	"	"			G	
4	AA 82 98 20	Side Stay	サ イ ド ス テ ー				030
5	AA 81 30 70	Spacer	ス ペ ー サ ー (大)	CH2			020
6	AA 81 87 80	"	" (小)	CH1			010
7	CB 80 68 50	Cord Bush	コ ー ド ブ ッ シ ュ			C,U	
"	CB 07 27 50	"	"			G	
8	CB 83 02 70	Knob	ツ マ ミ				010
9	CB 81 46 50	Wire Push	線 材 押 え				010
10	GA 82 75 00	Power Transformer	電 源 ト ラ ン ス			J	160
"	GA 82 76 00	"	"			C,U	
"	GA 82 77 00	"	"			G	
11	KA 30 06 00	Toggle Switch	ト グ ル ス イ ッ チ			J,C	080
"	KA 30 05 80	"	"			U	
"	KA 30 03 00	"	"			G	
12	EV 41 01 26	Toothed Lock Washer	A12S 歯 付 座 金			G	010
13	LB 20 04 90	Fuse Holder	ヒ ュ ー ス ホ ル ダ ー			J,C,U	030
"	LB 20 05 90	"	"			G	
14	AA 03 15 80	Fuse Holder Washer	ヒ ュ ー ス ホ ル ダ ー ワ ッ シ ャ ー			G	
15	KB 00 04 20	Fuse	2.5A 250V ヒ ュ ー ス			J	010
"	KB 00 27 70	" UL	2.5A 250V "			C,U	
"	KB 00 07 40	" Mini	T1.6A 250V "			G220- 240V Area	
"	KB 00 06 90	" Mini	T2.5A 250V "			G110- 130V Area	
16	MG 00 18 20	Power Supply Cord	電 源 コ ー ド			J	050
"	MG 00 10 10	"	"			C,U	
"	MG 00 12 00	"	"			G	
17	NA 80 85 60	Circuit Board, CH1	#87332 C H 1 シ ー ト				110
18	NA 80 85 70	Circuit Board, PM	#87343 P M シ ー ト			J	210
"	NA 80 85 80	"	#87343 "			C,U	
"	NA 80 85 90	"	#87343 "			G	
19	LB 10 00 60	Pin Plug	Red ピ ン プ ラ グ (赤)				010
20	LB 10 00 40	"	Black " (黒)				010
21	JH 00 01 20	Reverb Unit	リ バ ー ブ ュ ニ ッ ト				010
22	EV 10 07 00	Hexagonal Nut	7S BI 特 殊 六 角 ナ ッ ト				010
23	AA 80 58 20	Spacer	9S ス ペ ー サ ー				010
24	JB 00 07 20	Lamp Holder	ラ ン プ ホ ル ダ ー				040
25	LX 20 00 60	Hexagonal Nut	9S 特 殊 六 角 ナ ッ ト				010
26	LX 20 00 10	Flat Washer	9S 特 殊 平 座 金				010
27	Ei 33 01 06	Bind Head Tapping Screw	3×10 BI バ イ ン ド タ ッ ピ ン グ ネ ジ				010
28	EV 20 30 46	Flat Washer	4S BI 平 座 金				010
29	ED 35 00 86	Bind Head Screw	M5×8 BI バ イ ン ド 小 ネ ジ				010
30	EV 30 30 56	Spring Lock Washer	5S BI バ ネ 座 金				010
31	ED 33 00 86	Bind Head Screw	M3×8 BI バ イ ン ド 小 ネ ジ				010
32	AA 81 25 80	Transformer Support	ト ラ ン ス 補 強 板				010
33	EK 80 06 20	Flange Nut	M4 BI 六 角 フ ラ ン ジ ナ ッ ト				010
34	ED 34 00 86	Bind Head Screw	M4×8 BI バ イ ン ド 小 ネ ジ			J,U	010
35	EV 42 30 36	Toothed Lock Washer	B3S BI 歯 付 座 金				010

※New Parts (新規部品)

ランク : Japan only

■ EXPLODED VIEW (CABINET) [分解図(外装部)]



■ PARTS LIST (CABINET) [パーツリスト(外装部)]

Ref. No.	Part No.	Description	部品名	Remarks	Common Model	Markets	ランク
※	DC 84:39:00	Cabinet	外装一式				280
※	1 CB 83:04:00	Corner Protector	コーナープロテクター				050
	2 ER 33:51:66	Oval Head Wood Screw	3.5×16 BI 丸皿木ネジ				010
	3 NB 82:77:30	Handle Assembly	取手 Ass'y				060
	4 AA 80:16:90	Caster Socket	キャスターソケット				040
	5 ED 35:02:06	Bind Head Screw	M5×20 BI バインド小ネジ				010
	6 EV 30:35:06	Spring Lock Washer	5S BI パネ座金				010
	7 CB 83:03:00	Name Plate	ネームプレート				030
	8 EO 33:01:26	Oval Head Wood Screw	3×12 BI 丸皿木ネジ				010
	9 JA 31:10:00	Speaker	スピーカー				160
	10 EK 80:00:30	Washer	5φ BI 山型ワッシャー				010
	11 EF 35:04:02	Oval Head Screw	5×40 BI 丸皿小ネジ				010
	12 EK 80:06:20	Flange Nut	4S BI 六角フランジナット				010
	13 EI 34:02:06	Bind Head Tapping Screw	4×20 BI バインドタッピングネジ				010
	14 LA 00:36:90	Ground Lug	4φ 歯付アースラグ			C	
	15 EV 42:30:46	Toothed Lock Washer	B4S BI 歯付座金			U,C	
	16 AA 80:16:80	Caster	キャスター				060
※	17 DB 83:05:00	Back Board	裏板				05*
※	18 DB 82:90:50	"	"				07*
※	19 DA 82:30:90	Front Panel	前板集成				15*

VX65D

■ PARTS LIST (ELECTRICITY) [パーツリスト(電気部)]

Ref. No.	Part No.	Description	部 品 名	Remarks	Common Model	Markets	ランク
	NA 80 85 60	CH1 C.Board	#87332	C H 1 シ ー ト			111
	HS 31 14 50	Variable Resistor	A25kΩ	可 変 抵 抗 器			030
	iE 10 26 10	FET	2SK246(GR)	F E T			031
	iG 00 13 90	IC	NJM4558	I C			030
	LB 10 05 00	Jack		ジ ャ ッ ク			030
	NA 80 85 70	PM C.Board	#87343	P M シ ー ト		J	210
	NA 80 85 80	"	#87343	"		C,U	
	NA 80 85 90	"	#87343	"		G	
	FM 77 92 20	Electrolytic Cap.	2200μF 80V	ケ ミ コ ン			050
	FM 98 93 30	"	3300μF 80V	"			080
	HM 52 53 90	Cement Resistor	2P 390Ω	セ メ ン ト 抵 抗		G	
	HM 85 22 20	"	5P 0.22Ω	"			020
	HL 31 53 90	Metal Oxide Film Resistor	1P 390Ω	酸 化 金 属 皮 膜 抵 抗		J,C,U	010
	HL 32 41 00	"	2P 10Ω	"			010
	HS 31 14 30	Variable Resistor	A1kΩ	可 変 抵 抗 器			030
	HS 31 14 50	"	A25kΩ	"			030
	HS 31 14 60	" with Switch	A25kΩ	"			050
	HS 31 14 80	"	B25kΩ	"			030
	HT 41 01 20	Scmi-Fixed Variable Resistor	B470Ω	半 固 定 抵 抗			020
	iE 10 26 10	FET	2SK246 (GR)	F E T			031
	iF 00 00 40	Diode	1S1555	ダ イ オ ー ド			010
	iH 00 10 90	Bridge Rectifier	S4VB	ダ イ オ ー ド ブ リ ッ ジ			040
	iF 00 56 60	Zener Diode	RD27EB3	ツ エ ナ ー ダ イ オ ー ド			010
	iF 00 04 50	Varistor Diode	STV-3H-0	バ リ ス タ			040
	iA 09 70 00	Transistor	2SA970(GR,BL)	ト ラ ン ジ ス タ			031
	iB 06 47 10	"	2SB647(B,C)	"			031
	iC 22 40 00	"	2SC2240(GR,BL)	"			031
	iD 06 67 10	"	2SD667(B,C)	"			031
	iD 07 18 00	"	2SD718(R,O)	"			051
	iG 00 13 90	IC	NJM4558	I C			030
	KB 00 03 80	Fuse	4A 250V	ヒ ュ ー ズ		J	010
	KB 00 25 70	" UL	4A 250V	"		C,U	
	KB 00 07 60	" Mini	T3.15A 250V	"		G	
	LB 10 05 00	Jack MONO		ジ ャ ッ ク (INPUT)			030
	LB 30 10 80	" STEREO		" (PHONES)			040
	LB 20 24 70	"		" (REVERB)			030
	LB 20 15 30	Fuse Holder Pin		ヒ ュ ー ズ ホ ル ダ ー ピ ン			010
	HV 45 32 20	Flame Proof Resistor	2.2Ω	不 燃 化 カ ー ボ ン 抵 抗			010
	HV 45 41 00	"	10Ω	"			010
	HV 45 51 50	"	150Ω	"			010
	HV 45 54 70	"	470Ω	"			010
	HV 45 61 00	"	1kΩ	"			010
	HV 45 61 50	"	1.5kΩ	"			010

※New Parts (新規部品)

ランク : Japan only