

# MIXING CONSOLE

# MG10/2

## SERVICE MANUAL



### ■ CONTENTS (目次)

SPECIFICATIONS (総合仕様).....	3/5
DIMENSIONS (寸法図).....	7
PANEL LAYOUT (パネルレイアウト).....	8
CIRCUIT BOARD LAYOUT & WIRING (ユニットレイアウト & 結線図).....	11
DISASSEMBLY PROCEDURE (分解手順).....	12
IC BLOCK DIAGRAM (ICブロック図).....	14
CIRCUIT BOARD (シート基板図).....	15
INSPECTIONS (検査).....	17/21
PARTS LIST	
BLOCK DIAGRAM & LEVEL DIAGRAM (ブロックダイアグラム & レベルダイアグラム)	
OVERALL CIRCUIT DIAGRAM (総回路図)	

### IMPORTANT NOTICE

This manual has been provided for the use of authorized Yamaha Retailers and their service personnel. It has been assumed that basic service procedures inherent to the industry, and more specifically Yamaha Products, are already known and understood by the users, and have therefore not been restated.

**WARNING :** Failure to follow appropriate service and safety procedures when servicing this product may result in personal injury, destruction of expensive components and failure of the product to perform as specified. For these reasons, we advise all Yamaha product owners that all service required should be performed by an authorized Yamaha Retailer or the appointed service representative.

**IMPORTANT :** This presentation or sale of this manual to any individual or firm does not constitute authorization certification, recognition of any applicable technical capabilities, or establish a principal-agent relationship of any form.

The data provided is believed to be accurate and applicable to the unit(s) indicated on the cover. The research engineering, and service departments of Yamaha are continually striving to improve Yamaha products. Modifications are, therefore, inevitable and changes in specification are subject to change without notice or obligation to retrofit. Should any discrepancy appear to exist, please contact the distributor's Service Division.

**WARNING :** Static discharges can destroy expensive components. Discharge any static electricity your body may have accumulated by grounding yourself to the ground bus in the unit (heavy gauge black wires connect to this bus.)

**IMPORTANT :** Turn the unit OFF during disassembly and parts replacement. Recheck all work before you apply power to the unit.

### WARNING: CHEMICAL CONTENT NOTICE!

The solder used in the production of this product contains LEAD. In addition, other electrical/electronic and/or plastic (Where applicable) components may also contain traces of chemicals found by the California Health and Welfare Agency (and possibly other entities) to cause cancer and/or birth defects or other reproductive harm.

DO NOT PLACE SOLDER, ELECTRICAL/ELECTRONIC OR PLASTIC COMPONENTS IN YOUR MOUTH FOR ANY REASON WHAT SO EVER!

Avoid prolonged, unprotected contact between solder and your skin! When soldering, do not inhale solder fumes or expose eyes to solder/flux vapor!

If you come in contact with solder or components located inside the enclosure of this product, wash your hands before handling food.

### IMPORTANT NOTICE FOR THE UNITED KINGDOM Connecting the Plug and Cord

IMPORTANT. The wires in this mains lead are coloured in accordance with the following code:

BLUE : NEUTRAL

BROWN : LIVE


As the colours of the wires in the mains lead of this apparatus may not correspond with the coloured markings identifying the terminals in your plug proceed as follows:

The wire which is coloured BLUE must be connected to the terminal which is marked with the letter N or coloured BLACK.

The wire which is coloured BROWN must be connected to the terminal which is marked with the letter L or coloured RED.

Making sure that neither core is connected to the earth terminal of the three pin plug.

## ■ WARNING

Components having special characteristics are marked  and must be replaced with parts having specification equal to those originally installed.



印の商品は、安全を維持するために重要な部品です。交換する場合は、安全のために必ず指定の部品をご使用ください。

# SPECIFICATIONS

## General Specifications

Frequency Characteristics (ST OUT)	20 Hz–20 kHz +1 dB, –3 dB @+4 dBu, 10 k $\Omega$ (with gain control at maximum level)	
Total Harmonic Distortion (ST OUT)	0.1 % (THD+N) @+14 dBu, 20 Hz–20 kHz, 10 k $\Omega$ (with gain control at maximum level) (CHs 1 and 2)	
Hum and Noise <sup>1</sup>	–128 dBu	Equivalent input noise (CHs 1 and 2)
	–100 dBu	Residual output noise (ST OUT)
	–87 dBu (91 dB S/N)	ST, Master fader at nominal level and all Ch at minimum level.
	–85 dBu (89 dB S/N)	All channel mix controls at minimum level.
	–64 dBu (68 dB S/N)	ST, Master fader and one Ch fader at nominal level. (CHs 1 and 2)
Maximum Voltage Gain <sup>2</sup>	60 dB CH MIC INPUT → CH INSERT OUT 76 dB CH MIC INPUT → ST OUT 64.2 dB CH MIC INPUT → REC OUT 70 dB CH MIC INPUT → AUX SEND1 (PRE) 76 dB CH MIC INPUT → AUX SEND2 (POST) 76 dB ST CH MIC INPUT → ST OUT 50 dB ST CH LINE INPUT → ST OUT 41 dB ST CH LINE INPUT → AUX SEND1 (PRE) 47 dB ST CH LINE INPUT → AUX SEND2 (POST) 26 dB ST CH INPUT → ST OUT 12 dB AUX RETURN → ST OUT 23.8 dB 2TR INPUT → ST OUT	
Monaural/Stereo Input Gain Control	44 dB variable	
Monaural/Stereo High Pass Filter	80 Hz 12 dB/octave	
Crosstalk (1 kHz)	–70 dB between input channels –70 dB between input/output channels (CHs 1 to 6)	
Monaural/Stereo Input Channel Equalization: Max. Variation <sup>3</sup>	$\pm$ 15 dB HIGH 10 kHz shelving MID 2.5 kHz peaking LOW 100 Hz shelving	
Monaural/Stereo Input Peak Indicator	On each channel: red indicator lights if post-EQ signal (on ST channels, if either post-EQ signal or post-mic-amp signal) comes within 3 dB of the clipping level.	
Level Meters	Two 12-point LED meters [Stereo (L, R)] Peak point: red indicator +5, +3, +1, and 0 points: yellow indicators –1, –3, –5, –7, –10, –15, –20: green indicators	
Phantom +48 VDC Power (Balanced input)	Supplied when Phantom +48 V switch is ON.	
Included Accessory	Power adaptor (PA-10)	
Option	Microphone-stand adaptor (BMS-10A)	
Power Supply	USA and Canada: 120 V AC, 60 Hz Europe: 230 V AC, 50 Hz Australia: 240 V AC, 50 Hz Korea: 220 V AC, 60 Hz	
Power Consumption	19 W	
Max. Dimensions (W × H × D)	251 × 65 × 290.5 mm	
Weight	1.8 kg	

Where 0 dBu = 0.775 V and 0 dBV = 1 V

<sup>1</sup> Measured with 12.7 kHz, –6 dB/oct. low pass filter (equivalent to 20 kHz,  $-\infty$  filter). (CH MIC INPUT to ST, AUX, EFFECT SEND)

<sup>2</sup> Turning PAN/BAL to left or right.

<sup>3</sup> Shelving turnover/rolloff frequency: 3 dB before maximum cut or boost.

## Input Specifications

Input Connector	Gain	Input Impedance	Appropriate Impedance	Sensitivity*	Rated Level	Max. Before Clipping	Connector Specifications
MIC INPUT (CH 1-2)	-60	3 k $\Omega$	50–600 $\Omega$ mic	-72 dBu (0.195 mV)	-60 dBu (0.775 mV)	-40 dBu (7.75 mV)	XLR-3-31 type (balanced)
	-16			-28 dBu (30.9 mV)	-16 dBu (123 mV)	+4 dBu (1.23 V)	
LINE INPUT (CH 1, 2)	-34	10 k $\Omega$	600 $\Omega$ line	-46 dBu (3.88 mV)	-34 dBu (15.5 mV)	-14 dBu (155 mV)	Phone jack (TRS) (balanced [T: hot; R: cold; S: ground])
	+10			-2 dBu (0.616 V)	+10 dBu (2.45 V)	+30 dBu (24.5 V)	
ST CH MIC INPUT (CH3/CH4, CH5/CH6)	-60	3 k $\Omega$	50–600 $\Omega$ mic	-72 dBu (0.195 mV)	-60 dBu (0.775 mV)	-40 dBu (7.75 mV)	XLR-3-31 type (balanced)
	-16			-28 dBu (30.9 mV)	-16 dBu (123 mV)	-10 dBu (245 mV)	
ST CH LINE INPUT (CH3(L)/CH4(R), CH5(L)/CH6(R))	-34	10 k $\Omega$	600 $\Omega$ line	-46 dBu (3.88 mV)	-34 dBu (15.5 mV)	-14 dBu (155 mV)	Phone jack (unbalanced)
	+10			-2 dBu (0.616 V)	+10 dBu (2.45 V)	+30 dBu (24.5 V)	
ST CH INPUT (CH7(L)/CH8(R), CH9(L)/CH10(R))		10 k $\Omega$	600 $\Omega$ line	-22 dBu (61.6 mV)	-10 dBu (245 mV)	+10 dBu (2.45 V)	Phone jack (unbalanced); RCA pin jack
CH INSERT IN (CH 1, 2)		10 k $\Omega$	600 $\Omega$ line	-20 dBu (77.5 mV)	0 dBu (0.775 V)	+20 dBu (7.75 V)	Phone jack (TRS) (unbalanced [T: out; R: in; S: ground])
AUX RETURN (L, R)		10 k $\Omega$	600 $\Omega$ line	-12 dBu (195 mV)	+4 dBu (1.23 V)	+24 dBu (12.3 V)	Phone jack (TRS) (unbalanced [T: hot; S: ground])
2TR IN (L, R)		10 k $\Omega$	600 $\Omega$ line	-26 dBV (50.1 mV)	-10 dBV (316 mV)	+10 dBV (3.16 V)	RCA pin jack

Where 0 dBu = 0.775 V and 0 dBV = 1 V

\* Input sensitivity: the lowest level that will produce the nominal output level when the unit is set to maximum gain.

## Output Specifications

Output Connectors	Output Impedance	Appropriate Impedance	Rated Level	Max. Before Clipping	Connector Specifications
ST OUT (L, R)	150 $\Omega$	10 k $\Omega$ line	+4 dBu (1.23 V)	+20 dBu (7.75 V)	Phone jack (TRS) (impedance balanced [T: hot; R: cold; S: ground])
AUX SEND (1, 2)	150 $\Omega$	10 k $\Omega$ line	+4 dBu (1.23 V)	+20 dBu (7.75 V)	Phone jack (TRS) (impedance balanced [T: hot; R: cold; S: ground])
CH INSERT OUT (CH 1, 2)	150 $\Omega$	10 k $\Omega$ line	0 dBu (0.775 V)	+20 dBu (7.75 V)	Phone jack (TRS) (unbalanced [T: out; R: in; S: ground])
REC OUT (L, R)	600 $\Omega$	10 k $\Omega$ line	-10 dBV (316 mV)	+10 dBV (3.16 V)	RCA pin jack
C-R OUT (L, R)	150 $\Omega$	10 k $\Omega$ line	+4 dBu (1.23 V)	+20 dBu (7.75 V)	Phone jack (TRS) (impedance balanced [T: hot; R: cold; S: ground])
PHONES	100 $\Omega$	40 $\Omega$ phone	3 mW	75 mW	Stereo phone jack

Where 0 dBu = 0.775 V and 0 dBV = 1 V

## ■ 総合仕様

### ■ 一般仕様

周波数特性 (ST OUT)	20 Hz ~ 20 kHz +1 dB, -3 dB @+4 dBu ( * ) 10 k ( GAIN コントロール=最大レベル)	
全高調波歪率 (ST OUT)	0.1 % ( THD+N )@+14 dBu, 20 Hz ~ 20 kHz, 10 k ( GAIN コントロール=最大レベル ) (CH1、2)	
ハム & ノイズ *1	-128 dBu	入力換算ノイズ (CH1、2)
	-100 dBu	残留ノイズ (ST OUT)
	-87 dBu ( 91 dB S/N )	ST マスターコントロール= ノミナル、 全チャンネルコントロール= 最小レベル
	-85 dBu ( 89 dB S/N )	全チャンネルミックスコントロール= 最小レベル
	-64 dBu ( 68 dB S/N )	ST マスターコントロール & 1 チャンネルコントロール= ノミナル (CH1、2)
最大電圧ゲイン *2	60 dB CH MIC INPUT CH INSERT OUT 76 dB CH MIC INPUT ST OUT 64.2 dB CH MIC INPUT REC OUT 70 dB CH MIC INPUT AUX SEND1 ( PRE ) 76 dB CH MIC INPUT AUX SEND2 ( POST ) 76 dB ST CH MIC INPUT ST OUT 50 dB ST CH LINE INPUT ST OUT 41 dB ST CH LINE INPUT AUX SEND1 ( PRE ) 47 dB ST CH LINE INPUT AUX SEND2 ( POST ) 26 dB ST CH INPUT ST OUT 12 dB AUX RETURN ST OUT 23.8 dB 2TR INPUT ST OUT	
モノラル、ステレオインプットゲインコントロール	44 dB 可変	
モノラル、ステレオハイパスフィルター	80 Hz 12 dB/octave	
クロストーク (1 kHz)	-70 dB 入力チャンネル間 -70 dB 入出力チャンネル間 (CH1 ~ 6)	
モノラル、ステレオ入力チャンネルイコライザー 特性最大可変幅 *3	±15 dB HIGH 10 kHz シェルビングタイプ MID 2.5 kHz ピーキングタイプ LOW 100 Hz シェルビングタイプ	
モノラル、ステレオインプットピークインジケーター	各チャンネル、イコライザー ( および MIC アンブ : ST CH ) の後段において、どちらか一方の信号レベルがクリッピングの手前 3 dB に達すると赤く点灯	
レベルメーター	12 ポイント LED × 2 [ ステレオ ( L、R ) ] ピーク時 : 赤のインジケーター +5、+3、+1、0 : 黄のインジケーター -1、-3、-5、-7、-10、-15、-20 : 緑のインジケーター	
ファンタム電源 +48 VDC ( バランス入力 )	PHANTOM +48 V スイッチ = ON で供給	
付属品	電源アダプター (PA-10)	
オプション	マイクスタンドアダプター ( BMS-10A )	
電源	100 V AC 50/60 Hz	
消費電力	19 W	
最大外形寸法 ( W × H × D )	W251 × H65 × D290.5 mm	
質量	1.8 kg	

\* 0 dBu = 0.775 V, 0 dBV = 1 V とする

\*1  $R_s = 150 \text{ ohms}$   
@ 12.7 kHz, -6 dB/oct. のローパスフィルターにて測定  
( @ 20 kHz, - dB/oct. フィルターに相当 )  
( CH MIC INPUT to ST、AUX、EFFECT SEND )

\*2 PAN/BAL 左か右へ回す

\*3 シェルビングタイプのターンオーバー/ロールオフ周波数 : 最大可変幅に対し 3 dB 下がったポイント

## ■ 入力仕様

入力端子名称	ゲイン	入力インピーダンス	適合インピーダンス	感度 <sup>*1</sup>	規定レベル	最大ノンクリップレベル	端子仕様
MIC INPUT (CH1-2)	-60	3 k	50 ~ 600 マイク	-72 dBu (0.195 mV)	-60 dBu (0.775 mV)	-40 dBu (7.75 mV)	XLR-3-31 タイプ (バランス型)
	-16			-28 dBu (30.9 mV)	-16 dBu (123 mV)	+4 dBu (1.23 V)	
LINE INPUT (CH1、2)	-34	10 k	600 ライン	-46 dBu (3.88 mV)	-34 dBu (15.5 mV)	-14 dBu (155 mV)	フォーンジャック (TRS) (バランス型 [T: ホット、R: コールド、S: グラウンド])
	+10			-2 dBu (0.616 V)	+10 dBu (2.45 V)	+30 dBu (24.5 V)	
ST CH MIC INPUT (CH3/CH4、CH5/CH6)	-60	3 k	50 ~ 600 マイク	-72 dBu (0.195 mV)	-60 dBu (0.775 mV)	-40 dBu (7.75 mV)	XLR-3-31 タイプ (バランス型)
	-16			-28 dBu (30.9 mV)	-16 dBu (123 mV)	-10 dBu (245 mV)	
ST CH LINE INPUT (CH3(L)/CH4(R)、CH5(L)/CH6(R))	-34	10 k	600 ライン	-46 dBu (3.88 mV)	-34 dBu (15.5 mV)	-14 dBu (155 mV)	フォーンジャック (アンバランス型)
	+10			-2 dBu (0.616 V)	+10 dBu (2.45 V)	+30 dBu (24.5 V)	
ST CH INPUT (CH7(L)/CH8(R)、CH9(L)/CH10(R))		10 k	600 ライン	-22 dBu (61.6 mV)	-10 dBu (245 mV)	+10 dBu (2.45 V)	フォーンジャック (アンバランス型) \n RCA ピンジャック
CH INSERT IN (CH1、2)		10 k	600 ライン	-20 dBu (77.5 mV)	0 dBu (0.775 V)	+20 dBu (7.75 V)	フォーンジャック (TRS) (アンバランス型 [T: アウト、R: イン、S: グラウンド])
AUX RETURN (L、R)		10 k	600 ライン	-12 dBu (195 mV)	+4 dBu (1.23 V)	+24 dBu (12.3 V)	フォーンジャック (TRS) (アンバランス型 [T: ホット、S: グラウンド])
2TR IN (L、R)		10 k	600 ライン	-26 dBV (50.1 mV)	-10 dBV (316 mV)	+10 dBV (3.16 V)	RCA ピンジャック

\* 0 dBu=0.775 V、0 dBV=1 V とする

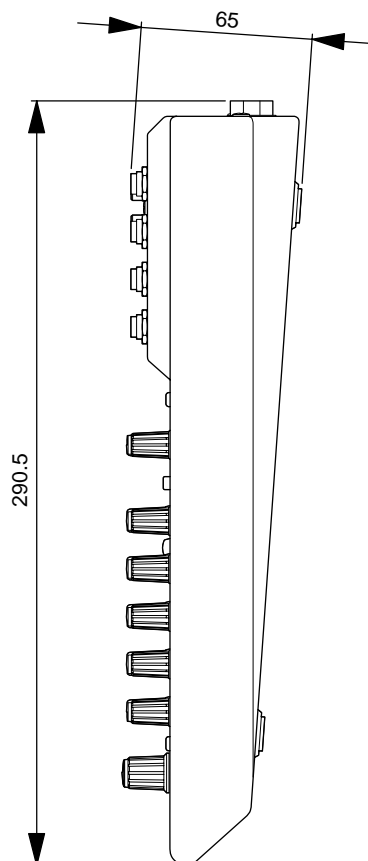
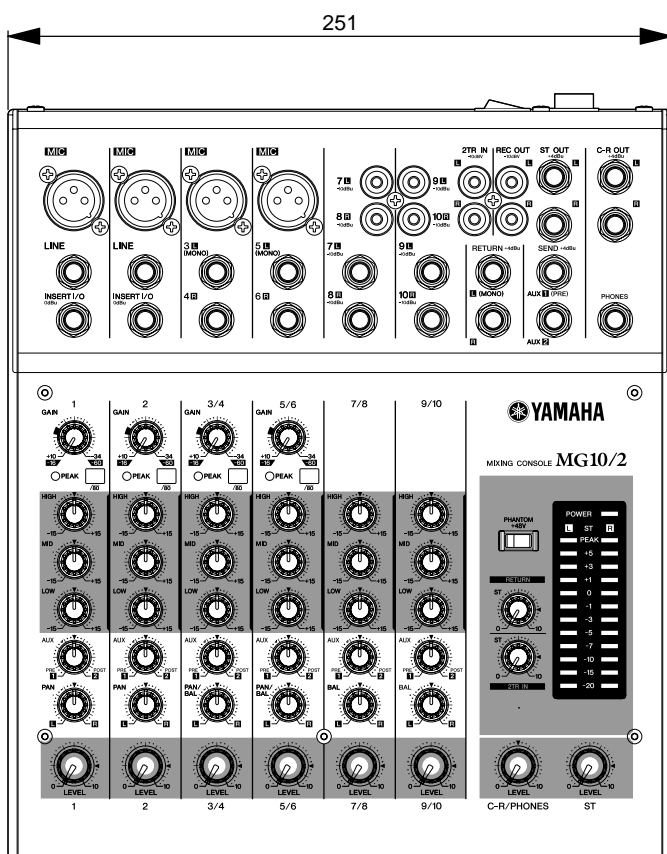
\*1 入力感度：最大ゲイン測定時に定格出力が得られる最小レベル

## ■ 出力仕様

出力端子名称	出力インピーダンス	適合インピーダンス	規定レベル	最大ノンクリップレベル	端子仕様
ST OUT (L、R)	150	10 k ライン	+4 dBu (1.23 V)	+20 dBu (7.75 V)	フォーンジャック (TRS) (インピーダンスバランス型 [T: ホット、R: コールド、S: グラウンド])
AUX SEND (1、2)	150	10 k ライン	+4 dBu (1.23 V)	+20 dBu (7.75 V)	フォーンジャック (TRS) (インピーダンスバランス型 [T: ホット、R: コールド、S: グラウンド])
CH INSERT OUT (CH1、2)	150	10 k ライン	0 dBu (0.775 V)	+20 dBu (7.75 V)	フォーンジャック (TRS) (アンバランス型 [T: アウト、R: イン、S: グラウンド])
REC OUT (L、R)	600	10 k ライン	-10 dBV (316 mV)	+10 dBV (3.16 V)	RCA ピンジャック
C-R OUT (L、R)	150	10 k ライン	+4 dBu (1.23 V)	+20 dBu (7.75 V)	フォーンジャック (TRS) (インピーダンスバランス型 [T: ホット、R: コールド、S: グラウンド])
PHONES	100	40 フォーン	3 mW	75 mW	ステレオフォーンジャック

\* 0 dBu=0.775 V、0 dBV=1 V とする

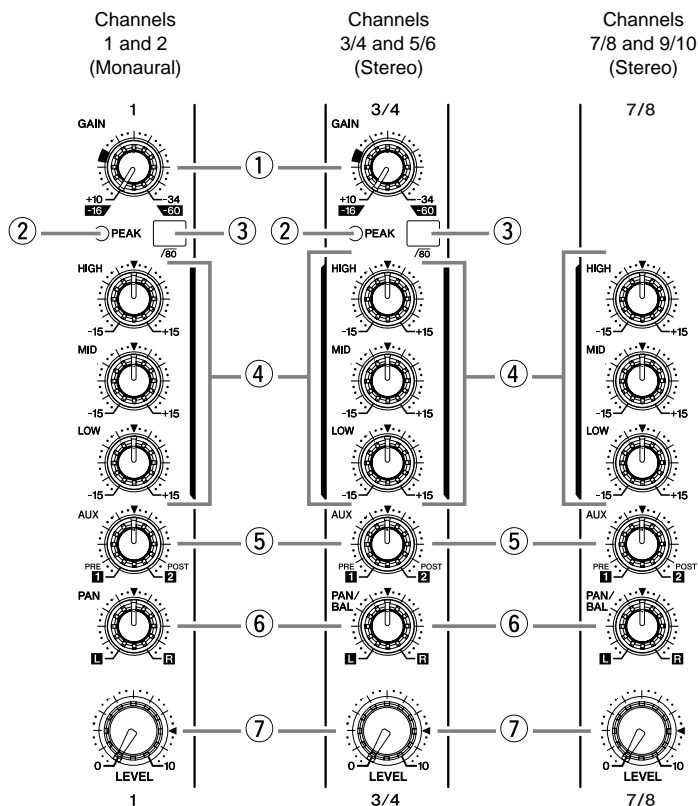
■ DIMENSIONS(寸法図)



Units: mm  
( 単位 )

## ■ PANEL LAYOUT(パネルレイアウト)

### ● Channel Control Section(チャンネルコントロール部)

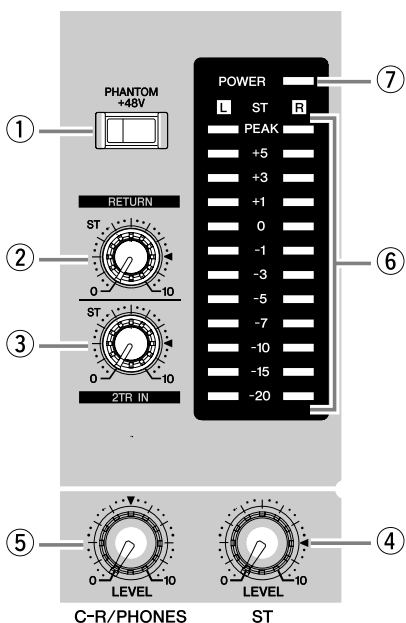


- ① [GAIN] Control
  - ② [PEAK] Indicator
  - ③ [ $\frac{1}{80}$ ] Switch (High Pass Filter)
  - ④ Equalizer ([HIGH], [MID], and [LOW])
  - ⑤ [AUX] Controls
  - ⑥ [PAN] Control (CHs 1 and 2)  
[PAN/BAL] Control (CHs 3/4 and 5/6)  
[BAL] Control (CHs 7/8 and 9/10)
  - ⑦ Channel Fader
- 
- ① [GAIN] コントロール
  - ② [PEAK] インジケータ
  - ③ [ $\frac{1}{80}$ ] (ハイパスフィルター) スイッチ
  - ④ イコライザー ([HIGH]、[MID]、[LOW])
  - ⑤ [AUX] コントロール
  - ⑥ [PAN] コントロール (CH 1、2)  
[PAN/BAL] コントロール (CH 3/4、5/6)  
[BAL] コントロール (CH 7/8、9/10)
  - ⑦ チャンネルコントロール

### ● Master Control Section(マスターコントロール部)



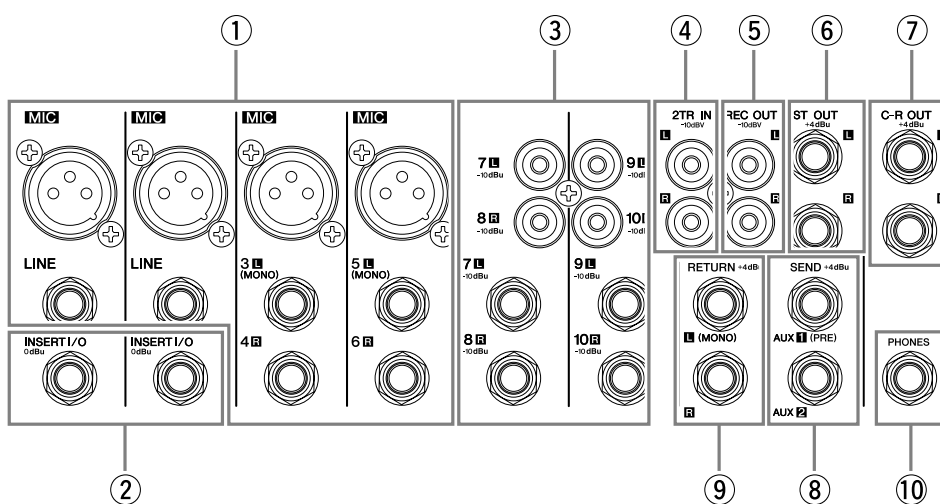
MIXING CONSOLE MG10/2



- ① [PHANTOM +48 V] Switch
  - ② [RETURN] Control
  - ③ [2TR IN] Control
  - ④ [ST] Master Fader
  - ⑤ [C-R/PHONES] Control
  - ⑥ Level Meter
  - ⑦ [POWER] Indicator
- 
- ① [PHANTOM +48 V] スイッチ
  - ② [RETURN] コントロール
  - ③ [2TR IN] コントロール
  - ④ [ST] マスターコントロール
  - ⑤ [C R/PHONES] コントロール
  - ⑥ レベルメーター
  - ⑦ [POWER] インジケータ



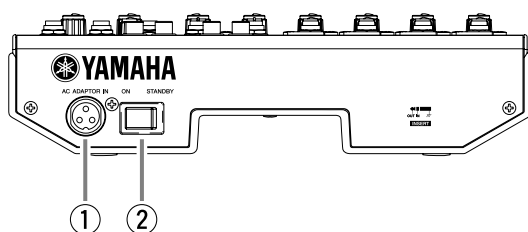
• Input/Output Section ( 入出力部 )



- ① Channel Input Jacks (CHs 1, 2, 3/4, 5/6)
- ② [INSERT I/O] Jacks (CHs 1, 2)
- ③ Channel Input Jacks (CHs 7/8, 9/10)
- ④ [2TR IN] Jacks
- ⑤ [REC OUT] (L, R) Jacks
- ⑥ [ST OUT] (L, R) Jacks
- ⑦ [C-R OUT] Jacks
- ⑧ [SEND] Jacks
- ⑨ [RETURN] L (MONO), R Jacks
- ⑩ [PHONES] Jack

- ① チャンネル INPUT 端子 ( CH 1、2、3/4、5/6 )
- ② [INSERT I/O] 端子 ( CH 1、2 )
- ③ チャンネル INPUT 端子 ( CH 7/8、9/10 )
- ④ [2TR IN] 端子
- ⑤ [REC OUT] ( L、R ) 端子
- ⑥ [ST OUT] ( L、R ) 端子
- ⑦ [C R OUT] 端子
- ⑧ [SEND] 端子
- ⑨ [RETURN] L ( MONO )、R 端子
- ⑩ [PHONES] 端子

• Rear Section ( リア部 )



- ① [AC ADAPTOR IN] Connector
- ② POWER Switch

- ① [AC ADAPTOR IN] 端子
- ② 電源スイッチ

**Connector Polarities**

MIC INPUT	Pin 1: Ground Pin 2: Hot (+) Pin 3: Cold (-)	
LINE INPUT (monaural channels), ST OUT, C-R OUT, AUX1, AUX2*	Tip: Hot (+) Ring: Cold (-) Sleeve: Ground	
INSERT I/O	Tip: Output Ring: Input Sleeve: Ground	
PHONES	Tip: L Ring: R Sleeve: Ground	
RETURN, LINE INPUT (stereo channels)	Tip: Hot Sleeve: Ground	

\* These jacks will also accept connection to monaural phone plugs. If you use monaural plugs, the connection will be unbalanced.

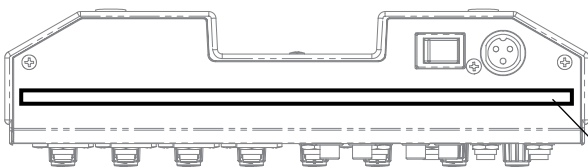
**端子接続の極性**

MIC INPUT	ピン 1 : グラウンド ピン 2 : ホット (+) ピン 3 : コールド (-)	
LINE INPUT (モノラルチャンネル) ST OUT、C-R OUT AUX 1、AUX 2 *	チップ : ホット (+) リング : コールド (-) スリーブ : グラウンド	
INSERT I/O	チップ : Output リング : Input スリーブ : グラウンド	
PHONES	チップ : L リング : R スリーブ : グラウンド	
RETURN LINE INPUT (ステレオチャンネル)	チップ : ホット スリーブ : グラウンド	

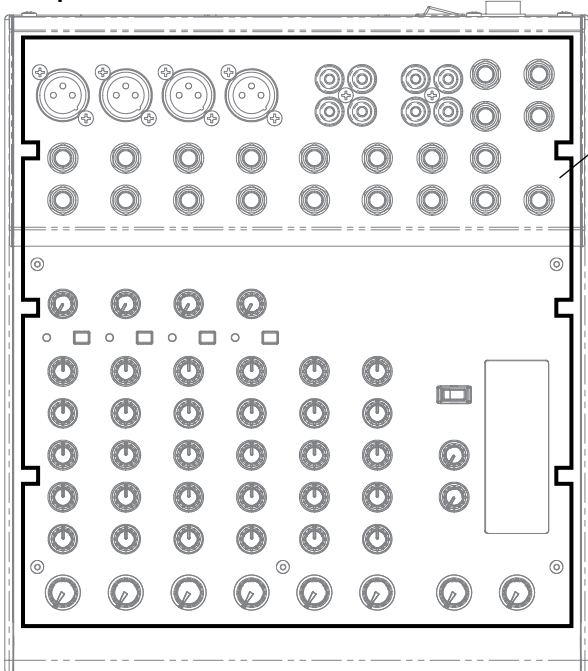
\* これらの端子に、モノラルタイプのフォン端子を使用することもできます。その場合は、アンバランスになります。

# ■ CIRCUIT BOARD LAYOUT & WIRING(ユニットレイアウト & 結線図)

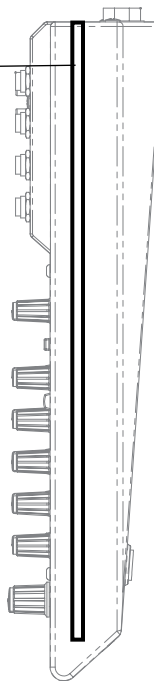
● Rear view



● Top view



● Right side view

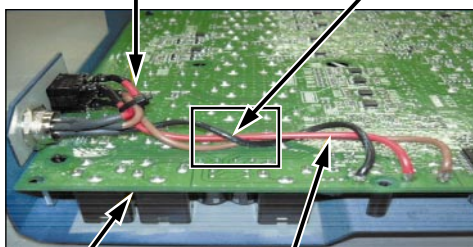


MAIN

● Power switch and AC connector wiring  
(電源スイッチとACコネクタの結線)

(V975620) (Connector assembly 2P BROWN, RED)

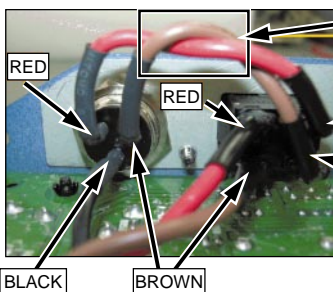
Need twist of one rotation.  
(1回ひねります。)



V9737300 (MAIN circuit board)

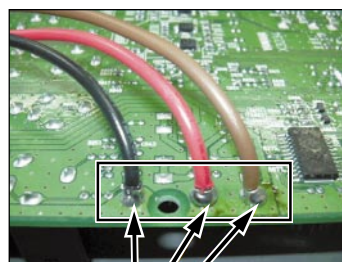
V998150  
(Connector assembly 3P  
BROWN, RED, BLACK)

● Cable Colors (ケーブルの色)



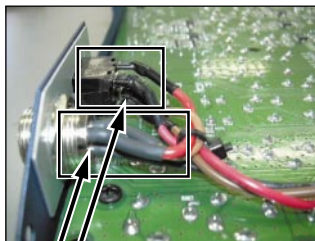
Need twist of one rotation.  
(1回ひねります。)

● Wiring to MAIN circuit board  
(MAINシートへの結線)



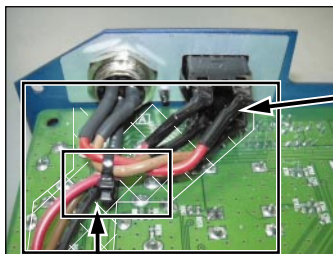
(V998150) is soldering on solder side.  
(基板のハンダ面にハンダ付けします。)

● Shrink Tube (熱収縮チューブのつけ方)



WB071100 (Shrink tube: Seven places)  
(熱収縮チューブ: 7箇所)

● Cable Tie (ケーブルの結び方)



When soldering a wire, it fixed in the state that inclined to the left about 45 degrees, and it wires so that it may not be from white slash area of circuit board.  
(電源スイッチの配線は左に45°の向きで取り付け、白い斜線の部分から出ないように配線します。)

VV104600 (Cable Tie)

Bundle the four cables connected to power switch by the cable tie and pull to left side.

(束線を左に引っばった状態でインシュロックタイを止めます。)

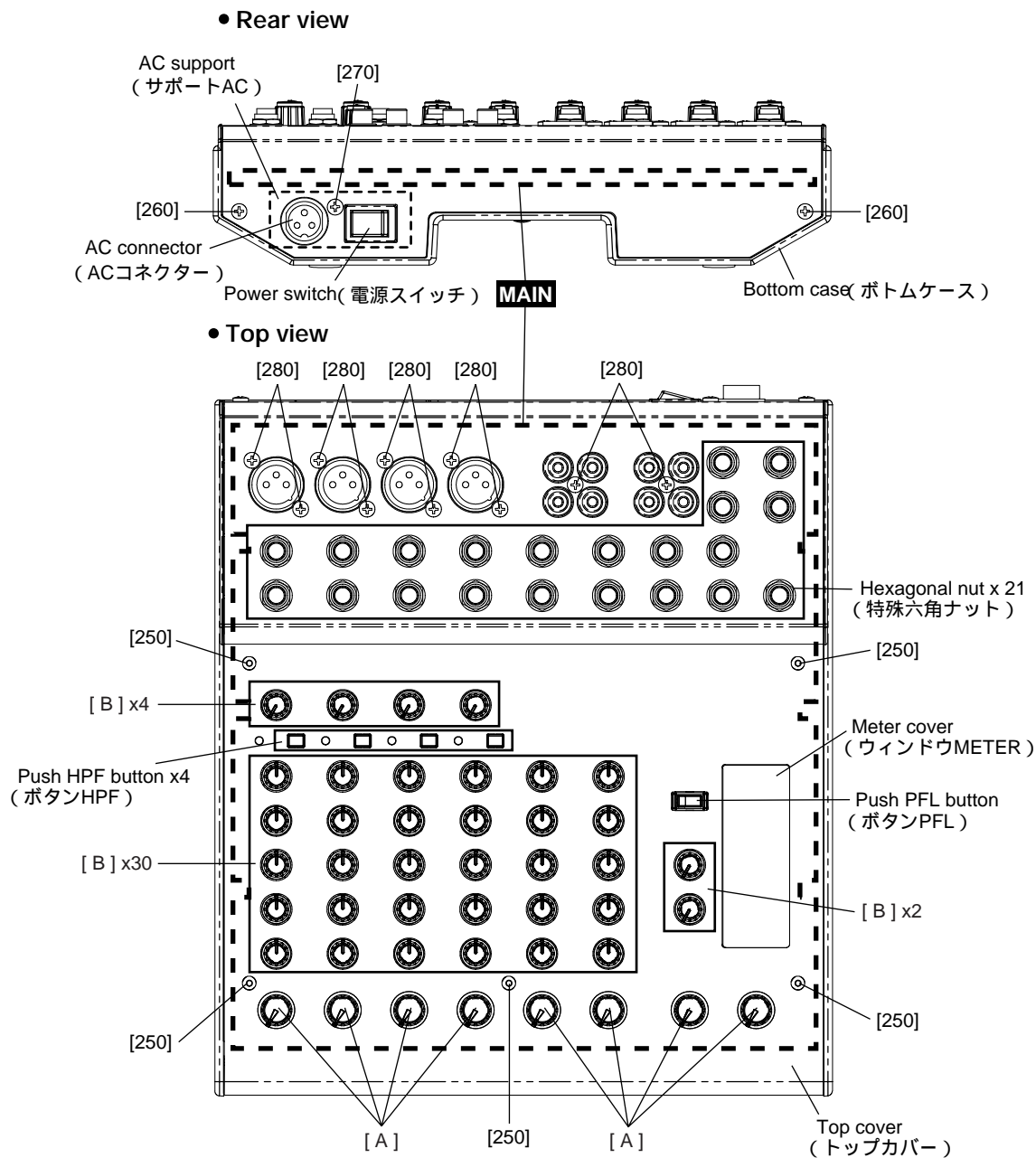
## ■ DISASSEMBLY PROCEDURE(分解手順)

### 1. Bottom Case (Time required: About 1 minute)

1-1 Remove the five (5) screws marked [250] and the two (2) screws marked [260]. The bottom case can then be removed. (Fig. 1)

### 1. ボトムケース(所要時間:約1分)

1-1 [250]のネジ5本と[260]のネジ2本を外し、ボトムケースを外します。(図1)



[250]: Hex. Socket Tapping Screw-P(六角孔付きボタンPタイト)3X25 MFZNBL (V3289800)

[260]: Bind Head Tapping Screw-B(+バインドBタイト)3.0X8 MFZN2BL (EP600190)

[270]: Bind Head Tapping Screw-S(+バインドSタイト)3.0X6 MFZN2BL (EP630210)

[280]: Bonding Tapping Screw-B(ボンディングBタイト)3.0X8 MFZN2BL (VN413300)

Fig.1 (図1)

## 2. AC Support (Time required: About 2 minutes)

- 2-1 Remove the bottom case. (See procedure 1.)
- 2-2 Remove the screw marked [270]. The AC support can then be removed. (Fig. 1, Photo. 1)

## 3. MAIN Circuit Board (Time required: About 8 minutes)

- 3-1 Remove the bottom case. (See procedure 1.)
- 3-2 Remove the AC support. (See procedure 2.)
- 3-3 Remove the ten (10) screws marked [280], the twenty-one (21) hexagonal nuts and the eight (8) level knobs marked [A]. The MAIN circuit board can then be removed. (Fig. 1)

\* The knobs, buttons and meter cover on the MAIN circuit board are not components of the circuit board. When replacing the MAIN circuit board, be sure to remove these parts according to the following procedure.

- 3-4 Remove the thirty-six (36) volume knobs marked [B], the four (4) push HPF buttons and the push PFL button from the MAIN circuit board. (Fig. 1)
- 3-5 Remove the meter cover from the MAIN circuit board. (Fig. 1)

## 4. Power Switch and AC Connector (Time required: About 2 minutes each)

- 4-1 Remove the bottom case. (See procedure 1.)
- 4-2 Remove the AC support. (See procedure 2.)
- 4-3 Remove the power switch by bending its claw from the AC support. (Photo. 2)
- 4-4 Remove the hexagonal nut and the flat washer. The AC connector can then be removed from the AC support. (Photo. 2)

## 2. サポートAC (所要時間: 約2分)

- 2-1 ボトムケースを外します。(1項参照)
- 2-2 [270]のネジ1本を外し、サポートACを外します。(図1、写真1)

## 3. MAINシート (所要時間: 約8分)

- 3-1 ボトムケースを外します。(1項参照)
- 3-2 サポートACを外します。(2項参照)
- 3-3 [280]のネジ10本と特殊六角ナット21個、[A]のノブ(LEVEL)8個を外し、MAINシートを外します。(図1)

MAINシート上のノブ、ボタン、ウィンドウMETERは、シートの構成部品ではありません。MAINシートを交換する際は、以下の手順でこれらの部品を取り外してください。

- 3-4 MAINシートから[B]のノブ(VR)36個とボタン(HPF)4個、ボタン(PFL)1個を外します。(図1)
- 3-5 MAINシートからウィンドウMETERを外します。(図1)

## 4. 電源スイッチとACコネクタ(所要時間:各約2分)

- 4-1 ボトムケースを外します。(1項参照)
- 4-2 サポートACを外します。(2項参照)
- 4-3 電源スイッチのツメを曲げて、サポートACから電源スイッチを外します。(写真2)
- 4-4 特殊六角ナット1個と平ワッシャー1個を外して、サポートACからACコネクタを外します。(写真2)

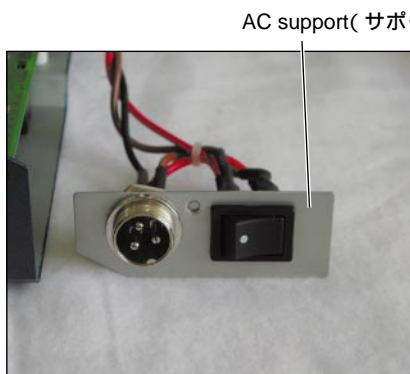


Photo.1 (写真1)

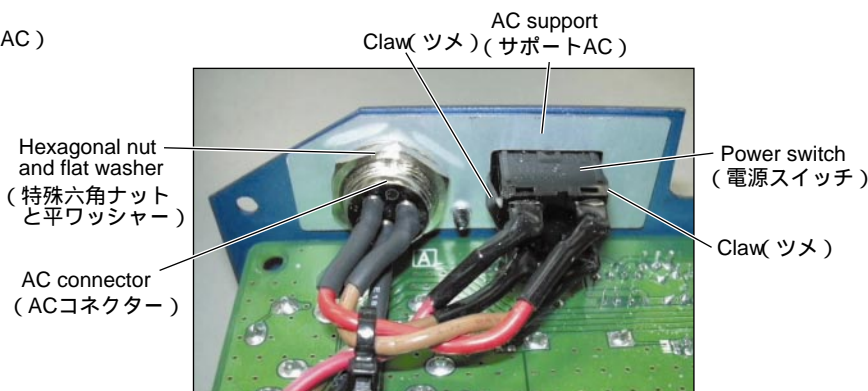


Photo.2 (写真2)

# IC BLOCK DIAGRAM (IC ブロック図)

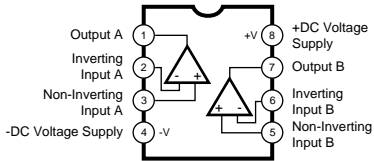
● **NJM2068MD-T1 (XJ553A00)**

MAIN: IC202, 302, 303, 402, 403, 501, 502, 601, 602, 701, 702, 802

● **NJM4558M (T1) (IG103520)**

MAIN: IC103, 304, 404, 503, 603

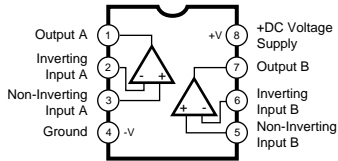
Dual Operational Amplifier



● **NJM4580ED (XT157A00)**

MAIN: IC101, 201, 301, 401, 801, 804

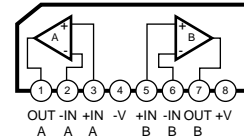
Dual Operational Amplifier



● **NJM4556AL (XP844A00)**

MAIN: IC806

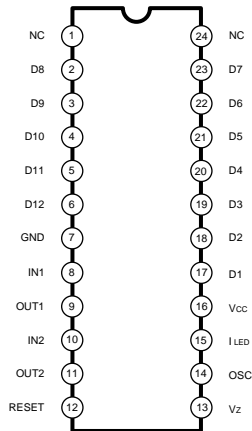
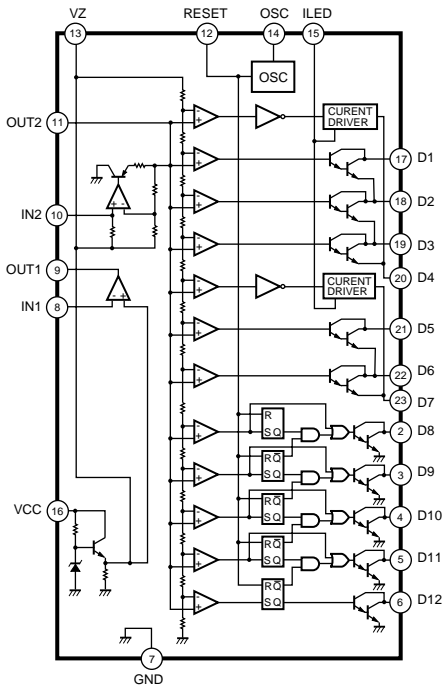
Dual Operational Amplifier



● **LB1412M (XT547A00)**

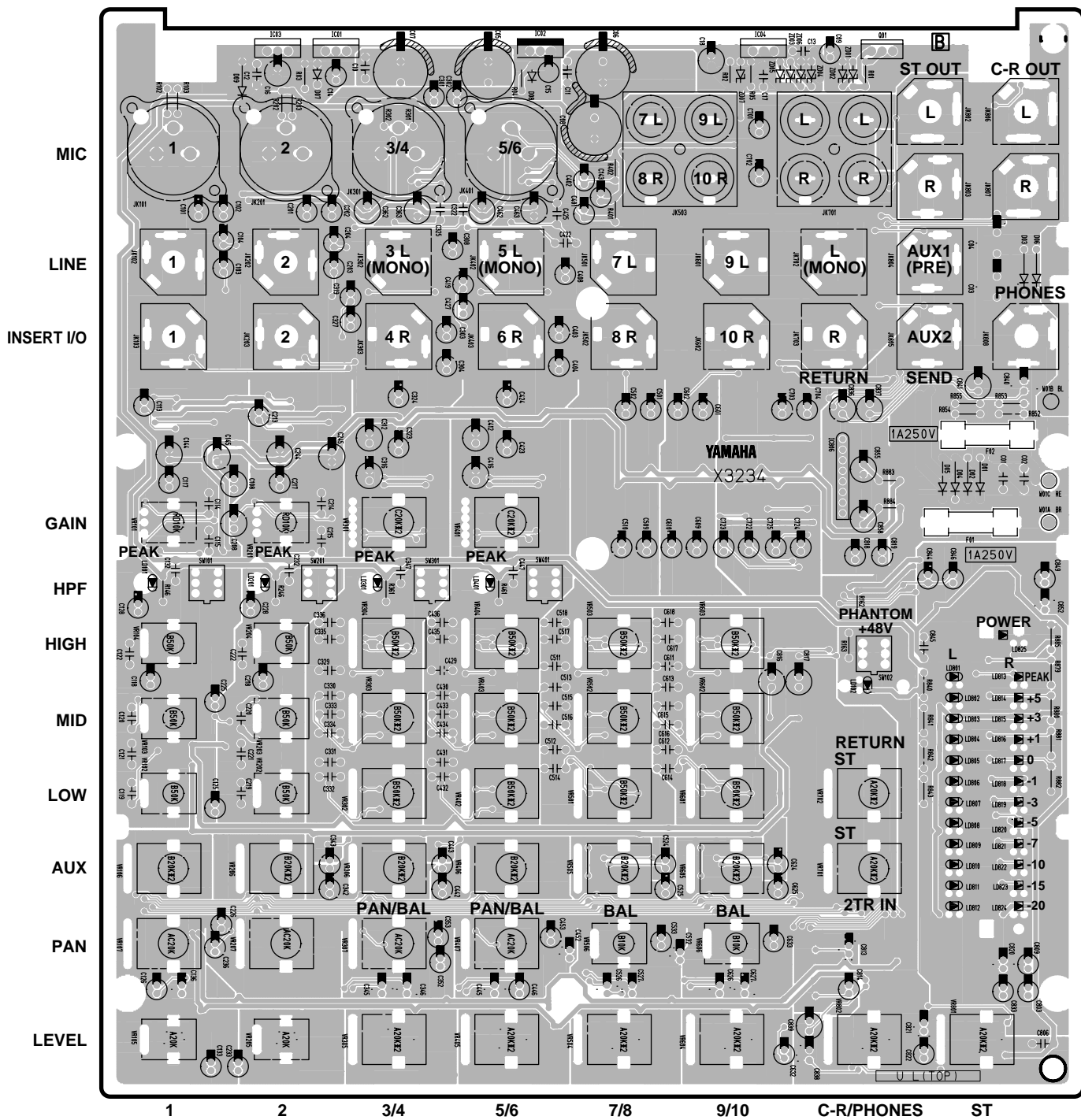
MAIN: IC803, 805

LED Driver



# ■ CIRCUIT BOARD(シート基板図)

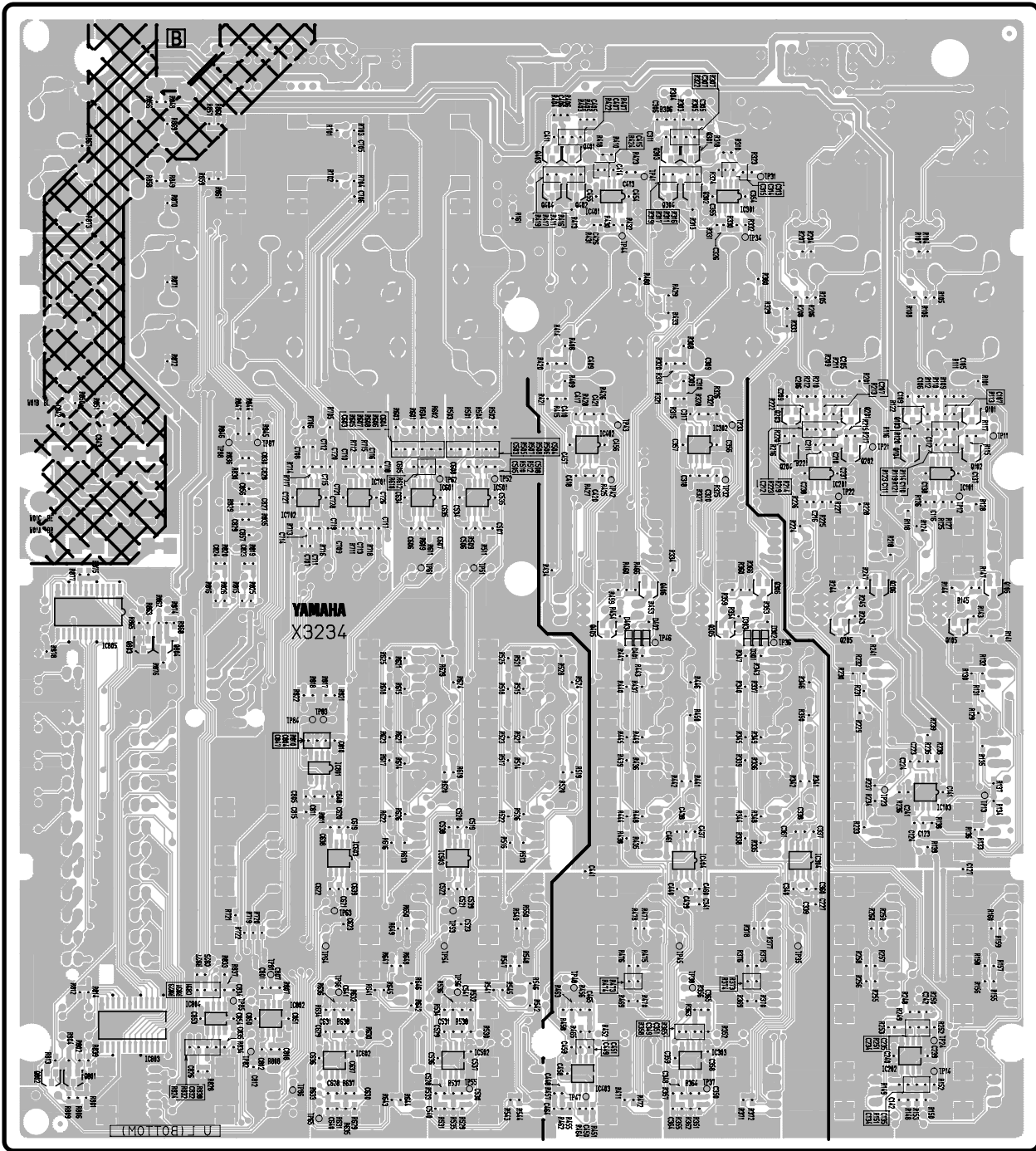
## • MAIN Circuit Board



Component side(部品側)

Note: See parts list for details of circuit board component parts.  
 注：シートの部品詳細はパーツリストをご参照ください。

• MAIN Circuit Board



Pattern side (パターン側)



# INSPECTIONS

## 1. Scope

This inspection specification is applied to the mixer MG10/2.

## 2. Power Supply

AC Adaptor shall be used.

V981040(H:230V 50Hz) or V981030(U:120V 60Hz), V981220(B:230V 50Hz), V981680(K:220V 60Hz), V986200(A:240V 50Hz)

## 3. Power Indicator Inspection

POWER LED shall light when the unit is turned on.

## 4. Mixer Section Inspection

### 4.1 Preparation

The load resistances for each output terminals are as follows,

PHONES (L/ R): 40 ohms

Others: 10 kohms

Unless otherwise specified, the operation elements shall be set as follows,

#### •CH (1-2) INPUT

H•P•F switch	OFF
GAIN Trim	MAX(-60dBu)
HI, MID, LO EQ Gain control	CENTER
AUX Level control	PRE(turned counterclockwise fully)
PAN control	L(turned counterclockwise fully)
CH VR	MAX

#### •ST CH (3/4, 5/6, 7/8, 9/10)

GAIN Trim	MIC: MAX(-60dBu) LINE: MAX(-34dBu)
HI, MID, LO EQ Gain control	CENTER
AUX Level control	PRE(turned counterclockwise fully)
BAL control	L(turned counterclockwise fully)
CH VR	MAX

#### •MASTER control

STEREO Master VR	MAX
AUX RETURN Level control	MAX
2TR IN Level control	MAX
C-R/PHONES Level control	MAX

#### •Others

PHANTOM switch	OFF
----------------	-----

### 4.2 Gain

The output levels shall be within the range specified in the Table 4.2.1-4.2.6.

Table 4.2.1 CH INPUT(1, 2) [dBu]

INPUT	INPUT Level	Gain	ST L OUT	ST R OUT	AUX1	AUX2	C-R OUT L	C-R OUT R
① Mic	-72	Max	0 ± 2 *1	0 ± 2 *1	-1 ± 2	+5 ± 2 *2	+16 ± 2 *1	+16 ± 2 *1
	-28	Min	+1 ± 2 *1	—	—	—	—	—
Line	-46	Max	0 ± 2 *1	—	—	—	—	—

\*1 Measure with the PAN control set at the center position. For others, turn the PAN control counterclockwise fully for the ST L and turn it clockwise fully for the ST R.

\*2 Measure with the AUX Level control set at the POST (turn the AUX Level control clockwise fully) position.

Table 4.2.2 [dBu]

INPUT	INPUT Level	Gain	INSERT OUT	REC OUT L	REC OUT R
			1-4/8		
Mic 1, 2	-72	Max	-12 ± 2	-	-
CH INSERT IN 1	0	Unspecified	-	+4.2± 2	+4.2± 2
CH INSERT IN 2	0	Unspecified	-	+4.2± 2	-

Table 4.2.3 Input Terminal STEREO IN [dBu]

INPUT	INPUT CH	INPUT Level	Gain	ST L OUT	ST R OUT	AUX1	AUX2
②	Mic	-72	Max	0±2 *1	0±2 *1	+1±2	+7±2 *2
		-28	Min	+1±2 *1	-	-	-
③ ④	3,5L	-46	Max	+1±2 *1	-	+1±2	+7±2 *2
	4,6R			-	+1±2 *1	-5±2	+1±2 *2

Table 4.2.4 Input Terminal STEREO IN [dBu]

INPUT	INPUT CH	INPUT Level	ST L OUT	ST R OUT	AUX1	AUX2
⑤ ⑥	7,9L	-22	+4±2	-	-2±2	+4±2 *2
	8,10R		-	+4±2		
⑦ ⑧	7,9L		+4±2	-		
	8,10R		-	+4±2		

Table 4.2.5 Input Terminal RETURN L,R [dBu]

INPUT	INPUT Level	ST L OUT	ST R OUT
⑨ ⑩	-8	+4±2	+4±2
R		-	+4±2

Table 4.2.6 Input Terminal 2TR IN L,R [dBu]

INPUT	INPUT Level	ST L OUT	ST R OUT	C-R OUT L	C-R OUT R	PHONES L	PHONES R
⑪ ⑫	-35.8	-12±2	-	+4±2	-	-7.5±2	-
R		-	-12±2	-	+4±2	-	-7.5±2

### 4.3 Frequency Characteristics

In the signal routes of the Table 4.2.1 to 4.2.6 indicated with ① to ⑫, the 20Hz and 20kHz frequency response of each output shall be within the range of 0 dB +1/ -2.5 dB compared to the 1kHz (0dB).

\* The 20Hz level when the GAIN volume is Max shall be within the range of 0 dB +1.0/ -4.5 dB compared to the 1kHz (0dB).

\* In the route ①, check every OUT when the signal is fed to CH1, and check only the ST L OUT when the signal is fed to CH2 and other channels.

\* In the route ④, check only the ST L OUT and the ST R OUT.

### 4.4 HPF

In the state of the Table 4.2.1 and 4.2.2, feeding 80 Hz -36dBu signal, and setting the GAIN to MIN, the STEREO L OUT level obtained when the  $\sqrt{80}$  switch is set to ON shall be within the range of -3 dB +2/ -2 dB compared to the level obtained when the switch is set to OFF.

#### 4.5 Channel Equalizer Characteristics

In the state checked in 4.2 above, check the output level obtained at ST L OUT in the case of CH INPUT and ST CH INPUT L and at ST R OUT in the case of ST CH INPUT R when LO, HI and MID of INPUT are moved respectively.

Its level of each frequency shall be within the range specified in the table 4.5.1 compared to the output level obtained when the EQ gain control is center click position.

If it is without the range, search the frequency, within the range of  $\pm 20\%$ , of that the level is within the range of Table 4.5.1.

Table 4.5.1 [dB]

EQ control	EQ GAIN	Applied frequency	Variation width
HI	MAX	10kHz	+12 $\pm$ 2
	MIN		-12 $\pm$ 2
MID	MAX	2.5kHz	+15 $\pm$ 2
	MIN		-15 $\pm$ 2
LO	MAX	100Hz	+12 $\pm$ 2
	MIN		-12 $\pm$ 2

#### 4.6 Crosstalk

Setting the VR to the nominal position, and turning the PAN control (BAL control in the case of ST CH INPUT) counterclockwise fully, the level of the leakage to ST R OUT shall be -50dBu or less when the output level of ST L OUT is +20dBu.

Also turning the PAN control clockwise fully, the level of the leakage to ST L OUT shall be -50dBu or less when the output level of ST R OUT is +20dBu.

In measuring the CH7 to CH10, the level of the leakage to ST OUT shall be -34dBu or less.

#### 4.7 PEAK LED light-up level

In the state 4.1, each LED shall light-up when a signal specified as below is fed to the MIC input.

Table 4.7.1 [dBu]

INPUT	PEAK LED
MIC	-43 $\pm$ 2

#### 4.8 Meter LED lighting check

PEAK LED lights up, when ST output level reaches +17.5 $\pm$ 2dBu.

0 LED lights up, when ST output level reaches +4 $\pm$ 2dBu.

Operate the MASTER VR and check that LED light up in order from “-20” to “PEAK”.

#### 4.9 Distortion Factor

In the signal routes of the Table 4.2.1 to 4.2.6 indicated with ① to ⑫ (except ③, ④), set the VR of INPUT and MASTER to the Nominal Position, and set the GAIN to the position specified in the Table (except PHONES).

Then, feeding each 20Hz, 1kHz and 20kHz signal, the distortion shall be less than 0.1%, when the output signal level is +14dBu.

At the C-R OUT (L/ R), setting the Level Control to the 12 o'clock position, feeding each 20Hz, 1kHz and 20kHz signal, the distortion shall be less than 0.2%, when the output signal level is +3dBu.

\* In the route ①, check every OUT when the signal is fed to CH1, and check only the ST L OUT when the signal is fed to CH2 and other channels.

\* In the route ②, turning the PAN/BAL control to L fully, the distortion shall be less than 0.1%, when the ST L OUT signal level is +4dBu.

**4.10 Maximum Output**

In the state 4.9, the distortion factor shall be less than 1% when the output level is +20dBu at ST L OUT, ST R OUT, AUX1 OUT, AUX2 OUT and C-R OUT.

The distortion factor shall be less than 1% when the output level is +7.5dBu at PHONES (L/R).

In measuring the ST L OUT, the ST R OUT, set the PAN or BAL Control to L or R fully respectively.

In measuring the C-R OUT and PHONES, set the C-R/PHONE Control to MAX.

**4.11 Equivalent Input Noise**

In the state 4.1, shunt the CH INPUT MIC terminal with 150 ohms, the noise level obtained at ST L OUT shall be less than -52dBu.

If it is over than -52dBu, calculate the input converted noise level (= noise level - channel gain) and it shall be less than -128dBu.

Shunt the ST INPUT MIC terminal with 150 ohms, the noise level obtained at ST L OUT shall be less than -48dBu.

If it is over than -48dBu, calculate the input converted noise level (= noise level - channel gain) and it shall be less than -124dBu.

**4.12 Residual Noise**

In the state 4.1, set the Level Control of all input CH to MIN.

Then when the MASTER VR set to the MAX or MIN position, the noise level shall be less than the level specified in the Table 4.12.1.

\* When measuring the AUX OUT, set the all CH AUX Level control to CENTER.

\* When measuring the C-R OUT and the PHONES, set the ST VR to MIN.

Table 4.12.1 [dBu]

VR	STEREO OUT	AUX OUT	C-R OUT
MAX	-81.0	-85.0	-87.0
MIN	-100.0	-	-93.0

**4.13 Phase**

In the state 4.1, the phase of the input signal and the output signal shall be the same.

But the INSERT OUT signal shall be the reverse.

When a signal is fed to the INSERT IN, the phase of the output signal shall be the reverse.

**4.14 PHANTOM**

Connect a 10kΩ load resistance between the pin 1 and 2 of the MIC and short-circuit between the pin 2 and 3.

Turn on the PHANTOM switch (LED shall light) and the voltage between pin 1 and 2 shall be within +35±3V.

**4.15 Stability**

Shunt the output terminal with the capacitance of 10pF-0.1microF respectively. Then, the unit shall not oscillate.

Shunt the all input terminals with 150 ohms, and set the all VR and EQ Control to MAX.

Then, the unit shall not oscillate.

**4.16 Primary Voltage Tolerance**

The unit shall work normally with the primary voltage of ±10%.

## ■ 検査

### 1. 適用範囲

ミキサー MG10/2 について規定します。

### 2. 電源

AC アダプターを使用します。  
V981020 (J:100V 50Hz)

### 3. パワーインジケータの検査

電源投入時、POWER Indicator が点灯することを確認します。

### 4. ミキサー部の検査

#### 4.1 準備

各出力端子の負荷抵抗は下記の通りです。

- ・PHONES(L,R): 40
- ・その他出力: 10k

特に指定の無い場合、ツマミ類は以下のように設定してください。

#### •CH (1-2) INPUT

H・P・F switch OFF  
GAIN Trim MAX(-60dBu)  
HI, MID, LO EQ Gain control CENTER  
AUX Level control PRE(左廻し切り)  
PAN control L(左廻し切り)  
CH VR MAX

#### •ST CH (3/4, 5/6, 7/8, 9/10)

GAIN Trim MIC: MAX(-60dBu)  
LINE: MAX(-34dBu)  
HI, MID, LO EQ Gain control CENTER  
AUX Level control PRE(左廻し切り)  
BAL control L(左廻し切り)  
CH VR MAX

#### •MASTER control

STEREO Master VR MAX  
AUX RETURN Level control MAX  
2TR IN Level control MAX  
C-R/PHONES Level control MAX

#### •Others

PHANTOM switch OFF

#### 4.2 利得

4.1 の状態で各出力端子には [ 表 4.2.1 ~ 4.2.6 ] の範囲内の出力レベルが得られることを確認します。

表 4.2.1 CH INPUT(1, 2) [dBu]

INPUT	INPUT Level	Gain	ST L OUT	ST R OUT	AUX1	AUX2	C-R OUT L	C-R OUT R
① Mic	-72	Max	$0 \pm 2 * 1$	$0 \pm 2 * 1$	$-1 \pm 2$	$+5 \pm 2 * 2$	$+16 \pm 2 * 1$	$+16 \pm 2 * 1$
	-28	Min	$+1 \pm 2 * 1$	-	-	-	-	-
Line	-46	Max	$0 \pm 2 * 1$	-	-	-	-	-

1: PAN control をセンターで測定します。

それ以外はST L の場合は PAN control を L へ、ST R の場合は PAN control を R へ回しきります。

2: AUX Level control を POST(VR を右回りに完全に回した状態)で測定します。

表 4.2.2 [dBu]

INPUT	INPUT Level	Gain	INSERT OUT	REC OUT L	REC OUT R
			1-4/8		
Mic 1, 2	-72	Max	-12 ± 2	-	-
CH INSERT IN 1	0	Unspecified	-	+4.2 ± 2	+4.2 ± 2
CH INSERT IN 2	0	Unspecified	-	+4.2 ± 2	-

表 4.2.3 Input Terminal STEREO IN [ dBu ]

INPUT	INPUT CH	INPUT Level	Gain	ST L OUT	ST R OUT	AUX1	AUX2
②	Mic	-72	Max	0 ± 2 *1	0 ± 2 *1	+1 ± 2	+7 ± 2 *2
		-28	Min	+1 ± 2 *1	-	-	-
③ ④	3,5L	-46	Max	+1 ± 2 *1	-	+1 ± 2	+7 ± 2 *2
	4,6R			-	+1 ± 2 *1	-5 ± 2	+1 ± 2 *2

表 4.2.4 Input Terminal STEREO IN [ dBu ]

INPUT	INPUT CH	INPUT Level	ST L OUT	ST R OUT	AUX1	AUX2
⑤ ⑥	7,9L	-22	+4 ± 2	-	-2 ± 2	+4 ± 2 *2
	8,10R		-	+4 ± 2		
⑦ ⑧	7,9L		+4 ± 2	-		
	8,10R		-	+4 ± 2		

表 4.2.5 Input Terminal RETURN L,R [ dBu ]

INPUT	INPUT Level	ST L OUT	ST R OUT
⑨ ⑩	-8	+4 ± 2	+4 ± 2
R		-	+4 ± 2

表 4.2.6 Input Terminal 2TR IN L,R [ dBu ]

INPUT	INPUT Level	ST L OUT	ST R OUT	C-R OUT L	C-R OUT R	PHONES L	PHONES R
⑪ ⑫	-35.8	-12 ± 2	-	+4 ± 2	-	-7.5 ± 2	-
R		-	-12 ± 2	-	+4 ± 2	-	-7.5 ± 2

### 4.3 周波数特性

表4.2.1 ~ 6の① ~ ⑫のついた系統において、印加信号周波数を20Hz・20kHzとした時、各出力端子の出力レベルは1kHzを基準として、+1.0dB , -2.5dB の範囲内にあることを確認します。

GAIN VR MAX の時の 20Hz のみ、+1.0dB , -4.5dB とします。

①の系統は、CH.1のみ全部のOUTで確認し、CH.2以降はST L OUTのみ確認します。

④の系統は、ST L OUT, ST R OUTのみ確認します。

### 4.4 HPF

表4.2.1、表4.2.2の状態を入力レベル-36dBu、GainをMINとして入力信号を80Hzとし、 $\sqrt{80}$ switchをONにしたとき、STEREO L OUTの出力レベルはOFF時のレベルを基準として-3 ± 2dBの範囲内であることを確認します。

#### 4.5 チャンネル EQ 変化特性

4.2 の状態で、INPUT の LO , MID , HI をそれぞれ動かした時、CH INPUT 及び ST CH INPUT L は ST L OUT で、ST CH INPUT R は ST R OUT で得られる各周波数における出力レベルは、EQ gain control センタークリック位置の出力レベルを基準として [表 4.5.1] の範囲内であることを確認します。

指定周波数において範囲内の出力レベルが得られない場合は、印加周波数を指定周波数の  $\pm 20\%$  の範囲で変化させ、[表 4.5.1] の変化幅が得られることを確認します。

表 4.5.1 [ dB ]

EQ control	EQ GAIN	Applied frequency	Variation width
HI	MAX	10kHz	+12 $\pm$ 2
	MIN		-12 $\pm$ 2
MID	MAX	2.5kHz	+15 $\pm$ 2
	MIN		-15 $\pm$ 2
LO	MAX	100Hz	+12 $\pm$ 2
	MIN		-12 $\pm$ 2

#### 4.6 チャンネルセパレーション

VR は Nominal Position にし、PAN control (ST CH INPUT では BAL control) を反時計方向にまわしきり、ST L OUT の出力レベルを +20dBu とした時、ST R OUT への漏れレベルは -50dBu 以下であることを確認します。

また、PAN control を時計方向にまわしきり、ST R OUT の出力レベルを +20dBu とした時、ST L OUT への漏れレベルは -50dBu 以下であることを確認します。

CH7 から CH10 測定時、ST OUT への漏れレベルは -34dBu 以下であることを確認します。

#### 4.7 ピーク LED 点灯レベル

4.1 の状態で CH INPUT、ST INPUT の MIC へ信号を印加した時、LED が点灯するレベルは [表 4.7.1] の範囲内であることを確認します。

表 4.7.1 [ dBu ]

INPUT	PEAK LED
MIC	-43 $\pm$ 2

#### 4.8 メーター LED 点灯確認

ST OUT が 17.5  $\pm$  2dBu の時、Meter Peak LED が点灯します。

ST OUT が 4  $\pm$  2dBu の時、METER 0 LED が点灯します。

MASTER VR 操作により -20 から Peak LED まで順に点灯することを確認します。

#### 4.9 歪み

表 4.2.1 ~ 6 の ① ~ ⑫ 印のついた系統において (③, ④ を除く)、20Hz, 1kHz, 20kHz の入力に対して INPUT 及び MASTER の各 VR を Nominal Position とし、Gain は表に従い設定し (PHONES を除く) 各出力端子に +14dBu の出力が得られた時の歪率は 0.1% 以下であることを確認します。

また、C-R OUT (L, R) は Level Control を 12 時の方向を Nominal Position とし、この状態で +3dBu の出力が得られた時の歪率は 0.2% 以下であることを確認します。

① の系統は、CH.1 のみ全部の OUT で確認し、CH.2 以降は ST L OUT のみ確認します。

② の系統は、PAN/BAL Control を L に回しきり、ST L OUT に +4dBu の出力が得られた時の歪率は 0.1% 以下であることを確認します。

#### 4.10 最大出力

4.9の状態ではST L OUT,ST R OUT,AUX1 OUT,AUX2 OUT,C-R OUT に+20dBu 歪率1%以下の出力が得られることを確認します。

PHONES (L , R) に+7.5dBu 歪率1%以下の出力が得られることを確認します。

ST L OUT,ST R OUT 測定時は、PAN またはBAL control をそれぞれL,Rに回しきってください。

C-R OUT, PHONE 測定時は、C-R/PHONE control をMAXにしてください。

#### 4.11 入力換算雑音

4.1の状態では、CH INPUT MIC 入力端子を150Ωで短絡した時、ST L OUT で得られるノイズレベルは-52dBu 以下であることを確認します。

ノイズレベルが-52dBu 以上の場合は、入力換算でのノイズレベルを求めそれが-128dBu 以下であれば良いです。

ST INPUT MIC 入力端子を150Ωで短絡した時、ST L OUT で得られるノイズレベルは-48dBu 以下であることを確認します。

ノイズレベルが-48dBu 以上の場合は、入力換算でのノイズレベルを求めそれが-124dBu 以下であれば良いです。

#### 4.12 残留雑音

4.1の状態では全てのINPUT部のCH VRをMINにします。

この時、MASTER部のVRを最大・最小にした時のノイズレベルは[表4.12.1]のレベル以下であることを確認します。

AUXを測定する時は、全てのCH AUX Level controlはCENTERにしてください。

C-R OUT 及びPHONESを測定する時は、ST VRはMINにしてください。

表 4.12.1 [ dBu ]

VR	STEREO OUT	AUX OUT	C-R OUT
MAX	-81.0	-85.0	-87.0
MIN	-100.0	-	-93.0

#### 4.13 位相

4.1の状態では各入力端子に印加された信号と各出力端子で得られる信号は同相であることを確認します。

但し、INSERT OUT で得られる信号は逆相です。

また、INSERT IN から入力した場合、各出力端子で得られる信号は逆相です。

#### 4.14 PHANTOM

MIC入力コネクタのピン①-②間に負荷抵抗10kΩ(1W以上)を接続し、ピン②-③間を短絡します。

PHANTOM switchをONにした時、LEDが点灯し負荷抵抗両端に+35±3Vの電圧が得られることを確認します。

#### 4.15 安定度

各出力端子において負荷抵抗と並列に10pF～0.1μFのコンデンサを接続した場合にも発振等の異常がないことを確認します。

また、全てのVR, Level control, EQを最大にしても発振等の異常がないことを確認します。但し、入力端子は150Ωでショートしてください。

#### 4.16 電源電圧変動

電源電圧を規定の±10%変化させても動作に異常のないことを確認します。



# MIXING CONSOLE

# MG10/2

# PARTS LIST


## ■ CONTENTS(目次)


OVERALL ASSEMBLY(総組立).....	2
ELECTRICAL PARTS(電気部品).....	4-17

## Notes : DESTINATION ABBREVIATIONS

A : Australian model	M : South African model
B : British model	O : Chinese model
C : Canadian model	Q : South-east Asia model
D : German model	T : Taiwan model
E : European model	U : U.S.A. model
F : French model	V : General export model (110V)
H : North European model	W : General export model (220)
I : Indonesian model	N,X: General export model
J : Japanese model	Y : Export model
K : Korean model	

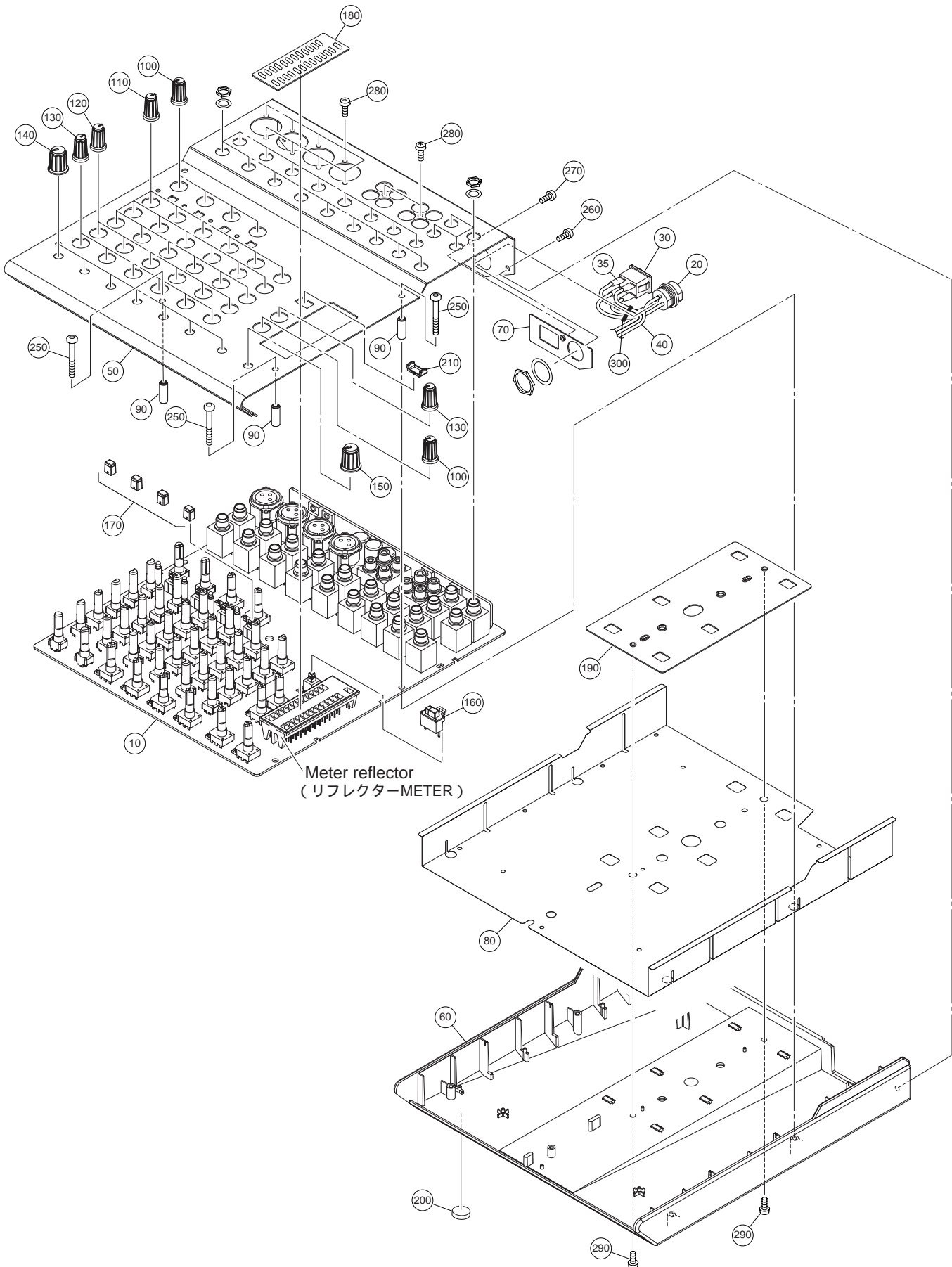
## ■ WARNING

Components having special characteristics are marked  and must be replaced with parts having specification equal to those originally installed.

 印の部品は、安全を維持するために重要な部品です。交換する場合は、安全のために必ず指定の部品をご使用ください。

- The numbers "QTY" show quantities for each unit.
- The parts with "--" in "PART NO." are not available as spare parts.
- This mark "}" in the REMARKS column means these parts are interchangeable.
- The second letter of the shaded (■) part number is O, not zero.
- The second letter of the shaded (■) part number is I, not one.
- 部品価格ランクは、変更になることがあります。
- QTY欄に記されている数字は、各ユニット当たりの使用個数です。
- PART NO.が"--"の部分は、サービス用部品として準備されておりません。
- REMARKS欄の「}」マークの部品は、併用部品です。
- 網掛けの付いたPART NO. の2番目の文字は「ゼロ」ではなく、「オー」です。
- 網掛けの付いたPART NO. の2番目の文字は「イチ」ではなく、「アイ」です。

# OVERALL ASSEMBLY (総組立)



REF NO.	PART NO.	DESCRIPTION	部 品 名	REMARKS	QTY	RANK
	--	OVERALL ASSEMBLY	総 組 立	MG10/2 (V981930)		
* ⚠	10 V9737300	Circuit Board	シ ー ト M A I N			
	20 WA595400	Connector	コ ネ ク タ	AC ADAPTOR IN		03
	30 V2422400	Power Switch	シ ー ソ ー S W	ON/STANDBY		07
	35 WB071100	Shrink Tube Black	熱 収 縮 チ ュ ー ブ			
	40 --	Connector Assembly	束 線 パ ラ	(V975620)		
* ⚠	50 WA050500	Top Cover	ト ッ プ カ バ ー 印 刷 上 り			
* ⚠	60 WA010100	Bottom Case	ボ ト ム ケ ー ス			
	70 --	Support, AC	サ ポ ー ト A C	(WA01050)		
* ⚠	80 WA010300	Shield Sheet	シ ー ト シ ー ル ド			
* ⚠	90 WA010200	Spacer, MIX	ス ペ ー サ ー M I X		5	
	100 V9665200	Volume Knob White/Gray	ノ ブ V R ( S )	GAIN,2TR IN(ST)	5	01
	110 V9665300	Volume Knob Green/Gray	ノ ブ V R ( S )	HIGH/MID/LOW	18	01
	120 V9665400	Volume Knob Blue/Gray	ノ ブ V R ( S )	AUX	6	01
	130 V9665500	Volume Knob Red/Gray	ノ ブ V R ( S )	PAN,PAN/BAL,BAL,RETURN (ST)	7	01
* ⚠	140 WA009900	Level Knob White/M-Gray	ノ ブ L E V E L	LEVEL(1-10,C-R/PHONES)	7	
* ⚠	150 WA010000	Level Knob Red/M-Gray	ノ ブ L E V E L	LEVEL(ST)		
	160 V9664700	Push Button Milky/D-Gray	ボ タ ン P F L	PHANTOM +48V		01
	170 V9664800	Push Button White/D-Gray	ボ タ ン H P F	/80 (HPF)	4	01
	180 V9661200	Meter Cover	ウ イ ン ド ウ メ ー タ ー 印 刷	Meter		02
	190 --	Support Stand	サ ポ ー ト ス タ ン ド	(WA66160)		
	200 V9661500	Foot	レ ッ グ		4	01
	210 V9840800	Switch Guard Dark Gray	ガ ー ド P F L			01
	250 V3289800	Hex. Socket Tapping Screw-P	3X25 MFZNBL	6 角 孔 付 き ボ タ ン P タ イ ト	5	01
	260 EP600190	Bind Head Tapping Screw-B	3.0X8 MFZN2BL	+ バ イ ン ド B タ イ ト	2	01
	270 EP630210	Bind Head Tapping Screw-S	3.0X6 MFZN2BL	+ バ イ ン ド S タ イ ト		01
	280 VN413300	Bonding Tapping Screw-B	3.0X8 MFZN2BL	ボ ン デ ィ ン グ B タ イ ト	10	01
	290 EP630210	Bind Head Tapping Screw-S	3.0X6 MFZN2BL	+ バ イ ン ド S タ イ ト	2	01
	300 VV104600	Cord Holder	CV-100	イ ン シ ュ ロ ッ ク タ イ		01
		ACCESSORIES	付 属 品			
* ⚠	V9810200	AC Adaptor	PA-10 J	A C ア ダ プ タ ー J		
* ⚠	V9810300	AC Adaptor	PA-10 U	A C ア ダ プ タ ー U,V		
* ⚠	V9810400	AC Adaptor	PA-10 H	A C ア ダ プ タ ー H,W		
* ⚠	V9812200	AC Adaptor	PA-10 B	A C ア ダ プ タ ー B		
* ⚠	V9816800	AC Adaptor	PA-10 K	A C ア ダ プ タ ー K		
* ⚠	V9862000	AC Adaptor	PA-10 A	A C ア ダ プ タ ー A		

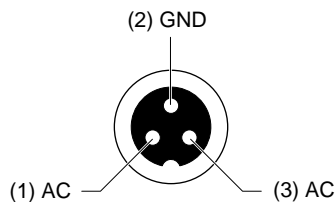
\*: New Parts

RANK: Japan only

AC Adaptor (U)



OUTPUT : AC18.5V X 2 0.62A



**ELECTRICAL PARTS(電気部品)**

REF NO.	PART NO.	DESCRIPTION		部 品 名	REMARKS	QTY	RANK
*	V9737300	ELECTRICAL PARTS Circuit Board	MAIN	電 気 部 品 シ ー ト M A I N	MG10/2 (X3234B0)		
*	V9737300	Circuit Board	MAIN	シ ー ト M A I N	(X3234B0)		
10	--	Heat Sink		ヒ ー ト シ ン ク	(WA03810)		
60	EP600190	Bind Head Tapping Screw-B	3.0X8 MFZN2BL	+ バ イ ン ド B タ イ ト		7	01
70	V9661300	Meter Reflector White		リ フ レ ク タ ー M E T E R			
80	V9661400	LED Spacer Black		ス ペ ー サ L E D		4	
C01	V9725100	Ceramic Capacitor	4700P 500V Z ST	セ ラ コ ン ( Y 5 V )			
C02	V9725100	Ceramic Capacitor	4700P 500V Z ST	セ ラ コ ン ( Y 5 V )			
C03	V9728700	Electrolytic Cap.	100.00 100.0V	ケ ミ コ ン			
C04	V9728700	Electrolytic Cap.	100.00 100.0V	ケ ミ コ ン			
C05	V9726900	Electrolytic Cap.	1000 35.0V	ケ ミ コ ン			
-08	V9726900	Electrolytic Cap.	1000 35.0V	ケ ミ コ ン			
C09	V9728500	Electrolytic Cap.	4.7 100.0V	ケ ミ コ ン			
C10	V9730100	Monolithic Ceramic Cap.	0.10 50V Z CUT	積 層 セ ラ コ ン			
-13	V9730100	Monolithic Ceramic Cap.	0.10 50V Z CUT	積 層 セ ラ コ ン			
C14	V9726600	Electrolytic Cap.	47.00 25.0V	ケ ミ コ ン			
C15	V9726600	Electrolytic Cap.	47.00 25.0V	ケ ミ コ ン			
C16	V9726400	Electrolytic Cap.	100.00 16.0V	ケ ミ コ ン			
C17	V9730100	Monolithic Ceramic Cap.	0.10 50V Z CUT	積 層 セ ラ コ ン			
C18	V9728300	Electrolytic Cap.	47.00 63.0V	ケ ミ コ ン			
C101	V9729000	Electrolytic Cap.	10.00 50.0V LL	ケ ミ コ ン			
C102	V9729000	Electrolytic Cap.	10.00 50.0V LL	ケ ミ コ ン			
C103	V9726500	Electrolytic Cap.	10.00 25.0V	ケ ミ コ ン			
C104	V9726500	Electrolytic Cap.	10.00 25.0V	ケ ミ コ ン			
C105	V9721800	Ceramic Capacitor (chip)	470P 50V K 0603	チ ッ プ セ ラ			
-107	V9721800	Ceramic Capacitor (chip)	470P 50V K 0603	チ ッ プ セ ラ			
C108	V9726200	Electrolytic Cap.	470.00 6.3V	ケ ミ コ ン			
C109	V9721800	Ceramic Capacitor (chip)	470P 50V K 0603	チ ッ プ セ ラ			
C110	V9720900	Ceramic Capacitor (chip)	33P 50V K 0603	チ ッ プ セ ラ			
C111	V9721500	Ceramic Capacitor (chip)	100P 50V K 0603	チ ッ プ セ ラ			
C112	V9720900	Ceramic Capacitor (chip)	33P 50V K 0603	チ ッ プ セ ラ			
C113	V9726500	Electrolytic Cap.	10.00 25.0V	ケ ミ コ ン			
C114	VV062700	Mylar Capacitor	0.082 50V J	マ イ ラ ー コ ン			01
C115	VV062700	Mylar Capacitor	0.082 50V J	マ イ ラ ー コ ン			01
C116	V9721500	Ceramic Capacitor (chip)	100P 50V K 0603	チ ッ プ セ ラ			
C117	V9726500	Electrolytic Cap.	10.00 25.0V	ケ ミ コ ン			
C118	V9726500	Electrolytic Cap.	10.00 25.0V	ケ ミ コ ン			
C119	VV061800	Mylar Capacitor	0.015 50V J	マ イ ラ ー コ ン			01
C120	VV061400	Mylar Capacitor	0.010 50V J	マ イ ラ ー コ ン			01
C121	VV061500	Mylar Capacitor	0.012 50V J	マ イ ラ ー コ ン			01
C122	VV060800	Mylar Capacitor	3900P 50V J	マ イ ラ ー コ ン			01
C123	V9720800	Ceramic Capacitor (chip)	27P 50V K 0603	チ ッ プ セ ラ			
C124	V9721500	Ceramic Capacitor (chip)	100P 50V K 0603	チ ッ プ セ ラ			
C125	V9726600	Electrolytic Cap.	47.00 25.0V	ケ ミ コ ン			
C126	V9726600	Electrolytic Cap.	47.00 25.0V	ケ ミ コ ン			
C127	V9722300	Ceramic Capacitor (chip)	1000P 50V M 0603	チ ッ プ セ ラ			
C128	V9727600	Electrolytic Cap.	4.7 50.0V	ケ ミ コ ン			
C132	VV062400	Mylar Capacitor	0.047 50V J	マ イ ラ ー コ ン			01
C133	V9726500	Electrolytic Cap.	10.00 25.0V	ケ ミ コ ン			
C134	V9721500	Ceramic Capacitor (chip)	100P 50V K 0603	チ ッ プ セ ラ			
C135	V9721100	Ceramic Capacitor (chip)	47P 50V K 0603	チ ッ プ セ ラ			
C136	V9726600	Electrolytic Cap.	47.00 25.0V	ケ ミ コ ン			
C137	V9722700	Ceramic Capacitor (chip)	0.01 50V M 0603	チ ッ プ セ ラ			
C138	V9722700	Ceramic Capacitor (chip)	0.01 50V M 0603	チ ッ プ セ ラ			
C141	V9722700	Ceramic Capacitor (chip)	0.01 50V M 0603	チ ッ プ セ ラ			
C142	V9721500	Ceramic Capacitor (chip)	100P 50V K 0603	チ ッ プ セ ラ			
C143	V9728200	Electrolytic Cap.	10.00 63.0V	ケ ミ コ ン			
C144	V9726400	Electrolytic Cap.	100.00 16.0V	ケ ミ コ ン			
C145	V9726400	Electrolytic Cap.	100.00 16.0V	ケ ミ コ ン			
C201	V9729000	Electrolytic Cap.	10.00 50.0V LL	ケ ミ コ ン			
C202	V9729000	Electrolytic Cap.	10.00 50.0V LL	ケ ミ コ ン			
C203	V9726500	Electrolytic Cap.	10.00 25.0V	ケ ミ コ ン			
C204	V9726500	Electrolytic Cap.	10.00 25.0V	ケ ミ コ ン			
C205	V9721800	Ceramic Capacitor (chip)	470P 50V K 0603	チ ッ プ セ ラ			
-207	V9721800	Ceramic Capacitor (chip)	470P 50V K 0603	チ ッ プ セ ラ			
C208	V9726200	Electrolytic Cap.	470.00 6.3V	ケ ミ コ ン			
C209	V9721800	Ceramic Capacitor (chip)	470P 50V K 0603	チ ッ プ セ ラ			
C210	V9720900	Ceramic Capacitor (chip)	33P 50V K 0603	チ ッ プ セ ラ			

\*: New Parts

RANK: Japan only

REF NO.	PART NO.	DESCRIPTION		部 品 名	REMARKS	QTY	RANK
C211	V9721500	Ceramic Capacitor (chip)	100P 50V K 0603	チ ッ プ セ ラ			
C212	V9720900	Ceramic Capacitor (chip)	33P 50V K 0603	チ ッ プ セ ラ			
C213	V9726500	Electrolytic Cap.	10.00 25.0V	ケ ミ コ ン			
C214	VV062700	Mylar Capacitor	0.082 50V J	マ イ ラ - コ ン			01
C215	VV062700	Mylar Capacitor	0.082 50V J	マ イ ラ - コ ン			01
C216	V9721500	Ceramic Capacitor (chip)	100P 50V K 0603	チ ッ プ セ ラ			
C217	V9726500	Electrolytic Cap.	10.00 25.0V	ケ ミ コ ン			
C218	V9726500	Electrolytic Cap.	10.00 25.0V	ケ ミ コ ン			
C219	VV061800	Mylar Capacitor	0.015 50V J	マ イ ラ - コ ン			01
C220	VV061400	Mylar Capacitor	0.010 50V J	マ イ ラ - コ ン			01
C221	VV061500	Mylar Capacitor	0.012 50V J	マ イ ラ - コ ン			01
C222	VV060800	Mylar Capacitor	3900P 50V J	マ イ ラ - コ ン			01
C223	V9720800	Ceramic Capacitor (chip)	27P 50V K 0603	チ ッ プ セ ラ			
C224	V9721500	Ceramic Capacitor (chip)	100P 50V K 0603	チ ッ プ セ ラ			
C225	V9726600	Electrolytic Cap.	47.00 25.0V	ケ ミ コ ン			
C226	V9726600	Electrolytic Cap.	47.00 25.0V	ケ ミ コ ン			
C227	V9722300	Ceramic Capacitor (chip)	1000P 50V M 0603	チ ッ プ セ ラ			
C228	V9727600	Electrolytic Cap.	4.7 50.0V	ケ ミ コ ン			
C232	VV062400	Mylar Capacitor	0.047 50V J	マ イ ラ - コ ン			01
C233	V9726500	Electrolytic Cap.	10.00 25.0V	ケ ミ コ ン			
C234	V9721500	Ceramic Capacitor (chip)	100P 50V K 0603	チ ッ プ セ ラ			
C235	V9721100	Ceramic Capacitor (chip)	47P 50V K 0603	チ ッ プ セ ラ			
C236	V9726600	Electrolytic Cap.	47.00 25.0V	ケ ミ コ ン			
C237	V9722700	Ceramic Capacitor (chip)	0.01 50V M 0603	チ ッ プ セ ラ			
-241	V9722700	Ceramic Capacitor (chip)	0.01 50V M 0603	チ ッ プ セ ラ			
C242	V9721500	Ceramic Capacitor (chip)	100P 50V K 0603	チ ッ プ セ ラ			
C244	V9726400	Electrolytic Cap.	100.00 16.0V	ケ ミ コ ン			
C245	V9726400	Electrolytic Cap.	100.00 16.0V	ケ ミ コ ン			
C301	V9729000	Electrolytic Cap.	10.00 50.0V LL	ケ ミ コ ン			
C302	V9729000	Electrolytic Cap.	10.00 50.0V LL	ケ ミ コ ン			
C303	V9726500	Electrolytic Cap.	10.00 25.0V	ケ ミ コ ン			
C304	V9726500	Electrolytic Cap.	10.00 25.0V	ケ ミ コ ン			
C305	V9721800	Ceramic Capacitor (chip)	470P 50V K 0603	チ ッ プ セ ラ			
-307	V9721800	Ceramic Capacitor (chip)	470P 50V K 0603	チ ッ プ セ ラ			
C308	V9726600	Electrolytic Cap.	47.00 25.0V	ケ ミ コ ン			
C309	V9721500	Ceramic Capacitor (chip)	100P 50V K 0603	チ ッ プ セ ラ			
C310	V9721500	Ceramic Capacitor (chip)	100P 50V K 0603	チ ッ プ セ ラ			
C311	V9721800	Ceramic Capacitor (chip)	470P 50V K 0603	チ ッ プ セ ラ			
C312	V9726200	Electrolytic Cap.	470.00 6.3V	ケ ミ コ ン			
C313	V9721500	Ceramic Capacitor (chip)	100P 50V K 0603	チ ッ プ セ ラ			
-315	V9721500	Ceramic Capacitor (chip)	100P 50V K 0603	チ ッ プ セ ラ			
C316	V9726200	Electrolytic Cap.	470.00 6.3V	ケ ミ コ ン			
C317	V9721500	Ceramic Capacitor (chip)	100P 50V K 0603	チ ッ プ セ ラ			
C318	V9721500	Ceramic Capacitor (chip)	100P 50V K 0603	チ ッ プ セ ラ			
C319	V9726500	Electrolytic Cap.	10.00 25.0V	ケ ミ コ ン			
C320	V9721100	Ceramic Capacitor (chip)	47P 50V K 0603	チ ッ プ セ ラ			
C321	V9721100	Ceramic Capacitor (chip)	47P 50V K 0603	チ ッ プ セ ラ			
C322	VV062700	Mylar Capacitor	0.082 50V J	マ イ ラ - コ ン			01
C323	V9726500	Electrolytic Cap.	10.00 25.0V	ケ ミ コ ン			
C324	V9726500	Electrolytic Cap.	10.00 25.0V	ケ ミ コ ン			
C325	VV062700	Mylar Capacitor	0.082 50V J	マ イ ラ - コ ン			01
C326	V9721500	Ceramic Capacitor (chip)	100P 50V K 0603	チ ッ プ セ ラ			
C327	V9726500	Electrolytic Cap.	10.00 25.0V	ケ ミ コ ン			
C329	VV061500	Mylar Capacitor	0.012 50V J	マ イ ラ - コ ン			01
C330	VV061400	Mylar Capacitor	0.010 50V J	マ イ ラ - コ ン			01
C331	VV061800	Mylar Capacitor	0.015 50V J	マ イ ラ - コ ン			01
C332	VV061800	Mylar Capacitor	0.015 50V J	マ イ ラ - コ ン			01
C333	VV061400	Mylar Capacitor	0.010 50V J	マ イ ラ - コ ン			01
C334	VV061500	Mylar Capacitor	0.012 50V J	マ イ ラ - コ ン			01
C335	VV060800	Mylar Capacitor	3900P 50V J	マ イ ラ - コ ン			01
C336	VV060800	Mylar Capacitor	3900P 50V J	マ イ ラ - コ ン			01
C337	V9720800	Ceramic Capacitor (chip)	27P 50V K 0603	チ ッ プ セ ラ			
C338	V9721500	Ceramic Capacitor (chip)	100P 50V K 0603	チ ッ プ セ ラ			
C339	V9720800	Ceramic Capacitor (chip)	27P 50V K 0603	チ ッ プ セ ラ			
C340	V9721500	Ceramic Capacitor (chip)	100P 50V K 0603	チ ッ プ セ ラ			
C341	V9722300	Ceramic Capacitor (chip)	1000P 50V M 0603	チ ッ プ セ ラ			
C342	V9726600	Electrolytic Cap.	47.00 25.0V	ケ ミ コ ン			
C343	V9726600	Electrolytic Cap.	47.00 25.0V	ケ ミ コ ン			
C345	V9726500	Electrolytic Cap.	10.00 25.0V	ケ ミ コ ン			
C346	V9726500	Electrolytic Cap.	10.00 25.0V	ケ ミ コ ン			

\*: New Parts

RANK: Japan only

REF NO.	PART NO.	DESCRIPTION	部 品 名	REMARKS	QTY	RANK
C347	VV062400	Mylar Capacitor	0.047 50V J	マ イ ラ - コ ン		01
C348	V9721500	Ceramic Capacitor (chip)	100P 50V K 0603	チ ッ プ セ ラ		
C349	V9721500	Ceramic Capacitor (chip)	100P 50V K 0603	チ ッ プ セ ラ		
C350	V9721100	Ceramic Capacitor (chip)	47P 50V K 0603	チ ッ プ セ ラ		
C351	V9721100	Ceramic Capacitor (chip)	47P 50V K 0603	チ ッ プ セ ラ		
C352	V9726600	Electrolytic Cap.	47.00 25.0V	ケ ミ コ ン		
C353	V9726600	Electrolytic Cap.	47.00 25.0V	ケ ミ コ ン		
C354	V9722700	Ceramic Capacitor (chip)	0.01 50V M 0603	チ ッ プ セ ラ		
-361	V9722700	Ceramic Capacitor (chip)	0.01 50V M 0603	チ ッ プ セ ラ		
C362	V9726400	Electrolytic Cap.	100.00 16.0V	ケ ミ コ ン		
C363	V9726400	Electrolytic Cap.	100.00 16.0V	ケ ミ コ ン		
C364	V9721500	Ceramic Capacitor (chip)	100P 50V K 0603	チ ッ プ セ ラ		
C365	V9721500	Ceramic Capacitor (chip)	100P 50V K 0603	チ ッ プ セ ラ		
C401	V9729000	Electrolytic Cap.	10.00 50.0V LL	ケ ミ コ ン		
C402	V9729000	Electrolytic Cap.	10.00 50.0V LL	ケ ミ コ ン		
C403	V9726500	Electrolytic Cap.	10.00 25.0V	ケ ミ コ ン		
C404	V9726500	Electrolytic Cap.	10.00 25.0V	ケ ミ コ ン		
C405	V9721800	Ceramic Capacitor (chip)	470P 50V K 0603	チ ッ プ セ ラ		
-407	V9721800	Ceramic Capacitor (chip)	470P 50V K 0603	チ ッ プ セ ラ		
C408	V9726600	Electrolytic Cap.	47.00 25.0V	ケ ミ コ ン		
C409	V9721500	Ceramic Capacitor (chip)	100P 50V K 0603	チ ッ プ セ ラ		
C410	V9721500	Ceramic Capacitor (chip)	100P 50V K 0603	チ ッ プ セ ラ		
C411	V9721800	Ceramic Capacitor (chip)	470P 50V K 0603	チ ッ プ セ ラ		
C412	V9726200	Electrolytic Cap.	470.00 6.3V	ケ ミ コ ン		
C413	V9721500	Ceramic Capacitor (chip)	100P 50V K 0603	チ ッ プ セ ラ		
-415	V9721500	Ceramic Capacitor (chip)	100P 50V K 0603	チ ッ プ セ ラ		
C416	V9726200	Electrolytic Cap.	470.00 6.3V	ケ ミ コ ン		
C417	V9721500	Ceramic Capacitor (chip)	100P 50V K 0603	チ ッ プ セ ラ		
C418	V9721500	Ceramic Capacitor (chip)	100P 50V K 0603	チ ッ プ セ ラ		
C419	V9726500	Electrolytic Cap.	10.00 25.0V	ケ ミ コ ン		
C420	V9721100	Ceramic Capacitor (chip)	47P 50V K 0603	チ ッ プ セ ラ		
C421	V9721100	Ceramic Capacitor (chip)	47P 50V K 0603	チ ッ プ セ ラ		
C422	VV062700	Mylar Capacitor	0.082 50V J	マ イ ラ - コ ン		01
C423	V9726500	Electrolytic Cap.	10.00 25.0V	ケ ミ コ ン		
C424	V9726500	Electrolytic Cap.	10.00 25.0V	ケ ミ コ ン		
C425	VV062700	Mylar Capacitor	0.082 50V J	マ イ ラ - コ ン		01
C426	V9721500	Ceramic Capacitor (chip)	100P 50V K 0603	チ ッ プ セ ラ		
C427	V9726500	Electrolytic Cap.	10.00 25.0V	ケ ミ コ ン		
C429	VV061500	Mylar Capacitor	0.012 50V J	マ イ ラ - コ ン		01
C430	VV061400	Mylar Capacitor	0.010 50V J	マ イ ラ - コ ン		01
C431	VV061800	Mylar Capacitor	0.015 50V J	マ イ ラ - コ ン		01
C432	VV061800	Mylar Capacitor	0.015 50V J	マ イ ラ - コ ン		01
C433	VV061400	Mylar Capacitor	0.010 50V J	マ イ ラ - コ ン		01
C434	VV061500	Mylar Capacitor	0.012 50V J	マ イ ラ - コ ン		01
C435	VV060800	Mylar Capacitor	3900P 50V J	マ イ ラ - コ ン		01
C436	VV060800	Mylar Capacitor	3900P 50V J	マ イ ラ - コ ン		01
C437	V9720800	Ceramic Capacitor (chip)	27P 50V K 0603	チ ッ プ セ ラ		
C438	V9721500	Ceramic Capacitor (chip)	100P 50V K 0603	チ ッ プ セ ラ		
C439	V9720800	Ceramic Capacitor (chip)	27P 50V K 0603	チ ッ プ セ ラ		
C440	V9721500	Ceramic Capacitor (chip)	100P 50V K 0603	チ ッ プ セ ラ		
C441	V9722300	Ceramic Capacitor (chip)	1000P 50V M 0603	チ ッ プ セ ラ		
C442	V9726600	Electrolytic Cap.	47.00 25.0V	ケ ミ コ ン		
C443	V9726600	Electrolytic Cap.	47.00 25.0V	ケ ミ コ ン		
C445	V9726500	Electrolytic Cap.	10.00 25.0V	ケ ミ コ ン		
C446	V9726500	Electrolytic Cap.	10.00 25.0V	ケ ミ コ ン		
C447	VV062400	Mylar Capacitor	0.047 50V J	マ イ ラ - コ ン		01
C448	V9721500	Ceramic Capacitor (chip)	100P 50V K 0603	チ ッ プ セ ラ		
C449	V9721500	Ceramic Capacitor (chip)	100P 50V K 0603	チ ッ プ セ ラ		
C450	V9721100	Ceramic Capacitor (chip)	47P 50V K 0603	チ ッ プ セ ラ		
C451	V9721100	Ceramic Capacitor (chip)	47P 50V K 0603	チ ッ プ セ ラ		
C452	V9726600	Electrolytic Cap.	47.00 25.0V	ケ ミ コ ン		
C453	V9726600	Electrolytic Cap.	47.00 25.0V	ケ ミ コ ン		
C454	V9722700	Ceramic Capacitor (chip)	0.01 50V M 0603	チ ッ プ セ ラ		
-461	V9722700	Ceramic Capacitor (chip)	0.01 50V M 0603	チ ッ プ セ ラ		
C462	V9726400	Electrolytic Cap.	100.00 16.0V	ケ ミ コ ン		
C463	V9726400	Electrolytic Cap.	100.00 16.0V	ケ ミ コ ン		
C464	V9721500	Ceramic Capacitor (chip)	100P 50V K 0603	チ ッ プ セ ラ		
C465	V9721500	Ceramic Capacitor (chip)	100P 50V K 0603	チ ッ プ セ ラ		
C501	V9726500	Electrolytic Cap.	10.00 25.0V	ケ ミ コ ン		
C502	V9726500	Electrolytic Cap.	10.00 25.0V	ケ ミ コ ン		

\*: New Parts

RANK: Japan only

REF NO.	PART NO.	DESCRIPTION		部 品 名	REMARKS	QTY	RANK
C503	V9721500	Ceramic Capacitor (chip)	100P 50V K 0603	チ ッ プ セ ラ			
-506	V9721500	Ceramic Capacitor (chip)	100P 50V K 0603	チ ッ プ セ ラ			
C507	V9721100	Ceramic Capacitor (chip)	47P 50V K 0603	チ ッ プ セ ラ			
C508	V9721100	Ceramic Capacitor (chip)	47P 50V K 0603	チ ッ プ セ ラ			
C509	V9726500	Electrolytic Cap.	10.00 25.0V	ケ ミ コ ン			
C510	V9726500	Electrolytic Cap.	10.00 25.0V	ケ ミ コ ン			
C511	VV061500	Mylar Capacitor	0.012 50V J	マ イ ラ - コ ン			01
C512	VV061800	Mylar Capacitor	0.015 50V J	マ イ ラ - コ ン			01
C513	VV061400	Mylar Capacitor	0.010 50V J	マ イ ラ - コ ン			01
C514	VV061800	Mylar Capacitor	0.015 50V J	マ イ ラ - コ ン			01
C515	VV061400	Mylar Capacitor	0.010 50V J	マ イ ラ - コ ン			01
C516	VV061500	Mylar Capacitor	0.012 50V J	マ イ ラ - コ ン			01
C517	VV060800	Mylar Capacitor	3900P 50V J	マ イ ラ - コ ン			01
C518	VV060800	Mylar Capacitor	3900P 50V J	マ イ ラ - コ ン			01
C519	V9720800	Ceramic Capacitor (chip)	27P 50V K 0603	チ ッ プ セ ラ			
C520	V9721500	Ceramic Capacitor (chip)	100P 50V K 0603	チ ッ プ セ ラ			
C521	V9720800	Ceramic Capacitor (chip)	27P 50V K 0603	チ ッ プ セ ラ			
C522	V9721500	Ceramic Capacitor (chip)	100P 50V K 0603	チ ッ プ セ ラ			
C523	V9722300	Ceramic Capacitor (chip)	1000P 50V M 0603	チ ッ プ セ ラ			
C524	V9726600	Electrolytic Cap.	47.00 25.0V	ケ ミ コ ン			
C525	V9726600	Electrolytic Cap.	47.00 25.0V	ケ ミ コ ン			
C526	V9726500	Electrolytic Cap.	10.00 25.0V	ケ ミ コ ン			
C527	V9726500	Electrolytic Cap.	10.00 25.0V	ケ ミ コ ン			
C528	V9721500	Ceramic Capacitor (chip)	100P 50V K 0603	チ ッ プ セ ラ			
C529	V9721500	Ceramic Capacitor (chip)	100P 50V K 0603	チ ッ プ セ ラ			
C530	V9721100	Ceramic Capacitor (chip)	47P 50V K 0603	チ ッ プ セ ラ			
C531	V9721100	Ceramic Capacitor (chip)	47P 50V K 0603	チ ッ プ セ ラ			
C532	V9726600	Electrolytic Cap.	47.00 25.0V	ケ ミ コ ン			
C533	V9726600	Electrolytic Cap.	47.00 25.0V	ケ ミ コ ン			
C534	V9722700	Ceramic Capacitor (chip)	0.01 50V M 0603	チ ッ プ セ ラ			
-539	V9722700	Ceramic Capacitor (chip)	0.01 50V M 0603	チ ッ プ セ ラ			
C540	V9721500	Ceramic Capacitor (chip)	100P 50V K 0603	チ ッ プ セ ラ			
C541	V9721500	Ceramic Capacitor (chip)	100P 50V K 0603	チ ッ プ セ ラ			
C601	V9726500	Electrolytic Cap.	10.00 25.0V	ケ ミ コ ン			
C602	V9726500	Electrolytic Cap.	10.00 25.0V	ケ ミ コ ン			
C603	V9721500	Ceramic Capacitor (chip)	100P 50V K 0603	チ ッ プ セ ラ			
-606	V9721500	Ceramic Capacitor (chip)	100P 50V K 0603	チ ッ プ セ ラ			
C607	V9721100	Ceramic Capacitor (chip)	47P 50V K 0603	チ ッ プ セ ラ			
C608	V9721100	Ceramic Capacitor (chip)	47P 50V K 0603	チ ッ プ セ ラ			
C609	V9726500	Electrolytic Cap.	10.00 25.0V	ケ ミ コ ン			
C610	V9726500	Electrolytic Cap.	10.00 25.0V	ケ ミ コ ン			
C611	VV061500	Mylar Capacitor	0.012 50V J	マ イ ラ - コ ン			01
C612	VV061800	Mylar Capacitor	0.015 50V J	マ イ ラ - コ ン			01
C613	VV061400	Mylar Capacitor	0.010 50V J	マ イ ラ - コ ン			01
C614	VV061800	Mylar Capacitor	0.015 50V J	マ イ ラ - コ ン			01
C615	VV061400	Mylar Capacitor	0.010 50V J	マ イ ラ - コ ン			01
C616	VV061500	Mylar Capacitor	0.012 50V J	マ イ ラ - コ ン			01
C617	VV060800	Mylar Capacitor	3900P 50V J	マ イ ラ - コ ン			01
C618	VV060800	Mylar Capacitor	3900P 50V J	マ イ ラ - コ ン			01
C619	V9720800	Ceramic Capacitor (chip)	27P 50V K 0603	チ ッ プ セ ラ			
C620	V9721500	Ceramic Capacitor (chip)	100P 50V K 0603	チ ッ プ セ ラ			
C621	V9720800	Ceramic Capacitor (chip)	27P 50V K 0603	チ ッ プ セ ラ			
C622	V9721500	Ceramic Capacitor (chip)	100P 50V K 0603	チ ッ プ セ ラ			
C623	V9722300	Ceramic Capacitor (chip)	1000P 50V M 0603	チ ッ プ セ ラ			
C624	V9726600	Electrolytic Cap.	47.00 25.0V	ケ ミ コ ン			
C625	V9726600	Electrolytic Cap.	47.00 25.0V	ケ ミ コ ン			
C626	V9726500	Electrolytic Cap.	10.00 25.0V	ケ ミ コ ン			
C627	V9726500	Electrolytic Cap.	10.00 25.0V	ケ ミ コ ン			
C628	V9721500	Ceramic Capacitor (chip)	100P 50V K 0603	チ ッ プ セ ラ			
C629	V9721500	Ceramic Capacitor (chip)	100P 50V K 0603	チ ッ プ セ ラ			
C630	V9721100	Ceramic Capacitor (chip)	47P 50V K 0603	チ ッ プ セ ラ			
C631	V9721100	Ceramic Capacitor (chip)	47P 50V K 0603	チ ッ プ セ ラ			
C632	V9726600	Electrolytic Cap.	47.00 25.0V	ケ ミ コ ン			
C633	V9726600	Electrolytic Cap.	47.00 25.0V	ケ ミ コ ン			
C634	V9722700	Ceramic Capacitor (chip)	0.01 50V M 0603	チ ッ プ セ ラ			
-639	V9722700	Ceramic Capacitor (chip)	0.01 50V M 0603	チ ッ プ セ ラ			
C640	V9721500	Ceramic Capacitor (chip)	100P 50V K 0603	チ ッ プ セ ラ			
C641	V9721500	Ceramic Capacitor (chip)	100P 50V K 0603	チ ッ プ セ ラ			
C701	V9726500	Electrolytic Cap.	10.00 25.0V	ケ ミ コ ン			
-704	V9726500	Electrolytic Cap.	10.00 25.0V	ケ ミ コ ン			

\*: New Parts

RANK: Japan only

REF NO.	PART NO.	DESCRIPTION	部 品 名	REMARKS	QTY	RANK
C705	V9721500	Ceramic Capacitor (chip)	100P 50V K 0603	チ ッ プ セ ラ		
-708	V9721500	Ceramic Capacitor (chip)	100P 50V K 0603	チ ッ プ セ ラ		
C709	V9721600	Ceramic Capacitor (chip)	220P 50V K 0603	チ ッ プ セ ラ		
-712	V9721600	Ceramic Capacitor (chip)	220P 50V K 0603	チ ッ プ セ ラ		
C713	V9720700	Ceramic Capacitor (chip)	22P 50V K 0603	チ ッ プ セ ラ		
C714	V9721500	Ceramic Capacitor (chip)	100P 50V K 0603	チ ッ プ セ ラ		
C715	V9721500	Ceramic Capacitor (chip)	100P 50V K 0603	チ ッ プ セ ラ		
C716	V9720700	Ceramic Capacitor (chip)	22P 50V K 0603	チ ッ プ セ ラ		
C717	V9722300	Ceramic Capacitor (chip)	1000P 50V M 0603	チ ッ プ セ ラ		
-720	V9722300	Ceramic Capacitor (chip)	1000P 50V M 0603	チ ッ プ セ ラ		
C721	V9722700	Ceramic Capacitor (chip)	0.01 50V M 0603	チ ッ プ セ ラ		
C722	V9726500	Electrolytic Cap.	10.00 25.0V	ケ ミ コ ン		
C723	V9726500	Electrolytic Cap.	10.00 25.0V	ケ ミ コ ン		
C724	V9726600	Electrolytic Cap.	47.00 25.0V	ケ ミ コ ン		
C725	V9726600	Electrolytic Cap.	47.00 25.0V	ケ ミ コ ン		
C726	V9722700	Ceramic Capacitor (chip)	0.01 50V M 0603	チ ッ プ セ ラ		
-728	V9722700	Ceramic Capacitor (chip)	0.01 50V M 0603	チ ッ プ セ ラ		
C801	V9721600	Ceramic Capacitor (chip)	220P 50V K 0603	チ ッ プ セ ラ		
C802	V9721600	Ceramic Capacitor (chip)	220P 50V K 0603	チ ッ プ セ ラ		
C803	V9727600	Electrolytic Cap.	4.7 50.0V	ケ ミ コ ン		
C804	V9721600	Ceramic Capacitor (chip)	220P 50V K 0603	チ ッ プ セ ラ		
C805	V9721600	Ceramic Capacitor (chip)	220P 50V K 0603	チ ッ プ セ ラ		
C806	VV062400	Mylar Capacitor	0.047 50V J	マ イ ラ - コ ン		01
* C807	V9720600	Ceramic Capacitor (chip)	18P 50V K 0603	チ ッ プ セ ラ		
* C808	V9720600	Ceramic Capacitor (chip)	18P 50V K 0603	チ ッ プ セ ラ		
C809	V9727600	Electrolytic Cap.	4.7 50.0V	ケ ミ コ ン		
C810	V9720400	Ceramic Capacitor (chip)	10P 50V K 0603	チ ッ プ セ ラ		
C811	V9720400	Ceramic Capacitor (chip)	10P 50V K 0603	チ ッ プ セ ラ		
C812	V9722300	Ceramic Capacitor (chip)	1000P 50V M 0603	チ ッ プ セ ラ		
C813	V9726600	Electrolytic Cap.	47.00 25.0V	ケ ミ コ ン		
C814	V9726600	Electrolytic Cap.	47.00 25.0V	ケ ミ コ ン		
C815	V9722300	Ceramic Capacitor (chip)	1000P 50V M 0603	チ ッ プ セ ラ		
C816	V9726400	Electrolytic Cap.	100.00 16.0V	ケ ミ コ ン		
C817	V9726400	Electrolytic Cap.	100.00 16.0V	ケ ミ コ ン		
C818	V9726500	Electrolytic Cap.	10.00 25.0V	ケ ミ コ ン		
C819	V9726500	Electrolytic Cap.	10.00 25.0V	ケ ミ コ ン		
C820	V9727500	Electrolytic Cap.	1.00 50.0V	ケ ミ コ ン		
C821	V9726500	Electrolytic Cap.	10.00 25.0V	ケ ミ コ ン		
C822	V9726500	Electrolytic Cap.	10.00 25.0V	ケ ミ コ ン		
C823	V9721500	Ceramic Capacitor (chip)	100P 50V K 0603	チ ッ プ セ ラ		
-828	V9721500	Ceramic Capacitor (chip)	100P 50V K 0603	チ ッ プ セ ラ		
C829	V9720900	Ceramic Capacitor (chip)	33P 50V K 0603	チ ッ プ セ ラ		
C830	V9720900	Ceramic Capacitor (chip)	33P 50V K 0603	チ ッ プ セ ラ		
C831	V9721500	Ceramic Capacitor (chip)	100P 50V K 0603	チ ッ プ セ ラ		
C832	V9721500	Ceramic Capacitor (chip)	100P 50V K 0603	チ ッ プ セ ラ		
C833	V9727600	Electrolytic Cap.	4.7 50.0V	ケ ミ コ ン		
C834	V9721300	Ceramic Capacitor (chip)	68P 50V K 0603	チ ッ プ セ ラ		
C835	V9721300	Ceramic Capacitor (chip)	68P 50V K 0603	チ ッ プ セ ラ		
C836	V9726400	Electrolytic Cap.	100.00 16.0V	ケ ミ コ ン		
-841	V9726400	Electrolytic Cap.	100.00 16.0V	ケ ミ コ ン		
C842	V9722300	Ceramic Capacitor (chip)	1000P 50V M 0603	チ ッ プ セ ラ		
C843	V9722300	Ceramic Capacitor (chip)	1000P 50V M 0603	チ ッ プ セ ラ		
C844	V9727600	Electrolytic Cap.	4.7 50.0V	ケ ミ コ ン		
C845	VV062400	Mylar Capacitor	0.047 50V J	マ イ ラ - コ ン		01
C846	V9727600	Electrolytic Cap.	4.7 50.0V	ケ ミ コ ン		
C847	V9722700	Ceramic Capacitor (chip)	0.01 50V M 0603	チ ッ プ セ ラ		
C848	V9722700	Ceramic Capacitor (chip)	0.01 50V M 0603	チ ッ プ セ ラ		
C849	V9727500	Electrolytic Cap.	1.00 50.0V	ケ ミ コ ン		
C850	V9722700	Ceramic Capacitor (chip)	0.01 50V M 0603	チ ッ プ セ ラ		
C851	V9722700	Ceramic Capacitor (chip)	0.01 50V M 0603	チ ッ プ セ ラ		
C852	V9727600	Electrolytic Cap.	4.7 50.0V	ケ ミ コ ン		
C853	V9722700	Ceramic Capacitor (chip)	0.01 50V M 0603	チ ッ プ セ ラ		
C854	V9722700	Ceramic Capacitor (chip)	0.01 50V M 0603	チ ッ プ セ ラ		
C855	V9726400	Electrolytic Cap.	100.00 16.0V	ケ ミ コ ン		
C856	V9722700	Ceramic Capacitor (chip)	0.01 50V M 0603	チ ッ プ セ ラ		
C857	V9722700	Ceramic Capacitor (chip)	0.01 50V M 0603	チ ッ プ セ ラ		
C858	V9726400	Electrolytic Cap.	100.00 16.0V	ケ ミ コ ン		
D01	V9921600	Diode	1N4004	ダ イ オ - ド		
-06	V9921600	Diode	1N4004	ダ イ オ - ド		
D07	VN771700	Diode	D1NS4	ダ イ オ - ド		01

\*: New Parts

RANK: Japan only



REF NO.	PART NO.	DESCRIPTION	部 品 名	REMARKS	QTY	RANK
D08	VN771700	Diode	D1NS4	ダイオード		01
D09	V9921600	Diode	1N4004	ダイオード		
D301	VT332900	Diode	1SS355 TE-17	ダイオード		01
-303	VT332900	Diode	1SS355 TE-17	ダイオード		01
D401	VT332900	Diode	1SS355 TE-17	ダイオード		01
-403	VT332900	Diode	1SS355 TE-17	ダイオード		01
F01	VU801500	Fuse Holder	WL-210A	ヒューズホルダ	2	01
F02	VU801500	Fuse Holder	WL-210A	ヒューズホルダ	2	01
F1	WB283600	Fuse	SIC 1A 250V J/U/C	ヒューズ		
F2	WB283600	Fuse	SIC 1A 250V J/U/C	ヒューズ		
IC01	XD853A00	IC	NJM7815FA	I C		03
IC02	XD854A00	IC	NJM7915FA	I C	REGULATOR -15V	03
IC03	XJ608A00	IC	NJM7812FA	I C	REGULATOR +12V	02
IC04	XJ607A00	IC	NJM7805FA	I C	REGULATOR +5V	02
IC101	XT157A00	IC	NJM4580ED	I C	OP AMP	02
IC103	IG103520	IC	NJM4558M(T1)	I C	OP AMP	03
IC201	XT157A00	IC	NJM4580ED	I C	OP AMP	02
IC202	XJ553A00	IC	NJM2068MD-T1	I C	OP AMP	02
IC301	XT157A00	IC	NJM4580ED	I C	OP AMP	02
IC302	XJ553A00	IC	NJM2068MD-T1	I C	OP AMP	02
IC303	XJ553A00	IC	NJM2068MD-T1	I C	OP AMP	02
IC304	IG103520	IC	NJM4558M(T1)	I C	OP AMP	03
IC401	XT157A00	IC	NJM4580ED	I C	OP AMP	02
IC402	XJ553A00	IC	NJM2068MD-T1	I C	OP AMP	02
IC403	XJ553A00	IC	NJM2068MD-T1	I C	OP AMP	02
IC404	IG103520	IC	NJM4558M(T1)	I C	OP AMP	03
IC501	XJ553A00	IC	NJM2068MD-T1	I C	OP AMP	02
IC502	XJ553A00	IC	NJM2068MD-T1	I C	OP AMP	02
IC503	IG103520	IC	NJM4558M(T1)	I C	OP AMP	03
IC601	XJ553A00	IC	NJM2068MD-T1	I C	OP AMP	02
IC602	XJ553A00	IC	NJM2068MD-T1	I C	OP AMP	02
IC603	IG103520	IC	NJM4558M(T1)	I C	OP AMP	03
IC701	XJ553A00	IC	NJM2068MD-T1	I C	OP AMP	02
IC702	XJ553A00	IC	NJM2068MD-T1	I C	OP AMP	02
IC801	XT157A00	IC	NJM4580ED	I C	OP AMP	02
IC802	XJ553A00	IC	NJM2068MD-T1	I C	OP AMP	02
IC803	XT547A00	IC	LB1412M	I C	LED DRIVER	04
IC804	XT157A00	IC	NJM4580ED	I C	OP AMP	02
IC805	XT547A00	IC	LB1412M	I C	LED DRIVER	04
IC806	XP844A00	IC	NJM4556AL	I C	OP AMP	02
JK101	V9812900	Cannon Connector	JACK XLR-301J-A	キャノンコネクタ		03
JK102	V9812600	Phone Jack	ST MSJ-064-20B B	ホンコネクタ		01
JK103	V9812600	Phone Jack	ST MSJ-064-20B B	ホンコネクタ	INSERT I/O 1	01
JK201	V9812900	Cannon Connector	JACK XLR-301J-A	キャノンコネクタ		03
JK202	V9812600	Phone Jack	ST MSJ-064-20B B	ホンコネクタ	LINE 2	01
JK203	V9812600	Phone Jack	ST MSJ-064-20B B	ホンコネクタ	INSERT I/O 2	01
JK301	V9812900	Cannon Connector	JACK XLR-301J-A	キャノンコネクタ		03
JK302	V9812600	Phone Jack	ST MSJ-064-20B B	ホンコネクタ	MIC 3/4	01
JK303	V9812600	Phone Jack	ST MSJ-064-20B B	ホンコネクタ	3/L(MONO)	01
JK401	V9812900	Cannon Connector	JACK XLR-301J-A	キャノンコネクタ	4/R	01
JK402	V9812600	Phone Jack	ST MSJ-064-20B B	ホンコネクタ	MIC 5/6	03
JK403	V9812600	Phone Jack	ST MSJ-064-20B B	ホンコネクタ	5/L(MONO)	01
JK501	V9812600	Phone Jack	ST MSJ-064-20B B	ホンコネクタ	6/R	01
JK502	V9812600	Phone Jack	ST MSJ-064-20B B	ホンコネクタ	7/L	01
JK503	V9812600	Phone Jack	ST MSJ-064-20B B	ホンコネクタ	8/R	01
JK504	V9812800	Pin Connector	4P MSP-247H1-01 NI	ピンコネクタ 4P	7/L,8/R,9/L,10/R	02
JK601	V9812600	Phone Jack	ST MSJ-064-20B B	ホンコネクタ	9/L	01
JK602	V9812600	Phone Jack	ST MSJ-064-20B B	ホンコネクタ	10/R	01
JK701	V9812800	Pin Connector	4P MSP-247H1-01 NI	ピンコネクタ 4P	2TR IN L/R,REC OUT L/R	02
JK702	V9812600	Phone Jack	ST MSJ-064-20B B	ホンコネクタ	RETURN L(MONO)	01
JK703	V9812600	Phone Jack	ST MSJ-064-20B B	ホンコネクタ	RETURN R	01
JK802	V9812600	Phone Jack	ST MSJ-064-20B B	ホンコネクタ	ST OUT L	01
JK803	V9812600	Phone Jack	ST MSJ-064-20B B	ホンコネクタ	ST OUT R	01
JK804	V9812600	Phone Jack	ST MSJ-064-20B B	ホンコネクタ	SEND AUX 1(PRE)	01
JK805	V9812600	Phone Jack	ST MSJ-064-20B B	ホンコネクタ	SEND AUX 2	01
JK806	V9812600	Phone Jack	ST MSJ-064-20B B	ホンコネクタ	C-R OUT L	01
JK807	V9812600	Phone Jack	ST MSJ-064-20B B	ホンコネクタ	C-R OUT R	01
JK808	V9812600	Phone Jack	ST MSJ-064-20B B	ホンコネクタ	PHONES	01
LD101	V9790400	LED Red	HFR203PJ-3-00	L E	PEAK 1	
LD102	V9790600	LED Red	HFR203TP-1-00	L E	D PHANTOM +48V	
LD201	V9790400	LED Red	HFR203PJ-3-00	L E	D PEAK 2	

△\*  
△\*

\*: New Parts

RANK: Japan only

REF NO.	PART NO.	DESCRIPTION	部 品 名	REMARKS	QTY	RANK
LD301	V9790400	LED Red	HFR203PJ-3-00	L E D	PEAK 3/4	
LD401	V9790400	LED Red	HFR203PJ-3-00	L E D	PEAK 5/6	
LD801	V9790600	LED Red	HFR203TP-1-00	L E D	L PEAK	
LD802	V9790800	LED Yellow	HFY103TP-1-00	L E D	L +5	
LD803	V9790800	LED Yellow	HFY103TP-1-00	L E D	L +3	
LD804	V9790800	LED Yellow	HFY103TP-1-00	L E D	L +1	
LD805	V9790800	LED Yellow	HFY103TP-1-00	L E D	L 0	
LD806	V9790900	LED Green	HFG203TP-1-00	L E D	L -1	
LD807	V9790900	LED Green	HFG203TP-1-00	L E D	L -3	
LD808	V9790900	LED Green	HFG203TP-1-00	L E D	L -5	
LD809	V9790900	LED Green	HFG203TP-1-00	L E D	L -7	
LD810	V9790900	LED Green	HFG203TP-1-00	L E D	L -10	
LD811	V9790900	LED Green	HFG203TP-1-00	L E D	L -15	
LD812	V9790900	LED Green	HFG203TP-1-00	L E D	L -20	
LD813	V9790600	LED Red	HFR203TP-1-00	L E D	R PEAK	
LD814	V9790800	LED Yellow	HFY103TP-1-00	L E D	R +5	
LD815	V9790800	LED Yellow	HFY103TP-1-00	L E D	R +3	
LD816	V9790800	LED Yellow	HFY103TP-1-00	L E D	R +1	
LD817	V9790800	LED Yellow	HFY103TP-1-00	L E D	R 0	
LD818	V9790900	LED Green	HFG203TP-1-00	L E D	R -1	
LD819	V9790900	LED Green	HFG203TP-1-00	L E D	R -3	
LD820	V9790900	LED Green	HFG203TP-1-00	L E D	R -5	
LD821	V9790900	LED Green	HFG203TP-1-00	L E D	R -7	
LD822	V9790900	LED Green	HFG203TP-1-00	L E D	R -10	
LD823	V9790900	LED Green	HFG203TP-1-00	L E D	R -15	
LD824	V9790900	LED Green	HFG203TP-1-00	L E D	R -20	
LD825	V9790900	LED Green	HFG203TP-1-00	L E D	POWER	
Q01	VQ547300	Transistor	2SC4793 (HFE)	ト ラ ン ジ ス タ		03
Q101	V7421700	Transistor	2SC3324 GR,BL	ト ラ ン ジ ス タ		01
Q102	VV556400	Transistor	2SC2412K Q,R,S	ト ラ ン ジ ス タ		01
Q103	V7421700	Transistor	2SC3324 GR,BL	ト ラ ン ジ ス タ		01
Q104	VV556400	Transistor	2SC2412K Q,R,S	ト ラ ン ジ ス タ		01
Q105	VV556400	Transistor	2SC2412K Q,R,S	ト ラ ン ジ ス タ		01
Q106	VV556500	Transistor	2SA1037AK Q,R,S	ト ラ ン ジ ス タ		01
Q201	V7421700	Transistor	2SC3324 GR,BL	ト ラ ン ジ ス タ		01
Q202	VV556400	Transistor	2SC2412K Q,R,S	ト ラ ン ジ ス タ		01
Q203	V7421700	Transistor	2SC3324 GR,BL	ト ラ ン ジ ス タ		01
Q204	VV556400	Transistor	2SC2412K Q,R,S	ト ラ ン ジ ス タ		01
Q205	VV556400	Transistor	2SC2412K Q,R,S	ト ラ ン ジ ス タ		01
Q206	VV556500	Transistor	2SA1037AK Q,R,S	ト ラ ン ジ ス タ		01
Q301	V7421700	Transistor	2SC3324 GR,BL	ト ラ ン ジ ス タ		01
Q302	VV556400	Transistor	2SC2412K Q,R,S	ト ラ ン ジ ス タ		01
Q303	V7421700	Transistor	2SC3324 GR,BL	ト ラ ン ジ ス タ		01
Q304	VV556400	Transistor	2SC2412K Q,R,S	ト ラ ン ジ ス タ		01
Q305	VV556400	Transistor	2SC2412K Q,R,S	ト ラ ン ジ ス タ		01
Q306	VV556500	Transistor	2SA1037AK Q,R,S	ト ラ ン ジ ス タ		01
Q401	V7421700	Transistor	2SC3324 GR,BL	ト ラ ン ジ ス タ		01
Q402	VV556400	Transistor	2SC2412K Q,R,S	ト ラ ン ジ ス タ		01
Q403	V7421700	Transistor	2SC3324 GR,BL	ト ラ ン ジ ス タ		01
Q404	VV556400	Transistor	2SC2412K Q,R,S	ト ラ ン ジ ス タ		01
Q405	VV556400	Transistor	2SC2412K Q,R,S	ト ラ ン ジ ス タ		01
Q406	VV556500	Transistor	2SA1037AK Q,R,S	ト ラ ン ジ ス タ		01
Q801	VV556400	Transistor	2SC2412K Q,R,S	ト ラ ン ジ ス タ		01
Q802	VV556500	Transistor	2SA1037AK Q,R,S	ト ラ ン ジ ス タ		01
Q803	VV556400	Transistor	2SC2412K Q,R,S	ト ラ ン ジ ス タ		01
Q804	VV556500	Transistor	2SA1037AK Q,R,S	ト ラ ン ジ ス タ		01
R01	V9730300	Carbon Resistor	10K 1/8 J	カ ー ボ ン 抵 抗		
R02	V9730500	Carbon Resistor	22K 1/8 J	カ ー ボ ン 抵 抗		
R03	V9730300	Carbon Resistor	10K 1/8 J	カ ー ボ ン 抵 抗		
R04	V9730300	Carbon Resistor	10K 1/8 J	カ ー ボ ン 抵 抗		
R05	V9730400	Carbon Resistor	15K 1/8 J	カ ー ボ ン 抵 抗		
R101	V9711500	Carbon Resistor (chip)	330 0.1 J	チ ッ プ 抵 抗		
R102	V9844900	Metal Film Resistor	6.8K 1/4 F	金 属 被 膜 抵 抗		
R103	V9844900	Metal Film Resistor	6.8K 1/4 F	金 属 被 膜 抵 抗		
R104	V9716300	Carbon Resistor (chip)	100K 0.1 J	チ ッ プ 抵 抗		
R105	V9716300	Carbon Resistor (chip)	100K 0.1 J	チ ッ プ 抵 抗		
R106	V9719000	Metal Film Resistor (chip)	33K 1/16 D	チ ッ プ 金 属 被 膜 抵 抗		
R107	V9719000	Metal Film Resistor (chip)	33K 1/16 D	チ ッ プ 金 属 被 膜 抵 抗		
R108	V9718200	Metal Film Resistor (chip)	4.7K 1/16 D	チ ッ プ 金 属 被 膜 抵 抗		
R109	V9709900	Carbon Resistor (chip)	10 0.1 J	チ ッ プ 抵 抗		

\*: New Parts

RANK: Japan only

REF NO.	PART NO.	DESCRIPTION	部 品 名	REMARKS	QTY	RANK
R110	V9709900	Carbon Resistor (chip)	10 0.1 J	チ ッ プ 抵 抗		
R111	V9719300	Metal Film Resistor (chip)	47K 1/16 D	チ ッ プ 金 被 抵 抗		
R112	V9719300	Metal Film Resistor (chip)	47K 1/16 D	チ ッ プ 金 被 抵 抗		
R113	V9709900	Carbon Resistor (chip)	10 0.1 J	チ ッ プ 抵 抗		
R114	V9717900	Metal Film Resistor (chip)	2.2K 1/16 D	チ ッ プ 金 被 抵 抗		
R115	V9718100	Metal Film Resistor (chip)	3.9K 1/16 D	チ ッ プ 金 被 抵 抗		
R116	V9718500	Metal Film Resistor (chip)	10K 1/16 D	チ ッ プ 金 被 抵 抗		
R117	V9718500	Metal Film Resistor (chip)	10K 1/16 D	チ ッ プ 金 被 抵 抗		
R118	WB104000	Metal Film Resistor (chip)	27 1/16 D	チ ッ プ 金 被 抵 抗		01
R119	V9717900	Metal Film Resistor (chip)	2.2K 1/16 D	チ ッ プ 金 被 抵 抗		
R120	V9718100	Metal Film Resistor (chip)	3.9K 1/16 D	チ ッ プ 金 被 抵 抗		
R121	V9719000	Metal Film Resistor (chip)	33K 1/16 D	チ ッ プ 金 被 抵 抗		
R122	V9709900	Carbon Resistor (chip)	10 0.1 J	チ ッ プ 抵 抗		
R123	V9719000	Metal Film Resistor (chip)	33K 1/16 D	チ ッ プ 金 被 抵 抗		
R124	V9716600	Carbon Resistor (chip)	220K 0.1 J	チ ッ プ 抵 抗		
R125	V9714500	Carbon Resistor (chip)	16K 0.1 J	チ ッ プ 抵 抗		
R126	V9715200	Carbon Resistor (chip)	33K 0.1 J	チ ッ プ 抵 抗		
R127	V9709900	Carbon Resistor (chip)	10 0.1 J	チ ッ プ 抵 抗		
R128	V9716600	Carbon Resistor (chip)	220K 0.1 J	チ ッ プ 抵 抗		
R129	V9716600	Carbon Resistor (chip)	220K 0.1 J	チ ッ プ 抵 抗		
R130	V9714000	Carbon Resistor (chip)	10K 0.1 J	チ ッ プ 抵 抗		
R131	V9711900	Carbon Resistor (chip)	680 0.1 J	チ ッ プ 抵 抗		
R132	V9712700	Carbon Resistor (chip)	2.7K 0.1 J	チ ッ プ 抵 抗		
R133	V9714000	Carbon Resistor (chip)	10K 0.1 J	チ ッ プ 抵 抗		
R134	V9714000	Carbon Resistor (chip)	10K 0.1 J	チ ッ プ 抵 抗		
R135	V9711900	Carbon Resistor (chip)	680 0.1 J	チ ッ プ 抵 抗		
R136	V9712700	Carbon Resistor (chip)	2.7K 0.1 J	チ ッ プ 抵 抗		
R137	V9712700	Carbon Resistor (chip)	2.7K 0.1 J	チ ッ プ 抵 抗		
R138	V9709900	Carbon Resistor (chip)	10 0.1 J	チ ッ プ 抵 抗		
R139	V9715600	Carbon Resistor (chip)	47K 0.1 J	チ ッ プ 抵 抗		
R141	V9716300	Carbon Resistor (chip)	100K 0.1 J	チ ッ プ 抵 抗		
R143	V9713800	Carbon Resistor (chip)	8.2K 0.1 J	チ ッ プ 抵 抗		
R144	V9716300	Carbon Resistor (chip)	100K 0.1 J	チ ッ プ 抵 抗		
R145	V9713300	Carbon Resistor (chip)	4.7K 0.1 J	チ ッ プ 抵 抗		
R146	V9733700	Carbon Resistor	3.3K 1/8 J	カ ー ボ ン 抵 抗		
R147	V9716300	Carbon Resistor (chip)	100K 0.1 J	チ ッ プ 抵 抗		
R148	V9714600	Carbon Resistor (chip)	18K 0.1 J	チ ッ プ 抵 抗		
R149	V9711300	Carbon Resistor (chip)	220 0.1 J	チ ッ プ 抵 抗		
R150	V9714600	Carbon Resistor (chip)	18K 0.1 J	チ ッ プ 抵 抗		
R151	V9714600	Carbon Resistor (chip)	18K 0.1 J	チ ッ プ 抵 抗		
R152	V9709900	Carbon Resistor (chip)	10 0.1 J	チ ッ プ 抵 抗		
R153	V9711300	Carbon Resistor (chip)	220 0.1 J	チ ッ プ 抵 抗		
R155	V9714600	Carbon Resistor (chip)	18K 0.1 J	チ ッ プ 抵 抗		
R156	V9714600	Carbon Resistor (chip)	18K 0.1 J	チ ッ プ 抵 抗		
R157	V9715600	Carbon Resistor (chip)	47K 0.1 J	チ ッ プ 抵 抗		
R158	V9715600	Carbon Resistor (chip)	47K 0.1 J	チ ッ プ 抵 抗		
R159	V9714900	Carbon Resistor (chip)	24K 0.1 J	チ ッ プ 抵 抗		
R160	V9714900	Carbon Resistor (chip)	24K 0.1 J	チ ッ プ 抵 抗		
R161	V9716300	Carbon Resistor (chip)	100K 0.1 J	チ ッ プ 抵 抗		
R162	VV276800	Flame Proof C. Resistor	100 1/4 J	不 燃 化 カ ー ボ ン 抵 抗		01
R163	V9733500	Carbon Resistor	2.7K 1/8 J	カ ー ボ ン 抵 抗		
R201	V9711500	Carbon Resistor (chip)	330 0.1 J	チ ッ プ 抵 抗		
R202	V9844900	Metal Film Resistor	6.8K 1/4 F	金 属 被 膜 抵 抗		
R203	V9844900	Metal Film Resistor	6.8K 1/4 F	金 属 被 膜 抵 抗		
R204	V9716300	Carbon Resistor (chip)	100K 0.1 J	チ ッ プ 抵 抗		
R205	V9716300	Carbon Resistor (chip)	100K 0.1 J	チ ッ プ 抵 抗		
R206	V9719000	Metal Film Resistor (chip)	33K 1/16 D	チ ッ プ 金 被 抵 抗		
R207	V9719000	Metal Film Resistor (chip)	33K 1/16 D	チ ッ プ 金 被 抵 抗		
R208	V9718200	Metal Film Resistor (chip)	4.7K 1/16 D	チ ッ プ 金 被 抵 抗		
R209	V9709900	Carbon Resistor (chip)	10 0.1 J	チ ッ プ 抵 抗		
R210	V9709900	Carbon Resistor (chip)	10 0.1 J	チ ッ プ 抵 抗		
R211	V9719300	Metal Film Resistor (chip)	47K 1/16 D	チ ッ プ 金 被 抵 抗		
R212	V9719300	Metal Film Resistor (chip)	47K 1/16 D	チ ッ プ 金 被 抵 抗		
R213	V9709900	Carbon Resistor (chip)	10 0.1 J	チ ッ プ 抵 抗		
R214	V9717900	Metal Film Resistor (chip)	2.2K 1/16 D	チ ッ プ 金 被 抵 抗		
R215	V9718100	Metal Film Resistor (chip)	3.9K 1/16 D	チ ッ プ 金 被 抵 抗		
R216	V9718500	Metal Film Resistor (chip)	10K 1/16 D	チ ッ プ 金 被 抵 抗		
R217	V9718500	Metal Film Resistor (chip)	10K 1/16 D	チ ッ プ 金 被 抵 抗		
R218	WB104000	Metal Film Resistor (chip)	27 1/16 D	チ ッ プ 金 被 抵 抗		01
R219	V9717900	Metal Film Resistor (chip)	2.2K 1/16 D	チ ッ プ 金 被 抵 抗		

\*: New Parts

RANK: Japan only

REF NO.	PART NO.	DESCRIPTION	部 品 名	REMARKS	QTY	RANK
R220	V9718100	Metal Film Resistor (chip)	3.9K 1/16 D	チ ッ プ 金 被 抵 抗		
R221	V9719000	Metal Film Resistor (chip)	33K 1/16 D	チ ッ プ 金 被 抵 抗		
R222	V9709900	Carbon Resistor (chip)	10 0.1 J	チ ッ プ 抵 抗		
R223	V9719000	Metal Film Resistor (chip)	33K 1/16 D	チ ッ プ 金 被 抵 抗		
R224	V9716600	Carbon Resistor (chip)	220K 0.1 J	チ ッ プ 抵 抗		
R225	V9714500	Carbon Resistor (chip)	16K 0.1 J	チ ッ プ 抵 抗		
R226	V9715200	Carbon Resistor (chip)	33K 0.1 J	チ ッ プ 抵 抗		
R227	V9709900	Carbon Resistor (chip)	10 0.1 J	チ ッ プ 抵 抗		
R228	V9716600	Carbon Resistor (chip)	220K 0.1 J	チ ッ プ 抵 抗		
R229	V9716600	Carbon Resistor (chip)	220K 0.1 J	チ ッ プ 抵 抗		
R230	V9714000	Carbon Resistor (chip)	10K 0.1 J	チ ッ プ 抵 抗		
R231	V9711900	Carbon Resistor (chip)	680 0.1 J	チ ッ プ 抵 抗		
R232	V9712700	Carbon Resistor (chip)	2.7K 0.1 J	チ ッ プ 抵 抗		
R233	V9714000	Carbon Resistor (chip)	10K 0.1 J	チ ッ プ 抵 抗		
R234	V9714000	Carbon Resistor (chip)	10K 0.1 J	チ ッ プ 抵 抗		
R235	V9711900	Carbon Resistor (chip)	680 0.1 J	チ ッ プ 抵 抗		
R236	V9712700	Carbon Resistor (chip)	2.7K 0.1 J	チ ッ プ 抵 抗		
R237	V9712700	Carbon Resistor (chip)	2.7K 0.1 J	チ ッ プ 抵 抗		
R238	V9709900	Carbon Resistor (chip)	10 0.1 J	チ ッ プ 抵 抗		
R239	V9715600	Carbon Resistor (chip)	47K 0.1 J	チ ッ プ 抵 抗		
R241	V9716300	Carbon Resistor (chip)	100K 0.1 J	チ ッ プ 抵 抗		
R243	V9713800	Carbon Resistor (chip)	8.2K 0.1 J	チ ッ プ 抵 抗		
R244	V9716300	Carbon Resistor (chip)	100K 0.1 J	チ ッ プ 抵 抗		
R245	V9713300	Carbon Resistor (chip)	4.7K 0.1 J	チ ッ プ 抵 抗		
R246	V9733700	Carbon Resistor	3.3K 1/8 J	カ ー ボ ン 抵 抗		
R247	V9716300	Carbon Resistor (chip)	100K 0.1 J	チ ッ プ 抵 抗		
R248	V9714600	Carbon Resistor (chip)	18K 0.1 J	チ ッ プ 抵 抗		
R249	V9711300	Carbon Resistor (chip)	220 0.1 J	チ ッ プ 抵 抗		
R250	V9714600	Carbon Resistor (chip)	18K 0.1 J	チ ッ プ 抵 抗		
R251	V9714600	Carbon Resistor (chip)	18K 0.1 J	チ ッ プ 抵 抗		
R252	V9709900	Carbon Resistor (chip)	10 0.1 J	チ ッ プ 抵 抗		
R253	V9711300	Carbon Resistor (chip)	220 0.1 J	チ ッ プ 抵 抗		
R255	V9714600	Carbon Resistor (chip)	18K 0.1 J	チ ッ プ 抵 抗		
R256	V9714600	Carbon Resistor (chip)	18K 0.1 J	チ ッ プ 抵 抗		
R257	V9715600	Carbon Resistor (chip)	47K 0.1 J	チ ッ プ 抵 抗		
R258	V9715600	Carbon Resistor (chip)	47K 0.1 J	チ ッ プ 抵 抗		
* R259	V9714900	Carbon Resistor (chip)	24K 0.1 J	チ ッ プ 抵 抗		
* R260	V9714900	Carbon Resistor (chip)	24K 0.1 J	チ ッ プ 抵 抗		
R301	V9844900	Metal Film Resistor	6.8K 1/4 F	金 属 被 膜 抵 抗		
R302	V9844900	Metal Film Resistor	6.8K 1/4 F	金 属 被 膜 抵 抗		
R303	V9709900	Carbon Resistor (chip)	10 0.1 J	チ ッ プ 抵 抗		
R304	V9709900	Carbon Resistor (chip)	10 0.1 J	チ ッ プ 抵 抗		
R305	V9719300	Metal Film Resistor (chip)	47K 1/16 D	チ ッ プ 金 被 抵 抗		
R306	V9719300	Metal Film Resistor (chip)	47K 1/16 D	チ ッ プ 金 被 抵 抗		
R307	V9709900	Carbon Resistor (chip)	10 0.1 J	チ ッ プ 抵 抗		
R308	V9714000	Carbon Resistor (chip)	10K 0.1 J	チ ッ プ 抵 抗		
R309	V9714000	Carbon Resistor (chip)	10K 0.1 J	チ ッ プ 抵 抗		
R310	V9717900	Metal Film Resistor (chip)	2.2K 1/16 D	チ ッ プ 金 被 抵 抗		
R311	V9718100	Metal Film Resistor (chip)	3.9K 1/16 D	チ ッ プ 金 被 抵 抗		
R313	WB082500	Metal Film Resistor (chip)	360 .06 D	チ ッ プ 金 被 抵 抗		01
R314	V9712600	Carbon Resistor (chip)	2.2K 0.1 J	チ ッ プ 抵 抗		
R315	V9712600	Carbon Resistor (chip)	2.2K 0.1 J	チ ッ プ 抵 抗		
R316	V9718500	Metal Film Resistor (chip)	10K 1/16 D	チ ッ プ 金 被 抵 抗		
R317	V9718500	Metal Film Resistor (chip)	10K 1/16 D	チ ッ プ 金 被 抵 抗		
R318	V9717900	Metal Film Resistor (chip)	2.2K 1/16 D	チ ッ プ 金 被 抵 抗		
R319	V9718100	Metal Film Resistor (chip)	3.9K 1/16 D	チ ッ プ 金 被 抵 抗		
R320	V9711300	Carbon Resistor (chip)	220 0.1 J	チ ッ プ 抵 抗		
R321	V9711300	Carbon Resistor (chip)	220 0.1 J	チ ッ プ 抵 抗		
R322	V9709900	Carbon Resistor (chip)	10 0.1 J	チ ッ プ 抵 抗		
R323	V9937000	Metal Film Resistor (chip)	6.2K 1/16	チ ッ プ 金 被 抵 抗		01
R324	V9937000	Metal Film Resistor (chip)	6.2K 1/16	チ ッ プ 金 被 抵 抗		01
R325	V9710500	Carbon Resistor (chip)	47 0.1 J	チ ッ プ 抵 抗		
R326	V9710500	Carbon Resistor (chip)	47 0.1 J	チ ッ プ 抵 抗		
R327	V9714400	Carbon Resistor (chip)	15K 0.1 J	チ ッ プ 抵 抗		
R328	V9714400	Carbon Resistor (chip)	15K 0.1 J	チ ッ プ 抵 抗		
R329	V9716600	Carbon Resistor (chip)	220K 0.1 J	チ ッ プ 抵 抗		
R330	V9714500	Carbon Resistor (chip)	16K 0.1 J	チ ッ プ 抵 抗		
R331	V9715200	Carbon Resistor (chip)	33K 0.1 J	チ ッ プ 抵 抗		
R332	V9709900	Carbon Resistor (chip)	10 0.1 J	チ ッ プ 抵 抗		
R333	V9716600	Carbon Resistor (chip)	220K 0.1 J	チ ッ プ 抵 抗		

\*: New Parts

RANK: Japan only

REF NO.	PART NO.	DESCRIPTION	部 品 名	REMARKS	QTY	RANK
R334	V9716600	Carbon Resistor (chip)	220K 0.1 J	チ ッ プ 抵 抗		
R335	V9714000	Carbon Resistor (chip)	10K 0.1 J	チ ッ プ 抵 抗		
R336	V9711900	Carbon Resistor (chip)	680 0.1 J	チ ッ プ 抵 抗		
R337	V9712700	Carbon Resistor (chip)	2.7K 0.1 J	チ ッ プ 抵 抗		
R338	V9714000	Carbon Resistor (chip)	10K 0.1 J	チ ッ プ 抵 抗		
R339	V9711900	Carbon Resistor (chip)	680 0.1 J	チ ッ プ 抵 抗		
R340	V9712700	Carbon Resistor (chip)	2.7K 0.1 J	チ ッ プ 抵 抗		
R341	V9714000	Carbon Resistor (chip)	10K 0.1 J	チ ッ プ 抵 抗		
R342	V9714000	Carbon Resistor (chip)	10K 0.1 J	チ ッ プ 抵 抗		
R343	V9712700	Carbon Resistor (chip)	2.7K 0.1 J	チ ッ プ 抵 抗		
R344	V9714000	Carbon Resistor (chip)	10K 0.1 J	チ ッ プ 抵 抗		
R345	V9711900	Carbon Resistor (chip)	680 0.1 J	チ ッ プ 抵 抗		
R346	V9712700	Carbon Resistor (chip)	2.7K 0.1 J	チ ッ プ 抵 抗		
R347	V9712700	Carbon Resistor (chip)	2.7K 0.1 J	チ ッ プ 抵 抗		
R348	V9714000	Carbon Resistor (chip)	10K 0.1 J	チ ッ プ 抵 抗		
R349	V9711900	Carbon Resistor (chip)	680 0.1 J	チ ッ プ 抵 抗		
R350	V9712700	Carbon Resistor (chip)	2.7K 0.1 J	チ ッ プ 抵 抗		
R351	V9711300	Carbon Resistor (chip)	220 0.1 J	チ ッ プ 抵 抗		
R352	V9711300	Carbon Resistor (chip)	220 0.1 J	チ ッ プ 抵 抗		
R353	V9716300	Carbon Resistor (chip)	100K 0.1 J	チ ッ プ 抵 抗		
R354	V9714000	Carbon Resistor (chip)	10K 0.1 J	チ ッ プ 抵 抗		
R355	V9714600	Carbon Resistor (chip)	18K 0.1 J	チ ッ プ 抵 抗		
R356	V9714600	Carbon Resistor (chip)	18K 0.1 J	チ ッ プ 抵 抗		
R357	V9711300	Carbon Resistor (chip)	220 0.1 J	チ ッ プ 抵 抗		
R358	V9711300	Carbon Resistor (chip)	220 0.1 J	チ ッ プ 抵 抗		
R359	V9716300	Carbon Resistor (chip)	100K 0.1 J	チ ッ プ 抵 抗		
R360	V9713300	Carbon Resistor (chip)	4.7K 0.1 J	チ ッ プ 抵 抗		
R361	V9733700	Carbon Resistor	3.3K 1/8 J	カ ー ボ ン 抵 抗		
R362	V9714600	Carbon Resistor (chip)	18K 0.1 J	チ ッ プ 抵 抗		
-365	V9714600	Carbon Resistor (chip)	18K 0.1 J	チ ッ プ 抵 抗		
R366	V9716300	Carbon Resistor (chip)	100K 0.1 J	チ ッ プ 抵 抗		
R369	V9713300	Carbon Resistor (chip)	4.7K 0.1 J	チ ッ プ 抵 抗		
-372	V9713300	Carbon Resistor (chip)	4.7K 0.1 J	チ ッ プ 抵 抗		
R373	V9714600	Carbon Resistor (chip)	18K 0.1 J	チ ッ プ 抵 抗		
R374	V9714600	Carbon Resistor (chip)	18K 0.1 J	チ ッ プ 抵 抗		
R375	V9715600	Carbon Resistor (chip)	47K 0.1 J	チ ッ プ 抵 抗		
R376	V9715600	Carbon Resistor (chip)	47K 0.1 J	チ ッ プ 抵 抗		
R377	V9714400	Carbon Resistor (chip)	15K 0.1 J	チ ッ プ 抵 抗		
R378	V9714400	Carbon Resistor (chip)	15K 0.1 J	チ ッ プ 抵 抗		
R380	V9713100	Carbon Resistor (chip)	3.9K 0.1 J	チ ッ プ 抵 抗		01
R401	V9844900	Metal Film Resistor	6.8K 1/4 F	金 属 被 膜 抵 抗		
R402	V9844900	Metal Film Resistor	6.8K 1/4 F	金 属 被 膜 抵 抗		
R403	V9709900	Carbon Resistor (chip)	10 0.1 J	チ ッ プ 抵 抗		
R404	V9709900	Carbon Resistor (chip)	10 0.1 J	チ ッ プ 抵 抗		
R405	V9719300	Metal Film Resistor (chip)	47K 1/16 D	チ ッ プ 金 被 抵 抗		
R406	V9719300	Metal Film Resistor (chip)	47K 1/16 D	チ ッ プ 金 被 抵 抗		
R407	V9709900	Carbon Resistor (chip)	10 0.1 J	チ ッ プ 抵 抗		
R408	V9714000	Carbon Resistor (chip)	10K 0.1 J	チ ッ プ 抵 抗		
R409	V9714000	Carbon Resistor (chip)	10K 0.1 J	チ ッ プ 抵 抗		
R410	V9717900	Metal Film Resistor (chip)	2.2K 1/16 D	チ ッ プ 金 被 抵 抗		
R411	V9718100	Metal Film Resistor (chip)	3.9K 1/16 D	チ ッ プ 金 被 抵 抗		
R413	WB082500	Metal Film Resistor (chip)	360 .06 D	チ ッ プ 金 被 抵 抗		01
R414	V9712600	Carbon Resistor (chip)	2.2K 0.1 J	チ ッ プ 抵 抗		
R415	V9712600	Carbon Resistor (chip)	2.2K 0.1 J	チ ッ プ 抵 抗		
R416	V9718500	Metal Film Resistor (chip)	10K 1/16 D	チ ッ プ 金 被 抵 抗		
R417	V9718500	Metal Film Resistor (chip)	10K 1/16 D	チ ッ プ 金 被 抵 抗		
R418	V9717900	Metal Film Resistor (chip)	2.2K 1/16 D	チ ッ プ 金 被 抵 抗		
R419	V9718100	Metal Film Resistor (chip)	3.9K 1/16 D	チ ッ プ 金 被 抵 抗		
R420	V9711300	Carbon Resistor (chip)	220 0.1 J	チ ッ プ 抵 抗		
R421	V9711300	Carbon Resistor (chip)	220 0.1 J	チ ッ プ 抵 抗		
R422	V9709900	Carbon Resistor (chip)	10 0.1 J	チ ッ プ 抵 抗		
R423	V9937000	Metal Film Resistor (chip)	6.2K 1/16	チ ッ プ 金 被 抵 抗		01
R424	V9937000	Metal Film Resistor (chip)	6.2K 1/16	チ ッ プ 金 被 抵 抗		01
R425	V9710500	Carbon Resistor (chip)	47 0.1 J	チ ッ プ 抵 抗		
R426	V9710500	Carbon Resistor (chip)	47 0.1 J	チ ッ プ 抵 抗		
R427	V9714400	Carbon Resistor (chip)	15K 0.1 J	チ ッ プ 抵 抗		
R428	V9714400	Carbon Resistor (chip)	15K 0.1 J	チ ッ プ 抵 抗		
R429	V9716600	Carbon Resistor (chip)	220K 0.1 J	チ ッ プ 抵 抗		
R430	V9714500	Carbon Resistor (chip)	16K 0.1 J	チ ッ プ 抵 抗		
R431	V9715200	Carbon Resistor (chip)	33K 0.1 J	チ ッ プ 抵 抗		

\*: New Parts

RANK: Japan only

REF NO.	PART NO.	DESCRIPTION	部 品 名	REMARKS	QTY	RANK
R432	V9709900	Carbon Resistor (chip)	10 0.1 J	チ ッ ブ 抵 抗		
R433	V9716600	Carbon Resistor (chip)	220K 0.1 J	チ ッ ブ 抵 抗		
R434	V9716600	Carbon Resistor (chip)	220K 0.1 J	チ ッ ブ 抵 抗		
R435	V9714000	Carbon Resistor (chip)	10K 0.1 J	チ ッ ブ 抵 抗		
R436	V9711900	Carbon Resistor (chip)	680 0.1 J	チ ッ ブ 抵 抗		
R437	V9712700	Carbon Resistor (chip)	2.7K 0.1 J	チ ッ ブ 抵 抗		
R438	V9714000	Carbon Resistor (chip)	10K 0.1 J	チ ッ ブ 抵 抗		
R439	V9711900	Carbon Resistor (chip)	680 0.1 J	チ ッ ブ 抵 抗		
R440	V9712700	Carbon Resistor (chip)	2.7K 0.1 J	チ ッ ブ 抵 抗		
R441	V9714000	Carbon Resistor (chip)	10K 0.1 J	チ ッ ブ 抵 抗		
R442	V9714000	Carbon Resistor (chip)	10K 0.1 J	チ ッ ブ 抵 抗		
R443	V9712700	Carbon Resistor (chip)	2.7K 0.1 J	チ ッ ブ 抵 抗		
R444	V9714000	Carbon Resistor (chip)	10K 0.1 J	チ ッ ブ 抵 抗		
R445	V9711900	Carbon Resistor (chip)	680 0.1 J	チ ッ ブ 抵 抗		
R446	V9712700	Carbon Resistor (chip)	2.7K 0.1 J	チ ッ ブ 抵 抗		
R447	V9712700	Carbon Resistor (chip)	2.7K 0.1 J	チ ッ ブ 抵 抗		
R448	V9714000	Carbon Resistor (chip)	10K 0.1 J	チ ッ ブ 抵 抗		
R449	V9711900	Carbon Resistor (chip)	680 0.1 J	チ ッ ブ 抵 抗		
R450	V9712700	Carbon Resistor (chip)	2.7K 0.1 J	チ ッ ブ 抵 抗		
R451	V9711300	Carbon Resistor (chip)	220 0.1 J	チ ッ ブ 抵 抗		
R452	V9711300	Carbon Resistor (chip)	220 0.1 J	チ ッ ブ 抵 抗		
R453	V9716300	Carbon Resistor (chip)	100K 0.1 J	チ ッ ブ 抵 抗		
R454	V9714000	Carbon Resistor (chip)	10K 0.1 J	チ ッ ブ 抵 抗		
R455	V9714600	Carbon Resistor (chip)	18K 0.1 J	チ ッ ブ 抵 抗		
R456	V9714600	Carbon Resistor (chip)	18K 0.1 J	チ ッ ブ 抵 抗		
R457	V9711300	Carbon Resistor (chip)	220 0.1 J	チ ッ ブ 抵 抗		
R458	V9711300	Carbon Resistor (chip)	220 0.1 J	チ ッ ブ 抵 抗		
R459	V9716300	Carbon Resistor (chip)	100K 0.1 J	チ ッ ブ 抵 抗		
R460	V9713300	Carbon Resistor (chip)	4.7K 0.1 J	チ ッ ブ 抵 抗		
R461	V9733700	Carbon Resistor	3.3K 1/8 J	カ ー ボ ン 抵 抗		
R462	V9714600	Carbon Resistor (chip)	18K 0.1 J	チ ッ ブ 抵 抗		
R465	V9714600	Carbon Resistor (chip)	18K 0.1 J	チ ッ ブ 抵 抗		
R466	V9716300	Carbon Resistor (chip)	100K 0.1 J	チ ッ ブ 抵 抗		
R469	V9713300	Carbon Resistor (chip)	4.7K 0.1 J	チ ッ ブ 抵 抗		
R472	V9713300	Carbon Resistor (chip)	4.7K 0.1 J	チ ッ ブ 抵 抗		
R473	V9714600	Carbon Resistor (chip)	18K 0.1 J	チ ッ ブ 抵 抗		
R474	V9714600	Carbon Resistor (chip)	18K 0.1 J	チ ッ ブ 抵 抗		
R475	V9715600	Carbon Resistor (chip)	47K 0.1 J	チ ッ ブ 抵 抗		
R476	V9715600	Carbon Resistor (chip)	47K 0.1 J	チ ッ ブ 抵 抗		
R477	V9714400	Carbon Resistor (chip)	15K 0.1 J	チ ッ ブ 抵 抗		
R478	V9714400	Carbon Resistor (chip)	15K 0.1 J	チ ッ ブ 抵 抗		
R480	V9713100	Carbon Resistor (chip)	3.9K 0.1 J	チ ッ ブ 抵 抗		01
R501	V9716600	Carbon Resistor (chip)	220K 0.1 J	チ ッ ブ 抵 抗		
R502	V9716600	Carbon Resistor (chip)	220K 0.1 J	チ ッ ブ 抵 抗		
R503	V9711300	Carbon Resistor (chip)	220 0.1 J	チ ッ ブ 抵 抗		
R504	V9711300	Carbon Resistor (chip)	220 0.1 J	チ ッ ブ 抵 抗		
R505	V9714600	Carbon Resistor (chip)	18K 0.1 J	チ ッ ブ 抵 抗		
R506	V9714600	Carbon Resistor (chip)	18K 0.1 J	チ ッ ブ 抵 抗		
R507	V9711300	Carbon Resistor (chip)	220 0.1 J	チ ッ ブ 抵 抗		
R508	V9711300	Carbon Resistor (chip)	220 0.1 J	チ ッ ブ 抵 抗		
R509	V9713800	Carbon Resistor (chip)	8.2K 0.1 J	チ ッ ブ 抵 抗		
R510	V9713800	Carbon Resistor (chip)	8.2K 0.1 J	チ ッ ブ 抵 抗		
R511	V9714600	Carbon Resistor (chip)	18K 0.1 J	チ ッ ブ 抵 抗		
R512	V9714600	Carbon Resistor (chip)	18K 0.1 J	チ ッ ブ 抵 抗		
R513	V9714000	Carbon Resistor (chip)	10K 0.1 J	チ ッ ブ 抵 抗		
R514	V9711900	Carbon Resistor (chip)	680 0.1 J	チ ッ ブ 抵 抗		
R515	V9712700	Carbon Resistor (chip)	2.7K 0.1 J	チ ッ ブ 抵 抗		
R516	V9714000	Carbon Resistor (chip)	10K 0.1 J	チ ッ ブ 抵 抗		
R517	V9711900	Carbon Resistor (chip)	680 0.1 J	チ ッ ブ 抵 抗		
R518	V9712700	Carbon Resistor (chip)	2.7K 0.1 J	チ ッ ブ 抵 抗		
R519	V9714000	Carbon Resistor (chip)	10K 0.1 J	チ ッ ブ 抵 抗		
R520	V9714000	Carbon Resistor (chip)	10K 0.1 J	チ ッ ブ 抵 抗		
R521	V9712700	Carbon Resistor (chip)	2.7K 0.1 J	チ ッ ブ 抵 抗		
R522	V9714000	Carbon Resistor (chip)	10K 0.1 J	チ ッ ブ 抵 抗		
R523	V9711900	Carbon Resistor (chip)	680 0.1 J	チ ッ ブ 抵 抗		
R524	V9712700	Carbon Resistor (chip)	2.7K 0.1 J	チ ッ ブ 抵 抗		
R525	V9712700	Carbon Resistor (chip)	2.7K 0.1 J	チ ッ ブ 抵 抗		
R526	V9714000	Carbon Resistor (chip)	10K 0.1 J	チ ッ ブ 抵 抗		
R527	V9711900	Carbon Resistor (chip)	680 0.1 J	チ ッ ブ 抵 抗		
R528	V9712700	Carbon Resistor (chip)	2.7K 0.1 J	チ ッ ブ 抵 抗		

\*: New Parts

RANK: Japan only

REF NO.	PART NO.	DESCRIPTION		部	品	名	REMARKS	QTY	RANK
R529	V9711300	Carbon Resistor (chip)	220 0.1 J	チ	ッ	ブ	抵抗		
R530	V9711300	Carbon Resistor (chip)	220 0.1 J	チ	ッ	ブ	抵抗		
R531	V9714600	Carbon Resistor (chip)	18K 0.1 J	チ	ッ	ブ	抵抗		
R532	V9714600	Carbon Resistor (chip)	18K 0.1 J	チ	ッ	ブ	抵抗		
R533	V9711300	Carbon Resistor (chip)	220 0.1 J	チ	ッ	ブ	抵抗		
R534	V9711300	Carbon Resistor (chip)	220 0.1 J	チ	ッ	ブ	抵抗		
R535	V9714600	Carbon Resistor (chip)	18K 0.1 J	チ	ッ	ブ	抵抗		
-538	V9714600	Carbon Resistor (chip)	18K 0.1 J	チ	ッ	ブ	抵抗		
R541	V9713300	Carbon Resistor (chip)	4.7K 0.1 J	チ	ッ	ブ	抵抗		
-544	V9713300	Carbon Resistor (chip)	4.7K 0.1 J	チ	ッ	ブ	抵抗		
R545	V9714000	Carbon Resistor (chip)	10K 0.1 J	チ	ッ	ブ	抵抗		
R546	V9714000	Carbon Resistor (chip)	10K 0.1 J	チ	ッ	ブ	抵抗		
R547	V9714600	Carbon Resistor (chip)	18K 0.1 J	チ	ッ	ブ	抵抗		
R548	V9714600	Carbon Resistor (chip)	18K 0.1 J	チ	ッ	ブ	抵抗		
R549	V9714100	Carbon Resistor (chip)	11K 0.1 J	チ	ッ	ブ	抵抗		
* R550	V9714100	Carbon Resistor (chip)	11K 0.1 J	チ	ッ	ブ	抵抗		
R601	V9716600	Carbon Resistor (chip)	220K 0.1 J	チ	ッ	ブ	抵抗		
R602	V9716600	Carbon Resistor (chip)	220K 0.1 J	チ	ッ	ブ	抵抗		
R603	V9711300	Carbon Resistor (chip)	220 0.1 J	チ	ッ	ブ	抵抗		
R604	V9711300	Carbon Resistor (chip)	220 0.1 J	チ	ッ	ブ	抵抗		
R605	V9714600	Carbon Resistor (chip)	18K 0.1 J	チ	ッ	ブ	抵抗		
R606	V9714600	Carbon Resistor (chip)	18K 0.1 J	チ	ッ	ブ	抵抗		
R607	V9711300	Carbon Resistor (chip)	220 0.1 J	チ	ッ	ブ	抵抗		
R608	V9711300	Carbon Resistor (chip)	220 0.1 J	チ	ッ	ブ	抵抗		
R609	V9713800	Carbon Resistor (chip)	8.2K 0.1 J	チ	ッ	ブ	抵抗		
R610	V9713800	Carbon Resistor (chip)	8.2K 0.1 J	チ	ッ	ブ	抵抗		
R611	V9714600	Carbon Resistor (chip)	18K 0.1 J	チ	ッ	ブ	抵抗		
R612	V9714600	Carbon Resistor (chip)	18K 0.1 J	チ	ッ	ブ	抵抗		
R613	V9714000	Carbon Resistor (chip)	10K 0.1 J	チ	ッ	ブ	抵抗		
R614	V9711900	Carbon Resistor (chip)	680 0.1 J	チ	ッ	ブ	抵抗		
R615	V9712700	Carbon Resistor (chip)	2.7K 0.1 J	チ	ッ	ブ	抵抗		
R616	V9714000	Carbon Resistor (chip)	10K 0.1 J	チ	ッ	ブ	抵抗		
R617	V9711900	Carbon Resistor (chip)	680 0.1 J	チ	ッ	ブ	抵抗		
R618	V9712700	Carbon Resistor (chip)	2.7K 0.1 J	チ	ッ	ブ	抵抗		
R619	V9714000	Carbon Resistor (chip)	10K 0.1 J	チ	ッ	ブ	抵抗		
R620	V9714000	Carbon Resistor (chip)	10K 0.1 J	チ	ッ	ブ	抵抗		
R621	V9712700	Carbon Resistor (chip)	2.7K 0.1 J	チ	ッ	ブ	抵抗		
R622	V9714000	Carbon Resistor (chip)	10K 0.1 J	チ	ッ	ブ	抵抗		
R623	V9711900	Carbon Resistor (chip)	680 0.1 J	チ	ッ	ブ	抵抗		
R624	V9712700	Carbon Resistor (chip)	2.7K 0.1 J	チ	ッ	ブ	抵抗		
R625	V9712700	Carbon Resistor (chip)	2.7K 0.1 J	チ	ッ	ブ	抵抗		
R626	V9714000	Carbon Resistor (chip)	10K 0.1 J	チ	ッ	ブ	抵抗		
R627	V9711900	Carbon Resistor (chip)	680 0.1 J	チ	ッ	ブ	抵抗		
R628	V9712700	Carbon Resistor (chip)	2.7K 0.1 J	チ	ッ	ブ	抵抗		
R629	V9711300	Carbon Resistor (chip)	220 0.1 J	チ	ッ	ブ	抵抗		
R630	V9711300	Carbon Resistor (chip)	220 0.1 J	チ	ッ	ブ	抵抗		
R631	V9714600	Carbon Resistor (chip)	18K 0.1 J	チ	ッ	ブ	抵抗		
R632	V9714600	Carbon Resistor (chip)	18K 0.1 J	チ	ッ	ブ	抵抗		
R633	V9711300	Carbon Resistor (chip)	220 0.1 J	チ	ッ	ブ	抵抗		
R634	V9711300	Carbon Resistor (chip)	220 0.1 J	チ	ッ	ブ	抵抗		
R635	V9714600	Carbon Resistor (chip)	18K 0.1 J	チ	ッ	ブ	抵抗		
-638	V9714600	Carbon Resistor (chip)	18K 0.1 J	チ	ッ	ブ	抵抗		
R641	V9713300	Carbon Resistor (chip)	4.7K 0.1 J	チ	ッ	ブ	抵抗		
-644	V9713300	Carbon Resistor (chip)	4.7K 0.1 J	チ	ッ	ブ	抵抗		
R645	V9714000	Carbon Resistor (chip)	10K 0.1 J	チ	ッ	ブ	抵抗		
R646	V9714000	Carbon Resistor (chip)	10K 0.1 J	チ	ッ	ブ	抵抗		
R647	V9714600	Carbon Resistor (chip)	18K 0.1 J	チ	ッ	ブ	抵抗		
R648	V9714600	Carbon Resistor (chip)	18K 0.1 J	チ	ッ	ブ	抵抗		
* R649	V9714100	Carbon Resistor (chip)	11K 0.1 J	チ	ッ	ブ	抵抗		
* R650	V9714100	Carbon Resistor (chip)	11K 0.1 J	チ	ッ	ブ	抵抗		
R701	V9716600	Carbon Resistor (chip)	220K 0.1 J	チ	ッ	ブ	抵抗		
R702	V9716600	Carbon Resistor (chip)	220K 0.1 J	チ	ッ	ブ	抵抗		
R703	V9711300	Carbon Resistor (chip)	220 0.1 J	チ	ッ	ブ	抵抗		
-706	V9711300	Carbon Resistor (chip)	220 0.1 J	チ	ッ	ブ	抵抗		
R711	V9714400	Carbon Resistor (chip)	15K 0.1 J	チ	ッ	ブ	抵抗		
R712	V9714400	Carbon Resistor (chip)	15K 0.1 J	チ	ッ	ブ	抵抗		
R713	V9714300	Carbon Resistor (chip)	13K 0.1 J	チ	ッ	ブ	抵抗		
R714	V9714300	Carbon Resistor (chip)	13K 0.1 J	チ	ッ	ブ	抵抗		
R715	V9715300	Carbon Resistor (chip)	36K 0.1 J	チ	ッ	ブ	抵抗		
R716	V9713800	Carbon Resistor (chip)	8.2K 0.1 J	チ	ッ	ブ	抵抗		

\*: New Parts

RANK: Japan only

REF NO.	PART NO.	DESCRIPTION	部 品 名	REMARKS	QTY	RANK
R717	V9713800	Carbon Resistor (chip)	8.2K 0.1 J	チ ッ ブ 抵 抗		
R718	V9715300	Carbon Resistor (chip)	36K 0.1 J	チ ッ ブ 抵 抗		
R719	V9714700	Carbon Resistor (chip)	20K 0.1 J	チ ッ ブ 抵 抗		
R720	V9714700	Carbon Resistor (chip)	20K 0.1 J	チ ッ ブ 抵 抗		
R721	V9714800	Carbon Resistor (chip)	22K 0.1 J	チ ッ ブ 抵 抗		
R722	V9714800	Carbon Resistor (chip)	22K 0.1 J	チ ッ ブ 抵 抗		
R801	V9716300	Carbon Resistor (chip)	100K 0.1 J	チ ッ ブ 抵 抗		
R802	V9716400	Carbon Resistor (chip)	120K 0.1 J	チ ッ ブ 抵 抗		
R804	V9714000	Carbon Resistor (chip)	10K 0.1 J	チ ッ ブ 抵 抗		
R806	V9713300	Carbon Resistor (chip)	4.7K 0.1 J	チ ッ ブ 抵 抗		
R807	V9715600	Carbon Resistor (chip)	47K 0.1 J	チ ッ ブ 抵 抗		
R808	V9715600	Carbon Resistor (chip)	47K 0.1 J	チ ッ ブ 抵 抗		
R809	V9716300	Carbon Resistor (chip)	100K 0.1 J	チ ッ ブ 抵 抗		
* R810	V9917500	Carbon Resistor (chip)	91K 0.1 J	チ ッ ブ 抵 抗		
* R811	V9917500	Carbon Resistor (chip)	91K 0.1 J	チ ッ ブ 抵 抗		
* R812	V9917600	Carbon Resistor (chip)	150K 0.1 J	チ ッ ブ 抵 抗		
R813	V9712400	Carbon Resistor (chip)	1.5K 0.1 J	チ ッ ブ 抵 抗		
R814	V9715600	Carbon Resistor (chip)	47K 0.1 J	チ ッ ブ 抵 抗		
R815	V9711300	Carbon Resistor (chip)	220 0.1 J	チ ッ ブ 抵 抗		
R816	V9711300	Carbon Resistor (chip)	220 0.1 J	チ ッ ブ 抵 抗		
R817	V9716300	Carbon Resistor (chip)	100K 0.1 J	チ ッ ブ 抵 抗		
R818	V9716300	Carbon Resistor (chip)	100K 0.1 J	チ ッ ブ 抵 抗		
R819	V9714600	Carbon Resistor (chip)	18K 0.1 J	チ ッ ブ 抵 抗		
R820	V9714600	Carbon Resistor (chip)	18K 0.1 J	チ ッ ブ 抵 抗		
R821	V9710700	Carbon Resistor (chip)	75 0.1 J	チ ッ ブ 抵 抗		
R822	V9710700	Carbon Resistor (chip)	75 0.1 J	チ ッ ブ 抵 抗		
R823	V9711300	Carbon Resistor (chip)	220 0.1 J	チ ッ ブ 抵 抗		
-826	V9711300	Carbon Resistor (chip)	220 0.1 J	チ ッ ブ 抵 抗		
R827	V9714600	Carbon Resistor (chip)	18K 0.1 J	チ ッ ブ 抵 抗		
R828	V9714600	Carbon Resistor (chip)	18K 0.1 J	チ ッ ブ 抵 抗		
R829	V9713300	Carbon Resistor (chip)	4.7K 0.1 J	チ ッ ブ 抵 抗		
R830	V9713300	Carbon Resistor (chip)	4.7K 0.1 J	チ ッ ブ 抵 抗		
R831	V9711300	Carbon Resistor (chip)	220 0.1 J	チ ッ ブ 抵 抗		
R832	V9711300	Carbon Resistor (chip)	220 0.1 J	チ ッ ブ 抵 抗		
R833	V9713300	Carbon Resistor (chip)	4.7K 0.1 J	チ ッ ブ 抵 抗		
R834	V9713300	Carbon Resistor (chip)	4.7K 0.1 J	チ ッ ブ 抵 抗		
* R835	V9714900	Carbon Resistor (chip)	24K 0.1 J	チ ッ ブ 抵 抗		
* R836	V9714900	Carbon Resistor (chip)	24K 0.1 J	チ ッ ブ 抵 抗		
R837	V9714000	Carbon Resistor (chip)	10K 0.1 J	チ ッ ブ 抵 抗		
R838	V9714000	Carbon Resistor (chip)	10K 0.1 J	チ ッ ブ 抵 抗		
R839	V9713300	Carbon Resistor (chip)	4.7K 0.1 J	チ ッ ブ 抵 抗		
R840	V9733200	Carbon Resistor	1.5K 1/8 J	カ - ボ ン 抵 抗		
-843	V9733200	Carbon Resistor	1.5K 1/8 J	カ - ボ ン 抵 抗		
R844	V9710700	Carbon Resistor (chip)	75 0.1 J	チ ッ ブ 抵 抗		
R845	V9716300	Carbon Resistor (chip)	100K 0.1 J	チ ッ ブ 抵 抗		
R846	V9716300	Carbon Resistor (chip)	100K 0.1 J	チ ッ ブ 抵 抗		
R847	V9710700	Carbon Resistor (chip)	75 0.1 J	チ ッ ブ 抵 抗		
R848	V9716300	Carbon Resistor (chip)	100K 0.1 J	チ ッ ブ 抵 抗		
-851	V9716300	Carbon Resistor (chip)	100K 0.1 J	チ ッ ブ 抵 抗		
R852	V9732100	Carbon Resistor	220 1/8 J	カ - ボ ン 抵 抗		
-855	V9732100	Carbon Resistor	220 1/8 J	カ - ボ ン 抵 抗		
R856	V9710700	Carbon Resistor (chip)	75 0.1 J	チ ッ ブ 抵 抗		
R857	V9712600	Carbon Resistor (chip)	2.2K 0.1 J	チ ッ ブ 抵 抗		
R858	V9710700	Carbon Resistor (chip)	75 0.1 J	チ ッ ブ 抵 抗		
R859	V9712600	Carbon Resistor (chip)	2.2K 0.1 J	チ ッ ブ 抵 抗		
* R860	V9712000	Carbon Resistor (chip)	820 0.1 J	チ ッ ブ 抵 抗		
* R861	V9712000	Carbon Resistor (chip)	820 0.1 J	チ ッ ブ 抵 抗		
R862	V9716300	Carbon Resistor (chip)	100K 0.1 J	チ ッ ブ 抵 抗		
R863	V9716400	Carbon Resistor (chip)	120K 0.1 J	チ ッ ブ 抵 抗		
R865	V9714000	Carbon Resistor (chip)	10K 0.1 J	チ ッ ブ 抵 抗		
R867	V9710700	Carbon Resistor (chip)	75 0.1 J	チ ッ ブ 抵 抗		
R868	V9713300	Carbon Resistor (chip)	4.7K 0.1 J	チ ッ ブ 抵 抗		
R869	V9710700	Carbon Resistor (chip)	75 0.1 J	チ ッ ブ 抵 抗		
-873	V9710700	Carbon Resistor (chip)	75 0.1 J	チ ッ ブ 抵 抗		
R874	V9716300	Carbon Resistor (chip)	100K 0.1 J	チ ッ ブ 抵 抗		
* R875	V9917600	Carbon Resistor (chip)	150K 0.1 J	チ ッ ブ 抵 抗		
R876	V9712400	Carbon Resistor (chip)	1.5K 0.1 J	チ ッ ブ 抵 抗		
R877	V9715600	Carbon Resistor (chip)	47K 0.1 J	チ ッ ブ 抵 抗		
R878	V9713300	Carbon Resistor (chip)	4.7K 0.1 J	チ ッ ブ 抵 抗		
R879	V9733200	Carbon Resistor	1.5K 1/8 J	カ - ボ ン 抵 抗		

\*: New Parts

RANK: Japan only



REF NO.	PART NO.	DESCRIPTION		部 品 名	REMARKS	QTY	RANK
-882	V9733200	Carbon Resistor	1.5K 1/8 J	カ ー ボ ン 抵 抗			
R883	VV058500	Flame Proof C. Resistor	10.0 1/4 J	不 燃 化 カ ー ボ ン 抵 抗			01
R884	VV058500	Flame Proof C. Resistor	10.0 1/4 J	不 燃 化 カ ー ボ ン 抵 抗			01
R885	V9733400	Carbon Resistor	2.2K 1/8 J	カ ー ボ ン 抵 抗			
SW101	V9683600	Push Switch	PS-22E85L	ブ ッ シ ュ S W	HPF 1		01
SW102	V9683600	Push Switch	PS-22E85L	ブ ッ シ ュ S W	PHANTOM +48V		01
SW201	V9683600	Push Switch	PS-22E85L	ブ ッ シ ュ S W	HPF 2		01
SW301	V9683600	Push Switch	PS-22E85L	ブ ッ シ ュ S W	HPF 3/4		01
SW401	V9683600	Push Switch	PS-22E85L	ブ ッ シ ュ S W	HPF 5/6		01
VR101	V9790500	Rotary Variable Resistor	RD 10.0K XV09213Y	ロ ー タ リ ー V R	GAIN 1		01
VR102	V8264700	Rotary Variable Resistor	B 50.0K XV09213P	ロ ー タ リ ー V R	LOW 1		01
VR103	V8264700	Rotary Variable Resistor	B 50.0K XV09213P	ロ ー タ リ ー V R	MID 1		01
VR104	V8264700	Rotary Variable Resistor	B 50.0K XV09213P	ロ ー タ リ ー V R	HIGH 1		01
VR105	V8264600	Rotary Variable Resistor	A 20.0K XV09213P	ロ ー タ リ ー V R	LEVEL 1		01
* VR106	V9791500	Rotary Variable Resistor	XV012313Y 1Z2Z20K	2 連 ロ ー タ リ ー V R	AUX 1		
VR107	V9886100	Rotary Variable Resistor	XV012313Y15A15C20K	2 連 ロ ー タ リ ー V R	PAN 1		02
VR201	V9790500	Rotary Variable Resistor	RD 10.0K XV09213Y	ロ ー タ リ ー V R	GAIN 2		01
VR202	V8264700	Rotary Variable Resistor	B 50.0K XV09213P	ロ ー タ リ ー V R	LOW 2		01
VR203	V8264700	Rotary Variable Resistor	B 50.0K XV09213P	ロ ー タ リ ー V R	MID 2		01
VR204	V8264700	Rotary Variable Resistor	B 50.0K XV09213P	ロ ー タ リ ー V R	HIGH 2		01
VR205	V8264600	Rotary Variable Resistor	A 20.0K XV09213P	ロ ー タ リ ー V R	LEVEL 2		01
* VR206	V9791500	Rotary Variable Resistor	XV012313Y 1Z2Z20K	2 連 ロ ー タ リ ー V R	AUX 2		
VR207	V9886100	Rotary Variable Resistor	XV012313Y15A15C20K	2 連 ロ ー タ リ ー V R	PAN 2		02
VR301	V9791100	Rotary Variable Resistor	C 20K XV012313	2 連 ロ ー タ リ ー V R	GAIN 3/4		02
VR302	V9791200	Rotary Variable Resistor	XV012313YGPV 1B50K	2 連 ロ ー タ リ ー V R	LOW 3/4		02
VR303	V9791200	Rotary Variable Resistor	XV012313YGPV 1B50K	2 連 ロ ー タ リ ー V R	MID 3/4		02
VR304	V9791200	Rotary Variable Resistor	XV012313YGPV 1B50K	2 連 ロ ー タ リ ー V R	HIGH 3/4		02
VR305	V8265100	Rotary Variable Resistor	A 20K XV012313	2 連 ロ ー タ リ ー V R	LEVEL 3/4		02
* VR306	V9791500	Rotary Variable Resistor	XV012313Y 1Z2Z20K	2 連 ロ ー タ リ ー V R	AUX 3/4		
VR307	V9886100	Rotary Variable Resistor	XV012313Y15A15C20K	2 連 ロ ー タ リ ー V R	PAN/BAL 3/4		02
VR401	V9791100	Rotary Variable Resistor	C 20K XV012313	2 連 ロ ー タ リ ー V R	GAIN 5/6		02
VR402	V9791200	Rotary Variable Resistor	XV012313YGPV 1B50K	2 連 ロ ー タ リ ー V R	LOW 5/6		02
VR403	V9791200	Rotary Variable Resistor	XV012313YGPV 1B50K	2 連 ロ ー タ リ ー V R	MID 5/6		02
VR404	V9791200	Rotary Variable Resistor	XV012313YGPV 1B50K	2 連 ロ ー タ リ ー V R	HIGH 5/6		02
VR405	V8265100	Rotary Variable Resistor	A 20K XV012313	2 連 ロ ー タ リ ー V R	LEVEL 5/6		02
* VR406	V9791500	Rotary Variable Resistor	XV012313Y 1Z2Z20K	2 連 ロ ー タ リ ー V R	AUX 5/6		
VR407	V9886100	Rotary Variable Resistor	XV012313Y15A15C20K	2 連 ロ ー タ リ ー V R	PAN/BAL 5/6		02
VR501	V9791200	Rotary Variable Resistor	XV012313YGPV 1B50K	2 連 ロ ー タ リ ー V R	LOW 7/8		02
VR502	V9791200	Rotary Variable Resistor	XV012313YGPV 1B50K	2 連 ロ ー タ リ ー V R	MID 7/8		02
VR503	V9791200	Rotary Variable Resistor	XV012313YGPV 1B50K	2 連 ロ ー タ リ ー V R	HIGH 7/8		02
VR504	V8265100	Rotary Variable Resistor	A 20K XV012313	2 連 ロ ー タ リ ー V R	LEVEL 7/8		02
* VR505	V9791500	Rotary Variable Resistor	XV012313Y 1Z2Z20K	2 連 ロ ー タ リ ー V R	AUX 7/8		
VR506	V8265000	Rotary Variable Resistor	B 10.0K XV09213P	ロ ー タ リ ー V R	BAL 7/8		01
VR601	V9791200	Rotary Variable Resistor	XV012313YGPV 1B50K	2 連 ロ ー タ リ ー V R	LOW 9/10		02
VR602	V9791200	Rotary Variable Resistor	XV012313YGPV 1B50K	2 連 ロ ー タ リ ー V R	MID 9/10		02
VR603	V9791200	Rotary Variable Resistor	XV012313YGPV 1B50K	2 連 ロ ー タ リ ー V R	HIGH 9/10		02
VR604	V8265100	Rotary Variable Resistor	A 20K XV012313	2 連 ロ ー タ リ ー V R	LEVEL 9/10		02
* VR605	V9791500	Rotary Variable Resistor	XV012313Y 1Z2Z20K	2 連 ロ ー タ リ ー V R	AUX 9/10		
VR606	V8265000	Rotary Variable Resistor	B 10.0K XV09213P	ロ ー タ リ ー V R	BAL 9/10		01
VR701	V8265100	Rotary Variable Resistor	A 20K XV012313	2 連 ロ ー タ リ ー V R	2TR IN ST		02
VR702	V8265100	Rotary Variable Resistor	A 20K XV012313	2 連 ロ ー タ リ ー V R	RETURN ST		02
VR801	V8265100	Rotary Variable Resistor	A 20K XV012313	2 連 ロ ー タ リ ー V R	LEVEL ST		02
VR802	V8265100	Rotary Variable Resistor	A 20K XV012313	2 連 ロ ー タ リ ー V R	LEVEL C-R/PHONES		02
W01	--	Connector Assembly	3P B&	束 線 バ ラ	(V998150)		
ZD01	VG442900	Zener Diode	MTZ J 27.0B 27.0V	ツ ェ ナ ー ダイ オ ー ド			01
ZD02	VG443700	Zener Diode	MTZ J 33.0B 33.0V	ツ ェ ナ ー ダイ オ ー ド			01
ZD03	VG441100	Zener Diode	MTZ J 16.0B 16.0V	ツ ェ ナ ー ダイ オ ー ド			01
ZD04	VG442900	Zener Diode	MTZ J 27.0B 27.0V	ツ ェ ナ ー ダイ オ ー ド			01
ZD05	VG441100	Zener Diode	MTZ J 16.0B 16.0V	ツ ェ ナ ー ダイ オ ー ド			01
ZD06	VG442900	Zener Diode	MTZ J 27.0B 27.0V	ツ ェ ナ ー ダイ オ ー ド			01
ZD07	VG438900	Zener Diode	MTZ J 8.2B 8.2V	ツ ェ ナ ー ダイ オ ー ド			01
⚠	V2422400	Power Switch	SDDJE3-A-2 U C S	シ ソ S W	ON/STANDBY		07
⚠	WA595400	Connector	3P SCMI405MOS3N000	コ ネ ク タ	AC ADAPTOR IN		03

\*: New Parts

RANK: Japan only

# MIXING CONSOLE

# MG10/2

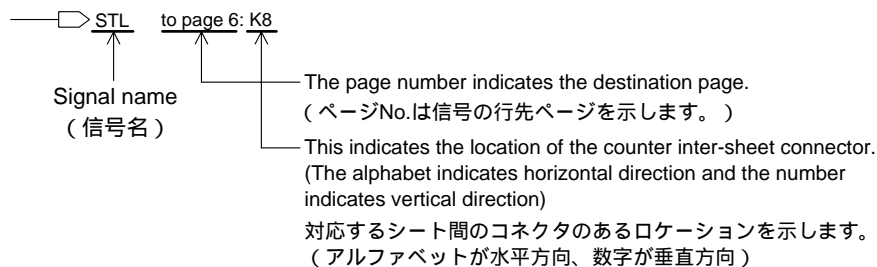
# CIRCUIT DIAGRAM

## ■ CONTENTS( 目次 )

BLOCK DIAGRAM & LEVEL DIAGRAM ( ブロック図&レベルダイアグラム ) .....	3
OVERALL CIRCUIT DIAGRAM ( 総回路図 ) MAIN .....	4-7

## Notation for Circuit Diagrams ( 回路図表記上の注意 )

### 1. How to identify inter-sheet connectors( シート間コネクタの読み方について )

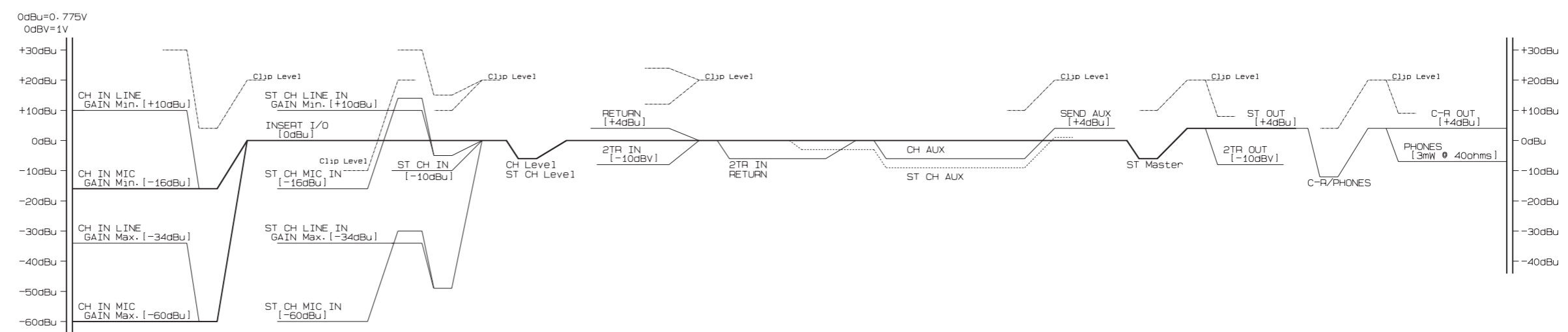
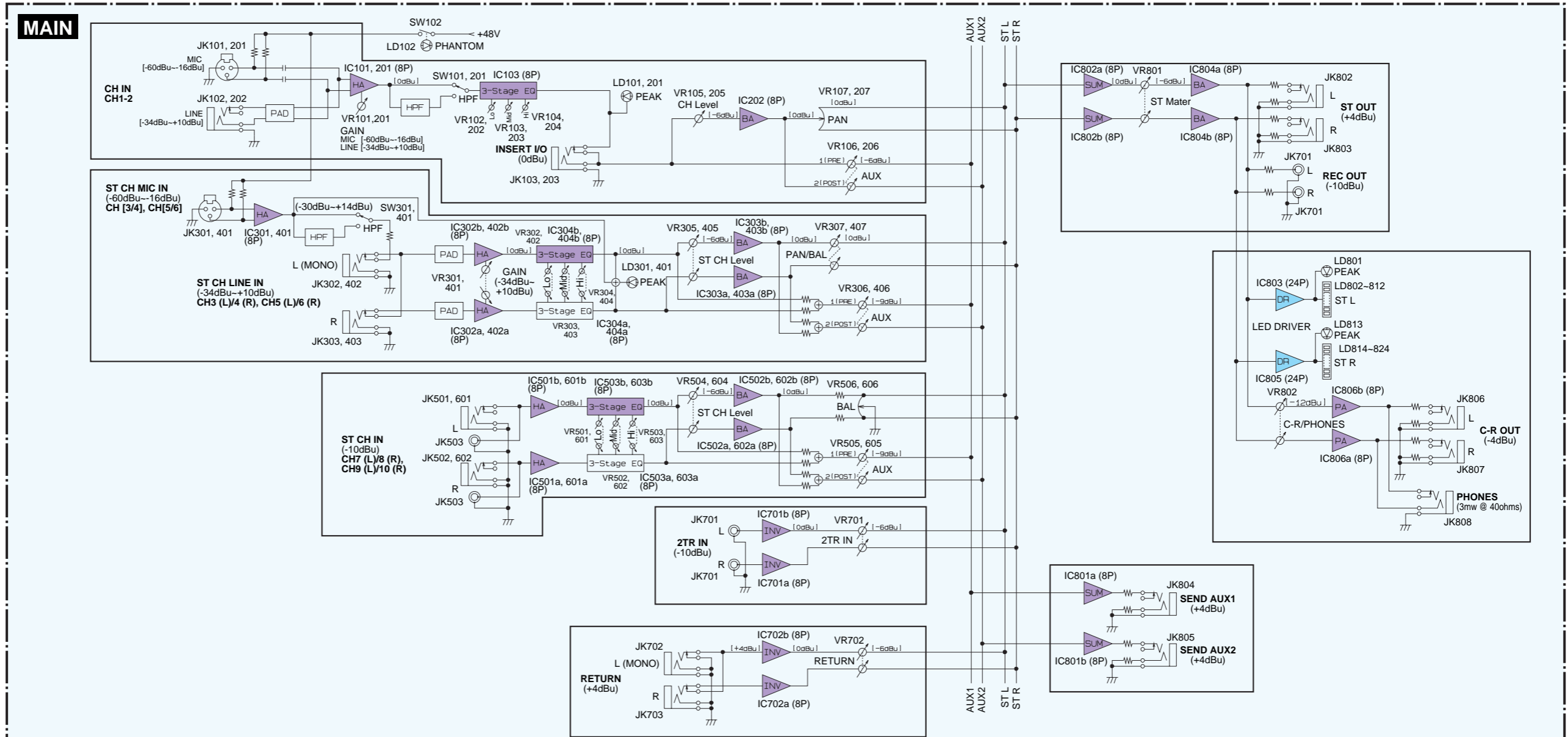


Note: See parts list for details of circuit board component parts.

注：シートの部品詳細はパーツリストをご参照ください。

# BLOCK DIAGRAM & LEVEL DIAGRAM

MG10/2



1

2

3

4

5

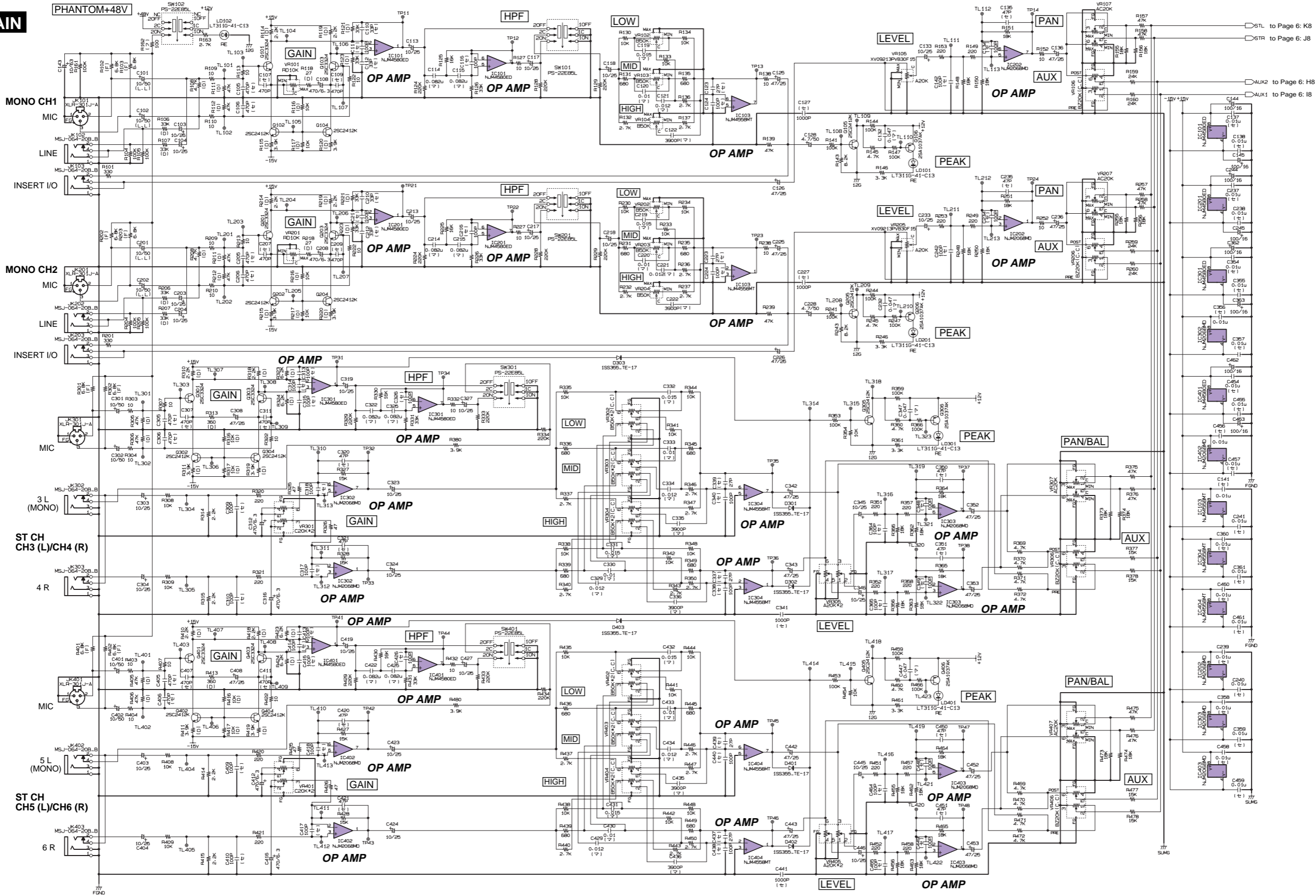
6

OVERALL CIRCUIT DIAGRAM 1/4 (MAIN)

MG10/2

1  
2  
3  
4  
5  
6  
7  
8  
9  
10  
11  
12  
13

MAIN



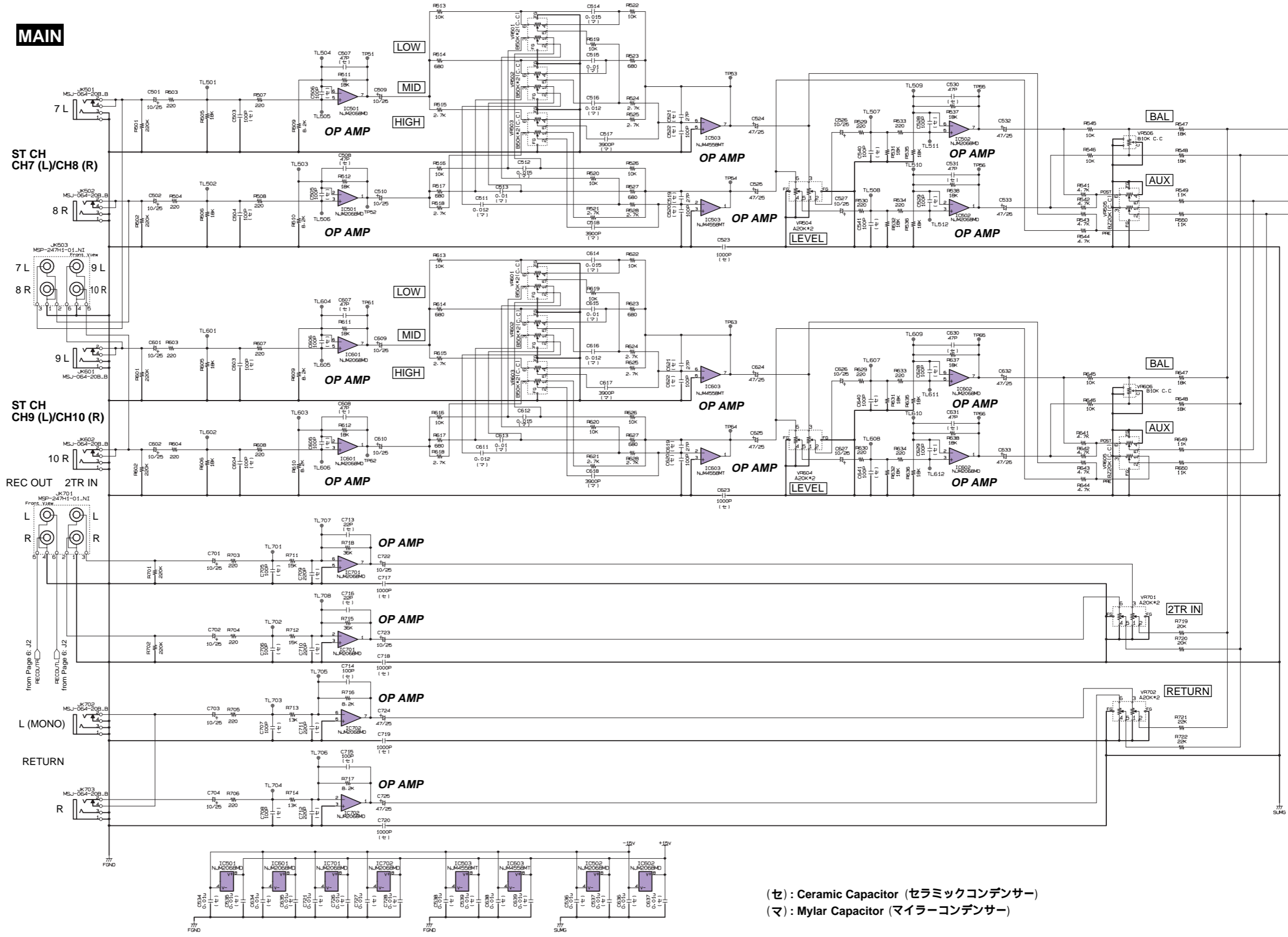
STL to Page 6: K8  
STR to Page 6: J8

AUX2 to Page 6: H8  
AUX1 to Page 6: I8

- (L·L) : Low Leakage Current Electrolytic Capacitor (低漏れ電流電解コンデンサー)
- (D) : Metal Film Resistor (chip) (チップ金属被膜抵抗)
- (セ) : Ceramic Capacitor (セラミックコンデンサー)
- (F) : Metal Film Resistor (金属被膜抵抗)
- (マ) : Mylar Capacitor (マイラーコンデンサー)
- (フ) : Flame proof C. Resistor (不燃化カーボン抵抗)

# OVERALL CIRCUIT DIAGRAM 2/4 (MAIN)

MG10/2



**MAIN**

ST CH  
CH7 (L)/CH8 (R)

ST CH  
CH9 (L)/CH10 (R)

REC OUT 2TR IN

L (MONO)

RETURN

to Page 6: K8

to Page 6: J8

to Page 6: H8

to Page 6: I8

2TR IN

RETURN

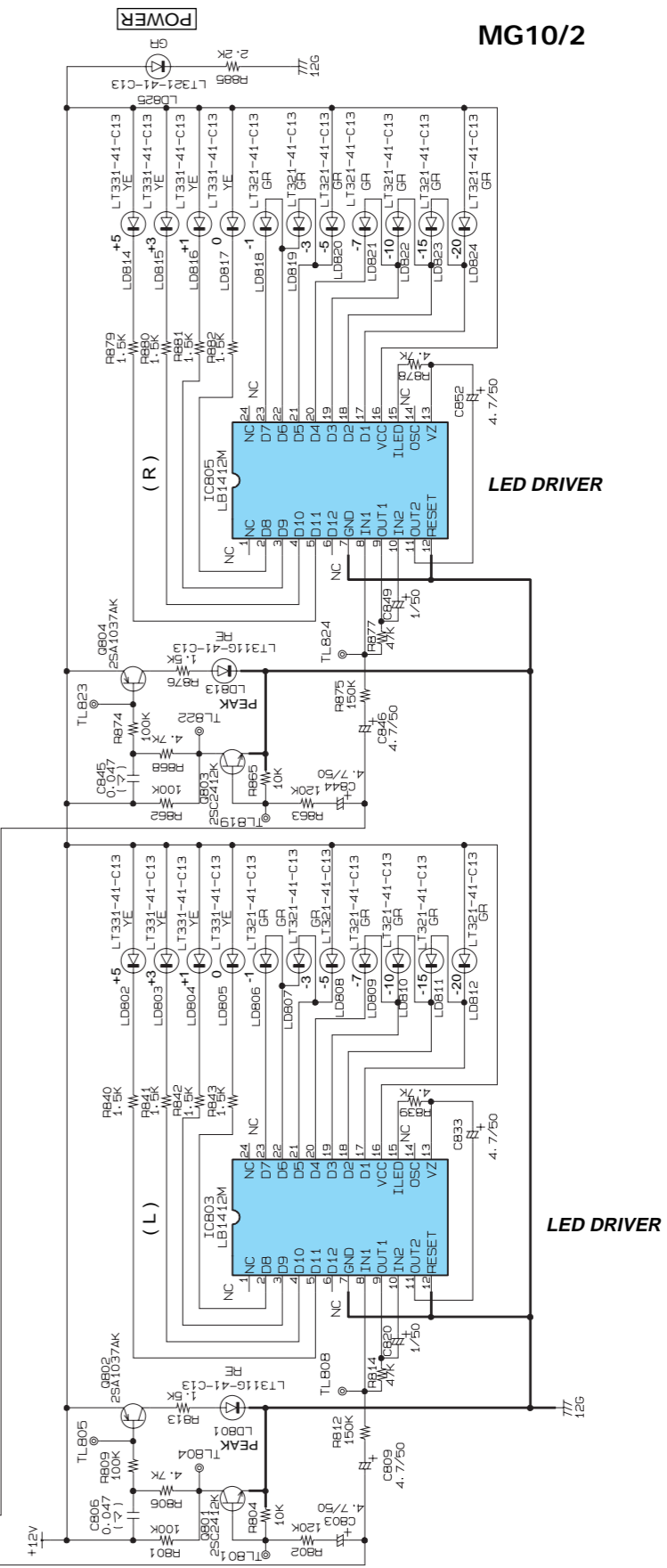
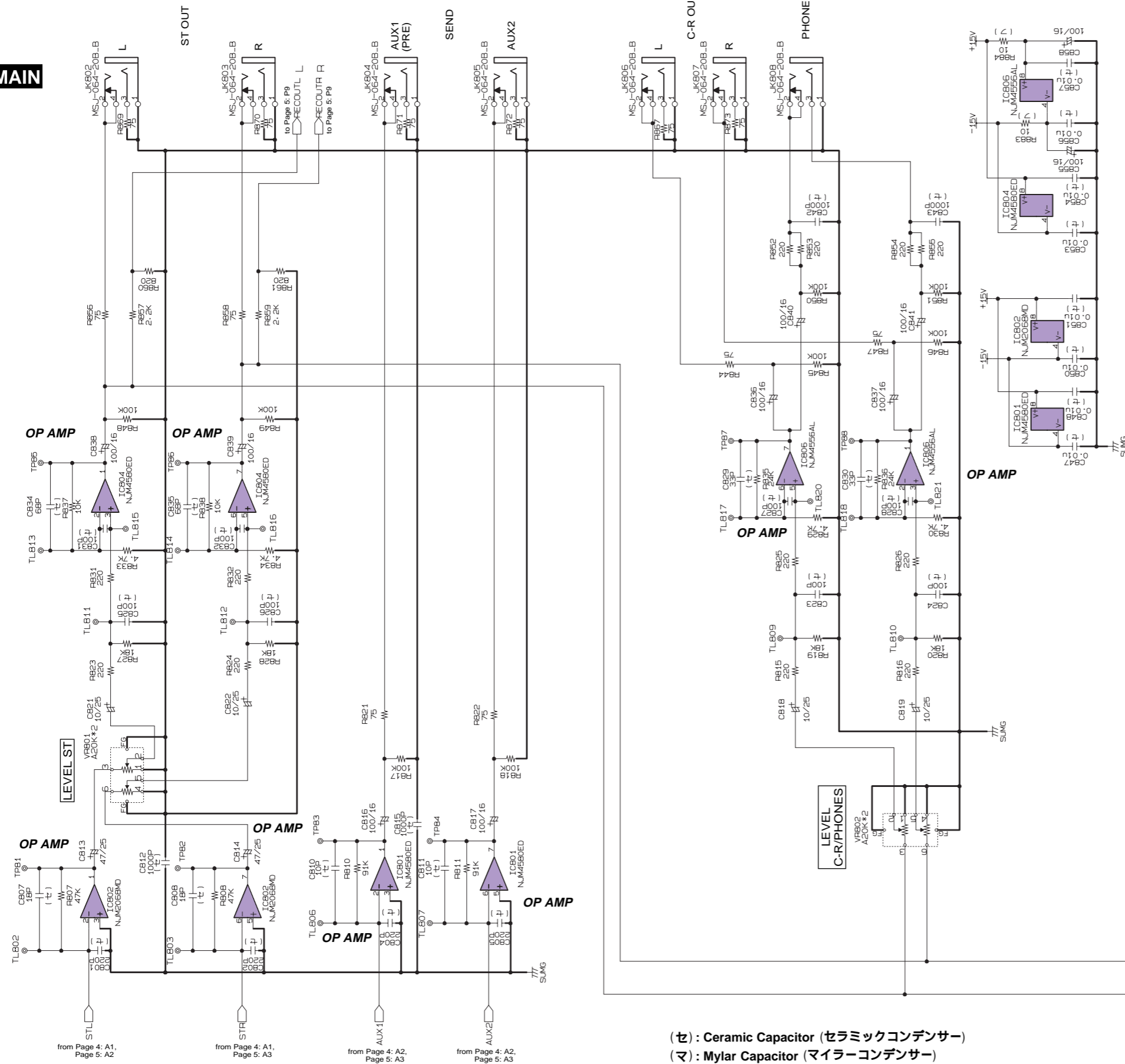
777 FGND

777 SUMG

(セ) : Ceramic Capacitor (セラミックコンデンサー)  
 (マ) : Mylar Capacitor (マイラーコンデンサー)

# OVERALL CIRCUIT DIAGRAM 3/4 (MAIN)

**MAIN**



from Page 4: A1, Page 5: A2  
from Page 4: A1, Page 5: A3  
from AUX1: A2, Page 5: A3  
from AUX2: A2, Page 5: A3

(セ) : Ceramic Capacitor (セラミックコンデンサー)  
(マ) : Mylar Capacitor (マイラーコンデンサー)  
(フ) : Flame proof C. Resistor (不燃化カーボン抵抗)

# OVERALL CIRCUIT DIAGRAM 4/4 (MAIN)

MG10/2

