

POWER SUPPLY for PM4000 Series

PW4000

PARTS LIST

■ CONTENTS (目次)

ELECTRICAL PARTS (電気部品).....	1
OVERALL ASSEMBLY (総組立).....	6
PANEL ASSEMBLY (パネルAss'y).....	10
BOTTOM ASSEMBLY (ボトムAss'y).....	13
REAR ASSEMBLY (リアAss'y).....	15
DC UNIT L (DCユニットL).....	17
DC UNIT R (DCユニットR).....	18

Notes DESTINATION ABBREVIATIONS

A : Australian model	J : Japanese model
B : British model	M : South African model
C : Canadian model	Q : South-east Asia model
D : German model	U : U.S.A. model
E : European model	V : General export model (110V)
F : French model	W : General export model (220V)
G : Belgian model	X : General export model
H : North European model	Y : Export model
I : Indonesian model	

- 部品価格ランクは、変更になることがあります。
- Remarks欄に記されている数字は、使用個数です。
- 部品No.が“—”の部品は、サービス用部品として準備されておられません。
- The numbers with "pc." or "pcs" in "Remarks" show quantities for each unit.
- The parts with "—" in "Part No." are not available as spare parts.

ELECTRICAL PARTS (電気部品)

Ref. No.	Part No.	Description	部品名	Remarks	ランク
		<ELECTRICAL PARTS>	<電気部品>	PW4000	
**	VN273900	Circuit Board	ACシート	J	29
**	VN274000	Circuit Board	ACシート	U,C,V	29
**	VN274100	Circuit Board	ACシート	H,B	29
**	VN273600	Circuit Board	DC1シート		32
**	VN273700	Circuit Board	DC2シート	J	29
**	VN366000	Circuit Board	DC2シート	U,C,V	29
**	VN273800	Circuit Board	DC2シート	H,B	30
*	VA770200	Circuit Board	DC4シート		11
*	VN274200	Circuit Board	MONシート		29
**	VN273900	Circuit Board	ACシート	J	29
**	VN274000	Circuit Board	ACシート	U,C,V	29
**	VN274100	Circuit Board	ACシート	H,B	29
**	VB659000	Bind Head Screw	3.0X8 ZMC2BL +パインド小ネジ		01
**	VC719300	Terminal Plate	P-424 ターミナル金具		01
**	LB201530	Fuse Holder	PC-FH1 ホルダ		01
**	IL000690	Insulation Sheet	CSSX-G509 放熱シート		01
**	--	Label	T500MA ラベル	H,B (CA80883)	
**	--	Label	T3.15A ラベル	H,B (CA80886)	
*	VJ802700	Heat Sink	PUG26-25 ヒートシンク	Q101	02
*	BA808520	Heat Sink	T220M 25L ヒートシンク	Q104, IC101	03
*	FR203220	Ceramic Capacitor	0.220 250V 規格認定コン		04
*	FI383220	Ceramic Capacitor	2200P 400V 規格認定コン		01
*	FI383470	Ceramic Capacitor	4700P 400V 規格認定コン		01
*	FG644100	Ceramic Capacitor-F	0.0100 50V Z セラコン F		01
*	FH223470	Ceramic Capacitor-E	0.0047 500V M セラコン E		01
*	UJ837100	Electrolytic Capacitor	10.00 16.0V ケミコン		01
*	UJ838100	Electrolytic Capacitor	100.00 16.0V ケミコン		01
*	UJ838220	Electrolytic Capacitor	220.00 16.0V ケミコン		01
*	UJ847100	Electrolytic Capacitor	10.00 25.0V ケミコン		01
*	UJ848100	Electrolytic Capacitor	100.00 25.0V ケミコン		01
*	UJ649220	Electrolytic Capacitor	2200 25.0V ケミコン		03
*	IH001430	Diode	1SR35-100A ダイオード		01
*	IH001090	Diode Stack	S4VB20 ダイオードスタック		04
*	IH001400	Diode Stack	1G4B1 ダイオードスタック		03
**	VN362600	Diode Array	DAP208 ダイオードアレイ		01
**	VN362700	Diode Array	DAN208 ダイオードアレイ		01
**	KB000360	Fuse	T 3.00A 250V ヒューズ	J	01
**	KB000310	Fuse	T 500mA 250V ヒューズ	J	01
**	KB002650	Fuse	T 3.00A 250V ヒューズ	U,C,V	03
**	KB001150	Fuse	T 500mA 250V ヒューズ	U,C,V	02
**	KB000760	Fuse	T 3.15A S 250V ヒューズ	H,B	02
**	KB000710	Fuse	T 500mA S 250V ヒューズ	H,B	02
*	VN365300	Line Filter	TF4825S192Y15R0 LINE フィルター		10
*	ID052630	Transistor	2SD526 0,Y トランジスタ		04
*	IC224030	Transistor	2SC2240 GR,BL トランジスタ		01
*	VC742500	Metal Oxide Film Resistor	10.0 1W J 酸化金属被膜抵抗		01
*	VA855400	Terminal, PC	PC用ラゲ端子		01
*	LB932020	Base Post Connector	VH-2P TE ベースポスト		01
*	LB932030	Base Post Connector	VH-3P TE ベースポスト		01
*	VB389800	Base Post Connector	PH-2P TE コネクタベースポスト		01
*	VB390100	Base Post Connector	PH-5P TE コネクタベースポスト		01
*	VB390200	Base Post Connector	PH-6P TE コネクタベースポスト		01
*	XF740A00	IC	NJM78M05FA IC	REGULATOR +5V	02
*	XJ845A00	IC	UPC78M05HF IC	REGULATOR +5V	02
*	IG130500	IC	NJM78L05A IC	REGULATOR -5V	03
*	XK195A00	IC	UPC79L05J IC	REGULATOR -5V	02
*	IG065510	IC	NJM78L05A IC	REGULATOR +5V	03
*	XC349A00	IC	UPC78L05J IC	REGULATOR +5V	01
**	XL073A00	Transformer	PEPF35-14 トランス	PT101	08
**	VN477700	Relay	JM1AN-TMP-DC12V リレー		08
**	VN547400	Slide Switch	SDKGA4380B スライドスイッチ	LINE VOLTAGE I-NDICATOR	04
*	VN273600	Circuit Board	DC1シート		32
*	VB659000	Bind Head Screw	3.0X8 ZMC2BL +パインド小ネジ		01
*	IL000690	Insulation Sheet	CSSX-G509 放熱シート		01
*	BA808520	Heat Sink	T220M 25L ヒートシンク		03
*	FG644220	Ceramic Capacitor-F	0.0220 50V Z セラコン F		01
*	VD534400	Monolithic Cera. Cap.	1.500 25V Z 積層セラコン		01
*	UJ837220	Electrolytic Capacitor	22.00 16.0V ケミコン		01
*	UJ847470	Electrolytic Capacitor	47.00 25.0V ケミコン		01
*	UJ858100	Electrolytic Capacitor	100.00 35.0V ケミコン		01
*	VH520500	Electrolytic Capacitor	1000UF 35.0V ケミコン		02
*	UJ659220	Electrolytic Capacitor	2200 35.0V ケミコン		03
*	UJ867470	Electrolytic Capacitor	47.00 50.0V ケミコン		01
*	VN228300	Diode	1SS146 T-72 ダイオード		01
*	IH001430	Diode	1SR35-100A ダイオード		01

Ref. No.	Part No.	Description	部品名	Remarks	ランク
	IH001430	Diode	1SR35-100A	ダイオード	01
	VN365100	Zener Diode	HZT7A3	ツェナーダイオード	04
	VM842100	Positive Thermistor	PTH9M04 BH 60°C	ポジティブサーミスタ	04
	IA097030	Transistor	2SA970 GR, BL	トランジスタ	01
	VN363800	Transistor	2SA1186	トランジスタ	05
	IB056010	Transistor	2SB560-V16-MP	トランジスタ	02
	IB059630	Transistor	2SB596 0.Y	トランジスタ	04
	IC1815M0	Transistor	2SC1815 Y, GR	トランジスタ	01
	IC224030	Transistor	2SC2240 GR, BL	トランジスタ	01
	VN363900	Transistor	2SC2837	トランジスタ	05
	ID043810	Transistor	2SD438-MP E, F	トランジスタ	01
	ID052630	Transistor	2SD526 0.Y	トランジスタ	04
	VN368600	Wire Wound Resistor	0.1 5W	セメント抵抗	01
	VN368800	Wire Wound Resistor	0.39 05W	セメント抵抗	01
	VB066900	Metal Film Resistor	3.9K 1/4 F	金属被膜抵抗	01
	VA074100	Metal Film Resistor	4.7K 1/4 F	金属被膜抵抗	01
	VB067100	Metal Film Resistor	5.6K 1/4 F	金属被膜抵抗	01
	VA074500	Metal Film Resistor	11.0K 1/4 F	金属被膜抵抗	01
	VA074600	Metal Film Resistor	15.0K 1/4 F	金属被膜抵抗	01
	HV754220	Flame Proof Resistor	22.0 1/4 J	不燃化カーボン抵抗	01
	VN368800	Wire Wound Resistor	0.39 05W	セメント抵抗	01
	VA855400	Terminal, PC		PC用カラゲ端子	01
	VB390000	Base Post Connector	PH-4P TE	コネクタベース	01
	--	Connector Assembly	S-H 2P 380	線材 Ass'y	(VN36560)
	VF962800	IC Protector	ICP-F50	ICプロテクター	2.0A 50Vdc
	VF963600	IC Protector	ICP-F10	ICプロテクター	0.4A 50Vdc
	IG069200	IC	NJM2041D-D	IC	OP AMP
	VA786200	Trimmer Potentiometer	B 4.7K	半固定抵抗	±19V adj.
	VA785900	Trimmer Potentiometer	B 1.0K	半固定抵抗	±19V adj.
	VN273700	Circuit Board	DC2	D C 2 シート	J
	VN366000	Circuit Board	DC2	D C 2 シート	U, C, V
	VN273800	Circuit Board	DC2	D C 2 シート	H, B
	VB659000	Bind Head Screw	3.0X8 ZMC2BL	＋パインド小ネジ	01
	LB201530	Fuse Holder	PC-FH1	ヒューズホルダ	01
	IL000690	Insulation Sheet	CSSX-G509	放熱シート	01
	BA808520	Heat Sink	T220M 25L	ヒートシンク	03
	--	Label	FUSE T2A H	ヒューズラベル	(CA80884)
	FG644220	Ceramic Capacitor-F	0.0220 50.0V Z	セラコン F	01
	FG613100	Ceramic Capacitor-B	1000P 50V K	セラコン B	01
	FG613220	Ceramic Capacitor-B	2200P 50V K	セラコン B	01
	FH223470	Ceramic Capacitor-E	0.0047 500V M	セラコン E	01
	UJ847470	Electrolytic Capacitor	47.00 25.0V	ケミコン	01
	UJ848100	Electrolytic Capacitor	100.00 25.0V	ケミコン	01
	UJ649220	Electrolytic Capacitor	2200 25.0V	ケミコン	03
	VH520500	Electrolytic Capacitor	1000.0 35.0V	ケミコン	02
	UJ867470	Electrolytic Capacitor	47.00 50.0V	ケミコン	01
	UJ878220	Electrolytic Capacitor	220.00 63.0V	ケミコン	01
	VN364400	Electrolytic Capacitor	2200 80.0V	ケミコン	06
	UJ896100	Electrolytic Capacitor	1.0 100.0V	ケミコン	01
	UJ896470	Electrolytic Capacitor	4.7 100.0V	ケミコン	01
	UJ698220	Electrolytic Capacitor	220.00 100.0V	ケミコン	02
	UA355100	Mylar Capacitor	0.1000 50V J	マイラーコン	01
	VN228300	Diode	1SS146 T-72	ダイオード	01
	IH001430	Diode	1SR35-100A	ダイオード	01
	VA007600	Zener Diode	MTZ5.6B 5.6V	ツェナーダイオード	01
	VA094800	Zener Diode	MTZ6.8C 6.8V	ツェナーダイオード	01
	VN365100	Zener Diode	HZT7A3	ツェナーダイオード	04
	IF005660	Zener Diode	RD27EB3 27.0V	ツェナーダイオード	01
	IF005650	Zener Diode	RD33EB2 33.0V	ツェナーダイオード	01
	VB407500	Zener Diode	MTZ24A 24.0V	ツェナーダイオード	01
	IH001400	Diode Stack	1G4B1 1.5A	ダイオードスタック	03
	KB000350	Fuse	400V T 2.00A 250V	ヒューズ	J
	KB001240	Fuse	T 2.00A 250V	ヒューズ	H, C, V
	KB000750	Fuse	T 2.00A S 250V	ヒューズ	H, B
	VM842100	Positive Thermistor	PTH9M04 BH 60°C	ポジティブサーミスタ	04
	IA097030	Transistor	2SA970 GR, BL	トランジスタ	01
	IC1815M0	Transistor	2SC1815 Y, GR	トランジスタ	01
	IC224030	Transistor	2SC2240 GR, BL	トランジスタ	01
	VN363900	Transistor	2SC2837	トランジスタ	05
	IC342100	Transistor	2SC3421 0.Y	トランジスタ	02
	ID043810	Transistor	2SD438-MP E, F	トランジスタ	01
	ID052630	Transistor	2SD526 0.Y	トランジスタ	04
	VN368600	Wire Wound Resistor	0.1 5W	セメント抵抗	01
	VN368800	Wire Wound Resistor	0.39 05W	セメント抵抗	01
	VB066600	Metal Film Resistor	3.0K 1/4 F	金属被膜抵抗	01
	VA074200	Metal Film Resistor	5.1K 1/4 F	金属被膜抵抗	01
	VB067200	Metal Film Resistor	6.2K 1/4 F	金属被膜抵抗	01

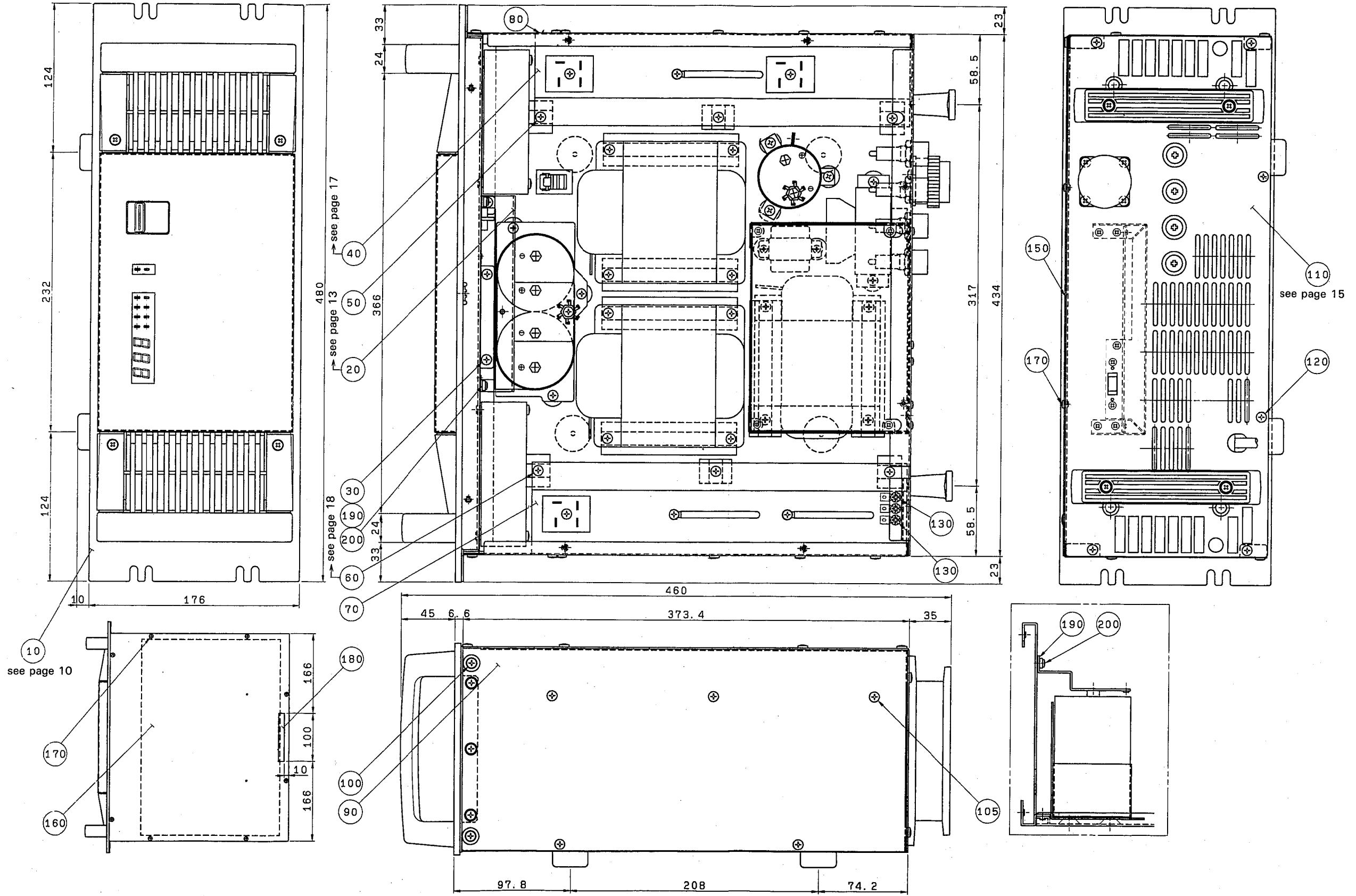
*New Parts (新規部品)

ランク : Japan only

Ref. No.	Part No.	Description		部品名	Remarks	ランク
*	VB067900	Metal Film Resistor	18.0K 1/4 F	金属被膜抵抗		01
	VB068100	Metal Film Resistor	22.0K 1/4 F	金属被膜抵抗		01
	VC740900	Metal Oxide Film Resistor	2.2 1W J	酸化金属被膜抵抗		01
	VC746200	Metal Oxide Film Resistor	330.0 1W J	酸化金属被膜抵抗		01
	VC748800	Metal Oxide Film Resistor	3.3K 1W J	酸化金属被膜抵抗		01
	VA855400	Terminal, PC		PC用カラゲ端子		01
	LB932020	Base Post Connector	VH-2P TE	ベースポスト		01
	LB932030	Base Post Connector	VH-3P TE	ベースポスト		01
	VB389900	Base Post Connector	PH-3P TE	ベースポスト		01
	--	Connector Assembly	S-H 2P 380	線材 Assy	(VN36560)	01
*	VF982800	IC Protector	ICP-F50	ICプロテクター	2.0A 50Vdc	02
	VF963600	IC Protector	ICP-F10	ICプロテクター	0.4A 50Vdc	02
	IG093700	IC	NJM2904	IC	OP AMP	04
	VA786200	Trimmer Potentiometer	B 4.7K	半固定抵抗	+12V,+48V adj.	01
	VA786000	Trimmer Potentiometer	B 2.2K	半固定抵抗	+12 adj.	01
	VA770200	Circuit Board	DC4	DC4シート		11
	FZ000650	Mylar Capacitor	0.0100 630V M	マイラーコン		02
	VP591700	Diode Stack	GBPC3504P	ダイオードスタック		07
	VM679600	Diode Spacer		ダイオードスペーサー		06
*	VN274200	Circuit Board	MON	MONシート		29
	VN547000	LED Holder		LEDホルダー		12
	VC694800	Semiconductive Cera. Cap.	0.1000 25V Z	半導体セラコン		01
*	FZ005780	Monolithic Cera. Cap.	0.220 50V Z	積層セラコン		01
	FG644220	Ceramic Capacitor-F	0.0220 50V Z	セラコン F		01
*	FG652100	Ceramic Capacitor-SL	100P 50V J	セラコン (SL)		01
	UM378100	Electrolytic Capacitor	100.00 10.0V	ケミコン		01
	UJ837470	Electrolytic Capacitor	47.00 16.0V	ケミコン		01
*	UJ838100	Electrolytic Capacitor	100.00 16.0V	ケミコン		01
	UJ896100	Electrolytic Capacitor	1.0 100.0V	ケミコン		01
	UA354100	Mylar Capacitor	0.0100 50V J	マイラーコン		01
*	VE326800	Mylar Capacitor	0.47 50V J	積層マイラーコン		01
	VN228300	Diode	1SS146 T-72	ダイオード		01
	IH001430	Diode	1SR35-100A	ダイオード		01
*	VA007800	Zener Diode	MTZ5.6B 5.6V	ツェナーダイオード		01
	VB404600	Zener Diode	MTZ11A 11.0V	ツェナーダイオード		01
	VB405600	Zener Diode	MTZ13C 13.0V	ツェナーダイオード		01
	VB407500	Zener Diode	MTZ24A 24.0V	ツェナーダイオード		01
	IF005660	Zener Diode	RD27EB3 27.0V	ツェナーダイオード		01
	IA097030	Transistor	2SA970 GR,BL	トランジスタ		01
	IC224030	Transistor	2SC2240 GR,BL	トランジスタ		01
	IA097030	Transistor	2SA970 GR,BL	トランジスタ		01
	IC1815M0	Transistor	2SC1815 Y,GR	トランジスタ		01
	VA024600	Digital Transistor	DTC143XF	デジタル		01
	*	VB068800	Metal Film Resistor	47.0K 1/4 F	金属被膜抵抗	
VB069400		Metal Film Resistor	82.0K 1/4 F	金属被膜抵抗		01
VB062800		Metal Film Resistor	130.0 1/4 F	金属被膜抵抗		01
VB389800		Base Post Connector	PH-2P TE	コネクタベースポスト		01
VB389900		Base Post Connector	PH-3P TE	コネクタベースポスト		01
	VB390000	Base Post Connector	PH-4P TE	コネクタベースポスト		01
	VB390200	Base Post Connector	PH-6P TE	コネクタベースポスト		01
	VB390800	Base Post Connector	PH-12P TE	コネクタベースポスト		01
	--	Connector Assembly	S-P 3P 380	線材 Assy	(VN36550)	
	--	Connector Assembly	P-S 4P 410	線材 Assy	(VN36520)	
	--	Connector Assembly	P-S 12P 100	線材 Assy	(VN36570)	
*	--	Connector Assembly	P-S 5P 600	線材 Assy	(VN36580)	
	XC722A00	IC	PST518A-2	IC	RESET	02
	IR057350	IC	SN74HC573N	IC	LATCH	04
	IR056350	IC	SN74HC563N	IC	LATCH	04
	IR000850	IC	SN74HC08N	IC	AND	03
	IR002150	IC	SN74HC21N	IC	AND	02
	IR001450	IC	SN74HC14N	IC	INVERTER	05
*	XK882A00	IC	NJU9202BD	IC	ADC	09
	VJ734900	LED	GL8KG26 GR	LED	NORMAL+48~+19	01
	VK018900	LED	GL8HD26 RE	LED	POWER CAUTION+48~+19	01
	VH556900	LED Display	SL-1351	LEDディスプレイ	THERMAL	05
	VA785900	Trimmer Potentiometer	B 1.0K	半固定抵抗	VOLTAGE display adj.	01
*	VN382300	Fan Assembly		ファン Assy		18
	--	Fan	CF120-T301N1D	DCファン	(VN37170)	
*	VN547500	Push Switch	ESB-995 J.U.C.H	プッシュスイッチ	POWER SW	06
	KA400740	Slide Switch	EDS-3992-F S B	スライドスイッチ	H,B(VOLT SEL.)	06

PW4000

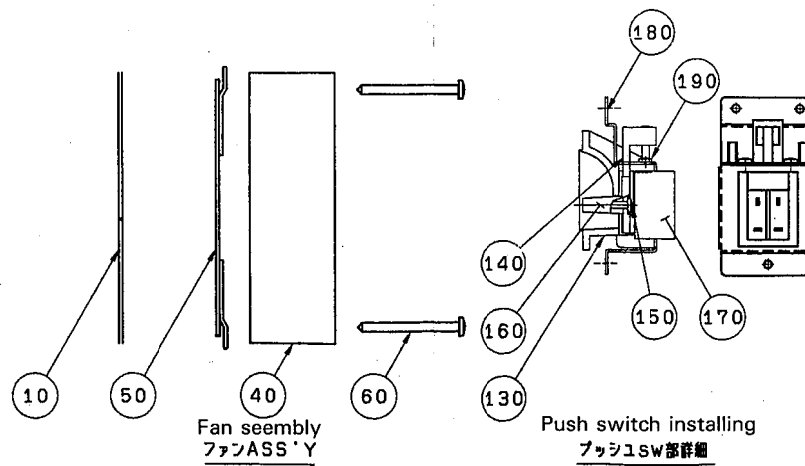
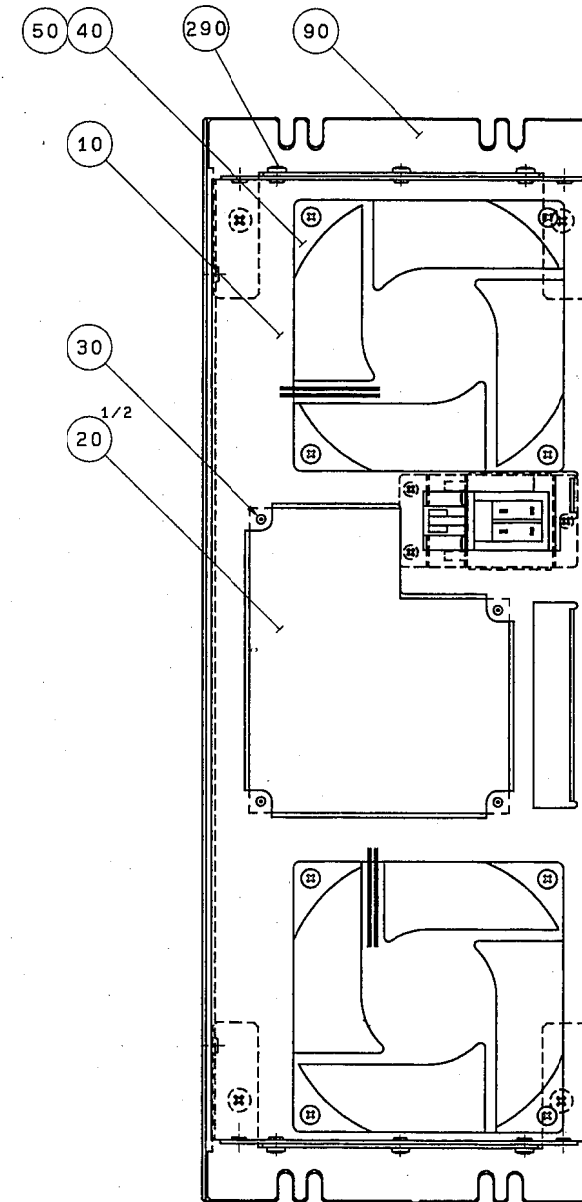
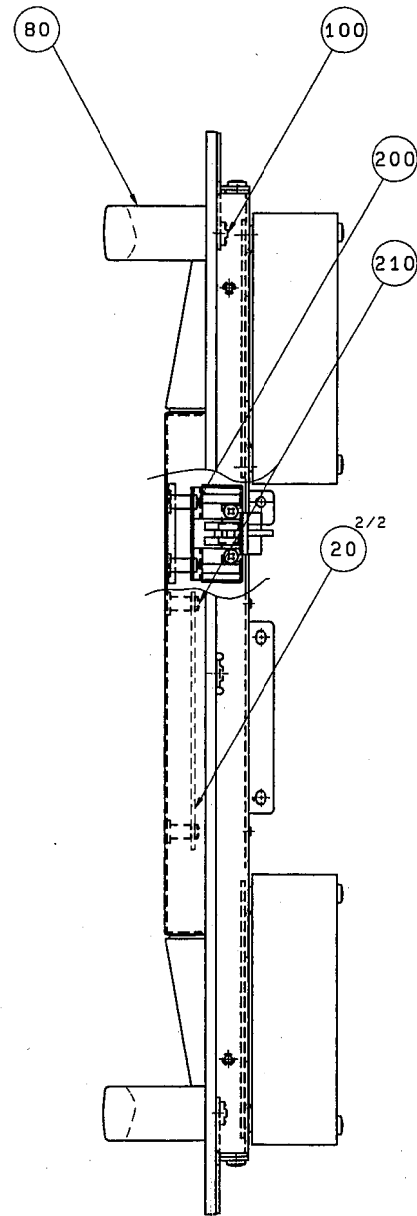
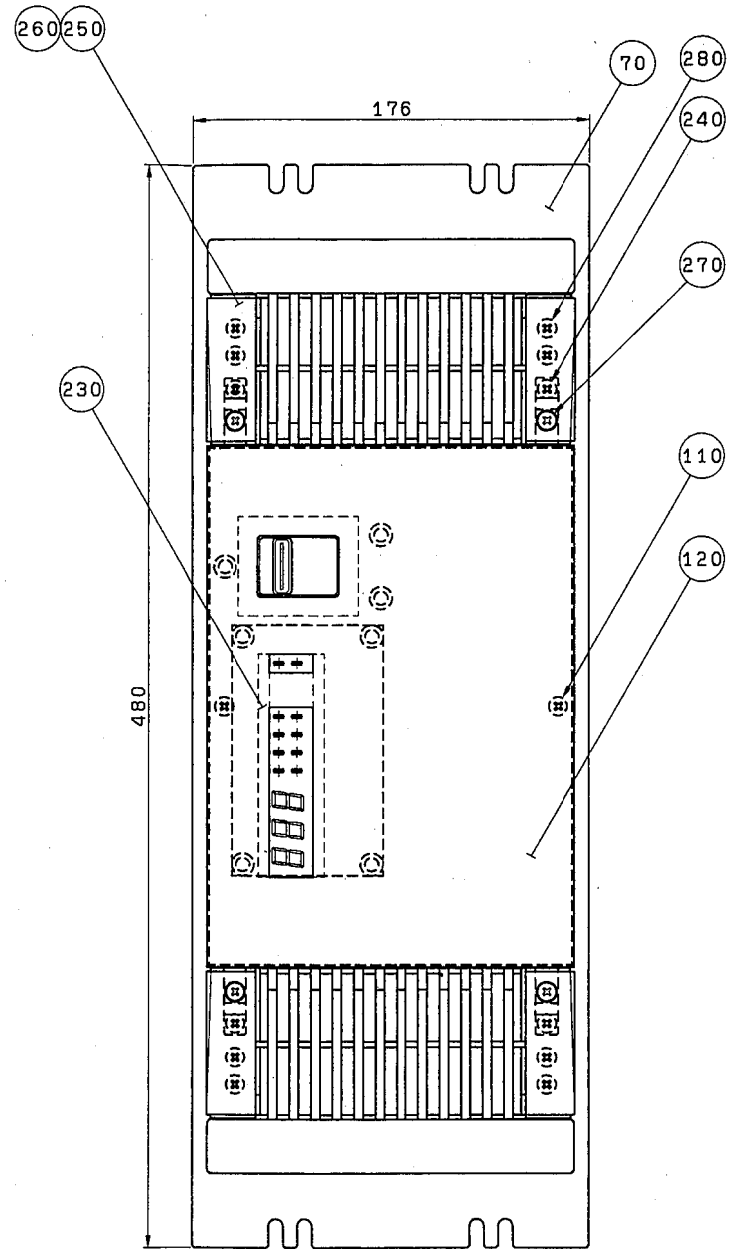
OVERALL ASSEMBLY (総組立)



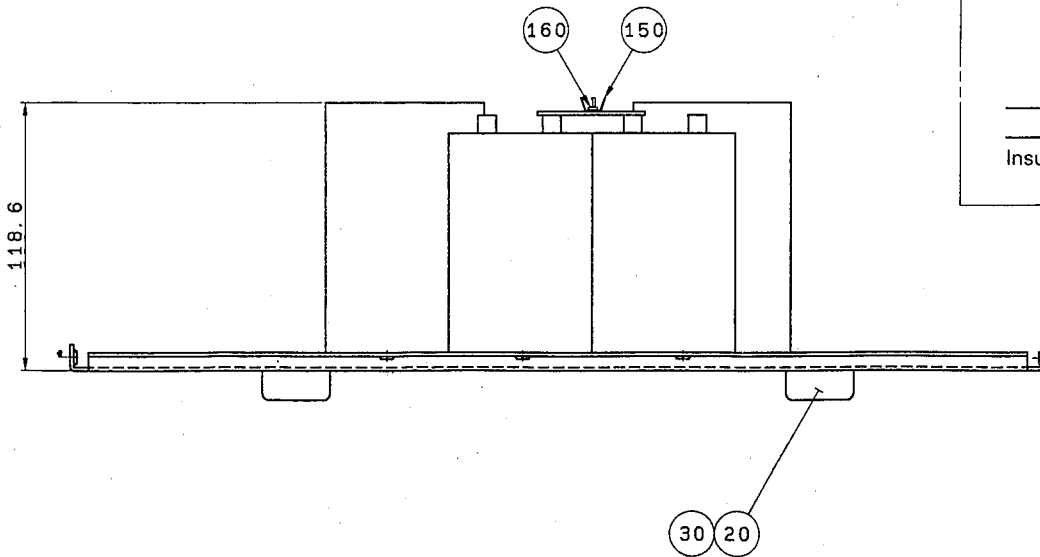
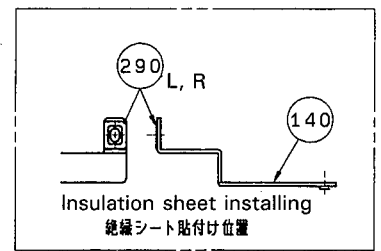
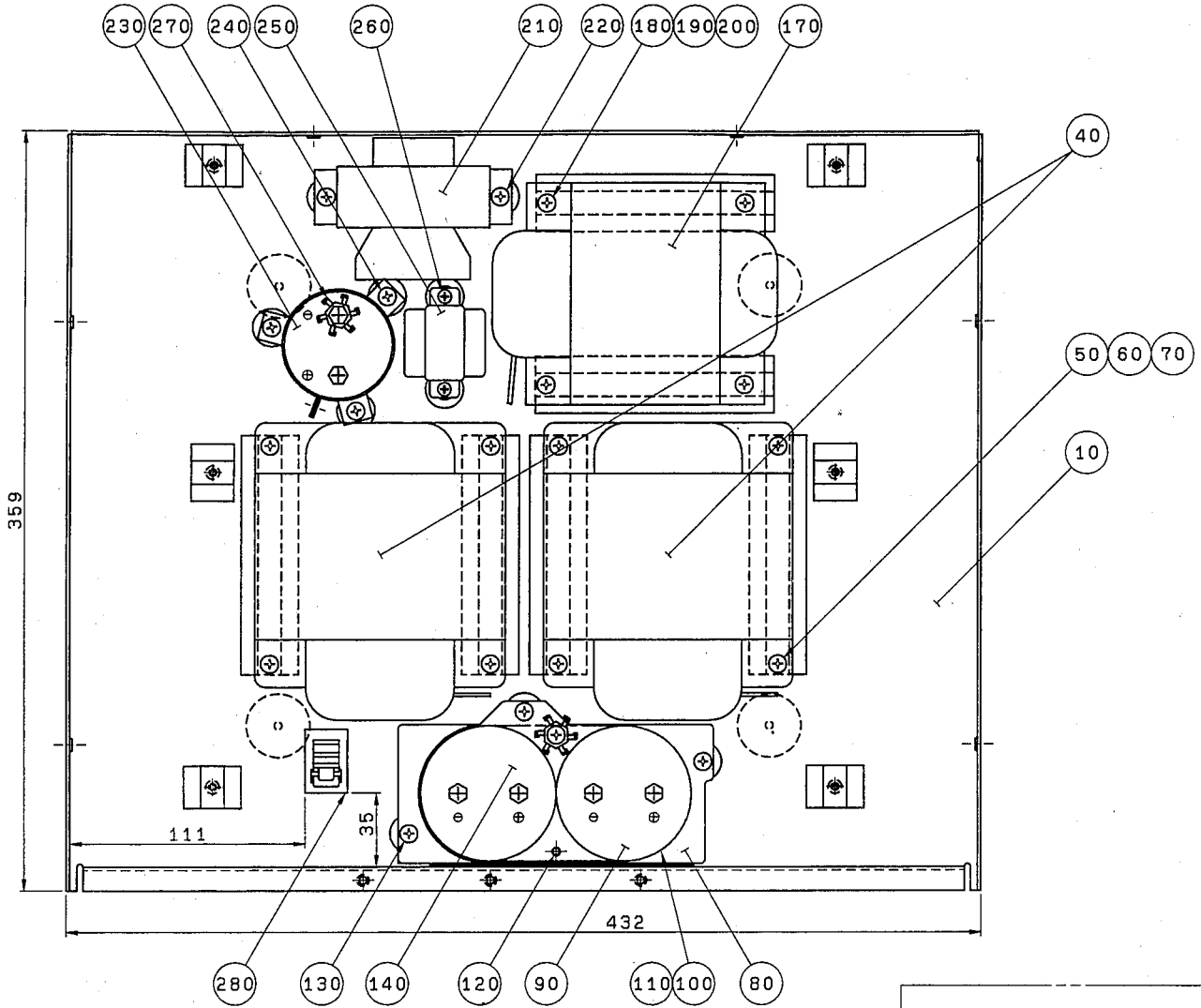
PW4000



■ PANEL ASSEMBLY (パネルAss'y)



■ BOTTOM ASSEMBLY (ボトムAss'y)



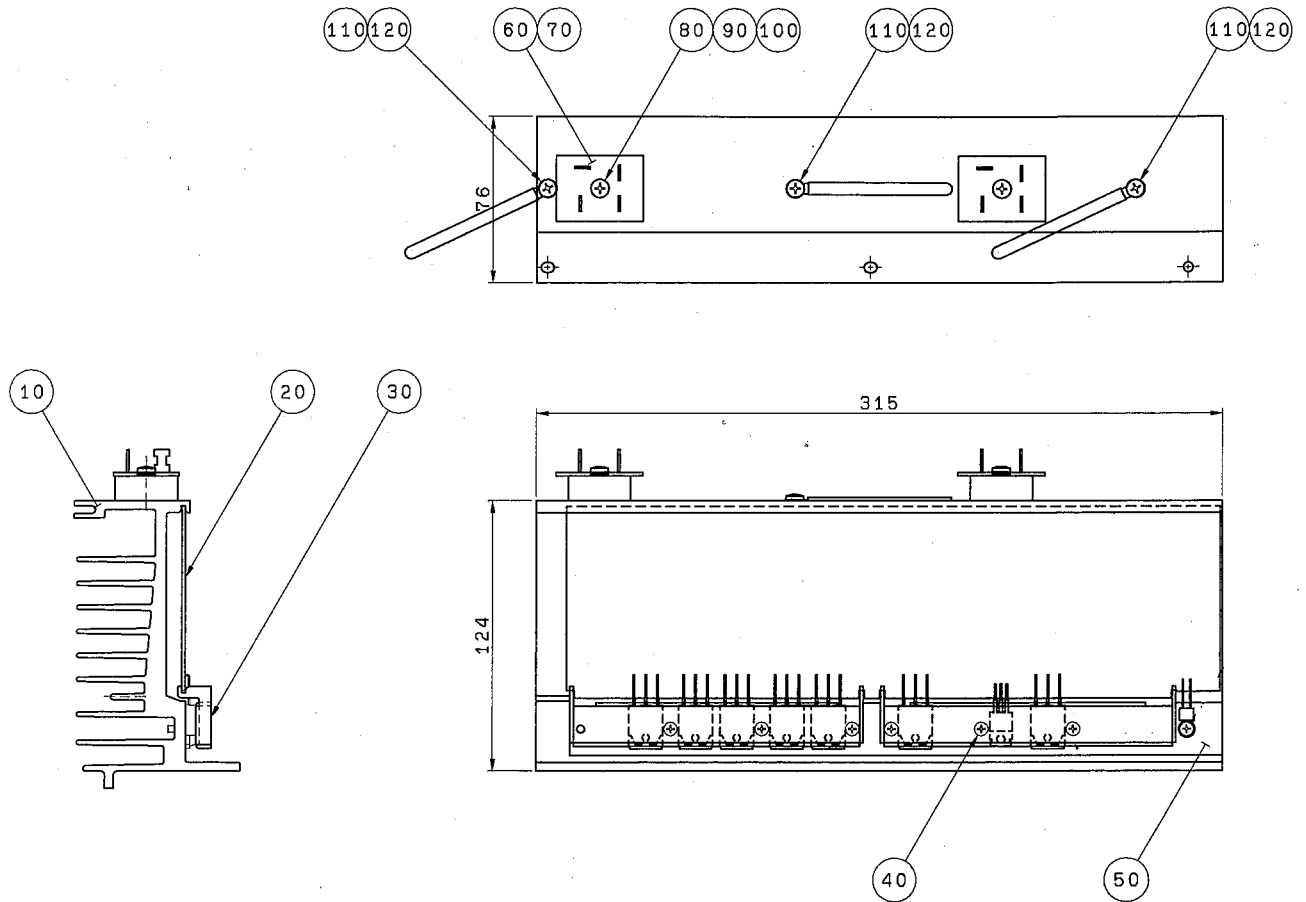
PW4000

Ref. No.	Part No.	Description	部品名	Remarks	ランク
		<BOTTOM ASSEMBLY>	<ボトムアッシー>	PW4000	
	--	Bottom Assembly	ボトムアッシー	J (VN27320)	
	--	Bottom Assembly	ボトムアッシー	U,C,V (VN27330)	
	--	Bottom Assembly	ボトムアッシー	H,B (VN27340)	
10	VN373800	Bottom Chassis	ボトムシャーシ	1pc.	30
20	CB806590	Foot	アンブレッグ	4pcs	01
30	EP600240	Bind Head Tapping Screw-B	+ バインド B タイト	4pcs	01
40	XJ357800	Power Transformer	電源トランス	J 2pcs	29
40	XJ358800	Power Transformer	電源トランス	U,C,V 2pcs	29
40	XJ359800	Power Transformer	電源トランス	H,B 2pcs	29
50	EP600240	Bind Head Tapping Screw-B	+ バインド B タイト	8pcs	01
60	ET500040	Flat Washer	平座金	8pcs	01
70	O3765330	Spring Washer	#2 4.0 ZMC2BL	8pcs	01
80	VN373900	Plate, E. Capacitor	L ケミコンプレート		10
90	VN368400	Electrolytic Capacitor	68000 50V ケミコン	2pcs	17
100	AA803210	E.C. Holder	M65 ケミコンホルダー		04
110	VB132700	Bind Head Screw	4.0X12 ZMC2BL	1pc.	01
120	EG340360	Bind Head Screw	4.0X8 ZMC2BL	2pcs	01
130	VC688800	Bind Head Tapping Screw-B	A4.0X8 ZMC2BL	+ バインド B タイト	01
140	VP871900	Plate, E. Capacitor	S ケミコンプレート	3pcs	13
150	BB068540	Rug Terminal	ラグ端子		02
160	VC688800	Bind Head Tapping Screw-B	A4.0X8 ZMC2BL	+ バインド B タイト	01
170	XJ351800	Power Transformer	PT003	J	25
170	XJ352800	Power Transformer	PT003	U,C,V	25
170	XJ353800	Power Transformer	PT003	H,B	25
180	EP600240	Bind Head Tapping Screw-B	4.0X10 ZMC2BL	+ バインド B タイト	01
190	ET500040	Flat Washer	4.0X10 ZMC2BL	平座金	01
200	O3765330	Spring Washer	#2 4.0 ZMC2BL	バネ座金	01
210	XJ354800	Power Transformer	PT004	電源トランス	15
210	XJ355800	Power Transformer	PT004	電源トランス	15
210	XJ356800	Power Transformer	PT004	電源トランス	15
220	VC688800	Bind Head Tapping Screw-B	A4.0X8 ZMC2BL	+ バインド B タイト	01
230	VN368500	Electrolytic Capacitor	100000 25V	ケミコン	15
240	VC688800	Bind Head Tapping Screw-B	A4.0X8 ZMC2BL	+ バインド B タイト	01
250	XL076A00	Power Transformer	PEET41-16 PT005	電源トランス	08
250	XL077A00	Power Transformer	PEET41-16 PT005	電源トランス	09
250	XL078B00	Power Transformer	PT005	電源トランス	09
260	VC569900	Bind Head Tapping Screw-B	A3.0X8 FCM3BL	+ バインド B タイト	01
270	BB068540	Rug Terminal	ラグ端子		02
280	CB836190	Cord Binder	CKN-10	束線止め	02
290	VP872100	Insulation Sheet	EC-S	絶縁シート (ケミコン金具S)	03

*New Parts (新規部品)

Ref. No.	Part No.	Description	部品名	Remarks	ランク
<UC>	--	Rear Assembly	リア A s s y	U,C,V (VN27530)	
10	VN373200	Rear Panel	リアパネル	U,C,V	18
20	CB806640	Cord Reel	コードリール	2pcs	04
30	EP600240	Bind Head Tapping Screw-B	+パインド B タイト	4pcs	01
40	VN366200	Connector Assembly	線材 A s s y		28
40a	VN383300	Connector	丸型コネクター	DC OUTPUT	19
50	EP600140	Bind Head Tapping Screw-B	+パインド B タイト	4pcs	01
60	KB001250	Fuse	T 6.00A 250V	U,C,V	02
62	KB001060	Fuse	T 1.00A 250V	U,C,V	02
70	LB200490	Fuse Holder	S-N2059	ヒューズホルダ	04
80	VB669000	Cord Strain Relief	SR-7P-2	コードブッシュ	02
90	VD280500	AC Cord	3P 15A 2.5m	電源コード	08
100	VN274000	Circuit Board	AC	ACシート	29
110	VN373500	Plate, AC	AC金具	U,C,V	15
120	EP600230	Bind Head Tapping Screw-B	3.0X6 ZMC2BL	+パインド B タイト	4pcs
130	VB659000	Bind Head Screw	3.0X8 ZMC2BL	+パインド小ネジ	1pc.
135	EP630220	Bind Head Tapping Screw-P	3.0X8 ZMC2BL	+パインド P タイト	2pcs
140	EP600230	Bind Head Tapping Screw-B	3.0X6 ZMC2BL	+パインド B タイト	4pcs
<H>	--	Rear Assembly	リア A s s y	H (VN27540)	
10	VN373300	Rear Panel	リアパネル	H,B	18
20	CB806640	Cord Reel	コードリール	2pcs	04
30	EP600240	Bind Head Tapping Screw-B	+パインド B タイト	4pcs	01
40	VN366200	Connector Assembly	線材 A s s y		28
40a	VN383300	Connector	丸型コネクター	DC OUTPUT	19
50	EP600140	Bind Head Tapping Screw-B	3.0X10 ZMC2BL	+パインド B タイト	4pcs
60	KB000760	Fuse	T 3.15A S 250V	ヒューズ	H,B
62	KB000710	Fuse	T 500mA S 250V	ヒューズ	H,B
70	LB200590	Fuse Holder	FEB 031	ヒューズホルダ	06
80	CB032840	Cord Strain Relief	SR-5N-4	コードストッパー	01
90	VD280800	AC Cord	3P 10A 2.5m	電源コード	08
100	VN274100	Circuit Board	AC	ACシート	H,B
110	VN373500	Plate, AC	AC金具		29
120	EP600230	Bind Head Tapping Screw-B	3.0X6 ZMC2BL	+パインド B タイト	4pcs
130	VB659000	Bind Head Screw	3.0X8 ZMC2BL	+パインド小ネジ	1pc.
135	EP630220	Bind Head Tapping Screw-P	3.0X8 ZMC2BL	+パインド P タイト	2pcs
140	EP600230	Bind Head Tapping Screw-B	3.0X6 ZMC2BL	+パインド B タイト	4pcs
150	KA400740	Slide Switch	EDS-3992-F S	スライドスイッチ	H,B 2pcs
160	VB659000	Bind Head Screw	3.0X8 ZMC2BL	+パインド小ネジ	VOLTAGE SEL. H,B
170	VN419800	Holder, Vol. Selector		電圧切り替え板	H,B
180	CA060690	Earth Mark		アースマーク	H,B
	--	Rear Assembly	リア A s s y	B (VN27550)	
10	VN373300	Rear Panel	リアパネル	H,B	18
20	CB806640	Cord Reel	コードリール	2pcs	04
30	EP600240	Bind Head Tapping Screw-B	+パインド B タイト	4pcs	01
40	VN366200	Connector Assembly	線材 A s s y		28
40a	VN383300	Connector	丸型コネクター	DC OUTPUT	19
50	EP600140	Bind Head Tapping Screw-B	3.0X10 ZMC2BL	+パインド B タイト	4pcs
60	KB000760	Fuse	T 3.15A S 250V	ヒューズ	H,B
62	KB000710	Fuse	T 500mA S	ヒューズ	H,B
70	LB200590	Fuse Holder	FEB 031	ヒューズホルダ	H,B
80	CB032840	Cord Strain Relief	SR-5N-4	コードストッパー	H,B
90	VH890200	AC Cord	3P 10A 2.5m	電源コード	B
100	VN274100	Circuit Board	AC	ACシート	H,B
110	VN373500	Plate, AC	AC金具		29
120	EP600230	Bind Head Tapping Screw-B	3.0X6 ZMC2BL	+パインド B タイト	4pcs
130	VB659000	Bind Head Screw	3.0X8 ZMC2BL	+パインド小ネジ	1pc.
135	EP630220	Bind Head Tapping Screw-P	3.0X8 ZMC2BL	+パインド P タイト	2pcs
140	EP600230	Bind Head Tapping Screw-B	3.0X6 ZMC2BL	+パインド B タイト	4pcs
150	KA400740	Slide Switch	EDS-3992-F S B	スライドスイッチ	H,B 2pcs
160	VB659000	Bind Head Screw	3.0X8 ZMC2BL	+パインド小ネジ	VOLTAGE SEL. H,B
170	VN419800	Holder, Vol. Selector	B	電圧切り替え板	H,B
180	CA060690	Earth Mark	B	アースマーク	H,B

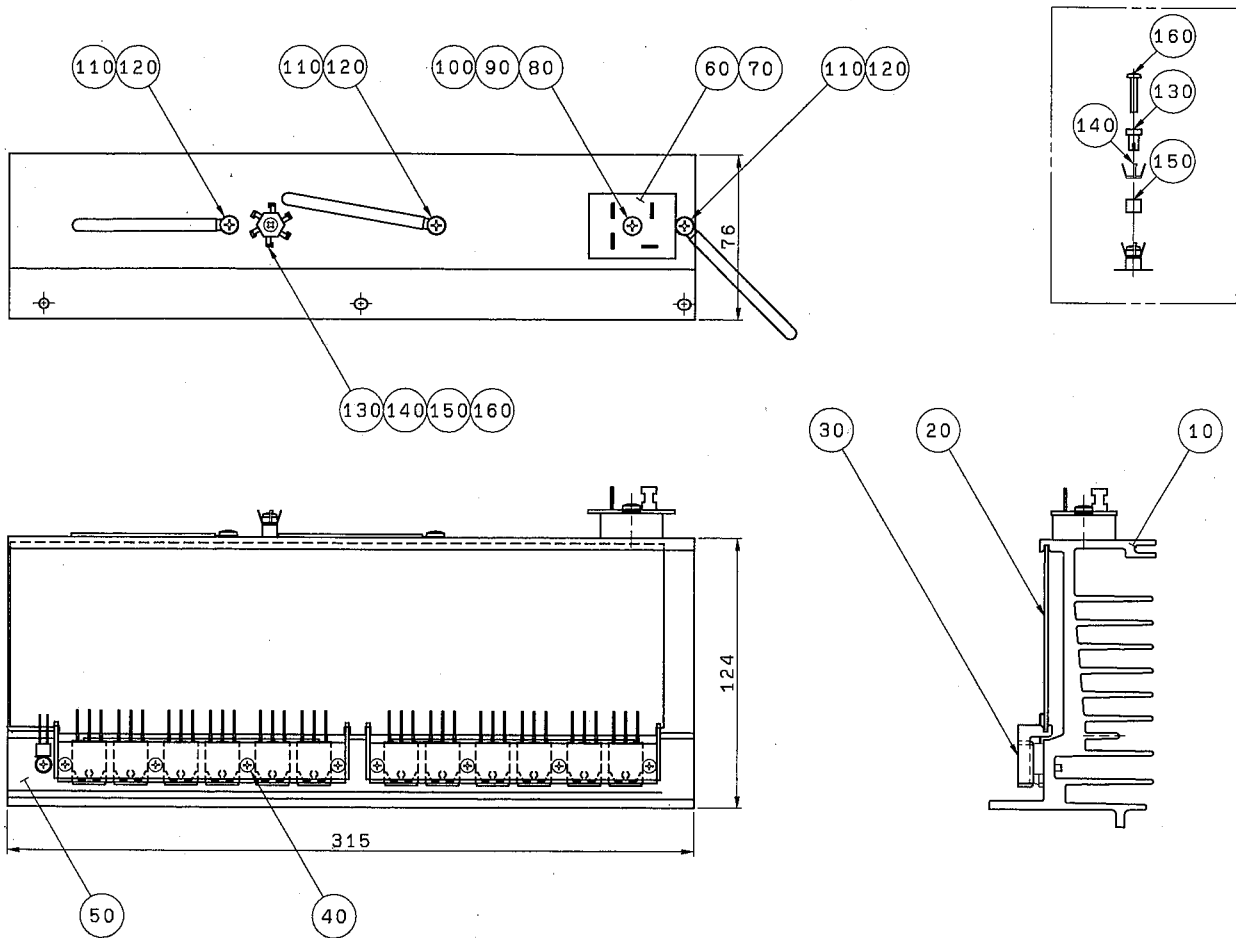
■ DC UNIT L (DCユニット L)



Ref. No.	Part No.	Description	部品名	Remarks	ランク
	--	<DC UNIT>	L	<DCユニット L>	PW4000
	--	DC Unit	L	DCユニット L	J (VN27460)
	--	DC Unit	L	DCユニット L	U,C,V (VN27470)
	--	DC Unit	L	DCユニット L	H,B (VN27480)
* 10	VN369600	Heat Sink	L	ヒートシンク	24
** 20	VN273700	Circuit Board	DC2	DC 2シート	J 29
** 20	VN366000	Circuit Board	DC2	DC 2シート	U,C,V 29
** 20	VN273800	Circuit Board	DC2	DC 2シート	H,B 30
** 30	VN373000	Transistor Holder		トランジスタ金具	2pcs 10
40	VJ470900	Pan Head Screw	SPK3.0X12 ZMC2Y	+ナベ小ネジ	7pcs
50	VJ098900	Insulation Sheet	P2700P2350	放熱シート	07
60	VA770200	Circuit Board	DC4	DC 4シート	2pcs 11
* 70	VN369700	Insulation Sheet	BFG-20AD	放熱シート	2pcs 02
80	EP600880	Bind Head Tapping Screw-B	4.0X20 FCM3BL	+バインド B タイト	2pcs 01
90	ET500040	Flat Washer	4.0X10 ZMC2BL	平座金みがき丸	2pcs 01
* 100	O3765330	Spring Washer	#2 4.0 ZMC2BL	バネ座金	2pcs
110	CB817510	Cord Binder	S-14B	束線止め	3pc. 01
120	VC688800	Bind Head Tapping Screw-B	A4.0X8 ZMC2BL	+バインド B タイト	3pc. 01

PW4000

■ DC UNIT R (DCユニット R)



Ref. No.	Part No.	Description		部品名	Remarks	ランク
	--	<DC UNIT>	R	<DCユニット R>	PW4000 (VN27490)	
** 10	VN369500	Heat Sink	R	ヒートシンク		24
** 20	VN273600	Circuit Board	DC1	DC1シート		32
** 30	VN373000	Transistor Holder		トランジスタ金具	2pcs	10
40	VJ470900	Pan Head Screw	SPK3.0X12 ZMC2Y	+ナベ小ネジ	9pcs	
50	VJ098900	Insulation Sheet	P2700P2350	放熱シート		07
60	VA770200	Circuit Board	DC4	DC4シート		11
* 70	VN369700	Insulation Sheet	BFG-20AD	放熱シート		02
80	EP600880	Bind Head Tapping Screw-B	4.0X20 FCM3BL	+バインドBタイト	1pc.	01
90	ET500040	Flat Washer	4.0X10 ZMC2BL	平座金みがき丸	1pc.	01
* 100	O3765330	Spring Washer	#2 4.0 ZMC2BL	パネ座金	1pc.	
110	CB817510	Cord Binder	S-14B	束線止め	3pcs	01
120	VC688800	Bind Head Tapping Screw-B	A4.0X8 ZMC2BL	+バインドBタイト	3pcs	01
* 130	VP489300	Bushing	TB-300	ブッシュ	1pc.	03
140	BB068540	Rug Terminal		ラグ端子		02
* 150	VP489200	Collar	TA-305	カラー	1pc.	03
* 160	EP600380	Bind Head Tapping Screw-B	3.0X16 ZMC2BL	+バインドBタイト	1pc.	01

*New Parts (新規部品)