

DIGITAL MULTI EFFECTOR

REX50

PARTS LIST

Notes DESTINATION ABBREVIATIONS

J : Japanese model	A : Australian model
U : U.S. model	E : European model
C : Canadian model	D : West German model
X : General model	B : British model
M : South African model	I : Indonesian model
H : North European model	

ELECTRICAL PARTS (電気部品)

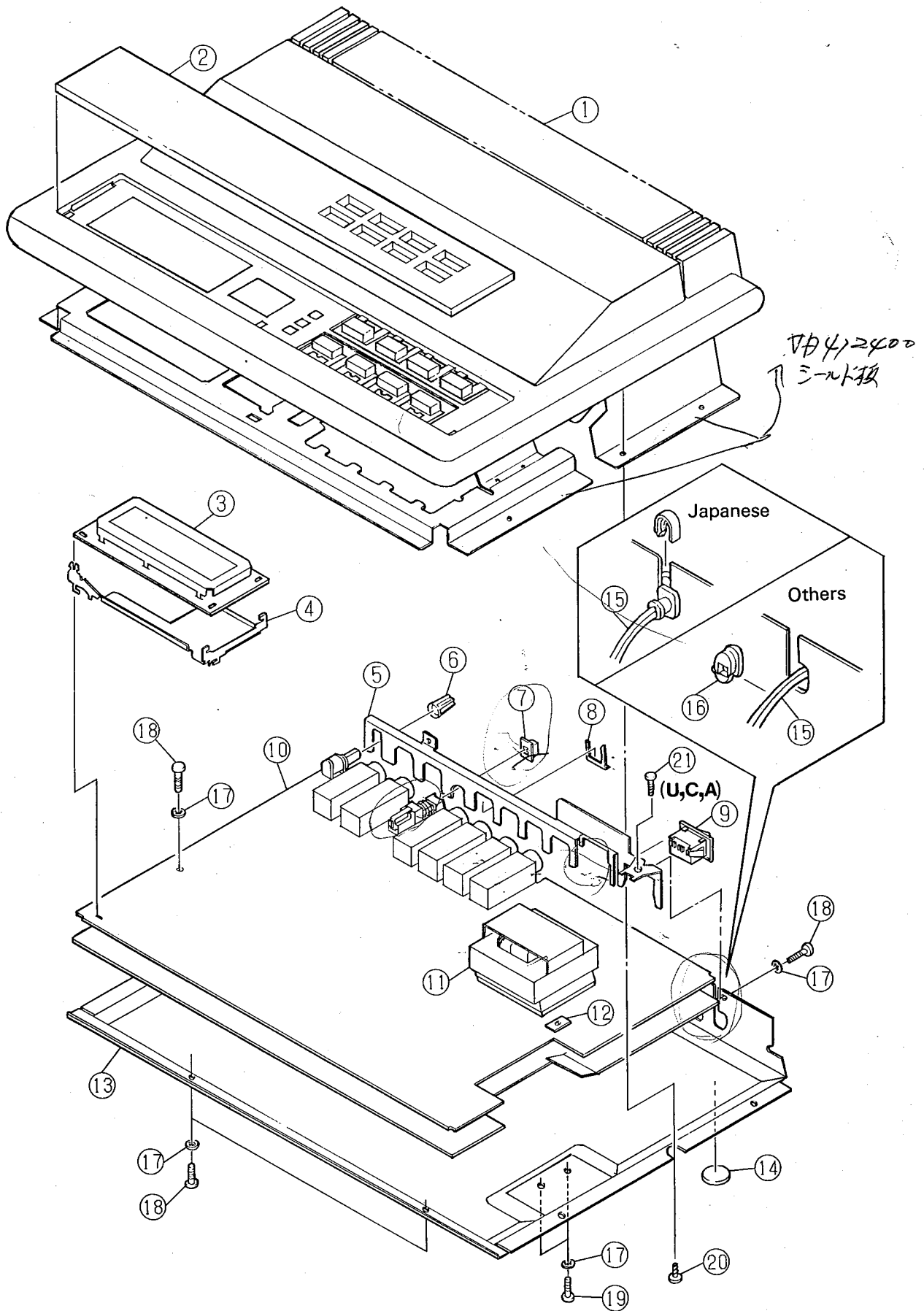
Ref No.	Part No	Description	部品名	Remarks	ランク	
	VD305900	Circuit Board	RV	RVシート	J	
	VD306000	Circuit Board	RV	RVシート	U,C	
	VD306100	Circuit Board	RV	RVシート	H,D,A	
	VD305900	Circuit Board	RV	RVシート	J	
	VD306000	Circuit Board	RV	RVシート	U,C	
	VD306100	Circuit Board	RV	RVシート	H,D,A	
	XD015002	IC		IC	EPRM	
	IG103520	IC	NJM4558MT-1	IC	OP AMP.	03
	XB496001	IC	M5238FP	IC	OP AMP.	04
	XC719001	IC	NJM7805FA	IC	5V Regulator	03
	XC720001	IC	NJM7812FA	IC	12V Regulator	03
	XC721001	IC	NJM7912FA	IC	-12V Regulator	03
	XC714001	IC	NJM311MT-1	IC	COMPARATOR	03
	XB738001	IC	TC4053BF-T1	IC	MPX	03
	XC722001	IC	PST518A-2	IC	RESET	03
	XC723001	IC	SN74HC04NSR	IC	INV	03
	XC724001	IC	SN74HC02NSR	IC	NOR	03
	XC725001	IC	SN74HC14NSR	IC	INV	03
	XC726001	IC	SN74HC74NSR	IC	DEF	03
	XC727001	IC	SN74HC139NSR	IC	DECO	03
	XC728001	IC	SN74LS266NSR	IC	EX-NO	03
	IG147300	IC	HD63B50P	IC	ACTA	09
	XC715001	IC	HD6303RF	IC	8bit CPU	09
	XC716001	IC	HD63B21FP	IC	8bit PIA	07
	IG122320	IC	M5M4416P-12	IC	64K DR	10
	XC717001	IC	TC5565AFL-15	IC	SRAM	08
	IT380400	IC	YM3804	IC	DSP	17
	IT380700	IC	YM3807	IC	MOD	15
	XA566001	IC	PCM54HP	IC	DAC	12
	XC282001	IC	YM3901	IC	ADA	15
EX	IK000420	Photo Coupler	PC-900	フォトカブラ		05
	IA103700	Transistor	2SA1037K Q,R,S	トランジスタ		01
	IC241200	Transistor	2SC2412 Q,R,S	トランジスタ		03
	VD303600	Transistor	2SC2411K P,Q,R	トランジスタ		01
EX	IX601950	Transistor	2SC3326 B	トランジスタ		03
	VD303800	Transistor	2SC3064-6B F,G	トランジスタ		01
	JH000590	Diode	10E-1	ダイオード		01
	VB797600	Diode	RLS-73	ダイオード		01
	VB506700	Zener Diode	RLZ5.6B	ツェナーダイオード		01
	VD304700	LED	SLP-153B RE	LED		01
	VD304800	LED	SLP-453B YE	LED		01
	VD304900	LED Display	SL-1284-20	LEDディスプレイ		06
	VD304000	LCD Display	LCM-522-01D	液晶ディスプレイ		18
	VB187300	Resistor Array	KXB-F9E472J5	抵抗アレイ		01
	VB187500	Resistor Array	KXB-F9E103J5	抵抗アレイ		01
	VD303900	Diode Array	1SS226 TE85R	ダイオードアレイ		01
	HT370380	Trimmer Potentiometer	B10K 3P EVN	半固定VR		01
	HT370410	Trimmer Potentiometer	B50K 3P EVN	半固定VR		01
	VD306700	Variable Resistor	A10KX2 EVJRA01	二連ロータリーVR	INPUT LEVEL	15
	UI939220	Electrolytic Cap.	2200 μ 16V	ケミコン		03
	UI949220	Electrolytic Cap.	2200 μ 25V	ケミコン		03
JW	FI383220	Ceramic Cap.	2200P 400V	規格認定コン		01
	FR203100	Ceramic Cap.	0.1 μ	規格認定コン		03
	FI383470	Ceramic Cap.	4700P 400V	規格認定コン	H,D,A	0201
	VR8835000	Coil	20 μ FL5R200QNT	コイル		01
JW	GD900760	Coil	PLA3021A	コイル		06
	VD303500	LC Filter	TFR-3D	LCフィルタ		05
	VD304100	Ceramic Resonator	4MHz KBR-4MSTR	セラミック振動子		02
	KA101260	Switch	1801.5423	シーソーSW	POWER	04
	KA401270	Slide Switch	SSS212	スライドSW	SW101,102	03
	KA907030	Push Switch	KHH10908	プッシュSW	SELECTORS	01
	VA025500	Push Switch	SUJ	プッシュSW	STEREO MIX	02
	PLB202600	Phone Jack	HLJ0520	ホンジャック	Input	02
	VD874300	DIN Jack	5 TCS4650	DINジャック	MIDI	02
JPA	MG001820	AC Cord	7A 3M	電源コード	J	05
	MG000270	AC Cord	10A 3.3M	電源コード	U,C	09
GA	MG001200	AC Cord	2.5A 3.3M	電源コード	H,D	07
PA	MG001300	AC Cord	7.5A 3.05M	電源コード	A	07
	XB880001	Power Transformer		電源トランス	J	07
	XB881001	Power Transformer		電源トランス	U,C	08
	XB882001	Power Transformer		電源トランス	H,D,A	07
	VB913400	Lithium Battery	CR2032T15	リチウム電池		04

* : New Parts (新規部品)

ランク : Japan only

OVERALL ASSEMBLY (総組立)

REX50



OVERALL ASSEMBLY (総組立)

Ref No.	Part No	Description		部品名	Remarks	ランク
1	VD412500	Top Cover		トップカバー		08
2	VD412600	Panel		パネル		07
3	VD304000	LCD Display	LCM-522-01D	液晶ディスプレイ		14
4	VD355600	Angle Bracket, LCD		液晶金具		01
5	VD355700	Angle Bracket, Sub		サブ金具		03
6	VC685400	Knob	Small	ノブ	INPUT LEVEL.	01
7	VD439700	Push Button		シュボタン	STEREO MIX	01
8	LB301910	Angle Bracket, U	HLJ0999-01-480	U字金具		01
9	KA101260	Switch	1801.5423	スイッチ	POWER	04
10	VD305900	Circuit Board	RV	RVシート	J	
10	VD306000	Circuit Board	RV	RVシート	U, C	
10	VD306100	Circuit Board	RV	RVシート	H, D, A	
11	XB880001	Power Transformer		電源トランス	J	07
11	XB881001	Power Transformer		電源トランス	U, C	08
11	XB882001	Power Transformer		電源トランス	H, D, A	07
12	VB438700	Earth Plate	Small	アース金具		01
13	VD412300	Bottom Board		底板	J	08
13	VD615000	Bottom Board		底板	U, C	08
13	VD615100	Bottom Board		底板	H, D, A	08
14	VD454000	Foot		ゴム脚		01
15 ^{JA}	MG001820	AC Cord	7A 3M	電源コード	J	05
15	MG000270	AC Cord	10A 3.3M	電源コード	U, C	09
15 ^{GA}	MG001200	AC Cord	2.5A 3.3M	電源コード	H, D	07
15 ^{AU}	MG001300	AC Cord	7.5A 3.05M	電源コード	A	07
16	VD705000	Cord Strain Relief	SR-5KN-4	コードストッパー	U, C	03
16	CB072750	Cord Strain Relief	4N-4	コードストッパー	H, D	01
16	CB032840	Cord Strain Relief	SR-5N-4	コードストッパー	A	01
17	EV413036	Toothed Lock Washer	A3.0 FCM3BL	歯付座金		01
18	ED330066	Bind Head Screw	3.0X6 FCM3BL	バインド小ネジ		01
19	ED330106	Bind Head Screw	3.0X10 FCM3BL	バインド小ネジ		01
20	EI330066	Bind Tapping Screw	3.0X6 FCM3BL	バインドタッピングネジ		01
21	ED340086	Bind Head Screw	4.0X8 FCM3BL	バインド小ネジ		01

* : New Parts (新規部品)

ランク : Japan only