

# GUITAR AMPLIFIER

# G100-112III/112SIII/ 210III/212III/212SIII

Except U.S.

SERVICE MANUAL

G100-112III/112SIII/  
210III/212III/212SIII



G100-112III



G100-212III

## CONTENTS(目次)

SPECIFICATIONS(仕様).....	1	PARTS LIST (AMP. UNIT) .....	11/12
FRONT PANEL .....	2	[パーツリスト(アンプユニット)] .....	
REAR PANEL .....	2	EXPLODED VIEW (FOOT SW ASSEMBLY) .....	13
GENERAL ADJUSTMENT .....	2	[分解図(フットスイッチAss'y)] .....	
調整 .....	3	PARTS LIST (FOOT SW ASSEMBLY) .....	13
PRINTED CIRCUIT BOARD .....	4~7	[パーツリスト(フットスイッチAss'y)] .....	
EXPLODED VIEW (CABINET) .....	8	PARTS LIST (ELECTRICITY) .....	14/15
[分解図(外装部)] .....		[パーツリスト(電気部)] .....	
PARTS LIST (CABINET) .....	9	SCHEMATIC DIAGRAM (総回路図) .....	16
[パーツリスト(外装部)] .....			
EXPLODED VIEW (AMP. UNIT) .....	10		
[分解図(アンプユニット)] .....			

006593

SINCE 1887



**YAMAHA**

NIPPON GAKKI CO., LTD. HAMAMATSU, JAPAN

'84.4 1.8K-292 ㊄ ㊄ Printed in Japan

■ SPECIFICATIONS(仕様)

		G100-112III	G100-112SIII☆	G100-210III	G100-212III	G100-212SIII☆
<b>OUTPUT POWER</b>		100W RMS @10% THD into 8Ω		100W RMS @10% THD into 4Ω		
<b>SPEAKERS</b>		JA3113 12" (30cm) x 2	JA3112 12" (30cm) x 1	JA2529 10" (25cm) x 2	JA3111 12" (30cm) x 2	JA3113 12" (30cm) x 2
<b>INPUT LEVEL/IMPEDANCE</b>	INPUT	-20dB (77.5 mV)/1 MΩ				
	RETURN INPUT	-10dB (245 mV)/20 kΩ				
	POWER AMP INPUT	-				
<b>OUTPUT LEVEL</b>	SPEAKER	100W (8Ω)		100W (4Ω)		
	SEND OUT/PRE OUT (10kΩ)	-10dB (245 mV)				
	DIRECT OUT (10kΩ)	-10dB (245 mV)				
	PHONES (8Ω)	-11dB (218 mV)				
<b>GAIN</b>	Ach (INPUT → SP OUT)	70dB				
	Bch (INPUT → SP OUT)	88dB				
	Ach (INPUT → SEND OUT)	33dB				
	(RETURN INPUT → OUTPUT)	47dB				
<b>NOISE*</b>	Ach (All Volumes at Min.)	-52dB				
	Bch (All Volumes at Min.)	-52dB				
	Ach: VOLUME, TREBLE MIDDLE, BASS at Max.	-42dB				
	Bch: GAIN, M. VOL, TREBLE MIDDLE, BASS at Max.	-24dB				
<b>P.L.E.O</b>	LEVEL	±15dB				
	Q	0.35 ~ 3.0				
	FREQUENCY	100 ~ 5kHz				
<b>REVERB ACCUTRONICS SPRING (ACCUTRONICS SPRING-TYPE)</b>		4EB3C1B				
<b>POWER REQUIREMENT</b> Japanese model U.S. & Canadian models General model		100V AC50/60Hz 120V AC60Hz 110/130/220/240V AC50/60Hz				
<b>POWER CONSUMPTION</b> Japanese model U.S. & Canadian models General model		90W 180W 250W				
<b>DIMENSIONS</b>	W	543mm (21-3/8")		647mm (25-15/32")	699mm (27-17/32")	
	H	470mm (18-1/2")		420mm (16-17/32")	**560mm (22-1/16")	
	D	293mm (11-17/32")		293mm (11-17/32")	293mm (11-17/32")	
<b>WEIGHT</b>		22.5kg(49lbs 8oz)	25kg(55lbs)	26kg(57lbs 3oz)	29kg(63lbs 13oz)	34.4kg(75lbs 11oz)
<b>STANDARD ACCESSORY</b>		Double Foot SW	Foot SW ***	Double Foot SW		Foot SW ***

- 0 dB is referred to 775 mV rms. \*Measured with a 6 dB/oct. filler @12.7 kHz. \*\*Height include Castors. \*\*\*Triple Foot SW
- Specifications subject to change without notice.
- ☆ Models with an "S" suffix feature balanced line outputs and special high-grade speakers

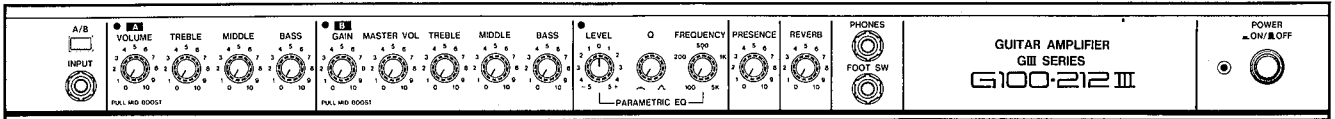
- \* 12.7kHz、6dB/oct. フィルターで補正。
- \*\* キャスター含む。
- 国内向けモデルは、G100-112III及びG100-212IIIのみ。
- 仕様および外観は、改良のため予告なく変更することがあります。

LOUDSPEAKER SPECIFICATIONS (スピーカー仕様)

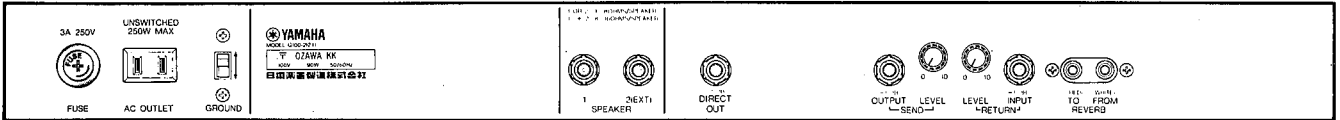
	JA3111	JA3113	JA3112	JA2529
Cone Diameter	12" (30 cm)	12" (30 cm)	12" (30 cm)	10" (25 cm)
Voice Coil Diameter (mm)	52 φ	66 φ	100 φ	52 φ
Magnet Weight (kg)	Ferrite 2.6	← 3.5	← 6.8	← 2.4
Frequency Range (Hz)	45~7 k	60~6.5 k	70~6 k	55~7 k
Sound Pressure Level 1 m/W (dB)	96	99	101	96
Rated Input* (W)	60	120	120	60
Nominal Impedance (Ω)	8	8	8	8
fo (Hz)	58	65	55	82

- \* Continuous RMS power rating.      \* RMS連続プログラム。

## FRONT PANEL



## REAR PANEL



G100-212III (Japanese model)

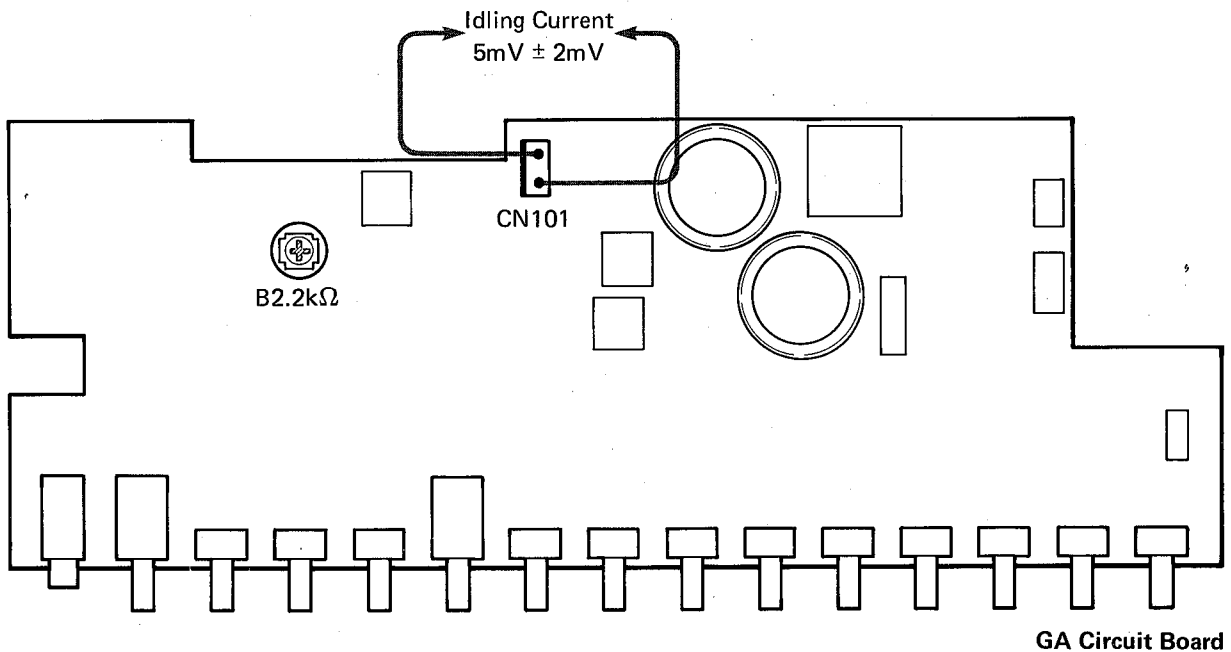
## GENERAL ADJUSTMENT

For the measurement, use an AC voltmeter/dB meter with an input impedance of over 100kΩ or the equivalent.

### ● Idling Current Adjustment

Adjust the pot (B 2.2kΩ) so that the voltage across the 1 pin and 2 pin of CN101 is set to 5mV ± 2mV.

\* Idling current adjustment is necessary after replacing power transistors and/or driver transistors. Be sure to turn the adjustment pot fully counterclockwise before AC is applied.



G100-112III/112SIII/210III/212III/212SIII

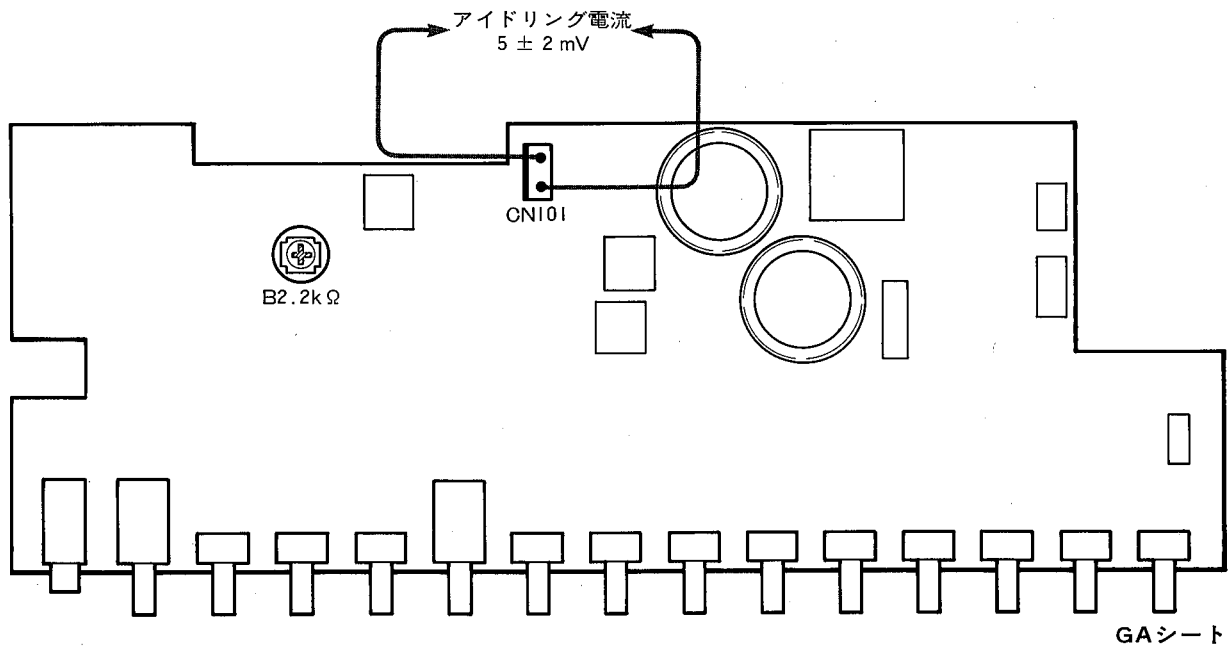
## ■調整

測定には、入力インピーダンス100k $\Omega$ 以上のACボルトメーター等を使用してください。

### ●アイドル電流の調整

無信号状態において、CN101の1ピン、2ピン間の電圧が、 $5 \pm 2$  mVになるように半固定抵抗(B2.2k $\Omega$ )を調整します。

※パワートランジスタ交換時など、調整を最初からやり直す場合は、電源をONにする前に、一度半固定抵抗を反時計方向いっぱいまで廻してください。

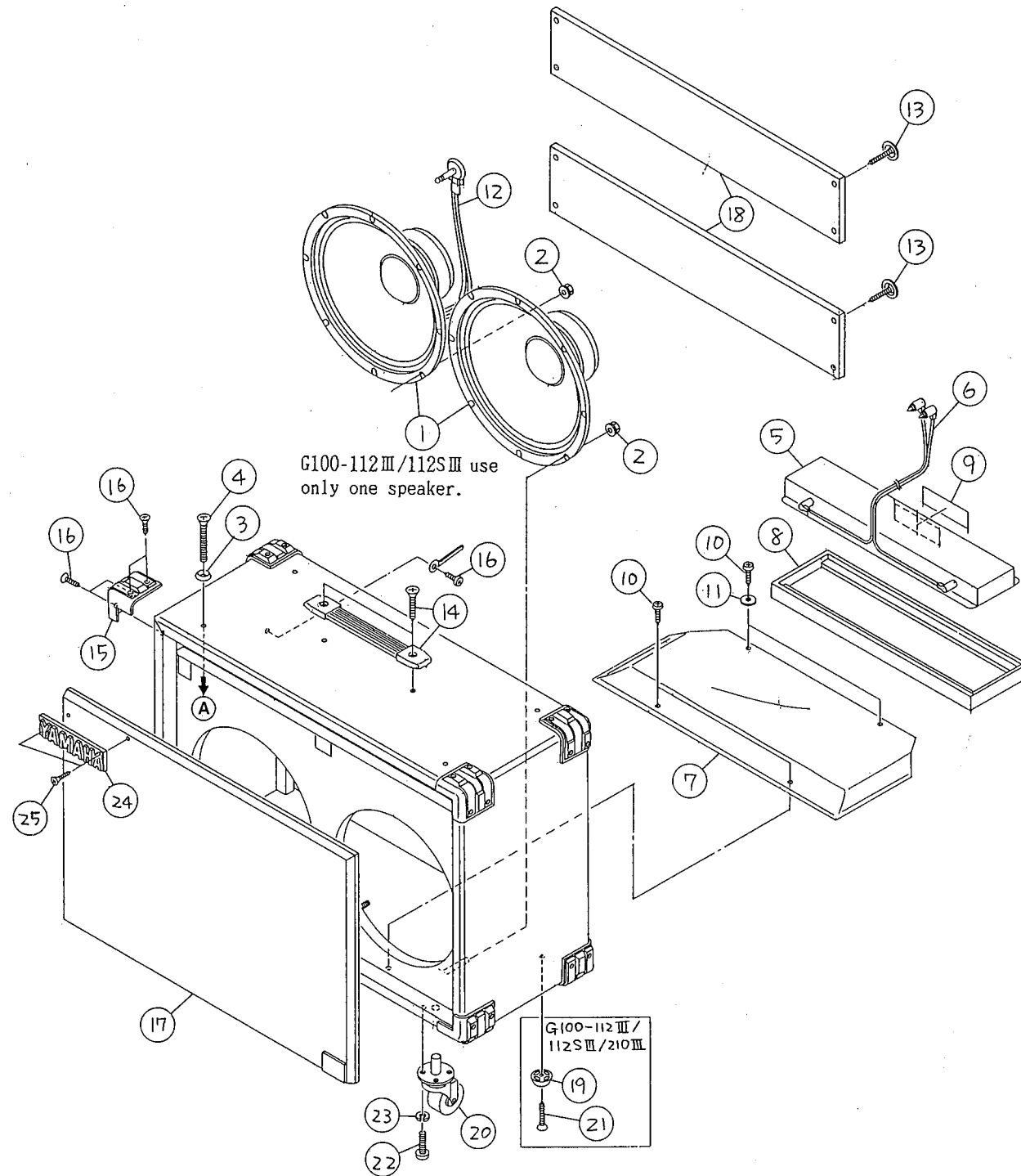








■EXPLODED VIEW(CABINET) [分解図(外装部)]

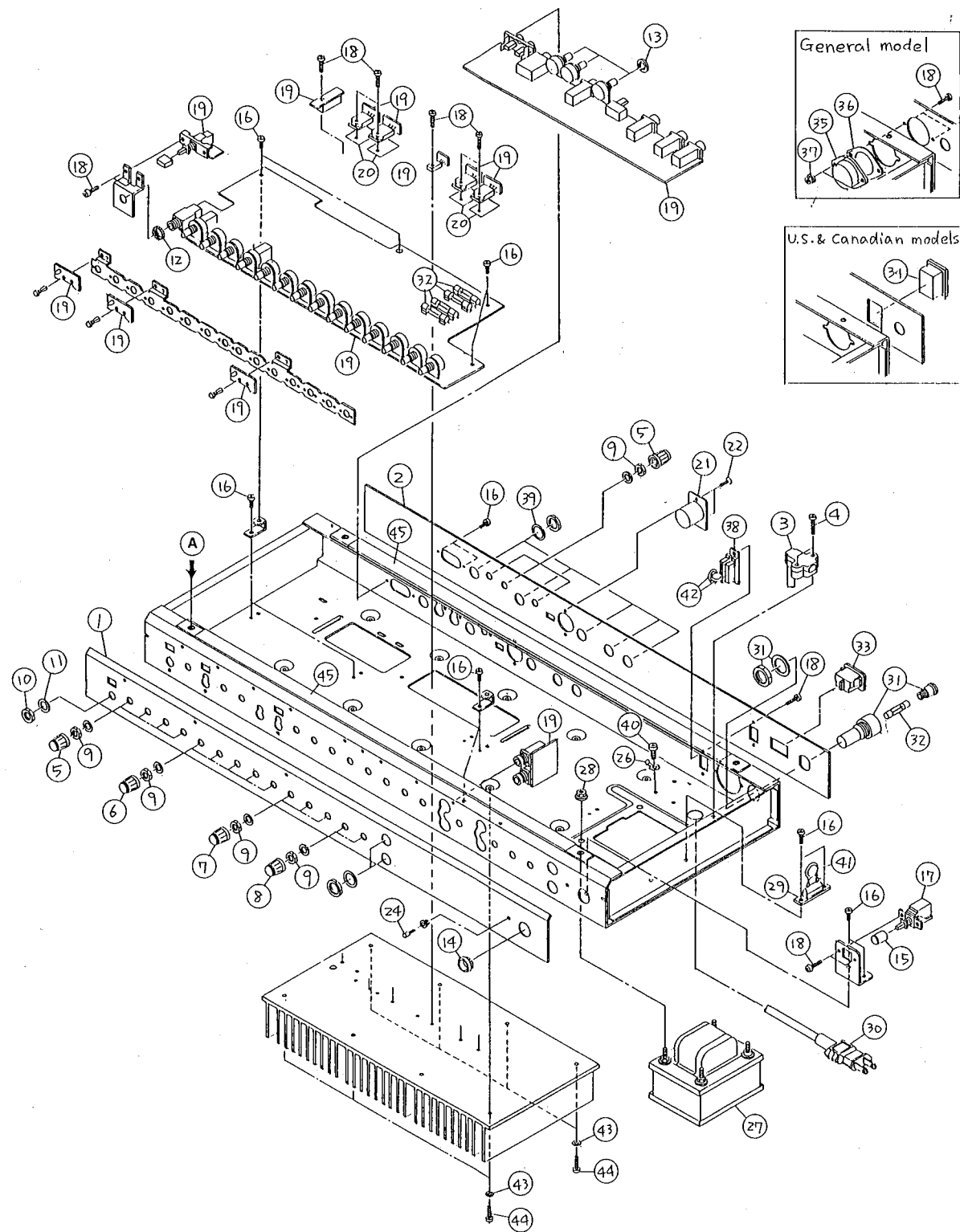


■PARTS LIST(CABINET) [パーツリスト(外装部)]

Ref. No.	Part No.	Description	部品名	Remarks	Common Model	Markets	ランク
※	DC 84 55 00	Cabinet	外装一式	G100-112Ⅲ			29*
※	DC 84 58 00	"	"	G100-112SⅢ			
※	DC 84 57 00	"	"	G100-210Ⅲ			
※	DC 84 56 00	"	"	G100-212Ⅲ			32*
※	DC 84 59 00	"	"	G100-212SⅢ			
※	1 JA 31 13 00	Speaker	JA3113	スピーカー		J,C,G	240
※	" JA 31 13 10	"	JA3113A	"		U	240
※	" JA 31 12 00	"	JA3112	"			
※	" JA 25 29 00	"	JA2529	"		C,G	
※	" JA 25 29 10	"	JA2529A	"		U	
※	" JA 31 11 00	"	JA3111	"		J,C,G	190
※	" JA 31 11 10	"	JA3111A	"		U	
※	" JA 31 13 00	"	JA3113	"			
	2 EK 80 06 40	Flange Nut	M5 BI	六角フランジナット			010
	3 EK 80 00 30	Washer	5φ BI	山型ワッシャー			010
	4 EF 35 04 02	Oval Head Screw	5×40 BI	丸皿小ネジ			010
	5 JH 00 01 40	Reverb Unit		リバーブユニット			170
	6 Mi 80 31 30	Pin Plug Cord	L-type	ピンプラグコード			050
	7 CB 81 37 00	Reverb Unit Cover		リバーブユニット収納袋			060
	8 CB 81 37 10	Reverb Unit Cushion		リバーブユニット台			030
	9 CB 81 44 20	Spacer		スペーサー			010
	10 Ei 33 51 26	Binding Head Tapping Screw	3.5×12 BI	バインドタッピングネジ			010
	11 EV 20 30 46	Flat Washer	4S BI	平座金			010
	12 Mi 80 11 00	Phone Plug Cord	L-type	ホーンプラグコード	G100-112Ⅲ/210Ⅲ/212Ⅲ/212SⅢ		050
※	" Mi 80 31 80	"	"	"	G100-112SⅢ		
	13 EM 24 02 56	Oval Head Tapping Screw	4×25 Ni	丸皿タッピングネジ			01*
	14 NB 82 77 30	Handle Assembly		取手 Ass'y			060
	15 CB 83 18 20	Corner Protector		コーナープロテクター			030
	16 ER 33 51 66	Oval Head Wood Screw	3.5×16 BI	丸皿木ネジ			010
※	17 DA 82 38 30	Front Board		前板集成	G100-112Ⅲ		13*
※	" DA 82 37 80	"		"	G100-112SⅢ		
※	" DA 82 38 20	"		"	G100-210Ⅲ		
※	" DA 82 38 40	"		"	G100-212Ⅲ		14*
※	" DA 82 38 00	"		"	G100-212SⅢ		
※	18 DB 83 09 90	Back Board		裏板	G100-112Ⅲ/112SⅢ		09*
※	" DB 83 11 70	"		"	G100-210Ⅲ		
※	" DB 83 10 80	"		"	G100-212Ⅲ/212SⅢ		09*
	19 CB 02 32 00	Foot		スベリ座	G100-112Ⅲ/112SⅢ/210Ⅲ		010
	20 AA 80 16 90	Caster Socket		キャスターソケット	G100-212Ⅲ/212SⅢ		041
	21 ER 33 52 56	Oval Head Wood Screw	3.5×25 BI	丸皿木ネジ	G100-112Ⅲ/112SⅢ/210Ⅲ		010
	22 ED 35 02 06	Bind Head Screw	5×20 BI	バインド小ネジ	G100-212Ⅲ/212SⅢ		010
	23 EV 30 35 06	Spring Lock Washer	5S BI	バネ座金	"		010
	24 CB 83 18 30	Name Plate		ネームプレート			030
	25 EO 33 01 26	Oval Head Wood Screw	3×12 BI	丸皿木ネジ			010
※	CB 83 17 70	Cover		ビニールカバー	G100-112Ⅲ	J	080
※	CB 83 17 80	"		"	G100-212Ⅲ	J	080

※New Parts (新規部品)

■EXPLODED VIEW(AMP.UNIT) [分解図(アンプユニット)]



■PARTS LIST(AMP.UNIT) [パーツリスト(アンプユニット)]

Ref. No.	Part No.	Description	部品名	Remarks	Common Model	Markets	ランク
※	1	AA 83 10 80	Front Panel	フロントパネル	G100-112Ⅲ		060
※	"	AA 83 10 90	"	"	G100-112SⅢ		
※	"	AA 83 11 20	"	"	G100-210Ⅲ		
※	"	AA 83 11 00	"	"	G100-212Ⅲ		060
※	"	AA 83 11 10	"	"	G100-212SⅢ		
※	2	AA 83 05 10	Rear Panel	リアパネル	G100-112Ⅲ	J	060
※	"	AA 83 05 20	"	"	"	U	
※	"	AA 83 05 30	"	"	"	C	
※	"	AA 83 05 40	"	"	"	G	
※	"	AA 83 05 60	"	"	G100-112SⅢ	U	
※	"	AA 83 05 70	"	"	"	C	
※	"	AA 83 05 80	"	"	"	G	
※	"	AA 83 06 80	"	"	G100-210Ⅲ	U	
※	"	AA 83 06 90	"	"	"	C	
※	"	AA 83 07 00	"	"	"	G	
※	"	AA 83 05 90	"	"	G100-212Ⅲ	J	070
※	"	AA 83 06 00	"	"	"	U	
※	"	AA 83 06 10	"	"	"	C	
※	"	AA 83 06 20	"	"	"	G	
※	"	AA 83 06 40	"	"	G100-212SⅢ	U	
※	"	AA 83 06 50	"	"	"	C	
※	"	AA 83 06 60	"	"	"	G	
※	3	CB 81 37 70	Cord Push	コード押え			010
※	4	ED 33 02 06	Bind Head Screw	3×20 BI	バインド小ネジ		010
※	5	CB 83 08 30	Knob	Green/Black	ツマミ		010
※	6	CB 83 08 90	"	Blue/Black	"		010
※	7	CB 81 59 40	"	Ivory/Black	"		020
※	8	CB 83 08 60	"	Red/Black	"		010
※	9	EV 10 07 00	Hexagonal Nut	7S BI	特殊六角ナット		010
※	10	LX 20 00 60	"	9S	"		010
※	11	LX 20 00 10	Plain Washer	9S	特殊平座金		010
※	12	AA 80 58 20	Spacer	9S	スペーサー		010
※	13	EV 41 00 70	Toothed Lock Washer	A7S BI	歯付座金		010
※	14	CB 81 92 00	Switch Escutcheon		スイッチエスカッション		020
※	15	CB 82 53 80	Push Button	Black	プッシュボタン		010
※	16	Ei 33 00 66	Bind Head Tapping Screw	3×6 BI	バインドタッピングネジ		010
※	17	KA 80 36 10	Power Switch		電源スイッチ		030
※	18	ED 33 01 06	Bind Head Screw	3×10 BI	バインド小ネジ		010
※	19	NA 81 34 80	Circuit Board, GA	#91790	G A シート	G100-112Ⅲ/212Ⅲ	J 340
※	"	NA 81 34 90	"	"	"	G100-112Ⅲ/210Ⅲ/212Ⅲ	U, C
※	"	NA 81 35 00	"	"	"	"	G
※	"	NA 81 34 60	"	#91780	"	G100-112SⅢ/212SⅢ	U, C
※	"	NA 81 34 70	"	"	"	"	G
※	20	iL 00 06 80	Mica Insulator		マイカベース		010
※	21	LB 30 11 00	Cannon Connector		キャノンソケット	G100-112SⅢ/212SⅢ	
※	22	EM 13 00 86	Oval Head Tapping Screw	3×8 Ni	丸皿タッピングネジ	"	
※	23	Ei 13 01 06	Bind Head Tapping Screw	3×10 Ni	バインドタッピングネジ		010
※	24	iF 00 13 10	LED	TLR-102KB	L E D		020
※	25	LA 00 03 00	Ground Lug	5φ	アースラゲ		U, C
※	26	LA 00 36 90	"	4φ	歯付アースラゲ		010
※	27	GA 83 38 10	Power Transformer		電源トランス		J 170
※	"	GA 83 39 00	"		"		U, C
※	"	GA 83 40 10	"		"		G

※New Parts (新規部品)







## PARTS LIST(ELECTRICITY) [パーツリスト(電気部)]

Ref. No.	Part No.	Description	部 品 名	Remarks	Common Model	Markets	ランク
※	NA 81 34 80	Circuit Board, GA	# 91790	G A シ ー ト	G100-112Ⅲ/210Ⅲ/212Ⅲ	J	340
※	NA 81 34 90	"	"	"	"	U,C	
※	NA 81 35 00	"	"	"	"	G	
※	NA 81 34 60	"	# 91780	"	G100-112SⅢ/212SⅢ	U,C	
※	NA 81 34 70	"	"	"	"	G	
	FC 02 51 00	Mylar Film Cap.	0.1 $\mu$ F 100V	マイラ ー コ ン			021
	FH 22 34 70	Ceramic Cap	4700pF 500V	セ ラ コ ン			010
	FZ 00 41 10	Semiconductive Ceramic Cap.	0.1 $\mu$ F 16V	半 導 体 セ ラ コ ン			010
	FZ 00 29 20	Electrolytic Cap.	4700 $\mu$ F 63V	ケ ミ コ ン			070
	UK 13 71 00	Bipolar Electrolytic Cap.	10 $\mu$ F 16V	B P ケ ミ コ ン			010
※	UK 13 81 00	"	100 $\mu$ F 16V	"			020
※	UK 36 74 70	"	47 $\mu$ F 50V	"	G100-112SⅢ/212SⅢ		
	HL 31 34 70	Metal Oxide Film Resistor	4.7 $\Omega$ 1W	酸 化 金 属 皮 膜 抵 抗			010
	HL 31 52 20	"	220 $\Omega$ 1W	"			010
	HL 32 22 20	"	0.22 $\Omega$ 2W	"			010
	HL 32 41 00	"	10 $\Omega$ 2W	"			010
	HL 32 53 90	"	390 $\Omega$ 2W	"			010
	HV 35 51 00	Flame Proof Carbon Resistor	100 $\Omega$	不 燃 化 カ ー ボ ン 抵 抗			010
	HV 35 61 80	"	1.8k $\Omega$	"			010
	HS 31 23 40	Variable Resistor	A25k $\Omega$	可 変 抵 抗 器	TREBLE, BASS, M. VOL. Q SEND LEVEL, RETURN LEVEL, BAL. LEVEL		030
	HS 31 21 00	"	B10k $\Omega$	"	REVERB		030
	HS 31 23 50	"	A1k $\Omega$	"	MIDDLE		030
	HS 31 23 60	"	C20k $\Omega$	"	PRESENCE		030
	HS 31 23 70	"	G20k $\Omega$	"	EQ LEVEL		030
	HS 31 15 00	"	C50k $\Omega$ × 2	"	FREQUENCY		040
	HS 31 14 60	Variable Resistor with SW	A25k $\Omega$	"	VOLUME, GAIN		050
	HT 41 00 30	Semi Variable Resistor	B2.2k $\Omega$	半 固 定 抵 抗			020
	iA 08 14 00	Transistor	2SA814(O, Y)	ト ラ ン ジ ス タ			040
	iA 09 79 10	"	2SA979(F)	"			030
	iA 09 99 10	"	2SA999(E, F)	"			030
	iB 06 88 00	"	2SB688(R, O)	"			050
	iC 16 24 00	"	2SC1624(O, Y)	"			040
	iC 19 53 50	"	2SC1953(O, R, S, T)	"			030
	iC 22 40 00	"	2SC2240(GR, BL)	"			030
	iC 23 20 10	"	2SC2320(E, F)	"			030
	iC 28 78 00	"	2SC2878(A, B)	"			030
	iD 06 67 00	"	2SD667(C, D)	"			030
	iD 07 18 00	"	2SD718(R, O)	"			050
	iE 10 26 10	FET	2SK246(GR)	F E T			030
	iF 00 06 70	Diode	1S2473	ダ イ オ ー ド			010
	iF 00 51 20	"	MC931	"			010
	iH 00 07 20	"	W03B	"			010
	iH 00 09 70	"	1S2371A	"			030
	iH 00 11 30	"	D5FB20	"			050
	iF 00 56 90	Zener Diode	RD16EB1	ツェ ナ ー ダ イ オ ー ド			010
	iF 00 11 90	LED	TLR124	L E D			020
	iF 00 61 90	"	LTZ-R17	"			010
	iG 00 13 90	IC	NJM4558DV	I C			030
	iG 03 61 00	"	NJM2901	"			050
	iG 04 25 00	"	NJM4556	"			040
	iG 03 48 00	"	TA7317P	"			040
	iG 06 39 10	"	$\mu$ PC7815A	"			050
	iG 06 92 00	"	NJM2041DD	"			050

※ New Parts (新規部品)

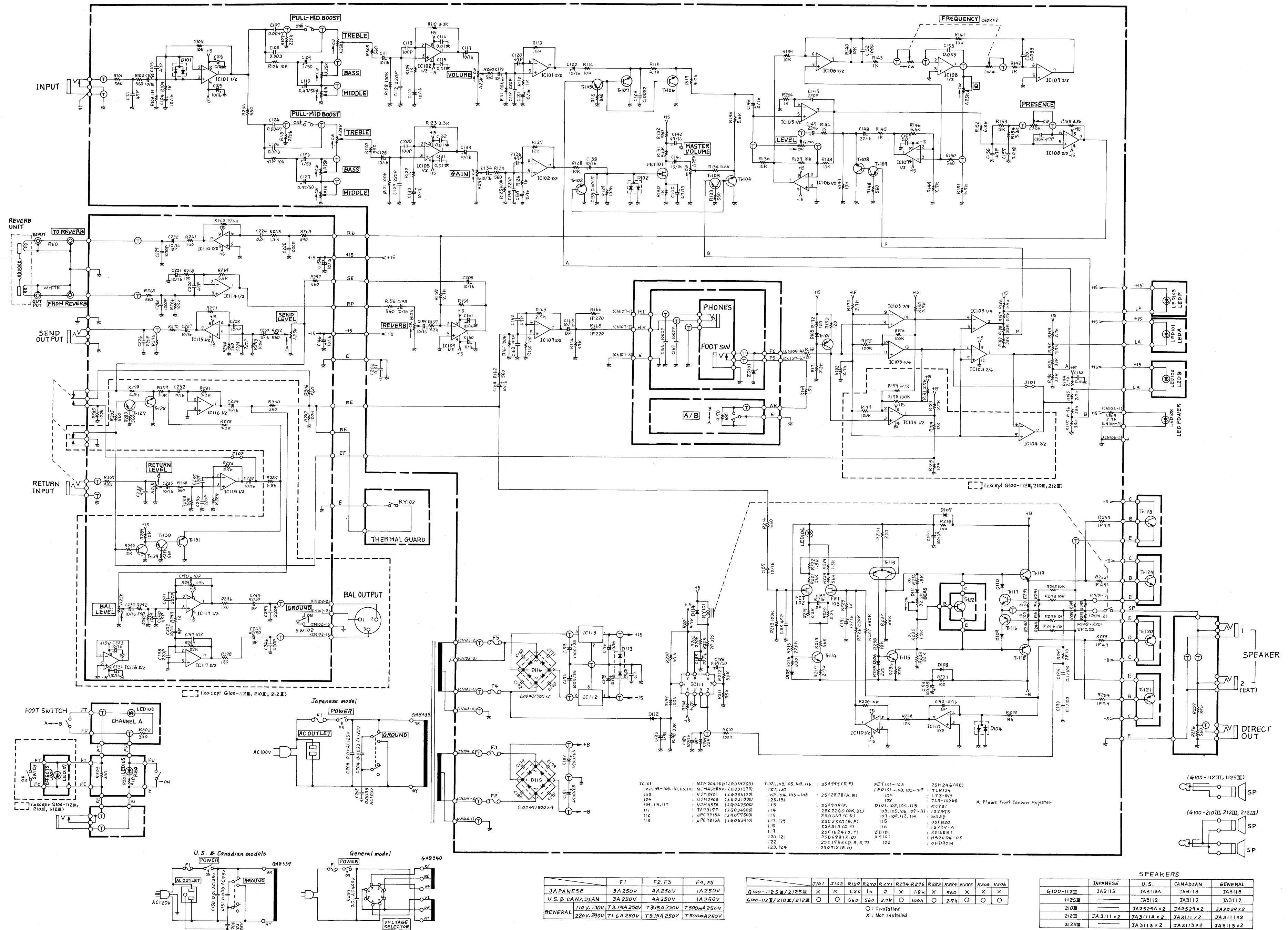
ランク : Japan only

G100-112Ⅲ/112SⅢ/  
210Ⅲ/212Ⅲ/212SⅢ





SCHEMATIC DIAGRAM (総回路図)



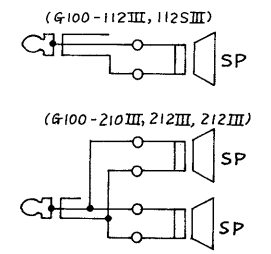
● WIRE COLOR ABBREVIATIONS  
 BL ▶ Black OR ▶ Orange VI ▶ Violet BE ▶ Blue  
 BR ▶ Brown YE ▶ Yellow GY ▶ Gray SB ▶ Sky Blue  
 RE ▶ Red GR ▶ Green WH ▶ White PK ▶ Pink

\* Schematic diagram is subject to change without notice.  
 ※本回路図は標準回路図です。改良のため予告なく変更することがあります。

	F1	F2, F3	F4, F5
JAPANESE	3A250V	4A250V	1A250V
U.S. & CANADIAN	3A250V	4A250V	1A250V
GENERAL	110V, 130V	T3.15A250V	T3.15A250V
	220V, 240V	T3.15A250V	T500mA250V

	T101	T102	R159	R220	R221	R274	R276	R282	R284	R288	R308	R306
G100-1125III/2125III	X	X	1.5K	1K	J	X	1.5K	X	560	X	X	X
G100-112III/210III/212III	O	O	560	560	27K	O	100K	O	2.7K	O	O	O

	JAPANESE	U.S.	CANADIAN	GENERAL
G100-112III	JA3113	JA3119A	JA3113	JA3118
1125III	JA3112	JA3112	JA3112	JA3112
210III	JA3111A x 2	JA2524A x 2	JA2524 x 2	JA2524 x 2
212III	JA3111A x 2	JA3111A x 2	JA3111 x 2	JA3111 x 2
2125III	JA3113 x 2	JA3113 x 2	JA3113 x 2	JA3113 x 2



(G100-112III, 1125III)

(G100-210III, 212III, 2125III)

- IC101 : NJM204 (D) (4045200)
- 102, 108-108, 110, 115, 116 : NJM4558B (4001370)
- 103 : NJM201 (1403610)
- 104 : NJM203 (40031000)
- 109-114, 117 : NJM4558 (40042500)
- 111 : TAT317P (40034800)
- 112 : MPC7815A (40077500)
- 113 : PC7815A (4006310)
- T101, 103, 105, 109, 116 : 2SA999 (C, F)
- 127, 130 : NJM4558B (4001370)
- 102, 104, 106-109 : ZSC2878 (A, B)
- 123, 131 : 108
- 115 : 2SA999 (P)
- 117 : 2SC2240 (BK, BL)
- 118 : 2SC667 (C, B)
- 119 : 2SC2320 (E, F)
- 120, 121 : 2SC814 (O, Y)
- 122 : 2SB698 (K, O)
- 123, 124 : 2SC1933 (O, R, S, T)
- 254999 (R, D)
- TET101-103 : 2SK246 (4R)
- LED101-103, 105, 107 : TLR124
- 108 : TLR10248
- D101, 102, 104, 113 : MC43
- 103, 105, 108, 109-111 : 1S2473
- 107, 108, 112, 114 : W03-B
- 115 : 09B200
- 116 : 1S231A
- 118 : RD16B1
- RY101 : H52404-02
- 04990M