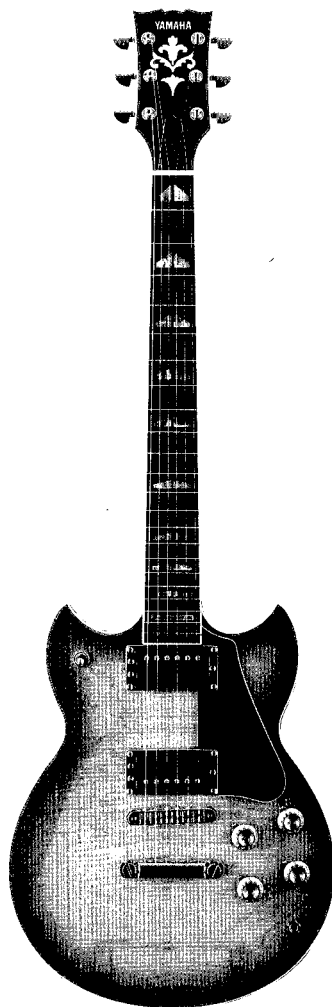
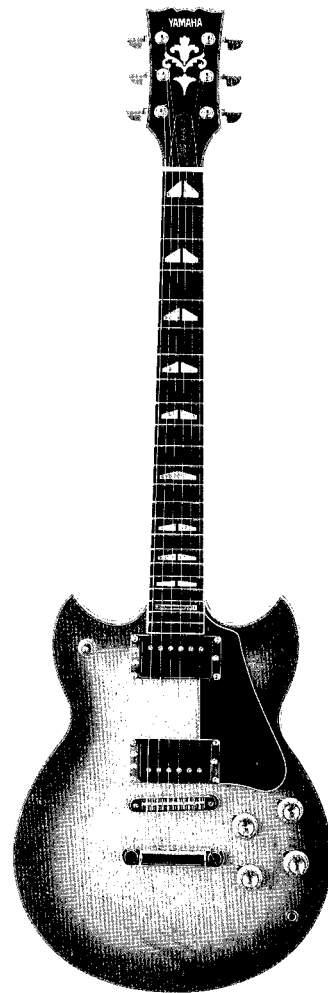


ELECTRIC GUITAR SG1996/SBG1996

SERVICE MANUAL



SG1996



SBG1996

■ CONTENTS (目次)

OVERALL ASSEMBLY (総組立)	1
PARTS LIST (パーツリスト)	2
CIRCUIT DIAGRAM (回路図)	3
WIRING (配線図)	3
SPECIFICATIONS (総合仕様)	3

EG 011313

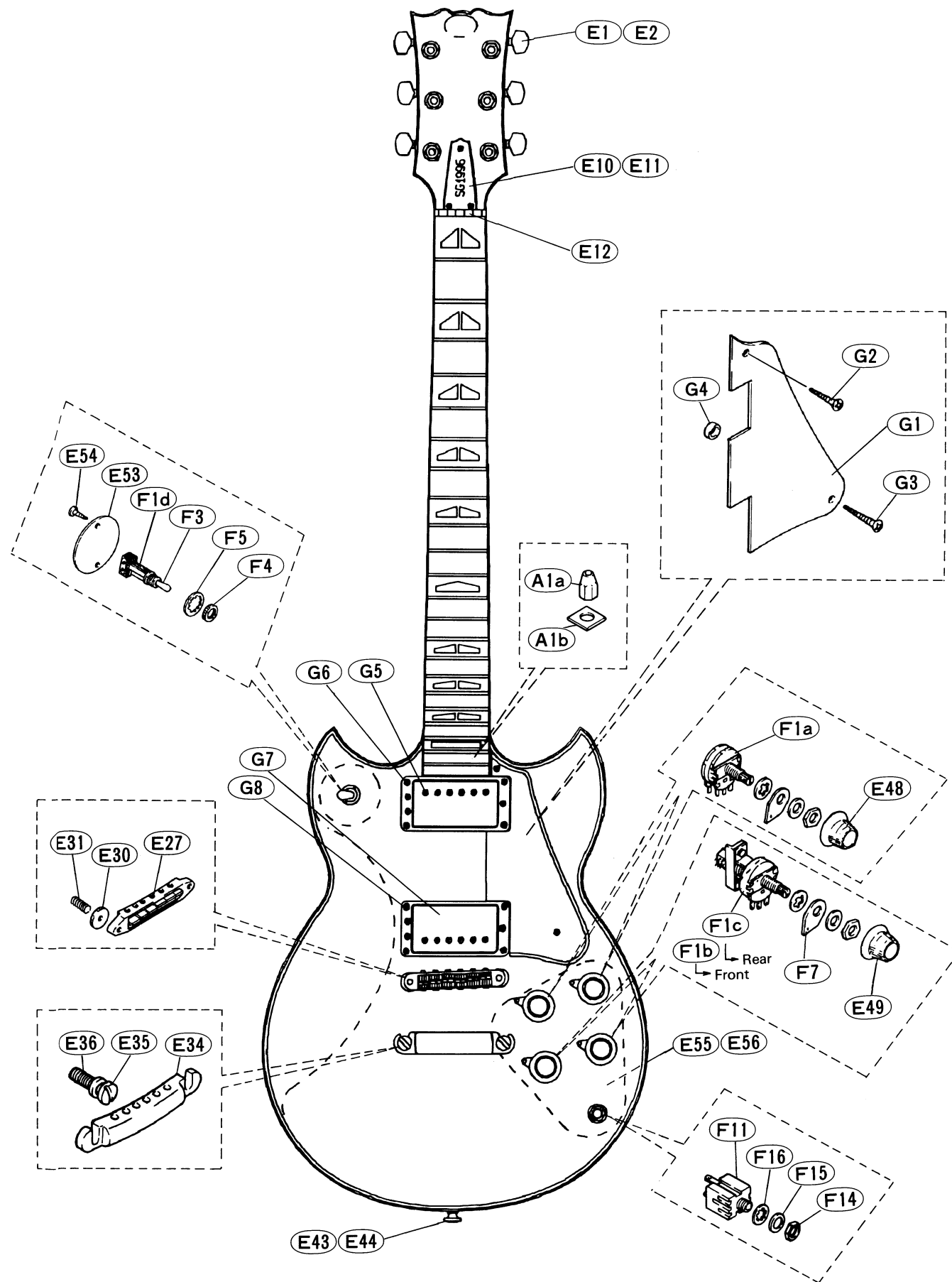
YAMAHA CORP.

HAMAMATSU, JAPAN

0.85K-96 Printed in Japan '96.2

MC-Service

OVERALL ASSEMBLY (総組立)



PARTS LIST (パーツリスト)

REF. NO.	PART NO.	DESCRIPTION	部 品 名	REMARKS	ランク
A01	--	OVERALL ASSEMBLY	総組立	SG1996/SBG1996	
A01a	AA022310	Neck Assembly	ネックアッセンブリ		01
A01b	AA802250	Adjusting Nut	アジャスティングナット		01
		Square Washer	角座		
E01a	QC068200	Tuning Machine Assembly	糸巻アッセンブリ	LEFT 3pcs/1set	07
E01b	QC068300	Tuning Machine Assembly	糸巻アッセンブリ	RIGHT 3pcs/1set	07
E02	EQ621100	Round Head Wood Screw	丸木ネジ	6pcs	02
* E10	QC328300	Rod Cover	ロッドカバー	SG1996	
* E10	QC328400	Rod Cover	ロッドカバー	SBG1996	
E11	ER321106	Oval Head Wood Screw	丸木ネジ	3pcs	01
E12	CB818370	Nut	上駒		05
* E27	QC330400	Bridge Assembly	ブリッジアッセンブリ		
* E30	QC330500	Bridge Adjusting Nut	高さ調整ナット	2pcs	
* E31	QC330600	Stud Bolt	ブリッジ取付けネジ	2pcs	
* E34	QC330700	Tail Peace	テールピース		
* E35	QC330900	Nut	ローレット付ナット	2pcs	
* E36	QC330800	Column	コラム	2pcs	
E43	BB801160	Strap Button	肩掛バンドピン	2pcs	03
E44	ER635250	Oval Head Wood Screw	丸木ネジ	2pcs	02
E48	NB804130	Volume Knob	ボリュームツマミ	2pcs	04
E49	NB804140	Tone Knob	トーンツマミ	2pcs	05
E53	CB023450	Back Cover	裏カバー(スイッチ部)		03
E54	ER327136	Oval Head Wood Screw	丸木ネジ	2pcs	01
E55	CB023460	Back Cover	裏カバー(電装部)		05
E56	ER327136	Oval Head Wood Screw	丸木ネジ	4pcs	01
F01	--	Electrical Unit	電装ユニット		
F01a	HS120840	Variable Resistor	可変抵抗器	VOLUME (2pcs)	05
F01b	NB817680	Variable Resistor	可変抵抗器	TONE-FRONT	07
F01c	NB817390	Variable Resistor	可変抵抗器	TONE-REAR	08
F01d	KA300460	Pickup Switch	マイクスイッチ		11
F03	BB802770	Knob	マイクスイッチツマミ		03
F05	BB800470	Switch Nut	丸ナット		05
F06	VA295700	Switc Washer	スイッチワッシャー		02
F07	BB800440	Position Mark	ポジションマーク		05
F11	LB201120	Phone Jack	ホンジャック		03
F14	LX200050	Hexagonal Nut	特殊六角ナット		02
F15	LX200040	Flat Washer	特殊平座金		02
F16	EV430100	Toothed Lock Washer	歯付座金		01
G01	CB806010	Pick Guard	ピックガード		10
G02	ER327136	Oval Head Wood Screw	丸木ネジ	1pc.	01
G03	ER327206	Oval Head Wood Screw	丸木ネジ	1pc.	01
G04	CB806010	Damper	ダンパー		10
* G05	QC331200	Pickup Assembly	マイクアッセンブリ	Front 3pcs	01
* G06	ER327166	Oval Head Wood Screw	丸木ネジ	Rear 3pcs	01
* G07	QC331300	Pickup Assembly	マイクアッセンブリ		
G08	ER327206	Oval Head Wood Screw	丸木ネジ		01
H01	VB963900	Accessory Unit (64)	付属品ユニット(64)	1set	08

* New Parts (新規部品)

ランク: Japan only

WARNING: CHEMICAL CONTENT NOTICE!

The solder used in the production of this product contains LEAD. In addition, other electrical/electronic and/or plastic (where applicable) components may also contain traces of chemicals found by the California Health and Welfare Agency (and possibly other entities) to cause cancer and/or birth defects or other reproductive harm.

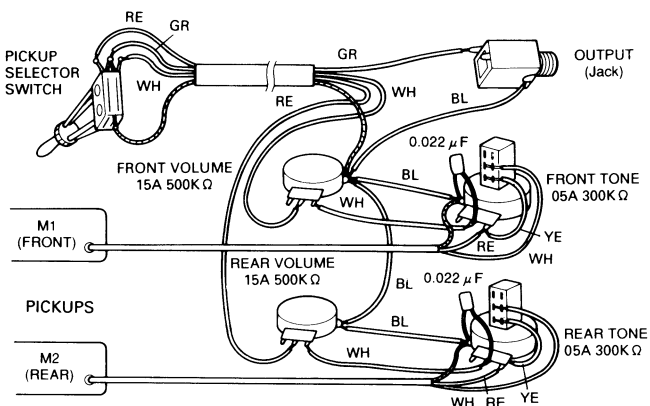
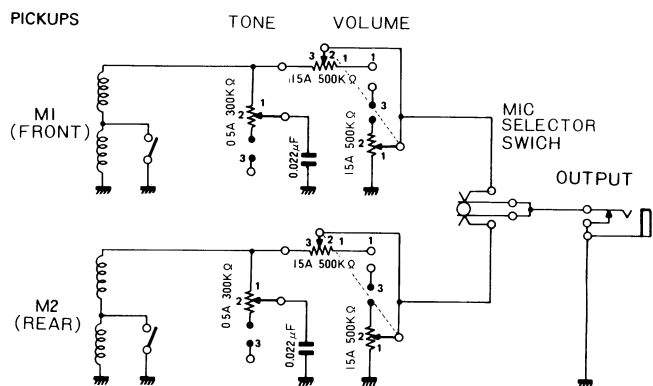
DO NOT PLACE SOLDER, ELECTRICAL/ELECTRONIC OR PLASTIC COMPONENTS IN YOUR MOUTH FOR ANY REASON WHATSOEVER!

Avoid prolonged, unprotected contact between solder and your skin! When soldering, do not inhale solder fumes or expose eyes to solder/flux vapor!

If you come in contact with solder or components located inside the enclosure of this product, wash your hands before handling food.

■ **CIRCUIT DIAGRAM (回路図)**

■ **WIRING (配線図)**



■ **SPECIFICATIONS (総合仕様)**

● **STANDARD SPECIFICATIONS(基本仕様)**

- Scale Length(弦長)..... 628.0 mm
- Body-Neck Construction(棹接続方法)..... Set Neck (セットネック)
- Length(全長)..... 993.0 mm
- Width(全幅)..... 320.0 mm
- Net Weight(重量)..... 4.4 kg

● **COLOR(塗色)**

- Body(胴基本塗色)
RB..... Red Sunburst(レッドサンバースト)
- Neck(棹基本塗色)
RB..... Red Sunburst(レッドサンバースト)

● **BODY(胴)**

- Material(材質)..... Maple+Mahogany(メープル+マホガニー)
- Body Depth(胴厚)..... 60.0 mm

● **FINGERBOARD(指板)**

- Material(材質)..... Ebony (エボニー)
- Fingerboard Width(指板幅)..... 0-F 43.0 mm, 22-F 57.0 mm
- No. of Frets(フレット)..... 22

● **NECK(棹)**

- Material(材質)..... Mahogany(マホガニー)
- Neck Thickness(棹厚)..... 1-F 20.5 mm, 12-F 25.0 mm

● **PARTS(部品)**

- Hardware(メッキ)..... Gold Plated(ゴールドメッキ)
- Nut(上駒)..... Urea(ユリア樹脂)
- Bridge(ブリッジ)..... Tune-O-Matic(ダイキャストブリッジ)
- Strings(弦)..... Super Light Gauge(スーパーライトゲージ)

● **CONTROLS(コントロール)**

- Volume(ボリューム)..... (15A 500 k Ω × 2) × 2
- Tone(トーン)..... 0.5A 300 k Ω × 2
- Pickup SW(マイクスイッチ)..... 3P Toggle Switch × 1(3点トグルスイッチ × 1)

● **PICKUPS(ピックアップ)**

- Front/Rear(フロント/リア)..... Humbucking(ハンパッキング)
- Magnet(マグネット)
Front/Rear(フロント/リア)..... Alnico V (アルニコ V)