

INPUT TRANSFORMER

IT3500

PARTS LIST

■ CONTENTS (目次)

IT3500 PARTS LIST	1
INSTALLING OF IT3500 (IT3500の取付手順)	1

IT3500 PARTS LIST

REF NO.	PART NO.	DESCRIPTION	部 品 名	REMARKS	ランク
40	CB070450	OVERALL ASSEMBLY	同 梱 品 セ ッ ト	IT3500	
70	--	Cord Holder	束 線 止 め	1pc.	01
70a	--	IT Unit	IT ユ ニ ッ ト	(VT28940)	
* 70a	VT269200	IT Holder	IT ホ ル ダ ー 2	1pc.	
* 70b	VT464900	Input Transformer	イ ン プ ッ ト ト ラ ン ス	4pcs	
* 70c	ES200030	Hexagonal Nut	六 角 ナ ッ ト	4pcs	
* 80	VT269100	IT Holder	IT ホ ル ダ ー 1	1pc.	
90	EG340190	Bind Head Tapping Screw-B	+ バ イ ン ド B タ イ ト	2pcs	01
C113	VD840900	Ceramic Capacitor-SL	円 筒 セ ラ (S L)	4pcs	01
C114	VD841000	Ceramic Capacitor-SL	円 筒 セ ラ (S L)	4pcs	01
C180	UA353100	Mylar Capacitor	マ イ ラ ー コ ン	4pcs	01
R104	VB064300	Metal Film Resistor	金 属 被 膜 抵 抗	4pcs	01
R105	VB064300	Metal Film Resistor	金 属 被 膜 抵 抗	4pcs	01
R106	VB062300	Metal Film Resistor	金 属 被 膜 抵 抗	4pcs	01
R118	VB067700	Metal Film Resistor	金 属 被 膜 抵 抗	4pcs	01
R119	VA074500	Metal Film Resistor	金 属 被 膜 抵 抗	4pcs	01
R217	HF756330	Carbon Resistor	カ ー ボ ン 抵 抗	4pcs	01
CN122	VB390100	Connector Base Post	コ ネ ク タ ベ ー ス ポ ス ト	4pcs	01

* New Parts (新規部品)

ランク: Japan only

INSTALLING OF IT3500

- The parts listed above are included in the IT3500 kit.
- Remove the monaural input module on which you wish to install the input transformer, as described elsewhere in this manual.
- Modify the module circuit board, referring Fig. 1.
 - Cut jumper wire JP101.
 - Cut jumper wire JP102.
 - Change R104 with a 560 Ω metal film resistor.
 - Change R105 with a 560 Ω metal film resistor.
 - Change R106 with a 75 Ω metal film resistor.
 - Change R118 with a 13 kΩ metal film resistor.
 - Change R119 with a 11 kΩ metal film resistor.
 - Change capacitor C113 with a 47 pF ceramic capacitor.
 - Change capacitor C114 with a 56 pF ceramic capacitor.
 - Add a 3.3 kΩ carbon resistor at R217.
 - Add a 1000 pF mylar capacitor at C180.
 - Add connector base post (PH-5P TE) at CN122.

IT3500の取付手順

- IT3500は、上表の部品構成されています。
- 入力トランスを取り付けるインプットモジュールを取り外します。(本サービスマニュアルのモジュールの交換を参照して下さい。)
- モジュール内のシート基板を修正します。(次ページ参照)
 - ジャンパー線 JP101 を取り外します。
 - ジャンパー線 JP102 を取り外します。
 - R104 の抵抗を金属皮膜抵抗 560 Ω に変更します。
 - R105 の抵抗を金属皮膜抵抗 560 Ω に変更します。
 - R106 の抵抗を金属皮膜抵抗 75 Ω に変更します。
 - R118 の抵抗を金属皮膜抵抗 13 kΩ に変更します。
 - R119 の抵抗を金属皮膜抵抗 11 kΩ に変更します。
 - C113 のコンデンサーを円筒セラコン 47 pF に変更します。
 - C114 のコンデンサーを円筒セラコン 56 pF に変更します。
 - R217 にカーボン抵抗 3.3 kΩ を取り付けます。
 - C180 にマイラーコンデンサー 1000 pF を取り付けます。
 - CN122 にコネクタベースポスト (PH-5P TE) を取り付けます。

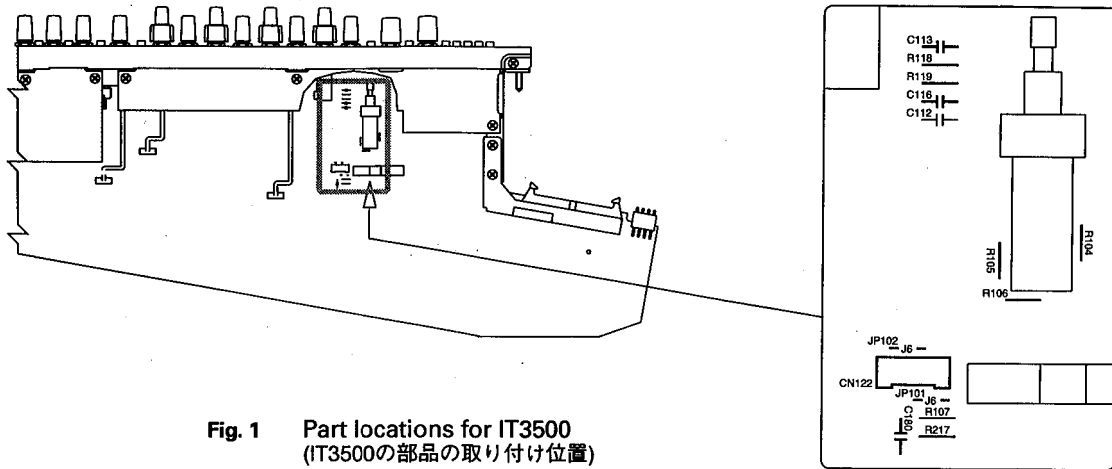


Fig. 1 Part locations for IT3500
(IT3500の部品の取り付け位置)

- 4 Install the IT unit and the IT holder-1 into the PM3500 using a bind head tapping screw, M4.0X8 MFZN2BL marked as ① in Fig. 2.
- 4 PM3500 の内底に、IT ユニットと IT ホルダーを、下図中に①で示したバインドタッピングネジ 4.0X8 MFZN2BL で取り付けます。

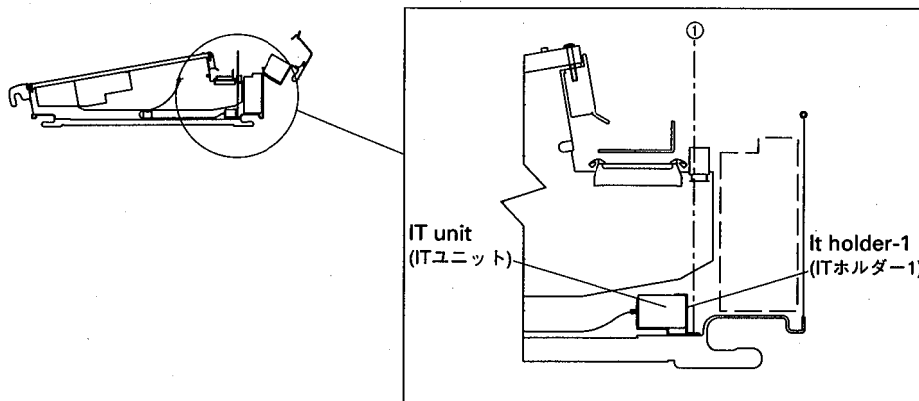


Fig. 2 Installation of the IT unit and IT holder-1
(ITユニットとITホルダー-1の取り付け)

- 5 Located and insert the connector from the IT unit into the connector base post on the module circuit board (installed in 3-12 above).
- 5 3-12項で取り付けしたコネクタースペースポストに IT ユニットからのコネクタを差し込みます。
- 6 Replace the module into the console, following the instructions given elsewhere in this manual.
- 6 モジュールを元に戻します。

以上で、IT3500 の取り付けは完了です。

The installation of the input transformer is now complete.