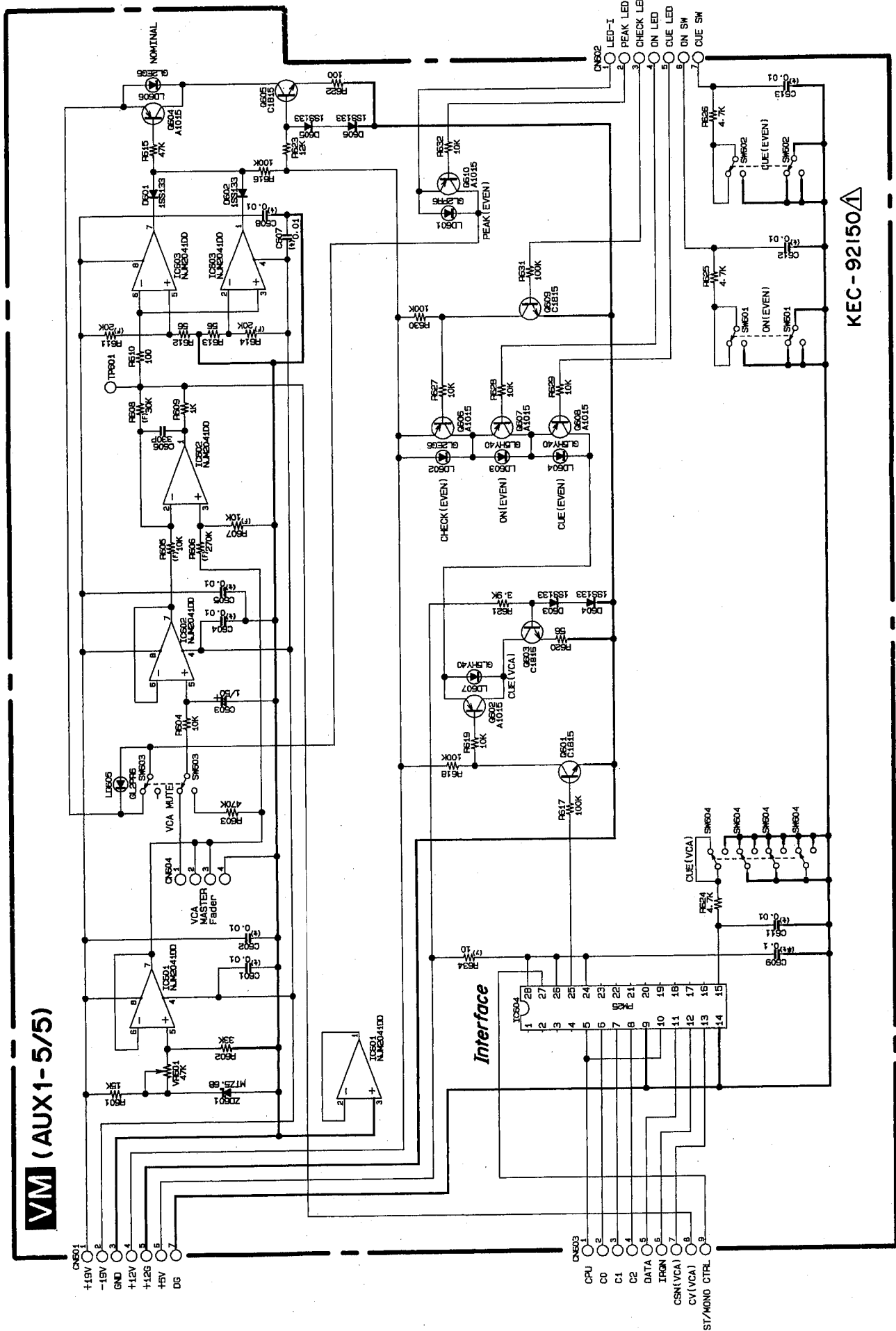


VM (AUX1-5/5) CIRCUIT DIAGRAM



KEC-92150

1

2

3

4

5

6