



SERVICE MANUAL

MODEL TYPE: YS1066

E10P

WEB ACCESS: <http://www.yorkville.com>

WORLD HEADQUARTERS CANADA

Yorkville Sound
550 Granite Court
Pickering, Ontario
L1W-3Y8 CANADA

Voice: (905) 837-8481
Fax: (905) 837-8746

U.S.A.

Yorkville Sound Inc.
4625 Witmer Industrial Estate
Niagara Falls, New York
14305 USA

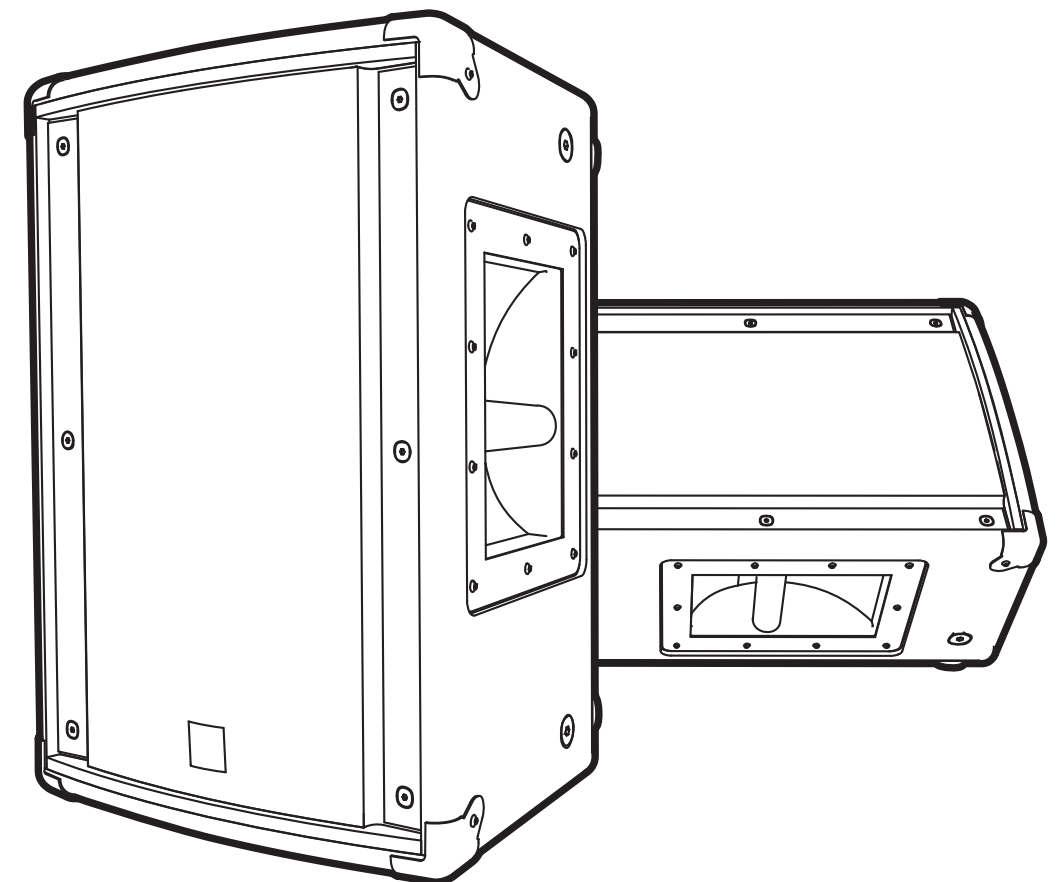
Voice: (716) 297-2920
Fax: (716) 297-3689



Quality and Innovation Since 1963

Printed in Canada

Manual-Service-e10p-00-1v1 • Jun 24, 2009



IMPORTANT SAFETY INSTRUCTIONS



This lightning flash with arrowhead symbol, within an equilateral triangle, is intended to alert the user to the presence of uninsulated "dangerous voltage" within the product's enclosure that may be of sufficient magnitude to constitute a risk of electric shock to persons.

Ce symbole d'éclair avec tête de flèche dans un triangle équilatéral est prévu pour alerter l'utilisateur de la présence d'un « voltage dangereux » non-isolé à proximité de l'enceinte du produit qui pourrait être d'ampleur suffisante pour présenter un risque de choc électrique.



CAUTION AVIS

**RISK OF ELECTRIC SHOCK
DO NOT OPEN**

**RISQUE DE CHOC ELECTRIQUE
NE PAS OUVRIR**



The exclamation point within an equilateral triangle is intended to alert the user to the presence of important operating and maintenance (servicing) instructions in the literature accompanying the appliance.

Le point d'exclamation à l'intérieur d'un triangle équilatéral est prévu pour alerter l'utilisateur de la présence d'instructions importantes dans la littérature accompagnant l'appareil en ce qui concerne l'opération et la maintenance de cet appareil.

FOLLOW ALL INSTRUCTIONS

**Instructions pertaining to a risk of fire,
electric shock, or injury to a person**

**CAUTION: TO REDUCE THE RISK OF ELECTRIC
SHOCK, DO NOT REMOVE COVER (OR BACK).**

NO USER SERVICEABLE PARTS INSIDE.

**REFER SERVICING TO QUALIFIED
SERVICE PERSONNEL.**

SUIVEZ TOUTES LES INSTRUCTIONS

**Instructions relatives au risque de feu,
choc électrique, ou blessures aux personnes**

**AVIS: AFIN DE REDUIRE LES RISQUE DE CHOC
ELECTRIQUE, N'ENLEVEZ PAS LE COUVERT (OU LE
PANNEAU ARRIERE) NE CONTIENT AUCUNE PIECE**

REPARABLE PAR L'UTILISATEUR.

**CONSULTEZ UN TECHNICIEN QUALIFIE
POUR L'ENTRETIEN**

Read Instructions: The Owner's Manual should be read and understood before operation of your unit. Please, save these instructions for future reference and heed all warnings.

Clean only with dry cloth.

Packaging: Keep the box and packaging materials, in case the unit needs to be returned for service.

Warning: To reduce the risk of fire or electric shock, do not expose this apparatus to rain or moisture. *Do not use this apparatus near water!*

Warning: When using electric products, basic precautions should always be followed, including the following:

Power Sources

Your unit should be connected to a power source only of the voltage specified in the owners manual or as marked on the unit. This unit has a polarized plug. Do not use with an extension cord or receptacle unless the plug can be fully inserted. Precautions should be taken so that the grounding scheme on the unit is not defeated. An apparatus with CLASS I construction shall be connected to a Mains socket outlet with a protective earthing ground. Where the MAINS plug or an appliance coupler is used as the disconnect device, the disconnect device shall remain readily operable.

Hazards

Do not place this product on an unstable cart, stand, tripod, bracket or table. The product may fall, causing serious personal injury and serious damage to the product. Use only with cart, stand, tripod, bracket, or table recommended by the manufacturer or sold with the product. Follow the manufacturer's instructions when installing the product and use mounting accessories recommended by the manufacturer. Only use attachments/accessories specified by the manufacturer

Note: Prolonged use of headphones at a high volume may cause health damage on your ears.

The apparatus should not be exposed to dripping or splashing water; no objects filled with liquids should be placed on the apparatus.

Terminals marked with the "lightning bolt" are hazardous live; the external wiring connected to these terminals require installation by an instructed person or the use of ready made leads or cords.

Ensure that proper ventilation is provided around the appliance. Do not install near any heat sources such as radiators, heat registers, stoves, or other apparatus (including amplifiers) that produce heat.

No naked flame sources, such as lighted candles, should be placed on the apparatus.

Power Cord

Do not defeat the safety purpose of the polarized or grounding-type plug. A polarized plug has two blades with one wider than the other. A grounding type plug has two blades and a third grounding prong. The wide blade or the third prong are provided for your safety. If the provided plug does not fit into your outlet, consult an electrician for replacement of the obsolete outlet. The AC supply cord should be routed so that it is unlikely that it will be damaged. Protect the power cord from being walked on or pinched particularly at plugs. If the AC supply cord is damaged DO NOT OPERATE THE UNIT. To completely disconnect this apparatus from the AC Mains, disconnect the power supply cord plug from the AC receptacle. The mains plug of the power supply cord shall remain readily operable.

Unplug this apparatus during lightning storms or when unused for long periods of time.

Service

The unit should be serviced only by qualified service personnel. Servicing is required when the apparatus has been damaged in any way, such as power-supply cord or plug is damaged, liquid has been spilled or objects have fallen into the apparatus, the apparatus has been exposed to rain or moisture, does not operate normally, or has been dropped.

Veillez Lire le Manuel: Il contient des informations qui devraient être comprises avant l'opération de votre appareil. Conservez. Gardez S.V.P. ces instructions pour consultations ultérieures et observez tous les avertissements.

Nettoyez seulement avec le tissu sec.

Emballage: Conservez la boîte au cas où l'appareil devait être retourner pour réparation.

Avertissement: Pour réduire le risque de feu ou la décharge électrique, n'exposez pas cet appareil à la pluie ou à l'humidité. *N'utilisez pas cet appareil près de l'eau!*

Attention: Lors de l'utilisation de produits électrique, assurez-vous d'adhérer à des précautions de bases incluant celle qui suivent:

Alimentation

L'appareil ne doit être branché qu'à une source d'alimentation correspondant au voltage spécifié dans le manuel ou tel qu'indiqué sur l'appareil. Cet appareil est équipé d'une prise d'alimentation polarisée. Ne pas utiliser cet appareil avec un cordon de raccordement à moins qu'il soit possible d'insérer complètement les trois lames. Des précautions doivent être prises afin d'éviter que le système de mise à la terre de l'appareil ne soit désengagé. Un appareil construit selon les normes de CLASS I devrait être raccordé à une prise murale d'alimentation avec connexion intacte de mise à la masse. Lorsqu'une prise de branchement ou un coupleur d'appareils est utilisée comme dispositif de débranchement, ce dispositif de débranchement devra demeurer pleinement fonctionnel avec raccordement à la masse.

Risque

Ne pas placer cet appareil sur un chariot, un support, un trépied ou une table instables. L'appareil pourrait tomber et blesser quelqu'un ou subir des dommages importants. Utiliser seulement un chariot, un support, un trépied ou une table recommandés par le fabricant ou vendus avec le produit. Suivre les instructions du fabricant pour installer l'appareil et utiliser les accessoires recommandés par le fabricant. Utilisez seulement les attachments/accessoires indiqués par le fabricant

Note: L'utilisation prolongée des écouteurs à un volume élevé peut avoir des conséquences néfastes sur la santé sur vos oreilles. .

Il convient de ne pas placer sur l'appareil de sources de flammes nues, telles que des bougies allumées.

L'appareil ne doit pas être exposé à des égouttements d'eau ou des éclaboussures et qu'aucun objet rempli de liquide tel que des vases ne doit être placé sur l'appareil.

Assurez que l'appareil est fourni de la propre ventilation. Ne procédez pas à l'installation près de source de chaleur tels que radiateurs, registre de chaleur, fous ou autres appareils (incluant les amplificateurs) qui produisent de la chaleur.

Les dispositifs marqués d'une symbole "d'éclair" sont des parties dangereuses au toucher et que les câblages extérieurs connectés à ces dispositifs de connexion extérieure doivent être effectués par un opérateur formé ou en utilisant des cordons déjà préparés.

Cordon d'Alimentation

Ne pas enlever le dispositif de sécurité sur la prise polarisée ou la prise avec tige de mise à la masse du cordon d'alimentation. Une prise polarisée dispose de deux lames dont une plus large que l'autre. Une prise avec tige de mise à la masse dispose de deux lames en plus d'une troisième tige qui connecte à la masse. La lame plus large ou la tige de mise à la masse est prévu pour votre sécurité. La prise murale est désuète si elle n'est pas conçue pour accepter ce type de prise avec dispositif de sécurité. Dans ce cas, contactez un électricien pour faire remplacer la prise murale. Évitez d'endommager le cordon d'alimentation. Protégez le cordon d'alimentation. Assurez-vous qu'on ne marche pas dessus et qu'on ne le pince pas en particulier aux prises. **N'UTILISEZ PAS L'APPAREIL** si le cordon d'alimentation est endommagé. Pour débrancher complètement cet appareil de l'alimentation CA principale, déconnectez le cordon d'alimentation de la prise d'alimentation murale. Le cordon d'alimentation du bloc d'alimentation de l'appareil doit demeurer pleinement fonctionnel.

Débranchez cet appareil durant les orages ou si inutilisé pendant de longues périodes.

Service

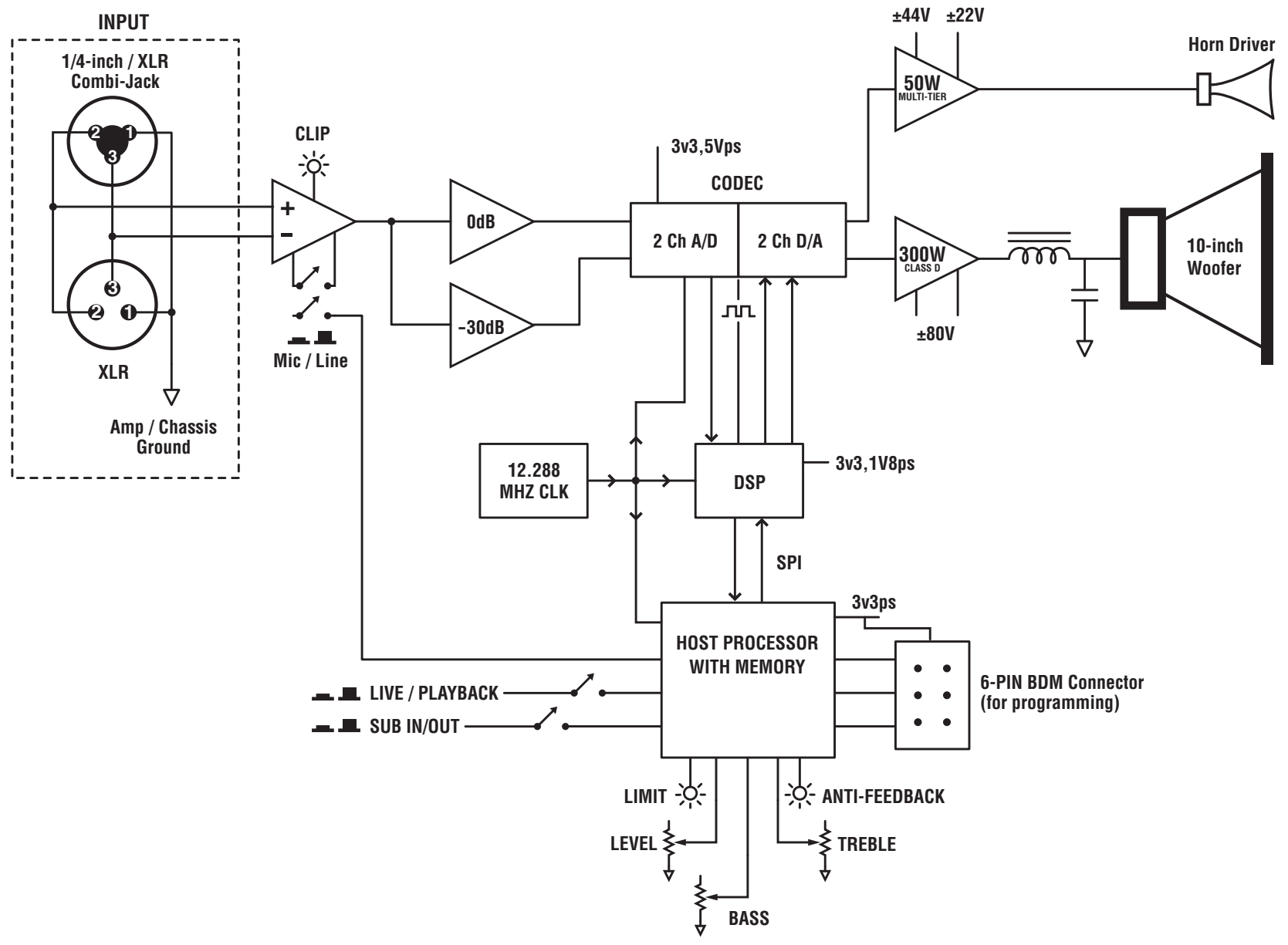
Consultez un technicien qualifié pour l'entretien de votre appareil. L'entretien est nécessaire quand l'appareil a été endommagé de quelque façon que se soit. Par exemple si le cordon d'alimentation ou la prise du cordon sont endommagés, si il y a eu du liquide qui a été renversé à l'intérieur ou des objets sont tombés dans l'appareil, si l'appareil a été exposé à la pluie ou à l'humidité, si il ne fonctionne pas normalement, ou a été échappé.

e10p Parts List 6/24/2009

YS #	Description	Qty.	YS #	Description	Qty.	YS #	Description	Qty.
5906	RED 3MM LED 1V9 20MA.4SPCER T&R	1	8742	4-40 X 3/8 PAN PH TAPTITE JS500	8	7876	_2U2 200V 20%CAP 3025 SMT CER	3
5907	YEL 3MM LED 1V9 20MA.4SPCER T&R	1	8946	4-40 X 5/16 FLAT PHIL U/C TRILOB ZC	12	7877	_2U2 100V 20%CAP 1812 SMT CER	4
5908	GRN 3MM LED 1V9 20MA.4SPCER T&R	1	8801	6-32 X 3/8 PAN PH TAPTITE JS500	6	7878	_1U 25V 20%CAP 1206 SMT CER	3
7903	NE5532D DUAL OPAMP SO-8 IC	2	8811	#6 X 1 1/4 FLAT QDRX WS LR CLEAR ZN	6	7879	_1U 50V 20%CAP 3.3MM SMT ALM	2
7905	ADAU1701 28_56-BIT DSP 2ADC/4DAC	1	8753	#10 X 1/2 PAN QUAD TY A JS500 BLACK	16	7880	_47U 35V 20%CAP 6.6MM SMT ALM	1
7906	MC9S08GT60 MICROCONTROLLER QFP-44	1	8756	#10 X 3/4 PAN PH TYPE A BLACK OXIDE	30	7882	W063 OR 1% 1206 SMT RES	21
5190	MBS4992 TO92 8V5 DIAC T&R	1	8781	#10 X 7/8 FLAT QUAD TYPE A JS500BLK	8	7883	26 PIN 25SQ 100 PIN SMT SIL	1
7925	_22P 50V 5%CAP 0805 SMT NPO	1	8727	#10 X 1" PAN PH TYPE A JS500 BLACK	4	7886	_4U7 25V 20%CAP 4X5.5MM SMT ELC	2
7813	_47P 50V 5%CAP 0805 SMT NPO	2	8786	10-32 X 1 1/4 PAN QD MS JS500 BLACK	4	7887	LM317S TO263 POS REG	3
7931	270P 50V 5%CAP 0805 SMT NPO	2	8777	#14 X 1 FLAT PH TYPE A JS500 M6 HEAD	4	7888	AK4620A VSOP-30 CODEC SMT IC	1
6451	_4N7 250V 20%CAP BLK 'Y' 10MM AC	1	8928	#14X11/4 ALLEN FLHD WOOD SCRW JS500	6	7889	ES3D 200V 3A0 DIO D214 SMT	14
5242	100N 250V 20%CAP BLK 'X2' 15MM AC	1	8847	1/4-20 X 1 1/4 FLAT PH MS JS500	13	7890	LM2671 3V3 STEPDN REG 500MA SO8	1
5266	680N 250V 20%CAP BLK 'X2' 30MM AC	1	8768	5/16-18X2 1/2 CARRIAGE BOLT ZINC	1	7893	MBRA340T3 40V 3A DIO 403D SMT	3
7769	1U 50V 20%CAP 4.3X3.9 SMT ELC	2	8879	M5 X 10 DIN 7985 QUAD ZINC SCREW	2	7894	T810-600G-TR D2PAC 8A TRIAC 600V	1
7810	47U 16V 20%CAP 6X5.4 SMT ELE	4	7603	680P 50V 5%CAP SMT C0G	4	7895	FUSE 7A 125V 6125 SLOW SMT	2
7916	10U 25.0V 20%CAP 5X5.4 SMT EL	6	7613	100N 25V 10%CAP 0805 SMT X7R	39	7896	115UH COIL A67 OR4 SMT CERAMIC	1
7917	33U 16.0V 20%CAP 6.3X5.5 SMT EL	2	7624	0.1W 100R 1% 0805 SMT RES	2	7897	W125 330R 0.5% 0805 SMT RES	4
7811	100U 25V 20%CAP 8X5.4 SMT ELE	1	7628	0.1W 150K 1% 0805 SMT RES	2	7898	W125 1K02 0.1% 0805 SMT RES	6
7920	100U 6V3 20%CAP 6.3X5.4 SMT ELE	1	7632	0.1W 2K32 1% 0805 SMT RES	2	7899	W125 1K8 0.1% 0805 SMT RES	6
5887	2200U 50V 20%CAP BLK 18X27MM EL	2	7645	0.1W 475K 1% 0805 SMT RES	2	7900	W125 30K 0.5% 0805 SMT RES	1
5910	4700U 100V 10%CAP BLK 35X40MM 4PS	2	7651	1/8W 1M0 1% 1206 SMT RES	1	7902	1W00 1K8 5% 2512 SMT RES	1
5912	2200U 63V 20%CAP RADIAL ELECT BULK	2	7664	1N914 DIODE SOT-23	7	7907	SN74AC74DR IC DUAL FLIPFLOP	1
7919	680U 6V3 20%CAP 8X10 SMT ELE	1	7673	0.1W 475R 1% 0805 SMT RES	2	7914	MMBZ5231B 5V1 0W35 5% SMT ZEN	1
4388	100K B LIN 9MM DETENT KNURL P30	3	7678	0.1W _3K92 1% 0805 SMT RES	2	7915	T810-600G-TR D2PAC 8A TRIAC 600V	1
711	30 X 50 X 1.5MM PLASTIC BAG	1	7684	0.1W 39K 5% 0805 SMT RES	1	7926	_10K 5% THERMISTOR NTC 0805 SMT	1
3759	_4UH COIL 14AWG ZOBEL VERTICAL	1	7686	0.1W 274K 1% 0805 SMT RES	1	7927	100P 50V 10%CAP 0805 SMT NPO	1
6562	_192UH CHOKE 74T20AWG/77256MAGNTKS	1	7693	_1N 50V 5%CAP 0805 SMT NPO	2	7940	W250 475R 1% 1206 SMT RES	3
6492	1300UH COIL COMMON MODE 4AMP	1	7694	_3N3 25V 5%CAP 0805 SMT NPO	1	7941	8200NH 20HM 10% IND 1210 SMT	1
8476	2X2-1/8" FLYING HARDWARE BRACKET	4	7701	MMBTA14LTIG NPN DARL SOT-23 SMT	2	3859	1/2 PLASTIC HEX SPACER #4	17
8483	ADAPTOR,SPEAKER STAND,METAL,BLACK	1	7750	CDSF4148 75V 0A15 DIO 1005 SMT	5	7476	10" 4R 300WPGM SPEAKER NEO SOUND 18	1
8547	PLASTIC FOOT BLACK, POLYETHYLENE	8	7766	15P 50V 5%CAP 0603 SMT NPO	1	8966	9/16" NEOPRENE E10P SPONGE GASKET	1
8569	CORNER,2 LEGS/NO LIP BLACK POWDER C	6	7768	CDSU4148 100V 0A15 DIO 0603 SMT	3	8961	SHOULDER WASHER NSW 13F #4 X .062"	5
8578	3 X 3 ROLLED EDGE TR-PP3R8X3	1	7779	_2N2 50V 10%CAP 0603 SMT COG	1	8925	#4 INTERNAL TOOTH LOCKWASHER	20
3467	CLIP 205X032 14-16AWG DISCO/INSL	2	7805	MMBT3906LT1 SOT-23 PNP TRAN T&R	1	8489	1/4-20 SPLIT WASHER BLACK OXIDE	2
3478	CLIP 205/187X032 18-22AWG DISCO/INS	1	7806	MMBF4391LT1 SOT-23 NCH JFET T&R	1	8817	#10 FLAT WASHER FOR 3/16" BOLT	2
3489	CLIP 250X032 18-22AWG DISCO/INSL	2	7817	33078 DUAL OPAMP SO-8 IC	2	3440	4PDT MINI VERT ALT SWITCH	1
3490	CLIP 250X032 14-16AWG DISCO/INSL	4	7823	0.1W 18K2 1% 0805 SMT RES	1	3522	DPDT MINI PC VERT SNP ALT	2
3601	RING TERMINAL 16AWG WIRE & #8 SCREW	3	7829	MM3Z10VT1G 10V0 0W2 5% SMT ZEN	3	3587	DPDT ROKR SW QUIK 250*AC/PWR ON-OFF	1
3416	1/4"XLR PCB MT VERT COMBO	1	7830	MM3Z12VT1G 12V0 0W2 5% SMT ZEN	2	6561	SP3T ROTA SW PCMT V BRKB4MAK SCRDRV	1
3453	XLR MALE PCB MT VERT	1	7831	MM3Z15VT1G 15V0 0W2 5% SMT ZEN	3	CH1342	"10"/"1" E10P 117/230/245VAC PWR X	1
2475	T3,15ALGDC BUSSMANN 5X20MM FUSE	1	7832	MM3Z18VT1G 18V0 0W2 5% SMT ZEN	2			
8565	BAR HANDLE ALL METAL RECTANGULAR	1	7833	47K 5% THERMISTOR NTC 0603 SMT	1			
7477	8R 60W 1" DRIVER 18 SOUNDND1030A	1	7835	IRS20124S H/L FET DRIVER SMT SOIC	1			
9897	CABINET COVER, BLACK, 54" WIDE	13.5	7836	TLC555 IC TIMER SMT SO8	1			
3822	1.25" HEATSHRINK	0.052	7837	MMBT5401 PNP SOT-23	6			
3438	IEC PWR SOC W/.205TAB & FUSE 10A250V	1	7838	MMBT3904 NPN SOT-23	1			
3803	NYLON SECUR-A-TACH MINI PLASTIC TIE	1	7839	IRF9530NS D2PAK PCH MFET TS	1			
3810	4" NYLON CABLE TIE	9	7840	IRF530NS D2PAK NCH MFET TS	1			
4148	06 CIR WAFER DIL VT 0.1	1	7841	IRFS31N20D D2PAK NCH MFET TS	2			
6535	26 SKT 25SQ 100 SIL BOT-ENTRY	1	7842	MJB41C D2PAK NPN TRAN TS	2			
3558	TERM HOUSING 4 CIR .156/RAMP	1	7843	MJB42C D2PAK PNP TRAN TS	2			
3655	13 CIR CABLE HOLDER .098	2	7844	MJD243T4G DPAK3 NPN TRAN TS	3			
3672	6 CIR CABLE HOLDER .098	2	7845	MJD253T4G DPAK3 PNP TRAN TS	1			
5989	4 CIR CABLE HOLDER .098	2	7846	MC7815BDTG DPAK3 POS REG TS	1			
3538	24 PIN BREAKAWAY LOCK .156	0.167	7847	MC79M15CDTG DPAK3 NEG REG TS	1			
4147	6 PIN POWER PIN HEADER	1	7848	MURA240T3 400V 2A DIO 403D SMT	3			
3549	TRIFURCON TERM .156	4	7849	1/4W 0R27 5% 1206 SMT RES	4			
4145	9 PIN POWER PIN HEADER	1	7850	PTC 1.50A 6VDC RESETTABLE 1812L SMT	1			
8632	KNOB ROUND PUSHBUTTON 1/4" GREY	3	7851	LM311 COMPARATOR SO-8 IC	1			
3426	8' 3/16 SJT AC LINE CORD REMOV-B CSA	1	7852	W250 10R 5% 1206 SMT RES	7			
8258D	"Y" LOGO ELITE SERIES MEDIUM DOMED	1	7853	W250 100R 5% 1206 SMT RES	3			
6562CO	77256-A7 KOOL-MU TOROID CORE	1	7854	W125 47R 5% 0805 SMT RES	4			
8701	4-40 KEPS NUT ZINC	4	7855	W125 270R 5% 0805 SMT RES	3			
9985	4-40 NYLON INSERT LOK NUT ZINC CLR	6	7856	W125 470R 5% 0805 SMT RES	4			
8604	10-32 T NUT	8	7857	W125 560R 5% 0805 SMT RES	3			
8602	1/4-20 T NUT	1	7858	W125 1K5 5% 0805 SMT RES	7			
8898	1/4-20 CAGE NUT C79 98142027	4	7859	W125 2K2 5% 0805 SMT RES	3			
8797	5/16-18 KEPS NUT JS500	1	7860	W125 4K7 5% 0805 SMT RES	12			
4055	SIL-PAD GASKET 5.825"X2.95"	1	7861	W125 10K 5% 0805 SMT RES	11			
8503	4-40 X 3/8 PEM STUD	7	7862	W125 20K 5% 0805 SMT RES	4			
7930	1/4W 22R 5% 1206 SMT RES	1	7863	W125 33K 5% 0805 SMT RES	4			
7708	0.1W 200R 1% 0805 SMT RES	5	7864	W125 100K 5% 0805 SMT RES	4			
7928	W125 10K00 0.1% 0805 SMT RES	2	7865	W125 150K 5% 0805 SMT RES	1			
7929	W125 18K00 0.1% 0805 SMT RES	2	7866	W125 1M 5% 0805 SMT RES	5			
4057	4" 4C-26 AWG RIBBON CABLE 0.1"	1	7867	W500 2K2 5% 2010 SMT RES	4			
4041	10" 6C-26AWG RIBBON CABLE 0.1IN	1	7869	_10P 50V 5%CAP 0402 SMT NPO	1			
3603	16" 13C-24AWG RIBBON CABLE 0.1"	1	7871	470P 50V 5%CAP 0603 SMT NPO	3			
2899	STANDARD FERRITE CORE	1	7873	_4N7 50V 5%CAP 1206 SMT NPO	4			
8842	#4 X 5/16 PAN QUAD TYPE A JS500 BLK	4	7874	_10N 50V 5%CAP 1206 SMT NPO	4			
8865	4-40 X 5/16 PAN PH MS JS500	23	7875	100N 100V 10%CAP 1206 SMT X7R	6			

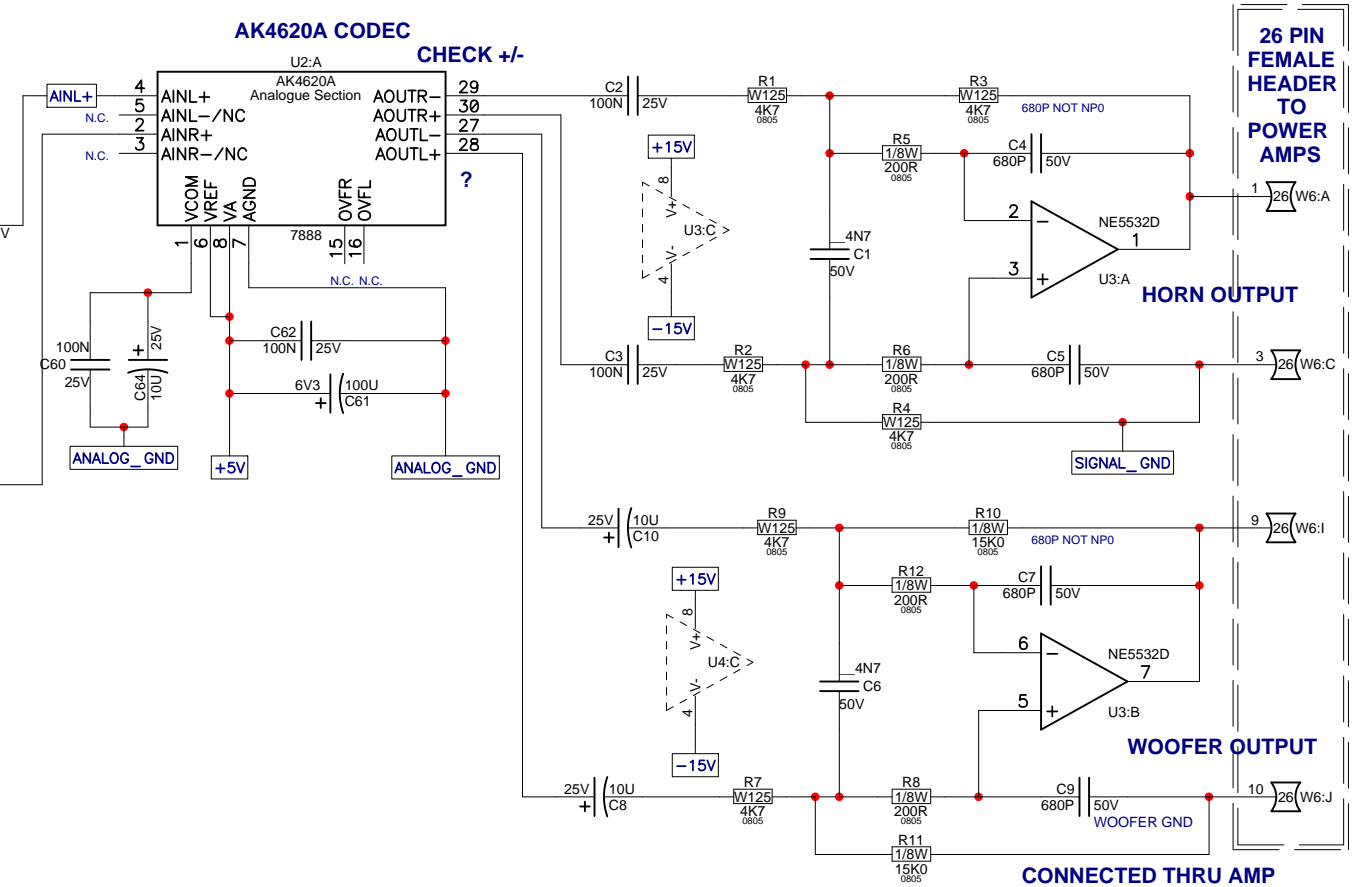
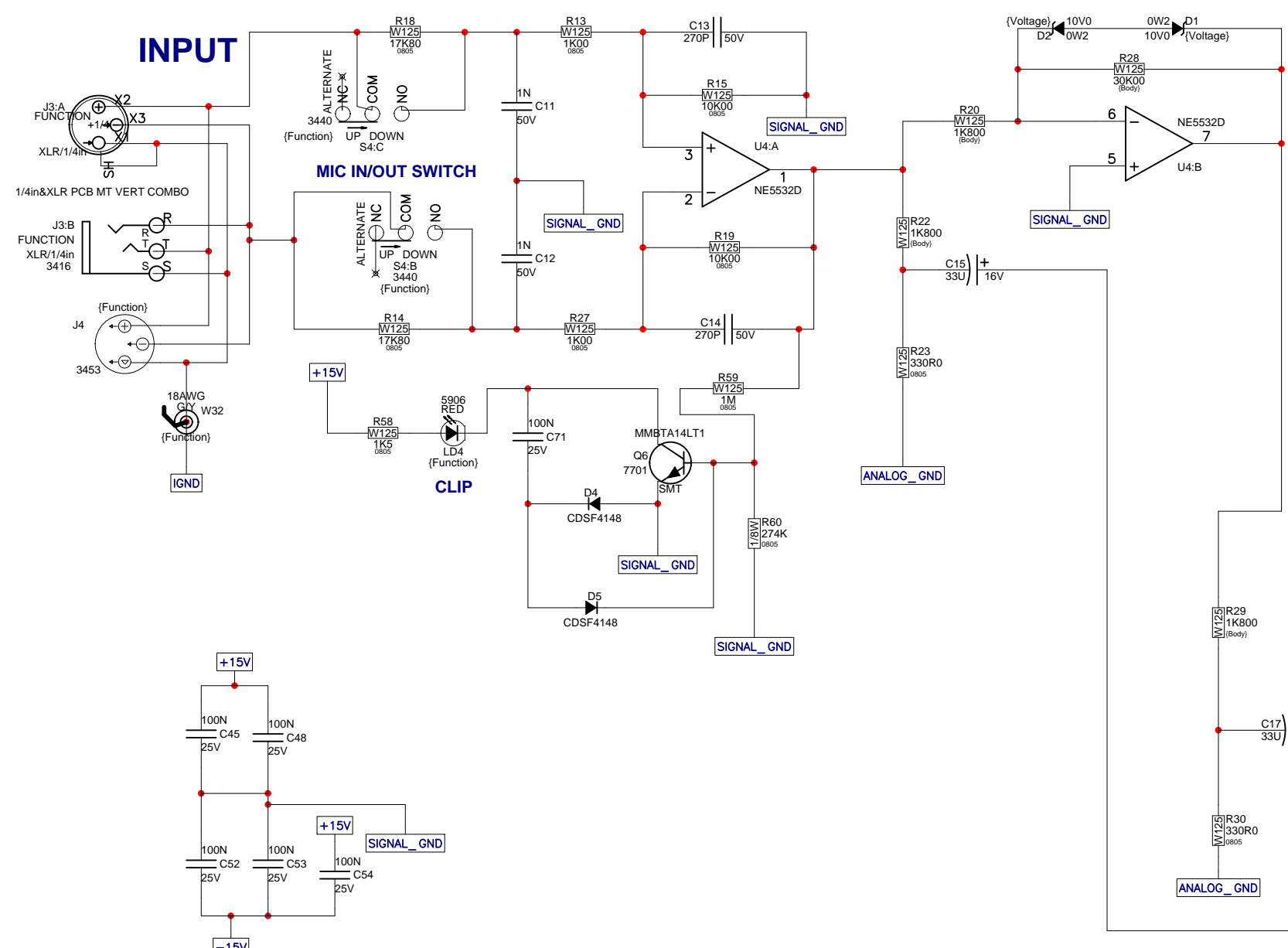
E10P Block Diagram

DESIGNED & MANUFACTURED BY YORKVILLE SOUND

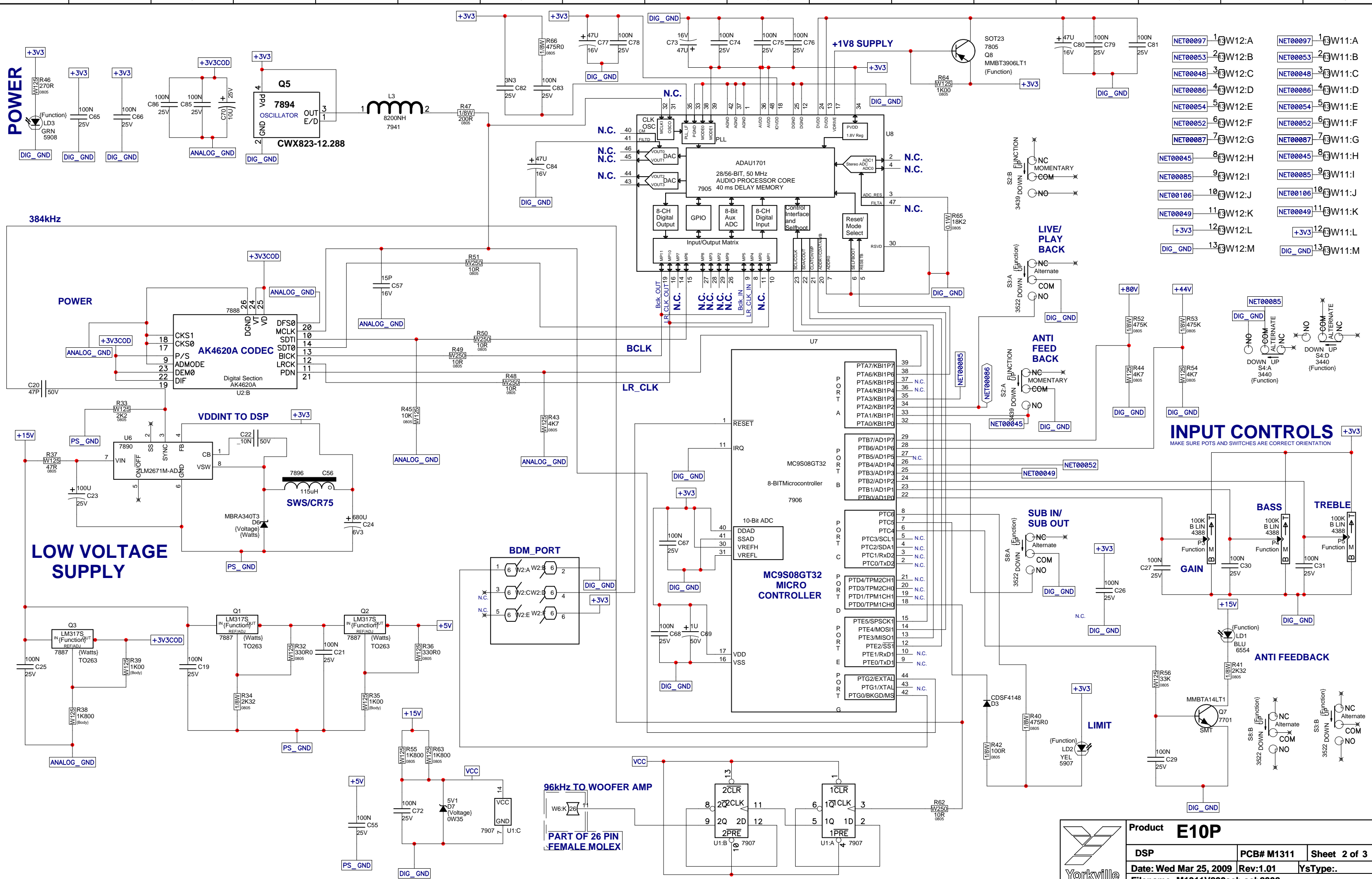


Specifications

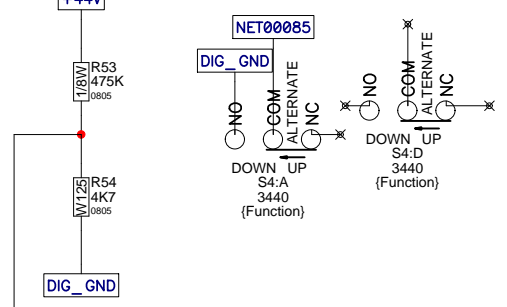
Model:	E10p
System Type:	powered loudspeaker
Active or Passive:	Active
Program Power (Watts):	350
Biamp Operation Only:	Internally biamped
Frequency Response (Hz +/- 3db):	65 to 20k
Crossover Frequency (Hz):	1500
Driver Configuration:	2 way
HF Driver(s):	1 inch
HF Program Power (Watts):	50
HF Impedance (ohms):	8
HF Dispersion (°H x °V):	100 x 25
LF Driver(s):	10 inch
LF Program Power(Watts):	300
LF Impedance(ohms):	4-ohms
LF Protection:	excursion and RMS
Total Power (Watts):	350
HF Power Amplifier (Watts):	50
HF Processing:	peak and average limiting
LF Power Amplifier (Watts):	300
LF Processing:	peak and average limited, boost limited with multi slope curve
Cooling Scheme:	convection
Power Cable:	removable IEC
Power Switch:	yes
Power Consumption (typ/max):	120 va/200va
Inputs - 1/4-inch Jacks:	1 combi w xlr
Inputs - XLR:	1 combi w 1/4 inch
Input Impedance (Bal/UnBal):	4k ohms / 2k ohms
Input Sensitivity (Vrms Sine):	Line in 1.4 w control at center 0.35 at max Mic in -50 dBv @ max
Level Controls:	1, curve changes in mic or line mode
EQ Controls:	Bass and Treble
Limiter:	peak and average on horn and woofer, boost limited with multi slope curve
LED Indicators:	power, clip, limit
Other Controls / Features:	Dynamic 75 Hz boost, tone control frequencies and slopes differ in live/rec mode, sub/no sub switch, live recorded eq mode switch
Corners:	8
Feet:	4
Flying Hardware:	4 Flypoints - 2 Top + 2 Bottom + Pull back
Included Hardware:	1/4-20
Bar Handles:	1
Pole Mount Adapter (1 3/8-inch/3.5cm):	yes
Enclosure Materials:	15mm (5/8inch) 11-ply Russian Birch
Port(s):	1, located on rear
Grille:	Perforated Metal
Covering / Finish:	Black Ozite (Carpet)
Optional Covering / Finishes:	Black Ultrathane Paint (E10PB)
Processor (optional):	Internally biamped
Dimensions (DWH xbackW, inches):	12 x 13 x 18.5 x 5.5
Dimensions (DWH xbackW, cm):	30 x 33 x 45 x 14
Weight (lbs/kg):	34/15.5



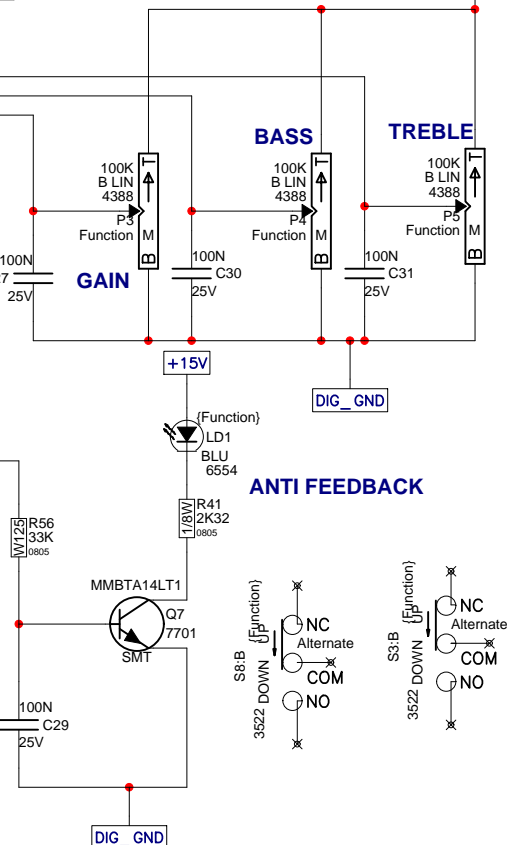
M1311.PCB_DATABASE_HISTORY			
MODEL(S):-		E10P	
#	DATE	VER#	DESCRIPTION OF CHANGE
1	21-APR-2008	1.00	FIRST DESIGN
2	28-AUG-2008	1.01	PC7634 - replace R67, R68, and R47 with 475R #7940
3	25-MAR-2009	2.00	PC7640-replace R67, R68 and R47 with 8U2 #7941 and 200R #7708. Also made a few pcb changes for production
4	D	V	N
5	D	V	N
6	D	V	N
7	D	V	N
8	D	V	N
9	D	V	N
10	D	V	N
11	D	V	N
12	D	V	N
13	D	V	N



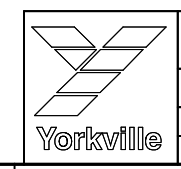
NET00097	1	W12:A	NET00097	1	W11:A
NET00053	2	W12:B	NET00053	2	W11:B
NET00048	3	W12:C	NET00048	3	W11:C
NET00086	4	W12:D	NET00086	4	W11:D
NET00054	5	W12:E	NET00054	5	W11:E
NET00052	6	W12:F	NET00052	6	W11:F
NET00087	7	W12:G	NET00087	7	W11:G
NET00045	8	W12:H	NET00045	8	W11:H
NET00085	9	W12:I	NET00085	9	W11:I
NET00106	10	W12:J	NET00106	10	W11:J
NET00049	11	W12:K	NET00049	11	W11:K
+3V3	12	W12:L	+3V3	12	W11:L
DIG_GND	13	W12:M	DIG_GND	13	W11:M



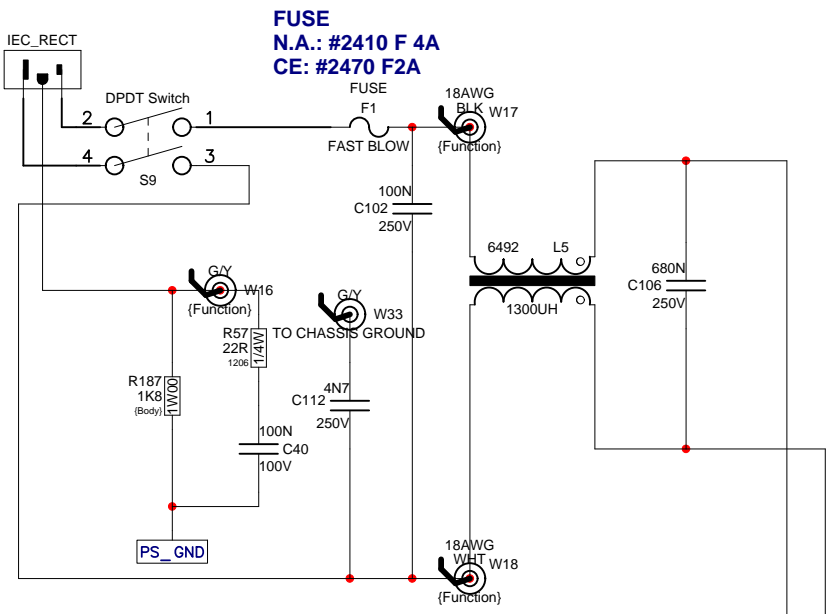
INPUT CONTROLS
MAKE SURE POTS AND SWITCHES ARE CORRECT ORIENTATION



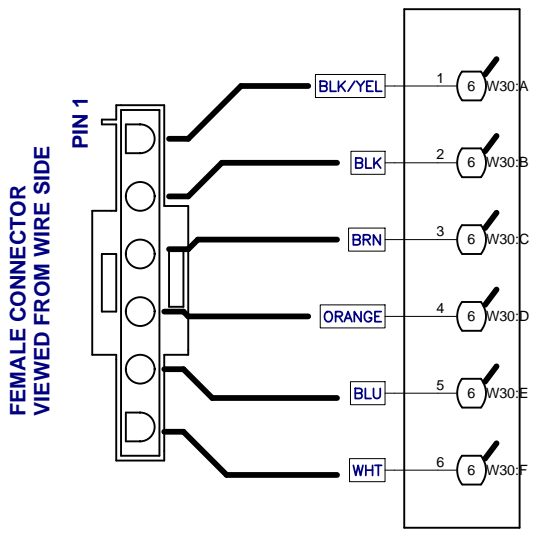
Product E10P		
DSP	PCB# M1311	Sheet 2 of 3
Date: Wed Mar 25, 2009	Rev:1.01	YsType:..
Filename: M1311V200sch.sch2002		



POWER SUPPLY

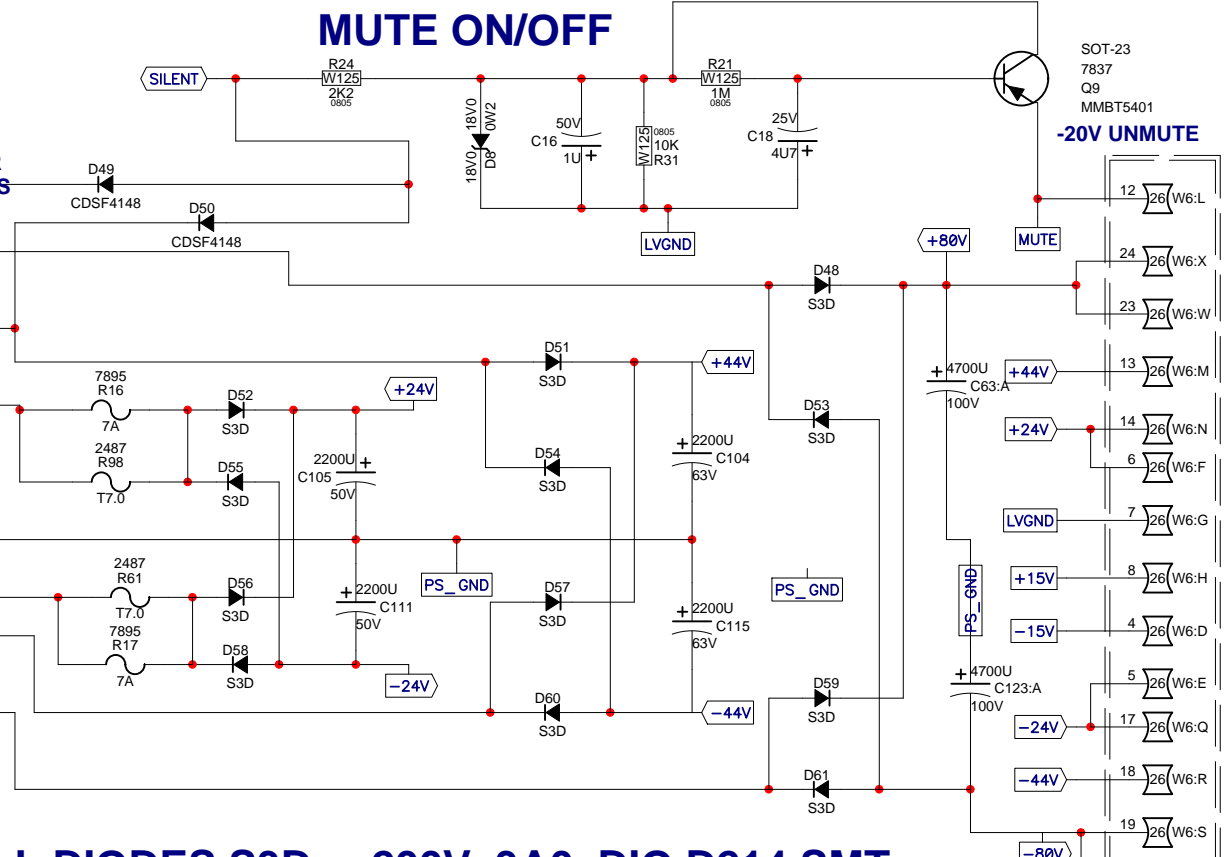
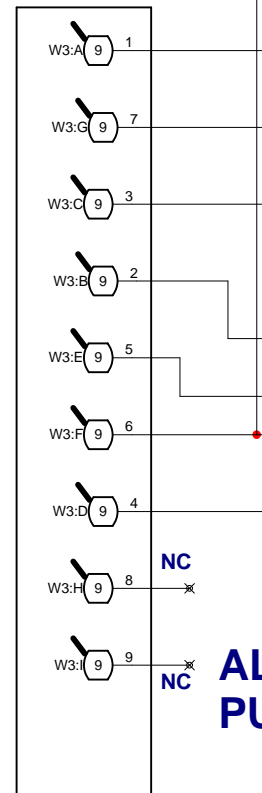


PCB MALE CONNECTORS



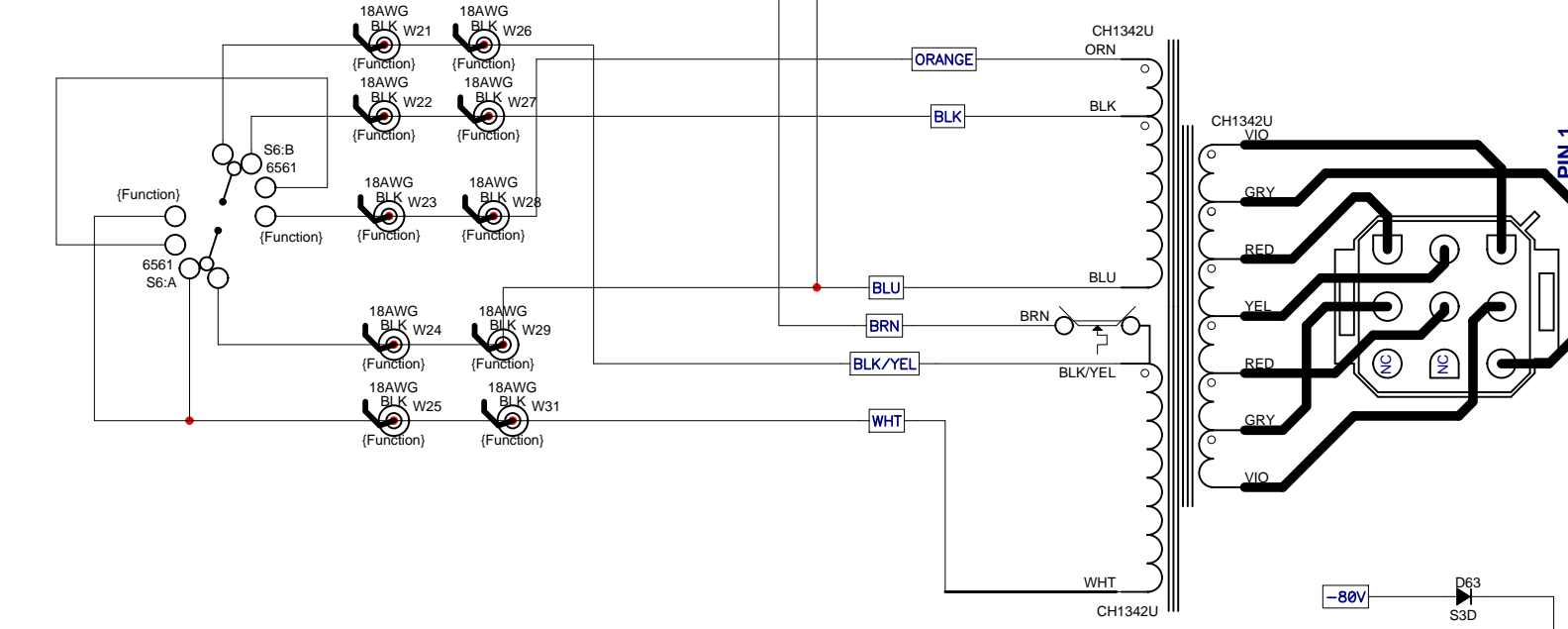
MUTE ON/OFF

MALE 9 PIN CONNECTOR FOR TRANSFORMER SECONDARIES

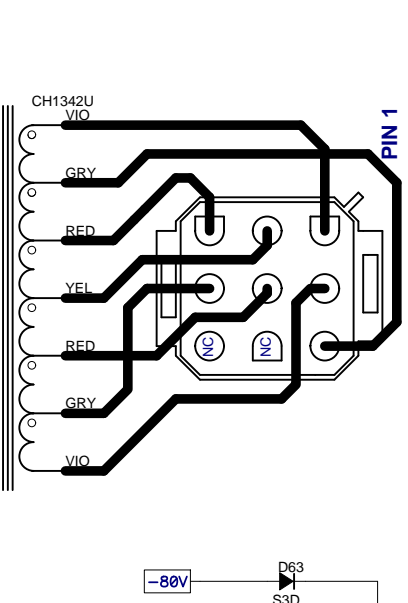


**ALL DIODES S3D 200V 3A0 DIO D214 SMT
PUT PADS UNDER HIGH CURRENT AND ALTERNATE**

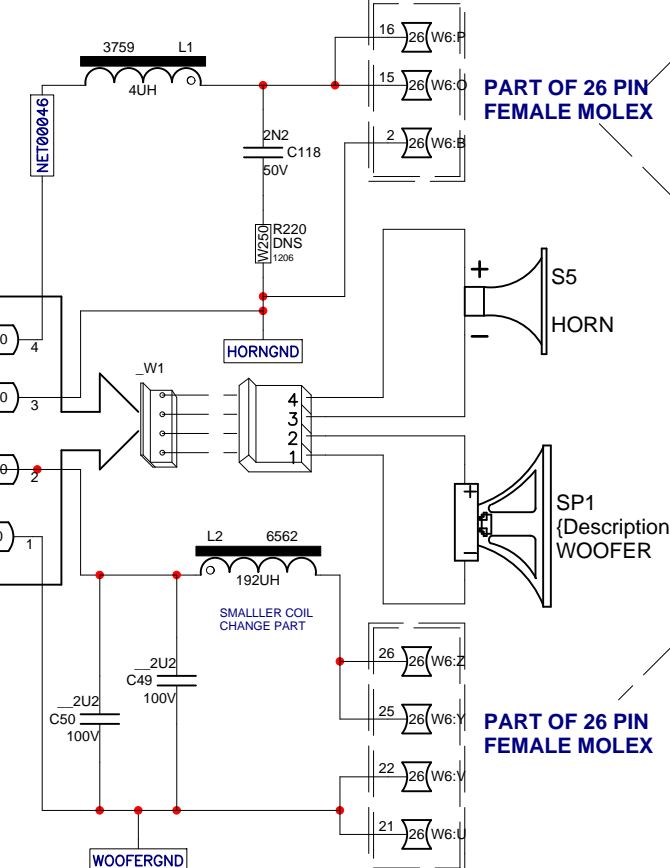
26 PIN FEMALE HEADER TO POWER AMPS



FEMALE CONNECTOR VIEWED FROM WIRE SIDE

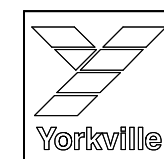
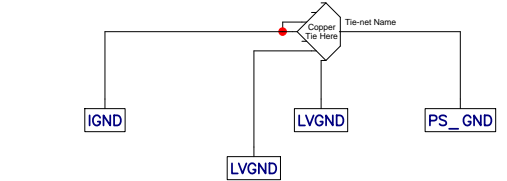


PART OF 26 PIN FEMALE MOLEX



OUTPUT

PART OF 26 PIN FEMALE MOLEX



Product E10P		
POWER SUPPLY	PCB# M1311	Sheet 3 of 3
Date: Wed Mar 25, 2009	Rev:1.01	YsType:.
Filename: M1311V200sch.sch2002		

M1311v2.00

PART OUTLINE

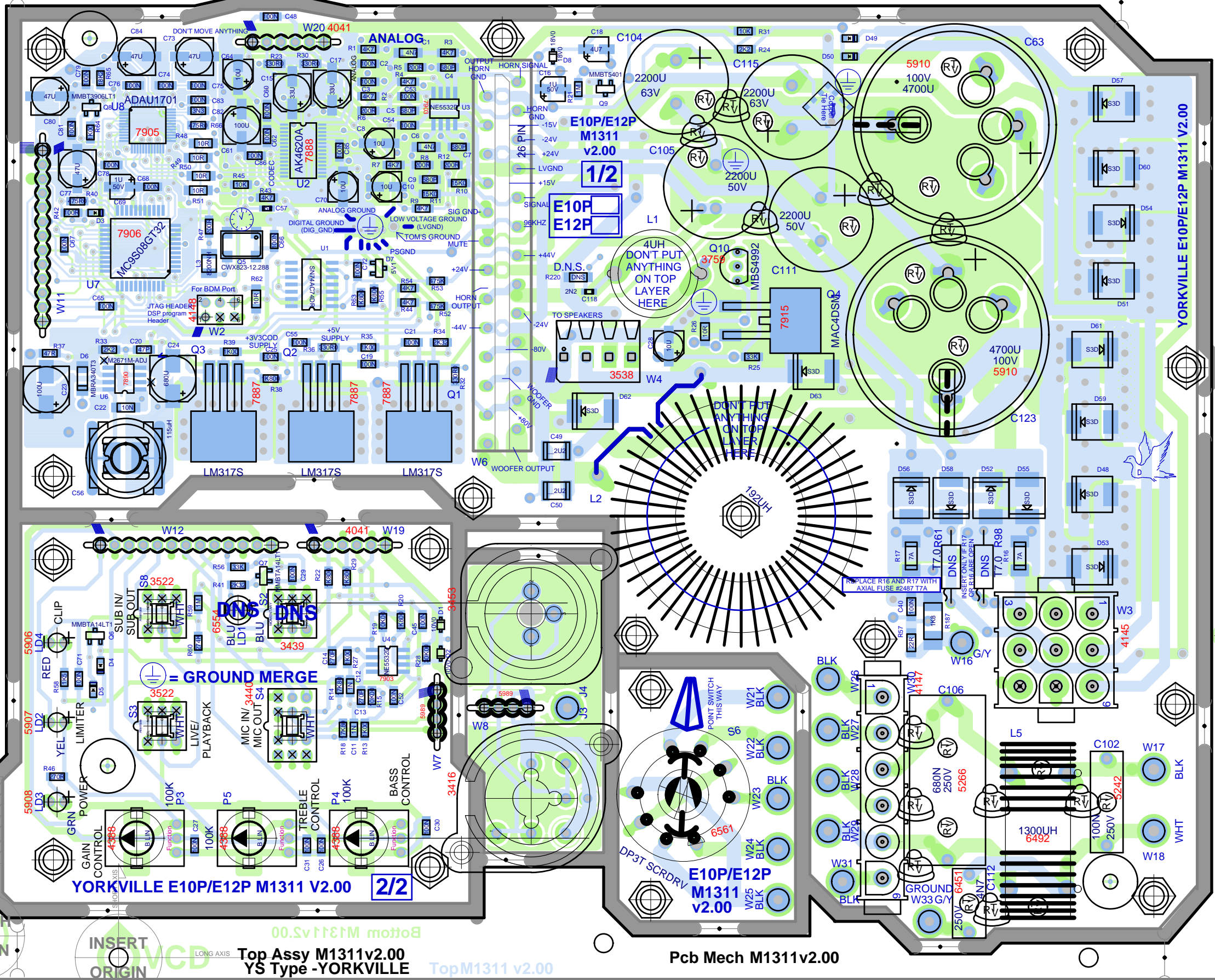
M1311v2.00
00.5v 1131M

YS Type -YORKVILLE

5.05. COPPER

2 OZ. COPPER

Blanksize - 3500x1100



CLINCH ORIGIN

INSERT ORIGIN

Top Assy M1311v2.00
YS Type -YORKVILLE
Top M1311 v2.00

Pcb Mech M1311v2.00

SEE PRODUCTION NOTES



SEE LAYOUT DIAGRAM



M1311 PRODUCTION NOTES

1. ADD RTV BETWEEN C106, C112 AND W30 THE POWER CONNECTOR
2. ADD RTV UNDER J3 XLR.
3. B.A. DO NOT STUFFED S2 AND LD1.
4. B.A. CHECK PAGE 4 FOR W3 AND W33 POWER CONNECTORS.
5. B.A. CHECK PAGE 5 FOR W11 AND W12 RIBBON CABLE.



SEE LAYOUT DOCUMENTATION





SEE PRODUCTION NOTES



M1311.PCB_DATABASE_HISTORY			
MODEL(S):-		E10P	
#	DATE	VER#	DESCRIPTION OF CHANGE
1	21-APR-2008	1.00	FIRST DESIGN
2	28-AUG-2008	1.01	PC7634 - replace R67, R68, and R47 with 475R #7940
3	25-MAR-2009	2.00	PC7640-replace R67, R68 and R47 with 8U2 #7941 and
4	D	V	200R #7708. Also made a few pcb changes for production
5	D	V	N
6	D	V	N
7	D	V	N
8	D	V	N
9	D	V	N
10	D	V	N
11	D	V	N
12	D	V	N
13	D	V	N

PART OUTLINE

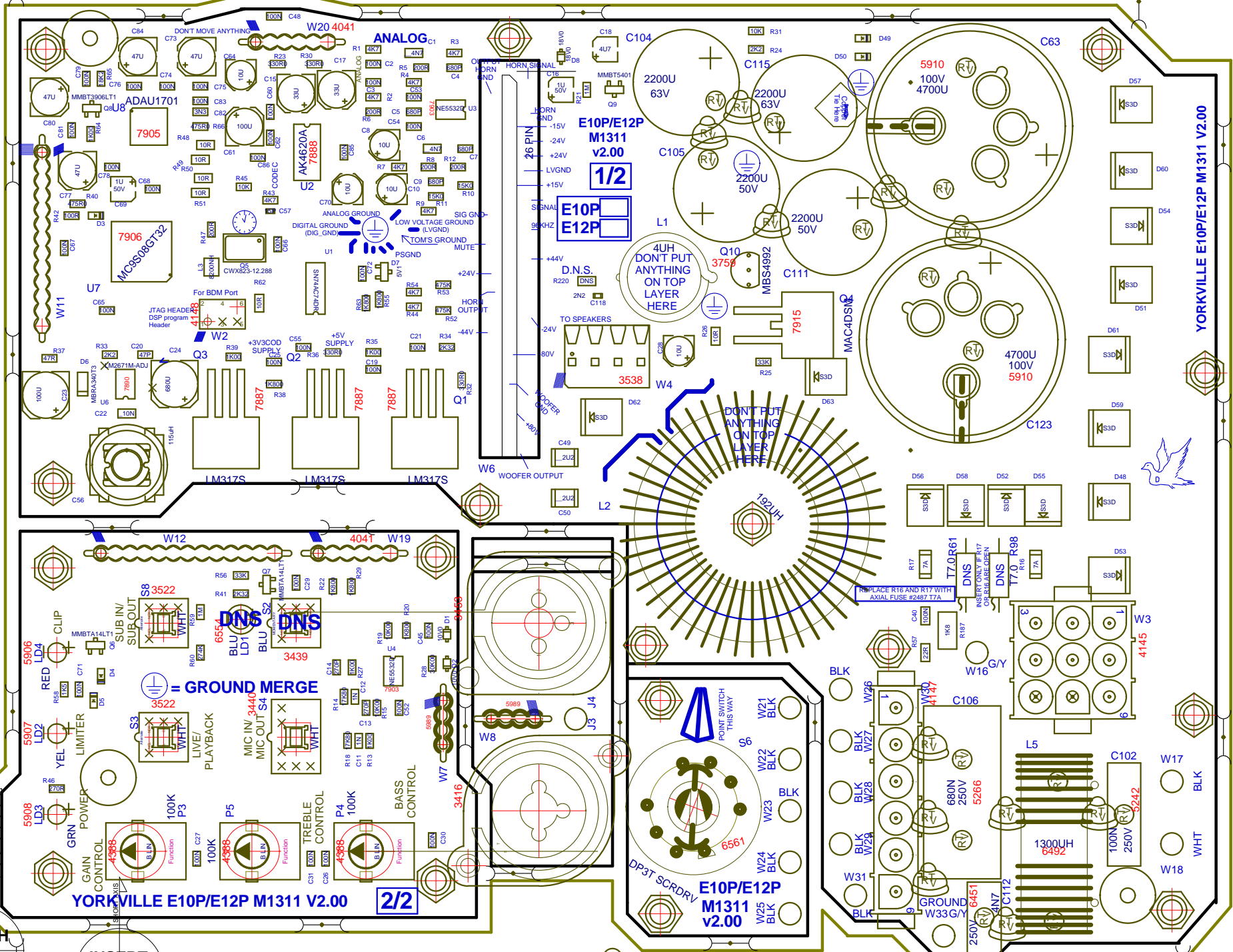
2 OZ. COPPER

CLINCH ORIGIN

INSERT ORIGIN

LONG AXIS Top Assy M1311 v2.00 YS Type - YORKVILLE

Pcb Mech M1311 v2.00

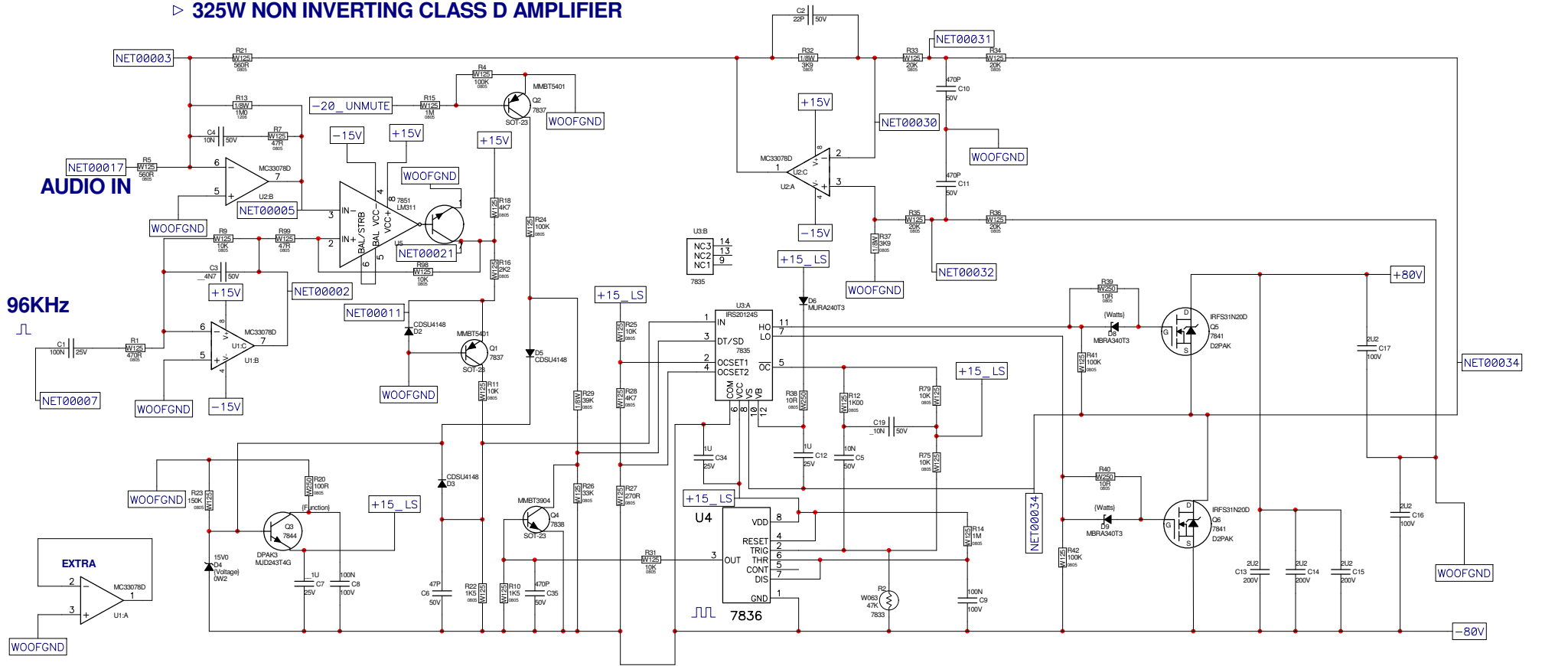


YORKVILLE E10P/E12P M1311 V2.00

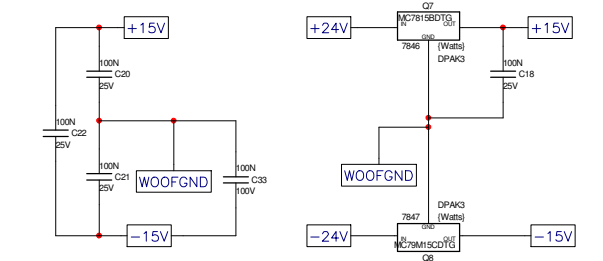
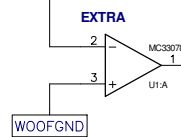


WOOFER

▷ 325W NON INVERTING CLASS D AMPLIFIER



96KHz



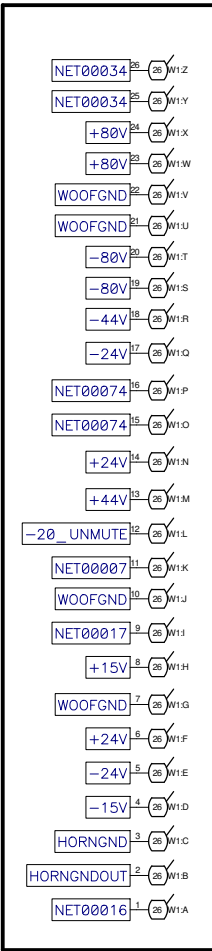
MODEL(S):-			E10P		
#	DATE	VER#	DESCRIPTION OF CHANGE		
1	D	V	N		
2	D	V	N		
3	D	V	N		
4	D	V	N		
5	D	V	N		
6	D	V	N		
7	D	V	N		
8	D	V	N		
9	D	V	N		
10	D	V	N		
11	D	V	N		
12	D	V	N		
13	D	V	N		

MODEL(S):-			E10P		
#	DATE	VER#	DESCRIPTION OF CHANGE		
1	D	V	N		
2	D	V	N		
3	D	V	N		
4	D	V	N		
5	D	V	N		
6	D	V	N		
7	D	V	N		
8	D	V	N		
9	D	V	N		
10	D	V	N		
11	D	V	N		
12	D	V	N		
13	D	V	N		

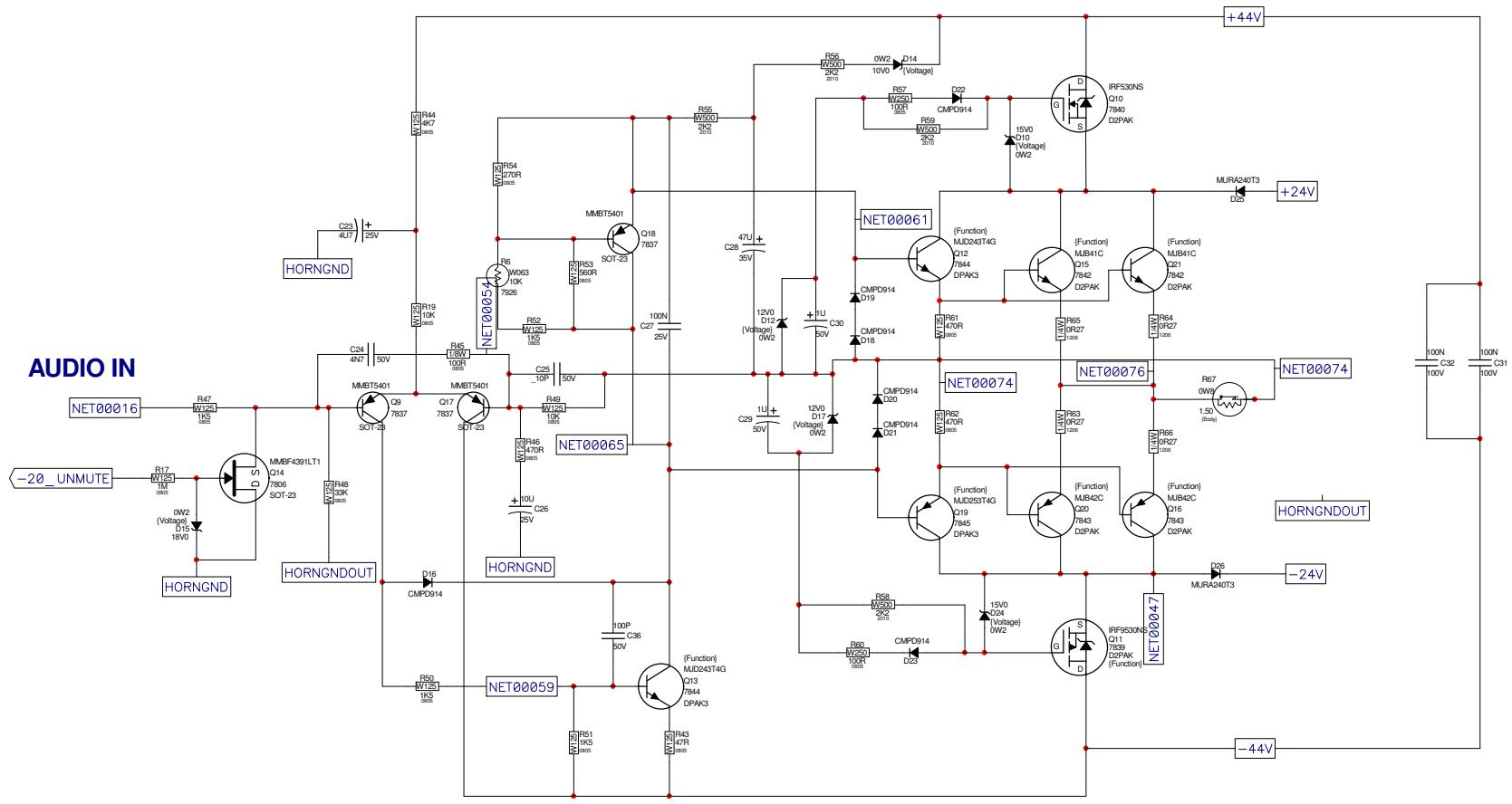


Product **E10P**
WOOFER AMP PCB# M1310 Sheet 1 of 3
 Date: Mon Dec 10, 2007 Rev: 1.00 YsType: YsType
 Filename: M1310V1SCH.sch2002

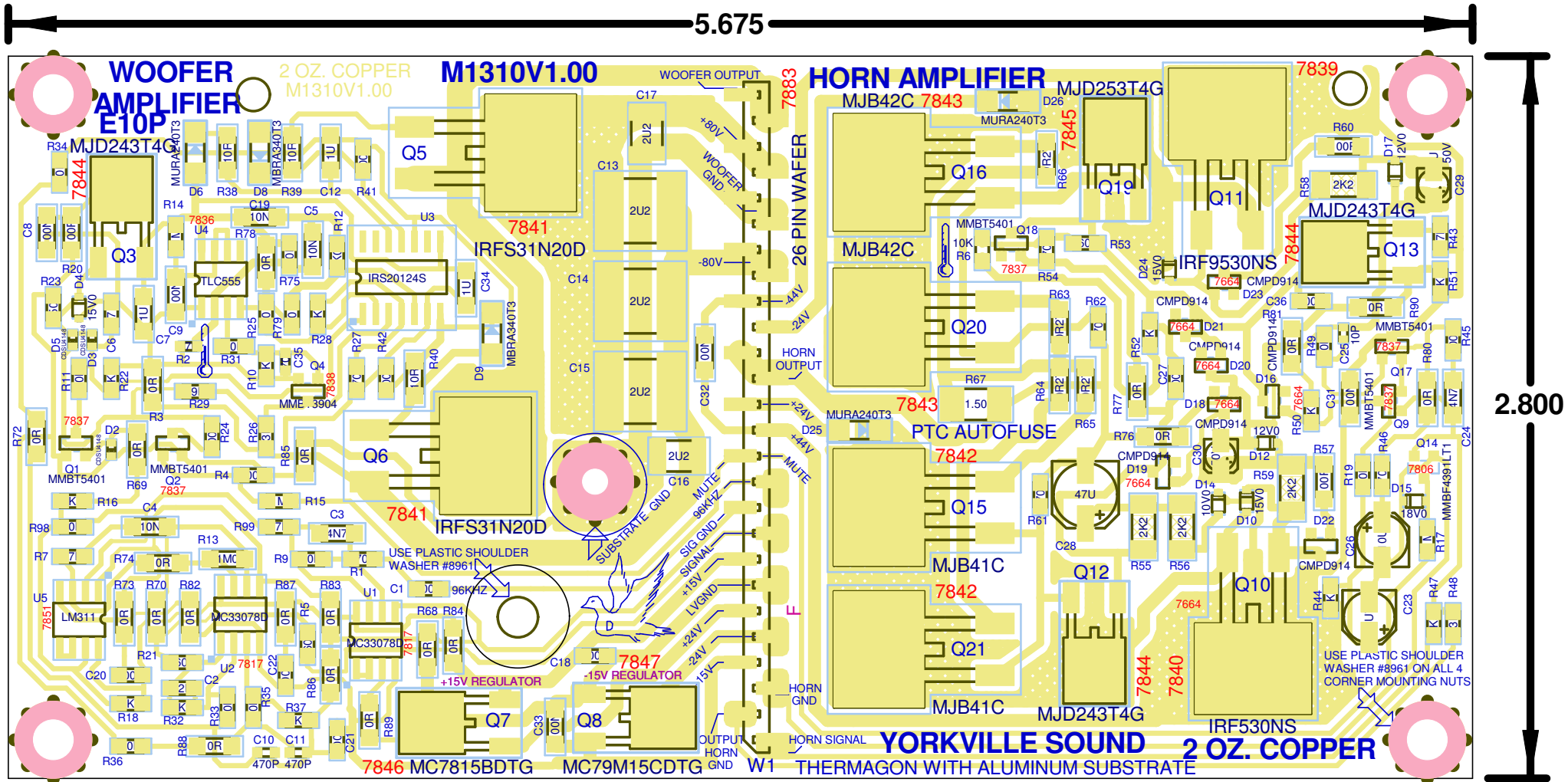
26 PIN MALE HEADER



30 WATT HORN POWER AMP



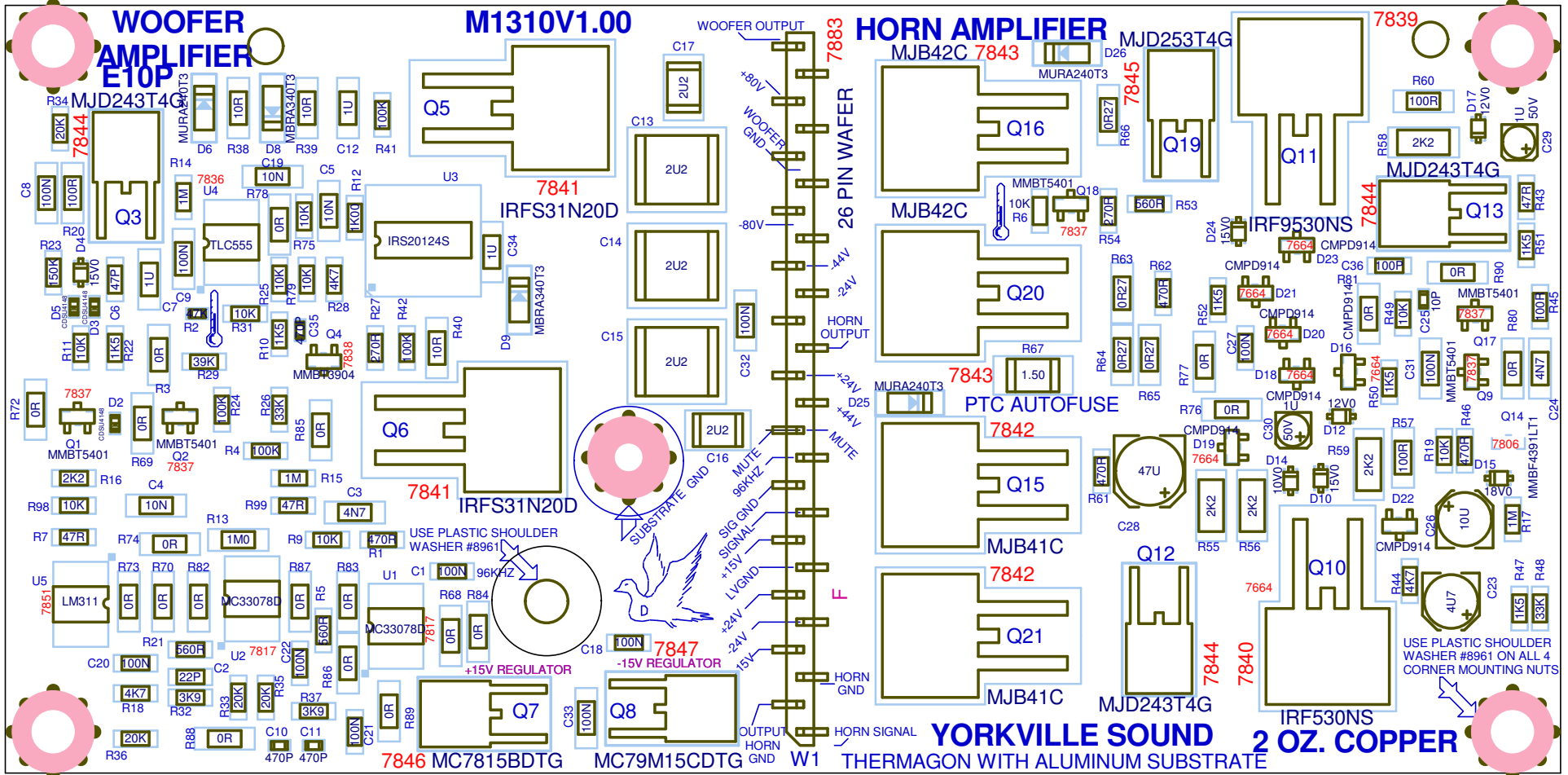
Product E10P		
HORN AMP	PCB# M1310	Sheet 2 of 3
Date: Mon Dec 10, 2007	Rev: 1.00	YsType: YsType
Filename: M1310V1SCH.sch2002		



MAKE SUBSTRATE NEXT THICKER MATERIAL

5.675

2.800



MAKE SUBSTRATE NEXT THICKER MATERIAL