



SERVICE MANUAL

em378

WEB ACCESS: <http://www.yorkville.com>

WORLD HEADQUARTERS CANADA

Yorkville Sound
550 Granite Court
Pickering, Ontario
L1W-3Y8 CANADA

Voice: (905) 837-8481
Fax: (905) 837-8746

U.S.A.

Yorkville Sound Inc.
4625 Witmer Industrial Estate
Niagara Falls, New York
14305 USA

Voice: (716) 297-2920
Fax: (716) 297-3689



Quality and Innovation Since 1963
Printed in Canada

IMPORTANT SAFETY INSTRUCTIONS



INSTRUCTIONS PERTAINING TO A RISK OF FIRE, ELECTRIC SHOCK, OR INJURY TO PERSONS

INSTRUCTIONS RELATIVES AU RISQUE DE FEU, CHOC ÉLECTRIQUE, OU BLESSURES AUX PERSONNES

CAUTION:

TO REDUCE THE RISK OF ELECTRIC SHOCK, DO NOT REMOVE COVER (OR BACK).

NO USER SERVICEABLE PARTS INSIDE.

REFER SERVICING TO QUALIFIED SERVICE PERSONNEL.

AVIS:

AFIN DE REDUIRE LES RISQUE DE CHOC ELECTRIQUE, N'ENLEVEZ PAS LE COUVERT (OU LE PANNEAU ARRIERE)

NE CONTIENT AUCUNE PIECE REPARABLE PAR L'UTILISATEUR.

CONSULTEZ UN TECHNICIEN QUALIFIE POUR L'ENTRETIEN

Read Instructions

The Owner's Manual should be read and understood before operation of your unit. Please, save these instructions for future reference.

Packaging

Keep the box and packaging materials, in case the unit needs to be returned for service.

Warning

When using electric products, basic precautions should always be followed, including the following:

Power Sources

Your unit should be connected to a power source only of the voltage specified in the owners manual or as marked on the unit. This unit has a polarized plug. Do not use with an extension cord or receptacle unless the plug can be fully inserted. Precautions should be taken so that the grounding scheme on the unit is not defeated.

Hazards

Do not place this product on an unstable cart, stand, tripod, bracket or table. The product may fall, causing serious personal injury and serious damage to the product. Use only with cart, stand, tripod, bracket, or table recommended by the manufacturer or sold with the product. Follow the manufacturer's instructions when installing the product and use mounting accessories recommended by the manufacturer.

The apparatus should not be exposed to dripping or splashing water; no objects filled with liquids should be placed on the apparatus.

Terminals marked with the "lightning bolt" are hazardous live; the external wiring connected to these terminals require installation by an instructed person or the use of ready made leads or cords.

Ensure that proper ventilation is provided around the appliance.

No naked flame sources, such as lighted candles, should be placed on the apparatus.

Power Cord

The AC supply cord should be routed so that it is unlikely that it will be damaged. If the AC supply cord is damaged DO NOT OPERATE THE UNIT.

Service

The unit should be serviced only by qualified service personnel.

Veillez Lire le Manuel

Il contient des informations qui devraient être comprises avant l'opération de votre appareil. Conservez S.V.P. ces instructions pour consultations ultérieures.

Emballage

Conservez la boîte au cas où l'appareil devait être retourner pour réparation.

Attention:

Lors de l'utilisation de produits électrique, assurez-vous d'adhérer à des précautions de bases incluant celle qui suivent:

Alimentation

L'appareil ne doit être branché qu'à une source d'alimentation correspondant au voltage spécifié dans le manuel ou tel qu'indiqué sur l'appareil. Cet appareil est équipé d'une prise d'alimentation polarisée. Ne pas utiliser cet appareil avec un cordon de raccordement à moins qu'il soit possible d'insérer complètement les trois lames. Des précautions doivent être prises afin d'éviter que le système de mise à la terre de l'appareil ne soit désengagé.

Risque

Ne pas placer cet appareil sur un chariot, un support, un trépied ou une table instables. L'appareil pourrait tomber et blesser quelqu'un ou subir des dommages importants. Utiliser seulement un chariot, un support, un trépied ou une table recommandés par le fabricant ou vendus avec le produit. Suivre les instructions du fabricant pour installer l'appareil et utiliser les accessoires recommandés par le fabricant.

Il convient de ne pas placer sur l'appareil de sources de flammes nues, telles que des bougies allumées.

L'appareil ne doit pas être exposé à des égouttements d'eau ou des éclaboussures et qu'aucun objet rempli de liquide tel que des vases ne doit être placé sur l'appareil.

Assurez que l'appareil est fourni de la propre ventilation.

Les dispositifs marqués d'un symbole "d'éclair" sont des parties dangereuses au toucher et que les câblages extérieurs connectés à ces dispositifs de connection extérieure doivent être effectués par un opérateur formé ou en utilisant des cordons déjà préparés.

Cordon d'Alimentation

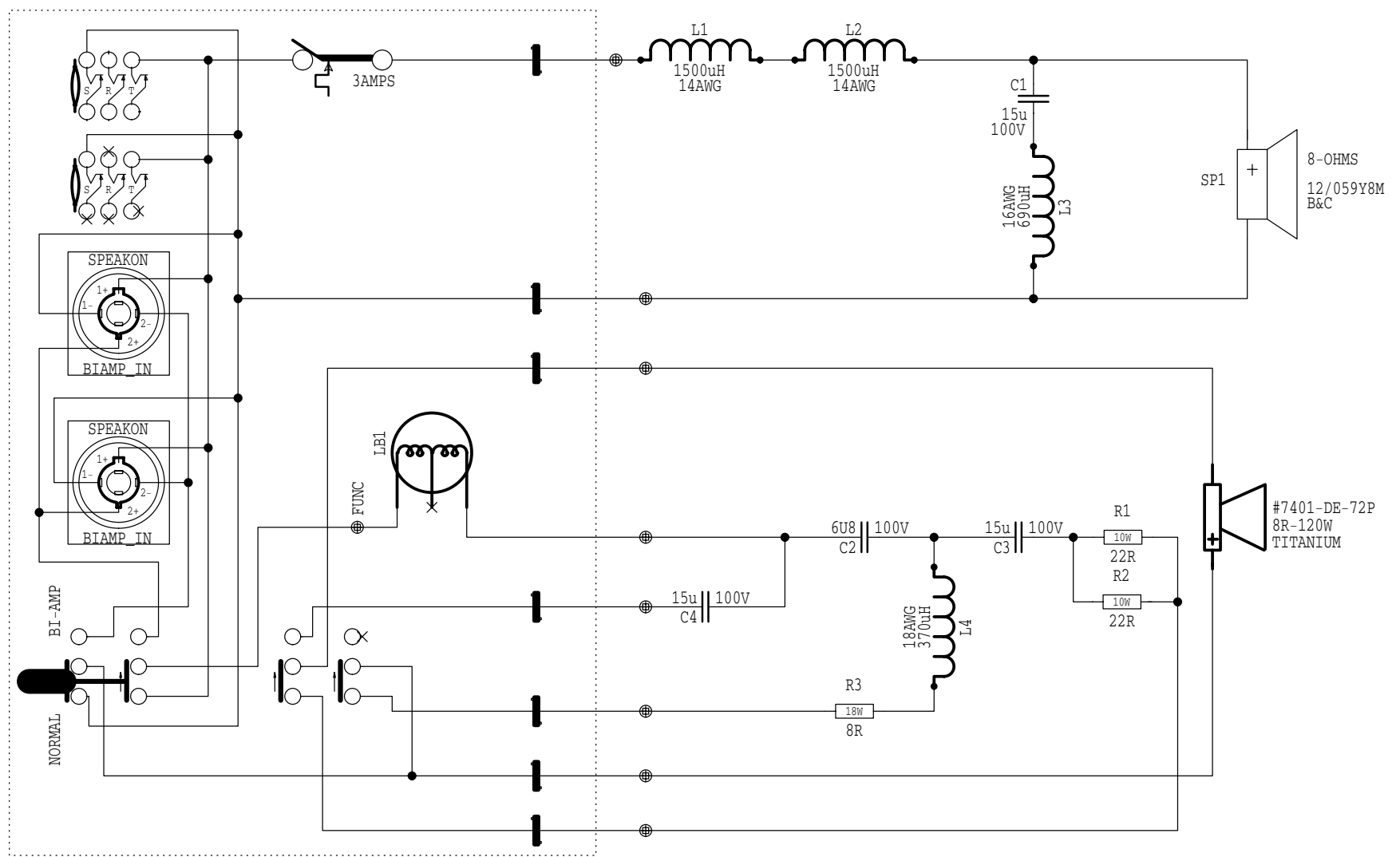
Évitez d'endommager le cordon d'alimentation. N'UTILISEZ PAS L'APPAREIL si le cordon d'alimentation est endommagé.

Service

Consultez un technicien qualifié pour l'entretien de votre appareil.


YS-118PW

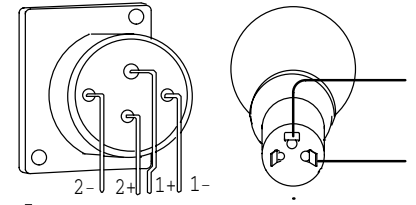
YS No.	Description	Qty.	YS No.	Description	Qty.
5931	_6U8 100DC 10%CAP BLK RAD POLYE FLM	1			
5944	_15U 100DC 10% CAP BLK RAD PLYE FLM	3			
2422	3.00 AMP CIRCUIT BREAKER PC MOUNT	1			
711	30 X 50 X 1.5MIL PLASTIC BAG	1			
3720	_370UH COIL 18AWG R277 AIR COIL	1			
3773	_690UH COIL 16AWG R000 AIR CORE	1			
3760	1500UH COIL 14AWG R290 AIR CORE	2			
8483	ADAPTOR,SPEAKER STAND,METAL,BLACK	1			
8547	PLASTIC FOOT BLACK, POLYETHYLENE	4			
8562	CORNER, 3 LEGS, BLACK OXIDE	4			
8569	CORNER, 2 LEGS NO LIP BLACK OXIDE	2			
8888	NEOPRENE DRIVER GASKET 4.4 X 4.4	1			
3489	CLIP 250X032 18-22AWG DISCO/INSL	7			
3540	CLIP 312X032 12-16AWG UNINSULATED	2			
3682	250 MALE PCB TAB REEL	7			
3498	1/4" JCK PCB MT HORZ	2			
6956	SPKON 4C PCB MT HORZ GRY #4	2			
3451	EYELET SMALL 0.089 OD PLATED	25			
3542	EYELET LARGE SE44 TIN-PLAT BRASS	4			
8564	SMALL BAR HANDLE ALL METAL	2			
8604	10-32 T NUT	4			
7401	8R 120W1.5"DRVR B&C TITANIUM DE72P	1			
3853	1/2-13X 2" NYLON HEX SCREW	3			
3854	1/2-13X1.5" NYLON HEX SCREW	1			
3855	1/2-13 NYLON HEX NUT	4			
9897	CABINET COVER, BLACK, 54" WIDE	15.375			
3552	NYLON SPRING CLAMP	2			
3803	NYLON SECUR-A-TACH MINI PLASTIC TIE	1			
3810	4" NYLON CABLE TIE	3			
8259D	"Y" LOGO ELITE SERIES LARGE DOMED	1			
3652	24V 55/50W DUPLO-D #R2 P45T BULB	1			
8602	1/4-20 T NUT	4			
4599	22AWG SOLID SC WIR T&R JMP	8			
5012	15.W 8R2 5% BLK RES	1			
4706	10.W 22R 5% BLK RES	2			
8827	4-40 X 1/2 FLAT PH TAPTITE JS500	4			
8767	#8 X 3/4 PAN PHIL TYPE A JS500 BLK	4			
8785	#8 X 3/4 OVAL PH TYPE A BLACK OXIDE	3			
8722	#8 X 1" PAN QUAD TYPE AB B/O	10			
8875	#8 X 1 1/2 PAN PH TYPE A JS500	2			
8809	10-32 X 1/4 PAN PH TAPTITE JS500	3			
8756	#10 X 3/4 PAN PH TYPE A BLACK OXIDE	26			
8707	#10 X 7/8 (#8 HEAD)FLAT PHIL TYPE A	16			
8781	#10 X 7/8 FLAT PHIL TYPE A JS500BLK	4			
8727	#10 X 1" PAN PH TYPE A JS500 BLACK	16			
8786	10-32 X 1 1/4 PAN QD MS JS500 BLACK	4			
8777	#14 X 1FLAT PH TYPE A JS500 M6 HEAD	4			
8709	1/4-20 X 1.5 PAN PHIL MS ZINC CLEAR	4			
8739	M6 X 30 PAN PHIL M/S ZINC CLEAR	4			
3744	SNAP IN .375 SPACER RICHCO	10			
12/059Y8M	12" 8R 350WPGM SPEAKER	1			
8818	3/4 OD X 3/8 ID X .080 THICK WASHER	8			
3515	NYLON SHOULDER WASHER (SWS 4003)	3			
3407	4PDT SLID SW PCMT V GOLD CONTACTS	1			

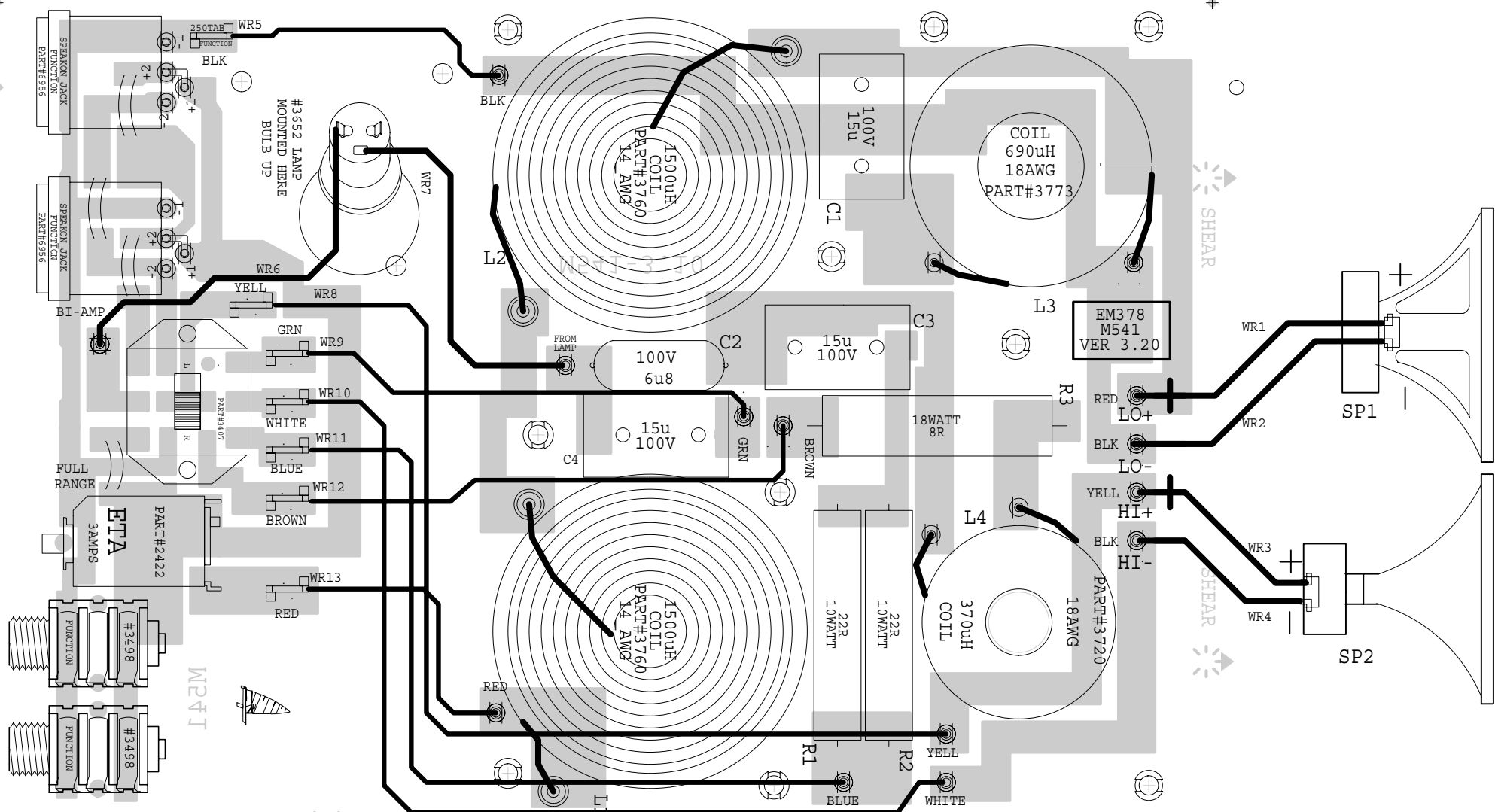


M541.SCH_DATABASE_HISTORY

MODEL(S) :- EM378			
#	DATE	VER#	DESCRIPTION OF CHANGE
1	DEC/18/97	1.00	FIRST_PROTOTYPE
2	FEB/05/98	1.10	ADDED_SECOND_SPEAKON
3	MAR/24/98	2.00	SWITCH_#3424->#3407_ADD_C5
4	MAY/01/98	3.00	PC#5707_REDESIGN
5	JUN/11/98	3.10	PC#5764_C4_10u->15u
6	MAY/22/03	3.20	DRIVER_TO_#7401_DE-72P-TITANIUM
7	D	V	N
8	D	V	N
9	D	V	N
10	D	V	N

 YORKVILLE	DATE: MAY/22/2003
	NAME: EM378.SCH
TITLE: EM378-CROSS-OVER	
MODELS: ELITE EM378	
SCH ISSUE: 3.20	





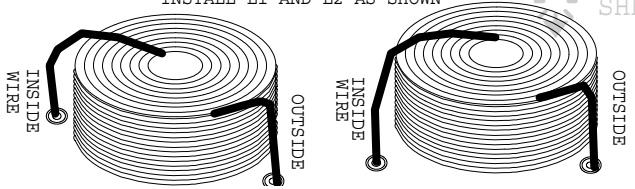
VCD



EM-378	M541	DEC/2005	DATE
MODEL	PCB#	3.20	ISSUE#

M541.PCB DATABASE HISTORY			
MODEL(S) :- EM378			
#	DATE	VER#	DESCRIPTION OF CHANGE
1	NOV/97	1.P1	FIRST PROTOTYPE
2	FEB/05/98	1.P2	ADDED SECOND SPEAKON
3	MAR/30/98	2.00	PC#5673 SWITCH#3424->#3407_ADD_C5
4	MRY/11/98	3.00	PC#5707-REDESIGN
5	JUN/11/98	3.10	PC#5764 C4 10u->15u
6	DEC/2005	3.20	PC#6840 UPDATE TAB HOLES
7			
8			
9			
10			
11			

INSTALL L1 AND L2 AS SHOWN



201DER21
PCB MECH