



SERVICE MANUAL

MODEL TYPE: YS1055

LS720P

WEB ACCESS: <http://www.yorkville.com>

WORLD HEADQUARTERS CANADA

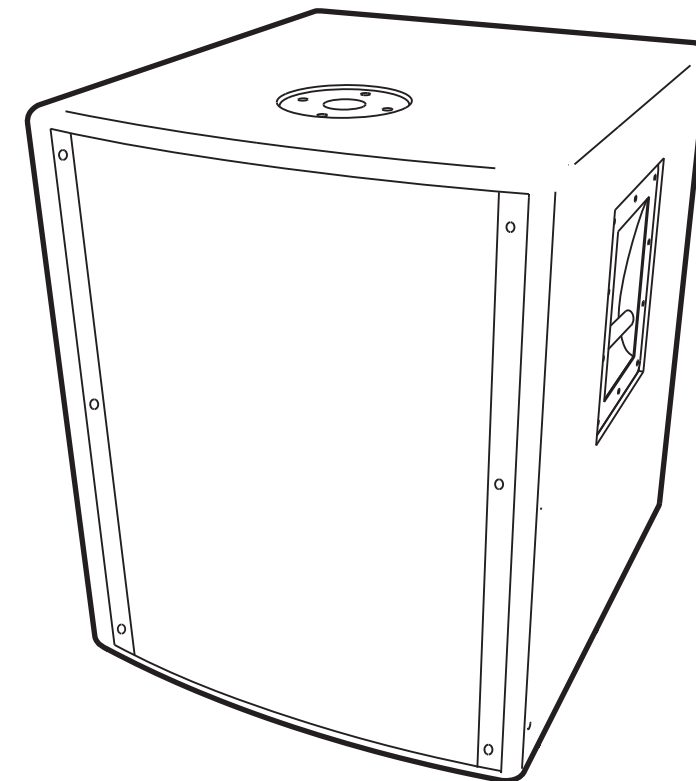
Yorkville Sound
550 Granite Court
Pickering, Ontario
L1W-3Y8 CANADA

Voice: (905) 837-8481
Fax: (905) 837-8746

U.S.A.

Yorkville Sound Inc.
4625 Witmer Industrial Estate
Niagara Falls, New York
14305 USA

Voice: (716) 297-2920
Fax: (716) 297-3689



Quality and Innovation Since 1963
Printed in Canada

IMPORTANT SAFETY INSTRUCTIONS



This lightning flash with arrowhead symbol, within an equilateral triangle, is intended to alert the user to the presence of uninsulated "dangerous voltage" within the product's enclosure that may be of sufficient magnitude to constitute a risk of electric shock to persons.

Ce symbole d'éclair avec tête de flèche dans un triangle équilatéral est prévu pour alerter l'utilisateur de la présence d'un « voltage dangereux » non-isolé à proximité de l'enceinte du produit qui pourrait être d'ampleur suffisante pour présenter un risque de choqué électrique.



S2125A

CAUTION AVIS

RISK OF ELECTRIC SHOCK
DO NOT OPEN

RISQUE DE CHOC ELECTRIQUE
NE PAS OUVRIR



The exclamation point within an equilateral triangle is intended to alert the user to the presence of important operating and maintenance (servicing) instructions in the literature accompanying the appliance.

Le point d'exclamation à l'intérieur d'un triangle équilatéral est prévu pour alerter l'utilisateur de la présence d'instructions importantes dans la littérature accompagnant l'appareil en ce qui concerne l'opération et la maintenance de cet appareil.

FOLLOW ALL INSTRUCTIONS

Instructions pertaining to a risk of fire,
electric shock, or injury to a person

CAUTION: TO REDUCE THE RISK OF ELECTRIC SHOCK, DO NOT REMOVE COVER (OR BACK).

NO USER SERVICEABLE PARTS INSIDE.

REFER SERVICING TO QUALIFIED SERVICE PERSONNEL.

SUIVEZ TOUTES LES INSTRUCTIONS

Instructions relatives au risque de feu,
choc électrique, ou blessures aux personnes

AVIS: AFIN DE REDUIRE LE RISQUE DE CHOC ELECTRIQUE, N'ENLEVEZ PAS LE COUVERT (OU LE PANNEAU ARRIERE) NE CONTIENT AUCUNE PIECE

REPARABLE PAR L'UTILISATEUR.

CONSULTEZ UN TECHNICIEN QUALIFIE POUR L'ENTRETIEN

Read Instructions: The Owner's Manual should be read and understood before operation of your unit. Please, save these instructions for future reference and heed all warnings.

Clean only with dry cloth.

Packaging: Keep the box and packaging materials, in case the unit needs to be returned for service.

Warning: To reduce the risk of fire or electric shock, do not expose this apparatus to rain or moisture. *Do not use this apparatus near water!*

Warning: When using electric products, basic precautions should always be followed, including the following:

Power Sources

Your unit should be connected to a power source only of the voltage specified in the owners manual or as marked on the unit. This unit has a polarized plug. Do not use with an extension cord or receptacle unless the plug can be fully inserted. Precautions should be taken so that the grounding scheme on the unit is not defeated.

Hazards

Do not place this product on an unstable cart, stand, tripod, bracket or table. The product may fall, causing serious personal injury and serious damage to the product. Use only with cart, stand, tripod, bracket, or table recommended by the manufacturer or sold with the product. Follow the manufacturer's instructions when installing the product and use mounting accessories recommended by the manufacturer.

The apparatus should not be exposed to dripping or splashing water; no objects filled with liquids should be placed on the apparatus.

Terminals marked with the "lightning bolt" are hazardous live; the external wiring connected to these terminals require installation by an instructed person or the use of ready made leads or cords.

Ensure that proper ventilation is provided around the appliance. Do not install near any heat sources such as radiators, heat registers, stoves, or other apparatus (including amplifiers) that produce heat.

No naked flame sources, such as lighted candles, should be placed on the apparatus.

Power Cord

Do not defeat the safety purpose of the polarized or grounding-type plug. A polarized plug has two blades with one wider than the other. A grounding type plug has two blades and a third grounding prong. The wide blade or the third prong are provided for your safety. If the provided plug does not fit into your outlet, consult an electrician for replacement of the obsolete outlet. The AC supply cord should be routed so that it is unlikely that it will be damaged. If the AC supply cord is damaged DO NOT OPERATE THE UNIT.

Unplug this apparatus during lightning storms or when unused for long periods of time.

Service

The unit should be serviced only by qualified service personnel.

Veillez Lire le Manuel: Il contient des informations qui devraient être comprises avant l'opération de votre appareil. Conservez. Gardez S.V.P. ces instructions pour consultations ultérieures et observez tous les avertissements.

Nettoyez seulement avec le tissu sec.

Emballage: Conservez la boîte au cas où l'appareil devait être retourner pour réparation.

Avertissement: Pour réduire le risque de feu ou la décharge électrique, n'exposez pas cet appareil à la pluie ou à l'humidité. *N'utilisez pas cet appareil près de l'eau!*

Attention: Lors de l'utilisation de produits électrique, assurez-vous d'adhérer à des précautions de bases incluant celle qui suivent:

Alimentation

L'appareil ne doit être branché qu'à une source d'alimentation correspondant au voltage spécifié dans le manuel ou tel qu'indiqué sur l'appareil. Cet appareil est équipé d'une prise d'alimentation polarisée. Ne pas utiliser cet appareil avec un cordon de raccordement à moins qu'il soit possible d'insérer complètement les trois lames. Des précautions doivent être prises afin d'éviter que le système de mise à la terre de l'appareil ne soit désengagé.

Risque

Ne pas placer cet appareil sur un chariot, un support, un trépied ou une table instables. L'appareil pourrait tomber et blesser quelqu'un ou subir des dommages importants. Utiliser seulement un chariot, un support, un trépied ou une table recommandés par le fabricant ou vendus avec le produit. Suivre les instructions du fabricant pour installer l'appareil et utiliser les accessoires recommandés par le fabricant.

Il convient de ne pas placer sur l'appareil de sources de flammes nues, telles que des bougies allumées.

L'appareil ne doit pas être exposé à des égouttements d'eau ou des éclaboussures et qu'aucun objet rempli de liquide tel que des vases ne doit être placé sur l'appareil.

Assurez que l'appareil est fourni de la propre ventilation. Ne procédez pas à l'installation près de source de chaleur tels que radiateurs, registre de chaleur, fours ou autres appareils (incluant les amplificateurs) qui produisent de la chaleur.

Les dispositifs marqués d'une symbole "d'éclair" sont des parties dangereuses au toucher et que les câblages extérieurs connectés à ces dispositifs de connexion extérieure doivent être effectués par un opérateur formé ou en utilisant des cordons déjà préparés.

Cordon d'Alimentation

Ne pas enlever le dispositif de sécurité sur la prise polarisée ou la prise avec tige de mise à la masse du cordon d'alimentation. Une prise polarisée dispose de deux lames dont une plus large que l'autre. Une prise avec tige de mise à la masse dispose de deux lames en plus d'une troisième tige qui connecte à la masse. La lame plus large ou la tige de mise à la masse est prévu pour votre sécurité. La prise murale est désuète si elle n'est pas conçue pour accepter ce type de prise avec dispositif de sécurité. Dans ce cas, contactez un électricien pour faire remplacer la prise murale. Évitez d'endommager le cordon d'alimentation. **N'UTILISEZ PAS L'APPAREIL** si le cordon d'alimentation est endommagé.

Débranchez cet appareil durant les orages ou si inutilisé pendant de longues périodes.

Service

Consultez un technicien qualifié pour l'entretien de votre appareil.

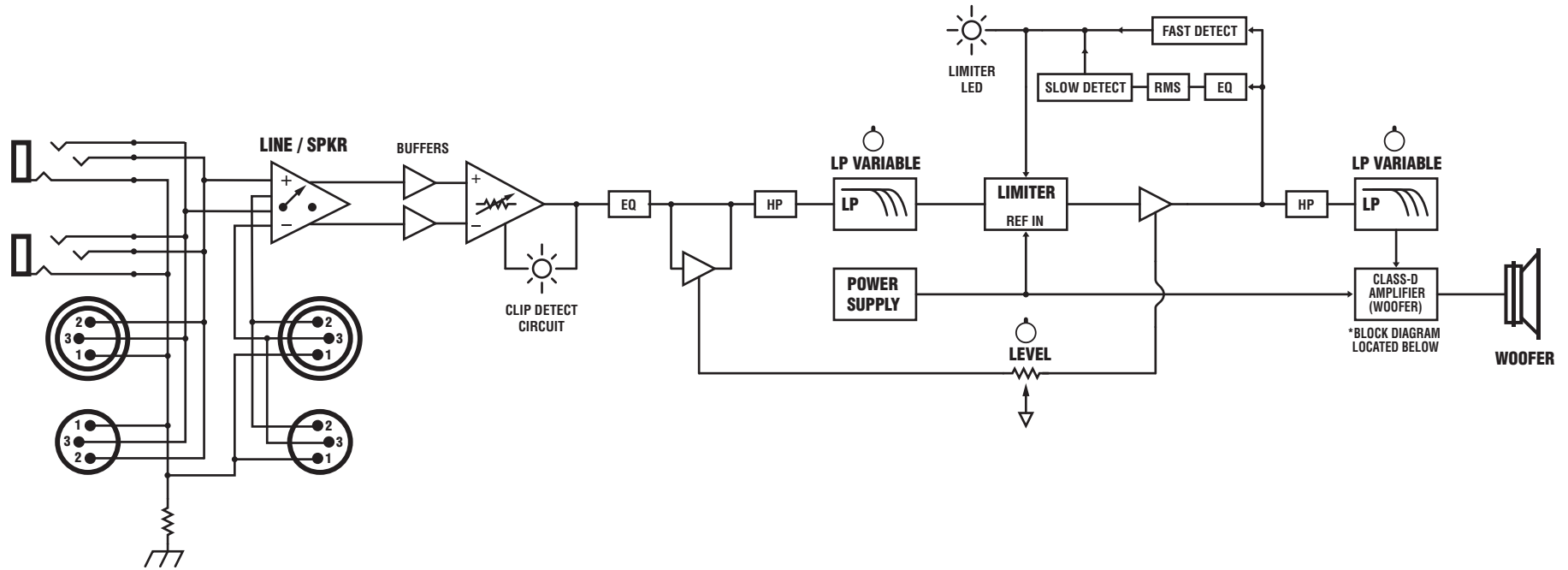
Is720s Parts List 10/1/2007

YS #	Description	Qty.	YS #	Description	Qty.	YS #	Description	Qty.
5906	RED 3MM LED 1V9 20MA.4SPCER T&R	1	3682	250 MALE PCB TAB REEL	13	4784	1/4W 17K40 0.1% *** T&R RES	2
5907	YEL 3MM LED 1V9 20MA.4SPCER T&R	1	3921	1/4" JCK PCB MT VERT STER RT SWT	2	5021	1/4W 18K7 1% T&R RES	2
5908	GRN 3MM LED 1V9 20MA.4SPCER T&R	1	3453	XLR MALE PCB MT VERT	2	6123	1/4W 20K0 1%MINI MF T&R RES	2
6421	MR752 200V 6A0 DIODE	4	3925	XLR FEML PCB MT VERT 24MM U-CONT	2	6118	1/4W 22K 5%MINI T&R RES	10
6438	1N4007 1000V 1A0 DIODE T&R	6	3451	EYELET SMALL 0.089 OD PLATED	5	4956	1/4W 27K 5% .2"U T&R RES	1
6733	BAT85 30V 0A2 DIODE SCHT T&R	6	8565	BAR HANDLE ALL METAL RECTANGULAR	2	6122	1/4W 33K 5%MINI T&R RES	2
6825	1N4148 75V 0A45 DIODE T&R	25	8604	10-32 T NUT	4	4686	1/4W 37K4 1% METAL FILM T&R RES	3
6892	UF4004 200V 1A0 DIODE ULTRAFAS	1	3501	B52200F006 COMP WASH #4 SMALL	9	6119	1/4W 47K 5%MINI T&R RES	7
6432	1N5248B 18V0 0W5 ZENER 5% T&R	5	3979	6POS XSISTOR TO220SPRING	1	4836	1/4W 68K 5% T&R RES	2
6440	1N750ARL 4V7 0W5 ZENER 5% T&R	2	3645	AC SOCKET RECEPTACLE WITH 0.250 TAB	1	4929	1/4W 82K 5% .2"U T&R RES	1
6461	1N5240BRL 10V0 0W5 ZENER 5% T&R	1	3803	NYLON SECUR-A-TACH MINI PLASTIC TIE	1	4942	1/4W 100K 5% .2"U T&R RES	1
6728	MC78L05ACP TO92 P 5V0 REG TR V4	1	3810	4" NYLON CABLE TIE	8	6120	1/4W 100K 5%MINI T&R RES	8
6818	1N5245B 15V0 0W5 ZENER 5% T&R	1	3841	5.5" NYLON CABLE TIE	2	4776	1/4W 113K 1% T&R RES	2
6871	MC7915CT TO220 N 15V0 REG V2	1	8632	KNOB ROUND PUSHBUTTON 1/4" GREY	1	4638	1/2W 150K 5% T&R RES	1
6872	MC7815CT TO220 P 15V0 REG V1	1	9916	KNOB 0-DEG GRN SOFT GRAY RIB	1	4841	1/4W 220K 5% T&R RES	1
5103	MPSA06 TO92 NPN TRAN T&R TA	1	9917	KNOB 0-DEG GRN SOFT GRAY RIB	1	6126	1/4W 220K 5%MINI T&R RES	2
5105	MPSA13 TO92 NPN DRAL T&R TA	2	9918	KNOB 0-DEG BLU SOFT GRAY RIB	1	6127	1/4W 470K 5%MINI T&R RES	4
5107	2N5551 TO92 NPN TRAN T&R TA	4	3426	8' 3/16 SJT AC LINE CORD REMOVE-CSA	1	6106	1/4W 620K 5%MINI T&R RES	1
5108	2N5401 TO92 PNP TRAN T&R TA	3	8258D	"Y" LOGO ELITE SERIES MEDIUM DOME	1	4844	1/4W 1M 5% T&R RES	2
5114	MPSA92 TO92 PNP TRAN T&R TA	2	3792	.288UH CHOKE 89T20AWG/77091MAGNTKS	1	4948	1/4W 1M 5% .2"U T&R RES	5
6967	IRFP23N50L TO247 NCH MFET TM	2	3792CO	77091-A7 KOOL-MU TOROID CORE	1	6132	1/4W 8M2 5%MINI T&R RES	1
6542	LM318 IC OP AMP	1	3538	24 PIN BREAKAWAY LOCK .156	0.167	4751	1/4W 22M 5% T&R RES	1
6603	74HC14N IC HEX INV SCHMID	2	3549	TRIFURCON TERM .156	4	3710	17.0" 6C-26AWG RIB 1 W/LCK HDR 098"	1
6605	74HC86N IC QUAD 2INP XOR	1	3662	.6 CIR WAFER W/LCK VT 0.1" GOLD	1	2899	STANDARD FERRITE CORE	2
6640	LM311 IC VOLTAGE COMPARATOR	2	3672	6 CIR CABLE HOLDER .098	1	8865	4-40 X 5/16 PAN PH MS J5500	2
6745	LM13600N IC XCONDUCTANCE AMP	1	8800	6-32 KEPS NUT ZINC	32	8842	#4 X 5/16 PAN QUAD TYPE A JS500 BLK	8
6804	MC33079P IC QUAD OP AMP	1	8854	6-32 X 1/4" O.D. HEX NUT ZINC CLEAR	1	8832	6-32 X 1/4 PAN PH TAPTITE JS500	8
6840	MC33078P IC DUAL OP AMP	2	8787	8-32 KEPS NUT ZINC	2	8801	6-32 X 3/8 PAN PH TAPTITE JS500	4
6882	TL072CP IC FET DUAL OP AMP	7	8602	1/4-20 T NUT	16	8823	6-32 X 1 PAN PH TAPTITE JS500	29
6884	NE5532N IC DUAL OP AMP	2	8797	5/16-18 KEPS NUT JS500	1	8763	8-32 X 1/2 PAN PH MS JS500 BLACK	2
6887	IR2110 IC HILO FET DRIVER	1	4043	SIL-PAD GASKET 15.1"X.0925"	1	8756	#10 X 3/4 PAN PH TYPE A BLACK OXIDE	20
6467	.10K 10% THERMISTOR TO-92 NTC	1	4599	22AWG SOLID SC WIR T&R JMP	3	8727	#10 X 1" PAN PH TYPE A JS500 BLACK	12
5200	.10P 200V 5%CAP T&R RAD CER.2"NPO	1	4660	5.0W 0R047 5% BLK RES	2	8786	10-32 X 1 1/4 PAN QD MS JS500 BLACK	8
5199	100P 100V 2%CAP T&R RAD CER.2"NPO	2	4682	1/2W 1R 5%PHILIPS SMAL T&R RES	1	8777	#14 X 1FLAT PH TYPE A JS500 M6 HEAD	4
5408	.47P 100V 10%CAP T&R BEAD NPO	1	4703	2.0W 2R 5% T&R RES	1	8928	#14X11/4 ALLEN FLHD WOOD SCRW JS500	6
5412	220P 100V 10%CAP T&R BEAD NPO	1	4911	1/4W 2R2 5% T&R RES	1	8926	5/16-18X3 CARRIAGE BOLT ZINC	1
5194	470P 1000V 10%CAP T&R RAD CER.2"Y5P	1	4748	2.0W 3R9 5% T&R	4	4143	NYLON SPACER L=.312 1D=.171 OD=.375	17
5201	470P 100V 5%CAP T&R RAD CER.2"NPO	6	4813	1/4W 6R2 5% T&R RES	2	3859	1/2 PLASTIC HEX SPACER #4	2
5206	.1N 400V 5%CAP T&R RAD .2"FLM	1	2010	1/8W 10R0 2%FLAME PROOF T&R RES	4	4741	15" 8R 1000WPRGM 3"V.C. NEO SPEAKER	1
5208	.2N2 400V 5%CAP T&R RAD .2"FLM	2	2038	1/4W 11R FUSIBLE T&R RES	2	8482	3/8 1D FLAT WASHER	2
5275	.3N3 100V 5%CAP T&R RAD .2"FLM	1	6134	1/4W 47R 5%MINI T&R RES	1	8818	3/4 OD X 3/8 ID X .080 THICK WASHER	1
5820	470P 200V 5%CAP T&R BEAD NPO	2	2018	1/8W 75R 2%FLAME PROOF T&R RES	1	3522	DPDT MINI PC VERT SNP ALT	1
5204	.10N 100V 10%CAP T&R RAD .2"FLM	1	2019	1/8W 100R0 1%FLAME PROOF T&R RES	1	3585	DPDT ROKR SW QUIK 250" AC/PWR IEC65	1
5209	.4N7 250V 5%CAP T&R RAD .2"FLM	3	4984	1/4W 150R 5%MINI T&R RES	3	CH1337	NX750P POWER TRFMR TRD	1
5210	.22N 100V 10%CAP T&R RAD .2"FLM	1	4944	1/4W 220R 5% .2"U T&R RES	1			
5224	.47N 100V 10%CAP T&R RAD .2"FLM	2	4977	1/4W 220R 5%MINI T&R RES	1			
5271	.5N6 100V 5%CAP T&R RAD .2"FLM	1	4821	1/4W 470R 5% T&R RES	1			
6451	.4N7 250V 20%CAP BLK 'Y' 10MM AC	1	4743	1/4W 681R0 0.1% *** T&R RES	2			
5212	100N 63V 5%CAP T&R RAD .2"FLM	40	4758	1/4W 953R 1% T&R RES	1			
5226	.68N 100V 5%CAP T&R RAD .2"FLM	1	4981	1/4W 1K 5%MINI T&R RES	12			
5227	.82N 100V 5%CAP T&R RAD .2"FLM	2	6110	1/4W 1K0 1%MINI MF T&R RES	2			
5229	150N 63V 10%CAP T&R RAD .2"FLM	4	4585	1/4W 1K2 5%MINI T&R RES	2			
5230	180N 63V 5%CAP T&R RAD .2"FLM	2	4769	1/4W 1K4 1% T&R RES	1			
5231	220N 63V 10%CAP T&R RAD .2"FLM	3	2034	1/8W 1K5 5%FLAME PROOF T&R RES	2			
5233	330N 63V 5%CAP T&R RAD .2"FLM	2	2051	1/4W 1K5 FUSIBLE T&R RES	3			
5234	470N 63V 10%CAP T&R RAD .2"FLM	1	4988	1/4W 1K5 5%MINI T&R RES	3			
5242	100N 250V 20%CAP BLK 'X2' 15MM AC	1	4683	1.0W 1K8 5% T&R RES	1			
5254	.1U 63V 20%CAP T&R 4X7MM .2"EL	1	6113	1/4W 2K 5%MINI T&R RES	2			
5255	.1U 63V 20%CAP T&R RAD .2"EL	2	4847	1/4W 2K2 5% T&R RES	2			
5257	.2U2 63V 20%CAP T&R RAD .2"EL	1	4864	1/4W 2K7 5% T&R RES	1			
5258	.4U7 63V 20%CAP T&R 8X7MM .2"EL	2	4936	1/4W 2K7 5% .2"U T&R RES	2			
5266	680N 250V 20%CAP BLK 'X2' 30MM AC	1	6136	1/4W 3K3 5%MINI T&R RES	4			
5949	.3U3 140AC10%CAP BLK RAD POLYP FLM	3	4814	1/4W 3K6 5% T&R RES	2			
5951	.3U3 250DC10%CAP BLK MPOLYP FLM	1	4756	1/4W 4K120 0.1% *** T&R RES	2			
5631	.22U 50V 20%CAP T&R 6X7MM .2"EL	2	4774	1/4W 4K12 1% T&R RES	2			
5961	.33U 16V 20%CAP T&R RAD .2"NP	2	4943	1/4W 4K7 5% .2"U T&R RES	3			
5879	100U 16V 20%CAP T&R 8X7MM .2"EL	1	4982	1/4W 4K7 5%MINI T&R RES	3			
5862	3300U 180V 20%CAP RAD 40X50MM 5PIN	2	4939	1/4W 5K1 5% .2"U T&R RES	1			
5887	2200U 50V 20%CAP BLK 18X27MM EL	2	4717	1/4W 6K19 1%MINI T&R RES	1			
4434	.10K B LIN 9MM DETENT P32	2	4978	1/4W 6K8 5%MINI T&R RES	5			
4436	.10K B LIN 12MM STEREO P34	1	6112	1/4W 9K09 1%MINI MF T&R RES	1			
2398	4.0 AMP CIRCUIT BREAKER	1	4762	1/4W 9K760 0.1% *** T&R RES	2			
712	32 X 30 X 72 2 MIL PLASTIC BAG	1	5016	1.0W 9K760 0.5% *** T&R RES	4			
6492	1300UH COIL COMMON MODE 4AMP	1	4768	5.0W 12K 5% BLK RES	5			
8483	ADAPTOR,SPEAKER STAND,METAL,BLACK	1	4940	1/4W 10K 5% .2"U T&R RES	8			
8520	RUBBER BUMPER WITH WASHER -MEDIUM-	4	4983	1/4W 10K 5%MINI T&R RES	4			
8570	CORNER,2 LEGS NOTCED BLACK POWDER C	8	6116	1/4W 10K0 1%MINI MF T&R RES	1			
3485	CLIP 250X032 18-22AWG RIGHT ANGL	4	4856	1/4W 12K 5% T&R RES	2			
3489	CLIP 250X032 18-22AWG DISCO/INSL	5	4775	1/4W 14K0 1% T&R RES	1			
3490	CLIP 250X032 14-16AWG DISCO/INSL	16	4979	1/4W 15K 5%MINI T&R RES	2			

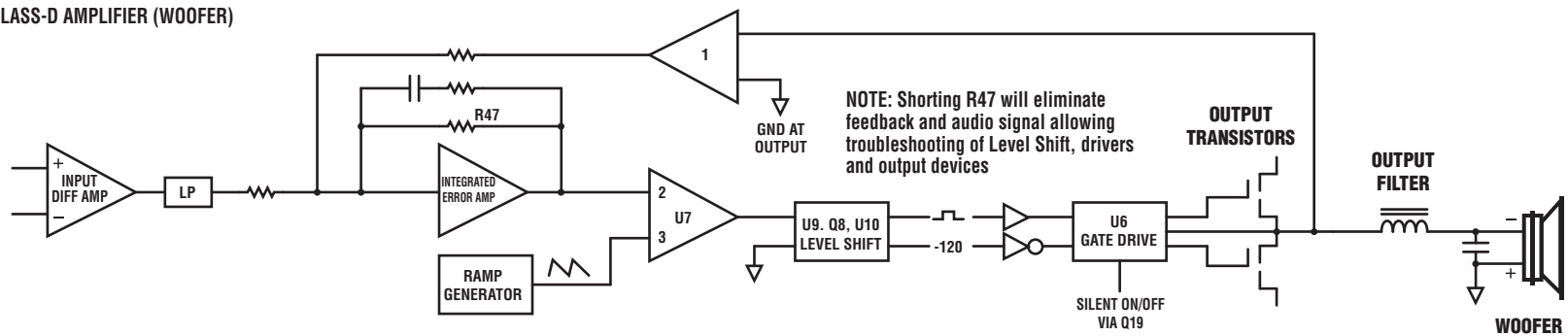
Block Diagram for LS720P

DESIGNED & MANUFACTURED BY YORKVILLE SOUND

MODEL TYPE:YS1055

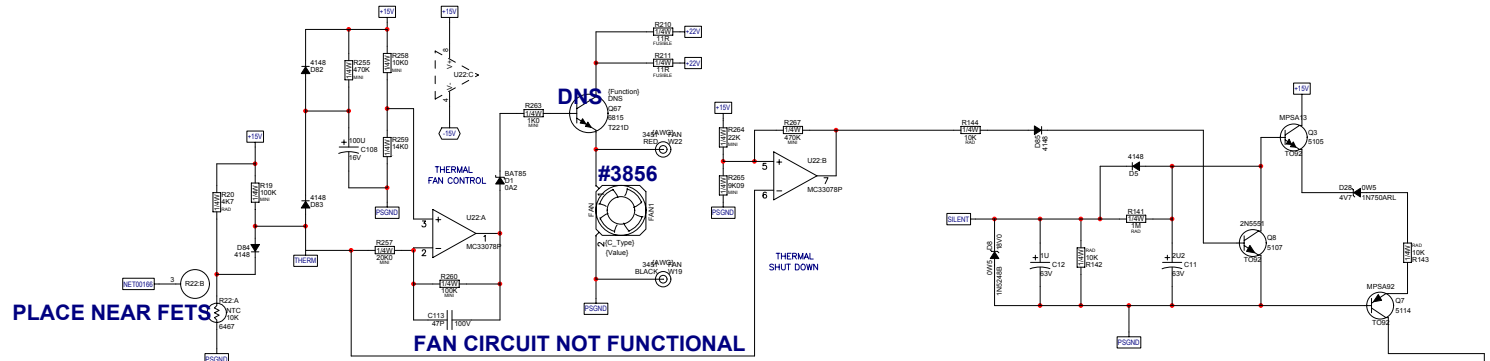


*CLASS-D AMPLIFIER (WOOFER)

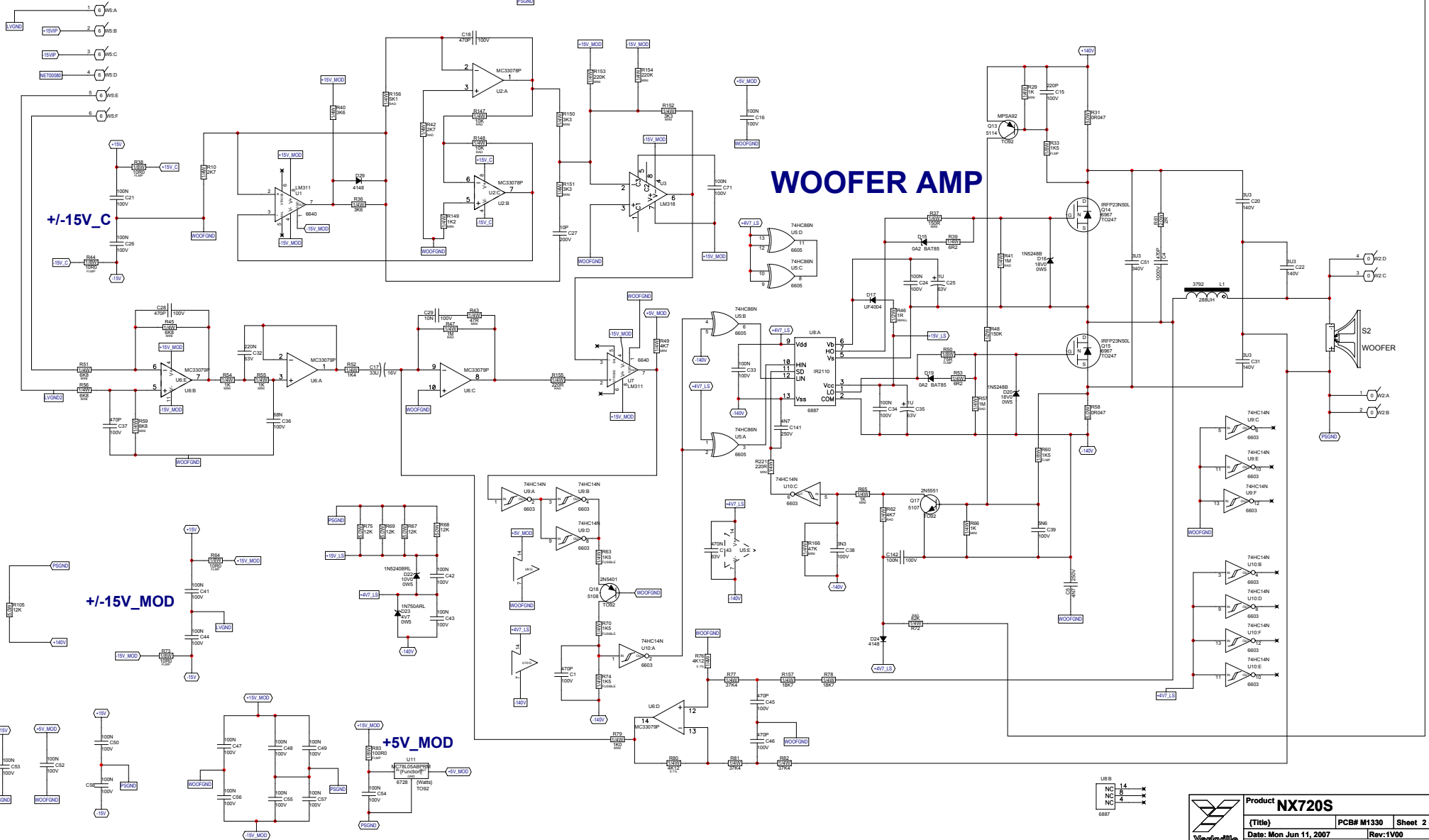


M1330_PCB_DATABASE_HISTORY		
MODEL(S)	VER#	DESCRIPTION OF CHANGE
	NX700S	
#	DATE	DESCRIPTION OF CHANGE
1	MAY 2006	MADE FROM NX750P M1231 V2.00 IN MAY 2006
2	D	MY 231 HAD BEEN FULLY FORCE UPDATED ON MAY 2005
3	D	MAY 2006 FORCE UPDATED ALL COMPONENTS MODIFIED
4	D	WITH IN THE LAST YEAR USING TONY'S LIST. MR.
5	D	N
6	D	N
7	D	N
8	D	N
9	D	N
10	D	N
11	D	N
12	D	N
13	D	N

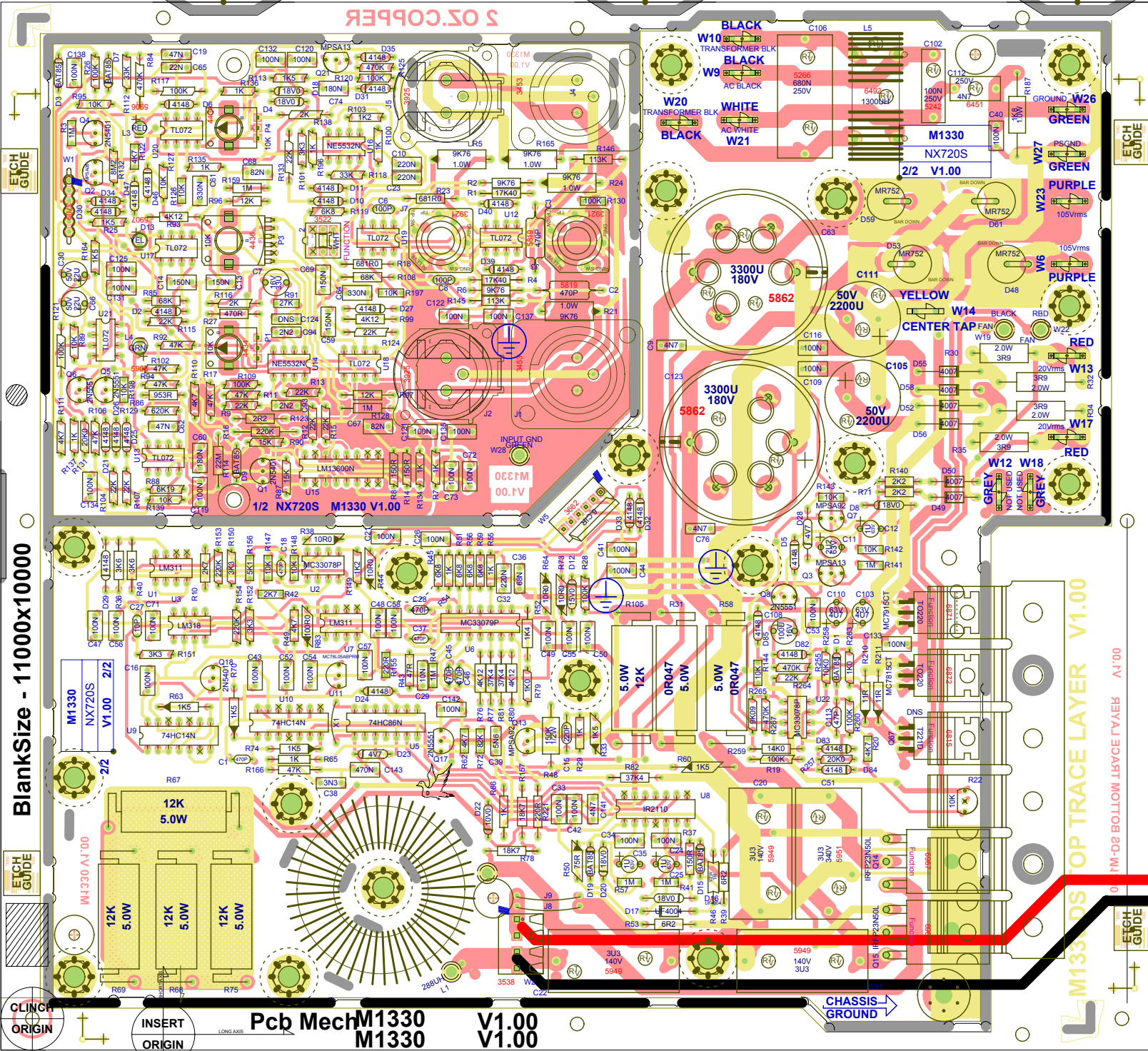
MAY/22/2003 4.20 DE-72P DRIVER TO #7401 DE-72P TITANIUM DRIVER



FROM INPUT PCB



SEE NOTE 5 M1330-NX720S AND LS720P



ETCH GUIDE

ETCH GUIDE

ETCH GUIDE

ETCH GUIDE

CLINCH ORIGIN

INSERT ORIGIN

Pcb Mech M1330 V1.00
M1330 V1.00

CHASSIS GROUND

- SOCKET
- SOCKET UPSIDE DOWN
- NORMAL
- NORMAL LARGE
- SOCKET WITH DIRECTION
- TAB

M1330S OP TRACE LAYER V1.00

0.1MM-D2 BOLLOW 1.5CYCE 1V(A)E6 A1.00



SEE LAYOUT DOCUMENTATION



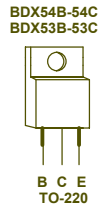
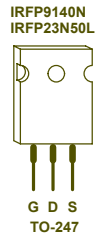
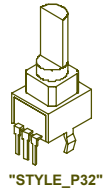
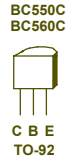
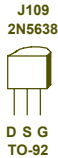
SEE LAYOUT DIAGRAM



PRODUCTION NOTES

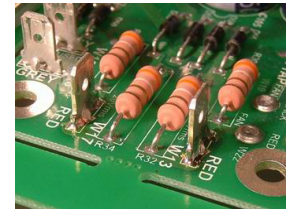
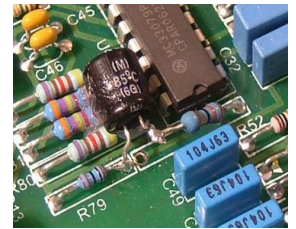
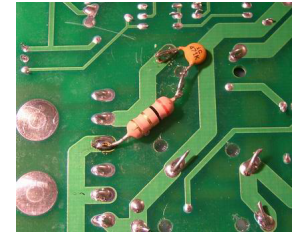
- NOTE THAT THIER IS SEVERAL LINES ON THE DSBOTMASK LAYER. THESE MAY BE USED FOR MARCONI TEST POINTS SO HAVE THIS LAYER ON IF DOING ANY MODIFICATIONS.
- MAKE SURE TO RTV ALL LARGE CAPACITORS TO SOMETHING CLOSE
- C124 IS A FIXED DO NOT STUFF PART. CAN BE DELETED NEXT REVISION.
- ADD AMPLE RTV UNDER ENTIRE BASE OF OUTPUT COIL L1
- LEADS FOR 5 WATT RESISTORS MUST BE BENT ON THE MACHINE LEAD LOOP MUST NOT BE ABOVE TOP OF RESISTOR

*****IMPORTANT*****



REWORK ON M1330

- BOTTOM SIDE
ADD A #5194, 470P 100V SERIES WITH A #4703 2R 2 W.
- TOP SIDE
ADD A #5209, 4N7 250V BETWEEN U9 PIN 5 AND C1 PIN1.
- TOP SIDE
REMOVE R52 #4769 1K4 PIN 2 AND ADD A #5961 33U 16V IN SERIES.
- TOP SIDE
DO SOLDER TOP OF THE TAB W13 AND W17.



M1330.PCB_DATABASE_HISTORY

MODEL(S):-	NX720S	
#	DATE	DESCRIPTION OF CHANGE
1	MAY 2006	1.00 MADE FROM NX750P M1231 V2.00 IN MAY 2006
2	D	V M1231 HAD BEEN FULLY FORCE UPDATED ON MAY 2005
3	D	V MAY 2006 FORCE UPDATED ALL COMPONENTS MODIFIED
4	D	V WITH IN THE LAST YEAR USING TONY'S LIST. MR.
5	D	V N
6	D	V N
7	D	V N
8	D	V N
9	D	V N
10	D	V N
11	D	V N
12	D	V N
13	D	V N

M1330 PENDING CHANGES

MODEL(S):-	NX720S	
#	PC#	PENDING CHANGE
1	PC	X
2	PC	X
3	PC	X
4	PC	X
5	PC	X
6	PC	X
7	PC	X
8	PC	X
9	PC	X
10	PC	X
11	PC	X
12	PC	X
13	PC	X

*PLACE IMPLEMENTED CHANGES INTO BOARD HISTORY

POT LIST

MODEL(S):-	NX720S			
REF	FUNCTION	PART#	KNOB	{NEW}
P1	MAIN GAIN	#4434	GREY	#9916
P3	LOW PASS ADJ	#4436	RED	#9915
P4	BOOST ADJ	#4434	GREEN	#9917
R	F	P	K	N
R	F	P	K	N
R	F	P	K	N
R	F	P	K	N
R	F	P	K	N
R	F	P	K	N
R	F	P	K	N
R	F	P	K	N

⊥ INDICATES THERE IS GROUND CONNECTION UNDER SYMBOL BETWEEN TWO DIFFERENT NETS. DON'T REMOVE.

ETCH GUIDE

ETCH GUIDE

ETCH GUIDE

ETCH GUIDE

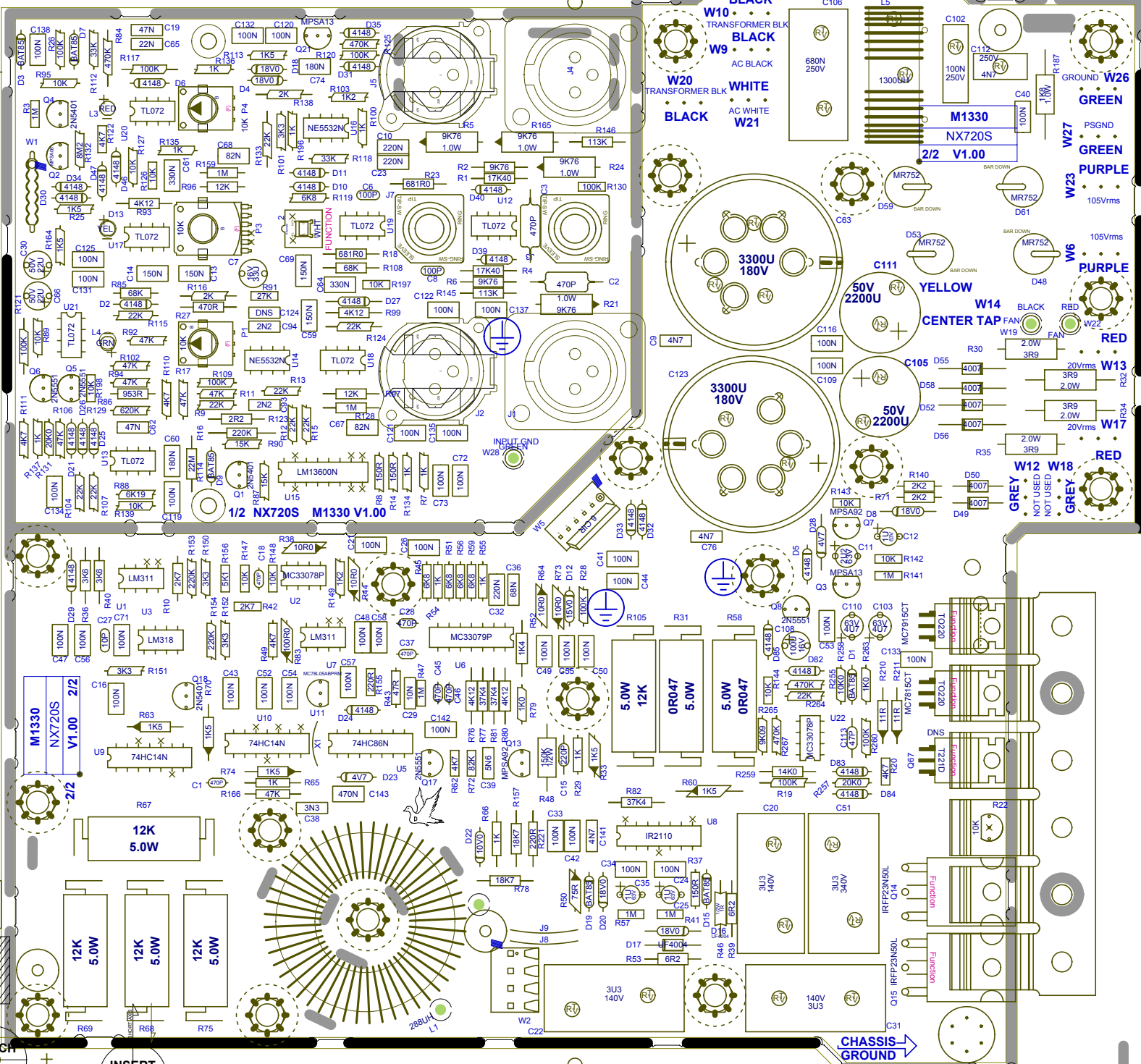
CLINCH ORIGIN

INSERT ORIGIN

LONG AXIS

M1330 V1.00

CHASSIS-GROUND



BLACK
W10
TRANSFORMER BLK
BLACK
W9
AC BLACK

W20
TRANSFORMER BLK
BLACK
W21
AC WHITE

M1330
NX720S
2/2 V1.00

GREEN
W26
PSGND
GREEN
W27
PURPLE
W23
105Vrms

W6
PURPLE
W22
RED
W13
W17
W12
W18
GREY
NOT USED
GREY

YELLOW
W14
CENTER TAP FAN

1/2 NX720S M1330 V1.00

M1330
NX720S
2/2

12K
5.0W

12K
5.0W

12K
5.0W

5.0W
12K

OR047
5.0W

5.0W
OR047

CHASSIS-GROUND



YS#9916 Gray Knob (qty: 1)



YS#9917 Green Knob (qty: 1)



YS#9918 Blue Knob (qty: 1)