



# ***SERVICE MANUAL***

## ***LS801P***

TYPE: YS1023; E60

**WEB ACCESS:** <http://www.yorkville.com>

### **WORLD HEADQUARTERS CANADA**

**Yorkville Sound**  
550 Granite Court  
Pickering, Ontario  
L1W-3Y8 CANADA

Voice: (905) 837-8481  
Fax: (905) 837-8746

### **U.S.A.**

**Yorkville Sound Inc.**  
4625 Witmer Industrial Estate  
Niagara Falls, New York  
14305 USA

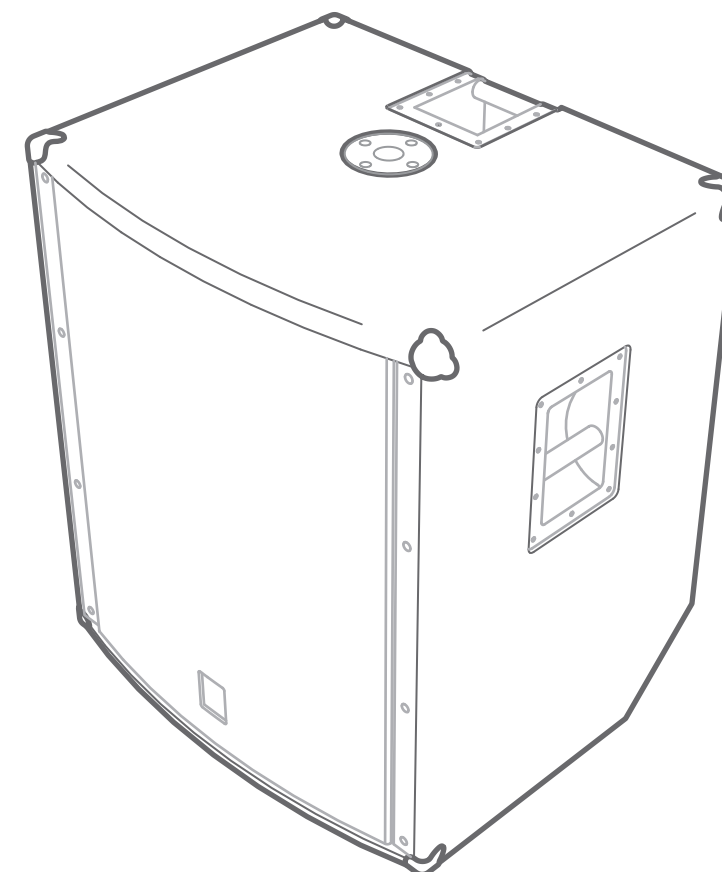
Voice: (716) 297-2920  
Fax: (716) 297-3689



**Quality and Innovation Since 1963**

Printed in Canada

Manual-Service-LS801P-00-1v0- Sept 3/2009



# IMPORTANT SAFETY INSTRUCTIONS



This lightning flash with arrowhead symbol, within an equilateral triangle, is intended to alert the user to the presence of uninsulated "dangerous voltage" within the product's enclosure that may be of sufficient magnitude to constitute a risk of electric shock to persons.

Ce symbole d'éclair avec tête de flèche dans un triangle équilatéral est prévu pour alerter l'utilisateur de la présence d'un « voltage dangereux » non-isolé à proximité de l'enceinte du produit qui pourrait être d'ampleur suffisante pour présenter un risque de choc électrique.



## CAUTION AVIS

**RISK OF ELECTRIC SHOCK  
DO NOT OPEN**

**RISQUE DE CHOC ELECTRIQUE  
NE PAS OUVRIR**



The exclamation point within an equilateral triangle is intended to alert the user to the presence of important operating and maintenance (servicing) instructions in the literature accompanying the appliance.

Le point d'exclamation à l'intérieur d'un triangle équilatéral est prévu pour alerter l'utilisateur de la présence d'instructions importantes dans la littérature accompagnant l'appareil en ce qui concerne l'opération et la maintenance de cet appareil.

### FOLLOW ALL INSTRUCTIONS

**Instructions pertaining to a risk of fire,  
electric shock, or injury to a person**

**CAUTION: TO REDUCE THE RISK OF ELECTRIC  
SHOCK, DO NOT REMOVE COVER (OR BACK).**

**NO USER SERVICEABLE PARTS INSIDE.**

**REFER SERVICING TO QUALIFIED  
SERVICE PERSONNEL.**

### SUIVEZ TOUTES LES INSTRUCTIONS

**Instructions relatives au risque de feu,  
choc électrique, ou blessures aux personnes**

**AVIS: AFIN DE REDUIRE LES RISQUE DE CHOC  
ELECTRIQUE, N'ENLEVEZ PAS LE COUVERT (OU LE  
PANNEAU ARRIERE) NE CONTIENT AUCUNE PIECE**

**REPARABLE PAR L'UTILISATEUR.**

**CONSULTEZ UN TECHNICIEN QUALIFIE  
POUR L'ENTRETIEN**

**Read Instructions:** The Owner's Manual should be read and understood before operation of your unit. Please, save these instructions for future reference and heed all warnings.

Clean only with dry cloth.

**Packaging:** Keep the box and packaging materials, in case the unit needs to be returned for service.

**Warning:** To reduce the risk of fire or electric shock, do not expose this apparatus to rain or moisture. *Do not use this apparatus near water!*

**Warning:** When using electric products, basic precautions should always be followed, including the following:

#### Power Sources

Your unit should be connected to a power source only of the voltage specified in the owners manual or as marked on the unit. This unit has a polarized plug. Do not use with an extension cord or receptacle unless the plug can be fully inserted. Precautions should be taken so that the grounding scheme on the unit is not defeated. An apparatus with CLASS I construction shall be connected to a Mains socket outlet with a protective earthing ground. Where the MAINS plug or an appliance coupler is used as the disconnect device, the disconnect device shall remain readily operable.

#### Hazards

Do not place this product on an unstable cart, stand, tripod, bracket or table. The product may fall, causing serious personal injury and serious damage to the product. Use only with cart, stand, tripod, bracket, or table recommended by the manufacturer or sold with the product. Follow the manufacturer's instructions when installing the product and use mounting accessories recommended by the manufacturer. Only use attachments/accessories specified by the manufacturer

Note: Prolonged use of headphones at a high volume may cause health damage on your ears.

The apparatus should not be exposed to dripping or splashing water; no objects filled with liquids should be placed on the apparatus.

Terminals marked with the "lightning bolt" are hazardous live; the external wiring connected to these terminals require installation by an instructed person or the use of ready made leads or cords.

Ensure that proper ventilation is provided around the appliance. Do not install near any heat sources such as radiators, heat registers, stoves, or other apparatus (including amplifiers) that produce heat.

No naked flame sources, such as lighted candles, should be placed on the apparatus.

#### Power Cord

Do not defeat the safety purpose of the polarized or grounding-type plug. A polarized plug has two blades with one wider than the other. A grounding type plug has two blades and a third grounding prong. The wide blade or the third prong are provided for your safety. If the provided plug does not fit into your outlet, consult an electrician for replacement of the obsolete outlet. The AC supply cord should be routed so that it is unlikely that it will be damaged. Protect the power cord from being walked on or pinched particularly at plugs. If the AC supply cord is damaged DO NOT OPERATE THE UNIT. To completely disconnect this apparatus from the AC Mains, disconnect the power supply cord plug from the AC receptacle. The mains plug of the power supply cord shall remain readily operable.

Unplug this apparatus during lightning storms or when unused for long periods of time.

#### Service

The unit should be serviced only by qualified service personnel. Servicing is required when the apparatus has been damaged in any way, such as power-supply cord or plug is damaged, liquid has been spilled or objects have fallen into the apparatus, the apparatus has been exposed to rain or moisture, does not operate normally, or has been dropped.

**Veillez Lire le Manuel:** Il contient des informations qui devraient être comprises avant l'opération de votre appareil. Conservez. Gardez S.V.P. ces instructions pour consultations ultérieures et observez tous les avertissements.

Nettoyez seulement avec le tissu sec.

**Emballage:** Conservez la boîte au cas où l'appareil devait être retourner pour réparation.

**Avertissement:** Pour réduire le risque de feu ou la décharge électrique, n'exposez pas cet appareil à la pluie ou à l'humidité. *N'utilisez pas cet appareil près de l'eau!*

**Attention:** Lors de l'utilisation de produits électrique, assurez-vous d'adhérer à des précautions de bases incluant celle qui suivent:

#### Alimentation

L'appareil ne doit être branché qu'à une source d'alimentation correspondant au voltage spécifié dans le manuel ou tel qu'indiqué sur l'appareil. Cet appareil est équipé d'une prise d'alimentation polarisée. Ne pas utiliser cet appareil avec un cordon de raccordement à moins qu'il soit possible d'insérer complètement les trois lames. Des précautions doivent être prises afin d'éviter que le système de mise à la terre de l'appareil ne soit désengagé. Un appareil construit selon les normes de CLASS I devrait être raccordé à une prise murale d'alimentation avec connexion intacte de mise à la masse. Lorsqu'une prise de branchement ou un coupleur d'appareils est utilisée comme dispositif de débranchement, ce dispositif de débranchement devra demeurer pleinement fonctionnel avec raccordement à la masse.

#### Risque

Ne pas placer cet appareil sur un chariot, un support, un trépied ou une table instables. L'appareil pourrait tomber et blesser quelqu'un ou subir des dommages importants. Utiliser seulement un chariot, un support, un trépied ou une table recommandés par le fabricant ou vendus avec le produit. Suivre les instructions du fabricant pour installer l'appareil et utiliser les accessoires recommandés par le fabricant. Utilisez seulement les attachments/accessoires indiqués par le fabricant

Note: L'utilisation prolongée des écouteurs à un volume élevé peut avoir des conséquences néfastes sur la santé sur vos oreilles. .

Il convient de ne pas placer sur l'appareil de sources de flammes nues, telles que des bougies allumées.

L'appareil ne doit pas être exposé à des égouttements d'eau ou des éclaboussures et qu'aucun objet rempli de liquide tel que des vases ne doit être placé sur l'appareil.

Assurez que l'appareil est fourni de la propre ventilation. Ne procédez pas à l'installation près de source de chaleur tels que radiateurs, registre de chaleur, fours ou autres appareils (incluant les amplificateurs) qui produisent de la chaleur.

Les dispositifs marqués d'une symbole "d'éclair" sont des parties dangereuses au toucher et que les câblages extérieurs connectés à ces dispositifs de connexion extérieure doivent être effectués par un opérateur formé ou en utilisant des cordons déjà préparés.

#### Cordon d'Alimentation

Ne pas enlever le dispositif de sécurité sur la prise polarisée ou la prise avec tige de mise à la masse du cordon d'alimentation. Une prise polarisée dispose de deux lames dont une plus large que l'autre. Une prise avec tige de mise à la masse dispose de deux lames en plus d'une troisième tige qui connecte à la masse. La lame plus large ou la tige de mise à la masse est prévu pour votre sécurité. La prise murale est désuète si elle n'est pas conçue pour accepter ce type de prise avec dispositif de sécurité. Dans ce cas, contactez un électricien pour faire remplacer la prise murale. Évitez d'endommager le cordon d'alimentation. Protégez le cordon d'alimentation. Assurez-vous qu'on ne marche pas dessus et qu'on ne le pince pas en particulier aux prises. **N'UTILISEZ PAS L'APPAREIL** si le cordon d'alimentation est endommagé. Pour débrancher complètement cet appareil de l'alimentation CA principale, déconnectez le cordon d'alimentation de la prise d'alimentation murale. Le cordon d'alimentation du bloc d'alimentation de l'appareil doit demeurer pleinement fonctionnel.

Débranchez cet appareil durant les orages ou si inutilisé pendant de longues périodes.

#### Service

Consultez un technicien qualifié pour l'entretien de votre appareil. L'entretien est nécessaire quand l'appareil a été endommagé de quelque façon que se soit. Par exemple si le cordon d'alimentation ou la prise du cordon sont endommagés, si il y a eu du liquide qui a été renversé à l'intérieur ou des objets sont tombés dans l'appareil, si l'appareil a été exposé à la pluie ou à l'humidité, si il ne fonctionne pas normalement, ou a été échappé.

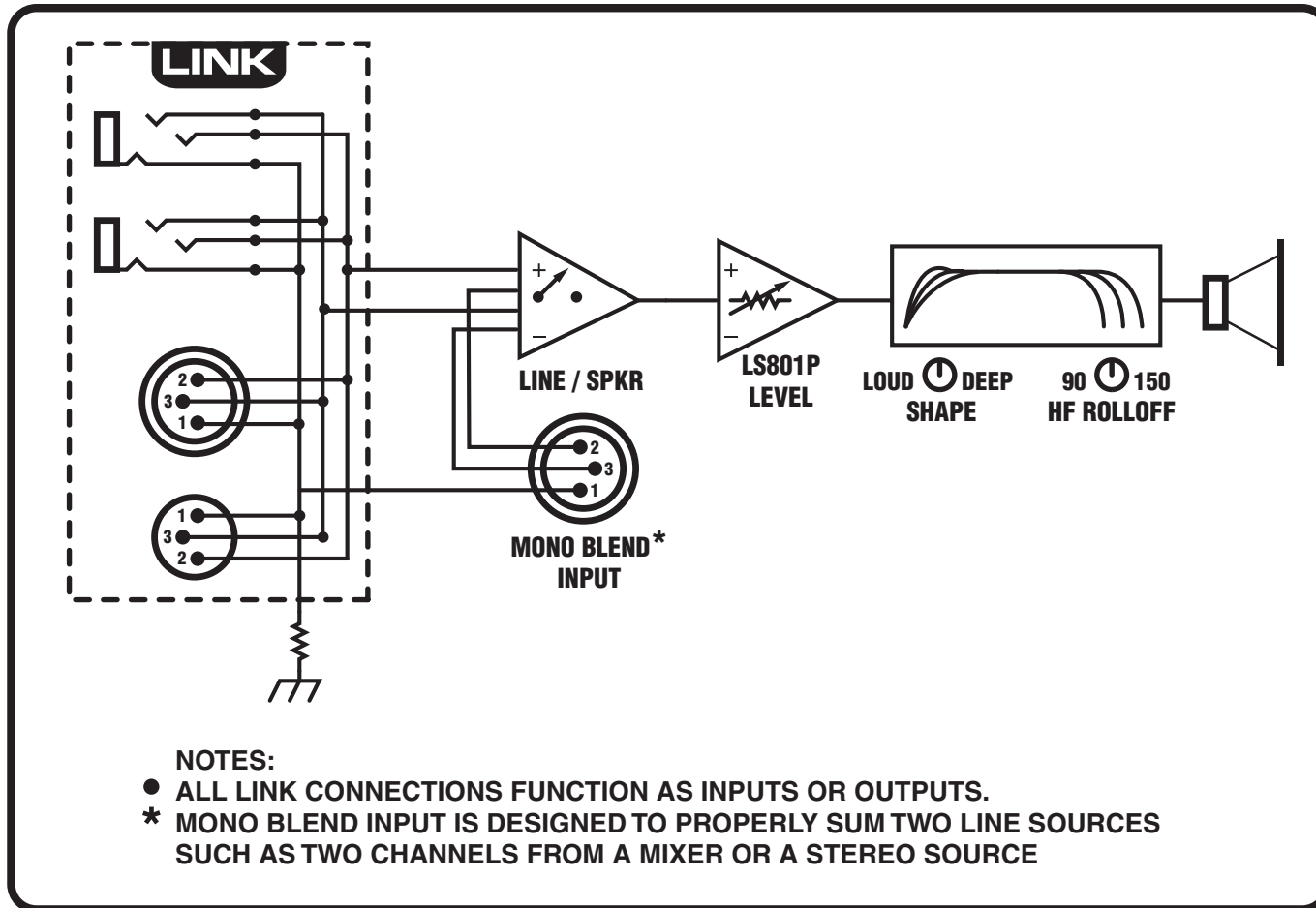
LS801P Parts List 9/3/2009

YS #	Description	Qty.	YS #	Description	Qty.	YS #	Description	Qty.	YS #	Description	Qty.
5906	RED 3MM LED 1V9 20MA 4SPCER T&R	1	5635	1000U 35V 20%CAP BLK RADIAL ELECT	1	4743	1/4W 681R0 0.1% *** T&R RES	2	4007	CUSTOM 9 LED SPACER	3
5907	YEL 3MM LED 1V9 20MA 4SPCER T&R	1	5857	4700U 160V 20%CAP RAD 40X63MM 5PIN	4	4981	1/4W 1K 5%MINI T&R RES	5	8681	4-40 X 0.94" HEX SPACER ALUMINUM	3
5908	GRN 3MM LED 1V9 20MA 4SPCER T&R	1	2339	10K B L IN 12MM DUAL 21DET P34	2	4585	1/4W 1K2 5%MINI T&R RES	2	8691	6X3/8" ROUND ALUMINUM SPACER	3
8400	YEL 3MM LED 1V9 6MA HIGH EFF	1	2340	20K 15C R1A 12MM DUAL 21DET P34	1	4854	1/4W 1K2 5% T&R RES	1	7465	18" 8R 1200WPGM NEO SPEAKER	1
8405	RED 3MM LED 2V0 20MA BRT	1	2408	8.00 AMP CIRCUIT BREAKER	1	2051	1/4W 1K5 FUSIBLE T&R RES	6	8482	3/8 1D FLAT WASHER	2
6408	GRN 3MM LED 1V9 5MA FROSTED	1	712	32 X 30 X 72 2 MIL PLASTIC BAG	1	4935	1/4W 1K5 5% 2U T&R RES	1	8818	3/4 OD X 3/8 ID X .080 THICK WASHER	1
6425	BAV21 200V 0A25 DIODE T&R	2	3961	SNAP ON 1.16" INSULATING BUSHING	2	4988	1/4W 1K5 5%MINI T&R RES	2	8485	#6 SPLIT WASHER ZINC	2
6438	1N4007 1000V 1A0 DIODE T&R	11	3899	18UH MINI INDUCTOR HI-Q T&R	6	6148	1/4W 2K05 1%MINI MF T&R RES	2	8820	#8 FLAT WASHER JS500	2
6733	BAT85 30V 0A2 DIODE SCHT T&R	4	3769	100UH COIL 18AWG ZOBEL FER CORE	2	4714	1/4W 2K21 1% T&R RES	3	3500	SHOULDER WASHER SWS605	4
6772	BRIDGE 25A 400V WIRE LEAD SIP	1	6497	304UH CHOKE 95T18AWG/77111MAGNTKS	2	4864	1/4W 2K7 5% T&R RES	3	3522	DPDT MINI PC VERT SNP ALT	1
6825	1N4148 75V 0A45 DIODE T&R	21	6500	2700UH COIL COMMON MODE 7AMP	2	4936	1/4W 2K7 5% 2U T&R RES	1	3585	DPDT ROKR SW QUIK 250' AC/PWR IEC65	1
6892	UF4004 200V 1A0 DIODE ULTRAFAS	6	8483	ADAPTOR, SPEAKER STAND, METAL, BLACK	1	4805	1/4W 2K87 1% T&R RES	1	3887	ADHESIVE LINED GROMMET EDGING	2
2308	1N4753A-T 36V0 1W0 ZENER 5% T&R	2	8545	RECESSED RUBBER BUMPER WITH WASHER	2	6136	1/4W 3K3 5%MINI T&R RES	3	3394	THERMO/BRKR/N/CLOSED OPEN@74C	1
6432	1N5248B 18V0 0W5 ZENER 5% T&R	8	8562	CORNER, 3 LEGS, BLACK POWDER COAT	2	4814	1/4W 3K6 5% T&R RES	2	CH1406U	LS801P POWER TRANSFORMER T'R	1
6440	1N750ARL 4V7 0W5 ZENER 5% T&R	1	8569	CORNER, 2 LEGS/NO LIP BLACK POWDER C	4	5028	1/4W 3K74 1% T&R RES	1			
6450	1N5242B 12V0 0W5 ZENER 5% T&R	1	8579	4000 SERIES RIGID CASTER	2	4774	1/4W 4K12 1% T&R RES	2			
6475	1N5262B 51V0 0W5 ZENER 5% T&R	1	3485	CLIP 250X032 18-22AWG RIGHT ANGL	2	4827	1/4W 4K7 5% T&R RES	5			
6486	1N5244B 14V0 0W5 ZENER 5% T&R	1	3489	CLIP 250X032 18-22AWG DISCO/INSL	1	4982	1/4W 4K7 5%MINI T&R RES	5			
6728	MC78L05ACP TO92 P 5V0 REG TR V4	1	3490	CLIP 250X032 14-16AWG DISCO/INSL	8	4639	1/4W 4K99 1% T&R RES	2			
6856	NJM7815FA TO220 P 15V0 REG IS V1	1	3601	RING TERMINAL 16AWG WIRE & #8 SCREW	1	4939	1/4W 5K1 5% 2U T&R RES	1			
6857	NJM7915FA TO220 N 15V0 REG IS V2	1	4063	1/4" ISO JCK PCB MT VERT RT SWT	2	4828	1/4W 6K8 5% T&R RES	2			
6872	MC7815CT TO220 P 15V0 REG V1	2	3453	XLR MALE PCB MT VERT	1	4787	1/4W 7K960 0.1% *** T&R RES	2			
5101	BC550C TO92 NPN TRAN T&R TB	1	4010	XLR FEML PCB MT VERT 24MM AA-SERIES	2	4762	1/4W 9K760 0.1% *** T&R RES	2			
5103	MPSA06 TO92 NPN TRAN T&R TA	1	3414	INTERNATIONAL PC MOUNT FUSEHOLDER	4	5016	1.0W 9K760 0.5% *** T&R RES	4			
5105	MPSA13 TO92 NPN DARL T&R TA	3	2438	12.0 AMP SLO-BLO .25X1.25 FUSE	2	4768	5.0W 12K 5% BLK RES	2			
5107	2N5551 TO92 NPN TRAN T&R TA	2	8551	BAR HANDLE RIGHT ANGLE TOP LOAD	1	4940	1/4W 10K 5% 2U T&R RES	2			
5108	2N5401 TO92 PNP TRAN T&R TA	5	8565	BAR HANDLE ALL METAL RECTANGULAR	2	4983	1/4W 10K 5%MINI T&R RES	11			
2307	IRGP35860PPDBF T0247 NPN IGBT TM	4	3692	HEATSCOIN THERMALLOY 6079-PB	2	6116	1/4W 10K0 1%MINI MF T&R RES	8			
2318	LM6172IN 8PIN DIP FAST DUAL OPAMP	1	3501	B5220F006 COMP WASH #4 SMALL	5	4856	1/4W 12K 5% T&R RES	1			
6542	LM318 IC OP AMP	1	3745	DUAL XISITOR PBL SPRING CLEAR ZINC	2	4775	1/4W 14K0 1% T&R RES	1			
6586	IRS21844PBF IC HILO FET DRIVER	2	9897	CABINET COVER, BLACK, 54" WIDE	34.129	4979	1/4W 15K 5%MINI T&R RES	3			
6603	74HC14N IC HEX INV SCHMID	2	3645	AC SOCKET RECEPTACLE WITH 0.250 TAB	1	4784	1/4W 17K40 0.1% *** T&R RES	2			
6640	LM311 IC VOLTAGE COMPARATOR	2	3798	8" NYLON CABLE TIE	1	4831	1/4W 18K 5% T&R RES	1			
6745	LM13600N IC XCONDUCTANCE AMP	2	3803	NYLON SECUR-A-TACH MINI PLASTIC TIE	1	4832	1/4W 22K 5% T&R RES	8			
6840	MC33078P IC DUAL OP AMP	3	3810	4" NYLON CABLE TIE	11	6129	1/4W 27K 5%MINI T&R RES	1			
6882	TL072CP IC FET DUAL OP AMP	9	3841	5.5" NYLON CABLE TIE	6	6122	1/4W 33K 5%MINI T&R RES	2			
6884	NE5532N IC DUAL OP AMP	1	3852	STICK ON CABLE WRAP ANCHOR	1	6119	1/4W 47K 5%MINI T&R RES	10			
2306	FOD816 4PIN DIP ACINPUT OPTOCOUPLER	1	3558	TERM HOUSING 4 CIR .156/RAMP	5	4836	1/4W 68K 5% T&R RES	1			
6489	_5R 20% THERMISTOR-SURGR NTC	1	3559	TERM HOUSING 8 CIR .156/RAMP	2	4942	1/4W 100K 5% 2U T&R RES	1			
5200	_10P 200V 5%CAP T&R RAD CER.2"NPO	1	3575	CONN PLUG 3 POS. .084" V-2 FEMALE	1	6120	1/4W 100K 5%MINI T&R RES	4			
5817	_15P 100V 2%CAP T&R RAD CER.2"NPO	1	3658	_8 CIR WAFER WLCK RA 0.1" GOLD	1	4776	1/4W 113K 1% T&R RES	1			
5196	150P 100V 2%CAP T&R RAD CER.2"NPO	2	3676	8 CIR CABLE HOLDER .098	1	2314	1/2W 150K0 0.5% MF T&R RES	2			
5197	220P 100V 2%CAP T&R RAD CER.2"NPO	2	3538	24 PIN BREAKAWAY LOCK .186	1.5	4949	1/4W 180K 5% 2U T&R RES	2			
5199	100P 100V 2%CAP T&R RAD CER.2"NPO	2	4146	3 PIN POWER PIN HEADER MALE POLZED	1	4641	1/2W 220K 5% T&R RES	1			
5203	47P 100V 2%CAP T&R RAD CER.2"NPO	2	4147	6 PIN POWER PIN HEADER	3	4841	1/4W 220K 5% T&R RES	2			
5201	470P 100V 5%CAP T&R RAD CER.2"NPO	1	3549	TRIFURCON TERM .156	36	6145	1/4W 249K 1%MINI T&R RES	1			
5206	_1N 400V 5%CAP T&R RAD .2"FLM	1	3576	CON TERM FEMALE 14-20 AWG	2	6135	1/4W 270K 5%MINI T&R RES	1			
5213	_1N 400V 5%CAP T&R RAD PRO. 2"FM	4	4145	9 PIN POWER PIN HEADER	1	4842	1/4W 330K 5% T&R RES	1			
5422	_1N 50V 10%CAP T&R BEAD NPO	1	8637	ROUND PUSH BUTTON 1/4" BLK 24MM	1	6127	1/4W 470K 5%MINI T&R RES	1			
5606	_1N5 50V 5%CAP T&R RAD CER.2"x7R	3	8653	LS801P/LS2100P KNOB	3	4844	1/4W 1M 5% T&R RES	6			
5820	470P 200V 5%CAP T&R BEAD NPO	2	3426	8 3/16 SJT AC LINE CORD REMOV-B-CSA	1	4948	1/4W 1M 5% 2U T&R RES	4			
5204	10N 100V 10%CAP T&R RAD .2"FLM	3	8259D	LOGO ELITE SERIES LARGE DOMED	1	4845	1/4W 2M2 5% T&R RES	1			
5205	15N 100V 10%CAP T&R RAD .2"FLM	1	3817	1.5MH COIL INPUT COM MODE	1	4809	1/4W 10M 5% T&R RES	1			
5834	10N 250V 20%CAP BLK RAD POLY FLM	2	6497CO	77111-A7 KOOL MU POWDER CORES	2	4751	1/4W 22M 5% T&R RES	1			
6435	_22N 275V 20%CAP BLK X2 15MM AC	1	8701	4-40 KEPS NUT ZINC	5	3664	13.0" 8C-28AWG RIB 1 WLCK HDR 098"	1			
6451	_4N7 250V 20%CAP BLK Y 10MM AC	7	2331	6-32 X 3/8" PEM THRD SPACER 0.213	7	3722	RELAY 1A 30AMP DC24 036MA PC-C	1			
5212	100N 63V 5%CAP T&R RAD .2"FLM	41	8800	6-32 KEPS NUT ZINC	10	2899	STANDARD FERRITE CORE	2			
5216	100N 200V 5%CAP T&R RAD .2"CER	7	9931	6-32 NYLON INSERT LOCK NUT	4	3962	EMI FILTER FOR ROUND CABLE	1			
5226	68N 100V 5%CAP T&R RAD .2"FLM	1	8787	8-32 KEPS NUT ZINC	2	8842	#4 X 5/16 PAN QUAD TYPE A JS500 BLK	6			
5231	220N 63V 10%CAP T&R RAD .2"FLM	3	8604	10-32 T NUT	8	8865	4-40 X 5/16 PAN PH MS JS500	6			
5233	330N 63V 5%CAP T&R RAD .2"FLM	5	8602	1/4-20 T NUT	10	8861	4-40 X 3/8 PAN PH MS JS500	2			
5234	470N 63V 10%CAP T&R RAD .2"FLM	2	8797	5/16-18 KEPS NUT JS500	1	8741	4-40 X 1/2 PAN PH MS JS500	2			
5242	100N 250V 20%CAP BLK X2 15MM AC	2	4060	SILPAD 1500ST 0.900 X 0.725BERQUIST	4	8871	4-40 X 5/8 PAN PH MS JS500	1			
5310	_68N 50V 10%CAP T&R BEAD X7R	1	4064	SARCON 15GTR THERMOPAD 1"x8.31"	2	8832	6-32 X 1/4 PAN PH TAPTITE JS500	18			
5314	100N 50V 10%CAP T&R BEAD X7R	1	8581	CUSTOM PBL TRANSISTOR SPACER	2	8801	6-32 X 3/8 PAN PH TAPTITE JS500	8			
5318	220N 50V 10%CAP T&R BEAD X7R	2	3818	EMI SUPPRESSION FERRITE BEAD T&R	2	8829	6-32 X 3/8 FLAT PH TAPTITE BO#C HEA	10			
2305	1U 400V 10%CAP BLK RAD POLY FLM	2	4597	22AWG STRAN TC WIR JMP	1	8835	6-32 X 1/2 PAN QUAD MS TIN PLATED	1			
5240	680N 63V 10%CAP T&R RAD .2"FLM	1	4660	5.0W 0R047 5% BLK RES	2	8796	6-32 X 5/8 PAN PH TAPTITE ZINC	9			
5254	_1U 63V 20%CAP T&R RAD .2"EL	2	4682	1/2W 1R 5%PHILIPS SMAL T&R RES	2	8828	6-32 X 3/4 PAN PH TAPTITE JS500	2			
5256	_1U 63V 5%CAP T&R RAD .2"FLM	3	4703	2.0W 2R 5% T&R RES	8	8830	6-32 X 7/8 PAN PH MS JS500	2			
5258	_4U7 63V 20%CAP T&R 8X7MM .2"EL	4	4911	1/4W 2R2 5% T&R RES	4	8744	8-32 X 1 1/4 HH MS UD ZINC	4			
5262	_1U 275V 20%CAP BLK X2 26 0MM AC	1	4748	2.0W 3R9 5% T&R	6	8803	8-32 X 3/8 PAN PHIL TAPTITE JS500	6			
5266	680N 250V 20%CAP BLK X2 30MM AC	2	2010	1/8W 10R0 2%FLAME PROOF T&R RES	8	8849	8-32 X 1 PAN PHIL MS TIN PLATED	2			
5953	_3U3 250VDC10% CAP BLK RAD POLYPFLM	5	2037	1/4W 10R FUSIBLE T&R RES	6	8756	#10 X 3/4 PAN PH TYPE A BLACK OXIDE	58			
5954	_3U3 400VDC10% CAP BLK RAD POLYPFLM	1	2039	1/4W 22R0 FUSIBLE T&R RES	4	8786	10-32 X 1 1/4 PAN QD MS JS500 BLACK	8			
5260	_22U 50V 20%CAP T&R RAD .2"EL	4	2319	2.0W 33R 5% MIN FUSIBLE T&R RES	2	8777	#14 X 1FLAT PH TYPE A JS500 M6 HEAD	4			
5631	_22U 50V 20%CAP T&R 6X7MM .2"EL	2	4817	1/4W 47R 5% T&R RES	1	8928	#14X1/4 ALLEN FLHD WOOD SCRW JS500	8			
5621	470U 63V 20%CAP BLK 12X25MM EL	2	2019	1/8W 100R0 1%FLAME PROOF T&R RES	2	8770	1/4-20 X 1 5/16 TRUSS PH MS JS500	10			
5879	100U 16V 20%CAP T&R 8X7MM .2"EL	3	4857	1/4W 220R 5% T&R RES	4	8780	5/16-18 X 3 3/4 CARRIAGE BOLT FT ZN	1			
5880	100U 35V 20%CAP T&R 8X11MM .2"EL	2	4821	1/4W 470R 5% T&R RES	2	3744	SNAP IN .375 SPACER RICHCO	9			

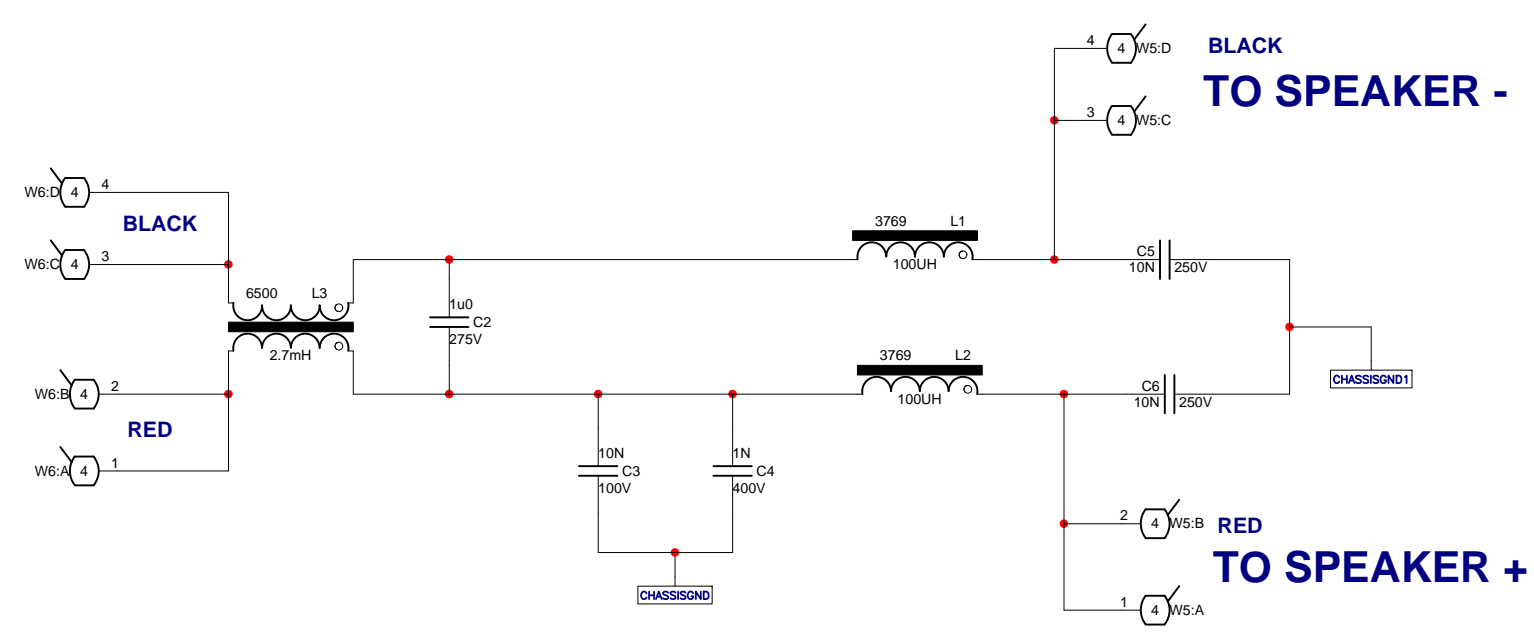
# Block Diagram for LS801P

DESIGNED & MANUFACTURED BY YORKVILLE SOUND

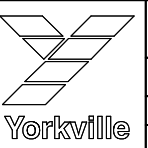
PRODUCT TYPE: YS1023: E60



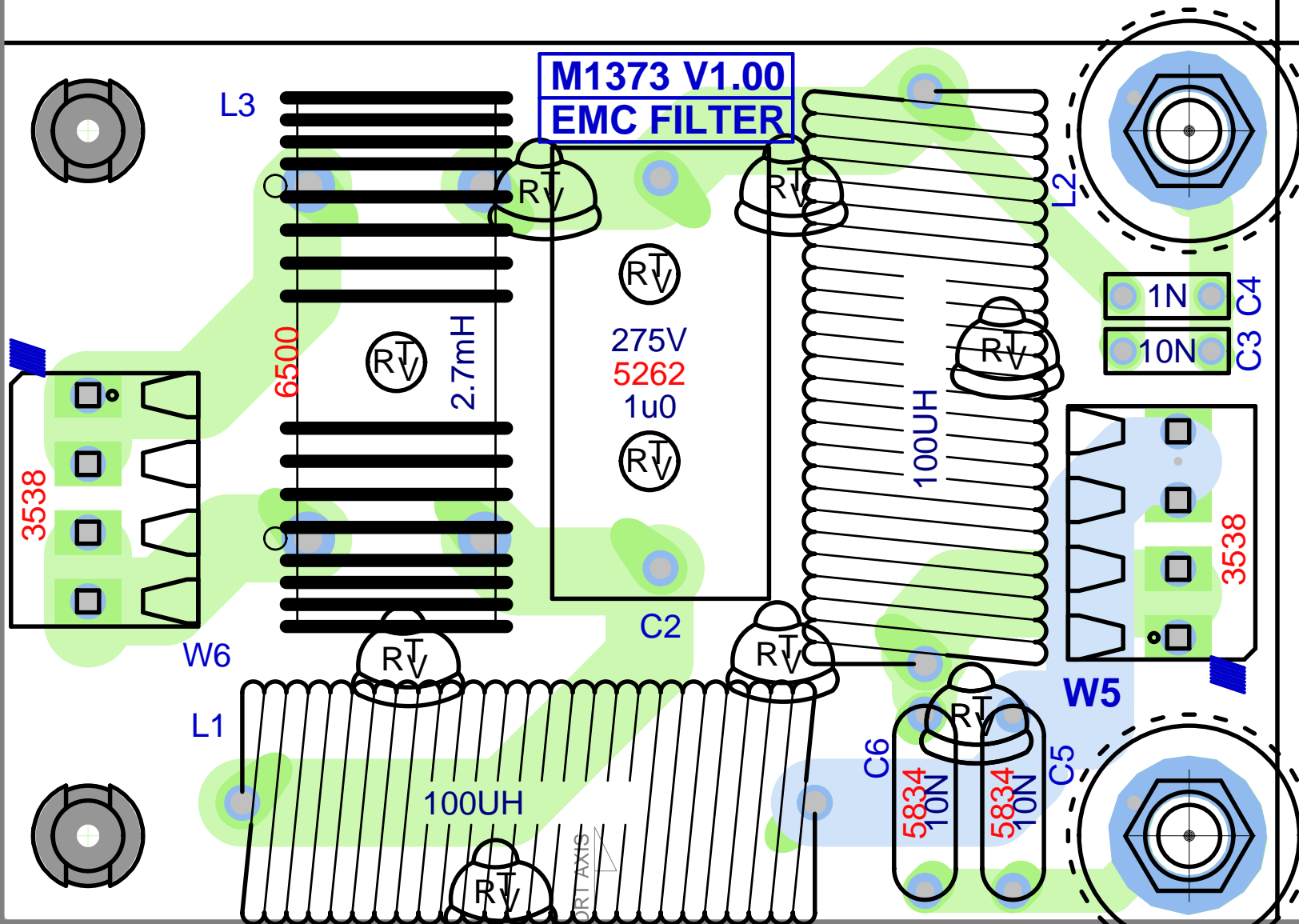
**FROM AMP**



M1373PCB_DATABASE_HISTORY			
MODEL(S):-		CROW BAR	
#	DATE	VER#	DESCRIPTION OF CHANGE
1	21-JAN-2009	1.00	RELEASED FOR PRODUCTION
2	D	V	N
3	D	V	N
4	D	V	N
5	D	V	N
6	D	V	N
7	D	V	N
8	D	V	N
9	D	V	N
10	D	V	N
11	D	V	N
12	D	V	N
13	D	V	N

	<b>Product CROW BAR/FILTER</b>		
	Sheet1	PCB# M1373	Sheet 1 of 1
	Date: Wed Jan 21, 2009	Rev:1.00	YsType:YsType
	Filename: M1373V1sch.sch2002		

SCORE



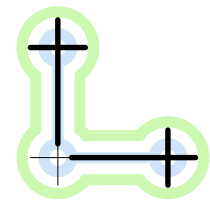
M1373 V1.00  
EMC FILTER

3538

3538

SCORE

CLINCH  
ORIGIN



INSERT  
ORIGIN

SHORT AXIS

LONG AXIS

2ozCopper



SEE LAYOUT DIAGRAM



# M1373 PRODUCTION NOTES

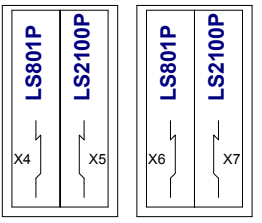
M1373PCB_DATABASE_HISTORY			
MODEL(S):-		CROW BAR	
#	DATE	VER#	DESCRIPTION OF CHANGE
1	21-JAN-2009	1.00	RELEASED FOR PRODUCTION
2	D	V	N
3	D	V	N
4	D	V	N
5	D	V	N
6	D	V	N
7	D	V	N
8	D	V	N
9	D	V	N
10	D	V	N
11	D	V	N
12	D	V	N
13	D	V	N

LEAD/PIN REFERENCE

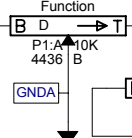
0.128" NPT HOLES MUST NOT BE SECOND DRILLED



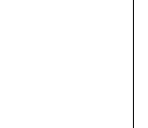
SPACER GROUND  
HERE



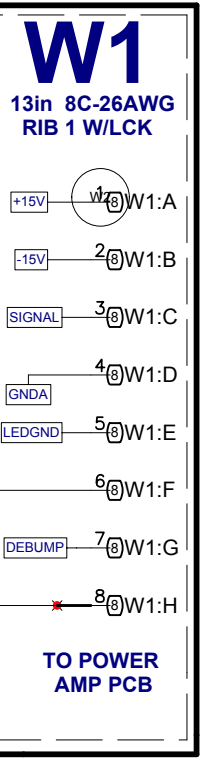
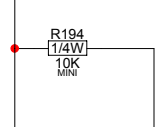
### GAIN



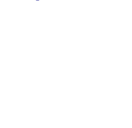
### Boost



### RMS DETECT



### Boost to Match Impedance



ALUMINUM  
SPACER  
TO CHASSIS

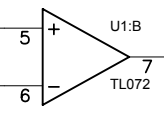
MUST BE PLACED  
ON INPUT PCB  
NEAR RIBBON

SPACER GROUND  
HERE

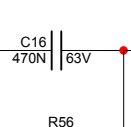
ADD MORE BYPASS CAPS

SIGNAL  
TO AMP INPUT

### Boost



### PEAK LIMIT DETECT



POWER LED

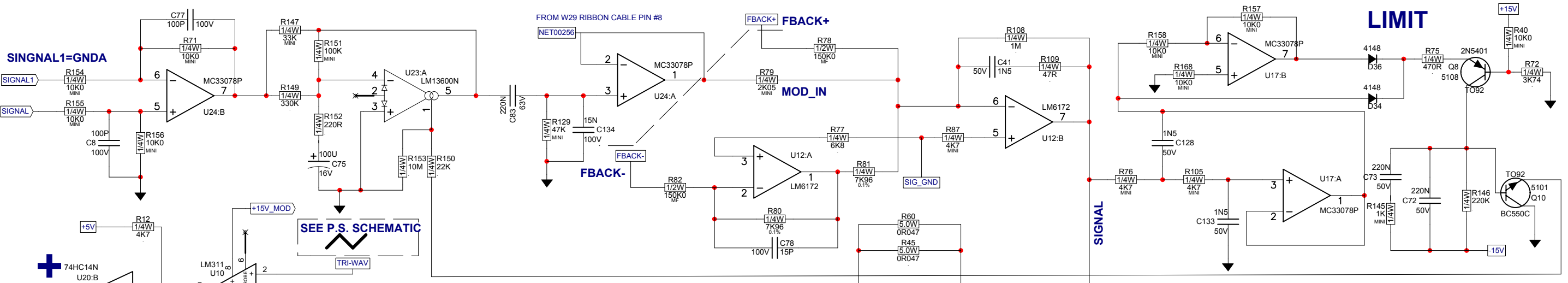


Product <b>LS801P</b>		
LS801P	PCB# M1374	Sheet 1 of 4
Date: Tue Apr 28, 2009	Rev: 1V00P2	
Filename: M1374V100.sch2002		

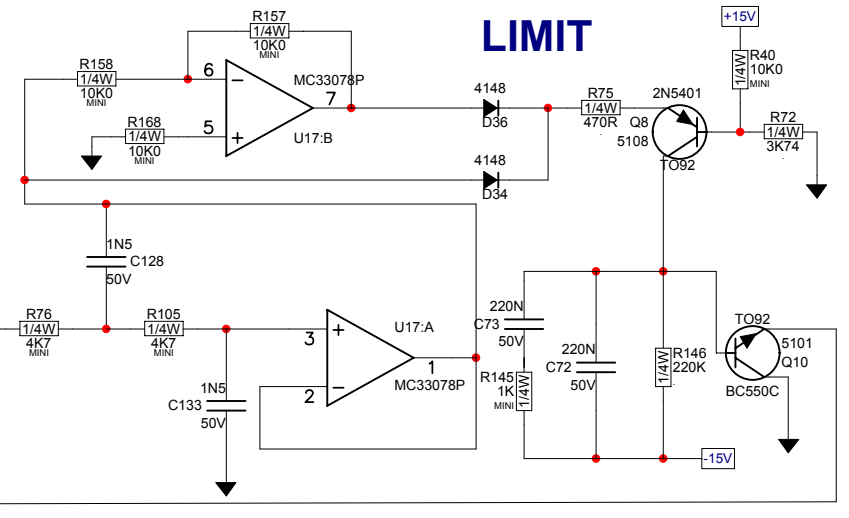


**WOOFER AMP**

**SIGNAL FROM INPUT PCB**

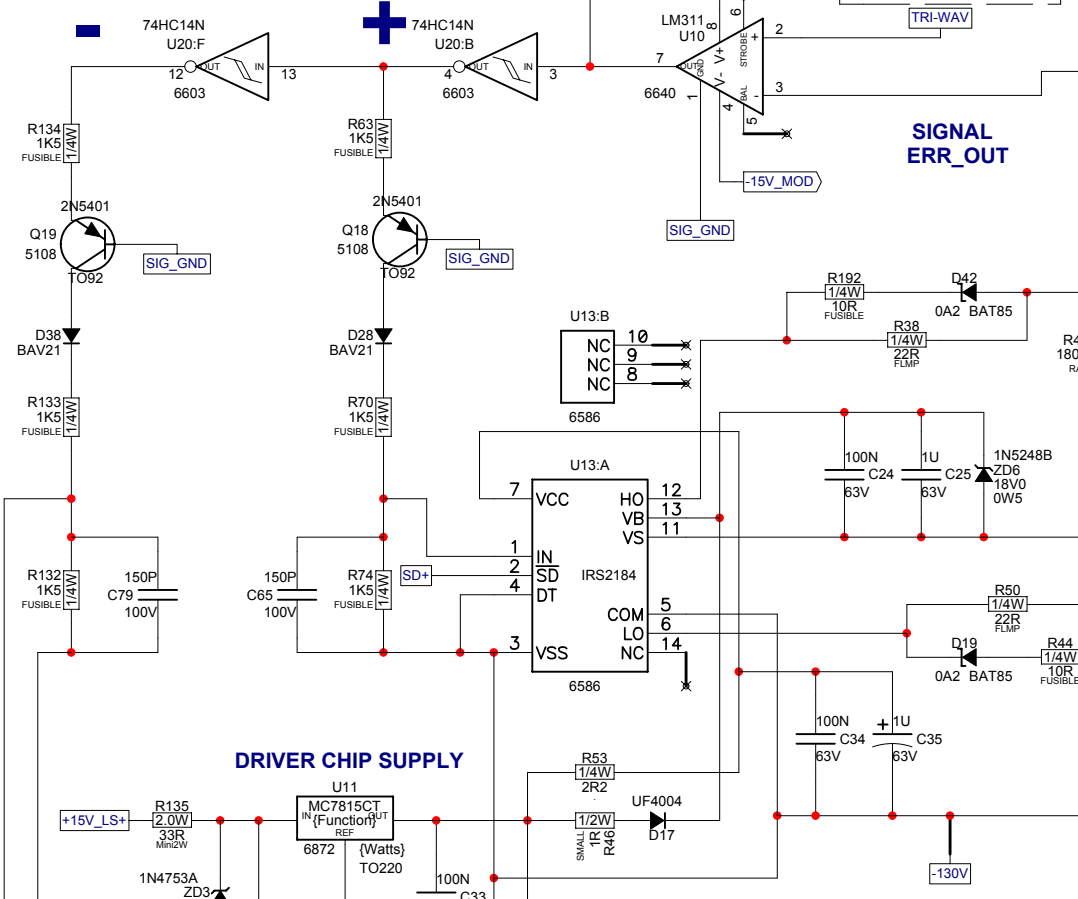


**LIMIT**



SEE P.S. SCHEMATIC

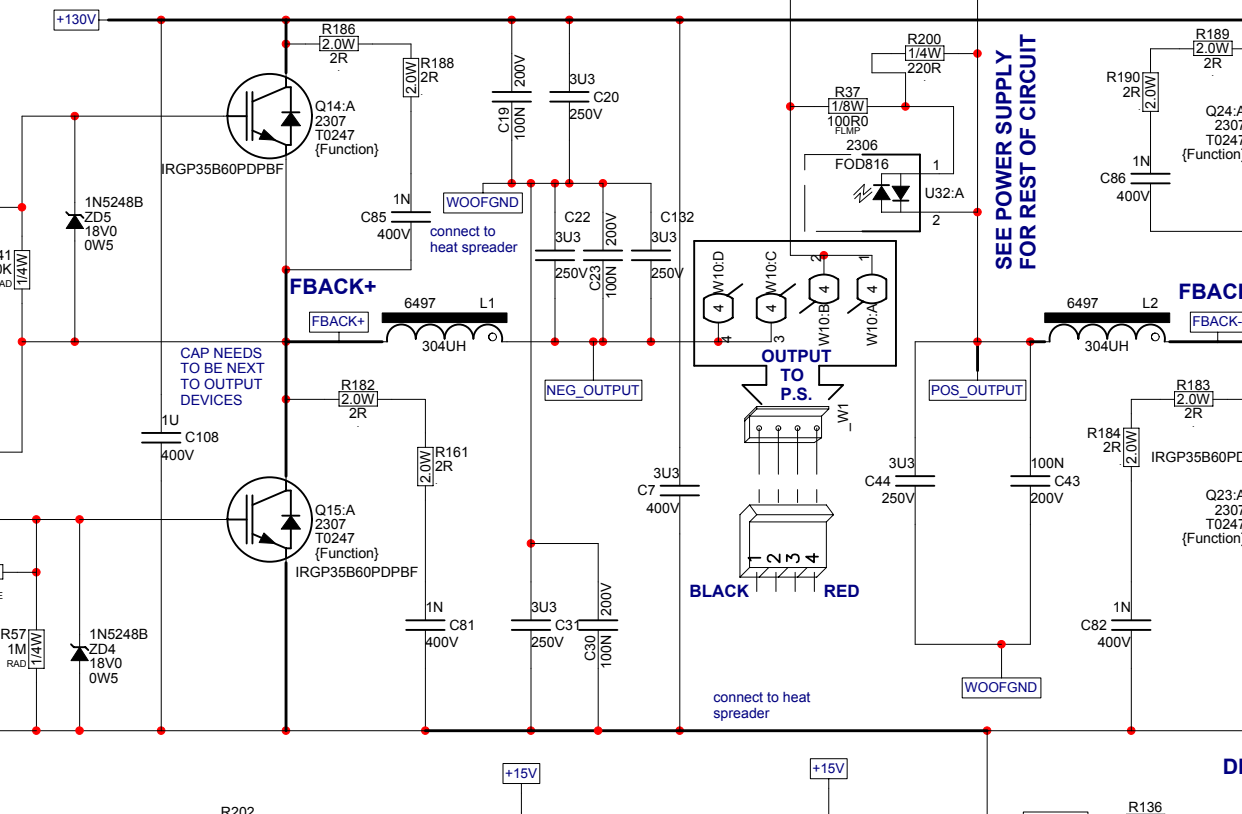
**SIGNAL ERR\_OUT**



SEE POWER SUPPLY FOR REST OF CIRCUIT

**FBACK+**

**FBACK-**



**BLACK RED**

**FBACK+**

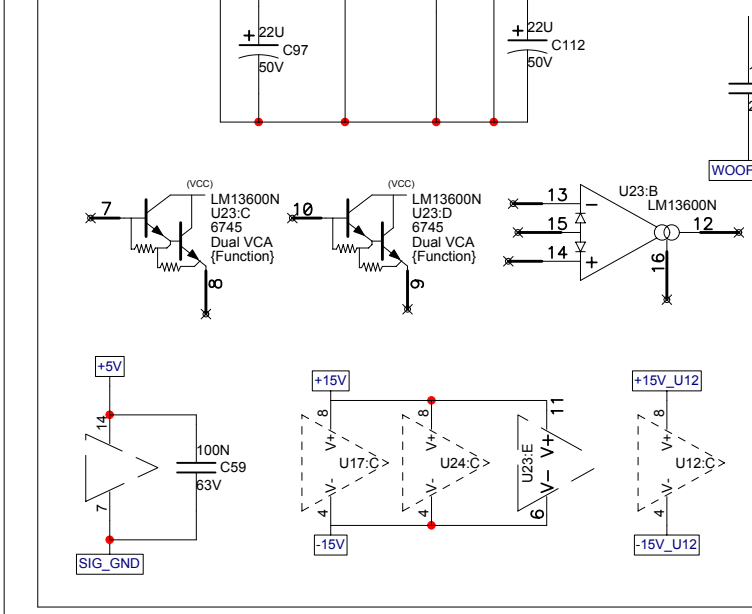
**FBACK-**

**ALUMINUM SPACER**

**TO CHASSIS GROUND**

**ALUMINUM SPACER**

**CHASSIS\_GROUND**



**TO CHASSIS GROUND**

**ALUMINUM SPACER**

**ALUMINUM SPACER**

**ALUMINUM SPACER**

**ALUMINUM SPACER**

**ALUMINUM SPACER**

**ALUMINUM SPACER**

**ALUMINUM SPACER**

**ALUMINUM SPACER**

**ALUMINUM SPACER**

**DRIVER CHIP SUPPLY**

**DRIVER CHIP SUPPLY**

**DRIVER CHIP SUPPLY**

**DRIVER CHIP SUPPLY**

**DRIVER CHIP SUPPLY**

**DRIVER CHIP SUPPLY**

**DRIVER CHIP SUPPLY**

**DRIVER CHIP SUPPLY**

**DRIVER CHIP SUPPLY**

**DRIVER CHIP SUPPLY**

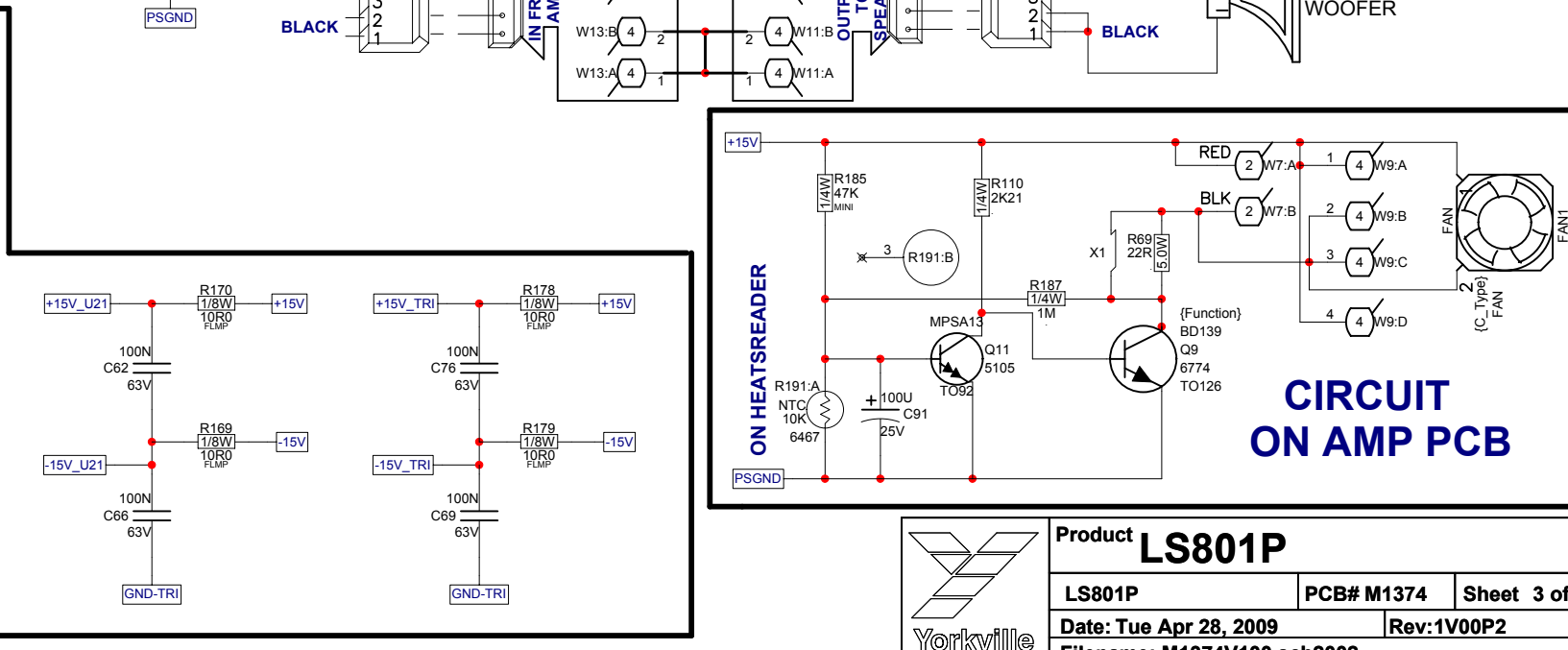
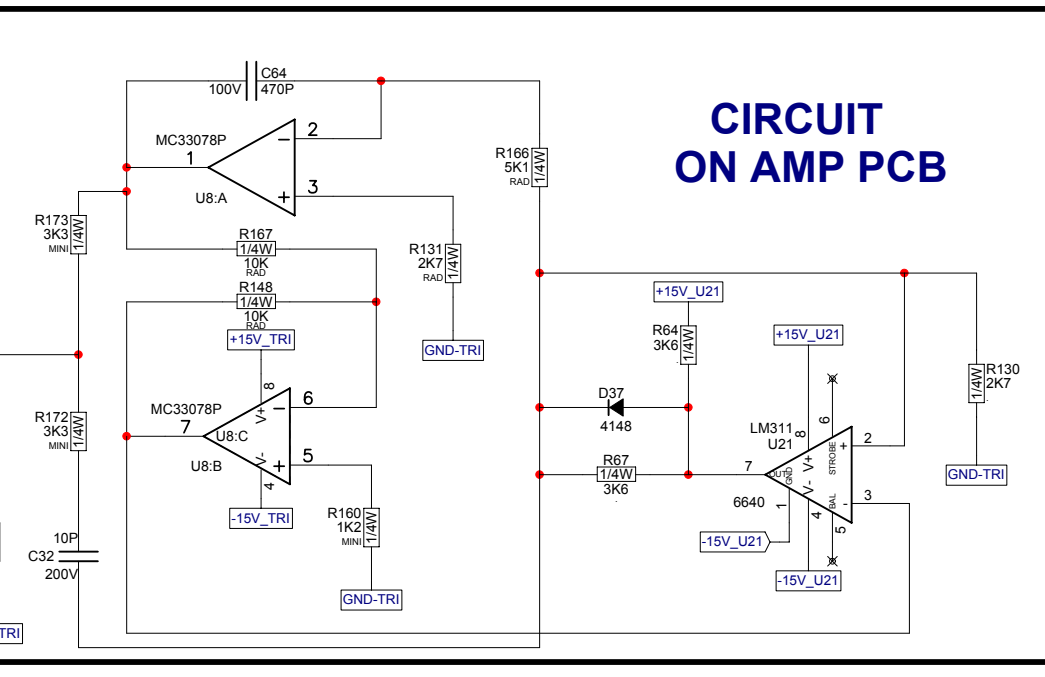
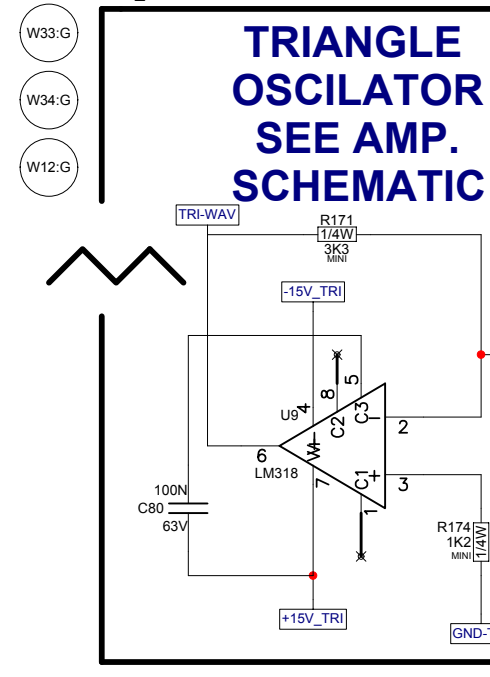
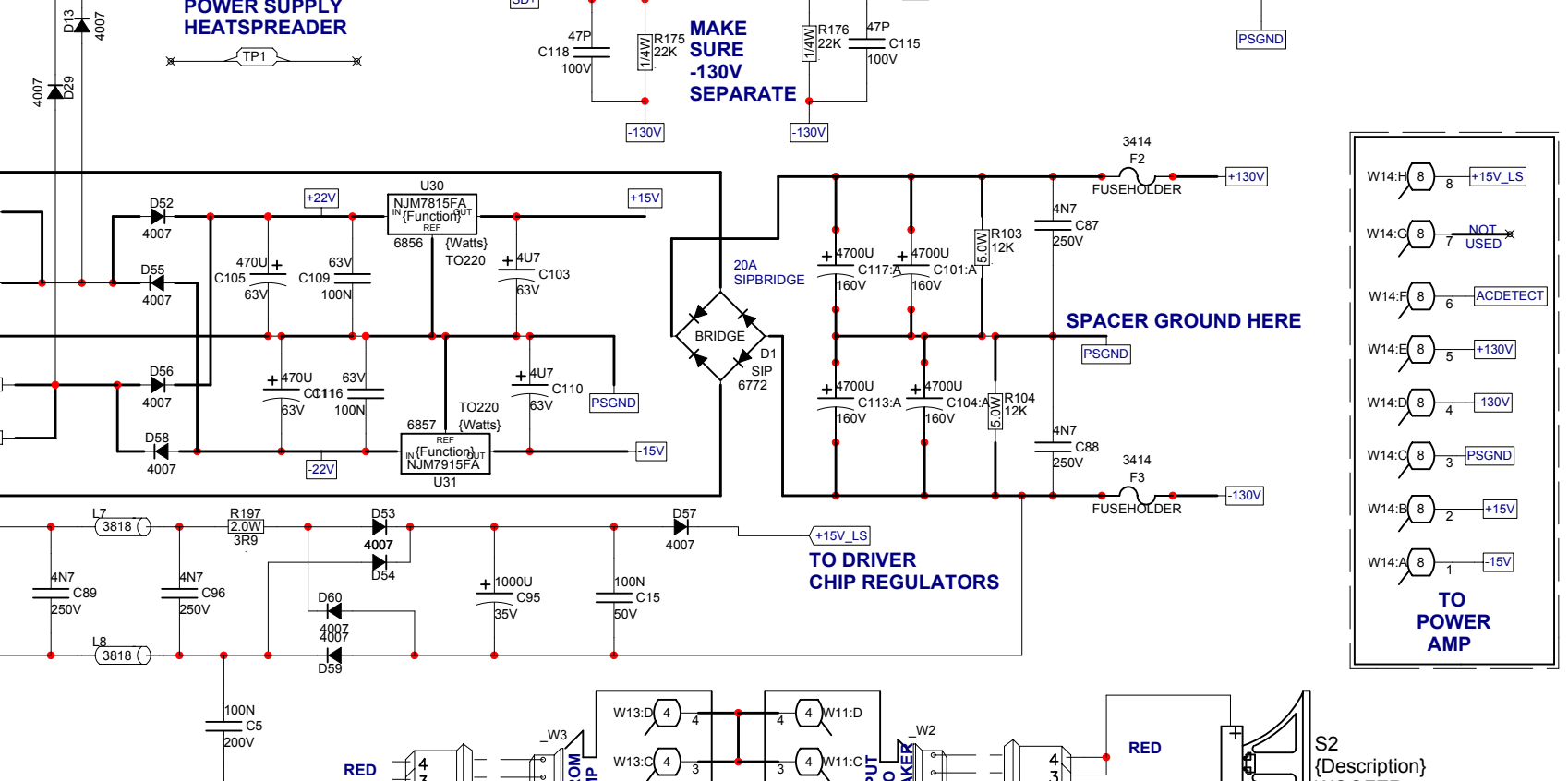
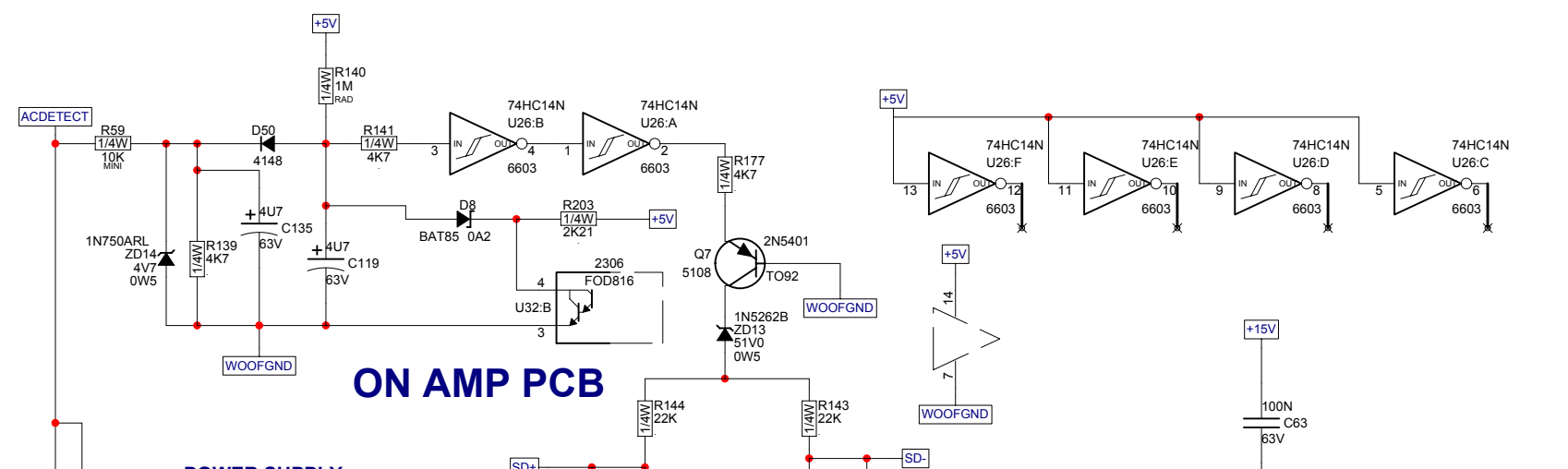
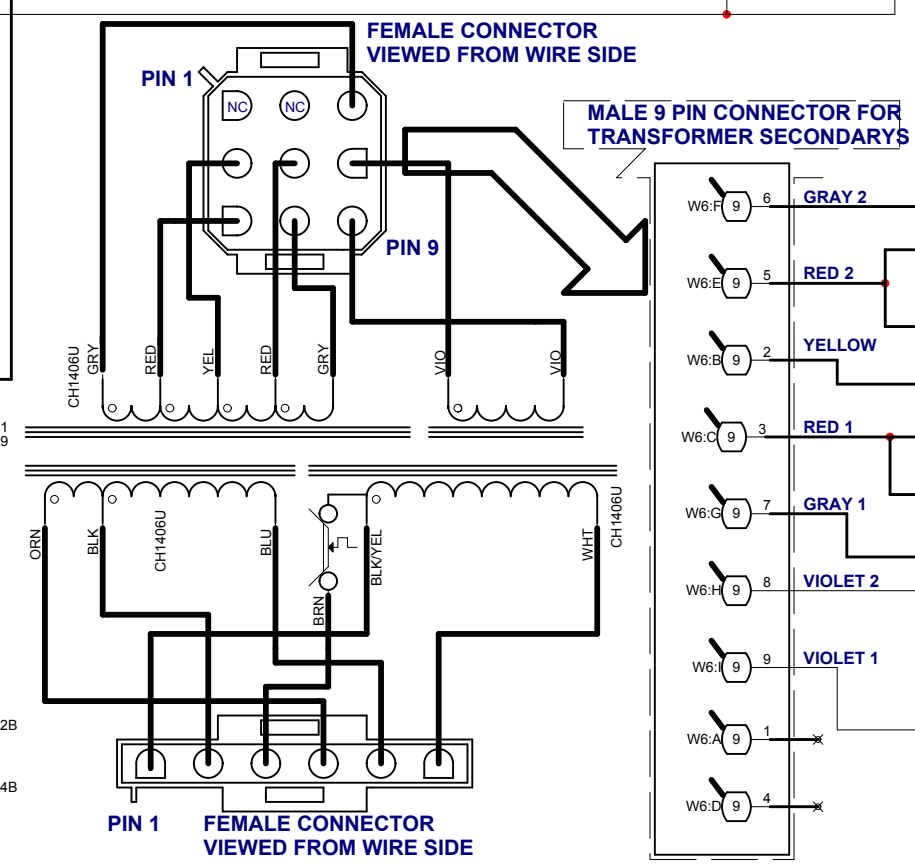
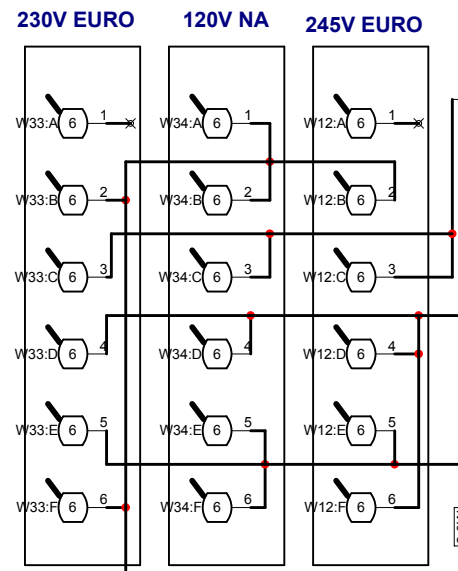
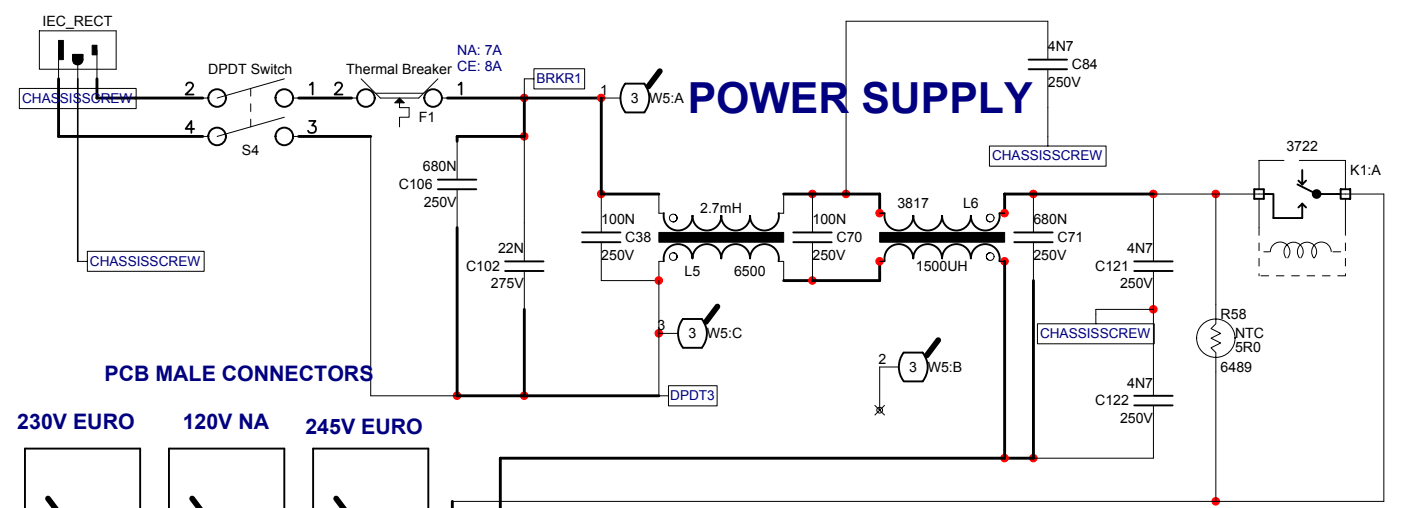
**DRIVER CHIP SUPPLY**

**DRIVER CHIP SUPPLY**

**DRIVER CHIP SUPPLY**

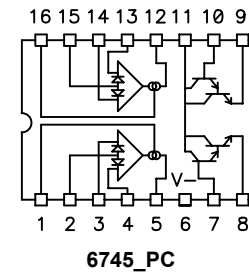


Product <b>LS801P</b>		
LS801P	PCB# M1374	Sheet 2 of 4
Date: Tue Apr 28, 2009	Rev:1V00P2	
Filename: M1374V100.sch2002		

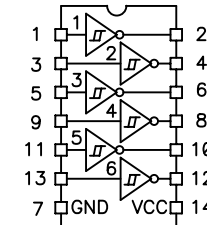


M____.PCB_DATABASE_HISTORY			
MODEL(S):- LS801P			
#	DATE	VER#	DESCRIPTION OF CHANGE
1	18-SEP-2008	P1	proto
2	D	V	N
3	D	V	N
4	D	V	N
5	D	V	N
6	D	V	N
7	D	V	N
8	D	V	N
9	D	V	N
10	D	V	N
11	D	V	N
12	D	V	N
13	D	V	N

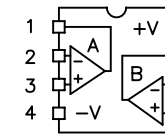
{TITLE}				
MODEL(S):- {MODEL}				
REF	FUNCTION	PART#	KNOB	{NEW}
R	F	P	K	N
R	F	P	K	N
R	F	P	K	N
R	F	P	K	N
R	F	P	K	N
R	F	P	K	N
R	F	P	K	N
R	F	P	K	N
R	F	P	K	N
R	F	P	K	N



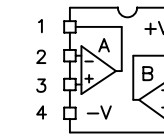
6745\_PC



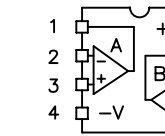
6603\_PC



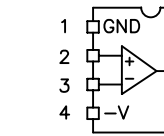
6840\_PC



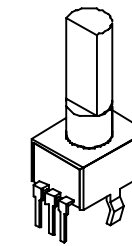
6882\_PC



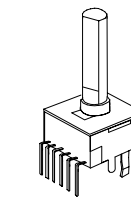
6884\_PC



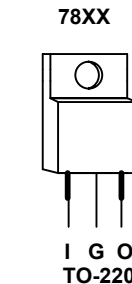
6640\_PC



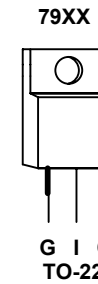
"STYLE\_P32"



"STYLE\_P34"

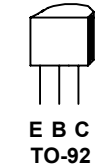


I G O  
TO-220



G I O  
TO-220

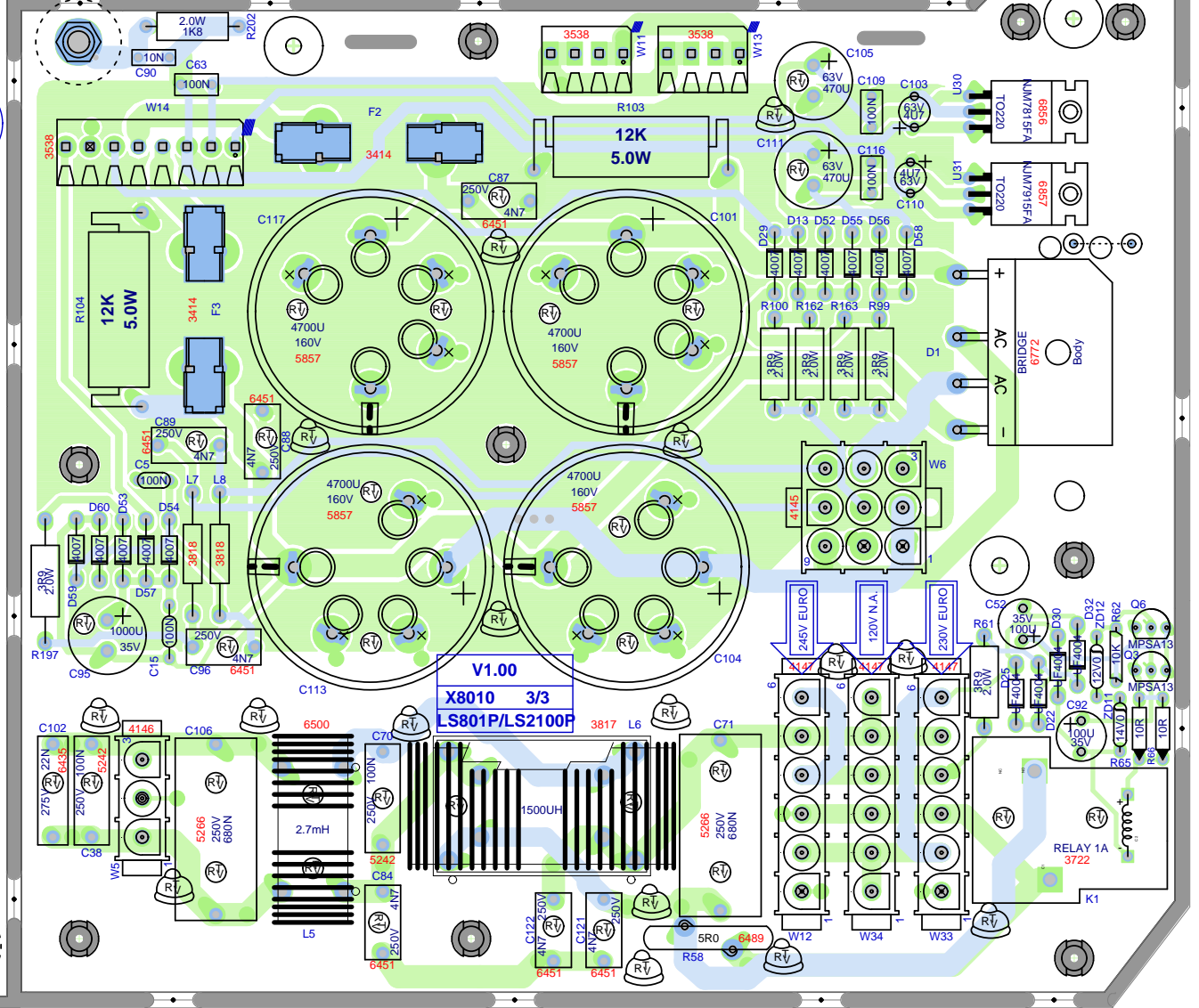
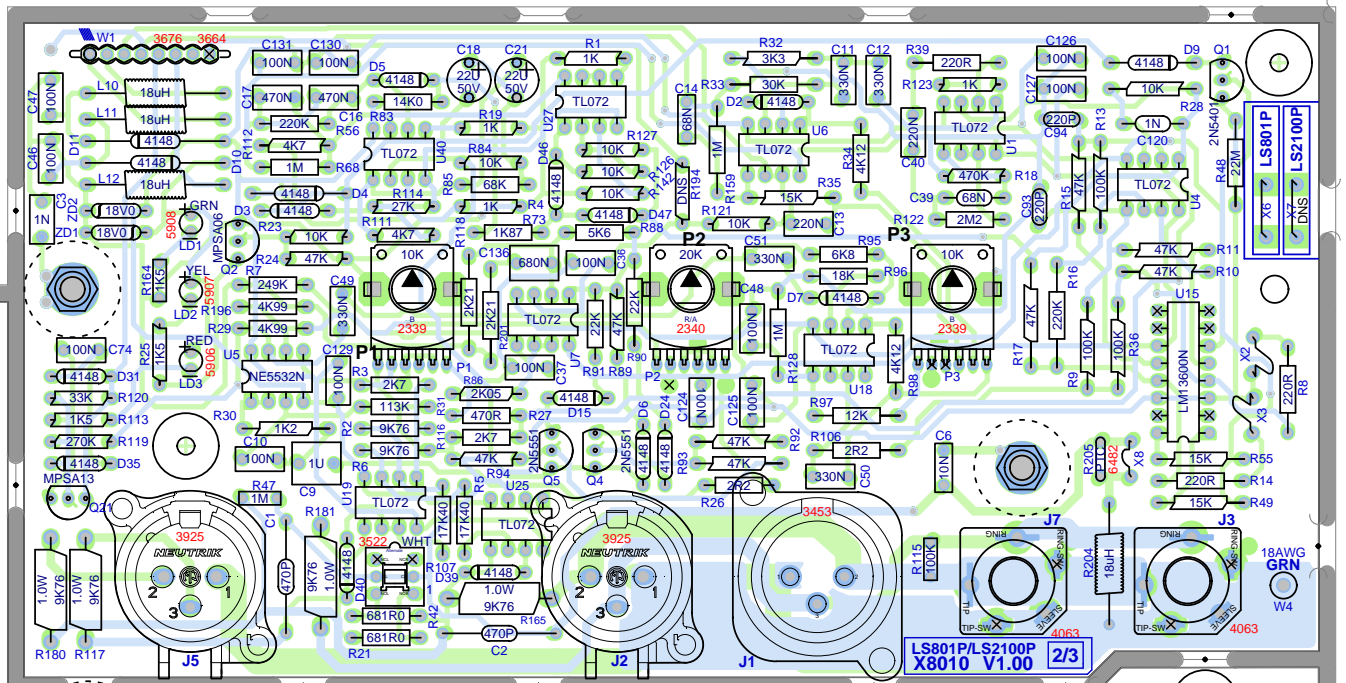
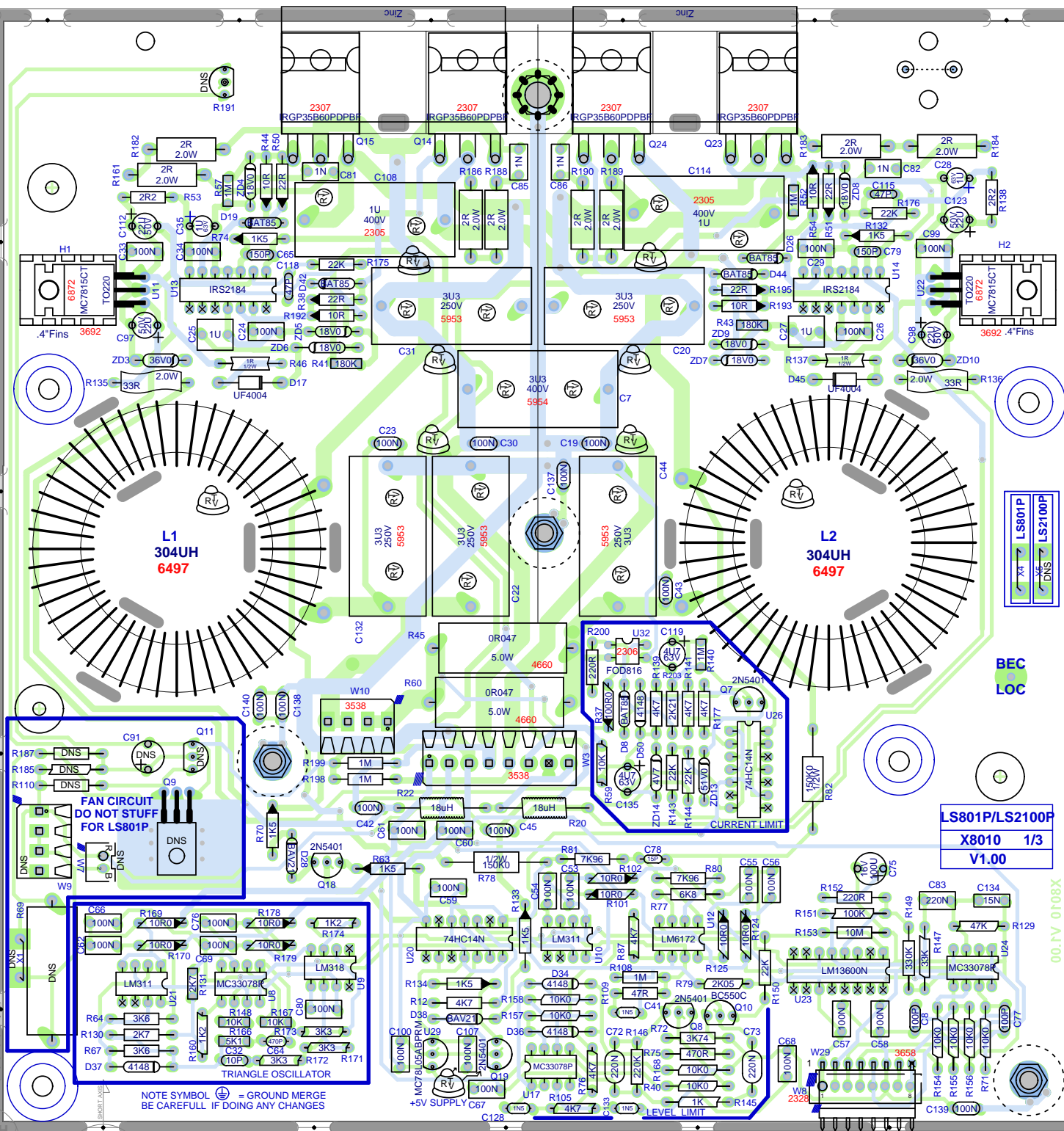
- 2N5401
- 2N5551
- MPSA06
- MPSA13
- MPSA43
- MPSA56
- MPSA63



E B C  
TO-92







Top Assy X8010V1.00 X8010 V1.00

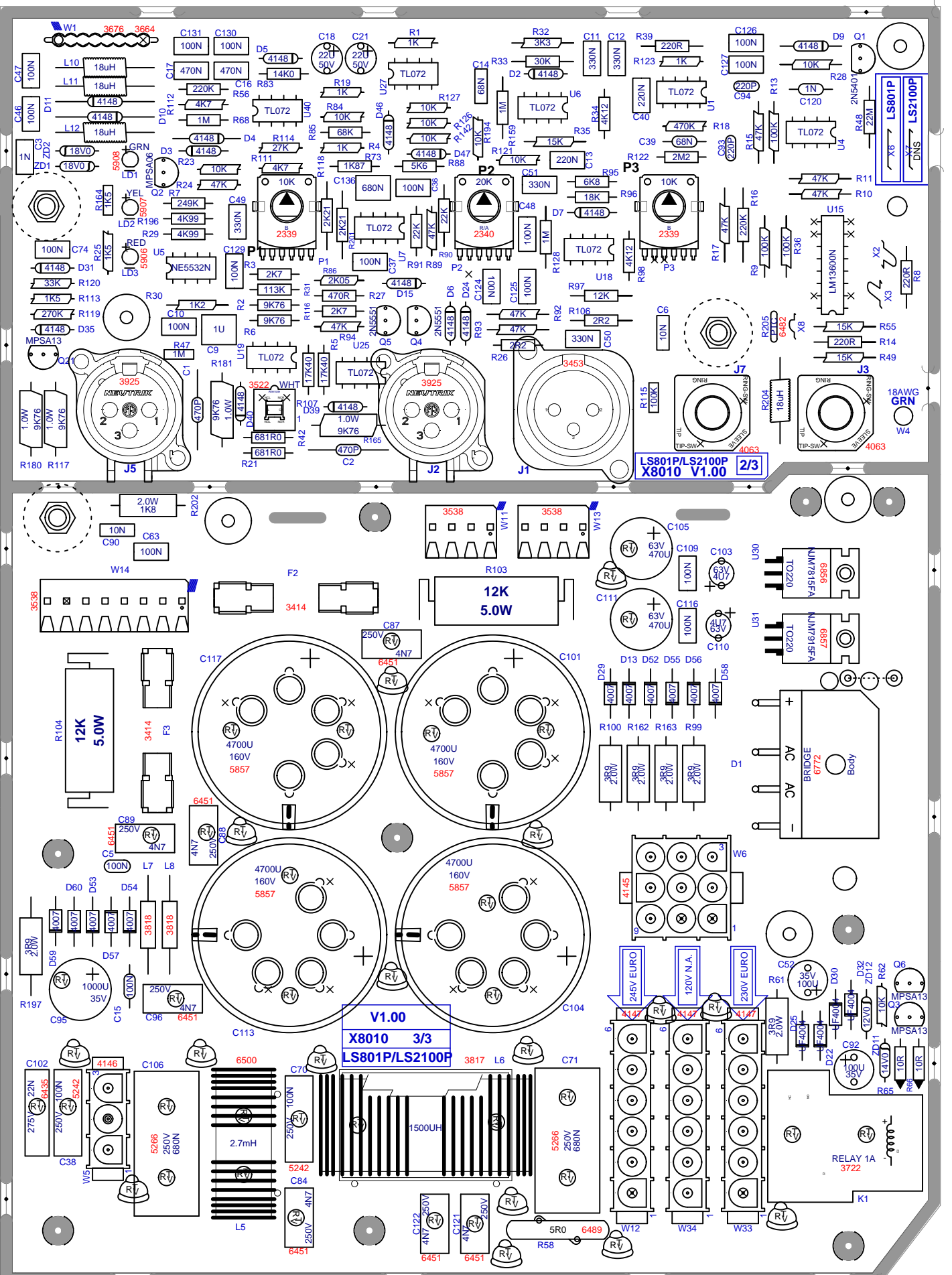
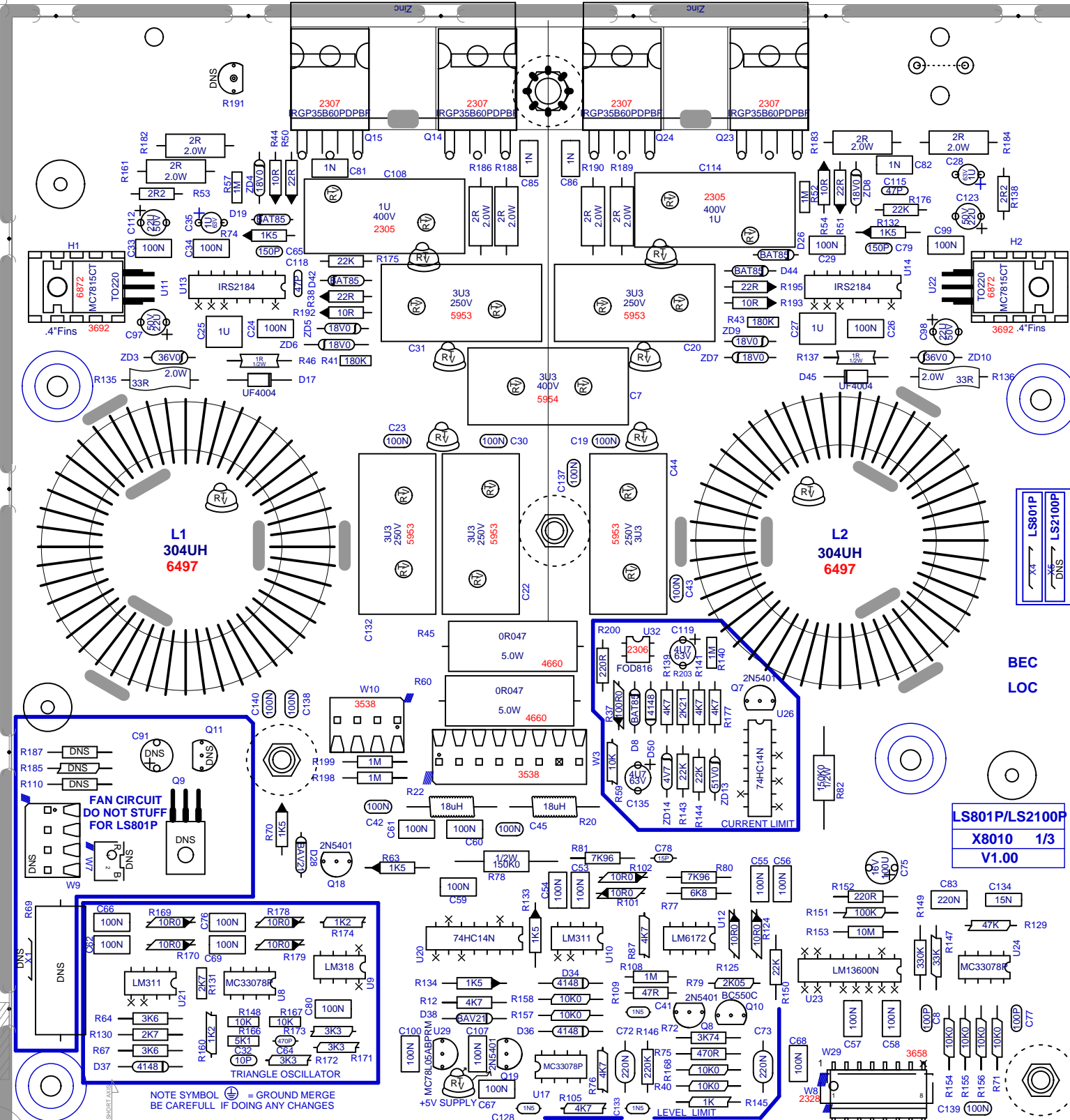
↑  
BEND U29 AND Q19 AND RTV

↘ SEE LAYOUT DOCUMENTATION ↘

CLING ORIGIN  
INSERT ORIGIN







NOTE SYMBOL  $\oplus$  = GROUND MERGE  
BE CAREFULL IF DOING ANY CHANGES

Top Assy X8010V1.00

CLINCH ORIGIN  
INSERT ORIGIN  
LONG AXIS