



# ***SERVICE MANUAL***

MODEL TYPE: YS1037  
***NX750P***

WEB ACCESS: <http://www.yorkville.com>

## **WORLD HEADQUARTERS CANADA**

**Yorkville Sound**  
550 Granite Court  
Pickering, Ontario  
L1W-3Y8 CANADA

Voice: (905) 837-8481  
Fax: (905) 837-8746

## **U.S.A.**

**Yorkville Sound Inc.**  
4625 Witmer Industrial Estate  
Niagara Falls, New York  
14305 USA

Voice: (716) 297-2920  
Fax: (716) 297-3689



**Quality and Innovation Since 1963**  
Printed in Canada



## IMPORTANT SAFETY INSTRUCTIONS



**INSTRUCTIONS PERTAINING TO A RISK OF FIRE, ELECTRIC SHOCK, OR INJURY TO PERSONS.**

**INSTRUCTIONS RELATIVES AU RISQUE DE FEU, CHOC ÉLECTRIQUE, OU BLESSURES AUX PERSONNES.**

### **CAUTION:**

**TO REDUCE THE RISK OF ELECTRIC SHOCK, DO NOT REMOVE COVER (OR BACK). NO USER SERVICEABLE PARTS INSIDE.**

**REFER SERVICING TO QUALIFIED SERVICE PERSONNEL.**

### **AVIS:**

**AFIN DE REDUIRE LES RISQUE DE CHOC ELECTRIQUE, N'ENLEVEZ PAS LE COUVERT (OU LE PANNEAU ARRIERE). NE CONTIENT AUCUNE PIECE REPARABLE PAR L'UTILISATEUR.**

**CONSULTEZ UN TECHNICIEN QUALIFIE POUR L'ENTRETIEN.**

### **Read Instructions:**

The *Owner's Manual* should be read and understood before operation of your unit. Please, save these instructions for future reference.

### **Packaging:**

Keep the box and packaging materials, in case the unit needs to be returned for service.

### **Warning:**

When using electric products, basic precautions should always be followed, including the following:

#### **Power Sources:**

Your unit should be connected to a power source only of the voltage specified in the owners manual or as marked on the unit. This unit has a polarized plug. Do not use with an extension cord or receptacle unless the plug can be fully inserted. Precautions should be taken so that the grounding scheme on the unit is not defeated.

#### **Hazards:**

Do not place this product on an unstable cart, stand, tripod, bracket or table. The product may fall, causing serious personal injury and serious damage to the product. Use only with cart, stand, tripod, bracket, or table recommended by the manufacturer or sold with the product. Follow the manufacturer's instructions when installing the product and use mounting accessories recommended by the manufacturer.

The apparatus should not be exposed to dripping or splashing water; no objects filled with liquids should be placed on the apparatus.

Terminals marked with the "lightning bolt" are hazardous live; the external wiring connected to these terminals require installation by an instructed person or the use of ready made leads or cords.

No naked flame sources, such as lighted candles, should be placed on the apparatus.

#### **Power Cord:**

The AC supply cord should be routed so that it is unlikely that it will be damaged. If the AC supply cord is damaged **DO NOT OPERATE THE UNIT.**

#### **Service:**

The unit should be serviced only by qualified service personnel.

### **Veillez lire le manuel:**

Il contient des informations qui devraient étre comprises avant l'opération de votre appareil. Conservez S.V.P. ces instructions pour consultations ultérieures

### **Emballage:**

Conservez la boîte au cas ou l'appareil devait étre retourner pour réparation.

### **Attention:**

Lors de l'utilisation de produits électrique, assurez-vous d'adhérer à des précautions de bases incluant celle qui suivent:

#### **Alimentation:**

L'appareil ne doit étre branché qu'à une source d'alimentation correspondant au voltage spécifié dans le manuel ou tel qu'indiqué sur l'appareil. Cet appareil est équipé d'une prise d'alimentation polarisée. Ne pas utiliser cet appareil avec un cordon de raccordement à moins qu'il soit possible d'insérer complètement les trois lames. Des précautions doivent étre prises afin d'éviter que le système de mise à la terre de l'appareil ne soit désengagé.

#### **Risque:**

Ne pas placer cet appareil sur un chariot, un support, un trépied ou une table instables. L'appareil pourrait tomber et blesser quelqu'un ou subir des dommages importants. Utiliser seulement un chariot, un support, un trépied ou une table recommandés par le fabricant ou vendus avec le produit. Suivre les instructions du fabricant pour installer l'appareil et utiliser les accessoires recommandés par le fabricant.

Il convient de ne pas placer sur l'appareil de sources de flammes nues, telles que des bougies allumées.

L'appareil ne doit pas étre exposé à des égouttements d'eau ou des éclaboussures et qu'aucun objet rempli de liquide tel que des vases ne doit étre placé sur l'appareil.

Les dispositifs marqués d'une symbole "d'éclair" sont des parties dangereuses au toucher et que les câblages extérieurs connectés à ces dispositifs de connection extérieure doivent étre effectués par un opérateur formé ou en utilisant des cordons déjà préparés.

#### **Cordon d'alimentation:**

Évitez d'endommager le cordon d'alimentation. **N'UTILISEZ PAS L'APPAREIL** si le cordon d'alimentation est endommagé.

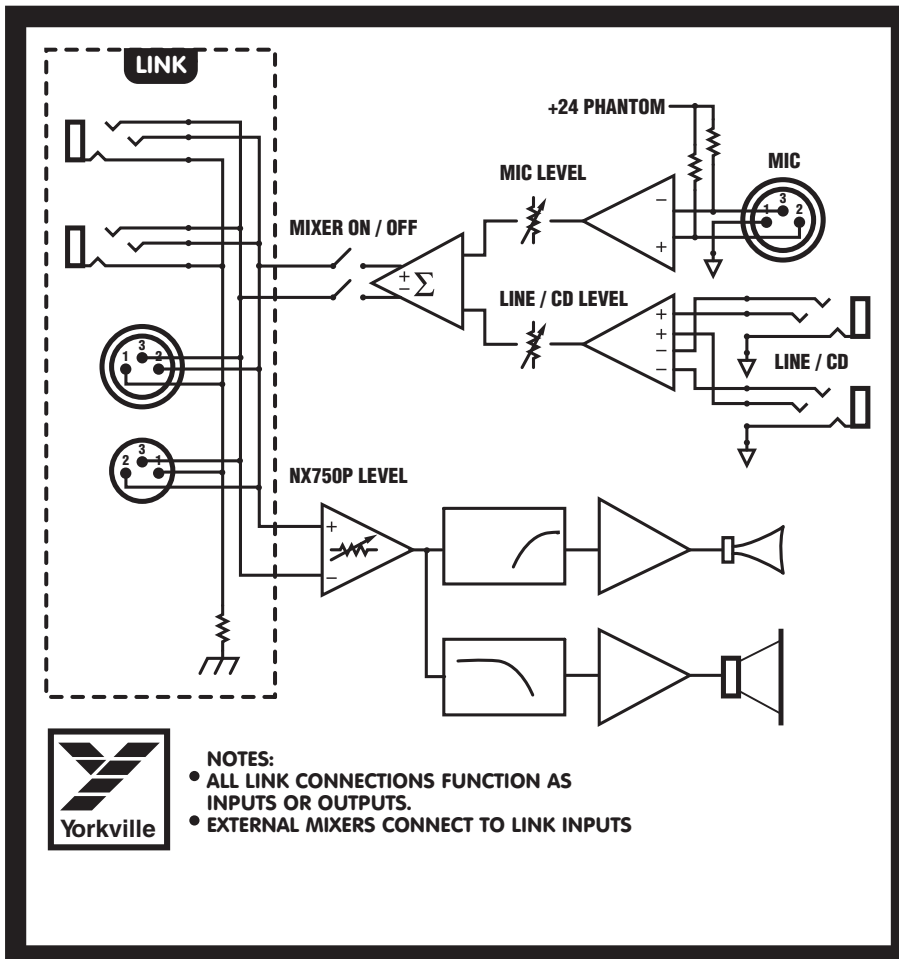
#### **Service:**

Consultez un technicien qualifié pour l'entretien de votre appareil.

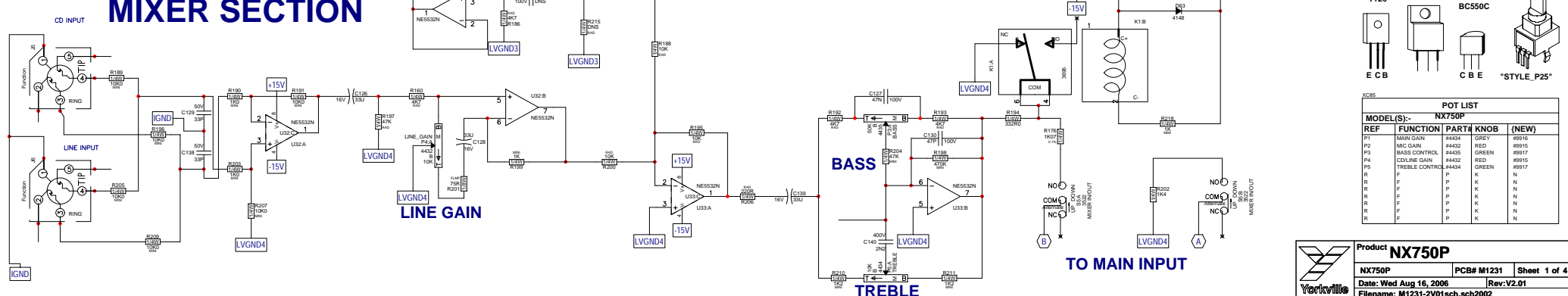
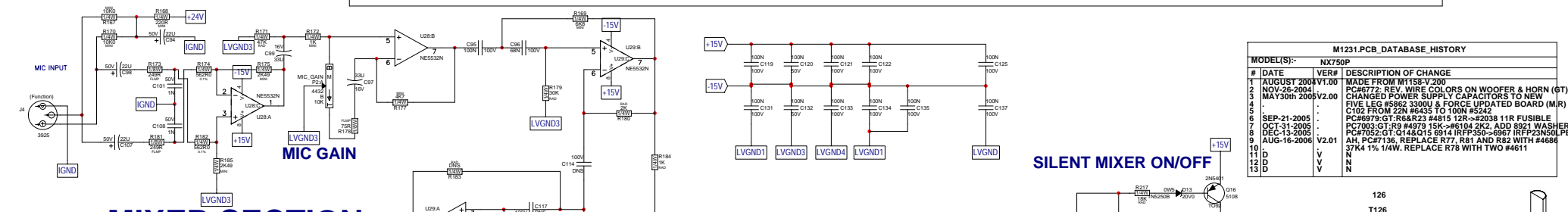
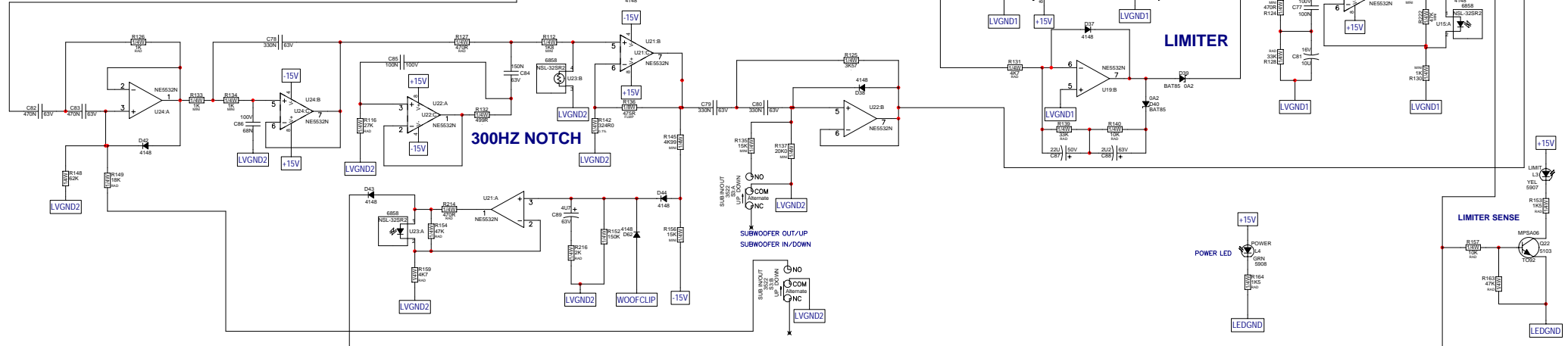
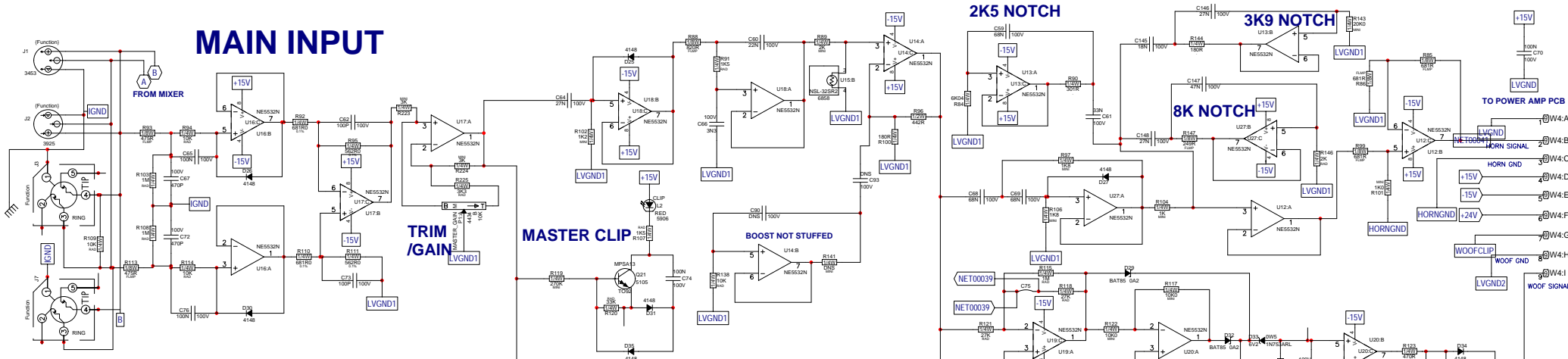


# nx750p

## 750 WATT POWERED LOUDSPEAKER ENCLOSURE

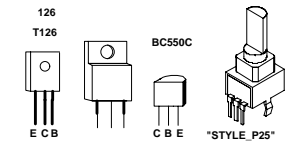


# MAIN INPUT



**M1231\_PCB\_DATABASE\_HISTORY**

#	DATE	VER#	DESCRIPTION OF CHANGE
1	AUGUST 2004	V1.00	MADE FROM M1158-V 200
2	NOV-26-2004		PC#5772: REV. WIRE COLORS ON WOOFER & HORN (GT)
3	MAY30th 2005	V2.00	CHANGED POWER SUPPLY CAPACITORS TO NEW FIVE LEG #5862 3300U & FORCE UPDATED BOARD (MR)
4			C102 FROM 22N #6435 TO 100N #5242
5			PC#6575:GT:R#&#23 #4615 12R->#2038 11R FUSIBLE
6	SEP-21-2005		PC7003:GT:R# 4#279 15K->#6104 2K2, ADD 8921 WASHER
7	OCT-31-2005		PC7052:GT:Q14&Q15 5914 IRFP360->6967 IRFP2350L.PB
8	DEC-13-2005		AH, PC#7136, REPLACE R77, R81 AND R82 WITH #4686
9	AUG-16-2006	V2.01	37K4 1% 1/4W. REPLACE R78 WITH TWO #4611
10	D	V	N
11	D	V	N
12	D	V	N
13	D	V	N



**POT LIST**

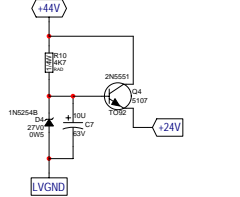
REF	FUNCTION	PART#	KNOB	(NEW)
P1	MIXER GAIN	#4433	GREEN	#9915
P2	MIC GAIN	#4432	RED	#9915
P3	BASS CONTROL	#4435	GREEN	#9915
P4	COLORING GAIN	#4432	GREEN	#9915
P5	TREBLE CONTR	#4434	GREEN	#9917
R	F	P	X	N
R	F	P	X	N
R	F	P	X	N
R	F	P	X	N
R	F	P	X	N
R	F	P	X	N

# HORN AMP

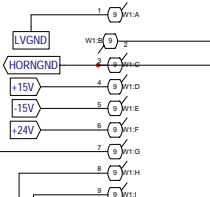
M1231.PCB_DATABASE_HISTORY		
MODEL(S):-	VER#	DESCRIPTION OF CHANGE
1	D	N
2	D	N
3	D	N
4	D	N
5	D	N
6	D	N
7	D	N
8	D	N
9	D	N
10	D	N
11	D	N
12	D	N
13	D	N

MAY/22/2003 4.20 DE-72P DRIVER TO #7401 DE-72P TITANIUM DRIVER

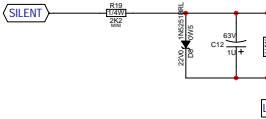
## PHANTOM SUPPLY



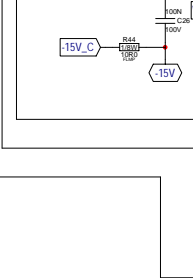
## FROM INPUT PCB



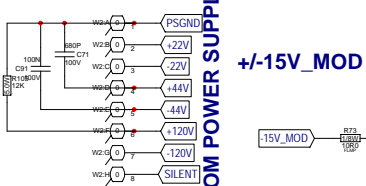
## SILENT ON/OFF



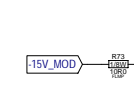
## +/-15V\_C



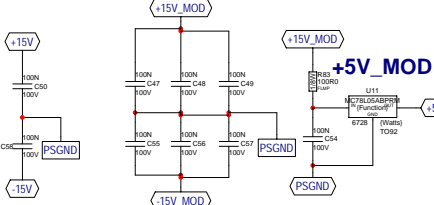
## FROM POWER SUPPLY



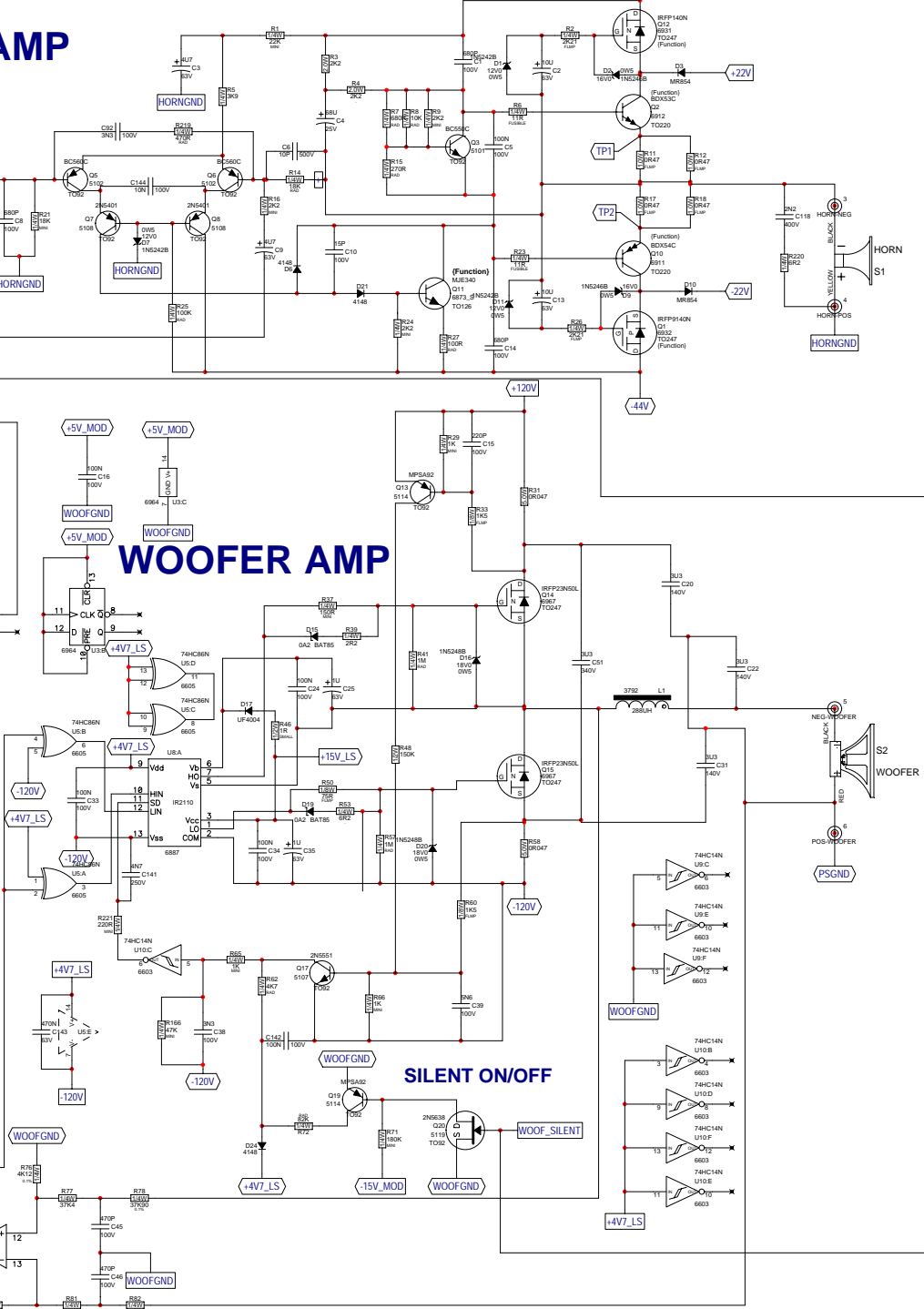
## +/-15V\_MOD

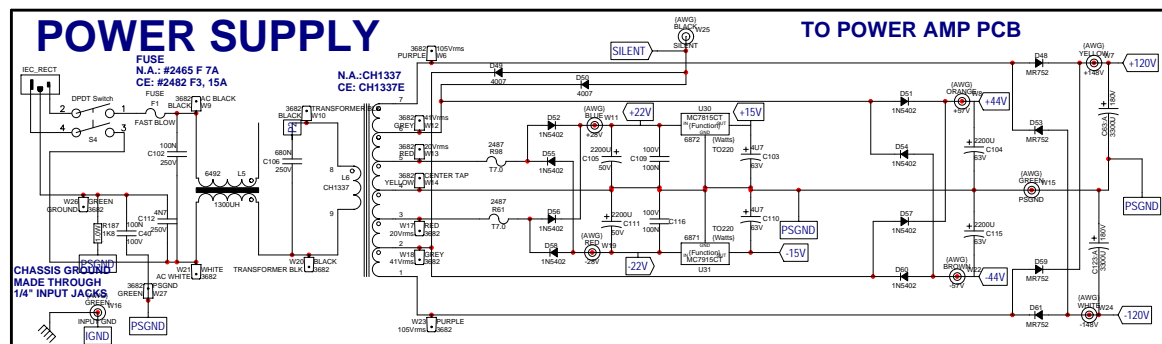


## +5V\_MOD



# WOOFER AMP





	N.A.	CE
TRANSFORMER	CH1337	CH1337E
FUSE F1	#2465 F 7A	#2482 F3, 15A

M1231.PCB_DATABASE_HISTORY			
MODEL(S):-	NX750P		
#	DATE	VER#	DESCRIPTION OF CHANGE
1	AUGUST 2004	V1.00	MADE FROM M1158-V.200
2	NOV-26-2004		PC#672: REV. WIRE COLORS ON WOOFER & HORN (GT)
3	MAY30th 2005	V2.00	CHANGED POWER SUPPLY CAPACITORS TO NEW FIVE LEG #5862 3300U & FORCE UPDATED BOARD (MR) C102 FROM 22N #6435 TO 100N #5242
4			
5			
6	SEP-21-2005		PC#6879:GT:R6&R23 #4815 12R->#2038 11R FUSIBLE
7	OCT-31-2005		PC7003:GT:R9 #4879 15K->#6104 2K2, ADD 8921 WASHER
8	DEC-13-2005		PC#7052:GT:Q14&Q15 6914 IRFP350->6967 IRFP23NS0L5PBF
9	JUN-29-2006	V2.01	AH_PC#7136, REPLACE R77, R81 AND R82 WITH #4686 37K4 1%/14W. REPLACE R78 WITH TWO #4611
10			
11			
12			
13			

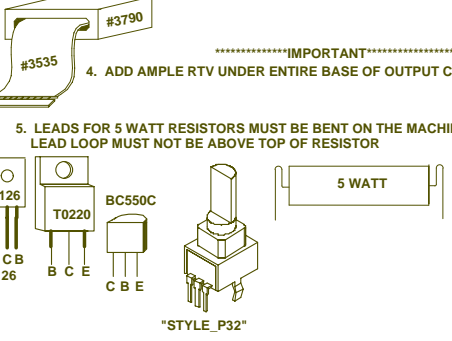
M1231.PCB_DATABASE_HISTORY			
MODEL(S):-	NX750P		
#	DATE	VER#	DESCRIPTION OF CHANGE
1			
2			
3			
4			
5			
6			
7			
8			
9			
10			
11			
12			
13			

POT LIST				
MODEL(S):-	NX750P			
REF	FUNCTION	PART#	KNOB	(NEW)
P1	MAIN GAIN	#4434	GREY	#9916
P2	MIC GAIN	#4432	RED	#9915
P3	BASS CONTROL	#4435	GREEN	#9917
P4	CDLINE GAIN	#4432	RED	#9915
P5	TREBLE CONTROL	#4434	GREEN	#9917
R	F	K	N	N
R	P	K	N	N
R	F	K	N	N
R	P	K	N	N
R	F	K	N	N
R	P	K	N	N
R	F	K	N	N
R	P	K	N	N

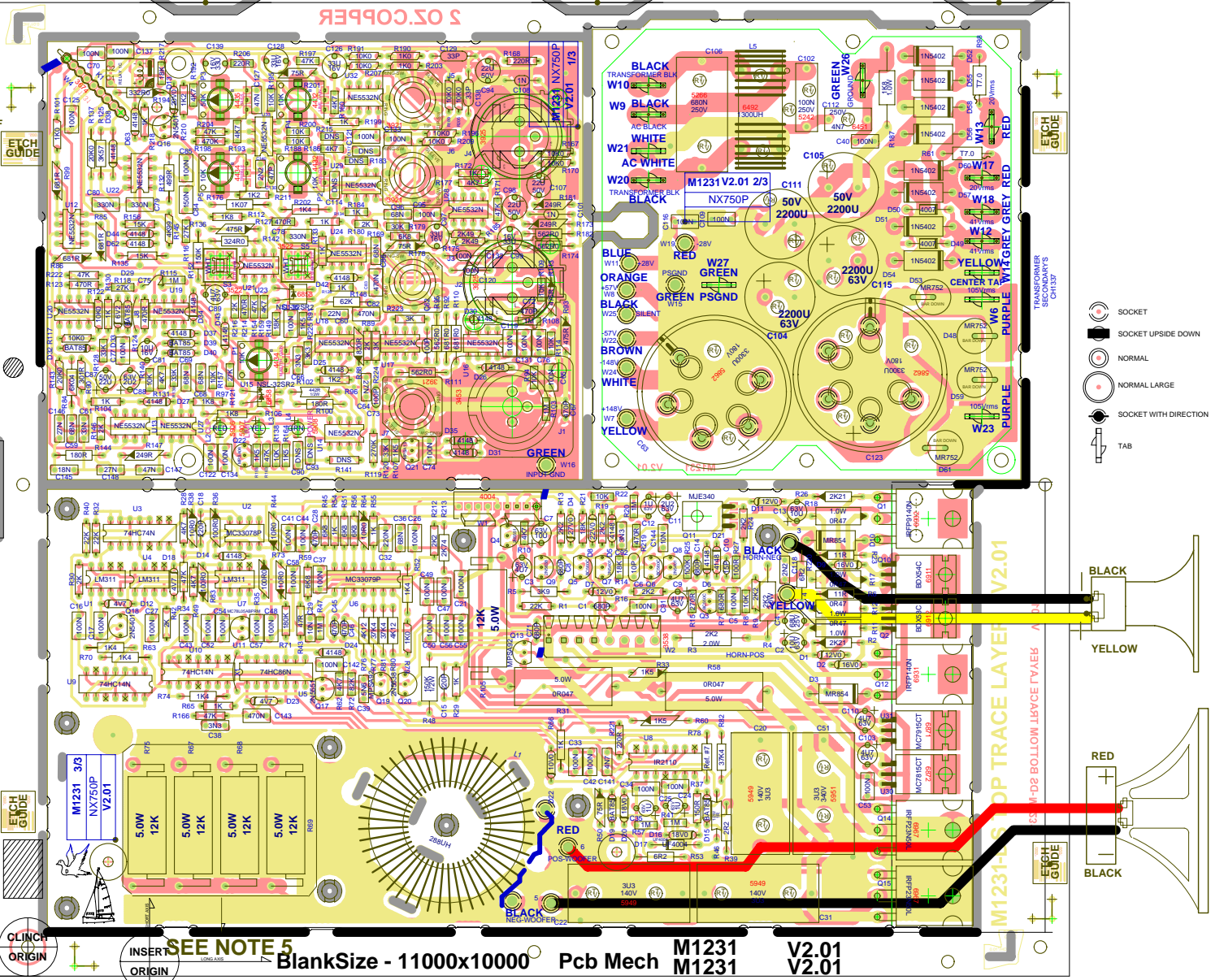


### PRODUCTION NOTES

- NOTE THAT THERE ARE SEVERAL LINES ON THE DSBOTMASK LAYER. THESE MAY BE USED FOR MERCURY TEST POINTS SO HAVE THIS LAYER ON IF DOING ANY MODIFICATIONS.
- MAKE SURE TO RTV ALL LARGE CAPACITORS TO SOMETHING CLOSE
- SLIDE EMI FILTER OVER RIBBON BEFORE INSERTING INTO P.C.B.
- ADD AMPLE RTV UNDER ENTIRE BASE OF OUTPUT COIL L1
- LEADS FOR 5 WATT RESISTORS MUST BE BENT ON THE MACHINE LEAD LOOP MUST NOT BE ABOVE TOP OF RESISTOR



- FIT #8921 FLAT WASHER BETWEEN #3501 BELL WASHER AND #8667 SHOULDER WASHER FOR Q2, Q10 U30 AND U31
- REPLACE R78 WITH TWO #4611



NOTE: COMPONENTS R183, C114, C117, R215, C30, C19, C23, C90, R141 AND C93 ARE ALL DNS (DO NOT STUFF). THEY ARE FIXED SO THAT THEY WILL NOT GET FORCE UPDATED.

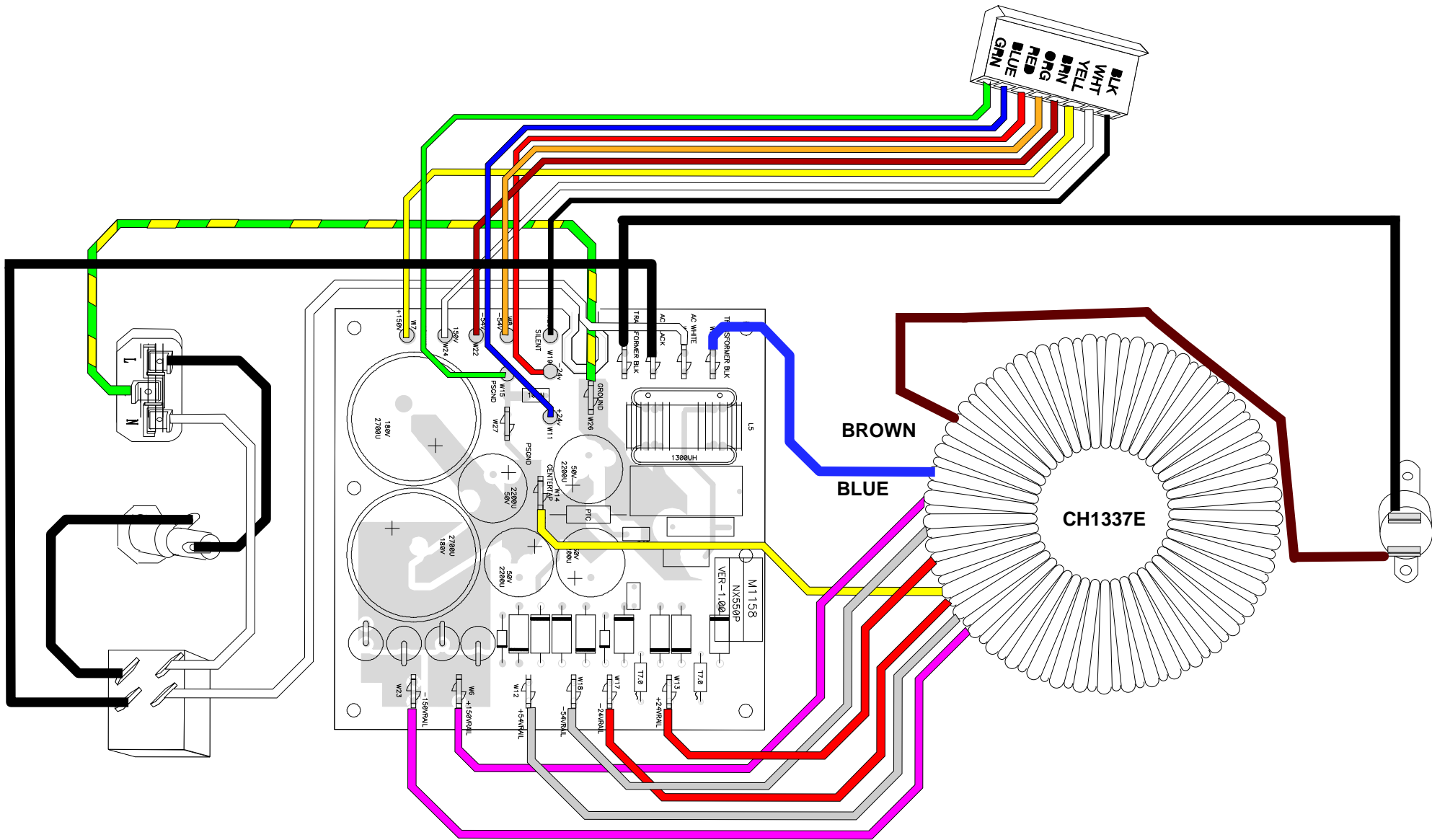
M1231-NX750P

M1231-NX750P TRACE LAYER V2.01

BlankSize - 11000x10000 Pcb Mech M1231 V2.01



ON FRONT PANEL



NX750P EXPORT -CE- 230V