



# ***SERVICE MANUAL***

---

## ***xm50*** MODEL TYPE: BM50

**WEB ACCESS:** <http://www.yorkville.com>

### **WORLD HEADQUARTERS CANADA**

**Yorkville Sound**  
550 Granite Court  
Pickering, Ontario  
L1W-3Y8 CANADA

Voice: (905) 837-8481  
Fax: (905) 837-8746

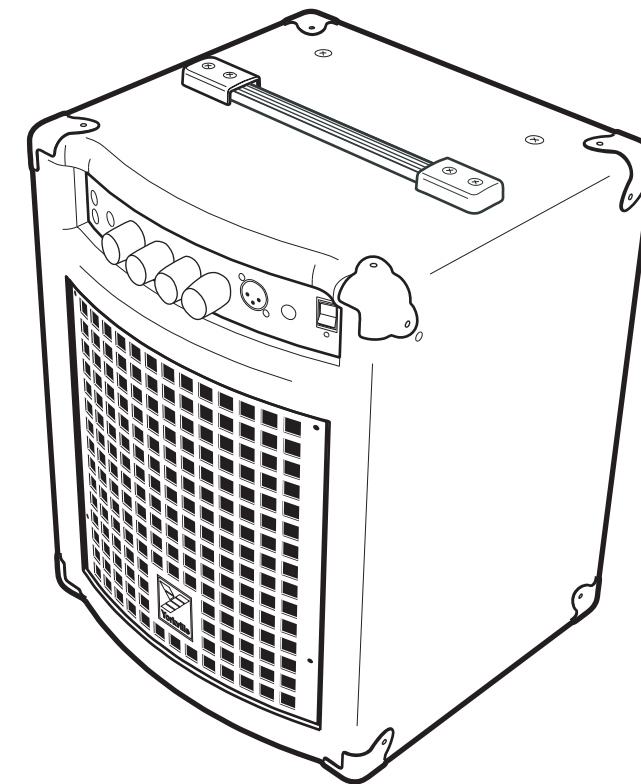
### **U.S.A.**

**Yorkville Sound Inc.**  
4625 Witmer Industrial Estate  
Niagara Falls, New York  
14305 USA

Voice: (716) 297-2920  
Fax: (716) 297-3689



**Quality and Innovation Since 1963**  
Printed in Canada



## IMPORTANT SAFETY INSTRUCTIONS



### INSTRUCTIONS PERTAINING TO A RISK OF FIRE, ELECTRIC SHOCK, OR INJURY TO PERSONS

### INSTRUCTIONS RELATIVES AU RISQUE DE FEU, CHOC ÉLECTRIQUE, OU BLESSURES AUX PERSONNES

#### **CAUTION:**

TO REDUCE THE RISK OF ELECTRIC SHOCK, DO NOT REMOVE COVER (OR BACK).

*NO USER SERVICEABLE PARTS INSIDE.*

**REFER SERVICING TO QUALIFIED SERVICE PERSONNEL.**

#### **AVIS:**

AFIN DE REDUIRE LES RISQUE DE CHOC ELECTRIQUE, N'ENLEVEZ PAS LE COUVERT (OU LE PANNEAU ARRIERE)

*NE CONTIENT AUCUNE PIECE REPARABLE PAR L'UTILISATEUR.*

**CONSULTEZ UN TECHNICIEN QUALIFIE POUR L'ENTRETIEN**

#### **Read Instructions**

The Owner's Manual should be read and understood before operation of your unit. Please, save these instructions for future reference.

#### **Packaging**

Keep the box and packaging materials, in case the unit needs to be returned for service.

#### **Warning**

When using electric products, basic precautions should always be followed, including the following:

##### **Power Sources**

Your unit should be connected to a power source only of the voltage specified in the owners manual or as marked on the unit. This unit has a polarized plug. Do not use with an extension cord or receptacle unless the plug can be fully inserted. Precautions should be taken so that the grounding scheme on the unit is not defeated.

##### **Hazards**

Do not place this product on an unstable cart, stand, tripod, bracket or table. The product may fall, causing serious personal injury and serious damage to the product. Use only with cart, stand, tripod, bracket, or table recommended by the manufacturer or sold with the product. Follow the manufacturer's instructions when installing the product and use mounting accessories recommended by the manufacturer.

The apparatus should not be exposed to dripping or splashing water; no objects filled with liquids should be placed on the apparatus.

Terminals marked with the "lightning bolt" are hazardous live; the external wiring connected to these terminals require installation by an instructed person or the use of ready made leads or cords.

Ensure that proper ventilation is provided around the appliance.

No naked flame sources, such as lighted candles, should be placed on the apparatus.

##### **Power Cord**

The AC supply cord should be routed so that it is unlikely that it will be damaged. If the AC supply cord is damaged DO NOT OPERATE THE UNIT.

##### **Service**

The unit should be serviced only by qualified service personnel.

#### **Veillez Lire le Manuel**

Il contient des informations qui devraient être comprises avant l'opération de votre appareil. Conservez S.V.P. ces instructions pour consultations ultérieures.

#### **Emballage**

Conservez la boîte au cas où l'appareil devait être retourner pour réparation.

#### **Attention:**

Lors de l'utilisation de produits électrique, assurez-vous d'adhérer à des précautions de bases incluant celle qui suivent:

##### **Alimentation**

L'appareil ne doit être branché qu'à une source d'alimentation correspondant au voltage spécifié dans le manuel ou tel qu'indiqué sur l'appareil. Cet appareil est équipé d'une prise d'alimentation polarisée. Ne pas utiliser cet appareil avec un cordon de raccordement à moins qu'il soit possible d'insérer complètement les trois lames. Des précautions doivent être prises afin d'éviter que le système de mise à la terre de l'appareil ne soit désengagé.

##### **Risque**

Ne pas placer cet appareil sur un chariot, un support, un trépied ou une table instables. L'appareil pourrait tomber et blesser quelqu'un ou subir des dommages importants. Utiliser seulement un chariot, un support, un trépied ou une table recommandés par le fabricant ou vendus avec le produit. Suivre les instructions du fabricant pour installer l'appareil et utiliser les accessoires recommandés par le fabricant.

Il convient de ne pas placer sur l'appareil de sources de flammes nues, telles que des bougies allumées.

L'appareil ne doit pas être exposé à des égouttements d'eau ou des éclaboussures et qu'aucun objet rempli de liquide tel que des vases ne doit être placé sur l'appareil.

Assurez que l'appareil est fourni de la propre ventilation.

Les dispositifs marqués d'un symbole "d'éclair" sont des parties dangereuses au toucher et que les câblages extérieurs connectés à ces dispositifs de connection extérieure doivent être effectués par un opérateur formé ou en utilisant des cordons déjà préparés.

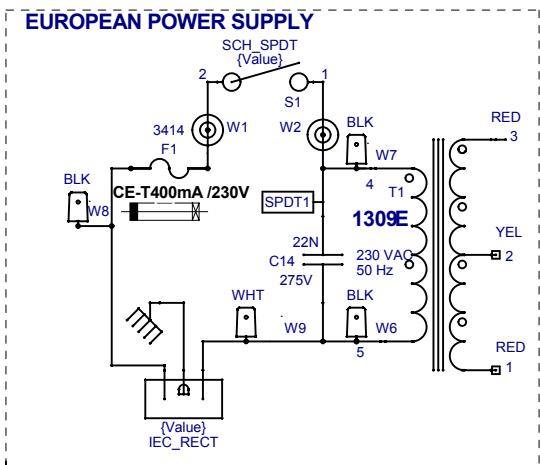
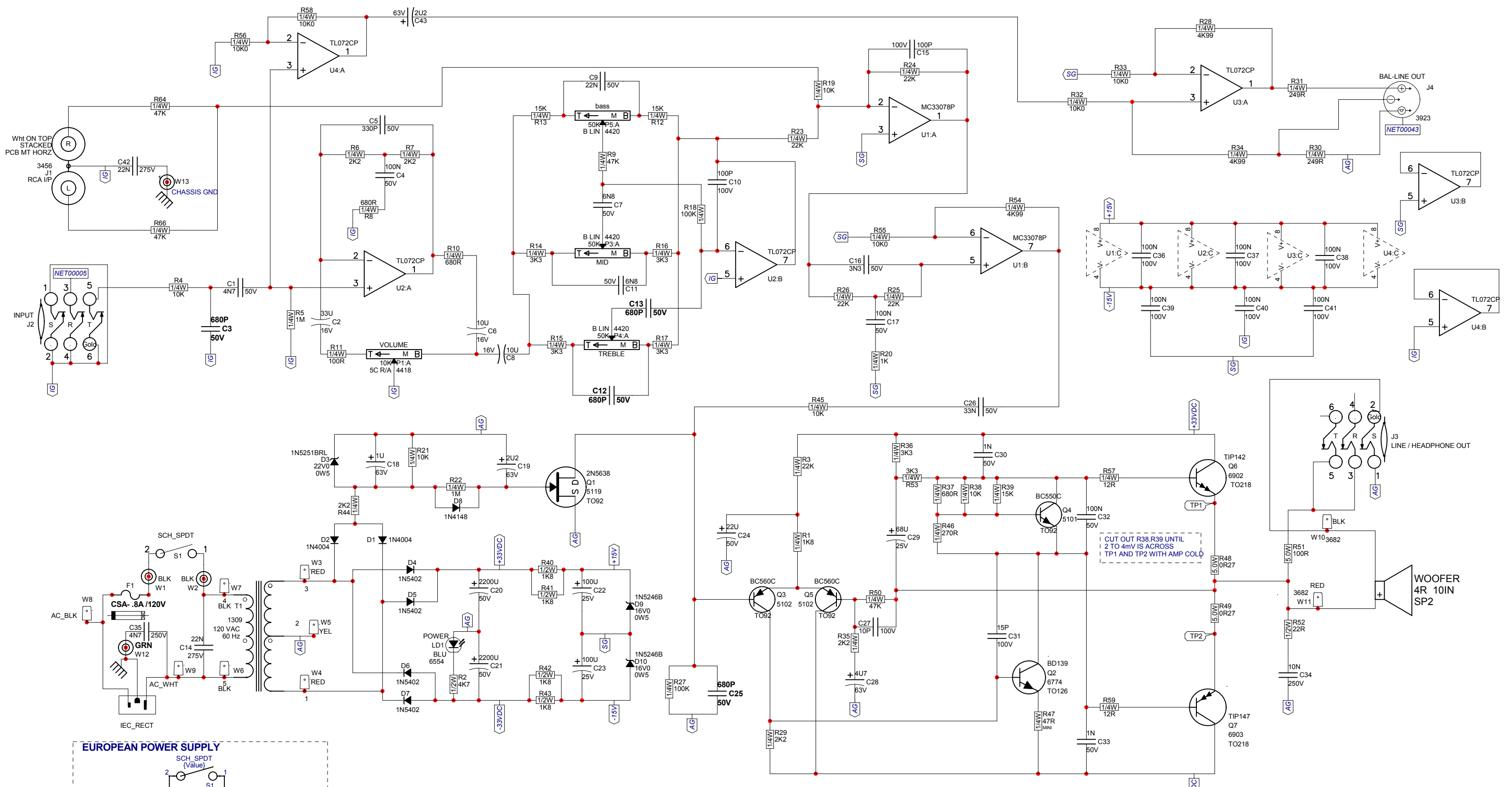
##### **Cordon d'Alimentation**

Évitez d'endommager le cordon d'alimentation. N'UTILISEZ PAS L'APPAREIL si le cordon d'alimentation est endommagé.

##### **Service**

Consultez un technicien qualifié pour l'entretien de votre appareil.

YS No.	Description	Qty.	YS No.	Description	Qty.
6825	1N4148 75V 0A45 DIODE T&R	1	4800	1/4W 10K0 1% T&R RES	5
6438	1N4007 400V 1A0 DIODE T&R	2	4829	1/4W 10K 5% T&R RES	5
6827	1N5402 200V 3A0 DIODE	4	4830	1/4W 15K 5% T&R RES	3
6824	1N5246B 16V0 0W5 ZENER 5% T&R	2	4832	1/4W 22K 5% T&R RES	5
6463	1N5251BRL 22V0 0W5 ZENER 5% T&R	1	4834	1/4W 47K 5% T&R RES	4
5101	BC550C TO92 NPN TRAN T&R TB	1	4838	1/4W 100K 5% T&R RES	2
5102	BC560C TO92 PNP TRAN T&R TB	2	4844	1/4W 1M 5% T&R RES	2
5119	2N5638 TO92 NCH JFET T&R TC	1	8842	#4 X 5/16 PAN QUAD TYPE A J5500 BLK	3
6774	BD139 TO126 NPN TRAN TG	1	8801	6-32 X 3/8 PAN PH TAPTITE J5500	5
6902	TIP142 TO218 NPN TRAN DARL TE	1	8829	6-32 X 3/8 FLAT PH TAPTITE B0#4 HEA	4
6903	TIP147 TO218 PNP TRAN DARL TE	1	8828	6-32 X 3/4 PAN PH TAPTITE J5500	6
6840	MC33078P IC DUAL OP AMP	1	8812	#6 X 1 1/8 FLAT SQ. SOCKT CLEAR ZNC	8
6882	TL072CP IC FET DUAL OP AMP	3	8878	#6 X 2" PAN PHIL TYPE A J5500 BLACK	4
5400	_10P 100V 10%CAP T&R BEAD NPO	1	8763	8-32 X 1/2 PAN PH MS J5500 BLACK	2
5402	_15P 100V 10%CAP T&R BEAD NPO	1	8749	10-32 X 1/2 QDX PH TAPTITE J5500	1
5410	100P 100V 10%CAP T&R BEAD NPO	2	8750	#10 X 1/2 PAN PH TYPE A ZINC	16
5417	330P 50V 10%CAP T&R BEAD NPO	1	8756	#10 X 3/4 PAN PH TYPE A BLACK OXIDE	8
5420	680P 50V 10%CAP T&R BEAD NPO	4	8781	#10 X 7/8 FLAT PHIL TYPE A J5500BLK	2
5422	_1N 50V 10%CAP T&R BEAD NPO	2	8727	#10 X 1" PAN PH TYPE A J5500 BLACK	4
5428	_3N3 50V 10%CAP T&R BEAD Y5R	1	8843	10-32 X 1 1/8 FLAT PH MS J5500	2
5432	_4N7 50V 10%CAP T&R BEAD Y5R	1	8751	10-32 X 2 PAN PH MS J5500	2
6451	_4N7 250V 20%CAP BLK 'Y' 10MM AC	1	8847	1/4-20 X 1 1/4 FLAT PH MS J5500	2
5376	_6N8 50V 5%CAP T&R BEAD X7R	2	8905	YORKVILLE PRODUCT SCHEMATIC	1
5834	_10N 250V 20%CAP BLK RAD POLY FLM	1	8866	#6 NYLON SPACER OD .250XID .140X.187	3
5304	_22N 50V 10%CAP T&R BEAD X7R	1	8656	.171 X 1/4 NYLON SPACER #SP42	2
6435	_22N 275V 20%CAP BLK 'X2' 15MM AC	2	7337	10" 4R 50WPGM SPEAKER	1
5306	_33N 50V 10%CAP T&R BEAD X7R	1	3511	#6 FLAT WASHER NYLON	2
5212	100N 63V 5%CAP T&R RAD .2"FLM	6	8852	#6 INTERNAL TOOTH LOCKWASHER	1
5314	100N 50V 10%CAP T&R BEAD X7R	3	8820	#8 FLAT WASHER J5500	2
5255	_1U 63V 20%CAP T&R RAD .2"EL	1	8473	#10 BLACK CUPWASHER SWF-10BK	1
5257	_2U2 63V 20%CAP T&R RAD .2"EL	2	3698	SPST ROKR SW QUIK 180" AC PWR BL/BL	1
5259	_4U7 63V 20%CAP T&R RAD .2"EL	1	6554	BLUE 3MM LED 3V9 20MA TLHB440VISHAY	1
5282	_10U 16V 20%CAP T&R 5X7MM .2"NP	2	8468	VELCRO STRAP 3/4"X22CM (VELSTRAP)	1
5260	_22U 50V 20%CAP T&R RAD .2"EL	1	1309	BLOC-40B/40K/40W/50B XFMR	1
5961	_33U 16V 20%CAP T&R RAD .2"NP	1			
5265	_68U 25V 20%CAP T&R RAD .2"EL	1			
5267	100U 25V 20%CAP T&R RAD .2"EL	2			
5887	2200U 50V 20%CAP BLK 18X27MM EL	2			
4418	_10K 5C R/A 9MM HORIZONTAL P28	1			
4420	_50K B LIN 9MM HORIZONTAL P28	3			
8520	RUBBER BUMPER WITH WASHER -MEDIUM-	4			
3478	CLIP 205/187X032 18-22AWG DISCO/INS	2			
3489	CLIP 250X032 18-22AWG DISCO/INSL	7			
3491	CLIP 205/187X020 18-22AWG DISCO/INS	2			
3601	RING TERMINAL 16AWG WIRE & #8 SCREW	1			
3682	250 MALE PCB TAB REEL	9			
3523	1/4" JCK PCB MT HORZ GOLD T__	1			
3527	1/4" JCK PCB MT HORZ GOLD __S	1			
3456	RCA DUAL PCB MT HORZ STACK W ON TOP	1			
3923	XLR MALE PCB MT HORZ MTHOLE-V SNAP	1			
3451	EYELET SMALL 0.089 OD PLATED	5			
3414	INTERNATIONAL PC MOUNT FUSEHOLDER	2			
2468	0.800 AMP SLO-BLO .25X1.25 FUSE	1			
8459	9.5" STRAP HANDLE, PLASTIC COVERS	1			
8604	10-32 T NUT	2			
3563	TRANSISTOR MOUNTING BRACKET	1			
3800	BELLY BUTTON #BB1 CORDS CANADA	2			
3804	SNAP ON 1.5" INSULATING BUSHING	1			
3645	AC SOCKET RECEPTACLE WITH 0.250 TAB	1			
3795	#8 GROUND LUG ZIERICK 505-169	2			
3803	NYLON SECUR-A-TACH MINI PLASTIC TIE	1			
3810	4" NYLON CABLE TIE	6			
8399	BASSMASTER KNOB, NICKEL/CHROME	4			
8504	CORNER, 2 LEGS NOTCED LIP NICKEL	8			
3428	8' 3/18 SJT AC LINE CORD REMOVABLE	1			
8800	6-32 KEPS NUT ZINC	8			
8787	8-32 KEPS NUT ZINC	2			
8898	1/4-20 CAGE NUT C7998142027	2			
3830	TO218 PREGREASED MICA 56-78-2AP	2			
4597	22AWG STRAN TC WIR JMP	8			
4599	22AWG SOLID SC WIR T&R JMP	42			
4729	5.0W 0R27 5% BLK RES	2			
4815	1/4W 12R 5% T&R RES	2			
4618	1/2W 22R 5% T&R RES	1			
6134	1/4W 47R 5%MINI T&R RES	1			
4692	5.0W 100R 5% BLK RES	1			
4852	1/4W 100R 5% T&R RES	1			
4770	1/4W 249R 1% T&R RES	2			
4867	1/4W 270R 5% T&R RES	1			
4873	1/4W 680R 5% T&R RES	3			
4823	1/4W 1K 5% T&R RES	1			
4625	1/2W 1K8 5% T&R RES	4			
4825	1/4W 1K8 5% T&R RES	1			
4847	1/4W 2K2 5% T&R RES	5			
4826	1/4W 3K3 5% T&R RES	6			
4627	1/2W 4K7 5% T&R RES	1			
4639	1/4W 4K99 1% T&R RES	3			



M619.PCB_DATABASE_HISTORY				
MODEL(S):- XM 50				
#	DATE	VER#	DESCRIPTION OF CHANGE	
1	FEB-14-2002	1.00	FIRST PRODUCTION	
2	JULY-03-2002	2.00	U4/TLO72 R56/10K0 R58/10K0 C43/2U2 ADDED	
3	FEB-23-2005	3.00	GT:PC#6787 FIX AC CLEARANCES FOR CE	
4	D	V	N	N
5	D	V	N	N
6	D	V	N	N
7	D	V	N	N
8	D	V	N	N
9	D	V	N	N
10	D	V	N	N
11	D	V	N	N
12	D	V	N	N
13	D	V	N	N

XC45				
MODEL(S):- XM 50				
REF	FUNCTION	PART#	KNOB	{NEW}
P1	VOLUME	4418	8399	N
P3	MID	4420	8399	N
P4	TREBLE	4420	8399	N
P5	BASS	4420	8399	N
R	F	P	K	N
R	F	P	K	N
R	F	P	K	N
R	F	P	K	N
R	F	P	K	N
R	F	P	K	N
R	F	P	K	N
R	F	P	K	N

**NOTE: ALL UNMARKED DIODES 1N4148**

AG = AMP-GND  
 IG = INPUT GND  
 SG = SIGNAL GND

**Yorkville** Product **XM 50**

PCB# M619 Sheet 1 of 2

Date: Wed Feb 23, 2005 Rev: V3.00

Filename: m619-3v00p0.sch2002

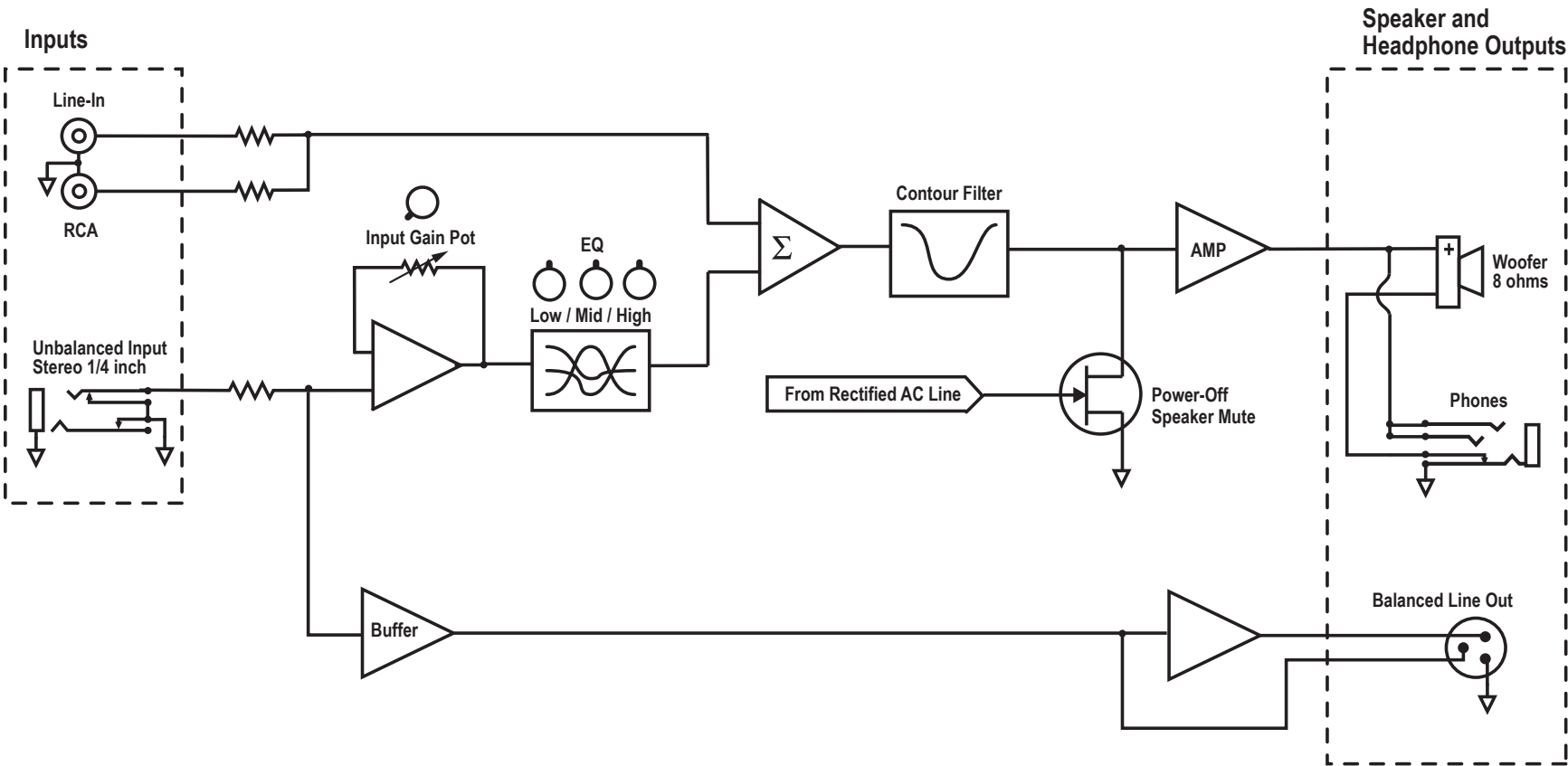




MODEL TYPE: BM50

# Block Diagram for XM50

DESIGNED AND MANUFACTURED BY YORKVILLE SOUND



**XM50 ACWIRING**  
**JUN 12, 2002**

