



SERVICE MANUAL

xs400

WEB ACCESS: <http://www.yorkville.com>

WORLD HEADQUARTERS CANADA

Yorkville Sound
550 Granite Court
Pickering, Ontario
L1W-3Y8 CANADA

Voice: (905) 837-8481
Fax: (905) 837-8746

U.S.A.

Yorkville Sound Inc.
4625 Witmer Industrial Estate
Niagara Falls, New York
14305 USA

Voice: (716) 297-2920
Fax: (716) 297-3689



Quality and Innovation Since 1963
Printed in Canada



IMPORTANT SAFETY INSTRUCTIONS



INSTRUCTIONS PERTAINING TO A RISK OF FIRE, ELECTRIC SHOCK, OR INJURY TO PERSONS

CAUTION:

TO REDUCE THE RISK OF ELECTRIC SHOCK, DO NOT REMOVE COVER (OR BACK).

NO USER SERVICEABLE PARTS INSIDE.

REFER SERVICING TO QUALIFIED SERVICE PERSONNEL.

INSTRUCTIONS RELATIVES AU RISQUE DE FEU, CHOC ÉLECTRIQUE, OU BLESSURES AUX PERSONNES

AVIS:

AFIN DE REDUIRE LES RISQUE DE CHOC ELECTRIQUE, N'ENLEVEZ PAS LE COUVERT (OU LE PANNEAU ARRIERE)

NE CONTIENT AUCUNE PIECE REPARABLE PAR L'UTILISATEUR.

CONSULTEZ UN TECHNICIEN QUALIFIE POUR L'ENTRETIEN

Read Instructions

The Owner's Manual should be read and understood before operation of your unit. Please, save these instructions for future reference.

Packaging

Keep the box and packaging materials, in case the unit needs to be returned for service.

Warning

When using electric products, basic precautions should always be followed, including the following:

Power Sources

Your unit should be connected to a power source only of the voltage specified in the owners manual or as marked on the unit. This unit has a polarized plug. Do not use with an extension cord or receptacle unless the plug can be fully inserted. Precautions should be taken so that the grounding scheme on the unit is not defeated.

Hazards

Do not place this product on an unstable cart, stand, tripod, bracket or table. The product may fall, causing serious personal injury and serious damage to the product. Use only with cart, stand, tripod, bracket, or table recommended by the manufacturer or sold with the product. Follow the manufacturer's instructions when installing the product and use mounting accessories recommended by the manufacturer.

The apparatus should not be exposed to dripping or splashing water; no objects filled with liquids should be placed on the apparatus.

Terminals marked with the "lightning bolt" are hazardous live; the external wiring connected to these terminals require installation by an instructed person or the use of ready made leads or cords.

Ensure that proper ventilation is provided around the appliance.

No naked flame sources, such as lighted candles, should be placed on the apparatus.

Power Cord

The AC supply cord should be routed so that it is unlikely that it will be damaged. If the AC supply cord is damaged DO NOT OPERATE THE UNIT.

Service

The unit should be serviced only by qualified service personnel.

Veillez Lire le Manuel

Il contient des informations qui devraient être comprises avant l'opération de votre appareil. Conservez S.V.P. ces instructions pour consultations ultérieures.

Emballage

Conservez la boîte au cas où l'appareil devait être retourner pour réparation.

Attention:

Lors de l'utilisation de produits électrique, assurez-vous d'adhérer à des précautions de bases incluant celle qui suivent:

Alimentation

L'appareil ne doit être branché qu'à une source d'alimentation correspondant au voltage spécifié dans le manuel ou tel qu'indiqué sur l'appareil. Cet appareil est équipé d'une prise d'alimentation polarisée. Ne pas utiliser cet appareil avec un cordon de raccordement à moins qu'il soit possible d'insérer complètement les trois lames. Des précautions doivent être prises afin d'éviter que le système de mise à la terre de l'appareil ne soit désengagé.

Risque

Ne pas placer cet appareil sur un chariot, un support, un trépied ou une table instables. L'appareil pourrait tomber et blesser quelqu'un ou subir des dommages importants. Utiliser seulement un chariot, un support, un trépied ou une table recommandés par le fabricant ou vendus avec le produit. Suivre les instructions du fabricant pour installer l'appareil et utiliser les accessoires recommandés par le fabricant.

Il convient de ne pas placer sur l'appareil de sources de flammes nues, telles que des bougies allumées.

L'appareil ne doit pas être exposé à des égouttements d'eau ou des éclaboussures et qu'aucun objet rempli de liquide tel que des vases ne doit être placé sur l'appareil.

Assurez que l'appareil est fourni de la propre ventilation.

Les dispositifs marqués d'un symbole "d'éclair" sont des parties dangereuses au toucher et que les câblages extérieurs connectés à ces dispositifs de connection extérieure doivent être effectués par un opérateur formé ou en utilisant des cordons déjà préparés.

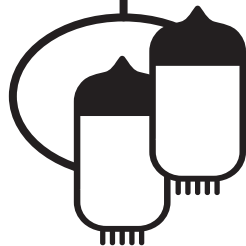
Cordon d'Alimentation

Évitez d'endommager le cordon d'alimentation. N'UTILISEZ PAS L'APPAREIL si le cordon d'alimentation est endommagé.

Service

Consultez un technicien qualifié pour l'entretien de votre appareil.

SERVICE BULLETIN

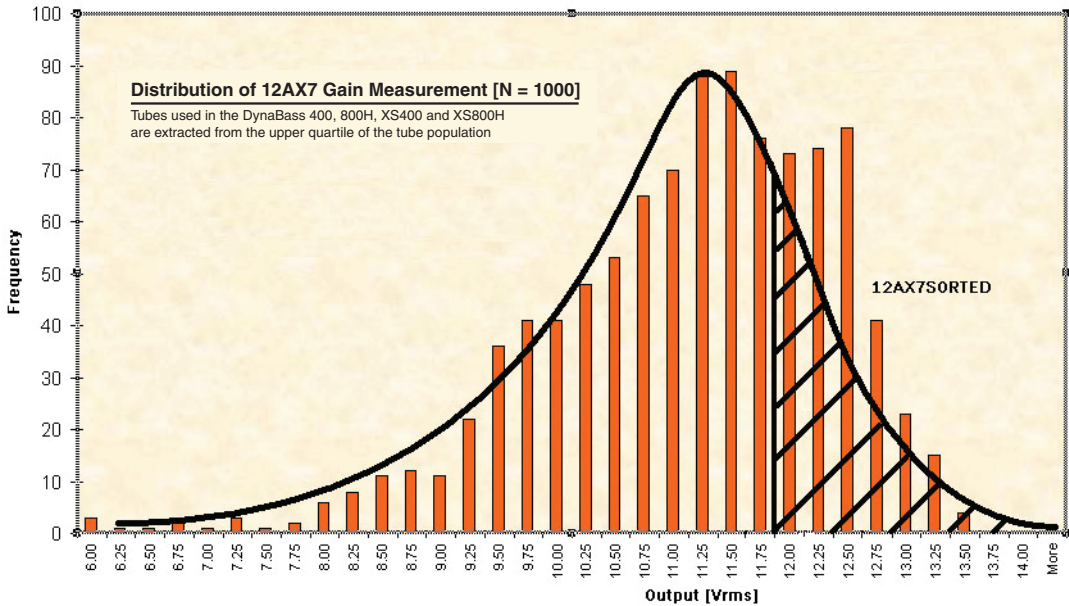


Preamp Tube Replacement

Products Affected: xs400, xs400t, xs400h, xs800h, the DynaBass Series (the 400, 400t, 400h and 800h).

In order to maintain consistent audio sound quality and performance replace preamplifier tubes in the xs400, xs400t, xs400h, xs800h, the DynaBass Series (400, 400t, 400h and 800h) with Yorkville specified and sorted 12AX7 tubes (Yorkville Sound part number "12AX7SORTED").

The specified tubes are chosen for their combined attributes of low noise, high gain and no microphonic feedback. The following chart demonstrates a sampling of 1000 tubes tested and the percentage deemed acceptable.



REAL Gear.
REAL People.



Canada
 Voice: (905) 837-8481
 Fax: (905) 837-8746

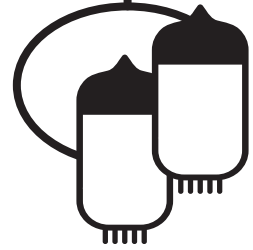
U.S.A.
 Voice: (716) 297-2920
 Fax: (716) 297-3689

www.yorkville.com

Yorkville Sound
 550 Granite Court
 Pickering, Ontario
 L1W-3Y8 CANADA

Yorkville Sound Inc.
 4625 Witmer Industrial Estate
 Niagara Falls, New York
 14305 USA

SERVICE BULLETIN

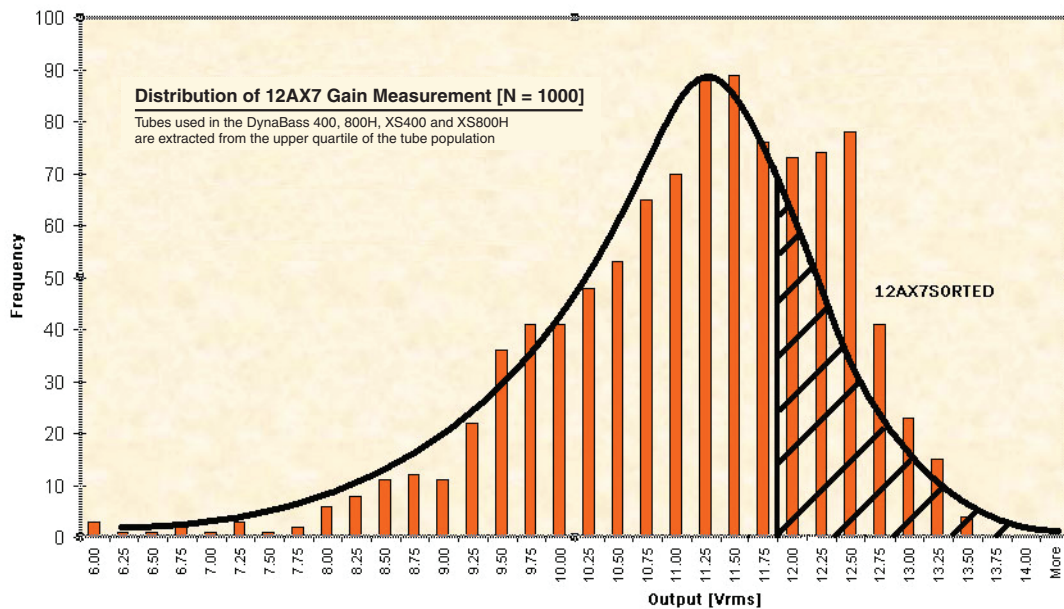


Remplacement de Lampe Pour Préamplificateur

Produits Affectés: xs400, xs400t, xs400h, xs800h, Le Series DynaBass (the 400, 400t, 400h and 800h).

Pour préserver une qualité et une performance audio constante remplacez les lampes de préamplificateur des appareils suivants avec des lampes désignées 12AX7 Yorkville assortis (Numéro de pièces Yorkville Sound "12AX7SORTED"): xs400, xs400t, xs400h, xs800h, Le Series DynaBass (400, 400t, 400h et 800h).

Les lampes désignées sont choisies selon un ensemble de propriétés combinées incluant ; bas niveau de bruit, gain élevé et aucun feedback microphonique. La charte suivante démontre un échantillon de 1000 lampes éprouvées ainsi que le pourcentage de lampe considéré convenable.



**REAL Gear.
REAL People.**



Canada
Voice: (905) 837-8481
Fax: (905) 837-8746

U.S.A.
Voice: (716) 297-2920
Fax: (716) 297-3689

www.yorkville.com

Yorkville Sound
550 Granite Court
Pickering, Ontario
L1W-3Y8 CANADA

Yorkville Sound Inc.
4625 Witmer Industrial Estate
Niagara Falls, New York
14305 USA

xs400 Parts List 9/3/2008

YS #	Description	Qty.	YS #	Description	Qty.	YS #	Description	Qty.	YS #	Description	Qty.
3747	BLK SPACER LED CUSTOM 0.5	5	5859	4700U 50V 20%CAP BLK 25X36MM ELS	2	4743	1/4W 681R0 0.1% *** T&R RES	3	3833	8 X 3/8 (250 OD..171 ID)NY SPACER	3
6400	YEL 3MM LED 1V9 6MA HIGHEFF	1	5890	5600U 100V 20%CAP RAD 35X50MM ELS	2	4873	1/4W 680R 5% T&R RES	3	3865	1/2 PLASTIC HEX SPACER #6	7
6405	RED 3MM LED 1V7 5MA BRT	1	4467	_10K B LIN 12MM KNRLSHFT P36	1	4823	1/4W 1K 5% T&R RES	10	7336	15" BR 225VPGM SPEAKER	1
6408	GRN 3MM LED 1V9 5MA FROSTED	2	4472	_10K B LIN 9MM P35	3	4981	1/4W 1K 5%MINI T&R RES	1	8651	SHOULDER WASHER .483" X .4" BLACK	3
6554	BLUE 3MM LED 3V9 20MA	1	4470	_20K 5C R/A 9MM P35	1	4854	1/4W 1K2 5% T&R RES	1	8652	SHOULDER WASHER .483" X .125" BLACK	10
6421	MR752 200V 6A0 DIODE	8	4471	_50K B LIN 9MM P35	4	4824	1/4W 1K5 5% T&R RES	5	8667	SHOULDER WASHER SWS-229 LENGTH 1/8	2
6425	BAV21 200V 0A25 DIODE T&R	6	4469	100K B LIN 9MM P35	2	4683	1.0W 1K8 5% T&R RES	2	8818	3/4 OD X 3/8 ID X .080 THICK WASHER	2
6438	1N4007 1000V 1A0 DIODE T&R	4	4474	100K B LIN 12MM KNRLSHFT P36	1	4825	1/4W 1K8 5% T&R RES	3	3425	DPDPT PUSH SW SCMT P/B BREAK B4 MAKE	1
6471	MBR160 60V 1A0 DIODE SCHTKY	2	4475	100K 5C R/A 12MM KNRL ST P37	1	4808	1/4W 2K 5% T&R RES	7	3522	DPDPT MINI PC VERT S/PN ALT	4
6733	BAT85 30V 0A2 DIODE SCHK T&R	6	4522	_4K7 TRIM POT	1	4847	1/4W 2K2 5% T&R RES	10	3587	DPDPT ROKR SW QUIK 250"AC/PWR ON-OFF	1
6825	1N4148 75V 0A45 DIODE T&R	16	3976	SNAP ON 0.843" INSULATING BUSHING	1	6104	1/4W 2K2 5%MINI T&R RES	1	3399	THERMO/BRKR:N/CLOSED OPEN@96C	1
6934	MR854 400V 3A0 DIODE FASREC	4	3819	_5UH COIL 18AWG R000 AIR CORE	1	4714	1/4W 2K21 1% T&R RES	2	3732	9 PIN PC MOUNT TUBE SOCKET BE	1
6439	1N5225B 3V0 0W5 ZENER 5% T&R	1	8504	CORNER, 2 LEGS NOTCED LIP NICKEL	8	4883	1/4W 2K49 1% T&R RES	1	12AX7SORTED	12AX7 DUAL TRIODE PREAMP TUBE (SORTED)	1
6463	1N5251BRL 22V0 0W5 ZENER 5% T&R	2	8520	RUBBER BUMPER WITH WASHER -MEDIUM-	4	4764	1/4W 2K740 0.1% *** T&R RES	1	CH1207	XS400/H 120VAC 60HZ TRD	1
6822	1N4745A 16V0 1W0 ZENER 5% T&R	6	3489	CLIP 250X032 18-22AWG DISCO/INSL	16	4805	1/4W 2K87 1% T&R RES	2			
6871	MC7915CT TO220 N 15V0 REG V2	1	3491	CLIP 205/187X020 18-22AWG DISCO/INS	5	4804	1/4W 3K 5% T&R RES	1			
6872	MC7815CT TO220 P 15V0 REG V1	1	3601	RING TERMINAL 16AWG WIRE & #8 SCREW	1	4826	1/4W 3K3 5% T&R RES	6			
5101	BC550C TO92 NPN TRAN T&R TB	5	3682	250 MALE PCB TAB REEL	16	4627	1/2W 4K7 5% T&R RES	1			
5102	BC560C TO92 PNP TRAN T&R TB	7	3795	#8 GROUND LUG ZIERICK 505-169	1	4827	1/4W 4K7 5% T&R RES	11			
5103	MPSA06 TO92 NPN TRAN T&R TA	2	3450	1/4" JCK PCB MT ALL-GOLD SKT	2	4639	1/4W 4K99 1% T&R RES	7			
5107	2N5551 TO92 NPN TRAN T&R TA	4	3449	NEUTRIK JACK NUT RED	2	4862	1/4W 5K6 5% T&R RES	1			
5108	2N5401 TO92 PNP TRAN T&R TA	1	3498	1/4" JCK PCB MT HORZ	1	4628	1/2W 6K8 5% T&R RES	2			
5109	MPSA43 TO92 NPN TRAN TA	2	3523	1/4" JCK PCB MT HORZ GOLD UGT 3450	4	4828	1/4W 6K8 5% T&R RES	1			
5119	2N5638 TO92 NCH JFET T&R TC	1	3918	1/4" JCK PCB MT HORZ SLIM W/SCREW	2	4978	1/4W 6K8 5%MINI T&R RES	1			
5122	J109 TO92 NCH JFET T&R TC	1	6956	SPKON 4C PCB MT HORZ GRY #4	1	4800	1/4W 10K0 1% T&R RES	13			
6810	MJF15030 T221D NPN TRAN TJ	1	3417	6-32 SCREW TERMINAL PC MNT SNAP-IN	3	4829	1/4W 10K 5% T&R RES	22			
6811	MJF15031 T221D PNP TRAN TJ	1	3923	XLR MALE PCB MT HORZ MTHOLE-V SNAP	1	4983	1/4W 10K 5%MINI T&R RES	10			
6953	IRF4905 TO220 PCH MFT	1	3414	INTERNATIONAL PC MOUNT FUSEHOLDER	2	4856	1/4W 12K 5% T&R RES	2			
6966	IRL2910 NCH MFT 100V TN	1	2427	_5.0 AMP SLO-BLO _25X1.25 FUSE	1	4775	1/4W 14K0 1% T&R RES	1			
6909	MJ21196 TO3 NPN TRAN TH	2	8542	HANDLE,RECESSED,PULL,BLACK PLASTIC	2	4979	1/4W 15K 5%MINI T&R RES	1			
6910	MJ21195 TO3 PNP TRANSISTOR TH	2	8604	10-32 T NUT	4	4771	1/4W 17K8 1% T&R RES	3			
6804	MC33079P IC QUAD OP AMP	2	7435	_8R 50W TWEETER PIEZO S	1	4885	1/4W 20K 5% T&R RES	10			
6882	TL072CP IC FET DUAL OP AMP	7	3692	HEATSINK THERMALOY 6079-PB	1	6123	1/4W 20K0 1%MINI MF T&R RES	3			
6889	TL074CN IC QUAD O/A T.I ONLY	3	3501	B5220F006 COMP WASH #4 SMALL	5	4832	1/4W 22K 5% T&R RES	2			
6936	4007 IC COMPLMENTARY PAIRS	1	3806	RECTANGULAR WASHER FOR TRANS SUPPRT	2	4902	1/4W 24K 5% T&R RES	1			
6882TI	TL072CP IC DUAL O/A TEXASI ONL	1	8609	VINYL CAP 0.250" X 1/2" BLK.	2	4633	1/2W 27K 5% T&R RES	4			
5190	MBS4992 TO92 8V5 DIAC T&R	1	8889	RUBBER GROMMET #2183-034-BLK	1	4890	1/4W 30K 5% T&R RES	1			
6517	STM-BTB-600BRG TO220 ??A TRIAC 600V	1	3645	AC SOCKET RECEPTACLE WITH 0.250 TAB	1	4917	1/4W 31K6 1% T&R RES	1			
6858	NSL-32SR2 OPTO-COUPLER LDR	1	3803	NYLON SECUR-A-TACH MINI PLASTIC TIE	1	4840	1/4W 33K 5% T&R RES	2			
6860	VTL5C8 OPTO-COUPLER	1	3810	4" NYLON CABLE TIE	11	4853	1/4W 39K 5% T&R RES	1			
5410	100P 100V 10%CAP T&R BEAD NPO	5	8400	KNOB BASSMASTER NICKEL/CHROME STP	10	4834	1/4W 47K 5% T&R RES	2			
5417	330P 50V 10%CAP T&R BEAD NPO	1	8636	BUTTON KNOB FLAT BLACK	5	4803	1/4W 49K9 1% T&R RES	3			
5201	470P 100V 5%CAP T&R RAD CER.2"NPO	1	3426	8 3/16 SJT AC LINE CORD REMOVEV-CSA	1	4895	1/4W 51K 5% T&R RES	4			
5420	680P 50V 10%CAP T&R BEAD NPO	3	3674	9 CIR CABLE HOLDER .098	2	4835	1/4W 56K 5% T&R RES	2			
5422	_1N 50V 10%CAP T&R BEAD NPO	1	3676	8 CIR CABLE HOLDER .098	6	4763	1/4W 82K50 0.1% *** T&R RES	1			
5428	_3N3 50V 10%CAP T&R BEAD Y5R	1	4000	10 CIR CABLE HOLDER .098 PRLX	1	4838	1/4W 100K 5% T&R RES	10			
5204	_10N 100V 10%CAP T&R RAD _2"FLM	1	8701	4-40 KEPS NUT ZINC	5	6120	1/4W 100K 5%MINI T&R RES	1			
5207	_18N 100V 5%CAP T&R RAD _2"FLM	1	8800	6-32 KEPS NUT ZINC	32	4776	1/4W 113K 1% T&R RES	2			
5209	_4N7 250V 5%CAP T&R RAD _2"FLM	2	8898	1/4-20 CAGE NUT C79 98142027	6	4879	1/4W 270K 5% T&R RES	1			
5210	_22N 100V 10%CAP T&R RAD _2"FLM	4	8797	5/16-18 KEPS NUT J5500	1	4843	1/4W 470K 5% T&R RES	2			
5222	_33N 100V 10%CAP T&R RAD _2"FLM	1	3830	TO218 PREGREASED MICA 56-78-2AP	2	4874	1/4W 560K 5% T&R RES	2			
5224	_47N 100V 10%CAP T&R RAD _2"FLM	1	3846	TO220 THERMO PAD LARGE HOLE 56359B	2	4844	1/4W 1M 5% T&R RES	4			
5272	_6N8 100V 5%CAP T&R RAD _2"FLM	1	3850	TO-220 PLASTIC TRANSISTOR INSULATOR	2	4888	1/4W 4M7 5% T&R RES	1			
5301	_12N 50V 10%CAP T&R BEAD X7R	1	3916	TO3 SIL-PAD REPLACES MICA	4	3640	_3" 8C-26AWG RIB 1/4" S&R 0.1"	3			
5302	_15N 50V 10%CAP T&R BEAD X7R	2	4002	10 CIR WAFER W/LCK VT 0.1"	1	4008	16" 9C-26AWG RIBBON _098"	1			
5304	_22N 50V 10%CAP T&R BEAD X7R	1	4597	22AWG STRAN TC WIR JMP	36	4003	_8.5"10C-26AWG RIB 1 W/LCK HDR 098"	1			
5306	_33N 50V 10%CAP T&R BEAD X7R	3	4599	22AWG SOLID SC WIR T&R JMP	190	3696	RELAY TC 02AMP DC24 006MA PC-S	1			
5308	_47N 50V 10%CAP T&R BEAD X7R	1	4719	5.0W 0R18 5% BLK RES	4	8729	#4 X 3/8 FLAT QUAD TYPE A JS500 BLK	2			
5432	_4N7 50V 10%CAP T&R BEAD Y5R	3	4677	1/2W 1R 5% T&R RES	2	8741	4-40 X 1/2 PAN PH MS J5500	2			
6435	_22N 275V 20%CAP BLK X'2' 15MM AC	1	4748	2.0W 3R9 5% T&R	1	8871	4-40 X 5/8 PAN PH MS J5500	2			
6451	_4N7 250V 20%CAP BLK Y' 10MM AC	1	2009	1/4W 10R 2%FLAME PROOF T&R RES	1	8842	#4 X 5/16 PAN QUAD TYPE A JS500 BLK	2			
5212	100N 63V 5%CAP T&R RAD _2"FLM	18	4750	5.0W 10R 5% BLK RES	1	8799	#6 X 1/4 PAN PH TYPE B JS500	1			
5228	100N 100V 5%CAP T&R RAD _2"FLM	7	4875	1/4W 10R 5% T&R RES	3	8832	6-32 X 1/4 PAN PH TAPTITE JS500	4			
5231	220N 63V 10%CAP T&R RAD _2"FLM	4	4612	1/2W 18R 5% T&R RES	3	8807	6-32 X 5/16 PAN PH MS JS500	3			
5233	330N 63V 5%CAP T&R RAD _2"FLM	2	4618	1/2W 22R 5% T&R RES	2	8801	6-32 X 3/8 PAN PH TAPTITE JS500	6			
5242	100N 250V 20%CAP BLK X'2' 15MM AC	1	4882	1/4W 27R 5% T&R RES	1	8829	6-32 X 3/8 FLAT PH TAPTITE B0#C HEA	10			
5312	_82N 50V 10%CAP T&R BEAD X7R	1	2015	1/4W 33R2 1%FLAME PROOF T&R RES	2	8747	6-32 X 1/2 HEX ND MS ZINC	11			
5318	220N 50V 10%CAP T&R BEAD X7R	1	4811	1/4W 68R 5% T&R RES	1	8806	6-32 X 1/2 PAN PH TAPTITE JS500	2			
5322	470N 50V 10%CAP T&R BEAD Z5U	2	4852	1/4W 100R 5% T&R RES	2	8825	6-32 X 1/2 FLAT PHIL TRIOB NICKEL	11			
5600	220N 100VDC 10%CAP BLK RAD POLYE FLM	2	4819	1/4W 180R 5% T&R RES	2	8835	6-32 X 1/2 PAN QUAD MS TIN PLATED	8			
5254	_1U 63V 20%CAP T&R 4X7MM _2"EL	1	4795	7.0W 200R 5% BLK RES	2	8823	6-32 X 1 PAN PH TAPTITE JS500	3			
5266	_1U 63V 5%CAP T&R RAD _2"FLM	7	4857	1/4W 220R 5% T&R RES	2	8876	#6 X 1 1/2 PAN PH TYPE A JS500 BLK	4			
5257	_2U2 63V 20%CAP T&R RAD _2"EL	8	4770	1/4W 249R 1% T&R RES	2	8999	8-32 X 5/8 PAN PH TAPTITE JS500	1			
5258	_4U7 63V 20%CAP T&R 8X7MM _2"EL	4	4667	1/2W 270R 5% T&R RES	10	8734	#10 X 1/2 PAN PH TYP A BRITE NICKEL	16			
5266	680N 250V 20%CAP BLK X'2' 30MM AC	1	4867	1/4W 270R 5% T&R RES	3	8756	#10 X 3/4 PAN PH TYPE A BLACK OXIDE	16			
5518	_1U 35V 10%CAP T&R RAD _2"NT	4	4736	5.0W 390R 5% BLK RES	6	8727	#10 X 1" PAN PH TYPE A JS500 BLACK	4			
5282	_10U 16V 20%CAP T&R 5X7MM _2"NP	6	4713	1.0W 470R 5% T&R RES	9	8786	10-32 X 1 1/4 PAN QD MS JS500 BLACK	4			
5629	_10U 160V 20%CAP BLK 10X13MM EL	1	4821	1/4W 470R 5% T&R RES	1	8847	1/4-20 X 1 1/4 FLAT PH MS JS500	6			
5631	_22U 50V 20%CAP T&R 6X7MM _2"EL	5	4980	1/4W 470R 5%MINI T&R RES	1	8736	5/16-18X2-3/4 GRD 5 HEX BOLT JS500	1			
5621	470U 63V 20%CAP BLK 12X25MM EL	2	4871	1/4W 560R 5% T&R RES	1	8663	11/64 NYLON SPACER (MICRO PLASTIC)	8			

xs400t Parts List 9/3/2008

YS #	Description	Qty.	YS #	Description	Qty.	YS #	Description	Qty.	YS #	Description	Qty.
3747	BLK SPACER LED CUSTOM 0.5	5	5859	4700U 50V 20%CAP BLK 25X36MM ELS	2	4871	1/4W 560R 5% T&R RES	1	3833	8 X 3/8 (250 OD..171 ID)NY SPACER	3
6400	YEL 3MM LED 1V9 6MA HIGH EFF	1	5890	5600U 100V 20%CAP RAD 35X50MM ELS	2	4743	1/4W 681R0 0.1%*** T&R RES	3	3865	1/2 PLASTIC HEX SPACER #6	7
6405	RED 3MM LED 1V7 5MA BRT	1	4467	10K B LIN 12MM KNRLSHT P36	1	4873	1/4W 680R 5% T&R RES	3	7406	10" 16R 150WPGM SPEAKER	2
6408	GRN 3MM LED 1V9 5MA FROSTED	2	4472	10K B LIN 9MM P35	3	4823	1/4W 1K 5% T&R RES	10	8651	SHOULDER WASHER .483" X .4" BLACK	3
6554	BLUE 3MM LED 3V9 20MA	1	4470	20K 5C R/A 9MM P35	1	4981	1/4W 1K 5%MINI T&R RES	1	8652	SHOULDER WASHER .483" X .125" BLACK	10
6421	MR752 200V 6A0 DIODE	8	4471	50K B LIN 9MM P35	4	4854	1/4W 1K2 5% T&R RES	1	8667	SHOULDER WASHER SWS-229 LENGTH 1/8	2
6425	BAV21 200V 0A25 DIODE T&R	6	4469	100K B LIN 9MM P35	2	4824	1/4W 1K5 5% T&R RES	5	8818	3/4 OD X 3/8 ID X .080 THICK WASHER	2
6438	1N4007 1000V 1A0 DIODE T&R	4	4474	100K B LIN 12MM KNRLSHT P36	1	4683	1.0W 1K8 5% T&R RES	2	3425	DPDT PUSH SW PCMT BREAK B4 MAKE	1
6471	MBR160 60V 1A0 DIODE SCHKTY	2	4475	100K 5C R/A 12MM KNRL ST P37	1	4825	1/4W 1K8 5% T&R RES	3	3522	DPDT MINI PC VERT SNH 84	4
6733	BAT85 30V 0A2 DIODE SCHK T&R	6	4522	4K7 TRIM POT	1	4808	1/4W 2K 5% T&R RES	7	3587	DPDT ROKR SW QUIK 250"AC/PWR ON-OFF	1
6825	1N4148 75V 0A5 DIODE T&R	16	3976	SNAP ON 0.843" INSULATING BUSHING	1	4847	1/4W 2K2 5% T&R RES	10	3399	THERMOBRKR/N/CLOSED OPEN@96C	1
6934	MR854 400V 3A0 DIODE FASREC	4	3819	SUH COIL 18AWG R000 AIR CORE	1	6104	1/4W 2K2 5%MINI T&R RES	1	3732	9 PIN PC MOUNT TUBE SOCKET BE	1
6439	1N5225B 3V0 0W5 ZENER 5% T&R	1	8504	CORNER, 2 LEGS NOTCHED LIP NICKEL	8	4714	1/4W 2K21 1% T&R RES	2	12AX7SORTED	12AX7 DUAL TRIODE PREAMP TUBE (SORTED)	1
6463	1N5251BRL 22V0 0W5 ZENER 5% T&R	2	8520	RUBBER BUMPER WITH WASHER -MEDIUM-	4	4883	1/4W 2K49 1% T&R RES	1	CH1207	XS4000/H 120VAC 60HZ T'RD	1
6822	1N4745A 16V0 1W0 ZENER 5% T&R	6	8593	4 X 4.5 ROLLED EDGE PORT	1	4764	1/4W 2K740 0.1%*** T&R RES	1			
6871	MC7915CT TO220 N 15V0 REG V2	1	3489	CLIP 25X0X32 18-22AWG DISCO/INSL	16	4805	1/4W 2K87 1% T&R RES	2			
6872	MC7815CT TO220 P 15V0 REG V1	1	3491	CLIP 205/187X020 18-22AWG DISCO/INS	9	4804	1/4W 3K 5% T&R RES	1			
5101	BC550C TO92 NPN TRAN T&R TB	5	3601	RING TERMINAL 16AWG WIRE & #8 SCREW	1	4826	1/4W 3K3 5% T&R RES	6			
5102	BC560C TO92 PNP TRAN T&R TB	7	3682	250 MALE PCB TAB WIRE	16	4627	1/2W 4K7 5% T&R RES	1			
5103	MPSA06 TO92 NPN TRAN T&R TA	2	3795	#8 GROUND LUG ZIERICK 505-169	1	4827	1/4W 4K7 5% T&R RES	11			
5107	2N5551 TO92 NPN TRAN T&R TA	4	3450	1/4" JCK PCB MT ALL-GOLD SKT	2	4639	1/4W 4K99 1% T&R RES	7			
5108	2N5401 TO92 PNP TRAN T&R TA	1	3449	NEUTRIK JACK NUT RED	2	4862	1/4W 5K6 5% T&R RES	1			
5109	MPSA43 TO92 NPN TRAN TA	2	3498	1/4" JCK PCB MT HORZ	1	4628	1/2W 6K8 5% T&R RES	2			
5119	2N5638 TO92 NCH JFET T&R TC	1	3523	1/4" JCK PCB MT HORZ GOLD UGT 3450	4	4828	1/4W 6K8 5% T&R RES	1			
5122	J109 TO92 NCH JFET T&R TC	1	3918	1/4" JCK PCB MT HORZ SLIM W/SCREW	2	4978	1/4W 6K8 5%MINI T&R RES	1			
6810	MJF15030 T221D NPN TRAN TJ	1	6956	SPKON 4C PCB MT HORZ GRY #4	1	4800	1/4W 10K0 1% T&R RES	13			
6811	MJF15031 T221D PNP TRAN TJ	1	3417	6-32 SCREW TERMINAL PC MNT SNAP-IN	3	4829	1/4W 10K 5% T&R RES	22			
6953	IRF4905 TO220 PCH MFT	1	3923	XLR MALE PCB MT HORZ MTHOLE-V SNAP	1	4983	1/4W 10K 5%MINI T&R RES	10			
6966	IRL2910 NCH MFT 100V TN	1	3414	INTERNATIONAL PC MOUNT FUSEHOLDER	2	4856	1/4W 12K 5% T&R RES	2			
6909	MJ21196 TO3 NPN TRAN TH	2	2427	5.0 AMP SLO-BLO .25X1.25 FUSE	1	4775	1/4W 14K0 1% T&R RES	1			
6910	MJ21195 TO3 PNP TRANSISTOR TH	2	8565	BAR HANDLE ALL METAL RECTANGULAR	2	4979	1/4W 15K 5%MINI T&R RES	1			
6804	MC33079P IC QUAD OP AMP	2	8604	10-32 T NUT	4	4771	1/4W 17K8 1% T&R RES	3			
6882	TL072CP IC FET DUAL OP AMP	7	7435	.8R 50W TWEETER PIEZO S	1	4885	1/4W 20K 5% T&R RES	10			
6889	TL074CN IC QUAD O/A T.I. ONLY	3	3692	HEATSINK THERMALLOY 6079-PB	1	6123	1/4W 20K0 1%MINI MF T&R RES	3			
6936	4007 IC COMPLMENTARY PAIRS	1	3501	B52200F006 COMP WASH #4 SMALL	5	4832	1/4W 22K 5% T&R RES	2			
6882TI	TL072CP IC DUAL O/A TEXAS ONL	1	3806	RECTANGULAR WASHER FOR TRANS SUPPRT	2	4902	1/4W 24K 5% T&R RES	1			
5190	MBS4992 TO92 8V5 DIAC T&R	1	8609	VINYL CAP 0.250" X 1/2" BLK.	2	4633	1/2W 27K 5% T&R RES	4			
6517	STM-BTB-600BRG TO220 ??A TRIAC 600V	1	8889	RUBBER GROMMET #2183-034-BLK	1	4890	1/4W 30K 5% T&R RES	1			
6858	NSL-32SR2 OPTO-COUPLER LDR	1	3645	AC SOCKET RECEPTACLE WITH 0.250 TAB	1	4917	1/4W 31K6 1% T&R RES	1			
6860	VTL5C8 OPTO-COUPLER	1	3803	NYLON SECUR-A-TACH MINI PLASTIC TIE	1	4840	1/4W 33K 5% T&R RES	2			
5410	100P 100V 10%CAP T&R BEAD	5	3810	4" NYLON CABLE TIE	11	4853	1/4W 39K 5% T&R RES	1			
5417	330P 50V 10%CAP T&R BEAD NPO	1	8400	KNOB BASSMASTER NICKEL/CHROME STP	10	4834	1/4W 47K 5% T&R RES	2			
5201	470P 100V 5%CAP T&R RAD CER.2" NPO	1	8636	BUTTON KNOB FLAT BLACK	5	4803	1/4W 49K9 1% T&R RES	3			
5420	680P 50V 10%CAP T&R BEAD NPO	3	3426	8' 3/16 SUT AC LINE CORD REMOVE-CSA	1	4895	1/4W 51K 5% T&R RES	4			
5422	1N 50V 10%CAP T&R BEAD NPO	1	3674	9 CIR CABLE HOLDER .098	2	4835	1/4W 56K 5% T&R RES	2			
5428	3N3 50V 10%CAP T&R BEAD Y5R	1	3676	8 CIR CABLE HOLDER .098	6	4763	1/4W 82K50 0.1%*** T&R RES	1			
5204	10N 100V 10%CAP T&R RAD .2"FLM	1	4000	10 CIR CABLE HOLDER .098 PRLX	1	4838	1/4W 100K 5% T&R RES	10			
5207	18N 100V 5%CAP T&R RAD .2"FLM	1	8701	4-40 KEPS NUT ZINC	5	6120	1/4W 100K 5%MINI T&R RES	1			
5209	4N7 250V 5%CAP T&R RAD .2"FLM	2	8800	6-32 KEPS NUT ZINC	32	4776	1/4W 113K 1% T&R RES	2			
5210	22N 100V 10%CAP T&R RAD .2"FLM	4	8898	1/4-20 CAGE NUT C79 98142027	6	4879	1/4W 270K 5% T&R RES	1			
5222	33N 100V 10%CAP T&R RAD .2"FLM	1	8797	5/16-18 KEPS NUT JS500	1	4843	1/4W 470K 5% T&R RES	2			
5224	47N 100V 10%CAP T&R RAD .2"FLM	1	3830	TO218 PREGREASED MICA 56-78-2AP	2	4874	1/4W 560K 5% T&R RES	2			
5272	6N8 100V 5%CAP T&R RAD .2"FLM	1	3846	TO220 THERMO PAD LARGE HOLE 56359B	2	4844	1/4W 1M 5% T&R RES	4			
5301	12N 50V 10%CAP T&R BEAD X7R	1	3850	TO-220 PLASTIC TRANSISTOR INSULATOR	2	4888	1/4W 4M7 5% T&R RES	1			
5302	15N 50V 10%CAP T&R BEAD X7R	2	3916	TO3 SIL-PAD REPLACES MICA	4	3640	.3" 8C-26AWG RIB 1/4" S&R 0.1"	3			
5304	22N 50V 10%CAP T&R BEAD X7R	1	4002	10 CIR WAFER W/LCK VT 0.1"	1	4008	16" 9C-26AWG RIBBON .098"	1			
5306	33N 50V 10%CAP T&R BEAD X7R	3	4597	22AWG STRAN TC WIR JMP	36	4003	.85"10C-26AWG RIB 1" W/LCK HDR 098"	1			
5308	47N 50V 10%CAP T&R BEAD X7R	1	4599	22AWG SOLID SC WIR T&R JMP	190	3696	RELAY 1C 02AMP DC24 006MA PC-S	1			
5432	4N7 50V 10%CAP T&R BEAD Y5R	3	4719	5.0W 0R18 5% BLK RES	4	8741	4-40 X 1/2 PAN PH MS JS500	2			
6435	22N 275V 20%CAP BLK X2' 15MM AC	1	4677	1/2W 1R 5% T&R RES	2	8871	4-40 X 5/8 PAN PH MS JS500	2			
6451	4N7 250V 20%CAP BLK Y" 10MM AC	1	4748	2.0W 3R9 5% T&R RES	1	8842	#4 X 5/16 PAN QUAD TYPE A JS500 BLK	4			
5212	100N 63V 5%CAP T&R RAD .2"FLM	18	2009	1/4W 10R 2%FLAME PROOF T&R RES	1	8799	#6 X 1/4 PAN PH TYPE B JS500	1			
5228	100N 100V 5%CAP T&R RAD .2"FLM	7	4750	5.0W 10R 5% BLK RES	1	8832	6-32 X 1/4 PAN PH TAPTITE JS500	4			
5231	220N 63V 10%CAP T&R RAD .2"FLM	4	4875	1/4W 10R 5% T&R RES	3	8807	6-32 X 5/16 PAN PH MS JS500	3			
5233	330N 63V 5%CAP T&R RAD .2"FLM	2	4612	1/2W 18R 5% T&R RES	3	8801	6-32 X 3/8 PAN PH TAPTITE JS500	6			
5242	100N 250V 20%CAP BLK X2' 15MM AC	1	4618	1/2W 22R 5% T&R RES	2	8829	6-32 X 3/8 FLAT PH TAPTITE BO#C HEA	10			
5312	82N 50V 10%CAP T&R BEAD X7R	1	4882	1/4W 27R 5% T&R RES	1	8747	6-32 X 1/2 HEX ND MS ZINC	11			
5318	220N 50V 10%CAP T&R BEAD X7R	1	2015	1/4W 33R2 1%FLAME PROOF T&R RES	2	8806	6-32 X 1/2 PAN PH TAPTITE JS500	2			
5322	470N 50V 10%CAP T&R BEAD Z5U	2	4811	1/4W 68R 5% T&R RES	1	8825	6-32 X 1/2 FLAT PHIL TRILOB NICKEL	11			
5600	220N 100VDC 10%CAP BLKRAD POLYE FLM	2	4852	1/4W 100R 5% T&R RES	2	8835	6-32 X 1/2 PAN QUAD MS TIN PLATED	8			
5254	1U 63V 20%CAP T&R 4X7MM .2"EL	1	4819	1/4W 180R 5% T&R RES	2	8823	6-32 X 1 PAN PH TAPTITE JS500	3			
5256	1U 63V 5%CAP T&R RAD .2"FLM	7	4795	1.0W 200R 5% BLK RES	2	8878	#6 X 2" PAN PHIL TYPE A JS500 BLACK	4			
5257	2U2 63V 20%CAP T&R RAD .2"EL	8	4857	1/4W 220R 5% T&R RES	2	8734	#10 X 1/2 PAN PH TYP A BRIT NICKEL	16			
5258	4U7 63V 20%CAP T&R 8X7MM .2"EL	4	4770	1/4W 249R 1% T&R RES	2	8756	#10 X 3/4 PAN PH TYPE A BLACK OXIDE	10			
5266	680N 250V 20%CAP BLK X2' 30MM AC	1	4667	1/2W 270R 5% T&R RES	10	8781	#10 X 7/8 FLAT PHIL TYPE A JS500BLK	18			
5518	1U 35V 10%CAP T&R RAD .2"TN	4	4867	1/4W 270R 5% T&R RES	3	8727	#10 X 1" PAN PH TYPE A JS500 BLACK	4			
5282	10U 16V 20%CAP T&R 5X7MM .2"NP	6	4736	5.0W 390R 5% BLK RES	6	8786	10-32 X 1 1/4 PAN OD MS JS500 BLACK	8			
5629	10U 160V 20%CAP BLK 10X13MM EL	1	4713	1.0W 470R 5% T&R RES	9	8847	1/4-20 X 1 1/4 FLAT PH MS JS500	6			
5631	22U 50V 20%CAP T&R 6X7MM .2"EL	5	4821	1/4W 470R 5% T&R RES	1	8736	5/16-18X2-3/4 GRD 5 HEX BOLT JS500	1			
5621	470U 63V 20%CAP BLK 12X25MM EL	2	4980	1/4W 470R 5%MINI T&R RES	1	8663	11/64 NYLON SPACER (MICRO PLASTIC)	8			

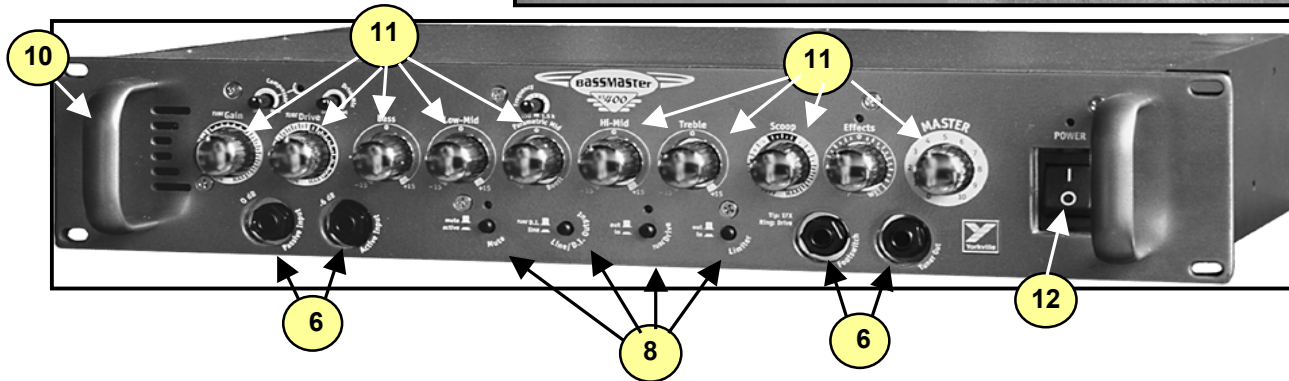
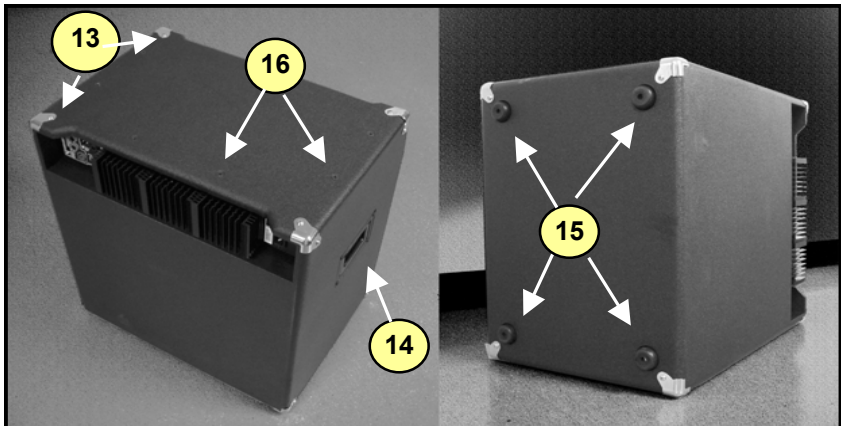
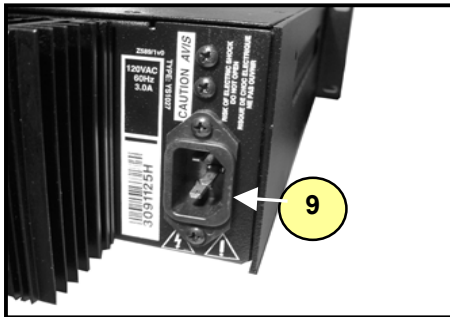
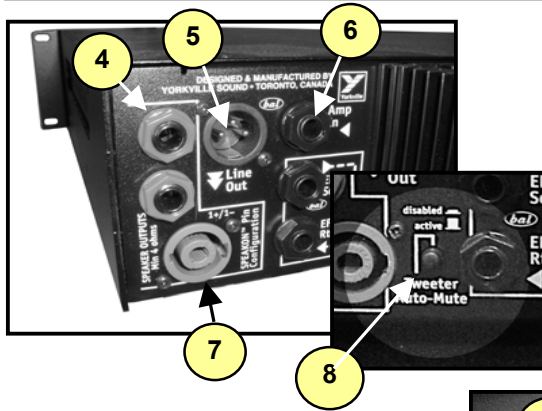
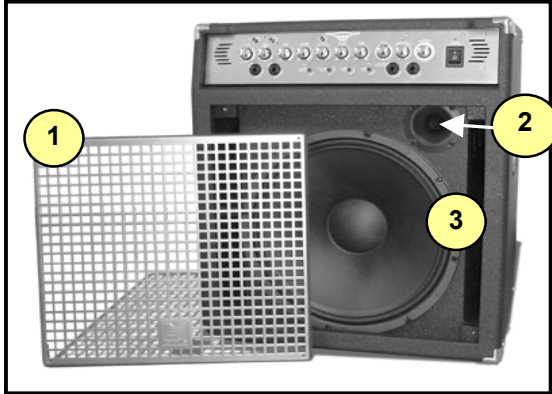
xs400h Parts List 9/3/2008

YS #	Description	Qty.	YS #	Description	Qty.	YS #	Description	Qty.
3747	BLK SPACER LED CUSTOM 0.5	5	4467	.10K B LIN 12MM KNRLSHT P36	1	4808	1/4W 2K 5% T&R RES	7
6400	YEL 3MM LED 1V9 6MA HIGHEFF	1	4472	.10K B LIN 9MM P35	3	4847	1/4W 2K2 5% T&R RES	10
6405	RED 3MM LED 1V7 5MA BRT	1	4470	.20K 5C R/A 9MM P35	1	6104	1/4W 2K2 5%MINI T&R RES	1
6408	GRN 3MM LED 1V9 5MA FROSTED	2	4471	.50K B LIN 9MM P35	4	4714	1/4W 2K21 1% T&R RES	2
6554	BLUE 3MM LED 3V9 20MA	1	4469	100K B LIN 9MM P35	2	4883	1/4W 2K49 1% T&R RES	1
6421	MR752 200V 6A0 DIODE	8	4474	100K B LIN 12MM KNRLSHT P36	1	4764	1/4W 2K740 0.1% *** T&R RES	1
6425	BAV21 200V 0A25 DIODE T&R	6	4475	100K 5C R/A 12MM KNRL ST P37	1	4805	1/4W 2K87 1% T&R RES	2
6438	1N4007 1000V 1A0 DIODE T&R	4	4522	.4K7 TRIM POT	1	4804	1/4W 3K 5% T&R RES	1
6471	MBR160 60V 1A0 DIODE SCHTKY	2	714	1.5 MIL X 36" CLEAR POLY SHEETING	4	4826	1/4W 3K3 5% T&R RES	6
6733	BAT85 30V 0A2 DIODE SCHT T&R	6	3819	.5UH COIL 18AWG R000 AIR CORE	1	4627	1/2W 4K7 5% T&R RES	1
6825	1N4148 75V 0A45 DIODE T&R	16	3489	CLIP 250X032 18-22AWG DISCO/INSL	13	4827	1/4W 4K7 5% T&R RES	7
6934	MR854 400V 3A0 DIODE FASREC	4	3601	RING TERMINAL 16AWG WIRE & #8 SCREW	1	4639	1/4W 4K99 1% T&R RES	7
6439	1N5225B 3V0 0W5 ZENER 5% T&R	1	3682	250 MALE PCB TAB REEL	16	4862	1/4W 5K6 5% T&R RES	1
6463	1N5251BRL 22V0 0W5 ZENER 5% T&R	1	3795	#8 GROUND LUG ZIERICK 505-169	1	4628	1/2W 6K8 5% T&R RES	2
6822	1N4745A 16V0 1W0 ZENER 5% T&R	6	3450	1/4" JCK PCB MT ALL-GOLD SKT	2	4828	1/4W 6K8 5% T&R RES	1
6871	MC7915CT TO220 N 15V0 REG V2	1	3449	NEUTRIK JCK NUT RED	2	4978	1/4W 6K8 5%MINI T&R RES	1
6872	MC7815CT TO220 P 15V0 REG V1	1	3498	1/4" JCK PCB MT HORZ	1	4800	1/4W 10K0 1% T&R RES	13
5101	BC550C TO92 NPN TRAN T&R TB	4	3523	1/4" JCK PCB MT HORZ GOLD UGT 3450	4	4829	1/4W 10K 5% T&R RES	22
5102	BC560C TO92 PNP TRAN T&R TB	6	3918	1/4" JCK PCB MT HORZ SLIM W/SCREW	2	4983	1/4W 10K 5%MINI T&R RES	10
5103	MPSA06 TO92 NPN TRAN T&R TA	2	6956	SPKON 4C PCB MT HORZ GRY #4	1	4856	1/4W 12K 5% T&R RES	2
5107	2N5551 TO92 NPN TRAN T&R TA	4	3417	6-32 SCREW TERMINAL PC MNT SNAP-IN	3	4775	1/4W 14K0 1% T&R RES	1
5108	2N5401 TO92 PNP TRAN T&R TA	1	3923	XLR MALE PCB MT HORZ MTHOLE-V SNAP	1	4979	1/4W 15K 5%MINI T&R RES	1
5109	MPSA43 TO92 NPN TRAN TA	2	3414	INTERNATIONAL PC MOUNT FUSEHOLDER	2	4771	1/4W 17K8 1% T&R RES	3
5119	2N5638 TO92 NCH JFET T&R TC	1	2427	5.0 AMP SLO-BLO .25X1.25 FUSE	1	4885	1/4W 20K 5% T&R RES	10
5122	J109 TO92 NCH JFET T&R TC	1	8696	AP-SERIES HANDLE- BARE 6061-T6 ALUM	2	6123	1/4W 20K0 1%MINI MF T&R RES	3
6810	MJF15030 T221D NPN TRAN TJ	1	3692	HEATSINK THERMALLOY 6079-PB	1	4832	1/4W 22K 5% T&R RES	2
6811	MJF15031 T221D PNP TRAN TJ	1	3501	B52200F006 COMP WASH #4 SMALL	5	4902	1/4W 24K 5% T&R RES	1
6953	IRF4905 TO220 PCH MFET	1	3806	RECTANGULAR WASHER FOR TRANS SUPPR	2	4633	1/2W 27K 5% T&R RES	4
6966	IRL2910 NCH MFET 100V TN	1	8609	VINYL CAP 0.250" X 1/2" BLK.	2	4890	1/4W 30K 5% T&R RES	1
6909	MJ21196 TO3 NPN TRAN TH	2	8889	RUBBER GROMMET #2183-034-BLK	1	4917	1/4W 31K6 1% T&R RES	1
6910	MJ21195 TO3 PNP TRANSISTOR TH	2	3645	AC SOCKET RECEPTACLE WITH 0.250 TAB	1	4840	1/4W 33K 5% T&R RES	2
6804	MC33079P IC QUAD OP AMP	2	3803	NYLON SECUR-A-TACH MINI PLASTIC TIE	1	4853	1/4W 39K 5% T&R RES	1
6882	TL072CP IC FET DUAL OP AMP	7	3810	4" NYLON CABLE TIE	12	4834	1/4W 47K 5% T&R RES	2
6889	TL074CN IC QUAD O/A T.I ONLY	3	3827	SQUARE BUMPER BUTTON BLACK	6	4803	1/4W 49K9 1% T&R RES	3
6936	4007 IC COMPLIMENTARY PAIRS	1	8400	KNOB BASSMASTER NICKEL/CHROME STP	10	4895	1/4W 51K 5% T&R RES	4
5190	MBS4992 TO92 8V5 DIAC T&R	1	8636	BUTTON KNOB FLAT BLACK	4	4835	1/4W 56K 5% T&R RES	2
6517	STM-BTB-600BRG TO220 ??A TRIAC 600V	1	3426	8' 3/16 SJT AC LINE CORD REMOVEV-CSA	1	4763	1/4W 82K50 0.1% *** T&R RES	1
6858	NSL-32SR2 OPTO-COUPLER LDR	1	8263	METALIZED POLYESTER .005 X 12" X 24"	0.333	4838	1/4W 100K 5% T&R RES	8
6860	VTL5C8 OPTO-COUPLER	1	3674	9 CIR CABLE HOLDER .098	2	6120	1/4W 100K 5%MINI T&R RES	1
5410	100P 100V 10%CAP T&R BEAD NPO	5	3676	8 CIR CABLE HOLDER .098	6	4776	1/4W 113K 1% T&R RES	2
5417	330P 50V 10%CAP T&R BEAD NPO	1	4000	10 CIR CABLE HOLDER .098 PRLX	1	4843	1/4W 470K 5% T&R RES	2
5201	470P 100V 5%CAP T&R RAD CER.2"NPO	1	8701	4-40 KEPS NUT ZINC	5	4874	1/4W 560K 5% T&R RES	2
5420	680P 50V 10%CAP T&R BEAD NPO	3	8800	6-32 KEPS NUT ZINC	28	4844	1/4W 1M 5% T&R RES	4
5422	.1N 50V 10%CAP T&R BEAD NPO	1	8797	5/16-18 KEPS NUT JS500	1	4888	1/4W 4M7 5% T&R RES	1
5428	.3N3 50V 10%CAP T&R BEAD Y5R	1	3830	TO218 PREGREASED MICA 56-78-2AP	2	3640	.3" 8C-26AWG RIB 1/4" S&R 0.1"	3
5204	.10N 100V 10%CAP T&R RAD .2"FLM	1	3850	TO-220 PLASTIC TRANSISTOR INSULATOR	2	4008	16" 9C-26AWG RIBBON .098"	1
5207	.18N 100V 5%CAP T&R RAD .2"FLM	1	3916	TO3 SIL-PAD REPLACES MICA	4	4003	.85"10C-26AWG RIB 1 W/LCK HDR 098"	1
5209	.4N7 250V 5%CAP T&R RAD .2"FLM	2	4002	10 CIR WAFER W/LCK VT 0.1"	1	8729	#4 X 3/8 FLAT QUAD TYPE A JS500 BLK	2
5210	.22N 100V 10%CAP T&R RAD .2"FLM	4	4597	22AWG STRAN TC WIR JMP	36	8741	4-40 X 1/2 PAN PH MS JS500	2
5222	.33N 100V 10%CAP T&R RAD .2"FLM	1	4599	22AWG SOLID SC WIR T&R JMP	183	8871	4-40 X 5/8 PAN PH MS JS500	2
5224	.47N 100V 10%CAP T&R RAD .2"FLM	1	4719	5.0W 0R18 5% BLK RES	4	8842	#4 X 5/16 PAN QUAD TYPE A JS500 BLK	2
5272	.6N8 100V 5%CAP T&R RAD .2"FLM	1	4677	1/2W 1R 5% T&R RES	2	8799	#6 X 1/4 PAN PH TYPE B JS500	1
5301	.12N 50V 10%CAP T&R BEAD X7R	1	4748	2.0W 3R9 5% T&R	1	8832	6-32 X 1/4 PAN PH TAPTITE JS500	4
5302	.15N 50V 10%CAP T&R BEAD X7R	2	2009	1/4W 10R 2%FLAME PROOF T&R RES	1	8807	6-32 X 5/16 PAN PH MS JS500	3
5304	.22N 50V 10%CAP T&R BEAD X7R	1	4875	1/4W 10R 5% T&R RES	3	8801	6-32 X 3/8 PAN PH TAPTITE JS500	6
5306	.33N 50V 10%CAP T&R BEAD X7R	3	4612	1/2W 18R 5% T&R RES	3	8829	6-32 X 3/8 FLAT PH TAPTITE BO#C HEA	16
5308	.47N 50V 10%CAP T&R BEAD X7R	1	4618	1/2W 22R 5% T&R RES	2	8747	6-32 X 1/2 HEX ND MS ZINC	11
5432	.4N7 50V 10%CAP T&R BEAD Y5R	3	4882	1/4W 27R 5% T&R RES	1	8806	6-32 X 1/2 PAN PH TAPTITE JS500	2
6435	.22N 275V 20%CAP BLK 'X2' 15MM AC	1	2015	1/4W 33R2 1%FLAME PROOF T&R RES	2	8825	6-32 X 1/2 FLAT PHIL TRILBO NICKEL	7
6451	.4N7 250V 20%CAP BLK 'Y' 10MM AC	1	4811	1/4W 68R 5% T&R RES	1	8835	6-32 X 1/2 PAN QUAD MS TIN PLATED	8
5212	100N 63V 5%CAP T&R RAD .2"FLM	18	4852	1/4W 100R 5% T&R RES	2	8823	6-32 X 1 PAN PH TAPTITE JS500	3
5228	100N 100V 5%CAP T&R RAD .2"FLM	7	4819	1/4W 180R 5% T&R RES	2	8624	10-32 X 1/2 HEX HD MS JS500 BLK	4
5231	220N 63V 10%CAP T&R RAD .2"FLM	4	4795	7.0W 200R 5% BLK RES	2	8736	5/16-18X2-3/4 GRD 5 HEX BOLT JS500	1
5233	330N 63V 5%CAP T&R RAD .2"FLM	2	4857	1/4W 220R 5% T&R RES	2	8663	11/64 NYLON SPACER (MICRO PLASTIC)	8
5242	100N 250V 20%CAP BLK 'X2' 15MM AC	1	4770	1/4W 249R 1% T&R RES	2	3833	8 X 3/8 (250 OD..171 ID)NY SPACER	3
5312	.82N 50V 10%CAP T&R BEAD X7R	1	4667	1/2W 270R 5% T&R RES	10	3865	1/2 PLASTIC HEX SPACER #6	7
5318	220N 50V 10%CAP T&R BEAD X7R	1	4867	1/4W 270R 5% T&R RES	3	8651	SHOULDER WASHER .483" X .4" BLACK	3
5322	470N 50V 10%CAP T&R BEAD Z5U	2	4736	5.0W 390R 5% BLK RES	6	8652	SHOULDER WASHER .483" X .125" BLACK	10
5600	220N 100VDC 10%CAP BLK RAD POLYE FLM	2	4713	1.0W 470R 5% T&R RES	9	8667	SHOULDER WASHER SWS-229 LENGTH 1/8	2
5254	.1U 63V 20%CAP T&R 4X7MM .2"EL	1	4821	1/4W 470R 5% T&R RES	1	8818	3/4 OD X 3/8 ID X .080 THICK WASHER	2
5256	.1U 63V 5%CAP T&R RAD .2"FLM	7	4980	1/4W 470R 5%MINI T&R RES	1	8850	#10 INT TOOTH LOCKWASHER BO	4
5257	.2U2 63V 20%CAP T&R RAD .2"EL	8	4871	1/4W 560R 5% T&R RES	1	3522	DPDT MINI PC VERT SNP ALT	4
5258	.4U7 63V 20%CAP T&R 8X7MM .2"EL	4	4743	1/4W 681R0 0.1% *** T&R RES	3	3587	DPDT ROKR SW QUIK 250"AC/PWR ON-OFF	1
5518	.1U 35V 10%CAP T&R RAD .2"TNT	4	4873	1/4W 680R 5% T&R RES	3	3399	THERMO/BRKR/N/CLOSED OPEN@96C	1
5282	.10U 16V 20%CAP T&R 5X7MM .2"NP	6	4823	1/4W 1K 5% T&R RES	10	3732	9 PIN PC MOUNT TUBE SOCKET BE	1
5629	.10U 160V 20%CAP BLK 10X13MM EL	1	4981	1/4W 1K 5%MINI T&R RES	1	12AX7S	12AX7 DUAL TRIODE PREAMP TUBE (SORTED)	1
5631	.22U 50V 20%CAP T&R 6X7MM .2"EL	5	4854	1/4W 1K2 5% T&R RES	5	CH1207	XS400/H 120VAC 60HZ TRD	1
5621	470U 63V 20%CAP BLK 12X25MM EL	2	4824	1/4W 1K5 5% T&R RES	5			
5859	4700U 50V 20%CAP BLK 25X36MM ELS	2	4683	1.0W 1K8 5% T&R RES	2			
5890	5600U 100V 20%CAP RAD 35X50MM ELS	2	4825	1/4W 1K8 5% T&R RES	3			



xs400/h

Bassmaster Series



#	Part#	Description
Labeled Components		
1	z571*(***)	XS400 COMBO GRILL
2	7418***	8R 30W TWEETER PIEZO KSN10
3	7336***	15" 8R 225WPGM SPEAKER
4	3449	REAN JACK NUT RED
5	3923	XLR MALE PCB MT HORZ MTHOLE-V SNAP
6	3450	ALL GOLD PC MNT JK SKT
7	6956	SPKON 4C PCB MT HORZ
8	8636***	BUTTON KNOB FLAT BLACK
9	3645	AC SOCKET RECEPTACLE WITH 0.250 TAB
10	Z594**	XS400H HANDLE
11	8399	BASSMASTER KNOB, NICKEL/CHROME
12	3587	DPDT ROKR SW QUIK 250*AC/PWR ON-OFF
13	8504***	CORNER, 2 LEGS NOTCED LIP NICKE
14	8542***	HANDLE, RECESSED, PULL, BLACK PLAS
15	8520	RUBBER BUMPER WITH WASHER -MEDI
16	8847***	1/4-20 X 1 1/4 FLAT PH MS JS500 BOLTS
17	2427	5.0 AMP SLO-BLO .25X1.25 FUSE
18	8829	6-32 X 3/8 FLAT PH TAPTITE BO#4 LID SCREWS
19	12AX7A	12AX7A - PREMIUM QUALITY

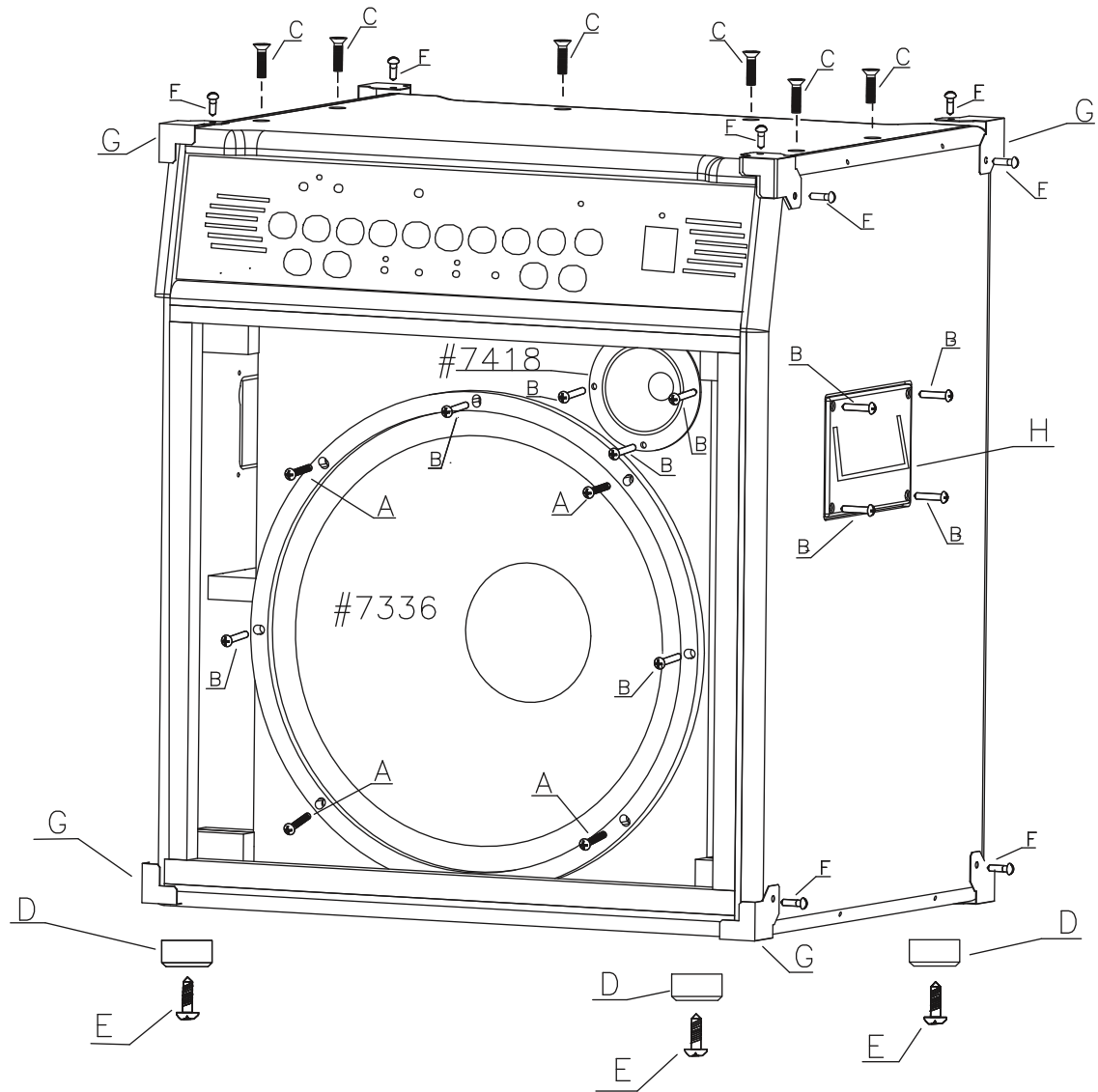
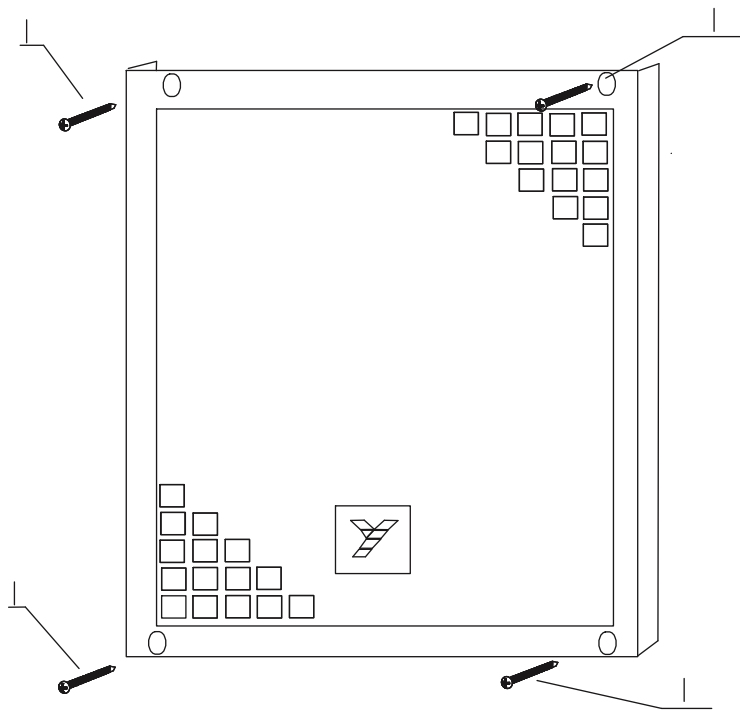
* Replacement grilles are 'Special-Order' and are ONLY available while the product is in production

** XS400H (Head) ONLY!

*** XS400 (Combo) ONLY!

17, 18 & 19 not shown

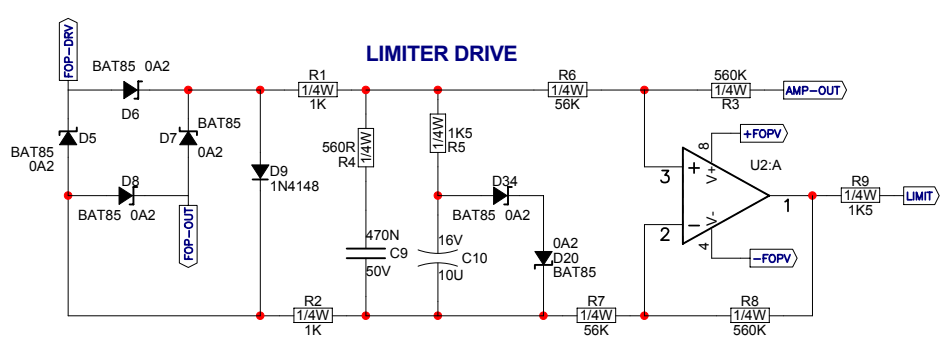
**Real Gear.
Real People.**



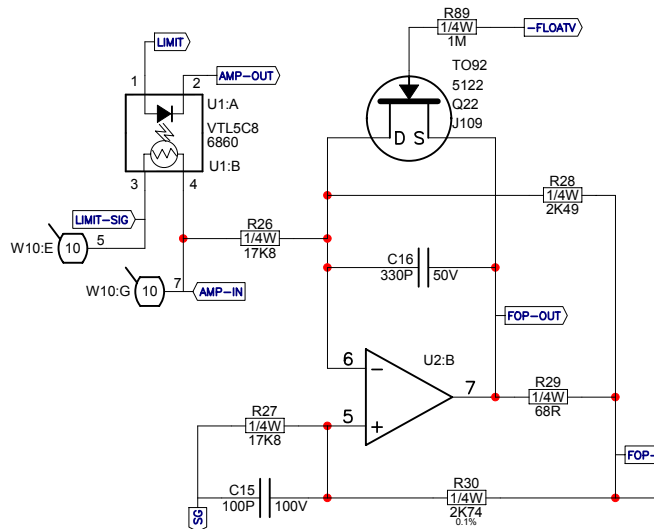
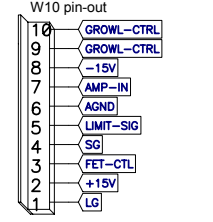
WOOFER	SCREW A---8786 [4]
HANDLES WOOFER TWEETER	SCREW B---8756 [16]
TOP CABINET	SCREW C---8847 [6]
RUBBER BUMPER	D---8520 [4]
RUBBER BUMPER	SCREW E---8781 [4]
CORNER	SCREW F---8750 [16]
CORNER	G---8504 [8]
HANDLE	H---8542 [2]
GRILL	SCREW I---8876 [4]

WARNING: 180VDC IS BETWEEN POWER SUPPLIES. THIS PRESENTS A SIGNIFICANT SHOCK HAZARD. PLEASE, USE EXTREME CAUTION WHEN SERVICING!

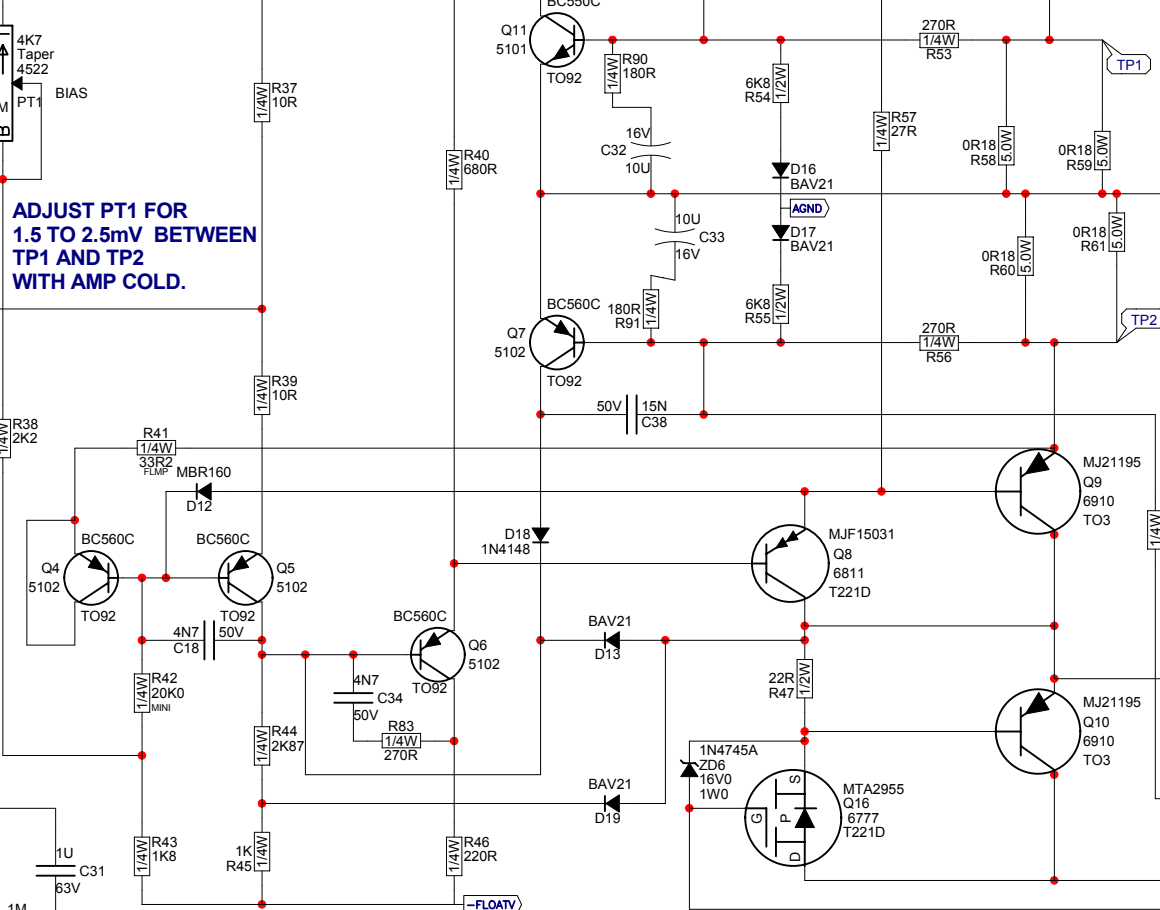
LIMITER DRIVE



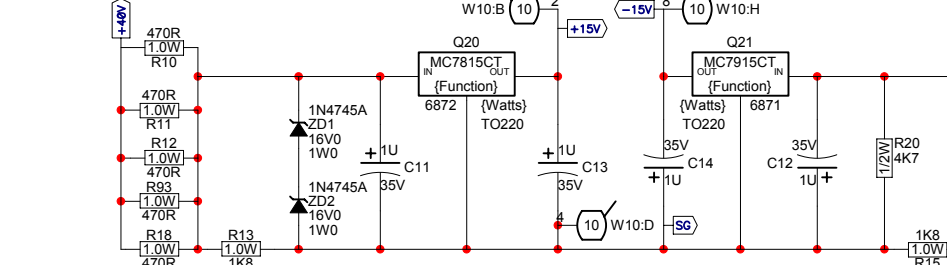
IN FROM M665 PRE-AMP BOARD



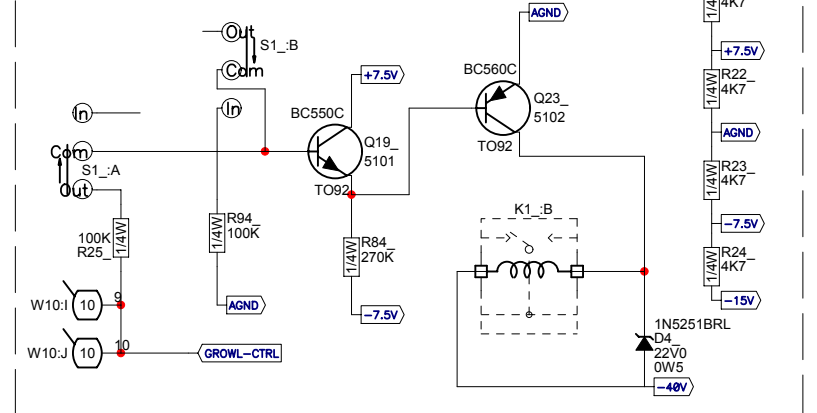
ADJUST PT1 FOR 1.5 TO 2.5mV BETWEEN TP1 AND TP2 WITH AMP COLD.



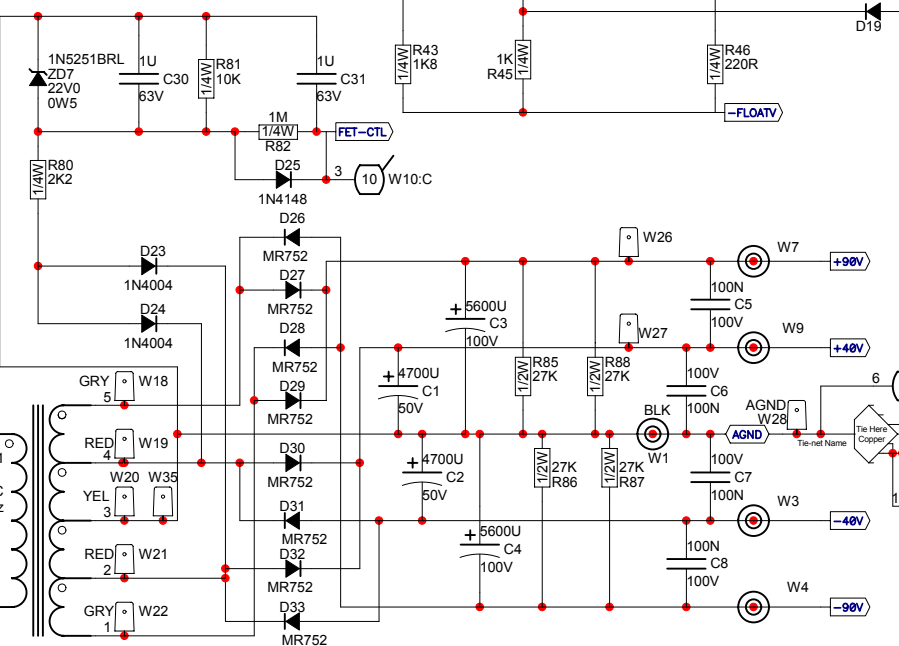
LOW VOLTAGE POWER SUPPLY



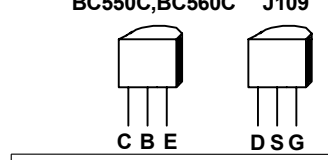
Not used in XS400H



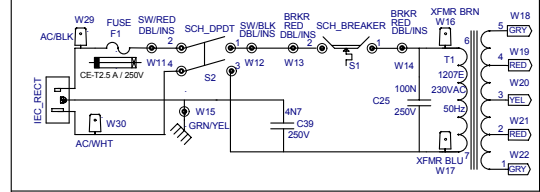
QUIET TURN ON / OFF



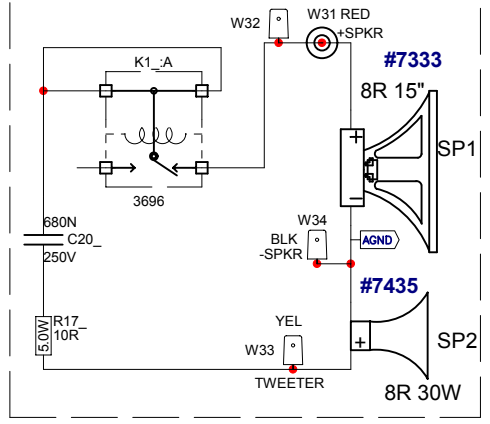
NOTES:
 ALL UNMARKED DIODES 1N4148.
 SG AND LG CONNECTED TO AGND AT POWER SUPPLY.



EUROPEAN POWER SUPPLY



Not used in XS400H



X1001.PCB_DATABASE_HISTORY

MODEL(S):-		XS400 / XS400H	
#	DATE	VER#	DESCRIPTION OF CHANGE
1	JULY-2003	1.00	FIRST PRODUCTION
2	AUG-2003	2.00	R18-1K & R19-1K REPLACED WITH 470R
3	.	.	R93-470R ADDED IN PARALLEL TO R18
4	.	.	R95-470R ADDED IN PARALLEL TO R19
5	4-FEB-2004	2.00	Removed ring terminal (3601) from wire at W15
6	SEP-1-2004	3.00	PC#6659: Connected SG CuPour X12 to SG trace X5
7	MAR-14-2005	4.00	PC#6750:GT:UPDATED #5242 FOR NEW LEAD SPACING
8	APR-26-2006	4.01	PC#7004:GT:Q17 #6444->#6517
9	JUN-15-2006	4.02	PC#7131:GT:OUTPUT DEVICES #6900->#6909, #6927->#6910
10	.	.	FORCE UPDATED K1 #3696
11	.	.	TWEETER #7418 TO #7435
12	D	V	N
13	D	V	N



BlankSize - 15800x9050 XS400 M664 V4.02

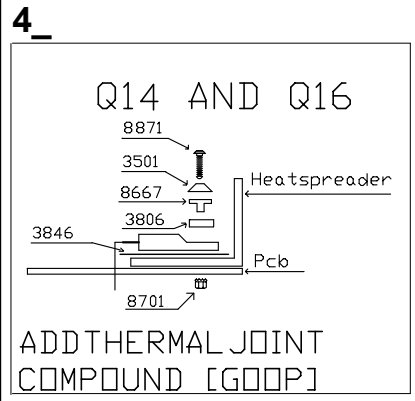
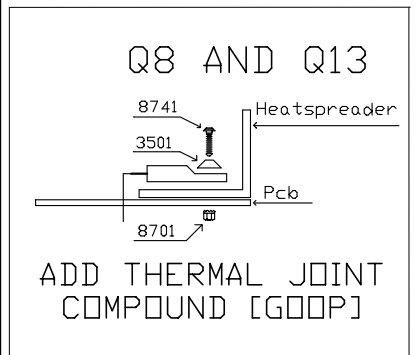
ETCH GUIDE

PRODUCTION NOTES

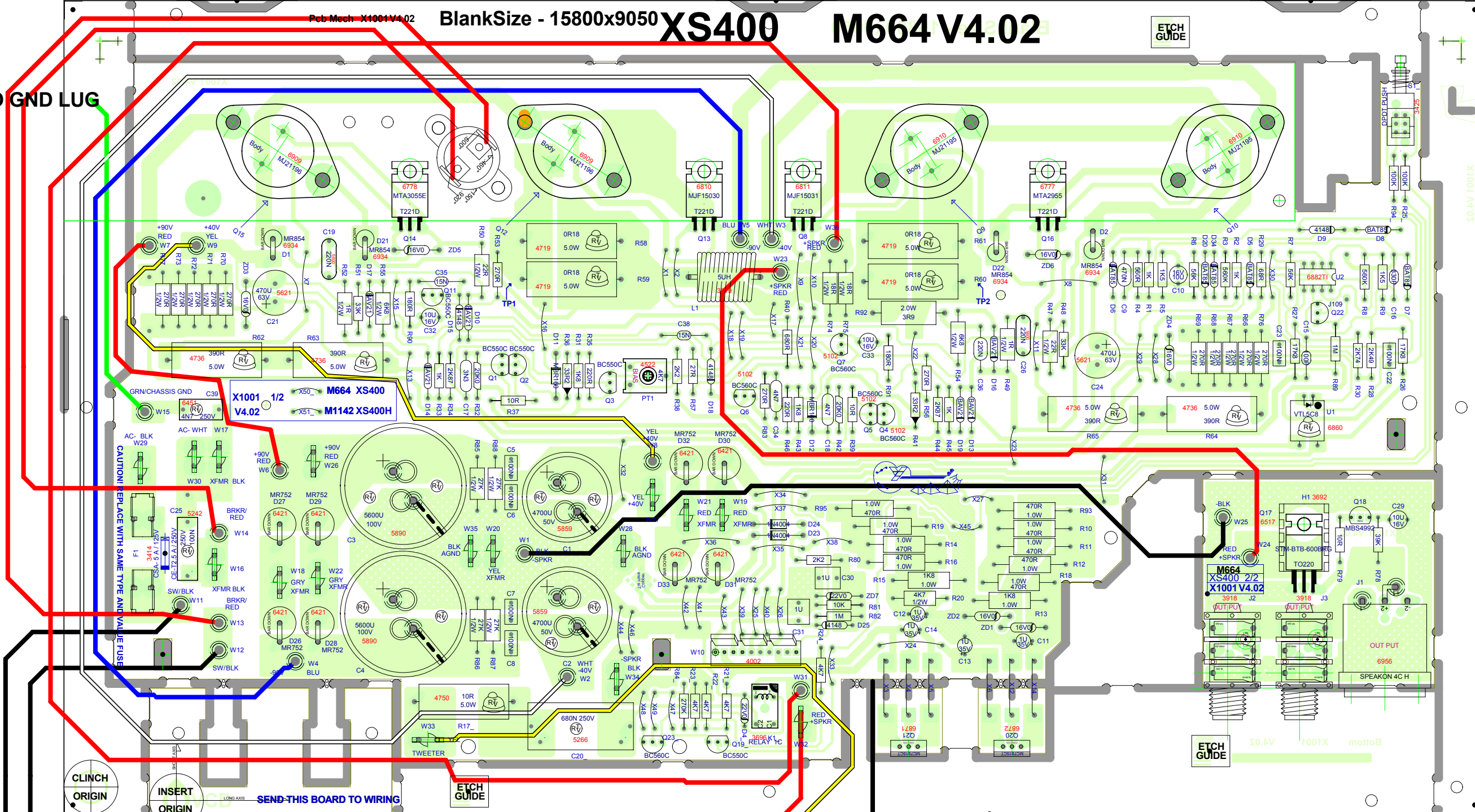
- Note: This pcb blank is X1001. After stuffing, it becomes either M664 for the XS400 or M1142 for the XS400H.
- ADD THERMAL JOINT COMPOUND (GOOP) BETWEEN Q1 AND Q2 ; Q4 AND Q5. COVER WITH VINYL CAP (8609) AND RTV.

FOR CE USE
DOUBLE INSULATION

RED	9"	W13
RED	9"	W14
BLK	25.5"	W12
RED	25.5"	W11

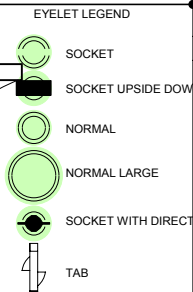
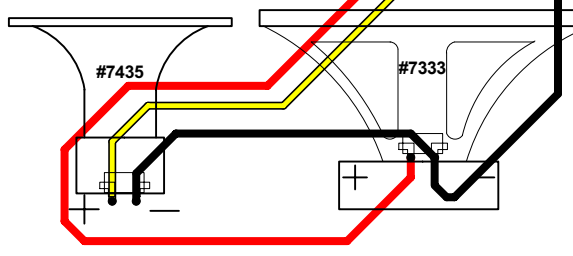


TO GND LUG



X1001.PCB_DATABASE_HISTORY

MODEL(S):-	XS400	DATE	VER#	DESCRIPTION OF CHANGE
1	JULY-2003	1.00	1.00	FIRST PRODUCTION
2	AUG-2003	2.00	2.00	R18-1K & R19-1K REPLACED WITH 470R
3				R93-470R ADDED IN PARALLEL TO R18
4				R95-470R ADDED IN PARALLEL TO R19
5	4-FEB-2004	2.00	2.00	Removed ring terminal (3601) from wire at W15
6	SEP-1-2004	3.00	3.00	PC#659: Connected SG CuPour X12 to SG trace X5
7	MAR-14-2005	4.00	4.00	PC#6750:GT:UPDATED #5242 FOR NEW LEAD SPACING
8	APR-26-2006	4.01	4.01	PC#7004:GT:Q17 #6444->#6517
9	JUN-15-2006	4.02	4.02	PC#7131:GT:OUTPUT DEVICES #6900->#6909, #6927->#6910
10				FORCE UPDATED K1 #3696
11				TWEETER #7418 TO #7435
12	D	V	V	
13	D	V	N	



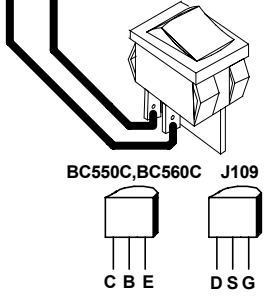
X1001 PENDING CHANGES

MODEL(S):-	XS400	PC#	PENDING CHANGE
1	X		
2	X		
3	X		
4	X		
5	X		
6	X		
7	X		
8	X		
9	X		
10	X		
11	X		
12	X		
13	X		

*PLACE IMPLEMENTED CHANGES INTO BOARD HISTORY

X1001 DRILL HISTORY

MODEL(S):-	XS400	DATE	VER#	DESCRIPTION OF CHANGE
1	V	MAR-14-2005	V03	PC#6750:GT:UPDATED #5242 FOR NEW LEAD SPACING
2	N		N	
3	N		N	
4	N		N	
5	N		N	
6	N		N	



BlankSize - 15800x9050 XS400H M1142V4.02

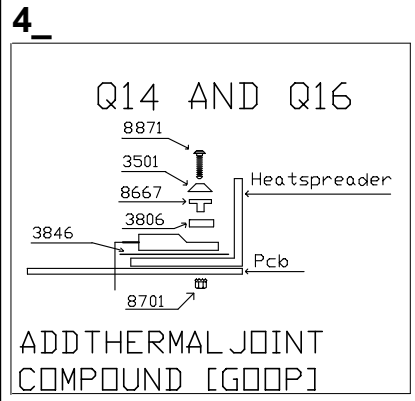
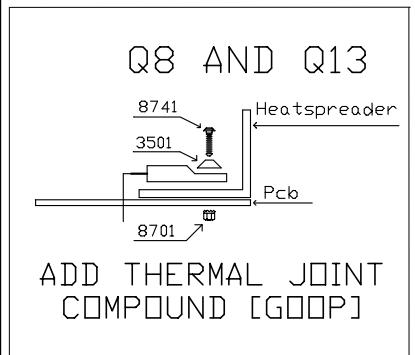
ETCH GUIDE

PRODUCTION NOTES

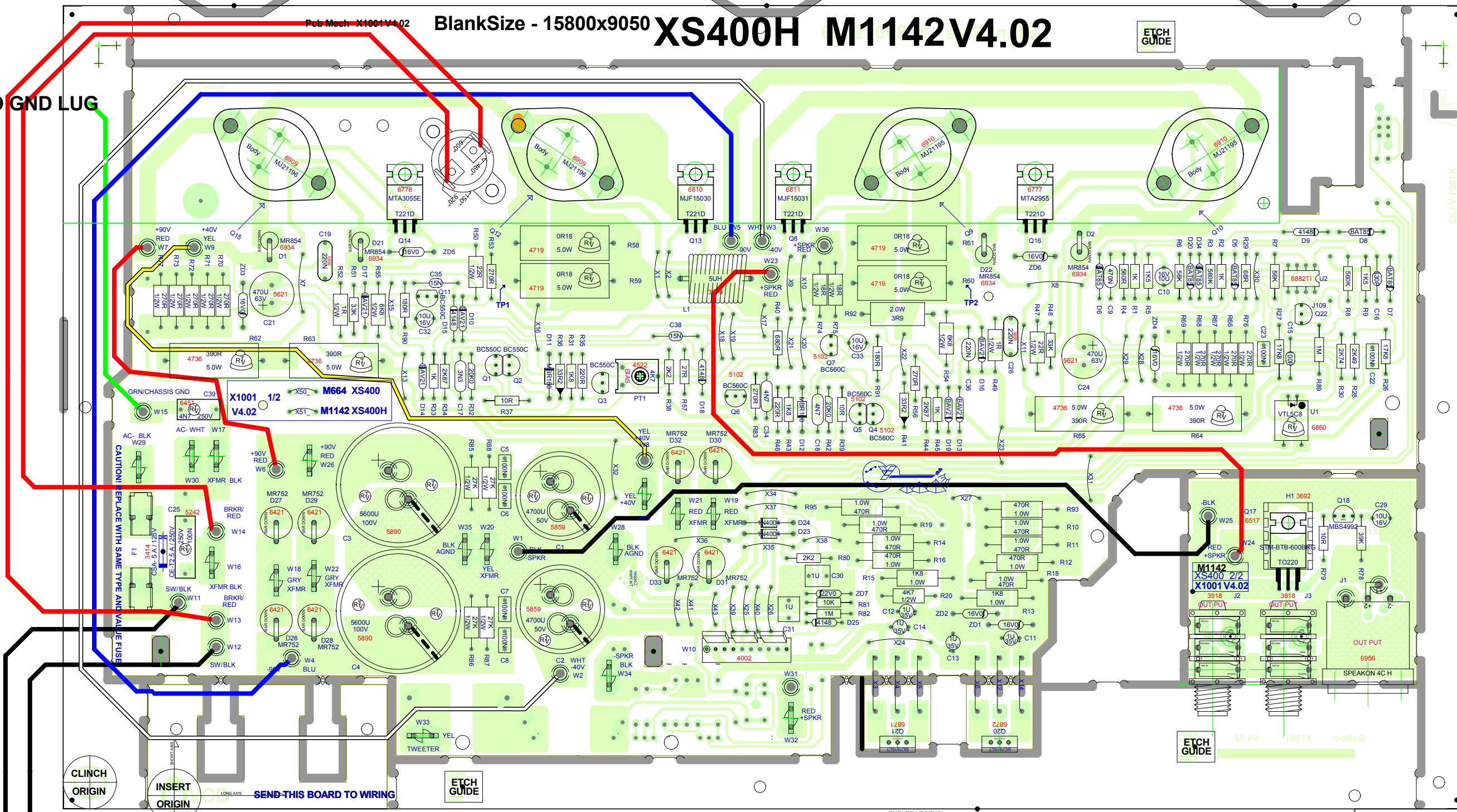
- Note: This pcb blank is X1001. After stuffing, it becomes either M664 for the XS400 or M1142 for the XS400H.
- ADD THERMAL JOINT COMPOUND {GOOP} BETWEEN Q1 AND Q2 ; Q4 AND Q5. COVER WITH VINYL CAP {8609} AND RTV.

FOR CE USE
DOUBLE INSULATION

RED	9"	W13
RED	9"	W14
BLK	25.5"	W12
RED	25.5"	W11

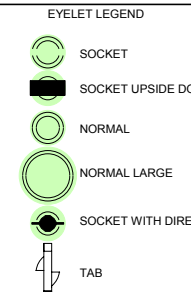


TO GND LUG



X1001.PCB_DATABASE_HISTORY

MODEL(S):-	XS400H		
#	DATE	VER#	DESCRIPTION OF CHANGE
1	JULY-2003	1.00	FIRST PRODUCTION
2	AUG-2003	2.00	R18-1K & R19-1K REPLACED WITH 470R
			R93-470R ADDED IN PARALLEL TO R18
			R95-470R ADDED IN PARALLEL TO R19
5	4-FEB-2004	2.00	Removed ring terminal (3601) from wire at W15
6	SEP-1-2004	3.00	PC#659: Connected SG CuPour X12 to SG trace X5
7	MAR-14-2005	4.00	PC#6750:GT:UPDATED #5242 FOR NEW LEAD SPACING
8	APR-26-2006	4.01	PC#7004:GT:Q17 #6444->#6517
9	JUN-15-2006	4.02	PC#7131:GT:OUTPUT DEVICES #6900->#6909, #6927->#6910
10			FORCE UPDATED K1 #3696
11	D	V	N
12	D	V	N
13	D	V	N



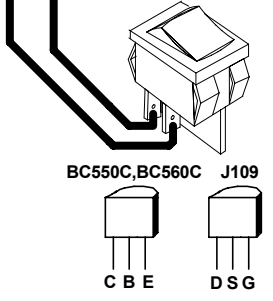
X1001 PENDING CHANGES

MODEL(S):-	XS400		
#	PC#		PENDING CHANGE
2	PC	X	
3	PC	X	
4	PC	X	
5	PC	X	
6	PC	X	
7	PC	X	
8	PC	X	
9	PC	X	
10	PC	X	
11	PC	X	
12	PC	X	
13	PC	X	

*PLACE IMPLEMENTED CHANGES INTO BOARD HISTORY

X1001 DRILL HISTORY

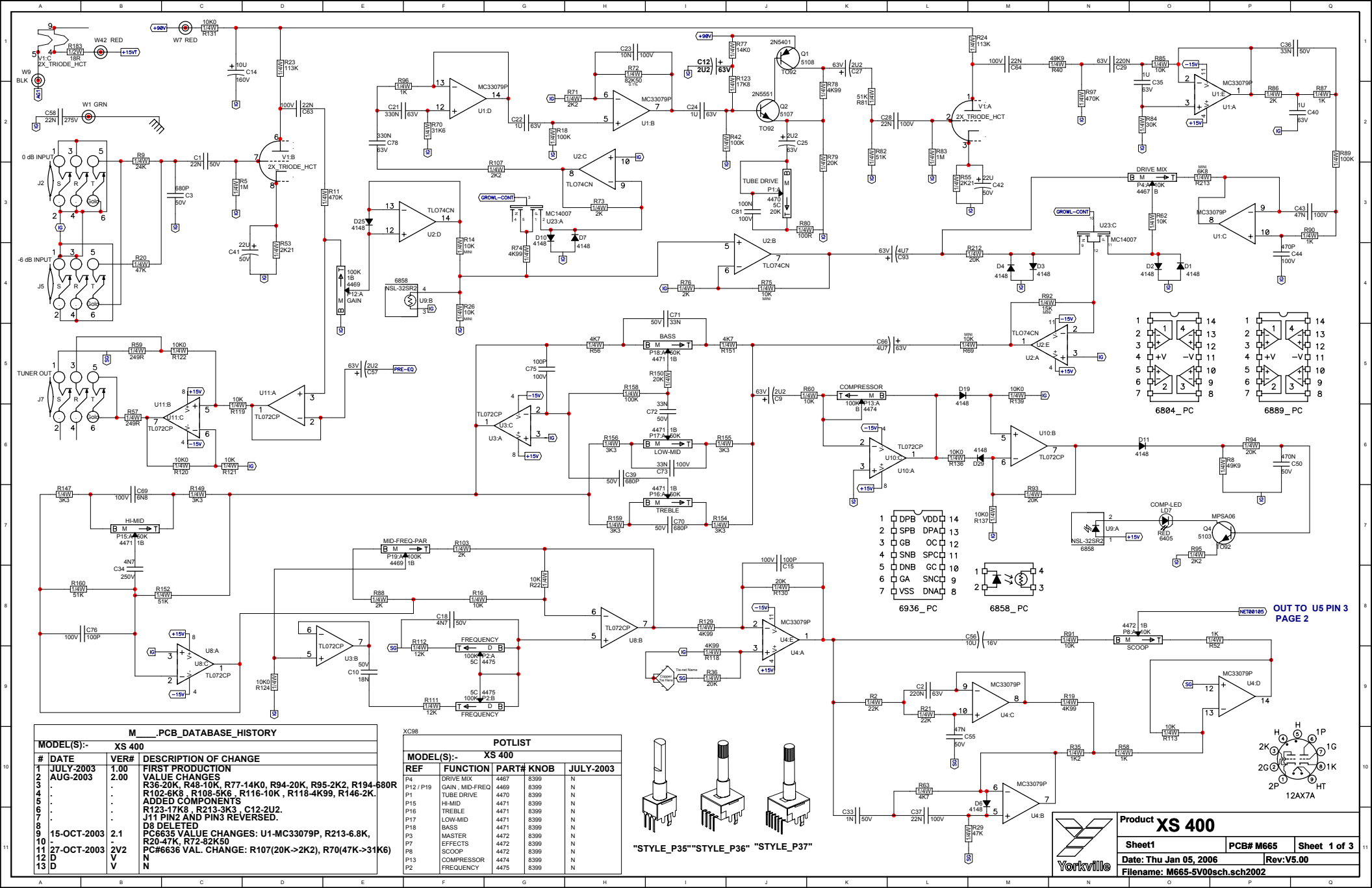
MODEL(S):-	XS400		
#	DATE	VER#	DESCRIPTION OF CHANGE
1	MAR-14-2005	V03	PC#6750:GT:UPDATED #5242 FOR NEW LEAD SPACING
2	D	V	N
3	D	V	N
4	D	V	N
5	D	V	N
6	D	V	N



SEND THIS BOARD TO WIRING

ETCH GUIDE

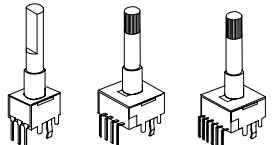
ETCH GUIDE



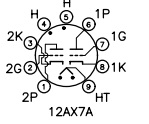
OUT TO U5 PIN 3
PAGE 2

M __.PCB_DATABASE_HISTORY		
MODEL(S):-	XS 400	
#	DATE	DESCRIPTION OF CHANGE
1	JULY-2003	1.00 FIRST PRODUCTION
2	AUG-2003	2.00 VALUE CHANGES
3	.	R35-20K, R48-10K, R77-14K0, R94-20K, R95-2K2, R194-680R
4	.	R102-6K8, R108-5K6, R116-10K, R118-4K99, R146-2K.
5	.	ADDED COMPONENTS
6	.	R123-17K8, R213-3K3, C12-2U2.
7	.	D8 DELETED
8	.	PC#6635 VALUE CHANGES: U1-MC33079P, R213-6.8K, R20-47K, R72-82K50
9	15-OCT-2003	2.1 PC#6636 VAL. CHANGE: R107(20K->2K2), R70(47K->31K6)
10	27-OCT-2003	2V2 N
11	D	N
12	V	N
13	B	N

POTLIST				
MODEL(S):-	XS 400			
REF	FUNCTION	PART#	KNOB	JULY-2003
P4	DRIVE MIX	4467	8399	N
P12 / P19	GAIN, MID-FREQ	4469	8399	N
P1	TUBE DRIVE	4470	8399	N
P15	H-MID	4471	8399	N
P16	TREBLE	4471	8399	N
P17	LOW-MID	4471	8399	N
P18	BASS	4471	8399	N
P3	MASTER	4472	8399	N
P7	EFFECTS	4472	8399	N
P8	SCOOP	4472	8399	N
P13	COMPRESSOR	4474	8399	N
P2	FREQUENCY	4475	8399	N



"STYLE_P35" "STYLE_P36" "STYLE_P37"



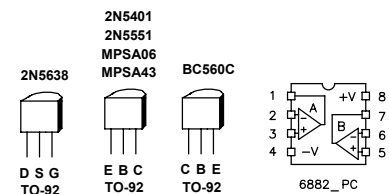
Product XS 400

Sheet1 PCB# M665 Sheet 1 of 3

Date: Thu Jan 05, 2006 Rev:V5.00

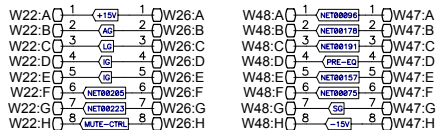
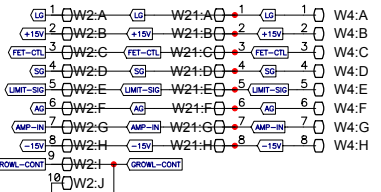
Filename: M665-5V00sch.sch2002

M665_PCB_DATABASE_HISTORY			
MODEL(S):-		XS 400	
#	DATE	VER.#	DESCRIPTION OF CHANGE
1	SEP-30-2004	V3.00	VALUE CHANGES
2	D	V	R190-681R0, R194-681R0, R200-681R0.
3	D	V	R125 -20K0 ADDED BETWEEN SW-9A & -15V
4	D	V	C52 PIN 2 CONNECTED TO R190 PIN 2
5	D	V	Q8 PIN 2 CONNECTED BETWEEN C17&R117
6	D	V	DELETED PARTS
7	D	V	D46, R28, R199, R201, NODES N208,N304.
8	D	V	PC 6706 ROUTE CORRECTED.
9	MAY-17-2005	V4.00	PC#6906-GT: RECREATE ARTWORK, ADDED 1/5 ETC...
10	AUG-03-2005	V5.00	PC#6937-GT: UPDATED Q10 TUBE SOCKET
11			PC#6848-GT: SPECIAL INSTRUCTIONS FOR #5257 CAPS
12	OCT-24-2005	V5.00	AH, PC#6937, FORCE UPDATE TUBE SOCKET
13	D	N	

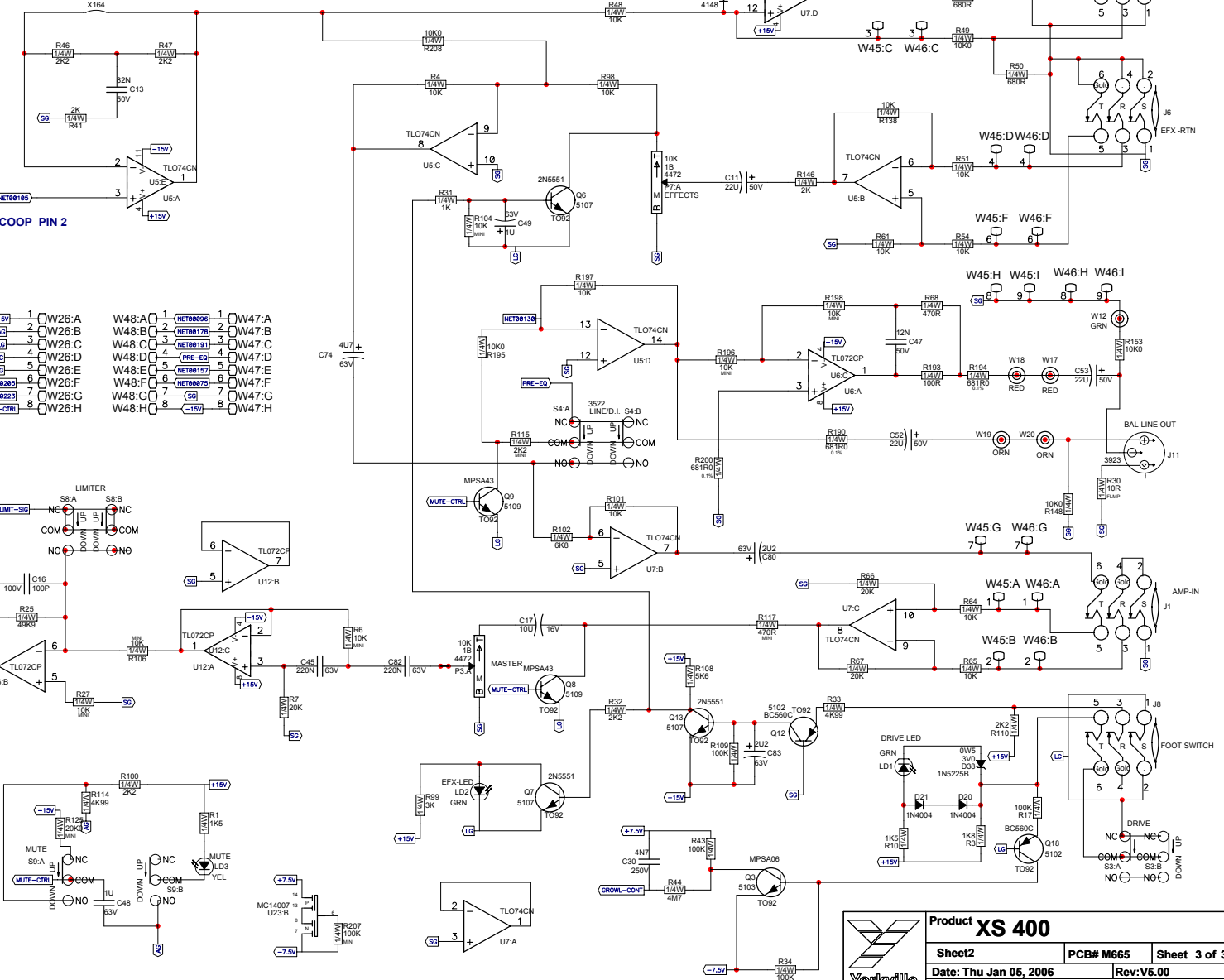
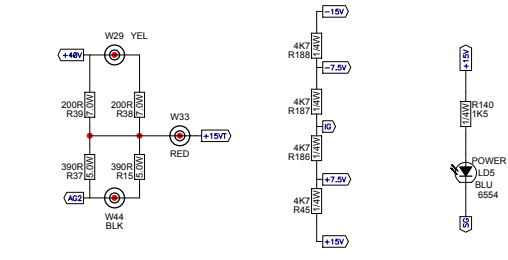
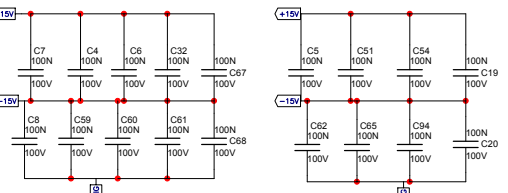


IN FROM P8: A SCOOP PIN 2
PAGE 1

RIBBON CABLE

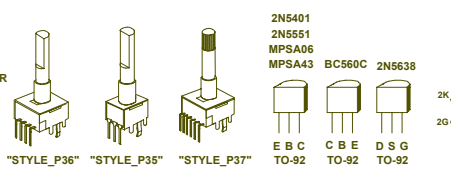


TO M664
POWER BOARD



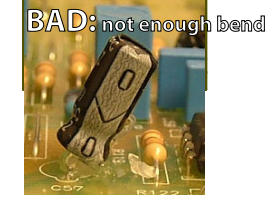
Product XS 400		
Sheet2	PCB# M665	Sheet 3 of 3
Date: Thu Jan 05, 2006	Rev:V5.00	
Filename: M665-5V00sch.sch2002		

MODEL(S):-		XS 400	
#	DATE	VER#	DESCRIPTION OF CHANGE
1	JULY-2003	1.00	FIRST PRODUCTION
2	AUG-2003	2.00	VALUE CHANGES
3			R38-20K, R48-10K, R77-14K0, R94-20K, R95-2K2, R194-680R
4			R102-6R3, R108-5K5, R115-10K, R116-4K93, R145-2K
5			ADDED COMPONENTS
6			R123-17K8, R213-3K3, C12-2U2,
7			J11 PING AND PINS REVERSED
8			D8 DELETED
9	15-OCT-2003	2.1	PC#6635 VALUE CHANGES: U1-MC33079P, R213-6.8K,
10			R203-47K, R72-3K50
11	27-OCT-2003	2V2	PC#6636 VAL. CHANGE: R107(20K->2K), R70(47K->31K)
12	8-JAN-2004	2V2	Removed ground lug from green wire going to W1
13			N

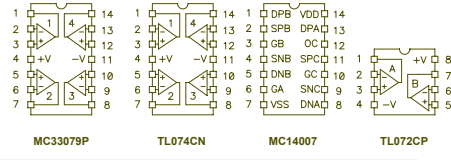


PRODUCTION NOTES

- 1- BEND #5257 CAPS C9, C12, C25, C27, C57, C80, C83 BEFORE WAVE SOLDERING (SEE PICTURE). BEND IN DIRECTION OF ARROW.
- 2- R15,R37 5WATTS AND R38,R39 7WATTS RESISTORS LEAD LOOP MUST NOT BE ABOVE TOP RESISTOR
- 3- CUT METAL PIN ON XLR

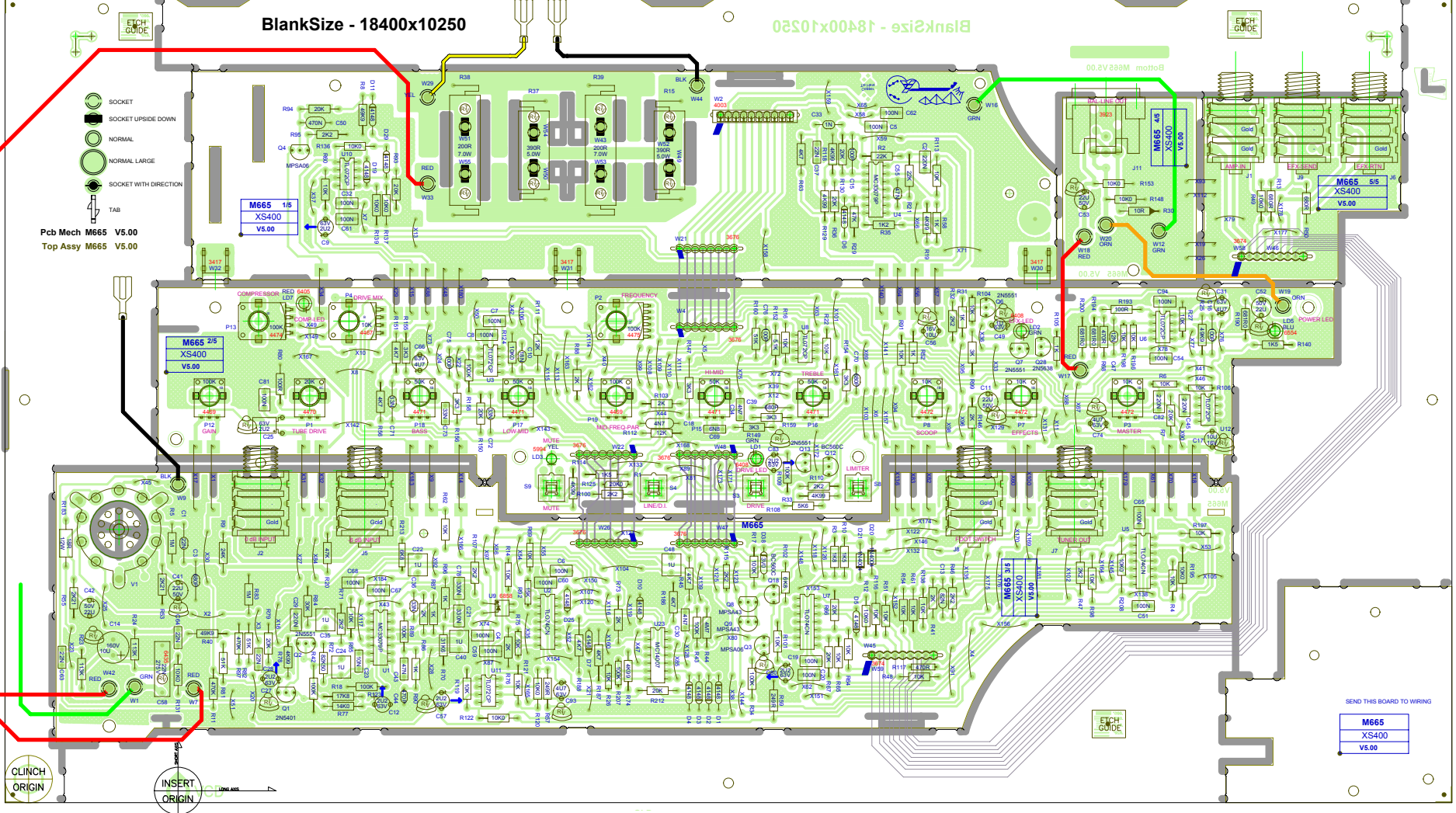


MODEL(S):-		XS 400	
#	DATE	VER#	DESCRIPTION OF CHANGE
1	SEP-30-2004	V3.00	VALUE CHANGES
2			R190-681R0, R194-681R0, R200-681R0,
3			R125 -20K0 ADDED BETWEEN SW9A & 15V
4			C52 PIN 2 CONNECTED TO R190 PIN 2
5			Q8 PIN 2 CONNECTED BETWEEN C17&R117
6			DELETED PARTS
7			C46, R28, R199, R201, NODES N208,N304,
8			PC 6706 ROUTE CORRECTED,
9	MAY-17-2005	V4.00	PC#6905-G1:RECREATE ARTWORK, ADDED 1/6 ETC...
10	AUG-03-2005	V5	PC#6937-G1:UPDATED Q10 TUBE SOCKET
11			PC#6945-G1:SPECIAL INSTRUCTIONS FOR #5257 CAPS
12	OCT-24-2005	V5.00	AH, PC#6937, FORCE UPDATE TUBE SOCKET
13			N

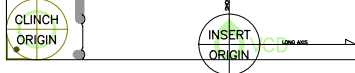


MODEL(S):-		XS400	
#	DATE	VER#	DESCRIPTION OF CHANGE
1	07-SEP-2004	V05	PC#6706 ROUTE CORRECTED
2	03-AUG-2005	V06	PC#6937 TUBE SOCKET ROUTE UPDATE
3			N
4			N
5			N
6			N
7			N
8			N
9			N
10			N
11			N
12			N
13			N

MODEL(S):-		XS400
#	PC#	PENDING CHANGE
1	69321	INCREASE # OF BREAKAWAY JUMPERS OR USE RIBBONS
2	XXXXX	X
3	XXXXX	X
4	XXXXX	X
5	XXXXX	X
6	XXXXX	X
7	XXXXX	X



MODEL(S):-		XS 400		
REF	FUNCTION	PART#	KNOB	JULY-2003
P2	DRIVE MIX	4467	8399	N
P12 / P19	GAIN, MID-FREQ	4469	8399	N
P1	TUBE DRIVE	4470	8399	N
P15	HI-MID	4471	8399	N
P16	TREBLE	4471	8399	N
P17	LOW-MID	4471	8399	N
P18	BASS	4471	8399	N
P3	MASTER	4472	8399	N
P7	EFFECTS	4472	8399	N
P8	SCOOP	4472	8399	N
P13	COMPRESSOR	4474	8399	N
P2	FREQUENCY	4475	8399	N



SEND THIS BOARD TO WIRING

M665
XS400
V5.00

Block Diagram for XS400/TH

DESIGNED AND MANUFACTURED BY YORKVILLE SOUND

