



Service Manual

circuit diagram

Amplifier **CA800**

Zeck Audio
Service department
Turnhallenweg 6
D-79183 Waldkirch
Germany

Phone: +49-(0)7681-2004-18
Fax: +49-(0)7681-2004-972
email: support@zeck-audio.de
www: www.zeck-audio.de

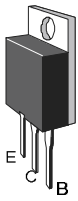
This manual has been provided for the use of authorized service personnel. It has been assumed that basic service procedures inherent to the industry, and more specifically Zeck Products, are already known and understood by the users.

- Warning:** Failure to follow appropriate service and safety procedures when servicing this product may result in personal injury, destruction of expensive components and failure of the product to perform as specified. For these reasons, we advise all Zeck product owners that all service required should be performed by qualified service personnel.
Static discharge can destroy expensive components. Discharge any static electricity your body may have accumulated by grounding yourself to the ground buss in the unit.
- Important:** Turn the unit OFF during disassembly and parts replacement. Recheck all work before you apply power to the unit.
- Safety related component warning:** Components identified by mark "!" on the schematic diagrams and in the parts list are critical to safe operation. Replace these components with Zeck original parts only.
-

Dieses Service-Manual ist für den Gebrauch durch autorisiertes Service-Personal bestimmt. Es wird vorausgesetzt, daß der Benutzer über grundlegende und industrieübliche Kenntnisse im Elektronik-Service verfügt und insbesondere mit der Technik von Zeck-Produkten vertraut ist.

- Warnung:** Die Nichtbeachtung von Service- und Sicherheits-Richtlinien kann bei Arbeit an diesem Gerät zu körperlichen Schäden, Zerstörung wertvoller Bauteile und zum Ausfall des Gerätes führen. Aus diesem Grunde empfehlen wir dem Benutzer dringend, alle anfallenden Service-Arbeiten ausschließlich qualifiziertem Personal zu überlassen. Eventuell vorhandene elektrostatische Aufladungen können wertvolle Bauteile zerstören. Vor der Arbeit an dem Gerät sollte der Service-Techniker sich daher durch Berühren des Schaltungs-Nullpunkts des Gerätes von jedweder elektrostatischer Aufladung befreien.
- Wichtig:** Vor Öffnung des Gerätes und während des Auswechslens von Bauteilen muß das Gerät abgeschaltet sein.
- Sicherheitsrelevante Bauteile** Für die Funktion des Gerätes kritische Bauteile sind durch das Symbol "!" im Schaltplan und in der Ersatzteilleiste markiert. Diese Bauteile dürfen nur durch original Zeck-Ersatzteile ersetzt werden.

Anschlußbelegungen: Pinnings:



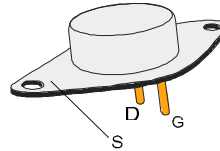
BF872
BF870



MPS A93
MPS A92
MPS A43
MPS A42



BC546
BC547
BC560



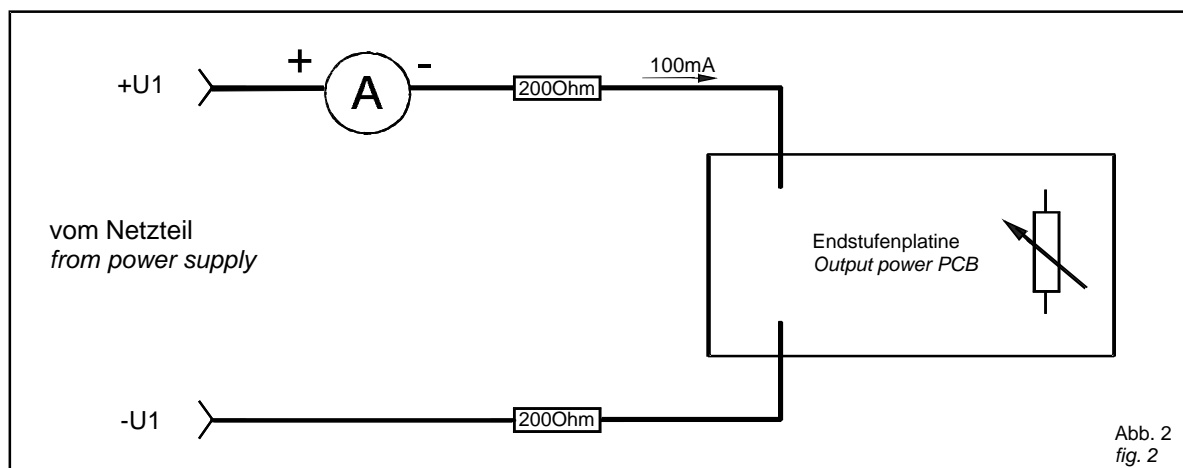
2SJ50 2SJ56
2SK135 2SK176
10N16 20N16
10P16 20P16



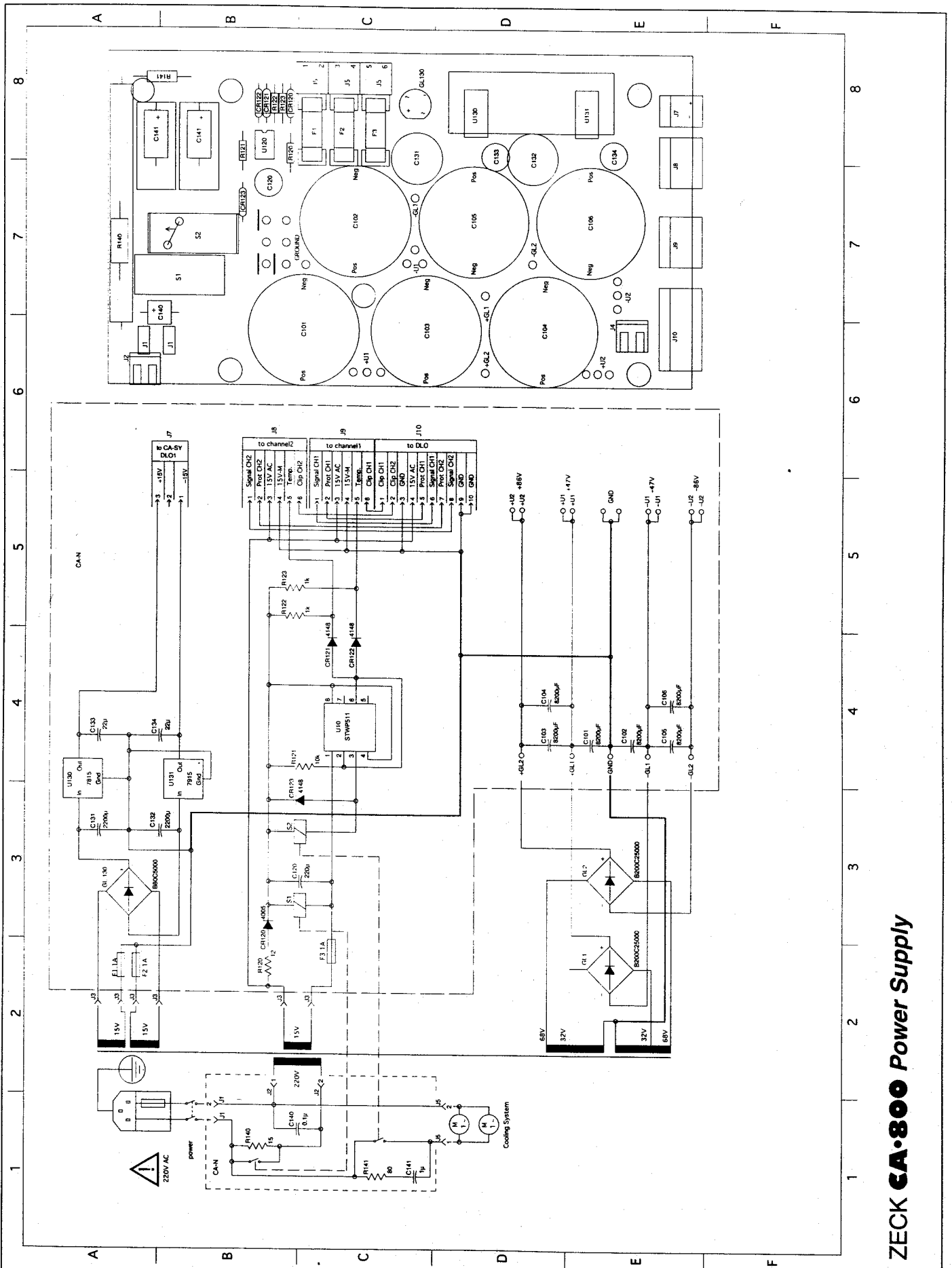
2SA1302
2SA3281

Abb. 1
fig. 1

Abgleich: Adjustment:



1. Bringen Sie das Gerät nach dem Einschalten in betriebswarmen Zustand.
After switching on, allow the unit to warm up to its operational temperature.
2. Widerstände und mA-Meter in Reihe zur Betriebsspannung schalten, laut Abb. 2
Connect resistors and milliammeter in series with power supply as shown in fig. 2
3. Trimmer R114 auf der Endstufenplatine so einstellen, daß das Messgerät 50mA Ruhestrom anzeigt.
Adjust trimpot R114 on output power PCB until milliammeter reads 50mA idle current.
4. Sollte der Ruhestrom nicht auf 50mA einzustellen sein, liegt ein Fehler auf der Endstufenplatine und/oder der Spannungsversorgung vor.
If the idle current cannot be set to 50mA, suspect output power stage and/or power supply to be defective.
5. Entfernen Sie die Widerstände und das mA-Meter und stellen Sie die ursprüngliche Verkabelung wieder her.
Remove milliammeter and resistors and reconnect wiring.



ZECK CA-800 Power Supply

Schaltungsänderung

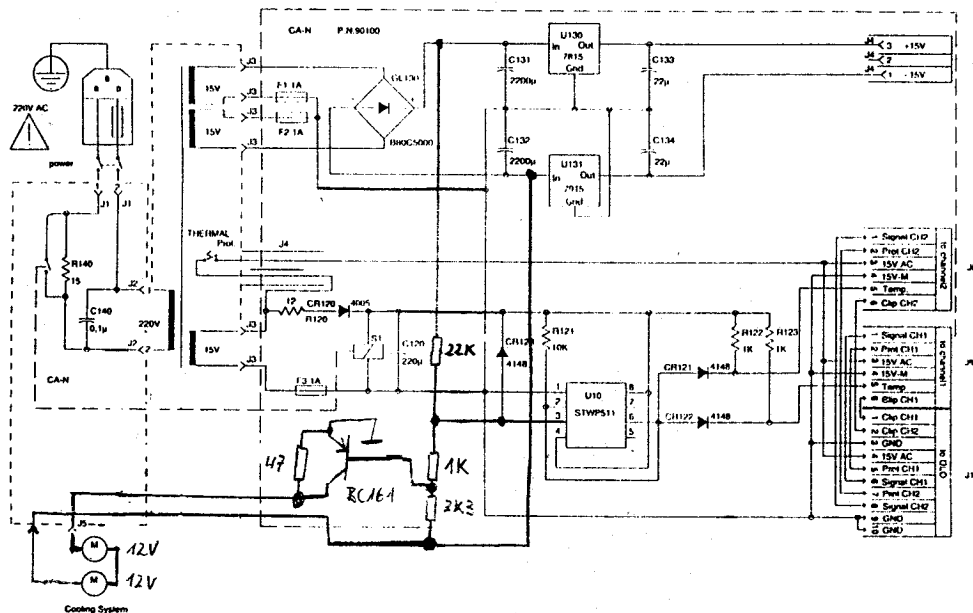
Umstellung von 220V auf 12V Lüfter

CA800 ab 930530

CA1200 ab 930424

CA1600 ab 930596

alle AP und CAP

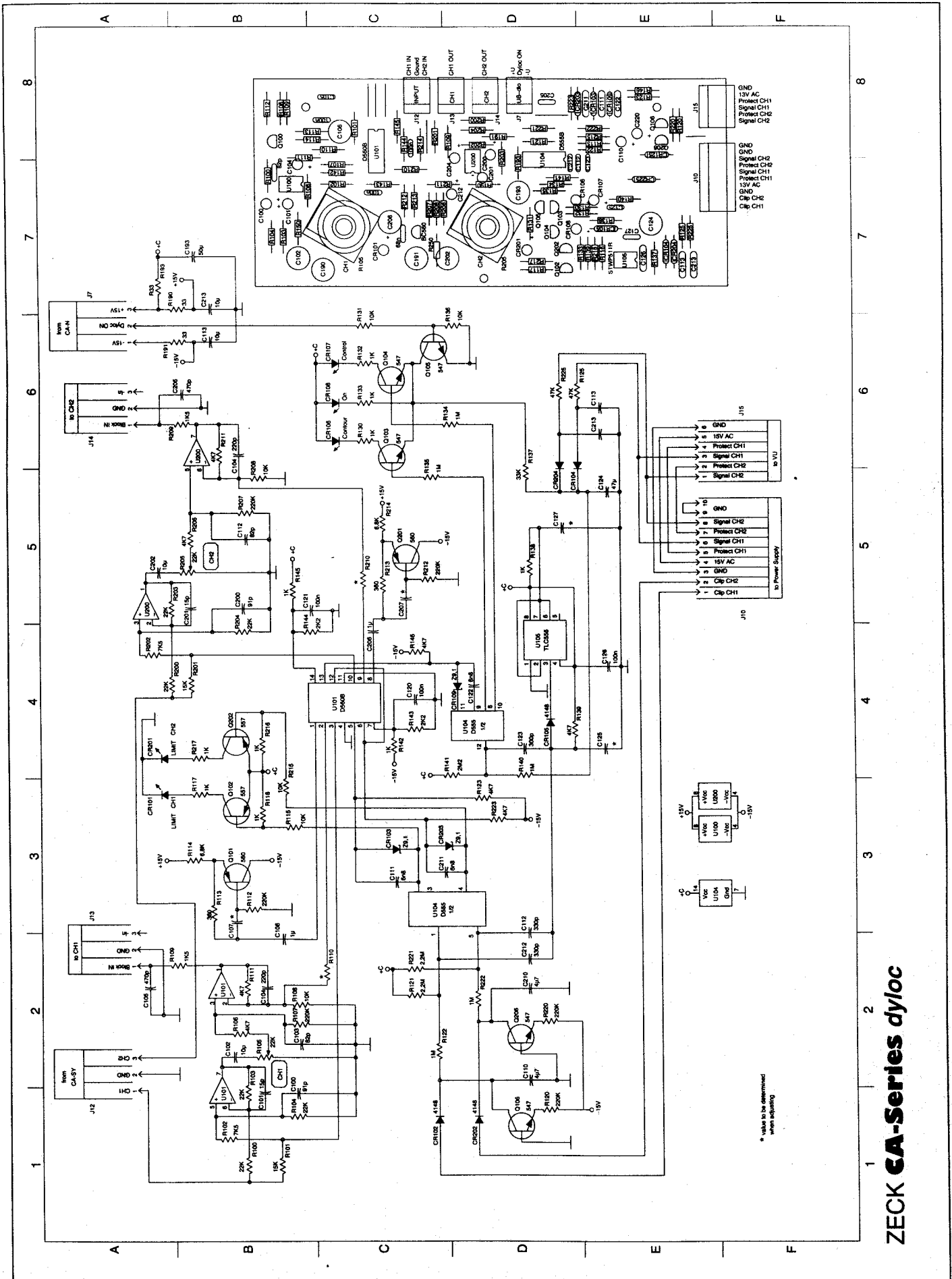


**Zeck Audio
Service-Abteilung
Am Vorwerk 2-6
79183 Waldkirch**

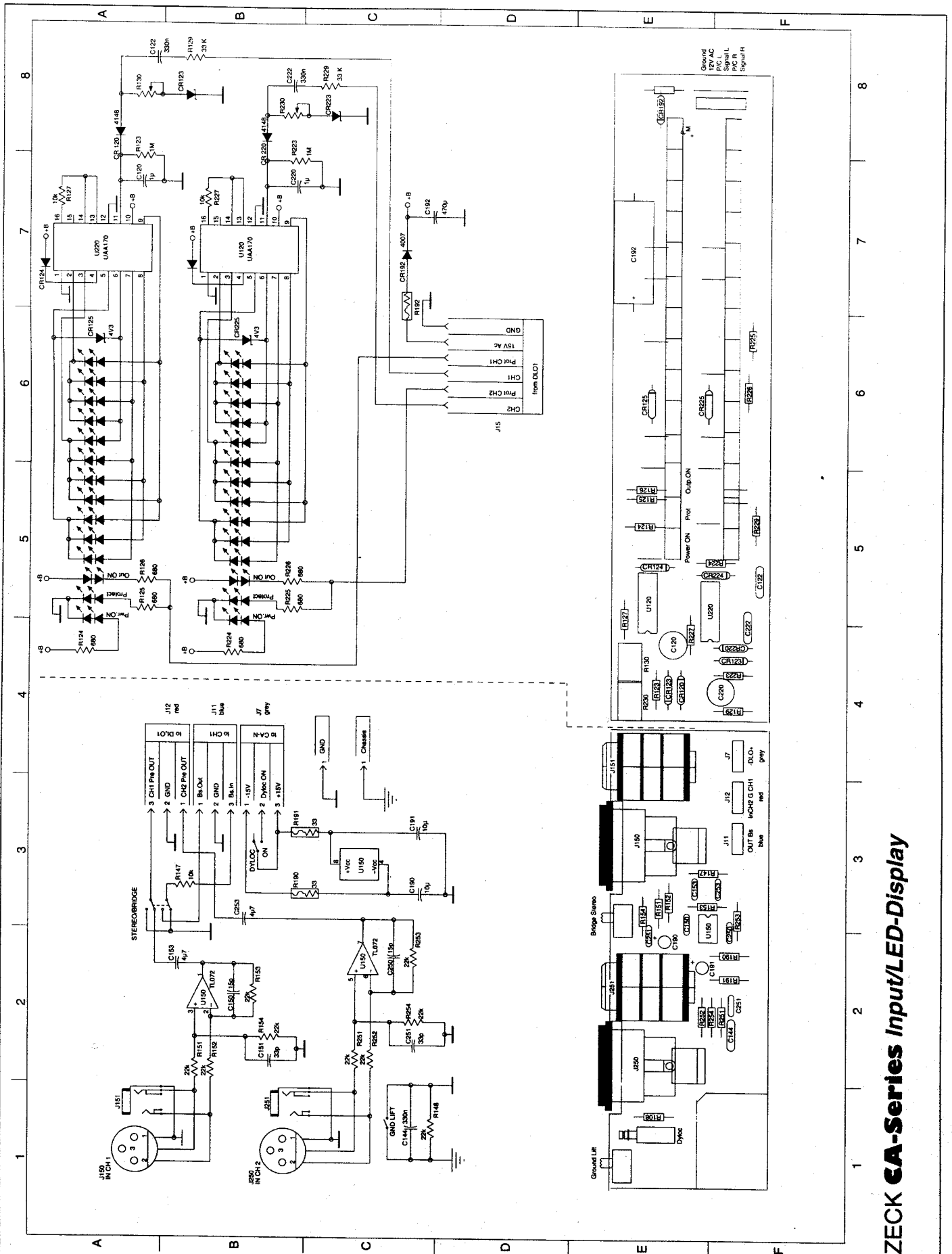
**Tel.: Zeck-Service: 07681/2004-18
FAX: Zeck-Service: 07681/2004-40**

Power Supply

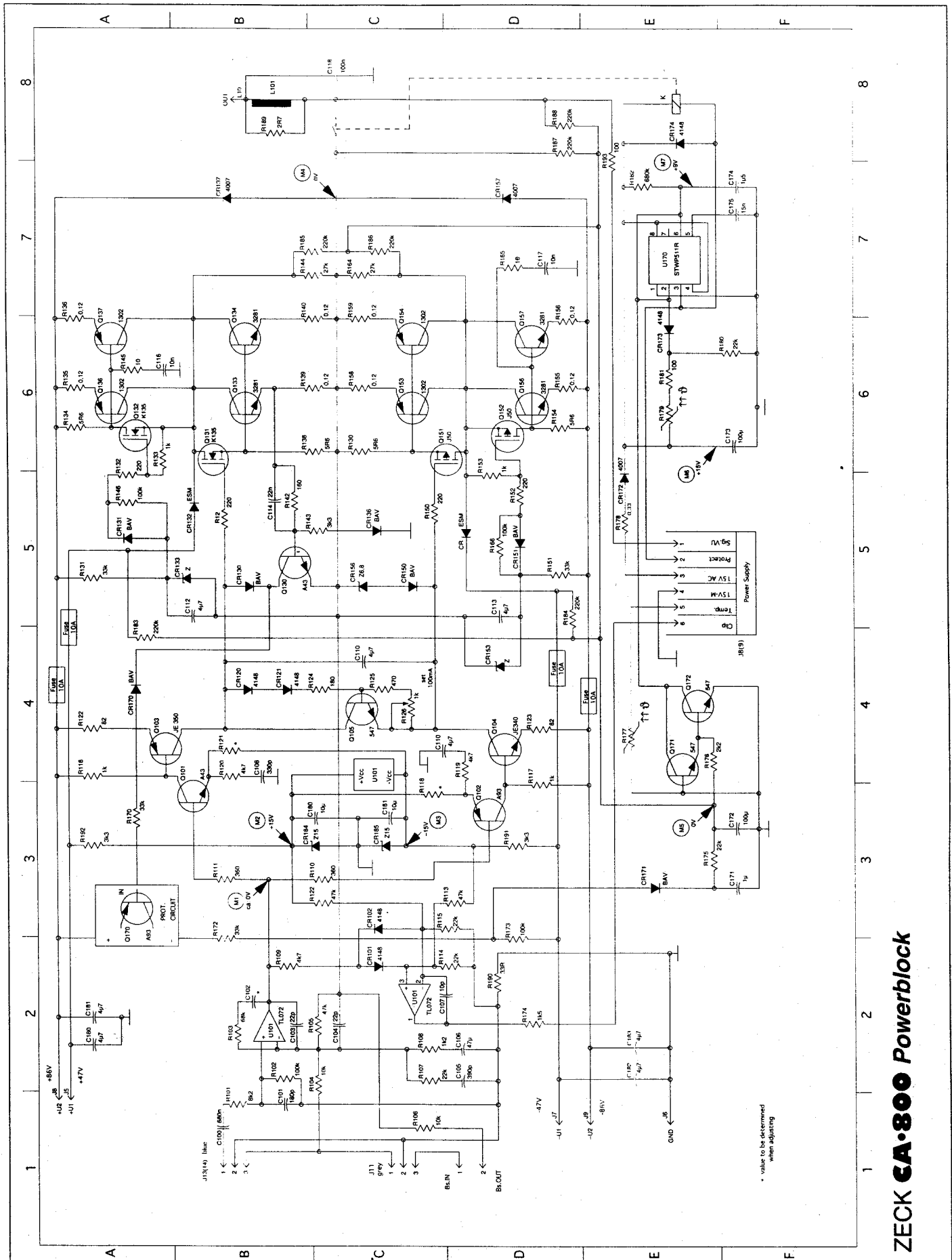
ZECK



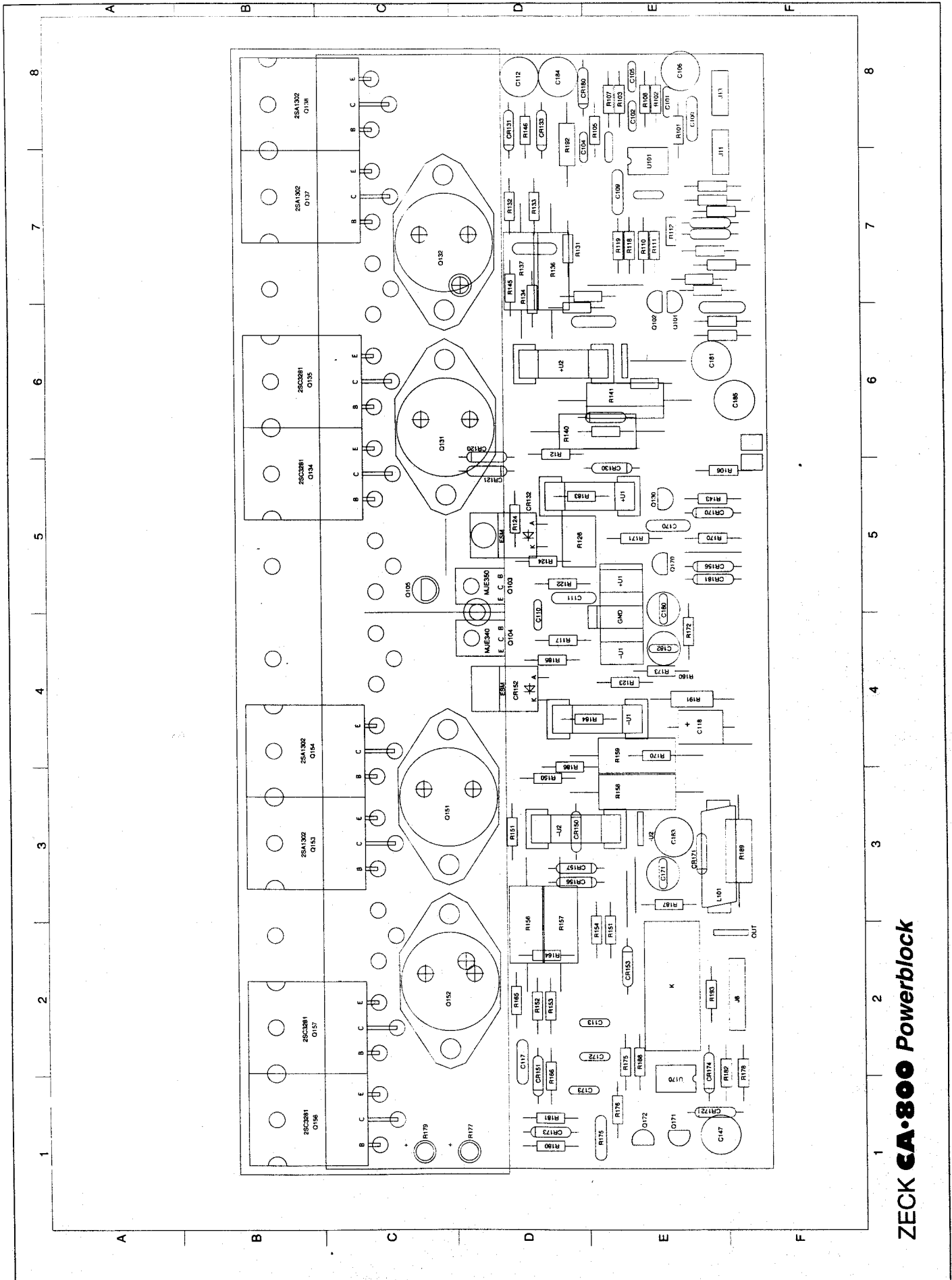
ZECK CA-Series dyloc



ZECK CA-Series Input/LED-Display



ZECK CA-800 Powerblock



ZECK CA-800 Powerblock

Technische Daten / Technical Data		CA 800	CA 1200	CA 1600
Leistung <i>Continuous output power</i>	8 Ohm	2 x 230 W	2 x 320 W	2 x 460 W
	4 Ohm	2 x 400 W	2 x 600 W	2 x 800 W
	2 Ohm	2 x 500 W	2 x 620 W	
	8 Ohm gebrückt / <i>bridge mode</i>	1 x 880 W	1 x 1 100 W	1 x 1 600 W
	16 Ohm gebrückt / <i>bridge mode</i>	1 x 510 W	1 x 650 W	1 x 1 000 W
Dämpfungsfaktor bei 8 Ohm / 1 kHz <i>Damping factor at 8 Ohms / 1 kHz</i>		600 : 1		
Frequenzumfang <i>Bandwidth</i>		18 – 25 000 Hz		
Gesamt-Klirrfaktor <i>Total distortion factor</i>		< 0,05 %		
Anstiegsgeschwindigkeit V / μ s <i>Slew rate μsec</i>		60		
Anstiegszeit μ s <i>Rise time μsec</i>		< 1		
Min. Eingangsempfindlichkeit <i>Min. input sensitivity</i>		1 V symmetrisch / <i>balanced</i> 2 V unsymmetrisch / <i>unbalanced</i>		
Intermodulationsverzerrungen <i>IM distortion</i>		max. 0 02 %		
Geräuschspannungsabstand <i>Signal to noise ratio</i>		> 110 dB		
Max. Leistungsaufnahme <i>Max. power consumption</i>		2 000 W	2 400 W	3 000 W
Abmessungen <i>Dimensions</i>	Tiefe / <i>Depth</i>	410 mm		
	Höhe / <i>Height</i>	132 mm		
	Breite / <i>Width</i>	19 "		
Gewicht <i>Weight</i>		17 kg	19 kg	24 kg
Anschlüsse <i>Connections</i>	Input	Klinke symmetrisch / <i>Jack balanced</i> + XLR symmetrisch / <i>balanced</i>		
	Output	Speakon + Binding Posts		
Anzeigen <i>Displays</i>	Power on	LED		
	Protect	LED		
	Level	11-fach LED-Zeile / <i>LED 11-fold bar graph</i>		
	Dyloc on	LED		
	Contour active	LED		
	Control active	LED		
	Limit	LED		

2 Jahre Vollgarantie / 2 years full guarantee

Zeck[®]

CA-series owners manual

