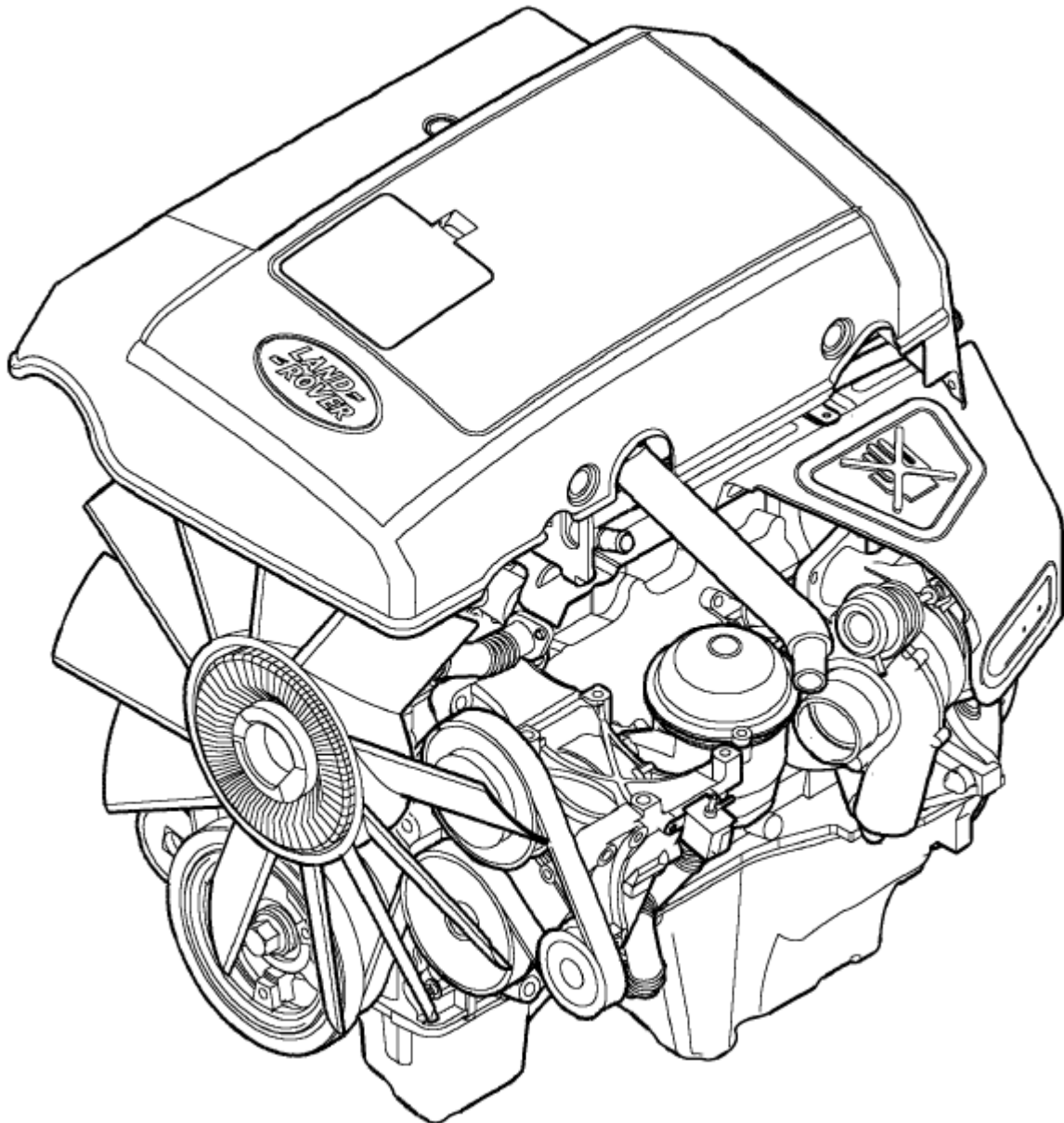


# Zaklinacz koni

---

*czyli rzecz o poszukiwaniu utraconej mocy*



## Spis treści

Spis treści.....	2
Przydługi wstęp .....	4
Czy jest problem? .....	4
Gdzie jest problem?.....	6
Silnik czy skrzynia biegów?.....	6
Kondycja ogólna silnika .....	10
Układ zarządzania silnikiem.....	10
Jak testować czujniki? .....	11
AAP (Ambient Air Pressure)– czujnik ciśnienia atmosferycznego.....	11
MAF (Mass Air Flow) – przepływomierz.....	12
MAP (Manifold absolute pressure) / IAT (Inlet Air Temperature) – czujnik ciśnienia i temperatury w kolektorze dolotowym .....	13
Za mało paliwa czy za mało powietrza? .....	13
Układ zasilania paliwem .....	13
Układ dolotowy .....	14
Wstępna diagnoza .....	15
Układ zasilania paliwem .....	18
Pompa paliwa .....	18
Czy pompa działa? .....	18
Czy pompa działa dobrze?.....	20
Wymiana pompy .....	22
Filtr paliwa .....	22
Przewody paliwowe .....	22
Regulator ciśnienia paliwa (FPR) .....	23
Pompowtryskiwacze.....	24
Pompowtryskiwacze w silnikach Td5 EU2 i EU3.....	25
Regulacja popychaczy.....	26
Diagnostyka .....	27
Wiązka pompowtryskiwaczy .....	27
Kodowanie pompowtryskiwaczy .....	28
Uszczelnienia pompowtryskiwaczy .....	28
Czyszczenie pompowtryskiwaczy .....	29
Układ dolotowy .....	29

Filtr powietrza .....	29
Turbosprężarka.....	29
Wastegate .....	29
Nie domknięty Wastegate.....	30
Wastegate nie uchyla się.....	31
Przewody turbo .....	32
Intercooler .....	32
Zawór EGR .....	32
Podsumowanie.....	34

## Przydługi wstęp

Zakup Land Rovera to zazwyczaj duża radość. Czasem jednak nie trwa ona zbyt długo, bo z czasem okazuje się, że coś jest nie tak. Auto nie jeździ tak, jak powinno. Nie przyspiesza i nie osiąga maksymalnej prędkości. Zaczynamy poszukiwania. Jeździmy do kolejnych warsztatów i speców. Wymieniamy kolejne czujniki. Prosimy o pomoc na forach internetowych i próbujemy sprawdzić kolejne 100% hipotezy. Często okazuje się, że wydajemy majątek a auto nadal jeździ słabo. Ki diabeł? Załamać się można. Po tygodniach porady na forach zaczynają sprowadzać się do – „spal dziada”.

Poniższy tekst opieram na moich 5 letnich doświadczeniach z samochodem Land Rover Discovery 2 Td5. Prawdopodobnie poruszane tu kwestie mają w znacznym stopniu zastosowanie również w Defenderze Td5 i w pewnym stopniu w starszych LR z silnikami diesel.

Mój egzemplarz był przekleństwem i błogosławieństwem zarazem. Wcześniej, przez 2 lata, posiadałem LR Freelander V6 z 2003 roku. Piękne, wygodne auto w wersji G4 o kolorze mandarynki. Miało ono swoje mankamenty – mały bagażnik i spalanie, które zimą w mieście dochodziło do 20 litrów/100km. Poza tym, wbrew obiegowym opiniom, auto było całkowicie bezawaryjne. Moja wiedza o nim ograniczała się do tego jak je zatankować, sprawdzić poziom oleju i płynu chłodniczego. Sprzedałem, żeby kupić D2 Td5 – auto dzielne w terenie, obszerne, mniej awaryjne i oszczędne. Tak przynajmniej myślałem...

Kupując Td5 popełniłem wszystkie możliwe błędy. Na oględziny auta pojechałem sam, nie mając zielonego pojęcia o nim i o tym jak to jeździć powinno. A jeździło słabo. Bardzo słabo. Tragicznie. No nic... diesel, pomyślałem... trzeba się przyzwyczaić... Gdybym wiedział to, co wiem dzisiaj o tych autach, nie kupił bym tego egzemplarza nigdy w życiu. Z drugiej strony, gdybym go nie kupił, dzisiaj pewnie wiedział bym o Td5 tyle, co o Freelanderze.

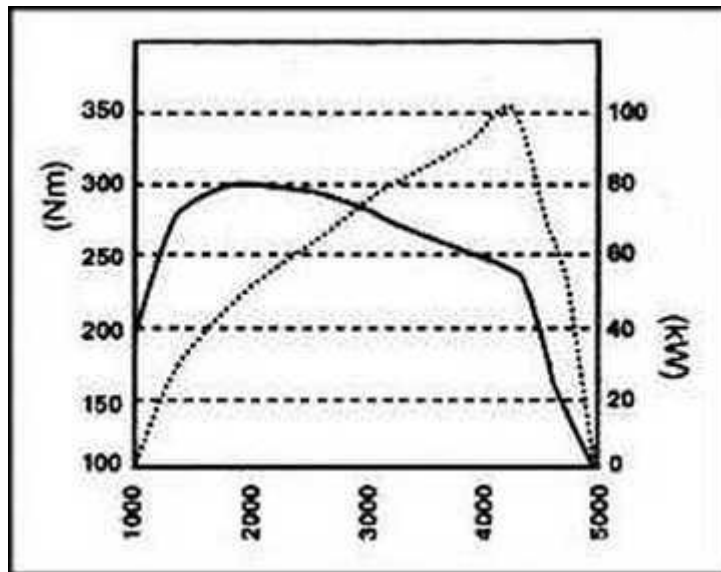
Przez kolejne lata zweryfikowałem i naprawiłem prawie wszystko, co w Td5 może mieć wpływ na przyspieszenie i prędkość. Część z tych napraw była konieczna a część zbędna. W tym tekście chcę podsumować to, co dziś wiem i zaproponować pewien algorytm diagnozowania, abyśmy nie padali ofiarami „panów Mieciców”, którzy „na 100% wiedzą, co jest problemem”.

Nie znajdziecie tu gotowej odpowiedzi na pytanie co dolega Waszemu autu. Jest to bardziej ściągawka i zachęta do własnych poszukiwań. Powodzenia.

## Czy jest problem?

Zasada nr 1: „Nie zepsuło się – nie naprawiaj”. Czasem problem jest oczywisty a czasem jest tak, że wydaje nam się, że mogłoby być lub powinno być lepiej. Krok pierwszy to ustalenie ponad wszelką wątpliwość, że rzeczywiście problem istnieje.

Po pierwsze zapoznajmy się z charakterystyką silnika. Discovery Td5 osiąga maksymalny moment obrotowy przy prawie 2000 RPM a maksymalną moc przy 4200 RPM. Do 100 km/h przyspieszać powinien około 18 sekund. Oczywiście na płaskiej drodze, przy określonej temperaturze i ciśnieniu powietrza i zerowym wietrze, ze standardowym wyposażeniem.



To 17-18 sekund do setki to wartość, którą chcemy osiągnąć. Istnie sporo aplikacji na nowoczesne telefony i tablety, które pomogą nam to w miarę precyzyjnie zmierzyć, korzystając z GPS i akcelerometru. Ważne jest, abyśmy znaleźli kawałek drogi, gdzie możemy to zrobić bezpiecznie i zgodnie z prawem.

Teraz weźmy pod uwagę tzw. czynniki zmienne. Pogoda – temperatura, ciśnienie, siła wiatru. Warunki na drodze. To wszystko ma wpływ. Dodatkowo wyposażenie samochodu – stalowe zderzaki, wyciągarki, bagażniki, wielkość i szerokość opon itp. To wszystko powoduje, że to 17 sekund przestaje być realne. Różnica pomiędzy 17 sekund a 20 sekund może wynikać z powyższych czynników. Jeśli jednak nie jesteśmy w stanie nawet zbliżyć się do tych 20 sekund a nasze rezultaty oscylują w okolicach 30 sekund, coś ewidentnie jest nie tak!

Kolejny test to prędkość maksymalna – na niemieckiej autostradzie powinniśmy być w stanie osiągnąć prędkość rzędu 160 km/h. Jeśli auto z trudem dochodzi do 130 km/h, to jest to kolejna oznaka tego, że problem jest realny.

Bardziej dociekliwi i majątni właściciele mogą pokusić się o test na hamowni.

Jednak, jeśli powyższe testy mieszczą się w granicach normy, odpuszczamy – czas zająć się ciekącym szyberdachem i rdzewiejącą ramą.

## Gdzie jest problem?

Odpowiedź na to pytanie jest oczywiście celem naszych poszukiwań. Będziemy starali się iść od ogółu do szczegółu, po kolei.

Proponuję, aby wykonując kolejne testy, wypełniać poniższą tabelę:

Test	Wynik	Norma
Prędkość maksymalna		~155 km/h
Przyspieszenie do 100 km/h		17,1-19 sek.
Maksymalne ciśnienie ładowania		~2,2 BAR
Mierzone ciśnienie atmosferyczne		~1 BAR
Maksymalny przepływ powietrza		~600 gr/h
Stall Test		2600-2800 RPM
Maksymalne obroty silnika		Do ~4500 RPM
Maksymalne obroty turbiny ASB		---//---
Różnica obrotów silnika/turbiny przy załączonym lock-up (Solenoid 3)		-50 do +50 RPM
Ciśnienie paliwa przed FPR		4 BAR
Przepływ paliwa /60 sekund		3 litry

## Silnik czy skrzynia biegów?

Zanim zaczniemy uzdrawiać nasz Td5 warto zweryfikować teorię czy problemem nie jest czasem skrzynia biegów lub coś tak banalnego jak zaciśnięte klocki hamulcowe.

### „Automat”

Warto, abyśmy zapoznali się z działaniem automatycznej skrzyni biegów (ASB) i zrozumieli w jaki sposób ona pracuje. Musimy zapoznać się z takimi pojęciami jak sprzęgło hydrokinetyczne (torque converter), lock-up, kick-down itp.

### Stall Test

Skrzynie manualne przetestować jest łatwiej – typowe testy na poślizg sprzęgła. Skrzynię automatyczną możemy przetestować podobnie za pomocą tzw. „Stall Test”. Poniższa procedura jest opisana w sekcji 44.30.13 Land Rover Discovery II Workshop Manual i wygląda następująco:

1. Zablokuj koła i zaciśnij hamulec ręczny.
2. Włącz silnik i zaczekaj aż osiągnie normalną temperaturę pracy.
3. Wciśnij hamulec i przestaw skrzynię biegów na „D”.
4. Trzymając hamulec, wciśnij pedał gazu (do dechy) i odczytaj wskazanie obrotomierza. Nie trzymaj pedału gazu dłużej niż 10 sekund! Im krócej tym lepiej. Nie powtarzaj testu wcześniej niż po 30 minutach! Im rzadziej, tym lepiej.

No i teraz interpretacja wyników:

Uszkodzony	Słaby silnik	Norma	Poślizg sprzęgieł
------------	--------------	-------	-------------------

Torque Converter				
<b>Td5</b>	<1300 rpm	1300-2600 rpm	2600-2800 rpm	> 2800 rpm
<b>V8</b>	<1300 rpm	1300-2200 rpm	2200-2400 rpm	> 2400 rpm

Wprawdzie w tym tekście skupiam się na Td5, ale dla porządku podałem również wartości dla silnika V8. Ten test jest bardzo przydatny i pozwala nam bardzo szybko zorientować się czy nasz problem dotyczy silnika czy bardziej automatycznej skrzyni biegów.

I znowu. Jeśli nasz wynik jest w normie, prawdopodobnie powinniśmy przestać szukać dziury w całym. Jeśli mamy problem z konwerterem lub poślizgiem – polecam wizytę u specjalisty.

### Analiza danych z Nanocom Live Data

Nanocom umożliwia nam zapisanie do pliku danych z komputera automatycznej skrzyni biegów, próbkowanych co 1 sekundę.

Poniżej znajdują się wycinki z dwóch analiz, uporządkowane w tabelach. Wybrałem najistotniejsze kolumny i ograniczyłem się do wierszy, które pokazują nam problem.

Pierwsza tabela przedstawia zrzut z auta, w którym automatyczna skrzynia biegów działa poprawnie.

Widzimy, że w momencie załączenia Lock-up, czyli blokady sprzęgła hydrokinetycznego, obroty silnika i obroty turbiny ASB się synchronizują i pozostają zgodne do momentu rozłączenia blokady.

Throttle position %	Engine speed (RPM)	Turbine speed (RPM)	TC Slip	Gear	Lock-up
98	3737	4064	327	3	OFF
98	3624	2848	-776	3	OFF
97	3680	2944	-736	3	OFF
96	3724	3040	-684	3	OFF
97	3771	3136	-635	3	OFF
95	3813	3200	-613	3	OFF
94	3858	3264	-594	3	OFF
92	3894	3328	-566	3	OFF
89	3920	3392	-528	3	OFF
84	3954	3456	-498	3	OFF
82	3987	3520	-467	4	OFF
76	3344	3520	176	4	OFF
55	3338	2592	-746	4	OFF
<b>30</b>	<b>2788</b>	<b>2592</b>	<b>-196</b>	<b>4</b>	<b>ON</b>
<b>24</b>	<b>2574</b>	<b>2592</b>	<b>18</b>	<b>4</b>	<b>ON</b>
<b>23</b>	<b>2554</b>	<b>2560</b>	<b>6</b>	<b>4</b>	<b>ON</b>
<b>32</b>	<b>2531</b>	<b>2528</b>	<b>-3</b>	<b>4</b>	<b>ON</b>
<b>32</b>	<b>2493</b>	<b>2496</b>	<b>3</b>	<b>4</b>	<b>ON</b>
<b>33</b>	<b>2455</b>	<b>2464</b>	<b>9</b>	<b>4</b>	<b>ON</b>

35	2429	2400	-29	4	ON
41	2393	2400	7	4	ON
45	2377	2368	-9	4	ON
45	2358	2368	10	4	ON
44	2343	2336	-7	4	ON
39	2319	2336	17	4	ON
24	2273	2240	-33	4	ON
21	2207	2208	1	4	ON
16	2150	2144	-6	4	ON
7	2088	2080	-8	4	ON
5	2023	2016	-7	4	ON
0	1911	1920	9	4	ON
0	1865	1856	-9	4	ON
13	1824	1792	-32	4	ON
21	1798	1792	-6	4	ON
30	1781	1760	-21	4	ON
33	1766	1760	-6	4	ON
40	1792	1792	0	4	ON
40	1812	1792	-20	4	ON
39	1835	1824	-11	4	ON
24	1837	1824	-13	4	ON
11	1819	1792	-27	4	ON
8	1803	1792	-11	4	ON
3	1775	1760	-15	4	ON
0	1711	1728	17	4	ON
3	1709	1696	-13	4	OFF
12	1836	1664	-172	4	OFF
19	1906	1664	-242	4	OFF
25	1961	1632	-329	4	OFF
27	2033	1632	-401	4	OFF
29	2113	1632	-481	4	OFF
29	2116	1632	-484	4	OFF
29	2109	1632	-477	4	OFF
26	2056	1632	-424	4	OFF
5	1808	1632	-176	4	OFF

Poniższa tabela przedstawia analogiczny zrzut z samochodu, w którym sprzęgło hydrokinetyczne nie działa poprawnie. Widzimy, że w chwili załączenia blokady obroty silnika i obroty turbiny ASB pozostają rozbieżne i bardzo powoli ich wartości się zблиżają. Jednak „rozjazd” pozostaje na poziomie 300 RPM. Dopiero w chwili odpuszczenia pedału gazu obroty się synchronizują.

Jest to sytuacja analogiczna z poślizgiem sprzęgła w skrzyni manualnej. Oznacza to, że 300-450 RPM idzie „w gwizdek” i moment obrotowy nie jest przenoszony. Strata jest na poziomie 10-20%!!!



Throttle position %	Engine speed (RPM)	Turbine speed (RPM)	TC Slip	Gear	Lock-up
0	807	1472	665	3	OFF
0	803	1504	701	3	OFF
12	1308	1504	196	3	OFF
19	1788	1536	-252	3	OFF
25	2038	1600	-438	3	OFF
25	2063	1664	-399	3	OFF
23	2060	1760	-300	3	OFF
23	1924	1792	-132	4	OFF
18	1742	1376	-366	4	OFF
17	1709	1408	-301	4	OFF
10	1510	1472	-38	4	OFF
0	1093	1472	379	4	OFF
0	999	1472	473	4	OFF
0	939	1504	565	4	OFF
0	929	1472	543	4	OFF
0	937	1504	567	4	OFF
47	2188	1536	-652	4	OFF
65	2633	1632	-1001	4	OFF
61	2713	1728	-985	4	OFF
57	2690	1824	-866	4	OFF
57	2733	1888	-845	4	OFF
55	2750	1984	-766	4	OFF
61	2843	2080	-763	4	OFF
<b>60</b>	<b>2783</b>	<b>2144</b>	<b>-639</b>	<b>4</b>	<b>ON</b>
<b>61</b>	<b>2674</b>	<b>2240</b>	<b>-434</b>	<b>4</b>	<b>ON</b>
<b>62</b>	<b>2728</b>	<b>2304</b>	<b>-424</b>	<b>4</b>	<b>ON</b>
<b>60</b>	<b>2744</b>	<b>2336</b>	<b>-408</b>	<b>4</b>	<b>ON</b>
<b>54</b>	<b>2716</b>	<b>2400</b>	<b>-316</b>	<b>4</b>	<b>ON</b>
<b>53</b>	<b>2702</b>	<b>2400</b>	<b>-302</b>	<b>4</b>	<b>ON</b>
<b>60</b>	<b>2778</b>	<b>2432</b>	<b>-346</b>	<b>4</b>	<b>ON</b>
<b>56</b>	<b>2790</b>	<b>2464</b>	<b>-326</b>	<b>4</b>	<b>ON</b>
<b>53</b>	<b>2750</b>	<b>2464</b>	<b>-286</b>	<b>4</b>	<b>ON</b>
<b>57</b>	<b>2792</b>	<b>2496</b>	<b>-296</b>	<b>4</b>	<b>ON</b>
<b>61</b>	<b>2833</b>	<b>2496</b>	<b>-337</b>	<b>4</b>	<b>ON</b>
<b>60</b>	<b>2842</b>	<b>2496</b>	<b>-346</b>	<b>4</b>	<b>ON</b>
<b>58</b>	<b>2839</b>	<b>2496</b>	<b>-343</b>	<b>4</b>	<b>ON</b>
<b>53</b>	<b>2804</b>	<b>2528</b>	<b>-276</b>	<b>4</b>	<b>ON</b>
<b>58</b>	<b>2850</b>	<b>2528</b>	<b>-322</b>	<b>4</b>	<b>ON</b>
<b>0</b>	<b>2503</b>	<b>2496</b>	<b>-7</b>	<b>4</b>	<b>ON</b>
<b>0</b>	<b>2461</b>	<b>2464</b>	<b>3</b>	<b>4</b>	<b>ON</b>
<b>0</b>	<b>2373</b>	<b>2368</b>	<b>-5</b>	<b>4</b>	<b>ON</b>

0	2292	2304	12	4	ON
0	2216	2208	-8	4	ON
0	2137	2144	7	4	ON
0	2082	2080	-2	4	ON
0	2049	2048	-1	4	ON
0	2019	2016	-3	4	ON
0	1996	1984	-12	4	ON
0	1946	1920	-26	4	ON
0	1884	1888	4	4	OFF
0	1550	1792	242	4	OFF
0	1379	1664	285	4	OFF
0	1235	1568	333	4	OFF
0	1019	1408	389	4	OFF
0	805	1184	379	4	OFF
0	762	1056	294	4	OFF
0	753	928	175	4	OFF
0	757	864	107	4	OFF
0	777	800	23	4	OFF
0	744	768	24	4	OFF
12	974	768	-206	3	OFF
21	1819	1056	-763	3	OFF
29	1952	1120	-832	3	OFF

## Kondycja ogólna silnika

Zanim weźmiemy się za dłubanie i poszukiwanie zaginionych koni mechanicznych, newtono-metrów czy Paskali warto odpowiedzieć sobie na pytanie czy nasz silnik jest ogólnie zdrowy. Czy przypadkiem nie mamy pękniętego bloku, przepalanej uszczelki pod głowicą itp.

Sprawdźmy czy w oleju nie ma płynu chłodzącego lub na odwrót. Zmierzmy ciśnienie sprężania na zimnym silniku.

Jeśli to jest OK, szukamy dalej.

## Układ zarządzania silnikiem

Zanim zaczniemy naprawiać cokolwiek, musimy upewnić się, że komputer ECU otrzymuje poprawne informacje i dzięki temu, właściwie steruje ilością podawanego paliwa.

Komputer ECU steruje pracą silnika na podstawie informacji z czujników. Najbardziej istotne i mające największy wpływ na pracę silnika są następujące czujniki:

1. Czujnik ciśnienia atmosferycznego (AAP) w obudowie filtra powietrza (MHK100620G).
2. Przepływomierz (MAF) pomiędzy filtrem a turbosprężarką (MHK100620G).
3. Czujnik ciśnienia ładowania oraz temperatury (MAP/IAT) w kolektorze dolotowym (MHK100640GEN).

Dzięki nim ECU dowiaduje się ile powietrza dostaje się do silnika, jakie jest jego ciśnienie i temperatura. Na podstawie tych danych wylicza optymalną ilość paliwa i odpowiednio steruje pompowtryskiwaczami.

Pamiętajmy, że:

$$\text{ciśnienie doładowania} = \text{ciśnienie ładowania} - \text{ciśnienie atmosferyczne}$$

Jeśli czujniki wskażą, że ciśnienie doładowania przekracza 1,2 BAR, to ECU przełącza się w tzw. „limp home mode” i ogranicza dopływ paliwa oraz maksymalne obroty. Więcej na ten temat znajdziesz w „Wastegate nie uchyla się”.

### Jak testować czujniki?

Najlepiej wykorzystać do tego komputer diagnostyczny – np. wspomniany wcześniej Nanocom. Po pierwsze sprawdzamy czy w ECU nie ma zapisanych błędów dotyczących czujników oraz śledzimy ich pracę i wskazania podczas jazdy.

Możemy również przetestować je za pomocą miernika uniwersalnego. To rozwiązanie ma jednak parę wad – musimy wpiąć się w wiązkę, co często oznacza „okaleczenie” izolacji przewodów lub robienie „rzeźb”. Trudno też tą metodą śledzić wskazania w trakcie jazdy.

Poniżej omówię te czujniki oraz ich rolę w sposób bardzo ogólny. Ograniczę się w moim tekście do ogółów i podstaw, aby nie wywarzać już otwartych drzwi. Osoby zainteresowane szczegółami dotyczącymi diagnostyki odsyłam do artykułu Łukasza, który można znaleźć na stronie [www](https://lrfreak.wordpress.com/o-innych-lr/td5-jezyki-nieznane/):

<https://lrfreak.wordpress.com/o-innych-lr/td5-jezyki-nieznane/>

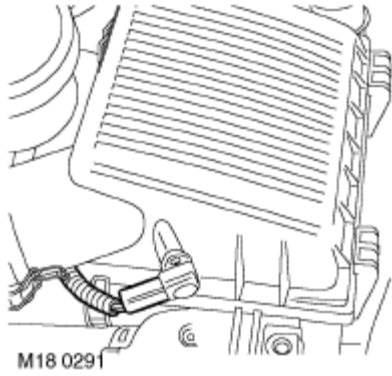
Jeszcze dwie uwagi natury ogólnej – czujniki są drogie lub bardzo drogie; czasem cena jednego czujnika przekracza 1000 zł! Przed wymianą na nowy warto pokusić się o ich delikatne wyczyszczenie za pomocą „contact spray” czy WD40. Jeśli to nie pomoże, spróbujemy znaleźć sprawny czujnik używany.

Druga sprawa. Najprostszy test czujnika – jeśli nie mamy do dyspozycji żadnych narzędzi diagnostycznych, to jego odpięcie. Jeśli samochód zaczyna jeździć lepiej – prawdopodobnie czujnik był uszkodzony. Jeśli gorzej – prawdopodobnie był sprawny.

### AAP (Ambient Air Pressure)– czujnik ciśnienia atmosferycznego

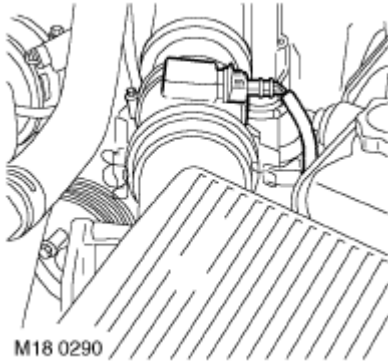
Czujnik ten znajduje się w puszcze filtra powietrza i mierzy, jak sama nazwa wskazuje, ciśnienie atmosferyczne. Ta wartość jest niezbędna, aby ECU mógł wyliczyć ciśnienie doładowania.

Jeśli czujnik jest uszkodzony, ECU przyjmuje domyślną wartość i ogranicza ciśnienie doładowania do 1 BARa.



### **MAF (Mass Air Flow) – przepływomierz**

Ten czujnik informuje ECU o ilości zasysanego powietrza. Ta informacja również ma wpływ na wyliczenie składu mieszanki i podawanie paliwa.

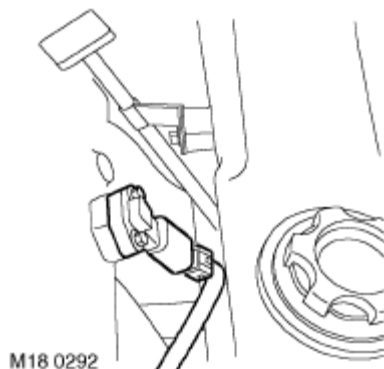


## MAP (Manifold absolute pressure) / IAT (Inlet Air Temperature) – czujnik ciśnienia i temperatury w kolektorze dolotowym

Właściwie są to 2 czujniki w jednej obudowie. Przekazują one do ECU bardzo ważną informację – ciśnienie ładowania. Ma to krytyczny wpływ na pracę silnika.

Tu warto wspomnieć o tym, że ten czujnik warto wykręcić i dobrze wyczyścić. Na skutek działania systemu EGR oraz oleju, który do dolotu dostaje się poprzez turbosprężarkę i odmě, pokrywa się on oleistym glutem, który z stopniowo uniemożliwia mu dokonywanie pomiarów.

Wyczyszczenie czujnika czasem może przynieść wprost nadzwyczajne efekty i znacząco wpłynąć na poprawę wydajności silnika!



## Za mało paliwa czy za mało powietrza?

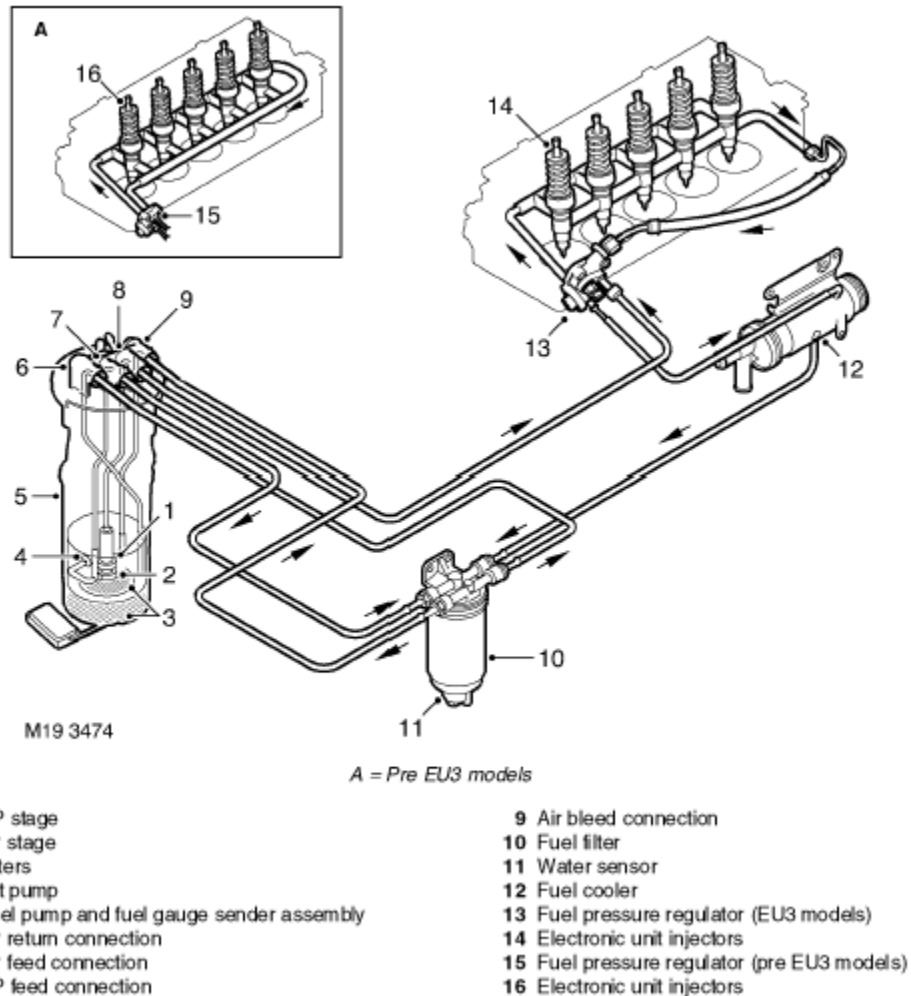
Zakładając, że nasz silnik jest ogólnie w niezłej kondycji a czujniki i system zarządzania są sprawne, problem jego słabości może być związany z jednym z dwóch problemów – dostaje on za mało paliwa lub za mało powietrza.

W tym momencie krytycznym staje się zrozumienie jak działa nasz silnik i jaka jest rola poszczególnych elementów i czujników. Bez tego zrozumienia będziemy błędzić po omacku i na chybił trafił wymieniać wszystko, co się da, często niepotrzebnie wydając pieniądze.

A więc po kolei.

## Układ zasilania paliwem

Poniżej zamieszczam ogólny schemat układu zasilania paliwem.



Pomedytujmy chwilę nad tym schematem i prześledźmy drogę, którą przebywa olej napędowy od zbiornika do silnika i z powrotem. A tak, owszem z powrotem również.

W zbiorniku paliwa znajduje się dwu-stopniowa pompa, która zasysa paliwo i pompuje je do filtra paliwa z ciśnieniem 0,75 BAR. Następnie, wraca ono do pompy, która przefiltrowane paliwo pompuje z ciśnieniem 4 BAR do silnika a dokładnie rzecz biorąc, do regulatora ciśnienia paliwa (4 BAR). Tam przechodzi ono przez jeszcze jeden mały filtr i trafia do wtryskiwaczy. Nie zużyte paliwo, poprzez chłodnicę paliwa, wędruje do filtra i na powrót do zbiornika.

## Układ dolotowy

Jeśli chodzi o powietrze to jego droga do silnika jest następująca:

1. Powietrze jest zasysane spod lewego błotnika i trafia do...
2. Puszki filtra powietrza, w której znajduje się czujnik ciśnienia atmosferycznego (AAP).
3. Stamtąd powietrze przepływa przez przepływomierz (MAF) i trafia do turbosprężarki.
4. Z turbosprężarki do Intercoolera.
5. Aby następnie trafić do kolektora dolotowego, w którym znajduje się czujnik ciśnienia ładowania oraz temperatury (MAP/IAT).
6. I w końcu do cylindrów.

7. Po spaleniu w cylindrach, mieszanka wydostaje się przez kolektory wylotowy i napędza turbosprężarkę, więc jest to swego rodzaju sprzężenie zwrotne.

## Wstępna diagnoza

Warto pamiętać o tym, że silnik diesel nie posiada, w odróżnieniu od silnika benzynowego, przepustnicy. Naciskając pedał gazu wpływamy nie na ilość powietrza a na ilość paliwa wtryskiwanego do silnika. Ta ilość jest wyliczana dokładnie na podstawie wartości, które komputer (ECU) odczytuje z czujników wymienionych powyżej.

Często jest więc tak, że ECU ogranicza ilość wtryskiwanego paliwa, ponieważ odczyty z czujników są złe lub, po prostu brakuje powietrza.

Często, ale nie zawsze. Czasem po prostu brakuje paliwa.

Jak widzicie te dwa układy są ściśle ze sobą powiązane i czasem trudno na pierwszy rzut oka zorientować się gdzie jest problem. Jednak odpowiedź na to pytanie jest kluczowa.

Podstawowym wskaźnikiem tego, że nasz silnik dostaje za mało powietrza będzie czarny dym z rury wydechowej. Po prostu. Czarny dym – za dużo paliwa, za mało powietrza. Ale nie zawsze się on pojawi, gdyż ECU ogranicza ilość podawanego paliwa, jeśli powietrza jest za mało. Zaczynacie rozumieć trudność?

Więc na tym etapie musimy sięgnąć po narzędzia diagnostyczne. Pierwszym z nich będzie komputer diagnostyczny. Ja posługuję się Nanocom'em Evolution (<http://www.nanocom-diagnostics.com/>). Jest to urządzenie dedykowane do Land Rover'ów i stosunkowo tanie w porównaniu z Autologic czy Land Rover TestBook.

Nanocom potrafi zapisać odczyty z czujników w postaci pliku csv na karcie pamięci SD. Taki zapis analizujemy w Excelu.

Prześledźmy zatem co się działo w silniku w ciągu 33 sekund poniższego zapisu.

W tabeli widzimy następujące kolumny:

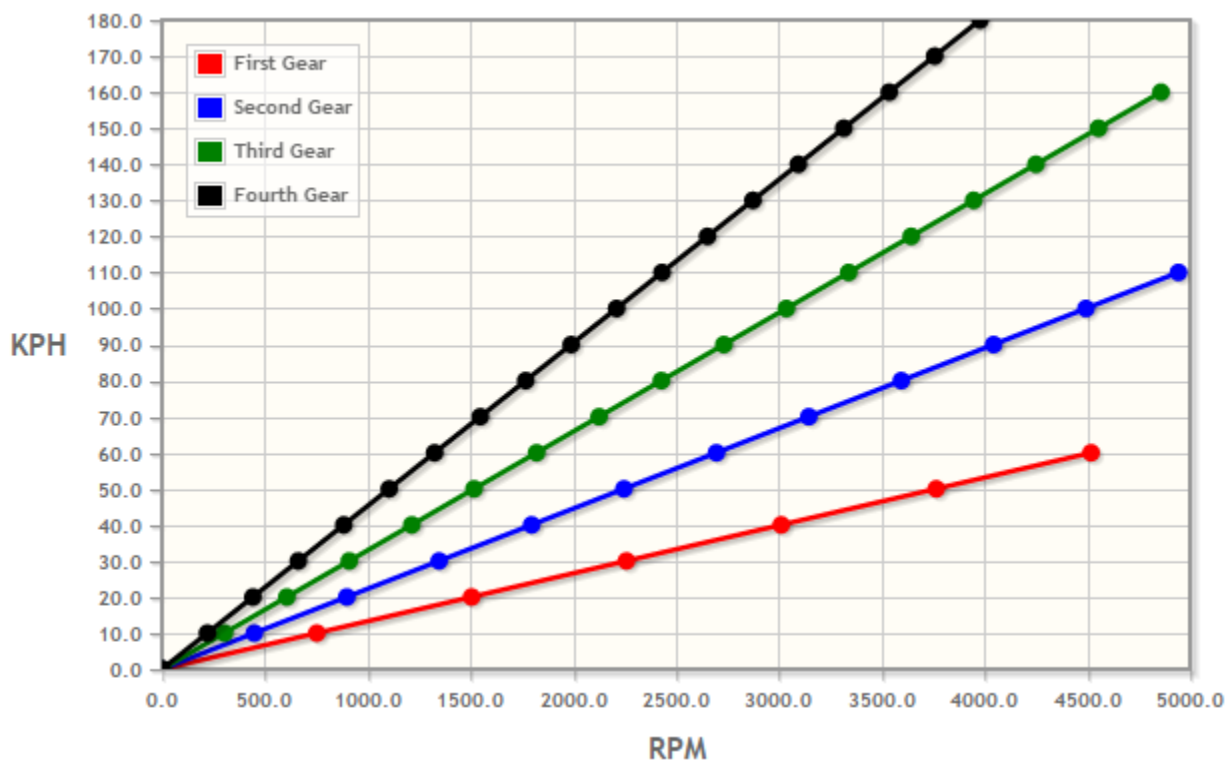
1. Engine speed (rpm) – prędkość obrotowa silnika.
2. Road speed (km/h) – prędkość drogowa.
3. Accel, Way 3 (V) – wartość, która informuje nas o tym w jakim stopniu jest wciśnięty pedał gazu – 10V = gaz do dechy.
4. Air Flow (gr/hr) – odczyt z przepływomierza (MAF).
5. Ambient Pressure (Kpa) – ciśnienie atmosferyczne mierzone w puszcze filtra powietrza; czujnik AAP.
6. Manifold Turbo Pressure (Kpa) – ciśnienie ładowania mierzone przez czujnik MAP w kolektorze dolotowym.
7. Air Inlet Temp – temperatura powietrza w kolektorze dolotowym (IAT).
8. Coolant Temp – temperatura cieczy chłodzącej.
9. Fuel Temp – temperatura paliwa.

Engine Speed (rpm)	Road Speed (Km/h)	Accel, Way 3 (V)	Air Flow (gr/hr)	Ambient Pressure (Kpa)	Mainfold		Coolant Temp, (°C)	Fuel Temp, (°C)
					Turbo Pressure (Kpa)	Air Inlet Temp, (°C)		
784	0	0	57,4	101,58	103,18	30,2	73	57,7
1159	0	6,177	111,6	101,48	102,59	30	73	57,7
2081	0	8,005	236,9	100,75	131,06	29,9	73	57,8
2662	20	10	429,5	99,71	184,79	29,7	72,8	57,8
3079	32	10	498,6	99,08	193,79	29,6	72,6	57,8
3453	39	10	505,5	98,98	190,31	29,6	72,6	58
3884	45	10	566,1	98,56	198,35	29,9	72,6	58
4162	52	10	579,6	98,88	202,5	30,7	72,6	58
3166	57	9,957	488,9	99,08	196,11	31,9	72,7	58
3294	61	9,958	510,3	99,29	194,38	33	72,9	58,1
3111	65	9,8	504,3	99,08	197,84	34	73,4	58,1
3567	69	9,808	530,5	98,98	195,24	34,9	73,6	58,2
3710	72	9,843	535,1	98,77	197,76	35,8	74,1	58,1
3847	75	9,878	554,9	98,56	202,22	36,7	74,7	58,1
3978	78	9,943	566,2	98,46	203,86	37,6	75	58,1
4102	81	9,952	568,3	98,46	201,34	38,7	75,7	58,1
4208	84	9,974	575	98,56	203,96	39,8	76,4	58
3205	86	9,958	506,3	99,08	201,24	41,1	76,8	57,9
3240	87	9,878	507,3	98,98	200,09	41,9	77,3	57,8
3264	89	9,822	513	99,19	200,18	42,5	77,9	57,8
3297	90	9,6	523,7	98,98	199,9	43	78,5	57,6
3323	92	9,808	522,9	98,98	199,5	43,4	79,1	57,6
3346	93	9,798	518,7	99,19	199,31	43,7	79,6	57,6
3053	95	9,814	498,2	99,29	202,5	44,1	80,3	57,5
3105	97	9,813	500,2	99,29	202,99	44,3	80,9	57,5
3156	98	9,86	502,9	99,08	202,5	44,6	81,8	57,5
3193	100	9,827	502	99,4	203,07	44,8	82,4	57,5
3253	101	9,828	504,4	99,19	202,13	45,1	83,1	57,5
3279	102	10	510,4	99,19	201,63	45,3	83,7	57,5
3304	103	10	516,4	99,08	200,67	45,5	84,5	57,5
3320	104	10	518,7	98,98	200,18	45,7	85,1	57,6
3348	104	10	508,9	98,98	199,02	46,1	85,8	57,6
3368	105	10	508,5	98,98	200,67	46,3	86,3	57,7

Patrząc na 3 kolumnę zobaczymy, że kierowca wcisnął „gaz do dechy”. W drugiej kolumnie widzimy jak wzrasta prędkość pojazdu – od 0 do 105 km/h. Zanim zajmiemy się analizowaniem pozostałych danych, zwróćmy uwagę na czas, jaki zajęło przyspieszenie do 100 km/h – około 27 sekund! Zakładając, że samochód nie jechał pod wiatr, pod górę, po oblodzonej drodze, ciągnąc przyczepę, powinniśmy już na podstawie tego dojść do wniosku, że coś jest nie tak.

Jeśli spojrzymy na obroty silnika i zestawimy je z prędkością samochodu, zauważymy że obroty są wyższe niż być powinny dla danych prędkości i nie odpowiadają poniższemu wykresowi:





Wykres taki możemy wygenerować na stronie

[http://www.ashcroft-transmissions.co.uk/calc/ratio\\_calc.html](http://www.ashcroft-transmissions.co.uk/calc/ratio_calc.html)

Uwzględnia on rodzaj skrzyni biegów, reduktora, przełożenia dyferencjałów i rozmiar kół.

Uwaga. Jeśli mamy do czynienia z taką sytuacją warto również upewnić się, że mamy oryginalny reduktor i nikt w nim nie zmienił przełożeń. Inna typowa przyczyna to problemy ze skrzynią biegów. Niestety nadal poruszamy się w sferze domysłów i czeka nas weryfikacja wszystkich elementów krok po kroku.

Co możemy wyczytać z następnych kolumn? Odczyt ciśnienia atmosferycznego lekko spadł, ponieważ turbina zaczęła zasysać powietrze. Najważniejsza informacja z tej kolumny jest taka, że czujnik działa.

Podobnie widzimy, że działa przepływomierz. To istotna informacja, gdyż wielu „specjalistów” każe nam wymienić „przepływkę” na nową bez jakichkolwiek testów. Są na 99% procent pewni, że to to! Wydajemy 500 zł i... nic się nie zmienia.

Kolejną ważną kolumną jest ciśnienie ładowania. Widzimy, że nie przekracza ono 204 kPa. Po odjęciu od tej wartości ciśnienia atmosferycznego otrzymujemy maksymalne ciśnienie doładowania 105,4 kPa. Mało! Powinno być około 120 kPa (1,2 BAR).

Czy możemy z tego wyciągnąć wniosek, że jedyną przyczyną problemów z wydajnością jest zbyt niskie ciśnienie doładowania? Nie! Ciśnienie jest niższe, niż być powinno. To jest fakt. Może to wynikać z wielu powodów – zatkany EGR, pełny oleju lub dziurawy Intercooler, rozwarstwione lub dziurawe przewody turbo, umierająca turbosprężarka, zatkany filtr powietrza czy szmata pod filtrem, którą zostawił tam mechanik. Inne możliwe powody – za bardzo otwarty Wastegate czy rozszczelniony kolektor wydechowy. Jak widać na tym etapie możemy postawić wiele hipotez. Każdą warto sprawdzić i kolejno wyeliminować. Ciśnienie doładowania jednak nie jest na tyle niskie, żeby jednoznacznie uznać to za przyczynę słabej pracy silnika. Nie możemy na razie wykluczyć, że przyczyna leży po stronie układu zasilania paliwem.

I tu zaczyna się wyzwanie – wszystkie czujniki sprawne, na pierwszy rzut oka nie widać problemu a auto nie jeździ jak powinno.

## Układ zasilania paliwem

Przyjrzyjmy się zatem ponownie układowi zasilania paliwem, bardziej szczegółowo, krok po kroku.

### Pompa paliwa

Zdradzę Wam od razu pewien sekret. Może się zdarzyć, że pompa paliwa będzie wydawała się sprawna – będziemy słyszeć jej pracę, pomiar paliwa będzie zgodny z normą a jednak okaże się, że paliwa do silnika będzie trafiało za mało? Dlaczego? Jak to możliwe? nie umiem odpowiedzieć na to pytanie, ale właśnie tak się stało w moim przypadku. Ponad dwa lata walczyłem ze słabym silnikiem. Dziesiątki razy zweryfikowałem wszystkie możliwości i w końcu padła pompa. Wymieniłem na nową i wielkie zaskoczenie – samochód jak nie ten – jedzie, przyspiesza, prawie jak nowy!

No dobrze, ale mając to na uwadze, zobaczmy co i jak możemy sprawdzić.

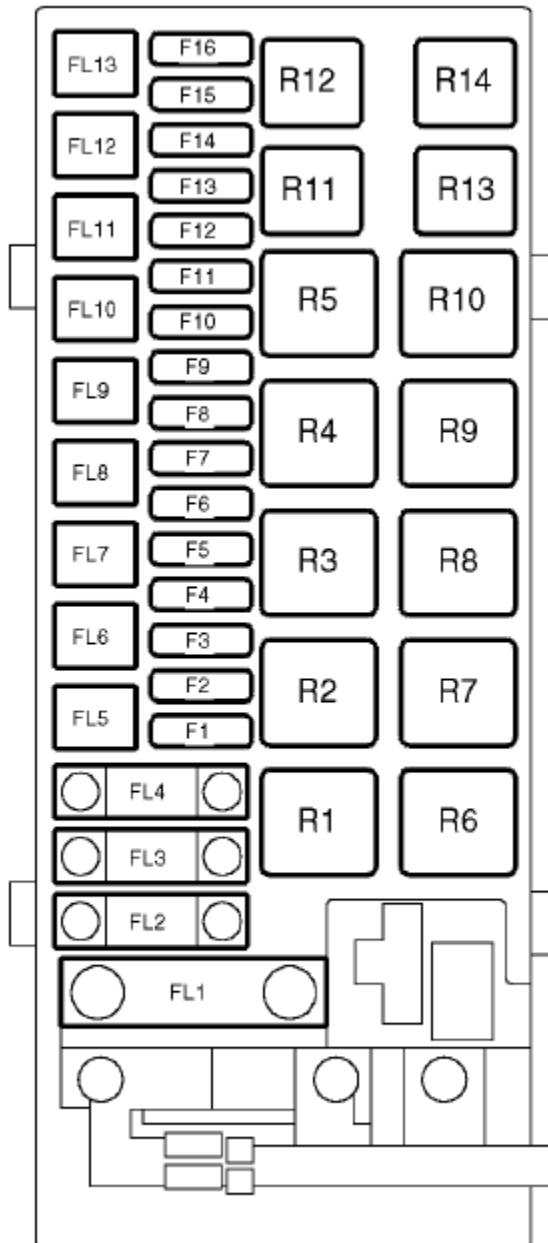
### Czy pompa działa?

Test najbardziej podstawowy – czy pompa w ogóle działa? Nowa, sprawna pompa powinna być ledwo słyszalna wewnątrz samochodu. Jednak powinna być słyszalna. Włączamy zapłon (bez zapalania silnika) i idziemy na tył samochodu. W bagażniku i pod zbiornikiem paliwa powinniśmy przez 30 sekund słyszeć buczenie działającej pompy. Nie buczy – nie działa.

Jeśli mamy wątpliwości czy pompa działa w ogóle możemy od regulatora ciśnienia paliwa (FPR) odpiąć przewód – jeśli nie leje na nas olejem napędowym po włączeniu zapłonu – pompa nie działa.

Zanim zamówimy nową pompę powinniśmy sprawdzić jeszcze 2 rzeczy:

1. Bezpiecznik F10 w skrzynce pod maską, oraz
2. Przekaznik R1 w skrzynce pod maską.



## M86 4472

Jeśli bezpiecznik i przekaźnik działają, musimy dostać się do pomy. I sprawdzić czy na wtyczce (na obrazku oznaczona jako C0114) jest napięcie. Nominalne napięcie zasilania pomy paliwa to 12,5V.



Description: Unit-Fuel Tank  
Location: Beneath fuel tank cover



YPC110200

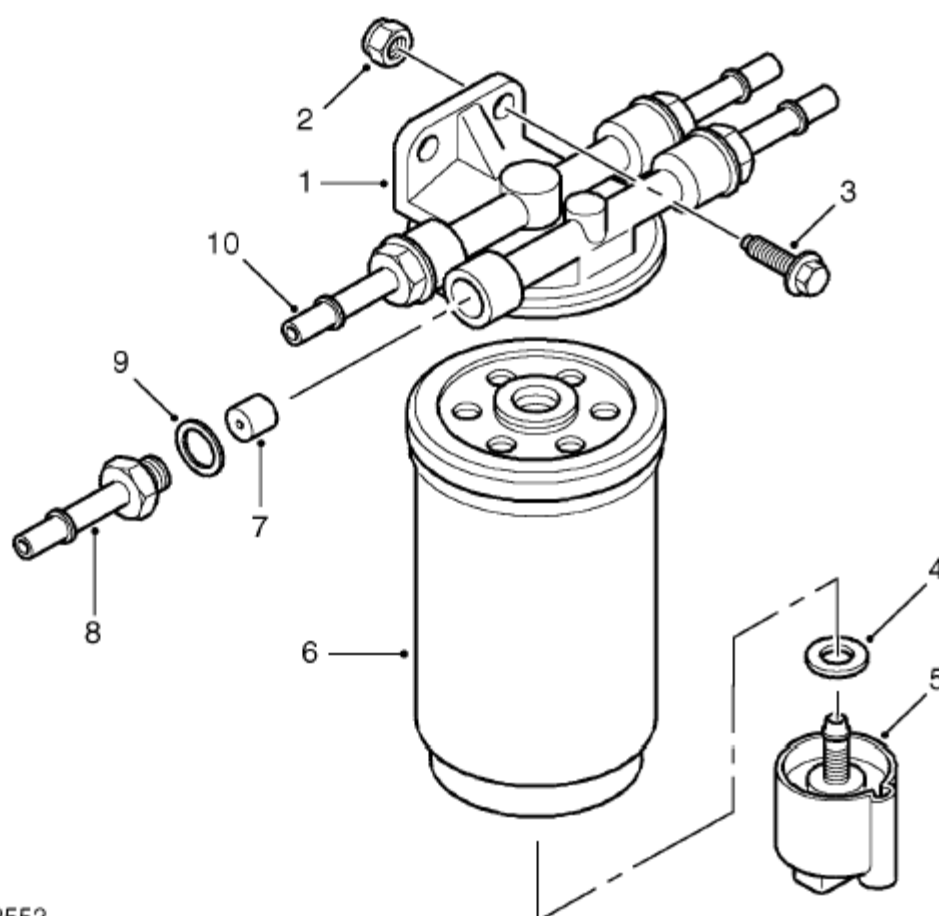
Jeśli napięcia nie ma, to musimy szukać przyczyny w układzie elektrycznym. Jeśli napięcie jest – czeka nas wymiana pompy. Kupujemy pompę Siemens VDO, oznaczoną jako WFX000280G. W myśl zasady „biedny płaci dwa razy” nie kupujemy zamiennika za 400 PLN. Trudno, że boli.

### Czy pompa działa dobrze?

I tu, jak już wcześniej pisałem, jednoznaczna odpowiedź na to pytanie nie jest prosta.

Pompa jest dwustopniowa – zasila układ niskiego i wysokiego ciśnienia. Powinniśmy sprawdzić ciśnienie i przepływ w obu układach – przy filtrze oraz przy silniku!

Układ zasilania	Ciśnienie paliwa	Przepływ
Niskiego ciśnienia	0,75 BAR	30 l/h = 0,5 l/min
Wysokiego ciśnienie	4,0 BAR	180 l/h = 3 l/min

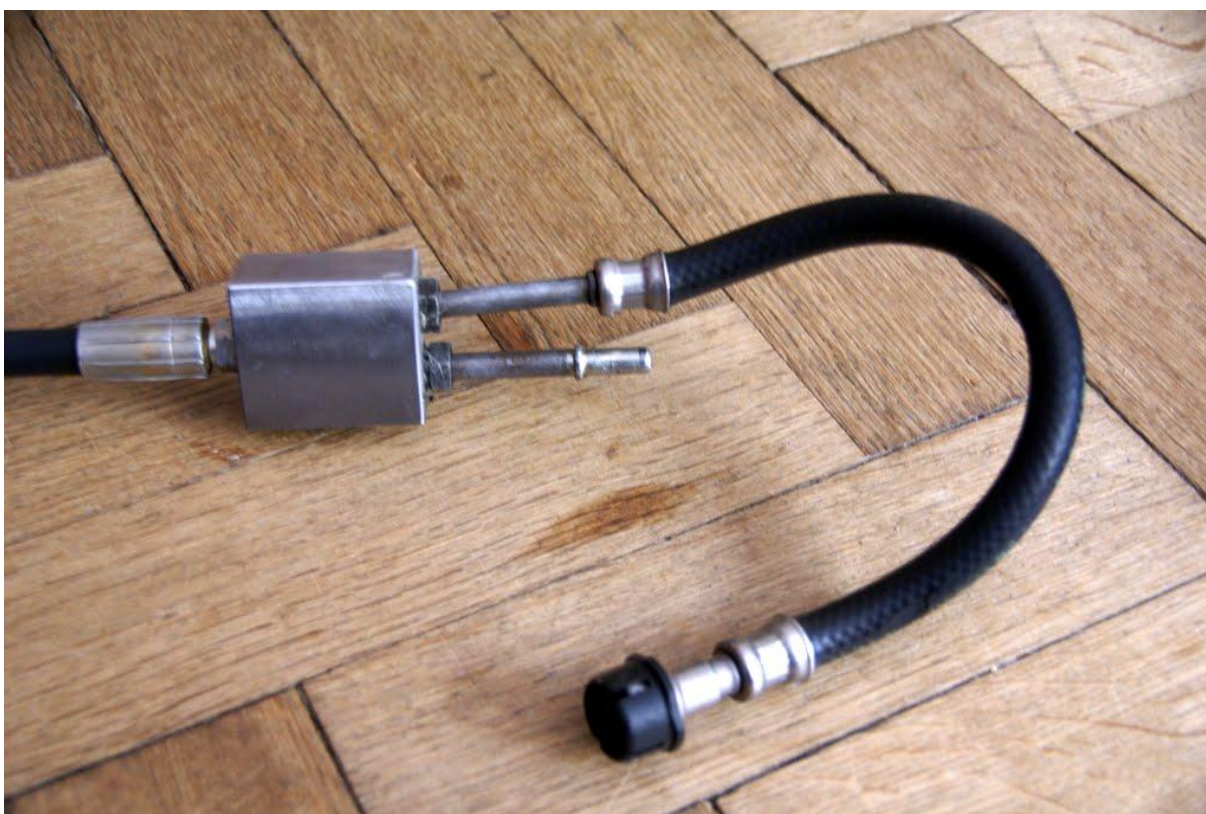


M19 2552

- 1 Filter body
- 2 Nut 2 off
- 3 Bolt 2 off
- 4 Rubber washer
- 5 Water sensor

- 6 Filter element
- 7 Air bleed valve
- 8 Air bleed connection
- 9 Copper washer 4 off
- 10 Connector 3 off

Najlepiej w tym celu wykorzystać manometr na długim, zbrojonym węź zakończonym krzyżakiem i odpowiednimi szybko złączkami. Długi, zbrojony węź przydaje się, jeśli chcemy go wyprowadzić spod maski, przez okno do kabiny i obserwować ciśnienie podczas jazdy.



Aby zmierzyć przepływ potrzebny nam będzie stoper i naczynie z podziałką. Jedno o pojemności  $\sim 75$  ml i drugie -  $\sim 4$  litry.

Wspomniałem już wcześniej o pomiarze napięcia zasilania pompy. Nie wystarczy, że „jest”. Ważne, żeby było jak należy – 12,5V. Jeśli jest mniej, pompa będzie pracowała słabiej.

## Wymiana pompy

Parę słów na temat wymiany pompy. Jeśli chcemy to zrobić „jak należy”, to czeka nas rozebranie zabudowy bagażnika. Ja osobiście poszedłem na skróty – w Discovery 2 z 7 siedzeniami odkręcamy plastikowe podstawki pod małe siedzonka w bagażniku. No, to osłony na podłodze. A następnie, nożem do tapet, przy linijce, przecinamy wykładzinę pomiędzy górnymi (przednimi) końcami wycięć po mocowanie siedzeń. Po umieszczeniu wykładziny na miejscu i wkręceniu plastików, nacięcie jest praktycznie niewidoczne. W ten sposób uzyskujemy możliwość prawie natychmiastowego dostępu do pompy.

Wymianę polecam wykonać w garażu, mając pod ręką odkurzacz. Wokół pompy prawdopodobnie nagromadziło się mnóstwo pyłu, piachu i innego syfu. Jeśli tego nie odkurzymy, to po wyciągnięciu pompy ten syf wleci do baku i stanie się przyczyną zatkania i zepsucia naszej nowej, nie taniej pompy!

Jak wcześniej pisałem – kupujemy pompę Siemens VDO WFX000280G oraz uszczelkę ESR3806.

Zasadniczo wymiana pompy jest prosta. Musimy zwrócić uwagę na parę rzeczy:

1. Do pompy dochodzą 4 przewody – nie możemy ich pomylić. Zrób zdjęcie przed demontażem i rysunek techniczny.
2. Jak już wspomniałem, przed wyjęciem pompy odkurzamy i czystymy wszystko wokół, aby nie spowodować zasyfienia baku.
3. Uszczelka! Należy ją założyć od wewnątrz na otwór a dopiero potem wsadzić pompę. Na nowej uszczelce jest oznaczenie „TOP”. Jeśli masz starą, wyczyść ją i obejrzyj – ma ona szerszy pierścień, który powinien znaleźć się na górze. Dopiero potem, ostrożnie wkładamy pompę i dokręcamy pierścień.

## Filtr paliwa

Jeśli chodzi o filtr paliwa to nie ma tu wielkiej filozofii. Filtr należy wymieniać regularnie. Jeśli paliwo jest marnej jakości – częściej.

W podstawie filtra, w rurce odpowietrzającej, znajduje się mały zawór. Jego rolą jest przepuszczenie powietrza i zatrzymanie paliwa. Czasem zacina się on i przestaje działać. To również może powodować problemy z zapowietrzaniem układu zasilaniem silnika paliwem. Przy wymianie filtra warto do niego zajrzeć i co jakiś czas wymienić.

## Przewody paliwowe

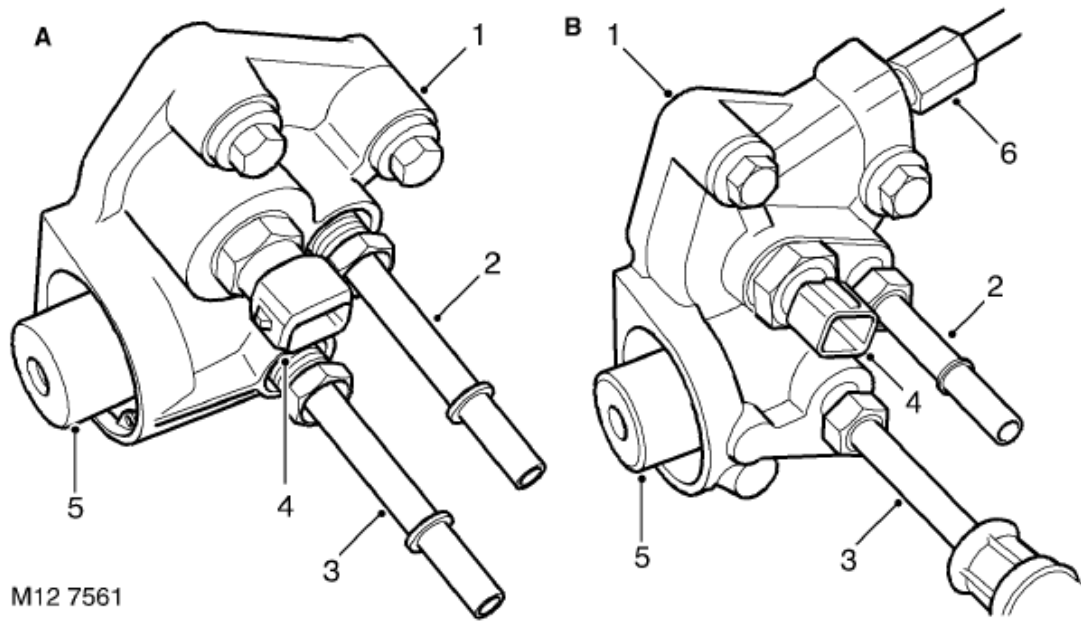
Land Rover Discovery II jest samochodem, który mógłby być najwspanialszą terenówką świata, gdyby nie został skonstruowany przez... no... wiecie... Brytyjczyków, z ich poczuciem humoru. Zasadniczo każdy element z osobna jest wspaniałym osiągnięciem inżynierii, ale poskładanie tego do kupy pozostawia wiele do życzenia... Jednym z przykładów tego są przewody paliwowe. Przecierają się.

Jeśli pomiary ciśnienia i przepływu gdzieś nie są zadawalające, najpierw upewnijmy się, że nie ciekną przewody i/lub nie powodują zapowietrzania paliwa.

Jak? Tu niestety nie ma jakiejś złotej rady. Szukamy, sprawdzamy... Możemy zaślepić przewód z jednej strony i za pomocą pompki z manometrem sprawdzać szczelność.

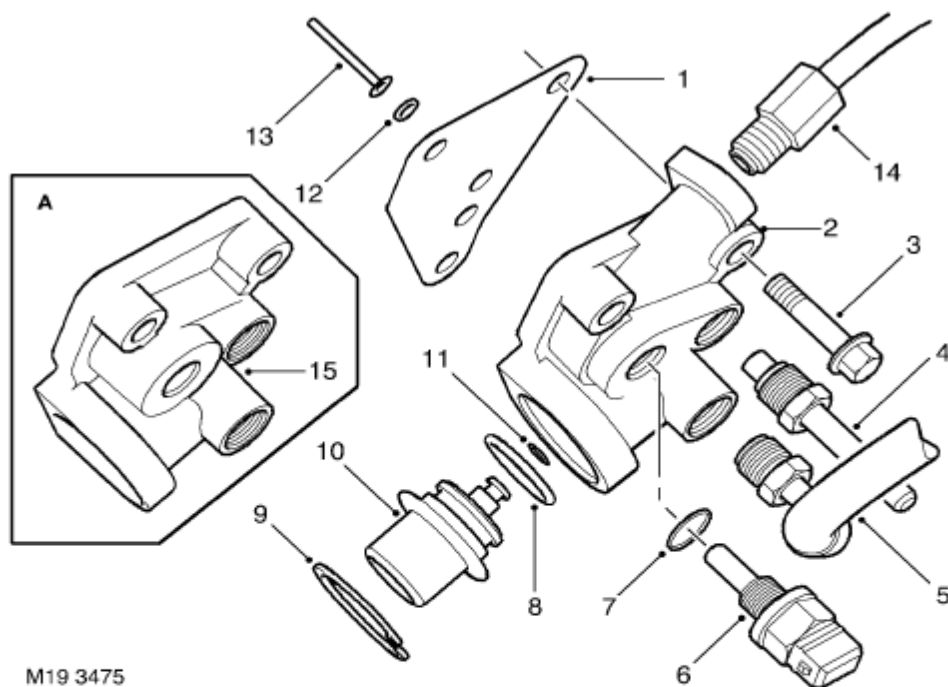
Jeśli okaże się, że musimy je wymienić, czeka nas ciężki bój i demontaż zbiornika paliwa.

## Regulator ciśnienia paliwa (FPR)



*A = Pre EU3 models, B = EU3 models*

- 1 Fuel connector block assembly
- 2 Outlet stub pipe
- 3 Stub pipe – to fuel cooler
- 4 Fuel temperature sensor
- 5 Fuel pressure regulator
- 6 Spill fuel return connection (EU3 models only)



M19 3475

A = Pre EU3 models

- |                              |   |
|------------------------------|---|
| 1 Gasket                     | 9 Circlip                                   |
| 2 Housing                    | 10 Fuel pressure regulator (EU3 models)     |
| 3 Bolt 3 off                 | 11 'O' ring                                 |
| 4 Fuel feed union and pipe   | 12 'O' ring                                 |
| 5 Fuel return union and hose | 13 Gauze filter                             |
| 6 Fuel temperature sensor    | 14 Injector spill return pipe               |
| 7 Bonded seal                | 15 Fuel pressure regulator (pre EU3 models) |
| 8 'O' ring                   |   |

Regulator ciśnienia paliwa w Td5 to kolejny temat rzeka. Z czasem rozszczelniają się i zaczynają ciec. Jeśli cieknie, to oczywiście paliwo nie dociera do silnika.

Musimy zmierzyć ciśnienie również tutaj, najlepiej zarówno na przewodzie zasilającym i odpływowym.

Jeśli musimy wymienić regulator, warto wymienić sam bączek regulatora oraz uszczelkę. Cena jest wielokrotnie niższa niż regulatora z obudową.

Kolejna rzecz warta sprawdzenia to mały filtr w głowicy, znajdujący się pod regulatorem i oznaczony na rysunku nr. „13”. Jeśli jest brudny – delikatnie oczyścimy. Jeśli dziurawy – wymieniamy!

Uwaga! Występowały 3 rodzaje regulatorów i 2 rodzaje uszczelki pod FPR i nie jest to do końca jednoznaczne. Uszczelki są tanie, więc lepiej zamówić oba rodzaje, jeśli mamy wątpliwości. Ich numery to: MSX100080GEN i MSX000010GEN.

Przydatna instrukcja wymiany FPR znajduje się na stronie <http://www.discovery2.co.uk/Fpr.html>

## Pompowtryskiwacze

Jeśli dotarliśmy do tego miejsca i nadal wygląda na to, że silnik nie jest zasilany odpowiednią ilością paliwa, to niestety musimy przyrzeć się pompowtryskiwaczom. Nie jest to dobra wiadomość, ale zaczniemy od rzeczy prostszych i w miarę tanich.



### **Pompowtryskiwacze w silnikach Td5 EU2 i EU3.**

Silniki Td5 były produkowane i montowane w samochodach Discovery 2 i Defender od końca 1998 roku do 2006. Pierwsze silniki były zgodne z normą EU2, późniejsze, wprowadzone w 2002 roku, z normą EU3.

Silniki EU2, czyli te z lat 1999-2002 miały oznaczenia 10P do 14P. Silniki EU3 – 15P do 19P<sup>1</sup>.

Nie udało znaleźć mi się informacji o różnicach pomiędzy poszczególnymi „P”, więc skupmy się na różnicach pomiędzy silnikami Td5, które dla uproszczenia będziemy nazywać EU2 i EU3.

Na pierwszy rzut oka silniki te różnią się dodatkowym przewodem paliwowym pomiędzy głowicą a regulatorem ciśnienia paliwa (FPR), oraz chłodnicą układu EGR, które pojawiły się w wersji EU3. Głowica EU2 ma 2 kanały paliwowe – zasilający i powrotny. W EU3 kanał powrotny został wyprowadzony na zewnątrz i stąd dodatkowy przewód. Regulatory ciśnienia paliwa są oczywiście różne, o czym wspominałem już wcześniej.

Podstawowa różnica wewnątrz to same pompowtryskiwacze. W modelach EU2 były montowane tzw. czarne (OEM) - MSC100670 lub granatowe - MSC000040. W silnikach EU3 – zielone – MSC000030.

Pompowtryskiwacze w silnikach EU2 wtryskują paliwo z ciśnieniem 1500 BAR a pompowtryskiwacze EU3 – 1750 BAR. Nowsze, zielone pompowtryskiwacze są nieznacznie dłuższe i mają większy skok tłoka. Wiąże się to z zastosowaniem w nowszych silnikach innych popychaczy oraz wałka rozrządu o innych krzywkach. To z kolei pociągnęło za sobą zmianę łańcucha rozrządu, leża wałka rozrządu i paru innych elementów. Starsze (czarne lub granatowe) pompowtryskiwacze NIE mogą być używane w silnikach EU3. Zielone (podobno) mogą być użyte w silniku EU2, chociaż nie jestem przekonany czy będą one pracować tak dobrze jak czarne/granatowe.

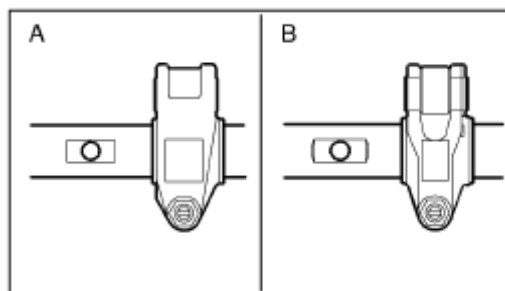
Zdjęcie poniżej przedstawia silnik Td5 EU2 z 1999 roku. Wewnątrz widzimy (od prawej) pompowtryskiwacze: czarny, 3 zielone i jeden granatowy. Jak już wcześniej wspomniałem mieszanie pompowtryskiwaczy w silniku EU2 nie jest wskazane a w EU3 – niedopuszczalne.

---

<sup>1</sup> Informacja w oparciu o RAVE DISCOVERY SERIES II WORKSHOP MANUAL - 1999MY ON. Nie jest wykluczone, że w późniejszych silnikach Td5 były stosowane oznaczenia 20P itd.



Jednocześnie widzimy, że popychacze są z wersji EU2 (typ „A” na poniższym obrazku).



Tu dodam, że popychacze EU2, jak się domyślicie, nie mogą być zastosowane w silniku EU3 ze względu na zakres ich pracy. Montaż popychaczy EU3 jest natomiast dopuszczalny w silniku EU2.

### Regulacja popychaczy<sup>2</sup>

Ta procedura może wydawać się trudna i trochę przerażająca dla początkujących domorosłych mechaników. Nie bójcie się jednak. Wbrew pozorom jest to dosyć proste zadanie.

Procedurę należy wykonać na zimnym silniku!

Zdejmij wiatrak „visco”, odkręcając go za pomocą specjalnego klucza 36 mm. Gwint jest „normalny”, więc okręcamy w lewo i przykręcamy w prawo.

Zdejmij pokrywę rozrzędu. Uwaga! Śruby lubią się ukręcać.

Na śrubę na kole wału korbowego załóż nasadkę 24 mm na „grzechotce” z długim ramieniem.

Obracaj wał korbowy zgodnie z ruchem wskazówek zegara, aż popychacz pierwszego pompowtryskiwacza znajdzie się w pozycji maksymalnie podniesionej przez krzywkę na wałku

<sup>2</sup> Procedura na podstawie RAVE DISCOVERY SERIES II WORKSHOP MANUAL - 1999MY ON, str. 184.

rozrzędu, czyli tak, że będzie maksymalnie kompresował pompowtryskiwacz. Ta pozycja to nie jeden magiczny punkt na krzywej ale jakieś 2 cm, więc ustawienie tej pozycji nie jest bardzo trudne.

Poluzuj nakrętkę kontruującą 13 mm.

Płaskim śrubokrętem maksymalnie wkręć śrubę popychacza, tak aby całkowicie docisnąć tłoczek na pompowtryskiwaczu. Kiedy poczujesz, że bardziej już nie można jej dokręcić, odkręć ją z powrotem o jeden pełny obrót – 360°.

Dokręć nakrętkę kontruującą, tak by nie przekręcić samej śruby (16 Nm).

Powtórz tę procedurę dla pozostałych 4 pompowtrysków.

Obróć silnik parę razy, aby sprawdzić czy wszystko pracuje jak należy.

Nałóż i dokręć pokrywę głowicy silnika (10 Nm). Pamiętaj, że te śruby lubią się urywać lub mogą zniszczyć gwint w głowicy, więc delikatnie i 10 Nm, nie więcej. Ja moje śruby zastąpiłem śrubami ze stali nierdzewnej, niemniej trzeba uważać, żeby nie uszkodzić gwintu w głowicy.

Jeśli Twoja uszczelka jest stara i sztywna, to warto przy okazji ją wymienić. Najpierw nałóż uszczelkę na pokrywę, dobrze ją wciskając a potem nałóż samą pokrywę na głowicę.

Załadź wiatrak „visco”.

Disco!

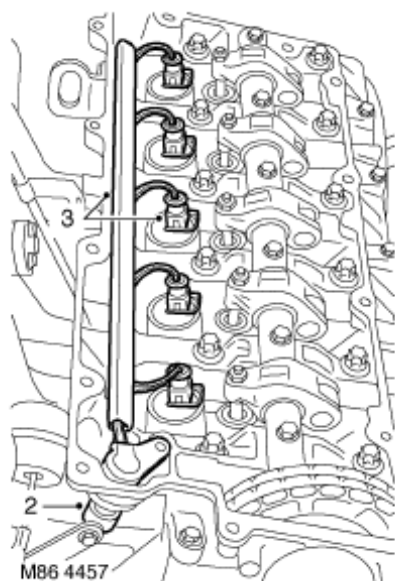
## Diagnostyka

Jeśli chodzi o same pompowtryskiwacze to w pewnym stopniu możemy je zdiagnozować za pomocą komputera diagnostycznego Nanocom. Pokazuje on tzw. balans pompowtryskiwaczy, czyli stopień w jakim ECU dokonuje ich korekty. Jeśli wartości pokazywane wykraczają poza zakres -5 do +5 dla któregoś z pompowtryskiwaczy lub stale odbiegają od pozostałych, to możemy przypuszczać, że coś z nim jest nie w porządku.

Nanocom ma również możliwość przeprowadzenia diagnostyki elektrycznej pompowtryskiwaczy. Ten test pokaże nam czy pompowtryskiwacz działa, ale nie odpowie na pytanie czy działa on poprawnie – np. czy głowica prawidłowo rozpyła paliwo i czy ma ono właściwe ciśnienie. Tę diagnostykę można wykonać jedynie w specjalistycznym serwisie.

## Wiązka pompowtryskiwaczy

Pompowtryskiwacze są sterowane przez komputer za pośrednictwem tzw. wiązki pompowtryskiwaczy (AMR6103G). Wiązka ta znajduje się pod pokrywą zaworów i łączy się z wiązką główną silnika za pomocą złącza w głowicy silnika. Powinna ona być co jakiś czas wymieniana ze względu na dosyć ekstremalne warunki w jakich pracuje. Pierwsze wiązki były wyjątkowo marnie zrobione, co powodowało, że pod koszulki izolacyjne dostawał się olej i z biegiem czasu, pod wpływem ciśnienia, wędrował przez całą wiązkę aż do złącza komputera ECU. Ja swoją wiązkę wymieniłem 5 lat temu i od tamtej pory olej nie pojawił się w złączu.



Najpierw sprawdzamy czy olej znajduje się w złączu pomiędzy wiązką pompowtryskiwaczy a wiązką główną. Jeśli tam jest, czyścimy złącze za pomocą „contact spray” i sprawdzamy czerwone złącze ECU. Jeśli tam znajdziemy olej, również czyścimy złącze. Uwaga! Przed wyjęciem ECU, odłączamy akumulator! Jeśli oleju było dużo, możemy pokusić się o otwarcie obudowy ECU i sprawdzenie go w środku. Wszystkie prace z elektroniką należy wykonywać ostrożnie, aby nie uszkodzić układów np. ładunkiem elektrostatycznym.

Tak, czy inaczej, jeśli znajdziemy olej w złączu wiązki pompowtryskiwaczy, zamawiamy nową wiązkę oraz uszczelkę pod pokrywę zaworów.

W skrajnym przypadku, kłopoty z tą wiązką objawiają się nie działaniem jednego lub więcej pompowtryskiwaczy, co powoduje bardzo duży spadek mocy i „telepanie” auta.

Więcej szczegółów na stronie [http://www.discovery2.co.uk/Injector\\_harness.html](http://www.discovery2.co.uk/Injector_harness.html)

### **Kodowanie pompowtryskiwaczy**

Warto też wspomnieć o tym, że każdy pompowtryskiwacz ma swój indywidualny kod. Muszą one być wprogramowane do ECU, aby wiedział on dokładnie z czym ma do czynienia. Jeśli z jakiegoś powodu nasz ECU nie ma prawidłowych danych, to praca pompowtrysków będzie nieoptymalna, co oczywiście przełoży się na wydajność i jakość pracy.

Aby odczytać kody, musimy niestety zdjąć pokrywę zaworów. Programowanie możemy wykonać np. za pomocą Nanocom'a.

### **Uszczelnienia pompowtryskiwaczy**

Może się zdarzyć, i jest to optymistyczny scenariusz, że same pompowtryskiwacze są sprawne a problemem są uszczelnienia. Koszt ich wymiany jest stosunkowo niski, ale procedura jest dosyć skomplikowana. Szczegóły na stronie: <http://www.discovery2.co.uk/Injector%20Seals.html>.

Po zamontowaniu pompowtryskiwaczy musimy przeprowadzić regulację opisaną w dziale „Regulacja popychaczy”.

Zanim przystąpimy do wymiany, możemy przeprowadzić prosty test. Zapalamy silnik i zostawiamy auto na wolnych obrotach. Otwieramy maskę i wyciągamy przekaźnik pompy paliwa (R1). Jeśli silnik

zgaśnię, to najprawdopodobniej uszczelnienia nie są szczelne i pompowtryskiwacze nie są w stanie samodzielnie zasysać paliwa z układu. Jeśli nie zgaśnię, to prawdopodobnie pompowtryskiwacze są szczelne.

Innym objawem nieszczelności jest rosnący poziom oleju i obecność paliwa w oleju. Jeśli do tego dochodzi, wymiana uszczelnień jest konieczna!

### **Czyszczenie pompowtryskiwaczy**

Możemy również pokusić się o wyczyszczenie pompowtryskiwaczy za pomocą urządzenia Liqui Moly Jet Clean tronic: <http://www.liqui-moly.pl/serwis/jct> lub podobnego.

Jeśli żadna z powyższych procedur nie pomogła a podejrzewamy problemy z pompowtryskiwaczami, powinniśmy udać się do profesjonalnego serwisu diesel w celu ich diagnostyki, regeneracji lub wymiany.

## **Układ dolotowy**

Jeśli chodzi o układ dolotowy, to sytuacja jest trochę prostsza. Powietrze poprzez filtr trafia do turbosprężarki i stamtąd, pod dużym ciśnieniem, poprzez intercooler do kolektora dolotowego. Nie ma tu wielkiej filozofii – układ ma być drożny i szczelny.

Przede wszystkim sprawdzamy ciśnienie doładowania. Powinno ono dochodzić do 1,2 BAR'a. Jeśli jest niższe, to musimy sprawdzić po kolei wszystkie elementy układu.

Po drodze znajduje się parę czujników, które mają wpływ na dawkowanie paliwa i przez to na pracę silnika. Czujniki te, ich znaczenie i wpływ na pracę silnika omówiłem w części „Układ zarządzania silnikiem”.

Prześledźmy zatem układ dolotowy i zwróćmy uwagę na problemy które mogą w nim wystąpić.

### **Filtr powietrza**

To sprawa tak oczywista, że pierwotnie w ogóle zapomniałem o tym napisać. Oczywiście zaczynamy od sprawdzenia filtra powietrza. Jeśli jest stary lub brudny – wymieniamy. Jeśli mamy tzw. filtr sportowy, to należy go wyczyścić, zgodnie z procedurą, używając odpowiednich środków i specjalnego oleju.

### **Turbosprężarka**

Jeśli mamy wątpliwości czy nasza turbosprężarka działa poprawnie, to powinniśmy udać się do wyspecjalizowanego serwisu. Samodzielnie możemy co najwyżej sprawdzić czy na wirniku nie ma luzu i czy obraca się on lekko i swobodnie.

### **Wastegate**

Wastegate to zawór na turbosprężarce, który uchyla się, kiedy ciśnienie ładowania przekracza określoną wartość. W silniku Td5 zawór Wastegate jest sterowany siłownikiem ciśnieniowym. Cienka rurka dochodząca do siłownika doprowadza do niego sprężone powietrze, co powoduje wypchnięcie ramienia i uchylenie zaworu.

W samochodach LR Defender Td5 układ ten jest uproszczony – od rury pomiędzy sprężarką a intercoolerem odchodzi wężyk do siłownika. Kiedy ciśnienie wzrasta, siłownik stopniowo powoduje uchYLENIE zaworu.

W Discovery 2 Td5 został zastosowany modulator, który, kiedy jest zamknięty, kieruje powietrze spowrotem do dolotu. Gdy komputer ECU odczytuje zbyt wysokie ciśnienie ładowania, otwiera modulator i sprężone powietrze trafia do siłownika, który pod jego wpływem, uchyla Wastegate.

Dzięki modulatorowi w Discovery 2 ciśnienie ładowania jest obniżane dopiero, kiedy zachodzi taka potrzeba, więc samochód powinien przyspieszać lepiej niż Defender.

### **Nie domknięty Wastegate**

To jest najgorsza możliwość. Jeżeli z jakiegoś powodu Wastegate jest nie domknięty, to uciekają przezeń spaliny, obniżając wydajność sprężarki. Co gorsza, z czasem zawór pod wpływem gorących spalin się może upalić i musimy wymienić sprężarkę.

Objawem jest zbyt niskie ciśnienie ładowania i słaba wydajność silnika.

Przyczyny nie domknięcia zaworu mogą być następujące:

1. Zawór zaciął się pod wpływem korozji lub innych czynników.
2. Ciężno zaworu Wastegate jest źle wyregulowane (zbyt długie).
3. Siłownik ma zbyt słabą sprężynę lub sprężyna pękła.
4. Siłownik się zaciął.

Przede wszystkim musimy ustalić czy sam zawór pracuje swobodnie. Zdejmujemy osłonę termiczną, na ramię zaworu nakładamy klucz płaski i poruszamy nim w jedną i drugą stronę – otwieramy napinając sprężynę siłownika i pozwalamy siłownikowi go domknąć. Oczywiście nie zaszkodzi spryskać go WD40 oraz jakimś smarowidłem.

Jednocześnie upewniamy się, że sprężyna jest na tyle mocna, aby domknąć zawór a bębenek się nie zacina i nie stawia oporu.

Następnie patrzymy na ciężno siłownika. To taka długa śruba z nakrętką regulacyjną i kontruującą. Do nakrętki kontruującej powinniśmy móc zliczyć jakieś 12-13 zwojów gwintu. Jeśli jest więcej – dokręcamy.



### Wastegate nie uchyla się

Teraz mamy do czynienia z sytuacją odwrotną. Tzn. Wastegate jest na trwale domknięty lub uchyla się zbyt mało.

Jakie są tego objawy? Auto przyspiesza bardzo dobrze, aż nagle, zazwyczaj przy mocno wciśniętym gazie, następuje gwałtowny spadek mocy. Silnik nie pracuje powyżej 3000 RPM. Po restarcie silnika objawy ustępują aż do następnego razu.

Jak widzimy, te objawy są bardzo charakterystyczne.

Przyczyny domknięcia zaworu mogą być następujące:

1. Zawór zaciął się pod wpływem korozji lub innych czynników.
2. Ciężno zaworu Wastegate jest źle wyregulowane (zbyt krótkie).
3. Siłownik się zaciął.
4. Przewód ciśnieniowy jest nieszczelny.
5. Modulator nie działa i nie pozwala na dopływ sprężonego powietrza. (Discovery 2)

Metodologia sprawdzenia jest podobna. Czyli najpierw ściągamy osłonę termiczną i mechanicznie poruszamy zaworem. Smarujemy.

Sprawdzamy długość ciężna. Za pomocą pompki do roweru możemy również sprawdzić siłownik – czy uchyla zawór pod wpływem ciśnienia.

Jeżeli podejrzewamy modulator, możemy go obejść i połączyć przewód z rury bezpośrednio pod siłownik. Wówczas otrzymujemy konfigurację jak w Defenderze. Jeśli to pomaga, to wymieniamy modulator.

## Przewody turbo

To kolejna typowa przypadłość Td5. Z czasem przewody turbo pękają lub rozwarstwiają się, powodując zmniejszenie światła przewodu i zmniejszony przepływ powietrza. Musimy je zdjąć, najlepiej wymyć i starannie obejrzeć. Jeśli zauważymy niepokojące objawy, czeka nas wymiana. możemy pokusić się o zamontowanie przewodów silikonowych, ale przyznam się, że mam z nimi kiepskie doświadczenia – pękają od opasek.

## Intercooler

Intercooler może być dziurawy, co powoduje oczywistą utratę cennych kPa lub zatkany olejem. Przez lata olej z turbiny i odmy odkłada się na dnie intercoolera, stopniowo zmniejszając jego przepływność.

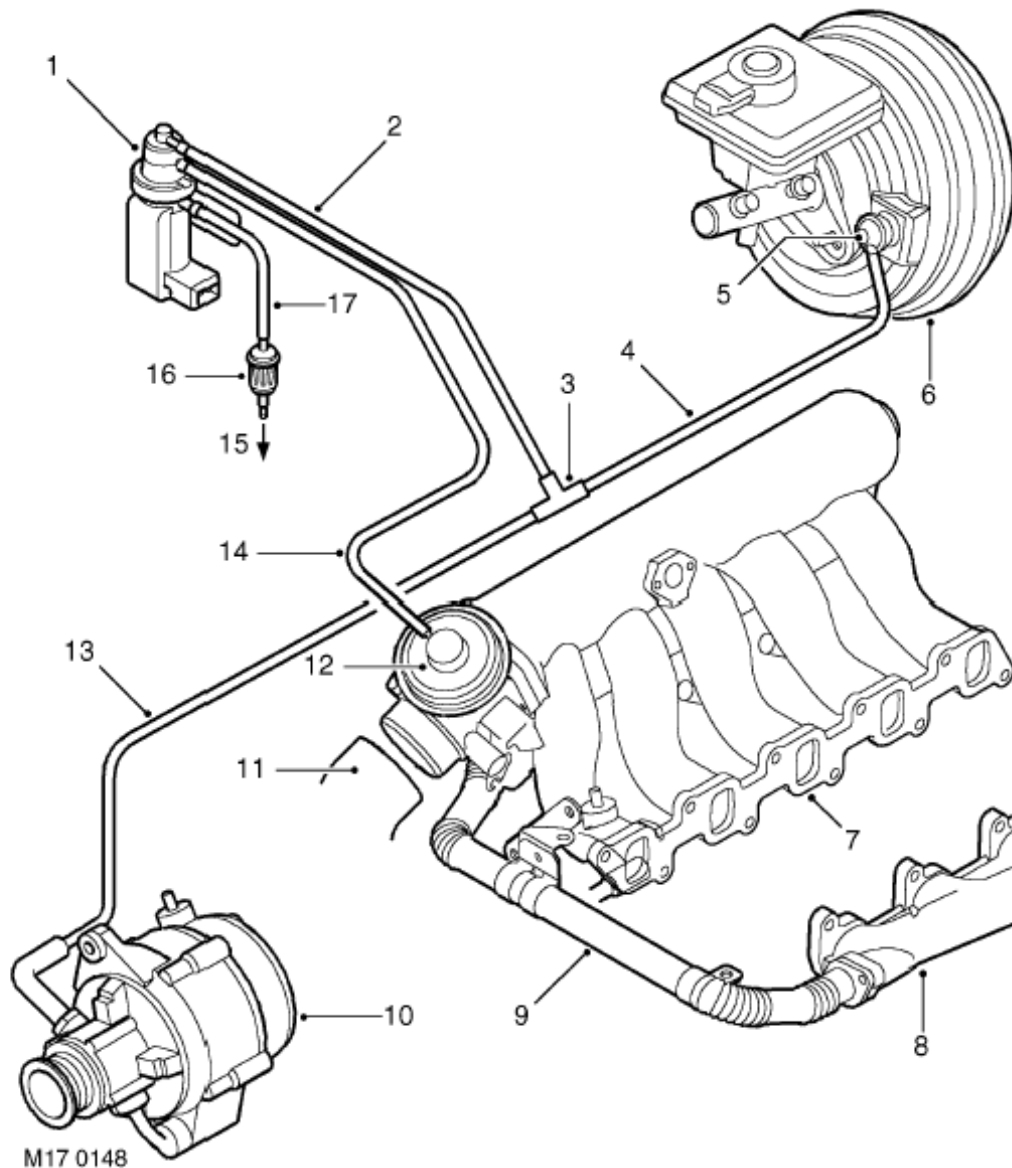
Niestety, aby to sprawdzić i go wyczyścić, musimy go zdemontować. Wymaga to wymontowania kierunkowskazów, zdjęcia atrapy, demontażu klaksonów i odkręcenia chłodnicy. Nie jest to bardzo trudne, pod warunkiem, że nie trafimy na zapieczone śruby, które bardzo łatwo ukrećić przy próbie odkręcenia.

Instrukcję krok po kroku możemy znaleźć na stronie <http://www.discovery2.co.uk/intercooler.html>

## Zawór EGR

Między Intercoolerem a kolektorem dolotowym znajduje się zawór EGR.





M17 0148

- |                              |  |
|------------------------------|--|
| 1 EGR valve modulator        | 10 Vacuum pump/alternator assembly                 |
| 2 Vacuum hose (brown)        | 11 Air intake hose from intercooler                |
| 3 T-piece                    | 12 EGR valve assembly                              |
| 4 Vacuum hose to brake-servo | 13 Vacuum hose to vacuum pump                      |
| 5 Non-return valve           | 14 Vacuum hose to EGR valve suction port (blue)    |
| 6 Brake-servo                | 15 To atmosphere                                   |
| 7 Inlet manifold             | 16 In-line filter                                  |
| 8 Exhaust manifold           | 17 Vent hose – modulator to in-line filter (green) |
| 9 EGR pipe                   |  |

Większość posiadaczy Td5 decyduje się na usunięcie go i zastąpienie stalową rurą oraz zaślepienie wylotu EGR z kolektora wydechowego. Jeśli chcesz go zostawić, to dobrze go wyczyść w środku i upewnij się, że zawór motylkowy się nie zacina.

Osoby, które chciały by pozbyć się układu EGR, znajdą instrukcję na stronie <http://www.discovery2.co.uk/egr.html>

## Podsumowanie

Mam nadzieję, że dzięki spisany tu doświadczeniom i poradom, ułatwię Wam diagnostykę Waszych aut.

Pozdrawiam,

Bergos ☺

[http://landklinika.pl/index.php?option=com\\_community&view=profile&userid=1652](http://landklinika.pl/index.php?option=com_community&view=profile&userid=1652)

<http://mylr.pl/profile/?u=588>