

WHY CHOOSE BEARMACH PARTS

By choosing to buy your parts direct from us or from one of our 4x4 centres – see the back of our catalogue for their location – you will receive a standard of service which is often copied but never bettered. But don't just take our word for it, give us a try !



If you think our service is great, tell your friends!



If you feel we have let you down, tell us.



We are always looking for ways to improve the standard of service we give you!

Here are some other reasons to buy from Bearnmach!

- 1.** We have over ten thousand lines of branded, OEM and genuine parts at our 100,000 square feet warehouse in Cardiff. Giving you the largest possible choice for your vehicle.
- 2.** Our prices are very competitive and affordable
- 3.** Although we have had 40 years of experience with Land Rover parts, our staff have over 170 years combined experience in the Land Rover parts industry.
- 4.** All our products are quality guaranteed. Every single part must pass our strict quality control, before it is passed to you the customer.
- 5.** We have a full range of accessories available for your Land Rover, Range Rover, Discovery and Freelander.
- 6.** We are the largest independent supplier of Land Rover parts anywhere in the world!
- 7.** We can deliver your parts quickly either by post, carrier, UPS/DHL or air freight items that are in stock dispatched within 24hrs of receiving your final order.
- 8.** If you require a part we do not stock, we can usually get it into us within a maximum of 48hrs (week days).

With this formidable force dedicated to providing you the customer with the best possible service and the comprehensive back up of Bearnmach parts quality guarantee. We are confident that having tried our products once you shall return time and time again and enjoy trouble free motoring in your Land Rover.

***Protect all four corners of your Land Rover with
BEARMACH PARTS***

QUALITY FIRST

Quality in Management and Staff

BEARMACH has been ISO9002 registered since 1990. This has ensured that every body within the company knows exactly what to do and, most importantly, cares about what they are doing.

Our stock is constantly rotated, rubber and other parts are marked with a shelf life expiry.

Preservation and protective packing is all done in house.

From the pre-packer who places the items in the box, to the labelling of the product in the correct manner with batch codes and part numbers, to the selector or packer, we try to ensure a consistent method of working.

Our “Land Rover” experienced sales staff who are our greatest asset have been with us for many years and are fully dedicated to resolving the customers needs.

We sincerely hope we fulfil all our customers’ expectations.

Quality in Design

We take note of original products with inherent faults. We then apply a different manufacturing process or modify the design to ensure that parts are more durable.

Here are just a few examples of Bearmach at work.

Take the petrol exhaust manifold for the Series 2/3. We invested heavily in Diesamatic pattern equipment which meant that the grey iron was injected rather than gravity cast. This ensured that the material was of even density throughout the casting. The cracking problem with the OE manifold was resolved.

Take the rear diff ball joint on most Range Rover and Discoveries. On our version the wear can be compensated for by a compression screw. This substantially extends the life of the unit.

Take the majority of our accessories, these are designed wherever possible for “No Drill” and “Easy Fit”.

Quality in Material

Often by simply changing the material, as can be seen in the use of the correct grade of Polyurethane, the life of the original rubber items may be extended several times.

We offer many alternative parts in superior materials, such as the stainless braided brake hoses, Kevlar brake pads, Steel alloy steering tubes, special steel coil springs and other items which increase the vehicle life, and of more importance to the customer is the vehicle’s ability to be kept in the field of operation for longer periods by having less down time.

Quality Control Inspection and Testing

These are actually two different processes. Firstly there is the measuring and comparing of parts against samples and drawings on a day to day basis. Hardness tests and material analysis also take place at this stage.

Secondly, in an ongoing basis, the products are placed in actual live situations. This is done by building each of the models from the chassis up. So far we have built two Series 3s, two Defenders, one Range Rover Classic, one Discovery, and one Freelander. Currently we are in the process of stripping and rebuilding the New Range Rover. This process may take between one and two years. Parts and accessories are fitted and dismantled, and the vehicle, once assembled, is run for several years with our parts.

The vehicle is the ideal test bench, where critical parts are taken off and checked during the life of the vehicle, and where new parts can be constantly evaluated for durability. Our vehicles are subjected to EXTREME conditions on and off-road to ensure that the products perform well and that they do not have an adverse effect on other components.

In the long run quality does have its cost, but we believe that this is far outweighed by the customers satisfaction and the expectation from the BEARMACH products.

HISTORY

Bearmach was founded in 1958, the name being derived from the two words BEARing and MACHinery.

Since its inception the company has specialised exclusively in the supply of Land Rover parts.

We have no other business distractions, consequently we are totally focused on supplying you the customer with Land Rover parts.

Bearmach, as the largest independent supplier of Land Rover spares, has been a useful addition to the factory supplied parts.

Over many years and throughout the various changes of ownership that Land Rover has endured (The Rover Co. – British Leyland – BLMC – British Aerospace – BMW – Ford) Bearmach have steadfastly kept Land Rovers running around the world, whatever the supply situation at the factory.

Bearmach was able to supply parts to those areas inaccessible or neglected by the factory. Even long after the factory had lost interest in the older vehicles, Bearmach is still keeping vehicles in operation which would otherwise have been condemned to the scrap yard.

Bearmach's aggressive pricing policy has also ensured that today all Land Rover owners pay less for their parts. The cheap and plentiful supply of spares is a key selling point when choosing Land Rover over many other 4x4s.

The low cost of spares has made viable the maintenance of the older vehicles, contributing to the legend of longevity associated with the marque.

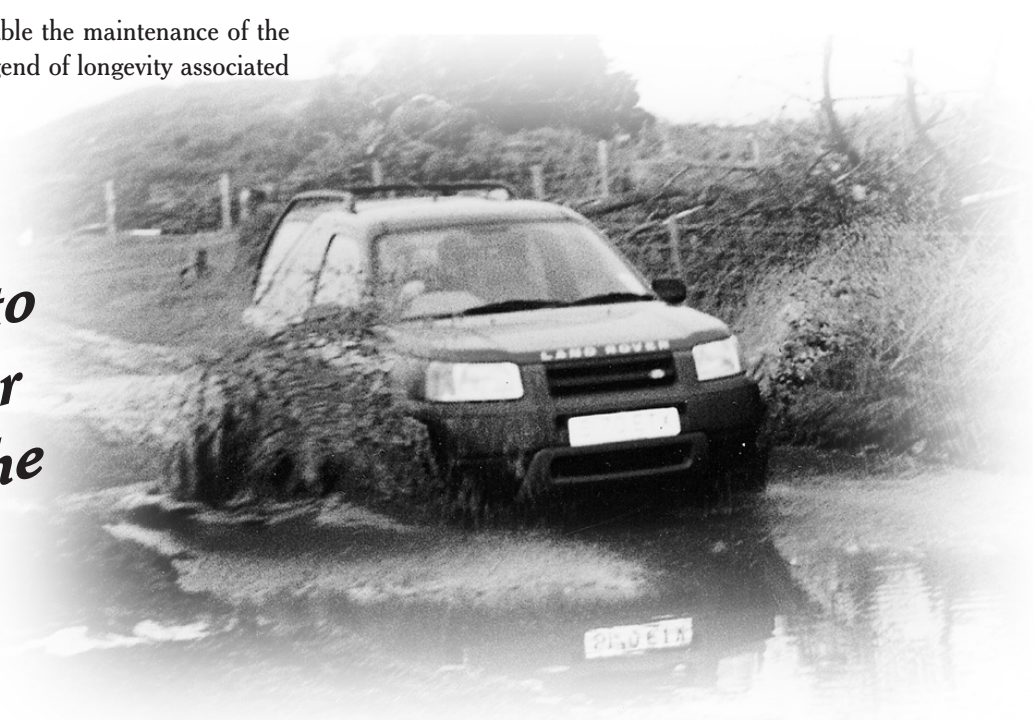
Bearmach has not been “simply” a supplier of parts. We have been innovative in changing the manufacturing processes and in the use of superior materials which enhance the performance and longevity of the vehicles. Some of these items are described in the section of the web page marked “Quality First”.

In 1978 Bearmach embarked on a program of accessory development that would ensure the “Work Horse” become a desirable Leisure Vehicle. In 1980 and 1981 Bearmach constructed, from the chassis up, the most advanced Land Rover prototype. This vehicle was subsequently exhibited at the Frankfurt and Birmingham Motor Shows. It was built with a specification so far ahead that ideas from this concept are still being copied today. The vehicle had a turbocharged engine, vacuum operated overdrive, polyurethane bushes, integrated winch, bumper with spot light, rear spare wheel carrier, roll bar, fast back hood and many more features.

During the 1980s and 90s Bearmach moved its attention to the Range Rover. Bearmach was first to offer anti-roll bars, heavy duty springs, polyurethane bushes, side mouldings, interior wood kits and many other accessories that enhanced the Range Rover, and have been copied by the factory and the after-market ever since.

Our motto of **“Often copied but never bettered”** still applies to all the accessories being developed for today’s vehicles.

*Dedicated to
Land Rover
and YOU the
Customer*



LA QUALITÉ SURTOUT

Qualité d'administration et de personnel

L'enregistrement ISO9002 fut fait en 1980. Cela donne l'assurance que tout le monde dans la société connaît précisément sa fonction et, plus important, il prend soin de ses actions.

Notre stock est tourné continuellement, et les parties en caoutchouc sont marquées avec la date de validité.

L'emballage pour protéger et pour conserver est tout fait chez nous.

Dès la sélection des articles jusqu'à l'emballer qui met les produits dans la caisse après avoir pris note des références et des codes de lot, nous essayons de maintenir un procès de travail consistant.

Nos vendeurs "Land Rover" expérimentés, qui représentent notre meilleur avantage, ont été chez nous pendant beaucoup d'années et sont dédiés à la satisfaction de toutes les nécessités de nos clients.

Notre espoir sincère est d'accomplir les attentes de nos clients.

Qualité de Dessin

Nous prenons note des procédés originaux de fabrication des produits qui ont des fautes inhérentes. Ensuite nous utilisons un procédé différent de fabrication ou nous modifions le dessin pour assurer des pièces qui sont plus durables.

Voici quelques exemples de comment Bearnmach fonctionne:-

L'échappement du Serie 2/3. Nous avons fait de grands investissements dans l'outillage de gabarit Diesamatic. Le fer gris fut injecté et pas fondé, ce qui assura que la densité du matériel était uniforme. Le problème de craquement sur l'échappement original fut résolu.

L'articulation postérieure sur la plupart des Range Rover et des Discoveries. Nous avons une version où l'usage peut être compensé par un écrou de compression, ce qui donne une extension sérieuse à la vie de l'articulation.

La grande partie de nos accessoires est désignée pour être placée "sans vilebrequin et facilement".

Qualité des Matières

Souvent un simple changement de matière, comme on a vu dans le choix de la qualité correcte de polyuréthane, la durée des articles originaux en caoutchouc peut être étendue considérablement.

Nous offrons des pièces alternatives en matière supérieure, comme les tuyaux de frein fait en acier inoxydable, les plaquettes de frein en Kevlar, les tuyaux de direction en alliage d'acier, les ressorts spéciaux, et d'autres articles qui prolongent la vie du véhicule, mais ce qui est même plus important au client est que le véhicule reste en état de marche pour des périodes plus longues avec moins de temps en réparation.

Contrôle de Qualité par l'Inspection et la Prouve

Il y a deux procédés différents. D'abord, il y a le mesurage et la comparaison des pièces contre les échantillons et les dessins d'un jour à l'autre. Les essais de dureté et l'analyse de la matière ont lieu à cet étage.

Ensuite, les produits sont mis à fonctionner dans les situations vives. La construction est faite par Bearnmach de tous modèles, dès le châssis. Jusqu'à ce moment nous avons construit deux Serie 3, deux Defender, un Range Rover Classic, un Discovery, un Freelander, et nous sommes dans le procès de dégarnir et reconstruire le nouveau Range Rover. Ce procès peut prendre entre un à deux ans. Les parties et les accessoires sont montés et démontés. Aussitôt que le véhicule soit construit c'est conduit pendant plusieurs années avec les pièces Bearnmach en place.

Le véhicule est le banc d'essai idéal où les pièces critiques peuvent être démontées et vérifiées pendant la vie du véhicule et où de nouvelles pièces peuvent être évaluées pour éprouver la durée. Nos véhicules sont soumis aux conditions extrêmes sur la route et sur le terrain pour assurer que les produits fonctionnent bien et qu'il n'y a pas d'effets défavorables sur les autres composants.

A la longue, la qualité a son prix mais nous sommes convaincus que ce prix-là a moins de poids que la satisfaction de nos clients et les attentes de la qualité Bearnmach.

HISTOIRE

Bearmach été fondée en 1958, le nom venant de deux mots BEARing et MACHinery.

Depuis ses débuts, Bearmach s'est exclusivement spécialisée dans l'approvisionnement des pièces détachées pour Land Rover sans aucune autre distraction commerciale pour ainsi permettre la mise au point de la fourniture à vous le client des pièces de rechange Land Rover.

Bearmach, le plus grand fournisseur indépendant mondial des pièces de rechange Land Rover, est le supplément très utile aux parts livrées par le fabricant.

Au fil des ans et à travers les changements de propriétaire que Land Rover a connu (The Rover Company – British Leyland – BLMC – British Aerospace – BMW – Ford) Bearmach a conservé fermement les véhicules Land Rover autour du monde quoi que soit la situation de disponibilité à la fabrique.

Bearmach a été capable de fournir les pièces aux 4 coins du monde, même dans des régions inaccessibles ou négligées par le fabricant. Même longtemps après la fabrique avait perdu l'intérêt dans les véhicules anciens Bearmach fait continuer la vie de ces véhicules qui autrement auraient été condamnés à la ferraille.

La politique agressive de Bearmach dans l'établissement des prix assure que les propriétaires des Land Rover paient moins les pièces de rechange. Les prix intéressants et la copieuse disponibilité des pièces de rechange sont de bons points pour encourager l'achat d'un Land Rover.

Les baisses prix des pièces de rechange a rendu fiable le maintien des véhicules anciens, ce qui a contribué à la légende de la longévité de la marque.

Bearmach a été plus qu'un fournisseur de pièces. Les innovations Bearmach dans les changements du procédé de fabrication et dans l'utilisation des matériaux supérieures ont rehaussé et le rendement et la longévité des véhicules. Quelques de ces articles-là sont décrits dans la section "Qualité Surtout".

En 1978 Bearmach a inauguré le programme du développement des accessoires qui allaient assurer que "l'ouvrier" deviendrait un véhicule de loisir. En 1980 et 1981 le prototype Land Rover le plus avancé fut construit dès le châssis par Bearmach. Ce véhicule fut exposé aux Expositions à Francfort et à Birmingham.

La spécification était tellement avancée que même aujourd'hui les idées dans ce concept sont copiées.

Le véhicule avait un moteur turbo-chargé, une vitesse surmultipliée opérée par le vide, des coussinets en polyuréthane, un par-chocs avec le treuil et le feu de projecteur intégrés, un porte-roue de réserve, une arceau de sécurité, et bien d'autres traits saillants

Pendant les décennies 1980 et 1990 Bearmach a fait attention au Range Rover. Bearmach était le premier à offrir les barres, les ressorts extra forts, les coussinets polyuréthane, les moulages latérales, les kits intérieurs de bois et beaucoup d'accessoires supplémentaires qui ont rehaussé le Range Rover et qui ont été copiés par l'usine et le marché d'accessoires depuis ces dates.

Notre devise qui dit que **"nos fabrications sont souvent copiées mais jamais améliorées"** est applicable aux accessoires que nous développons pour les véhicules les plus récents.

***Nous sommes
dédiés à
Land Rover et à
VOUS le Client***



LA CALIDAD PRIMERA

La Calidad de Gerencia y de Personal

La inscripción ISO9002 tuvo lugar en 1990, lo que ha asegurado que todo el mundo dentro de la compañía es consciente de su empleo y tiene cuidado en lo que hace.

Nuestro depósito se alterna constantemente, y todas las partes hecho de caucho tienen una validez.

El embalaje para proteger y para mantener se hace en el almacén.

Desde la selección de la parte que será puesta en la caja hasta la correlación de la información sobre la etiqueta, intentamos asegurar un método constante de operar.

Nuestros vendedores "Land Rover" experimentados son nuestra ventaja mejora y han estado en el servicio de Bearnmach durante muchos años, dedicándose a la resolución de cualquier problema de provisión entre los clientes.

Nuestra esperanza es el cumplimiento de las expectativas de nuestros clientes.

Calidad de Diseño

Tomamos en cuenta los productos genuinos que tienen fallas intrínsecas. Entonces aplicamos un proceso diferente de fabricación o modificamos el diseño para asegurar que la parte sea más duradera.

Algunos ejemplos de Bearnmach en operación:

Tomemos el múltiple de escape del motor del Serie 2/3. Invertimos mucho en el equipo Diesamatic. La fundición gris fue inyectada más bien que fundida por gravedad, lo que aseguró que la materia sería de una densidad igual a través de la fundición. El problema de las grietas fue resuelto.

Tomemos la articulación esférica sobre la mayoría de los Range Rover y los Discovery. Tenemos una versión que compensa el gasto por medio de un tornillo de compresión. Eso prorroga mucho la vida de la unidad.

Tomemos la mayoría de nuestros accesorios, que son diseñados para ser puestos **facilmente y sin taladro**.

Calidad de Materias

Frecuentemente, por medio de un cambio sencillo de materia, por ejemplo en el empleo del grado correcto de poliuretano, la vida de la goma original puede ser prorrogada mucho.

Ofrecemos muchas piezas alternativas en unas materias superiores, tal como los tubos de freno en acero inoxidable, o las pastillas de freno en Kevlar, o los tubos de dirección en acero de aleación, o los resortes especiales o otros artículos que prorrogan la vida del vehículo y, lo que es más importante al cliente, mantienen operacionales los vehículos para los períodos más grandes con la reducción del tiempo de reparación.

Control de Calidad y las Pruebas

Hay dos Procesos diferentes. Primeramente, hay la mensuración y la comparación de las piezas contra los dibujos de día en día. Las pruebas de dureza y el análisis de las materias toman lugar en esta etapa.

Segundamente y continuamente, los productos están puestos en las situaciones vivas. Eso se hace mediante la construcción desde el chasis de cada modelo. Hasta este momento hemos construido 2 x Serie 3, 2 x Defender, un Range Rover Clásico, un Discovery, un Freelander y estamos actualmente en el proceso de dismantelar y reconstruir un Nuevo Range Rover. Ese proceso puede tomar entre uno y dos años. Las partes y los accesorios están puestos y desmontados. Una vez ensamblado el vehículo corre durante un período de varios años con las partes nuestras.

El vehículo es el laboratorio de prueba ideal donde las partes críticas son desmontadas y verificadas durante la vida del vehículo y donde las nuevas partes pueden ser evaluadas para la durabilidad. Nuestros vehículos están sujetos a las condiciones extremas y sobre los caminos y en el terreno para asegurar que los productos funcionan bien y que no afectan el funcionamiento de los otros productos.

A largo plazo la calidad tiene su costo pero estamos convencidos de que ese costo es compensado por la satisfacción del cliente y las expectativas de los productos Bearnmach.

LA HISTORIA

Bearmach fué creada en 1958 y su nombre viene de las dos palabras BEARING y MACHinery'

Desde su comienzo la compañía se ha especializado en el aprovisionamiento de las piezas de repuesto Land Rover.

No hay otros áreas comerciales fuera de la actual y como consecuencia podemos enfocarnos completamente sobre los clientes y sus Land Rover.

Durante muchos años y a través de varios cambios de propiedad sufridos por Land Rover (The Rover Co., – British Leyland – BLMC – British Aerospace – BMW – Ford) Bearmach se ha mantenido fielmente en el suministro de las piezas de repuesto y en el mantenimiento de los Land Rover alrededor del mundo fuera cual fuese la situación del fabricante.

Bearmach ha sido capaz de suministrar los repuestos a los sitios que son inaccesibles y desatendidos por el fabricante. Aún mucho tiempo después de que el fabricante haya perdido su interés en los modelos de vehículos más viejos Bearmach mantiene operativos esos vehículos que de otra forma habrían sido condenados a la chatarrería.

La política agresiva de Bearmach en cuanto a los precios ha asegurado que hoy día todos los propietarios de Land Rover pagan menos para sus suministros. La provisión y la disponibilidad de las piezas, que sean baratas y abundantes es una consideración muy importante el la selección de un vehículo 4x4.

La posibilidad de piezas de repuesto ha hecho viable el mantenimiento de los vehículos más antiguos, contribuyendo así a la leyenda de longevidad asociada con la marca.

Bearmach ha sido más que un suministrador de piezas. Hemos innovado los cambios al proceso de fabricación y el empleo de las materias superiores, que realzan el funcionamiento y la duración de los vehículos. Algunos de esos ítemes son explicados en la página 'Calidad Primera'.

En 1978 Bearmach empezó un programa de desarrollo de accesorios que iban a asegurar que el "caballo de carga" se hiciera "un transporte lujoso". En 1980 y 1981 el prototipo Land Rover más avanzado fué construido desde el chasis hasta la antenna por Bearmach. Ese vehículo fué puesto después en las exhibiciones de automóviles en Frankfurt y en Birmingham.

La especificación era tan avanzada que aun hoy día ciertas ideas de ese concepto son copiadas.

El vehículo tenía un motor turbo-cargado, una sobre marcha operada por el vacío, los cojinetes de poliuretano un parachoque con el torno y faro integrados, una porta rueda, una barra anti-rollo, un capo deportivo, y muchas características más.

Durante los años ochenta y noventa Bearmach puso su atención sobre el Range Rover. Bearmach era el primero a ofrecer los equipos de las barras anti-rollo, los resortes fuertes, los bujes poliuretano, los moldeados laterales, los equipos de madera para el interior del vehículo, y muchos más que han mejorado el Range Rover y que han sido copiados por la fábrica el el mercado pos venta.

La divisa Bearmach dice que ***"se puede copiarlos, pero nunca mejorarlos"*** es todavía aplicable a los accesorios desarrollados para los vehículos de hoy día.

***Especializados
en la partes
Land Rover
sino dedicados
a VD. el cliente***



CONDITIONS OF SALE

1. GENERAL

All contracts for goods sold or supplied or for work done or procured to be done by the Company are subject to the following Conditions. Unless accepted in writing by a Director or the Secretary of the Company, any variation or addition to these conditions shall not apply

2. EXCLUSION OF CONDITIONS AND WARRANTIES

Subject to the obligations of the Company in relation to defective goods set out in paragraph 4 below, the Company does not in any way guarantee, warrant or accept responsibility for any goods supplied whether or not of its own manufacture or for any work done or procured to be done by the Company on behalf of the customer. It makes no representation that goods not of its own manufacture or their performance are advertised or represented by the manufacturers or their performance are as advertised or represented by the manufacturers. The customer shall, in determining the fitness for the purpose of goods or to be supplied to it by the Company, rely entirely on its own skill and judgement and not on that of the Company. In relation to any goods manufactured by the Company and any goods supplied by the Company all conditions and warranties express or implied (whether by statute or otherwise) are hereby excluded, in particular, there shall be no condition or warranty that such goods are of merchantable quality or are reasonably fit for the purpose for which they are required or for any other purpose.

3. EXCLUSION OF LIABILITY

The Company shall not be liable in respect of any claim, whether arising in contract or tort, for any injury loss or damage caused to any person or property by or arising out of the use of any goods supplied by the company or out of the doing or mode of doing of any work done or procured to be done save that (except as stated in Paragraph 16) this exclusion shall not apply to any claim in respect of death or personal injury resulting from negligence of the Company. The Company shall also not be liable for any consequential loss whether or not the Company, its servants, agents or sub-contractors shall have been negligent in relation to such goods or such work save only (except as stated in Paragraph 16) in any case of wilful default on its own or on their part

4. DEFECTIVE GOODS

In the event of a customer giving notice in writing to the Company of a default of goods supplied by the Company within 21 days of the delivery of such goods, the Company undertakes to investigate the complaint, and if satisfied that the complaint is justified (as to which the Company's decision shall be final) and that the defect is in goods manufactured or work done by the Company it will either rectify or replace the goods at its own expense and if rectification or replacement is not practicable the Company will refund any payment made for the defective goods or issue a credit note for the invoiced price thereof. Any goods which the customer claims to be defective must be returned to the Company at the risk and expense of the customer. The Company shall not have any obligation under this paragraph in relation to (a) any goods not used with reasonable care, or (b) goods not manufactured by the Company or work procured by the Company to be done on behalf of the customer by sub-contractors save only that the Company will refer any complaint relating to such goods or such work to the manufacturer or sub-contractor as the case may be and notify the customer accordingly.

5. SUB-CONTRACTORS

The Company shall be entitled in its absolute discretion and without notice to the customer to sub-contract any work to or obtain any goods from any other person ('the sub-contractor') and save as herein otherwise provided the Company shall not be liable for any loss arising in relation to such work or such goods.

6. PRICES AND QUOTATIONS

All price lists and quotations are based on costs existing at the time they were issued and are subject to alteration without prior notice. All orders are accepted on the understanding that goods will be invoiced at the prices ruling on the date of despatch, plus the amount of VAT chargeable by the Company.

7. REPEAT ORDERS

Customers contracting to purchase further goods from the Company (whether or not of the same description as goods previously purchased) shall be deemed to do so with express notice of these Conditions of Sale and these Conditions shall be deemed to be incorporated into all such contracts unless such customers shall have received express notice that these Conditions have been superceded by revised Conditions of Sale published by the Company.

8. CANCELLATION

Orders placed cannot be cancelled without the Company's written consent. If goods are returned with such consent the customer shall pay 15% of the price of such goods as a handling charge and such goods shall be at the customer's risk until they are delivered to the Company's premises. Goods returned without such consent shall not be accepted for credit and will remain on the Company's premises at the customer's risk.

9. DESCRIPTIVE MATTER

All descriptions, drawings and particulars of weights, dimensions and performance issued by the Company are approximate only.

10. TIME LIMITS

Any time or date for delivery named by the Company is an estimate only and whilst the Company will make every endeavour to meet such delivery time or date, the Company shall not in any event be liable for the consequences of any delay no matter how arising.

11. RISK

Goods supplied hereunder shall be at the customer's risk from the time of delivery to the customer and delivery to a carrier (whether or not engaged by the Company) shall be deemed to be delivery to the customer. Any goods returned to the Company with its consent under Paragraph 8 hereof shall remain at the customer's risk until delivered to the Company's premises. Any goods returned to the Company in accordance with Paragraph 4 hereof shall remain at the customer's risk notwithstanding their delivery to the Company's premises.

12. RESERVATION OF OWNERSHIP

Equitable and beneficial ownership in the goods shall remain with the Company until all sums owing from the customer to the Company on any account whatsoever have been received by the Company and in the event that any of the goods supplied hereunder are resold by the Customer before all sums owing have been paid as aforesaid, the Company shall be entitled to the proceeds of such resale or to the claim of the customer for such proceeds.

13. PAYMENT

Payment shall be due immediately upon receipt of invoice and shall be made not later than 30 days from date of invoice, unless prior agreement has been made for extended period. If the Customer has not paid for the goods within a further period of 15 days from the end of the period mentioned, the account for those goods shall be classified for the purpose of these Conditions.

14. OVERDUE ACCOUNTS

The Company shall, if it wishes, be entitled to give notice in writing to the customer to charge interest on overdue accounts, the interest to run from the date on which that notice is given. The rate of interest shall be 2% per month. The Company can exercise this right in addition to any other rights it may have in respect of the goods or non-payment.

15. PACKAGING AND CARRIAGE

Prices quoted do not include packaging costs and are net ex-works. Unless stated on quotation extra charges shall be made for packaging and for supplying goods on any terms other than ex-works.

16. EXPORT ORDERS

- (a) Paragraphs 13, 14 and 15 hereof shall not apply to contracts which provide that goods to be Supplied by the Company are to be exported from the United Kingdom. In all such contracts the terms as to packaging, carriage and insurance are those previously agreed in writing between the customer and the Company but, unless otherwise agreed in writing, payment shall be by irrevocable letter of credit drawn on a London Bank.
- (b) Any limitation on the exclusion of liability in Paragraph 3 hereof shall not apply in relation to a contract with a customer whose place of business is not within the United Kingdom if (i) the goods to be supplied by the Company are to be exported from the United Kingdom, or (ii) the acts constituting the offer and acceptance have been done in the territories of different States, or, (iii) the contract provides for the goods to be delivered to the territory of a State other than that within whose territory those acts were done.

17. FORCE MAJEURE

Notwithstanding any agreement to the contrary between the Company and the customer whether in relation to date of delivery or otherwise the Company shall not be liable for any loss or damage suffered by the customer where such loss or damage arises in circumstances outside the reasonable control of the Company including (but not limited to) war, fire, flood, act of God, unavailability of raw material from normal sources, government restrictions and controls, strikes and lockouts.

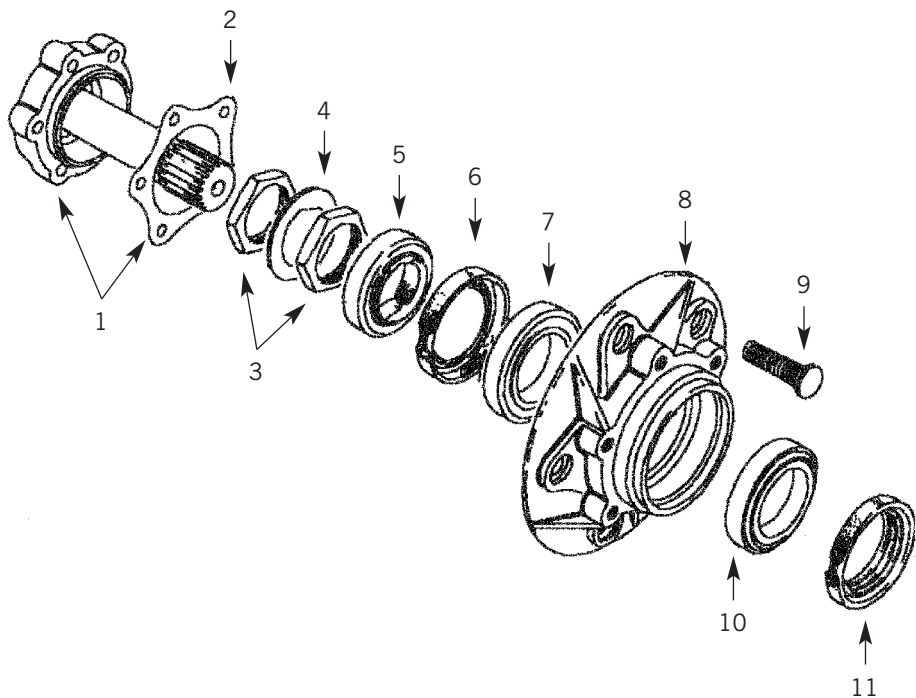
18. LEGAL CONSTRUCTION

These Conditions of Sale shall be governed by English law and any dispute or differences in connection with these Conditions shall be submitted to the jurisdiction of the English Courts.



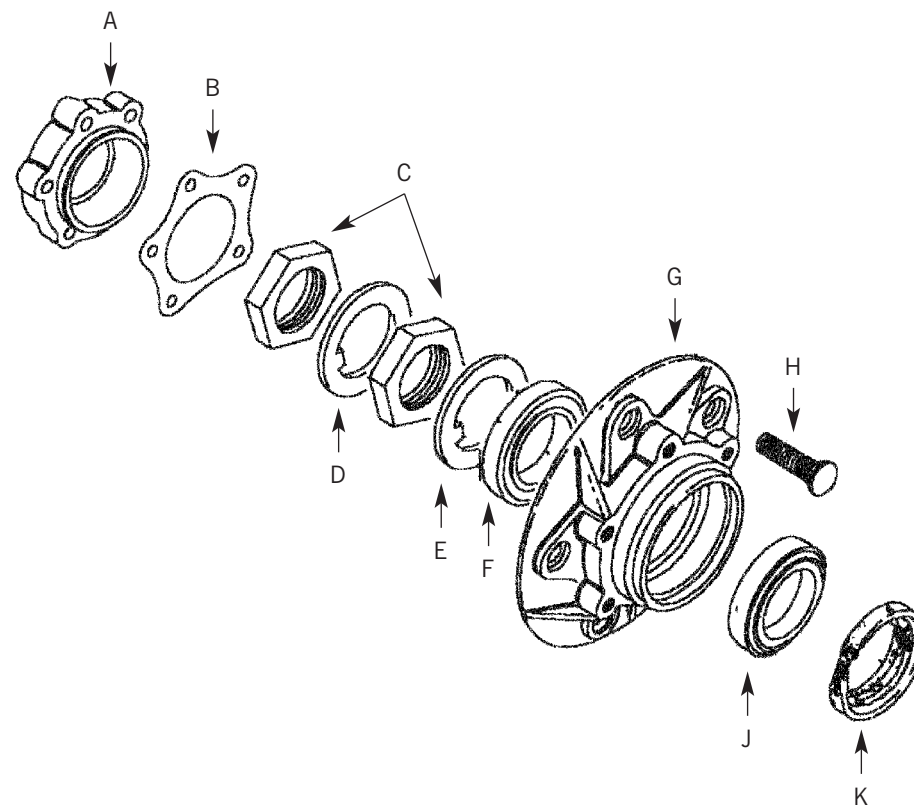
B
E
A
R
M
A
C
H

Front Hubs To JA 032850



- | | | |
|----|---------|--------------|
| 1 | 571761 | DRIVESHAFT |
| 2 | 571752 | GASKET |
| 3 | FRC8700 | LOCK NUT |
| 4 | FRC8002 | LOCK TAB |
| 5 | FRC8227 | SPACER |
| 6 | FRC8222 | SEAL |
| 7 | RTC3429 | BEARING |
| 8 | FTC1457 | HUB ASSEMBLY |
| 9 | FRC5926 | STUD |
| 10 | RTC3429 | BEARING |
| 11 | FTC4785 | SEAL |

Front Hubs From JA 032851



- | | | |
|---|-----------|----------------------------|
| A | RUC105200 | FLANGE |
| B | 571752 | GASKET |
| C | FRC8700 | LOCK NUT |
| D | FTC3179 | LOCK TAB |
| E | FTC3185 | LOCK WASHER TO TA 703235 |
| E | FTC5241 | LOCK WASHER FROM VA 703236 |
| F | RTC3429 | BEARING |
| G | FTC942 | HUB ASSEMBLY |
| H | FRC5926 | STUD |
| J | RTC3429 | BEARING |
| K | FTC4785 | SEAL |

Website - www.bearmach.com

PARTS SUITABLE FOR
LAND ROVER DISCOVERY

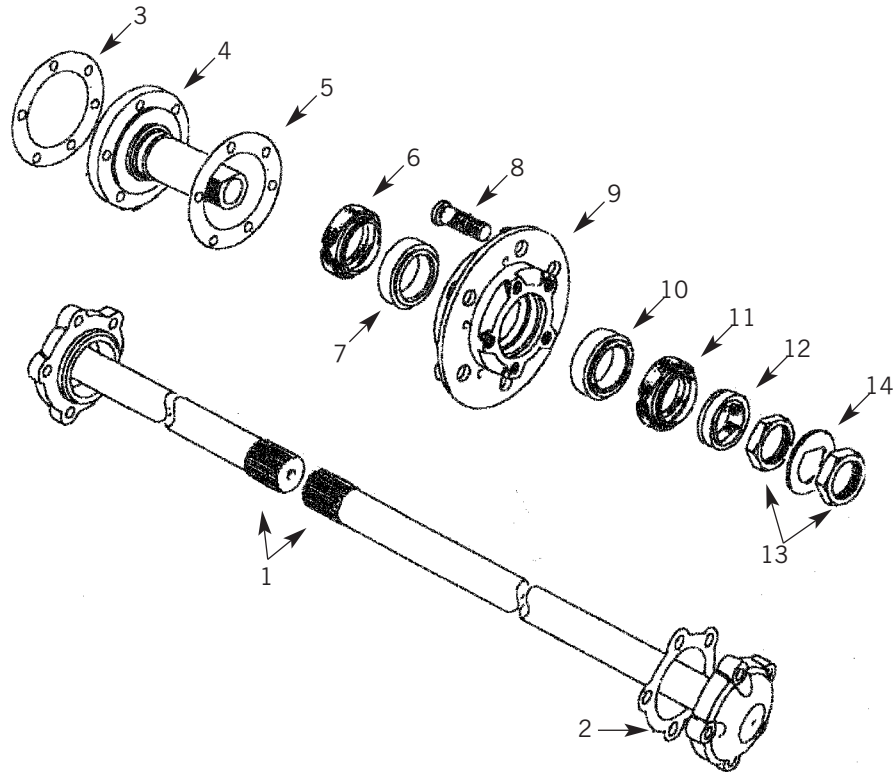
PAGE
1

QUICK REFERENCE

AXLE

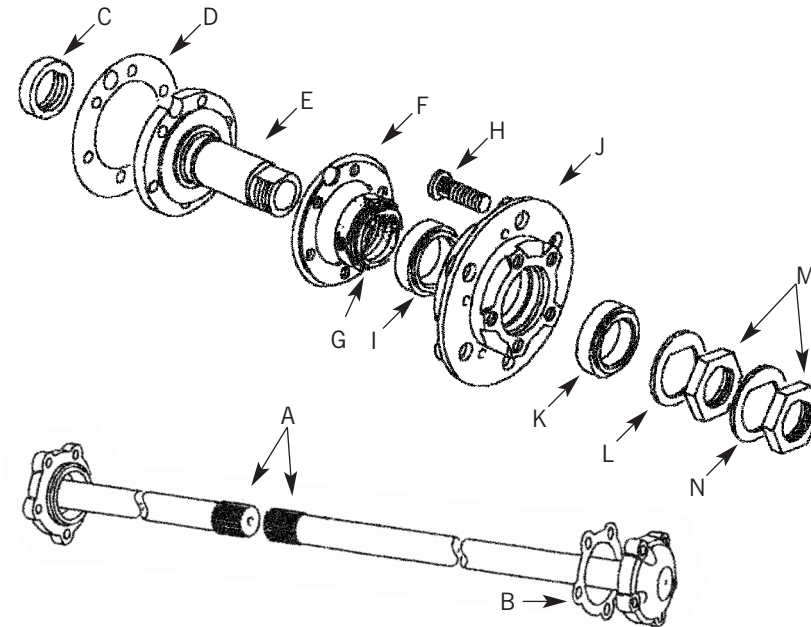


Rear Hubs To JA 032850



1	571882	DRIVESHAFT RH
1	571883	DRIVESHAFT LH
2	571752	GASKET
3	FTC3648	GASKET
4	FRC8005	STUB SHAFT
5	FRC2310	LOCKING PLATE
6	FTC4785	SEAL
7	RTC3429	BEARING
8	FRC5926	STUD
9	FTC1457	HUB ASSEMBLY
10	RTC3429	BEARING
11	FRC8222	SEAL
12	FRC8227	SPACER
13	FRC8700	LOCK NUT
14	FRC8002	LOCK WASHER

Rear Hubs From JA 032851



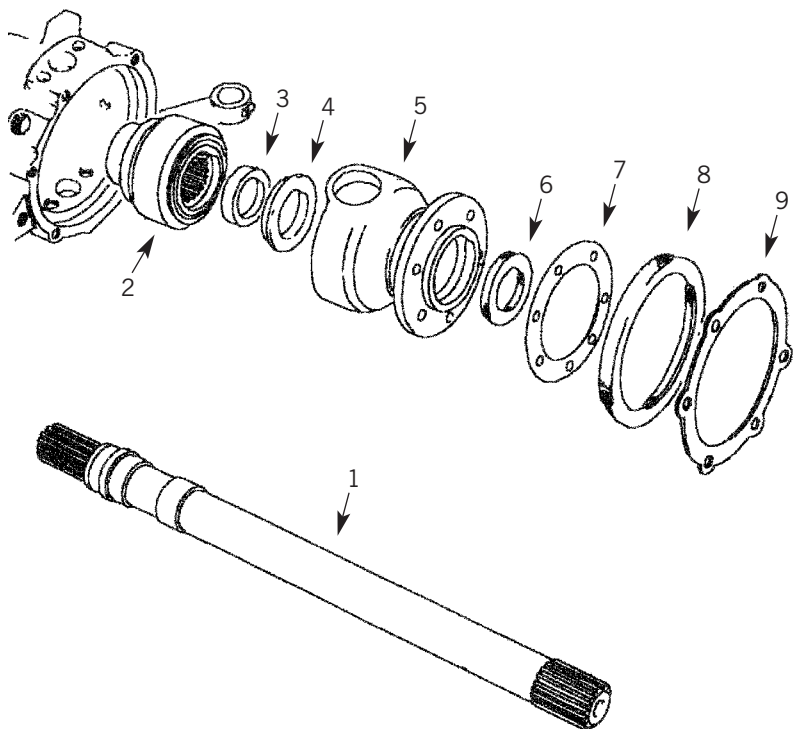
A	FTC3186	DRIVESHAFT RH	10 SPLINE
A	FTC3187	DRIVESHAFT LH	10 SPLINE
A	FTC3270	DRIVESHAFT RH	24 SPLINE
A	FTC3271	DRIVESHAFT LH	24 SPLINE
B	571752	GASKET	
C	FTC5268	SEAL	
D	FTC3648	GASKET	
D	FTC3650	GASKET	ABS
E	FTC3188	STUB AXLE	
F	FRC2310	LOCKING PLATE	
F	FTC1378	LOCKING PLATE	ABS
G	FTC4785	SEAL	
H	FRC5926	STUD	
I	RTC3429	BEARING	
J	FTC942	HUB ASSEMBLY	
K	RTC3429	BEARING	
L	FTC3185	LOCK WASHER	TO TA 534102
L	FTC5241	LOCK WASHER	FROM VA 534103
M	FRC8700	LOCK NUT	
N	FTC3179	LOCK WASHER	



B
E
A
R
M
A
C
H

Driveshafts

To JA 032850 - NO ABS



TO JA 032850 - NO ABS

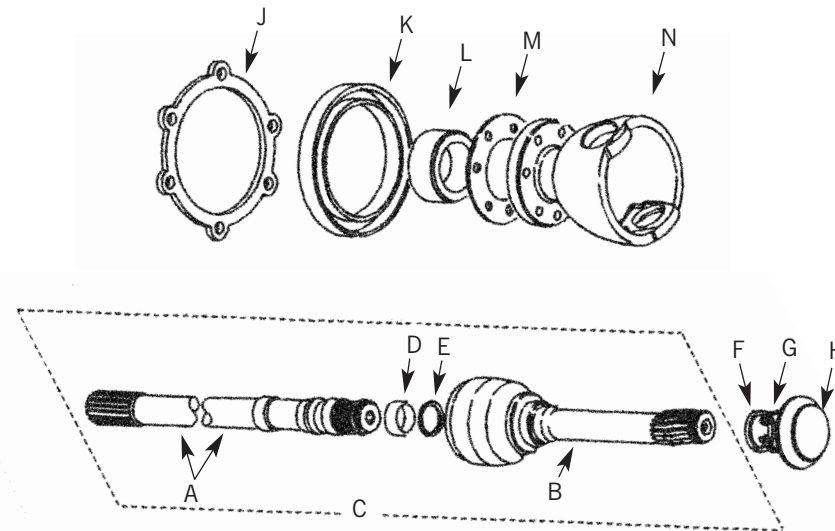
1	RTC5840	HALFSHAFT RH
1	RTC5842	HALFSHAFT LH
2	RTC5843	CV JOINT
3	RTC5841	SPACER
4	571822	SLEEVE
5	TIR100000	SWIVEL HOUSING
6	571718	SEAL
7	FTC3646	GASKET
8	FTC3401	SEAL - 9mm
8	571890	SEAL - 12.5mm
9	571755	PLATE

ALL ABS VEHICLES

A	STC3049	HALFSHAFT RH
A	STC3050	HALFSHAFT LH
B	TDJ000010	CV JOINT
C	FTC3146	DRIVE SHAFT RH
C	FTC3147	DRIVE SHAFT LH
D	RTC5841	SPACER
E	STC579	CIRCLIP
F	MULTIPLE	SHIM
G	549473	CIRCLIP
H	FTC5414	HUB CAP
J	571755	PLATE
K	FTC3401	SEAL
L	FTC3276	SEAL
M	FTC3646	GASKET
N	FTC5105	SWIVEL HOUSING

Driveshafts

From JA 032850 AND ALL ABS



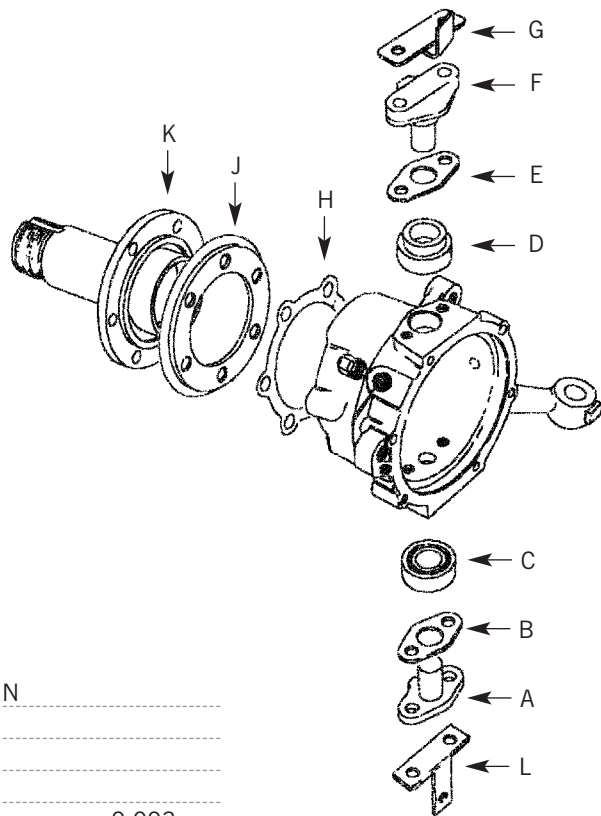
FROM JA 032851 - NO ABS

A	RTC6754	HALFSHAFT RH	10 SPLINE
A	RTC6755	HALFSHAFT LH	10 SPLINE
A	STC3049	HALFSHAFT RH	24 SPLINE
A	STC3050	HALFSHAFT LH	24 SPLINE
B	RTC6811	CV JOINT	10 SPLINE
B	TDJ000010	CV JOINT	24 SPLINE
C	FTC2880	HALFSHAFT RH	10 SPLINE
C	FTC2881	HALFSHAFT LH	10 SPLINE
C	FTC3148	HALFSHAFT RH	24 SPLINE
C	FTC3149	HALFSHAFT LH	24 SPLINE
D	RTC5841	SPACER	
E	STC579	CIRCLIP	
F	MULTIPLE	SHIM	SEE FICHE
G	549473	CIRCLIP	
H	FTC5414	HUB CAP	
J	571755	PLATE	
K	FTC3401	SEAL	
L	571718	SEAL	10 SPLINE SHAFT
L	FTC3276	SEAL	24 SPLINE SHAFT
M	FTC3646	GASKET	
N	TIR100000	SWIVEL HOUSING	



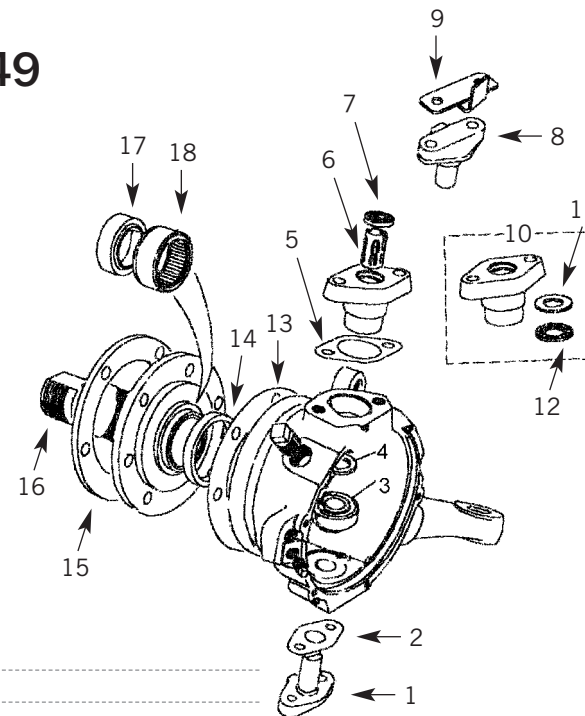
Swivel Pin Housing

To JA 032849



A	571819	LOWER PIN	
B	571815	GASKET	
C	606666	BEARING	
D	606666	BEARING	
E	571743	SHIM	0.003
E	571744	SHIM	0.005
E	571745	SHIM	0.01
E	571746	SHIM	0.03
F	571756	UPPER PIN	
G	90576928	LOCK WASHER	
H	FTC3648	GASKET	
J	FRC2310	PLATE	
K	FTC57	STUB AXLE	
L	576608	LOCK WASHER	

From JA 032849



1	FRC2894	LOWER PIN	
2	FTC3647	GASKET	
3	606666	BEARING	
4	FTC124	WASHER	
5	FRC2883	SHIM	0.003
5	FRC2884	SHIM	0.005
5	FRC2885	SHIM	0.01
5	FRC2886	SHIM	0.03
6	FTC1354	BUSH-ABS SENSOR	
7	FTC1376	SEAL-ABS SENSOR	
8	FTC2882	UPPER PIN	
9	90576928	LOCK WASHER	
10	STC226	UPPER PIN KIT	
11	FTC2065	NEEDLE BEARING	
12	FTC2066	THRUST WASHER	
13	FTC3648	GASKET	
14	FTC56	THRUST WASHER	
15	FRC2310	PLATE	
16	FTC3154	STUB AXLE	
17	FTC5268	STUB AXLE SEAL	
18	FTC861	BEARING	
	STC3435	ONE SHOT SWIVEL HOUSING GREASE	



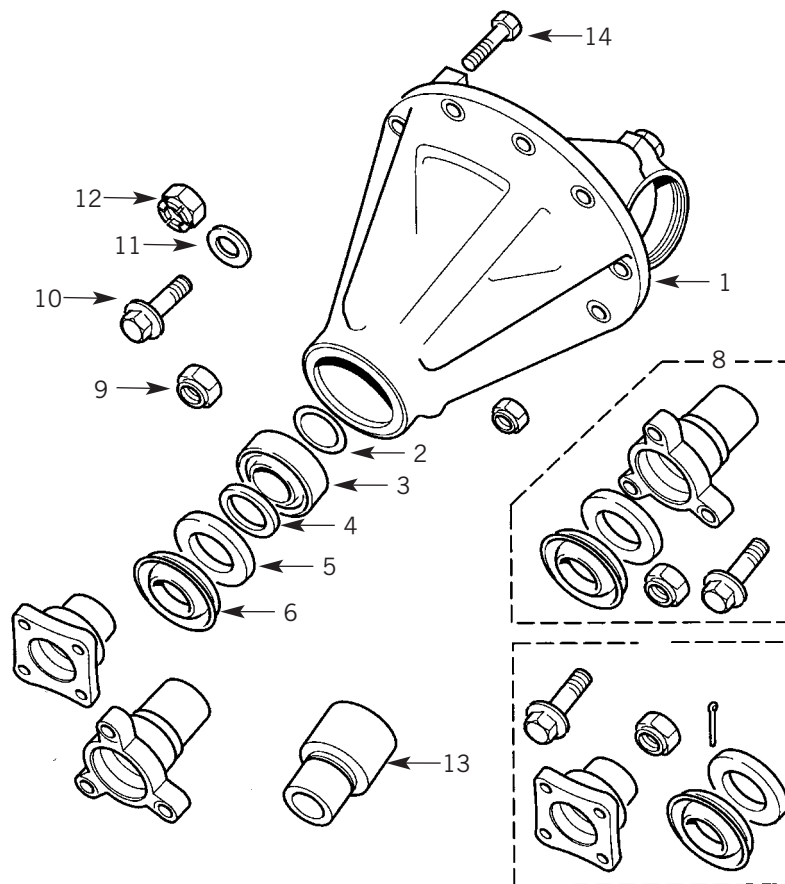
Differential

FRONT

1	FTC2750	DIFFERENTIAL ASSEMBLY	NOTE: 10 SPLINE
1	FTC3272	DIFFERENTIAL ASSEMBLY	NOTE: 24 SPLINE
2	MULTIPLE	SHIM - VARIOUS SIZES	
3	539707	BEARING	
4	539745	SPACER	
5	FTC5258	PINION SEAL	
6	FTC5317	MUDSHIELD	
7	STC3722	FLANGE KIT	
9	NY606041L	NUT	
10	FS112301P	BOLT	2
11	90513454	WASHER	1
11	FTC5413	WASHER	2
12	3259	CASTLE NUT	1
14	BH112101L	BOLT	

REAR

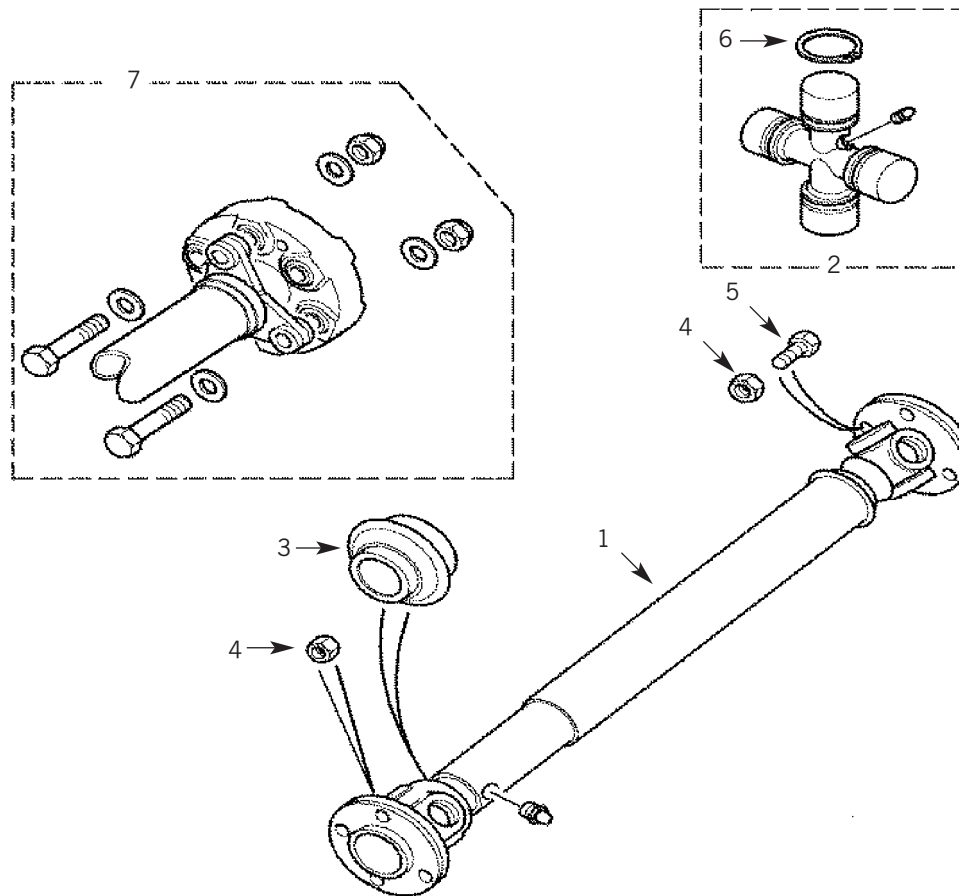
1	FTC2750	DIFFERENTIAL ASSEMBLY	10 SPLINE SHAFT	4 BOLT
1	FTC3272	DIFFERENTIAL ASSEMBLY	24 SPLINE SHAFT	4 BOLT
1	FTC3723	DIFFERENTIAL ASSEMBLY	24 SPLINE SHAFT	3 BOLT
2	MULTIPLE	SHIM - VARIOUS SIZES		
3	539707	BEARING		
4	539745	SPACER		
5	FTC5258	PINION SEAL		
6	FRC8154	MUDSHIELD	TO VA 544244	
6	FTC5317	MUDSHIELD	FROM VA 544245	
7	STC3722	PROPSHAFT FLANGE KIT		4 BOLT
8	STC3723	PROPSHAFT FLANGE KIT		3 BOLT
9	NY606041L	NUT		
10	FS112301P	BOLT	2	3 BOLT
11	90513454	WASHER	1	4 BOLT
11	FTC5413	WASHER	2	3 BOLT
12	3259	CASTLE NUT	1	4 BOLT
13	TID000010	FLANGE PIN		
14	BH112101L	BOLT		





Propshafts

B
E
A
R
M
A
C
H



FRONT

1	TVB100610	PROPSHAFT	
1	FRC8641	PROPSHAFT	3.9 with CAT
2	RTC3458	UNIVERSAL JOINT	
2	TVC100010	UNIVERSAL JOINT	3.9 with CAT
3	TVE100000	GAITER	
4	NZ606041L	NUT	
5	509045P	BOLT	
6	242522	CIRCLIP	

REAR

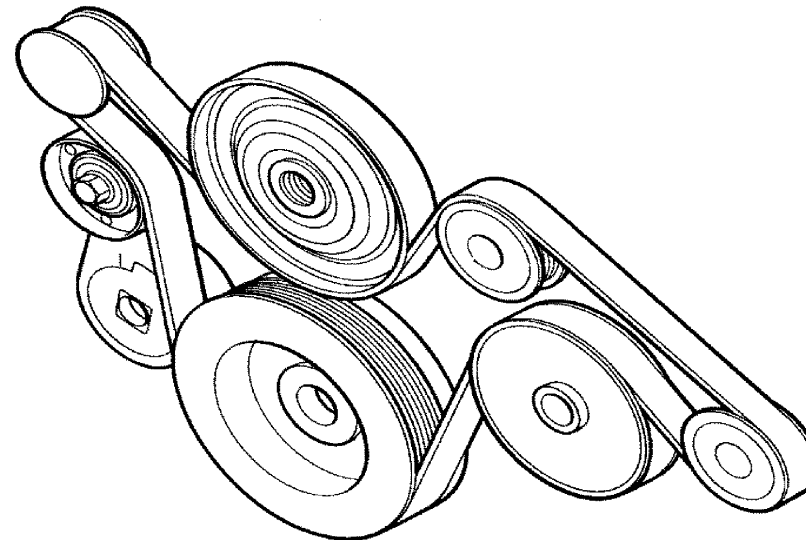
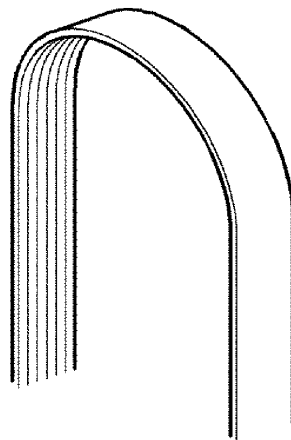
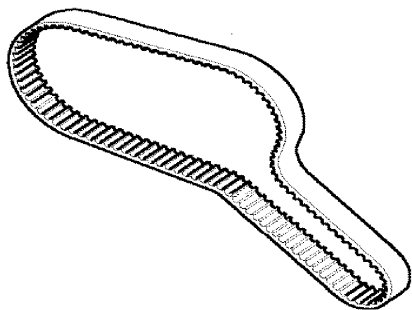
1	FRC8387	PROPSHAFT	TO LA 081991
1	TVB000150	PROPSHAFT	MA 081992 - VA 541627
1	TVB000150	PROPSHAFT	VA 541627 ON - DIESEL
1	FRC8387	PROPSHAFT	VA 541627 ON - PETROL
2	TVC100010	UNIVERSAL JOINT	
3	TVE100000	GAITER	
4	NZ606041L	NUT	
5	509045P	BOLT	
6	242522	CIRCLIP	
7	TVF100010	COUPLING	

Tel: +44 (0)29 20 856 550

Manufacturers' part numbers are used for reference purposes only



Drive Belts & Gaskets

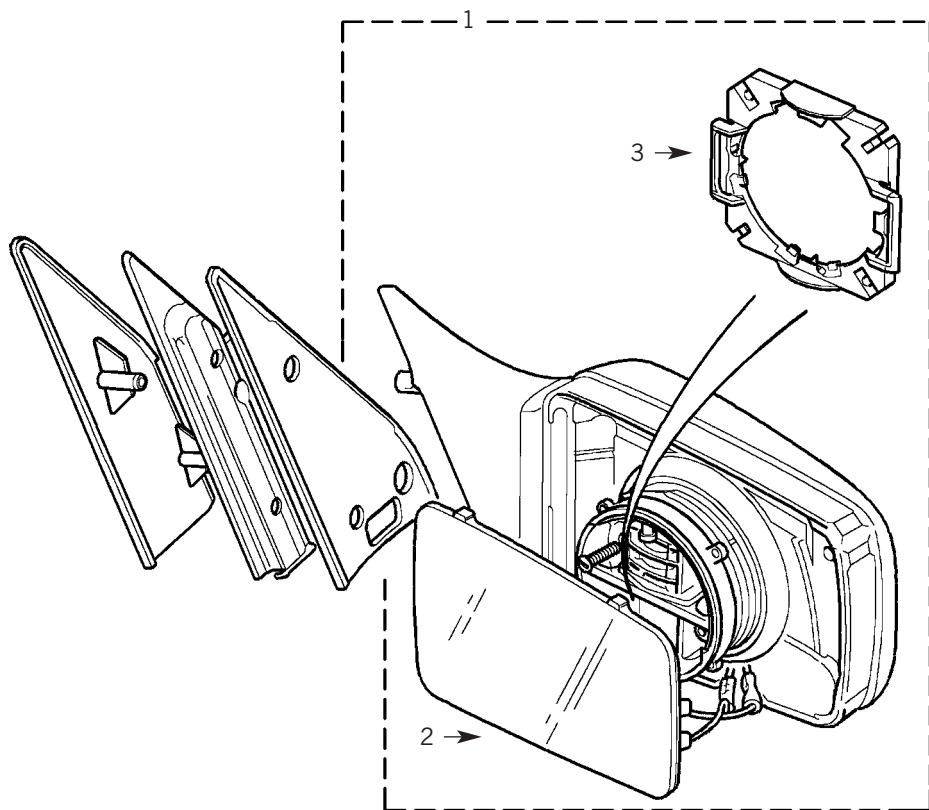


ENGINE	NOTE	YEAR	FAN BELT	PAS BELT	AIR CON BELT	ALTERN BELT	TENSIONER	TIMING	BELT	TIMING GASKET
200TDI		89 on	ERR810	ERR810	ETC9009	ETC7469		ETC8550	BELT	ERR1195
300TDI		94-96	ERR3287	ERR810	ERR2215	ETC7469	ERR4708	ERR1092	BELT	ERR7293
300TDI		96 on	ERR5911	ERR5911	ERR5911	ERR5911	ERR4708	ERR1092	BELT	ERR7293
3.5 V8 CARB		89 on	611612	ERC675	611612	ERR2073	614718	ERC7929	CHAIN	ERR4936
3.5 V8 EFI	3	90 on	611612	ERC675	611612	ETC7899	614718	ERC7929	CHAIN	ERR4936
3.5 V8 EFI	4	90 on	611612	ERC675	611612	ERR2073	614718	ERC7929	CHAIN	ERR4936
3.9 V8 EFI	1	93 on	ERR4461	ERC675	-----	ERR2073	ERR6439	ERC7929	CHAIN	ERR4421
3.9 V8 EFI	2	93 on	ERR6191	ERC675	-----	ERR2073	ERR6439	ERC7929	CHAIN	ERR4421
3.9 V8 EFI	1 A/CON	93 on	ERR4623	ERR4623	ERR4623	ERR4623	ERR3767	ERC7929	CHAIN	ERR4421
3.9 V8 EFI	2 A/CON	93 on	ERR5579	ERR5579	ERR5579	ERR5579	ERR3767	ERC7929	CHAIN	ERR4421

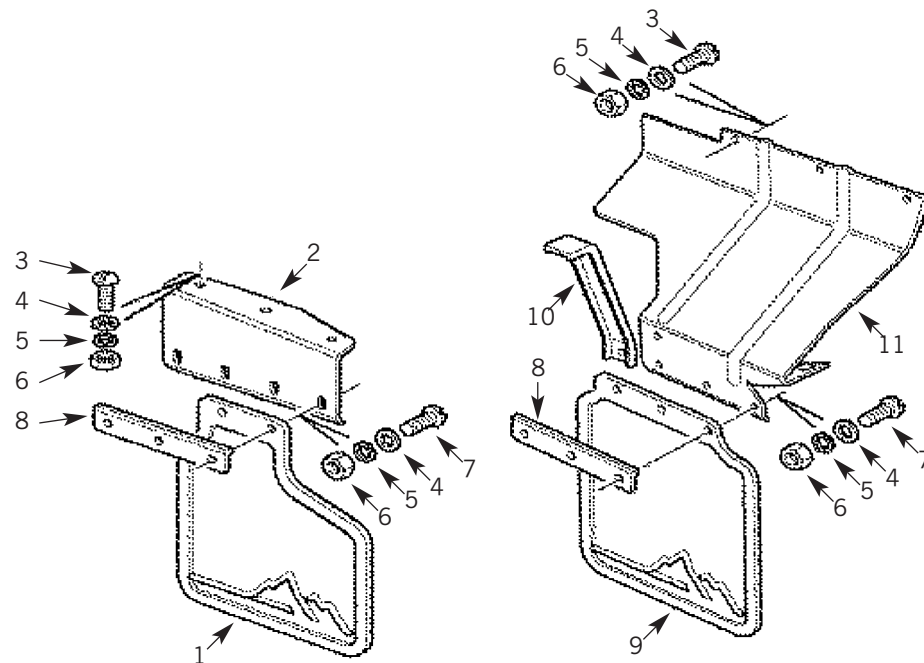
NOTES
 1 - up to engine no. 36D50529 & 38D32139
 2 - from engine no. 36D50530C & 38D32140C
 3 - up to engine no. 22D06717D & 24D15830D
 4 - from engine no. 22D06718D & 24D15831D



Door Mirrors



Mudflaps

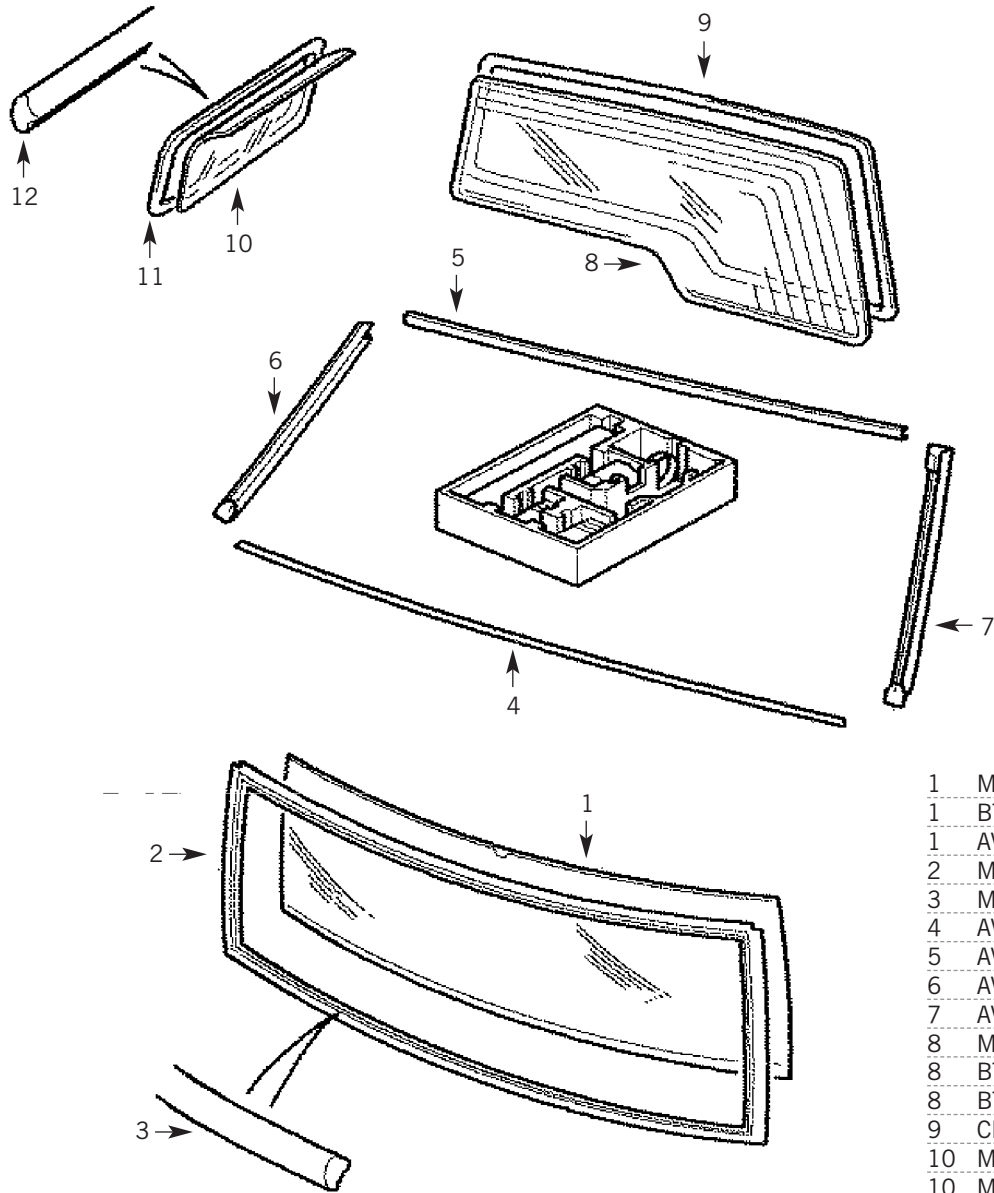


1	BTR4825	MIRROR ASSEMBLY	RH	MANUAL	TO LA 081990
1	BTR4826	MIRROR ASSEMBLY	LH	MANUAL	TO LA 081990
1	CRB108880	MIRROR ASSEMBLY	RH	MANUAL	FROM MA 081991
1	CRB108890	MIRROR ASSEMBLY	LH	MANUAL	FROM MA 081991
1	BTR5202	MIRROR ASSEMBLY	RH	ELECTRIC	TO LA 081990
1	BTR5203	MIRROR ASSEMBLY	LH	ELECTRIC	TO LA 081990
1	CRB108800	MIRROR ASSEMBLY	RH	ELECTRIC	FROM MA 081991
1	CRB108810	MIRROR ASSEMBLY	LH	ELECTRIC	FROM MA 081991
2	CRD100640	MIRROR GLASS	RH		
2	CRD100650	MIRROR GLASS	LH		
3	STC4625	ADAPTOR			

1	RTC6820	FRONT MUDFLAPS PAIR	
2	392678	BRACKET	RH
2	392679	BRACKET	LH
3	SE106161L	BOLT	
4	WA106041L	WASHER	
5	WL106001L	WASHER	
6	NY106047L	NUT	
7	SH106121L	BOLT	
8	MXC6094	BRACKET	
9	RTC6821	REAR MUDFLAPS	PAIR
10	MXC6651PUB	STAY	
10	BTR6172	STAY	
11	MXC6509	BRACKET	RH
11	MXC6510	BRACKET	LH



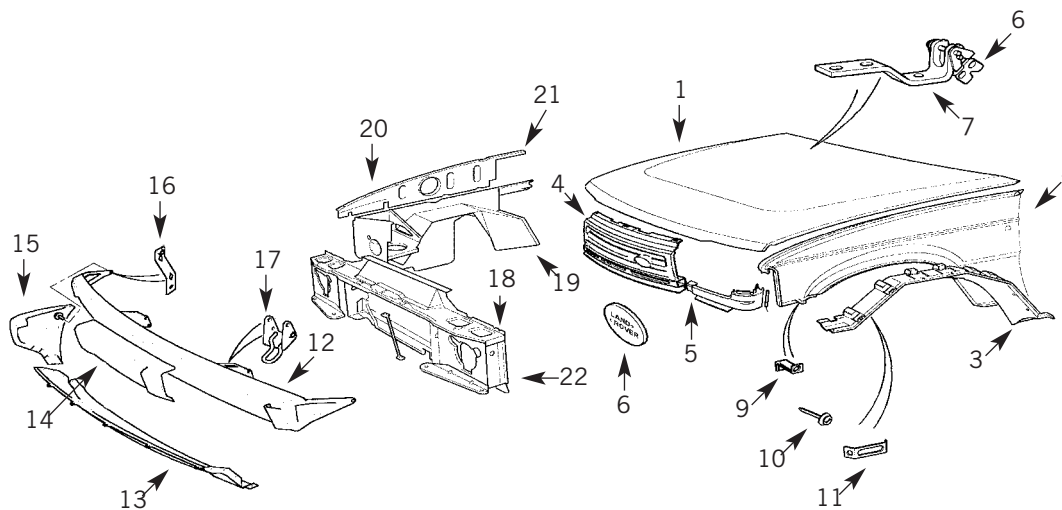
Body Glass



1	MWC7895	WINDSCREEN	TO LA 081990	
1	BTR9642	WINDSCREEN	MA 081991 - MA 501919	
1	AWR2228	WINDSCREEN	FROM TA 163104	
2	MWC8304	WEATHERSTRIP		
3	MXC8199	SEALING STRIP		
4	AWR1512	FINISHER		LOWER
5	AWR2025	FINISHER		TOP
6	AWR2023	FINISHER		RH
7	AWR2024	FINISHER		LH
8	MXC6682	REAR SCREEN	TO LA 081990	WITHOUT BRAKE LIGHT
8	BTR6186	REAR SCREEN	FROM MA 081991	WITHOUT BRAKE LIGHT
8	BTR9652	REAR SCREEN		WITH BRAKE LIGHT
9	CDB100230	SEAL - REAR SCREEN		
10	MWC7336	ALPINE LIGHT		RH
10	MWC7337	ALPINE LIGHT		LH
11	AWR1146	WEATHERSTRIP		RH
11	AWR1147	WEATHERSTRIP		LH
12	AWR1145	SEAL		



Body

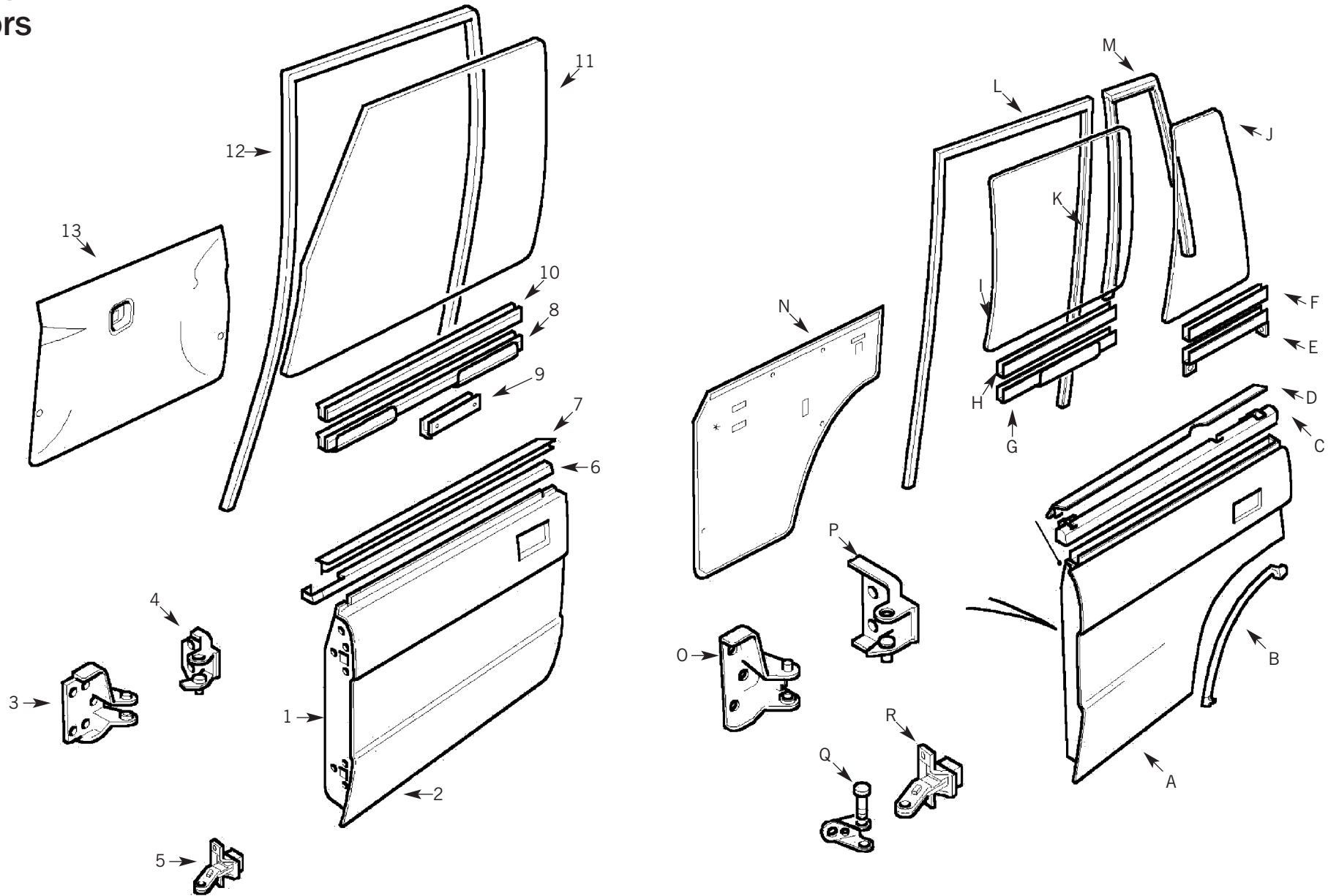


1	MWC6702	BONNET	
0	AWR4148	BONNET INSULATION	
2	MWC6754	WING RH	TO LA 081991
2	MWC6755	WING LH	TO LA 081991
2	ALR6682	WING RH	MA 081991 - MA 501919
2	ALR6681	WING LH	MA 081991 - MA 501919
2	ALR9878	WING RH	FROM TA 163104
2	ALR9877	WING LH	FROM TA 163104
3	BTR2911	WING LINER RH	TO LA 081991
3	BTR2912	WING LINER LH	TO LA 081991
3	BTR8932	WING LINER RH	FROM MA 081992
3	BTR8931	WING LINER LH	FROM MA 081992
4	MWC6763PUB	RADIATOR GRILLE	TO LA 081991
4	DHB102510LML	RADIATOR GRILLE	FROM MA 081992
5	BTR8918	HEADLIGHT FINISHER RH	TO LA 081991
5	BTR8919	HEADLIGHT FINISHER LH	TO LA 081991
5	DHH100760LML	HEADLIGHT FINISHER RH	FROM MA 081992
5	DHH100770LML	HEADLIGHT FINISHER LH	FROM MA 081992
6	MXC5323	BADGE	TO LA 081991
6	BTR8401	BADGE	FROM MA 081992
7	BKB700020	BONNET HINGE RH	
7	BKB700030	BONNET HINGE LH	
8	MXC1032	GASKET	
9	MXC1054	BRACKET - FRONT WING	
10	BTR9126	RIVET - WING LINER	TO MA 142912
10	RY612363	RIVET - WING LINER	FROM MA 142913
11	MXC1097	STAY	
12	NTC5077	FRONT BUMPER	TO LA 081991
12	ANR2029	FRONT BUMPER	FROM MA 081992

13	MWC8004PUB	FRONT VALANCE	TO LA 081991
13	AWR1479PMD	FRONT VALANCE	FROM MA 081992
13	AWR2438PMD	FRONT VALANCE	WITH FOG LIGHTS
14	NTC5486PUB	NUMBER PLATE PLINTH	TO LA 081991
14	AWR6883PMD	NUMBER PLATE PLINTH	FROM MA 081992
15	NTC5082PUB	END CAP RH	TO LA 081991
15	NTC5083PUB	END CAP LH	TO LA 081991
15	AWR2988PMD	END CAP RH	FROM MA 081992
15	AMR2987PMD	END CAP LH	FROM MA 081992
16	NTC7482	BRACKET	TO LA 081991
16	ANR2741	BRACKET	FROM MA 081992
17	ANR3255	TOWING BRACKET	
18	STC1812	FRONT BULKHEAD	TO LA 081991
18	ALR6272	FRONT BULKHEAD	FROM MA 081992
19	ALR2348	FRONT WHEELARCH RH	TO LA 081991
19	ALR2349	FRONT WHEELARCH LH	TO LA 081991
19	ALR9842	FRONT WHEELARCH RH	FROM MA 081992
19	ALR9841	FRONT WHEELARCH LH	FROM MA 081992
20	ALR3510	VALANCE EXTENSION RH	TO LA 081991
20	ALR3029	VALANCE EXTENSION LH	TO LA 081991
20	ASR1714	VALANCE EXTENSION RH	FROM MA 081992
20	ASR1715	VALANCE EXTENSION LH	FROM MA 081992
21	ALR3034	REINFORCEMENT RH	
21	MXC6468	REINFORCEMENT LH	
22	STC1488	HEADLAMP PANEL RH	TO LA 081991
22	STC1487	HEADLAMP PANEL LH	TO LA 081991
22	STC1766	HEADLAMP PANEL RH	FROM MA 081992
22	STC1767	HEADLAMP PANEL LH	FROM MA 081992



Body Doors



(See key to diagram on next page)



BEARMA CH

Body

Doors - (Key to diagram on previous page)

FRONT

1	ALR5592	DOOR ASSEMBLY RH	TO MA 501919
1	ALR5591	DOOR ASSEMBLY LH	TO MA 501919
1	ALR8578	DOOR ASSEMBLY RH	FROM TA 163104
1	ALR8579	DOOR ASSEMBLY LH	FROM TA 163104
2	ALR5822	DOOR SKIN RH	TO MA 501919
2	ALR5823	DOOR SKIN LH	TO MA 501919
2	ALR8576	DOOR SKIN RH	FROM TA 163104
2	ALR8577	DOOR SKIN LH	FROM TA 163104
3	MXC2164	HINGE - RH UPPER	
3	MXC2165	HINGE - LH UPPER	
3	MXC5770	HINGE - RH LOWER	
3	MXC5771	HINGE - LH LOWER	
4	MXC2166	HINGE - RH	
4	MXC2167	HINGE - LH	
5	ALR4726	CHECK STRAP RH	
5	ALR4727	CHECK STRAP LH	
6	BTR8864	SEAL RH	TO LA 081991
6	BTR9256	SEAL LH	TO LA 081991
6	BTR8865	SEAL RH	FROM MA 081992
6	BTR9255	SEAL LH	FROM MA 081992
7	BTR8301	SEAL	TO LA 081991
7	AWR5994	SEAL RH	FROM MA 081992
7	AWR5993	SEAL LH	FROM MA 081992
8	MUC2322	CHANNEL-GLASS LIFT	TO LA 081991
8	ALR6482	CHANNEL-GLASS LIFT	MA 081992 - MA 137189
8	ALR8022	CHANNEL-GLASS LIFT	FROM MA 137189
9	MWC2941	LOCATING CHANNEL	
10	MUC2325	GLAZING RUBBER	TO MA 139664
10	ALR8990	GLAZING RUBBER	FROM MA 139665
11	MWC8436	GLASS RH	
11	MWC8437	GLASS LH	
12	MWC9602	CHANNEL-GLASS RUN	
13	BTR7134	WATER SHEDDER RH	
13	BTR7135	WATER SHEDDER LH	

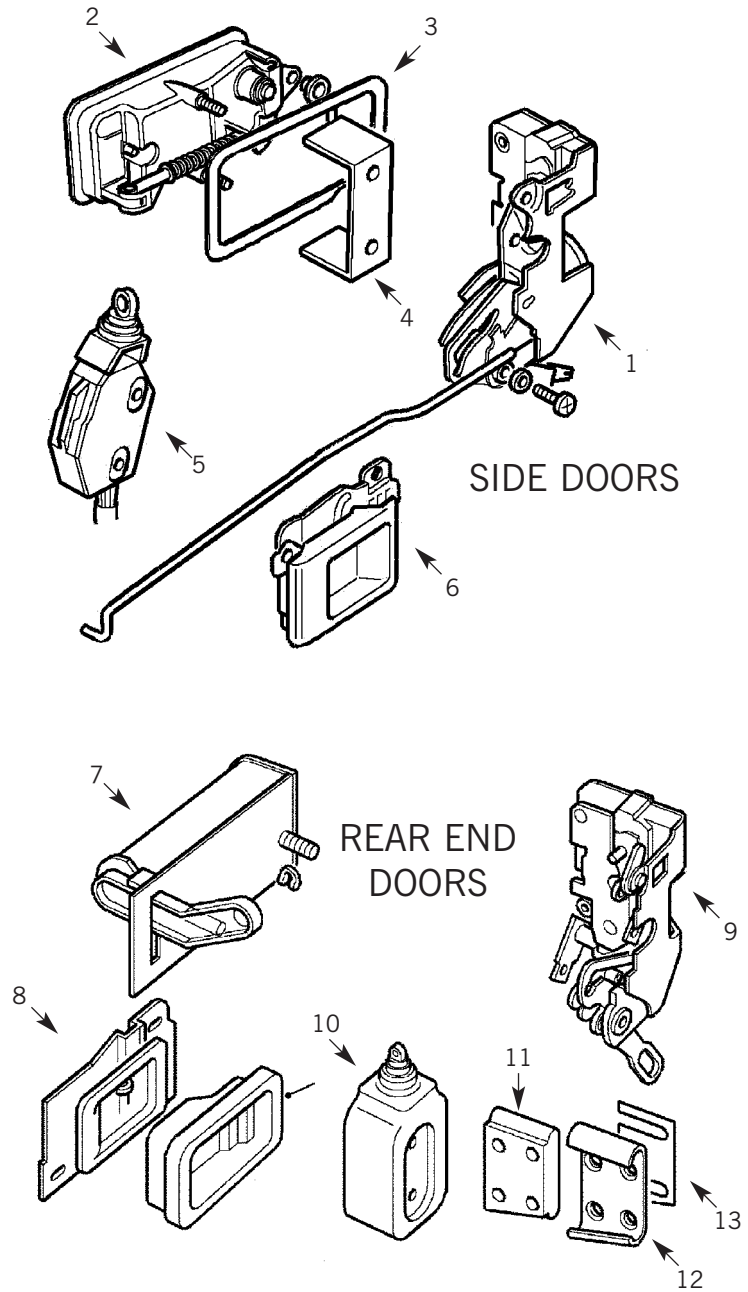
REAR

A	ALR8020	DOOR ASSEMBLY RH	TO MA 501919
A	ALR8019	DOOR ASSEMBLY LH	TO MA 501919
A	ALR8573	DOOR ASSEMBLY RH	FROM TA 163104
A	ALR8574	DOOR ASSEMBLY LH	FROM TA 163104
A	MWC9084	DOOR SKIN RH	TO MA 501919
A	MWC9085	DOOR SKIN LH	TO MA 501919
A	ALR8572	DOOR SKIN RH	FROM TA 163104
A	ALR8573	DOOR SKIN LH	FROM TA 163104
B	ALR2371	SEAL	
C	ASR2524	SEAL RH	
C	ALR2525	SEAL LH	
D	AWR5996	SEAL RH	
D	AWR5997	SEAL LH	
E	MTC9274	CHANNEL RH	
E	MTC9273	CHANNEL LH	
F	ALR6541	CHANNEL	
G	MUC1218	CHANNEL RH	LA 081991-MA 137189
G	MUC1219	CHANNEL LH	LA 081991-MA 137189
G	ALR8024	CHANNEL	FROM MA 137190
H	ALR6541	CHANNEL	TO MA 137189
H	ALR8991	CHANNEL	FROM MA 137190
I	MWC8438	GLASS RH	
I	MWC8439	GLASS LH	
J	MTC5956	GLASS RH	
J	MTC5955	GLASS LH	
K	MTC9177	CHANNEL SIDE	
L	MWC9603	CHANNEL TOP	
M	MTC9131	SEAL	
N	BTR972	WATER SHEDDER RH	
N	BTR973	WATER SHEDDER LH	
O	MXC2162	HINGE - RH UPPER	
O	MXC2163	HINGE - LH UPPER	
O	MXC5768	HINGE - RH LOWER	
O	MXC5769	HINGE - LH LOWER	
P	MXC2166	HINGE RH	
P	MXC2167	HINGE LH	
Q	MTC9066	BRACKET	
R	ALR4725	CHECK STRAP	

Tel: +44 (0)29 20 856 550



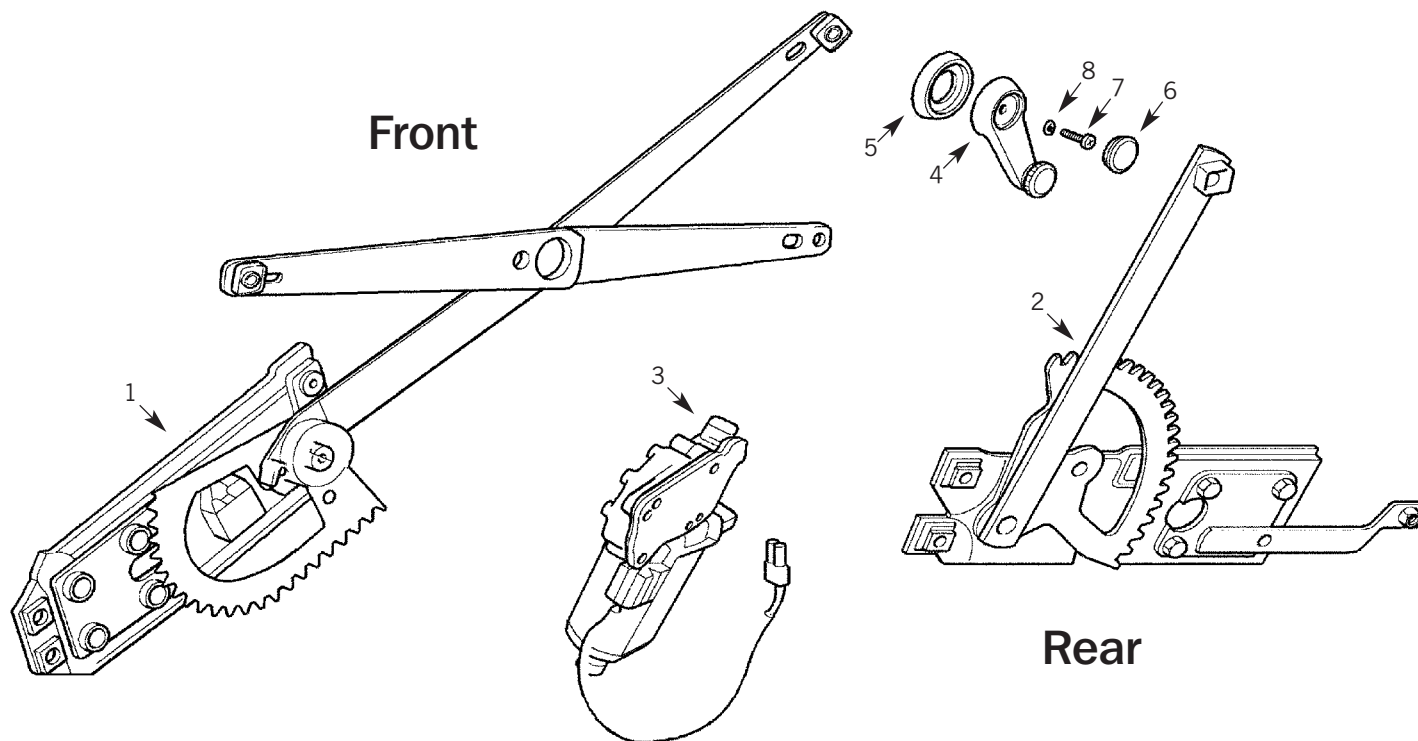
Door Handles & Locks



1	MTC7593	LATCH	RH	FRONT		
1	MTC7592	LATCH	LH	FRONT		
1	MTC9204	LATCH	RH	REAR		
1	MTC9203	LATCH	LH	REAR		
2	RTC6685	HANDLE	RH	FRONT		NO ALARM
2	RTC6686	HANDLE	LH	FRONT		NO ALARM
2	ALR2254	HANDLE	RH	FRONT		WITH ALARM
2	ALR2255	HANDLE	LH	FRONT		WITH ALARM
2	MXC1254	HANDLE	RH	REAR		
2	MXC1255	HANDLE	LH	REAR		
3	MXC3178	SEAL				
4	MTC7188	BRACKET				
5	PRC4831	ACTUATOR - CDL	RH	FRONT	TO LA 081991	NO ALARM
5	PRC3916	ACTUATOR - CDL	LH	FRONT	TO LA 081991	NO ALARM
5	AMR3383	ACTUATOR - CDL	RH	FRONT	FROM MA 081992	NO ALARM
5	AMR3382	ACTUATOR - CDL	LH	FRONT	FROM MA 081992	NO ALARM
5	PRC8098	ACTUATOR - CDL	RH	FRONT	TO LA 081991	WITH ALARM
5	PRC3916	ACTUATOR - CDL	LH	FRONT	TO LA 081991	WITH ALARM
5	AMR3384	ACTUATOR - CDL	RH	FRONT	FROM MA 081992	WITH ALARM
5	AMR3382	ACTUATOR - CDL	LH	FRONT	FROM MA 081992	WITH ALARM
5	PRC3916	ACTUATOR - CDL		REAR	TO LA 081991	
5	AMR3382	ACTUATOR - CDL		REAR	FROM MA 081992	
6	MXC2722LUN	GRAB HANDLE	RH	FRONT	TO JA 034313	
6	MXC2703LUN	GRAB HANDLE	LH	FRONT	TO JA 034313	
6	MXC2704LNF	GRAB HANDLE	RH	FRONT	FROM KA 034314	
6	MXC2703LNF	GRAB HANDLE	LH	FRONT	FROM KA 034314	
6	DBP5840LUN	GRAB HANDLE	RH	FRONT	TO JA 034313	
6	DBP5841LUN	GRAB HANDLE	LH	FRONT	TO JA 034313	
6	DBP5840LNF	GRAB HANDLE	RH	FRONT	FROM KA 034314	
6	DBP5841LNF	GRAB HANDLE	LH	FRONT	FROM KA 034314	
7	CXB102190	HANDLE				
8	DBP5840LUN	GRAB HANDLE			TO JA 034313	
8	DBP5840LNF	GRAB HANDLE			FROM KA 034314	
9	MXC2008	LATCH				
10	PRC3916	ACTUATOR - CDL			TO LA 081991	
10	AMR3382	ACTUATOR - CDL			FROM MA 081992	
11	ALR6629	DOVETAIL - MALE			TO MA 099941	
11	ALR6306	DOVETAIL - MALE			FROM MA 099942	
12	MXC2630	DOVETAIL - FEMALE			TO MA 099941	
12	ALR6691	DOVETAIL - FEMALE			FROM MA 099942	
13	MXC3132	SHIM				



Window Furniture



ELECTRIC

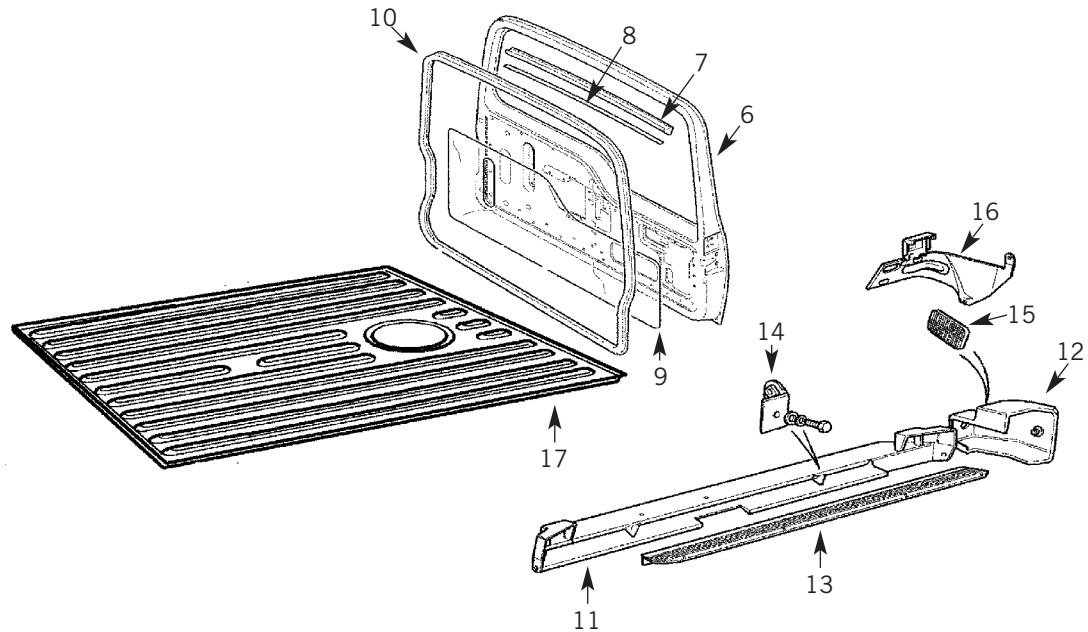
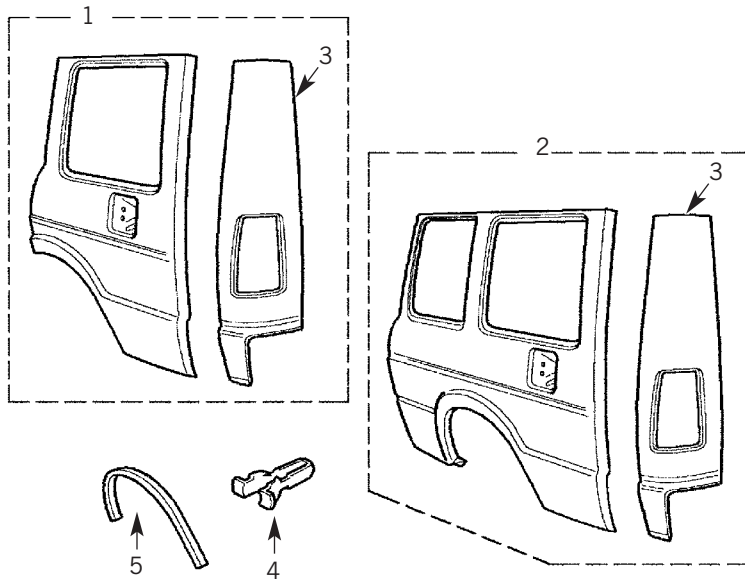
1	RTC3814	WINDOW REGULATOR	RH	FRONT	TO MA 137189
1	RTC3815	WINDOW REGULATOR	LH	FRONT	TO MA 137189
1	CUH102300	WINDOW REGULATOR	RH	FRONT	FROM MA 137190
1	CUH102310	WINDOW REGULATOR	LH	FRONT	FROM MA 137190
2	RTC3816	WINDOW REGULATOR	RH	REAR	TO MA 137189
2	RTC3817	WINDOW REGULATOR	LH	REAR	TO MA 137189
2	STC2884	WINDOW REGULATOR	RH	REAR	FROM MA 137190
2	STC2883	WINDOW REGULATOR	LH	REAR	FROM MA 137190
3	RTC3820	MOTOR	RH	FRONT	TO HA 486551
3	RTC3821	MOTOR	LH	FRONT	TO HA 486551
3	RTC6641	MOTOR	RH	FRONT	JA 012333 - MA 137189
3	RTC6640	MOTOR	LH	FRONT	JA 012333 - MA 137189
3	CUR100440	MOTOR	RH	FRONT	FROM MA 137190
3	CUR100450	MOTOR	LH	FRONT	FROM MA 137190
3	RTC6643	MOTOR	RH	REAR	TO MA 137189
3	RTC6642	MOTOR	LH	REAR	TO MA 137189
3	CUR100450	MOTOR	RH	REAR	FROM MA 137190
3	CUR100440	MOTOR	LH	REAR	FROM MA 137190

MANUAL

1	MUC2038	WINDOW REGULATOR	RH	FRONT	TO LA 081990
1	MUC2039	WINDOW REGULATOR	LH	FRONT	TO LA 081990
1	ALR6474	WINDOW REGULATOR	RH	FRONT	FROM MA 081991
1	ALR6473	WINDOW REGULATOR	LH	FRONT	FROM MA 081991
2	MTC8906	WINDOW REGULATOR	RH	REAR	ALL
2	MTC8907	WINDOW REGULATOR	LH	REAR	ALL
4	MWC6512LUN	WINDER HANDLE		FRONT	TO JA 034313
4	MWC6512LNF	WINDER HANDLE		FRONT	KA 034314 - MA 084854
4	BTR9275LNF	WINDER HANDLE		FRONT	FROM MA 084855
4	MWC6512LUN	WINDER HANDLE		REAR	TO JA 034313
4	MWC6512LNF	WINDER HANDLE		REAR	FROM KA 034314
5	MXC2049LUN	ESCUTCHEON			TO JA 034313
5	MXC2049LNF	ESCUTCHEON			FROM KA 034314
6	MWC8021LUN	CAP			TO JA 034313
6	MWC8021LNF	CAP			FROM KA 034314
7	SE105161L	SCREW			
8	WE105001L	WASHER			



Rear Panels



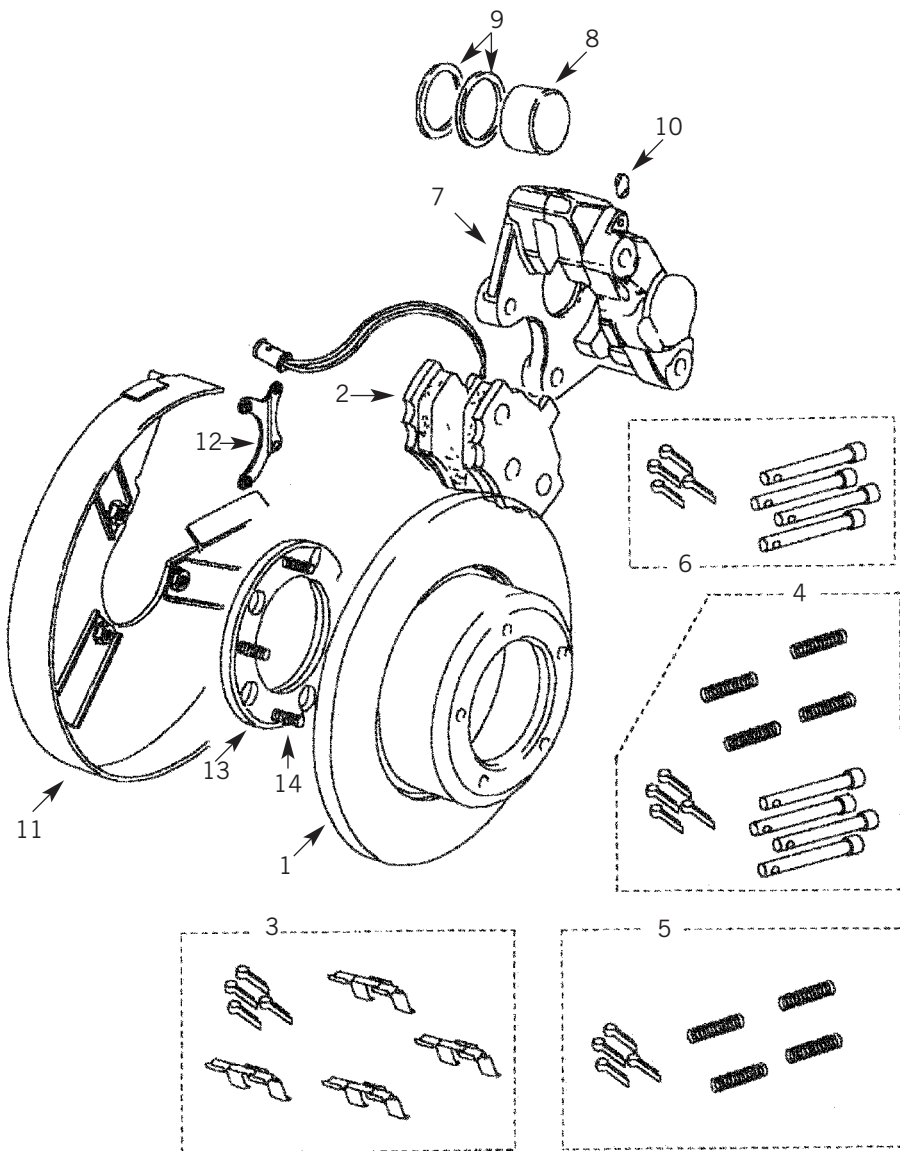
1	ALR5720	REAR QUARTER PANEL	RH	5 DOOR	TO MA 501919
1	ALR5721	REAR QUARTER PANEL	LH	5 DOOR	TO MA 501919
1	ALR9876	REAR QUARTER PANEL	RH	5 DOOR	FROM TA 163104
1	ALR9875	REAR QUARTER PANEL	LH	5 DOOR	FROM TA 163104
2	MWC8084	REAR QUARTER PANEL	RH	3 DOOR	TO LA 081991
2	ALR9874	REAR QUARTER PANEL	RH	3 DOOR	FROM MA 081992
2	ALR9873	REAR QUARTER PANEL	LH	3 DOOR	
3	MWC6804	REAR END PANEL	RH		
3	MWC6805	REAR END PANEL	LH		
4	MXC3177L	CLIP			
5	MXC5752	SEAL - WHEELARCH FLARE			

10	MXC2687LOY	SEAL - TAIL DOOR			DARK GRANITE
10	MXC2687JUL	SEAL - TAIL DOOR			SONAR BLUE
10	CKE101000	SEAL - TAIL DOOR			BLACK
11	NTC9665PUB	REAR BUMPER			TO LA 081991
11	ANR2743	REAR BUMPER			FROM MA 081992
12	NTC5098PUB	END CAP		RH	TO LA 081991
12	NTC5099PUB	END CAP		LH	TO LA 081991
12	AWR1002PMD	END CAP		RH	MA 081992 - TA 502127
12	AWR1001PMD	END CAP		LH	MA 081992 - TA 502127
12	AWR2984PMD	END CAP		RH	FROM TA 164024
12	AWR2985PMD	END CAP		LH	FROM TA 164024
13	AWR2710PMD	TREAD PLATE			
14	NTC5106	BRACKET			
15	NTC5101	REFLECTOR			TO KA 055950
15	AMR2330	REFLECTOR			KA 055951 - LA 067187
15	NTC5101	REFLECTOR			FROM LA 067188
16	ANR3025	BRACKET		RH	FROM MA 081991
16	ANR3026	BRACKET		LH	FROM MA 081991
17	ASR1186	REAR FLOOR			



Front & Rear Brakes

B
E
A
R
M
A
C
H



FRONT

1	FRC7329	BRAKE DISC	NON-VENTED	
1	FTC902	BRAKE DISC	VENTED	
2	STC9187	BRAKE PAD SET	NON-VENTED	TO KA 034313
2	STC9191	BRAKE PAD SET	NON-VENTED	KA 034314 ON
2	STC9190	BRAKE PAD SET	VENTED	
3	STC8573	RETENTION KIT	NON-VENTED	TO KA 034313
5	STC8576	RETENTION KIT	NON-VENTED	KA 034314 ON
4	STC8575	RETENTION KIT	VENTED	
6	RTC5001	PIN KIT	NON-VENTED	KA 034314 ON
7	AEU1718	CALIPER RH	NON-VENTED	TO KA 034313
7	AEU1719	CALIPER LH	NON-VENTED	TO KA 034313
7	STC1258	CALIPER RH	NON-VENTED	KA 034314 - LA 081991
7	STC1259	CALIPER LH	NON-VENTED	KA 034314 - LA 081991
7	STC1962	CALIPER RH	NON-VENTED	FROM MA 081992
7	STC1963	CALIPER LH	NON-VENTED	FROM MA 081992
7	RTC6776	CALIPER RH	VENTED	
7	RTC6777	CALIPER LH	VENTED	
8	606683	PISTON	SINGLE	
8	STC1278	PISTON	SET (4)	INCLUDES SEALS
9	AEU1547	SEAL KIT	2 KITS REQUIRED FOR FRONT AXLE	
10	17H8764L	SEAL	NON-VENTED	
11	FTC4838	SHIELD RH		
11	FTC4839	SHIELD LH		

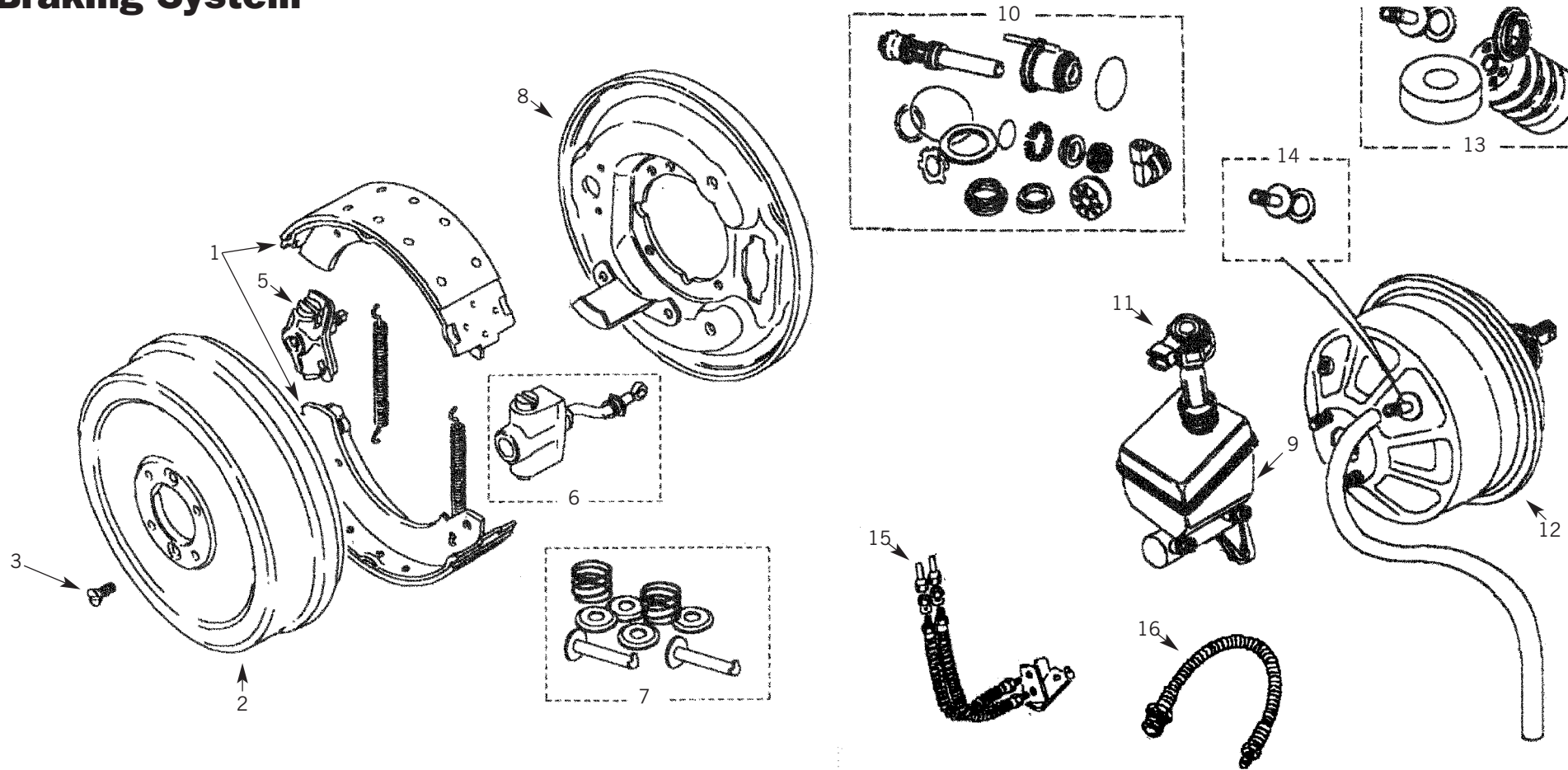
REAR

1	FTC1381	BRAKE DISC	NON-VENTED	
2	STC9189	BRAKE PAD SET	WITH SENSORS	
2	STC9188	BRAKE PAD SET	NO SENSORS	
3	STC8574	RETENTION KIT		
7	RTC5889	CALIPER RH	IMPERIAL	
7	RTC5890	CALIPER LH	IMPERIAL	
7	STC1264	CALIPER RH	METRIC	
7	STC1265	CALIPER LH	METRIC	
8	606696	PISTON	SINGLE	
8	STC1279	PISTON	SET (4)	INCLUDES SEALS
9	AEU1547	SEAL KIT	1 KIT REQUIRED FOR REAR AXLE	
10	RTC1137	SEAL		
11	FTC2600	SHIELD RH	IMPERIAL	
11	FTC2601	SHIELD LH	IMPERIAL	
11	SMD100260	SHIELD RH	METRIC	
11	SMD100270	SHIELD LH	METRIC	
12	FTC3299	BRACKET		
13	FTC1379	SENSOR RING	ABS	
14	TD106041L	STUD	ABS	

Tel: +44 (0)29 20 856 550



Braking System



1	STC965	BRAKE SHOES	ROD OPERATED	
1	ICW100030	BRAKE SHOES	DIRECT ENTRY CABLE	
2	FRC3502	BRAKE DRUM		
3	SA108201L	SCREW		
4	STC246	RETURN SPRING	ROD OPERATED	
4	ICW100050	RETENTION KIT	DIRECT ENTRY CABLE	
5	STC244	ADJUSTER	ROD OPERATED	
6	AEU2734	EXPANDER	ROD OPERATED	
7	STC1214	BRAKE SPRING KIT	ROD OPERATED	
8	STC1533	BACK PLATE		
9	NTC4991	MASTER CYLINDER	TO LA 081990	NO ABS
9	STC1285	MASTER CYLINDER	FROM MA 081991	NO ABS
9	STC1284	MASTER CYLINDER		ABS

10	RTC5834	MASTER CYLINDER REPAIR KIT	TO LA 081990	NO ABS
10	STC2901	MASTER CYLINDER REPAIR KIT	FROM MA 081991	NO ABS
10	STC2903	MASTER CYLINDER REPAIR KIT		ABS
11	RTC5831	CAP - FLUID LEVEL WARNING		
12	STC1286	SERVO ASSEMBLY BRAKE		
13	RTC5832	BRAKE SERVO REPAIR KIT		
14	STC780	BRAKE VACUUM VALVE		
15	NRC4401	FLEXI BRAKE HOSE FRONT	TO JA 034313	
15	ANR1765	FLEXI BRAKE HOSE FRONT	KA 034314 ON	
16	NTC3458	FLEXI BRAKE HOSE REAR		

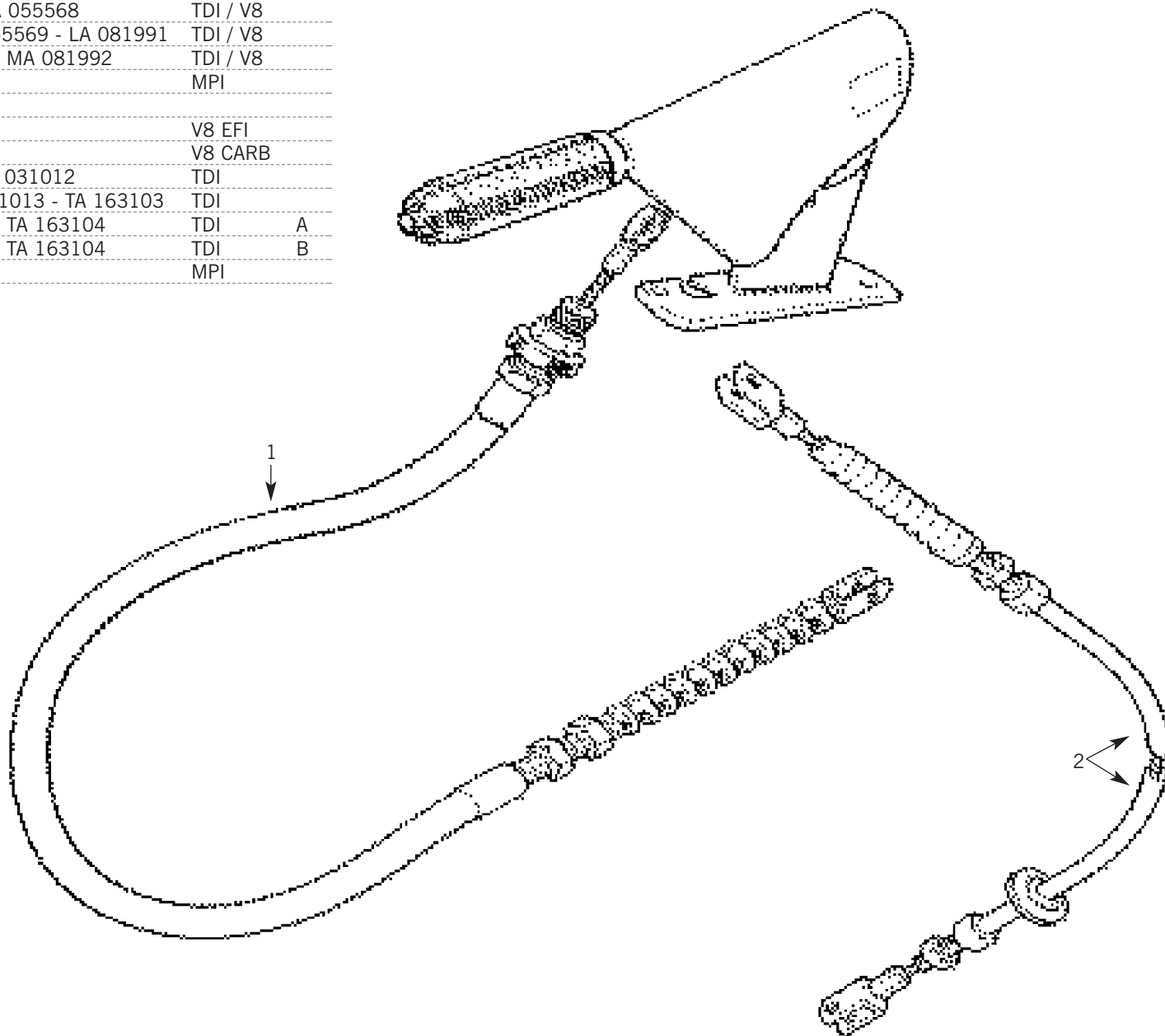


**B
E
A
R
M
A
C
H**

Vehicle Control Cables

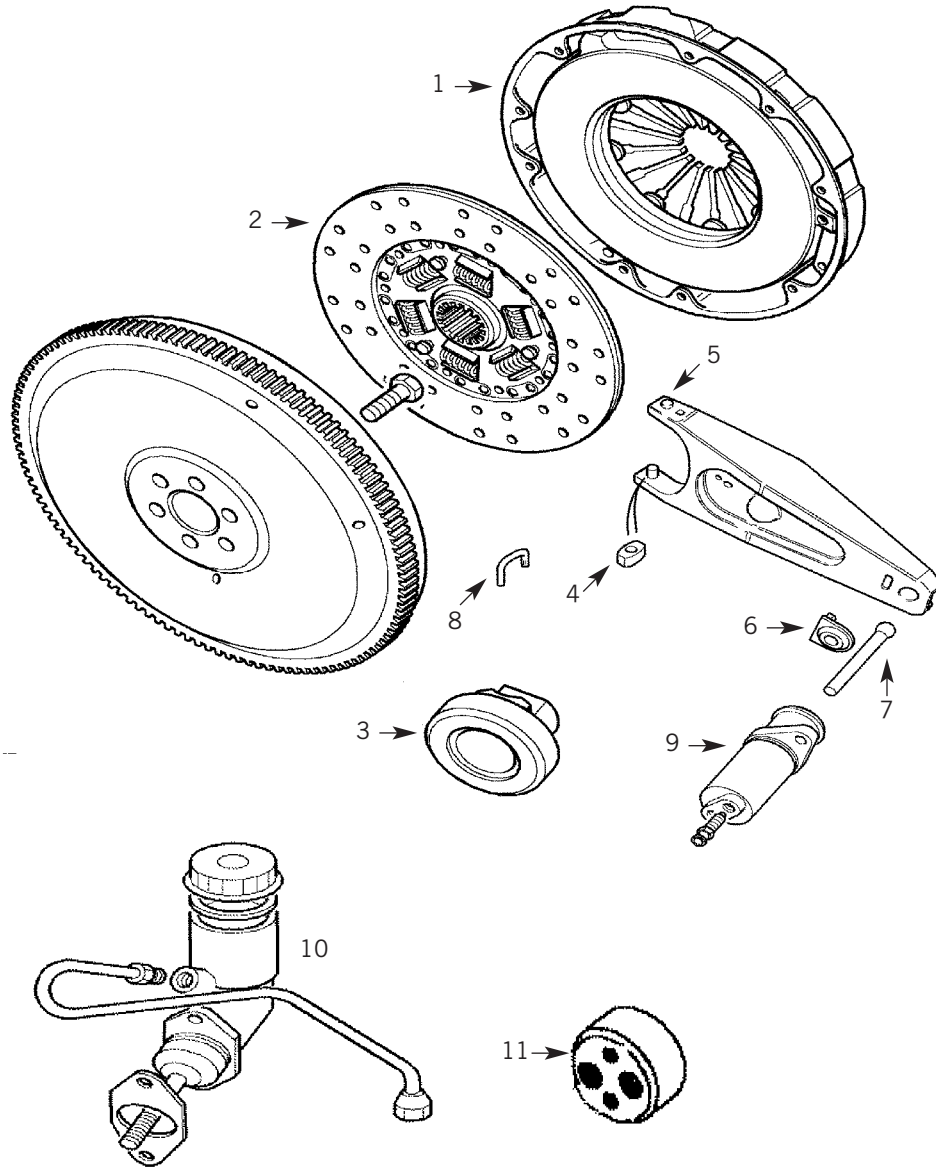
1	NTC9400	HANDBRAKE CABLE	TO KA 055568	TDI / V8
1	NTC6125	HANDBRAKE CABLE	KA 055569 - LA 081991	TDI / V8
1	STC1528	HANDBRAKE CABLE	FROM MA 081992	TDI / V8
1	NTC6125	HANDBRAKE CABLE		MPI
2	SBB104300	ACCELERATOR CABLE		V8 EFI
2	NTC7126	ACCELERATOR CABLE		V8 CARB
2	NTC7226	ACCELERATOR CABLE	TO JA 031012	TDI
2	ANR3606	ACCELERATOR CABLE	JA 031013 - TA 163103	TDI
2	SBB104250	ACCELERATOR CABLE	FROM TA 163104	TDI A
2	SBB104330	ACCELERATOR CABLE	FROM TA 163104	TDI B
2	ANR2057	ACCELERATOR CABLE		MPI

A EXCEPT CRUISE CONTROL
B CRUISE CONTROL





Clutch

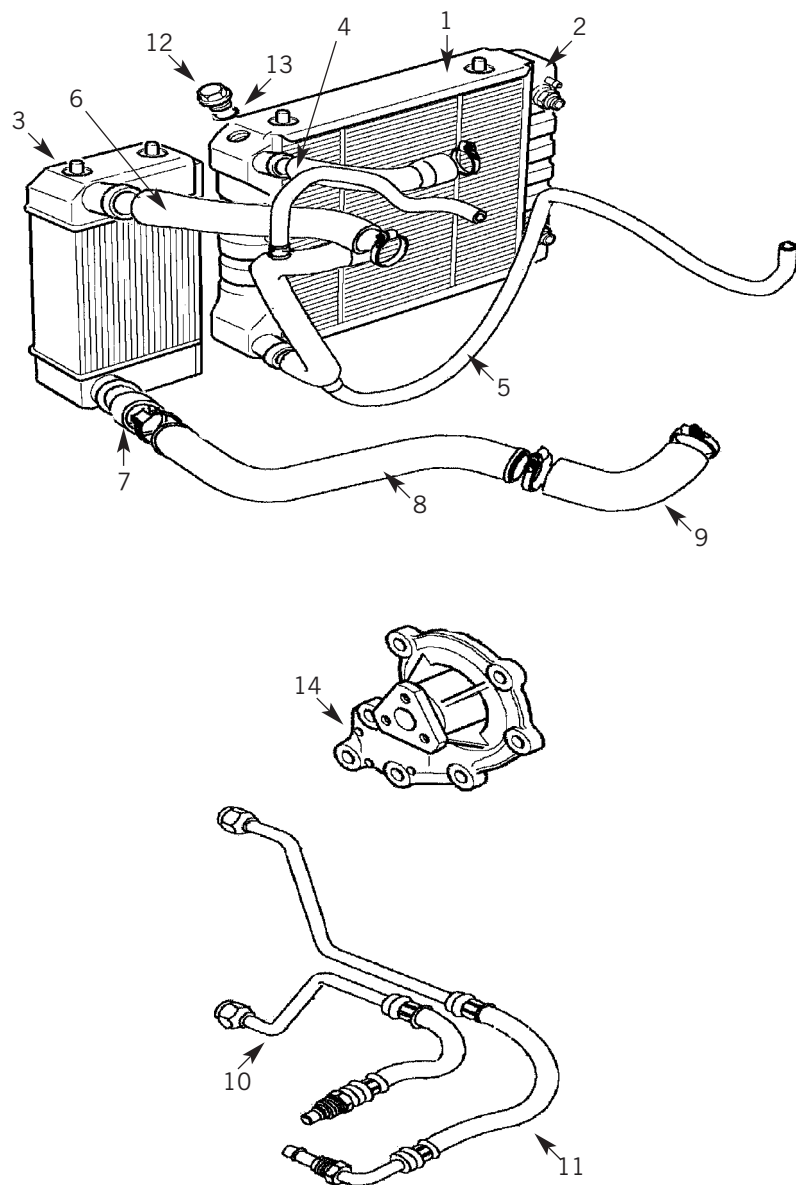


0	STC8358	200/300 TDI	CLUTCH KIT	
1	576557	2.0 MPI	CLUTCH COVER	
1	URB100760	TDI	CLUTCH COVER	
1	FTC813	V8 CARB	CLUTCH COVER	
1	576476	3.5 V8 EFI	CLUTCH COVER	
1	FTC2001	3.9 V8 EFI	CLUTCH COVER	USE FTC4828 PLATE & COVER
2	FTC4034	2.0 MPI	CLUTCH PLATE	
2	FTC4204	TDI	CLUTCH PLATE	
2	FTC814	V8 CARB	CLUTCH PLATE	
2	FTC4662	3.5 V8 EFI	CLUTCH PLATE	
2	FTC2002	3.9 V8 EFI	CLUTCH PLATE	USE FTC4828 PLATE & COVER
3	FTC2772	MPI	RELEASE BEARING	
3	FTC5200	TDI / V8	RELEASE BEARING	
4	FRC5255	TDI / MPI	SLIPPER PAD	
5	FTC2957	TDI / MPI	RELEASE FORK	
5	576137	V8	RELEASE FORK	TO KA 045958
5	FTC2957	V8	RELEASE FORK	KA 045959 - LA 081991
5	576137	V8	RELEASE FORK	FROM MA 081992
6	FRC3327	TDI / MPI	CLIP	
6	576723	V8	CLIP	
7	FRC3417	TDI / MPI	PUSH ROD	TO LA 081991
7	FTC3912	TDI / MPI	PUSH ROD	FROM MA 081992
7	571160	V8	PUSH ROD	TO LA 081991
7	FTC3913	V8	PUSH ROD	FROM MA 081992
8	FRC3416	TDI / MPI	STAPLE	
8	576203	V8	STAPLE	
9	TKC2786L	ALL	SLAVE CYLINDER	TO KA 045958
9	FTC2498	ALL	SLAVE CYLINDER	KA 045959 - LA 081991
9	FTC5072	ALL	SLAVE CYLINDER	FROM MA 081992
9	ANR2651	MPI	MASTER CYLINDER	
10	AEU1714	TDI	MASTER CYLINDER	TO LA 081990
10	ANR2651	TDI	MASTER CYLINDER	FROM LA 081991
10	AEU1714	V8	MASTER CYLINDER	TO LA 081991
10	ANR2186	V8	MASTER CYLINDER	FROM MA 081992
11	STD10002L	TDI	CLUTCH DAMPER	



**B
E
A
R
M
A
C
H**

Cooling Systems



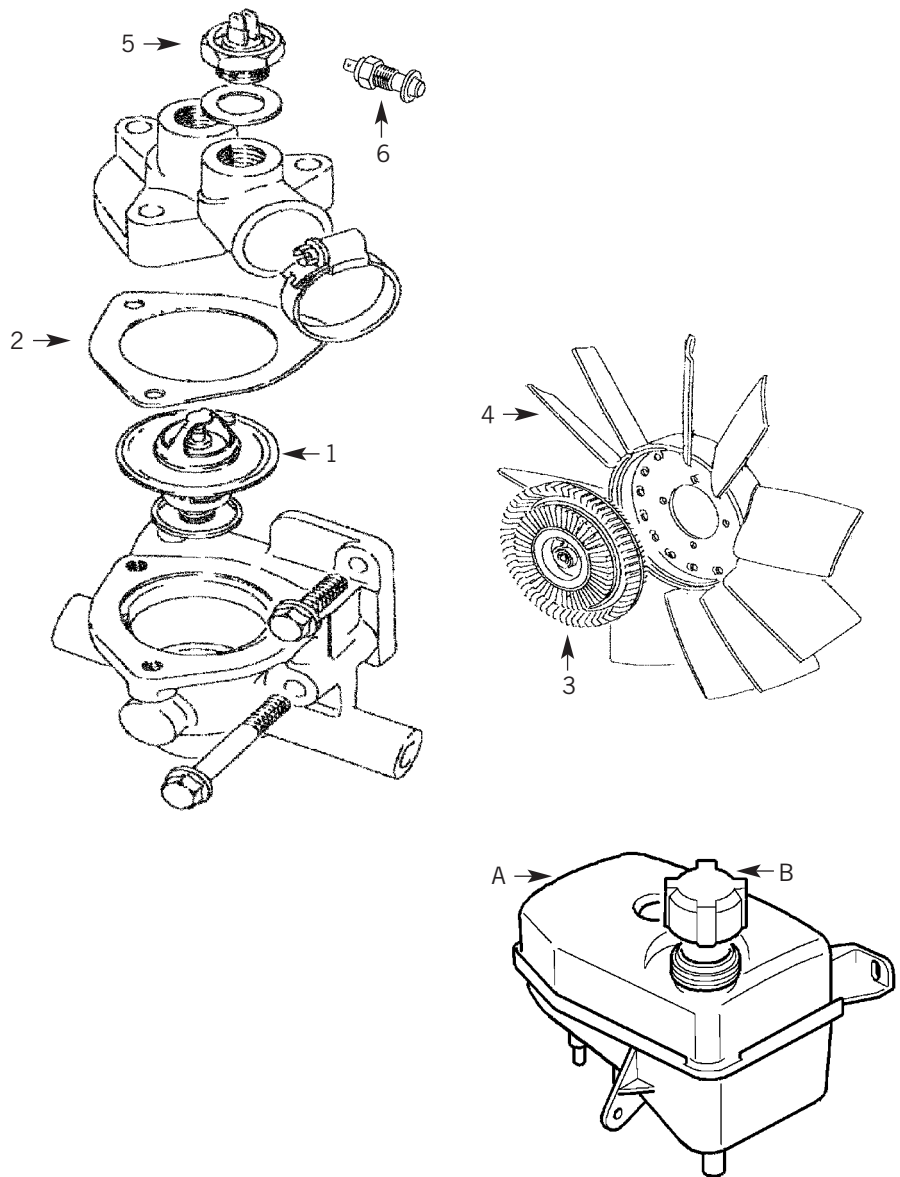
1	BTP1823S	RADIATOR	200TDI	TO LA 081991
1	BTP2275	RADIATOR	300TDI	FROM MA 081992
1	ESR2595	RADIATOR	MPI	
1	ESR80	RADIATOR	3.5 V8	
1	ESR3688	RADIATOR	3.9 V8	MANUAL
1	ESR3687	RADIATOR	3.9 V8	AUTO
1+3	ESR3689	RADIATOR & INTERCOOLER	300TDI	FROM MA 081992
3	FTP8015	INTERCOOLER	200TDI	TO LA 081991
3	FTP8030	INTERCOOLER	300TDI	FROM MA 081992
4	NTC4329	RADIATOR TOP HOSE	200TDI	TO LA 081991
4	ESR2491	RADIATOR TOP HOSE	300TDI	FROM MA 081992
4	ESR2771	RADIATOR TOP HOSE	MPI	
4	PCH000040	RADIATOR TOP HOSE	V8	TO MA 098379
4	PCH000050	RADIATOR TOP HOSE	V8	FROM MA 098380
5	NTC7223	RADIATOR BOTTOM HOSE	200TDI	TO LA 081991
5	ESR3296	RADIATOR BOTTOM HOSE	300TDI	FROM MA 081992
5	NTC5632	RADIATOR BOTTOM HOSE	V8	TO KA 064754
5	NTC7297	RADIATOR BOTTOM HOSE	V8	KA 064755 - LA 081991
5	ESR1819	RADIATOR BOTTOM HOSE	V8	FROM MA 081992
6	ESR2263	INTERCOOLER TOP HOSE	200TDI	TO LA 081991
6	ESR3025	INTERCOOLER TOP HOSE	300TDI	FROM MA 081992
7	ESR2943	CONNECTOR HOSE - INTERCOOLER	200TDI	TO LA 081991
7	ESR2913	CONNECTOR HOSE - INTERCOOLER	300TDI	FROM MA 081992
8	NTC5655	INTERCOOLER BOTTOM HOSE	200TDI	TO LA 081991
7+8+9	ESR2910	INTERCOOLER BOTTOM HOSE	300TDI	FROM MA 081992
9	ESR2932	ELBOW - INTERCOOLER	200TDI	TO LA 081991
9	ESR2912	ELBOW - INTERCOOLER	300TDI	FROM MA 081992
10	NTC4338	PIPE - OIL COOLER	200TDI	TO JA 034313 MANUAL
10	ESR1258	PIPE - OIL COOLER	200TDI	KA 034314 - LA 081991 MANUAL
10	ESR2875	PIPE - OIL COOLER	200TDI	AUTO
10	PBP101140	PIPE - OIL COOLER	300TDI	FROM MA 081992
11	NTC4337	PIPE - OIL COOLER	200TDI	TO JA 034313 MANUAL
11	ESR1257	PIPE - OIL COOLER	200TDI	KA 034314 - LA 081991 MANUAL
11	ESR2874	PIPE - OIL COOLER	200TDI	AUTO
11	PBP101130	PIPE - OIL COOLER	300TDI	FROM MA 081992
12	ERR4686	PLUG		
13	ERR4685	O-RING		
14	PEB102420L	WATER PUMP	MPI	
14	RTC6395	WATER PUMP	200TDI	
14	STC1086	WATER PUMP	300TDI	
14	STC483	WATER PUMP	V8	TO LA 081991
14	STC4378	WATER PUMP	V8	FROM MA 081992
	PFQ10001L	WATER PUMP D-RING SET	MPI	
	ERR388	WATER PUMP GASKET	200TDI	
	ERR3284	WATER PUMP GASKET	300TDI	
	ERR2428	WATER PUMP GASKET	V8	TO LA 081991
	ERR4077	WATER PUMP GASKET	V8	FROM MA 081992

Tel: +44 (0)29 20 856 550

Manufacturers' part numbers are used for reference purposes only



Thermostat / Cooling Fan / Expansion Tank

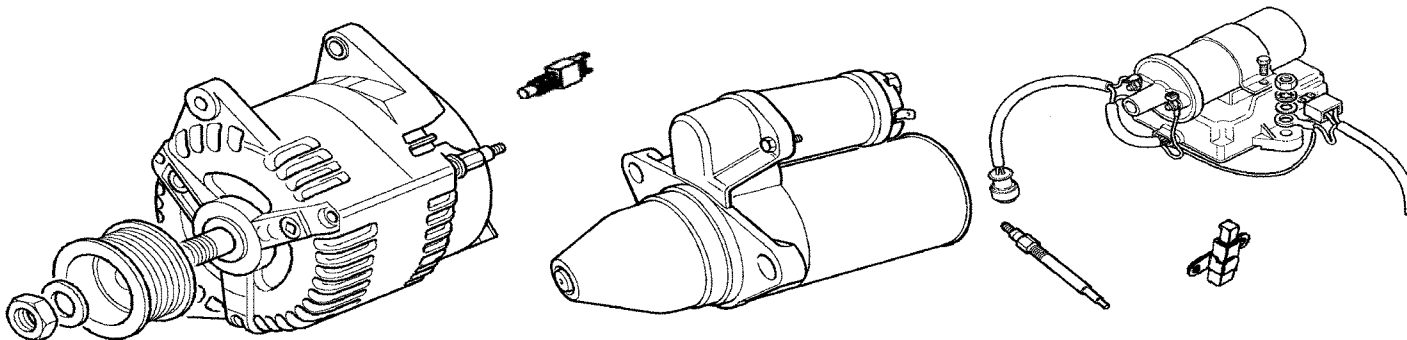


1	PEL10017	THERMOSTAT	2.0 MPI	
1	ERR2803	THERMOSTAT	200TDI	
1	ERR3291	THERMOSTAT	300TDI	
1	ETC4765	THERMOSTAT	V8	
2	PET10014	GASKET	2.0 MPI	
2	ERR3682	GASKET	200TDI	
2	ERR3490	GASKET	300TDI	
2	ERR2429	GASKET	V8	
3	ETC7238	VISCOUS COUPLING	200TDI	
3	ERR2266	VISCOUS COUPLING	300TDI	
3	ERC5708	VISCOUS COUPLING	V8 CARB	
3	ETC1260	VISCOUS COUPLING	V8 EFI	TO LA 081990
3	ERR3443	VISCOUS COUPLING	V8 EFI	FROM MA 081991
4	ESR1722	ELECTRIC FAN UNIT	2.0 MPI	
4	ERR3380	COOLING FAN	200TDI	
4	ERR2789	COOLING FAN	300TDI	
4	ETC7553L	COOLING FAN	V8 CARB	
4	ETC1275	COOLING FAN - WHITE	V8 EFI	TO LA 081990
4	ERR3439	COOLING FAN - BLACK	V8 EFI	FROM MA 081991
5	PRC3359	TEMPERATURE SWITCH	200TDI / 300TDI	GREEN
5	PRC3505	TEMPERATURE SWITCH	300TDI / V8	ORANGE
6	PRC8001	TEMP TRANSMITTER	200TDI	ORANGE
6	PRC9917	TEMP TRANSMITTER	200TDI	GREEN
6	AMR1425	TEMP TRANSMITTER	300TDI	
6	PRC8003	TEMP TRANSMITTER	V8 EFI	MANUAL
6	PRC8783	TEMP TRANSMITTER	V8 EFI	AUTO
A	PCF101590	EXPANSION TANK	TDI,MPI	V8 EFI
A	NTC7252	EXPANSION TANK	V8 CARB	
B	NTC7161	EXPANSION CAP	TDI,MPI	V8 EFI
B	PCD100150	EXPANSION CAP	V8 CARB	



B
E
A
R
M
A
C
H

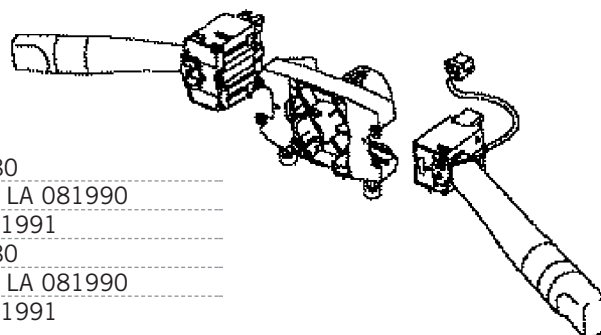
Electrical Components



YLE10124	ALTERNATOR	2.0 MPI	
YLE101880	ALTERNATOR	2.0 MPI	
STC233	ALTERNATOR	200TDI	
AMR4248	ALTERNATOR	300TDI	
STC234	ALTERNATOR	V8	A127 65 AMP
YLE10088	ALTERNATOR	V8 EFI	A127 72 AMP
YLE10099	ALTERNATOR	V8 EFI	A127i 85 AMP
STC1753	ALTERNATOR	V8 EFI	A133 80 AMP
NAD10048	STARTER MOTOR	2.0 MPI	
ERR5009	STARTER MOTOR	200TDI	
ERR5009	STARTER MOTOR	300TDI	
RTC6061A	STARTER MOTOR	V8	LUCAS
NAD101490	STARTER MOTOR	V8 EFI	BOSCH
NEC10047	IGNITION COIL	2.0 MPI	2 PER VEHICLE
RTC5628	IGNITION COIL	V8	LUCAS
PRC6574	IGNITION COIL	V8 EFI	BOSCH

ETC8847	HEATER PLUG	200TDI	
ETC8847	HEATER PLUG	300TDI	
13H3735L	BRAKE LIGHT SWITCH	NO ABS	
AMR2010	BRAKE LIGHT SWITCH	ABS	
PRC2911	REVERSE LIGHT SWITCH	LT77	TO LA 081990
AMR3918	REVERSE LIGHT SWITCH	R380	FROM MA 081991
EEP191L	HANDBRAKE SWITCH		TO KA 035614
CLP8699L	HANDBRAKE SWITCH		FROM KA 035615
PRC3408	IGNITION SWITCH		TO LA 081990
STC1746	IGNITION SWITCH		FROM MA 081991

RTC6618	LIGHTING / INDICATOR STALK	LH	TO GA 456980
STC865	LIGHTING / INDICATOR STALK	LH	HA 000001 - LA 081990
STC4017	LIGHTING / INDICATOR STALK	LH	FROM MA 081991
PRC8724	WASH / WIPE STALK	RH	TO GA 456980
STC866	WASH / WIPE STALK	RH	HA 000001 - LA 081990
STC4016	WASH / WIPE STALK	RH	FROM MA 081991



QUICK REFERENCE

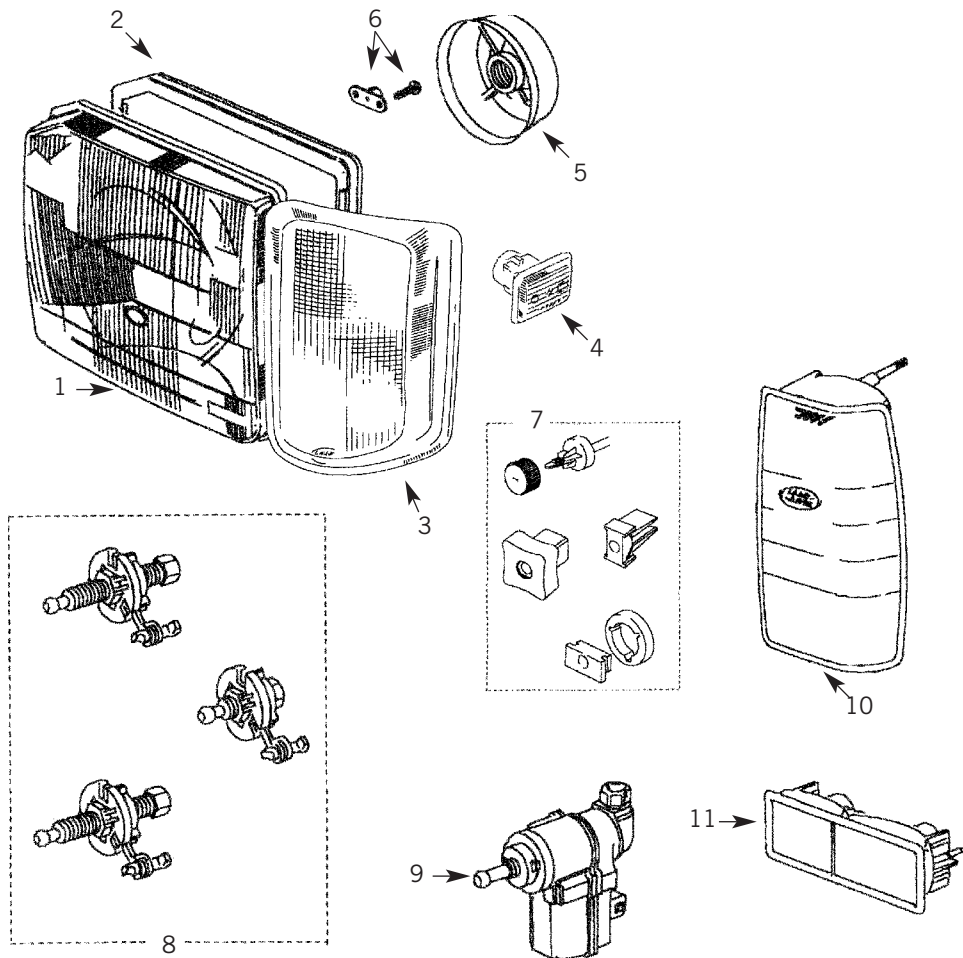
PAGE
22

PARTS SUITABLE FOR
LAND ROVER DISCOVERY

Tel: +44 (0)29 20 856 550



Lighting



LH DRIVE			
STC767	HEADLAMP RH	TO LA081991	
STC768	HEADLAMP LH	TO LA081991	
STC1235	HEADLAMP RH	FROM MA081992	
STC1236	HEADLAMP LH	FROM MA081992	

TO LA 081991

1	STC765	HEADLAMP RH	
1	STC766	HEADLAMP LH	
3	PRC9306	INDICATOR RH	
3	PRC9307	INDICATOR LH	
4	PRC9916	SIDE REPEATER	
5	STC113	HARNES/COVER	
7	STC778	HEADLAMP KIT	
9	PRC7885	MOTOR	TO JA 028787
9	AMR2985	MOTOR	JA 028787 ON
10	PRC6475	REAR LAMP RH	
10	PRC6476	REAR LAMP LH	

BULBS

589783	HEADLIGHT
570829	FRONT SIDELIGHT
10211	REAR BUMPER SIDELIGHT
264591	INDICATORS
264590	BRAKE LIGHTS
RTC3633	NUMBER PLATE LIGHT
STC3085	FOG LIGHT
RTC3633	GLOVEBOX LIGHT
586438	COURTESY LIGHT
STC1203	LOADSPACE
570829	SIDE REPEATERS

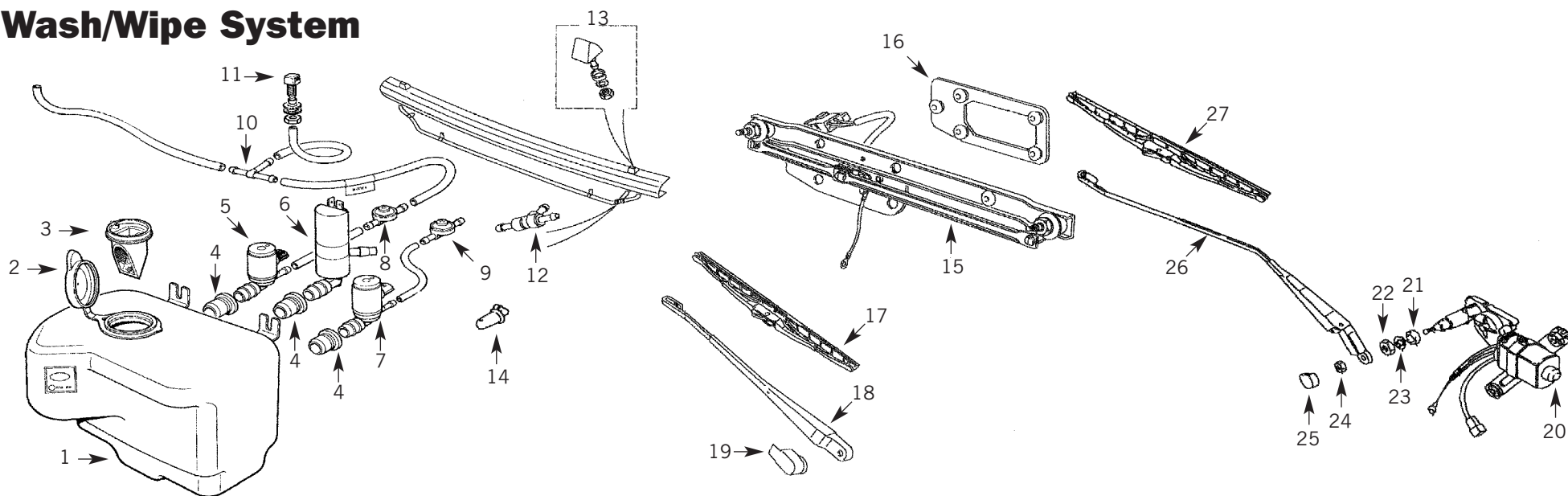
FROM MA 081992

1	STC1233	HEADLAMP RH	
1	STC1234	HEADLAMP LH	
2	STC1713	GASKET RH	
2	STC1714	GASKET LH	
3	XBD100760	INDICATOR RH	
3	XBD100770	INDICATOR LH	
4	PRC9916	SIDE REPEATER	
5	STC1239	COVER	
6	STC3368	ADJUSTER	
8	STC1232	HEADLAMP KIT	
9	AMR2706	MOTOR	
10	PRC6475	REAR LAMP RH	TO MA 501704
10	PRC6476	REAR LAMP LH	TO MA 501704
10	AMR5151	REAR LAMP RH	MA 501705 ON ORANGE
10	AMR5150	REAR LAMP LH	MA 501705 ON ORANGE
10	AMR1295	REAR LAMP RH	WA 746542 ON NO IND
10	AMR1294	REAR LAMP LH	WA 746542 ON NO IND
11	AMR6510	REAR LAMP RH	
11	AMR6509	REAR LAMP LH	



B
E
A
R
M
A
C
H

Wash/Wipe System



1	AMR3090	WASHER BOTTLE	TO LA 081991	A
1	AMR3089	WASHER BOTTLE	TO LA 081991	A,C
1	AMR5084	WASHER BOTTLE	FROM MA 081992	
1	AMR5083	WASHER BOTTLE	FROM MA 081992	C
2	DMG10001L	CAP	TO LA 081991	
2	AMR3657	CAP	FROM MA 081992	
3	AMR3266	FILTER		
4	RTC3959	GROMMET	TO LA 081991	
4	AFU4506	GROMMET	FROM MA 081992	
5	STC1454	PUMP-WINDSCREEN	TO LA 081991	A
5	AMR3271	PUMP-WINDSCREEN	FROM MA 081992	
6	STC3079	PUMP-HEADLAMP	TO LA 081991	
6	AMR3661	PUMP-HEADLAMP	FROM MA 081992	
7	STC1453	PUMP-REAR SCREEN	TO LA 081991	
7	DMC10023	PUMP-REAR SCREEN	FROM MA 081992	
8	PRC6857	NON RETURN VALVE	5mm	
9	AMR6676	NON RETURN VALVE	4mm	
10	C15644L	T-PIECE	TO LA 081991	
10	PRC9460	T-PIECE	FROM MA 081992	
11	PRC7304	JET - WINDSCREEN		
12	DCP6656	T-PIECE		

13	PRC4615	JET-HEADLAMP	TO LA 081991	
13	AMR1890	JET-HEADLAMP	FROM MA 081992	
14	PRC6496	JET-REAR SCREEN		
15	DKD100620	MOTOR & LINK	TO LA 081991	B
15	AMR1514	MOTOR & LINK	MA 081992-MA 090726	
15	DKD100620	MOTOR & LINK	FROM MA 090727	B
16	PRC7781	SEAL	TO LA 081991	
16	AMR1882	SEAL	FROM MA 081992	
17	DKC100900	WIPER BLADE	DRIVER	
17	DKC100920	WIPER BLADE	PASSENGER	
18	DKB102720	WIPER ARM		
19	PRC8253	CAP		
20	STC3316	MOTOR-REAR	TO LA 081991	
20	DLB101640	MOTOR-REAR	FROM MA 081992	
21	AMR3932	GROMMET	FROM MA 081992	
22	AMR3933	WASHER	FROM MA 081992	
23	AMR3934	NUT	FROM MA 081992	
24	NH108041L	NUT	FROM MA 081992	
25	PRC8160	CAP		
26	AMR3873	WIPER ARM-REAR		
27	AMR1806	WIPER BLADE	REAR	

NOTES

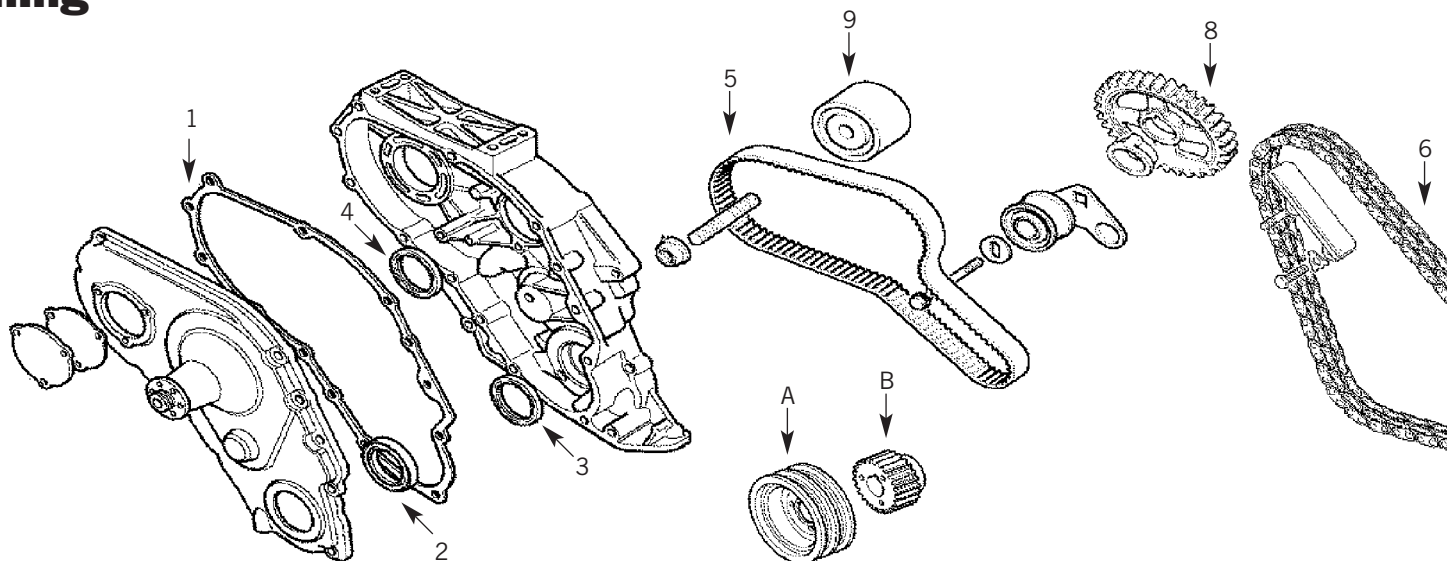
- A New Harness required: AMR3849
- B New Harness, Seal/Bush & Link Lead Required: YMQ104550, PRC7781, STC1883
- C With Headlamp Wash

LH DRIVE			
PRC8236	WIPER ARM LHD	TO LA081991	
DKB102710	WIPER ARM LHD	FROM MA081992	
AMR1515	MOTOR BRACKET WIPER ASBLY	TO MA081992	

Tel: +44 (0)29 20 856 550



Engine Timing



200TDI

1	ERR1195	TIMING COVER GASKET	
2	ETC4154	CRANKSHAFT FRONT OIL SEAL	
3	ERR6490	CRANKSHAFT FRONT OIL SEAL	
4	ETC5064	CAMSHAFT OIL SEAL	
5	ETC8550	TIMING BELT	
7	ERR2530	TENSIONER	
9	ETC8560	IDLER	
A	ERR751	TORSIONAL VIBRATION DAMPER	
B	ERR1642	CRANKSHAFT TIMING GEAR	

2.0 MPI

3	ADU8891	CRANKSHAFT FRONT OIL SEAL	
4	LZB100270L	CAMSHAFT FRONT OIL SEAL	
5	LHN10016	TIMING BELT	
7	LHP10016L	TENSIONER	
B	UAM7987L	CRANKSHAFT GEAR	

V8

1	ERR4936	TIMING COVER GASKET	TO LA 081990
1	ERR7280	TIMING COVER GASKET	FROM MA 081991
3	ERR6490	CRANKSHAFT FRONT OIL SEAL	
6	ERC7929	TIMING CHAIN	
8	610289	CAMSHAFT SPROCKET	
9	ERR2958	CRANKSHAFT SPROCKET	

300 TDI

1	ERR7293	TIMING COVER GASKET	
2	ERR4576	CRANKSHAFT FRONT OIL SEAL	TO VA 560897
2	ERR7143	CRANKSHAFT FRONT OIL SEAL	FROM VA 560898
3	ERR4575	CRANKSHAFT FRONT OIL SEAL	
4	ERR3356	CAMSHAFT OIL SEAL	
5	ERR1092	TIMING BELT	
7	ERR1972	TENSIONER	TO VA 560897
7	LHP100860	TENSIONER	FROM VA 560898
9	ETC8560	IDLER	TO VA 560897
9	LHV100150	IDLER	FROM VA 560898
A	ERR2220	TORSIONAL VIBRATION DAMPER	
B	LHH100660	CRANKSHAFT PULLEY	

300TDi Camshaft Kits

STC4096K

INCLUDES:

ERR4120	Gasket Cover Plate
ERR1092	Timing Belt
LHV10015	Idler - Timing Belt
LHP10086	Tensioner - Timing Belt - OEM
ERR4707	Pulley - Timing Belt

STC4095K

INCLUDES AS STC4096K, PLUS:

ERR4706	Cover Side
ERR4860	Gasket Front Cover
BR1142	Joint Washer
ERR631	Gasket
ERR4664	Cover Front Engine
ERR6835	Bracket Support

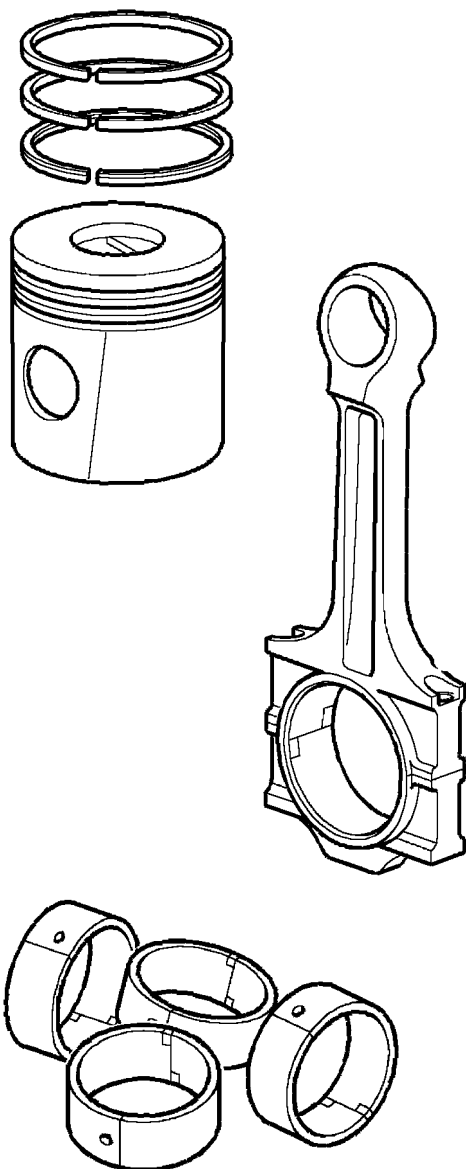
Modification to replace parts on all 300TDi prior to VIN WA748935



B
E
A
R
I
N
G
S

Engine

Miscellaneous Parts



300 TDI

ERR5027	CYLINDER HEAD		
ERR1939	HEAD BOLT	10	M12x140
ETC8808	HEAD BOLT	4	M12x10
ETC8810	HEAD BOLT	4	M10x117
ERR2410	PISTON ASSEMBLY	4	STD
STC298210	PISTON ASSEMBLY	4	+0.010"
STC298220	PISTON ASSEMBLY	4	+0.020"
STC958	PISTON RING SET	4	
RTC2993	CON ROD BEARING SET		STD
RTC299310	CON ROD BEARING SET		+0.010"
STC3395	MAIN BEARING SET		STD
RTC478310	MAIN BEARING SET		+0.010"
RTC2825	THRUST WASHER PAIR		STD
538131	THRUST WASHER PAIR		+0.0025"
538132	THRUST WASHER PAIR		+0.005"
LHH100660	CRANKSHAFT PULLEY		
ERR5215	CRANK PULLEY KEY	2	

3.5 V8 LOW COMPRESSION (8.13:1)

RTC2186S	PISTON ASSEMBLY		STD
RTC218620	PISTON ASSEMBLY		+0.020"
RTC2408	PISTON RING SET		STD
RTC240820	PISTON RING SET		+0.020"
RTC2117	CON ROD BEARING SET		STD
RTC211710	CON ROD BEARING SET		+0.010"
RTC211720	CON ROD BEARING SET		+0.020"
RTC1718	MAIN BEARING SET		STD
RTC171810	MAIN BEARING SET		+0.010"
RTC171820	MAIN BEARING SET		+0.020"
ERR2958	CRANKSHAFT SPROCKET		
ERR2846	KEY - CRANK SPROCKET		

3.5 EFI HIGH COMPRESSION (9.35:1)

RTC2295S	PISTON ASSEMBLY		STD
RTC229520	PISTON ASSEMBLY		+0.020"
RTC2408	PISTON RING SET		STD
RTC240820	PISTON RING SET		+0.020"
RTC2117	CON ROD BEARING SET		STD
RTC211710	CON ROD BEARING SET		+0.010"
RTC211720	CON ROD BEARING SET		+0.020"
RTC1718	MAIN BEARING SET		STD
RTC171810	MAIN BEARING SET		+0.010"
RTC171820	MAIN BEARING SET		+0.020"
ERR2958	CRANKSHAFT SPROCKET		
ERR2846	KEY - CRANK SPROCKET		

3.9 EFI LOW COMPRESSION (8.13:1)

STC908S	PISTON ASSEMBLY		STD
RTC6066S	PISTON RING SET		STD
RTC2117	CON ROD BEARING SET		STD
RTC211710	CON ROD BEARING SET		+0.010"
RTC211720	CON ROD BEARING SET		+0.020"
RTC1718	MAIN BEARING SET		STD
RTC171810	MAIN BEARING SET		+0.010"
RTC171820	MAIN BEARING SET		+0.020"
ERR2958	CRANKSHAFT SPROCKET		
ERR2846	KEY - CRANK SPROCKET		

3.9 EFI HIGH COMPRESSION (9.35:1)

STC909S	PISTON ASSEMBLY		STD
RTC6066S	PISTON RING SET		STD
RTC2117	CON ROD BEARING SET		STD
RTC211710	CON ROD BEARING SET		+0.010"
RTC211720	CON ROD BEARING SET		+0.020"
RTC1718	MAIN BEARING SET		STD
RTC171810	MAIN BEARING SET		+0.010"
RTC171820	MAIN BEARING SET		+0.020"
ERR2958	CRANKSHAFT SPROCKET		
ERR2846	KEY - CRANK SPROCKET		

200 TDI

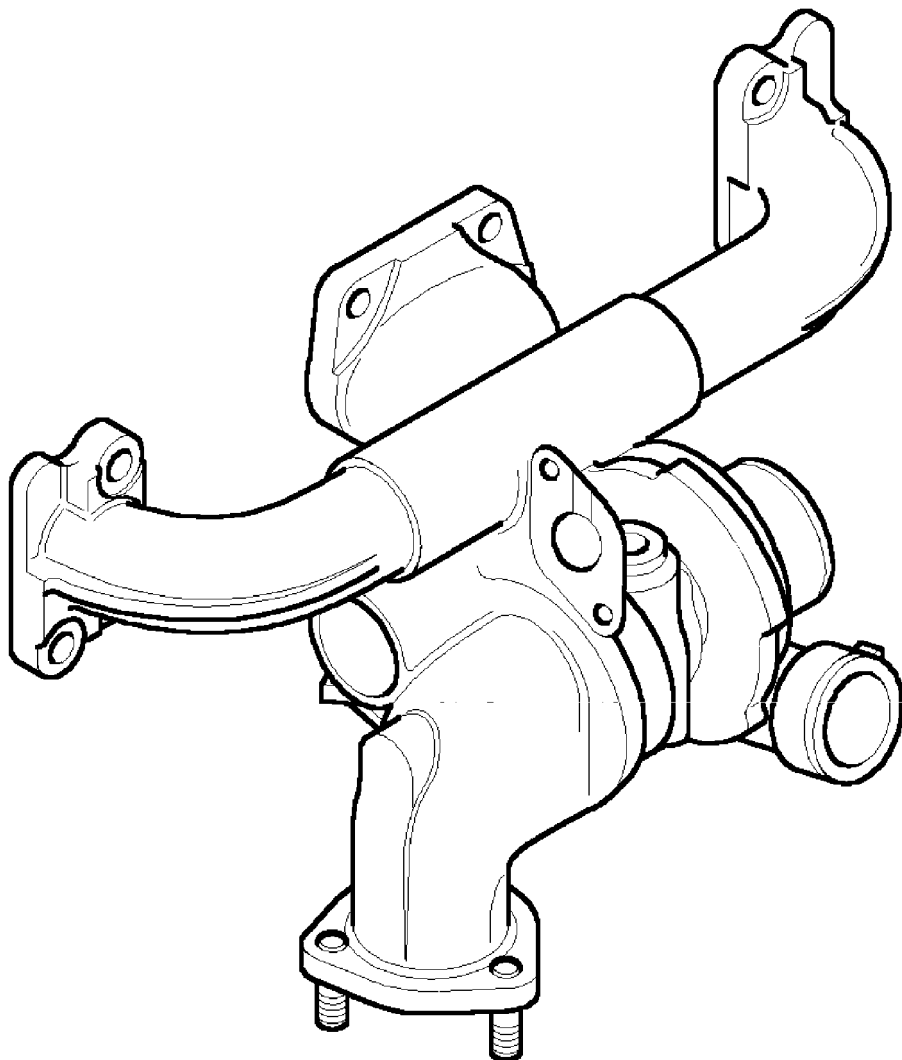
RTC6896	CYLINDER HEAD		
ETC8809	HEAD BOLT	10	M12x125
ETC8808	HEAD BOLT	4	M12x10
ETC8810	HEAD BOLT	4	M10x117
ERR1390	PISTON ASSEMBLY	4	X GRADE
ERR1391	PISTON ASSEMBLY	4	Y GRADE
STC1052020	PISTON ASSEMBLY	4	+0.020"
STC1052040	PISTON ASSEMBLY	4	+0.040"
RTC6457	PISTON RING SET	4	STD
RTC645720	PISTON RING SET	4	+0.020"
RTC645740	PISTON RING SET	4	+0.040"
RTC2993	CON ROD BEARING SET		STD
RTC299310	CON ROD BEARING SET		+0.010"
STC3395	MAIN BEARING SET		STD
RTC478310	MAIN BEARING SET		+0.010"
RTC2825	THRUST WASHER PAIR		STD
538131	THRUST WASHER PAIR		+0.0025"
538132	THRUST WASHER PAIR		+0.005"
538134	THRUST WASHER PAIR		+0.01"
ERR1642	CRANKSHAFT TIMING GEAR		
235770	CRANK PULLEY KEY	2	

Tel: +44 (0)29 20 856 550



Exhaust Manifolds

Turbo



LKC10060L	EXHAUST MANIFOLD	2.0 MPI	
LKG10002	MANIFOLD GASKET	2.0 MPI	
ERR789	EXHAUST MANIFOLD	200TDI	
ERR1208	MANIFOLD GASKET	200TDI	
ETC7461	TURBOCHARGER	200TDI	
ETC7514	TURBO GASKET (SQUARE-4 HOLE)	200TDI	
ESR3260	TURBO GASKET (TRIANGLE-3 HOLE)	200TDI	
ERR4001	EXHAUST MANIFOLD RH	300TDI	
ERR4000	EXHAUST MANIFOLD LH	300TDI	
ERR3785	MANIFOLD GASKET	300TDI	
ERR4802	TURBOCHARGER	300TDI	
ERR7173	GASKET - TURBO-BLANKING PLATE	300TDI	
ERR2109	GASKET - TURBO-OIL DRAIN PIPE	300TDI	
ERR2533	EXHAUST MANIFOLD RH	V8 CARB	
ERR2535	EXHAUST MANIFOLD LH	V8 CARB	
ERC3606	MANIFOLD GASKET	V8 CARB	
ERR7394	EXHAUST MANIFOLD RH	V8 EFI	
ERR7393	EXHAUST MANIFOLD LH	V8 EFI	
ERC3606	MANIFOLD GASKET	V8 EFI	TO LA 081990
ERR6733	MANIFOLD GASKET	V8 EFI	FROM MA 081991

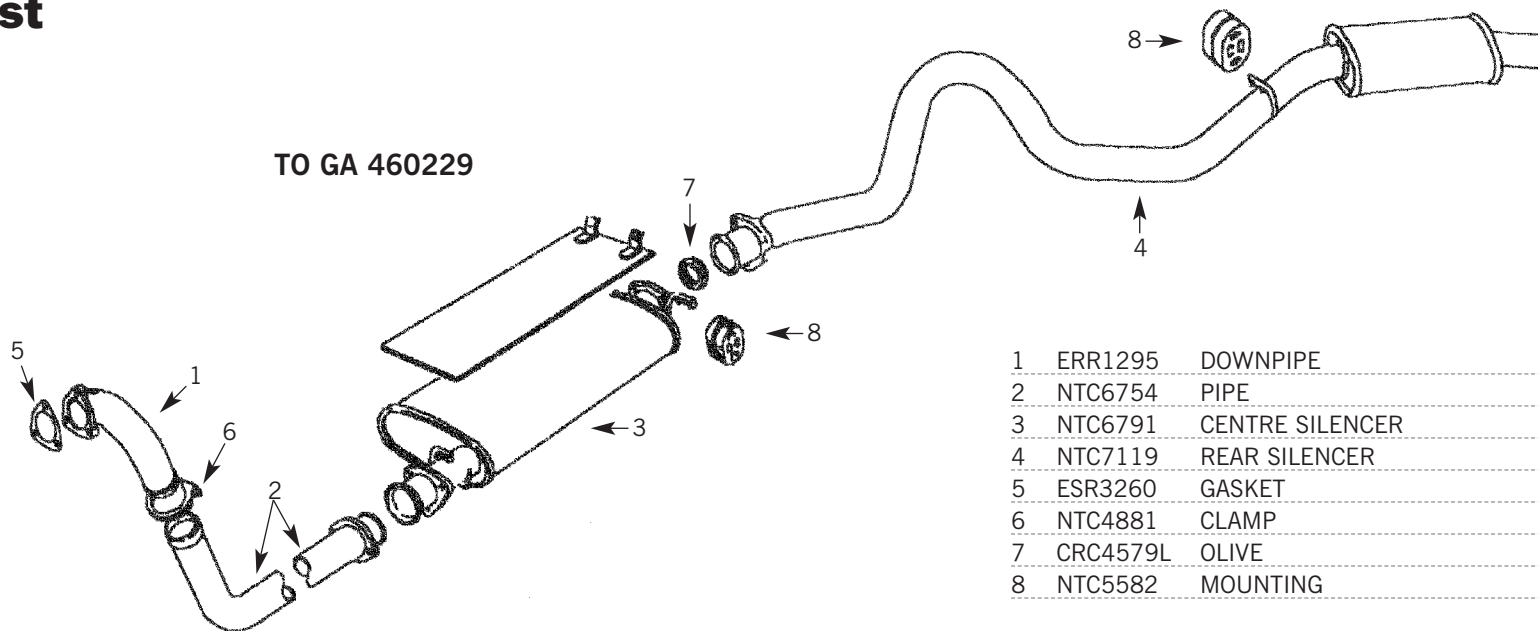


B
E
A
R
M
A
C
H

Exhaust

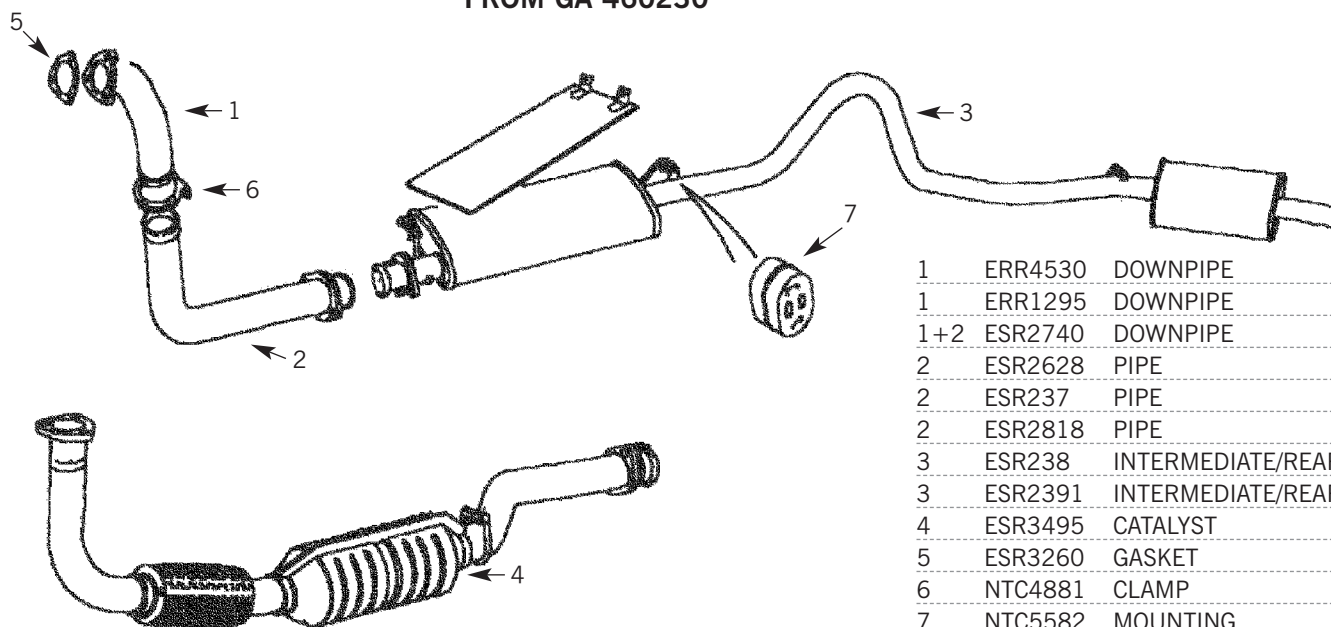
TDI

TO GA 460229



1	ERR1295	DOWNPIPE
2	NTC6754	PIPE
3	NTC6791	CENTRE SILENCER
4	NTC7119	REAR SILENCER
5	ESR3260	GASKET
6	NTC4881	CLAMP
7	CRC4579L	OLIVE
8	NTC5582	MOUNTING

FROM GA 460230



1	ERR4530	DOWNPIPE	AUTO	TO LA 081991	200TDI
1	ERR1295	DOWNPIPE	MANUAL	TO LA 081991	200TDI
1+2	ESR2740	DOWNPIPE	ALL	FROM MA 081992	300TDI
2	ESR2628	PIPE	AUTO	TO LA 081991	200TDI
2	ESR237	PIPE	MANUAL	TO KA 064754	200TDI
2	ESR2818	PIPE	MANUAL	LA 064755 - LA 081991	200TDI
3	ESR238	INTERMEDIATE/REAR	ALL	TO LA 081991	200TDI
3	ESR2391	INTERMEDIATE/REAR	ALL	FROM MA 081992	300TDI
4	ESR3495	CATALYST		FROM MA 118106	300TDI
5	ESR3260	GASKET			
6	NTC4881	CLAMP			
7	NTC5582	MOUNTING		TO KA 064754	
7	ESR3172	MOUNTING		FROM LA 064755	

Tel: +44 (0)29 20 856 550

Manufacturers' part numbers are used for reference purposes only

QUICK REFERENCE

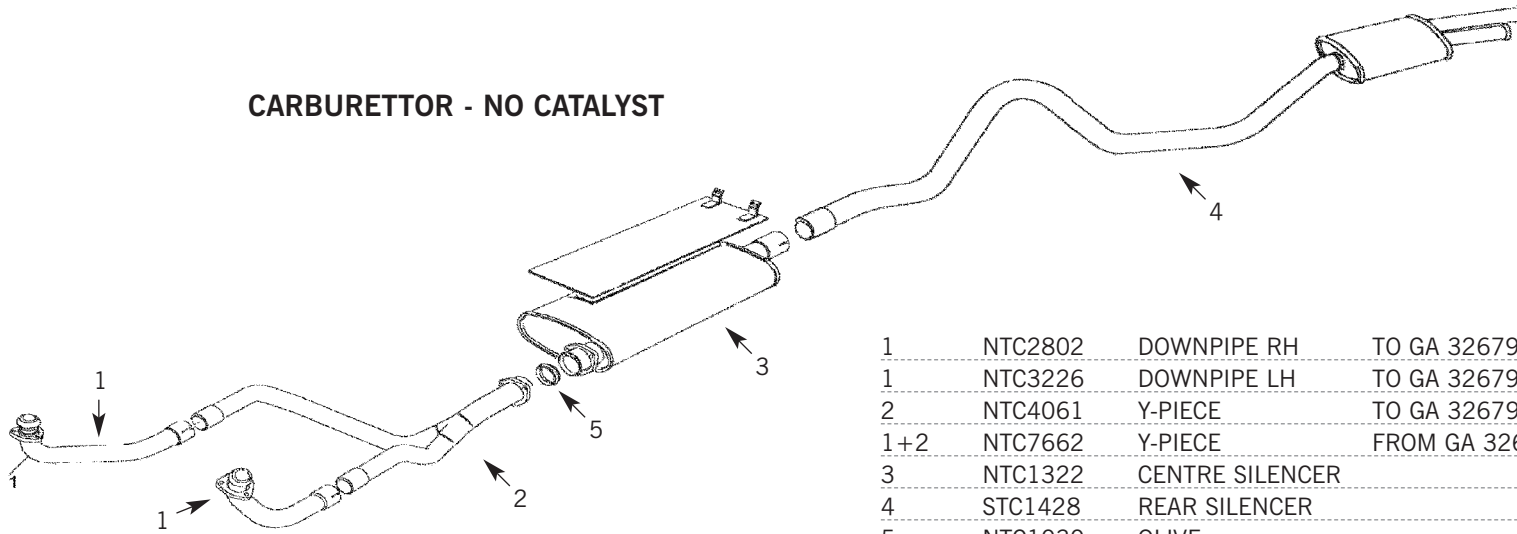
PAGE
28

PARTS SUITABLE FOR
LAND ROVER DISCOVERY



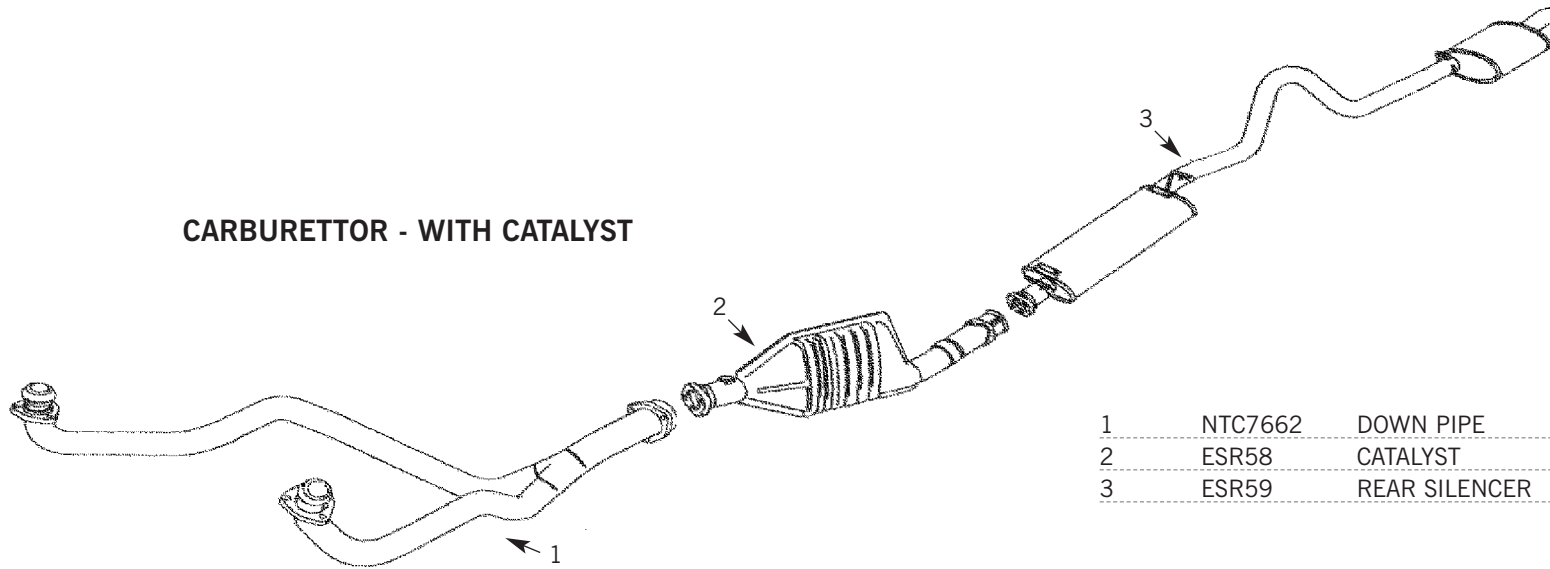
Exhaust V8 Carb

CARBURETTOR - NO CATALYST



1	NTC2802	DOWNPIPE RH	TO GA 326799
1	NTC3226	DOWNPIPE LH	TO GA 326799
2	NTC4061	Y-PIECE	TO GA 326799
1+2	NTC7662	Y-PIECE	FROM GA 326800
3	NTC1322	CENTRE SILENCER	
4	STC1428	REAR SILENCER	
5	NTC1030	OLIVE	

CARBURETTOR - WITH CATALYST



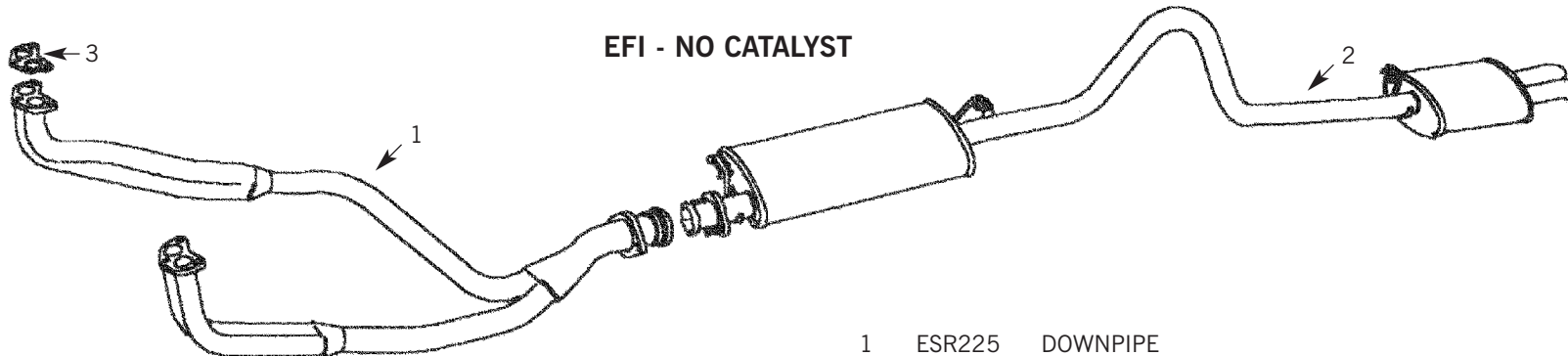
1	NTC7662	DOWN PIPE	
2	ESR58	CATALYST	
3	ESR59	REAR SILENCER	



B
E
A
R
M
A
C
H

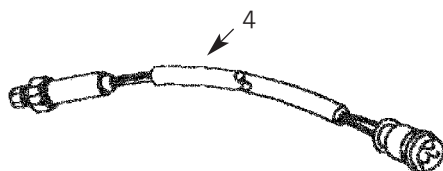
Exhaust

V8 EFI

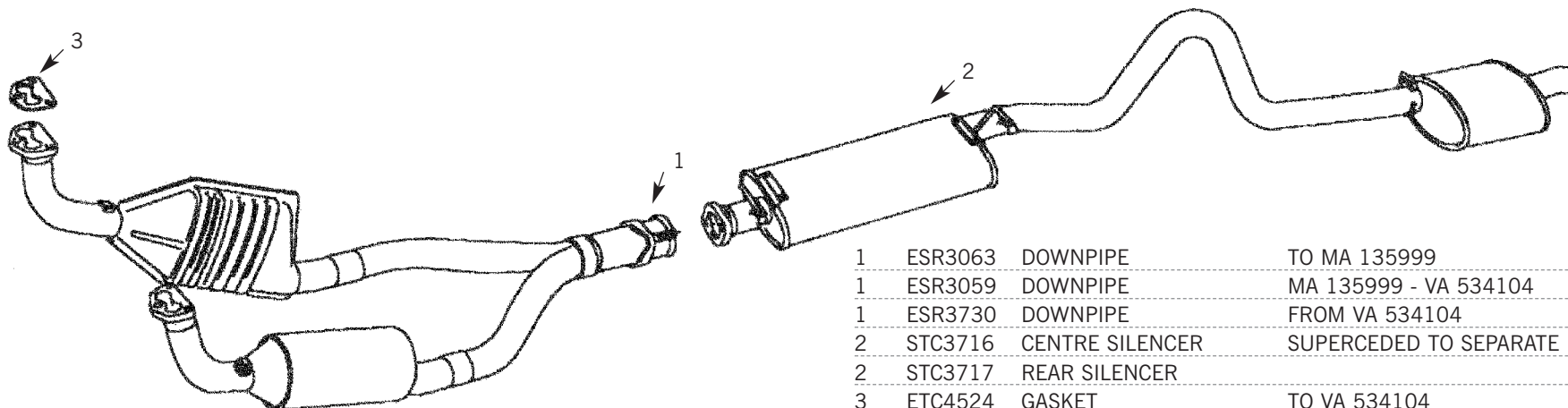


EFI - NO CATALYST

1	ESR225	DOWNPIPE	
2	ESR230	CENTRE/REAR SECTION	3.5
2	ESR2917	CENTRE/REAR SECTION	3.9
3	ETC4524	GASKET	



EFI - WITH CATALYST



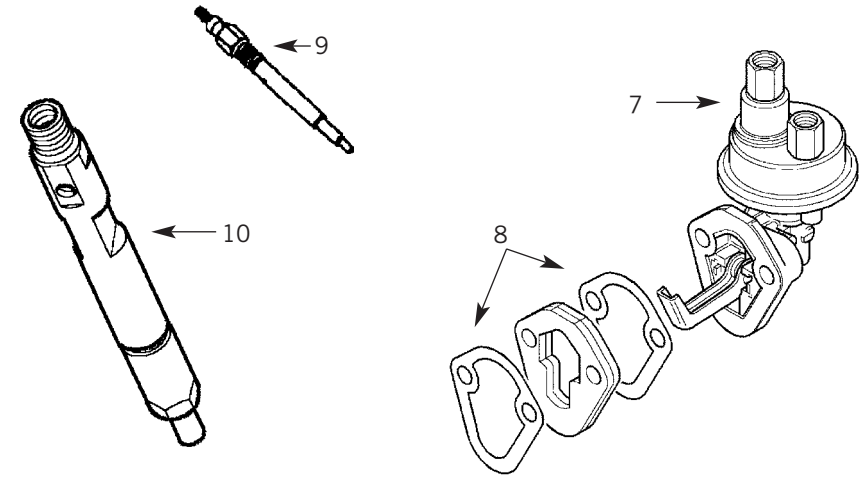
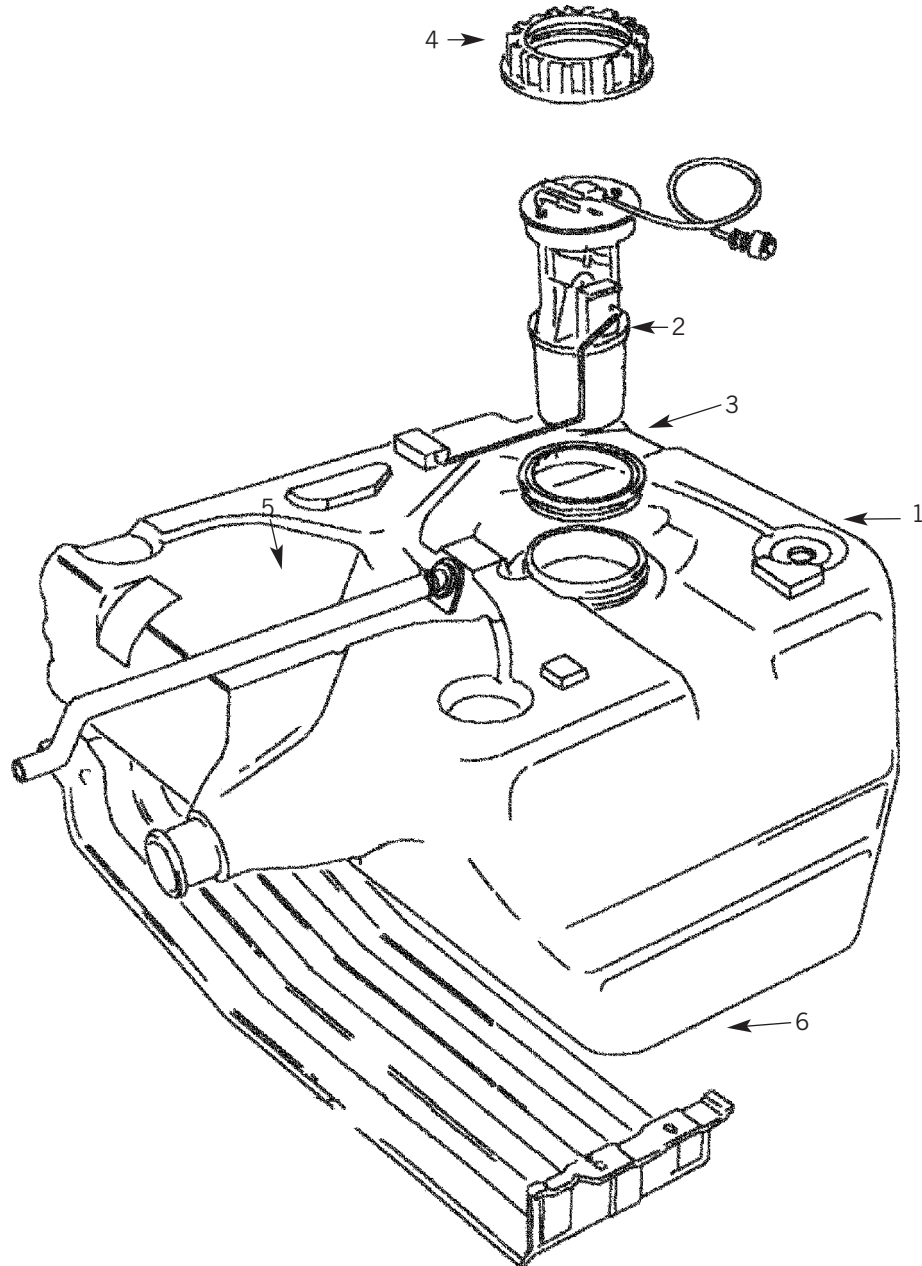
1	ESR3063	DOWNPIPE	TO MA 135999
1	ESR3059	DOWNPIPE	MA 135999 - VA 534104
1	ESR3730	DOWNPIPE	FROM VA 534104
2	STC3716	CENTRE SILENCER	SUPERCEDED TO SEPARATE PARTS
2	STC3717	REAR SILENCER	
3	ETC4524	GASKET	TO VA 534104
3	ESR3737	GASKET	FROM VA 534104
4	ERR6729	LAMBDA SENSOR	

Tel: +44 (0)29 20 856 550

Manufacturers' part numbers are used for reference purposes only



Fuel System



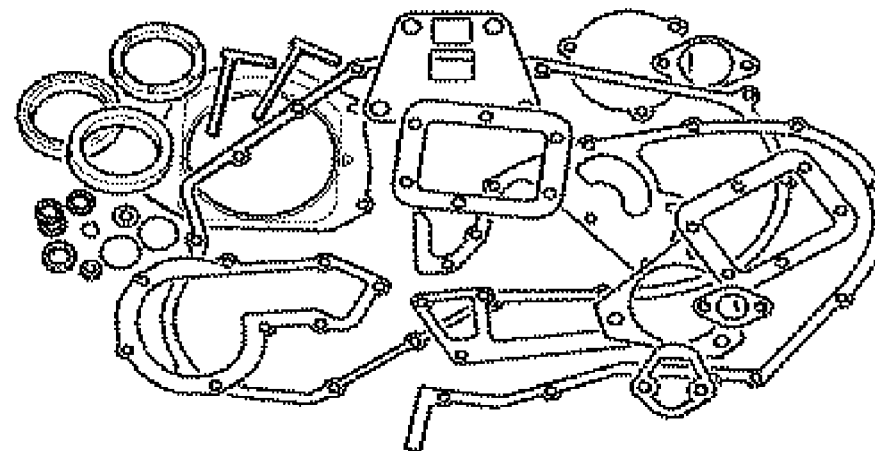
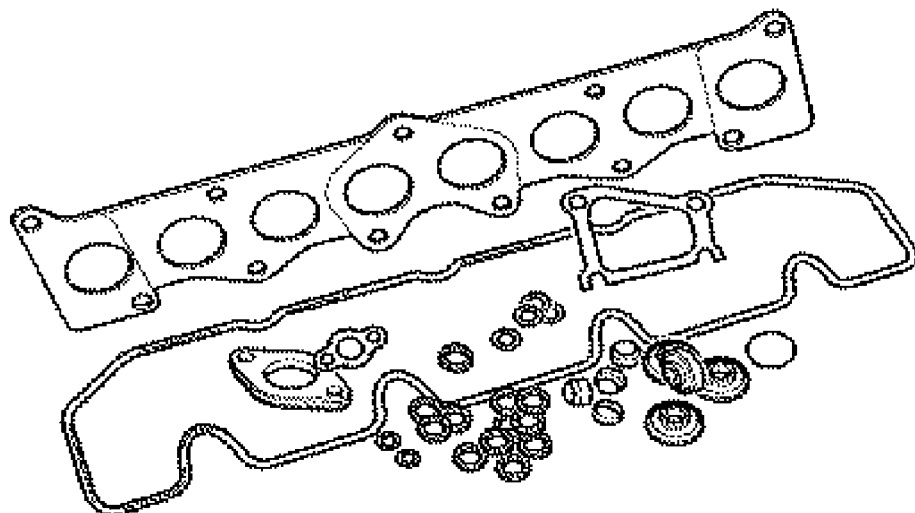
1	WHW100000	FUEL TANK	PETROL		*
1	WHW100000	FUEL TANK	DIESEL	TO KA 053845	*
1	ESR2584	FUEL TANK	DIESEL	FROM KA 053846	
2	PRC7128	FUEL PUMP	V8 CARB	TO KA 053801	
2	PRC9409	FUEL PUMP	V8 EFI	TO KA 065556	
2	ESR3926	FUEL PUMP	PETROL	FROM KA 065557	
2	PRC7129	FUEL PUMP	DIESEL	TO KA 065556	
2	ESR1223	FUEL PUMP	DIESEL	FROM KA 065557	
3	NTC5859	SEAL FUEL PUMP			
4	NTC6871	LOCKING RING	V8 CARB	TO KA 053801	
4	NTC5858	LOCKING RING	V8 EFI		
4	NTC6872	LOCKING RING	DIESEL		
5	ESR1056	BREATHER PIPE			
6	NTC5787	CRADLE			
7	STC1190	LIFT PUMP	200 TDI	TO LA 081991	
7	ERR5057	LIFT PUMP	300 TDI	FROM MA 081992	
8	ERR2028	GASKET	TDI		
9	ETC8847	GLOW PLUG	TDI		
10	ETC8412	INJECTOR	200TDI		
10	ERR3339	INJECTOR	300TDI		
10	ERR722	INJECTOR	V8 EFI		

* Early Vehicles Will Require Separate Breather Pipe (5) When Fitting New Tank



B
E
A
R
M
A
C
H

Engine Gaskets



2.0 MPI	LVB101000	HEAD GASKET ONLY	
200TDI	ERR5261	HEAD GASKET ONLY	1 HOLE
200TDI	ERR5262	HEAD GASKET ONLY	2 HOLE
200TDI	ERR5263	HEAD GASKET ONLY	3 HOLE
300TDI	ERR4537	HEAD GASKET ONLY	1 HOLE
300TDI	ERR4538	HEAD GASKET ONLY	2 HOLE
300TDI	ERR4539	HEAD GASKET ONLY	3 HOLE
3.5 V8	603796	HEAD GASKET ONLY	TO LA 081990
3.5 V8	ERR7218	HEAD GASKET ONLY	FROM MA 081991
3.9 V8	ETC7819	HEAD GASKET ONLY	TO LA 081990
3.9 V8	ERR7217	HEAD GASKET ONLY	FROM MA 081991

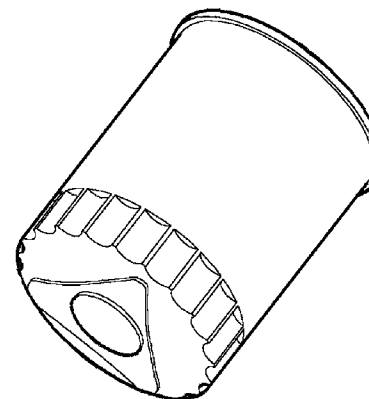
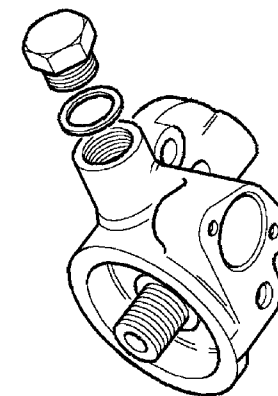
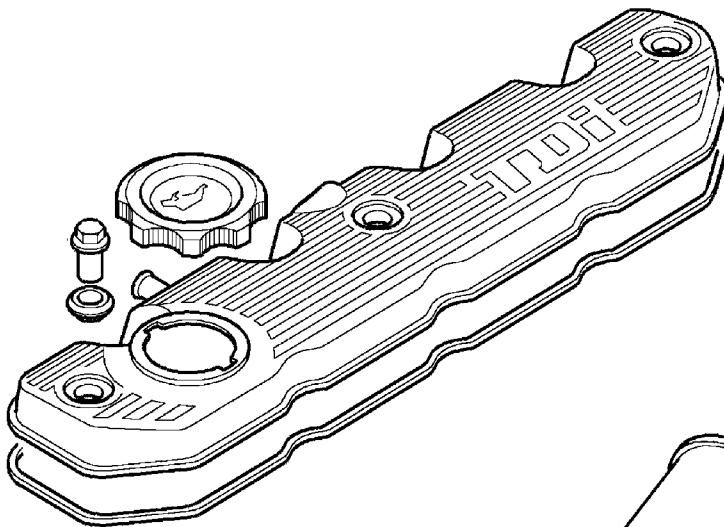
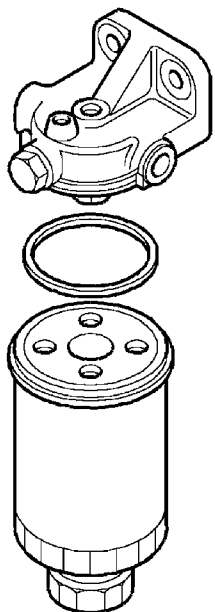
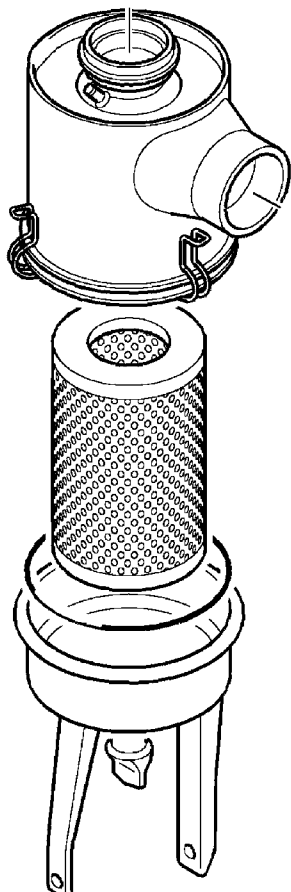
2.0 MPI	LVQ10040	DECOKE GASKET SET	TO (E) 101828
2.0 MPI	STC3160	DECOKE GASKET SET	FROM (E) 101829
200TDI	STC1172	DECOKE GASKET SET	head gasket not inc.
300TDI	STC2802	DECOKE GASKET SET	head gasket not inc.
3.5 V8 CARB	RTC3337	DECOKE GASKET SET	TO LA 081990
3.5 V8 EFI	STC1642	DECOKE GASKET SET	TO LA 081990
3.9 V8 EFI	STC4082	DECOKE GASKET SET	FROM MA 081991
2.0 MPI	STC848	BOTTOM GASKET SET	
200TDI	STC1557	BOTTOM GASKET SET	
300TDI	STC2801	BOTTOM GASKET SET	
3.5 V8	RTC3306	BOTTOM GASKET SET	TO LA 081990
3.9 EFI	STC2823	BOTTOM GASKET SET	FROM MA 081991

NOTE
 Head Gaskets are available in 3 Different thicknesses.
 1.3mm - 1 Hole
 1.4mm - 2 Holes
 1.5mm - 3 Holes
 The holes that denote the thickness are on a tab at the side of the gasket.

Tel: +44 (0)29 20 856 550



Service Items



Other Engine parts:
Belts p6
Miscellaneous Parts p25
Timing p24
Gaskets p32

200 TDI	
OIL FILTER	ERR3340
AIR FILTER	NTC1435
AIR FILTER (with cap)	ESR1049
FUEL FILTER	AEU2147L
FUEL FILTER (alternative)	RTC5938
CYCLONE BREATHER	ERR1471
ROCKER GASKET	ERR2393
SUMP GASKET	213961L
SUMP SEALANT	STC611

300 TDI	
OIL FILTER	ERR3340
AIR FILTER	ESR1445
FUEL FILTER	AEU2147L
FUEL FILTER (heated)	RTC5938
CYCLONE BREATHER	ERR1471
ROCKER GASKET	ERR2409
SUMP WASHER	UAM2857L
SUMP WASHER (alu)	ALU1403L
SUMP SEALANT	STC611

V8 CARB	
OIL FILTER	ERR3340
AIR FILTER (carb)	605191
FUEL FILTER (carb)	JS660L
DIAPHRAGM (carb)	JS499R
BREATHER (carb)	606168
FLAME TRAP	603330
FLAME TRAP	ETC7188
SPARK PLUGS	ERR3799
ROCKER GASKET	602512
SUMP GASKET	602087
SUMP WASHER	213961L

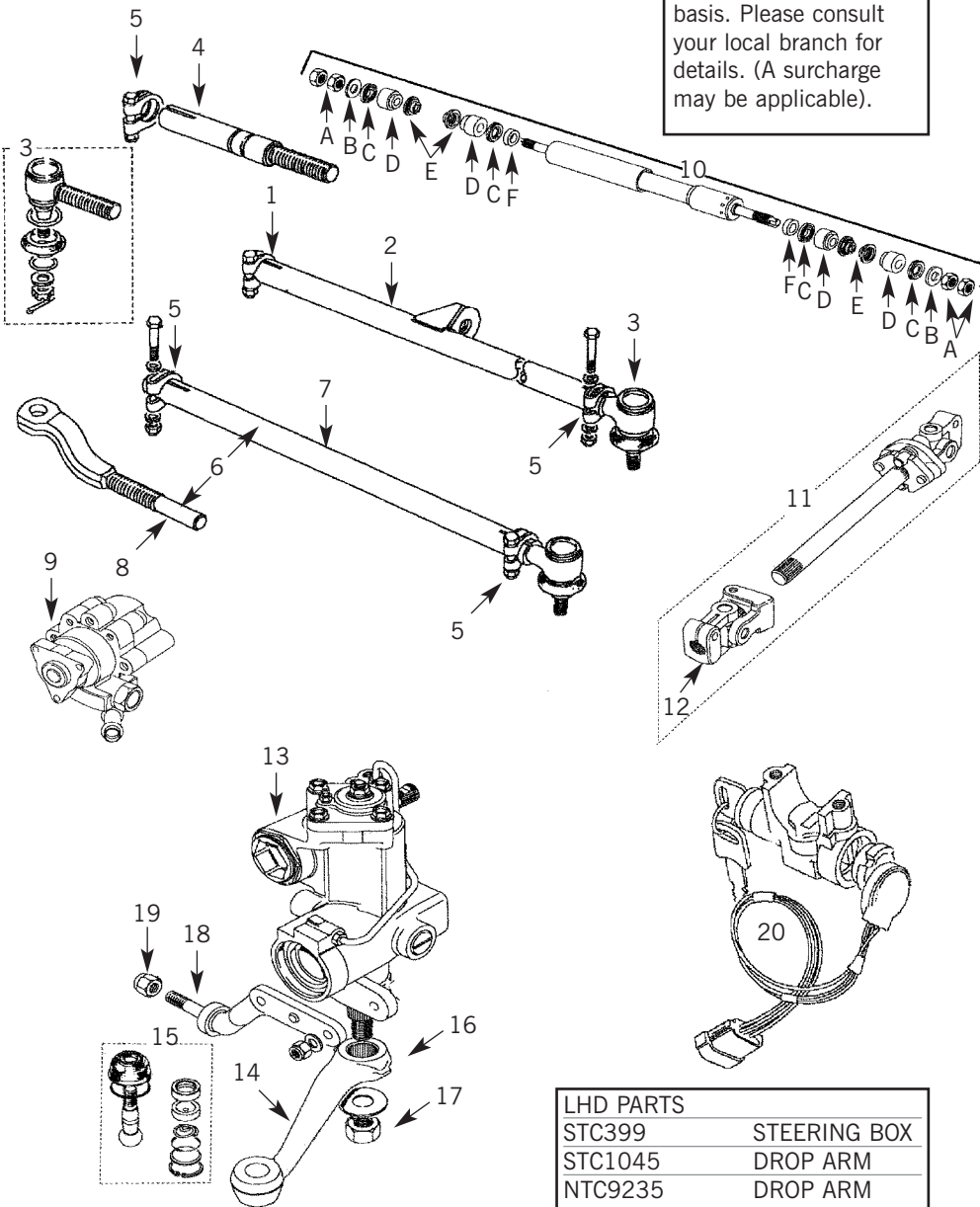
V8 EFI		
OIL FILTER	ERR3340	
AIR FILTER	RTC4683	
FUEL FILTER	ESR4065	
BREATHER	ERC3209	
CRANK VENT	ERC248	
SPARK PLUGS	RTC3812	N9YC
SPARK PLUGS	ERR3799	RN11YC
SPARK PLUGS	ETC7244	RN12YC
ROCKER GASKET	602512	
SUMP GASKET	602087	
SUMP WASHER	213961L	



BEARMAACH

Steering

BEARMACH also offer reconditioned Steering Boxes on an exchange basis. Please consult your local branch for details. (A surcharge may be applicable).



LHD PARTS	
STC399	STEERING BOX
STC1045	DROP ARM
NTC9235	DROP ARM

1	RTC1799	TRACK ROD ASSEMBLY	
2	NRC145	TRACK ROD TUBE	
3	RTC5869	TRACK ROD END RH THREAD	
3	RTC5870	TRACK ROD END LH THREAD	
4	NRC4700	TRACK ROD ADJUSTING SHAFT	
5	577898	CLAMP	
6	NRC3226	DRAG LINK ASSEMBLY	TO JA 018174
6	NTC9607	DRAG LINK ASSEMBLY	FROM JA 018175
7	NRC1824	DRAG LINK TUBE	TO JA 018174
7	NTC8390	DRAG LINK TUBE	FROM JA 018175
8	NRC1823	DRAG LINK END PIECE	
9	ANR4647	PAS PUMP	2.0 MPI
9	NTC8288	PAS PUMP	200TDI
9	ANR2157	PAS PUMP	300TDI
9	ANR2003	PAS PUMP	V8 CARB
9	ANR2003	PAS PUMP	TO JA 034313
9	NTC9198	PAS PUMP	JA 034314 - LA 081990
9	QVB101110	PAS PUMP	FROM MA 081991
10	STC786	STEERING DAMPER	
A	AFU4214	NUT	
B	2851L	WASHER	
C	90575597	WASHER	
D	568858	BUSH	
E	ANR6942	CUP WASHER	
F	595199	WASHER	
11	NTC8478	STEERING SHAFT	TO LA 081991
11	ANR3171	STEERING SHAFT	FROM MA 081992
12	NRC7704	STEERING SHAFT JOINT	TO HA 002271
12	NRC7387	STEERING SHAFT JOINT	HA 002272 - LA 081991
12	STC2800	STEERING SHAFT JOINT	FROM MA 081992
13	STC8384E	POWER STEERING BOX	
14	QFW000020	DROP ARM	TO JA 018109
14	NTC9236	DROP ARM	FROM JA 018110
15	RBG000010	BALL JOINT	TO JA 018109
15	RTC5870	BALL JOINT	FROM JA 018110
16	600265	WASHER	TO JA 018109
16	STC874	WASHER	FROM JA 018110
17	NT614041L	NUT	
18	ANR2994	TIE BAR	
19	NC112041	NUT	
20	STC981	COLUMN LOCK	TO LA 081991
20	STC1435	COLUMN LOCK	FROM MA 081992
STC2847	STC2848	STEERING BOX OVERHAUL KIT	
STC2847	STC2848	STEERING BOX BOTTOM SEAL KIT	

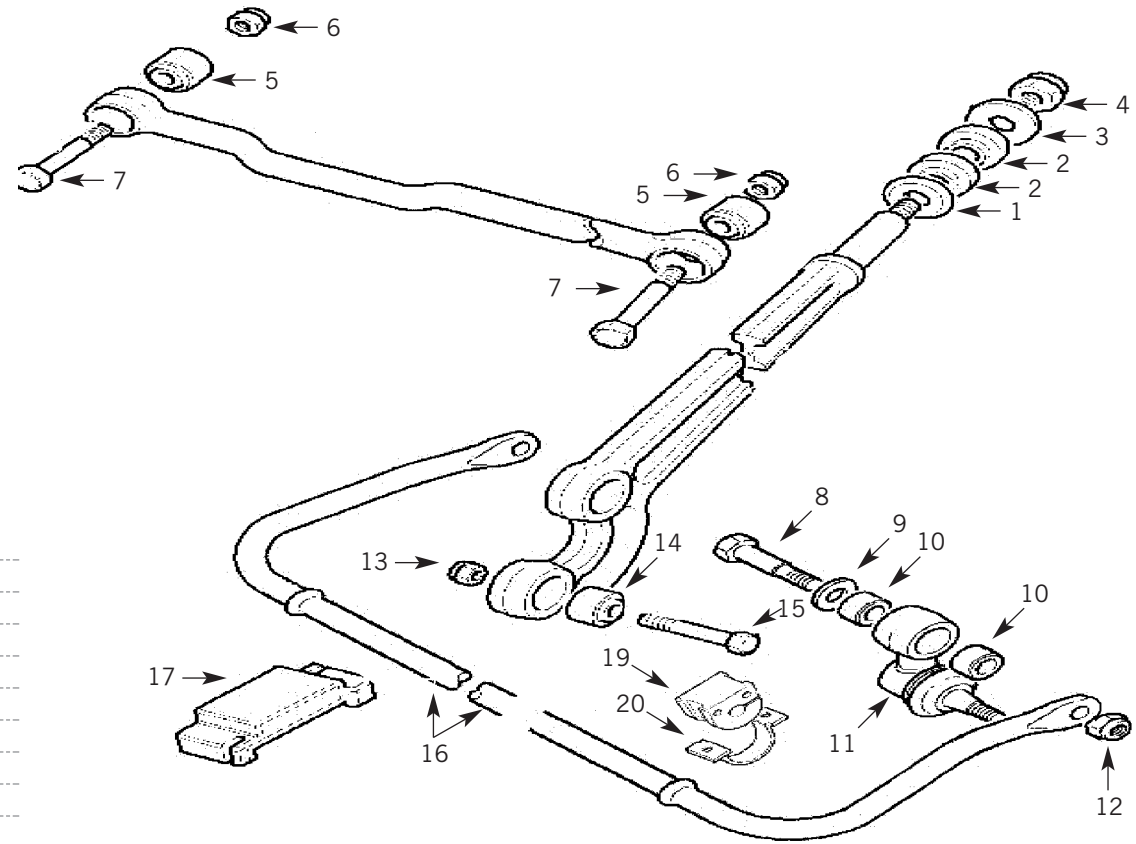
Tel: +44 (0)29 20 856 550

Manufacturers' part numbers are used for reference purposes only



BEARMACH

Front Suspension



1	NRC4515	WASHER - CUP	
2	NRC4514	BUSH	
3	NRC4516	WASHER	
4	NY120041L	NUT	
5	ANR3410	BUSH	
6	NV114047	NUT	
7	BH114167	BOLT	
8	NTC8202	BOLT	
9	264024	WASHER	
10	552819	BUSH	
11	NTC1888	BALL JOINT	
12	NV116041L	NUT	
13	NY116051L	NUT	TO MA 085297
13	NV116047	NUT	FROM MA 085298
14	NTC6860	BUSH	
15	BH116201L	BOLT	TO MA 085297
15	BH116207	BOLT	FROM MA 085298
16	NTC6836	ANTI ROLL BAR	TO LA 081991
16	NTC6837	ANTI ROLL BAR	FROM MA 081992
17	ANR4188	BUMP STOP	TO MA 113760
17	ANR2420	BUMP STOP	FROM MA 113761
19	NTC6828	BUSH	
20	NTC6776	CLAMP	

BEARMACH also offer Heavy Duty Poly Bush Kits for the Land Rover range. These are available for most suspension components. Please see our Accessories Catalogue.

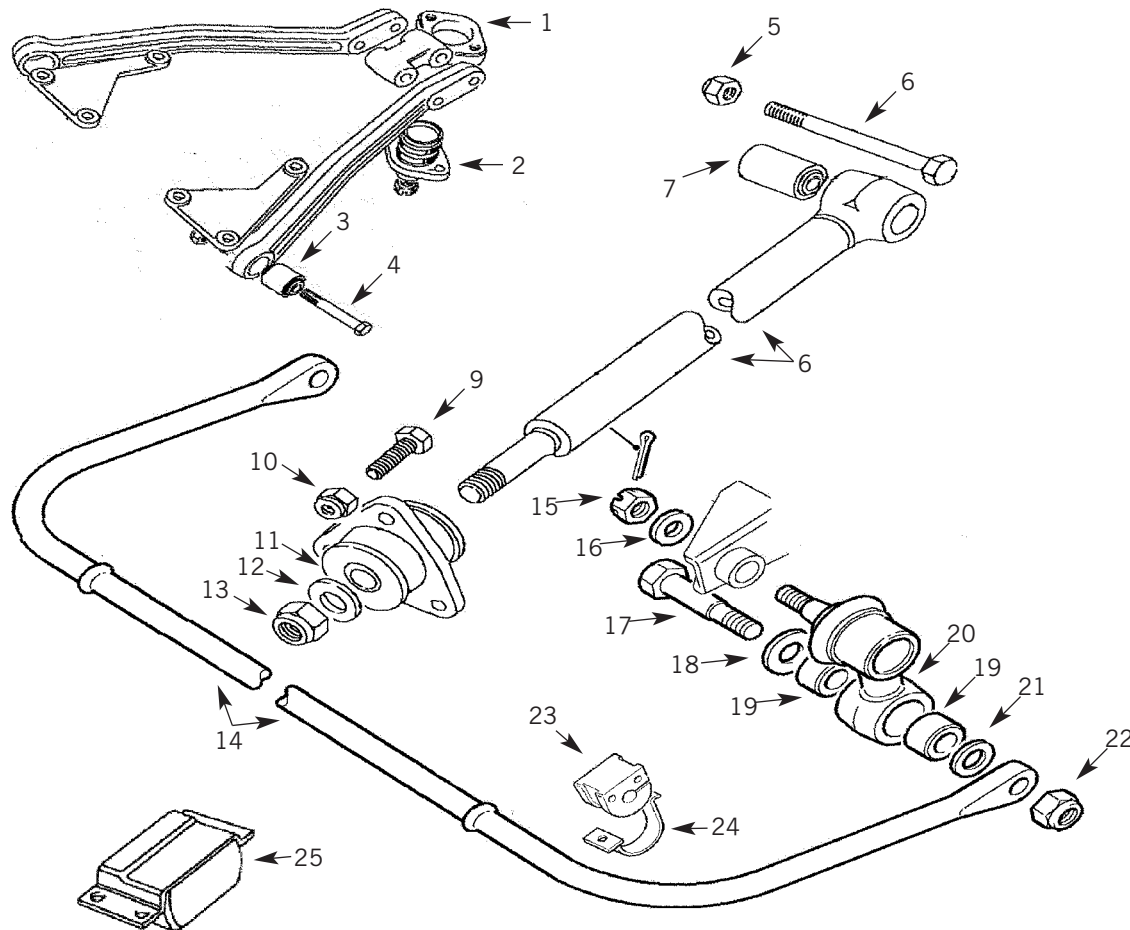
PARTS SUITABLE FOR
LAND ROVER DISCOVERY

Website - www.bearmach.com



Rear Suspension

B
E
A
R
M
A
C
H



1	NRC3923	FULCRUM BRACKET	TO KA 053936
1	ANR3037	FULCRUM BRACKET	FROM KA 053937
2	ANR1799	BALL JOINT	
3	NTC1773	BUSH	
4	BH612321	BOLT	
5	NY610041L	NUT	
6	BH610321L	BOLT	
7	NTC1772	BUSH	
8	NTC8328	LOWER LINK	
9	FS110301L	BOLT	
10	NY110047L	NUT	
11	NTC9027	RUBBER MOUNTING	SINGULAR
11	STC618	RUBBER MOUNTING	PAIR
12	WA120001	WASHER	
13	NY120041L	NUT	
14	AN4344	ANTI-ROLL BAR	
15	NC112041	CASTLE NUT	
16	WC112081L	WASHER	
17	NTC8202	PIN	
18	264024	WASHER	
19	552819	BUSH	
20	NTC1888	BALL JOINT	
21	WC116101	WASHER	
22	NV116041L	NUT	
23	NTC7394	BUSH	
24	NTC6776	CLAMP	
25	ANR4189	BUMP STOP	TO LA 081991
25	ANR2991	BUMP STOP	FROM MA 081992

LH DRIVE	
RBI1000500	PANHARD ROD

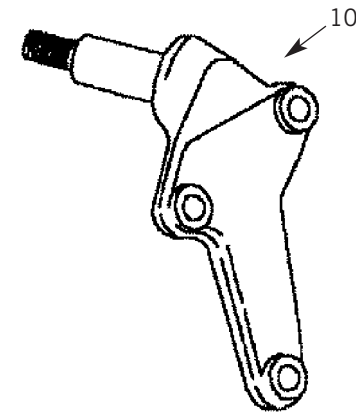
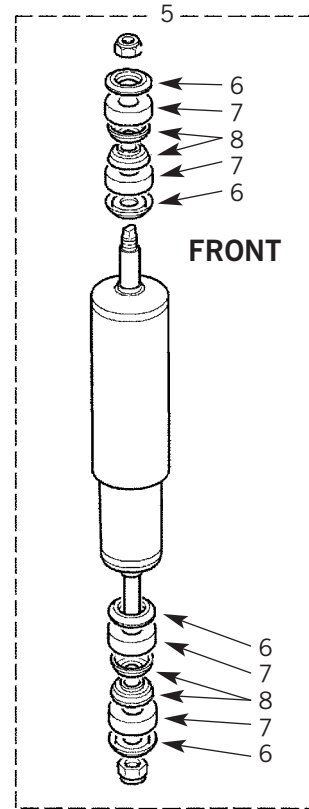
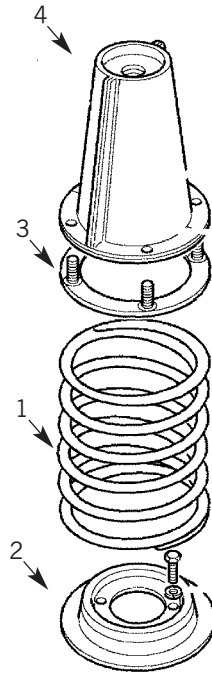
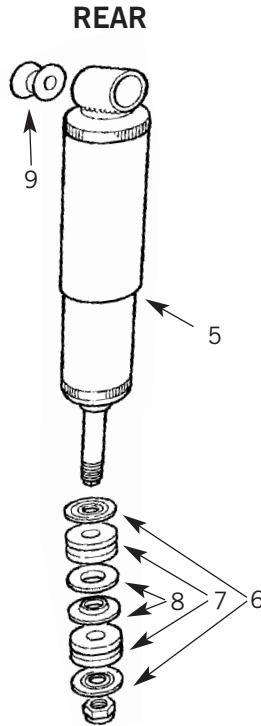
QUICK REFERENCE

PARTS SUITABLE FOR
LAND ROVER DISCOVERY

Tel: +44 (0)29 20 856 550



Shock Absorbers & Springs



1	NRC2119	SPRING - FRONT RH	TO HA 475972	GREEN	DIESEL
1	NTC8477	SPRING - FRONT RH	HA 000001 - KA 038878	BLUE/GREEN/YELLOW	DIESEL
1	ANR1975	SPRING - FRONT RH	KA 038879 - MA 116460		DIESEL
1	ANR4351	SPRING - FRONT RH	FROM MA 116461		DIESEL
1	NRC2119	SPRING - FRONT LH	TO HA 475972	GREEN	DIESEL
1	NTC8477	SPRING - FRONT LH	HA 000001 - KA 038877	BLUE/GREEN/YELLOW	DIESEL
1	ANR1976	SPRING - FRONT LH	KA 038878 - MA 116460		DIESEL
1	ANR4350	SPRING - FRONT LH	FROM MA 116461		DIESEL
1	572315	SPRING - FRONT		BLUE	V8
1	572315	SPRING - FRONT RH		BLUE	2.0 Mpi
1	NRC4306	SPRING - FRONT LH		BLUE/WHITE	2.0 Mpi
1	NTC8572	SPRING - REAR	TO KA 038877		
1	ANR3058	SPRING - REAR	KA 038877 - LA 081991		

1	ANR3477	SPRING - REAR	FROM MA 081992		
2	NRC9700	LOWER SEAT			
3	572087	RETENTION RING			FRONT
4	NRC6372	SPRING MOUNT			FRONT
5	STC3703	DAMPER			FRONT
5	STC3939	DAMPER	TO LA 081991		REAR
5	STC3704	DAMPER	FROM MA 081992		REAR
6	500746	WASHER			
7	552818	BUSH	TO LA 081991		
7	ANR1721	BUSH	FROM MA 081992		
8	NRC4365	WASHER			FRONT
8	500746	WASHER			REAR
9	NRC5593	BUSH			REAR
10	NRC7981	TOP BRACKET			REAR

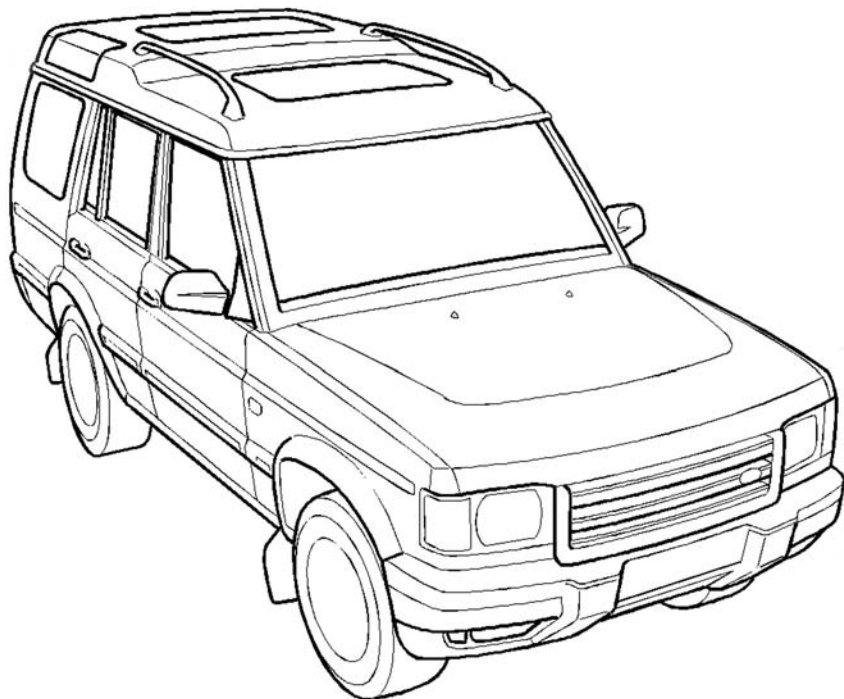
BEARMACH also offer Heavy Duty BLUE SPRINGS for the Land Rover range and are a popular upgrade to the standard items. Please see our Accessories Catalogue.



Fast-moving Parts suitable for Land Rover:

DISCOVERY

Series 2 (from 1999)



CHASSIS / VIN NUMBERS

SALL ...	XA ...	= 1999
SALL ...	YA ...	= 2000
SALL ...	1A ...	= 2001
SALL ...	2A ...	= 2002
SALL ...	3A ...	= 2003
SALL ...	4A ...	= 2004

All manufacturers parts numbers are used for reference purposes only.

Bearmach Plc accepts no responsibility for the incorrect supply of parts as a result of the information in this catalogue

CONTENTS

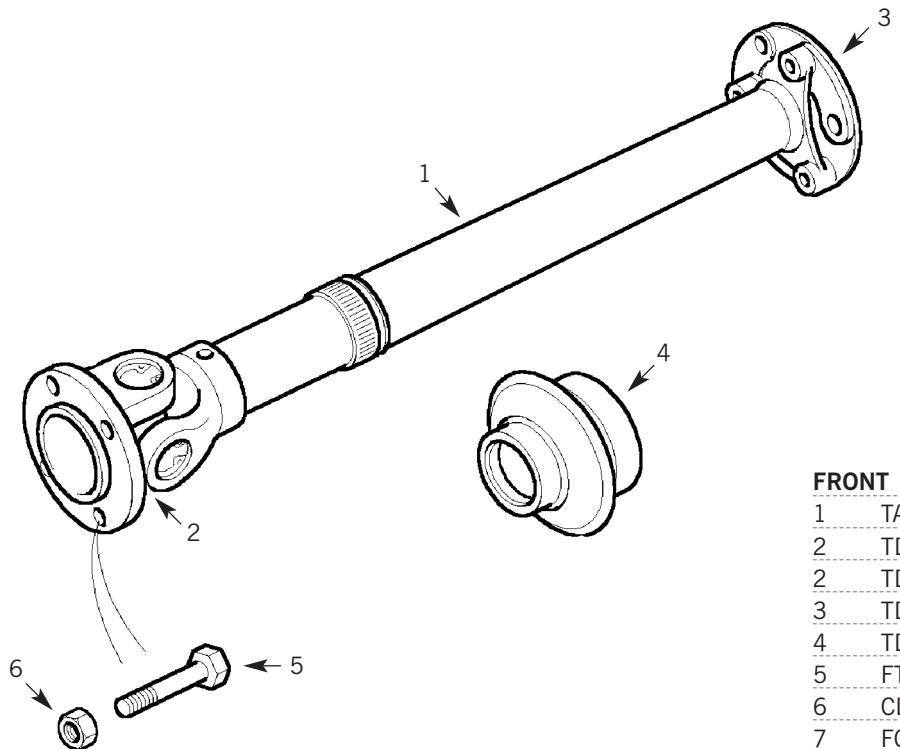
Section	Components	Page
Axle	Hubs • Driveshafts • Differential Propshafts	39 ~ 40
Body	Locks • Mirrors • Mudflaps • Panels • Doors Handles • Windows • Finishers	41 ~ 46
Brakes	Discs • Calipers • Pads • Shoes Cylinders • Servos • Cables	47 ~ 48
Clutch	Cover • Plate • Bearings • Cylinder	49
Electrical	Wash/Wipe • Switches • Lighting • Alternators Starter Motors • Ignition Coil • Plugs	50 ~ 52
Exhaust	Manifolds • Silencers • Catalysts Turbocharger • Gaskets	53 ~ 54
Fuel System	Tanks • Pumps • Seals	55
Service Items	Oil Filters • Air Filters • Gaskets Spark Plugs • Glow Plugs	56
Steering	Steering Box • Drag Link • Ball Joint Dampers • Seals	57
Suspension	Front and Rear Components Shock Absorbers • Springs	58 ~ 60

Discovery Series 1 (up to 1999) . . . Page 1

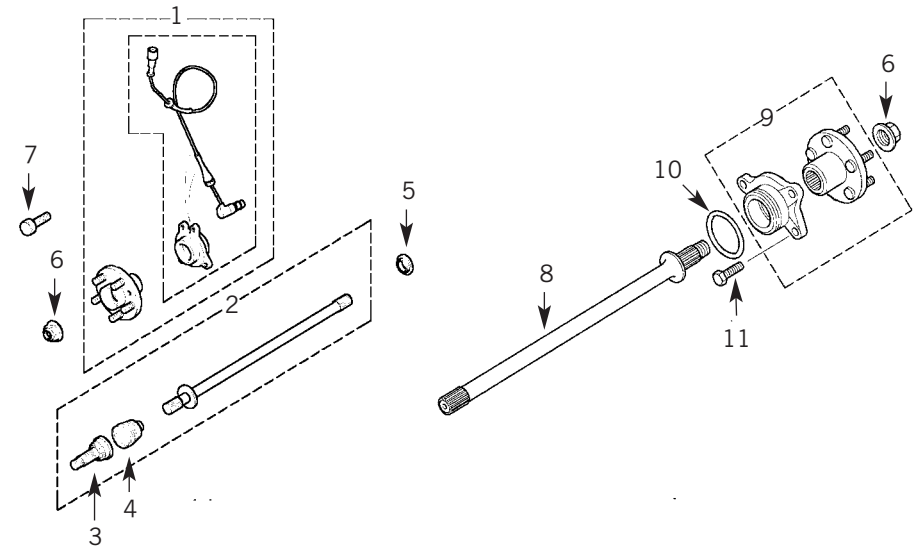


Propshafts

1	TVB000100	PROPSHAFT	TD5	FRONT
1	TVB000220	PROPSHAFT	TD5 AUTO	FRONT
1	TVB000110	PROPSHAFT	V8	FRONT
1	TVB000150	PROPSHAFT	TD5	REAR
1	TVB000140	PROPSHAFT	V8	REAR
2	TVC100010	UNIVERSAL JOINT		
3	TVF100010	COUPLING		REAR
4	TVE100000	GAITER		
5	509045P	BOLT		
6	NZ606041L	NUT		



Hubs & Driveshafts



FRONT

1	TAY100060	HUB ASSEMBLY	
2	TDB000220	DRIVESHAFT	LONG
2	TDB000230	DRIVESHAFT	SHORT
3	TDR100790	CV JOINT	
4	TDR100780	GAITER KIT OUTER	
5	FTC4822	SEAL	
6	CDU1534L	STAKE NUT	
7	FC112177P	BOLT	

REAR

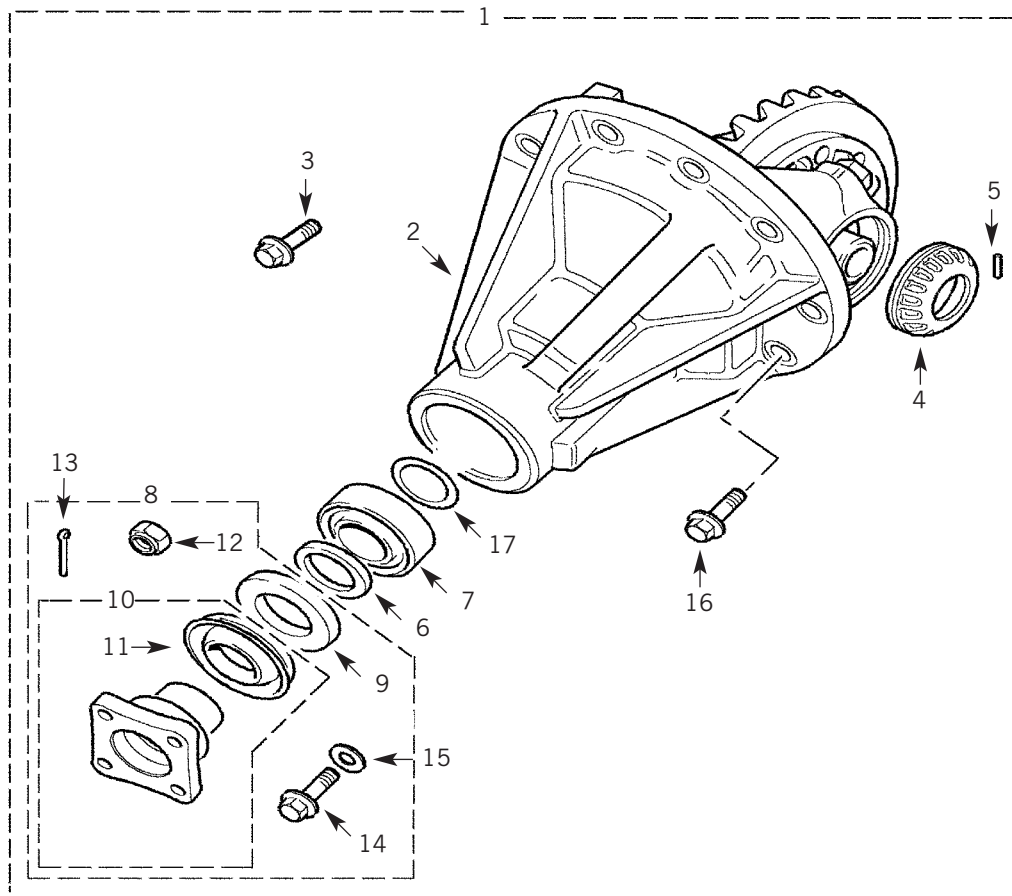
8	TOD100020	DRIVESHAFT RH
8	TOD100030	DRIVESHAFT LH
9	TAY100050	HUB ASSEMBLY
10	FTC4919	O-RING
11	FC112127PL	BOLT
6	CDU1534L	STAKE NUT



Differential

B
E
A
R
M
A
C
H

Tel: +44 (0)29 20 856 550



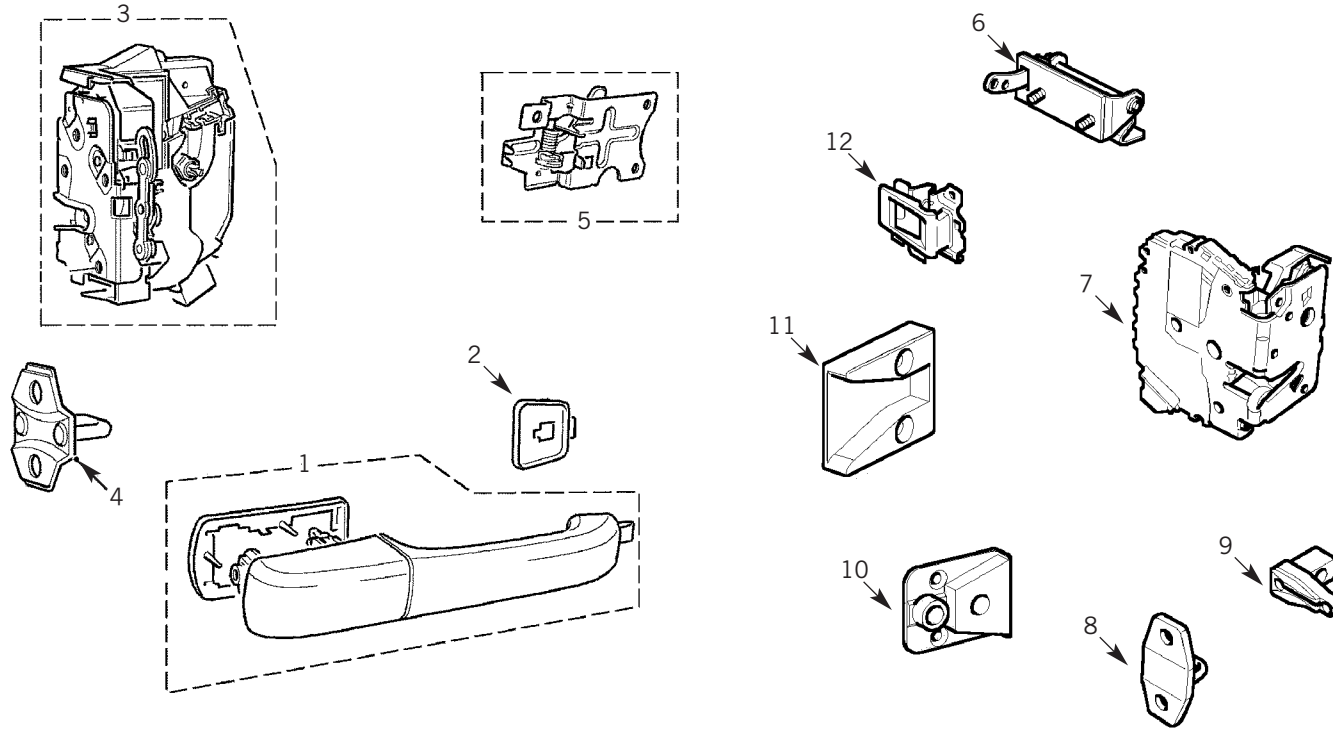
1	FTC5142	DIFFERENTIALFRONT	4 BOLT
1	FTC5143	DIFFERENTIALREAR	3 BOLT
2	FRC4112	HOUSING	
3	BH112101L	BOLT	
4	FTC4210	DIFF LOCK RING	
5	576159	ROLL PIN	
6	539745	PINION BEARING SPACER	
7	539707	TAPER - ROLLER BEARING	
8	STC3722	FLANGE & MUDSHIELDFRONT	4 BOLT
8	STC3723	FLANGE & MUDSHIELDREAR	3 BOLT

9	FTC5258	SEAL	
10	FTC5322	FLANGE	FRONT 4 BOLT
10	FTC5323	FLANGE	REAR 3 BOLT
11	FTC5317	MUDSHIELD	
12	NY116041L	NUT	
13	PS608101L	SPLIT PIN	FRONT 4 BOLT
14	FS112301P	BOLT	
15	FTC5413	WASHER	
16	TYG100610	BOLT	
17	MULTIPLE	SHIM	

Manufacturers' part numbers are used for reference purposes only



Door Locks & Latches

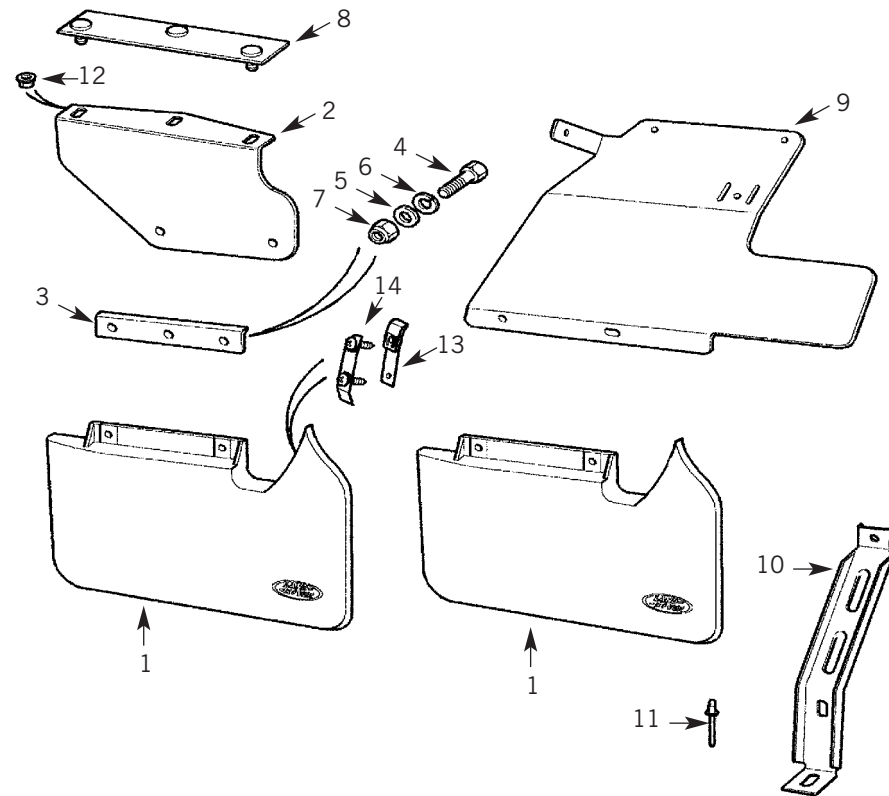
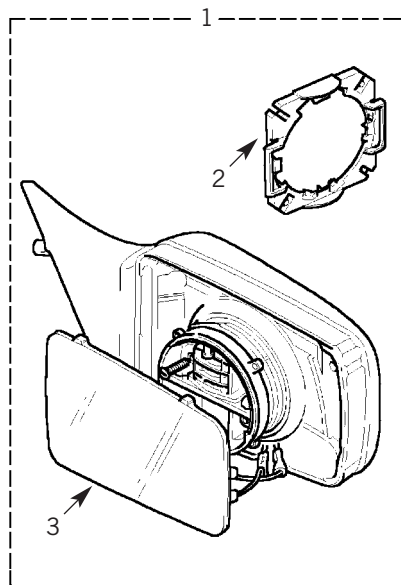
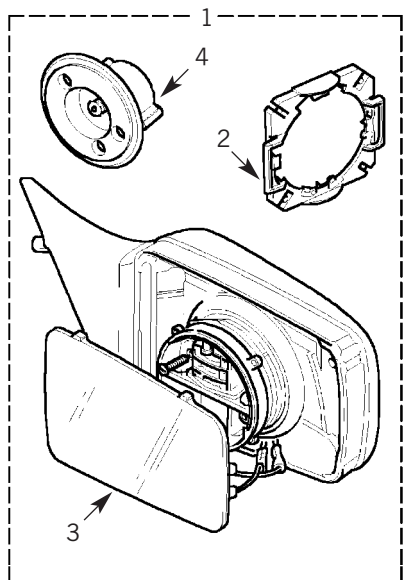


1	CXB103000H	EXTERIOR HANDLE	FRONT	RH
1	CXB103010	EXTERIOR HANDLE	FRONT	LH
1	CXB102910	EXTERIOR HANDLE	REAR	
2	CXF100310	PLATE		
3	FQJ102880	LATCH ASSEMBLY	FRONT	RH
3	FQJ102890	LATCH ASSEMBLY	FRONT	LH
4	FQM100700	LATCH ASSEMBLY	REAR	RH
4	FQM100710	LATCH ASSEMBLY	REAR	LH
5	FVC102200	HANDLE		RH

5	FVC102210	HANDLE		LH
6	CXB102190	HANDLE - TAILGATE		
7	FQR100570	LATCH - TAILGATE		
8	FQB100100	STRIKER - TAILGATE		
9	FRN100000	SEAL - STRIKER		
10	CKT700020	DOVETAIL - MALE	TO 1A 712430	
10	CKT700030	DOVETAIL - MALE	FROM 1A 712431	
11	ASR1515	DOVETAIL - FEMALE		
12	ALR8180	HANDLE - TAILGATE	INTERIOR	



Door Mirrors & Mudflaps



MANUAL MIRRORS

1	CRB109300	MIRROR	RH
1	CRB109310	MIRROR	LH
2	STC4625	ADAPTOR	
3	CRD100640	MIRROR GLASS	RH
3	CRD100650	MIRROR GLASS	LH
4	CSZ100120	RETAINING CLIP	

ELECTRIC MIRRORS

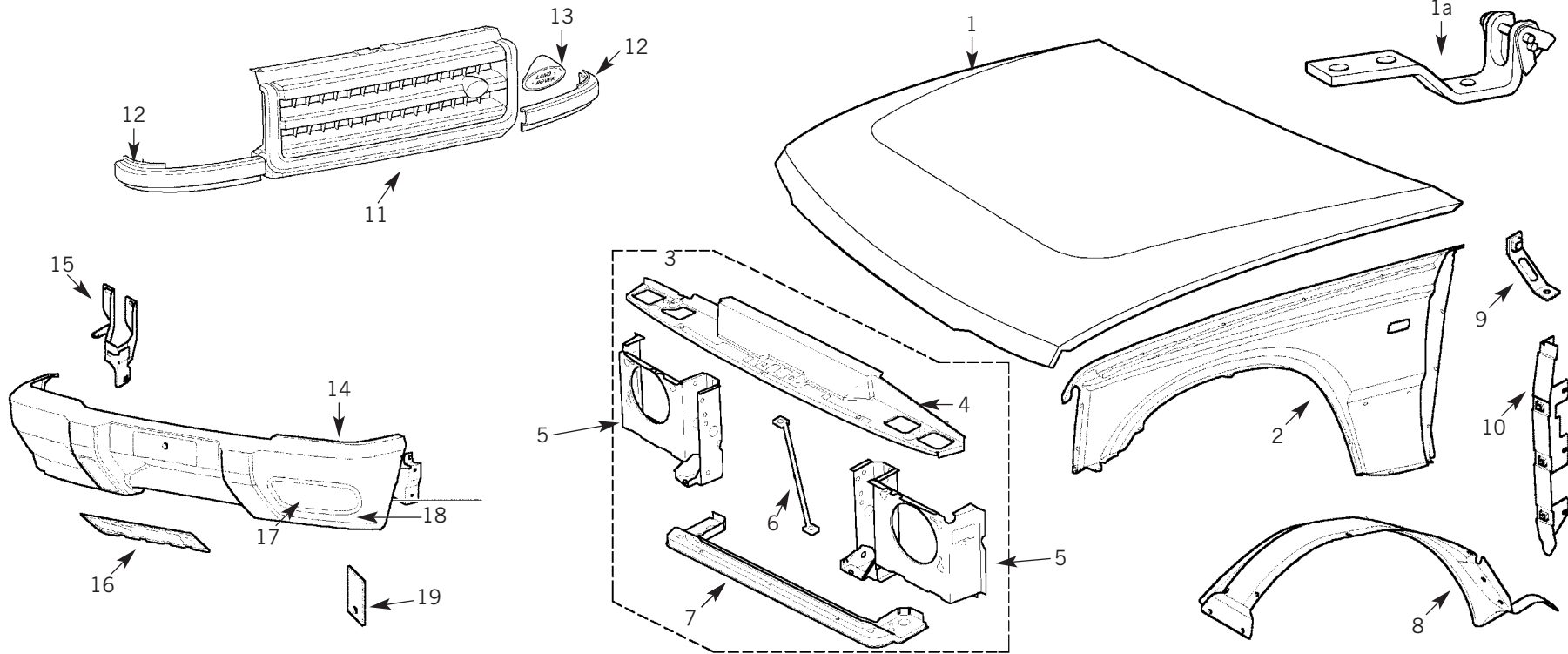
1	CRB110660	MIRROR	RH
1	CRB110670	MIRROR	LH
2	STC4625	ADAPTOR	
3	CRD100640	MIRROR GLASS	RH
3	CRD100650	MIRROR GLASS	LH

MUDFLAPS

1	CAS100900	MUDFLAP	RH	8	MXC6068	PLATE	(2)
1	CAS100910	MUDFLAP	LH	9	CAX100200	BRACKET-REAR	RH
2	CAX100060	BRACKET-FRONT	RH	9	CAX100210	BRACKET-REAR	LH
2	CAX100070	BRACKET-FRONT	LH	10	CNG100020	STAY-REAR	RH
3	MXC6094	BRACKET-FRONT	(2)	10	CNG100030	STAY-REAR	LH
4	SH106121L	SCREW	(3)	11	CYQ100140	POP RIVET	(2)
5	WA106041L	WASHER	(3)	12	FN106047L	NUT	(3)
6	WL106001L	WASHER	(3)	13	CAE100140	CLIP	(1)
7	NH106047L	NUT	(3)	14	CAE100160	CLIP	RH
				14	CAE100170	CLIP	LH



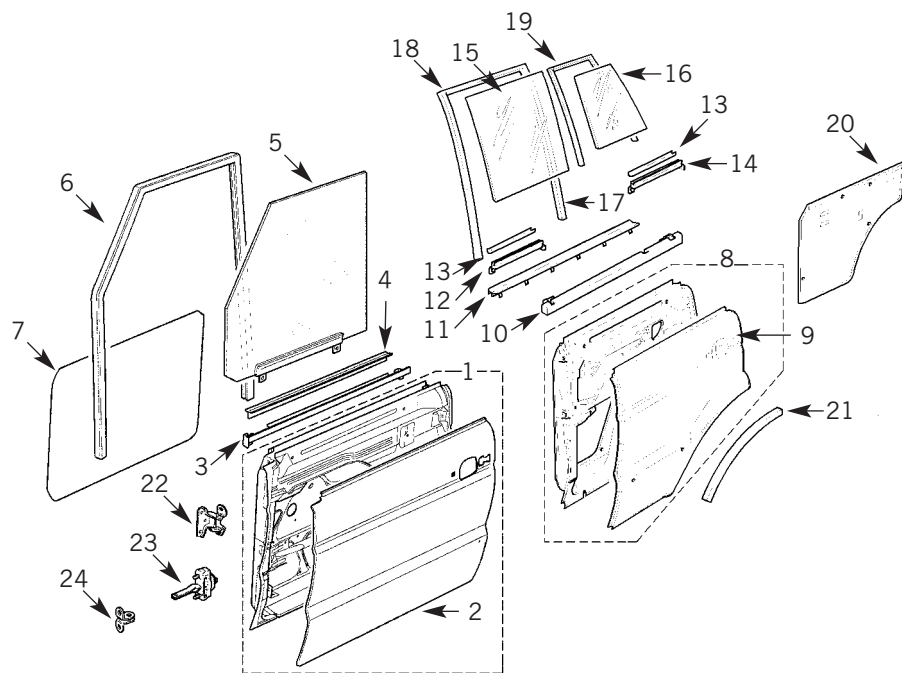
Body - Front



1	BKA700040	BONNET ASSEMBLY			
1a	BKB700020	BONNET HINGE RH			
1a	BKB700030	BONNET HINGE LH			
2	ASB700020	FRONT WING RH			
2	ASB700030	FRONT WING LH			
3	ALR9531	BULKHEAD			
4	ASR1047	SLAM PANEL			
5	ALR9518	HEADLAMP PANEL RH			
5	ALR9519	HEADLAMP PANEL LH			
6	ABJ700012	CROSSBRACE			
7	ABC700020	CROSS MEMBER			
8	CLF102040	WING LINER RH			
8	CLF102050	WING LINER LH			
9	ALR8810	BRACKET			
10	ASU700040	BAFFLE RH			
10	ASU700050	BAFFLE LH			
11	AWR3633PCM	GRILLE			
12	DHH100700PCM	HEADLAMP FINISHER RH			
12	DHH100710PCM	HEADLAMP FINISHER LH			
13	FVH100110	BADGE - LAND ROVER			
14	DPB104630	FRONT BUMPER	LESS FOG LAMPS	BLACK	
14	DPB104620	FRONT BUMPER	WITH FOG LAMPS	BLACK	
14	DPB104620LML	FRONT BUMPER	WITH FOG LAMPS	PRIMER	
15	ABU700041	BRACKET RH			
15	ABU700031	BRACKET LH			
16	DXC100210	STONEGUARD			
17	AWR4714	FOG LAMP BLANK RH	LESS FOG LAMPS	BLACK	
17	AWR4715	FOG LAMP BLANK LH	LESS FOG LAMPS	BLACK	
18	AWR4716	FOG LAMP BEZEL RH	WITH FOG LAMPS	BLACK	
18	AWR4717	FOG LAMP BEZEL LH	WITH FOG LAMPS	BLACK	
18	AWR4716LML	FOG LAMP BEZEL RH	WITH FOG LAMPS	PRIMER	
18	AWR4717LML	FOG LAMP BEZEL LH	WITH FOG LAMPS	PRIMER	
19	STC4351	TOW EYE COVER			



Doors



FRONT

1	BDA100780	DOOR ASSEMBLY	RH
1	BDA100790	DOOR ASSEMBLY	LH
2	BDA700100	DOOR SKIN	RH
2	BDA700110	DOOR SKIN	LH
3	CGE101720	WAIST SEAL	RH
3	CGE101730	WAIST SEAL	LH
4	EJT100420	INNER WAIST SEAL	RH
4	EJT100430	INNER WAIST SEAL	LH
5	CUB102700	DOOR GLASS	RH
5	CUB102710	DOOR GLASS	LH
6	CFE103200	GLASS CHANNEL	
7	EJD101760	WATER SHEDDER	RH
7	EJD101770	WATER SHEDDER	LH

FRONT & REAR

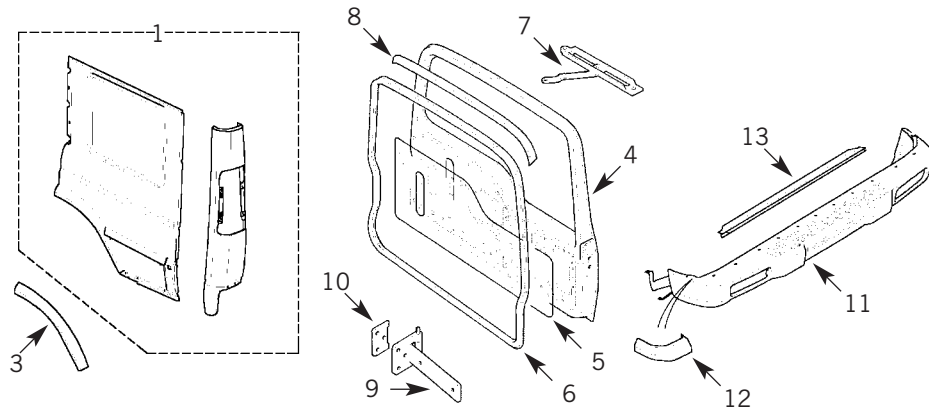
22	BDB700060	HINGE	RH
22	BDB700070	HINGE	LH
23	BDH700030	CHECK STRAP	
24	ASR2098	BRACKET	

REAR

8	BFA700060	DOOR ASSEMBLY	RH	
8	BFA700070	DOOR ASSEMBLY	LH	
9	BFA700100	DOOR SKIN	RH	
9	BFA700110	DOOR SKIN	LH	
10	CGE101550	WAIST SEAL	RH	
10	CGE101530	WAIST SEAL	LH	
11	ELT100240	WAIST SEAL	RH	
11	ELT100250	WAIST SEAL	LH	
12	ASR1681	LOCATING CHANNEL		
13	391127	GLAZING STRIP		
14	MTC9274	LOCATING CHANNEL	RH	
14	MTC9273	LOCATING CHANNEL	LH	
15	CVB101920	DOOR GLASS	RH	OPTIKOOL
15	CVB101930	DOOR GLASS	LH	OPTIKOOL
15	CVB102620	DOOR GLASS	RH	SUNDYM
15	CVB102630	DOOR GLASS	LH	SUNDYM
15	CVB000370	DOOR GLASS	RH	BLACK
15	CVB000360	DOOR GLASS	LH	BLACK
16	CVB102660	DOOR GLASS	RH	OPTIKOOL
16	CVB102670	DOOR GLASS	LH	OPTIKOOL
16	CVB102640	DOOR GLASS	RH	SUNDYM
16	CVB102650	DOOR GLASS	LH	SUNDYM
16	CVB000390	DOOR GLASS	RH	BLACK
16	CVB000380	DOOR GLASS	LH	BLACK
17	MTC9177	CHANNEL		
18	ASR2096	CHANNEL		
19	CGE101510	SEAL		
20	ELD100960	WATER SHEDDER	RH	
20	ELD100970	WATER SHEDDER	LH	
21	CGE101940	SEAL	RH	
21	CGE101950	SEAL	LH	

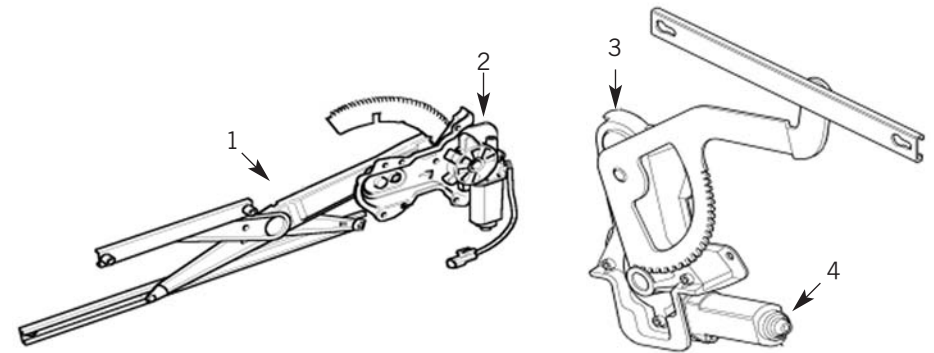


Body Rear



- 1 ASR1084 REAR QTR PANEL RH
- 1 ASR1085 REAR QTR PANEL LH
- 2 ASR2220 REAR INNER QTR RH
- 2 ASR2221 REAR INNER QTR LH
- 3 DVK100030 SEAL
- 4 BHD700080 TAILDOOR ASSEMBLY
- 5 EOT100030 WATER SHEDDER
- 6 CKE101000 SEAL
- 7 ALR9290 CHECKER
- 8 BHK700020 SEAL
- 9 BHB700040 LOWER HINGE
- 9 BHB700030 UPPER HINGE
- 10 MXC8775 GASKET - LOWER
- 10 MXC8774 GASKET - UPPER
- 11 DQB102180 REAR BUMPER
- 12 DQR101080 FINISHER RH
- 12 DQR101090 FINISHER LH
- 13 DPP100970 TREAD PLATE

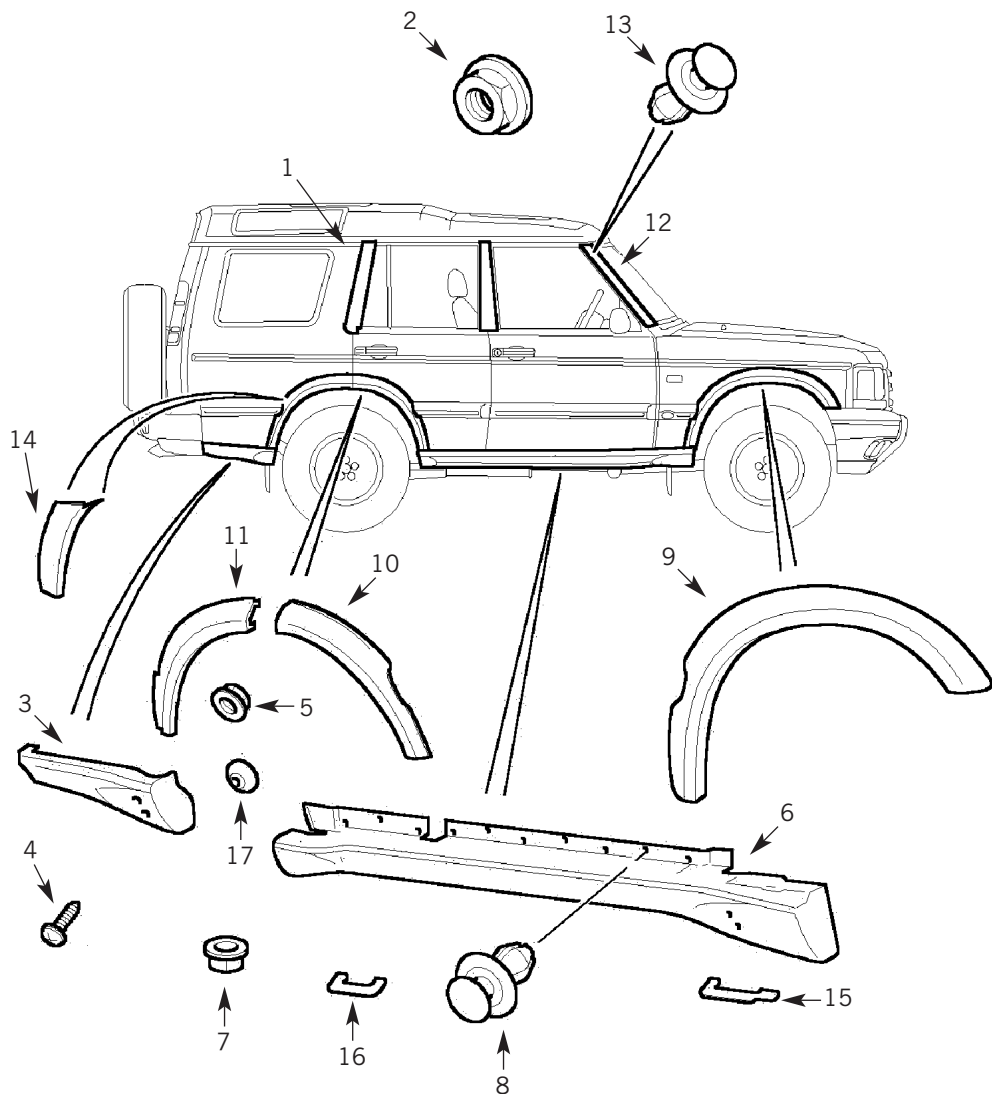
Window Regulators



- 1 CUH102300 FRONT REGULATOR RH
- 1 CUH102310 FRONT REGULATOR LH
- 2 CUR100440 FRONT MOTOR RH
- 2 CUR100450 FRONT MOTOR LH
- 3 CVH101240 REAR REGULATOR RH
- 3 CVH101250 REAR REGULATOR LH
- 4 CUR100440 REAR MOTOR RH
- 4 CUR100450 REAR MOTOR LH



Body Finishers



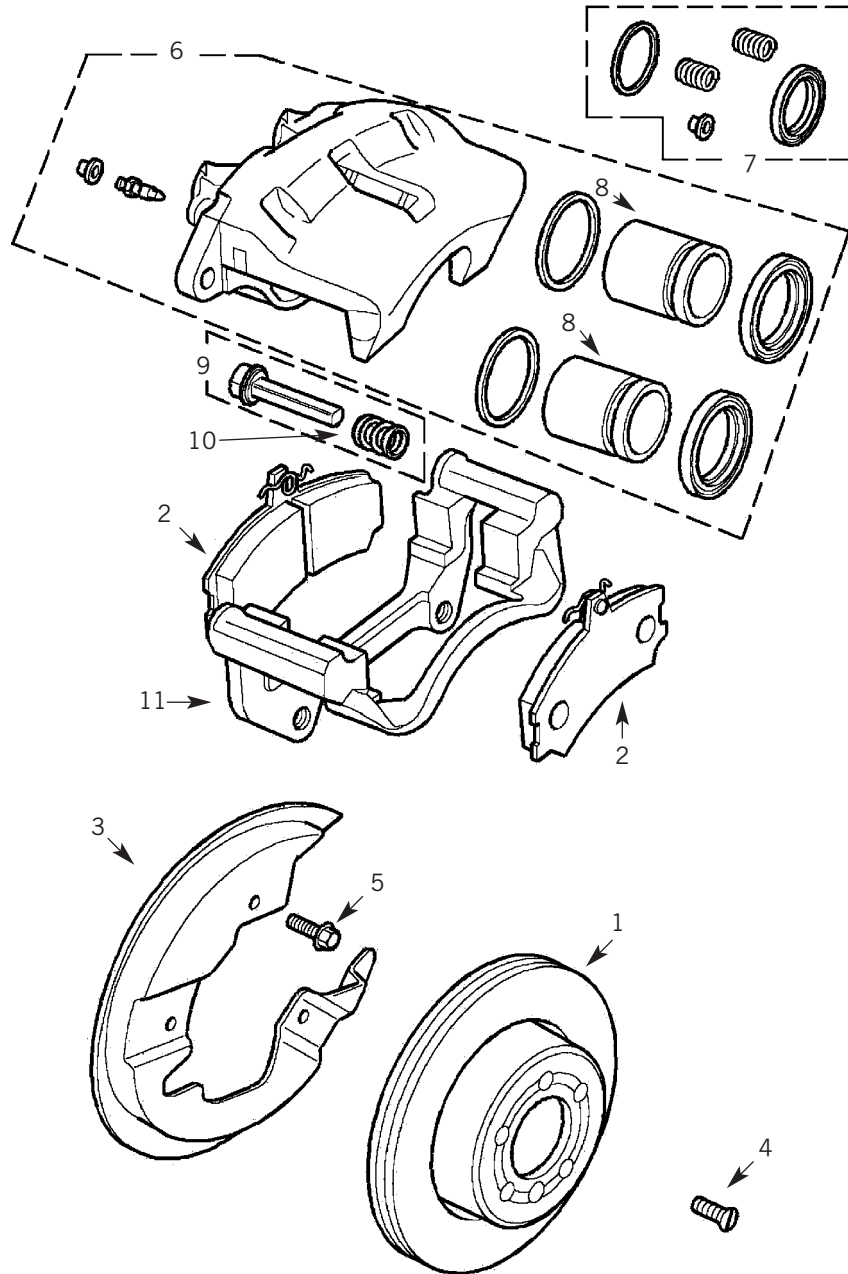
1	DDG100381	D-POST FINISHER	RH
1	DDG100391	D-POST FINISHER	LH
2	MXC8807	NUT	
3	DDE101720	FINISHER REAR TONNEAU	RH
3	DDE101730	FINISHER REAR TONNEAU	LH
4	DYP101510	SCREW	
5	DYH100950	NUT	
6	DDJ100600	SILL FINISHER (A) (1)	RH
6	DDJ100610	SILL FINISHER (A) (1)	LH
6	DDJ100820	SILL FINISHER (A) (2)	RH
6	DDJ100830	SILL FINISHER (A) (2)	LH
6	DDJ100840	SILL FINISHER (B)	RH
6	DDJ100850	SILL FINISHER (B)	LH
7	ESR1560	NUT	
8	ANR2224	RIVET - PLASTIC	
9	DFJ100440	FRONT WHEELARCH FLARE	RH
9	DFJ100450	FRONT WHEELARCH FLARE	LH
10	DFK100860	REAR WHEELARCH FLARE	RH
10	DFK100870	REAR WHEELARCH FLARE	LH
11	DFK100940	REAR WHEELARCH FLARE	RH
11	DFK100950	REAR WHEELARCH FLARE	LH
12	DCB000280PMA	A-POST FINISHER	RH
12	DCB000290PMA	A-POST FINISHER	LH
13	79086L	RIVET - PLASTIC	
14	DFK100900	REAR WHEELARCH FLARE	RH
14	DFK100910	REAR WHEELARCH FLARE	LH
15	DDZ100000	FILLER	RH
15	DDZ100010	FILLER	LH
16	DDZ100020	FILLER	
17	DYH101090	FINISHER	

KEY

- A REAR MUDFLAPS
- B FRONT & REAR MUDFLAPS
- 1 TO YA 266555
- 2 FROM YA 266556



Front & Rear Brakes



FRONT

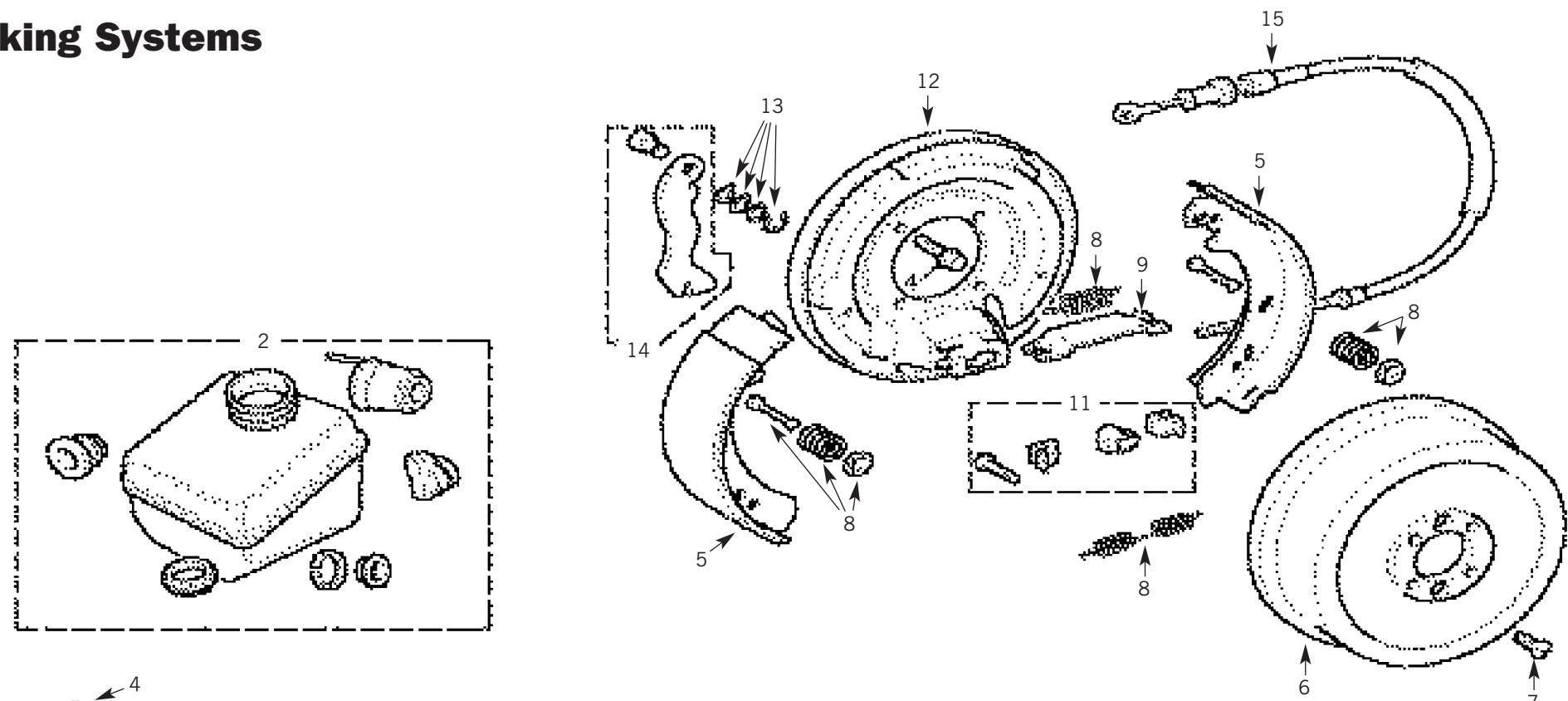
1	SDB000380	BRAKE DISC
2	SFP100480	BRAKE PADS
3	FTC4908	SHIELD RH
3	FTC4909	SHIELD LH
4	SF108201L	SCREW
5	FS106127PL	BOLT
6	STC1916	CALIPER RH
6	STC1915	CALIPER LH
7	STC1919	CALIPER REPAIR KIT
8	STC1918	PISTON
9	STC1920	GUIDE PIN KIT
10	STC1911	DUST COVER
11	STC1917	CALIPER CARRIER

REAR

1	SDB000470	BRAKE DISC
2	SFP100490	BRAKE PADS
3	FTC4778	SHIELD
4	SF108201L	SCREW
5	FS106127PL	BOLT
6	STC1906	CALIPER RH
6	STC1905	CALIPER LH
7	STC1909	CALIPER REPAIR KIT
8	STC1908	PISTON
9	STC1910	GUIDE PIN KIT
10	STC1911	DUST COVER
11	STC1907	CALIPER CARRIER



Braking Systems

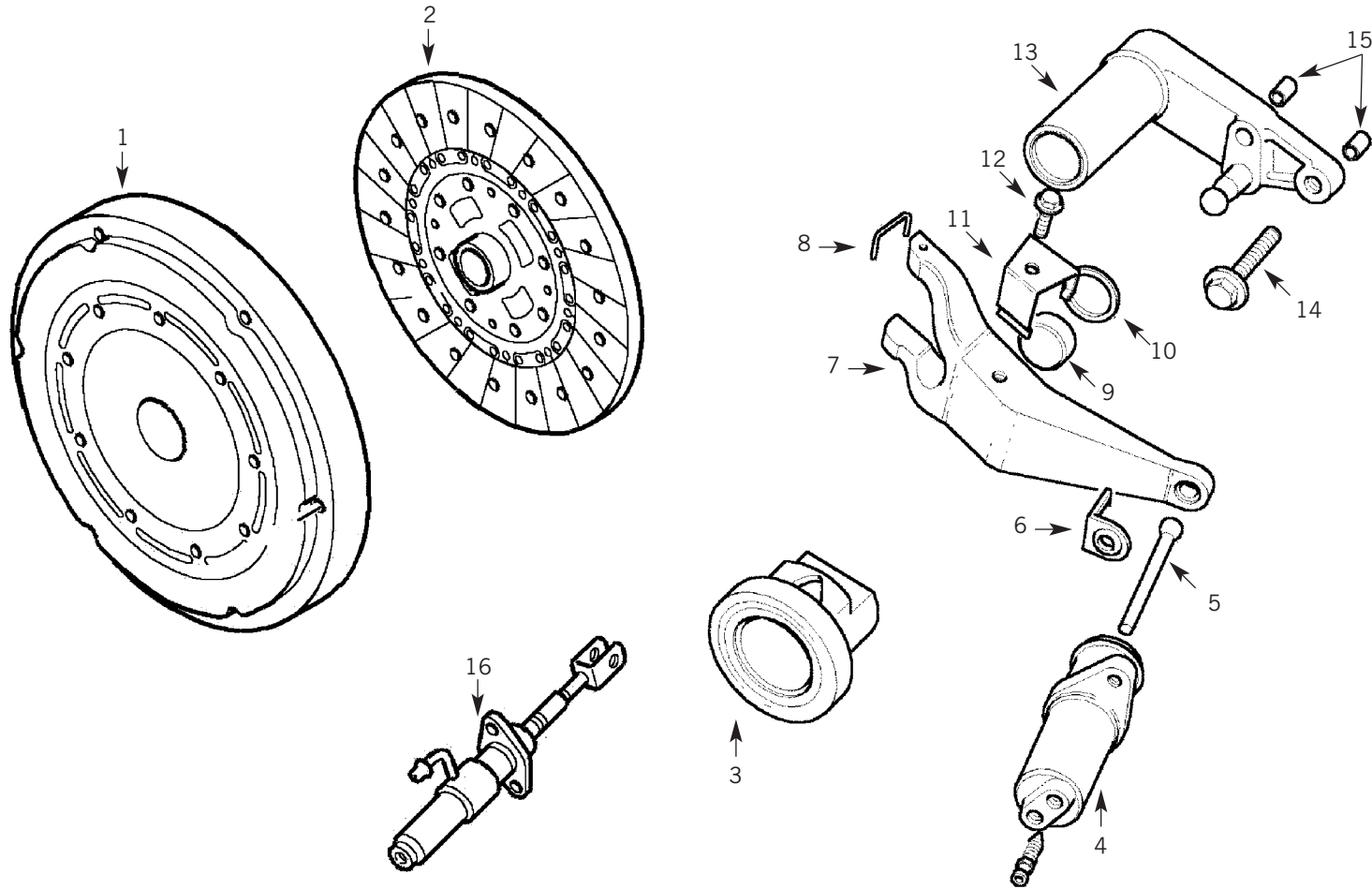


LH DRIVE	
SJG100250	SERVO ASSEMBLY
SJC100432	MASTER CYLINDER

1	SJC100442	MASTER CYLINDER	
2	SJJ100362	MASTER CYLINDER REPAIR KIT	
3	SJG000040	SERVO	
4	SJO100080	SEAL - BRAKE SERVO	
5	ICW100030	HANDBRAKE SHOES	
6	NTC9859	HANDBRAKE DRUM - TD5	
6	FRC3502	HANDBRAKE DRUM - V8	
7	SF108201L	SCREW	
8	ICW100050	SHOE RETENTION KIT	
9	STC1536	CROSS SHAFT	
10	SID100040	FILTER - RESEVIOR	
11	ICW100040	BRAKE ADJUSTER KIT	
12	SMF100220	BACKPLATE	
13	ICW100000	SHOE RETENTION KIT	
14	ICW100010	LEVER KIT	
15	SPB101500	HANDBRAKE CABLE	TO XA 224663
15	SPB101540	HANDBRAKE CABLE	XA 224664 - 1A 734207
15	SPB000150	HANDBRAKE CABLE	FROM 1A 734208



Clutch



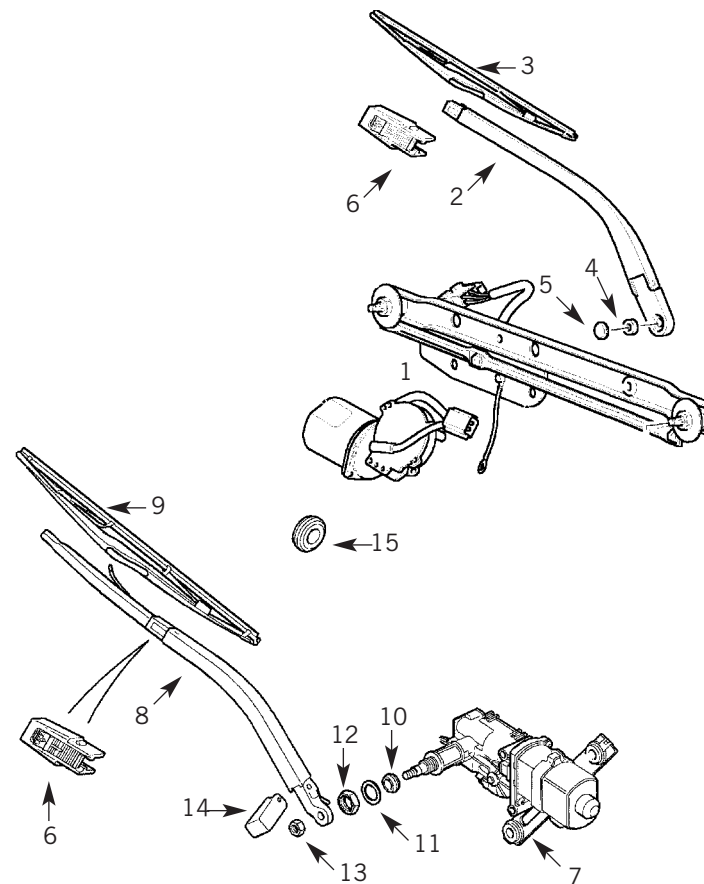
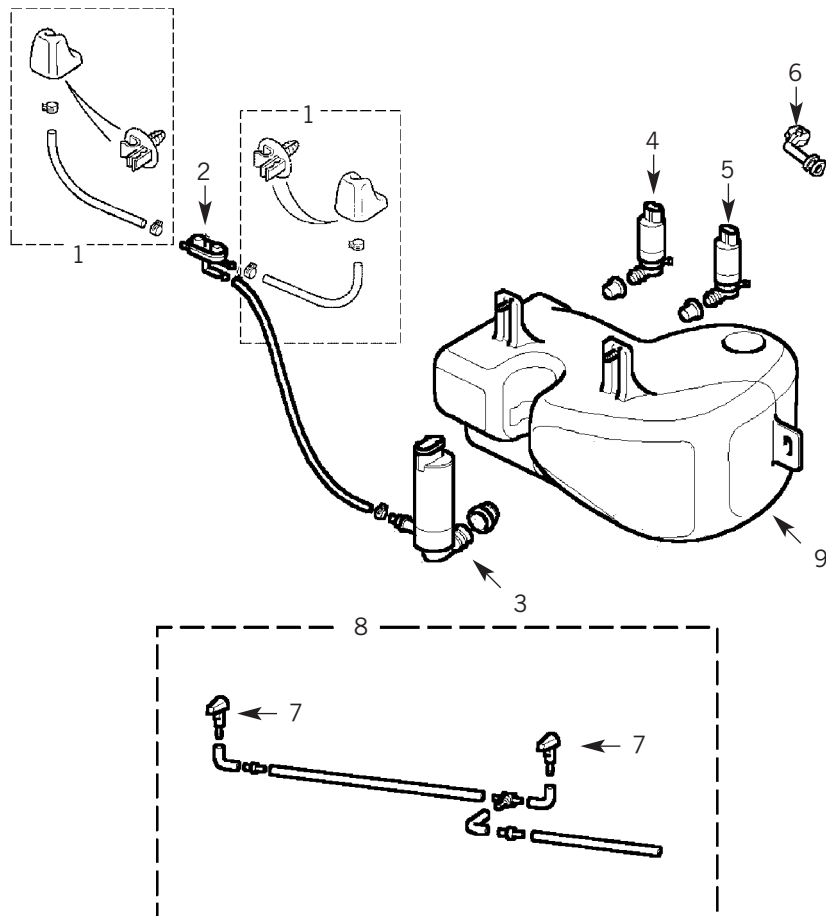
1	FTC4630	CLUTCH COVER	TD5
1	FTC5301	CLUTCH COVER	V8
2	FTC4631	CLUTCH PLATE	TD5
2	FTC4789	CLUTCH PLATE	V8
3	FTC5200	RELEASE BEARING	
4	FTC5202	SLAVE CYLINDER	
5	FTC5199	PUSH ROD	
6	576723	CLIP	
7	576137	RELEASE ARM	
8	576203	STAPLE	

9	571161	INSERT	
10	FRC2975	CAP	
11	571163	CLIP	
12	FS106101L	BOLT	
13	FTC4720	GUIDE - RELEASE BEARING	
14	FB108091L	BOLT	
15	FRC2481	DOWEL	
16	STC100400	MASTER CYLINDER	TD5
16	ANR6727	MASTER CYLINDER	V8 TO XA 232916
16	STC100390	MASTER CYLINDER	V8 FROM XA 232917



B
E
A
R
M
A
C
H

Wash/Wipe System



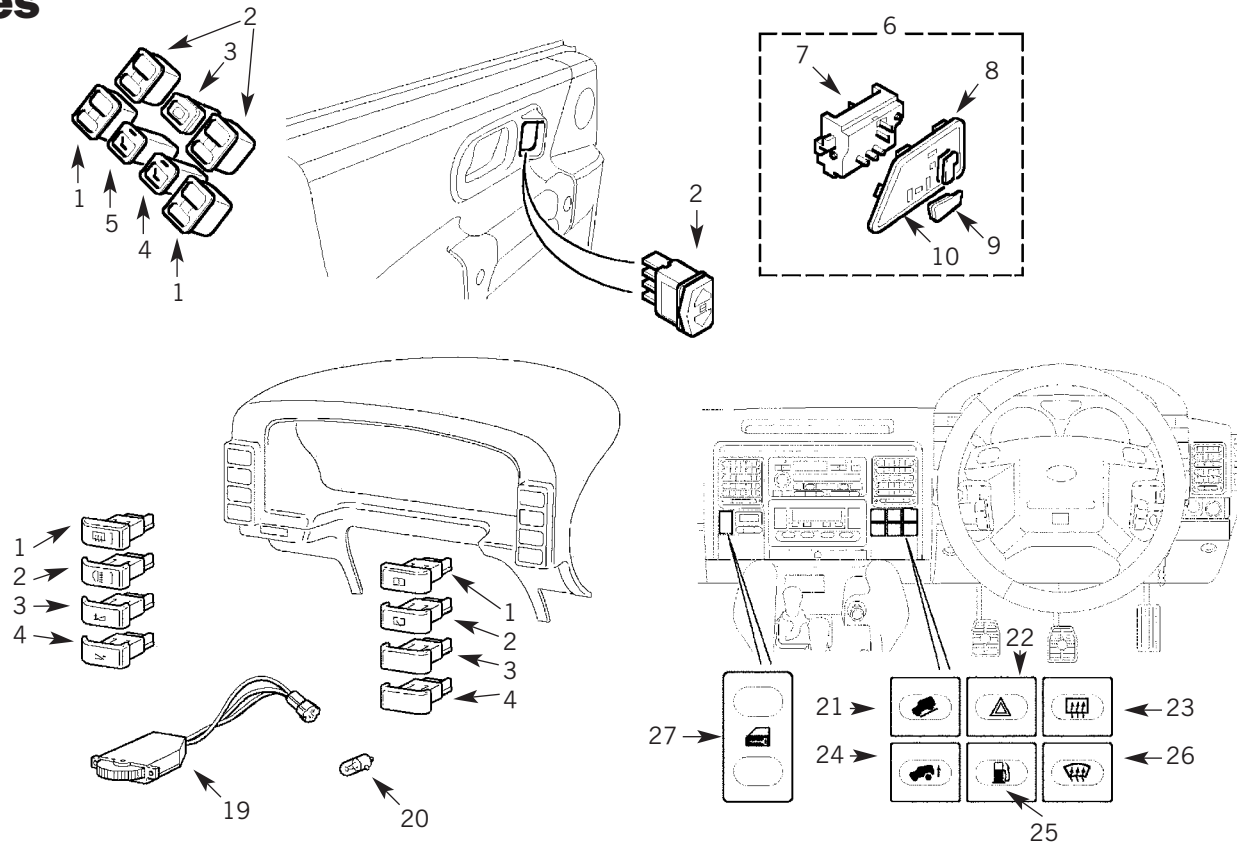
- 1 AMR5114 HOSE & JET - HEADLAMP WASH
- 2 DNE100050 VALVE - NON RETURN
- 3 DMC100560 PUMP - HEADLAMP WASH
- 4 DMC100550 PUMP - WINDSCREEN WASH
- 5 DMC100540 PUMP - REAR SCREEN WASH
- 6 AWR2406 JET - REAR SCREEN WASH
- 7 DNJ100730 JET - WINDSCREEN WASH
- 8 DNH101570 WINDSCREEN WASH ASSEMBLY
- 9 DMB102980 CONTAINER - NO HEADLAMP WASH
- 9 DMB102970 CONTAINER - WITH HEADLAMP WASH

- 1 DKD100620 MECHANISM & MOTOR - FRONT WIPER
- 2 DKB102830 FRONT WIPER ARM
- 3 DKC100960 FRONT WIPER BLADE
- 4 DLP000010 NUT - FRONT WIPER ARM
- 5 DKG100120 CAP - FRONT WIPER ARM
- 6 DKW100020 CLIP - BLADE TO ARM
- 7 DLB101640 REAR WIPER MOTOR
- 8 DKB102700 REAR WIPER ARM
- 9 DKC100890 REAR WIPER BLADE
- 10 AMR3932 GROMMET - REAR WIPER ARM
- 11 AMR3933 WASHER - REAR WIPER ARM
- 12 AMR3934 NUT - REAR WIPER ARM
- 13 FN108047L NUT - REAR WIPER ARM
- 14 DKG100090 CAP - REAR WIPER SPINDLE
- 15 AMR3550 GROMMET

Tel: +44 (0)29 20 856 550



Interior Switches



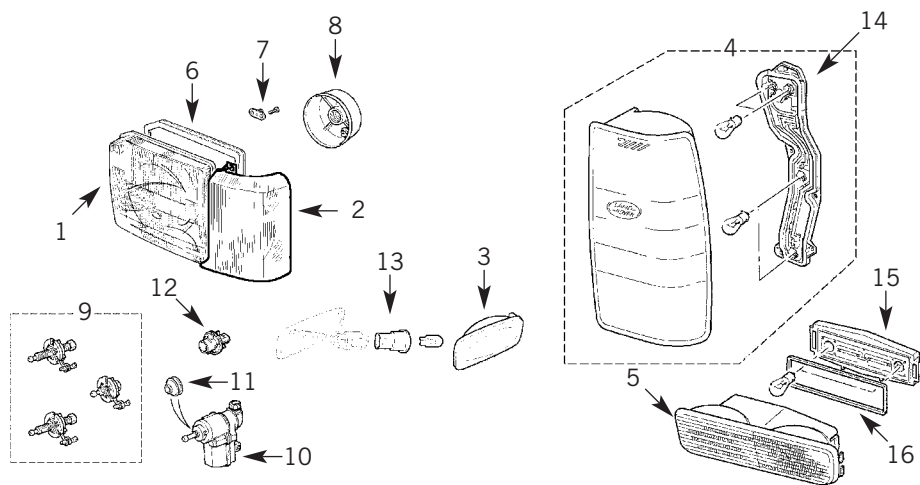
1	YUF101521LNF	FRONT WINDOW LIFT
2	YUF000200LNF	REAR WINDOW LIFT
3	AMR2497	ISOLATOR - WINDOW LIFT
4	YUG102440	HEATED SEAT RH
5	YUG102430	HEATED SEAT LH
6	YUB101041	SEAT SWITCH PACK RH
6	YUB101051	SEAT SWITCH PACK LH
7	YUB101080	SEAT SWITCH PACK RH
7	YUB101060	SEAT SWITCH PACK LH
8	HSD100071	CAP - SEAT RECLINER RH
8	HSD100061	CAP - SEAT RECLINER LH
9	HSD100080	CAP - SEAT RECLINER
10	FIH100000LNF	ESCUTCHEON RH
10	FIH100010LNF	ESCUTCHEON LH
11	YUG102620	FRONT FOG
12	YUE100670	REAR FOG
13	YUE100590	REAR WASH/WIPE

14	YUE100600	REAR WIPER	
15	AMR5433	BLANK	
16	AMR5433	BLANK	
17	YUH100370	CRUISE CONTROL	
18	AMR5433	BLANK	
19	AMR2745	THUMBWHEEL - ILLUMINATION	
20	STC1877	BULB/HOLDER - ORANGE	
20	STC1878	BULB/HOLDER - GREEN	
21	YUG102382	HILL DECENT	
22	YUG102372	HAZARD LIGHTS	
23	YUG102550	HEATED WINDSCREEN	
24	YUF101751	OFF ROAD LEVEL	
25	YUG102390	FUEL FLAP RELEASE	
26	YUG102540	HEATED REAR WINDOW	
27	YUF101790	MASTER DOOR LOCK	TO 2A 759146
27	YUF000220LNF	MASTER DOOR LOCK	FROM 2A 756147
0	AMR5428	AIR CONDITIONING SWITCH	



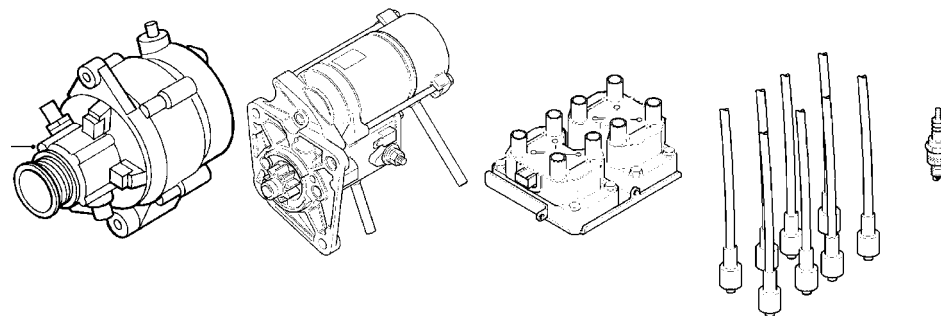
B
E
A
R
M
A
C
H

Electrical (Lighting)



1	XBC105120	HEADAMP RH	7	STC3368	ADJUSTER
1	XBC105130	HEADLAMP LH	8	STC1239	BULB COVER
2	XBD100870	INDICATOR RH	9	STC1232	FIXINGS KIT
2	XBD100880	INDICATOR LH	10	AMR2706	MOTOR
3	XGB000030	SIDE REPEATER	11	STC8646	GROMMET
4	XFB000040	REAR LAMP RH	12	STC1240	BULB HOLDER
4	XFB000050	REAR LAMP LH	13	YPY100220	BULB HOLDER
5	XGB101480	REAR LAMP RH	14	XFM100320	BULB HOLDER RH
5	XGB101490	REAR LAMP LH	14	XFM100330	BULB HOLDER LH
6	STC1713	GASKET RH	15	XFM100310	BULB HOLDER
6	STC1714	GASKET LH	16	XFH100430	GASKET

Electrical (Engine)

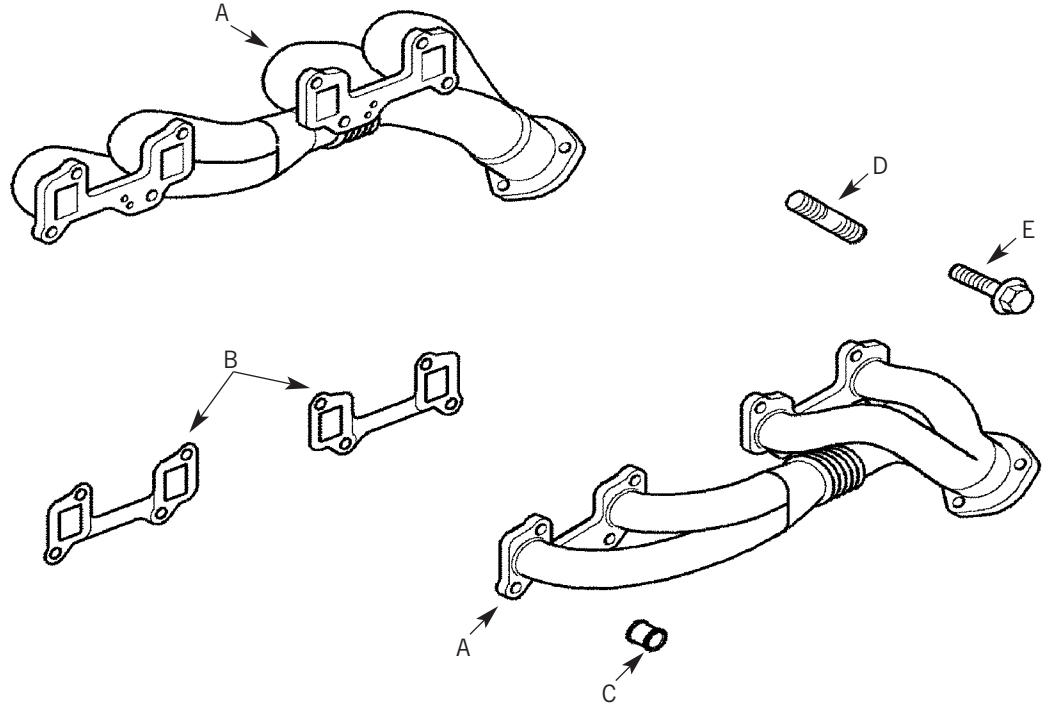
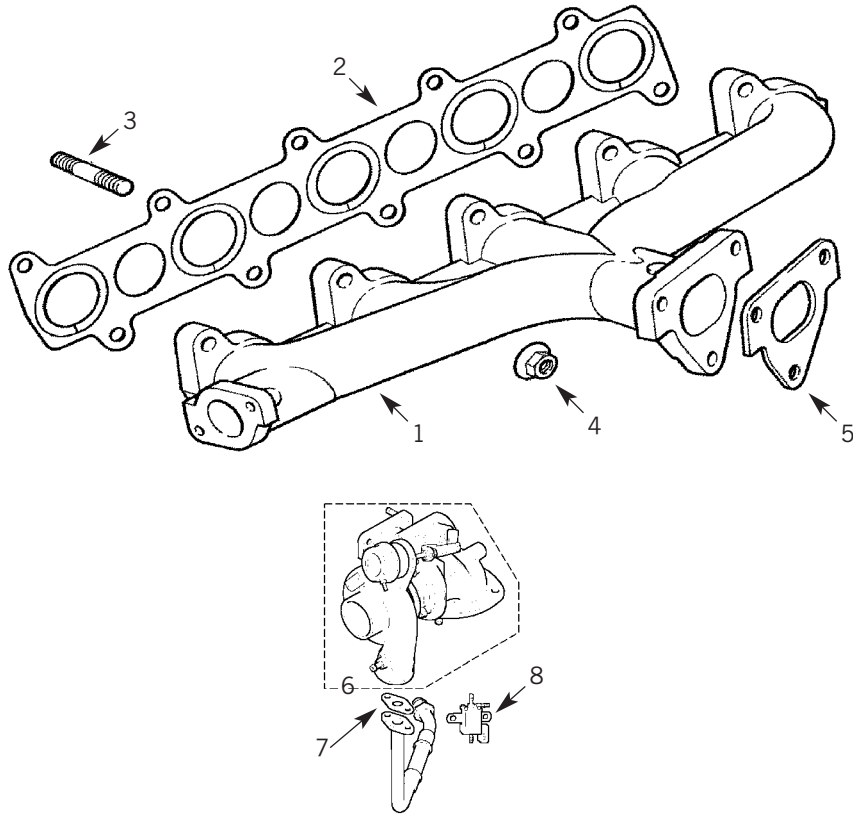


TD5	ERR6999	ALTERNATOR	V8	ERR6413	ALTERNATOR
TD5	NAD101240	STARTER MOTOR	V8	NAD101240	STARTER MOTOR
TD5	ERR6066	GLOW PLUG	V8	ERR6045	IGNITION COIL
			V8	NLP100320	SPARK PLUG
			V8	BRA 2002	HT LEAD SET

LH DRIVE	
XBC105140	HEADLAMP RH LHD
XBC105150	HEADLAMP LH LHD



Exhaust Manifold & Turbo



TD5

1	LKC102020	MANIFOLD
2	LKG100470	GASKET
3	TE108051L	STUD
4	ESR2033	NUT
5	ERR6768	GASKET
6	PMF100460	TURBOCHARGER TO 1A 736339
6	PMF000040	TURBOCHARGER FROM 2A 736340
7	PNT100030	GASKET
8	PMK100130	WASTEGATE

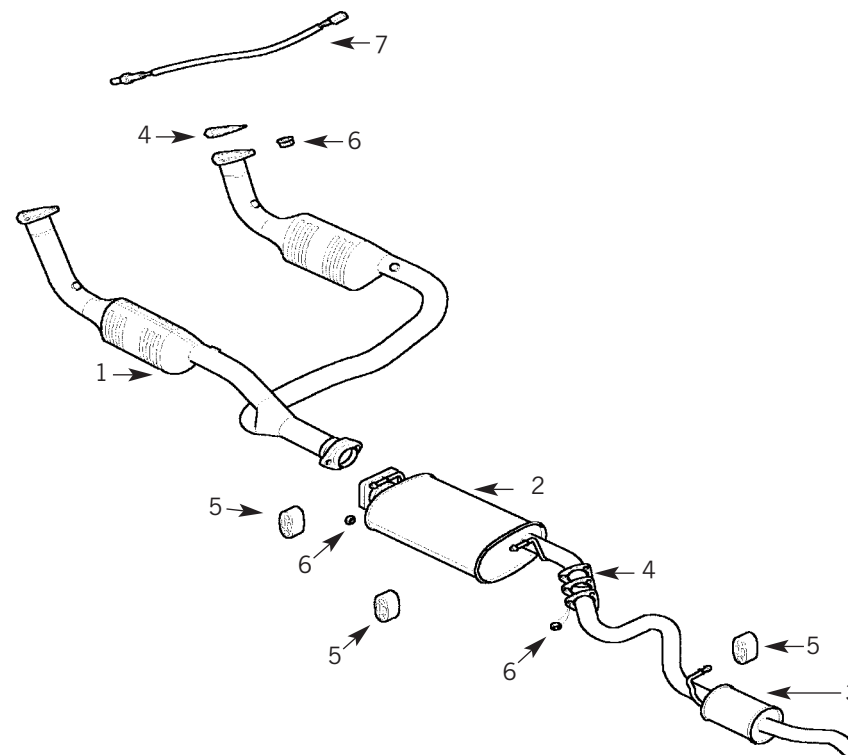
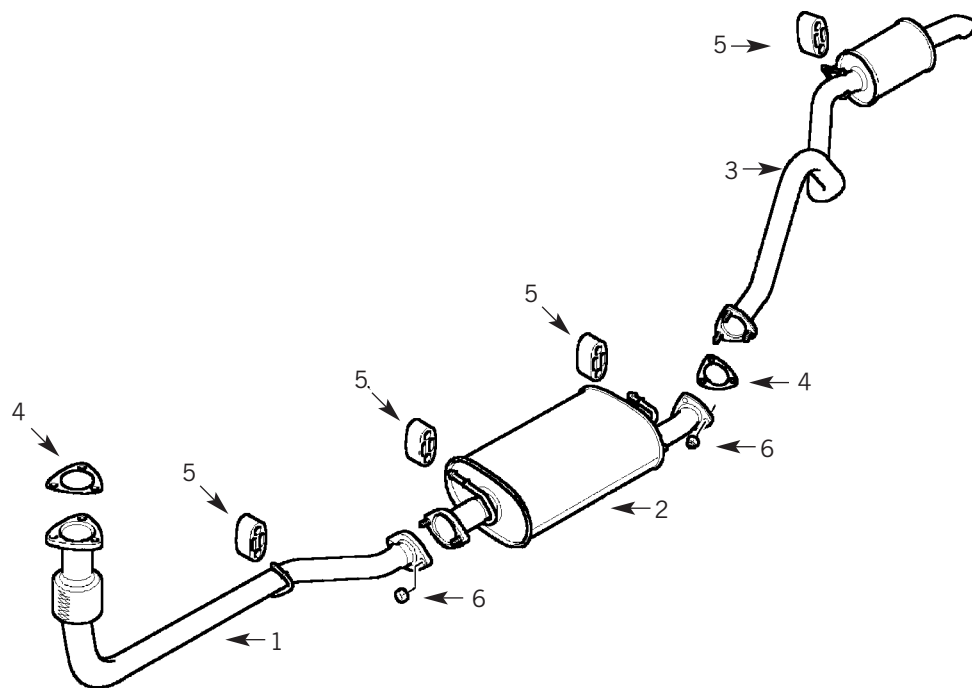
V8

A	ERR7394	MANIFOLD RH
A	ERR7393	MANIFOLD LH
B	ERR6733	GASKET
C	ERR6318	SPACER
D	ERR551L	STUD
E	ERR6734	BOLT



B
E
A
R
M
A
C
H

Exhaust System



TD5

1	WCD000960	DOWNPIPE
1	WCD000500	DOWNPIPE WITH CATALYST
2	WDE100590	CENTRE SILENCER
3	WDE100660	REAR SILENCER
4	ESR3737	GASKET
5	ESR3172	MOUNTING
6	NV110041L	NUT

V8

1	WCD105880	DOWNPIPE	TO 1A 708004
1	WCD000200	DOWNPIPE	FROM 1A 708005
2	WCE104640	CENTRE SILENCER	
3	WDE100650	REAR SILENCER	
4	ESR3737	GASKET	
5	ESR3172	MOUNTING	
6	NV110041L	NUT	
7	MHK100920	LAMBDA SENSOR	

Tel: +44 (0)29 20 856 550

Manufacturers' part numbers are used for reference purposes only

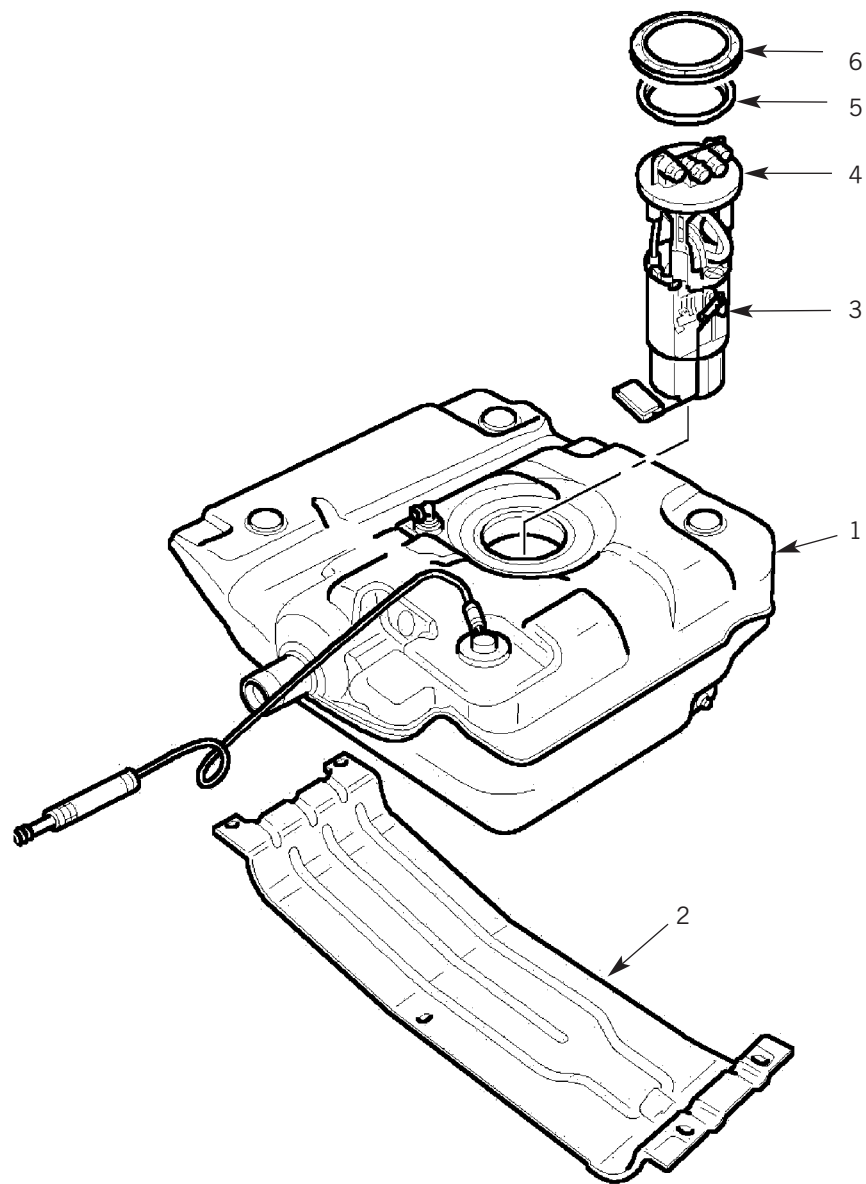
QUICK REFERENCE

PAGE
54

PARTS SUITABLE FOR
LAND ROVER DISCOVERY - Series 2



Fuel System

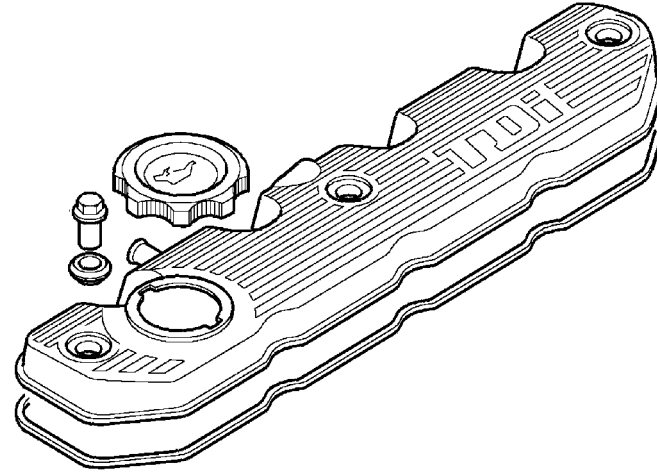
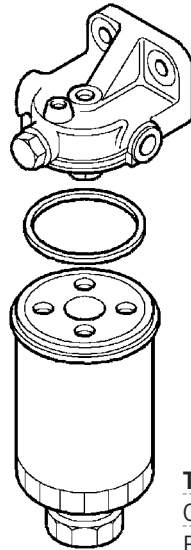
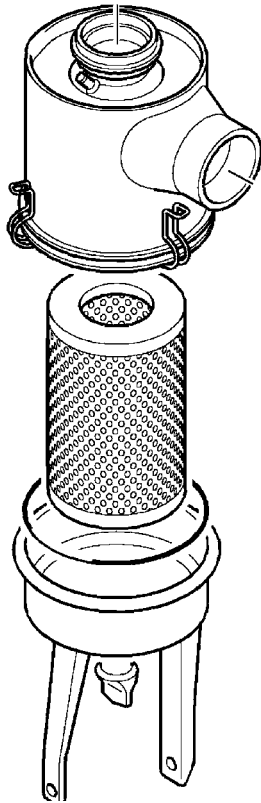


1	ESR4672	FUEL TANK	TD5	
1	ESR4676	FUEL TANK	V8	TO 2A 736339
1	WHK000090	FUEL TANK	V8	FROM 2A 736340
2	WFI100090	CRADLE		
3	WFX101080	PUMP	TD5	
3	WFX000130	PUMP	V8	
4	ESR3807	ADAPTOR		
5	ESR3806	SEAL		
6	ESR3808	LOCKING RING		



B
E
A
R
M
A
C
H

Service Parts / Belts / Gaskets



TD5

OIL FILTER	LPX100590
ROTOR FILTER	ERR6299
FUEL FILTER	ESR4686
AIR FILTER	ESR4238
ROCKER GASKET	ERR7094
OIL FILLER CAP SEAL	LUD100040L
SUMP GASKET	LVF100380
SUMP WASHER	CDU1001L
GLOW PLUG	ERR6066

4.0 V8

OIL FILTER	ERR3340
AIR FILTER	ESR4238
FUEL FILTER	ESR4065
CRANK VENT	ERR4563
ROCKER GASKET	ERR7288
SUMP GASKET	LVF100400
SUMP WASHER	ALU1403L
SPARK PLUG	NLP100320L

ENGINE NOTE	YEAR	FAN BELT	TIMING BELT	COVER GASKET	W/PUMP GASKET
4.0 V8	99 on	ERR6899	ERC7929	ERR7280	ERR4077
4.0 V8 A/CON	99 on	ERR6898	ERC7929	ERR7280	ERR4077
4.0 V8 ACE	99 on	ERR6897	ERC7929	ERR7280	ERR4077
4.0 V8 A/CON & ACE	99 on	ERR6896	ERC7929	ERR7280	ERR4077
TD5	99 on	PQS101500	LXB100090	sealant	PQF10001L
TD5 A/CON	99 on	PQS101490	LXB100090	sealant	PQF10001L
TD5 ACE	99 on	PQS101520	LXB100090	sealant	PQF10001L
TD5 A/CON & ACE	99 on	PQS101510	LXB100090	sealant	PQF10001L

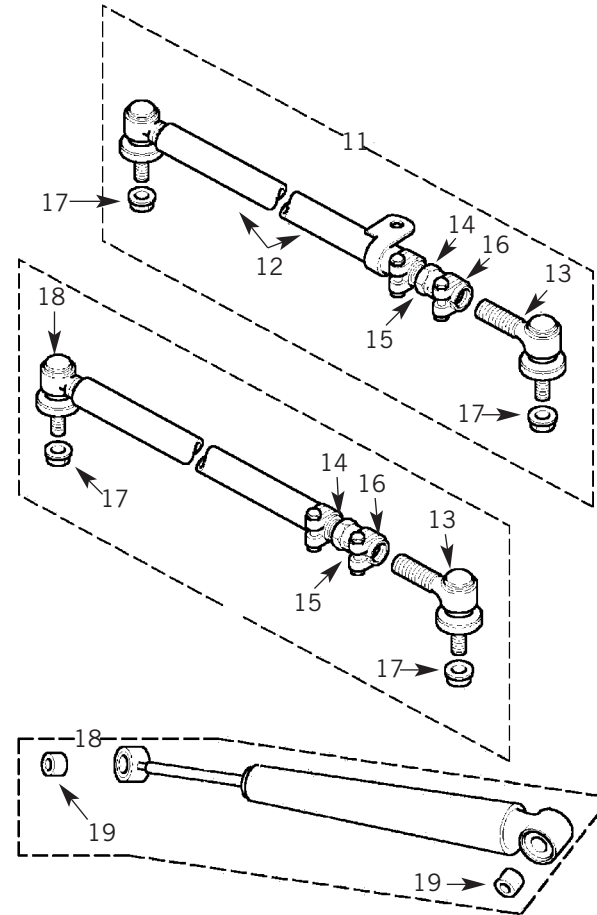
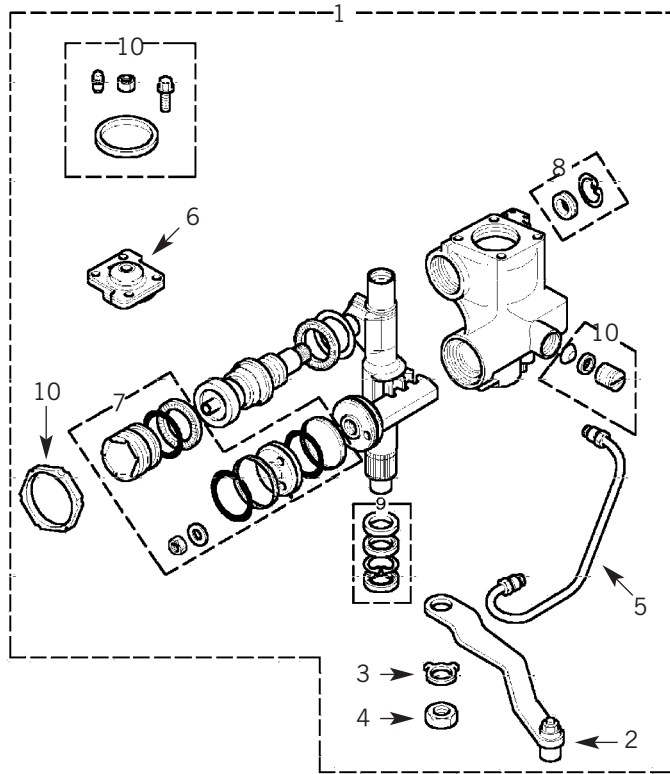
Other Engine parts:
 Belts p6
 Miscellaneous Parts p25
 Timing p24
 Gaskets p32

Tel: +44 (0)29 20 856 550

Manufacturers' part numbers are used for reference purposes only



Steering



1	QAF00010	STEERING BOX
2	QJF100140	DROP ARM
3	QGK100060	WASHER
4	QFG100090	NUT
5	QEP105390	PIPE
6	QGB100010	COVER
7	QFW100140	MAIN SEAL KIT
8	QFW100150	INPUT SEAL KIT
9	QFW100180	OUTPUT SEALKIT
10	QFW100190	SEAL REPAIR KIT

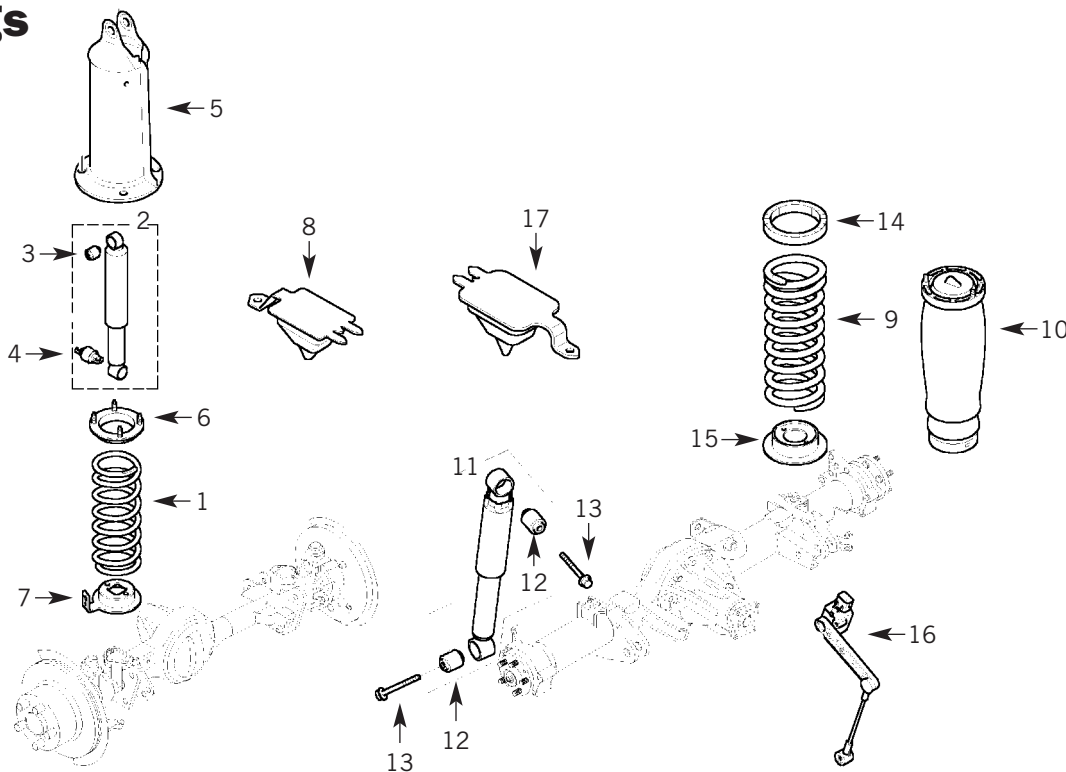
11	QHG000040	DRAG LINK ASSEMBLY
12	QEK000020	DRAG LINK TUBE
13	QFS000010	BALL JOINT - SHORT ARM
14	STC3107	CLAMP
15	STC3109	FLANGE NUT
16	STC3108	CLAMP
17	ANR1000	LOCK NUT
18	QHH100001	STEERING DAMPER
19	ANR3671	BUSH

LH DRIVE
QAF100150 STEERING BOX



**B
E
A
R
M
A
C
H**

Shock Absorbers & Springs



KEY
 * FROM 2A 737590
 CS COIL SPRUNG
 SL SELF LEVELLING SUSPENSION
 ACE ACTIVE CORNERING ENHANCEMENT

FRONT

1	REB101340	COIL SPRING	TD5	
1	REB101330	COIL SPRING	V8	
2	RNB103533	DAMPER	NO ACE	CS
2	RNB103683	DAMPER	ACE	CS
2	RNB103533	DAMPER	NO ACE	SL
2	RNB103694	DAMPER	ACE	SL
3	ROA100050	TOP BUSH		
4	ROA100040	BOTTOM BUSH		
5	KVU101051	BRACKET		
6	RBC100111	ISOLATOR		
7	REG000020	SEAT RH		
7	REG000030	SEAT LH		
8	RNV100060	BUMP STOP		

REAR

9	RKB101101	COIL SPRING RH		CS
9	RKB101100	COIL SPRING LH		CS
9	RKB000340	COIL SPRING RH	*	SL
9	RKB000350	COIL SPRING LH	*	SL
10	RKB101200	AIR SPRING		SL
11	RPD102333	DAMPER	NO ACE	CS
11	RPD102343	DAMPER	ACE	CS
11	RPD102363	DAMPER	NO ACE	SL
11	RPD102354	DAMPER	ACE	SL
12	ROA100050	BUSH		
13	ANR3482	BOLT		
14	ANR2938	ISOLATOR		CS
15	ANR3578	SEAT		CS
16	RQH100030	HEIGHT SENSOR		
17	RNV100060	BUMP STOP		

QUICK REFERENCE

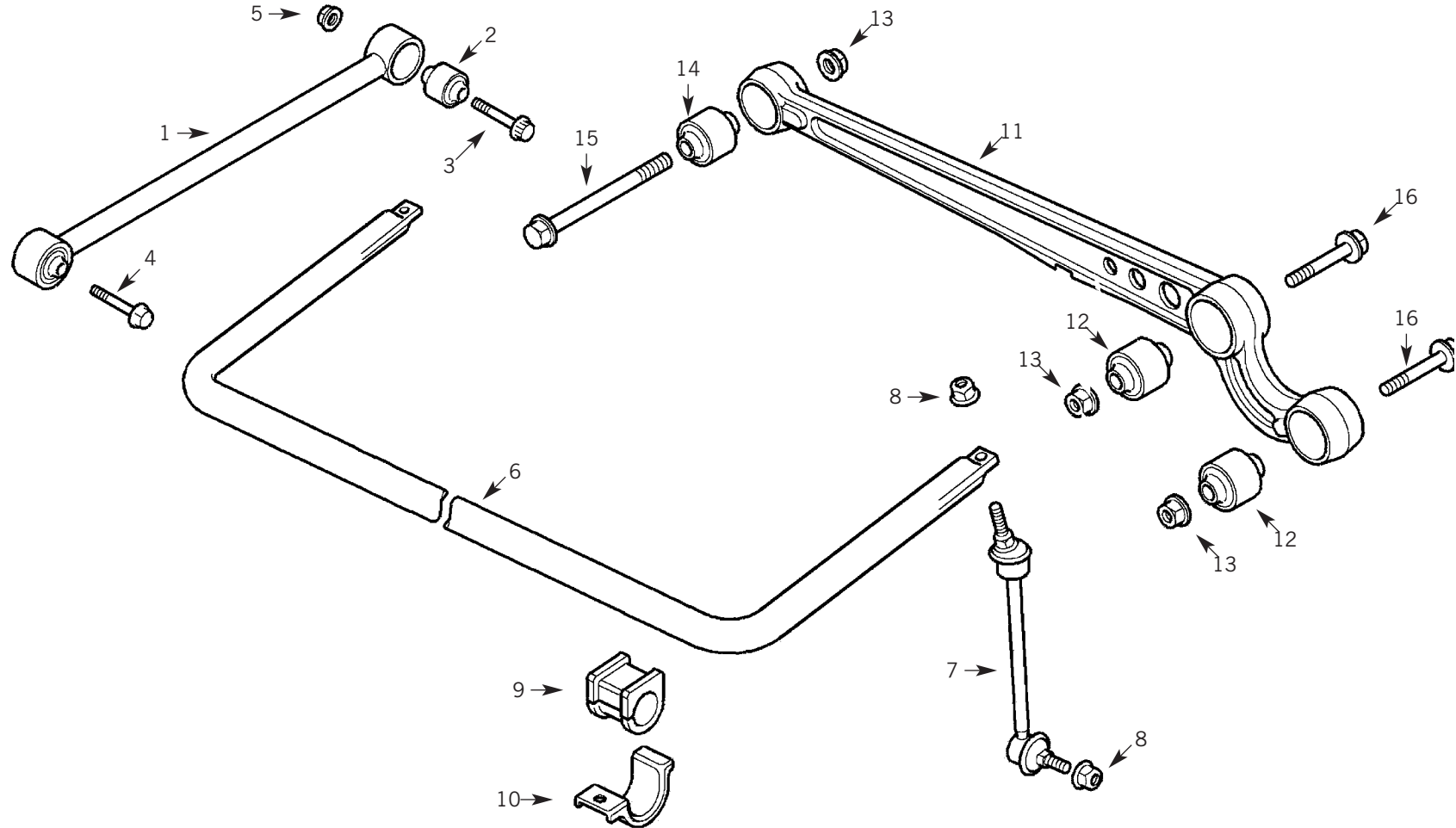
PAGE
58

PARTS SUITABLE FOR
LAND ROVER DISCOVERY - Series 2

Tel: +44 (0)29 20 856 550



Front Suspension

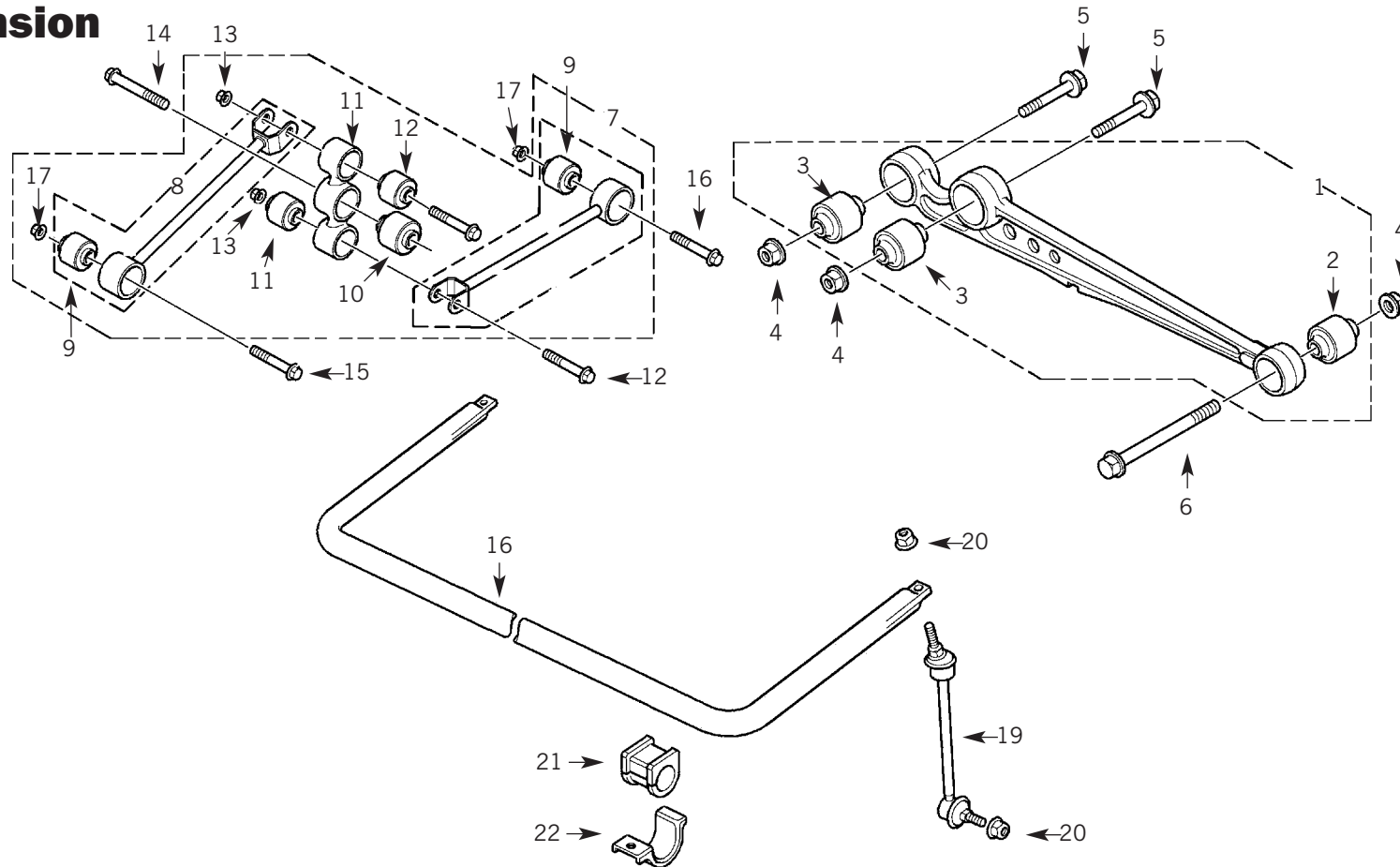


1	RBI100040	PANHARD ROD	
2	ANR3671	BUSH	
3	RDI100020	BOLT	
4	ANR4386	BOLT	
5	ANR3140	NUT	
6	RBL101370	ANTI ROLL BAR	
7	RBM100223	ANTI ROLL BAR LINK	
8	RYH100590	NUT	
9	RBX101690	BUSH	
10	RBU100240	BRACKET	
11	RBJ102353	RADIUS ARM	
12	RBX101680	BUSH	
13	ANR3140	NUT	
14	RBX101730	BUSH	
15	ANR6920	BOLT	TO XA 905159
15	RDI100031	BOLT	FROM XA 905160
16	ANR5804	BOLT	



**B
E
A
R
M
A
C
H**

Rear Suspension



1	RGG104862	RADIUS ARM	
2	RBX101730	BUSH	
3	ANR6947	BUSH	
4	ANR3140	NUT	
5	ANR5804	BOLT	
6	ANR6920	BOLT	
7	RGD100550	WATTS LINKAGE	
8	RGD100450	ARM & BUSH	
9	RGX100970	LINK BUSH	
10	RGW100020	ROLLER BEARING	
11	RGX100960	BUSH	
12	RHD100080	BOLT	
13	FX214057	NUT	
14	ANR6920	BOLT	
15	ANR3140	NUT	
16	RHD100080	BOLTS	
17	FX214057	NUT	
18	RGB101320	ANTI ROLL BAR	COIL SPRUNG
18	RGB101310	ANTI ROLL BAR	AIR SUSPENSION
18	RGB000180	ANTI ROLL BAR	FROM 2A 736340
19	RGD100682	ANTI ROLL BAR LINK	
20	RYH100590	NUT	
21	RBX101710	BUSH	COIL SPRUNG
21	RBX101700	BUSH	AIR SUSPENSION
22	RBU100240	BRACKET	

LH DRIVE		
1	RBI1000500	PANHARD ROD

QUICK REFERENCE

PAGE
60

PARTS SUITABLE FOR
LAND ROVER DISCOVERY - Series 2

Tel: +44 (0)29 20 856 550