

## I N H O U D

			Blz.
HOOFDSTUK	1	INLEIDING	1-1-1
Sectie	1.1.	Algemeen	1-1-1
	1.1.1.	Doel	1-1-1
	1.1.2.	Bevoegdheden	1-1-1
	1.1.3.	Voorschriften en publikaties	1-1-1
HOOFDSTUK	2	HERKENNING, BESCHRIJVING EN GEGEVENS	2-1-1
Sectie	2.1.	Herkenning	2-1-1
	2.1.1.	Aanzichten	2-1-1
	2.1.2.	Componenten overzicht	2-1-2
	2.1.3.	Identificatie-, waarschuwings- en instructieplaten	2-1-1
Sectie	2.2.	Beschrijving	2-2-1
	2.2.1.	Algemene beschrijving	2-2-1
	2.2.2.	Motor	2-2-1
	2.2.3.	Koppeling	2-2-1
	2.2.4.	Brandstofsysteem	2-2-1
	2.2.5.	Luchtinlaatsysteem	2-2-2
	2.2.6.	Koelsysteem	2-2-3
	2.2.7.	Elektrische installatie	2-2-3
	2.2.8.	Versnellingsbak	2-2-4
	2.2.9.	Reduktiebak	2-2-4
	2.2.10.	Vooras	2-2-4
	2.2.11.	Achteras	2-2-4
	2.2.12.	Wielophanging	2-2-4
	2.2.13.	Remsysteem	2-2-4
	2.2.14.	Stuurinrichting	2-2-4
	2.2.15.	Verwarmings- en ventilatiesysteem	2-2-4
Sectie	2.3.	Gegevens	2-3-1
	2.3.1.	Gegevens	2-3-1
HOOFDSTUK	3	VEILIGHEID	3-1-1
Sectie	3.1.	Bepalingen	3-1-1
	3.1.1.	Veiligheidsbepalingen m.b.t. het rijtechnische gedeelte	3-1-1
HOOFDSTUK	4	GEBRUIKSAANWIJZINGEN	4-1-1
Sectie	4.1.	Handelingen te verrichten bij ontvangst van het materieel	4-1-1
	4.1.1.	Algemeen	4-1-1
	4.1.2.	Proefrit/test	4-1-1
	4.1.3.	Inloop/inrijperiode	4-1-1

Sectie	4.2.	Instrumenten, schakelaars, waarschuwings/ kontrolelampen, bedieningsorganen en overige voorzieningen in de bestuurders- ruimte	4-2-1
	4.2.1.	Instrumenten	4-2-2
	4.2.2.	Schakelaars	4-2-3
	4.2.3.	Waarschuwings/kontrolelampen	4-2-10
	4.2.4.	Bedieningsorganen	4-2-11
	4.2.5.	Overige voorzieningen	4-2-14
Sectie	4.3.	Schakelaars en overige voorzieningen in de ziekenruimte	
	4.3.1.	Schakelaars	4-3-1
	4.3.2.	Overige voorzieningen	4-3-3
Sectie	4.4.	Voorzieningen buiten de bestuurders- en zielenruimte	4-4-1
	4.4.1.	Reservewiel en pionieruitrusting	4-4-1
	4.4.2.	Ruitesproeierreservoir	4-4-1
	4.4.3.	Berging zuurstoffles	4-4-1
	4.4.4.	Bevestiging reserve draagbaren	4-4-2
	4.4.5.	Achterdeuren	4-4-2
	4.4.6.	Ophangmogelijkheid en stekerdoos voor kruislicht	4-4-2
Sectie	4.5.	Gebruik van het voertuig onder normale omstandigheden	4-5-1
	4.5.1.	Starten van de koude motor	4-5-1
	4.5.2.	Rijden met het voertuig	4-5-1
	4.5.3.	Schakelmogelijkheden bij verschillende bedrijfsomstandigheden	4-5-3
	4.5.4.	Stoppen van de motor	4-5-4
	4.5.5.	Motorkap	4-5-5
Sectie	4.6.	Het gebruik van het voertuig onder abnormale en bijzondere omstandigheden	4-6-1
	4.6.1.	Algemeen	4-6-1
	4.6.2.	Gebruik bij zeer lage temperaturen	4-6-1
	4.6.3.	Gebruik bij zeer hoge temperaturen	4-6-1
	4.6.4.	Doorwaden	4-6-1
	4.6.5.	Slepen van de ziekenauto	4-6-2
HOOFDSTUK	5	ONDERHOUD	5-1-1
Sectie	5.1.	Algemeen	5-1-1
	5.1.1.	1e Echelononderhoud	5-1-1
	5.1.2.	Verantwoordelijkheid	5-1-1

			Blz.
	5.1.3.	Bevoegdheden	5-1-1
	5.1.4.	Reservedelen en gereedschap	5-1-1
Sectie	5.2.	Preventief onderhoud	5-2-1
	5.2.1.	Algemeen	5-2-1
	5.2.2.	Perioden	5-2-1
	5.2.3.	Intervallen	5-2-2
	5.2.4.	Algemeen onderhoud	5-2-2
	5.2.5.	Onderhoud volgens de onderhoudskaart en inspectiewerkkaart 1e echelon	5-2-4
	5.2.6.	Lokatie smeerpunten	5-2-13
Sectie	5.3.	Motor	5-3-1
	5.3.1.	Kontroleren van het motoroliepeil	5-3-1
Sectie	5.4.	Koppelingssamenstel	5-4-1
	5.4.1.	Bedieningsmechanisme	5-4-1
	5.4.2.	Kontroleren van het koppelingsvloei- stofpeil	5-4-1
	5.4.3.	Plug van vliegwielhuis	5-4-2
Sectie	5.5.	Brandstofsysteem	5-5-1
	5.5.1.	Brandstofreservoir	5-5-1
	5.5.2.	Water aftappen brandstoffilter	5-5-1
	5.5.3.	Water aftappen bezinkselkolf	5-5-2
	5.5.4.	Overbrengingsmechanisme	5-5-2
Sectie	5.6.	Uitlaatsysteem	5-6-1
	5.6.1.	Uitlaatpijpen en geluiddemper	5-6-1
Sectie	5.7.	Koelsysteem	5-7-1
	5.7.1.	Koelvloeistofpeil controleren	5-7-1
Sectie	5.8.	Elektrische installatie	5-8-1
	5.8.1.	Algemeen	5-8-1
	5.8.2.	Zekeringen	5-8-1
	5.8.3.	Batterijen	5-8-4
	5.8.4.	Kruislicht	5-8-5
Sectie	5.9.	Versnellingsbak en reductiebak	5-9-1
	5.9.1.	Oliepeil controleren	5-9-1
	5.9.2.	Versnellingshefboom	5-9-2
Sectie	5.10.	Tussenassen	5-10-1
	5.10.1.	Smeren	5-10-1
Sectie	5.11.	Vooras	5-11-1
	5.11.1.	Oliepeil controleren	5-11-1

			Blz.
Sectie	5.12.	Achteras	5-12-1
	5.12.1.	Oliepeil kontroleren	5-12-1
Sectie	5.13.	Reminstallatie	5-13-1
	5.13.1.	Remvloeistofniveau kontroleren	5-13-1
	5.13.2.	Remsysteem kontroleren bij branden van waarschuwingslamp gescheiden remsysteem	5-13-1
Sectie	5.14.	Wielen en banden	5-14-1
	5.14.1.	Verwisselen van de wielen	5-14-1
Sectie	5.15.	Stuurinrichting	5-15-1
	5.15.1.	Oliepeil stuurhuis kontroleren	5-15-1
Sectie	5.16.	Ventilatiefilter ziekenruimte	5-16-1
	5.16.1.	Gaasfilters van het ventilatiesysteem reinigen	5-16-1
HOOFDSTUK	6	STORINGEN	6-6-1
Sectie	6.1.	Opsporen van storingen	6-6-1
	6.1.1.	Doel	6-6-1
HOOFDSTUK	7	VERNIELING	7-1-1
Sectie	7.1.	Algemeen	7-1-1
	7.1.1.	Doel	7-1-1
	7.1.2.	Verantwoordelijkheid	7-1-1
	7.1.3.	Voorzorgsmaatregelen	7-1-1
	7.1.4.	Wijze van vernieling	7-1-1
Sectie	7.2.	Prioriteit van vernieling volgens STANAG 2113	7-2-1
	7.2.1.	Algemeen	7-2-1
	7.2.2.	Prioriteitentabel voor ziekenauto, 4 x 4 Land Rover	7-2-1
HOOFDSTUK	8	ONDERHOUDSSCHEMA	8-1-1
Sectie	8.1.	1e Echelonswerkzaamheden	8-1-1
	8.1.1.	Toelichting	8-1-1
	8.1.2.	Onderhoudsschema (1e echelon)	8-1-1

# H O O F D S T U K 1

## INLEIDING

### Sectie 1.1.

#### Algemeen

##### 1.1.1. Doel

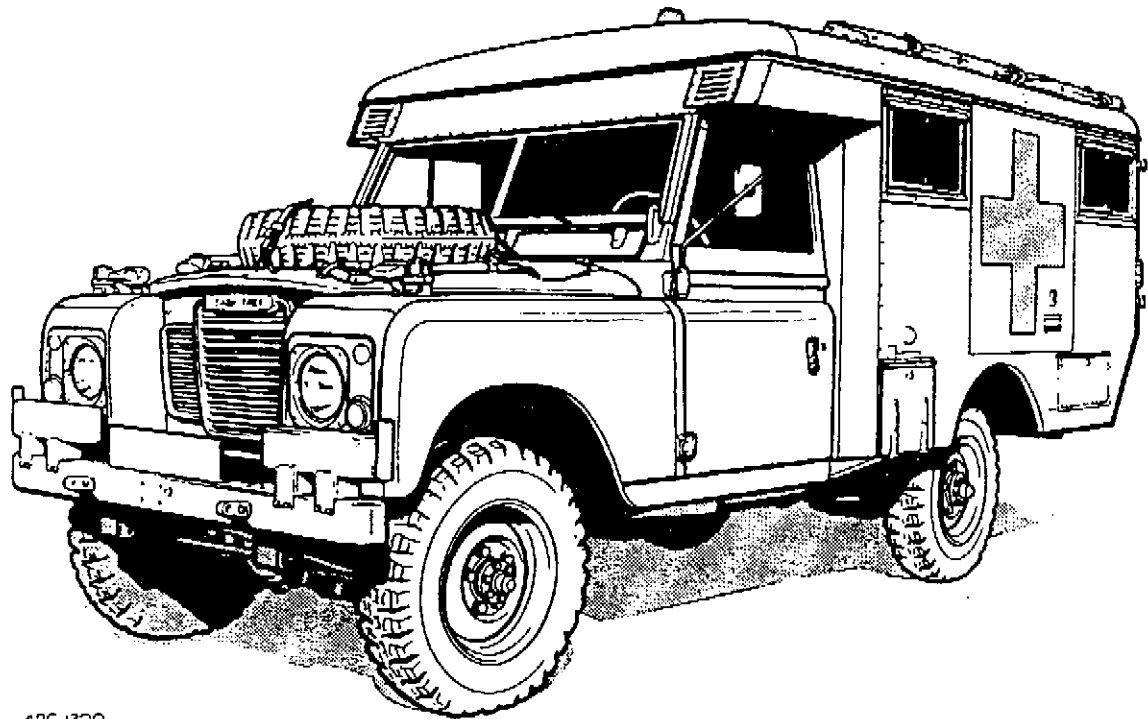
Deze technische handleiding is bestemd voor de gebruikende eenheden van de ZIEKENAUTO, 0.75 ton, 4 x 4 LAND ROVER en bevat gegevens voor de bediening en het 1e echelons onderhoud. Voor de gebreken aan het complete uitrustingsstuk, welke nog onder garantie vallen, wordt verwezen naar het VS9-58.

##### 1.1.2. Bevoegdheden

De bevoegdheden voor het onderhoud en de vervanging van delen van het betreffende materieel zijn vermeld in het onderhoudsschema (zie hoofdstuk 8) en zijn bepalend voor de toewijzing van reservedelen en gereedschap als vastgelegd in de DL uitrustingspakket en/of de 1 DL.

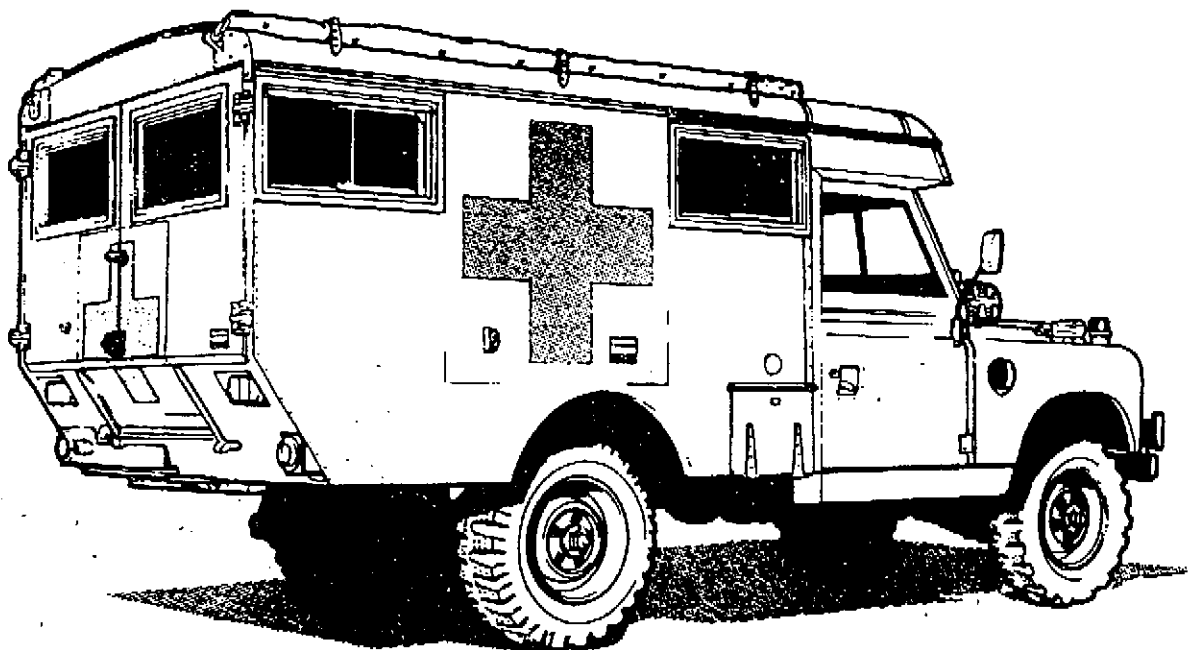
##### 1.1.3. Voorschriften en publikaties

Voorschriften en publikaties die betrekking hebben op bovengenoemd uitrustingsstuk zijn vermeld in het VS2-100.



ARC 1300

Afb. 1.1.1. Linker vooraanzicht



ARC 1300

Afb. 1.1.2. Rechter achteraanzicht

## HOOFDSTUK 2

### HERKENNING, BESCHRIJVING EN GEGEVENS

#### Sectie 2.1.

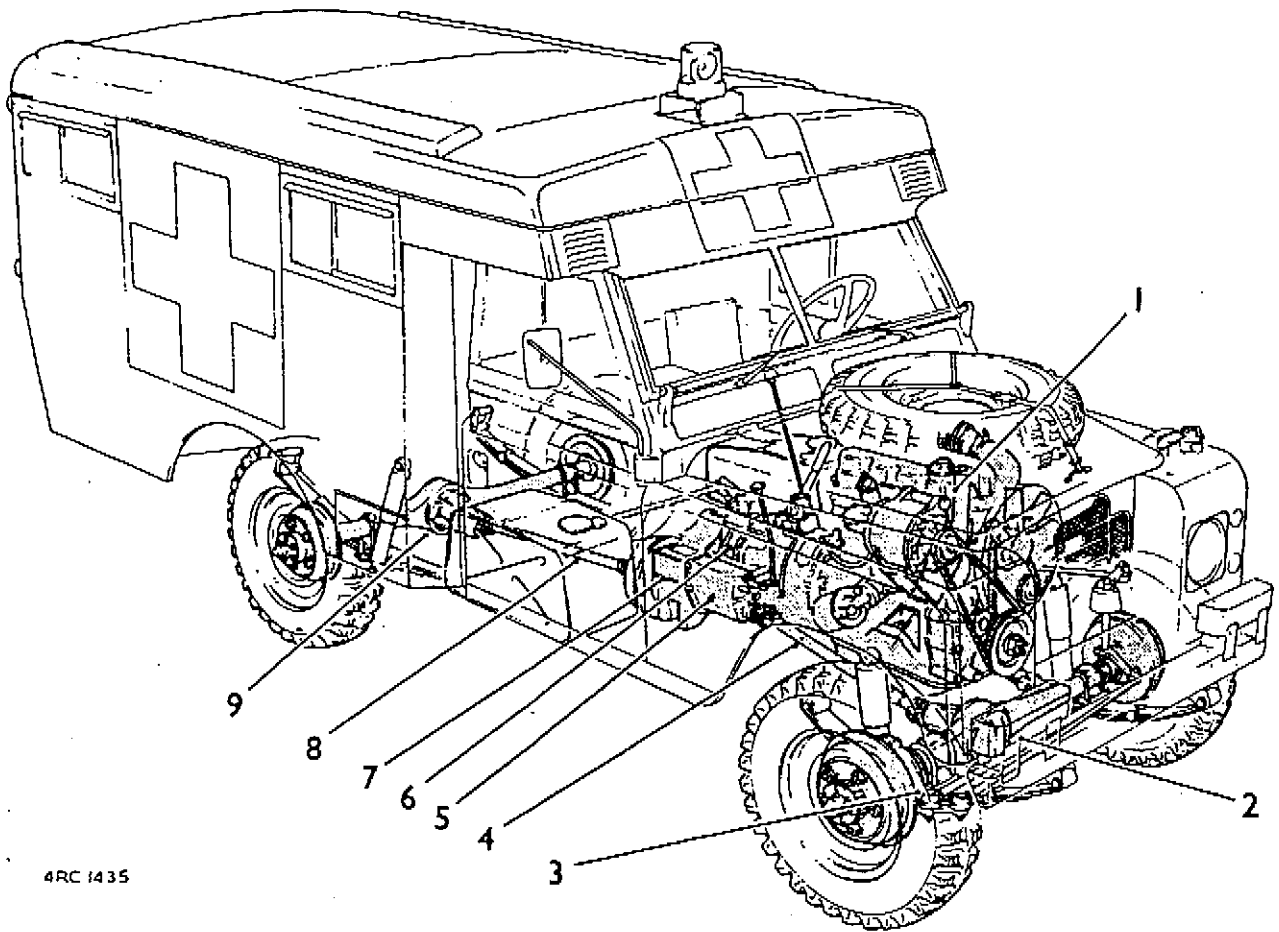
#### Herkenning

##### 2.1.1. Aanzichten

Om een algemene indruk te krijgen van de ZIEKENAUTO, 0.75 ton, 4 x 4 LAND ROVER wordt op afb. 1.1.1. het voertuig getoond van linksvoor. Afb. 1.1.2. laat het voertuig zien van rechtsachter.

##### 2.1.2. Componentenoverzicht

De afb. 2.1.1. geeft een overzicht waar de belangrijkste componenten in het voertuig zijn geplaatst.



ARC 1435

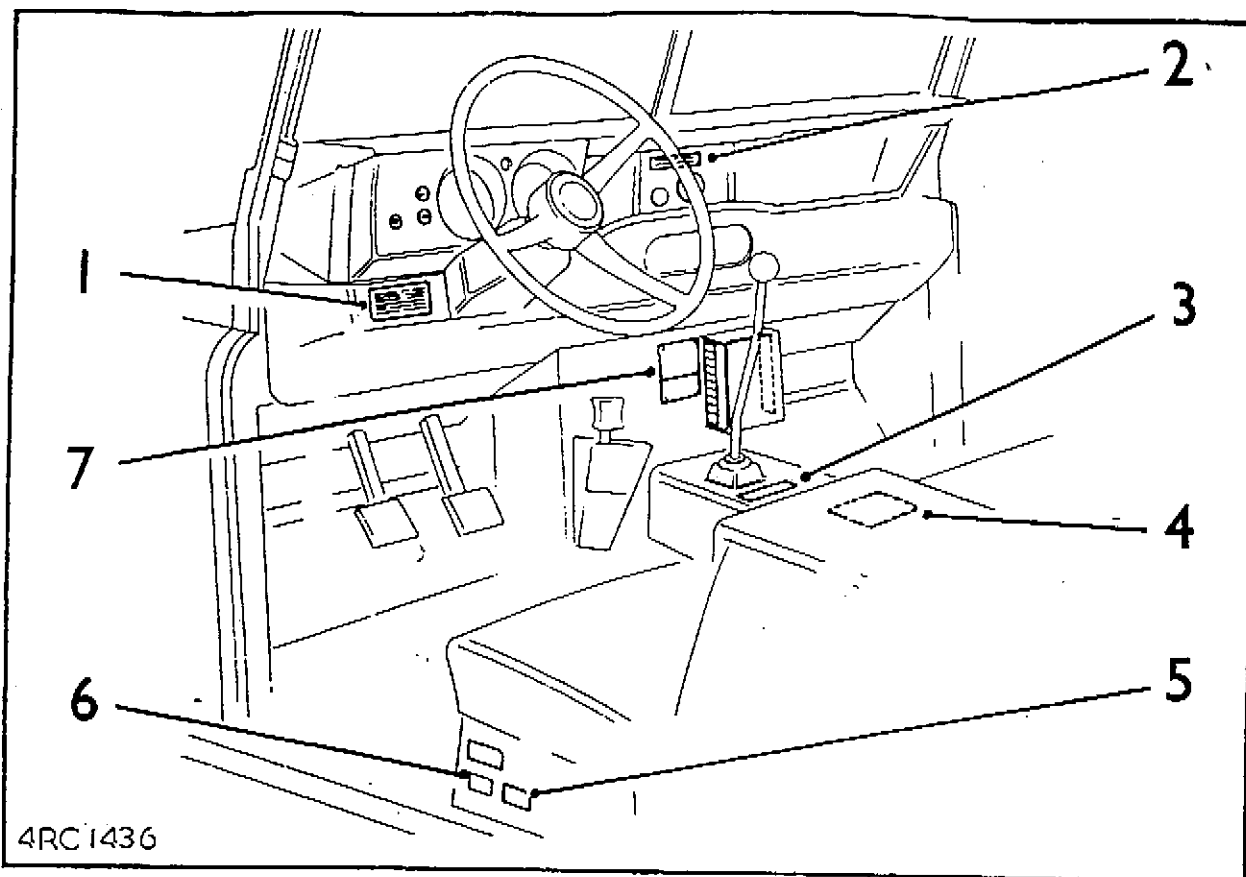
Afb. 2.1.1. Componentenoverzicht

- |  |                               |
|--|-------------------------------|
| 1. Motor                                 | 6. Versnellingsbak            |
| 2. Differentieel van vooras              | 7. Reduktiebak                |
| 3. Fuseekom                              | 8. Achterste tussenas         |
| 4. Voorste tussenas                      | 9. Differentieel van achteras |
| 5. Schakelmachanisme voorwielaandrijving |                               |

2.1.3. Identificatie-, waarschuwings- en instructieplaten.

De afb. 2.1.2. geeft aan waar de platen op het voertuig zijn aangebracht, en tabel 2.1.1. welke platen zijn aangebracht.

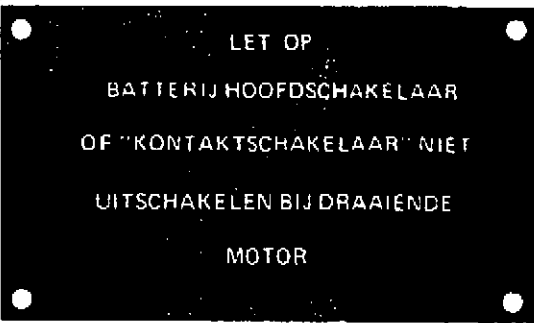

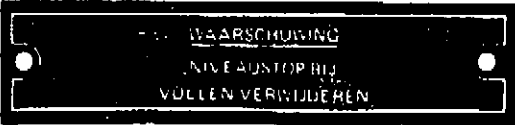




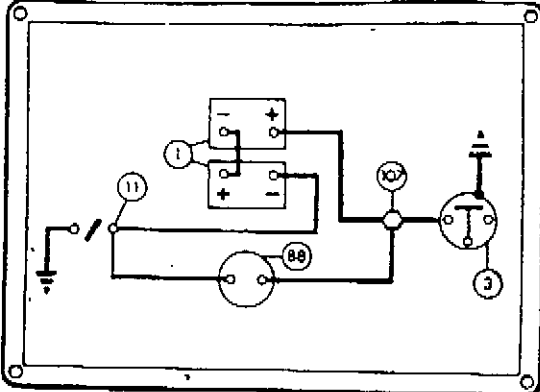
4RC 1436

Afb. 2.1.2. Identificatie-, waarschuwings- en instructieplaten

TABEL 2.1.1.

Pos.Nr.	Benaming
1	
2	
3	

4RC 1436A

Pos.Nr.	Benaming												
4													
5	<p style="text-align: center;"><b>LEVERANCIER BRITISH LEYLAND NED.</b></p> <table border="1"> <tr> <td>CONTRACT No.</td> <td>Ah. 23.6092.11</td> </tr> <tr> <td>CONTRACT DATUM</td> <td>5 OKTOBER 1976</td> </tr> <tr> <td>MERK</td> <td>LAND ROVER</td> </tr> <tr> <td>TYPE</td> <td>109" W.B.</td> </tr> <tr> <td>PRODUCTIEJAAR</td> <td>1976</td> </tr> <tr> <td>NSN</td> <td>2320-17-048-6720</td> </tr> </table>	CONTRACT No.	Ah. 23.6092.11	CONTRACT DATUM	5 OKTOBER 1976	MERK	LAND ROVER	TYPE	109" W.B.	PRODUCTIEJAAR	1976	NSN	2320-17-048-6720
CONTRACT No.	Ah. 23.6092.11												
CONTRACT DATUM	5 OKTOBER 1976												
MERK	LAND ROVER												
TYPE	109" W.B.												
PRODUCTIEJAAR	1976												
NSN	2320-17-048-6720												
6	<p style="text-align: center;"><b>WAARSCHUWING</b></p> <p>Dit voertuig heeft een wisselstroom dynamo</p> <ol style="list-style-type: none"> <li>1. Zorg dat Kabelverbindingen met de batterijen altijd schoon zijn en goed vast zitten</li> <li>2. Maak de accukabels nooit los bij draaiende motor</li> <li>3. Bij elektr. laswerkzaamheden aan voertuig accukabels en verbindingen met dynamo eerst losnemen</li> </ol> <p style="text-align: right;">MRC3501</p>												
7	<p style="text-align: center;"><b>REDUCTIE BAK</b></p> <p>HOOG NEUTRAAL LAAG</p> <p>INSCHAKELLEN ACHTERLAADRIJWIJLEN HOOG GELT NIET INREKURKLEN</p> <p>UITSCHAKELLEN TOEGELANDEN TOEGEL REDUCTIEHOOGST. ROOD VAN HOOG NAAR LAAG SCHAKELLEN DAN TERUG NAAR HOOG</p> <p style="text-align: center;"><b>WAARSCHUWING</b></p> <p>DE CEVENROOP VAN DE BANDEN LORGT BEROFT OP GEVRIJEN VAN DE A WILLAANDRIJVEN OP DE GEL</p> <p>4RC 1436 B</p>												

## Sectie 2.2.

### Beschrijving

#### 2.2.1. Algemene beschrijving

De ziekenauto, LAND ROVER, 0.75 ton, 4 x 4 (Afbn. 1.1.1. en 1.1.2.) is geschikt en bestemd voor vervoer van zieke en gewonde personen over verharde en onverharde wegen en in het terrein.

Behalve de bestuurder en ziekenverzorger kan het voertuig maximaal vier personen vervoeren (zittend of op draagbaren).

De ziekenauto is een vierwielig motorvoertuig en wordt normaal aangedreven op de achterwielen, maar de voorwielaandrijving kan ingeschakeld worden wanneer aandrijving op vier wielen gewenst is. Het voertuig is uitgerust met een opbouw voor ziekentransport met een dubbel dak.

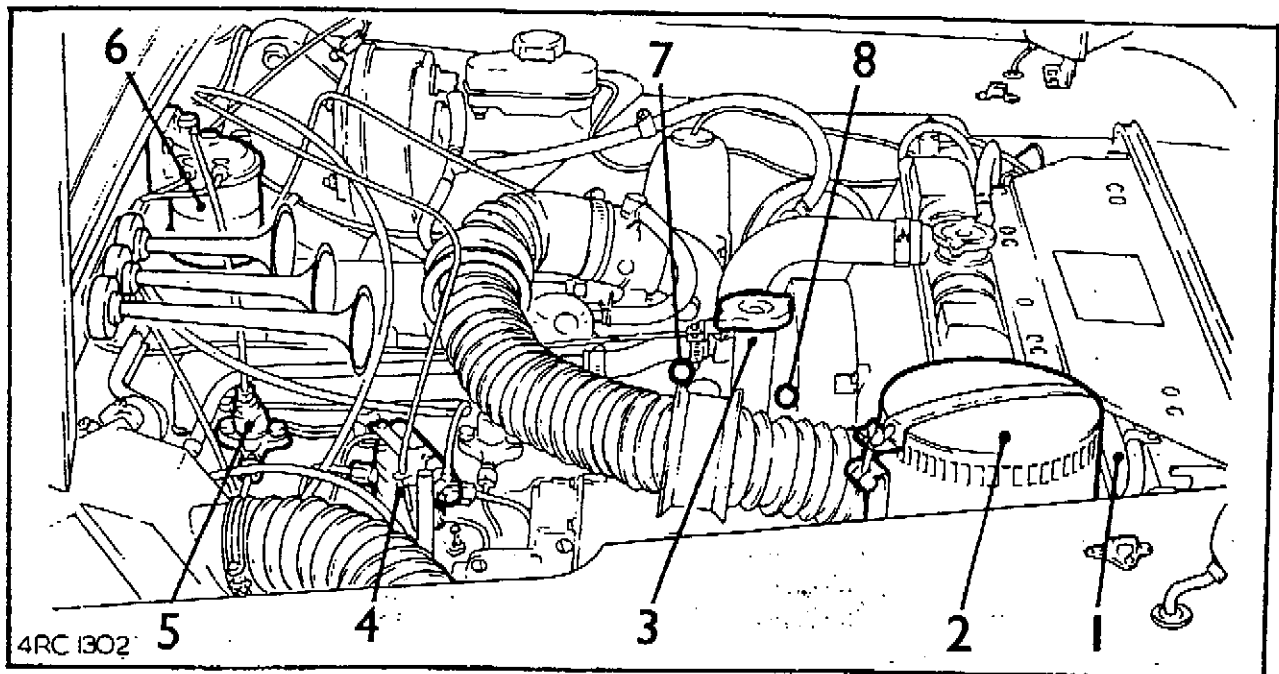
De in deze handleiding gebruikte termen, 'links', 'rechts', 'voor' en 'achter' zijn gezien vanaf de bestuurderszitplaats.

#### 2.2.2. Motor

De motor van het voertuig is een viercilinder vloeistofgekoelde vier-takt dieselmotor met kopkleppen. De in- en uitlaatkleppen worden via kleptuimelaars, stoterstangen en stoters bediend, door een rechts van de cilinders gelegen nokkenas.

Deze wordt aangedreven door een distributieketting.

Het in- en uitlaatspruitstuk zijn aan de linkerzijde van het motorblok aangebracht.



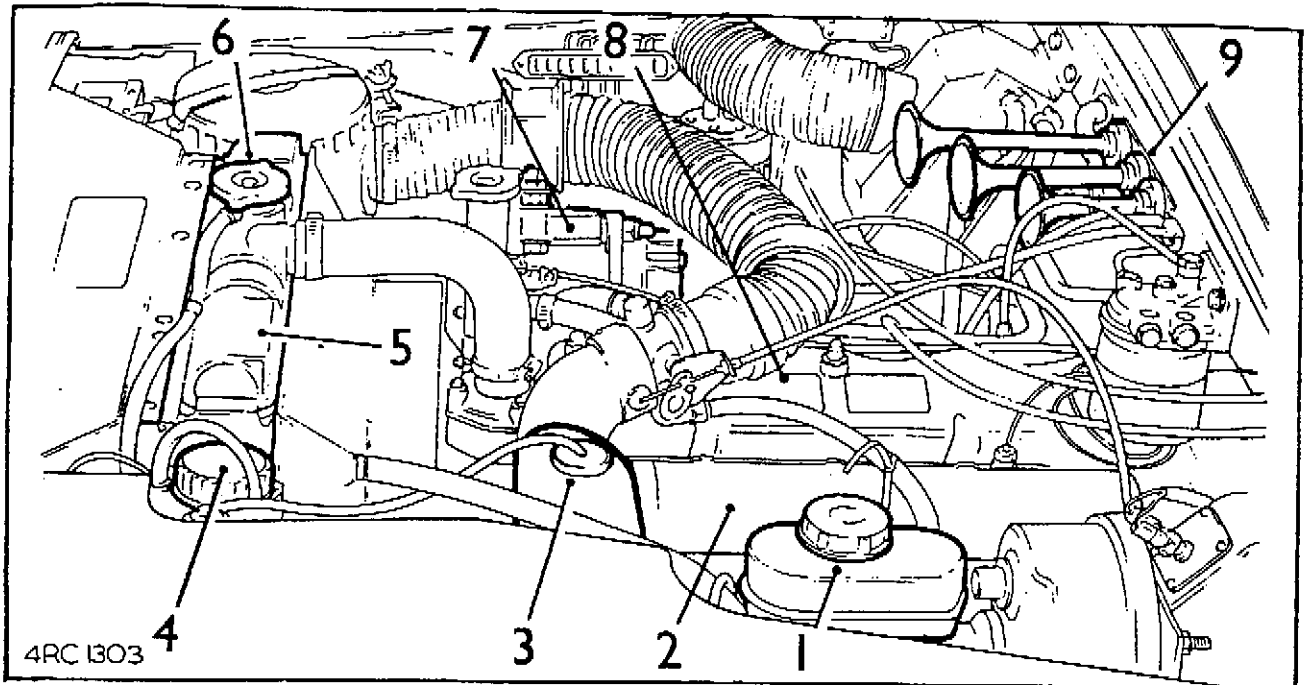
Afb. 2.2.1. Rechteraanzicht motor

- |                         |                      |
|-------------------------|----------------------|
| 1. Regelaar             | 5. Verstuiver        |
| 2. Luchtfilter          | 6. Brandstoffilter   |
| 3. Olievuldop           | 7. Koelvloeistofpomp |
| 4. Brandstofinspuitpomp | 8. Ventilator        |

Rechts onder in het carter is een mechanische oliepomp geplaatst, die door de nokkenas wordt aangedreven.

Een oliekoeler, gemonteerd voor de radiator, zorgt voor een juiste bedrijfstemperatuur bij langdurig gebruik met stilstaand voertuig. Het ventilatiesysteem bestaat uit een positieve carterventilatie waardoor de carterdampen tezamen met het brandstof/luchtmengsel worden verbrand.

Het afzuigen van de carterdampen geschiedt door een leiding van het klepdeksel naar het luchtinlaatsysteem.



Afb. 2.2.2. Linkeraanzicht motor

- |                             |                       |
|-----------------------------|-----------------------|
| 1. Remvloeistofreservoir    | 5. Radiator           |
| 2. In- en uitlaatspruitstuk | 6. Overdrukdop        |
| 3. Ruitesproeierfles        | 7. Wisselstroomdynamo |
| 4. Expansiereservoir        | 8. Klependeksel       |
|                             | 9. 3-tonige hoorn     |

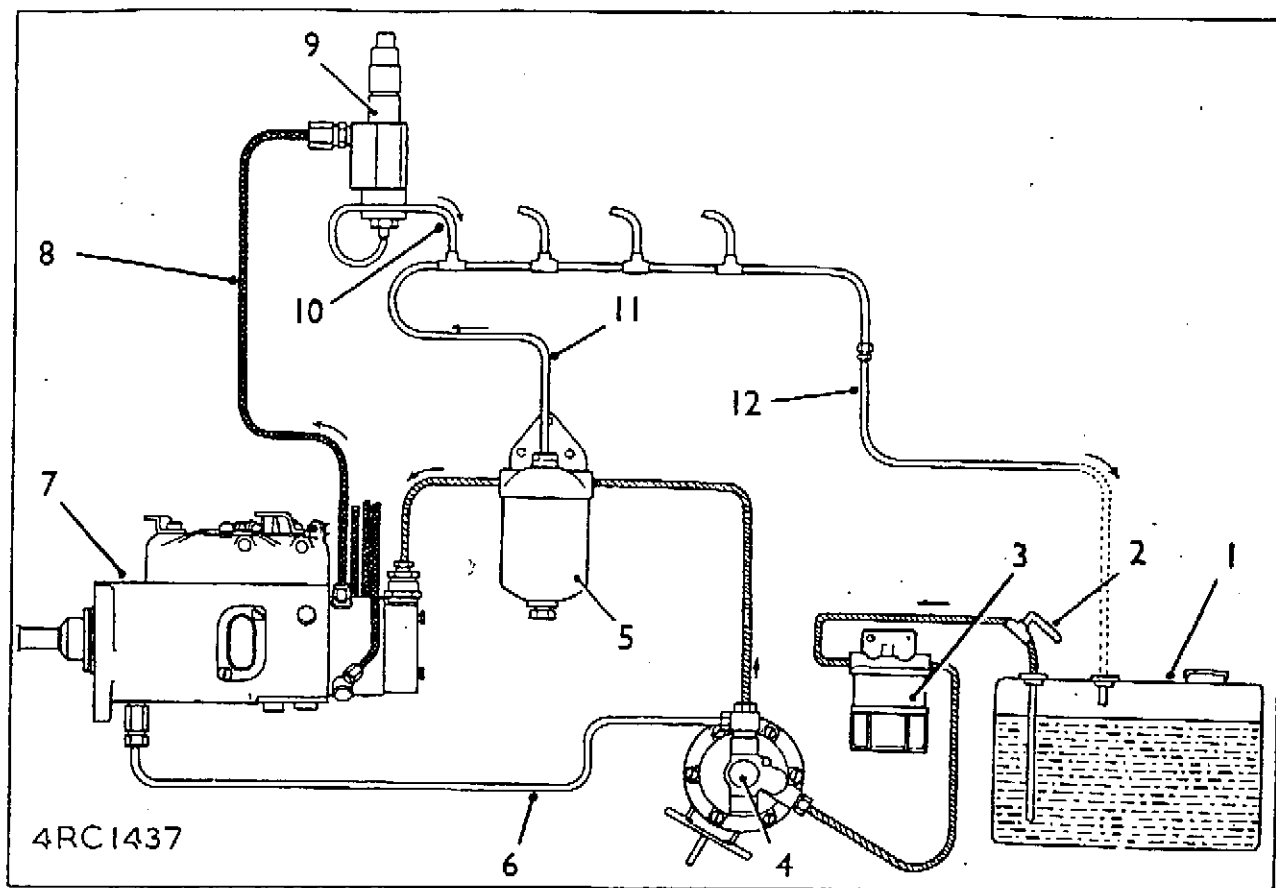
### 2.2.3. Koppeling

De hydraulische bediende koppeling is van het enkelvoudige droge plaattype.

De koppelingsas is in het vliegwiel gelagerd en kan hierin vrij rond draaien. De koppelingsplaat is door middel van spiebanen op de koppelingsas bevestigd zodat de plaat alleen in axiale richting over de as kan schuiven.

### 2.2.4. Brandstofsysteem

Het brandstofsysteem omvat: twee brandstofreservoirs, keuzeschakelaar, brandstoffilter, een mechanisch aangedreven brandstofopvoerpomp, een inspuitspomp en vier verstuivers.



Afb. 2.2.3. Schema van het brandstofsysteem

- |                                       |   |
|---------------------------------------|---|
| 1. Brandstofreservoir                 | 7. Brandstofinspuitpomp                   |
| 2. Keuzeschakelaar                    | 8. Insputleiding                          |
| 3. Bezinkselkolf                      | 9. Verstuiver                             |
| 4. Brandstofopvoerpomp                | 10. Lekleiding verstuiver                 |
| 5. Brandstoffilter                    | 11. Retourleiding brandstoffilter         |
| 6. Retourleiding brandstofinspuitpomp | 12. Retourleiding naar brandstofreservoir |

Om de brandstofvoorraad te kunnen controleren, zijn brandstofstandelementen in de reservoirs aangebracht.

Met behulp van een keuzeschakelaar wordt de brandstofstand van het linker of rechter reservoir op de brandstofstandmeter in de cabine aangegeven.

De twee brandstofreservoirs bevinden zich respectievelijk links en rechts van de batterijhouder. Op elk reservoir bevindt zich een uitschuifbare vulopening met vervangbare zeef.

Een bezinkselkolf is gemonteerd op de rechter chassisbalk en een brandstoffilter in de motorruimte.

De brandstofopvoerpomp wordt mechanisch aangedreven en bevindt zich rechts van de motor.

De inspuitpomp brengt de brandstof onder hoge druk naar de verstuivers, die voor de verstuiving in de cilinders zorgen. De hoeveelheid ingespoten brandstof wordt bepaald door de stand van het gaspedaal.

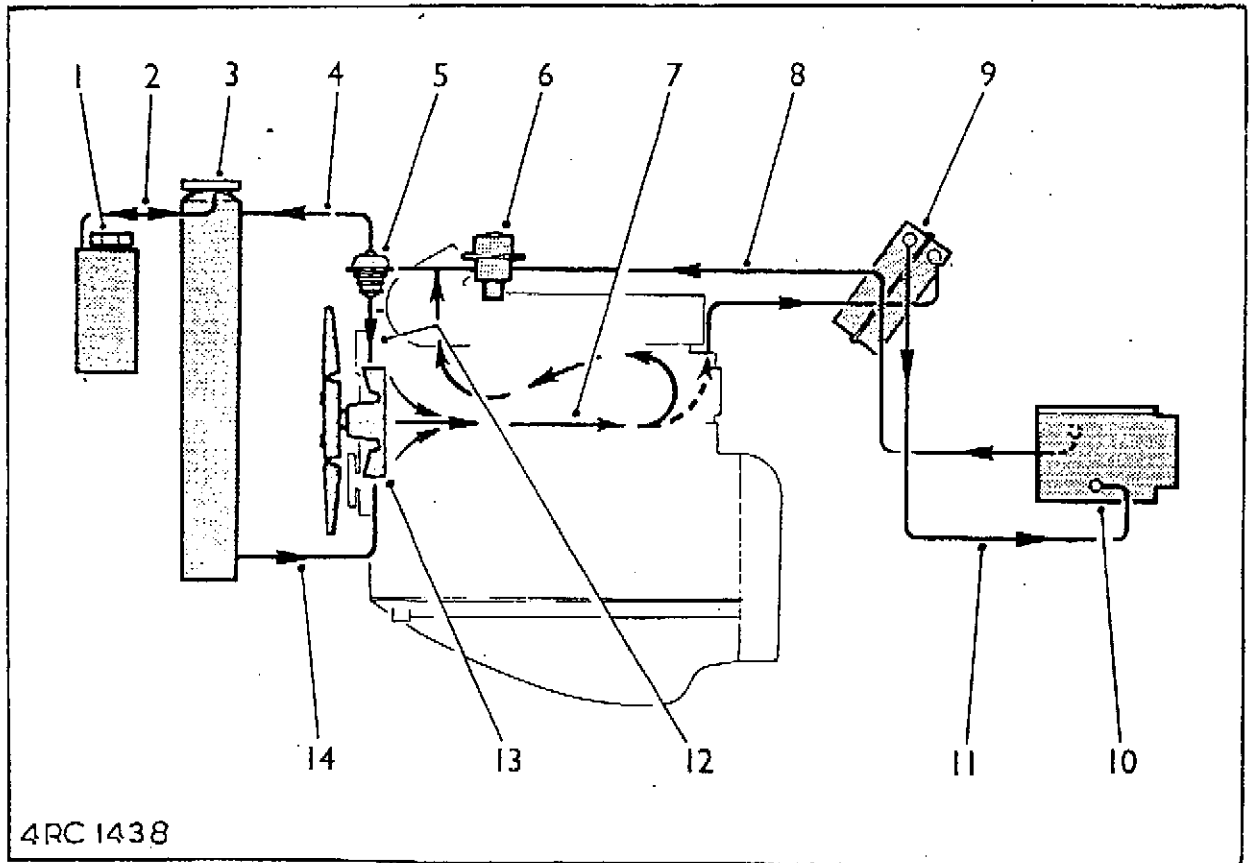
### 2.2.5. Luchtinlaatsysteem

De lucht die nodig is voor de verbranding van de brandstof in de cilinders, wordt aangezogen via een luchtfilter van het oliebadtype.

### 2.2.6. Koelsysteem

Het overdruk-koelsysteem omvat een radiator met overdrukdop, expansiereservoir, koelvloeistofpomp, ventilator, thermostaat en slangverbindingen. Tevens is in dit systeem een kachel opgenomen. De koelvloeistof stroomt uit de onderbak van de radiator naar de koelvloeistofpomp en wordt door de koelvloeistofpomp via het cilinderblok, de cilinderkop, de thermostaat en de bovenste slangverbinding terug naar de radiator gepompt. De radiator is voorzien van een overdrukdop.

Als de druk in het koelsysteem hoger wordt dan  $6 \times 10^{-2} \text{MPa}$  ( $0,6 \text{ kg/cm}^2$ ), zal de ontlastklep in de overdrukdop zich openen waardoor de koelvloeistof naar het expansiereservoir kan stromen.



Afb. 2.2.4. Koelsysteem/verwarmingssysteem

- |                           |   |
|---------------------------|---|
| 1. Expansiereservoir      | 8. Afvoerleiding verwarming               |
| 2. Overloopslang          | 9. Verwarmingsradiator ziekenruimte       |
| 3. Radiator               | 10. Verwarmingsradiator bestuurdersruimte |
| 4. Bovenste radiatorslang | 11. Toevoerleiding verwarmingsruimte      |
| 5. Thermostaat            | 12. Omloopslang                           |
| 6. Kachelkraan            | 13. Koelvloeistofpomp                     |
| 7. Motor                  | 14. Onderste radiatorslang                |

Wanneer het systeem afkoelt en de druk lager wordt, zal de koelvloeistof weer uit het expansiereservoir terugstromen naar de radiator.

#### 2.2.7. Elektrische installatie

Het elektrische systeem is gescheiden in:

(1) Het startstelsel

Het startstelsel bestaat uit: een startmotor met relais, een kontakt-startschakelaar, gloeibougies en elektrische leidingen: De startstroom wordt onttrokken aan de batterijen.

(2) Het laadstelsel

Het laadstelsel omvat: een wisselstroomdynamo met gelijkrichter, een spanningsregelaar, elektrische leidingen en batterijen.

(3) Het verlichtingssysteem

Het verlichtingssysteem bestaat uit een normale en een verduisterde voertuigverlichting.

#### 2.2.8. Versnellingsbak

De versnellingsbak heeft vier gesynchroniseerde versnellingen vooruit en één versnelling achteruit.

#### 2.2.9. Reduktiebak

De reductiebak, die aan de achterzijde van de versnellingsbak is gemonteerd, heeft twee overbrengingen en een keuzemogelijkheid voor 2- of 4-wielaandrijving. Vanuit de reductiebak gaat er een tussenas naar de vooras en één naar de achteras.

#### 2.2.10. Vooras

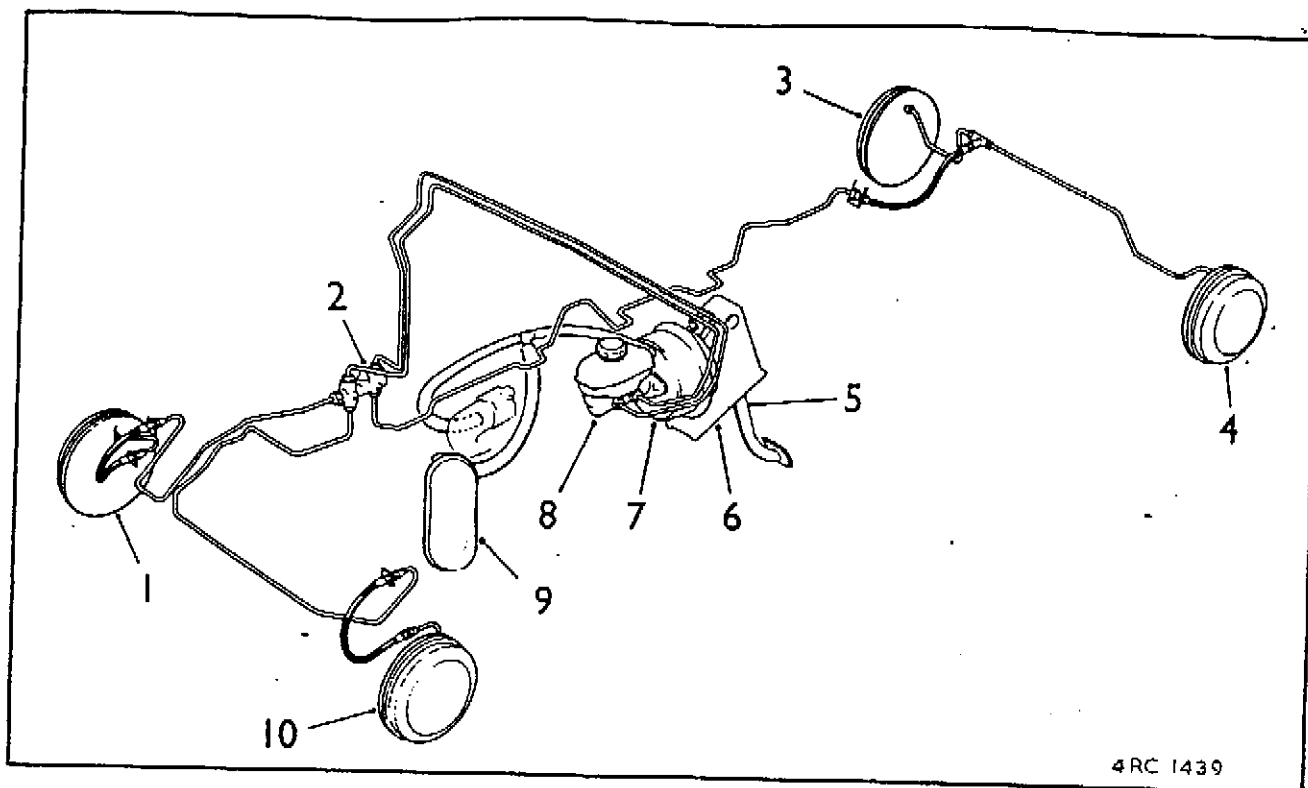
De vooras heeft een differentieel, aandrijfassen met kruiskoppelingen en fusees.

#### 2.2.11. Achteras

De achteras heeft een differentieel.

#### 2.2.12. Wielophanging

De voor- en achterwielophanging bestaat uit half-elliptische bladveren en telescopische schokbrekers.



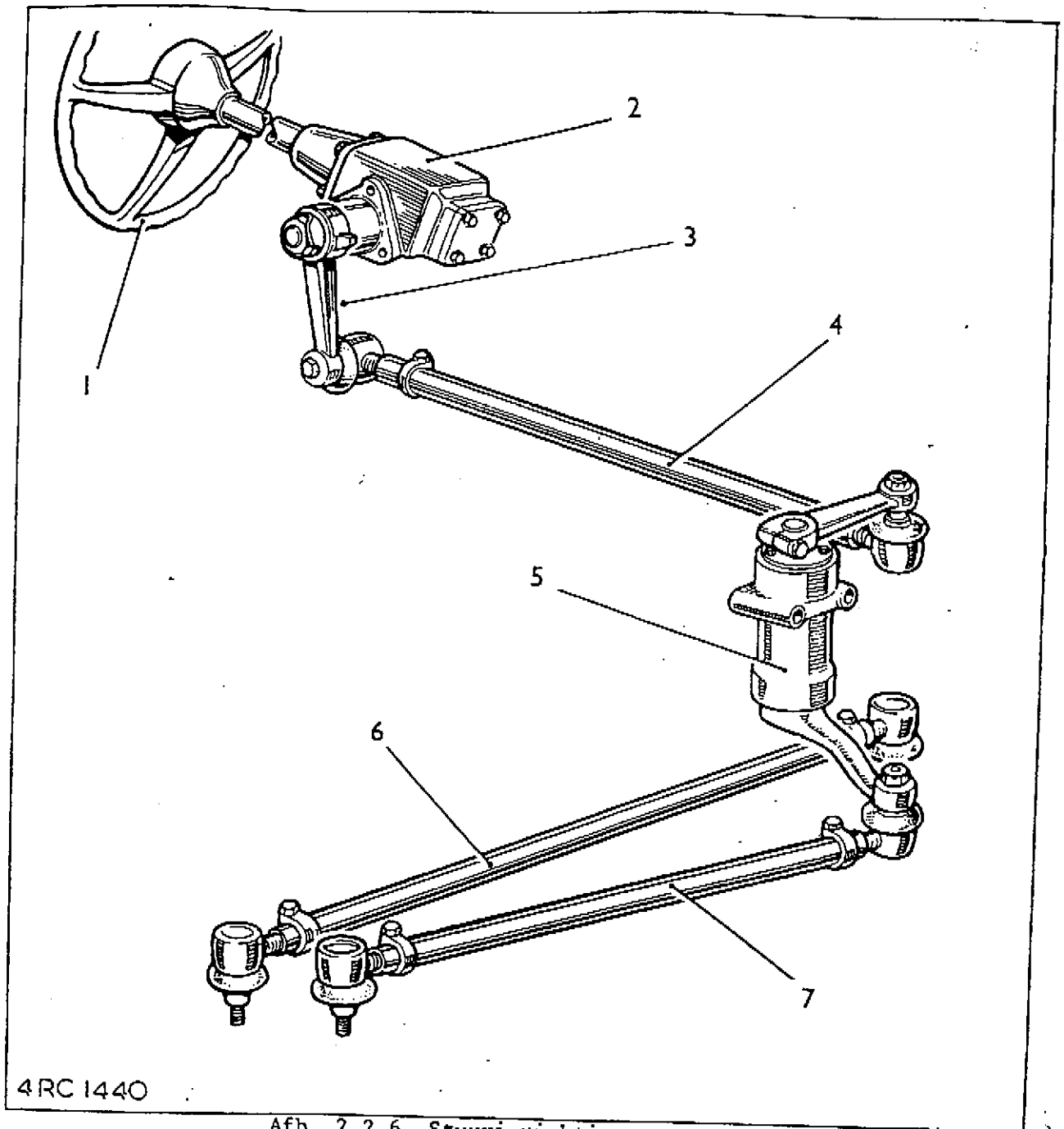
Afb. 2.2.5. Remsysteem

- |                             |                           |
|-----------------------------|---------------------------|
| 1. Remtrommel, rechtsvoor   | 6. Rempedaalhuis          |
| 2. Remstoringsschakelaar    | 7. Remvacuumbekrachtiger  |
| 3. Remtrommel, rechtsachter | 8. Remvloeistofreservoir  |
| 4. Remtrommel, linksachter  | 9. Vacuumreservoir        |
| 5. Rempedaal                | 10. Remtrommel, linksvoor |

#### 2.2.13. Remsysteem

Het voertuig is voorzien van een gescheiden hydraulisch remstelsel, vacuumbekrchtigd, met remtrommels op de voor- en achterwielen. De handrem werkt mechanisch op de uitgaande as van de reductiebak.





Afb. 2.2.6. Stuurinrichting

- |                         |  |
|-------------------------|--|
| 1. Stuurwiel            | 5. Hulpstuurhuis                           |
| 2. Stuurhuis            | 6. Spoorstang van rechter naar linker wiel |
| 3. Pitmanarm            | 7. Stuurstang naar rechter wiel            |
| 4. Verlengde stuurstang |  |

#### 2.2.14. Stuurinrichting

De stuurinrichting van het voertuig is van het kogelkringlooptype. De sturbeweging wordt achtereenvolgens overgebracht door: stuurwiel, stuurhuis, pitmanarm, verlengde stuurstang, hulpstuurhuis, stuurstang naar rechter wiel en spoorstang van rechter naar linker wiel.

#### 2.2.15. Verwarmings- en ventilatiesysteem bestuurdersruimte

##### a. Verwarmingssysteem (afb. 2.2.4.)

De radiator van het verwarmingssysteem is opgenomen in het koelsysteem. Met behulp van de in het verwarmingssysteem aangebrachte ventilator wordt de verwarmde lucht in het voertuig gebracht. De verwarmde lucht kan langs de voorruit geleid worden door de luchtverdeelknop geheel naar boven te drukken.

##### b. Ventilatiesysteem

Het ventilatiesysteem bestaat uit twee ventilatiekleppen onder de voorruit en kunnen onafhankelijk van elkaar worden bediend door de hefboom in de gewenste stand te zetten.

#### 2.2.16. Verwarmings- en ventilatiesysteem ziekenruimte

##### a. Verwarmingssysteem (afb. 2.2.4.)

De radiator van het verwarmingssysteem voor de ziekenauto is onder de zitplaats van de ziekenverzorger gemonteerd en is in serie met de kachel in de bestuurdersruimte door middel van leidingen aangesloten op het koelsysteem van de motor. De toevoer van verwarmde lucht en het uitschakelen vindt plaats met behulp van de regelarmen links naast het instrumentenbord in de bestuurdersruimte. Onder de zitplaats van de ziekenverzorger bevindt zich een klep die geopend en gesloten kan worden voor het toelaten of afsluiten van de warme luchtstroom in de ziekenruimte. De luchtkanalen die aangesloten zijn op de twee luchtinlaatroosters op de voorzijde van het cabinedak zorgen voor de toevoer van buitenlucht naar de kachel in de ziekenruimte, via twee ventilatoren. De luchtkanalen voor de toevoer van lucht in de ziekenruimte zijn ingebouwd in het tussenpaneel. De ventilatoren dienen om de toegevoerde hoeveelheid lucht te vergroten. De bedieningsschakelaars voor de ventilatoren bevinden zich in het plafond van de ziekenruimte.

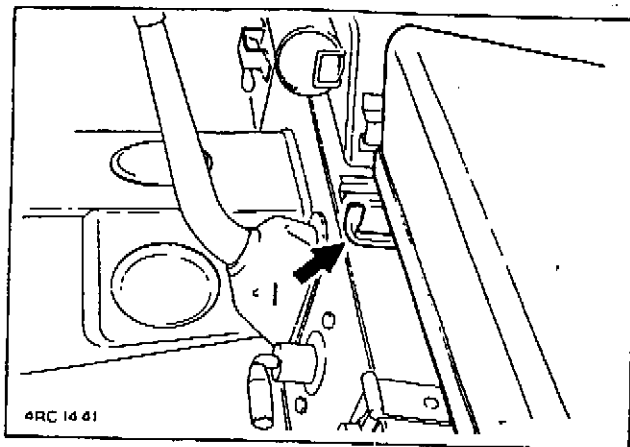
##### b. Ventilatiesysteem

De luchtkanalen die aangesloten zijn op de twee luchtinlaatroosters aan de voorzijde van het cabinedak zorgen voor de toevoer van buitenlucht via twee ventilatoren naar vier draaibare lichtroosters. De luchtkanalen zijn ingebouwd in het tussenpaneel. De ventilatoren dienen om de toegevoerde hoeveelheid lucht te vergroten. De bedieningsschakelaars bevinden zich in het plafond van de ziekenruimte. De ventilatie van de ziekenruimte kan men vergroten door de twee ventilatie-openingen in het dak te openen of door de schuifruit aan elke zijde van het voertuig te openen.

## 2.2.17. Bestuurderszitplaats

Afb. 2.2.7.

1. Hefboom voor het verstellen van de bestuurderszitplaats



De zitplaats voor de bestuurder kan men gemakkelijk vooruit of achteruit verstellen door de hefboom aan de rechterzijde van de zitplaats naar rechts te duwen en de zitting in de gewenste stand te zetten.

Het zitkussen kan men verwijderen door het aan de voorzijde op te lichten en naar voren te trekken.

Sectie 2.3.

Gegevens

2.3.1. Gegevens

a. Bemanning

Voertuigbemanning

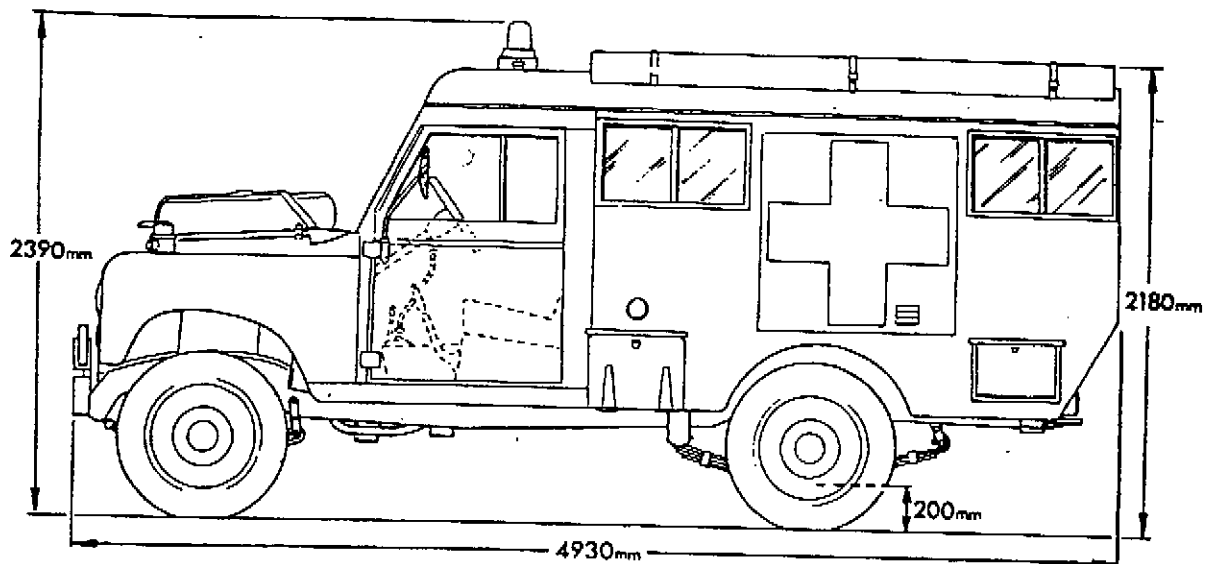
: 2

Max. te vervoeren personen

: 6

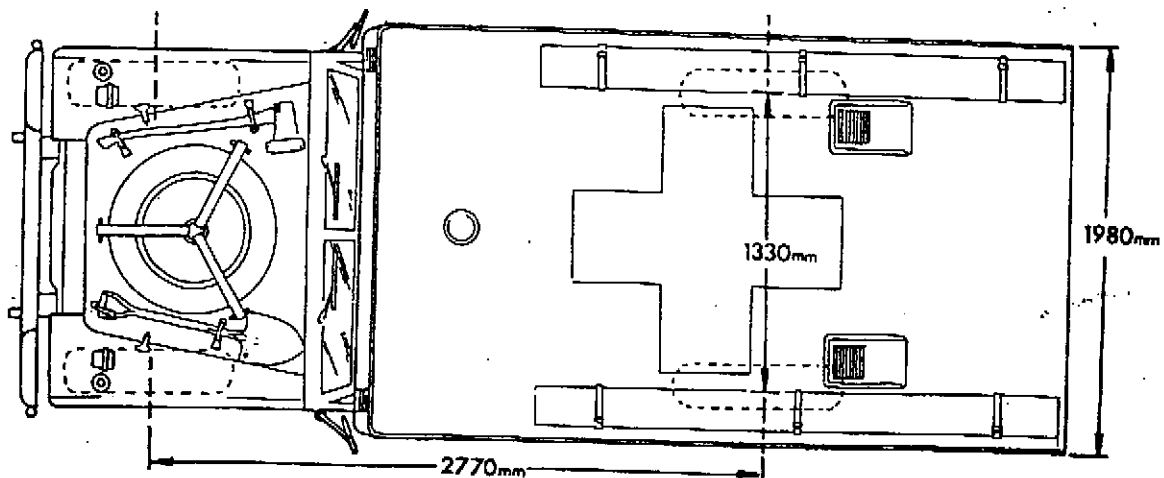
(inclusief ziekenoppasser en bestuurder)

Voertuigafmetingen



Afb. 2.3.1. Maatschets zijaanzicht

4RC1304



Afb. 2.3.2. Maatschets bovenaanzicht

4RC1305

*grootste dak draager:  
130,5 cm*

b. Voertuig afmetingen

Totale lengte, met volledige uitrusting	: 4930 mm
Totale breedte	: 1980 mm
Totale hoogte, m.i.v. zwaailamp op het dak, onbelast	: 2390 mm
Totale hoogte, zonder zwaailamp op het dak, onbelast	: 2180 mm
Wielbasis	: 2770 mm
Spoorbreedte	: 1330 mm
Bodemvrijheid	: 200 mm

c. Gewichten

Onbelast:

Rijklaar, met koelvloeistof, olie en 90 liter  
brandstof, maar zonder beschermende laag  
onder het voertuig, gereedschappen,  
draagbaren en medische uitrusting

: 21930 N

Vooras

: 9500 N

Achteras

: 12430 N

Belast:

Laadvermogen, m.i.v. bestuurder

: 5670 N

Max. toelaatbare voorasdruk

: 10500 N

Max. toelaatbare achterasdruk

: 17100 N

d. Prestaties

Aktieradius op de weg, gemiddelde snelheid

: ca. 600 km.

Brandstofverbruik op normale wegen

: ca. 10,5-11,8 km/  
liter

Max. snelheid, hoge overbrenging

: 27,7 m/s (100 km/h)

Max. snelheid, lage overbrenging

: 13,9 m/s (50 km/h)

Kruissnelheid op de weg

: 19,4 m/s (70 km/h)

Hellingspercentage

: max. 50%

Oploophoek (beladen)

: 0,79 rad (45°)

Afloophoek (beladen)

: 0,47 rad (27°)

Draaicirkel

: 15 m.

e. Vullingen en inhouden

Brandstofreservoirs

: ca.  $90 \times 10^{-3} \text{ m}^3$   
(90 liter)

Koelsysteem (incl. bestuurders- en ziekenruimte-  
kachel)

: ca.  $9,25 \times 10^{-3} \text{ m}^3$   
(9,25 liter)

Motorcarter

:  $6,85 \times 10^{-3} \text{ m}^3$  (6,85  
liter) incl. filter

Vershil tussen 'H' en 'L' op peilstaaf

:  $1,1 \times 10^{-3} \text{ m}^3$  (1,1 liter)

Versnellingsbak

:  $1,5 \times 10^{-3} \text{ m}^3$  (1,5 liter)

Reduktiebak

:  $2,5 \times 10^{-3} \text{ m}^3$  (2,5 liter)

Differentieel voor

:  $1,75 \times 10^{-3} \text{ m}^3$  (1,75 liter)

Differentieel achter

:  $2,5 \times 10^{-3} \text{ m}^3$  (2,5 liter)

Luchtfilter

:  $0,85 \times 10^{-3} \text{ m}^3$  (0,85 liter)

Fuseekommen

:  $0,5 \times 10^{-3} \text{ m}^3$  (0,5 liter)  
elk.

f. Nummers

Motornummer	: linker voorzijde
Chassisnummer	: veerschommelsteen, rechtsvoor
Versnellingsbaknummer	: versnellingsbakhuis, rechtsachter
Voorasnummer	: linkerbovenzijde ashuis
Achterasnummer	: linkerbovenzijde ashuis

g. Elektrische installatie

(1) Batterijen	
Spanning	: 24 volt
Aantal	: 2 (in serie geschakeld)
Kapaciteit	: 45 amp/u elk

(2) Zekeringen		
Plaats	: Hoofdzekeringen- kast	Hulpzekeringenkast (ziekenauto-uitrusting)
Gezekerde stroom- sterkte	: 2 x 25 amp. 22 x 8 amp.	2 x 25 amp. 4 x 8 amp.

(3) Lampen	Aantal per voertuig	Vermogen	Opmerkingen
Benaming voertuig- uitrusting			
Koplampen	2	55/50	duplo
Standlampen	2	5	
Richtinglampen voor/achter	4	21	
Achterlampen	2	5	
Stoplampen	2	21	
Verduisterde koplampen	2	21	
Verduisterde achterlampen	2	2	
Verduisterde stoplamp	1	2	
Kentekenplaatverlichting	1	5	
Kruislicht	1	2	
Kaartleeslamp	1	2	
Kontrolelampen	5	3	
Kontrolelamp	1	2	
Kontrolelampen	5	2.8	
Kontrolelamp	1	1.1	
Ziekenauto-uitrusting			
Zwaailamp op het dak	1	36	Halogeen
Kontrolelamp zwaailamp	1	2	
Plafonnier	4	21	
Verduisterde lamp zieken- ruimte	1	6	
Lamp voor kast medische instrumenten	1	6	

h. Banden

Bandenmaat : 7.00-16  
Type : diagonaal met binnenband  
Bandenspanning op de weg, voor/  
achter :  $210 \text{ kPa} / 375 \text{ kPa}$   
: 170 kPa/300 kPa (1,7 ato/3,0 ato).  
Bandenspanning in het terrein,  
voor/achter : 170 kPa/300 kPa (1,7 ato/3,0 ato)

i. Identificatie- en instructie-  
platen

Zie afb. 2.1.2. en 2.1.3.

$1 \text{ kg/cm}^2 = 1 \text{ bar}$   
 $= 100 \text{ kPa}$   
 $\pm 15 \text{ psi}$

## HOOFDSTUK 3

### VEILIGHEID

#### Sectie 3.1.

#### Bepalingen

##### 3.1.1. Veiligheidsbepalingen m.b.t. het rijtechnisch gedeelte

De behandeling volgens voorschrift van het uitrustingsstuk en het opvolgen van de hierna beschreven veiligheidsbepalingen, zijn noodzakelijk voor een optimale paraatheid van het materieel, evenals voor een optimale bescherming van de gebruiker zelf. Ieder bemanningslid moet de veiligheidsbepalingen kennen en deze in acht nemen.

- a. Als de bestuurder van buitenaf aanwijzingen krijgt is degene die de aanwijzingen geeft verantwoordelijk mits deze goed opgevolgd worden.
- b. Het voertuig mag niet rijden zonder dat de commandant daar toestemming voor gegeven heeft.
- c. De motor mag niet draaien in gesloten ruimten.



## H O O F D S T U K 4

### GEBRUIKSAANWIJZINGEN

#### Sectie 4.1.

Handelingen te verrichten bij ontvangst van materieel

##### 4.1.1. Algemeen

Indien nieuwe of gerevideerde voertuigen door de gebruikende eenheden worden ontvangen, dienen (de eerste) 1500 km te worden beschouwd als inloop-/inrijperiode.

##### 4.1.2. Proefrit

Na ontvangst van het nieuwe of gerevideerde voertuig wordt door of onder toezicht van de 2e echelons monteurs een proefrit gemaakt. Hierbij dient de volgende handeling te worden verricht:

- (1) Voer het onderhoud uit volgens de OK9-3550/3570/3580.

##### 4.1.3. Inloop/inrijperiode

###### a. Algemeen

- (1) Max. rijsnelheden gedurende (de eerste) 750 km.:

	km/h	km/h
	hoge overbrenging	lage overbrenging
Vierde versnelling	65	24
Derde " "	46	18
Tweede " "	31	12
Eerste " "	22	8
Achteruit	25	10

- (2) Voorkom dat het voertuig gedurende (de eerste) 1500 km zwaar belast wordt.
- (3) Rijd gedurende (de eerste) 1500 km zodanig, dat nooit langdurig het maximum vermogen van de motor wordt gevergd.
- (4) Vermijd gedurende (de eerste) 1500 km zoveel mogelijk het plotseling en fel optrekken, bruusk remmen en over lange afstanden rijden met eenzelfde snelheid.
- (5) Rapporteer optredende (ook schijnbaar nietige) defekten en afwijkingen.

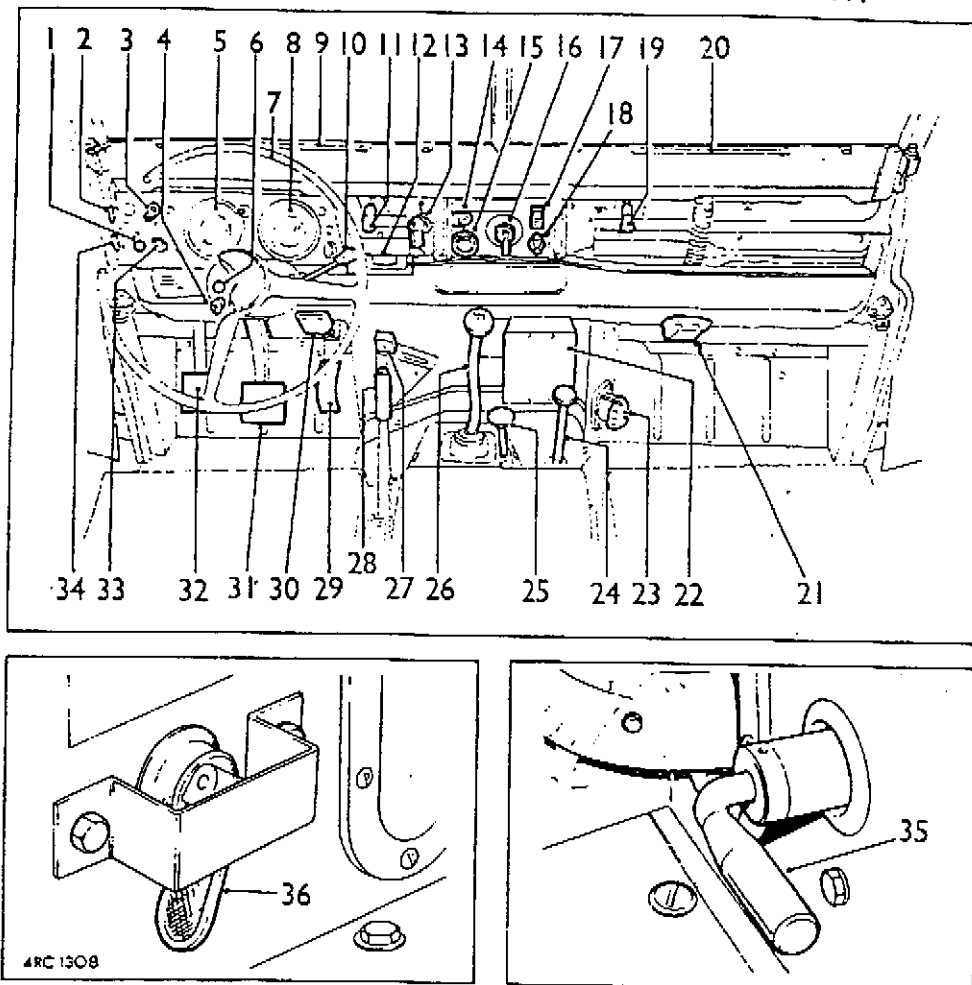
###### b. Voór de inloop-/inrijperiode

- (1) Voer het onderhoud uit volgens de OK9-3550/3570/3580.

- c. Inspektie en onderhoud gedurende de inloop-/inrijperiode.
- (1) Voer het onderhoud uit volgens de OK9-3550/3570/3580 en de 1 IWK 9 - 3550/3570/3580.
  - (2) Onderhoud bij 1500 km.
    - (a) Ruitbediening op werking controleren
    - (b) Tussenassen smeren
    - (c) Pedalen smeren
    - (d) Oliepeil stuurhuis controleren
    - (e) Voertuig aanbieden voor inspektie en onderhoud aan het 2e echelon

Sectie 4.2.

Instrumenten, schakelaars, waarschuwings/kontrollelampen, bedieningsorganen en overige voorzieningen in de bestuurdersruimte.



Afb. 4.2.1. Instrumenten, bedieningsorganen en overige voorzieningen.

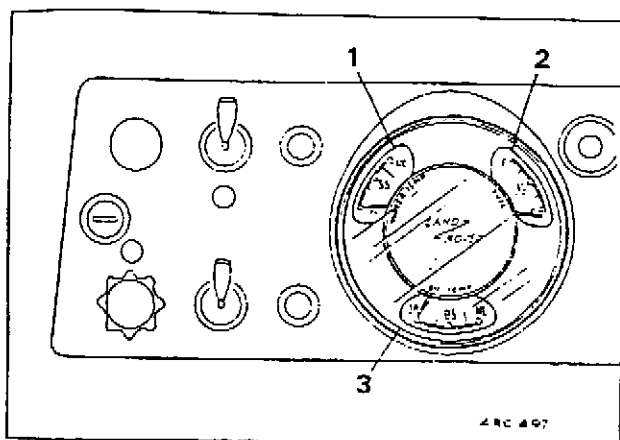
- |  |  |
|--|--|
| 1. Ruitwischer- en sproeierschakelaar                      | voor gescheiden remsysteem                 |
| 2. Luchttemperatuurregelarm                                | 18. Stekerdoos voor algemene doeleinden    |
| 3. Schakelaar voor instrumentenverlichting                 | 19. Bedieningsarm ventilatierooster rechts |
| 4. Kontakt-/startschakelaar                                | 20. Luchtrooster, rechts                   |
| 5. Kombi-meter   | 21. Luchtrooster, rechts                   |
| 6. Motorstopknop   | 22. Hoofdzekeringenhouder                  |
| 7. Stuurwiel   | 23. Koppelstekerdoos                       |
| 8. Snelheidsmeter/kilometerteller                          | 24. Reduktiebakhefboom                     |
| 9. Luchtrooster, links                                     | 25. Hefboom vierwielaandrijving            |
| 10. Groot-/dimlicht, claxon en grootlichtsignaalschakelaar | 26. Versnellingshefboom                    |
| 11. Bedieningsarm ventilatierooster, links                 | 27. Handgasmanette                         |
| 12. Kaartleeslamp  | 28. Handremhefboom                         |
| 13. Richtinglampenschakelaar                               | 29. Gaspedaal                              |
| 14. Schakelaar voor zwaailicht en 3-tonige hoorn           | 30. Luchtrooster, links                    |
| 15. Waarschuwinglichtenschakelaar                          | 31. Rempedaal                              |
| 16. Hoofdlichtschakelaar                                   | 32. Koppelingspedaal                       |
| 17. Waarschuwinglamp en testdruknop                        | 33. Kachelventilatorschakelaar             |
|  | 34. Luchtverdeelregelarm                   |
|  | 35. Batterij hoofdschakelaar               |
|  | 36. Keuzeschakelaar brandstofreservoir     |

#### 4.2.1. Instrumenten

##### a. Kombi-meter (5, afb. 4.2.1)

###### (1) Koelvloeistoftemperatuurmeter (1, afb. 4.2.2.).

De koelvloeistoftemperatuurmeter wijst de bedrijfstemperatuur van de motor aan. Onder normale omstandigheden moet dit instrument aanwijzen tussen ongeveer 353K en 358K (80 - 85°C).



Afb. 4.2.2. Kombi-meter

1. Koelvloeistof-  
temperatuurmeter
2. Brandstofstandmeter
3. Olietemperatuurmeter

###### (2) Brandstofstandmeter (2, afb. 4.2.2.).

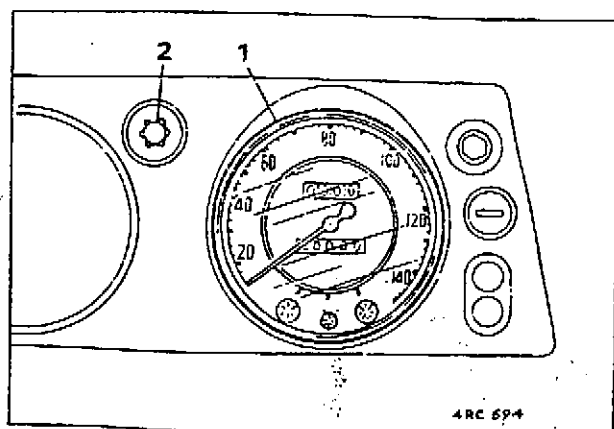
De brandstofstandmeter werkt alleen bij ingeschakelde kontaktschakelaar en dient om de brandstofstand in het linker of rechter brandstofreservoir aan te geven.

###### (3) Olietemperatuurmeter (3, afb. 4.2.2.).

Dit instrument dient voor het ononderbroken aanwijzen van de olietemperatuur.

##### b. Snelheidsmeter/km. teller (8, afb. 4.2.1.)

De snelheidsmeter/kilometerteller geeft de rijsnelheid van het voertuig aan en ook de totaal afgelegde afstand. Een dagteller, die met behulp van de dagtellerknop weer op de nulstand gebracht kan worden, is aanwezig.



Afb. 4.2.3. Snelheidsmeter/  
kilometerteller

1. Snelheidsmeter/kilometerteller
2. Dagtellerknop

#### 4.2.2. Schakelaars (afb. 4.2.1.)

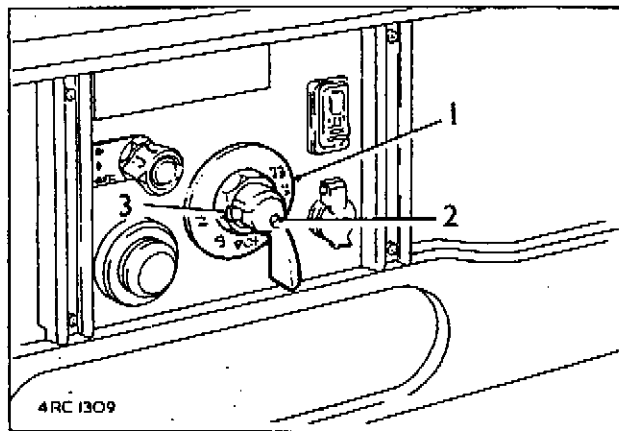
##### a. Hoofdlichtschakelaar (16)

De hoofdlichtschakelaar regelt de verlichting van het voertuig en heeft de volgende standen (afb. 4.2.4.):

- |                 |   |
|-----------------|---|
| (1) Stand 'Tag' | Richtinglampen<br>Claxon<br>Kaartleeslamp<br>Normale stoplamp<br>Kentekenplaatverlichting   |
| (2) Stand '1'   | Richtinglampen<br>Claxon<br>Kaartleeslamp<br>Instrumentenverlichting<br>Standlampen<br>Achterlampen<br>Normale stoplamp<br>Kentekenplaatverlichting |
| (3) Stand '2'   | Als stand '1', echter met koplampen (groot- of dimlicht)  |
| (4) Stand '0'   | Gehele verlichting buiten werking   |
| (5) Stand 'S1'  | Verduisterde stoplamp<br>Kruislicht   |
| (6) Stand 'S2'  | Verduisterde koplampen  |
| (7) Stand 'S3'  | Verduisterde stoplamp<br>Verduisterde achterlampen<br>Kruislicht<br>Verduisterde koplampen  |

Afb. 4.2.4.

1. Indicatieplaat
2. Centrale pen
3. Pal



Om de schakelaar van links (standen 'Tag', '1' en '2') naar rechts te bewegen moet eerst de centrale pen worden ingedrukt en de pal worden verschoven.

Om de schakelaar van rechts (standen 'S1', 'S2' en 'S3') naar links te bewegen, moet eerst de schakelaar worden ingedrukt en in de stand '0' worden gebracht.

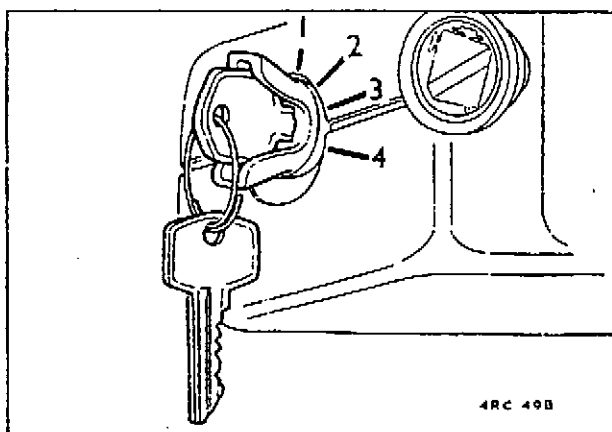
Vervolgens moet de centrale pen worden ingedrukt en de pal worden verschoven.

OPMERKING: De hoofdlichtschakelaar oefent geen invloed uit op de stroomkringen van de ziekenauto. Alle stroomverbruikers in de ziekenruimte, met inbegrip van de 3-tonige hoorn en het zwaailicht, kunnen bediend worden ongeacht de stand van de hoofdlichtschakelaar.

b. Kontakt-startschakelaar (4, afb. 4.2.1.)

De kontakt-startschakelaar heeft vier standen:

- (1) Sleutel vertikaal - alle onderdelen uitgeschakeld (stand 1).
- (2) Sleutel rechtsom gedraaid in tweede stand (stand 2) - elektrische accessoires ingeschakeld.
- (3) Sleutel verder rechtsom gedraaid (stand 3) tot weerstand wordt gevoeld - gloeibougies ingeschakeld.
- (4) Door de sleutel verder rechtsom te draaien (stand 4), tegen de veerdruk in, wordt de startmotor bediend.



Afb. 4.2.5.

Kontakt-startschakelaar

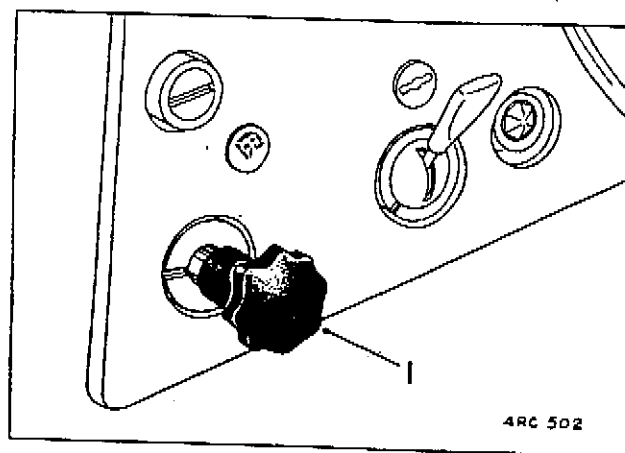
c. Ruitewisser- en ruitesproeierschakelaar (1, afb. 4.2.1.).

Deze schakelaar heeft drie standen en werkt alleen als de kontaktschakelaar ingeschakeld is.

- (1) Draai de schakelaar rechthoekig voor het in werking stellen van de ruitewissers.
- (2) Om de sproeiers te laten werken moet men de knop van de wisserschakelaar in ingedrukte stand vasthouden tot voldoende water op de voorruit is gespoten. Dit kan plaatsvinden met in- of uitgeschakelde wissers.

Afb. 4.2.6.

1. Ruitewisser- en sproeierschakelaar



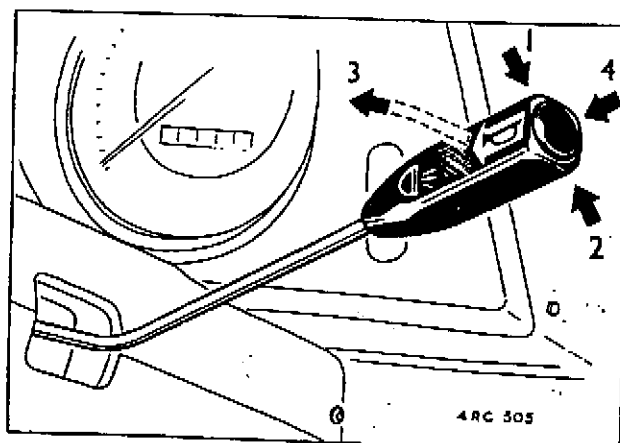
d. Schakelaar voor groot/dimlicht, claxon en grootlichtsignaal (10, afb. 4.2.1)

De schakelaararm is aan de stuurkolom bevestigd. De vier schakelmogelijkheden zijn hieronder vermeld:

- (1) Schakelaar in onderste stand: grootlicht ingeschakeld.
- (2) Schakelaar in bovenste stand: dimlicht ingeschakeld.
- (3) Schakelaar geheel naar stuurwiel toegevoerd: grootlichtsignaal. De koplampen kan men laten branden bij stand '2' van de hoofdlichtschakelaar.
- (4) Druk de knop tegen de schakelaar in, om de claxon in werking te stellen. De claxon functioneert alleen wanneer de hoofdlichtschakelaar in de stand 'Tag', '1' of '2' staat.

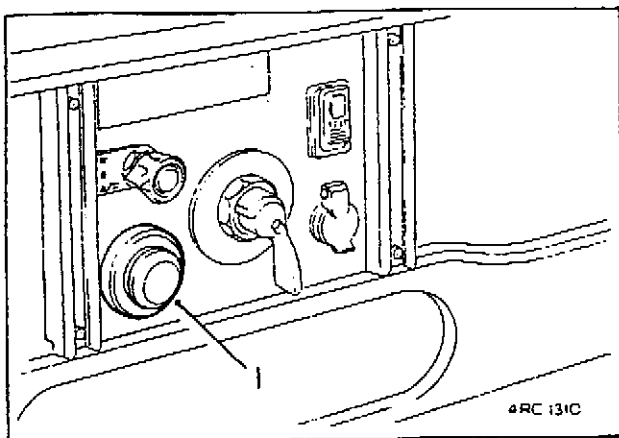
Afb. 4.2.7.

Schakelaar voor dimlicht, claxon en grootlichtsignaal



e. Waarschuwingsschakelaar (15, afb. 4.2.1.)

Wanneer de knop van de waarschuwingsschakelaar ingedrukt wordt, zal deze knop vanzelf naar buiten springen, in de ingeschakelde stand. Alle vier richtinglampen zullen dan gelijktijdig beginnen te knipperen. Het rode controlelampje in de schakelaar zal meeknipperen met de richtinglampen. De waarschuwingslichten kan men uitschakelen door de schakelaarknop in te drukken, waarna deze in de uitgeschakelde stand blijft staan.



Afb. 4.2.8.

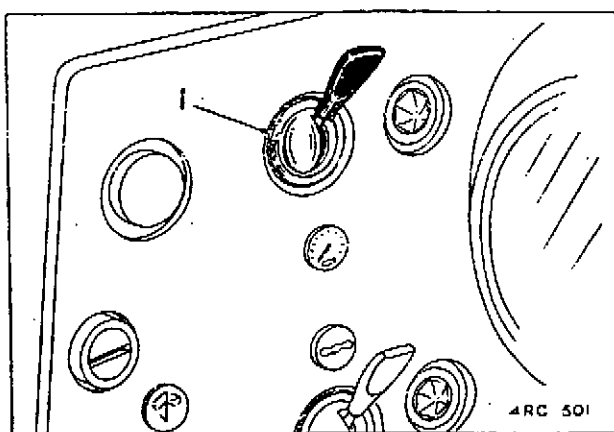
1. Waarschuwingsschakelaar

f. Schakelaar voor instrumentenverlichting (3, afb. 4.2.1.).

De instrumentenverlichting werkt alleen als de standlampen ingeschakeld zijn.

De schakelaarstanden zijn hierna vermeld:

- (1) Schakelaar in bovenste stand: verlichting uitgeschakeld.
- (2) Schakelaar in onderste stand: verlichting ingeschakeld.



Afb. 4.2.9.

1. Schakelaar, instrumentenverlichting



g. Schakelaar voor richtinglampen (13, afb. 4.2.1.)

De schakelaarstanden zijn als volgt:

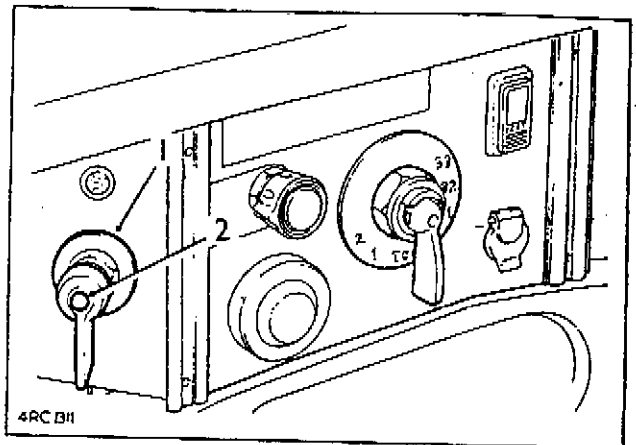
Schakelaar vertikaal: alle richtinglampen uitgeschakeld.

Schakelaar naar links: linker richtinglampen ingeschakeld.

Schakelaar naar rechts: rechter richtinglampen ingeschakeld.

Afb. 4.2.10. Schakelaar voor de richtinglampen

1. Schakelaar
2. Controlelamp

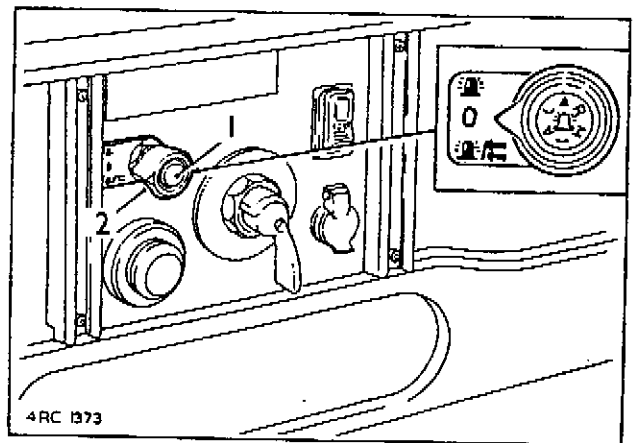


h. Schakelaar voor zwaailicht en 3-tonige hoorn (14, afb. 4.2.1.).

De alarminstallatie van de ziekenauto omvat een blauw zwaailicht op het dak van de cabine en een 3-tonige luchthoorn.

Afb. 4.2.11. Schakelaar voor zwaailicht en 3-tonige hoorn

1. Zwaailicht-kontrolelamp
2. Schakelaarknop



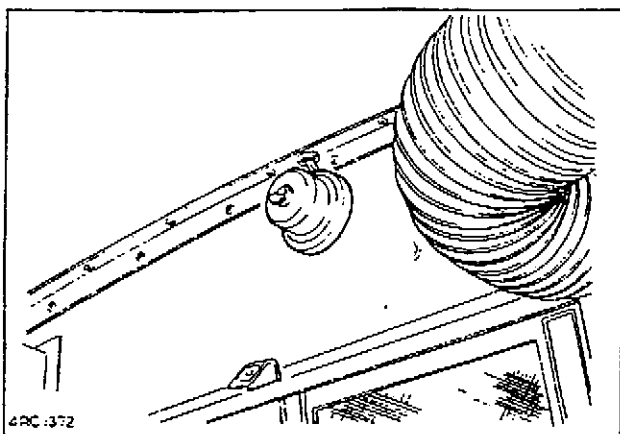
i. Bediening

- Door de schakelaarknop in ingedrukte stand vanuit het midden linksom of rechtsom te draaien, zullen alleen het zwaailicht op het dak en de controlelamp in werking komen.
- Door de schakelaarknop naar buiten te trekken zal deze automatisch linksom worden gedraaid waardoor de 3-tonige hoorn, zwaailicht op het dak en de controlelamp gelijktijdig in werking worden gesteld.
- Als de schakelaarknop ingedrukt is en in de middenstand staat, is het alarmsysteem voor de ziekenauto uitgeschakeld.

- i. Schakelaar voor de bediening van de verlichting in de ziekenruimte (afb. 4.2.12.).

Deze schakelaar bevindt zich op het tussenpaneel in de bestuurdersruimte.

Wanneer de schakelaar ingeschakeld staat terwijl de deuren van de ziekenruimte zijn gesloten, dan zal de verlichting in de ziekenruimte branden.



Afb. 4.2.12. Schakelaar voor de ziekenruimteverlichting

- j. Kachelventilatorschakelaar (33, afb. 4.2.1.).

De kachelventilator wordt bediend door een schakelaar met drie standen.

De drie standen zijn hierna vermeld:

- (1) Schakelaar in bovenste stand: kachelventilator uitgeschakeld.
- (2) Schakelaar in middenstand: kachelventilator draait langzaam.
- (3) Schakelaar in onderste stand: kachelventilator draait snel.

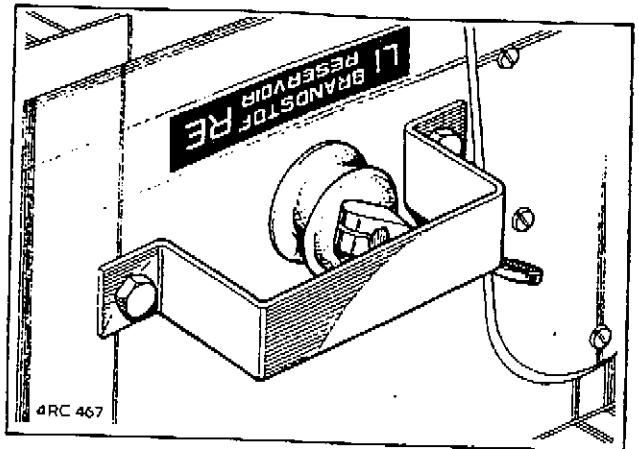
- k. Keuzeschakelaar brandstofreservoir (36, afb. 4.2.1.).

De gekombineerde kraan/keuzeschakelaar is gemonteerd aan de voorkant van de zittingkast tussen het midden en de rechter zitting. Draai de schakelaar naar links voor het linker brandstofreservoir en naar rechts voor het rechter reservoir.

Door de schakelaar te draaien wordt tevens het brandstofstandelement voor het desbetreffende brandstofreservoir ingeschakeld zodat de brandstofstandmeter aanwijst hoeveel brandstof in het in gebruik zijnde reservoir aanwezig is.

Afb. 4.2.13.

Keuzeschakelaar brandstof-  
reservoir



1. Batterij-hoofdschakelaar (35, afb. 4.2.1.)

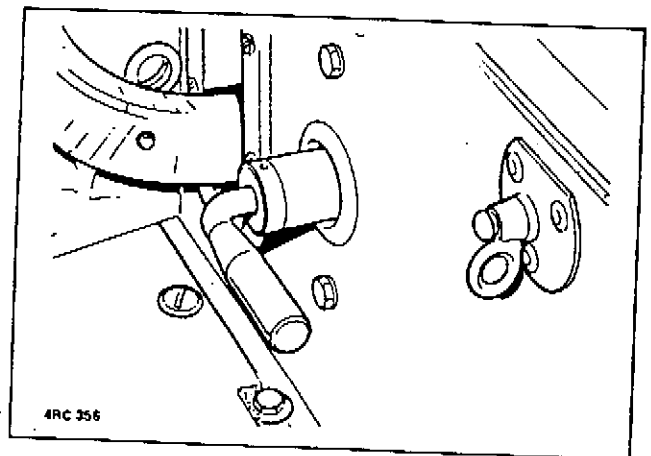
De batterij-hoofdschakelaar bevindt zich op de voorkant van de zittingkast van de bestuurderszitplaats.

Draai de schakelaar in de richting van het midden van het voertuig om de batterijen aan te sluiten.

Schakel de batterijen uit door de schakelaar in de richting van de buitenkant van het voertuig te draaien.

Afb. 4.2.14.

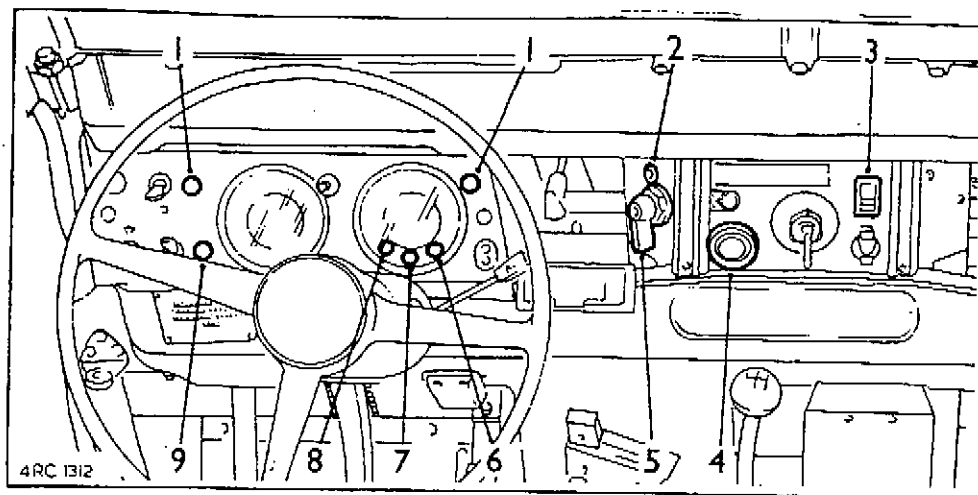
Batterij-hoofdschakelaar



m. Testdrukknop voor waarschuwingslamp gescheiden remsysteem (17, afb. 4.2.1.).

Wanneer men deze knop indrukt moet de waarschuwingslamp gaan branden bij ingeschakelde batterij-hoofdschakelaar en kontakt-/startschakelaar. Deze drukknop dient om te controleren of de waarschuwingslamp voor het gescheiden remsysteem niet defect is.

#### 4.2.3. Waarschuwings-/kontrolelampen (afb. 4.2.15.)



Afb. 4.2.15. Waarschuwings-/kontrolelampen

1. Waarschuwingslamp, lage brandstofstand
  2. Controlelamp zonder functie
  3. Waarschuwingslamp voor gescheiden remsysteem
  4. Controlelamp waarschuwinglichten
  5. Controlelamp richtinglampen
  6. Controlelamp gloeibougies
  7. Grootlicht-kontrolelamp
  8. Oliedruk-waarschuwingslamp
  9. Laadstroomkontrolelamp
- a. Waarschuwingslampen lage brandstofstand (1).
- De paarse waarschuwingslampen worden bediend door de brandstofstandmeters. De waarschuwingslamp voor het in gebruik zijnde reservoir zal gaan branden als nog ongeveer 7 liter brandstof aanwezig is. Het lampje kan beginnen te knippen als nog ongeveer 9 liter brandstof in het reservoir aanwezig is, in het bijzonder tijdens het nemen van bochten. De bestuurder wordt er dus aan herinnert tijdig over te schakelen op het andere reservoir of de reservoirs te vullen.
- b. Controlelamp gloeibougies (6).
- Deze gele controlelamp zal twee of drie seconden na het inschakelen van de kontakt- en startschakelaar in de stand '3' in werking komen, hetgeen er op wijst dat de gloeibougies bekrachtigd worden. Als deze controlelamp zeer helder brandt, dan is kortsluiting in de stroomkring aanwezig. Als de lamp niet brandt is de stroomkring onderbroken.
- c. Grootlicht-kontrolelamp (7).
- De blauwe controlelamp brandt wanneer het grootlicht ingeschakeld is.

d. Oliedruk-waarschuwinglamp (8).

De groene waarschuwinglamp begint te branden bij ingeschakelde kontaktschakelaar. Zodra er voldoende oliedruk is, zal de lamp uitgaan.

e. Laadstroomkontrolelamp (9).

De rode controlelamp begint te branden wanneer de wisselstroomdynamo geen of weinig laadstroom levert. De lamp brandt wanneer de kontakt-startschakelaar bediend wordt en de motor stationair loopt. Zodra het motortoerental verhoogd wordt zal de lamp uitgaan.

f. Waarschuwinglamp voor gescheiden remsysteem (3).

De rode waarschuwinglamp in de testdrukknop voor het remsysteem werkt bij ingeschakelde kontakt- en startschakelaar en wanneer de testknop wordt ingedrukt.

OPMERKING: De waarschuwinglamp kan beginnen te branden voordat men de motor start, als gevolg van onvoldoende vacuüm in het bekrachtigingssysteem, maar de lamp zal uitgaan zodra de motor aanslaat en weer voldoende vacuüm aanwezig is. Als de waarschuwinglamp plotseling begint te branden onder het rijden wijst dit op een defect in het hydraulische remsysteem, bijv. op verlies van remvloeistof uit het voorste of achterste systeem, of onvoldoende onderdruk in het vacuümsysteem. Breng het voertuig onmiddellijk tot stilstand en spoor de oorzaak op. (Zie punt 5.13.2.).

g. Controlelamp richtinglampen (5).

Als de richtinglampen op de juiste wijze werken zal het groene controlelampje meeknipperen met de ingeschakelde richtinglampen. Bovendien zal de richtinglampautomaat een duidelijk hoorbaar tikkend geluid geven. Wanneer een gloeilamp van een richtinglamp defect is aan de voor- of achterzijde van het voertuig, dan zal de andere richtinglamp blijven werken; het defect zal echter blijken uit het zeer snel knipperen van de controlelamp en het niet meer hoorbaar zijn van de automaat.

#### 4.2.4. Bedieningsorganen

a. Stuurwiel (7, afb. 4.2.1.)

De diameter van het stuurwiel bedraagt 43 cm. Om de wielen van uiterst links tot uiterst rechts te bewegen moet het stuurwiel 3,5 slag worden gedraaid.

b. Pedalen (afb. 4.2.1.).

(1) Gaspedaal (29)

Het rechtse pedaal is het gaspedaal dat via een mechanische overbrenging aangesloten is op de luchttoevoer en de brandstofinspuitpomp.

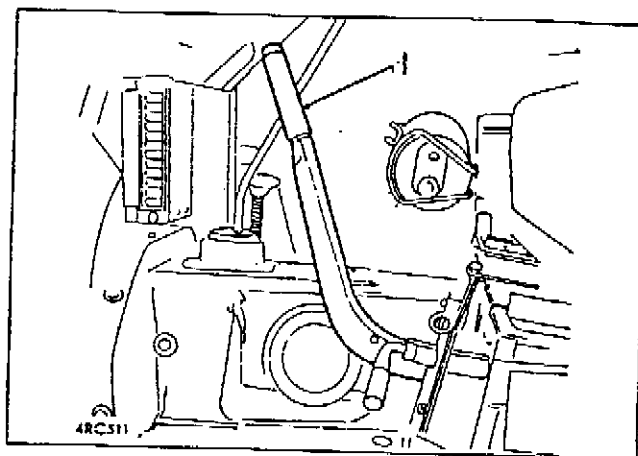


f. Handremhefboom (28, afb. 4.2.1.)

De handremhefboom steekt naar buiten door de voorkant van de zittingkast. De handrem kan men loszetten door de hefboom iets aan te trekken, de knop op de handgreep in te drukken en de hefboom vervolgens zover mogelijk naar voren te bewegen. Trek de handrem aan door de hefboom naar achteren te bewegen.

Afb. 4.2.17.

1. Handremhefboom

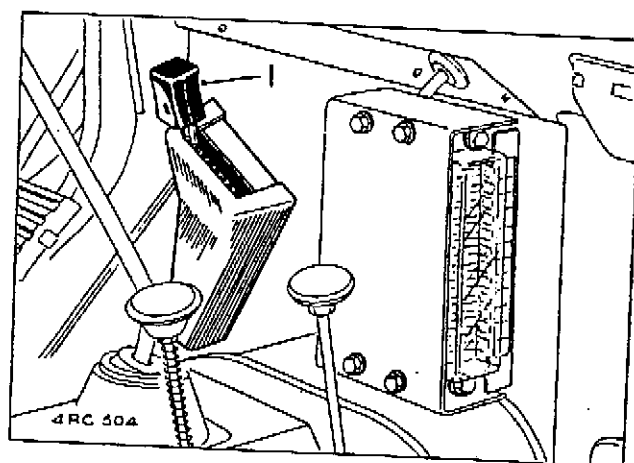


g. Handgasmanette (27, afb. 4.2.1.)

Het huis van de handgasmanette is voorzien van een aantal uitsparingen voor de bedieningshefboom. In de linker uitsparing bevindt de bedieningshefboom zich in de nul-stand. Door de hefboom in één van de andere uitsparingen te plaatsen, wordt het motortoerental verhoogd.

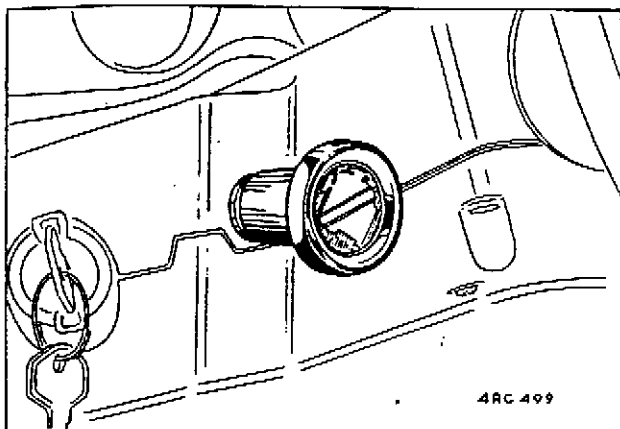
Afb. 4.2.18.

1. Handgasmanette



h. Motorstopknop (6, afb. 4.2.1.)

De motor kan men afzetten door de motorstopknop geheel uit te trekken. Pas wanneer de motor stilstaat mag de kontaktsleutel teruggedraaid worden.

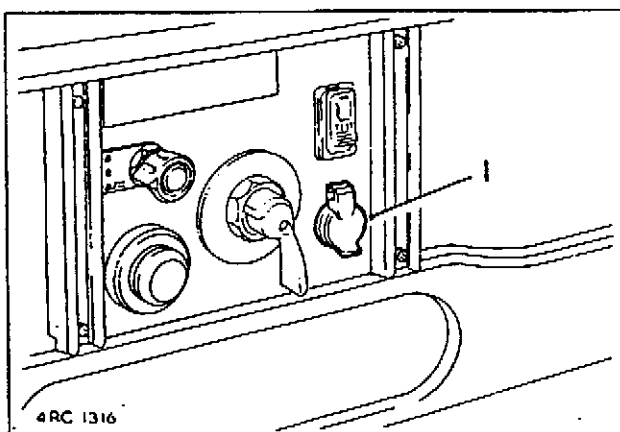


Afb. 4.2.19.  
Motorstopknop

4.2.5. Overige voorzieningen

a. Stekerdoos, algemene doeleinden (18, afb. 4.2.1.).

Deze stekerdoos kan dienen voor het aansluiten van een 24 V. loop-lamp. De stekerdoos wordt beschermd door een veerbelaste klep.



Afb. 4.2.20.  
1. Stekerdoos algemene  
doeleinden

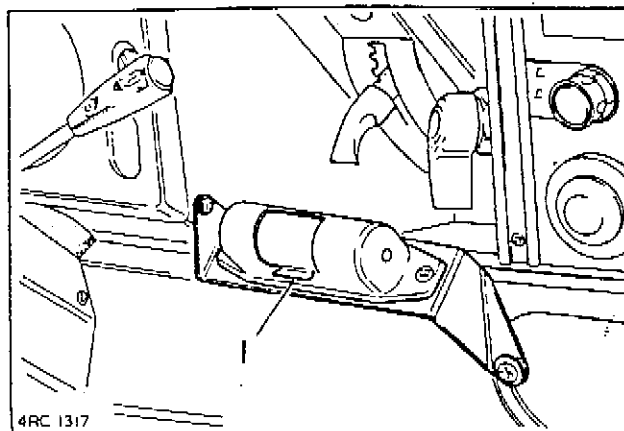


b. Kaartleeslamp (12, afb. 4.2.1.)

De kaartleeslamp wordt automatisch ingeschakeld als het kapje wordt opgelicht. Laat het kapje zakken om de lamp uit te schakelen.

Afb. 4.2.21.

1. Kaartleeslamp



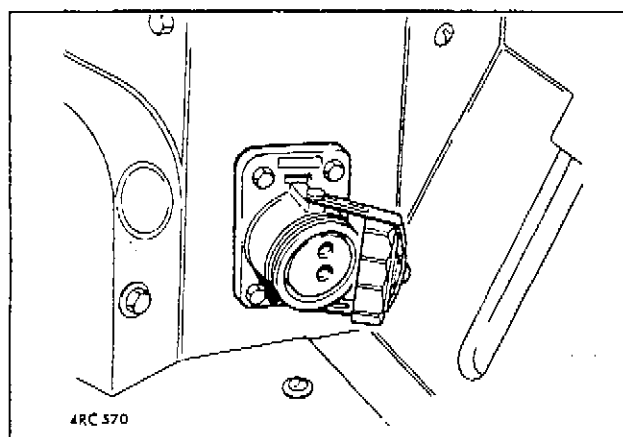
c. Koppelstekerdoos (23, afb. 4.2.1.).

De koppelstekerdoos bevindt zich rechts onder het instrumentenbord en wordt afgesloten door een schroefdop.

De koppelstekerdoos kan gebruikt worden om de eigen voertuigbatterijen d.m.v. een kabel te verbinden met de batterijen van een ander voertuig wanneer er zich bijv. startmoelijkheden voordoen.

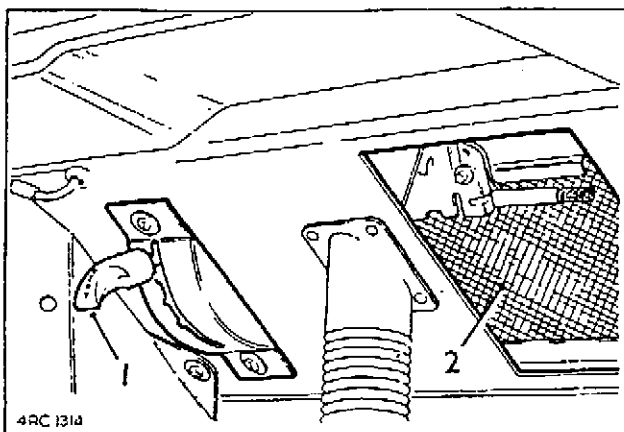
Afb. 4.2.22.

Koppelstekerdoos



#### d. Ventilatie-roosters

De twee ventilatie-roosters onder de voorruit kunnen apart geopend worden. De roosters zijn voorzien van vliegengaas. (2, afb. 4.2.23.). Om een ventilatie-rooster te openen moet de bedieningsarm (1, afb. 4.2.23) uit de uitsparing gelicht en naar beneden gedruwd worden. Het sluiten vindt plaats in omgekeerde volgorde.



Afb. 4.2.23. Ventilatie-roosters en vliegengaas

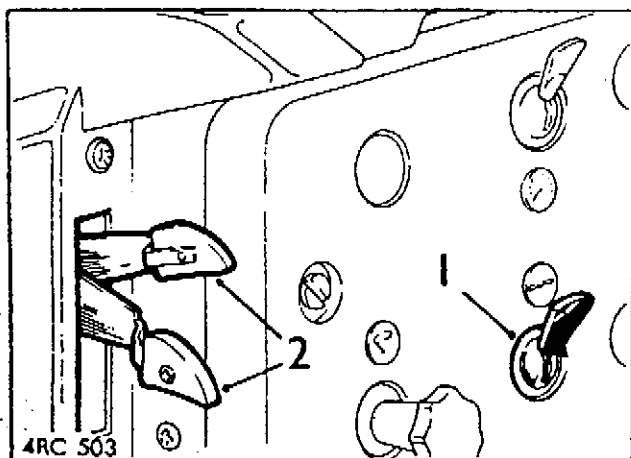
1. Bedieningsarm van ventilatie-rooster
2. Vliegengaas

#### e. Frisselucht- en verwarmingsinstallatie

De frisselucht-verwarminginstallatie werkt alleen bij ingeschakelde kachelventilator.

De bedieningsorganen bevinden zich links naast het instrumentenbord. Zij bestaan uit twee bedieningsarmen die verticaal bewogen kunnen worden. De temperatuurregelaar, die voorzien is van een rode en blauwe knop, regelt de luchttemperatuur die uit de kachel stroomt. Beweeg de regelaar in de richting van de blauwe strook om de temperatuur te verlagen en in de richting van de rode strook voor het verhogen van de luchttemperatuur.

De regelaar voor de luchtverdeling is voorzien van een witte knop met zwarte pijlen en dient voor het geleiden van de luchtstroom in een bepaalde richting. Door deze regelaar in de hoogste stand te zetten,



Afb. 4.2.24.

1. Kachelventilatorschakelaar
2. Regelarmen van de kachel

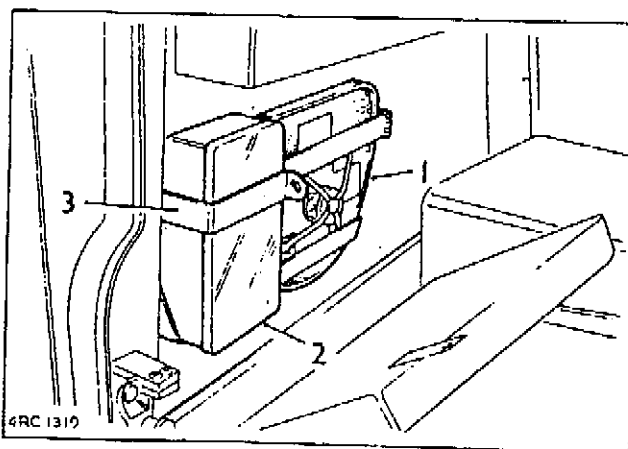
stroomt alle lucht door de luchtroosters onder de voorruit.  
Met de regelaar in de middenstand wordt de luchtstroom verdeeld  
tussen de voorruitroosters en de roosters gericht naar de bodem.  
Wanneer de regelaar geheel in de onderste stand staat zal de lucht  
naar de roosters gericht naar de bodem worden geleid, hoewel toch  
een kleine hoeveelheid lucht naar de voorruit blijft stromen.

f. Opbergmogelijkheid kruislicht

Na gebruik van het kruislicht wordt het opgeborgen in een houder  
op het tussenpaneel; de beugel wordt tezamen met de beugel voor  
de verbanddoos bij elkaar gehouden door een hangslot.

Afb. 4.2.25.

1. Kruislicht
2. Verbanddoos
3. Beugels



g. Verbanddoos

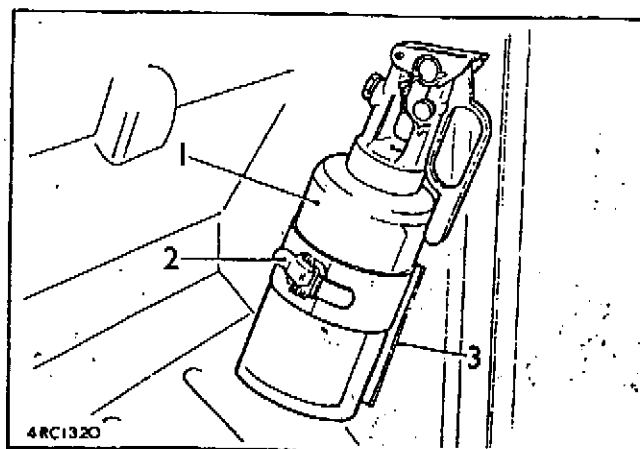
De verbanddoos wordt opgeborgen in een beugel welke zich op het  
tussenpaneel bevindt. De beugel wordt tezamen met de beugel voor het  
kruislicht bij elkaar gehouden door een hangslot.

h. DS-2 toestel

Het DS-2 toestel bevindt zich aan de rechterzijde in de bestuurders-  
ruimte, onder het instrumentenbord. Het toestel wordt met behulp van  
een klembeugel en haakplaat op zijn plaats gehouden.

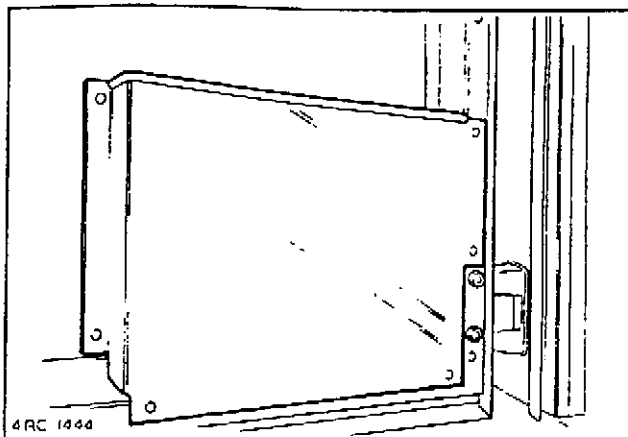
Afb. 4.2.26.

1. DS-2 toestel
2. Klembeugel
3. Haakplaat



i. Opbergruimte documenten

In het linker portier is een opbergruimte voor documenten aangebracht.

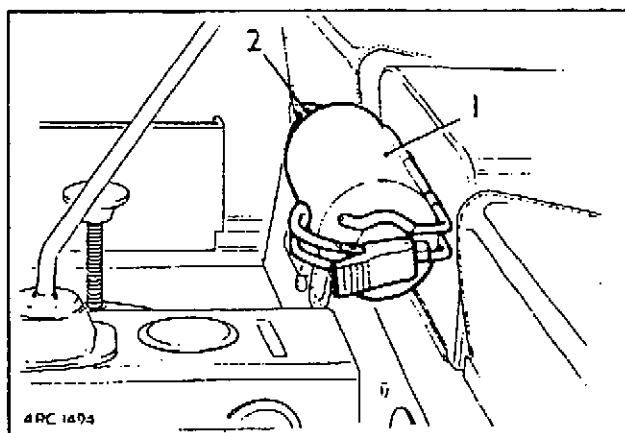


Afb. 4.2.27.

Opbergruimte documenten

j. Brandblusser (bestuurdersruimte)

De brandblusser bevindt zich in snelsluitklemmen op de voorkant van de batterijkast, naast de bestuurderszitplaats.

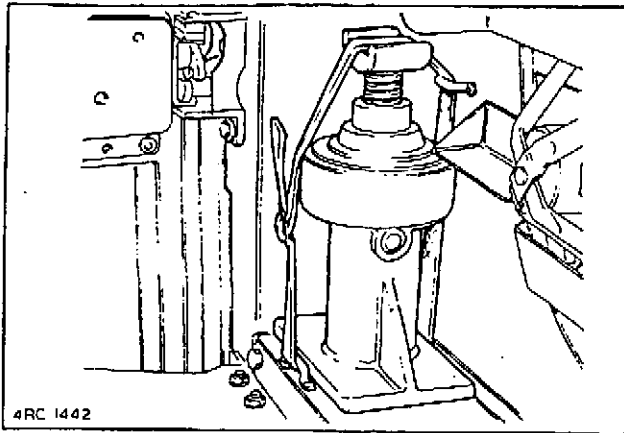


Afb. 4.2.28

1. Brandblusser
2. Klembeugel

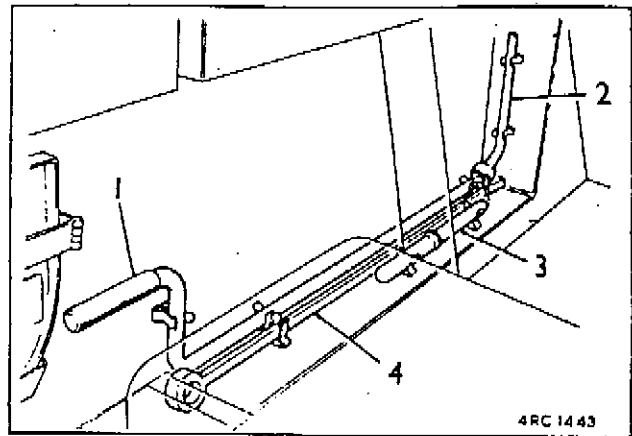
### k. Gereedschap

In de ziekenauto zijn een startslinger, een krik met een verlengstaaf, een houten wringstaaf en een wielmoersleutel aanwezig. Zij bevinden zich in de bestuurdersruimte. De krik is met een riem vastgezet; het overige zit met klemmen vast.



Afb. 4.2.29.

Krik



Afb. 4.2.30.

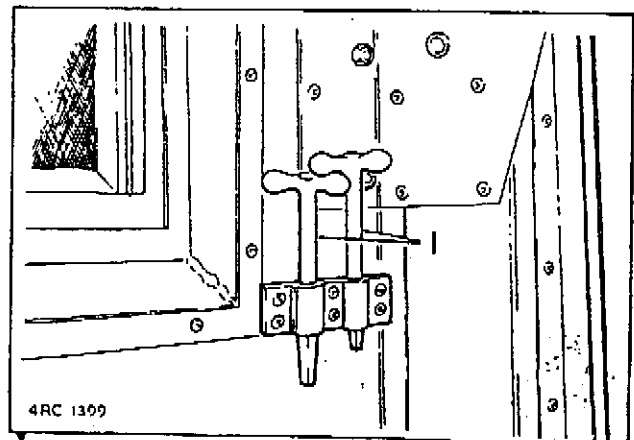
1. Startslinger
2. Wielmoersleutel
3. Wringstaaf
4. Verlengstaaf

### 1. T-sleutels

Op het tussenpaneel, links naast het raam, zijn twee T-sleutels aangebracht. Met deze sleutels kan de bergruimte voor de zuurstoffles en de bergruimte aan de linker achterzijde van de ziekenruimte geopend worden.

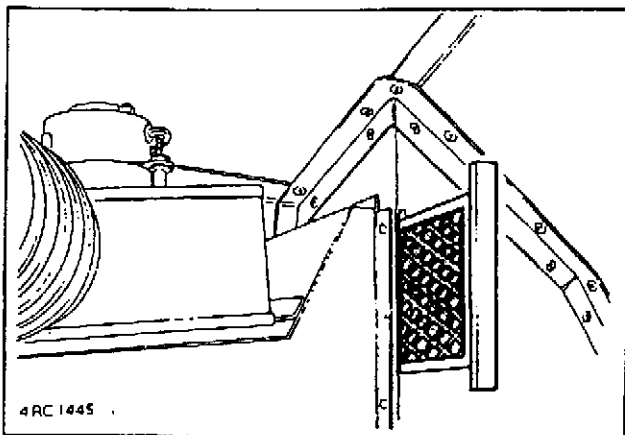
Afb. 4.2.31.

1. T-sleutels voor kleppen van bergruimten



m. Gaasfilter, ventilatiesysteem voor ziekenruimte

Om vervuiling van de ventilatoren en de luchtkanalen van het ventilatiesysteem te voorkomen, bevinden zich in de luchtkanalen achter de luchtinlaatroosters in het cabinedak twee gaasfilters. Deze gaasfilters zijn via de bestuurdersruimte bereikbaar en dienen geregeld te worden gecontroleerd en zonodig gereinigd om een goede ventilatie te kunnen handhaven.



Afb. 4.2.32.

Gaasfilter van ventilatiesysteem

n. Houder beschermdop zuurstoffles

Voordat de zuurstoffles aangesloten kan worden moet de beschermdop verwijderd worden. Deze dop wordt op de houder geschroefd die zich links in de bergruimte van de zuurstoffles bevindt.

Afb. 4.2.33.

PM

1. Dop van zuurstoffles
2. Houder

## Sectie 4.3.

Schakelaars en overige voorzieningen in de ziekenruimte.

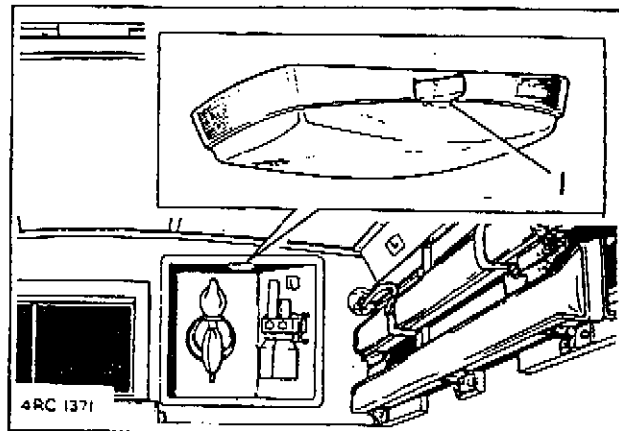
### 4.3.1. Schakelaars

#### a. Schakelaar voor lamp in bovenste kast medische instrumenten.

In de kast bevindt zich een lamp met ingebouwde schakelaar waarmee men de lamp kan uitschakelen.  
De lamp kan alleen branden wanneer de schakelaar voor de ziekenruimteverlichting is ingeschakeld.

Afb. 4.3.1.

#### 1. Schakelaar voor lamp in bovenste kast medische instrumenten



#### b. Micro-schakelaar voor verduisterde lamp van ziekenruimte.

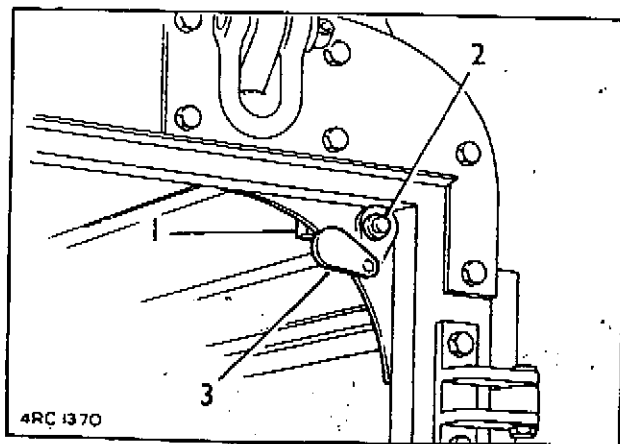
De micro-schakelaar is zodanig in de bedrading voor de verlichting van de ziekenruimte geschakeld dat deze, indien de lampen in de ziekenruimte branden, bij het openen van de rechter achterdeur de lampen uitschakelt en de verduisterde lamp inschakelt.

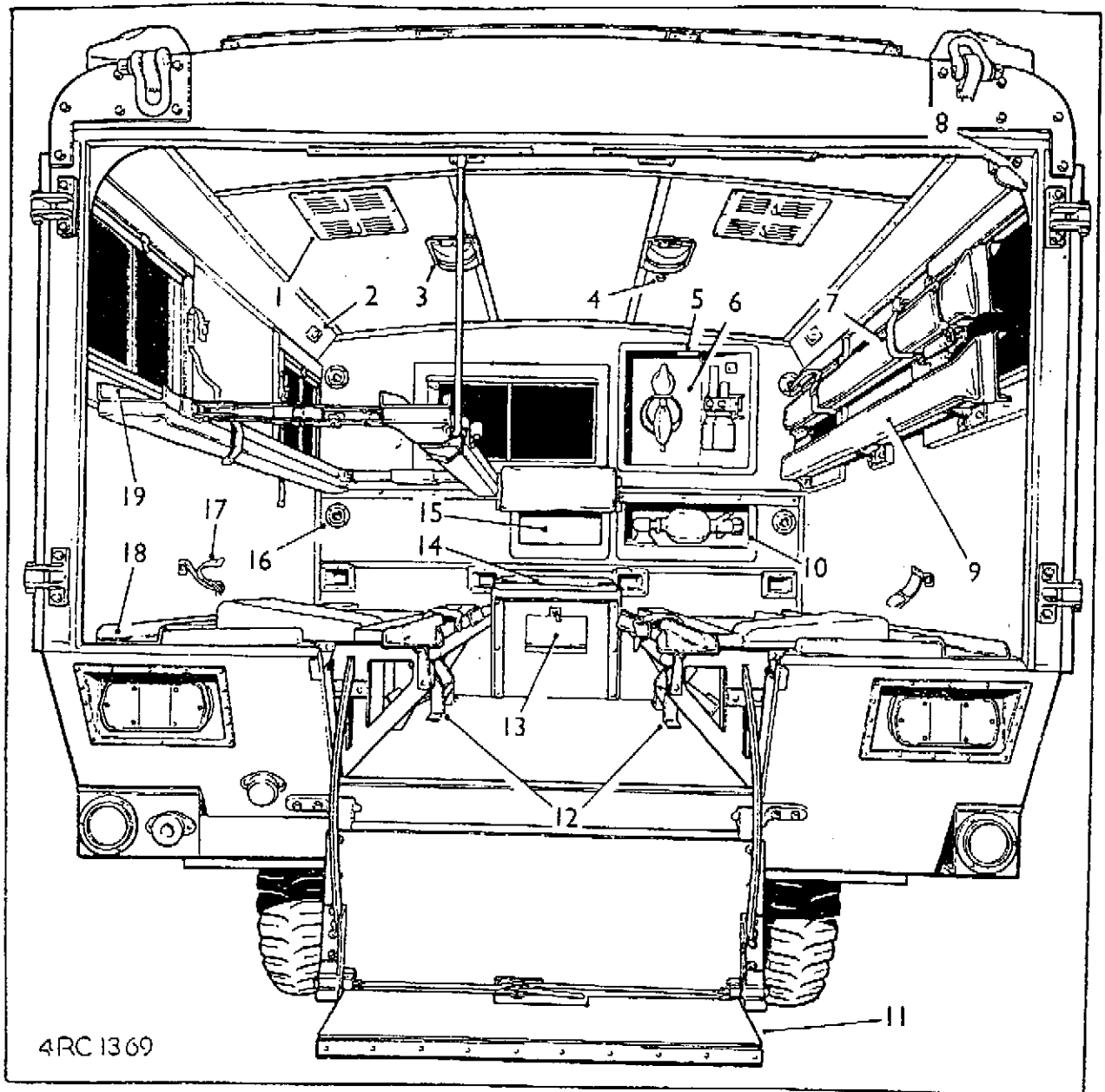
Wanneer de deur weer gesloten wordt, schakelt de micro-schakelaar de lampen weer in en de verduisterde lamp uit.

Men kan zonodig de micro-schakelaar buiten werking stellen door een plaatje, die zich naast de micro-schakelaar bevindt, te verdraaien. Dit plaatje kan men zodanig draaien dat de micro-schakelaar voor de verlichting in de ziekenruimte ingedrukt blijft bij geopende deuren.

Afb. 4.3.2.

#### 1. Micro-schakelaar 2. Knop van micro-schakelaar 3. Plaatje





4RC 1369

Afb. 4.3.3. Ziekenruimte



#### Verklaring positienummers van de ziekenruimte (afb. 4.3.3.)

1. Ventilatie-opening in dak
2. Ventilatorschakelaar
3. Plafonnier
4. Haak voor transfusieflessen
5. Verlichting, bovenste kast medische instrumenten
6. Bovenste kast medische instrumenten
7. Riemen voor bovenste draagbaargeleider (in opgeklapte toestand)
8. Knop van micro-schakelaar
9. Rugleuning voor zitplaatsen (in opgeklapte toestand van draagbaargeleider)
10. Onderste kast medische instrumenten
11. Opklapbare trap
12. Opbergplaatsen
13. Inlaatklep verwarmde-/frisse lucht
14. Zitplaats voor ziekenverzorger
15. Kast
16. Draaibare luchtroosters
17. Bevestigingsriemen voor draagbaar
18. Onderste geleider voor draagbaar
19. Bovenste geleider voor draagbaar

#### c. Ventilatorschakelaars

Aan de rechter- en linkerbovenzijde voorin de ziekenruimte bevinden zich twee ventilatorschakelaars (2, afb. 4.3.3.) die naar behoefte de ventilatoren voor de ziekenruimte in kunnen schakelen.

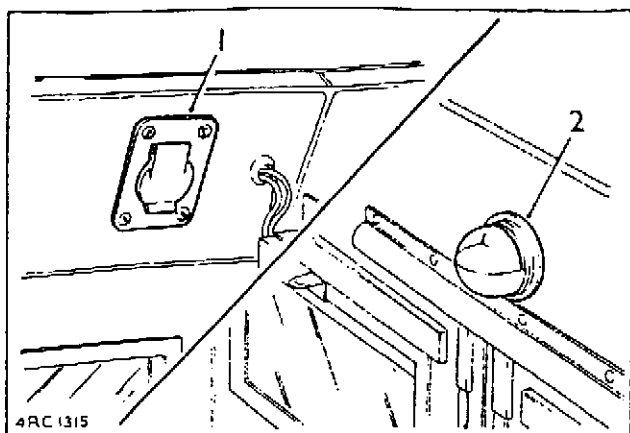
#### 4.3.2. Overige voorzieningen

##### a. Verlichting

De verlichting in de ziekenruimte bestaat uit twee plafonniers die in het dak zijn bevestigd, een verduisterde lamp (2, afb. 4.3.4.) die zich boven de achterdeuren bevindt en een lamp in de bovenste kast medische instrumenten, (afb. 4.3.3.).

##### b. Stekerdoos algemene doeleinden

In de ziekenruimte is rechts boven de micro-schakelaar een stekerdoos algemene doeleinden aangebracht; deze stekerdoos kan dienen voor het aansluiten van een looplamp. De stekerdoos wordt beschermd door een veerbelaste klep.



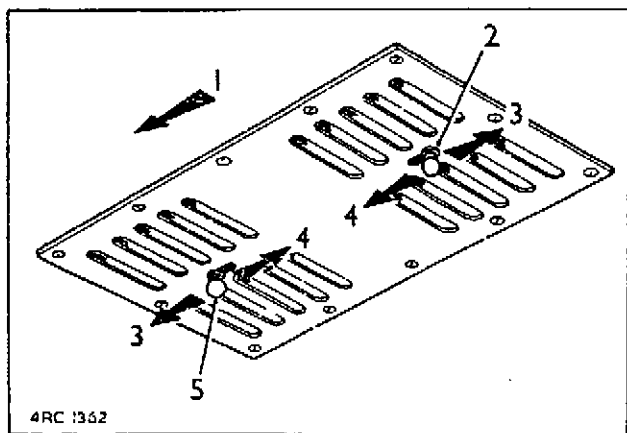
Afb. 4.3.4.

1. Stekerdoos algemene doeleinden
2. Verduisterde lamp

c. Ventilatie-roosters

In het dak van de ziekenruimte zijn twee ventilatie-Openingen met inwendige, verwijderbaar filtergaas aangebracht. Beide openingen zijn voorzien van een verschuifbare afsluitplaat. De twee schuifplaten zijn elk voorzien van een knop, nl. één aan de voorkant en één aan de achterkant, om de openingen te kunnen openen en sluiten.

De voorste helft van de ventilatie-Opening kan men openen door de bedieningsknop naar voren te drukken en de achterste helft kan men openen door de knop naar achteren te drukken.



Afb. 4.3.5.

Ventilatie-Openingen in dak van ziekenruimte

1. Voorzijde van voertuig
2. Bedieningsknop, achter
3. Ventilatie-Opening geopend
4. Ventilatie-Opening gesloten
5. Bedieningsknop, voor

d. Frisse lucht- en verwarmingsinstallatie

Het ventilatiesysteem in de ziekenruimte verzorgt de toevoer van warme lucht of frisse lucht.

De kachelradiator voor de ziekenruimte bevindt zich onder de zitplaats van de ziekenverzorger en maakt deel uit van het verwarmingscircuit van het voertuig.