

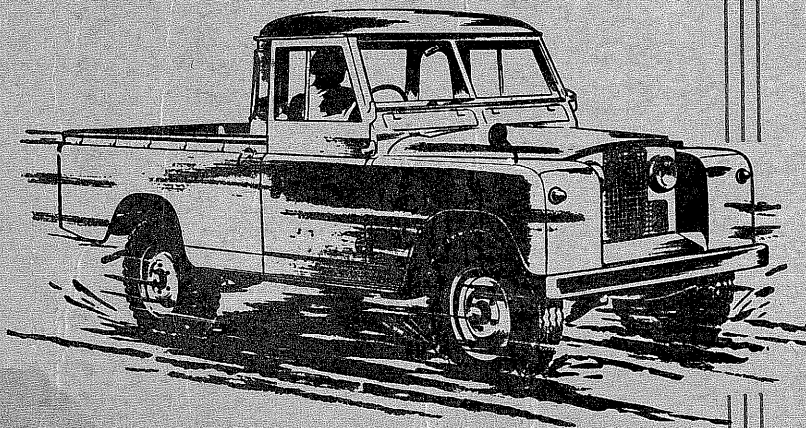


**SERIES II & IIA**

*Parts*

# CATALOGUE

FOR PETROL AND  
DIESEL MODELS



THE ROVER CO. LTD. • SOLIHULL • WARWICKSHIRE • ENGLAND

PART No. 4187





TECHNICAL PUBLICATION No. TP199/C

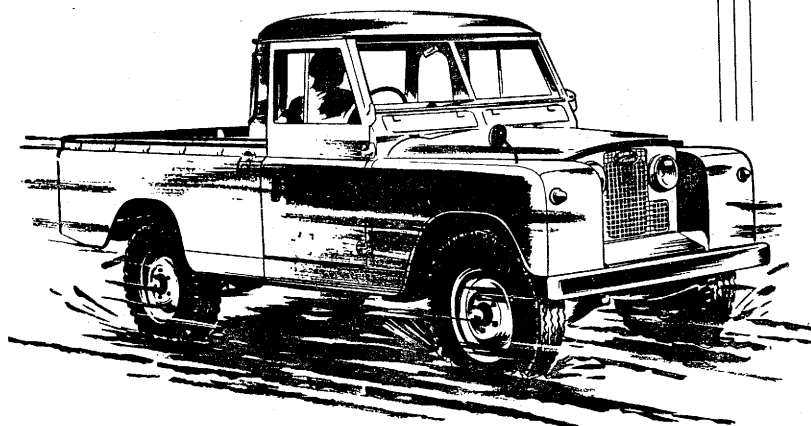


**SERIES II & IIA**

*Parts*

# CATALOGUE

FOR PETROL AND  
DIESEL MODELS



By Appointment  
to Her Majesty  
Queen Elizabeth II



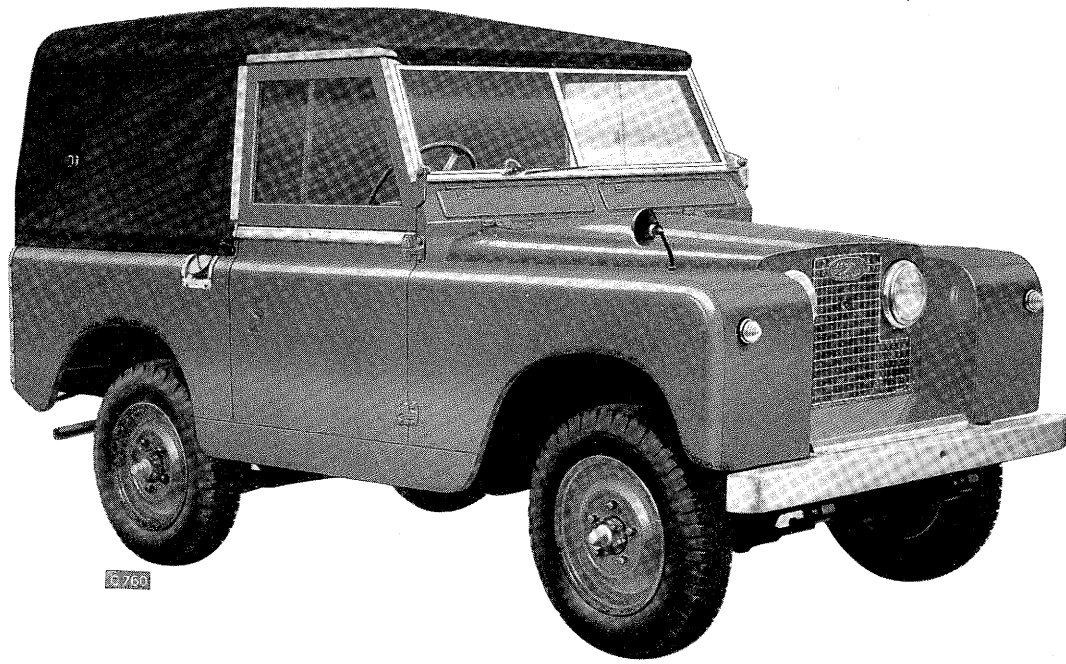
The Rover Company Ltd.

Manufacturers  
of  
Land-Rovers

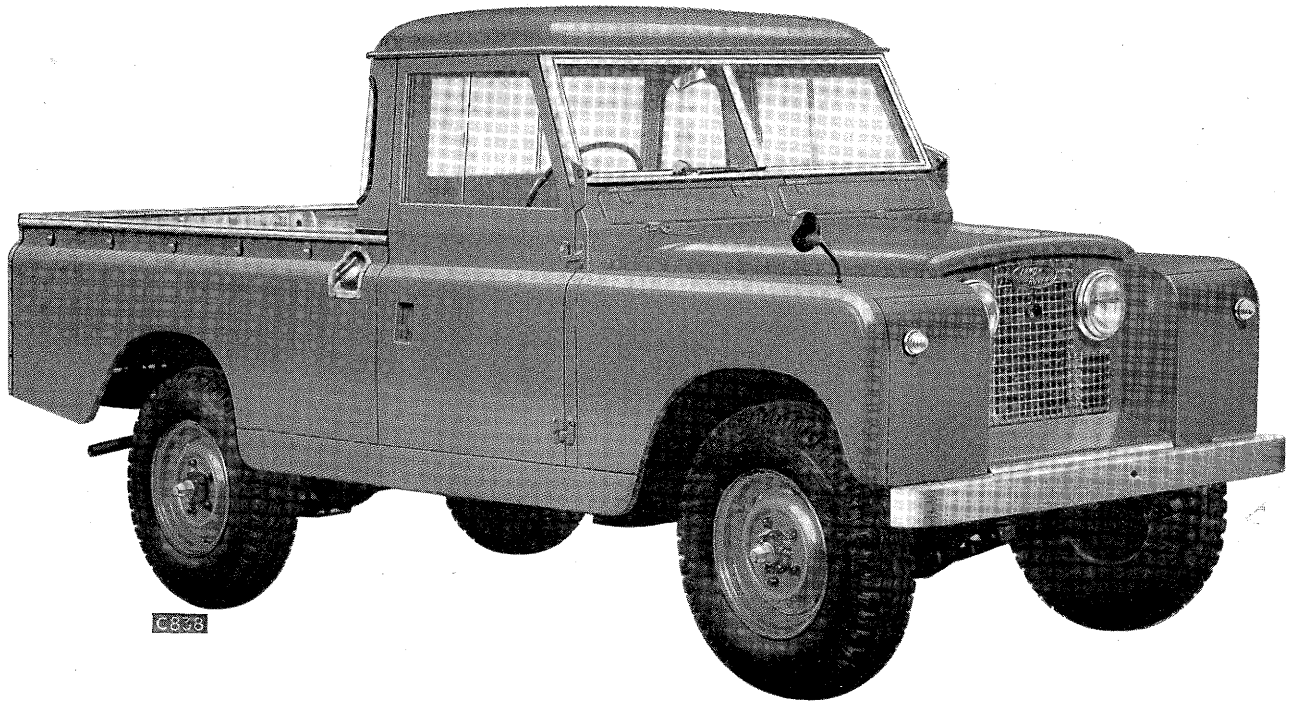
THE ROVER CO LTD · SOLIHULL · WARWICKSHIRE · ENGLAND

Part No. 4187

January, 1958  
2nd revision October, 1961



THE "LAND-ROVER 88"



THE "LAND-ROVER 109"



*Please note that all prices and specifications are subject to alteration without notice*

---

# The Rover Co. Ltd.

**SERVICE AND PARTS DEPT.:**  
SOLIHULL, WARWICKSHIRE  
ENGLAND

*Telephone:* SHEldon 4242    *Telegrams:* Rovrepair, Solihull, England  
*Telex:* 33-156

**LONDON SERVICE STATION:**  
SEAGRAVE ROAD, FULHAM  
LONDON S.W.6, ENGLAND

*Telephone:* FULham 1221    *Telegrams:* Rovrepair, Wesphone,  
London, England

---

## 3rd Edition

---

**ALWAYS QUOTE TYPE AND NUMBER OF VEHICLE WHEN ORDERING**

COMMENCING VEHICLE NUMBERS:

PETROL MODELS

	1958 88 Series II	1959 88 Series II	1960 88 Series II	1961 88 Series II	88 Series IIA
Home R.H.D. ....	141800001	141900001	141000001	141100001	24100001a
Export R.H.D. ....	142800001	142900001	142000001	142100001	24200001a
Export R.H.D., C.K.D. ....	143800001	143900001	143000001	143100001	24300001a
Export L.H.D. ....	144800001	144900001	144000001	144100001	24400001a
Export L.H.D., C.K.D. ....	145800001	145900001	145000001	145100001	24500001a
	1958 109 Series II	1959 109 Series II	1960 109 Series II	1961 109 Series II	109 Series IIA
Home R.H.D. ....	151800001	151900001	151000001	151100001	25100001a
Export R.H.D. ....	152800001	152900001	152000001	152100001	25200001a
Export R.H.D., C.K.D. ....	153800001	153900001	153000001	153100001	25300001a
Export L.H.D. ....	154800001	154900001	154000001	154100001	25400001a
Export L.H.D., C.K.D. ....	155800001	155900001	155000001	155100001	25500001a
		1959 Series II	1960 Series II	1961 Series II	Series IIA
Home R.H.D. 109 Station Wagon ....		161900001	161000001	161100001	26100001a
Export R.H.D. 109 Station Wagon ....		162900001	162000001	162100001	26200001a
Export R.H.D. C.K.D. 109 Station Wagon ....		163900001	163000001	163100001	26300001a
Export L.H.D. 109 Station Wagon ....		164900001	164000001	164100001	26400001a
Export L.H.D. C.K.D. 109 Station Wagon ....		165900001	165000001	165100001	26500001a

DIESEL MODELS

	1958 88 Series II	1959 88 Series II	1960 88 Series II	1961 88 Series II	88 Series IIA
Home R.H.D. ....	146800001	146900001	146000001	146100001	27100001a
Export R.H.D. ....	147800001	147900001	147000001	147100001	27200001a
Export R.H.D. C.K.D. ....	148800001	148900001	148000001	148100001	27300001a
Export L.H.D. ....	149800001	149900001	149000001	149100001	27400001a
Export L.H.D. C.K.D. ....	150800001	150900001	150000001	150100001	27500001a
	1958 109 Series II	1959 109 Series II	1960 109 Series II	1961 109 Series II	109 Series IIA
Home R.H.D. ....	156800001	156900001	156000001	156100001	27600001a
Export R.H.D. ....	157800001	157900001	157000001	157100001	27700001a
Export R.H.D. C.K.D. ....	158800001	158900001	158000001	158100001	27800001a
Export L.H.D. ....	159800001	159900001	159000001	159100001	27900001a
Export L.H.D. C.K.D. ....	160800001	160900001	160000001	160100001	28000001a
		1959 Series II	1960 Series II	1961 Series II	Series IIA
Home R.H.D. 109 Station Wagon ....		166900001	166000001	166100001	28100001a
Export R.H.D. 109 Station Wagon ....		167900001	167000001	167100001	28200001a
Export R.H.D. C.K.D. 109 Station Wagon ....		168900001	168000001	168100001	28300001a
Export L.H.D. 109 Station Wagon ....		169900001	169000001	169100001	28400001a
Export L.H.D. C.K.D. 109 Station Wagon ....		170900001	170000001	170100001	28500001a



## GENERAL EXPLANATION

This parts catalogue is to be used for all Series II and Series IIA Land-Rover vehicles, Petrol and Diesel models, to both Home and Export specifications.

The part number quoted is always common to all the models covered by the section in question unless otherwise stated, in which case differences are noted in the Remarks column.

**NOMENCLATURE.** As the list covers both Home and Export models, reference is made throughout the text to the "left-hand" (L.H.) and "right-hand" (R.H.) sides of the vehicle, rather than to "near-side" and "off-side". The "left-hand side" is that to the left hand when the vehicle is viewed from the rear; similarly, "left-hand drive" (L.H.D.) models are those having the driving controls on the left-hand side, again when the vehicle is viewed from the rear.

**ASSEMBLIES** are printed in CAPITALS, and all the parts comprising that assembly are shown by indenting the alignment of the description column, the indentation reverting to the original alignment when the assembly is complete. The indentation is clearly shown by the numbers 1, 2, 3, 4 at the top of each page.

An example, taken from Page 15, is given below:

```
      1 2 3 4
      ROCKER COVER, TOP, ASSEMBLY
      Tappet clearance plate
      Drive screw fixing plate
      Joint washer for top rocker cover
```

It will be seen that the ROCKER COVER, TOP, ASSEMBLY includes the tappet clearance plate and drive screw fixing plate (indention 1), while the joint washer, by reverting to alignment with ROCKER, is excluded from the assembly.

In all cases where the entire assembly is required, quote only the assembly number.

**SIZES AND THREADS OF BOLTS AND NUTS** are stated, and the bolt lengths shown are the under-head dimension. Bolts which differ in any way from standard B.S.F., U.N.F., U.N.C., Whitworth or B.A. specification are indicated as "special"; in such cases common stock cannot be used for replacement.

**UNIFIED THREAD BOLTS AND NUTS SHOULD ALWAYS BE USED FOR REPLACEMENT PURPOSES WHERE SPECIFIED.**

**PROPRIETARY PART NUMBERS.** Where applicable, proprietary part numbers are listed in this Parts Catalogue. The first two or three letters of these part numbers are an abbreviation of the manufacturer's name as follows:

Prefix: AC	—	AC Delco	KLG	—	KLG Ltd.
BB	—	Borg and Beck	LU	—	Lucas
CAV	—	CAV Ltd.	SM	—	Smith
GI	—	Girling	SU	—	S.U.
JA	—	British Jaeger	SX	—	Solex

### WHEN ORDERING PARTS, ALWAYS:

- (1) Quote a PART or ASSEMBLY NUMBER, giving the NAME OF THE PART and the VEHICLE NUMBER for which it is required.
- (2) Order from the nearest authorised Rover Distributor or Dealer.
- (3) Specify how despatch is to be made.

## INSTRUCTIONS GENERALES

Ce Catalogue des pièces de rechange doit être utilisé pour rechercher le numéro des pièces désirées pour toutes les Land-Rover de la Série II et IIA munis du moteur Diesel ou à essence, spécifications "Home" (Marché intérieur) et "Export" (Marché extérieur).

Le numéro de la pièce est commun à tous les modèles groupés sous la section en question, à moins que la pièce ne soit de désignation spéciale. En pareil cas, les différences sont notées dans la colonne des observations.

**NOMENCLATURE.** Dans ce catalogue, nous avons recours à la spécification droite et gauche, droite et gauche étant définis par rapport à la position qu'occupe le conducteur lorsque celui-ci est assis au volant de son véhicule.

Les ENSEMBLES sont imprimés en lettres MAJUSCULES et toutes les pièces comprises dans un ensemble sont indiquées en déplaçant la désignation de ces pièces d'une colonne vers la droite par rapport à la position qu'occupe la désignation de l'ensemble. Lorsque cet ensemble est complet, la désignation de la pièce suivante est ramenée à l'alignement originel, c'est-à-dire vers la gauche. L'alignement des désignations est clairement montré par les numéros 1, 2, 3, 4, en haut de chaque page.

Un exemple pris à la Page 15 est donné ci-dessous:

1 2 3 4
ROCKER COVER, TOP, ASSEMBLY
Tappet clearance plate
Drive screw fixing plate
Joint washer for top rocker cover

L'on remarquera que l'ensemble "ROCKER COVER, TOP, ASSEMBLY" comprend les pièces "Tappet clearance plate" et "Drive screw fixing plate" (colonne 1), tandis que la pièce suivante "Joint washer for top rocker cover" est exclue de l'ensemble, la désignation de celle-ci étant ramenée en ligne avec l'ensemble "ROCKER COVER, TOP, ASSEMBLY".

Lorsqu'un ensemble complet est désiré, il suffira d'indiquer le numéro de l'ensemble.

**LES DIMENSIONS ET LE FILETAGE DES BOULONS ET ECROUS** sont données. La dimension spécifiée pour chaque boulon représente la longueur du corps de ceux-ci. Les boulons qui diffèrent de la spécification standard B.S.F., U.N.F., U.N.C., Whitworth ou B.A., sont indiqués comme étant de désignation spéciale; dans ces cas particuliers, des boulons ordinaires ne peuvent être utilisés pour les remplacer.

**LORS D'UN REMPLACEMENT N'UTILISEZ QUE DES VIS ET DES ECROUS DU FILETAGE UNIFIE OU CELUI EST INDIQUE.**

**NUMERO DES PIECES DES DIFFERENTES MARQUES.** Toutes les fois qu'il a été possible, les numéros des pièces des différentes marques ont été portés dans ce catalogue. Les deux premières lettres de ces numéros représentent l'abréviation du nom du constructeur, comme suit:

Préfixe:	AC	—	AC Delco	KLG	—	KLG Ltd.
	BB	—	Borg and Beck	LU	—	Lucas
	CAV	—	CAV Ltd.	SM	—	Smith
	GI	—	Girling	SU	—	S.U.
	JA	—	British Jaeger	SX	—	Solex

**DANS LA PASSATION DES COMMANDES, IL EST INDISPENSABLE DE:**

- 1) Donner le NUMERO DE LA PIECE ou de L'ENSEMBLE, la DESIGNATION COMPLETE DE CHAQUE PIECE ainsi que le NUMERO DU VEHICULE à laquelle la pièce est destinée.
- 2) Spécifier le mode d'expédition désiré.
- 3) Placer la commande avec l'agent Rover le plus proche.



## ALLGEMEINE BEMERKUNGEN

Dieser Ersatzteilkatalog ist für alle für den Inland- und Exportmarkt hergestellten LAND-ROVER der Serie II und IIA mit Diesel- und Benzinmotor zu verwenden.

Die Ersatzteilnummern sind, soweit nicht anders bemerkt, stets allen, in dem betreffenden Abschnitt angeführten Modellen gemeinsam. Ausnahmen sind in der Rubrik Remarks vermerkt.

**BEZEICHNUNGEN:** Der Text dieses Katalogs, der Inland- und Exportmodelle umfasst, nimmt Bezug auf die linke (LH) und rechte (RH) Seite des Fahrzeuges. Diese Bezeichnungen beziehen sich auf die Seiten des Wagens, wenn dieser von der Rückseite betrachtet wird. Dementsprechend bedeutet LHD links-gesteuerte und RHD rechts-gesteuerte Modelle.

Aus mehreren Einzelheiten bestehende, GRÖßERE ERSATZTEILSÄTZE sind in GROSS- BUCHSTABEN gedruckt und alle Teile eines solchen Satzes sind im Text eingerückt angeführt. Das Ende dieses Satzes ist dadurch angegeben, dass der nächstfolgende Ersatzteil wieder auf die ursprüngliche Spaltenbreite vorgerückt ist. Die Einrückung ist durch die am Kopfe jeder Seite befindlichen Ziffern 1, 2, 3, 4 deutlich angegeben.

Dies ist durch das folgende, Seite 15 entnommene Beispiel illustriert.

1 2 3 4  
ROCKER COVER, TOP, ASSEMBLY  
Tappet clearance plate  
Drive screw fixing plate  
Joint washer for top rocker cover.

Das bedeutet, dass der Satz "ROCKER COVER, TOP, ASSEMBLY" eine "tappet clearance plate" und "drive screw fixing plate" mit einschliesst (Rubrik 1), während der "joint washer", wie schon sein Vorrücken auf die Höhe von ROCKER anzeigt, nicht im Satze einbegriffen ist.

Bei Bestellung eines grösseren Ersatzteiles gebe man nur die Nummer des kompletten Ersatzteilsatzes an.

Die Masse und Gewinde für SCHRAUBEN und MUTTERN sind angegeben. Die Schraubenlängen sind die Längen der Stifte unterhalb des Kopfes. Schrauben welche sich irgendwie von der Standardspezifikation B.S.F., U.N.F., U.N.C., Whitworth oder B.A. unterscheiden, sind mit "Special" bezeichnet, und nicht durch gewöhnliche Schrauben zu ersetzen.

**BEIM ERSETZEN VON SCHRAUBEN UND MUTTERN SOLLEN AUSSCHLIESSLICH SOLCHE MIT DEM ANGEgebenEN GENORMTEN GEWINDE VERWENDET WERDEN.**

**EIGENTUMSRECHTLICH GESCHÜTZTE ERSATZTEILE:** Wo eigentumsrechtlich geschützte Ersatzteile verwendet werden, sind diese im Ersatzteilkatalog dadurch gekennzeichnet, dass die ersten zwei Buchstaben eine Abkürzung des Namens der Herstellerfirma darstellen:

Schlüsselbuchstaben:	AC	—	AC Delco	KLK	—	KLK Ltd.
	BB	—	Borg and Beck	LU	—	Lucas
	CAV	—	CAV Ltd.	SM	—	Smith
	GI	—	Girling	SU	—	S.U.
	JA	—	British Jaeger	SX	—	Solex

**BEI BESTELLUNGEN BEACHTET MAN STETS FOLGENDES:**

- 1) Folgende Einzelheiten sind anzugeben: Die Nummer und Bezeichnung des Ersatzteiles oder Ersatzteilsatzes, und die Nummer des Fahrzeuges, für welches diese Teile gebraucht werden.
- 2) Man bestelle vom nächsten bevollmächtigten ROVER Händler oder Vertreter.
- 3) Man gebe die nötigen Versandvorschriften.

## INSTRUCCIONES GENERALES

Este catálogo de piezas de repuesto debe ser empleado para todos los vehículos Land-Rover modelos Serie II y IIA dotados del motor Diesel o de gasolina, tanto en los modelos nacionales, como para la exportación.

El número de pieza citado es siempre común a todos los modelos a que se hace referencia en la sección, a menos que se indique de otra forma, en cuyo caso, dicha diferencia está anotada en la columna titulada "Remarks" (Observaciones).

**NOMENCLATURA.** Como la lista se refiere a modelos Nacionales y de Exportación, la referencia en el texto se hace a vehículos con volante a la izquierda (L.H.) y volante a la derecha (R.H.). El costado izquierdo del vehículo es aquél que queda situado a la mano izquierda cuando se ve el vehículo desde su parte posterior; los vehículos con volante a la izquierda son aquellos que tienen los mandos de la dirección a la izquierda, también cuando el vehículo se ve desde la parte posterior.

Los **CONJUNTOS** van impresos en **MAYUSCULAS** y todas las piezas que comprenden dicho conjunto quedan indicadas por espaciados o desplazamientos de la alineación de la columna descriptiva; el espaciado vuelve a la alineación primitiva cuando el conjunto queda terminado. El espaciado se aprecia con toda claridad por la numeración 1, 2, 3, 4 en la parte superior de cada página.

Como ejemplo tomemos la Página 15 en la que se indica:

1 2 3 4  
ROCKER COVER, TOP, ASSEMBLY  
Tappet clearance plate  
Drive screw fixing plate  
Joint washer for top rocker cover

Se podrá observar que el **ROCKER COVER, TOP, ASSEMBLY** incluye el "Tappet clearance plate" y el "Drive screw fixing plate" para la cubierta delantera (espaciado 1), mientras que la "joint washer", por volver a la alineación con la palabra **ROCKER**, queda excluida del conjunto.

En todos los casos donde se requiere un conjunto completo, cítese solamente el número del conjunto.

**LOS TAMAÑOS Y ESPECIFICACIONES DE PERNOS Y TUERCAS** son indicados; el tamaño del perno es el de la longitud del espárrago del mismo. Los pernos que varíen de los especificados por la B.S.F., U.N.F., U.N.C., Whitworth o B.A., son indicados como tipos "especiales"; en tales casos no se pueden emplear para el recambio los que haya en existencia.

**SE DEBEN USAR SIEMPRE PERNOS Y TUERCAS CON FILETE UNIFICADO PARA REPUESTOS DONDE ESTA ESTIPULADO.**

**INDICACION DE LAS PIEZAS CON LAS LETRAS INICIALES.**

Donde resulta posible, se indican los iniciales y los números de los fabricantes ó propietarios. Las primeras dos letras de los números de estas piezas son abrevaciones del nombre del fabricante, ó sea:

Prefijo:	AC	—	AC Delco	KLG	—	KLG Ltd.
	BB	—	Borg and Beck	LU	—	Lucas
	CAV	—	CAV Ltd.	SM	—	Smith
	GI	—	Girling	SU	—	S.U.
	JA	—	British Jaeger	SX	—	Solex

**AL PEDIR PIEZAS DE REPUESTO, SIEMPRE:**

- (1) Se citará el **NUMERO DE LA PIEZA** o **NUMERO DEL CONJUNTO**, dando el **NUMERO DE LA PIEZA Y NUMERO DEL VEHICULO** para el cual se precisa.
- (2) Colóquese el pedido con el Distribuidor Rover más próximo.
- (3) Especifíquese como se ha de efectuar el envío.



## INSTRUÇÕES GERAIS

Este catálogo de peças sobressalentes destina-se aos veículos Land-Rover modelos série II e IIA com motor Diesel o de gasolina, tanto para os modelos do mercado interno, como para os de exportação.

O número indicado para cada peça é sempre comum a todos os modelos abrangidos pela parte do catálogo em questão, a não ser que se especifique o contrário, em cujo caso as excepções são anotadas na coluna de "Remarks" (Observações).

**NOMENCLATURA.** Como este catálogo se refere igualmente a modelos do Mercado Interno e de Exportação, faz-se sempre referência no texto aos lados esquerdo (L.H.) e direito (R.H.) do veículo, sendo o primeiro o que fica do lado da mão esquerda quando se olha para o veículo da parte traseira. Os veículos com volante à esquerda (L.H.D.) são aqueles que têm os comandos da direcção do lado esquerdo, também quando se olha para o veículo da parte de trás.

Os **CONJUNTOS** são impressos em letras **MAIÚSCULAS** e todas as peças que fazem parte de um conjunto são indicadas escrevendo os respectivos nomes afastados um espaço para a direita do alinhamento da coluna descritiva; logo que o conjunto esteja completo, deixa de dar-se esse espaço e volta-se ao alinhamento original. As mudanças de alinhamento são facilmente observadas por meio dos números 1, 2, 3, 4, escritos no topo de cada página.

Como um exemplo, tome-se a página 15, onde poderá ler-se:

1 2 3 4  
**ROCKER COVER, TOP, ASSEMBLY**  
Tappet clearance plate  
Drive screw fixing plate  
Joint washer for top rocker cover

Notar-se-à que o "ROCKER COVER, TOP, ASSEMBLY" inclui o "Tappet clearance plate" e a "Drive screw fixing plate" (coluna 1), ao passo que a "joint washer", já escrita por debaixo do alinhamento original da palavra "ROCKER", não pertence a esse conjunto.

Em todos os casos em que se pretenda um conjunto completo, é suficiente indicar apenas o número do conjunto.

Os **TAMANHOS Y ESPECIFICAÇÕES DOS PERNOS E PORCAS** são indicações, sendo o tamanho do perno o comprimento do respectivo corpo sem cabeça. Os pernos que difiram de qualquer modo das especificações B.S.F., U.N.F., U.N.C., Whitworth, ou B.A., são indicados como de tipo "especial"; nestes casos não podem ser substituídos pelos que normalmente há em armazém.

**DEVEM USAR-SE SEMPRE PARAFUSOS E PORCAS COM FILETE UNIFICADO PARA FIMS DE SUBSTITUIÇÃO ONDE ESTIPULADO.**

**NÚMEROS DE PEÇAS CON NOME DE PROPRIEDADE EXCLUSIVA.** Onde resulta aplicável, os números de peças con nome de propriedade exclusiva são indicados neste catálogo de peças. As duas primeiras letras dos números destas peças são uma abreviação dos nomes dos fabricantes, ou seja:

Prefixo:	AC	—	AC Delco	KLG	—	KLG Ltd.
	BB	—	Borg and Beck	LU	—	Lucas
	CAV	—	CAV Ltd.	SM	—	Smith
	GI	—	Girling	SU	—	S.U.
	JA	—	British Jaeger	SX	—	Solex

**AO FAZER A ENCOMENDA DE PEÇAS SOBRESSALENTES, DEVE SEMPRE:**

- (1) Indicar-se o **NÚMERO DA PEÇA** ou o **NÚMERO DO CONJUNTO**, dando ao mesmo tempo o **NOME DA PEÇA** e o **NÚMERO DO VEÍCULO** a que se destina;
- (2) Dirigir-se a encomenda ao Distribuidor Rover mais próximo;
- (3) Especificar-se como o despacho deve ser feito.



# INDEX TO SECTIONS

	<i>Description</i>	<i>Page</i>		<i>Description</i>	<i>Page</i>
<b>A</b>	A.C./D.C. generator, 12 volt, 2½ litre Petrol	464-469		Flywheel and clutch, 2½ litre Petrol	76-77
	Accelerator lever and rods, 2 litre Petrol	222-223		Flywheel and clutch, 2 litre Diesel	114-115
	Accelerator lever and rods, 2½ litre Petrol	224-227		Flywheel and clutch, 2½ litre Diesel	148-149
	Accelerator lever and rods, Diesel	228-231		Four-wheel drive selectors and transfer gear lever	168-171
<b>B</b>	Body cappings and sockets, 88	270-275		Fresh air heater, 2 litre Petrol L.H.D.	438-441
	Body cappings and sockets, 109	276-281		Fresh air heater, 2½ litre Petrol L.H.D.	442-445
	Body panels and windows, 88 Station Wagon	488-493		Front axle and propeller shaft	174-175
	Body trim, 109 Station Wagon	536-537		Front capstan winch, 2 litre Petrol	390-395
	Brake pipes	198-199		Front capstan winch, 2½ litre Petrol and Diesel	396-401
	Brakes, foot, 10" brakes, 88	192-193		Front cover, side cover and sump, 2 litre Petrol	22-23
	Brakes, foot, front, 11" brakes, 109	194-195		Front cover, side covers and sump, 2½ litre Petrol	56-57
	Brakes, foot, rear 11" brakes, 109	196-197		Front cover, side covers and sump, 2 litre Diesel	94-95
				Front cover, side covers and sump, 2½ litre Diesel	132-133
				Front output shaft housing	162-163
				Fuel injection system, 2 litre Diesel, 1958-60	96-99
<b>C</b>	Cab and tropical roof	358-361		Fuel injection system, 2 litre Diesel, 1961	100-105
	Camshaft and tensioner mechanism, 2 litre Petrol	16-17		Fuel injection system, 2½ litre Diesel	134-139
	Camshaft and tensioner mechanism, 2½ litre Petrol	50-51		Full length hood and fittings, 88	310-315
	Camshaft and tensioner mechanism, 2 litre Diesel	88-89		Full length hood and fittings, 109	320-323
	Camshaft and tensioner mechanism, 2½ litre Diesel	126-127			
	Carburetter, 2 litre Petrol	28-31			
	Carburetter, 2½ litre Petrol	60-65			
	Centre seat and front squab, 109 Station Wagon	530-533			
	Chassis frame, road springs and shock absorbers	208-215			
	Chassis frame, fuel tank, exhaust system and electrical equipment, 109 Station Wagon	538-539			
	Clutch and brake pedals and pipes	216-221			
	Clutch withdrawal mechanism	164-165			
	Connecting rod and piston, 2 litre Petrol	12-13			
	Connecting rod and piston, 2½ litre Petrol	46-47			
	Connecting rod and piston, 2 litre Diesel	82-83			
	Connecting rod and piston, 2½ litre Diesel	120-121			
	Crankshaft, 2 litre Petrol	10-11			
	Crankshaft, 2½ litre Petrol	44-45			
	Crankshaft, 2 litre Diesel	80-81			
	Crankshaft, 2½ litre Diesel	118-119			
	Cylinder block, 2 litre Petrol	8-9			
	Cylinder block, 2½ litre Petrol	42-43			
	Cylinder block, 2 litre Diesel	78-79			
Cylinder block, 2½ litre Diesel	116-117				
Cylinder head, 2 litre Petrol	14-15				
Cylinder head, 2½ litre Petrol	48-49				
Cylinder head, 2 litre Diesel	84-87				
Cylinder head, 2½ litre Diesel	122-125				
<b>D</b>	Dash, windscreen and ventilator	304-309			
	De luxe trim for cab, upper	362-363			
	De luxe trim for doors and floor	364-365			
	Differential, front and rear	176-177			
	Distributor and starter, 2 litre Petrol	34-37			
	Distributor and starter, 2½ litre Petrol	70-73			
	Dynamo and fixings, 2 litre Petrol	38-39			
Dynamo and fixings, 2½ litre Petrol	74-75				
Dynamo and fixings, 2 litre Diesel	112-113				
Dynamo and fixings, 2½ litre Diesel	146-147				
<b>E</b>	Eight-bladed fan and engine tie-rod, 2½ litre Petrol	470-471			
	Eight-bladed fan and engine tie-rod, Diesel	472-473			
	Engine governor, 2 litre Petrol	380-383			
	Engine governor, 2½ litre Petrol	384-389			
	Exhaust system	234-239			
<b>F</b>	Fire tender	541			
	Fire tender controls	546-557			
	Fire tender pump	542-545			
	Flashing indicators	456-459			
	Flywheel and clutch, 2 litre Petrol	40-41			
<b>G</b>					
<b>H</b>					
<b>I</b>					
<b>M</b>					
<b>N</b>					
<b>O</b>					

## INDEX TO SECTIONS—continued

	Description	Page		Description	Page
<b>P</b>	Petrol pump ... ..	250-251	<b>T</b>	Tailboard, doors and side screens ... ..	298-303
	Petrol and fuel tank, filter and pipes ... ..	244-249		Tools ... ..	568
<b>R</b>	Radiator and fittings ... ..	240-243	Towing attachments ... ..	452-455	
	Rear axle and propeller shaft ... ..	172-173	Trimming raw materials ... ..	566-567	
	Rear body, 109 Station Wagon ... ..	508-511	Trailer, axles, brakes and hubs ... ..	562-563	
	Rear door, hard top, 88 and 109 ... ..	354-357	Trailer body, springs and road wheels ... ..	564-565	
	Rear door, 88 Station Wagon ... ..	494-499	Trailer, drawbar and handbrake... ..	558-561	
	Rear door, 109 Station Wagon ... ..	524-529	Trim, 88 Station Wagon ... ..	504-505	
	Rear and centre, P.T.O. gearbox units ... ..	368-371	<b>U</b>	Universal joints and front hubs ... ..	178-181
	Rear P.T.O. drive section ... ..	372-377		Universal joint cover plates ... ..	448-449
	Rear P.T.O. pulley section ... ..	378-379	<b>V</b>	Valve gear and rocker shafts, 2 litre Petrol ... ..	18-19
	Rear power take-off ... ..	367		Valve gear and rocker shafts, 2½ litre Petrol ... ..	52-53
	Rear seats ... ..	446-447		Valve gear and rocker shafts, 2 litre Diesel ... ..	90-91
	Rear seats and miscellaneous fittings, 88 Station Wagon ... ..	500-503		Valve gear and rocker shafts, 2½ litre Diesel ... ..	128-129
	Rear seats, 109 Station Wagon ... ..	534-535		Vehicle heater, front, 2 litre Petrol ... ..	432-433
	Rear side doors, 109 Station Wagon ... ..	518-523		Vehicle heater, front 2½ litre Petrol and Diesel ... ..	434-435
	Roof and body side panels, 109 Station Wagon ... ..	512-517		Vehicle heater, rear, 2½ litre Petrol ... ..	436-437
<b>S</b>	Seat base, seats, front floor, front wings and bonnet ... ..	282-297		<b>W</b>	Water pump and thermostat 2 litre Petrol ... ..
	Starter motor and solenoid, 2 litre Diesel ... ..	110-111	Water pump and thermostat, 2½ litre Petrol ... ..		58-59
	Starter motor and solenoid, 2½ litre Diesel ... ..	144-145	Water pump and thermostat, 2 litre Diesel ... ..		106-107
	Station Wagon, interim 88 ... ..	485	Water pump and thermostat, 2½ litre Diesel ... ..		140-141
	Station Wagon, 88 ... ..	487	Water temperature and oil pressure gauge, 2 litre Petrol ... ..		448-449
	Station Wagon, 109 ... ..	507	Water temperature and oil pressure gauge, 2½ litre Petrol and Diesel ... ..		450-451
	Steering column ... ..	182-187			
	Steering relay and linkage ... ..	188-191			

# INDEX

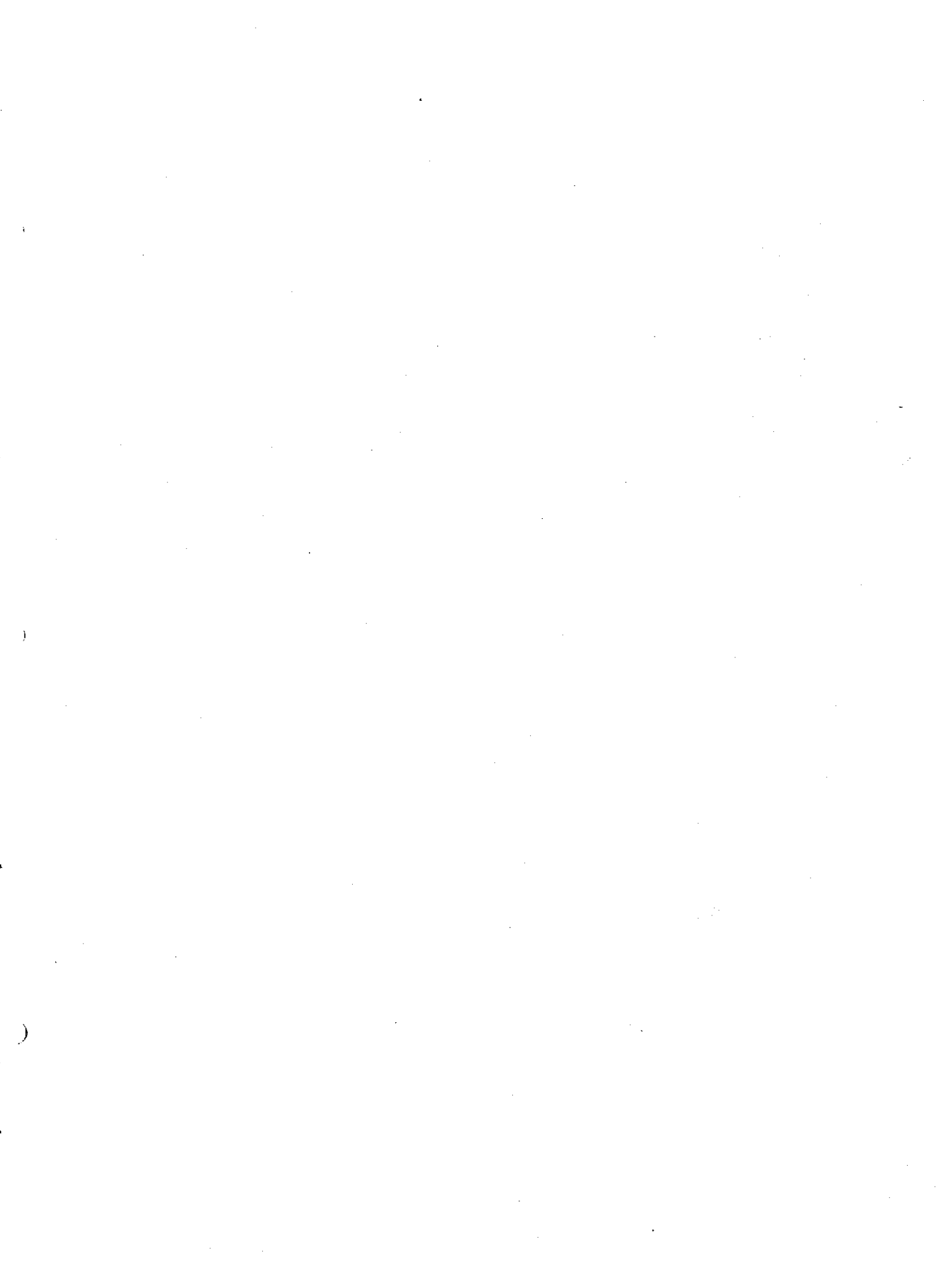
	Page		Page		Page
<b>A</b> Accelerator bell crank bracket, Diesel	231	Brake cylinder, wheel	193, 195, 197	Connecting rod bearing, 2 litre Diesel	83
Accelerator pedal, Petrol	223, 225	Brake drum, foot	193, 195, 197	Connecting rod bearing, 2½ litre Diesel	121
Accelerator pedal, Diesel	229	Brake drum, hand	207	Control box, voltage	261
Accelerator pedal housing, Petrol	223, 225	Brake, hand, L.H.D.	203	Control, mixture	255
Accelerator pedal housing, Diesel	229	Brake, hand, R.H.D.	201	Control quadrant, engine governor	381, 385
Accelerator shaft, Petrol	223, 225	Brake, hand, trailer	559	Control quadrant, hand, engine speed, Diesel	233
Accelerator shaft, Diesel	229	Brake lever, hand	201, 203	Control rod, engine speed, Diesel	233
Adaptor for oil filter, oil cooler, Diesel	427	Brake pedal	217	Control valve, hydraulic winch	411
Adjuster, timing chain, 2 litre Petrol	17	Brake pipes	199, 219	Cover, front, 2 litre Petrol	23
Adjuster, timing chain, 2½ litre Petrol	51	Brake shoe, foot	193, 195, 197	Cover, front, 2½ litre Petrol	57
Adjuster, timing chain, 2 litre Diesel	89	Brake shoe, hand	205	Cover, front, 2½ litre Diesel	95
Adjuster, timing chain, 2½ litre Diesel	127	Brake, transmission	205	Cover, front, 2½ litre Diesel	133
Air cleaner, Petrol	249	Brakes, foot	193, 195, 197	Cover, gearbox	289
Air cleaner, Diesel	249	Brakes, trailer	563	Cover plate, rear water pipe, 2 litre	9
Ammeter	253	Bumper, front	209	Cover plate, wing valance	293
Anchor plate, brake, foot	193, 195, 197			Cover, rocker side, 2 litre Petrol	23
Anchor plate, brake, hand	205	<b>C</b> Cab	359	Cover, rocker side, 2½ litre Petrol	57
Axle, front	175	Cable clips	265, 267, 269	Cover, side, 2½ litre Diesel	95
Axle, rear	173	Cable harness, dash	263	Cover, side, 2½ litre Diesel	133
Axle, stub	181	Cable harness, dynamo	263	Cover, rocker top, 2 litre Petrol	15
Axles, trailer	563	Cable harness, engine	263	Cover, rocker top, 2½ litre Petrol	49
		Cable harness, frame	263	Cover, rocker top, 2 litre Diesel	85
		Cable harness, headlamp	263	Cover, rocker top, 2½ litre Diesel	123
		Cable harness, rear cross-member	263	Cover plate, universal joint	449
		Cable, speedometer	255	Cowl, radiator, oil cooler, 2 litre	421
		Camshaft, 2 litre Petrol	17	Crankshaft, 2 litre Petrol	11
<b>B</b> Back light, cab	359	Camshaft, 2½ litre Petrol	51	Crankshaft, 2½ litre Petrol	45
Back light, hard top	331, 349	Camshaft, Diesel	127	Crankshaft, 2 litre Diesel	81
Back light, hood	311, 317, 321, 325	Camshaft bearing, 2 litre Petrol	17	Crankshaft, 2½ litre Diesel	119
Back rest, seat	289	Camshaft bearing, 2½ litre Petrol	51	Crankshaft oil retainer, 2 litre Petrol	11
Back rest, rear seat	447, 501, 535	Camshaft bearing, 2½ litre Diesel	127	Crankshaft oil retainer, 2½ litre Petrol	45
Balance weight, road wheel	215	Camshaft chain, 2 litre Petrol	17	Crankshaft oil retainer, 2 litre Diesel	81
Battery, Petrol	261	Camshaft chain, 2½ litre Petrol	51	Crankshaft bearing oil seal, 2½ litre Petrol	45
Battery, Diesel	261	Camshaft chain, 2 litre Diesel	89	Crankshaft bearing oil seal, 2 litre Diesel	81
Battery casing, Petrol	213	Camshaft chain, 2½ litre Diesel	127	Crankshaft bearing oil seal, 2½ litre Diesel	119
Battery casing, Diesel	213	Camshaft chain adjuster, 2 litre Petrol	17	Cushion, seat	289
Bearing camshaft, 2 litre	17	Camshaft chain adjuster, 2½ litre Diesel	51	Cushion, seat, rear	447
Bearing, camshaft, 2½ litre	51	Camshaft chain adjuster, 2 litre Diesel	89	Cylinder block, 2 litre Petrol	9
Bearing, camshaft, 2 litre Diesel	89	Cap, radiator	241	Cylinder block, 2½ litre Petrol	43
Bearing, camshaft, 2½ litre Diesel	127	Capstan winch, front, 2 litre Petrol	391	Cylinder block, 2 litre Diesel	79
Bearing, connecting rod, 2 litre Petrol	13	Capstan winch, front, 2½ litre Petrol and Diesel	397	Cylinder block, 2½ litre Diesel	117
Bearing, connecting rod, 2½ litre Petrol	47	Carburetter, 2 litre Petrol	29	Cylinder block, 2½ litre Diesel	217
Bearing, connecting rod, 2 litre Diesel	83	Carburetter, 2½ litre Petrol	61	Cylinder, brake, master	193, 195, 197
Bearing, gearbox	157	Carburetter levers, 2 litre Petrol	33	Cylinder head, 2 litre Petrol	15
Bearing, main, 2 litre Petrol	11	Carburetter levers, 2½ litre Petrol	67	Cylinder head, 2½ litre Petrol	49
Bearing, main, 2½ litre Diesel	81	Casing, transfer box	153	Cylinder head, 2 litre Diesel	85
Bearing, main, 2½ litre Diesel	119	Centre cover panel	283	Cylinder head, 2½ litre Diesel	123
Bearing, transfer box	159	Chaff guard	477	Cylinder liner, 2 litre Petrol	474
Belt, fan, 2 litre Petrol	27	Chain, tailboard	273, 279	Cylinder liner, 2 litre Diesel	79
Belt, fan, 2½ litre Petrol	59	Chains, skid	476	Cylinder liner, 2½ litre Diesel and 2½ litre Petrol	474
Belt, fan, 2 litre Diesel	107	Change speed lever, main	167		
Belt, fan, 2½ litre Diesel	141	Change speed lever, transfer	169		
Bell housing	151	Chassis frame	209		
Board, floor, rear	271, 277, 509	Chassis frame, 109 Station Wagon	538		
Board, tail	299	Check strap, front door	309		
Body mounting	271, 277, 509	Clutch cylinder, master	217	<b>D</b> Damper, vibration, engine	11, 81, 119
Body panels, 88 Station Wagon	489	Clutch, 2 litre Petrol	41	Damper, vibration, transmission, Diesel 109	205
Body panels, 109 Station Wagon	513	Clutch, 2½ litre Petrol	77	Dash	205
Body, rear	271, 277	Clutch, Diesel	115, 149	Differential, front	177
Body, rear, 109 Station Wagon	509	Clutch dog, hydraulic winch	411	Differential, rear	177
Body repair kit	483	Clutch pedal	217	Dipper switch	185
Body, sides	271, 277, 509	Clutch shaft	217	Dipstick, gearbox	151
Body, trailer	559	Clutch slave cylinder	221	Dipstick, sump, 2 litre Petrol	23
Bollard and shaft, front winch	391, 397	Clutch withdrawal	165	Dipstick, sump, 2½ litre Petrol	57
Bonnet	295	Coil, ignition	261	Dipstick, sump, 2½ litre Diesel	95
Bonnet striker	295	Connecting rod, 2 litre Petrol	13	Dipstick, sump, 2½ litre Diesel	133
Brace, wheel, divided rim wheel	476	Connecting rod, 2½ litre Petrol	47	Distributor adaptor, 2½ litre Petrol	71
Bracket, accelerator bell crank, Diesel	231	Connecting rod, 2 litre Diesel	83	Distributor, 2 litre Petrol	35
Bracket, engine lifting, front, 2½ litre Petrol and Diesel	49, 85, 123	Connecting rod bearing, 2 litre Petrol	13	Distributor, 2½ litre Petrol	71
Bracket, engine lifting, rear, 2½ litre Petrol and Diesel	49, 85, 123	Connecting rod bearing, 2½ litre Petrol	47	Distributor housing, 2 litre Petrol	21
Brake band, hydraulic winch	403			Distributor pump, 2 litre Diesel	97, 101
Brake and clutch, supply tank	219			Distributor pump, 2½ litre Diesel	135
Brake cylinder, master	217				

Description	Page	Description	Page	Description	Page
Door hinge	299	Filter, fuel, 2 litre Diesel	97, 101	Gudgeon pin, 2 litre Diesel	83
Door light catch	480	Filter, fuel, 2½ litre Diesel	135	Gudgeon pin, 2½ litre Diesel	121
Door lock	301	Filter, oil external, 2 litre Petrol	25	Guide tappet, 2½ litre Petrol	53
Doors and fittings	299	Filter, oil external, 2½ litre Petrol	49	Guide tappet, 2 litre Diesel	91
Door, rear, hard top 88 and 109	355	Filter, oil external, 2 litre Diesel	87	Guide tappet, 2½ litre Diesel	129
Door, rear, 88 Station Wagon	495	Filter, oil external, 2½ litre Diesel	125		
Door, rear, 109 Station Wagon	525	Fire tender, controls	547		
Door, rear side, 109 Station Wagon	519	Fire tender, pump	543	<b>H</b> Hand brake lever	201, 203
Drag link	191	Flange, P.T.O. drive	369	Hand engine speed control, Diesel	233
Drawbar, trailer	559	Flasher unit	457	Hand throttle, 2 litre Petrol	461
Drive shaft, pump, hydraulic winch	409	Floor, rear	271, 277, 509	Hand throttle, 2½ litre Petrol	463
Driving shaft, oil pump 21, 55, 93,	131	Flyscreen for dash vent	482	Handle, hard top, rear lid	331, 339, 349
Drop arm	183	Flywheel, 2 litre Petrol	41	Handle, lifting	213
Drum, foot brake	193, 195, 197	Flywheel, 2½ litre Petrol	77	Hard top	329, 337, 345
Drum, hand brake	207	Flywheel, 2 litre Diesel	115	Harness, dash	263
Dynamo, 2 litre Petrol	39	Flywheel, 2½ litre Diesel	149	Harness, frame	263
Dynamo, 2½ litre Petrol	75	Flywheel housing, 2 litre Petrol	41	Harness, panel	253
Dynamo, 2 litre Diesel	113	Flywheel housing, 2½ litre Petrol	77	Headlamp	257
Dynamo, 2½ litre Diesel	147	Flywheel housing, 2 litre Diesel	115	Heater plug, 2 litre Diesel	87
		Flywheel housing, 2½ litre Diesel	149	Heater plug, 2½ litre Diesel	123
<b>E</b> Engine, 2 litre Petrol	9	Follower, inlet valve, 2 litre Petrol	19	Heater plug and starter switch, Diesel	253
Engine, 2½ litre Petrol	43	Four-wheel drive selector	169	Heater, vehicle front, 2 litre Petrol	433
Engine, 2 litre Diesel	79	Frame harness	263	Heater, vehicle, front, 2½ litre Petrol and Diesel	435
Engine, 2½ litre Diesel	117	Front bumper	209	Heater, vehicle, fresh air, 2 litre Petrol	439
Engine breather, side cover, 2 litre Petrol	23	Front cover, 2 litre Petrol	23	Heater, vehicle, fresh air, 2½ litre Petrol	445
Engine breather, side cover, 2½ litre Petrol	57	Front cover, 2½ litre Petrol	57	Heater, vehicle, rear, 2½ litre Petrol	437
Engine breather, side cover, 2 litre Diesel	95	Front cover, 2 litre Diesel	95	Heavy duty road springs	475
Engine breather, side cover, 2½ litre Diesel	133	Front cover, 2½ litre Diesel	133	Heavy duty shock absorber	475
Engine breather, top cover, 2 litre Petrol	15	Front cover, 2½ litre Diesel	133	Hinge, bonnet	295
Engine breather, top cover, 2½ litre Petrol	49	Front exhaust pipe	235	Hinge, door	299
Engine breather, top cover, 2 litre Diesel	85	Front lifting and towing rings	455	Hinge, locker lids	283
Engine breather, top cover, 2½ litre Diesel	123	Front shock absorber	211	Hood, full length	311, 321
Engine governor, 2 litre Petrol	381	Front wing	293	Hood, three-quarter length	317, 325
Engine governor, 2½ litre Petrol	385	Fuel filter, 2 litre Diesel	97, 101	Hood socket	271, 277
Engine lifting bracket, front, 2½ litre Petrol and Diesel	49, 85, 123	Fuel filter, 2½ litre Diesel	135	Hood stick	311, 317, 321, 325
Engine lifting bracket, rear, 2½ litre Petrol and Diesel	49, 85, 123	Fuel injector, 2 litre Diesel	99, 103	Horn	261
Engine speed control rod, Diesel	233	Fuel injector, 2½ litre Diesel	137	Horn button	185
Engine stop control, Diesel	231	Fuel injector pipe, 2 litre Diesel	99, 103	Hose, water	243
Engine support, front, 2 litre Petrol	9	Fuel injector pipe, 2½ litre Diesel	137	Hot plug, 2 litre Diesel	85
Engine support, front, 2½ litre Petrol	43	Fuel pump, 2 litre Diesel	97, 101	Hot plug, 2½ litre Diesel	123
Engine support, front, 2 litre Diesel	79	Fuel pump, 2½ litre Diesel	135	Housing, accelerator pedal, Petrol	223, 225
Engine support, front, 2½ litre Diesel	117	Fuel pump overhaul kit, 2½ litre Petrol and Diesel	97, 105, 139, 484	Housing, accelerator pedal, Diesel	229
Engine support, rear	155	Fuel pump repair kit, 2½ litre Petrol and Diesel	97, 105, 139, 484	Housing, capstan winch, front 2 litre Petrol	391
Exhaust manifold, 2 litre Petrol	33	Fuel, warning light, Diesel	253	Housing, capstan winch, front, 2½ litre Petrol and Diesel	398
Exhaust manifold, 2½ litre Petrol	69	Fuse box	263	Housing, clutch withdrawal	165
Exhaust manifold, 2 litre Diesel	109			Housing, distributor, 2 litre Petrol	21
Exhaust manifold, 2½ litre Diesel	143	<b>G</b> Gallery pipe, oil, 2 litre Petrol	9	Housing, front output	163
Exhaust pipe, front	235	Gasket kit, engine overhaul	484	Housing, P.T.O. gearbox drive	369
Exhaust pipe, 109 Station Wagon	539	Gasket set, decarbonising	484	Housing, rear mainshaft bearing	153
Exhaust silencer	235	Gearbox casing, hydraulic winch	403	Housing, rear P.T.O.	373
Exhaust silencer, 109 Station Wagon	539	Gearbox	151	Housing, swivel pin	179
Exhaust valve, 2 litre Petrol	19	Gearbox bearings	157	Housing, thermostat, 2 litre Petrol	27
Exhaust valve, 2½ litre Petrol	53	Gearbox cover	289	Housing, thermostat, 2½ litre Petrol	59
Exhaust valve, 2 litre Diesel	91	Gears and shafts, hydraulic winch	403	Housing, thermostat, 2 litre Diesel	107
Exhaust valve, 2½ litre Diesel	129	Gears, main gearbox	157	Housing, thermostat, 2½ litre Diesel	141
		Gears, transfer box	159	Housing, winch shaft, front winch, 2 litre Petrol	393
<b>F</b> Fan, 2 litre Petrol	27	Generator, A.C./D.C. 12 volt, 2½ litre Petrol	465	Housing, winch shaft, front winch, 2½ litre Petrol and Diesel	399
Fan, 2½ litre Petrol	59	Glass, rear, cab	359	Hub, front	181
Fan, 2 litre Diesel	107	Glass, rear door, hard top	355	Hubs, trailer	563
Fan, 2½ litre Diesel	141	Glass, rear door, Station Wagon	495, 525		
Fan belt, 2 litre Petrol	27	Glass, rear side door, 109 Station Wagon	519	<b>I</b> Injector, fuel, 2 litre Diesel	99, 103
Fan belt, 2½ litre Petrol	59	Glass, rear end, hard top	329, 339, 347	Injector, fuel, 2½ litre Diesel	137
Fan belt, 2 litre Diesel	107	Glass, rear end, Station Wagon	491, 517	Injector pipe, damper, 2 litre Diesel	99, 103
Fan belt, 2½ litre Diesel	141	Glass, rear, lid, hard top	331, 341, 349	Injector pipe damper, 2½ litre Diesel	137
Fan belt, engine governor	381, 387	Glass, side, fixed, hard top	329, 347	Inlet manifold, 2 litre Petrol	33
Fastener, windscreen	307	Glass, side, sliding, hard top	337	Inlet manifold, 2½ litre Petrol	67
Filler cap, fuel	245	Glass, side, Station Wagon	491, 515	Inlet manifold, 2 litre Diesel	109
Filler cap, radiator, standard	241	Glass, windscreen	307	Inlet manifold, 2½ litre Diesel	143
		Governor, engine, 2 litre Petrol	381	Inlet valve, 2 litre Petrol	19
		Governor, engine, 2½ litre Petrol	385	Inlet valve, 2½ litre Petrol	53
		Governor, quadrant, 2 litre Petrol	381, 385	Inlet valve, 2 litre Diesel	91
		Grease, silicone	79	Inlet valve, 2½ litre Diesel	129
		Grille, radiator	241	Inner tube	215
		Grommet, bell housing	151	Instruments	253
		Grommet, rubber, electrical	269		
		Gudgeon pin, 2 litre Petrol	13		
		Gudgeon pin, 2½ litre Petrol	47		

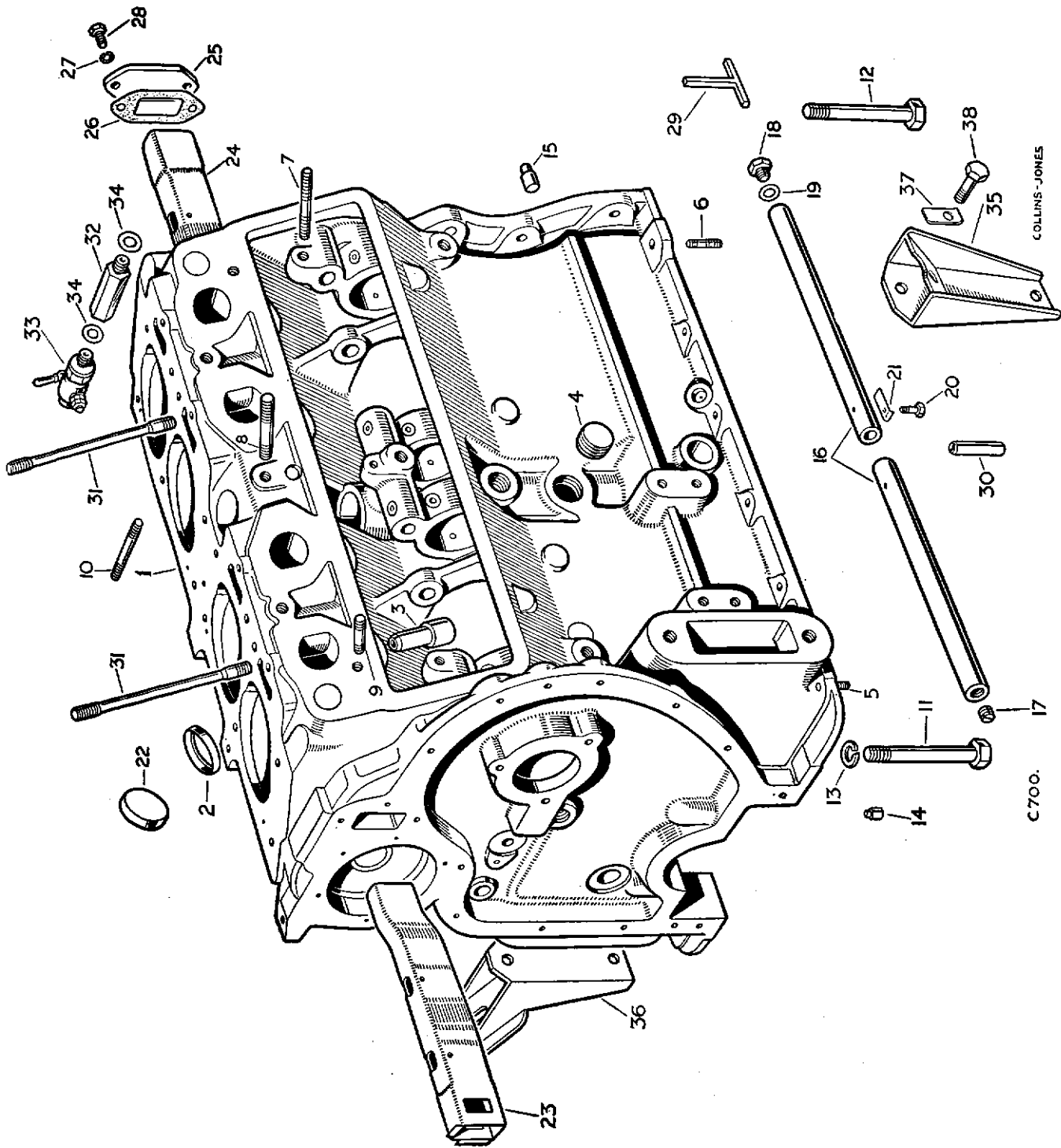








# CYLINDER BLOCK, PETROL ENGINE, 2½ LITRE, Series II



COLLINS-JONES

C700.

## CYLINDER BLOCK, PETROL ENGINE, 2 LITRE, Series II

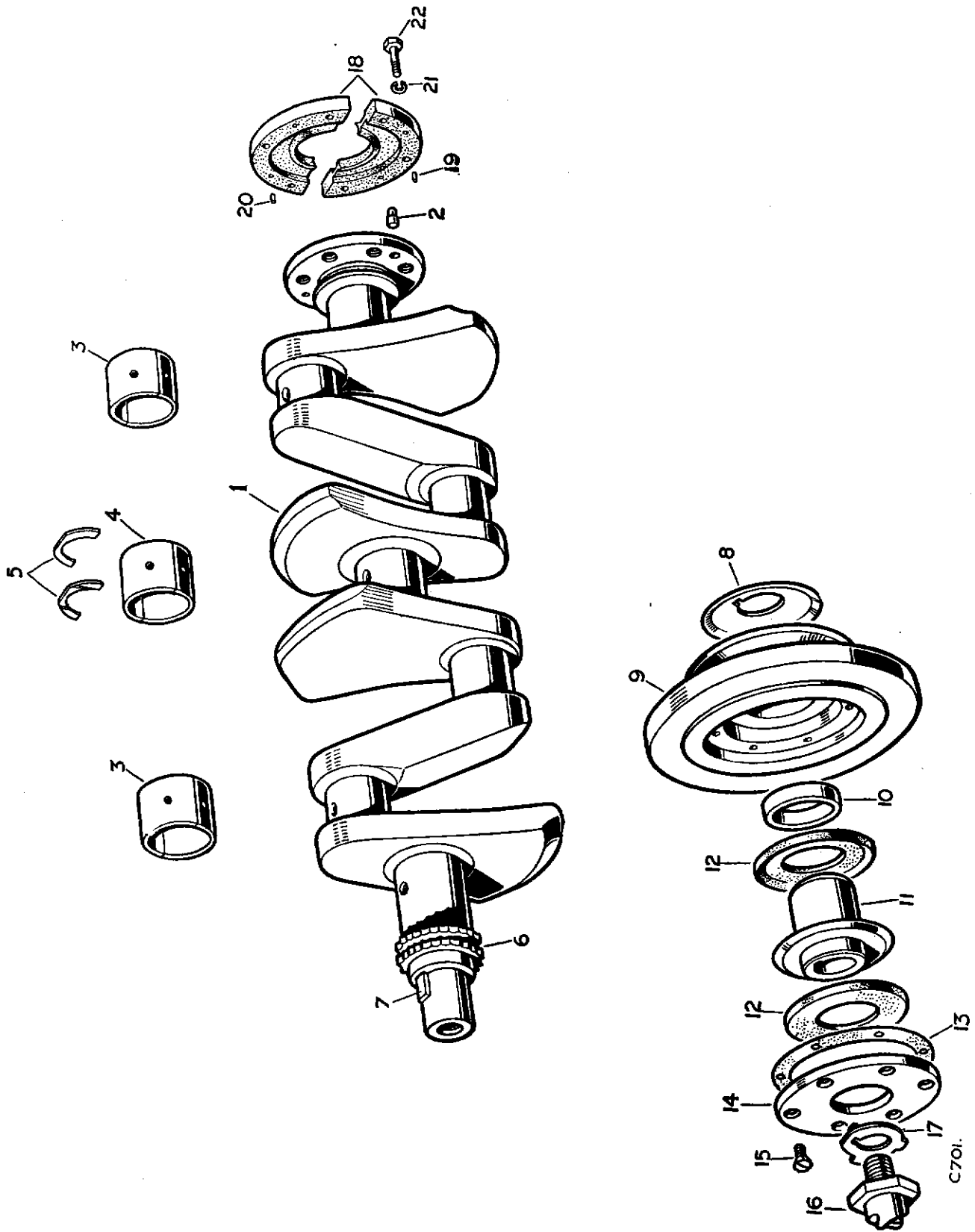
PLATE REF.	1 2 3 4	DESCRIPTION	Qty.	Part No.	REMARKS
		ENGINE AND CLUTCH ASSEMBLY	1	269216†	
1		CYLINDER BLOCK ASSEMBLY	1	242570	
		Block, crankshaft, pistons, camshaft, valve gear	1	269335	
2		Insert for exhaust valve seat	4	09065	
3		Valve guide, exhaust	4	511833	
4		Core plug 1" dia.	2	09191	
5		Stud, short } For oil	12	213472	
6		Stud, long } sump	3	57126	
7		Stud for bottom rocker cover	3	242830	
8		Stud, long } For exhaust manifold	2	09207	
		Stud, medium }	1	265086	
9		Stud, short }	2	01291	
		Stud, short } For oil filter	2	09207	
10		Stud, long } adaptor	2	241275	
11		Set bolt for main bearing, front and intermediate	4	233608	
12		Set bolt for main bearing, rear	2	233607	
13		Special spring washer for set bolt	6	243419	
14		Dowel, locating bearing caps	6	501593	
15		Dowel, locating flywheel housing	2	52124	
16		Oil gallery pipe	2	09034	
17		Plug for gallery pipe, front	1	03129	
18		Plug for gallery pipe, rear	1	216933	
19		Joint washer for rear plug	1	3803	
20		Set bolt ( $\frac{1}{4}$ " B.S.F. x $\frac{5}{8}$ " long) } Fixing gallery	2	237140	
21		Locker } pipe to block	2	2995	
22		Cup plug	4	525428	
23		Water pipe, front } In	1	231220	
24		Water pipe, rear } cylinder block	1	231221	
25		Cover plate for rear water pipe	1	231218	
26		Joint washer for cover plate	1	231219	
27		Spring washer } Fixing	2	3074	
28		Set bolt ( $\frac{1}{4}$ " B.S.F. x $\frac{5}{8}$ " long) } cover plate	2	237140	
29		Seal for rear main bearing cap	2	511350	
30		Oil pipe, centre main bearing	1	241103	
31		Stud for cylinder head	2	212332	
32		Extension for drain tap	1	243185	
33		Drain tap for cylinder block	1	243237	
34		Joint washer for drain tap and extension	2	213959	
35		Engine front support bracket complete L.H.	1	230655	
36		Engine front support bracket complete R.H.	1	239449	
37		Locker } Fixing brackets	4	212430	
38		Set bolt ( $\frac{1}{4}$ " B.S.F. x $\frac{3}{8}$ " long) } to cylinder block	4	215485	
		Decarbonising gasket kit	1	269365	
		Engine overhaul gasket kit	1	270568	

1 2 3 4

\*Asterisk indicates a new part which has not been used on any previous model.

† ENGINE AND CLUTCH ASSEMBLY does not include carburetter and fittings.

# CRANKSHAFT, PETROL ENGINE, 2 LITRE, Series II

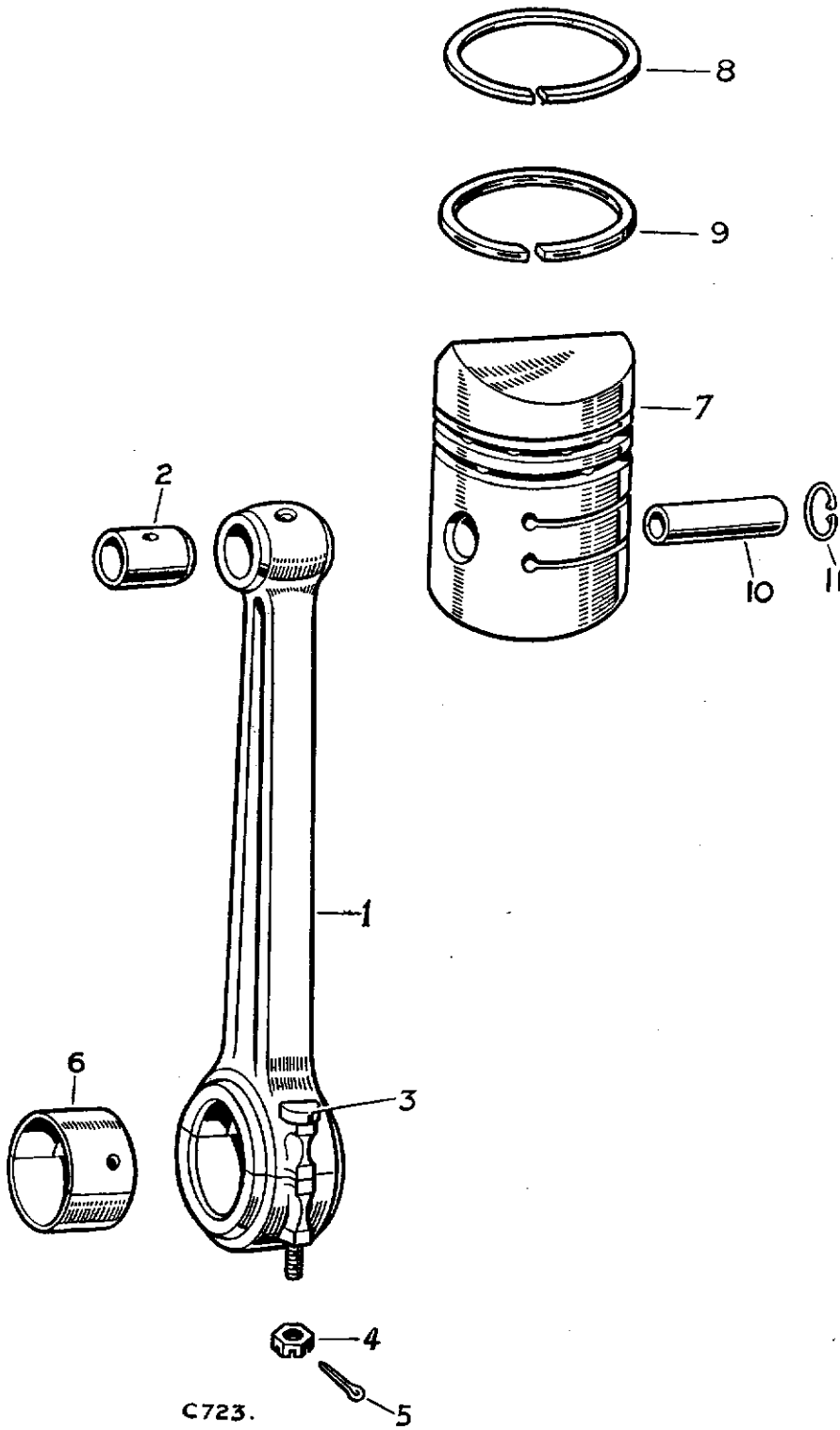




## CRANKSHAFT, PETROL ENGINE, 2 LITRE, Series II

PLATE REF.	1 2 3 4	DESCRIPTION	Qty.	Part No.	REMARKS
1		CRANKSHAFT ASSEMBLY, STD.	1	241893	
		CRANKSHAFT ASSEMBLY, .010" U.S.	1	243255	} Home only
		CRANKSHAFT ASSEMBLY, .020" U.S.	1	243256	
		CRANKSHAFT ASSEMBLY, .030" U.S.	1	243257	
		CRANKSHAFT ASSEMBLY, .040" U.S.	1	243258	
2		Dowel for flywheel	1	6395	
3		Main bearing, front and rear, Std.	4	239829	} Halves
		Main bearing, front and rear, .010" U.S.	4	239830	
		Main bearing, front and rear, .020" U.S.	4	239831	
		Main bearing, front and rear, .030" U.S.	4	239832	
		Main bearing, front and rear, .040" U.S.	4	239833	
4		Main bearing, centre, Std.	2	239824	
		Main bearing, centre, .010" U.S.	2	239825	
		Main bearing, centre, .020" U.S.	2	239826	
		Main bearing, centre, .030" U.S.	2	239827	
		Main bearing, centre, .040" U.S.	2	239828	
5		Thrust washer for crankshaft, Std.	2	239839	
		Thrust washer for crankshaft, .0025" O.S.	2	239840	
		Thrust washer for crankshaft, .005" O.S.	2	239841	
		Thrust washer for crankshaft, .075" O.S.	2	239842	
		Thrust washer for crankshaft, .010" O.S.	2	240386	
6		Chainwheel on crankshaft	1	59054	
7		Key locating chainwheel	1	52015	
8		Oil thrower on crankshaft	1	59053	
		VIBRATION DAMPER ASSEMBLY	1	215935	
9		DAMPER FLYWHEEL AND BUSH ASSEMBLY	1	215936	
10		Bush for flywheel	1	03188	
11		Driving flange	1	09017	
12		Rubber disc for damper	2	03017	
13		Shim	As required	03020	
14		Retaining plate	1	03018	
15		Set screw (1/4" B.S.F. x 3/8" long) fixing plate to flywheel	6	03093	
16		Starting dog	1	503665	
17		Lock washer for starting dog	1	03092	
18		Crankshaft oil retainer	2	275807	
19		Dowel, lower	} Fixing retainer to cylinder block and rear bearing cap	2	519064
20		Dowel, upper		2	246464
21		Spring washer		6	3074
22		Bolt (1/4" B.S.F. x 7/8" long)		6	237142

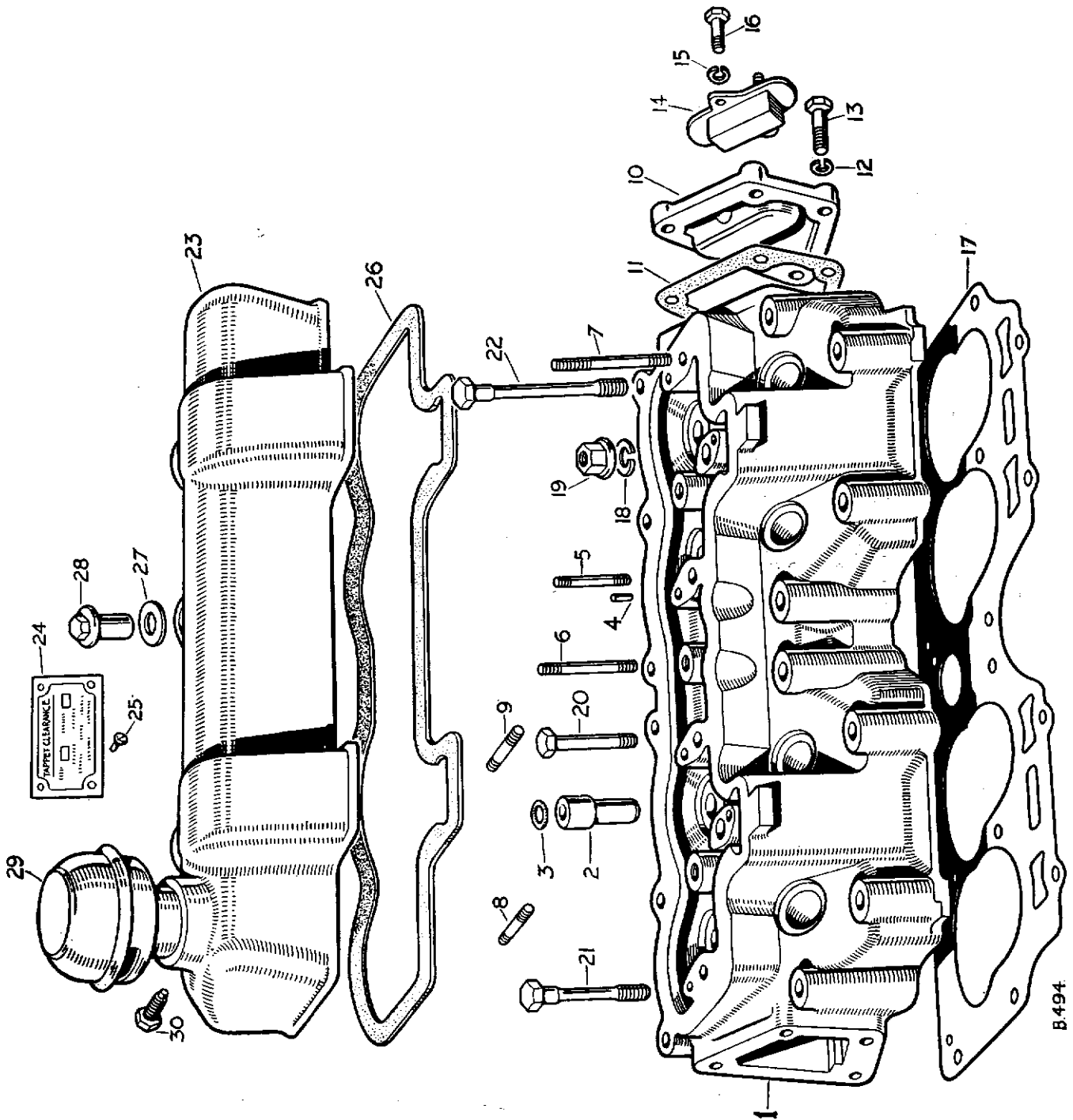
# CONNECTING ROD AND PISTON, PETROL ENGINE, 2 LITRE, Series II



## CONNECTING ROD AND PISTON, PETROL ENGINE, 2 LITRE, Series II

PLATE REF.	1	2	3	4	DESCRIPTION	Qty.	Part No.	REMARKS
1					CONNECTING ROD ASSEMBLY....	4	265737	
2					Gudgeon pin bush	4	273163	
3					Special bolt	8	07884	} Fixing connecting rod cap
4					Castle nut ( $\frac{3}{8}$ " B.S.F.)	8	2102	
5					Split pin fixing connecting rod cap	8	2392	
6					Connecting rod bearing halves, Std.	8	239834	
					Connecting rod bearing halves, .010" U.S.	8	239835	
					Connecting rod bearing halves, .020" U.S.	8	239836	
					Connecting rod bearing halves, .030" U.S.	8	239837	
					Connecting rod bearing halves, .040" U.S.	8	239838	
7					PISTON ASSEMBLY, STD.	4	278372	
					PISTON ASSEMBLY, .010" O.S.	4	278373	
					PISTON ASSEMBLY, .020" O.S.	4	278374	
					PISTON ASSEMBLY, .030" O.S.	4	278375	
					PISTON ASSEMBLY, .040" O.S.	4	278376	
8					Piston ring, compression, Std.	8	231155	
					Piston ring, compression, .010" O.S.	8	236173	
					Piston ring, compression, .020" O.S.	8	236174	
					Piston ring, compression, .030" O.S.	8	236175	
					Piston ring, compression, .040" O.S.	8	236176	
9					Maxilite scraper ring, Std.	4	234817	
					Maxilite scraper ring, .010" O.S.	4	236183	
					Maxilite scraper ring, .020" O.S.	4	236184	
					Maxilite scraper ring, .030" O.S.	4	236185	
					Maxilite scraper ring, .040" O.S.	4	236186	
10					Gudgeon pin, Std.	4	264569	
					Gudgeon pin, .001" O.S.	4	267257	
					Gudgeon pin, .003" O.S.	4	267258	
11					Circlip for gudgeon pin	8	235100	

# CYLINDER HEAD, PETROL ENGINE, 2 LITRE, Series II

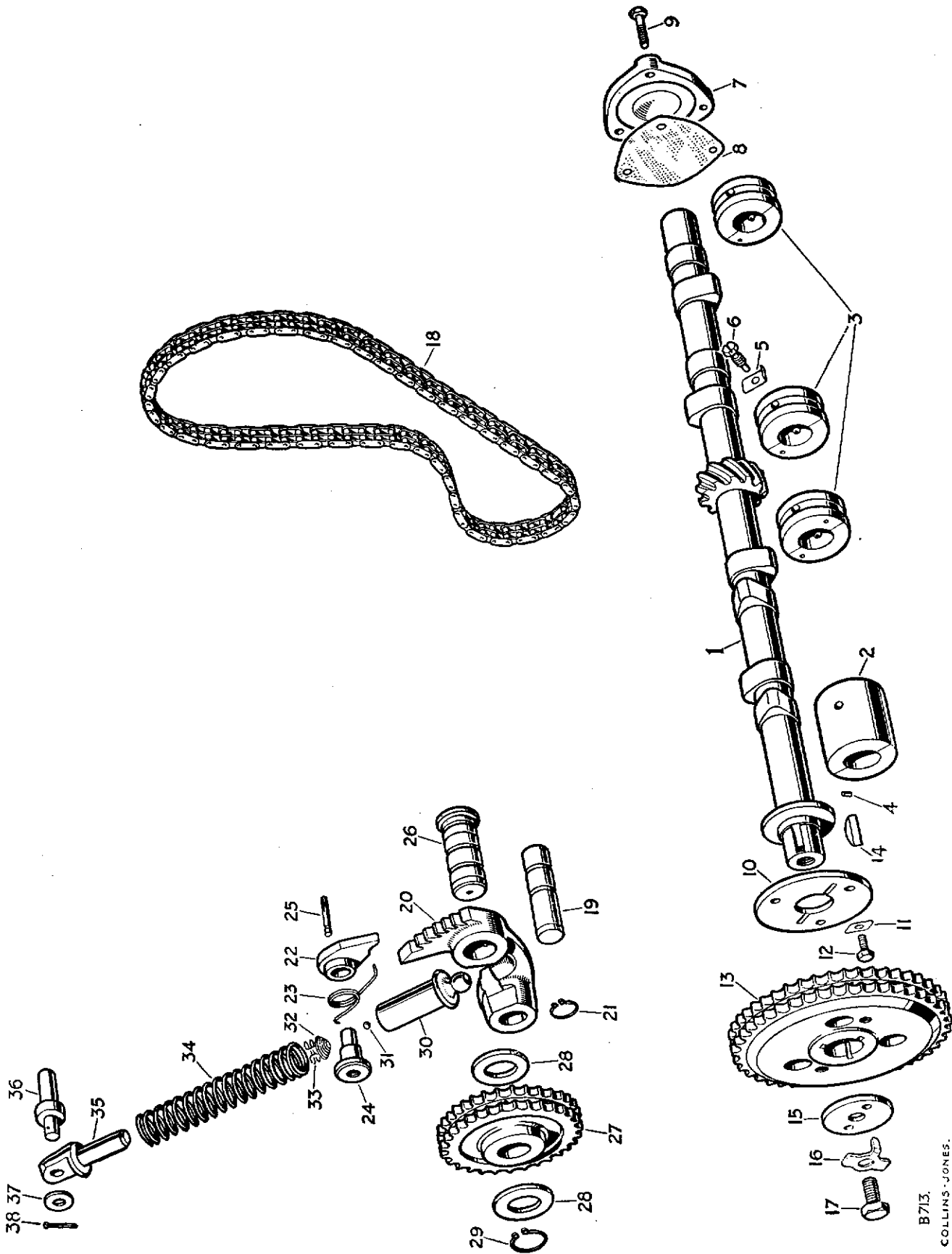


B.494

## CYLINDER HEAD, PETROL ENGINE, 2 LITRE, Series II

PLATE REF.	1 2 3 4	DESCRIPTION	Qty.	Part No.	REMARKS
1		CYLINDER HEAD ASSEMBLY ....	1	233430	
2		Valve guide and rubber ring, inlet ....	4	266924	
3		Rubber ring for inlet valve guide ....	4	233419	
4		Dowel, locating rocker brackets ....	6	59059	
5		Stud, short } For rocker	3	9499	
6		Stud, long } brackets ....	1	3604	
7		Stud for top rocker cover ....	3	6316	
8		Stud } For inlet	6	212098	
9		Stud for centre branch } manifold	4	243531	
10		Rear end cover for cylinder head ....	1	213810	
11		Joint washer for rear end cover ....	1	213811	
12		Spring washer } Fixing rear	4	3075	
13		Set bolt ( $\frac{5}{16}$ " B.S.F. x $\frac{5}{8}$ " long) } end cover to cylinder head	4	237161	
14		Thermostat switch for choke warning light ....	1	213574	
15		Spring washer } Fixing	2	3073	
16		Set bolt (2 B.A. x $\frac{11}{16}$ " long) } switch	2	237119	
17		Cylinder head gasket ....	1	269476	
18		Spring washer } Fixing cylinder	2	3077	
19		Special nut } head to cylinder	2	212702	
20		Special set bolt, short } block	4	237345	
21		Special set bolt, medium } block	4	212334	
22		Special set bolt, long } block	6	212333	
23		ROCKER COVER, TOP, ASSEMBLY ....	1	246340	
24		Tappet clearance plate ....	1	213245	
25		Drive screw fixing plate ....	4	78001	
26		Joint washer for top rocker cover ....	1	267781	
27		Fibre washer } Fixing top	3	3055	
28		Special nut } rocker cover	3	279330	
29		Breather filter for top cover—AC 7222264	1	230996	
30		Set screw fixing breather ....	1	231144	

# CAMSHAFT AND TENSIONER MECHANISM, PETROL ENGINE, 2 LITRE, Series II



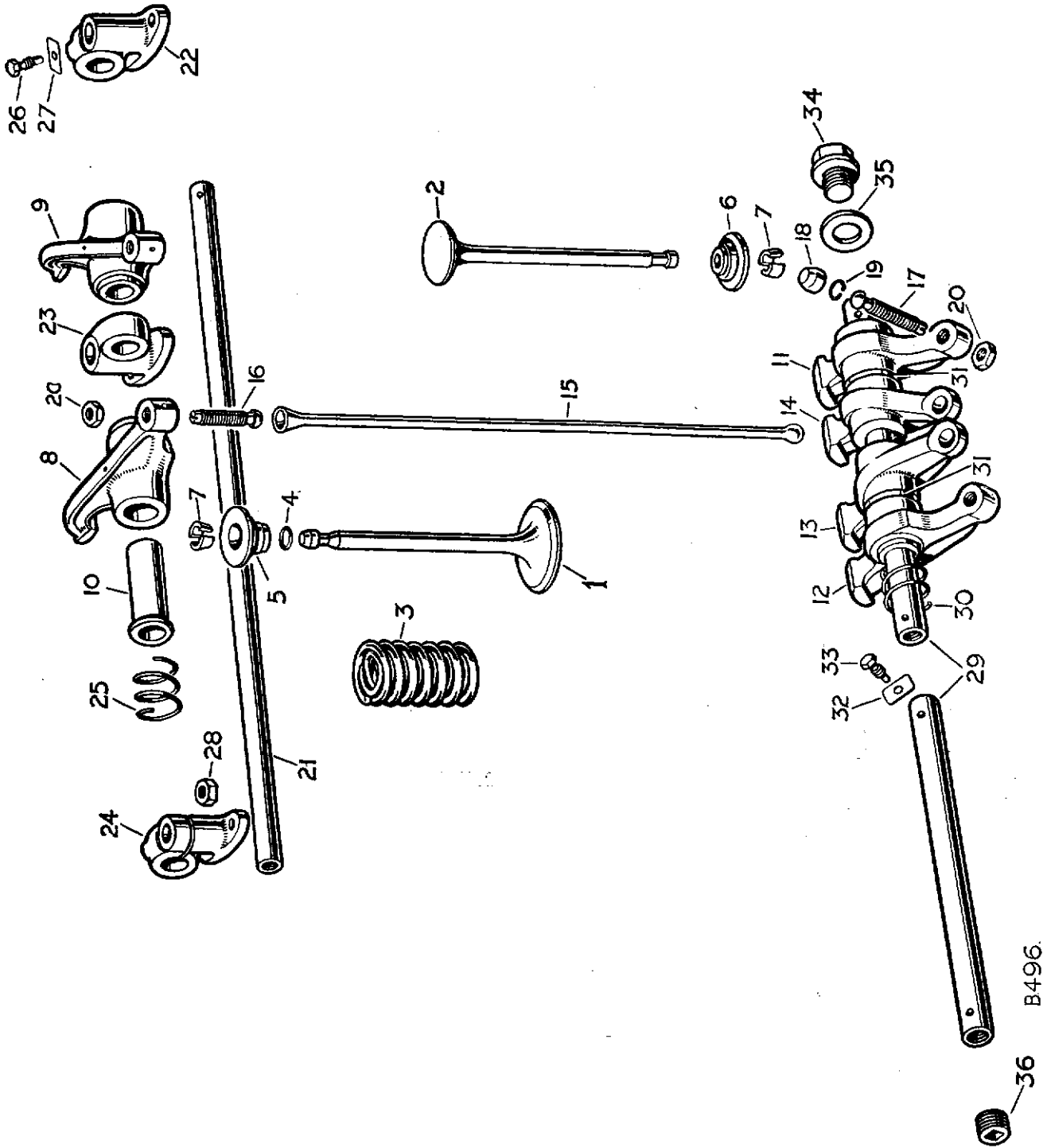
B713.  
COLLINS-JONES.

# CAMSHAFT AND TENSIONER MECHANISM, PETROL ENGINE, 2 LITRE, Series II

PLATE REF.	1 2 3 4	DESCRIPTION	Qty.	Part No.	REMARKS
1		Camshaft ....	....	1	511036
2		Bearing complete for camshaft, front ....	....	1	09091
3		Bearing complete for camshaft, centre and rear ....	....	3	233072
4		Dowel for camshaft bearing ....	....	8	09208
5		Locking plate } Fixing camshaft bearings	....	4	09205
6		Special set screw } to cylinder block ....	....	4	213251
7		Rear end cover for camshaft ....	....	1	219914
8		Joint washer for cover ....	....	1	219913
9		Set bolt ( $\frac{1}{4}$ " B.S.F. x $\frac{3}{8}$ " long) fixing cover to block	....	3	237140
10		Thrust plate for camshaft ....	....	1	277063
11		Locker } Fixing	....	3	2500
12		Set bolt ( $\frac{1}{4}$ " B.S.F. x $\frac{3}{8}$ " long) } thrust plate to cylinder block	....	3	237140
13		Chainwheel for camshaft ....	....	1	09023
14		Key locating camshaft chainwheel ....	....	1	230313
15		Retaining washer } Fixing	....	1	09093
16		Locker } chain wheel	....	1	09210
17		Set bolt ( $\frac{3}{8}$ " B.S.F. x $\frac{3}{4}$ " long) } to camshaft	....	1	237187
18		Camshaft chain ( $\frac{3}{8}$ " pitch x 78 links) ....	....	1	09156
19		Pivot pin for chain adjuster arm ....	....	1	212365
20		Adjuster arm for timing chain ....	....	1	212363
21		Circlip fixing adjuster arm to pivot pin	....	1	09129
22		Pawl for tensioner arm ....	....	1	213600
23		Pawl spring ....	....	1	213601
24		Pawl pin ....	....	1	213602
25		Anchor pin for spring ....	....	1	214131
26		Spindle for timing chain adjuster idler wheel	....	1	212364
27		Idler wheel for timing chain ....	....	1	09075
28		Steel washer } Fixing idler wheel	....	2	09126
29		Circlip } to spindle	....	1	09128
30		<b>CYLINDER ASSEMBLY FOR TIMING CHAIN ADJUSTER</b>			
		Steel ball ( $\frac{1}{16}$ " ) for non-return valve	....	1	265331
31		Spring retaining ball in cylinder ....	....	1	3746
32		Retainer for steel ball ....	....	1	212339
33		Spring } For timing	....	1	219489
34		Piston } chain adjuster	....	1	212340
35		Pivot pin for chain adjuster piston	....	1	219504
36		Steel washer } Fixing chain adjuster	....	1	212341
37		Split pin } piston to pivot pin	....	1	210679
38			....	1	2555



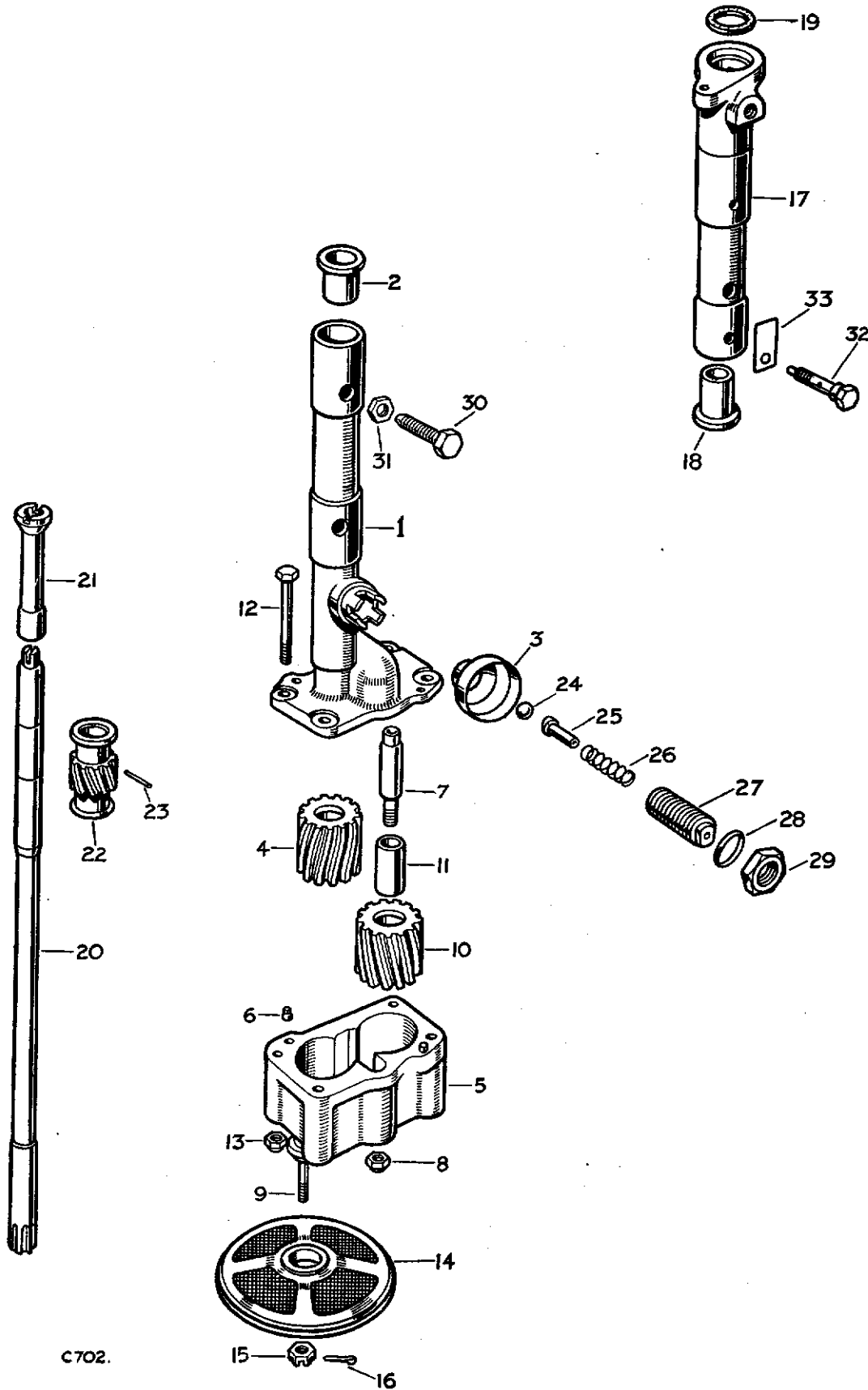
VALVE GEAR AND ROCKER SHAFTS, PETROL ENGINE, 2 LITRE, Series II



## VALVE GEAR AND ROCKER SHAFTS, PETROL ENGINE, 2 LITRE, Series II

PLATE REF.	1	2	3	4	DESCRIPTION	Qty.	Part No.	REMARKS
1					Inlet valve	4	233427	
2					Exhaust valve	4	264137	
3					Valve spring, inner and outer	8	273257	
4					Rubber sealing ring for valve, inlet	4	233419	
5					Valve spring cup, inlet	4	212137	
6					Valve spring cup, exhaust	4	212137	
7					Split cone for valve, pair	8	09906	
8					VALVE ROCKER ASSEMBLY, INLET L.H.	2	214351	
9					VALVE ROCKER ASSEMBLY, INLET R.H.	2	214350	
10					Bush for inlet valve rocker....	4	214348	
11					Valve rocker, exhaust L.H.	2	239547	
12					Valve rocker, exhaust R.H.	2	239546	
13					Inlet cam follower L.H.	2	239545	
14					Inlet cam follower R.H.	2	239544	
15					Tappet push rod, inlet	4	09122	
16					Tappet adjusting screw, inlet	4	236151	
17					TAPPET ADJUSTING SCREW ASSEMBLY, EXHAUST	4	506818	
18					Cap for exhaust tappet adjusting screw	4	212160	
19					Circlip fixing cap	4	212161	
20					Locknut for tappet adjusting screw	8	2842	
21					Valve rocker shaft, top	1	231057	
22					Rocker bracket, oil feed, top	1	212328	
23					Rocker bracket, intermediate, top	2	212329	
24					Rocker bracket, clamping, top	3	212330	
25					Spring for rocker shaft, top	4	502006	
26					Locating screw	1	09004	} For rocker shaft at oil feed bracket
27					Locating plate	1	09005	
28					Nut ( $\frac{5}{16}$ " B.S.F.) fixing rocker bracket to cylinder head	4	3490	
29					Valve rocker shaft, bottom	2	239089	
30					Spring for rocker shaft, bottom	4	500610	
31					Thrust washer for rocker shaft, bottom	4	09159	
32					Locating plate	2	09005	} Fixing bottom rocker shafts to cylinder block
33					Locating screw	2	09004	
34					End plug, rear	1	3088	} For bottom rocker shaft
35					Fibre washer for rear plug	1	3055	
36					End plug, front	1	12455	

# OIL PUMP, PETROL ENGINE, 2 LITRE, Series II

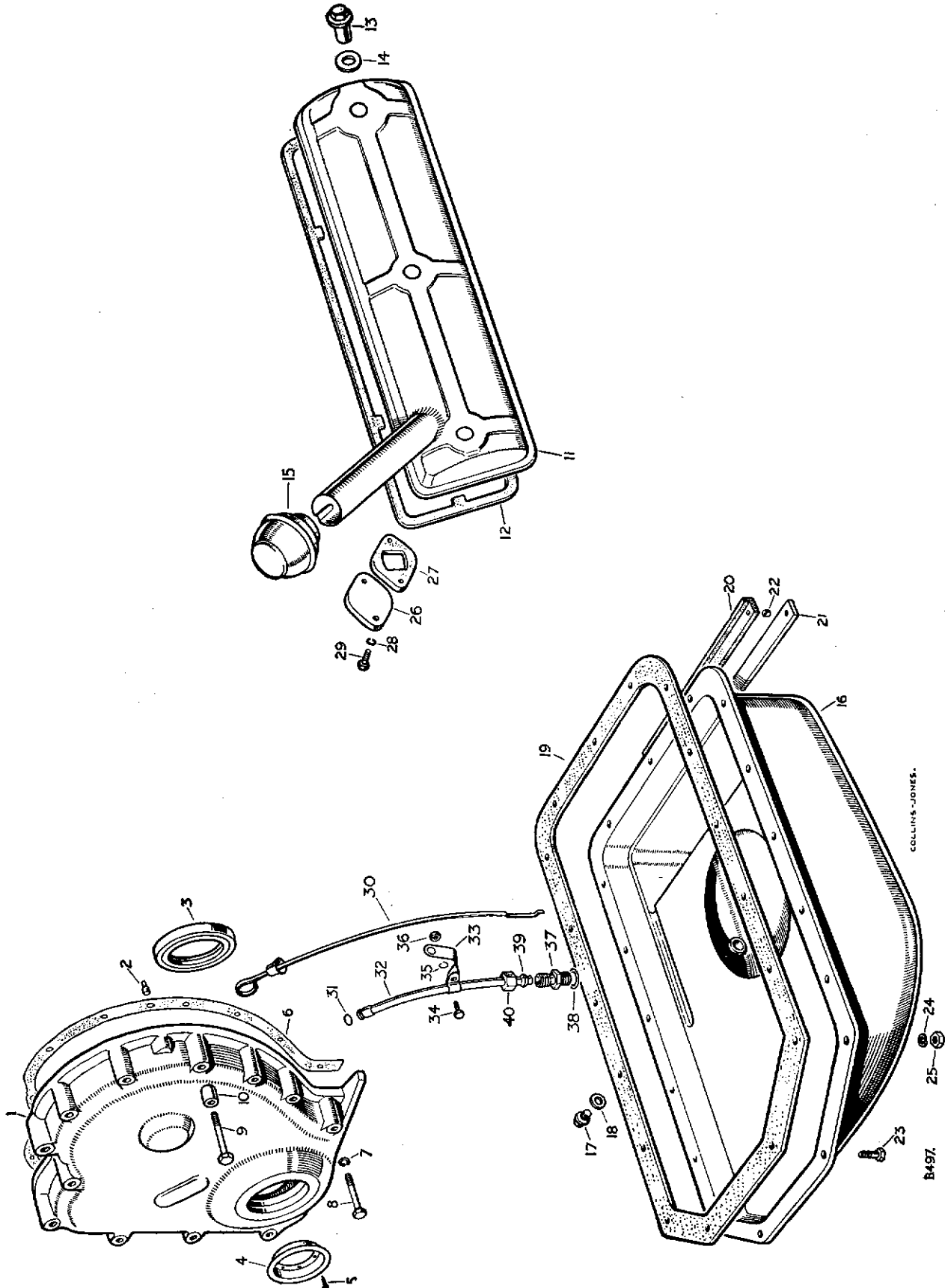


C702.

## OIL PUMP, PETROL ENGINE, 2 LITRE, Series II

PLATE REF.	1 2 3 4	DESCRIPTION	Qty.	Part No.	REMARKS
		OIL PUMP ASSEMBLY ....	1	240651	
1		OIL PUMP BODY ASSEMBLY ....	1	501253	
2		Bush for drive shaft ....	1	212309	
3		Oil pump shield ....	1	09225	
4		Oil pump gear, driver ....	1	09027	
5		OIL PUMP COVER ASSEMBLY ....	1	234296	
6		Dowel locating body ....	2	52710	
7		Spindle for idler wheel ....	1	09050	
8		Self-locking nut ( $\frac{3}{8}$ " ) fixing spindle ....	1	265055	
9		Stud for oil strainer ....	1	234291	
10		OIL PUMP GEAR IDLER ASSEMBLY ....	1	212375	
11		Bush for idler gear ....	1	09049	
12		Bolt ( $\frac{1}{8}$ " B.S.F. x $2\frac{1}{2}$ " long) } Fixing cover	4	237170	
13		Self-locking nut ( $\frac{1}{8}$ " ) } to body	4	251321	
14		Oil strainer for pump ....	1	266900	
15		Castle nut ( $\frac{1}{4}$ " B.S.F.) } Fixing oil strainer	1	251600	
16		Split pin } to pump	1	2422	
17		DISTRIBUTOR HOUSING ASSEMBLY ....	1	214047	
18		Bush for drive shaft ....	1	09025	
19		Cork washer for housing ....	1	52278	
20		Oil pump drive shaft ....	1	235083	
21		Drive shaft for distributor ....	1	267829	
22		Oil pump driving gear ....	1	212308	
23		Taper pin, fixing gear to shaft ....	1	3005	
24		Steel ball } For oil pressure	1	01035	
25		Plunger } release valve	1	245940	
26		Spring } For oil pressure	1	242648	
27		Adjusting screw } release valve	1	242889	
28		Washer } For oil pressure	1	230508	
29		Locknut } release valve	1	12028	
30		Special set screw } Fixing oil pump	1	241267	
31		Locknut } to cylinder block	1	2828	
32		Oil feed bolt, locating distributor housing ....	1	09052	
33		Locker for bolt ....	1	2504	

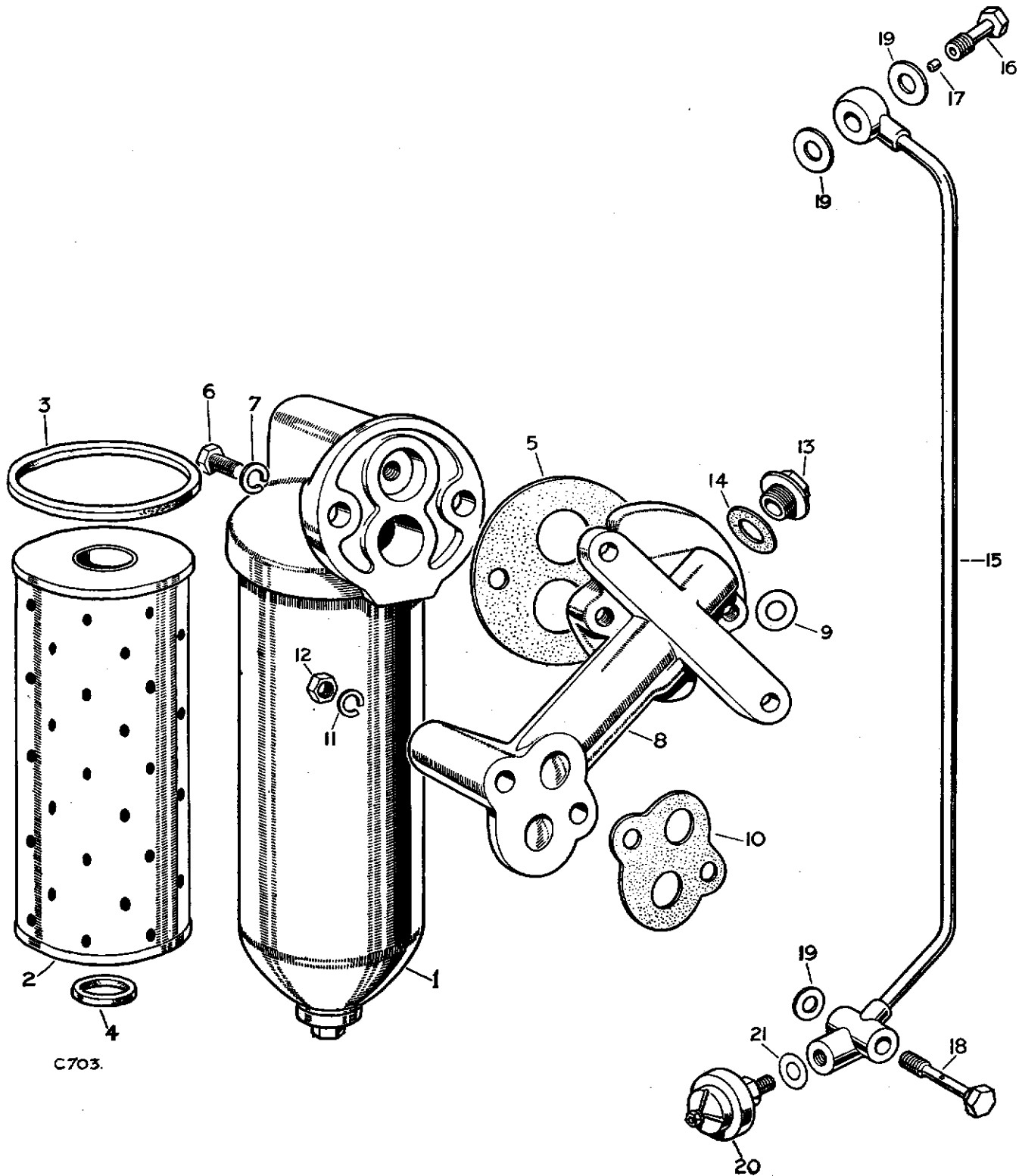
FRONT COVER, SIDE COVER AND SUMP, PETROL ENGINE, 2 LITRE, Series II



## FRONT COVER, SIDE COVER AND SUMP, PETROL ENGINE, 2 LITRE, Series II

PLATE REF.	1 2 3 4	DESCRIPTION	Qty.	Part No.	REMARKS
1		FRONT COVER ASSEMBLY	1	236018	
2		Dowel locating front cover....	2	6395	
3		Oil seal for front cover	1	213744	
4		Mud excluder	1	236011	
5		Hammer drive screw fixing excluder	8	3936	
6		Joint washer for front cover	1	09102	
7		Spring washer	11	3075	} Fixing front cover and water pipe to cylinder block
		Plain washer	1	2550	
8		Set bolt ( $\frac{5}{16}$ " B.S.F. x $1\frac{3}{32}$ " long)	10	250530	
9		Set bolt ( $\frac{5}{16}$ " B.S.F. x $2\frac{1}{4}$ " long)	1	250531	
10		Distance piece	1	59155	
11		Rocker cover, side	1	236003	
12		Joint washer for rocker cover	1	267779	
13		Special nut fixing side rocker cover	3	268543	
14		Sealing washer for nut	3	267828	
15		Oil filler cap and breather filter—AC 7222073	1	236406	
16		Crankcase sump	1	246201	
17		Drain plug for crankcase sump	1	3088	
18		Washer for drain plug	1	230507	
19		Joint washer for crankcase sump	1	267780	
20		Rubber seal	1	231480	} For rear end of crankcase sump
21		Packing strip	1	231479	
22		Distance piece	3	231478	
23		Set bolt ( $\frac{5}{16}$ " Whit. x $\frac{11}{16}$ " long)	2	215647	} Fixing sump to cylinder block
24		Spring washer	17	3075	
25		Nut ( $\frac{5}{16}$ " B.S.F.)	15	2828	
26		Cover plate for breather aperture	1	236435	
27		Joint washer	1	214058	} Fixing breather pipe or cover plate to cylinder block
28		Spring washer	2	3075	
29		Set bolt ( $\frac{5}{16}$ " B.S.F. x $\frac{3}{4}$ " long)	2	237159	
30		Oil level rod	1	237563	
31		Sealing ring for rod....	1	210517	
32		Tube for oil level rod	1	236922	
33		Bracket for oil level rod tube....	1	236393	
34		Bolt (2 B.A. x $\frac{1}{2}$ " long)	1	234603	} Fixing bracket
35		Spring washer	1	3073	
36		Nut (2 B.A.)	1	2247	
37		Double-ended union	1	236060	} Fixing tube to cylinder block
38		Washer	1	243958	
39		Olive	1	236408	
40		Union nut	1	236407	

# OIL FILTER AND OIL PIPES, PETROL ENGINE, 2 LITRE, Series II

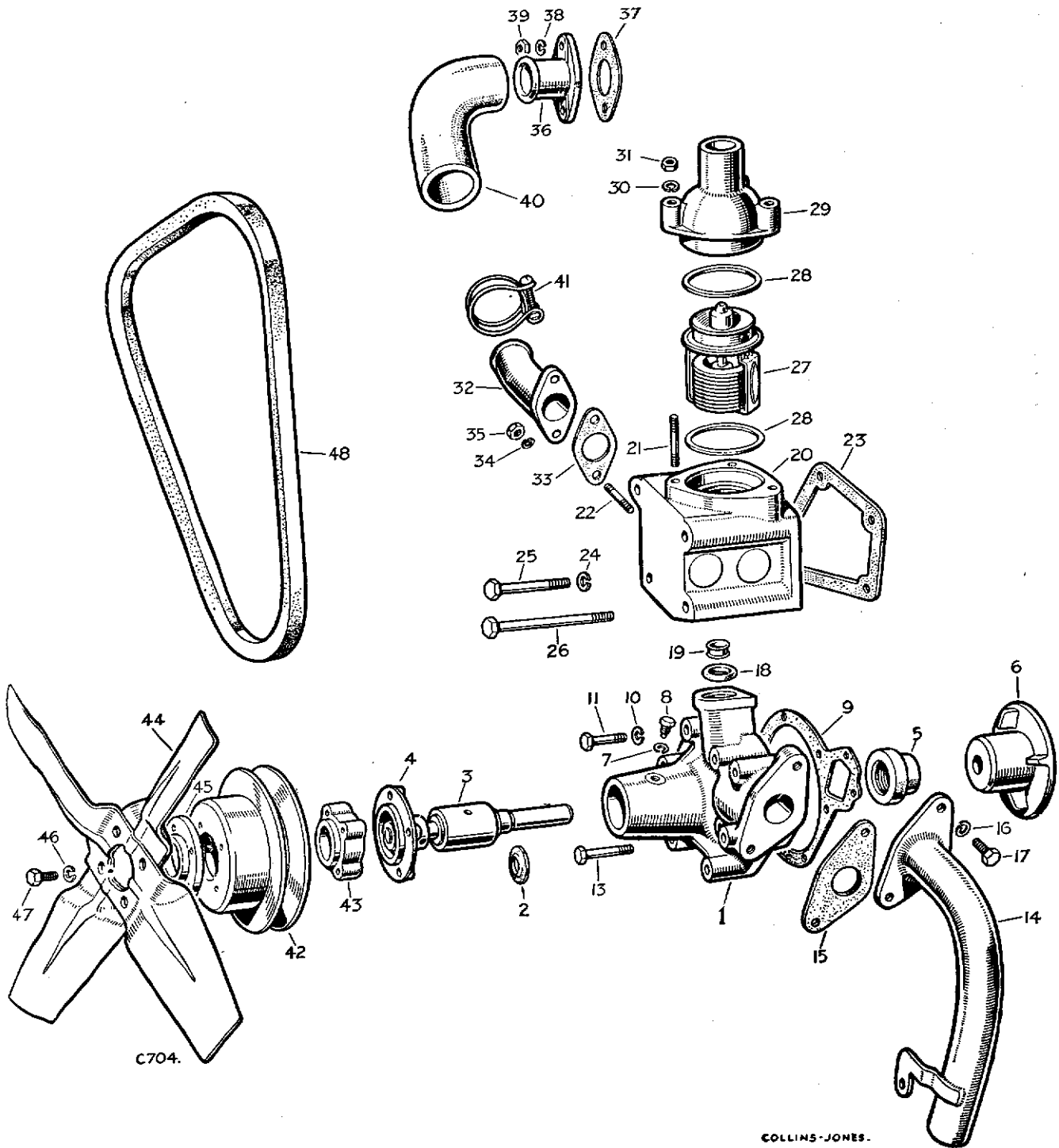




## OIL FILTER AND OIL PIPES, PETROL ENGINE, 2 LITRE, Series II

PLATE REF.	1 2 3 4	DESCRIPTION	Qty.	Part No.	REMARKS
1		Oil filter for engine, AC JF 1531078 ....	1	240326	
2		Element, AC FF 24	1	246262	
3		Gasket, large	1	246261	} For oil filter
4		Gasket, small AC 1530635	2	277611	
		Rubber washer for centre bolt—AC 1531098	1	269889	
5		Joint washer for oil filter to adaptor ....	1	272839	
6		Bolt ( $\frac{7}{16}$ " Whit. x $1\frac{5}{8}$ " long)	2	240308	} Fixing filter to adaptor on cylinder block
7		Spring washer	2	3077	
8		Adaptor for oil filter ....	1	241166	
9		Packing washer, top	2	4095	} For oil filter adaptor to cylinder block
10		Joint washer, bottom	1	268472	
11		Spring washer	4	3076	} Fixing adaptor to cylinder block
12		Nut ( $\frac{3}{8}$ " B.S.F.)	4	2827	
13		Plug	2	250978	} For adaptor oil way
14		Joint washer	2	231577	
15		Oil pipe complete to cylinder head ....	1	267981	
16		Banjo bolt, oil pipe to cylinder head ....	1	500457	
18		Banjo bolt, oil pipe to cylinder block ....	1	233520	
19		Joint washer for banjo bolts ....	4	231575	
20		Oil pressure switch ....	1	519863	
21		Joint washer for switch ....	1	232039	

# WATER PUMP AND THERMOSTAT, PETROL ENGINE, 2 LITRE, Series II

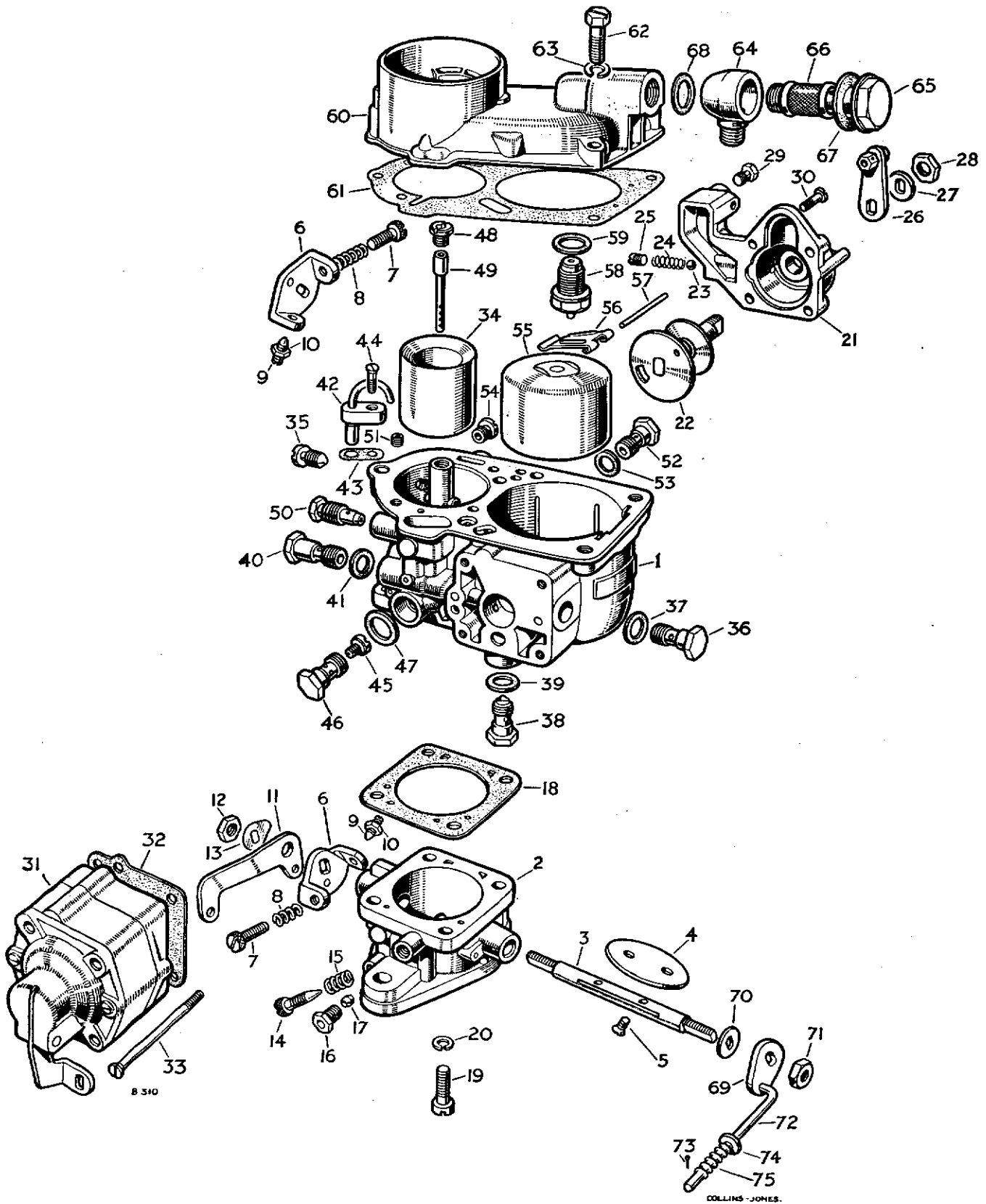


## WATER PUMP AND THERMOSTAT, PETROL ENGINE, 2 LITRE, Series II

PLATE REF.	1 2 3 4	DESCRIPTION	Qty.	Part No.	REMARKS
		WATER PUMP ASSEMBLY	1	269974	
1		Water pump casing with washer	1	271572	
2		Water deflector washer	1	266985	
3		Pump spindle and bearing	1	213695	
4		Hub for fan	1	213698	
5		Carbon ring and seal unit	1	239855	
6		Impeller for pump	1	242329	
7		Spring washer	1	3074	
8		Set bolt ( $\frac{1}{4}$ " B.S.F. x $\frac{7}{8}$ " long)	1	211064	
9		Joint washer for water pump	1	09118	
10		Spring washer	8	3074	
11		Set bolt ( $\frac{1}{4}$ " B.S.F. x $1\frac{1}{2}$ " long)	7	250518	
13		Set bolt ( $\frac{1}{4}$ " B.S.F. x $2\frac{1}{4}$ " long)	1	237150	
14		Inlet pipe for water pump	1	277508	
15		Joint washer for inlet pipe	1	213724	
16		Spring washer	2	3075	
17		Set bolt ( $\frac{5}{16}$ " Whit. x $\frac{11}{16}$ " long)	2	215647	
18		Rubber joint ring	1	09170	
19		Copper tube	1	09197	
20		THERMOSTAT HOUSING ASSEMBLY	1	263670	
21		Stud for outlet pipe	3	212042	
22		Stud for inlet pipe	2	212104	
23		Joint washer for thermostat housing	1	213811	
24		Spring washer	1	3075	
25		Set bolt ( $\frac{5}{16}$ " B.S.F. x $2\frac{3}{8}$ " long)	1	215180	
26		Set bolt ( $\frac{5}{16}$ " B.S.F. x $3\frac{11}{16}$ " long)	3	215191	
27		Thermostat, AC 1572249	1	513649	
28		Fibre washer for thermostat	2	01645	
29		Water outlet pipe, thermostat to radiator	1	263607	
30		Spring washer	3	3074	
31		Nut ( $\frac{1}{4}$ " B.S.F.)	3	2823	
32		Water inlet elbow to thermostat	1	263630	
33		Joint washer for inlet elbow	1	210419	
34		Spring washer	2	3074	
35		Nut ( $\frac{1}{4}$ " B.S.F.)	2	2823	
36		Water outlet pipe from manifold	1	242055	
37		Joint washer for outlet pipe	1	210419	
38		Spring washer	2	3074	
39		Nut ( $\frac{1}{4}$ " B.S.F.)	2	2823	
40		Rubber hose	1	242056	
41		Clip for hose	2	50320	
42		Fan pulley	1	230492	
43		Distance piece for fan pulley	1	501568	
44		Fan blade	1	271568	
45		Reinforcing plate for fan blade	1	244317	
46		Spring washer	4	3074	
47		Set bolt ( $\frac{1}{4}$ " B.S.F. x 1" long)	4	237143	
48		Fan and dynamo belt	1	218576	

857277

# CARBURETTOR, PETROL ENGINE, 2 LITRE, Series II

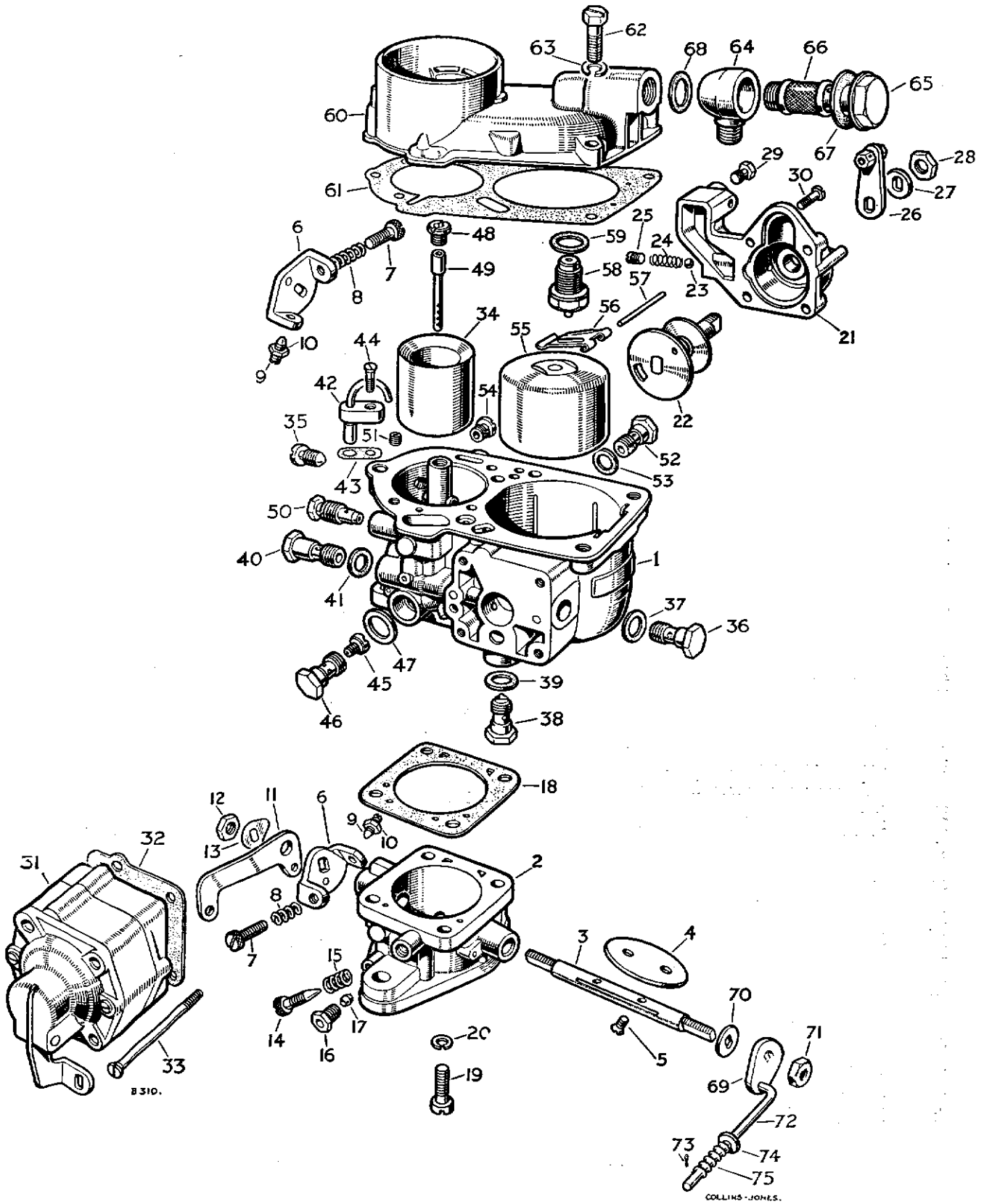


## CARBURETTER, PETROL ENGINE, 2 LITRE, Series II

PLATE REF.	1 2 3 4	DESCRIPTION	Qty.	Part No.	REMARKS
		CARBURETTER COMPLETE, SX TYPE 32			
		PB 1/2	1	264664	Carburetter and fittings are not included in the engine assembly
1		Carburetter body only, SX 10346	1	261584	
2		Throttle chamber only, SX 10183	1	260700	
3		Spindle for throttle, SX 50269	1	260702	
4		Butterfly for throttle, SX 52194	1	260704	
5		Special screw fixing butterfly, SX 3947	2	260138	
6		Plate, throttle abutment, SX 4019	1	260139	
7		Special screw, SX 4023	1	260140	} For slow running adjustment
8		Spring, SX 4384	1	260141	
9		Special screw, SX 50537	1	260142	} For throttle stop
10		Locknut, SX 3950	1	260143	
11		Throttle lever, SX 10396	1	243920	
12		Nut fixing throttle lever, SX 4024	1	260159	
13		Lockwasher for nut, SX 1017	1	261594	
14		Special screw, SX 1171	1	260146	} For mixture control
15		Spring, SX 4384	1	260141	
16		Screwed union, SX 9879	1	260707	} For suction pipe
17		Olive, SX 5041	1	260708	
18		Joint washer for throttle chamber, SX 52788	1	260754	
19		Special screw and washer, SX 12493, fixing chamber to carburetter body	4	513174	
21		Starter body, SX 52778	1	261580	
22		Starter valve complete, SX 9942	1	261581	
23		Ball, SX 51728	1	260155	} For starter valve
24		Spring, SX 51762	1	260156	
25		Plug retaining starter valve spring, SX 4722 51274/1	1	261508	
26		Lever for starter, SX 9862	1	261582	
27		Special washer for lever, SX 4031/1	1	261410	
28		Nut fixing starter lever, SX 4024	1	260159	
29		Special bolt fixing starter cable, SX 12056	1	265495	
30		Special screw fixing starter body, SX 5142/12	4	262313	
31		Accelerator pump complete, SX 10146	1	261562	
		Diaphragm for pump, SX 10138	4	243394	
32		Joint washer for pump, SX 52119	1	260739	
33		Special screw fixing pump, SX 10141	4	260737	
34		Choke tube (25), SX 52846/25	1	262659	
35		Special screw fixing choke tube, SX 50362	1	260163	
36		Jet, economy (75)	1	261974	
37		Fibre washer for jet, SX 52825	1	260734	
38		Non-return valve (1.5 m/m), SX 11093/150	1	268568	
39		Fibre washer for valve, SX 52825	1	260734	
40		Jet (75) accelerator pump, SX 52200/75	1	262448	
41		Fibre washer for jet, SX 52825	1	260734	
42		Pump injector, SX 52952	1	260732	
43		Joint washer for pump, injector, SX 52735	1	261570	
44		Special screw fixing injector, SX 3947/2	1	260767	
45		Main jet (115), SX 50552/6/115	1	260173	

**SEE PAGE 31 FOR SUB-STANDARD JETS**

# CARBURETTOR, PETROL ENGINE, 2 LITRE, Series II



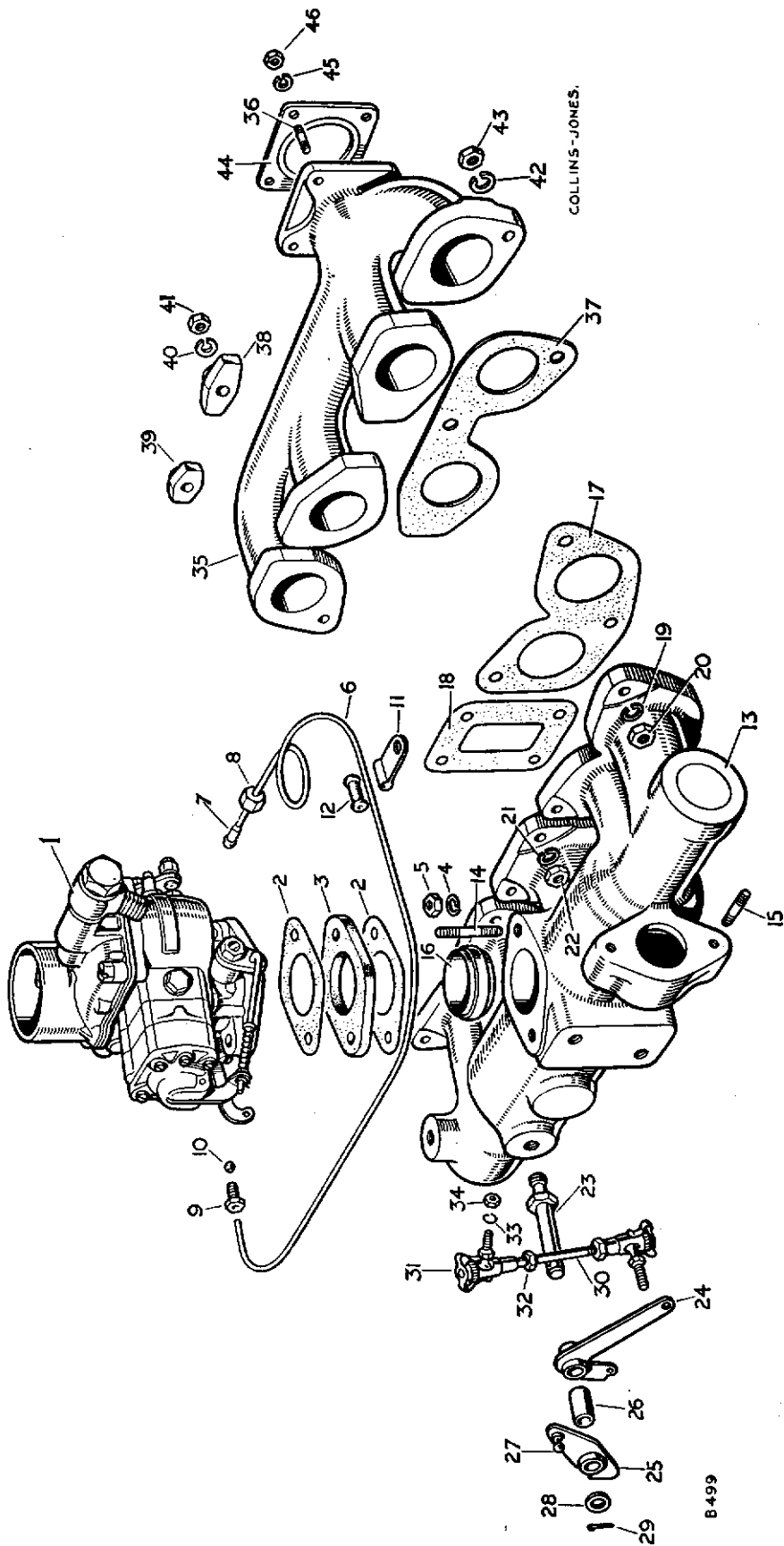
## CARBURETTER, PETROL ENGINE, 2 LITRE, Series II

PLATE REF.	1 2 3 4	DESCRIPTION	Qty.	Part No.	REMARKS
46		Bolt, main jet carrier, SX 50820	1	260180	
47		Fibre washer for bolt, SX 50815	1	260181	
48		Correction jet (240), SX 51612/240	1	260266	
49		Emulsion tube, SX 52684	1	260743	
50		Pilot jet (55), SX 50797/4/55	1	260269	
51		Jet air bleed (1.5), SX 51274/15	1	260179	
52		Starter jet, petrol (135), SX 52823/135	1	260752	
53		Fibre washer for jet, SX 52825	1	260734	
54		Starter jet, air (5.5), SX 50906/55	1	260719	
55		Float, SX 51638/1	1	260745	
56		Toggle for float, SX 52180	1	260753	
57		Spindle for toggle, SX 52204	1	260747	
58		Needle valve complete, SX 51305/17	1	260164	
59		Fibre washer for valve, SX 1019	1	260165	
60		Top cover for carburetter, SX 9946	1	260721	
61		Joint washer for top cover, SX 52787	1	260749	
62		Special screw fixing top cover, SX 12869	3	512401	
63		Spring washer for screw, SX 971	3	260714	
64		Banjo union, SX 4120/5	1	260166	
65		Special bolt for union, SX 4122	1	260167	
66		Filter gauze for union, SX 4123	1	260168	
67		Fibre washer, large, SX 4124	1	260169	} For union
68		Fibre washer, small, SX 4124/1	1	260170	
69		Lever for accelerator pump rod, SX 10692	1	261564	
70		Special washer for lever, SX 4031/1	1	261410	
71		Nut fixing lever to spindle, SX 4024	1	260159	
72		Control rod for accelerator pump, SX 0775	1	262312	
73		Split pin	2	3359	
74		Plain washer, SX 52760	2	260771	} For control rod
75		Spring, SX 11051	1	240689	
		Spring, SX 2979/1	1	237774	When Engine Governor is fitted

### CARBURETTER SETTINGS WHICH MAY BE ADVANTAGEOUS FOR HIGH ALTITUDES OR TROPICAL CONDITIONS

Main jet (110), SX 50552/6/110	1	260274	} 3,000 to 6,000 ft.
Air bleed jet (2.0), SX 51274/2.0	1	260275	
Main jet (107.5), SX 50552/6/107.5	1	261563	} 6,000 to 10,000 ft.
Air bleed jet (2.0), SX 51274/2.0	1	260275	
Choke tube (26), SX 51210/26	1	262647	} 10,000 to 15,000 ft.
Main jet (107.5), SX 50552/6/107.5	1	261563	
Air bleed jet (2.0), SX 51274/2.0	1	260275	
Correction jet (260), SX 51612/260	1	273788	
Main jet (110), SX 50552/6/110	1	260274	Tropical conditions

# MANIFOLDS, PETROL ENGINE, 2 LITRE, Series II

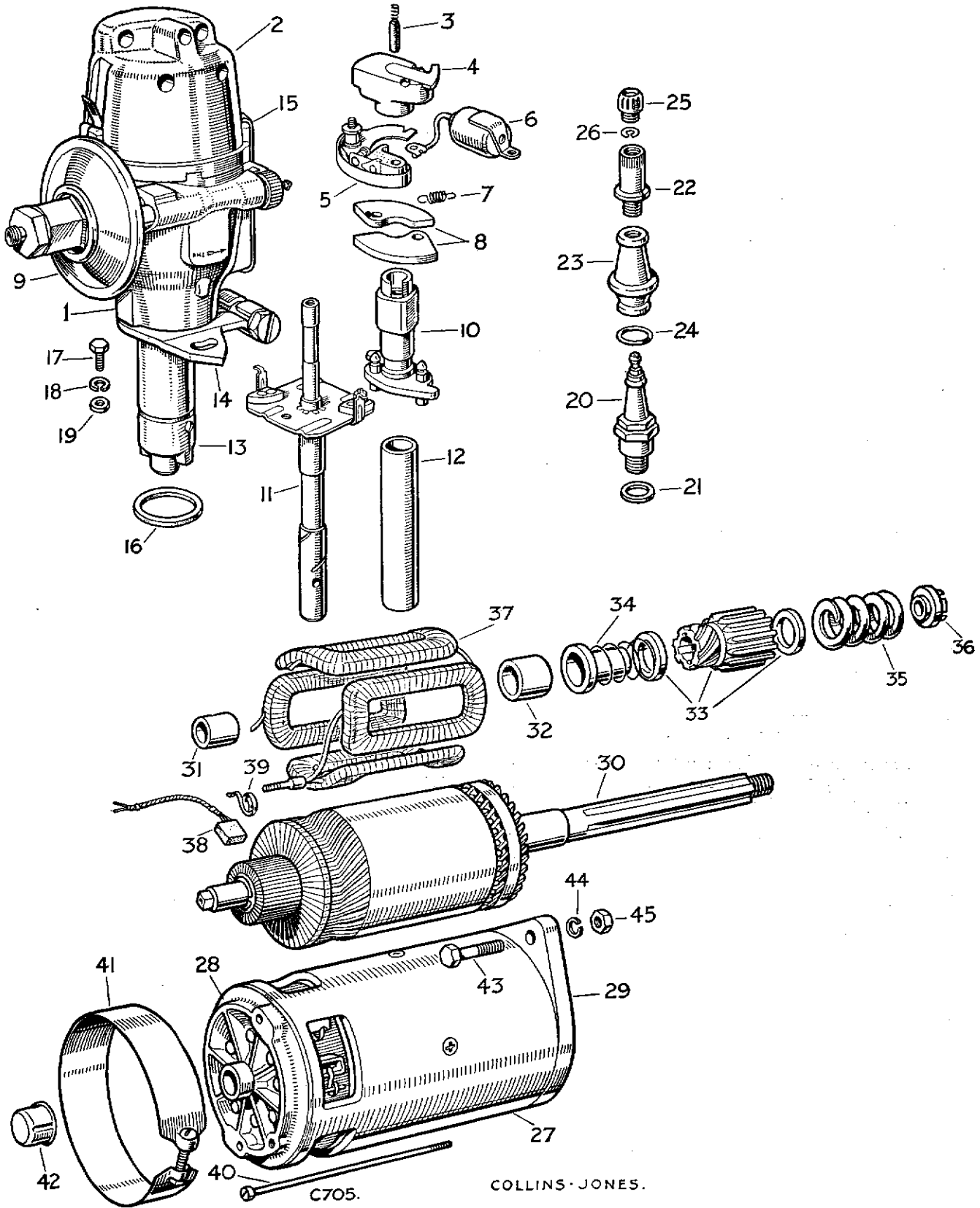




## MANIFOLDS, PETROL ENGINE, 2 LITRE, Series II

PLATE REF.	1	2	3	4	DESCRIPTION	Qty.	Part No.	REMARKS
1					CARBURETTER COMPLETE	1	264664	For component parts, see Pages 29 and 31
2					Joint washer for carburetter	2	212233	
3					Packing for carburetter	1	212232	
4					Spring washer	2	3075	} Fixing carburetter
5				Nut ( $\frac{5}{16}$ " B.S.F.)	2			
6					Suction pipe complete, carburetter to distributor	1	214231	
7					Nipple	1	3787	} For suction pipe,
8				Nut	1			
9					Screwed union	1	260707	} For suction pipe,
10				Olive	1			
11					Clip for suction pipe	1	214228	
12					Rubber grommet for clip	1	214229	
13					INLET MANIFOLD ASSEMBLY	1	218954	
14					Stud for carburetter	2	214054	
15					Stud for water outlet pipe	2	212104	
16					Dowel ring for carburetter...	1	214019	
17					Joint washer, manifold to cylinder head	2	09179	
18					Joint washer, water branch to cylinder head	1	210447	
19					Spring washer	6	3075	} Fixing manifold to
20				Nut ( $\frac{5}{16}$ " B.S.F.)	6			
21					Spring washer	4	3074	} Fixing water branch
22				Nut ( $\frac{1}{2}$ " B.S.F.)	4			
23					Spindle for carburetter bell crank and levers	1	240306	
24					CARBURETTER BELL CRANK ASSEMBLY	1	240181	
25					CARBURETTER RELAY LEVER ASSEMBLY	1	240180	
26					Bush for lever	1	240303	
27					Ball end for lever...	1	1481	
28					Plain washer	1	2210	} Fixing bell crank and
29				Split pin	1			
30					ROD ASSEMBLY, BELL CRANK TO CARBURETTER	1	231267	
31					Ball joint complete	2	231261	
32					Locknut ( $\frac{1}{2}$ " B.S.F.) for ball joint	2	2823	
33					Spring washer	2	3074	} Fixing rod to bell crank
34				Nut ( $\frac{1}{2}$ " B.S.F.)	2			
35					EXHAUST MANIFOLD ASSEMBLY	1	237978	
36					Stud for exhaust pipe	4	213472	
37					Joint washer for exhaust manifold	2	09184	
38					Clamp, centre	1	09162	} For exhaust
39				Clamp, outer	2			
40					Spring washer	3	3076	} For exhaust
41				Nut ( $\frac{3}{8}$ " B.S.F.)	3			
42					Spring washer	2	3075	} Fixing ends of
43				Nut ( $\frac{5}{16}$ " B.S.F.)	2			
44					Joint washer for exhaust pipe	1	213358	
45					Spring washer	4	3075	} Fixing pipe
46				Nut ( $\frac{5}{16}$ " B.S.F.)	4			

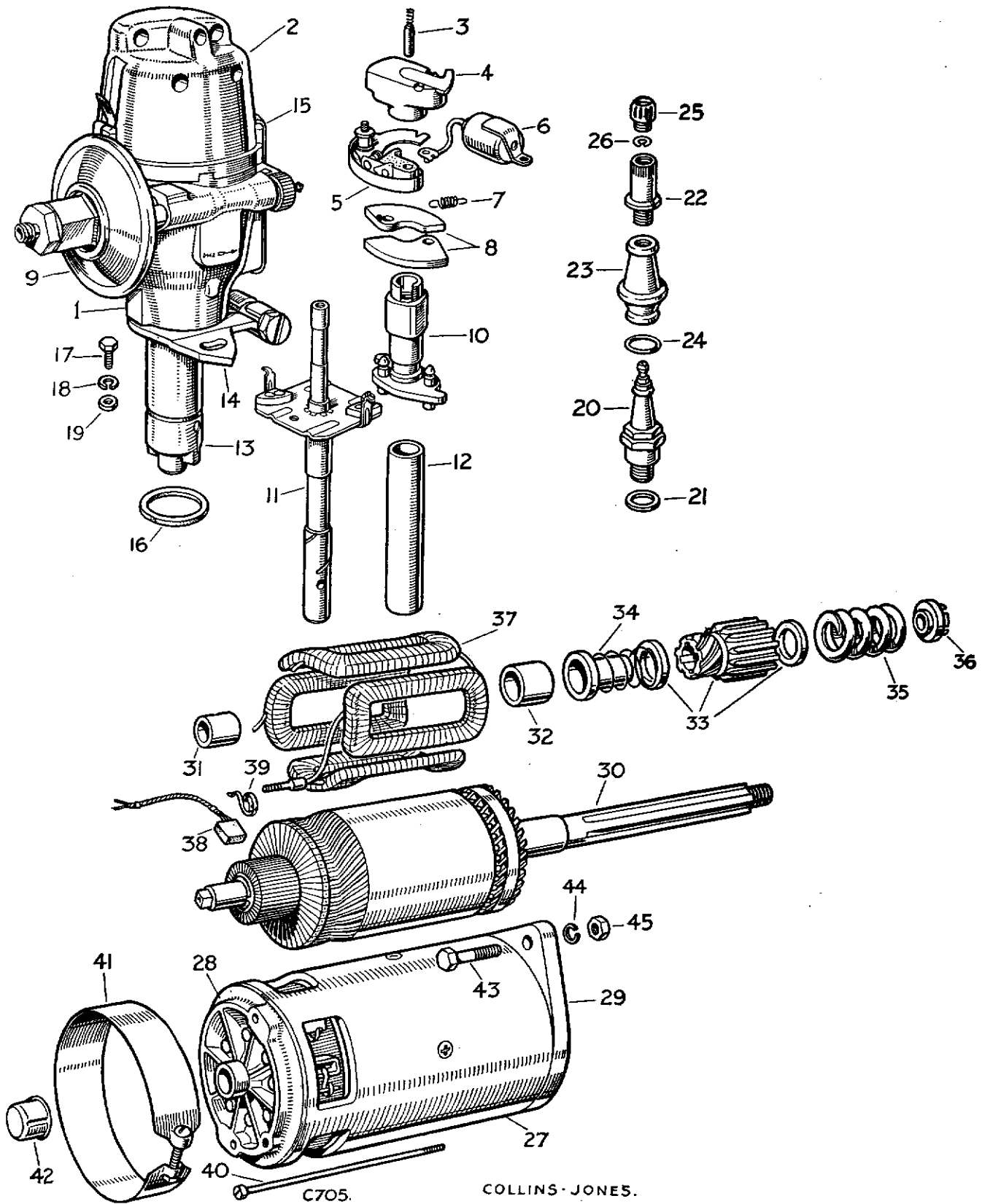
# DISTRIBUTOR AND STARTER, PETROL ENGINE, 2 LITRE, Series II



## DISTRIBUTOR AND STARTER, PETROL ENGINE, 2 LITRE, Series II

PLATE REF.	1 2 3 4	DESCRIPTION	Qty.	Part No.	REMARKS
1		Distributor complete, LU 40504A	1	269240	
2		Distributor cap complete, LU 418871	1	245004	
3		Brush and spring for cap, LU 418856	1	262703	
4		Rotor arm, LU 400051	1	245005	
5		Contact breaker points, set, LU 423153	1	269987	
6		Condenser for distributor, LU 421267	1	269988	
7		Auto advance springs, set, LU 416159/S	1	245009	
8		Auto advance weight, LU 410033/S	1	262708	
9		Vacuum unit, LU 54411727	1	269989	
10		Cam for distributor, LU 496078	1	245008	
11		Shaft for distributor, LU 419689	1	269990	
12		Bush for distributor shaft, LU 419430	1	245012	
13		Driving dog for distributor, LU 410601	1	245014	
14		Clamping plate for distributor, LU 420151	1	245003	
15		Clip for cover, LU 425765	2	245013	
		Sundry parts kit, LU 419644	1	245015	
16		Cork washer for distributor housing	1	52278	
17		Special set bolt	1	215758	
18		Spring washer	1	3074	
19		Plain washer	1	3911	
		Rubber insulator for distributor L.T. lead, LU 419882	1	246560	
20		Sparking plug, Lodge CLNH	4	262796	} Alternatives. } Check before ordering
		Sparking plug, Champion N8	4	512806	
21		Washer for sparking plug	4	40441	
22		Suppressor for sparking plug	4	240138	
23		Sparking plug cover	4	214262	
24		Rubber sealing ring for cover	4	213172	
25		Cable nut, LU 410600	4	214278	
26		Washer for cable nut, LU 185015	4	214279	
		Resistor for distributor lead	1	213646	
		H.T. Wire	As required	80603	
27		Starter motor complete, LU 25533D	1	236287	
28		Bracket for starter, commutator end, LU 256748	1	244706	
29		Bracket, drive end, LU 256495	1	244713	
30		Armature, LU 255463	1	244715	
31		Bush, commutator end, LU 255491	1	242958	
32		Bush, pinion end, LU 270038	1	244714	
33		Pinion and sleeve, LU 255194	1	244711	
34		Spring for pinion, LU 255728	1	244712	
35		Main spring for pinion, LU 270889	1	244710	
36		Nut for pinion, LU 255851	1	244709	
37		Field coil for starter, LU 255625	1	244716	

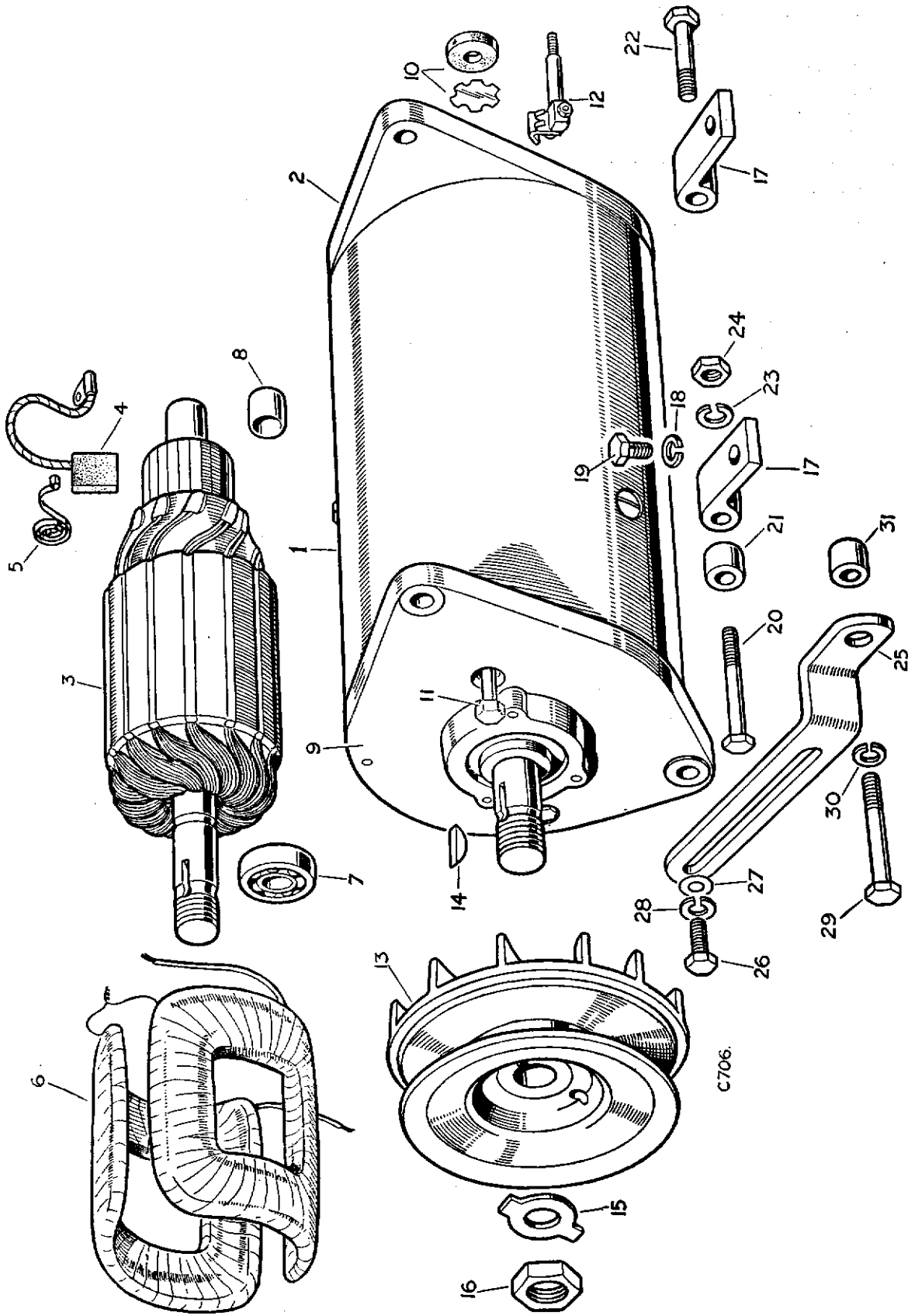
# DISTRIBUTOR AND STARTER, PETROL ENGINE, 2 LITRE, Series II



## DISTRIBUTOR AND STARTER, PETROL ENGINE, 2 LITRE, Series II

PLATE REF.	1 2 3 4	DESCRIPTION	Qty.	Part No.	REMARKS
38		Brushes for starter motor, set, LU 255659	.... 2	260055	
39		Spring set for brushes, LU 238062	.... 1	244708	
40		Bolt for bracket, LU 255459	.... 2	244717	
41		Cover band, LU 255557	.... 1	244705	
42		Grease cap, LU 255854	.... 1	243095	
		Sundry parts kit, LU 256762	.... 1	244718	
		Set bolt $\frac{3}{8}$ " Whit. x 1" long)	1	215703	
43		Bolt ( $\frac{3}{8}$ " B.S.F. x $1\frac{1}{2}$ " long)	1	250543	} Fixing starter to flywheel housing
44		Spring washer	2	3076	
45		Nut ( $\frac{3}{8}$ " B.S.F.)	1	2827	

# DYNAMO AND FIXINGS, PETROL ENGINE, 2 LITRE, Series II

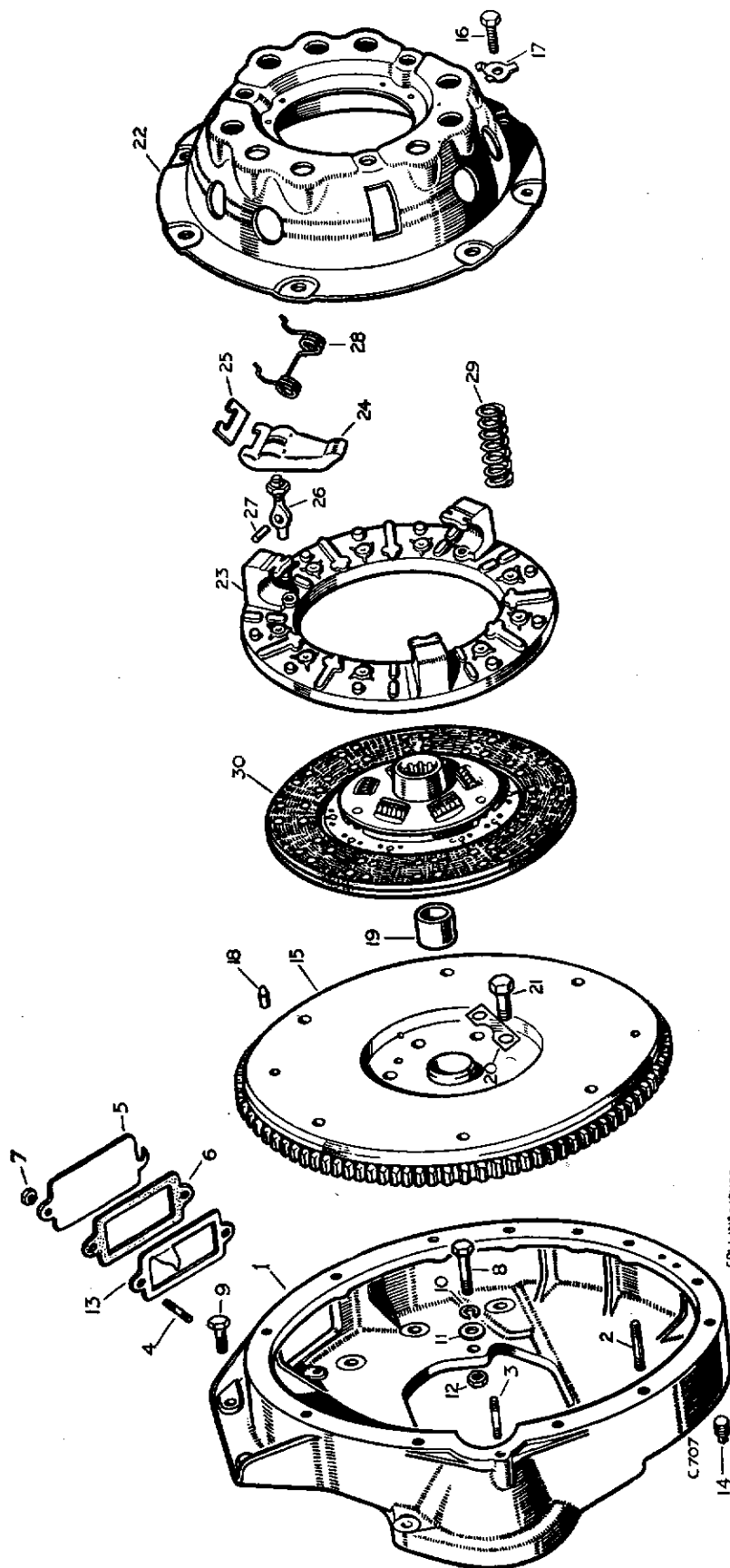


COLLINS - JONES.

## DYNAMO AND FIXINGS, PETROL ENGINE, 2 LITRE, Series II

PLATE REF.	1	2	3	4	DESCRIPTION	Qty.	Part No.	REMARKS
1					Dynamo complete, LU 22258E	1	270095	
2					Bracket, commutator end, LU 227702	1	242669	
3					Armature for dynamo, LU 227693	1	242674	
4					Brushes for dynamo, set, LU 227305	1	261483	
5					Spring set for brushes, LU 228159	1	261238	
6					Field coil for dynamo, LU 227291	1	262860	
7					Ball bearing for dynamo, LU 189307	1	242672	
8					Bush, commutator end, LU 227818	1	271614	
9					Bracket, drive end, LU 227698	1	242673	
10					Oiler for dynamo, LU 227914	1	271615	
11					Bolt for dynamo, LU 228336	2	242675	
12					Terminal for dynamo, LU 227625	1	264436	
					Sundry parts, set, LU 227726	1	242676	
13					Pulley for dynamo	1	236360	
14					Woodruff key (No. 5), LU 189340	1	240270	} Fixing pulley to dynamo
15					Lock washer	1	217781	
16					Special nut	1	240271	
17					Support bracket for dynamo	2	210572	
18					Spring washer	2	3075	} Fixing support bracket to cylinder block
19					Set bolt ( $\frac{5}{16}$ " B.S.F. x $\frac{3}{4}$ " long)	2	237325	
20					Bolt ( $\frac{5}{16}$ " B.S.F. x $2\frac{13}{16}$ " long) front	1	237333	} Fixing dynamo to anchor brackets
21					Distance piece, front	1	217780	
22					Bolt ( $\frac{5}{16}$ " B.S.F. x $1\frac{9}{32}$ " long) rear	1	237329	
23					Spring washer	2	3075	
24					Nut ( $\frac{5}{16}$ " B.S.F.)	2	2828	
25					Adjusting link for dynamo	1	217767	
26					Special set bolt	1	253027	} Fixing adjusting link to dynamo
27					Plain washer	1	3868	
28					Spring washer	1	3075	
29					Set bolt ( $\frac{5}{16}$ " B.S.F. x $2\frac{1}{4}$ " long)	1	250531	} Fixing adjusting link to cylinder block
30					Spring washer	1	3075	
31					Distance piece	1	210566	

# FLYWHEEL AND CLUTCH, PETROL ENGINE, 2 LITRE, Series II

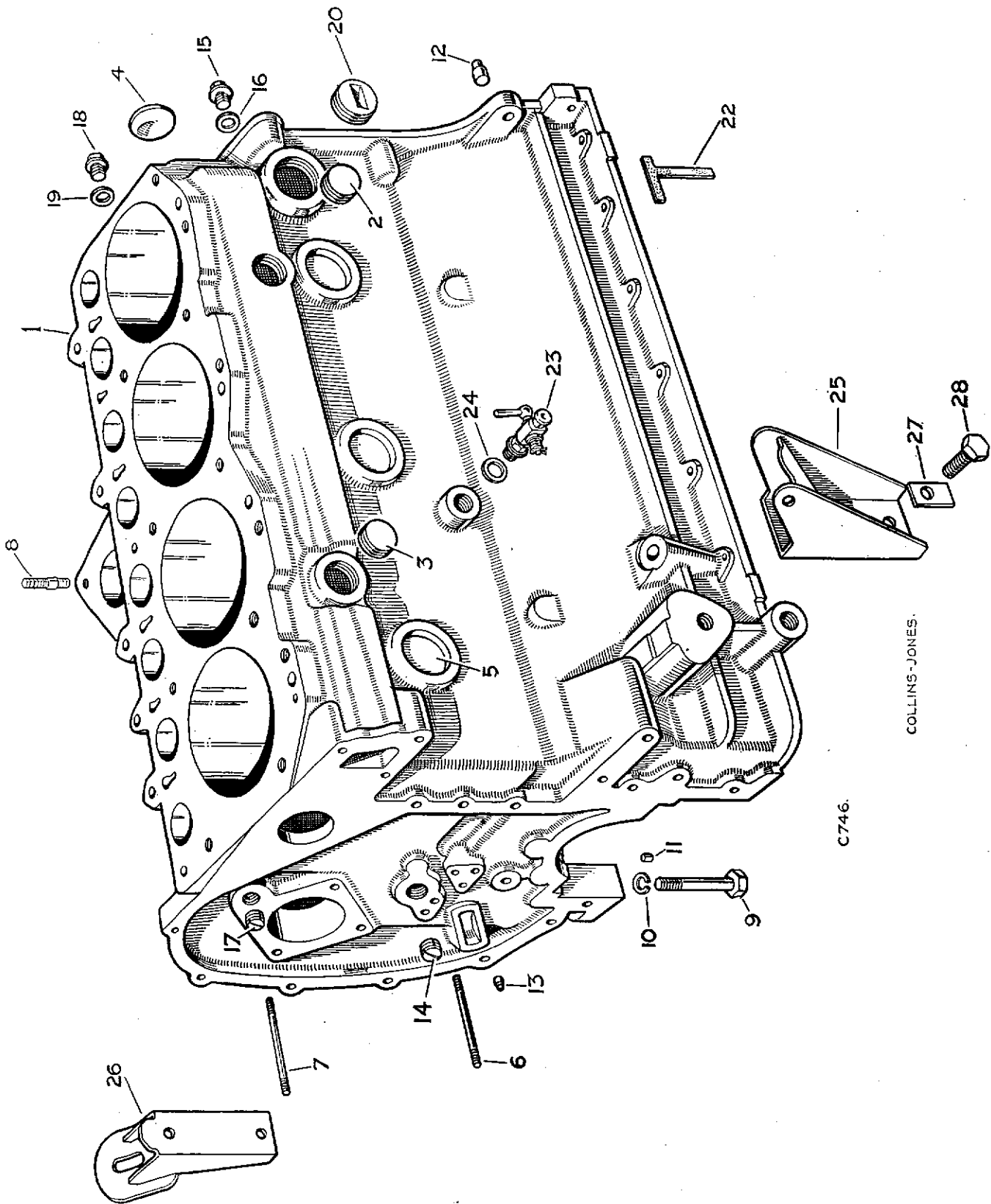




## FLYWHEEL AND CLUTCH, PETROL ENGINE, 2 LITRE, Series II

PLATE REF.	1 2 3 4	DESCRIPTION	Qty.	Part No.	REMARKS
1		FLYWHEEL HOUSING ASSEMBLY	.... 1	246338	
2		Stud ( $\frac{3}{8}$ " B.S.F.)	} Fixing flywheel housing	12	3650
3		Stud ( $\frac{5}{16}$ " B.S.F.)		1	3200
4		Stud ( $\frac{1}{4}$ " B.S.F.) fixing inspection cover	.... 2	3651	
5		Inspection cover plate	.... 1	56140	
6		Joint washer for cover plate	.... 1	50216	
7		Nut ( $\frac{1}{4}$ " B.S.F.) fixing cover plate	.... 2	2823	
8		Bolt ( $\frac{3}{8}$ " B.S.F. x $1\frac{3}{8}$ " long)	} Fixing	6	250542
9		Bolt ( $\frac{3}{8}$ " B.S.F. x $1\frac{1}{8}$ " long)		2	237179
10		Spring washer	} flywheel housing	8	3076
11		Plain washer		6	2219
12		Nut ( $\frac{3}{8}$ " B.S.F.)	} to cylinder block	6	2827
13		Indicator for ignition timing		.... 1	239820
14		Drain plug for housing	.... 1	3290	
15		FLYWHEEL ASSEMBLY	.... 1	272661	
		Ring gear for flywheel	.... 1	246330	
16		Set bolt fixing clutch	.... 6	237324	
17		Tab washer for set bolt	.... 6	265260	
18		Dowel locating clutch cover plate	.... 2	502116	
19		Bush for primary pinion	.... 1	08566	
20		Locker	} Fixing flywheel	3	3674
21		Special set bolt		6	210211
		CLUTCH ASSEMBLY, BB 45693/31	.... 1	231879	
22		Cover plate for clutch, BB 45481	.... 1	231888	
23		Pressure plate for clutch, BB 42652	.... 1	231880	
24		Release lever for clutch, BB 48234	.... 3	242993	
25		Strut for release lever, BB 42606	.... 3	231884	
26		Eyebolt and nut for release lever, BB 48508	.... 3	242996	
27		Pin for release lever, BB 42604	.... 3	231885	
28		Anti-rattle spring for release lever, BB 47688	.... 3	231883	
29		Clutch spring (cream), BB 40200	.... 9	231881	
30		Clutch plate complete, BB 47626/48	.... 1	240404	} Alternatives
		Clutch plate complete, BB 47626/122	.... 1	511682	
		Lining package for clutch plate, BB 46627	.... 1	261921	} Alternatives
		Lining package for clutch plate, BB, KL75021	.... 1	512706	

CYLINDER BLOCK, PETROL ENGINE, 2½ LITRE, Series II and IIA



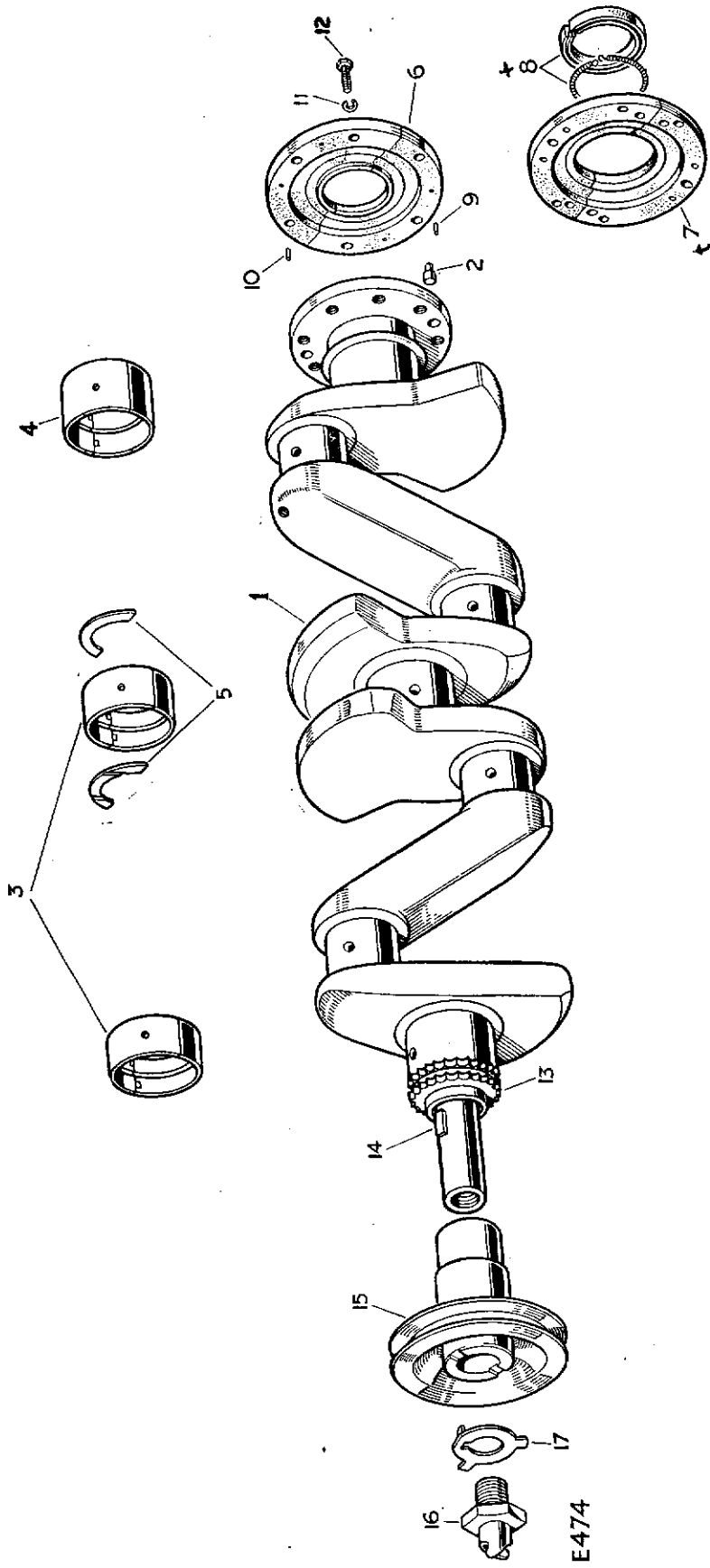
C746.

COLLINS-JONES.

## CYLINDER BLOCK, PETROL ENGINE, 2½ LITRE, Series II and IIA

PLATE REF.	1 2 3 4	DESCRIPTION	Qty.	Part No.	REMARKS
		ENGINE AND CLUTCH ASSEMBLY	1	524138†	Series II models
		ENGINE AND CLUTCH ASSEMBLY	1	524848*†	Series IIA models
1		CYLINDER BLOCK ASSEMBLY	1	500129	Series II models
		CYLINDER BLOCK ASSEMBLY	1	518725*	Series IIA models
2		Core plug 1½" dia.	1	512412	
3		Core plug 1" dia.	1	09191	
4		Core plug 1½" dia.	2	250840	
5		Cup plug	3	525428	
6		Stud	1	247208	} Series II models
7		Stud	1	247869	
		Stud	1	514527*	
8		Stud for distributor adaptor	3	252622	
		Stud for sump	1	252621	
9		Set bolt for main bearing	6	247755	} Plain type } } set bolt } } Waisted type } } set bolt } } Alternatives, check before ordering
10		Special spring washer for set bolt	6	247758	
		Set bolt for main bearings	6	504007	
		Special plain washer for set bolt	6	504006	
11		Dowel, locating main bearing and bearing cap	6	501593	
12		Dowel, locating flywheel housing	2	52124	
13		Dowel for timing chain adjuster	2	213700	
14		Plug for oil gallery, front	1	247127	
15		Plug for oil gallery, rear	1	250978	
16		Joint washer for rear plug	1	243959	
17		Plug for tappet feed gallery pipe, front	1	247861	
18		Plug for tappet feed gallery pipe, rear	1	273166	
19		Joint washer for plug	1	243968	
20		Plug for redundant heater hole	1	277496	
22		Packing for rear main bearing cap	2	524637	
23		Drain tap for cylinder block	1	243237	
24		Joint washer for drain tap	1	213959	
25		Engine front support bracket complete, L.H.	1	268635	} Up to engines numbered 151023739
26		Engine front support bracket complete, R.H.	1	271975	
		Engine front support bracket complete, L.H.	1	516136	} From engines numbered } 151023740 onwards
		Engine front support bracket complete, R.H.	1	516133	
27		Locker	4	212430	} Fixing brackets } to cylinder block
28		Set bolt (½" U.N.F. x 1" long)	4	255085	
		Decarbonising gasket kit	1	501676	} Series II models
		Engine overhaul gasket kit	1	501677	
		Decarbonising gasket set	1	525857*	} Series IIA models
		Engine overhaul gasket set	1	525856*	

# CRANKSHAFT, PETROL ENGINE, 2½ LITRE, Series II and IIA

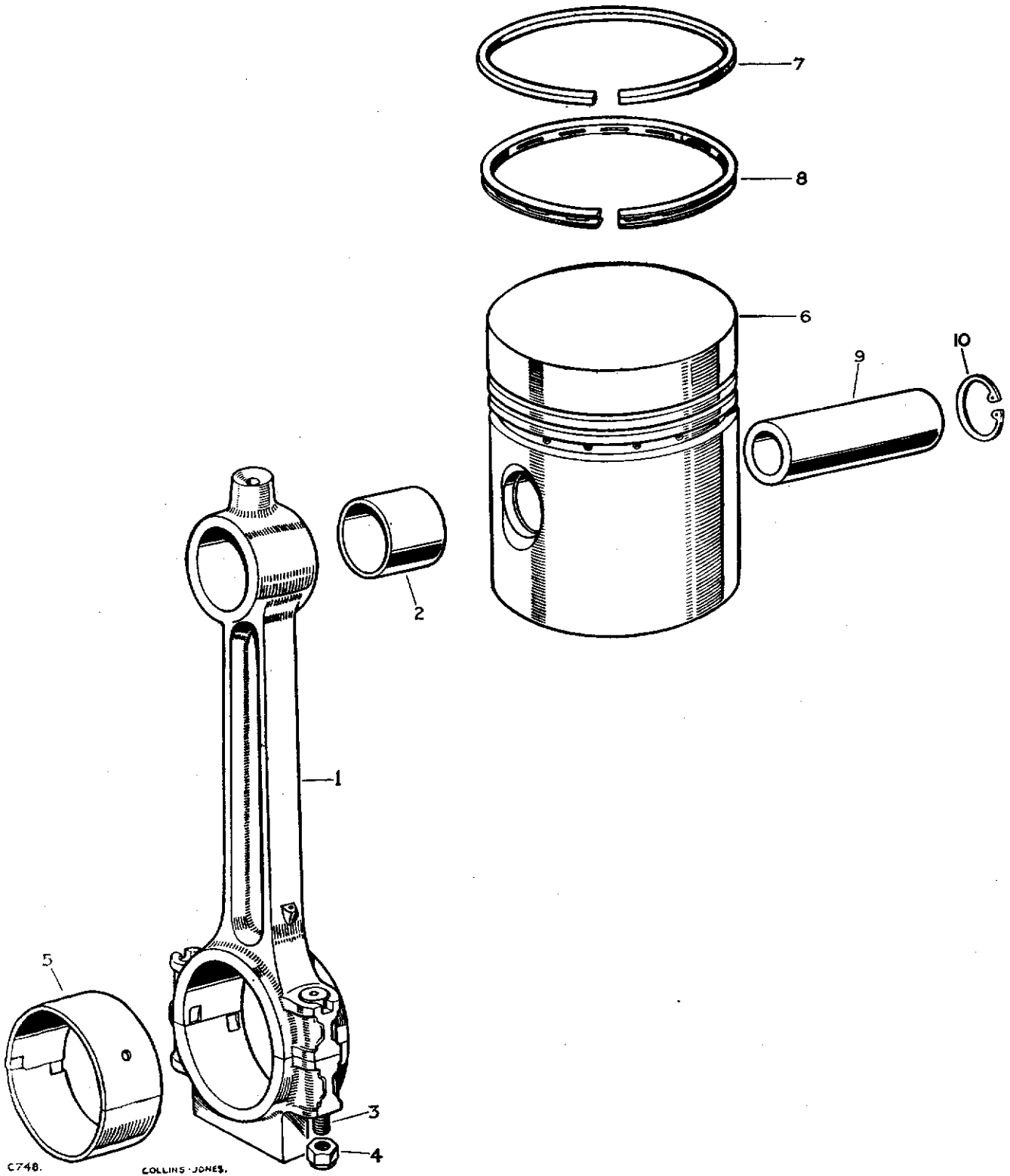


E474

## CRANKSHAFT, PETROL ENGINE, 2½ LITRE, Series II and IIA

PLATE REF.	1 2 3 4	DESCRIPTION	Qty.	Part No.	REMARKS	
1		CRANKSHAFT ASSEMBLY, STD.	.... 1	514526	} Series II models	
		CRANKSHAFT ASSEMBLY, .010" U.S.	.... 1	269912		
		CRANKSHAFT ASSEMBLY, .020" U.S.	.... 1	269913		
		CRANKSHAFT ASSEMBLY, .030" U.S.	.... 1	269914		
		CRANKSHAFT ASSEMBLY, .040" U.S.	.... 1	269915		
		CRANKSHAFT ASSEMBLY, STD.	1	527167*		} Series IIA models
		CRANKSHAFT ASSEMBLY, .010" U.S.	1	525852*		
		CRANKSHAFT ASSEMBLY, .020" U.S.	1	525853*		
		CRANKSHAFT ASSEMBLY, .030" U.S.	1	525854*		
		CRANKSHAFT ASSEMBLY, .040" U.S.	1	525855*		
2		Dowel for flywheel	.... 1	265779		
3		Main bearing, front and centre, Std.	2	523321	} Series II models	
		Main bearing, front and centre, .010" U.S.	2	523322		
		Main bearing, front and centre, .020" U.S.	2	523323		
		Main bearing, front and centre, .030" U.S.	2	523324		
		Main bearing, front and centre, .040" U.S.	2	523325		
		Main bearing, front and centre, Std.	2	518748*	} Series IIA models	
		Main bearing, front and centre, .010" U.S.	2	518749*		
		Main bearing, front and centre, .020" U.S.	2	518750*		
		Main bearing, front and centre, .030" U.S.	2	518751*		
		Main bearing, front and centre, .040" U.S.	2	518752*		
4		Main bearing, rear, Std.	1	523326	} Series II models	
		Main bearing, rear, .010" U.S.	1	523327		
		Main bearing, rear, .020" U.S.	1	523328		
		Main bearing, rear, .030" U.S.	1	523329		
		Main bearing, rear, .040" U.S.	1	523330		
		Main bearing, rear, Std.	1	518753*	} Series IIA models	
		Main bearing, rear, .010" U.S.	1	518754*		
		Main bearing, rear, .020" U.S.	1	518755*		
		Main bearing, rear, .030" U.S.	1	518756*		
		Main bearing, rear, .040" U.S.	1	518757*		
5		Thrust washer for crankshaft, Std.	1	523331	} Series II models	
		Thrust washer for crankshaft, .0025" O.S.	1	523332		
		Thrust washer for crankshaft, .005" O.S.	1	523333		
		Thrust washer for crankshaft, .0075" O.S.	1	523334		
		Thrust washer for crankshaft, .010" O.S.	1	523335		
		Thrust washer for crankshaft, Std.	1	518758*	} Series IIA models	
		Thrust washer for crankshaft, .0025" O.S.	1	518759*		
		Thrust washer for crankshaft, .005" O.S.	1	518760*		
		Thrust washer for crankshaft, .0075" O.S.	1	518761*		
		Thrust washer for crankshaft, .010" O.S.	1	518762*		
6		Crankshaft oil retainer	.... 2	504844	Up to engines numbered 151123196	
		REAR BEARING OIL SEAL ASSEMBLY	*1	525927*	} From engines numbered 151123197 onwards	
-7		Rear bearing split seal halves	.... 2	523240*		
-8		Oil seal and garter spring	.... *1	529365*		
		Silicone grease, MS4, 1 oz. tube	.... 1	270656		
9		Dowel, lower	} Fixing retainer or seal to cylinder block and rear bearing cap	2	519064	
10		Dowel, upper		2	246464	
11		Spring washer		10	3074	
12		Bolt (¼" U.N.F. x ⅜" long)		10	255208	
13		Chainwheel on crankshaft	.... 1	235726		
14		Key locating chainwheel and pulley	.... 2	235770		
15		Fan driving pulley	.... 1	247676	Series II models	
		Fan driving pulley	.... 1	524206*	Series IIA models	
16		Starting dog	.... 1	503665		
17		Lock washer for starting dog	.... 1	247771		

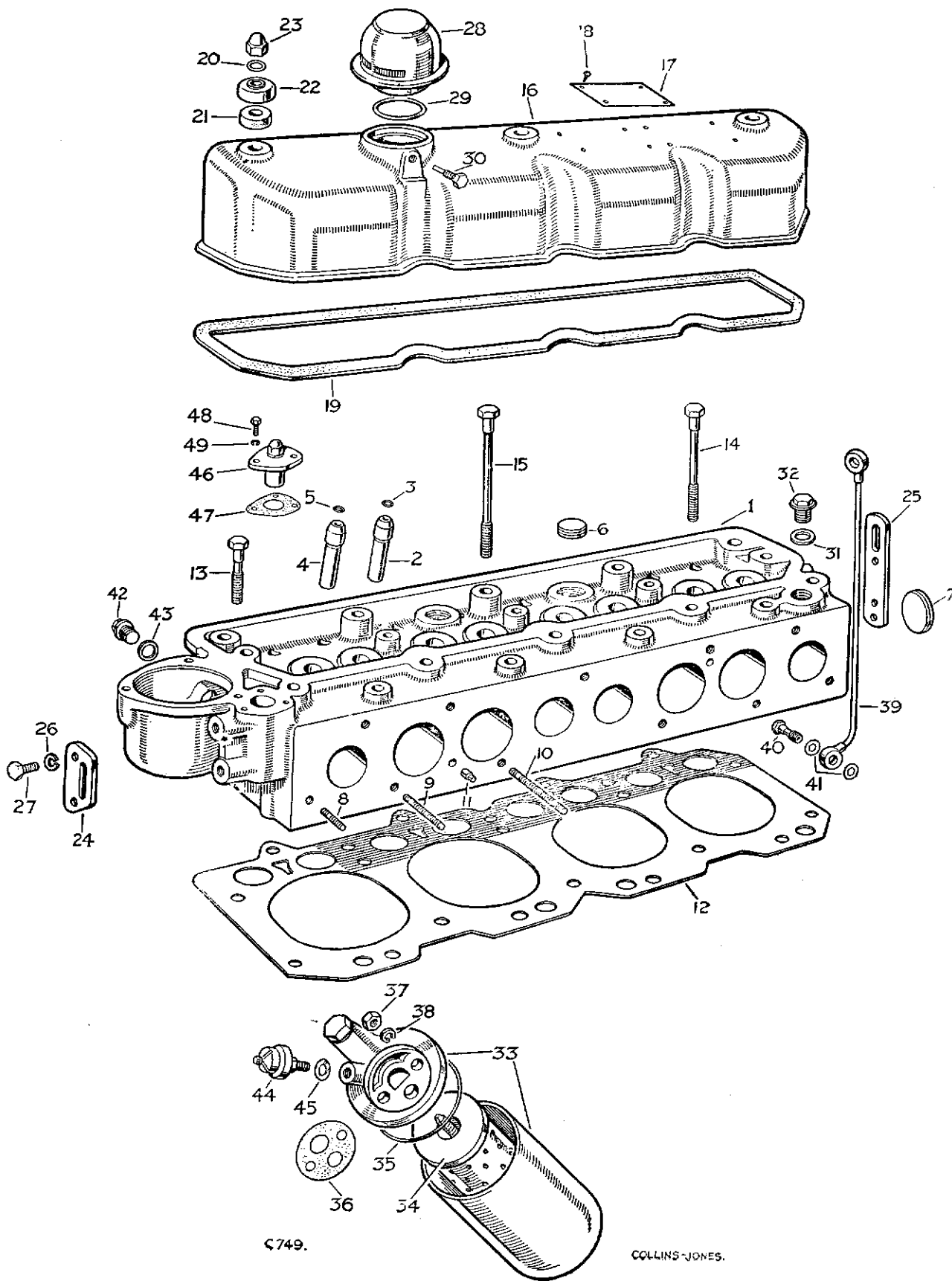
CONNECTING ROD AND PISTON, PETROL ENGINE, 2½ LITRE, Series II and IIA



# CONNECTING ROD AND PISTON, PETROL ENGINE, 2¼ LITRE, Series II and IIA

PLATE REF.	1 2 3 4	DESCRIPTION	Qty.	Part No.	REMARKS
1		CONNECTING ROD ASSEMBLY....	4	247535	Series II models
		CONNECTING ROD ASSEMBLY....	4	527164*	Series IIA models
2		Gudgeon pin bush .....	4	265170	
		Complete set of bolts and nuts for connecting rod	1	522607	
3		Special bolt	8	518468	Series II models
		Self-locking nut (¾" U.N.F.)	8	277390	
4		Special bolt	8	519440*	Series IIA models
		Self-locking nut (¾" U.N.F.)	8	277390	
5		Connecting rod bearing, Std.	4	523336	Series II models
		Connecting rod bearing, .010" U.S.	4	523337	
		Connecting rod bearing, .020" U.S.	4	523338	
		Connecting rod bearing, .030" U.S.	4	523339	
		Connecting rod bearing, .040" U.S.	4	523340	
		Connecting rod bearing, Std.	4	524151*	Series IIA models
		Connecting rod bearing, .010" U.S.	4	524152*	
		Connecting rod bearing, .020" U.S.	4	524153*	
		Connecting rod bearing, .030" U.S.	4	524154*	
		Connecting rod bearing, .040" U.S.	4	524155*	
6		PISTON ASSEMBLY, STD., GRADE 'Z'	4	500638	
		PISTON ASSEMBLY, STD., GRADE 'A'	4	500639	
		PISTON ASSEMBLY, STD., GRADE 'B'	4	500640	
		PISTON ASSEMBLY, STD., GRADE 'C'	4	500641	
		PISTON ASSEMBLY, STD., GRADE 'D'	4	500642	
		PISTON ASSEMBLY, .010" O.S.	4	500140	
		PISTON ASSEMBLY, .020" O.S.	4	500141	
		PISTON ASSEMBLY, .030" O.S.	4	500142	
		PISTON ASSEMBLY, .040" O.S.	4	500143	
	7		Piston ring, compression, Std.	8	278286
		Piston ring, compression, .010" O.S.	8	500136	
		Piston ring, compression, .020" O.S.	8	500137	
		Piston ring, compression, .030" O.S.	8	500138	
		Piston ring, compression, .040" O.S.	8	500139	
8		Piston ring, scraper, Std.	4	247512	
		Piston ring, scraper, .010" O.S.	4	500132	
		Piston ring, scraper, .020" O.S.	4	500133	
		Piston ring, scraper, .030" O.S.	4	500134	
		Piston ring, scraper, .040" O.S.	4	500135	
9		Gudgeon pin, Std.	4	265169	
10		Circlip for gudgeon pin	8	265175	

# CYLINDER HEAD, PETROL ENGINE, 2½ LITRE, Series II and IIA



©749.

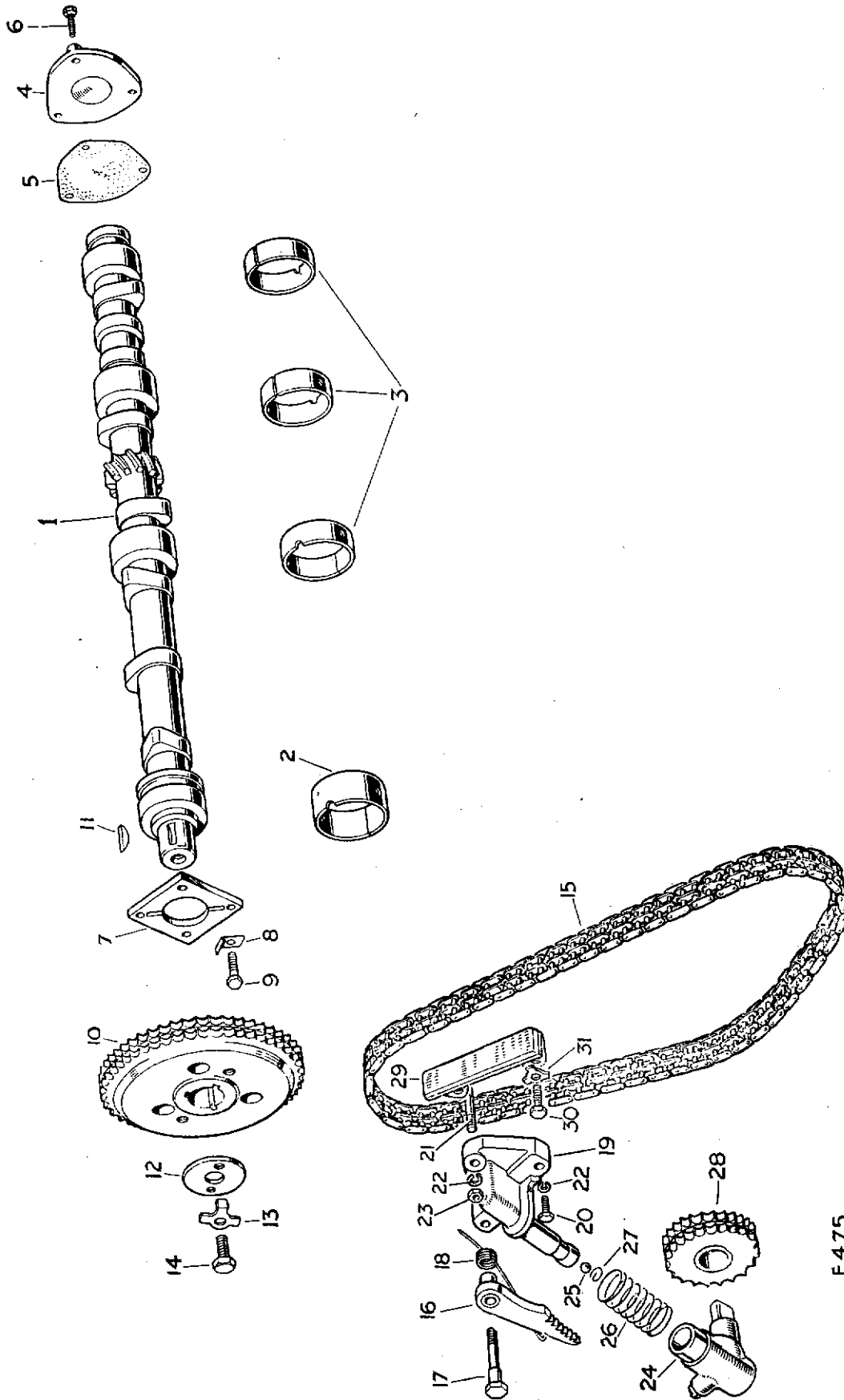
COLLINS-JONES.



## CYLINDER HEAD, PETROL ENGINE, 2½ LITRE, Series II and IIA

PLATE REF.	1 2 3 4	DESCRIPTION	Qty.	Part No.	REMARKS
1		CYLINDER HEAD ASSEMBLY	1	279573	Series II models
		CYLINDER HEAD ASSEMBLY	1	525182*	Series IIA models
2		Valve guide, inlet, and sealing ring	4	500144	
3		Sealing ring for inlet valve guide	4	247186	Not included in cylinder head assembly
4		Valve guide, exhaust and sealing ring	4	500145	
5		Sealing ring for exhaust valve guide	4	233419	Not included in cylinder head assembly
6		Core plug, 1" dia.	4	09191	
7		Core plug, 1½" dia.	1	230250	
8		Stud, short, for manifold	7	252622	3 off when toe box heat shields are fitted
		Stud for manifold flange, rear	4	252623	When toe box heat shields are fitted
11		Dowel for cylinder head	2	213700	
12		Cylinder head gasket	1	506794	Series II models
		Cylinder head gasket	1	520039*	Series IIA models
13		Special set bolt, short	4	273356	} Fixing cylinder head to cylinder block
14		Special set bolt, medium	9	247051	
15		Special set bolt, long	5	274174	
16		ROCKER COVER, TOP, ASSEMBLY	1	274172	Series II models
		ROCKER COVER, TOP, ASSEMBLY	1	524846*	Series IIA models
17		Tappet clearance plate	1	247634	
18		Drive screw fixing plate	4	73350	
19		Joint washer for top rocker cover	1	274173	
20		Sealing washer	3	232036	} Fixing top rocker cover
21		Rubber washer	3	506069	
22		Cover for rubber washer	3	247624	
23		Special nut	3	247121	
24		Lifting bracket for engine, front	1	247714	Series II models
		Lifting bracket for engine, front	1	525131*	Series IIA models
25		Lifting bracket for engine, rear	1	276501	
26		Spring washers	4	3075	} Fixing brackets to cylinder head
27		Set bolt (½" U.N.F. x ¾" long)	4	255026	
28		Breather filter for engine AC 7222264	1	247631	} Not part of engine assembly
29		Sealing ring for filter	1	268887	
30		Special set screw fixing breather filter	1	515291	
		Sealing washer for set screw	1	232037	
31		Joint washer	1	243959	} For heater valve hole in cylinder head
32		Plug (⅜" B.S.F.)	1	250978	
33		Engine oil filter AC 1531477	1	247530	} Not part of engine assembly
34		Element for filter AC FF 50	1	248863	
35		Gasket for filter AC 1530250	1	272539	
		Rubber washer for centre bolt AC 1531098	1	269889	
36		Joint washer for filter	1	272839	
37		Set bolt (⅞" U.N.F. x 1½" long)	2	255068	} Fixing filter to cylinder block
38		Spring washer	2	3077	
39		Oil pipe complete to cylinder head	1	275679	
40		Banjo bolt fixing oil pipe	2	504840	
41		Joint washer for banjo bolts	4	231575	
42		Plug for thermometer hole in cylinder head	1	250978	
43		Joint washer for plug	1	243959	
44		Oil pressure switch, AC 7954238	1	519863	Series II models
		Oil pressure switch	1	519864	Series IIA models
45		Joint washer for switch	1	243957	} Not part of engine assembly
		Shakeproof washer for switch terminal	1	70884	
46		Thermostat switch for mixture warning light	1	275024	Series II models
		Thermostat switch for mixture warning light	1	503587*	Series IIA models
47		Joint washer for switch	1	236022	
48		Set bolt (2 B.A. x ⅜" long)	3	250958	} Fixing switch to head
49		Spring washer	3	3073	

CAMSHAFT AND TENSIONER MECHANISM, PETROL ENGINE, 2½ LITRE,  
Series II and IIA

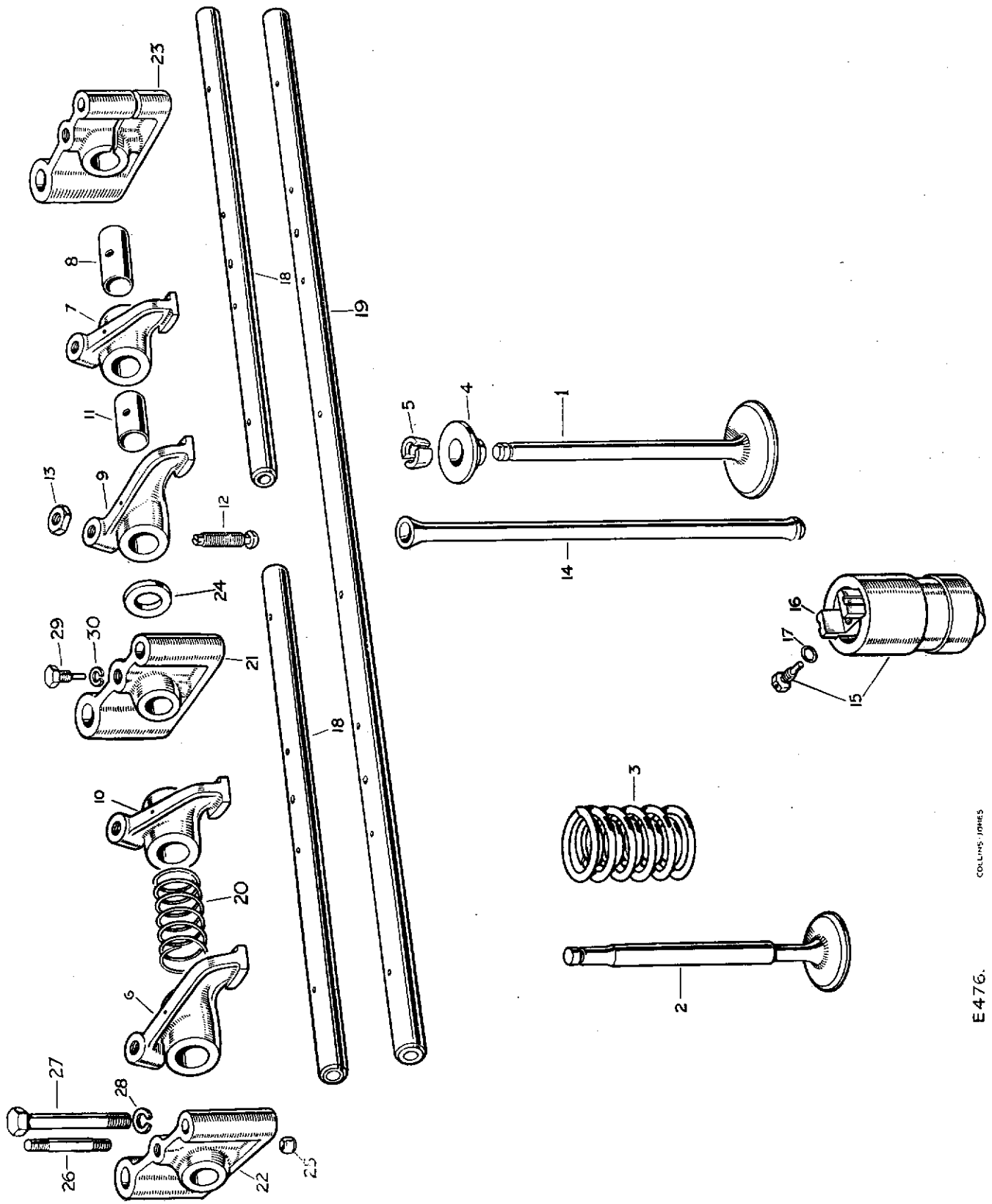


E475.

## CAMSHAFT AND TENSIONER MECHANISM, PETROL ENGINE, 2½ LITRE, Series II and IIA

PLATE REF.	1 2 3 4	DESCRIPTION	Qty.	Part No.	REMARKS
1		Camshaft	1	247709	
2		Bearing complete for camshaft, front	1	519054	
3		Bearing complete for camshaft, centre and rear	3	519055	
4		Rear end cover for camshaft	1	247069	
5		Joint washer for cover	1	247070	
6		Set bolt (¼" U.N.F. x ½" long) fixing cover to block	3	255008	
7		Thrust plate for camshaft	1	247566	
8		Locker	4	2995	} Fixing thrust plate to cylinder block
9		Set bolt (¼" U.N.F. x ½" long)	4	255207	
10		Chainwheel for camshaft	1	276133	
11		Key locating camshaft chainwheel	1	230313	
12		Retaining washer	1	09093	} Fixing chainwheel to camshaft
13		Locker	1	09210	
14		Set bolt (⅜" U.N.F. x ⅞" long)	1	255046	
15		Camshaft chain (⅜" pitch x 78 links)	1	09156	
16		Ratchet for timing chain adjuster	1	247540	
17		Special bolt fixing ratchet and piston to block	1	247199	
18		Spring for chain adjuster ratchet	1	267451	
19		Piston for timing chain adjuster	1	247912	Up to engines numbered 151017422
		Piston for timing chain adjuster	1	515323*	From engines numbered 151017423 onwards
20		Set bolt (⅝" U.N.F. x 1¼" long)	2	256220	} Fixing piston to cylinder block
21		Stud	1	247144	
22		Spring washer	2	3075	
23		Nut (⅝" U.N.F.)	1	254811	Late type piston
24		Cylinder for timing chain adjuster	1	277388	
25		Steel ball (⅞") for non-return valve	1	3739	
26		Spring for chain tensioner	1	233326	
27		Retainer for steel ball	1	233328	Up to engines numbered 151017422
		Spring retainer for steel ball	1	515321*	From engines numbered 151017423 onwards
28		Idler wheel for timing chain	1	236067	
29		Vibration damper for timing chain	1	275234	} From engines numbered 151017423 onwards
30		Set bolt (¼" U.N.F. x ½" long)	2	255204	
31		Locking plate	2	278769	

VALVE GEAR AND ROCKER SHAFTS, PETROL ENGINE, 2½ LITRE, Series II and IIA



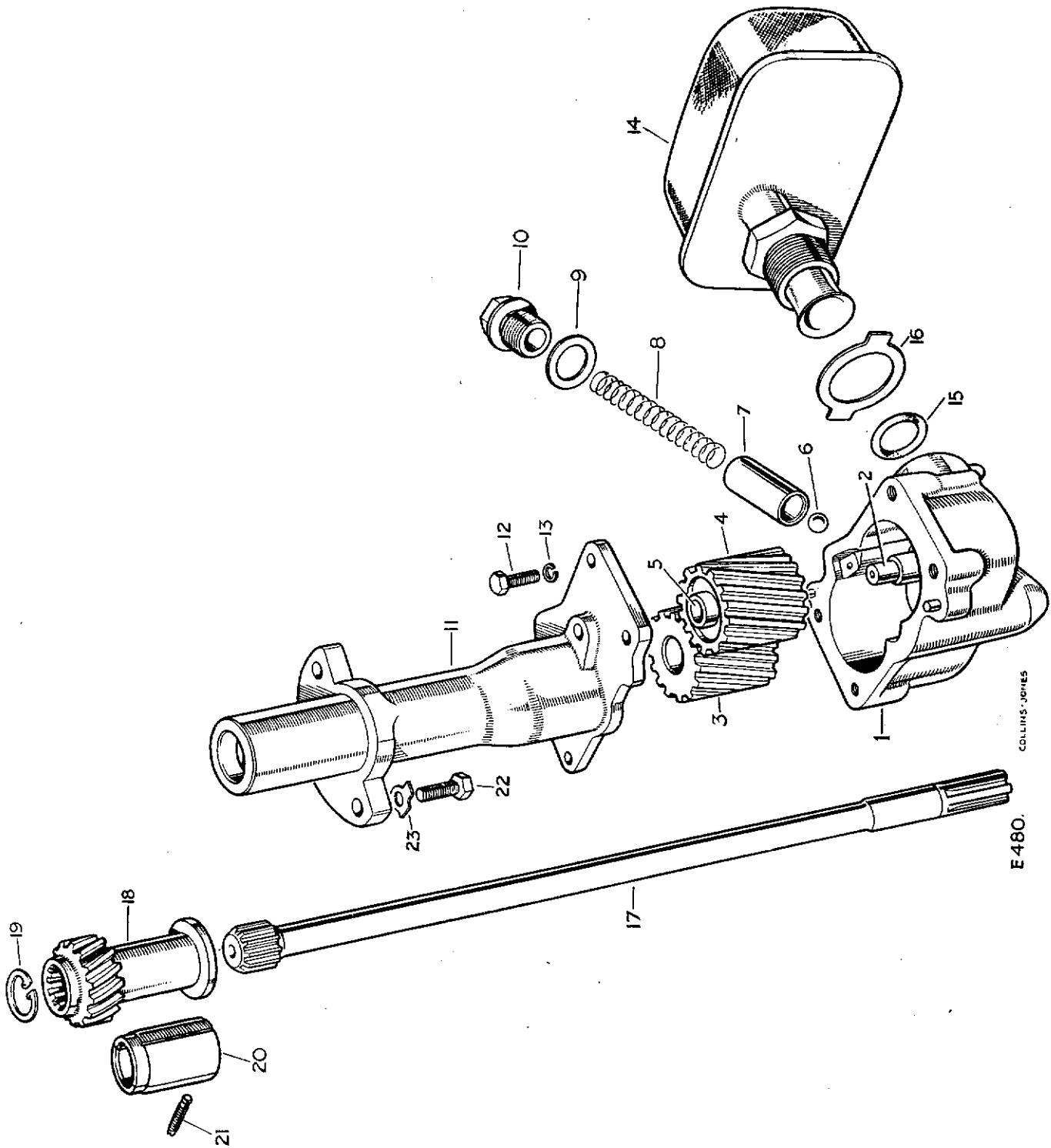
COLLINS-JONES

E 476.

## VALVE GEAR AND ROCKER SHAFTS, PETROL ENGINE, 2 $\frac{1}{4}$ LITRE, Series II and IIA

PLATE REF.	1 2 3 4	DESCRIPTION	Qty.	Part No.	REMARKS
1		Inlet valve	4	277593	
2		Exhaust valve	4	525372*	
3		Valve spring, inner and outer	8	276609	
4		Valve spring cup	8	268292	
5		Split cone for valve, halves	16	268293	
6		Valve rocker, exhaust L.H.	2	512207	
7		Valve rocker, exhaust R.H.	2	512208	
8		Bush for exhaust valve rocker	4	247614	
9		Valve rocker, inlet L.H.	2	512205	
10		Valve rocker, inlet R.H.	2	512206	
11		Bush for inlet valve rocker	4	247614	
12		Tappet adjusting screw	8	506814	
13		Locknut for tappet adjusting screw	8	254861	
14		Tappet push rod	8	279605	
15		Tappet, tappet guide, roller and set bolt assembly	8	507829	
16		Tappet	8	507026	
17		Copper washer for tappet guide set bolt	8	232038	
18		Valve rocker shaft	2	274125	Series II models
19		Valve rocker shaft	1	524839*	Series IIA models
20		Spring for rocker shaft	4	247040	
21		Rocker bracket, inner	3	274068	} Series II models
		Rocker bracket, rear	1	274069	
22		Rocker bracket, front	1	503746	} Series IIA models
23		Rocker bracket	5	524838*	
24		Washer for rocker bracket	6	525389*	} 4 off on Series IIA models
25		Locating dowel for rocker bracket	3	277956	
26		Stud in rocker bracket for rocker cover	3	502656	
27		Set bolt ( $\frac{5}{16}$ " U.N.F. x $2\frac{3}{4}$ " long)			} Fixing } rocker bracket to } cylinder head
28		Spring washer	5	525500	
29		Locating screw	2	3075	} Series II models
30		Spring washer	2	247730	
		Locating screw	2	3075	} Series IIA models
		Locating screw	2	525390*	
		Spring washer	2	3075	

# OIL PUMP, PETROL ENGINE, 2½ LITRE, Series II and IIA



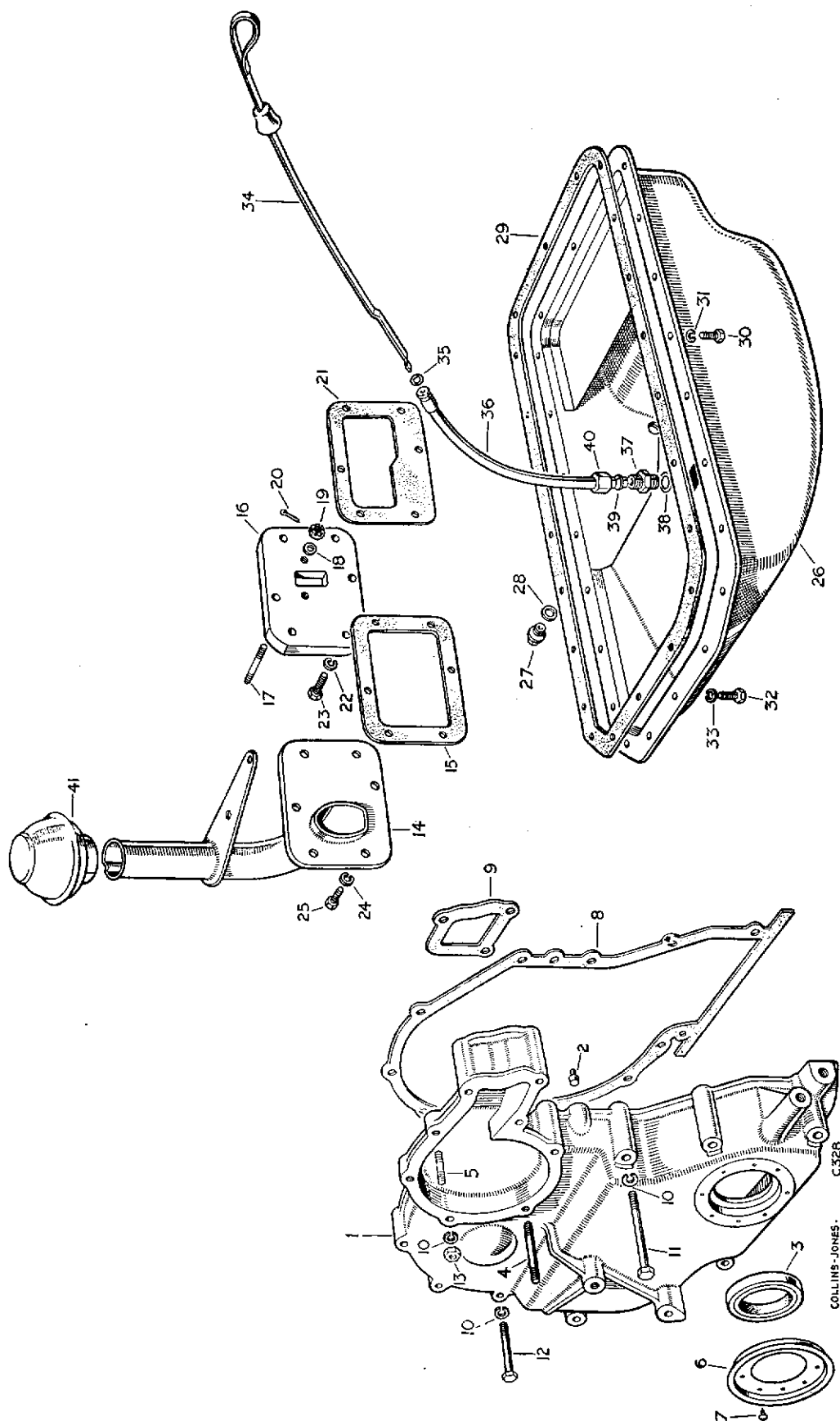
COLLINS-JONES

E 480.

## OIL PUMP, PETROL ENGINE, 2½ LITRE, Series II and IIA

PLATE REF.	1	2	3	4	DESCRIPTION	Qty.	Part No.	REMARKS
					OIL PUMP ASSEMBLY	1	247662	1958-59
					OIL PUMP ASSEMBLY	1	513640	1960 onwards
					Oil pump body	1	247663	1958-59
1					Oil pump body	1	513641	1960 onwards
2					Spindle for idler gear	1	502209	1960 onwards
					Oil pump gear, driver	1	247659	1958-59
3					Oil pump gear, driver	1	240555	1960 onwards
					Oil pump gear, idler	1	237884	1958-59
4					Oil pump gear, idler	1	278109	1960 onwards
5					Bush for idler gear	1	214995	1960 onwards
6					Steel ball	1	3748	
7					Plunger	1	273711	
8					Spring	1	265623	} For oil pressure release valve
9					Washer	1	243970	
10					Plug	1	265624	
					Oil pump cover	1	247658	
11					Oil pump cover	1	513639	1960 onwards
12					Set bolt ( $\frac{5}{16}$ " U.N.F. x $\frac{7}{8}$ " long)	4	255227	} Fixing cover to body
13					Spring washer	4	3075	
14					Oil filter for pump	1	247664	
15					Sealing ring	1	244488	} Fixing oil filter to oil pump
16					Lock washer	1	244487	
					Drive shaft for oil pump	1	247739	1958-59
17					Drive shaft for oil pump	1	511680	1960 onwards
18					VERTICAL DRIVE SHAFT ASSEMBLY	1	503266	
19					Circlip for drive shaft	1	247742	
20					Bush for drive shaft gear	1	247653	
21					Locating screw for drive shaft bush	1	279554	
22					Set bolt ( $\frac{1}{8}$ " U.N.F. x 1" long)	2	255028	} Fixing oil pump to cylinder block
23					Lock washer	2	247665	

FRONT COVER, SIDE COVERS AND SUMP, PETROL ENGINE, 2½ LITRE,  
Series II and IIA

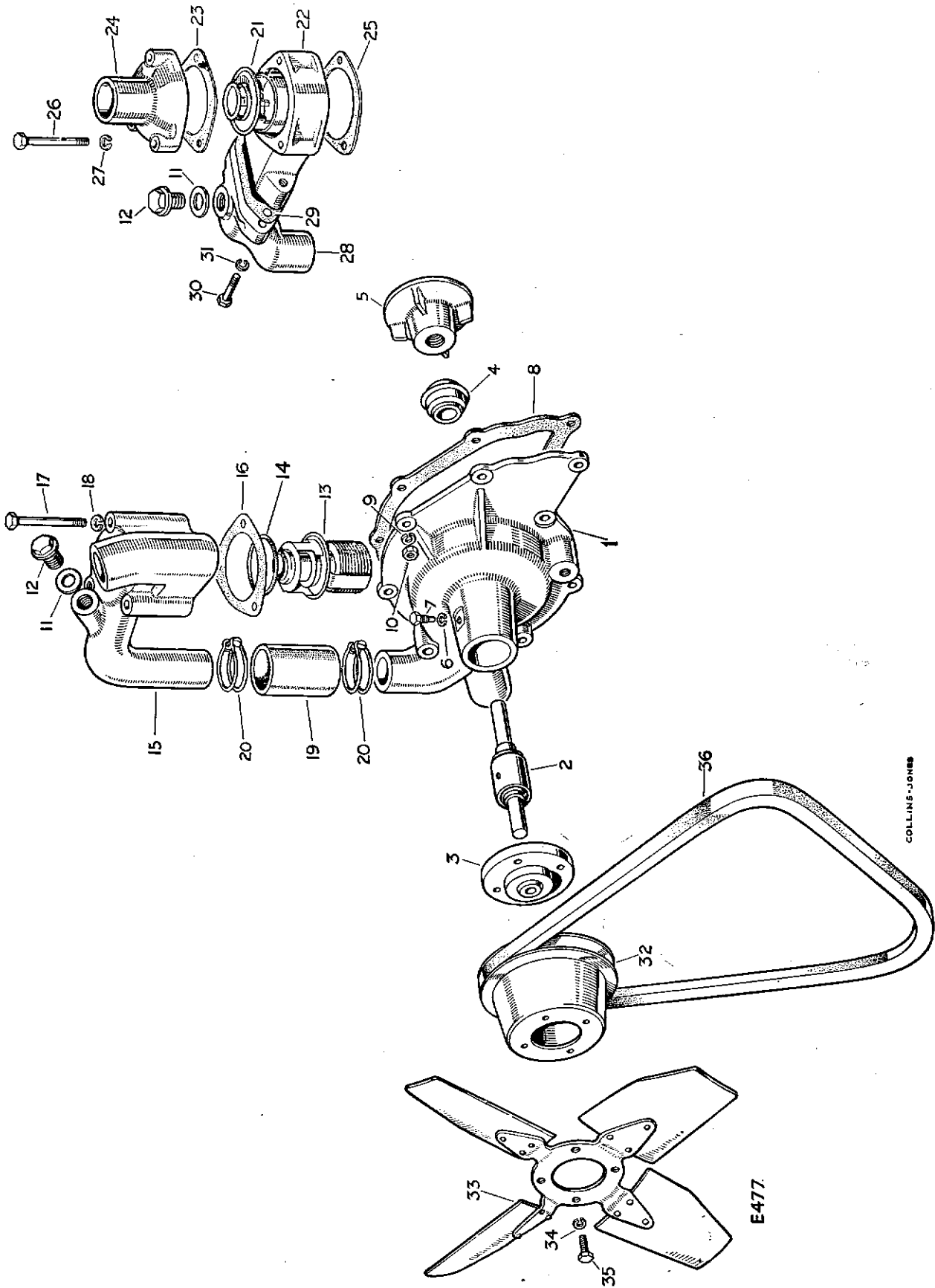




## FRONT COVER, SIDE COVERS AND SUMP, PETROL ENGINE, 2½ LITRE, Series II and IIA

PLATE REF.	1	2	3	4	DESCRIPTION	Qty.	Part No.	REMARKS
1					FRONT COVER ASSEMBLY	1	510805	Series II models
					FRONT COVER ASSEMBLY	1	514451*	Series IIA models
2					Dowel locating front cover...	2	6395	
3					Oil seal for front cover	1	213744	
4					Stud } Fixing	1	247595	For alloy type front cover
5					Stud } water pump	2	247159	3 off with cast iron type front cover
					Stud fixing water pump	5	252500	Series IIA models
6					Mud excluder	1	247766	
7					Hammer drive screw fixing excluder	8	78001	
8					Joint washer for front cover	1	247564	
9					Joint washer at water inlet	1	247537	
10					Spring washer	15	3075	
11					Set bolt ( $\frac{5}{16}$ " U.N.F. x 3" long)	9	256030	7 off on Series IIA models
					Bolt ( $\frac{5}{16}$ " U.N.F. x 3¼" long)	2	256031	Series IIA models
12					Set bolt ( $\frac{5}{16}$ " U.N.F. x 2" long)	3	256226	
13					Nut ( $\frac{5}{16}$ " U.N.F.)	2	254811	
14					Side cover and oil filler pipe for engine, front	1	510730	Not part of engine assembly
					Baffle plate for side cover, front	1	514423	
15					Joint washer for side cover, front	2	247555	
16					SIDE COVER ASSEMBLY, REAR...	1	247563	
17					Stud for fuel pump	2	500792	
18					Plain washer	2	2220	
19					Nut ( $\frac{5}{16}$ " U.N.F.)	2	254911	
20					Split pin	2	2422	
21					Joint washer for side cover, rear	1	247554	
22					Spring washer	6	3075	
23					Set bolt ( $\frac{5}{16}$ " U.N.F. x 1½" long)	6	255029	
24					Spring washer	7	3075	
25					Set bolt ( $\frac{5}{16}$ " U.N.F. x ¾" long)	7	255026	
26					Crankcase sump	1	247522	
27					Drain plug for crankcase sump	1	3088	
28					Washer for drain plug	1	230507	
29					Joint washer for crankcase sump	1	247088	
30					Set bolt ( $\frac{5}{16}$ " U.N.F. x ⅝" long)	19	255227	22 off with cast iron type front cover
31					Spring washer	19	3075	
32					Set bolt ( $\frac{5}{16}$ " U.N.C. x ¾" long)	3	253026	For use with alloy type front cover
33					Spring washer	3	3075	
34					Oil level rod	1	274154	
35					Sealing ring for rod...	1	210517	
36					Tube for oil level rod	1	504032	
37					Double-ended union	1	236060	Not part of engine assembly
38					Washer	1	243958	
39					Olive	1	236408	
40					Union nut	1	236407	
41					Oil filler cap and breather filter AC 7222073	1	236406	

# WATER PUMP AND THERMOSTAT, PETROL ENGINE, 2½ LITRE, Series II and IIA



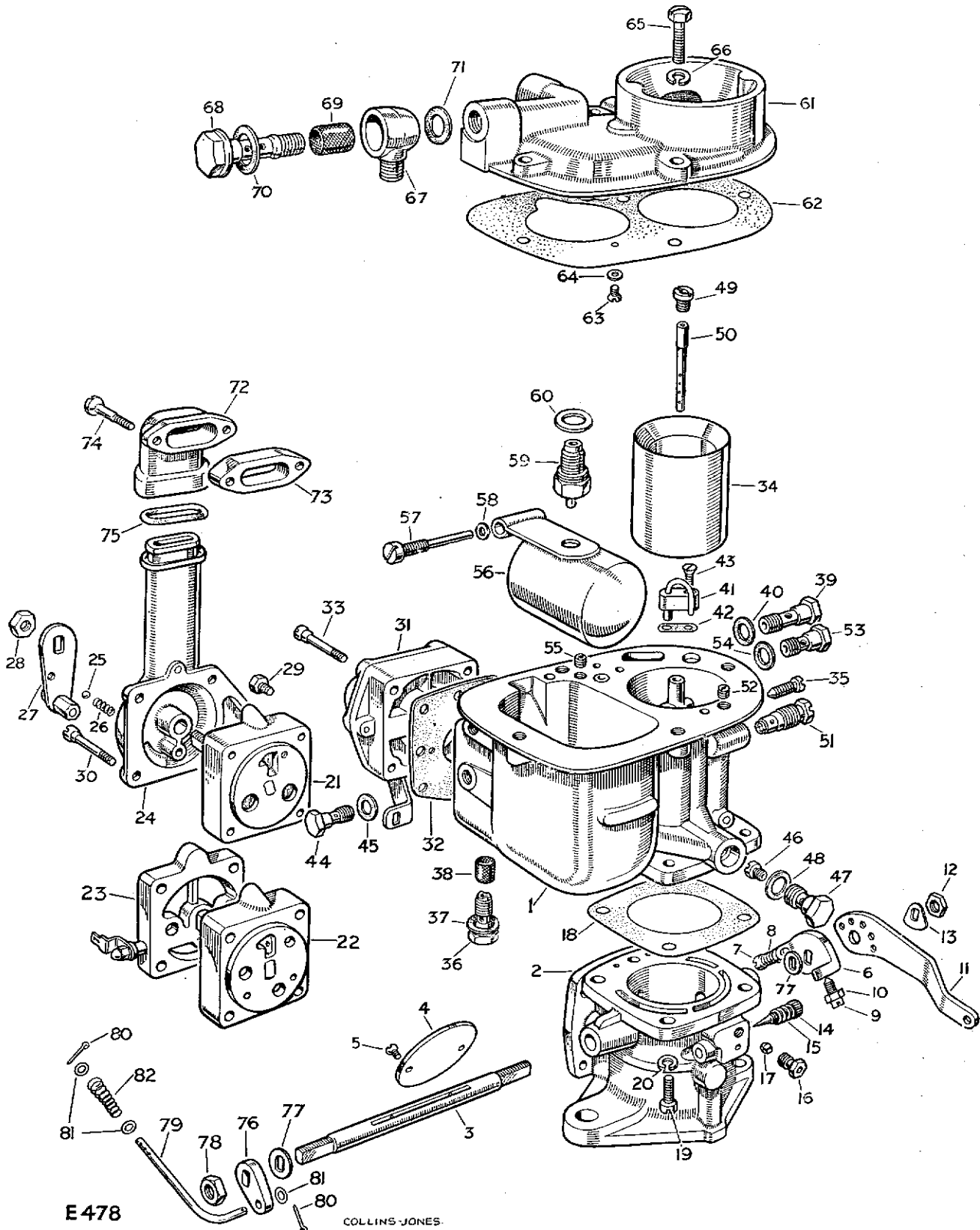
# WATER PUMP AND THERMOSTAT, PETROL ENGINE, 2½ LITRE, Series II and IIA

PLATE REF.	1 2 3 4	DESCRIPTION	Qty.	Part No.	REMARKS
		WATER PUMP ASSEMBLY	1	501041	Series II models
		WATER PUMP ASSEMBLY	1	530477*	Series IIA models
1		Water pump casing	1	501039	Series II models
		Water pump casing	1	530478*	Series IIA models
2		Pump spindle and bearing	1	523354	—
3		Hub for fan	1	244458	✓
4		Carbon ring and seal unit	1	244207	
5		Impeller for pump	1	247916	✓
6		Spring washer	1	3074	} Locating bearing casing
7		Special set bolt	1	247078	
8		Joint washer for water pump	1	247919	} Series IIA models
9		Spring washer	3	3074	
10		Nut (¼" U.N.F.)	3	254800	
		Joint washer for water pump	1	514450*	} Series IIA models
		Bolt (⅝" U.N.F. x 3¾" long)	1	256233	
		Spring washer	5	3074	
		Nut (⅝" U.N.F.)	5	254810	
11		Joint washer	1	243959	} For heater return in water outlet pipe
12		Plug (⅜" B.S.P.)	1	250978	
13		Thermostat	1	513465	} 1958-60
14		'O' ring, thermostat to water outlet pipe	1	502832	
15		Water outlet pipe, thermostat to radiator	1	501031	
16		Washer for outlet pipe	1	247874	
17		Set bolt (¼" U.N.F. x 2½" long)	3	256209	
18		Spring washer	3	3074	
19		Hose for by-pass pipe	1	273789	} 1961 onwards
20		Hose clip for by-pass pipe	2	50318	
21		Thermostat	1	504736	
22		Thermostat housing	1	516059	
23		Joint washer for thermostat housing, upper	1	511957	
24		Water outlet pipe, thermostat to radiator	1	511956	
25		Joint washer for thermostat housing, lower	1	247874	
26		Set bolt (¼" U.N.F. x 2½" long)	3	256209	
27		Spring washer	3	3074	
28		Thermostat by-pass pipe	1	518818	
		Thermostat by-pass pipe	1	530476*	Series IIA models
29		Joint washer for by-pass pipe	1	511958	} 1961 onwards
30		Set bolt (⅝" U.N.F. x 1" long)	2	255228	
31		Spring washer	2	3075	
32		Fan pulley	1	247520	Series II models
		Fan pulley	1	526151*	Series IIA models
33		Fan blade	1	276762	
34		Spring washer	4	3074	} Fixing fan blade and pulley to hub
35		Set bolt (¼" U.N.F. x ¾" long)	4	255207	
36		Fan and dynamo belt	1	247920	Series II models
		Fan and dynamo belt	1	524200*	Series IIA models
		Water pump overhaul kit	1	506003	Series II models
		Water pump overhaul kit	1	530590*	Series IIA models

} Not part of engine assembly

} Not part of engine assembly

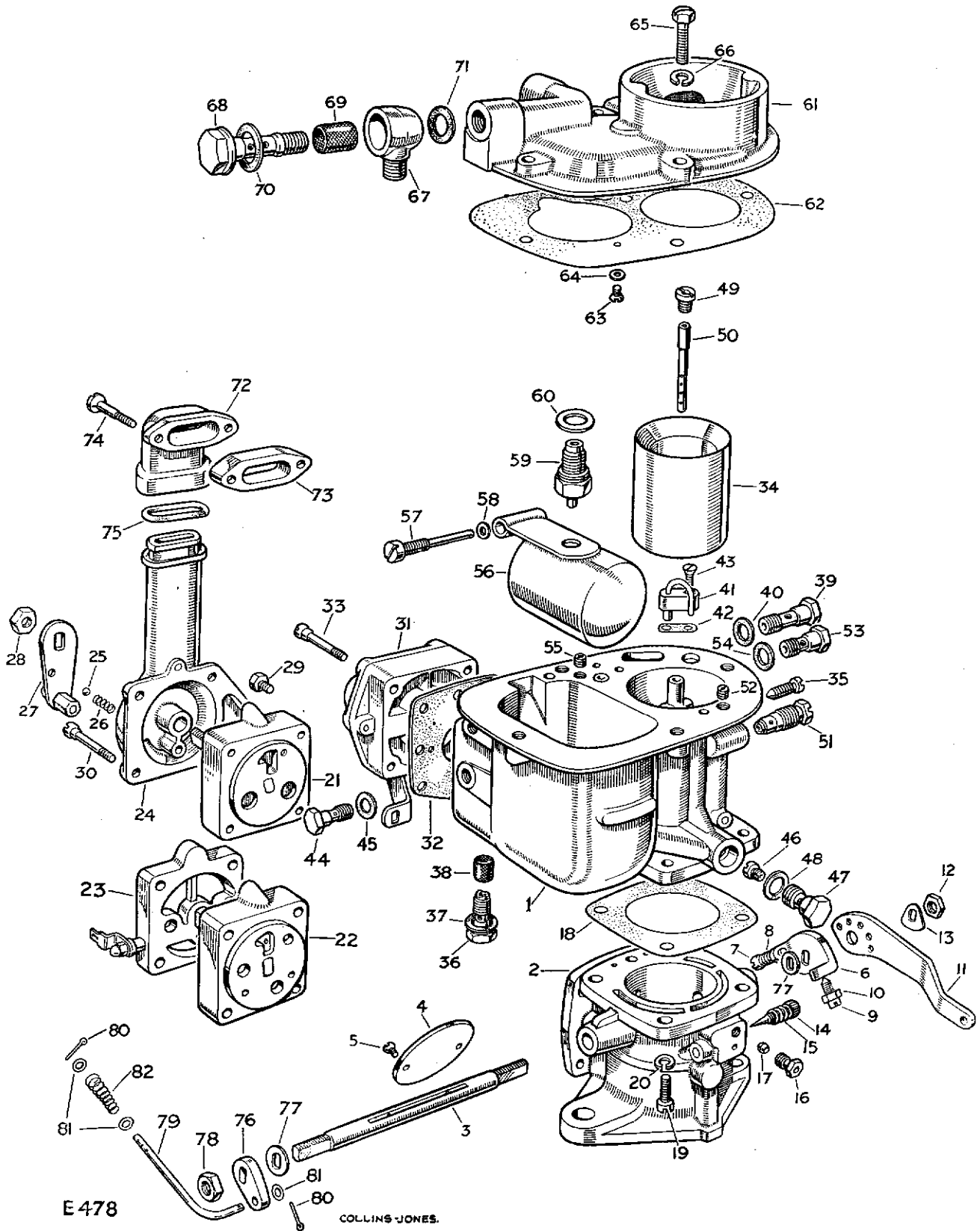
# CARBURETTOR, PETROL ENGINE, 2½ LITRE, Series II and IIA



## CARBURETTER, PETROL ENGINE, 2 $\frac{1}{4}$ LITRE, Series II and IIA

PLATE REF.	1	2	3	4	DESCRIPTION	Qty.	Part No.	REMARKS
					CARBURETTER COMPLETE, SX Type 40			
					PA 10-5	1	505898	Carburetter and fittings are not included in the engine assembly. <b>Without</b> starter heater element. Check before ordering
					CARBURETTER COMPLETE, SX Type B40			
					PA 10-6	1	524587*	<b>With</b> starter heater element. Check before ordering. <i>Note:</i> Identification, Lucar connection adjacent to starter unit
1					Carburetter body only, SX 12860	1	503887	Alternative, check before ordering } For carburetter <b>without</b> starter heater element. Check before ordering
					Carburetter body only, SX 13077	1	513506	
					Carburetter body only, SX B 14108	1	528037*	For carburetter <b>with</b> starter element. Check before ordering
2					Throttle chamber only, SX 12887	1	503888	For carburetter <b>without</b> starter heater element. Check before ordering
					Throttle chamber only, SX B 13894	1	529089	For carburetter <b>with</b> starter heater element. Check before ordering
3					Spindle for throttle, SX 50991	1	503889	
4					Butterfly for throttle, SX 52162	1	503890	
5					Special screw fixing butterfly, SX 3947	2	260138	
6					Plate, throttle abutment, SX 10191	1	503891	Alternative, check before ordering
					Plate, throttle abutment, SX 4019	1	260139	
7					Special screw, SX 4023	1	260140	} For slow running adjustment
8					Spring, SX 4384	1	260141	
9					Special screw, SX 50537	1	260142	} For throttle stop
10					Locknut, SX 3950	1	260143	
11					Throttle lever, SX 13047	1	504683	
12					Nut fixing throttle lever, SX 4024	1	260159	
13					Lock washer for nut, SX 12599	1	504485	
14					Special screw, SX 1171	1	260146	} For mixture control
15					Spring, SX 4384	1	260141	
16					Screwed union, SX 9879	1	260707	} For suction pipe
17					Olive, SX 5041	1	260708	
18					Joint washer for throttle chamber, SX 9097	1	503893	
19					Special screw, SX 12501	4	512402	} Fixing chamber to carburetter body
20					Spring washer, SX 971	4	260714	
					Starter complete, SX 12836	1	503895	<b>Without</b> starter heater element. Check before ordering
					Starter complete, SX B 13942	1	527273*	<b>With</b> starter heater element. Check before ordering
21					Starter body and valve complete, SX 12925	1	503896	For carburetter <b>without</b> starter heater element. Check before ordering.
22					Starter body and valve complete, SX B 13937	1	528039*	} For carburetter <b>with</b> starter heater element. Check before ordering
23					Heater element for starter, SX B 13941	1	528053	
24					Cover for starter, SX 12827	1	503897	
25					Ball, SX 51728	1	260155	} For starter valve
26					Spring, SX 51762	1	260156	
27					Lever for starter, SX 10508	1	503898	
28					Nut fixing starter lever, SX 4024	1	260159	

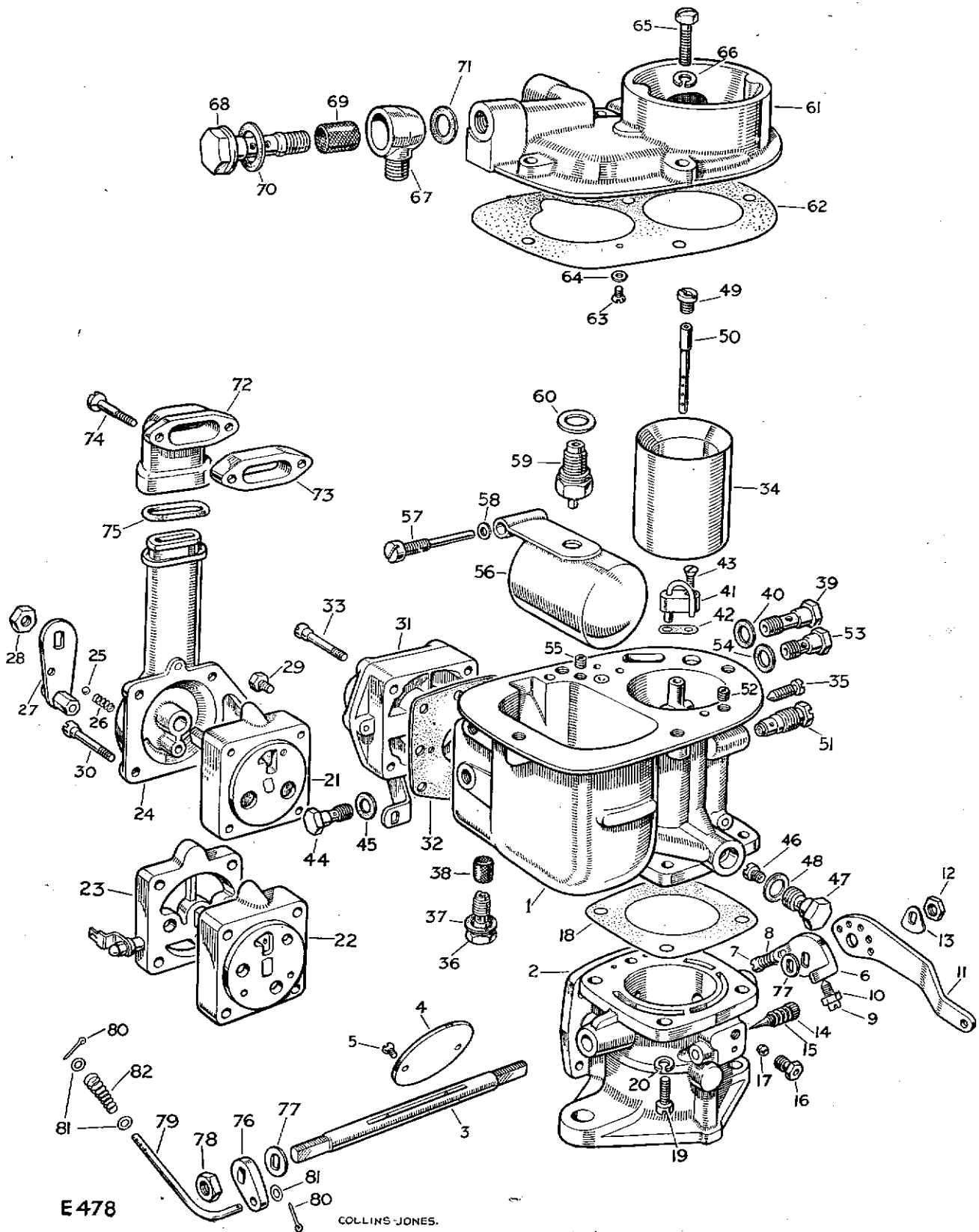
# CARBURETTOR, PETROL ENGINE, 2½ LITRE, Series II and IIA



## CARBURETTER, PETROL ENGINE, 2½ LITRE, Series II and IIA

PLATE REF.	1	2	3	4	DESCRIPTION	Qty.	Part No.	REMARKS
29					Special bolt fixing starter cable, SX 12056	1	265495	
30					Special screw fixing starter body, SX 5142/12	4	262313	For carburetter <b>without</b> starter heater element. Check before ordering
					Special screw fixing starter body, SX 51384/P1	4	527272*	For carburetter <b>with</b> starter heater element. Check before ordering
31					Accelerator pump complete, SX 52940/1	1	503899	For carburetter <b>without</b> starter heater element. Check before ordering
					Accelerator pump complete, SX B 13896	1	528041*	For carburetter <b>with</b> starter heater element. Check before ordering
					Diaphragm assembly for pump, SX 11314	1	503900	
32					Joint washer for pump, SX 51941/L1	1	503939	
33					Special screw fixing pump, SX 51421	4	503901	
34					Choke tube (30), SX 50459/2	1	503902	} Alternative, check before ordering
					Choke tube (28), SX 50459/2/28	1	512105	
35					Special screw fixing choke tube, SX 50362	1	260163	
36					Non-return valve, SX 9829	1	260765	} Alternative, check before ordering
					Non-return valve, SX 12505	1	513507	
37					Fibre washer for valve, SX 52825	1	260734	
38					Filter gauze for non-return valve, SX 52847	1	503903	
39					Jet (65) accelerator pump, SX 52200/65	1	503904	
40					Fibre washer for jet, SX 52825	1	260734	
41					Pump injector, SX 52950	1	503905	
42					Joint washer for pump injector, SX 52735	1	261570	
43					Special screw fixing injector, SX 3947/2	1	260767	
44					Economy jet, SX 52824/1 (Blank)	1	503906	
45					Joint washer for blank jet, SX 52825/1	1	260734	
46					Main jet (135), SX 50552/6/135	1	503907	} Alternative, check before ordering
					Main jet (125) SX 50552/6/125	1	505701	
47					Bolt, main jet carrier, SX 50820	1	260180	
48					Fibre washer for bolt, SX 50815	1	260181	
49					Correction jet (175), SX 51612/175	1	503908	} Alternative, check before ordering
					Correction jet (185), SX 51612/2/185	1	512106	
50					Emulsion tube, SX 52043	1	503909	} Alternative, check before ordering
					Emulsion tube, SX 52684	1	260743	
51					Pilot jet (60), SX 50797/4/60	1	260216	} For carburetter <b>without</b> starter heater element. Check before ordering
					Pilot jet (50), SX 50797/4/50	1	260268	
					Pilot jet (55), SK 50797/4/55	1	260269	
52					Jet air bleed (1.5), SX 51274/1/150	1	260179	
53					Starter jet, petrol (145), SX 52823/145	1	503910	For carburetter <b>without</b> starter heater element. Check before ordering
					Starter jet, petrol (130), SX 52823/130	1	528038	For carburetter <b>with</b> starter heater element. Check before ordering
54					Fibre washer for jet, SX 52825	1	260734	
55					Economy jet, high speed (150), SX 51274/L1	1	503911	} Alternative, check before ordering
					Economy jet, high speed (100), SX 51274/L1/100	1	512107	

# CARBURETTOR, PETROL ENGINE, 2½ LITRE, Series II and IIA



E478

COLLINS-JONES.



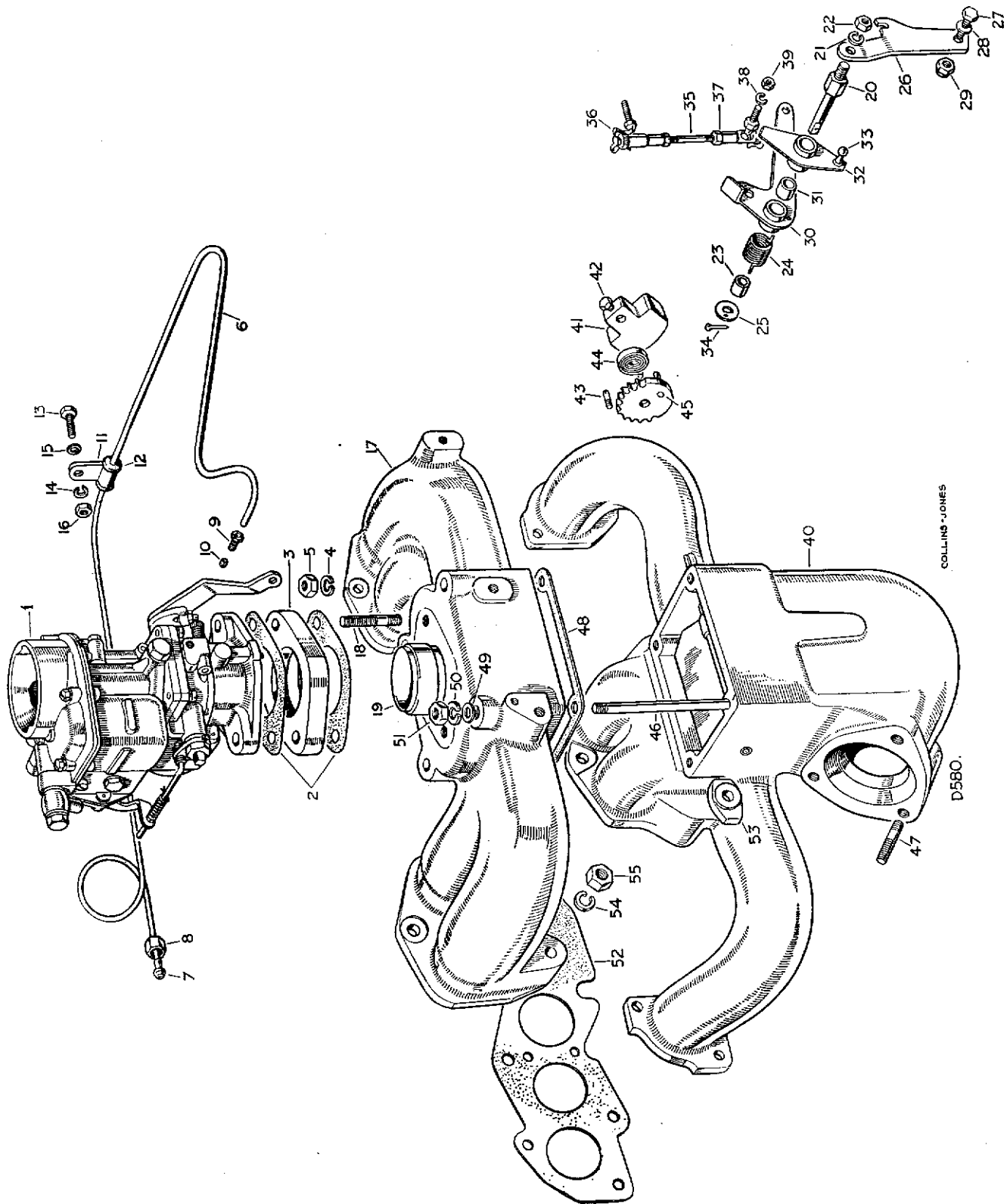
## CARBURETTER, PETROL ENGINE, 2 $\frac{1}{4}$ LITRE, Series II and IIA

PLATE REF.	1	2	3	4	DESCRIPTION	Qty.	Part No.	REMARKS
56					Float, SX 51785	1	503912	
57					Spindle for float, SX 51286	1	503913	
58					Copper washer for spindle, SX 51287	1	503914	
59					Needle valve complete, SX 51305/7	1	503940	
60					Fibre washer for valve, SX 1019	1	260165	
61					Top cover for carburetter, SX 12861	1	503915	
62					Joint washer for top cover, SX 52732	1	503916	
63					Screw, SX 1129	2	503917	} Fixing joint washer
64				Washer, SX 51149	2			
65					Special screw fixing top cover, SX 9189	4	503919	
66					Spring washer for screw, SX 971	4	260714	
67					Banjo union, SX 4120/5	1	260166	
68					Special bolt for union, SX 4122	1	260167	
69					Filter gauze for union, SX 4123	1	260168	
70					Fibre washer, large, SX 4124	1	260169	} For
71					Fibre washer, small, SX 4124/1			
72					Elbow for top cover, SX 12828	1	503920	
73					Distance piece, elbow to top cover, SX B 13934	1	527275	For carburetter <b>with</b> starter heater element. Check before ordering
74					Screw fixing elbow to top cover, SX 9698	2	503921	For carburetter <b>without</b> starter heater. Check before ordering
					Screw fixing elbow to top cover, SX 51421/3	2	260157	For carburetter <b>with</b> starter heater element. Check before ordering
75					Rubber sealing washer, elbow to starter cover, SX 12862	1	503922	
76					Lever for accelerator pump rod, SX 12880	1	503923	
77					Special washer for levers, SX 4031/1	1	261410	
78					Nut fixing lever to spindle	2	260159	
79					Control rod for accelerator pump, SX 12671	1	503924	
80					Split pin	4	3359	
81					Plain washer, SX 52760	3	260771	} For control rod
82					Spring, SX 53010			

### CARBURETTER SETTINGS WHICH MAY BE ADVANTAGEOUS FOR HIGH ALTITUDES

Main jet (120), SX 50552/6/120	1	260494	5,000 to 7,000 ft.
Main jet (117.5), SX 50552/6/117.5	1	515314	7,000 to 9,000 ft.
Main jet (115), SX 50552/6/115	1	260173	} 9,000 to
Pilot jet (45), SX 50797/4/45	1	260178	
Main jet (112.5), SX 50552/6/112.5	1	515313	} 12,000 to
Pilot jet (45), SX 50797/4/45	1	260178	

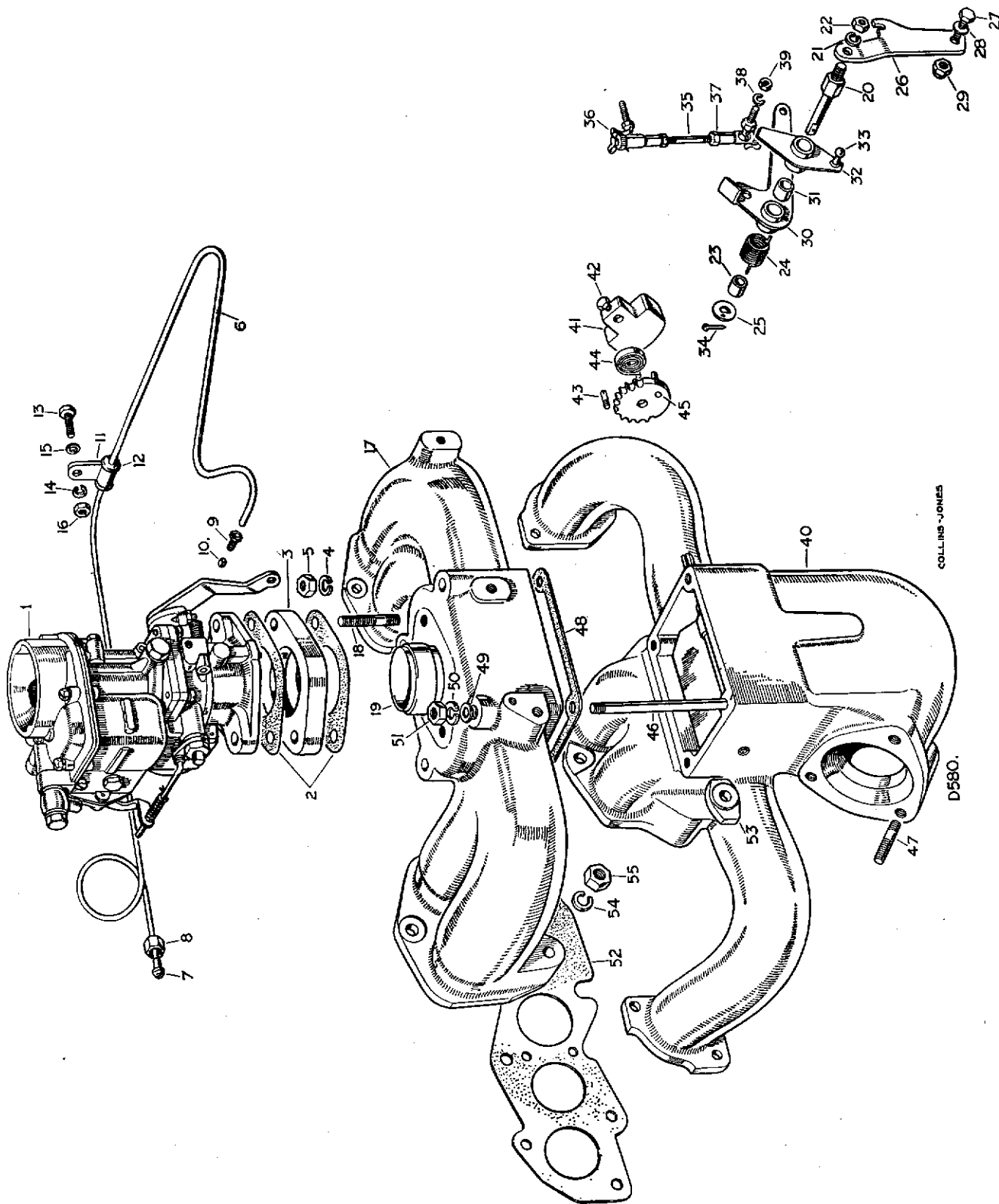
# MANIFOLDS, PETROL ENGINE, 2½ LITRE, Series II and IIA



## MANIFOLDS, PETROL ENGINE, 2 $\frac{1}{4}$ LITRE, Series II and IIA

PLATE REF.	1 2 3 4	DESCRIPTION	Qty.	Part No.	REMARKS	
1		Carburetter complete	1	505898		
2		Joint washer for carburetter	2	278163		
3		Packing for carburetter	1	278162		
4		Spring washer } Fixing	2	3076		
5		Nut ( $\frac{3}{8}$ " U.N.F.) } carburetter	2	254812		
6		Suction pipe, complete, carburetter to distributor	1	279724		
7		Nipple } Suction pipe,	1	3787		
8		Nut } distributor end	1	3783		
9		Screwed union } Suction pipe,	1	260707		
10		Olive } carburetter end	1	260708		
11		Clip for suction pipe	1	214228		
12		Rubber grommet for clip	1	214229		
13		Bolt ( $\frac{1}{4}$ " U.N.F. x $\frac{3}{8}$ " long) } Fixing clip	1	255006		
14		Spring washer } to rear	1	3074		
15		Plain washer } lifting	1	2213		
16		Nut ( $\frac{1}{4}$ " U.N.F.) } bracket	1	254800		
17		INLET MANIFOLD ASSEMBLY	1	278598		
18		Stud for carburetter	2	252529		
19		Liner for inlet manifold	1	278161		
20		Spindle for carburetter bell crank	1	502900		
		Plain washer for spindle	1	2765		
21		Spring washer } Fixing	1	3076	} Not part of engine assembly	
22		Nut ( $\frac{3}{8}$ " U.N.F.) } spindle	1	254802		
23		Spacer for spindle	1	502899		
24		Torsion spring for bell crank	1	502982		
25		Special washer for torsion spring	1	502898		
26		Bracket for accelerator controls	1	503430		
27		Bolt ( $\frac{5}{16}$ " U.N.F. x 1" long) } Fixing bracket to	2	255028		} R.H.D.
28		Plain washer } steering column	2	3830		
29		Self-locking nut ( $\frac{5}{16}$ " U.N.F.) } support bracket	2	252211		
30		CARBURETTER BELL CRANK LEVER ASSEMBLY	1	504619		
31		Bush for bell crank	1	277120		
32		CARBURETTER RELAY LEVER ASSEMBLY	1	504621		
33		Ball end for lever	1	1481		
34		Split pin fixing levers to spindle	1	2392		
35		ROD ASSEMBLY, BELL CRANK TO CARBURETTER	1	506210		
36		Ball joint for rod	2	277633		
37		Locknut for ball joint ( $\frac{1}{4}$ " U.N.F.)	2	254800		
38		Spring washer } Fixing rod to bell crank	2	3074		
39		Nut ( $\frac{1}{4}$ " U.N.F.) } and carburetter	2	254800		

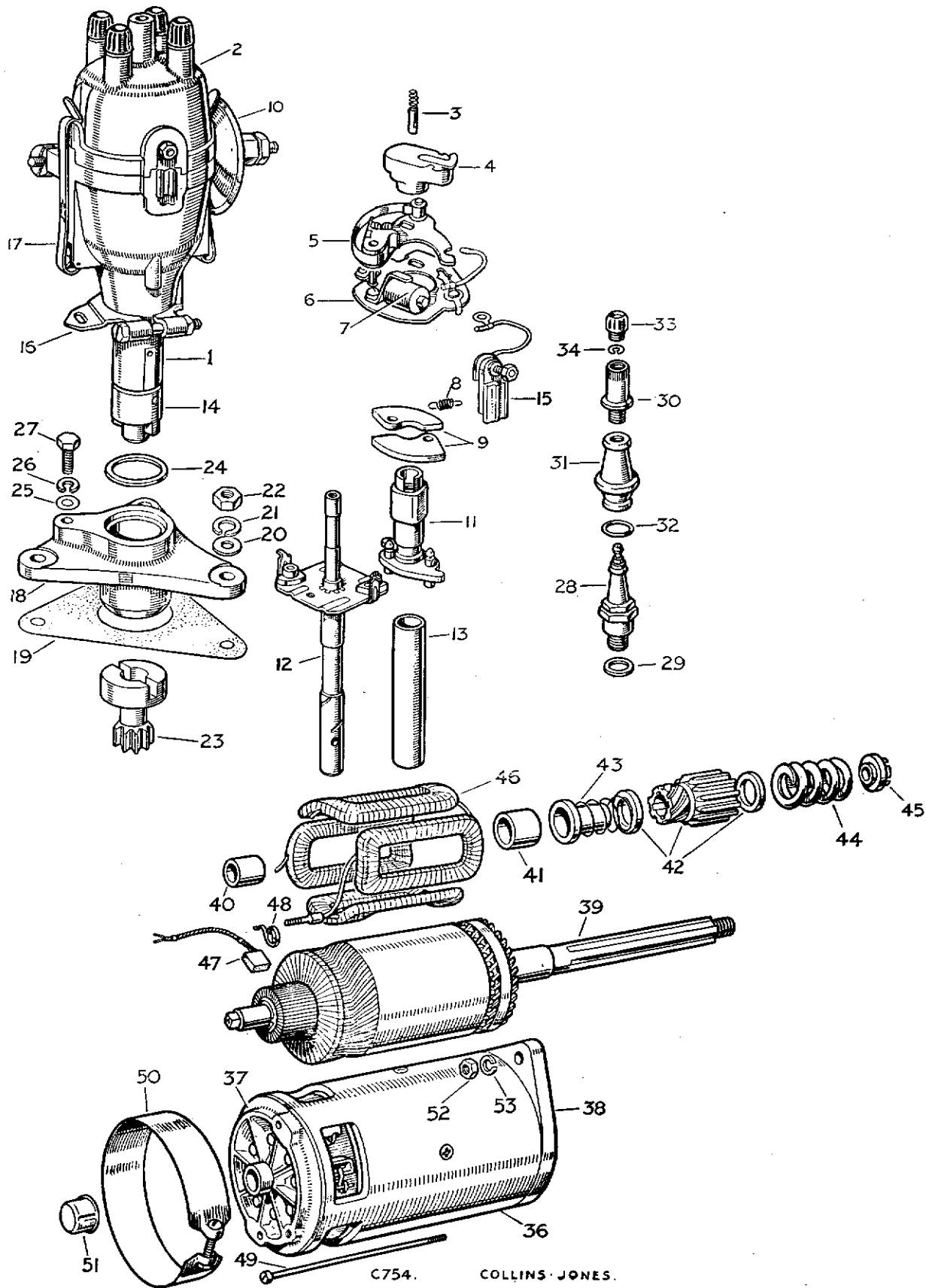
# MANIFOLDS, PETROL ENGINE, 2½ LITRE, Series II and IIA



## MANIFOLDS, PETROL ENGINE, 2½ LITRE, Series II and IIA

PLATE REF.	1	2	3	4	DESCRIPTION	Qty.	Part No.	REMARKS
40					Exhaust manifold	1	501175	1958-60
					Exhaust manifold	1	501422	1961 onwards
					Butterfly valve	1	247811	
					Spindle for butterfly valve	1	279168	
41					Counterbalance weight	1	279169	
42					Set screw (2 B.A. x ¾" long) fixing weight to spindle	1	237119	
43					Stop pin for adjusting plate	1	247819	
44					Bi-metal spring for butterfly	1	247818	
45					Adjusting plate and pin for spring	1	247815	
46					Stud for inlet manifold	4	510315	R.H.D.
					Special set bolt	2	256426	} L.H.D.
					Special set bolt	2	256429	
					Stud for exhaust pipe	3	247144	
47					Joint washer	1	247824	
48					Plain washer	4	2550	} R.H.D.
49					Spring washer	4	3075	
50					Nut (⅝" U.N.F.)	4	254801	
51					Joint washer for manifold to cylinder head	1	274171	
52					Clamp for manifold	2	247836	Not part of engine assembly
					Set bolt (⅝" U.N.F. x 2¾" long)	2	256029	
					Set bolt (⅝" U.N.F. x 2" long)	2	256226	
54					Spring washer	11	3075	
					Plain washer	4	2550	
55					Nut (⅝" U.N.F.)	7	254811	

# DISTRIBUTOR AND STARTER MOTOR, PETROL ENGINE, 2½ LITRE, Series II and IIA

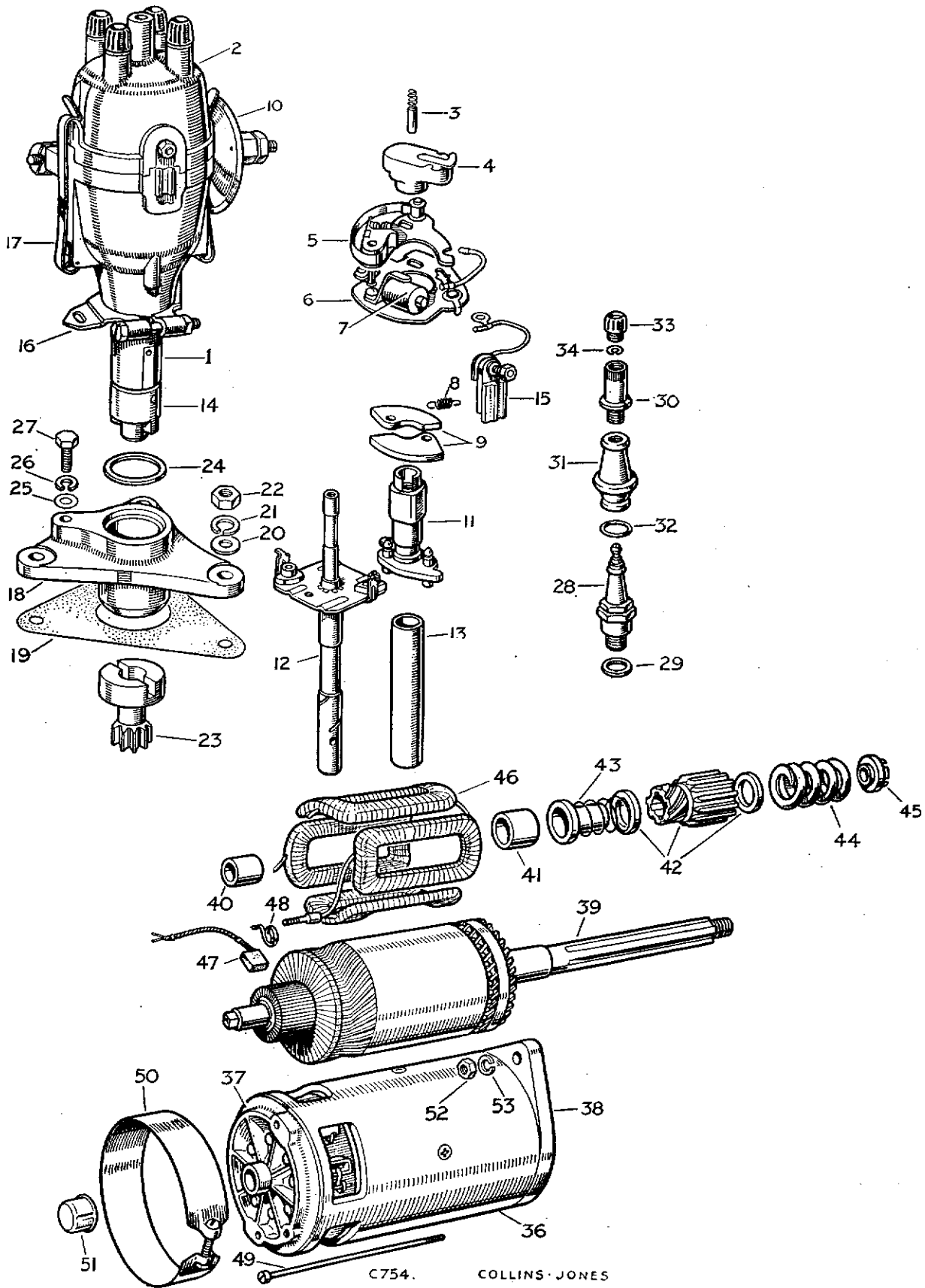


C754. COLLINS JONES.

# DISTRIBUTOR AND STARTER MOTOR, PETROL ENGINE, 2½ LITRE, Series II and IIA

PLATE REF.	1 2 3 4	DESCRIPTION	Qty.	Part No.	REMARKS
1		DISTRIBUTOR COMPLETE LU 40609	1	277368	Series II models
		DISTRIBUTOR COMPLETE	1	530756*	Series IIA models
2		Distributor cap complete LU418865	1	502281	
3		Brush and springs for cap LU 418856	1	262703	
4		Rotor arm LU 400051	1	245005	
5		Contact breaker points set LU 423153	1 set	269987	
6		Contact breaker base plate LU 422318	1	502282	
7		Condenser for distributor LU 421267	1	269988	
8		Auto advance springs set LU 54410187	1 set	502285	
9		Auto advance weight LU 410033/S	1	262708	} Not part of engine assembly
10		Vacuum unit LU 54410164	1	502286	
11		Cam for distributor LU 496078	1	245008	
12		Shaft for distributor LU 419689	1	269990	
13		Bush for distributor shaft LU 419430	1	245012	
14		Driving dog for distributor LU 410601	1	245014	
15		Terminal bush and lead LU 422238	1	502283	
16		Clamping plate for distributor LU 420151	1	245003	
17		Clip for cover LU 421824	2	502287	
		Sundry parts kit LU 419644	1	245015	
18		Adaptor for distributor	1	247672	
19		Joint washer, adaptor to cylinder block	1	247212	
20		Plain washer	3	3868	
21		Spring washer	3	3075	
22		Nut (⅜" U.N.F.)	3	254801	
23		Driving shaft for distributor, top	1	247806	
24		Cork washer for distributor housing	1	52278	
25		Plain washer	1	3911	
26		Spring washer	1	3074	
27		Set bolt (¼" U.N.C. x ⅜" long)	1	253005	
28		Sparking plug, Lodge CLNH	4	262796	} Alternatives. } Check before ordering
		Sparking plug, Champion N8	4	512806	
29		Joint washer for sparking plug	4	40441	
30		Suppressor for sparking plug...	4	240138	} Alternative to } 3 lines below. } Check before ordering.
31		Sparking plug cover	4	214262	
32		Sealing ring for plug cover	4	213172	
33		Cable nut LU 410600	9	214278	
34		Washer for cable nut LU 185015	9	214279	} Alternative to } 5 lines above. } Check before ordering
		Suppressor and cover for sparking plug	4	513694	
		Rubber boot for suppressor	4	240408	
		Rubber boot for distributor cable nut	5	240408	
35		Resistor for distributor lead	1	213646	} Not part of engine assembly
		H.T. Wire	As required	80603	

# DISTRIBUTOR AND STARTER MOTOR, PETROL ENGINE, 2½ LITRE, Series II and IIA



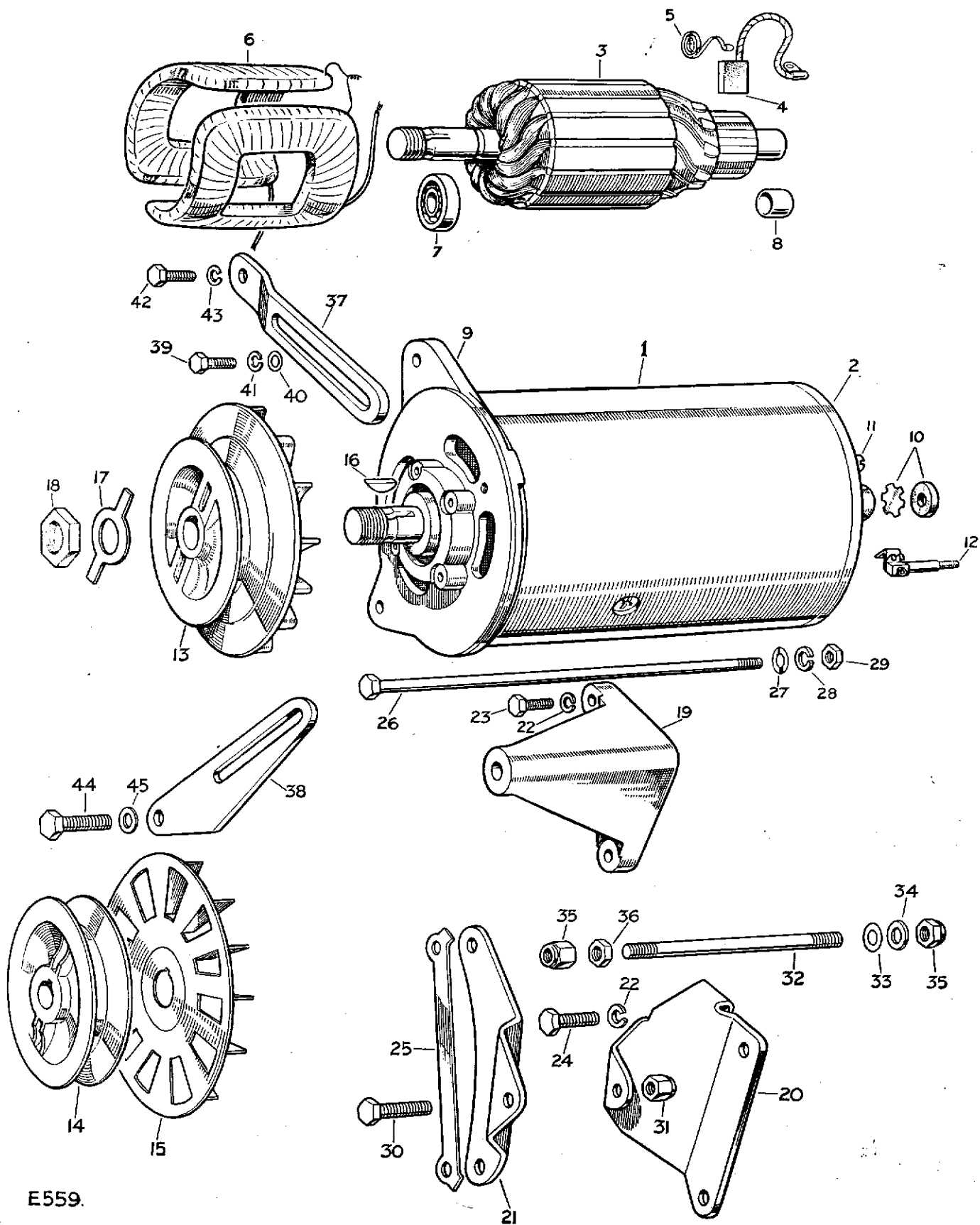
C754. COLLINS-JONES



## DISTRIBUTOR AND STARTER MOTOR, PETROL ENGINE, 2½ LITRE, Series II and IIA

PLATE REF.	1	2	3	4	DESCRIPTION	Qty.	Part No.	REMARKS
36					STARTER MOTOR COMPLETE, LU 25533B	1	236287	
37					Bracket, commutator end LU 256748	.... 1	244706	
38					Bracket, drive end LU 256495	.... 1	244713	
39					Armature LU 255463	.... 1	244715	
40					Bush, commutator end, LU 255491	.... 1	242958	
41					Bush, pinion end, LU 270038	.... 1	244714	
42					Pinion and sleeve, LU 255194	.... 1	244711	
43					Spring for pinion LU 255728	.... 1	244712	
44					Main spring for pinion LU 270889	.... 1	244710	} Not part of engine assembly
45					Nut for pinion LU 255851	.... 1	244709	
46					Field coil for starter LU 255625	.... 1	244716	
47					Brushes for starter motor, set, LU 255659	.... 2	260055	
48					Spring set for brushes LU 238062	.... 1	244708	
49					Bolt for bracket LU 255459	.... 2	244717	
50					Cover band LU 255557	.... 1	244705	
51					Grease cap LU 255854	.... 1	243095	
					Sundry parts kit LU 256762	.... 1	244718	
52					Nut (¾" U.N.F.)	2	254802	
53					Spring washer	2	3076	} Fixing starter motor to flywheel housing

# DYNAMO AND FIXINGS, PETROL ENGINE, 2½ LITRE, Series II and IIA

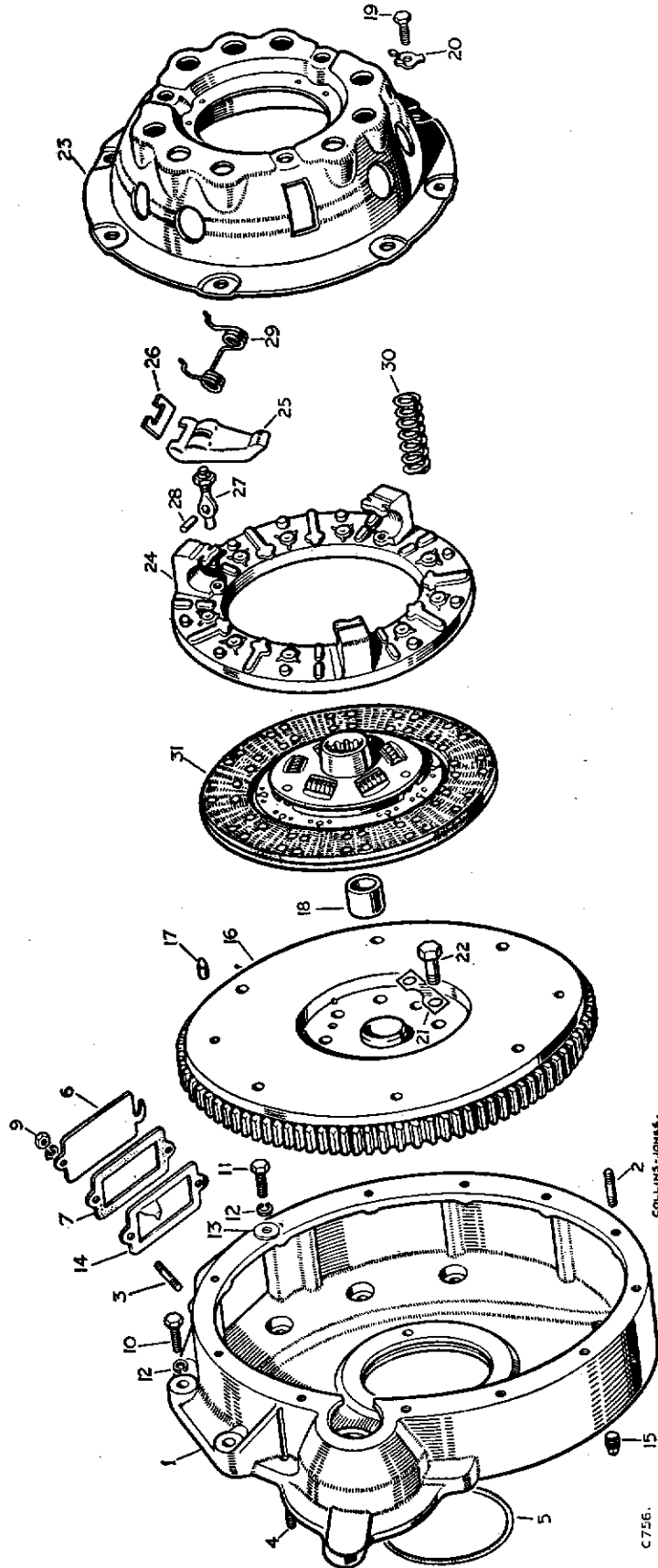


E559.

## DYNAMO AND FIXINGS, PETROL ENGINE, 2¼ LITRE, Series II and IIA

PLATE REF.	1 2 3 4	DESCRIPTION	Qty.	Part No.	REMARKS	
1		Dynamo complete LU 22258E	1	270095	Series II models	
		Dynamo complete LU 54021019	1	514893	Series IIA models	
2		Bracket, commutator end LU 227702	1	242669		
3		Armature for dynamo LU 227693	1	242674		
4		Brushes for dynamo, set LU 227305	1	261483		
5		Spring set for brushes LU 228159	1	261238		
6		Field coil for dynamo LU 227291	1	262860		
7		Ball bearing, front LU 189307	1	242672		
8		Bush, commutator end LU 227818	1	271614		
9		Bracket, drive end LU 227698	1	242673	} Not part of engine assembly	
10		Oiler for dynamo LU 227914	1	271615		
11		Bolt for bracket LU 228336	2	242675		
12		Terminal LU 227625	1	264436		
		Sundry parts, set LU 227726	1	242676		
13		Pulley for dynamo	1	247209		Series II models
14		Pulley for dynamo	1	522913*		} Series IIA models
15		Fan for dynamo	1	529303*		
16		Woodruff key	1	1664		
17		Lock washer	1	217781		} Fixing pulley to dynamo
18		Special nut	1	3466		
19		Anchor bracket for dynamo	1	247085		Series II models
20		Support bracket for dynamo	1	277999	} Series IIA models	
21		Steady bracket for dynamo	1	278000		
22		Spring washer	2	3075	} Fixing anchor or support bracket	
23		Set bolt ( $\frac{5}{16}$ " U.N.F. x $1\frac{1}{8}$ " long)	2	255029		
24		Set bolt ( $\frac{5}{16}$ " U.N.F. x $\frac{5}{8}$ " long)	2	255225	} Series IIA models	
25		Locking plate for dynamo bolts	1	501198		
26		Bolt ( $\frac{5}{16}$ " U.N.F. x 7" long)	1	273271	} Series II models	
27		Shim washer	3	4148		
28		Spring washer	1	3075	} Fixing dynamo to anchor bracket	
29		Nut ( $\frac{5}{16}$ " U.N.F.)	1	254801		
30		Bolt ( $\frac{5}{16}$ " U.N.F. x $1\frac{3}{8}$ " long)	1	256421	} Fixing dynamo to front support	
31		Self-locking nut ( $\frac{5}{16}$ " U.N.F.)	1	252161		
32		Special stud	1	526225	} Series IIA models	
33		Shim washer	As required	4148		
34		Plain washer	2	2550		
35		Self-locking nut ( $\frac{5}{16}$ " U.N.F.)	2	252161		
36		Locknut ( $\frac{5}{16}$ " U.N.F.)	1	254811	} Not part of engine assembly	
37		Adjusting link for dynamo	1	247523		
38		Adjusting link for dynamo	1	514472	Series IIA models	
39		Special bolt	1	233568	} Fixing adjusting link to dynamo	
40		Plain washer	1	2266		
41		Spring washer	1	3075		
42		Set bolt ( $\frac{5}{16}$ " U.N.C. x $\frac{5}{8}$ " long)	1	253025	} Series II models	
43		Spring washer	1	3075		
44		Bolt ( $\frac{5}{16}$ " U.N.F. x $3\frac{1}{4}$ " long)	1	256031	} Series IIA models	
45		Plain washer	1	2266		

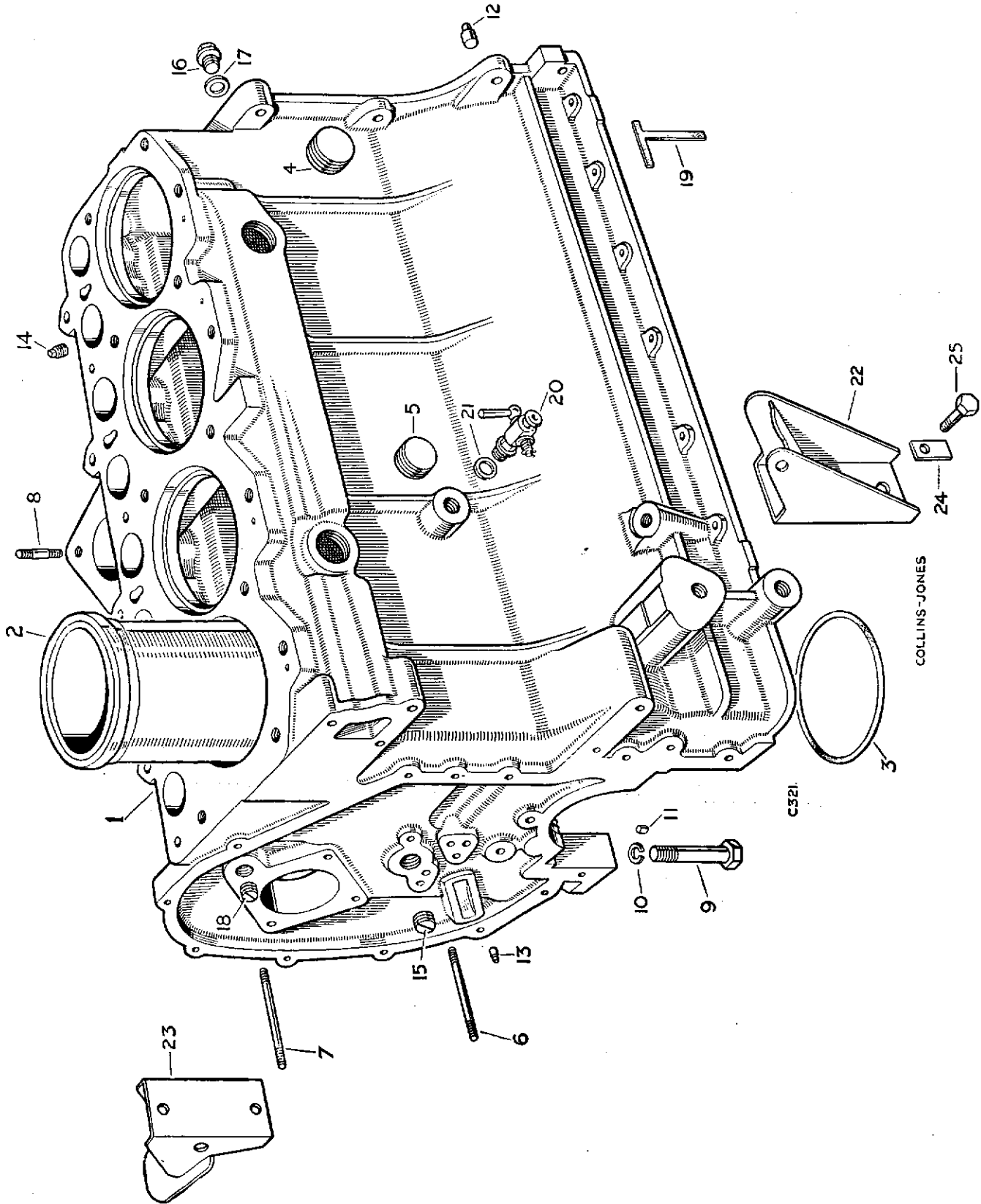
# FLYWHEEL AND CLUTCH, PETROL ENGINE, 2½ LITRE, Series II and IIA



# FLYWHEEL AND CLUTCH, PETROL ENGINE, 2½ LITRE, Series II and IIA

PLATE REF.	1 2 3 4	DESCRIPTION	Qty.	Part No.	REMARKS
1		FLYWHEEL HOUSING ASSEMBLY	1	247526	
2		Stud (⅜" U.N.F.), fixing flywheel housing to bell housing	12	247145	
3		Stud (¼" U.N.F.) fixing inspection cover	2	247146	
4		Stud (⅜" U.N.F.) for starter motor	2	247145	
5		Sealing ring for flywheel housing	1	246169	
6		Inspection cover plate	1	56140	
7		Joint washer for cover plate	2	50216	
9		Nut (¼" U.N.F.), fixing cover plate	2	254800	
10		Bolt (⅜" U.N.F. x 1⅜" long)	2	256043	} Fixing flywheel housing to cylinder block
11		Bolt (⅜" U.N.F. x 1⅜" long)	6	255048	
12		Spring washer	8	3076	
13		Plain washer	6	2219	
14		Indicator for engine timing	1	272784	
15		Drain plug for housing	1	3290	
		Stowage bracket for drain plug	1	276511	
16		FLYWHEEL ASSEMBLY	1	247991	
		Ring gear for flywheel	1	246330	
17		Dowel locating clutch cover plate	2	502116	
18		Bush for primary pinion	1	08566	
19		Set bolt fixing clutch	6	255427	
20		Tab washer for set bolt	6	265260	
21		Locker	4	3674	} Fixing flywheel to crankshaft
22		Special set bolt	8	246115	
		CLUTCH ASSEMBLY BB 45693/33	1	242130	
23		Cover plate for clutch BB 45481	1	231888	
24		Pressure plate for clutch BB 42652	1	231880	
25		Release lever for clutch BB 48234	3	242993	
26		Strut for release lever BB 42606	3	231884	
27		Eyebolt and nut for release lever BB 48508	3	242996	
28		Pin for release lever BB 42604	3	231885	
29		Anti-rattle spring for release lever BB 47688	3	231883	
30		Clutch spring (yellow and light green) BB 44780	9	243593	
31		Clutch plate complete BB 47626/123	1	511681	
		Lining package for clutch plate BB 46627	1	261921	} Alternatives Ferodo lining Mintex lining
		Lining package for clutch plate BB KL 75021	1	517026	

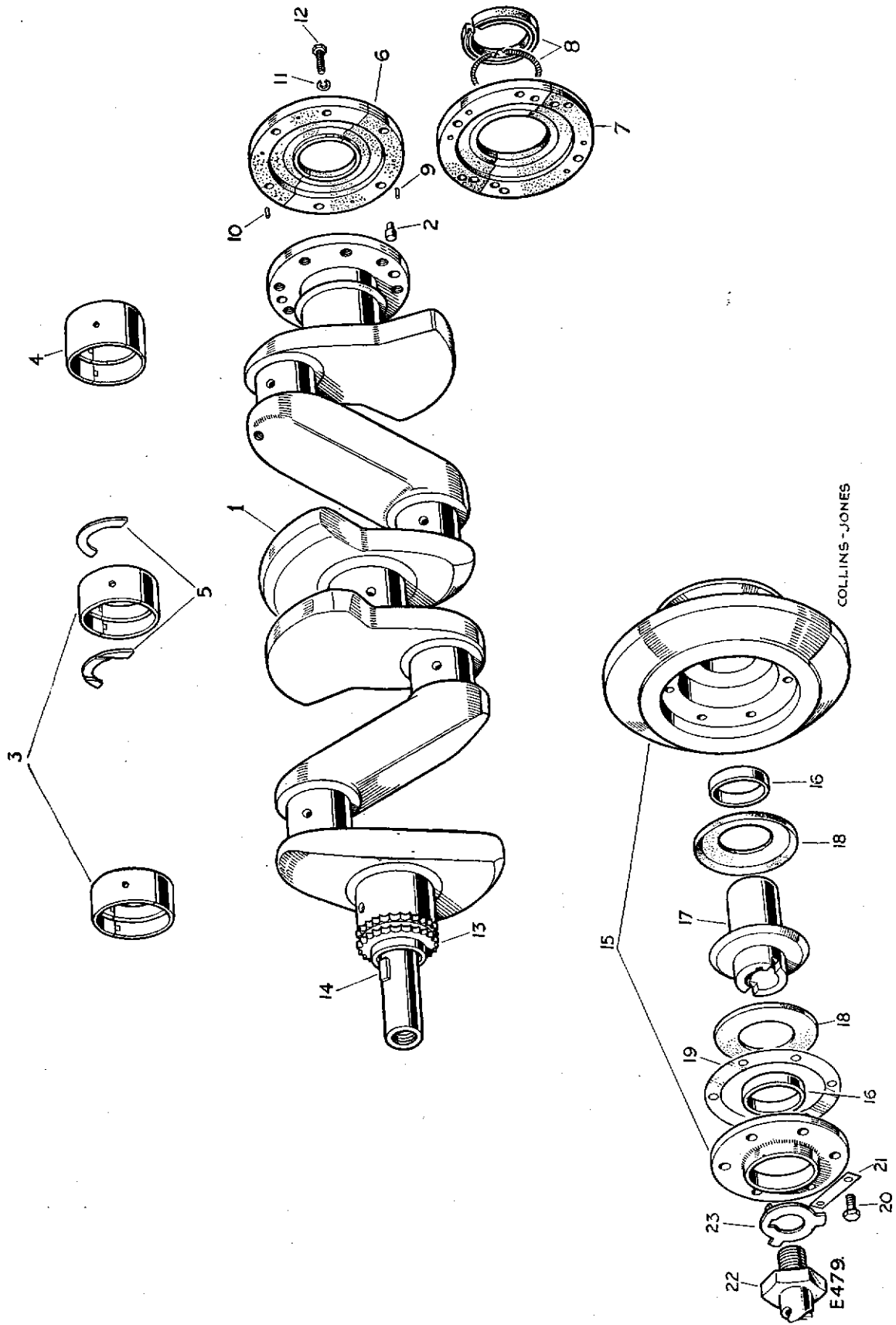
# CYLINDER BLOCK, DIESEL ENGINE, 2 LITRE, Series II



## CYLINDER BLOCK, DIESEL ENGINE, 2 LITRE, Series II

PLATE REF.	1 2 3 4	DESCRIPTION	Qty.	Part No.	REMARKS
		ENGINE AND CLUTCH ASSEMBLY	.... 1	247796	
1		CYLINDER BLOCK ASSEMBLY	.... 1	269910	Does not include liners and pistons
		Cylinder block, crankshaft, pistons and camshaft	1	271502	
2		LINER FOR CYLINDER WITH PISTONS	.... 4	269911	For piston assembly part numbers see page 83
3		Sealing ring for liner	.... 8	247746	
		Shim for liner .002" thick	.... 4	503747	} Required for first 4000 engines
		Shim for liner .004" thick	.... 4	503748	
		Silicone grease	.... 1	270656	
4		Core plug 1½" dia.	.... 1	512412	
5		Core plug 1" dia.	.... 1	09191	
		Plug for immersion heater boss	.... 1	277496	
6		Stud	1	247208	} For front cover and water pump
7		Stud	1	247869	
8		Stud for distributor pump	.... 3	252624	
		Stud for sump	.... 1	252621	
9		Set bolt for main bearings	.... 6	504007	
10		Special plain washer for set bolt	.... 6	504006	
11		Dowel, locating main bearing and bearing cap	6	501593	
12		Dowel, locating flywheel housing	.... 2	52124	
13		Dowel for timing chain adjuster	.... 2	213700	
15		Plug for oil gallery, front	.... 1	247127	
16		Plug for oil gallery, rear	.... 1	250978	
17		Joint washer for rear plug	.... 1	243959	
18		Plug for tappet feed gallery pipe, front	.... 1	247861	
		Plug for tappet feed gallery pipe, rear	.... 1	273166	
		Joint washer for plug	.... 1	243968	
19		Packing for rear main bearing cap	.... 2	505361	
20		Drain tap for cylinder block	.... 1	243237	
21		Joint washer for drain tap	.... 1	213959	
22		Engine front support bracket complete, L.H.	.... 1	277742	
23		Engine front support bracket complete, R.H.	.... 1	271975	
24		Locker	4	212430	} Fixing brackets to cylinder block
25		Set bolt (½" U.N.F. x 1" long)	4	255085	
		Decarbonising gasket kit	.... 1	272563	
		Engine overhaul gasket kit	.... 1	272564	

# CRANKSHAFT, DIESEL ENGINE, 2 LITRE, Series II

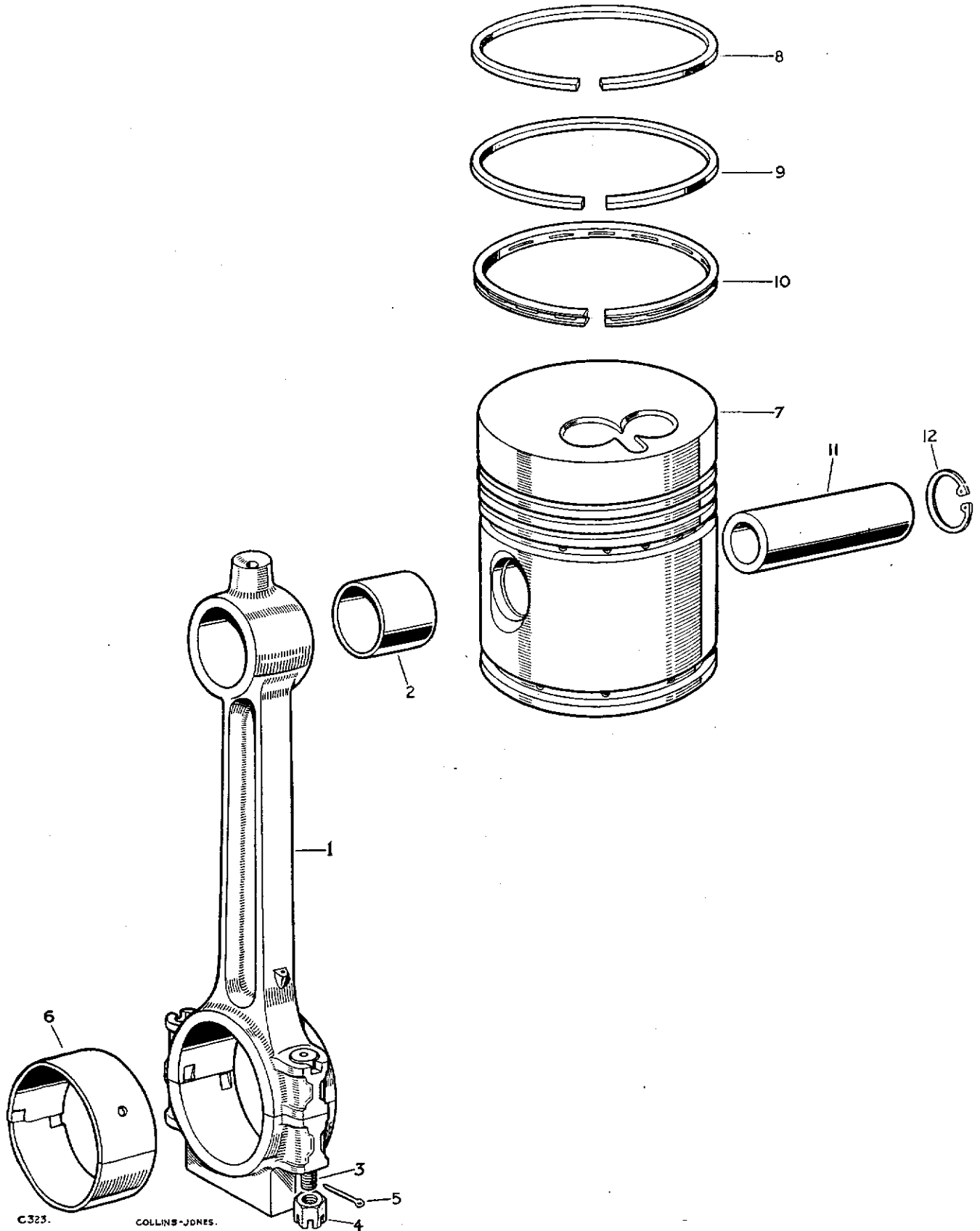




## CRANKSHAFT, DIESEL ENGINE, 2 LITRE, Series II

PLATE REF.	1 2 3 4	DESCRIPTION	Qty.	Part No.	REMARKS
1		CRANKSHAFT ASSEMBLY, STD.	.... 1	514526	
2		Dowel for flywheel	.... 1	265779	
3		Main bearing, front and centre, Std.	2	523321	
4		Main bearing, rear, Std.	1	523326	
5		Thrust washer for crankshaft, Std.	1	523331	
		Thrust washer for crankshaft, .0025" O.S.	} Pairs 1	523332	
		Thrust washer for crankshaft, .005" O.S.	1	523333	
		Thrust washer for crankshaft, .0075" O.S.	1	523334	
		Thrust washer for crankshaft, .010" O.S.	1	523335	
6		Crankshaft oil retainer	.... 2	504844	Up to engines numbered: 146102060. 88 156102153. 109
		REAR BEARING OIL SEAL ASSEMBLY	1	525927*	} From engines numbered: 146102061. 88 156102154. 109 onwards
7		Rear bearing split seal halves	.... 2	523240*	
8		Oil seal and garter spring	.... 1	529365*	
		Silicone grease, M.S.4, 1 oz. tube	.... 1	270656	
9		Dowel, lower	2	519064	
10		Dowel, upper	2	246464	
11		Spring washer	6	3074	
12		Bolt ( $\frac{1}{4}$ " U.N.F. x $\frac{7}{8}$ " long)	6	255008	
13		Chainwheel on crankshaft	.... 1	235726	
14		Key locating chainwheel and vibration damper	.... 2	235770	
		VIBRATION DAMPER ASSEMBLY	.... 1	247154	
15		DAMPER FLYWHEEL AND BUSH ASSEMBLY	.... 1	247094	
16		Bush for flywheel	.... 2	236289	
17		Driving flange	.... 1	247674	
18		Rubber disc for damper	.... 2	03017	
19		Shim	As required	03020	
20		Set bolt ( $\frac{1}{4}$ " U.N.F. x $\frac{5}{8}$ " long)	} Fixing 6	255006	
21		Double tab washer	} plate 3	247647	
22		Starting dog	.... 1	503665	
23		Lock washer for starting dog	.... 1	247771	

# CONNECTING ROD AND PISTON, DIESEL ENGINE, 2 LITRE, Series II



## CONNECTING ROD AND PISTON, DIESEL ENGINE, 2 LITRE, Series II

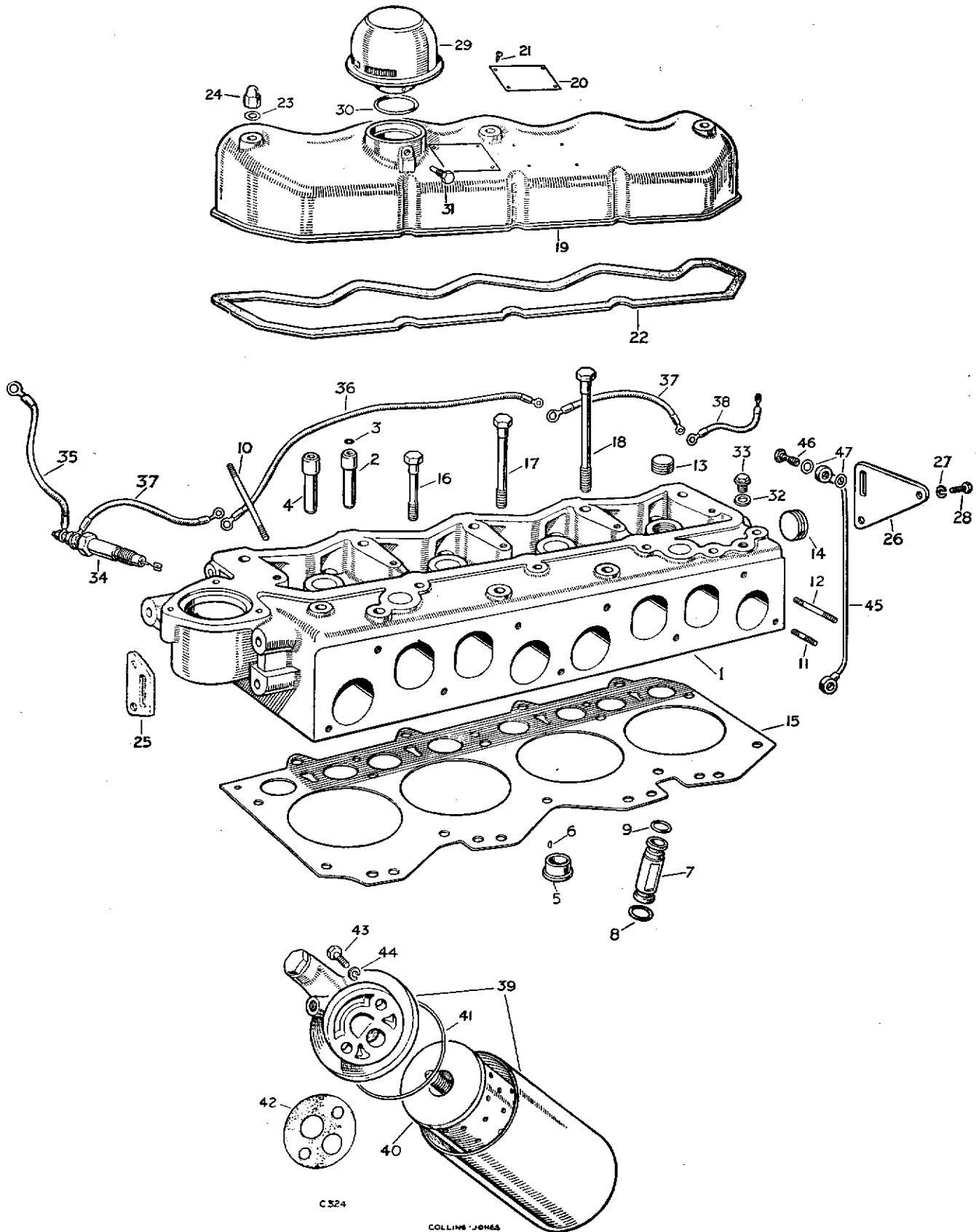
PLATE REF.	1 2 3 4	DESCRIPTION	Qty.	Part No.	REMARKS
1		CONNECTING ROD ASSEMBLY....	.... 4	518808	
2		Gudgeon pin bush .....	.... 4	247583	
		Complete set of bolts and nuts for connecting rod	1	522607	} Alternative fixings Check before ordering
		Special bolt } Fixing connec-	8	518468	
		Self-locking nut ( $\frac{3}{8}$ " U.N.F.) } ting rod cap	8	277390	
3		Special bolt } Fixing connecting	8	273677	
4		Castle nut ( $\frac{3}{8}$ " U.N.F.) } rod cap	8	247115	
5		Split pin fixing connecting rod cap .....	.... 8	2392	
6		Connecting rod bearing pairs, Std. ....	.... 4	523336	
7		PISTON ASSEMBLY AND LINER .....	.... 4	269911	NOTE—Oversize pistons are not supplied
8		Piston ring, compression, Std., chromed .....	.... 4	247170	
9		Piston ring, compression, Std., tapered .....	.... 8	247171	
10		Scraper ring, Std. ....	.... 4	247172	
11		Gudgeon pin, Std. ....	.... 4	248930	
12		Circlip for gudgeon pin .....	.... 8	266945	



## CYLINDER HEAD, DIESEL ENGINE, 2 LITRE, Series II

PLATE REF.	1 2 3 4	DESCRIPTION	Qty.	Part No.	REMARKS
1		CYLINDER HEAD ASSEMBLY ....	1	504588	
2		Valve guide, inlet, and sealing ring ....	4	272206	
3		Sealing ring for inlet valve guide	4	247186	Not included in cylinder head assembly
4		Valve guide, exhaust and sealing ring	4	275552	
		Sealing ring for exhaust valve guide	4	233419	Not included in cylinder head assembly
		Packing washer for valve guides ....	20	230062	
5		Hot plug in cylinder head ....	4	502615	
6		Peg for hot plug	4	271881	
7		Push rod tube	8	514224	
8		"O" ring for push rod tube, large	8	247877	
9		"O" ring for push rod tube, small	8	265019	
10		Stud for injector, thread length $\frac{7}{8}$ "	6	247883	5 off on 1961 models 1958-60 1961 models
		Stud for injector, thread length $1\frac{1}{8}$ "	2	277996	
		Stud for injector, thread length $2\frac{1}{2}$ "	3	521600	
		Stud, short	5	247144	
12		Stud, long	4	247143	} Not included in cylinder head assembly
		Core plug, $\frac{7}{8}$ " dia.	3	250830	
13		Core plug, 1" dia.	7	09191	
14		Core plug, $1\frac{3}{8}$ " dia.	1	230250	
		Shroud for injector bore	4	275143	
15		Cylinder head gasket	1	247671	
16		Special set bolt, short	2	247683	
17		Special set bolt, medium	9	247051	} Fixing cylinder head to cylinder block
18		Special set bolt, long	5	247723	
		Stud ( $\frac{1}{2}$ " U.N.F.)	2	500764	
		Nut ( $\frac{1}{2}$ " U.N.F.)	2	254804	
19		ROCKER COVER, TOP, ASSEMBLY	1	247558	
20		Tappet clearance plate	1	247634	
21		Drive screw fixing plate	4	73350	
22		Joint washer for top rocker cover	1	247606	
23		Sealing washer	3	232038	} Fixing top rocker cover
24		Special nut	3	247121	
25		Lifting bracket for engine, front	1	247714	
26		Lifting bracket for engine, rear	1	247715	
27		Spring washers	4	3075	} Fixing brackets to cylinder head
28		Set bolt ( $\frac{5}{16}$ " U.N.F. x $\frac{3}{4}$ " long)	4	255026	
29		Breather filter for engine, AC 7222264....	1	247631	
30		Sealing ring for filter	1	268887	
31		Special set screw fixing breather filter	1	515291	
		Sealing washer for set screw	1	232037	
32		Joint washer	1	243959	} For heater valve hole in cylinder head
33		Plug ( $\frac{3}{8}$ " B.S.F.)	1	250978	

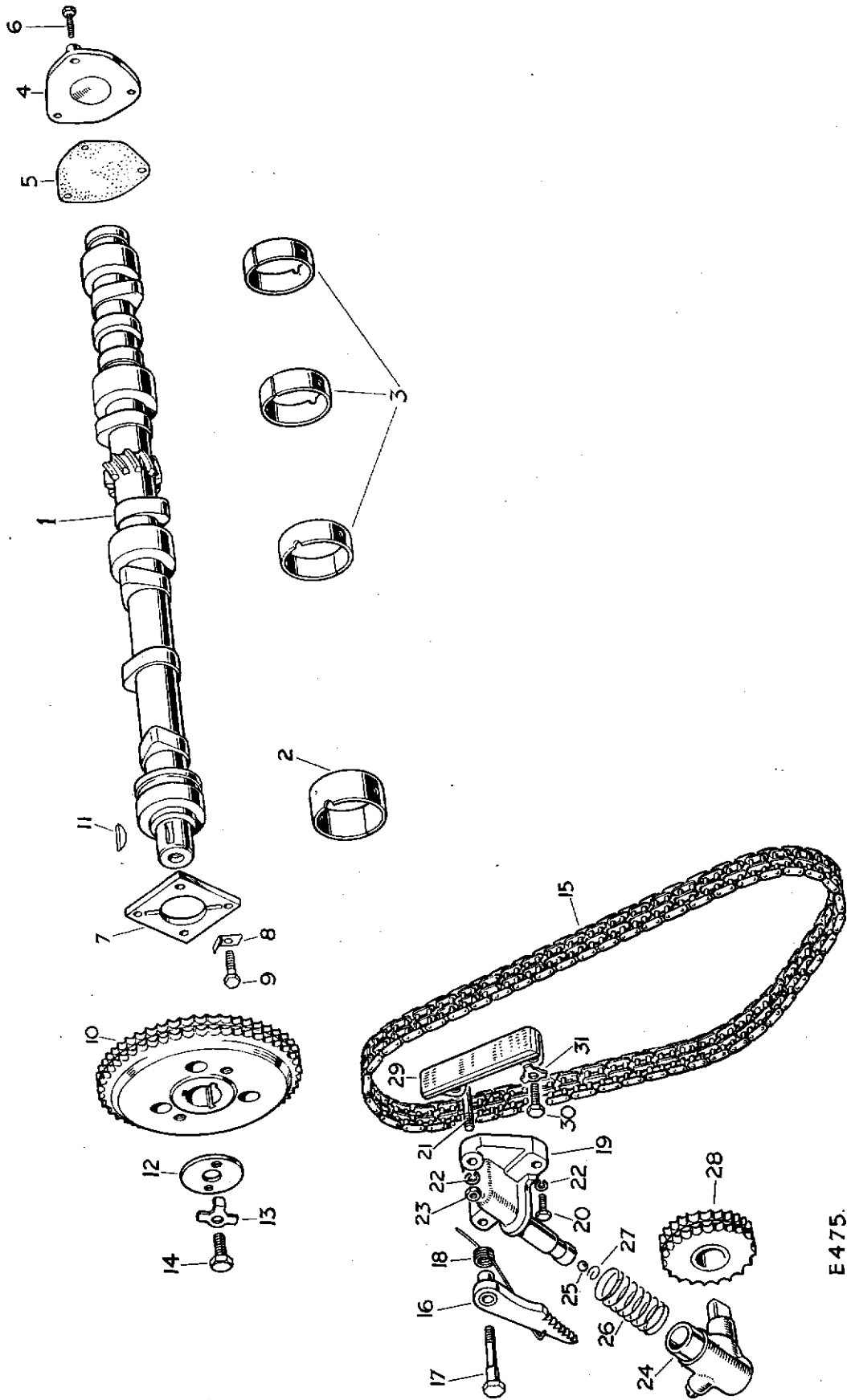
# CYLINDER HEAD, DIESEL ENGINE, 2 LITRE, Series II



## CYLINDER HEAD, DIESEL ENGINE, 2 LITRE, Series II

PLATE REF.	1	2	3	4	DESCRIPTION	Qty.	Part No.	REMARKS
34					Heater plug	4	510078*	
35					Heater plug lead, No. 1 to earth	1	247953	
36					Heater plug lead, No. 2 to No. 3	1	247952	
37					Heater plug lead, No. 1 to 2 and 3 to 4	2	247951	
38					Heater plug lead, No. 4 to resistor	1	271220	
					Shakeproof washer, large	4	77626	} Fixing leads to heater plug
					Shakeproof washer, small	4	71082	
					Bolt ( $\frac{3}{8}$ " U.N.F. x $\frac{5}{8}$ " long)	1	523905*	} Fixing heater plug earth lead to cylinder head
					Fan disc washer	1	512305	
39					Engine oil filter AC 1531477	1	247530	
40					Element for filter AC FF 50	1	248863	
41					Gasket for filter AC 1530250	1	272539	
					Rubber washer for centre bolt, AC 1531098	1	269889	
42					Joint washer for filter	1	272839	
43					Set bolt ( $\frac{7}{16}$ " U.N.F. x $1\frac{1}{4}$ " long)	2	255068	} Fixing filter to cylinder block
44					Spring washer	2	3077	
45					Oil pipe complete to cylinder head	1	274500	
46					Banjo bolt fixing oil pipe	2	500457	
47					Joint washer for banjo bolts	4	231575	
					Plug for thermometer hole in cylinder head	1	278164	
					Joint washer for plug	1	243972	
					Oil pressure switch, AC 7954238	1	519863	
					Joint washer	1	232039	

# CAMSHAFT AND TENSIONER MECHANISM, DIESEL ENGINE, 2 LITRE, Series II



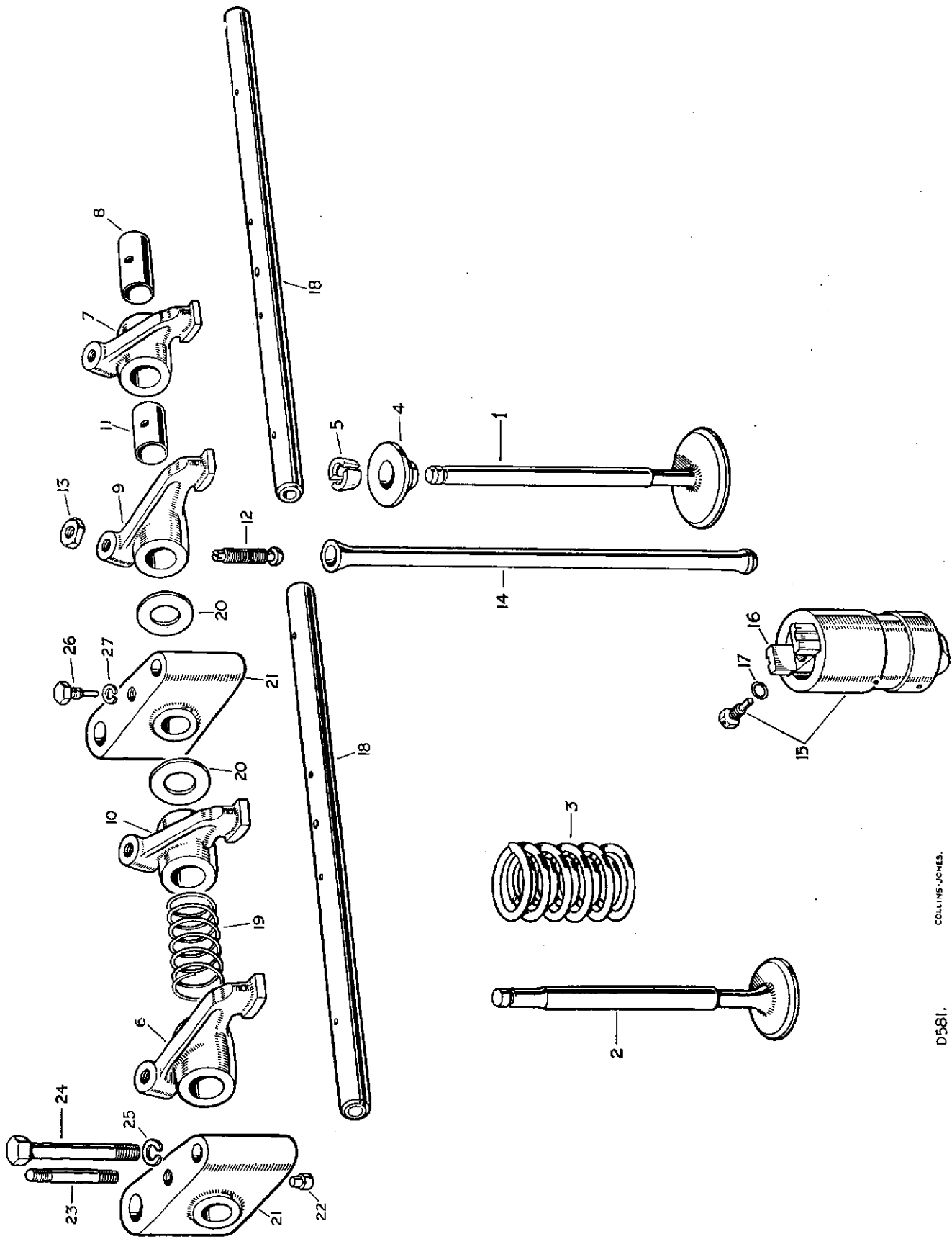
E475.



## CAMSHAFT AND TENSIONER MECHANISM, DIESEL ENGINE, 2 LITRE, Series II

PLATE REF.	1 2 3 4	DESCRIPTION	Qty.	Part No.	REMARKS	
1		Camshaft	....	1	274711	
2		Bearing complete for camshaft, front	....	1	519054	
3		Bearing complete for camshaft, centre and rear	....	3	519055	
4		Rear end cover for camshaft	....	1	247069	
5		Joint washer for cover	....	1	247070	
6		Set bolt ( $\frac{1}{4}$ " U.N.F. x $\frac{7}{8}$ " long) fixing cover to block	3	255008		
7		Thrust plate for camshaft	....	1	275233	
8		Locker	....	4	2995	
9		Set bolt ( $\frac{1}{4}$ " U.N.F. x $\frac{3}{4}$ " long)	....	4	255207	
10		Chainwheel for camshaft	....	1	276133	
11		Key locating camshaft chainwheel	....	1	230313	
12		Retaining washer	....	1	09093	
13		Locker	....	1	09210	
14		Set bolt ( $\frac{3}{8}$ " U.N.F. x $\frac{7}{8}$ " long)	....	1	255246	
15		Camshaft chain ( $\frac{3}{8}$ " pitch x 78 links)	....	1	09156	
16		Ratchet for timing chain adjuster	....	1	247540	
17		Special bolt fixing ratchet and piston to block	....	1	247199	
18		Spring for chain adjuster ratchet	....	1	267451	
19		Piston for timing chain adjuster	....	1	247912	
20		Set bolt ( $\frac{5}{16}$ " U.N.F. x $1\frac{1}{4}$ " long)	....	2	256220	1 off on late type fixing
21		Stud ( $\frac{5}{16}$ " U.N.F.)	....	1	247144	Late type fixing. Check before ordering
22		Spring washer	....	2	3075	
23		Nut ( $\frac{5}{16}$ " U.N.F.)	....	1	254811	Late type fixing. Check before ordering
24		Cylinder for timing chain adjuster	....	1	277388	
25		Steel ball ( $\frac{7}{32}$ " for non-return valve)	....	1	3739	
26		Spring for chain tensioner	....	1	233326	
27		Retainer for steel ball	....	1	233328	
28		Idler wheel for timing chain	....	1	236067	
29		Vibration damper for timing chain	....	1	275234	
30		Set bolt ( $\frac{1}{4}$ " U.N.F. x $\frac{1}{2}$ " long)	....	2	255204	
31		Locking plate	....	2	278769	

# VALVE GEAR AND ROCKER SHAFTS, DIESEL ENGINE, 2 LITRE, Series II



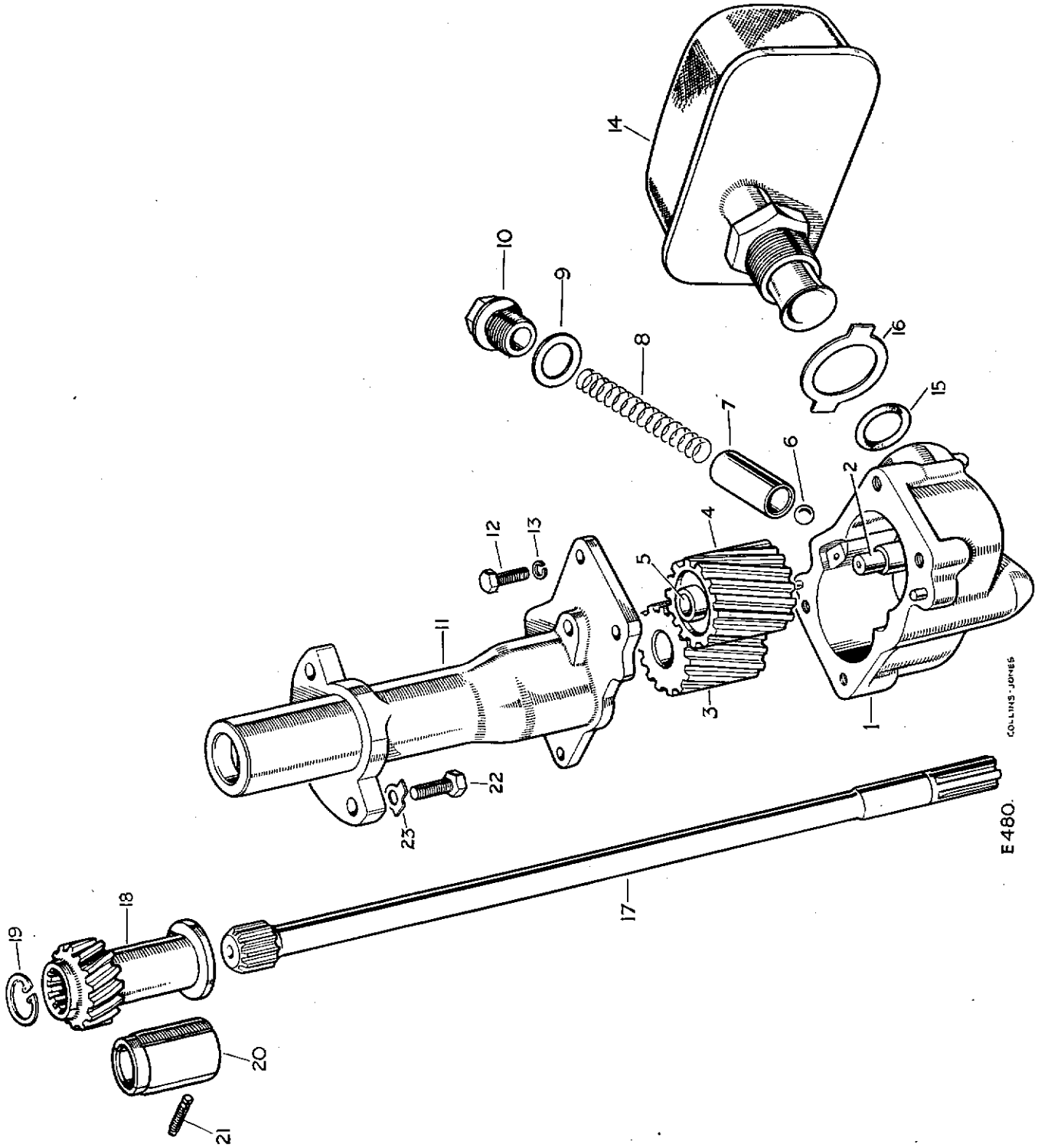
COLLINS-JONES.

D581.

## VALVE GEAR AND ROCKER SHAFTS, DIESEL ENGINE, 2 LITRE, Series II

PLATE REF.	1	2	3	4	DESCRIPTION	Qty.	Part No.	REMARKS
1					Inlet valve	4	247568	
2					Exhaust valve	4	513481*	
3					Valve spring, inner and outer	8	276609	
4					Valve spring cup	8	268292	
5					Split cone for valve, halves	16	268293	
6					Valve rocker, exhaust L.H.	2	274772	
7					Valve rocker, exhaust R.H.	2	274773	
8					Bush for exhaust valve rocker	4	247738	
9					Valve rocker, inlet L.H.	2	274774	
10					Valve rocker, inlet R.H.	2	274775	
11					Bush for inlet valve rocker	4	247737	
12					Tappet adjusting screw	8	506814	
13					Locknut for tappet adjusting screw	8	254861	
14					Tappet push rod	8	275573	
15					Tappet, tappet guide, roller and set bolt assembly	8	507829	
16					Tappet	8	507026	
17					Copper washer for tappet guide set bolt	8	232038	
18					Valve rocker shaft	2	274683	
19					Spring for rocker shaft	4	247040	
20					Washer for rocker shaft	8	247153	
21					Rocker bracket	5	274645	4 off on 1961 models
					Rocker bracket, centre	1	524806	1961 models
22					Locating dowel for rocker bracket	3	52710	
23					Stud for rocker bracket	3	247607	
24					Set bolt ( $\frac{5}{16}$ " U.N.F. x 2" long)	5	256226	Fixing rocker bracket to cylinder head
25				Spring washer				
26					Locating screw	2	247730	For rocker shaft at oil feed bracket
27				Spring washer	2	3075		

# OIL PUMP, DIESEL ENGINE, 2 LITRE, Series II



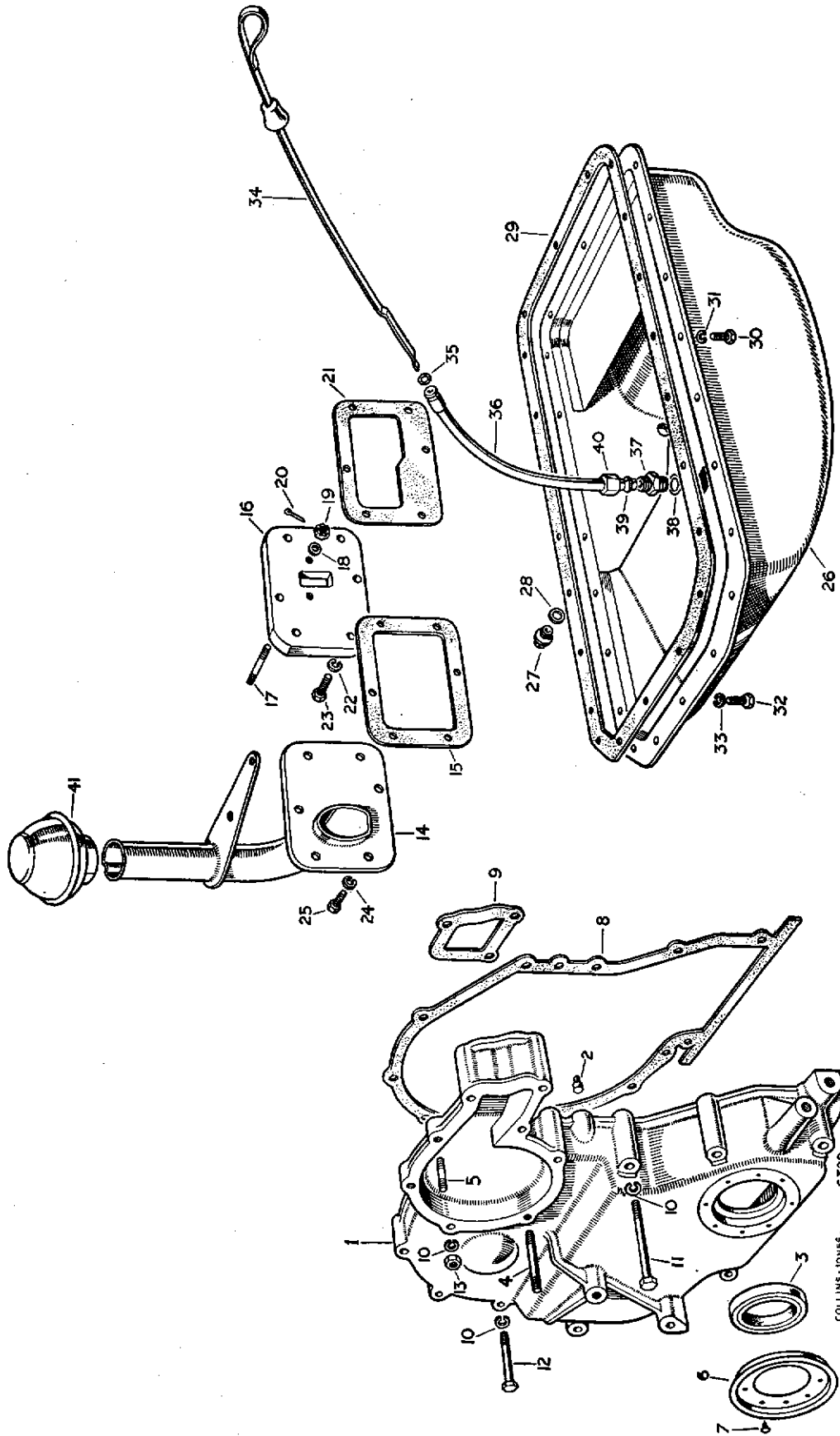
COLLINS-JONES

E480.

## OIL PUMP, DIESEL ENGINE, 2 LITRE, Series II

PLATE REF.	1 2 3 4	DESCRIPTION	Qty.	Part No.	REMARKS
		OIL PUMP ASSEMBLY ....	1	247662	1958-59
		OIL PUMP ASSEMBLY ....	1	513640	1960-61
		Oil pump body ....	1	247663	1958-59
1		Oil pump body ....	1	513641	1960-61
2		Spindle for idler gear ....	1	502209	1960-61
		Oil pump gear, driver ....	1	247659	1958-59
3		Oil pump gear, driver ....	1	240555	1960-61
		Oil pump gear, idler ....	1	237884	1958-59
4		Oil pump gear, idler ....	1	278109	1960-61
5		Bush for idler gear ....	1	214995	1960-61
6		Steel ball	1	3748	
7		Plunger	1	273711	
8		Spring	1	265623	
9		Washer	1	243970	
10		Plug	1	265624	
		Oil pump cover ....	1	247658	1958-59
11		Oil pump cover ....	1	513639	1960-61
12		Set bolt ( $\frac{1}{8}$ " U.N.F. x $\frac{7}{8}$ " long)	4	255227	
13		Spring washer	4	3075	
14		Oil filter for pump ....	1	247664	
15		Sealing ring	1	244488	
16		Lock washer	1	244487	
		Drive shaft for oil pump ....	1	247739	1958-59
17		Drive shaft for oil pump ....	1	511680	1960-61
18		VERTICAL DRIVE SHAFT ASSEMBLY ....	1	503266	
19		Circlip for drive shaft ....	1	247742	
20		Bush for drive shaft gear ....	1	247653	
21		Locating screw for drive shaft bush ....	1	279554	
22		Set bolt ( $\frac{5}{16}$ " U.N.F. x 1" long)	2	255228	
23		Lock washer	2	247665	

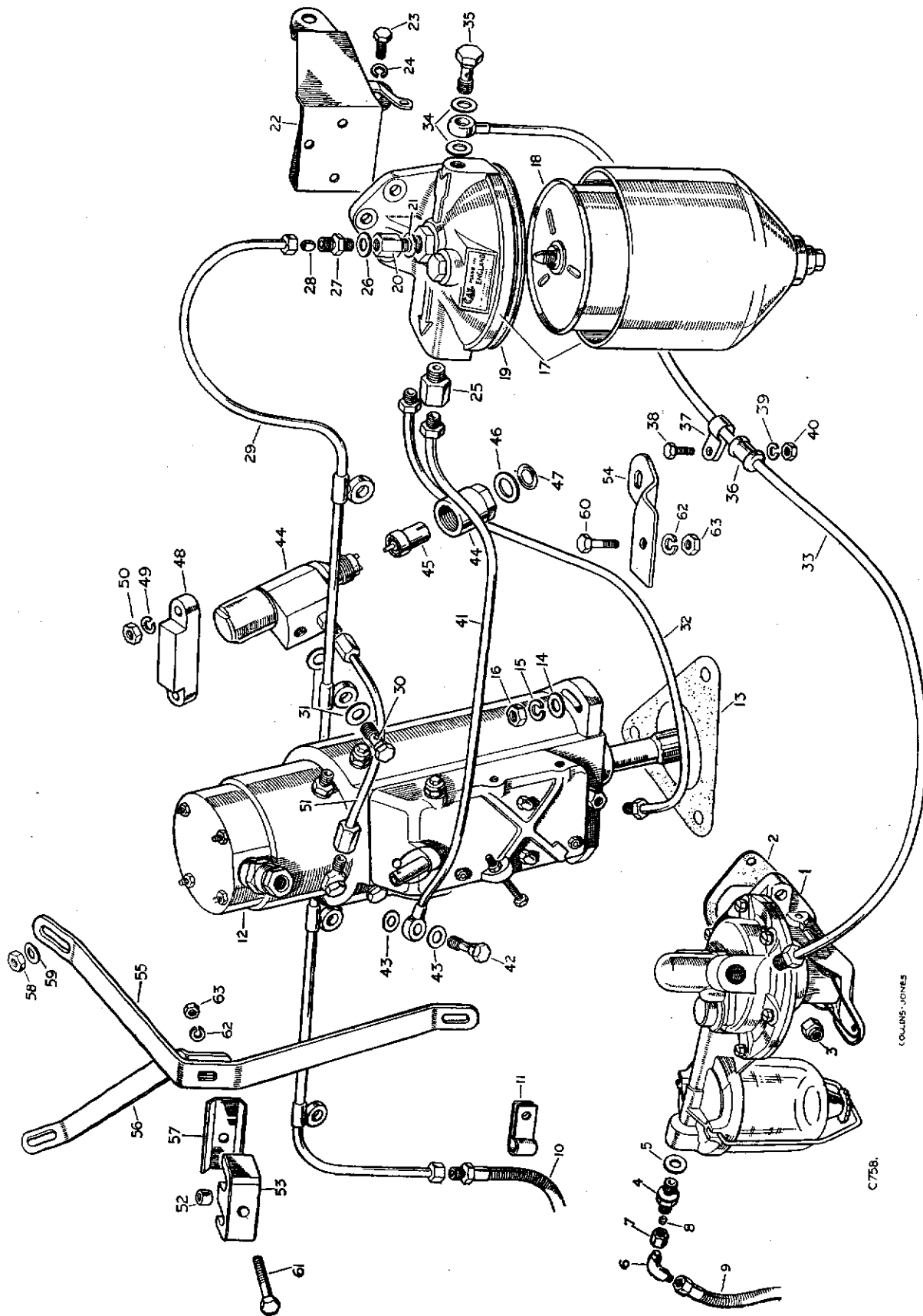
# FRONT COVER, SIDE COVERS AND SUMP, DIESEL ENGINE, 2 LITRE, Series II



# FRONT COVER, SIDE COVERS AND SUMP, DIESEL ENGINE, 2 LITRE, Series II

PLATE REF.	1 2 3 4	DESCRIPTION	Qty.	Part No.	REMARKS
1		FRONT COVER ASSEMBLY	1	510805	
2		Dowel locating front cover....	2	6395	
3		Oil seal for front cover	1	213744	
4		Stud } Fixing	1	247595	For alloy type front cover
5		Stud } water pump	2	247159	3 off with cast iron type front cover
6		Mud excluder	1	247766	
7		Drive screw fixing excluder	8	78001	
8		Joint washer for front cover	1	247564	
9		Joint washer at water inlet	1	247537	
10		Spring washer	12	3075	
11		Set bolt ( $\frac{5}{16}$ " U.N.F. x 3" long)	9	256030	} Fixing front cover and water pump to cylinder block
12		Set bolt ( $\frac{5}{16}$ " U.N.F. x 2" long)	3	256226	
		Set bolt ( $\frac{5}{16}$ " U.N.F. x 2 $\frac{1}{4}$ " long)	1	256027	
		Distance piece	1	2920	
		Plain washer	1	2249	
		Locking plate	1	501198	
13		Nut ( $\frac{5}{16}$ " U.N.F.)	2	254801	
14		Side cover and oil filler pipe for engine, front	1	510730	
15		Joint washer for side front cover	1	247555	
16		SIDE COVER ASSEMBLY, REAR....	1	247563	
17		Stud for fuel pump	2	500792	
18		Plain washer	2	2220	
19		Nut ( $\frac{5}{16}$ " U.N.F.)	2	254911	} Fixing stud
20		Split pin	2	2422	
21		Joint washer for side cover, rear	1	247554	
22		Spring washer	6	3075	} Fixing rear side
23		Set bolt ( $\frac{1}{8}$ " U.N.F. x 1 $\frac{1}{8}$ " long)	5	255029	
		Set bolt ( $\frac{1}{8}$ " U.N.F. x 1 $\frac{1}{4}$ " long)	1	256020	} cover plate
24		Spring washer	7	3075	} Fixing front side cover plate
25		Set bolt ( $\frac{5}{16}$ " U.N.F. x $\frac{3}{4}$ " long)	7	255026	
26		Crankcase sump	1	247522	
27		Drain plug for crankcase sump	1	3088	
28		Washer for drain plug	1	230507	
29		Joint washer for crankcase sump	1	247088	
30		Set bolt ( $\frac{5}{16}$ " U.N.F. x $\frac{7}{8}$ " long)	19	255227	} Fixing sump to cylinder block
31		Spring washer	19	3075	
32		Set bolt ( $\frac{5}{16}$ " U.N.C. x $\frac{3}{4}$ " long)	3	253026	} Fixing sump to front cover
33		Spring washer	3	3075	
34		Oil level rod	1	274154	
35		Sealing ring for rod....	1	210517	
36		Tube for oil level rod	1	504032	
37		Double-ended union	1	236060	
38		Washer	1	243958	} Fixing tube to cylinder block
39		Olive	1	236408	
40		Union nut	1	236407	
41		Oil filler cap and breather filter, AC 7222073	1	236406	

# FUEL INJECTION SYSTEM, DIESEL ENGINE, 2 LITRE, Series II, 1958-60



COLLINS-JONES

C758.



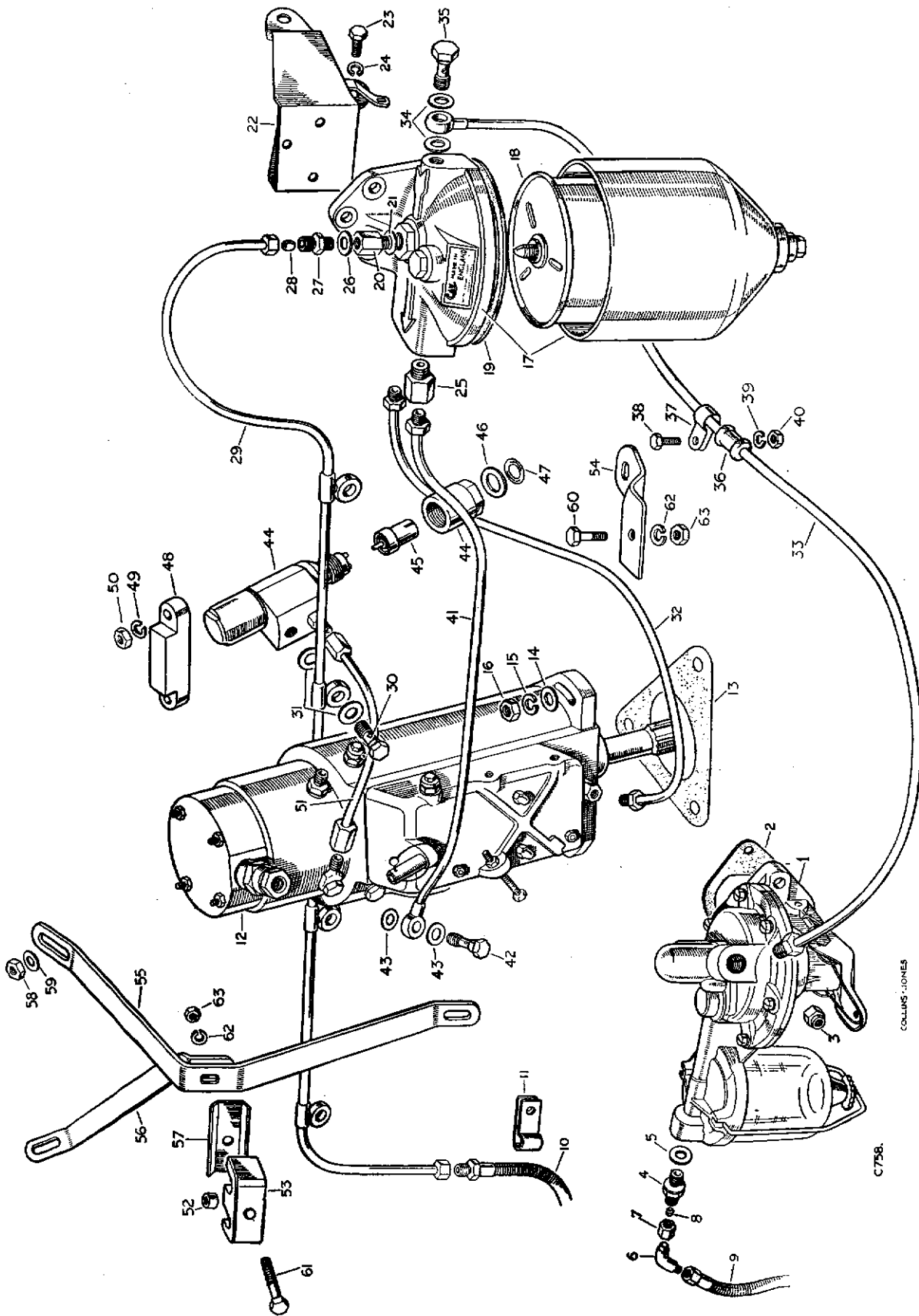
## FUEL INJECTION SYSTEM, DIESEL ENGINE, 2 LITRE, Series II, 1958-60

PLATE REF.	1 2 3 4	DESCRIPTION	Qty.	Part No.	REMARKS	
1		Fuel pump, mechanical	1	501030		
		Sediment bowl, AC 1523620	1	236891		
		Retainer for bowl, AC 5592050	1	268797		
		Filter for bowl, AC 854009	1	506796		
		Washer for bowl, AC 5593321	1	241225		
2		Joint washer, fuel pump to cylinder block	1	275565		
		Repair kit for fuel pump AC 1524507	1	272069		
		Overhaul kit for fuel pump AC 7950463	1	524684		
3		Self-locking nut fixing fuel pump	2	252161		
4		Inlet union for fuel pump	1	247929		
5		Joint washer for inlet union	1	243967		
6		Elbow for inlet union	1	50499		
7		Nut } Fixing elbow to	1	270115		
8		Olive } fuel pump	1	270105		
9		Flexible fuel feed pipe complete to pump	1	276267		
10		Flexible fuel pipe complete, leak-off to tank	1	276382		
11		Clip fixing flexible fuel leak-off pipe	1	276627		
12		Distributor pump, CAV DPA 3240095	1	276407	} Alternatives. Check } CAV number before ordering	
		Distributor pump, CAV DPA 3240097	1	513617		
		Accelerator control lever } For	1	277553	} Use with distributor } pump DPA 3240095 } Use with distributor } pump DPA 3240097	
		Stop lever } distributor pump	1	277619		
		Accelerator control lever } For	1	509009		
		Stop lever } distributor pump	1	509011		
		Joint washer for injection pipe, distributor pump end	6	247802		
13		Joint washer for distributor pump	1	247212		
14		Plain washer } Fixing	3	2920		
15		Spring washer } distributor pump	3	3075		
16		Nut ( $\frac{3}{16}$ " U.N.F.) } to cylinder block	3	254801		
		Sealing plugs for injection system	1 set	279702	For sealing unions in distributor pump	
17		Fuel filter	1	515437	} Not part of engine } assembly	
18		Element for fuel filter	1	271479		
19		Gasket, large, for fuel filter	1	278282		
20		Check valve for filter, overall length $1\frac{1}{4}$ "	1	279810		Alternative to 528108. Check before ordering
		Check valve and filter bolt, overall length $2\frac{3}{4}$ ", C.A.V. 711/269	1	528108		Alternative to 279810. Check before ordering
21		Copper washer for check valve	1	517976		
22		Mounting bracket for fuel filter	1	278517		
		Bolt ( $\frac{3}{8}$ " U.N.F. x $1\frac{1}{8}$ " long) } Fixing	3	255048	} fuel filter	
		Spring washer } to bracket	3	3076		
		Nut ( $\frac{3}{8}$ " U.N.F.) }	3	254812		
23		Set bolt ( $\frac{3}{8}$ " U.N.F. x $\frac{3}{4}$ " long) } Fixing bracket to	3	255045	} cylinder head	
24		Spring washer }	3	3076		
25		Adaptor in filter for distributor pump and drain pipe	2	247778		
26		Joint washer } In filter for	1	243957		
27		Union } leak-off pipe	1	502776		
28		Restrictor for filter union	1	272396		
29		Leak-off pipe complete, injector to filter	1	274847		
30		Banjo bolt } Fixing leak-off pipe	4	273521		
31		Washer } to injector	8	273069		
32		Drain pipe complete, distributor pump to filter	1	273070	} Not part of engine assembly	
33		Pipe complete, mechanical pump to filter	1	277774		
34		Joint washer } Fixing pipe	2	247808		
35		Banjo bolt } to filter	1	247774		

1 2 3 4

\* Asterisk indicates a new part which has not been used on any previous model.

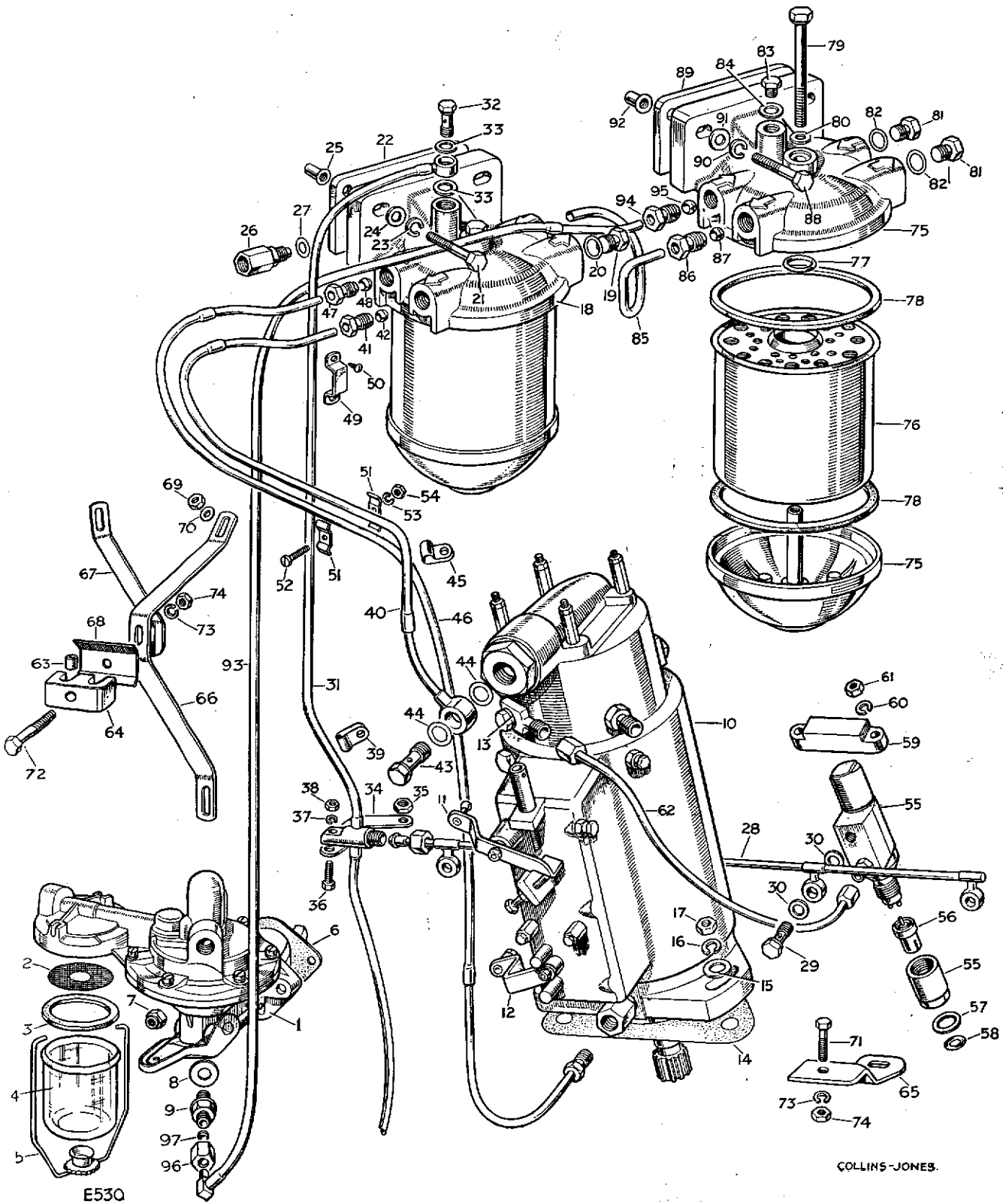
# FUEL INJECTION SYSTEM, DIESEL ENGINE, 2 LITRE, Series II, 1958-60



## FUEL INJECTION SYSTEM, DIESEL ENGINE, 2 LITRE, Series II, 1958-60

PLATE REF.	1 2 3 4	DESCRIPTION	Qty.	Part No.	REMARKS
36		Grommet for fuel filter pipe	1	272512	} Not part of engine assembly
37		Clip for grommet	1	232425	
38		Bolt ( $\frac{1}{4}$ " U.N.F. x $\frac{1}{2}$ " long)	1	255006	
39		Spring washer	1	3074	
40		Nut ( $\frac{1}{4}$ " U.N.F.)	1	254800	
41		Pipe complete, filter to distributor pump	1	277556	
42		Banjo bolt	1	275266	
43		Washer	2	275265	
44		Injector complete	4	273452	
45		Nozzle for injector	4	247726	
46		Joint washer for injector, copper	4	247179	
47		Joint washer for injector, steel	4	272474	
48		Clamping strip for injector	4	247213	
49		Spring washer	8	3075	} Fixing injector
50		Nut ( $\frac{5}{16}$ " U.N.F.)	8	254801	
		Injector pipe to No. 1 cylinder	1	277766	} to cylinder head
		Injector pipe to No. 3 cylinder	1	277768	
		Injector pipe to No. 4 cylinder	1	277769	
51		Injector pipe to No. 2 cylinder	1	277767	
52		Damper for injector pipe	4	277838	
53		Shroud for damper	2	277839	
54		Bracket for damper shroud	1	277816	
55		Support strap for shroud	1	278002	
56		Steady strap for shroud	1	278021	
57		Back plate for shroud	1	277815	
58		Locknut ( $\frac{5}{16}$ " U.N.F.)	4	254851	} Fixing shrouds, dampers and brackets
59		Plain washer	4	2220	
60		Bolt, front ( $\frac{5}{16}$ " U.N.F. x $1\frac{1}{4}$ " long)	1	256020	
61		Bolt, rear ( $\frac{5}{16}$ " U.N.F. x $1\frac{1}{2}$ " long)	1	256222	
62		Spring washer	2	3075	
63		Nut ( $\frac{5}{16}$ " U.N.F.)	2	254811	
		<b>EXTRA FUEL FILTER COMPLETE ASSEMBLY ON DASH</b>	1	502583	Standard on Export models. Optional equipment on Home models
		Rivnut for dash	2	501224	
		Fuel filter on dash	1	515437	
		Adaptor for fuel filter outlet	1	247778	
		Plug for fuel filter	1	272224	
		Air bleed plug for filter	1	509513	
		Joint washer for plug	1	517976	
		Bolt ( $\frac{5}{16}$ " U.N.F. x $1\frac{1}{8}$ " long)	3	255029	} Fixing filter to dash
		Spring washer	3	3075	
		Plain washer	4	2249	
		Inlet pipe complete, flexible pipe to filter	1	501251	
		Joint washer	2	247808	} Fixing inlet pipe to filter
		Banjo bolt	1	247774	

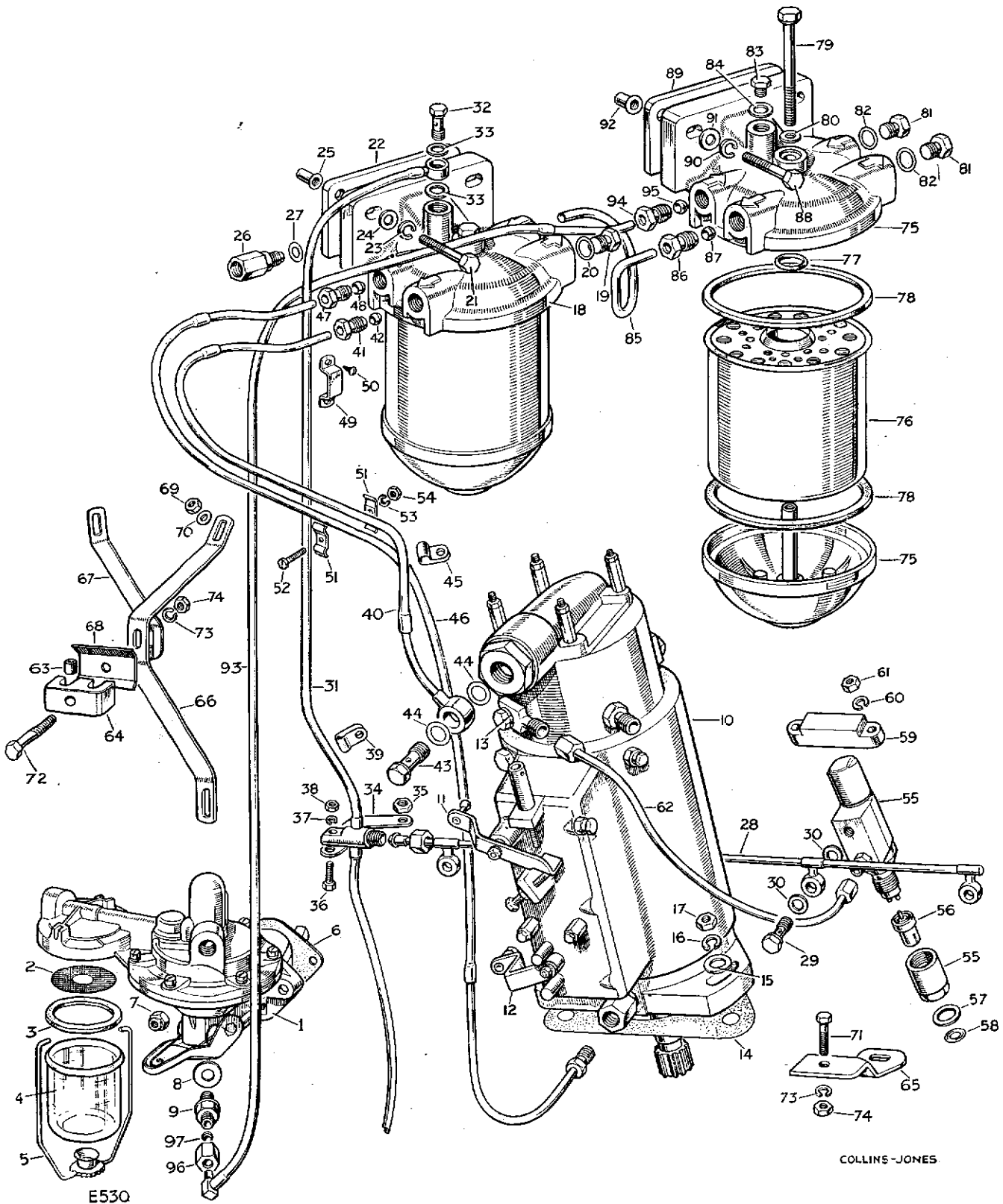
# FUEL INJECTION SYSTEM, DIESEL ENGINE, 2 LITRE, Series II, 1961



## FUEL INJECTION SYSTEM, DIESEL ENGINE, 2 LITRE, Series II, 1961

PLATE REF.	1 2 3 4	DESCRIPTION	Qty.	Part No.	REMARKS
1		Fuel pump, mechanical	1	501030	} Part of engine assembly
2		Filter for bowl, AC 854009	1	506796	
3		Washer for bowl, AC 5593321	1	241225	
4		Sediment bowl, AC 1523620	1	236891	
5		Retainer for bowl, AC 5592050	1	268797	
6		Joint washer, fuel pump to cylinder block	1	275565	
7		Self-locking nut fixing fuel pump	2	252161	
8		Joint washer } For mechanical pump	2	243967	
9		Union } inlet and outlet	2	247929	
10		Distributor pump, CA DPA 3240097	1	513617	
11		Accelerator control lever } For distributor	1	509009	
12		Stop lever } pump	1	509011	
13		Joint washer for injection pipe, distributor pump end	6	247802	
14		Joint washer for distributor pump	1	247212	
15		Plain washer } Fixing distributor	3	2920	
16		Spring washer } pump to	3	3075	
17		Nut ( $\frac{5}{16}$ " U.N.F.) } cylinder block	3	254801	
		Sealing plugs for injection system	1 set	279702	For sealing unions in distributor pump
18		Fuel filter CAV type FS	1	517682	
		Element for fuel filter, CAV 7111-296	1	517711	
		Seal for element, small, CAV 5855-30G	1	522937	
		Seal for element, large, CAV 5339-2568	2	522938	
		Special centre bolt for filter, CAV 7111-291	1	522939	
		Washer for centre bolt, CAV 5936-188A	1	522940	
		Plug for filter, CAV Z 7111/312	1	517689	
19		Joint washer for plug, CAV Y 5936/58T	1	517706	
20		Bolt	2	256220	
21		Distance plate	1	517683	
22		Spring washer } Fixing filter to dash	2	3075	
23		Plain washer	2	2249	
24		Rivnut	2	501224	
25		Non-return valve for filter	1	517707	
26		Joint washer for non-return valve	1	517706	} Not required when additional fuel filter is fitted
27		Leak-off pipe complete	1	515980	
28		Banjo bolt } Fixing leak-off pipe	4	273521	} Part of engine assembly
29		Washer } to injector	8	273069	
30		Fuel pipe, spill return to tank	1	509909	
31		Banjo bolt } Fixing spill return	1	505805	
32		Joint washer } pipe to filter	2	517976	
33		Bracket for leak-off pipe	1	521584	
34		Locknut ( $\frac{1}{8}$ " U.N.F.) fixing bracket to injector stud	2	254861	} Part of engine assembly
35		Bolt (2 B.A. x $\frac{3}{4}$ " long) } Fixing spill return pipe	1	250961	
36		Spring washer } to bracket on	1	3073	
37		Nut (2 B.A.) } injector stud	1	2247	
38		Clip for spill return pipe	1	525168	
		Fuel pipe, mechanical pump to filter	1	517687	
		Nut } Fixing pipe to	1	517690	
		Olive } filter	1	270104	
		Nut } Fixing pipe to	1	270115	
		Olive } mechanical pump	1	270105	} Not required when additional fuel filter is fitted

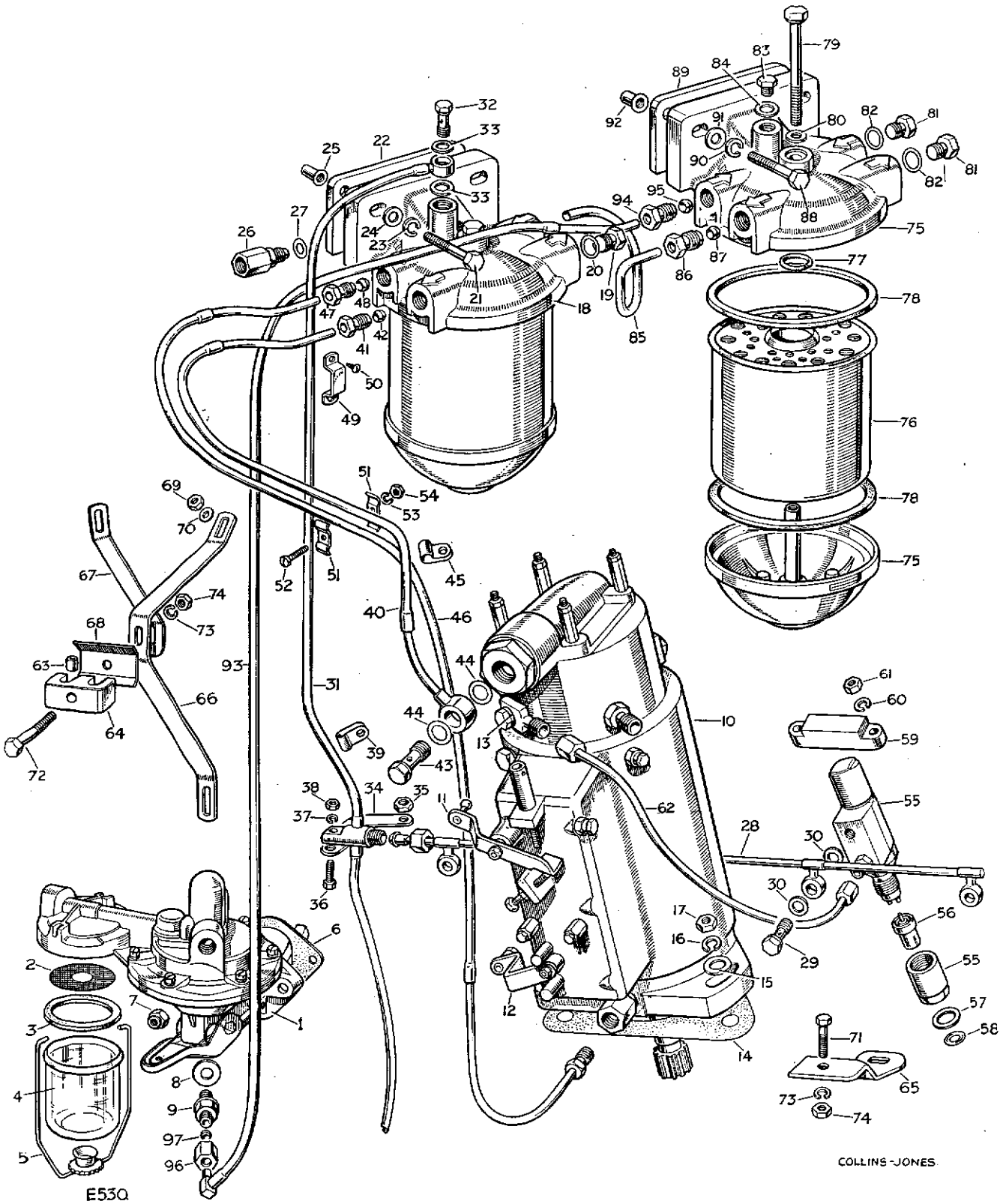
# FUEL INJECTION SYSTEM, DIESEL ENGINE, 2 LITRE, Series II, 1961



## FUEL INJECTION SYSTEM, DIESEL ENGINE, 2 LITRE, Series II, 1961

PLATE REF.	1 2 3 4	DESCRIPTION	Qty.	Part No.	REMARKS
40		Fuel pipe, filter to distributor pump	1	517685	
41		Nut	1	517690	} Fixing pipe to filter
42		Olive	1	270104	
43		Banjo bolt	1	275266	} Fixing pipe to distributor pump
44		Joint washer	2	275265	
45		Clip, fixing pipe to distributor pump	1	8885	
46		Fuel pipe, distributor pump return to filter	1	517686	
47		Nut	1	517690	} Fixing pipe to filter
48		Olive	1	270104	
49		Clip, fixing fuel pipe to dash	1	517684	
50		Drive screw, fixing clip	2	78006	
51		Double pipe clip (fixing distributor pump feed and return pipes together)	2	243395	
52		Bolt (2 B.A. x ½" long)	1	234603	} Fixing pipes and clips
53		Spring washer	1	3073	
54		Nut (2 B.A.)	1	2247	
55		Injector complete, CAV D 5365501	4	273452	} Part of engine assembly
56		Nozzle for injector	4	247726	
57		Joint washer for injector, copper	4	247179	
58		Joint washer for injector, steel	4	272474	
59		Clamping strip for injector	4	247213	
60		Spring washer	8	3075	
61		Nut (⅜" U.N.F.)	8	254801	
		Injector pipe to No. 1 cylinder	1	277766	
		Injector pipe to No. 3 cylinder	1	277768	
		Injector pipe to No. 4 cylinder	1	277769	
62		Injector pipe to No. 2 cylinder	1	277767	
63		Damper for injector pipe	4	277838	
64		Shroud for damper	2	277839	
65		Bracket for damper shroud	1	277816	
66		Support strap for shroud	1	278002	
67		Steady strap for shroud	1	278021	
68		Blackplate for shroud	1	277815	
69		Locknut (⅜" U.N.F.)	4	254861	} Fixing straps to injector studs
70		Plain washer	4	2220	
71		Bolt, front (⅜" U.N.F. x 1¼" long)	1	256020	} Fixing shrouds and dampers to backplate, strap and support bracket
72		Bolt, rear (⅜" U.N.F. x 1½" long)	1	256222	
73		Spring washer	2	3075	
74		Nut (⅜" U.N.F.)	2	254811	

# FUEL INJECTION SYSTEM, DIESEL ENGINE, 2 LITRE, Series II, 1961



COLLINS-JONES



## FUEL INJECTION SYSTEM, DIESEL ENGINE, 2 LITRE, Series II, 1961

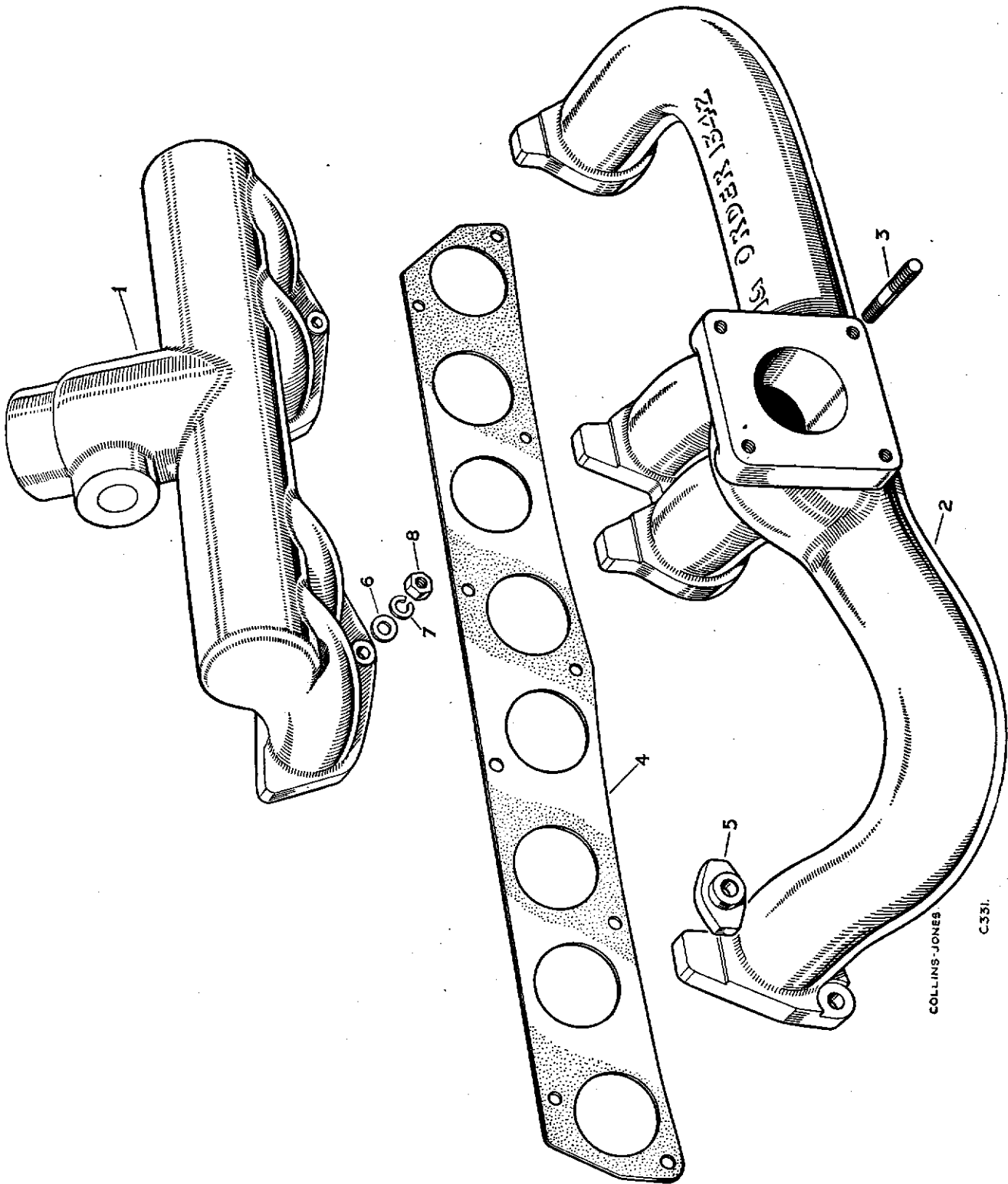
PLATE REF.	1	2	3	4	DESCRIPTION	Qty.	Part No.	REMARKS
					ADDITIONAL FUEL FILTER, COMPLETE			
					ASSEMBLY ....	1	522756	} Standard on Export models. Optional equipment on Home models.
75					Fuel filter, CAV type FS ....	1	517682	
76					Element for fuel filter, CAV 7111-296 ....	1	517711	
77					Seal for element, small, CAV 5855-30G ....	1	522937	
78					Seal for element, large, CAV 7111-298 ....	2	522938	
79					Special centre bolt for filter, CAV 7111-291	1	522939	
80					Washer for centre bolt, CAV 5936-188A ....	1	522940	
81					Plug for fuel filter ....	2	517689	
82					Joint washer for plug ....	2	517706	
83					Plug for fuel filter, top, leak-off, CAV Z/7111/311	1	517855	
84					Joint washer for leak-off plug ....	1	517976	
85					Transfer pipe, extra filter to basic filter ....	1	517692	
86					Nut } Fixing pipe	2	517690	
87					Olive } to filter	2	270104	
88					Bolt ( $\frac{5}{16}$ " U.N.F. x $1\frac{1}{4}$ " long) }	2	256220	
89					Distance plate	1	517683	
90					Spring washer } Fixing filter	2	3075	
91					Plain washer } to dash	2	2249	
92					Rivnut ( $\frac{5}{16}$ " U.N.F.) }	2	501224	
93					Fuel pipe, mechanical pump to twin filters ....	1	517860	
94					Nut } Fixing pipe	1	517690	
95					Olive } to filter	1	270104	
96					Nut } Fixing pipe to	1	270115	
97					Olive } mechanical pump	1	270105	
					Repair kit for mechanical fuel pump, AC 1524507	1	272069	
					Overhaul kit for mechanical fuel pump, AC 7950463	1	524684*	



## WATER PUMP AND THERMOSTAT, DIESEL ENGINE, 2 LITRE, Series II

PLATE REF.	1 2 3 4	DESCRIPTION	Qty.	Part No.	REMARKS
		WATER PUMP ASSEMBLY	1	501041	
1		Water pump casing	1	501039	
2		Pump spindle and bearing	1	523354	
3		Hub for fan	1	244458	
4		Carbon ring and seal unit	1	244207	
5		Impeller for pump	1	247916	
6		Spring washer	1	3074	} Locating bearing casing
7		Special set bolt	1	247078	
8		Joint washer for water pump	1	247919	
9		Spring washer	3	3074	} Fixing water pump to front cover
10		Nut ( $\frac{1}{4}$ " U.N.F.)	3	254800	
11		Joint washer	1	243959	} For heater return in water outlet pipe
12		Plug ( $\frac{3}{8}$ " B.S.P.)	1	250978	
13		Thermostat, AC 1572270	1	513465	} 1958-60
14		'O' ring, thermostat to water outlet pipe	1	502832	
15		Water outlet pipe, thermostat to radiator	1	501031	
16		Washer for outlet pipe	1	247874	
17		Spring washer	3	3074	
18		Set bolt ( $\frac{1}{4}$ " U.N.F. x $2\frac{1}{2}$ " long)	3	256009	
19		Hose for by-pass pipe	1	273789	
20		Hose clip for by-pass pipe	2	50318	
21		Thermostat	1	504736	
22		Thermostat housing	1	516059	
23		Joint washer for thermostat housing, upper	1	511957	} 1961
24		Water outlet pipe, thermostat to radiator	1	511956	
25		Joint washer for thermostat housing, lower	1	247874	
26		Set bolt ( $\frac{1}{4}$ " U.N.F. x $2\frac{1}{2}$ " long)	3	256029	
27		Spring washer	3	3074	
28		Thermostat by-pass pipe	1	518818	
29		Joint washer for by-pass pipe	1	511958	
30		Set bolt ( $\frac{5}{16}$ " U.N.F. x 1" long)	2	255228	
31		Spring washer	2	3075	
32		Fan pulley	1	247520	
33		Fan blade	1	271568	} Fixing fan blade and pulley to hub
34		Spring washer	4	3074	
35		Set bolt ( $\frac{1}{4}$ " U.N.F. x $\frac{1}{4}$ " long)	4	255007	
36		Fan and dynamo belt	1	511963	
		Water pump overhaul kit	1	506003	

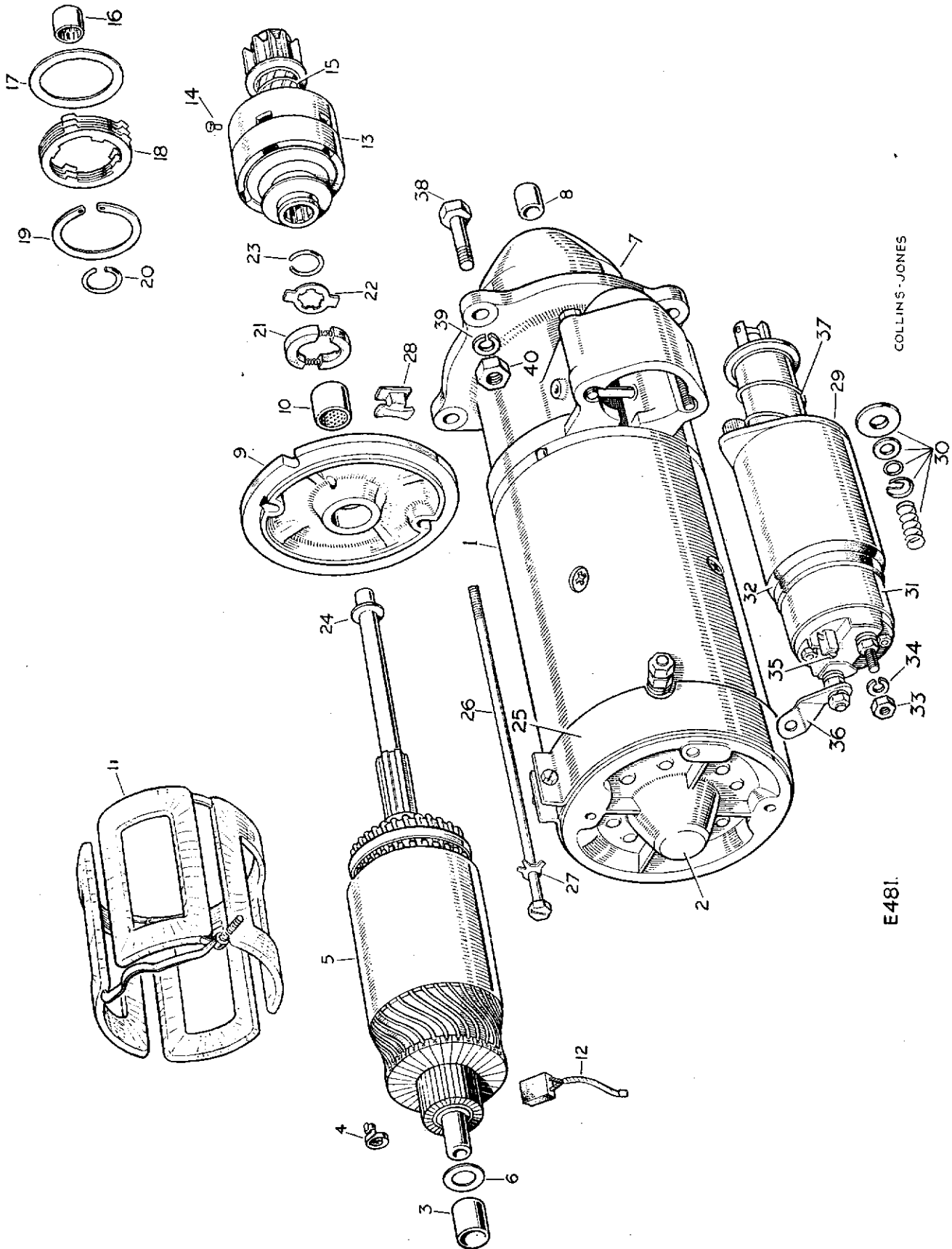
MANIFOLDS, DIESEL ENGINE, 2 LITRE, Series II



## MANIFOLDS, DIESEL ENGINE, 2 LITRE, Series II

PLATE REF.	1	2	3	4	DESCRIPTION	Qty.	Part No.	REMARKS
1					Inlet manifold	1	272376	
2					EXHAUST MANIFOLD ASSEMBLY	1	247651	
3					Stud for exhaust pipe	4	252621	
4					Joint washer for inlet and exhaust manifold	1	247101	
5					Clamp for manifold...	4	500961	
6					} Fixing inlet and exhaust manifold	5	2550	
7				Plain washer		9	3075	
8				Spring washer		9	254801	
					Nut ( $\frac{5}{16}$ " U.N.F.)	9	254801	

# STARTER MOTOR AND SOLENOID, DIESEL ENGINE, 2 LITRE, Series II



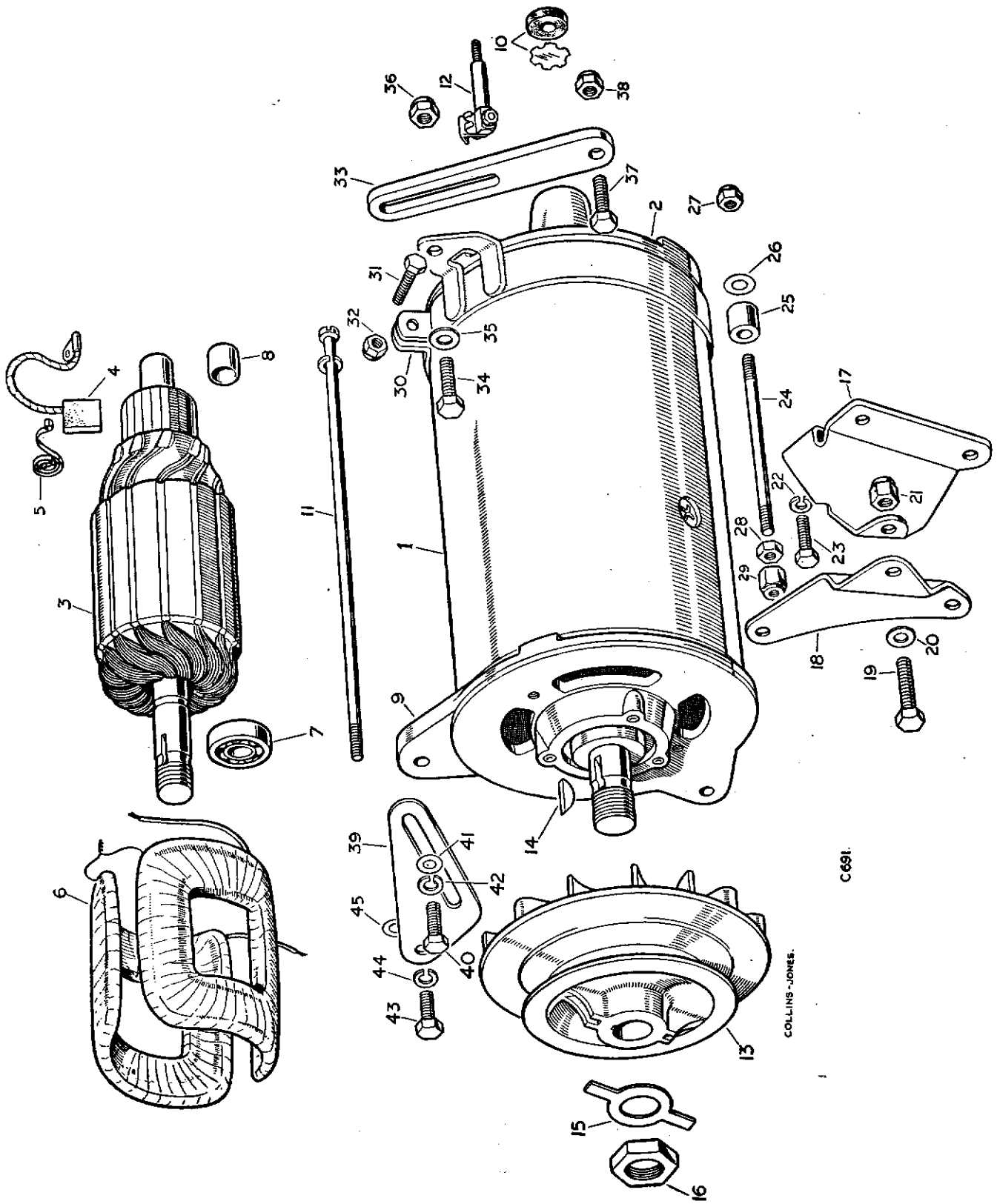
COLLINS-JONES

E481.

## STARTER MOTOR AND SOLENOID, DIESEL ENGINE, 2 LITRE, Series II

PLATE REF.	1 2 3 4	DESCRIPTION	Qty.	Part No.	REMARKS
1		STARTER MOTOR COMPLETE			
		LU M45G 26147A	1	277446	
2		Bracket for starter, commutator end LU 272845	1	279005	
3		Bush, commutator end LU 255491	1	242958	
4		Spring set for brushes LU 270004	1	261239	
5		Armature LU 272334	1	279006	
6		Thrust washer, commutator end LU 152380	1	279007	
7		Bracket for starter, drive end LU 272745	1	279008	
8		Bush for bracket LU 271364	1	270243	
9		Bracket for brake LU 272700	1	279009	
10		Bush for brake bracket LU 271733	1	270245	
11		Field coil for starter LU 272394	1	279010	
12		Brushes for starter motor set LU 271735	1	270225	
13		Drive assembly for starter motor LU 292124	1	279011	
14		Rivet for pinion retaining ring (Lucas 291887)	1	526258	
15		Return spring for starter pinion LU 292076	1	512889	
16		Bush, pinion end LU 292053	2	279012	
17		Clutch adjusting shim (0.006") LU 291374	As required	270239	
		Clutch adjusting shim (0.005") LU 291378	As required	270240	
		Clutch adjusting shim (0.004") LU 291379	As required	270241	
18		Clutch plates, set LU 291540	1	270238	
19		Circlip retaining clutch assembly LU 291560	1	270235	
20		Lock ring retaining clutch plates LU 291862	1	279013	
21		Brake shoe complete with springs LU 272701	1	279014	
22		Driving washer for brake shoe LU 272340	1	279015	
23		Lock ring retaining brake LU 272337	1	279016	
24		Thrust washer, drive end LU 134950	1	279017	
25		Cover band for starter LU 272396	1	279018	
26		Bolt for starter motor LU 272660	2	279019	
27		Lock washer for bolt LU 188382	2	279020	
28		Rubber grommet in drive end bracket LU 272552	1	279021	
29		Solenoid for starter motor LU 76458A	1	279022	
30		Contact plate complete for starter solenoid, LU 54330168	1	519004	
31		Base complete for starter solenoid, LU 54330169	1	519005	
32		Gasket for starter solenoid, base, LU 765842	1	519006	
33		Terminal nut for starter solenoid, LU 170570	4	519007	
34		Terminal washer for starter solenoid, LU 185062	4	519008	
35		Terminal screw for starter solenoid, LU 121610	1	519009	
36		Terminal connector for starter motor, LU 272555	1	519010	
37		Plunger spring for starter solenoid, LU 765866	1	519011	
		Sundry parts kit LU 271731	1	270251	
38		Bolt ( $\frac{7}{16}$ " U.N.C. x $1\frac{1}{4}$ " long)	1	253068	} Fixing starter motor
39		Spring washer	3	3077	
40		Nut ( $\frac{7}{16}$ " U.N.F.)	2	254803	

# DYNAMO AND FIXINGS, DIESEL ENGINE, 2 LITRE, Series II

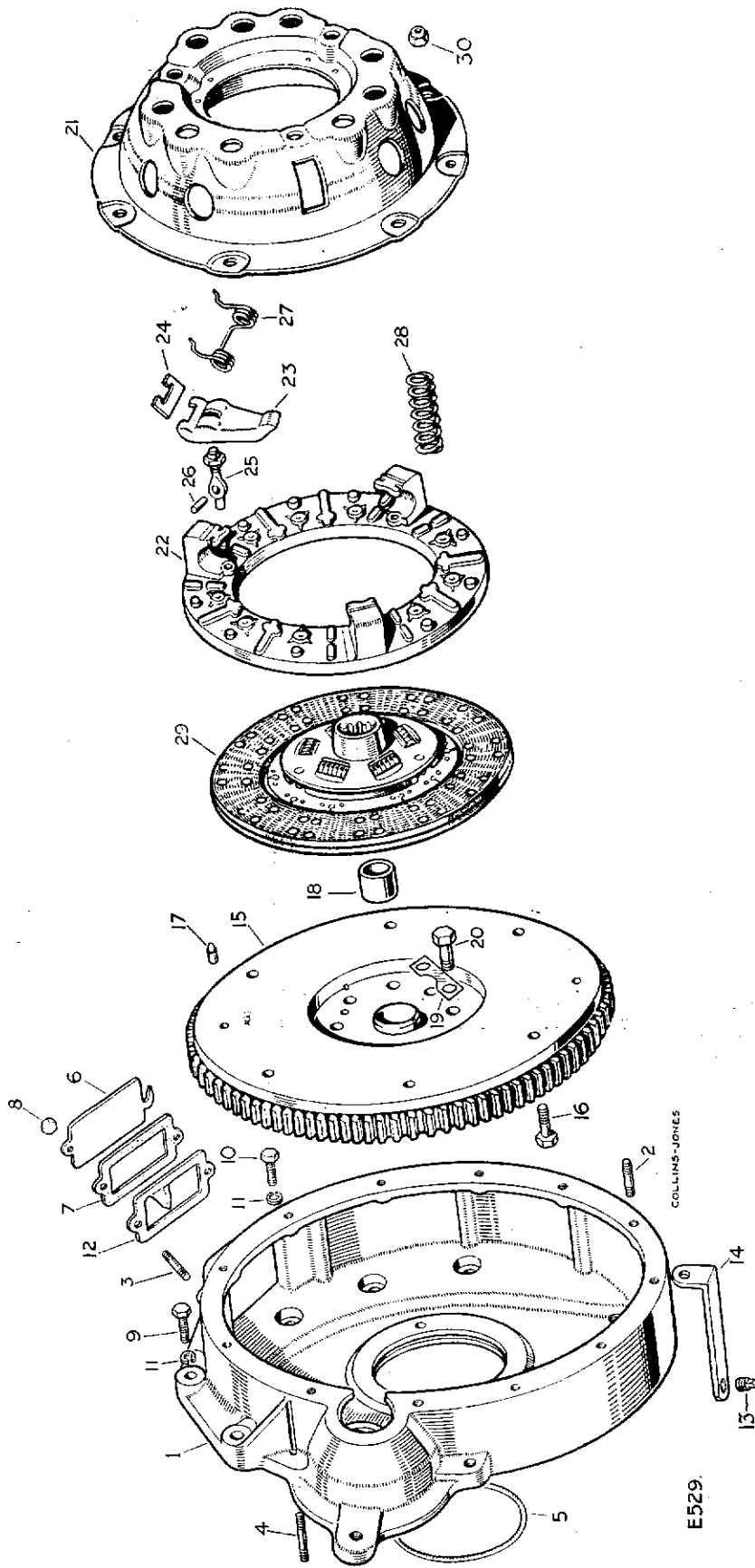




## DYNAMO AND FIXINGS, DIESEL ENGINE, 2 LITRE, Series II

PLATE REF.	1 2 3 4	DESCRIPTION	Qty.	Part No.	REMARKS
1		DYNAMO COMPLETE, C45 PV6 LU 22489	1	512249	
2		Bracket, commutator end LU 239266	.... 1	263394	For dynamo type PV5
		Bracket, commutator end LU 54210057	.... 1	512798	For dynamo type PV6
3		Armature for dynamo LU 239428	.... 1	512800	
4		Brushes for dynamo, set LU 238061	.... 1	261256	For dynamo type PV5
		Brushes for dynamo, set LU 54212267	.... 1	512797	For dynamo type PV6
5		Spring set for brushes LU 238062	.... 1	244708	For dynamo type PV5
		Spring set for brushes LU 54210091	.... 1	512799	For dynamo type PV6
6		Field coil for dynamo LU 238820	.... 1	264435	
7		Ball bearing, front	.... 1	260026	
8		Bush, commutator end LU 239263	.... 1	263395	
9		Bracket, drive end LU 239012	.... 1	264433	
10		Oiler for dynamo LU 239368	.... 1	264431	
11		Bolt for bracket LU 238521	.... 2	264437	For dynamo type PV5
		Bolt for bracket LU 272660	.... 2	279019	For dynamo type PV6
12		Terminal LU 227625	.... 1	264436	
		Sundry parts, set LU 239024	.... 1	264438	
13		Pulley for dynamo	.... 1	272704	
14		Woodruff key	1	1664	
15		Lock washer	1	03748	
16		Special nut	1	3466	For dynamo type PV5
		Special nut	1	240271	For dynamo type PV6
17		Support bracket for dynamo	.... 1	277999	
18		Steady bracket for dynamo support bracket	.... 1	278000	
19		Bolt ( $\frac{5}{16}$ " U.N.F. x $1\frac{3}{8}$ " long)	1	256421	Fixing dynamo
21		Self-locking nut ( $\frac{5}{16}$ " U.N.F.)	1	252161	to support and steady brackets
22		Spring washer	2	3075	Fixing support
23		Set bolt ( $\frac{5}{16}$ " U.N.F. x $\frac{3}{8}$ " long)	2	255025	bracket to cylinder block
24		Special stud fixing dynamo	.... 1	278001	
25		Distance piece	1	272303	Fixing dynamo
26		Shim washer	As required	4148	to special stud
27		Self-locking nut ( $\frac{5}{16}$ " U.N.F.)	1	252161	at rear
28		Nut ( $\frac{5}{16}$ " U.N.F.)	1	254801	Fixing dynamo to
29		Self-locking nut ( $\frac{5}{16}$ " U.N.F.)	1	252161	special stud at front
30		Strap for dynamo, rear	.... 1	277544	
31		Bolt ( $\frac{5}{16}$ " U.N.F. x $1\frac{3}{8}$ " long)	1	256221	Fixing strap
32		Self-locking nut ( $\frac{5}{16}$ " U.N.F.)	1	252211	to dynamo
33		Adjusting link for dynamo, rear	.... 1	277543	
34		Bolt ( $\frac{5}{16}$ " U.N.F. x $\frac{3}{8}$ " long)	1	255027	Fixing adjusting
35		Plain washer	1	2266	link to dynamo
36		Self-locking nut ( $\frac{5}{16}$ " U.N.F.)	1	252211	strap
37		Bolt ( $\frac{5}{16}$ " U.N.F. x $\frac{3}{8}$ " long)	1	255027	Fixing adjusting
38		Self-locking nut ( $\frac{5}{16}$ " U.N.F.)	1	252211	link to engine mounting foot
39		Adjusting link for dynamo, front	.... 1	274862	
40		Special set bolt	1	233568	Fixing front
41		Plain washer	1	2550	adjusting link
42		Spring washer	1	3075	to dynamo
43		Set bolt ( $\frac{5}{16}$ " U.N.C. x $\frac{3}{4}$ " long)	1	253026	Fixing
44		Spring washer	1	3075	adjusting link
45		Distance washer	1	2266	to front cover

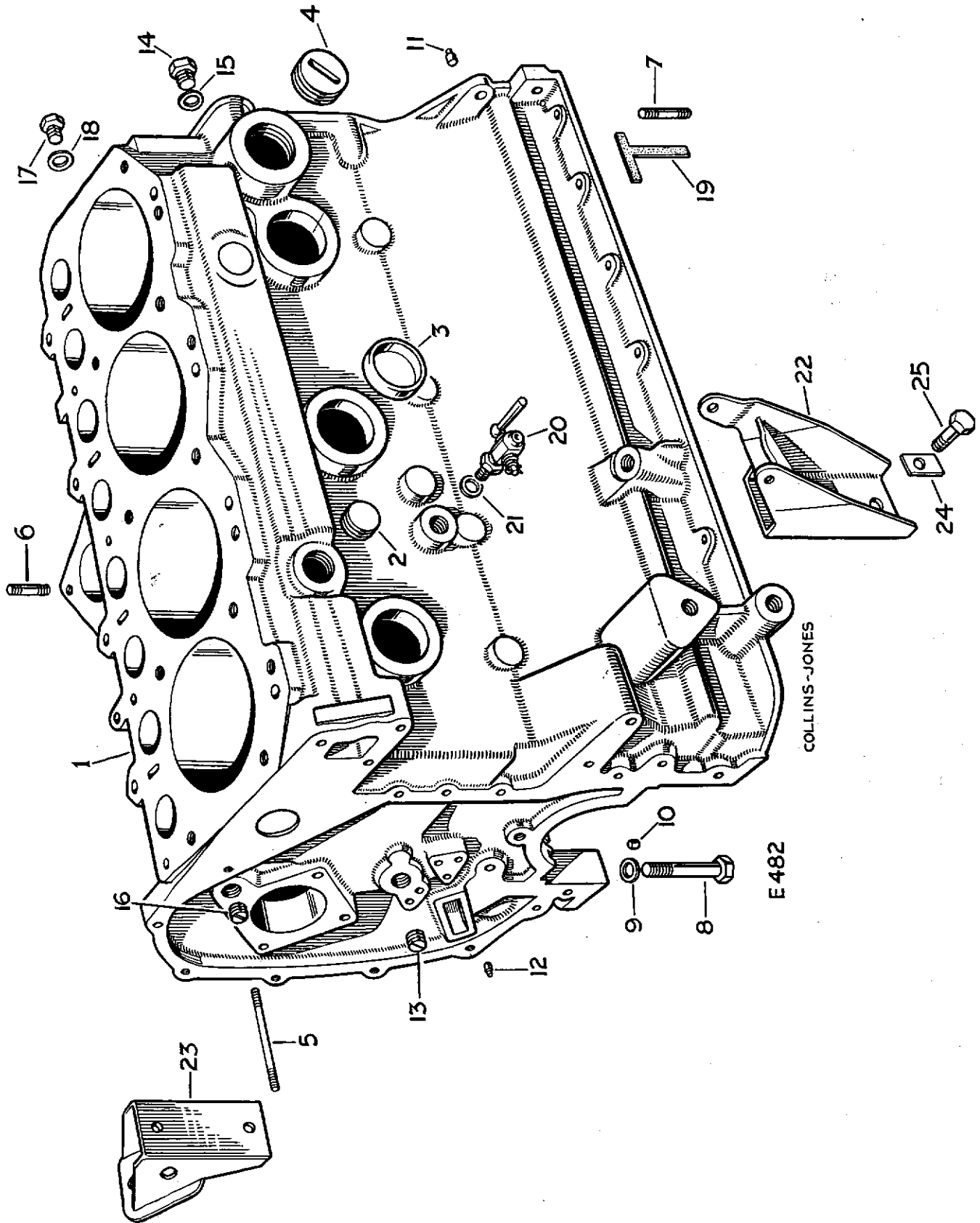
# FLYWHEEL AND CLUTCH, DIESEL ENGINE, 2 LITRE, Series II



## FLYWHEEL AND CLUTCH, DIESEL ENGINE, 2 LITRE, Series II

PLATE REF.	1 2 3 4	DESCRIPTION	Qty.	Part No.	REMARKS
1		FLYWHEEL HOUSING ASSEMBLY	1	277531	
2		Stud ( $\frac{3}{8}$ " U.N.F.) fixing flywheel housing to bell housing	12	247145	
3		Stud ( $\frac{1}{4}$ " U.N.F.) fixing inspection cover	2	247146	
4		Stud ( $\frac{7}{16}$ " U.N.F.) for starter motor	2	277532	
5		Sealing ring for flywheel housing	1	246169	
6		Inspection cover plate	1	56140	
7		Joint washer for cover plate	2	50216	
8		Nut ( $\frac{1}{4}$ " U.N.F.) fixing cover plate	2	254800	
9		Bolt ( $\frac{3}{8}$ " U.N.F. x $1\frac{3}{4}$ " long)	2	256043	} Fixing flywheel housing to
10		Bolt ( $\frac{3}{8}$ " U.N.F. x $1\frac{1}{8}$ " long)	6	255048	
11		Spring washer	8	3076	} cylinder block
12		Indicator for engine timing	1	500597	
13		Drain plug for housing	1	3290	
14		Stowage bracket for drain plug	1	276511	
15		FLYWHEEL ASSEMBLY	1	247167	
		Ring gear for flywheel	1	510489	
16		Special fitting bolt fixing clutch cover plate	6	247166	
17		Dowel locating clutch cover plate	2	231759	
18		Bush for primary pinion	1	08566	
19		Locker	4	3674	} Fixing flywheel to crankshaft
20		Special set bolt	8	247135	
		CLUTCH ASSEMBLY BB 45693/14	1	242130	
21		Cover plate for clutch BB 45481	1	231888	
22		Pressure plate for clutch BB 42652	1	231880	
23		Release lever for clutch BB 48234	3	242993	
24		Strut for release lever BB 42606	3	231884	
25		Eyebolt and nut for release lever BB 48508	3	242996	
26		Pin for release lever BB 42604	3	231885	
27		Anti-rattle spring for release lever BB 47688	3	231883	
28		Clutch spring (yellow and light green) BB 44780	9	243593	
29		Clutch plate complete BB 47626/122	1	511682	
		Lining package for clutch plate, BB 46627	1	261921	Ferodo lining
		Lining package for clutch plate, BB KL75012	1	517026	Mintex lining
					} Alternatives. Check before ordering
30		Self-locking nut ( $\frac{5}{16}$ " U.N.F.) fixing cover plate	6	252211	

CYLINDER BLOCK, DIESEL ENGINE, 2½ LITRE, Series IIA



## CYLINDER BLOCK, DIESEL ENGINE, 2 $\frac{1}{4}$ LITRE, Series IIA

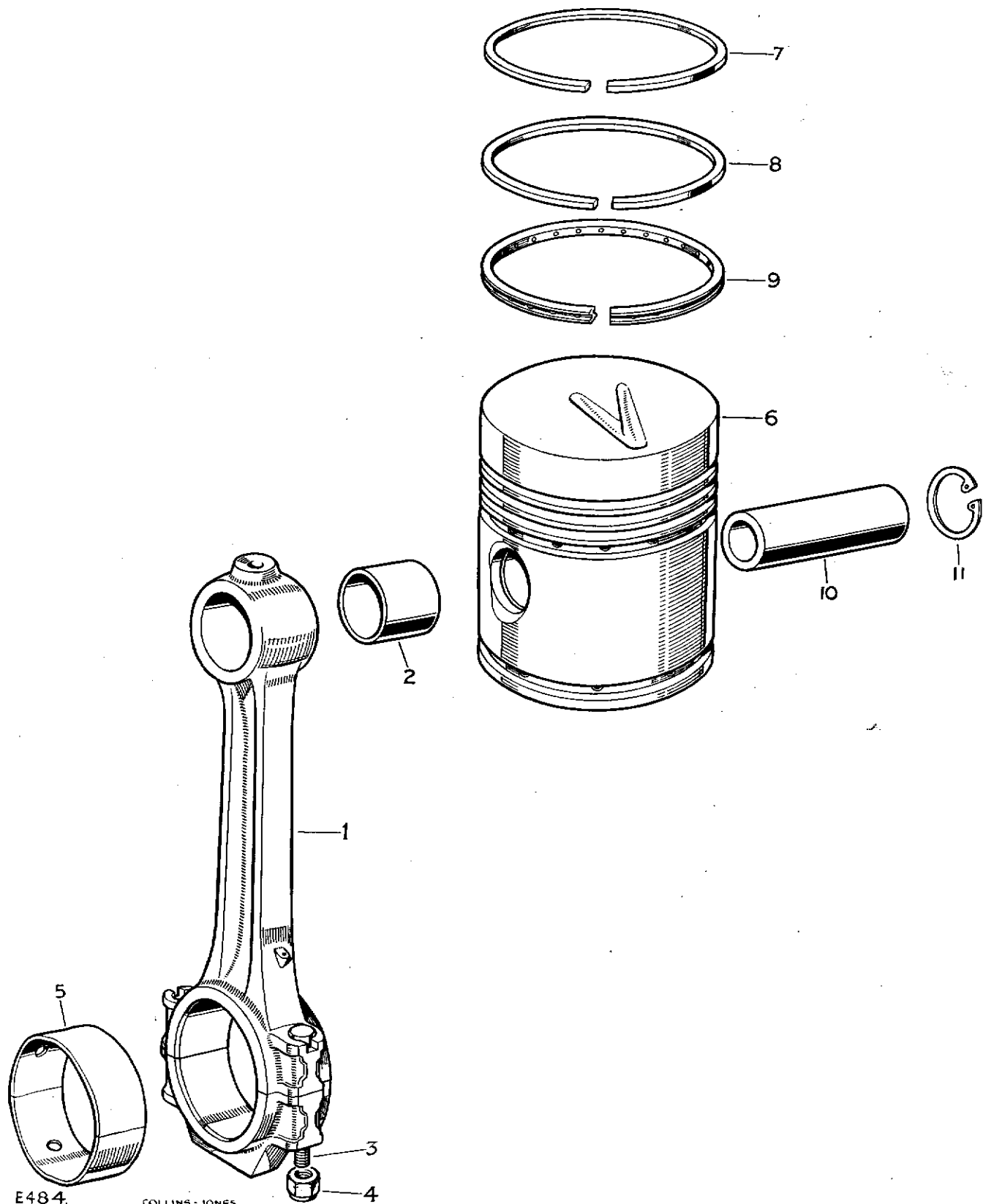
PLATE REF.	1	2	3	4	DESCRIPTION	Qty.	Part No.	REMARKS
					ENGINE AND CLUTCH ASSEMBLY	.... 1	520041*	
1					CYLINDER BLOCK ASSEMBLY	.... 1	518725*	
					Cylinder block, crankshaft, pistons and camshaft	.... 1	528114*	
2					Core plug 1" dia.	.... 2	09191	
					Core plug, 1 $\frac{1}{2}$ " dia.	.... 2	250840	
3					Cup plug	.... 3	525428*	
4					Plug for immersion heater boss	.... 1	277496	
5					Stud for front cover and water pump	.... 1	514527*	
6					Stud for distributor pump	.... 3	252624	
7					Stud for sump	.... 1	252621	
8					Set bolt for main bearings	.... 6	504007	
9					Special plain washer for set bolt	.... 6	504006	
10					Dowel, locating main bearing and bearing cap	.... 6	501593	
11					Dowel, locating flywheel housing	.... 2	52124	
12					Dowel for timing chain adjuster	.... 2	213700	
13					Plug for oil gallery, front	.... 1	247127	
14					Plug for oil gallery, rear	.... 1	250978	
15					Joint washer for rear plug	.... 1	243959	
16					Plug for tappet feed gallery pipe, front	.... 1	247861	
17					Plug for tappet feed gallery pipe, rear	.... 1	273166	
18					Joint washer for plug	.... 1	243968	
19					Packing for rear main bearing cap	.... 2	524637	
20					Drain tap for cylinder block	.... 1	243237	
21					Joint washer for drain tap	.... 1	213959	
22					Engine front support bracket complete, L.H.	.... 1	525481	
23					Engine front support bracket complete, R.H.	.... 1	271975	
24					Locker	.... 4	212430	} Fixing brackets to cylinder block
25					Set bolt ( $\frac{1}{2}$ " U.N.F. x 1" long)	.... 4	255085	
					Decarbonising gasket kit	.... 1	525521*	
					Engine overhaul gasket kit	.... 1	525520*	



## CRANKSHAFT, DIESEL ENGINE, 2 $\frac{1}{4}$ LITRE, Series IIA

PLATE REF.	1 2 3 4	DESCRIPTION	Qty.	Part No.	REMARKS
1		CRANKSHAFT ASSEMBLY, STD.....	1	527167*	
		CRANKSHAFT ASSEMBLY, .010" U.S.	1	525852*	} Home market only
		CRANKSHAFT ASSEMBLY, .020" U.S.	1	525853*	
		CRANKSHAFT ASSEMBLY, .030" U.S.	1	525854*	
		CRANKSHAFT ASSEMBLY, .040" U.S.	1	525855*	
2		Dowel for flywheel	1	265779	
3		Main bearing, front and centre, Std.	2	518748*	}
		Main bearing, front and centre, .010" U.S.	2	518749*	
		Main bearing, front and centre, .020" U.S.	2	518750*	
		Main bearing, front and centre, .030" U.S.	2	518751*	
		Main bearing, front and centre, .040" U.S.	2	518752*	
4		Main bearing, rear, Std.	1	518753*	} Pairs
		Main bearing, rear, .010" U.S.	1	518754*	
		Main bearing, rear, .020" U.S.	1	518755*	
		Main bearing, rear, .030" U.S.	1	518756*	
		Main bearing, rear, .040" U.S.	1	518757*	
5		Thrust washer for crankshaft, Std.	1	518758*	}
		Thrust washer for crankshaft, .0025" O.S.	1	518759*	
		Thrust washer for crankshaft, .005" O.S.	1	518760*	
		Thrust washer for crankshaft, .0075" O.S.	1	518761*	
		Thrust washer for crankshaft, .010" O.S.	1	518762*	
		Rear bearing oil seal assembly	1	525927*	
6		Rear bearing split seal halves	2	523240*	
7		Oil seal and garter spring	1	529365	
		Silicone grease, M.S.4, 1 oz. tube	1	270656	
8		Dowel, lower	2	519064	} Fixing split seal to cylinder block and rear
9		Dowel, upper			
10		Spring washer			
11		Bolt ( $\frac{1}{4}$ " U.N.F. x $\frac{7}{8}$ " long)	6	255008	} bearing cap
12		Chainwheel on crankshaft	1	235726	
13		Key locating chainwheel and vibration damper	2	235770	
		VIBRATION DAMPER ASSEMBLY	1	524203*	
14		DAMPER FLYWHEEL AND BUSH ASSEMBLY	1	524204*	
15		Bush for flywheel	2	236289	
16		Driving flange	1	247674	
17		Rubber disc for damper	2	03017	
18		Shim	As required 03020		
19		Set bolt ( $\frac{1}{4}$ " U.N.F. x $\frac{7}{8}$ " long)	6	255006	} Fixing plate
20		Double tab washer			
21		Starting dog	1	503665	
22		Lock washer for starting dog	1	247771	

# CONNECTING ROD AND PISTON, DIESEL ENGINE, 2½ LITRE, Series IIA



E484.

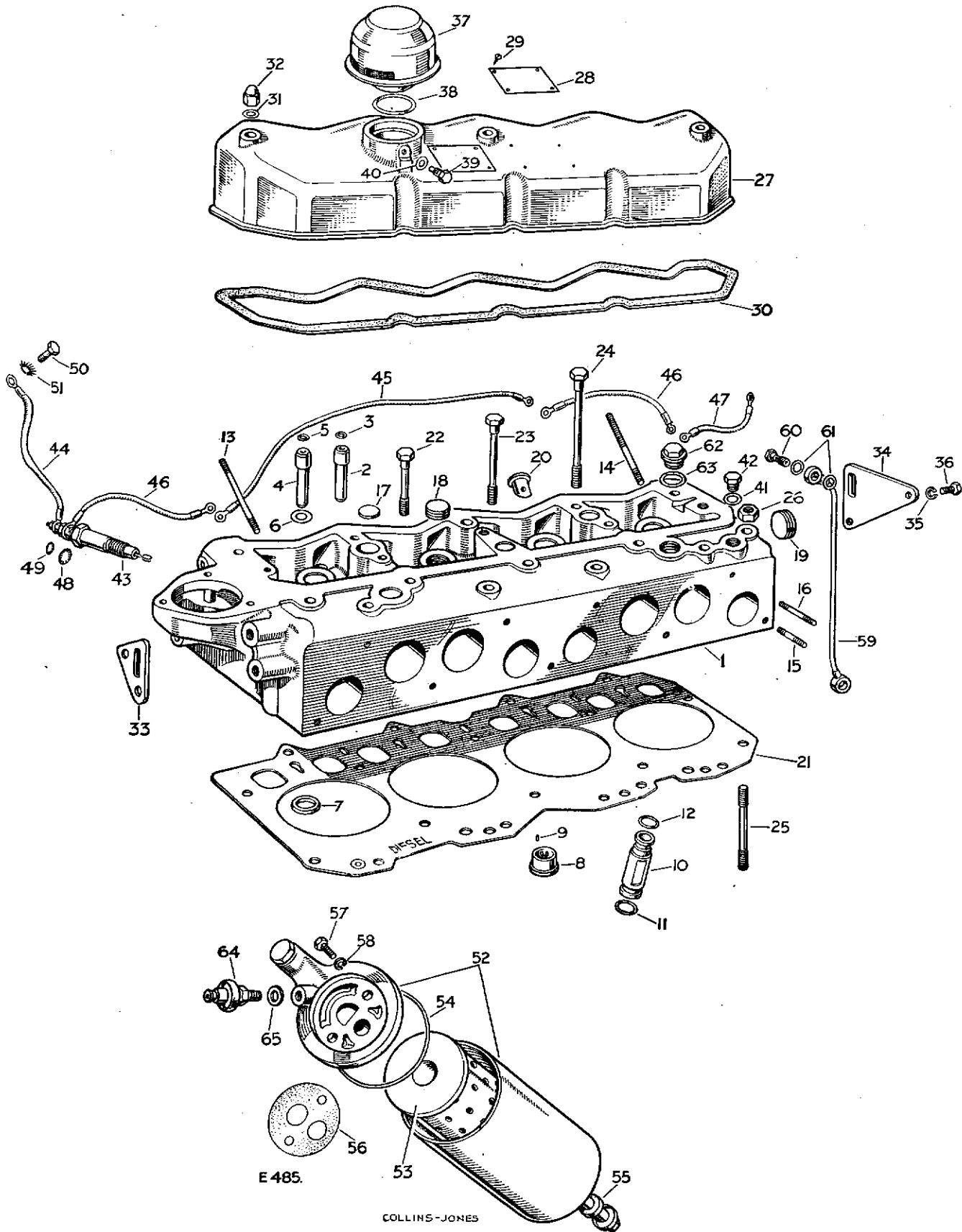
COLLINS-JONES



## CONNECTING ROD AND PISTON, DIESEL ENGINE, 2 $\frac{1}{4}$ LITRE, Series IIA

PLATE REF.	1	2	3	4	DESCRIPTION	Qty.	Part No.	REMARKS
1					CONNECTING ROD ASSEMBLY....	4	527169*	
2					Gudgeon pin bush	4	247583	
3					Special bolt	8	519440*	} Fixing connecting rod cap
4					Self-locking nut	8	277390	
5					Connecting rod bearing, pairs, Std.	4	524151*	
					Connecting rod bearing, pairs, .010" U.S.	4	524152*	
					Connecting rod bearing, pairs, .020" U.S.	4	524153*	
					Connecting rod bearing, pairs, .030" U.S.	4	524154*	
					Connecting rod bearing, pairs, .040" U.S.	4	524155*	
6					Piston assembly, Std., Low Grade	4	520237*	
					Piston assembly, Std., High Grade	4	520240*	
					Piston assembly, .010" O.S.	4	520242*	
					Piston assembly, .020" O.S.	4	520244*	
					Piston assembly, .030" O.S.	4	520246*	
					Piston assembly, .040" O.S.	4	520248*	
7					Piston ring, compression, Std., chromed	4	520977*	} chromed
					Piston ring, compression, .010" O.S.	4	520936*	
					Piston ring, compression, .020" O.S.	4	520937*	
					Piston ring, compression, .030" O.S.	4	520938*	
					Piston ring, compression, .040" O.S.	4	520939*	
8					Piston ring, compression, Std., tapered	8	520978*	} tapered
					Piston ring, compression, .010" O.S.	8	520940*	
					Piston ring, compression, .020" O.S.	8	520941*	
					Piston ring, compression, .030" O.S.	8	520942*	
					Piston ring, compression, .040" O.S.	8	520943*	
9					Scraper ring, Std.	4	515677*	
					Scraper ring, .010" O.S.	4	520952*	
					Scraper ring, .020" O.S.	4	520953*	
					Scraper ring, .030" O.S.	4	520954*	
					Scraper ring, .040" O.S.	4	520955*	
10					Gudgeon pin	4	502029*	
11					Circlip for gudgeon pin	8	266945	

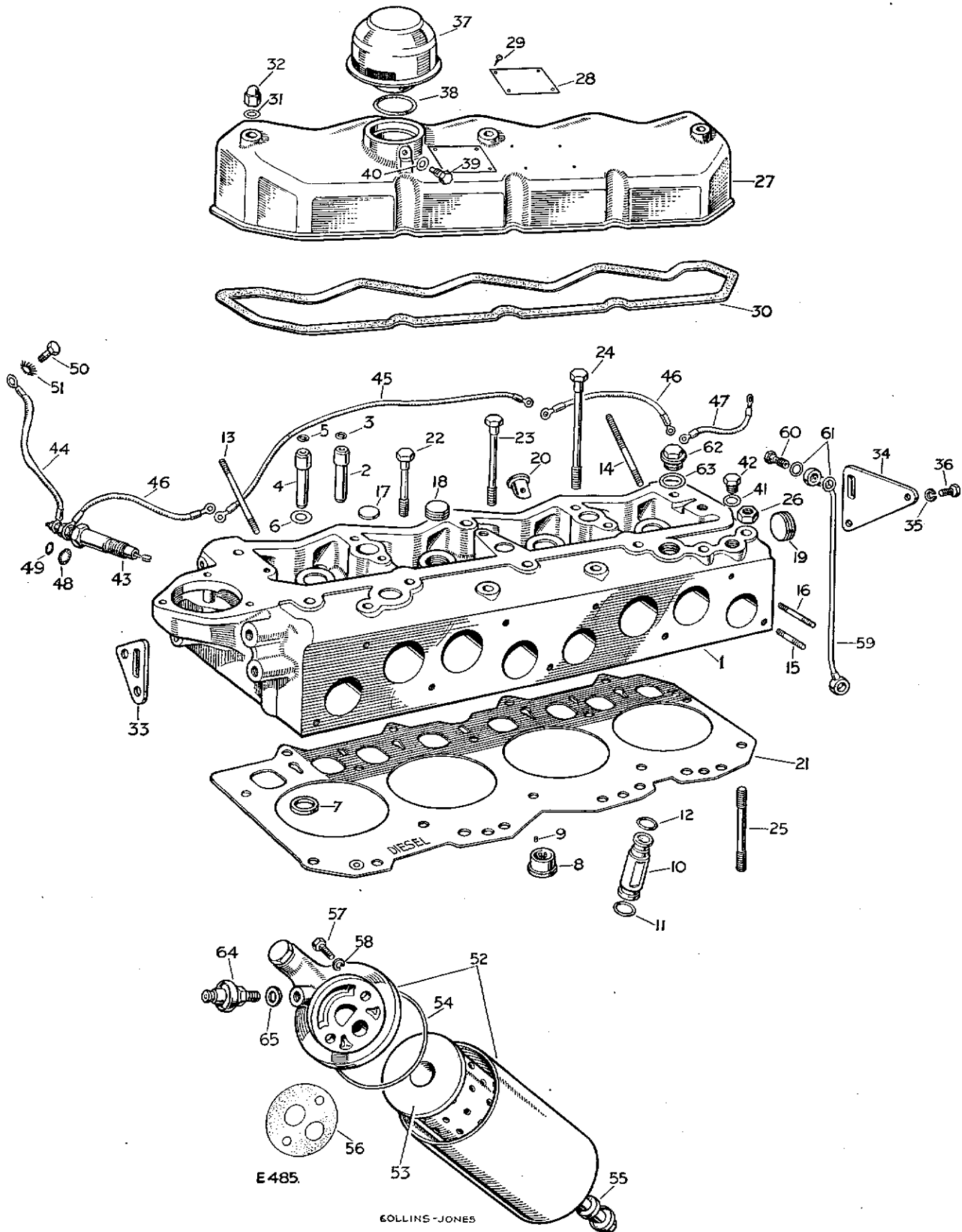
# CYLINDER HEAD, DIESEL ENGINE, 2½ LITRE, Series IIA



## CYLINDER HEAD, DIESEL ENGINE, 2 $\frac{1}{4}$ LITRE, Series IIA

PLATE REF.	1	2	3	4	DESCRIPTION	Qty.	Part No.	REMARKS
1					CYLINDER HEAD ASSEMBLY	1	523208*	
2					Valve guide, inlet and sealing ring	4	272206	
3					Sealing ring for inlet valve guide	4	247186	Not included in cylinder head assembly
4					Valve guide, exhaust and sealing ring	4	275552	
5					Sealing ring for exhaust valve guide	4	233419	Not included in cylinder head assembly
6					Packing washer for valve guides	20	230062	
7					Insert for exhaust valve seat	4	512828*	
8					Hot plug in cylinder head	4	524865*	
9					Peg for hot plug	4	271881	
10					Push rod tube	8	514224	
11					"O" ring for push rod tube, large	8	515573*	
12					"O" ring for push rod tube, small	8	515572*	
13					Stud for injector, thread length $\frac{7}{8}$ "	5	247883	} Not included in cylinder head assembly
14					Stud for injector, thread length $2\frac{1}{2}$ "	3	521600	
15					Stud, short } For	5	247144	
16					Stud, long } manifold	4	247143	
17					Core plug, $\frac{7}{8}$ " dia.	4	250830	
18					Core plug, 1" dia.	7	09191	
19					Core plug, $1\frac{3}{8}$ " dia.	1	230250	
20					Shroud for injector bore	4	524680*	
21					Cylinder head gasket	1	523143*	
22					Special set bolt, short	2	247683	} Fixing cylinder head to cylinder block
23					Special set bolt, medium	9	247051	
24					Special set bolt, long	5	247723	
25					Stud ( $\frac{1}{2}$ " U.N.F.)	2	518466*	
26					Nut ( $\frac{1}{2}$ " U.N.F.)	2	254804	
27					ROCKER COVER, TOP, ASSEMBLY	1	518719*	
28					Tappet clearance plate	1	247634	
29					Drive screw fixing plate	4	73350	
30					Joint washer for top rocker cover	1	247606	
31					Sealing washer } Fixing top	3	232038	} rocker cover
32					Special nut	3	247121	
33					Lifting bracket for engine, front	1	525131*	
34					Lifting bracket for engine, rear	1	247715	
35					Spring washers } Fixing brackets	4	3075	} to cylinder head
36					Set bolt ( $\frac{5}{16}$ " U.N.F. x $\frac{3}{4}$ " long)	4	255026	
37					Breather filter for engine	1	514315*	
38					Sealing ring for filter	1	268887	
39					Special set screw fixing breather filter	1	515291	
40					Sealing washer for set screw	1	232037	
41					Joint washer } For heater valve hole	1	243959	} in cylinder head
42					Plug ( $\frac{3}{8}$ " B.S.F.)	1	250978	
43					Heater plug	4	510078*	
44					Heater plug lead, No. 1 to earth	1	247953	
45					Heater plug lead, No. 2 to No. 3	1	247952	
46					Heater plug lead, No. 1 to 2 and 3 to 4	2	247951	
47					Heater plug lead, No. 4 to resistor	1	529972*	
48					Shakeproof washer, large } Fixing leads to	4	77626	} heater plug
49					Shakeproof washer, small	4	71082	
50					Bolt ( $\frac{3}{8}$ " U.N.F. x $\frac{5}{8}$ " long) } Fixing heater earth	1	253905	} lead to cylinder head
51					Fan disc washer	1	512305	

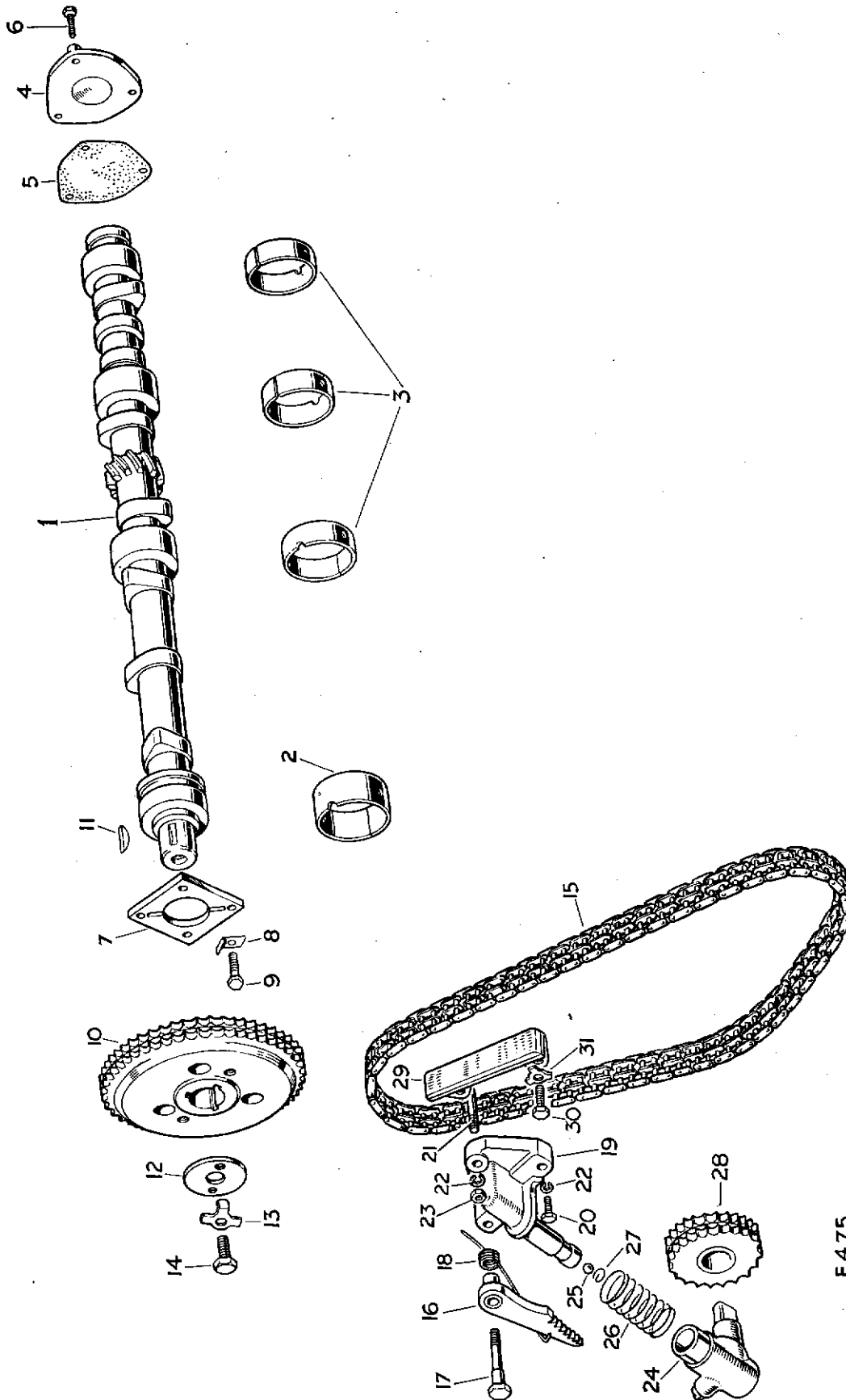
# CYLINDER HEAD, DIESEL ENGINE, 2½ LITRE, Series IIA



## CYLINDER HEAD, DIESEL ENGINE, 2 $\frac{1}{4}$ LITRE, Series IIA

PLATE REF.	1	2	3	4	DESCRIPTION	Qty.	Part No.	REMARKS		
52					Engine oil filter AC 1531477	....	....	1	247530	
53					Element for filter AC FF 50	....	....	1	248863	
54					Gasket for filter AC 1530250	....	....	1	272539	
55					Rubber washer for centre bolt, AC 1531098	....	....	1	269889	
56					Joint washer for filter	....	....	1	272839	
57					Set bolt ( $\frac{7}{16}$ " U.N.F. x $1\frac{1}{4}$ " long)	....	....	2	255068	} Fixing filter to
58				Spring washer						
59					Oil pipe complete to cylinder head	....	....	1	275679	
60					Banjo bolt fixing oil pipe	....	....	2	500457	
61					Joint washer for banjo bolts	....	....	4	231575	
62					Plug for thermometer hole in cylinder head	....	....	1	278164	
63					Joint washer for plug	....	....	1	243972	
64					Oil pressure switch, AC 7954238	....	....	1	519864*	
65					Joint washer	....	....	1	232039	

# CAMSHAFT AND TENSIONER MECHANISM, DIESEL ENGINE, 2¼ LITRE, Series IIA

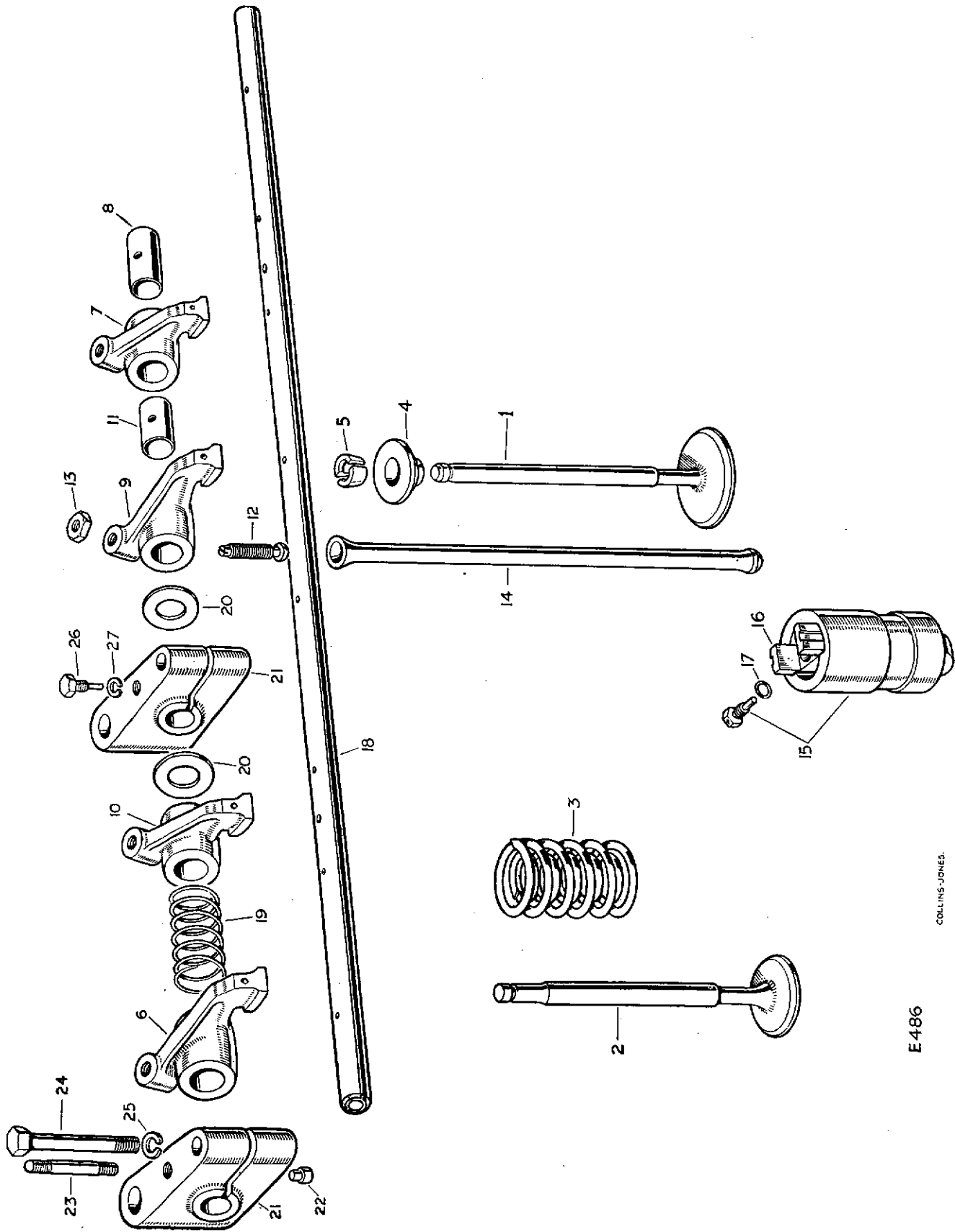


E 475.

# CAMSHAFT AND TENSIONER MECHANISM, DIESEL ENGINE, 2½ LITRE, Series IIA

PLATE REF.	1 2 3 4	DESCRIPTION	Qty.	Part No.	REMARKS
1		Camshaft	1	274711	
2		Bearing complete for camshaft, front	1	519054	
3		Bearing complete for camshaft, centre and rear	3	519055	
4		Rear end cover for camshaft	1	247069	
5		Joint washer for cover	1	247070	
6		Set bolt (¼" U.N.F. x 7/8" long) fixing cover to block	3	255008	
7		Thrust plate for camshaft	1	275233	
8		Locker	4	2995	} Fixing thrust plate to cylinder block
9		Set bolt (¼" U.N.F. x ¾" long)	4	255207	
10		Chainwheel for camshaft	1	276133	
11		Key locating camshaft chainwheel	1	230313	
12		Retaining washer	1	09093	} Fixing chainwheel to camshaft
13		Locker	1	09210	
14		Set bolt (⅜" U.N.F. x 7/8" long)	1	255246	
15		Camshaft chain (⅜" pitch x 78 links)	1	09156	
16		Ratchet for timing chain adjuster	1	247540	
17		Special bolt fixing ratchet and piston to block	1	247199	
18		Spring for chain adjuster ratchet	1	267451	
19		Piston for timing chain adjuster	1	247912	
20		Set bolt (⅝" U.N.F. x 1¼" long)	1	256220	} Fixing piston to cylinder block
21		Stud (⅝" U.N.F.)	1	247144	
22		Spring washer	2	3075	
23		Nut (⅝" U.N.F.)	1	254811	
24		Cylinder for timing chain adjuster	1	277388	
25		Steel ball (7/32") for non-return valve	1	3739	
26		Spring for chain tensioner	1	233326	
27		Retainer for steel ball	1	233328	
28		Idler wheel for timing chain	1	236067	
29		Vibration damper for timing chain	1	275234	
30		Set bolt (¼" U.N.F. x ½" long)	2	255204	} Fixing damper to cylinder block
31		Locking plate	2	278769	

# VALVE GEAR AND ROCKER SHAFTS, DIESEL ENGINE, 2½ LITRE, Series IIA



COLLINS JONES.

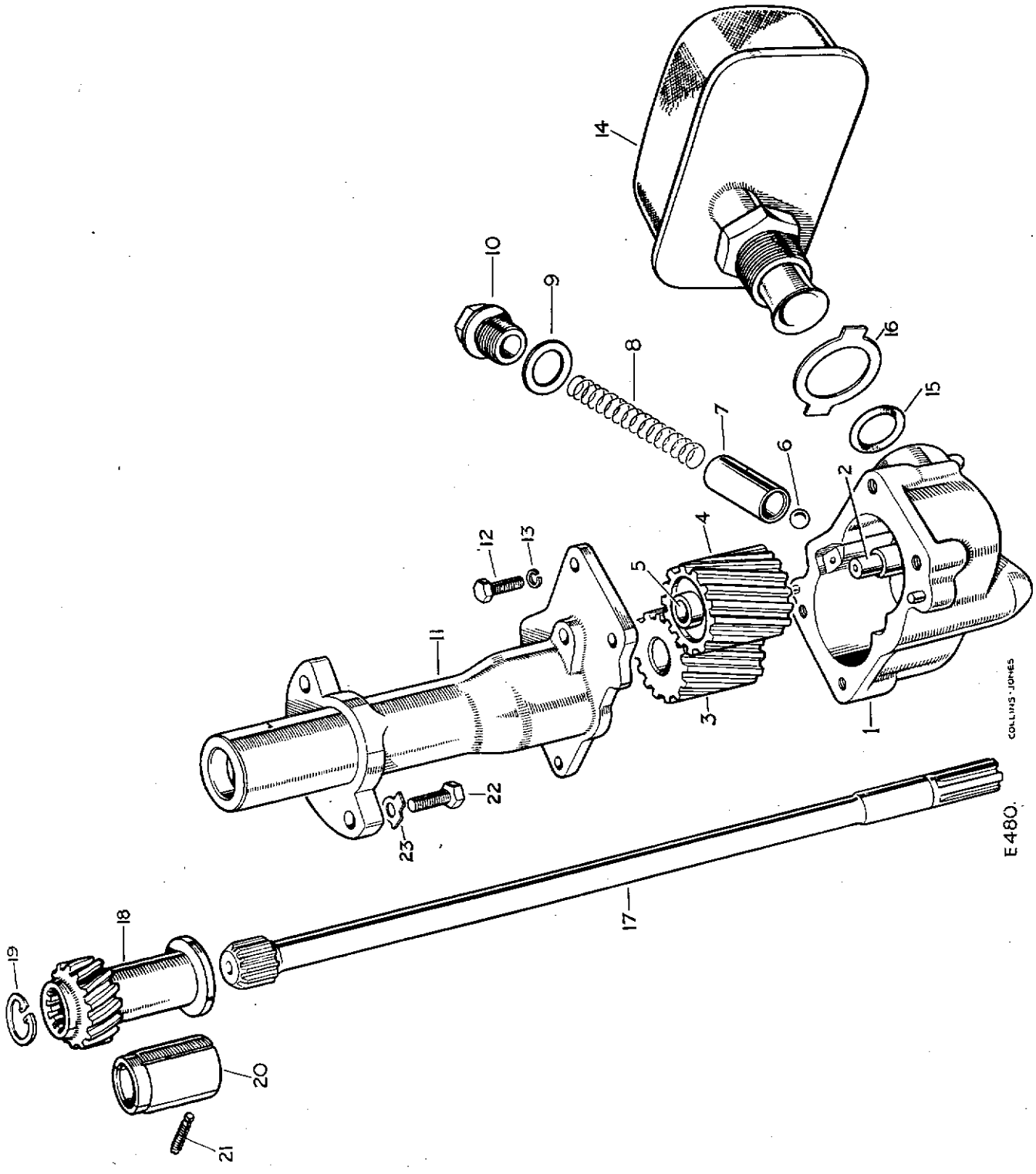
E486



## VALVE GEAR AND ROCKER SHAFTS, DIESEL ENGINE, 2½ LITRE, Series IIA

PLATE REF.	1	2	3	4	DESCRIPTION	Qty.	Part No.	REMARKS
1					Inlet valve	4	527240*	
2					Exhaust valve	4	525975*	
3					Valve spring, inner and outer	8	276609	
4					Valve spring cup	8	268292	
5					Split cone for valve, halves	16	268293	
6					Valve rocker, exhaust L.H.	2	274772	
7					Valve rocker, exhaust R.H.	2	274773	
8					Bush for exhaust valve rocker	4	247738	
9					Valve rocker, inlet L.H.	2	274774	
10					Valve rocker, inlet R.H.	2	274775	
11					Bush for inlet valve rocker	4	247737	
12					Tappet adjusting screw	8	506814	
13					Locknut for tappet adjusting screw	8	254861	
14					Tappet push rod	8	275573	
15					Tappet, tappet guide, roller and set bolt assembly	8	507829	
16					Tappet	8	507026	
17					Copper washer for tappet guide set bolt	8	232038	
18					Valve rocker shaft	1	524841*	
19					Spring for rocker shaft	4	247040	
20					Washer for rocker shaft	8	247153	
21					Rocker bracket	5	523181*	
22					Locating dowel for rocker bracket	4	277956	
23					Stud for rocker bracket	3	247607	
24					Set bolt ( $\frac{5}{16}$ " U.N.F. x 2" long)			} Fixing rocker bracket to cylinder head
25					Spring washer	5	256226	
26					Locating screw	2	525390*	} For rocker shaft at bracket
27					Spring washer	2	3075	

OIL PUMP, DIESEL ENGINE, 2 $\frac{1}{4}$  LITRE, Series IIA

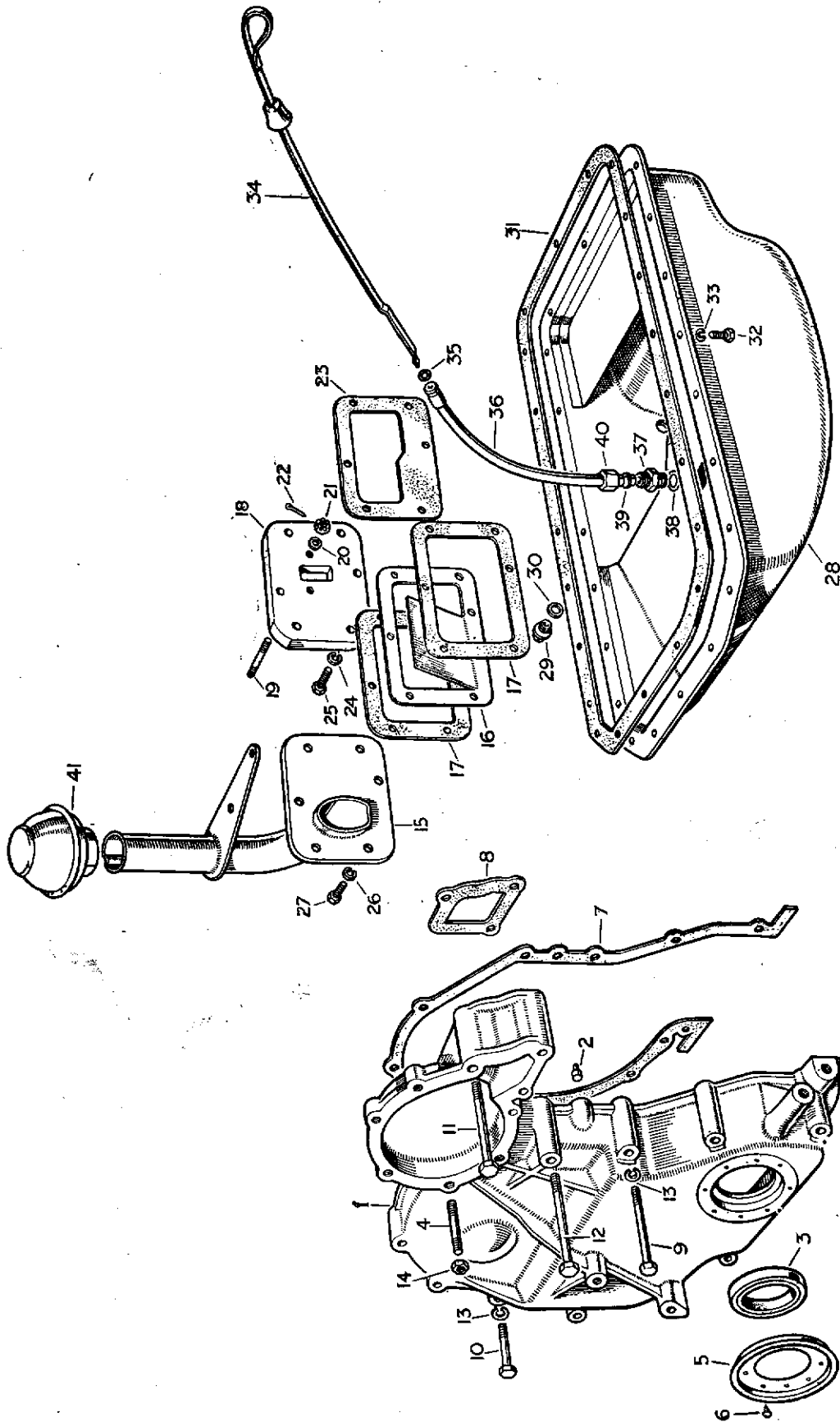


COLLINS JONES  
E 480.

## OIL PUMP, DIESEL ENGINE, 2¼ LITRE, Series IIA

PLATE REF.	1	2	3	4	DESCRIPTION	Qty.	Part No.	REMARKS
					OIL PUMP ASSEMBLY	1	513640	
1					Oil pump body	1	513641	
2					Spindle for idler gear	1	502209	
3					Oil pump gear, driver	1	240555	
4					Oil pump gear, idler	1	278109	
5					Bush for idler gear	1	214995	
6					Steel ball	1	3748	
7					Plunger	1	273711	
8					Spring	1	265623	} For oil pressure release valve
9					Washer	1	243970	
10					Plug	1	265624	
11					Oil pump cover	1	513639	
12					Set bolt ( $\frac{5}{16}$ " U.N.F. x $\frac{7}{8}$ " long)	4	255227	} Fixing cover to body
13					Spring washer	4	3075	
14					Oil filter for pump	1	247664	
15					Sealing ring	1	244488	} Fixing oil filter to oil pump
16					Lock washer	1	244487	
17					Drive shaft for oil pump	1	511680	
18					VERTICAL DRIVE SHAFT ASSEMBLY	1	503266	
19					Circlip for drive shaft	1	247742	
20					Bush for drive shaft gear	1	247653	
21					Locating screw for drive shaft bush	1	524769	
22					Set bolt ( $\frac{5}{16}$ " U.N.F. x 1" long)	2	255228	} Fixing oil pump to cylinder block
23					Lock washer	2	247665	

FRONT COVER, SIDE COVERS AND SUMP, DIESEL ENGINE, 2½ LITRE, Series IIA



E 487.  
COLLINS-JONES.

# FRONT COVER, SIDE COVERS AND SUMP, DIESEL ENGINE, 2½ LITRE, Series IIA

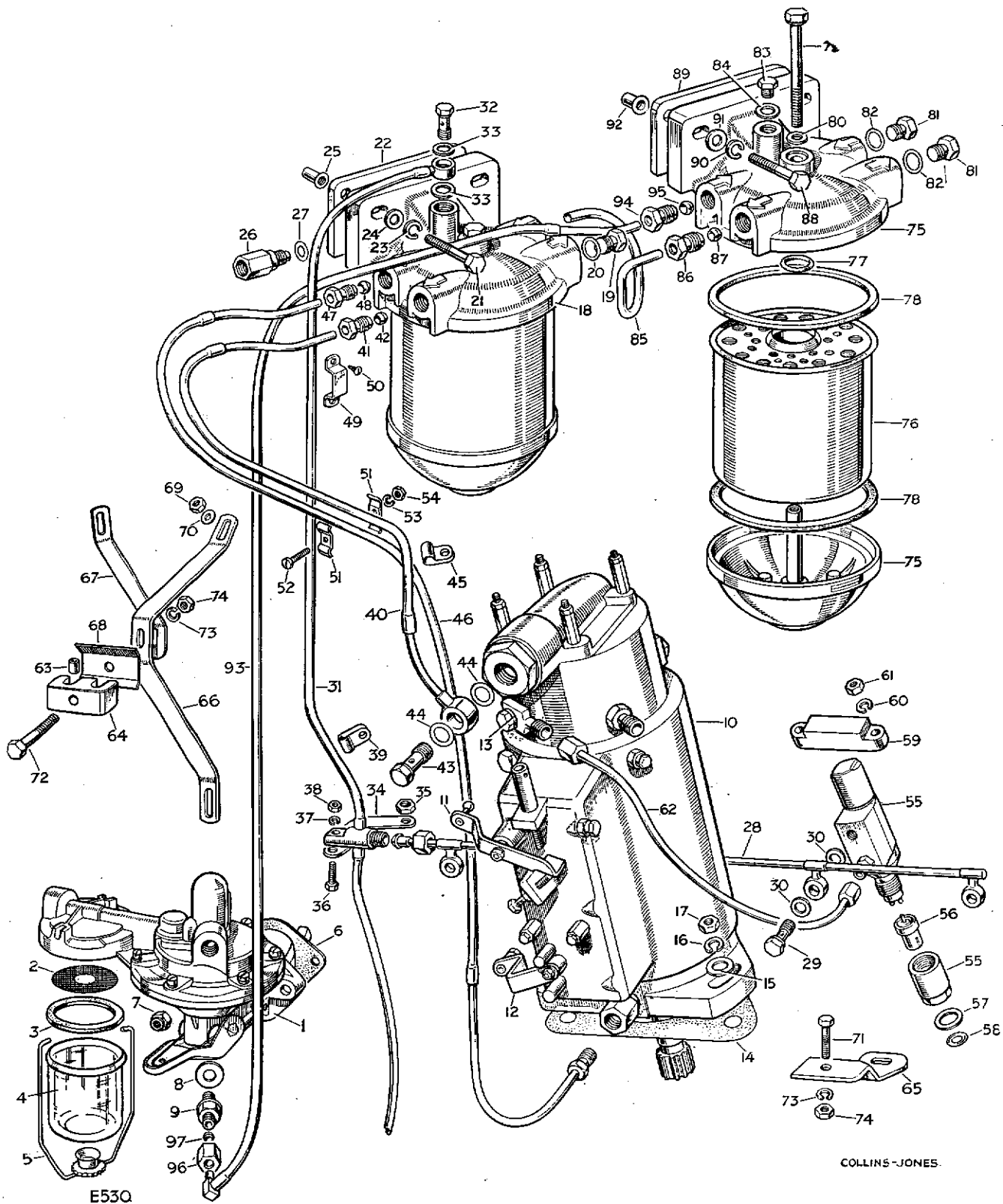
PLATE REF.	1 2 3 4	DESCRIPTION	Qty.	Part No.	REMARKS
1		FRONT COVER ASSEMBLY	1	514451*	
2		Dowel locating front cover...	2	6395	
3		Oil seal for front cover	1	213744	
4		Stud fixing water pump	5	252500	
5		Mud excluder	1	247766	
6		Drive screw fixing excluder	8	78001	
7		Joint washer for front cover	1	247564	
8		Joint washer at water inlet	1	247537	
9		Set bolt ( $\frac{5}{16}$ " U.N.F. x 3" long)	7	256030	} Fixing front cover and water pump to cylinder block
10		Set bolt ( $\frac{5}{16}$ " U.N.F. x 2" long)	3	256026	
11		Set bolt ( $\frac{5}{16}$ " U.N.F. x 3¼" long)	2	256031	
12		Set bolt ( $\frac{5}{16}$ " U.N.F. x 3¾" long)	1	256233	
13		Spring washer	14	3075	
14		Nut ( $\frac{5}{16}$ " U.N.F.)	2	254801	
15		Side cover and oil filler pipe for engine, front	1	510730	
16		Baffle plate for side cover, front	1	514423*	
17		Joint washer for side front cover	2	247555	
18		SIDE COVER ASSEMBLY, REAR...	1	247563	
19		Stud for fuel pump	2	500792	
20		Plain washer	2	2220	} Fixing stud
21		Nut ( $\frac{5}{16}$ " U.N.F.)	2	254911	
22		Split pin	2	2422	
23		Joint washer for side cover, rear	1	247554	
24		Spring washer	6	3075	} Fixing rear side cover plate
25		Set bolt ( $\frac{5}{16}$ " U.N.F. x 1½" long)	5	255029	
		Set bolt ( $\frac{5}{16}$ " U.N.F. x 1¼" long)	1	256020	} Fixing front side cover plate
26		Spring washer	7	3075	
27		Set bolt ( $\frac{5}{16}$ " U.N.F. x ¾" long)	7	255026	
28		Crankcase sump	1	247522	
29		Drain plug for crankcase sump	1	3088	
30		Washer for drain plug	1	230507	
31		Joint washer for crankcase sump	1	247088	
32		Set bolt ( $\frac{5}{16}$ " U.N.F. x ¾" long)	22	255227	} Fixing sump to cylinder block
33		Spring washer	22	3075	
34		Oil level rod	1	274154	
35		Sealing ring for rod...	1	210517	
36		Tube for oil level rod	1	504032	
37		Double-ended union	1	236060	} Fixing tube to cylinder block
38		Washer	1	243958	
39		Olive	1	236408	
40		Union nut	1	236407	
41		Oil filler cap and breather filter, AC 7222073	1	236406	



## FUEL INJECTION SYSTEM, DIESEL ENGINE, 2 $\frac{1}{4}$ LITRE, Series IIA

PLATE REF.	1 2 3 4	DESCRIPTION	Qty.	Part No.	REMARKS
1		Fuel pump, mechanical	1	501030	} Part of engine assembly
2		Filter for bowl, AC 854009	1	506796	
3		Washer for bowl, AC 5593321	1	241225	
4		Sediment bowl, AC 1523620	1	236891	
5		Retainer for bowl, AC 5592050	1	268797	
6		Joint washer, fuel pump to cylinder block	1	275565	
7		Self-locking nut fixing fuel pump	2	252161	
8		Joint washer } For mechanical pump	2	243967	
9		Union } inlet and outlet	2	247929	
10		Distributor pump, CAV DPA 3242 L1586	1	516092*	
11		Accelerator control lever } For distributor	1	509009	
12		Stop lever } pump	1	509011	
13		Joint washer for injection pipe, distributor pump end	6	247802	
14		Joint washer for distributor pump	1	247212	
15		Plain washer } Fixing distributor	3	2920	
16		Spring washer } pump to	3	3075	
17		Nut ( $\frac{5}{16}$ " U.N.F.) } cylinder block	3	254801	
		Sealing plugs for injection system	1 set	279702	For sealing unions in distributor pump
18		Fuel filter CAV type FS	1	517682	} Not required when additional fuel filter is fitted
		Element for fuel filter, CAV 7112-296	1	517711	
		Seal for element, small, CAV 5855-30G	1	522937	
		Seal for element, large, CAV 5339-2568	2	522938	
		Special centre bolt for filter, CAV 7111-291	1	522939	
		Washer for centre bolt, CAV 5936-188A	1	522940	
19		Plug for filter, CAV Z 7111/312	1	517689	
20		Joint washer for plug, CAV Y 5936/58T	1	517706	
21		Bolt ( $\frac{5}{16}$ " U.N.F. x $1\frac{1}{4}$ " long)	2	256220	
22		Distance plate } Fixing	1	517683	
23		Spring washer } filter	2	3075	
24		Plain washer } to dash	2	2249	
25		Rivnut ( $\frac{5}{16}$ " U.N.F.)	2	501224	
26		Non-return valve for filter	1	517707	
27		Joint washer for non-return valve	1	517706	
28		Leak-off pipe complete	1	515980	} Part of engine assembly
29		Banjo bolt } Fixing leak-off pipe	4	273521	
30		Washer } to injector	8	273069	
31		Fuel pipe, spill return to tank	1	509909*	} Not required when additional fuel filter is fitted
32		Banjo bolt } Fixing spill return	1	505805	
33		Joint washer } pipe to filter	2	517976	
34		Bracket for leak-off pipe	1	521584	
35		Locknut ( $\frac{5}{16}$ " U.N.F.) fixing bracket to injector stud	2	254861	
36		Bolt (2 B.A. x $\frac{3}{4}$ " long) } Fixing spill return pipe	1	250961	
37		Spring washer } to bracket on	1	3073	
38		Nut (2 B.A.) } injector stud	1	2247	
39		Clip for spill return pipe	1	525168	
		Fuel pipe, mechanical pump to filter	1	517687	
		Nut } Fixing pipe	1	517690	
		Olive } to filter	1	270104	
		Nut } Fixing pipe to	1	270115	
		Olive } mechanical pump	1	270105	

# FUEL INJECTION SYSTEM, DIESEL ENGINE, 2½ LITRE, Series IIA

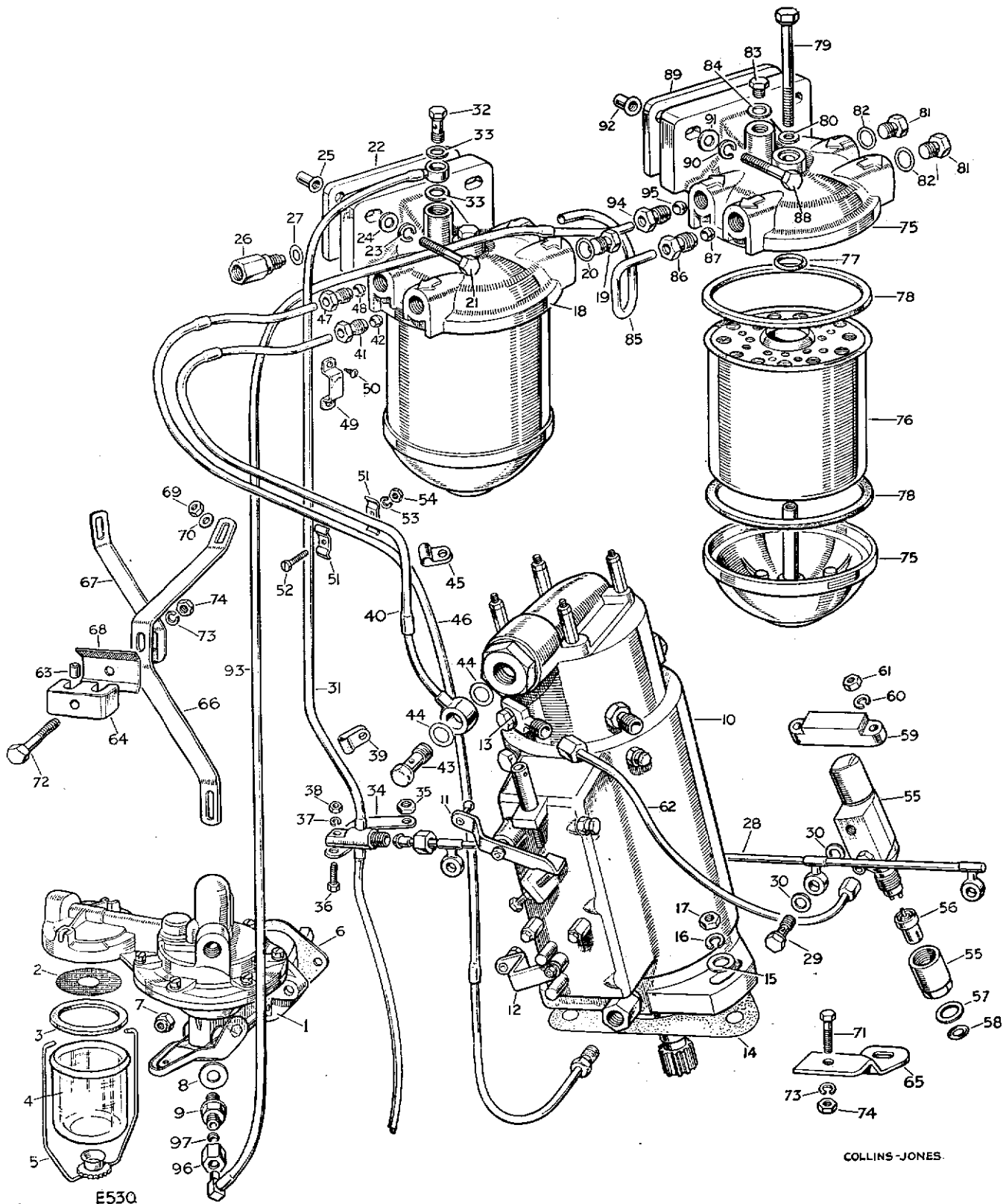




## FUEL INJECTION SYSTEM, DIESEL ENGINE, 2 $\frac{1}{4}$ LITRE, Series IIA

PLATE REF.	1 2 3 4	DESCRIPTION	Qty.	Part No.	REMARKS	
40		Fuel pipe, filter to distributor pump ....	....	1	517685	
41		Nut } Fixing pipe	....	1	517690	
42		Olive } to filter	....	1	270104	
43		Banjo bolt } Fixing pipe to	....	1	275266	
44		Joint washer } distributor pump	....	2	275265	
45		Clip, fixing pipe to distributor pump ....	....	1	8885	
46		Fuel pipe, distributor pump return to filter ....	....	1	517686	
47		Nut } Fixing pipe to	....	1	517690	
48		Olive } filter	....	1	270104	
49		Clip, fixing fuel pipe to dash ....	....	1	517684	
50		Drive screw, fixing clip ....	....	2	78006	
51		Double pipe clip (fixing distributor pump feed and return pipes together) ....	....	2	243395	
52		Bolt (2 B.A. x $\frac{1}{2}$ " long) } Fixing pipes	....	1	234603	
53		Spring washer } and	....	1	3073	
54		Nut (2 B.A.) } clips	....	1	2247	
55		Injector complete, CAV 5345902 ....	....	4	515552*	
56		Nozzle for injector ....	....	4	247726	
57		Joint washer for injector, copper ....	....	4	247179	
58		Joint washer for injector, steel ....	....	4	272474	
59		Clamping strip for injector ....	....	4	247213	
60		Spring washer } Fixing injector	....	8	3075	
61		Nut ( $\frac{5}{16}$ " U.N.F.) } to cylinder head	....	8	254801	
		Injector pipe to No. 1 cylinder ....	....	1	513926*	
		Injector pipe to No. 3 cylinder ....	....	1	513928*	
		Injector pipe to No. 4 cylinder ....	....	1	513929*	
62		Injector pipe to No. 2 cylinder ....	....	1	513927*	
63		Damper for injector pipe ....	....	4	277838	
64		Shroud for damper ....	....	2	277839	} Part of engine assembly
65		Bracket for damper shroud ....	....	1	277816	
66		Support strap for shroud ....	....	1	278002	
67		Steady strap for shroud ....	....	1	278021	
68		Backplate for shroud ....	....	1	277815	
69		Locknut ( $\frac{5}{16}$ " U.N.F.) } Fixing straps to	....	4	254861	
70		Plain washer } injector studs	....	4	2220	
71		Bolt, front ( $\frac{5}{16}$ " U.N.F. x $1\frac{1}{4}$ " long) } Fixing shrouds and	....	1	256020	
72		Bolt, rear ( $\frac{5}{16}$ " U.N.F. x $1\frac{1}{2}$ " long) } dampers to	....	1	256222	
73		Spring washer } backplate, strap and	....	2	3075	
74		Nut ( $\frac{5}{16}$ " U.N.F.) } support bracket	....	2	254811	
		Bolt ( $\frac{1}{4}$ " U.N.F. x $\frac{1}{2}$ " long) } Fixing bracket	....	1	255204	
		Plain washer } for damper shroud	....	1	3946	
		Spring washer } to oil	....	1	3074	
		Nut ( $\frac{1}{4}$ " U.N.F.) } filler pipe	....	1	254810	

# FUEL INJECTION SYSTEM, DIESEL ENGINE, 2½ LITRE, Series IIA

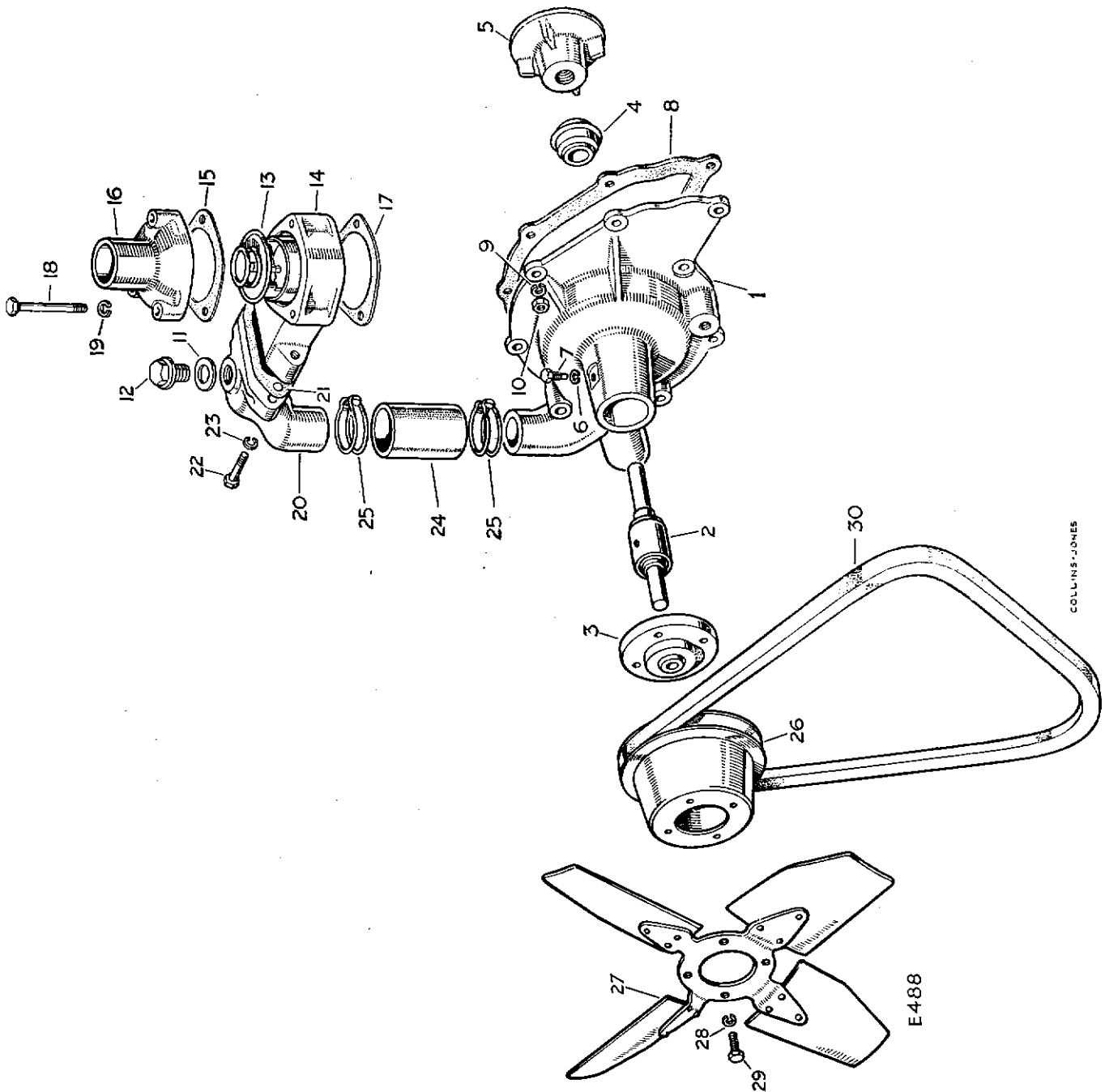


COLLINS-JONES.

## FUEL INJECTION SYSTEM, DIESEL ENGINE, 2 $\frac{1}{4}$ LITRE, Series IIA

PLATE REF.	1 2 3 4	DESCRIPTION	Qty.	Part No.	REMARKS	
		<b>ADDITIONAL FUEL FILTER. COMPLETE</b>				
		ASSEMBLY ....	1	522756	} Standard on Export models Optional equipment on Home models	
75		Fuel filter, CAV type FS ....	1	517682		
76		Element for fuel filter, CAV 7111-296 ....	1	517711		
77		Seal for element, small, CAV 5855-30G ....	1	522937		
78		Seal for element, large, CAV 7111-298 ....	2	522938		
79		Special centre bolt for filter, CAV 7111-291	1	522939		
80		Washer for centre bolt, CAV 5936-188A ....	1	522940		
81		Plug for fuel filter ....	2	517689		
82		Joint washer for plug ....	2	517706		
83		Plug for fuel filter, top, leak-off, CAV Z/7111/311	1	517855		
84		Joint washer for leak-off plug ....	1	517976		
85		Transfer pipe, extra filter to basic filter ....	1	517692		
86		Nut } Fixing pipe	2	517690		
87		Olive } to filter	2	270104		
88		Bolt ( $\frac{5}{16}$ " U.N.F. x $1\frac{1}{4}$ " long)	2	256220		
89		Distance plate	1	517683		
90		Spring washer	2	3075		
91		Plain washer	2	2249		
92		Rivnut ( $\frac{5}{16}$ " U.N.F.)	2	501224		
93		Fuel pipe, mechanical pump to twin filters ....	1	517860*		
94		Nut } Fixing pipe	1	517690		
95		Olive } to filter	1	270104		
96		Nut } Fixing pipe to	1	270115		
97		Olive } mechanical pump	1	270105		
		Repair kit for mechanical fuel pump, AC 1524507	1	272069		
		Overhaul kit for mechanical fuel pump,				
		AC 7950463 ....	1	524684		

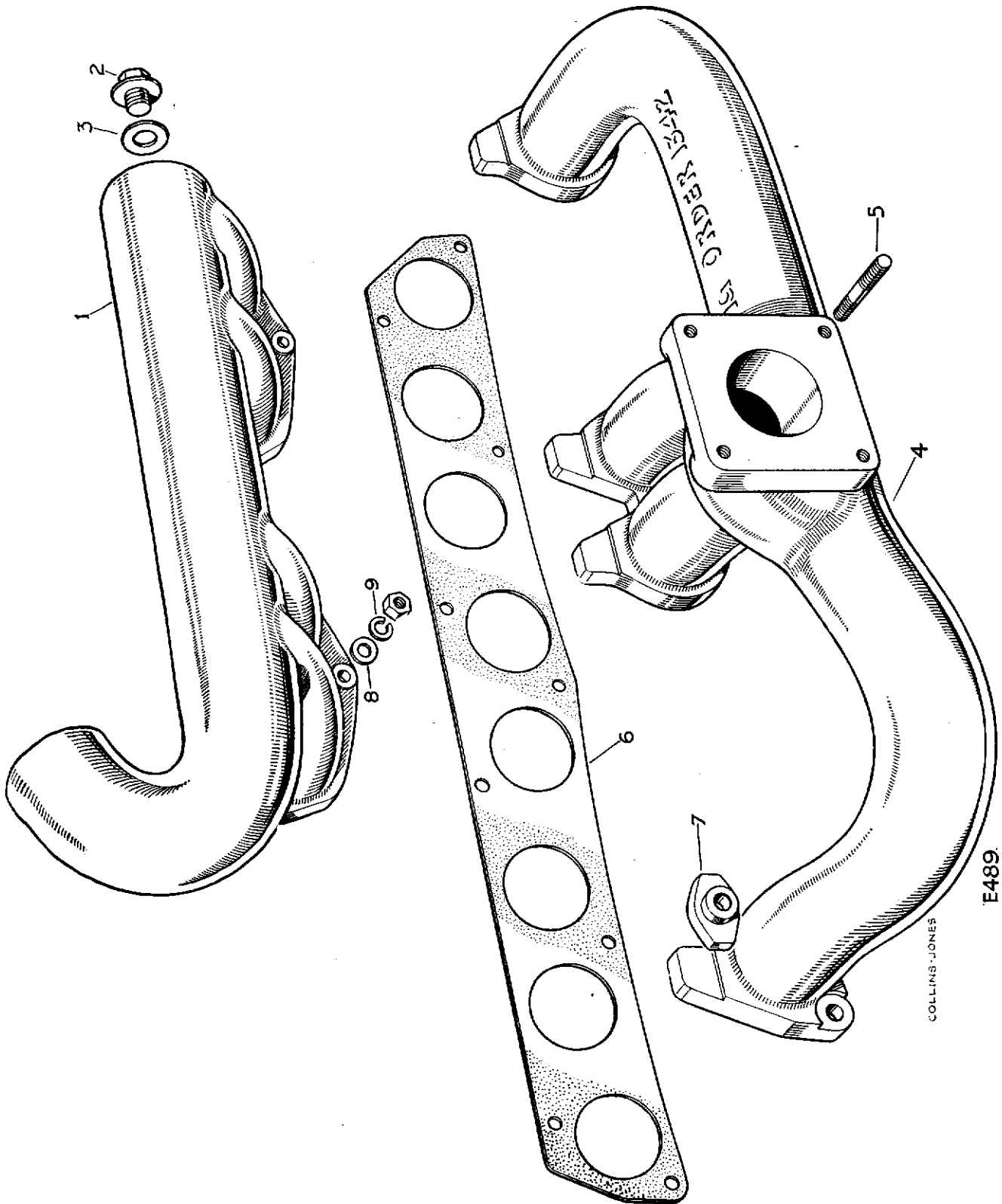
WATER PUMP AND THERMOSTAT, DIESEL ENGINE, 2½ LITRE, Series IIA



## WATER PUMP AND THERMOSTAT, DIESEL ENGINE, 2½ LITRE, Series IIA

PLATE REF.	1	2	3	4	DESCRIPTION	Qty.	Part No.	REMARKS
					WATER PUMP ASSEMBLY	1	530477*	
1					Water pump casing	1	530478*	
2					Pump spindle and bearing	1	523354	
3					Hub for fan	1	515729	
4					Carbon ring and seal unit	1	244207	
5					Impeller for pump	1	247916	
6					Spring washer	1	3074	} Locating bearing casing
7					Special set bolt	1	247078	
8					Joint washer for water pump	1	514450*	
9					Spring washer	5	3074	} Fixing water pump to cylinder block
10					Nut (¼" U.N.F.)	5	254800	
11					Joint washer	1	243959	} For heater return in thermostat by-pass pipe
12					Plug (⅜" B.S.P.)	1	250978	
13					Thermostat	1	504736*	
14					Thermostat housing	1	516059*	
15					Joint washer for thermostat housing, upper	1	511957*	
16					Water outlet pipe, thermostat to radiator	1	511956	
17					Joint washer for thermostat housing, lower	1	247874	
18					Set bolt, ¼" U.N.F. x 2½" long)	3	256209	} Fixing thermostat housing and outlet pipe to cylinder head
19					Spring washer	3	3074	
20					Thermostat by-pass pipe	1	530476*	
21					Joint washer for by-pass pipe	1	511958	
22					Set bolt (⅝" U.N.F. x 1" long)	2	255228	} Fixing by-pass pipe to thermostat housing
23					Spring washer	2	3075	
24					Hose for by-pass pipe	1	273789	
25					Hose clip for by-pass pipe	2	50318	
26					Fan pulley	1	526151*	
27					Fan blade	1	515090*	
28					Spring washer	4	3074	} Fixing fan blade and pulley to hub
29					Set bolt (¼" U.N.F. x ¾" long)	4	255007	
30					Fan and dynamo belt	1	524200*	
					Water pump overhaul kit	1	530590*	

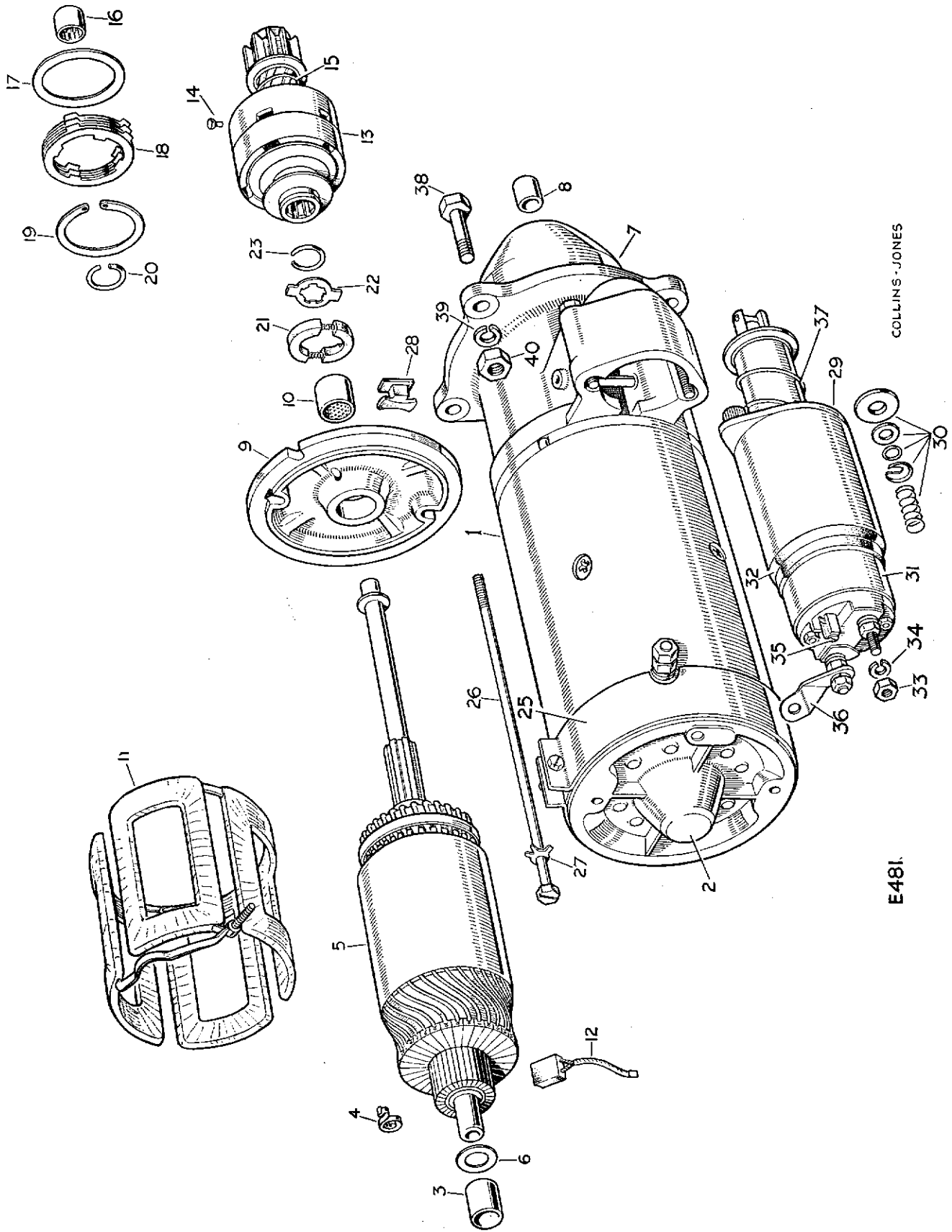
MANIFOLDS, DIESEL ENGINE, 2½ LITRE, Series IIA



## MANIFOLDS, DIESEL ENGINE, 2 $\frac{1}{4}$ LITRE, Series IIA

PLATE REF.	1	2	3	4	DESCRIPTION	Qty.	Part No.	REMARKS
1					Inlet manifold	1	518281*	
2					Plug for inlet manifold	1	10713	
3					Joint washer for plug	1	243960	
4					EXHAUST MANIFOLD ASSEMBLY	1	247651	~ 500 <sup>f</sup>
5					Stud for exhaust pipe	4	252621	
6					Joint washer for inlet and exhaust manifold	1	247101	
7					Clamp for manifold...	4	500961	
8					Plain washer	5	2550	} Fixing inlet and exhaust manifold
9					Spring washer	9	3075	
10					Nut ( $\frac{5}{16}$ " U.N.F.)	9	254801	

# STARTER MOTOR AND SOLENOID, DIESEL ENGINE, 2½ LITRE, Series IIA

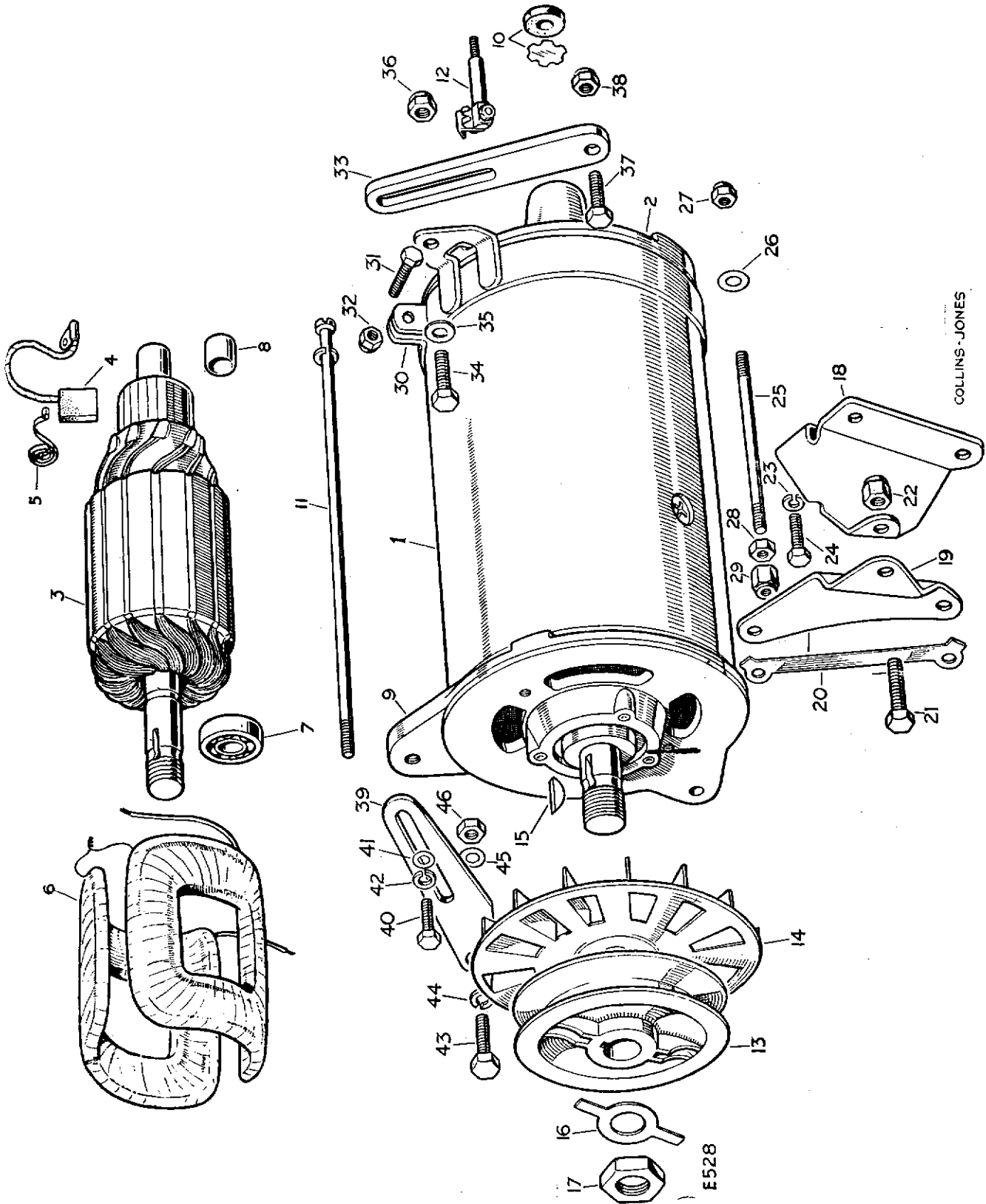




## STARTER MOTOR AND SOLENOID, DIESEL ENGINE, 2 $\frac{1}{4}$ LITRE, Series IIA

PLATE REF.	1 2 3 4	DESCRIPTION	Qty.	Part No.	REMARKS
1		STARTER MOTOR COMPLETE LU 26189A	1	529971*	
2		Bracket, commutator end LU 54250082	.... 1	532568*	
3		Bush, commutator end LU 255491	.... 1	242958	
4		Spring set for brushes LU 54251042	.... 1	532569*	
5		Armature LU 54251818	.... 1	532570*	
6		Thrust washer, commutator end LU 152380	.... 1	279007	
7		Bracket for starter, drive end LU 54252532	.... 1	532571*	
8		Bush for bracket LU 54252236	.... 1	532572*	
9		Bracket for brake LU 54252800	.... 1	532573*	
10		Bush for brake bracket LU 54252494	.... 1	532574*	
11		Field coil for starter LU 272394	.... 1	279010	
12		Brushes for starter motor set LU 271735	.... 1	270225	
13		Drive assembly for starter motor LU 292124	.... 1	279011	
14		Rivet for pinion retaining ring LU 291887	.... 1	526528	
15		Return spring for starter pinion LU 54252496	1	532575*	
16		Bush, pinion end LU 292053	.... 2	279012	
17		Clutch adjusting shim (0.006") LU 291374	As required	270239	
		Clutch adjusting shim (0.005") LU 291378	As required	270240	
		Clutch adjusting shim (0.004") LU 291379	As required	270241	
18		Clutch plates, set, LU 291540	.... 1	270238	
19		Circlip retaining clutch assembly LU 291560	1	270235	
20		Lock ring retaining clutch plates LU 291862	1	279013	
21		Brake shoe complete with springs LU 272701	.... 1	279014	
22		Driving washer for brake shoe LU 272340	.... 1	279015	
23		Lock ring retaining brake LU 272337	.... 1	279016	
25		Cover band for starter LU 272396	.... 1	279018	
26		Bolt for starter motor LU 54250580	.... 2	532576*	
27		Lock washer for bolt LU 272773	.... 2	532577*	
28		Rubber grommet in drive end bracket LU 272552	1	279021	
29		Solenoid for starter motor LU 76490	.... 1	532578*	
30		Contact plate complete for starter solenoid LU 54330168	.... 1	519004	
31		Base complete for starter solenoid LU 54640665	.... 1	532579*	
32		Gasket for starter solenoid base LU 765842	1	519006	
33		Terminal nut for starter solenoid LU 156456	4	532580*	
34		Terminal washer for starter solenoid LU 185062	.... 4	519008	
35		Terminal screw for starter solenoid LU 121610	.... 1	519009	
36		Terminal connector for starter motor, LU 272555	.... 1	519010	
37		Plunger spring for starter solenoid LU 765866	.... 1	519011	
		Sundry parts kit, LU 271731	.... 1	270251	
38		Bolt ( $\frac{7}{16}$ " U.N.C. x $1\frac{1}{4}$ " long)	1	253068	} Fixing starter motor
		Set bolt ( $\frac{7}{16}$ " U.N.F. x 2" long)	1	256064	
39		Spring washer	3	3077	
40		Nut ( $\frac{7}{16}$ " U.N.F.)	2	254803	

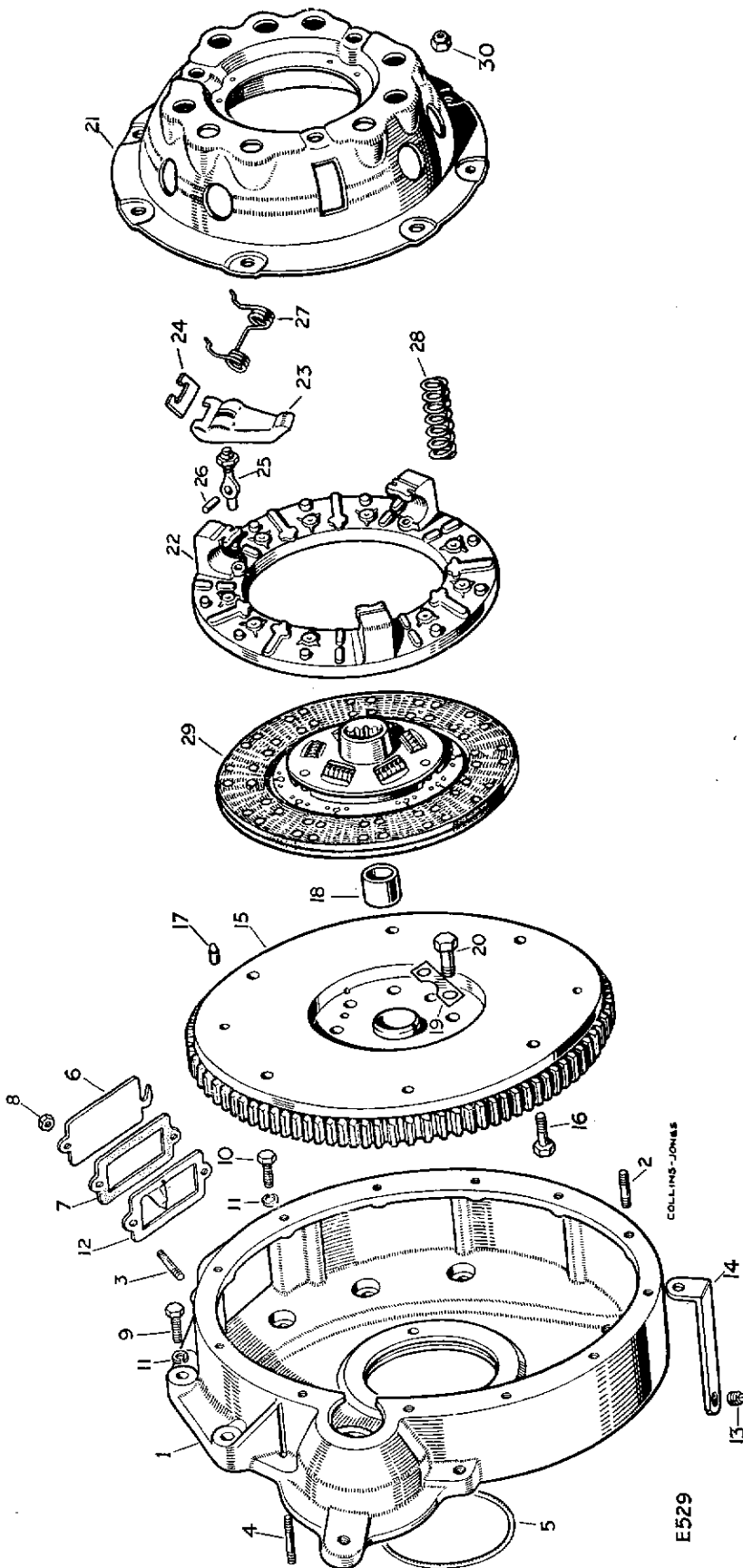
# DYNAMO AND FIXINGS, DIESEL ENGINE, 2¼ LITRE, Series IIA



## DYNAMO AND FIXINGS, DIESEL ENGINE, 2½ LITRE, Series IIA

PLATE REF.	1 2 3 4	DESCRIPTION	Qty.	Part No.	REMARKS
1		DYNAMO COMPLETE, C40/1 LU 54021019	1	514893	
2		Bracket, commutator end LU 54211125	1	514195	
3		Armature for dynamo LU 277987	1	514194	
4		Brushes for dynamo, set LU 227541	1	514193	
5		Spring set for brushes LU 227542	1	514192	
6		Field coil for dynamo LU 229362	1	514191	
7		Ball bearing, front LU 189307	1	242672	
8		Bush, commutator end LU 227818	1	271614	
9		Bracket, drive end LU 54211095	1	514190	
10		Oiler for dynamo LU 54211097	1	514189	
11		Bolt for bracket LU 228336	2	242675	
12		Terminal LU 54211608	1	532566*	
		Sundry parts, set LU 54211894	1	532567*	
13		Pulley for dynamo	1	522913	
14		Fan for dynamo	1	529303	
15		Woodruff key	1	1664	
16		Lock washer	1	217781	} Fixing pulley to dynamo
17		Special nut			
18		Support bracket for dynamo	1	277999	
19		Steady bracket for dynamo support bracket	1	278000	
20		Locking plate for steady bracket	1	501198	
21		Bolt ( $\frac{5}{16}$ " U.N.F. x $1\frac{3}{8}$ " long)	1	256421	} Fixing dynamo to support and steady brackets
22		Self-locking nut ( $\frac{5}{16}$ " U.N.F.)	1	252161	
23		Spring washer	2	3075	} Fixing support bracket to cylinder block
24		Set bolt ( $\frac{5}{16}$ " U.N.F. x $\frac{5}{8}$ " long)	2	255025	
25		Special stud fixing dynamo	1	526225*	
26		Shim washer	As required	4148	} Fixing dynamo to special stud at rear
27		Self-locking nut ( $\frac{5}{16}$ " U.N.F.)	1	252161	
28		Nut ( $\frac{5}{16}$ " U.N.F.)	1	254801	} Fixing dynamo to special stud at front
29		Self-locking nut ( $\frac{5}{16}$ " U.N.F.)	1	252161	
30		Strap for dynamo, rear	1	524207*	
31		Bolt ( $\frac{5}{16}$ " U.N.F. x $1\frac{3}{8}$ " long)	1	256021	} Fixing strap to dynamo
32		Self-locking nut ( $\frac{5}{16}$ " U.N.F.)	1	252211	
33		Adjusting link for dynamo, rear	1	524210*	
34		Bolt ( $\frac{5}{16}$ " U.N.F. x $\frac{7}{8}$ " long)	1	255027	} Fixing adjusting link to dynamo
35		Plain washer	1	2266	
36		Self-locking nut ( $\frac{5}{16}$ " U.N.F.)	1	252211	} Fixing adjusting link to engine
37		Bolt ( $\frac{5}{16}$ " U.N.F. x $\frac{7}{8}$ " long)	1	255027	
38		Self-locking nut ( $\frac{5}{16}$ " U.N.F.)	1	252211	} mounting foot
39		Adjusting link for dynamo, front	1	514472*	
40		Special set bolt	1	233568	} Fixing front adjusting link
41		Plain washer	1	2550	
42		Spring washer	1	3075	} to dynamo
43		Set bolt ( $\frac{5}{16}$ " U.N.C. x $\frac{3}{4}$ " long)	1	253026	
44		Spring washer	1	3075	} Fixing adjusting link to front cover
45		Distance washer	1	2266	
46		Nut ( $\frac{5}{16}$ " U.N.F.)	1	254811	

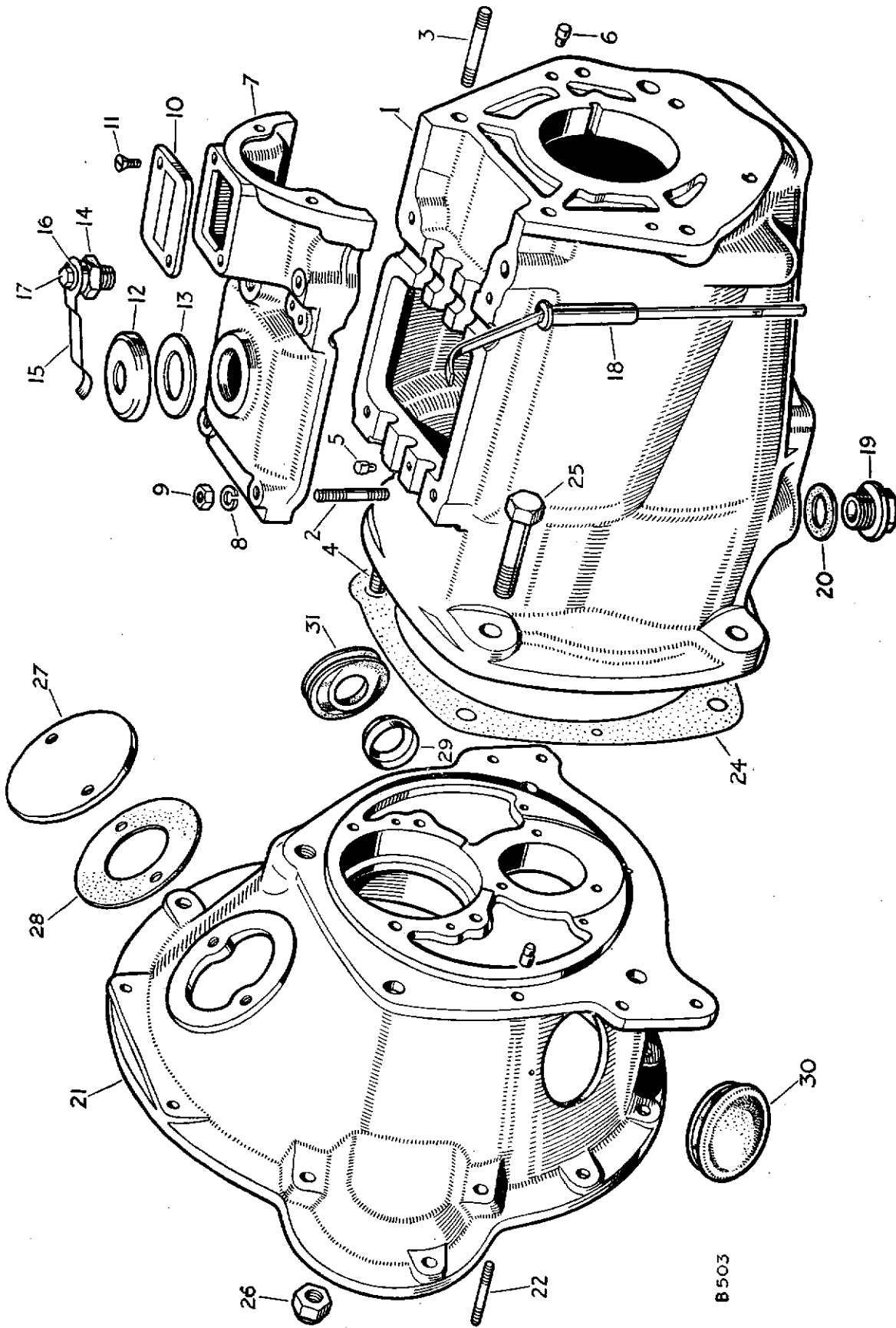
# FLYWHEEL AND CLUTCH, DIESEL ENGINE, 2½ LITRE, Series IIA



## FLYWHEEL AND CLUTCH, DIESEL ENGINE, 2 $\frac{1}{4}$ LITRE, Series IIA

PLATE REF.	1 2 3 4	DESCRIPTION	Qty.	Part No.	REMARKS
1		FLYWHEEL HOUSING ASSEMBLY	1	515086*	
2		Stud ( $\frac{3}{8}$ " U.N.F.) fixing flywheel housing to bell housing	12	247145	
3		Stud ( $\frac{1}{4}$ " U.N.F.) fixing inspection cover	2	247146	
4		Stud ( $\frac{7}{16}$ " U.N.F.) for starter motor	1	277532	
5		Sealing ring for flywheel housing	1	246169	
6		Inspection cover plate	1	56140	
7		Joint washer for cover plate	2	50216	
8		Nut ( $\frac{1}{4}$ " U.N.F.) fixing cover plate	2	254800	
9		Bolt ( $\frac{3}{8}$ " U.N.F. x $1\frac{3}{4}$ " long)	2	256043	} Fixing flywheel housing to
10		Bolt ( $\frac{3}{8}$ " U.N.F. x $1\frac{1}{8}$ " long)	6	255048	
11		Spring washer	8	3076	} cylinder block
12		Indicator for engine timing	1	500597	
13		Drain plug for housing	1	3290	
14		Stowage bracket for drain plug	1	276511	
15		FLYWHEEL ASSEMBLY	1	516082*	
		Ring gear for flywheel	1	510489	
16		Special fitting bolt fixing clutch cover plate	6	247166	
17		Dowel locating clutch cover plate	2	231759	
18		Bush for primary pinion	1	08566	
19		Locker	4	3674	} Fixing flywheel to crankshaft
20		Special set bolt	8	247135	
		CLUTCH ASSEMBLY BB45693/14	1	242130	
21		Cover plate for clutch BB 45481	1	231888	
22		Pressure plate for clutch BB 42652	1	231880	
23		Release lever for clutch BB 48234	3	242993	
24		Strut for release lever BB 42606	3	231884	
25		Eyebolt and nut for release lever BB 48508	3	242996	
26		Pin for release lever BB 42604	3	231885	
27		Anti-rattle spring for release lever BB 47688	3	231883	
28		Clutch spring (yellow and light green) BB 44780	9	243593	
29		Clutch plate complete BB 47626/122	1	511682	
		Lining package for clutch plate BB KL75012	1	517026	
30		Self-locking nut ( $\frac{5}{16}$ " U.N.F.) fixing cover plate	6	252211	

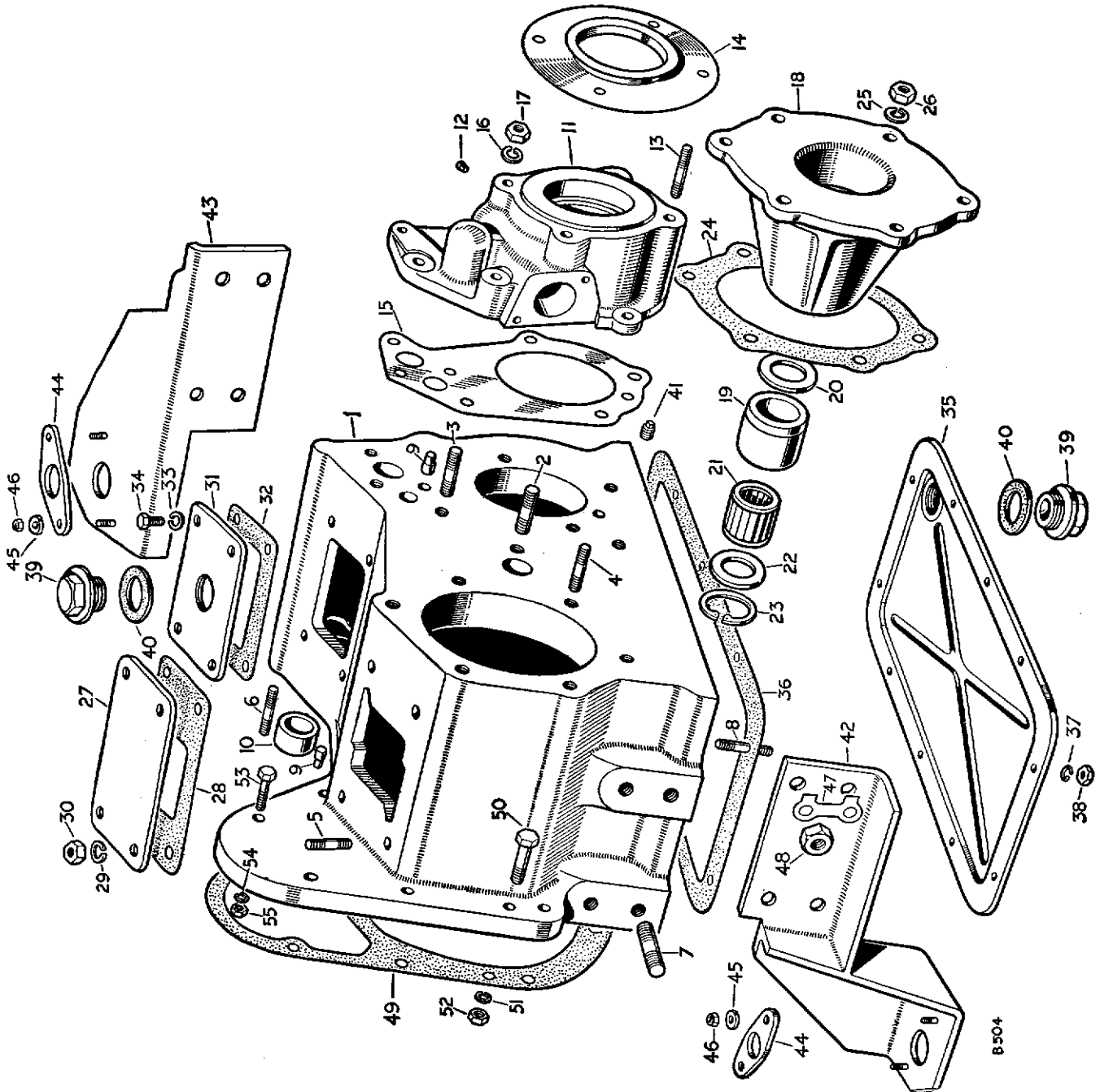
# GEARBOX, MAIN CASING



## GEARBOX, MAIN CASING

PLATE REF.	1	2	3	4	DESCRIPTION	Qty.	Part No.	REMARKS
					GEARBOX COMPLETE ASSEMBLY	1	248361	2 litre Petrol model
					GEARBOX COMPLETE ASSEMBLY	1	277914	88 Diesel and 2½ litre Petrol models
					GEARBOX COMPLETE ASSEMBLY	1	275772	109 Diesel model
1					GEARBOX CASING ASSEMBLY	1	269960	
					Stud for top cover	2	3319	
2					Stud for top cover and gear change plate	2	3236	
					Stud, long } For transfer	2	55778	
3					Stud, short } casing	3	3238	
4					Stud for bell housing	1	231341	
5					Dowel locating top cover	2	07289	
6					Dowel locating transfer casing	2	55636	
7					Top cover for gearbox	1	06417	Not supplied separately
8					Spring washer } Fixing	4	3076	
9					Nut (⅜" B.S.F.) } top cover	4	2827	
10					Inspection cover plate for selectors	1	05843	
11					Set screw (¼" Whit. x 7/16" long) fixing cover plate	2	52246	
12					Oil filler cap	1	500645	
13					Joint washer for cap	1	506706	
14					Plug for retaining spring	1	59720	
15					Retaining spring for cap	1	06419	
16					Plain washer } Fixing spring	1	2213	
17					Set bolt (¼" Whit. x 7/16" long) } to plug	1	215769	
18					Oil level dipstick	1	239192	} Alternatives } Check before ordering
					Oil level plug, ⅜" B.S.P.	1	3291	
19					Drain plug for gearbox	1	241110	
20					Washer for plug	1	515599	
21					BELL HOUSING ASSEMBLY	1	248719	2 litre Petrol model
					BELL HOUSING ASSEMBLY	1	277961	2½ litre Petrol and Diesel models
22					Stud for withdrawal race housing	3	269413	
24					Joint washer, bell housing to gearbox	1	07118	
25					Fitting bolt } Fixing gearbox casing	3	248720	
26					Self-locking nut (½") } to bell housing	4	251324	
27					Top cover for bell housing	1	06846	} 2 litre Petrol models
28					Rubber seal for top cover	1	232606	
					Top cover for bell housing	1	512237	} 2½ litre Petrol } and Diesel models
					Rubber seal for top cover	1	512238	
29					Centre for dust cover	1	232647	
30					Grommet for bell housing hole	1	232604	
31					Grommet for bell housing shaft	1	236281	
					Plain washer	9	2210	
					Plain washer	1	2550	
					Nut (⅜" B.S.F.) } Fixing gearbox	12	2827	} 2 litre Petrol models
					Nut (1/16" B.S.F.) } to engine	1	2828	
					Nut (⅜" U.N.F.)	12	254802	Except 2 litre Petrol model

# GEARBOX, TRANSFER CASING

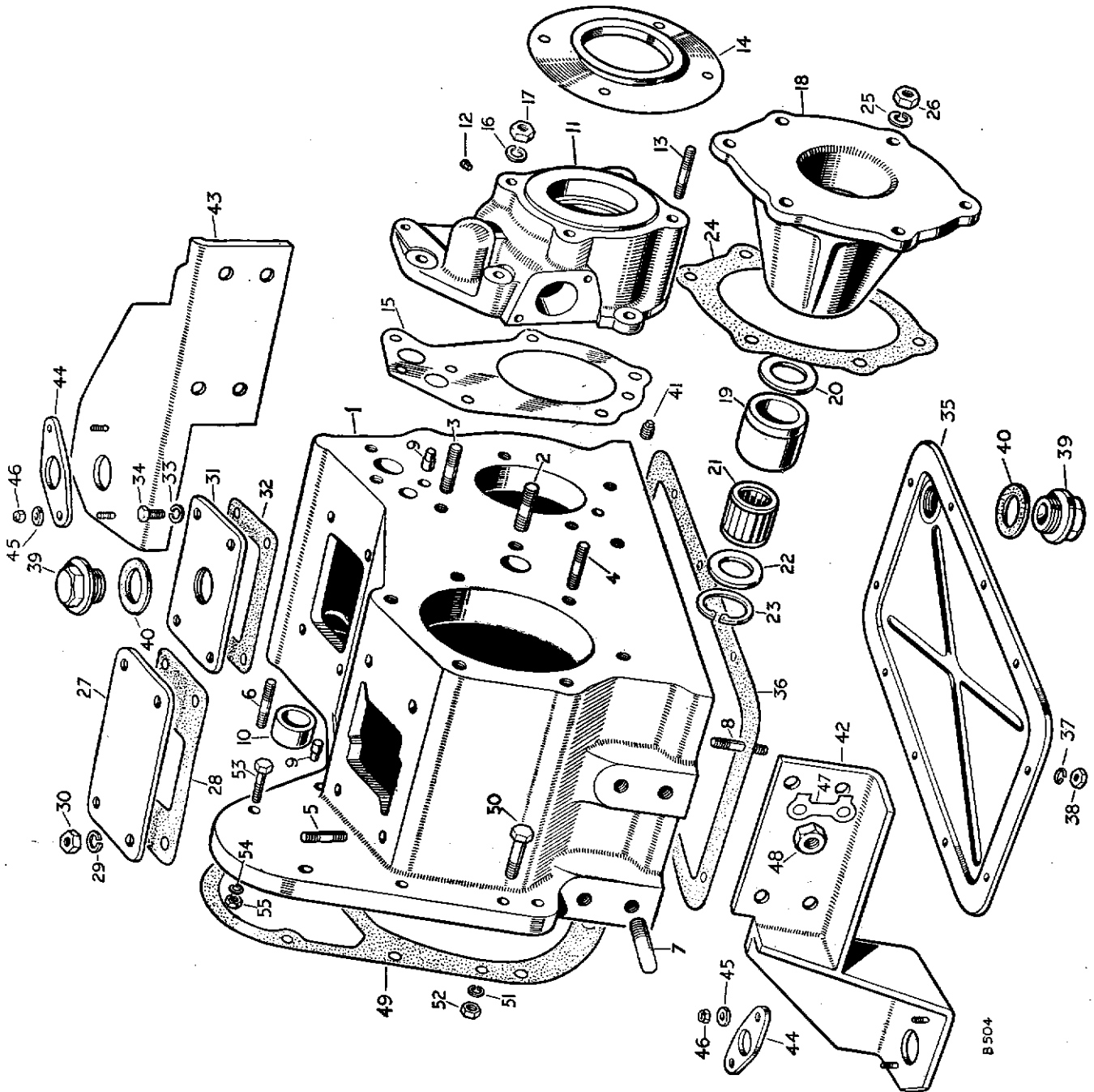




## GEARBOX, TRANSFER CASING

PLATE REF.	1	2	3	4	DESCRIPTION	Qty.	Part No.	REMARKS
1					TRANSFER BOX CASING ASSEMBLY	1	507315	
2					Stud for intermediate shaft	1	217778	
3					Stud for speedometer housing, short	5	3650	
					Stud for speedometer housing, long	1	237251	
4					Stud for mainshaft housing	6	3650	
5					Stud for top cover plate	4	217978	
					Stud, long } For transfer	1	232497	
6					Stud, short } shaft housing	6	3200	
7					Stud for engine mounting	8	217976	
8					Stud for bottom cover	10	212104	
9					Dowel locating speedometer housing	4	55636	
10					Bush for shaft guide	1	217448	
11					HOUSING ASSEMBLY FOR SPEEDO- METER PINION	1	522318*	
12					Insert for pinion	1	232846	
13					Stud for transmission brake	4	217973	
14					Mudshield, inner } For	1	522319*	
					Mudshield, outer } housing	1	522297*	
					Shim .003" } For speedometer	As required	235455	
					Shim .005" } pinion housing	As required	217622	
15					Shim .010" } pinion housing	As required	217623	
					Shim .015" } pinion housing	As required	217620	
16					Spring washer } Fixing housing	6	3076	
17					Nut (3/8" B.S.F.) } to transfer box	6	2827	
					HOUSING COMPLETE ASSEMBLY, REAR MAINSHAFT BEARING	1	230696	
18					HOUSING ASSEMBLY, REAR MAIN- SHAFT BEARING	1	217844	} Not required when rear power take-off or centre power take-off is fitted
19					Bush for housing	1	217843	
20					Retaining plate, inner	1	217523	
21					Bearing for mainshaft	1	217478	
22					Retaining plate, outer	1	217523	
23					Circlip fixing bearing	1	217525	
24					Joint washer for bearing housing	1	217680	
25					Spring washer } Fixing housing to	6	3076	
26					Nut (3/8" B.S.F.) } transfer box	6	2827	
27					Cover plate for P.T.O. selector	1	217970	} Not required when rear power take-off or centre power take-off is fitted
28					Joint washer for cover plate	1	230140	
29					Spring washer } Fixing cover plate	4	3075	
30					Nut (1/8" B.S.F.) } to transfer box	4	2828	
31					Cover plate for transfer gear change	1	230021	
32					Joint washer for cover plate	1	219995	
33					Spring washer } Fixing	4	3074	
34					Set bolt (1/4" Whit. x 1/2" long) } plate	4	215594	
35					Cover plate, bottom, for transfer box	1	218259	
36					Joint washer for bottom cover	1	218270	
37					Spring washer } Fixing	10	3074	
38					Nut (1/4" B.S.F.) } cover	10	2823	
39					Plug, top and bottom	2	241110	
40					Joint washer for plug	2	515599	
41					Oil level plug, 1/8" gas	1	3289	} Alternatives. } Check before ordering
					Oil level plug, 1/4" B.S.P.	1	3290	

# GEARBOX, TRANSFER CASING

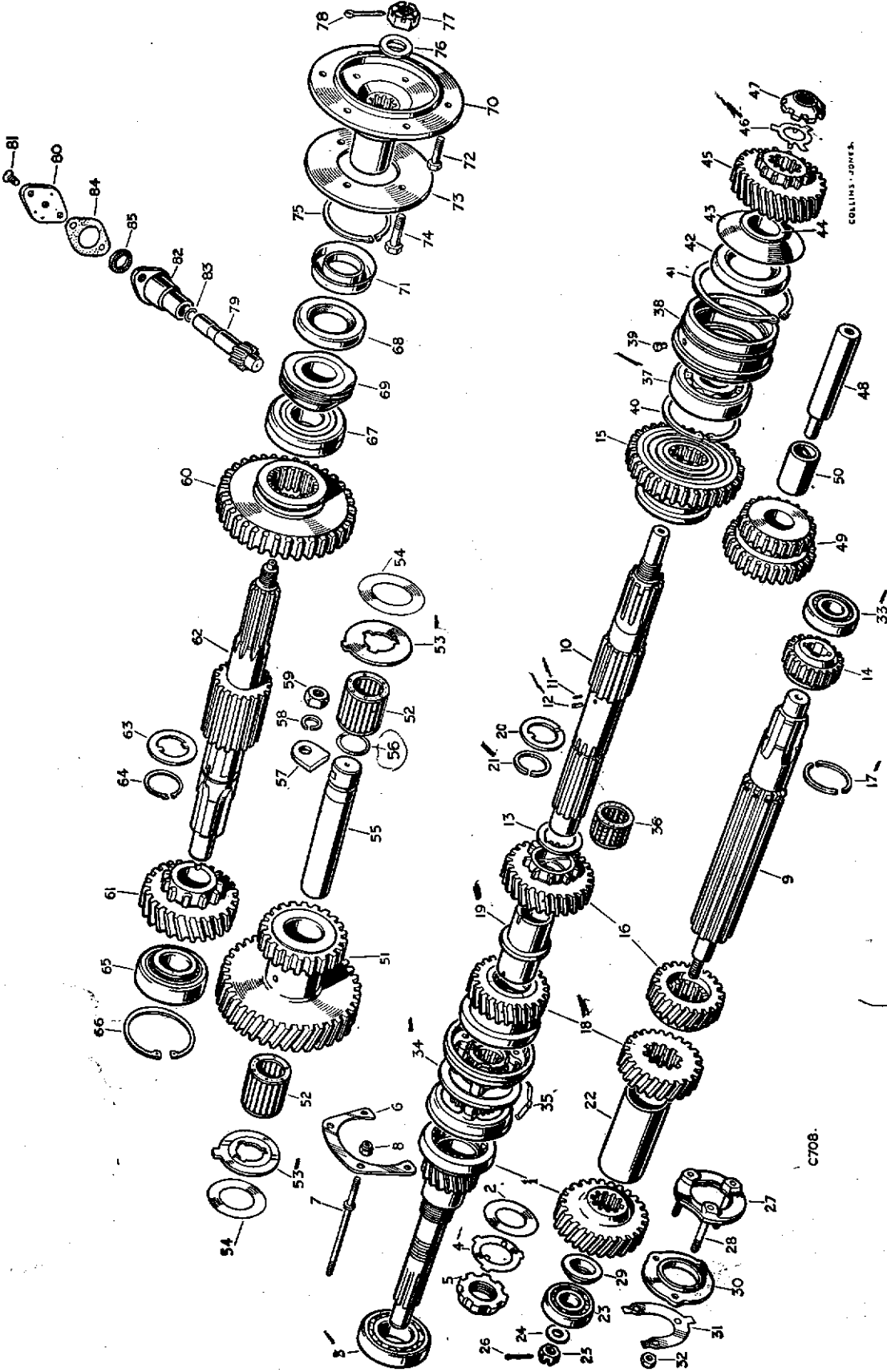


B 504

## GEARBOX, TRANSFER CASING

PLATE REF.	1	2	3	4	DESCRIPTION	Qty.	Part No.	REMARKS
					Rear mounting foot complete L.H. ....	....	1 263456	} 2 litre petrol models
					Rear mounting foot complete R.H. ....	....	1 234643	
42					Rear mounting foot L.H. ....	....	1 263455	
43					Rear mounting foot R.H. ....	....	1 234641	
44					Adjuster for mounting foot ....	....	2 234612	
45					Plain washer	4	2217	} For adjuster
46					Self-locking nut ( $\frac{5}{16}$ " B.S.F.)	4	251321	
					Engine rear support bracket R.H. ....	....	1 272184	} Diesel and $2\frac{1}{4}$ litre Petrol models
					Engine rear support bracket L.H. ....	....	1 272185	
47					Locking plate	4	241839	} Fixing feet or support bracket to transfer box
48					Nut ( $\frac{7}{16}$ " )	8	2836	
49					Joint washer, transfer box to gearbox ....	....	1 267795	
50					Bolt ( $\frac{3}{8}$ " B.S.F. x $1\frac{3}{4}$ " long)	1	250544	
51					Spring washer	3	3076	} Fixing transfer box to gearbox
52					Nut ( $\frac{3}{8}$ " B.S.F.)	3	2827	
					Self-locking nut ( $\frac{3}{8}$ " B.S.F.)	3	50526	
53					Bolt ( $\frac{5}{16}$ " B.S.F. x $1\frac{29}{32}$ " long)	2	215170	} Fixing transfer box to gearbox top cover
54					Spring washer	2	3075	
55					Nut ( $\frac{5}{16}$ " B.S.F.)	2	2828	

# GEARBOX SHAFTS AND GEARS



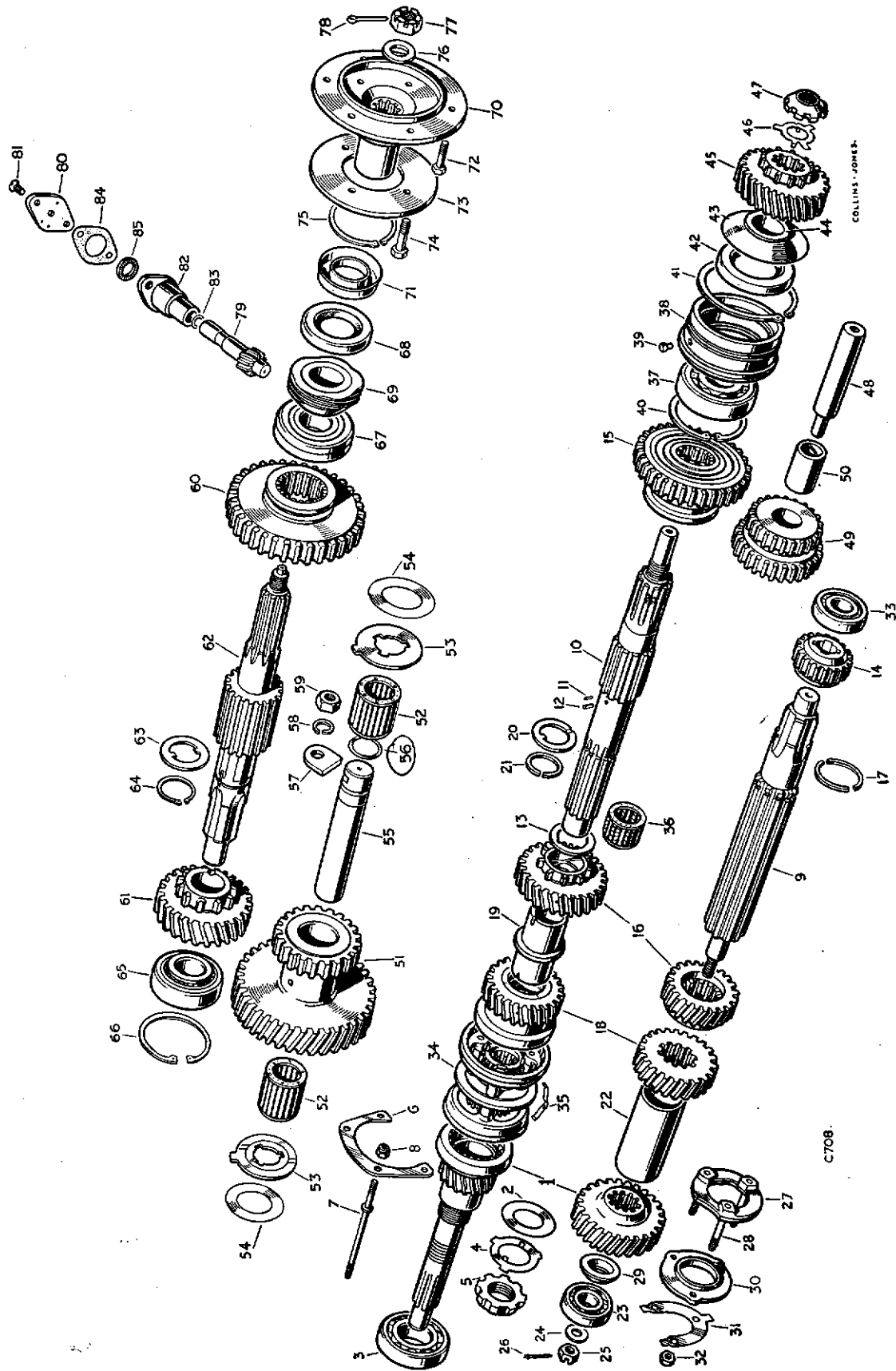
COLLINS JONES

C708

## GEARBOX, SHAFTS AND GEARS

PLATE REF.	1 2 3 4	DESCRIPTION	Qty.	Part No.	REMARKS	
1		Primary pinion and constant gear	1	518473		
2		Shield for primary pinion	1	01017		
3		Ball bearing for primary pinion	1	55714		
4		Lockwasher	1	08250	✓	
5		Locknut	1	213416		
6		Retaining plate	1	213666		
7		Extension stud	4	214090		
8		Self-locking nut ( $\frac{5}{16}$ " B.S.F.)	4	251321		
9		Layshaft	1	09917	✓	
10		Mainshaft	1	264250		
11		Peg for 2nd gear thrust washer	1	06405	✓	
12		Peg for mainshaft distance sleeve	1	09561	✓	
13		Thrust washer .125"	1	267572	} As required ✓	
		Thrust washer .128"	1	267573		
		Thrust washer .130"	1	267574		
		Thrust washer .135"	1	267575		
14		1st speed layshaft gear	1	217388		
15		1st speed mainshaft gear	1	501617		
16		2nd speed layshaft and mainshaft gear	1	245766		
17		Split ring for 2nd speed layshaft gear	1	239272	✓	
18		3rd speed layshaft and mainshaft gear	1	245767		
19		Distance sleeve for mainshaft	1	239706	✓	
20		Thrust washer .125"	1	08188	} As required ✓	
		Thrust washer .128"	1	50702		
		Thrust washer .130"	1	50703		
		Thrust washer .135"	1	231737		
21		Spring ring fixing 2nd and 3rd mainshaft gears	1	06402	✓	
22		Sleeve for layshaft	1	263878		
23		Bearing for layshaft, front	1	09962	✓	
24		Plain washer	1	08185		
25		Slotted nut	1	09932		
26		Split pin	1	2980		
27		BEARING PLATE ASSEMBLY FOR LAYSHAFT				
28		Stud for bearing cap	3	214792		
29		Distance piece 312"	1	213417	} As required	
		Distance piece 332"	1	241649		
		Distance piece 352"	1	241650		
30		Retaining plate for layshaft front bearing	1	241651		
31		Lock washer	1	213419		
32		Nut ( $\frac{5}{16}$ " B.S.F.)	3	09931		
33		Bearing for layshaft, rear	1	2828	✓	
34		Synchronising clutch	1	55715	✓	
35		Detent spring for clutch	3	239160	✓	
36		Roller bearing for mainshaft	1	06395	✓	
37		Ball bearing for mainshaft	1	06397	✓	
38		Housing for mainshaft bearing, rear	1	1645	✓	
39		Peg, housing to casing	1	217811	✓	
40		Circlip, bearing to housing	1	09927	✓	
41		Circlip, housing to casing	1	09960	✓	
			1	09961	✓	

# GEARBOX, SHAFTS AND GEARS



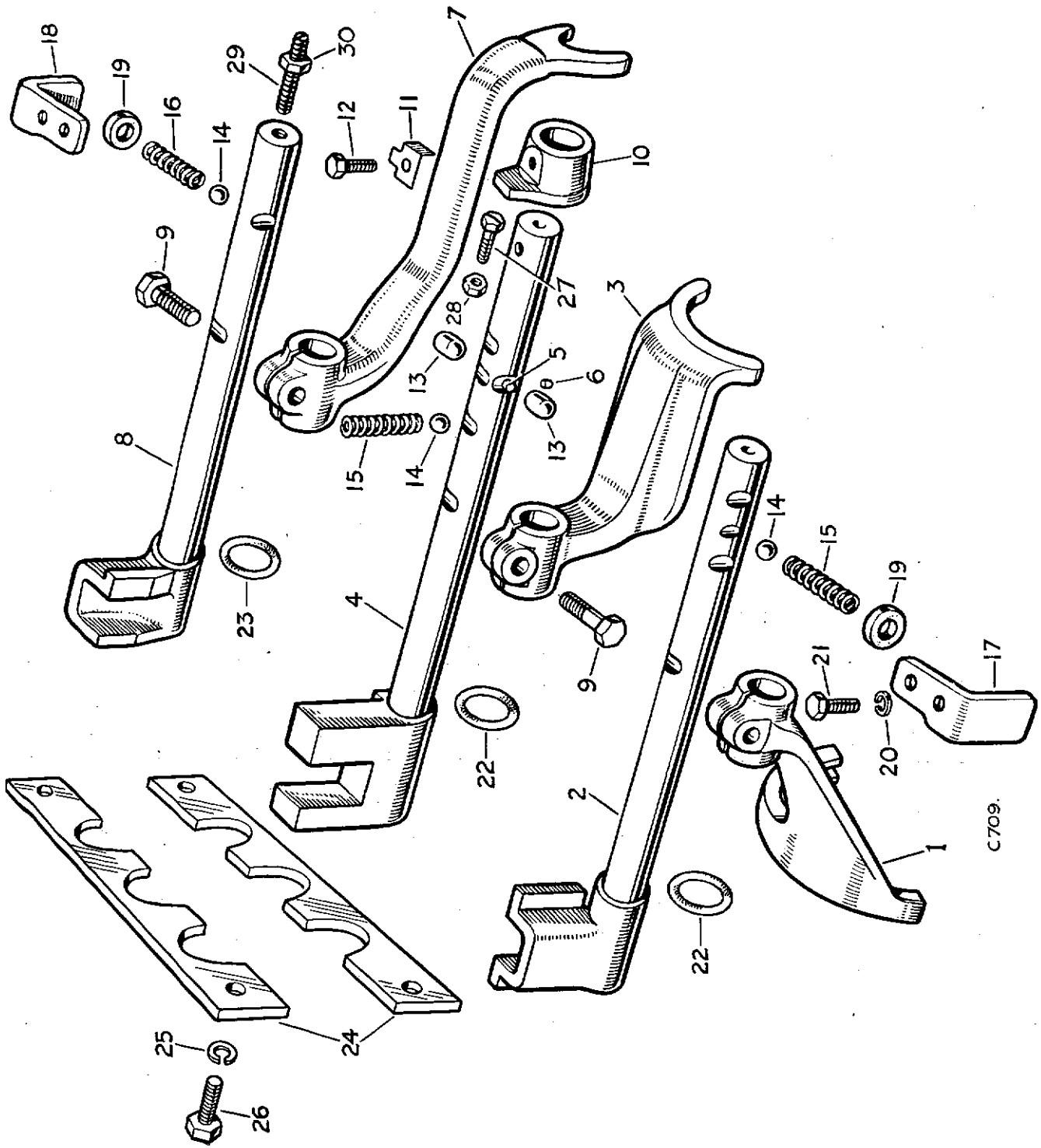
COLLINS-JONES.

C708.

## GEARBOX, SHAFTS AND GEARS

PLATE REF.	1	2	3	4	DESCRIPTION	Qty.	Part No.	REMARKS
42					Oil seal for rear of mainshaft	1	236305 ✓	
43					Oil thrower for mainshaft	1	232415	
44					Distance piece, rear of mainshaft	1	502482	
45					Mainshaft gear for transfer box	1	218244	
46					Lock washer	1	217476 ✓	
					Shim washer	1	501501 ✓	} Fixing gear to mainshaft
47					Special nut	1	217477	
48					Shaft for reverse gear	1	06424	
49					REVERSE WHEEL ASSEMBLY	1	217389	
50					Bush for reverse wheel	1	56854	
51					Gear, intermediate	1	219468	
52					Roller bearing for intermediate gear	2	219466 ✓	
53					Thrust washer for intermediate gear	2	219469 ✓	
54					Shim for intermediate gear	As required	234835	
55					Shaft for intermediate gear	1	278025 ✓	
56					Sealing ring for intermediate shaft	1	267828 ✓	
57					Retaining plate for shaft	1	217484	
58					Spring washer	1	3076	} Fixing plate to casing
59					Nut ( $\frac{3}{8}$ " B.S.F.)	1	2827	
60					Low gear wheel	1	235438	
61					High gear wheel	1	218243	
62					Output shaft, rear drive	1	235985 ✓	
63					Thrust washer for high gear wheel	1	217488	
64					Circlip fixing washer to shaft...	1	217489	
65					Bearing for output shaft, front	1	217490	
66					Circlip fixing bearing to case	1	217526	
67					Bearing for output shaft, rear	1	217512	
68					Oil seal for output shaft	1	236417 ✓	
69					Speedometer worm complete...	1	237247	
70					Flange for output shaft, rear drive	1	275238	
71					Mudshield for flange	1	236074	
72					Fitting bolt for brake drum	6	217564	Petrol and 88 Diesel models
					Fitting bolt for brake drum	6	275629	} 109 Diesel model
					Dowel for flange	2	55705	
73					Retaining flange for brake drum bolts	1	217568	
74					Fitting bolt for propeller shaft	4	217565	B.S.F. fixing, alternative to U.N.F. Check before ordering
					Fitting bolt for propeller shaft	4	512701	U.N.F. fixing, alternative to B.S.F. Check before ordering
75					Circlip retaining bolts and flange	1	217546	
76					Plain washer	1	3300	} Fixing flange to output shaft
77					Slotted nut	1	3259	
78					Split pin	1	2428	
79					Speedometer pinion	1	237982	
80					Retaining plate for pinion	1	232565	
81					Screw fixing plate to housing	2	2529	
82					Sleeve for pinion	1	268791	
83					Sealing ring for sleeve	1	267828	
84					Joint washer for sleeve	2	267782	
85					Oil seal for pinion	1	211502	

# GEARBOX, SELECTORS AND LEVERS



C709.



## GEARBOX, SELECTORS AND LEVERS

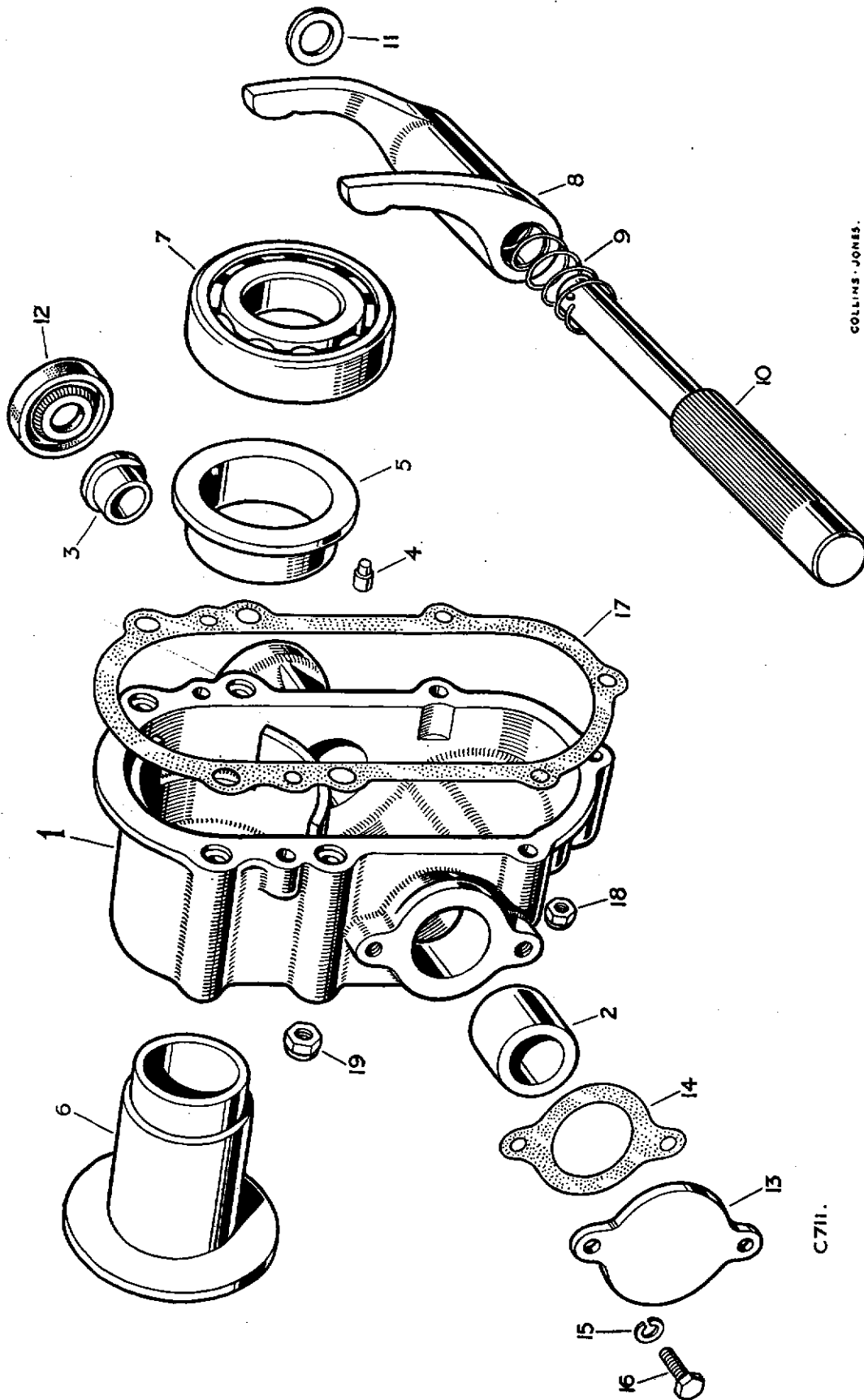
PLATE REF.	1	2	3	4	DESCRIPTION	Qty.	Part No.	REMARKS
1					Selector fork, 3rd and 4th speed	1	06422	
2					Shaft for fork, 3rd and 4th speed	1	213636	
3					Selector fork, 1st and 2nd speed	1	06421	
4					SHAFT ASSEMBLY FOR FORK, 1st and 2nd SPEED	1	213637	
5					Interlocking pin	1	55697	
6					Peg fixing interlocking pin	1	55775	
7					Selector fork, reverse	1	217391	
8					Shaft for fork, reverse	1	502201	
9					Set bolt ( $\frac{5}{16}$ " B.S.F. x 1" long) fixing forks to shafts	3	237160	
10					Stop for 2nd speed	1	210203	
11					Locker	1	210204	} Fixing stop to selector shaft
12					Set bolt ( $\frac{1}{2}$ " B.S.F. x $\frac{5}{8}$ " long)	1	250693	
13					Interlocking plunger	2	55638	
14					Steel ball for selectors	3	1643	
15					Selector spring, forward	2	03649	
16					Selector spring, reverse	1	56102	
17					Retaining plate L.H.	1	05853	} For selector springs, side
18					Retaining plate R.H.	1	05854	
19					Rubber grommet	2	05852	
20					Spring washer	4	3074	} Fixing retaining plates
21					Set bolt ( $\frac{1}{2}$ " Whit. x $\frac{1}{2}$ " long)	4	215758	
22					Sealing ring, forward selector shaft	2	272596	
23					Sealing ring, reverse selector shaft	1	272597	
24					Retaining plate for sealing ring	2	241598	
25					Spring washer	4	3074	} Fixing retaining plate
26					Set bolt ( $\frac{1}{2}$ " Whit. x $\frac{7}{16}$ " long)	4	215769	
27					Set bolt (2 B.A. x $\frac{9}{16}$ " long)	1	3697	} In cover for 2nd gear stop
28					Locknut (2 B.A.)	1	2247	
29					Adjustable stop for reverse selector shaft	1	231033	
30					Locknut ( $\frac{1}{2}$ " B.S.F.) for stop	1	2823	



## FRONT OUTPUT SHAFT HOUSING

PLATE REF.	1	2	3	4	DESCRIPTION	Qty.	Part No.	REMARKS
1					OUTPUT SHAFT HOUSING ASSEMBLY	1	268849	
2					Stud for oil seal retainer ....	6	217978	
3					FRONT OUTPUT SHAFT ASSEMBLY ....	1	243611	
4					Bush for shaft ....	1	234534	
5					Oil thrower for output shaft ....	2	243873	
6					Bolt (2 B.A. x $\frac{1}{2}$ " long) } Fixing oil thrower to	2	234603	
7					Self-locking nut (2 B.A.) } front output shaft	2	251335	
8					Bearing for front output shaft ....	1	217325	
9					Oil seal for shaft ....	1	236417	
10					Retainer for oil seal....	1	236541	
11					Mudshield for retainer ....	1	236548	
12					Joint washer for retainer ....	1	234525	
13					Spring washer } Fixing	6	3075	
14					Nut ( $\frac{5}{16}$ " B.S.F.) } retainer	6	2828	
15					Locking dog, four wheel drive ....	1	233241	
16					Flange for transfer shaft ....	1	237912	
17					Mudshield for flange ....	1	236074	
18					Plain washer } Fixing flange to transfer shaft	1	3300	
19					Slotted nut }	1	3259	
20					Split pin }	1	2428	
21					Joint washer for transfer housing ....	1	233448	
22					Spring washer } Fixing housing to	7	3075	
23					Nut ( $\frac{5}{16}$ " B.S.F.) } transfer box	7	2828	
24					Dust cover plate for selector shafts ....	1	266956	
25					Spring washer } Fixing dust cover	3	3074	
26					Bolt ( $\frac{1}{4}$ " Whit. x $\frac{7}{8}$ " long) } to housing	3	215769	

# CLUTCH WITHDRAWAL MECHANISM



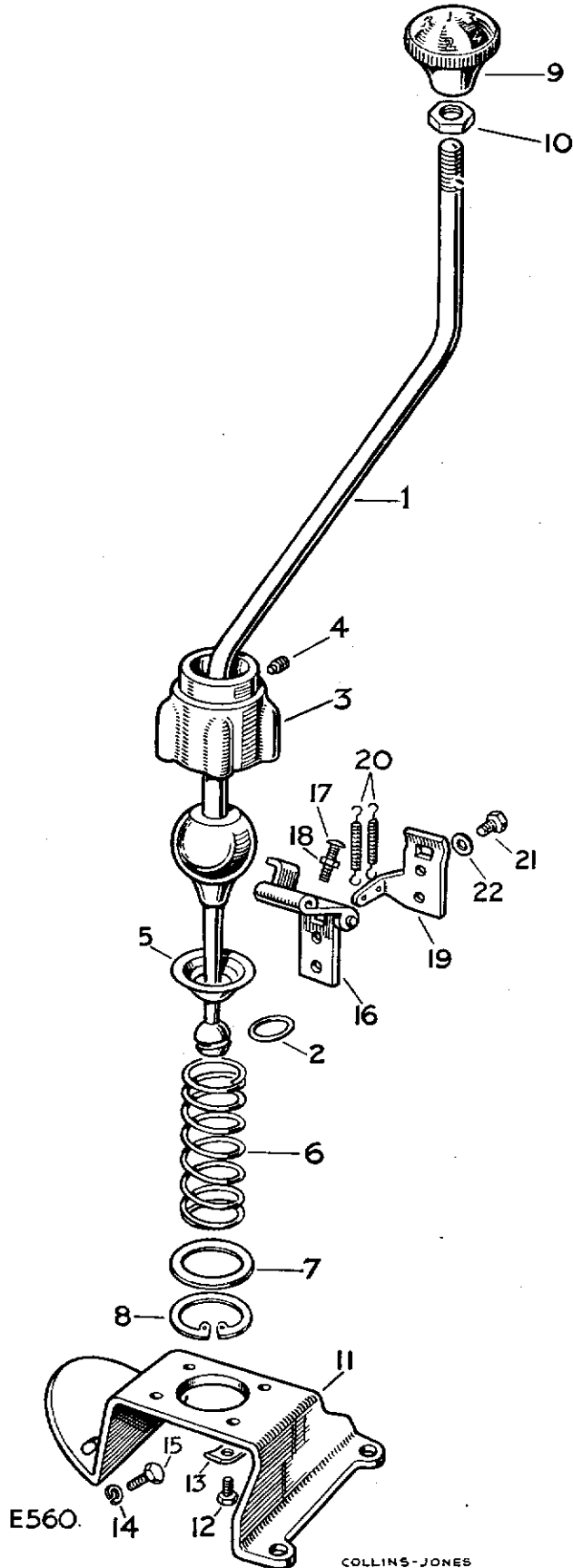
COLLINS-JONES.

C711.

## CLUTCH WITHDRAWAL MECHANISM

PLATE REF.	1	2	3	4	DESCRIPTION	Qty.	Part No.	REMARKS
1					CLUTCH WITHDRAWAL RACE HOUSING ASSEMBLY ....	1	231071	
2					Bush for cross shaft, large ....	1	214793	
3					Bush for cross shaft, small ....	2	214794	
4					Dowel locating housing ....	2	213700	
5					Bush for withdrawal race sleeve ....	1	231075	
6					Clutch withdrawal sleeve ....	1	231074	
7					Withdrawal race thrust bearing ....	1	214797	
8					Operating fork for clutch ....	1	264807	
9					Spring for operating fork ....	1	264806	
10					Cross shaft for clutch operation ....	1	231943	
11					Thrust washer for cross shaft ....	1	213660	
12					Oil seal for cross shaft ....	1	214787	
13					Cover plate for cross shaft ....	1	213661	
14					Joint washer for cover plate or housing ....	1	213662	
15					Spring washer	2	3074	} Fixing cover plate or oil seal
16					Set bolt ( $\frac{1}{4}$ " Whit. x $\frac{3}{32}$ " long)			
17					Joint washer for clutch withdrawal housing ....	1	213663	
18					Self-locking nut ( $\frac{1}{4}$ " B.S.F.)	3	251320	} Fixing withdrawal housing to
19					Self-locking nut ( $\frac{5}{16}$ " B.S.F.)			

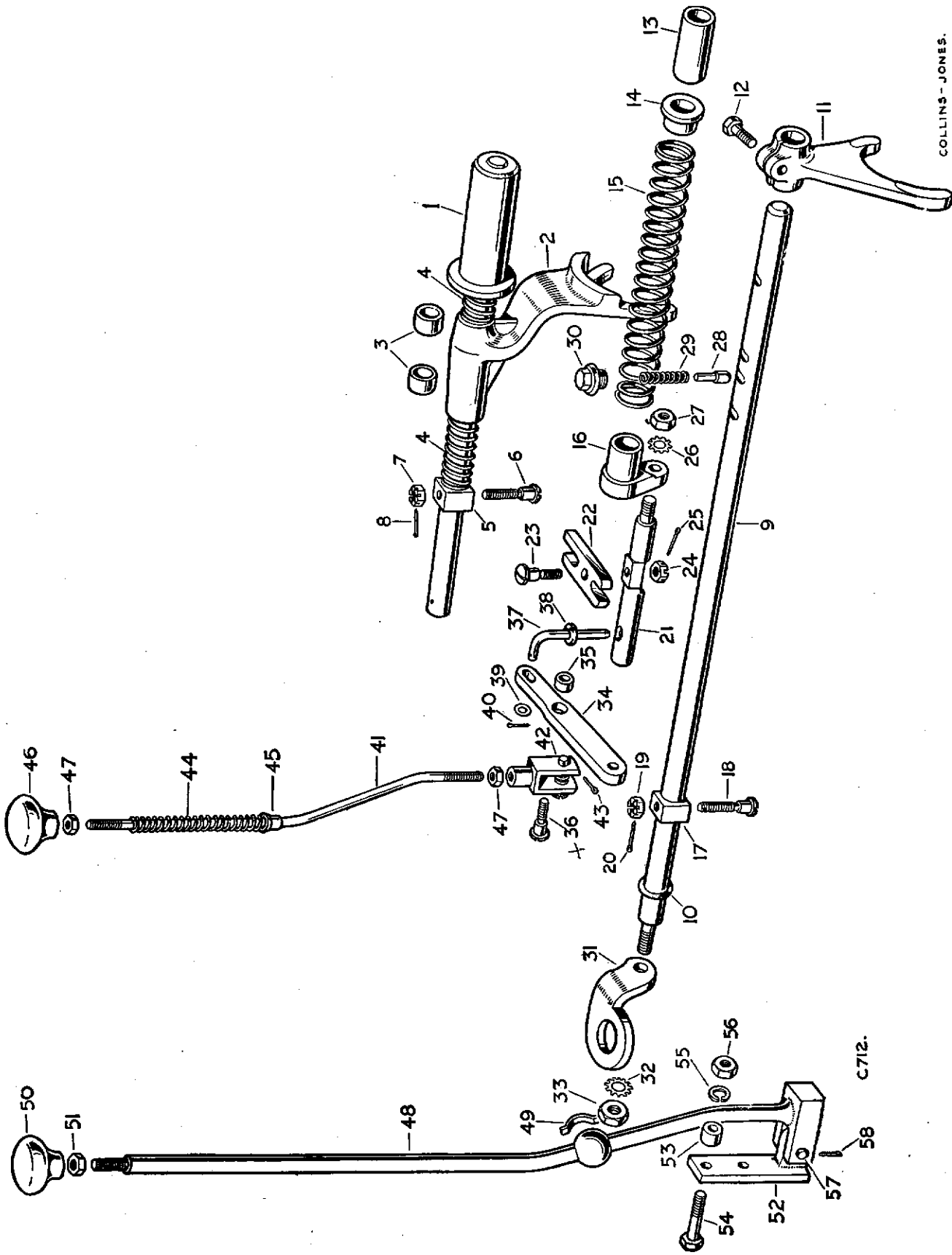
# MAIN GEAR LEVER



## MAIN GEAR LEVER

PLATE REF.	1 2 3 4	DESCRIPTION	Qty.	Part No.	REMARKS
		MAIN GEAR CHANGE LEVER ASSEMBLY	1	509939	} Suitable for both R.H.D. and L.H.D.
1		Gear change lever	1	509884	
2		"O" ring for gear change lever	1	509233*	
3		Housing for lever	1	219714	
4		Locating pin for lever ball	1	507447	
5		Spherical seat for gear lever	1	219721	
6		Retaining spring for lever	1	219723	
7		Retaining plate for spring	1	219722	
8		Circlip fixing retaining plate	1	219797	
9		Knob for lever	1	217735	
10		Locknut ( $\frac{1}{2}$ " B.S.F.) for knob	1	3905	
11		Mounting plate for gear change	1	232608	
12		Set bolt ( $\frac{5}{16}$ " Whit. x $\frac{13}{16}$ " long)	} Fixing housing to mounting plate	4	215647
13		Locker		4	2499
14		Spring washer	} Fixing mounting plate to bell housing	2	3074
15		Set bolt ( $\frac{1}{4}$ " Whit. x $\frac{21}{32}$ " long)		2	215593
16		Reverse stop hinge complete	1	502202	
17		Adjusting screw	} For hinge	1	76653
18		Locknut (2 B.A.)		1	2247
19		Bracket for reverse stop spring	1	502205	
20		Spring for reverse stop	2	514650	
21		Set bolt ( $\frac{1}{4}$ " B.S.F. x $\frac{3}{8}$ " long)	} Fixing hinge and bracket to reverse selector shaft	1	237138
22		Locker		2	3421

# FOUR WHEEL DRIVE SELECTORS AND TRANSFER GEAR LEVER



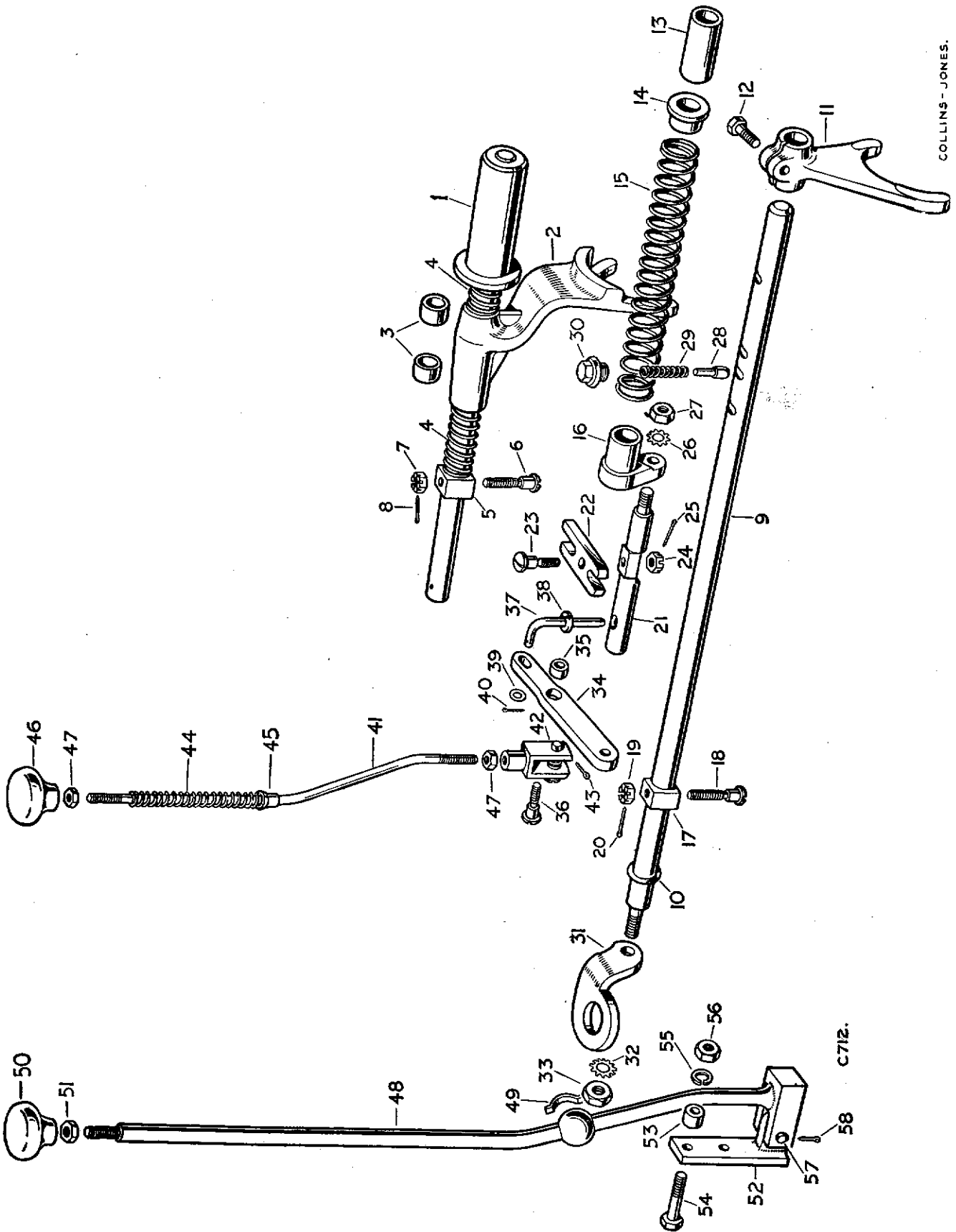
COLLINS-JONES.



## FOUR WHEEL DRIVE SELECTORS AND TRANSFER GEAR LEVER

PLATE REF.	1 2 3 4	DESCRIPTION	Qty.	Part No.	REMARKS
1		Selector shaft, four wheel drive	....	1	233416
2		Selector fork complete, four wheel drive	....	1	233397
3		Bush for selector fork	....	2	217521
4		Spring for selector fork	....	2	233449
5		Block for selector shaft	....	1	233406
6		Special screw		1	233409
7		Castle nut ( $\frac{1}{8}$ " B.S.F.)		1	251601
8		Split pin		1	2422
9		Selector shaft, transfer gear change	....	1	233398
10		Sealing ring for transfer gear change shaft	....	1	265019
11		Selector fork, transfer gear change	....	1	217584
12		Set bolt $\frac{1}{8}$ " B.S.F. x 1" long) fixing fork	....	1	237160
13		Distance (tube for transfer selector shaft	....	1	233438
14		Locating bush for selector shaft spring	....	1	233437
15		Spring for gear change selector shaft	....	1	217445
16		Connector, gear change to pivot shaft	....	1	233436
17		Block for selector shaft	....	1	233406
18		Special screw		1	233409
19		Castle nut ( $\frac{1}{8}$ " B.S.F.)		1	251601
20		Split pin		1	2422
21		Pivot shaft for selector shafts...	....	1	233408
22		Coupling, selector shafts to pivot	....	1	233407
23		Special screw		1	234252
24		Castle nut ( $\frac{1}{8}$ " B.S.F.)		1	251601
25		Split pin		1	2422
26		Shakeproof washer		1	73352
27		Nut ( $\frac{1}{8}$ " B.S.F.)		1	2827
28		Plunger for transfer selector shaft	....	1	235416
29		Spring for plunger	....	1	56102
30		Plug retaining plunger	....	1	233441
31		Link for selector shaft	....	1	238329
32		Shakeproof washer		1	77626
33		Special nut		1	3764
34		LEVER ASSEMBLY, FOUR WHEEL DRIVE	1	268847	
35		Bush for lever	....	1	230086
36		Special bolt, lever to housing	....	1	233410
37		Locking pin, four wheel drive lever	....	1	232464
38		Sealing ring for four wheel drive locking pin	....	1	266992
39		Plain washer		1	2876
40		Split pin		1	2389
41		Selector rod, four wheel drive	....	1	233442
42		Clevis complete for rod	....	1	215808
43		Split pin for clevis	....	1	2389
44		Spring for selector rod	....	1	268848
45		Special bush for spring	....	1	234658
46		Control knob for rod	....	1	232813
47		Locknut ( $\frac{1}{4}$ " B.S.F.) for knob and clevis	....	2	2823
48		Transfer gear change lever	....	1	504659
49		Spring for transfer gear change lever	....	1	243714
50		Knob for gear change lever	....	1	219521
51		Locknut for knob	....	1	3764

# FOUR WHEEL DRIVE SELECTORS AND TRANSFER GEAR LEVER



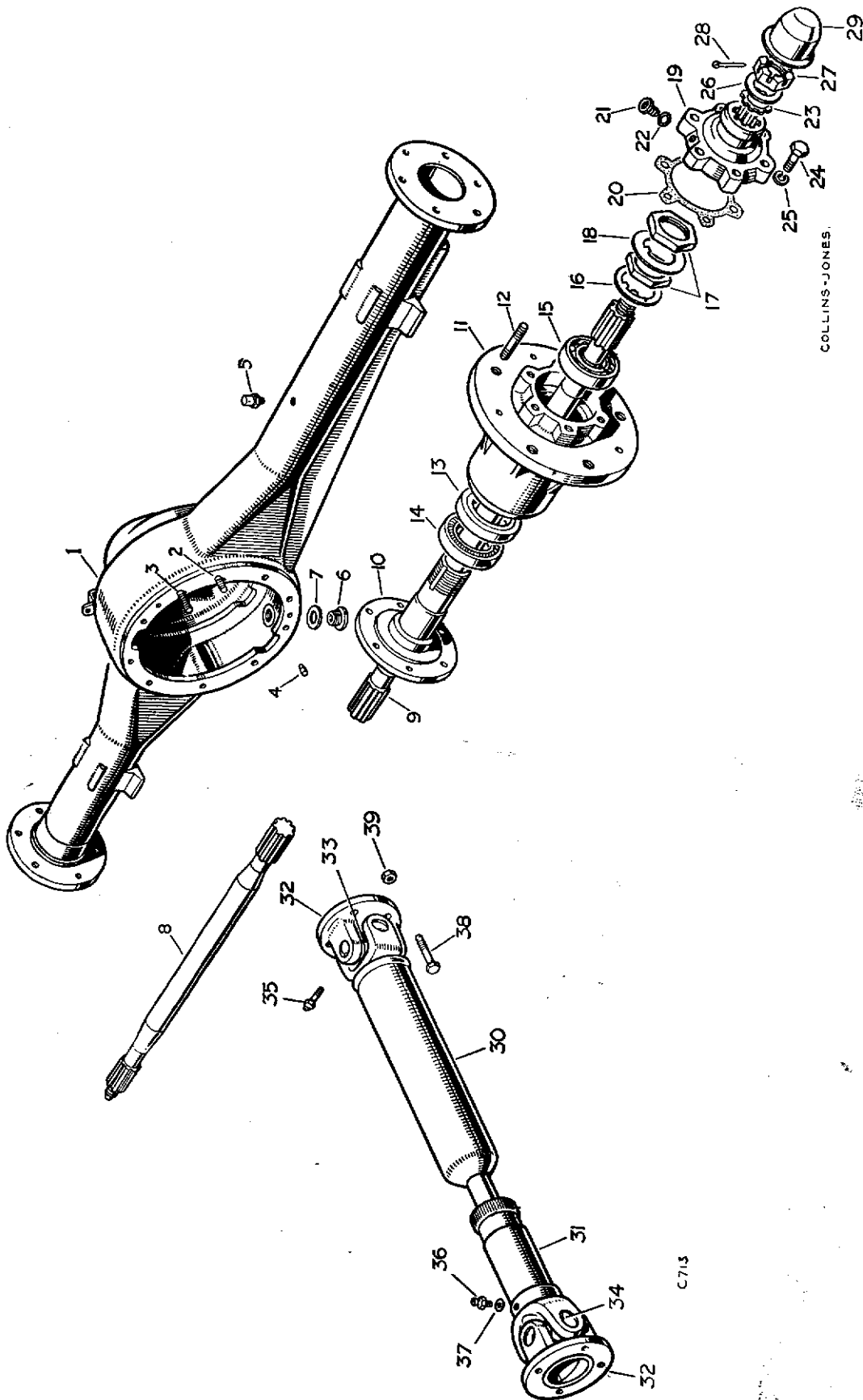
COLLINS-JONES.

C712.

## FOUR WHEEL DRIVE SELECTORS AND TRANSFER GEAR LEVER

PLATE REF.	1	2	3	4	DESCRIPTION	Qty.	Part No.	REMARKS
52					Bracket for gear change lever....	1	219709	
53					Distance piece for bracket, $\frac{3}{8}$ " long	2	266955	
54					Bolt ( $\frac{5}{16}$ " B.S.F. x $1\frac{13}{16}$ " long)	2	215170	} Alternative fixings. Check before ordering
55				Spring washer				
56				Nut ( $\frac{5}{16}$ " B.S.F.)	2	2828		
57				Clevis pin	1	216421		
58				Split pin	1	2392		
					Bolt ( $\frac{5}{16}$ " U.N.F. x $1\frac{3}{8}$ " long)	1	256221	
					Nut ( $\frac{5}{16}$ " U.N.F.)	1	252161	

# REAR AXLE AND PROPELLER SHAFT



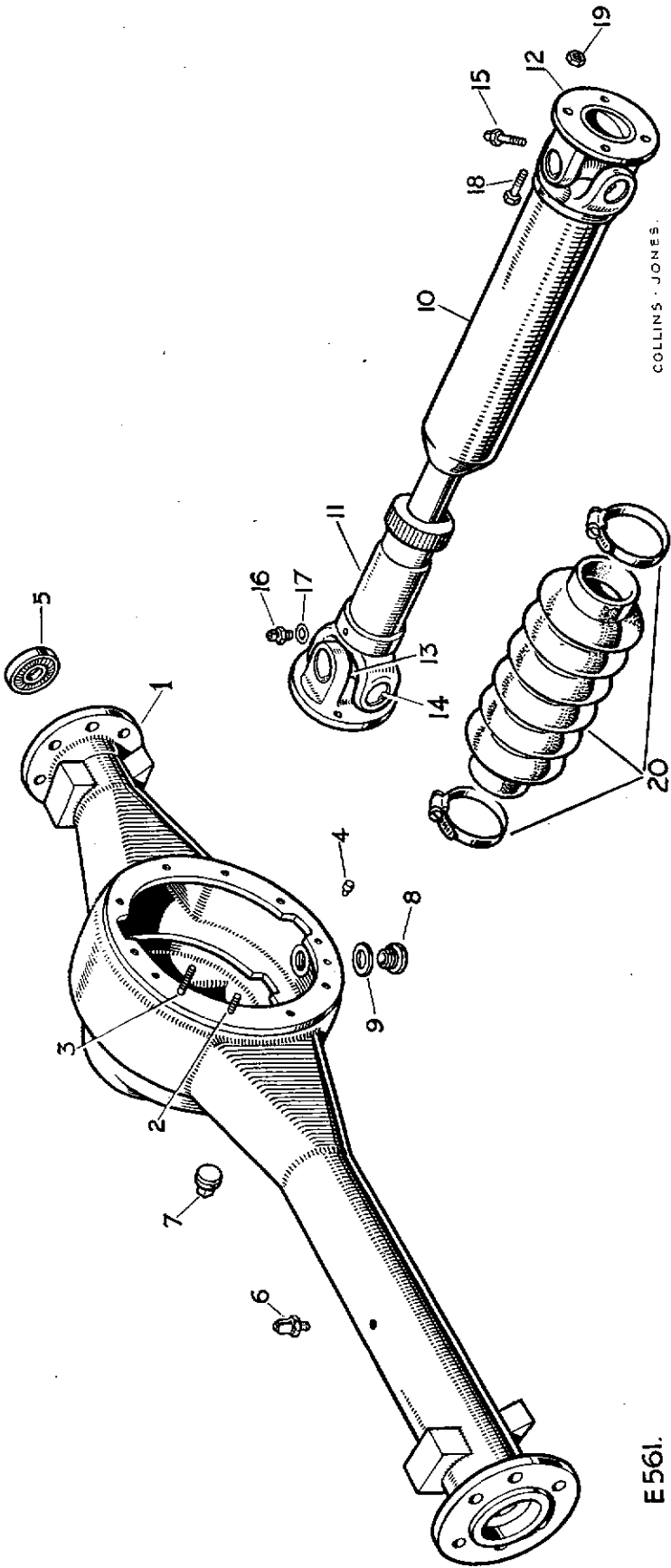
COLLINS-JONES.

C713

## REAR AXLE AND PROPELLER SHAFT

PLATE REF.	1	2	3	4	DESCRIPTION	Qty.	Part No.	REMARKS
					REAR AXLE ASSEMBLY 4.7 RATIO	.... 1	279629 88	
					REAR AXLE ASSEMBLY 4.7 RATIO	.... 1	276320 109	Series II models
					REAR AXLE ASSEMBLY 4.7 RATIO	.... 1	531894* 109	Series IIA models
1					Rear axle casing complete	.... 1	279633 88	
					Rear axle casing complete	.... 1	508591 109	
2					Special bolt, short	} Fixing differential housing to arm casing	4	01565
3				Special bolt, long	6		01564	
4					Dowel locating differential housing	.... 2	55705	
5					Breather complete for rear axle	.... 1	515845	
6					Drain plug for rear axle casing	.... 1	235592	
7					Joint washer for drain plug	.... 1	230509	
8					Rear axle shaft R.H.	.... 1	507681	
9					Rear axle shaft L.H.	.... 1	507682	
10					Rear hub bearing sleeve	.... 2	273886	→ Manches <sup>GA du</sup> support du moyeu
					Joint washer, bearing sleeve to axle casing	.... 2	500978	
11					REAR HUB ASSEMBLY	.... 2	217423	
12					Stud for road wheel	.... 10	217360	
13					Hub bearing, inner	.... 2	217269	→ Support de moyeu interne
14					Oil seal for inner bearing	.... 2	239422	→ Fermeture hermétique (joint api)
15					Hub bearing, outer	.... 2	217270	→
16					Key washer	.... 2	217352	
17					Special nut	} Fixing nut bearing	4	217355
18					Locker		2	217353
19					Driving member for rear hub	.... 2	512887	
20					Joint washer for driving member	.... 2	231505	
21					Filler plug for driving member	.... 2	276039	
22					Joint washer for filler plug	.... 2	232038	
23					Oil seal for rear axle shaft	.... 2	501412	
24					Set bolt ( $\frac{3}{8}$ " B.S.F. x $1\frac{1}{2}$ " long)	} Fixing driving member to rear hub	12	215331
25					Spring washer		12	3076
26					Plain washer	} Fixing axle shaft to driving member	2	3300
27					Slotted nut		2	3259
28					Split pin	2	2428	
29					Hub cap, rear	.... 2	219098	
30					PROPELLER SHAFT ASSEMBLY, REAR	.... 1	236398 88	
					PROPELLER SHAFT ASSEMBLY, REAR	.... 1	502516 109	
31					Splined end	} For propeller shaft	1	262468
32					Flange		2	262469
33					Journal complete for propeller shaft	.... 2	43023	
34					Circlip for journal	.... 8	242522	
35					Grease nipple for journal	.... 2	232557	1 off on 109 at rear only
					Special grease nipple for journal, front	.... 1	502559	} 109
					Washer for special grease nipple	.... 1	502560	
					Grease nipple for shaft sleeve	.... 1	234532	88
36					Grease nipple for shaft sleeve	.... 1	276201	} 109
37					Washer for nipple	.... 1	261428	
					Adaptor for grease nipple, front	.... 1	503269	109, required when fitting 502559 as a service replacement
38					Bolt ( $\frac{3}{8}$ " U.N.F. x $1\frac{1}{8}$ " long)	} Fixing propeller shaft	4	509045
39					Self-locking nut ( $\frac{3}{8}$ " U.N.F.)		8	509751

# FRONT AXLE AND PROPELLER SHAFT



COLLINS · JONES ·

E561.

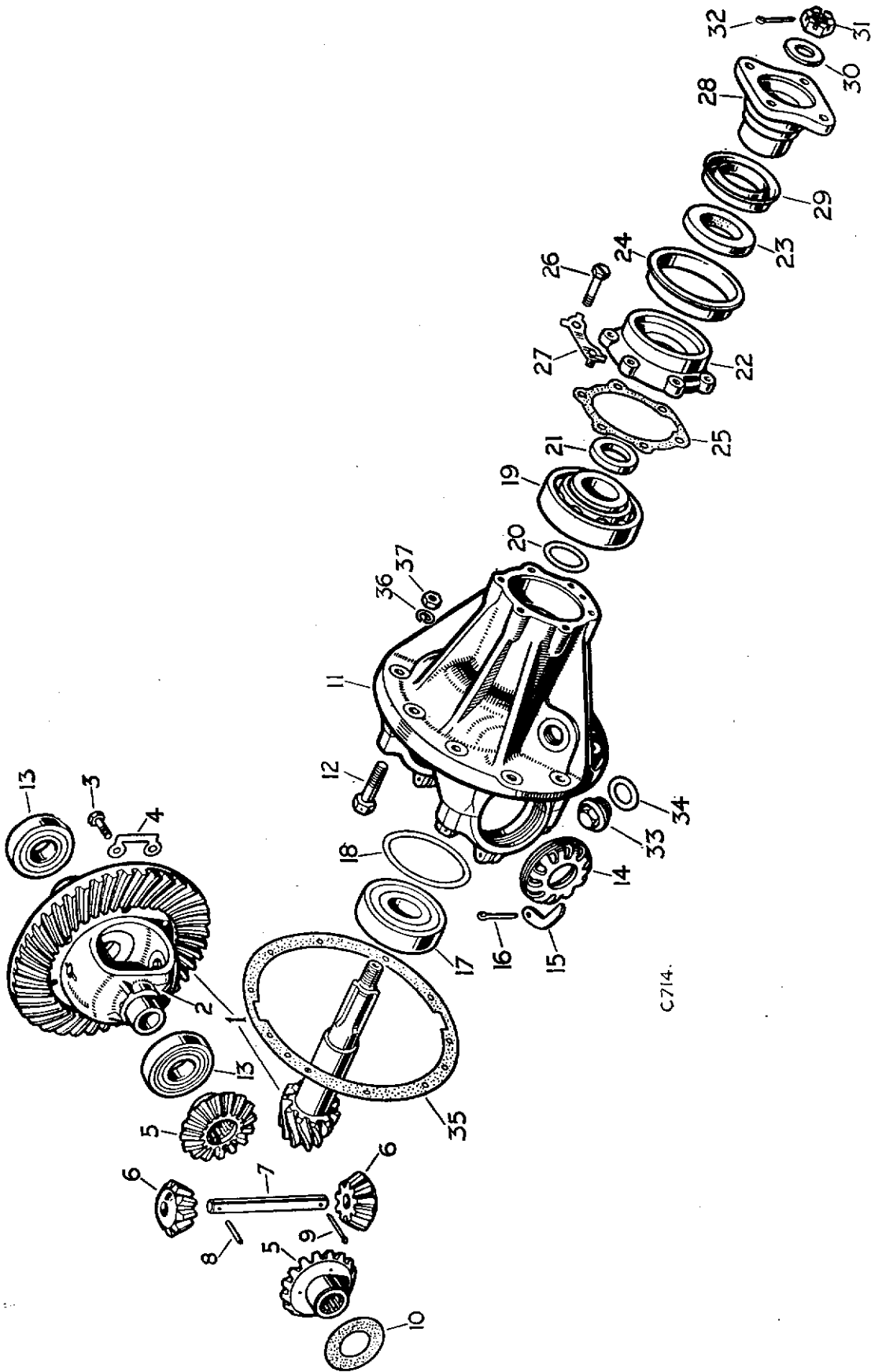
## FRONT AXLE AND PROPELLER SHAFT

PLATE REF.	1	2	3	4	DESCRIPTION	Qty.	Part No.	REMARKS
					FRONT AXLE ASSEMBLY 4.7 ratio	.... 1	272305†	R.H.D. } 88, Standard
					FRONT AXLE ASSEMBLY 4.7 ratio	.... 1	278018†	L.H.D. } type
					FRONT AXLE ASSEMBLY 4.7 ratio	.... 1	501472†	R.H.D. } 88, Reinforced
					FRONT AXLE ASSEMBLY 4.7 ratio	.... 1	501473†	L.H.D. } type. Optional
					FRONT AXLE ASSEMBLY 4.7 ratio	.... 1	277627†	R.H.D. } 109, Standard
					FRONT AXLE ASSEMBLY 4.7 ratio	.... 1	278474†	L.H.D. } type
					FRONT AXLE ASSEMBLY 4.7 ratio	.... 1	501474†	R.H.D. } 109, Reinforced
					FRONT AXLE ASSEMBLY 4.7 ratio	.... 1	501475†	L.H.D. } type. Optional
					FRONT AXLE ASSEMBLY 4.7 ratio	.... 1	519248*†	R.H.D. } 88, Standard
					FRONT AXLE ASSEMBLY 4.7 ratio	.... 1	519249*†	L.H.D. } type
					FRONT AXLE ASSEMBLY 4.7 ratio	.... 1	519252*†	R.H.D. } 88, Reinforced
					FRONT AXLE ASSEMBLY 4.7 ratio	.... 1	519253*†	L.H.D. } type. Optional
					FRONT AXLE ASSEMBLY 4.7 ratio	.... 1	519250*†	R.H.D. } 109, Standard
					FRONT AXLE ASSEMBLY 4.7 ratio	.... 1	519251*†	L.H.D. } type
					FRONT AXLE ASSEMBLY 4.7 ratio	.... 1	519254*†	R.H.D. } 109, Reinforced
					FRONT AXLE ASSEMBLY 4.7 ratio	.... 1	519255*†	L.H.D. } type. Optional
1					Front axle casing complete	.... 1	269829	Standard type
					Front axle casing complete	.... 1	501471	Reinforced type. Optional
2					Special bolt, short } Fixing differential	4	01565	
3					Special bolt, long } housing to axle casing	6	01564	
4					Dowel locating differential housing	.... 2	55705	
5					Oil seal in axle casing	.... 2	217400	
6					Breather complete for front axle	.... 1	515845	
7					Oil filler plug, front, for axle casing	.... 1	3294	
8					Drain plug for front axle casing	.... 1	235592	
9					Joint washer for drain plug	.... 1	230509	
10					PROPELLER SHAFT ASSEMBLY, FRONT	1	515734	With spline grommet
11					Splined shaft } For	1	262468	
12					Flange } propeller shaft	2	262469	
13					Journal complete for propeller shaft	.... 2	43023	
14					Circlip for journal	.... 8	242522	
15					Grease nipple for journal	.... 2	232557	
16					Grease nipple for shaft sleeve	.... 1	276201	} Angled type nipple
17					Washer for nipple	.... 1	261428	
					Grease nipple for shaft sleeve	.... 1	234532	} Straight type nipple
18					Bolt ( $\frac{3}{8}$ " U.N.F. x $1\frac{1}{8}$ " long)	4	509045	} Fixing propeller
					Bolt ( $\frac{3}{8}$ " U.N.F. x $1\frac{7}{16}$ " long)	4	509046	
19					Self-locking nut ( $\frac{3}{8}$ " U.N.F.)	8	509751	} shaft
20					Rubber grommet set for propeller shaft splines	.... 1	276484	Part of 515734

\* Asterisk indicates a new part which has not been used on any previous model.

† Front axle assemblies include differential brakes, universal joints, front hubs and steering linkage.

# DIFFERENTIAL, FRONT AND REAR



C714.



## DIFFERENTIAL, FRONT AND REAR

PLATE REF.	1 2 3 4	DESCRIPTION	Qty.	Part No.	REMARKS
		DIFFERENTIAL ASSEMBLY 4.7 ratio	.... 2	502280	
1		Crown wheel and bevel pinion	.... 2	504869	
2		Differential casing	.... 2	273441	
3		Set bolt ( $\frac{3}{8}$ " x $1\frac{1}{8}$ " long)	16	272855	} Fixing
		Special fitting bolt	4	272934	
4		Locker, double type	10	272922	} crown wheel to differential casing
5		Differential wheel	.... 4	06735	
6		Differential pinion	.... 4	40760	
7		Spindle for pinion	.... 2	11378	
8		Plain pin	2	11379	} For
9		Split pin	2	2396	
		Thrust washer .040"	4	07902	} For differential wheels
10		Thrust washer .045"	4	07904	
		Thrust washer .050"	4	50139	
11		Bevel pinion housing complete	.... 2	219635	
12		Special set bolt fixing bearing cap	.... 8	40742	
13		Taper roller bearing for differential	.... 4	41045	
14		Serrated nut	4	40756	} For bearing adjustment
15		Lock tab	4	40758	
16		Split pin fixing lock tab	.... 4	2766	
17		Bearing for bevel pinion, pinion end	.... 2	219544	
		Shim .003"	As required	230438	} For bearing adjustment, pinion end
18		Shim .005"	As required	230439	
		Shim .010"	As required	230440	
		Shim .020"	As required	233678	
19		Bearing for bevel pinion, flange end	.... 2	219550	
		End washer for bearing shim	.... 4	502248††	
		Shim .003"	As required	219547	} For bearing adjustment, flange end
20		Shim .005"	As required	219548	
		Shim .010"	As required	219549	
		Shim .020"	As required	233677	
21		Washer for pinion bearing	.... 2	231242	
22		Retainer for oil seal	.... 2	236547	
23		Oil seal for pinion	.... 2	217507	
24		Mudshield for retainer	.... 2	236546	
25		Joint washer for oil seal retainer	.... 2	233473	
26		Special bolt	12	237544	} Fixing oil seal retainer
27		Locker	6	41049	
28		Driving flange for bevel pinion	.... 2	236632	
29		Mudshield for driving flange	.... 2	236072	
30		Plain washer	2	504433†	} Fixing driving flange to bevel pinion
31		Plain washer	2	513454††	
		Special nut	2	3259	
32		Split pin	2	2428	
33		Oil filler plug	.... 2	05366	
34		Joint washer for plug	.... 2	06009	
35		Joint washer, differential to axle casing	.... 2	07316	
36		Spring washer	20	3076	} Fixing differential to axle casing
37		Nut ( $\frac{3}{8}$ ")	20	2827	

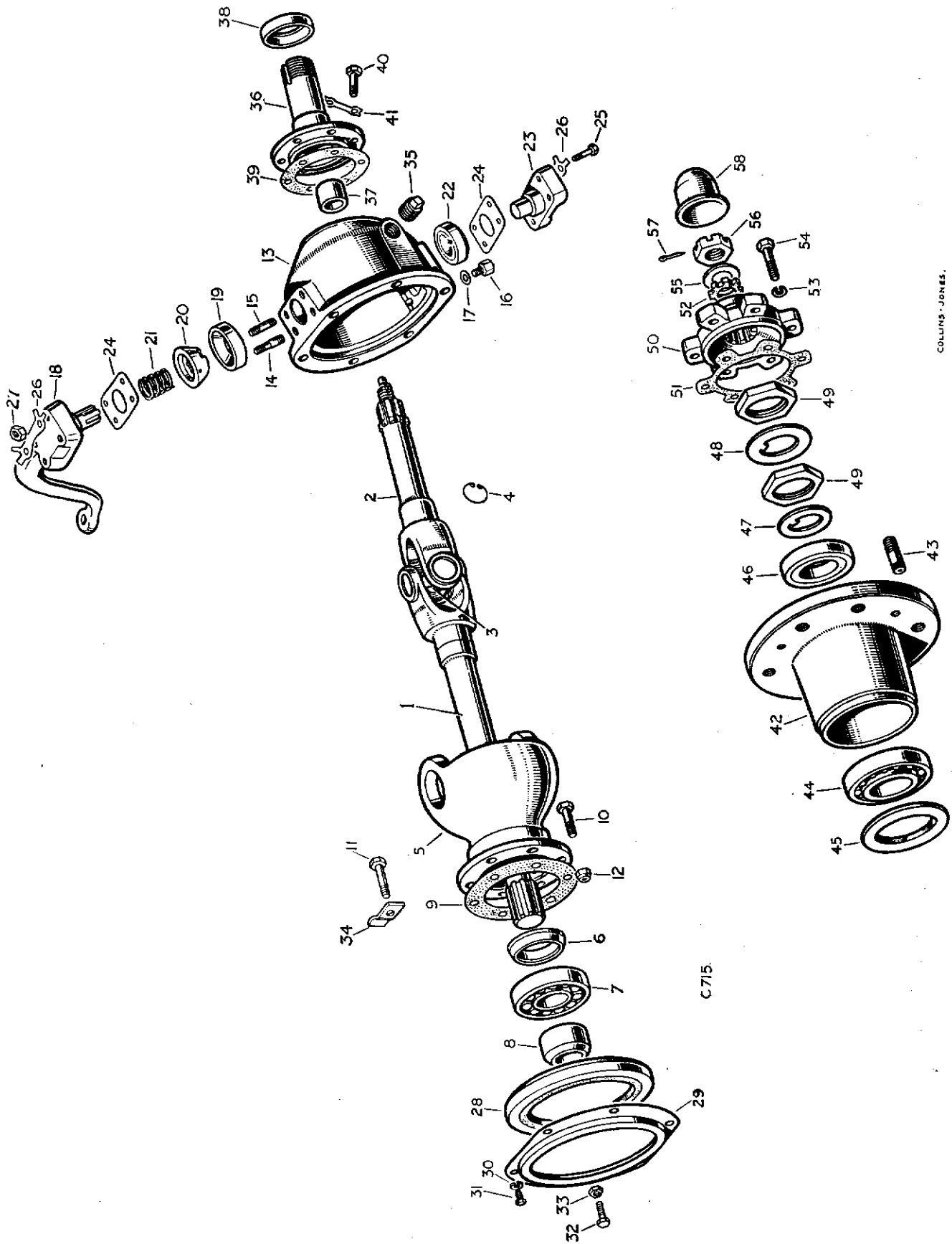
1 2 3 4

\* Asterisk indicates a new part which has not been used on any previous model.

† Up to axles numbered: Front: 141904189 151903126  
Rear: 144902374 154901272  
Rear: 141907743 151905086

†† From axles numbered: Front: 141904190 151903127  
Rear: 144902375 154901273 onwards  
Rear: 141907744 151905087 onwards

# UNIVERSAL JOINTS AND FRONT HUBS



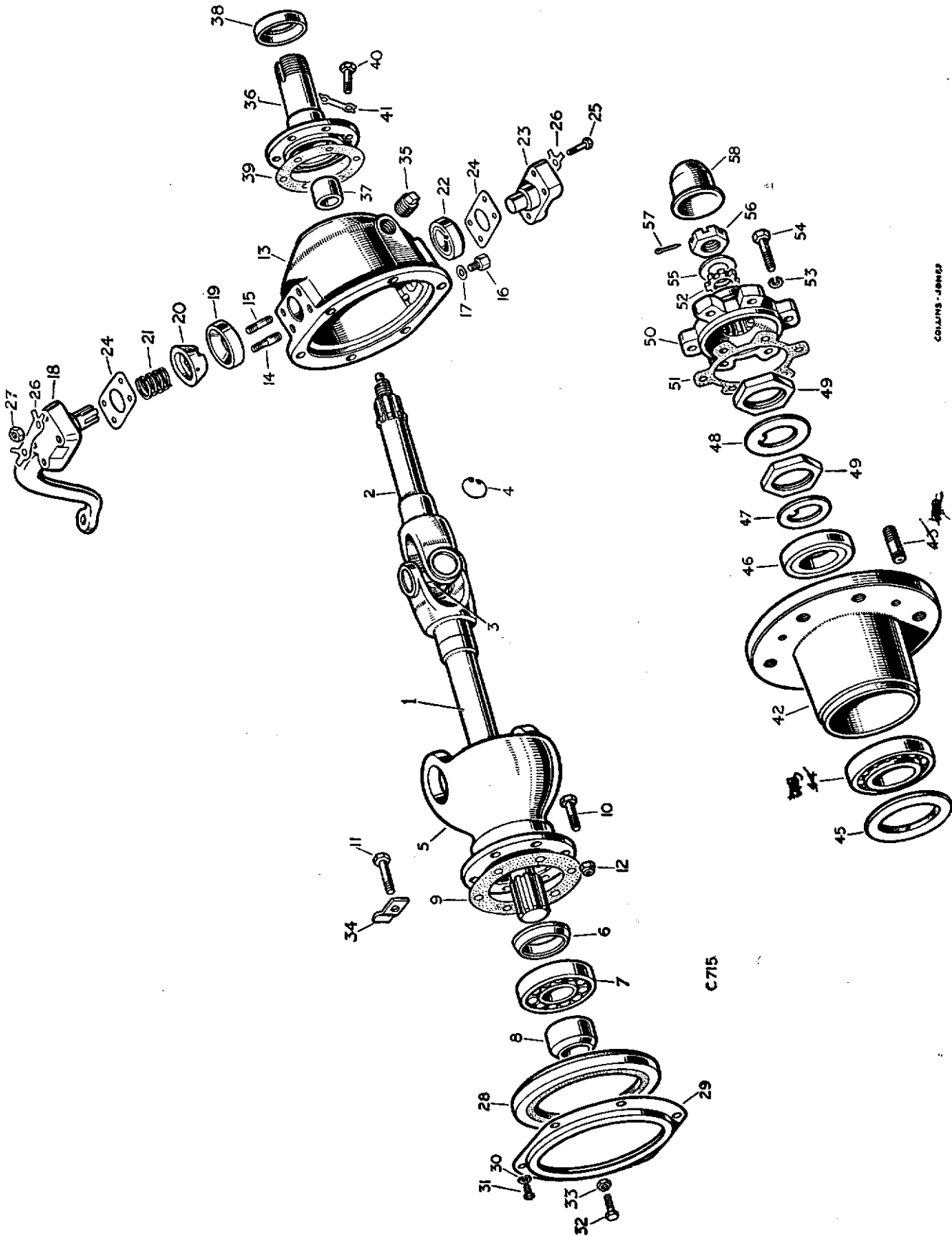
COLLINS-JONES.

C 715.

## UNIVERSAL JOINTS AND FRONT HUBS

PLATE REF.	1	2	3	4	DESCRIPTION	Qty.	Part No.	REMARKS
					Half shaft complete for front axle R.H.	1	269265	
					Half shaft complete for front axle L.H.	1	269266	
1					Half shaft only, R.H.	1	276719	
					Half shaft only, L.H.	1	276720	
2					Stub shaft	2	242520	
3					Journal assembly	2	242521	
4					Circlip for journal	8	242522	
5					Housing for swivel pin bearing	2	234789	
6					Distance piece for bearing	2	244151	
7					Bearing for half shaft	2	244150	
8					Retaining collar for bearing	2	217398	
9					Joint washer for housing	2	232413	
					Location stop for jack	1	519206	
10					Bolt ( $\frac{3}{8}$ " B.S.F. x $1\frac{1}{4}$ " long)	10	237340	} With standard axle casing 10 off with reinforced axle casing With reinforced axle casing
11					Bolt ( $\frac{3}{8}$ " B.S.F. x $1\frac{3}{8}$ " long)	2	237343	
					Bolt ( $\frac{3}{8}$ " B.S.F. x $1\frac{1}{2}$ " long)	2	237342	
12					Self-locking nut ( $\frac{3}{8}$ " )	12	50576	
					HOUSING ASSEMBLY FOR SWIVEL PIN, L.H.	1	236534	} For axles with pendant type ball joints
13					HOUSING ASSEMBLY FOR SWIVEL PIN, R.H.	1	236535	
					HOUSING ASSEMBLY FOR SWIVEL PIN, L.H.	1	524874*	
					HOUSING ASSEMBLY FOR SWIVEL PIN, R.H.	1	524875*	
14					Special stud for steering lever and bracket	2	508153	8 off for axles with non-pendant type ball joints
15					Stud for steering lever	6	508152	8 off for axles with non-pendant type ball joints
16					Drain plug for housing	2	236070	
17					Joint washer for drain plug	2	230511	
					Swivel pin and steering lever complete, R.H.	1	274145	R.H.D.
18					Swivel pin and steering lever complete, L.H.	1	274147	R.H.D.
					Swivel pin and steering lever complete, R.H.	1	274146	L.H.D.
					Swivel pin and steering lever complete, L.H.	1	274148	L.H.D.
					Swivel pin and steering lever complete, R.H.	1	502710*	R.H.D.
					Swivel pin and steering lever complete, L.H.	1	502711*	R.H.D.
					Swivel pin and steering lever complete, R.H.	1	502713*	L.H.D.
					Swivel pin and steering lever complete, L.H.	1	502712*	L.H.D.
					Swivel pin only	2	239017	
					Grooved pin fixing swivel pin	2	50453	
					"O" ring for steering levers	2	231251	For axles with non-pendant type ball joints
19					Cone seat for swivel pin, top	2	230858	
20					Cone bearing for swivel pin, top	2	238553	
21					Spring for cone bearing	2	242742	
22					Bearing for swivel pin, bottom	2	217268	
23					Swivel pin and bracket complete	2	217421	For axles with pendant type ball joints
					Swivel pin and bracket complete	2	502714	For axles with non-pendant type ball joints

# UNIVERSAL JOINTS AND FRONT HUBS



COLUMBIA-JENNETT

## UNIVERSAL JOINTS AND FRONT HUBS

PLATE REF.	1	2	3	4	DESCRIPTION	Qty.	Part No.	REMARKS
24					Shim .003"	As required	230007	
					Shim .005"	As required	217453	
					Shim .010"	As required	217454	
					Shim .030"	As required	217455	
25				Set bolt ( $\frac{3}{8}$ " x $1\frac{1}{8}$ " long)	} Fixing swivel pin to swivel pin housing	8	250542	For axles with pendant type ball joints
26			Locker	8		270287		
27			Nut ( $\frac{3}{8}$ " B.S.F.)	8		2827	16 off when non-pendant ball joints are fitted	
28				Oil seal for swivel pin bearing housing	....	2	502406	
29				Retainer for oil seal	....	2	235968	
30				Spring washer		10	3074	
31				Set bolt ( $\frac{1}{4}$ " x $\frac{3}{8}$ " long)	} Fixing retainer to swivel pin housing	10	237138	
32			Adjustable lock stop bolt	2		250696		
33			Locknut ( $\frac{1}{4}$ " for stop bolt)	2		2823	4 off on 109 and when 7.00 x 16, or 8.20 x 15 tyres are fitted	
34				Lock stop plate		2	508175	
35				Oil filler plug for swivel pin housing	....	2	3292	
				SWIVEL PIN CONVERSION KIT	....	1	532268*	} To convert cone and spring steering damping to pin and thrust washer type
				Swivel pin	....	2	528443*	
				Swivel bearing housing and bush complete	....	2	532267*	
36				STUB AXLE ASSEMBLY	....	2	217422	
37				Bush for driving shaft	....	2	217354	
38				Distance piece for inner bearing	....	2	217351	
39				Joint washer, stub axle to swivel pin housing	....	2	277289	
40				Set bolt ( $\frac{3}{8}$ " B.S.F. x 1" long)	} Fixing stub axle to swivel pin housing	12	237339	
41				Locker		6	277311	
42				FRONT HUB ASSEMBLY	....	2	217423	
43				Stud for road wheel	....	10	217360	<i>- Coignon de roue</i>
44				Bearing for front hub, inner	....	2	217269	<i>- Support interieur de moyeux (roulement)</i>
45				Oil seal for inner bearing	....	2	239422	<i>- Joint spi</i>
46				Bearing for front hub, outer	....	2	217270	<i>- Support exterieur de moyeux (roulement)</i>
47				Key washer	} Fixing front hub bearing	2	217352	<i>- Rondelle</i>
48				Locker		2	217353	<i>- Rondelle fin</i>
49				Special nut		4	217355	<i>- Ecran special</i>
50				Driving member complete for front hub	....	2	512887	
				Joint washer	} For driving member	2	232038	
				Oil filler plug		2	276039	
51				Joint washer for driving member	....	2	231505	
52				Oil seal for stub shaft	....	2	501412	
53				Spring washer	} Fixing driving member to front hub	12	3076	
54				Set bolt ( $\frac{3}{8}$ " B.S.F. x $1\frac{1}{8}$ " long)		12	215331	
55				Plain washer	} Fixing driving member to driving shaft	2	3300	
56				Slotted nut		2	3259	
57				Split pin		2	2428	
58				Hub cap, front	....	2	219098	



## STEERING COLUMN

PLATE REF.	1	2	3	4	DESCRIPTION	Qty.	Part No.	REMARKS
					STEERING UNIT ASSEMBLY	1	509449	R.H.D. } With centre horn push
					STEERING UNIT ASSEMBLY	1	509448	L.H.D. }
1					STEERING BOX ASSEMBLY	1	515508	R.H.D. } Dowel type
					STEERING BOX ASSEMBLY	1	515509	L.H.D. }
2					Bush for rocker shaft	1	261850	
3					Outer column	1	271364	
4					Joint washer, steel	As required	261858	
5					Joint washer, paper	As required	261857	
					Joint washer, paper	As required	271379	
6					Bolt ( $\frac{5}{16}$ " U.N.C. x $\frac{29}{32}$ " long)	4	271380	} Fixing outer column
7					Spring washer	4	3075	
8					Inner column	1	271367	R.H.D. } Models with side horn push.
					Inner column	1	271368	L.H.D. } Check before ordering
					Inner column	1	518676	R.H.D. } Models with centre horn push.
					Inner column	1	518677	L.H.D. } Check before ordering
9					Bush for inner column	1	501245	} Part of 271364
10					Spring ring for inner column bush	1	501246	
11					Dust shield for inner column	1	267016	Models with side horn push
12					MAIN NUT ASSEMBLY	1	261862	R.H.D.
					MAIN NUT ASSEMBLY	1	261865	L.H.D.
13					Set bolt (2 B.A. x $\frac{1}{2}$ " long)	2	234603	} Fixing retainer
14					Lock washer for bolt	2	261868	
15					Steel ball ( $\frac{3}{8}$ ") for main nut	12	1643	
16					Roller for main nut	1	261869	
17					Adjustable ball race	2	271384	
18					Steel balls (.280") for adjustable race	20	260823	
19					Rocker shaft	1	271372	
20					Adjuster screw for rocker shaft	1	261873	
21					Locknut for adjuster screw	1	261874	
22					Oil seal for rocker shaft	1	261851	
23					Washer for rocker shaft oil seal	1	271377	
24					End plate	1	271378	
25					Joint washer, steel	As required	261858	
26					Joint washer, paper	As required	261857	
					Joint washer, paper	As required	271379	
27					Bolt ( $\frac{1}{8}$ " U.N.C. x $\frac{29}{32}$ " long)	4	271380	} Fixing end plate
28					Spring washer	4	3075	
29					Side cover plate	1	272181	} Plain type
30					Joint washer for side cover plate	1	261880	
					Side cover plate	1	515848	} Dowel type
					Joint washer for side cover plate	1	515849	
31					Bolt ( $\frac{1}{8}$ " U.N.C. x $1\frac{1}{8}$ " long)	4	271382	} Fixing side cover plate
32					Spring washer	4	3075	
33					Oil filler plug	1	271386	
34					Special nut	1	254877	} Fixing drop arm
35					Lock washer	1	4115	
36					Steering drop arm	1	517507	
37					Rubber seal for steering column	1	303995	
38					Cover for steering column seal	1	303997	
39					Screw (2 B.A. x $\frac{3}{4}$ " long)	2	77861	} Fixing cover and seal to dash
40					Special washer	2	303996	
41					Spring washer	2	3073	
42					Nut (2 B.A.)	2	2247	





## STEERING COLUMN

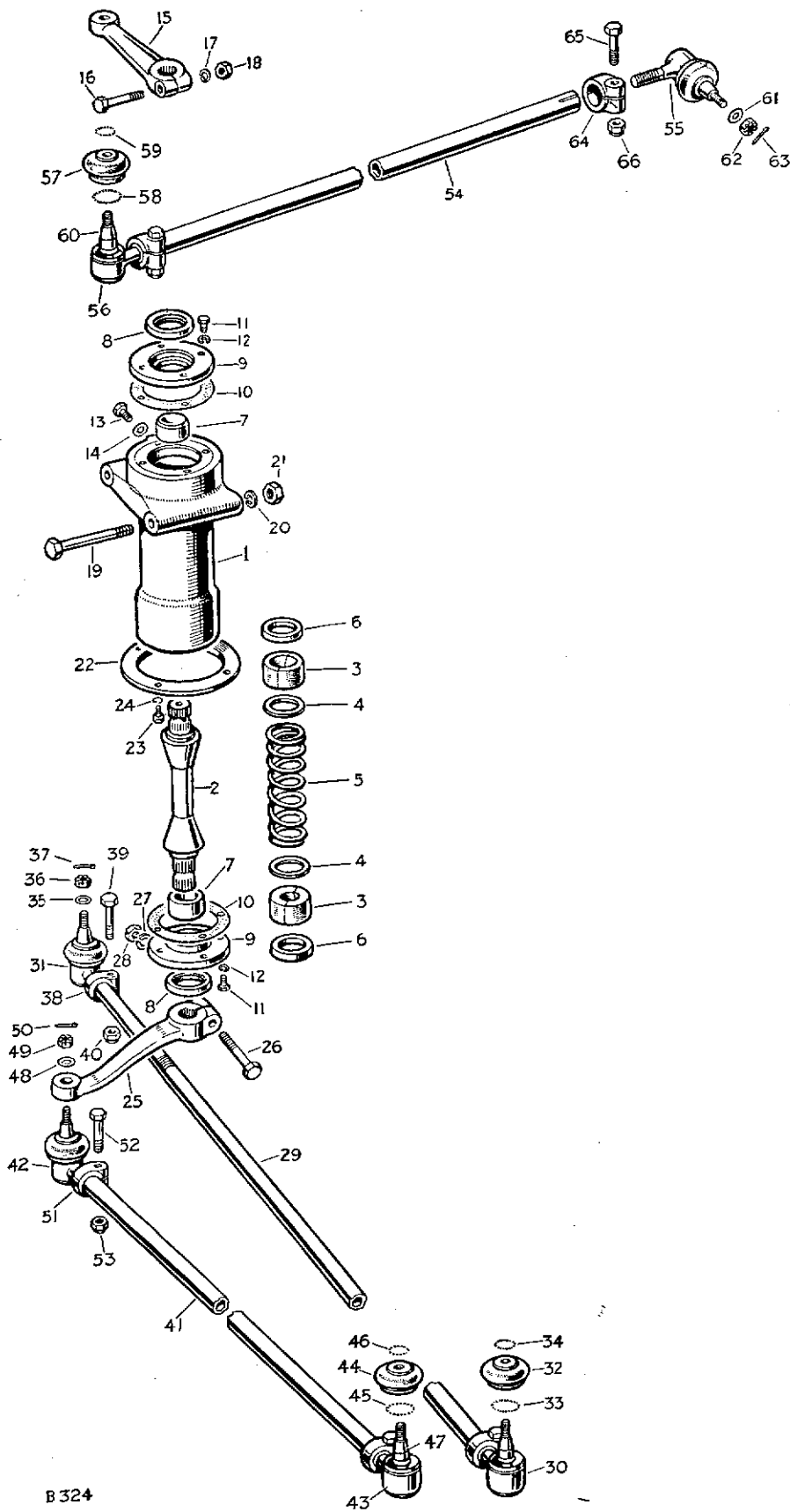
PLATE REF.	1	2	3	4	DESCRIPTION	Qty.	Part No.	REMARKS
43					Steering wheel	1	512322	
44					Bolt ( $\frac{5}{16}$ " U.N.F. x 2" long)	1	256226	} Fixing steering wheel
45					Plain washer	1	2550	
46					Nut ( $\frac{5}{16}$ " U.N.F.)	1	254811	
47					Steering wheel centre cover	1	268284	} Models with side horn push Check before ordering
48					Horn push bracket	1	271496	
49					Clip for horn push bracket	1	277560	
50					Yoke assembly for horn push bracket	1	270724	
51					Nut ( $\frac{1}{2}$ " B.S.F.)	1	2823	
52					Shakeproof washer	1	78114	} Models with side horn push Check before ordering
53					Horn push	1	217279	
54					Special screw LU 153564	2	3279	} Fixing horn push to bracket
55					Spring washer	2	3072	
56					Nut (5 B.A.)	2	4011	
57					Lead, horn push to junction box	1	270961	} Models with centre horn push. Check before ordering
58					Horn push and centre cover for steering wheel	1	512352	
59					Dust cover and horn contact	1	512359	
					Screw (2 B.A. x $\frac{5}{16}$ " long)	2	67184	
					Shakeproof washer	2	74236	
60					Slip ring, complete for horn contact	1	519753	} Series II only
61					Lead, slip ring to junction box	1	519755	
62					Cable cleat on steering column	1	240431	} 1958-60. Except 2½ litre Petrol L.H.D. models when toe box heat shields are fitted
63					Dip switch	1	232026	
64					Screw (2 B.A. x $\frac{1}{2}$ " long)	2	77869	
65					Spring washer	2	3073	
66					Nut (2 B.A.)	2	3823	
					Heat protection cover for dip switch	1	332199	
					Bolt (2 B.A. x $\frac{5}{8}$ " long)	2	237121	
					Plain washer	2	3851	
					Spring washer	2	3073	
					Nut (2 B.A.)	2	3823	
					Dip switch LU 31800A	1	502087	} L.H.D. 1958-60 models. Not applicable when toe box heat shields are fitted
					Mounting plate for dip switch	1	514790	
					Screw (No. 10 U.N.F. x 1" long)	2	78325	
					Spring washer	2	3073	
					Nut (No. 10 U.N.F.)	2	257011	
					Bolt (No. 10 U.N.F. x $\frac{1}{2}$ " long)	2	257005	
					Spring washer	2	3073	
					Nut (No. 10 U.N.F.)	2	257011	
					Lead, dip switch to junction box	1	514827	
					Grommet for lead in toe box floor	1	236389	
					Cable clip, lead to mounting plate	1	8885	} 1958-60 2½ litre Petrol L.H.D. models when toe box heat shields are fitted
67					Dip switch	1	502087	
68					Screw (10 U.N.F. x 1" long)	2	78325	
69					Spring washer	2	3073	
70					Nut (10 U.N.F.)	2	257011	} 1961 models onwards
71					Lead, dip switch to junction box	1	503428	
					Lead	1	519638	} Except 2½ litre Petrol L.H.D. models when toe box heat shields are fitted
					Lead, LU 54946221	1	514827	
					Lead	1	514840	
					Lead	1	531501*	
72					Grommet for lead in toe box floor	1	236389	1961 Series II models Series IIA models 1961 models onwards



## STEERING COLUMN

PLATE REF.	1 2 3 4	DESCRIPTION	Qty.	Part No.	REMARKS	
73		Clip fixing dip switch lead to floor	2	8885	} 4 off on L.H.D.	
74		Screw	2	77941		
75		Spring washer	2	3073		
76		Nut (2 B.A.)	2	2247		
77		Support bracket on dash	1	302986		
78		Bolt ( $\frac{5}{16}$ " U.N.F. x $\frac{5}{8}$ " long)	4	255025	} Fixing support bracket to dash	
79		Plain washer, small	2	3868		
		Plain washer, large	2	3662		
80		Spring washer	4	3075		
81		Nut ( $\frac{5}{16}$ " U.N.F.)	4	254801		
82		Support bracket for steering column	1	303701		
83		Packing piece for steering column support bracket	1	332729		
84		Clip for steering column	1	300715		
85		Rubber strip for clip	1	300716		
86		Bolt ( $\frac{1}{4}$ " U.N.F. x $\frac{3}{4}$ " long)	2	255207	} Fixing clip to support bracket	
87		Spring washer	2	3074		
88		Nut ( $\frac{1}{4}$ " U.N.F.)	2	254800		
89		Bolt ( $\frac{5}{16}$ " U.N.F. x $\frac{7}{8}$ " long)	2	255227	} Fixing support bracket to dash bracket	
		Bolt ( $\frac{5}{16}$ " U.N.F. x $\frac{3}{4}$ " long)	2	255226		
90		Plain washer	2	3966		
91		Spring washer	4	3075		
92		Nut ( $\frac{5}{16}$ " U.N.F.)	4	254801		
		Support bracket R.H.	1	277294	} For steering box on chassis	
93		Support bracket L.H.	1	277295		
94		Bolt ( $\frac{5}{16}$ " U.N.F. x $3\frac{3}{4}$ " long)	6	256233	} Fixing brackets to chassis frame	
95		Plain washer, thin	6	3830		
		Plain washer, thick	6	3898		
96		Spring washer	6	3075		
97		Nut ( $\frac{5}{16}$ " U.N.F.)	6	254811		
98		Stiffener bracket for steering box	1	504276	R.H.D.	
		Stiffener bracket for steering box	1	504272	L.H.D.	
		Bolt ( $\frac{1}{4}$ " U.N.F. x $\frac{9}{16}$ " long)	4	255005	} Alternatives to line below	
		Plain washer	4	3840		
99		Bolt plate	2	330908	} Alternative to 2 lines above	
100		Spring washer	4	3074		
101		Nut ( $\frac{1}{4}$ " U.N.F.)	4	254810		
102		Bolt ( $\frac{1}{4}$ " U.N.F. x 1" long)	1	255009	} 3 off on L.H.D.	
103		Plain washer	1	3840		
104		Spring washer	1	3074		
105		Nut ( $\frac{1}{4}$ " U.N.F.)	1	254810		
106		Shim washer	As required	504279	R.H.D.	
		Shim washer	As required	504275	L.H.D.	
		Bolt ( $\frac{5}{16}$ " U.N.F. x $1\frac{3}{8}$ " long)	2	256021	} Fixing steering box to chassis	
		Set bolt ( $\frac{5}{16}$ " U.N.C. x $\frac{3}{4}$ " long)	1	253026		Except 109 L.H.D.
		Set bolt ( $\frac{5}{16}$ " U.N.C. x $\frac{7}{8}$ " long)	1	253027		109 L.H.D.
		Locking plate	1	517877*		
107		Set bolt ( $\frac{3}{8}$ " U.N.C. x $\frac{7}{8}$ " long)	1	253046	} support bracket	
108		Locking plate	1	517878*		
109		Self-locking nut ( $\frac{5}{16}$ " U.N.F.)	2	252211		

# STEERING RELAY AND LINKAGE

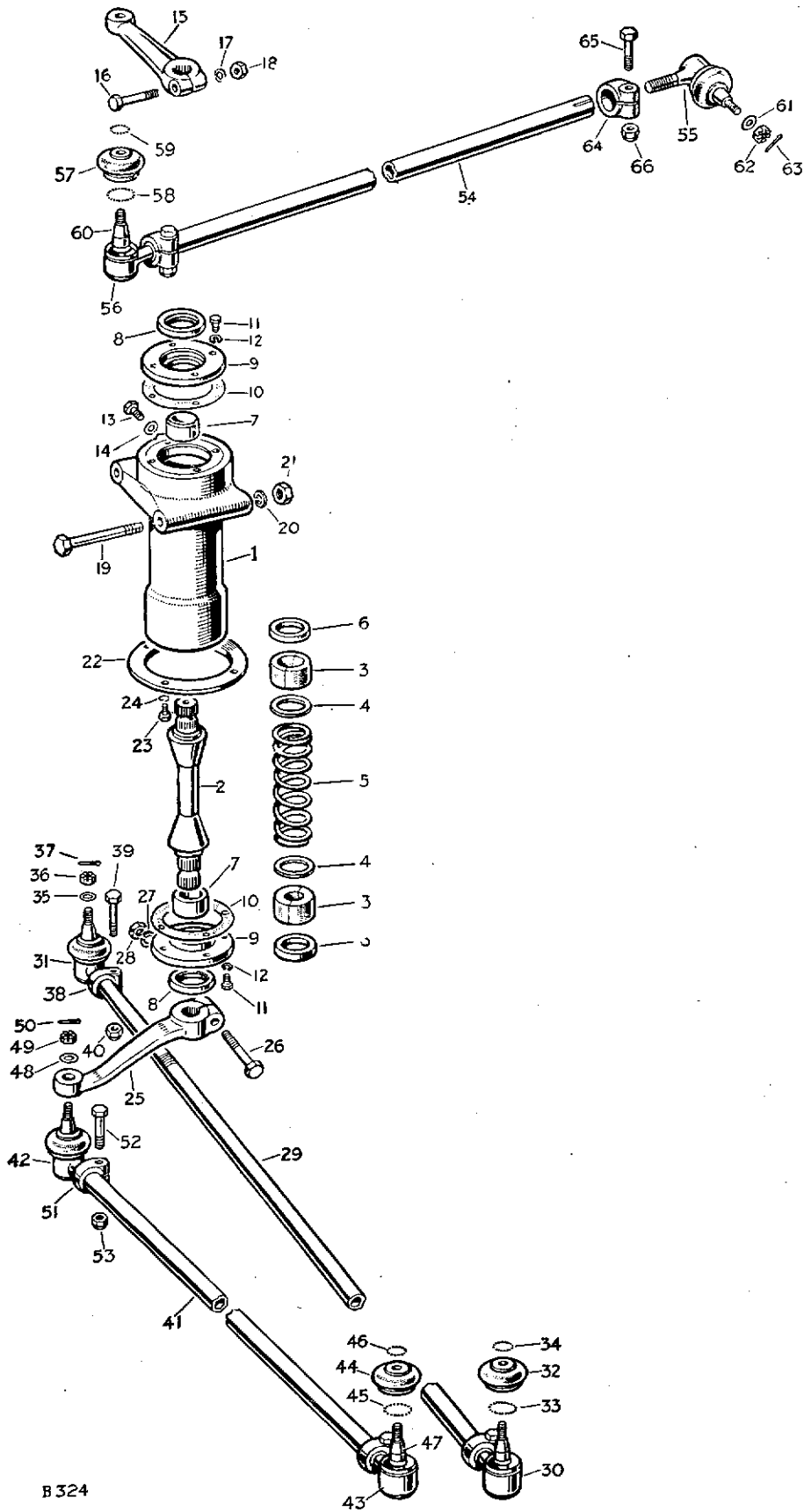


B 324

## STEERING RELAY AND LINKAGE

PLATE REF.	1 2 3 4	DESCRIPTION	Qty.	Part No.	REMARKS
		STEERING RELAY COMPLETE ASSEMBLY	1	232693	
1		Housing for relay shaft	1	230757	
2		Shaft for steering relay levers	1	230762	
3		Split bush for housing	2	230758	
4		Washer for spring	2	230760	
5		Spring for brushes	1	230759	
6		Thrust washer for shaft	2	241388	
7		Distance piece for shaft	2	230184	
8		Oil seal for shaft	2	213340	
9		Retainer for oil seal	2	230294	
10		Joint washer for retainer	2	230295	
11		Special bolt	8	231299	} Fixing retainer
12		Spring washer	8	3074	
13		Plug for oil hole	2	237138	
14		Joint washer for plug	2	3052	
15		Relay lever, upper	1	263807	
16		Bolt ( $\frac{7}{16}$ " U.N.F. x $2\frac{1}{4}$ " long)	1	256465	} Fixing
17		Spring washer	1	3077	
18		Nut ( $\frac{7}{16}$ " U.N.F.)	1	254823	} shaft
19		Bolt ( $\frac{7}{16}$ " U.N.F. x $3\frac{1}{2}$ " long)	2	256432	} Fixing
20		Spring washer	2	3075	
21		Nut ( $\frac{7}{16}$ " U.N.F.)	2	254801	} chassis frame
22		Flange plate for relay mounting	1	217694	
23		Set bolt ( $\frac{1}{4}$ " U.N.F. x $\frac{5}{8}$ " long)	4	255006	} Fixing
24		Spring washer	4	3074	
25		Relay lever, lower	1	270702	} For pendant type ball joints. Check before ordering
		Relay lever, lower	1	502715*	
26		Bolt ( $\frac{7}{16}$ " U.N.F. x $2\frac{1}{4}$ " long)	1	256465	} Fixing
27		Spring washer	1	3077	
28		Nut ( $\frac{7}{16}$ " U.N.F.)	1	254823	} to shaft
29		STEERING TRACK ROD ASSEMBLY			
		(length between centres of ball joints $46\frac{1}{4}$ " )	1	269267	} For pendant type ball joints. Check before ordering
		Steering track rod only, overall length $43\frac{3}{4}$ "	1	269269	
		STEERING TRACK ROD ASSEMBLY			
		(length between centres of ball joints $45\frac{5}{8}$ " )	1	526993*	} For non-pendant type ball joints. Check before ordering
		Steering track rod only (overall length $43\frac{1}{8}$ " )	1	526994*	
30		BALL JOINT ASSEMBLY, R.H. THREAD	1	231183	
31		BALL JOINT ASSEMBLY, L.H. THREAD	1	231184	
32		Rubber cover for ball joint	2	214649	
33		Spring ring, cover to body	2	214685	
34		Spring ring	2	214684	} Cover
		Retainer	2	214662	
35		Plain washer	2	3680	
36		Castle nut	2	2822	} Fixing ball joints to lever
37		Split pin	2	2393	

# STEERING RELAY AND LINKAGE

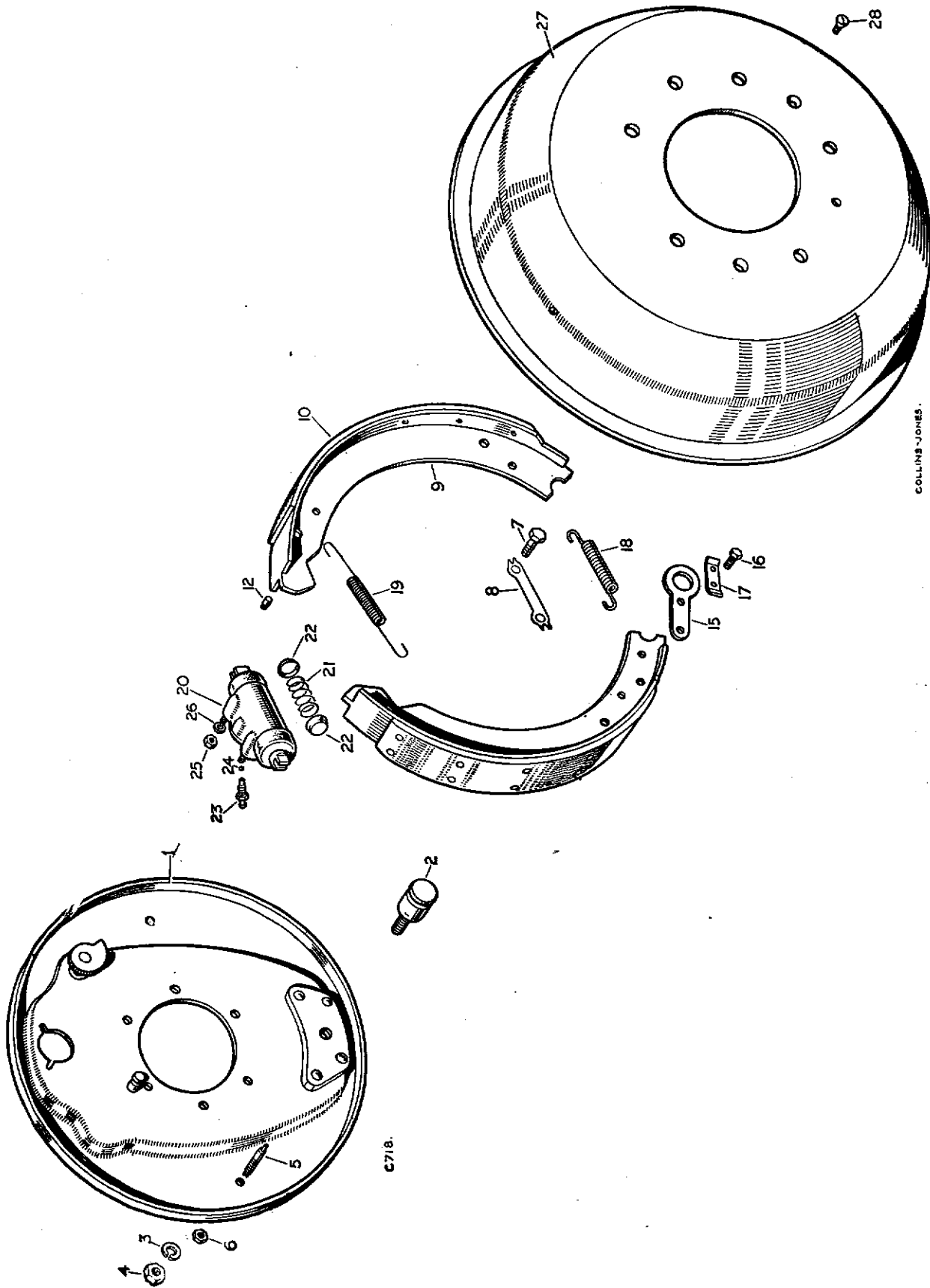


B 324

## STEERING RELAY AND LINKAGE

PLATE REF.	1	2	3	4	DESCRIPTION	Qty.	Part No.	REMARKS
38					Clip for ball joint	2	518437	
39					Bolt ( $\frac{1}{4}$ " x $1\frac{1}{2}$ " long)	2	250517	} Fixing ball joint clips
40					Self-locking nut ( $\frac{1}{4}$ "	2	251320	
41					STEERING DRAG LINK ASSEMBLY	1	269268	
					Steering drag link only	1	269270	
42					BALL JOINT ASSEMBLY, R.H. THREAD	1	231183	
43					BALL JOINT ASSEMBLY, L.H. THREAD	1	231184	
44					Rubber cover for ball joint	2	214649	
45					Spring ring, cover to body	2	214685	
46					Spring ring	2	214684	} Cover to ball
47					Retainer	2	214662	
48					Plain washer	2	3680	} Fixing ball joints to levers
49					Castle nut	2	2822	
50					Split pin	2	2393	
51					Clip for ball joint	2	518437	
52					Bolt ( $\frac{1}{4}$ " x $1\frac{1}{2}$ " long)	2	250517	} Fixing ball joint clips
53					Self-locking nut ( $\frac{1}{4}$ "	2	251320	
54					LONGITUDINAL STEERING TUBE ASSEMBLY	1	276785	
					Longitudinal steering tube only	1	276784	
55					BALL JOINT ASSEMBLY, R.H. THREAD	1	231183	
56					BALL JOINT ASSEMBLY, L.H. THREAD	1	231184	
57					Rubber cover for ball joint	2	214649	
58					Spring ring, cover to body	2	214685	
59					Spring ring	2	214684	} Cover to ball
60					Retainer	2	214662	
61					Plain washer	2	3680	} Fixing ball joints to levers
62					Castle nut	2	2822	
63					Split pin	2	2393	
64					Clip for ball joint	2	518437	
65					Bolt ( $\frac{1}{4}$ " x $1\frac{1}{2}$ " long)	2	250517	} Fixing ball joint clips
66					Self-locking nut ( $\frac{1}{4}$ "	2	251320	

# BRAKES, FOOT, 10", 88 MODELS



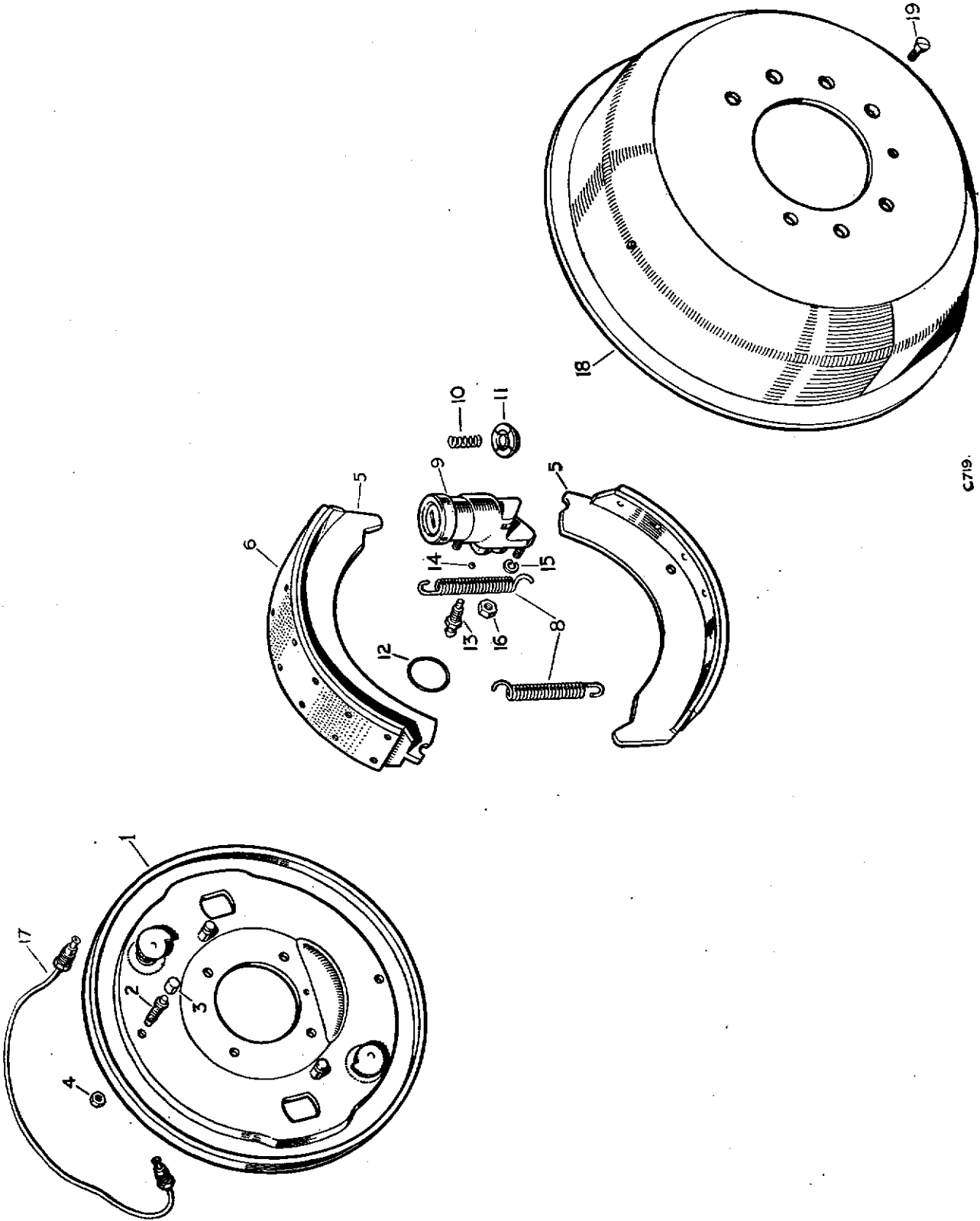
C718.



## BRAKES, FOOT, 10", 88 MODELS

PLATE REF.	1 2 3 4	DESCRIPTION	Qty.	Part No.	REMARKS
		BRAKE ANCHOR PLATE ASSEMBLY, L.H., GI 64270176	2	515406	
1		BRAKE ANCHOR PLATE ASSEMBLY, R.H. GI 64270177	2	515405	
2		Anchor pin for brake shoe, GI GB 43974	4	243294	} Up to <b>front</b> axles numbered 141001222 and 144000935; up to <b>rear</b> axles numbered 141002007
3		Spring washer, GI 40-S-35	4	218970	
4		Special nut, G 30-BS-5	4	218971	
5		Shoe steady post, GI GB 37991	8	219620	
6		Locknut for steady post, GI 30-BS-32	8	212835	
7		Set bolt ( $\frac{3}{8}$ " x 1" long)	12	237339	
8		Locker	6	232416	
		Bolt ( $\frac{3}{8}$ " x $1\frac{1}{8}$ " long)	12	250542	
		Spring washer	12	3076	
		Nut ( $\frac{3}{8}$ ")	12	2827	
		BRAKE SHOE ASSEMBLY L.H. BOXED PAIRS, FRONT AND REAR	2	505675	} Bonded type linings
9		BRAKE SHOE ASSEMBLY R.H. BOXED PAIRS, FRONT AND REAR	2	505676	
		Linings complete with rivets, for brake shoe, GI GB 35484 BG	8	241090	For early type shoe with riveted linings. Check before ordering
10		Linings complete with rivets, for brake shoe, GI GB 35484 CQ	8	504577	Riveted type lining for replacement of bonded originals on export models
12		Spring post for brake shoe, GI GB 37769	4	232074	Part of brake shoe
15		Anchor for brake shoe, GI GB 42600	4	236993	
16		Special set screw fixing anchor, GI 25-BS-72	8	238542	
17		Locking plate for bolt, GI GB 42620	4	236995	
18		Pull-off spring for brake shoe, GI GB 36741	4	218983	
19		Pull-off spring for leading shoe, GI GB 16337	4	503981	
		WHEEL CYLINDER ASSEMBLY, L.H. FRONT, GI 390073 W	1	243297	
20		WHEEL CYLINDER ASSEMBLY, R.H. FRONT, GI 390072 W	1	243296	
		WHEEL CYLINDER ASSEMBLY, L.H. REAR, GI 390015 W	1	243303	
		WHEEL CYLINDER ASSEMBLY, R.H. REAR, GI 390014 W	1	243302	
21		Spring for piston, front, GI 378868	2	212919	
		Spring for piston, rear, GI 378860	2	212943	
22		Washer for spring, front, GI 378109	4	232107	
		Washer for spring, rear, GI 378108	4	242117	
23		Bleed screw, GI 377655	4	234176	
24		Steel ball for bleed screw, GI 27240	4	3746	
25		Special nut	8	243301	} Fixing wheel cylinder
26		Spring washer	8	219025	
27		Brake drum	4	218149	
28		Set screw fixing brake drum	12	1510	

BRAKES, FOOT, FRONT, 11", 109 MODELS.

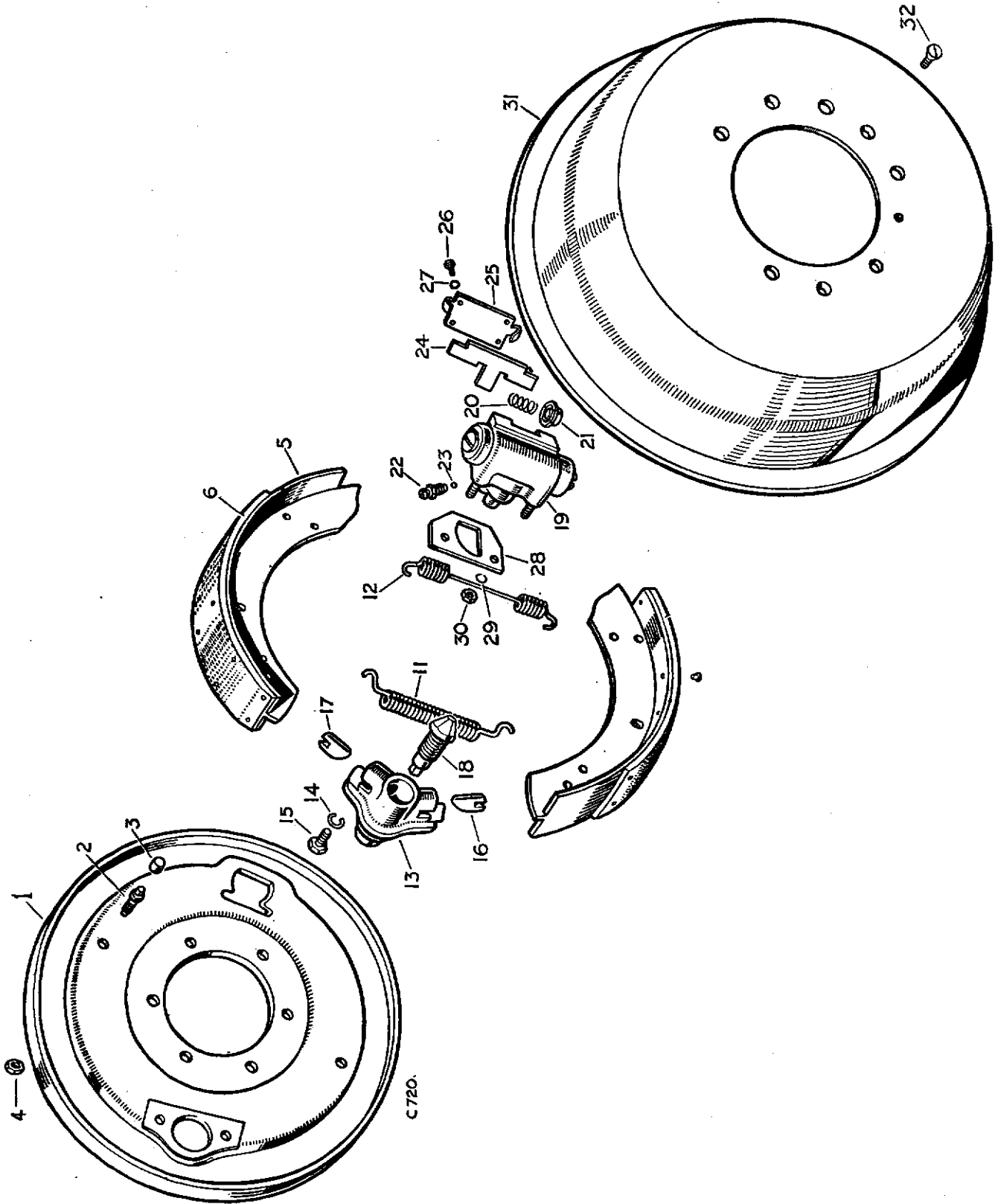


C719.

## BRAKES, FOOT, FRONT, 11", 109 MODELS

PLATE REF.	1 2 3 4	DESCRIPTION	Qty.	Part No.	REMARKS
1		Brake anchor plate, L.H., front, GI GB 44635	.... 1	246565	
		Brake anchor plate, R.H., front, GI 44636	.... 1	246566	
		Set bolt ( $\frac{3}{8}$ " x 1" long)	.... 12	237339	} Fixing anchor plate to axle case
		Locker	.... 6	232416	
2		Steady post for brake shoe	.... 4	234192	
3		Bush for steady post, GI GB 41423	.... 4	234888	
4		Special nut fixing steady post	.... 4	254861	
5		BRAKE SHOE ASSEMBLY, BOXED PAIR, L.H. FRONT	.... 1	512415	} Bonded type linings.
		BRAKE SHOE ASSEMBLY, BOXED PAIR, R.H. FRONT	.... 1	512416	
		Lining complete with rivets, for brake shoe, GI GB 41298 B6	.... 4	246569	For early type shoe with riveted linings. Check before ordering
6		Lining complete with rivets, for brake shoe, GI GB 41298 CQ	.... 4	510573	Riveted type linings for replacement of bonded originals on export models
8		Pull-off spring for brake shoe, GI 41429	.... 4	234889	
9		WHEEL CYLINDER ASSEMBLY, L.H. FRONT, GI 390360 W	.... 2	243743	
		WHEEL CYLINDER ASSEMBLY, R.H. FRONT, GI 390361 W	.... 2	243744	
10		Spring, GI 378845	.... 4	233211	
11		Air excluder, GI 317051	.... 4	242463	
12		Sealing ring for cylinder, GI GB 41043	.... 4	234191	
13		Bleed screw, GI 377655	.... 2	248909	
14		Steel ball for bleed screw, GI 27240	.... 2	3746	
15		Spring washer	.... 8	3075	} Fixing wheel cylinder
16		Special nut, GI 30-BS-62	.... 8	233879	
17		Connecting pipe for wheel cylinder, GI 394500 W	.... 2	233122	
18		Brake drum	.... 2	245156	
19		Set screw fixing brake drum	.... 6	1510	

# BRAKES, FOOT, REAR, 11", 109 MODELS



## BRAKES, FOOT, REAR, 11", 109 MODELS

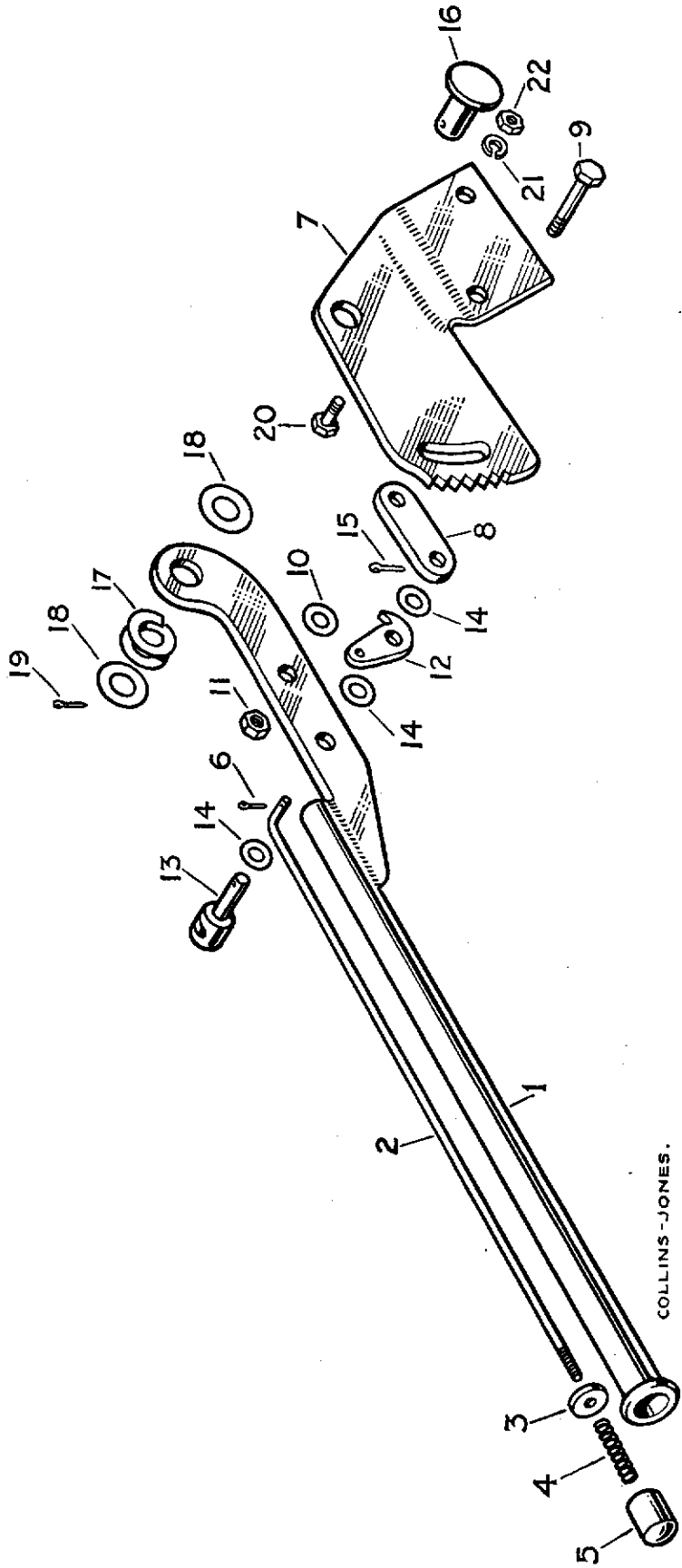
PLATE REF.	1 2 3 4	DESCRIPTION	Qty.	Part No.	REMARKS
1		Brake anchor plate L.H., rear, GI 42841	.... 1	237710	} Series II models
		Brake anchor plate R.H., rear, GI 42842	.... 1	237711	
		Brake anchor plate, L.H., rear, GI 64270811	.... 1	531888*	} Series IIA models
		Brake anchor plate, R.H., rear, GI 64270812	.... 1	531889*	
		Bolt ( $\frac{3}{8}$ " x $1\frac{3}{8}$ " long)	12	250542	} Fixing rear anchor plate to axle case
		Spring washer	12	3076	
		Nut ( $\frac{3}{8}$ " )	12	2827	
2		Steady post for brake shoe, GI GB 40038	.... 4	234192	} Series II models
3		Bush for steady post, GI GB 41423	.... 4	234888	
4		Special nut for steady post	.... 4	254861	
5		<b>BRAKE SHOE ASSEMBLY, REAR, BOXED PAIRS</b>	.... 2	512417	Series II models. Bonded type linings
		Lining complete with rivets, for brake shoe, GI GB 47095	.... 4	268763	For early type shoe with riveted linings. Series II models. Check before ordering
		<b>BRAKE SHOE ASSEMBLY, REAR, BOXED PAIRS</b>	.... 2	532044*	Series IIA models. Bonded type linings
6		Lining complete with rivets, for brake shoe	.... 4	510575	Riveted type linings for replacement of bonded originals on export models
11		Spring, adjuster end, GI GB 2453	2	42318	} Series II models
12		Spring, wheel cylinder end, GI GB 39757	2	242905	
		Spring, abutment end, GI 64377119	2	531893*	} Series IIA models
		Spring, wheel cylinder end, GI 64377118	2	531892*	
13		Adjuster housing, GI GB 41321	.... 2	234901	} Series II models
14		Spring washer	4	3076	
15		Special set bolt, GI GB 41442	4	234908	
16		Plunger L.H., GI 41322	.... 2	234902	
17		Plunger R.H., GI 41323	.... 2	234903	
18		Cone for adjuster, GI GB 3D	.... 2	04965	
19		<b>WHEEL CYLINDER ASSEMBLY, L.H., GI 64673536</b>	.... 1	521543	} Series IIA models
		<b>WHEEL CYLINDER ASSEMBLY, R.H., GI 64673537</b>	.... 1	521544	
20		Spring, GI 378845	.... 2	233211	
21		Air excluder, GI 317261	.... 4	248240	
		<b>WHEEL CYLINDER ASSEMBLY, L.H., GI 390072W</b>	.... 1	243296	
		<b>WHEEL CYLINDER ASSEMBLY, R.H., GI 390073W</b>	.... 1	243297	
		Spring for piston, GI 378868	.... 2	212919	} Series II models
		Washer for spring, GI 378109	.... 4	232104	
22		Bleed screw, GI 377655	.... 2	234176	} Series IIA models
23		Steel ball for bleed screw, GI 27240	.... 2	3746	
24		Brake shoe abutment plate, GI 378133	.... 2	248248	} Series II models
25		Retainer for brake shoe abutment plate, GI 487143	2	234960	
26		Screw, GI 13112	8	234962	} Fixing retainer and abutment plate
27		Shakeproof washer, GI 12437	8	234963	
28		Dust cover plate for brake wheel cylinder, GI GB 42106	.... 2	248247	} Series II models
29		Spring washer	6	2284	
30		Self-locking nut, GI GB 5232	6	235222	
		Special nut	4	243301	} Series IIA models
		Spring washer	4	219025	
31		Brake drum	.... 2	245156	} Series II models
32		Set screw fixing brake drum	.... 6	1510	



## BRAKE PIPES

PLATE REF.	1 2 3 4	DESCRIPTION	Qty.	Part No.	REMARKS
1		Bracket for 5-way piece	1	241676	
2		Drive screw fixing bracket	2	72626	
3		5-way piece for brake pipes	1	279412	
4		Bolt ( $\frac{1}{4}$ " U.N.F. x $1\frac{1}{4}$ " long)	1	256001	
5		Spring washer	1	3074	} Fixing 5-way piece
6		Nut ( $\frac{1}{4}$ " U.N.F.)	1	254800	
7		Stop lamp switch, GI 398000	1	268963	
		Stop lamp switch	1	502097	Series IIA models
8		Brake pipe, GI 3406612W	1	508148	R.H.D.
		Brake pipe, GI 3310610W	1	512838	L.H.D.
9		Brake pipe, 5-way to L.H. front	1	277922	
10		Brake pipe, 5-way to R.H. front	1	277923	
		Bracket for L.H. front brake pipe	1	508566	} $2\frac{1}{4}$ litre Petrol and $2\frac{1}{4}$ litre Diesel models
		Bolt ( $\frac{5}{16}$ " U.N.F. x $\frac{3}{4}$ " long)	1	255226	
		Plain washer	1	3830	
		Shakeproof washer	1	70822	
		Nut ( $\frac{5}{16}$ " U.N.F.)	1	254811	
		Clip for L.H. front brake pipe	1	508565	
		Bolt (2 B.A. x $\frac{1}{2}$ " long)	1	234603	
		Plain washer	1	2226	
		Nut (2 B.A.)	1	2247	
11		Hose complete for front wheels, GI 3700628W	2	268341	
12		Hose complete to rear axle, GI 3700628W	1	268341	88
		Hose complete to rear axle, GI 3700631W	1	235208	109
13		Joint washer for hoses, GI 378702	3	233220	
14		Shakeproof washer, GI 76-BS-27	3	233305	} Fixing hose to bracket
15		Special nut	3	254852	
16		"T" piece on rear axle, GI 353201 W	1	234928	
17		Nut ( $\frac{5}{16}$ " U.N.F.)	1	254801	} Fixing "T" piece
18		Spring washer	1	3075	
19		Set bolt ( $\frac{5}{16}$ " U.N.F. x $\frac{3}{4}$ " long)	1	255026	
20		Brake pipe to rear hose, GI 3408432W	1	279418	88
		Brake pipe to rear hose	1	279452	109
21		Brake pipe, L.H. rear to "T" piece, GI 3307310W	1	241696	88
22		Brake pipe, R.H. rear to "T" piece, GI 3304210W	1	241695	88
		Brake pipe, L.H. rear to "T" piece, GI 3404410W	1	246232	109
		Brake pipe, R.H. rear to "T" piece, GI 3307510W	1	246233	109
		Brake pipe, L.H. rear to "T" piece, GI 3307510W	1	531905*	109
		Brake pipe, R.H. rear to "T" piece, GI 3304410W	1	531906*	109
23		Clip, brake pipes to chassis frame	As required	41379	
25		Clip, brake and clutch pipes to dash	As required	503204	L.H.D.
		Clip fixing pipe to steering box stiffener bracket	1	513940	R.H.D.
		Drive screw	As required	72626	} L.H.D.
		Screw (2 B.A. x $\frac{1}{2}$ " long)	As required	75940	
		Shakeproof washer	As required	71082	
		Nut (2 B.A.)	As required	2247	
26		Clip on rear axle for L.H. pipe	1	11820	
		Clip	1	56666	} Fixing brake pipe from master
		Rubber grommet	1	06860	
		Bolt (2 B.A. x $1\frac{1}{4}$ " long)	1	234603	} cylinder to 5-way piece to dash
		Plain washer	1	2678	
		Spring washer	1	3073	} when no bleed screw is fitted
		Nut (2 B.A.)	1	2247	

# HAND BRAKE LEVER, R.H.D.



COLLINS-JONES.

B 636



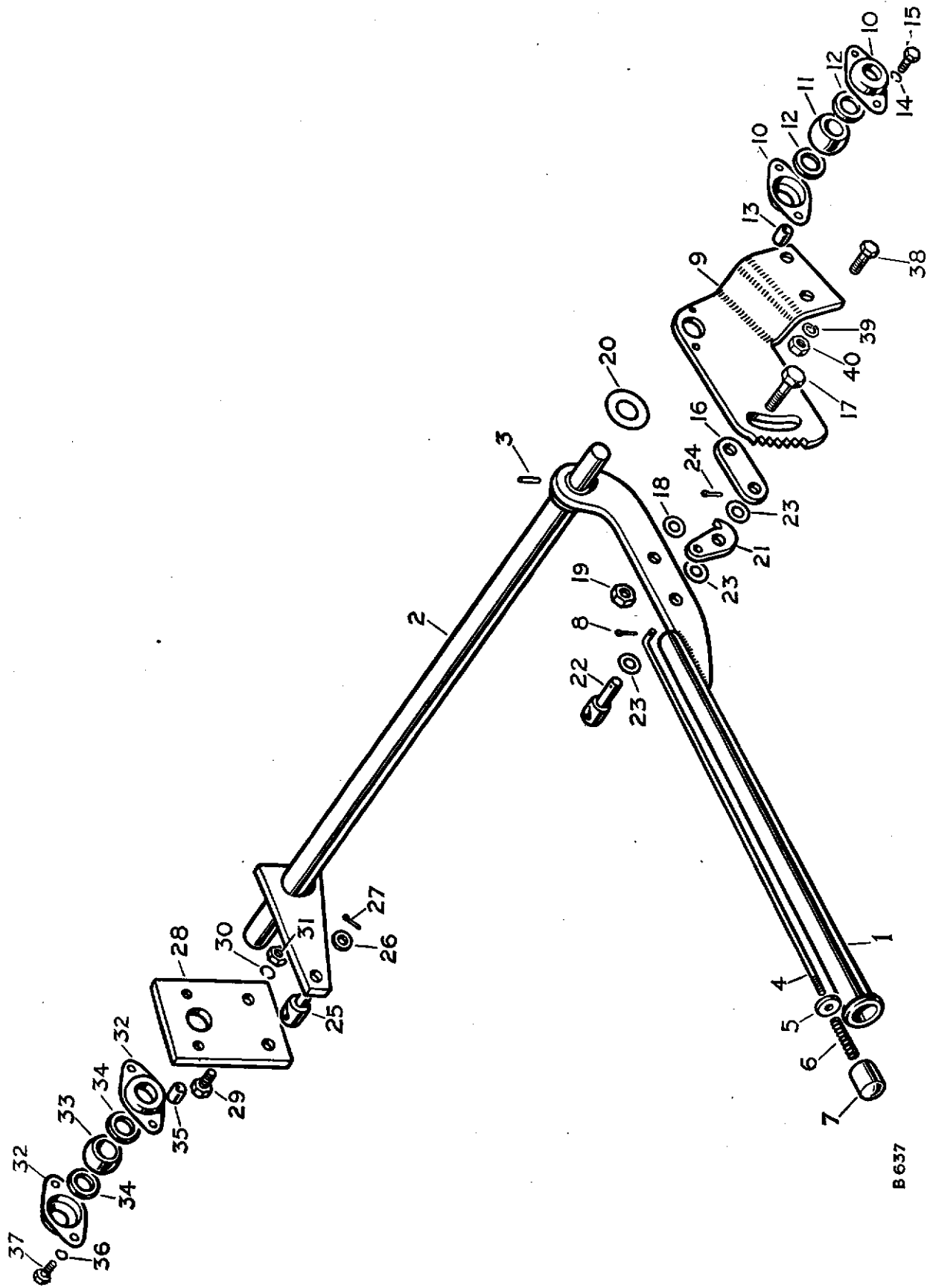
## HAND BRAKE LEVER, R.H.D.

PLATE REF.	1	2	3	4	DESCRIPTION	Qty.	Part No.	REMARKS
					HAND BRAKE LEVER ASSEMBLY	....	1 500249	Straight type
					HAND BRAKE LEVER ASSEMBLY	....	1 508581	Cranked type
1					Hand brake lever	....	1 500253	Straight type
					Handbrake lever	....	1 503468	Cranked type
2					Plunger rod	....	1 500252	Straight type
					Plunger rod	....	1 503467	Cranked type
3					Washer for plunger spring	....	1 242109	
4					Spring for plunger rod	....	1 58702	
5					Plunger	....	1 242108	
6					Split pin fixing rod to catch	....	1 2388	
7					Ratchet for hand brake	....	1 218382	
8					Locating plate	....	1 01384	
9					Bolt ( $\frac{3}{8}$ " x $1\frac{1}{8}$ " long)	....	1 237179	} Fixing locating plate and lever to ratchet
10					Plain washer	....	1 2210	
11					Nut ( $\frac{3}{8}$ " )	....	1 2827	
12					Brake catch	....	1 50235	
13					Pin	....	1 07164	
14					Plain washer	....	3 2210	} Fixing catch to lever
15					Split pin	....	1 2392	
16					Fulcrum pin for hand brake	....	1 231318	
17					Spring washer	....	1 2290	} Fixing pin to ratchet and lever
18					Plain washer	....	1 2218	
19					Split pin	....	1 2974	
20					Bolt ( $\frac{3}{8}$ " U.N.F. x $\frac{7}{8}$ " long)	....	2 255046	} Fixing hand brake lever
21					Spring washer	....	2 3076	
22					Nut ( $\frac{3}{8}$ " U.N.F.)	....	2 254812	

}

Alternative types.  
Check before ordering

# HAND BRAKE LEVER, L.H.D.

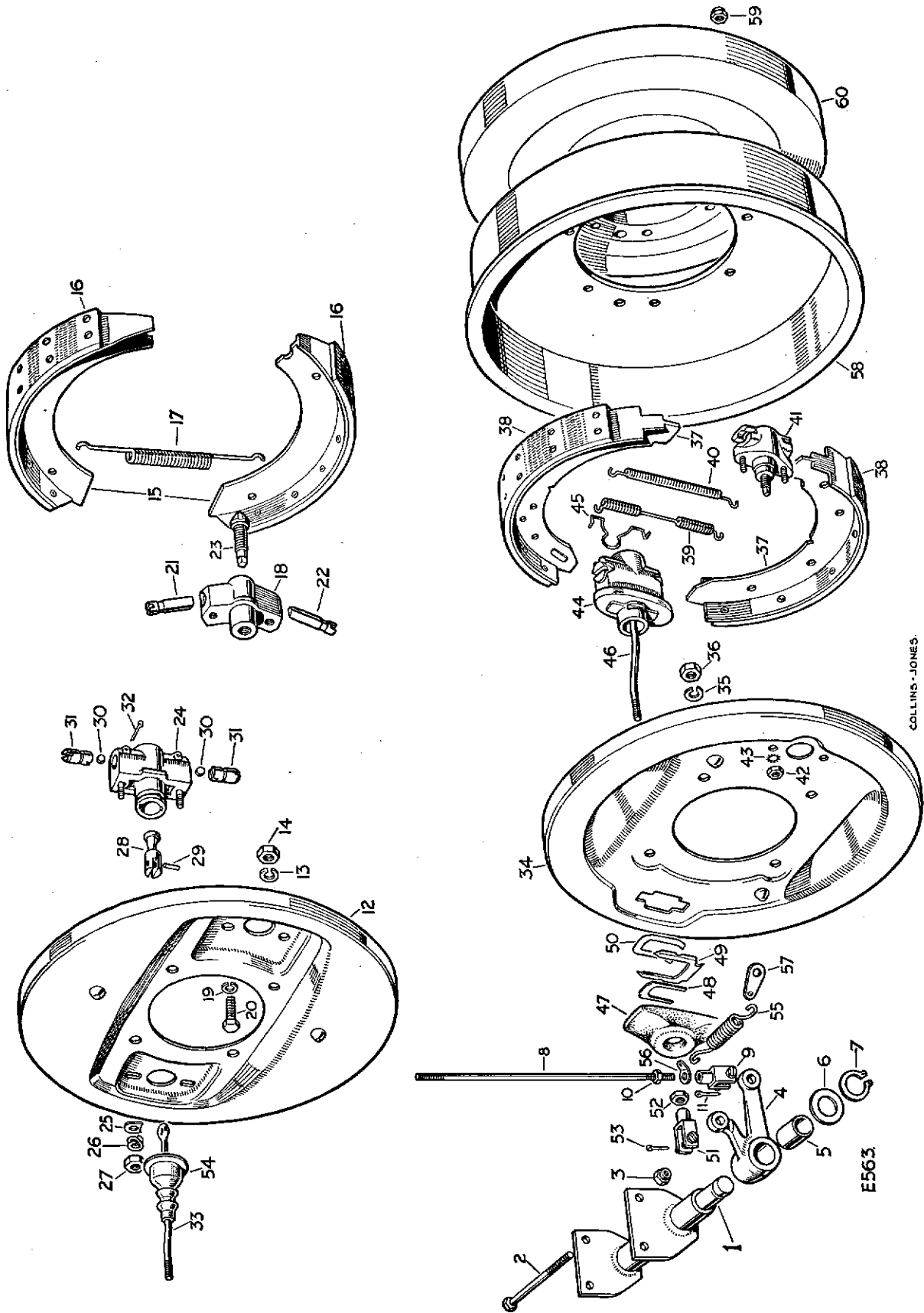


B 637

## HAND BRAKE LEVER, L.H.D.

PLATE REF.	1	2	3	4	DESCRIPTION	Qty.	Part No.	REMARKS
					HAND BRAKE LEVER ASSEMBLY	1	500250	Straight type
					HAND BRAKE LEVER ASSEMBLY	1	508582	Cranked type
					Hand brake lever and cross shaft	1	500461	Straight type
					Hand brake lever and cross shaft	1	503471	Cranked type
1					Hand brake lever	1	500254	Straight type
					Hand brake lever	1	503469	Cranked type
2					Cross shaft for hand brake	1	218402	
3					Pin fixing lever to shaft	1	50472	
4					Plunger rod	1	500252	Straight type
					Plunger rod	1	503467	Cranked type
5					Washer for plunger spring	1	242109	
6					Spring for plunger rod	1	58702	
7					Plunger	1	242108	
8					Split pin fixing rod to catch	1	2388	
9					Ratchet for hand brake	1	218407	
10					Housing for cross shaft bearing	2	217983	
11					Spherical bearing for cross shaft	1	217984	
12					Felt ring for bearing	2	217985	
13					Distance piece	2	218410	} Fixing bearing and housing to ratchet
14					Spring washer	2	3075	
15					Set bolt ( $\frac{5}{8}$ " x $\frac{7}{8}$ " long)	2	237161	
16					Locating plate	1	01384	
17					Bolt ( $\frac{3}{8}$ " x $1\frac{1}{8}$ " long)	1	237179	} Fixing locating plate and lever to ratchet
18					Plain washer	1	2210	
19					Nut ( $\frac{3}{8}$ " )	1	2827	
20					Plain washer between lever and ratchet	1	2310	
21					Brake catch	1	50235	
22					Pin	1	07164	
23					Plain washer	3	2210	} Fixing catch to lever
24					Split pin	1	2392	
25					Pin for hand brake adjuster rod	1	218408	
26					Plain washer	1	2208	} Fixing pin to cross shaft lever
27					Split pin	1	2392	
28					Support plate for hand brake bearing housing	1	218409	
29					Bolt ( $\frac{3}{8}$ " x $\frac{7}{8}$ " long)	2	237178	} Fixing support plate to chassis frame
30					Spring washer	2	3076	
31					Nut ( $\frac{3}{8}$ " )	2	2827	
32					Housing for cross shaft bearing	2	217983	
33					Spherical bearing for cross shaft	1	217984	
34					Felt ring for bearing	2	217985	
35					Distance piece	2	218410	} Fixing housing and bearing to support plate
36					Spring washer	2	3075	
37					Set bolt ( $\frac{1}{8}$ " U.N.F. x $\frac{7}{8}$ " long)	2	250523	
38					Bolt ( $\frac{3}{8}$ " U.N.F. x $\frac{7}{8}$ " long)	2	255046	} Fixing hand brake lever
39					Spring washer	2	3076	
40					Nut ( $\frac{3}{8}$ " U.N.F.)	2	254802	

# HAND BRAKE, TRANSMISSION



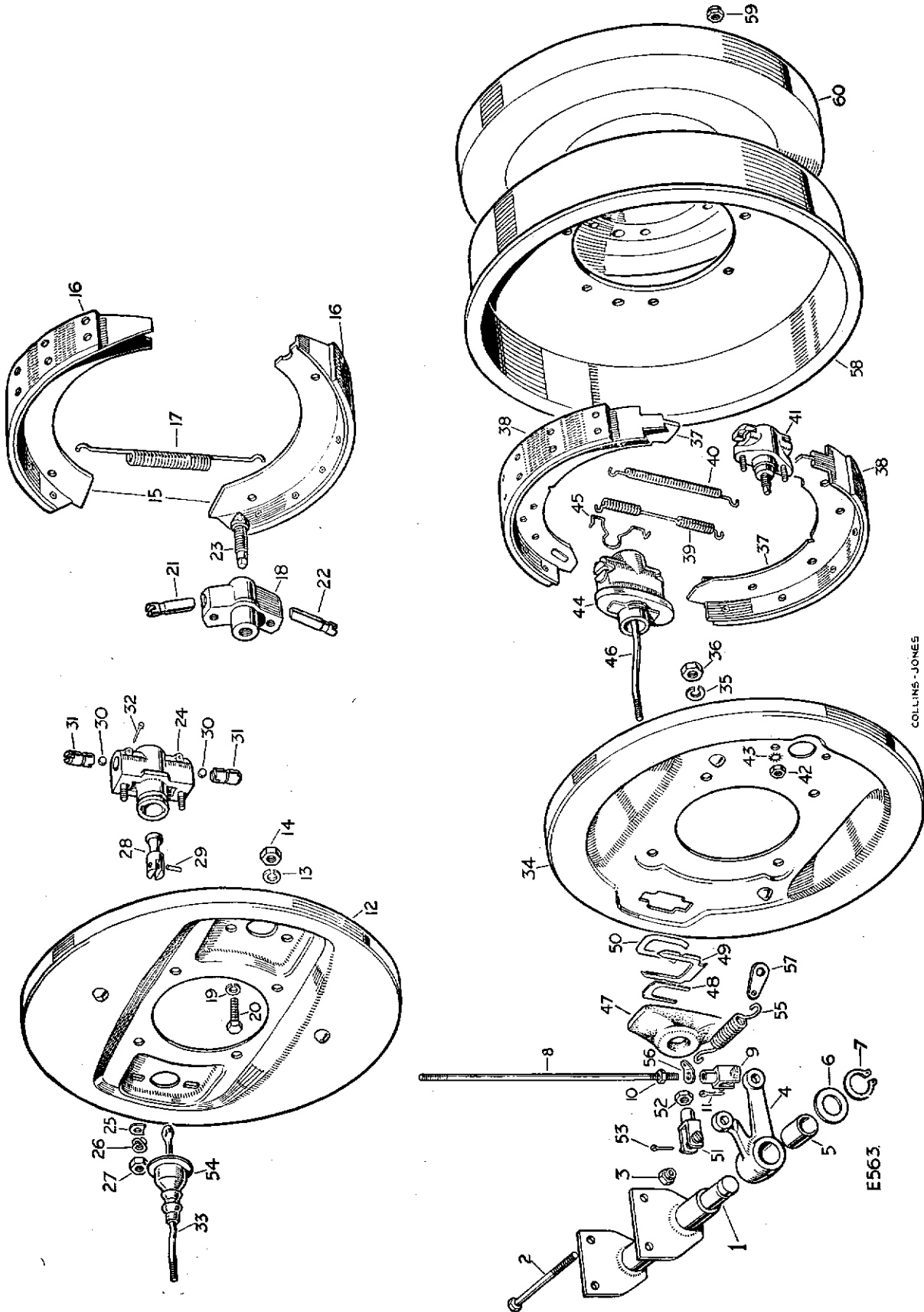
COLLINS - JONES.

E563

## HAND BRAKE, TRANSMISSION

PLATE REF.	1 2 3 4	DESCRIPTION	Qty.	Part No.	REMARKS
1		Spindle for hand brake relay lever ....	1	240829 88	
		Spindle for hand brake relay lever ....	1	267193 109	
2		Bolt ( $\frac{3}{8}$ " U.N.F. x 4" long) } Fixing	2	256253	
		Plain washer } spindle to	2	2210	
3		Nut ( $\frac{3}{8}$ " U.N.F.) } chassis frame	2	252162	
4		RELAY LEVER ASSEMBLY FOR HAND BRAKE	1	238180	
5		Bush for relay lever ....	1	218386	
6		Plain washer } Fixing lever	1	3299	
7		Circlip } to spindle	1	09203	
8		Brake rod, relay to hand brake lever ....	1	277921 R.H.D.	
		Brake rod, relay to hand brake lever ....	1	278020 L.H.D.	
9		Clevis fork end } Fixing brake rod	1	275199	
		Clevis pin complete } to relay and	1	216421	
10		Locknut ( $\frac{5}{16}$ " U.N.F.) } hand brake lever	3	254801	
11		Split pin	2	2392	
12		Anchor plate, transmission brake ....	1	219002	
13		Spring washer } Fixing anchor plate to	4	3076	
14		Nut ( $\frac{3}{8}$ " ) } speedometer housing	4	2827	
15		BRAKE SHOE ASSEMBLY, BOXED PAIR	1	264374	
16		Lining complete with rivets, for shoe, GI 34920	2	219007	
17		Pull-off spring for brake shoe, GI GB 2478	2	219023	
18		Adjuster housing, GI GB 1398	1	219010	
19		Spring washer } Fixing	2	219025	
20		Set bolt } adjuster housing	2	219024	
21		Plunger R.H., GI GB 1399	1	219011	Up to gearboxes numbered: 146000565 156000430 151005187
22		Plunger L.H., GI GB 1399 A	1	219012	
23		Adjuster cone, GI GB 522	1	219013	
24		Expander housing	1	230741	
25		Special washer } Fixing expander housing	2	219022	
26		Spring washer } to spindle	2	219027	
27		Simmonds nut } chassis frame	2	232361	
28		Expander cone, GI GB 1404	1	219021	
29		Pin fixing cone to brake rod, GI GB 67	1	219017	
30		Roller for expander, GI GB 535	2	219018	
31		Plunger for expander, GI GB 1403	2	219019	
32		Split pin fixing plunger	2	219020	
33		Brake rod, expander to relay lever	1	218391	
34		Anchor plate, transmission brake GI 64270168	1	515365	
35		Spring washer } Fixing anchor plate to	4	3076	
36		Nut ( $\frac{3}{8}$ " B.S.F.) } speedometer housing	4	2827	
37		BRAKE SHOE ASSEMBLY, BOXED PAIR, GI GB47989AY	1	516031	From gearboxes numbered: 146000566 156000431 151005188 onwards
38		Lining complete with rivets for shoe GI GB47692	2	515455	
39		Pull-off spring, expander end } For	1	515464	
		GI GB44061 } brake	1	515465	
40		Return spring, adjuster end GI GB40655 } shoe	1	515465	
41		ADJUSTER UNIT ASSEMBLY, GI GB49001	1	515925	
		Repair kit for adjuster unit GI SP1856	1	515924	
42		Nut ( $\frac{1}{2}$ " U.N.F.) } Fixing	2	254800	
43		Shakeproof washer } adjuster unit	2	515463	

# HAND BRAKE, TRANSMISSION



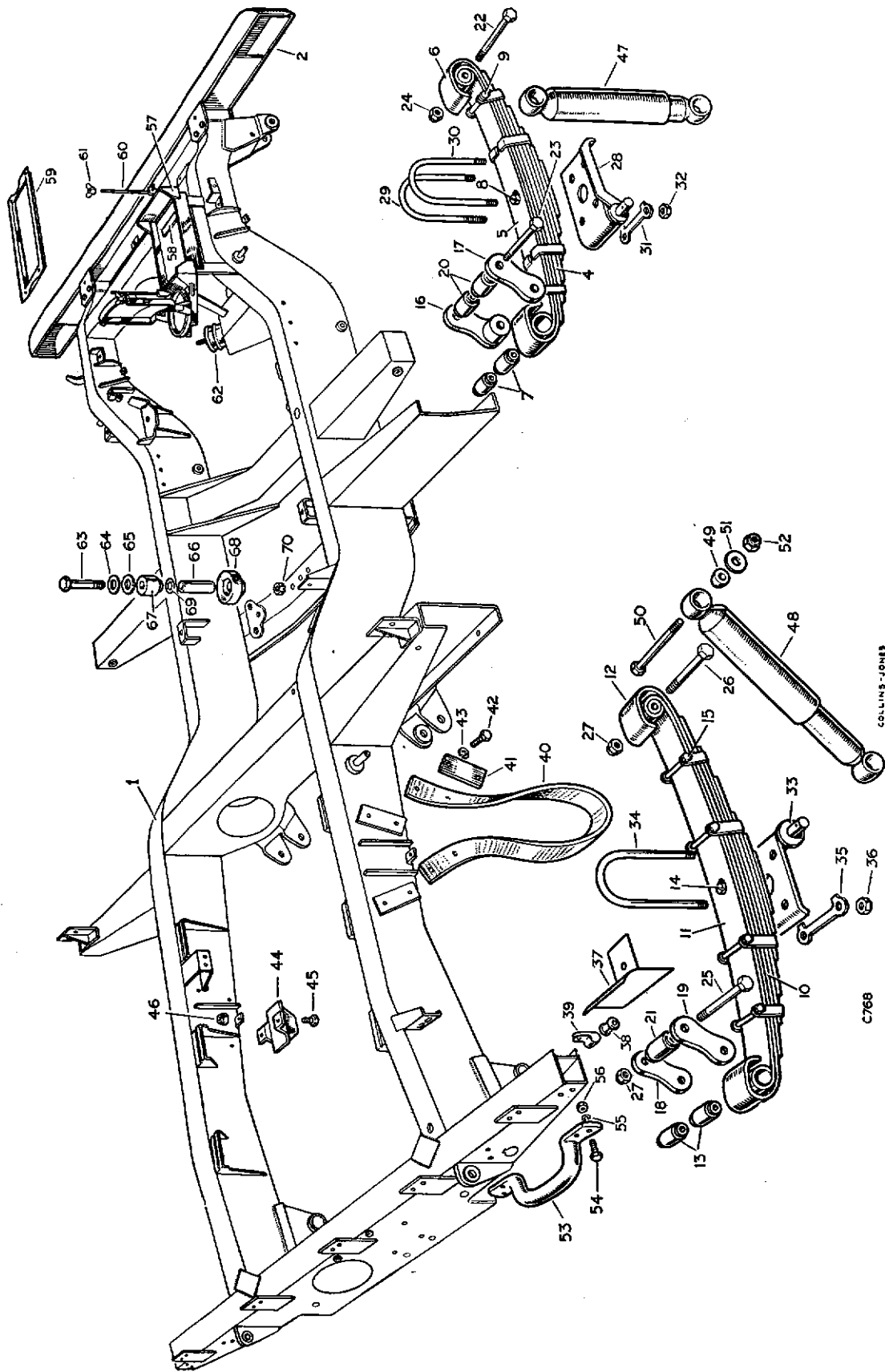
COLLINS-JONES

E563

## HAND BRAKE, TRANSMISSION

PLATE REF.	1	2	3	4	DESCRIPTION	Qty.	Part No.	REMARKS
44					EXPANDER UNIT ASSEMBLY GI 64270170	1	515366	
					Repair kit for expander unit GI SP1807	....	1 515923	
45					Clip retaining tappets GI GB46277	....	1 515927	From gearboxes numbered: 146000566
46					Brake rod, expander to relay lever GI 64270172	1	515926	
47					Dust cover for expander unit GI GB46278	....	1 515466	156000431
					Packing plate		1 515470	151005188 onwards
49					Locking plate	} Fixing expander unit	....	1 515467
50					Retaining spring			1 515468
51					Clevis complete	} Fixing	1	215809
52					Locknut ( $\frac{5}{16}$ " )			1 2828
53					Split pin		1 2392	relay lever
54					Dust cover for brake rod, GI GB 2501	....	1 219028	
55					Return spring for brake rod	....	1 59663	
56					Anchor for spring	....	2 240708	1 off from gearboxes numbered 146000566, 156000431, 151005188 onwards
57					Anchor for spring, on transfer box	....	1 267412	From gearboxes numbered 146000566, 156000431, 151005188 onwards
58					Brake drum	....	1 274423	
59					Self-locking nut ( $\frac{5}{16}$ " B.S.F.) fixing brake drum and damper	....	6 251321	
60					Transmission damper at rear end of gearbox	....	1 275239	109 Diesel

# CHASSIS FRAME, ROAD SPRINGS AND SHOCK ABSORBERS



COLLINS-JONES

C768



## CHASSIS FRAME, ROAD SPRINGS AND SHOCK ABSORBERS

PLATE REF.	1	2	3	4	DESCRIPTION	Qty.	Part No.	REMARKS
1					Chassis frame	1	278666 88	
					Chassis frame	1	278664 109	
2					Front bumper	1	273585	
					Bolt ( $\frac{3}{8}$ " U.N.F. x 4" long)	4	256253	} Fixing front bumper to
					Plain washer	8	3822	
					Self-locking nut ( $\frac{3}{8}$ " U.N.F.)	4	252162	} chassis frame
					Bolt ( $\frac{3}{8}$ " U.N.F. x 2 $\frac{1}{2}$ " long)	2	256323	
					Nut ( $\frac{3}{8}$ " U.N.F.)	4	254816	} attachment bracket
4					Road spring complete, front, Driver's	1	238207	} 88 Petrol models, 2 litre
					Road spring complete, front, Passenger's	1	238208	
					Road spring complete, front, Driver's	1	241283	} 88 Petrol models, 2 $\frac{1}{4}$ litre
					Road spring complete, front, Passenger's	1	242863	
					Road spring complete, front, Driver's	1	265627	} 109 Petrol and 88 Diesel models
					Road spring complete, front, Passenger's	1	264563	
					Road spring complete, front, Driver's	1	276034	} 109 Diesel models
					Road spring complete, front, Passenger's	1	265627	
5					Main leaf	2	243121	} For front spring
6					2nd leaf	2	243122	
					Main leaf	2	243125	} For front spring
					2nd leaf	2	243126	
					Main leaf	2	265459	} For front spring
					2nd leaf	2	265460	
								} 88 Petrol models, 2 litre
								} 88 Petrol models, 2 $\frac{1}{4}$ litre
								} 109 Petrol and Diesel, and 88 Diesel models
7					Bush for front spring	4	233573	
8					Dowel and nut for front spring	2	243129	88 Petrol models, 2 litre
					Dowel and nut for front spring	2	243131	88 Petrol models, 2 $\frac{1}{4}$ litre
					Dowel and nut for front spring	2	265461	109 Petrol and Diesel and 88 Diesel models
9					Bolt ( $\frac{3}{8}$ " x 3 $\frac{1}{2}$ " long)	2	250551	} For spring clip
					Nut ( $\frac{3}{8}$ " )	2	2827	
10					Road spring complete, rear, Driver's	1	241445†	} 88 models
					Road spring complete, rear, Passenger's	1	241446†	
					Road spring complete, rear, Driver's	1	517588††	} 88 models
					Road spring complete, rear, Passenger's	1	517589††	
					Road spring complete, rear, Driver's	1	279678	} 109
					Road spring complete, rear, Passenger's	1	279679	
11					Main leaf	2	243123	} For rear spring
12					2nd leaf	2	243124	
					Main leaf	2	501390	} For rear spring
					2nd leaf	2	501391	
								} 88
								} 109
13					Bush for rear spring	4	233573	
14					Dowel for rear spring	2	243130	88
					Dowel for rear spring	2	501389	109
15					Bolt ( $\frac{3}{8}$ " x 3 $\frac{1}{2}$ " long)	4	250551	} For spring clip
					Nut ( $\frac{3}{8}$ " )	4	2827	
16					Shackle plate, tapped	2	270521	} For front springs
17					Shackle plate, plain	2	270520	
18					Shackle plate, tapped	2	244163	} For rear springs
19					Shackle plate, plain	2	244162	
					Shackle plate, tapped	2	279969	} For rear springs
					Shackle plate, plain	2	279970	
								} 88
								} 109
20					Bush in chassis frame, front spring	4	263354	
21					Bush in chassis frame, rear	2	233573	

1 2 3 4

\* Asterisk indicates a new part which has not been used on any previous model.

† Up to vehicles numbered:

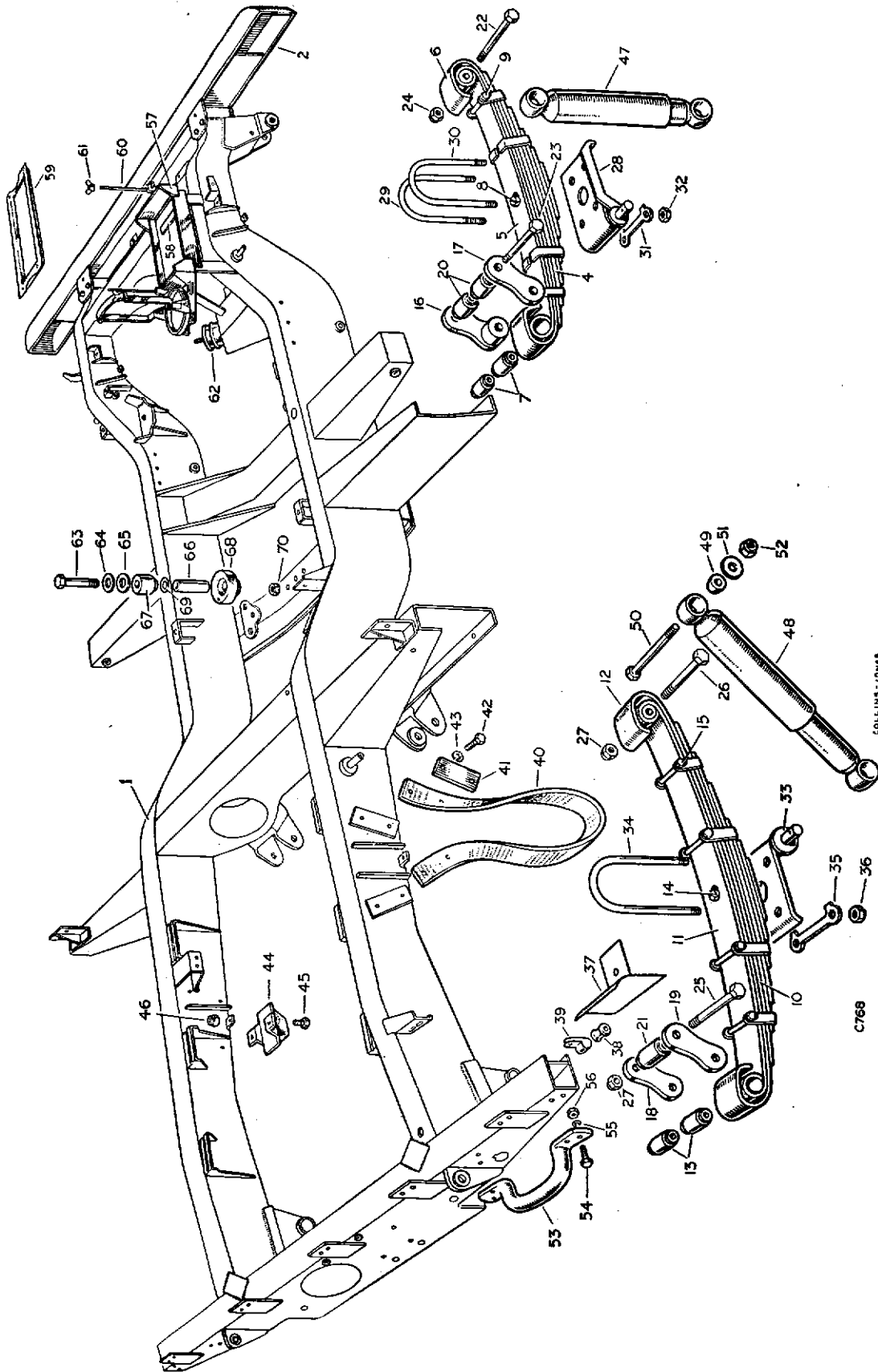
141100189      146100079  
142100095      147100006  
144100147      149100018

†† From vehicles numbered:

141100190      146100080  
142100096      147100007  
144100148      149100019 onwards

Note: Part numbers of road springs are stamped on underside of 3rd or bottom leaf.

# CHASSIS FRAME, ROAD SPRINGS AND SHOCK ABSORBERS



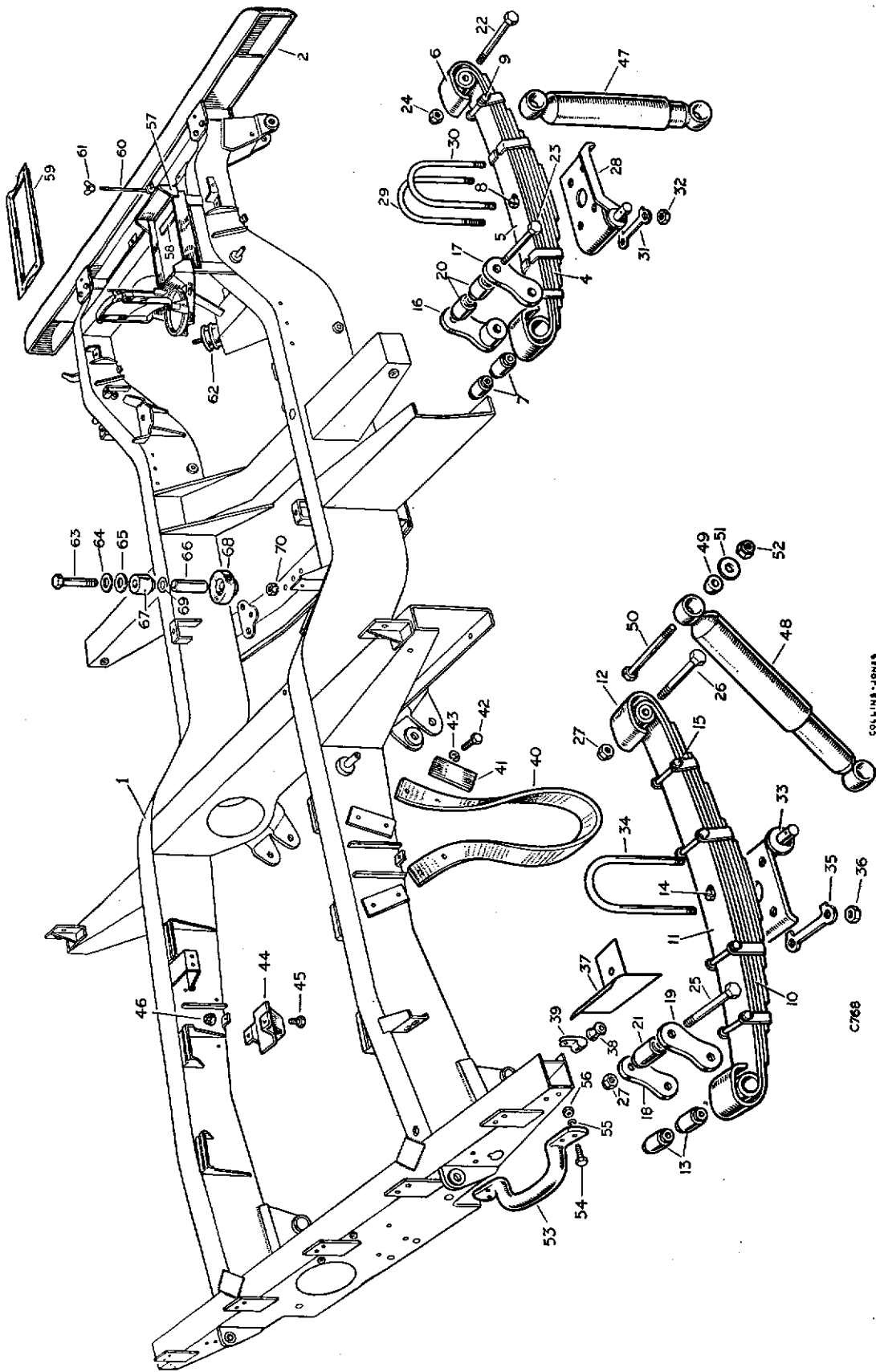
COLLINS-JONES

C768

## CHASSIS FRAME, ROAD SPRINGS AND SHOCK ABSORBERS

PLATE REF.	1 2 3 4	DESCRIPTION	Qty.	Part No.	REMARKS
22		Shackle pin, front end of front spring ...	2	270741	
23		Shackle pin, rear end of front spring ...	4	233625	
24		Self-locking nut ( $\frac{1}{2}$ " ), front ...	6	251324	
25		Shackle pin, rear end of rear spring ...	4	236969	
26		Shackle pin, front end of rear spring ...	2	270741	
27		Self-locking nut ( $\frac{1}{2}$ " ), rear ...	6	251324	
		Bottom plate for front spring, L.H. ...	1	264022	} 88 Petrol models
28		Bottom plate for front spring, R.H. ...	1	264023	
		Bottom plate for front spring, L.H. ...	1	264466	} 109 Petrol and Diesel and 88 Diesel models
		Bottom plate for front spring, R.H. ...	1	264467	
29	}	"U" bolt	1	531080*	} 88 Petrol models
30		"U" bolt	1	526812*	
		"U" bolt	2	531082*	
		"U" bolt	3	526812*	
		"U" bolt	1	526811*	} 88 Diesel models
		"U" bolt	3	526812*	
		"U" bolt	1	526811*	} 109 Petrol and Diesel models
31		Locker	4	234734	
32		Nut ( $\frac{7}{16}$ " )	8	2836	
		Bottom plate for rear spring, L.H. ...	1	264020	} 88
33		Bottom plate for rear spring, R.H. ...	1	264021	
		Bottom plate for rear spring ...	2	265642	109
34	}	"U" bolt	4	526810*	} rear springs
35		Locker	4	234734	
36		Nut ( $\frac{7}{16}$ " )	8	2836	
		Shield for brake pipe, L.H. ...	1	243038	
37		Shield for brake pipe, R.H. ...	1	243039	
38		Rubber grommet for brake pipe ...	2	06860	
39		Clip for grommet ...	2	56666	
	}	Bolt (2 B.A. x $\frac{1}{2}$ " long)	2	234603	} Fixing clip to shield
		Spring washer	2	3073	
		Nut (2 B.A.)	2	2247	
40		Check strap for rear axle, R.H. ...	1	237100	} 88
		Check strap for rear axle, L.H. ...	1	274469	
		Check strap for rear axle, R.H. ...	1	278699	1958-60 models
		Check strap for rear axle, L.H. ...	1	278698	2 off on 1961 models onwards } 109
41		Plate for check strap ...	4	219574	
42	}	Set bolt ( $\frac{3}{8}$ " U.N.F. x $\frac{7}{8}$ " long)	8	255245	} Fixing check strap
43		Spring washer	8	3076	
44		Rubber buffer for axles, front and rear ...	4	241380	
45	}	Bolt ( $\frac{1}{4}$ " U.N.F. x $\frac{3}{4}$ " long)	8	255007	} Fixing buffers
46		Self-locking nut ( $\frac{1}{4}$ " U.N.F.)	8	252210	
47	}	Shock absorber, front ...	2	501444	} 88
48		Shock absorber, rear ...	2	501445	
		Shock absorber, front ...	2	502532	} 109
		Shock absorber, rear ...	2	276937	
49		Rubber bush for shock absorbers ...	16	243057	12 off on 109
50	}	Bolt ( $\frac{7}{16}$ " U.N.F. x $6\frac{1}{2}$ " long)	4	253817	} Fixing shock absorbers
		Bolt ( $\frac{7}{16}$ " U.N.F. x $7\frac{1}{4}$ " long)	2	253826	
51		Plain washer ...	4	243022	
52	}	Self-locking nut ( $\frac{7}{16}$ " U.N.F.)	4	252163	} Fixing shock absorber
		Plain washer	4	264024	
		Split pin	4	4063	

# CHASSIS FRAME, ROAD SPRINGS AND SHOCK ABSORBERS



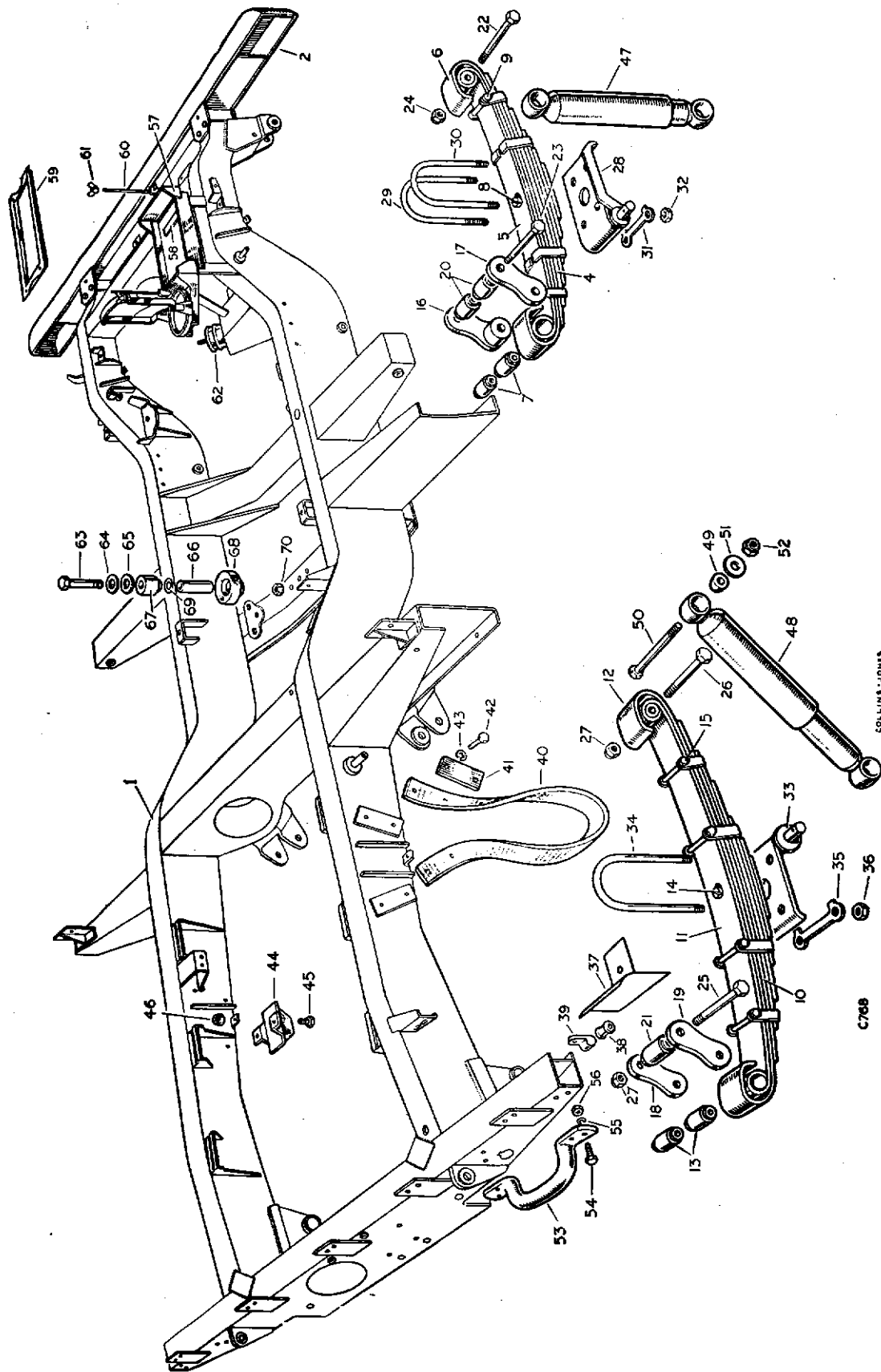
COLLINS-JONES

C768

## CHASSIS FRAME, ROAD SPRINGS AND SHOCK ABSORBERS

PLATE REF.	1 2 3 4	DESCRIPTION	Qty.	Part No.	REMARKS
		Guide washer	4	508895	} 109
		Retainer for washer	4	500746	
		Rubber pad	4	508896	
		Self-locking nut ( $\frac{1}{2}$ " U.N.F.)	2	252164	
53		Lifting handle, rear	2	300816	
54		Bolt ( $\frac{1}{8}$ " U.N.F. x $\frac{3}{4}$ " long)	8	255226	} handles to chassis frame
55		Spring washer	8	3075	
56		Nut ( $\frac{1}{8}$ " U.N.F.)	8	254801	
57		Battery casing and air cleaner support	1	267022	
		Battery casing and air cleaner support	1	509867	2 litre Diesel and $2\frac{1}{4}$ litre Petrol models
		Battery casing and air cleaner support	1	526756	$2\frac{1}{4}$ litre Diesel models
		Battery carrier, L.H.	1	273598	1958 2 litre Diesel 88
		Battery carrier, L.H.	1	500999	1959-61 2 litre Diesel 88
		Battery carrier, L.H.	1	501006	2 litre Diesel 109
58		Rubber strip for battery	4	77630	8 off on Diesel models
		Bolt ( $\frac{1}{4}$ " U.N.F. x $\frac{5}{8}$ " long)	5	255206	} Fixing battery casing and support to chassis frame
		Fan disc washer	2	510170	
		Spring washer	4	3074	
		Nut ( $\frac{1}{4}$ " U.N.F.)	5	254810	
		Bolt ( $\frac{1}{8}$ " U.N.F. x $\frac{3}{4}$ " long)	3	255026	} Fixing L.H. battery carrier to chassis frame
		Plain washer	3	2249	
		Shakeproof washer	4	70822	
		Nut ( $\frac{1}{8}$ " U.N.F.)	3	254801	
		Valance for battery support, L.H.	1	271155	} 88 } 2 litre Diesel models 109 }
		Valance for battery support, L.H.	1	279800	
		Bolt (2 B.A. x $\frac{1}{2}$ " long)	4	234603	} Fixing valance to battery support
		Plain washer	4	2226	
		Nut (2 B.A.)	4	2247	
59		Battery cover at frame or seat base	1	236986	2 off on $2\frac{1}{4}$ litre Diesel models
		Wing nut for air cleaner support	1	250431	
60		Battery fixing rod	2	270420	
61		Wing nut	2	250431	} Fixing battery
		Plain washer	2	2876	
		Battery fixing rod, seat base	2	526769*	$2\frac{1}{4}$ litre Diesel models
		Battery cover, L.H. of frame	1	271163	} 2 litre Diesel models
		Battery fixing rod, L.H. of frame	2	271151	
		Nut ( $\frac{1}{4}$ " B.S.F.)	2	2823	} Fixing battery, L.H. of frame or seat base
		Wing nuts	2	250431	
		Plain washer	2	2876	
		Engine mounting, front, R.H.	1	272506	} Diesel models
		Engine mounting, rear, L.H.	1	272498	
		Engine mounting, rear, R.H.	1	272501	
		Bolt ( $\frac{3}{8}$ " U.N.F. x $\frac{3}{4}$ " long)	2	255045	
		Plain washer	2	2251	} Diesel and $2\frac{1}{4}$ litre Petrol models
		Spring washer	2	3076	
		Nut ( $\frac{3}{8}$ " U.N.F.)	2	254802	
		Bolt ( $\frac{3}{8}$ " U.N.F. x 1" long)	4	255047	
		Plain washer	4	2251	} Fixing rear mounting to chassis frame
		Spring washer	4	3076	
		Nut ( $\frac{3}{8}$ " U.N.F.)	4	254802	
		Suspension rubber for engine, front	2	277513	Diesel models

# CHASSIS FRAME, ROAD SPRINGS AND SHOCK ABSORBERS



## CHASSIS FRAME, ROAD SPRINGS AND SHOCK ABSORBERS

PLATE REF.	1 2 3 4	DESCRIPTION	Qty.	Part No.	REMARKS
62		Suspension rubber for engine, front	2	526777	Petrol models
		Plain washer, large	4	2851	1 off on Diesel and 2½ litre Petrol models
		Plain washer, small	2	2251	
		Spring washer	4	3076	Diesel and 2½ litre Petrol models
		Nut (⅜")	4	2827	
		Suspension rubber for engine, rear	2	272191	Diesel and 2½ litre Petrol models
		Self-locking nut (⅜" B.S.F.) fixing rear suspension rubber	4	251322	
63		Bolt (⅞" B.S.F. x 3¼" long) rear	2	274997	2 litre Petrol models
64		Plain washer, top	2	04799	
65		Rubber washer	2	50052	
66		Distance tube	2	274996	
67		Top rubber	2	07091	
68		Bottom rubber	2	04788	
69		Shim	As required	04800	
70		Special nut	2	240418	
		Split pin	2	2981	
		Road wheel, well base rim type	5	231601	
		Tyre 6.00" x 16", Dunlop R.K.3 or Avon T.M.	5	239742	
		Inner tube 6.00" x 16"	5	232122	
		Road wheel, well base rim type	5	272309	109
		Tyre 7.50" x 16" Dunlop R.K.3 or Avon T.M.	5	278434	
		Inner tube, 7.50" x 16"	5	270324	
		Road wheel, well-base rim type 5.50" x 16"	5	272309†	Optional on 88 models
		Road wheel, detachable rim type	5	217267	
		Special bolt and nut for detachable rim type wheel	8	243471	
		Rim band for detachable rim type wheel	5	232053	
		Tyre 6.00" x 16", Dunlop T 28 tread	5	232121	
		Tyre 6.50" x 16", Dunlop "Crosscountry", T29A tread	5	232559	
		Tyre 7.00" x 16", Dunlop "Crosscountry", T29A tread	5	242861	
		Tyre 7.00" x 16", Dunlop curved bar, tractor tread	5	232123	
		Tyre 7.00" x 16", Dunlop RK3 or Avon TM	5	248806	
		Tyre 7.00" x 16", Dunlop "Fort"	5	233041	
		Sand tyre 7.00" x 16"	5	244298	
		Inner tube 6.50" x 16"	5	232560	
		Inner tube 7.00" x 16", Dunlop "Fort"	5	233042	
		Tyre 7.50" x 16" Dunlop RK3 or Avon TM	5	278434††	
		Inner tube 7.50" x 16"	5	270324††	
		Tyre, 7.50" x 16", Michelin XY	5	511878*	
		Inner tube	5	511879*	
		Tyre, 7.50" x 16", Dunlop "Roadtrack Major"	5	272310	
		Tyre, 7.50" x 16", Dunlop T29A tread	5	270323	
		Tyre, 7.50" x 16", Dunlop Gold Seal Heavy Duty	5	502526	
		Sand tyre 8.20" x 15"	5	264643	
		Inner tube 8.20" x 15" } For	5	264644	
		Road wheel } sand tyre	5	502026*	
		Balance weight for road wheel } For well base	As required	263142	
		Special screw fixing balance weight } rim type	As required	3850	
		Nut for road wheel	20	217361	

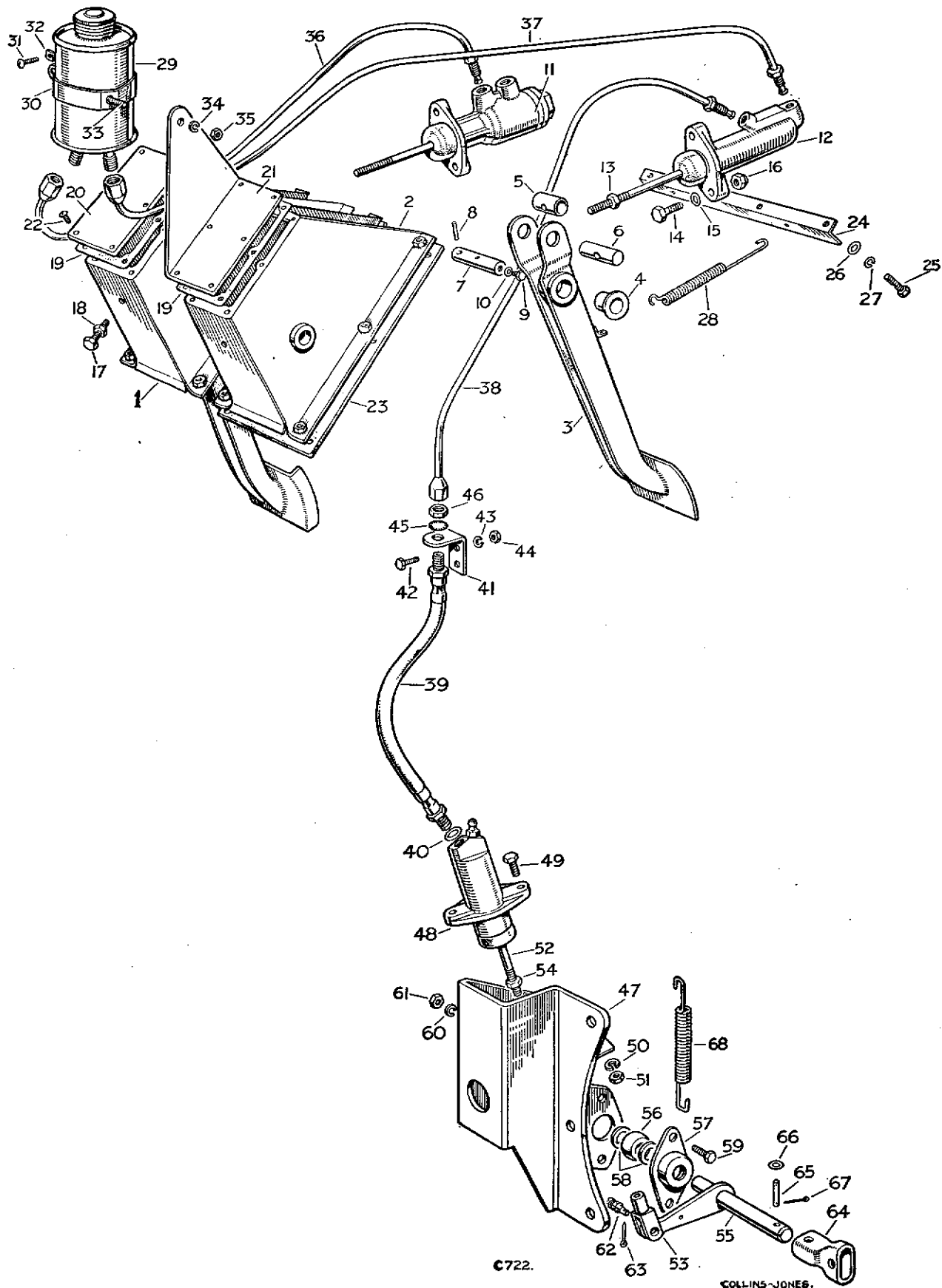
1 2 3 4

\* Asterisk indicates a new part which has not been used on any previous model.

† Optional on 88 models when Dunlop RK3 or Avon TM 7.50" x 16" tyres are fitted.

†† Optional on 88 models when road wheels 272309 are fitted.

# CLUTCH AND BRAKE PEDALS AND PIPES

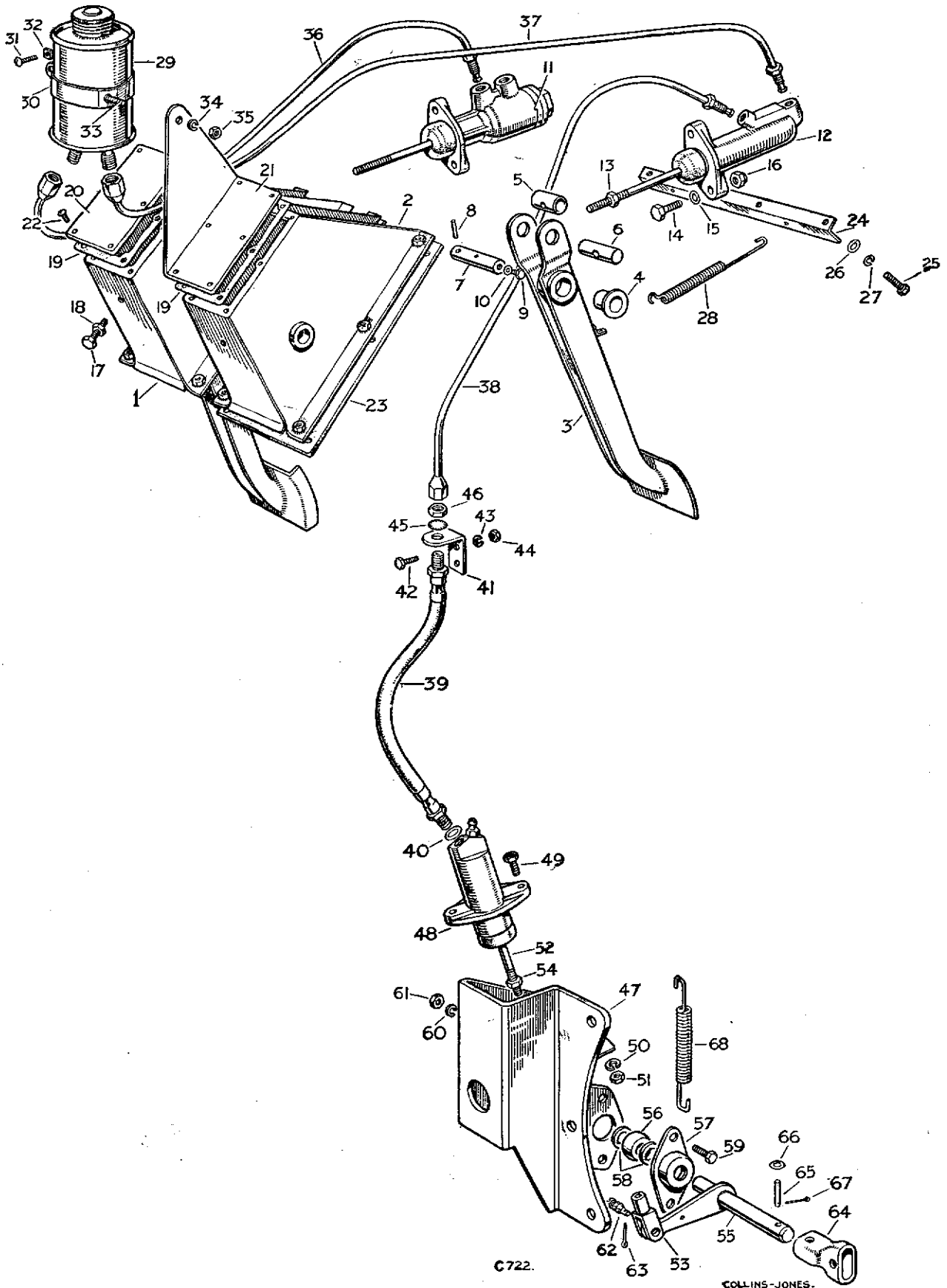




## CLUTCH AND BRAKE PEDALS AND PIPES

PLATE REF.	1 2 3 4	DESCRIPTION	Qty.	Part No.	REMARKS
1		BRAKE PEDAL AND BRACKET ASSEMBLY	1	272737	All 109. Up to vehicles numbered on 88: 141102873, 142101568, 144103476 Petrol models 146100972, 147100215, 149100343 Diesel models
		BRAKE PEDAL AND BRACKET ASSEMBLY	1	523916*	88 From vehicles numbered: 141102874, 142101569, 144103477 onwards Petrol models 146100973, 147100216, 149100344 onwards Diesel models
		Bracket for brake pedal	1	272632	} All 109. Up to vehicles numbered on 88: 141102873, 142101568, 144103476 Petrol models 146100972, 147100215, 149100343 Diesel models 88. From vehicles numbered: 141102874, 142101569, 144103477 onwards Petrol models 146100973, 147100216, 149100344 onwards Diesel models
		Brake pedal and bushes	1	272845	
		Bracket for brake pedal	1	523695*	
		Brake pedal and brushes	1	523696*	
		Bush for pedal	2	272714	
		Grommet for brake pedal bracket	1	509970	
		Distance piece for pedal trunnion	1	269783	
		Trunnion for pedal	1	269784	
		Shaft for pedal	1	272712	
		Pin locating pedal shaft	1	50446	
		Oil plug	1	255202	
		Joint washer for oil plug	1	3052	
		CLUTCH PEDAL AND BRACKET ASSEMBLY	1	272738	R.H.D.
		CLUTCH PEDAL AND BRACKET ASSEMBLY	1	272737	L.H.D.
2		Bracket for clutch pedal	1	272632	
3		Clutch pedal and bushes	1	272846	R.H.D.
		Clutch pedal and bushes	1	272845	L.H.D.
4		Bush for pedal	2	272714	
5		Distance piece for pedal trunnion	1	269783	
6		Trunnion for pedal	1	269784	
7		Shaft for pedal	1	272712	
8		Pin locating pedal shaft	1	50446	
9		Oil plug	1	255202	
10		Joint washer for oil plug	1	3052	
11		Brake master cylinder, GI 64067720	1	520849	88
		Brake master cylinder, GI 64067722	1	520850	109
		End cap and spacer for brake master cylinder	1	516410	88
		End cap and spacer for brake master cylinder	1	523084	109
12		Clutch master cylinder, GI 3110366W	1	274841	
13		Nut for master cylinder push rod	4	254801	
		Plain washer for push rod	4	4148	
14		Bolt ( $\frac{5}{16}$ " U.N.F. x $1\frac{1}{8}$ " long)	4	255029	} Fixing master cylinder to
15		Plain washer	4	2249	
16		Self-locking nut ( $\frac{5}{16}$ " U.N.F.)	4	252211	} pedal bracket In bracket for
17		Bolt ( $\frac{1}{4}$ " U.N.F. x $\frac{3}{4}$ " long)	2	255007	
18		Nut ( $\frac{1}{4}$ " U.N.F.)	2	254800	} pedal stop

# CLUTCH AND BRAKE PEDALS AND PIPES



## CLUTCH AND BRAKE PEDALS AND PIPES

PLATE REF.	1 2 3 4	DESCRIPTION	Qty.	Part No.	REMARKS
19		Gasket for pedal bracket top cover	....	....	2 272819
20		Top cover for pedal bracket	....	....	1 272713
21		Pedal bracket top cover and reservoir tank support	1	277840	All 109. Up to vehicles numbered on 88: 141102873, 142101568, 144103476 Petrol models 146100972, 147100215, 149100343 Diesel models
		Pedal bracket top cover and reservoir tank support	1	517907	88. From vehicles numbered: 141102874, 142101569, 144103477 onwards Petrol models 146100973, 147100216, 149100344 onwards Diesel models
22		Drive screw fixing top cover to bracket	....	12	78227
23		Gasket for pendant pedal brackets	....	....	2 272820
24		Spring anchor for pedal	....	....	1 272730
25		Bolt ( $\frac{1}{8}$ " U.N.F. x $\frac{3}{8}$ " long)	} Fixing pedal bracket and anchor to dash	12	255027
26		Plain washer		12	2223
27		Spring washer		12	3075
28		Clutch and brake pedal return spring	....	2	272729
		Clutch and brake reservoir tank and pipe	....	1	504135** R.H.D.
		Clutch and brake reservoir tank and pipe	....	1	504136** L.H.D.
29		Clutch and brake reservoir tank, GI 64047214	....	1	504105††
		Filter for clutch and brake tank GI 64473410	....	1	518682††
		Sealing washer for filter GI 362920	....	1	264767††
		Filler cap for supply tank GI 378434	....	1	500201††
30		Clip for reservoir tank	....	....	1 217636
31		Screw (2 B.A. x $\frac{3}{8}$ " long)	} Fixing clip to tank	1	78214
32		Nut (2 B.A.)		1	2247
33		Bolt ( $\frac{1}{4}$ " U.N.F. x $\frac{3}{8}$ " long)		1	255006
34		Spring washer	} Fixing tank clip to mounting bracket	1	3074
35		Nut ( $\frac{1}{4}$ " U.N.F.)		1	254800
36		Pipe complete, reservoir tank to brake master cylinder	....	....	1 504106†
		Banjo, GI 352201W	....	....	1 216909†
		Banjo bolt, GI 376207W	} Fixing pipe to brake master cylinder	1	267601†
		Gasket, small, GI 378700		1	216914†
		Gasket, large, GI 1378731		1	504104†
37		Pipe complete, reservoir tank to clutch master cylinder	....	....	1 277929 R.H.D.
		Pipe complete, reservoir tank to clutch master cylinder	....	....	1 278471 L.H.D.
38		Pipe complete, clutch master cylinder to hose	....	....	1 277930 R.H.D.
		Pipe complete, clutch master cylinder to hose	....	....	1 512839 L.H.D.
39		Hose, pipe to clutch slave cylinder GI 3700627W	....	....	1 268493
40		Gasket for hose at slave cylinder GI 378711	....	....	1 233220
41		Mounting bracket for hose	....	....	1 277303
42		Bolt (2 B.A. x $\frac{1}{2}$ " long)	} Fixing bracket to dash	2	234603
43		Spring washer		2	3073
44		Nut (2 B.A.)	....	....	2 2247
45		Shakeproof washer	} Fixing hose to bracket	1	233305
46		Special nut GI 10233		1	254852

1 2 3 4

\* Asterisk indicates a new part which has not been used on any previous model.

\*\* Up to vehicles numbered:

141800001	146800001	151800001	156800001
144800271	149800059	154800036	159800007
142800375	147800125	152800114	157800018

†† From vehicles numbered:

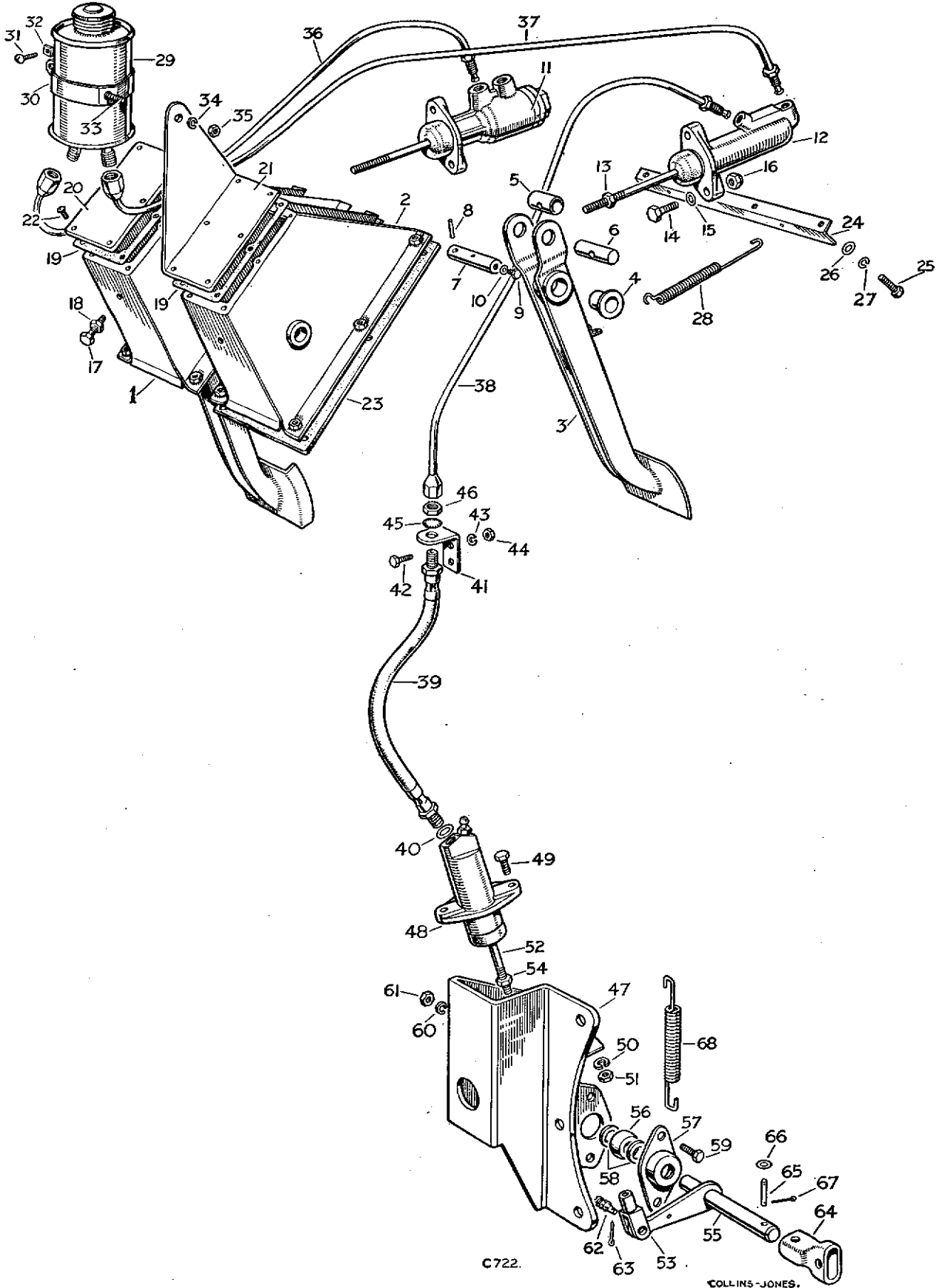
141800001	146800001	151800001	156800001
144800272	149800060	154800037	159800008
142800376	147800126	152800115	157800019

† From vehicles numbered:

141800001	146800001	151800001	156800001
144800272	149800060	154800037	159800008
142800376	147800126	152800115	157800019

For vehicles prior to these supply part number 504135 for R.H.D. models and part number 504136 for L.H.D. models.

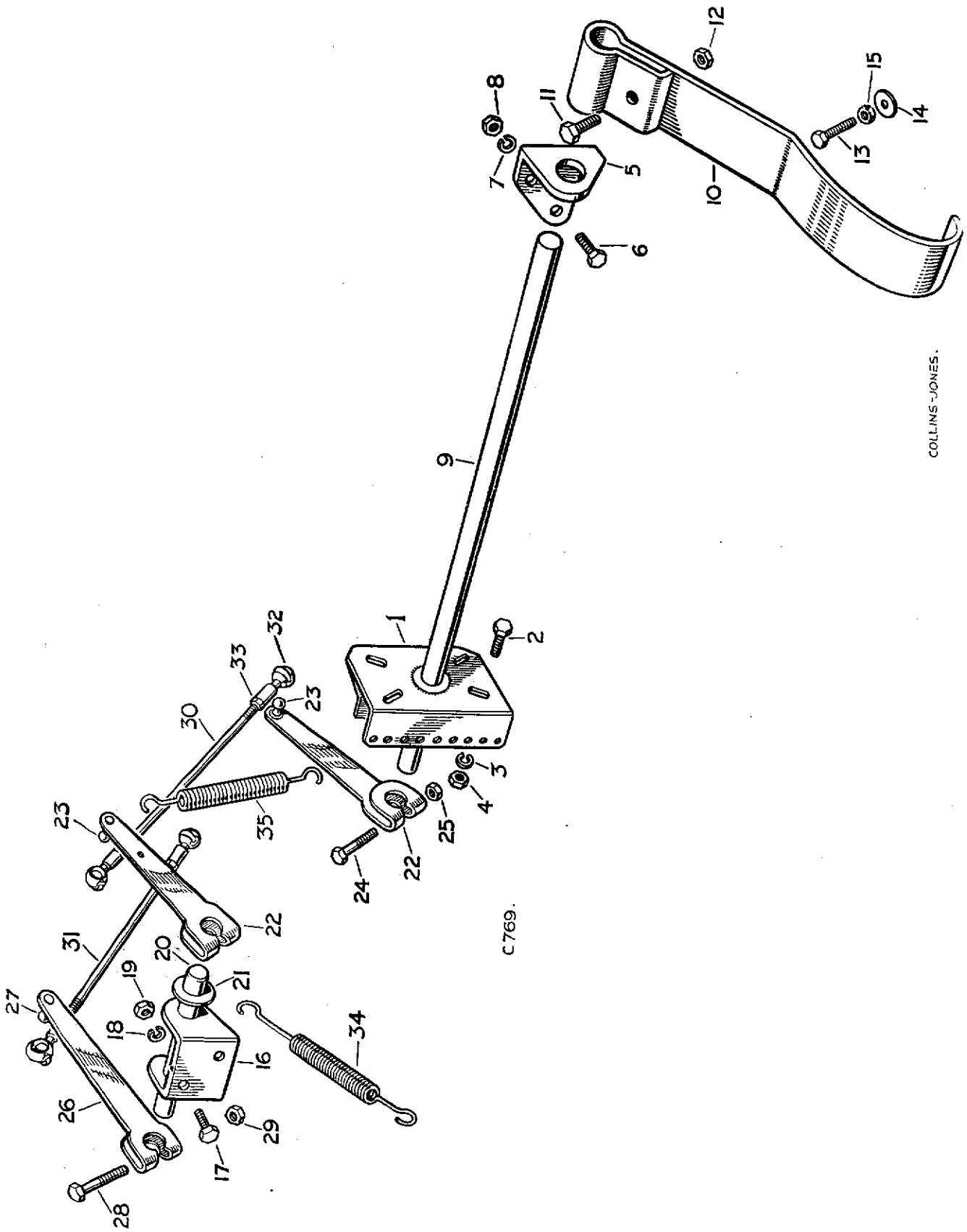
# CLUTCH AND BRAKE PEDALS AND PIPES



## CLUTCH AND BRAKE PEDALS AND PIPES

PLATE REF.	1 2 3 4	DESCRIPTION	Qty.	Part No.	REMARKS
47		Support bracket for clutch slave cylinder	.... 1	272487	2 litre Petrol models
		Support bracket for clutch slave cylinder	.... 1	509856*	Except 2 litre Petrol models
48		Clutch slave cylinder GI 3010228W	.... 1	266694	
49		Bolt ( $\frac{5}{16}$ " U.N.F. x 1" long)	2	255028	} Fixing slave cylinder to support bracket
50		Spring washer	2	3075	
51		Nut ( $\frac{5}{16}$ " U.N.F.)	2	254801	
52		Push rod for clutch slave cylinder GI 399402W	.... 1	502032	
53		Clevis for push rod	.... 1	275199	
54		Locknut ( $\frac{5}{16}$ " U.N.F.) for push rod	.... 1	254801	
55		Shaft and operating lever for clutch	.... 1	273061	2 litre Petrol models
		Shaft and operating lever for clutch	.... 1	273077	Except 2 litre Petrol models
56		Spherical bearing	.... 1	217984	
57		Housing for spherical bearing	.... 2	217983	
58		Felt ring for spherical bearing	.... 2	217985	
59		Bolt ( $\frac{5}{16}$ " U.N.F. x $\frac{3}{4}$ " long)	2	255026	} Fixing spherical bearing to support bracket
60		Spring washer	2	3075	
61		Nut ( $\frac{5}{16}$ " U.N.F.)	2	254801	
62		Clevis pin, lever to fork end	.... 1	216421	
63		Split pin for clevis pin	.... 1	2392	
64		Connecting tube for clutch cross-shaft	.... 1	217979	
65		Pin	2	521771	} Fixing tube to clutch cross and operating shafts
66		Plain washer	2	10882	
67		Split pin	2	2422	
68		Return spring for clutch operating lever	.... 1	278690	
		Anchor plate for return spring at slave cylinder support bracket	.... 1	272920	Except 2 litre Petrol models

# ACCELERATOR LEVER AND RODS, 2 LITRE PETROL



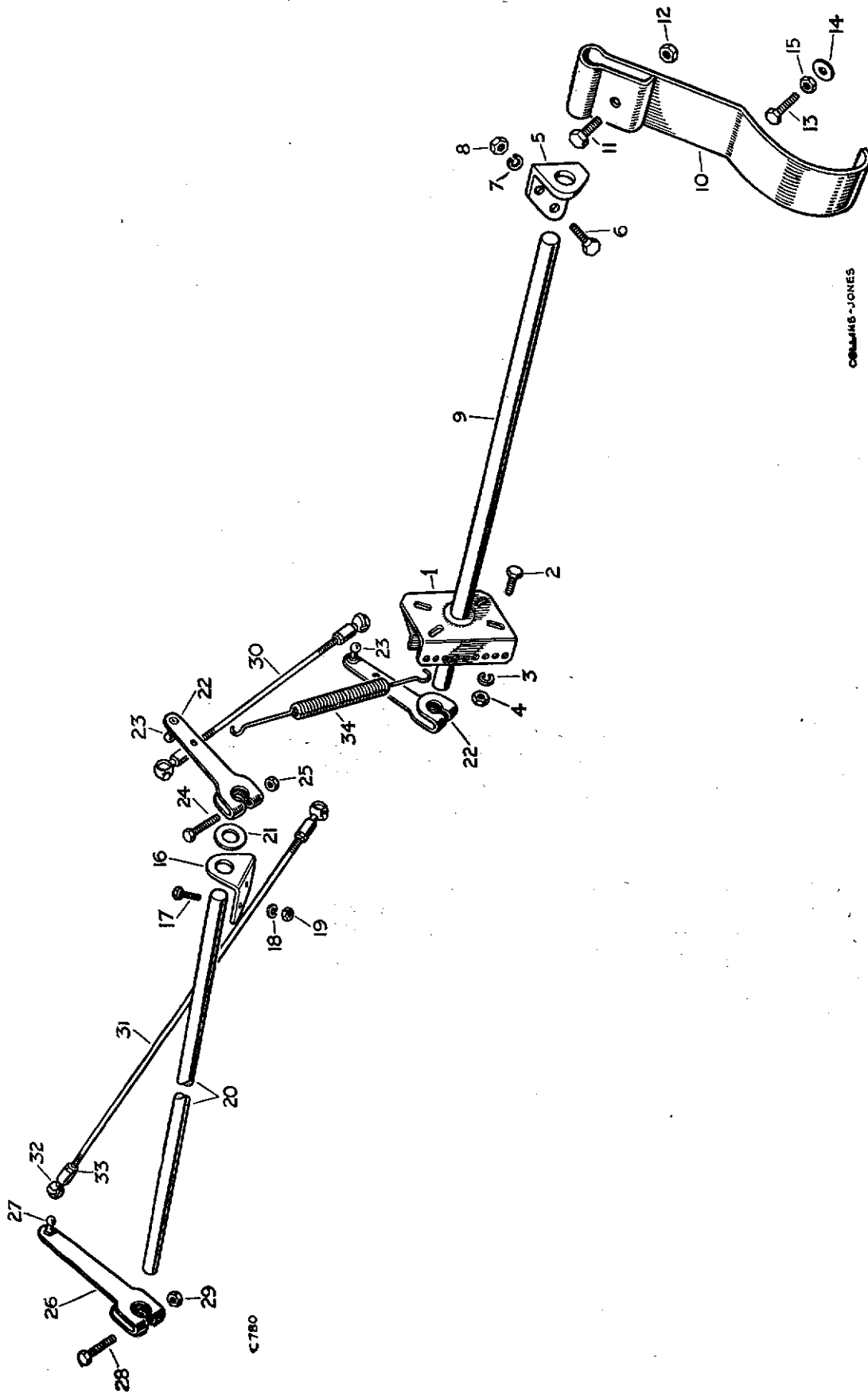
C.769.

COLLINS-JONES.

## ACCELERATOR LEVER AND RODS, 2 LITRE PETROL

PLATE REF.	1	2	3	4	DESCRIPTION	Qty.	Part No.	REMARKS
1					Housing for accelerator shaft and pedal stop	1	277103	
2					Bolt ( $\frac{1}{4}$ " U.N.F. x $\frac{1}{2}$ " long) } Fixing housing and pedal stop to dash	2	255204	
3				Spring washer		2	3074	
4				Nut ( $\frac{1}{4}$ " U.N.F.)		2	254800	
5				Bracket for accelerator pedal shaft		1	272804	
6					Bolt ( $\frac{1}{4}$ " U.N.F. x $\frac{5}{8}$ " long) } Fixing bracket to dash	2	255006	R.H.D.
				Bolt ( $\frac{1}{4}$ " U.N.F. x $\frac{3}{4}$ " long)		2	255007	L.H.D.
7				Spring washer		2	3074	
8				Nut ( $\frac{1}{4}$ " U.N.F.)		2	254800	
9					Shaft for accelerator pedal	1	236658	
10					Accelerator pedal	1	500257	
					Pad for accelerator pedal	1	509463*	L.H.D.
11					Bolt ( $\frac{5}{16}$ " U.N.F. x $\frac{7}{8}$ " long) } Fixing pedal to shaft	1	255027	
12				Nut ( $\frac{5}{16}$ " U.N.F.)		1	254801	
13				Bolt ( $\frac{5}{16}$ " U.N.F. x $2\frac{1}{2}$ " long)		1	255038	
14				Plain washer		2	2258	
15					Nut ( $\frac{5}{16}$ " U.N.F.) } Pedal stop in floor	2	254801	
16				Bracket for accelerator cross shaft		1	236665	R.H.D.
					Bracket for accelerator cross shaft	2	236998	L.H.D.
17					Bolt ( $\frac{1}{4}$ " U.N.F. x $\frac{5}{8}$ " long) } Fixing bracket	2	255006	4 off on L.H.D.
18				Spring washer		2	3074	
19				Nut ( $\frac{1}{4}$ " U.N.F.)		2	254800	
20					Cross shaft for accelerator	1	277153	R.H.D.
					Cross shaft for accelerator	1	277154	L.H.D.
					Stop clip for cross shaft	2	269132	L.H.D.
21					Distance washer for lever	2	3680	
22					LEVER ASSEMBLY FOR ACCELERATOR	2	277105	
23					Ball end for lever	2	1481	
24					Bolt ( $\frac{1}{4}$ " U.N.F. x $1\frac{1}{8}$ " long) } Fixing levers and stop clip to shaft	2	256000	4 off on L.H.D.
25				Nut ( $\frac{1}{4}$ " U.N.F.)		2	254800	
26					LEVER ASSEMBLY FOR CROSS SHAFT	1	278079	
27					Ball end for lever	1	1481	
28					Bolt ( $\frac{1}{4}$ " U.N.F. x $1\frac{1}{8}$ " long) } Fixing lever to cross shaft	1	256000	
29				Nut ( $\frac{1}{4}$ " U.N.F.)		1	254800	
30					Control rod pedal shaft to cross shaft	1	509556	
31					Control rod, cross shaft to engine	1	277983	
32					Ball joint socket for rods	4	1659	
33					Locknut for socket	4	2247	
34					Return spring for throttle	1	272729	
35					Return spring for pedal	1	277455	

# ACCELERATOR LEVER AND RODS, 2½ LITRE PETROL



COLLINS-JONES

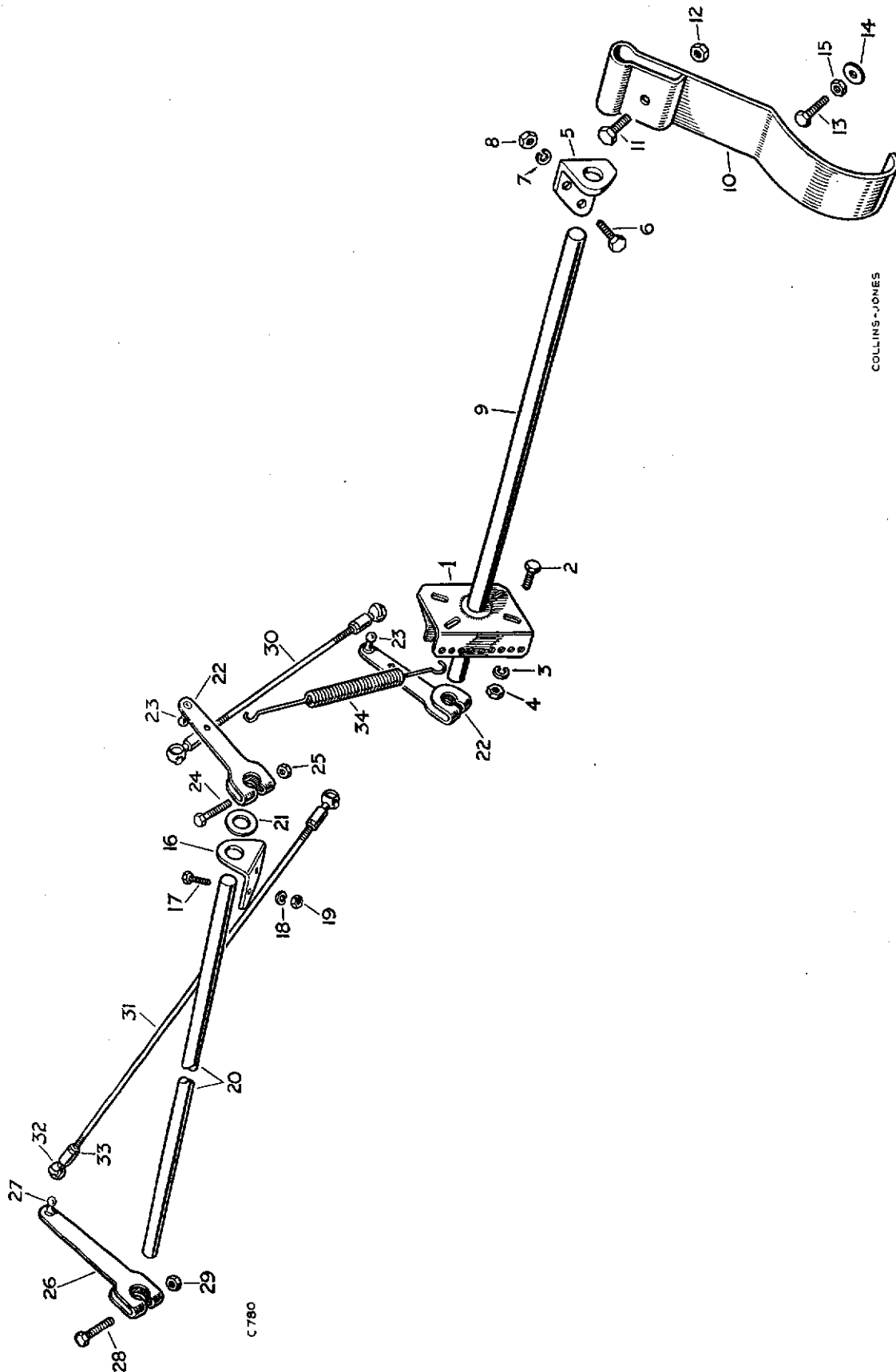
C.780



## ACCELERATOR LEVER AND RODS, 2½ LITRE PETROL

PLATE REF.	1 2 3 4	DESCRIPTION	Qty.	Part No.	REMARKS	
1		Housing for accelerator shaft and pedal stop	1	277103		
2		Bolt (¼" U.N.F. x ½" long)	2	255004	} Fixing housing and pedal stop to dash	
3		Spring washer	2	3074		
4		Nut (¼" U.N.F.)	2	254800		
5		Bracket for accelerator pedal shaft	1	272804		
6		Bolt (¼" U.N.F. x ⅝" long)	2	255006	} Fixing bracket to dash	
		Plain washer	2	2224		
7		Spring washer	2	3074		
8		Nut (¼" U.N.F.)	2	254800		
9		Shaft for accelerator pedal	1	236658	R.H.D.	
		Shaft for accelerator pedal	1	277153	L.H.D.	
		Special washer	1	508962	} On accelerator shaft	
		Plain washer	1	2257		
10		Accelerator pedal	1	500257		
		<b>ACCELERATOR PEDAL RESTRICTOR KIT</b>	1	516057	} 88 models. From vehicles numbered: 141001495 142000991 144002270 onwards	
		Accelerator restrictor lever complete	1	509407		
		Spring, accelerator restrictor	1	264362		
		Control rod, pedal shaft to cross-shaft	1	509556		
		Control rod, relay shaft to engine	1	509558		
		Stop clip for relay shaft	1	269132		
		Bolt (¼" U.N.F. x 1⅓" long)	1	256000		} R.H.D.
		Nut (¼" U.N.F.)	1	254800		
		Anchor plate for restrictor spring	1	240708		
		Bolt (⅝" U.N.F. x ½" long)	1	255223		} R.H.D.
		Spring washer	1	3075		
		Nut (⅝" U.N.F.)	1	254801		
		Bolt (¼" U.N.F. x 1¼" long)	1	255211		} Lever stop on toe board
		Nut (¼" U.N.F.)	2	254800		
11		Bolt (⅝" U.N.F. x ⅞" long)	1	255027	} Fixing pedal to shaft	
12		Nut (⅝" U.N.F.)	1	254801		
13		Bolt (⅝" U.N.F. x 1⅓" long)	1	255029	} Pedal stop in floor	
14		Plain washer	2	2258		
15		Nut (⅝" U.N.F.)	2	254801		
16		Bracket for accelerator cross shaft	2	236998	R.H.D.	
		Bracket for accelerator cross shaft	2	236665	L.H.D.	
17		Bolt (¼" U.N.F. x ⅝" long)	4	255006	} 2 off on L.H.D.	
18		Spring washer	4	3074		
19		Nut (¼" U.N.F.)	4	254800		
20		Cross shaft for accelerator	1	277154	R.H.D.	
		Cross shaft for accelerator	1	277153	L.H.D.	
21		Distance washer for lever	2	3680		
22		<b>LEVER ASSEMBLY FOR ACCELERATOR</b>	2	277105		
23		Ball end for lever...	2	1481		
24		Bolt (¼" U.N.F. x 1¼" long)	2	256001	} Fixing levers to shaft	
		Plain washer	4	3911		
25		Nut (¼" U.N.F.)	2	254800		

# ACCELERATOR LEVER AND RODS, 2½ LITRE PETROL

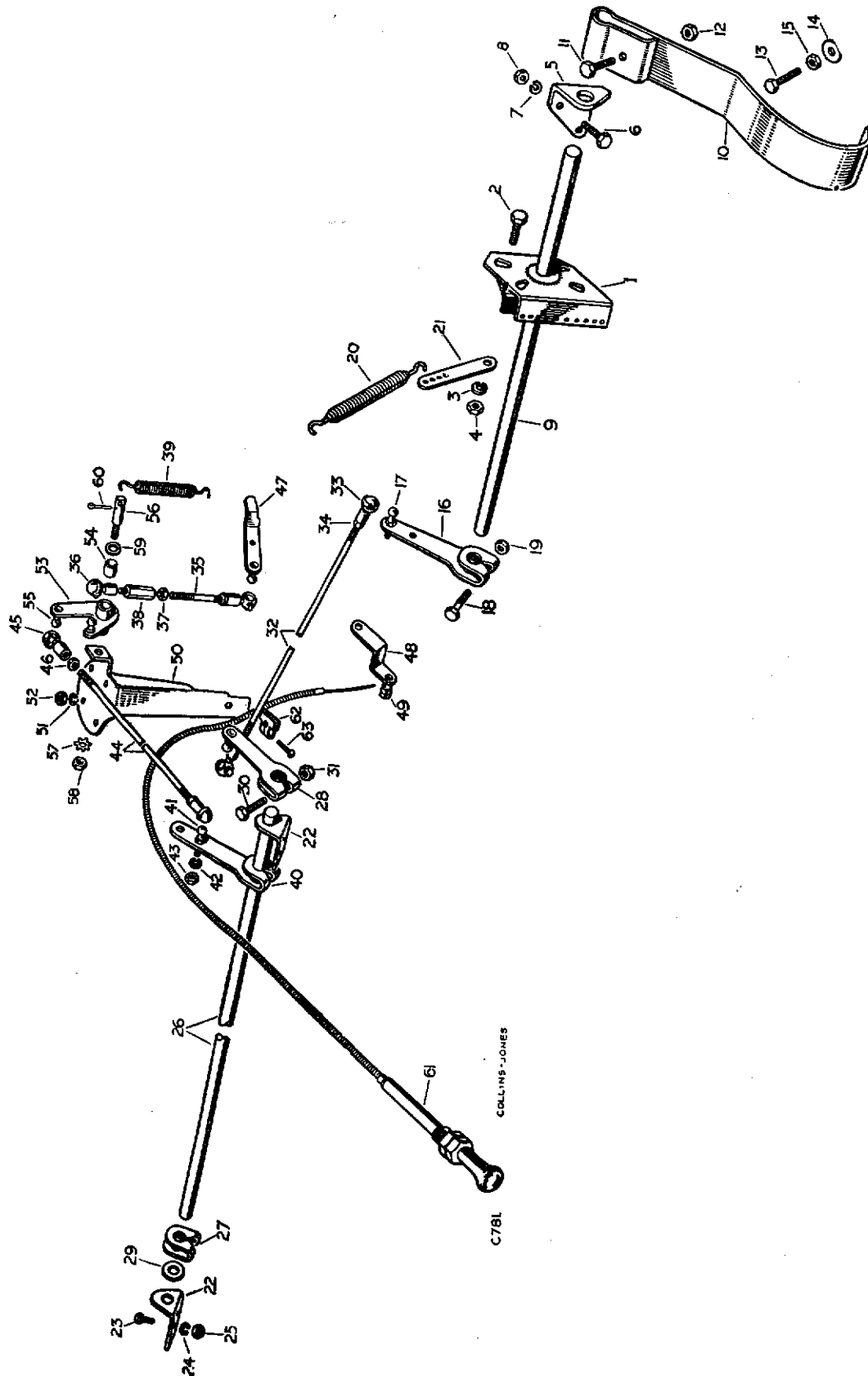


COLLINS-JONES

## ACCELERATOR LEVER AND RODS, 2½ LITRE PETROL

PLATE REF.	1	2	3	4	DESCRIPTION	Qty.	Part No.	REMARKS
26					LEVER ASSEMBLY FOR CROSS SHAFT	1	277106	
27					Ball end for lever....	1	1481	
28					Bolt (¼" U.N.F. x 1¼" long)	1	256001	} Fixing lever to cross shaft
				Plain washer	2	3911		
29				Nut (¼" U.N.F.)	1	254800		
30					Control rod, pedal shaft to cross shaft	1	509556	
31					Control rod, cross shaft to engine	1	503434	
32					Ball joint socket for rods	4	1659	
33					Locknut for socket	4	2247	
34					Return spring for pedal	1	277455	
					Return spring for throttle	1	272729	88

# ACCELERATOR LEVER AND RODS, DIESEL



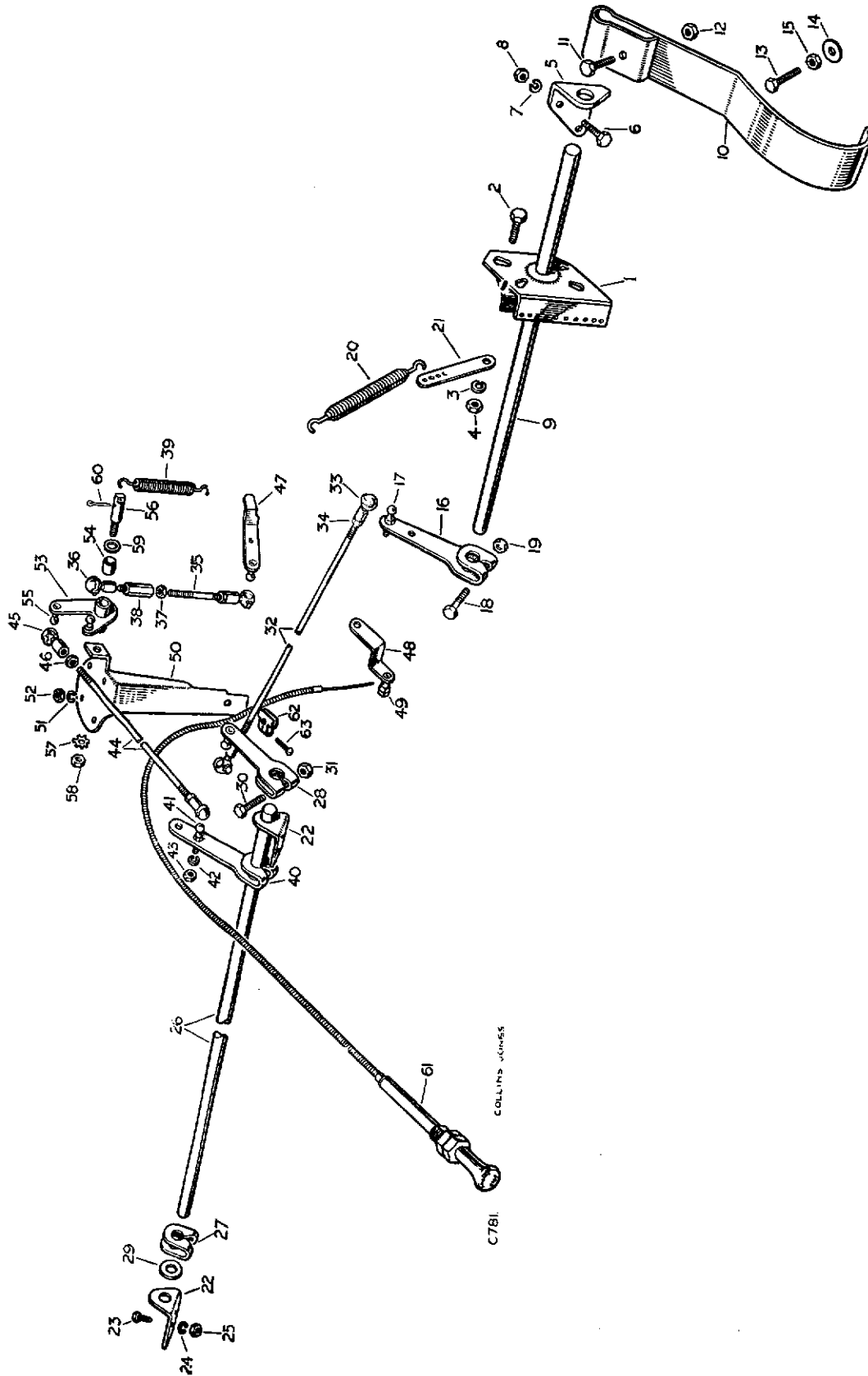
COLLINS-JONES

C781

## ACCELERATOR LEVER AND RODS, DIESEL

PLATE REF.	1 2 3 4	DESCRIPTION	Qty.	Part No.	REMARKS
1		Housing for accelerator shaft and pedal stop	1	277103	
2		Bolt ( $\frac{1}{4}$ " U.N.F. x $\frac{1}{2}$ " long)	2	255004	} Fixing housing and pedal stop to dash
3		Spring washer	2	3074	
4		Nut ( $\frac{1}{4}$ " U.N.F.)	2	254800	
5		Bracket for accelerator pedal shaft	1	272804	
6		Bolt ( $\frac{1}{4}$ " U.N.F. x $\frac{3}{8}$ " long)	2	255006	} Fixing bracket to dash
		Plain washer	2	2224	
7		Spring washer	2	3074	
8		Nut ( $\frac{1}{4}$ " U.N.F.)	2	254800	
9		Shaft for accelerator pedal	1	236658	R.H.D.
		Shaft for accelerator pedal	1	277153	L.H.D.
		Special washer	1	508962	} On accelerator shaft
		Plain washer	1	2257	
10		Accelerator pedal	1	500257	
11		Bolt ( $\frac{5}{16}$ " U.N.F. x $\frac{3}{8}$ " long)	1	255027	} Fixing pedal to shaft
12		Nut ( $\frac{5}{16}$ " U.N.F.)	1	254801	
13		Bolt ( $\frac{5}{16}$ " U.N.F. x $2\frac{1}{2}$ " long)	1	255038	} Pedal stop in floor
14		Plain washer	2	2258	
15		Nut ( $\frac{5}{16}$ " U.N.F.)	2	254801	
16		LEVER ASSEMBLY FOR ACCELERATOR ON PEDAL SHAFT	1	277105	
17		Ball end for lever	1	1481	
18		Bolt ( $\frac{1}{4}$ " U.N.F. x $1\frac{1}{4}$ " long)	1	256001	} Fixing lever to shaft
		Plain washer	2	3911	
19		Nut ( $\frac{1}{4}$ " U.N.F.)	1	254800	
20		Return spring for pedal	1	231393	
21		Anchor for return spring	1	277592	
22		Bracket for accelerator cross shaft	2	236998	
23		Bolt ( $\frac{1}{4}$ " U.N.F. x $\frac{3}{8}$ " long)	4	255006	} Fixing brackets to dash
24		Spring washer	4	3074	
25		Nut ( $\frac{1}{4}$ " U.N.F.)	4	254800	
26		Accelerator cross shaft	1	277154	
27		Stop clip for cross shaft	1	269132	2 off on L.H.D.
28		Accelerator lever on cross shaft from pedal	1	277472	
29		Distance washer for cross shaft	2	3680	
30		Bolt ( $\frac{1}{4}$ " U.N.F. x $1\frac{1}{4}$ " long)	3	256001	4 off on L.H.D.
		Plain washer	6	3911	8 off on L.H.D.
31		Nut ( $\frac{1}{4}$ " U.N.F.)	3	254800	4 off on L.H.D.
32		Control rod, pedal shaft to cross shaft	1	509556	
33		Ball joint socket	2	1659	} For rod
34		Locknut (2 B.A.)	2	2247	
35		Control rod, bell crank to accelerator lever	1	277779	
36		Ball socket	2	1659	} For bell crank control rod
37		Nut (2 B.A.)	2	2247	
38		Adjuster nut	1	277778	
39		Return spring for accelerator and stop levers on distributor pump	2	277502	
		Anchor for return spring	1	277565	
40		Accelerator lever on cross shaft to engine	1	277612	
41		Ball end	1	273964	} Fixing ball end to accelerator lever
42		Spring washer	1	3073	
43		Nut (2 B.A.)	1	2247	
44		Control rod, cross shaft to bell crank	1	504699*	
45		Ball joint	2	1659	} For control rod
46		Locknut (2 B.A.)	2	2247	

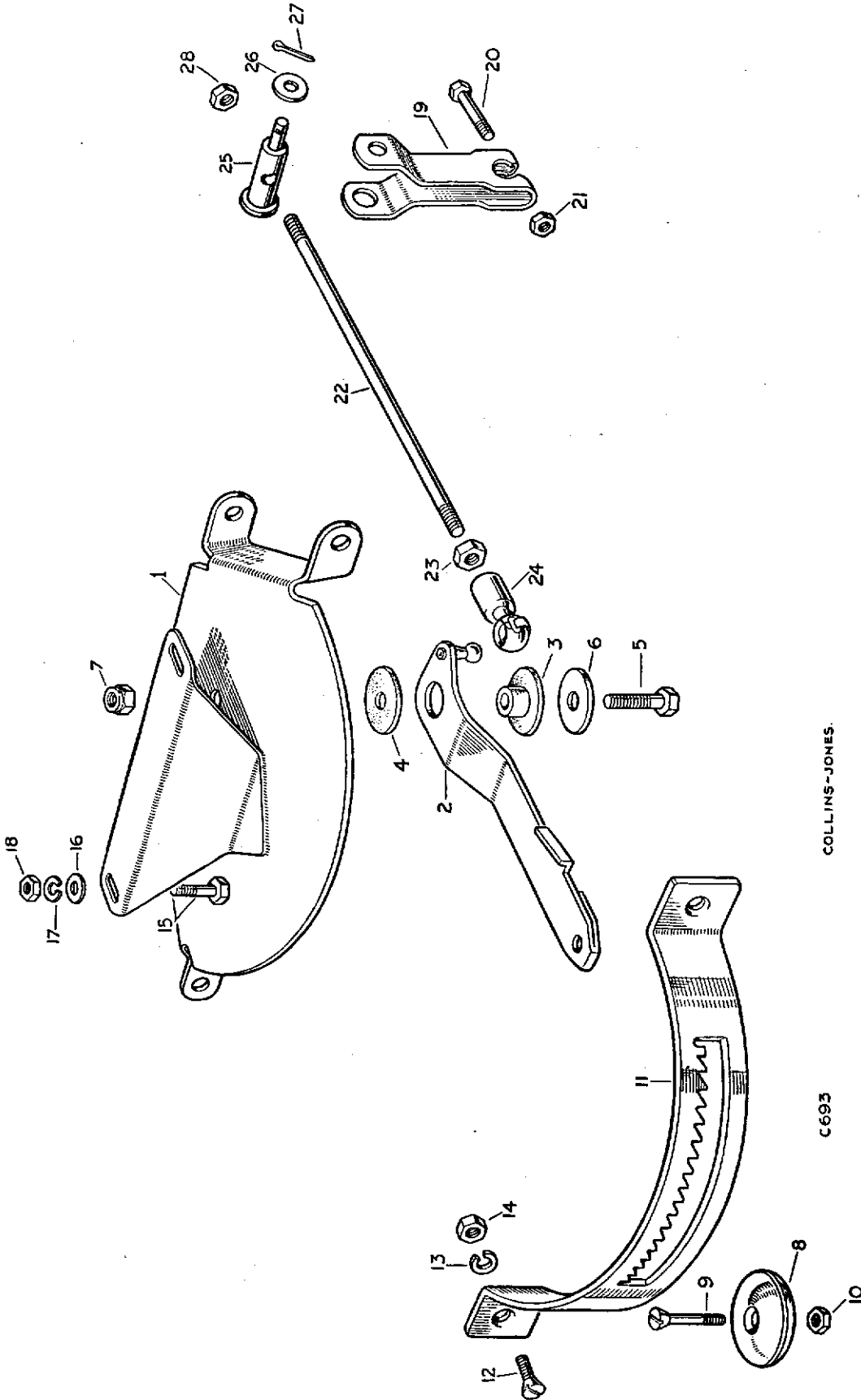
# ACCELERATOR LEVER AND RODS, DIESEL



## ACCELERATOR LEVER AND RODS, DIESEL

PLATE REF.	1 2 3 4	DESCRIPTION	Qty.	Part No.	REMARKS	
47		Accelerator control lever on distributor pump	.... 1	277553		
48		Stop lever complete on distributor pump	.... 1	277619		
49		Swivel clamp for stop lever	.... 1	219582		
50		Bracket for bell crank on distributor pump	.... 1	501018		
51		Spring washer	4	3073	} Fixing bracket to distributor pump	
52		Nut (2 B.A.)	4	2247		
53		Bell crank complete on distributor pump	.... 1	277450		
54		Bush for bell crank	.... 1	277453		
55		Ball end for bell crank	.... 2	1481		
56		Pin for bell crank	.... 1	277454		
57		Shakeproof washer	1	78114	} Fixing pin to bell crank bracket	
58		Nut ( $\frac{1}{2}$ " U.N.F.)	1	254800		
59		Plain washer	1	2208	} Fixing bell crank lever to pin	
60		Split pin	1	2423		
61		"Engine stop" control	.... 1	277478		
62		Clip	1	239673	} Fixing control outer cable to abutment bracket on distributor pump	
63		Screw (2 B.A. x $\frac{5}{8}$ " long)	1	75940		} Alternatives to 3 lines below. Check before ordering.
		Bolt (2 B.A. x $\frac{7}{8}$ " long)	1	250962		
		Spring washer	1	3073		} Alternatives to line above. Check before ordering.
		Nut (2 B.A.)	1	2247		

# HAND CONTROL, ENGINE SPEED, DIESEL



COLLINS-JONES.

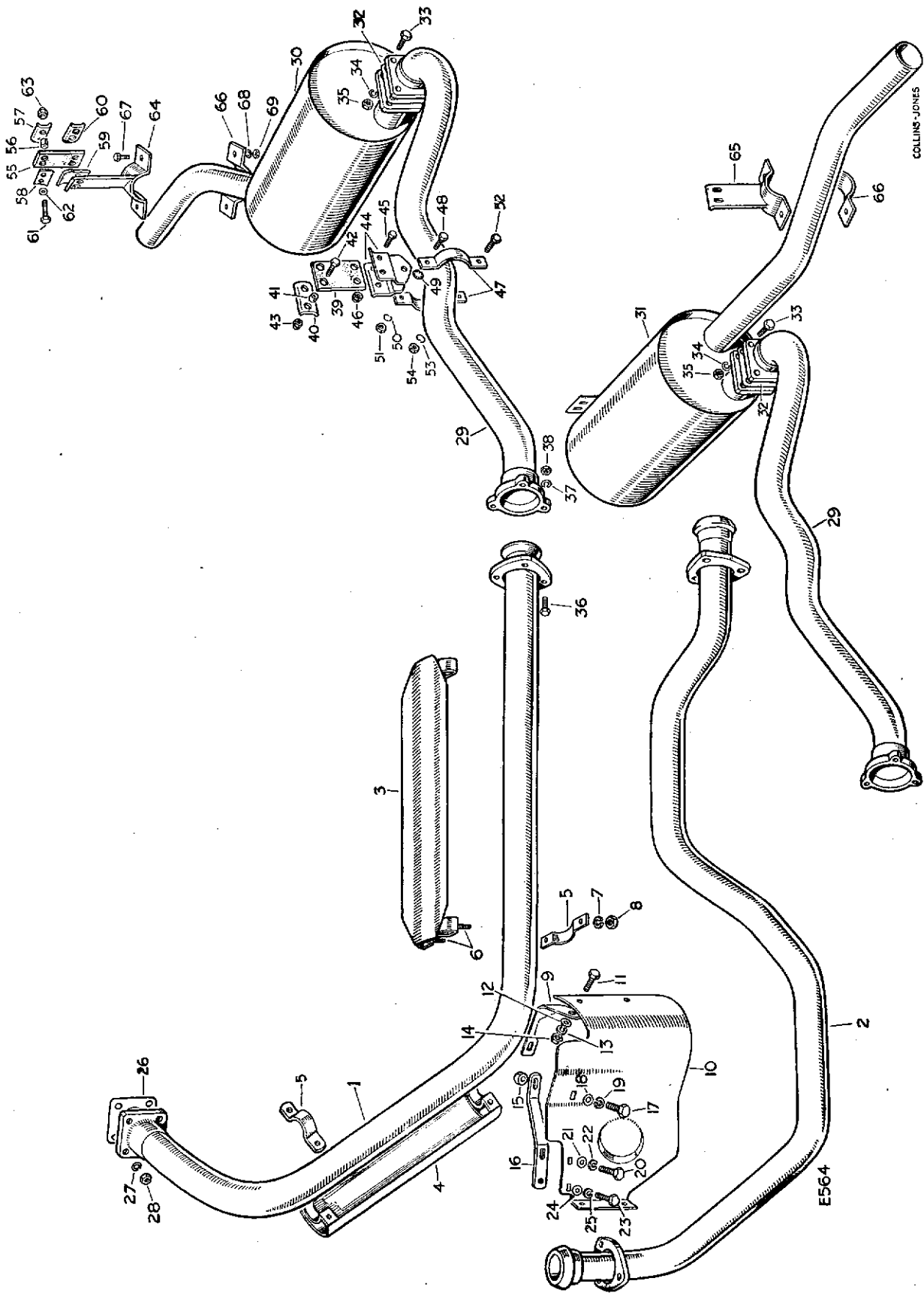
C693



## HAND CONTROL, ENGINE SPEED, DIESEL

PLATE REF.	1	2	3	4	DESCRIPTION	Qty.	Part No.	REMARKS
1					Housing for governor control quadrant	....	1 275706	
2					Lever and ball end for control	....	1 275709	
3					Bush for lever	....	1 275714	
4					Washer for lever	....	1 275715	
5					Bolt ( $\frac{5}{16}$ " U.N.F. x 1" long)	....	1 255028	} Fixing control lever
6					Plain washer	....	1 2223	
7					Self-locking nut ( $\frac{5}{16}$ " U.N.F.)	....	1 252211	} to housing
8					Knob for lever	....	1 219512	
9					Special screw	....	1 219673	} Fixing knob to lever
10					Nut (2 B.A.)	....	1 2247	
11					Quadrant plate	....	1 275713	
12					Special screw	....	2 278386	} Fixing quadrant plate to housing
					Plain washer	....	2 3840	
13					Spring washer	....	2 3074	
14					Nut ( $\frac{1}{4}$ " U.N.F.)	....	2 254800	
15					Bolt (2 B.A. x $\frac{1}{2}$ " long)	....	2 234603	} Fixing control to dash
16					Plain washer	....	2 3685	
17					Spring washer	....	2 3073	
18					Nut (2 B.A.)	....	2 2247	
19					Operating lever for hand engine speed control	....	1 276013	
20					Bolt ( $\frac{1}{4}$ " U.N.F. x $1\frac{1}{8}$ " long)	....	1 256000	} Fixing operating lever to accelerator cross shaft
21					Nut ( $\frac{1}{4}$ " U.N.F.)	....	1 254800	
22					Control rod for engine speed control	....	1 276014	
23					Nut (2 B.A.)	....	1 2247	} For control rod
24					Ball socket	....	1 1659	
25					Joint pin	....	1 276015	} For engine speed control rod
26					Plain washer	....	1 2208	
27					Split pin	....	1 3958	
28					Nut (2 B.A.) fixing control rod to joint pin	....	2 2247	

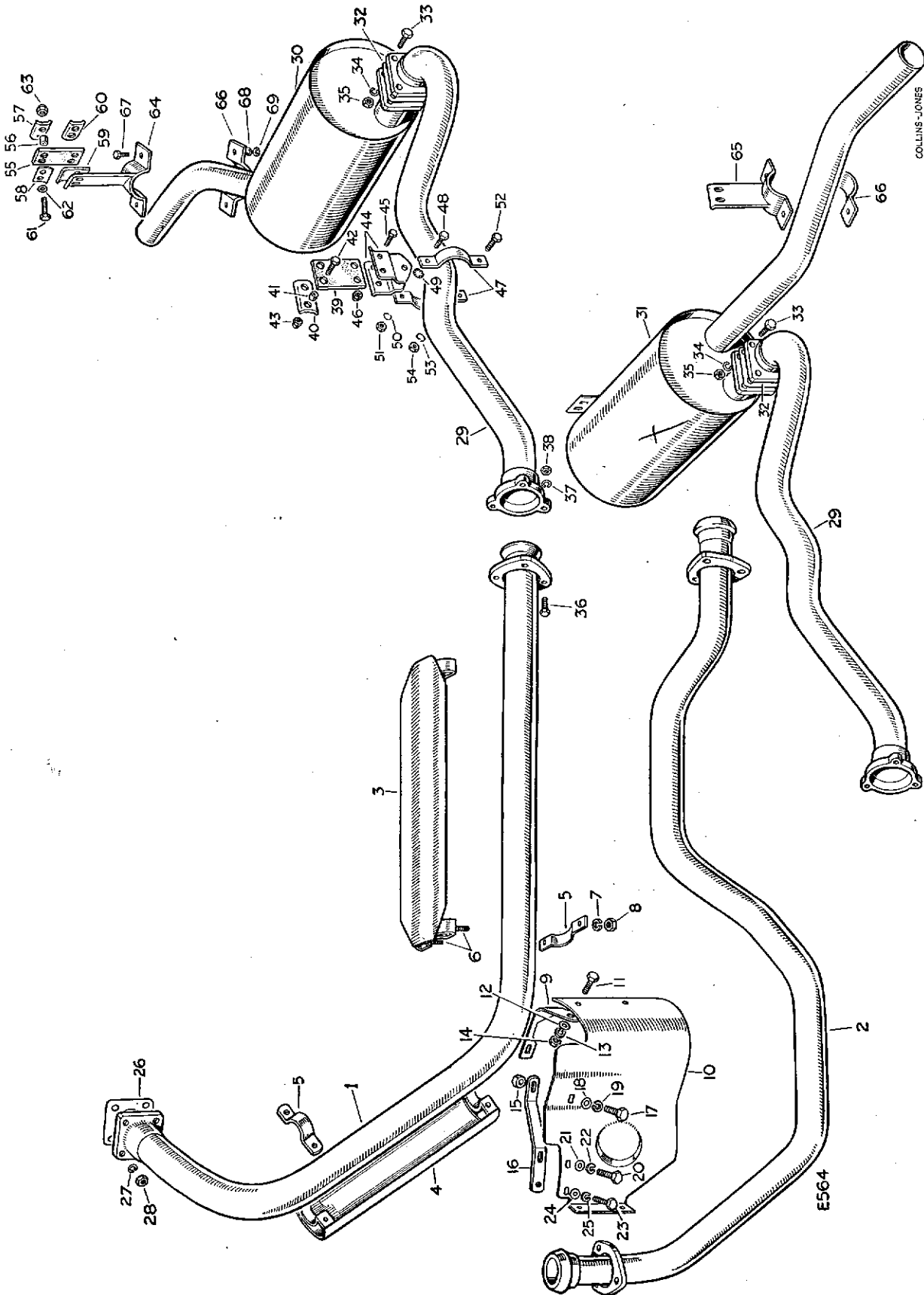
# EXHAUST SYSTEM



## EXHAUST SYSTEM

PLATE REF.	1	2	3	4	DESCRIPTION	Qty.	Part No.	REMARKS
1					Front exhaust pipe complete	1	505828	88 Diesel and 2 litre Petrol
					Front exhaust pipe complete	1	505855	109 Diesel
					Front exhaust pipe complete	1	505853	88 2½ litre Petrol 1958-60
2					Front exhaust pipe complete	1	517469	88 2½ litre Petrol 1961 onwards
					Front exhaust pipe complete	1	505826	109 2½ litre Petrol 1958-60
					Front exhaust pipe complete	1	517632	109 2½ litre Petrol 1961 onwards
3					Exhaust pipe heat shield, long	1	503310	} Except L.H.D. models when toe box heat shields are fitted
4					Exhaust pipe heat shield, short	1	503309	
5					Pipe clamp	4	503307	
6					Bolt (¼" U.N.F. x 7/8" long)	8	255008	
7					Spring washer	8	3074	
8					Nut (¼" U.N.F.)	8	254810	} Not required on 1961 Petrol models onwards
					HEAT SHIELD ASSEMBLY (TOE BOX)	1	516496	
					HEAT SHIELD ASSEMBLY (TOE BOX)	1	516945	R.H.D. } Also includes dipswitch lead, L.H.D. } mounting plate and fixings
					Plain washer on rear manifold stud	1	2920	
9					Bracket exhaust manifold to heat shield	1	515506	
					Plain washer for manifold stud	1	2550	
10					Shield, exhaust manifold	1	515597	
11					Bolt (5/16" U.N.F. x 3/4" long)	1	255026	} Fixing bracket to manifold to heat shield
12					Plain washer	1	2550	
13					Spring washer	1	3075	
14					Nut (5/16" U.N.F.)	1	254811	
					Support strip, heat shield to starter motor	1	515332	} 1958-60 models
					Bolt (5/16" U.N.F. x 3/4" long)	1	255026	
					Plain washer	1	2550	
					Spring washer	1	3075	
					Nut (5/16" U.N.F.)	1	254811	
15					Distance washer for heat shield	1	515505	
16					Steady strip for heat shield	1	515331	} 2½ litre petrol models
17					Bolt (5/16" U.N.C. x 1 1/8" long)	1	253029	
18					Plain washer	1	2550	
19					Spring washer	1	3075	
20					Bolt (5/16" U.N.C. x 7/8" long)	1	253027	
21					Plain washer	1	2550	
22					Spring washer	1	3075	
23					Bolt (¼" U.N.F. x 7/16" long)	1	255003	
24					Plain washer	1	3840	
25					Spring washer	1	3074	
					Heat shield for exhaust pipe	1	515598	} 1958-60 models
					Bolt (¼" U.N.F. x 5/8" long)	2	255006	
					Plain washer	2	3840	
					Spring washer	2	3074	
					Nut (¼" U.N.F.)	2	254800	
					Heat shield between exhaust pipe and toe box	1	509582	
					Pipe clamp, heat shield to pipe	2	503307	L.H.D. models

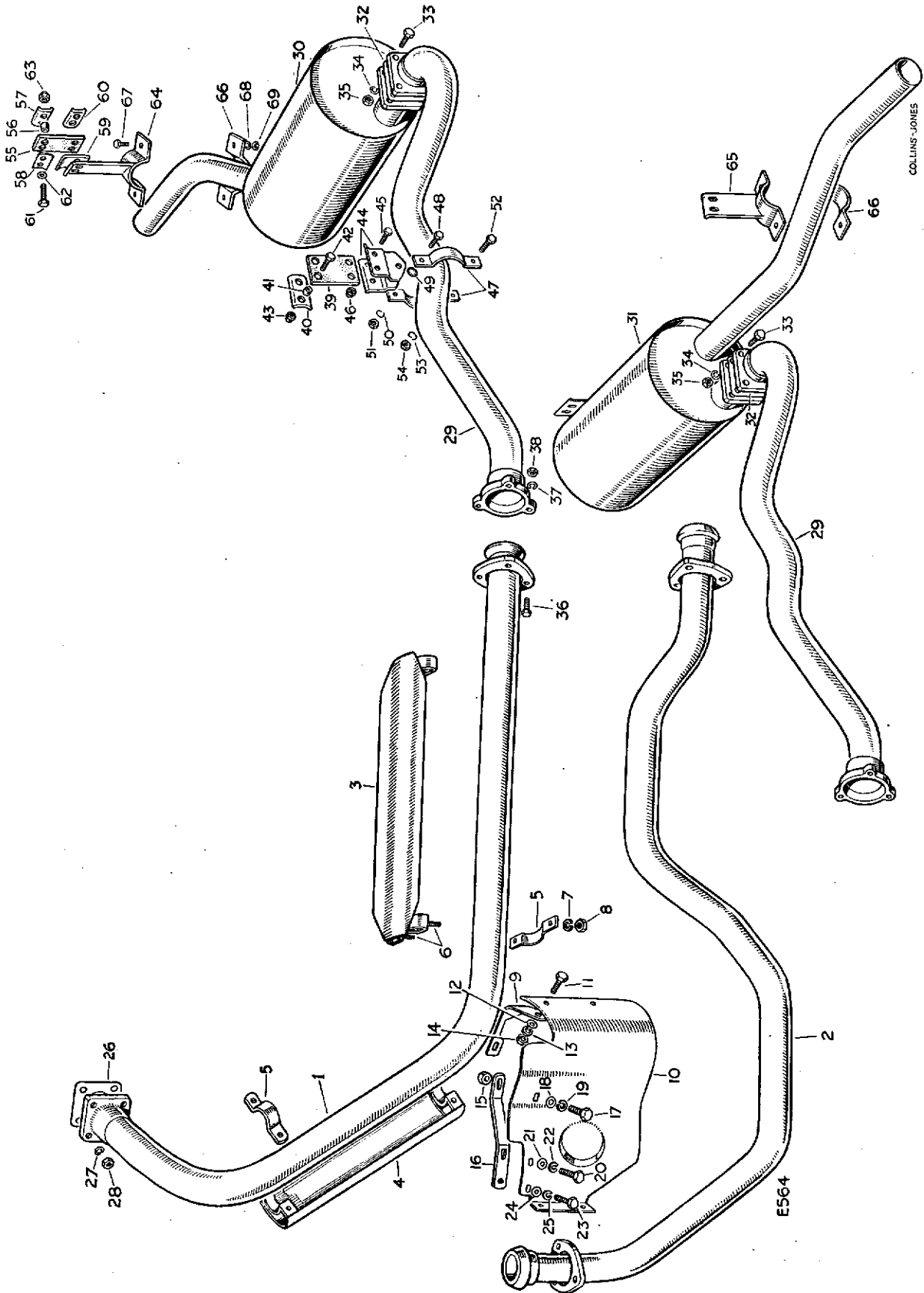
# EXHAUST SYSTEM



## EXHAUST SYSTEM

PLATE REF.	1	2	3	4	DESCRIPTION	Qty.	Part No.	REMARKS
26					Joint washer for exhaust pipe	1	213358	Diesel and 2 litre Petrol models
27					Spring washer	4	3075	2 litre Petrol models
28					Nut ( $\frac{5}{16}$ " B.S.F.)	4	3771	
					Spring washer	3	3075	4 off on Diesel models
					Nut ( $\frac{5}{16}$ " U.N.F.)	3	253809	
					Intermediate exhaust pipe	1	244449	88 Petrol models 1958-60. Diesel models 1958 onwards
29					Intermediate exhaust pipe	1	264195	88 $2\frac{1}{4}$ litre Petrol models 1961 onwards
					Intermediate exhaust pipe	1	276141	109
30					Silencer complete	1	276135	R.H.D.
31					Silencer complete	1	276134	L.H.D.
32					Joint washer	1	213358	} 88 } L.H.D.
33					Bolt ( $\frac{5}{16}$ " U.N.F. x 1" long)	4	255228	
34					Spring washer	4	3075	
35					Nut ( $\frac{5}{16}$ " U.N.F.)	4	254811	
36					Bolt ( $\frac{5}{16}$ " U.N.F. x $1\frac{1}{4}$ " long)	3	256220	
37					Spring washer	3	3075	
38					Nut ( $\frac{5}{16}$ " U.N.F.)	3	254811	
39					Flexible mounting, intermediate exhaust pipe	2	271465	
40					Clamp plate	1	239715	
41					Distance piece	4	244009	
42					Bolt ( $\frac{1}{4}$ " U.N.F. x 1" long)	2	255209	
43					Self-locking nut ( $\frac{1}{4}$ " U.N.F.)	2	252220	
44					Plate for flexible mounting	2	239710	
45					Bolt ( $\frac{1}{4}$ " U.N.F. x 1" long)	2	255209	
46					Self-locking nut ( $\frac{1}{4}$ " U.N.F.)	2	252220	
47					Pipe clamp	2	239711	
48					Bolt ( $\frac{5}{16}$ " U.N.F. x 1" long)	1	255228	
49					Shakeproof washer	2	72614	
50					Spring washer	1	3075	
51					Nut ( $\frac{5}{16}$ " U.N.F.)	1	254811	
52					Bolt ( $\frac{1}{4}$ " U.N.F. x 1" long)	1	255209	
53					Spring washer	1	3074	
54					Nut ( $\frac{1}{4}$ " U.N.F.)	1	254810	
					Flexible mounting for silencer	2	271465	
					Distance piece	4	244009	
					Packing plate, upper	1	245926	
					Packing plate, lower	1	274870	
					Clamp plate	2	239715	
					Bolt ( $\frac{1}{4}$ " U.N.F. x $1\frac{1}{8}$ " long)	4	255210	
					Plain washer	4	3840	
					Self-locking nut ( $\frac{1}{4}$ " U.N.F.)	4	252220	
55					Flexible mounting for tail pipe	2	271465	
56					Distance piece	4	244009	
57					Clamp plate, upper	1	239715	
58					Packing plate, upper	1	245926	
59					Packing plate, lower	1	274870	
60					Clamp plate, lower	1	239715	
61					Bolt ( $\frac{1}{4}$ " U.N.F. x $1\frac{1}{8}$ " long)	4	255210	
62					Plain washer	4	3840	
63					Self-locking nut ( $\frac{1}{4}$ " U.N.F.)	4	252220	
64					Pipe clamp bracket	1	239712	R.H.D.
65					Pipe clamp bracket	1	239716	L.H.D.

# EXHAUST SYSTEM



## EXHAUST SYSTEM

PLATE REF.	1 2 3 4	DESCRIPTION	Qty.	Part No.	REMARKS	
66		Saddle for clamp bracket	....	1	240087	
67		Bolt ( $\frac{5}{16}$ " U.N.F. x 1" long)	2	255228	} 88	
68		Spring washer	2	3075		
69		Nut ( $\frac{5}{16}$ " U.N.F.)	2	254811		
		Flexible mounting, intermediate pipe, front	....	2		271465
		Distance piece	4	244009	} 109	
		Packing plate, lower	1	274870		
		Clamp plate	2	239715		
		Bolt ( $\frac{1}{4}$ " U.N.F. x 1" long), upper	2	255209		
		Bolt ( $\frac{1}{4}$ " U.N.F. x $1\frac{1}{8}$ " long), lower	2	255210		
		Plain washer	2	3840		
		Self-locking nut ( $\frac{1}{4}$ " U.N.F.)	4	252220		
		Clamp bracket	1	264886		
		Saddle for pipe clamp bracket	1	264889		
		Bolt ( $\frac{5}{16}$ " x 1" long)	2	255228		
		Spring washer	2	3075		
		Nut ( $\frac{5}{16}$ " U.N.F.)	2	254811		
		Flexible mounting, intermediate pipe, rear	....	2		271465
		Distance piece	4	244009		
		Clamp plate, upper	1	239715		
		Plate for flexible mounting	2	239710		
		Bolt ( $\frac{1}{4}$ " U.N.F. x 1" long)	4	255209		
		Self-locking nut ( $\frac{1}{4}$ " U.N.F.)	4	252220		
		Pipe clamp	2	239711	} R.H.D.	
		Bolt ( $\frac{5}{16}$ " U.N.F. x 1" long)	1	255228	} 109	
		Shakeproof washer	2	72614		
		Spring washer	1	3075		
		Nut ( $\frac{5}{16}$ " U.N.F.)	1	254811		
		Bolt ( $\frac{1}{4}$ " U.N.F. x 1" long)	1	255209		
		Spring washer	1	3074		
		Nut ( $\frac{1}{4}$ " U.N.F.)	1	254810		
		Flexible mounting for silencer	....	2		271465
		Distance piece	4	244009		
		Clamp plate	2	239715		
		Packing plate, lower	1	274870	} L.H.D.	
		Packing plate, upper	1	245296		
		Bolt ( $\frac{1}{4}$ " U.N.F. x $1\frac{1}{8}$ " long)	2	255210		
		Plain washer	4	3840		
		Nut ( $\frac{1}{4}$ " U.N.F.)	2	252220		
		Flexible mounting for tail pipe	....	2	244316	
		Distance piece	4	244009		
		Clamp plate, upper	1	239715		
		Bolt ( $\frac{1}{4}$ " U.N.F. x 1" long)	4	255209		
		Plain washer	4	3840		
		Self-locking nut ( $\frac{1}{4}$ " U.N.F.)	4	252220		
		Plate for flexible mounting	....	2	239710	
		Pipe clamp	1	264865	1958-60	
		Pipe clamp	2	517567	} 1961 onwards	
		Bolt ( $\frac{1}{4}$ " U.N.F. x $\frac{7}{8}$ " long)	1	255208		
		Spring washer	1	3074		
		Nut ( $\frac{1}{4}$ " U.N.F.)	1	254810		
		Bolt ( $\frac{5}{16}$ " U.N.F. x 1" long)	1	255228		
		Spring washer	1	3075		
		Nut ( $\frac{5}{16}$ " U.N.F.)	1	254811		





## RADIATOR AND FITTINGS

PLATE REF.	1 2 3 4	DESCRIPTION	Qty.	Part No.	REMARKS		
1		RADIATOR BLOCK ASSEMBLY ....	1	279848	2 litre		
		RADIATOR BLOCK ASSEMBLY ....	1	509871	2½ litre Series II	} Petrol models	
		RADIATOR BLOCK ASSEMBLY ....	1	526991	2½ litre Series IIA		
		RADIATOR BLOCK ASSEMBLY ....	1	279846	2 litre Diesel models		
		RADIATOR BLOCK ASSEMBLY ....	1	509765*	2½ litre Diesel models		
2		Cowl for fan ....	1	269953	2 litre	} Petrol models	
		Cowl for fan ....	1	279957†	2½ litre		} Series II
		Cowl for fan ....	1	509217††	2½ litre		
		Cowl for fan ....	1	526992*	2½ litre Series IIA		
		Cowl for fan ....	1	279863	2 litre Diesel models		
		Cowl for fan ....	1	509766*	2½ litre Diesel models		
3		Drive screw fixing cowl to radiator block	10	77789			
4		Filler cap for radiator, 4 lb. pressure	1	217437	2 litre Petrol models		
		Filler cap for radiator, 10 lb. pressure	1	242399	Diesel and 2½ litre	} Alternatives	
		Filler cap for radiator, 9 lb. pressure	1	509767	Petrol models		} Check before ordering
5		Chain for filler cap	1	230328	For 4 lb. or 10lb. pressure caps.	Check before ordering	
		Chain for filler cap	1	509769*	For 9 lb. pressure cap.	Check before ordering	
6		Retainer for chain	1	230329	For 4 lb. or 10 lb. pressure caps.	Check before ordering	
7		Joint washer for filler cap	1	516914			
		Shroud for fan cowl	1	506276	2½ litre petrol models		
		Bolt (2 B.A. x ½" long)	4	234603	} 2½ litre Petrol models.		
		Nut (2 B.A.)	4	251355			
		Drive screw	4	78153			
		Spire nut	4	78237			
		Shroud for fan cowl	1	523693*	} 2½ litre Diesel models		
		Drive screw	3	78153			
		Spire nut	3	78237			
		Bolt (2 B.A. x ¾" long)	1	237119			
		Spring washer	1	3073			
		Nut (2 B.A.)	1	2247			
8		RADIATOR GRILLE PANEL ASSEMBLY	1	330950*			
9		Bonnet rest strip, 35" long	1	300824			
		Bifurcated rivet fixing strip	10	68087			
10		Bolt (¼" U.N.F. x ⅝" long)	13	255206	} 11 off on 2 litre Petrol and 2 litre Diesel models		
11		Spring washer	13	3074			
12		Nut (¼" U.N.F.)	13	254800			
13		Rubber buffer	As required	306465			
14		Bolt (⅝" U.N.F. x 1½" long)	3	256222	} and front apron		
15		Plain washer	6	2249			
16		Spring washer	3	3075			
17		Nut (⅝" U.N.F.)	3	252161	} bracket to chassis frame		
18		Front apron panel	1	332640			
		Canvas strip for front apron panel	1	332656			
		Rivet fixing strip	8	78226			
19		Securing bracket for panel	3	330457			
20		Special set bolt	3	78208	} apron panel to securing brackets		
21		Plain washer	3	3900			
22		Spring washer	3	3074			

1 2 3 4

\* Asterisk indicates a new part which has not been used on any previous model.

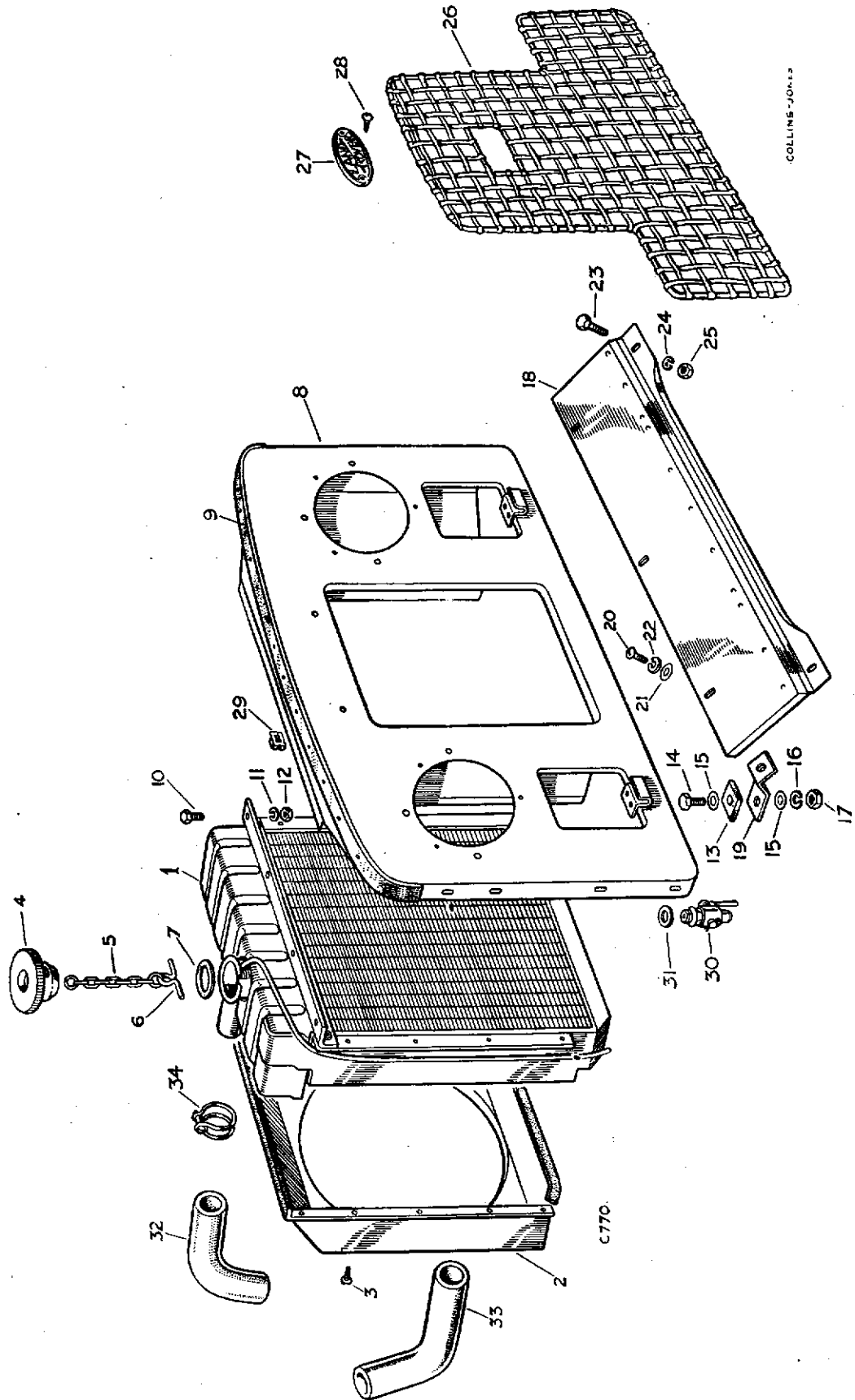
† Up to vehicles numbered:

141001046	151000499	161000025
142000827	152001284	162000237
144001674	154000997	164000265

†† From vehicles numbered in the Series II range:

141001047	151000500	161000026
142000828	152001285	162000238
144001675	154000998	164000266 onwards

# RADIATOR AND FITTINGS



## RADIATOR AND FITTINGS

PLATE REF.	1 2 3 4	DESCRIPTION	Qty.	Part No.	REMARKS	
23		Bolt ( $\frac{5}{16}$ " U.N.F. x $\frac{3}{4}$ " long)	2	255026	} Fixing apron panel to chassis at front	
24		Spring washer	2	3075		
25		Nut ( $\frac{5}{16}$ " U.N.F.)	2	254811		
26		Grille for radiator	1	330149		
27		"Land-Rover" nameplate, $7\frac{3}{16}$ " overall	1	332670		
28		Drive screw	2	78262	} Fixing nameplate and grille to grille panel	
29		Spire nut	2	78237		
		"Diesel" badge	1	320276	} Diesel models	
		Fixing bracket for badge	1	320333		
		Rivet	2	78255		
		Lock washer	2	78256		
30		Drain tap for radiator	1	243237		
31		Joint washer for drain tap	1	213959		
32		Hose for radiator, top	1	268037	} 2 litre Petrol models	
33		Hose for radiator, bottom	1	268038		
		Hose for radiator, top	1	247872	1958-60	} $2\frac{1}{4}$ litre Petrol models
		Hose for radiator, top	1	517613	1961 onwards	
		Hose for radiator, bottom	1	278539	Series II	
		Hose for radiator, bottom	1	530556	Series IIA	
		Hose for radiator, top	1	508060	1958-60	} 2 litre Series II Diesel models
		Hose for radiator, top	1	517613	1961	
		Hose for radiator, bottom	1	278359		} $2\frac{1}{4}$ litre Diesel models
		Hose for radiator, top	1	517613		
		Hose for radiator, bottom	1	530556*		
34		Clip for radiator hoses	4	50315	2 litre Petrol models	
		Clip	2	50315	} Diesel models and $2\frac{1}{4}$ litre Petrol models	
		Clip	2	50320		



## PETROL AND FUEL TANK, FILTER AND PIPES

PLATE REF.	1	2	3	4	DESCRIPTION	Qty.	Part No.	REMARKS
1					Petrol tank complete	1	275016	Petrol models
					Fuel tank complete	1	277765	Diesel models
2					Drain plug for petrol tank	1	235592	
3					Joint washer for drain plug	1	230509	
					Telescopic filler tube complete	1	277259	
4					Filler cap	1	277260	} With ball valve in filler cap.
5					Joint washer for cap	1	505244	
6					Chain for filler cap	1	231190	} Alternatives to 5 lines below.
7					Filler tube	1	277261	
8					Extension tube for filler	1	277262	
					Filler cap	1	504655	
					Joint washer for cap	1	505244	
					Chain for filler cap	1	231190	} With felt pad in filler cap. Alternatives to 5 lines above.
					Filler tube	1	504657	
					Extension tube for filler	1	504656	
9					Grommet for petrol or fuel tank filler	1	500710	
10					Screw (2 B.A. x $\frac{3}{8}$ " long)	4	77941	} Fixing filler to body side
11					Plain washer	4	4030	
12					Spring washer	4	3073	
					Special nut	1	313385	
13					Nut (2 B.A.)	3	3823	
14					Hose, tank to filler tube	1	277263	
15					Anti-theft grid for filler	1	219687	
16					Clip for hose, bottom	1	50328	
17					Clip for hose, top	1	50343	
18					Breather hose for petrol tank	1	277264	
19					Clip for breather hose	2	50302	
20					Rubber seal for filler pipe	1	504233	
					Joint washer for fuel tank filler seal	1	504673	2 off on Diesel models
21					Outlet elbow complete for tank	1	503492	
					Return elbow complete for tank	1	271872	Diesel models
22					Joint washer for outlet and return elbow	1	267837	2 off on Diesel models
23					Spring washer	2	3101	} 4 off on Diesel models
24					Screw (3 B.A. x $\frac{9}{16}$ " long)	2	3972	
25					Gauge unit for petrol tank	1	236017	Series II Petrol models
					Gauge unit for petrol tank	1	519838*	Series IIA Petrol models
					Gauge unit for fuel tank	1	271230	Series II Diesel models
					Gauge unit for fuel tank	1	529969*	Series IIA Diesel models
26					Joint washer for gauge unit	1	56398	
27					Spring washer	6	3101	} Fixing gauge unit to tank
28					Screw (3 B.A. x $\frac{9}{16}$ " long)	6	3972	
29					Bolt ( $\frac{1}{8}$ " U.N.F. x $\frac{3}{4}$ " long)	6	255026	} Fixing fuel or petrol tank to chassis frame
30					Plain washer	12	2249	
31					Spring washer	6	3075	
32					Nut ( $\frac{1}{8}$ " U.N.F.)	6	254801	



## PETROL AND FUEL TANK, FILTER AND PIPES

PLATE REF.	1	2	3	4	DESCRIPTION	Qty.	Part No.	REMARKS
					Petrol sediment bowl complete, AC 1524895	.... 1	274323	
33					Body only, AC 7950351	.... 1	274881	
34					Bowl only, AC 1523620	.... 1	236891	} 2 litre Petrol models Alternative to the 8 lines below. Check carefully before ordering
35					Gauze for bowl, AC 1524524	.... 1	274880	
36					Joint washer for bowl, AC 5593321	.... 1	241225	
37					Retainer for bowl, AC 5592050	.... 1	261419	
38					Tap and gland complete, AC 1524897	.... 1	241224	
39					Special screw for tap, AC 132900	.... 1	241226	
					Petrol sediment bowl complete	.... 1	235682	
40					Body only	.... 1	262278	
41					Bowl only	.... 1	236896	} 2 litre Petrol models. Alternative to the 8 lines above. Check carefully before ordering
42					Gauze for bowl	.... 1	236894	
43					Joint washer for bowl	.... 1	236895	
44					Retainer for bowl	.... 1	240234	
45					Screw cap for retainer	.... 1	240235	
46					Tap and gland complete	.... 1	240236	
47					Bracket for sediment bowl	.... 1	218468	
48					Bolt ( $\frac{1}{4}$ " U.N.F. x $\frac{3}{16}$ " long)	3	255005	
49					Spring washer	3	3074	} Fixing bracket to dash
50					Nut $\frac{1}{4}$ " U.N.F.)	3	254800	
51					Inlet adaptor for sediment bowl	.... 1	218471	
52					Special nut fixing adaptor and bowl to bracket	.... 1	218470	
53					Outlet union for sediment bowl	.... 1	218469	
54					Petrol pipe complete, tank to bowl	.... 1	277898	} 2 litre Petrol models
55					Nut	2	2729	
56					Nipple	2	2728	
57					Petrol pipe complete, bowl to pump	.... 1	240207	
58					Nut	1	2729	
59					Nipple	1	2728	
60					Nut	1	50421	
61					Olive	1	3136	
62					Flexible petrol pipe complete	.... 1	276267	1958-60 Petrol models
63					Petrol pipe complete, flex to carburetter	.... 1	218955	} 2 litre Petrol models
64					Nipple	1	2728	
65					Nut	1	2729	
66					Nut	1	50421	
67					Olive	1	3136	
					Petrol pipe, nylon, pump to carburetter	.... 1	507526	Series II
					Petrol pipe, nylon, pump to carburetter	.... 1	527010*	Series IIA
					Clip for pipe at distributor adaptor stud	.... 1	219676	} 2½ litre Petrol models
					Bracket for pipe clip	.... 1	501428	
					Clip for pipe	.... 1	232425	
					Bolt ( $\frac{1}{4}$ " U.N.F. x $\frac{1}{2}$ " long)	1	255004	
					Spring washer	1	3074	
					Nut ( $\frac{1}{4}$ " U.N.F.)	1	254800	
					Grommet for pipe	.... 1	06860	
					Clip for nylon pipe	.... 1	50637	
					Bolt ( $\frac{1}{4}$ " U.N.F. x $\frac{1}{2}$ " long)	1	255204	} Series II models
					Spring washer	1	3074	
					Nut ( $\frac{1}{4}$ " U.N.F.)	1	254800	

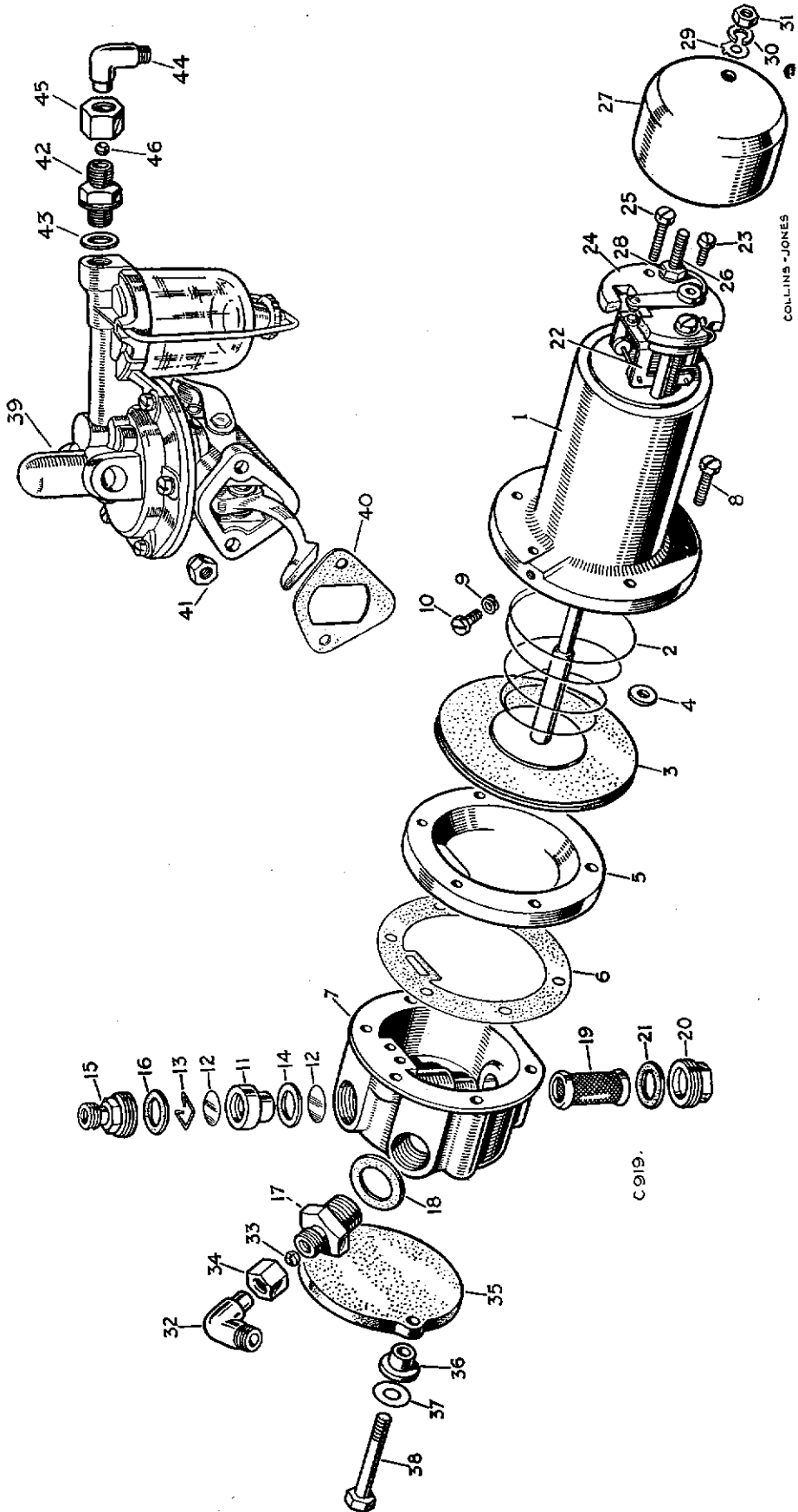




## PETROL AND FUEL TANK, FILTER AND PIPES

PLATE REF.	1	2	3	4	DESCRIPTION	Qty.	Part No.	REMARKS
					Fuel feed pipe, complete, copper	1	277894	} 2 litre Diesel and 2½ litre Petrol models, 1958-60
					Nut } Fixing feed pipe to tank	2	270141	
					Nipple } and flexible pipe	2	270133	
					Fuel feed pipe, nylon	1	509925	} Diesel and 2½ litre Petrol models, 1961 onwards
					Nut } Fixing feed pipe to	1	270115	
					Olive } mechanical pump, inlet	1	270105	
					Fuel return pipe	1	277918	} Diesel models, 1958-60
					Nut } Fixing return pipe to	2	270141	
					Nipple } tank and flexible pipe	2	270133	
					Fuel pipe, spill return to tank, nylon	1	509909	} 2 litre Series II Diesel models, 1961
					Bolt (2 B.A. x ¾" long)	1	250961	
					Spring washer	1	3073	
					Nut (2 B.A.)	1	2247	
					Grommet for spill return pipe	1	273370	
68					Fuel pipe retaining bracket	1	270297	
69					Clip for fuel pipes	2	509412	Diesel models
70					Clip for fuel pipes	1	50183	Petrol models, 1958-60
					Clip for fuel pipes	2	216708	} Petrol models, 1961 onwards
					Drive screw fixing clip and pipe to chassis	1	72626	
71					Bolt (2 B.A. x ½" long)	3	234603	} All Diesel and 1958-60 Petrol models
72					Spring washer	3	3073	
73					Nut (2 B.A.)	3	2247	
74					Air cleaner, AC 7222906	1	263148	2 litre Petrol models
					Air cleaner	1	279652	2½ litre Petrol and 2½ litre Diesel models
					Air cleaner, AC 7223457	1	269139	2 litre, Series II Diesel models
75					Oil container, AC 7955536	1	264777	
76					Washer for container	1	264778	
77					Toggle	3	262068	
78					Connection, air cleaner to carburetter	1	263149	2 litre Petrol models
					Connection, air cleaner to manifold	1	275250	2 litre Series II Diesel models
					Connection, air cleaner to manifold	1	509730*	2½ litre Series IIA Diesel models
79					Clip fixing connection	2	500225	2 litre Petrol models
					Clip fixing connection	2	517585	Diesel models
					Clip, air cleaner connection to rocker cover	1	517502	} 2½ litre Series IIA Diesel models
					Plain washer for clip	1	2219	
					Carburetter elbow	1	279651	} 2½ litre Petrol models
					Clip fixing elbow to connection	1	279653	
					Rubber seal, carburetter to elbow	1	276426	
					Clip fixing seal	2	271870	
					Connection, elbow to air cleaner	1	279519	
					Clip fixing connection	1	517585	

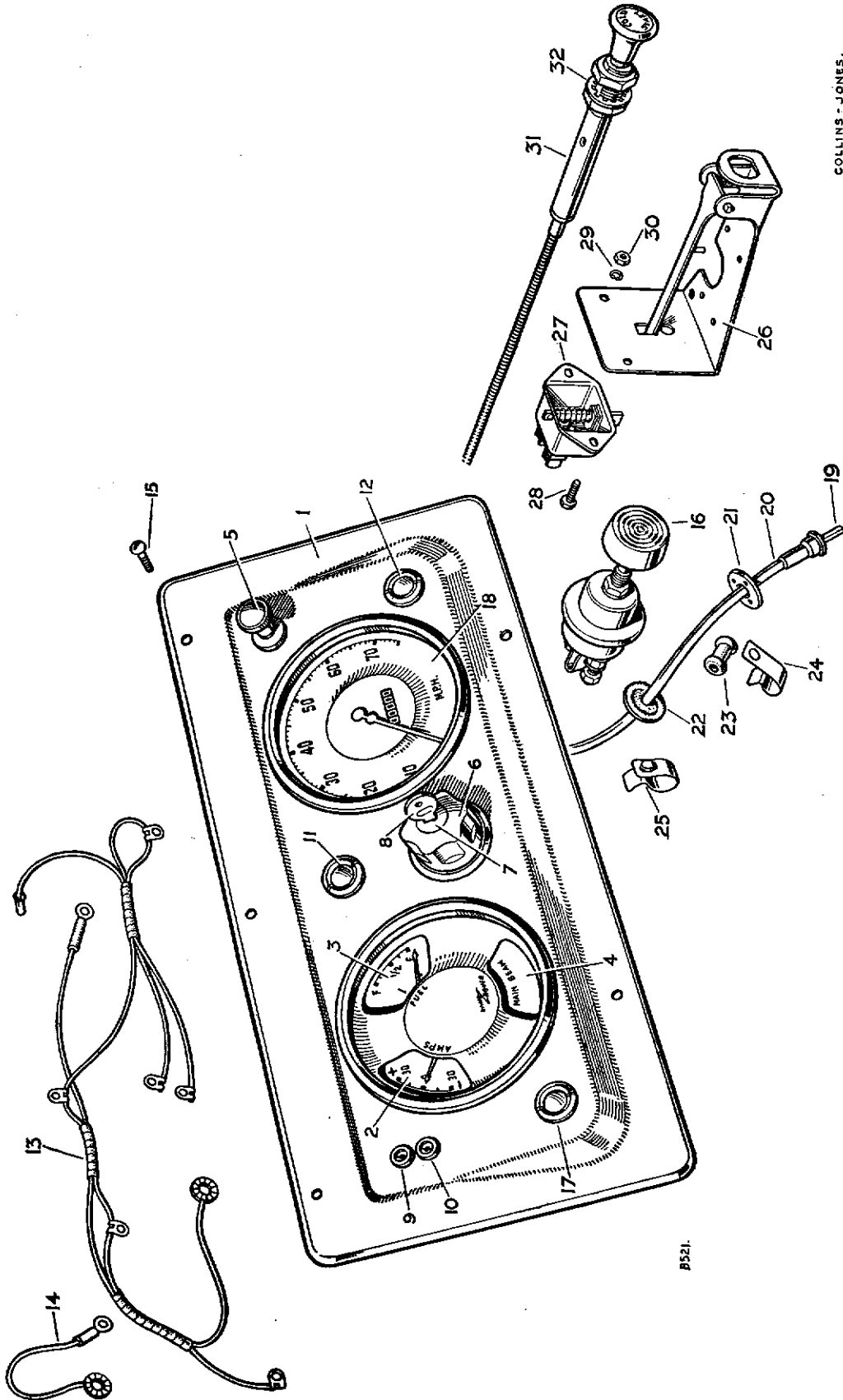
# PETROL PUMP



## PETROL PUMP

PLATE REF.	1 2 3 4	DESCRIPTION	Qty.	Part No.	REMARKS
		Petrol pump complete, SU AUA 79, 'L' type	1	268374	
1		Coil complete, SU AUA 6001	1	262286	
2		Spring for armature, SU AUA 1449	1	262304	
3		Diaphragm complete, SU AUA 6011	1	260550	
4		Roller for diaphragm SU AUA 1433	11	260583	
5		Plate body, SU AUA 4081/1	1	262299	
6		Joint washer for plate body, SU AUA 4082	1	262300	
7		Body, SU AUA 4080/1	1	262287	
8		Screw fixing coil housing to body, SU AUA 4083	5	262301	
9		Special spring washer, SU AUA 1863	1	262303	} For earth terminal
10		Special screw, SU AUA 878	1	262309	
11		Valve cage, SU AUA 1416	1	262288	
12		Disc for valve, SU AUA 839	2	262297	
13		Spring clip retaining valve disc, SU AUA 840	1	262289	
14		Washer for valve cage, SU AUA 1479	1	262290	
15		Outlet union, SU AUA 1422	1	262294	
16		Washer for outlet union, SU AUA 1442	1	262293	
17		Inlet union, SU AUA 887	1	262296	
18		Washer for inlet union, SU AUA 1405	1	262298	
19		Filter, SU AUA 1464	1	262292	} 2 litre Petrol models
20		Plug for filter, SU AUA 1421	1	262295	
21		Washer for filter plug, SU AUA 1442	1	262293	
22		Contact set complete, twin points, SU AUA 6021	1	268674	
23		Special screw for contact blade, SU AUA 847	1	262310	
24		Moulding for end plate, SU AUA 1467	1	260585	
25		Screw fixing moulding, SU AUA 1459	2	262308	
26		Terminal screw, SU AUA 1468	1	262307	
27		Cover for end plate, SU AUA 1466	1	234309	
28		Terminal nut, SU AUA 1661	1	262306	
29		Tag for terminal, SU AUA 1662	1	262305	
30		Spring washer	1	3073	
31		Nut (2 B.A.)	1	262309	
32		Elbow for pump, SU AUA 1478	2	50499	
33		Olive } Fixing elbow	2	3136	
34		Nut } to pump	2	50421	
35		Mounting plate	1	212557	
36		Rubber bush	2	212558	} Fixing electric petrol pump
37		Plain washer	2	2228	
38		Special set bolt	2	212556	
39		Mechanical petrol pump complete AC 7950414	1	501735	
40		Joint washer, pump to cylinder block	1	275565	
41		Self-locking nut ( $\frac{5}{16}$ " U.N.F.) fixing fuel pump	2	252161	
42		Inlet and outlet union for pump	2	247929	} 1 off on Series IIA models
43		Joint washer for inlet and outlet union	2	243967	
44		Elbow for inlet union	2	50499	} 1 off when nylon pipe is fitted
45		Nut } Fixing elbow to	2	270115	
46		Olive } fuel pump	2	270105	
		Repair kit for petrol pump AC 1524507	1	272069	} 2½ litre Petrol and Diesel models
		Overhaul kit for petrol pump AC 7950463	1	524684	

# INSTRUMENTS



COLLINS - JONES.

B521.

## INSTRUMENTS

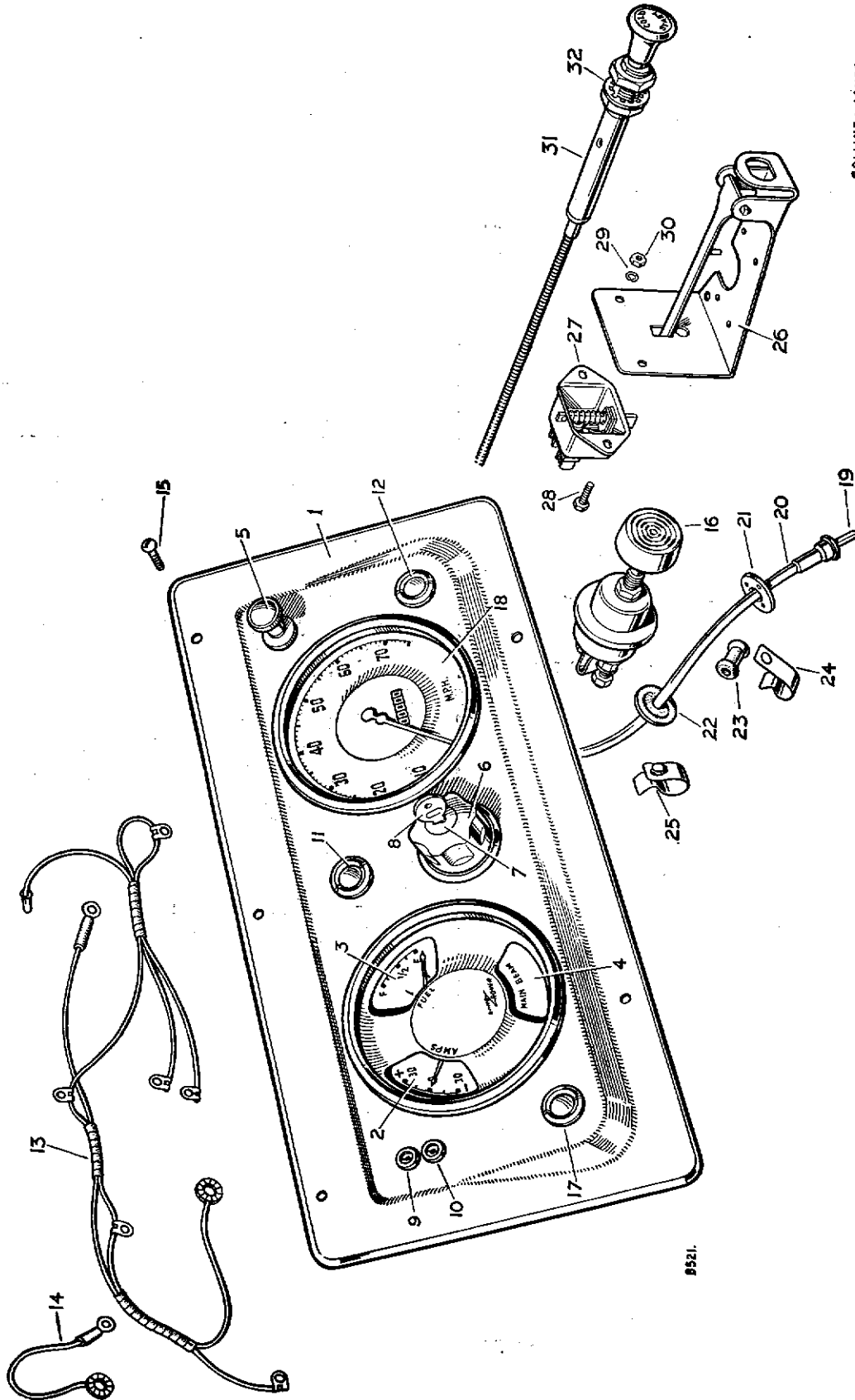
PLATE REF.	1	2	3	4	DESCRIPTION	Qty.	Part No.	REMARKS	
1					Instrument panel	1	302958	1958	
					Instrument panel	1	332466	1959 2½ litre Petrol models onwards	
					Instrument panel	1	332467	1959 Diesel model onwards	
					Gauge and ammeter panel complete, JA PA 133	1	239566	} Series II models	
2					Ammeter, SM AM 6200/13	1	239567		
3					Fuel gauge, SM FG 6237/13	1	239568		
4					Warning light for headlamp beam, SM 53334/2	1	239569		
					Bulb for warning light, LU 987	1	232590	} Series IIA models, except 109 Station Wagon	
					Gauge and ammeter panel complete	1	519827		
					Ammeter	1	519840*		
					Fuel gauge	1	519841*		
					Warning light for headlamp beam	1	528950*		
					Bulb for warning light, LU 987	1	232590		
5					Switch for panel lights	1	240908		
6					Switch for lamps, LU 031369	1	239570	Series II models	
					Switch for lamps, LU 031412	1	240714	America. Dollar area. Series II models	
					Switch for lamps	1	519775*	Series IIA models	
					Switch for lamps	1	531530*	America. Dollar area. Series IIA models	
7					Barrel lock for ignition or electrical services	1	59895		
8					Key for lock	1	29979	State key number when ordering	
9					Socket for inspection lamp, black, LU 304989	1	273937		
10					Socket for inspection lamp, red, LU 305021	1	273936		
11					Warning light, charging, LU 38084A	1	238018	1958	
					Warning light, charging	1	279115	1959-60	
					Warning light, oil	1	519746†	1961 Series II models	
					Warning light, oil	1	519740†	Series IIA models	
12					Warning light, mixture or heater plug, LU 38086A	1	238020	1958	
					Bulb for warning light, LU 987	2	232590		
					Warning light, mixture	1	279116	1959 2½ litre Petrol models onwards. Flag eyelet type connector. Check before ordering	
					Warning light, mixture	1	519744	Snap-in nipple type connector. Check before ordering	
					Warning light, heater plug	1	501563	2 litre Diesel models	
					Warning light, heater plug	1	519744*	2½ litre Diesel models	
					Bulb for heater plug warning light	1	507129		
13					Panel harness	1	238723	1958 Petrol models	
					Panel harness, LU 864385	1	272743	1958 Diesel models	
					Panel harness	1	279400	1959-61 Series II models	
					Lead for panel harness, LU 864386	1	272850	} Series II models	
14					Lead, ammeter to inspection socket, LU 825887	1	245815		
					Bulb for panel light, LU 987	2	232590		
15					Set screw (2 B.A. x ⅜" long)	5	77941	} Fixing instrument panel	
					Plain washer	5	3885		
					Spring washer	5	3073		
					Nut (2 B.A.)	2	2247		
16					Starter switch, LU ST 18	1	237540	Series II Petrol models	
					Starter switch	1	530034*	Series IIA Petrol models	
					Starter-heater plug switch, LU 31629E	1	277615	2 litre	
					Starter-heater plug switch	1	530071*	2½ litre	
					Key for starter switch, LU 312305	1	505798	} Diesel models	
					Warning light, fuel	1	279114		2 litre
					Warning light, fuel	1	519742*		2½ litre

1 2 3 4

\* Asterisk indicates a new part which has not been used on any previous model.

† NOTE: Positions of warning lights, oil and charging are reversed on 1961 models onwards  
Word "Oil" is printed on lens face of oil warning light.

# INSTRUMENTS



COLLINS - JONES.

8521.

# INSTRUMENTS

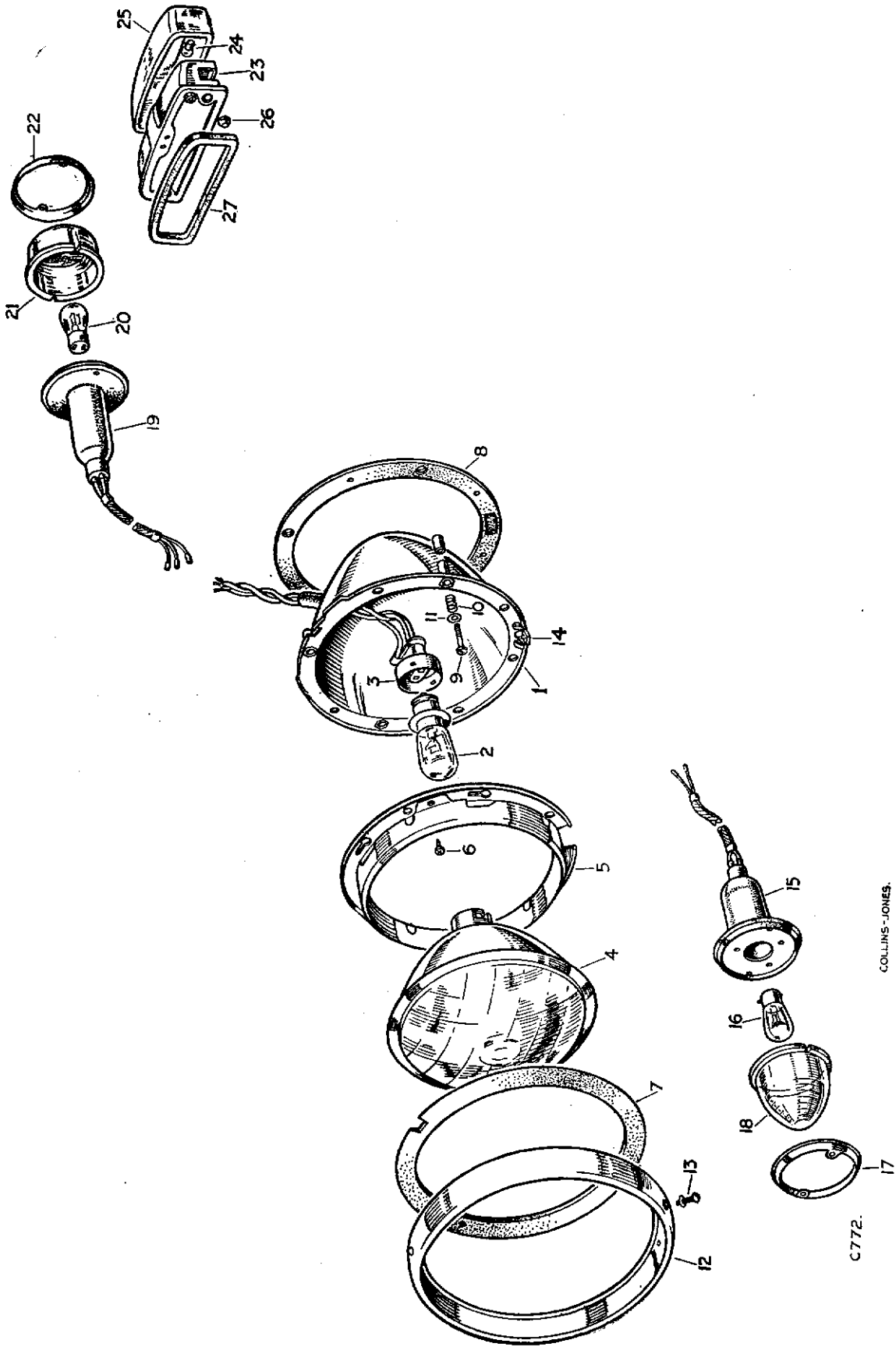
PLATE REF.	1 2 3 4	DESCRIPTION	Qty.	Part No.	REMARKS
17		Warning light, oil, LU WL 3/1. 38085 A	1	238019 1958	
		Warning light, oil	1	519746 1959-60	
		Warning light, charging	1	279115† 1961 Series II models	
		Warning light, charging	1	519743† Series IIA models	
		Bulb for warning light, LU 987	2	232590	
18		Speedometer, miles, SM SN 3321/01	1	239564	} 88 } 109 Also optional on 88 when 7.50" x 16" tyres } are fitted
		Speedometer, kilometres, SM SN 3321/02	1	239565	
		Speedometer, miles, SM SN 3321/03	1	279340	
		Speedometer, kilometres, SM SN 3321/04	1	279341	
		Cable complete for speedometer, SM 1105/00	1	270716	
19		Cable, inner	1	270718	
20		Cable, outer	1	270717	
21		Retaining plate for cable	1	232566	
		Spring washer	3	3073	} Fixing } retaining plate
		Set bolt (2 B.A. x ¼" long)	3	250957	
		Felt washer for speedometer	1	241387	
22		Rubber grommet, in dash	1	233243	} For speedometer } cable
23		Rubber grommet, on cable	3	06860	
		Rubber grommet for speedometer cable at fuel pump	1	273370	Diesel and 2½ litre Petrol models
24		Clip	1	239600	} For } speedometer } cable
25		Clip	1	240407	
		Clip	2	278010	
		Clip	1	240417	
26		Bracket for mixture control	1	216380	} Petrol models
27		Switch for mixture warning light, LU 31109 A	1	214223	
28		Bolt (2 B.A. x ½" long)	2	234603	
29		Spring washer	2	3073	
30		Nut (2 B.A.)	2	2247	
31		Mixture control complete	1	500571	
		Mixture control	1	523637	Must be used with carburetter type <b>with</b> starter heater element. Check before ordering
32		Shakeproof washer for control	1	233017	

1 2 3 4

\* Asterisk indicates a new part which has not been used on any previous model.

† NOTE: Positions of warning lights, oil and charging are reversed on 1961 models onwards.  
Word "Oil" is printed on lens face of oil warning light.

# HEAD, SIDE AND TAIL LAMPS



COLLINS-JONES.

C772.



## HEAD, SIDE AND TAIL LAMPS

PLATE REF.	1	2	3	4	DESCRIPTION	Qty.	Part No.	REMARKS
					Headlamp complete, LU 51780	2	272581	R.H.D.
					Headlamp complete, LU 51781	2	272577	L.H.D. Except Europe
					Headlamp complete, LU 58286	2	507198	L.H.D. Europe except France
					Headlamp complete, LU 58287	2	507199	France only
					Headlamp shell and connector, LU 51984	2	272580	America. Dollar area
1					Body for headlamp, LU 552943	2	274377	
2					Bulb for headlamp, LU 414	2	505196	R.H.D.
					Bulb for headlamp, LU 415	2	513314	L.H.D. Except Europe
					Bulb for headlamp, LU 410	2	505197	L.H.D. Europe except France
					Bulb for headlamp, LU 411	2	505198	France only
3					Adaptor for bulb, double contact, LU 554602	2	274378	
					Adaptor for bulb, triple contact, LU 562303	2	261794	France only
4					Light unit, LU 553921	2	274783	R.H.D.
					Light unit, LU 555447	2	262342	L.H.D. Except Europe
					Light unit, LU 553940	2	262343	L.H.D. Europe except France
					Light unit, triple contact, LU 553948	2	262269	France only
5					Rim complete for light unit, LU 554872	2	274379	
6					Special screw for light unit rim, LU 186137	6	262100	
7					Rubber gasket for headlamp rim, LU 552906...	2	262101	
8					Gasket for body, LU 554279	2	272595	
9					Special screw	6	261940	} Light unit adjustment
10					Spring for screw	6	261941	
11					Cup washer for screw, LU 552818	6	261943	
12					Rim for headlamp, chrome, LU 554439	2	272592	
13					Rim retaining screw, LU 198898	2	272594	
14					Spire nut for rim retaining screw, LU 187117	2	510469	
					Screw (2 B.A. x ½" long)	6	71164	} Fixing headlamp to front grille
					Spring washer	6	3073	
					Nut (2 B.A.)	6	2247	
					Side lamp complete...	2	505144†	} Sparto type. Alternatives to Lucas. Check before ordering
15					Rubber body for side lamp	2	500515	
16					Bulb for side lamp, LU 207	2	10211	
17					Bezel for side lamp	2	500514	
18					Lens for side lamp, domed type	2	500513	
					Lens for side lamp, flat type	2	504130	
					Side lamp complete, LU 52437	2	510179††	
					Bulb holder interior, LU 553780	2	244700	
					Bulb for side lamp, LU 222	2	242491	
					Bezel for side lamp, LU 54570407	2	514148	
					Special screw fixing bezel, LU 54127522	4	514149	
					Lens for side lamp, LU 54570404	2	514150	
					Sleeve for terminal, LU 555910	2	514145	
					Screw (4 B.A. x ⅜" long)	4	501679	} Alternative to drive screw fixing } Check before ordering
					Spring washer	4	3072	
					Special drive screw	4	523385*	
					Nut (4 B.A.)	4	75805	
					Nylon insert	4	505150	

1 2 3 4

\* Asterisk indicates a new part which has not been used on any previous model.

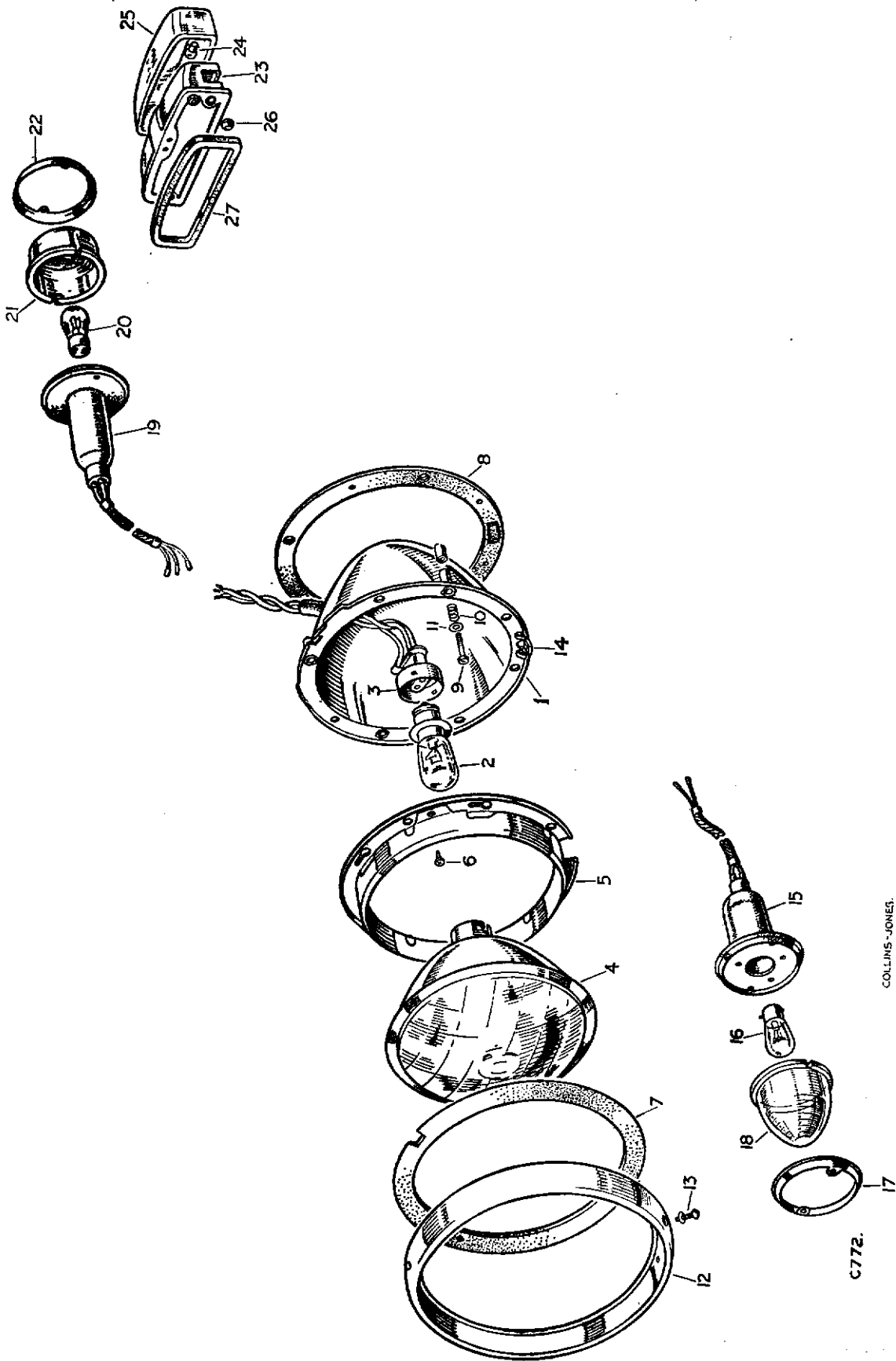
† "Up to vehicles numbered"—

141903513	146901439	151900889	156900918
142901597	147900175	152902901	157900456
144903030	149900307	154901596	159900275

†† "From vehicles numbered"—

141903514	146901440	151900890	156900919
142901598	147900176	152902902	157900457
144903031	149900308	154901597	159900276 onwards

# HEAD, SIDE AND TAIL LAMPS



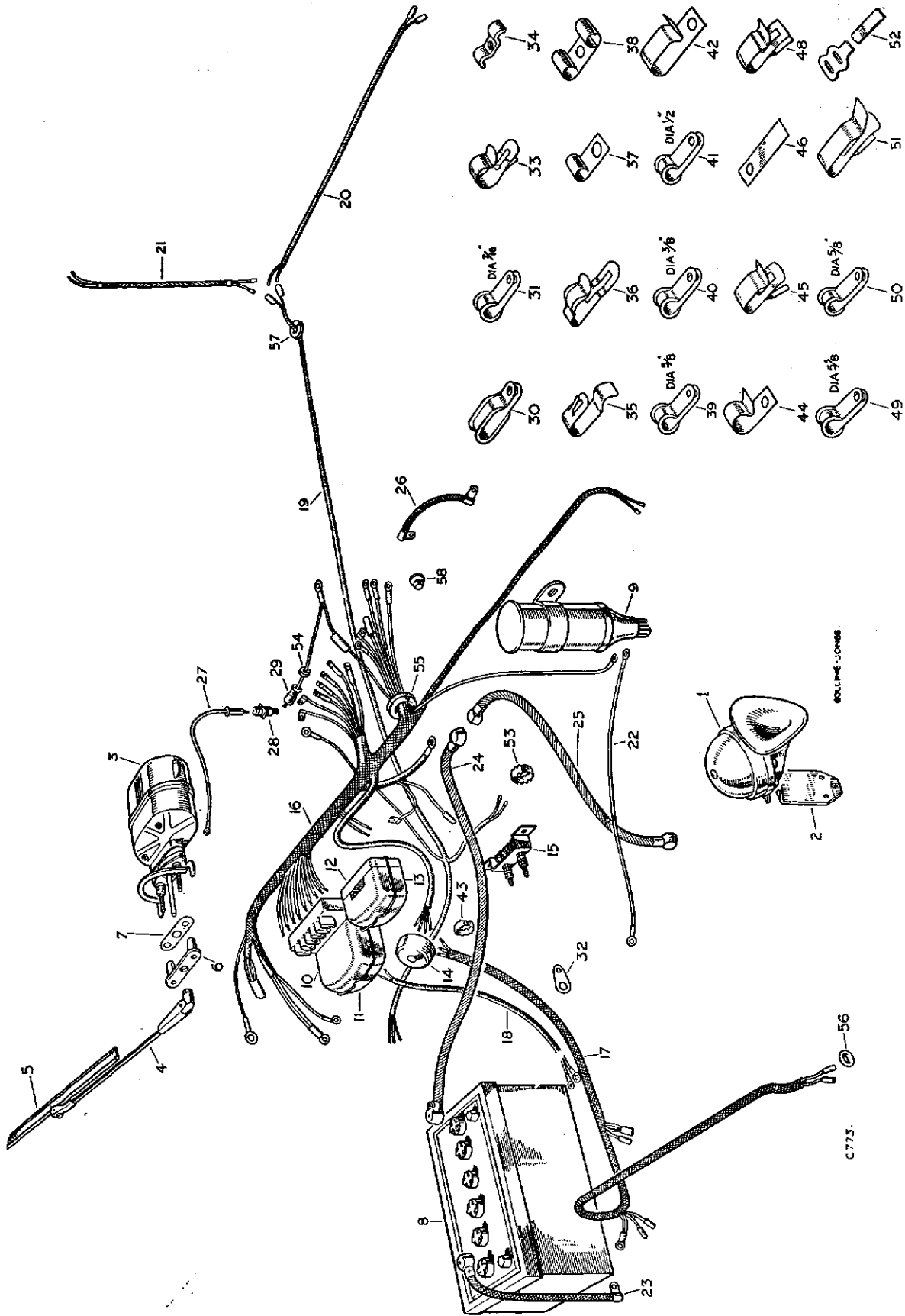
C772.

COLLINS-JONES.

## HEAD, SIDE AND TAIL LAMPS

PLATE REF.	1	2	3	4	DESCRIPTION	Qty.	Part No.	REMARKS
					Stop tail lamp	2	276317	
19					Rubber body	2	500413	Sparto type.
20					Bulb for stop tail lamp, LU 361	2	264590	
21					Lens for stop tail lamp	2	500411	Alternative to Lucas. Check before ordering
22					Bezel for glass	2	500412	
					Special screw fixing tail lamp to body	4	500414	
					Stop tail lamp, LU 53783	2	510176	
					Lens for stop tail lamp, LU 54570677	2	514152	
					Special screw fixing lens, LU 576396	4	514143	
					Bulb for side lamp, LU 380	2	264590	Lucas type. Alternatives to Sparto. Check before ordering
					Bulbholder, interior, LU 573828	2	264782	
					Sleeve for terminal, LU 555910	2	514145	
					Gasket for lamp base, LU 576390	2	514146	
					Grommet for cable, LU 576401	2	514147	
					Drive screw, fixing tail lamp to body	4	78135	
23					Number plate lamp, LU 052448 D	1	234213	
24					Bulb for number plate lamp, LU 989	1	50689	
25					Glass, LU 572596	1	261919	
26					Rubber grommet for wire, LU 572039	1	261252	
27					Rubber gasket for lamp, LU 572042	1	261253	

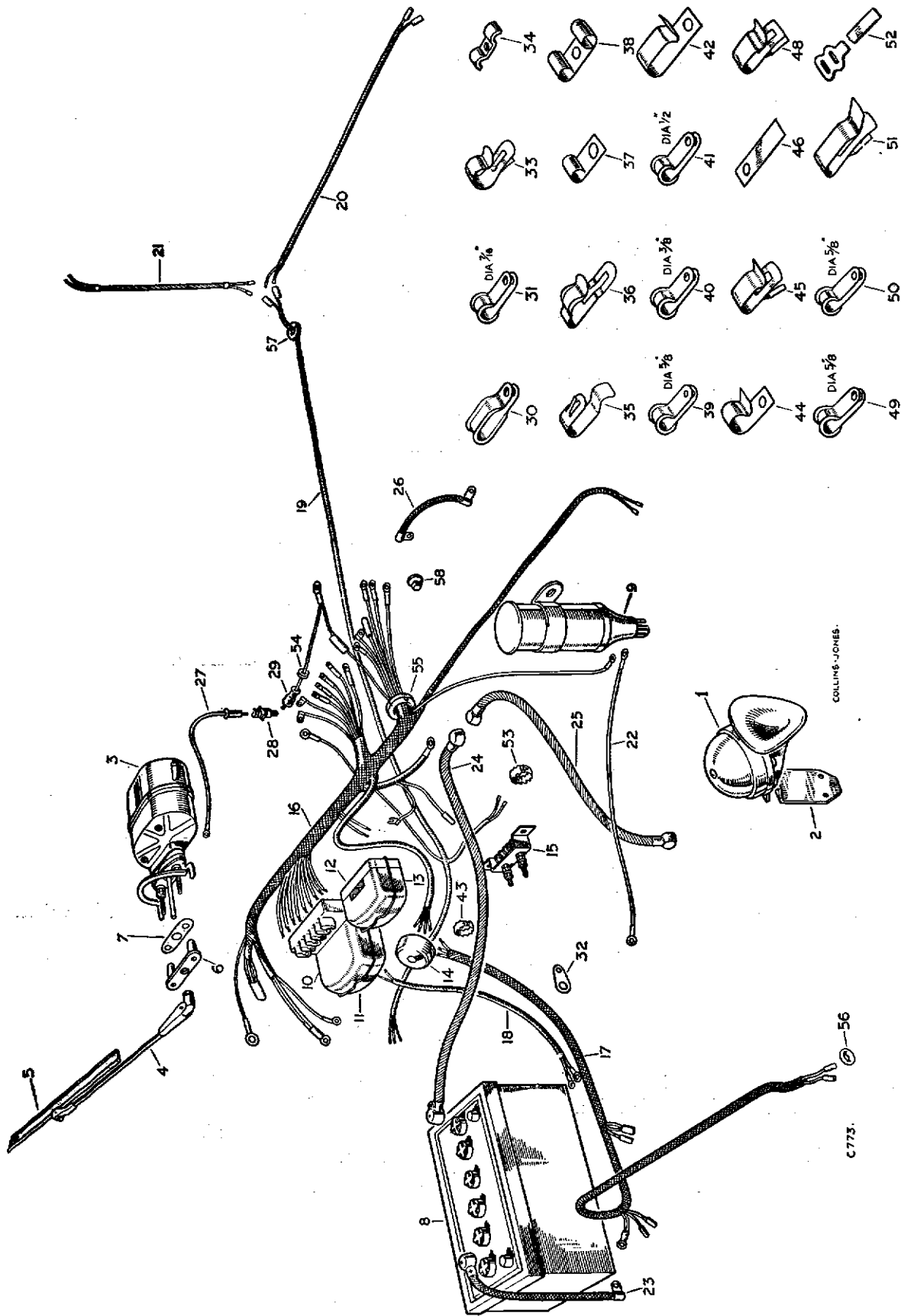
# GENERAL ELECTRICAL EQUIPMENT



## GENERAL ELECTRICAL EQUIPMENT

PLATE REF.	1 2 3 4	DESCRIPTION	Qty.	Part No.	REMARKS
1		Windtone horn	1	514887	Clearhooter type. Series II models
		Windtone horn	1	530073	Clearhooter type. Series IIA models
		Contact set for windtone horn, LU 702687	1	271500	Lucas type
		Contact set for windtone horn	1	273707	Clearhooter type
		Rubber grommet for Lucas type horn	1	234041	
2		Mounting bracket for windtone horn	1	501129	Required when horn is fixed to wing valance
		Bolt ( $\frac{1}{4}$ " U.N.F. x $\frac{3}{8}$ " long)	2	255207	} Fixing horn to bracket or
		Spring washer	2	3074	
		Nut ( $\frac{1}{4}$ " U.N.F.)	2	254800	} battery support
		Set bolt ( $\frac{1}{4}$ " U.N.F. x $\frac{5}{8}$ " long)	3	255006	
		Plain washer	3	3665	} Required when horn is fixed to wing valance
		Spring washer	3	3074	
		Clip fixing horn lead to bonnet	1	240406	
3		Windscreen wiper motor complete, LU 75334	1	277931	Series II models
		Windscreen wiper motor complete	1	519900*	Series IIA models
4		Arm for wiper blade, stud fixing, LU 735061	1	261503	
5		Wiper blade, stud fixing, LU 737673	1	272306	
6		Escutcheon for windscreen wiper motor	2	330529	
7		Rubber seal for escutcheon	2	302987	
		Screw (2 B.A. x $1\frac{1}{8}$ " long)	2	78240	} Fixing redundant
		Spring washer	2	3073	
		Nut (2 B.A.)	2	2247	} escutcheon
8		Battery, dry, 12 volt, LU 4016417	1	278283	Petrol models
		Battery, dry, 6 volt	2	270598	Diesel models
9		Ignition coil, LU 45054	1	263732	Series II
		Ignition coil	1	531518*	Series IIA
		Acorn nut, LU 408120	1	240102	} For ignition coil Petrol models
		Rubber boot for coil acorn nut	1	506679	
		Split washer, LU 185015	1	214279	
		Drive screw	2	72628	
		Shakeproof washer	2	78114	
10		Voltage regulator box, LU 37138A	1	235553	Series II Petrol models
		Voltage regulator box	1	514734	Series IIA Petrol models
		Current voltage regulator box, LU 37189	1	272546	2 litre Diesel models. Use with dynamo type PV5
		Current-voltage regulator box, LU 37297	1	512251	2 litre Diesel models. Use with dynamo type PV6
		Current-voltage regulator box	1	530051*	2 $\frac{1}{4}$ litre Diesel
11		Cover for regulator box, LU 391600	1	262859	Petrol models
		Cover for regulator box	1	500527	Diesel models. 2 B.A. screw type fixing
		Cover for regulator box, LU 54380178	1	513937	Diesel models. Drive screw fixing
		Screw (2 B.A. x $1\frac{1}{4}$ " long)	2	77992	} Series II Petrol models
		Spring washer	2	3073	
		Nut (2 B.A.)	2	2247	
		Drive screw	2	78443	Series IIA Petrol models
		Bolt ( $\frac{1}{4}$ " U.N.F. x $\frac{3}{8}$ " long)	3	255207	} Diesel models
		Shakeproof washer	3	70884	
		Nut ( $\frac{1}{4}$ " U.N.F.)	3	254800	
		Riv-nut	3	514929	

# GENERAL ELECTRICAL EQUIPMENT



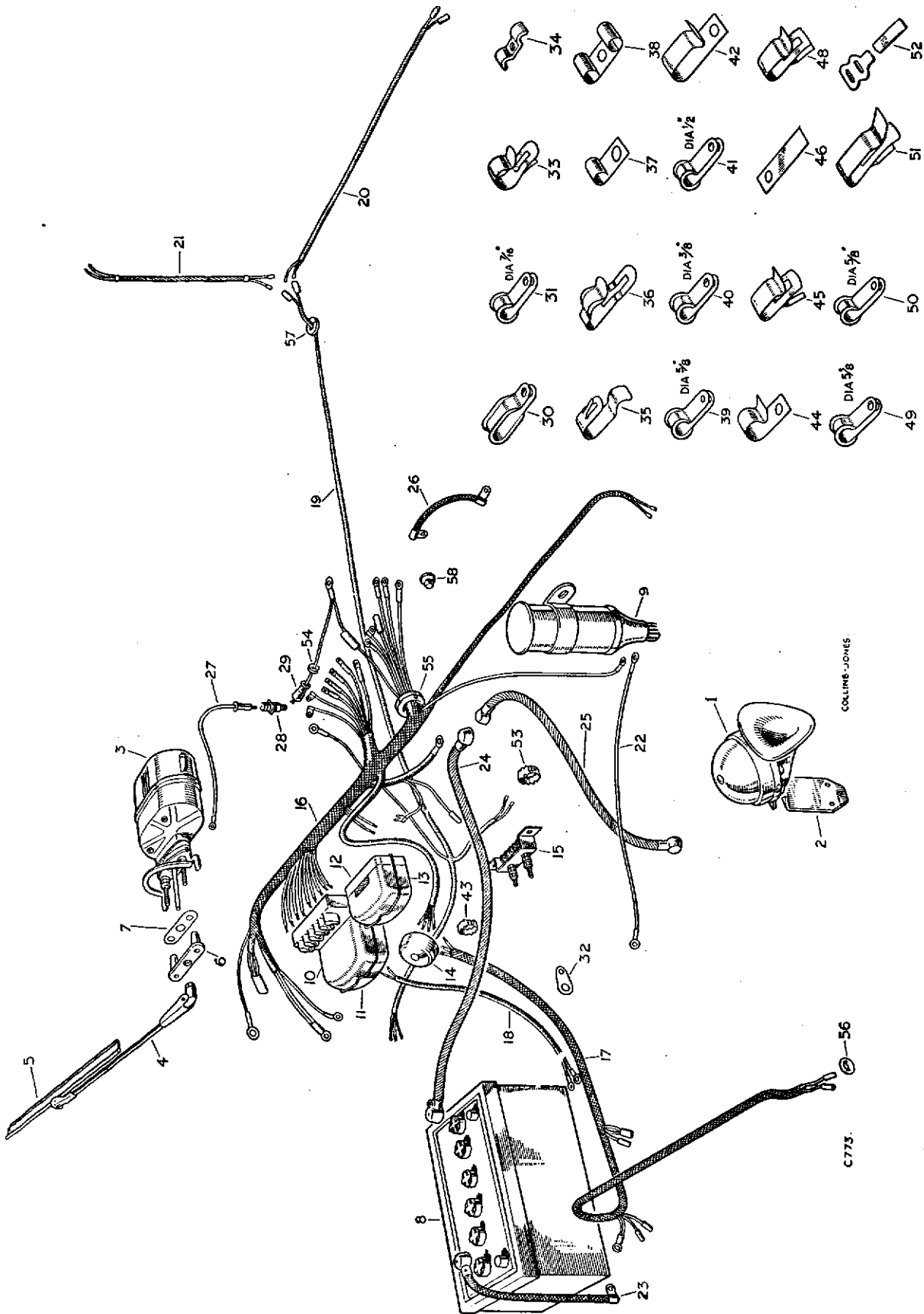
COLLINS-JONES.

C 773.

## GENERAL ELECTRICAL EQUIPMENT

PLATE REF.	1	2	3	4	DESCRIPTION	Qty.	Part No.	REMARKS
12					Fuse box, LU 37131	1	219078	Series II models
					Fuse box	1	530047*	Series IIA models
13					Cover for fuse box, LU 291078	1	261502	
					Fuse, 35 amp.	1	12738	
					Special screw, LU 153564	2	3279	} Series II models
					Special nut, LU 167530	2	3280	
					Drive screw, fixing fuse box	1	78152	} Series IIA models
					Drive screw, locating fuse box	1	69310	
14					Junction box, LU 78266 A	1	03971	
					Screw (2 B.A. x ½" long)	2	71164	} Series II models
					Spring washer	2	3073	
					Nut (2 B.A.)	2	2247	
15					Resistor for heater plugs, KLG type BRQ1	1	512338	2 litre
					Resistor for heater plugs	1	529968*	2¼ litre
					Bolt (2 B.A. x ⅜" long)	2	237119	} Diesel models
					Shakeproof washer	2	311373	
					Nut (2 B.A.)	2	3823	
16					Dash harness	1	501034	1958 88 Petrol models
					Dash harness	1	501032	1958 109 Petrol models
					Dash harness	1	501569	1959-61 Series II 2¼ litre Petrol models. For carburetter <b>without</b> starter heater element. Check before ordering
					Dash harness	1	519806	1961 Series II 2¼ litre Petrol models. For carburetter <b>with</b> starter heater element. Check before ordering.
					Dash harness	1	519782*	Series IIA 2¼ litre Petrol models
					Dash harness	1	501033	1958 Diesel models
					Dash harness	1	501570	1959-61 2 litre Diesel models
					Dash harness	1	529963*	2¼ litre Diesel models
17					Head lamp and side lamp harness	1	501694	Except L.H.D. Diesel
					Head lamp and side lamp harness	1	278383	L.H.D. Diesel
								} Series II models
18					Dynamo harness, LU 862980	1	267392	2 litre Petrol models
					Dynamo harness	1	279074	1958-60 Series II 2¼ litre Petrol models
					Engine harness, LU 54947090	1	514935*	1961 Series II 2¼ litre Petrol models. For carburetter <b>without</b> starter heater element. Check before ordering
					Engine harness	1	519814	1961 Series II 2¼ litre petrol models. For carburetter <b>with</b> starter heater element. Check before ordering
					Dynamo harness	1	526360*	Series IIA 2¼ litre Petrol models
					Dynamo harness	1	529965*	2¼ litre Diesel models
19					Frame harness, LU 835521	1	501692	88
					Frame harness, LU 835671	1	501693	109
								} Series II models
					Frame harness	1	519784*	88
					Frame harness	1	526440*	109
								} Series IIA models
20					Rear cross member harness, LU 820784	1	236137	Series II models
					Rear cross-member harness	1	519783*	Series IIA models
					Extension harness for horn, LU 54946709	1	514895	1960-61 Series II. When horn is fixed to battery support
					Extension lead for stop light switch, LU 861080	1	239282	L.H.D.
					Lead for engine thermostat	1	279517	2¼ litre Petrol models
					Lead for oil pressure switch	1	279518	Petrol models
								} 1958-60 Series II
21					Lead, rear number plate lamp	1	500559	
					Feed lead, dynamo harness to carburetter	1	528931*	Series IIA 2¼ litre Petrol models. For carburetter <b>with</b> starter heater element.
					Lead, starter motor to earth	1	530083*	2¼ litre Diesel models

# GENERAL ELECTRICAL EQUIPMENT

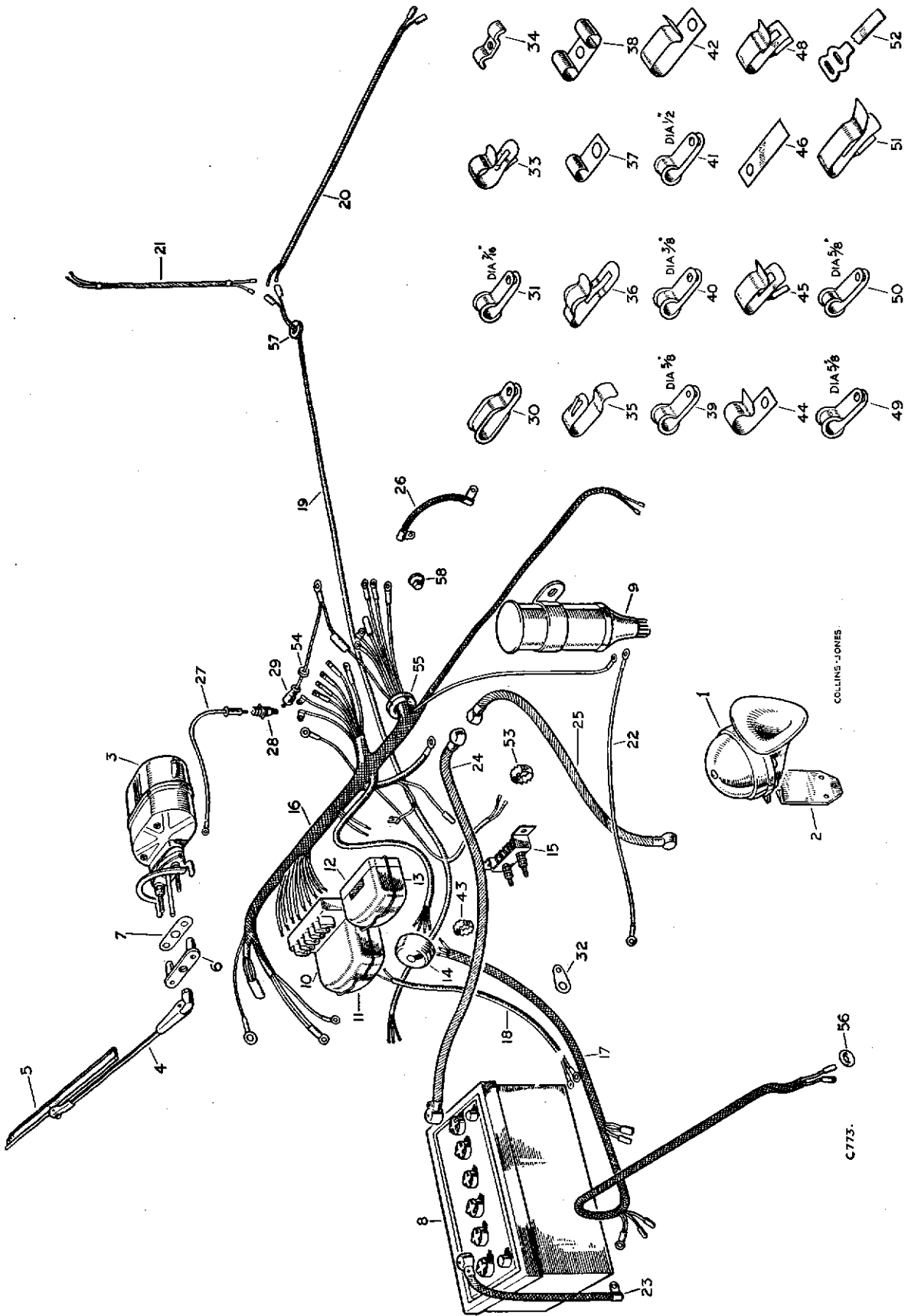




## GENERAL ELECTRICAL EQUIPMENT

PLATE REF.	1 2 3 4	DESCRIPTION	Qty.	Part No.	REMARKS	
22		Cable, coil to distributor, LU 999152	1	502617	Series II Petrol models	
		Cable, coil to distributor	1	528963*	Series IIA 2½ litre Petrol models	
23		Cable, battery to earth, LU 812014	1	239558	Petrol models	
24		Cable, battery to switch, LU 861081 A	1	239559	2 litre Petrol models	
		Cable, battery to switch	1	501690	2½ litre Petrol models	
		Cable, battery to earth	1	275371	2 litre Diesel models	
		Cable, battery to earth	1	530084*	2½ litre Diesel models	
		Cable, battery to starter, LU 54941019A	1	503982	} 2 litre Diesel models	
		Cable connecting batteries, LU 54940415	1	501355		
		Cable, battery to starter	1	530085*	2½ litre Diesel models	
		Cable, connecting batteries	1	530086*	2½ litre Diesel models	
		Drive screw fixing battery cables, LU 186111	2	50552	4 off on Diesel models	
25		Cable, switch to starter, LU 861082 A	1	501691	Petrol models	
		Cable clip fixing starter cable to flywheel housing	1	12743	2½ litre Petrol models	
26		Cable, gearbox to earth, LU 999709	1	219649		
		Bolt (¼" U.N.F. x ½" long)	1	255204	} Fixing	
		Fan disc washer	2	510170		} gearbox earth
		Nut (¼" U.N.F.)	1	254810	} cable to frame	
		Bolt (¼" U.N.F. x ⅞" long)	1	255208		} Fixing
		Fan disc washer	2	510170	} battery	
		Spring washer	1	3074		} earth cable
		Nut (¼" U.N.F.)	1	254810	} to frame	
		Clip, battery cable to frame, LU 187051	10	56667		} Series IIA 2½ litre Diesel models
		Drive screw, fixing clip to frame	10	72626		
		Clip, battery cable to frame, LU 862553	2	513223		
		Grommet, for battery cable at seat base LU 859856	2	233566		
		Lead, tank unit to dash harness, LU 863690	1	271225	2 litre Diesel models	
		Lead, tank unit to dash harness	1	529966*	2½ litre Diesel models	
		Lead for petrol tank unit	1	528919*	Series IIA Petrol models	
27		Wiper feed lead, LU 861084	1	239687	Series II models	
		Earth lead for wiper motor	1	239688	Series II models	
		Earth lead for wiper motor	1	519899*	Series IIA models	
28		Plug socket for leads on steering bracket, LU 305514	1	233531	} Series II models	
29		Cap for wiper feed socket, LU 572363	1	240408		
30		Clip for dynamo harness	1	4082	} 88 Petrol models	
31		Clip for battery to switch cable	1	50640		
32		Mounting plate for cable clips	1	267412		
		Drive screw fixing clips to mounting plate	1	72626		
33		Cable clip for frame harness, at dash R.H.	1	237279		
		Clip for horn lead	2	8885	} 1 off on Diesel models	
		Screw (2 B.A. x ½" long)	2	77869		} Not required when horn is fixed to battery support
		Spring washer	2	3073		
		Nut (2 B.A.)	2	3823		
		Drive screw fixing clip to dash	1	75454		
35		Cable clip for frame harness, at junction box	1	233770		
36		Cable clip at L.H. headlamp	1	3619		
		Earthing clip for headlamp, LU 860019	1	236366		
38		Earthing clip on rear cross-member, LU 860019	2	236366		
		Bolt (2 B.A. x ½" long)	2	234603	} Fixing	
		Shakeproof washer	2	71082		} earthing
		Fan disc washer	2	513282	} clip to rear	
		Nut (2 B.A.)	2	2247		} cross-member
		Clip for rear cross-member harness	2	56666		
		Cable clip for engine harness	2	219676	1961 Series II 2½ litre Petrol models	

# GENERAL ELECTRICAL EQUIPMENT



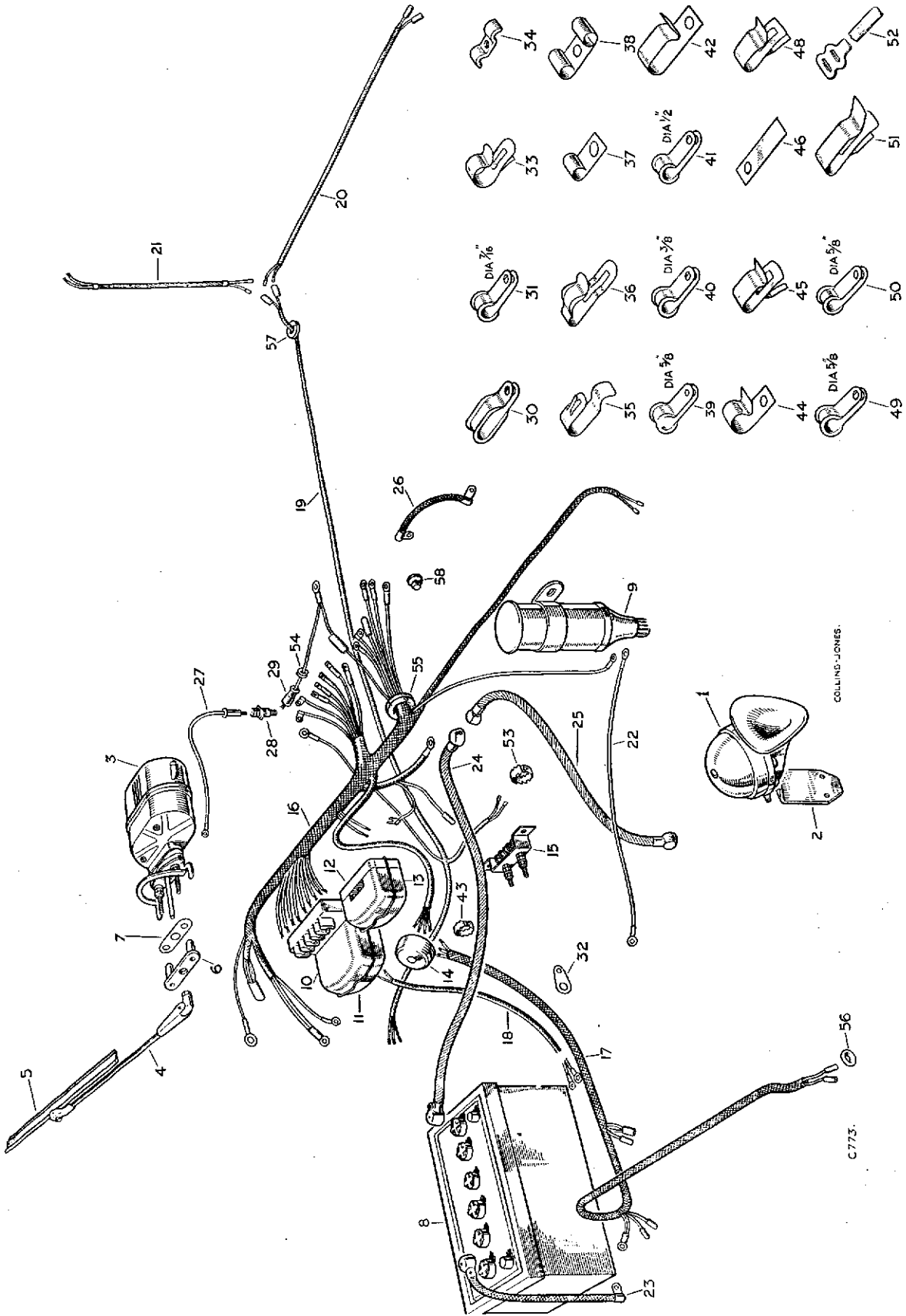
COLLINS-JONES

C.773.

## GENERAL ELECTRICAL EQUIPMENT

PLATE REF.	1 2 3 4	DESCRIPTION	Qty.	Part No.	REMARKS	
39		Cable clip fixing harness to dash R.H.	.... 1	56667	} Diesel models	
40		Cable clip fixing harness to dash and L.H. toe box	.... 5	50639		
41		Cable clip on wing valance and toe box	.... 4	56666		3 off on 88
42		Cable clip fixing harness to R.H. toe box	.... 3	278490		
		Screw	.... 10	77846		9 off on 88
		Plain washer	.... 5	2226		
		Spring washer	.... 10	3073		9 off on 88
		Nut (2 B.A.)	.... 10	3823		9 off on 88
43		Cable clip fixing harness adjacent to junction box	.... 1	240429		Series II
44		Cable clip fixing dipper and horn leads to R.H. accelerator shaft bracket	.... 1	278489		
		Cable clip, for headlamp and horn cable harness	.... 5	233770		
		Cable clip, fixing headlamp harness at front wing	.... 1	50642		Petrol models
		Cable clip on wing valance	.... 2	233770		
		Cable clip, lamp harness to valance	.... 2	50642		
45		Clip for rear cross-member harness	.... 3	236365		
		Cable cleat, frame harness to petrol pipe, LU 941834	.... 2	240429		
48		Cable clip, wiper feed lead	.... 1	240406		
		Cable clip, stop lamp lead	.... 1	236365	5 off on L.H.D.	
49		Cable clip on fan cowl top baffle	.... 4	3622	} Diesel models	
50		Clip fixing heater switch lead to engine speed control quadrant	.... 3	50637		
51		Cable clip at dash R.H.	.... 1	233247	2 litre Petrol models	
		Clip for tail lamp harness	.... 4	50639		
		Screw (2 B.A. x $\frac{3}{8}$ " long)	.... 4	78177	} Fixing clip to wheelarch box at rear	
		Spring washer	.... 4	3073		
		Nut (2 B.A.)	.... 4	2247		
		Clip, stop-tail lamp leads to rear cross-member	.... 2	56666		
		Screw (2 B.A. x $\frac{1}{2}$ " long)	.... 2	77869	} Fixing clip to rear cross-member	
		Plain washer	.... 2	3816		
		Spring washer	.... 2	3073		
		Nut (2 B.A.)	.... 2	3823		
52		Bowden clip, starter cable to solenoid	.... 1	4200	Series II models	
53		Cable cleat for engine harness	.... 2	240430		
		Cable clip, battery to starter cable	.... 3	56667		
		Cable cleat for lead and side lamp harness and dynamo lead to starter cable	.... 2	240429		
		Cable clip harness to dash, upper	.... 1	240417	2½ litre Petrol and Diesel models	
		Cleat, coil lead to dash harness	.... 1	240429		
		Cleat, dash harness upper, centre and R.H.	.... 2	240430		
		Cleat, harness adjacent to fuse box	.... 1	240431		
		Cable clip, harness to dash R.H. lower	.... 1	278490		
		Bolt (2 B.A. x $\frac{3}{8}$ " long)	.... 1	237121	} Fixing clip and earth terminals	
		Shakeproof washer	.... 2	71082		
		Nut (2 B.A.)	.... 1	3823		
		Cable clip, starter switch leads	.... 1	50639	} 2½ litre Petrol models	
		Cable clip, engine harness leads	.... 1	278490		
		Screw (2 B.A. x $\frac{1}{2}$ " long)	.... 2	77869		
		Plain washer	.... 2	3816		
		Spring washer	.... 2	3073		
		Nut (2 B.A.)	.... 2	3823		
			.... 2	3823		

# GENERAL ELECTRICAL EQUIPMENT



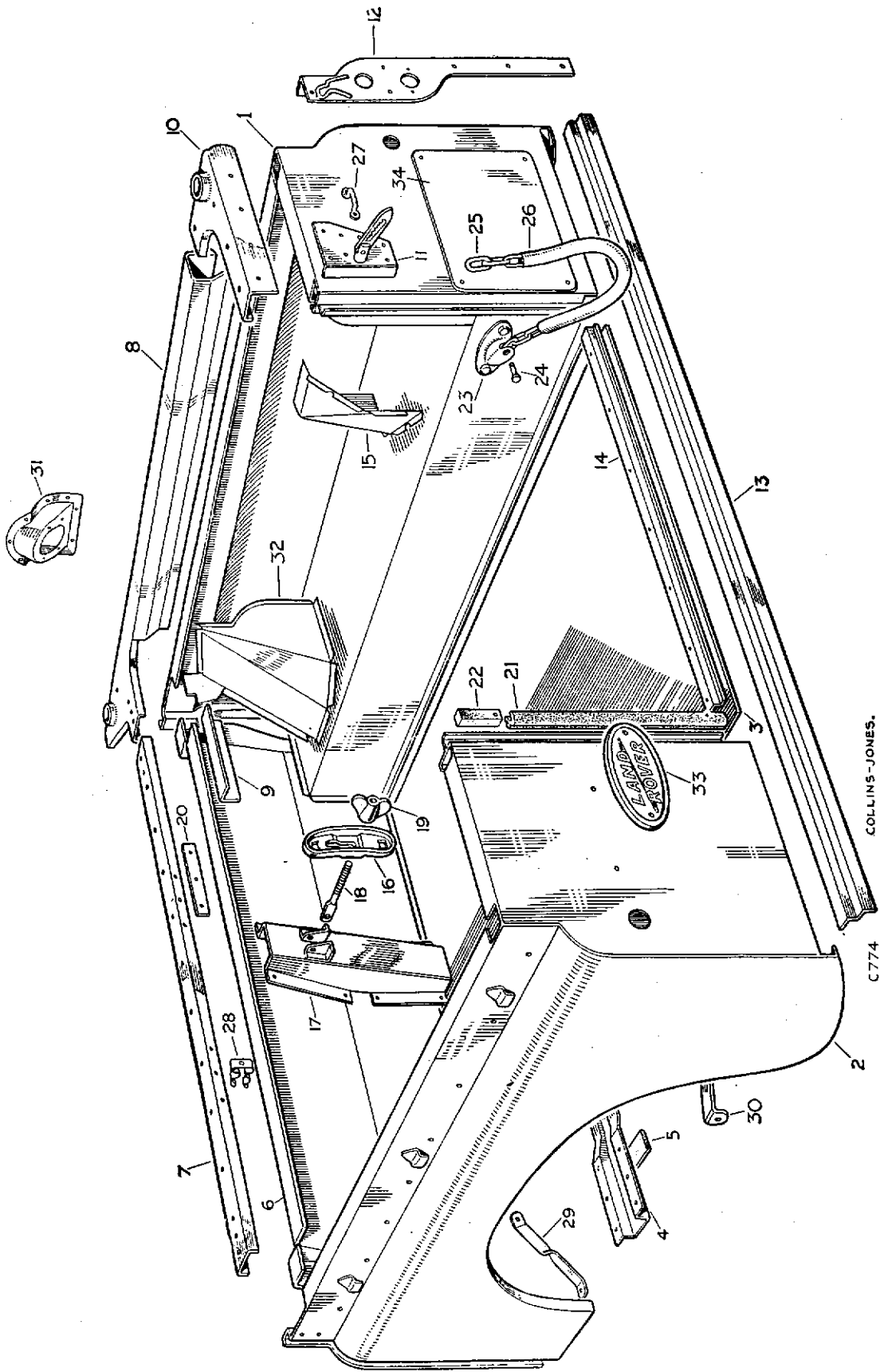
COLLINS-JONES.

C773.

## GENERAL ELECTRICAL EQUIPMENT

PLATE REF.	1	2	3	4	DESCRIPTION	Qty.	Part No.	REMARKS
					Cable clip, starter cable to dash L.H. lower	1	3619	
					Bolt ( $\frac{1}{4}$ " U.N.F. x $\frac{1}{2}$ " long)	1	255004	} $2\frac{1}{4}$ litre Petrol models
				Spring washer	1	3074		
				Nut ( $\frac{1}{4}$ " U.N.F.)	1	254800		
				Clip, fixing dip switch leads to wing stay	1	514721	L.H.D.	
					Cable cleat, fixing starter heater lead to fuel pipe	2	240429	$2\frac{1}{4}$ litre Petrol models when carburetter <b>with</b> starter heater element is fitted.
					Cable clip, frame harness to R.H. toe box	3	278490	} $2\frac{1}{4}$ litre Petrol models
				Screw (2 B.A. x $\frac{1}{2}$ " long)	3	77869		
				Plain washer	3	3816		
				Spring washer	3	3073		
				Nut (2 B.A.)	3	3823		
				Cleat, dynamo harness to starter cable and thermo-static switch lead to petrol pipe	6	240429		
					Cleat at dash for engine harness	1	240431	1961 onwards
					Clip, engine leads and battery cable R.H. rear side, lower	2	4020	
					Clip for coil and distributor leads at rocker cover rear stud	2	239600	
					Cleat, fixing coil and distributor leads together	2	240429	
					Grommet, cold start cable and coil lead at rear rocker cover	1	06860	
					Grommet for distributor leads	1	06800	
54					Rubber grommet in dash for wiper motor lead, LU 859341	1	233244	1958-60
					Rubber grommet in dash for wiper motor lead, LU 859059	1	233243	1961 Series II models
					Rubber grommet in dash for wiper motor lead	2	236389	Series IIA models
55					Rubber grommet, main harness, in dash, LU 858063	2	219680	} Series II models
					Rubber grommet, headlamp cable at fan cowl, LU 858063	2	219680	
56					Rubber grommet for side lamp lead, LU 859059	2	233243	} Series IIA models 4 off on 109
					Rubber grommet for side lamp lead	2	236389	
					Rubber grommet, tail lamp lead, LU 859059	2	233243	
57					Rubber grommet for frame harness, LU 859060	2	276054	88 Petrol models
					Grommet for frame harness	2	276054	109 Petrol models
					Grommet for frame harness	2	276053	Diesel models
58					Rubber plug for redundant hole	2	73198	1 off on L.H.D.
59					Rubber cover for battery terminal, LU 862090	1	263158	
					Rubber cover for mixture warning light switch terminals	2	246241	

BODY, CAPPINGS AND SOCKETS, 88



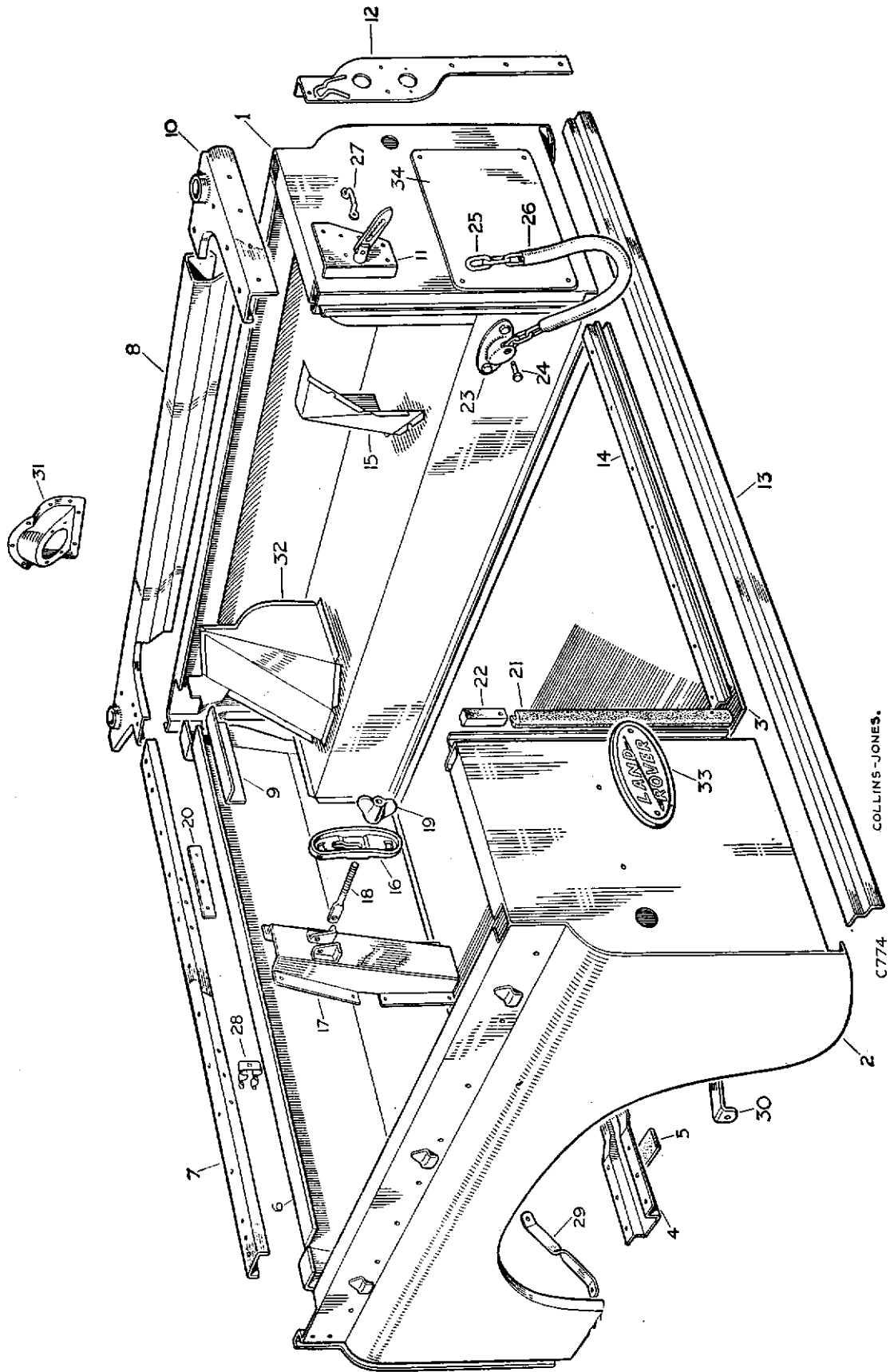
## BODY, CAPPINGS AND SOCKETS, 88

PLATE REF.	1 2 3 4	DESCRIPTION	Qty.	Part No.	REMARKS
		BODY FLOOR AND SIDES ASSEMBLY	1	330951	
1		Side and wheelarch complete, R.H.	1	330214	
2		Side and wheelarch complete, L.H.	1	330215	
3		Rear floor complete	1	330267	
4		Cross-member and pads for rear floor	3	330265	
5		Mounting pad for rear floor cross-member	6	332582	
		Rivet fixing pad to cross-member	12	73979	
		Pop rivet } Fixing cross-member	18	300919	
		Rivet } to rear floor	12	301879	
6		Front panel for rear body	1	330301	
		Rivet fixing front panel to wheelarch	4	300789	
7		Capping for body front panel	1	330245	
8		Capping for body top, side, R.H.	1	330832	
		Capping for body top, side, L.H.	1	330833	
9		Corner strengthening angle	2	330279	
		Rivet } Fixing	12	300784	
		Pop rivet } angles	12	300781	
		Rivet } Fixing front	8	300783	
		Pop rivet } capping	8	300781	
		Pop rivet, short } Fixing side	16	300919	
		Rivet } and front	16	300789	
		Pop rivet, long } corner cappings	2	300781	
		Bolt ( $\frac{5}{16}$ " x 1" long) } Fixing front	2	255228	
		Plain washer } corner capping	2	3899	
		Spring washer } corner capping	2	3075	
		Nut ( $\frac{5}{16}$ " U.N.F.) } corner capping	2	254811	
10		Hood socket complete rear corner, R.H.	1	330315	
		Hood socket complete rear corner, L.H.	1	330316	
		Rivet, fixing rear sockets at top	8	300783	
		Pop rivet, short } Fixing rear socket	4	300919	
		Pop rivet, long } at rear	4	300781	
11		Corner bracket and tailboard cotter, R.H.	1	330233	
		Corner bracket and tailboard cotter, L.H.	1	330234	
		Rivet } Fixing	4	300783	
		Rivet } corner brackets	2	300784	
12		Rear protection angle, R.H.	1	330224	
		Rear protection angle, L.H.	1	330225	
		Rivet, short } Fixing rear protection angle	20	300783	
		Rivet, long } Fixing rear protection angle	2	302186	
		Pop rivet } Fixing rear protection angle	2	300781	
13		Rear mounting angle	1	330271	
14		Protecting strip at rear of floor	1	302811	
		Drive screw fixing strip	7	77707	
15		Cover panel R.H. for rear lamps	1	330204	
		Cover panel L.H. for rear lamps	1	330205	
		Screw (2 B.A. x $\frac{1}{2}$ " long) } Fixing cover panels	6	77869	
		Plain washer } to rear	6	3816	
		Spring washer } panel and	6	3073	
		Nut (2 B.A.) } wheelarch box	6	2247	
16		Clamp for spare wheel	1	303847	
17		Reinforcement bracket for clamp	1	330208	
		Bolt ( $\frac{1}{4}$ " U.N.F. x $\frac{3}{8}$ " long) } Fixing	8	255206	
		Plain washer } reinforcement	8	3840	} Except Station Wagon
		Spring washer } bracket	8	3074	
		Nut ( $\frac{1}{4}$ " U.N.F.) } to body	8	254810	
18		Tie bar for spare wheel clamp	1	302933	

1 2 3 4

\* Asterisk indicates a new part which has not been used on any previous model.

BODY, CAPPINGS AND SOCKETS, 88



COLLINS-JONES.

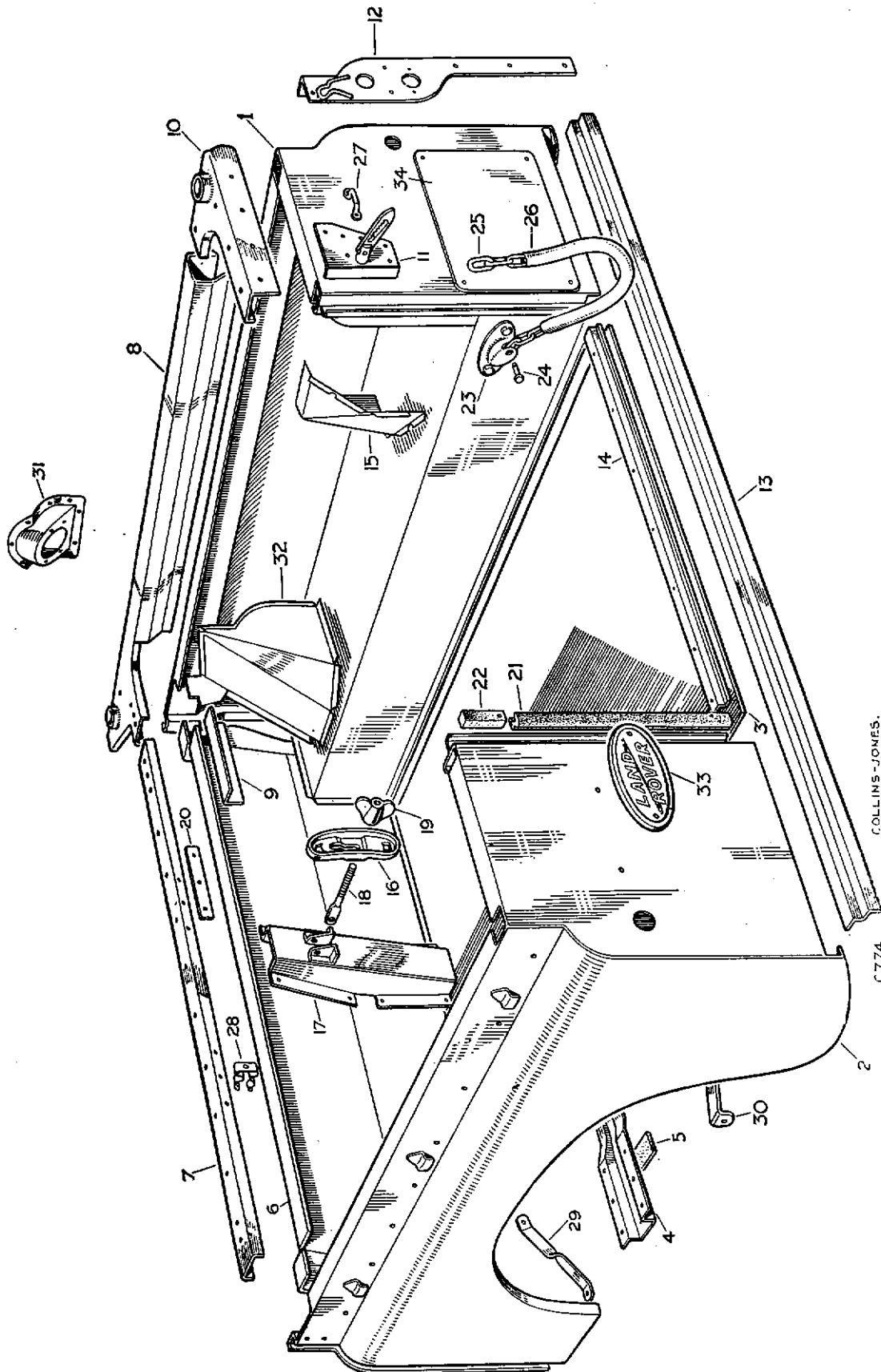
C774



## BODY, CAPPINGS AND SOCKETS, 88

PLATE REF.	1	2	3	4	DESCRIPTION	Qty.	Part No.	REMARKS
					Bolt ( $\frac{1}{4}$ " U.N.F. x 1" long)	1	255209	
					Plain washer, small	1	3842	
					Plain washer, large	1	3831	
					Spring washer	1	2284	
					Self-locking nut ( $\frac{1}{4}$ " U.N.F.)	1	252220	} Except Station Wagon
19					Wing nut	1	302934	
					Plain washer	1	3982	} spare wheel
					Spring washer	1	3076	
					Rubbing strip for spare wheel	2	330212	
					Pop rivet fixing strip to top capping	6	300781	
21					Sealing rubber for tailboard	2	333972	
					Rivet fixing sealing rubbers to rear body	10	302818	
22					Rubber buffer for tailboard	2	330419	
					Screw (4 B.A. x $\frac{1}{2}$ " long)	4	77899	} Fixing buffer
					Nut (4 B.A.)	4	4023	
23					Bracket for tailboard chain	2	302825	
					Bolt ( $\frac{1}{4}$ " U.N.F. x $\frac{5}{8}$ " long)	4	255206	} Fixing bracket
					Spring washer	4	3074	
					Plain washer	4	3840	
					Nut ( $\frac{1}{4}$ " U.N.F.)	4	254800	
24					Pin	2	302828	} Fixing tailboard
					Split pin	2	4042	
					Chain for tailboard	2	330399	} chain to bracket
					Sleeve for chain	4	330422	
27					Staple for hood strap	2	300924	
					Screw (2 B.A. x $\frac{3}{4}$ " long)	4	77758	} Fixing
					Spring washer	4	3073	
					Nut (2 B.A.)	4	2247	
28					Clip for starting handle and jack handle	6	508035	
					Pop rivet fixing clips	6	300919	} Alternatives.
					Drive screw fixing clips	6	77932	
					Rear wing stay R.H. front	1	330303	} Check before ordering
29					Rear wing stay L.H. front	1	330304	
30					Rear wing stay, rear	2	332521	
					Bolt ( $\frac{1}{4}$ " U.N.F. x $\frac{5}{8}$ " long)	6	255206	} Fixing stays
					Spring washer	6	3074	
					Nut ( $\frac{1}{4}$ " U.N.F.)	6	254810	
					Bolt ( $\frac{1}{4}$ " U.N.F. x $\frac{5}{8}$ " long)	4	255206	
					Screw ( $\frac{1}{4}$ " U.N.F. x $\frac{5}{8}$ " long)	2	78208	
31					Cowl for fuel filler	1	330366	
					Rivet fixing cowl to body side	9	302222	
					Fuel instruction plate on fuel filler cowl	1	502951	Diesel models
32					Cover plate for fuel filler	1	330367	
					Bolt ( $\frac{1}{4}$ " U.N.F. x $\frac{1}{2}$ " long)	4	255204	} Alternatives to 4 lines below.
					Plain washer	4	3840	
					Spring washer	4	3074	
					Nut ( $\frac{1}{4}$ " U.N.F.)	4	254810	
					Screw (2 B.A. x $\frac{1}{2}$ " long)	4	77869	} Check before ordering
					Plain washer	4	4030	
					Spring washer	4	3073	} Alternatives to 4 lines above.
					Nut (2 B.A.)	4	3823	
					Drive screw	2	78140	
33					"Land-Rover" nameplate, $7\frac{3}{8}$ " overall	1	332670	

BODY, CAPPINGS AND SOCKETS, 88



## BODY, CAPPINGS AND SOCKETS, 88

PLATE REF.	1	2	3	4	DESCRIPTION	Qty.	Part No.	REMARKS
34					Registration plate	1	239772	
					Pop rivet fixing plates	6	300919	
					Bolt ( $\frac{1}{16}$ " U.N.F. x $\frac{7}{8}$ " long)	12	255227	} Fixing body to chassis
				Bolt ( $\frac{1}{16}$ " U.N.F. x $\frac{3}{4}$ " long)	2	255226		
				Spring washer	12	3075		
				Shim washer	As required	3830		
				Nut ( $\frac{1}{16}$ " U.N.F.)	18	254801		
				Nut ( $\frac{1}{16}$ " U.N.F.)	4	254811		



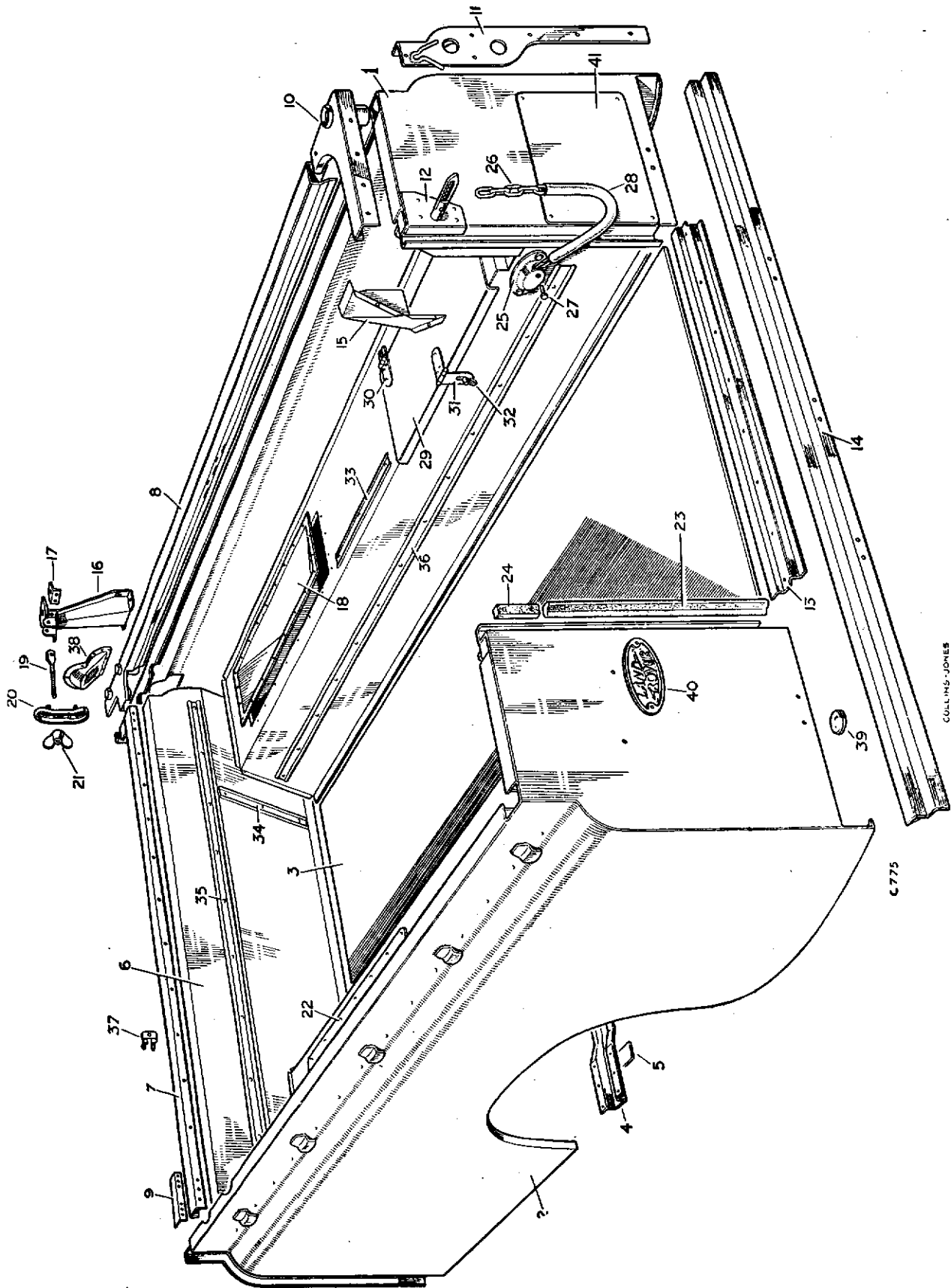
## BODY, CAPPINGS AND SOCKETS, 109

PLATE REF.	1 2 3 4	DESCRIPTION	Qty.	Part No.	REMARKS
		BODY COMPLETE ASSEMBLY, REAR	.... 1	330958	
1		Side and wheelarch complete, R.H.	.... 1	330663	
2		Side and wheelarch complete, L.H.	.... 1	330664	
3		Rear floor, complete	.... 1	330617	
4		Cross-member and pads for rear floor	.... 6	330265	
5		Mounting pad for rear floor cross-member	12	332582	
		Rivet fixing pad to cross-member	.... 24	73979	
		Pop rivet } Fixing cross-member	36	300919	
		Rivet } to rear floor	22	301879	
6		Front panel for rear body	.... 1	330243	
		Rivet fixing front panel to wheelarch	.... 12	300789	
7		Capping for body, front panel	.... 1	330245	
8		Capping for body top, side, R.H.	.... 1	330840	
		Capping for body top, side, L.H.	.... 1	330841	
9		Corner strengthening angle	.... 2	330442	
		Rivet } Fixing	12	300784	
		Pop rivet } angles	12	300781	
		Rivet } Fixing	8	300783	
		Pop rivet } front capping	6	300781	
		Rivet } Fixing side	28	300789	
		Pop rivet, short } and front	28	300919	
		Pop rivet, long } corner cappings	2	300781	
		Bolt ( $\frac{5}{16}$ " U.N.F. x 1" long)	2	255228	
		Plain washer } Fixing front	2	3899	
		Spring washer } corner capping	2	3075	
		Nut ( $\frac{5}{16}$ " U.N.F.)	2	254811	
10		Hood socket complete, rear corner, R.H.	.... 1	330315	
		Hood socket complete, rear corner, L.H.	.... 1	330316	
		Rivet, short } Fixing	2	300783	
		Rivet, medium } rear sockets	4	300784	
		Rivet, long } at top	2	302186	
		Pop rivet, long } Fixing rear sockets	4	300781	
		Pop rivet, short } at rear	4	300919	
11		Rear protection angle, R.H.	.... 1	330224	
		Rear protection angle, L.H.	.... 1	330225	
		Rivet, short } Fixing rear	20	300783	
		Rivet, long } protection	2	302186	
		Pop rivet } angle	2	300781	
12		Corner bracket and tailboard cotter, R.H.	.... 1	330233	
		Corner bracket and tailboard cotter, L.H.	.... 1	330234	
		Rivet } Fixing corner	4	300783	
		Rivet } brackets	2	300784	
13		Protecting strip at rear of floor	.... 1	330145	
		Drive screw fixing strip	.... 7	77704	
14		Rear mounting angle	.... 1	330468	
15		Cover panel R.H. for rear lamps	.... 1	330204	
		Cover panel L.H. for rear lamps	.... 1	330205	
		Screw (2 B.A. x $\frac{1}{2}$ " long)	6	77869	
		Plain washer } Fixing cover panels	6	3816	
		Spring washer } to rear panel	6	3073	
		Nut (2 B.A.) } and wheelarch	6	2247	
			6	2247	
16		Strengthening member for spare wheel mounting	1	330718	
		Bolt ( $\frac{1}{4}$ " U.N.F. x $\frac{5}{8}$ " long)	3	255206	
		Plain washer } Fixing	3	3900	
		Spring washer } member to	3	3074	
			3	3074	
17		Nut plate } capping	1	330824	

1 2 3 4

\* Asterisk indicates a new part which has not been used on any previous model.

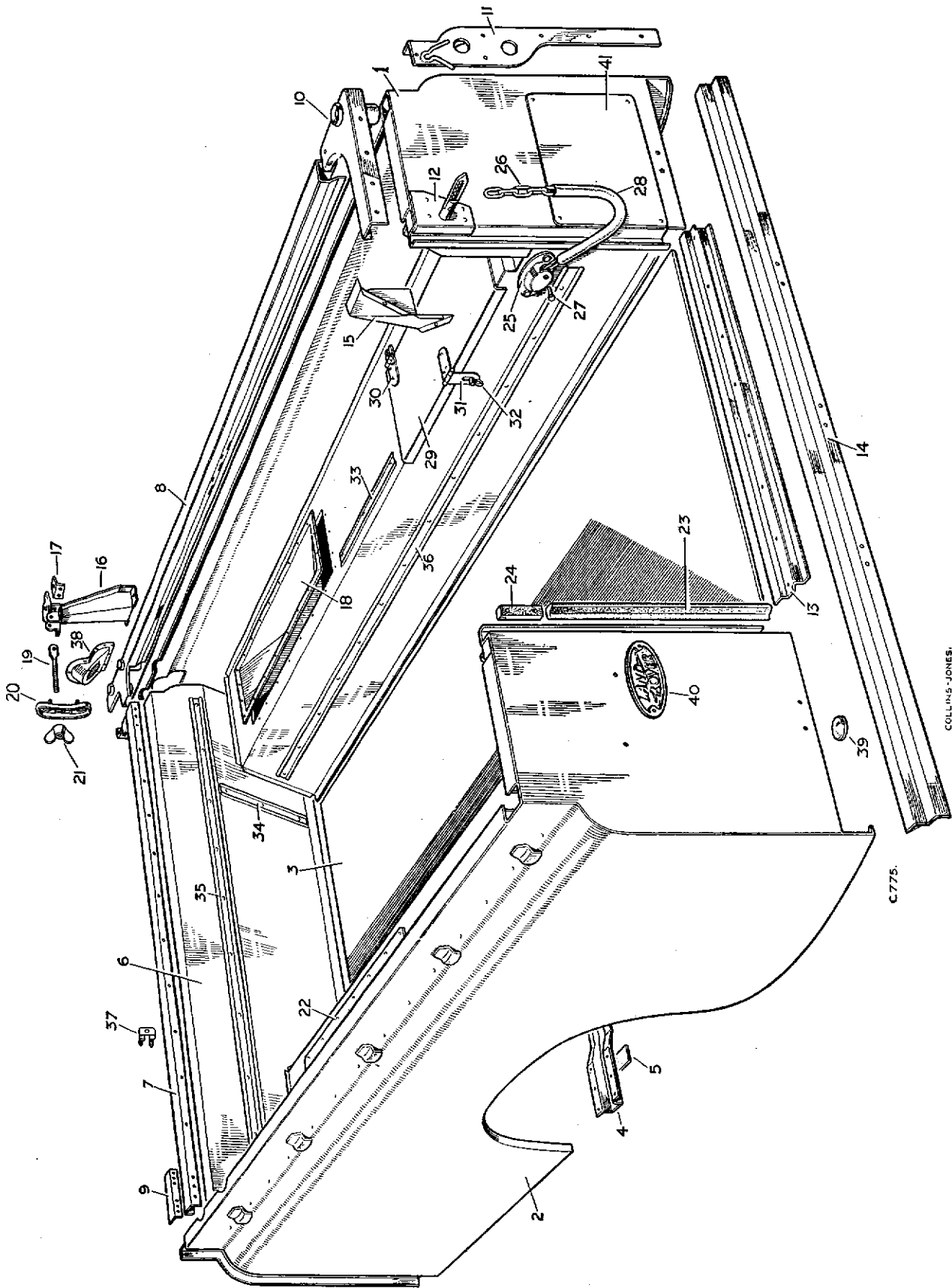
BODY, CAPPINGS AND SOCKETS, 109



## BODY, CAPPINGS AND SOCKETS, 109

PLATE REF.	1 2 3 4	DESCRIPTION	Qty.	Part No.	REMARKS
18		Spare wheel housing	1	330602	
		Screw (2 B.A. x $\frac{3}{4}$ " long)	22	77887	} Fixing spare wheel housing and strengthening member to body side and wheelarch box
		Plain washer	22	3816	
		Spring washer	22	3073	
		Nut (2 B.A.)	22	2247	
19		Tie bar for spare wheel clamp	1	302933	
		Bolt ( $\frac{1}{4}$ " x $1\frac{1}{2}$ " long)	1	256203	} Fixing tie bar to strengthening member
		Plain washer	4	3968	
		Spring washer	2	2284	
		Self-locking nut ( $\frac{1}{4}$ " U.N.F.)	1	252220	
20		Clamp for spare wheel	1	303847	
		Plain washer	1	3982	
21		Wing nut	1	302934	} Fixing spare wheel clamp
		Spring washer	1	3076	
		Spare wheel rubbing strip assembly	2	332672	
		Rubbing strip	2	332674	
		Rivet fixing rubbing strip to bracket	4	78248	
		Rivet fixing bracket to capping	4	78248	
22		Cover plate for redundant spare wheel hole	1	330616	
		Screw (2 B.A. x $\frac{3}{4}$ " long)	20	77887	} Fixing cover plate to wheelarch box
		Plain washer	20	3816	
		Spring washer	20	3073	
		Nut (2 B.A.)	20	2247	
23		Sealing rubber for tailboard	2	333972	
		Rivet fixing sealing rubbers to rear body	10	302818	
24		Rubber buffer for tailboard	2	330419	
		Screw (4 B.A. x $\frac{1}{2}$ " long)	4	77899	} Fixing buffer to rear body
		Nut (4 B.A.)	4	4023	
25		Tailboard chain bracket	2	302825	
		Bolt ( $\frac{1}{4}$ " U.N.F. x $\frac{5}{8}$ " long)	4	255206	} Fixing chain bracket to body
		Spring washer	4	3074	
		Plain washer	4	3840	
		Nut ( $\frac{1}{4}$ " U.N.F.)	4	254800	
26		Chain for tailboard	2	330399	
27		Clevis pin	2	302828	} Fixing chain to bracket
		Split pin	2	4042	
28		Sleeve for chain	4	330422	
29		Locker lid for wheelarch box	2	304401	
30		Hinge for locker lid	4	303875	
		Pop rivet fixing hinge to lid	8	300781	
		Bolt ( $\frac{1}{4}$ " U.N.F. x $\frac{5}{8}$ " long)	4	255206	} Fixing hinge to wheelarch box
		Plain washer	4	3968	
		Spring washer	4	3074	
		Nut ( $\frac{1}{4}$ " U.N.F.)	4	254800	
31		Hasp for locker lid	2	303871	
		Rivet fixing hasp to locker lid	4	300789	
32		Turnbuckle for locker lid	2	300851	
		Screw (2 B.A. x $\frac{1}{2}$ " long)	6	77784	} Fixing buckle to wheelarch box
		Spring washer	6	3073	
		Nut (2 B.A.)	6	2247	

BODY, CAPPINGS AND SOCKETS, 109



COLLINS-JONES.

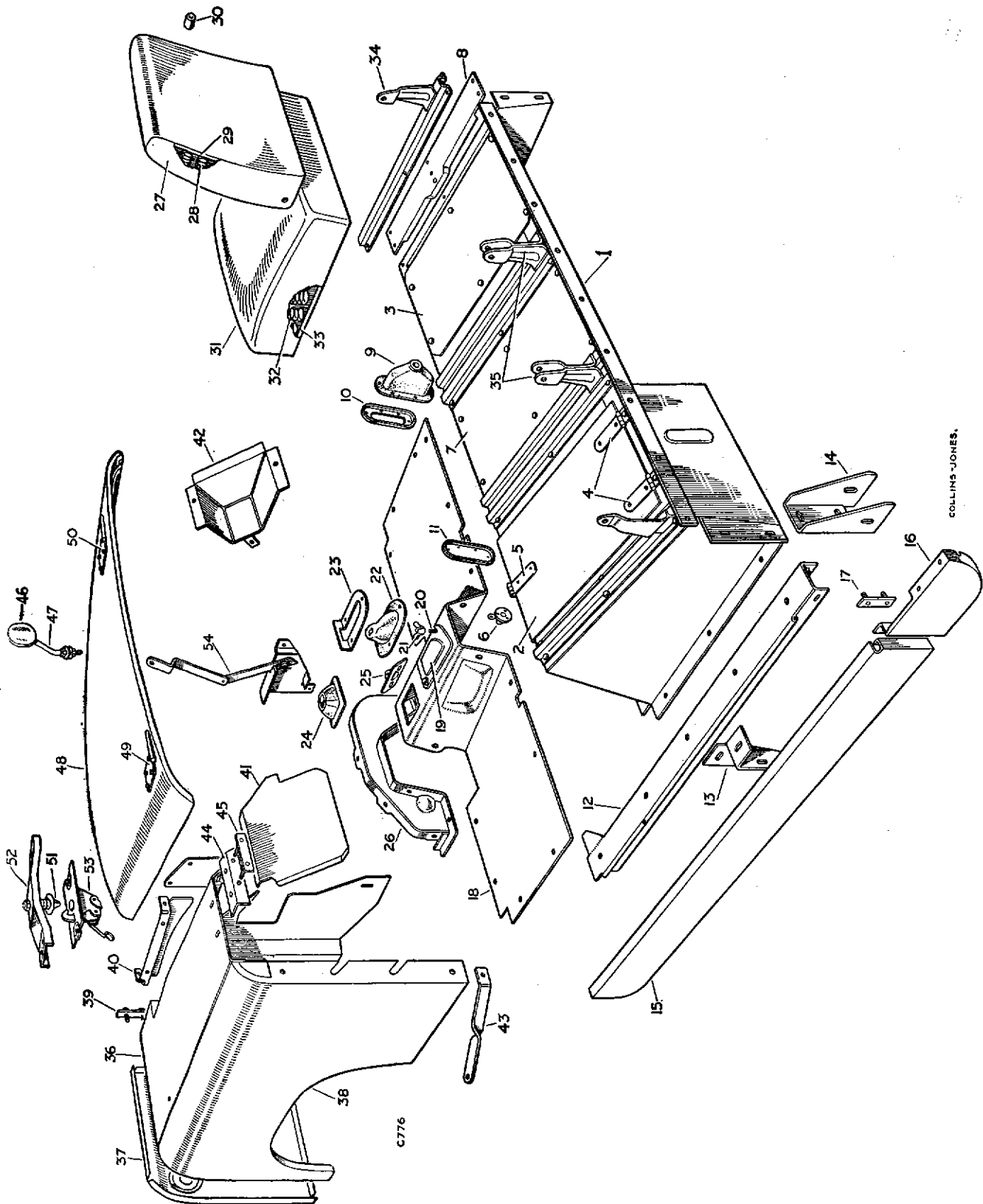
C.775.



## BODY, CAPPINGS AND SOCKETS, 109

PLATE REF.	1	2	3	4	DESCRIPTION	Qty.	Part No.	REMARKS
33					Tread plate, wheelarch box, top	4	304871	
34					Tread plate, vertical, front panel	4	330717	
35					Tread plate, horizontal, front panel	1	308206	
36					Tread plate for rear floor and wheelarch box sides	6	330615	
					Drive screw } Fixing tread plates	62	78006	
					Rivet, long } to body	31	300783	
					Rivet, short } and floor	20	300789	
					Tread plate for locker floor	2	334179	
					Pop rivet fixing tread plate to locker floor	14	78248	
37					Clip for starting handle and jack handle	5	508035	
					Pop rivet fixing clips	5	300919	} Alternatives. } Check before ordering
					Drive screw fixing clips	5	77932	
					Bracket for starting handle	4	332736	} 109 Station Wagon
					Bracket for starting handle and jack handle	1	332377	
					Drive screw } Fixing brackets to base	10	78153	
					Packing washer } of centre seat	8	4171	
					Rear wing stay	2	332521	
					Stay R.H. } Wheelarch panel	1	332453	
					Stay L.H. } to body	1	332454	
38					Cover plate for fuel filler	1	330366	
					Fuel instruction plate on fuel filler cowl	1	502951	} Diesel models
					Rivet fixing cover plate to body side	9	302222	
39					Rubber grommet for access hole in wheelarch locker...	2	302954	
					Bracket for squab buffer	4	331262	
					Rivet } Fixing bracket to	12	302186	
					Pop rivet } front panel capping	8	300782	
40					"Land-Rover" nameplate	1	332670	
41					Registration plate	1	239772	
					Pop rivet fixing plates	6	300919	
					Bolt ( $\frac{1}{8}$ " U.N.F. x $\frac{7}{8}$ " long)	18	255227	
					Drive screw	4	69310	
					Spring washer	10	3075	
					Shakeproof washer	8	72614	
					Shim washer	As required	3830	
					Nut ( $\frac{5}{16}$ " U.N.F.)	18	254801	

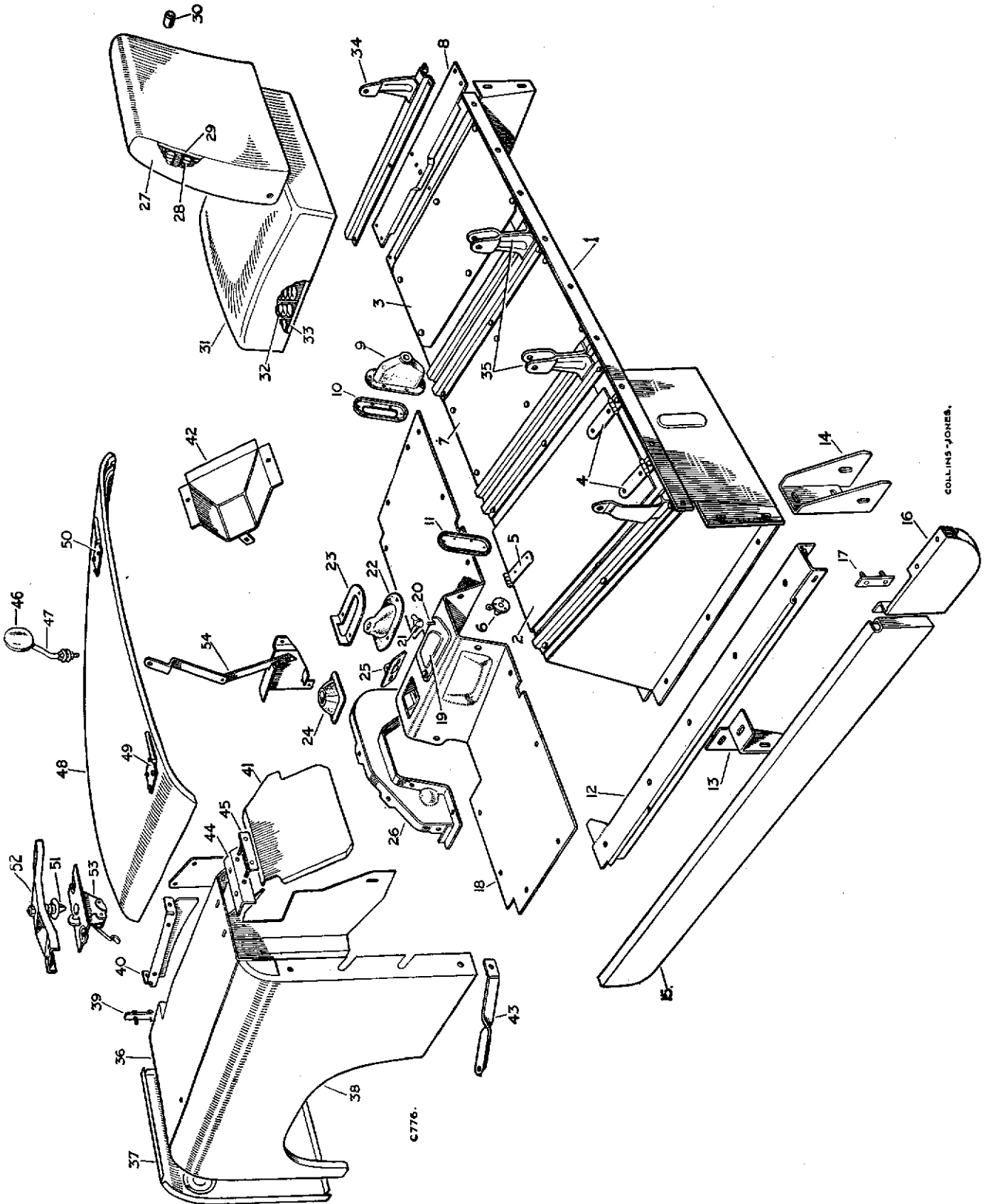
# SEAT BASE, SEATS, FRONT FLOOR, FRONT WINGS AND BONNET



## SEAT BASE, SEATS, FRONT FLOOR, FRONT WINGS AND BONNET

PLATE REF.	1 2 3 4	DESCRIPTION	Qty.	Part No.	REMARKS
1		Seat base and floor	1	333702	Two locker lid type
		Bolt plate for seat cushion support	1	330908	
		Rivet fixing bolt plate	1	302581	
2		Lid for tool locker	1	330342	For one locker lid type seat base } Check before ordering For two locker lid type seat base } Required when centre P.T.O. or hydraulic front winch is fitted to vehicle with two locker lid type seat base
		Lid for seat base, centre	1	332522	
		Spire nut } For	2	302532	
		Special screw } centre lid	2	320045	
3		Cover panel for petrol tank	1	330352	
4		Hinge for lids	2	303875	
		Pop rivet fixing hinges to lid	4	300781	
		Set bolt ( $\frac{1}{4}$ " U.N.F. x $\frac{5}{8}$ " long) } Fixing hinge	2	255206	} to seat base
		Spring washer	2	3074	
		Nut ( $\frac{1}{4}$ " U.N.F.) fixing hinge to seat base	2	254810	Centre lid
5		Hasp for locker lid	1	303871	
		Rivet fixing hasp to lid	2	78248	
6		Turnbuckle for locker lid	1	300851	
		Screw (2 B.A. x $\frac{1}{2}$ " long) } Fixing	3	77784	} turnbuckle to heel board
		Spring washer	3	3073	
		Nut (2 B.A.)	3	2247	
		Lid for seat base, outer	1	333698*	} For two locker lid type seat base. Check before ordering
		Hasp for locker lid	1	303871	
		Pop rivet fixing hasp to lid	2	78248	
		Turnbuckle for locker lid	1	300851	
		Pop rivet fixing turnbuckle to heelboard	2	78248	
		Grommet for redundant holes in lid end panel	2	334044	
7		Centre cover panel complete	1	330351	} For one locker lid type seat base. Check before ordering When centre P.T.O. is fitted }
		Centre cover panel complete	1	330881	
		Set bolt ( $\frac{1}{4}$ " U.N.F. x $\frac{5}{8}$ " long) } Fixing	6	255206	} panels to seat base
		Plain washer	6	3840	
		Spring washer	6	3074	
		Centre tool tray	1	332505*	} 12 off on one locker lid type
		Set screw (2 B.A. x $\frac{1}{2}$ " long) } Fixing	4	77869	
		Spring washer	4	3073	
		Plain washer	4	3816	
		Support strip for centre locker	1	333607*	} 2 $\frac{1}{4}$ litre Diesel
		Pop rivet, fixing strip to heelboard	4	78248	
		Reinforcement bracket, rear, for locker floor and battery tray	1	332509*	
		Reinforcement bracket, front, for battery tray	1	332518*	
		Bolt ( $\frac{1}{4}$ " U.N.F. x $\frac{5}{8}$ " long) } Fixing front bracket	3	255206	
		Spring washer	3	3074	
		Nut ( $\frac{1}{4}$ " U.N.F.)	3	254810	
		Reinforcement bracket, outer, for battery tray	1	332487*	
		Bolt ( $\frac{1}{4}$ " U.N.F. x $\frac{5}{8}$ " long) } Fixing outer	4	255206	
		Spring washer	4	3074	
		Nut ( $\frac{1}{4}$ " U.N.F.)	4	254810	
		Pivot bracket for battery tie rod	2	320055*	

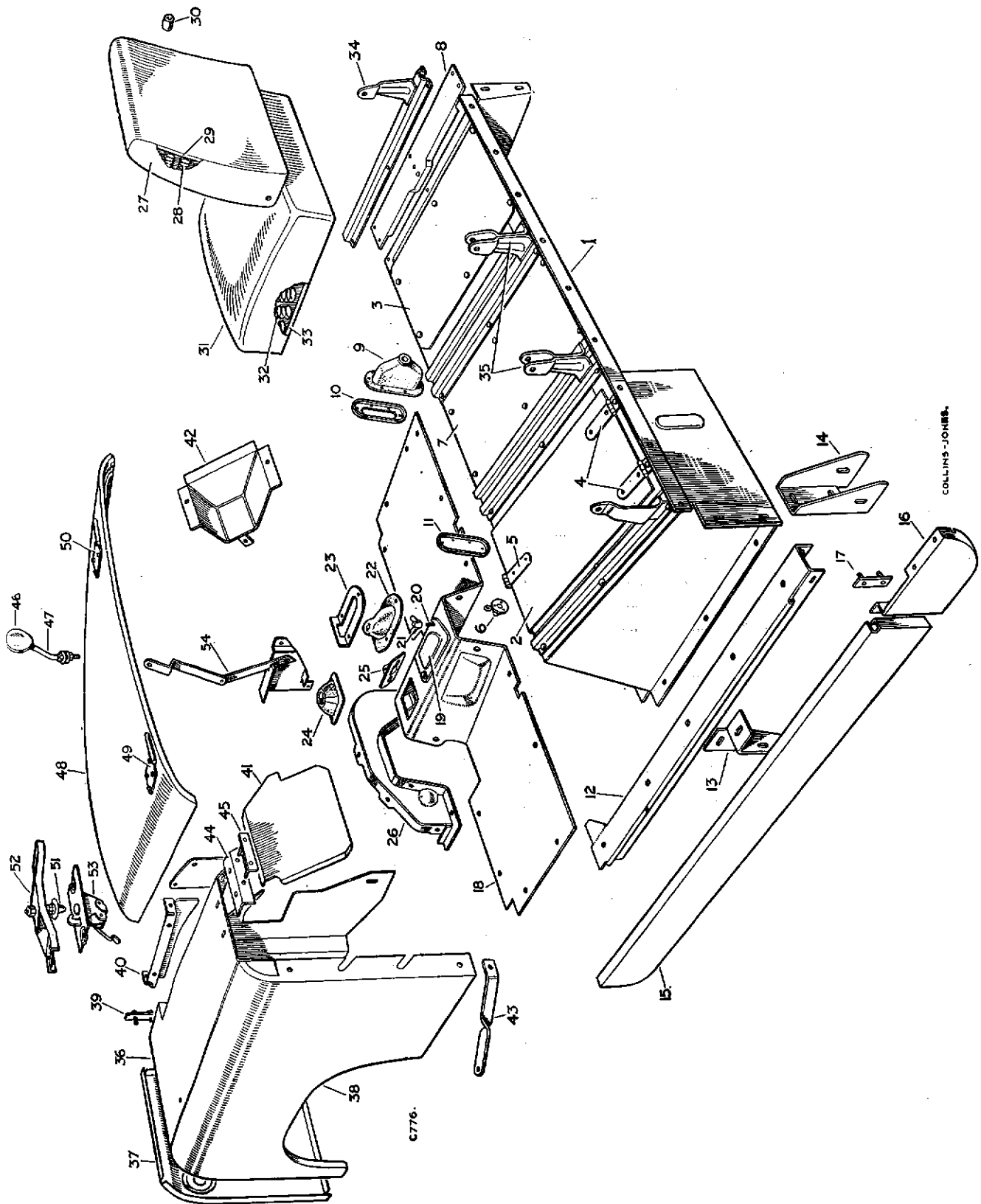
# SEAT BASE, SEATS, FRONT FLOOR, FRONT WINGS AND BONNET



## SEAT BASE, SEATS, FRONT FLOOR, FRONT WINGS AND BONNET

PLATE REF.	1 2 3 4	DESCRIPTION	Qty.	Part No.	REMARKS	
		Stiffening angle for locker floor, front ....	2	332510*	}	
		Bolt, $\frac{1}{4}$ " U.N.F. x $\frac{5}{8}$ " long) } Fixing stiffening angles,	12	255206		
		Spring washer } pivot brackets and	12	3074		
		Nut ( $\frac{1}{4}$ " U.N.F.) } reinforcement brackets	12	254810		
		Bolt ( $\frac{1}{4}$ " U.N.F. x $\frac{5}{8}$ " long) } Fixing outer	4	255206		
		Spring washer } reinforcement bracket	4	3074		
		Nut ( $\frac{1}{4}$ " U.N.F.) } to rear of	4	254810		
		Bolt ( $\frac{1}{4}$ " U.N.F. x $\frac{5}{8}$ " long) } locker floor	2	255206		
		Spring washer } Fixing rear rein-	2	3074		
		Nut ( $\frac{1}{4}$ " U.N.F.) } forcement bracket to	2	254810		
		Insulating pad, battery stowage ....	1	334617		
		Bifurcated rivet } Fixing	2	73979		
		Plain washer } pad	2	3851		
8		Extension panel R.H. at seat base end ....	1	330359		}
		Extension panel, L.H., at seat base end ....	1	333693		
		Bolt ( $\frac{1}{4}$ " U.N.F. x $\frac{3}{4}$ " long) } Fixing	9	255207		
		Plain washer } seat base	9	3840		
		Spring washer } to	9	3074		
		Nut ( $\frac{1}{4}$ " U.N.F.) } rear body	9	254800		
		Screw ( $\frac{1}{4}$ " U.N.F. x $\frac{3}{8}$ " long) } For redundant	2	78215		
		Spring washer } holes in	2	3074		
		Nut ( $\frac{1}{4}$ " U.N.F.) } rear stiffener	2	254810		
9		Rubber cover for hand brake....	1	330347		
10		Retainer for rubber cover } Fixing cover	1	330348		
		Drive screw } to heelboard	6	78417		
11		Cover plate for hand brake slot ....	1	330349		
		Drive screw fixing retainer ....	6	78137		
		Sill channel R.H. front ....	1	330380		
12		Sill channel L.H. front ....	1	330381		
13		Securing bracket for sill channel ....	4	330389		
		Bolt ( $\frac{1}{4}$ " U.N.F. x $\frac{3}{4}$ " long) } Fixing bracket	8	255207		
		Plain washer } to sill channel	16	3821		
		Spring washer } to sill channel	8	3074		
		Nut ( $\frac{1}{4}$ " U.N.F.) } to sill channel	8	254810		
		Bolt plate } Fixing sill channel	2	332603		
		Plain washer } to dash	4	3841		
		Spring washer } to dash	4	3075		
		Nut ( $\frac{5}{16}$ " U.N.F.) } to dash	4	254811		
14		Mounting bracket for sill channel to rear body ....	2	330387		
		Bolt ( $\frac{5}{16}$ " U.N.F. x $\frac{3}{4}$ " long) } Fixing	4	255226		
		Plain washer } mounting	8	3841		
		Spring washer } bracket to	4	3075		
		Nut ( $\frac{5}{16}$ " U.N.F.) } sill channel	4	254811		
		Bolt ( $\frac{1}{4}$ " U.N.F. x $\frac{3}{4}$ " long) } Fixing mounting	4	255207		
		Plain washer } bracket to body	8	3840		
		Spring washer } bracket to body	4	3074		
		Nut ( $\frac{1}{4}$ " U.N.F.) } bracket to body	4	254810		

# SEAT BASE, SEATS, FRONT FLOOR, FRONT WINGS AND BONNET



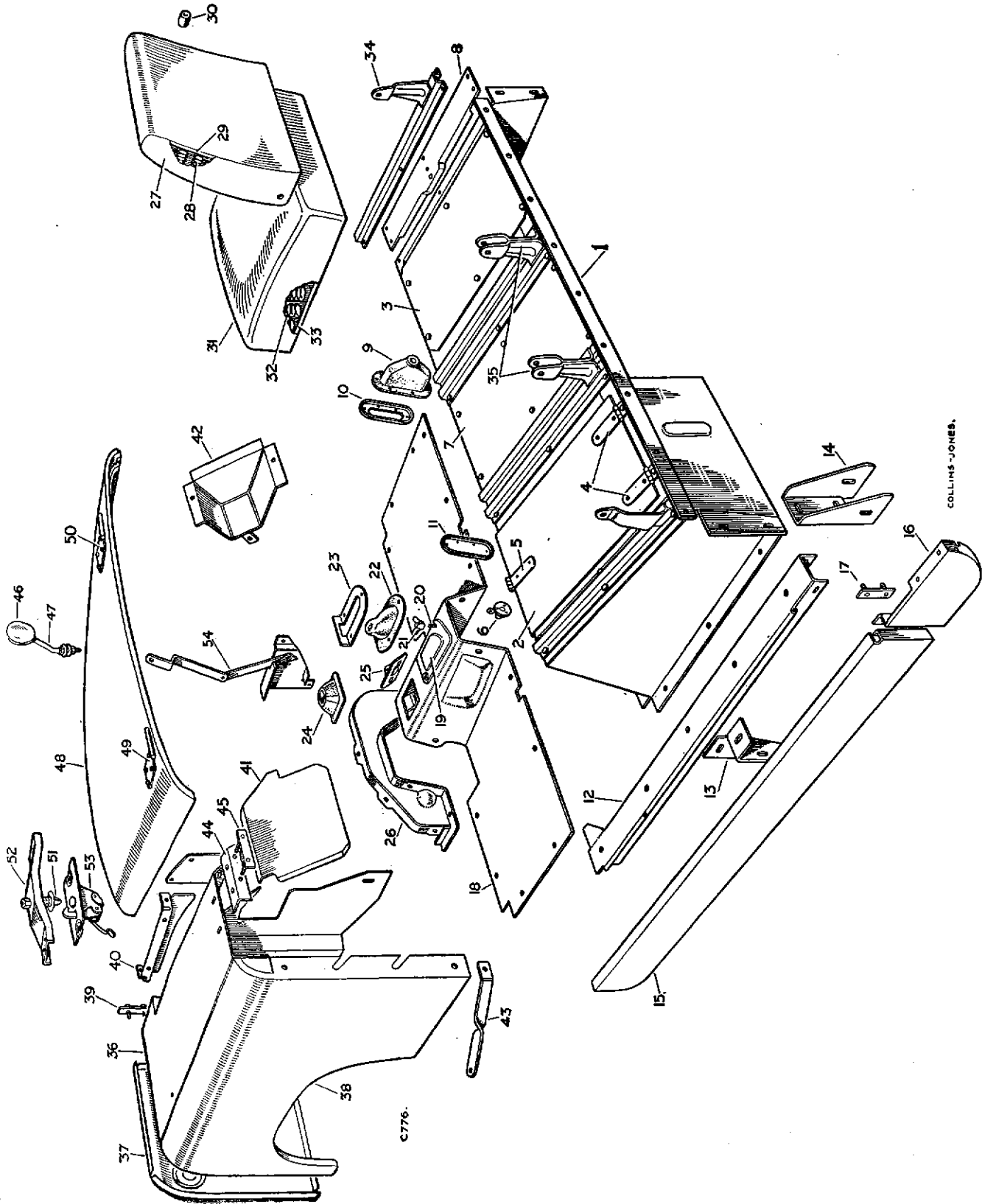
COLLINS-JONES

6776.

## SEAT BASE, SEATS, FRONT FLOOR, FRONT WINGS AND BONNET

PLATE REF.	1	2	3	4	DESCRIPTION	Qty.	Part No.	REMARKS
					Sill panel, R.H. front	1	330326	
15					Sill panel, L.H. front	1	330327	
					Sill panel, R.H. rear	1	330336	} 88
16					Sill panel, L.H. rear	1	330337	
					Sill panel, R.H. rear	1	330585	} 109
					Sill panel, L.H. rear	1	330586	
					Bolt ( $\frac{1}{4}$ " U.N.F. x $\frac{5}{8}$ " long)	8	255206	} Fixing sill panel to bracket on sill channel
					Plain washer	16	3821	
					Spring washer	8	3074	
					Nut ( $\frac{1}{4}$ " U.N.F.)	8	254810	
17					Fixing plate	2	330333	} Fixing sill panels together
					Plain washer	4	3821	
					Spring washer	4	3074	
					Nut ( $\frac{1}{4}$ " U.N.F.)	4	254810	
					Bolt ( $\frac{1}{4}$ " U.N.F. x $\frac{5}{8}$ " long)	10	255206	14 off on 109
					Plain washer	20	3840	28 off on 109
					Spring washer	10	3074	14 off on 109
					Nut ( $\frac{1}{4}$ " U.N.F.)	10	254810	14 off on 109
18					Front floor complete	1	332968	
					Grommet for gearbox cover	1	334189	2 off on 1961 models onwards
					Special bolt	11	320045	} Fixing front floor to gearbox cover and heelboard
					Plain washer, small	7	3900	
					Plain washer, large	4	3817	
					Spire nut	11	302532	
					Special set bolt	5	78208	} Fixing front floor
					Spring washer	5	3074	
					Plain washer	5	3900	to dash
					Special bolt	4	78210	} Fixing front floor
					Plain washer	8	3900	
					Spring washer	4	3074	to sill
					Nut ( $\frac{1}{8}$ " U.N.F.)	4	254810	channels
19					Inspection cover for front floor	1	303829	} 1958-60
					Screw ( $\frac{1}{4}$ " U.N.F. x $\frac{3}{4}$ " long)	1	78212	
					Plain washer	3	3912	
					Spring washer	1	2284	
					Nut ( $\frac{1}{4}$ " U.N.F.)	1	254800	
					Locknut ( $\frac{1}{4}$ " U.N.F.)	1	254850	
20					Stud plate for inspection cover wing nut	1	303824	
					Rivet fixing stud plate	2	3668	
21					Wing nut	1	301074	} Fixing inspection cover
					Plain washer, small	2	3976	
					Plain washer, large	1	3817	
22					Seal for transfer gear lever	1	303821	
23					Retainer for transfer lever seal	1	303817	} Fixing seal to floor
					Special bolt	3	320045	
					Special nut	3	302532	
24					Rubber seal for gear lever	1	301437	
25					Cover plate for operating rod	1	303828	} Fixing cover plate
					Special bolt	2	302533	
					Plain washer	2	3821	
					Special nut	2	302532	

# SEAT BASE, SEATS, FRONT FLOOR, FRONT WINGS AND BONNET

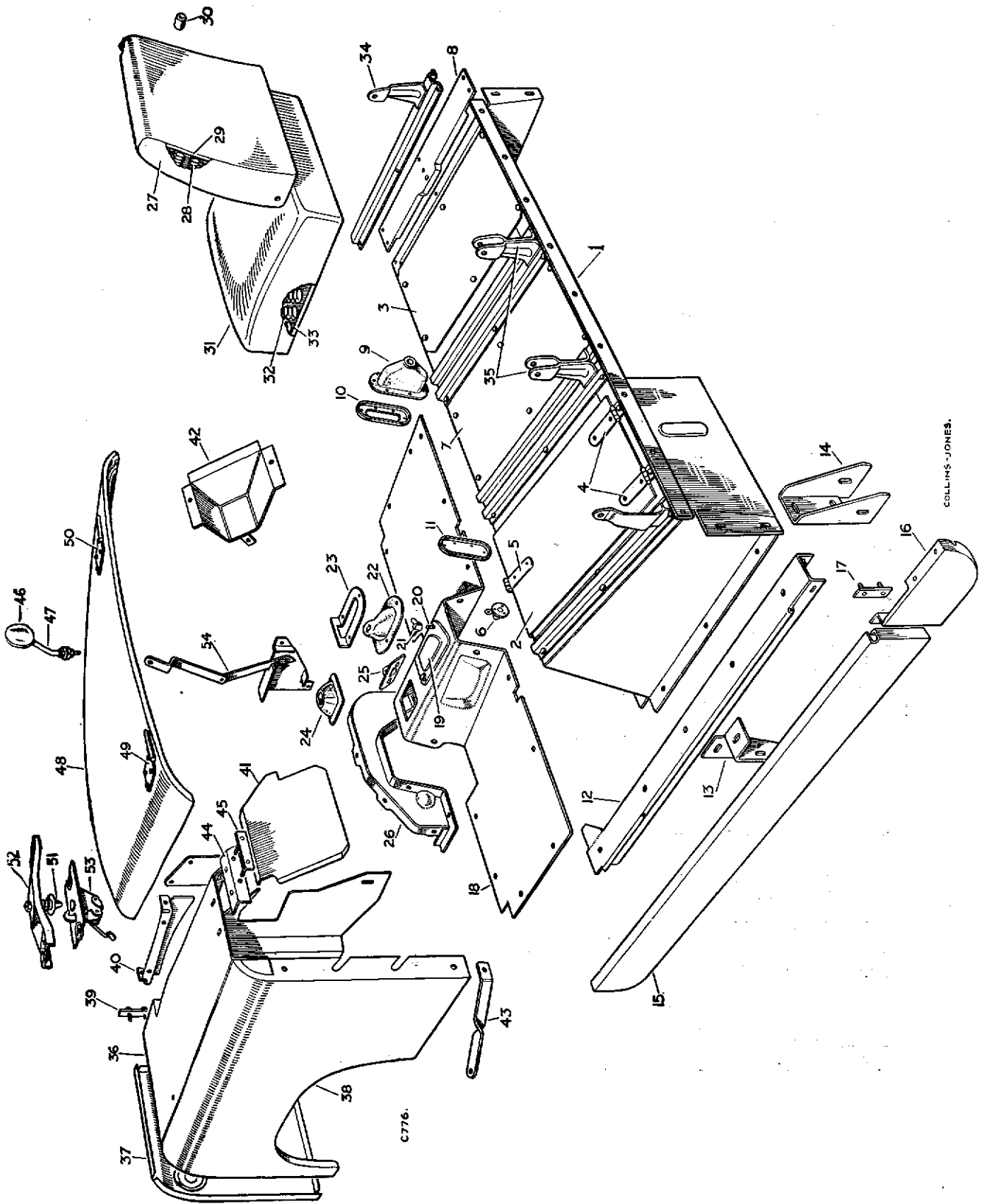




## SEAT BASE, SEATS, FRONT FLOOR, FRONT WINGS AND BONNET

PLATE REF.	1 2 3 4	DESCRIPTION	Qty.	Part No.	REMARKS	
26		Gearbox cover complete	1	330069		
		Special bolt	4	303750		
		Plain washer	4	3900	} Fixing gearbox cover	
		Special nut	4	302532		
27		Seat squab, trimmed, outer	2	331042		} 88
		Seat squab, trimmed, centre	1	331049		
		Seat squab, trimmed, driver's	1	331138	} 109	
		Seat squab, trimmed, passenger's, outer	1	331126		
		Seat squab, trimmed, centre	1	331127		
28		Spring case for outer squab	2	331022		
		Spring case for centre squab	1	331023		
29		Frame for outer squab, non-adjustable	2	331744*	1 off on 109	
		Frame for outer squab, adjustable	1	331689	109	
		Frame for centre squab	1	331745*		
		Plain washer	9	4032	} Fixing squab cover	
		Drive screw	9	78126		
		Special stud	6	331170	} 4 off on 109	
		Split pin	6	3901		
		Plain washer, thin, 1/4" hole	As required	3960	} non-adjustable As required	
		Plain washer, 5/16" hole	2	3974		
		Special bolt	2	331471	} Fixing squab to supports on	
		Plain washer, thin, 1/4" hole	2	3960		
		Plain washer, 5/16" hole	2	3974	} 109	
		Plain washer, thick	2	3446		
		Strap retaining front squab	3	331273	88	
		Strap retaining front squab, non-adjustable seat	2	331408	109	
		Plain washer	3	4032	} 2 off to squab	
		Drive screw	3	77704		
30		Buffer for seat squab, non-adjustable seat	4	312027	} 6 off on 88 models	
		Plain washer	4	3886		
		Drive screw	4	77704		
31		Seat cushion trimmed, outer, non-adjustable	2	331730	Metal base type. 1 off on 109	
		Seat cushion trimmed, centre	1	331724	Metal base type	
32		Spring case for outer cushion, non-adjustable	2	331030	1 off on 109. For cushion with canvas base. Check before ordering	
		Spring case for outer cushion, non-adjustable	2	331727	1 off on 109. For metal base type cushion. Check before ordering	
		Spring case for centre cushion	1	331031	For cushion with canvas base. Check before ordering	
		Spring case for centre cushion	1	331728	For metal base type cushion. Check before ordering	
33		Frame for outer cushion, non-adjustable	2	331028	1 off on 109 } For cushion with canvas base.	
		Frame for centre cushion	1	331029	} Check before ordering	
		Base for outer cushion, non-adjustable	2	331713	1 off on 109 } For metal base type cushion	
		Base for centre cushion	1	331721	} Check before ordering	
		Clip fixing cover to frame or base	58	331071	38 off on 109	
		Protective capping, R.H.	6	331716	} 4 off and centre	
		Protective capping, L.H.	6	331717		
		Drive screw fixing capping	24	78140	16 off on 109 } For metal base type cushion	
					} Check before ordering	

# SEAT BASE, SEATS, FRONT FLOOR, FRONT WINGS AND BONNET



COLLINS-JONES.

C776.

# SEAT BASE, SEATS, FRONT FLOOR, FRONT WINGS AND BONNET

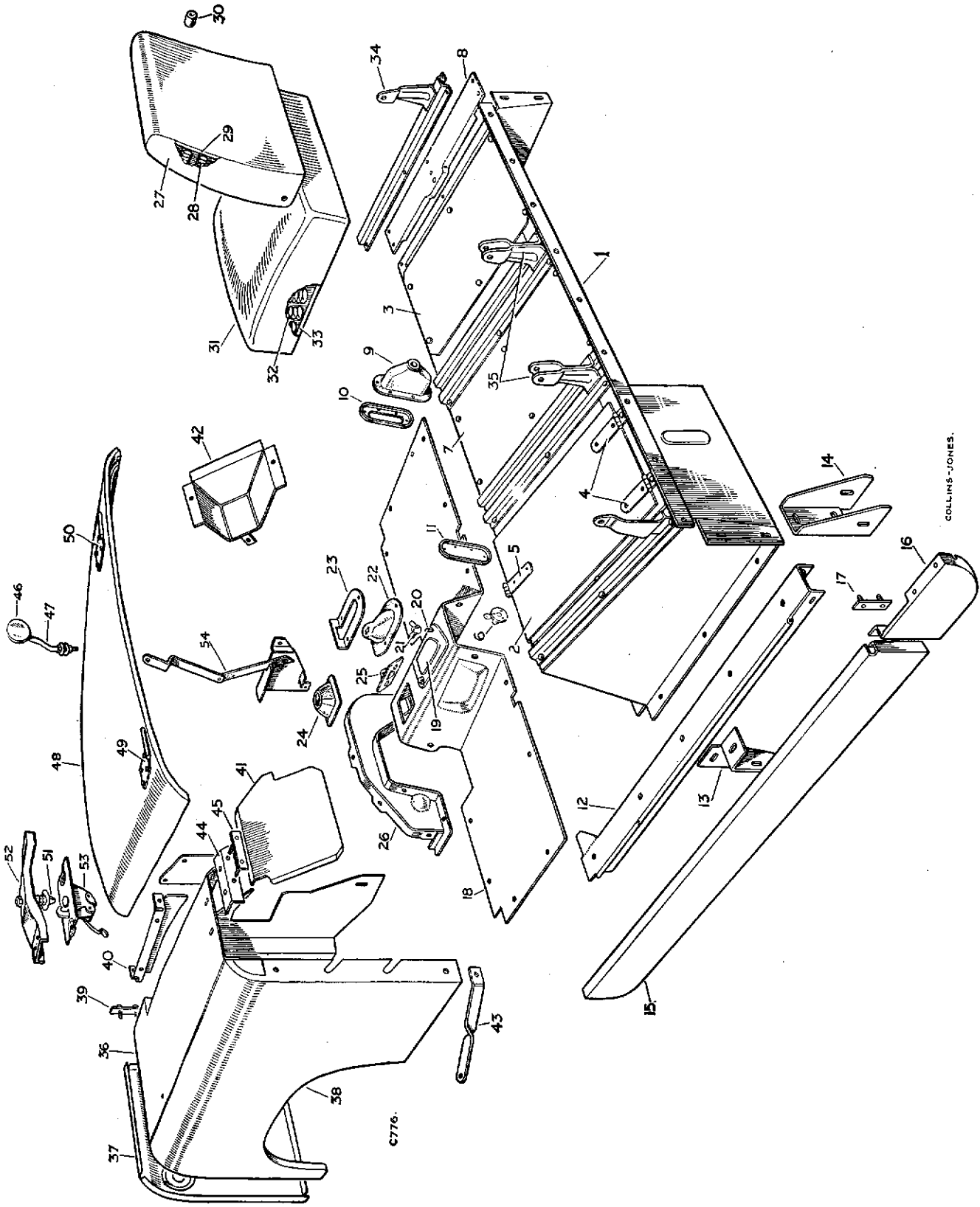
PLATE REF.	1	2	3	4	DESCRIPTION	Qty.	Part No.	REMARKS
					Strap retaining front cushion, outer, non-adjustable	2	331272	1 off on 109
					Strap retaining front cushion, centre	1	331273	
					Plain washer } Fixing	3	4203	} 2 off on 109
					Drive screw } strap	3	77704	
					Rubber buffer for seat cushion	6	304125	} 4 off on 109 } For metal base type cushion Check before ordering
					Spire nut	6	78237	
					Plain washer } Fixing buffer	6	4030	
					Drive screw }	6	78434	
					Seat cushion, adjustable, trimmed, outer, driver's	1	331726	Metal base type
					Spring case for driver's cushion	1	331114	
					Frame for driver's cushion....	1	331233	For cushion with canvas base. Check before ordering
					Base for driver's cushion	1	331720	Metal base type cushion. Check before ordering
					Clip fixing cover to frame or base	20	331071	
					Rubber buffer	4	312027	} For cushion with canvas base. Check before ordering
					Plain washer } Fixing buffer	4	3886	
					Drive screw } to cushion	6	69310	
					Protective capping, R.H., front	1	331716	} For driver's cushion } Metal base type cushion. Check before ordering
					Protective capping, L.H., front	1	331717	
					Protective capping, R.H., rear	1	331718	
					Protective capping, L.H., rear	1	331719	
					Drive screw fixing capping	8	78140	
					Front seat slide with control	1	331102	R.H.D.
					Front seat slide with control	1	331103	L.H.D.
					Front seat slide without control	1	331104	
					Screw (1/4" U.N.F. x 3/4" long) } Fixing slides	6	78358	} to seat supports and seat box
					Plain washer	6	3833	
					Spring washer	8	3074	
					Nut (1/2" U.N.F.)	8	254810	
					Frame for adjustable seat cushion	1	331074	
					Spring washer } Fixing frame	4	3075	} to seat slides
					Distance washer	4	4094	
					Nut (5/8" U.N.F.)	4	254811	
					Rubber stop for squab in frame	2	331083	
					Stud for cushion and squab retaining straps	6	320345	4 off on 109
					Screw (2 B.A. x 1" long) } Fixing studs to seat	3	78120	2 off on 109
					Screw (2 B.A. x 1 1/4" long) }	3	77993	2 off on 109
					Spring washer } base and rear body	6	3073	4 off on 109
					Nut (2 B.A.)	6	2247	4 off on 109
					Grommet for redundant hole in seat base	1	307220	109
34					Support for front seat cushion, outer, R.H.	1	331007	
					Support for front seat cushion, outer, L.H.	1	331008	
35					Support for front seat, centre	2	331006	1 off on 109
					Retaining bracket for front seat cushion	6	331818	For metal base type cushion. 4 off on 109
					Bolt (1/4" U.N.F. x 5/8" long) } Fixing seat	26	255207	} supports and extension panels to seat base } 17 off on 109
					Plain washer	28	3840	
					Spring washer	28	3074	
					Nut (1/4" U.N.F.)	28	254810	



# SEAT BASE, SEATS, FRONT FLOOR, FRONT WINGS AND BONNET

PLATE REF.	1	2	3	4	DESCRIPTION	Qty.	Part No.	REMARKS
36					Front wing, top, R.H. ....	1	330424	} 88
					Front wing, top, L.H. ....	1	330425	
					Front wing, top, R.H. ....	1	330530	} 109
					Front wing, top, L.H. ....	1	330531	
37					Front panel and number plate, R.H. } For front	1	330436	} wing
					Front panel and number plate, L.H. }	1	330437	
					Cover plate at L.H. wing valance for redundant exhaust hole ....	1	330144	} 1961 models onwards
					Pop rivet, fixing cover plate ....	4	78248	
					Outer panel for front wing, R.H. ....	1	330426	
38					Outer panel for front wing, L.H. ....	1	330427	
					Bolt ( $\frac{1}{4}$ " U.N.F. x $\frac{5}{8}$ " long) } Fixing	11	255206	} Alternatives to three lines below. } Check before ordering.
				Plain washer } wing outer	22	2213		
				Spring washer } panel to	11	3074		
				Nut ( $\frac{1}{4}$ " U.N.F.) } wing top	11	254810		
				Special set bolt ( $\frac{5}{16}$ " U.N.F. x $\frac{5}{8}$ " long) } Fixing	8	78331		
				Plain washer } wings	8	2249		
				Spring washer } to	8	3075		
				Special bolt } scuttle	8	78392		
				Plain washer } side	8	3830		
				Spire nut } pillar	8	78393		
39					Fixing plate, L.H. side, 2-bolt type } Fixing	1	330147	} Alternatives. } Check before ordering
					Fixing plate, L.H. side, 3-bolt type }	1	332589	
					Bolt ( $\frac{1}{4}$ " U.N.F. x $\frac{3}{4}$ " long) } wings to	6	255207	} 4 off with 3-bolt fixing plate } 9 off with 3-bolt fixing plate } 13 off with 3-bolt fixing plate } 9 off with 3-bolt fixing plate
					Spring washer } grille	8	3074	
					Plain washer, large } panel	14	2215	
					Nut ( $\frac{1}{4}$ " U.N.F.) }	8	254810	
					Bolt ( $\frac{1}{4}$ " U.N.F. x $\frac{5}{8}$ " long) } Fixing wing	2	255206	} valance to } steering box } support bracket
					Plain washer }	4	2215	
					Spring washer }	2	3074	
					Nut ( $\frac{1}{4}$ " U.N.F.) }	2	254800	
40					Bottom panel for wing valance, L.H. ....	1	330443	All 88 Petrol and Series IIA 88 2 $\frac{1}{4}$ litre Diesel models
					Bottom panel for wing valance, L.H. ....	1	330534	All 109 2 $\frac{1}{4}$ litre Petrol and Series IIA 109 2 $\frac{1}{4}$ litre Diesel models
					Bolt (2 B.A. x $\frac{1}{2}$ " long) } Fixing	4	234603	} All petrol models and Series IIA 2 $\frac{1}{4}$ litre Diesel models
				Spring washer } bottom panel	4	3073		
				Plain washer } to L.H. wing	8	3902		
				Nut (2 B.A.) } valance	4	3823		
					Mudshield for front wing, R.H. ....	1	330445	R.H.D.
					Mudshield for front wing, R.H. ....	1	330444	L.H.D.
41					Mudshield for front wing, L.H. ....	1	330448	R.H.D.
					Mudshield for front wing, L.H. ....	1	330447	L.H.D.
					Bolt ( $\frac{1}{4}$ " U.N.F. x $\frac{5}{8}$ " long) } Fixing	10	255206	} mudshield } to angle } on wing } Fixing mudshield } to dash and } steering unit } cover box
				Spring washer }	10	3074		
				Plain washer }	13	3900		
				Nut ( $\frac{1}{4}$ " U.N.F.) }	10	254810		
				Bolt ( $\frac{1}{4}$ " U.N.F. x $\frac{1}{2}$ " long) }	8	255204		
				Spring washer }	8	3074		
				Plain washer }	8	3817		
				Nut ( $\frac{1}{4}$ " U.N.F.) }	8	254810		

# SEAT BASE, SEATS, FRONT FLOOR, FRONT WINGS AND BONNET



## SEAT BASE, SEATS, FRONT FLOOR, FRONT WINGS AND BONNET

PLATE REF.	1	2	3	4	DESCRIPTION	Qty.	Part No.	REMARKS
42					Cover box for steering unit, R.H. ....	1	330459	R.H.D.
					Cover box for steering unit, L.H. ....	1	330460	L.H.D.
					Bolt ( $\frac{1}{4}$ " U.N.F. x $\frac{1}{2}$ " long)	1	255204	
					Plain washer	1	4071	
					Spring washer	1	3074	
					Nut ( $\frac{1}{4}$ " U.N.F.)	1	254810	
					Bolt ( $\frac{1}{4}$ " U.N.F. x $\frac{1}{2}$ " long)	1	255204	
					Spring washer	1	3074	
					Nut ( $\frac{1}{4}$ " U.N.F.)	1	254810	
43					Stay for front wing ....	2	332581	
					Bolt ( $\frac{1}{4}$ " U.N.F. x $\frac{5}{8}$ " long)	4	255206	
					Spring washer	4	3074	
					Nut ( $\frac{1}{4}$ " U.N.F.)	4	254810	
					Bracket, R.H. } For rear	1	330067	
44					Bracket, L.H. } of wing	1	330068	
					Bolt ( $\frac{1}{4}$ " U.N.F. x $\frac{5}{8}$ " long)	6	255206	
					Plain washer	12	2215	
					Spring washer	6	3074	
					Nut ( $\frac{1}{4}$ " U.N.F.)	6	254810	
45					Fixing plate	2	330333	
					Plain washer	4	3840	
					Spring washer	4	3074	
					Nut ( $\frac{1}{4}$ " U.N.F.)	4	254810	
					Mirror complete	2	272244	1 off on Export models
46					Mirror only	2	279880	
47					Arm for mirror	2	262658	
					Nut ( $\frac{3}{8}$ "	4	2827	
					Plain washer, small	2	2219	
					Plain washer, large	2	2851	
48					Bonnet top panel	1	330543	88 Standard model
					Bonnet top panel	1	330126	De-luxe bonnet standard on all 109 models and 88 Station Wagon
					Bonnet top panel	1	330812	De-luxe bonnet recessed for spare wheel carrier. Optional on 109
49					Hinge for bonnet, L.H.	1	330139	
50					Hinge for bonnet, R.H.	1	330138	
					Bolt ( $\frac{1}{4}$ " U.N.F. x $\frac{5}{8}$ " long)	8	255206	
					Spring washer	8	3074	
					Nut ( $\frac{1}{4}$ " U.N.F.)	8	254810	
51					Striker pin for bonnet catch	1	332625	
52					Bracket for bonnet striker	1	330548	88 Standard models
					Bracket for bonnet striker	1	330132	For use with bonnet 330126
					Bracket for bonnet striker	1	330648	For use with bonnet 330812
					Plain washer	4	3830	
					Spring washer	4	3075	
					Set bolt ( $\frac{5}{16}$ " U.N.F. x $\frac{3}{4}$ " long)	4	255226	

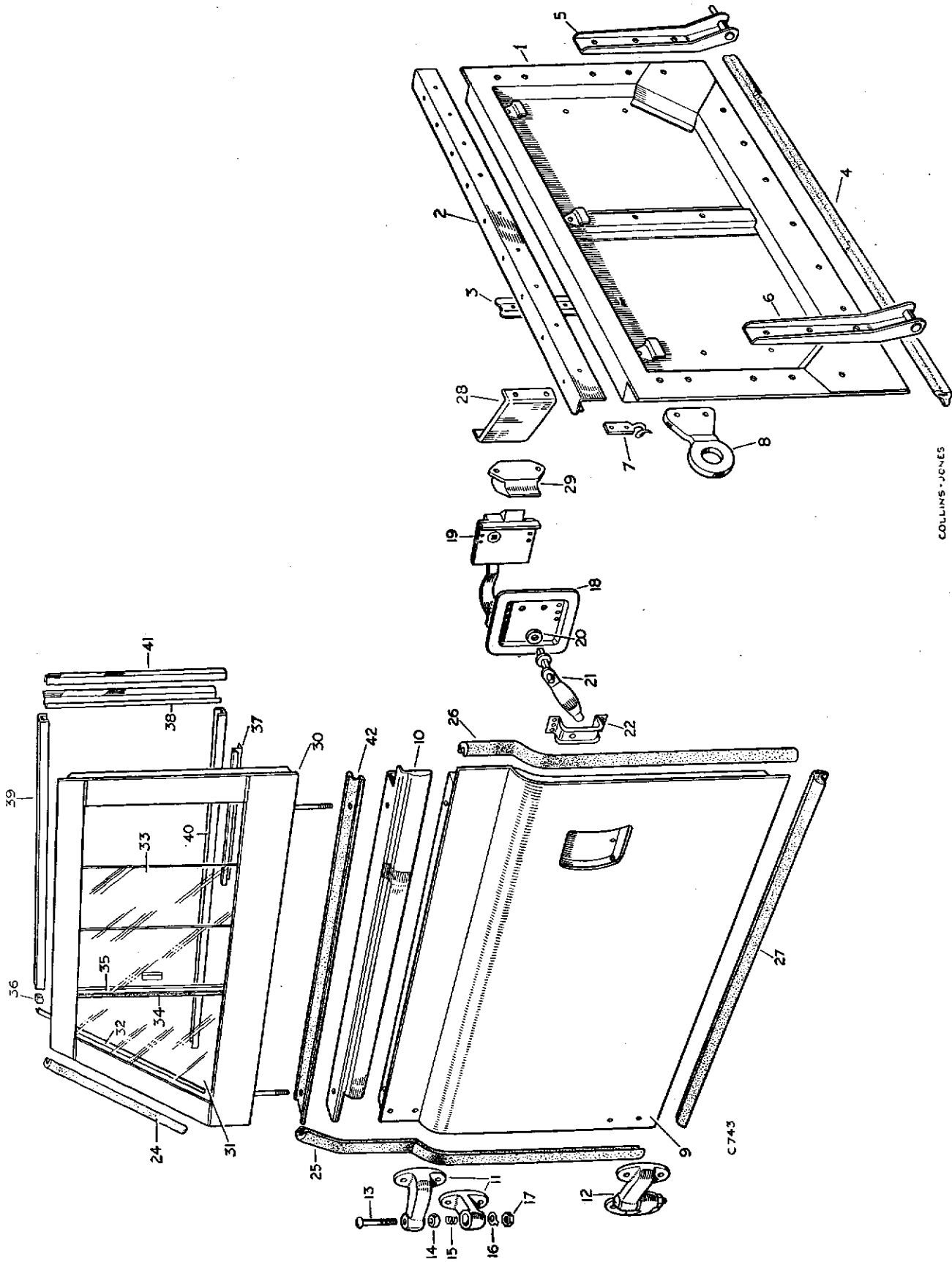




## SEAT BASE, SEATS, FRONT FLOOR, FRONT WINGS AND BONNET

PLATE REF.	1	2	3	4	DESCRIPTION	Qty.	Part No.	REMARKS
53					Control for bonnet	1	332401	
					Washer plate for bonnet control	1	332400	
					Set bolt ( $\frac{1}{4}$ " U.N.F. x $\frac{5}{8}$ " long)	2	255206	} Fixing control to radiator grille
					Plain washer	2	3840	
54					Prop rod for bonnet	1	330599	
					Bolt ( $\frac{5}{16}$ " U.N.F. x $1\frac{1}{8}$ " long)	1	255229	} Fixing prop rod to bonnet
					Plain washer	2	3446	
					Plain washer	1	3830	
					Spring washer	1	3075	
					Locknut ( $\frac{5}{16}$ " U.N.F.)	2	254861	
					Bolt ( $\frac{1}{4}$ " U.N.F. x $\frac{3}{4}$ " long)	2	255207	} Fixing prop rod to wing valance and grille panel
					Plain washer	4	2215	
					Spring washer	2	3074	
					Nut ( $\frac{1}{4}$ " U.N.F.)	2	254810	

# TAILBOARD, DOORS AND SIDE SCREENS



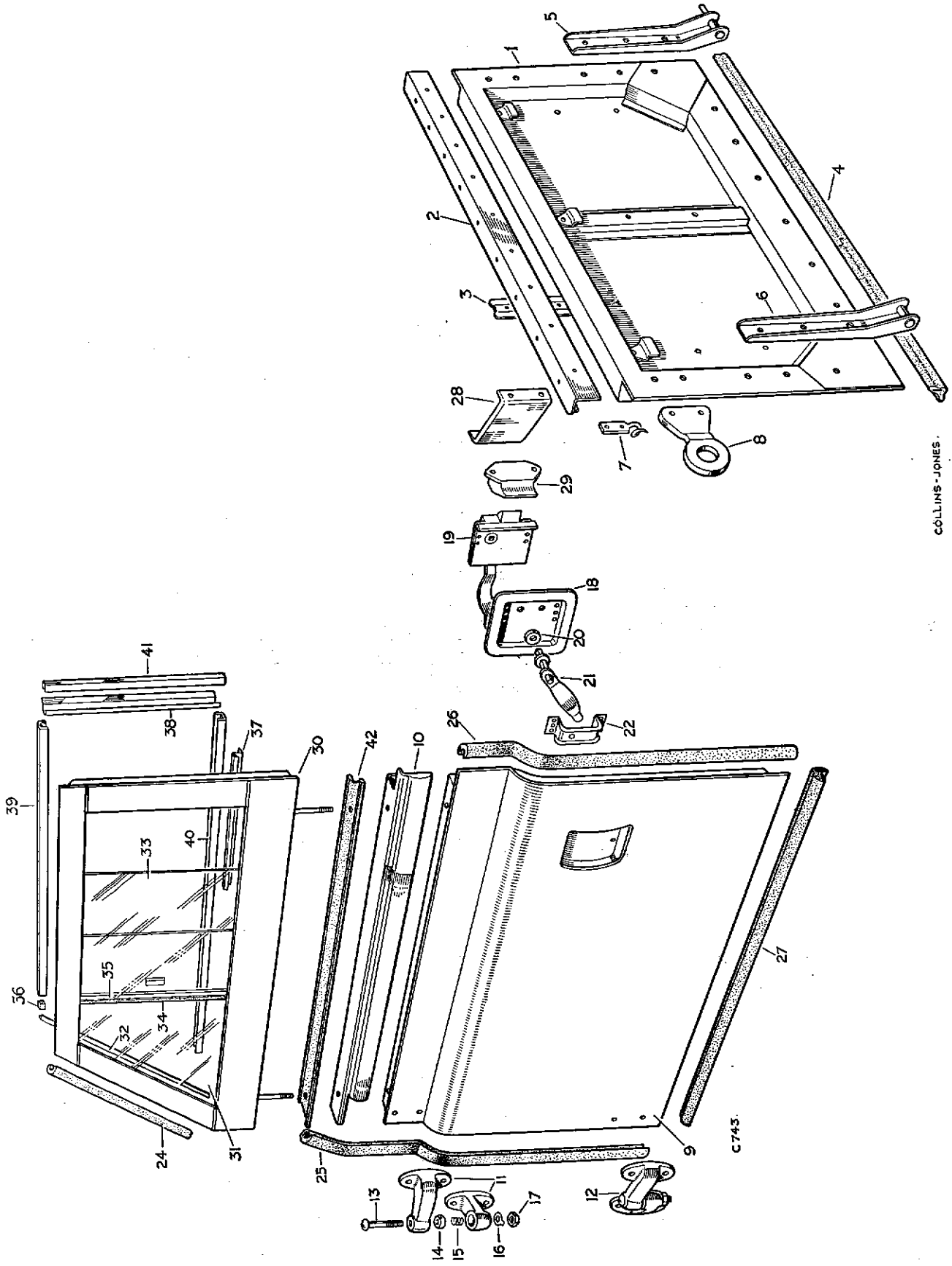
COLLINS-JONES

C743

## TAILBOARD, DOORS AND SIDE SCREENS

PLATE REF.	1	2	3	4	DESCRIPTION	Qty.	Part No.	REMARKS
1					TAILBOARD ASSEMBLY	1	330952	
2					Top capping for tailboard	1	330416	
					Pop rivet, short	8	300919	} Fixing tailboard top capping
					Pop rivet, long	8	300781	
3					Tread plate for tailboard	4	304874	
					Pop rivet	2	300781	} Fixing tread plate
					Rivet	14	300789	
4					Sealing rubber, bottom, for tailboard	1	303975	
					Rivet fixing sealing rubber to rear body and tailboard	8	302818	
5					Hinge for tailboard, R.H.	1	330411	
6					Hinge for tailboard, L.H.	1	330412	
					Spring washer	1	2289	} Retaining tailboard hinge to chassis
					Distance washer	4	4171	
					Plain washer	1	3895	
					Split pin	1	3896	
					Set bolt ( $\frac{1}{4}$ " U.N.F. x $2\frac{3}{8}$ " long)	6	253887	
					Plain washer	12	3821	} Fixing hinge to tailboard
					Spring washer	6	3074	
					Nut ( $\frac{1}{4}$ " U.N.F.)	6	254810	
					Hook for tailboard chain, R.H.	1	332445	
7					Hook for tailboard chain, L.H.	1	332446	
8					Locking plate for tailboard	2	330409	
					Bolt ( $\frac{1}{4}$ " U.N.F. x $2\frac{3}{8}$ " long)	4	253888	} Fixing locking plate and hook to tailboard
					Spring washer	4	3074	
					Nut ( $\frac{1}{4}$ " U.N.F.)	4	254810	
					FRONT DOOR ASSEMBLY, R.H.	1	330076	} Two-piece door
9					FRONT DOOR ASSEMBLY, L.H.	1	330077	
					FRONT DOOR ASSEMBLY, R.H.	1	332411	} Full length door. Includes side window glasses and fixings on Pages 301 and 303
					FRONT DOOR ASSEMBLY, L.H.	1	332412	
					Top capping for door, R.H.	1	330122	} Two-piece door only
10					Top capping for door, L.H.	1	330123	
					Pop rivet fixing cappings	18	78248	
					Pop rivet fixing door outer panel at top	6	300919	
					Waist moulding, R.H.	1	333717	} Full length door
					Waist moulding, L.H.	1	333718	
					Special bolt	8	302533	
					Plain washer	8	2630	
					Special nut	8	302532	
					Hinge complete, R.H. upper	1	330115	
11					Hinge complete, L.H. upper	1	330116	
					Hinge complete, R.H. lower	1	330117	
12					Hinge complete, L.H. lower	1	330118	
13					Special bolt	1	330953	} For door hinge
14					Cone bush	1	330954	
15					Spring	1	330955	
16					Lockwasher	1	330956	
17					Nut	1	330957	
					Bolt ( $\frac{5}{16}$ " U.N.F. x 2" long)	8	256226	} Fixing hinges to doors
					Plain washer	8	3966	
					Spring washer	8	3075	
					Nut ( $\frac{5}{16}$ " U.N.F.)	8	254811	
					Nut plate	2	333710	

# TAILBOARD, DOORS AND SIDE SCREENS



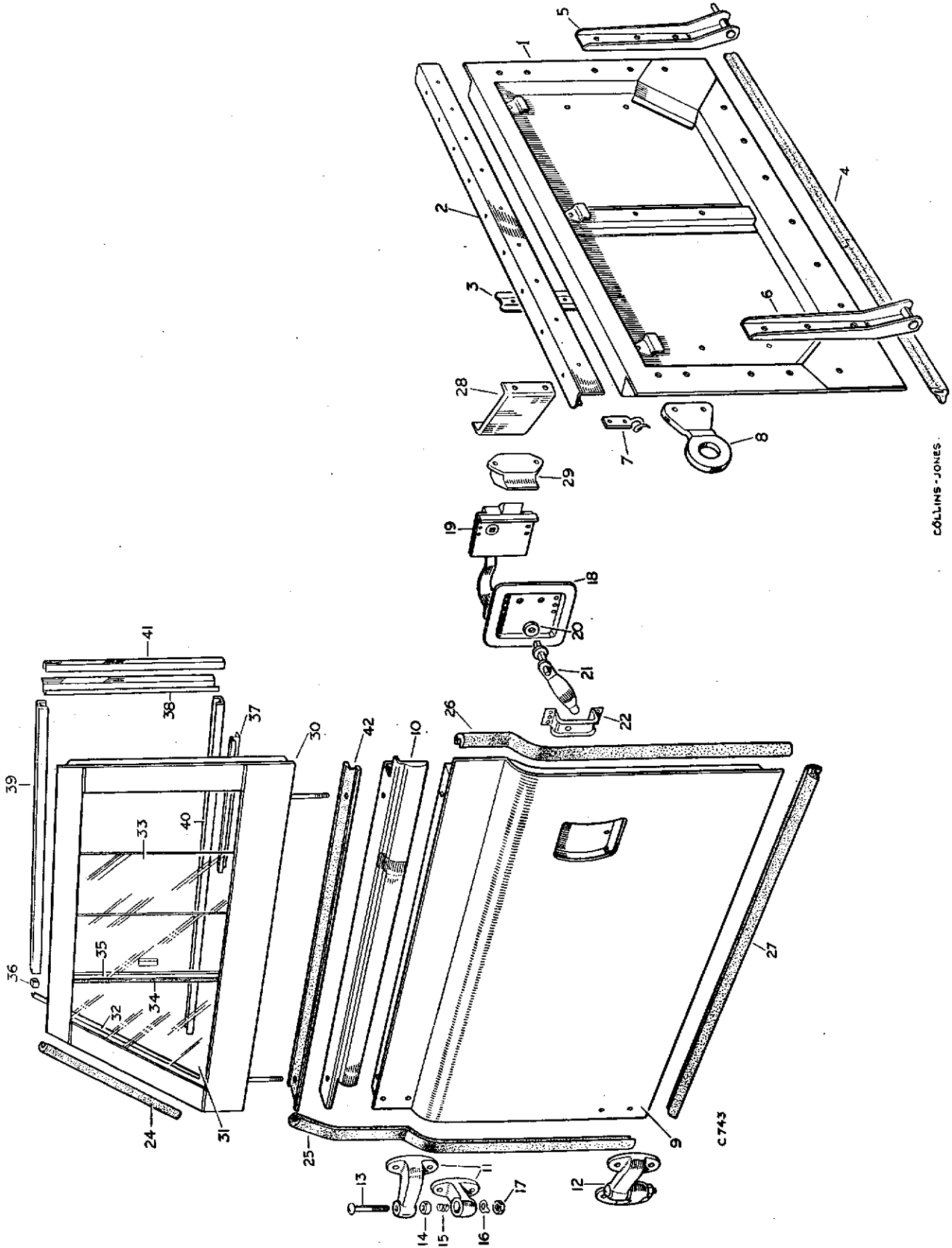
COLLINS-JONES.

C743.

## TAILBOARD, DOORS AND SIDE SCREENS

PLATE REF.	1 2 3 4	DESCRIPTION	Qty.	Part No.	REMARKS
		DOOR LOCK AND MOUNTING			
		ASSEMBLY, R.H. ....	1	330111	
		DOOR LOCK AND MOUNTING			
		ASSEMBLY, L.H. ....	1	330112	
18		Mounting plate for door lock ....	2	333080	
		Door lock, R.H. ....	1	330113	
19		Door lock, L.H. ....	1	330114	
20		Washer, handle to cover ....	4	302859	
		Handle, R.H. ....	1	307977	
21		Handle, L.H. ....	1	307978	
22		Bracket for door handle ....	2	302854	
		Screw (2 B.A. x $\frac{1}{2}$ " long)	12	313858	
		Spring washer	12	3073	} Fixing lock together
		Plain washer	8	3685	
		Nut (2 B.A.)	12	2247	
		Rivet	8	302222	
		Special bolt	8	78216	} Fixing door lock mounting to door
		Screw retainer	4	332732	
		Spring washer	8	3074	
		Nut ( $\frac{1}{4}$ " U.N.F.)	8	254800	
		Drive screw, fixing lock assembly to door	2	77903	
24		Seal for door, front upper ....	2	330536	
		Drive screw	2	72626	} Fixing seal to screen
		Rivet	6	302818	
		Seal for door, front lower, dash R.H. ....	1	330898	
25		Seal for door, front lower, dash L.H. ....	1	330899	
		Seal for door, rear lower, body R.H. ....	1	330539	
26		Seal for door, rear lower, body L.H. ....	1	330540	
27		Seal for door, bottom, sill ....	2	330542	
		Rivet fixing lower and bottom seals ....	48	302818	
28		Support bracket at door striker ....	2	330146	88
		Support bracket at door striker, R.H. ....	1	332484	} 109
		Support bracket at door striker, L.H. ....	1	332485	
		Bolt ( $\frac{1}{4}$ " U.N.F. x $\frac{5}{8}$ " long)	8	255206	} Fixing support bracket to body
		Spring washer	8	3074	
		Plain washer, small	8	3840	
		Plain washer, large	4	3900	
		Nut ( $\frac{1}{4}$ " U.N.F.)	8	254810	
29		Striking plate for door lock ....	2	333140	
		Bolt ( $\frac{1}{4}$ " U.N.F. x $\frac{5}{8}$ " long)	4	255206	} Fixing striking plate to body
		Plain washer	4	3840	
		Spring washer	4	3074	
		Nut ( $\frac{1}{4}$ " U.N.F.)	4	254800	
		SIDE SCREEN ASSEMBLY, R.H. ....	1	330157	} Two-piece door only
30		SIDE SCREEN ASSEMBLY, L.H. ....	1	330158	
31		Fixed window, front ....	2	330159	
32		Retainer for window ....	2	330198	
		Drive screw fixing retainer....	10	78140	
33		Sliding window, rear ....	2	330160	
34		Sealing rubber for front edge of sliding window	2	330660	
35		Channel for sealing rubber ....	2	330661	

# TAILBOARD, DOORS AND SIDE SCREENS



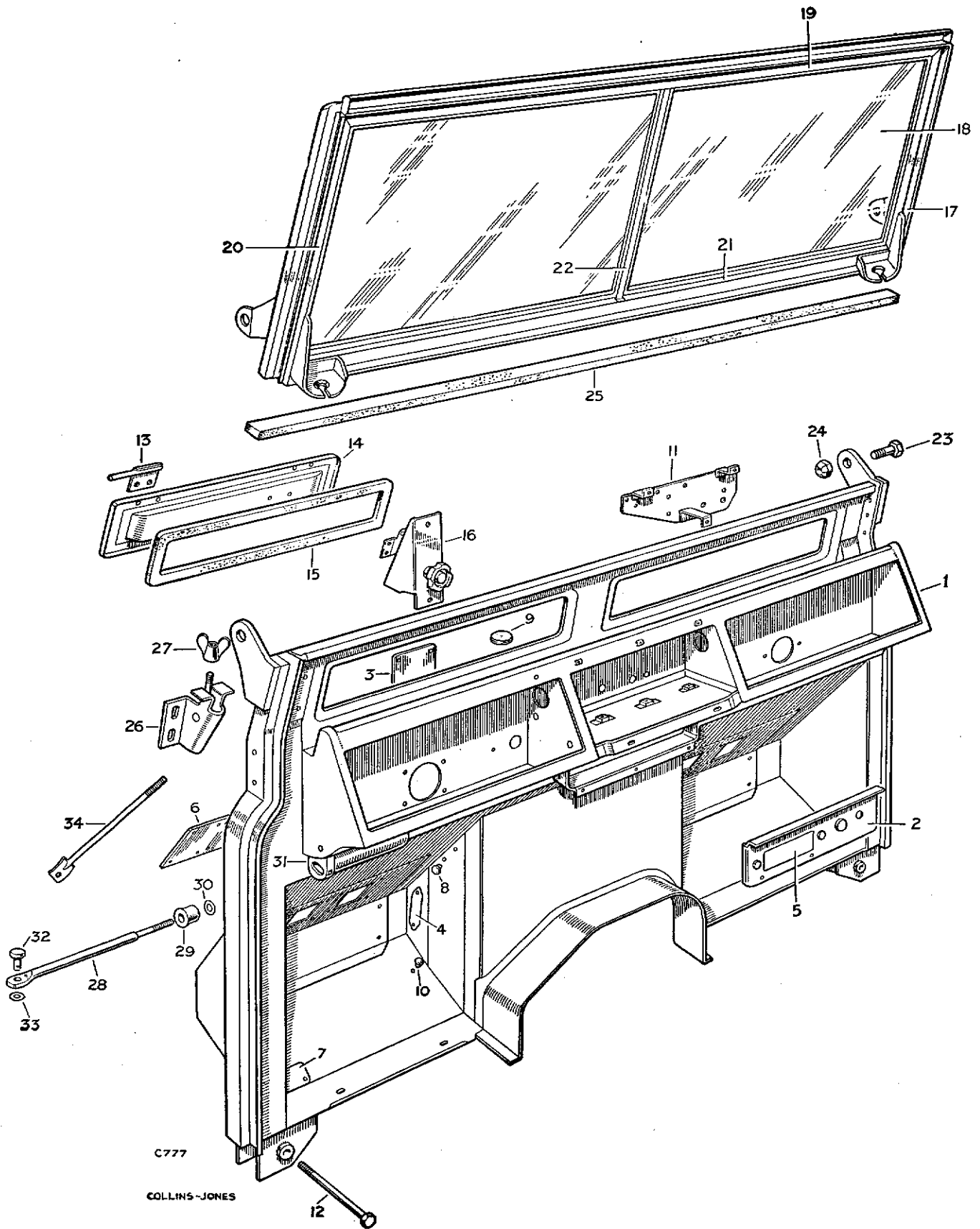
COLLINS - JONES

C743

## TAILBOARD, DOORS AND SIDE SCREENS

PLATE REF.	1	2	3	4	DESCRIPTION	Qty.	Part No.	REMARKS
36					Buffer for sliding window at top	2	330162	
					Plain washer	2	3886	} Fixing buffers and channels to frame
					Drive screw	2	78160	
37					Filler, top and bottom	4	330202	
38					Filler, rear	2	330203	} For windows
39					Channel top	2	332749	
40					Channel, bottom	2	332750	
41					Channel, rear	2	332746	
					Drive screw fixing channel....	26	77707	
42					Sealing strip for sidescreen	2	330163	} Two-piece door only
					Pop rivet	10	300781	
					Plain washer	10	3912	
					Plain washer	4	3843	
					Spring washer	4	3077	
					Nut ( $\frac{1}{8}$ " U.N.F.)	4	254813	
					Set bolt ( $\frac{1}{8}$ " U.N.F. x $\frac{3}{8}$ " long)	8	255227	
					Spring washer	8	3075	

# DASH, WINDSCREEN AND VENTILATOR

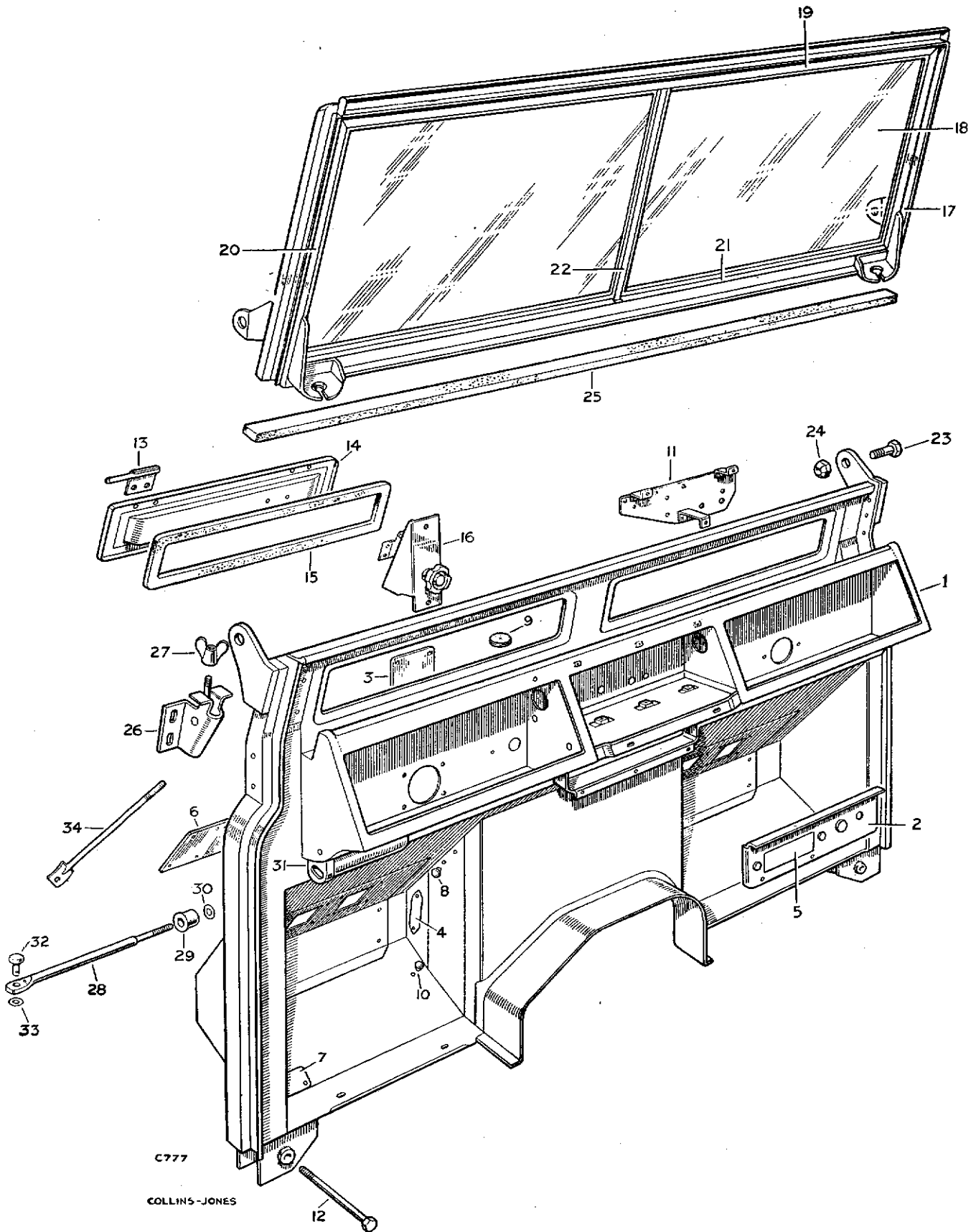




## DASH, WINDSCREEN AND VENTILATOR

PLATE REF.	1	2	3	4	DESCRIPTION	Qty.	Part No.	REMARKS
1					Dash complete	1	330000	
2					Panel for controls	1	332725	Petrol models
					Panel for controls	1	307992	Diesel models
					Screw (2 B.A. x $\frac{1}{2}$ " long)	6	77869	} Fixing panel to dash
					Spring washer	6	3073	
					Plain washer	6	3685	
					Nut (2 B.A.)	3	2247	
3					Cover panel for steering cutout	1	304111	
					Rivet fixing cover plate	4	302222	
4					Cover plate for accelerator pedal hole	1	303990	
					Bolt ( $\frac{1}{4}$ " U.N.F. x $\frac{3}{8}$ " long)	2	255202	} Fixing cover plate to dash
					Spring washer	2	3074	
					Nut ( $\frac{1}{4}$ " U.N.F.)	2	254810	
5					Cover panel for governor cutout in dash	1	306421	} Petrol models
					Bolt ( $\frac{1}{4}$ " U.N.F. x $\frac{5}{8}$ " long)	2	255006	
					Spring washer	2	3074	
					Nut ( $\frac{1}{4}$ " U.N.F.)	2	254800	} Diesel models
					Cover panel on dash for hand speed control	1	275742	
					Grommet in dash for hand speed control rod	1	236389	
6					Cover plate for pedal holes	1	330143	
					Rivet fixing plate	8	78248	
7					Cover plate for dipswitch hole	1	307909	} 1958-60 models
					Screw (2 B.A. x $\frac{3}{8}$ " long)	2	77846	
					Spring washer	2	3073	
					Nut (2 B.A.)	2	3823	} Series IIA models
					Drive screw, earth point on dash	1	72628	
8					Rubber plug, redundant accelerator holes	5	307220	
9					Rubber grommet for demister holes	2	302954	
10					Rubber plug, redundant accelerator stop hole	1	73198	
					Rubber grommet for filling redundant clip holes	6	73198	2 $\frac{1}{4}$ litre Petrol models. 1 off on Diesel models
					Buffer for bonnet panel on dash front	2	332647	
					Bolt ( $\frac{5}{16}$ " U.N.F. x $\frac{7}{8}$ " long)	4	255227	} Fixing dash to steering box support brackets
					Plain washer	10	2249	
					Self-locking nut ( $\frac{5}{16}$ " U.N.F.)	4	252211	
11					Mounting plate for voltage regulator	1	271863	} Series II models
					Drive screw fixing plate at top	2	72628	
					Bolt ( $\frac{1}{4}$ " U.N.F. x $\frac{1}{2}$ " long)	1	255204	
					Plain washer	1	3831	
					Nut ( $\frac{1}{4}$ " U.N.F.)	1	254810	} Fixing plate at bottom
12					Tie bolt	2	303907	
					Plain washer	4	3829	
					Nut ( $\frac{1}{2}$ " )	2	3828	} Fixing dash to chassis
					Ventilator hinge, R.H.	2	330060	
13					Ventilator hinge, L.H.	2	330061	} For ventilator lids with hinges fixed by screws and nuts. Check before ordering
					Screw (2 B.A. x $\frac{1}{2}$ " long)	8	78399	
					Spring washer	8	3073	
					Plain washer	16	4280	
					Nut (2 B.A.)	8	2247	

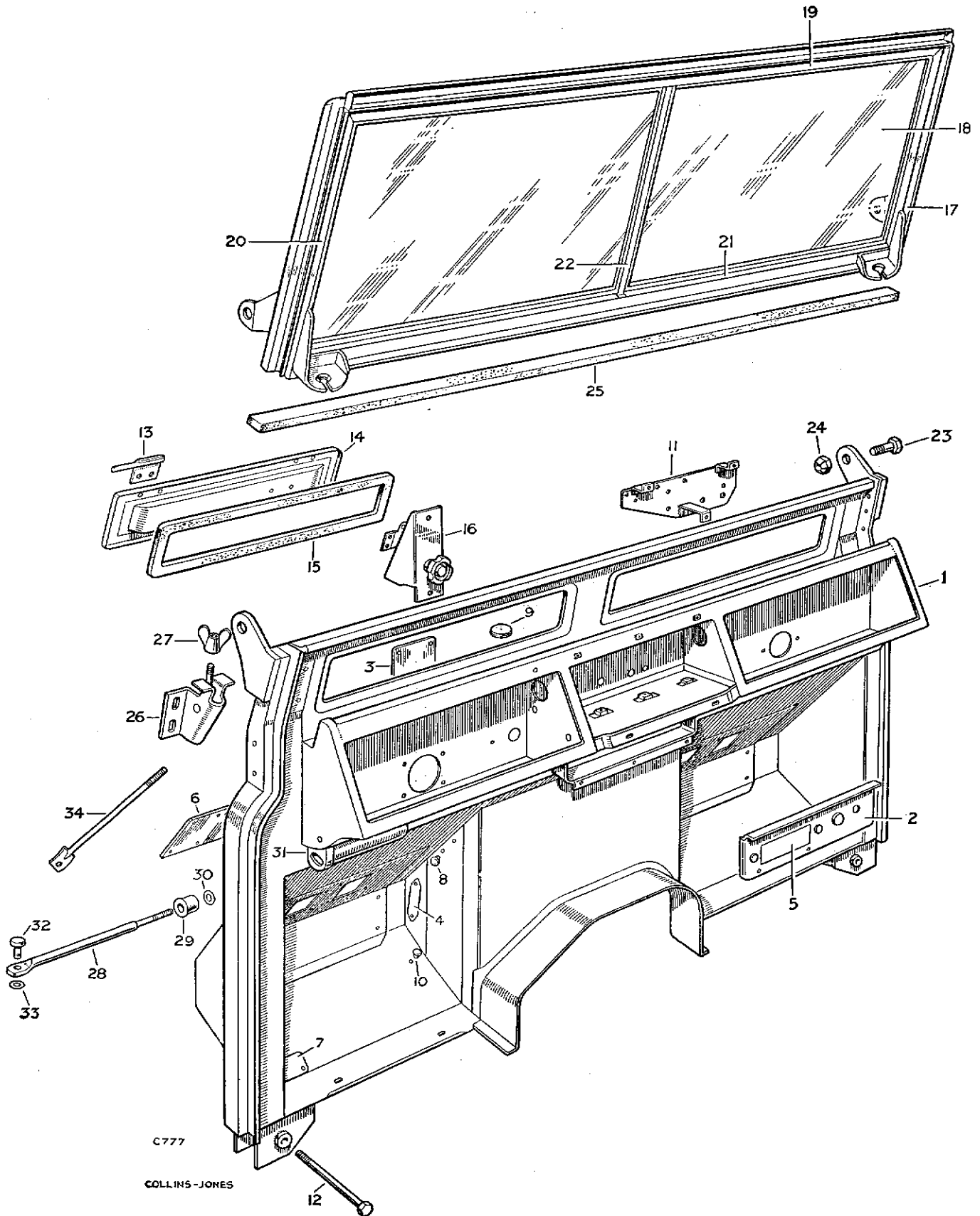
# DASH, WINDSCREEN AND VENTILATOR



## DASH, WINDSCREEN AND VENTILATOR

PLATE REF.	1 2 3 4	DESCRIPTION	Qty.	Part No.	REMARKS
		Ventilator lid and hinge for dash, R.H.	.... 1	334114	
14		Ventilator lid and hinge for dash, L.H.	.... 1	334115	
		Hinge pin for ventilator lid ....	.... 4	334121	For ventilator lid with welded hinges. Check before ordering
15		Sealing rubber for ventilator lids ....	.... 2	330621	
16		Ventilator control mechanism complete ....	.... 2	332326	Quadrant type
		Knob and fixing screw for ventilator control ....	.... 2	332327	For quadrant type ventilator control. Check before ordering
		Circlip for ventilator control knob ....	.... 2	320500	For screw type ventilator control. Check before ordering
		Drive screw	4	78153	} For screw type ventilator control. Check before ordering
		Spire nut	4	78237	
		Bolt (2 B.A. x ½" long)	8	234603	
		Plain washer, small	4	3816	
		Plain washer, medium	4	4034	
		Plain washer, large	4	3852	
		Spring washer	8	3073	
		Nut (2 B.A.)	8	3823	
		Drive screw	4	78436	
		Plain washer	4	4034	
		Spire nut	4	78237	
		Set bolt (2 B.A. x ½" long)	4	234603	} Fixing control to ventilator lid
		Plain washer	4	3816	
		Spring washer	4	3073	
17		Windscreen complete assembly, toughened glass	1	330665	
		Windscreen complete assembly, laminated glass....	1	330875	
18		Glass for windscreen, toughened ....	.... 2	330666	
		Glass for windscreen, laminated ....	.... 2	330876	
		Glazing strip for glass ....	.... 2	330914	
19		Retainer for windscreen glass, R.H. top	.... 1	330668	
		Retainer for windscreen glass, L.H. top	.... 1	330669	
20		Retainer for windscreen glass, side ....	.... 2	330667	
21		Retainer for windscreen glass, R.H. bottom	.... 1	330486	
		Retainer for windscreen glass, L.H. bottom	.... 1	330487	
22		Cover for centre strip ....	.... 1	330670	
		Drive screw fixing retainers and cover	.... 37	78126	
23		Special bolt	2	256280	} Fixing windscreen to dash
		Plain washer	4	3829	
24		Special self-locking nut	2	250004	
25		Rubber sealing strip for windscreen ....	.... 1	330877	
		End filler for windscreen sealing strip ....	.... 2	330850	
		Buffer for top of windscreen ....	.... 1	332550	} Only required when hood is fitted
		Pop rivet fixing buffer	.... 4	300782	
		Fastener for windscreen, R.H.	1	332631	} With loose wing nut
26		Fastener for windscreen, L.H.	1	332632	
27		Wing nut for fastener (⅝" B.S.F.) ....	.... 2	303729	} Alternatives Check before ordering
		Wing nut for fastener (⅝" U.N.F.)	2	332098	
		Set bolt (⅝" x ⅝" long)	4	255225	} Fixing fasteners to dash
		Plain washer	4	3841	
		Spring washer	4	3075	

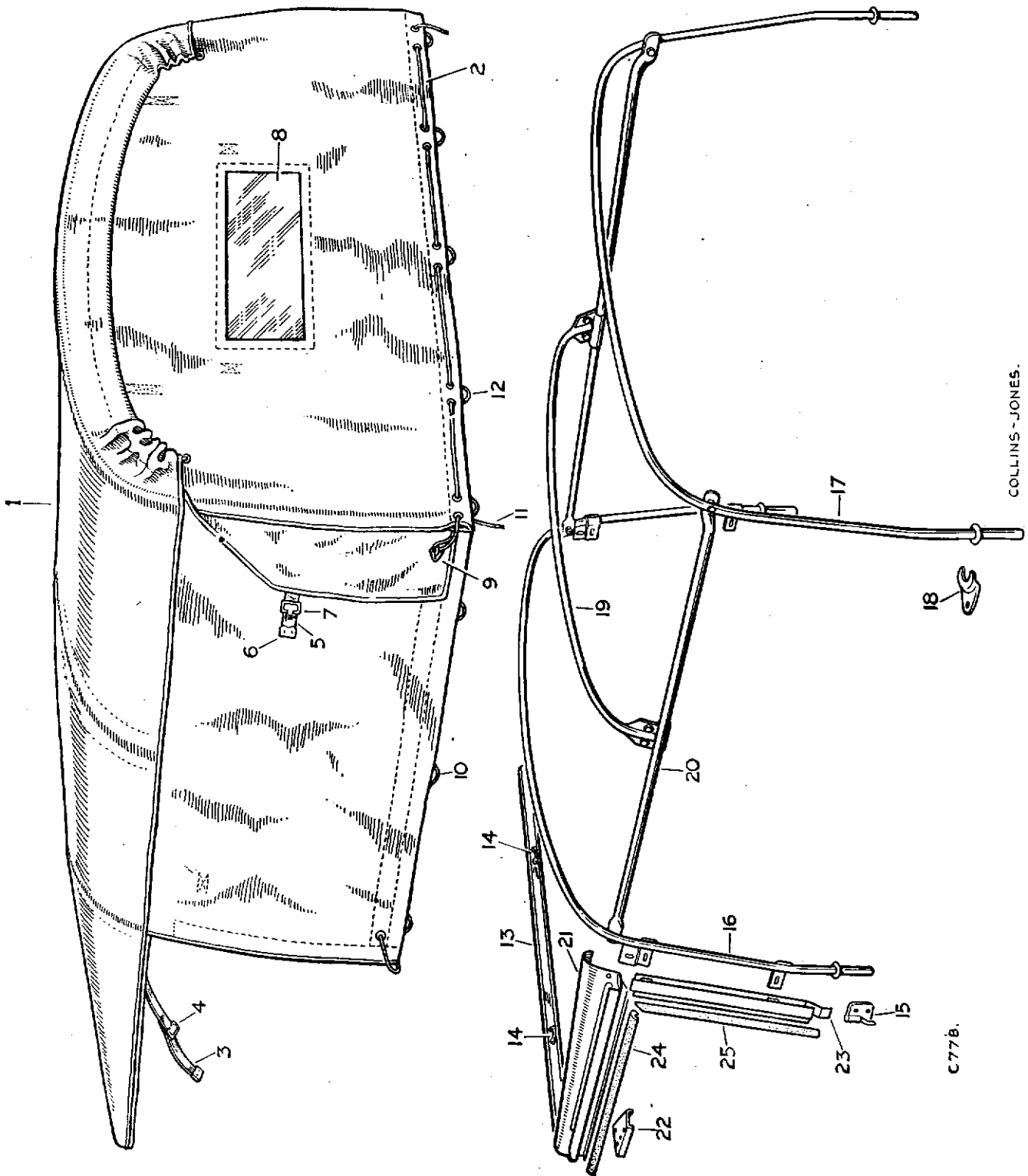
# DASH, WINDSCREEN AND VENTILATOR



## DASH, WINDSCREEN AND VENTILATOR

PLATE REF	1	2	3	4	DESCRIPTION	Qty.	Part No.	REMARKS
					CHECK STRAP ASSEMBLY	2	306474	
28					Rod for check strap	2	332715	
29					Buffer for check strap	2	306471	
30					Plain washer	4	4035	
					Spring washer	2	3074	
					Nut ( $\frac{1}{4}$ " B.S.F.)	4	3819	} Alternatives. } Check before ordering
					Nut ( $\frac{1}{4}$ " U.N.F.)	2	254810	
					Check strap mounting bracket, R.H.	1	330393	
31					Check strap mounting bracket, L.H.	1	330394	
					Bolt ( $\frac{1}{4}$ " U.N.F. x $\frac{5}{8}$ " long)	8	255006	
					Plain washer	8	3946	
					Spring washer	8	3074	
					Plain washer	8	2213	
					Nut ( $\frac{1}{4}$ " U.N.F.)	8	254800	
32					Clevis pin	2	306564	
33					Plain washer	4	3815	
					Split pin	2	3901	
34					Tie bar for dash support	1	332588	
					Nut ( $\frac{3}{8}$ " fixing bar to dash	2	2827	
					Bolt ( $\frac{5}{16}$ " x $\frac{7}{8}$ " long)	1	255027	
					Spring washer	1	3075	
					Nut ( $\frac{5}{16}$ "	1	254801	
					Licence holder	1	26470	

FULL LENGTH HOOD AND FITTINGS, 88

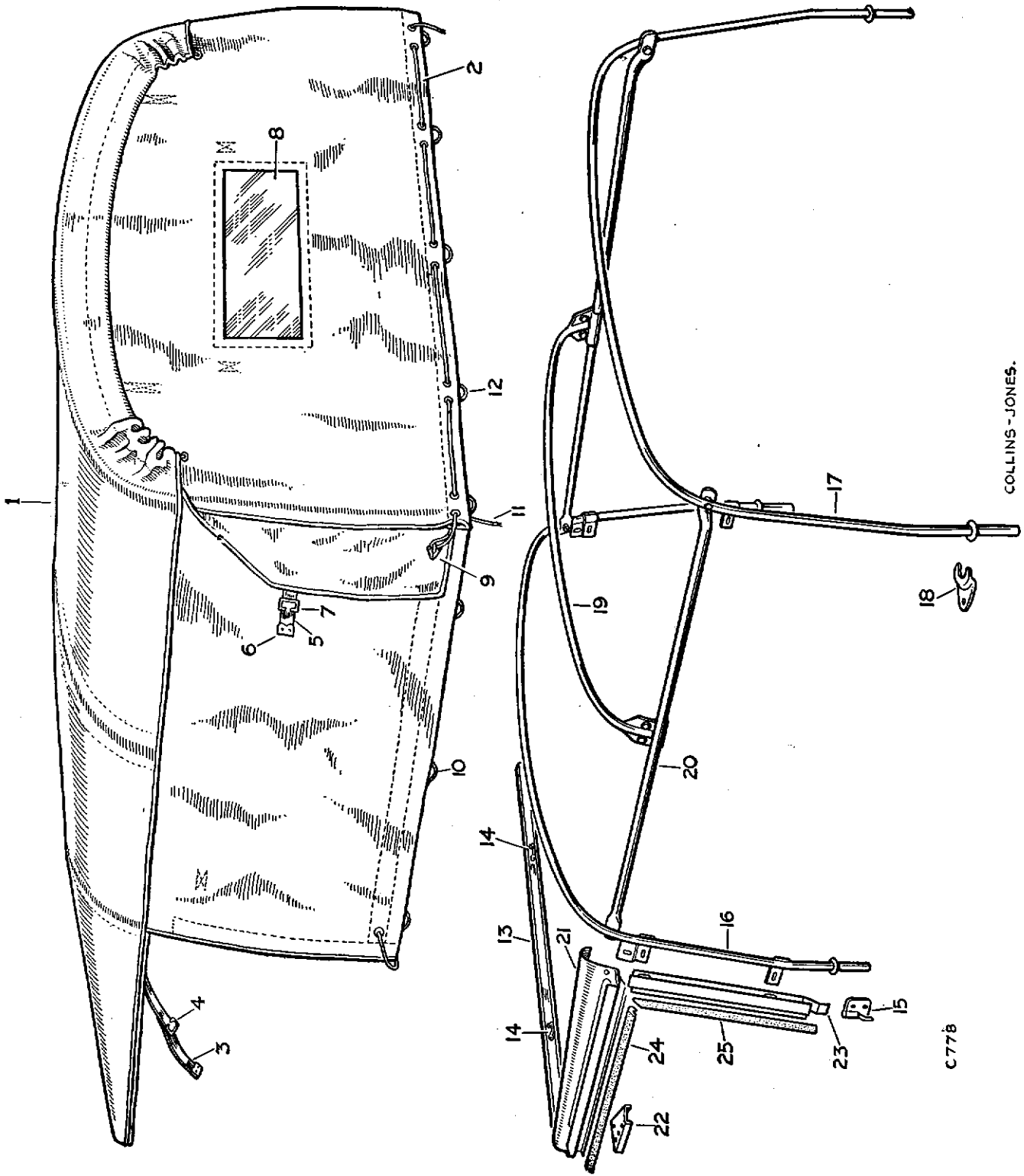


COLLINS-JONES.

C77B.

## FULL LENGTH HOOD AND FITTINGS, 88

PLATE REF.	1 2 3 4	DESCRIPTION	Qty.	Part No.	REMARKS
1		HOOD COMPLETE, FULL LENGTH, PLAIN SIDES, GREEN	1	331110	
		HOOD COMPLETE, FULL LENGTH, PLAIN SIDES, BLUE	1	330982	
		HOOD COMPLETE, FULL LENGTH, WITH SIDE WINDOWS, GREEN	1	331113	} Export only
		HOOD COMPLETE, FULL LENGTH, WITH SIDE WINDOWS, BLUE	1	330983	
2		Rear curtain complete, green	1	331106	
		Rear curtain complete, blue	1	330978	
3		Strap complete, hood support, front, green	1	331086	
		Strap complete, hood support, front, blue	1	330979	
4		Buckle	2	300953	
		End cap	2	300954	} For hood support strap
		Eyelet for end cap	4	300785	
		Strap complete, rear curtain to body, green	2	331105	
		Strap complete, rear curtain to body, blue	2	330981	
		Buckle	2	300953	} For rear curtain to body strap
		End cap	2	300954	
		Eyelet for end cap	4	300785	
		Strap complete, retaining rear curtain, green	2	301332	
		Strap complete, retaining rear curtain, blue	2	307199	
		End cap	2	300954	} For rear curtain retaining strap
		Eyelet for end cap	4	300785	
		Buckle for rear curtain retaining strap	2	300953	
5		Strap complete, for extension flap, green	2	301332	
		Strap complete, for extension flap, blue	2	307199	
6		End cap	2	300954	} For extension flap strap
		Eyelet for end cap	4	300785	
7		Buckle for extension flap strap	2	300953	
		Strap complete for side curtain, green	4	301332	
		Strap complete for side curtain, blue	4	307199	
		End cap	4	300954	} For side curtain strap
		Eyelet for end cap	8	300785	
8		Back light, plastic	1	306340	} 3 off with side windows
		Adhesive tape for back light	1	306375	
9		Rope hook for curtain side	2	304797	
		Washer plate for rope hook	2	301343	
		Rivet fixing rope hook	6	3547	
10		Rope complete for side curtain lower edge, 70"	2	331220	
11		Rope complete for hood top and sides, 116"	1	331222	
12		Rope complete for rear curtain, 88"	1	331221	
		HOODSTICKS AND FIXINGS COMPLETE	1	330999	
13		Top rail for hood attachment	1	330575	
		Bolt (1/4" U.N.F. x 3/4" long)	4	255207	} Fixing top rail to adjustment plate and windscreen
		Plain washer	8	3900	
		Self-locking nut (1/4" U.N.F.)	4	252220	
		Rivet	11	300789	} Fixing top rail to windscreen
		Pop rivet, long	7	300781	
		Pop rivet, short	6	300919	



COLLINS - JONES.

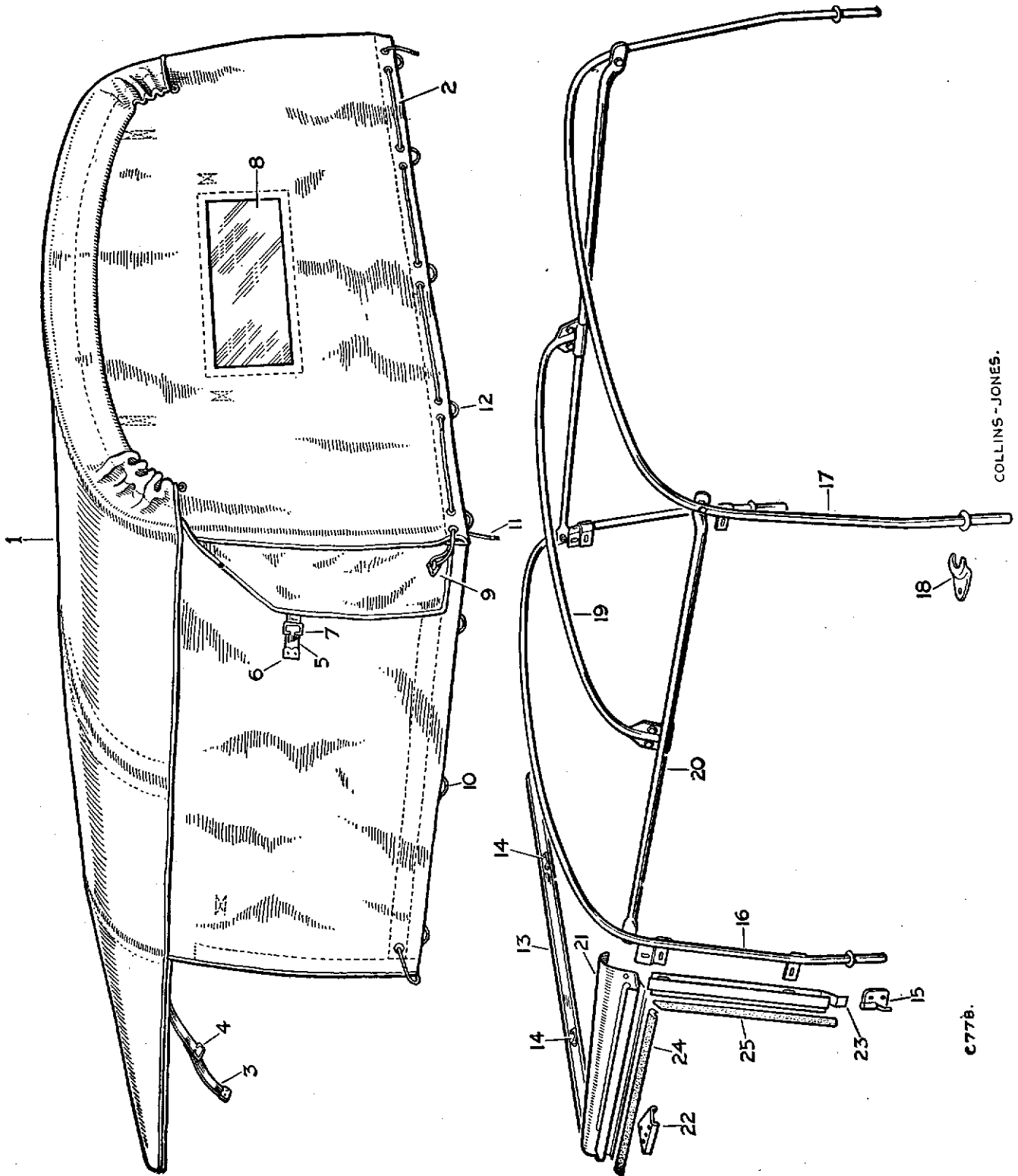
C 778



## FULL LENGTH HOOD AND FITTINGS, 88

PLATE REF.	1	2	3	4	DESCRIPTION	Qty.	Part No.	REMARKS
14					Staple for hood strap	2	300924	
					Pop rivet fixing staple to top rail	4	300781	
					Buffer for top of windscreen	1	332550	
					Pop rivet fixing buffer	4	300782	
15					Front hook R.H. } For	1	330578	
					Front hook L.H. } hood rope	1	330579	
					Screw (2 B.A. x $\frac{5}{8}$ " long)	4	77758	
					Plain washer	4	3902	} Fixing hook to rear body
					Spring washer	4	3073	
					Nut (2 B.A.)	4	3823	
					Staple for hood strap at tailboard corner	2	300924	
					Screw (2 B.A. x $\frac{3}{4}$ " long)	4	77758	} Fixing staple to rear body
					Spring washer	4	3073	
					Nut (2 B.A.)	4	2247	
16					Hood stick, front	1	330551	
17					Hood stick, rear	1	330553	
18					Clamp arm for hood stick	4	304301	
					Bolt ( $\frac{1}{8}$ " U.N.F. x 1" long)	4	255228	} Fixing clamp arm to hood socket
					Plain washer	4	3899	
					Spring washer	4	3075	
					Nut ( $\frac{1}{8}$ " U.N.F.)	4	254811	
19					Hood stick, intermediate	1	330557	
					Bolt ( $\frac{1}{4}$ " U.N.F. x $\frac{5}{8}$ " long)	4	255206	} Fixing intermediate hood stick to tie bar
					Plain washer	4	3900	
					Self-locking nut ( $\frac{1}{4}$ " U.N.F.)	4	250000	
20					Tie tube for hood stick	2	330559	
					Screw ( $\frac{1}{4}$ " U.N.F. x $1\frac{1}{8}$ " long)	4	78303	} Fixing tie tube to front and rear hood sticks
					Square nut ( $\frac{1}{4}$ " U.N.F.)	4	78205	
					Self-locking nut ( $\frac{1}{4}$ " U.N.F.)	4	252220	
					Top drain channel for door, R.H.	1	330567	
21					Top drain channel for door, L.H.	1	330568	
					Special bolt	2	78208	} Fixing drain channel to hood stick
					Plain washer	2	3900	
					Self-locking nut ( $\frac{1}{4}$ " U.N.F.)	2	252220	
22					Adjustment plate, R.H.	1	330622	} For drain channel
					Adjustment plate, L.H.	1	330623	
					Bolt ( $\frac{1}{4}$ " U.N.F. x $\frac{3}{4}$ " long)	4	255207	} Fixing adjustment plates to drain channels
					Plain washer	8	3900	
					Self-locking nut ( $\frac{1}{4}$ " U.N.F.)	4	252220	
					Sealing rubber, windscreen to top drain channel	2	332605	

FULL LENGTH HOOD AND FITTINGS, 88



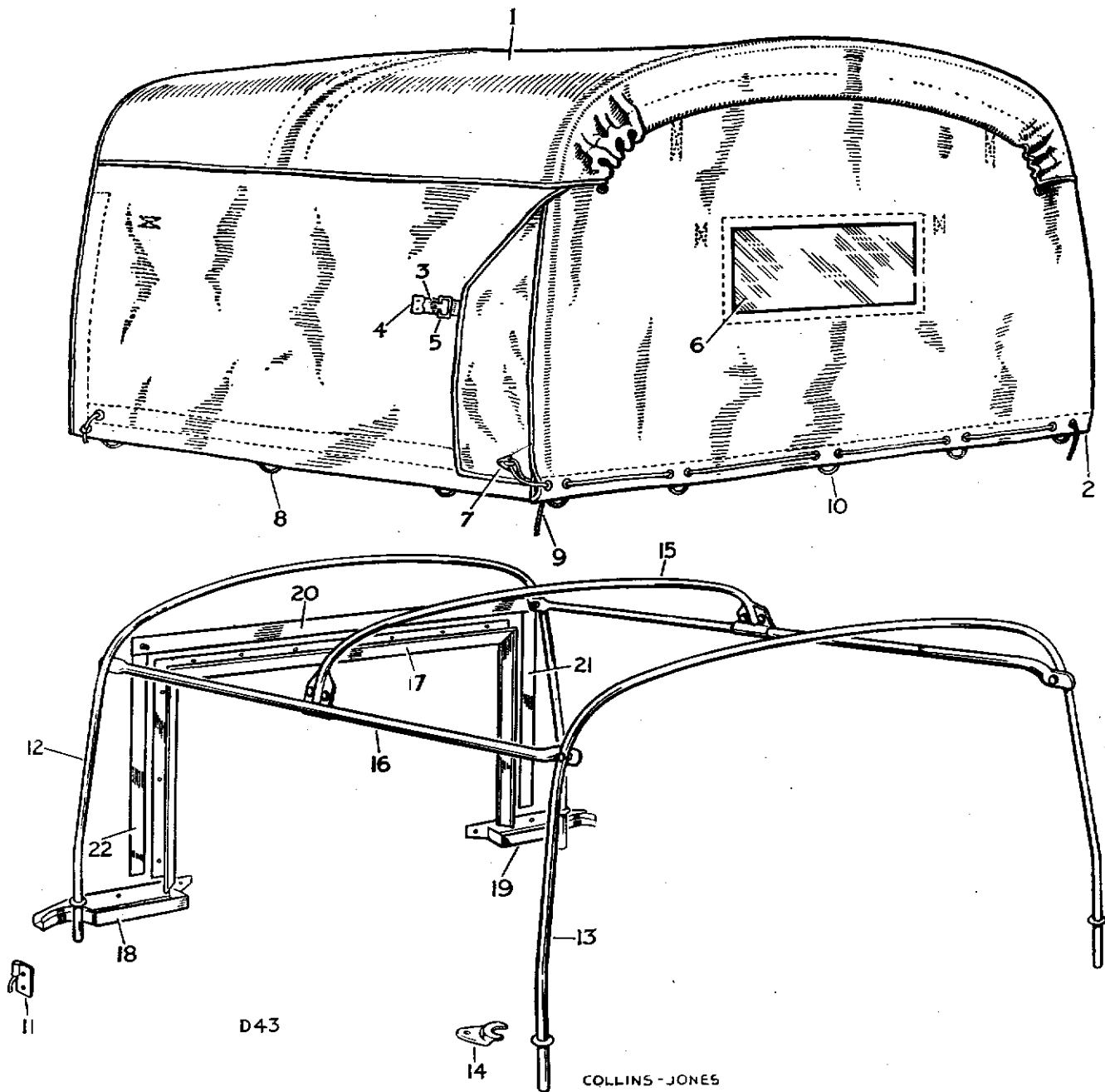
COLLINS-JONES.

c.77b.

## FULL LENGTH HOOD AND FITTINGS, 88

PLATE REF.	1	2	3	4	DESCRIPTION	Qty.	Part No.	REMARKS
					Side drain channel for door, R.H. ....	1	330561	
23					Side drain channel for door, L.H. ....	1	330562	
					Bolt ( $\frac{1}{4}$ " U.N.F. x $\frac{5}{8}$ " long) } Fixing	4	255206	
					Plain washer } drain channel	8	3900	
					Self-locking nut ( $\frac{1}{4}$ " U.N.F.) } to hood stick	4	252220	
24					Sealing rubber for door, top ....	2	330541	
25					Sealing rubber for door, rear top ....	2	330535	
					Rivet fixing rubber to channel ....	22	308517	
					Strap retaining side curtain in rolled-up position, green	4	301332	} Optional equipment
					Strap retaining side curtain in rolled-up position, blue	4	307199	
					Buckle for strap	4	300953	
					Curtain complete for rear of driver, green	1	330990	} Optional equipment
					Curtain complete for rear of driver, blue	1	330991	
					Hook	2	301005	} Optional equipment
					Buckle	2	300953	
					End cap	2	300954	
					Eyelet	4	300785	
					Buckle	2	300953	
					Plastic backlight	1	306340	

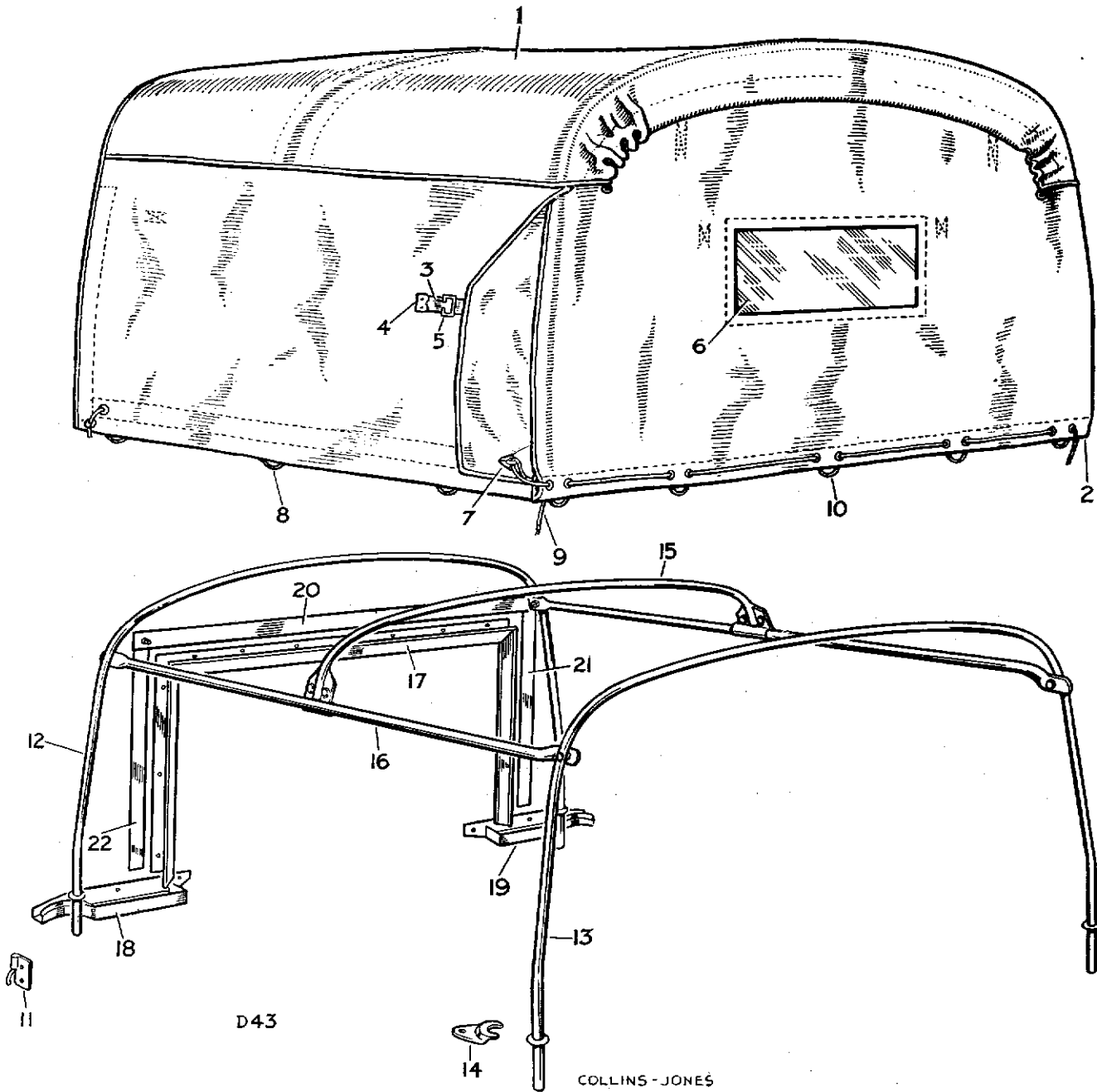
# HOOD, THREE-QUARTER LENGTH, 88



## HOOD, THREE-QUARTER LENGTH, 88

PLATE REF.	1 2 3 4	DESCRIPTION	Qty.	Part No.	REMARKS
1		HOOD COMPLETE, THREE-QUARTER LENGTH PLAIN SIDES, GREEN	1	331371	
		HOOD COMPLETE, THREE-QUARTER LENGTH PLAIN SIDES, BLUE	1	330986	
		HOOD COMPLETE, THREE-QUARTER LENGTH WITH SIDE WINDOWS, GREEN	1	331372	
		HOOD COMPLETE, THREE-QUARTER LENGTH WITH SIDE WINDOWS, BLUE	1	330987	
2		Rear curtain complete, green	1	331106	
		Rear curtain complete, blue	1	330978	
		Strap complete, rear curtain to body, green	2	331105	
		Strap complete, rear curtain to body, blue	2	330981	
		Buckle } For rear	2	300953	
		End cap } curtain to	2	300954	
		Eyelet for end cap } body strap	4	300785	
		Strap complete, retaining rear curtain, green	2	301332	
		Strap complete, retaining rear curtain, blue	2	307199	
		End cap } For rear curtain	2	300954	
		Eyelet for end cap } retaining strap	4	300785	
		Buckle for rear curtain retaining strap	2	300953	
3		Strap complete for extension flap, green	2	301332	
		Strap complete for extension flap, blue	2	307119	
4		End cap } For extension	2	300954	
		Eyelet for end cap } flap strap	2	300785	
5		Buckle for extension flap strap	2	300953	
6		Backlight, plastic	1	306340	} 3 off with side windows
		Adhesive tape for backlight	2	306375	
7		Rope hook for curtain side	2	304797	
		Washer plate for rope hook	2	301343	
		Rivet fixing rope hook	6	3547	
8		Rope complete for side curtain lower edge, 60"	2	331316	
9		Rope complete for hood top and sides, 116"	1	331222	
10		Rope complete for rear curtain, 88"	1	331221	
		HOODSTICKS AND FIXINGS COMPLETE	1	332950	
		Front hook R.H. } For	1	330578	
11		Front hook L.H. } hood rope	1	330579	
		Screw (2 B.A. x $\frac{5}{8}$ " long)	4	77758	} Fixing hook to rear body
		Plain washer	4	3902	
		Spring washer	4	3073	
		Nut (2 B.A.)	4	2247	
		Staple for hood strap at tailboard corner	2	300924	
		Screw (2 B.A. x $\frac{3}{4}$ " long)	4	77758	} Fixing staple to rear body
		Spring washer	4	3073	
		Nut (2 B.A.)	4	2247	
12		Hoodstick, front	1	332465	
13		Hoodstick, rear	1	330553	
14		Clamp arm for rear hood stick	2	304301	
		Bolt ( $\frac{5}{16}$ " U.N.F. x 1" long)	2	255228	} Fixing clamp arm to hood socket
		Plain washer	2	3899	
		Spring washer	2	3075	
		Nut ( $\frac{5}{16}$ " U.N.F.)	2	254811	

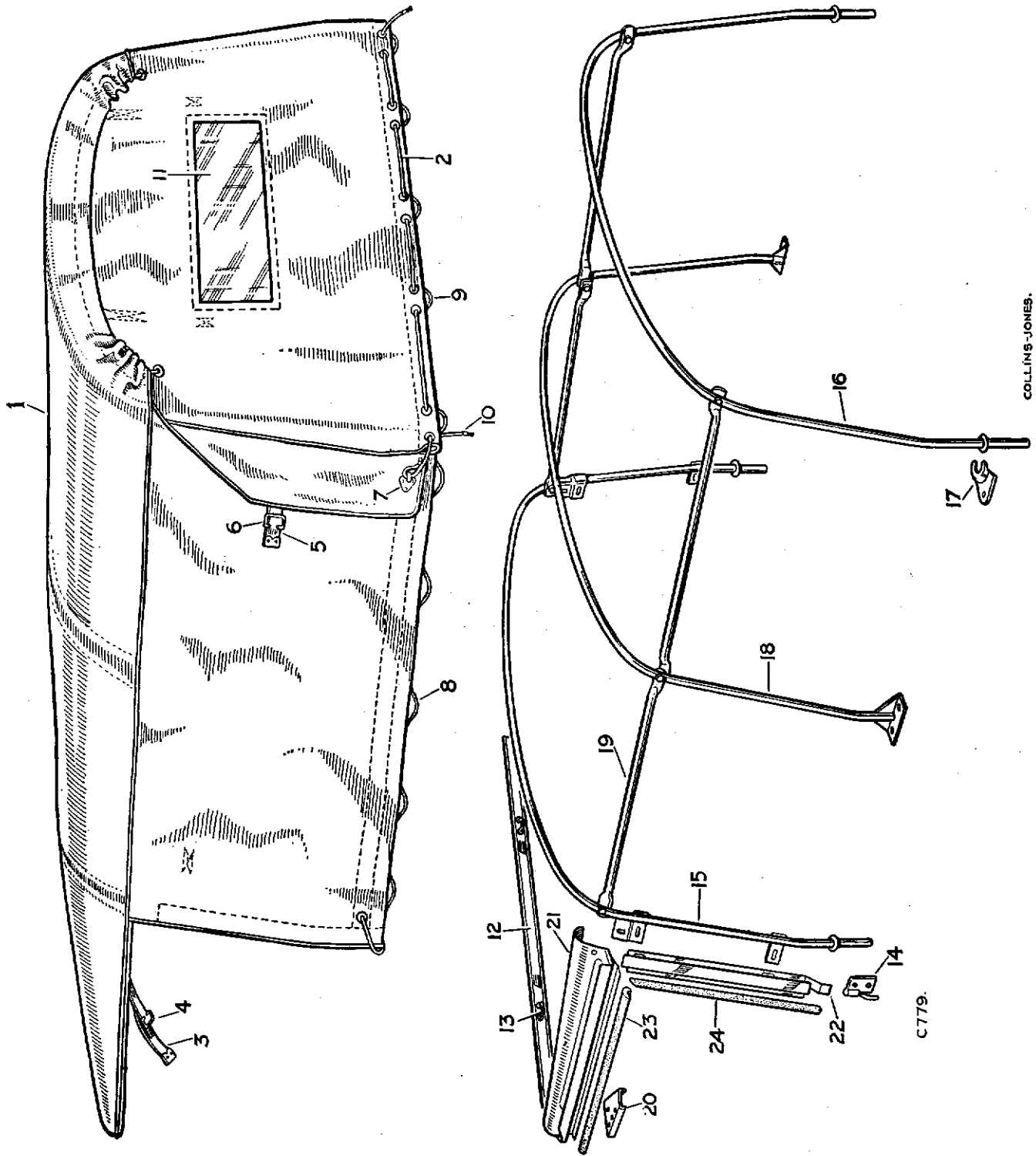
# HOOD, THREE-QUARTER LENGTH, 88



## HOOD, THREE-QUARTER LENGTH, 88

PLATE REF.	1 2 3 4	DESCRIPTION	Qty.	Part No.	REMARKS
		Bolt plate	2	330908	
		Spring washer	4	3074	
		Nut (1/4" U.N.F.)	4	254810	
15		Hood stick, intermediate	1	330557	
		Bolt (1/4" U.N.F. x 1/8" long)	4	255206	
		Plain washer	4	3900	
		Nut (1/4" U.N.F.)	4	250000	
		Locknut (1/4" U.N.F.)	4	254860	
16		Tie tube for hoodstick	2	332459	
		Screw (1/4" U.N.F. x 1 1/8" long)	4	78303	
		Square nut (1/4" U.N.F.)	4	78205	
		Self-locking nut (1/4" U.N.F.)	4	252220	
17		Frame for hood attachment to cab	1	331281	
		Bolt (1/4" U.N.F. x 3/4" long)	12	78210	
		Plain washer	24	3900	
		Spring washer	12	3074	
		Nut (1/4" U.N.F.)	12	254810	
18		Drain channel for rear of cab L.H.	1	331276	} Alternatives to six lines below
19		Drain channel for rear of cab R.H.	1	331275	
		Drain channel for rear of cab L.H.	1	331674	} Stud type
		Drain channel for rear of cab R.H.	1	331673	
		Stud retaining hood	2	320345	} Alternatives to two lines above
		Screw (2 B.A. x 1 1/4" long)	2	77993	
		Spring washer	2	3073	
		Nut (2 B.A.)	2	3823	
		Bolt (1/4" U.N.F. x 3/4" long)	6	78210	
		Plain washer	12	3900	
		Spring washer	6	3074	
		Nut (1/4" U.N.F.)	6	254810	
		Hook R.H.	1	334245	} Retaining hood
		Hook L.H.	1	334246	
		Pop rivet, fixing hooks to cab capping	4	78248	
20		Hood retaining strip, top	1	331349	} Strap- type fixing
21		Hood retaining strip complete R.H.	1	331346	
22		Hood retaining strip complete L.H.	1	331347	
		Strap, fixing front curtain	2	331361	} Alternatives to two lines below
		End cap	2	331362	
		Eyelet	2	300785	
		Rivet fixing strap to retaining strip	2	78313	
		Hood retaining strip, top	1	331675	} Alternatives to seven lines above
		Hood retaining strip, side	2	331676	

# FULL LENGTH HOOD AND FITTINGS, 109



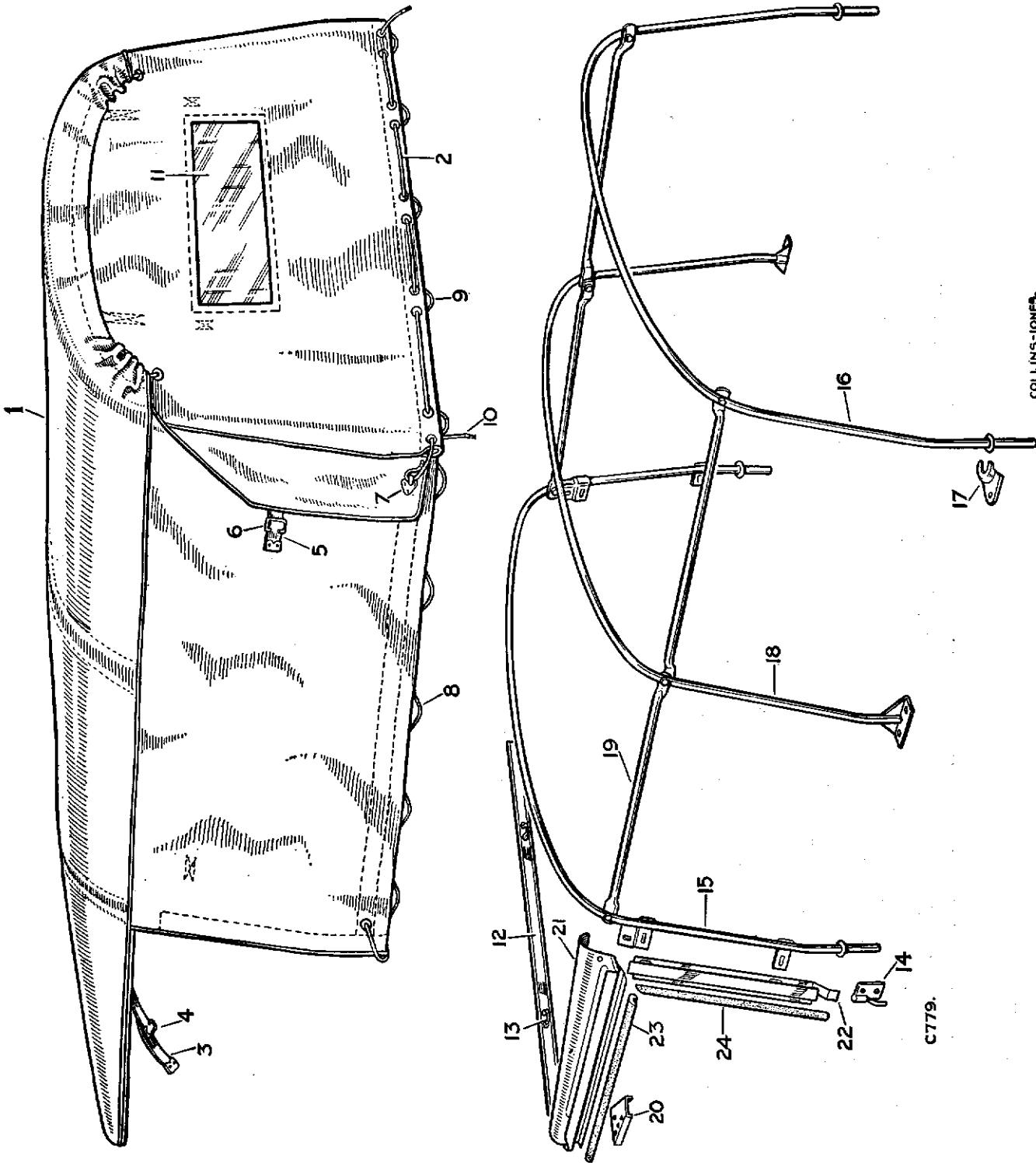
COLLINS-JONES.

C779.



## FULL LENGTH HOOD AND FITTINGS, 109

PLATE REF.	1 2 3 4	DESCRIPTION	Qty.	Part No.	REMARKS
1		HOOD COMPLETE, FULL LENGTH, PLAIN SIDES, GREEN	1	331259	
		HOOD COMPLETE, FULL LENGTH, PLAIN SIDES, BLUE	1	330984	
		HOOD COMPLETE, FULL LENGTH, WITH SIDE WINDOWS, GREEN	1	331260	} Export only
		HOOD COMPLETE, FULL LENGTH, WITH SIDE WINDOWS, BLUE	1	330985	
2		Rear curtain, complete, green	1	331106	
		Rear curtain, complete, blue	1	330978	
3		Strap complete, hood support, front, green	1	331086	
		Strap complete, hood support, front, blue	1	330979	
4		Buckle	2	300953	} For hood support strap
		End cap	2	300954	
		Eyelet	4	300785	
		Strap complete for centre stick, green	1	331249	
		Strap complete, for centre stick, blue	1	330980	
		Buckle	2	300953	} For centre stick strap
		End cap	2	300954	
		Eyelet	4	300785	
		Strap complete for side curtain, green	4	301332	
		Strap complete for side curtain, blue	4	307199	
		End cap	4	300954	} For side curtain strap
		Eyelet for end cap	8	300785	
5		Strap for extension flap, green	2	301332	
		Strap for extension flap, blue	2	307199	
		End cap	2	300954	} For strap
		Eyelet	4	300785	
6		Buckle for extension flap strap	2	300953	
		Strap, rear curtain to body, green	2	331105	
		Strap, rear curtain to body, blue	2	330981	
		Buckle	2	300953	} For rear curtain strap
		End cap	2	300954	
		Eyelet	4	300785	
		Strap, rear curtain retaining, green	2	301332	
		Strap, rear curtain retaining, blue	2	307199	
		End cap	2	300954	} For curtain retaining strap
		Eyelet	4	300785	
		Buckle for rear curtain retaining straps	2	300953	
7		Rope hook for side curtain	2	304797	
		Washer plate	2	301343	} Fixing rope hook to side curtain
		Rivet	6	3547	
8		Rope for curtain side, 100" long	2	331317	
9		Rope for rear curtain, 88" long	1	331221	
10		Rope for hood top and sides, 116" long	1	331222	
11		Back light, plastic	1	306340	} 3 off with side windows
		Adhesive tape for back light	1	306375	
		HOODSTICKS AND FIXINGS COMPLETE	1	332951	
12		Top rail for hood attachment	1	330575	
		Bolt (1/4" U.N.F. x 3/4" long)	4	255207	} Fixing top rail to adjustment plate and windscreen
		Plain washer	8	3900	
		Self-locking nut (1/4" U.N.F.)	4	252220	
		Rivet	11	300789	} Fixing top rail to windscreen
		Pop rivet, long	7	300781	
		Pop rivet, short	6	300919	



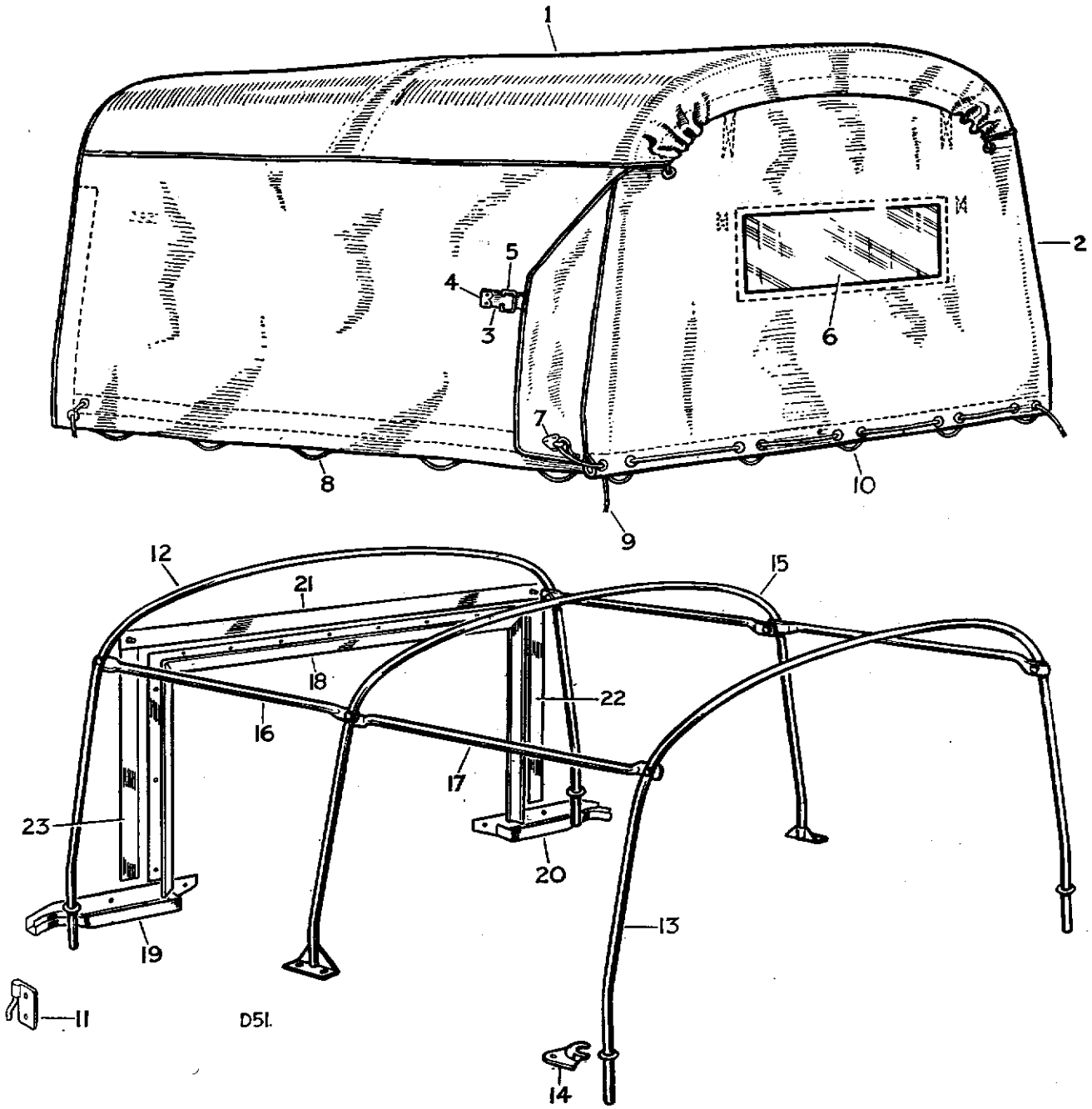
COLLINS-JONES.

C779.

## FULL LENGTH HOOD AND FITTINGS, 109

PLATE REF.	1 2 3 4	DESCRIPTION	Qty.	Part No.	REMARKS
13		Staple for hood strap	2	300924	
		Pop rivet fixing staple to top rail	4	300781	
		Buffer for top of windscreen	1	332550	
		Pop rivet fixing buffer	4	300782	
		Front hook R.H. } For	1	330578	
14		Front hook L.H. } hood rope	1	330579	
		Screw (2 B.A. x $\frac{1}{2}$ " long)	4	77758	
		Plain washer	4	3902	} Fixing hook to rear body
		Spring washer	4	3073	
		Nut (2 B.A.)	4	3823	
		Staple for hood strap at tailboard corner	2	300924	
		Screw (2 B.A. x $\frac{3}{4}$ " long)	4	77758	} Fixing staple to rear body
		Spring washer	4	3073	
		Nut (2 B.A.)	4	2247	
15		Hood stick, front	1	330551	
16		Hood stick, rear	1	330553	
17		Clamp arm for hood stick	4	304301	
		Bolt ( $\frac{5}{16}$ " U.N.F. x 1" long)	4	255228	} Fixing clamp arm to hood sockets
		Plain washer	4	3899	
		Spring washer	4	3075	
		Nut ( $\frac{5}{16}$ " U.N.F.)	4	254811	
18		Hood stick, intermediate	1	330699	
		Bolt ( $\frac{1}{4}$ " U.N.F. x $\frac{3}{4}$ " long)	4	255207	} Fixing intermediate hood stick to body side
		Nut plate	4	330830	
19		Tie tube	4	330896	
		Screw ( $\frac{1}{4}$ " U.N.F. x $1\frac{1}{4}$ " long)	6	78303	} Fixing tie tube to hood sticks
		Square nut ( $\frac{1}{4}$ " U.N.F.)	6	78205	
		Self-locking nut ( $\frac{1}{4}$ " U.N.F.)	6	252220	
		Adjustment plate R.H. } For drain	1	330622	
20		Adjustment plate L.H. } channel	1	330623	
		Bolt ( $\frac{1}{4}$ " U.N.F. x $\frac{3}{4}$ " long)	4	255207	} Fixing adjustment plates to drain channels
		Plain washer	8	3900	
		Self-locking nut ( $\frac{1}{4}$ " U.N.F.)	4	252220	
		Top drain channel for door R.H.	1	330567	
21		Top drain channel for door L.H.	1	330568	
		Special bolt	2	78208	} Fixing drain channel to hoodstick
		Plain washer	2	3900	
		Self-locking nut ( $\frac{1}{4}$ " U.N.F.)	2	252220	
		Side drain channel for door R.H.	1	330561	
22		Side drain channel for door L.H.	1	330562	
		Bolt ( $\frac{1}{4}$ " U.N.F. x $\frac{5}{8}$ " long)	4	255206	} Fixing drain channel to hoodstick
		Plain washer	8	3900	
		Self-locking nut ( $\frac{1}{4}$ " U.N.F.)	4	252220	
23		Sealing rubber for door, top	2	330541	
24		Sealing rubber for door, rear top	2	330535	
		Rivet fixing rubber to channel	22	308517	
		Strap retaining side curtain in rolled-up position, green	4	301332	} Optional equipment
		Strap retaining side curtain in rolled-up position, blue	4	307199	
		Buckle for strap	4	300953	

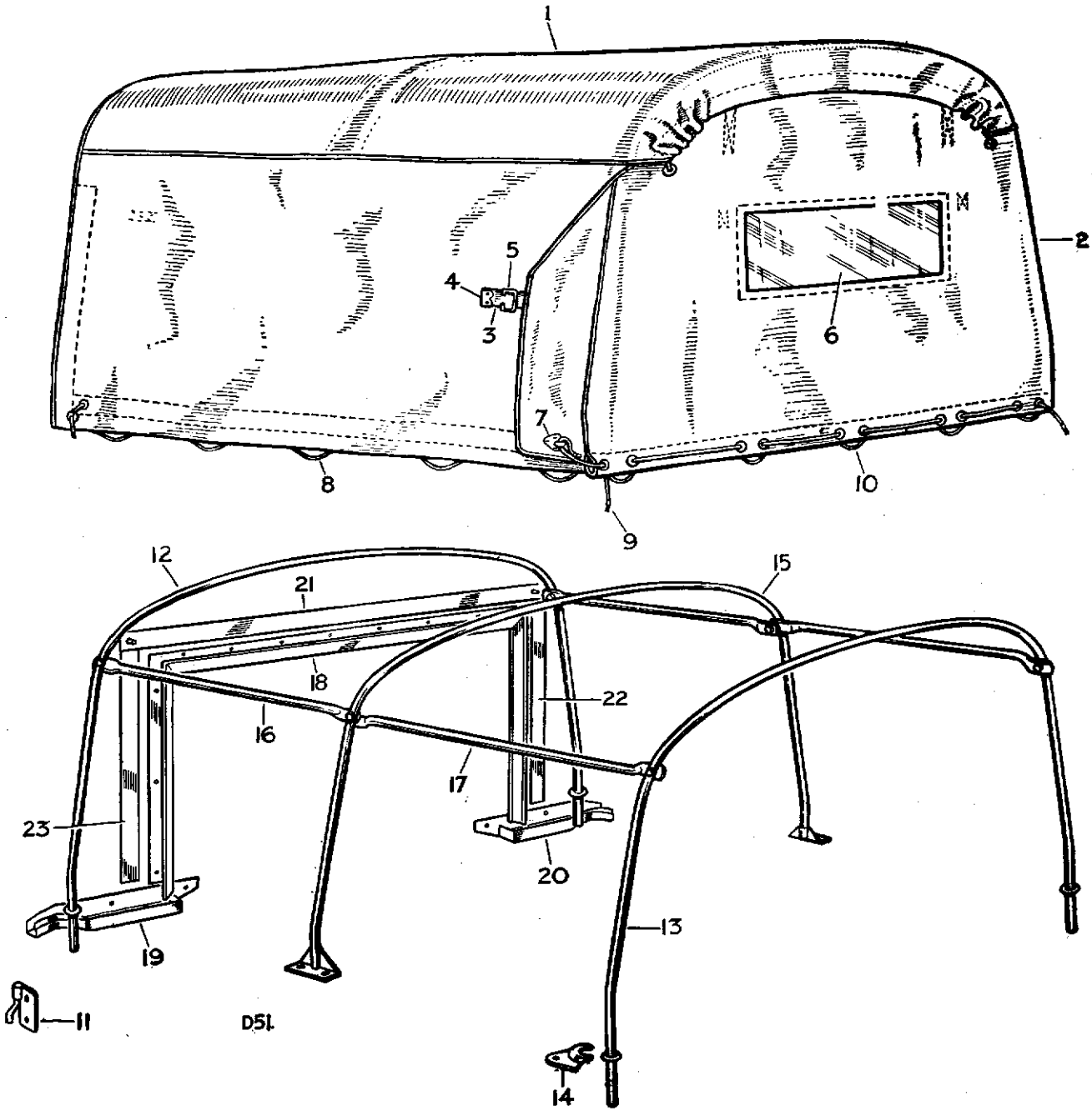
# HOOD, THREE-QUARTER LENGTH, 109



## HOOD, THREE-QUARTER LENGTH, 109

PLATE REF.	1 2 3 4	DESCRIPTION	Qty.	Part No.	REMARKS
1		HOOD COMPLETE, THREE-QUARTER LENGTH PLAIN SIDES, GREEN	1	331307	
		HOOD COMPLETE, THREE-QUARTER LENGTH PLAIN SIDES, BLUE	1	330997	
		HOOD COMPLETE, THREE-QUARTER LENGTH WITH SIDE WINDOWS, GREEN	1	331308	
		HOOD COMPLETE, THREE-QUARTER LENGTH WITH SIDE WINDOWS, BLUE	1	330998	
2		Rear curtain complete, green	1	331106	
		Rear curtain complete, blue	1	330978	
		Strap complete, rear curtain to body, green	2	331105	
		Strap complete, rear curtain to body, blue	2	330981	
		Buckle } For rear	2	300953	
		End cap } curtain to	2	300954	
		Eyelet for end cap } body strap	4	300785	
		Strap complete, retaining rear curtain, green	2	301332	
		Strap complete, retaining rear curtain, blue	2	307199	
		End cap } For rear curtain	2	300954	
		Eyelet for end cap } retaining strap	4	300785	
		Buckle for rear curtain retaining strap	2	300953	
3		Strap complete for extension flap, green	2	301332	
		Strap complete for extension flap, blue	2	307199	
4		End cap } For extension	2	300954	
		Eyelet for end cap } flap strap	2	300785	
5		Buckle for extension flap strap	2	300953	
6		Backlight, plastic	1	306340	} 3 off with side windows
		Adhesive tape for backlight	2	306375	
7		Rope hook for curtain side...	2	304797	
		Washer plate for rope hook	2	301343	
		Rivet fixing rope hook	6	3547	
8		Rope complete for side curtain lower edge, 93"	2	331318	
9		Rope complete for hood top and sides, 116"	1	331222	
10		Rope complete for rear curtain, 88"	1	331221	
		HOOD STICKS AND FIXINGS COMPLETE	1	332952	
		Front hook R.H. } For	1	330578	
11		Front hook L.H. } hood rope	1	330579	
		Screw (2 B.A. x 1/2" long) } Fixing hook	4	77758	
		Plain washer } to rear body	4	3902	
		Spring washer 5/8"	4	3073	
		Nut (2 B.A.)	4	3823	
		Staple for hood strap at tailboard corner	2	300924	
		Screw (2 B.A. x 3/4" long) } Fixing	4	77758	
		Spring washer } staple to	4	3073	
		Nut (2 B.A.) } rear body	4	2247	
12		Hoodstick, front	1	330553	
13		Hoodstick, rear	1	330553	
14		Clamp arm for rear hood stick	4	304301	
		Bolt (5/8" U.N.F. x 1" long) } Fixing	4	255228	
		Plain washer } clamp arm	4	3899	
		Spring washer } to hood	4	3075	
		Nut (5/8" U.N.F.) } socket	4	254811	

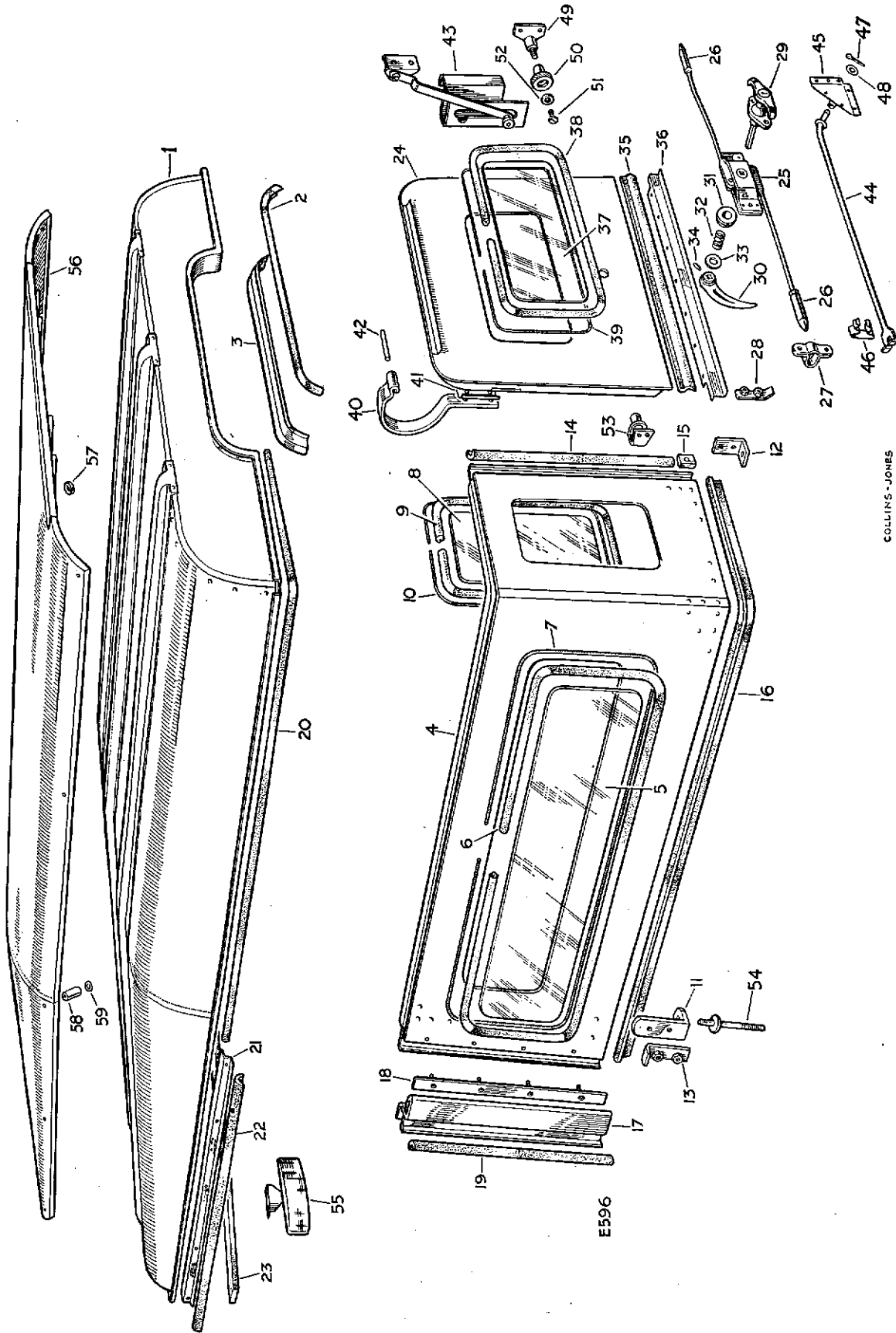
HOOD, THREE-QUARTER LENGTH, 109



## HOOD, THREE-QUARTER LENGTH, 109

PLATE REF.	1	2	3	4	DESCRIPTION	Qty.	Part No.	REMARKS
					Bolt plate	2	330908	
					Spring washer	4	3074	} Fixing front hood
					Nut (1/4" U.N.F.)	4	254810	
15					Hood stick, intermediate	1	330699	
					Bolt (1/4" U.N.F. x 5/8" long)	4	255207	} Fixing intermediate hood stick to tie bar
					Spring washer	4	3074	
					Nut plate (1/4" U.N.F.)	4	330830	
					Locknut (1/4" U.N.F.)	4	254860	
16					Tie tube for hood stick (Front)	2	330897	
17					Tie tube for hood stick (Rear)	2	330896	
					Screw (1/4" U.N.F. x 1 5/8" long)	4	78225	
					Screw (1/4" U.N.F. x 1 3/4" long)	2	78303	
					Square nut (1/4" U.N.F.)	6	78205	
					Self-locking nut (1/4" U.N.F.)	6	252220	
18					Frame for hood attachment to cab	1	331281	
					Bolt (1/4" U.N.F. x 3/4" long)	11	78210	} Fixing frame to rear of cab
					Plain washer	22	3900	
					Spring washer	11	3074	
					Nut (1/4" U.N.F.)	11	254810	
19					Drain channel for rear of cab L.H.	1	331276	} Alternatives to six lines below
20					Drain channel for rear of cab R.H.	1	331275	
					Drain channel for rear of cab L.H.	1	331674	
					Drain channel for rear of cab R.H.	1	331673	
					Stud retaining hood	2	320345	} Alternatives to two lines above
					Screw (2 B.A. x 1 1/4" long)	2	77993	
					Spring washer	2	3073	
					Nut (2 B.A.)	2	3823	
					Bolt (1/4" U.N.F. x 3/4" long)	6	78210	} Fixing channel to rear of cab
					Plain washer	12	3900	
					Spring washer	6	3074	
					Nut (1/4" U.N.F.)	6	254810	
					Hook R.H.	1	334245	} Retaining hood
					Hook L.H.	1	334246	
					Pop rivet, fixing hooks to cab capping	4	78248	
21					Hood retaining strip, top	1	331349	} Strap-type fixing
22					Hood retaining strip complete R.H.	1	331346	
23					Hood retaining strip complete L.H.	1	331347	
					Strap, fixing front curtain	2	331361	} Alternatives to two lines below
					End cap	2	331362	
					Eyelet	2	300785	
					Rivet fixing strap to retaining strip	2	78313	
					Hood retaining strip, top	1	331675	} Alternatives to seven lines above
					Hood retaining strip, side	2	331676	

# HARD TOP AND TROPICAL ROOF, 88



COLLINS-JONES

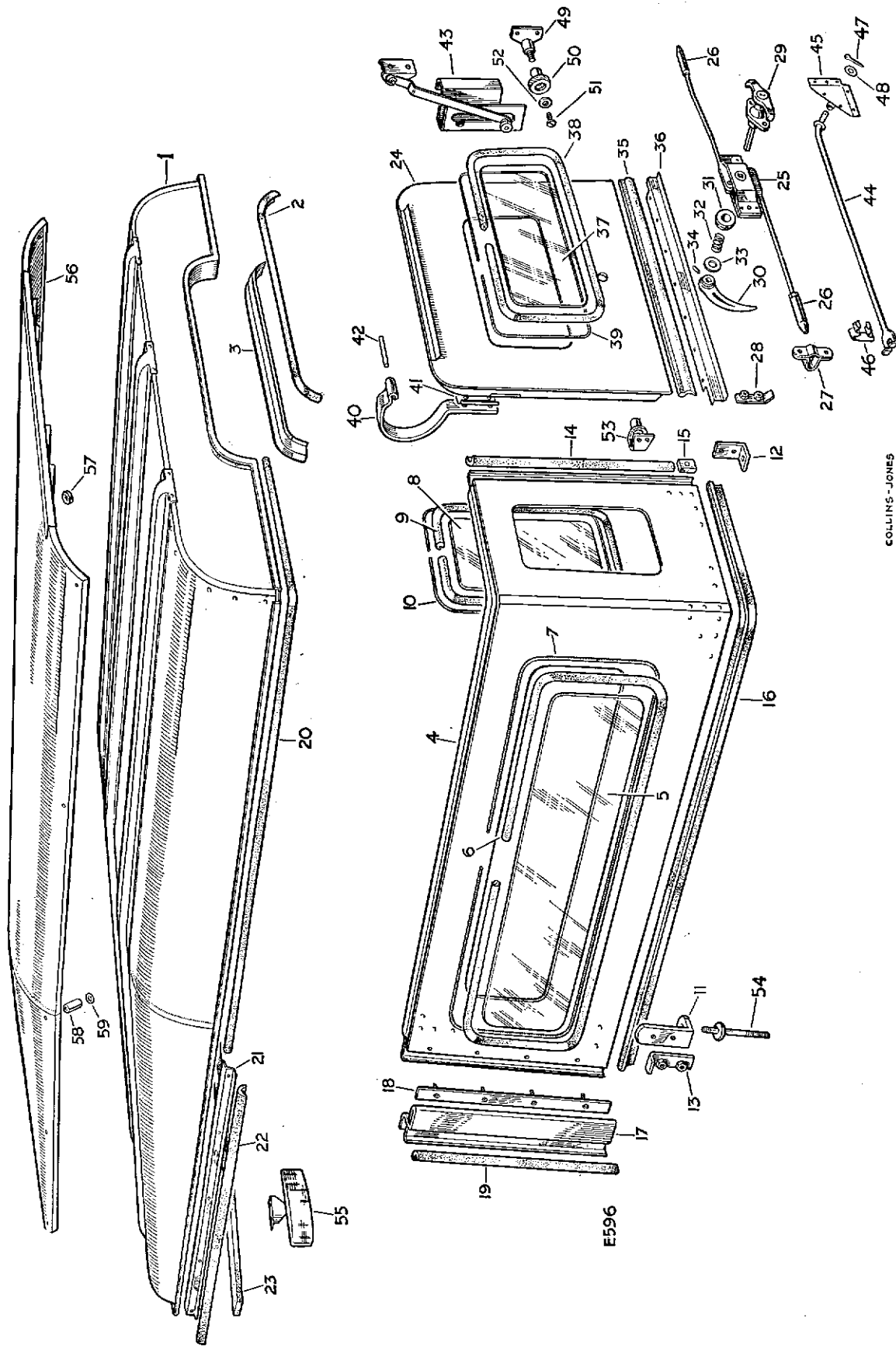
E596



## HARD TOP AND TROPICAL ROOF, 88

PLATE REF.	1 2 3 4	DESCRIPTION	Qty.	Part No.	REMARKS
		HARD TOP COMPLETE ASSEMBLY	1	330963	Without rear end windows } Plain
		HARD TOP COMPLETE ASSEMBLY	1	334727*	With rear end windows } sides
		HARD TOP COMPLETE ASSEMBLY	1	330964	Without rear end windows } Fixed side windows
		HARD TOP COMPLETE ASSEMBLY	1	334729*	With rear end windows } Export only
1		ROOF ASSEMBLY	1	332000	
2		Rubber seal for roof, rear	1	332149	
3		Seal retainer for roof, rear	1	332151	
		Rivet fixing seal to retainer	11	302818	
		Screw (2 B.A. x $\frac{1}{2}$ " long)	9	77869	
		Plain washer	9	3902	} Fixing retainer to hard top
		Spring washer	9	3073	
		Nut (2 B.A.)	9	3823	
		Bolt ( $\frac{1}{4}$ " U.N.F. x $\frac{3}{4}$ " long)	10	255207	
		Plain washer	14	3840	} Fixing roof to sides
		Spring washer	10	3074	
		Nut ( $\frac{1}{4}$ " U.N.F.)	10	254810	
		Bolt ( $\frac{1}{4}$ " U.N.F. x $\frac{3}{4}$ " long)	10	255207	
		Plain washer	10	3900	} Fixing roof to windscreen
		Spring washer	10	3074	
		Nut ( $\frac{1}{4}$ " U.N.F.)	10	254810	
		SIDE PANEL ASSEMBLY, R.H.	1	334001	
		SIDE PANEL ASSEMBLY, L.H.	1	334002	} With rear end windows } sides
		SIDE PANEL ASSEMBLY, R.H.	1	334707*	
		SIDE PANEL ASSEMBLY, L.H.	1	334708*	} With rear end windows } windows
		SIDE PANEL ASSEMBLY, R.H.	1	334003	
		SIDE PANEL ASSEMBLY, L.H.	1	334004	} With rear end windows }
		SIDE PANEL ASSEMBLY, R.H.	1	334713*	
4		SIDE PANEL ASSEMBLY, L.H.	1	334714*	} With rear end windows }
5		Glass for side window	2	304234	
6		Weather strip for glass	2	304235	} Export only
7		Filler strip for weather strip	2	304236	
8		Glass for rear end window	2	332341	} Export only
9		Weather strip for glass	2	306287	
10		Filler strip for weather strip	2	306289	} Export only
11		Mounting bracket, front...	2	332080	
12		Mounting bracket, rear	2	332052	} Export only
		Bolt ( $\frac{5}{16}$ " U.N.F. x $\frac{5}{8}$ " long)	4	255225	
		Bolt ( $\frac{1}{4}$ " U.N.F. x $\frac{3}{4}$ " long)	4	255207	
		Plain washer	4	3830	
		Plain washer	8	3840	
		Spring washer	4	3074	
		Spring washer	4	3075	
		Nut ( $\frac{1}{4}$ " U.N.F.)	4	254810	
		Nut plate	2	332081	
13		Rubber seal for rear lid, side	2	332150	
		Rivet fixing seal	10	302818	
15		Rubber buffer for rear lid, side	2	332146	
		Drive screw	2	77932	} Fixing buffers
		Plain washer	2	3867	

# HARD TOP AND TROPICAL ROOF, 88



COLLINS-JONES

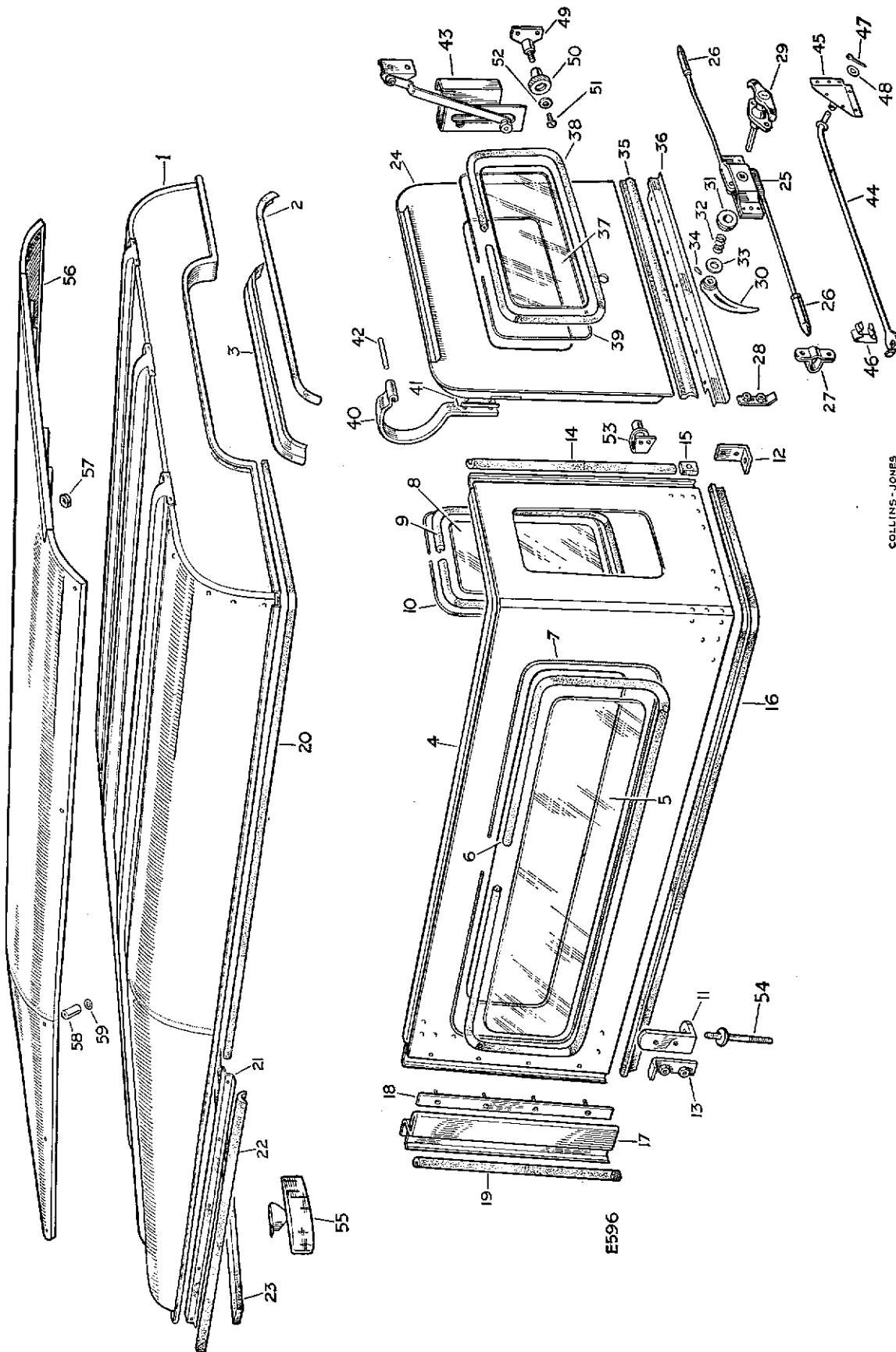
E596

## HARD TOP AND TROPICAL ROOF, 88

PLATE REF.	1 2 3 4	DESCRIPTION	Qty.	Part No.	REMARKS
16		Rubber sealing strip, lower edge to body	.... 2	333487	
		Capping for front door rear seal, R.H.	.... 1	332112	
17		Capping for front door rear seal, L.H.	.... 1	332113	
18		Stud plate	.... 2	332065	
		Screw (2 B.A. x ½" long)	6	77869	} Fixing cappings to side panel
		Plain washer	6	3852	
		Plain washer	8	3885	
		Spring washer	14	3073	
		Nut (2 B.A.)	14	3823	
19		Seal for front door, upper, side	.... 2	332152	
		Rivet fixing seal to capping	.... 10	302818	
20		Rubber seal, roof to side	.... 2	332154	
		Seal retainer for door top, R.H.	.... 1	330788	
21		Seal retainer for door top, L.H.	.... 1	330789	
		Screw (2 B.A. x ½" long)	10	77869	} Fixing seal retainer to roof
		Plain washer	10	3902	
		Spring washer	10	3073	
		Nut (2 B.A.)	10	3823	
		Rubber seal at door pillar top and bottom	.... 6	332215	
22		Sealing rubber for door top	.... 2	330541	
		Rivet fixing seal to retainer	.... 10	302818	
23		Sealing rubber, windscreen to roof	.... 1	330878	
24		REAR LID ASSEMBLY	.... 1	332181	} Alternatives } Check before ordering
		REAR LID ASSEMBLY	.... 1	333467	
25		Lock complete for rear lid	.... 1	302164	
26		Bolt end for lock	.... 2	262798	
		Screw (2 B.A. x ½" long)	4	77700	} Fixing lock to rear lid
		Plain washer	4	3816	
		Spring washer	4	3073	
		Nut (2 B.A.)	4	2247	
27		Guide for rear lid lock	.... 2	332097	
		Set bolt (¼" U.N.F. x ¾" long)	4	255207	} Fixing guide to rear lid
		Spring washer	4	3074	
		Plain washer	4	3900	
28		Nut plate	.... 2	332121	
29		Handle for rear lid, outer, locking	.... 1	306461	
		Screw (2 B.A. x ¾")	2	78171	} Fixing handle
		Nut (2 B.A.)	2	2247	
30		Handle for rear lid, inner	.... 1	302207	
31		Boss	.... 1	320046	
32		Coil spring	.... 1	313493	} Fixing handle
33		Cap for coil spring	.... 1	320047	
34		Locking pin	.... 1	302262	
35		Rubber seal for rear lid, bottom	.... 1	332143	
36		Retainer for bottom seal	.... 1	332122	
		Pop rivet fixing retaining strip	.... 9	78257	
37		Glass for rear lid	.... 1	332089	
38		Weather strip for back light	.... 1	302177	
39		Filler strip for weather strip	.... 1	302178	

Alternative to rear door  
See also pages 355 and 357  
Check before ordering

# HARD TOP AND TROPICAL ROOF, 88



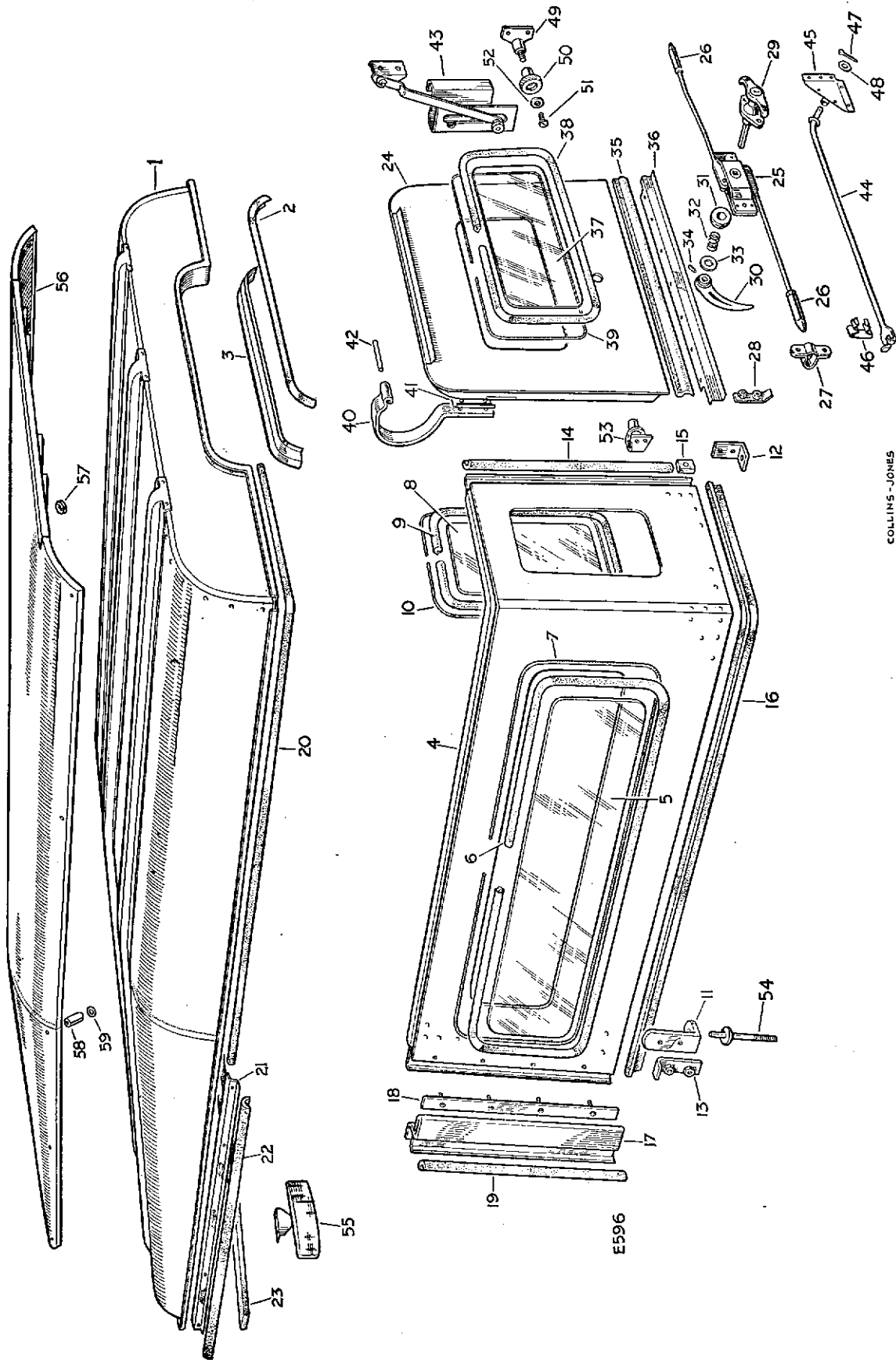
COLLINS-JONES

E596

## HARD TOP AND TROPICAL ROOF, 88

PLATE REF.	1	2	3	4	DESCRIPTION	Qty.	Part No.	REMARKS
40					Hinge leaf for rear lid, R.H. ....	1	332040	For lid with quadrant type fixing } For lid with rod type fixing } Alternatives } Check before ordering }
					Hinge leaf for rear lid, L.H. ....	1	332041	
					Hinge leaf for rear lid ....	2	333468	
41					Plain washer	4	3830	} Fixing } hinge leaf } to rear lid
					Spring washer	4	3075	
					Bolt ( $\frac{5}{16}$ " U.N.F. x $\frac{3}{4}$ " long)	4	255226	
					Tapped plate	2	332047	
42					Pin for rear lid hinge ....	2	302165	} Fixing } hinge pin
					Split pin	4	3901	
43					Plain washer	4	3899	} Fixing } stay to } hinge leaf
					Stay for rear lid, R.H. ....	1	332182	
44					Stay for rear lid, L.H. ....	1	332183	} Fixing } stay to } hinge leaf } Fixing stay } to body } Quadrant type fixing
					Plain washer	2	3899	
					Spring washer	2	2285	
					Split pin	2	2389	
					Bolt ( $\frac{1}{4}$ " U.N.F. x $\frac{5}{8}$ " long)	4	255206	
					Plain washer	4	3946	
					Spring washer	4	3074	
					Nut ( $\frac{1}{4}$ " U.N.F.)	4	254810	
					Stay for rear lid, R.H. ....	1	332385	
					Stay for rear lid, L.H. ....	1	332386	
45					Securing plate, R.H. } For rear	1	332391*	} lid stays } Part of } rear lid } 333467 } Rod type } fixing
					Securing plate, L.H. }	1	332392*	
46					Rivet fixing plate to rear lid	14	300783	} Alternatives } Check } before } ordering
					Spring clip for rear lid stay	2	332398	
47					Pop rivet, fixing clip to rear lid	2	78248	} Rod type } fixing
					Split pin } Fixing rear lid	2	3901	
48					Plain washer } stay to support	2	2208	} Retaining } locking nut
					Mounting bracket for stay support	2	332393	
49					Locking nut for rear lid stay	2	332397	} Fixing mounting } bracket to body
					Screw (2 B.A. x $\frac{3}{8}$ " long)	2	77941	
					Plain washer	2	2983	
					Bolt ( $\frac{1}{4}$ " U.N.F. x $\frac{5}{8}$ " long)	4	255206	
					Plain washer	4	4071	
					Spring washer	4	3074	
					Nut ( $\frac{1}{4}$ " U.N.F.)	4	254810	
					Socket for rear lid lock bolt, R.H.	1	332083	
					Socket for rear lid lock bolt, L.H.	1	332084	
					Bolt ( $\frac{1}{4}$ " U.N.F. x $\frac{5}{8}$ " long)	4	255206	
50					Plain washer	4	3840	} Fixing sockets
					Spring washer	4	3074	
					Nut ( $\frac{1}{4}$ " U.N.F.)	4	254810	
					Bolt ( $\frac{5}{16}$ " U.N.F. x $\frac{7}{8}$ " long)	2	255227	
					Plain washer	4	3830	
					Spring washer	2	3075	
					Nut ( $\frac{5}{16}$ " U.N.F.)	2	254811	
					Bolt ( $\frac{1}{4}$ " U.N.F. x $\frac{5}{8}$ " long)	4	255206	
					Plain washer	4	3840	
					Spring washer	4	3074	
51					Nut ( $\frac{1}{4}$ " U.N.F.)	4	254810	} Fixing } hard top } to body
					Mounting stud	4	332157	
52					Plain washer	4	3898	} Fixing } hard top } to body
					Special washer	2	332293	
					Spring washer	8	3075	
					Spring washer	8	3075	
					Nut ( $\frac{5}{16}$ " U.N.F.)	8	254811	

# HARD TOP AND TROPICAL ROOF, 88



COLLINS-JONES

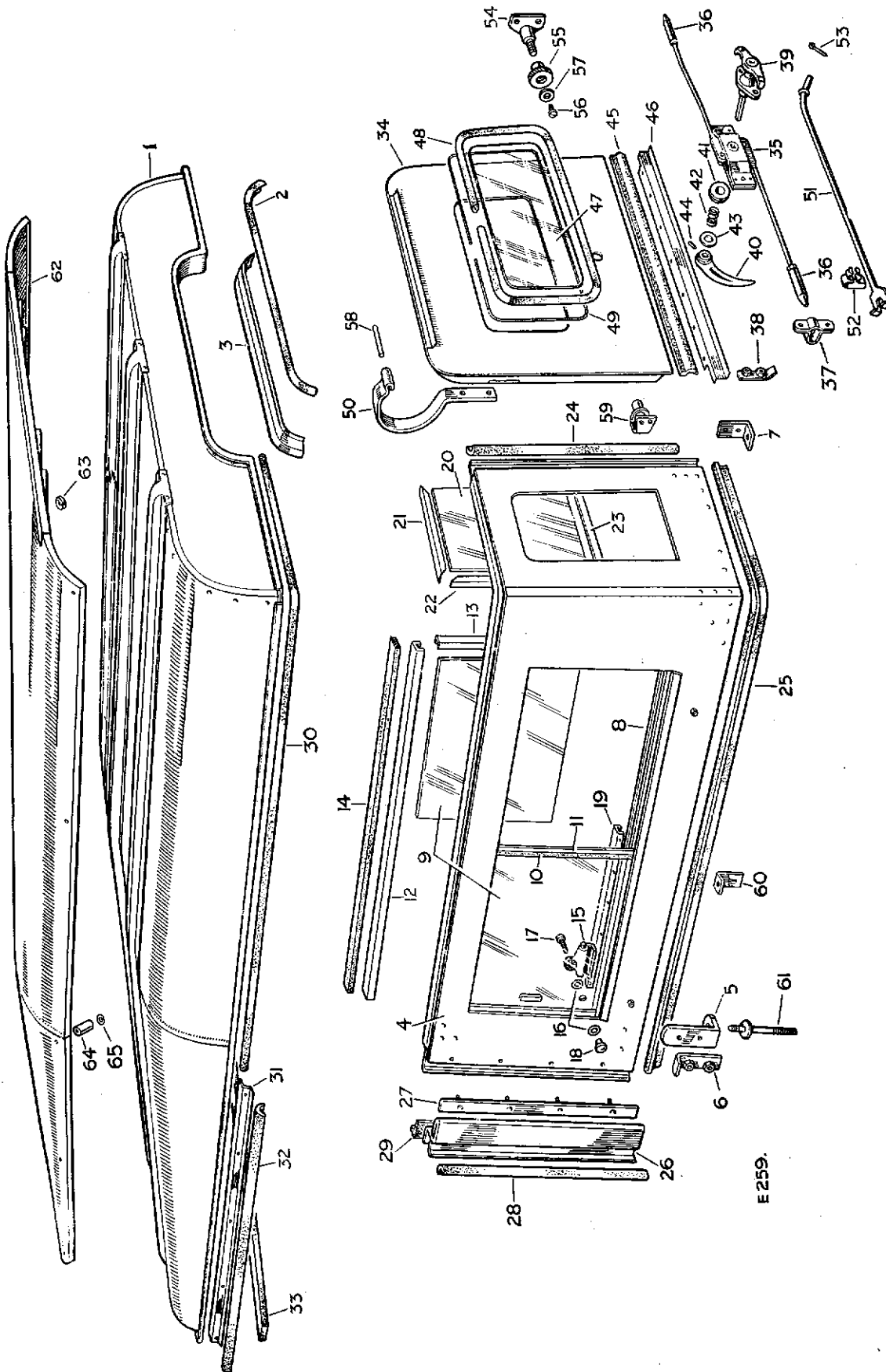
E596

## HARD TOP AND TROPICAL ROOF, 88

PLATE REF.	1	2	3	4	DESCRIPTION	Qty.	Part No.	REMARKS
					Support bracket, centre	2	332201	
					Bolt ( $\frac{1}{4}$ " U.N.F. x $\frac{3}{4}$ " long)	4	255207	} Fixing bracket to body side and capping
					Plain washer	6	3900	
					Nut ( $\frac{1}{4}$ " U.N.F.)	4	254810	
55					Interior mirror	1	334000	
					Drive screw, trimmed vehicles	2	77789	} Untrimmed } Fixing vehicles } mirror
					Bolt (2 B.A. x $\frac{1}{2}$ " long)	2	234603	
					Packing washer	2	3864	
					Spring washer	2	3073	
					Nut (2 B.A.)	2	3823	
					TROPICAL ROOF PANEL ASSEMBLY	1	330966	
56					Tropical roof panel	1	332025	
					Stiffener for roof panel	3	332028	
					Drive screw	21	77704	} Alternatives } Check before ordering
					Pop rivet	21	78248	
					Screw (2 B.A. x $\frac{1}{2}$ " long)	8	77869	} Fixing panel to roof at end of stiffener
					Plain washer	16	3852	
57					Rubber washer	8	302371	
					Shakeproof washer	8	71082	
					Nut (2 B.A.)	8	3823	
					Screw ( $\frac{1}{4}$ " U.N.F. x 2" long)	8	78274	
					Screw ( $\frac{1}{4}$ " U.N.F. x $2\frac{1}{4}$ " long)	2	78382	} Fixing roof to panel at sides
					Plain washer	20	3900	
58					Distance piece	10	302372	
59					Rubber washer	10	302373	
					Spring washer	10	3074	} Alternative } Check before ordering
					Nut ( $\frac{1}{4}$ " U.N.F.)	10	254810	
					Drive screw	45	77704	
					Pop rivet	45	78248	

See Page 480 for locking handles and catches for front doors and sliding windows

# HARD TOP AND TROPICAL ROOF, 88, WITH SLIDING SIDE WINDOWS



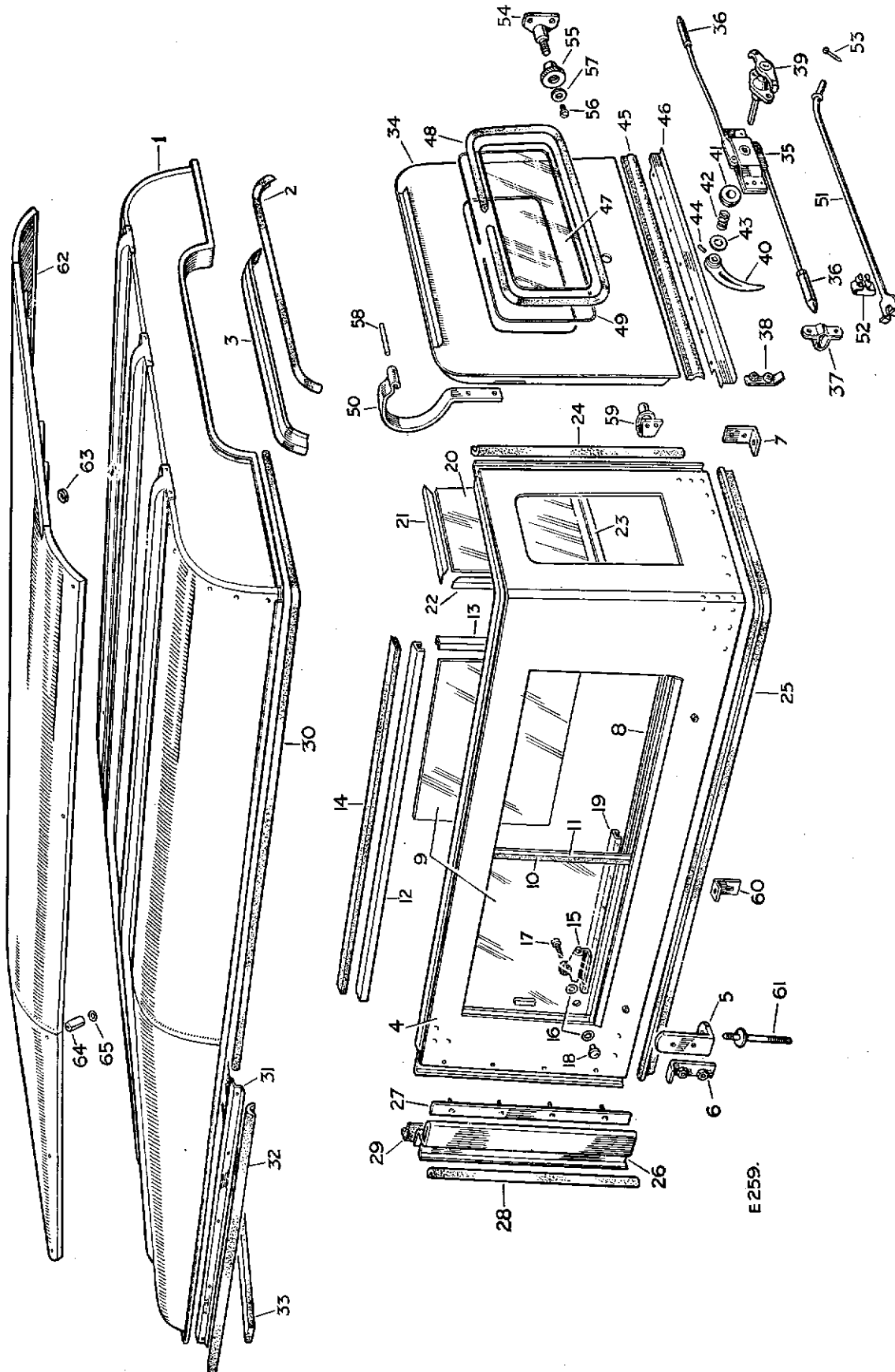
E 259.



## HARD TOP AND TROPICAL ROOF, 88, WITH SLIDING SIDE WINDOWS

PLATE REF.	1 2 3 4	DESCRIPTION	Qty.	Part No.	REMARKS
<b>HARD TOP COMPLETE ASSEMBLY WITH</b>					
		SLIDING SIDE WINDOWS	1	334190*	Export only
1		ROOF ASSEMBLY	1	332783	
2		Rubber seal for roof, rear	1	332149	
3		Seal retainer for roof, rear	1	332151	
		Rivet fixing seal to retainer	11	302818	
		Screw (2 B.A. x $\frac{1}{2}$ " long)	9	77869	
		Plain washer	9	3852	
		Spring washer	9	3073	
		Nut (2 B.A.)	9	3823	
		Bolt ( $\frac{1}{4}$ " U.N.F. x $\frac{3}{4}$ " long)	18	255207	
		Plain washer	22	3840	
		Spring washer	18	3074	
		Nut ( $\frac{1}{4}$ " U.N.F.)	18	254810	
		Bolt ( $\frac{1}{4}$ " U.N.F. x $\frac{3}{4}$ " long)	10	255207	
		Plain washer	20	3900	
		Spring washer	10	3074	
		Nut ( $\frac{1}{4}$ " U.N.F.)	10	254810	
		SIDE PANEL ASSEMBLY, R.H.	1	332306	
4		SIDE PANEL ASSEMBLY, L.H.	1	332307	
5		Mounting bracket front	2	332080	
		Bolt ( $\frac{5}{16}$ " U.N.F. x $\frac{5}{8}$ " long)	4	255225	
		Plain washer	4	3830	
		Spring washer	4	3075	
6		Nut plate	2	332081	
7		Support bracket at tailboard	2	332052	
		Bolt ( $\frac{1}{4}$ " U.N.F. x $\frac{3}{4}$ " long)	4	255207	
		Plain washer	8	3840	
		Spring washer	4	3074	
		Nut ( $\frac{1}{4}$ " U.N.F.)	4	254810	
8		Drain channel complete for side windows	2	332223	
		Bolt ( $\frac{1}{4}$ " U.N.F. x $\frac{5}{8}$ " long)	4	255206	
		Plain washer	4	4071	
		Spring washer	4	3074	
		Nut ( $\frac{1}{4}$ " U.N.F.)	4	254810	
9		Glass for side window, sliding	4	332217	
10		Sealing rubber for sliding light	2	332230	
11		Channel for sliding light rubber	2	330661	
12		Channel for sliding light, top	4	332744	
		Channel for sliding light, bottom inner	2	332745	
		Channel for sliding light, bottom outer	2	332752	
13		Channel for sliding light, sides	4	332746	
14		Packing strip for top channel	4	332216	
		Drive screws fixing channels	76	77707	
15		Catch for sliding glass, front	2	332324	
		Catch for sliding glass, rear	2	332325	
16		Washer for catch	16	340391	
		Screw ( $\frac{1}{4}$ " U.N.F. x $\frac{3}{4}$ " long) fixing rear catch	2	78401	
17		Screw ( $\frac{1}{4}$ " U.N.F. x $\frac{7}{8}$ " long) fixing front catch	2	78402	
18		Tapped plate for catch	4	332329	

# HARD TOP AND TROPICAL ROOF, 88, WITH SLIDING SIDE WINDOWS

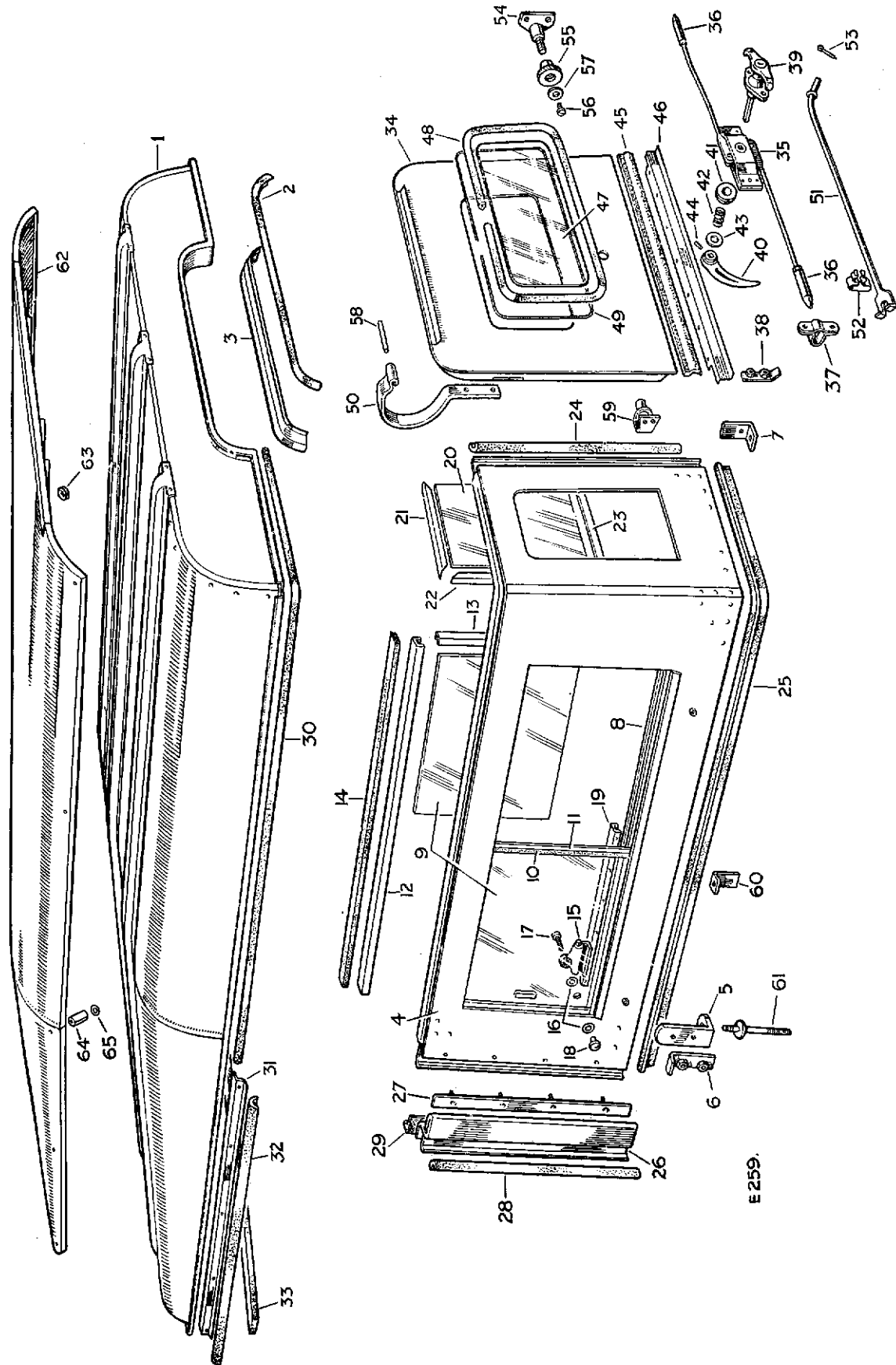


E 259.

## HARD TOP AND TROPICAL ROOF, 88, WITH SLIDING SIDE WINDOWS

PLATE REF.	1	2	3	4	DESCRIPTION	Qty.	Part No.	REMARKS
19					Runner for sliding catch	4	330848	
					Rivet fixing runner to drain channel	28	78248	
20					Glass for rear end window	2	332200	
					Glazing strip for rear end window	2	332308	
					Retainer for rear end glass, upper R.H.	1	332280	
21					Retainer for rear end glass, upper L.H.	1	332281	
22					Retainer for rear end glass, inner and outer	4	332282	
23					Retainer for rear end glass, lower L.H.	1	332284	
					Retainer for rear end glass, lower R.H.	1	332283	
24					Rubber seal for rear lid, side	2	330535	
					Rivet fixing seal	12	302818	
25					Rubber sealing strip, lower edge to body	2	333487	
					Capping for front door rear seal, R.H.	1	332112	
26					Capping for front door rear seal, L.H.	1	332113	
27					Stud plate	2	332065	
					Screw (2 B.A. x $\frac{1}{2}$ " long)	6	78869	
					Plain washer, large	6	3852	} Fixing cappings to side panel
					Plain washer, small	8	3885	
					Spring washer	14	3073	
					Nut (2 B.A.)	14	3823	
28					Seal for front door, upper side	2	332152	
					Rivet fixing seal to capping	10	302818	
29					Rubber seal at door pillar top and bottom	4	332215	
30					Rubber seal, roof to side	2	332154	
					Seal retainer for door top, R.H.	1	330788	} Part of roof assembly
31					Seal retainer for door top, L.H.	1	330789	
					Screw (2 B.A. x $\frac{1}{2}$ " long)	10	77869	
					Plain washer	10	3852	
					Spring washer	10	3073	
					Nut (2 B.A.)	10	3823	
32					Sealing rubber for door top	2	330541	
					Rivet fixing seal to retainer	10	302818	
33					Sealing rubber, windscreen to roof	1	330878	
34					REAR LID ASSEMBLY	1	333467	
35					Lock complete for rear lid	1	302164	
36					Bolt end for lock	2	262798	
					Screw (2 B.A. x $\frac{1}{2}$ " long)	4	77700	} Alternative to rear door
					Plain washer	4	3816	
					Spring washer	4	3073	
					Nut (2 B.A.)	4	2247	
37					Guide for rear lid lock	2	332097	} See also pages 355 and 357 Check before ordering
					Set bolt ( $\frac{1}{4}$ " U.N.F. x $\frac{3}{4}$ " long)	4	255207	
					Spring washer	4	3074	
					Plain washer	4	3900	
38					Nut plate	2	332121	
39					Handle for rear lid, outer, locking	1	306461	
					Screw (2 B.A. x $\frac{3}{4}$ " long)	2	78171	} Fixing handle
					Nut (2 B.A.)	2	2247	
40					Handle for rear lid, inner	1	302207	

# HARD TOP AND TROPICAL ROOF, 88, WITH SLIDING SIDE WINDOWS

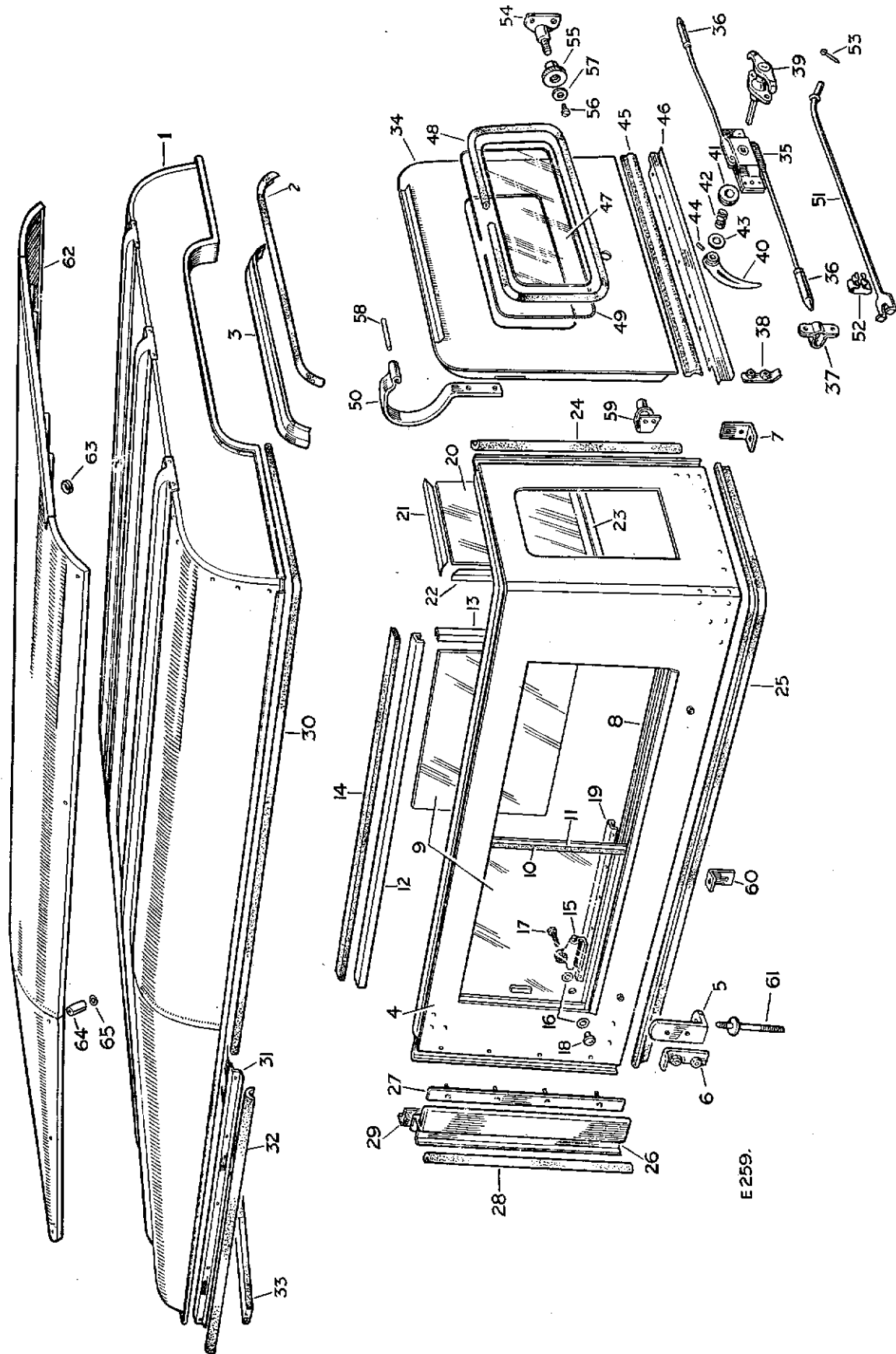


E 259.

## HARD TOP AND TROPICAL ROOF, 88, WITH SLIDING SIDE WINDOWS

PLATE REF.	1 2 3 4	DESCRIPTION	Qty.	Part No.	REMARKS
41		Boss	1	320046	Alternative to rear door See also pages 355 and 357 Check before ordering
42		Coil spring	1	313493	
43		Cap for coil spring	1	320047	
44		Locking pin	1	302262	
45		Rubber seal for rear lid, bottom	1	332143	
46		Retainer for bottom seal	1	332122	
		Pop rivet fixing retaining strip	9	78257	
47		Glass for rear lid	1	332089	
48		Weather strip for back light	1	302177	
49		Filler strip for weather strip	1	302178	
50		Hinge leaf for rear lid	2	333468	
		Plain washer	4	3830	
		Spring washer	4	3075	
		Bolt ( $\frac{5}{16}$ " U.N.F. x $\frac{3}{4}$ " long)	4	255226	
		Tapped plate	2	332047	
51		Stay for rear lid, R.H.	1	332385	
		Stay for rear lid, L.H.	1	332386	
		Securing plate, R.H.	1	332391*	
		Securing plate, L.H.	1	332392*	
		Rivet fixing plate to rear lid	14	300783	
52		Spring clip for rear lid stay	2	334073	
		Pop rivet, fixing clip to rear lid	2	78248	
53		Split pin	2	3901	
		Plain washer	2	2208	
54		Mounting bracket for stay support	2	332393	
55		Locking nut for rear lid stay	2	332397	
56		Screw (2 B.A. x $\frac{3}{8}$ " long)	2	77941	
57		Plain washer	2	2983	
		Bolt ( $\frac{1}{4}$ " U.N.F. x $\frac{5}{8}$ " long)	4	255206	
		Plain washer	4	4071	
		Spring washer	4	3074	
		Nut ( $\frac{1}{4}$ " U.N.F.)	4	254810	
58		Pin for rear lid hinge	2	302165	
		Split pin	4	3901	
		Plain washer	4	3899	
		Socket for rear lid lock bolt, R.H.	1	332083	
59		Socket for rear lid lock bolt, L.H.	1	332084	
		Bolt ( $\frac{1}{4}$ " U.N.F. x $\frac{3}{4}$ " long)	4	255207	
		Plain washer	4	3840	
		Spring washer	4	3074	
		Nut ( $\frac{1}{4}$ " U.N.F.)	4	254810	
60		Support bracket, centre, body side	2	332201	
		Bolt ( $\frac{1}{4}$ " U.N.F. x $\frac{3}{4}$ " long)	4	255207	
		Plain washer	6	3900	
		Spring washer	4	3074	
		Nut ( $\frac{1}{4}$ " U.N.F.)	4	254810	

# HARD TOP AND TROPICAL ROOF, 88, WITH SLIDING SIDE WINDOWS

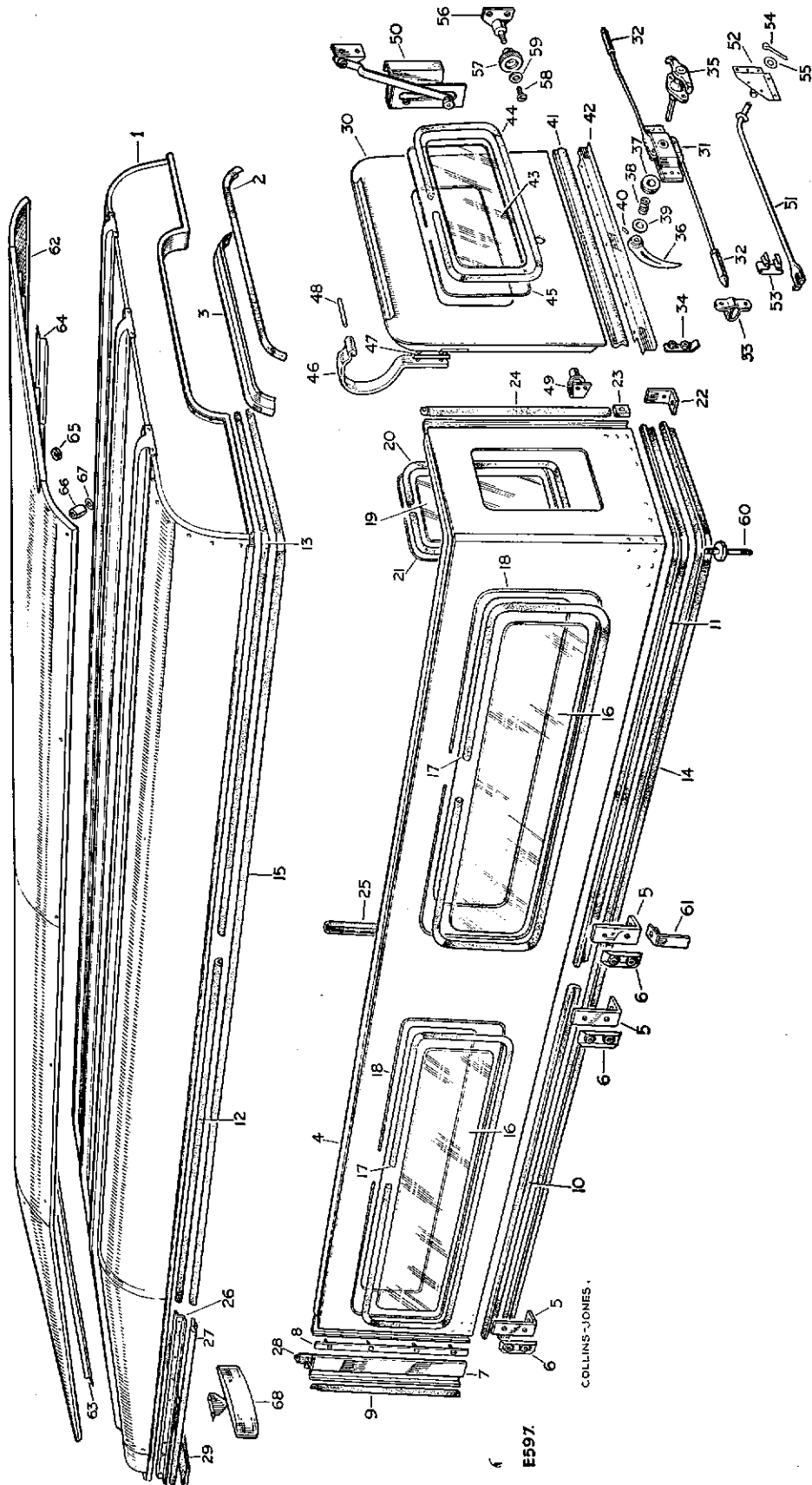


E 259.

## HARD TOP AND TROPICAL ROOF, 88, WITH SLIDING SIDE WINDOWS

PLATE REF.	1	2	3	4	DESCRIPTION	Qty.	Part No.	REMARKS
					Bolt ( $\frac{5}{16}$ " U.N.F. x $\frac{7}{8}$ " long)	2	255227	
					Plain washer	4	3830	
					Spring washer	2	3075	
					Nut ( $\frac{5}{16}$ " U.N.F.)	2	254811	
					Bolt ( $\frac{1}{2}$ " U.N.F. x $\frac{5}{8}$ " long)	4	255206	
					Plain washer	4	3840	
					Spring washer	4	3074	
					Nut ( $\frac{1}{2}$ " U.N.F.)	4	254810	
61					Mounting stud	4	332157	
					Plain washer	6	3898	
					Special washer	2	332293	
					Spring washer	8	3075	
					Nut ( $\frac{5}{16}$ " U.N.F.)	8	254811	
					Interior mirror	1	334000	
					Bolt (2 B.A. x $\frac{1}{2}$ " long)	2	234603	
					Packing washer	2	3864	
					Spring washer	2	3073	
					Nut (2 B.A.)	2	3823	
					TROPICAL ROOF PANEL ASSEMBLY	1	330966	
62					Tropical roof panel	1	332025	
					Stiffener for roof panel	3	332028	
					Drive screw	21	77704	} Alternatives } Check before ordering
					Pop rivet	21	78248	
					Screw (2 B.A. x $\frac{1}{2}$ " long)	8	77869	
					Plain washer	16	3852	
63					Rubber washer	8	302371	
					Shakeproof washer	8	71082	
					Nut (2 B.A.)	8	3823	
					Screw ( $\frac{1}{4}$ " U.N.F. x 2" long)	8	78274	
					Screw ( $\frac{1}{4}$ " U.N.F. x $2\frac{1}{4}$ " long)	2	78382	
					Plain washer	20	3900	
64					Distance piece	10	302372	
65					Rubber washer	10	302373	
					Spring washer	10	3074	
					Nut ( $\frac{1}{4}$ " U.N.F.)	10	254810	
					Drive screw	45	77704	} Alternatives } Check before ordering
					Pop rivet	45	78248	

# HARD TOP AND TROPICAL ROOF, 109



E597.

COLLINS-JONES.



## HARD TOP AND TROPICAL ROOF, 109

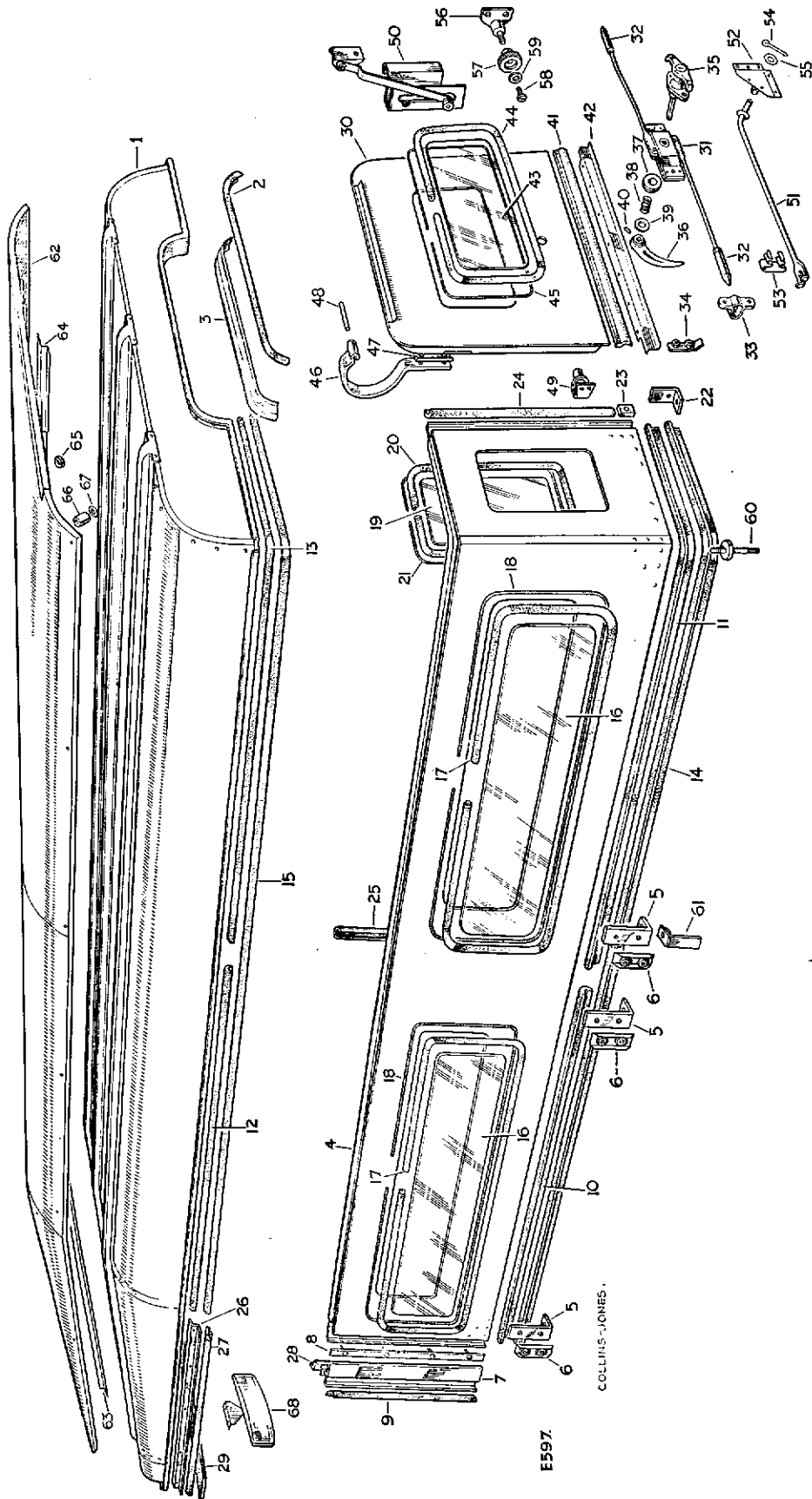
PLATE REF.	1 2 3 4	DESCRIPTION	Qty.	Part No.	REMARKS	
		HARD TOP COMPLETE ASSEMBLY	1	332977	Without rear end windows } Plain	
		HARD TOP COMPLETE ASSEMBLY	1	334731*	With rear end windows } sides	
		HARD TOP COMPLETE ASSEMBLY	1	332978	Without rear end windows } Fixed side windows	
		HARD TOP COMPLETE ASSEMBLY	1	334733*	With rear end windows } Export only	
1		ROOF ASSEMBLY	1	333819		
2		Rubber seal for roof, rear	1	332149		
3		Seal retainer for roof, rear	1	332151		
		Rivet fixing seal to retainer	11	302818		
		Screw (2 B.A. x $\frac{1}{2}$ " long)	9	77869	} Fixing retainer to hard top	
		Plain washer	9	3816		
		Spring washer	9	3073		
		Nut (2 B.A.)	9	3823		
		Bolt ( $\frac{1}{4}$ " U.N.F. x $\frac{3}{4}$ " long)	28	255207	} Fixing hard top roof to sides	
		Plain washer	28	3840		32 off, with one-piece side panel
		Spring washer	28	3074		
		Nut ( $\frac{1}{4}$ " U.N.F.)	28	254810		
		SIDE PANEL ASSEMBLY, R.H. FRONT	1	333347	} Plain sides	
		SIDE PANEL ASSEMBLY, L.H. FRONT	1	333348		} Two-piece side panels Check before ordering
		SIDE PANEL ASSEMBLY, R.H. FRONT	1	333349	} Fixed side windows	
		SIDE PANEL ASSEMBLY, L.H. FRONT	1	333350		
		SIDE PANEL ASSEMBLY, R.H. REAR	1	333355	} Plain sides	
		SIDE PANEL ASSEMBLY, L.H. REAR	1	333356		} Two-piece side panels Check before ordering
		SIDE PANEL ASSEMBLY, R.H. REAR	1	333357	} Fixed side windows	
		SIDE PANEL ASSEMBLY, L.H. REAR	1	333358		
		SIDE PANEL ASSEMBLY, R.H.	1	334005*	} One-piece side panel without rear end windows	
		SIDE PANEL ASSEMBLY, L.H.	1	334006*		} Plain sides
		SIDE PANEL ASSEMBLY, R.H.	1	334719*	} One-piece side panel with rear end windows	
		SIDE PANEL ASSEMBLY, L.H.	1	334720*		
		SIDE PANEL ASSEMBLY, R.H.	1	334007*	} One-piece side panel without rear end windows	
		SIDE PANEL ASSEMBLY, L.H.	1	334008*		} Fixed side windows
		SIDE PANEL ASSEMBLY, R.H.	1	334725*	} One-piece side panel with rear end windows	
		SIDE PANEL ASSEMBLY, L.H.	1	334726*		
4		Mounting angle for side panel	6	332080		
		Bolt ( $\frac{5}{16}$ " U.N.F. x $\frac{5}{8}$ " long)	12	255225	} Fixing mounting angle to	
		Plain washer	12	3830		
		Spring washer	12	3075		
6		Nut plate	6	332081	corner bracket	
		Capping and seal retainer for front door R.H.	1	332112		
7		Capping and seal retainer for front door L.H.	1	332113		
8		Stud plate, (2 B.A.)	2	332065		
		Spring washer	8	3073		
		Plain washer	8	3885	} Fixing front door	
		Nut (B.A.)	8	2247		
		Screw (2 B.A. x $\frac{1}{2}$ " long)	6	77869	} capping and retainer to	
		Plain washer	6	3852		
		Spring washer	6	3073	} side panel	
		Nut (2 B.A.)	6	3823		



## HARD TOP AND TROPICAL ROOF, 109

PLATE REF.	1 2 3 4	DESCRIPTION	Qty.	Part No.	REMARKS
9		Seal for front door, upper, side	2	332152	
		Rivet fixing rubber to retainer	10	302818	With two-piece side panels
		Rivet fixing rubber to retainer	10	305192	With one-piece side panel
10		Rubber seal, side panel to body capping	2	333402	} With two-piece side panels
11		Rubber seal, side panel to body capping	2	333403	
12		Rubber seal, side panel to roof	2	333404	
13		Rubber seal, side panel to roof	2	333405	
14		Rubber seal, side panel to body capping	2	333490	
15		Rubber seal, side panel to roof	2	333983	} With one-piece side panel
16		Glass for side window	4	302174	
17		Weather strip for glass	4	302177	
18		Filler strip for weather strip	4	302178	
19		Glass for rear end window	2	332341	
20		Weather strip for glass	2	306287	
21		Filler strip for weather strip	2	306289	
22		Support bracket at tailboard corner	2	332052	
		Bolt ( $\frac{1}{4}$ " U.N.F. x $\frac{3}{4}$ " long)	4	255207	} Fixing support bracket at tailboard corner
		Plain washer	8	3840	
		Spring washer	4	3074	
		Nut ( $\frac{1}{4}$ " U.N.F.)	4	254810	
23		Buffer for rear lid	2	332146	
		Plain washer	2	3867	} Fixing buffer
		Drive screw ( $\frac{1}{2}$ " No. 6)	2	77932	
24		Rubber seal for rear lid side	2	332150	
		Rivet fixing seal	10	302818	} With two-piece side panels Check before ordering
		Bolt ( $\frac{1}{4}$ " U.N.F. x $\frac{3}{4}$ " long)	6	255207	
		Plain washer	12	3840	
		Spring washer	6	3074	
		Nut ( $\frac{1}{4}$ " U.N.F.)	6	254810	
25		Protection strip at joint (inside)	2	333401	
		Seal retainer for door top R.H.	1	330788	
26		Seal retainer for door top, L.H.	1	330789	
27		Sealing rubber for door top	2	330541	
		Rivet fixing seal to retainer	10	302818	} Fixing seal retainer to cant rail
		Screw (2 B.A. x $\frac{1}{2}$ " long)	10	77869	
		Plain washer	10	3902	
		Spring washer	10	3073	
		Nut (2 B.A.)	10	3823	

# HARD TOP AND TROPICAL ROOF, 109

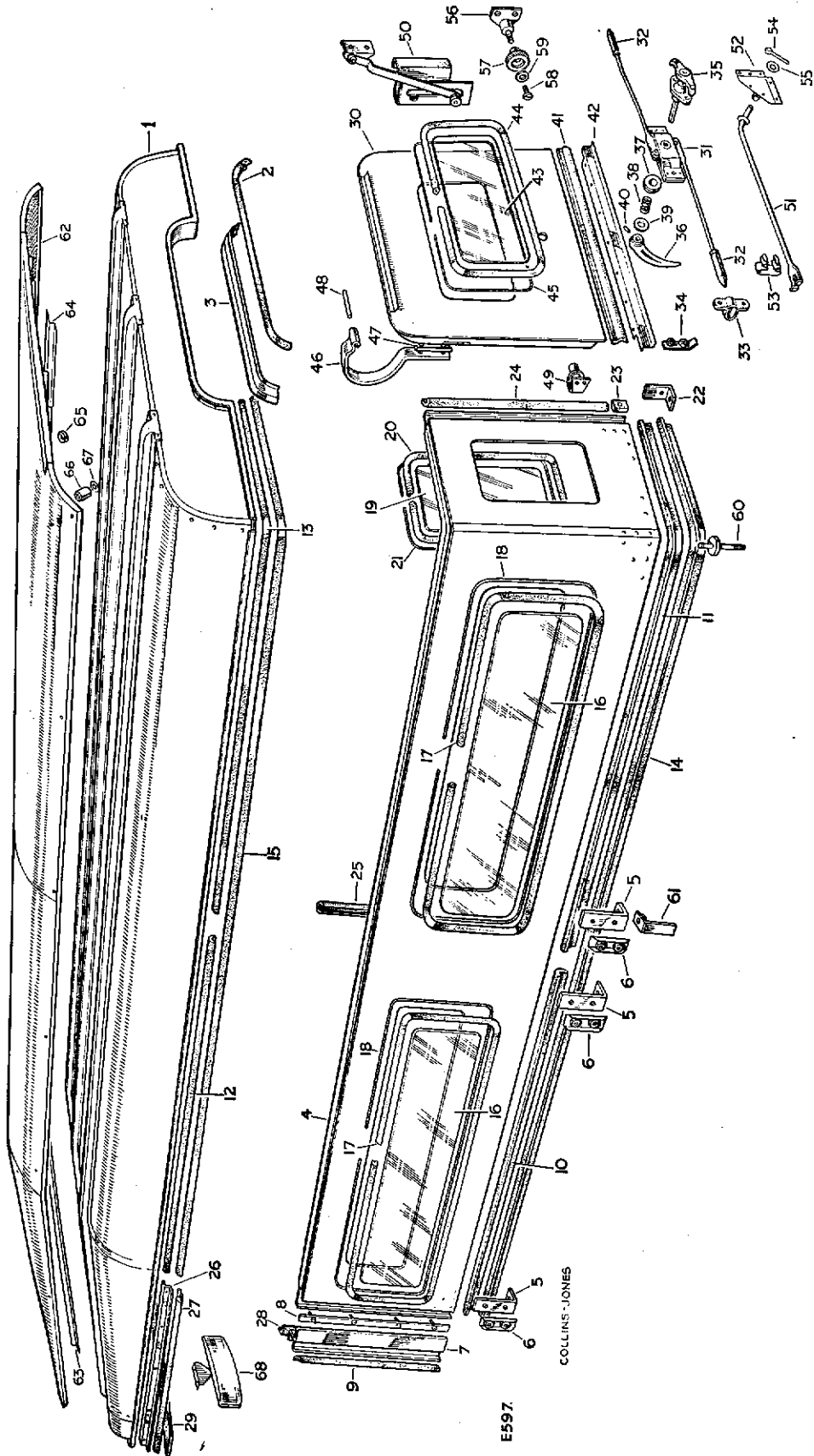


## HARD TOP AND TROPICAL ROOF, 109

PLATE REF.	1 2 3 4	DESCRIPTION	Qty.	Part No.	REMARKS
28		Rubber seal, top and bottom, for capping at front door, rear	6	332215	
29		Sealing rubber, windscreen to roof	1	330878	
30		REAR LID ASSEMBLY	1	332181	Quadrant type fixing } Alternatives. Rod type fixing } Check before ordering
		REAR LID ASSEMBLY	1	333467	
31		Lock complete for rear lid	1	302164	
32		Bolt end for lock	2	262798	
		Screw (2 B.A. x $\frac{1}{2}$ " long)	4	77700	} Fixing lock to rear lid
		Plain washer	4	3816	
		Spring washer	4	3073	
		Nut (2 B.A.)	4	2247	
		Guide for rear lid lock	2	332097	
33		Set bolt ( $\frac{1}{4}$ " U.N.F. x $\frac{3}{4}$ " long)	4	255207	} Fixing guide to rear lid
		Plain washer	4	3900	
		Spring washer	4	3074	
		Nut plate	2	332121	
34		Handle for rear lid, outer, locking	1	306461	
35		Screw (2 B.A. x $\frac{3}{4}$ " long)	2	78171	} Fixing handle
		Nut (2 B.A.)	2	2247	
36		Handle for rear lid, inner	1	302207	
37		Boss	1	320046	} Fixing handle
38		Coil spring	1	313493	
39		Cap for coil spring	1	320047	
40		Locking pin	1	302262	
41		Rubber seal for rear lid, bottom	1	332143	
42		Retainer for bottom seal	1	332122	
		Pop rivet fixing retaining strip	9	78257	
43		Glass for rear lid	1	332089	
44		Weather strip for glass	1	302177	
45		Filler strip for weather strip	1	302178	
		Hinge leaf for rear lid, R.H.	1	332040	} For lid with quadrant type fixing } Alternatives } Check before ordering
46		Hinge leaf for rear lid, L.H.	1	332041	
		Hinge leaf for rear lid	2	333468	
		Set bolt ( $\frac{5}{16}$ " U.N.F. x $\frac{3}{4}$ " long)	4	255226	} Fixing hinge leaf to rear lid
		Plain washer	4	3830	
		Spring washer	4	3075	
47		Tapped plate	2	332047	
48		Pin for rear lid hinge	2	302165	
		Split pin	4	3901	} Fixing hinge pin
		Plain washer	4	3899	
		Socket R.H. for rear lid lock bolt	1	332083	
49		Socket L.H., for rear lid lock bolt	1	332084	
		Bolt ( $\frac{1}{4}$ " U.N.F. x $\frac{5}{8}$ " long)	4	255206	} Fixing socket to rear pillar
		Plain washer	4	3840	
		Spring washer	4	3074	
		Nut ( $\frac{1}{4}$ " U.N.F.)	4	254810	

Alternative  
to rear  
door  
See also  
pages 355  
and 357  
Check  
before  
ordering

# HARD TOP AND TROPICAL ROOF, 109



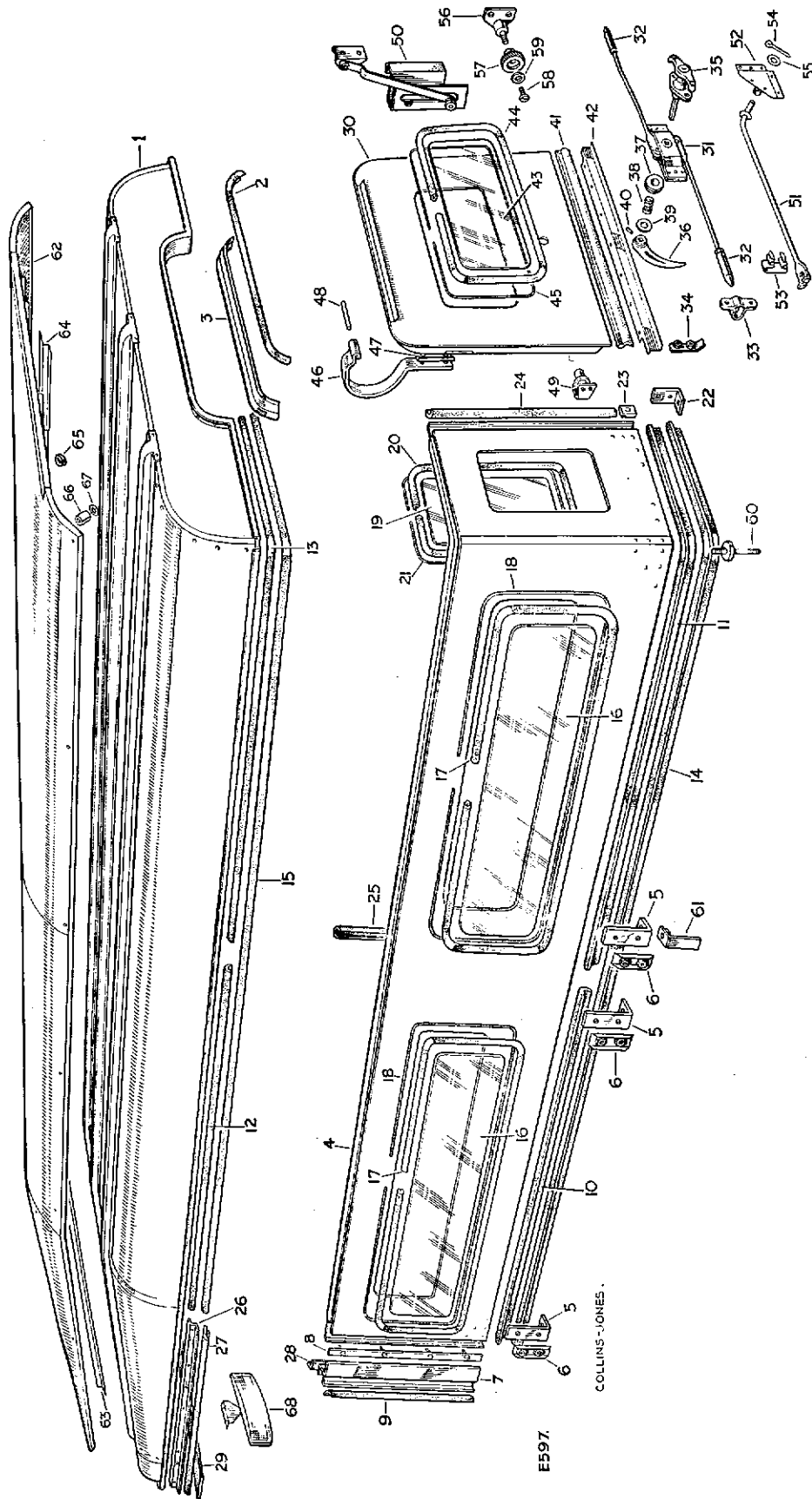
E597

COLLINS-JONES

## HARD TOP AND TROPICAL ROOF, 109

PLATE REF.	1 2 3 4	DESCRIPTION	Qty.	Part No.	REMARKS	
50		Stay for rear lid, R.H. ....	1	332182	} Quadrant type fixing	
		Stay for rear lid, L.H. ....	1	332183		
		Plain washer	2	3899		
		Spring washer } Fixing stay to hinge leaf	2	2285		
		Split pin	2	3901		
		Bolt ( $\frac{1}{4}$ " U.N.F. x $\frac{5}{8}$ " long)	4	255206		
		Plain washer } Fixing stay to body	4	3946		
		Spring washer	4	3074		
	Nut ( $\frac{1}{4}$ " U.N.F.)	4	254810			
51		Stay for rear lid, R.H. ....	1	332385	} Part of rear lid 333467	
		Stay for rear lid, L.H. ....	1	332386		
52		Securing plate, R.H. } For rear lid stays	1	332391*		
		Securing plate, L.H. }	1	332392*		
		Rivet fixing plate to rear lid	14	300783		
53		Spring clip for rear lid stay	2	332398		
		Pop rivet, fixing clip to rear lid	2	78248		
54		Split pin } Fixing rear lid stay	2	3901		} Rod type fixing
55		Plain washer } to support	2	2208		
56		Mounting bracket for stay support	2	332393*		} Alternatives Check before ordering
57		Locking nut for rear lid stay	2	332397*		
58		Screw (2 B.A. x $\frac{3}{8}$ " long) } Retaining	2	77941		} Alternative to rear door See also pages 355 and 357 Check before ordering
59		Plain washer } locking nut	2	2983		
		Bolt ( $\frac{1}{4}$ " U.N.F. x $\frac{5}{8}$ " long)	4	255206		
		Plain washer } Fixing mounting bracket to body	4	4071		
		Spring washer	4	3074		
		Nut ( $\frac{1}{4}$ " U.N.F.)	4	254810		
60		Mounting stud	4	332157		
		Special washer } Fixing hard top to body	2	332293		
		Plain washer, medium	2	3830		
		Plain washer, large } at front	4	3898		
		Plain washer, small } and rear	2	4047		
		Spring washer } corners	8	3075		
		Nut ( $\frac{5}{16}$ " U.N.F.)	8	254811		
		Bolt ( $\frac{5}{16}$ " U.N.F. x $\frac{1}{2}$ " long)	2	255227		
		Plain washer } to body	2	3830		
		Spring washer } at rear inner	2	3075		
		Nut ( $\frac{5}{16}$ " U.N.F.) } bracket	2	254811		
		Bolt ( $\frac{1}{4}$ " U.N.F. x $\frac{5}{8}$ " long)	2	255227		
		Plain washer } to body	2	3830		
		Spring washer } at rear inner	2	3075		
		Nut ( $\frac{5}{16}$ " U.N.F.) } bracket	2	254811		
		Bolt ( $\frac{1}{4}$ " U.N.F. x $\frac{5}{8}$ " long)	4	255206		
		Plain washer } to body	4	3840		
		Spring washer } at rear	4	3074		
		Nut ( $\frac{1}{4}$ " U.N.F.) } inner gusset	4	254810		
		Bolt ( $\frac{1}{4}$ " U.N.F. x $\frac{3}{4}$ " long)	10	255207		
	Plain washer } Fixing roof to windscreen	10	2760			
	Spring washer	10	3074			
	Nut ( $\frac{1}{4}$ " U.N.F.)	10	254810			

# HARD TOP AND TROPICAL ROOF, 109



E597.

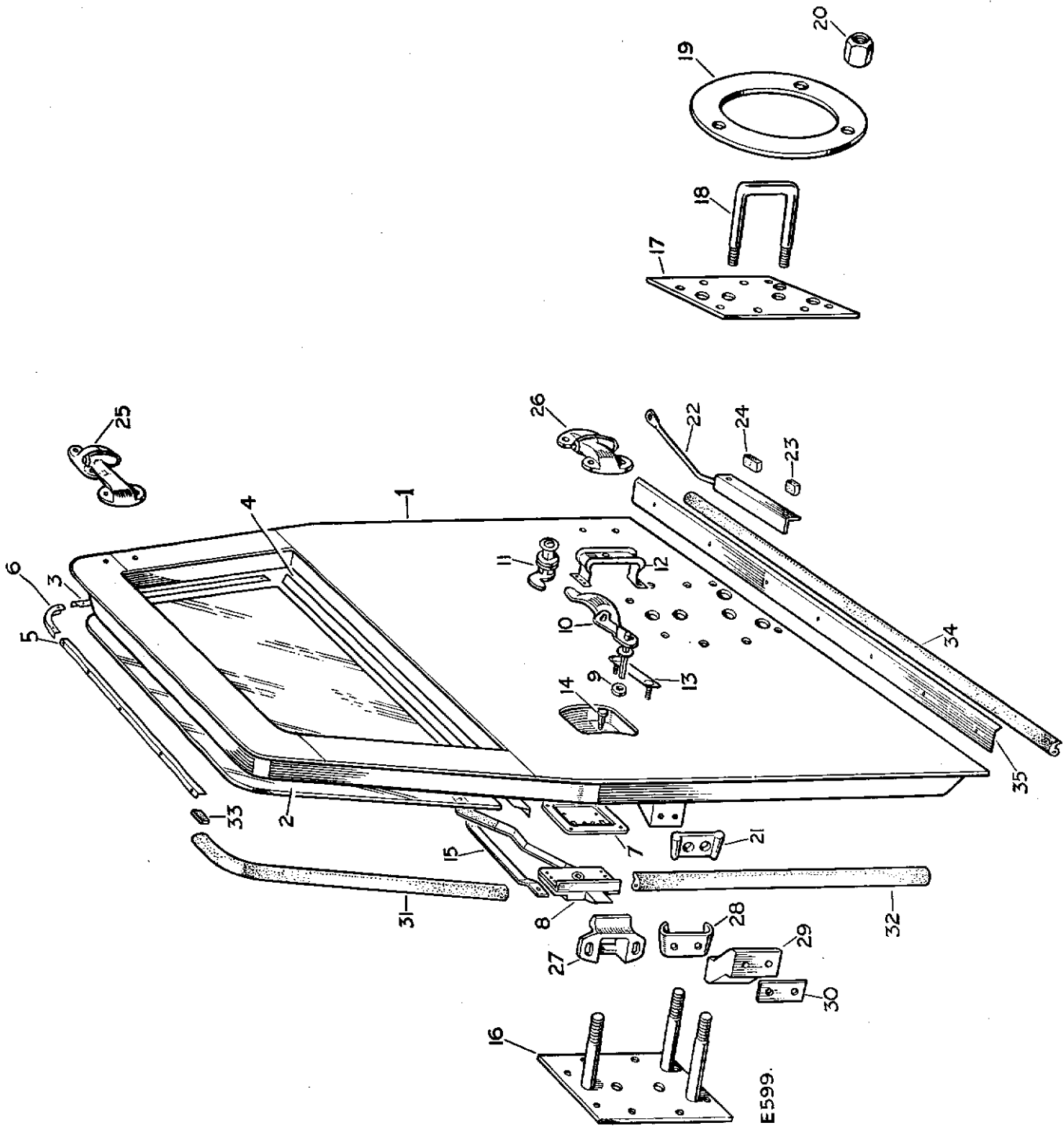
COLLINS-JONES.



## HARD TOP AND TROPICAL ROOF, 109

PLATE REF.	1 2 3 4	DESCRIPTION	Qty.	Part No.	REMARKS
		Set bolt ( $\frac{5}{16}$ " x $1\frac{1}{4}$ " long)	4	255230	
		Plain washer, small	4	3830	
		Spring washer	4	3075	
		Plain washer, large	12	3898	
61		Nut plate	4	333837	
62		TROPICAL ROOF PANEL ASSEMBLY	1	332987	
63		Stiffener, front	3	332028	
64		Stiffener, rear	3	333252	
		Drive screw	33	77704	} Alternatives } Check before ordering
		Pop rivet	33	78248	
		Screw (2 B.A. x $\frac{1}{2}$ " long)	8	77869	
		Plain washer	16	3852	
65		Rubber washer	8	302371	
		Shakeproof washer	8	71082	
		Nut (2 B.A.)	8	3823	
		Screw ( $\frac{1}{4}$ " U.N.F. x 2" long)	16	78274	
		Plain washer	32	3900	
66		Distance piece	16	302372	
67		Rubber washer	16	302373	
		Spring washer	16	3074	
		Nut ( $\frac{1}{4}$ " U.N.F.)	16	254810	
		Drive screw	66	77704	
		Pop rivet	66	78248	
68		Interior mirror	1	334000	
		Drive screw, trimmed vehicles	2	77789	
		Bolt (2 B.A. x $\frac{1}{2}$ " long)	2	234603	
		Packing washer	2	3864	} Fixing } mirror
		Spring washer	2	3073	
		Nut (2 B.A.)	2	3823	
		Untrimmed vehicles	2	3864	

# REAR DOOR, HARD TOP, 88 AND 109

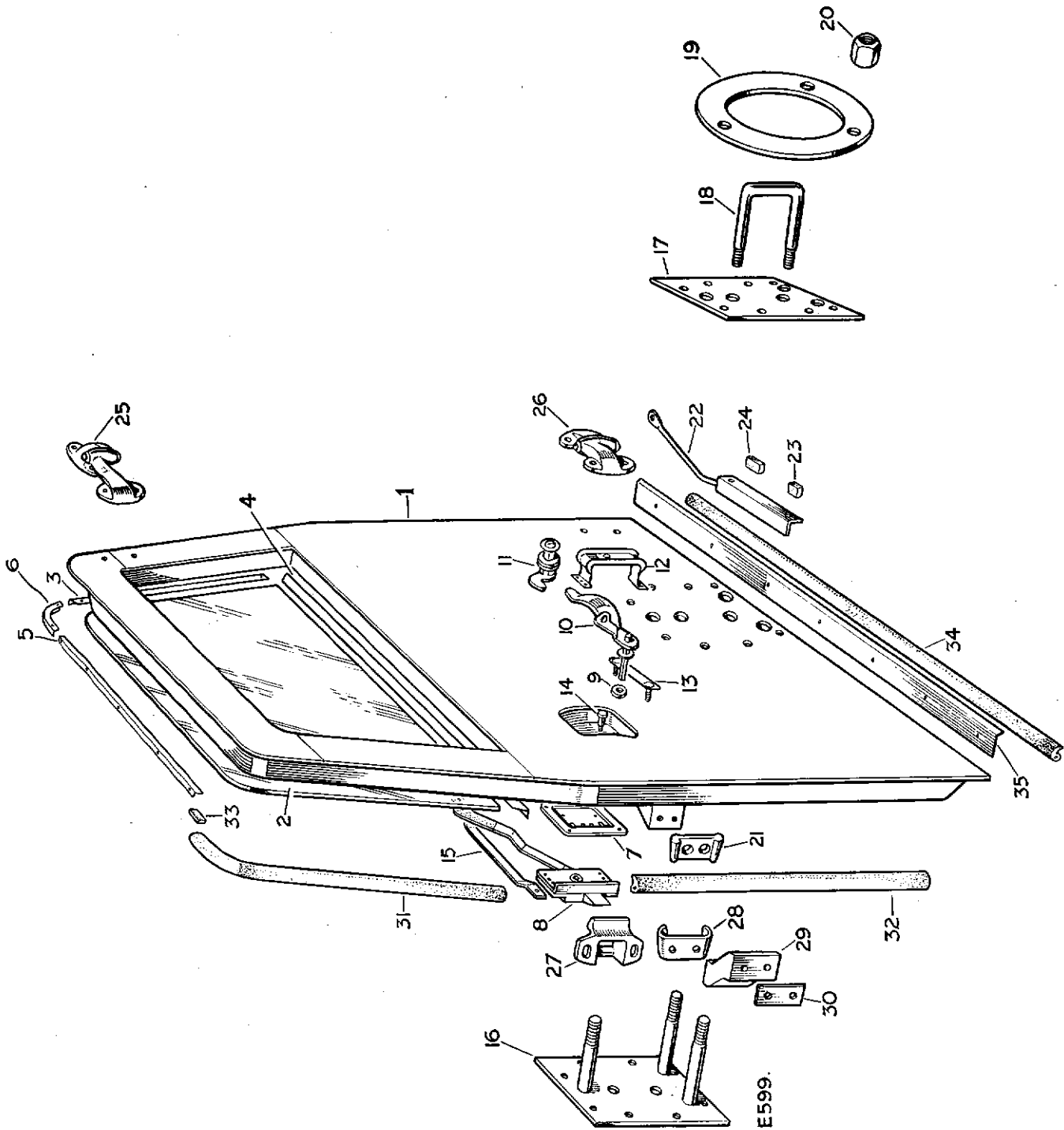


## REAR DOOR, HARD TOP, 88 AND 109

PLATE REF.	1	2	3	4	DESCRIPTION	Qty.	Part No.	REMARKS
					REAR DOOR KIT COMPLETE ASSEMBLY	1	516473	
					REAR DOOR COMPLETE	1	333415	
1					Rear door	1	333416	
2					Glass for rear door	1	333031	
3					Retainer for glass, vertical	2	333033	
4					Retainer for glass, bottom	1	333032	
5					Retainer for glass, top	1	333034	
6					Retainer for glass, corners	2	333035	
					Drive Screw fixing retainers	32	78140	
					DOOR LOCK, MOUNTING AND HANDLE ASSEMBLY	1	333039	
7					Mounting plate for door lock	1	333080	
8					Door lock	1	333040	
9					Washer, handle to cover	1	302859	
10					Door handle with lock	1	332432	
11					Barrel lock	1	306036	
					Key for barrel lock	1	307289	State key number when ordering
12					Bracket for door handle	1	302854	
					Screw (2 B.A. x $\frac{1}{2}$ " long)	6	313858	
					Spring washer	6	3073	
					Plain washer	4	3685	
					Nut (2 B.A.)	6	2247	
					Rivet	4	302222	
					Special screw	4	78216	2 off when stud plate is fitted
13					Stud plate, door lock, bottom	1	332732	
					Spring washer	4	3074	
					Nut ( $\frac{1}{4}$ " U.N.F.)	4	254800	
					Drive screw, fixing lock assembly to door	2	77903	
14					Locking pillar for catch	1	332434	
					Plain washer	1	2226	
					Spring washer	1	3073	
					Nut (2 B.A.)	1	2247	
15					Waist rail lock handle protection strip	1	333037	
					Bolt ( $\frac{1}{4}$ " U.N.F. x $\frac{3}{4}$ " long)	2	255207	
					Spring washer	2	3074	
					Nut ( $\frac{1}{4}$ " U.N.F.)	1	254800	
16					Wheel stud plate	1	333435	
17					Clamp plate for spare wheel stud plate	1	333446	
					Screw ( $\frac{1}{4}$ " U.N.F. x $\frac{3}{4}$ " long)	8	78210	
					Spring washer	8	3074	
					Nut ( $\frac{1}{4}$ " U.N.F.)	8	254810	
18					'U' bolt for spare wheel support	1	333447	
					Nut ( $\frac{1}{2}$ " U.N.F.) fixing 'U' bolt to door	4	254814	

Alternative  
to rear lid  
Check  
before  
ordering

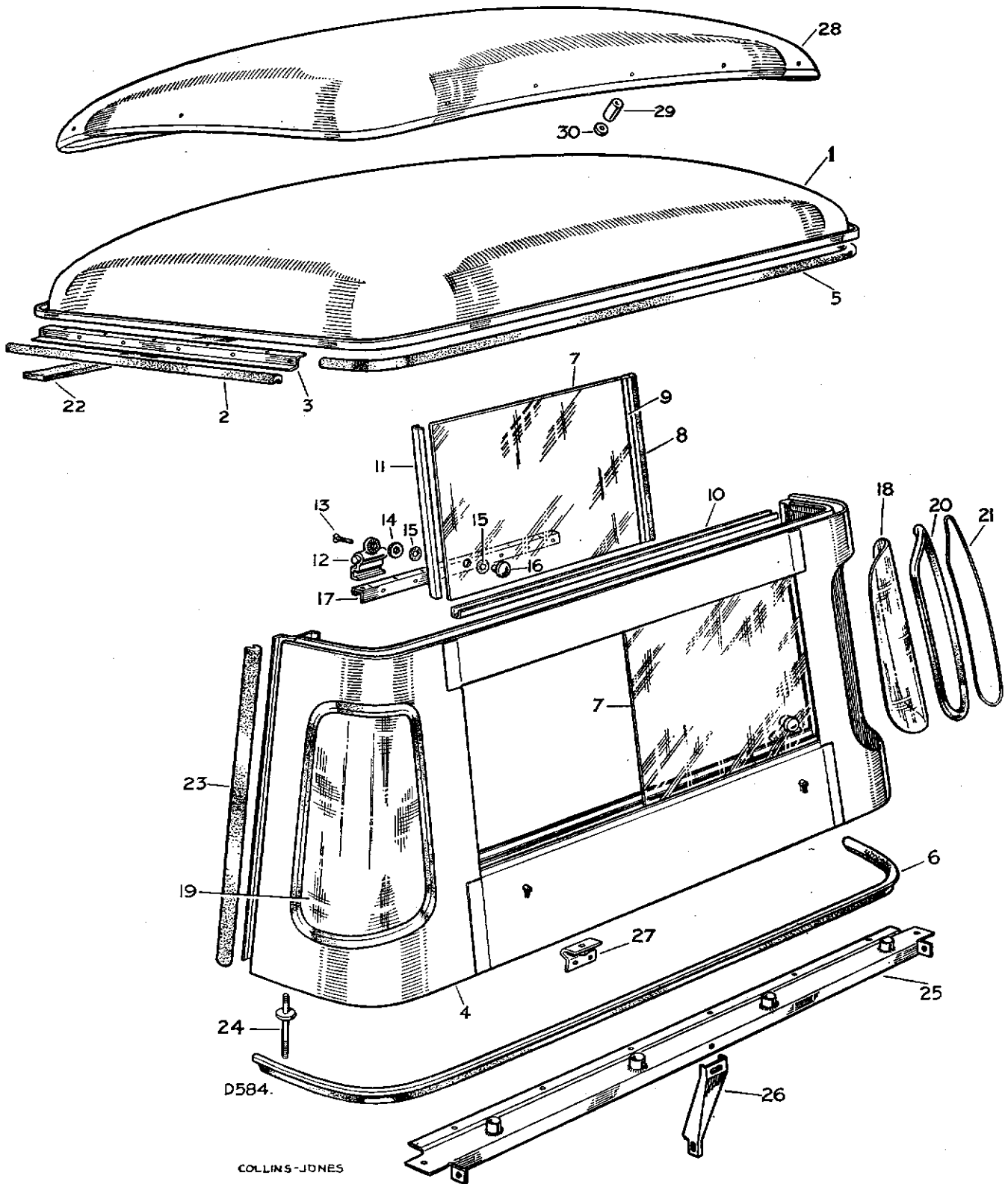
# REAR DOOR, HARD TOP, 88 AND 109



## REAR DOOR, HARD TOP, 88 AND 109

PLATE REF.	1	2	3	4	DESCRIPTION	Qty.	Part No.	REMARKS
19					Retaining plate for spare wheel ....	1	333439	
20					Hub nut fixing wheel and retaining plate to 'U' bolt ....	6	217361	
21					Male dovetail for rear end door ....	1	332942	
					Screw ( $\frac{1}{4}$ " U.N.F. x 1" long) } Fixing	2	78389	
					Spring washer } male dovetail	2	3074	
					Nut ( $\frac{1}{4}$ " U.N.F.) } to door	2	254810	
22					Rod for check strap ....	1	333041	
23					Buffer for check strap, short ....	1	306295	
24					Buffer for check strap, long ....	1	333445	
25					Hinge for rear door, upper ....	1	333036	
26					Hinge for rear door, lower ....	1	330117	
					Bolt ( $\frac{5}{16}$ " U.N.F. x 2" long) } Fixing	4	256226	
					Spring washer } hinge to	4	3075	
					Nut ( $\frac{5}{16}$ " U.N.F.) } door frame	4	254811	
					Bolt ( $\frac{5}{16}$ " U.N.F. x $\frac{7}{8}$ " long) } Fixing door	4	255227	
					Plain washer } hinges to body	4	3830	
					Spring washer } hinges to body	4	3075	
					Nut ( $\frac{5}{16}$ " U.N.F.) } hinges to body	4	254811	
					Bolt ( $\frac{1}{4}$ " U.N.F. x $1\frac{1}{2}$ " long) } Fixing	1	255251	
					Spring washer } check strap rod	1	3074	Alternative to
					Plain washer, thick } check strap rod	2	4075	rear lid
					Plain washer, thin } to floor	2	3947	Check
					Nut ( $\frac{1}{4}$ " U.N.F.) } to floor	2	254810	before
27					Striking plate ....	1	333140	ordering
					Bolt ( $\frac{1}{4}$ " U.N.F. x 1" long) } Fixing striking	2	255009	
					Plain washer } plate to rear of	As required	3817	
					Spring washer } body	2	3074	
					Nut ( $\frac{1}{4}$ " U.N.F.) } body	2	254800	
28					Female dovetail for rear door on body ....	1	332147	
29					Spacer for female dovetail ....	1	332943	
					Screw ( $\frac{1}{4}$ " U.N.F. x $\frac{5}{8}$ " long), fixing dovetail to spacer ....	2	78233	
					Screw ( $\frac{1}{4}$ " U.N.F. x $\frac{3}{4}$ " long) } Fixing spacer to	2	255207	
					Plain washer } L.H. rear pillar	2	3900	
30					Shim } L.H. rear pillar	2	305232	
					Spring washer } L.H. rear pillar	2	3074	
31					Seal for door sides ....	3	330535	
32					Seal for door side, L.H. bottom ....	1	332563	
33					End filler piece for seals ....	4	330850	
					Rivet fixing seals to body ....	22	302818	
34					Rubber seal, door bottom ....	1	332564	
35					Seal retainer ....	1	332566	
					Drive screw fixing retainer....	7	77707	

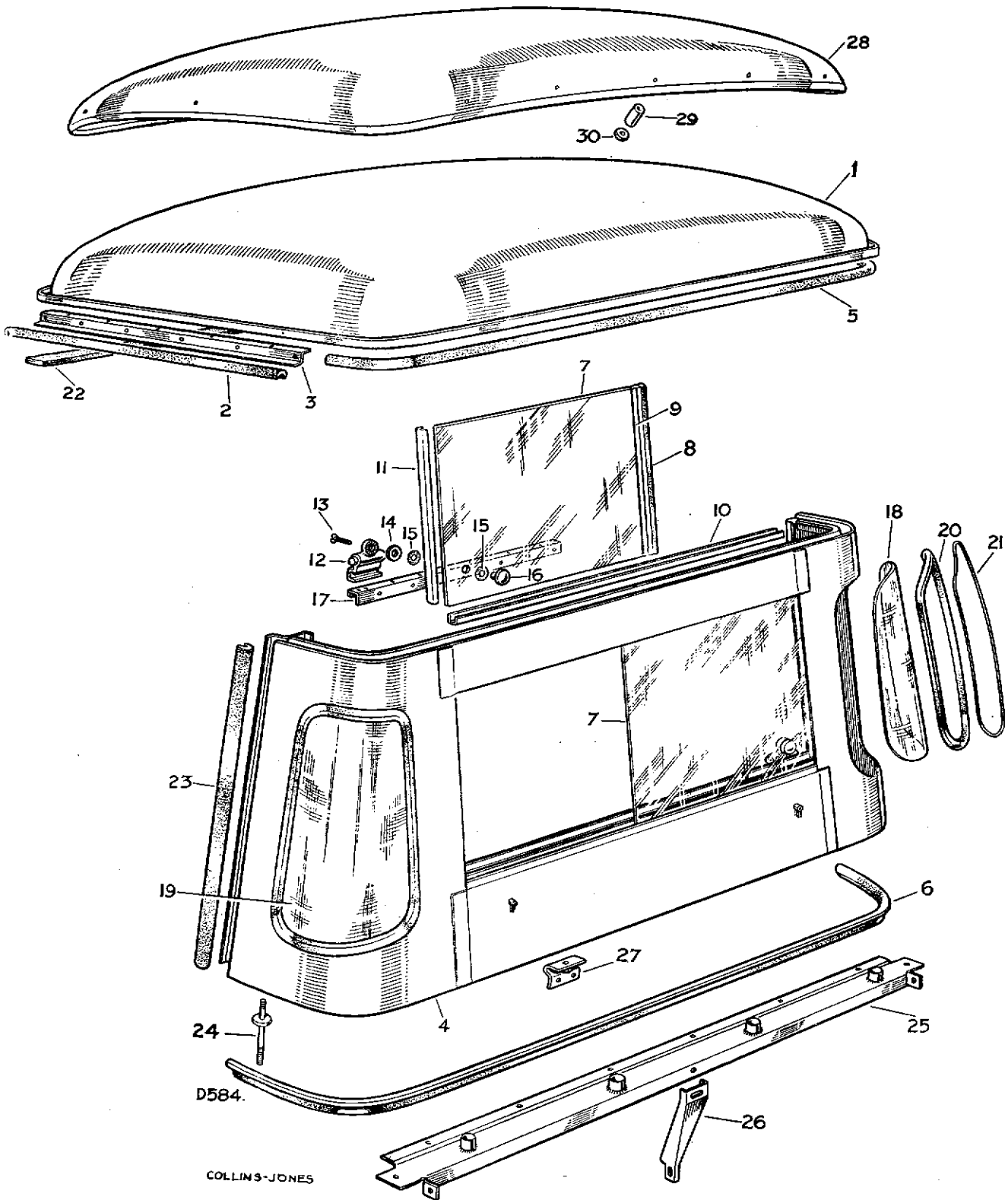
# CAB AND TROPICAL ROOF



## CAB AND TROPICAL ROOF

PLATE REF.	1	2	3	4	DESCRIPTION	Qty.	Part No.	REMARKS
					CAB COMPLETE ASSEMBLY	1	330959 88	
					CAB COMPLETE ASSEMBLY	1	330961 109	
1					CAB ROOF ASSEMBLY	1	332945	
2					Sealing rubber, door top	2	330541	
					Rivet fixing rubber to retainer	10	302818	
					Retainer for seal, R.H.	1	330788	} For door top
3					Retainer for seal, L.H.	1	330789	
					Screw (2 B.A. x $\frac{1}{2}$ " long)	10	77869	} Fixing seal retainer to
					Plain washer	10	3902	
					Spring washer	10	3073	
					Nut (2 B.A.)	10	3823	} cab top
4					CAB REAR PANEL ASSEMBLY	1	330769	
5					Rubber seal, roof to back panel, top	1	330780	
6					Rubber seal, back panel to rear body	1	333486	
7					Sliding backlight	2	330768	
8					Sealing rubber for backlight	1	330798	
9					Channel for rubber	1	330799	
10					Channel, top	2	332744	} For backlight
					Channel, bottom	2	332745	
11					Channel, sides	2	332751	
					Vertical finisher for L.H. side	1	332683	
					Drive screw fixing channel	26	77707	
					Catch for sliding backlight, R.H., overall length $1\frac{1}{2}$ "	1	332324	
12					Catch for sliding backlight, L.H., overall length 1"	1	332325	
13					Screw (2 B.A. x $\frac{3}{4}$ " long), L.H.	1	78223	} 2 B.A. fixing. Alternative to U.N.F.
					Screw (2 B.A. x $\frac{3}{8}$ " long), R.H.	1	78260	
14					Distance piece	3	340390	} Check before ordering
15					Special washer	4	340391	
					Screw ( $\frac{1}{4}$ " U.N.F. x $\frac{3}{4}$ " long), L.H.	1	78401	} $\frac{1}{4}$ " U.N.F. fixing. Alternative to 2 B.A.
					Screw ( $\frac{1}{4}$ " U.N.F. x $\frac{7}{8}$ " long), R.H.	1	78402	
					Special washer	8	340391	} Check before ordering
16					Tapped plate	2	332329	
17					Runner for sliding backlight catch	2	330848	
					Pop rivet fixing runner	14	78248	
18					Quarter light for cab, R.H.	1	330792	
19					Quarter light for cab, L.H.	1	330793	
20					Weather strip	2	330790	} For quarter light
21					Sealing strip	2	330791	
22					Sealing rubber, windscreen to roof	1	330878	
23					Sealing rubber, door side	2	330535	
					Rivet fixing sealing rubber to rear panel	12	302818	
					Bolt ( $\frac{1}{4}$ " U.N.F. x $\frac{3}{4}$ " long)	12	255207	} Fixing roof to rear panel
					Plain washer	12	3900	
					Spring washer	12	3074	
					Nut ( $\frac{1}{4}$ " U.N.F.)	12	254810	
24					Mounting stud	2	330762	
					Plain washer, $\frac{5}{16}$ " I.D.	4	3898	} Fixing stud and cab to rear body
					Plain washer, $\frac{1}{2}$ " I.D.	6	3829	
					Spring washer	4	3075	
					Nut ( $\frac{1}{8}$ " U.N.F.)	4	254811	

# CAB AND TROPICAL ROOF



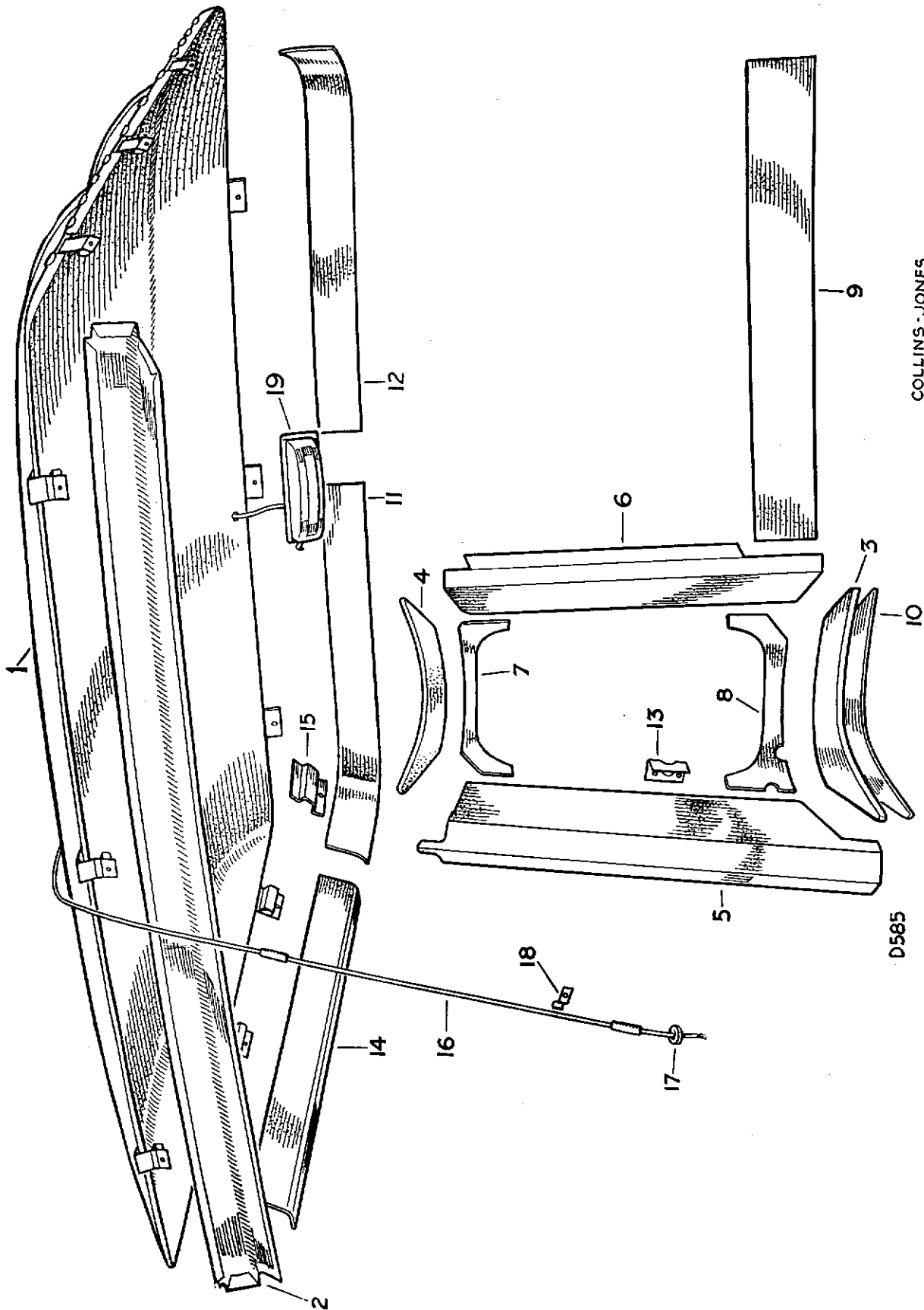


## CAB AND TROPICAL ROOF

PLATE REF.	1	2	3	4	DESCRIPTION	Qty.	Part No.	REMARKS
					Bolt ( $\frac{1}{4}$ " U.N.F. x $\frac{3}{4}$ " long)	10	255207	
					Plain washer	10	3900	} Fixing cab to windscreen
					Spring washer	10	3074	
					Nut ( $\frac{1}{4}$ " U.N.F.)	10	254810	
25					Mounting rail for cab	1	330750	
26					Support bracket for mounting rail	1	330767	
					Bolt ( $\frac{1}{4}$ " U.N.F. x $\frac{3}{4}$ " long)	12	255207	} Fixing mounting rail and support bracket to rear body
					Plain washer	8	3900	
					Spring washer	12	3074	
					Nut ( $\frac{1}{4}$ " U.N.F.)	12	254810	
					Bolt ( $\frac{5}{16}$ " U.N.F. x $1\frac{1}{8}$ " long)	4	256223	} Fixing cab to mounting rail
					Plain washer	4	3898	
					Spring washer	4	3075	
					Nut ( $\frac{5}{16}$ " U.N.F.)	4	254811	
					Screw (2 B.A. x $\frac{7}{8}$ " long)	3	77925	} Fixing seat strap studs to mounting rail
					Packing washer	9	3851	
27					Distance piece for cab mounting	4	330782	
					Bolt ( $\frac{1}{4}$ " U.N.F. x $\frac{1}{2}$ " long)	8	255204	} Fixing distance pieces to rear body
					Spring washer	8	3074	
					Nut ( $\frac{1}{4}$ " U.N.F.)	8	254810	
					Set bolt ( $\frac{5}{16}$ " U.N.F. x $\frac{3}{4}$ " long)	4	255226	
					Spring washer	4	3075	} Fixing cab to distance pieces
					Plain washer	4	3898	
					Interior mirror	1	334000	
					Drive screw, trimmed vehicles	2	77789	} Untrimmed } Fixing Vehicles } mirror
					Bolt (2 B.A. x $\frac{1}{2}$ " long)	2	234603	
					Packing washer	2	3864	
					Spring washer	2	3073	
					Nut (2 B.A.)	2	3823	
28					Tropical roof panel for cab	1	330894	
					Screw ( $\frac{1}{4}$ " U.N.F. x 2" long)	10	78274	} Fixing tropical roof panel to cab roof
					Plain washer	20	3900	
29					Distance piece	10	302372	
30					Rubber washer	10	302373	
					Spring washer	10	3074	
					Nut ( $\frac{1}{4}$ " U.N.F.)	10	254810	

See Page 480 for locking handles and catches for front doors and sliding windows.

# DE LUXE TRIM FOR CAB, UPPER



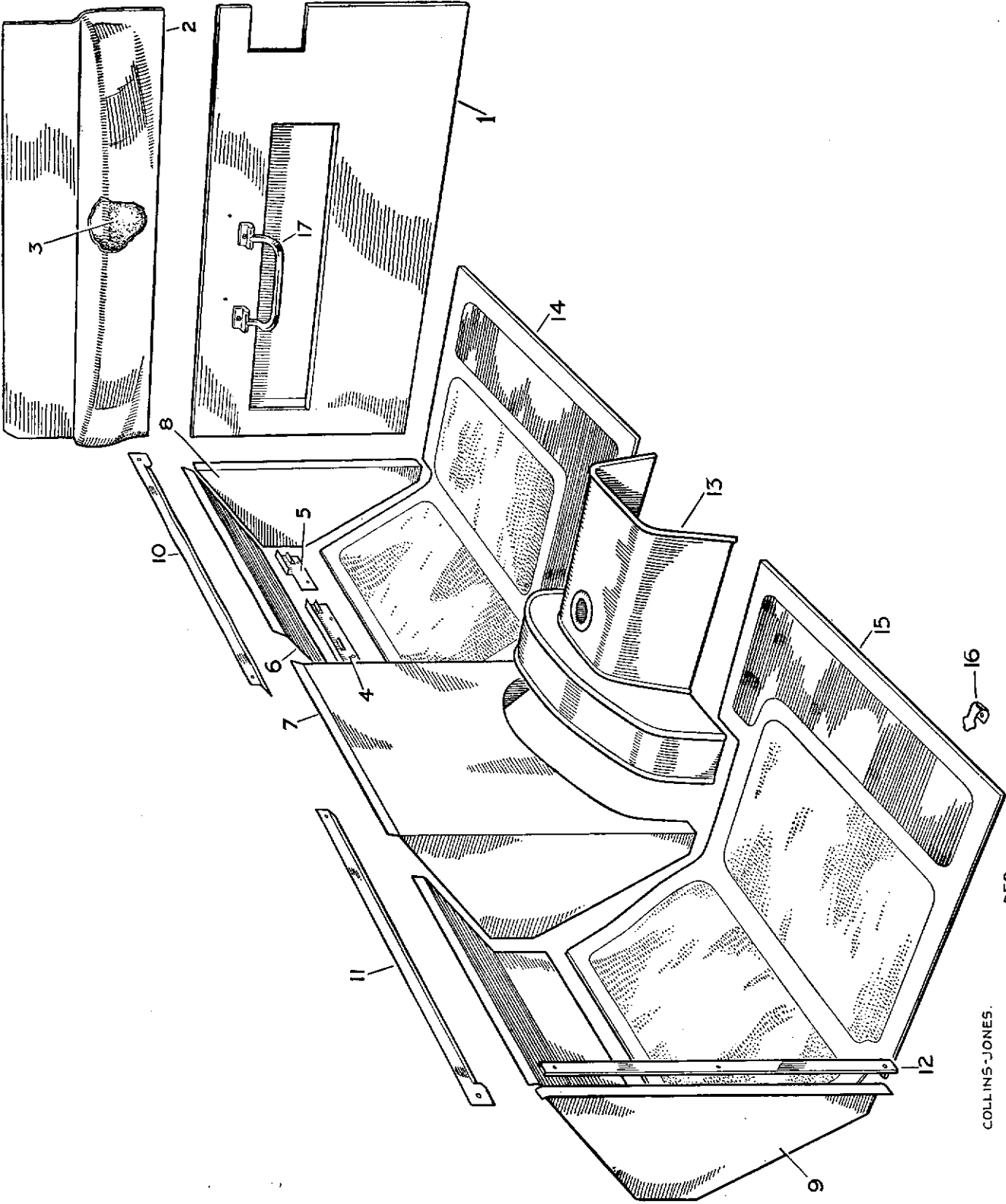
COLLINS-JONES.

D585

## DE LUXE TRIM FOR CAB, UPPER

PLATE REF.	1 2 3 4	DESCRIPTION	Qty.	Part No.	REMARKS	
<b>TRIM FOR CAB, UPPER, COMPLETE</b>						
		ASSEMBLY ....	1	332956		
1		Roof trim complete ....	1	331581		
		Drive screw, fixing roof trim ....	20	77704		
2		Canopy trim panel complete ....	1	331416		
		Drive screw } Fixing panel	5	77704		
		Plain washer } to roof	5	3886		
3		Lower member, R.H. } Quarter trim	1	331556		
		Lower member, L.H. } panel	1	331557		
4		Upper member, R.H. } Quarter trim	1	331560		
		Upper member, L.H. } panel	1	331561		
5		Outer member, R.H. } Quarter trim	1	331553		
		Outer member, L.H. } panel	1	331554		
6		Inner member, R.H. } Quarter trim	1	331549		
		Inner member, L.H. } panel	1	331550		
7		Upper panel, R.H. } Quarter	1	331564		
		Upper panel, L.H. } trim	1	331565		
8		Lower panel, R.H. } Quarter	1	331567		
		Lower panel, L.H. } trim	1	331568		
9		Rear lower panel for backlight ....	1	331574		
10		Inner panel, R.H. lower member } Quarter	1	331570		
		Inner panel, L.H. lower member } trim	1	331571		
11		Rear head trim, R.H. } For	1	331578		
12		Rear head trim, L.H. } backlight	1	331579		
13		Mounting bracket, quarter trim panel ....	4	331530		
		Pop rivet fixing mounting bracket to front pillar	8	78257		
		Trim clips securing panels ....	16	310599		
		Drive screw } Fixing	17	78126		
		Plain washer } outer panels	17	3925		
14		Cant rail casing ....	2	331576		
15		Bracket for cant rail casing....	2	331150		
		Drive screw fixing bracket to cant rail ....	2	77949		
16		Lead for roof lamp ....	1	245386	For lamp with integral switch	
		Lead for roof lamp, roof portion, LU 862546....	1	265482	} For lamp with separate switch	
		Lead for roof lamp, chassis portion, LU 862545	1	265481		Series II models
		Lead for roof lamp, chassis portion ....	1	519876		Series IIA models
17		Grommet—roof lead to dash ....	1	233244		
18		Cable clip } Fixing lead to dash	2	41379		
		Drive screw } and windscreen	2	78116		
		Fuse box ....	1	219078	} Series II models	
		Screw (5 B.A. x $\frac{5}{8}$ " long) } Fixing fuse box	2	3279		
		Nut (5 B.A.) } to dash	2	3280		
19		Roof lamp ....	1	340704	} Lamp with integral switch. Alternative to type with separate switch. Check before ordering	
		Bulb (LU No. 222) ....	1	242491		
		Packing block for roof lamp ....	1	332985		
		Drive screw } Fixing lamp and	2	77707	} Alternatives	
		Drive screw } packing block	2	77892		
		Roof lamp complete, LU 56062/A Lucas type	1	265295	} Lamp with separate switch	
		Roof lamp complete, Sparto type ....	1	514900		} Alternative to type with integral switch
		Bulb for roof lamp, LU 382 ....	1	264591		
		Switch for roof lamp ....	1	240908	} Check before ordering	
		Drive screw fixing lamp to bracket on roof trim frame	2	77704		

DE LUXE TRIM FOR DOORS AND FLOOR



COLLINS-JONES.

D52.

## DE LUXE TRIM FOR DOORS AND FLOOR

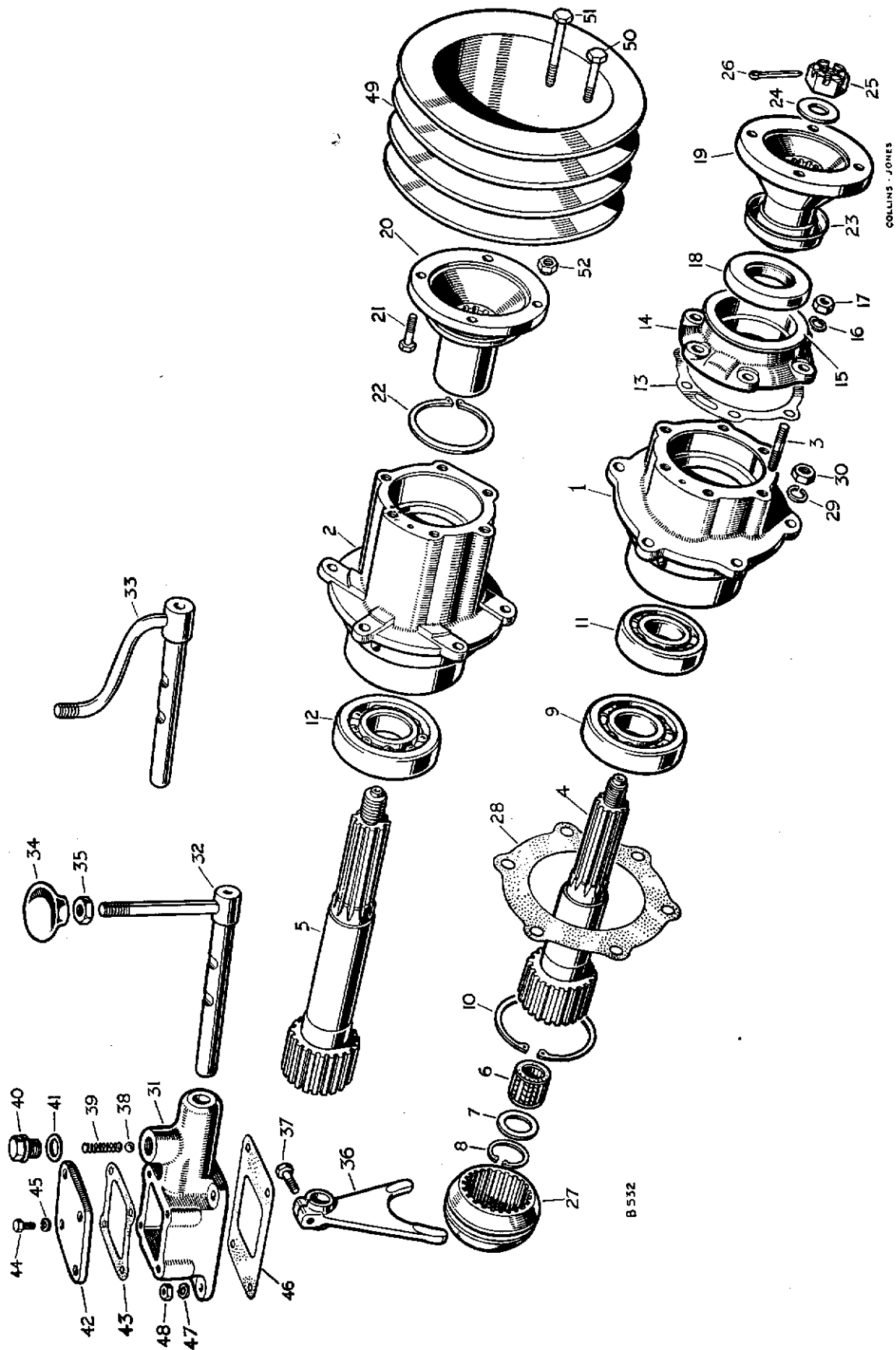
PLATE REF.	1 2 3 4	DESCRIPTION	Qty.	Part No.	REMARKS
		TRIM FOR DOOR AND FLOOR COMPLETE			
		ASSEMBLY ....	1	332958 R.H.D.	
		TRIM FOR DOOR AND FLOOR COMPLETE			
		ASSEMBLY ....	1	332986* L.H.D.	
1		Door casing, trimmed, R.H.	1	331702	
		Door casing, trimmed, L.H.	1	331703	
2		Side armrest and upper casing assembly, R.H.	1	331437	} With integral armrest. } Alternative to separate armrest type.
		Side armrest and upper casing assembly, L.H.	1	331438	
3		Topping for side armrest	2	331356	} Check before ordering
		Upper door casing assembly R.H.	1	331812	
		Upper door casing assembly L.H.	1	331813	} With separate armrest. } Alternative to integral armrest type
		Side armrest assembly R.H.	1	331810	
		Side armrest assembly L.H.	1	331811	} Check before ordering.
		Topping for side armrest	2	331807	
		Drive screw } Fixing armrest	8	77704	
		Plain washer } to door	8	4032	
4		Front support, inner } For dash	1	331166	} Alternative to line below
5		Front support, outer } top casing	1	331163 R.H.D.	
		Retaining plate for dash top casing	2	331776*	} Alternative to two lines above
		Drive screw fixing inner support to dash	1	78140	
6		Top casing for pedals	1	331780 R.H.D.	
		Top casing for pedals	1	331781 L.H.D.	
7		Floor covering at dash centre	1	331456	
8		Floor covering at dash side R.H.	1	331457 R.H.D.	
		Floor covering at dash side R.H.	1	331526 L.H.D.	
9		Floor covering at dash side L.H.	1	331458 R.H.D.	
		Floor covering at dash side L.H.	1	331527 L.H.D.	
10		Retainer for dash top casing R.H.	1	331411 R.H.D.	
		Retainer for dash top casing R.H.	1	331403 L.H.D.	
11		Retainer for dash top casing L.H.	1	331402 R.H.D.	
		Retainer for dash top casing L.H.	1	331415 L.H.D.	
12		Retainer for floor covering at 'A' post	2	331400	
		Drive screw fixing retainers	12	78140	
13		Gearbox cover	1	331452	
14		Front floor mat, R.H.	1	331392	
15		Front floor mat, L.H.	1	331393	
16		Carpet clip for floor mats	4	355847	
17		Drive screw fixing clips	8	77932	
		Front door pull handle	2	306460	
		Special nut } Fixing handle to	4	78319	
		Drive screw } armrest casing	4	78121	



## REAR POWER TAKE-OFF

PLATE REF.	1	2	3	4	DESCRIPTION	Qty.	Part No.	REMARKS
					Complete kits of parts of the various combinations of rear power take-off are supplied under the part numbers listed below:—			
					REAR POWER TAKE-OFF COMPLETE ASSEMBLY, WITHOUT REAR PULLEY, 88	1	241706	Comprises all standard items on pages 369 to 377
					CENTRE POWER TAKE-OFF, LESS CENTRE PULLEY	1	261835	Comprises drive unit and selector unit on pages 369 and 371
					REAR POWER TAKE-OFF COMPLETE ASSEMBLY WITHOUT REAR PULLEY, 109	1	501680	Comprises all the standard items on pages 369 to 377 except those marked "88".

# REAR AND CENTRE POWER TAKE-OFF GEARBOX UNITS



COLLINS - JONES

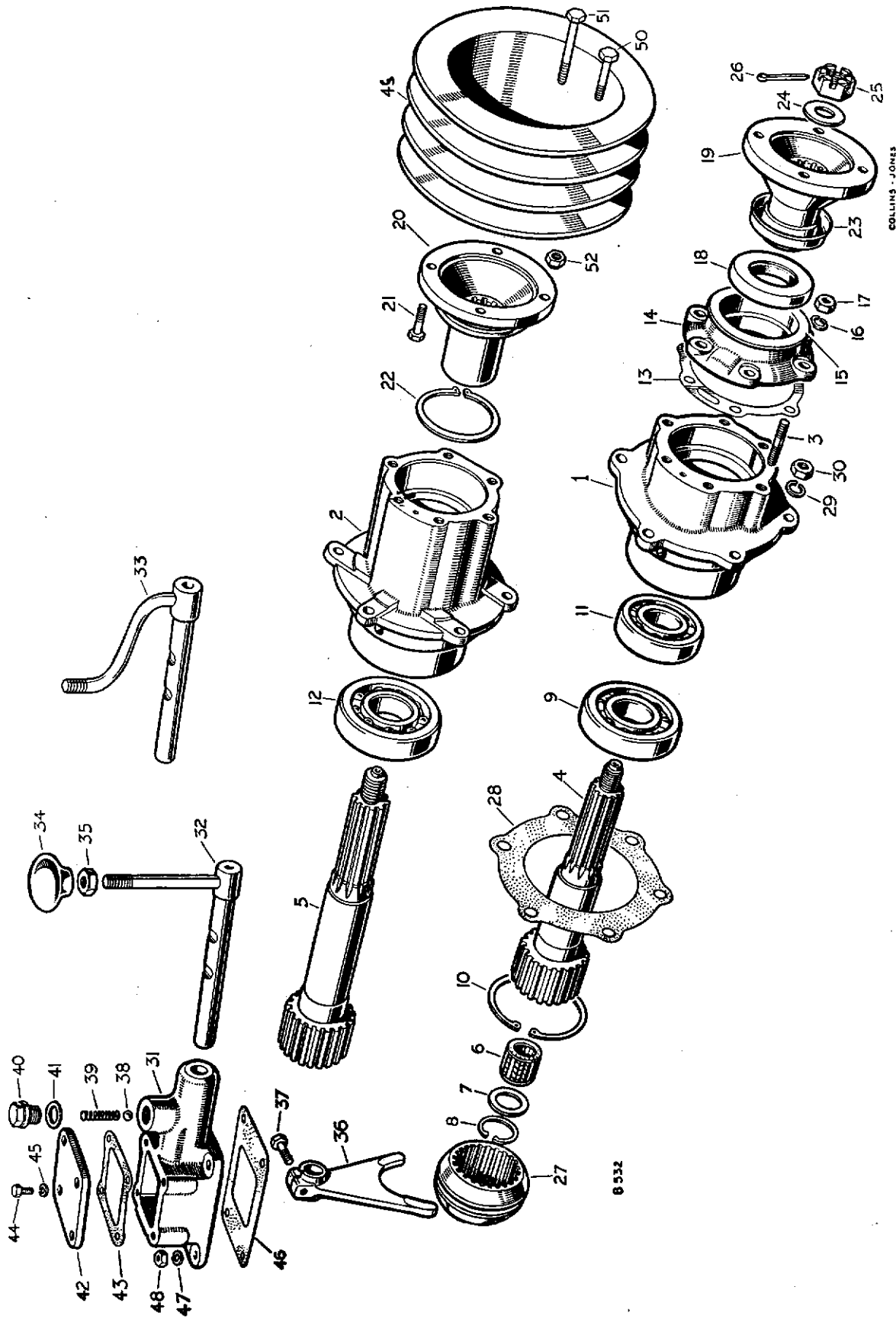
B 532



## REAR AND CENTRE POWER TAKE-OFF GEARBOX UNITS

PLATE REF.	1 2 3 4	DESCRIPTION	Qty.	Part No.	REMARKS	
		GEARBOX P.T.O. DRIVE ASSEMBLY	1	230855		
		GEARBOX P.T.O. DRIVE ASSEMBLY	1	235241	Heavy-duty type	
1		HOUSING ASSEMBLY FOR DRIVE				
		BEARING	1	219860		
2		HOUSING ASSEMBLY FOR DRIVE				
		BEARING	1	235239	Heavy-duty type	
3		Stud for oil seal housing	6	216986		
4		Shaft for P.T.O. drive	1	219744		
5		Shaft for P.T.O. drive	1	235237	Heavy-duty type	
6		Bearing for gearbox mainshaft	1	217478		
7		Retaining plate for bearing	1	217523		
8		Circlip fixing retaining plate	1	217525		
9		Bearing for drive shaft, front	1	55714		
10		Circlip, bearing to housing	1	217972		
11		Bearing for drive shaft, rear	1	217325		
12		Bearing for drive shaft, rear	1	235240	Heavy-duty type	
13		Shim for bearing, .003"	As required	41050		
		Shim for bearing, .005"	As required	41131		
14		Housing for oil seal	1	236543		
15		Mudshield for housing	1	236548		
16		Spring washer	6	3075	} Fixing oil seal housing to bearing housing	
17		Nut ( $\frac{1}{8}$ " B.S.F.)	6	2828		
18		Oil seal for drive shaft	1	236417		
19		Flange for P.T.O. drive shaft	1	237912		
20		Flange for P.T.O. drive shaft	1	235253	} Heavy-duty type	
21		Bolt ( $\frac{3}{8}$ " B.S.F. x $1\frac{1}{8}$ " long) for flange	4	215328		
22		Circlip retaining bolts	1	217546		
23		Mudshield for flange	1	236074		
24		Plain washer	1	3300	} Fixing flange to shaft	
25		Slotted nut	1	3259		
26		Split pin	1	2428		
27		Dog clutch for P.T.O. shaft	1	217522		
28		Joint washer for housing	1	217680		
29		Spring washer	6	3076	} Fixing housing to transfer case	
30		Nut ( $\frac{3}{8}$ " B.S.F.)	6	2827		
		P.T.O. SELECTOR ASSEMBLY	1	230693		
		P.T.O. SELECTOR ASSEMBLY	1	231853	Heavy-duty type	
31		Housing for P.T.O. selector	1	217773	} With selector knob under centre seat	
32		Selector shaft and rod for P.T.O.	1	218171		
33		Selector shaft and rod for P.T.O.	1	231507		Heavy-duty type
34		Knob for rod	1	218050		
35		Locknut ( $\frac{1}{8}$ " ) for knob	1	3764		
36		Fork for selector shaft	1	217584		
37		Set bolt ( $\frac{1}{8}$ " B.S.F. x 1" long) fixing fork to shaft	1	237160		
38		Steel ball	1	1643		} For selector shaft
39		Spring	1	214290		
40		Plug for spring	1	217763		

# REAR AND CENTRE POWER TAKE-OFF GEARBOX UNITS



8 532

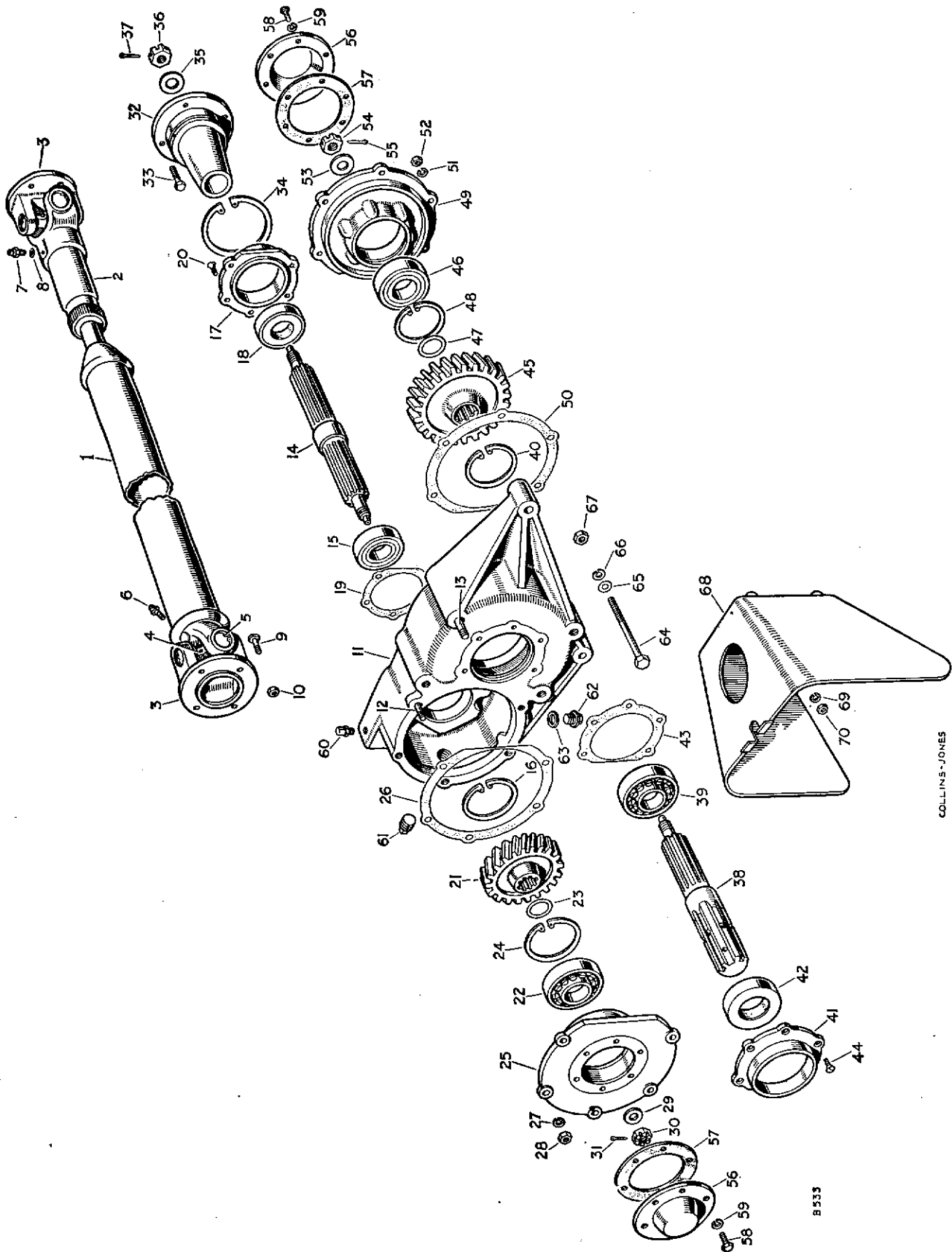
## REAR AND CENTRE POWER TAKE-OFF GEARBOX UNITS

PLATE REF.	1	2	3	4	DESCRIPTION	Qty.	Part No.	REMARKS
41					Joint washer for plug	1	213960	} With selector knob under centre seat
42					Cover plate for housing	1	217774	
43					Joint washer for plate	1	219995	
44					Set bolt ( $\frac{1}{4}$ " Whit. x $\frac{3}{4}$ " long)	4	215594	
45					Spring washer	4	3074	
					P.T.O. SELECTOR ASSEMBLY	1	509076	
					Housing for P.T.O. selector	1	217773	
					Selector shaft for P.T.O.	1	506203	
					Fork for selector shaft	1	217584	
					Set bolt ( $\frac{5}{16}$ " B.S.F. x 1" long) fixing fork to shaft	1	237160	
					Steel ball	1	1643	
					Spring	1	56102	
					Plug for spring	1	217763	
					Joint washer for plug	1	213960	
					Cover plate for housing	1	217774	
					Joint washer for plate	1	219995	
					Set bolt ( $\frac{1}{4}$ " Whit. x $\frac{3}{4}$ " long)	4	215594	
					Spring washer	4	3074	
					Pivot piece	1	506205	
					Locknut ( $\frac{3}{8}$ " B.S.F.) for pivot piece	1	2323	
					Stud for P.T.O. housing and pivot piece	1	506204	
					Lever for selector shaft	1	506206	
					Clevis pin and spring complete	2	216421	
					Split pin	2	2423	
					Rod for lever	1	506207	
					Grommet for rod	1	508571	
					Knob for rod	1	218050	
					Locknut ( $\frac{7}{16}$ " B.S.F.) for knob	1	3764	
					Clevis pin and spring complete	1	230279	
					Split pin	1	2422	
46					Joint washer for housing	1	217771	} With selector knob in front of seat
47					Spring washer	4	3075	
48					Nut ( $\frac{1}{16}$ " B.S.F.)	4	2828	
49					Pulley for centre power take-off	1	231636	
50					Bolt ( $\frac{3}{8}$ " B.S.F. x $1\frac{1}{8}$ " long)	4	237343	When centre P.T.O. pulley only is fitted
51					Bolt ( $\frac{3}{8}$ " B.S.F. x $1\frac{1}{8}$ " long)	4	237344	When rear P.T.O. is also fitted
52					Self-locking nut ( $\frac{3}{8}$ " B.S.F.)	4	251322	
					Cover for P.T.O. knob	1	301957	} With selector knob under centre seat
					Spring clip for cover	1	301139	
					Plain washer	1	2869	
					Rivet	1	300783	

When centre power take-off is fitted, Part Nos. 230855 Gearbox power take-off drive assembly and 230693 Power take-off selector assembly are required; the pulley and bolts are normally supplied by the makers of any special equipment fitted.

When Part Nos. 230855 Gearbox power take-off drive assembly and 230693, 231853 or 509076 Power take-off selector assembly are fitted, the following parts, listed on page 153, are not required: 230696 Mainshaft bearing housing complete: 217970 Cover plate.

# REAR POWER TAKE-OFF DRIVE SECTION



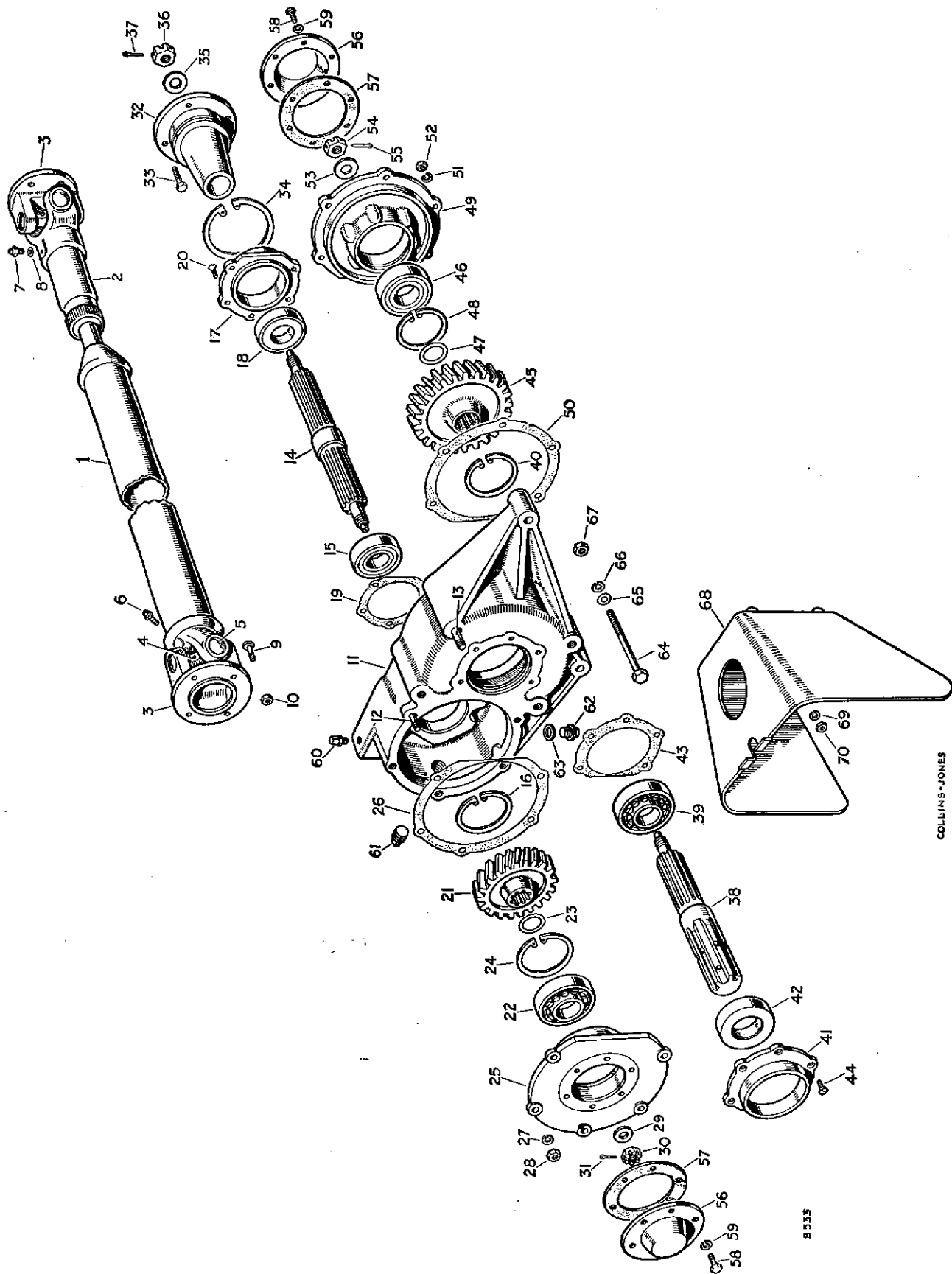
COLLINS-JONES

B 533

## REAR POWER TAKE-OFF DRIVE SECTION

PLATE REF.	1 2 3 4	DESCRIPTION	Qty.	Part No.	REMARKS	
1		Propeller shaft, P.T.O. drive....	1	236941		
2		Splined end } For	1	262468		
3		Flange } propeller shaft	2	262469		
4		Journal complete for propeller shaft	2	43023	} 88	
5		Circlip for journal	8	242522		
6		Grease nipple for journal	2	232557		
7		Grease nipple for propeller shaft .250" dia.	1	234532		
8		Washer for nipple	1	261428		
		Propeller shaft, rear half	1	277139		
		Flange for shaft	1	262469		
		Journal for shaft	1	43023		
		Circlip for journal	4	242522		
		Grease nipple for journal	1	232557		
		Dust shield	1	261774		
		Bearing for shaft	1	261775		
		Support tube and plate	1	261776		
		Bolt ( $\frac{3}{8}$ " B.S.F. x $2\frac{1}{8}$ " long)	2	215285		
		Steel bush	2	244380		
		Rubber bush	2	235919	} Fixing centre of propeller shaft	
		Plain washer	2	3933		
		Spring washer	2	3076		
		Nut ( $\frac{3}{8}$ " B.S.F.)	2	2827		
		Flange for propeller shaft	2	261924		
		Woodruff key	2	261925	} 109	
		Special castle nut	1	243196		
		Split pin	1	2428		
		Propeller shaft, front half	1	236941		
		Splined end } For	1	262468		
		Flange } shaft	2	262469		
		Journal for shaft	2	43023		
		Grease nipple for journal	2	232557		
		Circlip for journal	8	242522		
		Grease nipple for spline	1	234532		
		Washer for nipple	1	261428		
		Shim for propeller shaft centre bearing	As required	232684		
		Intermediate support for propeller shaft	1	277140		
		Bolt ( $\frac{1}{4}$ " U.N.F. x $\frac{3}{4}$ " long)	4	255007		
		Plain washer	2	2213	} Fixing intermediate support to chassis frame	
		Spring washer	4	3074		
		Locking plate	2	277491		
		Special nut	2	277490		
		Nut ( $\frac{1}{4}$ " U.N.F.)	2	254800		
9		Special bolt ( $\frac{3}{8}$ " B.S.F. x $1\frac{1}{8}$ " long)	4	237341	} 12 off on 109 } B.S.F. } Alternatives } Check before ordering	
10		Self-locking nut ( $\frac{3}{8}$ " B.S.F.)	8	50526		
		Special bolt ( $\frac{3}{8}$ " U.N.F. x $1\frac{1}{8}$ " long)	4	509045		
		Self-locking nut ( $\frac{3}{8}$ " U.N.F.)	8	509751		
		<b>REAR POWER TAKE-OFF DRIVE</b>				
		ASSEMBLY, SIX-SPLINE	1	230176		
11		HOUSING ASSEMBLY FOR P.T.O.	1	230288		
12		Stud for bearing housing	10	214054		
13		Stud ( $2\frac{5}{16}$ " long) for pulley housing or guard)	4	231432		
14		Input shaft for P.T.O.	1	217562		
15		Bearing for input shaft, front	1	217504		
16		Circlip, bearing to housing	1	217566		

# REAR POWER TAKE-OFF DRIVE SECTION



COLLINS-JONES

8333

## REAR POWER TAKE-OFF DRIVE SECTION

PLATE REF.	1 2 3 4	DESCRIPTION	Qty.	Part No.	REMARKS
17		Retainer for oil seal	1	217663	
18		Oil seal	1	217508	
19		Joint washer for retainer	1	217664	
20		Screw ( $\frac{1}{4}$ " Whit. x $\frac{3}{8}$ " long) fixing retainer	5	55779	
21		Gear wheel, 20 teeth	1	236301	Only supplied in pairs
22		Bearing for input shaft, rear	1	217504	
		Shim .005"	As required	217553	
23		Shim .010"	As required	217554	
		Shim .020"	As required	217555	
24		Circlip, bearing to housing	1	217566	
25		Housing for rear input shaft bearing	1	217661	
26		Joint washer for rear bearing housing	1	217662	
27		Spring washer	5	3075	
28		Nut ( $\frac{1}{8}$ " B.S.F.)	5	2828	
29		Plain washer	1	3300	
30		Slotted nut	1	3259	
31		Split pin	1	2428	
32		Flange for P.T.O. input shaft	1	217667	
33		Special bolt for propeller shaft	4	217565	B.S.F. fixing
		Special bolt for propeller shaft	4	512701	U.N.F. fixing
					Alternatives } Check before ordering
34		Circlip retaining bolts to flange	1	217546	
35		Plain washer	1	3300	
36		Slotted nut	1	3259	
37		Split pin	1	2428	
38		Output shaft for P.T.O., six-spline	1	230098	
39		Bearing for output shaft, rear	1	217504	
40		Circlip for bearing	1	217566	
41		Retainer for oil seal	1	217663	
42		Oil seal	1	217508	
43		Joint washer for retainer	1	217664	
44		Screw ( $\frac{1}{4}$ " Whit. x $\frac{3}{8}$ " long) fixing retainer	5	55779	
45		Gear wheel, 24 teeth	1	236301	Only supplied in pairs
46		Bearing for output shaft, front	1	217504	
		Shim .005"	As required	217553	
47		Shim .010"	As required	217554	
		Shim .020"	As required	217555	
48		Circlip, bearing to housing	1	217566	
49		Housing for output shaft front bearing	1	217661	
50		Joint washer for bearing housing	1	217662	
51		Spring washer	5	3075	
52		Nut ( $\frac{1}{8}$ " B.S.F.)	5	2828	
53		Plain washer	1	3300	
54		Slotted nut	1	3259	
55		Split pin	1	2428	
56		Cover plate for bearings	2	217659	
57		Joint washer for cover plate	2	217660	
58		Set bolt ( $\frac{1}{4}$ " Whit. x $\frac{1}{2}$ " long)	12	215758	
59		Spring washer	12	3074	
60		Breather for casing	1	42431	
61		Filler plug	1	3292	
62		Drain plug for casing	1	3088	
63		Fibre washer for plug	1	213960	

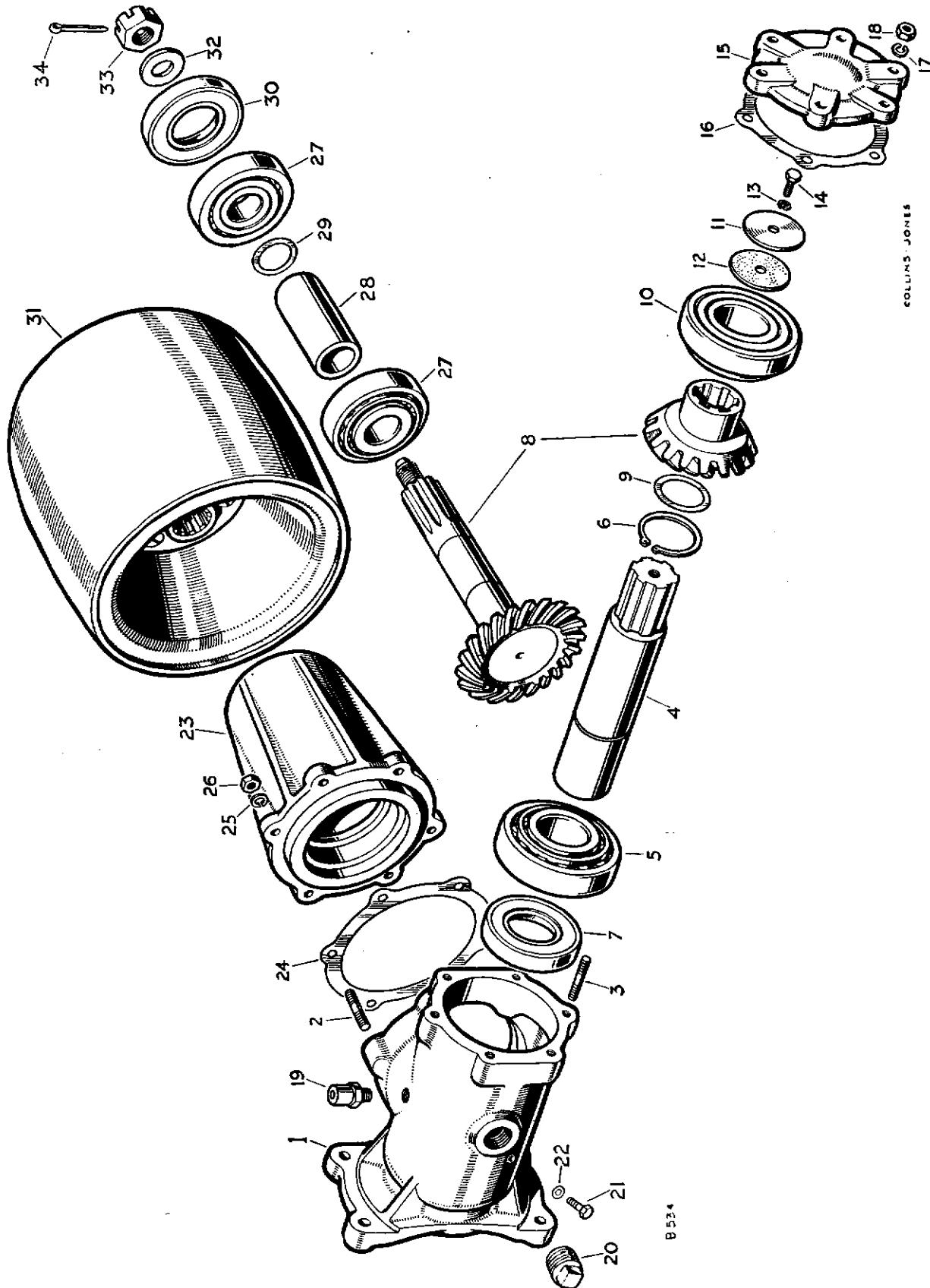




## REAR POWER TAKE-OFF DRIVE SECTION

PLATE REF.	1	2	3	4	DESCRIPTION	Qty.	Part No.	REMARKS
64					Bolt ( $\frac{3}{8}$ " U.N.F. x $5\frac{1}{4}$ " long)	2	253824	
					Bolt ( $\frac{3}{8}$ " U.N.F. x $2\frac{3}{4}$ " long)	1	256448	
65					Plain washer	} Fixing P.T.O. assembly to chassis	4	4067
66				Spring washer	3		3076	
67				Nut ( $\frac{3}{8}$ " U.N.F.)	3		254810	
68				Guard for P.T.O. spline	1		230122	
69					Spring washer } Fixing	4	3076	
70					Nut ( $\frac{3}{8}$ " B.S.F.) } guard	4	2827	
					End cover for guard	1	502037	
					Bracket for end cover	1	502039	
					Bolt ( $\frac{3}{8}$ " U.N.C. x $1\frac{1}{8}$ " long)	1	253254	
					Plain washer, large	1	502044	
					Plain washer, small	} Fixing	2	4067
					Spring washer		1	3076
					Nut ( $\frac{3}{8}$ " U.N.C.)	} P.T.O. cover	1	256812
					Wing nut		1	250046
					Anchor for pintle hook	1	231498	
					Bolt ( $\frac{3}{4}$ " B.S.F. x 2" long)	} Fixing anchor to	2	267431
					Self-locking nut ( $\frac{3}{8}$ " B.S.F.)		2	234828

# REAR POWER TAKE-OFF PULLEY SECTION



COLLINS - JONES

B 534

## REAR POWER TAKE-OFF PULLEY SECTION

PLATE REF.	1 2 3 4	DESCRIPTION	Qty.	Part No.	REMARKS
		POWER TAKE-OFF ASSEMBLY, PULLEY SECTION, SIX-SPLINE	1	230177	
1		HOUSING ASSEMBLY FOR P.T.O.			
		PINION	1	218846	
2		Stud for pulley drive housing	6	214054	
3		Stud for end plate	6	212103	
4		Pinion driving sleeve, six-spline	1	232960	
5		Bearing for sleeve	1	217505	
6		Circlip, bearing to sleeve	1	217567	
7		Oil seal for driving sleeve	1	217507	
8		Spiral bevel wheel and pinion	1	233377	
		Shim .005"	As required	231308	
9		Shim .010" } For spiral bevel wheel	As required	231309	
		Shim .020" }	As required	231310	
10		Bearing for bevel wheel	1	217505	
11		Retaining plate for bevel wheel	1	217657	
12		Cork washer for retaining plate	1	217658	
13		Spring washer } Fixing plate to	1	3074	
14		Set bolt (¼" Whit. x ½" long) } driving sleeve	1	237139	
15		End plate for bevel wheel bearing	1	218841	
		Shim .005"	As required	218842	
16		Shim .010" } For bevel wheel end plate	As required	218843	
		Shim .020" }	As required	218844	
17		Spring washer } Fixing bearing end plate	6	3074	
18		Nut (¼" B.S.F.) } to pinion housing	6	2823	
19		Breather for housing	1	42431	
20		Filler plug for housing	1	3292	
21		Plug for oil level	1	215769	
22		Washer for plug	1	232037	
23		Housing for pulley drive pinion	1	217650	
		Shim .005" } For	As required	217651	
24		Shim .010" } pulley drive	As required	217652	
		Shim .020" } pinion housing	As required	217653	
25		Spring washer } Fixing pulley drive	6	3075	
26		Nut (⅜" B.S.F.) } housing to pinion housing	6	2828	
27		Bearing for pinion	2	217506	
28		Distance tube for bearings	1	217560	
		Shim .005"	As required	217553	
29		Shim .010" } For bevel pinion bearings	As required	217554	
		Shim .020" }	As required	217555	
30		Oil seal for bevel pinion bearings	1	217507	
31		Pulley	1	217647	
32		Plain washer } Fixing pulley to bevel pinion	1	3300	
33		Slotted nut }	1	3259	
34		Split pin }	1	2428	



## ENGINE GOVERNOR, 2 LITRE PETROL

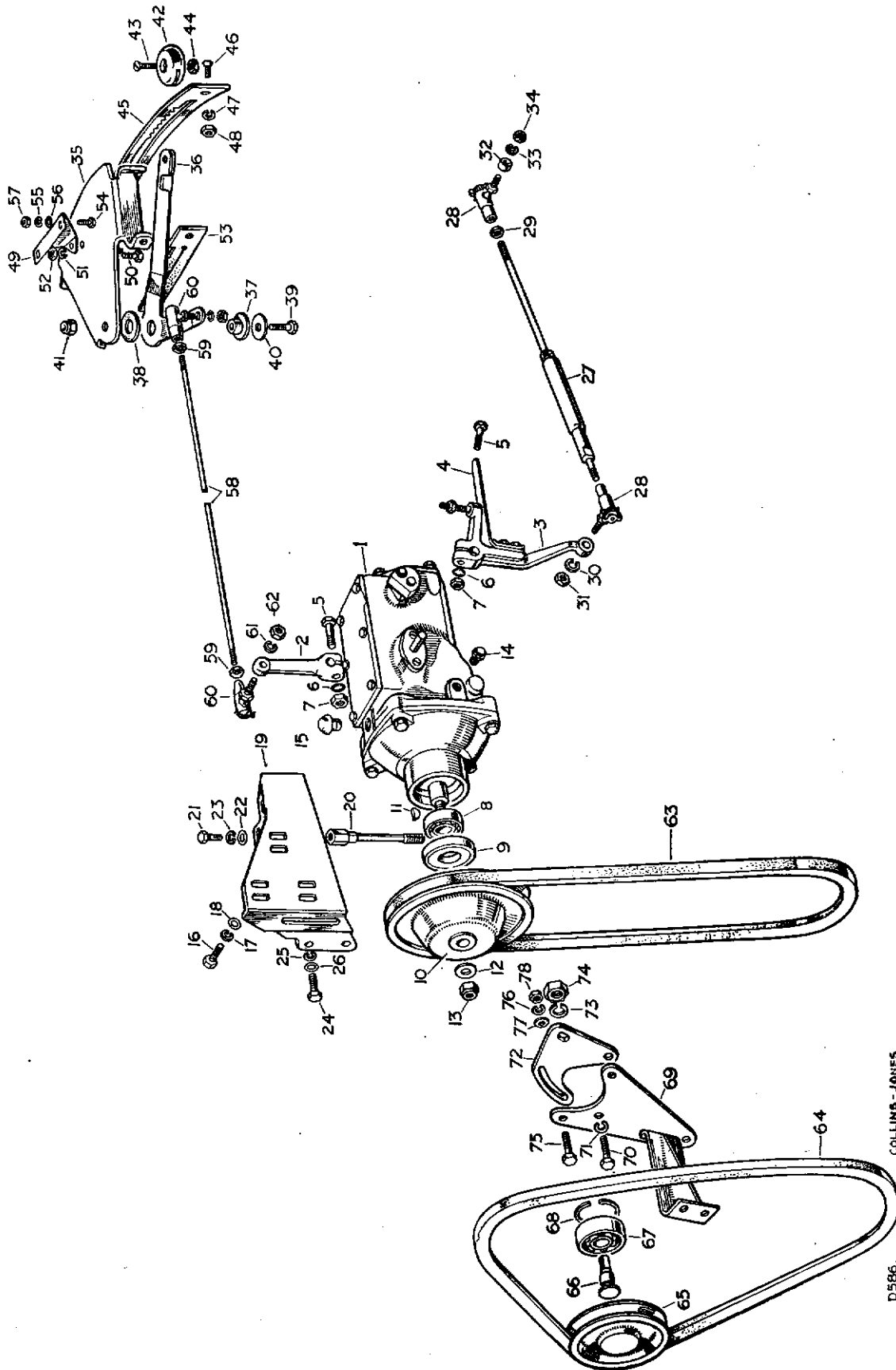
PLATE REF.	1 2 3 4	DESCRIPTION	Qty.	Part No.	REMARKS
<b>ENGINE GOVERNOR COMPLETE</b>					
		ASSEMBLY ....	1	241708	
1		Engine governor complete ....	1	240628	
2		Lever, governor to quadrant ....	1	261515	
3		Lever, governor to bell crank ....	1	244339	
4		Spring blade for bell crank ....	1	263059	
5		Bolt ( $\frac{1}{4}$ " B.S.F. x 1" long) } Fixing	2	237143	
6		Shakeproof washer } levers to	2	70884	
7		Nut ( $\frac{1}{4}$ " B.S.F.) } governor	2	2823	
8		Bearing, large } For engine	1	262729	
		Bearing, small } governor	1	262728	
9		Oil seal for pulley end ....	1	261573	
10		Pulley for governor ....	1	261517	
11		Woodruff key for pulley ....	1	261561	
12		Plain washer } Fixing	1	3665	
13		Special self-locking nut } pulley	1	261518	
14		Level plug for governor ....	1	261574	
15		Filler plug for governor ....	1	261575	
16		Set bolt ( $\frac{5}{16}$ " B.S.F. x $\frac{3}{4}$ " long) } Fixing governor	3	237159	
17		Spring washer } to bracket	3	3075	
18		Bracket for governor ....	1	219511	
19		Special nut } Fixing bracket to	3	219508	
20		Shakeproof washer } thermostat housing	3	73353	
21		Support for bracket ....	1	232610	
22		Bolt ( $\frac{5}{16}$ " B.S.F. x $\frac{3}{4}$ " long) } Fixing	1	237159	
23		Spring washer } support to	1	3075	
24		Nut ( $\frac{5}{16}$ " B.S.F.) } bracket	1	2828	
25		Control rod, governor to bell crank ....	1	240490	
26		Ball joint complete for rod ....	2	231261	
27		Locknut ( $\frac{1}{4}$ " B.S.F.) for ball joint ....	2	2823	
28		Distance piece, bell crank lever end ....	1	231356	
29		Spring washer } Fixing rod	2	3074	
30		Nut ( $\frac{1}{4}$ " B.S.F.) } to levers	2	2823	
31		Belt for governor drive ....	1	219560	
<b>GOVERNOR CONTROL QUADRANT</b>					
		ASSEMBLY ....	1	240066	
32		Housing for governor control quadrant ....	1	219644	
33		Lever for control ....	1	235097	
34		Bush for lever ....	1	235098	
35		Washer for lever ....	1	219659	
36		Bolt ( $\frac{5}{16}$ " B.S.F. x 1" long) } Fixing	1	237160	
37		Plain washer } control lever	1	3662	
38		Self-locking nut ( $\frac{5}{16}$ " B.S.F.) } to housing	1	50525	
39		Knob for lever ....	1	219512	



## ENGINE GOVERNOR, 2 LITRE PETROL

PLATE REF.	1	2	3	4	DESCRIPTION	Qty.	Part No.	REMARKS
40					Special screw } Fixing knob	1	219673	
41					Nut (2 B.A.) } to lever	1	2247	
42					Quadrant plate	1	219463	
43					Special screw } Fixing	2	219675	
44					Spring washer } quadrant plate	2	3074	
45					Nut ( $\frac{1}{4}$ " B.S.F.) } to housing	2	2823	
46					Support for governor control	1	240065	
47					Bolt (2 B.A. x $\frac{1}{2}$ " long) } Fixing	1	250959	
48					Spring washer } support to	1	3073	
49					Nut (2 B.A.) } housing	1	2247	
50					Rubber draught excluder	1	231625	
51					Bolt (2 B.A. x $\frac{1}{2}$ " long) } Fixing control	2	250959	
52					Plain washer } to dash	2	3685	
53					Spring washer } to dash	2	3073	
54					Nut (2 B.A.) } to dash	2	2247	
55					Operating rod, quadrant to governor	1	240410	
56					Ball joint for rod	2	219065	
57					Locknut ( $\frac{1}{4}$ " B.S.F.) for ball joint on rod	2	2823	
58					Spring washer } Fixing operating rod to	2	3074	
59					Nut ( $\frac{1}{4}$ " B.S.F.) } governor and control lever	2	2823	
					Special stud for governor bracket	3	232955	
					Fan pulley and governor drive	1	218563	
					Distance washer for fan pulley	1	233803	
					Spring for carburetter pump rod	1	237774	

# ENGINE GOVERNOR, 2½ LITRE PETROL, Series II



COLLINS - JONES

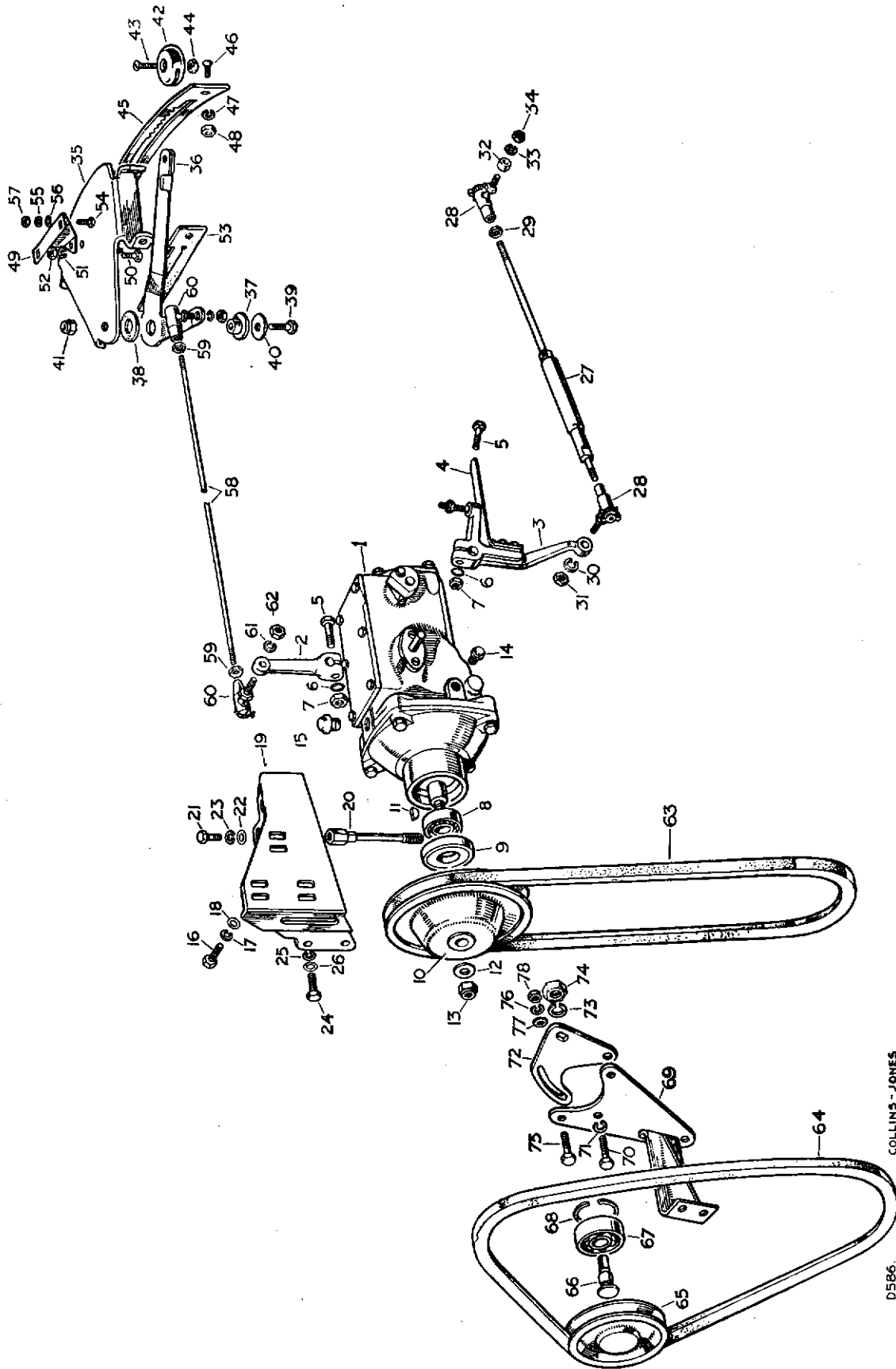
D586.



## ENGINE GOVERNOR, 2½ LITRE PETROL, Series II

PLATE REF.	1 2 3 4	DESCRIPTION	Qty.	Part No.	REMARKS
<b>ENGINE GOVERNOR COMPLETE</b>					
		ASSEMBLY	1	506863	
1		Engine governor complete	1	512406	
2		Lever governor to quadrant	1	261515	
3		Lever governor to bell crank	1	513428	
4		Spring blade for bell crank	1	263059	
5		Bolt (¼" U.N.F. x 1" long)	2	255209	} Fixing levers to governor
6		Shakeproof washer	2	70884	
7		Nut (¼" U.N.F.)	2	254800	
8		Bearing, large	1	262729	} For engine governor
		Bearing, small	1	262728	
9		Oil seal for pulley end	1	261573	
10		Pulley for governor	1	513429	
11		Woodruff key for pulley	1	261561	
12		Plain washer	1	3665	} Fixing pulley
13		Special self-locking nut	1	261518	
14		Level plug for governor	1	261574	
15		Filler plug	1	261575	
16		Set bolt (⅝" B.S.F. x ⅞" long)	3	237161	} Fixing governor to bracket
17		Spring washer	3	3075	
18		Plain washer	3	2550	
19		Bracket for governor	1	278540	
20		Special cylinder head bolt for mounting bracket	2	278553	
21		Set bolt (⅝" U.N.F. x ¾" long)	2	255026	} Fixing bracket to set bolt
22		Plain washer	2	2550	
23		Spring washer	2	3075	
24		Set bolt (⅝" U.N.F. x 1" long)	2	255228	} Fixing bracket to front of cylinder head
25		Spring washer	2	3075	
26		Plain washer	8	2550	
27		Control rod, governor to bell crank	1	504287	
28		Ball end	2	277633	} For control rod
29		Locknut (¼" U.N.F.)	1	254850	
30		Spring washer	1	3074	} Fixing control rod to governor
31		Nut (¼" U.N.F.)	1	254800	
32		Distance washer	1	231356	} Fixing control rod to bell crank lever
33		Spring washer	1	3074	
34		Nut (¼" U.N.F.)	1	254800	
<b>GOVERNOR CONTROL QUADRANT</b>					
		ASSEMBLY	1	508690	
35		Housing for governor control quadrant	1	279786	
36		Lever for control	1	508692	
37		Bush for lever	1	235098	
38		Washer for lever	1	219659	
39		Bolt (⅝" U.N.F. x 1⅜" long)	1	255029	} Fixing lever to housing
40		Plain washer	1	3662	
41		Self-locking nut (⅝" U.N.F.)	1	252161	
42		Knob for lever	1	219512	
43		Screw (2 B.A. x 8" long)	1	219673	} Fixing knob to lever
44		Nut (2 B.A.)	1	2247	
45		Quadrant plate	1	508691	
46		Screw (¼" U.N.F. x ⅜" long)	2	278386	} Fixing quadrant plate to housing
47		Spring washer	2	3074	
48		Nut (¼" U.N.F.)	2	254800	

# ENGINE GOVERNOR, 2½ LITRE PETROL, Series II



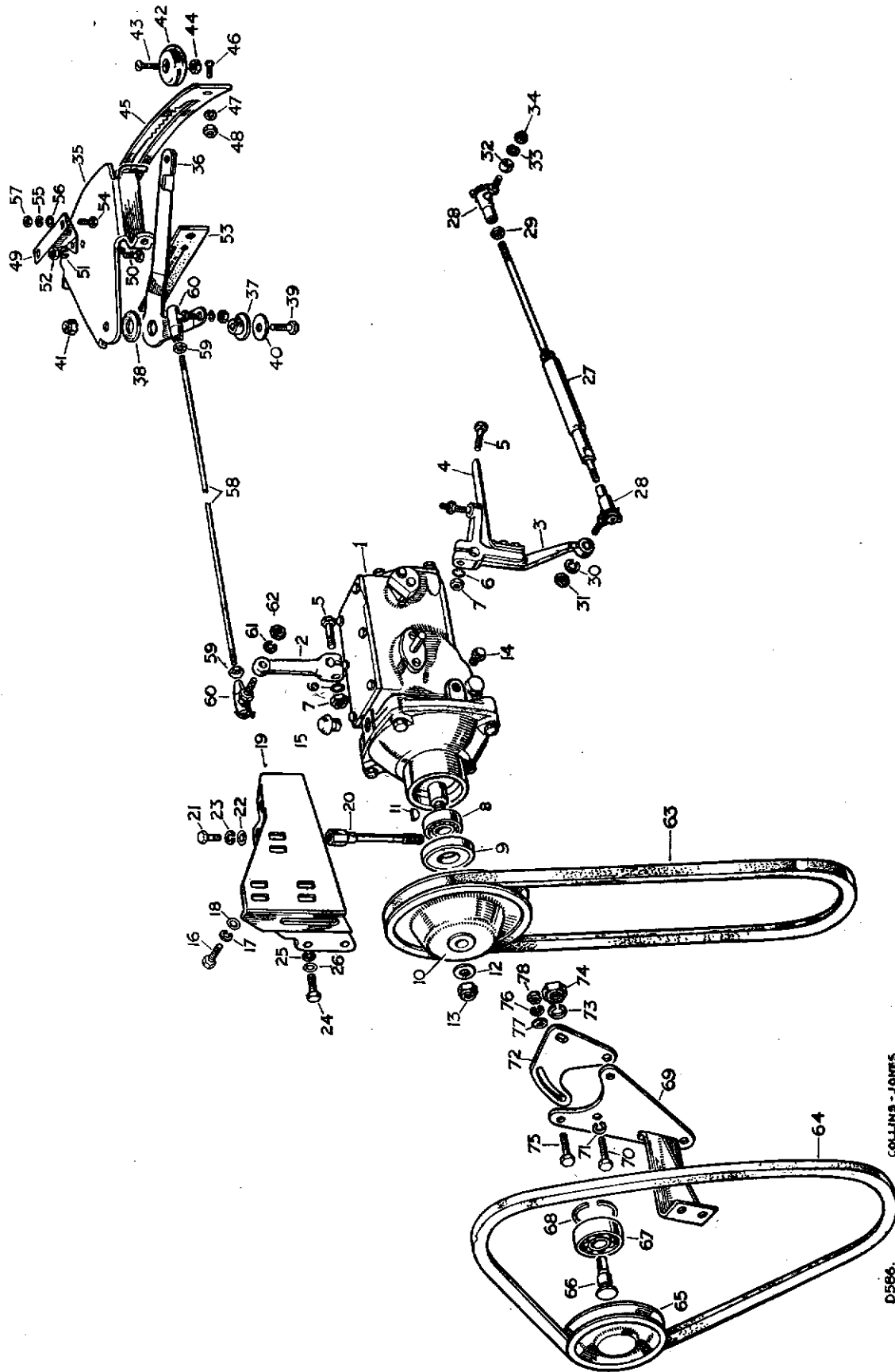
COLLINS - JONES

D586.

## ENGINE GOVERNOR, 2½ LITRE PETROL, Series II

PLATE REF.	1 2 3 4	DESCRIPTION	Qty.	Part No.	REMARKS
49		Support for governor control	1	240065	
50		Bolt (2 B.A. x ½" long)	1	234603	} Fixing
51		Spring washer	1	3073	
52		Nut (2 B.A.)	1	2247	} support to housing
53		Rubber draught excluder	1	231625	
54		Bolt (2 B.A. x ½" long)	2	234603	} Fixing
55		Spring washer	2	3073	
56		Plain washer	4	3685	} governor control
57		Nut (2 B.A.)	2	2247	
58		Operating rod, quadrant to governor, 19" long	1	279697	} Alternatives } Check before ordering
		Operating rod, quadrant to governor, 20" long	1	509085	
59		Locknut (¼" U.N.F.)	2	254800	} For operating rod
60		Ball joint	2	279698	
61		Spring washer	2	3074	} Fixing operating rod to governor and control lever
62		Nut (¼" U.N.F.)	2	254800	
		Panel for control on instrument panel	1	332725	
63		Belt for engine governor	1	278547	
64		Fan belt	1	278546	
65		Jockey pulley	1	279100	
66		Shaft	1	278552	} For jockey pulley
67		Bearing	1	235860	
68		Circlip	1	235861	
69		Support plate for jockey pulley	1	278554	
70		Set bolt (⅝" U.N.C. x ⅞" long)	2	253027	} Fixing support plate to front cover
71		Spring washer	2	3075	
72		Belt adjusting plate	1	278542	
73		Spring washer	1	3077	} Fixing jockey pulley shaft to plate
74		Nut (⅞" U.N.F.)	1	254803	
75		Bolt (⅝" U.N.F. x ⅞" long)	2	255227	} Fixing adjusting plate to support plate
76		Spring washer	2	3075	
77		Plain washer	1	2550	
78		Nut (⅝" U.N.F.)	2	254811	
		Fan	1	507845	
		Spring washer	4	3074	} Fixing fan
		Set bolt (¼" U.N.F. x ¾" long)	4	255207	
		Fan pulley	1	503039	
		Set bolt (¼" U.N.F. x ⅝" long) fixing fan pulley	4	255006	
		Crankshaft pulley	1	278543	
		Lockwasher for starting dog	1	247771	
		Dynamo pulley	1	278545	
		Lockwasher for dynamo pulley	1	217781	
		Spindle for carburetter bell crank	1	504282	
		Bracket for bell crank spindle	1	504283	
		Shakeproof washer fixing spindle to bracket	1	70822	
		Plain washer for spindle	1	2210	
		Plain washer, steering unit to support bracket	4	2266	L.H.D.
		Stud for inlet manifold	2	530135*	
		Carburetter lever	1	504683	
		Lockwasher for carburetter lever	1	504485	
		Control rod, bell crank to carburetter lever	1	506210	
		Ball end	2	277633	} For control rod
		Locknut (¼" U.N.F.)	2	254800	

# ENGINE GOVERNOR, 2½ LITRE PETROL, Series II



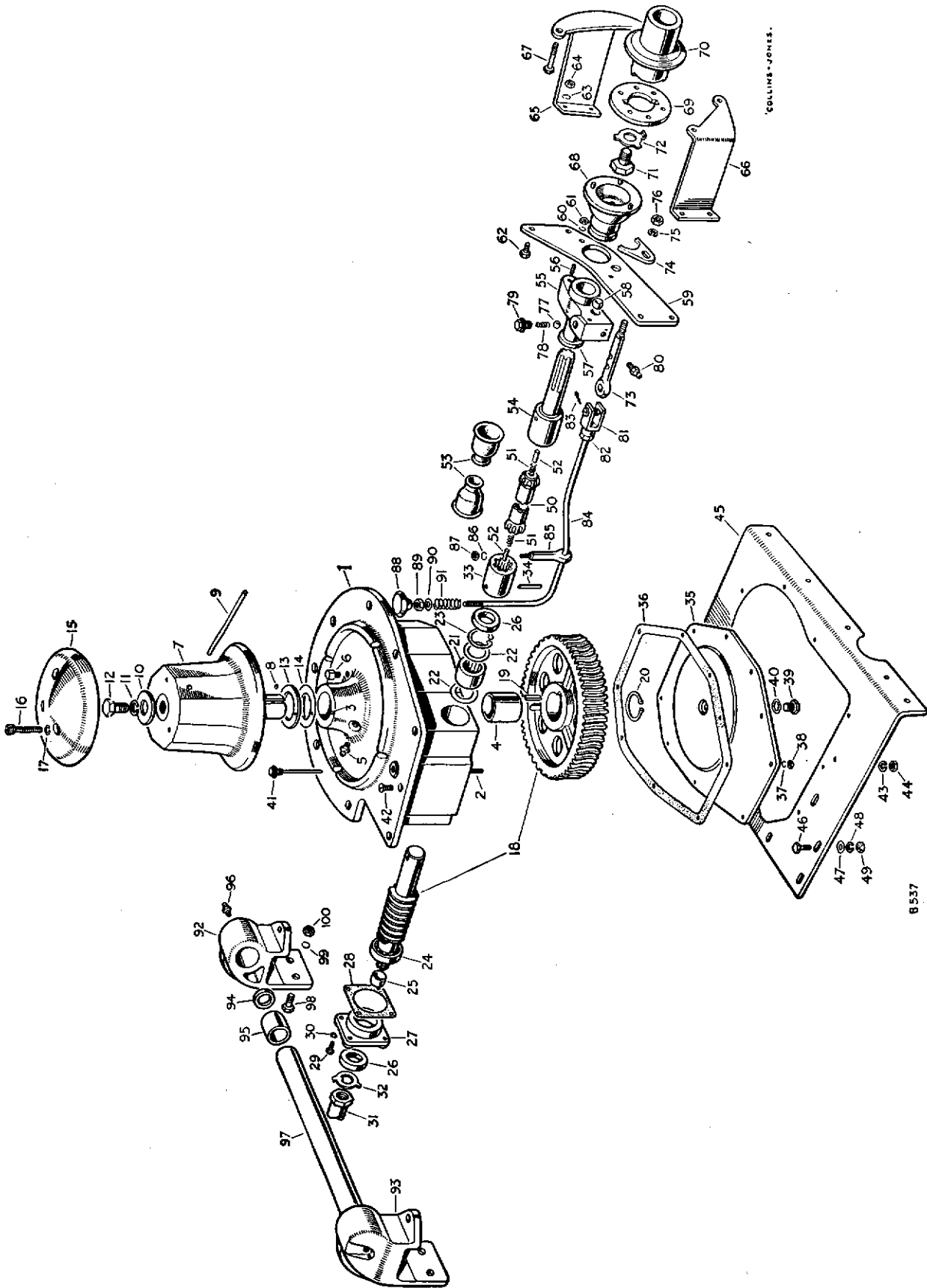
COLLINS-JONES

D586.

## ENGINE GOVERNOR, 2½ LITRE PETROL, Series II

PLATE REF.	1	2	3	4	DESCRIPTION	Qty.	Part No.	REMARKS
					Tie rod for engine	1	504606	
					Sleeve for engine tie rod	2	504607	
					Rubber bush	4	07014	
					Cup washer	4	07015	
					Nut (⅝" U.N.F.)	4	254801	} For tie rod
					Locknut (⅝" U.N.F.)	4	254861	
					Bracket for tie rod at bell housing	1	504605	
					Bolt (⅝" U.N.F. x 1" long)	2	255228	} Fixing bracket to bell housing
					Spring washer	2	3075	
					Nut (⅝" U.N.F.)	2	254801	
					Bracket for tie rod at frame	1	508339	
					Bolt (⅝" U.N.F. x 3¼" long)	1	256050	} Fixing bracket to frame
					Spring washer	1	3076	
					Nut (⅝" U.N.F.)	1	254812	

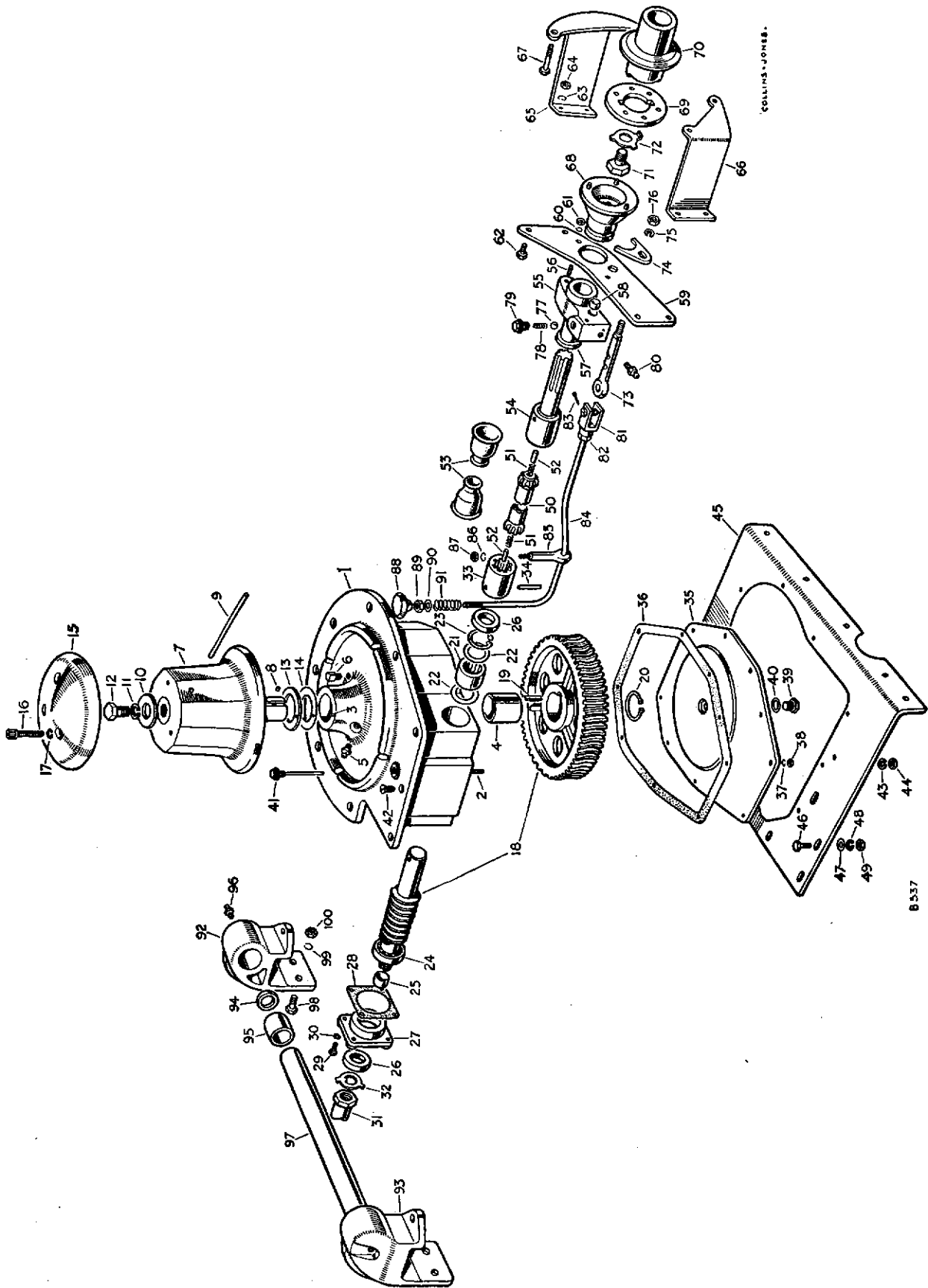
# FRONT CAPSTAN WINCH, 2 LITRE PETROL



## FRONT CAPSTAN WINCH, 2 LITRE PETROL

PLATE REF.	1 2 3 4	DESCRIPTION	Qty.	Part No.	REMARKS
		FRONT WINCH COMPLETE ASSEMBLY	1	501451	
		FRONT WINCH ASSEMBLY ....	1	269163	
1		CASING ASSEMBLY FOR FRONT WINCH ....	1	268698	
2		Stud for bottom cover ....	10	212104	
3		Dowel for thrust washer ....	1	09561	
4		Bush for bollard shaft ....	2	219161	
5		Grease nipple for shaft ....	1	219696	
6		Breather cup for housing ....	1	219564	
7		BOLLARD AND SHAFT ASSEMBLY....	1	234370	
8		Dowel for shaft ....	1	09561	
9		Pin for bollard, 0.265" diameter	1	237006	} Alternatives } Check before ordering
		Pin for bollard, 0.328" diameter	1	506287	
10		Plain washer	1	8060	} Fixing } bollard } to shaft
11		Spring washer	1	3078	
12		Set bolt ( $\frac{1}{2}$ " B.S.F. x $\frac{1\frac{1}{8}}$ " long)	1	215767	
13		Thrust washer	1	219089	} For } bollard
14		Shim	As required	233324	
15		Cap for bollard ....	1	219115	
16		Special screw	3	219742	} Fixing cap } to bollard
17		Spring washer	3	3076	
18		Worm wheel and worm complete	1	234807	
19		Special key for worm wheel ....	1	219125	
20		Circlip fixing worm wheel ....	1	219691	
21		Roller bearing for worm ....	1	235646	
22		Washer for bearing ....	2	235648	
23		Circlip fixing bearing to casing ....	1	235647	
24		Ball bearing for worm shaft ....	1	219088	
25		Distance piece for worm shaft ....	1	219113	
26		Oil seal for worm shaft ....	2	219624	
27		Retainer for oil seal ....	1	219062	
28		Joint washer for oil seal retainer ....	1	219119	
29		Set bolt (2 B.A. x $\frac{1}{2}$ " long)	4	250960	} Fixing oil seal re- } tainer to housing
30		Spring washer	4	3073	
31		Starting dog ....	1	219087	
32		Lock washer for starting dog ....	1	219118	
33		Universal joint sleeve ....	1	219083	
34		Special pin fixing sleeve to worm	1	250362	
35		Bottom cover for winch casing ....	1	219117	
36		Joint washer for bottom cover ....	1	219116	
37		Spring washer	10	3074	} Fixing bottom } cover to casing
38		Nut ( $\frac{1}{4}$ " B.S.F.)	10	2823	
39		Drain plug for front winch ....	1	3088	
40		Joint washer for drain plug ....	1	230507	
41		Filler plug and dipstick ....	1	219179	

# FRONT CAPSTAN WINCH, 2 LITRE PETROL

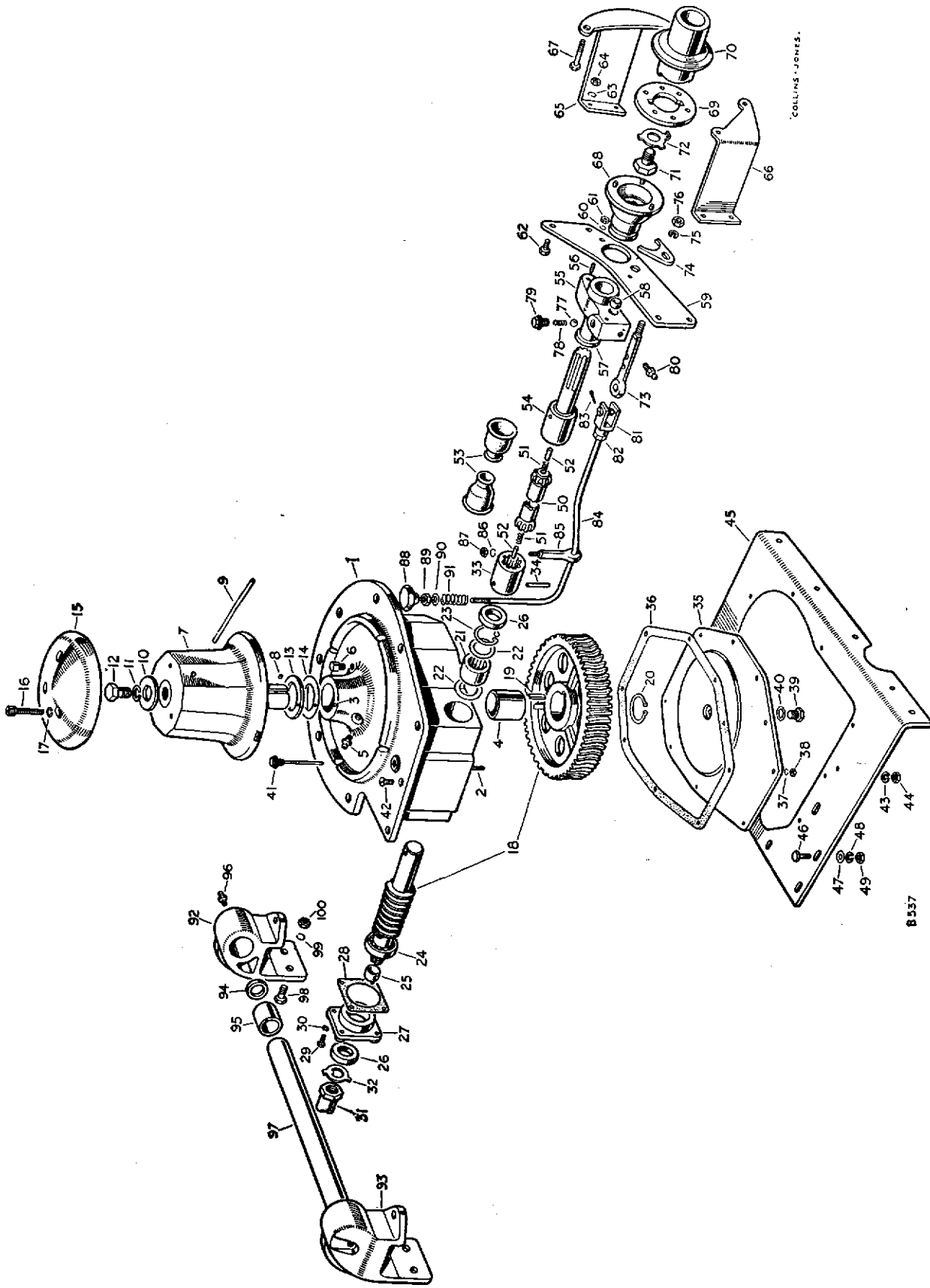




## FRONT CAPSTAN WINCH, 2 LITRE PETROL

PLATE REF.	1	2	3	4	DESCRIPTION	Qty.	Part No.	REMARKS
42					Special bolt	9	252120	
43					Spring washer	9	3075	} front winch to support plate
44					Nut ( $\frac{5}{16}$ " U.N.F.)	9	254801	
45					Support plate for front winch	1	504246	
					Bolt ( $\frac{5}{16}$ " B.S.F. x $\frac{3}{8}$ " long)	5	250704	
46					Bolt ( $\frac{5}{16}$ " U.N.F. x $\frac{3}{4}$ " long)	5	255026	} Fixing support plate to cross-member and front bumper
47					Plain washer	5	2550	
48					Spring washer	10	3075	
49					Nut ( $\frac{5}{16}$ " U.N.F.)	5	254801	
					Riv-nut ( $\frac{5}{16}$ " B.S.F.)	5	268703	
50					Propeller shaft for front winch	1	278061	
51					Plunger spring	2	55742	
52					Plunger	2	219093	} For propeller shaft
53					Dust cover	2	219080	
54					Driving shaft for front winch	1	269162	
55					WINCH SHAFT HOUSING ASSEMBLY	1	219793	
56					Stud for support plate	2	212104	
57					Bush for winch driving shaft	1	219104	
58					Bush for control shaft	2	219103	
59					Support plate for winch shaft	1	236511	
60					Spring washer	2	3074	} Fixing housing to support plate
61					Nut ( $\frac{1}{4}$ " B.S.F.)	2	2823	
62					Bolt ( $\frac{5}{16}$ " B.S.F. x $\frac{3}{4}$ " long)	4	237159	} Fixing support plate to bracket on front cover
63					Spring washer	4	3075	
64					Nut ( $\frac{5}{16}$ " B.S.F.)	4	2828	
65					Bracket for winch shaft support plate, R.H.	1	219074	
66					Bracket for winch shaft support plate, L.H.	1	236510	
67					Set bolt ( $\frac{5}{16}$ " B.S.F. x 2" long) fixing brackets to front cover	3	250530	
					Set bolt ( $\frac{5}{16}$ " B.S.F. x 2 $\frac{1}{4}$ " long)	1	250331	} Fixing dynamo adjusting strap to front cover
					Distance piece	1	2204	
68					Driving flange for front winch	1	263356	
69					Winch driving plate	1	218549	
70					Driving flange for fan pulley	1	218653	
71					Special plug	1	218584	} Fixing driving flange and plate
72					Lock washer	1	218605	
73					Control shaft for driving flange	1	219561	
74					Selector fork for control shaft	1	219562	
75					Spring washer	1	3074	} Fixing fork to shaft
76					Nut ( $\frac{1}{4}$ " B.S.F.)	1	2823	
77					Steel ball	1	3050	
78					Spring	1	211382	} For control shaft
79					Plug for spring	1	219101	
80					Grease nipple for control shaft	1	219696	
81					Clevis complete	1	215809	} Fixing control rod to shaft
82					Locknut ( $\frac{5}{16}$ " B.S.F.)	1	2828	
83					Split pin	1	2392	
84					Control rod for winch	1	278059	
85					Eyebolt for winch control rod	1	219559	
86					Spring washer	1	3074	} Fixing eyebolt to winch support plate
87					Nut ( $\frac{1}{4}$ " B.S.F.)	1	2823	

# FRONT CAPSTAN WINCH, 2 LITRE PETROL



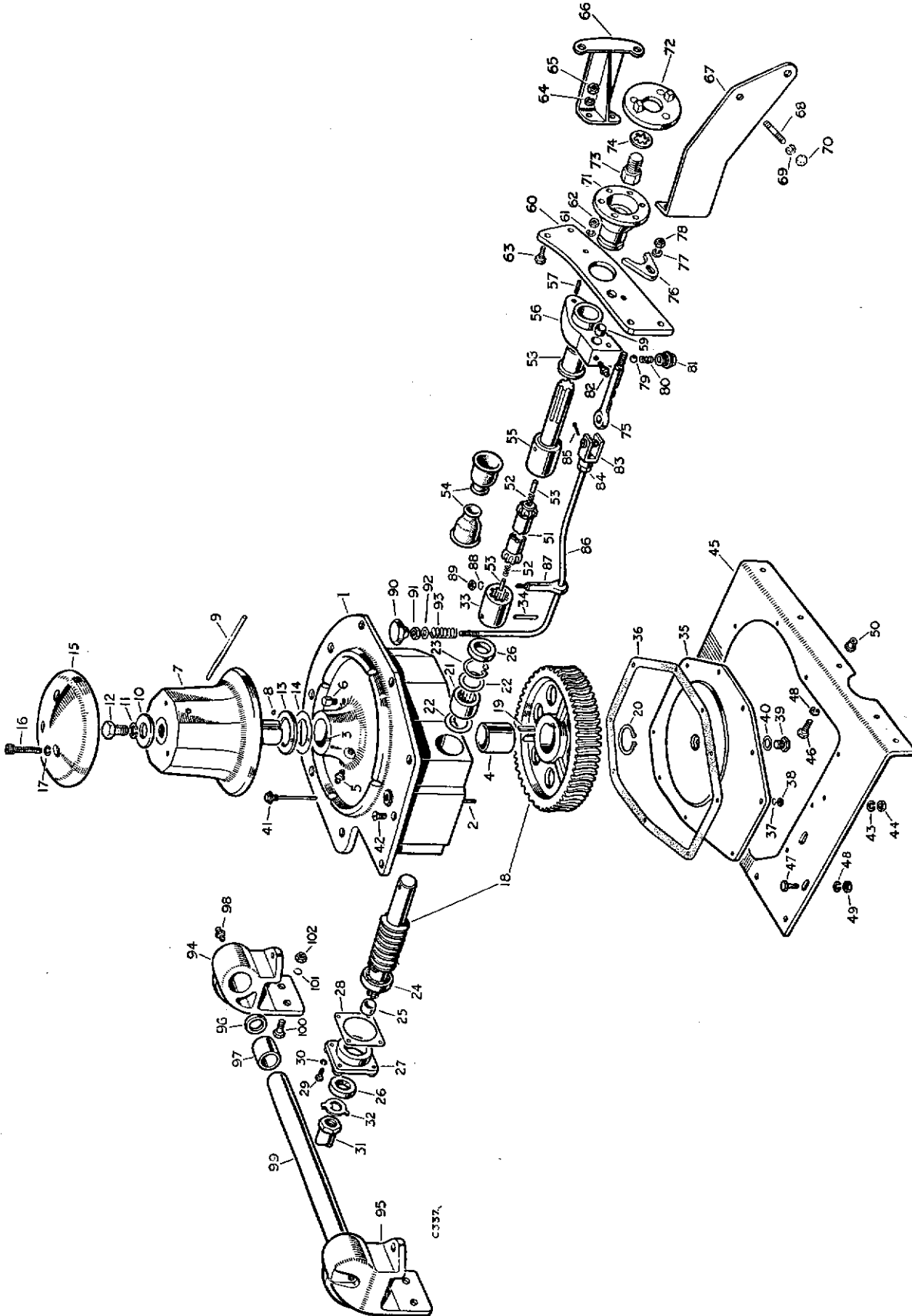
COLLINS-JONES.

B 537

## FRONT CAPSTAN WINCH, 2 LITRE PETROL

PLATE REF.	1	2	3	4	DESCRIPTION	Qty.	Part No.	REMARKS
88					Knob for control rod	1	219558	
89					Locknut ( $\frac{3}{8}$ " B.S.F.) for knob	1	2827	
90					Plain washer for spring	2	2251	
91					Spring for control rod	1	212943	
92					ROPE GUIDE BRACKET ASSEMBLY			
					R.H.	1	219577	
93					ROPE GUIDE BRACKET ASSEMBLY			
					L.H.	1	219576	
94					Thrust washer	2	219241	
95					Bush for guide bar	2	219237	
96					Grease nipple for bush	2	219696	
97					Guide bar for winch rope	1	219214	
					Bolt ( $\frac{3}{8}$ " U.N.F. x 1" long)	2	255047	} Fixing rope guide to support plate and front bumper
98					Bolt ( $\frac{3}{8}$ " U.N.F. x $1\frac{1}{8}$ " long)	4	255048	
99					Spring washer	6	3076	
100					Nut ( $\frac{3}{8}$ " U.N.F.)	6	254802	
					Starting handle	1	234402	
					Wrench for bollard cap screw	1	237255	
					Front spring, driver's side	1	241283	
					Front spring, passenger's side	1	242863	

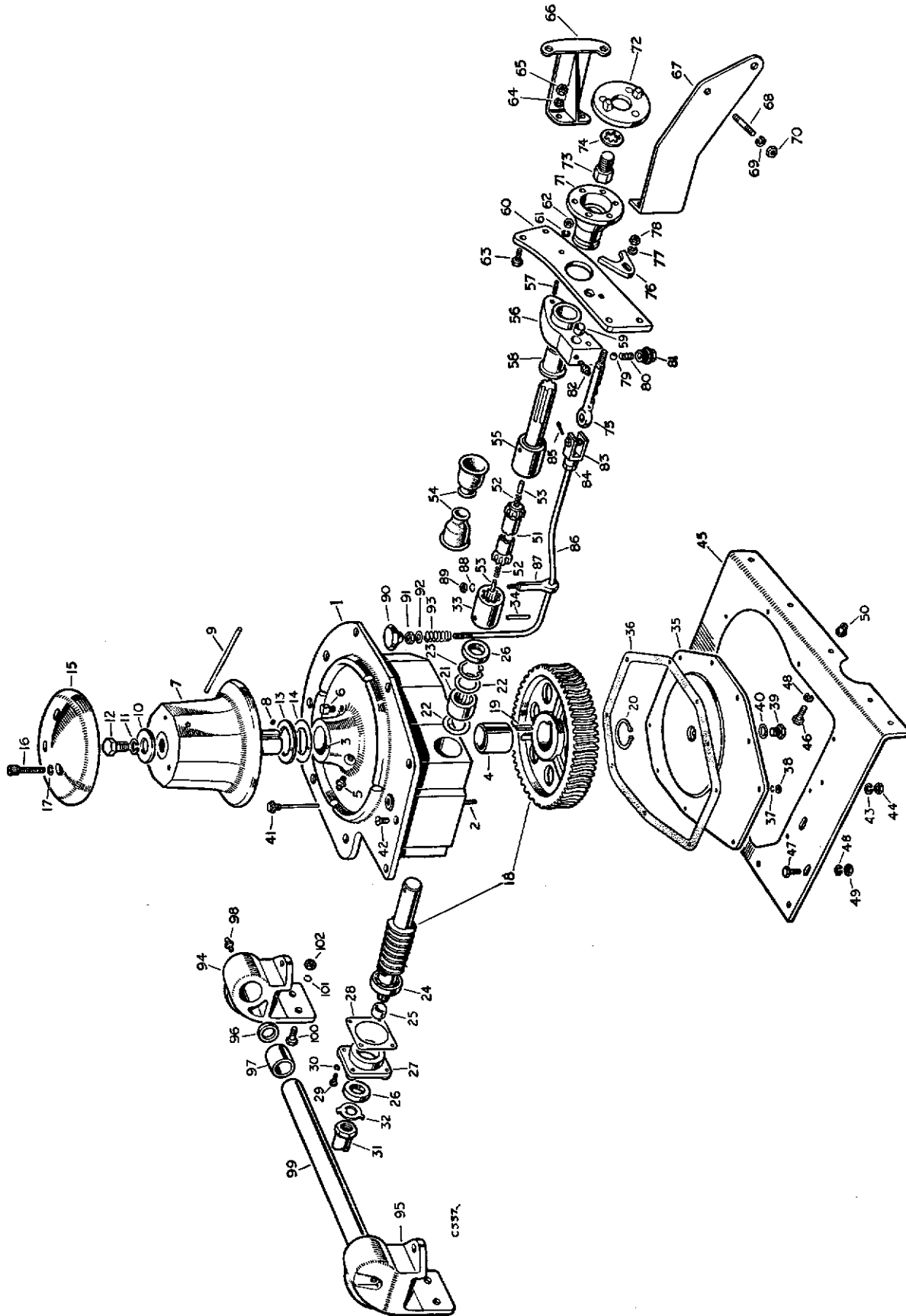
# FRONT CAPSTAN WINCH, 2½ LITRE PETROL AND DIESEL



## FRONT CAPSTAN WINCH, 2½ LITRE PETROL AND DIESEL

PLATE REF.	1 2 3 4	DESCRIPTION	Qty.	Part No.	REMARKS
		FRONT WINCH COMPLETE ASSEMBLY	1	501453	
		FRONT WINCH ASSEMBLY ....	1	269163	
1		CASING ASSEMBLY FOR FRONT			
		WINCH ....	1	268698	
2		Stud for bottom cover ....	10	212104	
3		Dowel for thrust washer ....	1	09561	
4		Bush for bollard shaft ....	2	219161	
5		Grease nipple for shaft ....	1	219696	
6		Breather cup for housing ....	1	219564	
7		BOLLARD AND SHAFT ASSEMBLY....	1	234370	
8		Dowel for shaft ....	1	09561	
9		Pin for bollard, 0.265" diameter	1	237006	} Alternatives } Check before ordering
		Pin for bollard, 0.328" diameter	1	506287	
10		Plain washer	1	8060	} Fixing } bollard } to shaft
11		Spring washer	1	3078	
12		Set bolt (½" B.S.F. x 1½" long)	1	215767	
13		Thrust washer } For	1	219089	} bollard
14		Shim	As required	233324	
15		Cap for bollard	1	219115	
16		Special screw } Fixing cap	3	219742	} to bollard
17		Spring washer	3	3076	
18		Worm wheel and worm complete	1	234807	
19		Special key for worm wheel ....	1	219125	
20		Circlip fixing worm wheel ....	1	219691	
21		Roller bearing for worm ....	1	235646	
22		Washer for bearing ....	2	235648	
23		Circlip fixing bearing to casing	1	235647	
24		Ball bearing for worm shaft ....	1	219088	
25		Distance piece for worm shaft ....	1	219113	
26		Oil seal for worm shaft ....	2	219624	
27		Retainer for oil seal ....	1	219062	
28		Joint washer for oil seal retainer	1	219119	
29		Set bolt (2 B.A. x ½" long)	4	250960	} Fixing oil seal re- } tainer to housing
30		Spring washer	4	3073	
31		Starting dog ....	1	219087	
32		Lock washer for starting dog ....	1	219118	
33		Universal joint sleeve ....	1	219083	
34		Special pin fixing sleeve to worm	1	250362	
35		Bottom cover for winch casing ....	1	219117	
36		Joint washer for bottom cover ....	1	219116	
37		Spring washer } Fixing bottom cover	10	3074	} to casing
38		Nut (¼" B.S.F.)	10	2823	
39		Drain plug for front winch ....	1	3088	
40		Joint washer for drain plug ....	1	230507	
41		Filler plug and dipstick ....	1	219179	

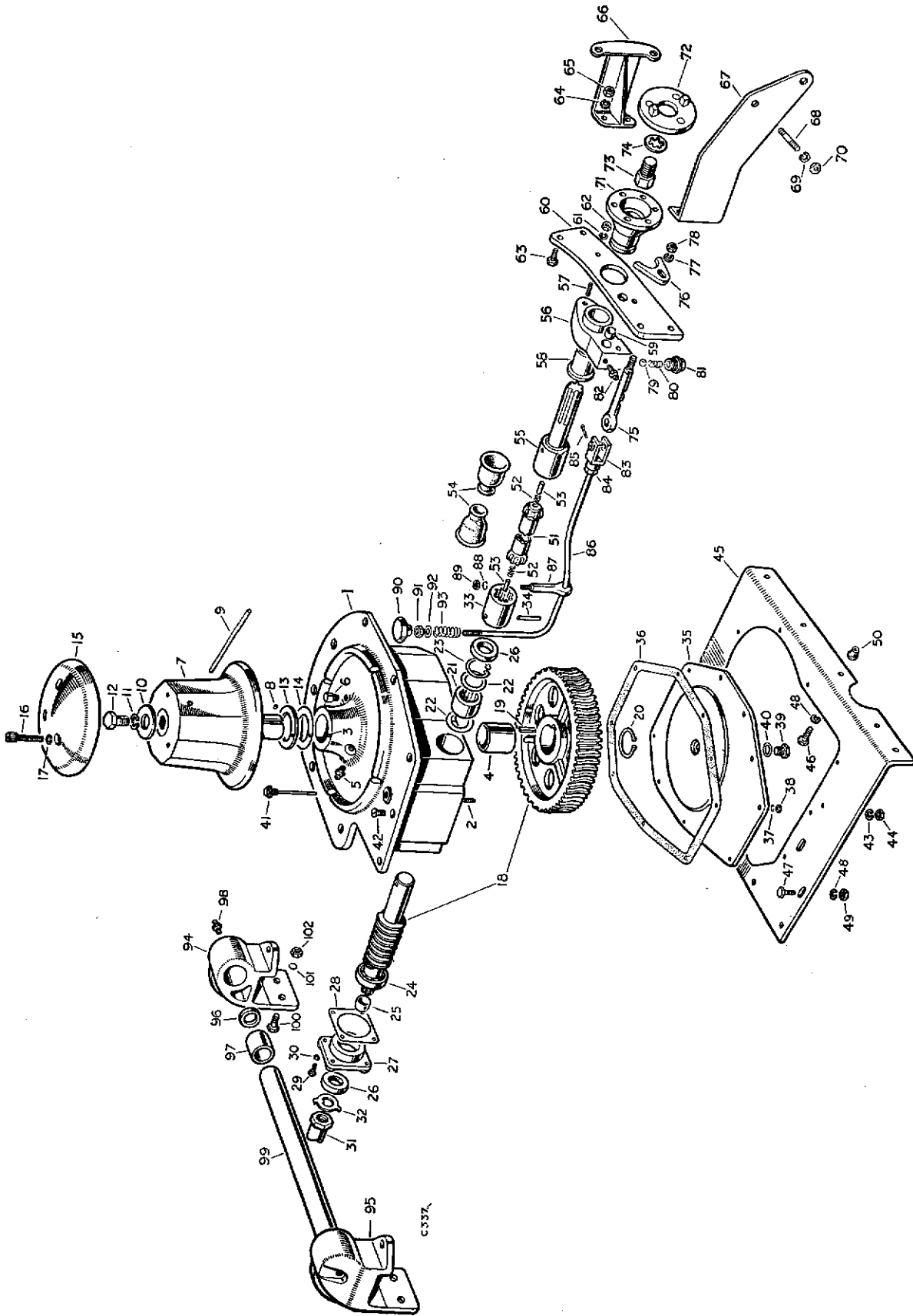
# FRONT CAPSTAN WINCH, 2½ LITRE PETROL AND DIESEL



## FRONT CAPSTAN WINCH, 2 $\frac{1}{4}$ LITRE PETROL AND DIESEL

PLATE REF.	1	2	3	4	DESCRIPTION	Qty.	Part No.	REMARKS
42					Special bolt	9	252120	
43					Spring washer	9	3075	
44					Nut ( $\frac{5}{16}$ " U.N.F.)	9	254801	
45					Support plate for front winch	1	504246	
46					Bolt ( $\frac{5}{16}$ " B.S.F. x $\frac{3}{4}$ " long)	5	250704	
47					Bolt ( $\frac{5}{16}$ " U.N.F. x $\frac{3}{4}$ " long)	5	255026	
48					Spring washer	10	3075	
49					Nut ( $\frac{5}{16}$ " U.N.F.)	5	254801	
50					Riv-nut ( $\frac{5}{16}$ " B.S.F.)	5	268703	
51					Propeller shaft for front winch	1	278056	
52					Plunger spring	2	55742	
53					Plunger	2	219093	
54					Dust cover	2	219080	
55					Driving shaft for front winch	1	269162	
56					WINCH SHAFT HOUSING ASSEMBLY	1	504248	
57					Stud for support plate	2	212104	
58					Bush for winch driving shaft, overall length 1.750"	1	219104	} Alternatives. Check before ordering
					Bush for winch driving shaft, overall length 1.437"	1	504250	
59					Bush for control shaft, overall length .375"	2	219103	1 off on 1961 models onwards
					Bush for control shaft, overall length .625"	1	504252	1961 models onwards
60					Support plate for winch shaft	1	268910	
61					Spring washer	2	3074	
62					Nut ( $\frac{1}{4}$ " B.S.F.)	2	2823	
63					Bolt ( $\frac{5}{16}$ " U.N.F. x $\frac{3}{8}$ " long)	4	255227	
64					Spring washer	4	3075	
					Shim	As required	279068	
65					Nut ( $\frac{5}{16}$ " U.N.F.)	4	254811	
66					Bracket for winch shaft support plate, R.H.	1	268907	
67					Bracket for winch shaft support plate, L.H.	1	268905	
68					Stud in front cover for brackets	4	252511	
69					Spring washer	4	3075	
70					Nut ( $\frac{5}{16}$ " U.N.F.)	4	254801	
71					Winch driving flange	1	268903	
72					Winch driving plate	1	268900	
73					Special plug	1	269461	
74					Shakeproof washer	1	78193	
75					Control shaft for driving flange, detents for steel ball .437" apart	1	219561	} Alternatives. Check before ordering
					Control shaft for driving flange, detents for steel ball .687" apart	1	504253	
76					Selector fork for control shaft	1	219562	
77					Spring washer	1	3074	
78					Nut ( $\frac{1}{4}$ " B.S.F.)	1	2823	
79					Steel ball	1	3050	
80					Spring	1	211382	
81					Plug for spring	1	219101	
82					Grease nipple for control shaft	1	219696	

# FRONT CAPSTAN WINCH, 2½ LITRE PETROL AND DIESEL



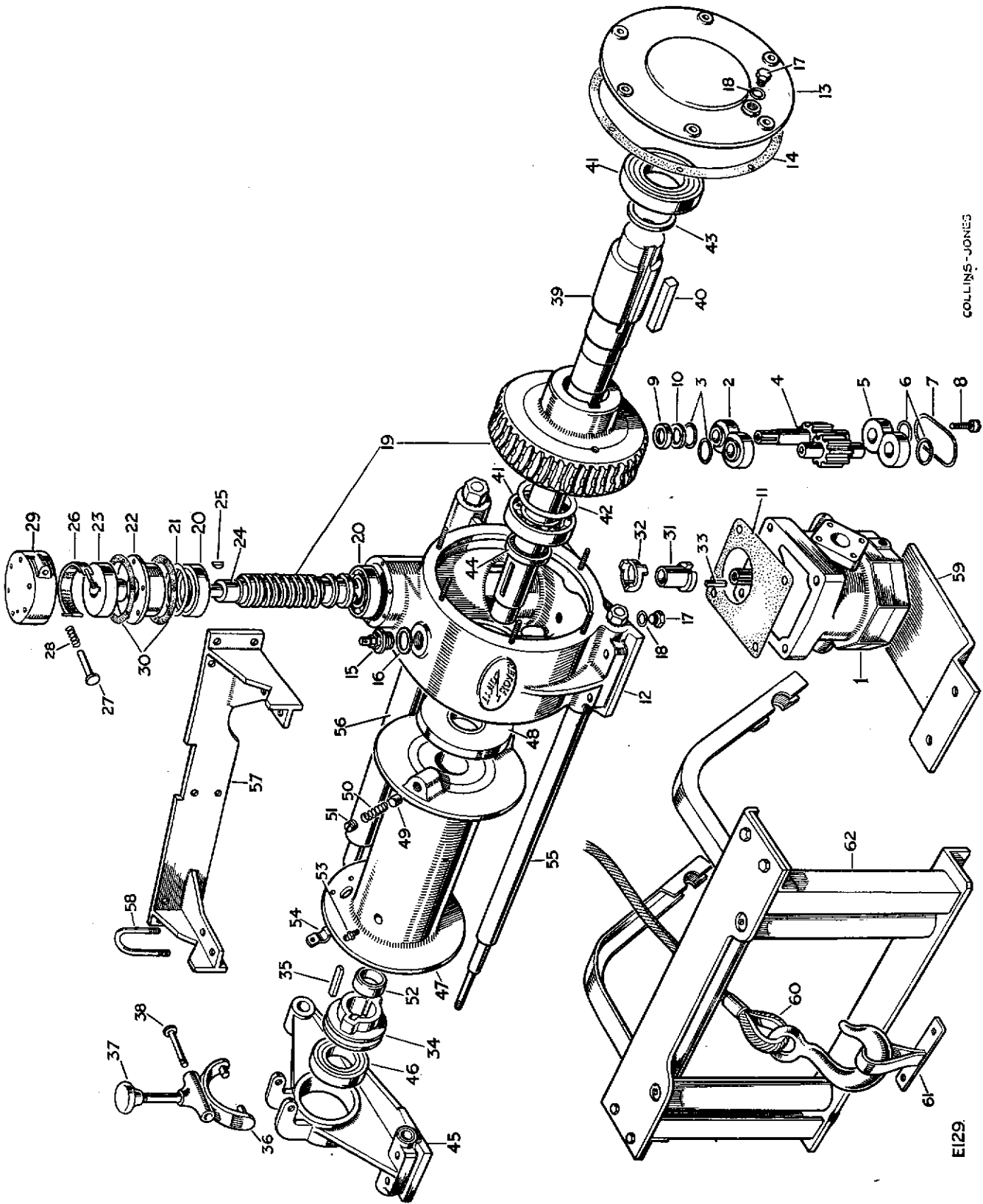
C 337A



## FRONT CAPSTAN WINCH, 2½ LITRE PETROL AND DIESEL

PLATE REF.	1	2	3	4	DESCRIPTION	Qty.	Part No.	REMARKS
83					Clevis complete	1	215809	
84					Locknut ( $\frac{3}{16}$ " B.S.F.)	1	2828	} Fixing control rod to shaft
85					Split pin	1	2392	
86					Control rod for winch	1	278054	
87					Eyebolt for winch control rod	1	269197	
88					Spring washer	1	3074	} Fixing eyebolt to winch support plate
89					Nut ( $\frac{1}{4}$ " B.S.F.)	1	2823	
90					Knob for control rod	1	219558	
91					Locknut ( $\frac{3}{8}$ " B.S.F.) for knob	1	2827	
92					Plain washer for spring	2	2251	
93					Spring for control rod	1	212943	
94					ROPE GUIDE BRACKET ASSEMBLY			
					R.H.	1	219577	
95					ROPE GUIDE BRACKET ASSEMBLY			
					L.H.	1	219576	
96					Thrust washer	2	219241	
97					Bush for guide bar	2	219237	
98					Grease nipple for bush	2	219696	
99					Guide bar for winch rope	1	219214	
					Bolt ( $\frac{3}{8}$ " U.N.F. x 1" long)	2	255047	} Fixing rope guide to support plate and front bumper
100					Bolt ( $\frac{3}{8}$ " U.N.F. x 1½" long)	4	255048	
101					Spring washer	6	3076	
102					Nut ( $\frac{3}{8}$ " U.N.F.)	6	254802	
					Starting handle	1	234402	
					Wrench for bollard cap screw	1	237255	

# HYDRAULIC FRONT WINCH



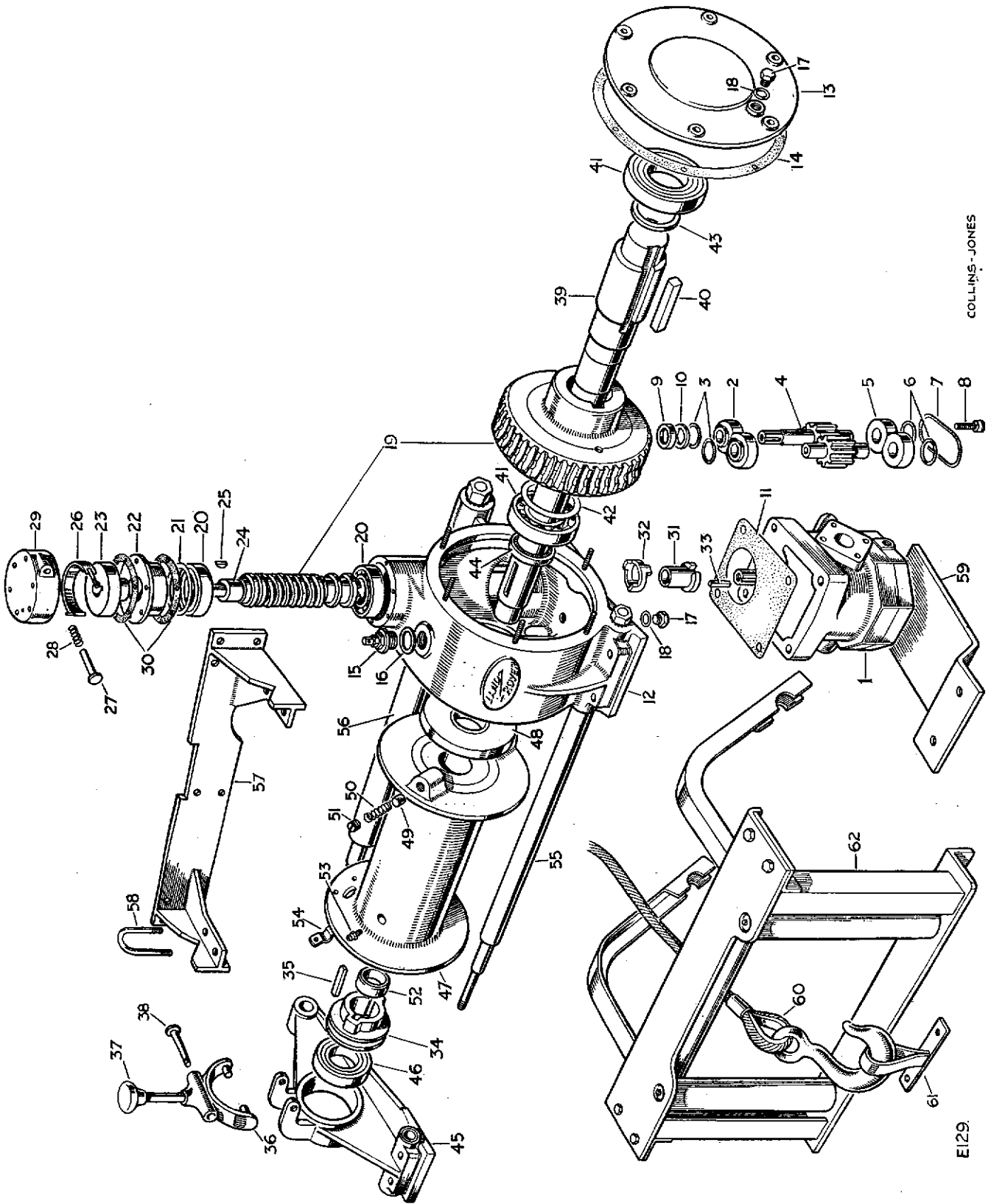
COLLINS-JONES

E129

## HYDRAULIC FRONT WINCH

PLATE REF.	1	2	3	4	DESCRIPTION	Qty.	Part No.	REMARKS
					HYDRAULIC FRONT WINCH, COMPLETE			
					ASSEMBLY ....	1	524135 88	
					HYDRAULIC FRONT WINCH COMPLETE			
					ASSEMBLY ....	1	524136 109	
					HYDRAULIC WINCH ASSEMBLY	1	580001	
1					Motor unit, complete, for winch ....	1	580038	
2					Bush 'B' for gear shafts ....	1	515510	
3					'O' ring for 'B' bushes ....	2	515511	
4					Gears and shafts ....	1	515512	
5					Bush 'A' for gear shafts ....	1	515513	
6					Sealing ring for 'A' bushes ....	2	515514	
7					'O' ring for housing ....	1	515515	
8					Special screw fixing body cover and body	8	515516	
9					Oil seal for shaft ....	1	515517	
10					Baffle for oil seal ....	1	515518	
11					Joint washer for motor unit ....	1	580007	
					Plain washer	4	2765	} Fixing motor unit to winch gearbox
					Spring washer	4	3076	
					Nut ( $\frac{3}{8}$ " U.N.F.)	4	254812	
12					Gearbox casing for winch ....	1	515549	
13					End plate for gearbox casing ....	1	580003	
14					Joint washer for gearbox casing ....	1	580004	
					Plain washer	6	2250	} Fixing end cover to gearbox casing
					Spring washer	6	3075	
					Nut ( $\frac{5}{16}$ " U.N.F.)	6	254801	
15					Oil filler plug ....	1	580133	
16					Joint washer for oil filler plug ....	1	06009	
17					Oil level and drain plug ....	2	515133	
18					Joint washer for plug ....	2	2347	
19					Wormwheel, wormshaft and distance pieces	1	515550	
20					Bearing for wormshaft ....	2	580035	
					Shim for wormshaft .002"	As required	580139	
21					Shim for wormshaft .005"	As required	580138	
					Shim for wormshaft .010"	As required	580137	
22					Retaining cap for bearing ....	1	580042	
23					Brake drum for wormwheel shaft ....	1	580041	
24					Distance piece	1	580067	} For brake drum
25					Key	1	580048	
26					Brake band ....	1	580044	
27					Plunger for brake band ....	1	580047	
28					Spring for plunger ....	1	509536	
29					Cover for brake drum ....	1	580043	
30					Joint washer for retaining cap and cover ....	2	580046	
					Set bolt ( $\frac{1}{4}$ " U.N.F.)	6	256008	} Fixing retaining cap and cover to gearbox casing
					x $2\frac{1}{4}$ " long)	6	2213	
					Plain washer	6	3074	
					Spring washer	6	3074	
31					Coupling sleeve	1	580063	} Connecting motor unit to wormshaft
32					Coupling dog	1	580064	
33					Key	1	580031	

# HYDRAULIC FRONT WINCH



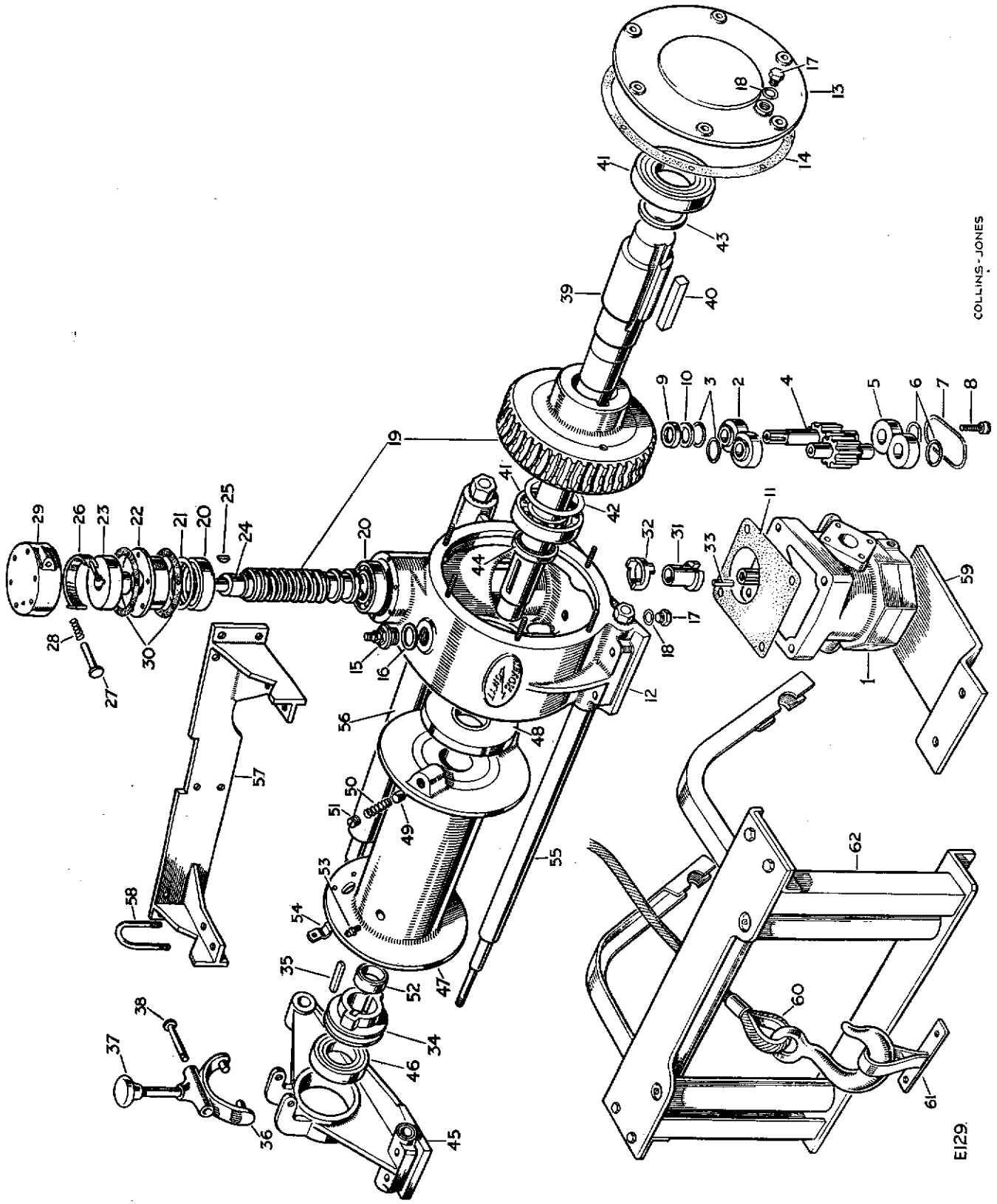
COLLINS-JONES

E129

## HYDRAULIC FRONT WINCH

PLATE REF.	1	2	3	4	DESCRIPTION	Qty.	Part No.	REMARKS
34					Dog clutch for cable drum	1	580015	
35					Key fixing dog clutch to worm and drum shaft	2	580017	
36					Selector lever for dog clutch	1	509446	
37					Knob for selector lever	1	219521	
38					Retaining pin for selector lever	1	580016	
					Plain washer	1	2765	} Fixing retaining pin
					Split pin	1	2392	
39					Shaft and key for worm wheel and drum	1	530621*	
40					Key	1	580036	} Key with square ends Key with rounded ends Part of 530621
					Key	1	526768*	
41					Bearing for shaft, worm end	2	580033	} Alternatives Check before ordering
					Shim for wormwheel .002"	As required	580136	
42					Shim for wormwheel .005"	As required	580135	
					Shim for wormwheel .010"	As required	580134	
43					Distance ring for shaft, worm end	1	580008	
44					Oil seal for shaft, worm end	1	580039	
45					Support bracket for worm and drum shaft at dog clutch end	1	580022	
46					Bearing for worm and drum shaft, dog clutch end	1	270604	
47					Cable drum	1	580010	
48					Friction disc for cable drum	1	580011	
49					Pad	2	580012	} For friction disc
50					Spring	2	03649	
51					Retaining plug	2	580140	
52					Thrust ring for cable drum	1	580009	
53					Grease nipple for cable drum	2	234532	
54					Cleat for cable	1	580045	} Fixing cleat to cable drum
					Bolt ( $\frac{5}{16}$ " U.N.F. x $\frac{5}{8}$ " long)	2	255025	
					Spring washer	2	3075	
55					Connecting tube, front	1	580019	
56					Connecting tube, rear	1	580018	
					Nut ( $\frac{1}{2}$ " U.N.F.)	2	254804	} For front tube } Fixing tubes to gearbox casing and support bracket
					Shakeproof washer	2	73353	
					Nut ( $\frac{5}{8}$ " U.N.F.)	2	254806	
					Shakeproof washer	2	233017	
57					Rear mounting bracket	1	580020	
58					'U' bolt	2	580021	} Fixing rear mounting bracket to winch
					Spring washer	4	3075	
					Nut ( $\frac{5}{16}$ " U.N.F.)	4	254801	
					Set bolt ( $\frac{5}{16}$ " U.N.F. x $1\frac{1}{4}$ " long)	10	256220	
					Spring washer	10	3075	} Fixing winch to chassis cross-member
					Riv-nut ( $\frac{5}{8}$ " U.N.F.)	10	501224	
					Bolt ( $\frac{3}{8}$ " U.N.F. x $2\frac{1}{4}$ " long)	4	256046	} Fixing winch to front bumper
					Plain washer	4	2765	
					Spring washer	4	3076	
					Nut ( $\frac{3}{8}$ " U.N.F.)	4	254812	
59					Protection shield for motor unit	1	580141	
					Bolt ( $\frac{5}{16}$ " U.N.F. x $\frac{5}{8}$ " long)	2	255025	} Fixing shield to front bumper
					Spring washer	2	3075	
					Nut ( $\frac{5}{16}$ " U.N.F.)	2	254801	
60					Cable for winch, $\frac{3}{8}$ " diameter x 100 feet long	1	580032	

# HYDRAULIC FRONT WINCH



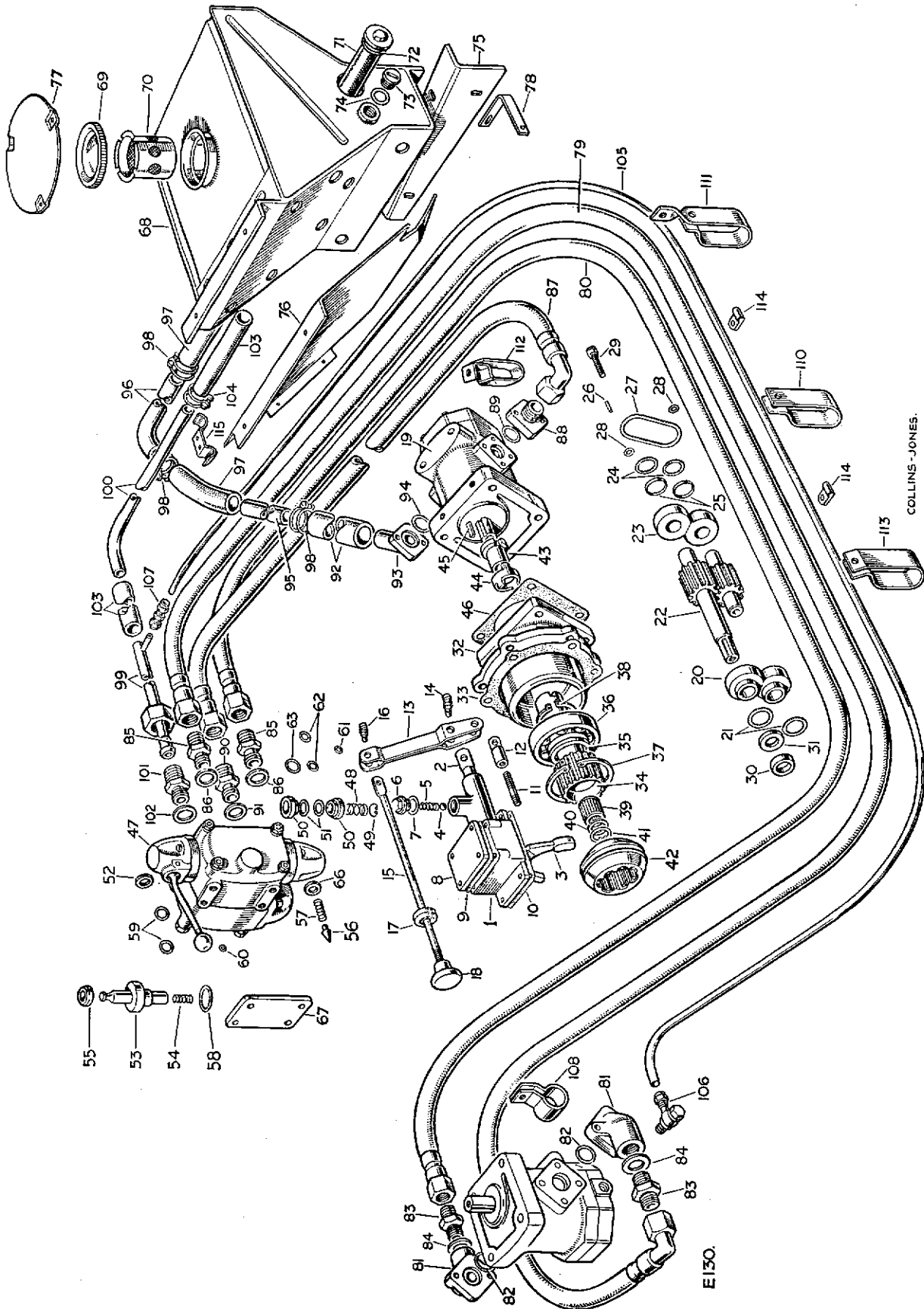
COLLINS-JONES

E129

## HYDRAULIC FRONT WINCH

PLATE REF.	1	2	3	4	DESCRIPTION	Qty.	Part No.	REMARKS
61					Anchor for cable hook	1	580132	} 1959-60 models
					Bolt ( $\frac{1}{4}$ " U.N.F. x $\frac{3}{8}$ " long)	2	255006	
					Spring washer	2	3074	
					Nut ( $\frac{1}{4}$ " U.N.F.)	2	254800	
62					Roller guide complete for winch cable	1	580124	
					Bolt ( $\frac{3}{8}$ " U.N.F. x 1" long)	3	255047	} Fixing roller guide
					Plain washer	3	2765	
					Spring washer	3	3076	
					Nut ( $\frac{3}{8}$ " U.N.F.)	3	254812	} to front bumper
					'U' bolt	2	580152	
					Spring washer	4	3075	} Fixing roller guide
					Nut ( $\frac{1}{8}$ " U.N.F.)	4	254801	
								} to winch

# FRONT WINCH HYDRAULIC MECHANISM



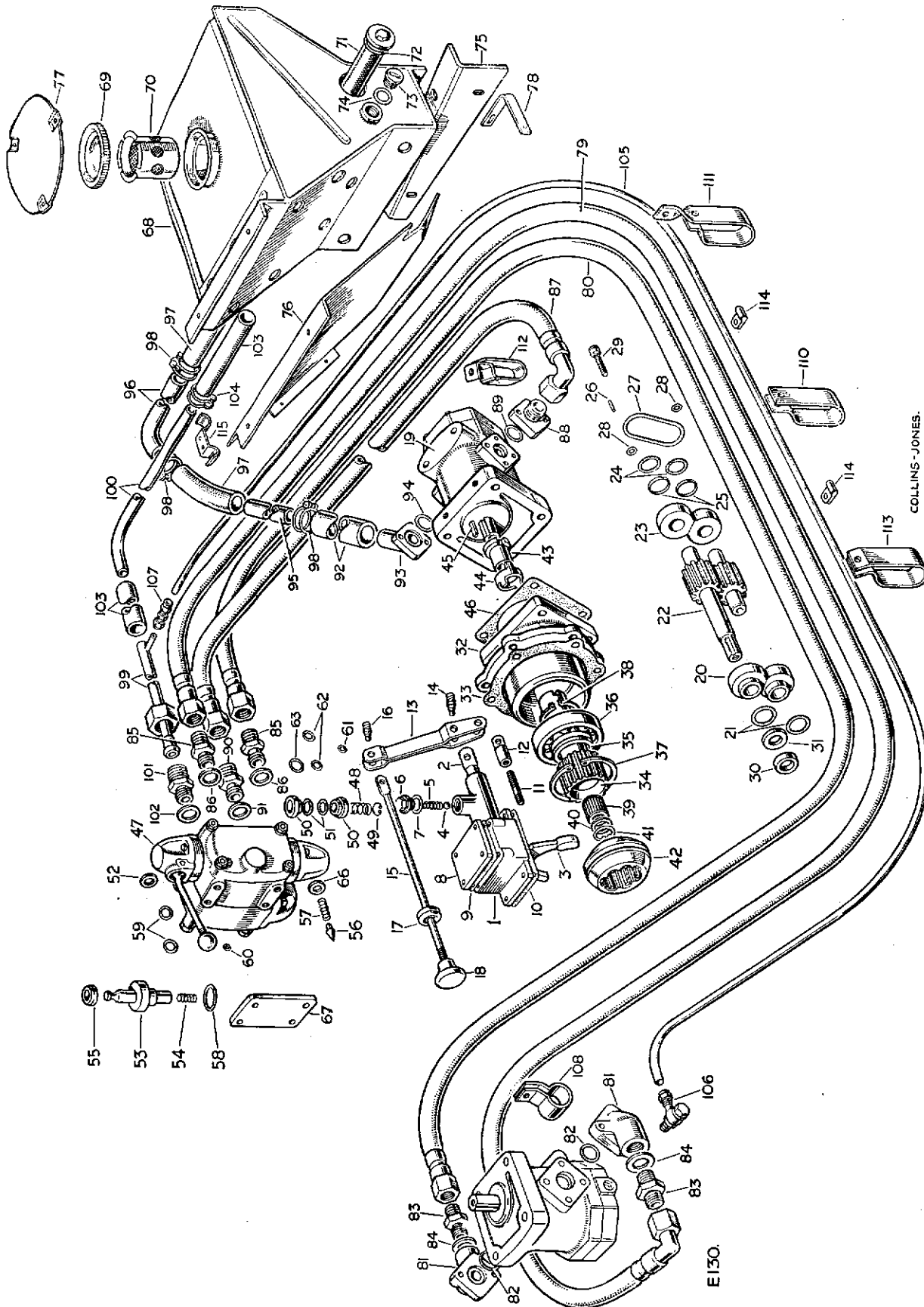
COLLINS-JONES.



## FRONT WINCH HYDRAULIC MECHANISM

PLATE REF.	1 2 3 4	DESCRIPTION	Qty.	Part No.	REMARKS
<b>SELECTOR UNIT ASSEMBLY,</b>					
<b>MECHANICAL</b>					
		.....	1	509076	
1		Housing for selector	1	217773	
2		Shaft for selector	1	506203	
3		Fork for selector	1	217584	
		Set bolt ( $\frac{5}{16}$ " B.S.F. x 1" long) fixing fork to shaft	1	237160	
4		Ball	1	1643	} For selector control mechanism
5		Spring	1	56102	
6		Plug for spring	1	217763	
7		Joint washer for plug	1	213960	
8		Cover plate for selector housing	1	217774	
9		Joint washer for cover plate	1	219995	
		Set bolt ( $\frac{1}{4}$ " Whit. x $\frac{3}{4}$ " long)	4	215594	} Fixing cover plate to housing
		Spring washer	4	3074	
10		Joint washer for selector unit	1	217771	
11		Stud for selector pivot	1	506204	
12		Pivot for selector lever	1	506205	
		Lock nut ( $\frac{3}{8}$ " B.S.F.) for pivot	1	2323	
13		Operating lever for shaft	1	506206	
14		Clevis complete	2	216421	} Fixing lever and pivot to selector shaft
		Split pin	2	2423	
15		Rod for operating lever	1	506207	
16		Clevis complete	1	230279	} Fixing rod to operating lever
		Split pin	1	2422	
17		Grommet for rod...	1	508571	
18		Knob for operating rod	1	218050	
		Locknut ( $\frac{1}{8}$ " B.S.F.) for knob	1	3764	
<b>P.T.O. DRIVE UNIT WITH HYDRAULIC PUMP</b>					
		.....	1	580026	
19		HYDRAULIC PUMP FOR P.T.O. UNIT	1	580030	
20		Bush 'A' for gear shafts	1	515519	
21		'O' ring for 'A' bushes	2	515520	
22		Gears and shafts	1	515521	
23		Bush 'C' for gear shafts	1	515522	
24		Sealing ring for 'C' bushes	2	515523	
25		Support ring for 'C' bushes	2	515524	
26		Special dowel for body and bush	3	515526	
27		'O' ring for housing	1	515515	
28		'O' ring, body ports	2	515525	
29		Special screw fixing body cover to body	8	515516	
30		Oil seal for shaft	1	515517	
31		Baffle for oil seal	1	515518	
32		Adaptor for hydraulic pump	1	580027	
33		Joint washer for adaptor...	1	217680	
		Spring washer	6	3076	} Fixing adaptor to transfer housing
		Nut ( $\frac{3}{8}$ " B.S.F.)	6	2827	
34		Drive shaft for hydraulic pump	1	580028	
35		Distance piece for shaft ball bearing	1	580029	
36		Ball bearing for shaft	1	55714	
37		Circlip, large, fixing bearing to adaptor	1	217972	
38		Circlip, small, fixing bearing to shaft	1	214795	
39		Roller bearing for shaft	1	217478	

# FRONT WINCH HYDRAULIC MECHANISM



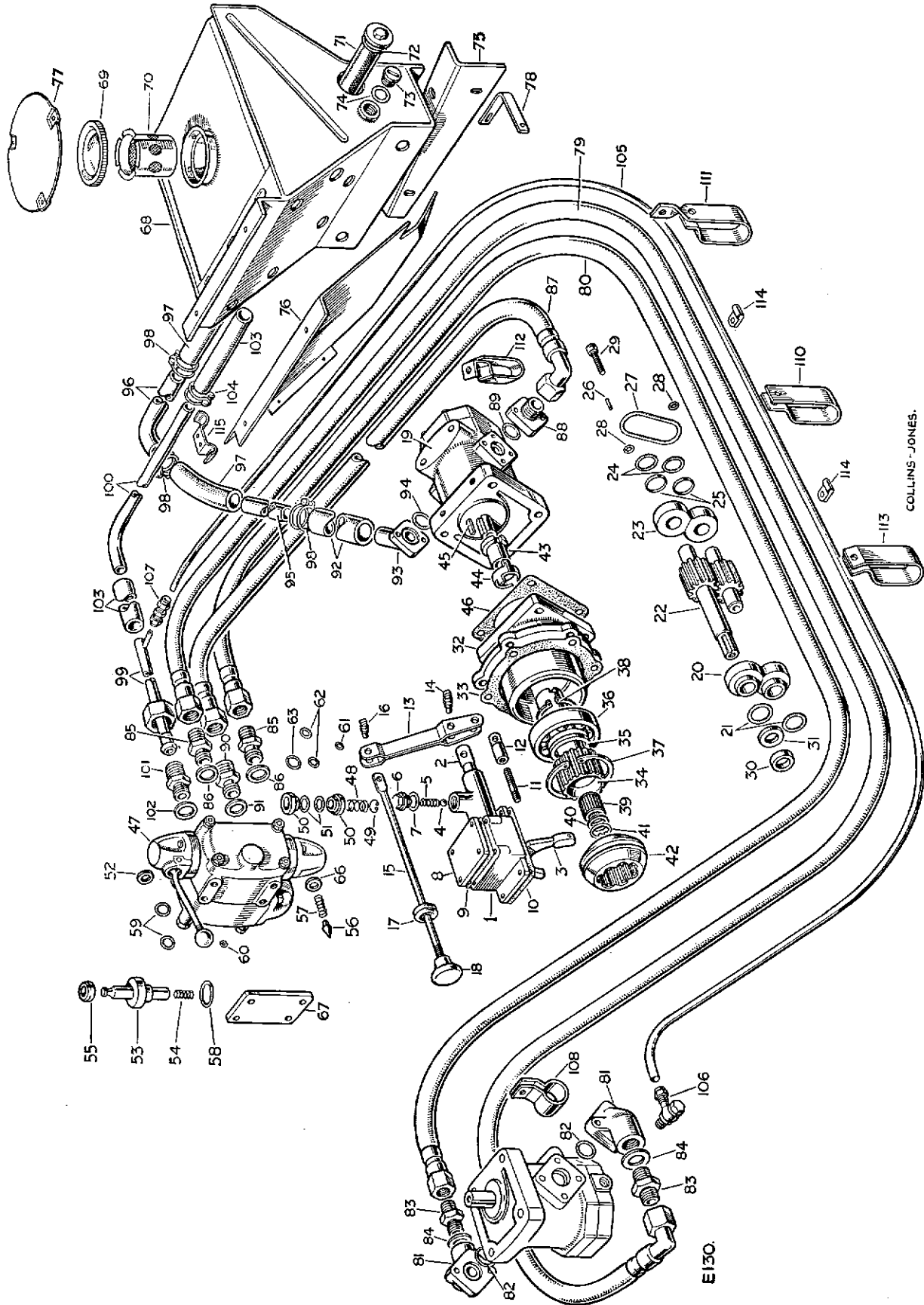
COLLINS-JONES.

E130.

## FRONT WINCH HYDRAULIC MECHANISM

PLATE REF.	1 2 3 4	DESCRIPTION	Qty.	Part No.	REMARKS	
40		Retaining ring	1	217523		
41		Circlip	1	217525		
42		Dog clutch for drive shaft	1	217522		
43		Coupling sleeve	1	580063		
44		Coupling dog	1	580064		
45		Key	1	58003T		
		Set bolt ( $\frac{1}{4}$ " U.N.F. x $\frac{1}{2}$ " long)	1	255204		
		Plain washer	1	2213		
		Spring washer	1	3074		
46		Joint washer for hydraulic pump	1	580007		
		Bolt ( $\frac{3}{8}$ " B.S.F. x $1\frac{1}{2}$ " long)	4	237183		
		Plain washer	4	2765		
		Spring washer	4	3076		
		Nut ( $\frac{3}{8}$ " B.S.F.)	4	2827		
47		CONTROL VALVE ASSEMBLY,				
		HYDRAULIC	1	580094		
48		Piston return spring	1	515527		
49		Retaining ring for piston	1	515528		
50		Gland washer for piston	2	515529		
51		'O' ring for piston	2	515530		
52		Washer for selector lever	1	515531		
		Set bolt (No. 10 U.N.F. x $\frac{3}{4}$ " long)	7	515532		
		Spring washer	7	3073		
53		Piston, unloader	1	515534		
54		Spring for unloader piston	1	515535		
55		Valve seat for unloader piston	1	515536		
56		Relief valve	1	515537		
57		Spring for relief valve	1	515538		
58		'O' ring, relief valve housing to unloader housing	1	515539		
		Special set bolt	4	515540		
		Spring washer	4	3075		
59		'O' ring, large, body to unloader	2	515542		
60		'O' ring, small, body to unloader	1	515543		
61		'O' ring, small, for cover plate	1	515543		
62		'O' ring, medium, for cover plate	2	515542		
63		'O' ring, large, for cover plate	1	515541		
66		Special seal for relief valve cap nut	2	515548		
67		Mounting plate	1	580095		
		Set bolt ( $\frac{1}{8}$ " U.N.F. x $\frac{5}{8}$ " long)	4	255025		
		Spring washer	4	3075		
68		Oil tank for hydraulic winch	1	580122		
69		Filler cap for oil tank	1	231189		
70		Filter gauze for filler	1	580123		
71		Oil filter	1	03040		
72		Joint washer for oil filter	1	3413		
73		Drain plug for oil tank	1	235592		
74		Joint washer for drain plug	1	230509		
		Bracket, oil tank flange to wheelarch	1	509141	109	
		Packing block, oil tank to wheelarch	1	509140	109	
		Protection strip for tank access hole	1	334075		
		Grommet at L.H. rear wheelarch panel	1	334189		

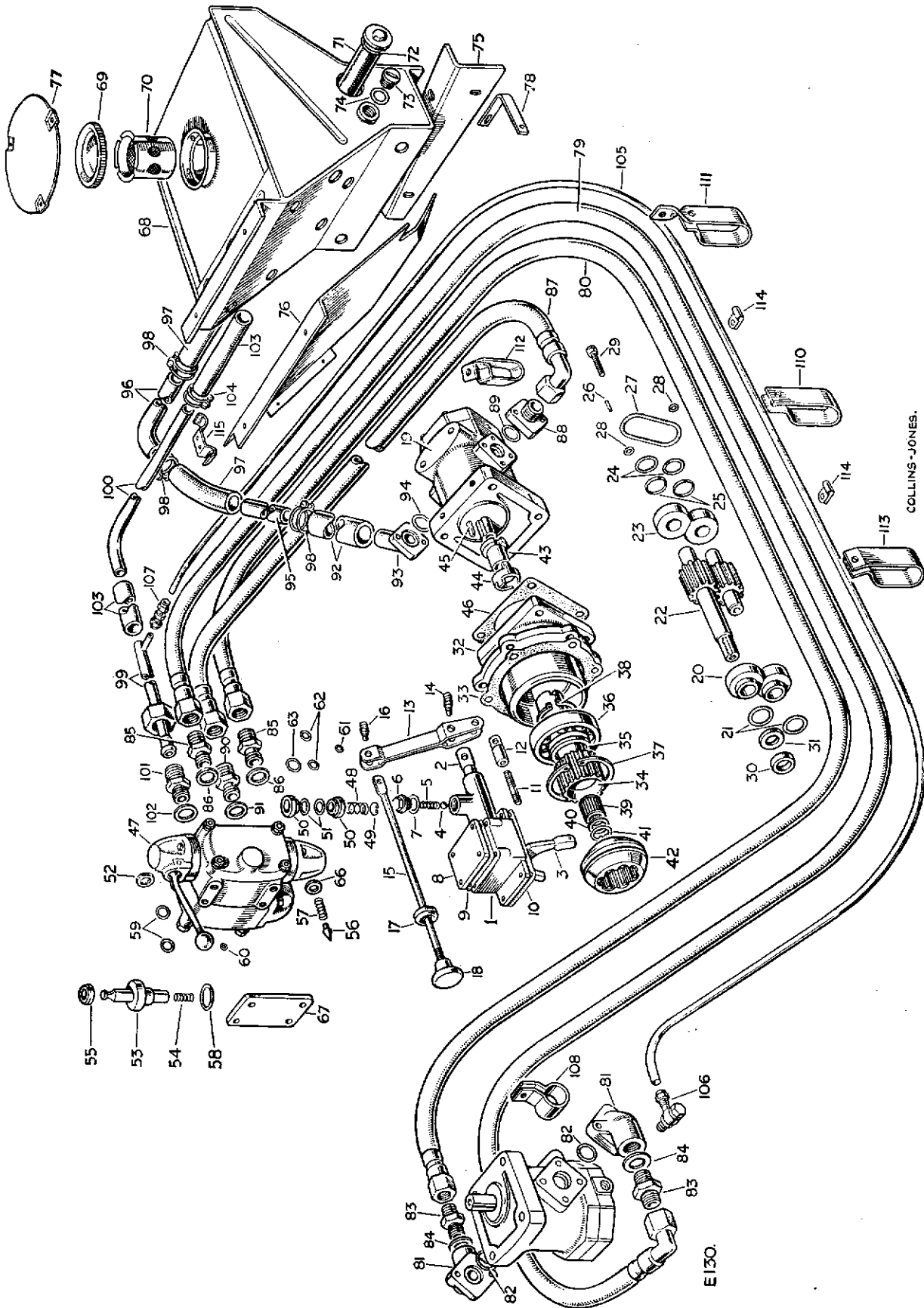
# FRONT WINCH HYDRAULIC MECHANISM



## FRONT WINCH HYDRAULIC MECHANISM

PLATE REF.	1 2 3 4	DESCRIPTION	Qty.	Part No.	REMARKS	
75		Bracket for mounting oil tank	....	1	580070	
		Bolt ( $\frac{1}{4}$ " U.N.F. x $\frac{5}{8}$ " long)	9	255006	} 88	
		Plain washer	9	3840		
		Spring washer	9	3074		
		Nut ( $\frac{1}{4}$ " U.N.F.)	9	254800		
		Bracket, upper	1	580108		
		Bracket, lower	1	580109		
		Bolt ( $\frac{1}{4}$ " U.N.F. x $\frac{3}{4}$ " long)	7	255207	} 109	
		Plain washer	7	3840		
		Spring washer	7	3074		
		Nut ( $\frac{1}{4}$ " U.N.F.)	7	254800		
		Bracket, upper	1	580108		
76		Protection panel for oil tank	....	1	332313	
		Pop rivet fixing panel to body	....	6	78248	
77		Cover plate for oil tank filler	....	1	580142	} 88
		Special bolt	3	320045		
		Plain washer	3	2213		
		Special nut	3	302532		
78		Stay for rear wing	....	1	580071	
		Protection panel for oil tank	....	1	334074	
		Bolt ( $\frac{1}{4}$ " U.N.F. x $\frac{5}{8}$ " long)	5	78208	} 109	
		Plain washer	5	3840		
		Spring washer	5	3074		
		Nut ( $\frac{1}{4}$ " U.N.F.)	5	254810		
79		Flexible pipe, control valve to motor, 113" long	1	580090		
80		Flexible pipe, control valve to motor, 101 $\frac{1}{2}$ " long	1	580091		
81		Elbow for flexible pipe on motor	....	2	580084	} 1 off on 1961 models onwards
82		'O' ring	2	580085		
		Set bolt ( $\frac{5}{16}$ " U.N.F. x 1 $\frac{1}{4}$ " long)	4	256220	} 2 off on 1961 models onwards	
		Spring washer	4	3075		
83		Adaptor on elbow on motor	....	2	580086	
84		Special seal for adaptor	....	2	580087	
85		Adaptor	2	580092	} Fixing flexible pipe to control valve	
86		Special seal	2	580093		
87		Flexible pipe, pump to control valve, 26" long	1	580104		
88		Connection for pipe, pump to control valve, on pump	....	1	580089	
89		'O' ring	1	267828	} Fixing connection to pump	
		Set bolt ( $\frac{5}{16}$ " U.N.F. x 1" long)	2	255228		
		Spring washer	2	3075		
90		Adaptor	1	580092	} For pipe, pump to control valve, on control valve	
91		Special seal	1	580093		
92		Rubber connection, pump to tank, pump end	....	1	517577	
93		Elbow on pump for rubber connection	....	1	580088	
94		'O' ring	1	267828	} Fixing elbow to pump	
		Set bolt ( $\frac{5}{16}$ " U.N.F. x 1" long)	2	255228		
		Spring washer	2	3075		
95		Pipe, steel, front	1	580113	88	
		Pipe, steel, front	1	580101	109	
96		Pipe, steel, rear	1	580114	88	
		Pipe, steel, rear	1	580100	109	
97		Rubber connection, front to rear pipe and rear pipe to tank	....	2	580098	

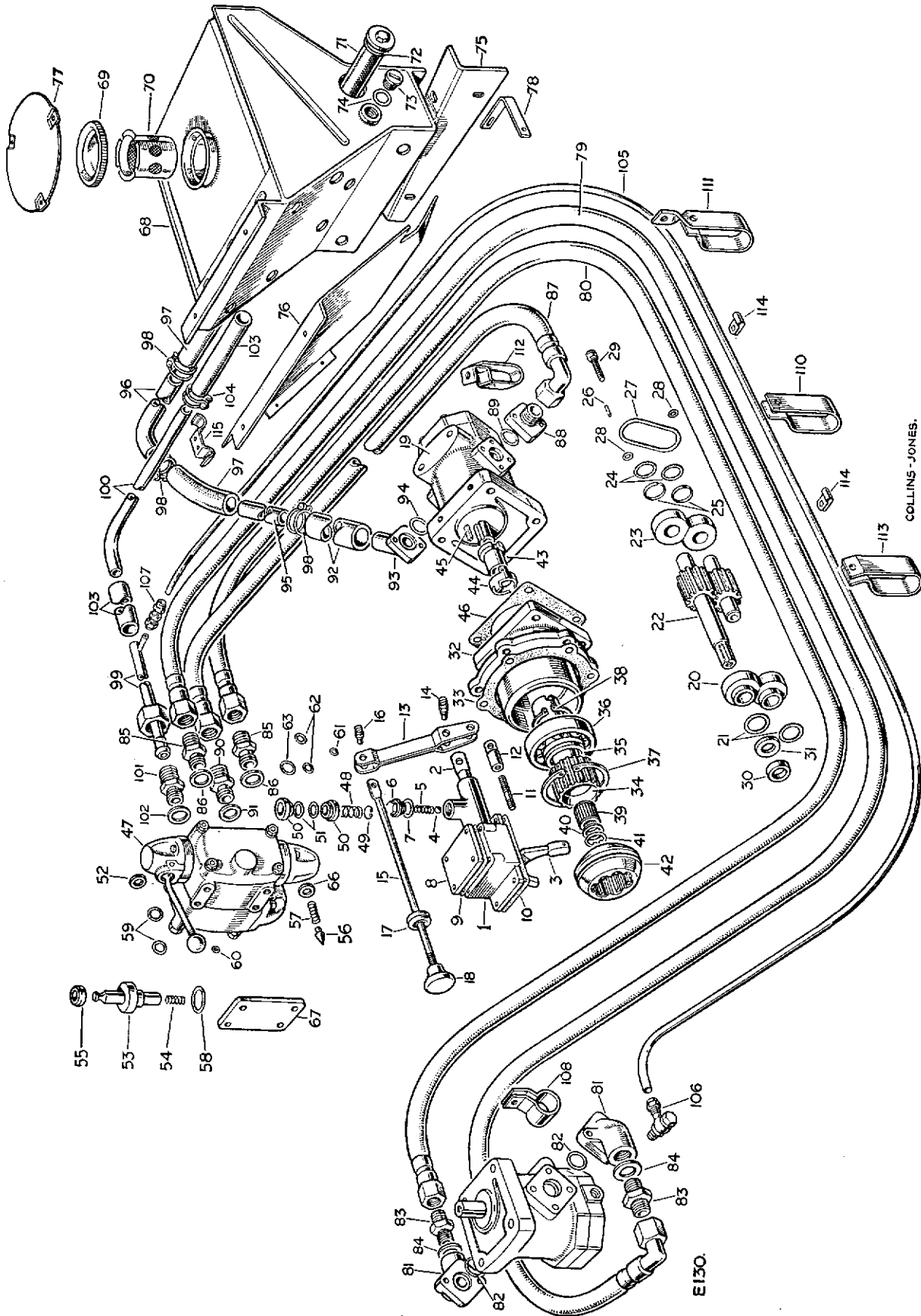
# FRONT WINCH HYDRAULIC MECHANISM



## FRONT WINCH HYDRAULIC MECHANISM

PLATE REF.	1 2 3 4	DESCRIPTION	Qty.	Part No.	REMARKS
98		Hose clip for rubber connections, pump to tank	6	50314	
99		Pipe, steel, front	1	580111 88	
		Pipe, steel, front	1	580103 109	} Control valve to tank
100		Pipe, steel, rear	1	580112 88	
		Pipe, steel, rear	1	580102 109	
101		Adaptor, brass, on control valve for tank pipe	1	580096	
102		Joint washer for adaptor	1	3425	
103		Rubber connection, front to rear pipe and rear pipe to tank	2	580099	
104		Hose clip for rubber connection, control valve to tank	4	50310	
105		Oil exhaust pipe from motor	1	580106	
106		Banjo complete for exhaust pipe on motor	1	580105	
107		Union for exhaust pipe at rear	1	580107	
108		Clip at front winch bolt	1	580128	} 1959-60 models
110		Clip at steering base bracket	1	580119	
111		Clip at body mounting bracket	1	580117	
112		Clip at tapped hole, hydraulic pump	1	580121	
113		Clip at bump rubber bracket	1	580118	
114		Clip at chassis frame	2	215791	
		Drive screw fixing clip	2	72626	
		Clip, large diameter	1	523707*	} 109
		Clip, small diameter	1	523708*	
		Drive screw fixing clip	4	72626	
115		Clip for steel pipe	2	580110 88	} At rear floor, above axle
		Clip for steel pipe	1	580127 109	
		Clip fixing steel pipes together	1	580126 109	
		Clip for steel pipe, rear	1	580125 109	
		Drive screw	6	72626	4 off on 109
		Bolt ( $\frac{5}{16}$ " U.N.F. x $\frac{5}{8}$ " long)	1	255025	
		Plain washer	1	2550	
		Spring washer	1	3075	} Fixing clips
		Nut ( $\frac{5}{16}$ " U.N.F.)	1	254801	
		Bolt ( $\frac{1}{4}$ " U.N.F. x $\frac{3}{4}$ " long)	2	255207	} 109
		Spring washer	2	3074	
		Nut ( $\frac{1}{4}$ " U.N.F.)	2	254800	
		Connection, high pressure hose to hydraulic motor	1	580089	} 1961 models onwards
		'O' ring	1	267828	
		Spring washer	2	3075	
		Set bolt ( $\frac{5}{16}$ " U.N.F. x 1" long)	2	255228	
		Clip, single, high pressure hose to bumper	1	580120	

# FRONT WINCH HYDRAULIC MECHANISM



COLLINS-JONES.

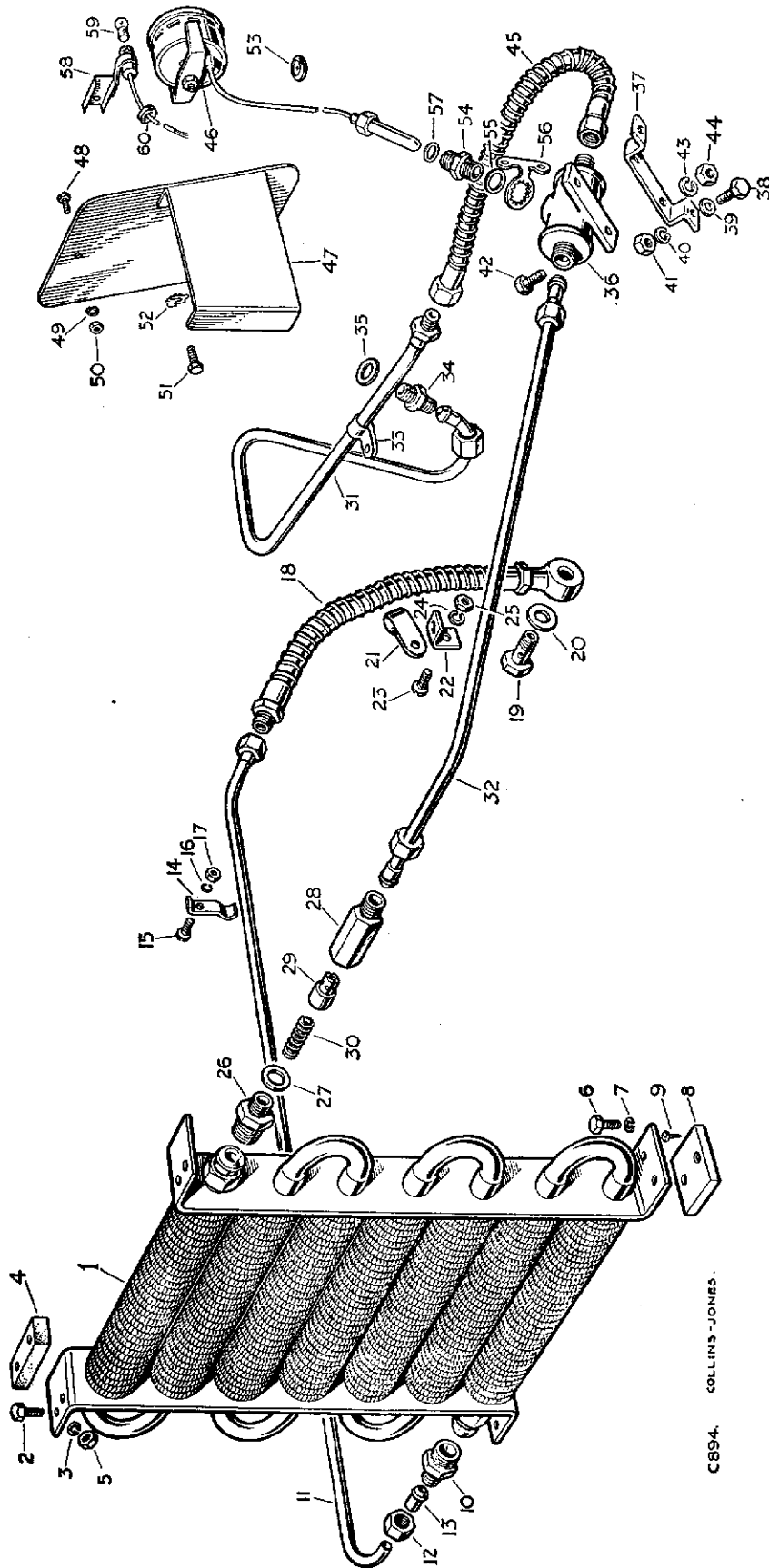
E130.



## FRONT WINCH HYDRAULIC MECHANISM

PLATE REF.	1	2	3	4	DESCRIPTION	Qty.	Part No.	REMARKS	
					Bolt ( $\frac{1}{4}$ " U.N.F. x 5" long)	1	255206	} 1961 models onwards	
					Spring washer	1	3074		
					Nut ( $\frac{1}{4}$ " U.N.F.)	1	254810		
					Clip, single, high pressure hose to R.H. chassis side member	2	517836		
					Riv-nut ( $\frac{5}{16}$ " U.N.F.)	2	501224		
					Spring washer	2	3075		
					Set bolt ( $\frac{5}{16}$ " U.N.F. x $\frac{3}{4}$ " long)	2	255226		
					Clip, double, high pressure hoses to R.H. chassis side member....	1	517837		
					Clip, double, high pressure hoses to R.H. chassis side member....	1	517838		
					Bolt ( $\frac{1}{4}$ " U.N.F. x $\frac{3}{4}$ " long)	1	255207		
					Spring washer	1	3074		
					Nut ( $\frac{1}{4}$ " U.N.F.)	1	254810		
					Clip, double, high pressure hoses to R.H. rear engine mounting	1	517839		
					Exhaust silencer complete	1	523655	109 Station Wagon 1961 onwards assembly 524136	Not part of
					Road spring, complete, front, driver's	1	265627	88 Petrol models	} 1961 models onwards
					Road spring, complete, front, passenger's	1	264563	Not part of assembly 524135	
					Road spring, complete, front, driver's	1	276034	109 Petrol models	
					Road spring, complete, front, passenger's	1	265627	Not part of assembly 524136	

# OIL COOLER, 2 LITRE PETROL

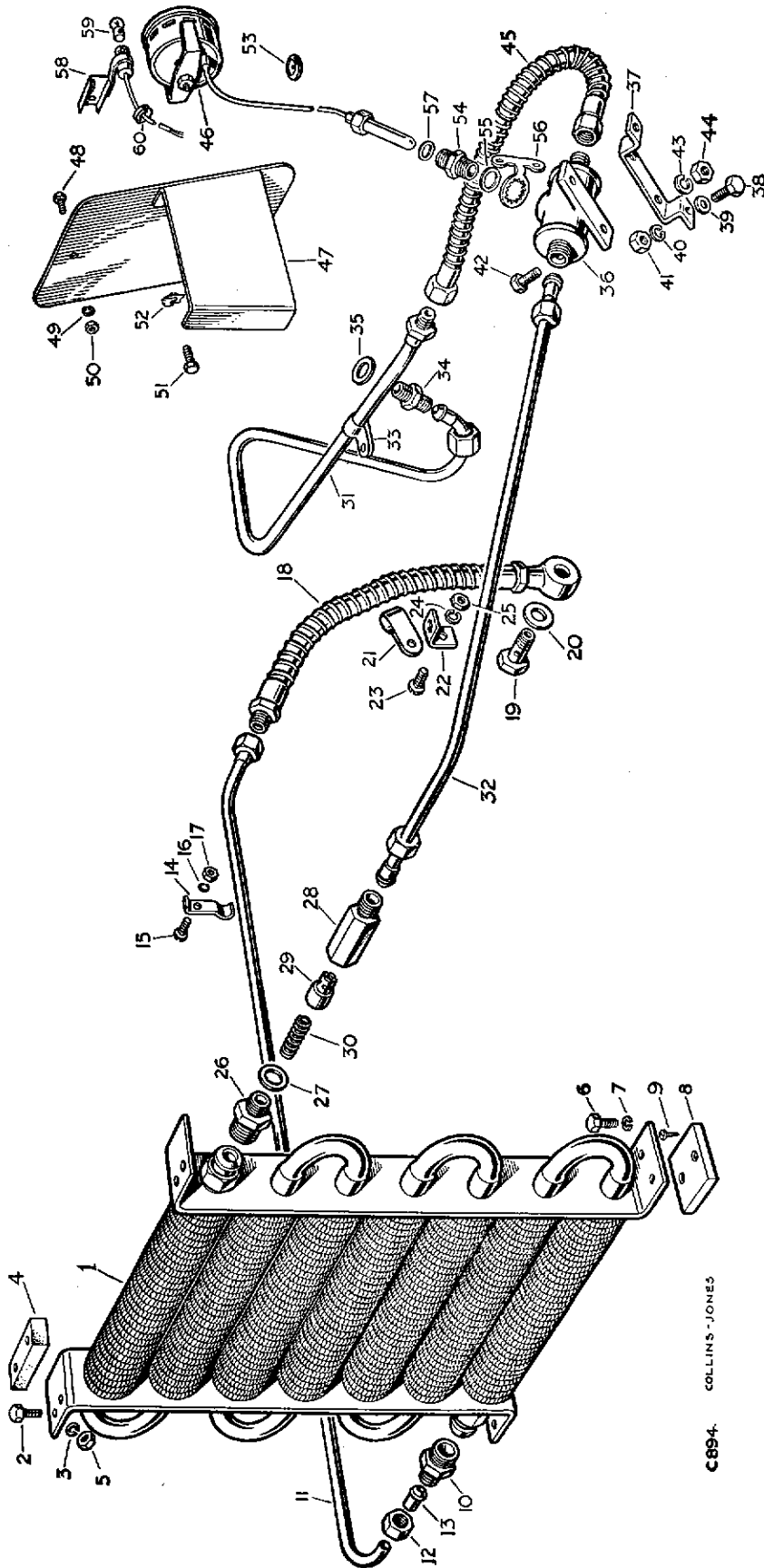


C894. COLLINS-JONES.

## OIL COOLER, 2 LITRE PETROL

PLATE REF	1 2 3 4	DESCRIPTION	Qty.	Part No.	REMARKS
		OIL COOLER COMPLETE ASSEMBLY	.... 1	504080	
1		Oil cooler complete	.... 1	232212	
2		Bolt ( $\frac{1}{4}$ " U.N.F. x $1\frac{3}{8}$ " long)	.... 4	256002	
3		Spring washer	.... 4	3074	
4		Spacer	.... 2	278766	} Fixing oil cooler to radiator
		Shim	.... 6	504299	
5		Nut ( $\frac{1}{4}$ " U.N.F.)	.... 4	254800	
6		Set bolt ( $\frac{1}{4}$ " U.N.F. x $\frac{1}{2}$ " long)	.... 4	255204	} Fixing oil cooler to frame
7		Spring washer	.... 4	3074	
8		Tapping plate for oil cooler	.... 2	270605	
9		Drive screw fixing plate to frame	.... 4	78167	
10		Union for oil return pipe	.... 1	232141	
11		Oil return pipe complete	.... 1	269178	
12		Union nut	.... 2	2338	} For oil return pipe
13		Nipple	.... 2	2337	
14		Clip for oil return pipe	.... 1	216708	
15		Screw (2 B.A. x $\frac{1}{2}$ " long)	.... 1	71164	} Fixing clip
16		Spring washer	.... 1	3073	
17		Nut (2 B.A.)	.... 1	2247	
		Bolt ( $\frac{1}{4}$ " U.N.F. x $\frac{5}{8}$ " long)	.... 1	255206	} For earthing clip on radiator
		Spring washer	.... 1	3074	
		Nut ( $\frac{1}{4}$ " U.N.F.)	.... 1	254810	
18		Flexible oil pipe, return to sump	.... 1	232180	
19		Banjo centre	.... 1	232349	} Fixing flexible pipe to sump
20		Joint washer	.... 2	232042	
21		Clip for flexible pipe	.... 1	50690	
22		Bracket for clip	.... 1	232351	
23		Screw (2 B.A. x $\frac{1}{2}$ " long)	.... 1	71164	} Fixing clip
24		Spring washer	.... 1	3073	
25		Nut (2 B.A.)	.... 1	2247	
		OIL RELIEF VALVE ASSEMBLY	.... 1	232145	
26		Oil union	.... 1	232141	} For oil relief valve
27		Joint washer for union	.... 1	231577	
28		Body	.... 1	232143	
29		Plunger	.... 1	232144	
30		Spring for plunger	.... 1	232142	
31		Oil pipe, union to flexible pipe	.... 1	264527	
32		Oil pipe to relief valve	.... 1	502523	
33		Clip for pipe, union to flexible pipe	.... 1	264528	
34		Union for oil pipe	.... 1	264529	} On oil filter adaptor
35		Joint washer for union	.... 1	231577	
36		Thermometer pocket complete	.... 1	232339	
42		Bolt (2 B.A. x $\frac{5}{8}$ " long)	.... 2	250960	} Fixing pocket to wing valance
43		Spring washer	.... 2	3073	
44		Nut (2 B.A.)	.... 2	2247	
45		Flexible oil pipe, pump to pocket	.... 1	232181	
46		Oil temperature gauge	.... 1	500555	
47		Mounting bracket for gauge	.... 1	503147	

# OIL COOLER, 2 LITRE PETROL

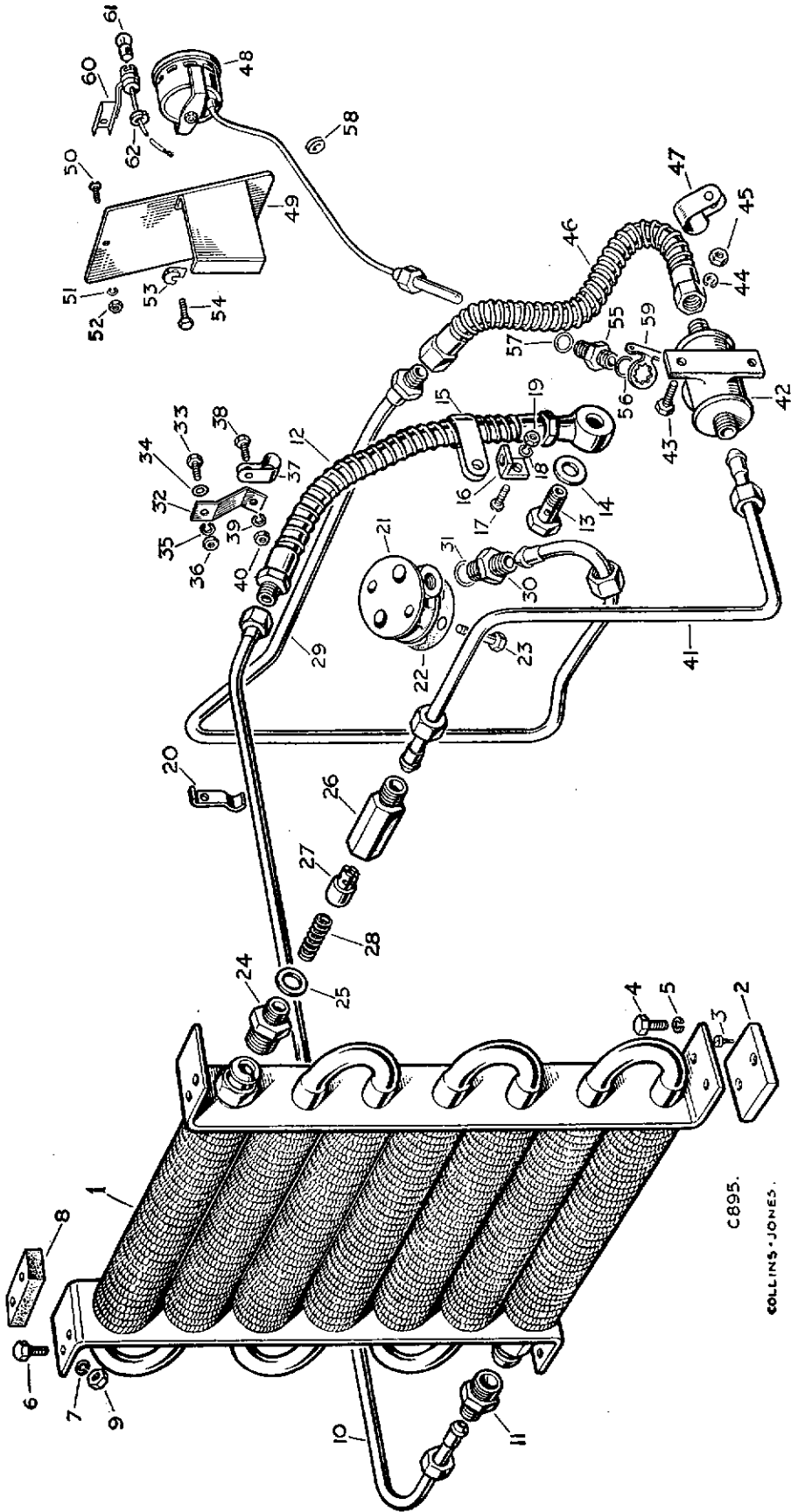


C.894. COLLINS-JONES

## OIL COOLER, 2 LITRE PETROL

PLATE REF.	1	2	3	4	DESCRIPTION	Qty.	Part No.	REMARKS	
48					Bolt (2 B.A. x $\frac{1}{2}$ " long)	1	234603		
49					Spring washer	1	3073		
50					Nut (2 B.A.)	1	2247		
					Bolt ( $\frac{1}{4}$ " U.N.F. x $\frac{1}{2}$ " long)	1	255204	} Fixing mounting bracket to dash	
					Plain washer	1	3840		
					Spring washer	1	3074		
					Nut ( $\frac{1}{4}$ " U.N.F.)	1	254810		
53					Grommet for pipe in dash	1	311200		
54					Union for gauge bulb	1	218512		
55					Joint washer for union	1	3055		
56					Locker for union	1	217321		
57					Joint washer for gauge bulb	1	218751		
58					Panel light adaptor complete, LU.39024B	1	273714		
59					Bulb for adaptor, LU.207	1	10211		
60					Grommet for panel light lead, LU.859341	1	233244	R.H.D.	
					Oil pump gear, driver	1	214996		
					OIL PUMP COVER ASSEMBLY	1	234297		
					Dowel locating body	2	52710		
					Spindle for idler wheel	1	234307		
					Castle nut ( $\frac{3}{8}$ " fixing spindle	1	251602		
					Split pin for nut	1	2556		
					OIL PUMP IDLER GEAR ASSEMBLY	1	214994		
					Bush for idler wheel	1	214995		
					Special bolt	4	234838	} Fixing oil pump cover	
					Castle nut ( $\frac{5}{16}$ "	4	251601		
					Split pin	4	2555		
					Split pin fixing strainer	1	2422		
					Crankcase sump	1	263332		
					Plunger for oil release valve	1	09038		
					Adjusting screw	1	232245	} For oil pump relief valve	
					Spring	1	232244		
					Fan complete	1	245654		
					Radiator block complete	1	279847		
					Cowl for radiator block	1	269952		
					Filler cap for radiator, 10 lbs.	1	242399		

# OIL COOLER, DIESEL

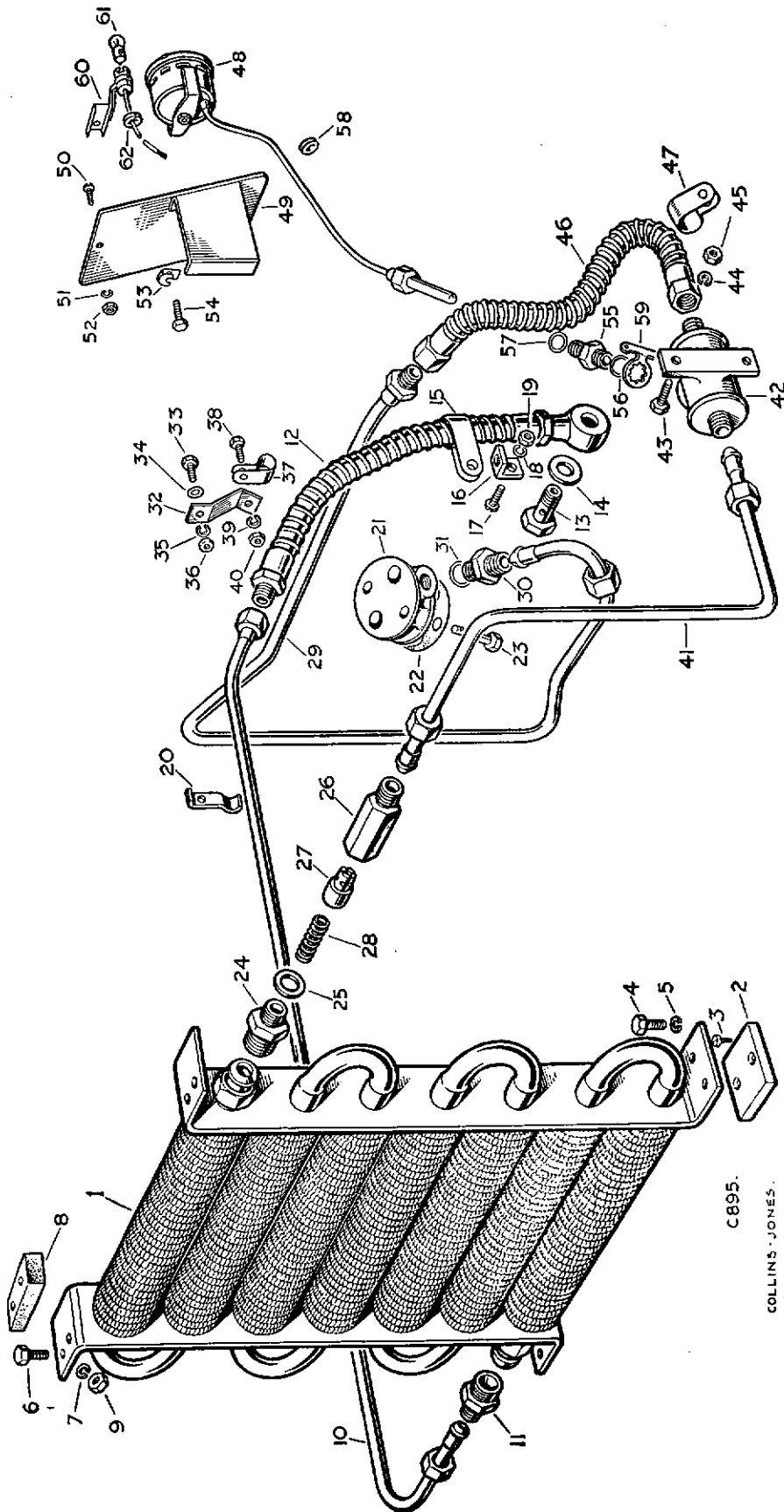


C895.  
COLLINS-JONES.

## OIL COOLER, DIESEL

PLATE REF.	1 2 3 4	DESCRIPTION	Qty.	Part No.	REMARKS
		OIL COOLER COMPLETE ASSEMBLY	1	504766	2 litre models
		OIL COOLER COMPLETE ASSEMBLY	1	531875*	2½ litre models
1		Oil cooler	1	232212	
2		Tapping plate	2	270605	
3		Drive screw fixing plate to frame	4	78167	
4		Set bolt (¼" U.N.F. x ½" long)	4	255204	} Fixing cooler to chassis frame
5		Spring washer	4	3074	
6		Bolt (¼" U.N.F. x 1⅜" long)	4	256002	
7		Spring washer	4	3074	
8		Spacer	2	278766	
		Shim	6	504299	
9		Nut (¼" U.N.F.)	4	254800	
10		Oil return pipe	1	270074	
11		Union for return pipe	1	232141	
12		Flexible oil pipe, return to sump	1	232180	
13		Banjo centre	1	232349	} Fixing flexible oil pipe to sump
14		Joint washer	2	232042	
15		Clip for flexible oil pipe	1	50690	
16		Bracket for clip	1	232351	
17		Screw (2 B.A. x ½" long)	1	71164	} Fixing return pipe clip to bracket
18		Spring washer	1	3073	
19		Nut (2 B.A.)	1	2247	
20		Clip for oil return pipe	1	216708	
21		Adaptor for engine oil filter	1	247753	
22		Joint washer for adaptor	1	272839	
23		Bolt (⅞" U.N.F. x 2⅞" long) fixing adaptor	2	253921	
		OIL COOLER RELIEF VALVE ASSEMBLY	1	232145	
24		Oil union	1	232141	
25		Joint washer	1	231577	
26		Body	1	232143	
27		Plunger	1	232144	
28		Spring for plunger	1	232142	
29		Oil pipe, union to flexible pipe	1	527442	
30		Union for oil pipe	1	264529	
31		Joint washer for union	1	243959	
32		Bracket for clip	1	500556	
33		Bolt (¼" U.N.F. x ¾" long)	1	255007	} Fixing bracket to front engine lifting bracket
34		Plain washer	1	2213	
35		Spring washer	1	3074	
36		Nut (¼" U.N.F.)	1	254800	
37		Clip for union to flexible oil pipe	1	264528	
38		Bolt (¼" U.N.F. x ⅝" long)	1	255006	} Fixing clip to bracket
39		Spring washer	1	3074	
40		Nut (¼" U.N.F.)	1	254800	
41		Oil pipe to relief valve	1	502521	
42		Thermometer pocket complete	1	232339	
43		Bolt (2 B.A. x ½" long)	2	234603	} Fixing thermometer pocket to valance
44		Spring washer	2	3073	
45		Nut (2 B.A.)	2	2247	
46		Flexible oil pipe, pump to pocket	1	232181	
47		Clip fixing flexible pipe to L.H. battery support	1	56667	

# OIL COOLER, DIESEL



C 895.

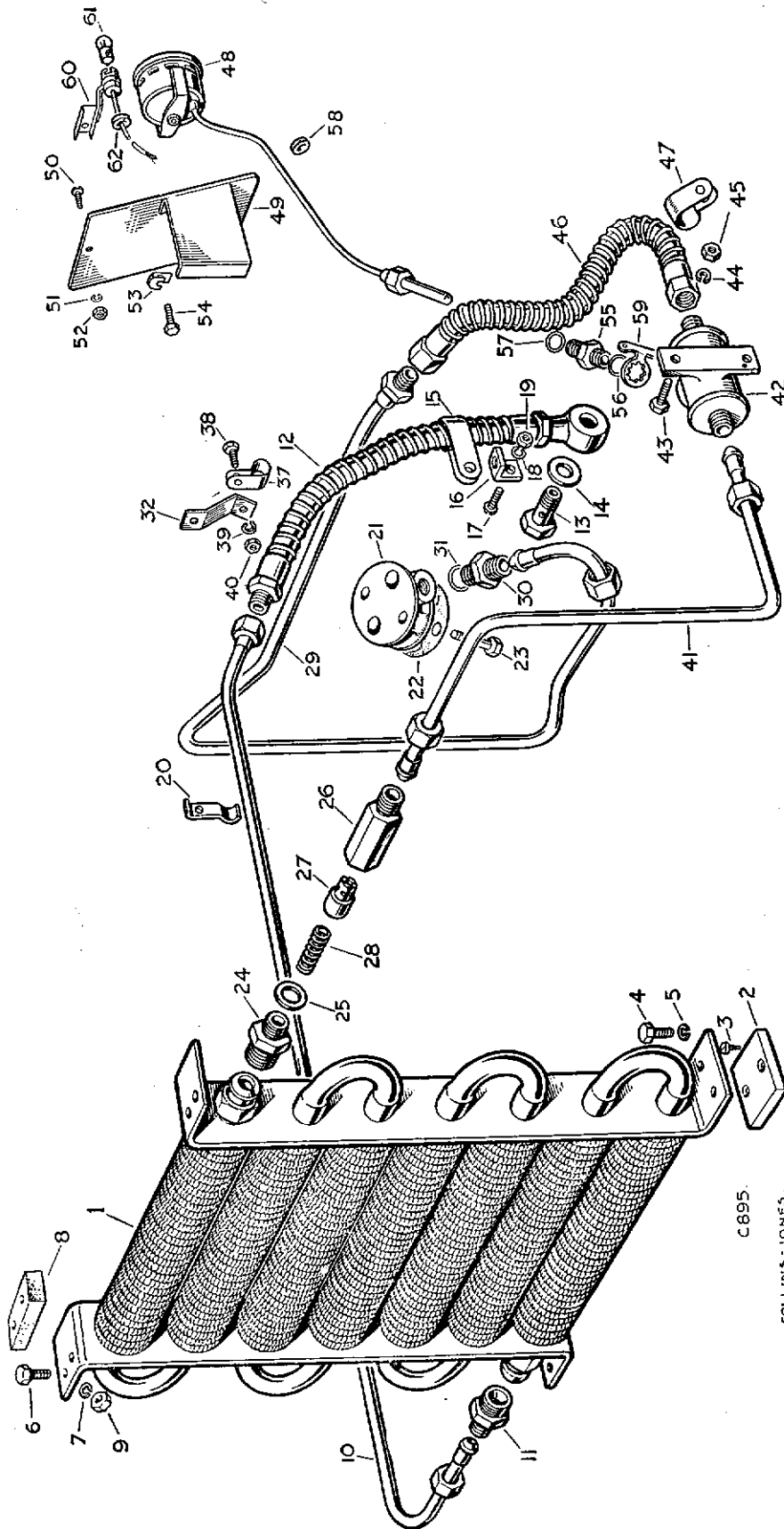
COLLINS · JONES ·



## OIL COOLER, DIESEL

PLATE REF.	1	2	3	4	DESCRIPTION	Qty.	Part No.	REMARKS
48					Oil temperature gauge	1	500555	
49					Mounting bracket for gauge	1	503147	
50					Bolt (2 B.A. x ½" long)	1	234603	
51					Spring washer	1	3073	
52					Nut (2 B.A.)	1	2247	Fixing mounting bracket to glove box and dash
					Bolt (¼" U.N.F. x ½" long)	1	255204	
					Plain washer	1	3840	
					Spring washer	1	3074	
					Nut (¼" U.N.F.)	1	254810	
55					Union for gauge bulb	1	218512	
56					Joint washer for union	1	3055	
57					Joint washer for gauge bulb	1	218751	
58					Rubber grommet	1	311200	
59					Locker	1	217321	
					Cleat, gauge pipe to tie-rod	2	240429	
60					Panel light adaptor complete, LU.39024B	1	273714	
61					Bulb for adaptor, LU.207	1	10211	
62					Grommet for panel light lead, LU 859341	1	233244	R.H.D. 1958-60 models
					Grommet for panel light lead, LU 859059	1	233243	R.H.D. 1961 models onwards
					Crankcase sump	1	269611	
					Fan with fixing bolts at front	1	279551	2 litre models } Alternatives. Check before ordering
					Fan with fixing bolts at side	1	502723	
					Fan complete	1	523410*	2¼ litre models
					Plug retaining oil relief spring in pump	1	500427	
					Joint washer for plug	1	243970	
					Vibration damper assembly	1	500199	2 litre models
					Vibration damper assembly	1	530305*	2¼ litre models
					Lock washer for starting dog	1	247771	
					Fan pulley with fixing bolts at front	1	277687	2 litre models } Alternatives. Check before ordering
					Fan pulley with fixing bolts at side	1	502729	
					Fan pulley	1	530304*	2¼ litre models
					Dynamo pulley	1	277686	2 litre models
					Dynamo pulley	1	530132*	2¼ litre models
					Lock washer for dynamo pulley	1	03748	
					Fan belt, pair	1	512501	2 litre models
					Fan belt, pair	1	530303*	2¼ litre models
					Set bolt (¼" U.N.F. x ⅞" long)	4	255008	Alternative to two lines below
				Set bolt (¼" U.N.F. x ⅝" long)				
				Spring washer				
					Tie rod for engine	1	504606	
					Sleeve for engine tie rod	2	504607	
					Rubber bush	4	07014	For tie rod
				Cup washer				
				Nut (⅝" U.N.F.)				
				Locknut (⅝" U.N.F.)				
					Bracket for tie rod at bell housing	1	504605	
					Bolt (⅝" U.N.F. x 1" long)	2	255228	Fixing bracket to bell housing
				Spring washer				
				Nut (⅝" U.N.F.)				
					Bracket for tie rod at frame	1	508339	
					Bolt (⅝" U.N.F. x 3¼" long)	1	256050	Fixing bracket to frame
				Spring washer				
				Nut (⅝" U.N.F.)				

# OIL COOLER, 2½ LITRE PETROL

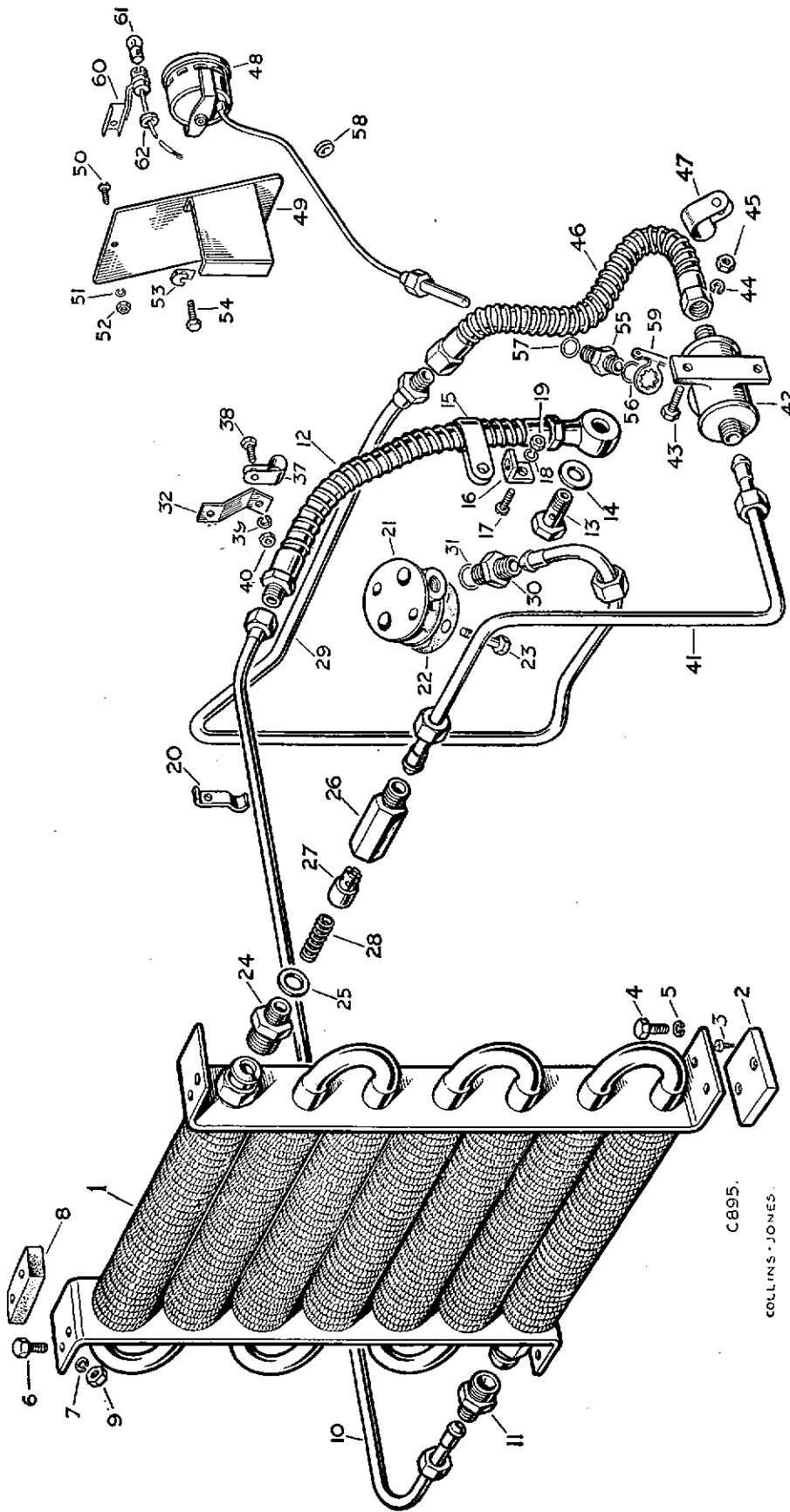


C.895.  
COLLINS-JONES.

## OIL COOLER, 2½ LITRE PETROL

PLATE REF.	1 2 3 4	DESCRIPTION	Qty.	Part No.	REMARKS
		OIL COOLER COMPLETE ASSEMBLY	.... 1	504922	Series II models
		OIL COOLER COMPLETE ASSEMBLY	.... 1	531879*	Series IIA models
1		Oil cooler	.... 1	232212	
2		Tapping plate	.... 2	270605	
3		Drive screw fixing plate to frame	.... 4	78167	
4		Set bolt (¼" U.N.F. x ½" long)	.... 4	255204	
5		Spring washer	.... 4	3074	
6		Bolt (¼" U.N.F. x 1⅜" long)	.... 4	256002	} Fixing cooler to radiator and grille panel assembly
7		Spring washer	.... 4	3074	
8		Spacer	.... 2	278766	
9		Shim for oil cooler spacer	.... 6	504299	
		Nut (¼" U.N.F.)	.... 4	254800	
10		Oil return pipe	.... 1	270074	
11		Union for return pipe	.... 1	232141	
12		Flexible oil pipe, return to sump	.... 1	232180	
13		Banjo centre	.... 1	232349	} Fixing flexible oil pipe to sump
14		Joint washer	.... 2	232042	
15		Clip for flexible oil pipe	.... 1	50690	
16		Bracket for clip	.... 1	232351	
17		Screw (2 B.A. x ½" long)	.... 2	71164	} Fixing return pipe clip to bracket
18		Spring washer	.... 2	3073	
19		Nut (2 B.A.)	.... 2	2247	
20		Clip for oil return pipe	.... 1	216708	
21		Adaptor for engine oil filter	.... 1	247753	
22		Joint washer for adaptor	.... 1	272839	
23		Bolt (⅞" U.N.F. x 2⅜" long) fixing adaptor	.... 2	253921	
		OIL COOLER RELIEF VALVE ASSEMBLY	.... 1	232145	
24		Oil union	.... 1	232141	} For relief valve
25		Joint washer	.... 1	231577	
26		Body	.... 1	232143	
27		Plunger	.... 1	232144	
28		Spring for plunger	.... 1	232142	
29		Oil pipe, union to flexible pipe	.... 1	527442	
30		Union for oil pipe	.... 1	264529	
31		Joint washer for union	.... 1	243959	
32		Bracket for clip	.... 1	523500	
37		Clip for union flexible oil pipe	.... 1	264528	
38		Bolt (¼" U.N.F. x ⅝" long)	.... 1	255006	} Fixing clip to bracket
39		Spring washer	.... 1	3074	
40		Nut (¼" U.N.F.)	.... 1	254800	
		Bracket for pipe clip	.... 1	500625	
		Bolt (2 B.A. x ⅝" long)	.... 2	250960	} Fixing bracket to L.H. wing valance
		Plain washer	.... 2	3557	
		Spring washer	.... 2	3073	
		Nut (2 B.A.)	.... 2	2247	
41		Oil pipe to relief valve	.... 1	502521	

# OIL COOLER, 2½ LITRE PETROL

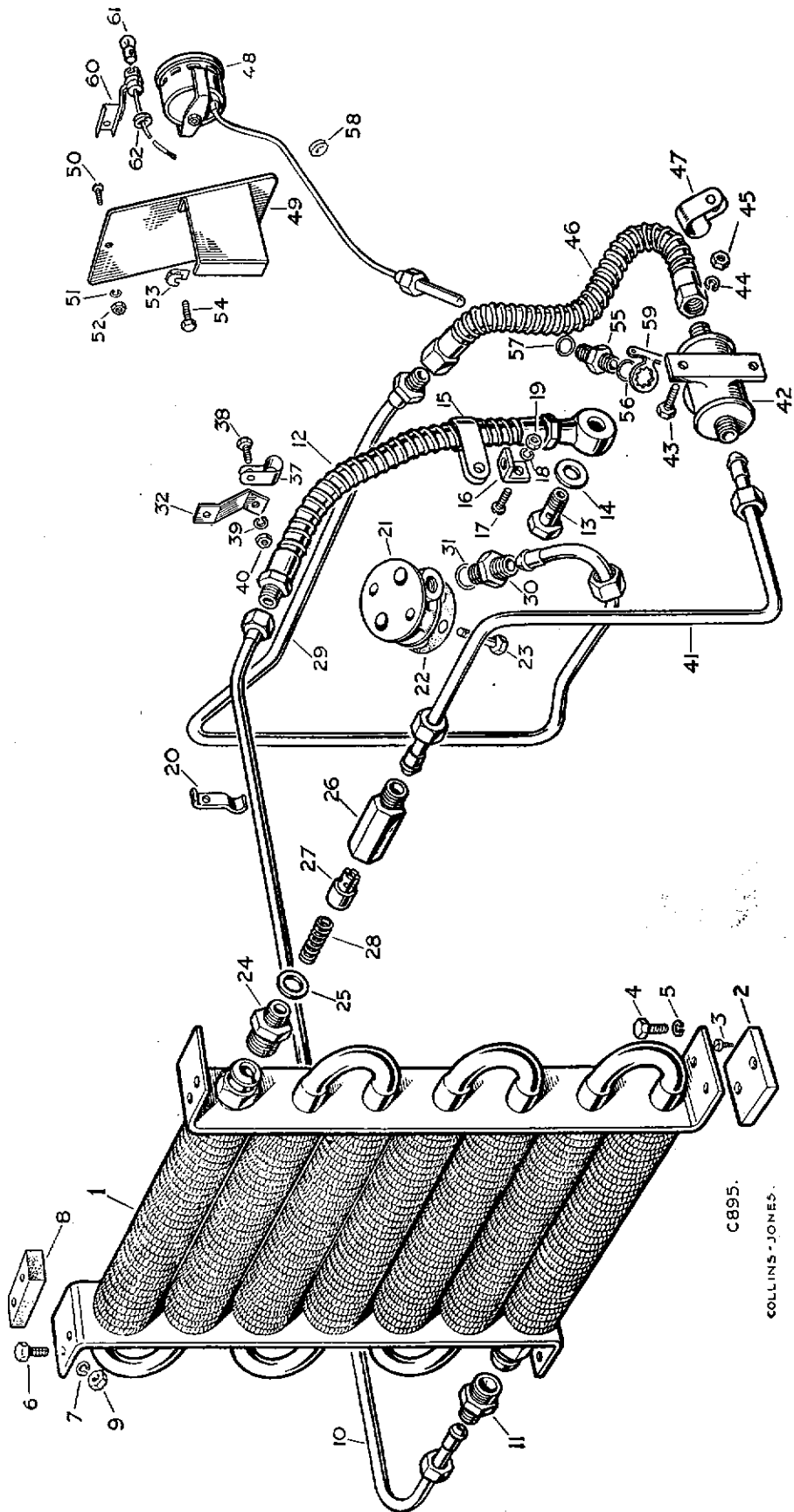


C.895.  
COLLINS · JONES.

## OIL COOLER, 2 $\frac{1}{4}$ LITRE PETROL

PLATE REF.	1	2	3	4	DESCRIPTION	Qty.	Part No.	REMARKS
42					Thermometer pocket complete	1	232339	
43					Bolt (2 B.A. x $\frac{5}{8}$ " long)	2	250960	} Fixing thermometer pocket
44					Spring washer	2	3075	
45					Nut (2 B.A.)	2	2247	} to valance
					Bracket for thermometer pocket	1	279811	
					Bolt (2 B.A. x $\frac{5}{8}$ " long)	2	250960	} Fixing bracket
					Plain washer	2	3557	
					Spring washer	2	3073	} to wing valance
					Nut (2 B.A.)	2	2247	
46					Flexible oil pipe, pump to pocket	1	232181	
47					Clip for flexible pipe	1	56667	
					Bolt (2 B.A. x $\frac{1}{2}$ " long)	1	234603	} Fixing clip to bracket
					Spring washer	1	3073	
					Nut (2 B.A.)	1	2247	
48					Oil temperature gauge	1	500555	
49					Mounting bracket for gauge	1	503147	
50					Bolt (2 B.A. x $\frac{1}{2}$ " long)	1	234603	
51					Spring washer	1	3073	} Fixing mounting bracket to glovebox and dash
52					Nut (2 B.A.)	1	2247	
					Bolt ( $\frac{1}{4}$ " U.N.F. x $\frac{1}{2}$ " long)	1	255204	
					Plain washer	1	3840	
					Spring washer	1	3074	
					Nut ( $\frac{1}{4}$ " U.N.F.)	1	254810	
55					Union for gauge bulb	1	218512	
56					Joint washer for union	1	3055	
57					Joint washer for gauge bulb	1	218751	
58					Rubber grommet for oil gauge pipe	1	311200	
59					Locker for gauge union	1	217321	
					Cleat, gauge pipe to tie-rod	2	240429	
60					Panel light adaptor, complete, LU. 39024B	1	273714	
61					Bulb for adaptor, LU. 207	1	10211	
62					Grommet for panel light lead, LU 859341	1	233244	R.H.D. 1958-60
					Grommet for panel light lead, LU 859059	1	233243	R.H.D. 1961 onwards
					Bolt ( $\frac{1}{4}$ " U.N.F. x $\frac{5}{8}$ " long)	1	255206	} For earthing clip on radiator
					Spring washer	1	3074	
					Nut ( $\frac{1}{4}$ " U.N.F.)	1	254810	
					Crankcase sump	1	269611	
					Fan	1	507845	Series II models
					Fan	1	530511*	Series IIA models
					Plug retaining oil relief spring in pump	1	500427	
					Crankshaft pulley	1	278543	Series II models
					Crankshaft pulley	1	530130*	Series IIA models
					Lock washer for starting dog	1	247771	
					Joint washer for plug retaining oil relief valve spring	1	243970	
					Fan pulley	1	503039	Series II models
					Fan pulley	1	530304*	Series IIA models

# OIL COOLER, 2½ LITRE, PETROL

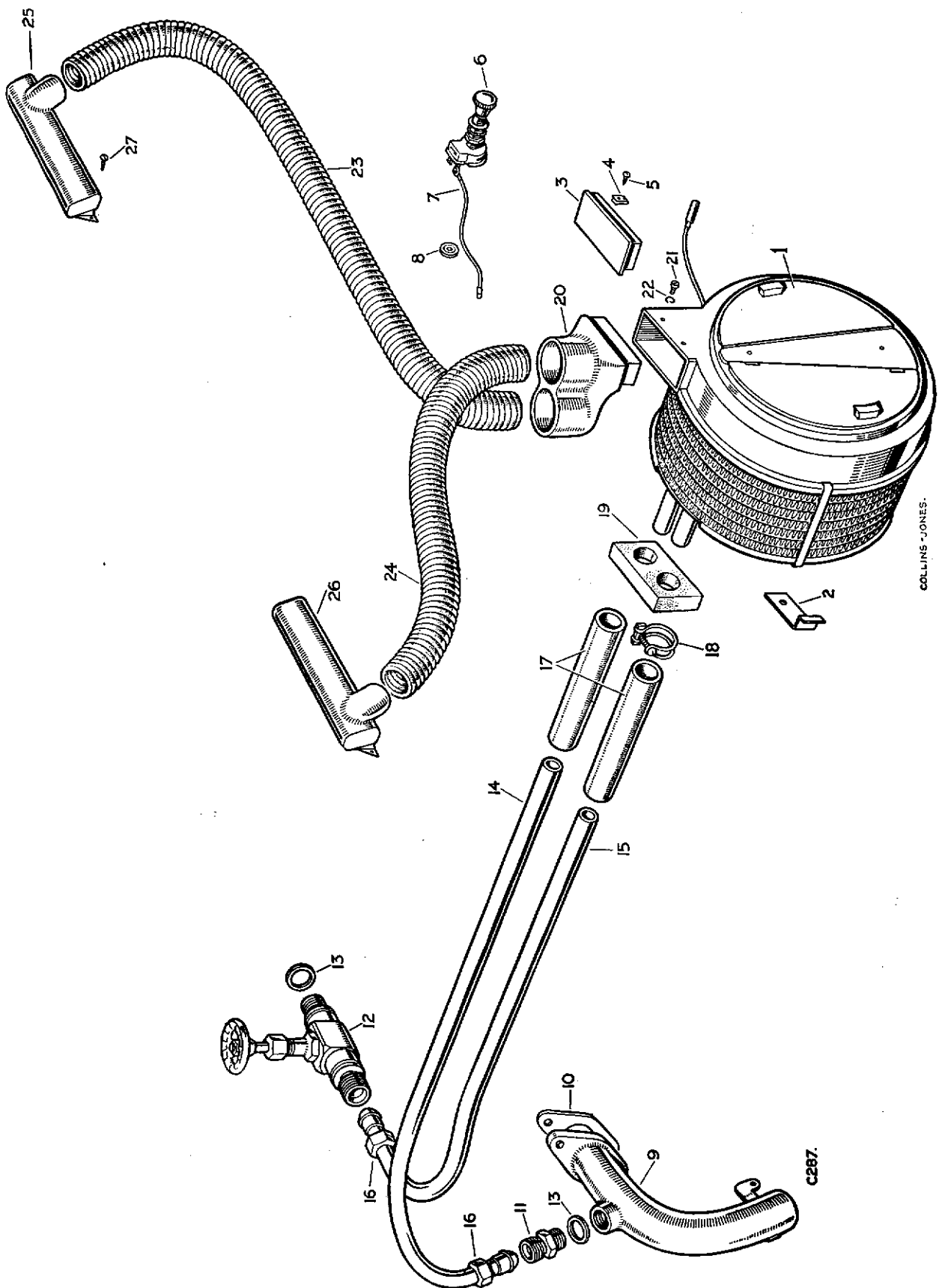


C895.  
COLLINS-JONES.

## OIL COOLER, 2½ LITRE PETROL

PLATE REF.	1	2	3	4	DESCRIPTION	Qty.	Part No.	REMARKS
					Dynamo pulley	.... 1	501019	Series II models
					Dynamo pulley	.... 1	530132*	Series IIA models
					Lock washer for dynamo pulley	.... 1	217781	
					Fan belt, pair	.... 1	503041	Series II models
					Fan belt, pair	.... 1	530303*	Series IIA models
					Set bolt (¼" U.N.F. x ⅝" long)	4	255006	} Fixing fan
					Spring washer	4	3074	
					Tie rod for engine	.... 1	504606	
					Sleeve for engine tie rod	.... 2	504607	
					Rubber bush	4	07014	} For tie rod
					Cup washer	4	07015	
					Nut (⅝" U.N.F.)	4	254801	
					Locknut (⅝" U.N.F.)	4	254861	
					Bracket for tie rod at bell housing	.... 1	504605	
					Bolt (⅝" U.N.F. x 1" long)	2	255228	} Fixing bracket to bell housing
					Spring washer	2	3075	
					Nut (⅝" U.N.F.)	2	254801	
					Bracket for tie rod at frame	.... 1	508339	
					Bolt (⅝" U.N.F. x 3¼" long)	1	256050	} Fixing bracket to frame
					Spring washer	1	3076	
					Nut (⅝" U.N.F.)	1	254812	

# RECIRCULATING VEHICLE HEATER, FRONT, 2 LITRE PETROL



COLLINS-JONES.

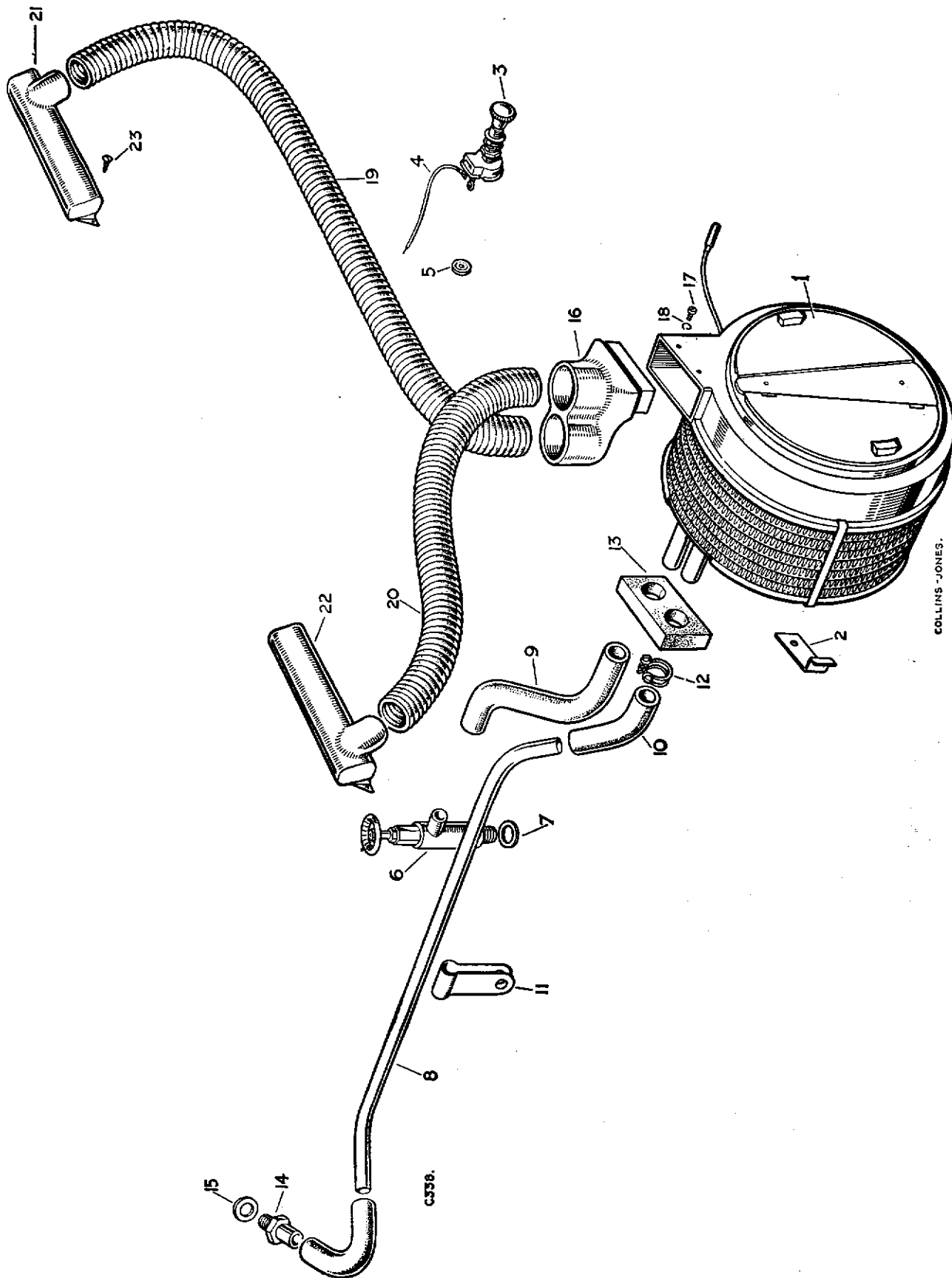
C287.



## RECIRCULATING VEHICLE HEATER, FRONT, 2 LITRE PETROL

PLATE REF.	1 2 3 4	DESCRIPTION	Qty.	Part No.	REMARKS
FRONT HEATER UNIT COMPLETE WITH					
		DEMISTER	1	330976	
1		Heater only, front, SM 620	1	304326	
2		Bracket for heater unit	3	320009	
3		Blanking cap	1	302672	} Not required when demister is fitted.
4		Special nut	2	304098	
5		Drive screw	2	304099	
6		Switch for heater, LU 54033070	1	519726*	
		Knob for heater switch	1	519725*	
7		Feed wire for heater, LU.861167	1	240649	
8		Grommet for heater leads	1	70742	
9		Inlet pipe for water pump	1	277509	
10		Joint washer for inlet pipe	1	213724	
11		Reducing union for heater outlet pipe	1	213276	
12		Valve for heater water supply	1	214264	
13		Joint washer for union and valve	2	213961	
14		Water outlet pipe complete	1	264631	
15		Water inlet pipe complete	1	264629	
16		Union nut fixing pipes	2	213275	
17		Hose for water pipes	2	240639	
18		Clip for hose	4	50306	
19		Rubber seal for pipes	1	304327	
		Bracket for pipe clip	1	264575	
		Saddle for pipe clip bracket	1	213513	
		Bolt ( $\frac{1}{4}$ " U.N.F. x $\frac{3}{4}$ " long)	1	255007	} Fixing saddle to bracket
		Nut ( $\frac{1}{4}$ " U.N.F.)	1	252210	
		Thermostat housing assembly	1	263695	
		Plug	1	3088	} Blanking thermostat housing
		Fibre washer	1	3055	
		Joint washer for thermostat	1	213811	
		Joint washer, water inlet to thermostat housing	1	210419	
20		Junction box for demister tubes	1	304348	
21		Set screw (4 B.A. x $\frac{1}{4}$ " long)	2	78149	} Fixing junction box to heater
22		Spring washer	2	3072	
23		Tube for demister, R.H.	1	304345	
24		Tube for demister, L.H.	1	304346	
25		Nozzle for demister, R.H.	1	332558	
26		Nozzle for demister, L.H.	1	332558	
27		Drive screw fixing nozzle	4	77789	

# RECIRCULATING VEHICLE HEATER, FRONT, 2 1/4 LITRE PETROL AND DIESEL

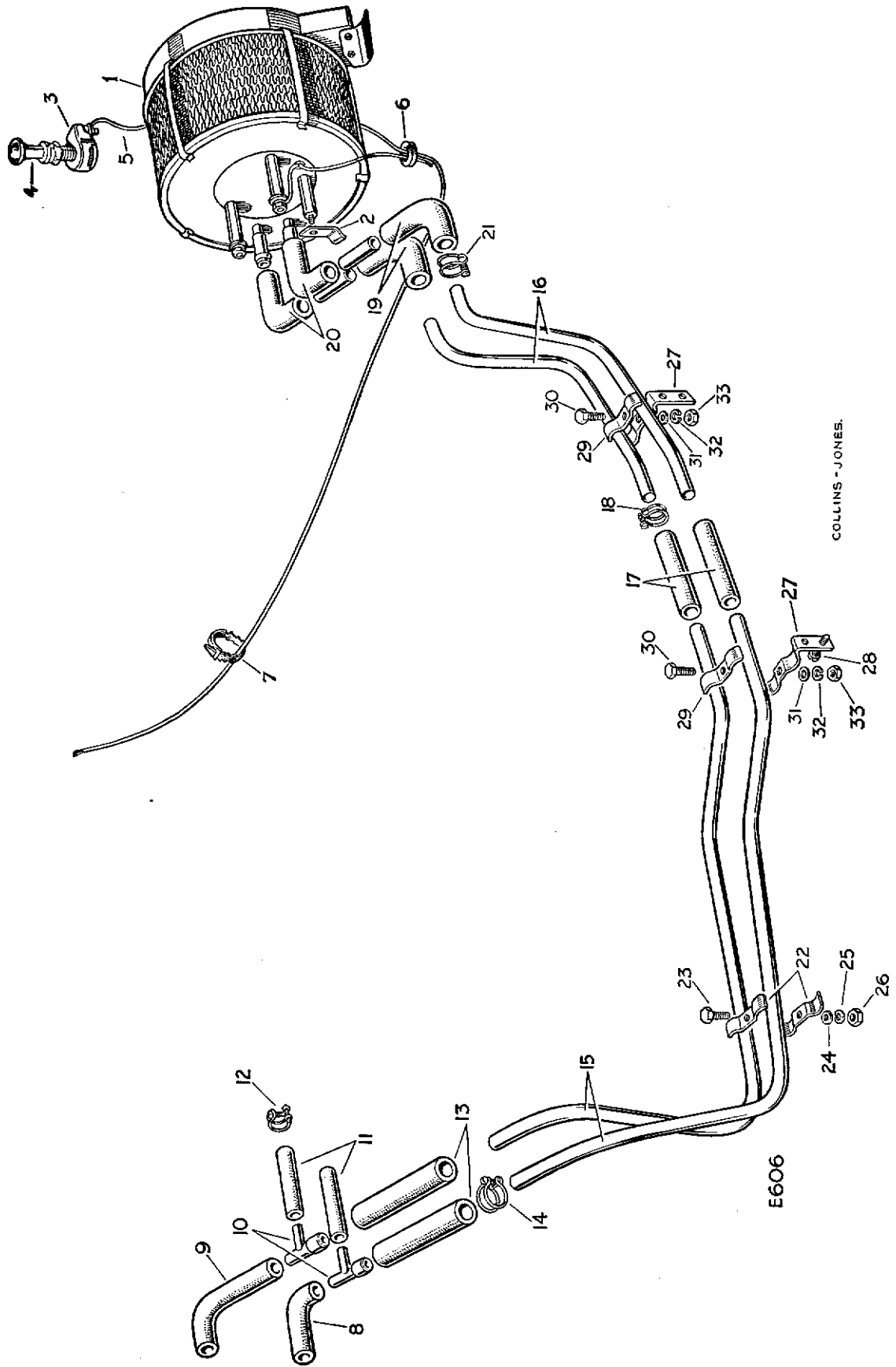


# RECIRCULATING VEHICLE HEATER, FRONT, 2½ LITRE PETROL AND DIESEL

PLATE REF.	1 2 3 4	DESCRIPTION	Qty.	Part No.	REMARKS
FRONT HEATER UNIT COMPLETE WITH					
		DEMISTER ....	1	330988	
1		Heater only, front ....	1	307838	
2		Bracket for heater unit ....	3	320009	
3		Switch for heater, LU 54033070 ....	1	519726*	
		Knob for heater switch ....	1	519725*	
4		Feed wire for heater ....	1	240649	
		Connector for feed lead, fuse unit to switch ....	1	510119	Series IIA models
5		Grommet for heater leads ....	1	70742	
6		Valve for heater water supply ....	1	269562	
7		Joint washer for valve ....	2	213960	
8		Water outlet pipe complete ....	1	500880	
9		Water inlet pipe complete ....	1	269567	
10		Hose for outlet pipe to heater ....	1	234063	
		Hose for outlet pipe to pump ....	1	242358	1958-60 models
		Hose, outlet pipe to pump ....	1	509754	1961 models onwards
11		Pipe clip for outlet pipe, steel ....	2	278891	
12		Clip for hose and inlet pipe ....	6	50304	
13		Rubber seal for pipes ....	1	304327	
14		Adaptor for return pipe hose ....	1	269565	
15		Joint washer for adaptor ....	1	213960	
16		Junction box for demister tubes ....	1	304348	
17		Set screw (4 B.A. x ¼" long) } Fixing junction	2	78149	
18		Spring washer } box to heater	2	3072	
19		Tube for demister, R.H. ....	1	304345	} Handed type nozzle
20		Tube for demister, L.H. ....	1	304346	
21		Nozzle for demister, R.H. ....	1	332558	
22		Nozzle for demister, L.H. ....	1	332558	
		Tube for demister, short ....	1	302677	
		Tube for demister, long ....	1	333479*	
		Nozzle for demister ....	2	333473*	} Non-handed type nozzle
23		Drive screw fixing nozzle ....	4	77789	

} Alternatives  
} Check before ordering

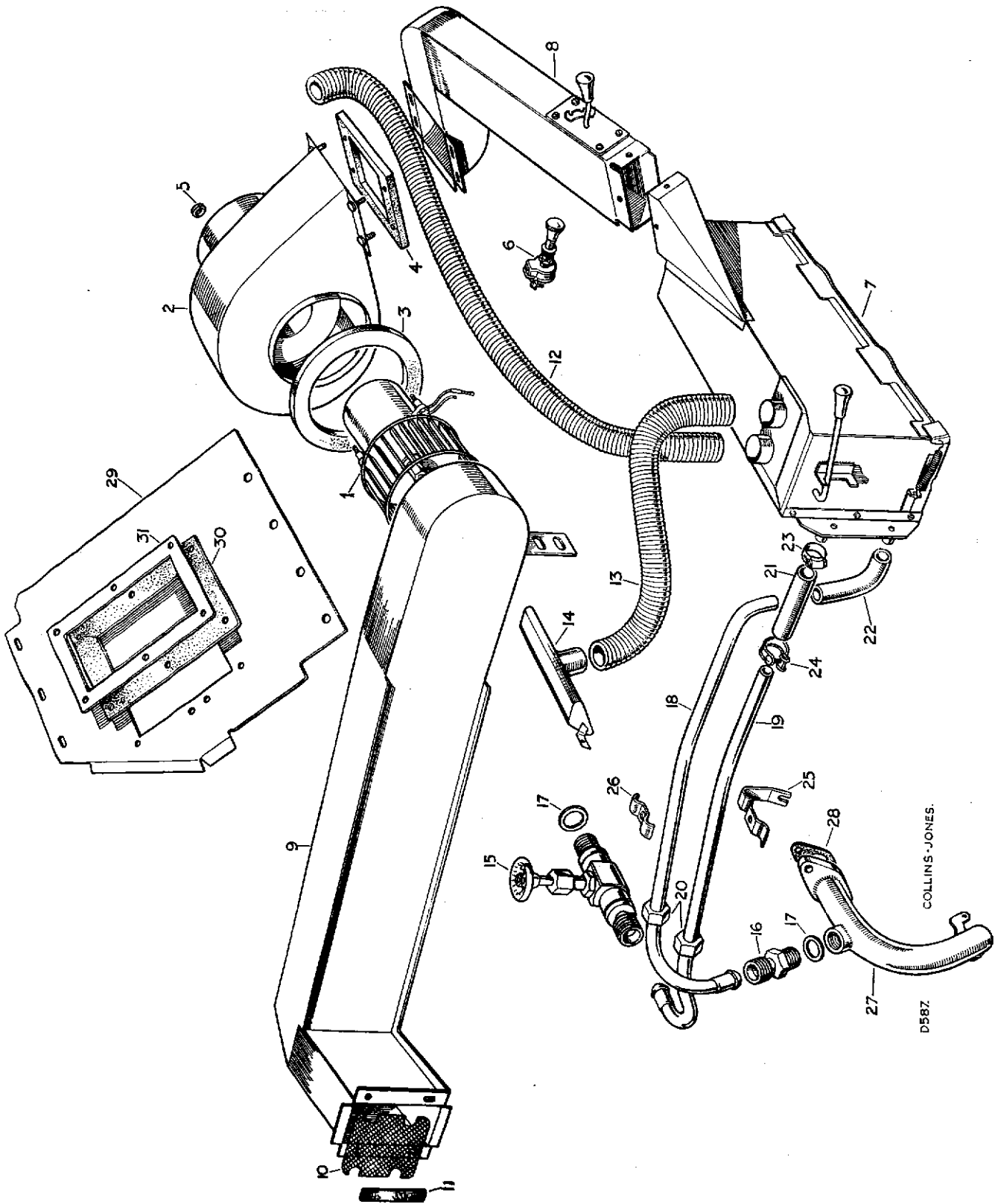
# RECIRCULATING VEHICLE HEATER, REAR, 2½ LITRE PETROL



## RECIRCULATING VEHICLE HEATER, REAR, 2¼ LITRE PETROL

PLATE REF.	1	2	3	4	DESCRIPTION	Qty.	Part No.	REMARKS
					REAR HEATER UNIT, COMPLETE	.... 1	320502	Must be used in conjunction with front heater, Part No. 330988
1					Heater only, rear	.... 1	306426	
2					Bracket for heater unit	.... 3	304331	
3					Switch for heater, rear	.... 1	519726*	
4					Knob for heater switch	.... 1	519725	
5					Feed wire for heater, rear, 9 feet long	.... 1	264837	
6					Grommet for heater leads	.... 1	70742	
7					Cleat fixing heater leads	.... 5	240429	
8					Hose, outlet pipe to junction	.... 1	234063	
9					Hose, inlet, tap to junction	.... 1	242358	
10					Junction for heater pipes	.... 2	516318	
11					Hose, junction to front heater	.... 2	231896	
12					Clip for hose	.... 4	50304	
13					Hose, junction to front pipes	.... 2	240639	
14					Clip for hose	.... 4	50306	
15					Pipe, front, for rear heater	.... 2	248831	
16					Pipe, rear, for rear heater	.... 2	248826	
17					Hose, front to rear pipes	.... 2	240639	
18					Clip for hose	.... 4	50306	
19					Hose, rear heater pipe	.... 2	246778	
20					Hose at rear heater	.... 2	246778	
21					Clip for hose	.... 8	50306	
22					Clip for front pipe	.... 2	213513	
23					Bolt (¼" B.S.F. x ⅝" long)	.... 1	237140	
24					Plain washer	.... 1	3946	} Fixing front pipe clips together
25					Spring washer	.... 1	3074	
26					Nut (¼" B.S.F.)	.... 1	2823	
27					Support bracket for front pipe clip	.... 2	248822	
28					Drive screw fixing support bracket to chassis	.... 4	78436	
29					Clip for rear pipe	.... 2	213513	
30					Bolt (¼" B.S.F. x ⅝" long)	.... 2	237140	
31					Plain washer	.... 2	3945	} Fixing rear pipe clips to support bracket
32					Spring washer	.... 2	3074	
33					Nut (¼" B.S.F.)	.... 2	2823	

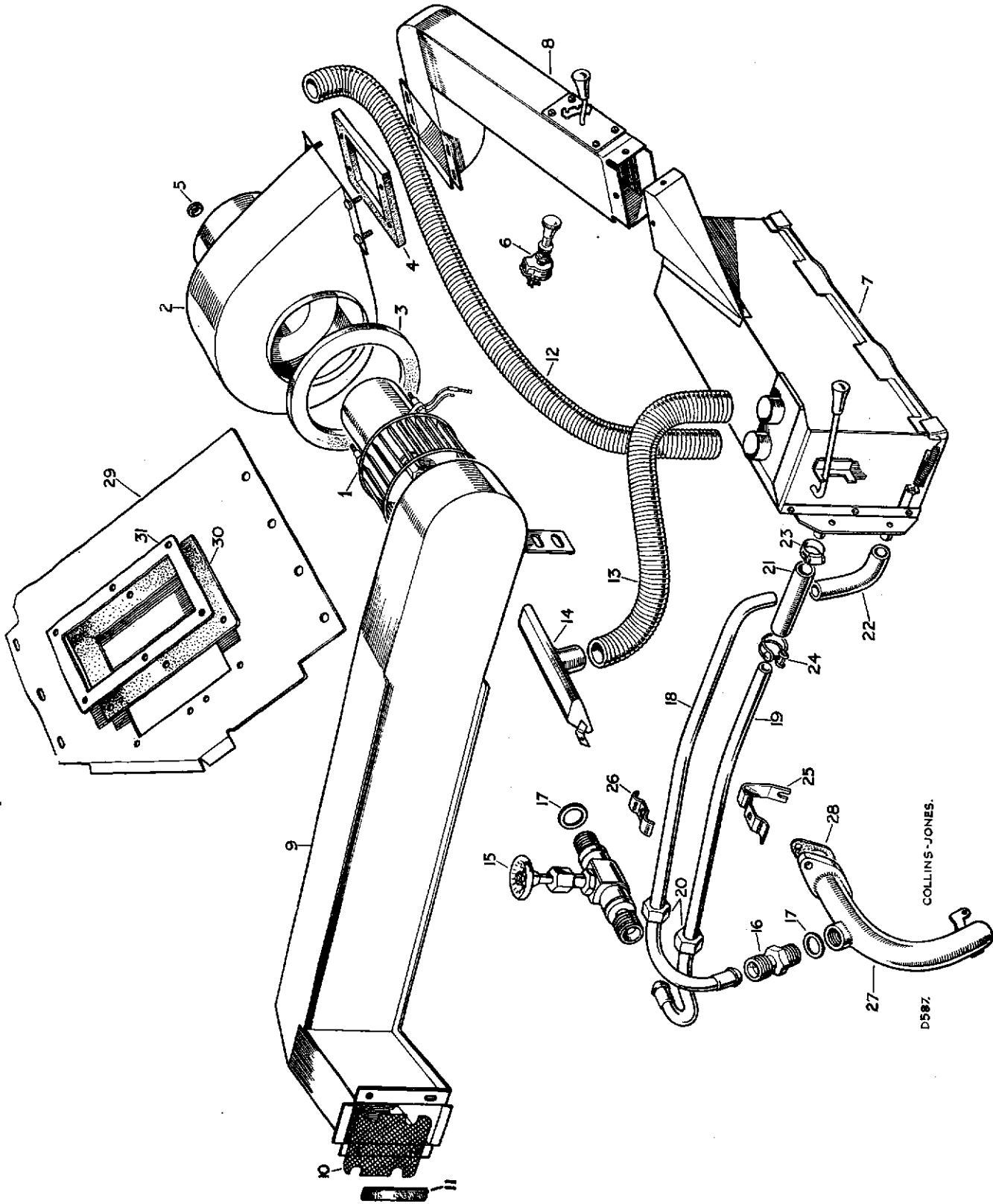
# FRESH AIR HEATER, 2 LITRE PETROL, L.H.D.



## FRESH AIR HEATER, 2 LITRE PETROL, L.H.D.

PLATE REF.	1 2 3 4	DESCRIPTION	Qty.	Part No.	REMARKS
		HEATER COMPLETE ASSEMBLY	.... 1	332965	
1		Heater blower and fan complete	.... 1	320251	
2		Blower volute and shroud	.... 1	332551	
3		Sealing rubber, volute to wing duct	.... 1	320174	
4		Sealing rubber, volute and duct to dash toe box	1	320198	
		Plain washer	4	3840	
		Spring washer	4	3074	
		Nut ( $\frac{1}{4}$ " U.N.F.)	4	254810	
5		Grommet in blower shroud for leads	.... 1	233243	
6		Switch for heater, LU 54033070	.... 1	519726*	
		Knob for heater switch	.... 1	519725*	
		Feed wire for heater	.... 1	240649	
7		Heater box assembly	.... 1	332531	
8		Air duct assembly at dash	.... 1	332540	
		Coil spring	2	320273	
		Plain washer	2	2678	
		Split pin	2	3939	
		Drive screw	4	78153	
		Spire nut	4	78237	
9		Air duct assembly at wing	.... 1	332545	
10		Air duct mesh	.... 1	320175	
		Special bolt	2	78208	
		Plain washer	2	3900	
		Spring washer	2	3074	
		Nut ( $\frac{1}{4}$ " U.N.F.)	2	254810	
		Bolt ( $\frac{1}{4}$ " U.N.F. x $\frac{5}{8}$ " long)	2	255007	} L.H.D
		Plain washer	2	2213	
		Spring washer	2	3074	
		Nut ( $\frac{1}{4}$ " U.N.F.)	2	254800	
		Sealing rubber at air intake	.... 1	320197	
		Drive screw	4	78153	
		Spire nut	4	78237	
		Bolt ( $\frac{1}{4}$ " U.N.F. x $\frac{5}{8}$ " long)	4	255207	
		Plain washer	4	3900	
		Spring washer	3	3074	
		Nut ( $\frac{1}{4}$ " U.N.F.)	3	254810	
12		Demister tube R.H.	.... 1	304345	
13		Demister tube, L.H.	.... 1	304346	
14		Demister nozzle	.... 2	332558	
		Drive screw fixing nozzle	.... 4	77789	
15		Valve for water heater	.... 1	214264	
16		Reducing union	.... 1	213276	
17		Joint washer for union and valve	.... 2	213961	
18		Heater water outlet pipe	.... 1	278500	
19		Heater water inlet pipe	.... 1	264629	
20		Union nut for pipes	.... 2	213275	
21		Hose, water inlet	.... 1	278702	
22		Hose, water outlet	.... 1	278703	
23		Clip, $\frac{1}{2}$ " diameter	2	279630	
24		Clip, $\frac{3}{8}$ " diameter	2	50306	

# FRESH AIR HEATER, 2 LITRE PETROL, L.H.D.

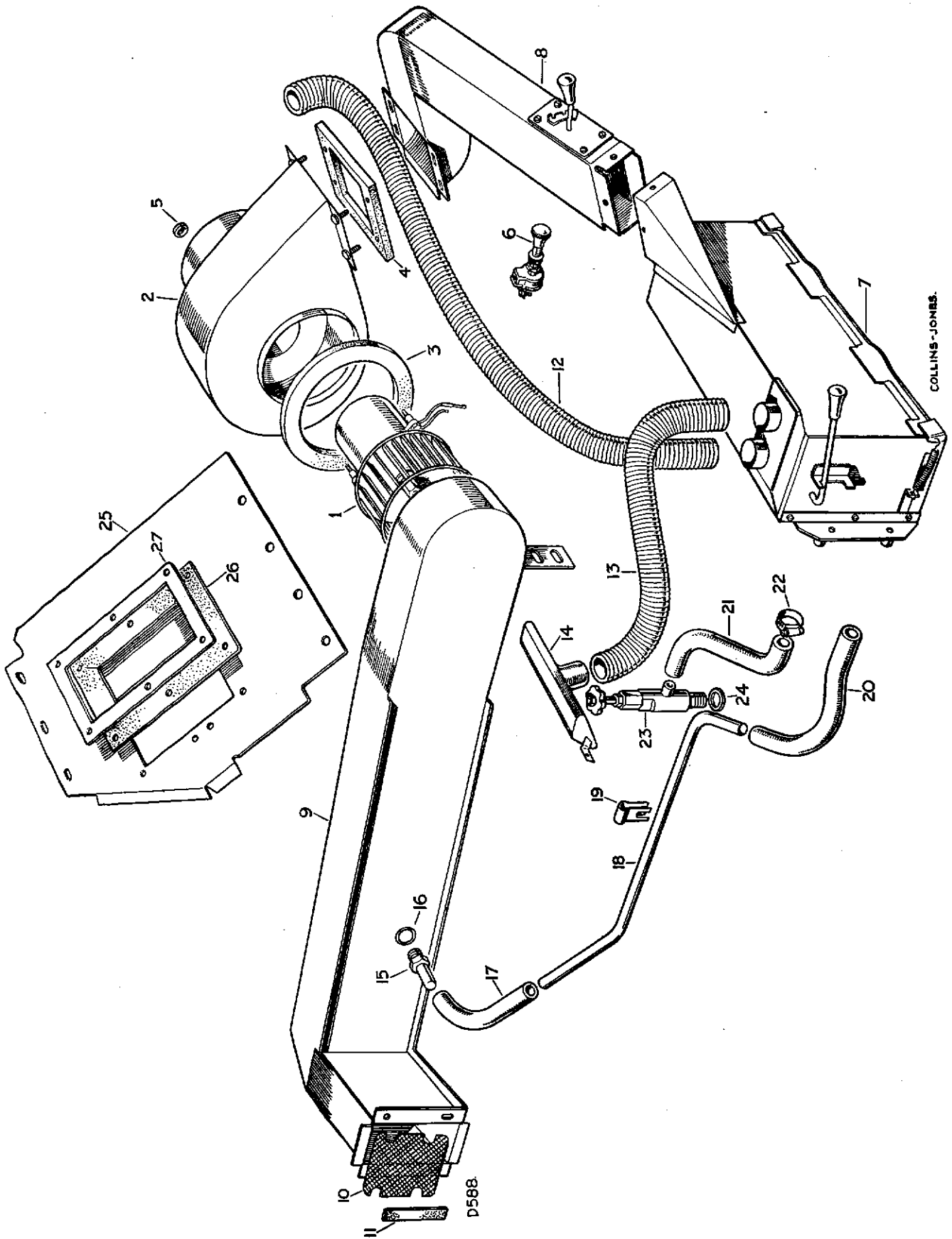




## FRESH AIR HEATER, 2 LITRE PETROL, L.H.D.

PLATE REF.	1 2 3 4	DESCRIPTION	Qty.	Part No.	REMARKS
25		Pipe clip bracket ....	1	264575	} L.H.D.
26		Saddle for pipe clip bracket	1	213513	
		Bolt ( $\frac{1}{4}$ " U.N.F. x $\frac{5}{8}$ " long)	1	255007	
		Self-locking nut ( $\frac{1}{4}$ " U.N.F.)	1	252210	
		Thermostat housing	1	263695	
		Plug	1	3088	
		Joint washer	1	3055	
		Tube, thermo housing to water pump	1	09197	
		Joint washer, water outlet pipe to thermostat....	1	210419	
		Joint washer, thermostat housing to cylinder head	1	213811	
27		Water pump inlet pipe	1	277509	
28		Joint washer for inlet pipe	1	213724	
		Transfer gear change lever complete	1	279331	
		Check strap assembly	1	332553	
		Check strap mounting bracket	1	332552	
29		Mud shield for front wing R.H.	1	332555	
30		Rubber seal on R.H. mud shield	1	332556	
31		Retaining plate for rubber seal	1	332557	
		Screw (2 B.A. x $\frac{1}{2}$ " long)	6	77869	
		Spring washer	6	3073	
		Nut (2 B.A.)	6	2247	

# FRESH AIR HEATER, 2½ LITRE PETROL, L.H.D.

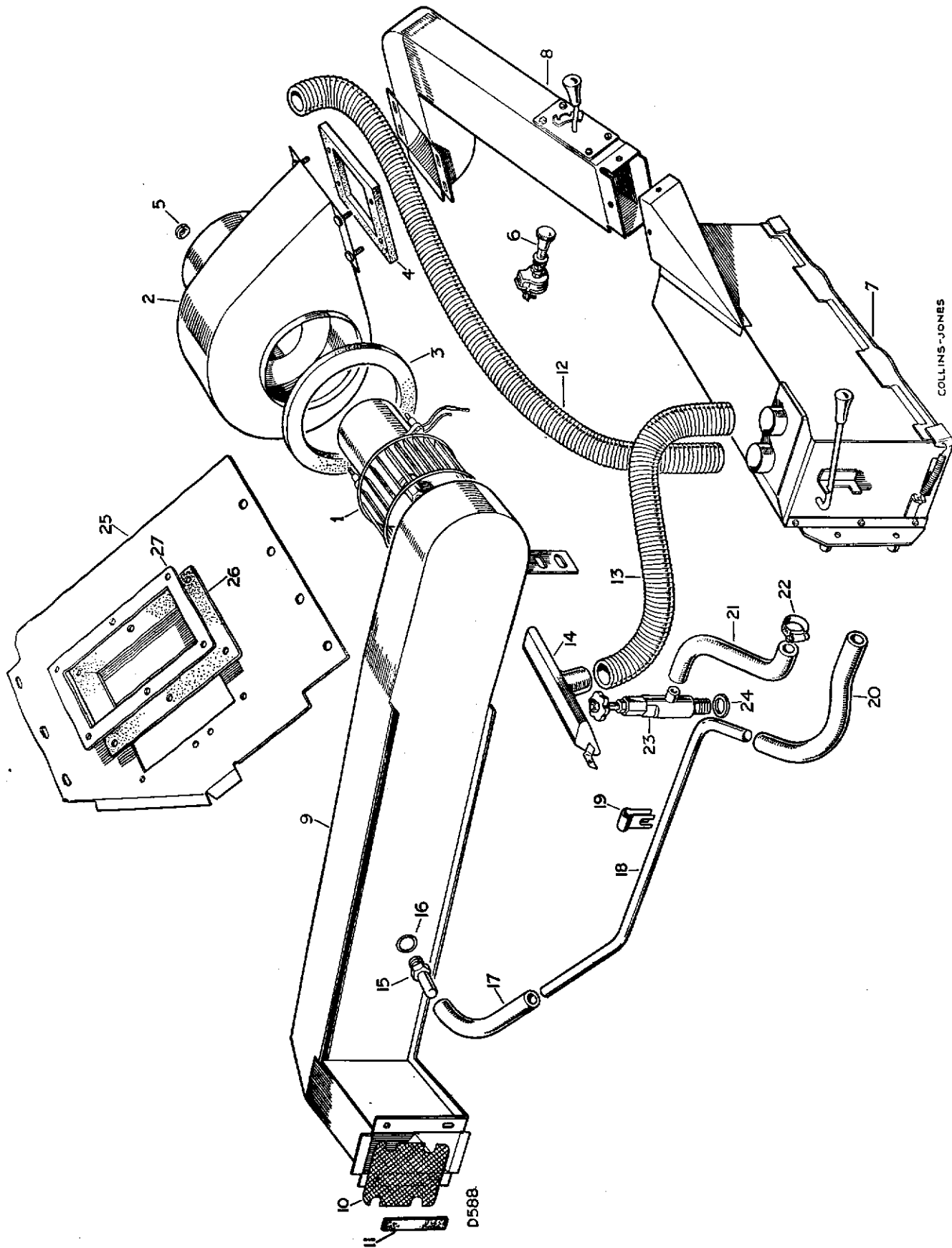


COLLINS-JONES.

## FRESH AIR HEATER, 2½ LITRE PETROL, L.H.D.

PLATE REF.	1 2 3 4	DESCRIPTION	Qty.	Part No.	REMARKS	
		HEATER COMPLETE ASSEMBLY	.... 1	332973		
1		Heater blower and fan complete	.... 1	320251		
2		Blower volute and shroud	.... 1	332551		
3		Sealing rubber, volute to wing duct	.... 1	320174		
4		Sealing rubber, volute and duct to dash toe box	1	320198		
		Plain washer	} Fixing volute, dash air duct and sealing rubbers to dash toe box	4	3840	
		Spring washer		4	3074	
		Nut (¼" U.N.F.)		4	254810	
5		Grommet in blower shroud for leads	.... 1	233243		
6		Switch for heater, LU 54033070	.... 1	519726*		
		Knob for heater switch	.... 1	519725*		
		Feed wire for heater	.... 1	240649		
		Eyelet for feed wire	.... 1	243380		
7		Heater box assembly	.... 1	332531		
8		Air duct assembly at dash	.... 1	332540		
		Coil spring	} Fixing air flow control spindle	2	320273	
		Plain washer		2	2678	
		Split pin		2	3939	
		Drive screw	} Fixing control plate to air duct	4	78153	
		Spire nut		4	78237	
9		Air duct assembly at wing	.... 1	332545		
10		Air duct mesh	.... 1	320175		
		Special bolt	} Fixing mesh and air duct to wing valance at front	2	78208	
		Plain washer		2	3900	
		Spring washer		2	3074	
		Nut (¼" U.N.F.)	2	254810	} L.H.D.	
		Bolt (¼" U.N.F. x ⅝" long)	2	255007		
		Plain washer	2	2213		
		Spring washer	2	3074		
		Nut (¼" U.N.F.)	2	254800		
		Sealing rubber at air intake	.... 1	320197		
		Drive screw	} Fixing dash air duct to heater box	4	78153	
		Spire nut		4	78237	
		Bolt (¼" U.N.F. x ⅝" long)	} Fixing heater box to dash	4	255207	
		Plain washer		4	3900	
		Spring washer		3	3074	
		Nut (¼" U.N.F.)		3	254810	
12		Demister tube R.H.	.... 1	304345		
13		Demister tube L.H.	.... 1	304346		
14		Demister nozzle	.... 2	332558		
		Drive screw fixing nozzle	.... 4	77789		
15		Adaptor for hose, return pipe to thermostat housing	.... 1	269565		
16		Joint washer for adaptor	.... 1	213960		
17		Hose, return pipe to thermostat housing	.... 1	242358		
18		Pipe, heater water return	.... 1	500880		
19		Clip for return pipe	.... 3	278891		
20		Hose, return pipe to heater	.... 1	501081		
21		Hose, valve to heater	.... 1	269567		
22		Clip for hoses	.... 6	279630		

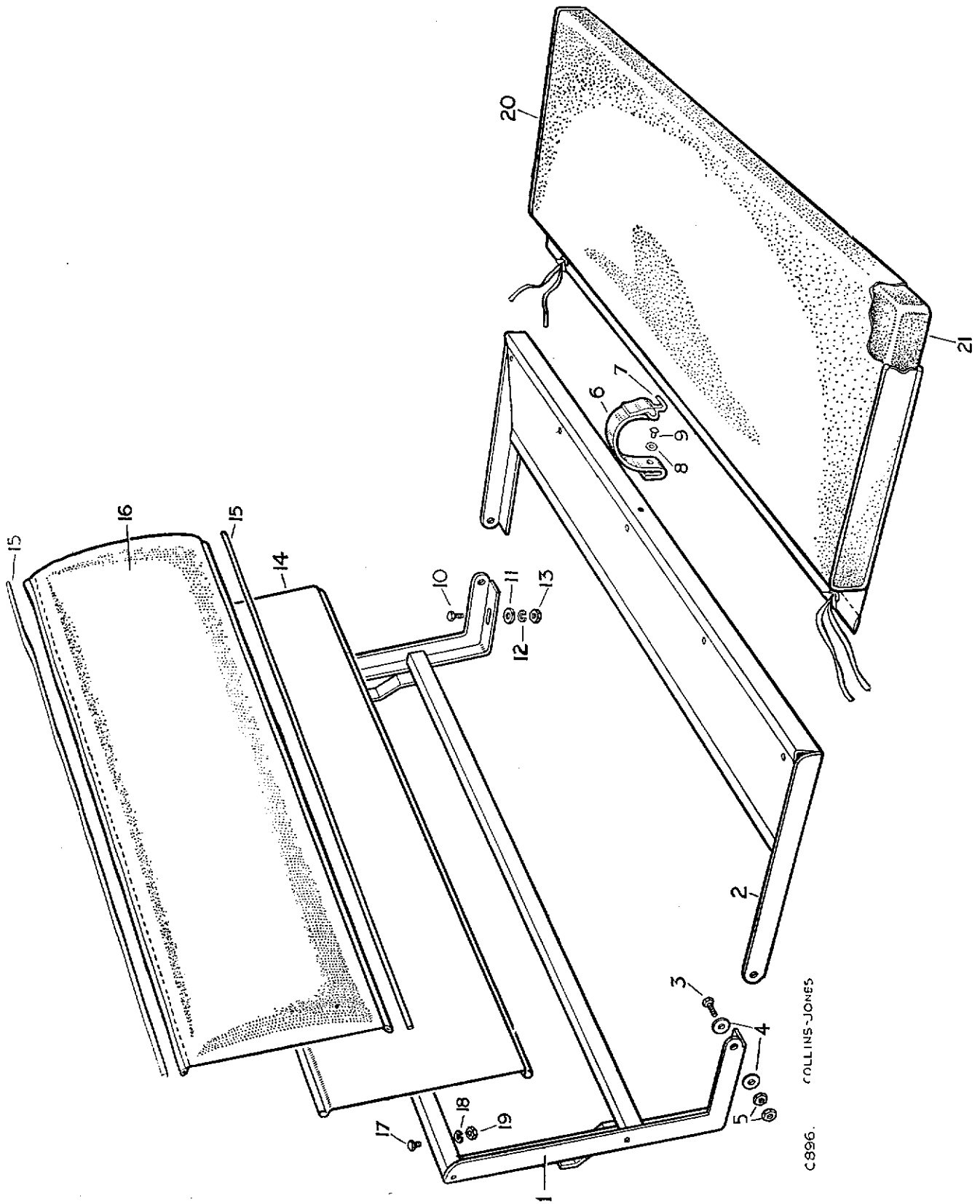
# FRESH AIR HEATER, 2½ LITRE PETROL, L.H.D.



## FRESH AIR HEATER, 2 $\frac{1}{4}$ LITRE PETROL, L.H.D.

PLATE REF.	1	2	3	4	DESCRIPTION	Qty.	Part No.	REMARKS
23					Valve, for heater water	1	269562	} L.H.D.
24					Joint washer for valve	2	213960	
					Transfer gear change lever complete	1	279331	
					Check strap assembly	1	332553	
					Check strap mounting bracket	1	332552	
25					Mud shield for front wing R.H.	1	332555	
26					Rubber seal on R.H. mud shield	1	332556	
27					Retaining plate for rubber seal	1	332557	
					Screw (2 B.A. x $\frac{1}{2}$ " long)	6	77869	
					Spring washer	6	3073	
					Nut (2 B.A.)	6	2247	

# REAR SEATS

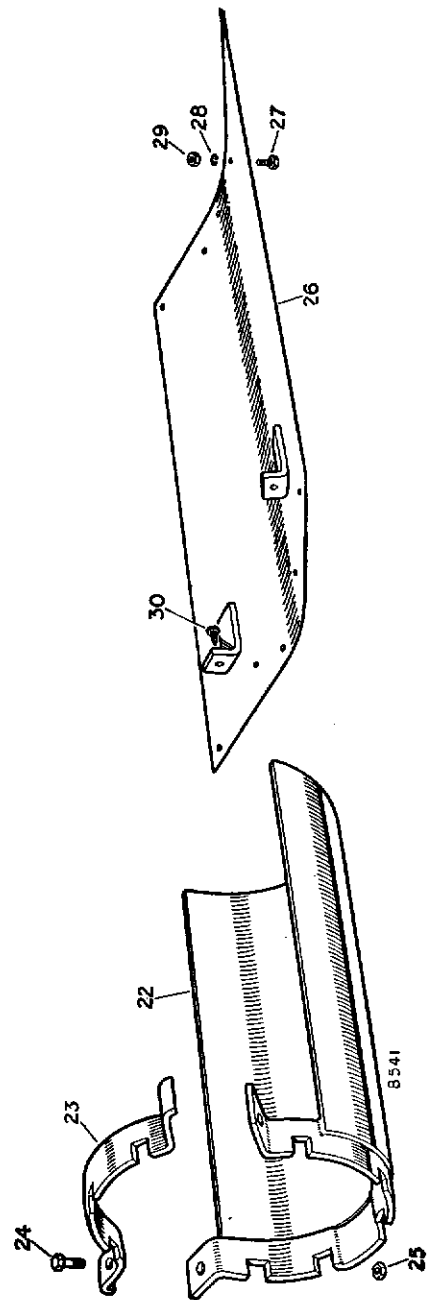
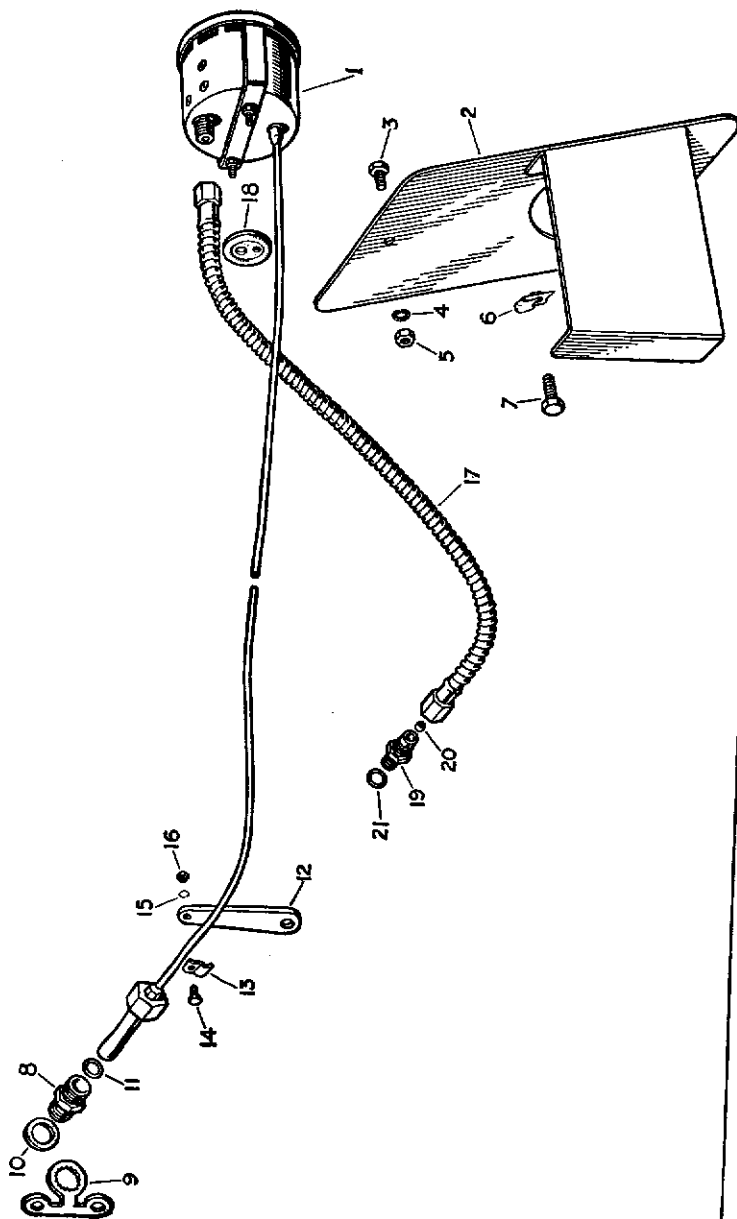


C896. COLLINS-JONES

## REAR SEATS

PLATE REF.	1 2 3 4	DESCRIPTION	Qty.	Part No.	REMARKS
		REAR SEAT COMPLETE ASSEMBLY, GREY	2	330969	Up to four seats may be fitted in the body of the 109
		REAR SEAT FRAME ASSEMBLY	.... 2	331228	
1		Rear seat back frame	.... 2	331229	
		Securing clip for backrest R.H.	.... 1	331314	
		Securing clip for backrest L.H.	.... 1	331315	
		Bolt ( $\frac{1}{4}$ " U.N.F. x $\frac{5}{8}$ " long)	8	255206	} Fixing clip to backrest frame
		Spring washer	8	3074	
		Nut ( $\frac{1}{4}$ " U.N.F.)	8	254810	
2		Hinged base for rear seat	.... 2	301489	
3		Bolt ( $\frac{1}{4}$ " U.N.F. x $\frac{3}{4}$ " long)	4	255207	} Fixing base to back frame
4		Plain washer	12	3821	
5		Nut ( $\frac{1}{4}$ " U.N.F.)	4	254810	
6		Seat strap complete	.... 2	302648	
7		Hook for strap	.... 2	301005	
8		Plain washer	4	3816	} Fixing strap to hinged base
9		Pop rivet	2	300782	
		Rubber buffer	.... 4	304125	} 109
		Screw (2 B.A. x 1" long)	4	78120	
		Packing washer	4	3898	
		Plain washer	8	4030	
		Nut (2 B.A.)	4	2247	
10		Bolt ( $\frac{1}{4}$ " U.N.F. x $\frac{3}{4}$ " long)	4	255207	} Fixing seat frame to wheel arch box
11		Plain washer	4	3821	
12		Spring washer	4	3074	
13		Nut ( $\frac{1}{4}$ " U.N.F.)	4	254810	
		Packing washer	8	2228	
		REAR SEAT BACK REST TRIMMED ASSEMBLY, GREY	.... 2	320084	
14		Back rest panel	.... 2	301470	
15		Retaining rod for pad	.... 4	301476	
16		Pad for back rest	.... 2	302647	
17		Bolt ( $\frac{1}{4}$ " U.N.F. x $\frac{1}{2}$ " long)	12	255204	} Fixing back rest to frame
18		Spring washer	12	3074	
19		Nut ( $\frac{1}{4}$ " U.N.F.)	12	254810	
20		REAR SEAT CUSHION ASSEMBLY, GREY	2	320085	
21		Pad for rear cushion	.... 2	302655	

# WATER TEMPERATURE AND OIL PRESSURE GAUGE, 2 LITRE PETROL





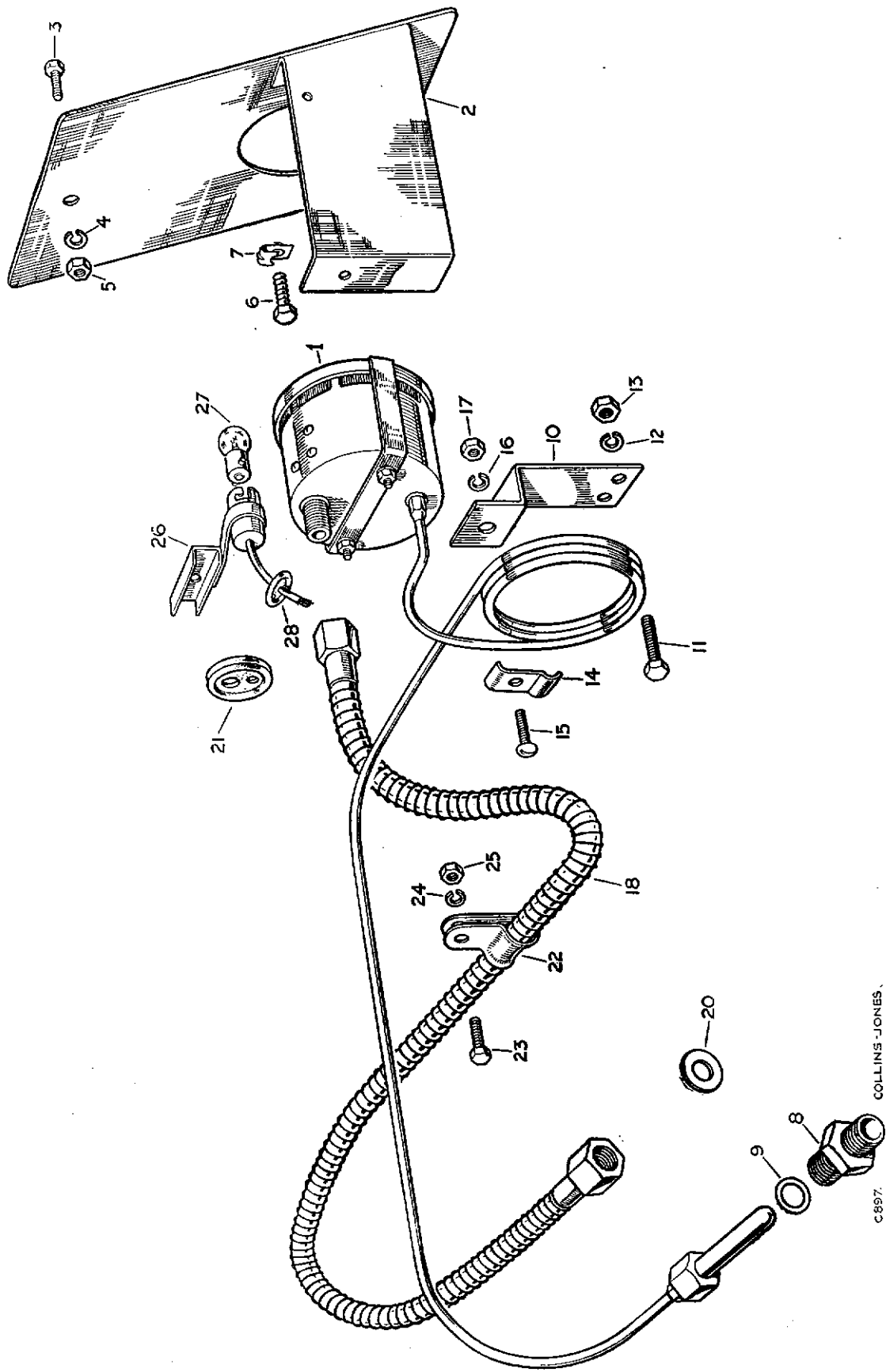
## WATER TEMPERATURE AND OIL PRESSURE GAUGE, 2 LITRE PETROL

PLATE REF.	1 2 3 4	DESCRIPTION	Qty.	Part No.	REMARKS
		WATER TEMPERATURE AND OIL PRES- SURE GAUGE COMPLETE ASSEMBLY	1	241713	
1		Water temperature and oil pressure gauge, JA TO 10	1	233480	
2		Mounting bracket for gauge	1	503147	
3		Bolt (2 B.A. x ½" long)	1	234603	
4		Spring washer	1	3073	
5		Nut (2 B.A.)	1	2247	
		Bolt (¼" U.N.F. x ½" long)	1	255204	} Fixing mounting bracket to dash
		Plain washer	1	3840	
		Spring washer	1	3074	
		Nut (¼" U.N.F.)	1	254810	
8		Union for thermometer bulb, JA WA/8/P/7059	1	218512	
9		Locker for union	1	217321	
10		Washer for union	1	3055	
11		Washer for thermometer bulb, JA WA/8/P/9423	1	218751	
12		Bracket supporting thermometer pipe	1	234059	
13		Clip for thermometer pipe	6	41379	
14		Screw (2 B.A. x ½" long)	6	71164	
15		Spring washer	6	3073	} Fixing clips
16		Nut (2 B.A.)	6	2247	
17		Oil pipe for gauge	1	275377	
18		Grommet for pipe in dash	1	311200	
		Clip for flexible pipe	1	50642	
		Bolt (¼" U.N.F. x ½" long)	1	255004	} Fixing clip to dash
		Spring washer	1	3074	
		Nut (¼" U.N.F.)	1	254800	
19		Union for oil pipe	1	270938	
21		Washer for union	1	232039	
		Panel light adaptor, LU.390248	1	273714	
		Bulb for panel light, LU.207	1	10211	
		Grommet for panel light lead, LU.859341	1	233244	
		THERMOSTAT HOUSING ASSEMBLY	1	263695	
		Plug, large	1	10713	} Blanking heater tapping in housing
		Fibre washer	1	213961	
		Plug for oil light hole	1	274897	

## UNIVERSAL JOINT COVER PLATES, ALL MODELS

PLATE REF.	1 2 3 4	DESCRIPTION	Qty.	Part No.	REMARKS
		UNIVERSAL JOINT COVER PLATE COMPLETE ASSEMBLY	1	261829	
22		Cover plate for joint at differential housings	2	233071	
23		Top strap for cover plate	2	233068	
24		Bolt (¼" B.S.F. x ⅝" long)	4	237142	} Fixing cover plates to differential housings
25		Nut (¼" B.S.F.)	4	2823	
26		Shield for joint at transfer box	1	233073	
27		Bolt (2 B.A. x ½" long)	2	234603	} Fixing shield
28		Spring washer	2	3073	
29		Nut (2 B.A.)	2	2247	
30		Drive screw	2	77926	

# WATER TEMPERATURE AND OIL PRESSURE GAUGE, 2½ LITRE PETROL AND DIESEL

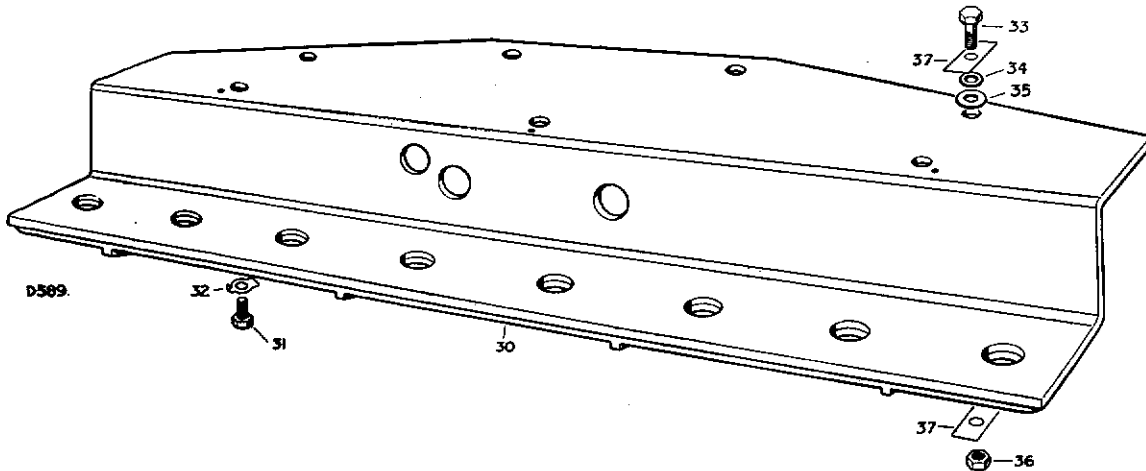
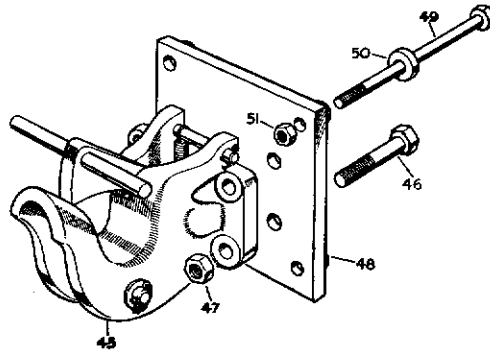
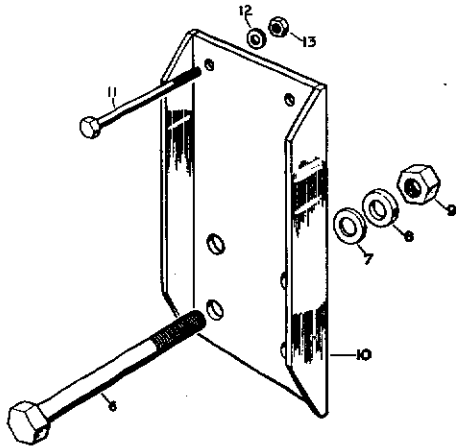
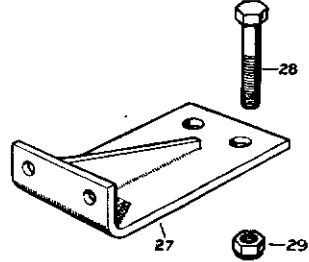
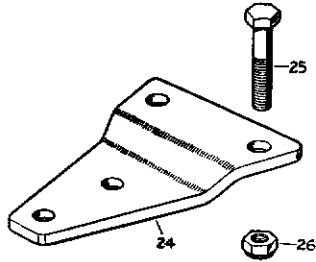
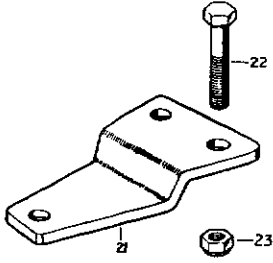
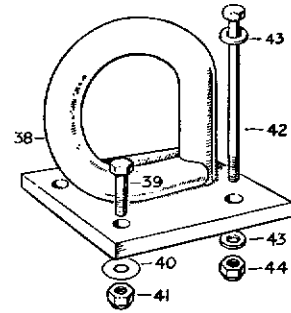
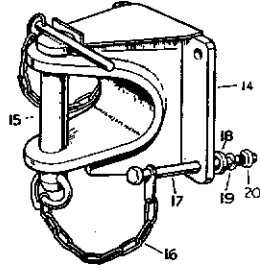
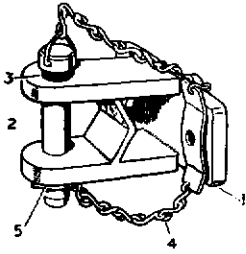


COLLINS-JONES,  
C.897.

## WATER TEMPERATURE AND OIL PRESSURE GAUGE, 2¼ LITRE PETROL AND DIESEL

PLATE REF.	1 2 3 4	DESCRIPTION	Qty.	Part No.	REMARKS
		WATER TEMPERATURE AND OIL PRESSURE GAUGE COMPLETE	.... 1	525590	
1		Water temperature and oil pressure gauge	.... 1	502961	No red marking on dial
		Water temperature and oil pressure gauge	.... 1	523683	With dial marked in red at 100°C to 120°C
2		Mounting bracket for gauge	.... 1	503147	
3		Bolt (2 B.A. x ½" long)	.... 1	234603	
4		Spring washer	.... 1	3073	
5		Nut (2 B.A.)	.... 1	2247	
		Bolt (¼" U.N.F. x ½" long)	.... 1	255204	} Fixing mounting bracket to dash
		Plain washer	.... 1	3840	
		Spring washer	.... 1	3074	
		Nut (¼" U.N.F.)	.... 1	254810	
8		Union for thermometer bulb	.... 1	218512	2¼ litre Petrol models
		Union for thermometer bulb	.... 1	278165	Diesel models
9		Joint washer for gauge bulb	.... 1	218751	
		Joint washer } Union to	.... 1	243959	2¼ litre Petrol models
		Joint washer } cylinder head	.... 2	243972	
10		Support bracket for pipe clip	.... 1	279861	2¼ litre Petrol models
		Support bracket for pipe clip	.... 1	279783	Diesel models
11		Bolt (2 B.A. x ½" long)	.... 2	234603	} Fixing bracket to dash
12		Spring washer	.... 2	3073	
13		Nut (2 B.A.)	.... 2	2247	
14		Clip for thermometer pipe	.... 1	41379	
15		Screw (2 B.A. x ½" long)	.... 1	71164	} Fixing pipe clip to support bracket
16		Spring washer	.... 1	3073	
17		Nut (2 B.A.)	.... 1	2247	
18		Oil pipe for gauge	.... 1	279785	
		Banjo for oil pipe	.... 1	502655	
		Adaptor for oil pipe	.... 1	502653	
		Joint washer for oil pipe and filter	.... 2	232039	
20		Joint washer for union	.... 2	231575	1958-59
21		Grommet for oil pipe in dash	.... 1	311200	
22		Clip for pipe, L.H. side of dash	.... 1	4020	
23		Bolt (¼" U.N.F. x ½" long)	.... 1	255004	} Fixing clip to L.H. side of dash
24		Spring washer	.... 1	3074	
25		Nut (¼" U.N.F.)	.... 1	254800	
		Clip for oil pipe, R.H. side of dash	.... 2	50640	
		Bolt (2 B.A. x ½" long)	.... 2	234603	} Fixing clips on R.H. side of dash
		Spring washer	.... 2	3073	
		Nut (2 B.A.)	.... 2	2247	
26		Panel light adaptor, LU.39024B	.... 1	273714	
27		Bulb for panel light, LU.207	.... 1	10211	
28		Grommet for panel light lead, LU.859341	.... 1	233244	1958-60
		Grommet for panel light lead, LU.859059	.... 1	233243	1961 onwards

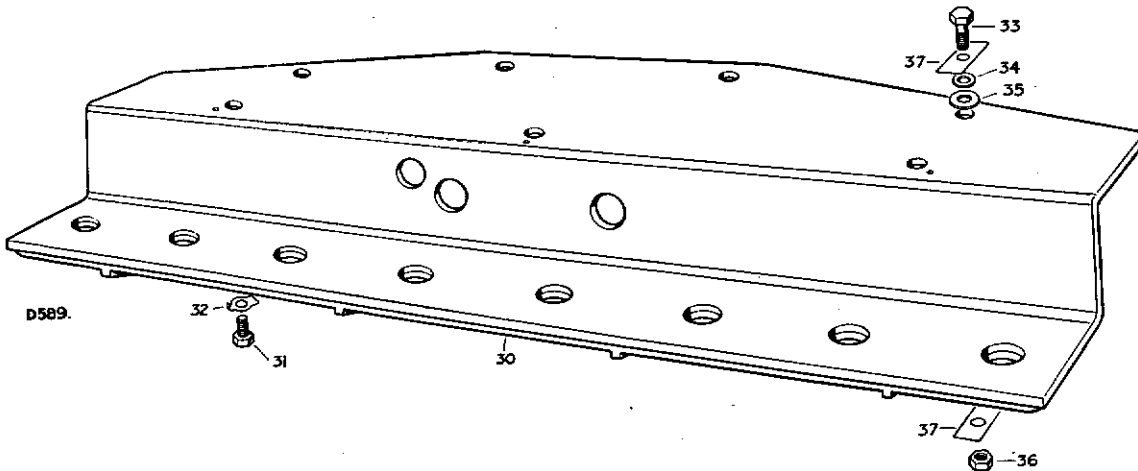
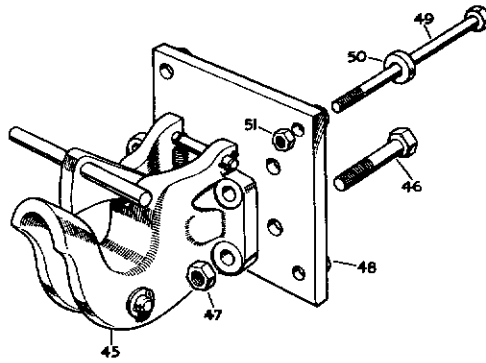
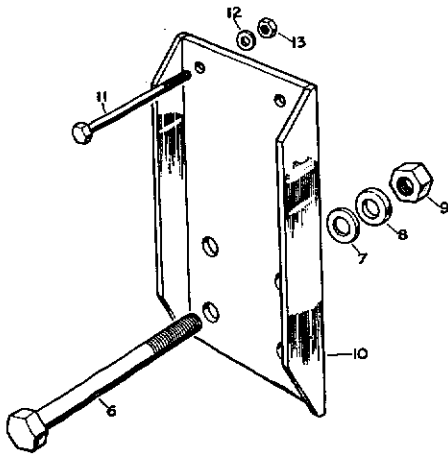
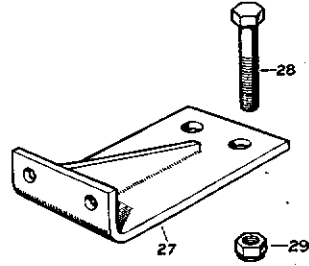
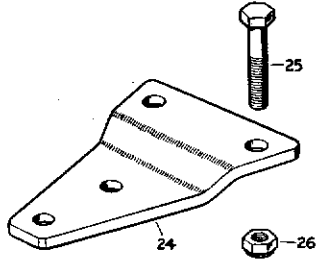
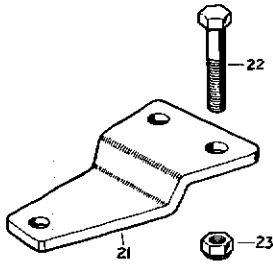
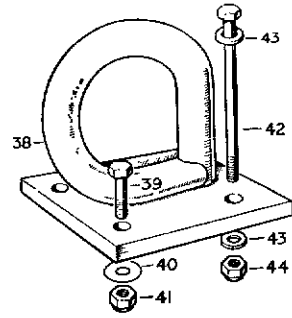
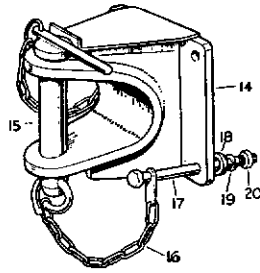
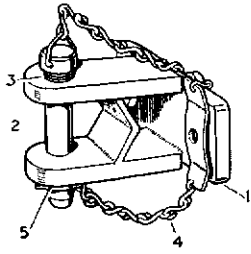
# TOWING ATTACHMENTS



## TOWING ATTACHMENTS

PLATE REF.	1	2	3	4	DESCRIPTION	Qty.	Part No.	REMARKS
					<b>TOWING JAW, COMPLETE ASSEMBLY,</b>			
					STANDARD TYPE	1	518674	
1					TOWING JAW ASSEMBLY	1	517489	
2					Pintle pin, chain and ring complete	1	524134	
3					Spring for pin	1	269598	
5					Spring clip for chain	1	235268	
					Locking ring for chain	1	517773	Part of 524134 } Alternatives. Check before ordering
					Bolt ( $\frac{5}{8}$ " U.N.F. x 5" long)	2	256333	} Alternatives Check before ordering Alternatives. Check before ordering 2 off when distance piece is fitted Alternatives. Check before ordering
6					Bolt ( $\frac{5}{8}$ " U.N.F. x $5\frac{1}{2}$ " long) } Fixing bracket	2	256335	
					Bolt ( $\frac{5}{8}$ " U.N.F. x 6" long) } 514651 or	2	518363	
7					Plain washer, small } towing jaw	2	4132	
					Distance piece } 518674 to	1	508390	
8					Plain washer, large } cross-member	4	4233	
9					Nut ( $\frac{5}{8}$ " U.N.F.)	4	254816	
					Bolt ( $\frac{5}{8}$ " U.N.F. x $2\frac{1}{2}$ " long) } Fixing towing	2	256323	
					Bolt ( $\frac{5}{8}$ " U.N.F. x 3" long) } jaw to attach-	2	518362	
					Nut ( $\frac{5}{8}$ " U.N.F.) } ment bracket	4	254816	
					<b>TOWING BRACKET ASSEMBLY FOR</b>			
					STANDARD TOWING JAW	1	514651	
10					Bracket for towing jaw	1	508412	
11					Bolt ( $\frac{3}{8}$ " U.N.F. x $4\frac{3}{4}$ " long) } Fixing	2	256256	} Station Wagons Optional equipment on other Home models
12					Plain washer, thin } bracket to	2	4094	
					Plain washer, thick } rear	2	4067	
13					Nut ( $\frac{3}{8}$ " U.N.F.) } cross-member	4	254812	
					<b>TOWING JAW COMPLETE ASSEMBLY</b>			
14					Towing jaw	1	232493	} Except 109 Station Wagon
15					Pin for towing jaw	1	232474	
16					Chain for towing jaw pin	1	232484	
17					Bolt ( $\frac{3}{8}$ " B.S.F. x $4\frac{3}{4}$ " long) } Fixing jaw	4	273483	
18					Plain washer } to chassis	8	4067	
19					Spring washer	4	3076	
20					Nut ( $\frac{3}{8}$ " B.S.F.)	8	3485	
					<b>TOW BAR ANCHOR ASSEMBLY,</b>			
					STANDARD	1	231213	
21					Tow bar anchor	1	219684	
22					Bolt ( $\frac{3}{4}$ " B.S.F. x 2" long) } Fixing anchor plate	2	267431	} to rear draw bar
23					Self-locking nut ( $\frac{3}{4}$ " B.S.F.)	2	234828	
					<b>TOW BAR ANCHOR ASSEMBLY,</b>			
					COMBINE HARVESTER	1	231214	
24					Tow bar anchor	1	230123	
25					Bolt ( $\frac{3}{4}$ " B.S.F. x 2" long) } Fixing anchor plate	2	267431	} to rear draw bar
26					Self-locking nut ( $\frac{3}{4}$ " B.S.F.)	2	234828	
27					Extension plate for standard towing jaw	1	231498	} Only required when Power Take-off is fitted
28					Bolt ( $\frac{3}{4}$ " B.S.F. x 2" long) } Fixing extension	2	267431	
29					Self-locking nut ( $\frac{3}{4}$ " B.S.F.) } plate to rear draw bar	2	234828	

# TOWING ATTACHMENTS

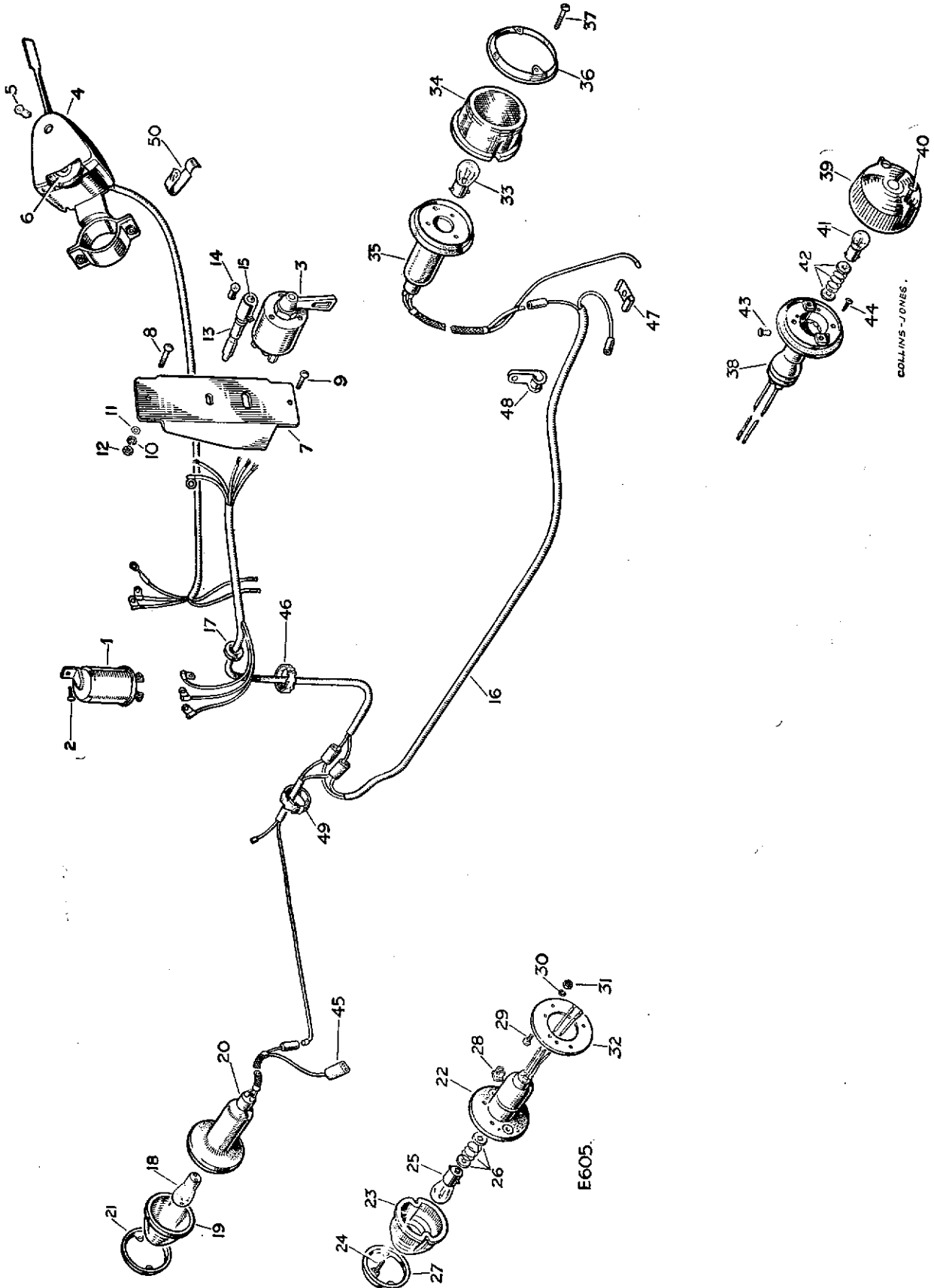


D589.

## TOWING ATTACHMENTS

PLATE REF.	1	2	3	4	DESCRIPTION	Qty.	Part No.	REMARKS
					REAR TOW PLATE ASSEMBLY	1	501683	
30					Rear tow plate	1	502125	
31					Set bolt ( $\frac{3}{8}$ " U.N.F. x $\frac{7}{8}$ " long)	3	255046	
32					Locking plate	3	235731	
33					Bolt ( $\frac{3}{8}$ " U.N.F. x 1" long)	4	255047	
34					Plain washer, small	4	2219	
35					Plain washer, large	4	3040	
36					Nut ( $\frac{3}{8}$ " U.N.F.)	2	254802	
					Self-locking nut ( $\frac{3}{8}$ " U.N.F.)	2	252162	
37					Locking plate	4	235730	
					FRONT LIFTING AND TOWING RINGS			
					ASSEMBLY	1	267950	
38					Lifting and towing ring	2	242139	
39					Bolt ( $\frac{3}{8}$ " U.N.F. x $1\frac{1}{4}$ " long)	4	255249	
40					Plain washer	4	4094	
41					Self-locking nut ( $\frac{3}{8}$ " U.N.F.)	4	252212	
42					Bolt ( $\frac{3}{8}$ " U.N.F. x $4\frac{1}{2}$ " long)	4	256255	
43					Plain washer	8	4094	
44					Self-locking nut ( $\frac{3}{8}$ " U.N.F.)	4	252212	
					TOWING HOOK ASSEMBLY	1	332974	
45					Towing hook	1	246109	
46					Bolt ( $\frac{1}{2}$ " B.S.F. x $2\frac{1}{4}$ " long)	4	273881	
47					Nut ( $\frac{1}{2}$ " B.S.F.)	8	3828	} Except 109 Station Wagon
48					Adaptor plate for towing hook	1	245599	
49					Bolt ( $\frac{3}{8}$ " B.S.F. x 5" long)	4	273484	
50					Plain washer	8	4067	
51					Nut ( $\frac{3}{8}$ " B.S.F.)	8	3485	

# FLASHING INDICATORS



COLLINS-JONES.

E605.



## FLASHING INDICATORS

PLATE REF.	1	2	3	4	DESCRIPTION	Qty.	Part No.	REMARKS
					FLASHING INDICATOR COMPLETE ASSEMBLY	1	501684	With flasher switch on dash. Check before ordering
					FLASHING INDICATOR COMPLETE ASSEMBLY	1	522646	Series II models
					FLASHING INDICATOR COMPLETE ASSEMBLY	1	531945*	Series IIA models
1					Flasher unit, LU FL5 35010A	1	271459	Series II models
					Flasher unit	1	502096	Series IIA models
2					Drive screw fixing flasher unit	1	72628	
3					Self-cancelling switch for flasher, LU.031296	1	271108	Switch on dash. Check before ordering
4					Self-cancelling switch for flasher, Magnatex	1	519672	Series II models
					Self-cancelling switch for flasher, Magnatex	1	519866*	Series IIA models
5					Bulb, 12v. 1.8w. for flasher switch, Magnatex G.B.P.	1	519705	Switch on steering column. Check before ordering
6					Wheel for flasher switch	1	522882	
7					Mounting plate for flasher switch	1	500229	With flasher switch on dash. Check before ordering
8					Screw (2 B.A. x $\frac{1}{8}$ " long)	1	77869	
9					Screw (2 B.A. x $\frac{3}{8}$ " long)	1	77941	
10					Spring washer	2	3073	
11					Plain washer	2	3851	
12					Nut (2 B.A.)	2	2247	
13					Warning light for flasher, LU.38125A	1	264429	
14					Bulb for warning light, LU 987	1	232590	
15					Green lens for warning light	1	271915	
16					Harness for flasher	1	500227	
					Harness for flasher	1	519671	Series II models
					Feed lead for flasher switch	1	519865*	Series IIA models
17					Grommet for flasher harness, LU 859059	1	233243	With flasher switch on dash. Check before ordering.
					Front flasher lamp	2	505145†	Sparto type. Alternative to Lucas. Check before ordering
18					Bulb for flasher lamp, LU 382	2	264591	
					Bulb holder, interior (Sparto 12207)	2	524497	
19					Lens for flasher lamp	2	500837	
20					Rubber body for flasher lamp	2	500515	
21					Bezel for flasher lamp	2	500514	
22					Front flasher lamp, LU 52438	2	510178††	
23					Lens for flasher lamp, LU 54570410	2	514151	
24					Special screw fixing lens, LU 54127522	4	514149	
25					Bulb for flasher lamp, LU 382	2	264591	
26					Bulb holder, interior, LU 573832	2	514144	
27					Bezel for flasher lamp, LU 54570407	2	514148	
28					Nylon insert	4	505150	Lucas type. Alternative to Sparto. Check before ordering.
29					Screw (4 B.A. x $\frac{3}{8}$ " long)	4	501679	
30					Spring washer	4	3072	
31					Nut (4 B.A.)	4	75805	
32					Fixing plate for front flasher lamp	2	504048	Not required when special screw and nylon insert is fitted

† Up to vehicles numbered:

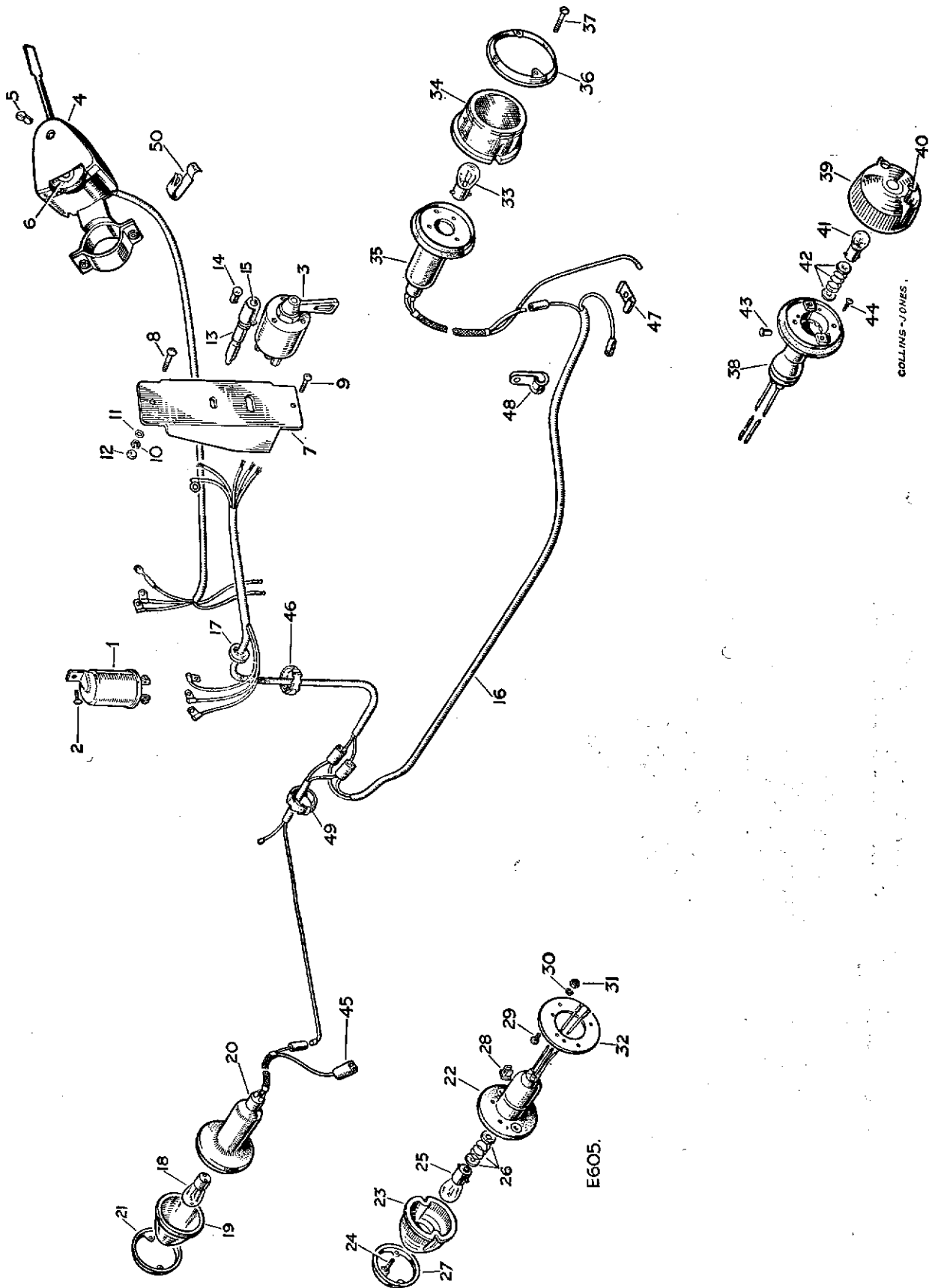
141903513	146901439	151900889	156900918
142901597	147900175	152902901	157900456
144903030	149900307	154901596	159900275

\* Asterisk indicates a new part which has not been used on any previous model.

†† From vehicles numbered:

141903514	146901440	151900890	156900919
142901598	147900176	152902902	157900457
144903031	149900308	154901597	159900276 onwards

# FLASHING INDICATORS



COLLINS-JONES

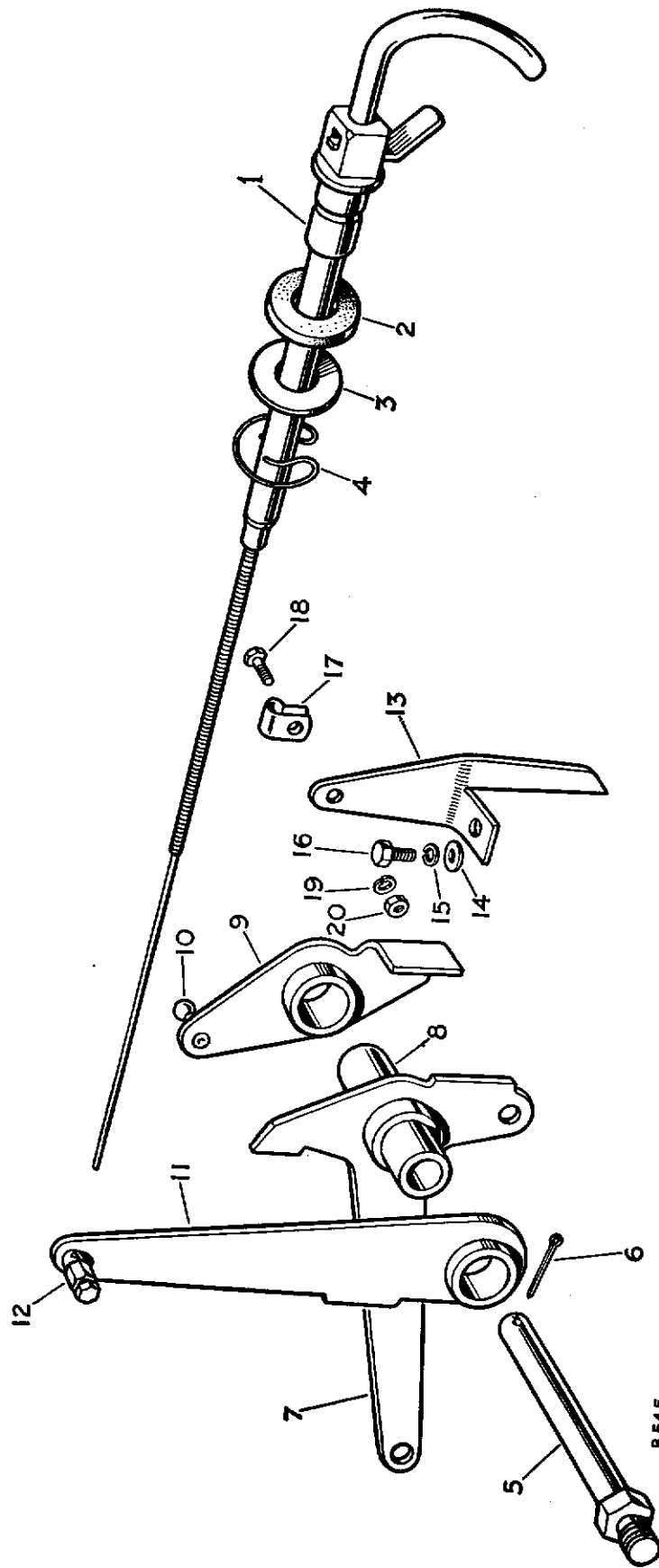
E605.

## FLASHING INDICATORS

PLATE REF.	1 2 3 4	DESCRIPTION	Qty.	Part No.	REMARKS
		Rear flasher lamp	2	279188†	} Sparto type. Alternative to Lucas. Check before ordering
33		Bulb for flasher lamp, LU 382	2	264591	
		Bulb holder, interior (Sparto 12208)	2	524498	
34		Lens for flasher lamp	2	500838	
35		Rubber body for flasher lamp	2	500413	
36		Bezel for flasher lamp	2	500412	
37		Special screw fixing rear flasher lamp to body	4	500414	} Lucas type. Alternative to Sparto. Check before ordering
38		Rear flasher lamp, LU 53806	2	510177††	
39		Lens for flasher lamp, LU 54570563	2	514142	
40		Special screw fixing lens, LU 576396	4	514143	
41		Bulb for flasher lamp, LU 382	2	264591	
42		Bulb holder, interior, LU 573832	2	514144	
43		Sleeve for terminal, LU 555910	2	514145	} Series II models
44		Drive screw fixing rear flasher lamp to body	4	78135	
45		Snap connector, 4-way, LU 850641	2	3626	
46		Cleat, flasher to dash harness, LU 941833	1	240430	
47		Earthing clip on rear chassis cross-member, LU 860019A	2	236366	
		Clip for flasher harness on R.H. wing valance	2	240406	
		Clip for flasher harness to horn lead	1	233771	
48		Clip for number plate harness	2	50639	Series II models
		Clip for lamp and flasher harness to wing valance	1	3621	Diesel
49		Cleat for flasher harness, at tie bar and rear cross-member, LU 941834	5	240429	Series II models
50		Clip for flasher harness	1	233770	With flasher switch on steering column. Check before ordering

	1 2 3 4		* Asterisk indicates a new part which has not been used on any previous model.
† Up to vehicles numbered:		†† From vehicles numbered:	
141903513	146901439	151900889	156900918
142901597	147900175	152902901	157900456
144903030	149900307	154901596	159900275
		141903514	146901440
		142901598	147900176
		144903031	149900308
		151900890	156900919
		152902902	157900457
		154901597	159900276 onwards

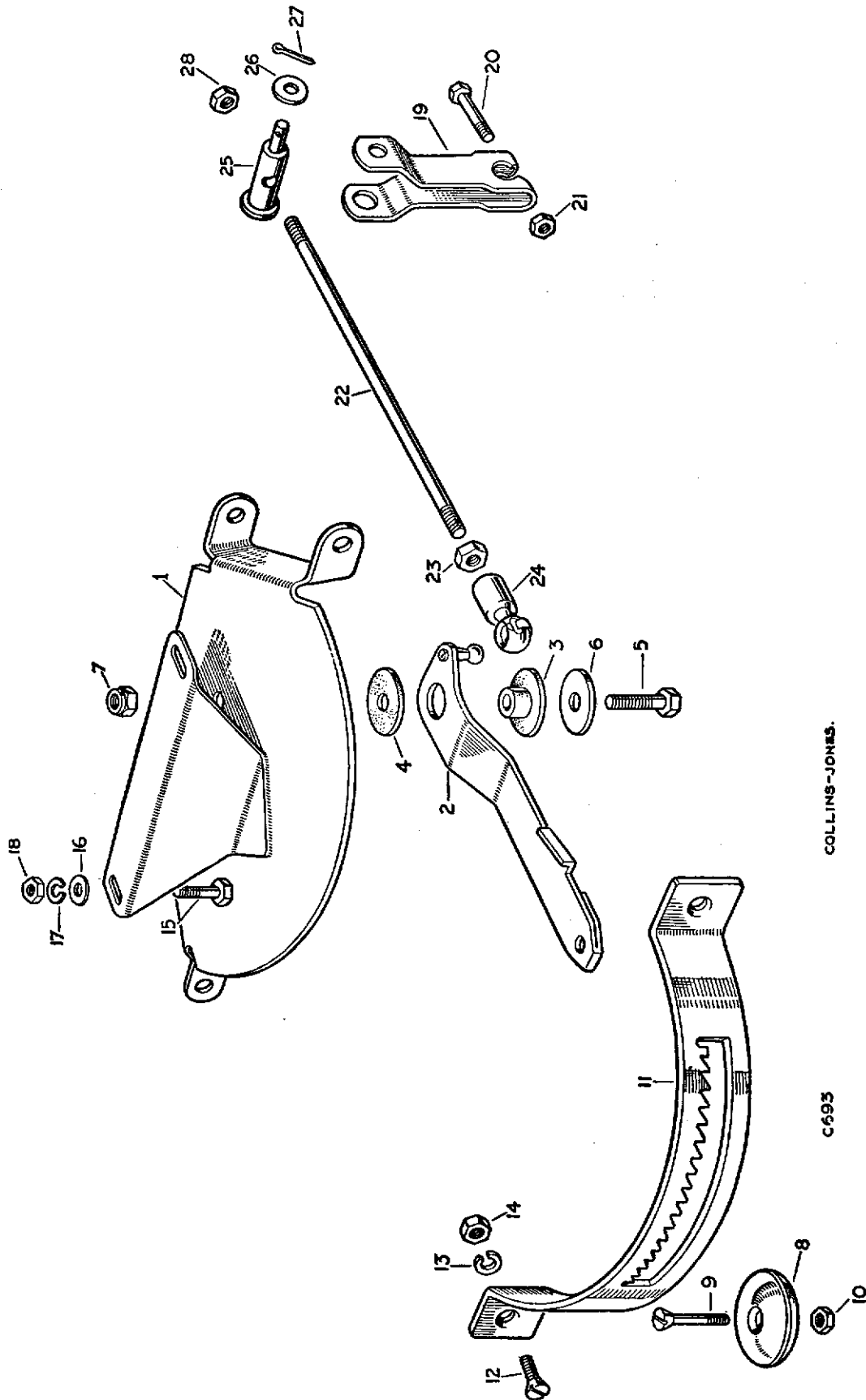
# HAND THROTTLE, 2 LITRE PETROL



## HAND THROTTLE, 2 LITRE PETROL

PLATE REF.	1 2 3 4	DESCRIPTION	Qty.	Part No.	REMARKS
		HAND THROTTLE COMPLETE ASSEMBLY	1	241715	
1		Hand throttle control	1	239016	
2		Cork washer	1	232095	
3		Plain washer	1	2218	} For hand throttle
4		Circlip	1	232097	
5		Spindle for carburetter bell crank	1	219499	
6		Split pin for spindle	1	2392	
7		BELL CRANK LEVER ASSEMBLY	1	231289	
8		Bush for levers....	1	231290	
9		RELAY LEVER ASSEMBLY	1	231291	
10		Ball end for lever	1	1481	
11		HAND THROTTLE LEVER ASSEMBLY	1	231292	
12		Swivel clamp for wire	1	219582	
13		Abutment bracket for hand throttle	1	239531	
14		Plain washer	1	2550	} Fixing abut- ment bracket
15		Spring washer	1	3075	
16		Set bolt ( $\frac{5}{16}$ " Whit. x $\frac{11}{8}$ " long)	1	215647	} to manifold
17		Cable clip	1	219501	
18		Screw (2 B.A. x $\frac{1}{2}$ " long)	1	71164	} Fixing hand throttle cable
19		Spring washer	1	3073	
20		Nut (2 B.A.)	1	2247	} to abutment bracket

# HAND THROTTLE, 2½ LITRE PETROL



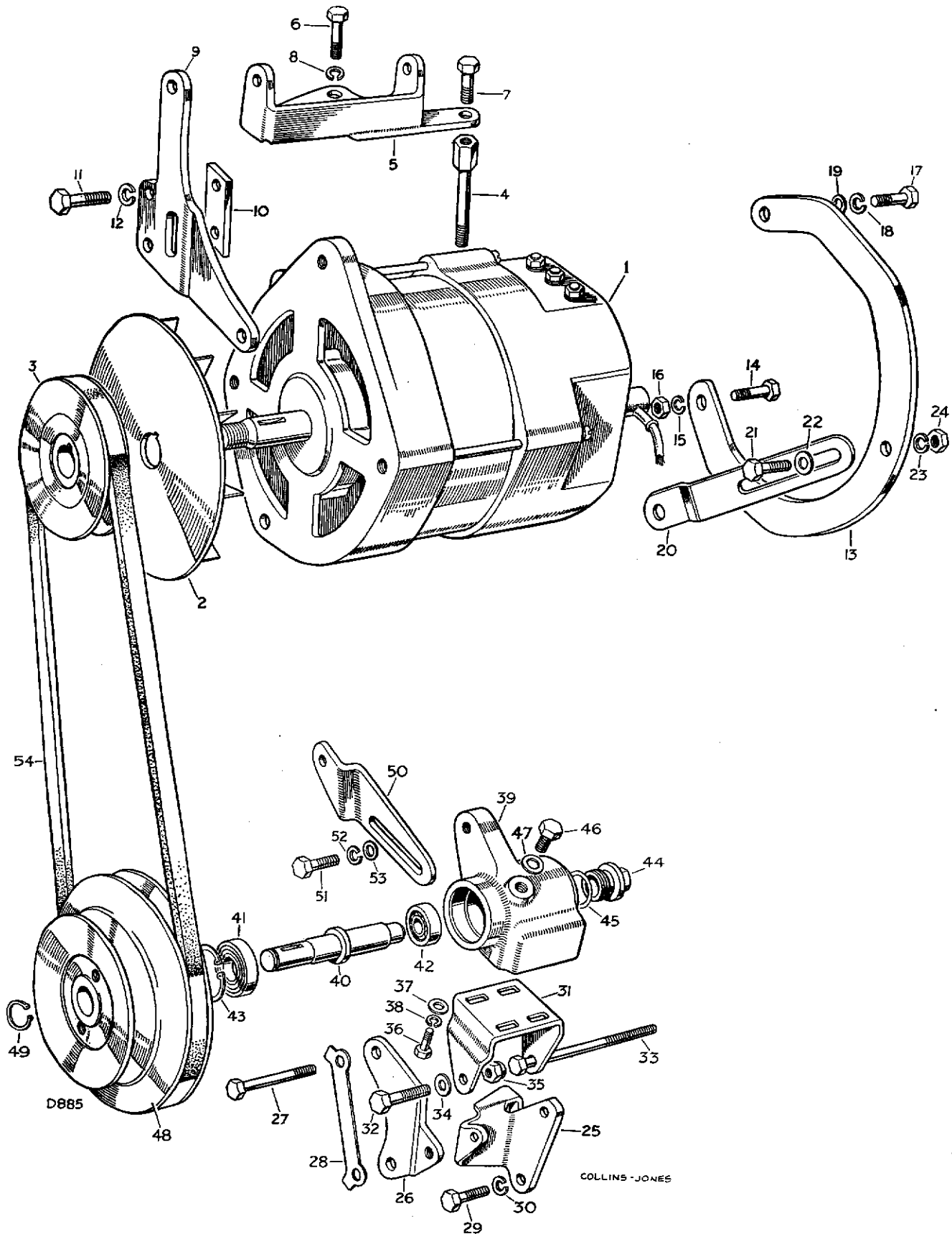
COLLINS-JONES.

C695

## HAND THROTTLE, 2½ LITRE PETROL

PLATE REF.	1 2 3 4	DESCRIPTION	Qty.	Part No.	REMARKS
		HAND THROTTLE COMPLETE ASSEMBLY	1	503033	
1		Lever housing complete hand speed....	1	275706	
2		Lever, for hand speed control complete with ball end	1	275709	
3		Bush	1	275714	
4		Washer	1	275715	
5		Bolt	1	255028	
6		Plain washer	1	2223	
7		Self-locking nut	1	252211	
8		Knob, for lever	1	219512	
9		Screw	1	219673	
10		Nut	1	2247	
11		Quadrant plate	1	275713	
12		Screw	2	278386	
13		Spring washer	2	3074	
14		Plain washer	2	3840	
15		Nut	2	254800	
16		Bolt	2	234603	
17		Plain washer	2	3685	
18		Spring washer	2	3073	
19		Nut	2	2247	
20		Stop clip	1	269132	L.H.D.
21		Lever, for quadrant control rod	1	276013	
22		Bolt (¼" U.N.F. x 1¼" long)	1	256001	2 off on L.H.D.
23		Plain washer	2	3911	3 off on L.H.D.
24		Nut (¼" U.N.F.)	1	254800	2 off on L.H.D.
25		Control rod, lever to accelerator shaft	1	276014	
26		Nut, for ball socket	1	2247	
27		Ball socket	1	1659	
28		Joint pin for lever on accelerator relay	1	276015	
29		Plain washer	1	2208	
30		Split pin	1	2388	
31		Nut fixing control rod to joint pin for lever	2	2247	
32		Cover panel at dash for hand speed control	1	275742	
33		Bracket for accelerator relay shaft	2	236998	
34		Bolt (¼" U.N.F. x ⅝" long)	4	255006	
35		Spring washer	4	3074	
36		Nut (¼" U.N.F.)	4	254800	
37		Accelerator relay shaft	1	277154	L.H.D.

# A.C./D.C. GENERATOR, 12 VOLT, 2½ LITRE PETROL, Series II

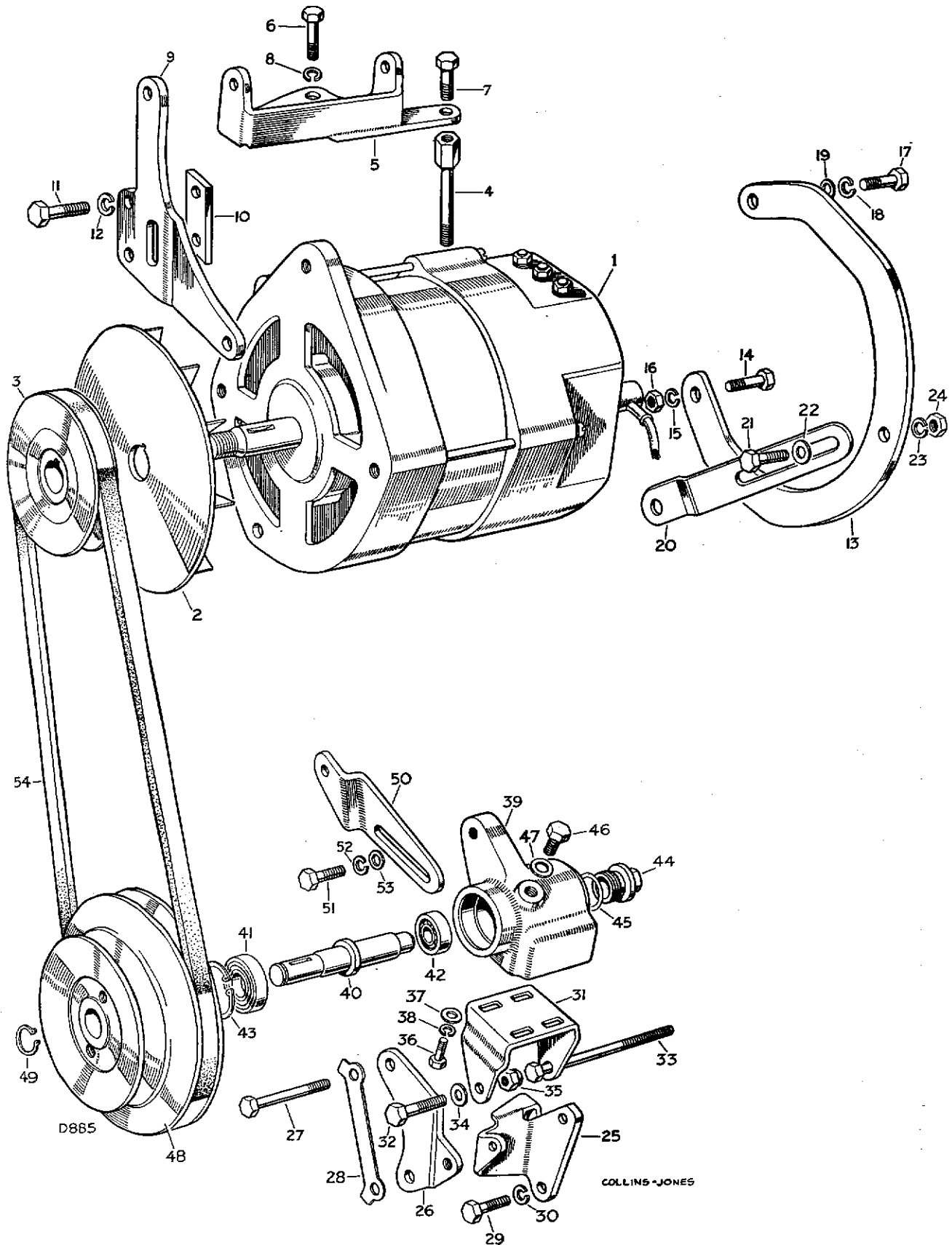




## A.C./D.C. GENERATOR, 12 VOLT, 2½ LITRE PETROL, Series II

PLATE REF.	1 2 3 4	DESCRIPTION	Qty.	Part No.	REMARKS
A.C./D.C. GENERATOR, COMPLETE					
		ASSEMBLY, 12 VOLT	1	514304	
1		Generator complete, 12 volt, LU 2 AC 23500B	1	507147	
		Special bolt, fixing bracket, LU 244130	3	516475	
		Generator bracket complete, LU 54210635	1	516476	
		Brush box, set, for generator, LU 54211975	1	516477	
		Brushes for generator, set, LU 244018	1	516478	
		Spring, set, for brushes, LU 54210582	1	516479	
		Shield for terminal, LU 54210037	1	516480	
		Condensor for generator, LU 425823	1	516481	
		Anode base diode, LU 49074	3	516482	
		Cathode base diode, LU 49073	3	516483	
		Stator complete for generator, LU 54210221	1	516484	
		Bracket, drive end, LU 54211974	1	516485	
		Bearing, drive end, LU 189275	1	516486	
		Special nut for shaft, LU 180620	1	516487	
		Rotor and slip ring complete, LU 54410448	1	516488	
		Bearing, slip ring end, LU 189212	1	516489	
		Sundry parts set, LU 54211976	1	516490	
2		Fan for generator	1	514296	
3		Pulley for generator, driven	1	518712	
4		Set bolt (½" U.N.F. x 4 9/16" long), fixing generator bracket and cylinder head	2	278553	
5		Bracket for generator, top	1	507308	
6		Set bolt, front (1/16" U.N.F. x 3/8" long)	} Fixing bracket to bolt on cylinder head	1	255426
7		Set bolt, rear (1/16" U.N.F. x 5/8" long)		1	255425
8		Spring washer		2	3075
9		Bracket for generator, front	1	507300	
10		Packing piece	} Fixing bracket to cylinder head, front	1	507311
11		Set bolt (1/16" U.N.F. x 1" long)		2	255428
12		Spring washer	2	3075	
13		Yoke for generator	1	507312	
14		Bolt (1/16" U.N.F. x 1 1/2" long) for yoke and bracket	} Fixing yoke and generator to bracket	1	256422
		Bolt (1/16" U.N.F. x 1" long) for bracket		1	255228
15		Spring washer		2	3075
16		Nut (1/16" U.N.F.)	2	254801	
17		Set bolt	} Fixing yoke to generator, upper	1	233568
18		Spring washer		1	3075
19		Plain washer	1	2550	
20		Adjusting link for yoke	1	247523	
21		Bolt (1/16" U.N.F. x 7/8" long)	} Fixing adjusting link to yoke and front bracket	2	255427
22		Plain washer		1	2550
23		Spring washer		2	3075
24		Nut (1/16" U.N.F.)	2	254801	
25		Anchor bracket, rear	1	277999	
26		Anchor bracket, front	1	278000	

# A.C./D.C. GENERATOR, 12 VOLT, 2½ LITRE PETROL, Series II

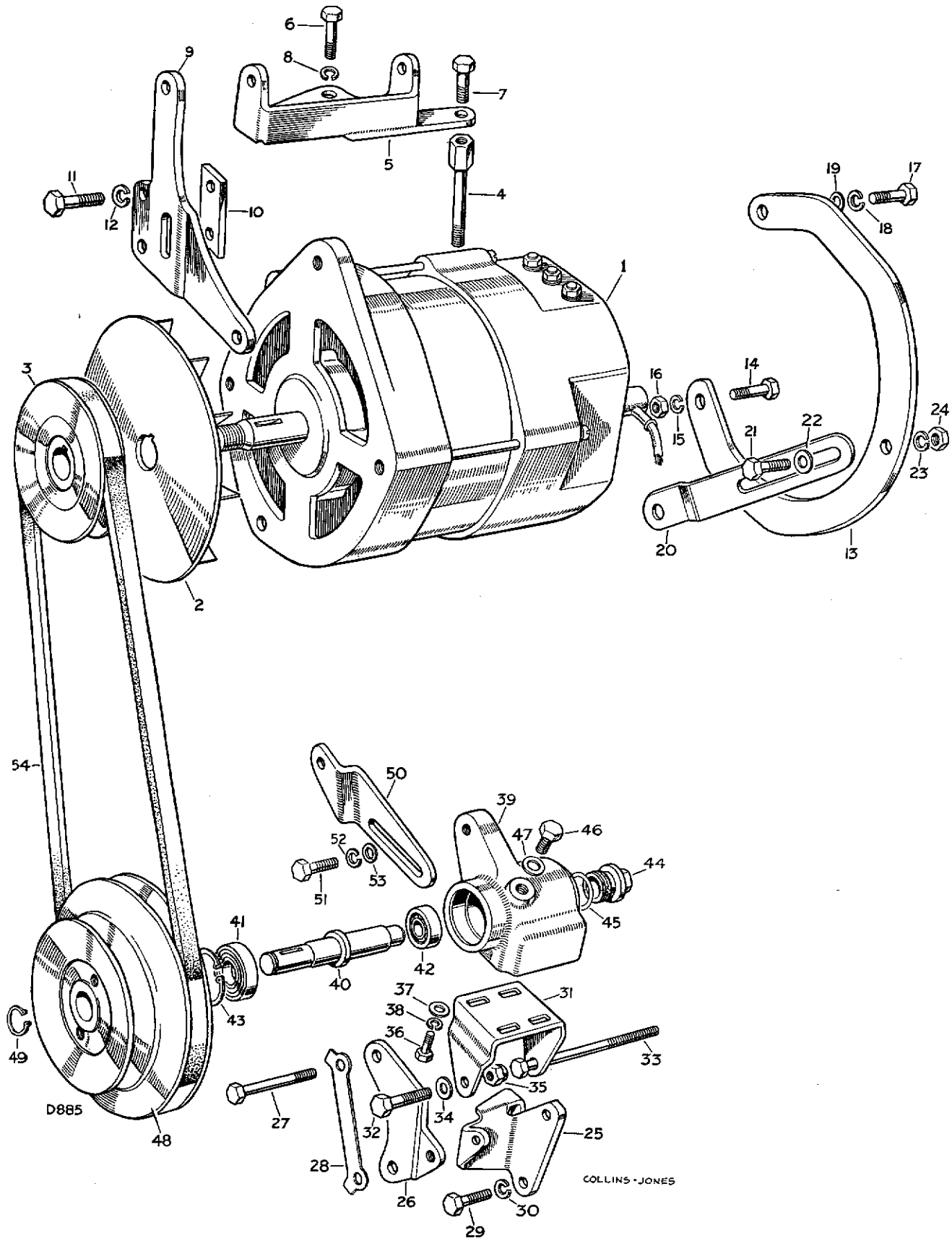


COLLINS-JONES

## A.C./D.C. GENERATOR, 12 VOLT, 2¼ LITRE PETROL, Series II

PLATE REF.	1 2 3 4	DESCRIPTION	Qty.	Part No.	REMARKS
27		Set bolt ( $\frac{5}{16}$ " U.N.F. x 3" long)	2	256030	} Fixing front anchor bracket
28		Locking plate	1	501198	
29		Set bolt ( $\frac{5}{16}$ " U.N.F. x $\frac{5}{8}$ " long)	2	255425	} Fixing rear anchor bracket
30		Spring washer	2	3075	
31		Bracket, for idler body	1	500212	
32		Bolt ( $\frac{5}{16}$ " U.N.F. x 1¼" long)	1	256220	} Pivot for idler
33		Bolt ( $\frac{5}{16}$ " U.N.F. x 3¼" long)	1	256033	
34		Shim washer	5	3815	} pulley bracket
35		Self-locking nut ( $\frac{5}{16}$ " U.N.F.)	2	252161	
36		Set bolt ( $\frac{5}{16}$ " U.N.F. x $\frac{3}{4}$ " long)	4	255026	} Fixing bracket to idler body
37		Plain washer	4	2249	
38		Spring washer	4	3075	
39		Idler wheel body	1	500209	
40		Spindle for idler wheel	1	521488	
		Circlip for spindle	1	241999	
41		Ball bearing, outer	1	235860	} For spindle
42		Ball bearing, inner	1	500388	
43		Circlip, fixing outer bearing to body	1	235861	
44		Plug ( $\frac{1}{2}$ " B.S.F.)	1	10713	} Closing body end
45		Joint washer	1	243960	
46		Set bolt ( $\frac{5}{16}$ " U.N.F. x $\frac{3}{8}$ " long)	1	255021	} For grease hole
47		Joint washer	1	232038	
48		Pulley for generator, driver	1	513989	
49		Circlip, fixing pulley to spindle	1	230255	
50		Adjusting link for idler pulley	1	500213	
51		Set bolt ( $\frac{5}{16}$ " U.N.F. x $\frac{5}{8}$ " long)	1	255025	} Fixing link to idler pulley body
52		Spring washer	1	3075	
53		Plain washer	1	3868	
54		Belt for generator	1	515987*	
		Belt for fan	1	515986	
		Mounting bracket for ammeter	1	503147	
		Bolt (2 B.A. x $\frac{1}{2}$ " long)	1	234603	} Fixing bracket to dash
		Spring washer	1	3073	
		Nut (2 B.A.)	1	2247	} bottom rail
		Bolt ( $\frac{1}{4}$ " U.N.F. x $\frac{1}{2}$ " long)	1	255204	
		Plain washer	1	3840	} Fixing bracket to dash
		Spring washer	1	3074	
		Nut ( $\frac{1}{4}$ " U.N.F.)	1	254810	} centre panel
		Ammeter 60-0-60 (CAV Y 5539/233/E)	1	500907	
		Dash harness, LU 54944702	1	512385	
		Feed lead, ammeter to fuse box	1	514934	} Required when roof lamp is fitted
		Lead for engine thermostat	1	279517	
		Lead for oil pressure switch	1	279518	
		Relay (LU 340950 SB 60)	1	266510	
		Drive screw	2	78417	} Fixing relay to dash
		Shakeproof washer	2	311373	
		Cover for relay, LU 340931	1	266509	
		Clip for generator leads, LU 187052	4	50639	
		Screw (2 B.A. x $\frac{1}{2}$ " long)	4	77869	} Fixing clips to L.H. wing valance
		Plain washer	4	3816	
		Spring washer	4	3073	
		Nut (2 B.A.)	4	3823	

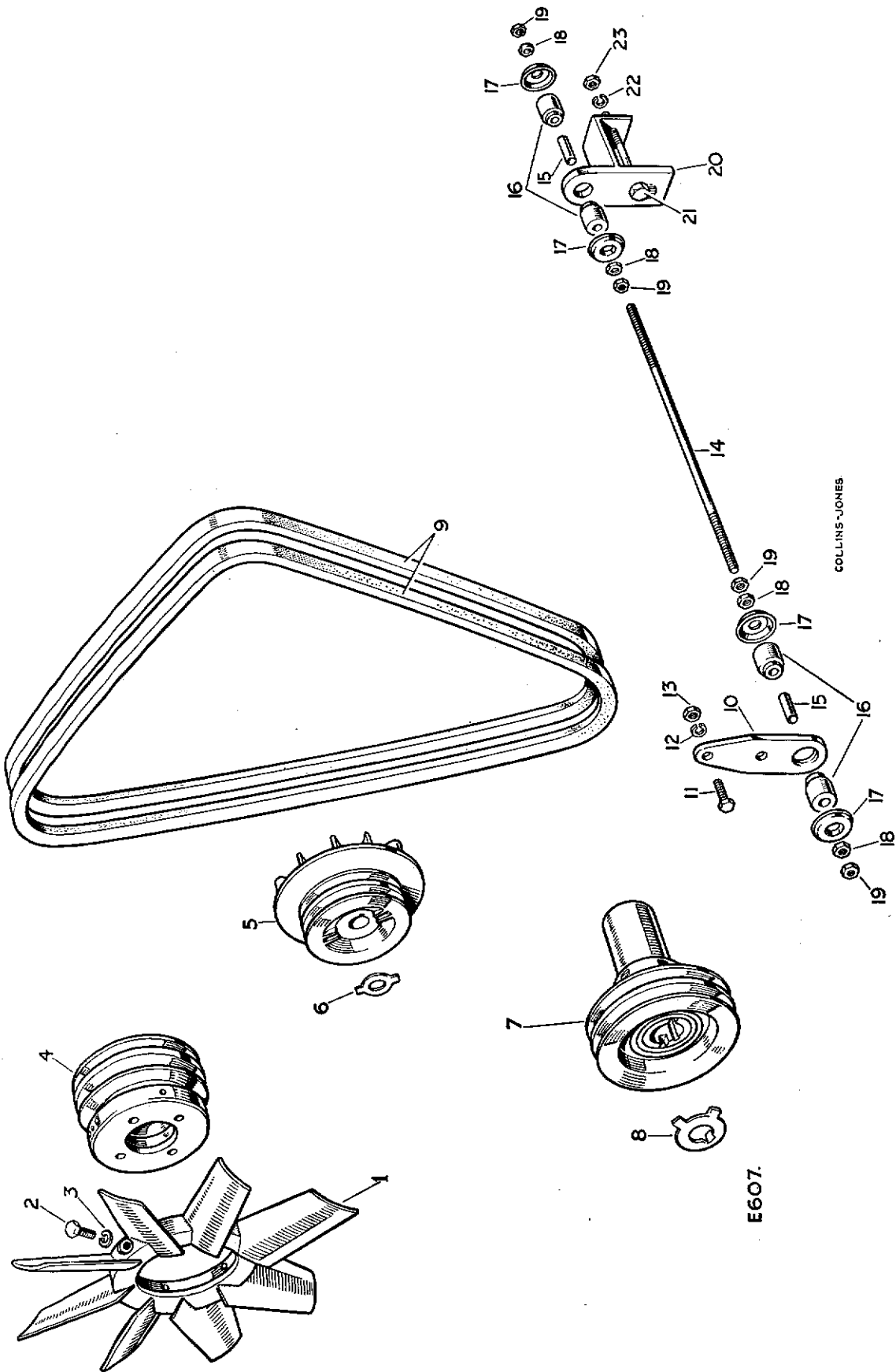
# A.C./D.C. GENERATOR, 12 VOLT, 2 1/4 LITRE PETROL, Series II



## A.C./D.C. GENERATOR, 12 VOLT, 2½ LITRE PETROL, Series II

PLATE REF.	1	2	3	4	DESCRIPTION	Qty.	Part No.	REMARKS
					Voltage regulator box, transistorised, LU 37299B			
					2 TR	1	507172	
					Bolt (¼" U.N.F. x ⅝" long)	3	255006	} Fixing regulator box to mounting plate
				Shakeproof washer	3	70884		
				Nut (¼" U.N.F.)	3	254800		
				Plug for warning light hole	1	513193		
					Blanking plate for redundant ammeter hole	1	520098	
					Clip for generator leads at dash	1	233770	
					Clip for harness at steering box blanking plate, LU 187079	1	50639	
					Screw (2 B.A. x ⅝" long)	1	75940	} Fixing clip to blanking plate
				Plain washer	1	3816		
				Spring washer	1	3073		
				Nut (2 B.A.)	1	3823		
					Cleat, generator leads to horn lead, LU 941834	1	240429	
					Cleat for harness at control box mounting plate	1	240431	
					Grommet for ammeter leads in glove box	1	233243	
					<b>BATTERY CHARGING CONVERSION KIT, 12 VOLT A.C./D.C. GENERATOR</b>	1	532156*	* Must be used in conjunction with 12 volt A.C./D.C. Generator
					Ammeter	1	500907	
					Panel assembly for ammeter	1	530012	
					Name plate, "Vehicle" amps	1	508493	
					Name plate, "Radio" amps	1	508499	
					Terminal bracket assembly	1	528968	
					Bolt (10 U.N.F. x ½" long)	6	257017	} Fixing terminal bracket to L.H. rear body
				Spring washer	6	3073		
				Nut (10 U.N.F.)	6	257023		
					Grommet, in body for relay cable	1	276053	
					Relay 7 RA	1	519979	
					Insulating base for relay	1	528959	
					Bracket for relay	1	528957	
					Drive screw	1	72628	} Fixing relay and bracket to dash
				Fan disc washer	1	510170		
					Drive screw fixing relay bracket to dash	2	78417	
					Bolt (¼" U.N.F. x ½" long)	1	255204	} For relay bottom fixing
				Shakeproof washer	1	70884		
				Nut (¼" U.N.F.)	1	254810		
					Cable assembly, auxiliary ammeter to junction box	1	531643*	
					Cable assembly, auxiliary ammeter to 7 RA relay	1	528953*	
					Cable assembly, junction box to earth	1	528987*	
					Cable assembly, SB60 relay to 7 RA relay	1	528955*	
					Cable assembly, 7 RA relay to earth	1	528956*	
					Cable assembly, ammeter to SB 60 relay	1	531637*	
					Cable assembly, ammeter to 7 RA relay	1	531636*	
					Polystrip, fixing relay to cable and main harness	2	531642*	
					Clip, fixing cable, ammeter to junction box	6	56667	
					Screw (2 B.A. x ½" long)	3	77869	} Fixing clips to body
				Spring washer	3	3073		
				Nut (2 B.A.)	3	3823		
					Drive screw, fixing clips to chassis	3	78436	

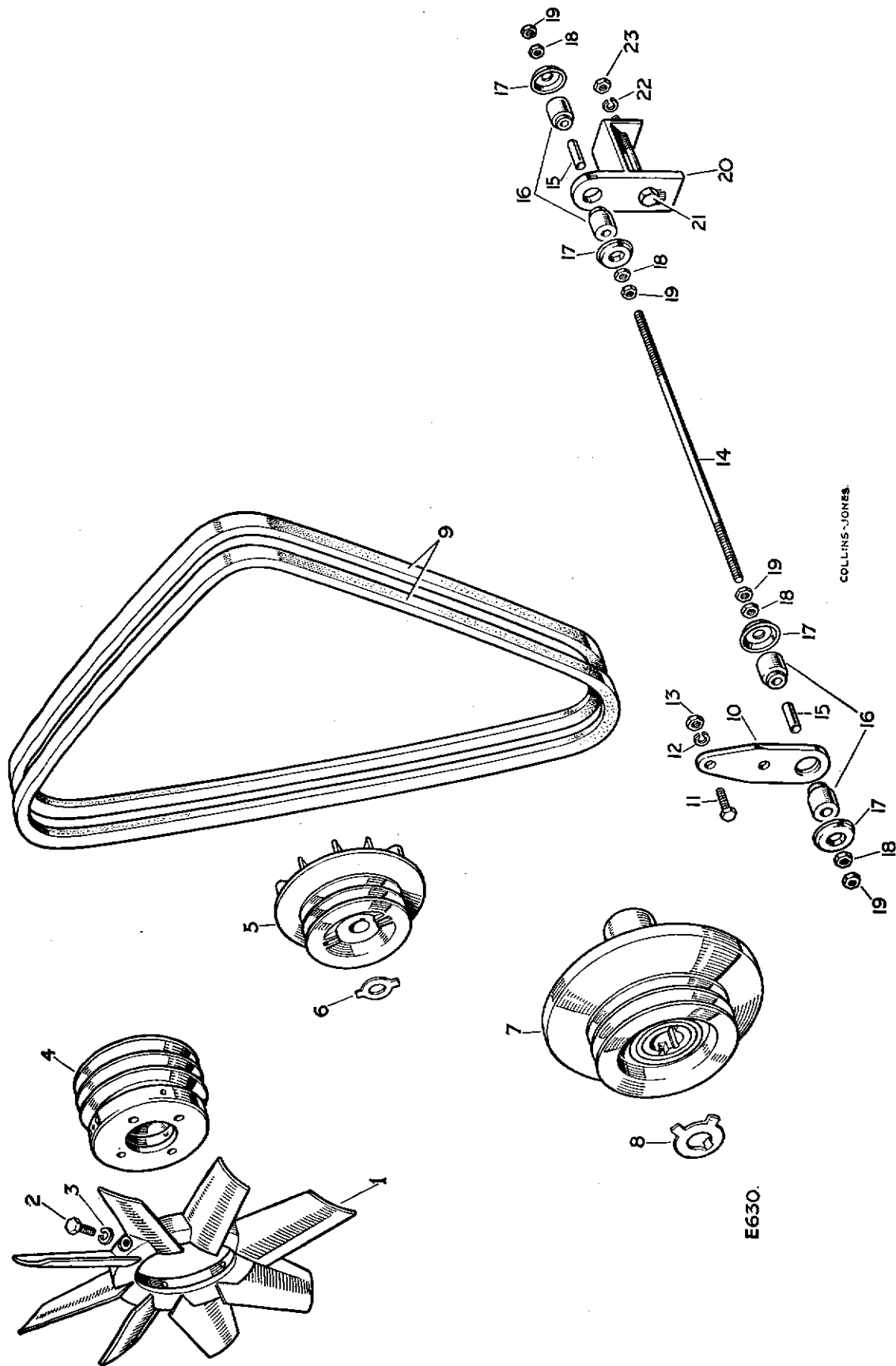
# EIGHT-BLADED FAN AND ENGINE TIE-ROD, 2½ LITRE PETROL



## EIGHT-BLADED FAN AND ENGINE TIE-ROD, 2 $\frac{1}{4}$ LITRE PETROL

PLATE REF.	1	2	3	4	DESCRIPTION	Qty.	Part No.	REMARKS		
					EIGHT-BLADED FAN AND ENGINE TIE-ROD ASSEMBLY	1	525205	Series II models		
					EIGHT-BLADED FAN AND ENGINE TIE-ROD ASSEMBLY	1	531881*	Series IIA models		
1					Fan complete	1	507845	Series II models		
					Fan complete	1	530511*	Series IIA models		
2					}	4	255006	Fixing fan		
3				Bolt ( $\frac{1}{4}$ " U.N.F. x $\frac{5}{8}$ " long)					4	3074
4					Spring washer	4				
					Fan pulley	1	503039	Series II models		
					Fan pulley	1	530304*	Series IIA models		
5					Dynamo pulley	1	501019	Series II models		
					Dynamo pulley	1	530132*	Series IIA models		
6					Lock washer for dynamo pulley	1	217781			
7					Crankshaft pulley	1	278543	Series II models		
					Crankshaft pulley	1	530130*	Series IIA models		
8					Lock washer for starting dog	1	247771			
9					Fan belt, pair	1	503041	Series II models		
					Fan belt, pair	1	530303*	Series IIA models		
10					Bracket for tie rod at bell housing	1	504605			
11					}	2	255228	Fixing bracket		
12				Bolt ( $\frac{5}{16}$ " U.N.F. x 1" long)					2	3075
13				Spring washer					2	254801
14					Nut ( $\frac{5}{16}$ " U.N.F.)	2	254801			
15					Tie-rod for engine	1	504606			
16					Sleeve for engine tie-rod	2	504607			
17					}	4	07014	Fixing tie-rod		
18				Rubber bush					4	07015
19				Cup washer					4	254801
20				Nut ( $\frac{5}{16}$ " U.N.F.)					4	254861
21					Locknut ( $\frac{5}{16}$ " U.N.F.)	4	254861			
22					Bracket for tie-rod at frame	1	508339			
23					}	1	256050	Fixing bracket		
24				Bolt ( $\frac{3}{8}$ " U.N.F. x 3 $\frac{1}{4}$ " long)					1	3076
25				Spring washer					1	254812
26					Nut ( $\frac{3}{8}$ " U.N.F.)	1	254812			

# EIGHT-BLADED FAN AND ENGINE TIE-ROD, DIESEL





## EIGHT-BLADED FAN AND ENGINE TIE-ROD, DIESEL

PLATE REF.	1 2 3 4	DESCRIPTION	Qty.	Part No.	REMARKS
		EIGHT-BLADED FAN AND ENGINE TIE-ROD ASSEMBLY	1	511871	2 litre models
		EIGHT-BLADED FAN AND ENGINE TIE-ROD ASSEMBLY	1	531877*	2¼ litre models
1		Fan complete	1	502723	2 litre models
		Fan complete	1	523410*	2¼ litre models
2		Bolt (¼" U.N.F. x ⅝" long) } Fixing fan	4	255006	
3	Spring washer		4	3074	
4		Fan pulley	1	502729	2 litre models
		Fan pulley	1	530304*	2¼ litre models
5		Dynamo pulley	1	277686	2 litre models
		Dynamo pulley	1	530132*	2¼ litre models
6		Lock washer for dynamo pulley	1	03748	
7		Vibration damper	1	500199	2 litre models
		Vibration damper	1	530305*	2¼ litre models
8		Lock washer for starting dog	1	247771	
9		Fan belt, pair	1	512501*	2 litre models
		Fan belt, pair	1	530303*	2¼ litre models
10		Bracket for tie rod at bell housing	1	504605	
11		Bolt (⅙" U.N.F. x 1" long) } Fixing bracket to bell housing	2	255228	
12	Spring washer		2	3075	
13	Nut (⅙" U.N.F.)		2	254801	
14		Tie rod for engine	1	504606	
15		Sleeve for engine tie rod	2	504607	
16		Rubber bush } For Cup washer } tie rod Nut (⅙" U.N.F.) } Locknut (⅙" U.N.F.) }	4	07014	
17	Cup washer		4	07015	
18	Nut (⅙" U.N.F.)		4	254801	
19	Locknut (⅙" U.N.F.)		4	254861	
20		Bracket for tie rod at chassis	1	508339	
21		Bolt (⅜" U.N.F. x 3¼" long) } Fixing bracket to chassis	1	256050	
22	Spring washer		1	3076	
23	Nut (⅜" U.N.F.)		1	254812	

## MISCELLANEOUS OPTIONAL EQUIPMENT

PLATE REF.	1	2	3	4	DESCRIPTION	Qty.	Part No.	REMARKS
					Cylinder liner, shaped	4	246762	2 litre Petrol
					Cylinder liner	4	503160	2½ litre Petrol and 2½ litre Diesel
					Wedge block for re-boring	1	261287	2 litre Petrol
					Immersion heater for cylinder block, 200-250 volts, 250 watt	1	511302	} Diesel and 2½ litre Petrol
					Immersion heater for cylinder block, 100-125 volts, 400 watt	1	511303	
					Thermostat, opens at 90°C	1	516853	2½ litre Petrol, North America 1958-60
					<b>THERMOSTAT COMPLETE ASSEMBLY</b> (Opens at 165°F)	1	525588	} Diesel and 2½ litre Petrol <i>Note: When fitting to Diesel models, Part No. 525590, water temperature and oil pressure gauge, must also be supplied.</i>
					Thermostat	1	522651	
					Joint washer for thermostat	1	522923	
					Joint washer, outlet pipe to housing	1	522872	
					Water outlet pipe to radiator	1	522870	
					<b>CARBURETTOR STARTER UNIT ANTI- ICING, COMPLETE ASSEMBLY</b>	1	527281	} Conversion kit for Land-Rover 2½ litre petrol models, to fit starter unit with heater element to prevent icing-up of the carburettor
					Carburettor starter unit with heater element	1	527280	
					Sealing washer, elbow to starter	1	503922	
					Cable, green	1 ft.	357072	
					Cable, white/brown	3 ft.	357081	
					Cable, white/blue	6 ft.	527328	
					4 B.A. eyelet	1	527270	
					2 B.A. eyelet	1	527271	
					Snap-in connector	3	3632	
					Snap connector	1	3549	
					Lucar connector	1	510697	
					Lucar sleeve	1	260345	
					Cleat	4	240429	
					Rubber grommet set for propeller shaft splines	1	276484	
					Gaiter set for front axle swivel housing	1	276954	
					Rubber tube for bleeding brakes	1	261844	
					<b>BRAKE SERVO CONVERSION KIT</b>	1	533822*	109 2½ litre Petrol models

## MISCELLANEOUS OPTIONAL EQUIPMENT

PLATE REF.	1 2 3 4	DESCRIPTION	Qty.	Part No.	REMARKS	
		MUDSHIELD ASSEMBLY FOR FRONT				
		AND REAR BRAKE	1	528162*	} 88	
		Mudshield	4	508863		
		Rivet fixing mudshield to anchor plate	40	2910		
		Joint washer for driving member	4	231505		
		Locker	4	217353		
		Oil seal	4	501412		
		Split pin	4	2428		
		Locker for front hub	6	277311		
		Locking plate for trailing shoe anchor	4	236995		
		MUDSHIELD ASSEMBLY FOR FRONT				
		AND REAR BRAKE	1	528163*	} 109	
		Mudshield	4	277144		
		Rivet fixing mudshield to brake anchor plate	40	2910		
		Joint washer for driving member	4	231505		
		Locker	4	217353		
		Oil seal	4	501412		
		Split pin	4	2428		
		Locker for front hub	6	277311		
		Front spring, passenger's side	1	242863		} 88 } 2 litre } Petrol } 88 } 2 litre } and } 2½ litre } Petrol } Heavy duty road springs and shock } absorbers. } Must be fitted in complete sets when } replacing standard equipment.
		Front spring, driver's side	1	241283		
		Main leaf for front spring	2	243125		
		Second leaf for front spring	2	243126		
		Dowel for front spring	2	243131		
		Rear spring, passenger's side	1	265989		
		Rear spring, driver's side	1	241285		
		Main leaf for rear spring	2	243127		
		Second leaf for rear spring...	2	243128		
		Dowel for rear spring	2	243132		
		"U" bolt for R.H. rear spring	1	531081*		
		Shock absorber, front	2	512102		
		Shock absorber, rear	2	512086		
		Rear spring, driver's side	1	241285		
		Rear spring, passenger's side	1	265989		
		Main leaf for rear spring	2	243127		
		Second leaf for rear spring...	2	243128		
		Dowel for rear spring	2	243132		
		"U" bolt for R.H. rear spring	1	531081*		
		Shock absorber, front	2	512102		
		Shock absorber, rear	2	512086		
		Rear spring, driver's side	1	272967		
		Rear spring, passenger's side	1	272968		
		Shock absorber, front	2	508033		
		Shock absorber, rear	2	508034		

## MISCELLANEOUS OPTIONAL EQUIPMENT

PLATE REF.	1 2 3 4	DESCRIPTION	Qty.	Part No.	REMARKS
		<b>TRAILER PLUG AND SOCKET ASSEMBLY</b>	1	502501	
		Trailer socket and leads on vehicle ....	1	510081	
		Trailer plug and leads on trailer, LU 82056A....	1	500669	
		Dummy socket on rear cross-member, 5-way....	1	501270	
		Bracket for dummy socket ....	1	273276	
		Drive screw fixing bracket to cross-member ....	2	72628	
		Grommet in rear cross-member for lead ....	1	77918	
		Flasher plug and lead ....	1	510127	
		Tail light bridge lead, LU 54940524 ....	1	500695	
		Snap connector ....	3	3549	
		Earth clip ....	2	236366	
		Skid chains, set ....	1	262247	6" tyres only
		Wheel brace, divided rim wheels ....	1	237421	
		Undershield assembly ....	1	246543	} Swiss 109 vehicles only
		Rivnut ( $\frac{5}{16}$ " U.N.F.) fixing shield to chassis ....	4	501224	
		Undershield support bracket ....	2	504616	
		Set bolt ( $\frac{5}{16}$ " U.N.F. x 1" long) } Fixing bracket	4	255228	
		Plain washer } to underside of	4	2223	
		Spring washer } side-member	4	3675	
		Clamping plate ....	1	238707	
		Special bolt ( $\frac{5}{16}$ " U.N.F.) } Clamp fixing	3	252084	
		Spring washer } front end to	3	3075	
		Nut ( $\frac{5}{16}$ " U.N.F.) } No. 4 cross-member	3	254801	
		Set bolt ( $\frac{5}{16}$ " U.N.F. x 1" long) ....	4	255228	
		Plain washer ....	4	2550	
		Spring washer ....	4	3075	
		Nut ( $\frac{5}{16}$ " U.N.F.) ....	4	254811	
		Front mudflap kit ....	1	332962	
		Front mudflap ....	2	278967	
		Support bracket for L.H. mudflap ....	1	508392	
		Support bracket for R.H. mudflap ....	1	508393	
		Strengthening strip for front mudflap ....	2	278964	
		Rivet } Fixing mudflap and	8	68087	
		Boss cap } strengthening strip to support	8	78429	
		Rear mudflap kit ....	1	332963	} Except 109 Station Wagon
		Rear mudflap ....	2	278968	
		Strengthening strip for rear mudflap ....	1	508394	
		Rivet } Fixing	8	68087	
		Boss cap } strengthening strip	8	66299	
		Mudflap retainer, R.H. ....	1	332960	
		Mudflap retainer, L.H. ....	1	332961	
		Bolt (2 B.A. x $\frac{1}{2}$ " long) } Fixing	6	234603	
		Spring washer } mudflap	6	3073	
		Nut (2 B.A.) } retainers	6	3823	

## MISCELLANEOUS OPTIONAL EQUIPMENT

PLATE REF.	1 2 3 4	DESCRIPTION	Qty.	Part No.	REMARKS
		Rubber pad for brake and clutch pedals	2	278166	
		Chaff guard for radiator	1	332440	
		<b>AIR CLEANER, CENTRIFUGAL INTAKE</b>			
		TYPE AT WINDSCREEN	1	517057	
		Air cleaner support and battery casing	1	517869	
		Packing piece, air cleaner	1	509510	
		Air cleaner	1	509482	
		Air intake elbow	1	509476	
		Set bolt ( $\frac{1}{4}$ " UNF x $\frac{5}{8}$ " long)	3	255206	
		Plain washer	3	3665	} Fixing elbow to wing panel outer
		Spring washer	3	3074	
		Nut ( $\frac{1}{4}$ " UNF)	3	254800	
		Connection hose, intake elbow to cleaner	1	279519	
		Clip, elbow to connection	1	279653	
		Clip, connection to air cleaner	1	517585	
		Air intake pipe	1	509481	
		Bracket for intake pipe	1	517868	
		Bolt (2 B.A. x $\frac{3}{8}$ " long)	2	237119	} Fixing bracket to intake pipe
		Spring washer	2	3073	
		Nut (2 B.A.)	2	2247	
		Drive screw, pipe to windscreen	2	72626	
		Hose, intake pipe to elbow...	1	276426	
		Clip for hose	2	271870	
		Centrifugal air cleaner	1	509483	
		Hose, centrifugal cleaner to intake	1	276426	
		Clip for hose	2	271870	
		<b>ENGINE BREATHER SYSTEM, OIL BATH</b>			
		TYPE	1	517055	} Must be used in conjunction with 517057
		Carburettor elbow	1	512897	
		Side cover and oil filler pipe	1	516399	
		Oil bath breather and filler cap	1	512896	
		Top rocker cover breather	1	512891	
		Hose elbow to breather	1	269274	
		Clip for hose	2	50302	
		Locking hasp for fuel filler	1	504697	
		Screw fixing hasp (2 B.A. x $\frac{1}{2}$ " long)	2	77869	

} 2½ litre petrol models

## MISCELLANEOUS OPTIONAL EQUIPMENT

PLATE REF.	1 2 3 4	DESCRIPTION	Qty.	Part No.	REMARKS	
		Speedometer, with trip, M.P.H., SM SN 5328/00	1	240426	} 88	
		Speedometer, with trip, K.P.H., SM SN 5328/01	1	240427		
		Speedometer, with trip, M.P.H., SM SN 5328/02	1	279342	} 109	
		Speedometer, with trip, K.P.H., SM SN 5328/03	1	279343		
		Speedometer, non-trip, M.P.H., SM SN 3321/03	1	279340	} 88	
		Speedometer, non-trip, K.P.H., SM SN 3321/04	1	279341		
					} When 7.50" x 16" tyres are fitted.	
		'Hourmeter', SM ATFC 268/1	1	521027*	Instrument for calculating running time	
		Mounting bracket for gauge R.H.	1	529443*	For use when an additional instrument is fitted to R.H. side of instrument panel.	
		<b>WINDSCREEN WIPER ASSEMBLY</b>	1	502830	} Series II models	
		Windscreen wiper motor	1	277931		
		Arm for wiper motor	1	261503		
		Blade for arm	1	272306		
		Grommet } For wiper	1	233244		} 1958-60
		Grommet } feed lead	1	233243		
		Cable clip, feed lead to dash	1	240406		
		Socket for wiper feed	1	233531		
		Cap for socket	1	240408		
		Feed lead, gauge to socket, LU 852020	1	240497		
		Wiper motor feed and earth lead	1	233533		
		<b>WINDSCREEN WIPER ASSEMBLY</b>	1	531947*		} Series IIA models
		Windscreen wiper motor	1	519900*		
		Arm for wiper motor	1	261503		
		Blade for arm	1	272306		
		Feed lead for wiper motor	1	526432*		
		Earth lead for wiper motor	1	519899*		
		Grommet for wiper feed lead	4	236389		
		Cable clip, feed lead to dash	1	240406		
		<b>WINDSCREEN WASHER KIT</b>	1	526358		
		Pump for screen washer	1	526426		
		Reservoir for screen washer	1	526427		
		Bracket, reservoir to dash	1	526428		
		Bolt (2 B.A. x ½" long)	4	234603	} Fixing reservoir bracket to dash	
		Spring washer	4	3073		
		Plain washer	4	2678		
		Nut (2 B.A.)	4	2247		
		Screen washer jet	2	526429		
		Tubing for jet pump and reservoir, 10½ ft. long	1	526353		
		Clip for tube on wiper arm	2	526354		
		Clip for jet on wiper arm	2	526355		
		Tee junction for tubing	1	526430		
		Clip for tubing on dash	8	519602		
		Drive screw	6	77704		
		Screw (4 B.A. x ⅝" long)	2	77902	} Fixing tubing clips to dash	
		Spring washer	2	3072		
		Nut (4 B.A.)	2	4023		
		Grommet in dash for tubing	3	236389		
		Bracket for screen washer pump	1	526357		
		Screw (2 B.A. x ½" long)	1	77869	} Fixing pump bracket to dash	
		Screw (2 B.A. x ⅝" long)	1	79941		
		Spring washer	2	3073		
		Plain washer	2	3816		
		Nut (2 B.A.)	2	2247		

## MISCELLANEOUS OPTIONAL EQUIPMENT

PLATE REF.	1 2 3 4	DESCRIPTION	Qty.	Part No.	REMARKS
		Suppressor, coil dynamo, pump and wiper motor	4	50693	} Radio interference suppressors, 2 litre Petrol
		Terminal for wiper motor, LU 189363	1	243380	
		Cap for suppressor on wiper motor	1	278420	
		Drive screw } Fixing wiper	1	78155	
		Plain washer } suppressor	1	3851	
		Bolt (2 B.A. x ½" long) }	1	234603	
		Plain washer } Fixing coil	1	3851	
		Shakeproof washer } suppressor	1	74236	
		Nut (2 B.A.) }	1	2247	
		Resistor for distributor lead	1	213646	
		Terminal for fuel pump and coil, LU 189367	2	232990	
		Terminal for dynamo, LU 189364	1	232991	
		<b>RADIO SUPPRESSOR KIT</b>	1	332991	
		Suppressor for coil, dynamo and wiper motor	3	50693	
		Cap for condenser on wiper motor	1	278420	
		Drive screw } Fixing wiper	1	514416	
		Plain washer } suppressor to screen	1	3851	
		<b>RADIO SUPPRESSOR KIT</b>	1	531951*	} Series IIA, 2½ litre Petrol models
		Suppressor for coil and wiper motor	2	50693	
		Suppressor for dynamo	1	531539*	
		Cap for suppressor on wiper motor	1	278420	
		Drive screw } Fixing wiper suppressor	1	514416	
		Plain washer } to windscreen	1	3851	
		Connector, coil suppressor lead	1	510119	
		<b>RADIO SUPPRESSOR KIT</b>	1	332992	} Series II, 2 litre Diesel models
		Suppressor for dynamo and wiper motor	2	50693	
		Cap for condenser on wiper motor	1	278420	
		Drive screw } Fixing wiper	1	514416	
		Plain washer } suppressor to screen	1	3851	
		<b>RADIO SUPPRESSOR KIT</b>	1	531949*	} Series IIA, 2½ litre Diesel models
		Suppressor for wiper motor	1	50693	
		Suppressor for dynamo	1	531539*	
		Cap for suppressor on wiper motor	1	278420	
		Drive screw } Fixing wiper suppressor	1	514416	
		Plain washer } to windscreen	1	3851	
		<b>SUPPORT ASSEMBLY FOR SPARE WHEEL</b>	1	330971	} No locking device
		<b>SUPPORT ASSEMBLY FOR SPARE WHEEL</b>	1	330972	
		<b>SUPPORT ASSEMBLY FOR SPARE WHEEL</b>	1	332971	} With locking device
		<b>SUPPORT ASSEMBLY FOR SPARE WHEEL</b>	1	332972	
		Support for spare wheel on bonnet	1	330600	} No locking device
		Support for spare wheel on bonnet, welded dowel	1	332700	
		Support for spare wheel on bonnet, screwed dowel	1	333458	} With locking device
		Dowel for lock	1	333459	
		Screw (¼" U.N.F. x ¾" long) }	2	255208	
		Plain washer } dowel to	2	3840	
		Spring washer } spare wheel	2	3074	
		Rivnut (¼" U.N.F.) }	2	514929	
		Rivet fixing support	9	300783	
		Clamp for spare wheel	2	307235	
		Special bolt for spare wheel clamp	2	307234	
		Split pin for bolt	2	3707	

88 and 109. When fitting spare wheel to 109 models, bonnet, 330812, and bracket, 330648 must also be supplied.

## MISCELLANEOUS OPTIONAL EQUIPMENT

PLATE REF.	1 2 3 4	DESCRIPTION	Qty.	Part No.	REMARKS	
		Rubber support block for spare wheel	4	304434		
		Special screw for support	8	77869	} 88, also 109 without locking device	
		Plain washer, small	8	3816		
		Plain washer, large	8	3987		
		Spring washer	8	3073		
		Nut (2 B.A.)	8	2247		
		} Fixing supports to bonnet top				
		BONNET LOCKING DEVICE COMPLETE	1	332969	De luxe bonnet	
		BONNET LOCKING DEVICE COMPLETE	1	332970	Plain bonnet	
		Hasp for bonnet locking	1	332614	De luxe bonnet	
		Hasp for bonnet locking	1	332611	Plain bonnet	
		Pop rivet	2	300781	} Fixing hasp to bonnet	
		Pop rivet	2	300783		
		Turnbuckle	1	300851		
		Screw (2 B.A. x 1/2" long)	3	77784	} Fixing turnbuckle to grille panel	
		Spring washer	3	3074		
		Nut (2 B.A.)	3	2247		
		Wing mirror, 'boomerang' type	1	516495		
		<b>LOCKING HANDLES AND CATCHES</b>				
		ASSEMBLY	1	330974		
		Door handle R.H. with lock	1	332432	} With barrel lock on R.H. door	
		Barrel lock	1	306036		
		Locking pillar for catch	1	332434		
		Plain washer	1	2226		
		Spring washer	1	3073		
		Nut (2 B.A.)	1	2247		
		Safety catch for L.H. door lock	1	333272		
		Plain washer	1	4034		
		Screw (2 B.A. x 5/8" long)	1	313860		
		Packing washer	1	3902		
		Spring washer	1	3073		
		Nut (2 B.A.)	2	2247		
		Locknut (2 B.A.)	1	25996		
		Safety catch for L.H. door lock	1	334874*		Models with spring loaded type catch
		Catch for door sliding window	2	332435		
		Pop rivet fixing catch	4	300781		
		<b>LOCKING HANDLES AND CATCHES</b>				
		ASSEMBLY, L.H.	1	332997		
		Door handle, L.H. with lock	1	332317	} With barrel lock on L.H. door	
		Barrel lock	1	332999		
		Locking pillar for catch	1	332434		
		Plain washer	1	2226		
		Spring washer	1	3073		
		Nut (2 B.A.)	1	2247		
		Safety catch for R.H. door lock	1	333271		
		Plain washer	1	4034		
		Screw (2 B.A. x 5/8" long)	1	313860		
		Packing washer	1	3902		
		Spring washer	1	3073		
		Nut (2 B.A.)	2	2247		
		Locknut (2 B.A.)	1	25996		
		Safety catch for R.H. door lock	1	334873*		Models with spring loaded type catch.
		Catch for door sliding window	2	332435		
		Pop rivet fixing catch	4	300781		



## MISCELLANEOUS OPTIONAL EQUIPMENT

PLATE REF.	1 2 3 4	DESCRIPTION	Qty.	Part No.	REMARKS
		<b>FOLDING STEP ASSEMBLY FOR SIDE</b>			
		DOORS	2	515835	
		SIDE STEP ASSEMBLY	2	508947	
		Rubber mat	2	508957	} 4 off on 109 Station Wagon
		Capping, rear	2	508958	
		Capping, front	2	508959	
		Capping, side	4	245136	8 off on 109 Station Wagon
		Rivet, fixing mat and capping to step	28	4022	56 off on 109 Station Wagon
		Step support bracket	2	508950	4 off on 109 Station Wagon
		Bolt ( $\frac{1}{4}$ " U.N.F. x 1" long)	8	255209	} 16 off on 109 Station Wagon
		Plain washer	8	3900	
		Spring washer	8	3074	
		Nut ( $\frac{1}{4}$ " U.N.F.)	8	254810	
		Support stay for step bracket (no fuel tank under seat)	2	508952	4 off on 109 Station Wagon
		Support stay for step bracket (when fuel tank is fitted under seat)	1	509950	
		Bracket, for stay, to chassis	1	508953	
		Bolt ( $\frac{1}{4}$ " U.N.F. x $\frac{3}{4}$ " long)	4	255208	} 8 off on Station Wagon
		Spring washer	4	3074	
		Nut ( $\frac{1}{4}$ " U.N.F.)	4	254810	
		Bolt ( $\frac{1}{4}$ " U.N.F. x $\frac{3}{4}$ " long)	4	255207	} 109 Station Wagon only
		Spring washer	4	3074	
		Nut ( $\frac{1}{4}$ " U.N.F.)	4	254810	
		Bolt ( $\frac{1}{4}$ " U.N.F. x $\frac{1}{2}$ " long)	4	255211	
		Spring washer	4	3074	
		Riv-nut ( $\frac{1}{4}$ " U.N.F.)	4	514929	
		Hinge pin for step	2	509120	4 off on 109 Station Wagon
		Plain washer	4	3833	8 off on 109 Station Wagon
		Spring washer	2	2286	4 off on 109 Station Wagon
		Split pin	4	2395	8 off on 109 Station Wagon
		Spring for step	2	264362	
		Rubber buffer	2	304125	
		Screw (2 B.A. x $\frac{5}{8}$ " long)	2	77758	} 4 off on 109 Station Wagon
		Plain washer, small	2	3867	
		Plain washer, large	2	3816	
		Spring washer	2	3073	
		Nut (2 B.A.)	2	3823	
		Rubber buffer on step	2	312027	4 off on
		Screw (2 B.A. x $\frac{5}{8}$ " long)	2	77758	109 Station
		Plain washer	2	3867	Wagon
		Waist moulding, R.H. front door	1	332660	} For one-piece doors
		Waist moulding, L.H. front door	1	332661	
		Acme bolt	8	302533	
		Plain washer	8	2630	
		Spire nut	8	302532	

## MISCELLANEOUS OPTIONAL EQUIPMENT

PLATE REF.	1 2 3 4	DESCRIPTION	Qty.	Part No.	REMARKS	
		<b>FLYSCREEN ASSEMBLY FOR DASH</b>				
		VENTS....	.... 1	332995		
		Fly screen for dash vent, inner	.... 2	332402		
		Fly screen for dash vent, outer	.... 2	332403		
		Drive screw fixing screen to dash	.... 20	77932		
		Fire extinguisher and bracket	.... 1	501025		
		Screw (2 B.A. x $\frac{5}{8}$ " long)	5	75940	} Fixing } bracket } to dash	
		Spring washer	5	3073		
		Nut (2 B.A.)	5	2247		
		Interior sun visor complete assembly	.... 2	332642		
		Exterior sun visor complete assembly	.... 1	503979		
		Curtain complete for rear of driver, green	.... 1	330990	} For full length hood 88	
		Curtain complete for rear of driver, blue	.... 1	330991		
		Hook	.... 2	301005		
		Buckle	.... 2	300953		
		End cap	.... 2	300954		
		Eyelet	.... 4	300785		
		Buckle	.... 2	300953		
		Plastic backlight	.... 1	306340		
		Roof luggage rack complete	.... 1	320532*		Applicable to Station Wagons and Hard Top vehicles
		Glass for rear end window	.... 2	332341	} 88 and 109 Hard Top, to convert early models	
		Weather strip for glass	.... 2	306287		
		Filler strip for weather strip	.... 2	306289		
		Bracket, cant rail to roof frame	.... 4	331168	} Canadian vehicles	
		Drive screw, $\frac{1}{2}$ " No. 6, fixing bracket to cant rail	8	77704		
		Roof trim, front portion	.... 1	331491		
		Drive screw, $\frac{1}{2}$ " No. 6	9	77704		
		Plain washer	5	3886		
		Plain washer	4	3852		
		Centre bracket, canopy panel	.... 1	331391		
		Outer bracket, canopy panel	.... 2	331390		
		Canopy trim panel R.H.	.... 1	331492		
		Canopy trim panel L.H.	.... 1	331493		
		Plain washer	4	3852		
		Drive screw, $\frac{1}{2}$ " No. 6	4	77704		
		Cover for seat base, front and sides	.... 1	331648		
		Cover for seat base, top centre	.... 1	331652		
		Cover for tank/locker lid	.... 2	331655		
		Cover for lower cab back panel	.... 1	331658		

## MISCELLANEOUS OPTIONAL EQUIPMENT

PLATE REF.	1	2	3	4	DESCRIPTION	Qty.	Part No.	REMARKS
					Floor mat, front	1	330992	R.H.D.
					Floor mat, front	1	330993	L.H.D.
					Floor mat, rear body	1	330994	88
					Floor mat, rear body	1	330995	109
					Wrench for winch bollard screw	1	237255	Front winch
					ROVER BODY REPAIR KIT	1	314000	
					Demon welding blowpipe complete with nozzles	1	314001	
					Rubber hose, red	1	314002	
					Rubber hose, black	1	314003	
					Tubular container for welding rod	2	314004	
					Birmabright welding rod, .080" x 23" long	100 sticks	13605	
					Birmabright welding rod, .125" x 23" long	50 sticks	13606	
					Sheets of coated Birmabright	12	13604	
					Welding flux	2 tins	13607	
					Filzall rods for filling body panels	100 sticks	13608	
					Electric paddle, 240v.	1	314005	} Please state voltage when ordering
					Electric paddle, 110v.	1	313998	
					Element for electric paddle, 240v.	1	314006	
					Element for electric paddle, 110v.	1	313999	
					Wooden paddle, small	1	314007	
					Wooden paddle, medium	1	314008	
					Wooden paddle, large	1	314009	
					Lubricant for wooden paddle	1 tin	13609	
					Steel wool	2 rolls	99710	
					Glass paper, No. 2	6 sheets	97188	

## OVERHAUL KITS

PLATE REF.	1	2	3	4	DESCRIPTION	Qty.	Part No.	REMARKS
					Engine overhaul gasket kit	1	270568	2 litre Petrol
					Engine overhaul gasket kit	1	501677	Series II 2½ litre Petrol models
					Engine overhaul gasket kit	1	525856*	Series IIA 2½ litre Petrol models
					Engine overhaul gasket kit	1	272564	2 litre Diesel
					Engine overhaul gasket kit	1	525520*	2½ litre Diesel
					Gasket set, decarbonising	1	269365	2 litre Petrol
					Gasket set, decarbonising	1	501676	Series II 2½ litre Petrol models
					Gasket set, decarbonising	1	525857*	Series IIA 2½ litre Petrol models
					Gasket set, decarbonising	1	272653	2 litre Diesel
					Gasket set, decarbonising	1	525521*	2½ litre Diesel
					Brake wheel cylinder overhaul kit, front	1	275744	88
					Brake wheel cylinder overhaul kit, front	1	266684	109
					Brake wheel cylinder overhaul kit, rear	1	266687	88
					Brake wheel cylinder overhaul kit, rear, SP 2004	1	266683	109 With steel dust cover
					Brake wheel cylinder overhaul kit, rear (GI SP 2103)	1	523164	109 With rubber dust cover
								} Series II models. } Alternatives. } Check before ordering
					Brake wheel cylinder overhaul kit, rear (GI SP2051)	1	275744	109 Series IIA models
					Brake master cylinder overhaul kit	1	502333	88
					Brake master cylinder overhaul kit	1	503754	109
					Clutch master cylinder overhaul kit	1	276176	
					Clutch slave cylinder overhaul kit	1	502335	
					Repair kit for adjuster unit (transmission brake)			} From gearboxes numbered: } 146000566 } 156000431 } 151005187 onwards
					GI SP 1856	1	515924	
					Repair kit for expander unit (transmission brake)			
					GI SP 1807	1	515923	
					White brake grease, tube	1	514577	
					Red brake rubber grease, tube	1	514578	
					Repair kit for fuel pump, AC 1524507	1	272069	} 2½ litre Petrol and } Diesel models
					Overhaul kit for fuel pump, AC 7950463	1	524684	
					Swivel pin overhaul kit	1	266752	
					Water pump overhaul kit	1	265255	2 litre Petrol
					Water pump overhaul kit	1	506003	Series II 2½ litre Petrol and 2 litre Diesel models
					Water pump overhaul kit	1	530590*	Series IIA Petrol and Diesel models
					Carburetter overhaul kit	1	266693	2 litre Petrol
					Carburetter overhaul kit	1	507687	2½ litre Petrol
					Carburetter gasket kit	1	274895	2 litre Petrol
					Carburetter gasket kit	1	507693	2½ litre Petrol



88

# INTERIM STATION WAGON

## GENERAL EXPLANATION

The Interim Station Wagon is mounted on a standard 88 chassis with a modified body. The majority of spare parts are, therefore, the same as those required for the basic vehicle.

The optional and additional equipment listed below is also required:—

Hard top with side windows (less the rear lid and fittings)....	See Pages 329 and 331
Plain bonnet with spare wheel carrier ....	See Pages 295, 479 and 480
Flasher equipment ....	See Pages 457 and 459
Half length doors and sidescreens ....	See Pages 299 to 303
Locking handles and security catches ....	See Page 480
Rear seats ....	See Page 447
Extra driving mirror ....	See Page 295
Floor mats and fixing ....	See Page 365
Rear door complete ....	See Pages 495 to 499





**88**

## **STATION WAGON**

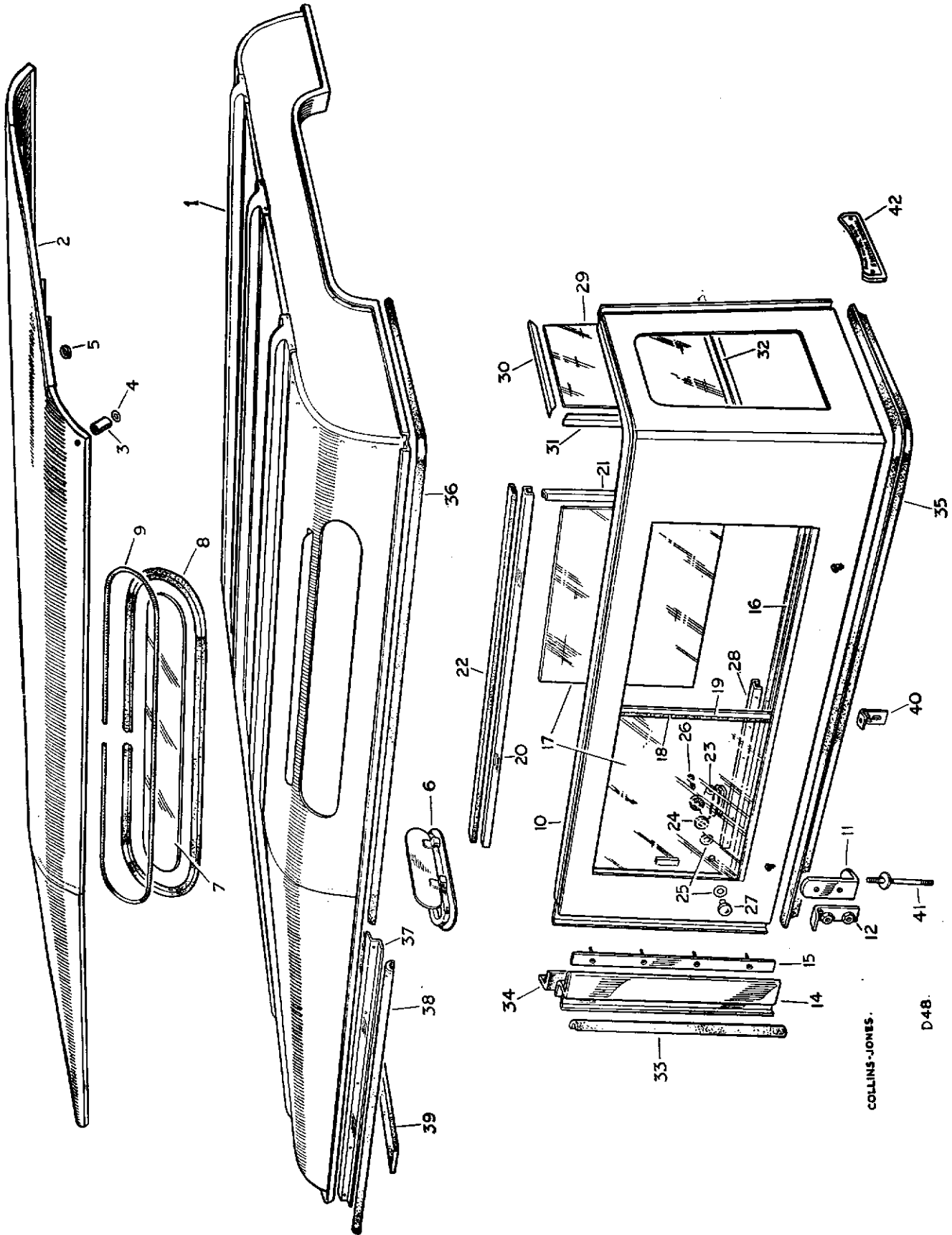
### **GENERAL EXPLANATION**

The Station Wagon is mounted on a standard 88 chassis with a modified body. The majority of spare parts are, therefore, the same as those required for the basic vehicle. The following pages 489 to 505 inclusive, list the parts which are peculiar to the Station Wagon.

The optional and additional equipment listed below is also required:—

De-luxe bonnet with spare wheel carrier	....	....	See Pages 295, 479 and 480
Flasher equipment	....	....	See Pages 457 and 459
Full length doors	....	....	See Page 299
Locking handles and security catches	....	....	See Page 480
De-luxe trim for floors and doors	....	....	See Page 365

# 88 STATION WAGON, BODY PANELS AND WINDOWS



COLLINS-JONES.

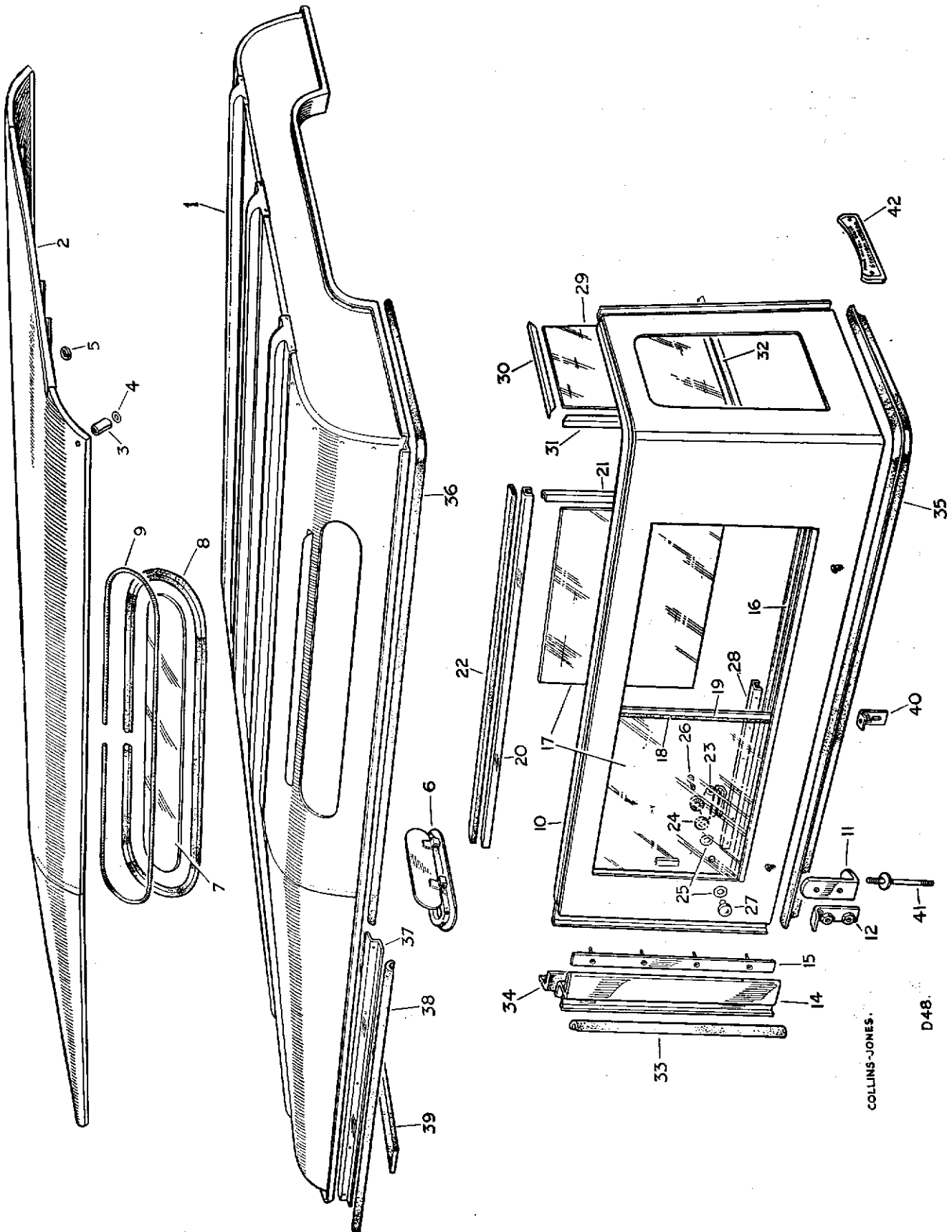
D.48.



## 88 STATION WAGON, BODY PANELS AND WINDOWS

PLATE REF.	1 2 3 4	DESCRIPTION	Qty.	Part No.	REMARKS
1		ROOF AND TROPICAL ROOF PANEL ASSEMBLY	1	332937	
2		Tropical roof panel	1	332194	
		Pop rivet } Roof panel to	45	78248	Alternative fixing
		Drive screw } stiffeners	45	77704	
		Screw ( $\frac{1}{4}$ " U.N.F. x 2" long)	10	78274	
		Plain washer	20	3900	
3		Distance piece	10	302372	
4		Rubber washer	10	302373	
		Spring washer	10	3074	
		Nut ( $\frac{1}{4}$ " U.N.F.)	10	254810	
		Screw (2 B.A. x $\frac{1}{2}$ " long)	8	77869	
		Plain washer	16	3852	
5		Rubber washer	8	302371	
		Shakeproof washer	8	71082	
		Nut (2 B.A.)	8	3823	
		Roof ventilator, rear	2	333836	
6		Roof ventilator, front	2	333835	
		Drive screw, fixing ventilator to roof	36	77932	
7		Side light for roof	2	308070	
8		Weather strip for side light	2	302177	
9		Filler strip for weather strip	2	302178	
		SIDE PANEL ASSEMBLY, R.H.	1	332306	
10		SIDE PANEL ASSEMBLY, L.H.	1	332307	
11		Mounting bracket front	2	332080	
		Bolt ( $\frac{1}{8}$ " U.N.F. x $\frac{3}{8}$ " long)	4	255225	
		Plain washer	4	3830	
		Spring washer	4	3075	
12		Nut plate	2	332081	
		Support bracket at tailboard	2	332052	
		Bolt ( $\frac{1}{4}$ " U.N.F. x $\frac{3}{4}$ " long)	4	255207	
		fixing support			
		Plain washer	8	3840	
		Spring washer	4	3074	
		Nut ( $\frac{1}{4}$ " U.N.F.)	4	254810	
		Capping for front door rear seal R.H.	1	332112	
14		Capping for front door rear seal L.H.	1	332113	
15		Stud plate	2	332065	
		Screw (2 B.A. x $\frac{1}{2}$ " long)	6	78869	
		Plain washer, large	6	3852	
		Plain washer, small	8	3885	
		Spring washer	14	3073	
		Nut (2 B.A.)	14	3823	
16		Drain channel complete for side windows	2	332223	
		Bolt ( $\frac{1}{4}$ " U.N.F. x $\frac{3}{8}$ " long)	4	255206	
		Plain washer	4	4071	
		Spring washer	4	3074	
		Nut ( $\frac{1}{4}$ " U.N.F.)	4	254810	

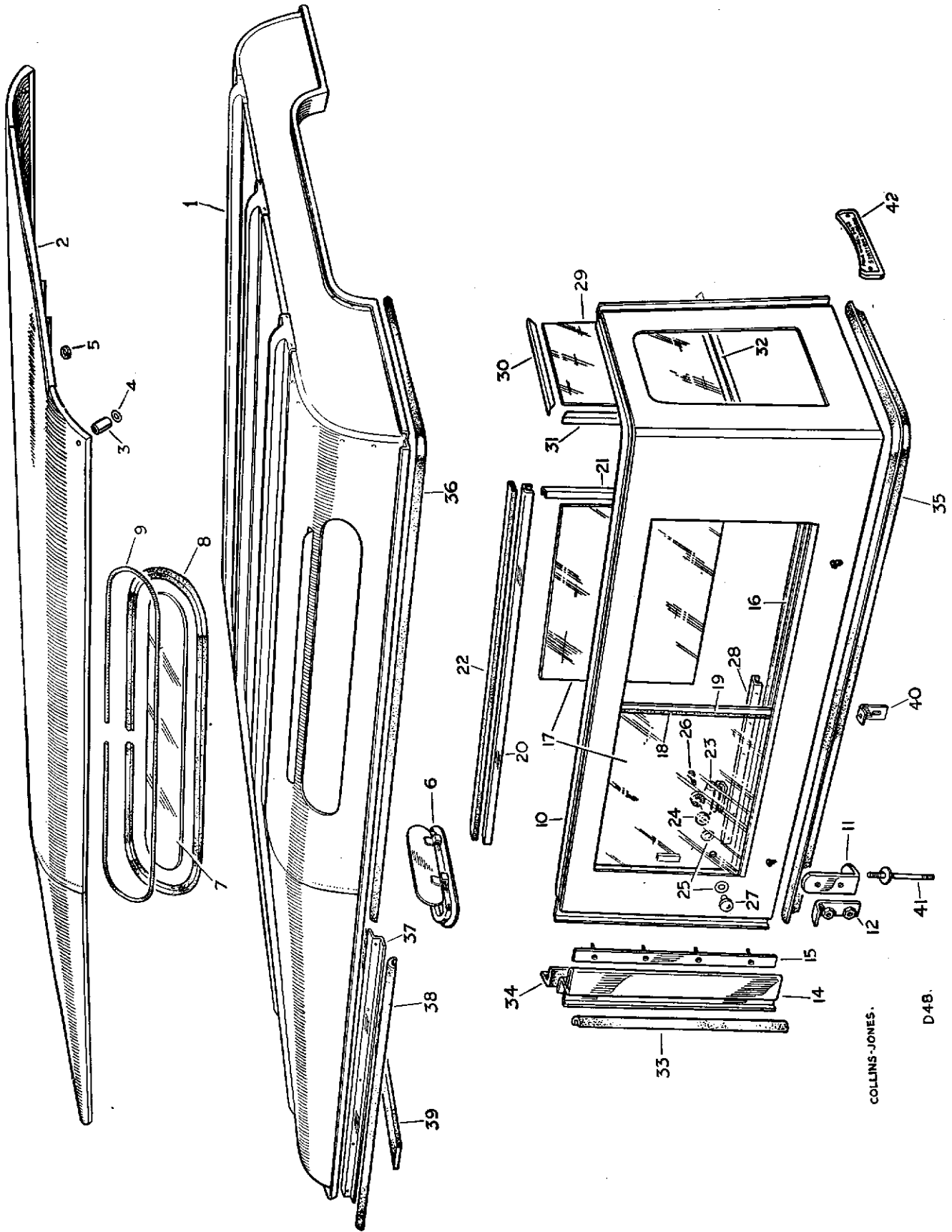
# 88 STATION WAGON, BODY PANELS AND WINDOWS



## 88 STATION WAGON, BODY PANELS AND WINDOWS

PLATE REF.	1	2	3	4	DESCRIPTION	Qty.	Part No.	REMARKS
17					Glass for side window, sliding	4	332217	
18					Sealing rubber for sliding light	2	332230	
19					Channel for sliding light rubber	2	330661	
20					Channel for sliding light—top	4	332744	
					Channel for sliding light—bottom inner	2	332745	
					Channel for sliding light—bottom outer	2	332752	
21					Channel for sliding light—sides	4	332746	
22					Packing strip for top channel	4	332216	
					Drive screws fixing channels	76	77707	
23					Catch for sliding glass, front, overall length 1½"	2	332324	
					Catch for sliding glass, rear, overall length 1"....	2	332325	
24					Distance piece for catch	6	340390	} 2 B.A. fixing. Alternative to ¼" U.N.F. Check before ordering
25					Washer for catch	8	340391	
					Screw (2 B.A. x ¾" long)	2	78223	} ¼" U.N.F. fixing. Alternative to 2 B.A. Check before ordering
26					Screw (2 B.A. x ⅞" long)	2	78260	
					Washer for catch	16	340391	
					Screw (¼" U.N.F. x ¾" long)	2	78401	
					Screw (¼" U.N.F. x ⅞" long)	2	78402	
27					Tapped plate for catch	4	332329	
28					Runner for sliding catch	4	330848	
					Rivet fixing runner to drain channel	28	78248	
29					Glass for rear end window	2	332200	
					Retainer for rear end glass upper R.H.	1	332280	
30					Retainer for rear end glass upper L.H.	1	332281	
31					Retainer for rear end glass inner and outer	4	332282	
32					Retainer for rear end glass lower L.H.	1	332284	
					Retainer for rear end glass lower R.H.	1	332283	
					Drive screw fixing retainer....	36	78126	
33					Seal for front door, upper side	2	332152	
34					Seal at top and bottom for front door, upper side	6	332215	
					Rivet fixing rubber to retainer	10	302818	
35					Sealing rubber, lower edge to body	2	333487	
36					Sealing rubber, roof to side	2	332154	
					Retainer for front door seal top R.H.	1	330788	
37					Retainer for front door seal top L.H.	1	330789	
38					Seal for front door top	2	330541	
					Rivets, fixing door seal to retainer	10	302818	
					Screws (2 B.A. x ½" long)	10	77869	} Fixing seal retainer to roof
					Spring washer	10	3073	
					Plain washer	10	3902	
					Nut (2 B.A.)	10	3823	
39					Rubber seal for canopy	1	330878	
40					Support bracket, centre, body side	2	332201	
					Bolt (¼" U.N.F. x ¾" long)	4	255207	} Fixing bracket to body side and capping
					Plain washer	6	3900	
					Spring washer	4	3074	
					Nut (¼" U.N.F.)	4	254810	

# 88 STATION WAGON, BODY PANELS AND WINDOWS



COLLINS-JONES.

D48.

## 88 STATION WAGON, BODY PANELS AND WINDOWS

PLATE REF.	1 2 3 4	DESCRIPTION	Qty.	Part No.	REMARKS
41		Mounting stud	4	332157	
		Plain washer (large)	8	3898	
		Plain washer (small)	2	3830	} Fixing body at front and rear corners
		Special washer	2	332293	
		Spring washer	8	3075	
		Nut ( $\frac{5}{16}$ " U.N.F.)	8	254811	
		Bolt ( $\frac{1}{4}$ " U.N.F. x $\frac{5}{8}$ " long)	4	255206	} Fixing body at rear inner
		Plain washer	4	3840	
		Spring washer	4	3074	
		Nut ( $\frac{1}{4}$ " U.N.F.)	4	254810	} gusset
		Bolt ( $\frac{1}{4}$ " U.N.F. x $\frac{3}{4}$ " long)	10	255207	} Fixing windscreen to cant
		Plain washer	20	3900	
		Spring washer	10	3074	
		Nut ( $\frac{1}{4}$ " U.N.F.)	10	254810	} rail
		Bolt ( $\frac{1}{4}$ " x $\frac{3}{4}$ " long)	22	255207	} In roof for fixing at rear corners, sides and rear
		Plain washer	22	3840	
		Spring washer	22	3074	
	Nut ( $\frac{5}{16}$ " )	22	254810		
42		"Station Wagon" name plate, front and rear	2	306407	
		Backing plate for name plate, front	1	306408	
		Screw (2 B.A. x $\frac{1}{2}$ " long)	2	77700	} Fixing name plate
		Plain washer	2	2260	
		Spring washer	2	3073	} to radiator
		Nut (2 B.A.)	2	2247	} grille
		Pop rivet fixing name plate to body	2	300919	
		Rear corner protection angle, R.H.	1	333253	
		Rear corner protection angle, L.H.	1	333254	



## 88 STATION WAGON, REAR DOOR

PLATE REF.	1 2 3 4	DESCRIPTION	Qty.	Part No.	REMARKS	
		REAR DOOR COMPLETE ASSEMBLY	.... 1	333415		
1		Rear door	.... 1	333416		
2		Glass for rear door	.... 1	333031		
3		Retainer for glass, vertical	.... 2	333033		
4		Retainer for glass, bottom	.... 1	333032		
5		Retainer for glass, top	.... 1	333034		
6		Retainer for glass, corners	.... 2	333035		
		Drive screw fixing retainers	.... 32	78140		
		DOOR LOCK, MOUNTING AND HANDLE ASSEMBLY	.... 1	333039		
7		Mounting plate for door lock	.... 1	333080		
8		Door lock	.... 1	333040		
9		Washer, handle to cover	.... 1	302859		
10		Door handle with lock	.... 1	332432		
11		Barrel lock	.... 1	306036		
		Key for barrel lock	.... 1	307289	State key number when ordering	
12		Bracket for door handle	.... 1	302854		
		Screw (2 B.A. x $\frac{1}{2}$ " long)	6	313858		
		Spring washer	6	3073	} Fixing lock together	
		Plain washer	4	3685		
		Nut (2 B.A.)	6	2247		
		Rivet	4	302222		
		Special screw	4	78216	} Fixing door lock	
13		Stud plate, door lock, bottom	1	332732		2 off when stud plate is fitted
		Spring washer	4	3074		
		Nut ( $\frac{1}{4}$ " U.N.F.)	4	254800		
		Drive screw, fixing lock assembly to door	.... 2	77903		
14		Locking pillar for catch	.... 1	332434		
		Plain washer	1	2226	} Fixing catch to pillar	
		Spring washer	1	3073		
		Nut (2 B.A.)	1	2247		
15		Waist rail lock handle protection strip	.... 1	333037		
		Bolt ( $\frac{1}{4}$ " x $\frac{3}{4}$ " long)	2	255207	} Fixing strip to door	
		Spring washer	2	3074		
		Nut ( $\frac{1}{4}$ " U.N.F.)	1	254800		
16		Wheel stud plate	.... 1	333435		
17		Clamp plate for spare wheel stud plate	.... 1	333446		
		Screw ( $\frac{1}{4}$ " U.N.F. x $\frac{3}{4}$ " long)	8	78210	} Fixing stud and clamp plates to rear door	
		Spring washer	8	3074		
		Nut ( $\frac{1}{4}$ " U.N.F.)	8	254810		
18		'U' bolt for spare wheel support	.... 1	333447		
		Nut ( $\frac{1}{2}$ " U.N.F.) fixing 'U' bolt to door	.... 4	254814		
19		Retaining plate for spare wheel	.... 1	333439		
20		Hub nut fixing wheel and retaining plate to 'U' bolt	.... 6	217361		
		Male dovetail	1	333438	1958-59	
		Male dovetail	1	332942	1960 onwards	
		Screw ( $\frac{1}{4}$ " U.N.F. x 1" long)	2	78389	} Fixing male dovetail to door	
		Spring washer	2	3074		
		Nut ( $\frac{1}{4}$ " U.N.F.)	2	254810		
22		Rod for check strap	.... 1	333041		
23		Buffer for check strap, short	.... 1	306295		
24		Buffer for check strap, long	.... 1	333445		





## 88 STATION WAGON, REAR DOOR

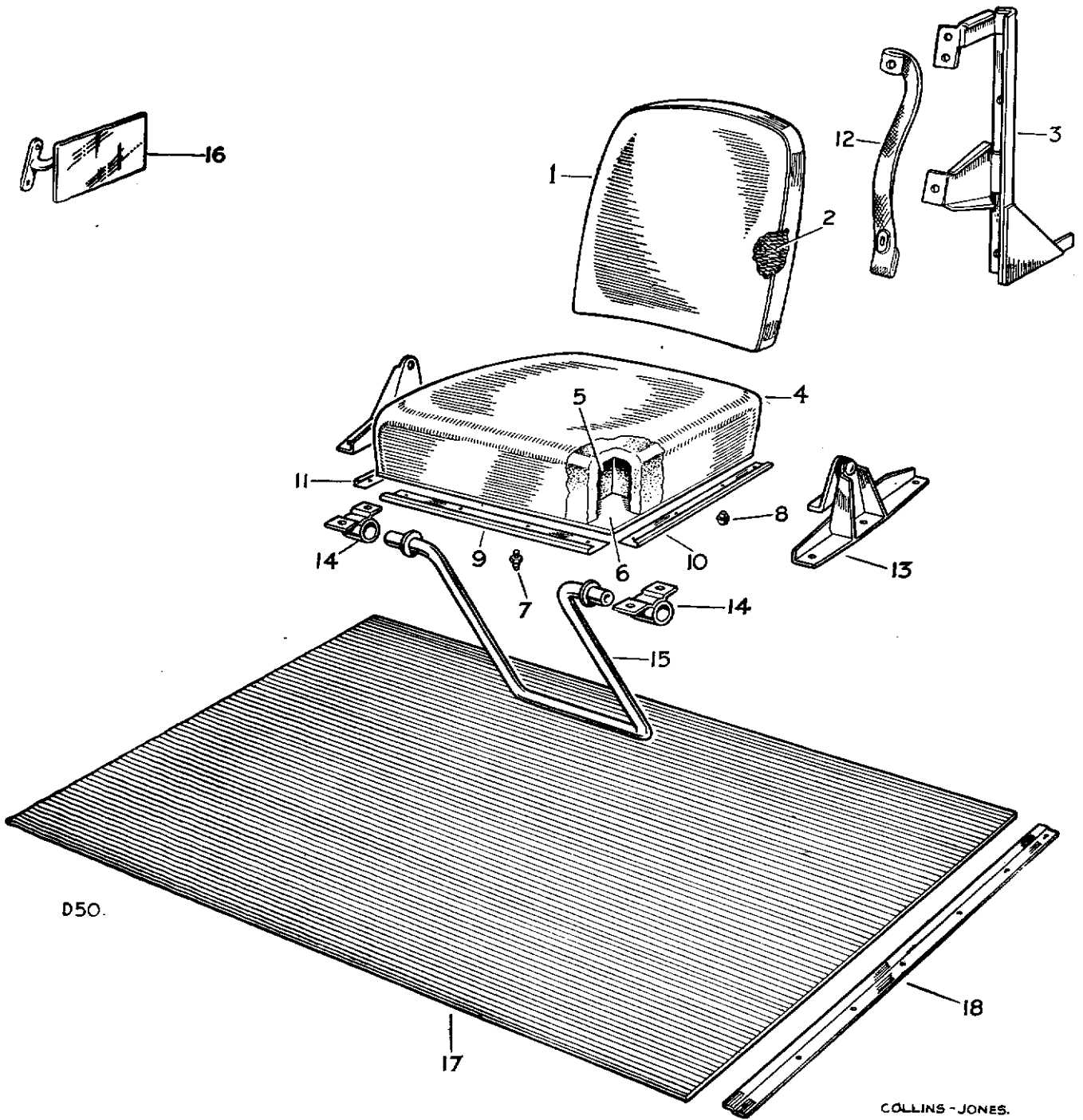
PLATE REF.	1 2 3 4	DESCRIPTION	Qty.	Part No.	REMARKS
25		Hinge for rear door, upper	1	333036	
26		Hinge for rear door, lower	1	330117	
		Bolt ( $\frac{5}{16}$ " U.N.F. x 2" long)	4	256226	} Fixing hinge to door
		Spring washer	4	3075	
		Nut ( $\frac{5}{16}$ " U.N.F.)	4	254811	} frame
		Bolt ( $\frac{5}{16}$ " U.N.F. x $\frac{7}{8}$ " long)	4	255227	
		Plain washer	4	3830	} Fixing door hinges
		Spring washer	4	3075	
		Nut ( $\frac{5}{16}$ " U.N.F.)	4	254811	} to body
		Bolt ( $\frac{1}{2}$ " U.N.F. x $1\frac{1}{2}$ " long)	1	255251	
		Spring washer	1	3074	} Fixing check strap
		Plain washer, thick	2	4075	
		Plain washer, thin	2	3947	} rod to floor
		Nut ( $\frac{1}{2}$ " U.N.F.)	2	254810	
27		Striking plate	1	333140	
		Bolt ( $\frac{1}{2}$ " U.N.F. x 1" long)	2	255009	} Fixing striking
		Plain washer	As required	3817	
		Spring washer	2	3074	} plate to rear of body
		Nut ( $\frac{1}{2}$ " U.N.F.)	2	254800	
		Female dovetail	1	333440	For rear door
28		Female dovetail	1	332147	on body
		Spacer	1	333444	For female
29		Spacer	1	332943	dovetail
		Screw ( $\frac{1}{4}$ " U.N.F. x $\frac{5}{8}$ " long) fixing dovetail to spacer	2	78233	
		Screw ( $\frac{1}{4}$ " U.N.F. x $\frac{3}{4}$ " long)	2	255207	} Fixing spacer to L.H. rear pillar
		Plain washer	2	3900	
30		Shim	2	305232	
		Spring washer	2	3074	
31		Seal for door sides	3	330535	
32		Seal for door side, L.H. bottom	1	332563	
33		End filler piece for seals	4	330850	
		Rivet fixing seals to body	22	302818	
34		Rubber seal, door, bottom	1	332564	
35		Seal retainer, door bottom seal	1	332566	
		Drive screw fixing retainer	7	77707	
36		Seal for rear door, top	1	332149	
		Rivet fixing seal	11	302818	
37		Retainer for rear door seal, top	1	332151	
		Screw (2 B.A. x $\frac{1}{2}$ " long)	9	77869	} Fixing retainers to roof panel
		Plain washer	9	3902	
		Spring washer	9	3073	
		Nut (2 B.A.)	9	3823	
38		REAR STEP COMPLETE	1	501053	
39		Rubber mat for step	1	245137	
40		Retainer for rear step, side	2	245136	
41		Retainer for rear step mat, front	1	245135	
42		Retainer for rear step mat, rear	1	245134	
		Rivets fixing mat end cappings	16	4022	
43		Hinge centre for rear step	2	245131	
		Bolt ( $\frac{3}{8}$ " U.N.F. x 4" long)	2	256253	} Fixing hinge centre to rear step
		Locknut ( $\frac{3}{8}$ " U.N.F.)	4	254852	



## 88 STATION WAGON, REAR DOOR

PLATE REF.	1	2	3	4	DESCRIPTION	Qty.	Part No.	REMARKS
					Bolt ( $\frac{3}{8}$ " U.N.F. x $1\frac{1}{8}$ " long)	2	255048	
					Bolt ( $\frac{3}{8}$ " U.N.F. x $\frac{7}{8}$ " long)	2	255046	} Fixing hinge
					Locker	2	235731	
					Plain washer	2	2251	} centre to rear cross
					Packing washer	2	500588	
					Shakeproof washer	2	73352	} Fixing hinge centre to rear cross
					Self-locking nut ( $\frac{3}{8}$ " U.N.F.)	2	252212	
44					Spring for rear step....	2	264362	
45					Buffer for rear step	1	304125	
					Plain washer	1	3867	} Fixing buffer to rear cross member
					Drive screw	1	78142	

# 88 STATION WAGON, REAR SEATS AND MISCELLANEOUS FITTINGS



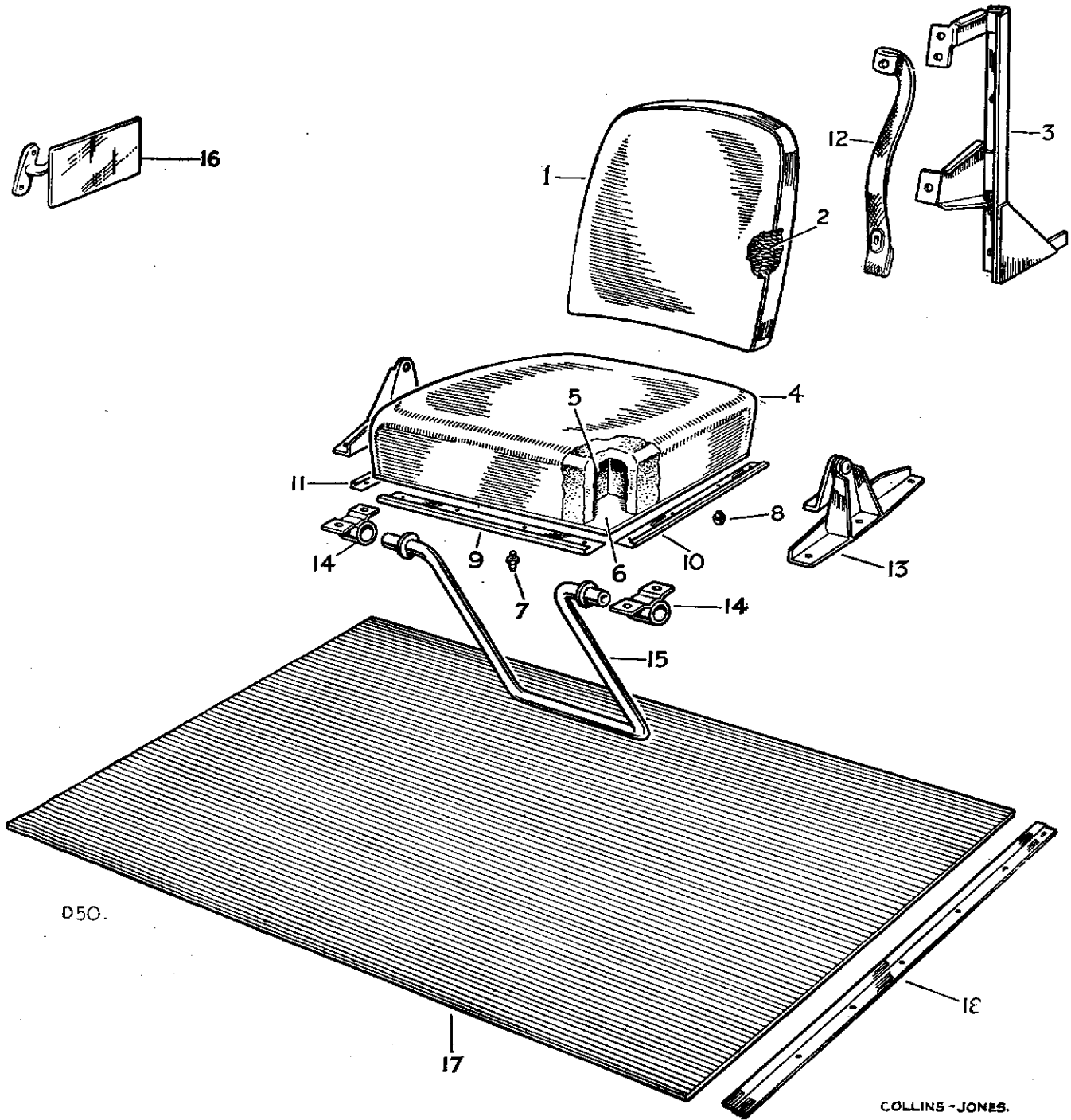
D50.

COLLINS - JONES.

## 88 STATION WAGON, REAR SEATS AND MISCELLANEOUS FITTINGS

PLATE REF.	1 2 3 4	DESCRIPTION	Qty.	Part No.	REMARKS	
1		Rear seat backrest complete	4	331149		
2		Pad for rear seat backrest	4	304054		
		Bolt ( $\frac{1}{4}$ " U.N.F. x $\frac{1}{2}$ " long)	20	255204		
		Set bolt ( $\frac{1}{4}$ " U.N.F. x $\frac{3}{8}$ " long)	4	255208	} Fixing backrests to supports	
		Plain washer	24	3912		
		Spring washer	24	3074		
3		Support for backrest R.H.	4	331291		
		Support for backrest L.H.	4	331292		
		Bolt ( $\frac{1}{4}$ " U.N.F. x $\frac{3}{8}$ " long)	6	255206	} Fixing backrest support to body capping	
		Plain washer, small	6	3912		
		Plain washer, large	6	3842		
		Spring washer	6	3074		
4		Rear seat cushion complete	4	331148		
5		Rubber interior for seat cushion	4	303809		
6		Seat base panel	4	306316		
7		Fastener stud	4	243618		
		Plain washer	4	3557	} Fixing stud	
		Spring washer	4	3073		
		Nut (2 B.A.)	4	2247		
8		Rubber buffer for rear seat cushion	4	312028		
		Woodscrew	8	20034	} Fixing base panel to seat cushion frame	
		Cup washer	8	73962		
9		Front finishers for rear seats	4	307418		
10		Side finishers for rear seats R.H.	4	307419		
11		Side finishers for rear seats L.H.	4	307420		
		Woodscrew	8	20138	} Fixing finishers front and sides	
		Woodscrew	16	20147		
12		Retaining straps complete for seat cushion	4	306326		
		Special nut	4	313484	} Fixing backrest and strap to upper body	
		Special bolt	4	78296		
13		Cushion pivot bracket complete	8	331122		
14		Support tube bearing	8	306199	} For rear seat cushion	
15		Support tube	4	306200		
		Bolt ( $\frac{1}{4}$ " U.N.F. x $\frac{3}{8}$ " long)	24	255208	} Fixing cushion pivot bracket and support tube bearings to seat cushion frame	
		Bolt ( $\frac{1}{4}$ " U.N.F. x $1\frac{1}{4}$ " long)	8	256201		
		Plain washer	32	3912		
		Spring washer	32	3074		
		Bolt ( $\frac{1}{4}$ " x $\frac{5}{8}$ " long)	28	255206	} Fixing cushion pivot bracket to wheelarch box	
		Plain washer	28	3900		
		Spring washer	28	3074		
		Nut ( $\frac{1}{4}$ " U.N.F.)	28	254810		
		Packing block for roof lamp	1	332985	} Alternatives. Check before ordering	
		Mounting pad for roof lamp	1	308461		Suitable for Lucas type lamp only
		Mounting pad for roof lamp	1	334111		Suitable for Lucas and Sparto type lamps
		Roof lamp complete	1	265295	} Alternative types. Check before ordering	
		Roof lamp complete	1	514900		Lucas
		Bulb for roof lamp, LU 382	1	264591	Sparto	
		Drive screw, fixing lamp and block	2	77892	} Alternatives. Check before ordering	
		Drive screw, fixing lamps and mounting pad	2	77704		

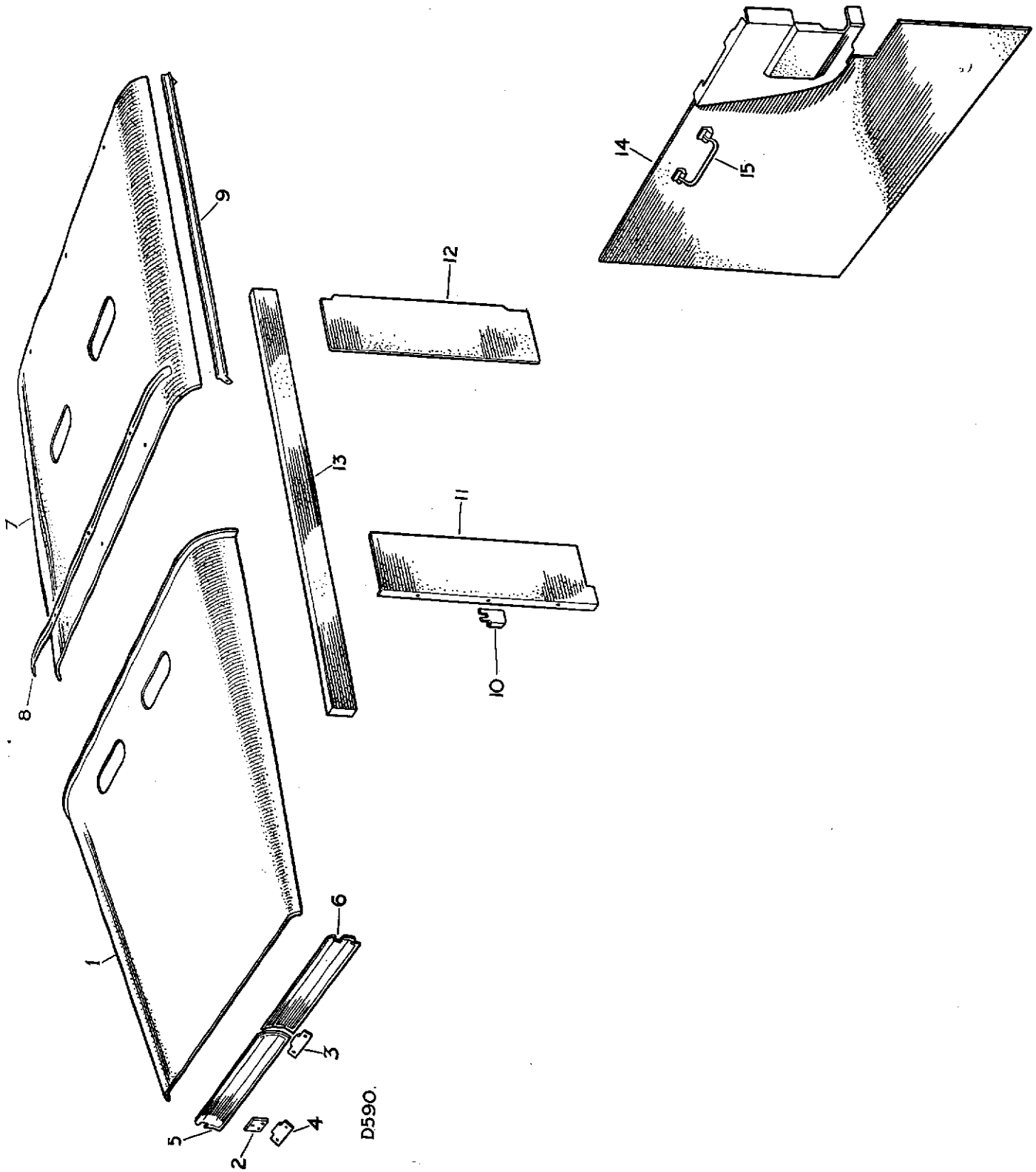
# 88 STATION WAGON, REAR SEATS AND MISCELLANEOUS FITTINGS



## 88 STATION WAGON, REAR SEATS AND MISCELLANEOUS FITTINGS

PLATE REF.	1 2 3 4	DESCRIPTION	Qty.	Part No.	REMARKS	
		Lead for roof lamp, LU. 861618	....	.... 1	245386	Alternative to two lines below Check before ordering
		Lead for roof lamp, roof portion	....	.... 1	265482	
		Lead for roof lamp, chassis portion	....	.... 1	265481	Series II models
		Lead for roof lamp, chassis portion	....	.... 1	519876	Series IIA models
		Grommet for roof lamp lead ....	....	.... 1	312856	
		Grommet for lead, LU. 859341	....	.... 2	233244	
		Cable clip } Fixing roof	....	.... 2	41379	
		Drive screw } lamp lead	....	.... 2	78155	
		Fuse box, LU./SF5/237131	....	.... 1	219078	
		Special screw, LU. 153564 } For	....	.... 2	3279	Series II models
		Special nut, LU. 167530 } fuse box	....	.... 2	3280	
16		Interior mirror	....	.... 1	334000	
		Drive screw fixing mirror	....	.... 2	77789	
17		Rubber mat for rear body floor	....	.... 1	331401	
18		Protection strip for floor mat	....	.... 1	332565	
		Drive screw fixing protection strip	....	.... 7	77707	

# 88 STATION WAGON TRIM





## 88 STATION WAGON TRIM

PLATE REF.	1 2 3 4	DESCRIPTION	Qty.	Part No.	REMARKS
1		Roof trim, front portion	1	331491	
2		Bracket, cant rail to roof frame	4	331168	
		Drive screw ( $\frac{1}{2}$ " No. 6) fixing bracket to cant rail	8	77704	
		Drive screw ( $\frac{1}{2}$ " No. 6) } Fixing	9	77704	
		Plain washer, rear } roof frame	5	3886	
		Plain washer, front } to bracket	4	3852	
3		Centre bracket, canopy panel	1	331391	
4		Outer bracket, canopy panel	2	331390	
5		Canopy trim panel R.H.	1	331492	
6		Canopy trim panel L.H.	1	331493	
		Plain washer } Fixing trim panel	4	3852	
		Drive screw ( $\frac{1}{2}$ " No. 6) } to brackets	4	77704	
7		Head cloth, rear portion	1	331508	
8		Fixing strip, head cloth, front and rear	2	331203	
		Drive screw ( $\frac{1}{2}$ " No. 6) } Fixing	6	77704	
		Plain washer } strip to roof	6	3886	
		Retainer for roof trim } Fixing retainer to vent	4	332240	
		Spire nut	12	314394	
		Drive screw	24	77932	
9		Side rail, head cloth, rear portion	2	331196	
		Plain washer } Fixing	2	3925	
		Drive screw ( $\frac{1}{2}$ " No. 6) } side panel	2	77704	
		Bolt (10 U.N.F. x $\frac{3}{8}$ " long) } Fixing	2	257015	
		Plain washer } side panel to	2	3902	
		Nut (10 U.N.F.) } roof at rear	2	257023	
10		Fixing bracket, R.H., sidelight casing, front	3	331192	
		Fixing bracket, L.H., sidelight casing, front	3	331193	
11		Sidelight casing, trimmed R.H. front	1	331186	
		Sidelight casing, trimmed L.H. front	1	331187	
		Drive screw } Fixing casing	6	77704	
		Plain washer } to bracket	6	3886	
12		Sidelight casing, trimmed R.H. rear	1	331179	
		Sidelight casing, trimmed L.H. rear	1	331180	
		Drive screw ( $\frac{1}{2}$ " No. 6) } Fixing casing	2	77704	
		Plain washer } to panel	2	3886	
13		Roll trim for cant rail, R.H.	1	331497	
		Roll trim for cant rail, L.H.	1	331498	
		Drive screw ( $\frac{1}{2}$ " No. 6) fixing roll trim to body	4	77704	
14		Rear door trim casing	1	331638	
		Drive screw ( $\frac{1}{2}$ " No. 6) fixing lock casing to door	4	77704	
15		Door pull handle	1	306460	
		Drive screw ( $\frac{3}{8}$ " No. 10) fixing handle to door	2	78167	





# 109

## STATION WAGON

### GENERAL EXPLANATION

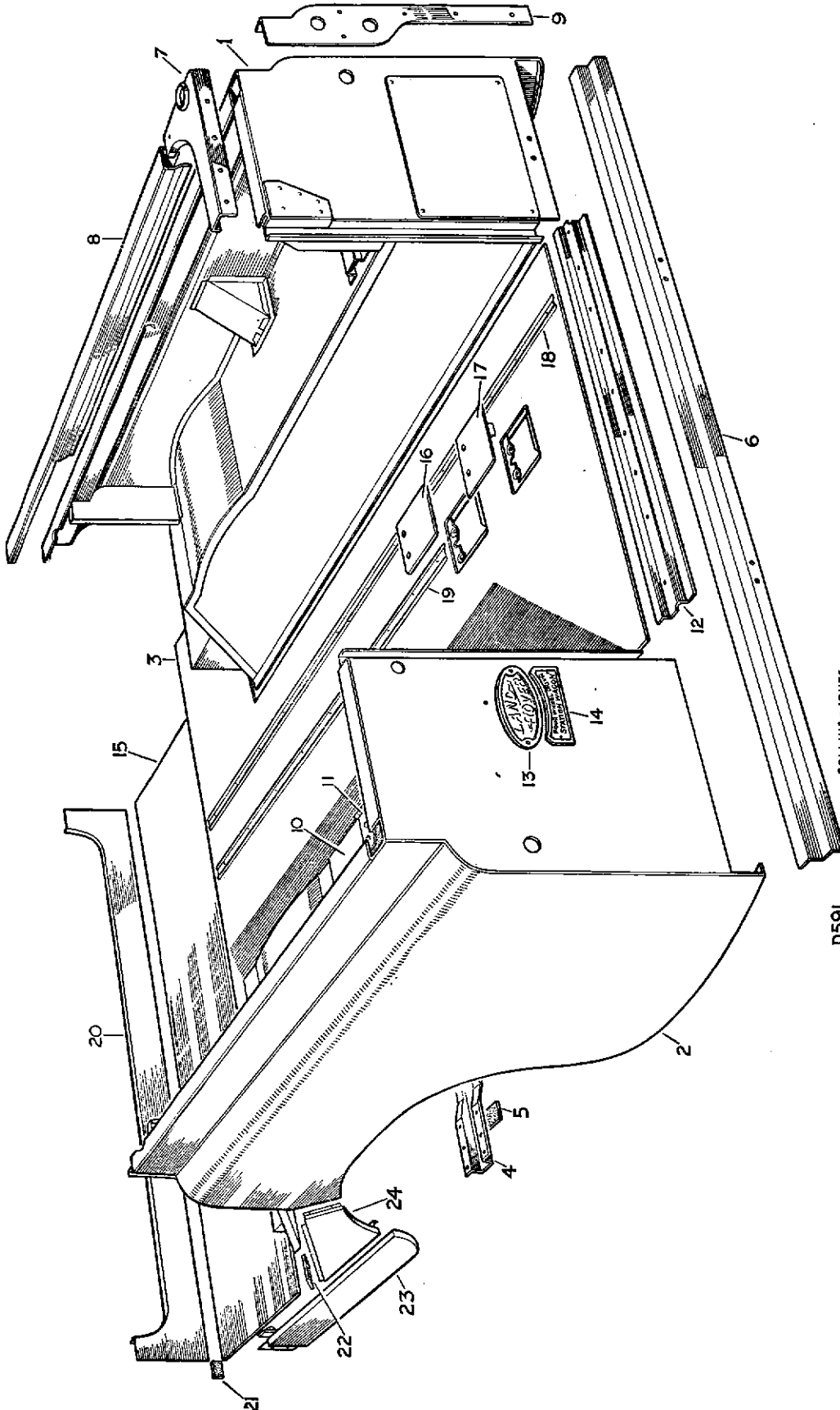
The 109 Station Wagon is mounted on a modified Land-Rover 109 chassis; the majority of spare parts are, however, the same as those required for the basic vehicle.

The following pages, 509 to 539 inclusive, list the parts which are peculiar to the 109 Station Wagon.

The optional equipment listed below is also fitted:—

Private locks .....	See Page 480
Full length doors on early models. Later models are fitted with the standard two piece doors .....	See Page 299
De Luxe bonnet with spare wheel carrier .....	See Page 295, 479 and 480
Flasher equipment .....	See Pages 457 and 459
Front door and floor trim .....	See Page 365

# 109 STATION WAGON, REAR BODY



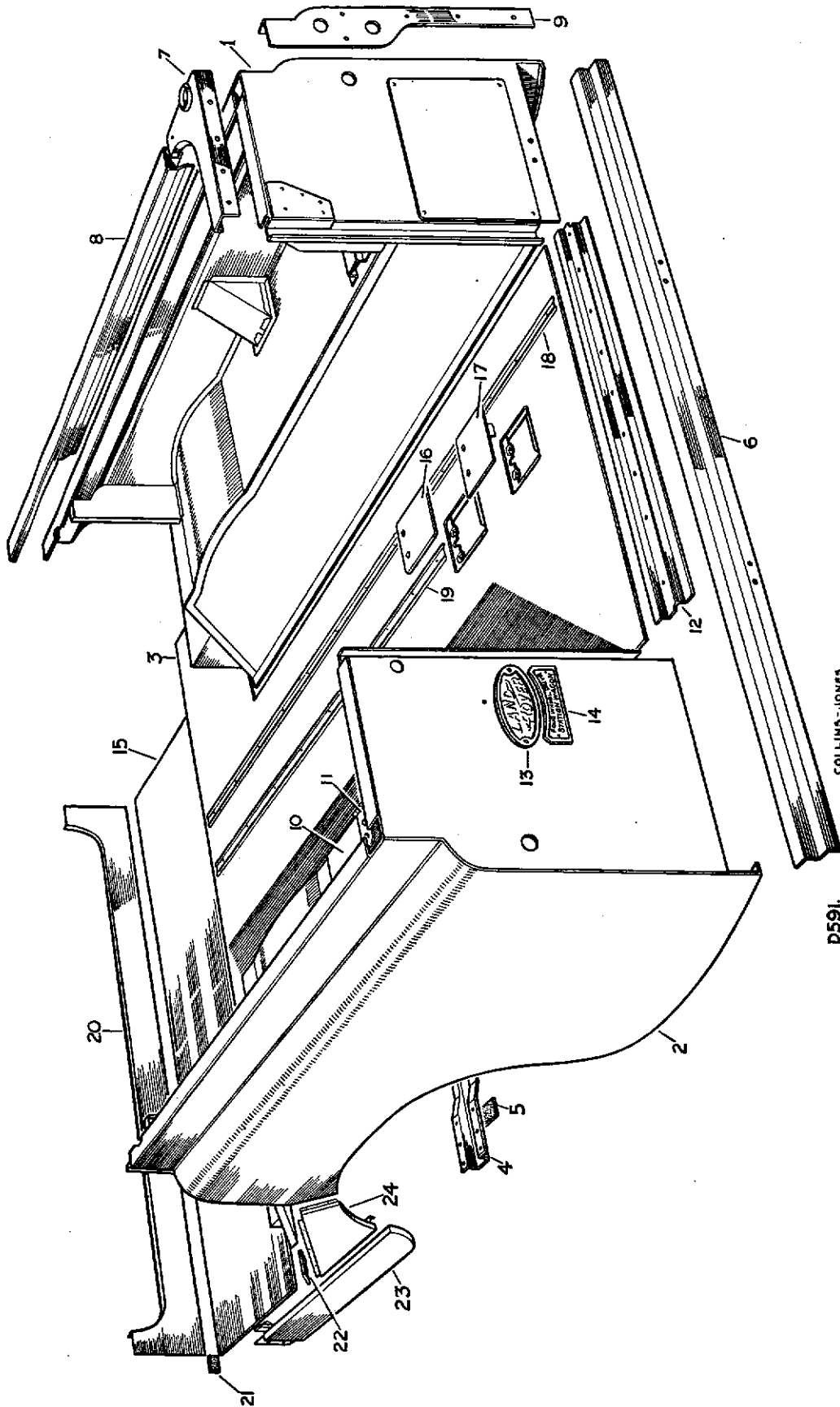
COLLINS-JONES

D591.

## 109 STATION WAGON, REAR BODY

PLATE REF.	1 2 3 4	DESCRIPTION	Qty.	Part No.	REMARKS
		REAR BODY COMPLETE ASSEMBLY,			
		LOWER	1	332983	
1		Body side and wheelarch complete, R.H.	1	333562	
2		Body side and wheelarch complete, L.H.	1	333452	
3		Rear floor	1	333176	
4		Cross-member and pads for rear floor	4	330265	
5		Mounting pad for rear floor cross-member	8	332582	
		Rivet fixing pad to cross-member	16	73979	
6		Rear mounting angle	1	333159	
7		Rear corner capping, R.H.	1	333266	
		Rear corner capping, L.H.	1	333267	
		Pop rivet, long	4	300782	
		Pop rivet, short	4	300919	} Fixing capping to body
		Rivet	8	300783	
8		Capping for body top side, R.H.	1	333234	
		Capping for body top side, L.H.	1	333235	
		Pop rivet	26	300919	} Fixing cappings to rear body sides
		Rivet	18	300789	
9		Rear corner protection angle, R.H.	1	333253	
		Rear corner protection angle, L.H.	1	333254	
		Rivet, medium	20	300783	} Fixing protection angle to body
		Rivet, short	2	300781	
		Rivet, long	2	302186	
10		Lid for rear tool locker	1	304401	
11		Hinge complete	2	303875	
		Pop rivet, fixing hinge to lid	4	300781	
		Hasp complete	1	303871	
		Rivet fixing hasp to lid	2	300789	
		Packing washer	2	3968	
		Bolt ( $\frac{1}{4}$ " U.N.F. x $\frac{5}{8}$ " long)	2	255206	} Fixing hinge to wheelarch box
		Spring washer	2	3074	
		Nut ( $\frac{1}{4}$ " U.N.F.)	2	254800	
		Turnbuckle for locker lid	1	300851	
		Rivet fixing turnbuckle to wheelarch box	3	78248	
12		Retainer for floor mat, rear end	1	332756	
		Drive screw fixing retainer	13	77704	
13		"Land-Rover" nameplate	1	332670	
14		"Station Wagon" nameplate	1	306407	
		Pop rivet, fixing nameplates	4	300919	
15		Intermediate floor for rear body	1	333189	
		Special bolt	10	320045	} Fixing floor to rear heelboard
		Plain washer	10	3817	
		Special nut	10	302532	} and toe panel
		Bolt ( $\frac{1}{4}$ " U.N.F. x $\frac{3}{4}$ " long)	6	78210	
		Plain washer	12	3900	} Fixing floor to sill
		Spring washer	6	3074	
		Nut ( $\frac{1}{4}$ " U.N.F.)	6	254810	
16		Cover plate for fuel tank, front	1	333201	
17		Cover plate for fuel tank, rear	1	333202	
		Special bolt	4	307339	} Fixing cover plate to floor
		Plain washer	4	3900	
		Special nut	4	302532	

# 109 STATION WAGON, REAR BODY



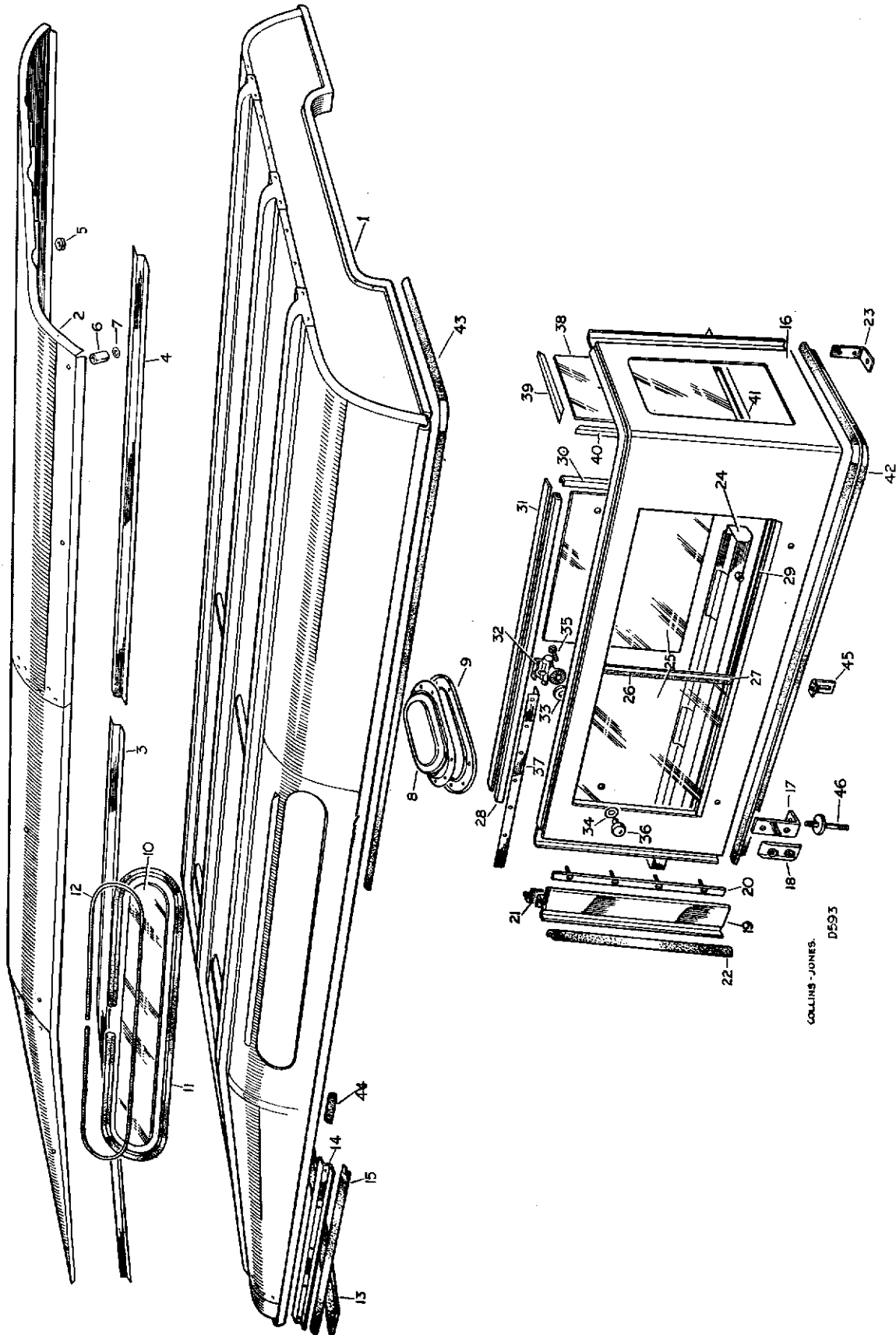
COLLINS-JONES.

D591.

## 109 STATION WAGON, REAR BODY

PLATE REF.	1 2 3 4	DESCRIPTION	Qty.	Part No.	REMARKS
		Bolt ( $\frac{5}{16}$ " U.N.F. x $1\frac{1}{4}$ " long)	4	255211	
		Shakeproof washer	4	72614	
		Shim	10	305232	
		Nut ( $\frac{5}{16}$ " U.N.F.)	4	254811	
18		Tread plate, long	3	333183	
19		Tread plate, short	1	333184	
		Pop rivet fixing tread plates to floor	36	78248	
		Tread plate for locker floor	1	334179	
		Pop rivet fixing tread plate to locker floor	7	78248	
20		Toe panel complete....	1	333097	
		Bolt ( $\frac{1}{4}$ " U.N.F. x $\frac{3}{4}$ " long)	9	255207	
		Plain washer	9	3840	
		Spring washer	9	3074	
		Nut ( $\frac{1}{4}$ " U.N.F.)	9	254810	
		Bolt ( $\frac{1}{4}$ " U.N.F. x $\frac{5}{8}$ " long)	4	255206	
		Plain washer	4	3840	
		Spring washer	4	3074	
		Nut ( $\frac{1}{4}$ " U.N.F.)	4	254810	
		Drive screw	4	72628	Alternative to nut plate and fixing below
		Nut plate	2	333714	
		Bolt ( $\frac{1}{4}$ " U.N.F. x $\frac{5}{8}$ " long)	4	255206	} Alternatives to drive screw, Part Number 72628
		Plain washer	4	3840	
		Spring washer	4	3074	
		Bolt ( $\frac{1}{4}$ " U.N.F. x $\frac{5}{8}$ " long)	4	255206	
		Plain washer	4	3840	
		Spring washer	4	3074	
21		Sealing rubber, 'BC' post to toe panel	2	333745	
22		Sealing rubber, 'D' post to wheelarch front flange	2	333263	
		Sill panel, rear R.H.	1	333160	
23		Sill panel, rear L.H.	1	333161	
		Bolt ( $\frac{1}{4}$ " U.N.F. x $\frac{5}{8}$ " long)	4	255206	
		Plain washer	8	3821	
		Spring washer	4	3074	
		Nut ( $\frac{1}{4}$ " U.N.F.)	4	254810	
		Fixing plate	2	330333	
		Plain washer	4	3821	
		Spring washer	4	3074	
		Nut ( $\frac{1}{4}$ " U.N.F.)	4	254810	
		Bolt ( $\frac{1}{4}$ " U.N.F. x $\frac{5}{8}$ " long)	2	255206	
		Plain washer	4	3840	
		Spring washer	2	3074	
		Nut ( $\frac{1}{4}$ " U.N.F.)	2	254810	
		Body side lower front extension, R.H.	1	333243	
24		Body side lower front extension, L.H.	1	333244	
		Rivet, panel to rear pillar	18	78248	
		Rivet, front to rear panel	4	78248	

# 109 STATION WAGON, ROOF AND BODY SIDE PANELS



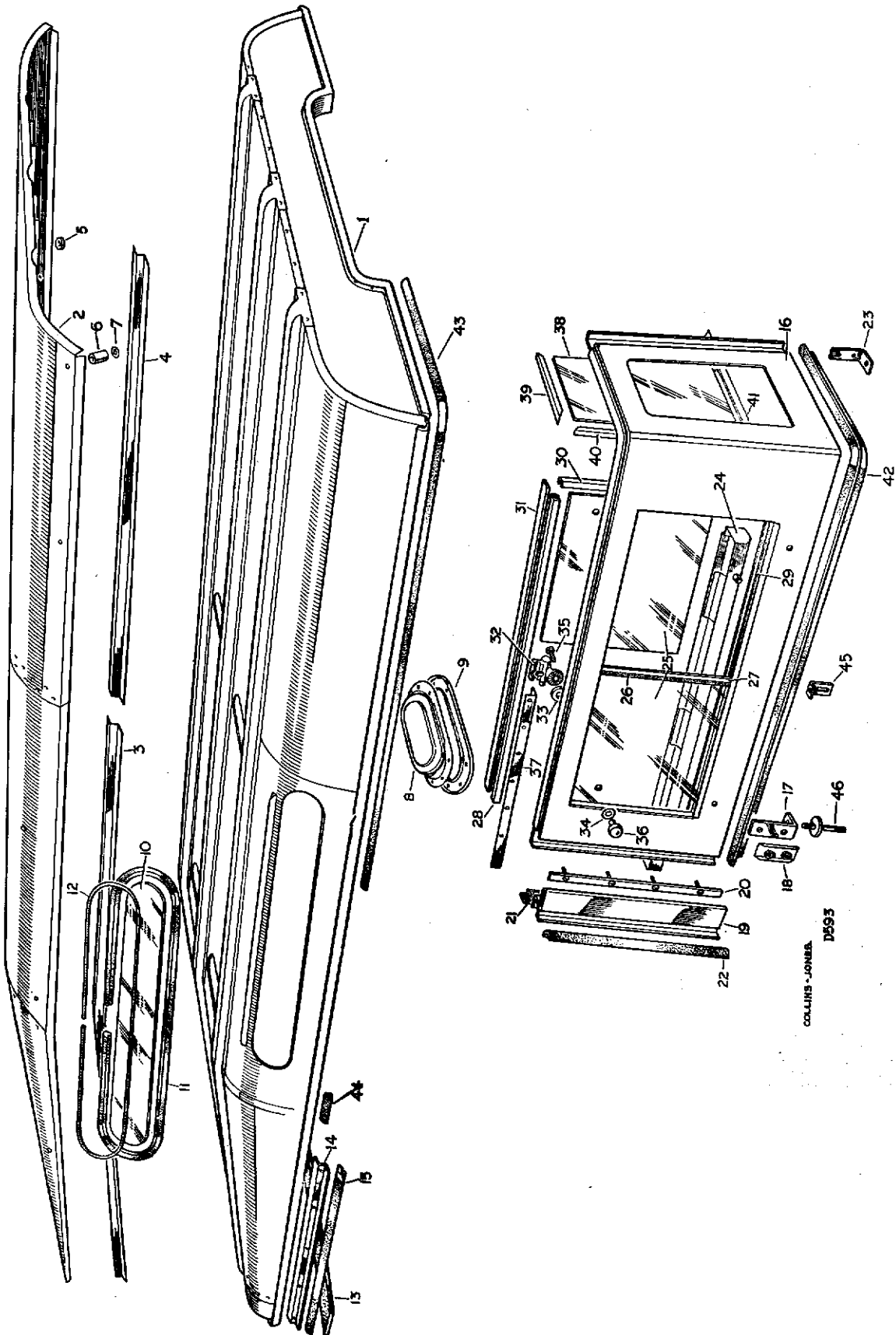
COLLINS-JONES.  
D593



## 109 STATION WAGON, ROOF AND BODY SIDE PANELS

PLATE REF.	1	2	3	4	DESCRIPTION	Qty.	Part No.	REMARKS
1					ROOF COMPLETE	1	333211	
2					TROPICAL ROOF PANEL ASSEMBLY	1	332987	
3					Stiffener, front	3	332028	
4					Stiffener, rear	3	333252	
					Drive screw	33	77704	} Alternatives, check before ordering
					Pop rivet	33	78248	
					Screw (2 B.A. x 1/2" long)	8	77869	
					Plain washer	16	3852	
5					Rubber washer	8	302371	
					Shakeproof washer	8	71082	
					Nut (2 B.A.)	8	3823	
					Screw (1/4" U.N.F. x 2" long)	12	78274	
					Screw (1/4" U.N.F. x 2 1/4" long)	2	78382	
					Plain washer	28	3900	
6					Distance piece	14	302372	
7					Rubber washer	14	302373	
					Spring washer	14	3074	
					Nut (1/4" U.N.F.)	14	254810	
					Drive screw	66	77704	} Alternatives, check before ordering
					Pop rivet	66	78248	
8					Roof ventilator	4	333836	
					Drive screw	32	77932	
9					Retainer for roof trim at ventilator	4	332240	
					Drive screw fixing retainer to vent	24	77932	
10					Roof side light glass	2	308070	
11					Weather strip for glass	2	302177	
12					Filler strip for weather strip	2	302178	
13					Sealing rubber for roof to windscreen	1	330878	
					Bolt (1/4" U.N.F. x 3/4" long)	10	255207	
					Plain washer	10	3900	
					Spring washer	10	3074	
					Nut (1/4" U.N.F.)	10	254810	
					Seal retainer for door top, R.H. front	1	330788	
14					Seal retainer for door top, L.H. front	1	330789	
15					Seal for retainer	2	330541	
					Rivet fixing seal to retainer	10	302818	
					Screw (2 B.A. x 1/2" long)	10	77869	
					Plain washer	10	3852	
					Spring washer	10	3073	
					Nut (2 B.A.)	10	3823	
					Bolt (1/4" U.N.F. x 3/4" long)	30	255207	
					Plain washer	34	3840	
					Spring washer	30	3074	
					Nut (1/4" U.N.F.)	30	254810	

# 109 STATION WAGON, ROOF AND BODY SIDE PANELS

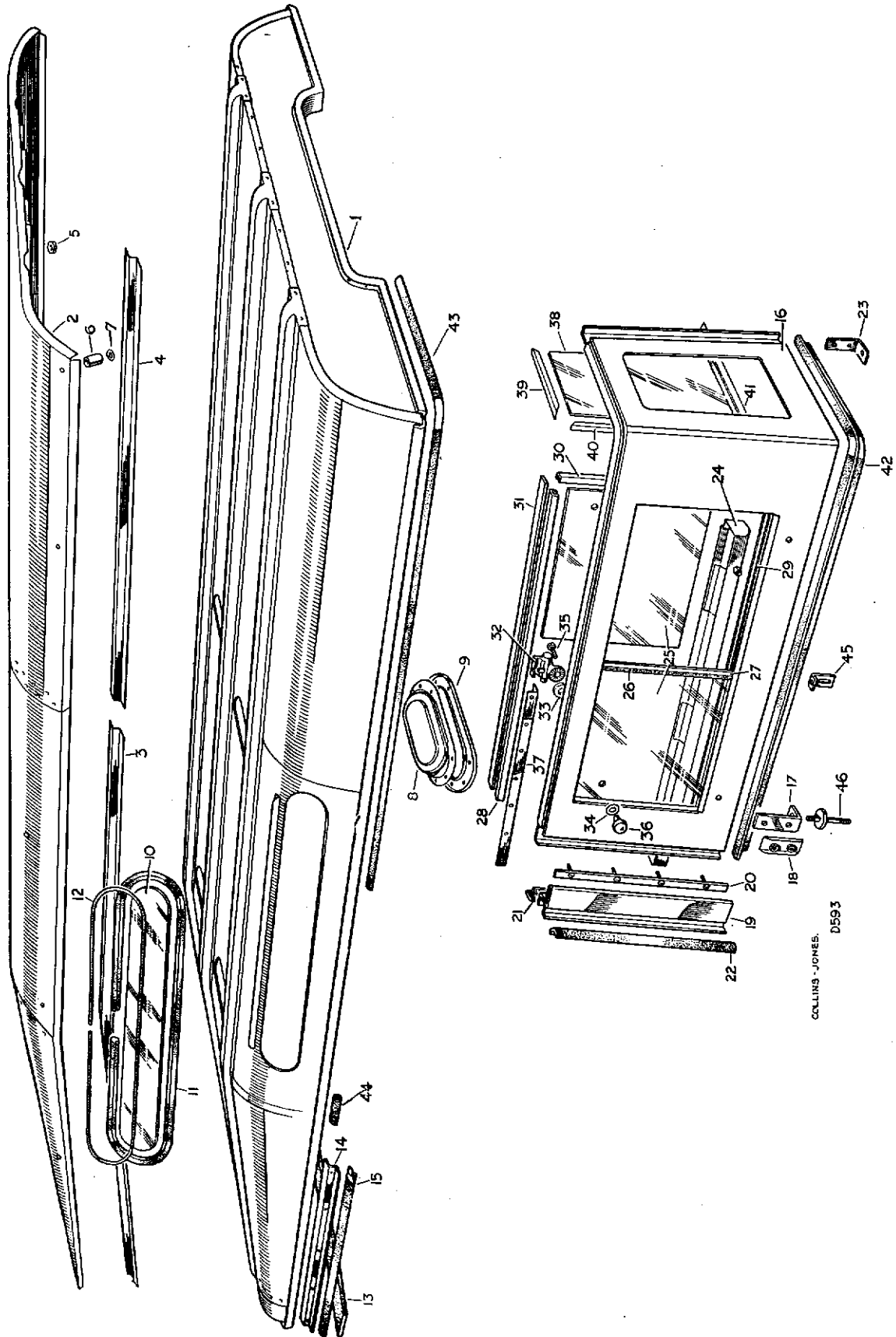


COLLINS-JONKER  
D595

## 109 STATION WAGON, ROOF AND BODY SIDE PANELS

PLATE REF.	1 2 3 4	DESCRIPTION	Qty.	Part No.	REMARKS
		SIDE PANEL ASSEMBLY, R.H. ....	1	332306	
16		SIDE PANEL ASSEMBLY, L.H. ....	1	332307	
17		Mounting bracket front ....	2	332080	
		Bolt ( $\frac{5}{16}$ " U.N.F. x $\frac{5}{8}$ " long) } Fixing	4	255225	
		Plain washer } mounting	4	3830	
		Spring washer } bracket	4	3075	
18		Nut plate } to body	2	332081	
		Capping for 'D' post, R.H. ....	1	332112	
19		Capping for 'D' post, L.H. ....	1	332113	
20		Stud plate ....	2	332065	
		Screw (2 B.A. x $\frac{1}{2}$ " long) } Fixing	6	77869	
		Plain washer, large } cappings to	6	3852	
		Plain washer, small } side panels	8	3885	
		Spring washer } side panels	14	3073	
		Nut (2 B.A.) } side panels	14	3823	
21		Sealing rubber at top and bottom, upper side, 'D' post pillar ....	6	332215	
22		Door sealing rubber at 'D' post, upper side ....	2	332152	
		Rivet fixing seal ....	10	78321	
23		Support bracket at tailboard ....	2	332052	
		Bolt ( $\frac{1}{4}$ " U.N.F. x $\frac{3}{4}$ " long), fixing support } Fixing support	4	255207	
		Plain washer } bracket at	8	3840	
		Spring washer } tailboard	4	3074	
		Nut ( $\frac{1}{4}$ " U.N.F.) } corner	4	254810	
24		Drain channel complete for side window ....	2	332223	
		Bolt ( $\frac{1}{4}$ " U.N.F. x $\frac{5}{8}$ " long) } Fixing drain	4	255206	
		Plain washer } channel to body	4	4071	
		Spring washer } channel to body	4	3074	
		Nut ( $\frac{1}{4}$ " U.N.F.) } channel to body	4	254810	
25		Glass for side window, sliding ....	4	332217	
26		Sealing rubber for sliding light ....	2	332230	
27		Retainer for sliding light rubber ....	2	330661	
28		Channel for sliding light, top ....	4	332744*	
		Channel for sliding light, bottom inner ....	2	332745*	
29		Channel for sliding light, bottom outer ....	2	332752	
30		Channel for sliding light, side ....	4	332746*	
31		Packing strip for top channel ....	4	332216	
		Drive screw fixing channel....	76	77707	
32		Catch for sliding glass, front, overall length $1\frac{1}{2}$ "	2	332324	
		Catch for sliding glass, rear, overall length 1"....	2	332325	
33		Distance piece for catch } Fixing catches	6	340390	
34		Washer for catch } Fixing catches	8	340391	} 2 B.A.-type fixing. Alternative to $\frac{1}{4}$ " U.N.F. Check before ordering
		Screw (2 B.A. x $\frac{3}{4}$ " long) } Fixing catches	2	78223	
35		Screw (2 B.A. x $\frac{7}{8}$ " long) } Fixing catches	2	78260	} $\frac{1}{4}$ " U.N.F.-type fixing. Alternative to 2 B.A. Check before ordering
		Washer for catch } Fixing catches	16	340391	
		Screw ( $\frac{1}{4}$ " U.N.F. x $\frac{3}{4}$ " long) } Fixing catches	2	78401	
		Screw ( $\frac{1}{4}$ " U.N.F. x $\frac{7}{8}$ " long) } Fixing catches	2	78402	
36		Tapped plate for catch } Fixing catches	4	332329	

# 109 STATION WAGON, ROOF AND BODY SIDE PANELS



COLLINS-JONES.  
D593

## 109 STATION WAGON, ROOF AND BODY SIDE PANELS

PLATE REF.	1 2 3 4	DESCRIPTION	Qty.	Part No.	REMARKS
37		Runner for sliding catch	4	330848	
		Rivet fixing runner to drain channel	28	78248	
38		Glass for rear end window	2	332200	
		Glazing strip for glass	2	332308	
		Retainer for rear end glass, upper R.H.	1	332280	
39		Retainer for rear end glass, upper L.H.	1	332281	
40		Retainer for rear end glass, inner and outer	4	332282	
41		Retainer for rear end glass, lower L.H.	1	332284	
		Retainer for rear end glass, lower R.H.	1	332283	
		Drive screw fixing retainer....	36	78126	
42		Sealing rubber, upper to lower body side	2	333487	
43		Sealing rubber, body side to roof	2	332154	
44		Rubber seal, 'BC' post to roof	2	333257	
45		Support bracket, centre body side	2	332201	
		Bolt ( $\frac{1}{4}$ " U.N.F. x $\frac{3}{4}$ " long)	4	255207	} Fixing bracket to body side and capping
		Plain washer	6	3900	
		Spring washer	4	3074	
		Nut ( $\frac{1}{4}$ " U.N.F.)	4	254810	
46		Mounting stud ( $\frac{5}{16}$ " U.N.F.)	4	333268	} Fixing upper to lower body at front and rear corners
		Plain washer	6	3898	
		Special washer	2	332293	
		Plain washer	2	3830	
		Spring washer	8	3075	
		Nut ( $\frac{5}{16}$ " U.N.F.)	8	254811	
		Bolt ( $\frac{5}{16}$ " U.N.F. x $\frac{7}{8}$ " long)	2	255227	
		Plain washer	2	3830	
		Spring washer	2	3075	
		Nut ( $\frac{5}{16}$ " U.N.F.)	2	254811	
		Bolt ( $\frac{1}{4}$ " U.N.F. x $\frac{5}{8}$ " long)	4	255206	} Fixing upper to lower body at rear inner gusset
		Plain washer	4	3840	
		Spring washer	4	3074	
		Nut ( $\frac{1}{4}$ " U.N.F.)	4	254810	



## 109 STATION WAGON, REAR SIDE DOORS

PLATE REF.	1	2	3	4	DESCRIPTION	Qty.	Part No.	REMARKS
					REAR SIDE DOOR ASSEMBLY, R.H.	1	333044	
1					REAR SIDE DOOR ASSEMBLY, L.H.	1	333045	
					DOOR LOCK, MOUNTING AND HANDLE ASSEMBLY, R.H.	1	333083	
					DOOR LOCK, MOUNTING AND HANDLE ASSEMBLY, L.H.	1	332627	
2					Mounting plate for door lock	2	333080	
					Door handle complete, R.H.	1	307977	
3					Door handle complete, L.H.	1	307978	
4					Bracket for door handle, outer mounting	2	302854	
					Door lock complete, R.H.	1	330113	
5					Door lock complete, L.H.	1	330114	
6					Sealing washer, handle to cover	2	302859	
					Screw (2 B.A. x $\frac{1}{2}$ " long)	8	313858	
					Spring washer	12	3073	
					Nut (2 B.A.)	12	2247	
					Plain washer	8	3685	
					Screw (2 B.A. x $\frac{3}{8}$ " long)	4	314203	
					Locking catch, R.H.	1	333271	
7					Locking catch, L.H.	1	333272	
					Screw (2 B.A. x $\frac{5}{8}$ " long)	2	313860	
					Plain washer, large	2	4034	Models with pivot type catch. Check before ordering
					Plain washer, small	2	3902	
					Spring washer	2	3073	
					Nut (2 B.A.)	4	2247	
					Locknut (2 B.A.)	2	25996	
					Locking catch, R.H.	1	334873	Models with spring-loaded type catch. Check before ordering.
					Locking catch, L.H.	1	334874	
					Rivet fixing door lock cover to outer panel	8	302222	
					Screw ( $\frac{1}{4}$ " U.N.F. x $\frac{3}{8}$ " long)	8	78216	Alternative to 2 lines below
					Screw retainer, R.H.	2	332732	
					Screw retainer, L.H.	2	332733	Alternative to line above
					Spring washer	8	3074	
					Nut	8	254800	
					Drive screw, fixing lock assembly to door	2	77903	
					Door hinge, upper R.H.	1	330115	
8					Door hinge, upper L.H.	1	330116	
					Door hinge, lower R.H.	1	330117	
9					Door hinge, lower L.H.	1	330118	
					Bolt ( $\frac{5}{16}$ " U.N.F. x 2" long)	8	256226	
					Spring washer	8	3075	
					Nut ( $\frac{5}{16}$ " U.N.F.)	8	254811	
10					Fixed window for sidescreen	2	333093	
11					Retainer for sidescreen, fixed window	2	333033	
					Drive screw ( $\frac{3}{8}$ " No. 6) fixing retainer to frame	10	78140	
12					Filler, top and bottom, for side screen	4	333081	
13					Filler, rear, for sidescreen	2	330203	
					Packing strip, for glass channel	2	333082	
14					Sliding window with knob for sidescreen	2	333089	
15					Sliding light channel, rear	2	332746	
16					Sliding light channel, top and bottom	4	332747	
					Drive screw ( $\frac{1}{2}$ " No. 6) fixing sliding channel	28	77707	





## 109 STATION WAGON, REAR SIDE DOORS

PLATE REF.	1 2 3 4	DESCRIPTION	Qty.	Part No.	REMARKS
17		Buffer for sidescreen sliding window at top	2	330162	
		Plain washer } Fixing	2	3886	
		Drive screw } buffer	2	78160	
18		Sealing rubber for sliding glass	2	330660	
19		Retainer for sliding glass sealing rubber	2	330661	
20		Sliding window catch	2	332435	
		Pop rivet fixing catch	4	300781	
		Rod for check strap, R.H.	1	333041	
21		Rod for check strap, L.H.	1	333204	
22		Buffer for check strap, short	2	306295	
		Buffer for check strap, long	2	333445	
		Door check bracket, R.H., for rear side door	1	333095	
23		Door check bracket, L.H., for rear side door	1	333096	
		Bolt ( $\frac{5}{16}$ " U.N.F. x $1\frac{1}{8}$ " long)	4	255210	
		Bolt ( $\frac{5}{16}$ " U.N.F. x 1" long)	4	255209	
		Shakeproof washer	8	72614	
		Shim	8	305232	
		Nut ( $\frac{5}{16}$ " U.N.F.)	8	254811	
24		Clevis pin	2	302828	
		Plain washer, small	4	3947	
		Plain washer, large	2	3840	
		Split pin	2	4042	
		Bolt, top ( $\frac{5}{16}$ " U.N.F. x $2\frac{1}{2}$ " long)	4	256228	
		Bolt, bottom ( $\frac{5}{16}$ " U.N.F. x 3" long)	4	256230	
		Plain washer	8	3966	4 off when nut plate is used
		Spring washer	8	3075	
		Nut ( $\frac{5}{16}$ " U.N.F.)	8	254811	4 off when nut plate is used
		Nut plate	2	333710	
25		Striking plate for rear side door locks	2	333140	
		Bolt ( $\frac{1}{2}$ " U.N.F. x $\frac{5}{8}$ " long)	4	255226	
		Plain washer	4	3840	
		Spring washer	4	3074	
26		Nut plate	2	333137	
		Waist moulding, rear side door R.H.	1	332658	
27		Waist moulding, rear side door, L.H.	1	333720	
		Special bolt	16	302533	
		Plain washer	16	2630	
		Spire nut	16	302532	
		Seal retainer for rear side door, R.H. top	1	333410	
28		Seal retainer for rear side door, L.H. top	1	333411	
29		Rubber seal for retainer	2	333228	
		Rivet fixing seal to retainer	12	78321	
		Screw (2 B.A. x $\frac{1}{2}$ " long)	8	77869	
		Plain washer	8	3902	
		Spring washer	8	3073	
		Nut (2 B.A.)	8	3823	



## 109 STATION WAGON, REAR SIDE DOORS

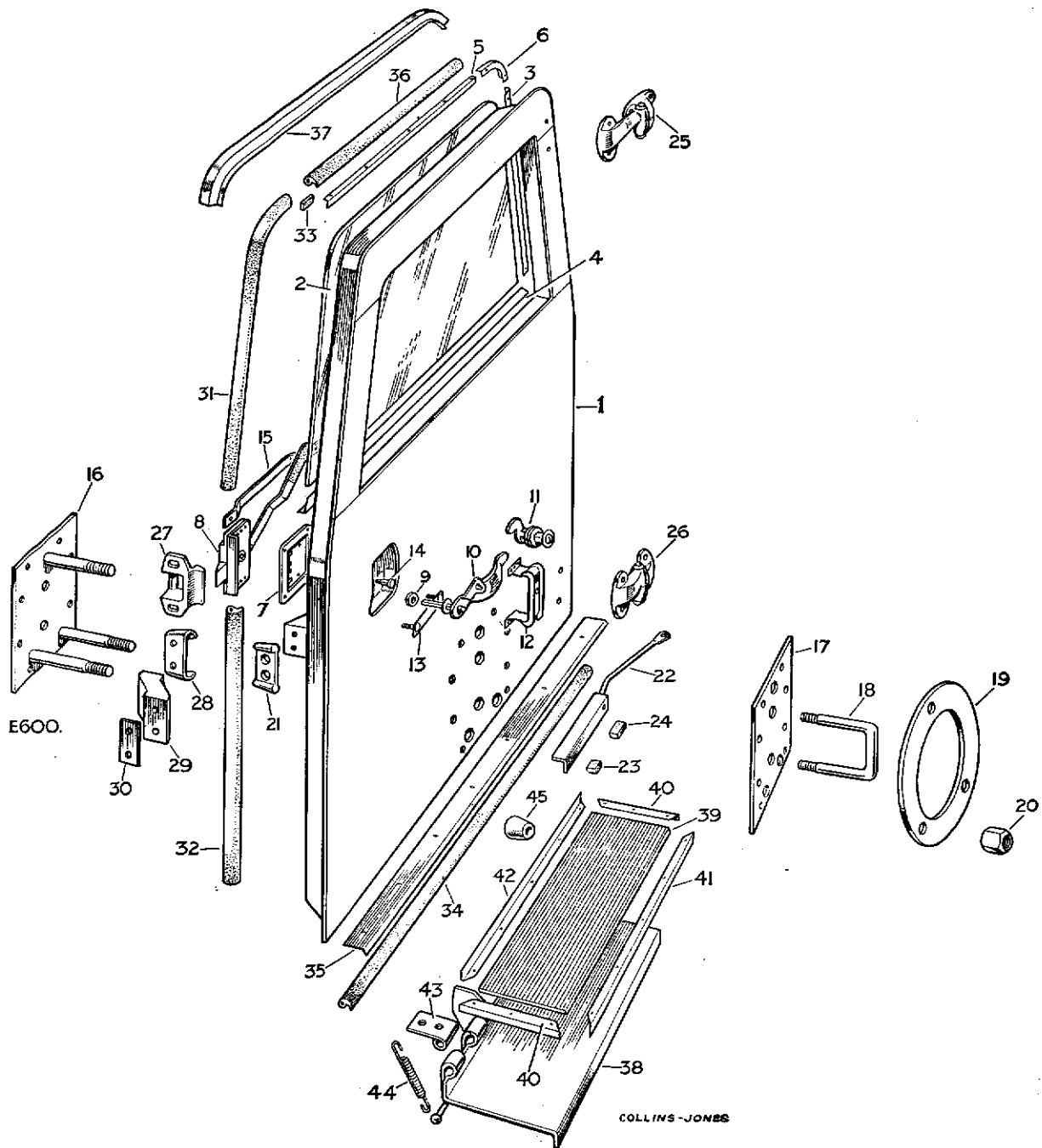
PLATE REF.	1 2 3 4	DESCRIPTION	Qty.	Part No.	REMARKS
30		Door sealing rubber for upper vertical 'D' post	2	332152	
		Rivet fixing seal to 'D' post ....	10	78321	
		Door sealing rubber for lower vertical 'D' post, R.H.	1	333261	
31		Door sealing rubber for lower vertical 'D' post, L.H.	1	333262	
		Rivet fixing seal to 'D' post ....	10	78321	
32		Door sealing rubber for sloping 'D' post	2	332152	
		Rivet fixing seal to 'D' post ....	8	78321	
33		Door sealing rubber at rear side sills, bottom	2	333233	
		Rivet fixing seal to sill ....	8	78321	
34		Door sealing rubber at 'C' post	2	333229	
		Rivet fixing seal at 'C' post ....	22	78321	
		Door sealing rubber at 'B' post, lower R.H.	1	330539	
35		Door sealing rubber at 'B' post, lower L.H.	1	330540	
		Rivet fixing seal to 'B' post ....	12	78321	
36		Door sealing rubber at 'B' post, upper	2	332152	
		Rivet fixing seal to 'B' post ....	10	78321	
37		Filler piece for 'B' post seal ....	2	330850	
		Frame for front and rear side doors, R.H.	1	333100	
38		Frame for front and rear side doors, L.H.	1	333101	
		Bracket, sill channel to panel....	6	330389	
		Bolt ( $\frac{1}{4}$ " U.N.F. x $\frac{3}{4}$ " long)	12	255207	} Fixing brackets to sill channels
		Plain washer	24	3821	
		Spring washer	12	3074	
		Nut ( $\frac{1}{4}$ " U.N.F.)	12	254810	
		Bolt plate	2	332603	} Fixing sill channels to dash pillar
		Plain washer	4	3841	
		Spring washer	4	3075	
		Nut ( $\frac{5}{16}$ " U.N.F.)	4	254811	
		Bracket for sill, rear end, R.H.	1	333259	
		Bracket for sill, rear end, L.H.	1	333260	
		Bolt ( $\frac{5}{16}$ " U.N.F. x $\frac{7}{8}$ " long)	8	255227	} Fixing bracket to sill and chassis frame
		Plain washer	16	3841	
		Spring washer	8	3075	
		Nut ( $\frac{5}{16}$ " U.N.F.)	8	254811	
		Plug for redundant hole on 'BC' post, bottom	2	265683	



## 109 STATION WAGON, REAR DOOR

PLATE REF.	1 2 3 4	DESCRIPTION	Qty.	Part No.	REMARKS
		REAR DOOR COMPLETE ASSEMBLY	1	333415	
1		Rear door	1	333416	
2		Glass for rear door	1	333031	
3		Retainer for glass, vertical	2	333033	
4		Retainer for glass, bottom	1	333032	
5		Retainer for glass, top	1	333034	
6		Retainer for glass, corners	2	333035	
		Drive screw fixing retainers	32	78140	
		DOOR LOCK, MOUNTING AND HANDLE ASSEMBLY	1	333039	
7		Mounting plate for door lock	1	333080	
8		Door lock	1	333040	
9		Washer, handle to cover	1	302859	
10		Door handle with lock	1	332432	
11		Barrel lock	1	306036	
		Key for barrel lock	1	307289	State key number when ordering
12		Bracket for door handle	1	302854	
		Screw (2 B.A. x $\frac{1}{2}$ " long)	6	313858	
		Spring washer	6	3073	
		Plain washer	4	3685	
		Nut (2 B.A.)	6	2247	
		Rivet	4	302222	
		Special screw	4	78216	2 off when stud plate is fitted
13		Stud plate, door lock, bottom	1	332732*	
		Spring washer	4	3074	
		Nut ( $\frac{1}{4}$ " U.N.F.)	4	254800	
		Drive screw, fixing lock assembly to door	2	77903	
14		Locking pillar for catch	1	332434	
		Plain washer	1	2226	
		Spring washer	1	3073	
		Nut (2 B.A.)	1	2247	
15		Waist rail lock handle protection strip	1	333037	
		Bolt ( $\frac{1}{4}$ " U.N.F. x $\frac{3}{4}$ " long)	2	255207	
		Spring washer	2	3074	
		Nut ( $\frac{1}{4}$ " U.N.F.)	1	254800	
16		Wheel stud plate	1	333435	
17		Clamp plate for spare wheel stud plate	1	333446	
		Screw ( $\frac{1}{4}$ " U.N.F. x $\frac{3}{4}$ " long)	8	78210	
		Spring washer	8	3074	
		Nut ( $\frac{1}{4}$ " U.N.F.)	8	254810	
18		'U' bolt for spare wheel support	1	333447	
		Nut ( $\frac{1}{2}$ " U.N.F.) fixing 'U' bolt to door	2	254814	
19		Retaining plate for spare wheel	1	333439	
20		Hub nut fixing wheel and retaining plate to 'U' bolt	6	217361	
		Male dovetail	1	333438	1958-59
21		Male dovetail	1	332942	1960 onwards
		Screw ( $\frac{1}{4}$ " U.N.F. x $\frac{5}{8}$ " long)	2	78233	
		Spring washer	2	3074	
		Nut	2	254810	
22		Rod for check strap	1	333041	
23		Buffer for check strap, short	1	306295	
24		Buffer for check strap, long	1	333445	

# 109 STATION WAGON, REAR DOOR



## 109 STATION WAGON, REAR DOOR

PLATE REF.	1	2	3	4	DESCRIPTION	Qty.	Part No.	REMARKS
25					Hinge for rear door, upper	1	333036	
26					Hinge for rear door, lower	1	330117	
					Bolt ( $\frac{5}{16}$ " U.N.F. x 2" long)	4	256226	} Fixing hinge to door frame
					Spring washer	4	3075	
					Nut ( $\frac{5}{16}$ " U.N.F.)	4	254811	
					Bolt ( $\frac{5}{16}$ " U.N.F. x $\frac{7}{8}$ " long)	4	255227	
					Plain washer	4	3830	} Fixing door hinges to body
					Spring washer	4	3075	
					Nut ( $\frac{5}{16}$ " U.N.F.)	4	254811	
					Bolt ( $\frac{1}{4}$ " U.N.F. x $1\frac{1}{2}$ " long)	1	255251	
					Spring washer	1	3074	} Fixing check strap rod to floor
					Plain washer, thick	2	4075	
					Plain washer, thin	2	3947	
					Nut ( $\frac{1}{4}$ " U.N.F.)	2	254810	
27					Striking plate	1	333140	
					Bolt ( $\frac{1}{4}$ " U.N.F. x 1" long)	2	255209	} Fixing striking plate to rear of body
					Plain washer	As required	3817	
					Spring washer	2	3074	
					Nut ( $\frac{1}{4}$ " U.N.F.)	2	254800	
					Female dovetail	1	333440	1958-59
28					Female dovetail	1	332147	1960 onwards
					Spacer	1	333444	1958-59
29					Spacer	1	332943	1960 onwards
					Screw ( $\frac{1}{4}$ " U.N.F. x $\frac{5}{8}$ " long) fixing dovetail to spacer	2	78233	
					Screw ( $\frac{1}{4}$ " U.N.F. x 1" long)	2	78387	} Fixing male dovetail to door
					Spring washer	2	3074	
					Nut ( $\frac{1}{4}$ " U.N.F.)	2	254810	
					Set bolt ( $\frac{1}{4}$ " U.N.F. x $\frac{3}{4}$ " long)	2	255207	
					Plain washer	2	3900	} Fixing spacer to L.H. rear pillar
30					Shim	2	305232	
					Spring washer	2	3074	
31					Seal for door sides	3	330535	
32					Seal for door side, L.H. bottom	1	332563	
33					End filler piece for seals	4	330850	
					Rivet fixing seals to body	22	302818	
					Protection strip for rear door, bottom	1	333203	
34					Seal for rear door, bottom	1	332564	
35					Retainer fixing seal to rear door, bottom	1	332756	
					Drive screw ( $\frac{1}{2}$ " No. 6) fixing seal and retainer to floor	13	77704	
36					Seal for rear door, top	1	332149	
					Rivet fixing seal	11	302818	
37					Retainer for rear door seal, top	1	332151	
					Screw (2 B.A. x $\frac{1}{2}$ " long)	9	77869	} Fixing retainers to roof panel
					Plain washer	9	3902	
					Spring washer	9	3073	
					Nut (2 B.A.)	9	3823	

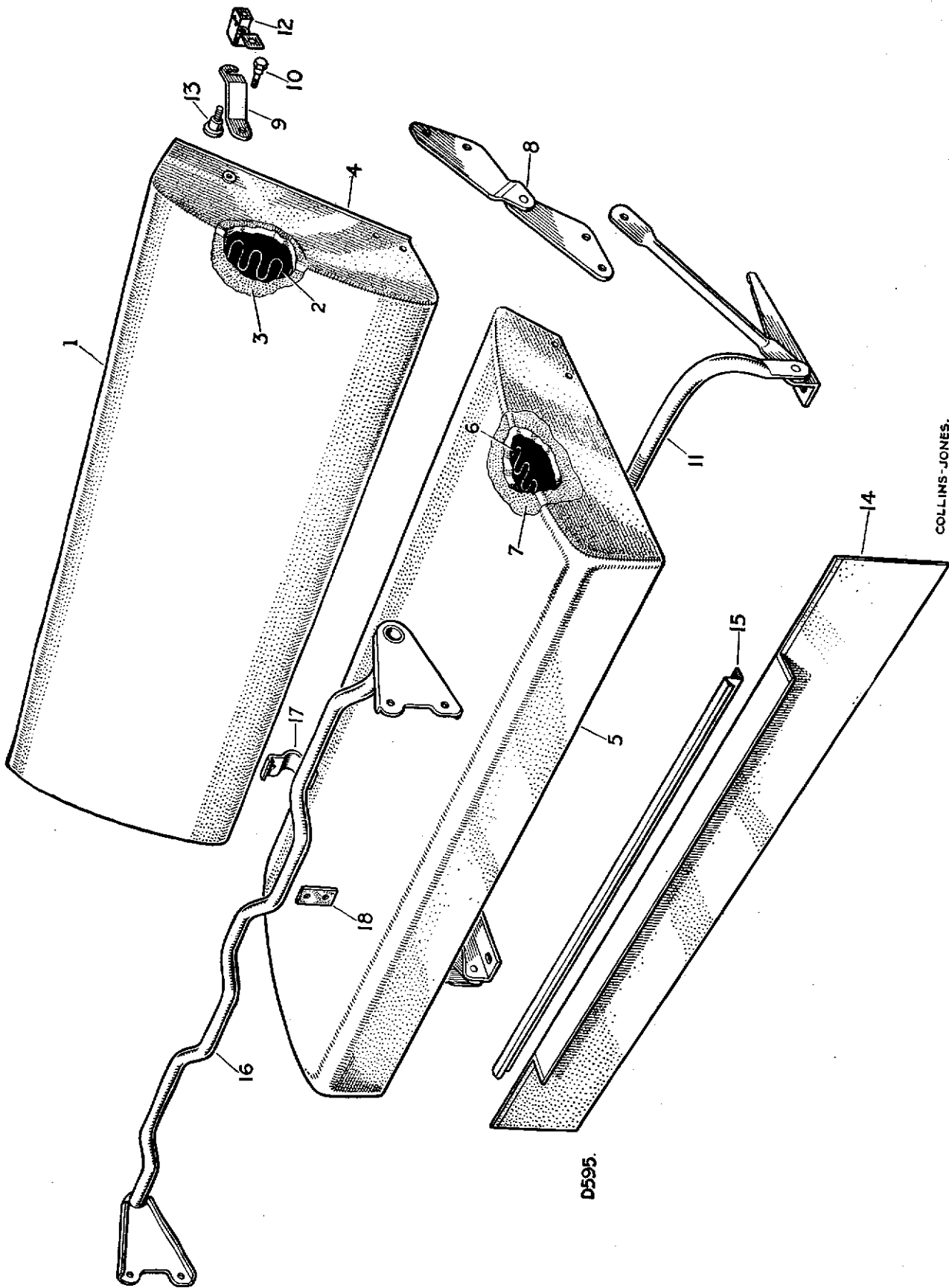




## 109 STATION WAGON, REAR DOOR

PLATE REF.	1	2	3	4	DESCRIPTION	Qty.	Part No.	REMARKS
38					REAR STEP COMPLETE	1	501053	<div style="display: flex; align-items: center;"> <div style="font-size: 3em; margin-right: 5px;">}</div> <div> <p>Overall width 19½".</p> <p>Alternative to the 11½" step below</p> <p>Check before ordering</p> <p>Overall width 11½".</p> <p>Alternative to the 19½" step, above</p> <p>Check before ordering</p> </div> </div>
39					Rubber mat for step	1	245137	
40					Retainer for rear step, side...	2	245136	
41					Retainer for rear step mat, front	1	245135	
42					Retainer for rear step mat, rear	1	245134	
					Rivets fixing mat end cappings	16	4022	
43					Hinge, centre, for rear step	2	245131	
					Bolt (⅜" U.N.F. x 4" long)	2	256253	
					Locknut (⅜" U.N.F.)	4	254852	
					Bolt (⅜" U.N.F. x ⅝" long)	2	255046	
					Locker	2	235731	
44					Spring for rear step....	2	264362	
45					Buffer for rear step	1	304125	
					Plain washer	1	3867	
					Drive screw	1	78142	
					REAR STEP COMPLETE	1	508947	
					Rubber for rear step	1	508957	
					Retainer for rear step, side...	2	245136	
					Retainer for rear step mat, front	1	508959	
					Retainer for rear step mat, rear	1	508958	
					Rivet fixing mat end cappings	14	4022	
					Spring for rear step....	1	264362	
					Buffer for rear step	1	304125	
					Plain washer	1	3867	
					Drive screw	1	78142	
					Rubber buffer for underside of rear step	1	304125	
					Plain washer	1	3867	
					Screw (2 B.A. x ⅝" long)	1	77758	
					Hinge pin for rear step	1	509120	
					Plain washer	2	3833	
					Split pin	2	2395	

# 109 STATION WAGON, CENTRE SEAT AND FRONT SQUAB



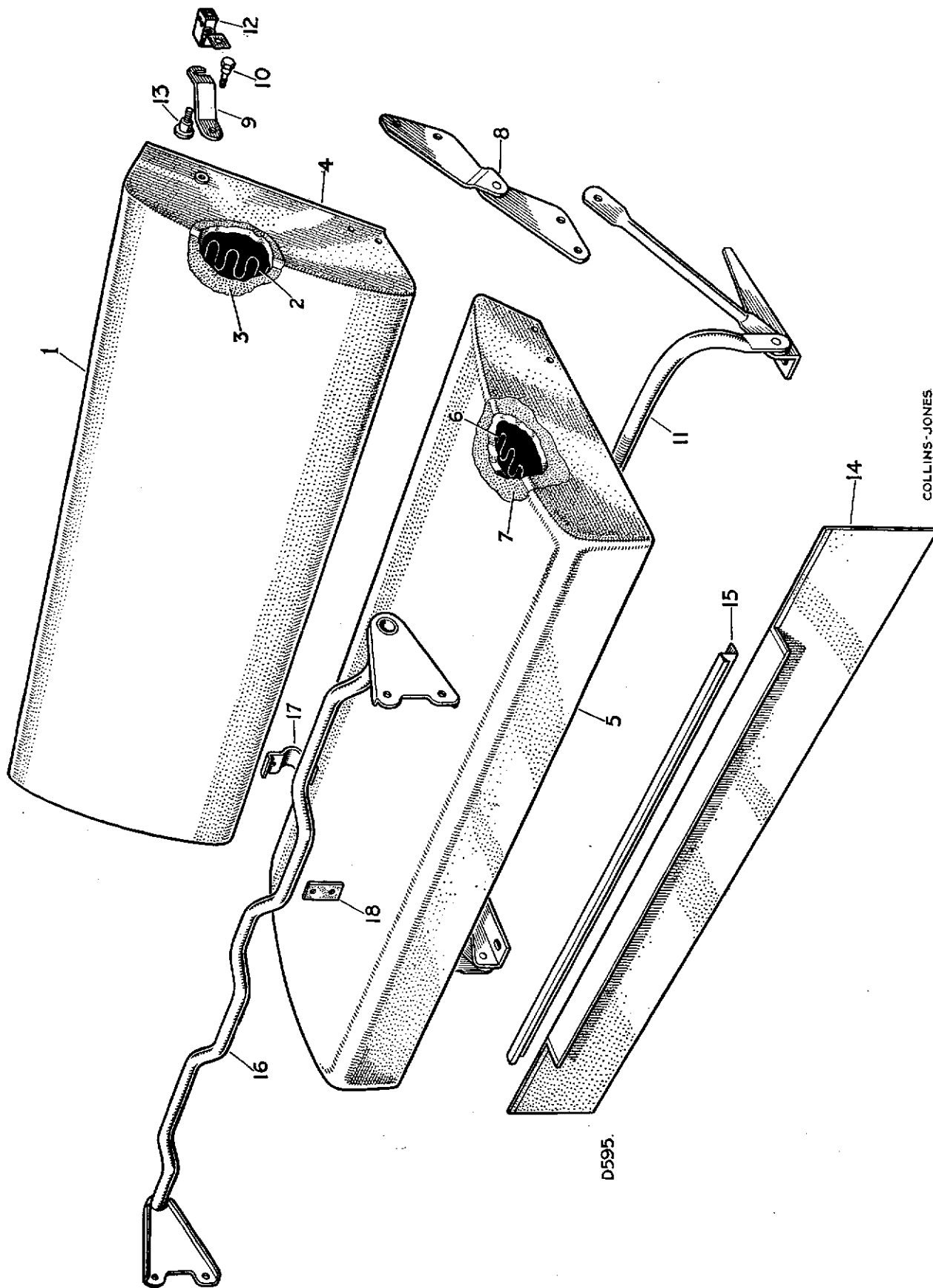
COLLINS-JONES.

D595.

# 109 STATION WAGON, CENTRE SEAT AND FRONT SQUAB

PLATE REF.	1 2 3 4	DESCRIPTION	Qty.	Part No.	REMARKS
		CENTRE SEAT COMPLETE ASSEMBLY....	1	333526	
1		CENTRE SEAT SQUAB ASSEMBLY, TRIMMED	1	333527	
2		No-sag seat spring	17	308173	
		Wire for seat springs	1	308310	
3		Interior for centre squab	1	308144	
4		Trim board for centre seat squab	1	308156	
		Drive screw } Fixing trim board	15	77903	
		Plain washer } to frame	15	3886	
		Trim clip, fixing squab cover	38	315264	
5		CENTRE SEAT CUSHION ASSEMBLY, TRIMMED	1	333528	
6		No-sag seat springs	17	308173	
		Wire for seat springs	1	308310	
7		Interior for centre cushion	1	308155	
		Trim clip fixing cushion cover	38	315264	
		Hinge R.H. } For	1	308136	
8		Hinge L.H. } seat squab	1	308137	
		Set bolt ( $\frac{5}{16}$ " U.N.F. x $\frac{5}{8}$ " long)	8	255225	
		Spring washer } cushion and support tube	8	3075	
		Support link, R.H.	1	308713	
9		Support link, L.H.	1	308714	
10		Special set bolt ( $\frac{5}{16}$ " U.N.F.)	2	331708	
		Plain washer } Fixing links to centre squab	2	3830	
11		Centre seat support tube	1	333507	
		Set bolt ( $\frac{5}{16}$ " U.N.F. x $1\frac{1}{2}$ " long)	2	255232	
		Plain washer } seat to support tube	2	3899	
		Spring washer } support tube	2	3075	
		Bolt ( $\frac{5}{16}$ " U.N.F. x $\frac{5}{8}$ " long)	2	255225	
		Spring washer } Fixing centre seat to wheelarch	2	3075	
		Nut ( $\frac{5}{16}$ " U.N.F.)	2	254811	
		Bolt ( $\frac{5}{16}$ " U.N.F. x $\frac{3}{4}$ " long)	6	255226	
		Plain washer } Fixing centre seat to floor	6	3830	
		Spring washer } seat to floor	6	3075	
		Nut ( $\frac{5}{16}$ " U.N.F.)	6	254811	
12		Bracket and locking screw for squab support link	2	333277	
13		Locking screw ( $\frac{5}{16}$ " U.N.F.)	2	333280	} Riveted type
		Pop rivet fixing bracket to capping	8	78248	
		Locking plate and screw for squab support link...	2	334174*	} Bolted type
		Locking screw ( $\frac{5}{16}$ " U.N.F.)	2	334176*	
		Bolt ( $\frac{1}{4}$ " U.N.F. x $1\frac{9}{16}$ " long)	4	255205	
		Spring washer	4	3074	
		Nut plate ( $\frac{1}{4}$ " U.N.F.)	2	334177	
		Strap for rear centre seat	2	331707	} Alternatives. Check before ordering
		Stud for strap	2	320245	
		Screw (2 B.A. x $\frac{1}{4}$ " long)	2	77993	
		Spring washer } Fixing stud	2	3073	
		Nut (2 B.A.)	2	3823	

# 109 STATION WAGON, CENTRE SEAT AND FRONT SQUAB



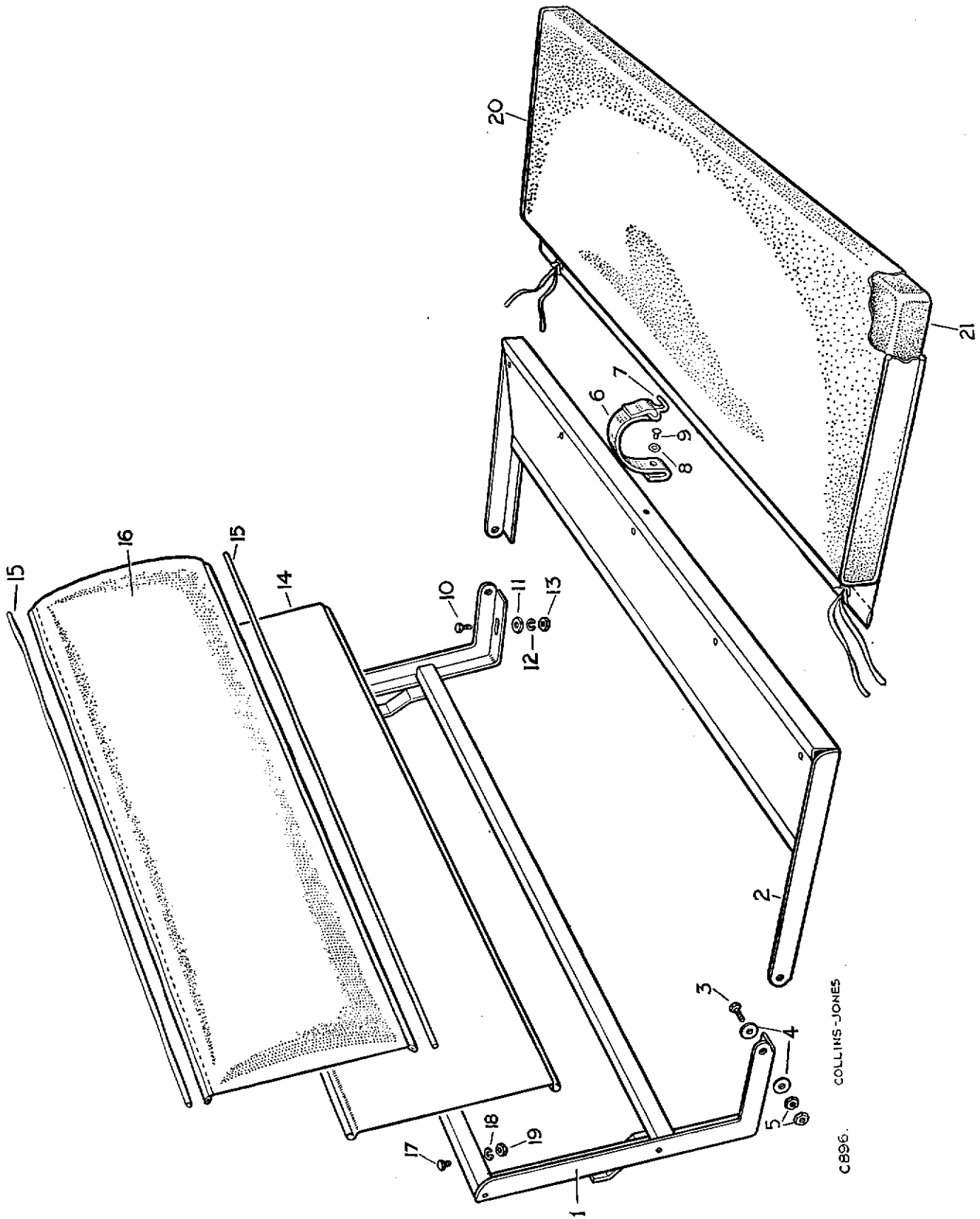
COLLINS-JONES

D595.

## 109 STATION WAGON, CENTRE SEAT AND FRONT SQUAB

PLATE REF.	1	2	3	4	DESCRIPTION	Qty.	Part No.	REMARKS
14					Cover for rear centre toe panel	1	331616	
15					Retainer, cover to seat base	1	331532	
					Drive screw ( $\frac{3}{8}$ " No. 6) fixing retainer to seat base	5	77704	
16					Grab rail between 'BC' posts in front of centre seat	1	333395	
					Set bolt ( $\frac{5}{16}$ " U.N.F. x $\frac{3}{4}$ " long)	4	255226	} Fixing grab rail to 'BC' post
				Plain washer	4	3830		
				Spring washer	4	3075		
					Front squab, trimmed, driver's	1	331784	
					Front squab, trimmed, passenger	1	332357	
					Front squab, trimmed, centre	1	332340	
17					Retaining clip	4	333399	} Clip type fixing Alternative to strap
18					Packing rubber	4	333400	
					Drive screw	8	72628	} Check before ordering
					Retaining strap, non-adjustable front seat to grab rail	4	332355	
					Spire nut	8	78237	} Strap type fixing. Alternative to clip Check before ordering
					Plain washer	8	4034	
					Drive screw	8	78438	
					Stud for retaining strap	4	320345	
					Drive screw, fixing stud to grab rail	4	78412	
					Packing rubber	2	333400	} Alternative to three lines below Check before ordering
					Plain washer	4	3840	
					Drive screw	4	72628	
					Spire nut	2	78237	
					Plain washer	2	3885	} Alternative to two lines above Check before ordering
					Drive screw	2	78438	
					Grab rail behind centre seat	1	333510	
					Set bolt ( $\frac{5}{16}$ " U.N.F. x $\frac{5}{8}$ " long)	2	255225	} Fixing grab rail
					Spring washer	2	3075	
					Clip for starting handle and jack handle	5	508035	
					Bracket for starting handle	4	332376	
					Bracket for starting handle and jack handle	1	332377	
					Rivet fixing clips to brackets	5	78248	
					Drive screw ( $\frac{1}{2}$ " No. 10)	10	78153	} Fixing brackets to base of centre seat cushion
					Packing washer	8	4171	

# 109 STATION WAGON, REAR SEATS

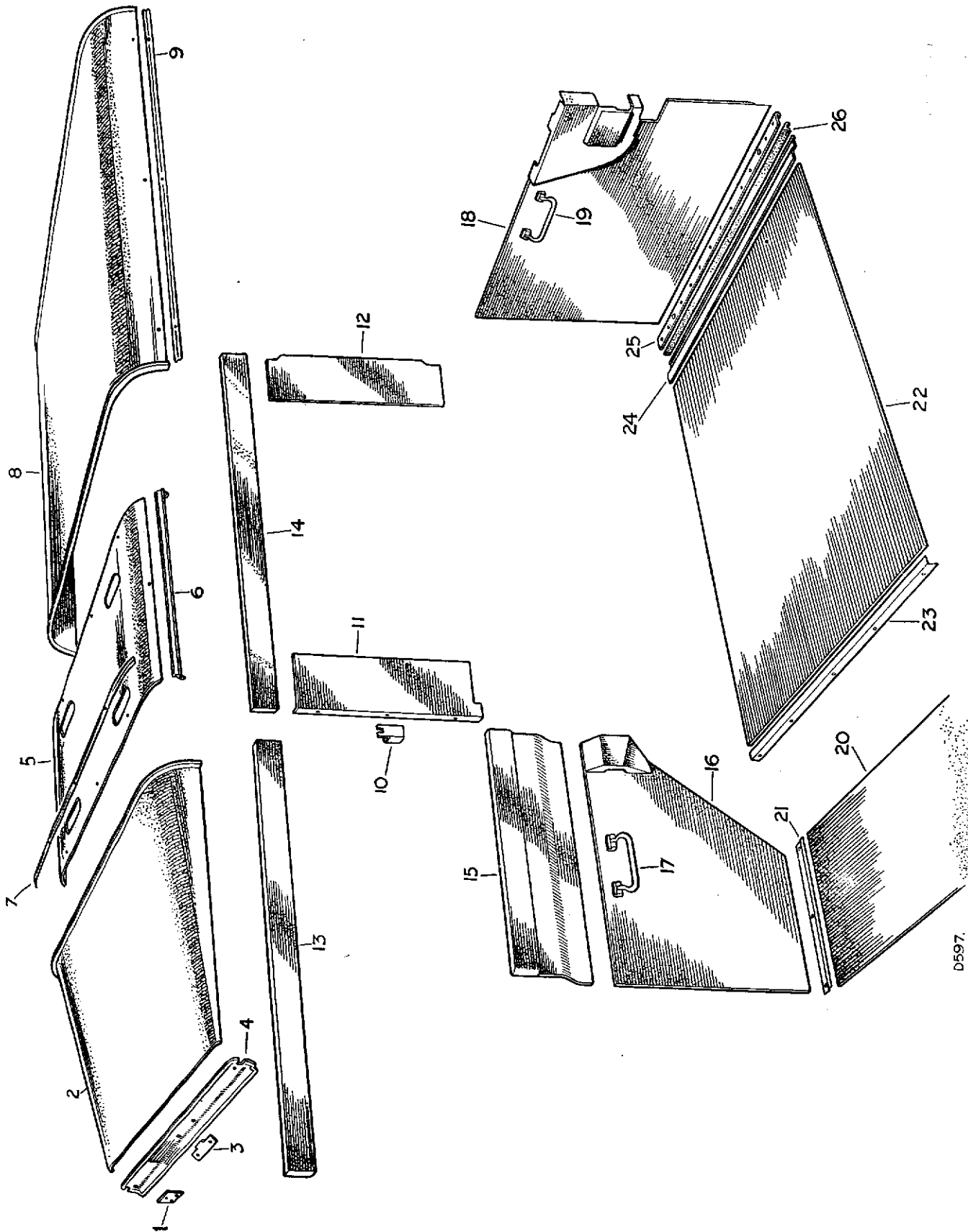


CB96. COLLINS-JONES

## 109 STATION WAGON, REAR SEATS

PLATE REF.	1 2 3 4	DESCRIPTION	Qty.	Part No.	REMARKS
		REAR SEAT FRAME ASSEMBLY, R.H.	.... 1	331646	
		REAR SEAT FRAME ASSEMBLY, L.H.	.... 1	331647	
1		Rear seat back frame	.... 2	331229	
2		Hinged base for rear seat	.... 2	320521	
3		Bolt ( $\frac{1}{4}$ " U.N.F. x $\frac{3}{4}$ " long)	.... 4	255207	} Fixing seat base to
4		Plain washer	.... 12	3821	
5		Nut ( $\frac{1}{4}$ " U.N.F.)	.... 4	254810	} frame back
		Backrest securing clip, R.H.	.... 1	333293	
		Backrest securing clip, L.H.	.... 1	333294	
		Backrest securing clip	.... 2	333295	
		Bolt ( $\frac{1}{4}$ " U.N.F. x $\frac{5}{8}$ " long)	.... 8	255206	} Fixing clips to frame
		Spring washer	.... 3	3074	
		Nut ( $\frac{1}{4}$ " U.N.F.)	.... 8	254180	
		Buffer	.... 2	331699	
		Screw (2 B.A. x $\frac{7}{8}$ " long)	.... 2	77925	} Fixing buffer to seat frame back
		Plain washer	.... 4	4030	
		Nut (2 B.A.)	.... 2	3823	
6		Strap for seat	.... 2	302648	
7		Hook for strap	.... 2	301005	
		Plain washer	.... 4	3816	} Fixing strap to hinged base
		Pop rivet	.... 2	300782	
8		Bolt ( $\frac{1}{4}$ " U.N.F. x $\frac{3}{4}$ " long)	.... 4	255207	} Fixing seat frame to wheelarch box
9		Plain washer	.... 4	3821	
10		Spring washer	.... 4	3074	
		Packing washer	.... 8	2228	
11		Nut ( $\frac{1}{4}$ " U.N.F.)	.... 4	254810	
		REAR SEAT BACKREST TRIMMED ASSEMBLY, GREY	.... 2	320084	
12		Back rest panel	.... 2	301470	
13		Retaining rod for pad	.... 2	301476	
14		Pad for back rest	.... 2	302647	
15		Bolt ( $\frac{1}{4}$ " U.N.F. x $\frac{1}{2}$ " long)	.... 12	255204	} Fixing back rest to frame
16		Spring washer	.... 12	3074	
17		Nut ( $\frac{1}{4}$ " U.N.F.)	.... 12	254800	
		REAR SEAT CUSHION ASSEMBLY, GREY	.... 2	320085	
18		Pad for rear cushion	.... 2	302655	

# 109 STATION WAGON, BODY TRIM



D597.



## 109 STATION WAGON, BODY TRIM

PLATE REF.	1 2 3 4	DESCRIPTION	Qty.	Part No.	REMARKS
1		Bracket, cant rail to roof frame	4	331168	
		Drive screw ( $\frac{3}{8}$ " No. 6) fixing bracket to cant rail	8	77704	
2		Roof trim, front portion	1	331491	
		Plain washer	9	3886	} Fixing roof trim to bracket
		Drive screw ( $\frac{1}{2}$ " No. 6)	9	77704	
3		Centre bracket for canopy trim panel	1	331391	
4		Canopy trim panel	1	331607	
		Plain washer	3	3852	} Fixing trim panel to centre bracket
		Drive screw ( $\frac{1}{2}$ " No. 6)	3	77704	
5		Headcloth, intermediate	1	331610	
6		Side rail for intermediate headcloth	2	331216	
7		Fixing strip for intermediate headcloth	2	331203	
		Drive screw ( $\frac{1}{2}$ " No. 6) fixing side rail to roof	10	77704	
8		Headcloth, rear	1	331605	
9		Side strip for rear headcloth	2	331547	
		Drive screw ( $\frac{1}{2}$ " No. 6) fixing strip to roof	5	77704	
10		Fixing bracket, R.H. sidelight casing, front	1	331192	
		Fixing bracket, L.H. sidelight casing, front	1	331193	
11		Sidelight casing, front, R.H.	1	331186	
		Sidelight casing, front, L.H.	1	331187	
		Drive screw ( $\frac{1}{2}$ " No. 6)	6	77704	} Fixing casing to bracket
		Plain washer	6	3886	
12		Sidelight casing, rear, R.H.	1	331179	
		Sidelight casing, rear, L.H.	1	331180	
		Drive screw ( $\frac{1}{2}$ " No. 6)	2	77704	} Fixing casing to panel
		Plain washer	2	3886	
13		Roll trim, cant rail, R.H. front	1	331589	
		Roll trim, cant rail, L.H. front	1	331590	
		Drive screw ( $\frac{1}{2}$ " No. 6) fixing roll trim to body	6	77704	
14		Roll trim, cant rail, R.H. rear	1	331497	
		Roll trim, cant rail, L.H. rear	1	331498	
		Drive screw ( $\frac{1}{2}$ " No. 6) fixing roll trim to body	4	77704	
15		Door trim upper, centre, R.H.	1	331599	
		Door trim upper, centre, L.H.	1	331600	
		Drive screw ( $\frac{1}{2}$ " No. 6) fixing trim to door	10	77704	
16		Door trim, centre, R.H.	1	331213	
		Door trim, centre, L.H.	1	331214	
17		Door pull handle for rear side door	2	306460	
		Drive screw ( $\frac{5}{8}$ " No. 10) fixing handle to door	4	78167	
		Captive nut for drive screw	4	78319	
18		Rear door trim casing	1	331638	
		Drive screw ( $\frac{1}{2}$ " No. 6) fixing door casing	5	77704	
19		Door pull handle for rear door	1	306460	
		Drive screw ( $\frac{5}{8}$ " No. 10) fixing handle to door	2	78167	
20		Intermediate floor rubber mat	1	331481	
21		Retainer for floor mat, intermediate	2	331480	
22		Rear floor rubber mat	1	331670	
23		Retainer for rear floor mat, front end	1	331669	
		Pop rivet fixing retainer	7	78248	
24		Retainer for seal and rear floor mat, rear end	1	332756	
25		Protection strip for rear door, bottom	1	333203	
26		Sealing rubber for rear door, bottom	1	332564	
		Drive screw fixing retainer, strip and seal to floor	13	77704	

# 109 STATION WAGON, CHASSIS FRAME, FUEL TANK, EXHAUST SYSTEM, ELECTRICAL EQUIPMENT

PLATE REF.	1	2	3	4	DESCRIPTION	Qty.	Part No.	REMARKS
					Chassis frame	1	278665	
					Fuel tank complete	1	500429	Petrol model
					Fuel tank complete	1	500817	Diesel model
					Joint washer for drain plug	1	230509	
					Drain plug	1	235592	
					Bolt ( $\frac{3}{8}$ " U.N.F. x $1\frac{3}{8}$ " long)	2	256040	
					Plain washer	2	3109	} Fixing fuel tank to frame at front
					Distance piece	2	508544	
					Mounting rubber	2	508545	
					Spring washer	2	3076	
					Nut ( $\frac{3}{8}$ " U.N.F.)	2	254802	
					Bolt ( $\frac{3}{8}$ " U.N.F. x $2\frac{1}{2}$ " long)	2	256047	
					Distance piece, top	2	501070	
					Plain washer	4	3933	
					Spring washer	1	2286	} Fixing fuel tank to frame at rear
					Distance piece	2	500446	
					Mounting rubber	4	500447	
					Distance piece, bottom	2	500588	
					Self-locking nut ( $\frac{3}{8}$ " U.N.F.)	2	252162	
					Fuel tank gauge unit, SM FT 5300/89....	1	501620	Series II Petrol models
					Fuel tank gauge unit	1	519875*	Series IIA Petrol models
					Fuel tank gauge unit, SM FT 5340/06....	1	501621	2 litre Diesel models
					Fuel tank gauge unit	1	529970*	2 $\frac{1}{4}$ litre Diesel models
					Spring washer	6	3101	} Fixing gauge unit
					Set screw (3 B.A. x $\frac{1}{2}$ " long)	6	3100	
					Earth lead for fuel tank gauge unit	1	239688	} 1961 models onwards
					Fan disc washer	2	519857	
					Drive screw	1	72626	
					Fuel tank elbow and pipe	1	500432	Petrol model
					Fuel tank elbow and pipe	1	500818	Diesel model
					Joint washer for feed elbow	1	267837	
					Spring washer	2	3101	} Fixing elbow to tank
					Set screw (3 B.A. x $\frac{9}{16}$ " long)	2	3972	
					Fuel pipe, copper, tank to flexible pipe	1	500438	1958-60 Diesel and Petrol models
					Fuel pipe (nylon), tank to pump	1	509926	} Diesel and 2 $\frac{1}{4}$ litre Petrol models, 1961 onwards
					Nut	1	270115	
					Olive	1	270105	
					Fuel pipe, flex to tank return	1	500821	Diesel model, 1958-60
					Fuel pipe, spill return to tank	1	509910	} Diesel models, 1961 onwards
					Bolt (2 B.A. x $\frac{3}{4}$ " long)	1	250961	
					Distance piece	1	509912	
					Spring washer	1	3073	
					Nut (2 B.A.)	1	2247	
					Grommet for spill return pipe	1	273370	
					Fuel pipe retaining bracket	1	270297	
					Single pipe clip	1	50183	Petrol model, 1958-60
					Double pipe clip	1	243395	} Diesel model
					Pipe clip	1	500823	
					Pipe clip	1	500839	

# 109 STATION WAGON, CHASSIS FRAME, FUEL TANK, EXHAUST SYSTEM, ELECTRICAL EQUIPMENT

PLATE REF.	1	2	3	4	DESCRIPTION	Qty.	Part No.	REMARKS
					Pipe clip at check strap plate	....	500445	1958-60 2 off on Diesel model
					Pipe clip at check strap plate	....	509413	1961 models onwards
					Bolt (2 B.A. x ½" long)	3	250959	} Fixing clip to bracket on No. 3 cross-member
					Spring washer	3	3073	
					Plain washer	1	2226	
					Nut (2 B.A.)	3	2247	
					Pipe clip	3	500833	
					Pipe clip	2	50183	} Petrol model, 1958-60
					Drive screw (¾" No. 6)	5	72626	
					Pipe clip fixing fuel pipe to No. 3 cross-member	1	216708	} 1961 Petrol models onwards
					Pipe clip fixing fuel pipe to chassis	3	509414	
					Drive screw fixing clip to chassis	3	72626	
					Intermediate exhaust pipe	1	500289	
					Exhaust silencer, complete	1	500290	
					Exhaust silencer complete	1	523655	Required when hydraulic front winch is fitted
					Hose, tank to filler tube	1	500435	
					Hose clip, bottom	1	50328	
					Hose clip, top	1	50343	
					Hose, tank to tank	1	500437	
					Breather hose for fuel tank	1	500436	
					Clip fixing breather and tank hose	4	50302	
					Gauge and ammeter panel complete	1	519873*	} Series IIA models
					Fuel gauge	1	519874*	
					Frame harness	1	504684	Series II models
					Frame harness	1	528900*	Series IIA models
					Grommet in chassis side member	2	276053	
					Lead, tank unit to warning lamp	1	504685	Diesel models
					Lead for roof lamp, roof portion	1	265482	
					Lead for roof lamp, chassis portion	1	265481	Series II models
					Lead for roof lamp, chassis portion	1	519876*	Series IIA models
					Cable clip	1	41379	} Fixing roof lamp lead to dash
					Drive screw	1	78116	
					Grommet in fuse box for lead	1	233244	
					Fuse box	1	219078	} Series II models
					Screw (5 B.A.)	2	3279	
					Nut (5 B.A.)	2	3280	
					Interior mirror	1	334000	
					Drive screw fixing mirror	2	77789	
					Switch for roof lamp	1	240908	
					Roof lamp complete LU 56062/A	1	265295	Lucas
					Roof lamp complete	1	514900	Sparto
					Bulb for roof lamp LU 382	1	264591	} Alternative types. } Check before ordering
					Mounting pad for roof lamp	1	308461	
					Mounting pad for roof lamp	1	334111	Suitable for Lucas and Sparto type lamps
					Drive screw fixing lamp	2	77892	
					Grommet for roof lamp lead	1	312856	





# FIRE TENDER

1958-61 PETROL MODELS ONLY

## GENERAL EXPLANATION

The Fire Tender is mounted on a standard Land-Rover 88 or 109 chassis and body, and the spare parts are, therefore, the same as those required for the basic models. The following pages list the parts which are peculiar to the Fire Tender.

The extras and additional equipment listed below are also required:—

Centre power take-off	....	....	....	Listed on pages 369 and 371
Spare wheel carrier on bonnet	....	....	....	Listed on page 295
Truck cab	....	....	....	Listed on pages 359 to 361
Propeller shaft for pump	....	....	....	Listed on page 373
Oil cooler, 2 litre	....	....	....	Listed on pages 419 to 421
Oil cooler, 2½ litre	....	....	....	Listed on pages 427 to 431
Engine governor, 2 litre	....	....	....	Listed on pages 381 to 383
Engine governor, 2½ litre	....	....	....	Listed on pages 385 to 389
Full length doors, 109 models	....	....	....	Listed on page 299
Rear seat, 1 off, 109 models	....	....	....	Listed on page 447
Private locks, 109 models	....	....	....	Listed on page 480

But with the following differences:—

Engine governor, 2 litre, 243434 replacing 240628  
 Governor control quadrant, 2 litre, 265346 replacing 240066  
 Governor control quadrant, 2½ litre 265346 replacing 508690  
 Lever for quadrant, 2 litre, 265348 replacing 235097  
 Lever for quadrant, 2½ litre, 265348 replacing 508692  
 Washer for lever 265347 replacing 219659  
 Support for governor control 237549 replacing 240065

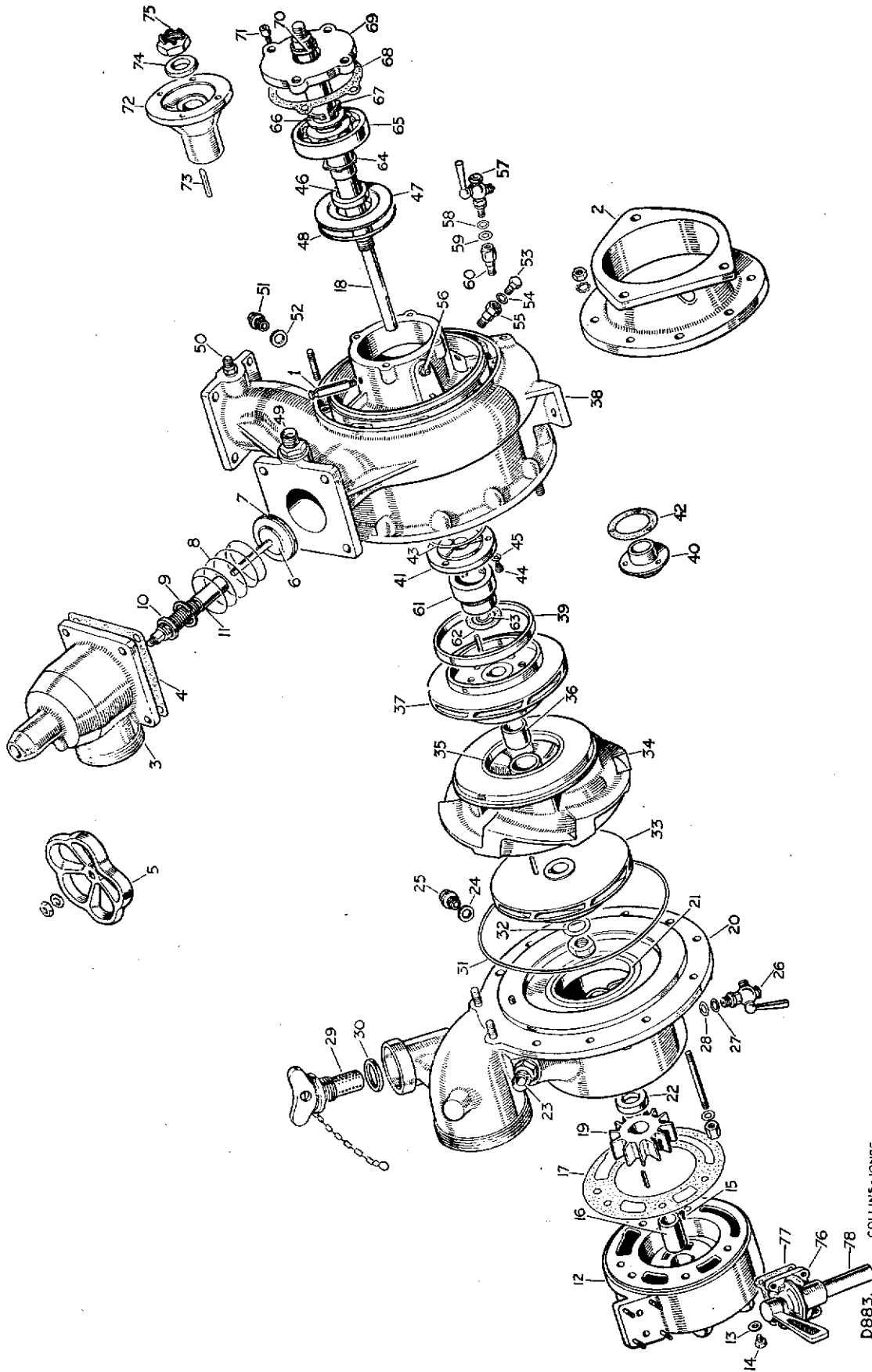
LESS	Operating rod	....	....	....	1	240410
	Ball joint	....	....	....	2	219065

When universal joint covers are fitted a modified cover, part number 243547, must be fitted to prevent a foul with the oil cooler return pipe.

All parts normally painted body colour are painted red.

All seats are trimmed in red.

# FIRE TENDER PUMP, PETROL MODELS ONLY, 1958-61

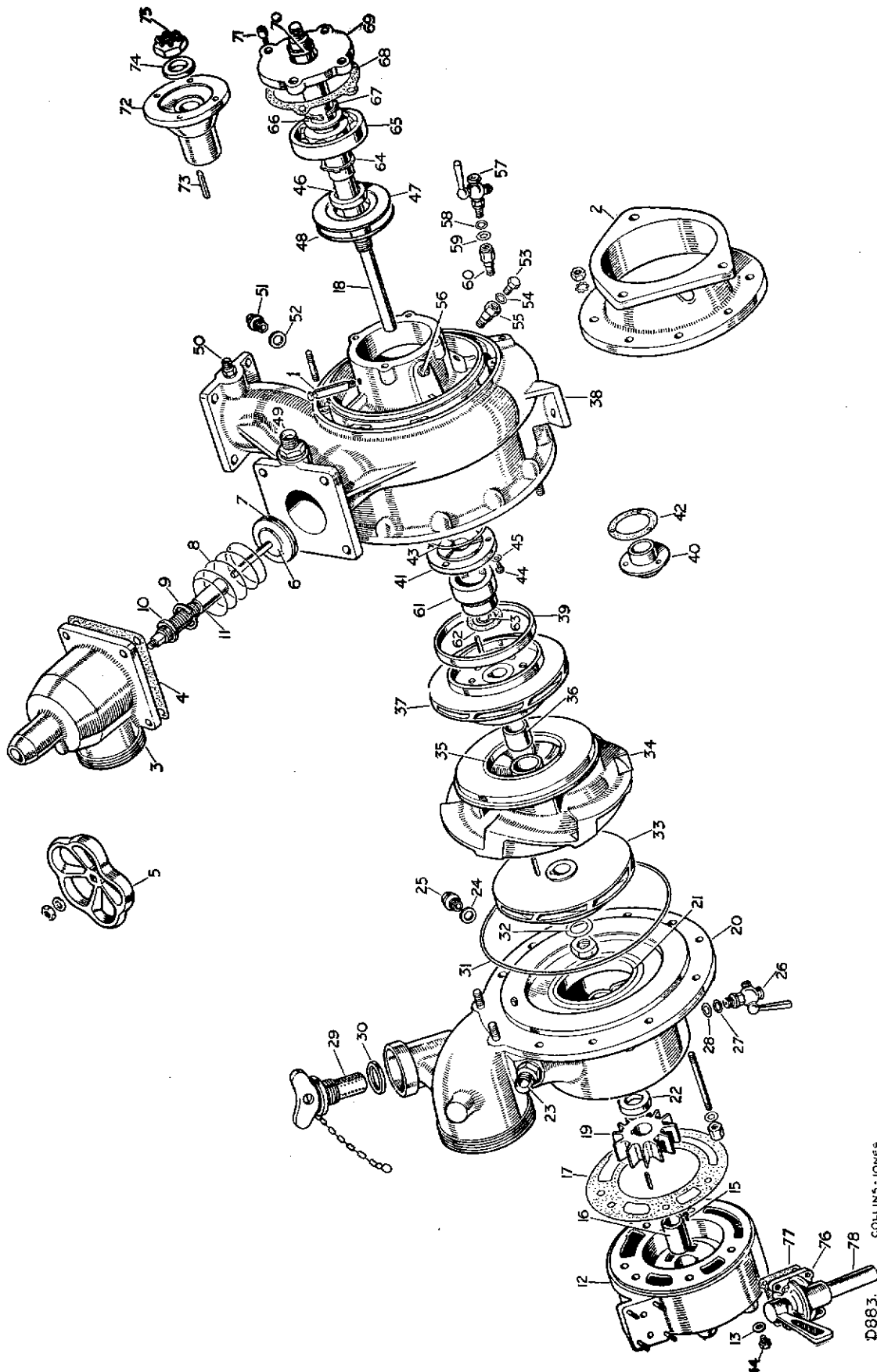


D883.  
COLLINS-JONES.

## FIRE TENDER PUMP, PETROL MODELS ONLY, 1958-61

PLATE REF.	1	2	3	4	DESCRIPTION	Qty.	Part No.	REMARKS
					Pump complete	1	265200	
1					Oil filler tube	2	271751	
2					Mounting ring	1	271752	
3					Delivery valve	2	271754	
4					Joint washer for valve	2	271755	
5					Control wheel for valve	2	271756	
6					Spindle and seal complete	2	271757	
7					Rubber seal	2	271758	
8					Spring	2	271759	
9					Circlip	2	271760	
10					Seal	2	271761	
11					Spindle body, for valve	2	271762	
12					Priming casing	1	267623	
13					Washer	1	271770	} When drain cock is fitted to suction casing
14					Plug	1	271771	
15					Grub screw, securing bush	1	271763	
16					Bush for shaft	1	271764	
17					Gasket for priming casing	1	271765	
18					Shaft for impellers with washers and keys	1	267615	
19					Priming impeller	1	267620	
20					Suction casing	1	271766	
21					Wearing ring for suction impeller	1	267621	
22					Seal for shaft in suction casing	1	271768	
23					Suction pipe union first aid	1	240041	
24					Washer	1	271770	} 2 off when drain cock is fitted to priming casing
25					Plug	1	271771	
26					Drain cock in suction casing	1	271772	} In priming casing on pumps numbered from A745060 onwards
27					Fibre washer for drain cock	1	271773	
28					Copper washer	1	213959	
29					Cap and filter complete	1	271775	
30					Washer for cap	1	271776	
31					Rubber 'O' ring for priming casing	1	271777	
32					Locking washer for pump shaft nut, suction impeller end	1	275385	
33					Suction impeller	1	267618	
34					Diffuser ring	1	271778	
35					Wearing ring, small pressure impeller	1	267621	
36					Distance piece for impeller	1	271779	
37					Suction and pressure impeller	1	267619	
38					Main casing	1	271780	Up to pump number A745059
					Main casing with stationary seal	1	514574	From pump number A745060
39					Wearing ring, large pressure impeller	1	267622	
40					Stationary sealing ring	1	271781	Up to pump number A745059
41					Stationary sealing ring	1	514575	From pump number A745060
42					Joint washer for stationary sealing ring	1	514560	Up to pump number A745059
43					Sealing ring for stationary sealing ring	1	514561	From pump number A745060
44					Screw	3	271782	
45					Washer	3	271783	
46					Seal for shaft in main casing	1	271784	2 off from pumps numbered A745060 onwards
47					Cover for rear seal in main casing	1	514563	} From pump number A745060
48					Sealing ring for rear seal cover	1	514561	

# FIRE TENDER PUMP, PETROL MODELS ONLY, 1958-61



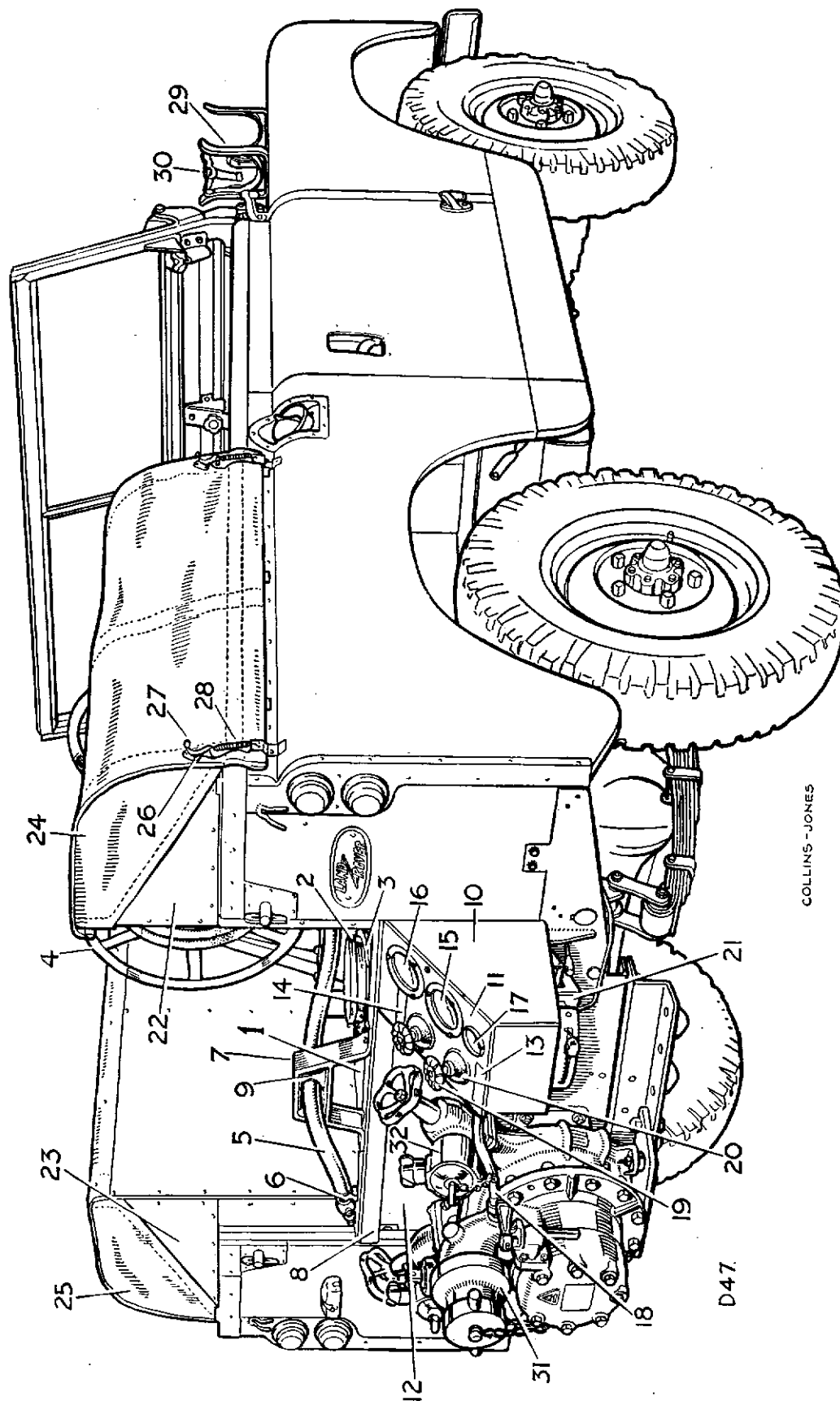
D883. COLLINS-JONES



## FIRE TENDER PUMP, PETROL MODELS ONLY, 1958-61

PLATE REF.	1 2 3 4	DESCRIPTION	Qty.	Part No.	REMARKS
49		Union for delivery pipe, first aid ....	1	240041	
50		Union for pressure gauge pipe ....	1	3057	
51		Plug for main casing at side ....	1	271787	
52		Washer for plug ....	1	271770	
53		Oil drain plug for main casing at bottom ....	1	271771	} From pump number A745060
54		Joint washer for plug ....	1	271770	
55		Extension tube for plug ....	1	514564	
56		Grease nipple for main casing ....	1	271789	
57		Drain cock ....	1	271772	
58		Fibre washer } For drain	1	271773	
59		Copper washer } cock	1	213959	
60		Extension for drain cock ....	1	514562	} From pump number A745060
61		Mechanical seal, for shaft c/w rubber 'O' ring and fibre washer ....	1	504062	
62		Fibre washer for shaft ....	1	271790	
63		Rubber 'O' ring for shaft ....	1	271791	
64		Circlip, front, fixing bearing ....	1	271793	
65		Ball bearing for shaft ....	1	267616	
66		Distance piece for bearing ....	1	271794	
67		Circlip, rear, fixing bearing ....	1	271793	
68		Joint washer for bearing cover ....	1	271796	
69		Bearing cover ....	1	271797	
70		Seal for bearing cover ....	1	271798	
71		Screw for cover ....	4	271799	
72		Driving flange ....	1	271800	
73		Key for flange ....	1	271801	
74		Washer } For	1	271802	
75		Nut } flange	1	271803	
76		Priming cock ....	1	271804	
77		Joint washer for cock ....	1	271805	
78		Exhaust pipe ....	1	271806	
		Bolt ( $\frac{3}{8}$ " B.S.F. x $4\frac{1}{4}$ " long) } Fixing pump	3	237348	
		Plain washer, small } to chassis	3	3851	
		Plain washer, large }	3	2251	
		Spring washer }	3	3076	
		Nut ( $\frac{3}{8}$ ") }	3	2827	
		Support plate for pump } Fixing	1	265051	
		Bolt ( $\frac{3}{8}$ " x $2\frac{1}{4}$ " long) } support plate	2	237346	
		Plain washer } to pump	As required	2599	
		Self-locking nut ( $\frac{3}{8}$ ") }	2	50526	
		Bolt ( $\frac{3}{8}$ " x $2\frac{1}{8}$ " long) } Fixing support	4	239906	
		Plain washer } plate to	8	3299	
		Self-locking nut ( $\frac{3}{8}$ ") } towing plate	4	50531	

# FIRE TENDER CONTROLS, PETROL MODELS ONLY, 1958-61



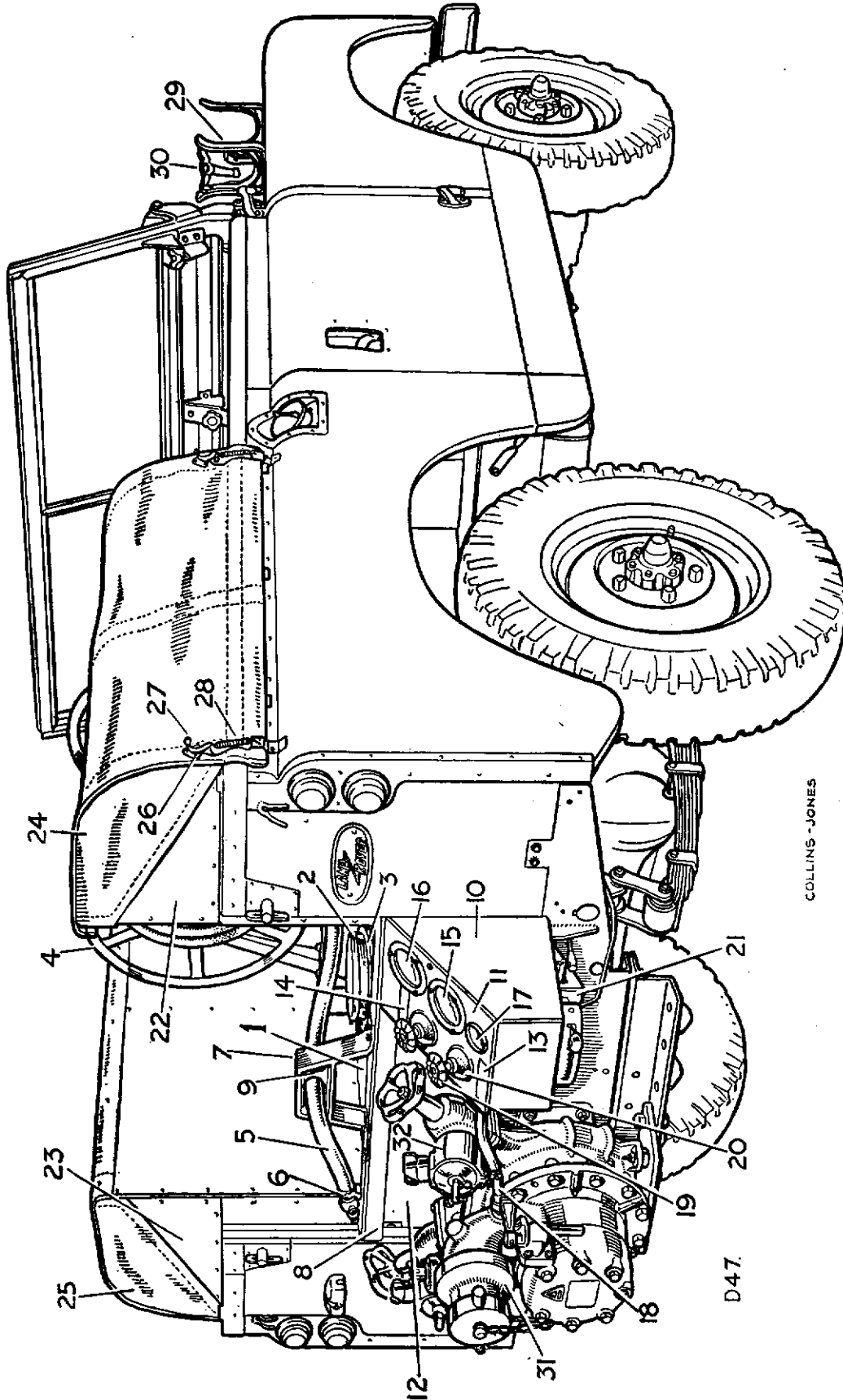
COLLINS-JONES

D47.

## FIRE TENDER CONTROLS, PETROL MODELS ONLY, 1958-61

PLATE REF.	1 2 3 4	DESCRIPTION	Qty.	Part No.	REMARKS
1		Water tank complete	....	1	504625
2		Filler cap for water tank	....	1	307280
3		Body for filter	....	1	307279
		Filter for water tank	....	1	303610
		Bolt ( $\frac{1}{4}$ " x $1\frac{1}{8}$ " long)	6	256200	
		Plain washer	6	3840	
		Spring washer	6	3074	
		Nut ( $\frac{1}{4}$ " )	6	254810	
		Rubber pad for water tank	....	4	303661
		Breather pipe for tank	....	1	243229
		Union nut pipe for tank	....	1	4013
		Clip for breather pipe	....	1	50647
		Strap fixing water tank, long	....	2	243677
		Strap fixing water tank, short	....	2	303612
		Bolt ( $\frac{1}{4}$ " x $\frac{1}{2}$ " long)	4	255204	
		Bolt ( $\frac{1}{4}$ " x $\frac{7}{8}$ " long)	4	255208	
		Spring washer	8	3074	
		Nut ( $\frac{1}{4}$ " )	8	254800	
		Special bolt	2	255238	
		Nut ( $\frac{5}{16}$ " )	2	254811	
		Bolt ( $\frac{1}{4}$ " U.N.F. x $2\frac{3}{8}$ " long)	6	253888	
		Plain washer	6	2213	
		Spring washer	6	3074	
		Nut ( $\frac{1}{4}$ " U.N.F.)	6	254800	
4		Hose reel complete	....	1	277843
		Hose complete with nozzle	....	1	303618
		Bolt ( $\frac{3}{8}$ " x $1\frac{1}{4}$ " long)	12	255249	
		Spring washer	12	3076	
		Plain washer	12	4087	
		Nut ( $\frac{3}{8}$ " )	12	254800	
		Support for hose reel pipe	....	1	277949 88
		Clip for hose reel support	....	1	266966 88
		Set bolt (2 B.A. x $\frac{1}{2}$ " long)	3	234603	
		Spring washer	3	3073	
		Plain washer	3	2630	
6		Clip for hose nozzle	....	1	72085
		Rivet fixing hose nozzle clips to bobbin support	....	2	302222
7		Bracket for hose bobbin	....	1	243217
		Bolt ( $\frac{1}{4}$ " x $\frac{5}{8}$ " long)	8	255206	
		Spring washer	8	3074	
		Nut ( $\frac{1}{4}$ " )	8	254800	
8		Support for bobbin bracket and control box	....	1	500359 88
		Support for bobbin bracket and control box	....	1	503005 109
		Packing plate, short	2	243682	
		Packing plate, long	4	243071	
		Bolt ( $\frac{1}{4}$ " U.N.F. x $1\frac{1}{8}$ " long)	4	255210	
		Spring washer	4	3074	
		Nut ( $\frac{1}{4}$ " )	4	254800	

FIRE TENDER CONTROLS, PETROL MODELS ONLY, 1958-61

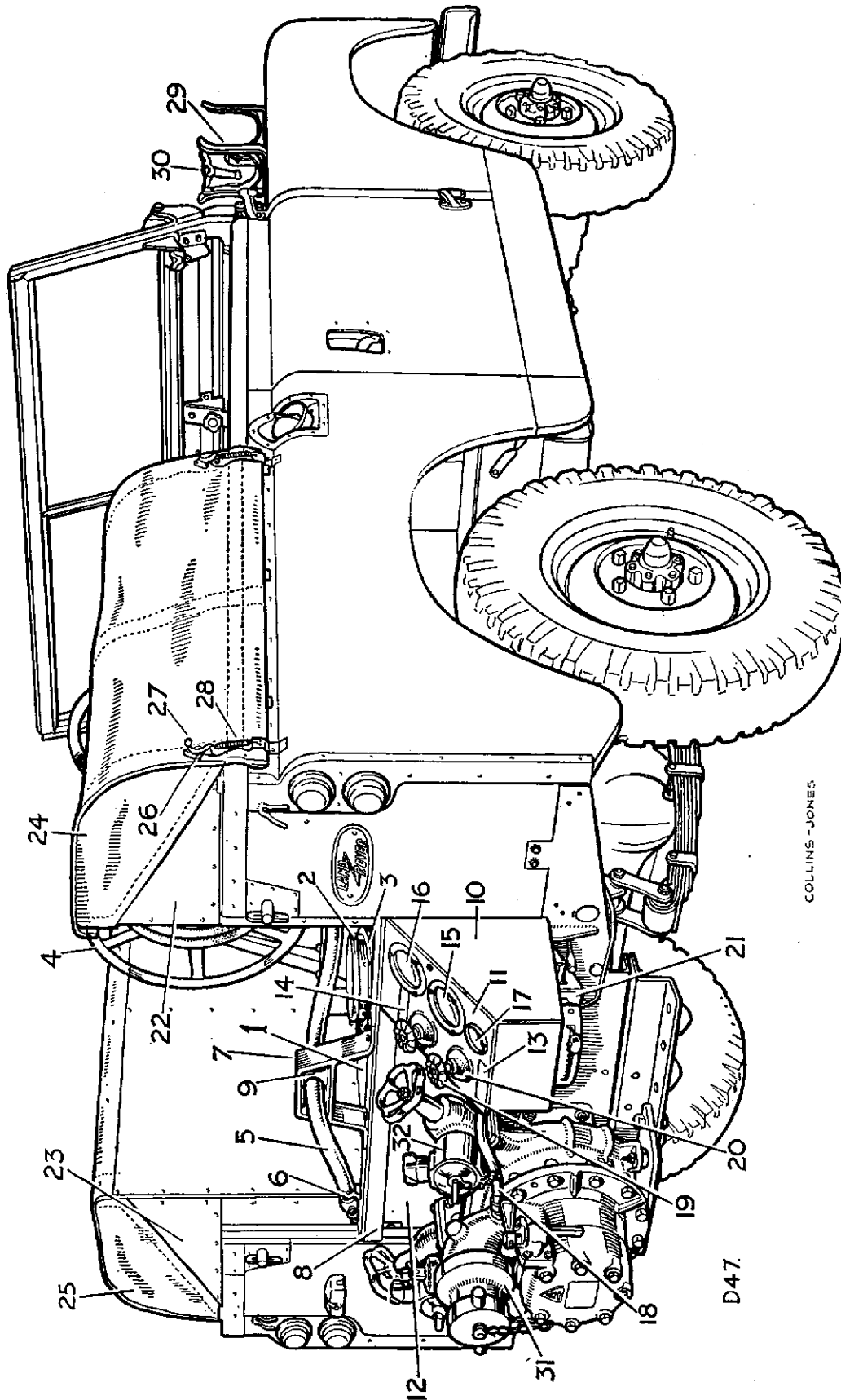


COLLINS-JONES

## FIRE TENDER CONTROLS, PETROL MODELS ONLY, 1958-61

PLATE REF.	1	2	3	4	DESCRIPTION	Qty.	Part No.	REMARKS
9					Bobbin for hose, male half	2	268726	} 4 off on 109
					Bobbin for hose, female half	2	268727	
					Special bolt	2	503417	} 4 off on 109
					Castle nut ( $\frac{5}{16}$ " U.N.F.)	2	254911	
					Split pin	2	2555	
					Bracket for hose bobbin	1	502997	
					Bolt ( $\frac{1}{4}$ " U.N.F. x $\frac{5}{8}$ " long)	8	255006	} Fixing bracket to floor and seat base
					Bolt ( $\frac{1}{4}$ " U.N.F. x $\frac{7}{8}$ " long)	8	255008	
					Plain washer	16	2215	
					Spring washer	16	3074	
				Nut ( $\frac{1}{4}$ " U.N.F.)	16	254800		
10					Control box at rear of vehicle	1	264798	
					Bolt ( $\frac{1}{4}$ " x $\frac{5}{8}$ " long)	4	255206	} Fixing control box to support
					Spring washer	4	3074	
					Nut ( $\frac{1}{4}$ " )	4	254800	
11					Panel for control box	1	264802	
					Screw ( $\frac{1}{4}$ " x $\frac{3}{4}$ " long)	2	77936	} Fixing panel to control box
					Spring washer	2	3074	
					Plain washer	2	3840	
12					Panel for tailboard aperture	1	243596	88
					Panel for tailboard aperture	1	503004	109
					Drive screw fixing panel	11	72626	
13					Name plate, suction tank to pump	1	240034	
14					Name plate, pressure pump to first aid hose	1	240035	
					Drive screw fixing name plates	4	76833	
15					Pressure gauge, 200 lbs. sq. in.	1	271732	
16					Vacuum and pressure gauge, 30" vacuum, 100 lbs. sq. in. pressure	1	271731	
					Screw (2 B.A. x $\frac{3}{4}$ " long)	6	78139	} Fixing gauges to panel
					Spring washer	6	3073	
					Nut (2 B.A.)	6	2247	
	17					Oil temperature gauge	1	237826
					Oil temperature gauge	1	271506	109
					Union for gauge	1	218512	
					Joint washer for union	1	3055	
					Lockwasher for union	1	217321	
					Washer for gauge	1	218751	
					Clip for oil temperature gauge pipe	8	41379	
					Drive screw fixing clip	8	72626	
					Tee piece for pressure gauge connection	1	265556	
					Joint washer for pressure gauge tee piece	2	232044	
					Elbow at water valves	2	268666	
					Joint washer—elbow to valves	3	231579	
					Distance piece for elbow	2	240109	

# FIRE TENDER CONTROLS, PETROL MODELS ONLY, 1958-61



COLLINS-JONES

## FIRE TENDER CONTROLS, PETROL MODELS ONLY, 1958-61

PLATE REF.	1 2 3 4	DESCRIPTION	Qty.	Part No.	REMARKS
		Pipe, outlet valve to hose reel	1	277781†	} 88
		Pipe, outlet valve to hose reel	1	508494* ††	
		Pipe, hose reel to union	1	503010†	} 109
		Pipe, hose reel to union	1	508516* ††	
		Double-ended union for pipe	1	240041	
		Pipe, union to outlet valve	1	503461	
		Pipe, tank to inlet valve	1	264969	88
		Pipe, tank to inlet valve	1	503008	109
		Pipe, outlet valve to pump	1	264963	
18		Pipe, pump to inlet valve	1	264965	
		Pipe complete, tee piece to vacuum gauge	1	264975	
		Pipe complete, pump to pressure gauge	1	264973	
		Double-ended union, for vacuum gauge pipe	1	3057	
		Joint washer for union	1	213959	
19		Water valve complete	2	240037	
20		Rubber grommet for water valves	2	303663	
		Double ended union } For water valves,	4	240041	
		Washer for union } pump and tank	5	243962	
21		Support bracket for governor quadrant	1	237549	
		Bolt (½" U.N.F. x ⅝" long)	2	255006	} Fixing quadrant to support bracket
		Spring washer	2	3074	
		Nut (½" U.N.F.)	2	254800	
		Bolt (2 B.A. x ½" long)	1	234603	} Fixing quadrant to control box
		Spring washer	1	3073	
		Plain washer	2	2630	
		Nut (2 B.A.)	1	2247	
		Governor unloading spring	1	218051	} 2 litre models
		Link plate } For	1	242928	
		Wire link } spring	1	242927	
		Ball joint complete for governor control cable	1	219065	
		Locknut (½" B.S.F.) for ball joint	2	2823	
		Spring washer } Fixing ball joint	1	3074	
		Nut (½" B.S.F.) } to quadrant	1	2823	
		Special screwed adaptor for governor control cable	1	504458	
		Screwed extension rod for governor control cable	1	504459	88
		Screwed extension rod for governor control cable	1	240410	109
		Swivel coupling for control	1	504667	
		Drive screw fixing swivel to frame	2	73892	
		Conduit for control cable, connector to swivel	1	243668	88
		Conduit for control cable, connector to swivel	1	270614	109
		Conduit for control cable, connector to connector	1	233102	
		Conduit for control cable, governor to connector	1	233103	2 litre models
		Conduit for control cable, governor to connector	1	506296	2½ litre models
		Clamp connector for conduit	2	500569	
		Nipple	1	233093	
		Split pin	1	2388	
		Swivel complete	1	233094	
		Bracket for overslider } Fixing conduit to	1	233100	2 litre models
		Bracket for overslider } overslider cable	1	506284	2½ litre models
		Shakeproof washer	1	233017	
		Nut (⅝" B.S.F.)	1	250407	

1 2 3 4

\* Asterisk indicates a new part which has not been used on any previous model.

† Up to vehicles numbered:

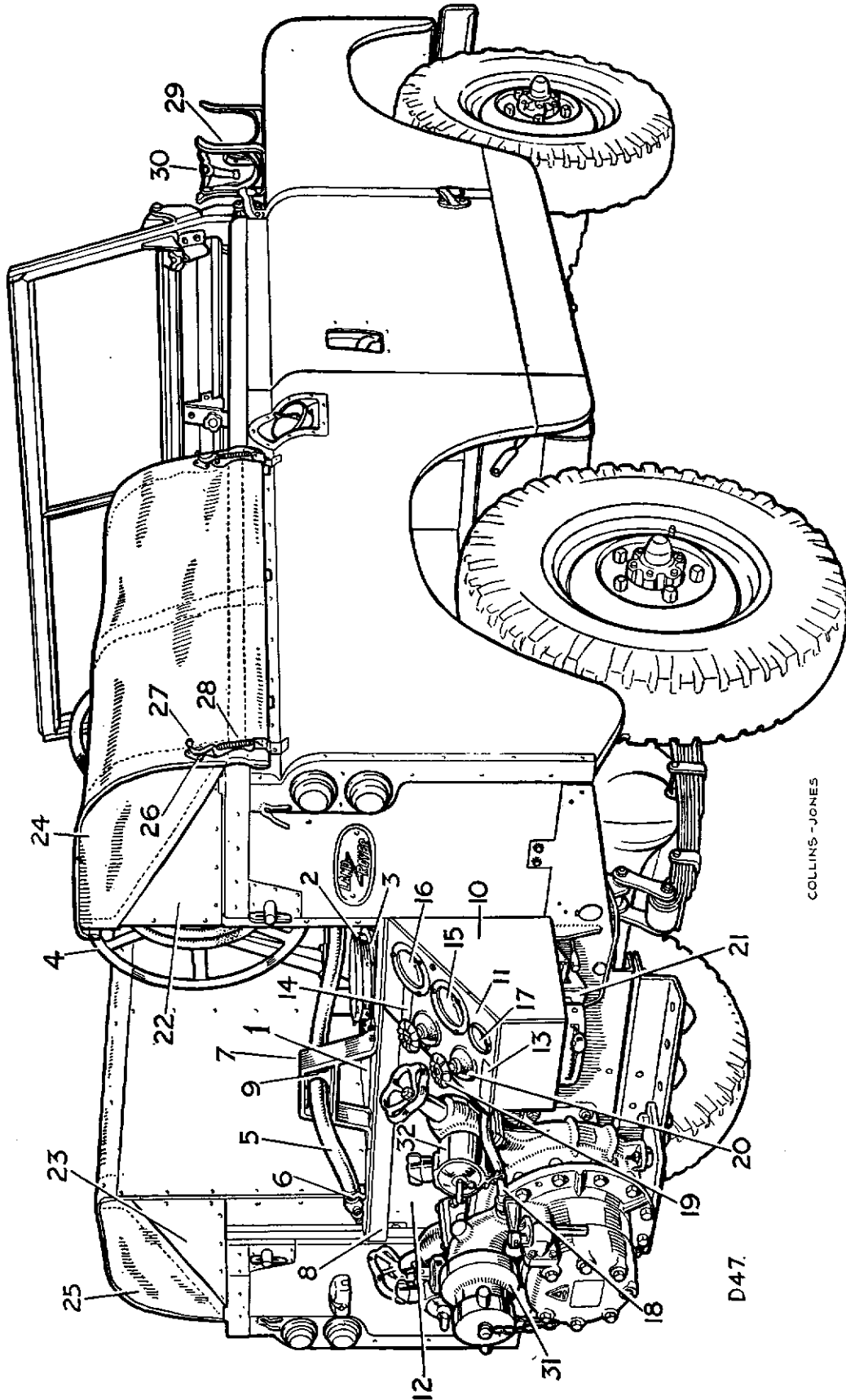
141003103	151001059	} 109
142001855	152003119	
144004783	154002220	

†† From vehicles numbered:

141003104	151001060	} 109
142001856	152003120	
144004784	154002221	

onwards

FIRE TENDER CONTROLS, PETROL MODELS ONLY, 1958-61



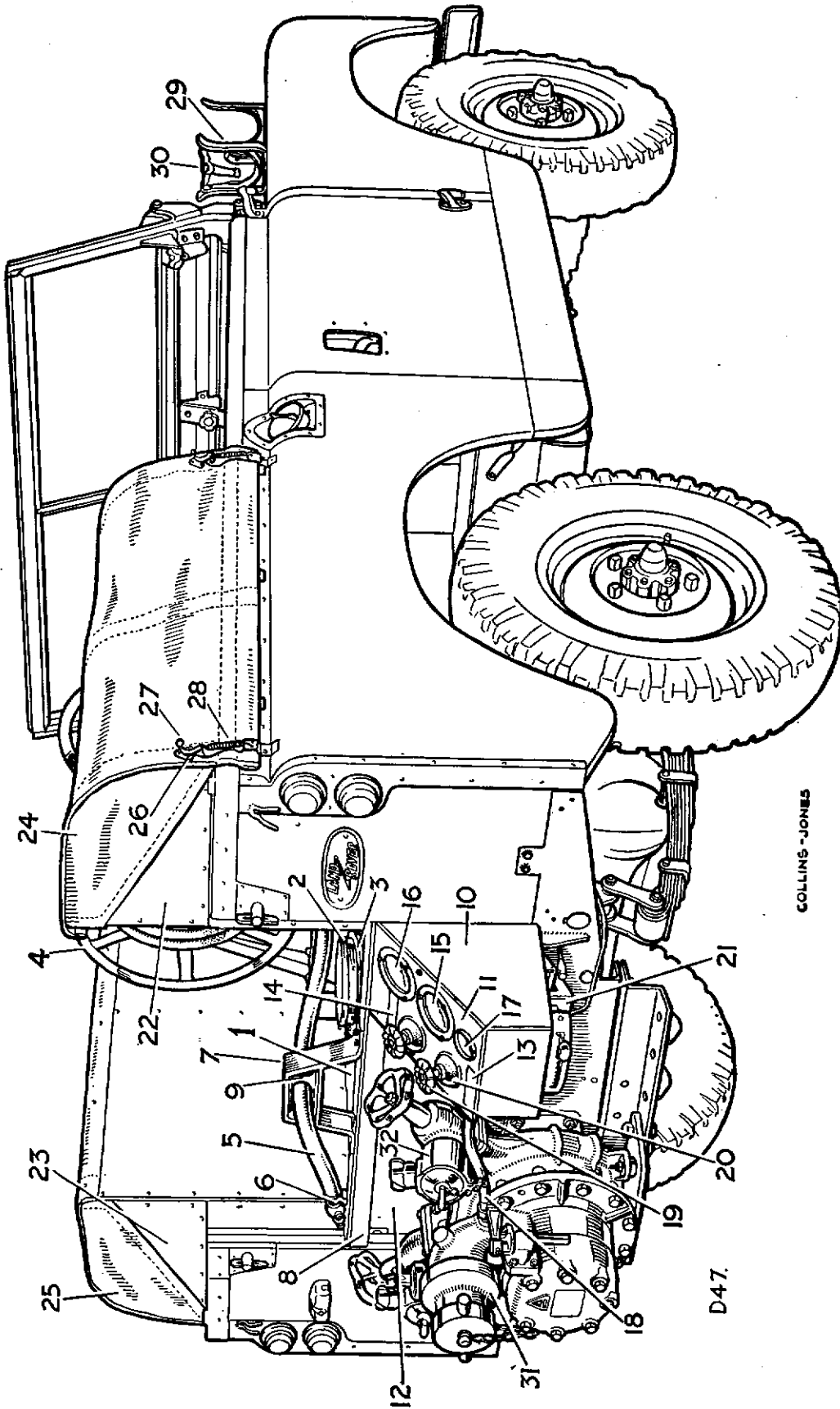
COLLINS-JONES



## FIRE TENDER CONTROLS, PETROL MODELS ONLY, 1958-61

PLATE REF.	1	2	3	4	DESCRIPTION	Qty.	Part No.	REMARKS
					Overslider cable	1	244419	
					Bracket for conduit clip at engine	1	237819	2 litre models
					Bolt ( $\frac{5}{16}$ " Whit. x $\frac{1\frac{1}{2}}$ " long)	1	215761	} Fixing conduit clip } bracket to inlet } manifold
					Spring washer	1	3075	
					Clip for conduit	5	237813	} 4 off on $2\frac{1}{4}$ litre models
					Drive screw fixing clips	5	72626	
					Nipple, conduit to control cable and swivel	2	233093	
22					Hose box R.H.	1	508227	} 88
23					Hose box L.H.	1	508228	
					Hose box R.H.	1	508283	} 109
					Hose box L.H.	1	508284	
					Distance piece for body side	2	503410	
					Bolt ( $\frac{1}{4}$ " x $\frac{5}{8}$ " long)	18	255206	} Fixing } hose boxes
					Spring washer	18	3074	
					Nut ( $\frac{1}{4}$ "	18	254800	} to body
					Support bracket R.H.	3	506289	} For } hose box
					Support bracket L.H.	3	506290	
					Pop rivet fixing support bracket to body capping	18	300781	
					Bolt ( $\frac{1}{4}$ " U.N.F. x $\frac{7}{8}$ " long)	6	255008	} 109
					Plain washer	6	2760	
					Spring washer	6	3074	} support } bracket to } wheelarch
					Nut ( $\frac{1}{4}$ " U.N.F.)	6	254800	
					Reinforcement plate	2	500566	} 88
					Bolt ( $\frac{1}{4}$ " x $1\frac{1}{8}$ " long)	4	256000	
					Bolt ( $\frac{1}{4}$ " U.N.F. x $\frac{5}{8}$ " long)	4	255206	} 109
					Plain washer	4	3840	
					Spring washer	4	3074	} 10 off on 109
					Nut ( $\frac{1}{4}$ " U.N.F.)	4	254800	
					Pop rivet fixing hose box to wheelarch	8	300781	} 109
					Cover plate for spare wheel hole in wheelarch	2	503433	
					Pop rivet fixing cover plate to wheelarch	20	300781	
					Bolt access plate on cover plate	2	503448	
					Drive screw fixing access plate to cover plate	8	72626	
24					Cover for hose box R.H.	1	508239	
25					Cover for hose box L.H.	1	508257	
26					Hook assembly for catch	4	503169	
					Top strip for hose box cover	2	500399	
					Bottom strip for hose box cover	2	500400	
					Rivet fixing cover and strip	10	300784	
27					Hook catch	4	503163	} Retaining hose } box cover
28					Spring	4	243767	
					Rivet fixing hook catch to body	8	300781	
					Bracket for front cradle	1	303662	
					Bolt ( $\frac{1}{4}$ " x $\frac{5}{16}$ " long)	4	255206	} Fixing bracket to front } bumper and radiator } top baffle
					Spring washer	4	3074	
					Nut ( $\frac{1}{4}$ "	4	254810	

FIRE TENDER CONTROLS, PETROL MODELS ONLY, 1958-61

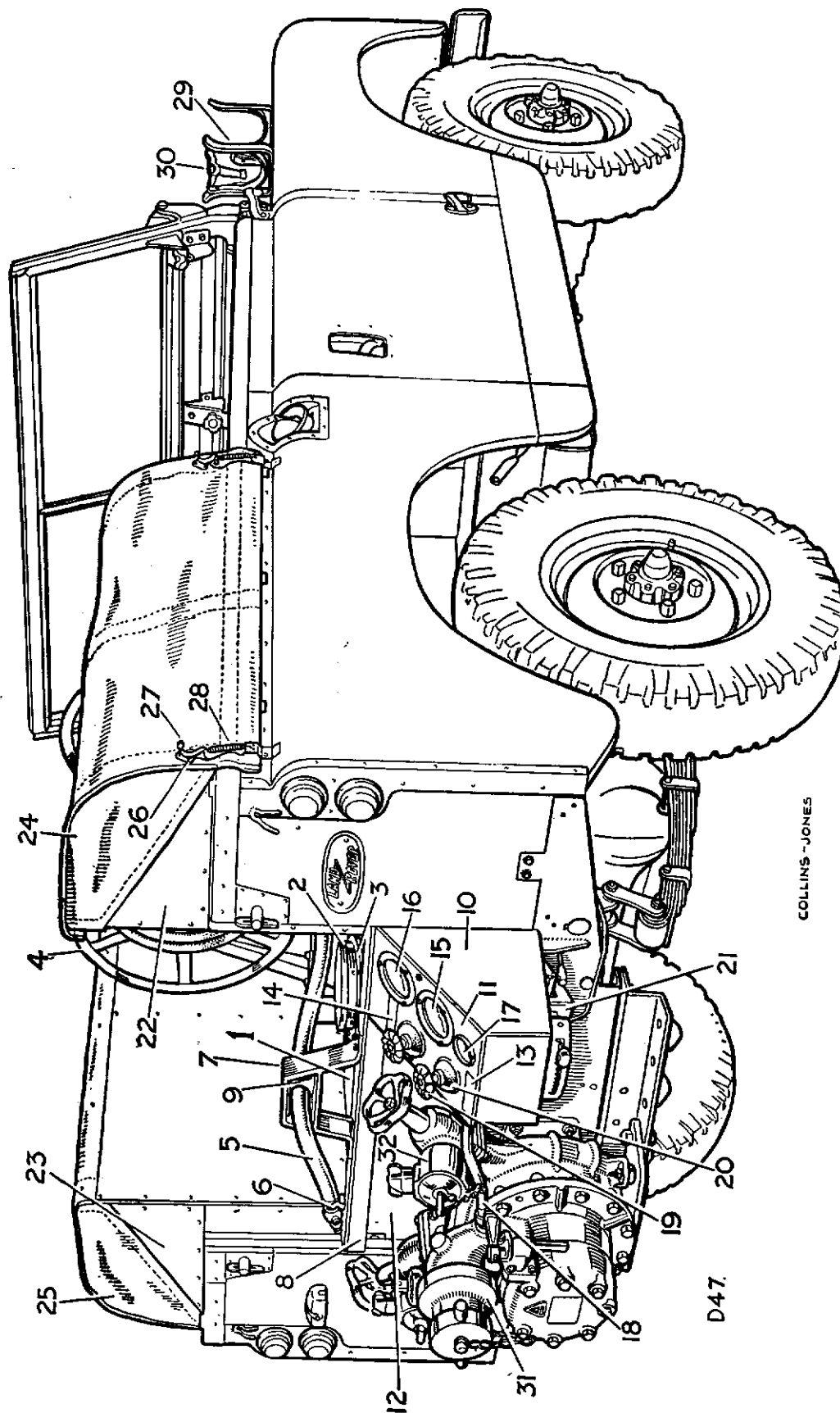


COLLINS-JONES

## FIRE TENDER CONTROLS, PETROL MODELS ONLY, 1958-61

PLATE REF.	1 2 3 4	DESCRIPTION	Qty.	Part No.	REMARKS
		Front cradle	1	243851	
		Bolt ( $\frac{1}{4}$ " x $\frac{3}{8}$ " long)	2	255207	} Fixing cradle
		Spring washer	2	3074	
		Nut ( $\frac{1}{4}$ " )	2	254810	} bracket
		Support strap for front cradle	2	503015	
		Bolt ( $\frac{1}{4}$ " x $\frac{3}{8}$ " long)	2	255207	} Fixing straps
		Spring washer	2	3074	
		Nut ( $\frac{1}{4}$ " )	2	254810	} cradle bracket
29		Side cradle	2	303654	
		Bolt ( $\frac{1}{4}$ " x $\frac{5}{8}$ " long)	14	255206	} Fixing side cradle
		Spring washer	14	3074	
		Nut ( $\frac{1}{4}$ " )	14	254800	} front wings
		Stiffener for front wing top	2	303658	
		Pop rivet fixing stiffener	6	300919	
		Support strap, for front cradle	1	243853	
		Rivet	2	305665	} Fixing straps to
		Plain washer	2	3816	
30		Strap for hose cradles, side	2	303650	} cradle bracket
		Instantaneous buckle	2	303568	
		End cap	2	303954	
		Eyelet	2	300785	
		Rivet	24	302186	} Fixing straps
		Plain washer	24	3816	
31		Suction hose adaptor, 3" diameter output	1	265190	} 3" type. Alternative to 4".
		Joint washer for adaptor, 3" diameter	1	265174	
		Suction hose adaptor, 4" diameter output	1	509860	} 4" type. Alternative to 3".
		Cap for adaptor, 4" diameter	1	509861	
		Joint washer for cap, 4" diameter	1	509866	} Optional equipment to suit British standard couplings
32		Delivery hose couplings	2	265185	
		Joint washer for delivery hose couplings	4	266815	
		Suction hose spanner	1	268245	
		Support for foam generator R.H.	1	244687	
		Support for foam generator L.H.	1	244688	
		Bolt (2 B.A. x $\frac{3}{8}$ " long)	6	237119	} Fixing supports
		Plain washer	6	2226	
		Special nut	6	4017	
		Rear step	1	273523	
		Rubber mat for step	1	273529	
		Retainer for mat, rear	1	273530	
		Retainer for mat, front	1	273531	
		Retainer for mat, side	2	273532	
		Rivet fixing mat and retainer	16	78349	
		Bracket for rear seat	2	502998	
		Support bracket for rear seat	2	503002	
		Bolt ( $\frac{1}{4}$ " U.N.F. x $\frac{7}{8}$ " long)	6	255008	} Fixing bracket to frame
		Plain washer	6	2760	
		Spring washer	6	3074	
		Nut ( $\frac{1}{4}$ " U.N.F.)	6	254800	

# FIRE TENDER CONTROLS, PETROL MODELS ONLY, 1958-61



COLLINS-JONES

D47.

## FIRE TENDER CONTROLS, PETROL MODELS ONLY, 1958-61

PLATE REF.	1	2	3	4	DESCRIPTION	Qty.	Part No.	REMARKS
					Rear seat base complete	1	273979	
					Plain washer for seat base	2	3898	
					Bolt ( $\frac{1}{4}$ " U.N.F. x $\frac{3}{8}$ " long)	4	255008	
					Plain washer	4	2760	} Fixing seat base to support bracket
					Spring washer	4	3074	
					Nut ( $\frac{1}{4}$ " U.N.F.)	4	254800	
					Rear spring, driver's side	1	272967	
					Rear spring, passenger's side	1	272968	} 88
					Dowel for rear spring	2	279762	
					"U" bolt for rear spring	4	242926	2 litre models
					Front spring, driver's and passenger's	2	264563	2 litre models
					Front spring, driver's side	1	265627	} 88, 2 $\frac{1}{4}$ litre models
					Front spring, passenger's side	1	264563	
					"U" bolt, long	1	265068	} 88 models
					"U" bolt, short	3	06694	
					Shock absorber, front	2	512102	} 88
					Shock absorber, rear	2	512086	
					Tyre (7.00 x 16")	5	242861	} 88
					Tube (7.00 x 16")	5	233042	
					Tyre (7.50 x 16")	5	502527	} 109
					Tube (7.50 x 16")	5	270324	



## TRAILER, DRAWBAR AND HAND BRAKE

PLATE REF.	1 2 3 4	DESCRIPTION	Qty.	Part No.	REMARKS
		TRAILER COMPLETE ASSEMBLY	.... 1	502953	
1		Drawbar frame	.... 1	279419	
2		Bolt ( $\frac{1}{2}$ " B.S.F. x $1\frac{3}{4}$ " long)	} Fixing drawbar to body	2	250572
3		Spring washer		2	3078
4		Nut ( $\frac{1}{2}$ " B.S.F.)		2	2269
5		Bolt ( $\frac{1}{2}$ " B.S.F. x $1\frac{3}{4}$ " long)	} Fixing drawbar to body	2	250572
6		Lock washer		4	279420
7		Nut ( $\frac{1}{2}$ " B.S.F.)	} at rear	4	251324
8		Housing for pull pin	.... 1	279421	
9		Bottom plate for housing	.... 1	279422	
10		Bolt ( $\frac{1}{2}$ " B.S.F. x $3\frac{1}{2}$ " long)	} Fixing housing and plate to drawbar frame	4	250579
11		Nut ( $\frac{1}{2}$ " B.S.F.)		4	251324
12		Pull pin	.... 1	279423	
13		Pinch bolt ( $\frac{3}{8}$ " B.S.F. x 1" long)	.... 1	250539	
14		Over-run spring	.... 1	232253	
15		Thrust washer for spring	.... 2	232254	
16		Special split cotter, pull pin to housing	.... 1	232255	
17		Locking handle for tow ball	.... 1	232256	
18		Bolt ( $\frac{1}{2}$ " B.S.F. x $2\frac{5}{8}$ " long)	.... 1	250576	
19		Castle nut ( $\frac{1}{2}$ " B.S.F.)	} Fixing locking handle to pull pin	1	2451
20		Split pin		1	2425
21		Split pin		1	279424
22		Spring, locking handle	.... 1	232257	
23		Split pin fixing spring	.... 2	3179	
24		Safety catch for locking handle	.... 1	279426	
25		Special screw	} Fixing safety catch to pull pin	1	232259
26		Spring		1	279427
27		Gaiter for pull pin	.... 1	279425	
28		Towing ball	.... 1	232264	
29		Bolt ( $\frac{5}{8}$ " B.S.F. x $2\frac{1}{2}$ " long)	} Fixing towing ball to chassis frame	2	273879
30		Nut ( $\frac{5}{8}$ " B.S.F.)		4	219668
31		Hand brake lever	.... 1	279428	
32		Pawl for hand brake	.... 1	279429	
33		Bolt ( $\frac{5}{16}$ " B.S.F. x $1\frac{1}{4}$ " long)	} Fixing pawl to handbrake lever	1	237163
34		Nut ( $\frac{5}{16}$ " B.S.F.)		1	251321
35		Bolt ( $\frac{7}{16}$ " B.S.F. x $1\frac{3}{4}$ " long)	} Fixing hand brake lever to drawbar	1	250559
36		Plain washer		2	2257
37		Nut ( $\frac{7}{16}$ " B.S.F.)		1	251323
38		Pull off spring for hand brake	.... 1	232270	
39		Bolt ( $\frac{1}{4}$ " B.S.F. x $1\frac{1}{2}$ " long)	} Fixing spring to drawbar	1	250517
40		Nut ( $\frac{1}{4}$ " B.S.F.)		1	251320
41		Swinging link for hand brake	.... 1	232271	
42		Bolt ( $\frac{3}{8}$ " B.S.F. x $1\frac{3}{4}$ " long)	} Fixing link to drawbar	2	250544
43		Distance piece		2	279450
44		Self-locking nut ( $\frac{3}{8}$ " B.S.F.)		2	251322
45		Link connector	.... 1	279430	
46		End jaw	} Fixing link to handbrake	1	279431
47		Bolt ( $\frac{5}{16}$ " B.S.F. x $1\frac{1}{4}$ " long)		2	237163
48		Nut ( $\frac{5}{16}$ " B.S.F.)		2	2827
49		Nut ( $\frac{5}{16}$ " B.S.F.)	1	251321	





## TRAILER, DRAWBAR AND HAND BRAKE

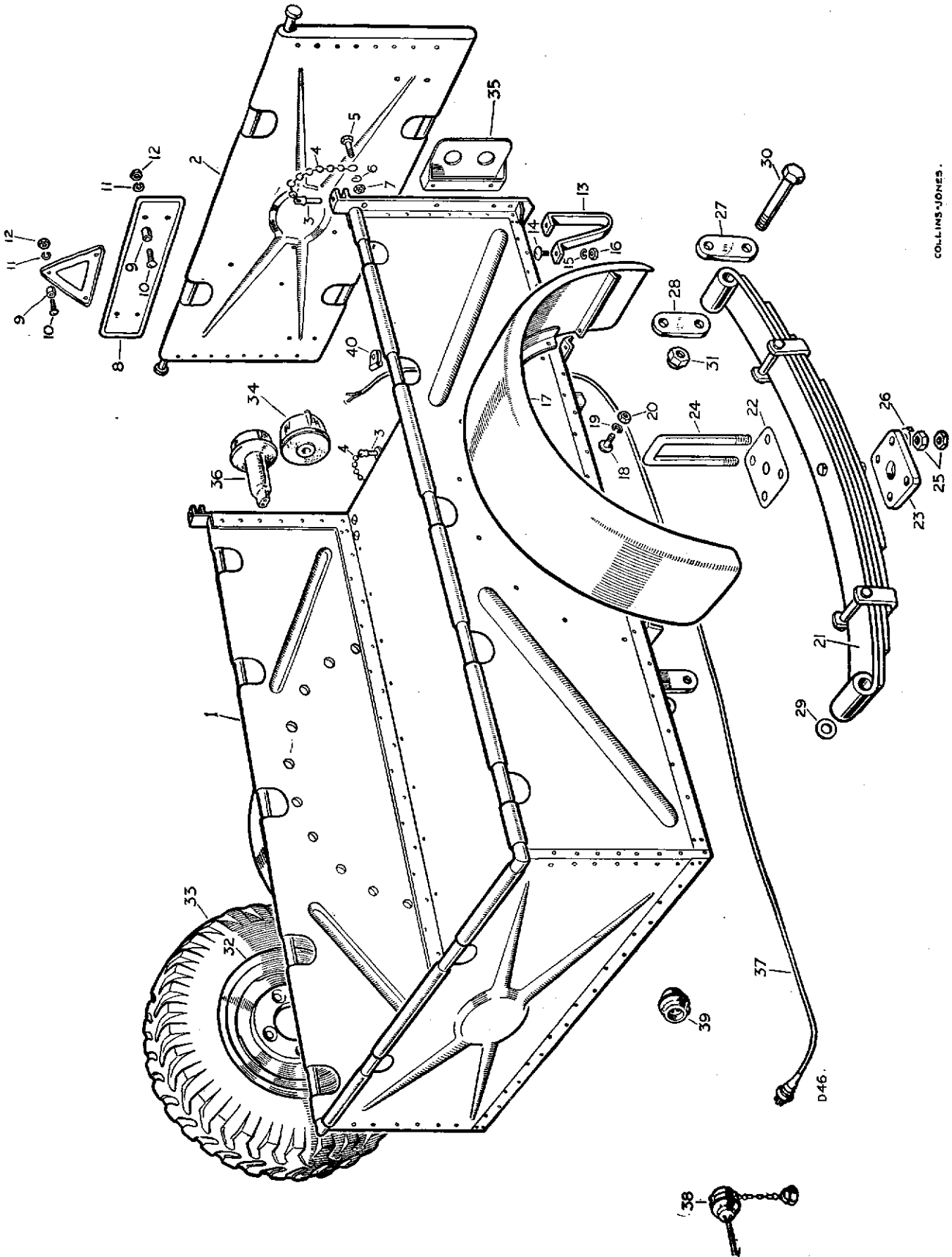
PLATE REF.	1 2 3 4	DESCRIPTION	Qty.	Part No.	REMARKS
50		Front protecting foot	1	232279	
51		Bolt ( $\frac{1}{2}$ " B.S.F. x $1\frac{3}{4}$ " long)	2	250572	} Fixing foot
52		Spring washer	2	3078	
53		Nut ( $\frac{1}{2}$ " B.S.F.)	2	2269	} drawbar
54		Supporting leg	1	279432	
55		Bracket for leg	1	232281	
56		Locking ring for leg	1	232282	
57		Handle, locking leg in bracket	1	232283	
58		Split pin, retaining handle	1	2397	
59		Retaining chain for leg	1	232284	
60		Bolt ( $\frac{3}{8}$ " B.S.F. x $1\frac{1}{4}$ " long)	3	250541	} Fixing bracket
		Bolt ( $\frac{3}{8}$ " B.S.F. x $1\frac{3}{8}$ " long)	1	250542	
61		Spring washer	4	3076	} chain to
62		Nut ( $\frac{3}{8}$ " B.S.F.)	4	2827	} drawbar



## TRAILER, AXLES, BRAKES AND HUBS

PLATE REF.	1 2 3 4	DESCRIPTION	Qty.	Part No.	REMARKS
1		Axle complete	1	279433	
2		Anchor plate complete	2	262973	
3		Grease nipple for brake cam	2	232287	
4		Bolt ( $\frac{3}{8}$ " B.S.F. x $1\frac{1}{8}$ " long)	4	237179	} Fixing anchor plate to axle fitting
5		Spring washer	4	3076	
6		Nut ( $\frac{3}{8}$ " B.S.F.)	4	2827	
7		Operating cam for brake shoe L.H.	1	262974	
8		Operating cam for brake shoe R.H.	1	262975	
9		<b>BRAKE SHOE ASSEMBLY</b>	4	500115	
10		Lining for brake shoe	4	500116	
11		Rivet for lining	32	500117	
12		Pull off spring for brake shoe	4	262977	
13		Operating lever for brake shoe	2	262978	
14		Spring washer	2	2299	} Fixing lever to cam
15		Locknut ( $\frac{3}{8}$ " B.S.F.)	2	2827	
16		Brake drum	2	279434	
17		Bolt ( $\frac{3}{8}$ " B.S.F. x $1\frac{1}{8}$ " long)	8	250731	} Fixing brake drum to hub flange
18		Spring washer	8	3076	
19		Brake rod	2	279435	
20		Compensating bar for brake linkage	1	232298	
21		Jaw for brake rod	4	232299	
22		Locknut ( $\frac{1}{8}$ " B.S.F.) for jaw	4	2828	} Fixing brake rods to operating levers and com- pensating bar
23		Pin	4	232300	
24		Plain washer	8	2550	
25		Split pin	8	2393	
26		Double ended jaw	1	279436	
27		Pin	2	232300	} Fixing double ended jaw to compensate bar and swinging link
28		Plain washer	4	2550	
29		Split pin	4	2393	
30		<b>HUB ASSEMBLY FOR ROAD WHEEL</b>	2	279437	
31		Stud for road wheel	10	217360	
32		Nut for road wheel	10	217361	
33		Distance piece for hub	2	279438	
34		Oil seal for nut	2	279439	
35		Roller bearing, inner	2	279440	
36		Roller bearing, outer	2	279441	
37		Castle nut ( $\frac{3}{8}$ " B.S.F.)	2	251606	} Fixing hub to axle
38		Split pin	2	2428	
39		Hub cap	2	279442	

# TRAILER BODY, SPRINGS AND ROAD WHEELS



COLLINS-JONES.

## TRAILER BODY, SPRINGS AND ROAD WHEELS

PLATE REF.	1 2 3 4	DESCRIPTION	Qty.	Part No.	REMARKS
		BODY ASSEMBLY	1	232309	
1		Body complete	1	232310	
2		Tailboard complete	1	232311	
3		Pin securing tailboard	4	279443	
4		Chain for hinge pin	4	232313	
5		Bolt ( $\frac{1}{4}$ " B.S.F. x $\frac{3}{4}$ " long)	4	237141	} Fixing chassis to body
6		Spring washer	4	3074	
7		Nut ( $\frac{1}{4}$ " B.S.F.)	4	2823	
8		Registration plate	1	232316	
9		Distance piece for plate	4	232315	
10		Screw ( $\frac{1}{4}$ " B.S.F. x 1" long)	4	69215	} For redundant holes in tailboard
11		Spring washer	4	3074	
12		Nut ( $\frac{1}{4}$ " B.S.F.)	4	2823	
13		Rear stand	2	232317	
14		Special bolt	4	232318	} Fixing stand to body
15		Spring washer	4	3076	
16		Nut ( $\frac{3}{8}$ " Whit.)	4	232319	
17		Wing complete	2	232320	
18		Special bolt	20	232321	} Fixing wing to body panel
19		Spring washer	20	3074	
20		Nut ( $\frac{1}{4}$ " Whit.)	20	2267	
21		Road spring complete	2	279444	
22		Top plate for spring	2	279445	
23		Bottom plate for spring	2	232326	
24		'U' bolt for spring	4	232327	
25		Nut ( $\frac{1}{2}$ " B.S.F.)	8	251324	} For 'U' bolt
26		Locking plate	4	279446	
27		Spring shackle, shouldered	2	279447	
28		Spring shackle, plain	2	279448	
29		Spacing washer for front shackle	4	279449	
30		Shackle pin	6	250606	
		Grease nipple for shackle pin	6	512420	
31		Self-locking nut ( $\frac{1}{2}$ " B.S.F.) for shackle pin	6	251326	
32		Road wheel	2	231601	
33		Tyre, 6.00" x 16"	2	239742	
		Inner tube, 6.00" x 16"	2	232122	
34		Stop, tail lamp	2	503054	
		Bracket for lamp and reflector R.H.	1	502968	
35		Bracket for lamp and reflector L.H.	1	502969	
		Bolt ( $\frac{1}{4}$ " B.S.F. x $\frac{3}{4}$ " long)	4	237141	} Fixing bracket to body
		Spring washer	4	3074	
		Nut ( $\frac{1}{4}$ " B.S.F.)	4	2823	
36		Flasher lamp	2	502952	
37		Plug and cable for tail lamp	1	503174	
		Connector angle	2	3549	
38		Socket and cable for tail lamp on chassis	1	510081	
39		Dummy socket	1	501270	
		Rubber grommet, small, for cable	1	232335	
40		Spring clip for cable	2	232336	
		Earth bridge lead...	1	500696	
		Cover complete for trailer	1	261827	

## TRIMMING RAW MATERIALS

PLATE REF.	1 2 3 4	DESCRIPTION	Qty.	Part No.	REMARKS
		Cotton duck, 72" wide, khaki-green ....	As required	91957	
		Cotton duck, 72" wide, blue ....	As required	91899	
		Sheet wadding, 36" wide open ....	As required	91341	
		Cotton webbing, $\frac{1}{2}$ " x 1", khaki-green ....	As required	91878	
		Cotton webbing, $\frac{1}{8}$ " x 1", khaki-green ....	As required	91880	
		Cotton webbing, $\frac{5}{8}$ " x $\frac{1}{2}$ ", khaki-green....	As required	91879	
		Cotton webbing, $\frac{3}{4}$ " x $\frac{1}{2}$ ", blue ....	As required	91901	
		Cotton webbing, $\frac{1}{8}$ " x 1", blue ....	As required	91902	
		Cotton webbing, $\frac{1}{32}$ " x 1", blue ....	As required	91900	
		Seaming cord ....	As required	91171	
		Thin plain cloth, 38" wide ....	As required	91829	
		Black canvas, 54" wide ....	As required	91291	
		Grey felt ....	As required	91414	
		Black felt, 50" wide ....	As required	91819	
		Leather cloth, grey, 50" wide ....	As required	91979	
		Leather cloth, red ....	As required	91832	
		Special leather cloth, white, 36" wide ....	As required	91911	
		White leather cloth, 50" wide ....	As required	91950	
		Piping, green ....	As required	91857	
		Thread, green, No. 18 ....	As required	91814	
		Thread, blue, No. 18 ....	As required	91896	
		Thread, blue, No. 25 ....	As required	91894	
		Thread, grey, No. 25 ....	As required	91960	
		Thread, green, No. 25 ....	As required	91813	
		Adhesive tape, 1" wide ....	As required	91928	
		Thread, grey, 250 denier ....	As required	92042	
		Thread, black, No. 50 ....	As required	91256	
		Thread, red, No. 25 ....	As required	92046	
		Plastic cloth, blue check, 54" wide ....	As required	91912	
		Natural felt, 54" wide ....	As required	91890	
		Felted leather cloth, white, 52" wide ....	As required	91970	
		Felted plastic, blue, 52" wide ....	As required	91909	
		Felted plastic, 52" wide, green ....	As required	91962	
		Felted plastic, black ....	As required	91965	
		Black cloth, 72" wide ....	As required	91913	
		Cotton webbing, $\frac{1}{32}$ " x 1", blue ....	As required	91900	
		Fine fluted rubber matting, 36" wide ....	As required	261577	
		Special paint, bronze green, 1 pint tin....	As required	262069	
		Special paint, bronze green, 1 gallon tin	As required	262072	
		Special paint, ivory, 1 pint tin ....	As required	262643	
		Special paint, ivory, 1 gallon tin ....	As required	262646	
		Special paint, blue, 1 pint tin ....	As required	244272	
		Special paint, blue, 1 gallon tin ....	As required	244275	
		Special paint, poppy red, 1 pint tin ....	As required	244276	
		Special paint, poppy red, 1 gallon tin ....	As required	244279	

## TRIMMING RAW MATERIALS

PLATE REF.	1	2	3	4	DESCRIPTION	Qty.	Part No.	REMARKS
					Special paint, light green, 1 pint tin	.... 1	503927	
					Special paint, light green, 1 gallon tin	.... 1	503928	
					Special paint, sand, 1 pint tin	.... 1	503929	
					Special paint, sand, 1 gallon tin	.... 1	503930	
					Special paint, dark grey, 1 pint tin	.... 1	503931	
					Special paint, dark grey, 1 gallon tin	.... 1	503932	
					Special paint, mid-grey, 1 pint tin	.... 1	503933	
					Special paint, mid-grey, 1 gallon tin	.... 1	503934	
					Special paint, marine blue, 1 pint tin	.... 1	503935	
					Special paint, marine blue, 1 gallon tin	.... 1	503936	
					Special paint, off white, 1 pint tin	.... 1	503937	
					Special paint, off white, 1 gallon tin	.... 1	503938	
					Special paint, limestone, 1 pint tin	.... 1	510032	
					Special paint, limestone, 1 gallon tin	.... 1	510033	
					Aerosol paint spray, bronze green	.... 1	507821	
					Aerosol paint spray, sand	.... 1	507822	
					Aerosol paint spray, limestone	.... 1	507823	
					Aerosol paint spray, light green	.... 1	507824	
					Aerosol paint spray, marine blue	.... 1	507825	
					Aerosol paint spray, mid-grey	.... 1	507826	
					Aerosol paint spray, dark grey	.... 1	507827	
					Aerosol paint spray, poppy red	.... 1	507828	
					Thinners, 1 pint tin	....	As required 261906	
					Thinners, 1 gallon tin	....	As required 261909	
					Brake fluid, 1 pint tin	....	As required 260681	
					Brake fluid, 1 quart tin	....	As required 262079	
					$\frac{3}{8}$ " Welding rod (1 lb.)	....	As required 98018	

## TOOLS

PLATE REF.	1	2	3	4	DESCRIPTION	Qty.	Part No.	REMARKS
					Wheel brace	1	274433	
					Lifting jack	1	514623	} Alternatives. Check before ordering
				Handle for jack	1	514624		
				Lifting jack	1	513071		
				Handle for jack	1	513072		
				Extension for jack	1	261512		
				Wooden handle for extension	1	261513		
				Tyre pump	1	523638*		
				Connection for tyre pump	1	524959		
				Grease gun	1	503424		
				Starting handle	1	218508		
				Tool roll	1	219704		
				Combination pliers	1	2703		
				Screwdriver	1	234619		
				Spanner $\frac{3}{8}$ " x $\frac{1}{4}$ " Whitworth	1	2705		
				Spanner $\frac{5}{16}$ " x $\frac{7}{16}$ " Whitworth	1	230736		
				Spanner, single end $\frac{3}{8}$ " Whitworth	1	277320		
				Spanner $\frac{7}{16}$ " x $\frac{1}{2}$ " A.F.	1	276396		
				Spanner $\frac{11}{16}$ " x $\frac{3}{4}$ " A.F.	1	277217		
				Spanner $\frac{5}{8}$ " x $\frac{9}{16}$ " A.F.	1	276397		
				Spanner, single end, $\frac{5}{16}$ " A.F.	1	503125	For distributor pump bleed screw	
				Adjustable spanner	1	2707		
				Distributor screwdriver	1	240836		
				Sparking plug spanner	1	276322		
				Extension for plug spanner	1	276323		
				Box spanner	1	52485		
				Tommy bar	1	1403		
				Tyre pressure gauge	1	277372		
				Tyre lever...	2	233261	Optional equipment	



## NUMERICAL INDEX

This list, in part number numerical order, gives the page on which the item will be found.

Part No.	Page No.	Part No.	Page No.	Part No.	Page No.	Part No.	Page No.	Part No.	Page No.
1403	568	2705	568	3485	453	3939	439	04799	215
1481	33	2707	568	3490	19	3946	137	04800	215
1510	193	2728	247	3549	476	3947	357	04965	197
1643	161	2729	247	3557	427	3958	233		
1645	157	2760	351			3960	289	05366	177
1659	223	2765	76	3604	15	3966	187	05843	151
1664	75	2766	177	3619	265	3968	279	05852	161
				3621	459	3972	245	05853	161
2102	13	2822	189	3622	267	3974	289	05854	161
2204	393	2823	27	3626	459	3976	287		
2208	203	2827	25	3632	474	3982	273	06009	177
2210	33	2828	21	3650	41			06395	157
2213	67	2836	155	3651	41	4011	185	06397	157
2215	293	2842	19	3662	187	4013	547	06402	157
2217	155	2851	215	3665	261	4020	269	06405	157
2218	201	2869	371	3668	287	4022	529	06417	151
2219	41	2876	169	3674	41	4023	273	06419	151
2220	57			3680	189	4030	245	06421	161
2223	219	2910	475	3685	233	4032	289	06422	161
2224	225	2920	95	3697	161	4042	273	06424	153
2226	199	2974	201			4047	351	06694	557
2228	251	2980	157	3739	51	4063	211	06735	177
2247	23	2981	215	3746	17	4067	377	06800	269
2249	95	2983	341	3748	55	4071	295	06846	151
2250	403	2995	9	3764	169	4075	357	06860	199
2251	213			3771	33	4082	265		
2257	225	3005	21	3783	33	4094	453	07014	389
2258	223	3040	455	3787	33	4095	25	07015	389
2260	493	3050	393					07091	215
2266	147	3052	189	3803	9	4115	183	07118	151
2267	565	3055	15	3815	467	4132	453	07164	201
2284	197	3057	545	3816	267	4148	75	07289	151
2285	351	3072	433	3817	357	4171	281	07316	177
2289	299	3073	15	3821	299	4200	267	07884	13
2290	201	3074	9	3823	185	4203	291	07902	177
2299	563	3075	15	3828	455	4233	453	07904	177
		3076	25	3829	359	5667	265		
2310	203	3077	15	3830	67	6316	15	08185	157
2323	371	3078	391	3831	273	6395	11	08188	157
2337	419	3088	19	3833	291	7853	281	08250	157
2338	419			3840	187	8060	391	08566	41
2347	403	3101	245	3841	285	8885	103		
2388	201	3136	247	3842	273	9499	15	09004	19
2389	169	3179	559	3850	215			09005	19
2392	13	3200	41	3851	185	01017	157	09013	51
2393	189	3236	151	3852	337	01035	21	09017	11
2396	177	3238	151	3864	335	01291	9	09023	17
2397	561	3259	159	3867	347	01384	201	09025	21
		3279	185	3868	39	01564	173	09034	9
2422	21	3280	263	3885	253	01565	173	09038	421
2423	231	3289	153	3886	289	01645	27	09049	21
2425	559	3290	41	3895	299			09050	21
2428	159	3291	151	3896	299	03017	11	09052	21
2451	559	3292	181	3898	187	03018	11	09065	9
2499	167	3294	175	3899	271	03020	11	09075	17
		3299	205			03040	411	09091	17
2500	17			3900	241	03092	11	09093	17
2504	21	3300	159	3901	289	03093	11		
2529	159	3319	151	3902	293	03129	9	09102	23
2550	23	3359	31	3905	167	03188	11	09118	27
2555	17	3413	411	3911	35	03649	161	09122	19
2556	421	3421	167	3912	287	03748	113	09126	17
		3425	415	3925	363	03971	263	09128	17
2678	199	3446	289	3933	373			09129	17
2703	568	3466	75	3936	23	04788	215	09156	17

Part No.	Page No.	Part No.	Page No.	Part No.	Page No.	Part No.	Page No.	Part No.	Page No.
09159	19	50235	201	69310	263	78167	419	91901	566
09161	33	50302	245			78171	339	91902	566
09162	33	50304	435	70742	433	78177	267	91909	566
09170	27	50306	433	70822	199	78193	399	91911	566
09179	33	50310	415	70884	49	78205	313	91912	566
09184	33	50314	415	71082	87	78208	241	91913	566
09191	9	50315	243	71164	257			91928	566
09197	27	50318	59	72085	547	78210	287	91950	566
09203	205	50320	27	72614	237	78212	287	91957	566
09205	17	50328	245	72626	199	78214	219	91960	566
09207	9	50343	245	72628	261	78215	285	91962	566
09208	17	50421	247			78216	301	91965	566
09210	17	50446	217	73198	269	78223	359	91970	566
09225	21	50453	179	73350	49	78225	327	91979	566
09561	157	50472	203	73352	169	78226	241		
09906	19	50499	97	73353	381	78227	219	92042	566
09917	157	50525	381	73892	551	78233	357	92046	566
09927	157	50526	155	73962	501	78237	241	97188	483
09931	157	50552	265	73979	271	78240	261	98018	567
09932	157	50637	247	74236	185	78248	279	99710	483
09960	157	50639	267	75454	265	78255	243		
09961	157	50640	265	75805	257	78256	243		
09962	157	50642	267	75940	199	78257	341	210203	161
		50647	547	76653	167			210204	161
10211	257	50689	259	76833	549	78260	359	210211	41
10713	143	50690	419			78262	243	210419	27
10882	221	50693	479	77626	87	78274	343	210447	33
		50702	157	77630	91	78296	501	210517	23
11378	177	50703	157	77700	493	78303	313	210566	39
11379	177			77704	277	78313	319	210572	39
11820	199	52015	11	77707	271	78319	365	210679	17
		52124	9	77758	273	78321	515		
12028	21	52246	151	77784	279	78325	185	211064	27
12455	19	52278	21	77789	335	78331	293	211382	393
12738	263	52485	568	77816	267	78358	291	211502	159
12743	265	52710	21	77840	305	78382	343		
				77846	267	78389	357	212042	27
13604	483	55636	151	77861	183	78392	293	212098	15
13605	483	55638	161	77869	185	78393	293	212103	379
13606	483	55697	161	77887	279	78399	305	212104	27
13607	483	55705	159	77892	363	78401	337	212137	19
13608	483	55714	157	77899	273	78402	337	212160	19
13609	483	55715	157	77903	301	78417	285	212161	19
		55742	393	77918	476	78429	476	212232	33
20034	501	55775	161	77925	361	78434	291	212233	33
20138	501	55778	151	77926	449	78436	307	212308	21
20147	501	55779	375	77932	273	78443	261	212309	21
23326	89			77936	549	78869	339	212328	19
25996	480	56102	161	77941	187			212329	19
29979	253	56140	41	77949	363	80603	35	212330	19
		56398	245	77992	261	91171	566	212332	9
40441	35	56666	199	77993	291	91256	566	212333	15
40742	177	56667	267			91291	566	212334	15
40756	177	56854	159	78001	15	91341	566	212339	17
40758	177			78006	103	91414	566	212340	17
40760	177	57126	9	78114	185	91813	566	212341	17
41045	177	58702	201	78116	363	91814	566	212363	17
41049	177	59053	11	78120	291	91819	566	212364	17
41050	369	59054	11	78121	365	91829	566	212365	17
41131	369	59059	15	78126	289	91832	566	212375	21
41379	199	59155	23	78135	259	91857	566	212406	385
42318	197	59663	207	78137	285	91878	566	212430	9
42431	375	59720	151	78139	549	91879	566	212556	251
43023	173	59895	253	78140	273	91880	566	212557	251
				78142	499	91890	566	212558	251
50052	215	66299	476	78149	433	91894	566	212702	15
50139	177	67184	185	78152	263	91896	566	212835	193
50183	249	68087	241	78153	241	91899	566	212919	193
50216	41	69215	565	78155	503	91900	566	212943	193

Part No.	Page No.	Part No.	Page No.	Part No.	Page No.	Part No.	Page No.	Part No.	Page No.
213172	35	215180	27	217521	169	218259	153	219117	391
213245	15	215191	27	217522	369	218270	153	219118	391
213251	17	215285	373	217523	153	218382	201	219119	391
213275	433	215328	369	217525	153	218386	205	219125	391
213276	433	215331	173	217526	159	218391	205	219161	391
213340	189	215485	9	217546	159	218402	203	219179	391
213358	33	215593	165	217553	375	218407	203	219214	395
213416	157	215594	153	217554	375	218408	203	219237	395
213417	157	215647	23	217555	375	218409	203	219241	395
213419	157	215703	37			218410	203	219463	383
213472	9	215758	35	217560	379	218468	247	219468	159
213513	433	215767	391	217562	373	218469	247	219469	159
213574	15	215769	151	217564	159	218470	247	219489	17
213600	17	215791	415	217565	159	218471	247	219499	461
213601	17	215808	169	217566	373	218508	568		
213602	17	215809	207	217567	379	218512	421	219501	461
213636	161	215935	11	217568	159	218549	393	219504	17
213637	161	215936	11	217584	169	218563	383	219508	381
213646	35			217588	209	218576	27	219511	381
		216380	255	217589	209	218584	393	219512	233
213660	165	216421	171	217620	153	218605	393	219521	169
213661	165	216708	249	217622	153	218653	393	219544	177
213662	165	216909	219	217623	153	218751	421	219547	177
213663	165	216914	219	217636	219	218841	379	219548	177
213666	157	216933	9	217647	379	218842	379	219549	177
213695	27	216986	369	217650	379	218843	379	219550	177
213698	27			217651	379	218844	379	219558	395
213700	43	217267	215	217652	379	218846	379	219559	393
213724	27	217268	179	217653	379	218954	33	219560	381
213744	23	217269	173	217657	379	218955	247	219561	393
213810	15	217270	173	217658	379	218970	193	219562	393
213811	15	217279	185	217659	375	218971	193	219564	391
213959	9	217321	421			218983	193	219574	211
213960	371	217325	163	217660	375			219576	395
213961	433	217351	181	217661	375	219002	205	219577	395
		217352	173	217662	375	219007	205	219582	231
214019	33	217353	173	217663	375	219010	205	219620	193
214047	21	217354	181	217664	375	219011	205	219624	391
214054	33	217355	173	217667	375	219012	205	219635	177
214058	23	217360	173	217680	153	219013	205	219644	381
214090	157	217361	215	217694	189	219017	205	219649	265
214131	17	217388	157	217735	167	219018	205	219659	381
214223	255	217389	159	217763	369	219019	205	219668	559
214228	33	217391	161	217767	39	219020	205	219673	233
214229	33	217398	179	217771	371	219021	205	219675	383
214231	33			217773	369	219022	205	219676	247
214262	35	217400	175	217774	371	219023	205		
214264	433	217421	179	217778	153	219024	205	219680	269
214278	35	217422	181	217780	39	219025	193	219684	453
214279	35	217423	173	217781	39	219027	205	219687	245
214290	369	217437	241	217811	157	219028	207	219691	391
214348	19	217445	169	217843	153	219062	391	219696	391
214350	19	217448	153	217844	153	219065	383	219704	568
214351	19	217453	181	217970	153	219074	393	219709	171
214649	189	217454	181	217972	369	219078	263	219714	167
214662	191	217455	181	217973	153			219721	167
214684	189	217476	159	217976	153	219080	393	219722	167
214685	189	217477	159	217978	153	219083	391	219723	167
214787	165	217478	153	217979	221	219087	391	219742	391
214792	157	217484	159	217983	203	219088	397	219744	369
214793	165	217488	159	217984	203	219089	391	219793	393
214794	165	217489	159	217985	203	219093	393	219797	167
214795	409	217490	159			219098	173	219860	369
214797	165	217504	373	218050	369	219101	393	219913	17
214994	421	217505	379	218051	551	219103	393	219914	17
214995	55	217506	379	218149	193	219104	393	219995	153
214996	421	217507	177	218171	369	219113	391		
		217508	375	218243	159	219115	391	230007	181
215170	155	217512	159	218244	159	219116	391	230021	153

Part No.	Page No.	Part No.	Page No.	Part No.	Page No.	Part No.	Page No.	Part No.	Page No.
230062	85	231299	189	232270	559	233093	551	234297	421
230086	169	231308	379	232271	559	233094	551	234307	421
230098	375	231309	379	232279	561	233100	551	234309	251
		231310	379	232281	561	233102	551	234370	391
230122	377	231318	201	232282	561	233103	551		
230123	453	231341	151	232283	561	233122	195	234402	395
230140	153	231356	381	232284	561			234525	163
230176	373	231393	229	232287	563	233211	195	234532	173
230177	379			232298	563	233220	199	234534	163
230184	189	231432	373	232299	563	233241	163	234603	23
		231478	23			233243	255	234612	155
230250	49	231479	23	232300	563	233244	269	234619	568
230255	467	231480	23	232309	565	233247	267	234641	155
230279	371	231498	377	232310	565	233261	568	234643	155
230288	373	231505	173	232311	565	233305	199	234734	211
230294	189	231507	369	232313	565	233324	391	234789	179
230295	189	231575	25	232315	565	233326	51		
230313	17	231577	25	232316	565	233328	51	234807	391
230328	241	231579	549	232317	565	233377	379	234817	13
230329	241			232318	565	233397	169	234828	377
230438	177	231601	215	232319	565	233398	169	234835	159
230439	177	231625	383	232320	565			234838	421
230440	177	231636	371	232321	565	233406	169	234888	195
230492	27	231737	157	232326	565	233407	169	234889	195
230507	23	231759	115	232327	565	233408	169	234901	197
230508	21	231853	369	232335	565	233409	169	234902	197
230509	173	231879	41	232336	565	233410	169	234903	197
230511	179	231880	41	232339	419	233416	169	234908	197
230655	9	231881	41	232349	419	233419	15	234928	199
230693	369	231883	41	232351	419	233427	19	234960	197
230696	153	231884	41	232361	205	233430	15	234962	197
		231885	41	232413	179	233436	169	234963	197
230736	568	231888	41	232415	159	233437	169		
230741	205	231896	437	232416	193	233438	169	235083	21
230757	189	231943	165	232425	99	233441	169	235097	381
230758	189			232464	169	233442	169	235098	381
230759	189	232026	185	232474	453	233448	163	235100	13
230760	189	232037	49	232484	453	233449	169	235208	199
230762	189	232038	49	232493	453	233473	177	235222	197
230855	369	232039	25	232497	153	233480	449	235237	369
230858	179	232042	419	232512	453	233531	265	235239	369
230996	15	232044	549	232557	173	233533	478	235240	369
		232053	215	232559	215	233566	265	235241	369
231033	161	232074	193	232560	215	233568	147	235253	369
231057	19	232095	461	232565	159	233607	9	235268	453
231071	165	232097	461	232566	255	233608	9	235416	169
231074	165	232104	197	232590	253	233573	209	235438	159
231075	165	232107	193			233419	49	235455	153
231144	15	232121	215	232604	151	233520	25		
231155	13	232122	215	232606	151	233568	75	235553	261
231183	189	232123	215	232608	167	233573	209	235592	173
231184	189	232141	419	232610	381			235646	391
231189	411	232142	419	232647	151	233625	211	235647	391
231190	245	232143	419	232684	373	233677	177	235648	391
		232144	419	232693	189	233678	177	235682	247
231213	453	232145	419	232813	169	233770	265	235726	45
231214	453	232180	419	232846	153	233771	459	235726	45
231218	9	232181	419	232955	383	233803	383	235730	455
231219	9			232960	379	233879	195	235731	455
231220	9	232212	419	232990	479			235770	45
231221	9	232244	421	232991	479	234041	261	235860	387
231242	177	232245	421			234059	449	235861	387
231251	179	232253	559	233017	255	234176	193	235919	373
231261	33	232254	559	233041	215	234191	195	235968	181
231267	33	232255	559	233042	215	234192	195	235985	159
231289	461	232256	559	233068	449	234192	195		
231290	461	232257	559	233071	449	234213	259	236003	23
231291	461	232259	559	233072	17	234252	169	236011	23
231292	461	232264	559	233073	449	234291	21	236017	245
						234296	21	236018	23

Part No.	Page No.	Part No.	Page No.	Part No.	Page No.	Part No.	Page No.	Part No.	Page No.
236022	49	237143	27	239547	19	240386	11	242399	241
236060	23	237150	27	239558	265			242463	195
236067	51	237159	23	239559	265	240404	41	242491	257
236070	179	237160	161	239564	255	240406	261	242520	179
236072	177	237161	15	239565	255	240407	255	242521	179
236074	159	237163	559	239566	253	240408	71	242522	173
236137	263	237170	21	239567	253	240410	383		
236151	19	237178	203	239568	253	240417	255	242570	9
236173	13	237179	41	239569	253	240418	215	242648	21
236174	13	237183	411	239570	253	240426	478	242669	39
236175	13	237187	17			240427	478	242672	39
236176	13			239600	255	240429	267	242673	39
236183	13	237247	159	239673	231	240430	267	242674	39
236184	13	237251	153	239687	265	240431	185	242675	39
236185	13	237255	395	239688	265	240490	381	242676	39
236186	13	237279	265	239706	157	240497	478	242742	179
		237324	41	239710	237	240555	55	242830	9
236281	151	237325	39	239711	237			242861	215
236287	35	237329	39	239712	237	240628	381	242863	209
236289	81	237333	39	239715	237	240649	433	242889	21
236301	375	237339	181	239716	237	240651	21	242905	197
236305	159	237340	179	239742	215	240689	31	242926	557
236360	39	237341	373	239772	275	240708	207	242927	551
236365	267	237342	177			240714	253	242928	551
236366	265	237343	179	239820	41	240829	205	242958	35
236389	185	237344	371	239824	11	240836	568	242993	41
236393	23	237345	15	239825	11	240908	253	242996	41
236398	173	237348	545	239826	11				
		237421	476	239827	11	241090	193	243022	211
236406	23			239828	11	241103	9	243038	211
236407	23	237540	253	239829	11	241110	151	243039	211
236408	23	237544	177	239830	11	241166	25	243057	211
236417	159	237549	551	239831	11	241224	247	243071	547
236435	23	237563	23	239832	11	241225	97	243095	37
236510	393	237711	197	239833	11	241226	247	243121	209
236511	393	237774	31	239834	13	241267	21	243122	209
236534	179	237813	553	239835	13	241275	9	243123	209
236535	179	237819	553	239836	13	241283	209	243124	209
236541	163	237826	549	239837	13	241285	475	243125	209
236543	369	237884	55	239838	13			243126	209
236546	177	237912	163	239839	11	241380	211	243127	475
236547	177	237978	33	239840	11	241387	255	243128	475
236548	163	237982	159	239841	11	241388	189	243129	209
				239842	11	241445	209	243130	209
236632	177	238018	253	239842	11	241446	209	243131	209
236658	223	238019	255	239855	27	241598	161	243132	475
236665	223	238020	253	240034	549	241649	157	243185	9
236891	97	238180	265	240035	549	241650	157	243196	373
236894	247	238207	209	240037	551	241651	157	243217	547
236895	247	238208	209	240041	543	241676	199	243229	547
236896	247	238329	169	240065	383	241695	199	243237	9
236922	23	238542	193	240066	381	241696	199	243255	11
236941	373	238553	179	240087	239	241706	367	243256	11
236969	211	238707	476	240102	261	241708	381	243257	11
236986	213	238723	253	240109	549	241713	449	243258	11
236993	193			240138	35	241715	461	243294	193
236995	193	239016	461	240180	33	241839	155	243296	193
236998	223	239017	179	240181	33	241893	11	243297	193
		239089	19			241999	467		
237006	391	239160	157	240207	247			243301	193
237100	211	239192	151	240234	247	242055	27	243302	193
237110	197	239272	157	240235	247	242056	27	243303	193
237119	15	239282	263	240236	247	242108	201	243380	443
237121	185	239422	181	240270	39	242109	201	243394	29
237138	167	239449	9	240271	39	242117	193	243395	103
237139	379	239531	461	240303	33	242130	77	243419	9
237140	9	239544	19	240306	33	242139	455	243471	215
237141	565	239545	19	240308	25	242329	27	243531	15
237142	11	239546	19	240326	25	242358	435	243593	77

Part No.	Page No.	Part No.	Page No.	Part No.	Page No.	Part No.	Page No.	Part No.	Page No.
243596	549	245013	35	247208	43	247815	69	250978	25
243611	163	245014	35	247209	75	247818	69		
243618	501	245015	35	247212	71	247819	69	251320	165
243668	551	245131	529	247213	99	247824	69	251321	21
243677	547	245134	497	247512	47	247861	43	251322	215
243682	547	245135	497	247520	59	247869	43	251323	559
		245136	497	247522	57	247872	243	251324	151
243714	169	245137	497	247523	75	247874	59	251326	565
243743	195	245156	195	247526	77	247877	85	251335	163
243744	195	245296	239	247530	49	247883	85	251355	241
243767	553	245386	363	247535	47	247912	51	251600	21
243851	555	245599	455	247537	57	247916	59	251601	169
243853	555	245654	421			247919	59	251602	421
243873	163	245766	157	247540	51	247920	59	251606	563
243920	29	245767	157	247554	57	247929	97		
243957	49	245815	253	247555	57	247951	87	252084	476
243958	23	245926	237	247558	85	247952	87	252120	393
243959	43	245940	21	247563	57	247953	87	252161	75
243960	143			247564	57	247991	77	252162	205
243962	551	246109	455	247566	51			252163	211
243967	97	246115	77	247568	91	248240	197	252164	213
243968	43	246169	77	247583	83	248247	197	252180	221
243970	55	246201	23	247595	57	248248	197	252210	211
243972	87	246232	199	247606	85	248361	151	252211	67
		246233	199	247607	91	248719	151	252212	455
244009	237	246241	269	247614	53	248720	151	252220	237
244150	179	246261	25	247622	55	248806	215	252500	57
244151	179	246262	25	247624	49	248822	437	252511	399
244162	209	246330	41	247631	49	248826	437	252529	67
244163	209	246338	41	247634	49	248831	437	252611	117
244207	59	246340	15	247647	81	248863	49	252621	43
244272	566	246464	11	247651	109	248909	195	252622	43
244275	566	246543	476	247653	55	248930	83	252623	49
244276	566	246560	35	247658	55			252624	79
244279	566	246565	195	247659	55	250000	313		
244298	215	246566	195	247662	93	250004	307	253005	71
244316	239	246569	195	247663	21	250046	377	253025	75
244317	27	246762	474	247664	55	250331	393	253026	57
244339	381	246778	437	247665	55	250362	391	253027	39
244380	373			247671	85	250407	551	253029	235
244419	553	247040	53	247672	71	250431	213	253046	187
244449	237	247051	49	247674	81	250517	191	253068	111
244458	59	247069	51	247676	45	250518	27	253254	377
244487	55	247070	51	247683	85	250523	203	253809	237
244488	55	247078	59			250530	23	253817	211
244687	555	247085	75	247709	51	250531	23	253824	377
244688	555	247088	57	247714	49	250539	559	253826	211
		247094	81	247715	85	250541	561	253887	299
244700	257	247101	109	247723	85	250542	41	253888	299
244705	37	247115	83	247726	99	250543	37	253905	123
244706	35	247121	49	247730	53	250544	155	253921	423
244708	37	247127	43	247737	91	250551	209		
244709	35	247135	115	247738	91	250559	559	254800	59
244710	35	247143	85	247739	55	250572	561	254801	95
244711	35	247144	51	247742	55	250576	559	254802	151
244712	35	247145	77	247746	79	250579	559	254803	145
244713	35	247146	77	247753	423	250606	565	254804	85
244714	35	247153	91	247755	43	250693	161	254806	405
244715	35	247154	81	247758	43	250696	181	254810	187
244716	35	247159	57	247766	57	250704	393	254811	51
244717	37	247166	115	247771	45	250731	563	254812	67
244718	37	247167	115	247774	97	250830	85	254813	303
				247778	97	250840	43	254814	355
245003	35	247170	83	247796	79	250957	255	254816	209
245004	35	247171	69			250958	49	254823	189
245005	35	247172	83	247802	97	250959	383	254850	287
245008	35	247179	99	247806	71	250960	391	254851	99
245009	35	247186	49	247808	97	250961	101	254852	199
245012	35	247199	51	247811	69	250962	231	254860	319

Part No.	Page No.	Part No.	Page No.	Part No.	Page No.	Part No.	Page No.	Part No.	Page No.
254861	53	256220	51	260702	29	261865	183	262796	35
254877	183	256221	113	260704	29	261868	183	262798	331
254911	57	256222	99	260707	29	261869	183	262859	261
		256223	361	260708	29	261873	183	262860	39
255003	235	256226	57	260714	31	261874	183	262973	563
255004	225	256228	521	260719	31	261850	183	262974	563
255005	187	256230	521	260721	31	261857	183	262975	563
255006	81	256233	59	260732	29	261858	183	262977	563
255007	107	256253	205	260734	29	261880	183	262978	563
255008	51	256255	455	260737	29	261906	567		
255009	187	256256	453	260739	29	261909	567	263059	381
255021	467	256280	307	260743	31	261919	259	263142	215
255025	113	256323	209	260745	31	261921	41	263148	249
255026	49	256333	453	260747	31	261924	373	263149	249
255027	113	256335	453	260749	31	261925	373	263158	269
255028	55	256421	75	260752	31	261940	257	263332	421
255029	57	256422	465	260753	31	261941	257	263354	209
255038	223	256426	69	260754	29	261943	257	263356	393
255045	97	256429	69	260765	63	261974	29	263394	113
255046	51	256432	189	260767	29			263395	113
255047	213	256448	377	260771	31	262068	249	263455	155
255048	77	256465	189	260771	31	262069	566	263456	155
255068	49	256812	377	260823	183	262072	566	263607	27
255085	43			261238	39	262079	567	263630	27
255202	217	257005	185	261239	111	262100	257	263670	27
255204	51	257011	185	261252	259	262101	257	263695	433
255206	213	257015	505	261253	259	262247	476	263732	261
255207	51	257017	469	261256	113	262269	257	263807	189
255208	45			261287	474	262278	247	263878	157
255209	237	260026	113	261410	29	262286	251		
255210	237	260055	37	261419	247	262287	251	264020	211
255211	225	260138	29	261428	173	262288	251	264021	211
255223	225	260139	29	261470	129	262289	251	264022	211
255225	75	260140	29	261483	39	262290	251	264023	211
255226	187	260141	29	261502	263	262292	251	264024	211
255227	55	260142	29	261503	261	262293	251	264137	19
255228	93	260143	29	261508	29	262294	251	264195	237
255229	297	260146	29	261512	568	262295	251	264250	157
255230	353	260155	29	261513	568	262296	251	264362	225
255238	547	260156	29	261515	381	262297	251	264374	205
255245	211	260157	65	261517	381	262299	251	264429	457
255246	89	260159	29	261518	381	262298	251	264431	113
255249	455	260163	29	261561	381	262300	251	264433	113
255251	357	260164	31	261562	29	262301	251	264435	113
255425	465	260165	31	261563	31	262303	251	264436	39
255426	465	260166	31	261564	31	262304	251	264437	113
255427	77	260167	31	261570	29	262305	251	264438	113
255428	465	260168	31	261573	381	262306	251	264466	211
		260169	31	261574	381	262307	251	264467	211
256000	223	260170	31	261575	381	262308	251	264569	13
256001	199	260173	29	261577	566	262309	251	264527	419
256002	419	260178	65					264528	419
256008	403	260179	31	261580	29	262310	251	264529	419
256009	107	260180	31	261581	29	262312	31		
256020	95	260181	31	261582	29	262313	29	264560	209
256021	147	260216	63	261584	29	262342	257	264563	209
256026	133	260266	31	261594	29	262343	257	264575	433
256027	95	260268	63	261774	373	262448	29	264590	259
256029	69	260269	31	261775	373	262468	173	264591	363
256030	57	260274	31	261776	373	262469	173	264629	433
256031	57	260275	31	261794	257	262643	566	264631	433
256033	467	260345	474	261827	565	262646	566	264643	215
256043	77	260494	65	261829	449	262647	31	264644	215
256046	405			261835	367	262658	295	264664	29
256050	389	260550	251	261844	474	262659	29	264767	219
256064	145	260583	251	261851	183	262703	35	264777	249
		260585	251	261857	183	262708	35	264778	249
256203	279	260681	567	261858	153	262728	381	264782	259
256209	59	260700	29	261862	183	262729	381	264798	549

Part No.	Page No.	Part No.	Page No.	Part No.	Page No.	Part No.	Page No.	Part No.	Page No.
264802	549	267257	13	269216	9	270702	189	271784	543
264806	165	267258	13	269240	35	270716	255	271787	545
264807	165	267392	263	269265	179	270717	255	271789	545
264837	437	267412	207	269266	179	270718	255	271790	545
264865	239	267431	377	269267	189	270741	211	271791	545
264886	239	267451	51	269268	191	270938	449	271793	545
264889	239	267572	157	269269	189	270961	185	271794	545
264963	551	267573	157	269270	191			271796	545
264965	551	267574	157	269274	477	271108	457	271797	545
264969	551	267575	157	269335	9	271151	213	271798	545
264973	551	267601	219	269365	9	271155	213	271799	545
264975	551	267615	543	269413	151	271163	213	271800	545
		267616	545	269461	399	271220	87	271801	545
265019	85	267618	543	269476	15	271225	265	271802	545
265051	545	267619	543	269562	435	271230	245	271803	545
265055	21	267620	543	269565	435	271364	183	271804	545
265068	557	267621	543	269567	435	271367	183	271805	545
265086	9	267622	543	269598	453	271368	183	271863	305
265169	47	267623	543	269611	425	271372	183	271870	249
265170	47	267779	23	269783	217	271377	183	271872	245
265174	555	267780	23	269784	217	271378	183	271881	85
265175	47	267781	15	269829	175	271379	183	271881	85
265185	555	267782	159	269829	175	271379	183	271915	457
265190	555	267795	155	269889	25	271380	183	271915	457
265200	543	267828	23	269911	83	271382	183	271975	43
265255	484	267829	21	269952	421	271384	183	272069	97
265260	41	267837	245	269953	241	271386	173	272181	183
265295	363	267950	455	269960	151	271459	457	272184	155
265331	17	267981	25	269974	27	271465	237	272185	155
265459	209			269987	35	271479	97	272191	215
265461	209	268037	243	269988	35	271496	185	272206	85
265481	363	268038	243	269989	35	271500	261	272206	85
265482	363	268245	555	269910	79	271502	79	272224	99
265495	29	268284	185	269911	79	271506	549	272303	113
265623	93	268292	53	269912	45	271568	27	272305	175
265624	93	268293	53	269913	45	271572	27	272306	261
265627	417	268341	199	269914	45	271614	39	272309	215
265495	63	268374	251	269915	45	271615	39	272310	215
265556	549	268472	25	269990	35			272376	109
265623	55	268493	219	270074	423	271731	549	272396	97
265624	55	268543	23	270095	39	271732	549	272474	99
265627	209	268568	29	270104	101	271751	543	272487	221
265642	211	268635	43	270105	97	271752	543	272498	213
265683	523	268666	549	270115	97	271754	543	272501	213
265737	13	268674	251	270133	249	271755	543	272506	213
265779	45	268698	391	270141	249	271756	543	272512	99
265989	475	268703	393	270141	249	271757	543	272539	49
		268726	549	270225	111	271758	543	272546	261
266509	467	268727	549	270235	111	271759	543	272563	79
266510	467	268763	197	270238	111	271760	543	272564	79
266683	484	268791	159	270239	111	271761	543	272577	257
266684	484	268797	97	270240	111	271762	543	272580	257
266687	484	268847	169	270241	111	271763	543	272581	257
266693	484	268848	169	270243	111	271764	543	272592	257
266694	221	268849	163	270245	111	271766	543	272594	257
266752	484	268887	49	270251	111	271765	543	272595	257
266815	555	268900	399	270274	185	271766	543	272596	161
266900	21	268903	399	270287	181	271768	543	272597	161
266924	15	268905	399	270297	249	271770	543	272599	161
266945	83	268907	399	270323	215	271771	543	272632	217
266955	171	268910	399	270324	215	271772	543	272653	484
266956	163	268963	199	270420	213	271773	543	272661	41
266966	547			270520	209	271775	543	272704	113
266985	27	269132	223	270521	209	271776	543	272712	217
266992	169	269132	229	270568	9	271777	543	272713	219
		269162	393	270598	261	271778	543	272714	217
267016	183	269163	391	270604	405	271779	543	272729	219
267022	213	269178	419	270605	419	271780	543	272730	219
267193	205	269197	401	270614	551	271781	543	272737	217
				270656	45	271782	543	272738	217
						271783	543	272743	253
								272784	77



Part No.	Page No.	Part No.	Page No.	Part No.	Page No.	Part No.	Page No.	Part No.	Page No.
272804	223	274500	87	276397	568	277615	253	278386	233
272819	219	274645	91	276407	97	277619	97	278420	479
272820	219	274683	91	276426	249	277627	175	278434	215
272839	25	274711	89	276484	175	277633	67	278471	219
272845	217	274715	233	276501	49	277686	425	278474	175
272846	217	274772	91	276511	77	277687	425	278489	267
272850	253	274773	91	276609	53	277742	79	278490	267
272855	177	274774	91	276627	97	277765	245	278500	439
272920	221	274775	91	276719	179	277766	99	278517	97
272922	177	274783	257	276720	179	277767	99	278539	243
272934	177	274841	217	276762	59	277768	99	278540	385
272967	475	274847	97	276784	191	277769	99	278542	387
272968	475	274870	237	276785	191	277774	97	278543	387
		274880	247	276937	211	277778	229	278545	387
		274881	247	276954	474	277779	229	278546	387
273061	221	274895	484			277781	551	278547	387
273069	97	274897	449	277063	17	277815	99	278552	387
273070	97	274996	215	277103	223	277816	99	278553	385
273077	221	274997	215	277105	223	277838	99	278554	387
273163	13			277106	227	277839	99	278598	67
273166	43	275016	245	277120	67	277840	219	278664	209
273257	19	275024	49	277139	373	277843	547	278665	538
273271	75	275143	85	277140	373	277894	249	278666	209
273276	476	275199	205	277144	475	277898	247	278690	221
273341	177	275233	89	277153	223	277914	151	278698	211
273356	49	275234	51	277154	223	277918	249	278699	211
273370	249	275238	159	277217	568	277921	205	278702	439
273452	99	275239	207	277259	245	277922	199	278703	439
273483	453	275250	249	277260	245	277923	199	278766	419
273484	455	275265	99	277261	245	277929	219	278769	51
273521	97	275266	99	277262	245	277930	219	278891	435
273523	555	275371	265	277263	245	277931	261	278964	476
273529	555	275377	449	277264	245	277949	547	278967	476
273530	555	275385	543	277289	181	277956	53	278968	476
273531	555	275552	85	277294	187	277961	151		
273532	555	275565	101	277295	187	277983	223	279005	111
273585	209	275573	91	277303	219	277996	85	279006	111
273598	211	275629	159	277311	181	277999	75	279007	111
273677	83	275679	49	277320	568			279008	111
273707	261	275706	233	277368	71	278000	75	279009	111
273711	55	275709	233	277372	568	278001	113	279010	111
273714	421	275713	233	277388	51	278002	99	279011	111
273788	31	275714	233	277390	47	278010	255	279012	111
273789	59	275715	463	277446	111	278018	175	279013	111
273879	559	275742	305	277450	231	278020	205	279014	111
273881	455	275744	484	277453	231	278021	99	279015	111
273886	173	275772	151	277454	231	278025	153	279016	111
273936	253	275807	11	277455	223	278054	401	279017	111
273937	253			277472	229	278056	399	279018	111
273964	229			277478	231	278059	393	279019	111
273979	557	276013	233	277490	373	278061	393	279020	111
		276014	233	277491	373	278079	223	279021	111
274068	53	276015	233	277496	43	278109	55	279022	111
274069	53	276034	209	277502	229	278161	67	279068	399
274125	53	276039	173	277508	27	278162	67	279074	263
274145	179	276053	269	277509	433	278163	67	279100	387
274146	179	276054	269	277513	213	278164	87	279114	253
274147	179	276133	51	277531	115	278165	451	279115	253
274148	179	276134	237	277532	115	278166	477	279116	253
274154	57	276135	237	277543	113	278282	97	279168	69
274172	49	276141	237	277544	113	278283	261	279169	69
274173	49	276176	484	277553	97	278286	47	279188	459
274174	49	276201	173	277556	99	278359	243	279330	15
274323	247	276267	97	277560	185	278372	13	279331	441
274377	257	276317	259	277565	229	278373	13	279340	255
274378	257	276320	173	277592	229	278374	13	279341	255
274379	257	276322	568	277593	53	278375	13	279342	478
274423	207	276323	568	277611	25	278376	13	279343	478
274433	568	276382	97	277612	229	278383	263	279400	253
274469	211	276396	568						

Part No.	Page No.	Part No.	Page No.	Part No.	Page No.	Part No.	Page No.	Part No.	Page No.
279412	199	279969	209	303661	547	307199	311	320085	447
279418	199	279970	209	303662	553	307220	291	320174	439
279419	559			303663	551	307234	479	320175	439
279420	559	300715	187	303701	187	307235	479	320197	439
279421	559	300716	187	303729	215	307279	547	320198	439
279422	559	300781	271	303750	289	307280	547	320245	531
279423	559	300782	281	303809	501	307289	355	320251	439
279424	559	300783	271	303817	287	307339	509	320273	439
279425	559	300785	311	303821	287	307418	501	320276	243
279426	559	300789	271	303824	287	307419	501	320333	243
279427	559	300816	213	303828	287	307420	501	320345	291
279428	559	300824	241	303829	287	307838	435	320500	307
279429	559	300851	279	303847	271	307909	305	320502	437
279430	559	300919	271	303871	279	307977	301	320521	535
279431	559	300924	273	303875	279	307978	301	320532	482
279432	561	300953	311	303907	305	307992	305		
279433	563	300954	311	303954	555			330000	305
279434	563			303975	299	308070	489	330060	305
279435	563	301005	315	303990	305	308136	531	330061	305
279436	563	301074	287	303995	183	308137	531	330067	295
279437	563	301139	371	303996	183	308144	531	330068	295
279438	563	301332	311	303997	183	308155	531	330069	289
279439	563	301343	311			308156	531	330076	299
279440	563	301437	287	304054	501	308173	531	330077	299
279441	563	301470	447	304098	433	308206	281	330111	301
279442	563	301476	447	304099	433	308310	531	330112	301
279443	565	301489	447	304111	305	308461	539	330113	301
279444	565	301879	271	304125	291	308517	315	330114	301
279445	565	301957	371	304234	329	308713	531	330115	299
279446	565			304235	329	308714	531	330116	299
279447	565	302164	331	304236	329			330117	299
279448	565	302165	333	304301	313	310599	363	330118	299
279449	565	302174	347	304326	433	311200	421	330122	299
279450	559	302177	331	304327	433	311373	263	330123	299
279452	199	302178	331	304331	437			330126	295
		302186	271	304345	433	312027	289	330132	295
279517	263	302207	331	304346	433	312028	501	330138	295
279518	263	302222	273	304348	433	312856	503	330139	295
279519	249	302262	331	304401	279			330143	305
279551	425	302371	335	304434	480	313385	245	330144	293
279554	55	302372	335	304797	311	313484	501	330145	277
279573	49	302373	335	304871	281	313493	331	330146	301
279605	53	302532	283	304874	299	313858	301	330147	293
279629	173	302533	287			313860	519	330149	243
279630	439	302581	283	305192	347	313959	243	330157	301
279633	173	302648	447	305232	357	313998	483	330158	301
279651	249	302655	447	305665	555	313999	483	330159	301
279652	249	302672	433					330160	301
279653	249	302677	435	306036	355	314000	483	330162	303
279678	209	302811	271	306039	495	314001	483	330163	303
279679	209	302818	273	306199	501	314002	483	330198	301
279697	387	302825	273	306200	501	314003	483	330202	303
279698	387	302828	273	306287	329	314004	483	330203	519
279702	97	302854	301	306289	329	314005	483	330204	271
279724	67	302859	301	306295	357	314006	483	330205	271
279762	557	302933	271	306316	501	314007	483	330208	271
279783	451	302934	273	306326	501	314008	483	330212	273
279785	451	302954	281	306340	311	314009	483	330214	271
279786	385	302958	253	306375	311	314203	519	330215	271
279800	213	302986	187	306407	509	314394	505	330224	271
279810	97			306408	493			330225	271
279811	429	303203	303	305421	305	315264	531	330233	271
279846	241	303568	555	306426	437			330234	271
279847	421	303610	547	306460	365	320009	433	330243	277
279848	241	303612	547	306461	331	320045	283	330245	271
279861	451	303618	547	306465	241	320046	331	330265	271
279863	241	303650	555	306471	309	320047	331	330267	271
279880	295	303654	555	306474	309	320055	283	330271	271
279957	241	303658	555	306564	309	320084	447	330279	271

Part No.	Page No.	Part No.	Page No.	Part No.	Page No.	Part No.	Page No.	Part No.	Page No.
330301	271	330562	315	330951	271	331166	365	331493	482
330303	273	330567	313	330952	299	331168	482	331497	505
330304	273	330568	313	330953	299	331170	289	331498	505
330315	271	330575	311	330954	299	331179	537	331508	505
330316	271	330578	313	330956	299	331180	505	331526	365
330326	287	330579	317	330957	299	331186	505	331527	365
330327	287	330585	287	330958	277	331187	505	331530	363
330333	287	330586	287	330959	359	331192	505	331532	533
330336	287	330599	297	330961	359	331193	505	331547	537
330337	287			330963	329	331196	505	331549	363
330342	283	330600	479	330964	329	331203	505	331550	363
330347	285	330602	279	330966	335	331213	537	331553	363
330348	285	330615	281	330969	447	331214	537	331554	363
330349	285	330616	279	330971	479	331216	537	331556	363
330351	283	330617	277	330972	479	331220	311	331557	363
330352	283	330621	307	330974	480	331221	311	331560	363
330359	285	330622	313	330976	433	331222	311	331561	363
330366	273	330623	313	330978	311	331228	447	331564	363
330367	273	330648	295	330979	311	331229	447	331565	363
330380	285	330660	301	330980	321	331233	291	331567	363
330381	285	330661	301	330981	311	331249	321	331568	363
330387	285	330663	277	330982	311	331259	321	331570	363
330389	285	330664	277	330983	311	331260	321	331571	363
330393	309	330665	307	330984	321	331262	281	331574	363
330394	309	330666	307	330985	321	331272	291	331576	363
330399	273	330667	307	330986	317	331273	289	331578	363
		330668	307	330987	317	331275	319	331579	363
330409	299	330669	307	330988	435	331276	319	331581	363
330411	299	330670	307	330990	315	331281	319	331589	537
330412	299	330699	323	330991	315	331291	501	331590	537
330416	299	330717	281	330992	483	331292	501	331599	537
330419	273	330718	277	330993	483				
330422	273	330750	361	330994	483	331307	325	331600	537
330424	293	330762	359	330995	299	331308	325	331605	537
330425	293	330767	361	330997	325	331314	447	331607	537
330426	293	330768	359	330998	325	331315	447	331610	537
330427	293	330769	359	330999	311	331316	317	331616	533
330436	293	330780	359			331317	321	331638	505
330437	293	330782	361	331006	291	331318	325	331646	535
330442	277	330788	331	331007	291	331346	319	331647	535
330443	293	330789	331	331008	291	331347	319	331648	482
330444	293	330790	359	331022	287	331349	319	331652	482
330445	293	330791	359	331023	289	331356	365	331655	482
330447	293	330792	359	331028	289	331361	319	331658	482
330448	293	330793	359	331029	289	331362	319	331669	537
330457	241	330798	359	331030	289	331371	317	331670	537
330459	295	330799	359	331031	289	331372	317	331673	319
330460	295	330812	295	331042	289	331390	482	331674	319
330468	277	330824	277	331049	289	331391	482	331675	319
330480	307	330830	323	331071	289	331392	365	331676	319
330487	307	330832	271	331074	291	331393	365	331689	289
330507	323	330833	271	331083	291	331400	365	331699	535
330529	261	330840	277	331086	311	331401	503	331702	365
330530	293	330841	277	331102	291	331402	365	331703	365
330531	293	330848	339	331103	291	331403	365	331707	531
330534	293	330850	307	331104	291	331408	289	331708	531
330535	315	330875	307	331105	311	331411	365	331713	289
330536	301	330876	307	331106	311	331415	365	331716	289
330539	301	330877	307	331110	311	331437	365	331717	289
330540	301	330878	331	331113	311	331438	365	331718	291
330541	315	330881	283	331114	291	331452	365	331719	291
330542	301	330894	361	331122	501	331456	365	331720	291
330543	295	330896	323	331126	289	331457	365	331721	289
330548	295	330897	327	331127	289	331458	365	331724	289
330551	313	330898	301	331138	289	331471	289	331726	291
330553	313	330899	301	331148	501	331480	537	331727	289
330557	313	330908	187	331149	501	331481	537	331728	289
330559	313	330914	307	331150	363	331491	482	331730	289
330561	315	330950	241	331163	365	331492	482	331744	289

Part No.	Page No.	Part No.	Page No.	Part No.	Page No.	Part No.	Page No.	Part No.	Page No.
331745	289	332324	337	332603	285	332999	480	333349	345
331776	365	332325	337	332605	313			333350	345
331780	365	332326	307	332611	480	333031	355	333355	345
331781	365	332327	307	332614	480	333032	355	333356	345
331784	533	332329	337	332625	295	333033	355	333357	345
331807	365	332340	533	332627	519	333034	355	333358	345
331810	365	332341	329	332631	307	333035	355	333395	533
331811	365	332355	533	332632	307	333036	355	333399	533
331812	365	332357	533	332640	241	333037	355		
331813	365	332372	355	332642	482	333039	355	333400	533
331818	291	332376	533	332647	305	333040	355	333401	347
		332377	281	332656	241	333041	357	333402	347
332000	329	332385	333	332658	521	333044	519	333403	347
332005	331	332386	333	332660	481	333045	519	333404	347
332025	335	332391	333	332661	481	333080	301	333410	521
332028	335	332392	333	332670	243	333081	519	333411	521
332040	333	332393	333	332672	279	333082	519	333415	355
332041	333	332397	333	332674	279	333083	519	333416	355
332047	333	332398	333	332683	359	333089	519	333435	355
332052	329					333093	519	333438	495
332065	339	332400	297	332700	479	333095	521	333439	357
332080	329	332401	297	332715	309	333096	521	333440	497
332081	329	332402	482	332725	305	333097	511	333444	497
332083	333	332403	482	332729	187			333445	357
332084	333	332411	299	332732	301	333100	523	333446	355
332089	331	332432	355	332733	519	333101	523	333447	355
332097	331	332434	355	332736	281	333137	521	333452	509
332098	307	332435	480	332744	337	333140	301	333458	479
		332440	477	332745	337	333159	509	333459	479
332112	331	332445	299	332746	303	333160	511	333467	331
332113	331	332446	299	332747	519	333161	511	333468	333
332115	349	332453	281	332749	303	333176	509	333473	435
332121	331	332454	281	332750	303	333183	511	333479	435
332122	331	332459	319	332751	359	333184	511	333486	359
332143	331	332465	317	332752	491	333189	509	333487	331
332146	329	332466	253	332756	509			333490	347
332147	357	332467	253	332783	337	333201	509		
332149	329	332484	301			333202	509	333507	531
332150	329	332485	301	332937	489	333203	527	333510	533
332151	329	332487	283	332942	495	333204	521	333526	531
332152	331	332492	357	332943	357	333211	513	333527	531
332154	331	332493	497	332945	359	333228	521	333528	531
332157	333			332950	317	333229	523	333562	509
332181	331			332951	321	333233	523	333607	283
332182	333	332505	283	332952	325	333234	509	333693	285
332183	333	332509	283	332956	363	333235	509	333698	283
332194	489	332510	285	332958	365	333243	511		
332199	185	332518	283	332960	476	333244	511	333702	283
		332521	273	332961	476	333252	353	333710	299
332200	339	332522	283	332962	476	333253	493	333714	511
332201	335	332531	439	332963	476	333254	493	333717	299
332215	331	332540	439	332965	439	333257	517	333718	299
332216	337	332545	439	332968	287	333259	523	333720	521
332217	337	332550	307	332969	480	333260	523	333745	511
332223	337	332551	439	332970	480	333261	523		
332230	337	332552	441	332971	479	333262	523	333819	345
332240	505	332553	441	332972	479	333263	511	333835	489
332280	339	332555	441	332973	443	333266	509	333836	489
332281	339	332556	441	332974	455	333267	509	333837	353
332282	339	332557	441	332977	345	333268	517	333972	273
332283	339	332558	433	332978	345	333271	480	333983	347
332284	339	332563	357	332983	509	333272	480		
332293	343	332564	357	332985	363	333277	531	334000	335
		332565	503	332986	365	333280	531	334001	329
332306	337	332566	357	332987	353	333293	535	334002	329
332307	337	332581	295	332991	479	333294	535	334033	329
332308	339	332582	271	332992	479	333295	535	334004	329
332313	413	332588	309	332995	482	333347	345	334005	345
332317	480	332589	293	332997	480	333348	345	334006	345

Part No.	Page No.	Part No.	Page No.	Part No.	Page No.	Part No.	Page No.	Part No.	Page No.
334007	345	500249	201	500880	435	502026	215	503005	547
334008	345	500250	203			502029	121	503008	551
334044	283	500252	201	500907	467	502032	221	503010	551
334073	341	500253	201	500961	109	502037	377	503015	555
334074	413	500254	203	500978	173	502039	377	503033	463
334075	411	500257	223	500999	213	502044	377	503039	387
334111	501	500289	539			502087	185	503041	431
334114	307	500290	539	501006	213	502096	457	503054	565
334115	307			501018	231	502097	199	503125	568
334121	307	500359	547	501019	431	502116	41	503147	419
334174	531	500388	467	501025	482	502125	455	503160	474
334176	531	500399	553	501030	97	502201	161	503163	553
334177	531			501031	59	502202	167	503169	553
334179	281	500400	553	501032	263	502205	167	503174	565
334189	287	500411	259	501033	263	502209	55	503204	199
334190	337	500412	259	501034	263	502248	177	503266	55
334245	319	500413	259	501039	59	502280	177	503269	173
334246	319	500414	459	501041	59	502281	71	503307	235
334617	285	500427	425	501053	497	502282	71	503309	235
334707	329	500429	538	501070	538	502283	71	503310	235
334708	329	500432	538	501081	443	502285	71	503410	553
334713	329	500435	539	501129	261	502286	71	503417	549
334714	329	500436	539	501175	69	502287	71	503424	568
334719	345	500437	539	501198	75	502333	484	503428	185
334720	345	500438	538	501224	99	502335	484	503430	67
334725	345	500445	539	501245	183	502406	181	503433	553
334726	345	500446	538	501246	183	502482	159	503434	227
334727	329	500447	538	501251	99			503448	553
334729	329	500457	25	501253	21	502501	476	503461	551
334731	345	500461	203	501270	476	502516	173	503467	201
334733	345			501355	265	502521	423	503468	201
334873	480	500513	257	501389	209	502523	419	503469	203
334874	480	500514	257	501390	209	502526	215	503471	203
		500515	257	501391	209	502527	557	503492	245
340390	359	500527	261	501412	173	502532	211	503587	49
340391	359	500555	419	501422	69	502559	173	503665	11
340704	363	500556	423	501428	247	502560	173	503746	53
		500559	263	501444	211	502583	99	503747	79
355847	365	500566	553	501445	211	502615	85	503748	79
357072	474	500569	551	501451	391	502617	265	503754	484
357081	474	500571	255	501453	397	502653	451	503887	61
		500588	499	501471	175	502655	451	503888	61
500115	563	500597	115	501472	175	502656	53	503889	61
500116	563			501473	175	502710	179	503890	61
500117	563	500610	19	501474	175	502711	179	503891	61
500129	43	500625	427	501475	175	502712	179	503893	61
500132	47	500638	47	501501	159	502713	179	503895	61
500133	47	500639	47	501563	253	502714	179	503896	61
500134	47	500640	47	501568	27	502715	189	503897	61
500135	47	500641	47	501569	263	502723	425	503898	61
500136	47	500642	47	501570	263	502729	425	503899	63
500137	47	500645	151	501593	9	502776	97		
500138	47	500669	476	501617	157	502830	478	503900	63
500139	47	500695	476	501620	538	502832	59	503901	63
500140	47	500696	565	501621	538	502898	67	503902	63
500141	47			501676	43	502899	67	503903	63
500142	47	500710	245	501677	43	502900	67	503904	63
500143	47	500746	213	501679	257	502951	273	503905	63
500144	49	500764	85	501680	367	502952	565	503906	63
500145	49	500792	57	501683	455	502953	559	503907	63
500199	425			501684	457	502961	451	503908	63
		500817	538	501690	265	502968	565	503909	63
500201	219	500818	538	501691	265	502969	565	503910	63
500209	467	500821	538	501692	263	502982	67	503911	63
500212	467	500823	538	501693	263	502982	67	503912	65
500213	467	500833	539	501694	263	502997	549	503912	65
500225	249	500837	457	501735	251	502998	555	503913	65
500227	457	500838	459					503914	65
500229	457	500839	538	502006	19	503002	555	503915	65
						503004	549	503916	65

Part No.	Page No.	Part No.	Page No.	Part No.	Page No.	Part No.	Page No.	Part No.	Page No.
503917	65	504659	169	507681	173	509141	411	511681	77
503918	65	504667	551	507682	173	509217	241	511682	41
503919	65	504673	245	507687	484	509233	167	511833	9
503920	65	504683	61	507693	484	509407	225	511871	473
503921	65	504684	539	507821	567	509412	249	511878	215
503922	65	504685	539	507822	567	509413	539	511879	215
503923	65	504697	477	507823	567	509414	539	511956	59
503924	65	504699	229	507824	567	509446	405	511957	59
503925	65	504736	59	507825	567	509448	183	511958	59
503927	567	504766	423	507826	567	509449	183	511963	107
503928	567	504840	49	507828	567	509463	223		
503929	567	504844	45	507829	53	509476	477	512086	475
503930	567	504869	177	507845	387	509481	477	512102	475
503931	567	504922	427			509482	477	512105	63
503932	567			508033	475	509483	477	512106	63
503933	567	505144	257	508034	475	509510	477	512107	63
503934	567	505145	457	508035	273	509513	99	512205	53
503935	567	505150	257	508060	243	509536	403	512206	53
503936	567	505196	257	508148	199	509556	223	512207	53
503937	567	505197	257	508152	179	509558	225	512208	53
503938	567	505198	257	508153	179	509582	235	512237	151
503939	63	505244	245	509175	181	509730	249	512238	151
503940	65	505361	79	508227	553	509751	173	512249	113
503979	482	505675	193	508228	553	509754	435	512251	261
503981	193	505676	193	508239	553	509765	241	512305	87
503982	265	505701	63	508257	553	509766	241	512322	185
		505798	253	508283	553	509767	241	512338	263
504006	43	505805	101	508284	553	509769	241	512352	185
504007	43	505826	235	508339	389	509856	221	512359	185
504032	57	505828	235	508390	453	509860	555	512385	467
504048	457	505853	235	508392	476	509861	555	512401	31
504062	545	505855	235	508393	476	509866	555	512402	61
504080	419	505898	61	508394	476	509867	213	512412	43
504104	219			508412	453	509871	241	512415	195
504105	219	506003	59	508493	469	509884	167	512416	195
504106	219	506069	49	508494	551	509909	101	512417	197
504130	257	506203	371	508499	469	509910	538	512420	565
504135	219	506204	371	508516	551	509912	538	512501	425
504136	219	506205	371	508544	538	509925	249	512701	159
504233	245	506206	371	508545	538	509926	538	512706	41
504246	393	506207	371	508565	199	509939	167	512797	113
504248	399	506210	67	508566	199	509950	481	512798	113
504250	399	506276	241	508571	371	509970	217	512799	113
504252	399	506284	551	508581	201			512800	113
504253	399	506287	391	508582	203	510127	476	512806	35
504272	187	506289	553	508591	173	510119	435	512828	123
504275	187	506290	553	508690	385	510081	476	512838	199
504276	187	506296	551	508691	385	510078	87	512839	219
504279	187	506679	261	508692	385	510032	567	512887	173
504282	387	506706	151	508863	475	510033	567	512889	111
504283	387	506794	49	508895	213	510170	213	512891	477
504287	385	506796	97	508896	213	510176	259	512896	477
504299	419	506814	53	508947	481	510177	459	512897	477
504433	177	506818	19	508950	481	510178	457		
504458	551	506863	385	508952	481	510179	257	513071	568
504459	551			508953	481	510315	69	513072	568
504485	61	507026	53	508957	481	510469	257	513174	29
504577	193	507129	253	508958	481	510489	115	513193	469
504588	85	507147	465	508959	481	510573	195	513223	265
504605	389	507172	469	508962	225	510575	197	513282	265
504606	389	507198	257			510697	474	513314	257
504607	389	507199	257	509009	97	510730	57	513428	385
504616	476	507300	465	509011	97	510805	57	513429	385
504619	67	507308	465	509045	173			513454	177
504621	67	507311	465	509046	175	511036	17	513465	59
504625	547	507312	465	509076	371	511302	474	513481	91
504655	245	507315	153	509085	387	511303	474	513506	61
504656	245	507447	167	509120	481	511350	9	513507	63
504657	245	507526	247	509140	411	511680	55	513617	97

Part No.	Page No.	Part No.	Page No.	Part No.	Page No.	Part No.	Page No.	Part No.	Page No.
513639	55	515086	149	515729	141	517706	101	519671	457
513640	55	515090	141	515734	175	517707	101	519672	457
513641	55	515133	403	515835	481	517711	101	519705	457
513649	27	515291	49	515845	173	517773	453	519725	433
513694	71	515313	65	515848	183	517836	417	519726	433
513926	137	515314	65	515849	183	517837	417	519740	253
513927	137	515321	51	515923	207	517838	417	519742	253
513928	137	515323	51	515924	205	517839	417	519743	255
513929	137	515331	235	515925	205	517855	105	519744	253
513937	261	515332	235	515926	207	517860	105	519746	253
513940	199	515405	193	515927	207	517868	477	519753	185
513989	467	515406	193	515980	101	517869	477	519755	185
		515437	97	515986	467	517877	187	519775	253
514142	459	515455	205	515987	467	517878	187	519782	263
514143	459	515463	205			517907	219	519783	263
514144	457	515464	205	516031	205	517976	97	519784	263
514145	259	515465	205	516057	225	518281	143	519806	263
514146	259	515466	207	516059	59	518362	453	519814	263
514147	259	515467	207	516082	149	518363	453	519827	253
514148	257	515468	207	516092	135	518437	191	519838	245
514149	257	515470	207	516133	43	518466	123	519840	253
514150	257			516136	43	518468	47	519841	253
514151	457	515505	235	516318	437	518473	157	519857	538
514152	257	515506	235	516399	477	518674	453	519863	25
514153	259	515508	183	516410	217	518676	183	519864	49
514189	147	515509	183	516473	355	518677	183	519865	457
514190	147	515510	403	516475	465	518682	219	519866	457
514191	147	515511	403	516476	465	518712	465	519873	539
514192	147	515512	403	516477	465	518719	123	519874	539
514193	147	515513	403	516478	465	518725	43	519875	538
514194	147	515514	403	516479	465	518748	45	519876	363
514195	147	515515	403	516480	465	518750	45	519899	265
514224	85	515516	403	516481	465	518751	45	519900	261
514296	465	515517	403	516482	465	518752	45	519979	469
514304	465	515518	403	516483	465	518753	45	520039	49
514315	123	515519	409	516484	465	518754	45	520041	117
514416	479	515520	409	516485	465	518755	45	520098	469
514423	57	515521	409	516486	465	518756	45	520237	121
514450	59	515522	409	516487	465	518757	45	520240	121
514451	57	515523	409	516488	465	518758	45	520242	121
514472	75	515524	409	516489	465	518759	45	520244	121
		515525	409	516490	465	518760	45	520246	121
514526	45	515526	409	516495	480	518761	45	520248	121
514527	43	515527	411	516496	235	518762	45	520849	217
514560	543	515528	411	516853	474	518808	83	520850	217
514561	543	515529	411	516914	241	518818	59	520936	121
514562	545	515530	411	516945	235	519004	111	520937	121
514563	543	515531	411			519005	111	520938	121
514564	545	515532	411	517026	77	519006	111	520939	121
514574	543	515534	411	517055	477	519007	111	520940	121
514575	543	515535	411	517057	477	519008	111	520941	121
514577	484	515536	411	517469	235	519009	111	520942	121
514578	484	515537	411	517489	453	519010	111	520943	121
514623	568	515538	411	517502	249	519011	111	520952	121
514624	568	515539	411	517507	183	519054	51	520953	121
514650	167	515540	411	517567	239	519055	51	520954	121
514651	453	515541	411	517577	413	519064	11	520955	121
514721	269	515542	411	517585	249	519206	179	520977	121
514734	261	515543	411	517613	243	519248	175	520978	121
514790	185	515548	411	517632	235	519249	175	521027	478
514827	185	515549	403	517682	101	519250	175	521488	467
514840	185	515550	403	517683	101	519251	175	521543	197
514887	261	515552	137	517684	103	519252	175	521544	197
514893	75	515572	123	517685	103	519253	175	521584	101
514895	263	515573	123	517686	103	519254	175	521600	85
514900	363	515597	235	517687	101	519255	175	521771	221
514929	261	515598	235	517689	101	519440	47	522297	153
514934	467	515599	151	517690	101	519602	478	522318	153
514935	263	515677	121	517692	105	519638	185	522319	153

Part No.	Page No.	Part No.	Page No.	Part No.	Page No.	Part No.	Page No.	Part No.	Page No.
522607	47	524684	97	527271	474	531501	185	580036	405
522646	457	524769	131	527272	63	531518	261	580038	403
522651	474	524806	91	527273	61	531530	253	580039	405
522756	105	524838	53	527275	65	531539	479	580041	403
522870	474	524839	53	527280	474	531636	469	580042	403
522872	474	524841	129	527281	474	531637	469	580043	403
522882	457	524846	49	527328	474	531642	469	580044	403
522913	75	524848	43	527442	423	531643	469	580045	405
522923	474	524860	123	528037	61	531875	423	580046	403
522937	101	524865	123	528038	63	531877	473	580047	403
522938	101	524874	179	528039	61	531879	427	580048	403
522939	101	524875	179	528041	63	531881	471	580063	403
522940	101	524959	568	528053	61	531888	197	580064	403
523084	217	525131	49	528108	97	531889	197	580067	403
523143	123	525168	101	528114	117	531892	197	580070	413
523164	484	525182	49	528162	475	531893	197	580071	413
523181	129	525205	471	528163	475	531894	173	580084	413
523208	123	525327	53	528443	181	531905	199	580085	413
523240	45	525389	53	528900	539	531906	199	580086	413
523321	45	525390	53	528919	265	531945	457	580087	413
523322	45	525428	9	528931	263	531947	478	580088	413
523323	45	525481	117	528950	253	531949	479	580089	413
523324	45	525500	53	528953	469	531951	479	580090	413
523325	45	525520	117	528955	469	532044	197	580091	413
523326	45	525521	117	528956	469	532156	469	580092	413
523327	45	525588	474	528957	469	532267	181	580093	413
523328	45	525590	451	528958	469	532268	181	580094	411
523329	45	525852	45	528963	265	532566	147	580095	411
523330	45	525853	45	528968	469	532567	147	580096	415
523331	45	525854	45	528987	469	532568	145	580098	413
523332	45	525855	45	529089	61	532569	145	580099	415
523335	45	525856	43	529303	75	532570	145	580100	413
523336	47	525857	43	529365	45	532571	145	590101	413
523338	47	525927	45	529443	478	532572	145	580102	415
523339	47	525975	129	529963	263	532573	145	580103	415
523340	47	526151	59	529965	263	532574	145	580104	413
523354	59	526225	75	529966	265	532575	145	580105	415
523385	257	526258	111	529968	263	532576	145	580106	415
523410	425	526353	478	529969	245	532577	145	580107	415
523500	427	526354	478	529970	538	532578	145	580108	413
523637	255	526355	478	529971	145	532579	145	580110	415
523638	568	526357	478	529972	123	532580	145	580111	415
523655	417	526358	478	530012	469	533822	474	580112	415
523683	451	526360	263	530034	253	580001	403	580113	413
523693	241	526426	478	530047	263	580003	403	580114	413
523695	217	526427	478	530051	261	580004	403	580117	415
523696	217	526428	478	530071	253	580007	403	580118	415
523707	415	526429	478	530073	261	580008	405	580119	415
523708	415	526430	478	530083	263	580009	405	580120	415
523905	87	526432	478	530084	265	580010	405	580121	415
523916	217	526440	263	530085	265	580011	405	580122	411
524134	453	526528	145	530086	265	580012	405	580123	411
524135	403	526756	211	530130	429	580015	405	580124	407
524136	403	526768	405	530132	425	580016	405	580125	415
524138	43	526769	213	530135	387	580017	405	580126	415
524151	47	526777	215	530303	425	580018	405	580127	415
524152	47	526810	211	530304	425	580019	405	580128	415
524153	47	526811	211	530305	425	580020	405	580132	407
524154	47	526812	211	530476	59	580021	405	580133	403
524155	47	526991	241	530477	59	580022	405	580134	405
524200	59	526992	241	530478	59	580026	409	580135	405
524203	119	526993	189	530511	429	580027	409	580136	405
524206	45	526994	189	530556	243	580028	409	580137	403
524207	147	527010	247	530590	59	580029	409	580138	403
524210	147	527164	47	530621	405	580030	409	580139	403
524497	457	527167	45	530756	71	580031	403	580140	405
524498	459	527169	121	531080	211	580032	405	580141	405
524587	61	527240	129	531081	475	580033	405	580142	413
524637	43	527270	474	531082	211	580035	403	580152	407