

b. Aanbrengen

- (1) Reinig het filterhuis met kerosine of dieselbrandstof (zie tabel 2.2.2.).
- (2) Vervang zonodig de grote en de kleine rubberen ring aan de bovenzijde van het filter en vernieuw de grote rubberen ring in het filterhuis.
- (3) Druk het nieuwe filterelement op de pen van het filterhuis met de gaten van het filterelement aan de bovenkant.
- (4) Monteer het filterhuis aan de onderzijde en zet het huis met de bout vast met het voorgeschreven moment (zie tabel 2.2.1.).
- (5) Ontlucht het brandstofsysteem en controleer op lekkage (zie punt 3.6.1.).
- (6) Sluit de motorkap.

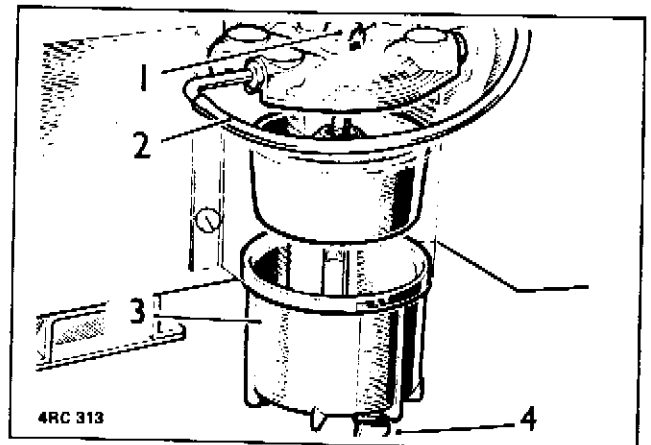
3.6.14. Bezinkselkolf

a. Verwijderen

- (1) Plaats het voertuig op een put.
- (2) Zet de brandstofreservoir-keuzeschakelaar in de middenstand.
- (3) Reinig de bezinkselkolf uitwendig.
- (4) Maak de brandstoftoevoerleiding van de bezinkselkolf los.
- (5) Ondersteun de bezinkselkolf en draai de bevestigingsbout aan de bovenzijde los.
- (6) Men kan nu de bezinkselkolf en het filterelement verwijderen.

Afb. 3.6.16.

1. Bevestigingsbout
2. Toevoerleiding
3. Bezinkselkolf
4. Aftapplug



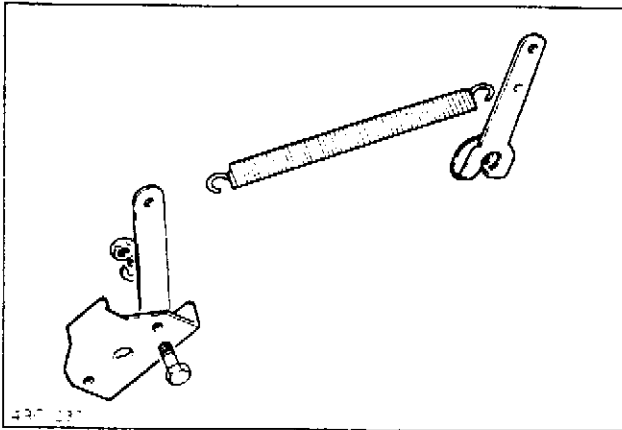
b. Aanbrengen

- (1) Reinig alle onderdelen in kerosine of dieselbrandstof (zie tabel 2.2.2.).
- (2) Monteer nieuwe pakkingringen.
- (3) Verricht de montagewerkzaamheden in omgekeerde volgorde.
- (4) Draai de aftapplug los en draai deze plug weer vast zodra schone dieselolie naar buiten stroomt.
- (5) Ontlucht het brandstofsysteem (zie punt 3.6.1.).
- (6) Start de motor en controleer op brandstoflekkage.

3.6.15. Gaspedaal en verbindingen

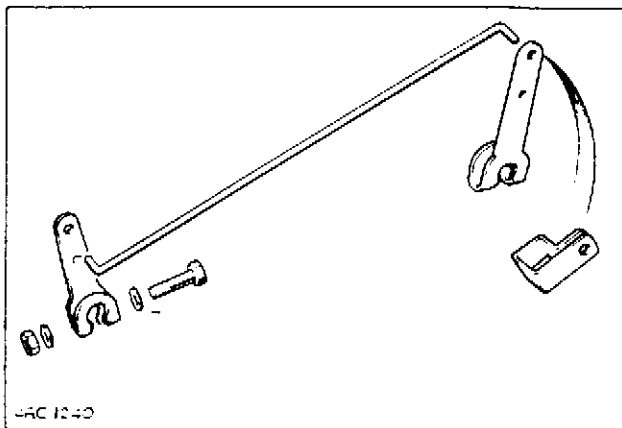
a. Verwijderen

- (1) Verwijder de motorkap.
- (2) Maak de trekveer aan de linkerzijde van de motorruimte los van de verbindingen.

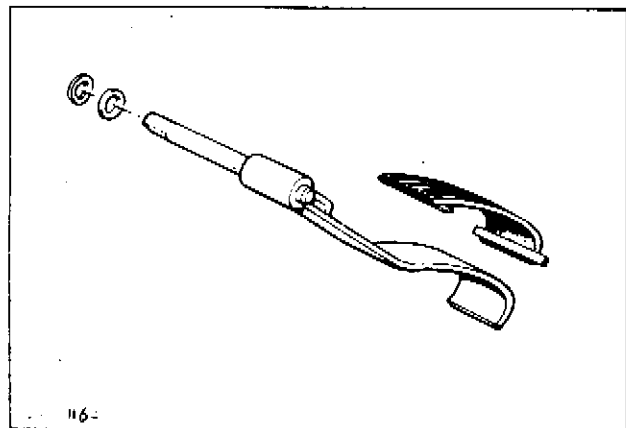


Afb. 3.6.17.

- (3) Maak de verbindingstang los van de arm op de dwarsas.
- (4) Verwijder de moer, sluitringen en klembout waarmee de arm aan de pedaallas is bevestigd. Neem de arm uit de motorruimte.



Afb. 3.6.18.

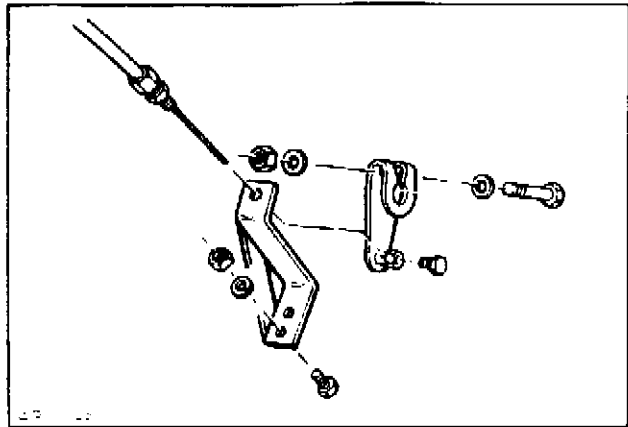


Afb. 3.6.19.

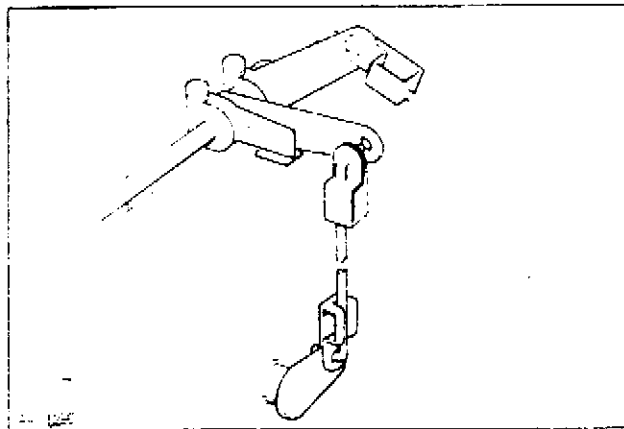
- (5) Verwijder het gaspedaal met de pedaallas uit het interieur van het voertuig. Let op de Belleville-ring en sluitring op de as.

(6) Maak de luchtklep­kabel los van de arm op de dwarsas.

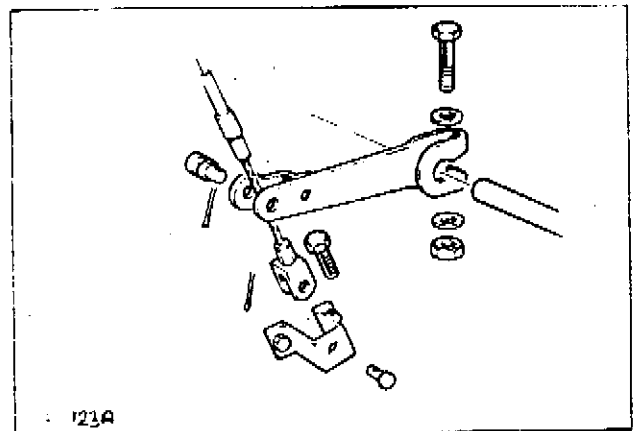
Afb. 3.6.20.



(7) Maak de bedieningsstang van de handgasmanette los van de arm op de dwarsas.



Afb. 3.6.21.

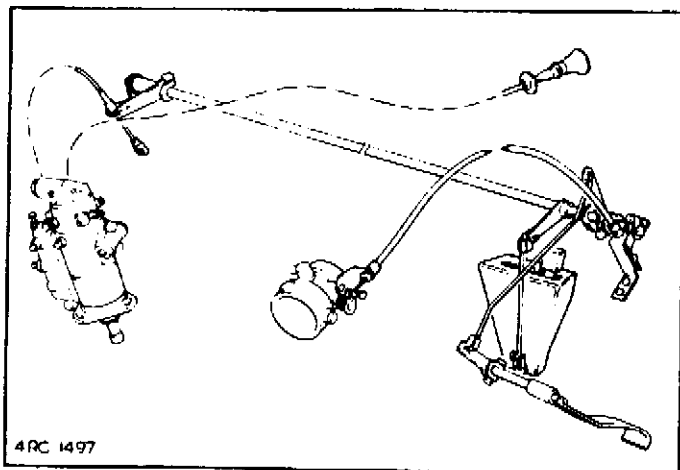


Afb. 3.6.22.

(8) Verwijder de 3-tonige hoorn, indien gemonteerd.

(9) Maak de inspuitpomp­kabel los van de arm op de dwarsas.

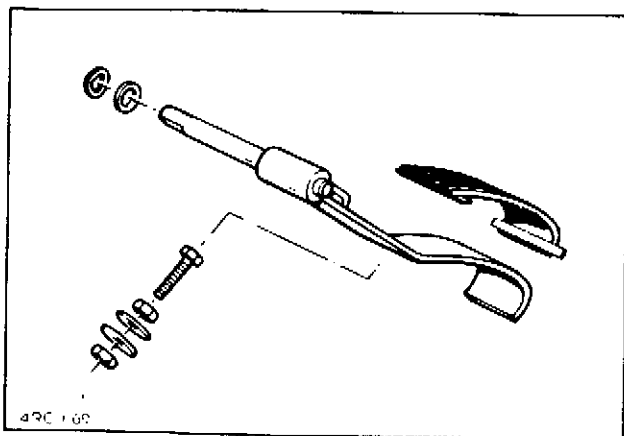
- (10) Verwijder de moeren, veerringen en bouten waarmee de dwarsassteunen aan het motorschutbord zijn gemonteerd.
- (11) Verwijder de komplette dwarsas uit het voertuig.
- (12) Verwijder, indien nodig, de armen, afstandsbus en steunen van de dwarsas.



Afb. 3.6.23.

b. Aanbrengen

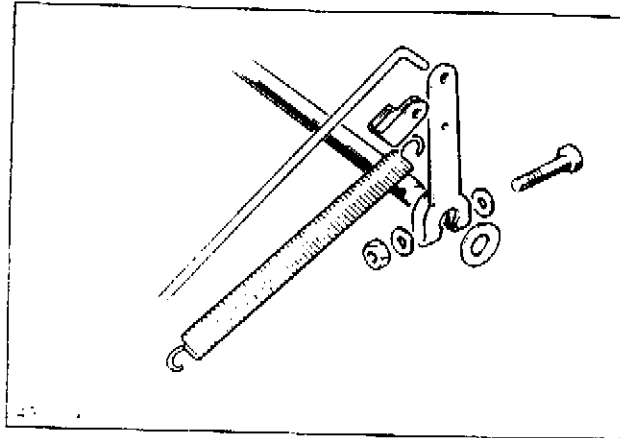
- (1) Monteer, indien de armen, afstandsbus en steunen van de dwarsas verwijderd zijn, deze onderdelen weer. Tussen de afstandsbus en de steunen mag zich geen speling bevinden. Breng de dwarsas, compleet met de armen en steunen weer aan in de motorruimte en bevestig beide zijden op het motorschutbord met twee bouten, veerringen en moeren.
- (2) Sluit de inspuitspomp kabel weer aan op de arm van de dwarsas.
- (3) Maak de stang van het handgasmanette weer vast aan de arm van de dwarsas.
- (4) Bevestig de luchtklep kabel aan de arm van de dwarsas.
- (5) Plaats de Bellevillering en de sluitring op de pedaal-as en steek de as via het interieur in de motorruimte door de steunen.
- (6) Bevestig de arm aan de pedaal-as. De arm en de as zijn voorzien van vlakjes voor het op de juiste wijze monteren.
- (7) Maak de verbindingstang tussen de pedaal-as en de dwarsas vast.



Afb. 3.6.24.

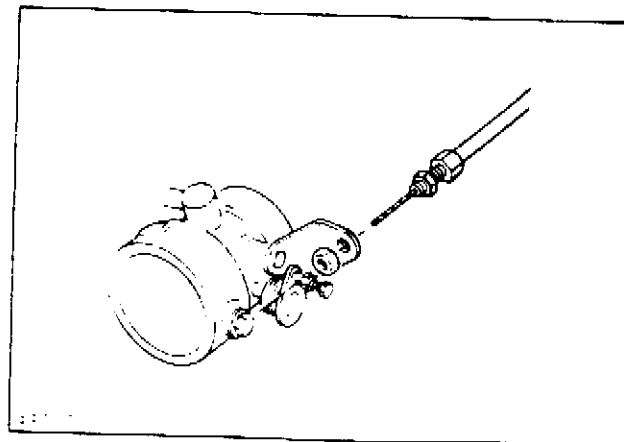
- (8) Monteer de trekveer.
- (9) Controleer de aanslagbout voor het gaspedaal en stel zonodig bij. De afstand tussen de vloer van het voertuig en de bovenkant van de boutkop moet 22 mm bedragen.

Afb. 3.6.25.



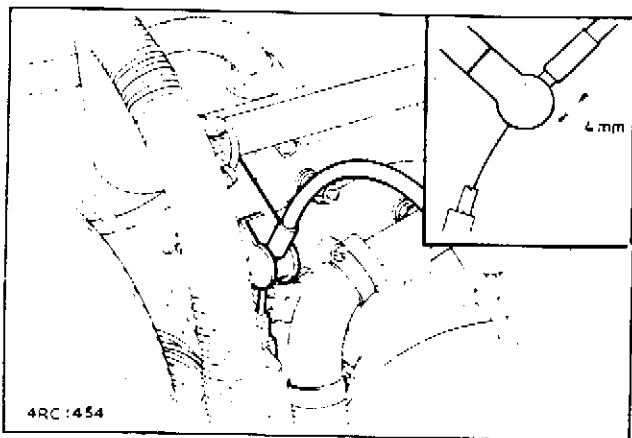
- (10) Draai de klembout los, waarmee de door het pedaal bediende arm aan de dwarsas is bevestigd.
- (11) Houd gelijktijdig het pedaal in de bestuurdersruimte en de verbindingen in de motorruimte in de max. gas-stand en draai vervolgens de klembout vast, om de bedieningsarm in de juiste stand vast te houden.
- (12) Zet de handgasmanette in de uitgeschakelde stand.
- (13) Verwijder de luchtfilterslang van het inlaatspruitstuk (zie punt 3.6.7.).
- (14) Controleer het gaspedaal en de verbindingen op juiste werking. Stel zonodig de bedieningskabels of armen op de dwarsas bij zodat de inspuitspomp en de luchtinlaatklep volledig bediend kunnen worden tussen stationair en maximaal toerental.
- (15) De verbindingen moeten zodanig worden afgesteld dat bij het gasgeven de luchtinlaatklep iets eerder gaat reageren dan de inspuitspomp, om overmatige brandstoftoevoer te voorkomen.

Afb. 3.6.26



Controleer de bedieningskabels op juiste werking, en stel zonodig bij zoals hierna vermeld.

- (a) Controleer of de luchtinlaatklep in het spuitstuk zich geheel sluit met de gasverbindingen in de stand voor stationair toerental. Als de klep zich niet geheel sluit moet men beide borgmoeren op de kabelafsteller losdraaien, de klep in gesloten stand vasthouden en de borgmoeren weer vastzetten.
- (b) Controleer de afstelling van de bedieningskabel op de inspuitspomp. Tussen de buitenkabel en het draaipunt van de bedieningsarm moet 4 mm vrije slag aanwezig zijn. Als bijstelling noodzakelijk is moet men de klembout losdraaien waarmee de bedieningsarm aan de dwarsas van het gaspedaal is bevestigd. Verplaats de arm en draai de klembout weer vast.



Afb. 3.6.27.

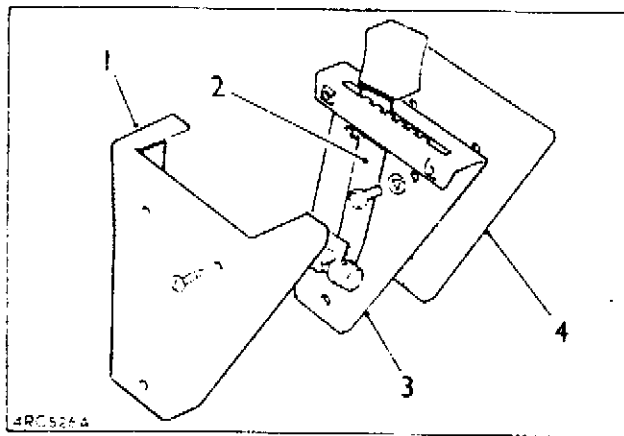
4 mm vrije beweging van de buitenkabel voor de inspuitspomp

- (16) Sluit de luchtfilterslang weer aan op het inlaatspuitstuk.
- (17) Start de motor en controleer of het gaspedaal en de verbindingen op bevredigende wijze werken.
- (18) Trap het gaspedaal verscheidene keren hard in bij lopende motor en controleer of de waarschuwingslamp voor de remmen op het instrumentenpaneel dooft, hetgeen wijst op vacuum voor de rembekrachtiger. Als deze lamp blijft branden moet men de afstelling van de luchtinlaatklep in het spuitstuk nogmaals controleren. Wanneer de afstelling goed is moet men de remvacuumschakelaar op de remvacuumbekrachtiger controleren (3.9.28. c) evenals de remstoringschakelaar op het chassis (3.9.28. d) en de testdrukknop van de waarschuwingslamp (3.9.10. f). Monteer zonodig nieuwe onderdelen.
- (19) Monteer de 3-tonige hoorn.
- (20) Monteer de motorkap.

3.6.16. Handgasbediening

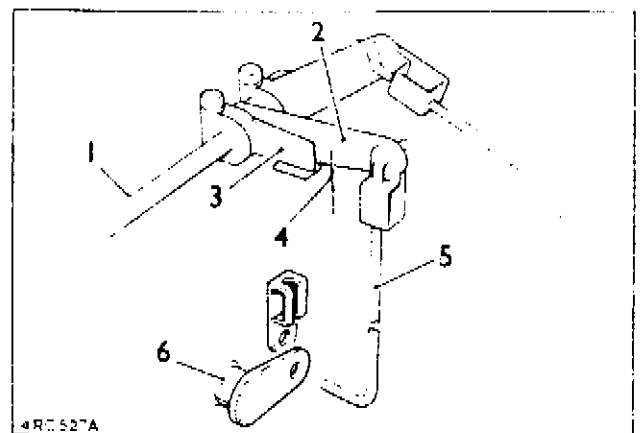
a. Verwijderen

- (1) Zet de motorkap in de geopende stand vast.
- (2) Maak de bedieningsstang los van de as van de bedieningshefboom.
- (3) Verwijder het deksel van de handgasmanette in de cabine.
- (4) Verwijder de bevestigingsmiddelen waarmee de grondplaat aan het dashboard is vastgezet.
- (5) Maak zonodig montagemerktekens, draai de klembout los en neem de bedieningshefboom met grondplaat van de as.
- (6) Verwijder de afdichtplaat.



Afb. 3.6.28.

1. Deksel
2. Bedieningshefboom
3. Grondplaat
4. Afdichtplaat



Afb. 3.6.29.

1. Dwarsas
2. Bedieningsarm
3. Overbrengarm
4. Speling op dit punt controleren
5. Bedieningsstang
6. As van bedieningshefboom

b. Aanbrengen

- (1) Het monteren geschiedt in omgekeerde volgorde.

c. Afstellen

- (1) Plaats de bedieningshefboom in de nul-stand.
- (2) Zorg er voor dat de verbindingen met de inspuitspomp in de stand voor stationair toerental staan.
- (3) Controleer of minimale speling aanwezig is tussen de bedieningsarm en de overbrengarm op de dwarsas.
- (4) Stel bij door de klembout van de bedieningshefboom los te draaien en de bedieningsarm in de vereiste richting te draaien.
- (5) Draai de klembout weer vast.

Sectie 3.7.
Uitlaatsysteem

OPMERKINGEN: I : Het demonteren van de uitlaatpijpen en/of geluiddemper gaat het gemakkelijkst indien het voertuig op een put is geplaatst.

II : Bij het monteren dient er op gelet te worden dat de ophangrubbers niet te vast gemonteerd worden voordat de uitlaatpijpen gemonteerd zijn.

3.7.1. Uitlaatpijpen en geluiddemper

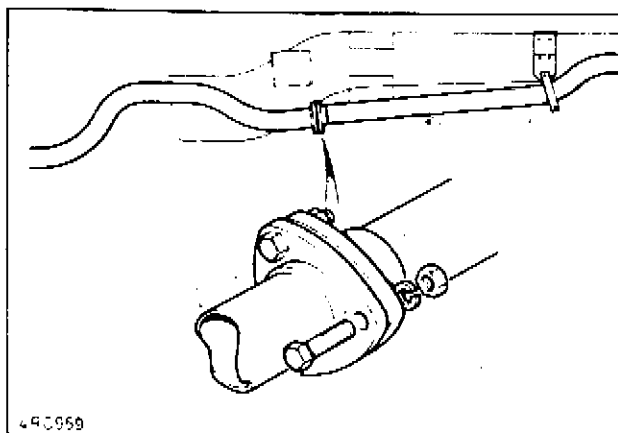
a. Voorste uitlaatpijp

(1) Verwijderen

(a) Open de motorkap.

(b) Verwijder de bevestigingsbouten van de voorste met de middelste uitlaatpijp.

Afb. 3.7.1.

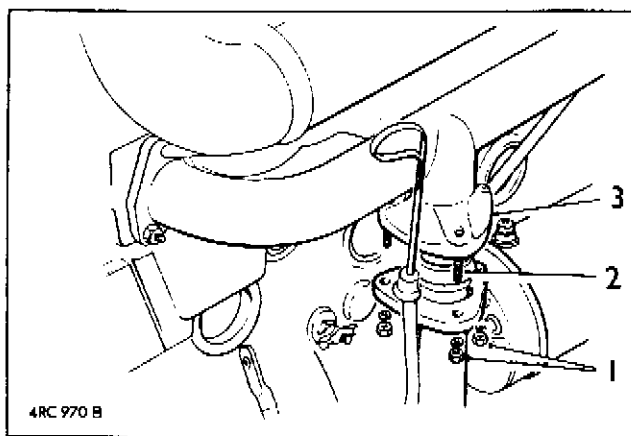


(c) Verwijder de moeren en veerringen waarmee de pijp aan het uitlaatspruitstuk is vastgezet.

(d) Verwijder de uitlaatpijp en pakking.

Afb. 3.7.2.

- 1 Moeren en veerringen
- 2 Pakking
- 3 Uitlaatspruitstuk



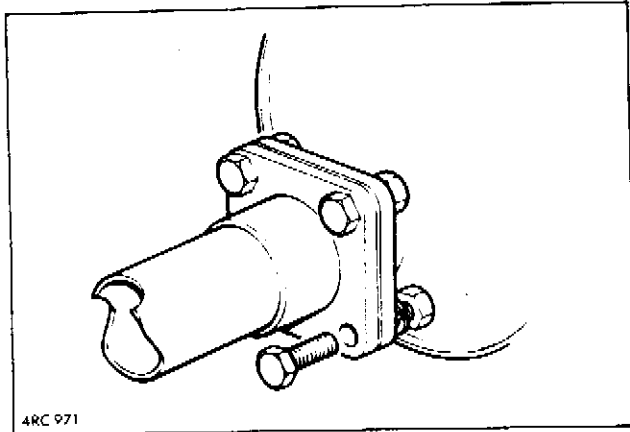
(2) Aanbrengen

(a) Het monteren gebeurt in omgekeerde volgorde.

b. Middelste uitlaatpijp

(1) Verwijderen

- (a) Verwijder de bevestigingsbouten van de voorste met de middelste uitlaatpijp (afb. 3.7.1.).
- (b) Verwijder de bevestigingsbouten waarmee de middelste uitlaatpijp aan de geluiddemper is bevestigd.



Afb. 3.7.3.

- (c) Demonteer het ophangrubber van de middelste uitlaatpijp (zie punt 3.7.2.).
- (d) Verwijder de uitlaatpijp en pakkingen.

(2) Aanbrengen

- (a) Het monteren gebeurt in omgekeerde volgorde.

c. Geluiddemper en achterste uitlaatpijp

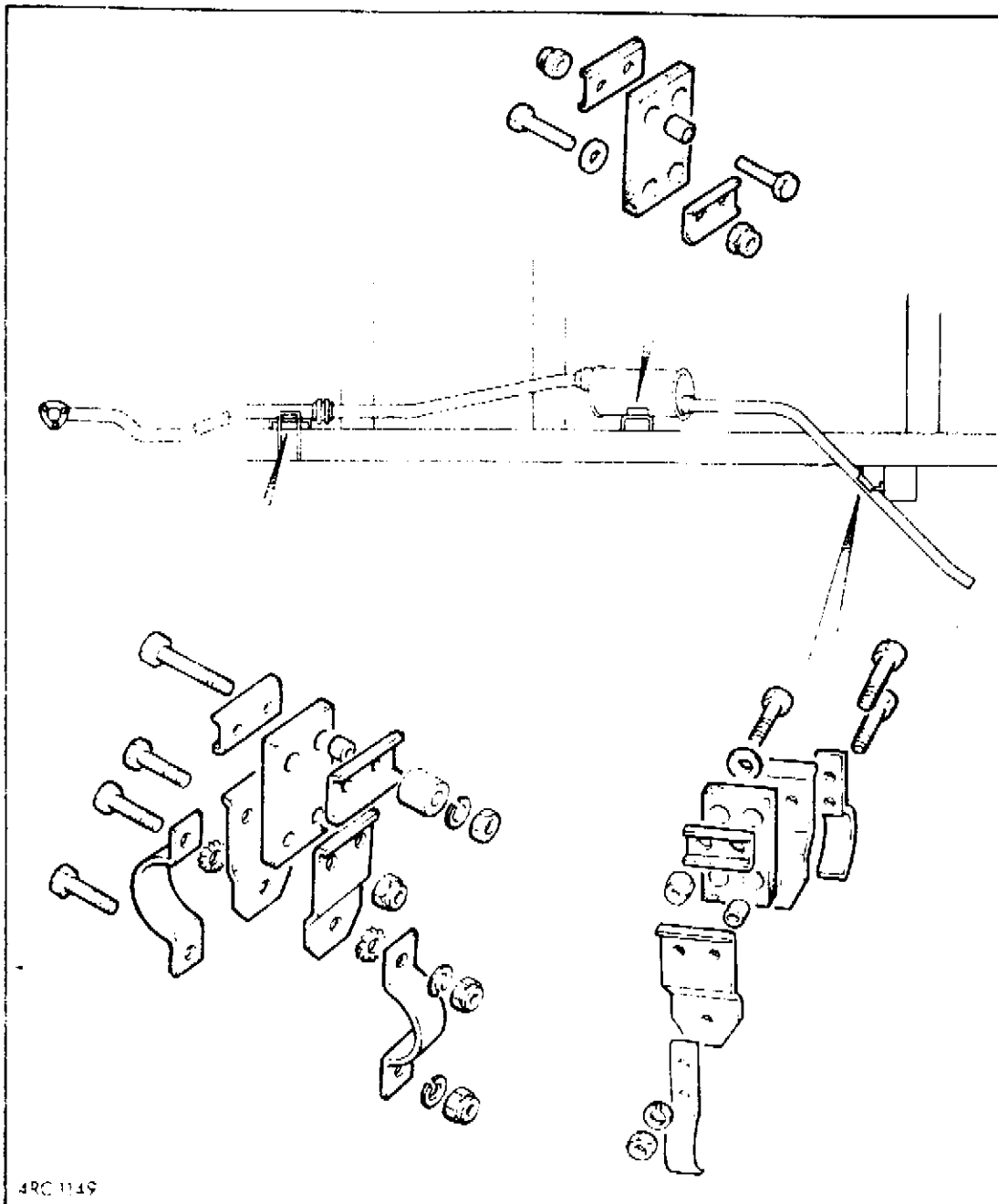
(1) Verwijderen

- (a) Verwijder de bouten waarmee de middelste pijp aan de geluiddemper is bevestigd (afb. 3.7.3.).
- (b) Ondersteun de geluiddemper, maak de steunband aan de rechterzijde en de zadelsklem van de achterste pijp los en neem de geluiddemper van het voertuig (zie punt 3.7.2.).

(2) Aanbrengen

- (a) Breng de geluiddemper aan en ondersteun het samenstel met behulp van de steunband en de zadelsklem. Draai de bouten nog niet vast.
- (b) Bevestig de middelste pijp aan de geluiddemper.
- (c) Draai tenslotte de bouten vast waarmee de steunband en de zadelsklem zijn bevestigd.

3.7.2. Ophangrubbers, klemmen en steunen



Afb. 3.7.4.

a. Middelste pijpsteun

(1) Verwijderen

- (a) Verwijder de bevestigingsmiddelen waarmee het ophangrubber aan het chassis is bevestigd.
- (b) Verwijder de bevestigingsmiddelen waarmee de pijpklem is vastgezet.

(c) Neem de klemplaten van het montagerubber en let op de afstandsbuis in elk bevestigingsgat.

(2) Aanbrengen

(a) Het monteren vindt in omgekeerde volgorde plaats.

b. Geluiddempersteun

(1) Verwijderen

(a) Verwijder de bevestigingsmiddelen waarmee het ophangrubber aan het chassis is bevestigd.

(b) Verwijder de bevestigingsmiddelen waarmee het ophangrubber aan de geluiddemper is bevestigd.

(c) Verwijder de klemplaten en het rubber. Let op de afstandsbuis in elk bevestigingspunt.

(2) Aanbrengen

(a) Het monteren vindt in omgekeerde volgorde plaats.

c. Steun van achterste uitlaatpijp

(1) Verwijderen

(a) Verwijder de bevestigingsmiddelen waarmee het ophangrubber aan het chassis is bevestigd.

(b) Verwijder de bevestigingsmiddelen van de klem voor de achterste uitlaatpijp.

(c) Neem de klemplaten van het ophangrubber en let op de afstandsbuis in elk bevestigingsgat.

(2) Aanbrengen

(a) Het monteren vindt in omgekeerde volgorde plaats.

Sectie 3.8.
Koelsysteem

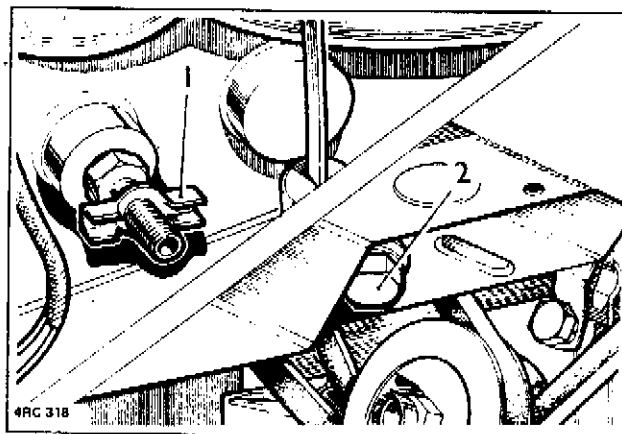
3.8.1. Koelvloeistof

a. Aftappen

- (1) Open de motorkap.
- (2) Verwijder de vuldop van de radiator (zie punt 3.8.2.).
- (3) Verwijder de aftapplug uit de linker-onderzijde van de radiator (afb. 3.8.1.) en vang de koelvloeistof op.
- (4) Draai de aftapkraan van het cilinderblok open. Deze kraan bevindt zich aan de linkerkant van de motor.
- (5) Leeg het expansievat en vang de koelvloeistof op.
- (6) Na het aftappen dient een metalen draad in de stop- en kraanopeningen te worden gestoken om te controleren of verstopping als gevolg van roest of aanslag aanwezig is.
- (7) Plaats een waterslang in de vulhals van de radiator en spoel het koelsysteem door.
- (8) Als het systeem grondig is doorgespoeld moet de waterslang uit de vulopening genomen worden. Het water moet worden afgetapt en vervolgens moet de aftapkraan op het cilinderblok gesloten worden en de aftapplug met dichtingsring weer aangebracht worden op de radiator.

Afb. 3.8.1.

1. Aftapkraan van het cilinderblok
2. Aftapplug van de radiator



b. Vullen en ontluchten

- (1) Vul de radiator geheel met de voorgeschreven koelvloeistof tot het peil zich op 1 tot 2 cm onder de onderzijde van de vulhals bevindt.
- (2) Vul het expansievat voor ongeveer één-vierde deel.
- (3) Laat de motor lopen zodat de koelvloeistof kan circuleren en controleer het koelsysteem op lekkage.

OPMERKING: Laat de motor onder geen enkele omstandigheid lopen zonder koelvloeistof in het systeem, zelfs niet voor een zeer korte periode, daar de verstuivers anders ernstig beschadigd zullen worden als gevolg van de zeer grote hitte-overdracht nabij de verstuivermonden.

- (4) Tijdens het warm lopen van de motor en nadat de motor op bedrijfstemperatuur is gekomen, moet het koelvloeistofpeil in de radiator gecontroleerd worden en zonodig warme koelvloeistof worden bijgevuld.
- (5) Zorg er voor dat het expansievat voor ongeveer één-vierde gevuld blijft.
- (6) Zet de motor af.
- (7) Breng de radiator dop aan (zie punt 3.8.2.).
- (8) Sluit de motorkap.

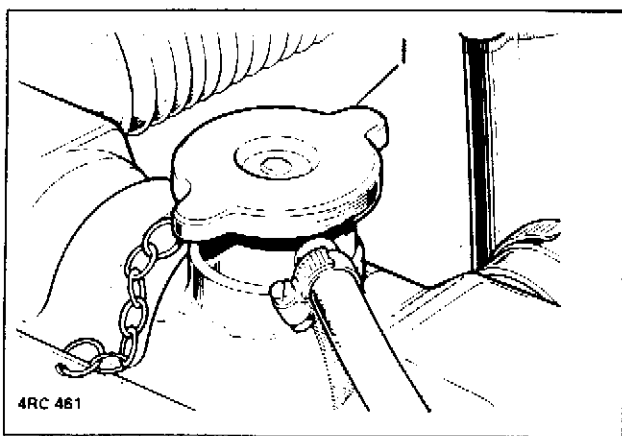
3.8.2. Radiatordop

a. Verwijderen

- (1) Open de motorkap.
- (2) Draai de radiatordop van de radiator.

OPMERKING: Het koelsysteem werkt onder druk en het verwijderen van de radiatordop moet met de grootste zorg geschieden, in het bijzonder als de motor heet is, aangezien de in het systeem aanwezige koelvloeistof met grote kracht als stoom kan ontsnappen. Draai de dop eerst linksom tot de aanslag en laat alle druk ontsnappen voordat de dop wordt ingedrukt en verder naar links gedraaid.

- (3) Verwijder de ketting.



Afb. 3.8.2.

1. Radiatordop

b. Aanbrengen

- (1) Monteer nieuwe radiatordop aan de ketting.
- (2) Plaats de radiatordop op de radiator.

OPMERKING: Bij het weer aanbrengen van de dop is het belangrijk dat de dop geheel wordt vastgedraaid en niet alleen tot de eerste nok.

Als de dop niet geheel wordt vastgedraaid zal de koelvloeistof snel verdampen met als gevolg, mogelijke beschadiging van de motor door oververhitting.

- (3) Sluit de motorkap.

3.8.3. Radiatorslangen

a. Verwijderen

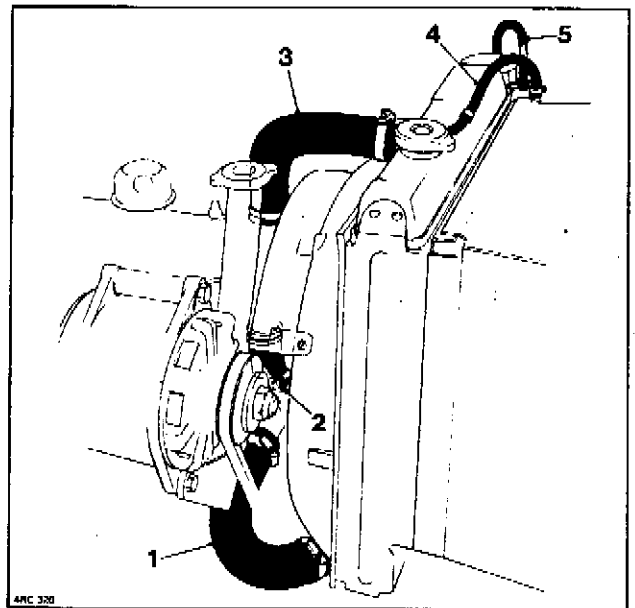
- (1) Open de motorkap.
- (2) Tap de koelvloeistof van de motor/radiator af, in overeenstemming met de te verwijderen slang. Vang de koelvloeistof op (zie punt 3.8.1.).
- (3) Verwijder de beschermkap van de ventilator.
- (4) Maak de klem op elk eind van de te verwijderen slang los.

OPMERKING: Als de omloopslang vervangen moet worden, dient het by-pass huis tussen de bovenzijde van de omloopslang en het thermostaathuis te worden verwijderd. (2, afb. 3.8.7.).

- (5) Verwijder de slang.

Afb. 3.8.3. Slangen van het koelsysteem

1. Onderste radiatorslang
2. Omloopslang
3. Bovenste radiatorslang
4. Overloopslang radiator
5. Overloopslang expansiereservoir



b. Aanbrengen

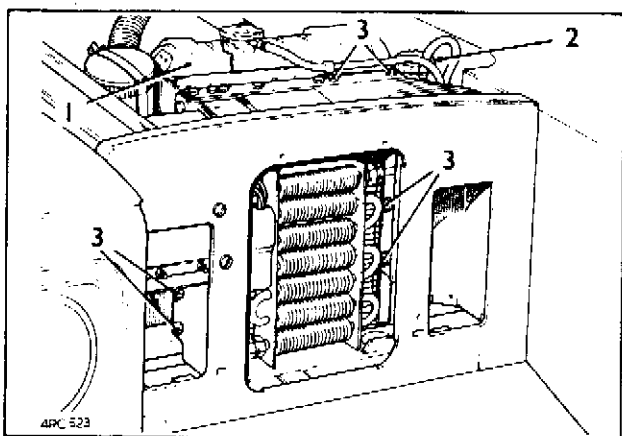
- (1) Monteer de slang.
- (2) Draai de slangklemmen vast.
- (3) Vul de koelvloeistof bij (zie punt 3.8.1.).
- (4) Sluit de motorkap.

OPMERKING: Als de omloopslang gemonteerd wordt, moet een nieuwe pakking aangebracht worden tussen het by-passhuis en het thermostaathuis.

3.8.4. Radiator

a. Verwijderen

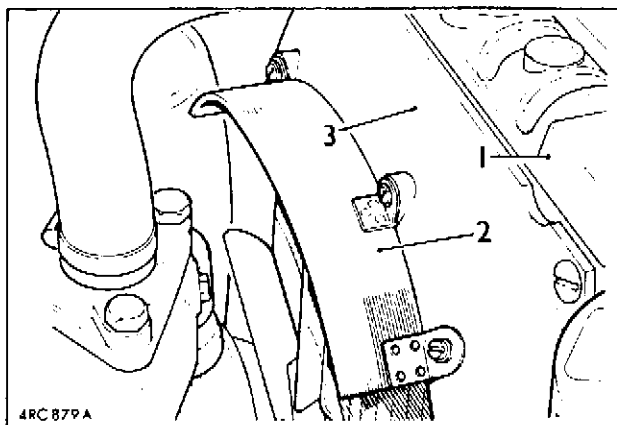
- (1) Verwijder de motorkap.
- (2) Schakel de batterijhoofdschakelaar uit.
- (3) Verwijder het luchtfilter (zie punt 3.6.6.).
- (4) Verwijder de radiatorgrille. (zie punt 3.22.1.).
- (5) Tap de koelvloeistof af (zie punt 3.8.1.).
- (6) Maak de bovenste en onderste radiatorslangen los (zie punt 3.8.3.).
- (7) Verwijder de ventilatorbeschermmkap en de ventilator.
- (8) Verwijder de ventilatorriem (zie punt 3.8.10.).
- (9) Verwijder de poelie.
- (10) Neem het expansiereservoir uit het voertuig (zie punt 3.8.5.).
- (11) Verwijder de bouten waarmee de radiator aan het grillepaneel is vastgezet.



Afb. 3.8.4.

1. Radiator
2. Expansiereservoir
3. Bevestigingsbouten

- (12) Verwijder de radiator met de kap.
- (13) Verwijder de kap van de radiator.



Afb. 3.8.5.

1. Radiator
2. Ventilatorbeschermmkap
3. Radiatorkap

b. Aanbrengen

- (1) Het monteren vindt plaats in omgekeerde volgorde.
- (2) Start de motor en controleer op lekkage.
- (3) Stop de motor.
- (4) Monteer de motorkap.

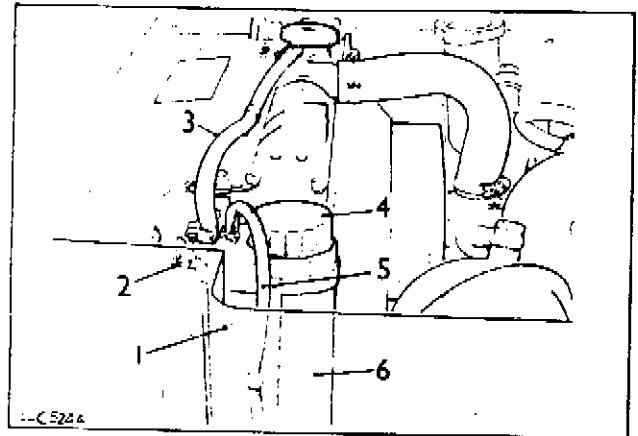
3.8.5. Expansiereservoir

a. Verwijderen

- (1) Opene motorkap.
- (2) Maak de overloopslang van de radiator los van het expansiereservoir.
- (3) Maak de overloopslang van het expansiereservoir los.
- (4) Maak de klembout los waarmee het expansiereservoir is bevestigd.
- (5) Neem het expansiereservoir uit het voertuig.

Afb. 3.8.6.

1. Expansiereservoir.
2. Klembout voor de houder van het vat.
3. Overloopslang van de radiator.
4. Vuldop expansiereservoir.
5. Overloopslang van het expansiereservoir.
6. Koelvloeistofpeil in het expansiereservoir.



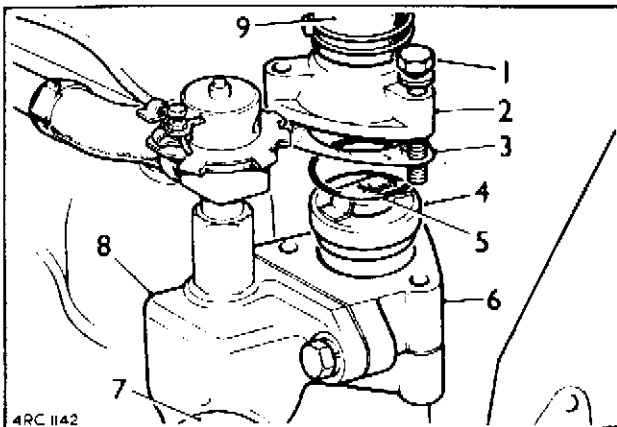
b. Aanbrengen

- (1) Monteer het expansiereservoir in de houder.
- (2) Bevestig de overloopslang van het expansiereservoir aan de houder van het reservoir.
- (3) Bevestig de overloopslang van de radiator weer aan het expansiereservoir.
- (4) Vul het expansiereservoir voor ongeveer één-vierde deel met koelvloeistof.
- (5) Sluit de motorkap.

3.8.6. Thermostaat

a. Verwijderen

- (1) Open de motorkap.
- (2) Tap de koelvloeistof gedeeltelijk af (zie punt 3.8.1.).
- (3) Verwijder de beschermkap van de ventilator.
- (4) Verwijder de bevestigingsbouten van het thermostaathuis.
- (5) Verwijder het thermostaatdeksel.
- (6) Verwijder de pakkingring en gooi deze weg.
- (7) Verwijder de thermostaat en de O-ring.

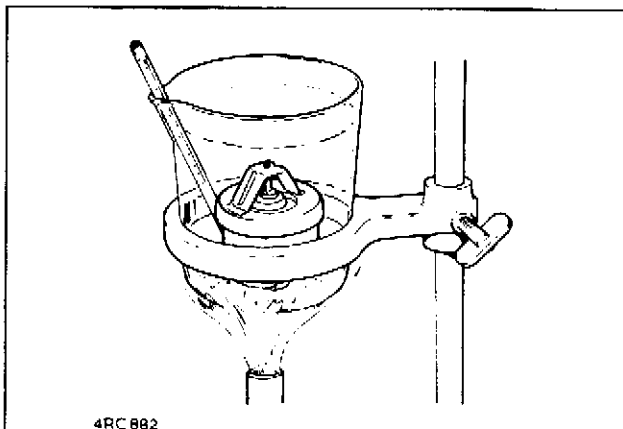


Afb. 3.8.7.

1. Bevestigingsbout
2. Thermostaatdeksel
3. Pakking
4. Thermostaat
5. O-ring
6. Thermostaathuis
7. Omloopslang
8. By-pass huis
9. Bovenste koelwaterslang

b. Controleren

- (1) Controleer de thermostaat visueel op beschadiging.
- (2) Dompel de thermostaat in een bak met water.
- (3) Verwarm het water en let op de temperatuur waarbij de thermostaat zich opent. Dit moet plaatsvinden tussen 353 en 358K (80-85°C).
- (4) De thermostaat kan niet worden bijgesteld of gerepareerd; een defekte thermostaat moet dus vernieuwd worden.



Afb. 3.8.8.

Kontrole thermostaat

c. Aanbrengen

- (1) Smeer de nieuwe pakking aan beide kanten in met een kleine hoeveelheid vet (zie tabel 2.2.2.), en controleer de O-ring op beschadigingen.
- (2) Zorg er voor dat het ventilatiegatje in de thermostaat geheel open is zodat geen lucht opgesloten kan worden tijdens het vullen van het systeem.
- (3) Het monteren vindt plaats in omgekeerde volgorde.

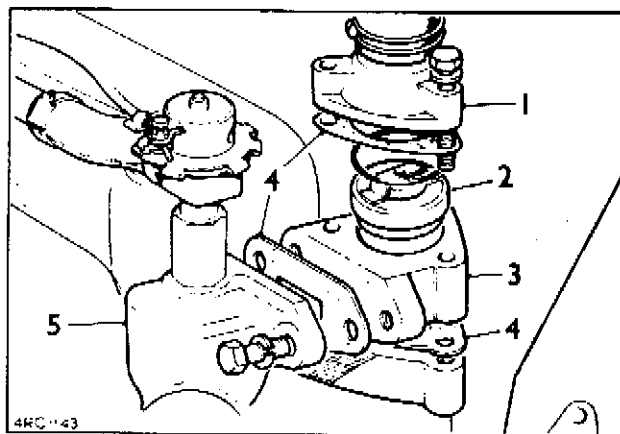
3.8.7. Pakkingen

a. Verwijderen

- (1) Verwijder de thermostaat (zie punt 3.8.6.).
- (2) Verwijder het thermostaathuis.
- (3) Verwijder het by-pass huis.
- (4) Verwijder de pakkingen en gooi ze weg.

Afb. 3.8.9.

1. Thermostaatdeksel
2. Thermostaat
3. Thermostaathuis
4. Pakking
5. By-pass huis



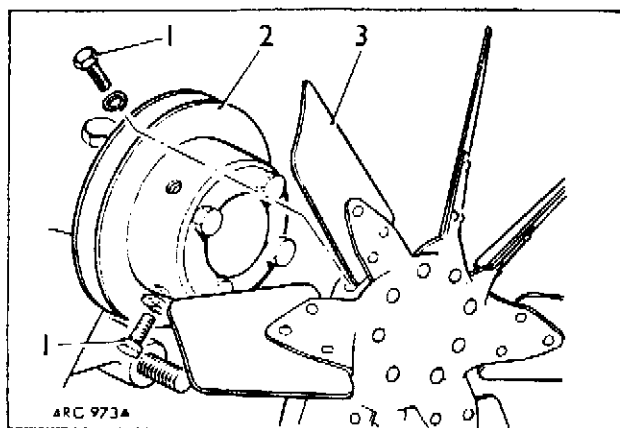
b. Aanbrengen

- (1) Smeer de nieuwe pakking aan beide kanten in met een kleine hoeveelheid vet (zie tabel 2.2.2.).
- (2) Zorg er voor dat het ventilatiegatje in de thermostaat geheel open is zodat geen lucht opgesloten kan worden tijdens het vullen van het systeem.
- (3) Het monteren vindt plaats in omgekeerde volgorde.

3.8.8. Ventilator

a. Verwijderen

- (1) Open de motorkap.
- (2) Verwijder de bevestigingsmiddelen van de ventilator-beschermkap (zie afb. 3.8.5.).
- (3) Verwijder de ventilator-beschermkap.



Afb. 3.8.10.

1. Bevestigingsbout met veerring
2. Poelie
3. Ventilator

- (4) Verwijder de vier bouten waarmee de ventilator aan de poelie is bevestigd.
- (5) Verwijder de ventilator.

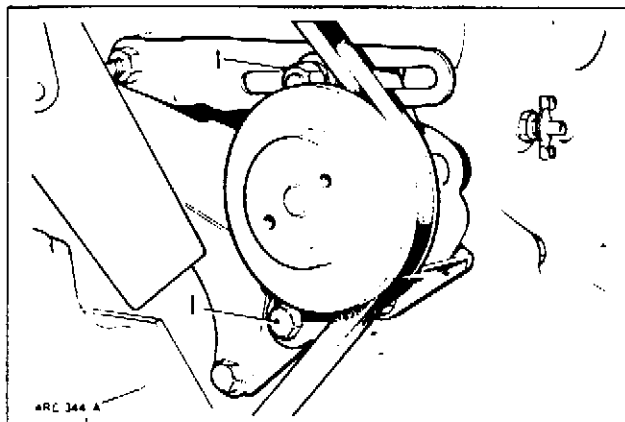
b. Aanbrengen

- (1) Het monteren vindt plaats in omgekeerde volgorde.

3.8.9. Ventilatorriem

a. Verwijderen

- (1) Open de motorkap.
- (2) Verwijder de dynamorriem (zie punt 3.8.1.).
- (3) Maak de bevestigingsbouten van de ventilatorriemspanner los en draai de V-riemspanner naar binnen.



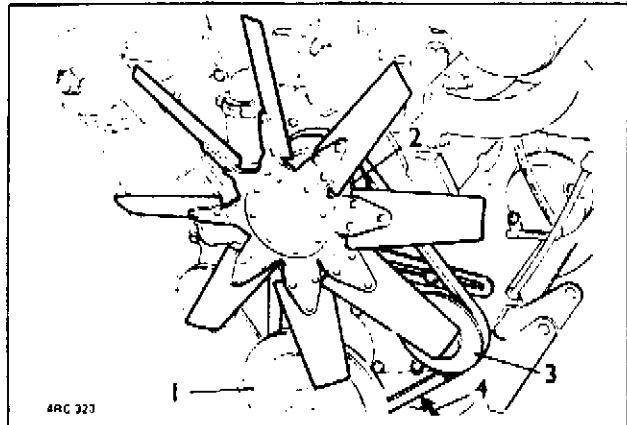
Afb. 3.8.11.

1. Bevestigingsbouten V-riemspanner

(4) Verwijder de V-riem.

Afb. 3.8.12.

1. Krukaspoelie
2. Ventilatorpoelie
3. V-riemspanner
4. Controlepunt spanning V-riem



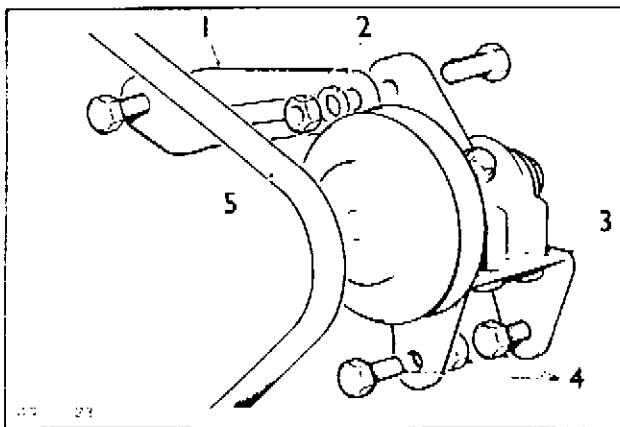
b. Aanbrengen

- (1) De V-riem wordt met behulp van de V-riemspanner afgesteld met een speling van 8-11 mm (4, afb. 3.8.13.).
- (2) Het monteren vindt plaats in omgekeerde volgorde.

3.8.10. V-riemspanner

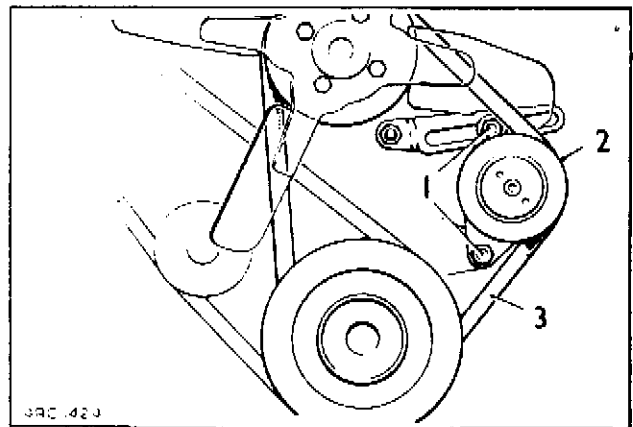
a. Verwijderen

- (1) Zet de motorkap in de geopende stand vast.
- (2) Draai de bevestigingsmiddelen van de montagesteun en de afstelsteun los.
- (3) Draai de riemspanner naar binnen en neem de ventilatorriem van de poelie.
- (4) Verwijder de bevestigingsmiddelen van de montagesteun en de afstelsteun en verwijder vervolgens de riemspanner.
- (5) Neem zonodig de montagesteun van de riemspanner.



Afb. 3.8.13

1. Afstelsteun
2. Montage-/stelmiddelen
3. Montagesteun
4. Bevestigingsmiddelen
5. Ventilatorriem



Afb. 3.8.14

1. Montage-/stelbouten
2. Poelie van V-riemspanner
3. Ventilatorriem

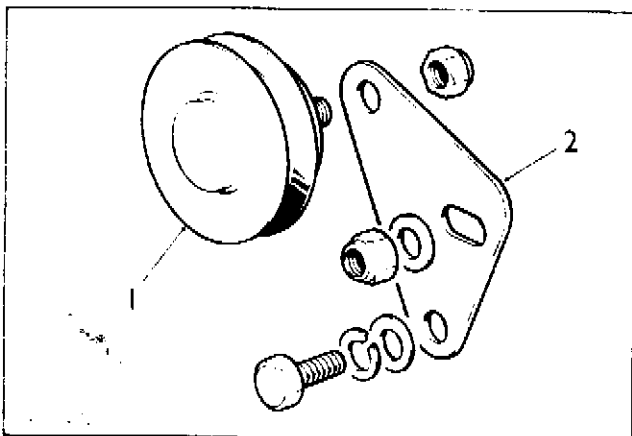
b. Aanbrengen

- (1) Voer de handelingen 3 t/m 5 uit in omgekeerde zin en volgorde.
- (2) Span de V-riem tot deze in het midden tussen de krukspoelie en de poelie van de V-riemspanner 8 tot 11 mm ingedrukt kan worden. Zet de bevestigingsmiddelen weer vast.
- (3) Controleer oliepeil V-riemspanner en vul zonodig bij.
- (4) Sluit de motorkap.

3.8.11. Tussenpoelie

a. Verwijderen

- (1) Verwijder de bevestigingsmiddelen waarmee de poeliesteun aan de motor is bevestigd.
- (2) Verwijder de steun tezamen met de poelie.
- (3) Verwijder de zelfborgende moer van de achterzijde van de poelie.
- (4) Verwijder de poelie.



Afb. 3.8.15.

1. Poelie
2. Montagesteun

b. Aanbrengen

- (1) Bevestig de poelie aan de steun met een zelfborgende moer.
- (2) Breng de steun met de poelie aan op de motor en draai de bevestigingsmiddelen voorlopig handvast.
- (3) Maak gebruik van de gegroefde afsteller en plaats de poelie zodanig dat de riem in de groef ligt en de poelie juist met de hand gedraaid kan worden zonder de riem te vervormen. Zet de bevestigingsmiddelen vervolgens vast.

3.8.12. Koelvloeistofpomp

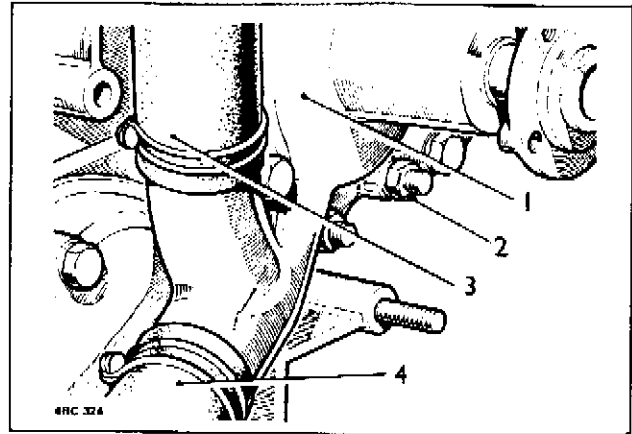
a. Verwijderen

- (1) Open de motorkap.
- (2) Tap het koelsysteem af (zie punt 3.8.1.).
- (3) Verwijder de ventilator (zie punt 3.8.8.).
- (4) Verwijder de dynamoriem (zie punt 3.9.1.).
- (5) Verwijder de ventilatorriem (zie punt 3.9.10).

- (6) Verwijder de ventilatorpoelie.
- (7) Maak de onderste radiatorslang los van de koelvloeistofpomp.
- (8) Maak de omloopslang los van de koelvloeistofpomp.
- (9) Draai de bevestigingsmoeren van de koelvloeistofpomp los.
- (10) Neem de koelvloeistofpomp uit het voertuig.
- (11) Verwijder de pakkingring.

Afb. 3.8.16.

1. Koelvloeistofpomp
2. Bevestigingsmoer
3. Omloopslang
4. Onderste radiatorslang



b. Aanbrengen

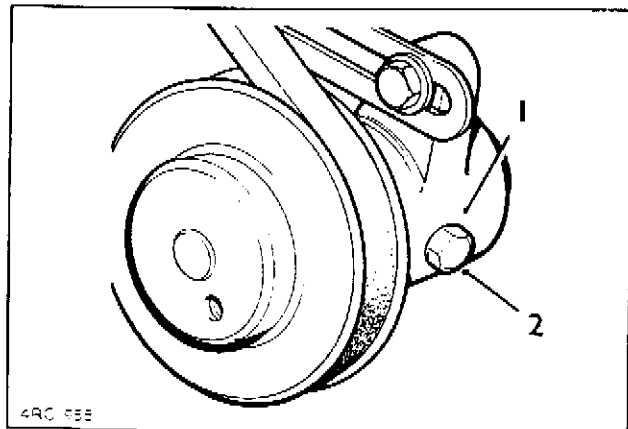
- (1) Voorzie beide kanten van de nieuwe pakkingring van vet (zie tabel 2.2.2.).
- (2) Het monteren vindt plaats in omgekeerde zin en volgorde.

3.8.13. Oliepeil V-riemspanner controleren

- a. Open de motorkap.
- b. Draai de vul-/niveauplug uit.
- c. Controleer of de olie tot aan de onderrand van de vul-/niveauplug-opening staat.
- d. Vul zonodig bij, tot de olie uit de vul-/niveauplugopening drupt.
- e. Draai de vul/niveauplug vast.

Afb. 3.8.17.

1. V-riemspanner
2. Vul-/niveauplug



Sectie 3.9.

Elektrische installatie

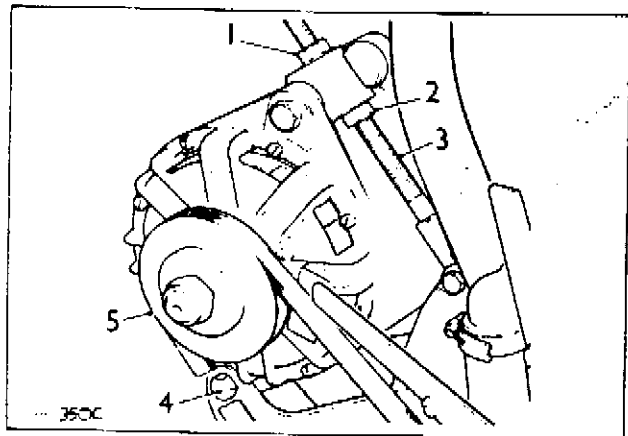
3.9.1. Dynamoriem

a. Verwijderen

- (1) Open de motorkap.
- (2) Verwijder de luchtcompressor, indien gemonteerd.
- (3) Draai de twee scharnierbouten aan de onderzijde van de wisselstroomdynamo een slag los.
- (4) Draai de buitenste en binnenste moeren van de afstelsteun voor de wisselstroomdynamo een slag los.
- (5) Draai de binnenste moer op de afstelsteun naar beneden tot de dynamo zover naar binnen gedraaid kan worden dat het mogelijk is de V-riem van de poelie te nemen.
- (6) Verwijder de ventilator-beschermerkap.
- (7) Neem de dynamoriem los van de dynamopoelie en de krukspoelie.
- (8) Verwijder de V-riem uit het voertuig.

Afb. 3.9.1.

1. Buitenste moer van afstelsteun
2. Binnenste moer van afstelsteun
3. Afstelsteun
4. Scharnierbout
5. Poelie

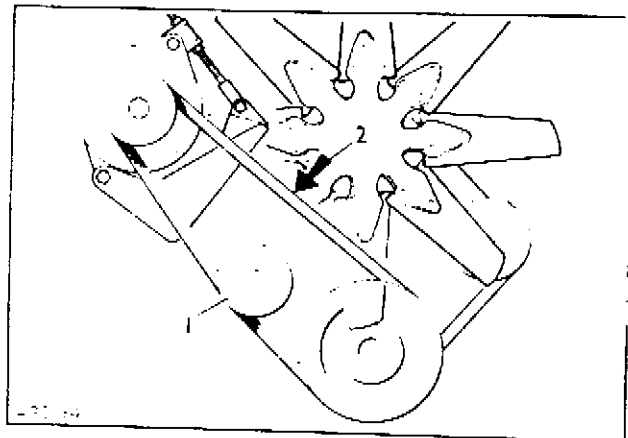


b. Aanbrengen

- (1) Plaats de V-riem van de dynamo op de voorste groef van de krukspoelie en vervolgens op de tussenpoelie.

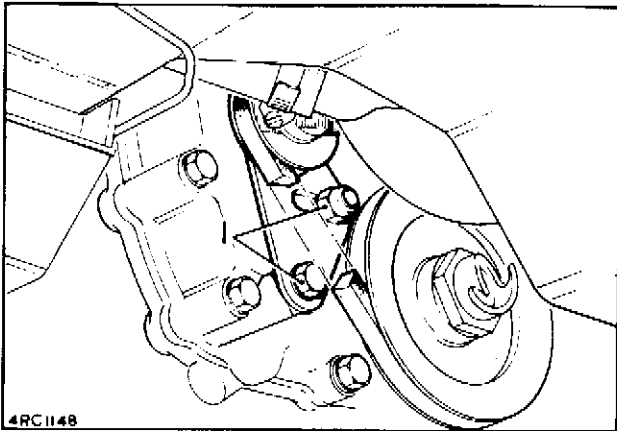
Afb. 3.9.2.

1. Tussenpoelie
2. Controlepunt V-riem spanning



OPMERKING: De tussenpoelie mag men niet gebruiken om de V-riem van de dynamo te spannen

- (2) Draai de bevestigingsmiddelen los en beweeg de tussenpoelie weg van de dynamoriem.



Afb. 3.9.3.

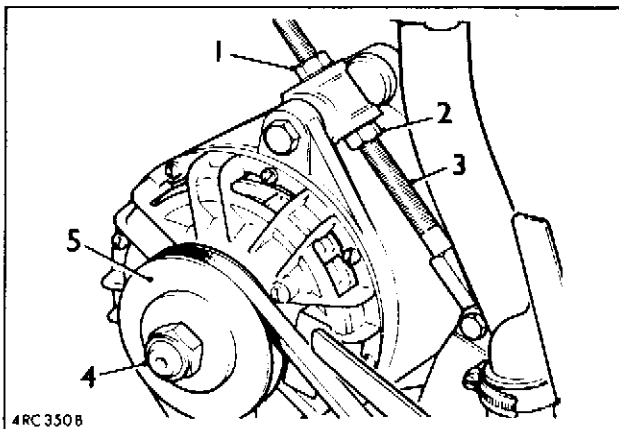
1. Bevestigingsmiddelen van de tussenpoelie

- (3) Plaats de dynamo zodanig dat de riem in het midden tussen de krukas- en dynamopoelie (2, afb. 3.9.2.) 1 tot 2 cm ingedrukt kan worden.
- (4) Draai de moeren van de afstelsteun weer vast.
- (5) Plaats de tussenpoelie zodanig tegen de riem van de wisselstroomdynamo dat de poelie nog juist met de hand gedraaid kan worden, maar de riem niet vervormd wordt.
- (6) Draai de bevestigingsmiddelen van de tussenpoelie weer vast.
- (7) Bevestig de beschermkap.
- (8) Bevestig de luchtcompressor.
- (9) Sluit de motorkap.

3.9.2. Dynamopoelie

a. Verwijderen

- (1) Verwijder de dynamoriem (zie punt 3.9.1.).
- (2) Verwijder het luchtfilter.
- (3) Verwijder de zelfborgende moer van de dynamo-as.
- (4) Verwijder de poelie met een trekker.



Afb. 3.9.4.

1. Buitenste moer van afstelsteun
2. Binnenste moer van afstelsteun
3. Afstelsteun
4. Zelfborgende moer
5. Poelie

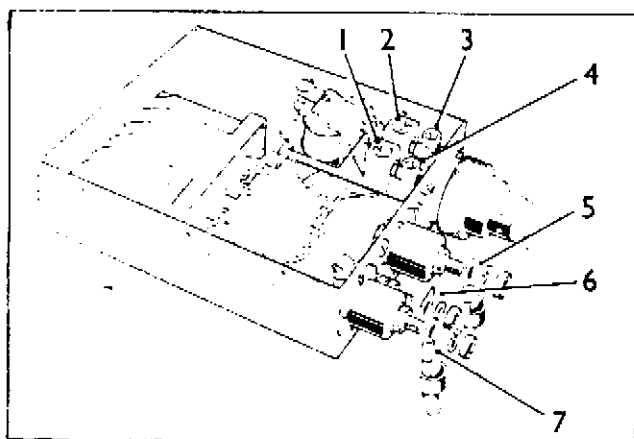
b. Aanbrengen

- (1) Zorg er voor dat de spie op de juiste plaats in de spiebaan van de dynamo-as komt te liggen.
- (2) Schuif de poelie op de aandrijfas; de spie moet in de uitsparing van de poelieboring komen te liggen.
- (3) Monteer een nieuwe zelfborgende moer en draai deze vast om de poelie op de tapse as te drukken. Houd de poelie vast en draai de moer vast met het voorgeschreven moment (zie tabel 2.2.1.).
- (4) Monteer het luchtfilter.
- (5) Monteer de V-riem (zie punt 3.9.1.).

3.9.3. Controle laadstroomcircuit

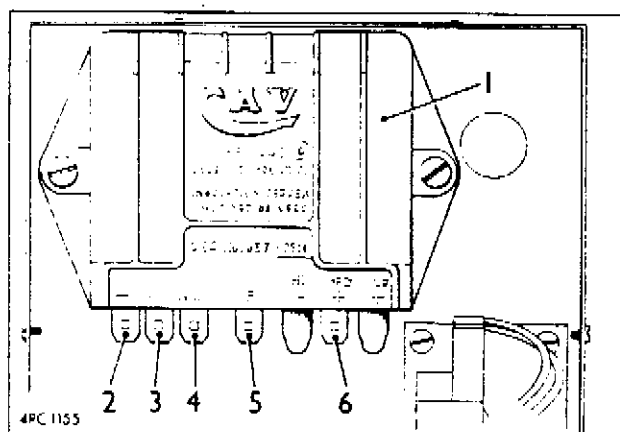
a. Laadstroom-kontrolelamp brandt niet bij ingeschakelde kontakt-/startschakelaar.

- (1) Schakel de batterijhoofdschakelaar uit.
- (2) Open de motorkap.
- (3) Verwijder de radiatorgrille.
- (4) Verwijder het luchtfilter.
- (5) Verwijder de bevestigingsmiddelen van de regelaarkast (zie afb. 3.9.7.).
- (6) Trek de regelaarkast voldoende los, zodat het deksel verwijderd kan worden.



Afb. 3.9.5. Regelaarkast

1. Aansluiting rode draad
2. Aansluiting zwarte draad
3. Aansluiting draad met kodering 'F'
4. Aansluiting draad met kodering 'A'
5. Bruin/gele draad
6. Massastrip
7. Bruine draad



Afb. 3.9.6. Regelaar

1. Regelaar
2. Aansluiting zwarte draad
3. Aansluiting gele draad
4. Aansluiting witte draad
5. Aansluiting groene draad
6. Aansluiting rode draad

- (7) Leg de witte draad van de 'WL' aansluiting van de regelaar aan massa.
- (8) Schakel de batterijhoofdschakelaar in.
- (9) Schakel de kontakt-/startschakelaar in (stand '2'), het laadstroomkontrolelampje moet gaan branden.
Wanneer het controlelampje niet gaat branden kunnen de volgende storingen de oorzaak zijn.
 - (a) Gloeilamp defekt.
 - (b) Foutieve of slechte aansluiting van de bedrading (zie bedradingsschema, afb. 3.9.78)
- (10) Schakel de kontakt-/startschakelaar uit.
- (11) Trek de zwarte draad (2, afb. 3.9.6.) en de groene draad (5, afb. 3.9.6.) los van de regelaar, en verbind ze met elkaar.
- (12) Schakel de kontakt-/startschakelaar in (stand 2).
Wanneer het laadstroomkontrolelampje brandt is de regelaar defekt.
Wanneer het laadstroomkontrolelampje niet brandt is de dynamo defekt.
- (13) Vervang de dynamo of regelaarkast (zie punt 3.9.4. en 3.9.5.).

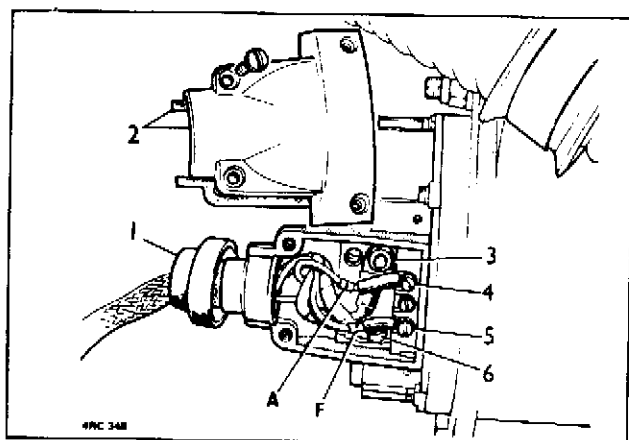
b. Laadstroomkontrolelampje brandt bij draaiende motor

- (1) Schakel de batterijhoofdschakelaar uit.
- (2) Open de motorkap.
- (3) Verwijder de radiatorgrille.
- (4) Verwijder het luchtfilter.
- (5) Verwijder de bevestigingsmiddelen van de regelaarkast (zie afb. 3.9.9.).
- (6) Trek de regelaarkast voldoende los, zodat men het deksel kan verwijderen.
- (7) Maak de kabel met kodering 'A' aan de dynamozijde los (zie punt 3.9.4.).
- (8) Trek de kabel met de kodering 'A' (3, afb. 3.9.6.) van de regelaar los.
- (9) Verbind met eendraad de aansluiting 'A' op de dynamo met de aansluiting 'A' van de regelaar.
- (10) Monteer het luchtfilter.
- (11) Schakel de batterijhoofdschakelaar in.
- (12) Start de motor.
Wanneer het laadstroomkontrolelampje blijft branden is de dynamo defekt.
Wanneer het laadstroomkontrolelampje uit gaat is de beveiligingseenheid in de regelaarkast defekt.
- (13) Vervang de dynamo of de regelaarkast (zie punt 3.9.4. en 3.9.5.).

3.9.4. Dynamo

a. Verwijderen

- (1) Schakel de batterijhoofdschakelaar uit.
- (2) Open de motorkap.
- (3) Verwijder de luchtkompressor, indien gemonteerd.
- (4) Verwijder de beschermkap en de afdichting van de aansluiting voor de kabel van de dynamo.
- (5) Maak de kabelaansluitingen los en duw de kabels weg.



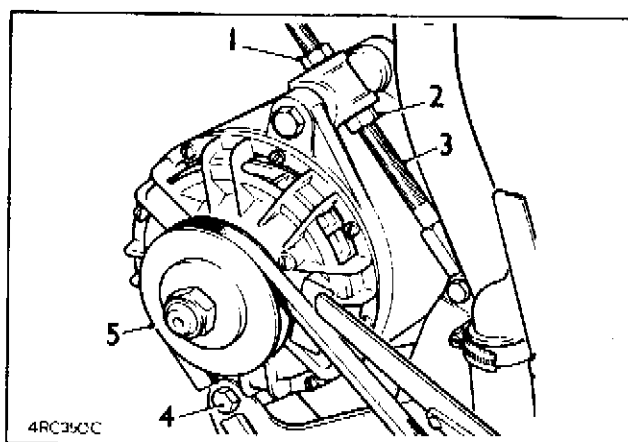
Afb. 3.9.7.

1. Afdichtring
2. Beschermkap
3. Aansluiting voor kabel met rode kleurkodering
4. Aansluiting voor kabel met kodering 'A'
5. Aansluiting voor kabel met kodering 'F'
6. Aansluiting voor kabel met zwarte kleurkodering

- (6) Verwijder de dynamoriem (zie punt 3.9.1.).
- (7) Verwijder de scharnierbouten.
- (8) Neem de dynamo uit het voertuig.
- (9) Verwijder zonodig de afstelsteun.

b. Aanbrengen

- (1) Het monteren vindt plaats in omgekeerde volgorde.



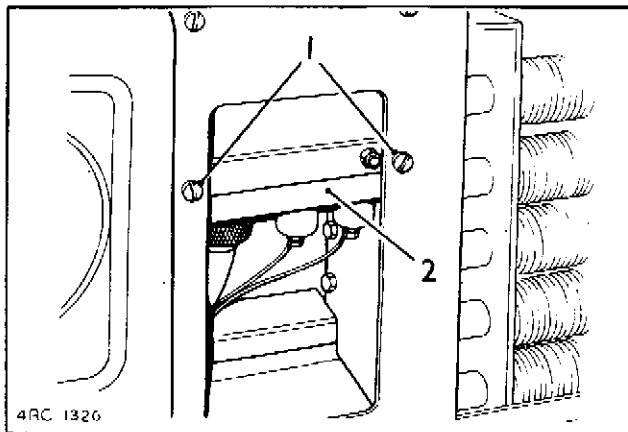
Afb. 3.9.8.

1. Buitenste moer van afstelsteun
2. Binnenste moer van afstelsteun.
3. Afstelsteun
4. Scharnierbout
5. Zelfborgende moer

3.9.5. Regelaarkast

a. Verwijderen

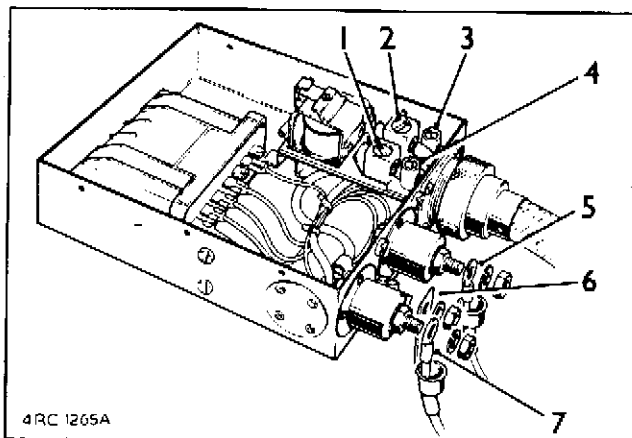
- (1) Schakel de batterijhoofdschakelaar uit.
- (2) Open de motorkap.
- (3) Verwijder de radiatorgrille (zie punt 3.22.1.).
- (4) Verwijder het luchtfilter (zie punt 3.6.6.).
- (5) Verwijder de bevestigingsmiddelen waarmee de regelaarkast aan het grillepaneel is bevestigd.



Afb. 3.9.9.

1. Schroeven
2. Regelaar

- (6) Trek de regelaarkast voldoende los om het deksel te kunnen verwijderen.
- (7) Maak de draden van de regelaarkast los.
- (8) Verwijder de regelaarkast uit het voertuig.



Afb. 3.9.10.

1. Rode draad
2. Zwarte draad
3. Draad met kodering 'F'
4. Draad met kodering 'A'
5. Bruin/gele draad
6. Massastrip
7. Bruine draad

b. Aanbrengen

- (1) Monteren vindt plaats in omgekeerde volgorde.

3.9.6. Startmotor

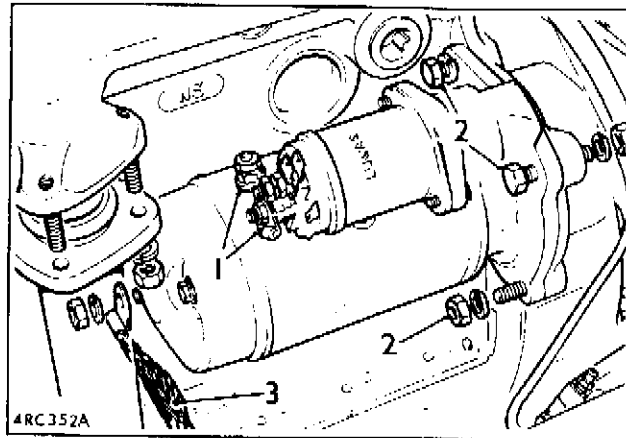
a. Verwijderen

- (1) Schakel de batterijhoofdschakelaar uit.
- (2) Maak de voorste uitlaatpijp los van het spruitstuk (zie punt 3.7.1.).
- (3) Maak de elektrische draden van de startmotor los.

- (4) Verwijder de bevestigingsmiddelen.
- (5) Neem de startmotor uit het voertuig.

Afb. 3.9.11.

1. Elektrische aansluitingen
2. Bevestigingsmiddelen
3. Massakabel



b. Aanbrengen

- (1) Het monteren vindt plaats in omgekeerde volgorde.

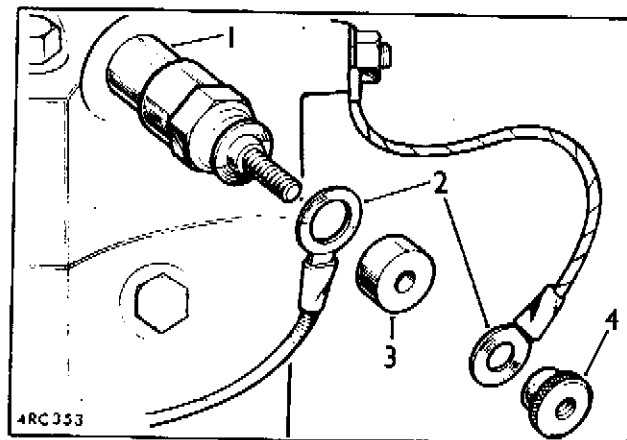
3.9.7. Gloeibougie

a. Verwijderen

- (1) Schakel de batterijhoofdschakelaar uit.
- (2) Open de motorkap.
- (3) Verwijder de 3-tonige hoorn, indien gemonteerd.
- (4) Maak de elektrische verbindingen van de gloeibougies los.
- (5) Draai de gloeibougies uit de kop.

Afb. 3.9.12.

1. Gloeibougie
2. Elektrische verbindingen
3. Afstandsbus
4. Aansluitmoer



b. Reinigen en controleren

- (1) Verwijder alle koolaanslag van de onderzijde van de gloeibougie om mogelijke kortsluiting van het element te voorkomen.

OPMERKING: Behandel de gloeibougies NIET in een zandstraalapparaat.

- (2) Controleer het element op scheurtjes of tekenen van te grote hitte en controleer de zetel op krassen.

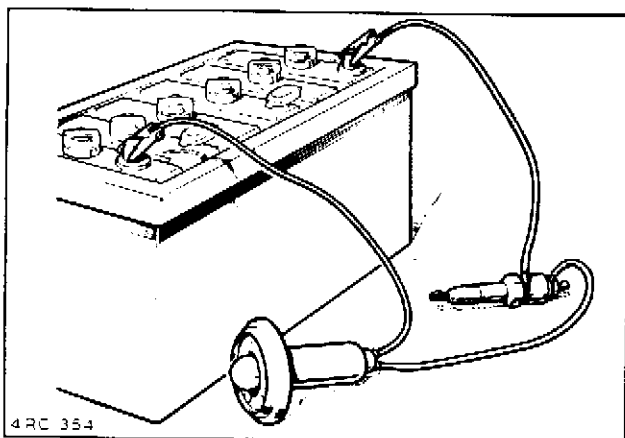
OPMERKING: Gloeibougies met beschadigde elementen moeten worden vernieuwd.

Als de zetels zodanig beschadigd zijn dat gaslekkage kan ontstaan of als het element zodanig gecorrodeerd is dat geen lange levensduur van het samenstel verwacht kan worden, moet een nieuwe gloeibougie aangebracht worden.

- (3) Controleer de inwendige stroomkring van de gloeibougie op onderbrekingen door een proeflamp in serie met de gloeibougie aan te sluiten op een batterij.

OPMERKING: Het gebruik van de proeflamp in de stroomkring is noodzakelijk.

- (4) Als de proeflamp niet begint te branden is de stroomkring onderbroken en dient men de gloeibougie te vernieuwen.



Afb. 3.9.13.

c. Aanbrengen

- (1) Zorg er voor dat de aansluitmoeren en draad schoon zijn en dat de schroefdraad aan de onderzijde van de gloeibougie geen koolstof bevat.
- (2) Monteer de gloeibougies in de cilinderkop en zet ze vast met het voorgeschreven moment (zie tabel 2.2.1.).
- (3) Sluit de elektrische verbindingen weer aan op de gloeibougies.
- (4) Controleer de werking van de gloeibougies.
- (5) Monteer de 3-tonige hoorn.
- (6) Sluit de motorkap.
- (7) Schakel de batterijhoofdschakelaar in.

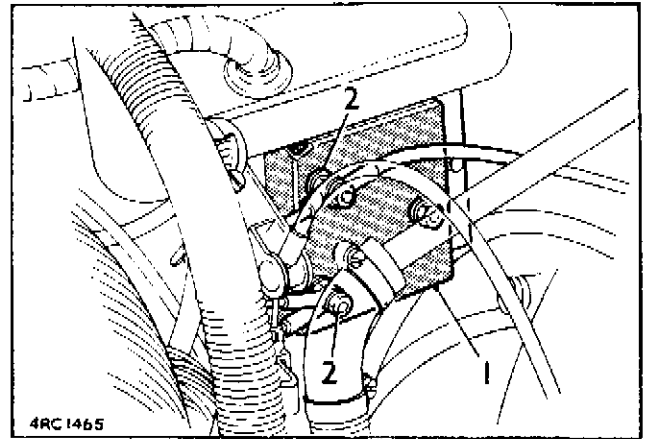
3.9.8. Voorschakelweerstand gloeibougies

a. Verwijderen

- (1) Schakel de batterijhoofdschakelaar uit.
- (2) Open de motorkap.
- (3) Verwijder de 3-tonige hoorn, indien gemonteerd.
- (4) Maak de elektrische aansluitingen van de voorschakelweerstand los.

Afb. 3.9.14.

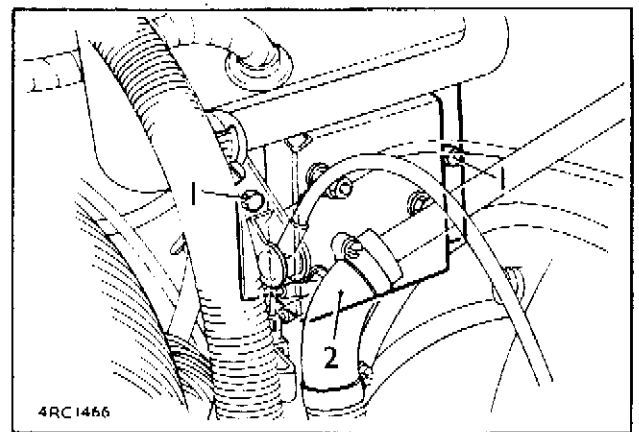
1. Voorschakelweerstand
2. Elektrische aansluitingen



- (5) Verwijder de bevestigingsmiddelen waarmee de voorschakelweerstand aan het achterste paneel in de motorruimte is bevestigd.

Afb. 3.9.15.

1. Bevestigingsmiddelen
2. Voorschakelweerstand



- (6) Verwijder de weerstand uit het voertuig.

b. Aanbrengen

- (1) Het monteren geschiedt in omgekeerde volgorde.

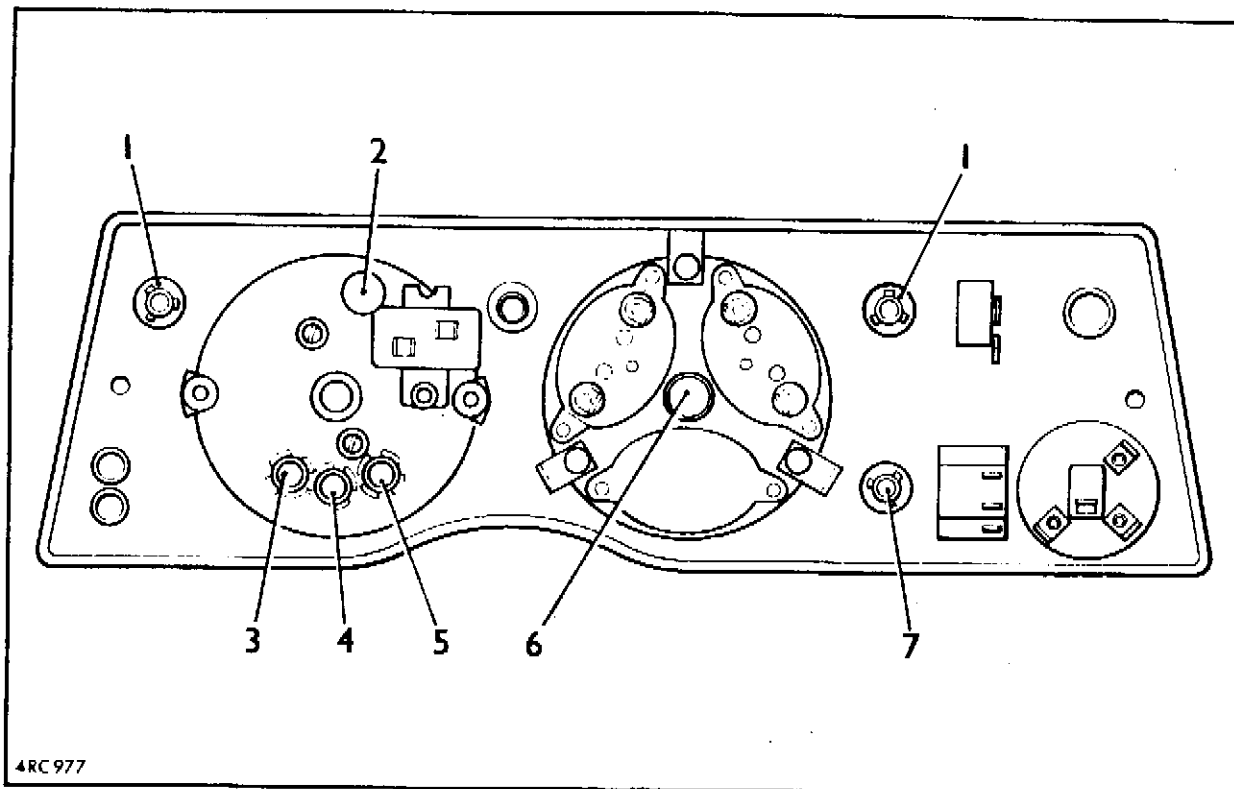
3.9.9. Gloeilampen van waarschuwings- en controlelampen, en instrumentenverlichting.

a. Instrumentenpaneel

- (1) Verwijderen

- (a) Schakel de batterijhoofdschakelaar uit.

- (b) Verwijder het instrumentenpaneel (zie punt 3.25.1.).
- (c) Trek de betreffende lamphouder uit het paneel.
- (d) Neem de gloeilamp uit de lamphouder.



4RC977

Afb. 3.9.16.

- 1. Waarschuwinglamp lage brandstofstand
- 2. Snelheidsmeterverlichting
- 3. Controlelamp gloeibougies
- 4. Grootlicht-kontrolelamp
- 5. Olie-druk-waarschuwinglamp
- 6. Kombimeter verlichting
- 7. Laadstroomkontrolelamp

(2) Aanbrengen

- (a) Het monteren vindt plaats in omgekeerde volgorde.

b. Gloeilamp waarschuwingsschakelaar

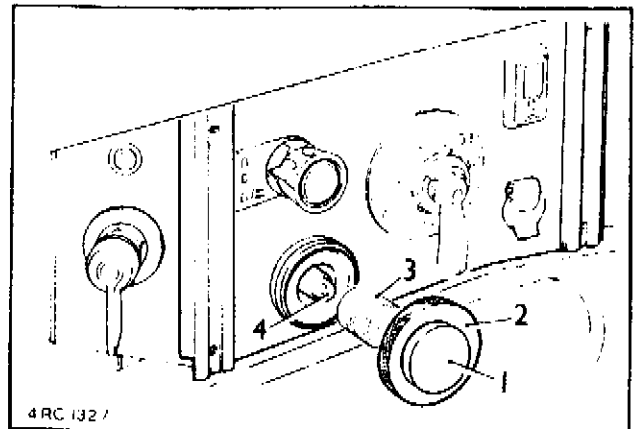
(1) Verwijderen

- (a) Draai de opsluitring los.
- (b) Verwijder de opsluitring tezamen met de rode plastic knop.

- (c) Draai de perspex kap los.
- (d) Neem de gloeilamp er uit.

Afb. 3.9.17.

- 1. Plastic knop
- 2. Opsluitring
- 3. Perspex kap
- 4. Gloeilamp



(2) Aanbrengen

- (a) Het monteren vindt plaats in omgekeerde volgorde.

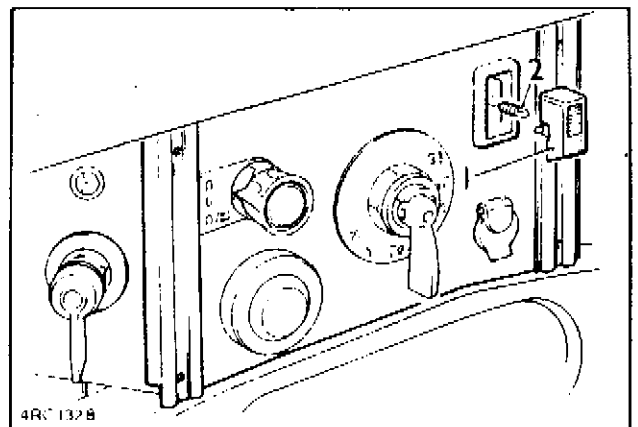
c. Gloeilamp waarschuwingslamp gescheiden remsysteem.

(1) Verwijderen

- (a) Plaats een dunne schroevendraaier in de bovenrand van de tuimelschakelaar.
- (b) Druk de tuimelschakelaar los.
- (c) Neem de gloeilamp er uit.

Afb. 3.9.18.

- 1. Tuimelschakelaar
- 2. Gloeilamp



(2) Aanbrengen

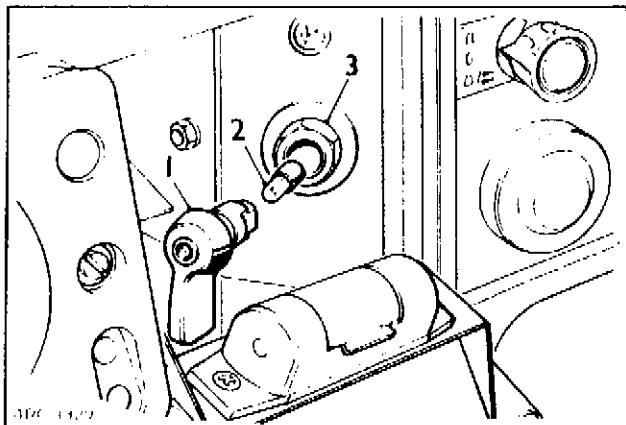
- (a) Het monteren vindt in omgekeerde volgorde plaats.

d. Gloeilamp richtinglampenschakelaar

(1) Verwijderen

- (a) Schakel de batterijhoofdschakelaar uit.

- (b) Trek de schakelaarknop tezamen met de gloeilamp los.
- (c) Verwijder de gloeilamp uit de schakelaarknop.



Afb. 3.9.19.

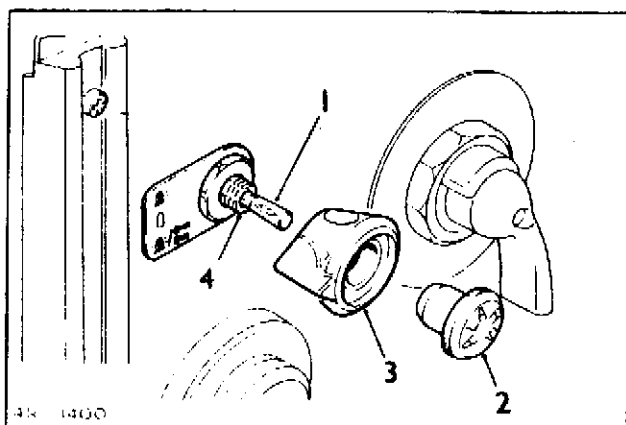
- 1. Schakelaarknop
- 2. Gloeilamp
- 3. Moer

(2) Aanbrengen

- (a) Het monteren geschiedt in omgekeerde volgorde.
- e. Gloeilamp van controlelamp voor zwaailamp en 3-tonige hoorn, indien gemonteerd.

(1) Verwijderen

- (a) Schakel de batterijhoofdschakelaar uit.
- (b) Plaats de schakelaarknop in de stand '0' en draai de lens van de controlelamp los.
- (c) Trek de schakelaarknop los.
- (d) Verwijder de gloeilamp.



Afb. 3.9.20.

- 1. Gloeilamp
- 2. Lens
- 3. Schakelaarknop
- 4. Schakelaarpen

(2) Aanbrengen

- (a) Aanbrengen vindt plaats in omgekeerde volgorde. Zorg er voor dat de schakelaarknop weer in de middenstand wordt aangebracht. De schakelaar-pen moet ook in de middenstand staan.

3.9.10. Schakelaars

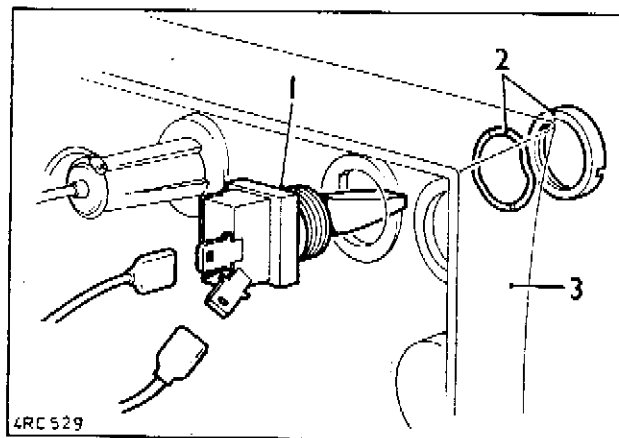
a. Schakelaar instrumentenverlichting.

(1) Verwijderen

- (a) Schakel de batterijhoofdschakelaar uit.
- (b) Verwijder het instrumentenpaneel (zie punt 3.25.1.).
- (c) Maak de draden van de schakelaar los. Let op de aansluitplaatsen van de draden.
- (d) Verwijder de bevestigingsmoer en de gegolfde ring.
- (e) Druk de verende klem in en trek de snelheidsmeterkabel los.
- (f) Neem de schakelaar uit het paneel.

Afb. 3.9.21.

1. Schakelaar
2. Bevestigingsmoer en gegolfde ring
3. Instrumentenpaneel



(2) Aanbrengen

- (a) Het monteren geschiedt in omgekeerde volgorde.

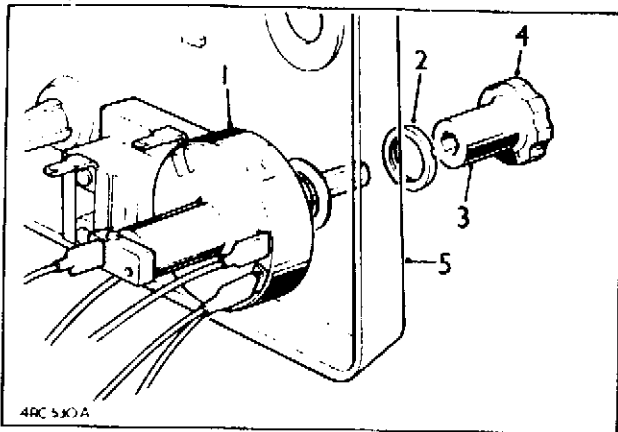
b. Kachelventilatorschakelaar

- (1) Gelijke procedure als schakelaar instrumentenverlichting (zie a, punt 3.9.10.).

c. Ruitewisser- en ruitesproeierschakelaar

(1) Verwijderen

- (a) Schakel de batterijhoofdschakelaar uit.
- (b) Verwijder het instrumentenpaneel (zie punt 3.25.1.).
- (c) Druk de borgpen in en trek de knop los.
- (d) Let op de aansluitplaatsen van de draden. Verwijder de draden van de schakelaar.
- (e) Verwijder de moer en neem de schakelaar uit het paneel.



Afb. 3.9.22.

1. Schakelaar
2. Bevestigingsmoer
3. Borgpenget
4. Schakelaarknop
5. Instrumentenpaneel

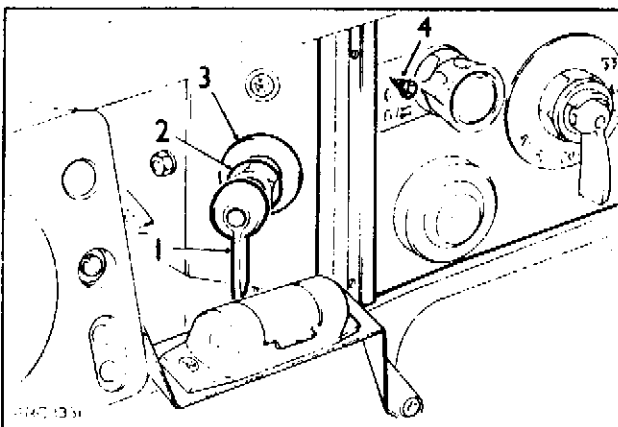
(2) Aanbrengen

- (a) Het monteren vindt in omgekeerde volgorde plaats.

d. Schakelaar voor richtinglampen

(1) Verwijderen

- (a) Schakel de batterijhoofdschakelaar uit.
- (b) Trek de schakelaarknop los.
- (c) Kantel het hulppaneel naar voren (zie punt 3.25.2.).
- (d) Let op de aansluitplaatsen van de draden. Verwijder de draden van de schakelaar.
- (e) Verwijder de moer en de sluitring van de schakelaar.
- (f) Verwijder de schakelaar.



Afb. 3.9.23.

1. Schakelaarknop
2. Moer
3. Sluitring
4. Bevestigingsschroef

(2) Aanbrengen

- (a) Het monteren vindt in omgekeerde volgorde plaats.

e. Schakelaar voor zwaailamp en 3-tonige hoorn

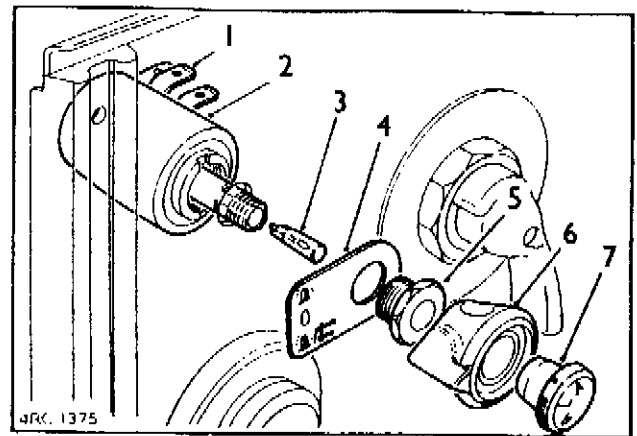
(1) Verwijderen

- (a) Schakel de batterijhoofdschakelaar uit.
- (b) Verwijder de gloeilamp (zie e, punt 3.9.9.).

- (c) Kantel het hulppaneel naar voren (zie punt 3.25.2.).
- (d) Let op de aansluiting van de elektrische draden en maak de draden los van de schakelaar.
- (e) Draai de borgmoer van de schakelaar los en neem de schakelaar uit het paneel.

Afb. 3.9.24.

- 1. Aansluitklemmen
- 2. Schakelaar
- 3. Gloeilamp
- 4. Indicatieplaatje
- 5. Borgmoer
- 6. Schakelaarknop
- 7. Lens



(2) Aanbrengen

- (a) Aanbrengen vindt plaats in omgekeerde volgorde. Zorg er voor dat de schakelaarknop weer in de juiste stand wordt aangebracht (zie e, punt 3.9.9.).

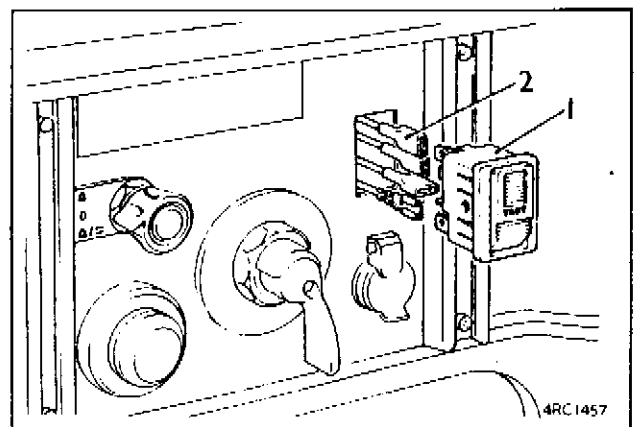
f. Waarschuwinglamp en testschakelaar voor remsysteem

(1) Verwijderen

- (a) Schakel de batterijhoofdschakelaar uit.
- (b) Verwijder de schroeven waarmee het hulpschakelaarpaneel is vastgezet en trek het paneel zover naar buiten dat de achterzijde van de waarschuwinglamp/testschakelaar bereikt kan worden.
- (c) Maak de elektrische draden los.
- (d) Druk de plastic lipjes op het schakelaarhuis naar binnen en trek de schakelaar uit de voorzijde van het paneel.

Afb. 3.9.25. Waarschuwinglamp/
testschakelaar

- 1. Bevestigingslipjes van de schakelaar
- 2. Elektrische draden



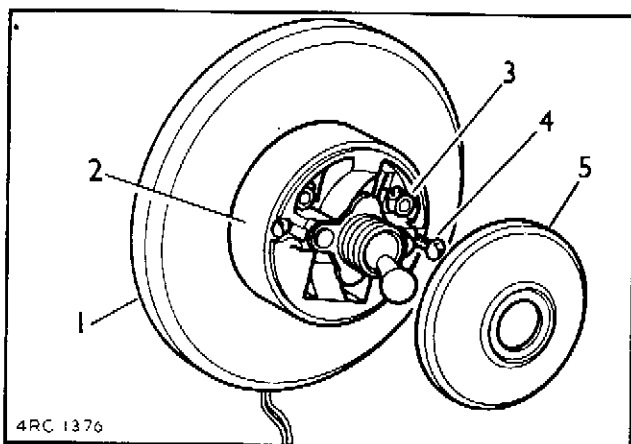
(2) Aanbrengen

- (a) Het monteren vindt in omgekeerde volgorde plaats. Sluit de elektrische draden aan in overeenstemming met het principeschema.
- (b) Controleer de werking van de waarschuwingslamp/testschakelaar.

g. Schakelaar voor binnenverlichting van ziekenruimte.

(1) Verwijderen

- (a) Schakel de batterijhoofdschakelaar uit.
- (b) Verwijder de kap door deze linksom te draaien.
- (c) Maak de draden los van de twee aansluitingen.
- (d) Verwijder de twee schroeven waarmee de schakelaar aan de grondplaat is gemonteerd, en verwijder de complete schakelaar.



Afb. 3.9.26.

- 1. Grondplaat
- 2. Schakelaar, compleet
- 3. Aansluitingen
- 4. Bevestigingsschroef
- 5. Kap

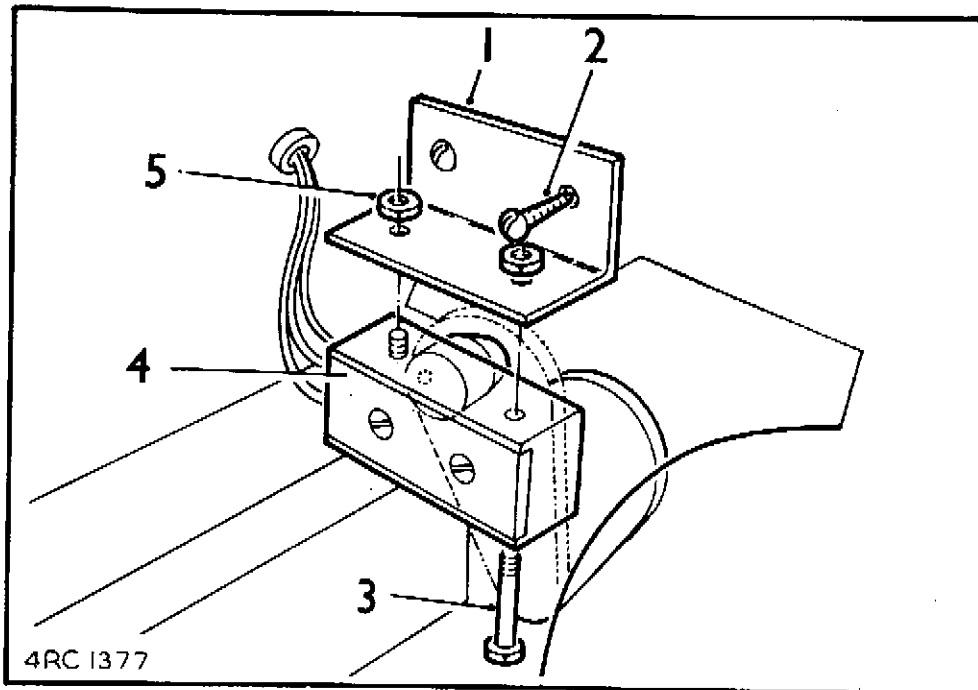
(2) Aanbrengen

- (a) Aanbrengen vindt plaats in omgekeerde volgorde.

h. Microschakelaar voor verduisterde lamp in ziekenruimte.

(1) Verwijderen

- (a) Schakel de batterijhoofdschakelaar uit.
- (b) Open de rechter achterdeur van de ziekenruimte.
- (c) Verwijder de twee schroeven en neem de sluitplaat van de schakelaar.
- (d) Let op de aansluiting van de draden en neem deze los.
- (e) Verwijder de bevestigingsbouten en moeren en neem de microschakelaar los van de steun.
- (f) Verwijder zonodig de hoeksteun.



Afb. 3.9.27. Microschakelaar

- | | |
|------------------------|-------------------------------------|
| 1. Hoeksteun | 3. Bevestigingsbout microschakelaar |
| 2. Bevestigingsschroef | 4. Sluitplaat |
| | 5. Moer |

(2) Aanbrengen

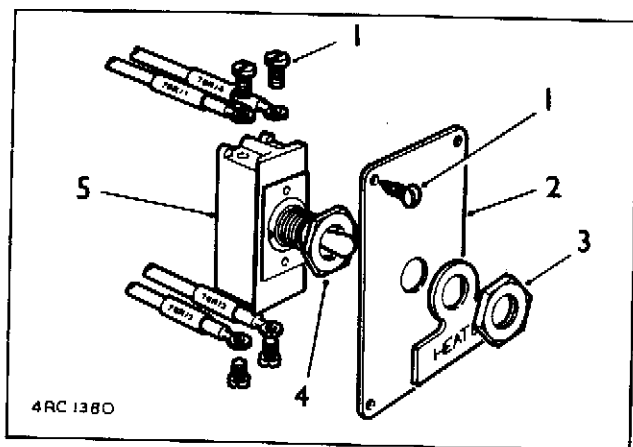
- (a) Neem de sluitplaat van de schakelaar en sluit de elektrische draden aan in overeenstemming met het principeschema. Breng de sluitplaat weer aan.
- (b) Breng de schakelaar aan op de steun maar draai de bouten en moeren nog niet geheel vast.
- (c) Zet de hoeksteun vast aan de plaat in de deuropening.
- (d) Schakel de binnenverlichting van de ziekenruimte in na het inschakelen van de batterijhoofdschakelaar.
- (e) Verplaats de schakelaar zodanig in de afstelsleuven van de steun dat de binnenverlichting overschakelt op de verduisterde lamp zodra de deur geopend wordt. Zet de bevestigingsmiddelen van de schakelaar vervolgens vast.
- (f) Schakel de binnenverlichting uit.

i. Schakelaar voor ventilators ziekenruimte.

(1) Verwijderen

- (a) Schakel de batterijhoofdschakelaar uit.

- (b) Verwijder de vier schroeven waarmee de montageplaat van de schakelaar is vastgezet en trek de schakelaar zover los dat de aansluitklemmen bereikt kunnen worden.
- (c) Maak de elektrische draden los van de aansluitpunten.
- (d) Verwijder de moer (3, afb. 3.9.27.) waarmee de schakelaar aan de montageplaat is bevestigd, en verwijder de plaat.



Afb. 3.9.28.

- 1. Bevestigingsschroef
- 2. Montageplaat
- 3. Bevestigingsmoer
- 4. Borgmoer
- 5. Schakelaar

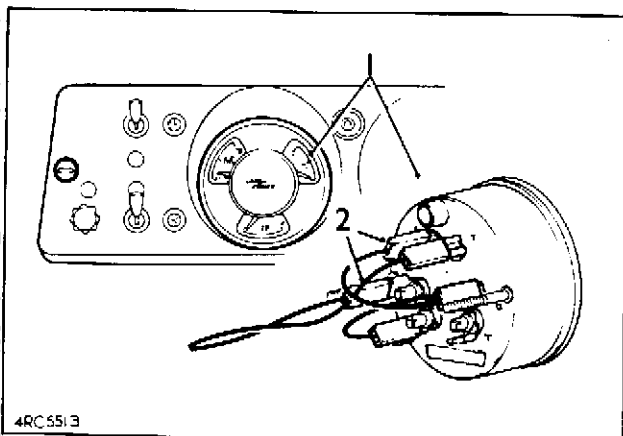
(2) Aanbrengen

- (a) Aanbrengen vindt plaats in omgekeerde volgorde.

3.9.11. Brandstofstandmeter

a. Verwijderen

- (1) Schakel de batterijhoofdschakelaar uit.
- (2) Verwijder het instrumentenpaneel (zie punt 3.25.1.).
- (3) Maak de snelheidsmeterkabel los.
- (4) Maak de elektrische draden van de brandstofstandmeter los.
- (5) Verwijder de schroeven en neem de brandstofstandmeter uit.



Afb. 3.9.29.

- 1. Brandstofstandmeter
- 2. Elektrische aansluiting

b. Aanbrengen

- (1) Het monteren vindt plaats in omgekeerde volgorde.

3.9.12. Zekeringhouders

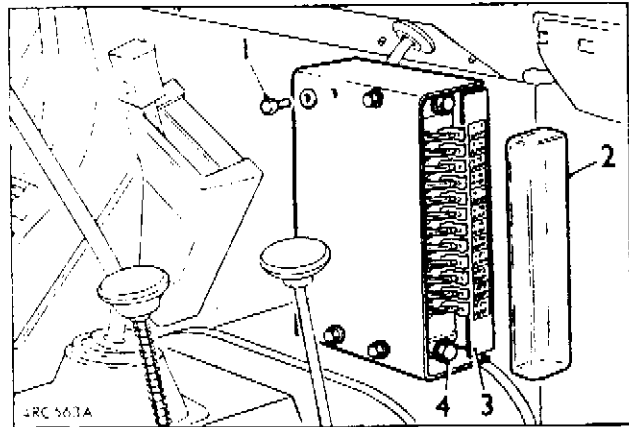
a. Hoofdzekeringenhouder

(1) Verwijderen

- (a) Schakel de batterijhoofdschakelaar uit.
- (b) Draai de schroeven uit het deksel.
- (c) Neem de plastic deksel van de zekeringhouders.
- (d) Let op de gemonteerde stand van de draden. Maak de draden van de zekeringhouders los.
- (e) Verwijder de bevestigingsschroeven waarmee de zekeringhouders zijn bevestigd. Druk de houders los.

Afb. 3.9.30.

1. Deksel-schroeven
2. Plastic deksel van zekeringhouder
3. Zekeringhouder
4. Bevestigingsschroeven



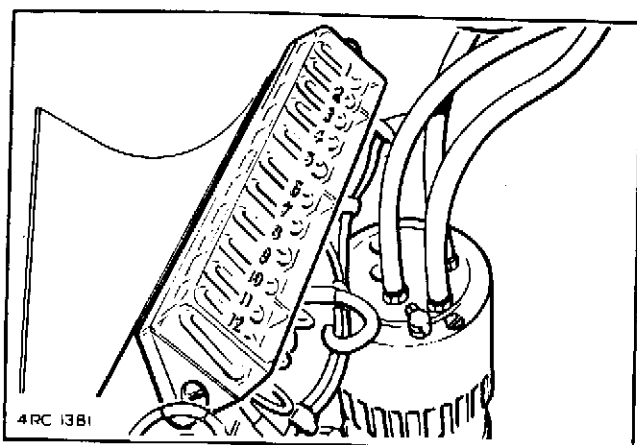
(2) Aanbrengen

- (a) Het monteren vindt plaats in omgekeerde volgorde.

b. Hulpzekeringhouder

(1) Verwijderen

- (a) Schakel de batterijhoofdschakelaar uit.
- (b) Open de motorkap.
- (c) Verwijder de schroef en neem het deksel van de hulpzekeringhouder.
- (d) Let op de aansluitplaatsen van de draden en maak de draden los van de aansluitingen in de houder.
- (e) Verwijder de twee schroeven, moeren en sluitringen waarmee de hulpzekeringhouder aan het spatbordpaneel is vastgezet.
- (f) Verwijder de hulpzekeringhouder.



Afb. 3.9.31.

(2) Aanbrengen

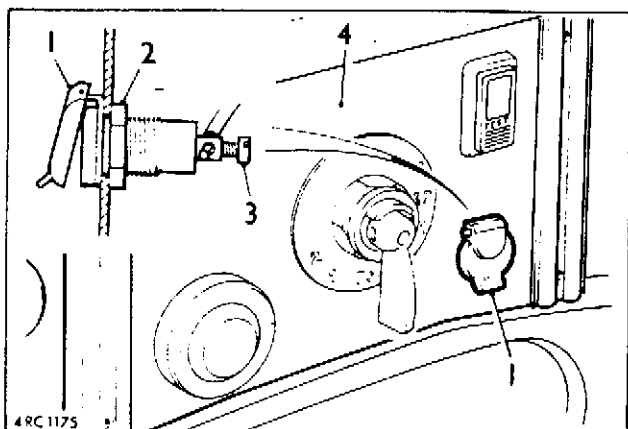
- (a) Het monteren vindt plaats in omgekeerde volgorde.

3.9.13. Stekerdozen algemene doeleinden

a. Stekerdoos in bestuurdersruimte

(1) Verwijderen

- (a) Schakel de batterijhoofdschakelaar uit.
- (b) Verwijder de schroeven waarmee het hulppaneel is vastgezet en trek het paneel voldoende ver los om de achterzijde van de inspectie-stekerdoos te kunnen bereiken.
- (c) Verwijder de elektrische aansluiting.
- (d) Verwijder de bevestigingsmoer.
- (e) Neem de stekerdoos los.



Afb. 3.9.32.

1. Stekerdoos in bestuurdersruimte
2. Bevestigingsmoer
3. Elektrische aansluiting
4. Hulppaneel

(2) Aanbrengen

- (a) Het monteren geschiedt in omgekeerde volgorde.

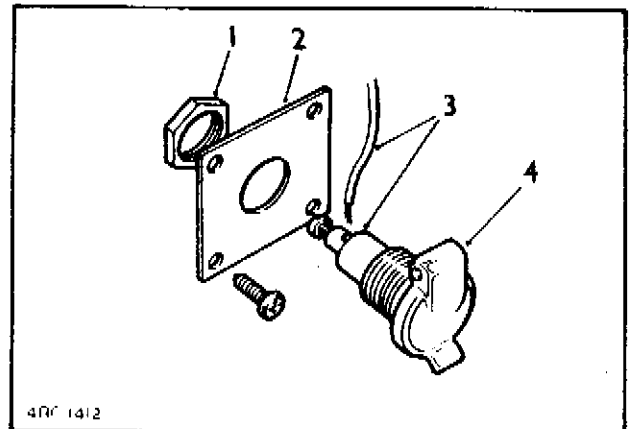
b. Stekerdoos in ziekenruimte

(1) Verwijderen

- (a) Schakel de batterijhoofdschakelaar uit.
- (b) Verwijder de vier schroeven waarmee de montageplaat van de stekerdoos is vastgezet en trek de plaat tezamen met de stekerdoos uit de opening.
- (c) Maak de elektrische draad los van de aansluiting.
- (d) Draai de borgmoer los en verwijder de stekerdoos van de montageplaat.

Afb. 3.9.33.

1. Borgmoer
2. Montageplaat
3. Elektrische draad en aansluiting
4. Stekerdoos in ziekenruimte



(2) Aanbrengen

- (a) Aanbrengen vindt plaats in omgekeerde volgorde.

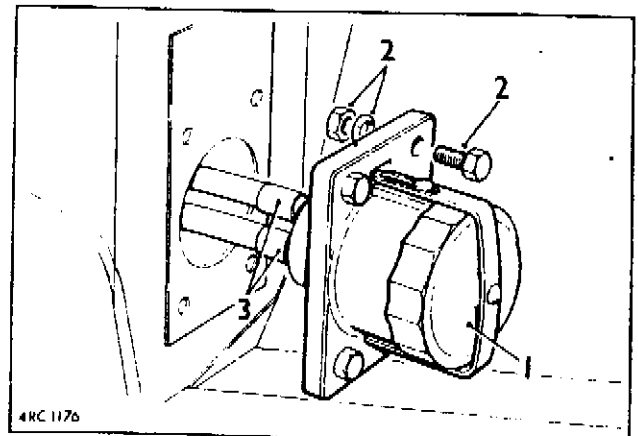
3.9.14. Koppelstekerdoos

(a) Verwijderen

- (1) Maak de massakabel van de batterij los.
- (2) Pers de pennen van de elektrische aansluiting uit het rubber van stekerdoos
- (3) Verwijder de vier bevestigingsbouten uit de stekerdoos
- (4) Trek de kontaktdoos naar voren.
- (5) Verwijder de stekerdoos

Afb. 3.9.34.

1. koppelstekerdoos
2. Bevestigingsmiddelen
3. Aansluitpennen



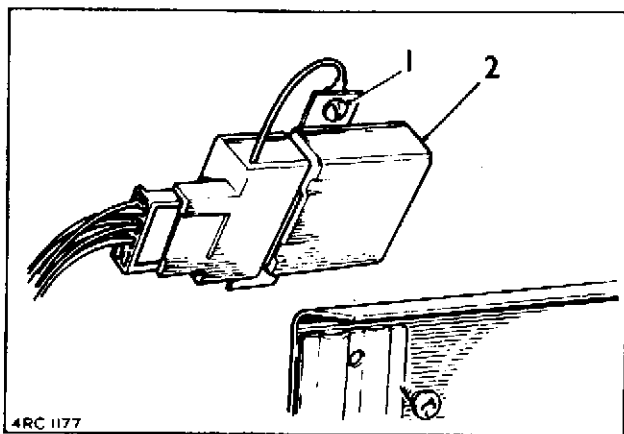
(b) Aanbrengen

- (1) Het aanbrengen vindt plaats in omgekeerde volgorde.

3.9.15. Relais

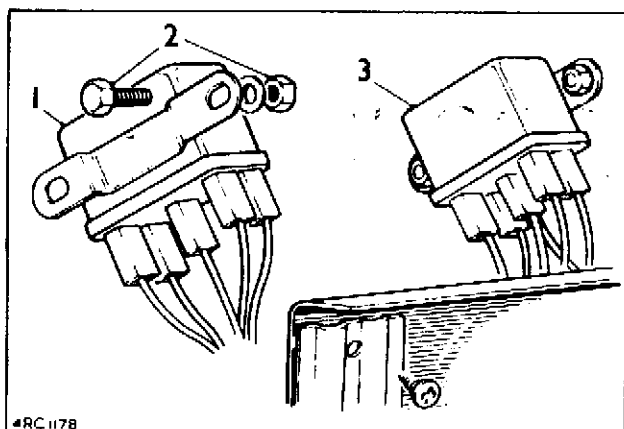
a. Verwijderen

- (1) Schakel de batterijhoofdschakelaar uit.
- (2) Verwijder het hulppaneel (zie punt 3.25.2.) of open de motorkap wanneer het om het relais van de 3-tonige hoorn gaat.
- (3) Verwijder de bevestigingsmiddelen en het relais.
- (4) Maak de draden van het relais los.



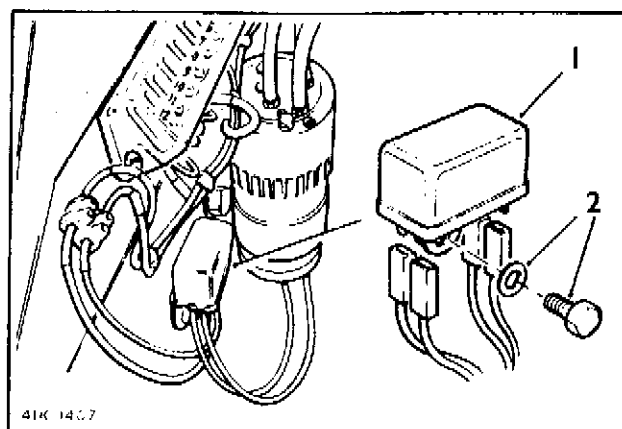
Afb. 3.9.35.

1. Bevestigingsschroeven
2. Relais voor richtinglampen en waarschuwingslampen



Afb. 3.9.36

1. Blokkeringsrelais voor stoplamp
2. Bevestigingsschroeven
3. Blokkeringsrelais voor waarschuwingslampen



Afb. 3.9.37

1. Relais voor 3-tonige hoorn
2. Bevestigingsschroeven

b. Aanbrengen

- (1) Het monteren geschiedt in omgekeerde volgorde.

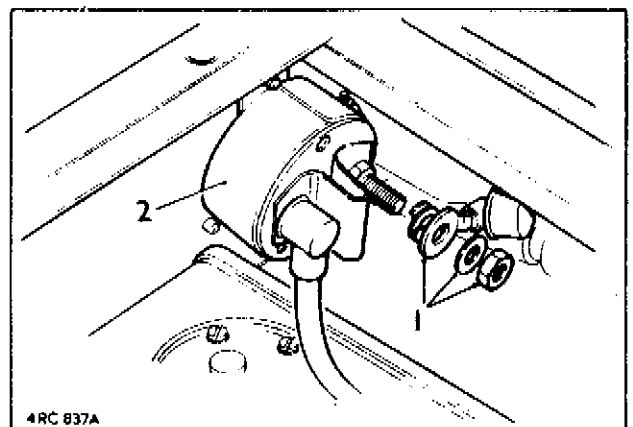
3.9.16. Batterijhoofdschakelaar

a. Verwijderen

- (1) Verwijder de positieve en negatieve aansluiting van de batterij (zie punt 3.9.27.).
- (2) Verwijder het zitkussen van de bestuurderszitplaats.
- (3) Verwijder het paneel om de batterijhoofdschakelaar te kunnen bereiken.
- (4) Maak de draden van de schakelaar los; let op de aansluitplaatsen van de draden.

Afb. 3.9.38.

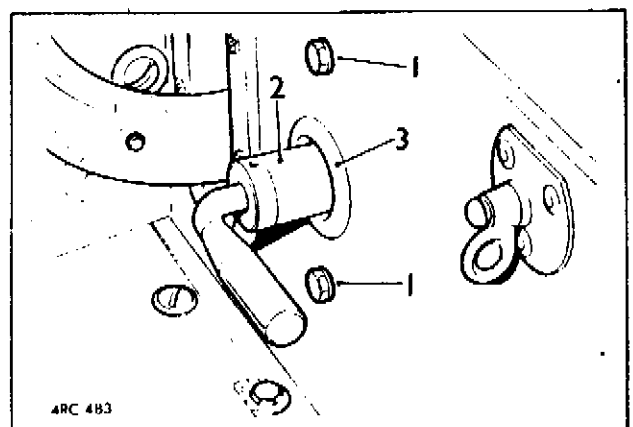
1. Elektrische aansluiting
2. Klembeugel



- (5) Verwijder de bevestigingsschroeven waarmee de hoofdschakelaar aan de voorzijde van de zittingkast is vastgezet.

Afb. 3.9.39.

1. Bevestigingsschroeven
2. Batterijhoofdschakelaar
3. Doorvoerring



- (6) Verwijder de hoofdschakelaar en de doorvoerring.
- (7) Draai zonodig de schroef los waarmee de klem is bevestigd.
- (8) Neem de schakelaar van de klem.

b. Aanbrengen

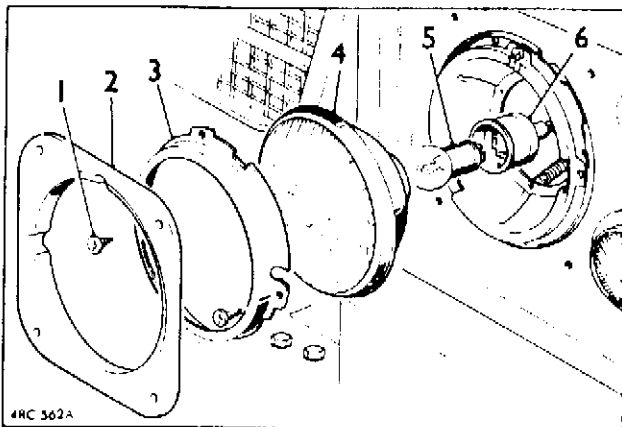
- (1) Het monteren geschiedt in omgekeerde volgorde. Wanneer de schakelaar in de klem gemonteerd moet worden, zet deze dan in de juiste stand.

3.9.17. Koplampen

a. Gloeilamp

(1) Verwijderen

- (a) Schakel de batterijhoofdschakelaar uit.
(b) Verwijder de schroeven van de sierrand.
(c) Verwijder de schroeven uit de montagerand.
(d) Verwijder de koplampenheid.
(e) Druk de rubberen stofhoes terug en trek de steker van de fitting.
(f) Verwijder de gloeilamp.



Afb. 3.9.40.

1. Bevestigingsschroef van sierrand
2. Sierrand
3. Montagerand
4. Koplampenheid
5. Gloeilamp
6. Rubberen stofhoes

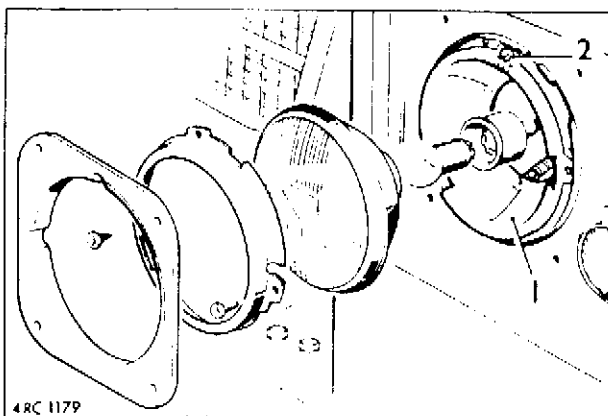
(2) Aanbrengen

- (a) Het monteren geschiedt in omgekeerde volgorde.

b. Koplamphuis

(1) Verwijderen

- (a) Verwijder de gloeilamp (zie a, punt 3.9.19.).



Afb. 3.9.41.

1. Koplamphuis
2. Bevestigingsschroeven

- (b) Verwijder de bevestigingsschroeven van het koplamphuis.
- (c) Trek de elektrische draden door de doorvoerring.
- (d) Verwijder het koplamphuis.

(2) Aanbrengen

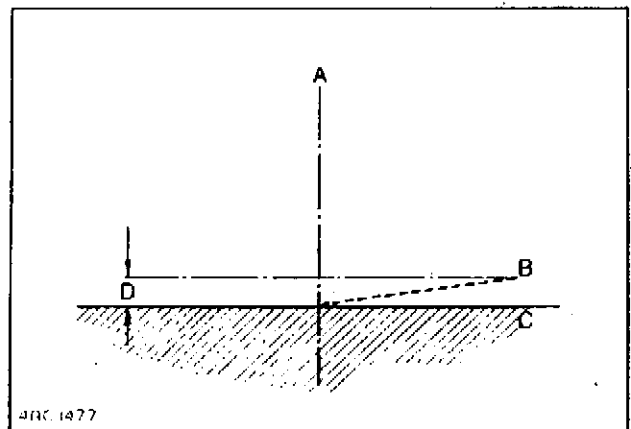
- (a) Het monteren geschiedt in omgekeerde volgorde. Stel de koplampen af.

c. Koplampen afstellen

- (1) Plaats het onbeladen voertuig op een afstand van 5 m, gemeten vanaf de koplamp, recht voor een verticaal vlak.
- (2) Breng op het verticale vlak lijnen aan volgens afb. 3.9.42. De hartlijnen A en B moeten nauwkeurig overeenkomen met de hartlijnen in het verticale vlak van de af te stellen koplamp.

Afb. 3.9.42.

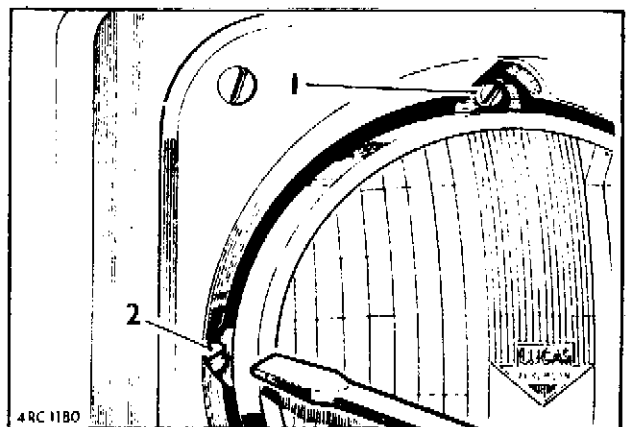
- A. Verticale hartlijn van koplampvlak.
- B. Horizontale hartlijn van koplampvlak.
- C. Vervalllijn
- D. 5 cm.



- (3) Verwijder de koplamprand.
- (4) Schakel het dimlicht in.
- (5) Dek altijd de niet af te stellen koplamp af. De lichtbundels in het verticale vlak kunnen gewijzigd worden met de schroef aan de bovenkant van de lamp; de horizontale afstelling vindt plaats met behulp van de schroef aan de zijkant van de lamp.

Afb. 3.9.43.

- 1. Stelschroef, verticale vlak
- 2. Stelschroef, horizontale vlak



- (6) Stel de koplamp af. De bovenzijde van de lichtbundel op het verticale vlak moet aan de linkerzijde van de hartlijn A gelijk met de vervallijn C lopen.
De bovenzijde van de lichtbundel loopt rechts van de hartlijn A, ongeveer als aangegeven met de stippellijn, maar komt niet boven de hartlijn B.
- (7) Volg dezelfde procedure bij de andere koplamp.
- (8) Schakel het dimlicht uit.
- (9) Monteer de koplamppranden.

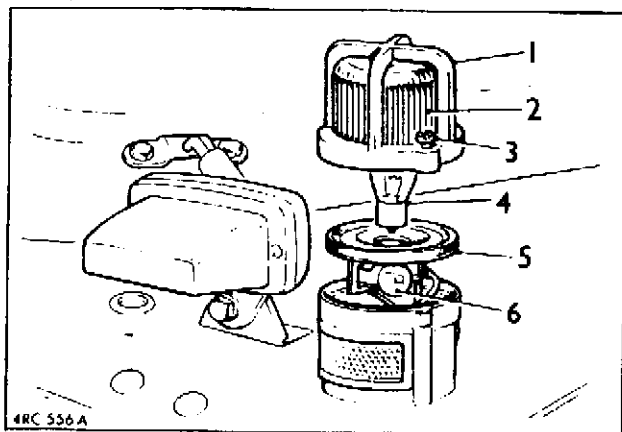
3.9.18. Stand-, richting- en verduisterde koplamp

a. Stand- en richtinglamp

(1) Gloeilamp

(a) Verwijderen

- (1) Schakel de batterijhoofdschakelaar uit.
- (2) Verwijder de twee bevestigingsschroeven.
- (3) Verwijder de opsluitring en de lens.
- (4) Verwijder de richtinglamp.
- (5) Verwijder de rubberen afdichtring en de lamphouderplaat.
- (6) Verwijder de gloeilamp.



Afb. 3.9.44.

1. Opsluitring
2. Lens
3. Bevestigingsschroef
4. Richtinglamp
5. Rubberen afdichtring en lamphouderplaat
6. Gloeilamp van standlamp

(b) Aanbrengen

- (1) Het monteren geschiedt in omgekeerde volgorde.

(2) Samenstel

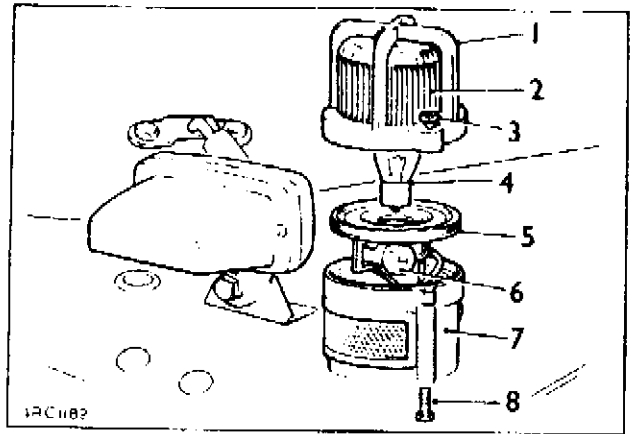
(a) Verwijderen

- (1) Schakel de batterijhoofdschakelaar uit.
- (2) Verwijder de opsluitring en de lens.
- (3) Verwijder de rubberen afdichtring en de lamphouderplaat.
- (4) Maak de bedrading los van de achterkant van de lamphouderplaat.
- (5) Draai de twee bouten aan de onderkant van het spatscherm los waarmee het lamphuis is vastgezet.

(6) Verwijder het lamphuis.

Afb. 3.9.45.

1. Opsluitring
2. Lens
3. Bevestigingsschroef
4. Gloeilamp richtinglamp.
5. Rubber afdichting en lamphouderplaat
6. Gloeilamp standlamp
7. Lamphuis
8. Bevestigingsschroef



(b) Aanbrengen

(1) Het monteren vindt plaats in omgekeerde volgorde.

b. Verduisterde koplamp

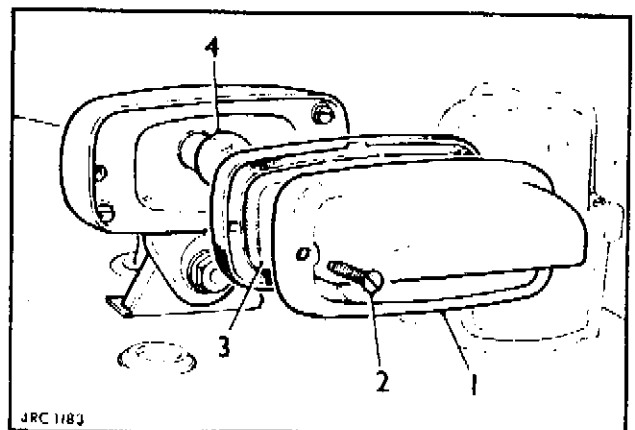
(1) Gloeilamp

(a) Verwijderen

- (1) Schakel de batterijhoofdschakelaar uit.
- (2) Verwijder de twee bevestigingsschroeven.
- (3) Verwijder de metalen kap.
- (4) Verwijder de gloeilamp.

Afb. 3.9.46.

1. Kap
2. Bevestigingsschroef
3. Lens
4. Gloeilamp



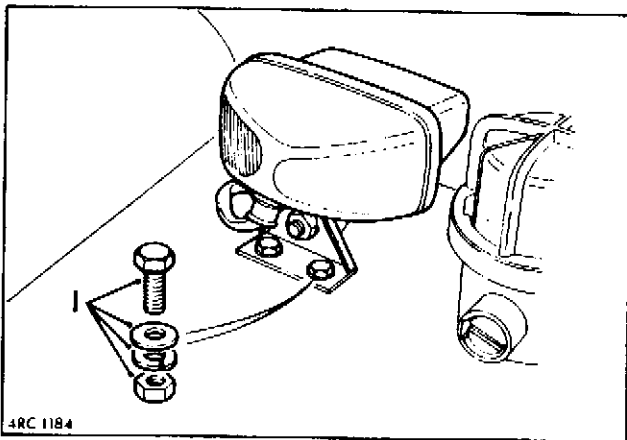
(b) Aanbrengen

(1) Het monteren geschiedt in omgekeerde volgorde.

(2) Samenstel

(a) Verwijderen

- (1) Schakel de batterijhoofdschakelaar uit.
- (2) Verwijder de metalen kap.
- (3) Verwijder de lens.
- (4) Maak de bedrading los.
- (5) Maak de bevestigingsmiddelen los.
- (6) Verwijder het samenstel met de steun. Verwijder zonodig de steun.



Afb. 3.9.47.

1. Bevestigingsmiddelen

(b) Aanbrengen

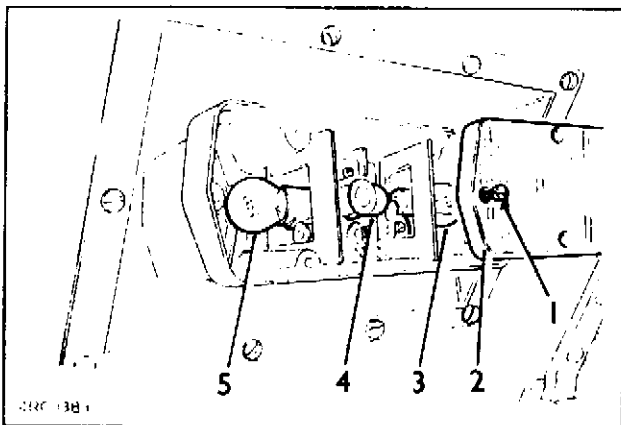
- (1) Het monteren geschiedt in omgekeerde volgorde.

3.9.19. Stop-, achter- en richtinglampen

a. Gloeilamp

(1) Verwijderen

- (a) Schakel de batterijhoofdschakelaar uit.
- (b) Draai de bevestigingsschroeven los.
- (c) Verwijder de lens.
- (d) Verwijder de betreffende gloeilamp.



Afb. 3.9.48.

1. Bevestigingsschroef
2. Lens
3. Richtinglamp
4. Achterlamp
5. Stoplamp

- (2) Monteren geschiedt in omgekeerde zin en volgorde.