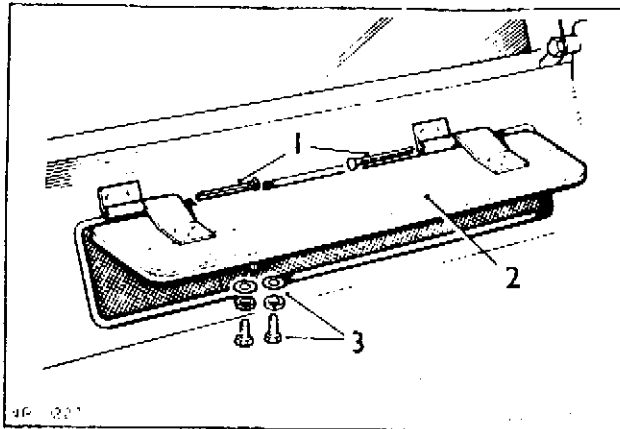
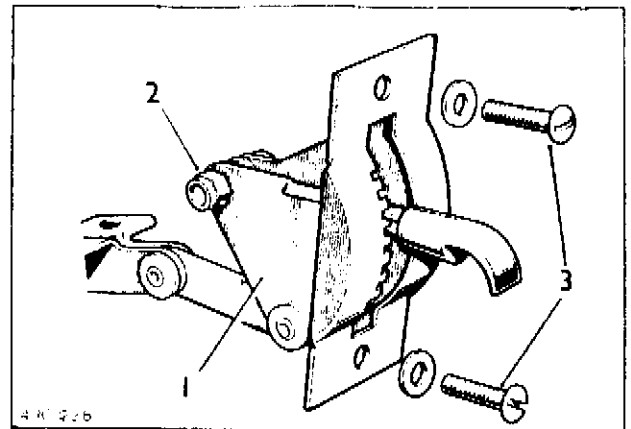


- (2) Verwijder de bouten van de scharnierarm.
- (3) Verwijder de bevestigingsschroeven waarmee de regelarm aan het dashboard is gemonteerd.
- (4) Verwijder het bedieningsmechanisme uit het dashboard.
- (5) Reinig indien nodig de roosters.



Afb. 3.24.27.

1. Scharnierpenen
2. Ventilatieklep
3. Bevestigingsbouten



Afb. 3.24.28.

1. Bedieningsmechanisme
2. Borgmoer scharnierbout
3. Bevestigingsschroeven

b. Aanbrengen

OPMERKING: Controleer de werking van de regelarm. Indien nodig, stel de veerbelasting op de arm bij met behulp van de borgmoer.

- (1) Het monteren geschiedt in omgekeerde volgorde.

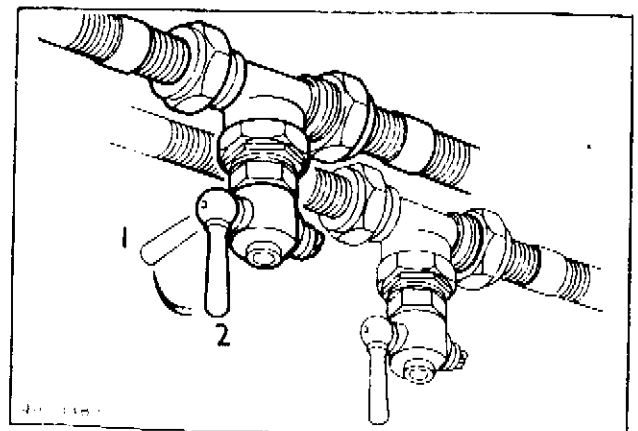
3.24.17. Kachelradiator, ziekenruimte

a. Verwijderen

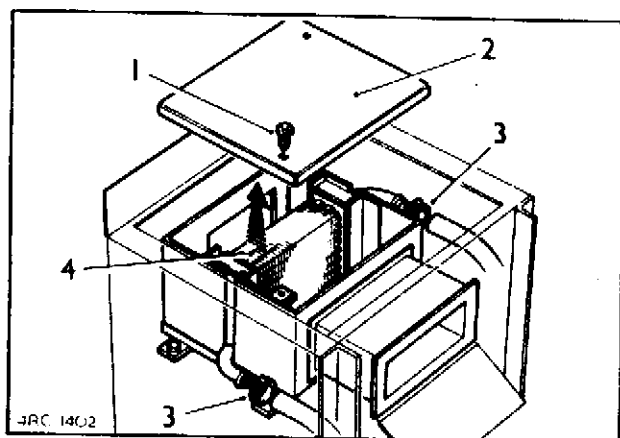
- (1) Zet een opvangbak onder de aftapkranen.

Afb. 3.24.29.

1. Aftapkraan geopend
2. Aftapkraan gesloten



- (2) Tap de kachel af door de beide aftapkranen te openen. De aftapkranen bevinden zich tussen de pijpen onder de vloer van de bestuurdersruimte, aan de binnenkant van de rechter langsbalk van het chassis.
- (3) Sluit beide kranen na het aftappen.
- (4) Licht de bovenzijde van de zitplaats voor de ziekenoppasser op om de aansluitingen te kunnen bereiken.
- (5) Draai de slangklemmen op de inlaat- en uitlaatpijp los en verwijder de slangen van de kachel.
- (6) Verwijder de twee bevestigingsschroeven van het kachelpaneel en verwijder het paneel.
- (7) Verwijder de radiator door hem omhoog te schuiven.



Afb. 3.24.30.

1. Bevestigingsschroeven
2. Kachelpaneel
3. Slangklem
4. Kachelradiator

b. Aanbrengen

- (1) Aanbrengen vindt plaats in omgekeerde volgorde.
- (2) Laat de motor even lopen en controleer het peil in het koelsysteem. Vul zonodig bij.

3.24.18. Ventilatormotor ziekenruimte

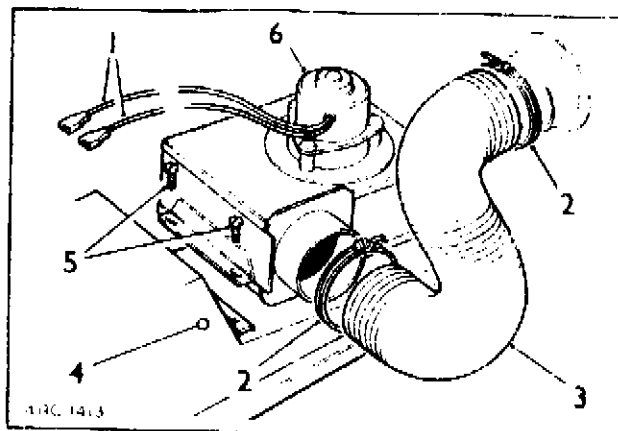
OPMERKING: De ventilatormotoren bevinden zich in de bestuurdersruimte.

a. Verwijderen

- (1) Schakel de batterijhoofdschakelaar uit.
- (2) Maak de twee elektrische draden van de ventilatormotor los.
- (3) Maak de luchtslangklemmen aan elke zijde los en verwijder de slang.
- (4) Verwijder de vier bevestigingsschroeven waarmee het ventilatorhuis op het luchtkanaal is vastgezet en verwijder het ventilatorhuis.

Afb. 3.24.31.

1. Elektrische draden
2. Slangklem
3. Luchtslang
4. Luchtkanaal
5. Bevestigingsschroeven
6. Ventilatorhuis

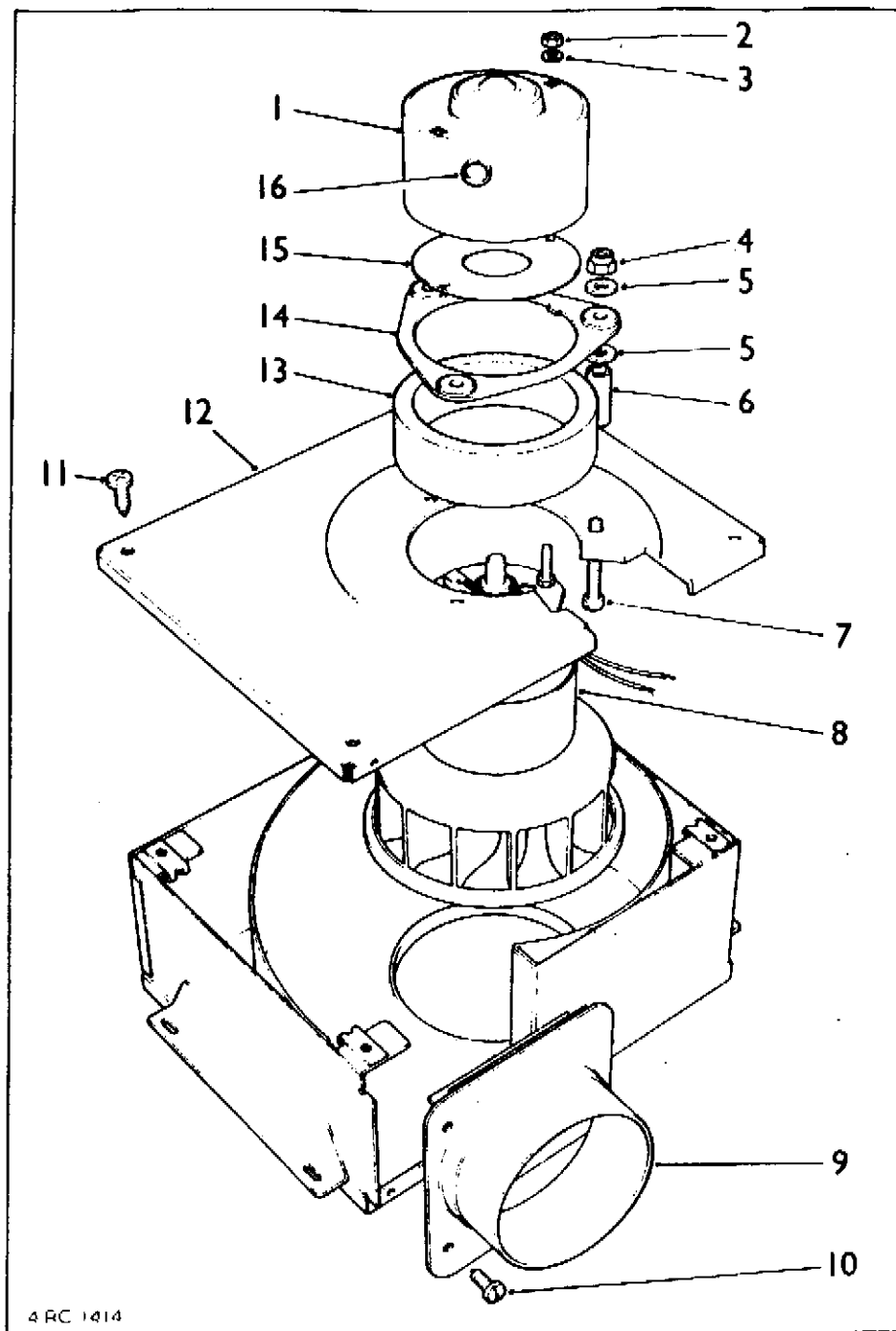


- (5) Verwijder de drie schroeven van de flens voor de slangbevestiging en verwijder de flens.
- (6) Verwijder de vier schroeven uit het deksel van het ventilatorhuis en verwijder het deksel tezamen met de motor en de ventilator.
- (7) Verwijder de twee moeren en ringen van het motordeksel en verwijder het deksel en de isolatieplaat; steek de elektrische draden door het gat in het motordeksel.
- (8) Verwijder de drie moeren, bouten, sluitringen en vulstukken en verwijder vervolgens de montageplaat en de dichtingsring.
- (9) Neem de motor met ventilator van het ventilatorhuisdeksel.

b. Aanbrengen

- (1) Aanbrengen geschiedt in omgekeerde volgorde.

Zie de afbeelding aan ommezijde



Afb. 3.24.32.

- | | |
|-------------------------|--------------------------------|
| 1. Motordeksel | 9. Flens voor slangbevestiging |
| 2. Moer | 10. Schroef |
| 3. Ring | 11. Schroef |
| 4. Borgmoeren | 12. Deksel ventilatorhuis |
| 5. Slutringen | 13. Dichtingsring |
| 6. Vulstukken | 14. Montageplaat |
| 7. Bouten | 15. Isolatieplaat |
| 8. Motor met ventilator | 16. Gat in motordeksel |

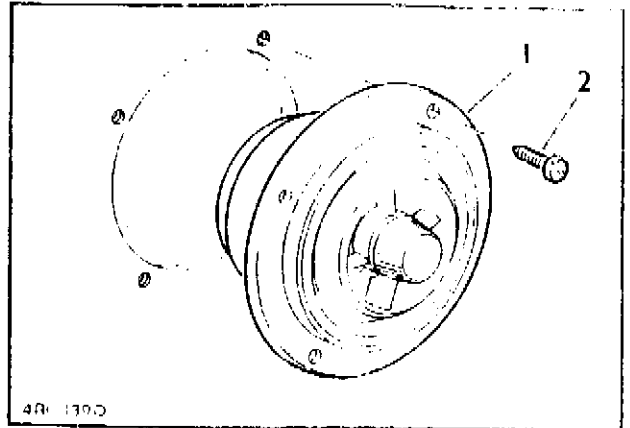
3.24.19. Draaibare luchtroosters (ziekenruimte)

a. Verwijderen

- (1) Verwijder de vier schroeven waarmee het rooster aan het tussenpaneel is bevestigd en verwijder het rooster.

Afb. 3.24.33.

1. Draaibaar luchtrooster
2. Bevestigingsschroeven



b. Aanbrengen

- (1) Aanbrengen vindt plaats in omgekeerde volgorde.

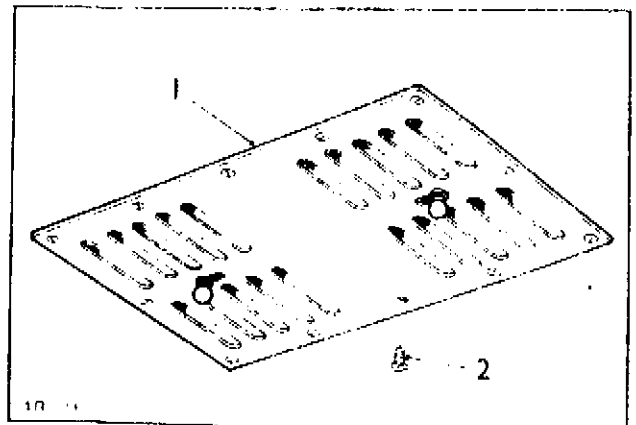
3.24.20. Dakventilatie-rooster (ziekenruimte)

a. Verwijderen

- (1) Verwijder de twaalf schroeven waarmee het rooster aan het dak in de ziekenruimte is bevestigd en verwijder het rooster.

Afb. 3.24.34.

1. Rooster
2. Bevestigingsschroef



b. Aanbrengen

- (1) Aanbrengen vindt plaats in omgekeerde volgorde.

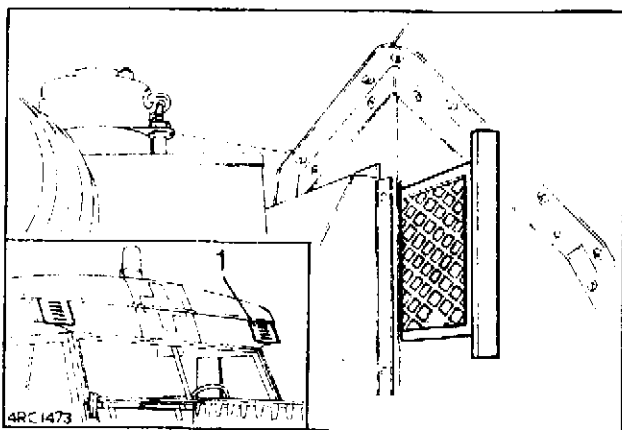
3.24.21. Luchtinlaatroosters

a. Verwijderen

(1) Draai de schroefjes uit het luchtrooster en verwijder dit.

b. Aanbrengen

(1) Het aanbrengen vindt plaats in omgekeerde zin en volgorde.



Afb. 3.24.35.

1. Luchtinlaatrooster

Sectie 3.25.

Instrumenten (niet elektrisch)

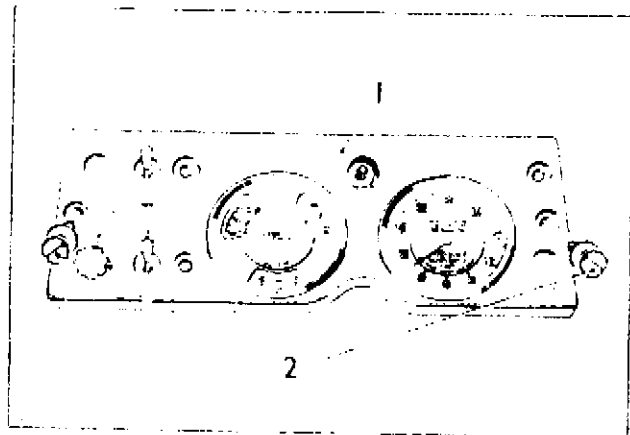
3.25.1. Instrumentenpaneel

a. Verwijderen

- (1) Schakel de batterijhoofdschakelaar uit.
- (2) Verwijder de bevestigingsschroeven uit het instrumentenpaneel.
- (3) Trek het paneel uit het dashboard. Verwijder zonodig het stuurwiel.
- (4) Maak de snelheidsmeterkabel los (zie punt 3.25.3.).
- (5) Maak de elektrische draden los.
- (6) Draai de bevestigingsschroeven van de beide temperatuurmeters los.
- (7) Verwijder het instrumentenpaneel.

Afb. 3.25.1.

1. Instrumentenpaneel
2. Bevestigingsschroeven



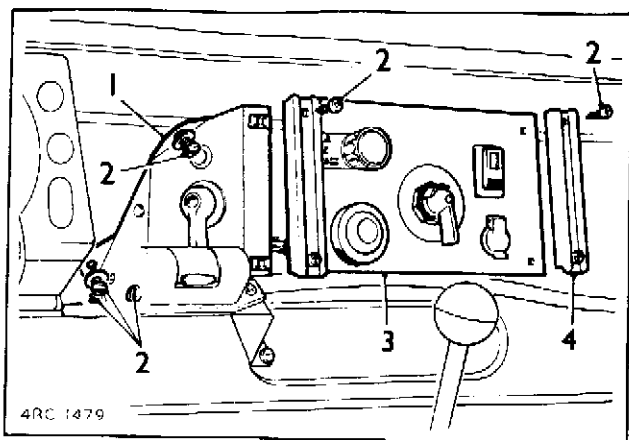
b. Aanbrengen

- (1) Het monteren geschiedt in omgekeerde volgorde.

3.25.2. Hulppaneel

a. Verwijderen

- (1) Schakel de batterijhoofdschakelaar uit.
- (2) Verwijder de bevestigingsschroeven en trek het hulppaneel uit het midden van het dashboard.
- (3) Maak de elektrische draden los van de onderdelen op het paneel en trek het paneel naar buiten.
- (4) Verwijder de bevestigingsschroeven uit de zijpanelen.
- (5) Maak de elektrische draden los van de onderdelen op de zijpanelen en trek de panelen los.
- (6) Verwijder zonodig de elektrische draden van de panelen.



Afb. 3.25.2.

1. Zijpaneel
2. Bevestigingsschroeven
3. Hulppaneel
4. Bevestigingsstrook

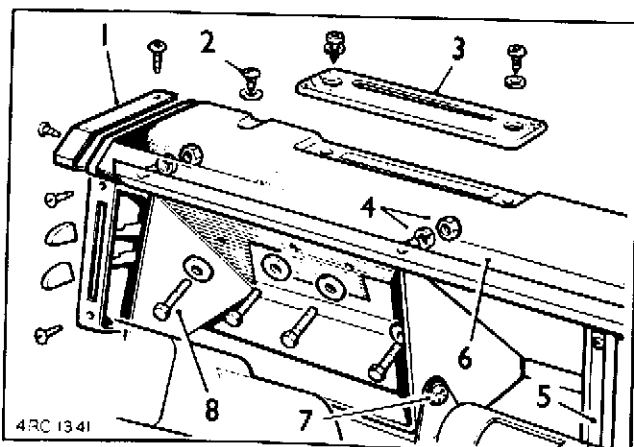
b. Aanbrengen

- (1) Het monteren geschiedt in omgekeerde volgorde. Sluit de elektrische draden aan in overeenstemming met het bedradingsschema.

3.25.3. Bovenste dashboardrand

a. Verwijderen

- (1) Schakel de batterijhoofdschakelaar uit.
- (2) Verwijder de eindpanelen.
- (3) Verwijder de ventilatieroosters.
- (4) Verwijder de bevestigingsmiddelen uit de voorrand van de bovenste dashboardrand.
- (5) Verwijder de bevestigingsmiddelen waarmee de bovenste dashboardrand aan de steunlijst is bevestigd.
- (6) Verwijder het instrumentenpaneel (zie punt 3,25.1.).



Afb. 3.25.3.

1. Eindpaneel
2. Bevestigingsschroeven op voorrand
3. Ventilatieroosters
4. Bevestigingsmoeren op steunlijst
5. Hulppaneel
6. Bovenste dashboardrand
7. Bevestigingsschroef kaartleeslamp
8. Bevestigingsbouten voor instrumentenhuis

(7) Verwijder de bevestigingsschroef waarmee de kaartleeslamp aan het instrumentenhuis is bevestigd.

(8) Draai de vier bouten los waarmee het instrumentenhuis aan het steunpaneel van het dashboard is bevestigd.

(9) Verwijder het hulppaneel (zie punt 3.25.2.).

(10) Verwijder de bovenste dashboardrand.

b. Aanbrengen

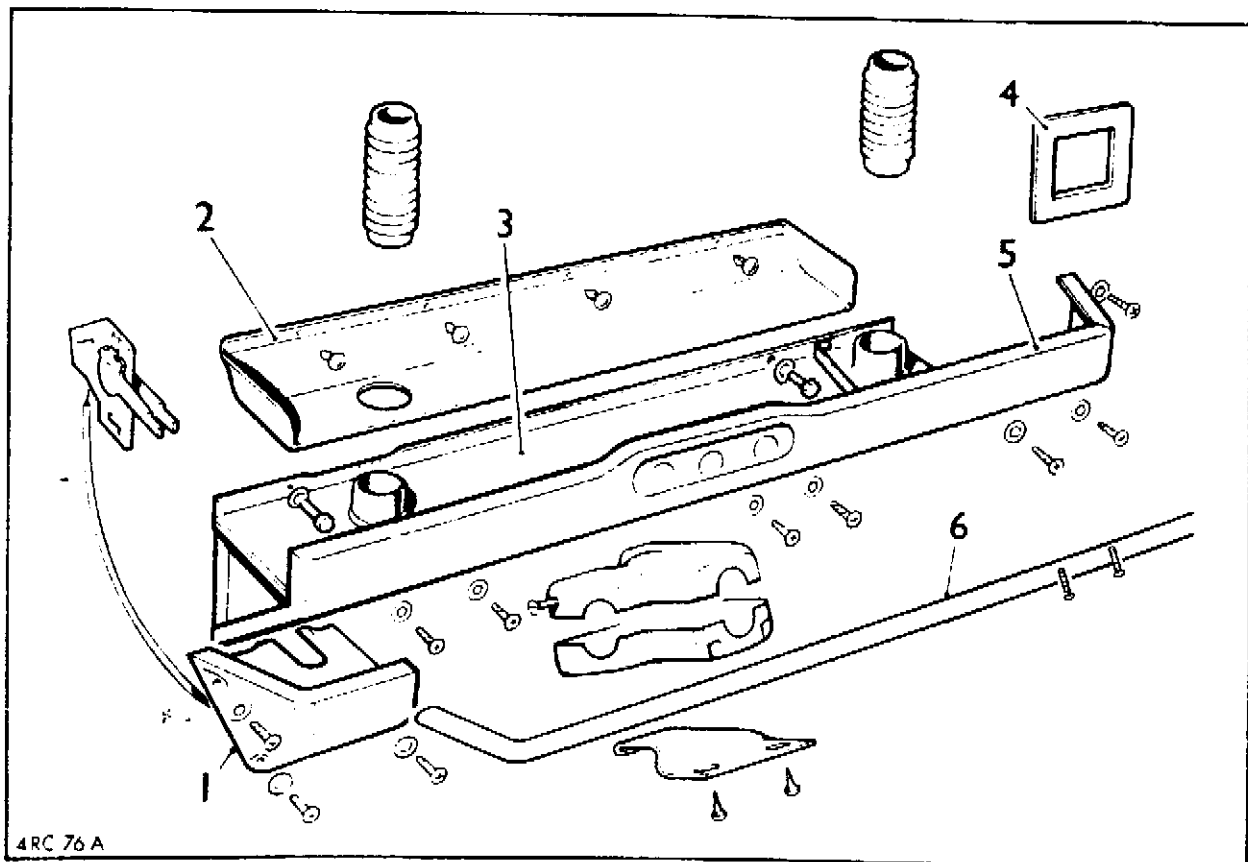
(1) Het monteren geschiedt in omgekeerde volgorde.

3.25.4. Onderste dashboardpaneel

a. Verwijderen

(1) Verwijder de onderste stuurkolomkap.

(2) Maak de bedieningskabel van de luchtverdeling los van de bedieningsarm (zie punt 3.24.14.).



Afb. 3.25.4.

1. Eindpaneel
2. Opbergvak
3. Luchtverdeelkast

4. Pakking
5. Onderste dashboardpaneel
6. Pakkingstrip

- (3) Verwijder het instrumentenpaneel (zie punt 3.25.1.).
- (4) Verwijder de ontwasemingsslangen (zie punt 3.24.15.).
- (5) Verwijder de kaartleeslamp met steun (zie punt 3.9.19.).
- (6) Verwijder het hulppaneel (zie punt 3.25.2.).
- (7) Verwijder de pakkingstrip.
- (8) Verwijder het eindpaneel van het onderste dashboardpaneel.
- (9) Verwijder het opbergvak.
- (10) Verwijder de bevestigingsschroeven.
- (11) Verwijder het onderste dashboardpaneel.

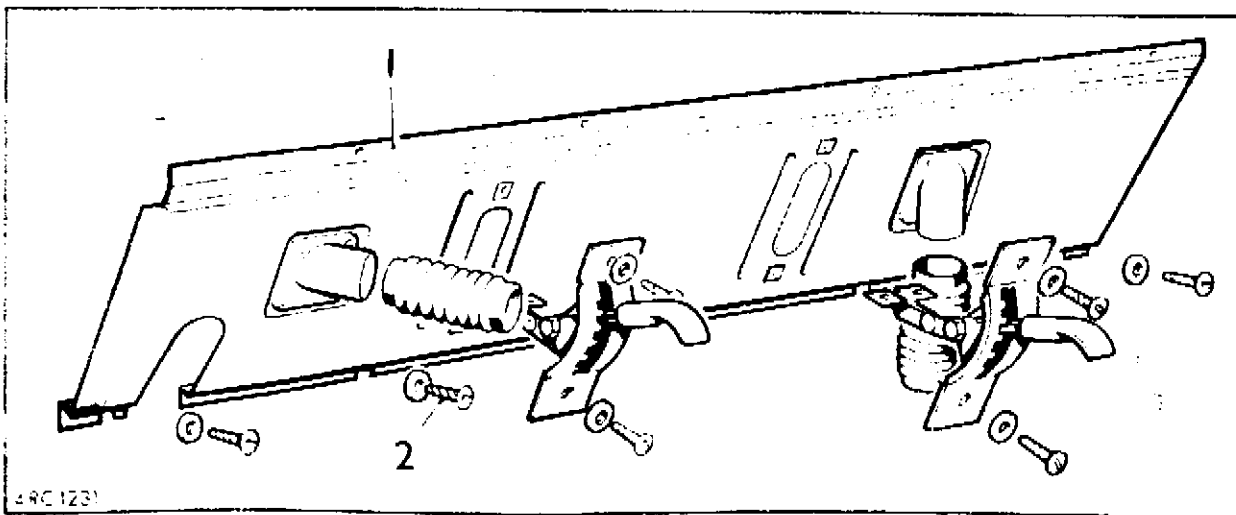
b. Aanbrengen

- (1) Het monteren vindt in omgekeerde volgorde plaats.
- (2) Zorg er voor dat de pakking (4, afb. 3.25.4.) en de pakkingstrip worden aangebracht.

3.25.5. Ondersteuningspaneel

a. Verwijderen

- (1) Schakel de batterijhoofdschakelaar uit.
- (2) Verwijder de bovenste dashboardrand (zie punt 3.25.3.).
- (3) Verwijder het instrumentenpaneel (zie punt 3.25.1.).
- (4) Maak de ontwasemingsslangen los van de aansluitstukken.



Afb. 3.25.5.
 1. Ondersteuningspaneel
 2. Bevestigingsschroef

- (5) Verwijder de instrumentenkast.
- (6) Verwijder het bedieningsmechanisme van de ventilatieroosters (zie punt 3.24.15.).
- (7) Verwijder het hulppaneel (zie punt 3.25.2.).
- (8) Verwijder de schroeven van het ondersteuningspaneel.
- (9) Verwijder het ondersteuningspaneel.

b. Aanbrengen

- (1) Het monteren geschiedt in omgekeerde volgorde.

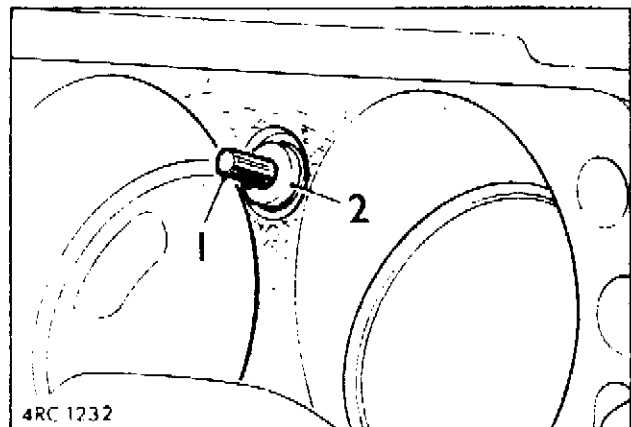
3.25.6. Snelheidsmeter

a. Verwijderen

- (1) Schakel de batterijhoofdschakelaar uit.
- (2) Draai de gekartelde moer los waarmee de dagtellerknop op het instrumentenpaneel is bevestigd.

Afb. 3.25.6.

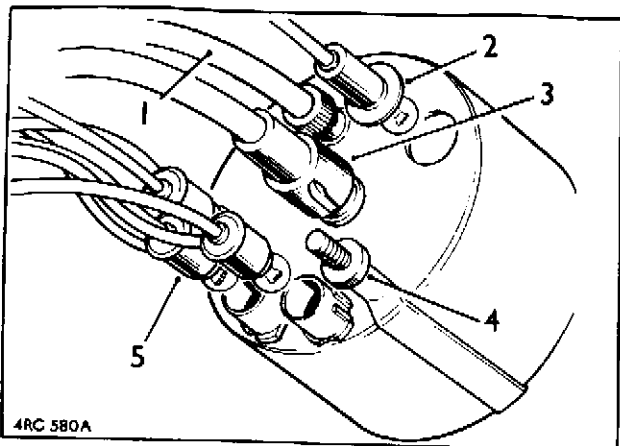
1. Dagtellerknop
2. Gekartelde bevestigingsmoer



- (3) Verwijder het instrumentenpaneel uit het dashboard (zie punt 3.25.1.).
- (4) Maak de aandrijfkabel van de snelheidsmeter los (zie punt 3.25.7.).
- (5) Trek de lamphouders uit de snelheidsmeter (let op de aansluitplaatsen).
- (6) Draai de gekartelde bevestigingsringen van de snelheidsmeter los.
- (7) Neem de snelheidsmeter uit het paneel.

b. Aanbrengen

- (1) Monteren geschiedt in omgekeerde volgorde.
- (2) Draai de gekartelde moer op de dagtellerknop, voordat het instrumentenpaneel weer wordt bevestigd.



Afb. 3.25.7.

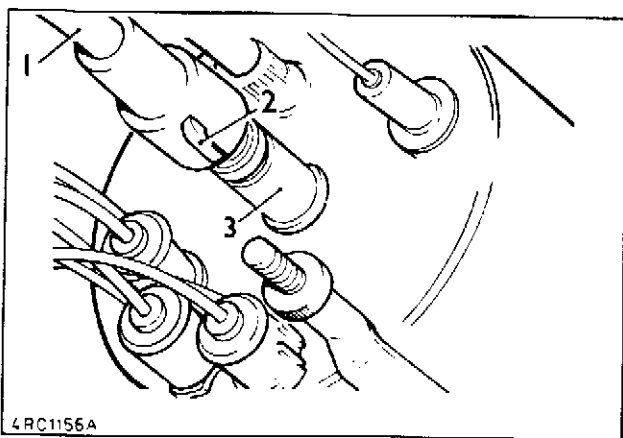
1. Kabel, dagteller
2. Gloeilamp, snelheidsmeterverlichting
3. Aandrijfkabel snelheidsmeter
4. Gekartelde bevestigingsringen
5. Waarschuwingslampen

(3) Zorg er voor dat de lamphouders weer op de oorspronkelijke plaatsen in de snelheidsmeter worden aangebracht.

3.25.7. Aandrijfkabel snelheidsmeter

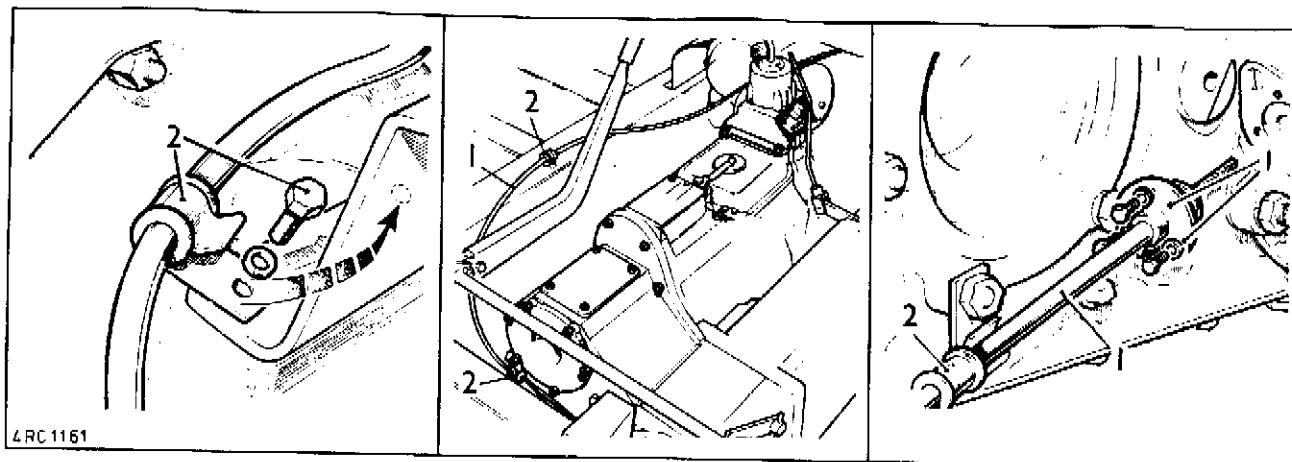
a. Verwijderen

- (1) Verwijder het instrumentenpaneel uit het dashboard (zie punt 3.25.1.).
- (2) Druk de borgpen in en maak de snelheidsmeterkabel van de snelheidsmeter los.
- (3) Open de motorkap.
- (4) Trek de kabel door de achterzijde van het motorschutbord.
- (5) Verwijder de versnellingsbaktunnel en de vloerplaten.
- (6) Neem de kabel uit de bevestigingsklemmen.
- (7) Maak de snelheidsmeterkabel los van de reductiebak en neem de kabel vervolgens uit het voertuig.



Afb. 3.25.8.

1. Snelheidsmeterkabel
2. Borgpen
3. Snelheidsmeterkop



Afb. 3.25.9.

- 1. Aandrijfkabel
- 2. Bevestigingsklemmen

b. Aanbrengen

- (1) Monteren geschiedt in omgekeerde volgorde.
- (2) Bij het vervangen van de binnenkabel moet deze spaarzaam ingesmeerd worden met vet (zie tabel 2.2.2.).
- (3) Zorg er voor dat de binnenkabel in de aandrijfsleuf van de versnellingsbak komt te liggen.

Sectie 3.26.

Meters, leidingen en zenders

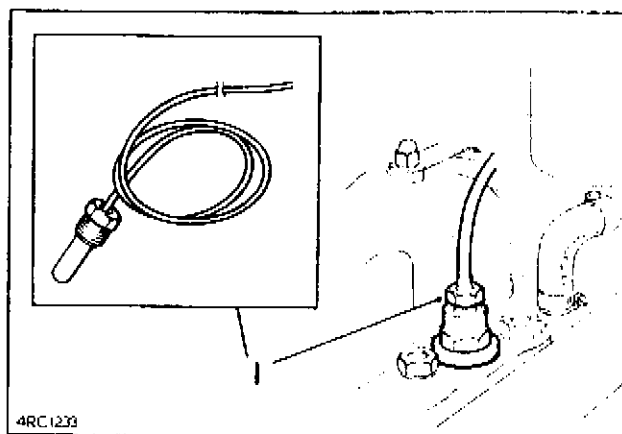
3.26.1. Koelvloeistoftemperatuurmeter

a. Verwijderen

- (1) Schakel de batterijhoofdschakelaar uit.
- (2) Open de motorkap.
- (3) Tap de koelvloeistof gedeeltelijk af (zie punt 3.8.1.).
- (4) Draai de koelvloeistoftemperatuurzender uit het huis aan de linker-achterzijde van de cilinderkop.

Afb. 3.26.1.

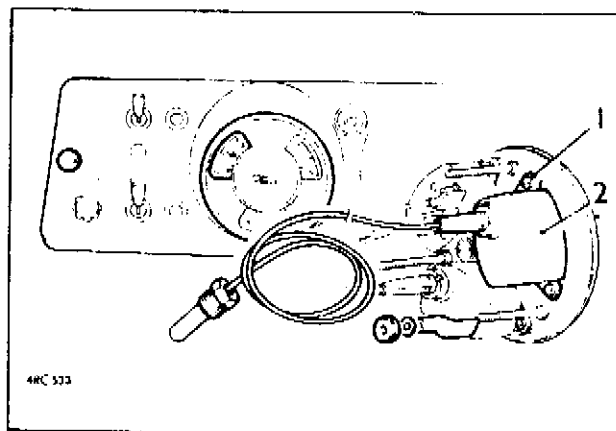
1. Koelvloeistoftemperatuurzender



- (5) Druk de doorvoerring door het motorschutbord.
- (6) Maak de bevestigingsband van de capillaire leiding los.
- (7) Verwijder het instrumentenpaneel uit het dashboard (zie punt 3.25.1.).
- (8) Verwijder de schroeven waarmee de koelvloeistof temperatuurmeter is vastgezet.

Afb. 3.26.2.

1. Schroef
2. Koelvloeistoftemperatuurmeter



- (9) Verwijder het instrument en steek gelijktijdig de capillaire leiding en de zender door het gat in het motorschutbord.

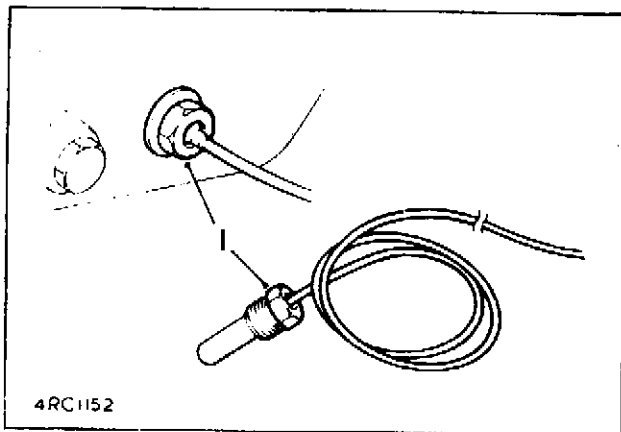
b. Aanbrengen

- (1) Monteren geschiedt in omgekeerde volgorde.
- (2) Zorg er voor dat de doorvoerring weer op de juiste wijze in het schutbord wordt aangebracht.
- (3) Vul koelvloeistof bij.

3.26.2. Olietemperatuurmeter

a. Verwijderen

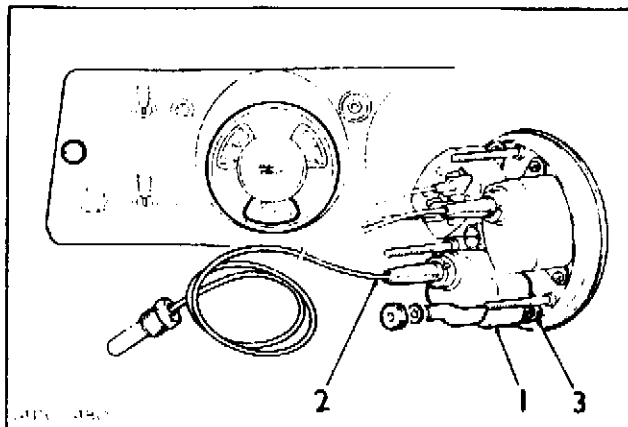
- (1) Tap de motorolie af en vang dit op in een schone bak (zie punt 3.4.1).
- (2) Schakel de batterijhoofdschakelaar uit.
- (3) Draai de temperatuurzender uit de linkerzijde van het carter.
- (4) Maak de capillaire leiding los van de klemmen in de motorruimte.



Afb. 3.26.3.

1. Olietemperatuurzender

- (5) Verwijder het instrumentenpaneel (zie punt 3.25.1.).
- (6) Draai de bevestigingsmoeren van de olietemperatuurmeter los.
- (7) Trek de meter los en steek tegelijkertijd de capillaire leiding en de zender door het gat in het motorschutbord.



Afb. 3.26.4.

1. Olietemperatuurmeter
2. Capillaire leiding-
aansluiting
3. Schroef

b. Aanbrengen

- (1) Het monteren geschiedt in omgekeerde volgorde.
- (2) Zorg er voor dat de doorvoerring weer op de juiste wijze in het schutbord wordt aangebracht.
- (3) Vul de motor met motorolie en controleer het peil.

H O O F D S T U K 4

STORINGEN

Sectie 4.1.

Opsporen van storingen

4.1.1. Algemeen

Deze sectie bevat informatie omtrent het opsporen en verhelpen van storingen die kunnen optreden tijdens het gebruik van de ziekenauto. Het opsporen van storingen is het systematisch zoeken naar defekte delen door analyse van de storingsverschijnselen. Het zoeken kan door het uitvoeren van een of meer testen vaak worden vereenvoudigd en bekort. Hoe meer symptomen bekend zijn, hoe gemakkelijker het is het defekt te lokaliseren.

4.1.2. Storingstabel

Voorkomende storingen met de mogelijke oorzaken en de door de 2e echelons monteurs te nemen maatregelen staan vermeld in de hierna volgende tabel 4.1.1.

Storingen welke niet door het 2e echelons personeel mogen worden hersteld, moeten aan de direkt steunende hersteleenheid worden gerapporteerd.

TABEL 4.1.1.
STORINGSTABEL

Storing	Mogelijke oorzaak	Herstellingen
1. Startmotor werkt niet.	MOTOR	
	a. Batterijen ontladen of defekt.	a. Batterijen opladen of vervangen.
	b. Batterijkabels zitten los of zijn gecorrodeerd.	b. Reinig de kabels en poolklemmen en zet ze vast.
	c. Startschakelaar defekt.	c. Rapporteer.
	d. Defekte startmotor/relais	d. Vervang startmotor/relais
2. Motor draait niet rond bij het starten.	e. Andere oorzaken.	e. Rapporteer.
	a. Startrondsel of starterkrans defekt.	a. Rapporteer.
	b. Motor vastgelopen.	b. Rapporteer.
3. Motor draait langzaam rond bij het starten.	c. Andere oorzaken.	c. Rapporteer.
	a. Slechte kabelverbindingen van batterijen en/of startmotor.	a. Controleer de kabelverbindingen van de batterijen en startmotor. Reinig en zet ze vast.
	b. Batterijen ontladen of defekt.	b. Batterijen opladen of vervangen.

Storing	Mogelijke oorzaak	Herstellingen
4. Motor slaat niet aan.	<ul style="list-style-type: none"> c. Defekte startmotor/ relais. d. Andere oorzaken. a. Niet voldoende voorgeloeid. b. Gloeibougies defekt. c. Lucht in het brandstofsysteem. d. Bezinkselkolf vol water. e. Brandstofopvoerpomp defekt. f. Brandstoffilter verstopt. g. Geen brandstoftoevoer. h. Gasbediening blijft hangen of is verkeerd afgesteld. i. Verstuivers vervuild of ontregeld. j. Inspuitpomp defekt of verkeerd afgesteld. k. Andere oorzaken. 	<ul style="list-style-type: none"> c. Vervang startmotor/ relais. d. Rapporteer. a. Opnieuw starten. b. Vervang gloeibougies. c. Ontlucht het brandstofsysteem. d. Tap de bezinkselkolf af. e. Monteer nieuwe brandstofopvoerpomp of rapporteer. f. Vervang het element. g. Controleer het brandstofsysteem op lekkage en rapporteer indien nodig. h. Herstel en/of stel de gasbediening af. i. Rapporteer. j. Rapporteer. k. Rapporteer.
5. Motor heeft onvoldoende vermogen, loopt slecht en/of slaat vaak af.	<ul style="list-style-type: none"> a. Luchtinlaat gedeeltelijk of geheel verstopt (zwarte rook uit de uitlaat), defekte of verkeerd afgestelde luchtinlaatklep. b. Gasmecanisme ontregeld. c. Brandstoffilter verstopt. d. Losse of defekte brandstofleidingen. e. Lucht in het inspuitsysteem. f. Verstuivers defekt of ontregeld. g. Andere oorzaken. 	<ul style="list-style-type: none"> a. Herstel of stel af. b. Herstel of stel af. c. Vervang filter. d. Zet vast of herstel. e. Ontlucht het brandstofsysteem. f. Rapporteer. g. Rapporteer.

Storing	Mogelijke oorzaak	Herstellingen
6. Motor verbruikt te veel olie.	<ul style="list-style-type: none"> a. Uitwendige olie lekkage. b. Inwendige olie lekkage. c. Carterontluchttingsfilter verstopt. 	<ul style="list-style-type: none"> a. Controleer visueel op lekkage en maak losse verbindingen vast. Als er veel olie langs de motorpakking lekt, rapporteer dan. b. Controleer de koelvloeistof op aanwezigheid van olie. Rapporteer indien dit het geval is. c. Reinig of vervang.
7. Motor rookt bij de uitlaat.	<ul style="list-style-type: none"> a. Vervuild luchtfilter of luchtinlaatsysteem (zwarte rook), defekte of verkeerd afgestelde luchtinlaatklep. b. Verstuivers vervuild of ontregeld. c. Water in compressieruimte of uitlaatsysteem (witte rook). d. Andere oorzaken. 	<ul style="list-style-type: none"> a. Herstel of stel luchtinlaatklep af. b. Rapporteer. c. Rapporteer. d. Rapporteer.
8. Motoroliedruk te laag. MOTOR DIREKT AFZETTEN.	<ul style="list-style-type: none"> a. Olieniveau te laag. b. Defekte oliedrukschakelaar. c. Defekte oliepomp. d. Oliefilter verstopt. e. Andere oorzaken. 	<ul style="list-style-type: none"> a. Vul motorolie bij. b. Vervang oliedrukschakelaar. c. Rapporteer. d. Vervang element. e. Rapporteer.
9. Motor heeft te weinig compressie.	<ul style="list-style-type: none"> a. Klep speling niet korrekt. b. Defekte koppakking. c. Andere oorzaken. 	<ul style="list-style-type: none"> a. Stel de kleppen. b. Rapporteer. c. Rapporteer.
10. Motoroliedruk te hoog.	<ul style="list-style-type: none"> a. Oliedrukregelklep defekt. 	<ul style="list-style-type: none"> a. Vervang oliedrukregelklep.
	BRANDSTOF SYSTEEM	
11. Motor krijgt onvoldoende brandstof.	<ul style="list-style-type: none"> a. Brandstoffilter verstopt. b. Losse of defekte brandstofleidingen. c. Andere oorzaken. 	<ul style="list-style-type: none"> a. Vervang brandstofelement. b. Herstel of vervang. c. Rapporteer.

Storing	Mogelijke oorzaak	Herstellingen
12. Brandplekken naast uitlaatspruitstuk en uitlaatpijpen.	UITLAATSYSTEEM a. Doorgeslagen uitlaatpakking. b. Gescheurd uitlaatspruitstuk of uitlaatpijpen.	a. Monteer nieuwe pakking. b. Vervang defekte onderdelen.
13. Motor maakt abnormale geluiden.	a. Motor is te koud. b. Klepspeling niet korrekt. c. Inspuitpomp funktioneert niet goed. d. Andere oorzaken.	a. Laat de motor stationair draaien. b. Stel de kleppen. c. Rapporteer. d. Rapporteer.
14. Motor blijft te koud.	KOELSYSTEEM a. Thermostaat blijft open staan.	a. Monteer nieuwe thermostaat.
15. Motor wordt te heet.	a. Onvoldoende koelvloeistof. b. Radiator uitwendig of inwendig vervuild. c. Slippende of defekte V-riem. d. Thermostaat defekt. e. Koelvloeistofpomp versleten. f. Temperatuurmeter defekt. g. Andere oorzaken.	a. Vul koelvloeistof bij. Controleer het systeem op lekkage en de olie op aanwezigheid van koelvloeistof. Rapporteer indien nodig. b. Reinig radiator. c. Vervang of stel V-riem. d. Monteer nieuwe thermostaat. e. Monteer nieuwe koelvloeistofpomp. f. Monteer nieuwe temperatuurmeter. g. Rapporteer.
16. Motor draait niet rond bij het starten.	ELEKTRISCH SYSTEEM a. Polen van de batterijen gecorrodeerd. b. Massakabels zitten los. c. Batterijen ontladen of defekt. d. Batterijhoofdschakelaar defekt. e. Andere oorzaken.	a. Reinig de batterijpolen. b. Zet de massakabels vast. c. Batterijen opladen of vervangen. d. Vervang de batterijhoofdschakelaar. e. Rapporteer.

Storing	Mogelijke oorzaak	Herstellingen
17. Batterijen ontladen.	<ul style="list-style-type: none"> a. Slippende of defekte V-riem. b. Elektrolytniveau te laag. c. Dynamo/regelaar defekt. d. Andere oorzaken. 	<ul style="list-style-type: none"> a. Vervang of stel de V-riem af. b. Bijvullen. c. Vervang de dynamo/regelaar. d. Rapporteer.
18. Ruitewissers werken niet.	<ul style="list-style-type: none"> a. Zekering defekt. b. Ruitewisserschakelaar defekt. c. Andere oorzaken. 	<ul style="list-style-type: none"> a. Vervang de zekering. b. Vervang de schakelaar. c. Rapporteer.
19. Een lamp brandt niet.	<ul style="list-style-type: none"> a. Gloeilamp doorgebrand. b. Losse verbinding. 	<ul style="list-style-type: none"> a. Vervang de gloeilamp. b. Zet de verbinding vast.
20. Meerdere lampen branden niet.	<ul style="list-style-type: none"> a. Zekering defekt. b. Losse verbindingen. c. Andere oorzaken. 	<ul style="list-style-type: none"> a. Vervang zekering. b. Zet de verbinding vast. c. Rapporteer.
KOPPELING EN VERSNELLINGSBAK		
21. Moeilijk schakelen.	<ul style="list-style-type: none"> a. Lucht of lekkage in hydraulisch systeem. b. Versleten koppelingsonderdelen. c. Schakelmechanisme versnellingsbak defekt. d. Andere oorzaken. 	<ul style="list-style-type: none"> a. Herstel of ontlucht. b. Rapporteer. c. Rapporteer. d. Rapporteer.
22. Schakelen niet mogelijk.	<ul style="list-style-type: none"> a. Lucht of lekkage in hydraulisch systeem. b. Koppelingsonderdelen versleten. c. Schakelmechanisme functioneert niet. d. Andere oorzaken. 	<ul style="list-style-type: none"> a. Herstel of ontlucht. b. Rapporteer. c. Rapporteer. d. Rapporteer.
REDUKTIEBAK		
23. Reduktiebak maakt abnormale geluiden.	<ul style="list-style-type: none"> a. Olieniveau te laag. b. Andere oorzaken. 	<ul style="list-style-type: none"> a. Vul olie bij. b. Rapporteer.

Storing	Mogelijke oorzaak	Herstellingen
24. Assen trillen of slingeren.	<p>TUSSENASSEN</p> <p>a. Niet doorgesmeerd.</p> <p>b. Kruis of lagers van kruiskoppeling defekt of versleten.</p> <p>c. Andere oorzaken.</p>	<p>a. Doorsmeren.</p> <p>b. Rapporteer.</p> <p>c. Rapporteer.</p>
25. Assen maken abnormale geluiden.	<p>VOOR- EN ACHTERAS</p> <p>a. Olieniveau te laag.</p> <p>b. Wiellager beschadigd.</p> <p>c. Andere oorzaken.</p>	<p>a. Olie bijvullen tot juiste niveau.</p> <p>b. Vervang wiellager.</p> <p>c. Rapporteer.</p>
26. Wiel slingert.	<p>WIELEN EN BANDEN</p> <p>a. Wiel zit los.</p> <p>b. Wiel verbogen.</p> <p>c. Andere oorzaken.</p>	<p>a. Zet vast.</p> <p>b. Vervang wiel met band.</p> <p>c. Rapporteer.</p>
27. Abnormale of ongelijke bandenslijtage.	<p>a. Bandenspanning ongelijk.</p> <p>b. Sporing niet juist.</p>	<p>a. Breng de banden op de voorgeschreven spanning.</p> <p>b. Controleer toespoor, stel zonodig af. Indien toespoor juist is, rapporteer.</p>
28. Remsysteem functioneert niet of slecht.	<p>REMSYSTEEM</p> <p>--</p>	<p>Herstel indien mogelijk; zo niet, rapporteer.</p>
29. Stuurinrichting functioneert niet of slecht.	<p>STUURINRICHTING</p> <p>--</p>	<p>Herstel indien mogelijk; zo niet, rapporteer.</p>

H O O F D S T U K 5

ONDERHOUDSSCHEMA

Sectie 5.1.

Inleiding

5.1.1. Toelichting

- a. Dit onderhoudsschema is onderverdeeld in de verschillende groepen overeenkomstig de functionele Standaard Nato Groepsindeling. (ontleend aan TB 750-93-1).
- b. Het schema is bestemd als leidraad voor het personeel dat belast is met de samenstelling van bevoorradings- en onderhoudsdocumentatie, alsmede t.b.v. opleidingen.
- c. In de kolommen 1e t/m 5e echelon is met een "X" aangegeven door welk echelon de werkzaamheden dienen te worden uitgevoerd.
- d. Artikelen, welke in directe ruil komen, zijn met een "XX" aangegeven.
- e. Werkzaamheden welke niet in dit schema zijn opgenomen, dienen door het echelon te worden uitgevoerd, dat gezien de aard der werkzaamheden hiervoor het meest in aanmerking komt.
- f. De indeling van de echeloneringskolommen is als volgt:
 - (1) Werkzaamheden uit te voeren door de gebruiker/bemannings.
 - (2) Werkzaamheden uit te voeren door de onderhoudsgroepen van de gebruikende eenheid.
 - (3) Werkzaamheden uit te voeren door de direct steunende eenheden.
 - (4) Werkzaamheden uit te voeren door de algemeen steunende eenheden.
 - (5) Werkzaamheden uit te voeren door de revisie-eenheden c.q. uitbesteding bij civiele bedrijven.

5.1.2. Standaard groepsindeling

- 01 MOTOR
- 02 KOPPELINGSAMENSTEL
- 03 BRANDSTOFSYSTEEM
- 04 UITLAATSYSTEEM
- 05 KOELSYSTEEM
- 06 ELEKTRISCHE INSTALLATIE
- 07 VERSNELLINGSBAK/REDUKTIEBAK
- 09 TUSSENASSEN
- 10 VOORAS
- 11 ACHTERAS
- 12 REMINSTALLATIE
- 13 NAVEN, WIELEN, BANDEN EN REMTROMMELS
- 14 STUURINRICHTING
- 15 CHASSIS
- 16 VERING, SCHOKBREKER
- 18 CARROSSERIE
- 21 BUMPERS
- 22 SECUNDAIRE UTRUSTING
- 47 INSTRUMENTEN (niet elektrisch)

5.1.3. Onderhoudsschema

Het onderhoudsschema wordt op de navolgende bladzijden weergegeven.

W E R K Z A A M H E D E N	Echelon				
	1	2	3	4	5
<u>GROEP 01 - MOTOR</u>					
<u>0100 - MOTORSAMENSTEL</u>					
MOTOR, cpl., vervangen			xx		
MOTOR, revideren					x
MOTORSTEUNEN, vervangen			x		
RUBBER OPHANGBLOKKEN, vóór en achter vervangen			x		
OLIEPEIL, controleren, c.q. olie bijvullen	x				
SMEEROLIE, verversen		x			
BEVESTIGINGSBOUTEN, motor controleren		x			
STEUNEN, SCHARNIERPUNTEN en AAWSLUITINGEN, SLANGEN en LEIDINGEN, controleren (lekkage)	x				
<u>0101 - CILINDERBLOK-CILINDERKOP</u>					
CILINDERBLOK, herstellen/vervangen					x
CILINDERKOPPAKKING, vervangen			x		
CILINDERKOP, cpl., vervangen			xx		
CILINDERKOP, herstellen					x
<u>0102 - KRUKAS</u>					
KRUKAS, herstellen/vervangen					x
KRUKASLAGERS, vervangen					x
KRUKASTANDWIEL-NOKKENASKETTING, vervangen			x		
SNAARSCHIJF, vervangen		x			
OLIEKEERRING, vliegwielzijde, vervangen					x
OLIE-AFDICHTING, snaarschijf, vervangen			x		
STARTKLAUW, vervangen		x			
<u>0103 - Vliegwielsamenstel</u>					
Vliegwielsamenstel, vervangen			xx		
Vliegwielsamenstel, herstellen				x	
STARTERKRANS, vervangen				x	
<u>0104 - ZUIGERS, DRIJFSTANGEN</u>					
ZUIGERS, m/ZUIGERVEREN, vervangen				x	
DRIJFSTANGEN en DRIJFSTANGLAGERS, vervangen				x	

WERKZAAMHEDEN	Echelon				
	1	2	3	4	5
<u>0105 - KLEPPEN, NOKKENAS en</u>					
<u>DISTRIBUTIESYSTEEM</u>					
KLEPVEREN, vervangen					X
STOTERSTANGEN, vervangen			X		
KLEPPEN, vervangen					X
KLEPSTOTERS, vervangen					X
KLEPGELEIDERS en KLEPZITTINGEN, vervangen/ herstellen					X
KLEPPEN, stellen		X			
KLEPSTELBOUTEN, vervangen		X			
KLEPTUIMELAARS, AS en VEREN, vervangen			X		
KLEPPENDEKSEL en PAKKING, vervangen		X			
AANZUITGIFILTER, m/O-RING, vervangen		X			
OLIEVULDOP, vervangen		X			
DISTRIBUTIEKetting, vervangen			X		
KettingSPANNER, vervangen			X		
KettingWIEL, vervangen			X		
DISTRIBUTIEDEKSEL, OLIEKEerring en PAKKING, vervangen			X		
LAGERBUSSEN, nokkenas, vervangen					X
NOKKENAS, vervangen					X
NOKKENASTANDWIEL, vervangen			X		
<u>0106 - SMEERSYSTEEM, MOTOR</u>					
OLIEPOMP, vervangen			X		
FILTER, inwendig, vervangen			X		
OLIEPOMP, herstellen					X
OLIEFILTER, uitwendig, vervangen (10.000 km.)	X				
OLIEDRUKVOELER, vervangen	X				
OLIEPAN en PAKKING, vervangen			X		
OLIEKOELER, vervangen		XX			
OLIEKOELER, herstellen					X
OLIELEIDINGEN/AANSLUITINGEN, vervangen			X		
FLEX. LEIDINGEN, vervangen			X		

WERKZAAMHEDEN	Echelon				
	1	2	3	4	5
<u>0108 - IN- EN UITLAATSPRUITSTUK</u>					
IN- en UITLAATSPRUITSTUK, vervangen		x			
PAKKINGEN, vervangen		x			
<u>GROEP 02 - KOPPELINGSAMENSTEL</u>					
<u>0200 - KOPPELING</u>					
KOPPELINGSPLAAT, vervangen			xx		
DRUKGROEP, cpl., vervangen			xxx		
DRUKGROEF, herstellen					x
<u>0202 - BEDIENINGSORGANEN</u>					
<u>KOPPELING</u>					
KOPPELINGSPEDAAL en OVERBRENGINGSMECHANISME, herstellen/vervangen/afstellen		x			
HYDR/ LEIDING, vervangen		x			
ONTLUCHTINGSNIPPEL, vervangen		x			
KOPPELING-WERKCILINDER, vervangen		xx			
KOPPELING-WERKCILINDER, herstellen			x		
<u>0207 - HYDRAULISCHE KOPPELINGS-</u>					
<u>BEDIENING</u>					
KOPPELING-BEDIENINGSCILINDER, vervangen		xx			
KOPPELING-BEDIENINGSCILINDER, herstellen			x		
<u>GROEP 03 - BRANDSTOFSYSTEEM</u>					
<u>0301 - VERSTUIVERS, INSPUIT- en</u>					
<u>TERUGVOERLEIDINGEN</u>					
VERSTUIVERS, cpl., vervangen en controleren			x		
VERSTUIVERS, herstellen			x		
LEIDINGEN, INSPUIT- en TERUGVOER, cpl., vervangen		x			
PAKKINGRINGEN, verstuivers, vervangen			x		
PAKKINGRINGEN, leidingen, vervangen		x			
<u>0302 - BRANDSTOFINSPUITPOMP</u>					
BRANDSTOFINSPUITPOMP, cpl., m/REGULATOR, vervangen			xx		
BRANDSTOFINSPUITPOMP, herstellen					x
OPVOERPOMP, cpl., vervangen		xx			
OPVOERPOMP, herstellen			x		

W E R K Z A A M H E D E N	Echelon				
	1	2	3	4	5
<u>0304 - LUCHTFILTER</u>					
LUCHTFILTER, cpl., vervangen		x			
ELEMENT, reinigen/vervangen		x			
SLANGEN en KLEMMEN, vervangen		x			
<u>0306 - BRANDSTOFTANK, LEIDINGEN EN AANSLUITINGEN</u>					
BRANDSTOFTANK, vervangen		x			
BRANDSTOFTANK, herstellen					x
LEIDINGEN, SLANGEN en KLEMMEN, vervangen		x			
BRANDSTOFOMSCHAKELKRAAN, herstellen/ver- vangen			x		
VULDOP, brandstoftank, vervangen		x			
PAKKING, vervangen		x			
<u>0309 - BRANDSTOFFILTER</u>					
FILTERELEMENT, vervangen		x			
BEZINKSELKOLF, vervangen		x			
O-RINGEN en PAKKINGEN, vervangen		x			
FILTER, cpl., vervangen/herstellen			x		
<u>0312 - GASBEDIENINGSMECHANISME</u>					
GASPEDAAL en OVERBRENGING, smeren	x				
GASPEDAAL en OVERBRENGING, vervangen		x			
GASBEDIENINGSSTANGEN, VEREN en HEFBOMEN, herstellen/vervangen		x			
HANDGASBEDIENING, vervangen		x			
<u>GROEP 04 - UITLAATSYSTEEM</u>					
<u>0401 - UITLAATPIJPEN en GELUIDDEMPERS</u>					
UITLAATPIJPEN en GELUIDDEMPERS, controleren	x				
UITLAATPIJPEN en GELUIDDEMPERS, vervangen		x			
OPHANGRUBBERS, KLEMMEN en STEUNEN, vervangen		x			

WERKZAAMHEDEN	Echelon				
	1	2	3	4	5
<u>GROEP 05 - KOELSYSTEEM</u>					
<u>0501 - RADIATOR EN EXPANSIERESERVOIR</u>					
RADIATOR, vervangen		xx			
RADIATOR, herstellen					x
WATERSLANGEN, vervangen		x			
VULDOP, radiator, vervangen		x			
KOELVLOEISTOFNIVEAU, controleren, c.q. koelvloeistof bijvullen	x				
KOELVLOEISTOF, verversen		x			
EXPANSIERESERVOIR, vervangen		x			
VULDOP, expansiereservoir, vervangen		x			
<u>0502 - VENTILATORHUIS en BEPLATING</u>					
VENTILATORHUIS en BEPLATING, vervangen		x			
<u>0503 - THERMOSTAAT</u>					
THERMOSTAAT, controleren/vervangen		x			
PAKKINGEN en SLANG, vervangen		x			
<u>0504 - KOELVLOEISTOFPOMP</u>					
KOELVLOEISTOFPOMP, cpl., vervangen		xx			
KOELVLOEISTOFPOMP, herstellen				x	
<u>0505 - VENTILATOR</u>					
VENTILATOR, vervangen		x			
V-RIEM, vervangen		x			
V-RIEM, stellen		x			
SPANROL, afstellen/vervangen/olie bijvullen		x			
SPANROL, herstellen			x		
<u>GROEP 06 - ELEKTRISCHE INSTAL- LATIE</u>					
<u>0601 - GENERATOR</u>					
GENERATOR, wisselstroom, cpl., vervangen		xx			
GENERATOR, wisselstroom, revideren					x
GELIJKRICHTCEL, vervangen					x
V-RIEM, vervangen		x			

W E R K Z A A M H E D E N	Echelon				
	1	2	3	4	5
<u>0601 - GENERATOR</u> (vervolg)					
SNAARSCHIJF, vervangen		x			
GELEIDEROL, afstellen/vervangen		x			
<u>0602 - SPANNINGSREGELAAR</u>					
SPANNINGSREGELAAR, vervangen		xx			
SPANNINGSREGELAAR, herstellen					x
<u>0603 - STARTMOTOR</u>					
STARTMOTOR, cpl., vervangen		xx			
STARTMOTOR, revideren					x
<u>0605 - KOUDESTARTINSTALLATIE</u>					
GLOEIBOUGIE, vervangen		x			
VOORSCHAKELWEERSTAND, vervangen		x			
<u>0607 - INSTRUMENTEN, SCHAKELAARS en CONTROLELAMPEN op het instrumentenpaneel</u>					
INSTRUMENTEN, op goede werking controleren	x				
BRANDSTOFMETER, vervangen		x			
WAARSCHUWINGS- en CONTROLELICHTEN, controleren	x				
GLOELAMPEN, CONTROLELAMPEN, vervangen		x			
SCHAKELAARS, paneelverlichting, vervangen		x			
RUITEWISSERSCHAKELAAR, vervangen		x			
STARTGLOEISCHAKELAAR, vervangen			x		
SCHAKELAAR, ZWAAILAMP en SIRENE, vervangen		x			
SCHAKELAAR, RODEKRUISLAMP, vervangen		x			
HOOFSCHAKELAAR, vervangen		x			
SCHAKELAAR, richtinglampen, vervangen		x			
HOOFDLICHTSCHAKELAAR, vervangen			x		
ALARMSCHAKELAAR, vervangen		x			

WERKZAAMHEDEN	Echelon				
	1	2	3	4	5
<u>0608 - STOPCONTACTEN, SCHAKELAARS</u>					
<u>EN ZEKERINGKASTEN (niet op instrumentenpaneel)</u>					
SCHAKELAAR, MEDISCHE KAST, vervangen		x			
SCHAKELAAR, VERLICHTING ZIEKENRUIMTE, vervangen		x			
SCHAKELAAR, STOPLICHT, vervangen		x			
MICROSCHAKELAAR, vervangen		x			
ZEKERINGEN, vervangen	x				
ZEKERING, 50 Amp., vervangen		x			
ZEKERINGHOUDER, vervangen		x			
CONTACTDOOS, v/looplamp, vervangen		x			
DIM- en HOORNSCHAKELAAR, vervangen			x		
RELAIS, vervangen		x			
SCHAKELAAR, VENTILATORMOTOR, vervangen			x		
SCHAKELAARS, brandstofcontrolesysteem, controleren/vervangen			x		
CONTACTDOOS, voor radiovoeding, vervangen			x		
12-POLIGE CONTACTDOOS, vervangen			x		
SPLITDIODE, vervangen			x		
<u>0609 - VERLICHTING</u>					
KOPLAMPEN, vervangen/herstellen/afstellen		x			
STOP-, ACHTER- en RICHTINGLAMPEN, vervangen/herstellen		x			
RODEKRUISLAMP, vervangen/herstellen		x			
GRENS/CONVOOILAMPEN, vervangen/herstellen		x			
PLAFONNIERS, vervangen/herstellen		x			
ZWAAILAMP, vervangen/herstellen		x			
<u>0610 - ELEMENTEN</u>					
BRANDSTOF-ELEMENTEN, testen/vervangen			x		
<u>0611 - CLAXON en SIRENE</u>					
CLAXON, vervangen		x			
SIRENE, vervangen		x			

WERKZAAMHEDEN	Echelon				
	1	2	3	4	5
<u>0612 - BATTERIJEN</u>					
BATTERIJEN, laden/vervangen		x			
BATTERIJPOLLEN en KABELKLEMMEN, controleren en invetten	x				
BATTERIJ en BATTERIJHOUDER, reinigen	x				
ELEKTROLYT-NIVEAU, controleren	x				
BATTERIJHOUDER, herstellen		x			
BATTERIJKABELS, herstellen/aanmaken			x		
BATTERIJKABELS, vervangen		x			
<u>0613 - BEDRADING</u>					
KABELBOMEN, vervangen			x		
KABELBOMEN, herstellen (kleine reparaties)		x			
<u>0615 - RADIO-ONTSTORING</u>					
ONTSTORINGSMIDDELEN, in elektrisch circuit, vervangen			x		
<u>GROEP 07 - VERSNELLINGSBAK EN REDUCTIEBAK</u>					
<u>0700 - VERSNELLINGSBAK</u>					
VERSNELLINGSBAK, vervangen			xx		
VERSNELLINGSBAK, herstellen					x
REDUCTIEBAK, herstellen					x
DEKSELS en STEUNEN, vervangen			x		
OLIEKEERRINGEN, vervangen			x		
STOPPEN en PAKKINGRINGEN, vervangen		x			
OLIEPEIL, controleren	x				
OLIE, verversen		x			
RUBBER OPHANGBLOK, vervangen			x		
REACTIESTANG en RUBBERS, vervangen		x			
KOPPELINGSHUIS, vervangen			x		
<u>0701 - HOOFDAS, HULPAS en TANDWIELEN</u>					
PRIMAIRE AS, m/vast tandwiel, vervangen					x

W E R K Z A A M H E D E N	Echelon				
	1	2	3	4	5
<u>0701 - HOOFDAS, HULPAS en TANDWIELEN</u>					
HOOFDAS, vóór, met 2e en 3e versnellingstandwiel vervangen					x
HOOFDAS, achter, met 1e versnellingstandwiel en hoofdtandwielen vervangen					x
HULPAS, m/tandwielen en achteruittandwiel, vervangen					x
TUSSENTANDWIEL en HOGE GEARING, vervangen					x
LAGE GEARING en SNELHEIDSMETERAANDRIJVING, vervangen					x
LAGERS en KEEFRINGEN, vervangen					x
<u>0704 - SCHAKELMECHANISME inw. en uitw. versnellingsbak</u>					
SCHAKELSTANGEN en VORKEN, inw., vervangen					x
VERSNELLINGSHENDEL, vervangen/herstellen			x		
<u>0705 - SCHAKELMECHANISME REDUCTIE- BAK en VOORWIELAANDRIJVING</u>					
SCHAKELSTANG en VORKEN, inw., vervangen					x
BEDIENINGSHENDEL en -STANG, vervangen			x		
<u>GROEP 08 - TUSSENBK</u>					
<u>0800 - TUSSENBK</u>					
TUSSENBK, vervangen					x
<u>GROEP 09 - CARDANASSEN VÓÓR en ACHTER</u>					
<u>0900 - CARDANASSEN VÓÓR en ACHTER</u>					
CARDANAS, vóór/achter, cpl., vervangen		xx			
CARDANAS, vóór/achter, herstellen			x		
CARDANKOPPELINGEN en SCHUIFKOPPELINGEN, smeren	x				
KRUISKOPPELINGEN, vervangen			x		
STOFHOES, vervangen		x			
SMEERNIPPELS, vervangen		x			

W E R K Z A A M H E D E N	Echelon				
	1	2	3	4	5
<u>GROEP 10 - VOORAS</u>					
<u>1000 - VOORAS</u>					
VOORAS, cpl., vervangen			xx		
VOORAS, cpl., herstellen					x
STOPPEN en PAKKINGRINGEN, vervangen		x			
ONTLUCHTINGSNIPPELS, reinigen/vervangen		x			
<u>1002 - DIFFERENTIEEL VOORAS</u>					
OLIEKEERRING, vervangen			x		
OLIEPEIL, controleren	x				
OLIE, verversen		x			
<u>1004 - AANDRIJFASSEN en FUSEES</u>					
AANDRIJFASSEN, vervangen/herstellen			x		
FUSEE, cpl., met ARM, vervangen					x
ASTAP, vervang			x		
AFSTANDBUS, vervangen			x		
STOPPEN en PAKKINGRINGEN, vervangen		x			
OLIE, in FUSEEKOMMEN, controleren	x				
OLIE, in FUSEEKOMMEN, verversen		x			
LAGERS, vervangen			x		
<u>GROEP 11 - ACHTERAS</u>					
<u>1100 - ACHTERAS</u>					
ACHTERAS, cpl., vervangen			xx		
ACHTERAS, cpl., herstellen					x
STOPPEN en PAKKINGRINGEN, vervangen		x			
OLIEPEIL, controleren	x				
OLIE, verversen		x			
ONTLUCHTINGSNIPPELS, reinigen/vervangen		x			
<u>1101 - STEEKASSEN en ASTAP</u>					
STEEKASSEN, vervangen			x		
ASTAP, vervangen			x		

WERKZAAMHEDEN	Echelon				
	1	2	3	4	5
<u>1102 - DIFFERENTIEEL ACHTER- AS</u>					
OLIEKEERING, vervangen			x		
<u>GROEP 12 - REMINSTALLATIE</u>					
<u>1201 - HANDREM</u>					
AFSTELLING HANDREMHEFBOOM, controleren	x				
HANDREM, afstellen		x			
BEDIENINGSMECHANISME HANDREM, smeren	x				
STANGEN, HEFBOMEN en VEREN, vervangen/herstellen		x			
<u>1201 - HANDREM (vervolg)</u>					
REMTROMMEL en REMSEGMENTEN, vervangen per set		xx			
REMTROMMEL, herstellen			x		
REMSEGMENTEN, herstellen			x		
<u>1202 - VOETREMINSTALLATIE</u>					
REMSCHOENEN, met VOERINGEN en TREKVEREN vóór vóór en achter, vervangen		xx			
REMSCHOENEN, herstellen			x		
REMANKERPLATEN, vervangen			x		
<u>1204 - HOOFDREMCIJLINDER, WIELREM- CILINDERS, REMBEKRACHTIGER, LEIDINGEN EN AANSLUITINGEN</u>					
REMVLOEISTOFNIVEAU, controleren	x				
REMVLOEISTOF, bijvullen		x			
HOOFDREMCIJLINDER, vervangen		xx			
HOOFDREMCIJLINDER, herstellen			x		
WIELREMCIJLINDERS, vervangen		xx			
WIELREMCIJLINDERS, herstellen			x		
ONTLUCHTINGSNIPPELS, vervangen	x				
HYDRAULISCHE LEIDINGEN en AANSLUITINGEN, ver- vangen		x			
REMBEKRACTIGER, vervangen			xx		
REMBEKRACTIGER, herstellen					x

WERKZAAMHEDEN	Echelon				
	1	2	3	4	5
<u>1205 - VACUUM REMSYSTEEM</u> VACUUMTANK en SLANGEN, vervangen		x			
<u>1206 - BEDIENINGSMECHANISME VOETREM</u> BEDIENINGSMECHANISME VOETREM, smeren VOETREM, stellen BEDIENINGSMECHANISME VOETREM, herstellen/ vervangen	x	x	x		
<u>GROEP 13 - WIELEN, NAVEN, REMTROMMELS en BANDEN</u> <u>13011 - WIELEN, NAVEN en REMTROMMELS</u> WIELEN, cpl., vervangen WIELVELGEN, vervangen WIELLAGERS, inspecteren, reinigen of vervangen KEERRINGEN, vervangen NAVELS, vervangen REMTROMMELS, vervangen REMTROMMELS, herstellen	x	x x x x xx	x		
<u>1313 - BANDEN</u> BANDEN, controleren (spanning) BANDEN, repareren/vervangen	x	x			
<u>GROEP 14 - STUURINRICHTING</u> <u>1401 - STUURHUIS, STUUR- en SPOOR-STANGEN</u> STUURHUIS, controleren op speling en lekkage OLIE, in stuurhuis, verversen STUURHUIS, cpl., m/kolom, vervangen/instellen STUURHUIS, herstellen TOESPOOR, controleren en afstellen LAGERBUSSEN en LAGERS, stuurkolom vervangen STUURAS, vervangen STUURWIEL, vervangen SPOORSTANGEN, vervangen		x x x	xx		x x x x

WERKZAAMHEDEN	Echelon				
	1	2	3	4	5
<u>1401 - STUURHUIS, STUUR- en SPOOR-STANGEN</u> (vervolg)					
STUURHUIS, controleren op speling en lekkage		x			
OLIE, in stuurhuis, verversen		x			
STUURHUIS, cpl., m/kolom, vervangen/instellen			xx		
STUURHUIS, herstellen					x
TOESPOOR, controleren en afstellen		x			
LAGERBUSSEN en LAGERS, stuurkolom vervangen					x
STUURAS, vervangen					x
STUURWIEL, vervangen			x		
SPOORSTANGEN, vervangen			x		
CENTRALE STUURPEN, vervangen/herstellen			x		
CENTRALE STUURPEN, olie verversen		x			
<u>GROEP 15 - CHASSIS</u>					
<u>1501 - CHASSIS</u>					
CHASSIS, richten/herstellen					x
VEERBUSSEN, controleren/vervangen			x		
<u>1503 - TREKHAAK</u>					
TREKHAAK, herstellen/vervangen		x			
<u>1504 - RESERVEWIELDRAGER</u>					
RESERVEWIELDRAGER, herstellen/vervangen		x			
<u>GROEP 16 - VERING, SCHOKBREKERS</u>					
<u>1601 - VEREN MET BEVESTIGINGEN</u>					
VÓORVEREN, cpl., met LAGERBUSSEN, vervangen		x			
LAGERBUSSEN, vervangen			x		
ACHTERVEREN, cpl., met LAGERBUSSEN, vervangen		x			
LAGERBUSSEN, vervangen			x		
<u>1604 - SCHOKBREKERS, VÓÓR/ACHTER</u>					
SCHOKBREKERS, VÓÓR en ACHTER, visueel controleren op bevestiging en lekkage	x				
SCHOKBREKERS, VÓÓR en ACHTER, vervangen		x			
SCHOKBREEKRUBBERS, vervangen		x			

W E R K Z A A M H E D E N	Echelon				
	1	2	3	4	5
<u>GROEP 18 - CARROSSERIE</u>					
<u>1801 - CARROSSERIE</u>					
CARROSSERIE, herstellen (grote schade)					x
PLAATWERK, uitdeuken, lassen en delen vervangen			x		
PORTIEREN, herstellen/vervangen			x		
RADIATORGRILL, vervangen		x			
MOTORKAP, vervangen		x			
ACHTERKLEP, vervangen		x			
ACHTERKLEP, herstellen			x		
<u>1802 - SPATSCHERMEN, BINNENSCHERM en VOORRUIT</u>					
SPATSCHERMEN, herstellen/vervangen			x		
GLAS, VOORRUIT, vervangen			x		
VOORRUIT met OMLIJSTING, vervangen		x			
GLAS, ZIJ-RUITEN, vervangen		x			
<u>1805 - VLOERPLATEN en DREMPELS</u>					
VLOERPLATEN, vervangen		x			
DREMPELS, vervangen		x			
<u>1806 - ZITPLAATSEN</u>					
ZITPLAATSEN, herstellen			x		
ZITPLAATSEN, vervangen		x			
<u>1808 - OPBERGMIDDELEN</u>					
GEREEDSCHAPSKIST, herstellen/vervangen		x			
OPBERGKASTEN, herstellen		x			
<u>1812 - OPBOUW, ZIEKENAUTO</u>					
BRANCARDDRAGERS, herstellen/vervangen		x			
OPSTAP, herstellen/vervangen		x			
DEURSAMENSTEL, herstellen/vervangen			x		
CARROSSERIE, herstellen (grote schade)					x
PLAATWERK, uitdeuken, lassen en delen vervangen			x		

WERKZAAMHEDEN	Echelon				
	1	2	3	4	5
<u>GROEP 21 - BUMPERS</u>					
<u>2101 - BUMPERS</u>					
BUMPERS, herstellen			x		
BUMPERS, vervangen		x			
<u>GROEP 22 - SECUNDAIRE UITRUSTING</u>					
<u>2202 - SPIEGELS, RUITEWISSERS,</u>					
<u>VENTILATIE en VERWARMING</u>					
HAAKPLAAT, v/gasontsmettingsbus en WAPENKLEM, vervangen.		x			
SPIEGELS en SPIEGELSTEUNEN, vervangen/herstellen		x			
RUITEWISSERMOTOR, vervangen		xx			
RUITEWISSERMOTOR, herstellen			x		
RUITEWISSEROVERBRENGING, vervangen		xx			
RUITEWISSEROVERBRENGING, herstellen			x		
KACHELS, cpl., m/RADIATOR, vervangen		xx			
KACHELS, cpl., m/RADIATOR, herstellen			x		
MOTOR, verwarming, herstellen			x		
ONDERDELEN RUITESPROEIER, vervangen		x			
VERWARMINGSLEIDINGEN, vervangen			x		
SLANGEN, vervangen		x			
REFLECTOREN, vervangen		x			
LUCHTVENTILATOREN, vervangen		x			
LUCHTVENTILATOREN, herstellen			x		
<u>2210 - INSTRUKTIE- EN IDENTIFICATIE- PLATEN</u>					
INSTRUCTIE- EN IDENTIFICATIEPLATEN, vervangen					x
<u>GROEP 47 - INSTRUMENTEN (niet elektrisch)</u>					

WERKZAAMHEDEN	Echelon				
	1	2	3	4	5
<u>4701 - SNELHEIDSMETER en TELLER</u>					
SNELHEIDSMETER, herstellen					x
SNELHEIDSMETER, vervangen		x			
AANDRIJFKABEL, snelheidsmeter, vervangen		x			
<u>4702 - OLIE- en WATERTEMPÉRATUURMETER</u>					
OLIETEMPÉRATUURMETER, vervangen		x			
WATERTEMPÉRATUURMETER, vervangen		x			