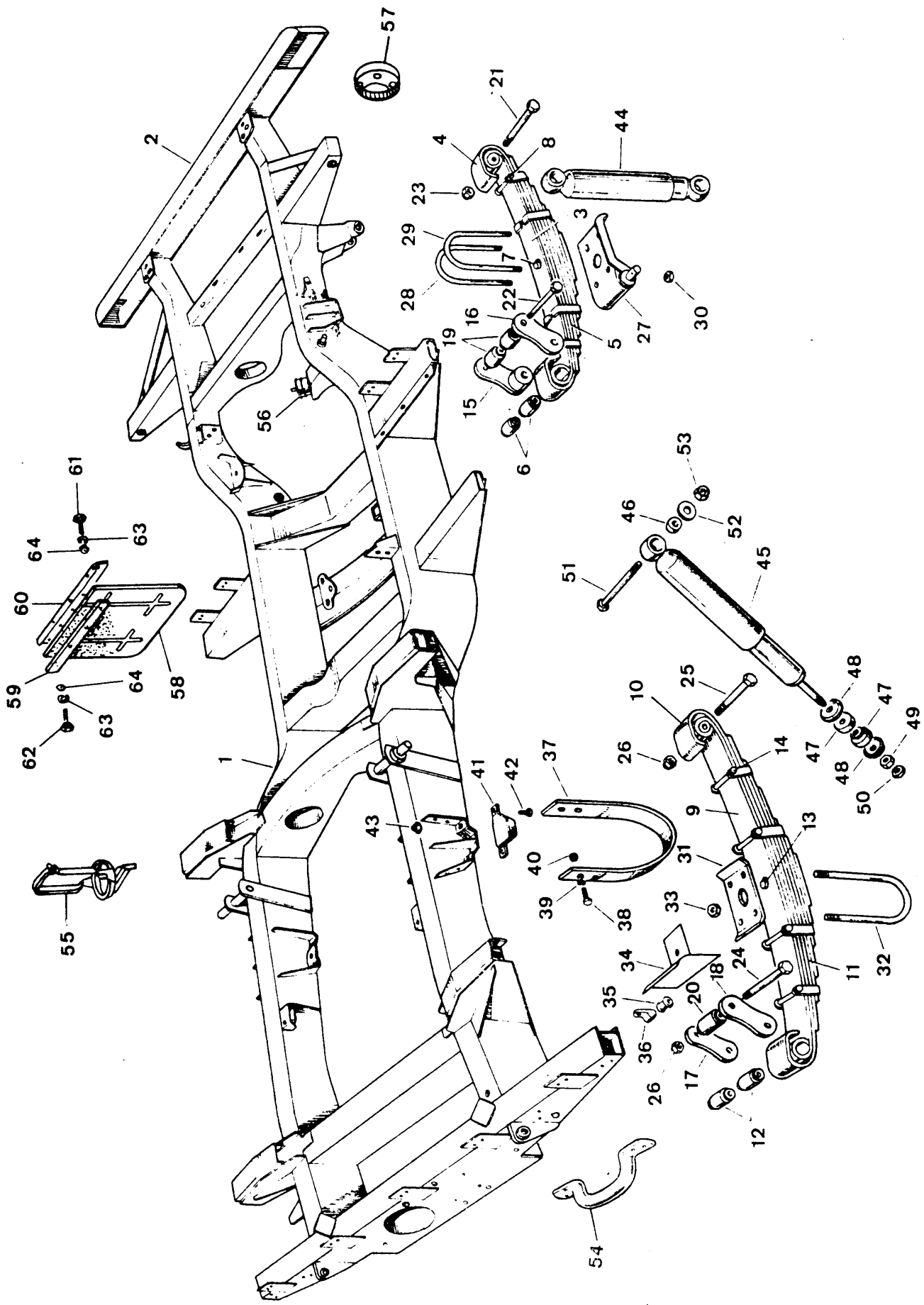


GRUPO 13 · BASTIDOR Y SUSPENSION

Subgrupo: 13.01 Bastidor ballestas y amortiguadores.



GRUPO: 13 BASTIDOR Y SUSPENSION
 SUBGRUPO: 13.01 Bastidor, ballestas y amortiguadores

Nº de figura	DESCRIPCION	Cantidad	Nº de pieza
1	CONJUNTO DEL BASTIDOR (1)	1	147258
	CONJUNTO DEL BASTIDOR (2)	1	147320
	Travesaño nº 4 (desmontable) (3)	1	147289
	Tornillo (3/8" UNF x 3-1/2"))Fijación del trave	4	256051
	Tuerca autofrenante (3/8" UNF))saño nº 4 a los - largueros	4	252162
2	Paragolpes delanteros	1	147203
	Soporte para entrada de manivela de arranque	1	152522
	Tornillo (1/4" UNF x 5/8")	2	255006
	Arandela plana)Fijación del soporte	2	2215
	Arandela elástica)de manivela a paragol	2	3074
	Tuerca (1/4" UNF))pes.	2	254800
	Tornillo (3/8" UNF x 4"))Fijación del paragolpes	4	256253
	Arandela plana)al bastidor.	8	4094
	Tuerca (3/8" UNF)	4	509751
3	Ballesta delantera (1)	2	167765
	Ballesta delantera (2)	2	167792
4	Hoja maestra)	2	160795
5	Hoja segunda)Para ballesta delantera.	2	160796
6	Casquillo para ballesta delantera	4	548206
7	Capuchino para ballesta delantera (1)	2	183112
	Capuchino para ballesta delantera (2)	2	189103
8	Perno (3/8" x 3 1/2")) Fijación de	4	250551
	Tuerca (3/8")) las abrazaderas	4	2827
9	Ballesta trasera (1)	2	167764
	Ballesta trasera (2)	2	168705
10	Hoja maestra)	2	160769
11	Hoja segunda) Para ballesta trasera	2	160770
12	Casquillo para ballesta trasera	4	548205
13	Capuchino para ballesta trasera (1)	2	183112
	Capuchino para ballesta trasera (2)	2	189103
14	Perno (3/8" x 3 1/2"))Fijación de las abrazaderas	4	250551
	Tuerca(3/8")	4	2827
15	Placa biselada de la gemela)Para ballesta	2	537687E1
16	Placa plana de la gemela)delantera	2	270520
17	Placa biselada de la gemela)Para ballesta	2	537685
18	Placa plana de la gemela)trasera	2	279970
19	Casquillo de bulón para ballesta delantera	4	548206
20	Casquillo de bulón para ballesta trasera	2	548205
21	Bulón anterior de la ballesta delantera	2	537743
22	Bulón posterior de la ballesta delantera	4	537742
23	Tuerca para el bulón delantero.	6	252165
24	Bulón posterior de la ballesta trasera	4	537740
25	Bulón anterior de la ballesta trasera	2	537741
26	Tuerca para el bulón	6	252165
27	Placa-asiento de la ballesta del. izquierda	1	264466
	Placa-asiento de la ballesta del. derecha	1	264467
28	Brida-larga)	3	161708
29	Brida-corta) Para ballesta delantera (1)	1	242127
	Brida corta)	1	161727
	Brida larga) Para ballesta delantera (2)	2	161729
	Brida larga)	1	161740

GRUPO: 13 BASTIDOR Y SUSPENSION
 SUBGRUPO: 13.01 Bastidor, ballestas y amortiguadores

Nº de figura	DESCRIPCION	Cantidad	Nº de pieza
30	Tuerca de sujeción de las ballestas delanteras	8	251323
31	Placa-asiento de la ballesta trasera	2	265542
32	Brida de ballesta trasera) Alternativas	2	161707
	Brida de ballesta trasera)	2	161726
33	Tuerca de sujeción de ballestas traseras	8	251323
34	Placa protectora de la tubería de freno L/D	1	243039
	Placa protectora de la tubería de freno L/I	1	243038
35	Arandela de caucho para la tubería de freno	2	06360
36	Abrazadera de la arandela de caucho	2	56666
	Perno (2 BA x 1/2") Sujeción de la abrazadera	2	250959
	Arandela elástica) al protector	2	3073
	Tuerca (2BA))	2	2247
37	Correa de sujeción para el eje trasero	2	278698
	Placa de fijación de la correa	4	2851
38	Tornillo) Fijación de la correa al	8	255047
39	Arandela elástica) bastidor.	8	3076
40	Tuerca)	8	254802
41	Tope amortiguador para los ejes	4	241380
42	Perno (1/4" UNF x 3/4") Sujeción del tope al	8	255007
43	Tuerca (1/4" UNF)) bastidor.	8	252210
44	Amortiguador delantero	2	167798
45	Amortiguador trasero	2	167797
46	Casquillo de caucho para el amortiguador	12	243057E2
47	Arandela de caucho	4	508896E2
48	Arandela tope	4	500746E2
49	Tuerca	2	087914
50	Contratuerca	2	088016
51	Perno (7/16" UNF x 6 1/2))	2	253817
	Perno (7/16" UNF x 7 1/4") Sujeción de los -	2	253826
52	Arandela plana) amortiguadores	4	243022
53	Tuerca (7/16"))	4	252163
54	Asa para elevación de la parte posterior	2	300816
	Perno (5/16" UNF x 3/4"))	8	255226
	Arandela elástica) Sujeción de las asas al	8	3075
	Tuerca (5/16" UNF)) bastidor.	8	254801
55	Soporte del filtro de aire	1	158825
	Escuadra soporte del filtro de aire	1	153496
	Placa tornillo)	1	158822
	Arandela plana) Fijación de la escuadra	2	3940
	Arandela elástica) soporte	2	3074
	Tuerca)	2	254010
	Placa-tuerca de fijación de filtro de aire	1	158843
	Tornillo)	2	78210
	Arandela plana) Fijación del soporte del filtro	2	3840
	Arandela elástica) de aire a escuadra soporte.	2	3074
	Soporte de la batería	1	159563
	Angular trasero del soporte de batería	2	153494
	Tornillo) Fijación del soporte y angular al	4	256253
	Arandela plana) chasis.	4	4094
	Tuerca)	4	252162

GRUPO: 13 BASTIDOR Y SUSPENSION
 SUBGRUPO: 13.01. Bastidor, ballestas y amortiguadores

Nº de figura	DESCRIPCION	Cantidad	Nº de pieza
	Angular soporte de batería	1	157969
	Tiras de goma de apoyo de batería	6	77630
	Varilla de sujeción de la batería	2	270420
	Tuerca de mariposa } Sujeción de la batería	2	250431
	Arandela plana }	2	2876
	Soporte delantero derecho del motor	1	272506
	Soporte trasero izquierdo del motor	1	272498
	Soporte trasero derecho del motor	1	272501
	Perno (3/8" UNF x 3/4") } Sujeción del soporte	2	255047
	Arandela plana } delantero al bastidor.	1	2251
	Arandela elástica }	2	3076
	Tuerca (3/8" UNF))	2	254802
	Perno (3/8" UNF x 1"))	4	255047
	Arandela plana } Sujeción del soporte tra-	4	2251
	Arandela elástica } sero al bastidor.	4	3076
	Tuerca (3/8" UNF))	4	254802
56	Soporte de caucho delantero del motor	2	517596
	Arandela plana grande } Sujeción del soporte	1	2851
	Arandela plana pequeña } elástico al motor y al	2	2251
	Arandela elástica } chásis.	4	3076
	Tuerca }	4	2827
	Soporte trasero de caucho para el motor	2	272191
	Tuerca para sujeción del soporte	4	251322
	Disco de rueda con llanta de base hundida	5	272309E1
	Cubierta 7,50 x 16	5	151433
	Cámara 7,50 x 16	5	270324
57	Estribo de disco delantero	2	535381E1
	Adaptador del espárrago de rueda.	6	161704
	Tuerca de rueda (23 mm. entre caras)	20	217361
	Tuerca de rueda (24 mm. entre caras)	20	561254
58	Faldón de goma delantero	2	170991
59	Pletina fijación del faldón de goma	2	153392
60	Pletina de fijación del faldón	2	153156
61	Tornillo (2 BA x 3/4") } Fijación del faldón de -	2	230951
62	Tornillo (2 BA x 7/8") } goma al travesaño.	6	250962
63	Arandela elástica }	9	3073
64	Tuerca (2 BA))	8	2247
	Clip soporte para la tubería de freno y embrague	1	270297
	Tornillo (2 BA x 1/2") } Fijación del soporte clip	3	250959
	Arandela elástica } al soporte de montaje del	3	3073
	Arandela plana } motor L/D delantero	3	2226
	Tuerca (2 BA))	3	2247
	Placa-guía	1	159322
	Tornillo (5/16" UNF x 3/4") } Fijación placa-guía	1	255026
	Arandela elástica } al travesaño.nº 3	1	3075
	Tuerca (5/16" UNF))	1	254801

NOTAS .-

- (1) Usar en vehículos hasta el nº de chásis E-95800534 y E-90901300
- (2) Usar en vehículos a partir del nº de chásis E-95800535 y E-90901301
- (3) Usar en vehículos a partir de nº de chásis E-90800660 y E-95800483