

GRUPO 01 - MOTOR

GRUPO: 01-G MOTOR DE GASOLINA (2,25 litros)

Subgrupo 01. 01. Bloque de cilindros

Subgrupo 01. 02. Cigüeñal

Subgrupo 01. 03. Biela y pistón

Subgrupo 01. 04. Culata

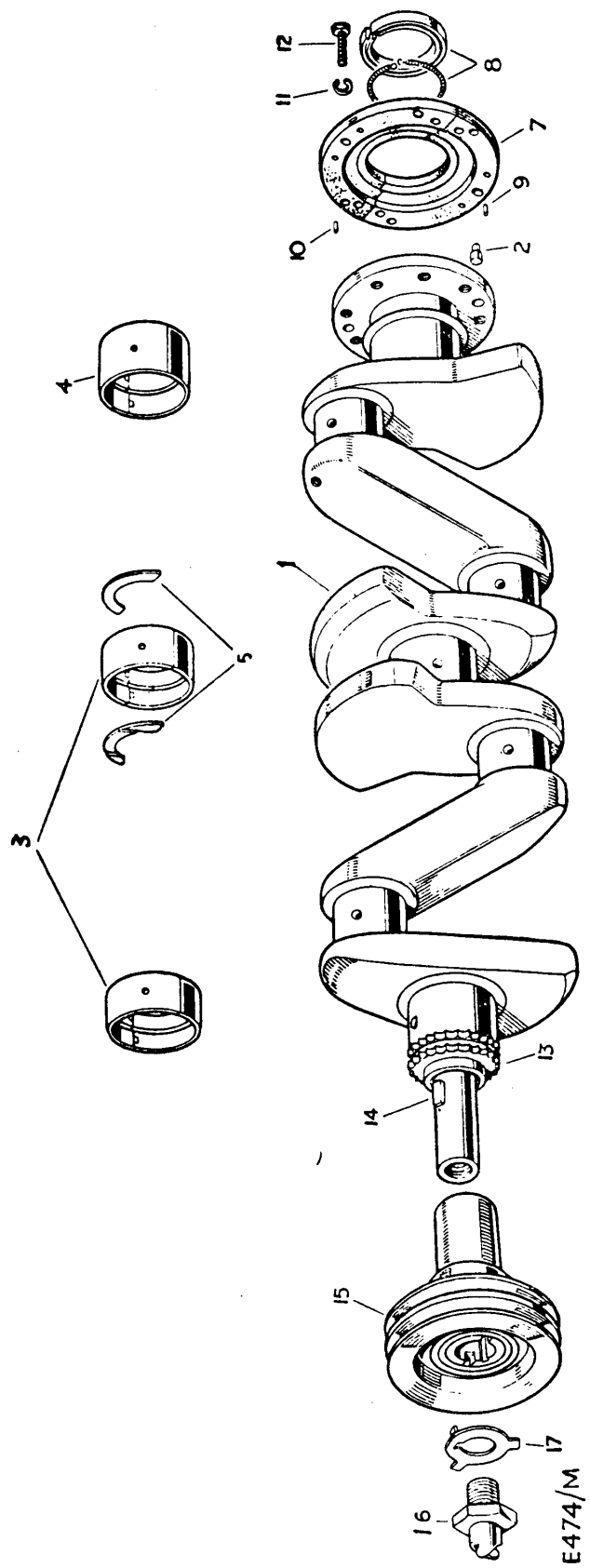
Subgrupo 01. 05. Arbol de levas y tensor de la cadena de distribución

Subgrupo 01. 06. Arbol de balancines y válvulas.

GRUPO: 01-G MOTOR DE GASOLINA (2'25 litros)

SUBGRUPO: 01.01 Bloque de Cilindros

Nº de figura	DESCRIPCIÓN	Cant.	Nº de pieza
	CONJUNTO DEL MOTOR	1	117404
1	BLOQUE DE CILINDROS	1	541891
2	Tapón de 1"	1	09191
3	Tapón de 1-1/2")	2	250840
4	Tapón de 1-1/2") Alternativos	2	524765
5	Tapón expansivo	3	525428
7	Espárrago de fijación de la tapa delantera y bomba de agua	1	514527
8	Espárrago para adaptador del distribuidor	3	252622
9	Perno para los cojinetes de bancada	6	504007
10	Arandela elástica especial para los pernos de cojinetes	6	504006
11	Espiga de fijación de la tapa y cojinete de bancada	6	501593
12	Espiga de fijación del carter del volante	2	52124
13	Espiga del tensor de la cadena de distribución	2	213700
14	Tapón delantero de la tubería de distribución de aceite	1	247127
15	Tapón trasero de la tubería de distribución de aceite	1	536577
16	Junta del tapón trasero	1	243959
17	Tapón delantero de la tubería de engrase de los empujadores	1	247861
18	Tapón trasero de la tubería de engrase de los empujadores	1	273156
19	Junta del tapón	1	243968
20	Tapón del agujero del sistema de calefacción	1	277495
22	Empaquetadura de la tapa del cojinete trasero de bancada	2	537279
23	Grifo de vaciado del bloque	1	243237E1
24	Junta del grifo	1	213959E1
25	Soporte delantero izquierdo del motor	1	535108
26	Soporte delantero derecho del motor	1	516133E1
27	Placa-riador) Sujeción soportes al	4	3078
28	Tornillo (1/2" UNF x 1")) bloque de cilindros	4	255085
	Juego de juntas de recambio para limpieza de carburador	1	192046
	Juego de juntas de recambio para reconstrucción del motor	1	192047



E474/M

GRUPO: 01-G MOTOR DE GASOLINA (2'25 litros)

SUBGRUPO: 01.02. Cigüeñal

Nº de figura	DESCRIPCION	Cant.	Nº de pieza
1	CONJUNTO DEL CIGUEÑAL, TIPO NORMAL	1	527167
	CONJUNTO DEL CIGUEÑAL Ø INFERIOR EN 0,010"	1	525852
	CONJUNTO DEL CIGUEÑAL Ø INFERIOR EN 0,020"	1	525853
	CONJUNTO DEL CIGUEÑAL Ø INFERIOR EN 0,030"	1	525854
	CONJUNTO DEL CIGUEÑAL Ø INFERIOR EN 0,040"	1	525855
2	Espiga para el volante	1	265779
3	Cojinete de bancada, delantero y central, tipo normal	2	518748
	Cojinete de bancada, delantero y central diametro inferior en 0,010"	2	518749
	Cojinete de bancada, delantero y central, diametro inferior en 0,020"	2	515850
	Cojinete de bancada, delantero y central, diametro inferior en 0,030"	2	515851
	Cojinete de bancada, delantero y central, diametro inferior en 0,040"	2	515852
4	Cojinete de bancada, trasero tipo normal	1	518753
	Cojinete de bancada, trasero, Ø inferior en 0,010"	1	518754
	Cojinete de bancada, trasero, diametro inferior en 0,020"	1	518755
	Cojinete de bancada, trasero, Ø inferior en 0,030"	1	515856
	Cojinete de bancada, trasero, Ø inferior en 0,040"	1	518757
5	Arandela de empuje del cigüeñal, tipo normal	1	518758
	Arandela de empuje del cigüeñal sobremedida de 0,0025"	1	518759
	Arandela de empuje del cigüeñal, sobremedida de 0,005"	1	518760
	Arandela de empuje del cigüeñal sobremedida de 0,010"	1	518762
	Arandela de empuje del cigüeñal sobremedida de 0,0075"	1	518761
	Juego de cojinetes del cigüeñal, tipo normal (1)	1	533979
	Juego de cojinetes del cigüeñal, diametro inferior en 0,010" (1)	1	533980
	Juego del cojinete del cigüeñal, diametro inferior en 0,020" (1)	1	533981
	Juego del cojinete del cigüeñal, diametro inferior en 0,030" (1)	1	533982
	Juego del cojinete del cigüeñal, diametro inferior en 0,040" (1)	1	533983
	CONJUNTO DEL RETEN DE ACEITE DEL COJINETE TRASERO	1	542494
7	Semi-retén del cojinete trasero	2	523240
8	Retén y muelle	1	542492
	Grasa silicona	1	270656
9	Espiga inferior)	2	519064
10	Espiga superior) Sujeción del reten al blo	2	246464
11	Arandela elástica) que y brida del cigue-	10	3074
12	Tornillo (1/4" UNF x 7/8") ñal	10	255008
13	Piñon del cigüeñal para la cadena de distribución	1	235726
14	Chaveta de fijación del piñon de la cadena y polea	2	235770
15	Polea del cigüeñal	1	564376
16	Nuez para la manivela de arranque	1	503665
17	Arandela de la nuez	1	247771

Notas:

(1) Comprende los cojinetes de bancada delantero, central y trasero; arandela de empuje y cojinete de biela.

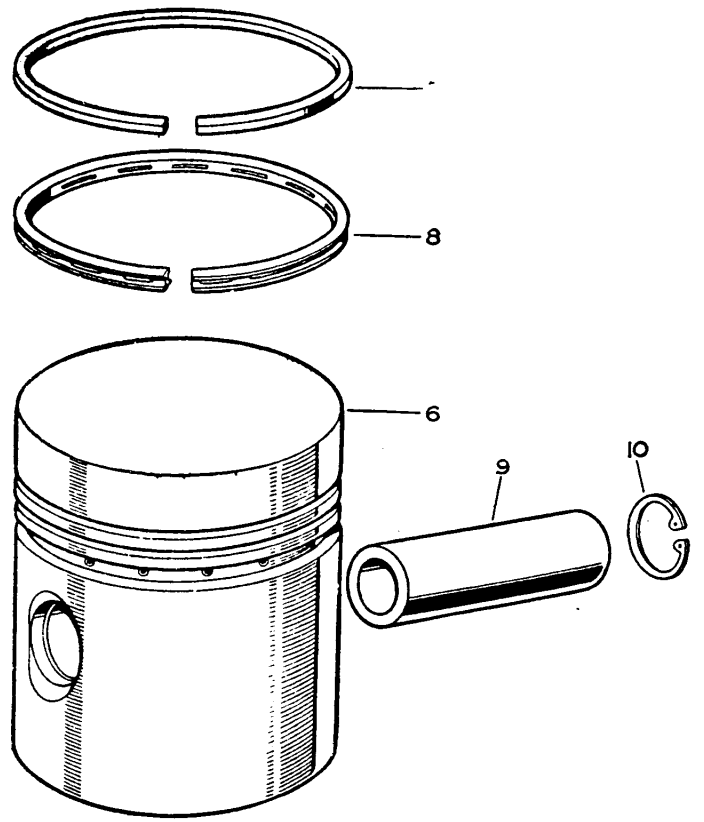
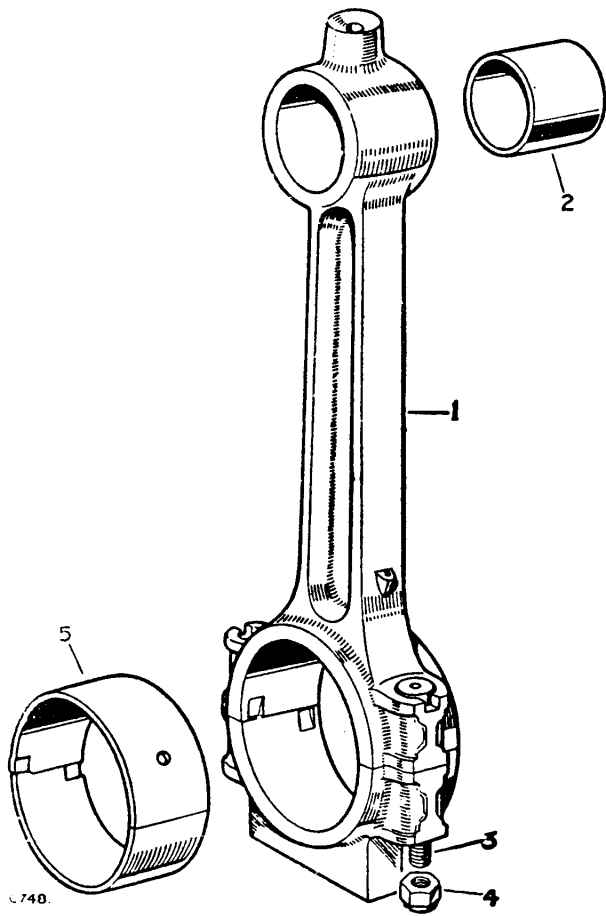
GRUPO: 01-G MOTOR DE GASOLINA (2'25 litros)

SUBGRUPO: 01.02. Cigüeñal

Nº de figura	DESCRIPCION	Cant.	Nº de pieza
1	CONJUNTO DEL CIGUEÑAL, TIPO NORMAL	1	527167
	CONJUNTO DEL CIGUEÑAL Ø INFERIOR EN 0,010"	1	525852
	CONJUNTO DEL CIGUEÑAL Ø INFERIOR EN 0,020"	1	525853
	CONJUNTO DEL CIGUEÑAL Ø INFERIOR EN 0,030"	1	525854
	CONJUNTO DEL CIGUEÑAL Ø INFERIOR EN 0,040"	1	525855
2	Espiga para el volante	1	265779
3	Cojinete de bancada, delantero y central, tipo normal	2	518748
	Cojinete de bancada, delantero y central diametro inferior en 0,010"	2	518749
	Cojinete de bancada, delantero y central, diametro inferior en 0.020"	2	515850
	Cojinete de bancada, delantero y central, diametro inferior en 0,030"	2	515851
	Cojinete de bancada, delantero y central, diametro inferior en 0,040"	2	515852
4	Cojinete de bancada, trasero tipo normal	1	518753
	Cojinete de bancada, trasero, Ø inferior en 0,010"	1	518754
	Cojinete de bancada, trasero, diametro inferior en 0.020"	1	518755
	Cojinete de bancada, trasero, Ø inferior en 0,030"	1	515856
	Cojinete de bancada, trasero, Ø inferior en 0,040"	1	518757
5	Arandela de empuje del cigüeñal, tipo normal	1	518758
	Arandela de empuje del cigüeñal sobremedida de 0,0025"	1	518759
	Arandela de empuje del cigüeñal, sobremedida de 0,005"	1	518760
	Arandela de empuje del cigüeñal sobremedida de 0,010"	1	518762
	Arandela de empuje del cigüeñal sobremedida de 0,0075"	1	518761
	Juego de cojinetes del cigüeñal, tipo normal (1)	1	533979
	Juego de cojinetes del cigüeñal, diametro inferior en 0,010" (1)	1	533980
	Juego del cojinete del cigüeñal, diametro inferior en 0,020" (1)	1	533981
	Juego del cojinete del cigüeñal, diametro inferior en 0.030" (1)	1	533982
	Juego del cojinete del cigüeñal, diametro inferior en 0.040" (1)	1	533983
	CONJUNTO DEL RETEN DE ACEITE DEL COJINETE TRASERO	1	542494
7	Semi-retén del cojinete trasero	2	523240
8	Retén y muelle	1	542492
	Grasa silicona	1	270656
9	Espiga inferior)	2	519064
10	Espiga superior) Sujeción del reten al blo	2	246464
11	Arandela elástica) que y brida del cigue-	10	3074
12	Tornillo (1/4" UNF x 7/8")) ñal	10	255008
13	Piñon del cigüeñal para la cadena de distribución	1	235726
14	Chaveta de fijación del piñon de la cadena y polea	2	235770
15	Polea del cigüeñal	1	564376
16	Nuez para la manivela de arranque	1	503665
17	Arandela de la nuez	1	247771

Notas:

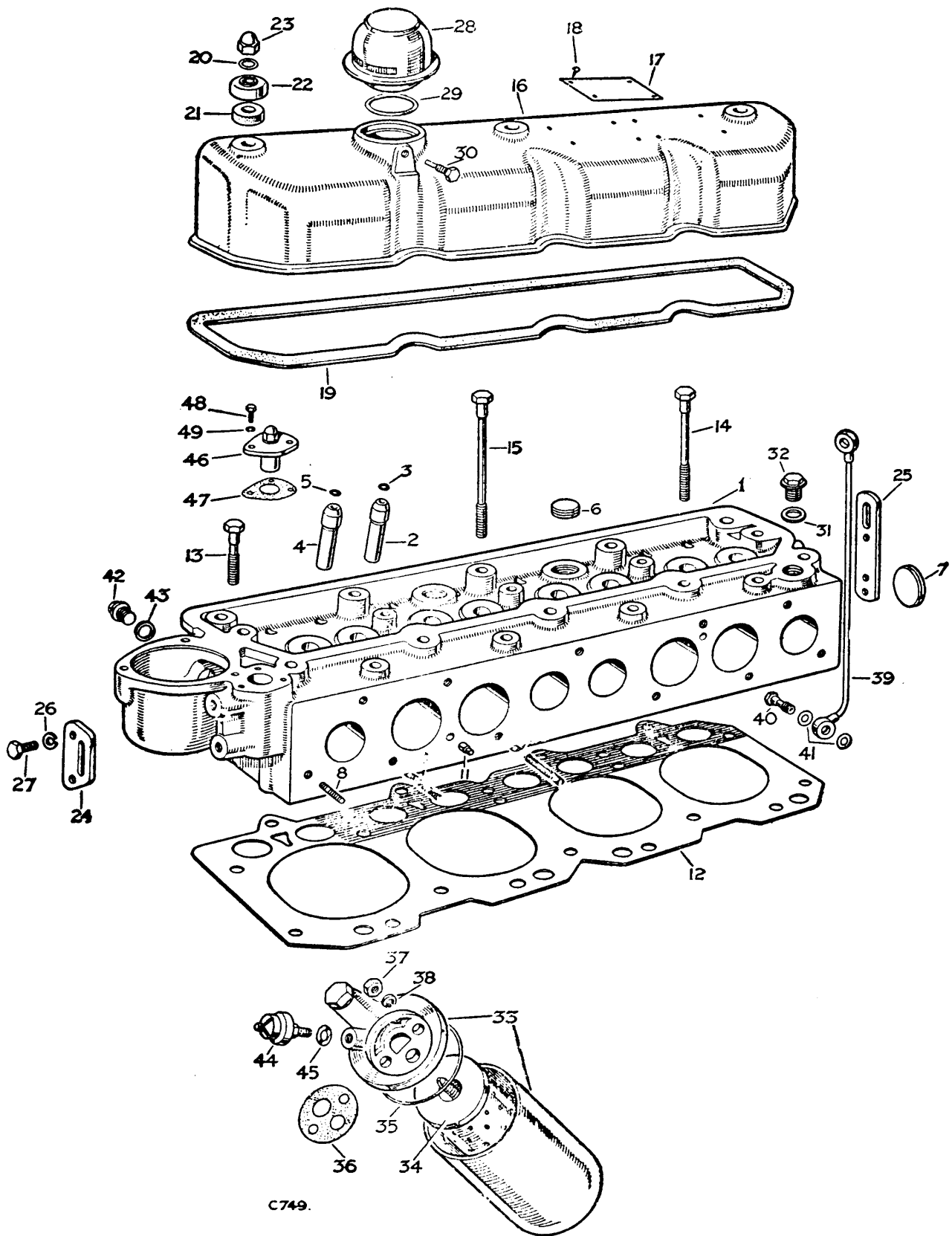
(1) Comprende los cojinetes de bancada delantero, central y trasero; arandela de empuje y cojinete de biela.



GRUPO: 01-G MOTOR DE GASOLINA (2,25 litros)

SUBGRUPO: 01.03 Biela y piston

Nº de figura	DESCRIPCION	Cant.	Nº de pieza
1	CONJUNTO DE LA BIELA	4	527164
2	Casquillo del bulón	4	528004E2
3	Perno especial) Sujeción de la tapa del	8	519440
4	Tuerca (3/8" UNF)) cojinete		
5	Cojinetes de biela, tipo normal	4	524151
	Cojinetes de biela, Ø inferior en 0.010"	4	524152
	Cojinetes de biela, Ø inferior en 0.020"	4	514153
	Cojinetes de biela, diametro inferior en 0,030"	4	524154
	Cojinete de biela, diametro inferior en 0,040"	4	524155
6	CONJUNTO DEL PISTON, TIPO NORMAL, GRADO "Z"	4	500638
	CONJUNTO DEL PISTON, TIPO NORMAL, GRADO "A"	4	500639
	CONJUNTO DEL PISTON, TIPO NORMAL, GRADO "B"	4	500640
	CONJUNTO DEL PISTON, TIPO NORMAL, GRADO "C"	4	500641
	CONJUNTO DEL PISTON, TIPO NORMAL, GRADO "D"	4	500642
	CONJUNTO DEL PISTON, SOBREMEDIDA DE 0,010"	4	500140
	CONJUNTO DEL PISTON, SOBREMEDIDA DE 0,020"	4	500141
	CONJUNTO DEL PISTON, SOBREMEDIDA DE 0,030"	4	500142
	CONJUNTO DEL PISTON, SOBREMEDIDA DE 0,040"	4	500143
7	Segmento de compresión, tipo normal	8	278286
	Segmento de compresión, sobremedida de 0,010"	8	500136
	Segmento de compresión, sobremedida de 0,020"	8	500137
	Segmento de compresión, sobremedida de 0,030"	8	500138
	Segmento de compresión, sobremedida de 0,040"	8	500139
8	Segmento de engrase, tipo normal	4	247512
	Segmento de engrase, sobremedida de 0,010"	4	500132
	Segmento de engrase, sobremedida de 0,020"	4	500133
	Segmento de engrase, sobremedida de 0,030"	4	500134
	Segmento de engrase, sobremedida de 0,040"	4	500135
9	Bulón, tipo normal	4	265169
10	Anillo-reserte para sujeción del bulón	8	265175

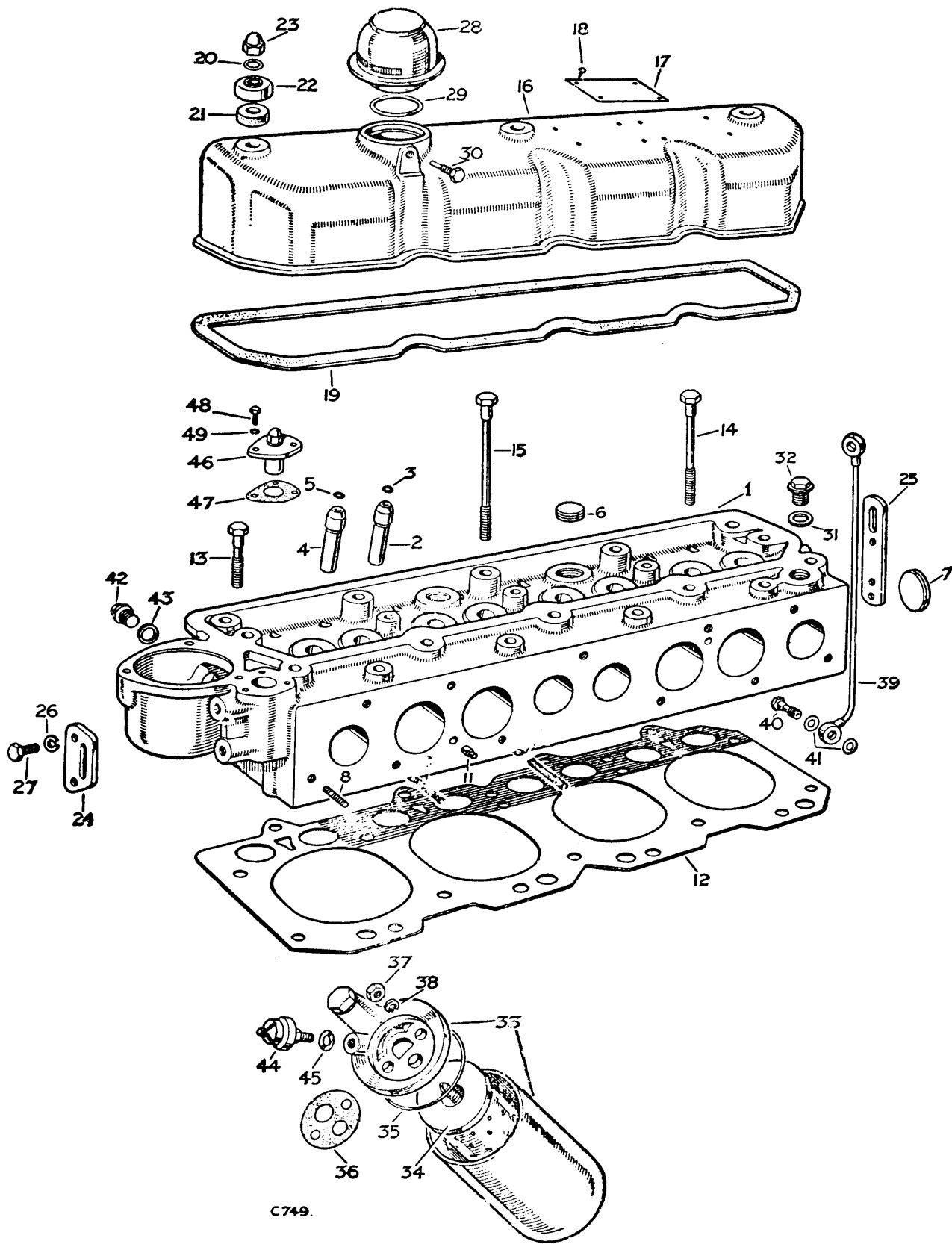


C749.

GRUPO: 01-G MOTOR DE GASOLINA (2'25 litros)

SUBGRUPO: 01.04. Culata

Nº de figura	DESCRIPCION	Cant.	Nº de pieza
.	CULATA, compresión 8:1	1	568757
1	CULATA, compresión 7:1	1	566703
2	Guía de la válvula de admision y anillo de obturación	4	500144
	Guía de la válvula de admision y capucho de goma(5)	4	605759
3	Anillo-empaquetadura para la guía de la válvula de admisión (1)	4	247186
	Capuchon de goma para la guía de la válvula de admisión (5)	4	554727
4	Guía de la válvula de escape y anillo de obturación	4	500145
	Guía de la válvula de escape y capuchon de goma (5)	4	605760
5	Anillo-empaquetadura para la guía de la válvula de escape (1)	4	233419
	Capuchon de goma para la guía de la válvula de escape (5)	4	554728
6	Tapón de culata de 1"	4	09191
	Tapón de culata de 7/8"	1	250830
7	Tapón de culata de 1-3/8"	1	230250
8	Esparrago corto para el colector (2)	2	252622
	Esparrago trasero de la brida del colector (3)	5	252623
11	Espiga de la culata para la unión al colector	2	213700
12	Junta de culata	1	558160
13	Tornillo especial, corto)	4	279648
14	Tornillo especial, medio) Sujeción de la culata	9	279649
15	Tornillo especial, largo) al bloque	5	279650
16	CONJUNTO DE LA TAPA DE BALANCINES	1	524846
17	Placa indicadora del juego de taqués	1	247634E1
18	Tornillo de la placa indicadora	4	73350
19	Junta de la tapa de balancines	1	274173
20	Arandela obturadora)	3	232038
21	Arandela de caucho) Sujeción de la tapa	3	506069
22	Tapa de la arandela de caucho) de balancines	3	247624
23	Tuerca especial)	1	247121
24	Soporte delantero para elevación del motor	1	525131
25	Soporte trasero para elevación del motor	1	276501
26	Arandelas elásticas) Sujeción de los sopor-	4	3075
27	Tornillo (5/16" UNF x 3/4") tes a la culata	4	255026
28	Filtro de ventilación del motor (4)	1	247631E1
29	Junta del filtro (4)	1	268887
	Arandela-empaquetadura del tornillo prisionero (4)	1	232037
30	Tornillo prisionero para sujeción del filtro (4)	1	515291
31	Junta) Para el agujero de la válvula ter	1	243959
32	Tapón (3/8" BSF)) mostática en la culata	1	536577
33	Filtro de aceite (tipo corto)	1	537229
34	Cartucho del filtro (tipo corto)	1	541403
35	Juanta de la tapa del filtro corto	1	272539
	Arandela de caucho (filtro corto)	1	269889
37	Tornillo (7/16" UNF x 1-1/4") Eijación del filtro	2	255068
38	Arandela elástica) al bloque	2	3077
39	Tubería de aceite	1	275679
40	Tornillo de sujeción de la tubería de aceite	2	504840
41	Junta del perno de la tubería de aceite	4	231575
42	Tapón para el orificio de alojamiento de la unidad de envío de temperatura	1	250978
	Termocontacto de temperatura	1	177303



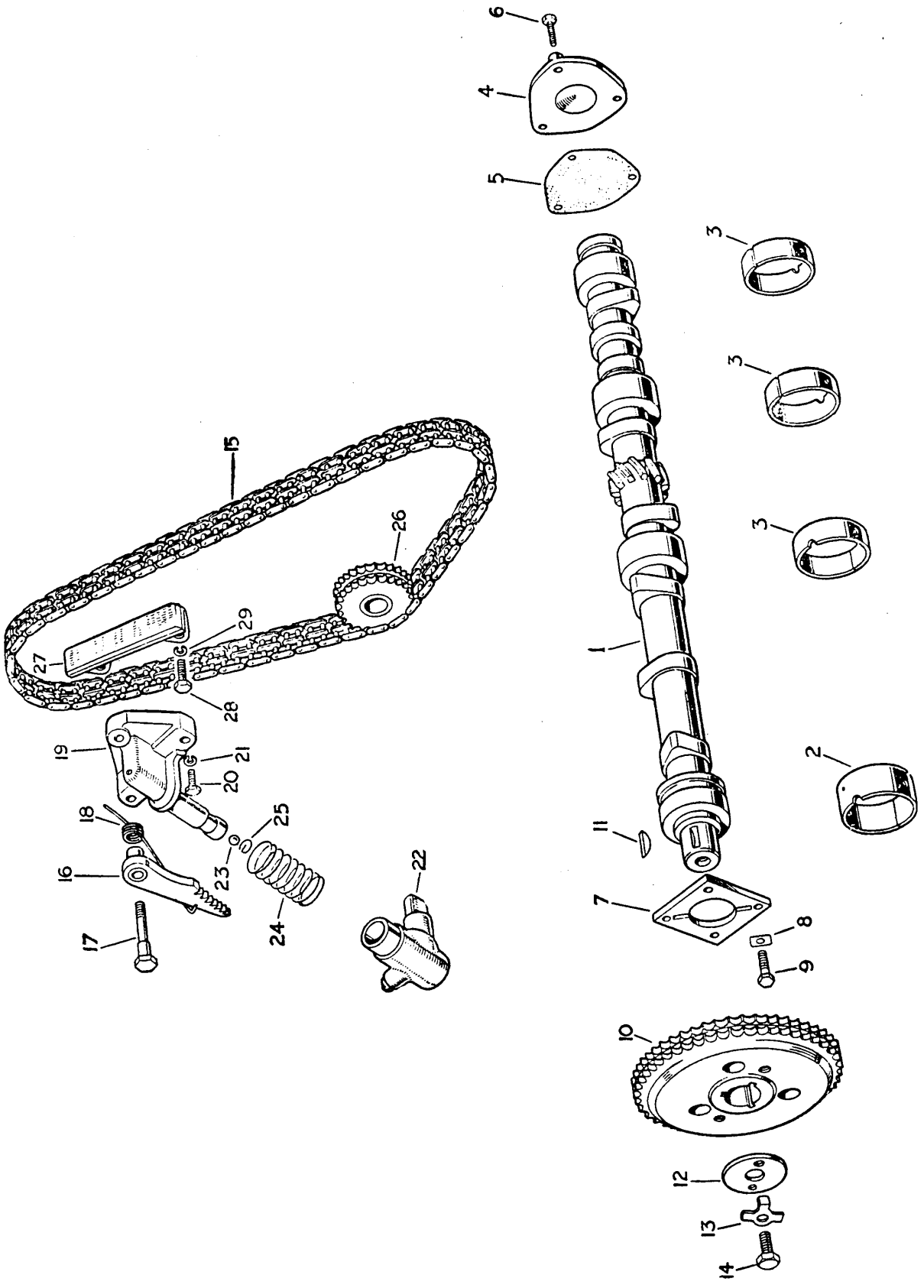
C749.

GRUPO: 01-G MOTOR DE GASOLINA (2.25 litros)
SUBGRUPO: 01.04 Culata

Nº de figura	DESCRIPCIÓN	Cant.	Nº de pieza
43	Junta del tapón	1	243959
44	Interruptor de presión de aceite) Interruptor de presión de aceite) Alternativos	1 1	505152 E1 519864
45	Junta del interruptor	1	232039
46	Interruptor termostático de la luz de aviso del estrangulador	1	545010
47	Junta del interruptor	1	236022
48	Tornillo (2 BA x 3/8")	3	250958
49	Arandela elástica	3	3073
	Soporte para retención cable del acelerador	1	153729
	Juego de conversión de capuchones de goma de las guías de válvula	1	605761

Notas:

- (1) Esta pieza está incluida en el conjunto de culata
- (2) Se utilizan tres cuando se monta el protector térmico en el tablero inclinado del piso
- (3) Cuando se monta el protector térmico
- (4) Esta pieza **no** forma parte del conjunto del motor
- (5) Usar en vehículos con motores a partir de los nºs E-51910581 y E-25000001 al E-25000039 y del E-25000141 en adelante.



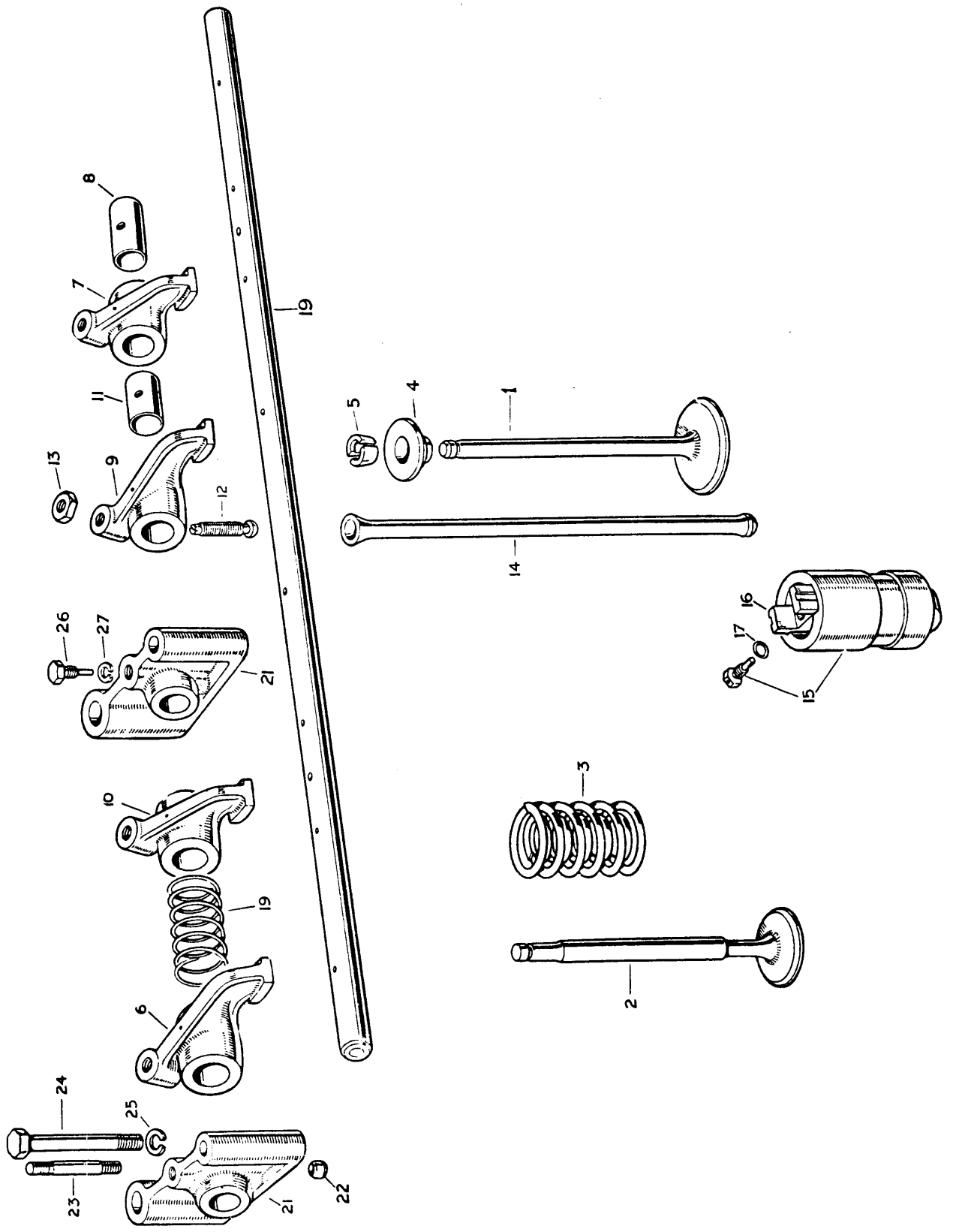
GRUPO: 01-G MOTOR DE GASOLINA (2,25 litros)

SUBGRUPO: 01.05. Arbol de levas y cadena de la distribución

Nº de figura	DESCRIPCION	Cant.	Nº de pieza
1	Arbol de levas	1	247709
2	Cojinete delantero del arbol de levas	1	519054
3	Cojinetes centrales y trasero del arbol de levas	3	519055
4	Tapa trasera del arbol de levas	1	538073
5	Junta de la tapa trasera del arbol de levas	1	247070
6	Tornillo (1/4" UNF x 7/8")) Sujeción de la tapa al	3	255006
	Arandela elástica) bloque	3	3074
7	Placa de empuje del arbol de levas (con 2 taladros)	1	538535
	Placa de empuje del arbol de levas (con 4 taladros)	1	520846
8	Placa fiador) Sujeción de la placa al	4	2995
9	Tornillo (1/4" UNF x 3/4") bloque (1)	4	255206
10	Piñón del árbol de levas para la cadena de distri- bución	1	276133
11	Chaveta para la sujeción del piñón del arbol de levas	1	230313
12	Arandela de retenida) Sujeción del piñón de	1	09093
13	Fiador) la distribución del -	1	09210
14	Tornillo (3/8" UNF x 7/8") arbol de levas	1	255246
15	Cadena de la distribución (paso 3/8"x78 eslabones)	1	09156
16	Trinquete del tensor de cadena	1	546026
17	Tornillo especial para sujeción del trinquete y émbolo al bloque	1	247199
18	Muelle del trinquete	1	267451
19	Embolo del tensor de la cadena	1	247912
20	Tornillo (5/16" UNF x 1-1/4")) Sujeción del embolo	2	256220
21	Arandela-fiador) al bloque cilindros	2	247665
22	Cilindro del tensor de la cadena	1	277388
23	Sola de acero de la válvula (7/32")	1	3739
24	Muelle del tensor de la cadena	1	233326
25	Retén de la bola de acero	1	233326
26	Piñón loco de la cadena de la distribución	1	236067
27	Antivibrador de la cadena	1	275234
28	Tornillo (1/4" UNF x 1/2") Sujeción del antivibrador	2	255204
29	Arandela-retén) al bloque	2	557523

NOTA:

- (1) Cuando se monte la pieza 538535, se utilizarán solamente dos piezas de la placa fiador 2995 y dos piezas del tornillo 255206



GRUPO: 01-G MOTOR DE GASOLINA (2,25 litros)
SUBGRUPO: 01.06. Arbol de balancines y válvulas

Nº de figura	DESCRIPCION	Cant.	Nº de pieza
1	Válvula de admisión	4	277593
2	Válvula de escape	4	525372
	Válvula de escape (3)	4	557967
3	Muelle de válvula, externo e interno	8	568550
4	Tapa de apoyo del muelle de válvula	8	268292
5	Fiador cónico de la válvula (dos piezas)	16	268293
6	Balancin izquierdo de la válvula de escape	2	512207
7	Balancin derecho de la válvula de escape	2	512208
8	Casquillo para el balancin de válvula de escape	4	247614
9	Balancin izquierdo de la válvula de admision	2	512205
10	Balancin derecho de la válvula de admisión	2	512206
11	Casquillo para el balancin de la válvula de admisión	4	247614
12	Tornillo de reglaje de taqué	8	506814
13	Contratuerca del tornillo de reglaje	8	254861
15	Empujador, guía, rodillo y tornillo	8	279605
14	Varilla del empujador	8	507829
	Guía de rodillos	8	502473
	Tornillo especial	8	507025
	Rodillos	8	517429
16	Empujador o taqué	8	507026
17	Arandela de cobre	8	232038
18	Arbol de balancines (2)	1	554070
	Arbol de balancines (1)	2	274125
19	Muelles del árbol de balancines	4	247040
20	Soporte interno del balancín (1)	3	274068
	Soporte trasero del balancín (1)	1	274069
21	Soporte delantero del balancín (1)	1	503746
	Soporte de balacines (2)	5	524838
22	Espiga del soporte del balancín	3	277956
23	Esparrago de unión de la tapa de balancines al soporte	3	502656
24	Perno (5/16" UNF x 2-3/4") Sujeción del soporte a la	5	525500
25	Arandela elástica) culata.	5	3075
26	Tornillo de fijación) Sujeción del arbol de balanci	2	525390
27	Arandela elástica) nes al soporte de alimentación	2	3075
) de aceite.		

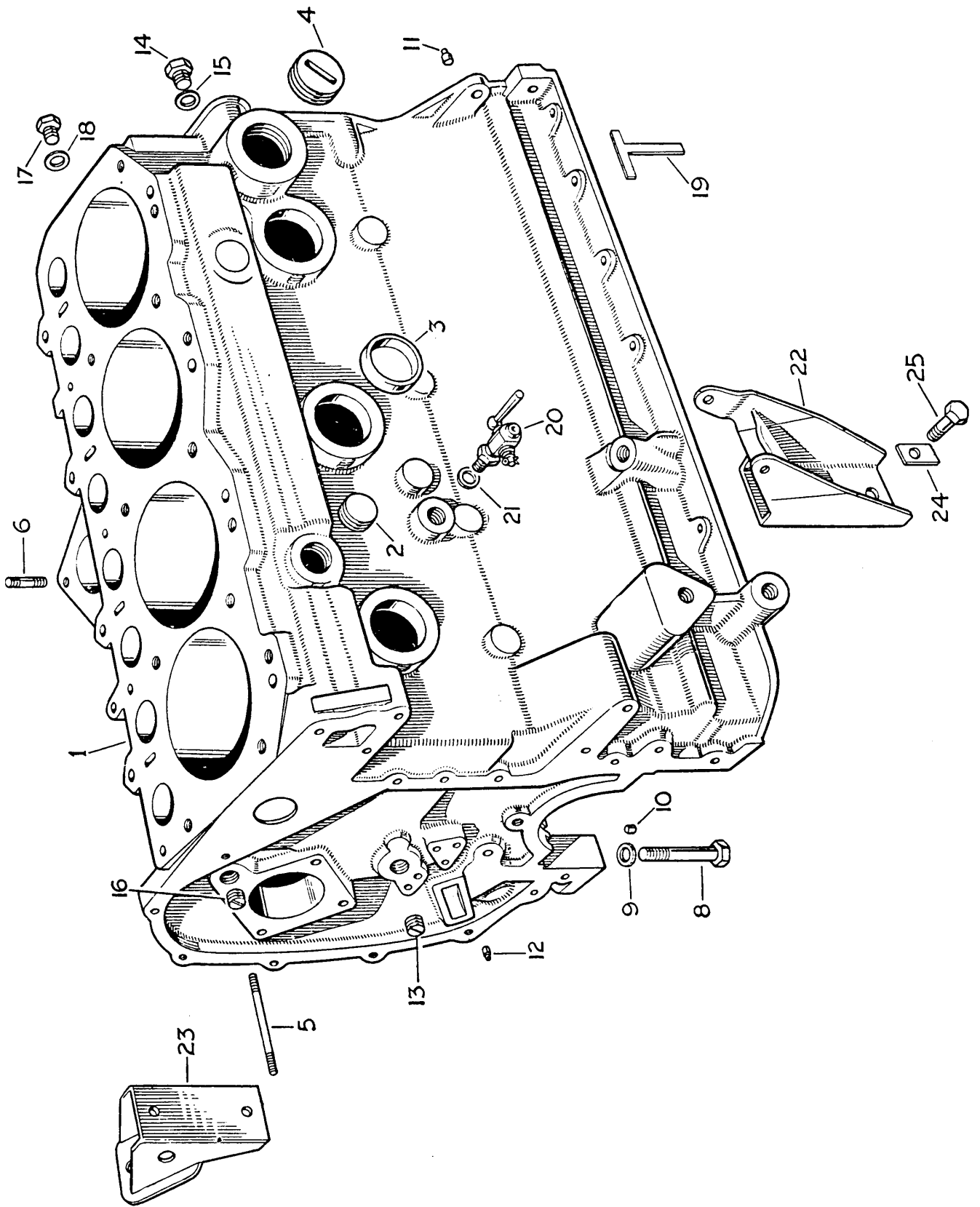
Notas:

- (1) Vehículos con dos árboles de balancines
- (2) Vehículos con un arbol de balancines
- (3) Usar en vehículos con motores a partir de los nºs E-51910581, E-25000001 al E-25000039 y del E-25000141 en adelante.

GRUPO 01 - MOTOR

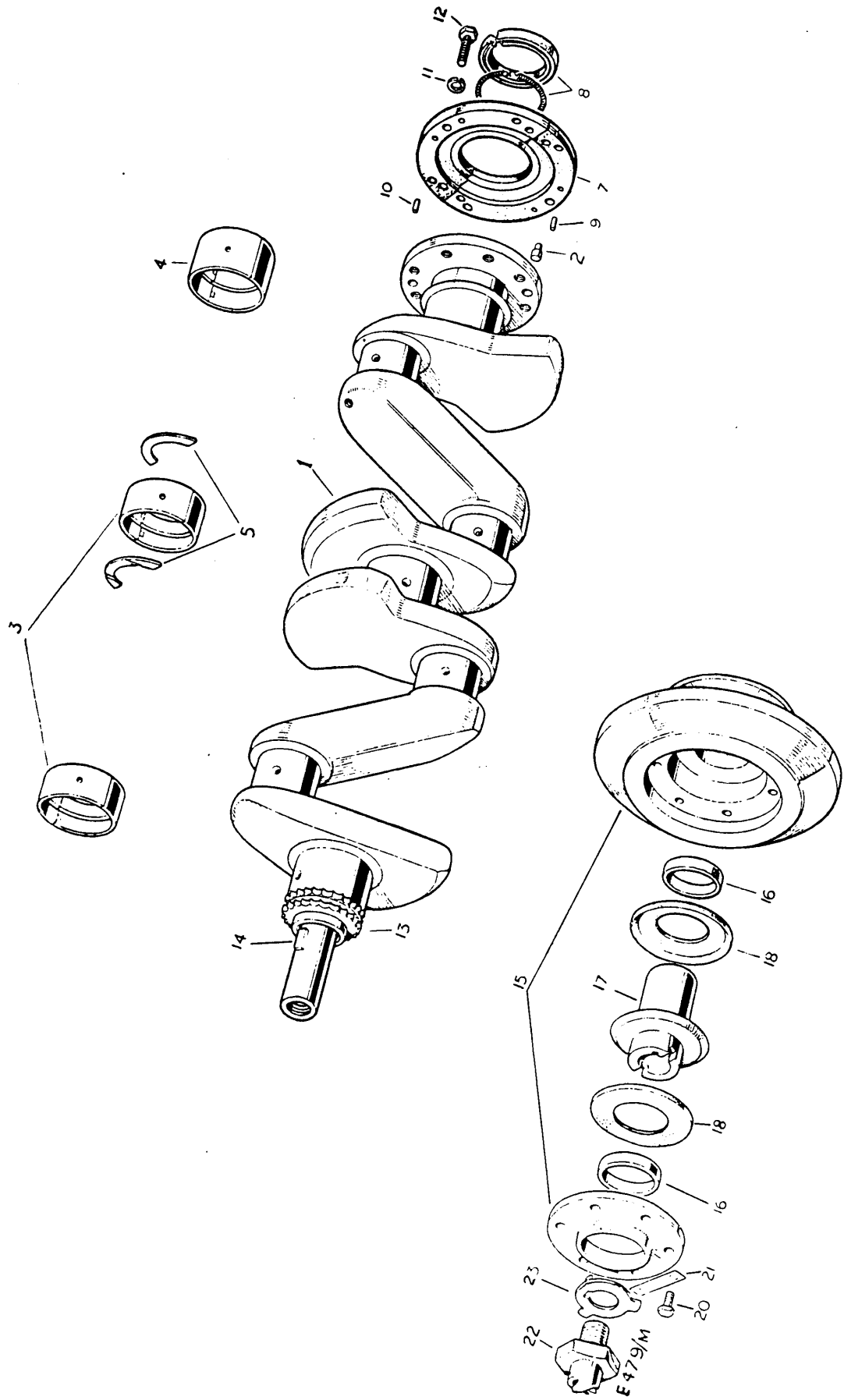
GRUPO: 01-D IIA MOTOR DIESEL (2,25 litros)

- Subgrupo 01.21. Bloque de cilindros
- Subgrupo 01.22. Cigüeñal
- Subgrupo 01.23. Biela y pistón
- Subgrupo 01.24. Culata
- Subgrupo 01.25. Arbol de levas y tensor de la cadena de distribución
- Subgrupo 01.26. Arbol de balancines y válvulas



GRUPO: 01-D IIA. MOTOR DIESEL (2,25 litros)
 SUBGRUPO: 01. 21. Bloque de cilindros.

Nº de figura	DESCRIPCION	Cant.	Nº de pieza
1	CONJUNTO DEL MOTOR Y EMBRAGUE	1	117318
1	BLOQUE DE CILINDROS	1	541891
2	Tapón de 1"	2	09191
	Tapón de 1-3/8")	2	524765
	Tapón de 1-1/2") Alternativos	1	250840
3	Tapon expansivo	3	525428
4	Tapón para equipo calefacción	1	277496
5	Esparrago para tapa delantera y bomba de agua	1	514527
6	Esparrago para la bomba de inyección	3	252624
8	Pernos para los cojinetes de bancada	6	504007
9	Arandela elástica especial para los pernos de los cojinetes	6	504006
10	Espiga de fijación de la tapa y cojinete de bancada	6	501593
11	Espiga de fijación del carter del volante	2	52124
12	Espiga para tensor de la cadena de distribución	2	213700
13	Tapón delantero de la tubería de distribución de aceite	1	247127
14	Tapón trasero de la tubería de distribución de aceite	1	536577
15	Junta del tapón trasero	1	243959E1
16	Tapón delantero de la tubería de engrase de los empujadores	1	247861
17	Tapón trasero de la tubería de engrase de los empujadores	1	273166
18	Junta del tapón	1	243968
	Tapón para el agujero de alimentación de los empujadores	1	247965
19	Empaquetadura de la tapa del cojinete trasero de bancada	2	537279
20	Grifo de vaciado del bloque	1	243237E1
21	Junta del grifo	1	213959E1
22	SopORTE delantero izquierdo del motor	1	543823
23	SopORTE delantero derecho del motor	1	271975
24	Placa-fiador) Sujección de soportes al	4	3078
25	Tornillo (1/2" UNF)) bloque de cilindros.	4	255085
	Juego de juntas de recambio) para limpieza de carbonilla) Alternativos	1	192050
	Juego de juntas de recambio) para limpieza de carbonilla)	1	525521
	Juego de juntas de recambio para) reconstrucción del motor) Alternativos	1	525520
	Juego de juntas de recambio para) reconstrucción del motor)	1	192051

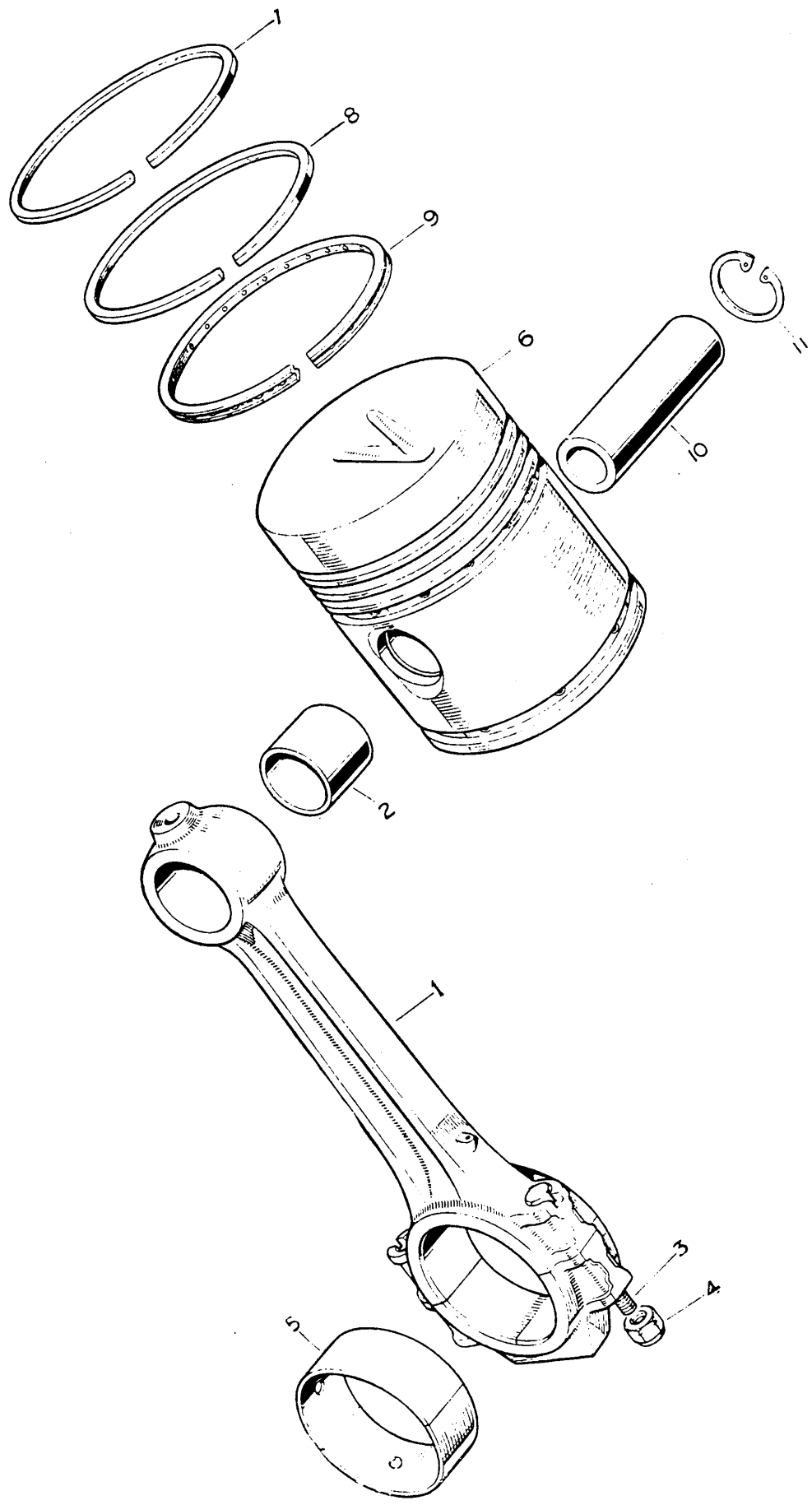


GRUPO: 01-D IIA. MOTOR DIESEL (2,25 litros)
SUBGRUPO: 01. 22. Cigüeñal

Nº de figura	DESCRIPCION	Cant.	Nº de pieza
1	CIGÜEÑAL, tipo normal	1	527167
	Cigüeñal, sobremedida 0,010"	1	525852
	Cigüeñal, sobremedida 0,020"	1	525853
	Cigüeñal, sobremedida 0,030"	1	525854
	Cigüeñal, sobremedida 0,040"	1	525855
2	Espiga para el volante	1	265779
3	Cojinete de bancada delantero y central, tipo normal	2	518748
	Cojinete de bancada delantero y central, sobremedida 0,010"	2	518749
	Cojinete de bancada delantero y central, sobremedida 0,020"	2	518750
	Cojinete de bancada delantero y central, sobremedida 0,030"	2	518751
	Cojinete de bancada delantero y central, sobremedida 0,040"	2	518752
4	Cojinete de bancada trasero	1	518753
	Cojinete de bancada trasero, sobremedida 0,010"	1	518754
	Cojinete de bancada trasero, sobremedida 0,020"	1	518755
	Cojinete de bancada trasero, sobremedida 0,030"	1	518756
	Cojinete de bancada trasero, sobremedida 0,040"	1	518757
5	Arandela de empuje del cigüeñal, tipo normal (par)	1	518758
	Arandela de empuje del cigüeñal, sobre medida de 0,0025"	1	518759
	Arandela de empuje del cigüeñal, sobremedida de 0,005"	1	518760
	Arandela de empuje del cigüeñal, sobremedida de 0,0075"	1	518761
	Arandela de empuje del cigüeñal, sobremedida de 0,010"	1	518762
	Conjunto retén trasero de aceite	1	525927
7	Porta-retén de aceite del cigüeñal	2	523240
	Retén de aceite y muelle	1	529365
	Bote de grasa silicona	1	270656
9	Espiga inferior) Sujeción del porta-retén	2	519064
10	Espiga superior) al bloque de cilindros y	2	246464
11	Arandela elástica) tapa del cojinete.	10	3074
12	Tornillo (1/4" UNF x 7/8"))	10	255008
13	Piñón del cigüeñal para la cadena de la distrib.	1	235726
14	Chaveta de fijación del piñón y antivibrador	2	235770
	CONJUNTO DEL ANTIVIBRADOR)	1	524203
	POLEA DEL CIGÜEÑAL) Alternativas (1)	1	564376
15	CONJUNTO DEL VOLANTE DEL ANTIVIBRADOR Y CASQUILLO	1	525204
16	Casquillo del volante	2	236289
17	Brida	1	247674
18	Disco de caucho del antivibrador	2	03017
20	Tornillo (1/4" UNF x 5/8")) Sujeción de la	6	255006
21	Arandela con doble patilla) placa	3	247647
22	Nuez para la manivela de puesta en marcha	1	503665
23	Arandela de la nuez	1	247771

Notas:

- (1) La pieza 524206 puede montarse en sustitución de la 524203



GRUPO: 01-D IIA. MOTOR DIESEL (2,25 litros)

Subgrupo: 01.23. Biela y pistón.

Nº de figura	DESCRIPCION	Cant.	Nº de pieza
1	BIELA	4	527169
2	Casquillo del bulón	4	247583
3	Perno especial	8	519440
4	Tuerca de corona (3/8" UNF)	8	277390
5	Cojinete de biela, normal	4	524151
	Cojinete de biela, sobremedida de 0,010"	4	524152
	Cojinete de biela, sobremedida de 0,020"	4	524153
	Cojinete de biela, sobremedida de 0,030"	4	524154
	Cojinete de biela, sobremedida de 0,040"	4	524155
6	CONJUNTO DEL PISTON, TIPO NORMAL ZAB	4	520237
	Conjunto del pistón, tipo normal BCD	4	520240
	Conjunto del pistón, sobremedida 0,010"	4	520242
	Conjunto del pistón, sobremedida 0,020"	4	520244
	Conjunto del pistón, sobremedida de 0,030"	4	520246
	Conjunto del pistón, sobremedida 0,040"	4	520248
7	Segmento de compresión, tipo normal, cromado	4	520977
	Segmento de compresión, sobremedida 0,010" cromado	4	520936
	Segmento de compresión, sobremedida 0,020" cromado	4	520937
	Segmento de compresión, sobremedida 0,030" cromado	4	520938
	Segmento de compresión, sobremedida 0,040" cromado	4	520939
8	Segmento de compresión, tipo normal, sección tronco-cónica	8	520978
	Segmento de compresión, sobremedida 0,010" tronco-nico	8	520940
	Segmento de compresión, sobremedida 0,020" tronco-nico	8	520941
	Segmento de compresión, sobremedida 0,030" tronco-nico	8	520942
	Segmento de compresión, sobremedida 0,040" tronco-nico	8	520943
9	Segmento de engrase, tipo normal) (1)	4	515677
	Segmento de control de aceite tipo normal) (1)	4	564226
	Segmento de control de aceite sobremedida 0,010") (1)	4	605047
	Segmento de engrase, sobremedida 0,010")	4	520952
	Segmento de engrase, sobremedida 0,020") (1)	4	520953
	Segmento de control de aceite, sobremedida 0,020") (1)	4	605048
	Segmento de engrase, sobremedida 0,030") (1)	4	520954
	Segmento de control de aceite sobremedida 0,030") (1)	4	605049
	Segmento de engrase, sobremedida 0,040") (1)	4	520955
	Segmento de control de aceite sobremedida 0,040") (1)	4	605050
10	Bulón, tipo normal	4	502029
11	Arillo fiador del bulón	8	266945

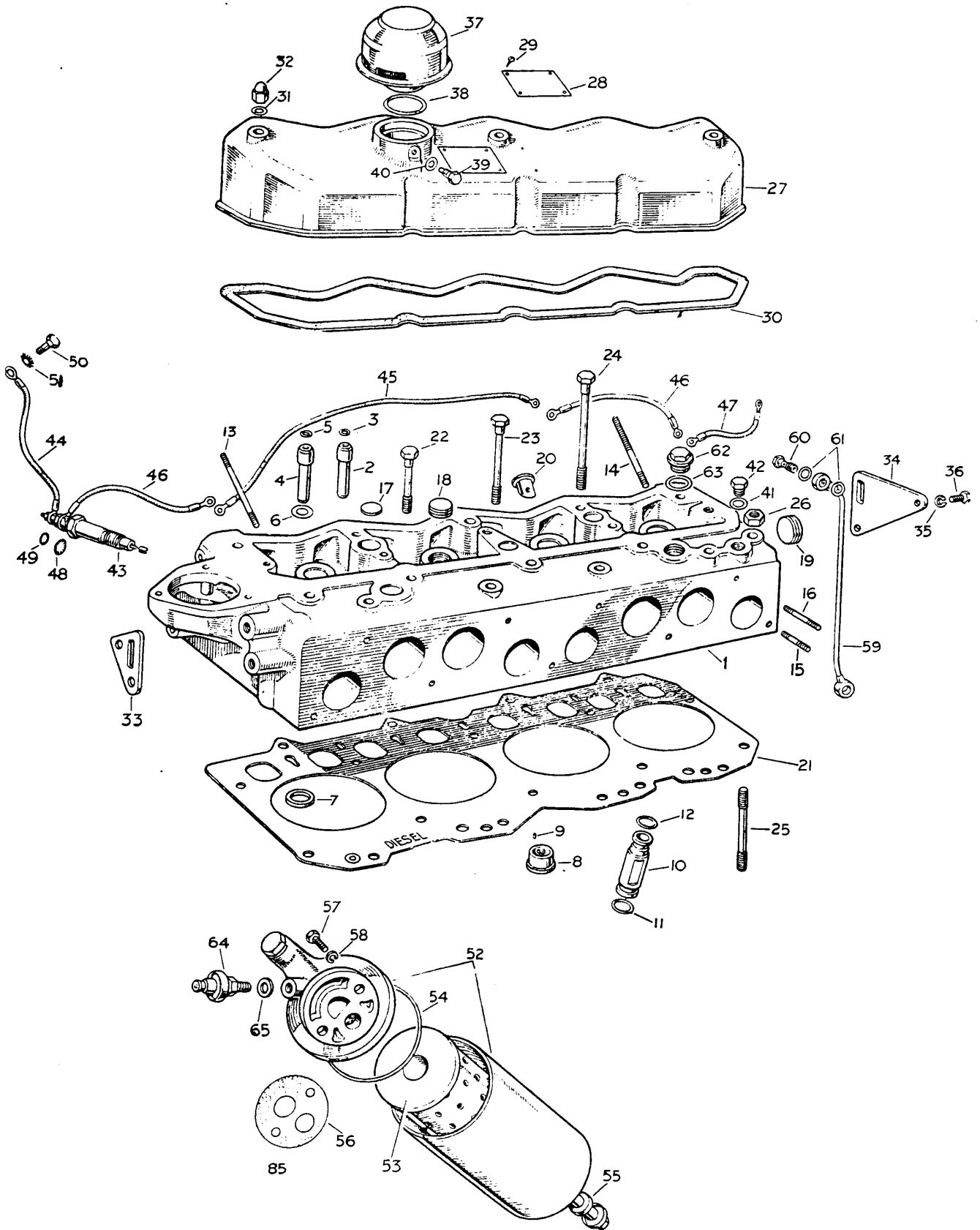
NOTA:

(1) Alternativos

GRUPO: 01-D IIA. MOTOR DIESEL (2,25 litros)

SUBGRUPO: 01-24. CULATA

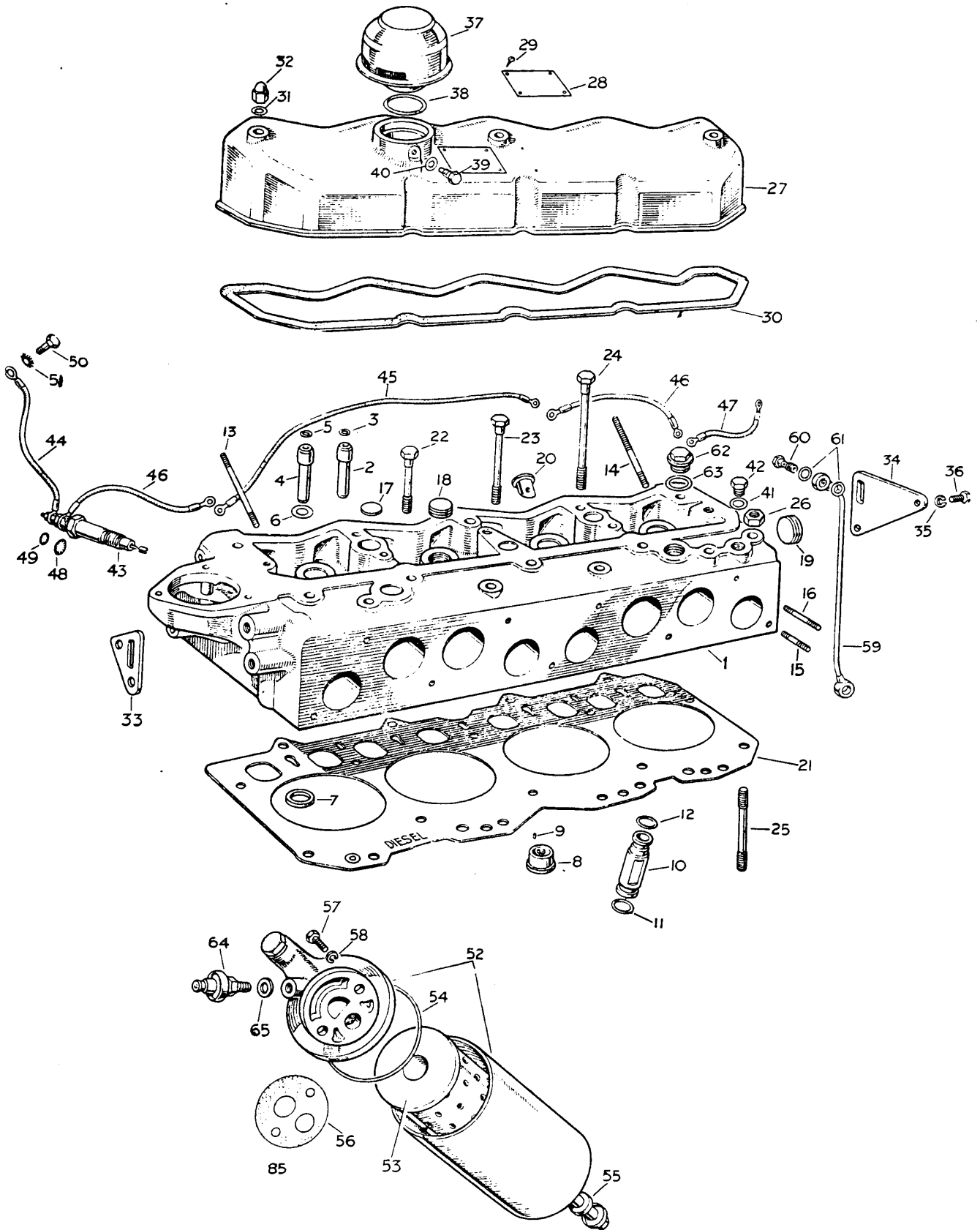
Nº de figura	DESCRIPCION	Cant.	Nº de pieza
1	CULATA	1	605480
2	Guía de la válvula de admisión y arillo-empaquetadura	4	272206
	Guía de la válvula de admisión y capuchon de goma (3)	4	605482
3	Arillo-empaquetadura de la guía de la - válvula de admisión (1)	4	247186
	Capuchon de goma para la guía de la válvula de admisión (3)	4	554727
	Guía de la válvula de escape y capuchon - de goma (3)	4	605483
4	Guía de la válvula de escape y arillo-empaquetadura	4	275552
5	Arillo-empaquetadura de la guía de la valv. de escape (1)	4	233419
	Capuchon de goma para la guía de la válvula de escape (3)	4	554728
6	Arandela-empaquetadura de las guías válvula	20	230062
7	Asiento postizo para válvulas de escape	4	512828
8	Antecámara	4	558168
9	Espiga de la antecámara	4	271881
10	Empujador tubular	8	514224
11	Arillo grande del empujador	8	515573
12	Arillo pequeño del empujador	8	515572
13	Esparrago para el inyector, longitud de rosca 7/8" (1)	7	531896
14	Esparrago para el inyector, longitud de rosca 2-1/2" (1)	1	531895
16	Esparrago largo (1))	5	247143
15	Esparrago corto (1)) Sujeción del colector	4	554710
17	Tapón de 7/8"	4	250830
	Tapón 3/4"	2	512413
18	Tapón de 1"	7	09191
19	Tapón de 1-3/8"	1	230250
20	Deflector para el equipo del inyector	4	524680
21	Junta de culata (4)	1	558132
22	Tornillo especial corto)	2	247683
23	Tornillo especial medio)	9	247051
24	Tornillo especial largo) Sujeción de la	5	247723
25	Esparrago (1/2" UNF)) culata al blo-	2	518466
26	Tuerca (1/2" UNF)) que	2	254824
27	TAPA DE BALANCINES	1	247558
28	Placa con la referencia del juego de taques	1	247634E1
29	Tornillo de sujeción de la placa	4	73350
30	Junta de la tapa de balancines	1	247606
31	Arandela-empaquetadura) Sujeción de la tapa	3	232038
32	Tuerca especial) de balancines	3	247121
33	Soporte delantero para elevar el motor	1	525131
34	Soporta trasero para elevar el motor	1	247715
	Placa suplemento	1	110752
35	Tornillo (5/16" UNF) Sujeción de los soportes	4	3075
36	Arandela elástica) a la culata	4	255026
	Arandela elástica) Fijación placa su-	2	3075
	Tornillo (5/16" UNF x 1-1/8") plamento a culata	2	255229



GRUPO: 01-D IIA. MOTOR DIESEL (2,25 litros)

SUBGRUPO: 01-24. CULATA

Nº de figura	DESCRIPCION	Cant.	Nº de pieza
1	CULATA	1	605480
2	Guía de la válvula de admisión y arillo-empaquetadura	4	272206
	Guía de la válvula de admisión y capuchon de goma (3)	4	605482
3	Arillo-empaquetadura de la guía de la - válvula de admisión (1)	4	247186
	Capuchon de goma para la guía de la valvula de admisión (3)	4	554727
	Guía de la válvula de escape y capuchon - de goma (3)	4	605483
4	Guia de la válvula de escape y arillo-empaquetadura	4	275552
5	Arillo-empaquetadura de la guia de la valv. de escape (1)	4	233419
	Capuchon de goma para la guia de la valvula de escape (3)	4	554728
6	Arandela-empaquetadura de las guias válvula	20	230062
7	Asiento postizo para válvulas de escape	4	512828
8	Antecámara	4	558168
9	Espiga de la antecámara	4	271881
10	Empujador tubular	8	514224
11	Arillo grande del empujador	8	515573
12	Arillo pequeño del empujador	8	515572
13	Esparrago para el inyector, longitud de rosca 7/8" (1)	7	531896
14	Esparrago para el inyector, longitud de rosca 2-1/2" (1)	1	531895
16	Esparrago largo (1))	5	247143
15	Esparrago corto (1)) Sujeción del colector	4	554710
17	Tapón de 7/8"	4	250830
	Tapón 3/4"	2	512413
18	Tapón de 1"	7	09191
19	Tapón de 1-3/8"	1	230250
20	Deflector para el equipo del inyector	4	524680
21	Junta de culata (4)	1	558132
22	Tornillo especial corto)	2	247683
23	Tornillo especial medio)	9	247051
24	Tornillo especial largo) Sujeción de la	5	247723
25	Esparrago (1/2" UNF)) culata al blo-	2	518466
26	Tuerca (1/2" UNF)) que	2	254824
27	TAPA DE BALANCINES	1	247558
28	Placa con la referencia del juego de taques	1	247634E1
29	Tornillo de sujeción de la placa	4	73350
30	Junta de la tapa de balancines	1	247606
31	Arandela-empaquetadura) Sujeción de la tapa	3	232038
32	Tuerca especial) de balancines	3	247121
33	Soporte delantero para elevar el motor	1	525131
34	Soporta trasero para elevar el motor	1	247715
	Placa suplemento	1	110752
35	Tornillo (5/16" UNF) Sujeción de los soportes	4	3075
36	Arandela elástica) a la culata	4	255026
	Arandela elástica) Fijación placa su-	2	3075
	Tornillo (5/16" UNFx1-1/8") plamento a culata	2	255229



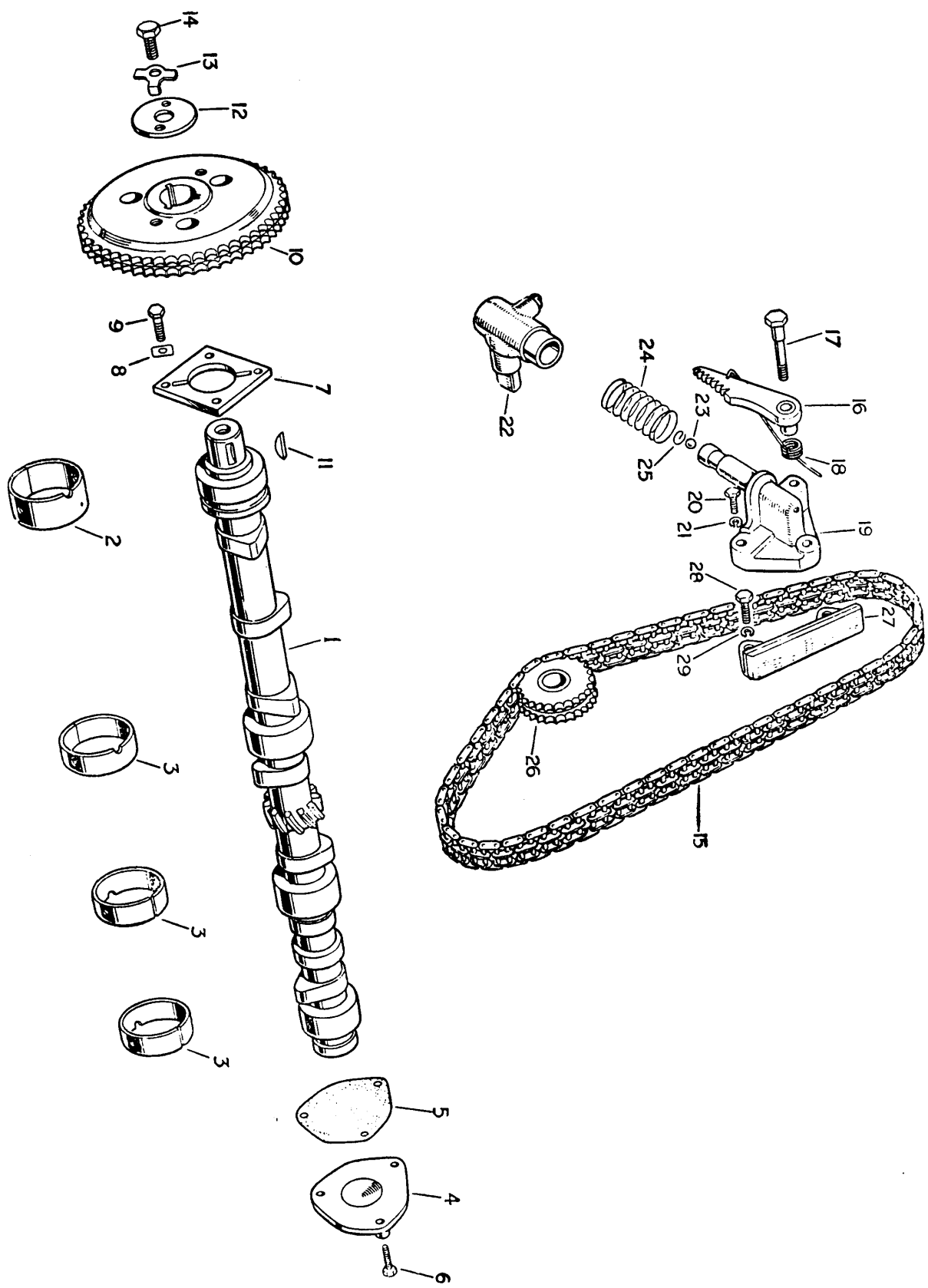
GRUPO: 01.D IIA. MOTOR DIESEL (2,25 litros)

SUBGRUPO. 01.24. Culata

<u>Nº de figura</u>	<u>DESCRIPCION</u>	<u>Cant.</u>	<u>Nº de pieza</u>
37	Purificador de aire del sistema ventilacion del motor (2)	1	514315E1
38	Junta del purificador de aire (2)	1	268887
39	Tornillo prisionero especial para la fijación del purificador (2)	1	515291
40	Arandela-junta para el tornillo especial (2)	1	232037
41	Tapón (3/8" BSF))Para el orificio del sistema	2	243959
42	Arandela-junta)de calefacción	2	536577
43	Bujía de calefacción) Alternativas	4	247712
	Bujía de calefacción)	4	510078
44	Cable de masa de la bujía de calefacción nº 1	1	247953
45	Cable de la bujía de calefacción nº 1 a nº 2	1	247952
46	Cables de las bujías de calefacciones nº 1 a nº 2 y de la nº 3 a la nº 4	2	247951
47	Cable de masa de bujía nº 4	1	541523 E1
48	Arandela grande de bujía) Sujeción de los ca-	4	77626
49	Arandela pequeña de bujía) bujías de ca-	4	71082
50	Tornillo (3/8" UNF x 5/8")) Sujeción del cable de	2	255045
51	Arandela-disco perforada) masa a la culata	1	70823
52	Filtro de aceite (2) (tipo corto)	1	537229
53	Cartucho del filtro (2)	1	541403
54	Junta de la tapa del filtro (2)	1	272539
55	Arandela de caucho (2)	1	239889
56	Placa-junta del filtro (2)	1	272839
57	Tornillo 7/16" UNF x 1-1/4" (2)) Sujeción del	2	255068
58	Arandela elástica (2)) filtro al blo	2	3077
) que		
59	Tubería de aceite de la culata (2)	1	275679
60	Tornillo de sujeción de la tubería de aceite	2	500457
61	Junta del tornillo de la tubería de aceite	4	231575
62	Tapón para el orificio de la capsula termomé-		
	trica en la culata	1	278164
	Termocontacto	1	177303
	Junta para el termocontacto	1	243959
63	Junta del tapón	1	243972
64	Interruptor de presión de aceite	1	519863
65	Junta del interruptor	1	232039
	Juego de conversión del tipo de anillos a ca-		
	puchones	1	605484

Notas:

- (1) Estas piezas no forman parte de la culata
- (2) Esta pieza no forma parte del conjunto del motor
- (3) Usar en vehículos con motores a partir del nº E-46025362

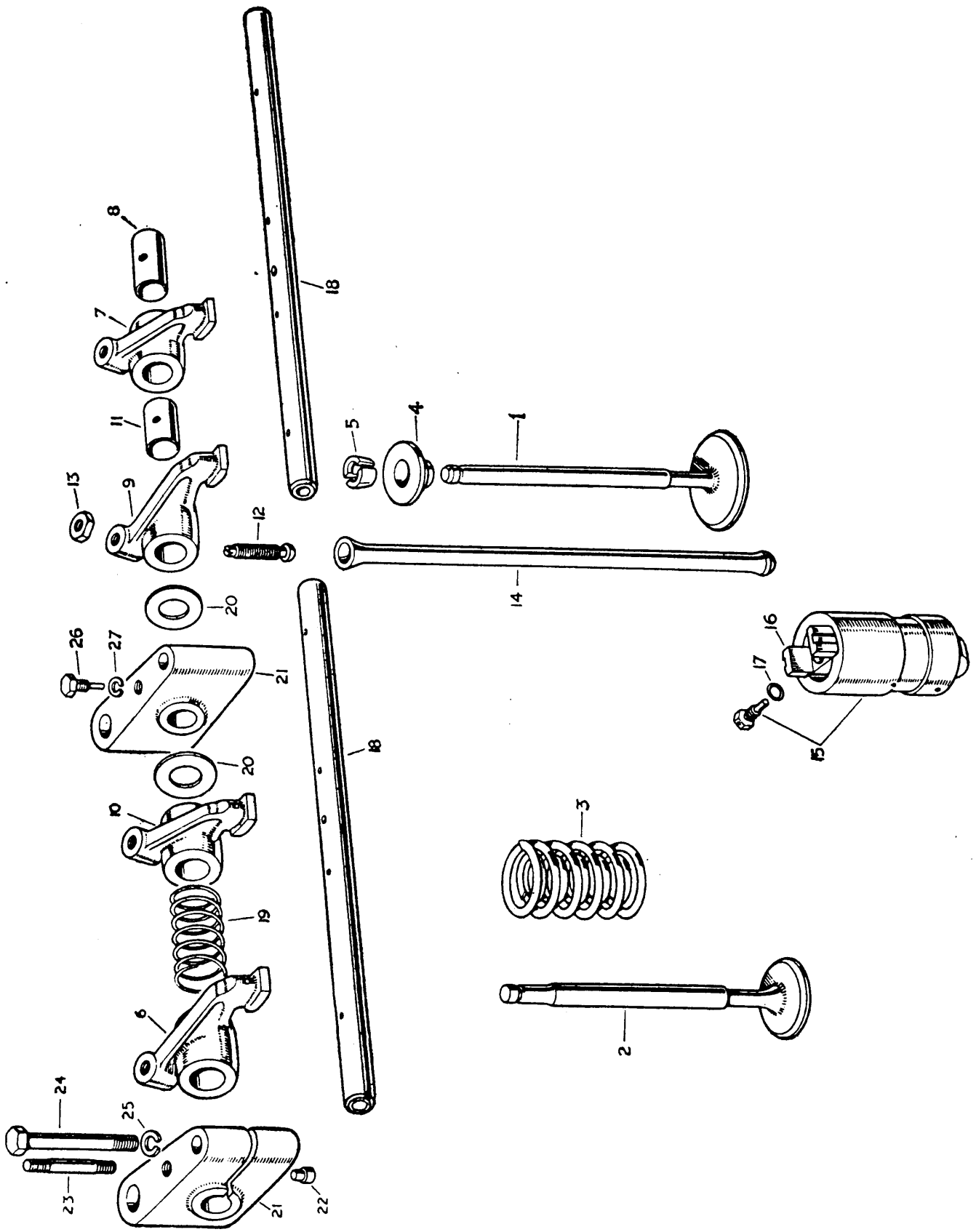


GRUPO: 01-D IIA. MOTOR DIESEL (2,25 litros)
 SUBGRUPO: 01. 25. Arbol de levas y tensor de la cadena de Distrib.

Nº de figura	DESCRIPCION	Cant.	Nº de pieza
1	Arbol de levas	1	274711
2	Cojinete delantero del arbol de levas	1	519054
3	Cojinetes centrales y trasero del arbol de levas	3	519055
4	Tapa trasera del arbol de levas	1	538073
5	Junta de la tapa trasera del arbol de levas	1	247070
6	Tornillo (1/4" UNF x 7/8") Sujeción de la tapa al	3	255006
	Arandela elástica) bloque	3	3074
7	Placa de empuje del árbol de levas (con 4 taladros)	1	520846
	Placa de empuje del árbol de levas (con 2 taladros)	1	538535
8	Arandela de seguridad) Sujeción de la tapa al	4	278769
9	Tornillo (1/4" UNF x 3/4") bloque	4	255207
	Arandela-fiador) Sujeción de la tapa	2	2995
	Tornillo (1/4" UNF x 3/4")) al bloque	2	255206
10	Piñón del arbol de levas para la cadena de la distribuc.	1	276133
11	Chaveta para la sujeción del piñón al arbol de levas	1	230313
12	Arandela de retenida)	1	09093
13	Fiador) Sujeción del piñón al	1	09210
14	Tornillo (3/8" UNF x 7/8") arbol de levas	1	255246
15	Cadena de la distribución (paso 3/8" x 78 eslabones)	1	09156
16	Trinquete del tensor de la cadena	1	546026
17	Tornillo especial para la sujeción del trinqueta y émbolo al bloque	1	247199
18	Muelle del trinquete	1	267451
19	Émbolo del tensor de la cadena	1	247912
20	Tornillo (5/16" UNF x 1-1/4")) Sujeción del émbolo al	2	256220
21	Arandela-fiador) bloque	2	247665
22	Cilindro del tensor de la cadena de distribución	1	277388
23	Bola de acero de la válvula (7/32")	1	3739
24	Muelle del tensor	1	233326
25	Retén de la bola de acero	1	233328
26	Piñón loco de la cadena de la distribución	1	236067
27	Amortiguador de la cadena de la distribución	1	275234
28	Tornillo (1/4" UNF x 1/2")) Sujeción del amortiguador	2	255204
29	Arandela-fiador) al bloque	2	557523

GRUPO: 01-D IIA. MOTOR DIESEL (2,25 litros)
 SUBGRUPO: 01. 25. Arbol de levas y tensor de la cadena de Distrib.

Nº de figura	DESCRIPCION	Cant.	Nº de pieza
1	Arbol de levas	1	274711
2	Cojinete delantero del arbol de levas	1	519054
3	Cojinetes centrales y trasero del arbol de levas	3	519055
4	Tapa trasera del arbol de levas	1	538073
5	Junta de la tapa trasera del arbol de levas	1	247070
6	Tornillo (1/4" UNF x 7/8") Sujeción de la tapa al	3	255006
	Arandela elástica) bloque	3	3074
7	Placa de empuje del árbol de levas (con 4 taladros)	1	520846
	Placa de empuje del árbol de levas (con 2 taladros)	1	538535
8	Arandela de seguridad) Sujeción de la tapa al	4	278769
9	Tornillo (1/4" UNF x 3/4") bloque	4	255207
	Arandela-fiador) Sujeción de la tapa	2	2995
	Tornillo (1/4" UNF x 3/4") al bloque	2	255206
10	Piñón del arbol de levas para la cadena de la distribuc.	1	276133
11	Chaveta para la sujeción del piñón al arbol de levas	1	230313
12	Arandela de retenida) Sujeción del piñón al	1	09093
13	Fiador) arbol de levas	1	09210
14	Tornillo (3/8" UNF x 7/8")	1	255246
15	Cadena de la distribución (paso 3/8" x 78 eslabones)	1	09156
16	Trinquete del tensor de la cadena	1	546026
17	Tornillo especial para la sujeción del trinqueta y émbolo al bloque	1	247199
18	Muelle del trinquete	1	267451
19	Émbolo del tensor de la cadena	1	247912
20	Tornillo (5/16" UNF x 1-1/4") Sujeción del émbolo al	2	256220
21	Arandela-fiador) bloque	2	247665
22	Cilindro del tensor de la cadena de distribución	1	277388
23	Bola de acero de la válvula (7/32")	1	3739
24	Muelle del tensor	1	233326
25	Retén de la bola de acero	1	233328
26	Piñón loco de la cadena de la distribución	1	236067
27	Amortiguador de la cadena de la distribución	1	275234
28	Tornillo (1/4" UNF x 1/2") Sujeción del amortiguador	2	255204
29	Arandela-fiador al bloque	2	557523



GRUPO: 01-D IIA. MOTOR DIESEL (2,25 litros)
Subgrupo: 01.26. Arbol de balancines y válvulas.

Nº de figura	DESCRIPCION	Cant.	Nº de pieza
1	Válvula de admisión	4	527240
2	Válvula de escape	4	550198
3	Muelles de válvula	8	568550
4	Tapa del muelle de válvula	8	268292
5	Fiador de las válvulas (dos piezas)	16	268293
6	Balancin izquierdo de la válvula de escape	2	274772
7	Balancin derecho de la válvula de escape	2	277473
8	Casquillo del balancin de la válvula de escape	4	247738
9	Balancin izquierdo de la válvula de admisión	2	274774
10	Balancin derecho de la válvula de admisión	2	274775
11	Casquillo del balancin de la válvula de admisión	4	247737
12	Tornillo de reglaje de tacués	8	506814
13	Contratuerca del tornillo de reglaje	8	254861
14	Varilla de mando del taqué	8	275573
15	Conjunto de guía y rodillo	8	507829
16	Empujador	8	507026
17	Arandela de cobre para guía del empujador y tornillo	8	232038
	Guía del empujador	8	502473
	Rodillo	8	517429
	Tornillo especial	8	507025
18	Arbol de balancines	2	274683
19	Muelle del árbol de balancines	4	247040
20	Arandela del arbol de balancines	8	247153
21	Soporte del árbol de balancines	4	523181
	Soporte central	1	110436
22	Espiga de fijación del soporte	3	277956
23	Esparrago para el soporte	3	247607
24	Tornillo (5/16" UNF x 2") Sujeción del soporte de la	5	256026
25	Arandela elástica) culata.	5	3075
26	Tornillo) Fijación del arbol de balancines al	2	525390
27	Arandela elástica)soporte	2	3075