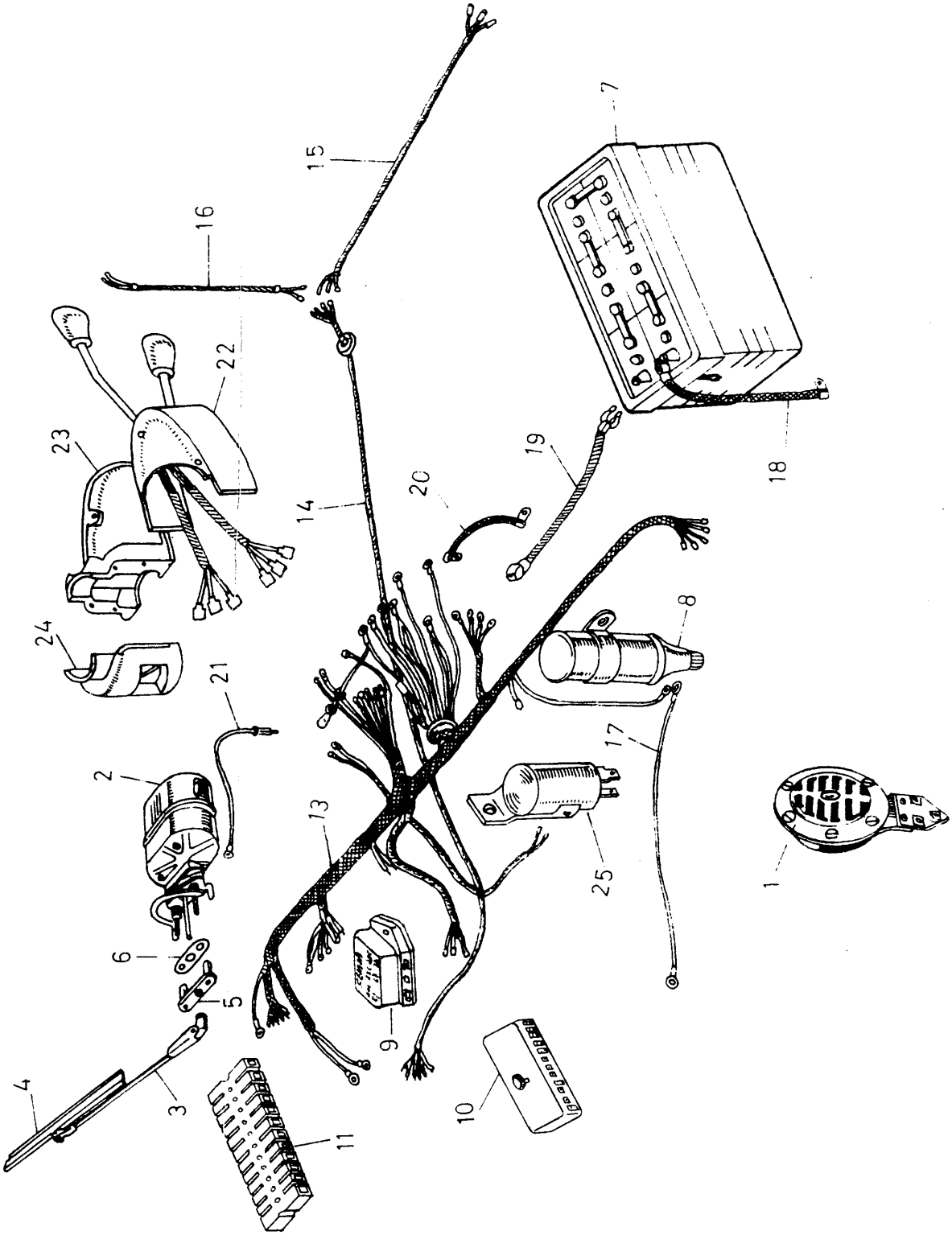


GRUPO 05 - SISTEMA ELECTRICO

- Subgrupo: 05.01 Cables y accesorios
- Subgrupo: 05.02 Distribuidor y motor de arranque Lucas (motor gasolina 2,25 litros).
- Subgrupo: 05.03 Motor de arranque Femsa MRC-12-5 (motor Diesel 2,25 litros)
- Subgrupo: 05.03A Motor de arranque Femsa MRF-12-5 (motor Diesel 2,25 litros).
- Subgrupo: 05.04 Motor de arranque Femsa (motor gasolina 2,25 litros)
- Subgrupo: 05.05 Dinamo Femsa
- Subgrupo: 05.06 Faros delanteros y luces de posición y dirección.



GRUPO: 05 SISTEMA ELECTRICO
SUBGRUPO: 05.01 Cables y accesorios

Nº de figura	D_E_S_C_R_I_P_C_I_O_N	Cant.	Número de pieza
1	Bocina con soporte	1	519871E1
	Tornillo (1/4" UNF x 5/8"))	4	255206
	Arandela elástica) Sujeción bocina	4	3074
	Tuerca (1/4" UNF))	4	254800
2	Motor del limpiaparabrisas	1	519900E2
3	Brazo de la escobilla del limpiaparabrisas	1	530037E2
4	Escobilla del limpiaparabrisas	1	530035E2
5	Placa de acoplamiento del motor limpiaparabrisas	2	330529
6	Junta de goma para la placa de acoplamiento	2	302987
	Tornillo (2 BA x 1-5/8"))	2	78240
	Arandela elástica) Sujeción de la placa	2	3073
	Tuerca (2 BA)) de acoplamiento.	2	2247
7	Batería de 12 voltios	1	162291
8	Bobina	1	531518E1
	Soporte para la bobina (1)	1	168408
	Soporte para la bobina (2)	1	158805
	Tornillo (5/16" UNF x 2-3/4"))	2	256029
	Arandela elástica) Fijación del soporte	2	3075
	Arandela plana) al perfil umbral	2	3830
	Tuerca (5/16" UNF))	2	254801
	Tornillo (1/4" UNF x 3/4"))	2	255026
	Arandela elástica) Sujeción de la bobina	2	3075
	Arandela plana) al soporte	2	2249
	Tuerca (1/4" UNF))	2	501224
9	Regulador de dinamo	1	168218
	Tapa del regulador	1	165299
	Tornillo (1/4" UNF x 3/8"))	2	72628
	Arandela seguridad) Sujeción del regulador	2	78114
	al salpicadero	2	167805
10	Caja de fusibles de 12 conexiones	1	167805
	Fusible de 15 amperios	4	166212
	Fusible de 5 amperios	8	166213
	Fusible de 10 amperios	6	166290
	Tornillo especial, sujeción caja de fusibles	3	69310
	Clip en caja de fusibles	1	56666
	Tornillo (2 BA x 1/2"))	1	78227
	Arandela elástica) Fijación del clip	1	054959
11	Caja de empalmes de 12 conexiones	1	160834
	Caja de empalmes de 5 conexiones (2)	1	168819
	Tornillo (5 BA x 5/8"))	2	3279
	Arandela plana) Sujeción de la caja de	4	3886
	Tuerca (5 BA)) empalmes	2	4011
12	Resistencia para las bujías de caldeo	1	537159
	Perno (2 BA x 1/2"))	2	237120
	Arandela dentada) Sujeción de la resistencia	2	311373
	Arandela plana) a salpicadero	2	3816
	Tuerca (3 BA))	2	3823
	Clip de masa	1	236366
13	Mazo de cables del salpicadero (Diesel) (3)	1	168283
	Mazo de cables del salpicadero (Diesel) (4)	1	168877
	Mazo de cables del salpicadero (Gasolina)(3)	1	166260
	Mazo de cables del salpicadero (Gasolina) (45)	1	168879
	Mazo de cables de los faros delanteros y luces de población y cambio de dirección a caja de fusibles (1)	1	169266

GRUPO: 05 SISTEMA ELECTRICO
SUBGRUPO: 05.01 Cables y accesorios

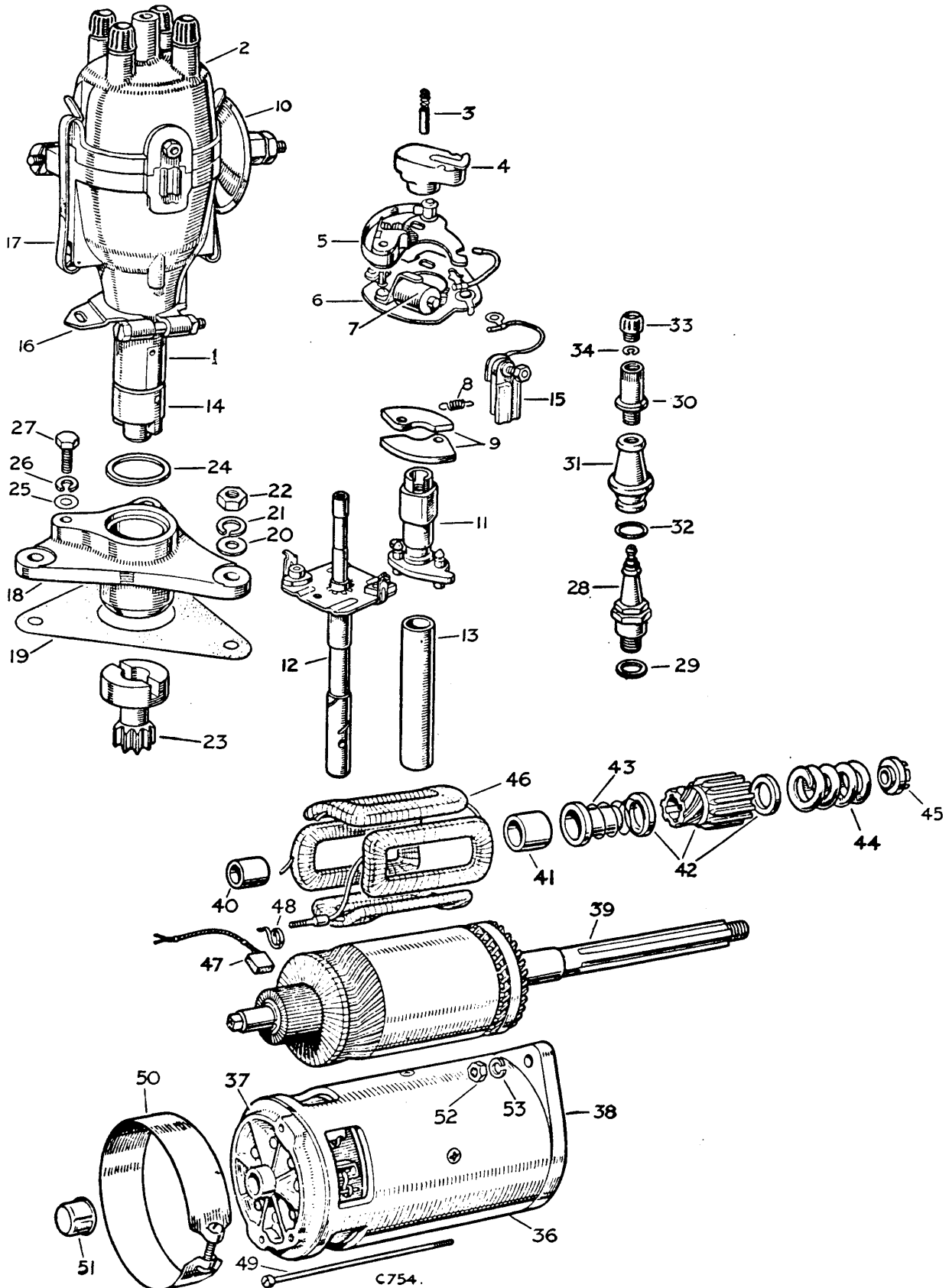
Nº de figura	DESCRIPCION	Cantidad	Nº de pieza
	Mazo de cables de los faros delanteros y luces de población y cambio de dirección a caja de fusibles(2)	1	168822
	Cableado de faros principales (1)	1	169267
	Cableado de faros principales (2)	1	168824
	Abrazadera sujeción mazo de cables de los faros	2	240429
	Clip de masa junto a caja de fusibles	2	236366
14	Mazo de cables del bastidor (Diesel) (3)	1	168284
	Mazo de cables del bastidor (Diesel) (4)	1	168881
	Mazo de cables del bastidor (Gasolina) (3)	1	166259
	Mazo de cables del bastidor (Gasolina) (4)	1	168880
	Arandela de goma en languero	3	186488
15	Mazo de cables del travesaño trasero	1	168246
	Cable para el indicador de temperatura y combustible	2	165291
16	Cable para la luz de matrícula trasera	1	500559E2
17	Cable de bobina a distribuidor (Gasolina)	1	160823
18	Cable de masa de la batería (masa positiva)	1	530084
	Cable de masa de la batería (masa negativa)	1	166292
19	Cable de batería a interruptor de arranque	1	166293
	Cable de solenoide a motor de arranque (Gasolina)	1	166256
20	Cable de interruptor de motor de arranque	1	501691
	Abrazadera para cable motor de arranque a cárter de volante	1	12743
	Cable de conexión a masa en la caja de velocidades	1	219649E1
	Perno (5/16" UNF x 3/4") Sujeción del cable de masa	1	255026
	Arandela dentada) de la caja de velocidades	2	78614
	Tuerca (5/16" UNF)) al bastidor.	1	254811
	Abrazadera de goma	2	240430
21	Cable alimentación motor limpiaparabrisas y clavija	1	239687
	Cable de masa motor limpiaparabrisas	1	519899E1
	Abrazadera de masa de faro delantero	1	236366
	Tornillo (2 BA x 1/2") Sujeción abrazadera de masa	1	250959
	Arandela elástica) a parte superior coraza del	2	71082
	Tuerca (2 BA)) radiador.	1	3823
	Abrazadera de masa del travesaño trasero	3	236366
	Tornillo (2 BA x 3/8") Sujeción de la abrazadera	2	250959
	Arandela dentada) al travesaño	2	71082
	Tuerca (2 BA))	2	2247
	Abrazadera para mazo de cables del motor	2	219676
	Abrazadera para instalación de cable del salpicadero	2	56667
	Abrazadera para instalación de cable del salpicadero	3	56666
	Tornillo (2 BA x 1/2") Sujeción abrazadera a parte	2	250959
	Arandela plana) superior del salpicadero	5	3816
	Arandela elástica)	5	3073
	Tuerca (2 BA))	5	3823
	Clip de masa de faros en salpicadero	1	236366
	Abrazadera para mazo de cables del travesaño trasero	3	236366
	Tornillo)	2	237120
	Arandela de seguridad) Fijación del clip 236366	2	054959
	Tuerca)	2	3823
	Abrazadera del cable del motor limpiaparabrisas al salpicadero	1	240406
	Abrazadera para mazo de cables de pilotos traseros	6	50639

GRUPO: 05 SISTEMA ELECTRICO
SUBGRUPO: 05.01 Cables y accesorios

Nº de figura	DESCRIPCION	Cantidad	Nº de pieza
	Tornillo (2 BA x 1/2")) Sujeción abrazadera a	6	77869
	Arandela elástica) parte posterior del -	6	3073
	Tuerca (2 BA)) paso de rueda	6	2247
	Abrazadera mazo de cables al tablero inclinado del piso.	2	56667
	Abrazadera sujeción cable dinamo a cable motor de arranque.	1	12743
	Abrazadera sujeción cable dinamo a tubo varilla nivel de aceite	1	240429
	Abrazadera sujeción cableado a soporte latiguillo de embrague.	1	240430
	Abrazadera para mazo de cables del bastidor	3	278490
	Tornillo (2 BA x 1/2")) Sujeción abrazadera a -	2	250959
	Arandela plana) tablero inclinado del -	2	3816
	Arandela elástica) piso.	2	3073
	Tuerca (2 BA)	2	3823
	Abrazadera sujeción cable bobina y distribuidor	1	240429
	Arandela de goma para cables del distribuidor	1	06860
	Arandela de goma en salpicadero para cable motor limpiaparabrisas	1	233243
	Arandela de goma para mazo de cables del salpicadero.	2	219680
	Abrazadera para cables de luces delanteras a columna de dirección.	1	240431
	Arandela de goma para mazo de cables del bastidor	2	276035
	Abrazadera para cable de la bocina en tirante salpicadero.	2	240429
22	CONJUNTO DE MANDO DE LUCES AL VOLANTE E INTERMITENCIAS (5)	1	168286
	Conjunto de mando de luces al volante e intermitencias (6)	1	168820
23	Tapa superior	1	163274
24	Brida	1	163273
	Tornillo especial) Fijación tapa a conmutador	4	186136
	Tornillo especial) en columna de dirección	2	186138
25	Relé de intermitencia	1	167289

NOTAS.-

- (1) Usar en vehiculos hasta el nº de chasis E-95900703
- (2) Usar en vehiculos a partir del nº de chasis E-95900704
- (3) Usar en vehiculos hasta el nº de chasis E-90102160 y E-95101149
- (4) Usar en vehiculos a partir del nº de chasis E-90102161 y E-95101150
- (5) Usar en vehiculos hasta el nº de chasis E-9590703 y E-90901300
- (6) Usar en vehiculos a partir del nº de chasis E-95900704 y E-90901301



C754.

GRUPO: 05 SISTEMA ELECTRICO
 SUBGRUPO: 05.02 Distribuidor y motor de arranque Lucas
 (motor gasolina 2,25 litros)

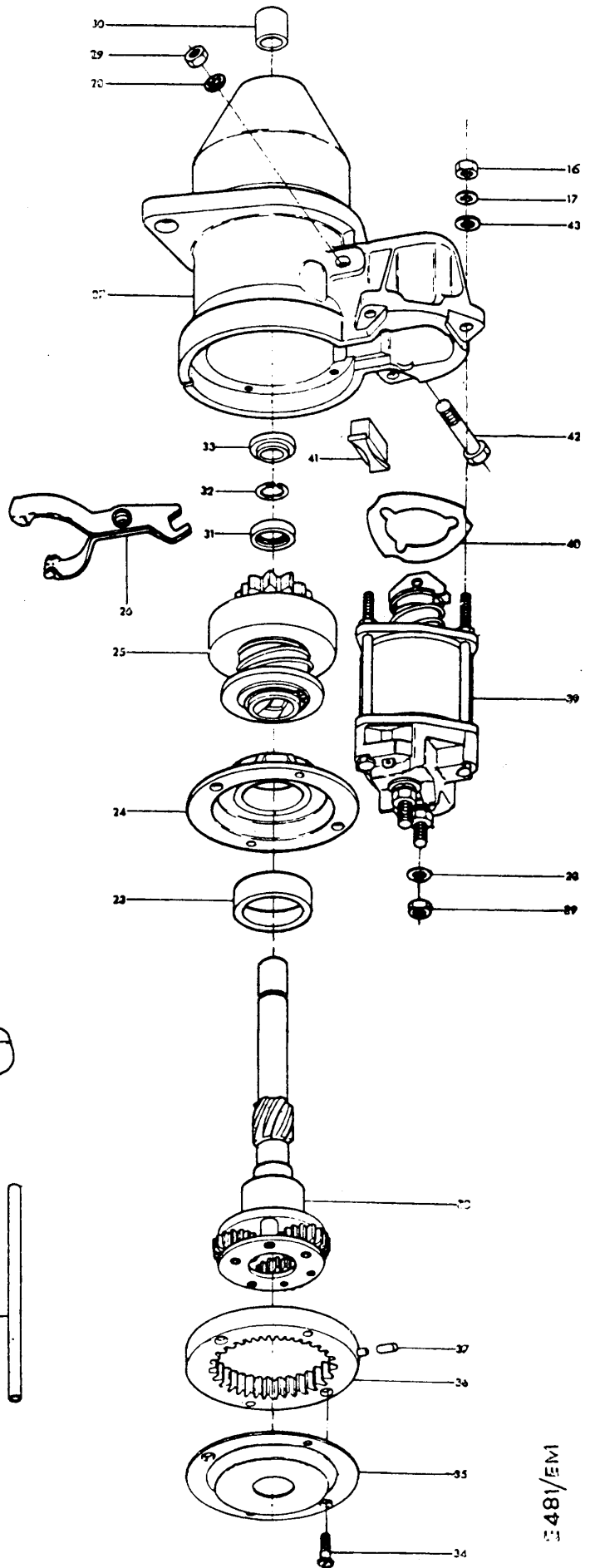
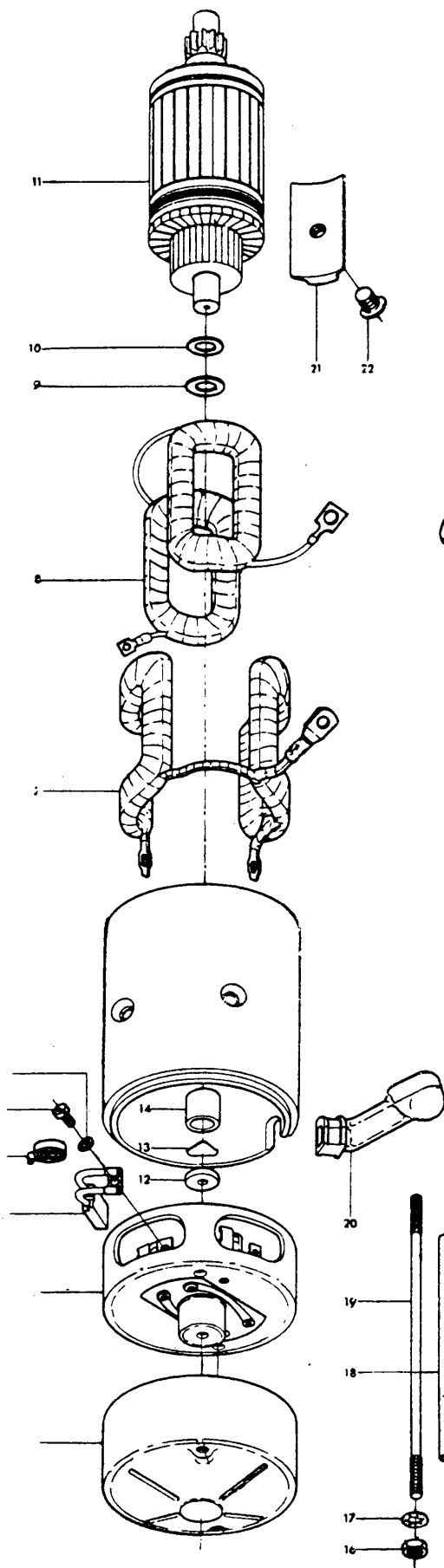
Nº de figura	DESCRIPCION	Cantidad	Nº de pieza.
1	DISTRIBUIDOR COMPLETO (LU 40944) } Alternativas	1	546695
	DISTRIBUIDOR COMPLETO	1	547147
2	Tapa del distribuidor (LU 418865) (1)	1	600328
	Tapa del distribuidor (2)	1	566859
3	Escobillas y muelles de la tapa (LU 418856)	1	262703
4	Rotor (LU 400051)	1	245005
5	Juego de contactos del ruptor (LU 423153)	1	269987
6	Placa del ruptor (LU 422318)	1	502282
7	Condensador del distribuidor (LU 423871)	1	269988
8	Juego de muelles del avance automático (LU 54410187)	1	600476
9	Contrapeso del avance automático (LU 410033/5)	1	262708
10	Unidad de vacío (LU 54411598)	1	502286
11	Leva del distribuidor (LU 496078) (1)	1	600475
	Leva del distribuidor (2)	1	605785
12	Eje del distribuidor (LU 419689)	1	269990
13	Casquillo del eje del distribuidor (LU 419430) (1)	1	600334
	Casquillo del eje del distribuidor (2)	1	606895
14	Macho de acoplamiento de mando del distribuidor (LU 410601)	1	245014
15	Casquillo terminal y cable (LU 422238) (1)	1	502283
	Casquillo terminal y cable (2)	1	606583
16	Placa abrazadera del distribuidor (LU 420151)	1	245003
17	Abrazadera de la tapa del distribuidor (LU 421824)	2	502287
	Juego de piezas varias (LU 419644)	1	245015
18	Adaptador del distribuidor	1	247672
19	Junta del adaptador, para unión al bloque de cilindros	1	247212
20	Arandela plana } Sujeción del adaptador al	3	2550
21	Arandela elástica } bloque.	3	3075
22	Tuerca (5/16" UNF) }	3	254801
23	Hembra del acoplamiento de mando del distribuidor	1	247806
24	Arandela de corcho de la caja del distribuidor	1	52278
25	Arandela plana) Sujeción del distribuidor al adaptador.	1	3911
26	Arandela elástica)	1	3074
27	Tornillo (1/4" UNF x 9/16")	1	253005
28	Bujía (Firestone F-100 - F) (Compresión 7:1)	4	244456E1
	Bujía Champion Nyl2 (Compresión 8:1)	4	606314
29	Junta de la bujía	4	40441E1
30	Supresor de bujías } Alternativas con	4	240138
31	Tapa para bujía } las tres piezas si	4	214262
32	Anillo de obturación de la tapa } guientes. Comprobar	4	213172
33	Tuerca del cable (LU 410600) } antes de pedir	4	214278
34	Arandela de la tuerca del cable (LU 185015) }	4	214279
	Supresor y tapa de bujía } Alternativas con las	4	513694
	Tapa para el supresor de bujía } 3 piezas anteriores.	4	240408
	Tapa de goma para tuercas del distribuidor } Comprobar antes de pedir.	5	507001
	Tuerca (LU 410600)) Para terminales de la tapa	5	214278
	Arandela (LU 185015)) del distribuidor.	5	214279
	Resistencia para cable del distribuidor	1	213646
	Cable de alta tensión	S/N	80603
	Cable de bujía nº 1 y 2 a distribuidor	2	154244

GRUPO: 05 SISTEMA ELECTRICO
 SUBGRUPO: 05.02 Distribuidor y motor de arranque Lucas
 (motor Gasolina 2,25 litros)

Nº de figura	DESCRIPCION	Cantidad	Nº de pieza
	Cable de bujia nº 3 a distribuidor	1	164245
	Cable de bujia nº 4 a distribuidor	1	164246
36	MOTOR DE ARRANQUE COMPLETO (LU 25533D)	1	236287
37	Soporte del extremo del colector (LU 256748)	1	244706
38	Soporte del extremo del acoplamiento (LU 256495)	1	244713
39	Inducido (LU 255463)	1	244715
40	Casquillo del extremo del colector (LU 255491)	1	249558
41	Casquillo del extremo del piñón de acoplamiento (LU 270038)	1	244714
42	Piñón y manguito (LU 255194)	1	244711
43	Muelle del piñón (LU 255728)	1	244712
44	Muelle principal del piñón (LU 270889)	1	244710
45	Tuerca del piñón (LU 255851)	1	244709
46	Juego de bobinas inductoras (LU 256578)	1	244716
47	Juego de escobillas para motor de arranque (LU255659)	2	260055
48	Juego de muelles para escobillas	1	244708
49	Perno pasante (LU 255459)	2	244717
50	Zuncho del motor de arranque (LU 255557)	1	244705
51	Tapón de engrase (LU 255854)	1	243095
	Juego de piezas varias (LU 256762)	1	244718
52	Tuerca (3/8" UNF)) Sujeción del motor de arranque	2	254802
53	Arandela elástica) al cárter del volante.	2	3076
	Solenoides de arranque	1	158073
	Tornillo (1/4" UNF x 3/4")	2	255207
	Arandela elástica) Fijación del solenoide	2	3074
	Arandela plana) de arranque.	2	3840
	Tuerca (1/4" UNF))	2	254810

NOTAS.-

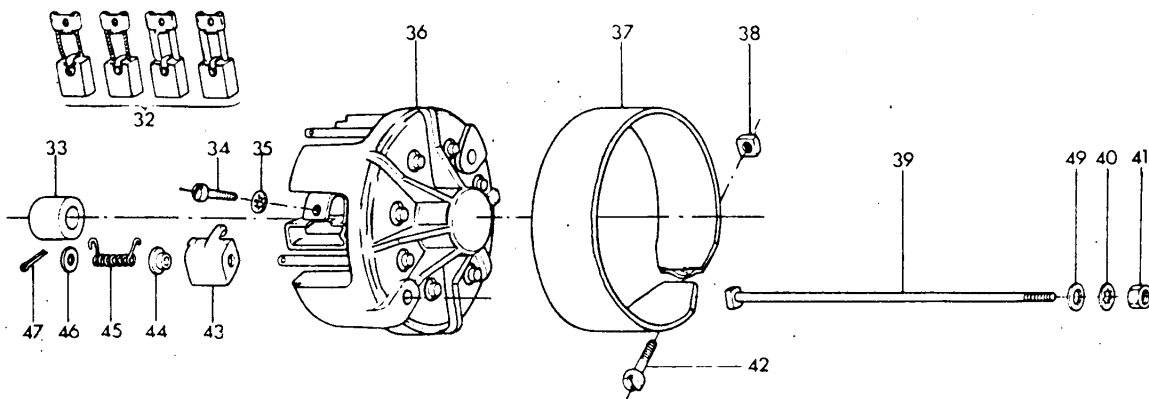
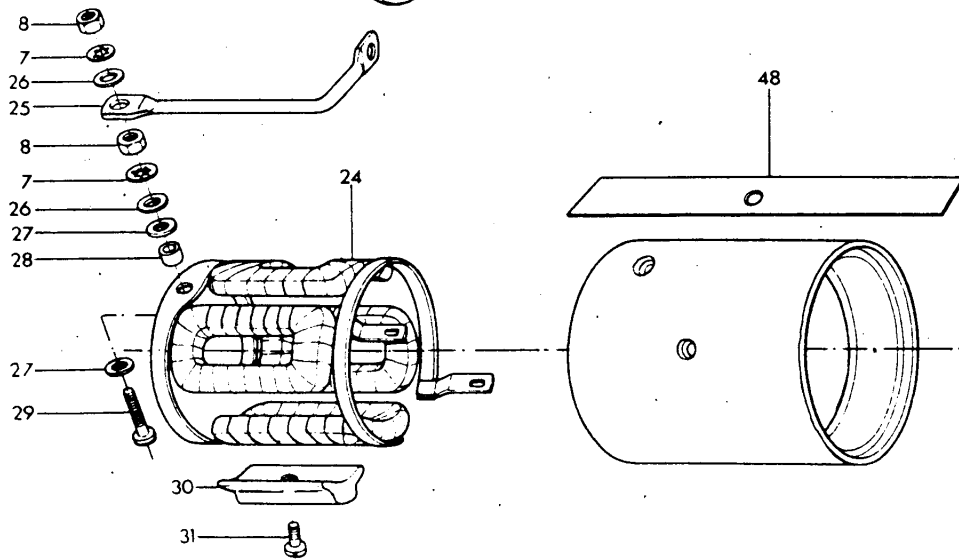
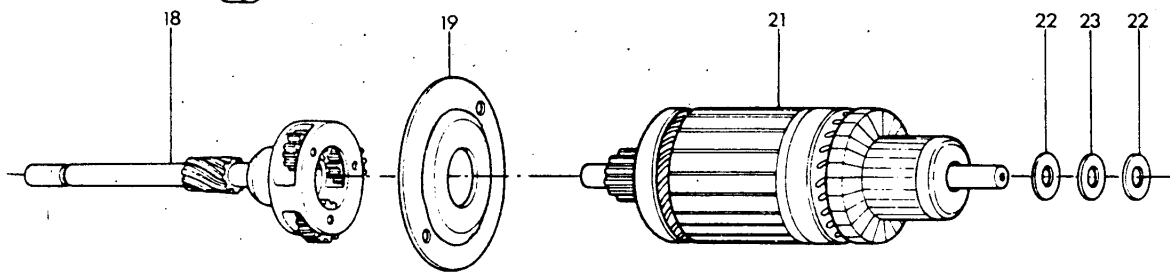
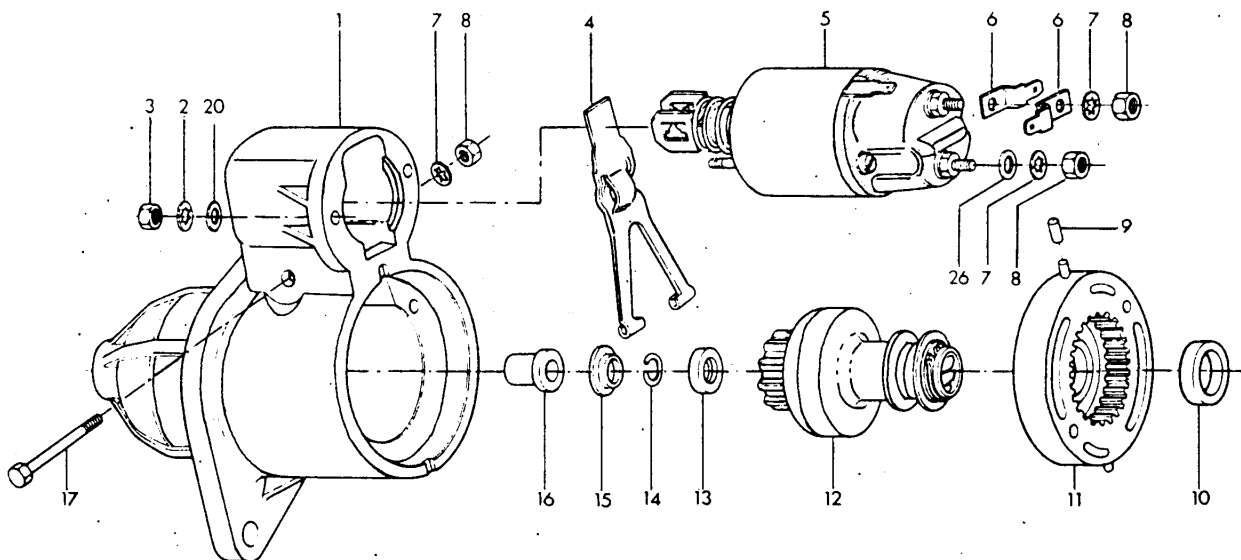
- (1) Usar en distribuidores 546695
 (2) Usar en distribuidores 574147



481/EM

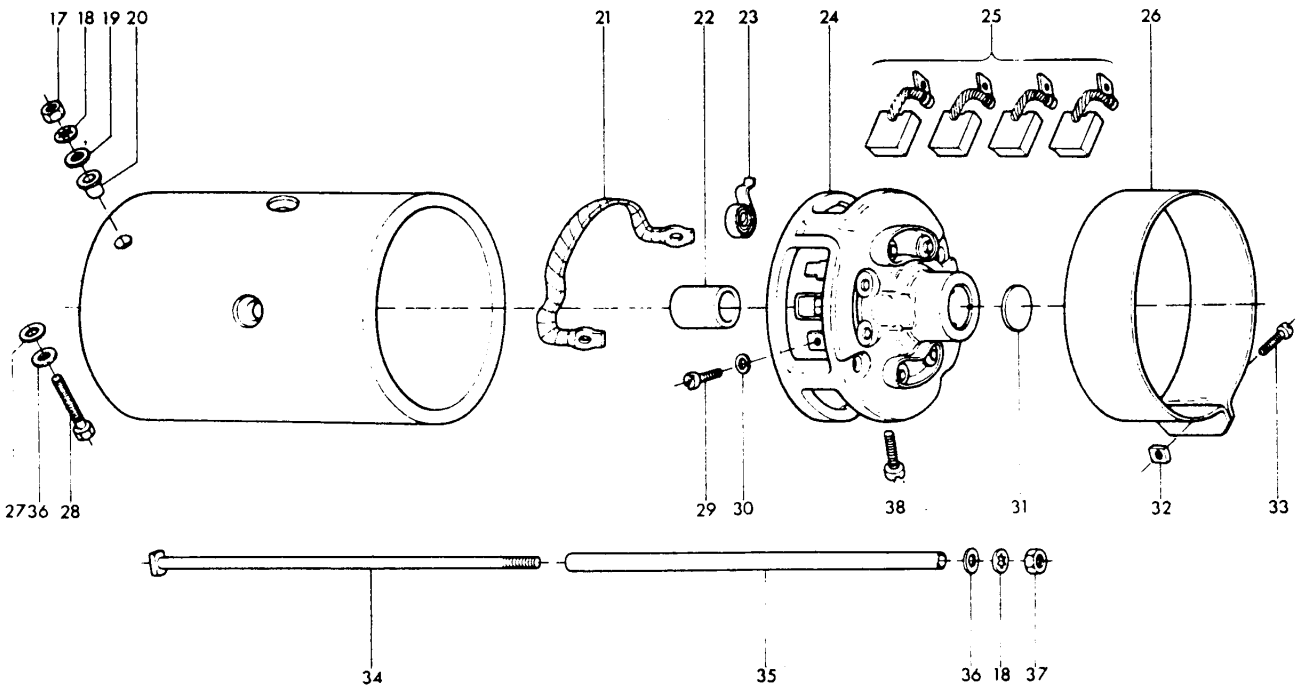
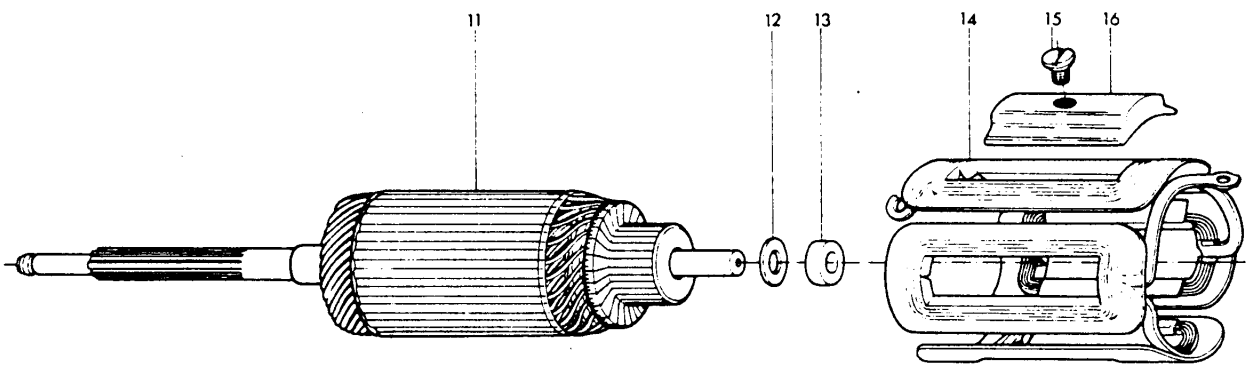
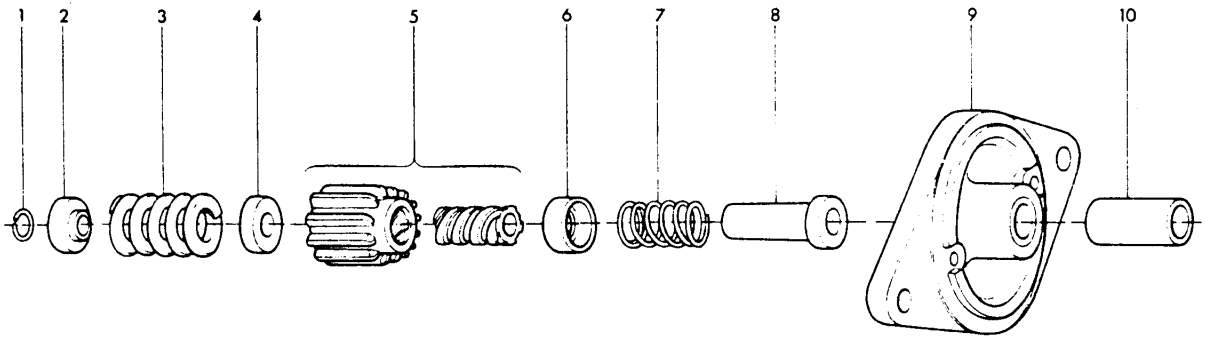
GRUPO: 05 SISTEMA ELECTRICO
 SUBGRUPO: 05.03 Motor de arranque Femsas MRC-12-5
 (motor Diesel, 2,25 litros)

Nº de figura	DESCRIPCION	Cantidad	Nº de pieza
	CONJUNTO DEL MOTOR DE ARRANQUE (FEMSA MRC 12-5)	1	529971E1
1	Tapa de protección (Femsas 9149)	1	164264
2	Soporte con partes remachadas (Femsas 9783)	1	164265
3	Escobilla positiva (Femsas 9638)	1	164266
	Escobilla negativa (Femsas 9639)	1	164267
4	Muelle de la escobilla (Femsas 9637)	1	181605
5	Tornillo (Femsas 3560-13)	1	186171
6	Arandela estrellada (Femsas 3281-3)	1	185475
7	Arrollamiento inductor principal (Femsas 9772)	1	164268
8	Arrollamiento inductor secundario (Femsas 9773)	1	164269
9	Arandela metálica (Femsas 2591-25-101)	1	185476
10	Arandela aislante (Femsas 3592-29)	1	185477
11	Inducido completo (Femsas 9123)	1	164270
12	Arandela de fieltro (Femsas 2075-19)	1	185478
13	Disco de engrase (Femsas 8745-1)	1	164271
14	Casquillo sinterizado (Femsas 330538)	1	185479
16	Tuerca exagonal (Femsas 3367-6)	1	184188
17	Arandela estrellada (Femsas 3281-4)	1	183491
18	Tubito aislante (Femsas 3347-103)	1	164272
19	Espárrago (Femsas 3366-14)	1	186172
20	Capuchón (Femsas 9774)	1	164273
21	Expansión polar (Femsas 8754)	1	164274
22	Tornillo (Femsas 2924-8)	1	186173
23	Casquillo sinterizado (Femsas 3305-36)	1	185480
24	Soporte intermedio (Femsas 9794)	1	164275
25	Conjunto piñón (Femsas 9230-3)	1	164276
26	Horquilla de mando (Femsas 9108)	1	164277
27	Soporte con casquillo (Femsas 9138)	1	164278
28	Arandela estrella (Femsas 3281-5)	1	183488
29	Tuerca exagonal (Femsas 3367-25)	1	186174
30	Casquillo (Femsas 3305-45)	1	185481
31	Casquillo de tope (Femsas 9765-1)	1	185482
32	Anillo elástico (Femsas 3650-32)	1	185483
33	Casquillo especial (Femsas 9973-1)	1	185484
34	Tornillo (Femsas 1982-10)	1	186175
35	Placa retén (Femsas 9164)	1	164279
36	Corona completa (Femsas 9152)	1	164280
37	Pasador (Femsas 1983)	1	180390
38	Eje completo (Femsas 9791)	1	164281
39	Contador completo (Femsas 9154-1)	1	164282
40	Junta (Femsas 8806)	1	185485
41	Taco de cierre (Femsas 9165)	1	164283
42	Tornillo (Femsas 9763)	1	186176
43	Arandela metálica (Femsas 2586-20)	1	184402
	Tornillo (7/16" UNF x 1-1/4"))	1	253068
	Tornillo (7/16" UNF x 2"))	1	256064
	Arandela elástica)	3	3077
	Tuerca (7/16" UNF))	2	254803



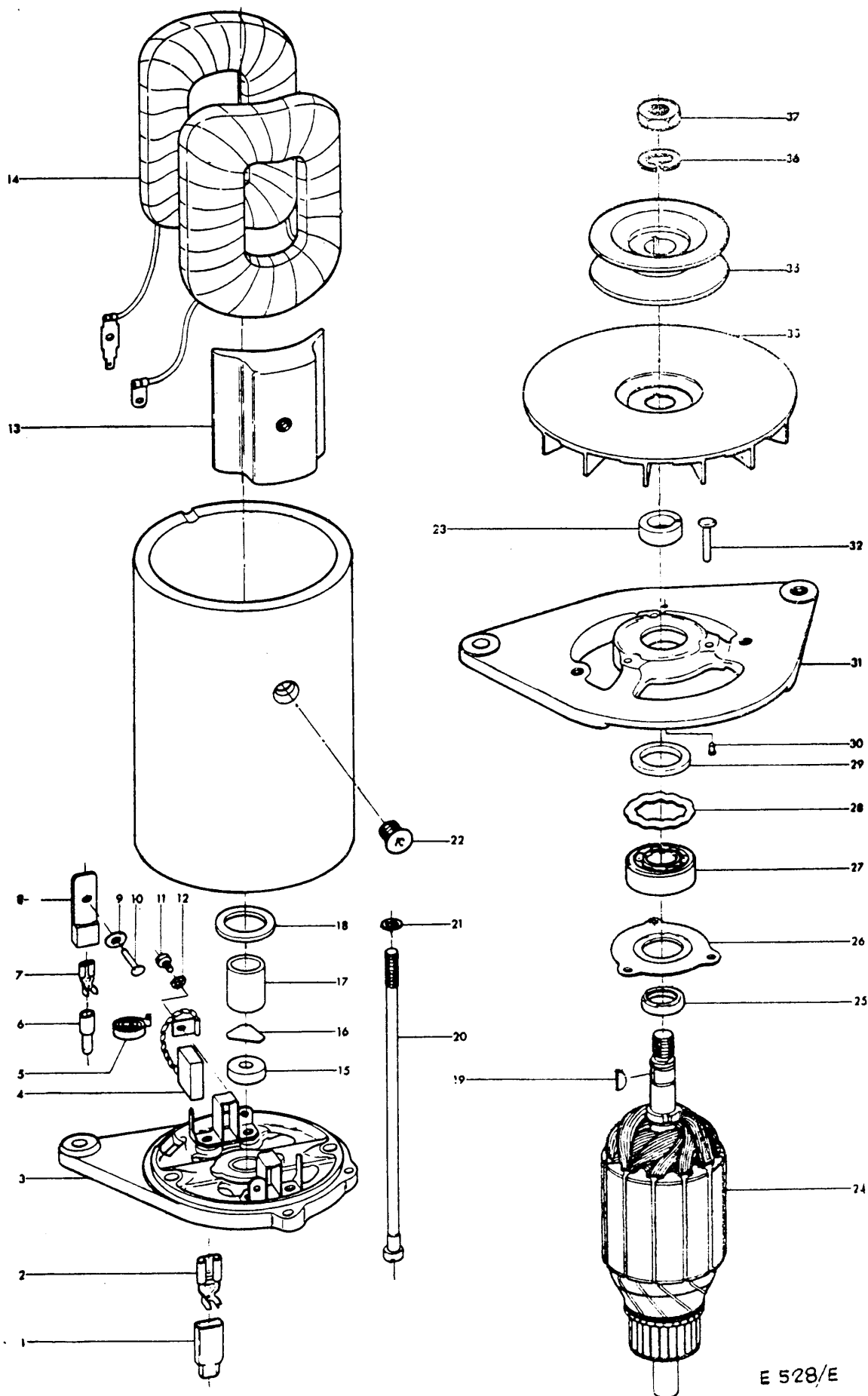
GRUPO: 05 SISTEMA ELECTRICO
 SUBGRUPO: 05.03A Motor de arranque Femsá MRF-12-5
 (Motor Diesel, 2,25 litros)

Nº de figura	DESCRIPCION	Cantidad	Nº de pieza
	CONJUNTO MOTOR DE ARRANQUE MRF 12-5	1	529971E1
1	Soporte con casquillo (10812-38)	1	163899
2	Arandela de estrella (3281-4)	1	183491
3	Tuerca exagonal (3367-6)	1	184188
4	Horquilla de mando (22256-1)	1	164800
5	Contacto completo (22197-1)	1	164801
6	Terminal (13144-1)	1	164802
7	Arandela de estrella (3281-5)	1	183488
8	Tuerca exagonal (3367-25)	1	186174
9	Pasador (1983-19)	1	180390
10	Casquillo sinterizado (12665-6)	1	164803
11	Corona completa (19585-4)	1	164804
12	Conjunto piñón motor (19394-4)	1	177814
13	Casquillo de tope (9765-15)	1	164805
14	Anillo elástico (3650-32)	1	185483
15	Casquillo especial (7071-8)	1	164806
16	Casquillo sinterizado (12665-5)	1	164807
17	Tornillo (2036-47)	2	189191
18	Eje planetario completo (12650-8)	1	164808
19	Placa retén (19364-4)	1	164809
20	Arandela metálica (2591-25)	1	187487
21	Inducido completo (20558-2)	1	164810
22	Arandela metálica (2591-25-101)	1	185476
23	Arandela aislante (3592-267)	1	187482
24	Conjunto inductor completo (20548-1)	1	177815
25	Conexión completa (13382-4)	1	164811
26	Arandela metálica (2586-18)	1	187483
27	Arandela aislante (3592-57)	2	187484
28	Casquillo aislante (3593-54)	1	164812
29	Tornillo (12923-4)	4	189192
30	Expansión polar (19346-2)	4	164813
31	Tornillo (2924-13)	1	189193
32	Juego de escobillas (13784-55)	4	164814
33	Casquillo sinterizado (3305-39)	1	164815
34	Tornillo (3560-5)	1	189194
35	Arandela de estrella (3281-3)	1	185475
36	Soporte con partes remachadas (20537-1)	1	164816
37	Abrazadera de protección (11582-1)	1	164817
38	Tuerca cuadrada (1421-1)	1	189198
39	Tornillo especial (10848-9)	1	189195
40	Arandela de estrella (3281-7)	1	187485
41	Tuerca exagonal (3367-20)	1	189197
42	Tornillo (2580-45)	4	189196
43	Soporte empujador (17602-3)	4	164818
44	Casquillo metálico (7071-7)	4	164819
45	Muelle escobilla (17601-4)	4	164820
46	Arandela metálica (2591-62)	4	187486
47	Grupilla (2595-22)	4	164821
48	Aislante (12924-5)	2	164822



GRUPO: 05 SISTEMA ELECTRICO
 SUBGRUPO: 05.04 Motor de arranque Femsa (Motor Gasolina,
 2,25 litros)

Nº de figura	DESCRIPCION	Cantidad	Nº de pieza
	CONJUNTO COMPLETO MOTOR DE ARRANQUE (MTR-12-1)	1	168835
1	Anillo elástico (3650-56)	1	192394
2	Casquillo de apoyo (17891-1)	1	192381
3	Muelle (17890)	1	192395
4	Casquillo de tope (11302-2)	1	192371
5	Conjunto piñón (14894-3)	1	192372
6	Cazoleta (17886-1)	1	192396
7	Muelle (13863-2)	1	192382
8	Casquillo especial (17885-1)	1	192373
9	Soporte con casquillo (11289-2)	1	192397
10	Casquillo sinterizado (3305-51)	1	192374
11	Inducido completo (17876-1)	1	192386
12	Arandela aislante (3592-24)	1	192398
13	Casquillo (6290-79)	1	192376
14	Conjunto inductor (17873-1)	1	192387
15	Tornillo (2924-10)	1	192383
16	Expansión polar (10907-1)	1	192380
17	Tuerca exagonal (3367-47)	1	192399
18	Arandela estrellada (3281-7)	1	192400
19	Arandela metálica (2586-6)	1	192401
20	Casquillo aislante (3118-52)	1	192402
21	Conexión especial (14916-1)	1	192384
22	Casquillo sinterizado (3305-10)	1	192378
23	Muelle escobilla (11132-1)	1	192385
24	Soporte con partes remachadas (10707-1)	1	192379
25	Juego de escobillas (13784-7)	1	192280
26	Abrazadera de protección (10706-1)	1	192403
27	Arandela aislante (3592-12)	1	192404
28	Tornillo (2036-23)	1	192405
29	Tornillo (3560-13)	1	186171
30	Arandela Grower (2406-3)	1	192407
31	Disco (1178-8)	1	192408
32	Tuerca cuadrada (1421-1)	1	192409
33	Tornillo (3560-24)	1	192410
34	Tornillo especial (10848-5)	1	192411
35	Tubo aislante (3347-322)	1	192412
36	Arandela metálica (2586-15)	1	185423
37	Tuerca exagonal (3367-20)	1	192414



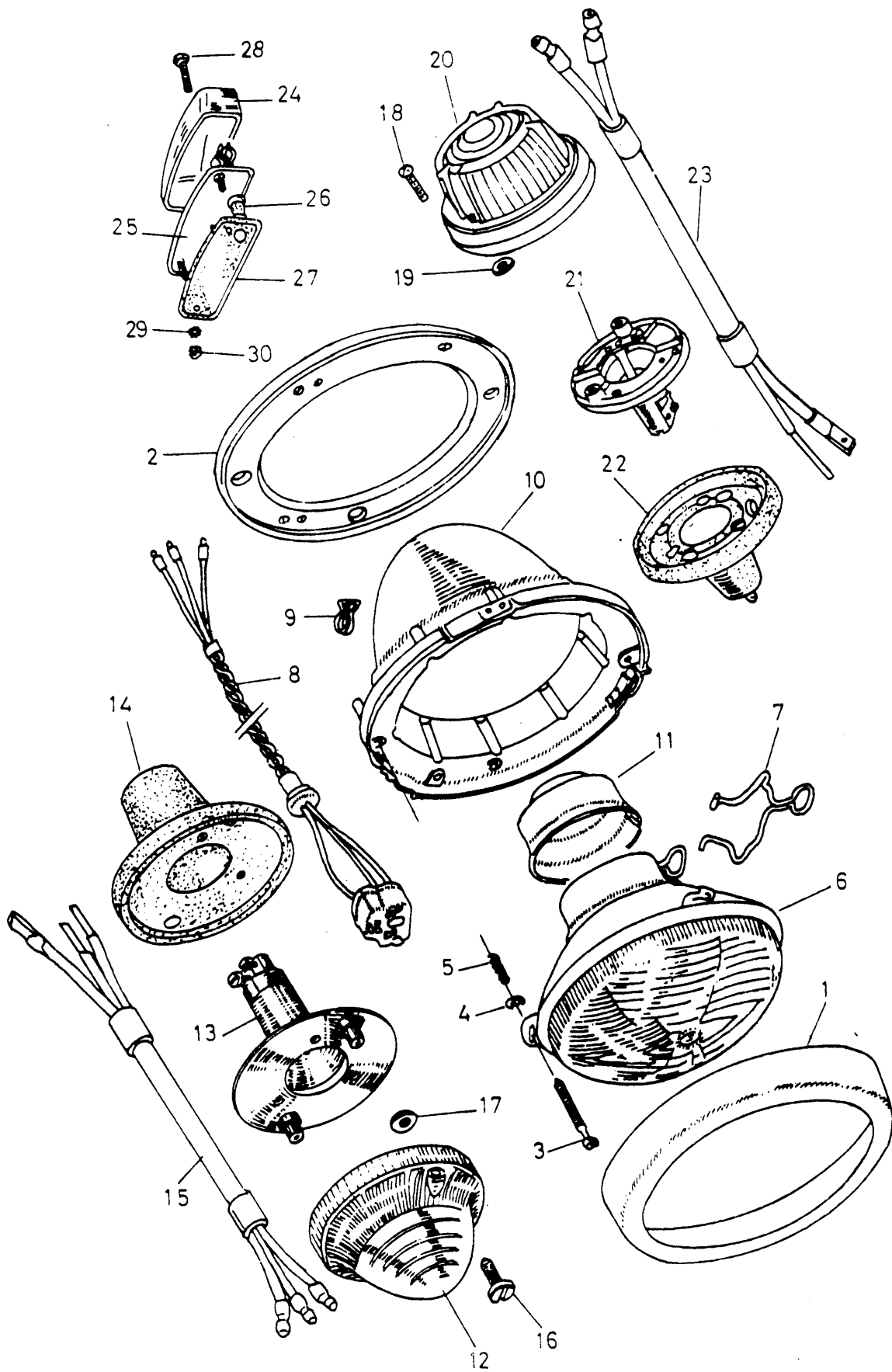
E 528/E

GRUPO: 05 SISTEMA ELECTRICO
 SUBGRUPO: 05.05 Dinamo Femsa

Nº de Figura	DESCRIPCION	Cantidad	Nº de pieza
	CONJUNTO DE DINAMO (POLARIDAD POSITIVA) (1)	1	514893E1
	CONJUNTO DE DINAMO (POLARIDAD NEGATIVA) (2)	1	551569E1
1	Capuchón aislante (Femsa 8783)	1	164284
2	Terminal especial (Femsa 8781)	1	164285
3	Soporte (Femsa 7911)	1	164286
4	Escobilla completa (Femsa 7945)	1	164287
5	Muelle espiral (Femsa 7942)	1	181606
6	Capuchón aislante (Femsa 8784)	1	164288
7	Terminal especial (Femsa 8782)	1	164289
8	Soporte terminal aislante (Femsa 7970)	1	164290
9	Arandela aislante (Femsa 3592-122)	1	185486
10	Remache (Femsa 7948-3)	1	186177
11	Tornillo (Femsa 7236-11)	1	186178
12	Arandela estrellada (Femsa 8636-4)	1	185487
13	Expansión (Femsa 7964)	1	164291
14	Conjunto inductor (Femsa 7971)	1	164292
15	Arandela de fieltro (Femsa 2075-15)	1	185488
16	Disco de engrase (Femsa 7957)	1	164293
17	Casquillo sinterizado (Femsa 330530)	1	185489
18	Arandela aislante (Femsa 3592)	1	185490
19	Chaveta (Femsa 3551-12)	1	180391
20	Tornillo (Femsa 8522-2)	1	186179
21	Arandela elástica (Femsa 8520-2)	1	185491
22	Tornillo (Femsa 8540-1)	1	186180
23	Casquillo metálico (Femsa 6290-20)	1	185492
24	Inducido completo (Femsa 7922)	1	164294
25	Cazolota (Femsa 1098-17)	1	164295
26	Placa de cierre (Femsa 7915)	1	164296
27	Rodamiento (Femsa 3303-6)	1	180574
28	Arandela elástica (Femsa 7917-2)	1	185493
29	Arandela de fieltro (Femsa 2075-16)	1	185494
30	Pasador especial (Femsa 8534)	1	180392
31	Soporte completo (Femsa 7913)	1	164297
32	Remache (Femsa 7948)	1	186181
33	Ventilador completo (Femsa 9290)	1	164298
35	Polea de la dinamo (Simple canal)	1	522913
	Polea de la dinamo (Doble canal)	1	530132
36	Arandela elástica (Femsa 8520-4)	1	185495
37	Tuerca exagonal (Femsa 3906-8)	1	186182
	Soporte de dinamo, delantero	1	278000
	Soporte de dinamo trasero	1	277999

NOTAS .-

- (1) Usar en vehiculos hasta el chasis E-90700159
 (2) Usar en vehiculos a partir del chasis E-90700160 (Diesel) y
 en todos los gasolinas con instalación a 12 V.



GRUPO: 05 SISTEMA ELECTRICO
 SUBGRUPO: 05.06 Faros delanteros y luces de posición
 y dirección.

Nº de figura	DESCRIPCION	Cantidad	Nº de pieza
	CONJUNTO FARO ASIMETRICO (LUZ BLANCA) DFA-0063) Alternativa	2	507198E2
	CONJUNTO FARO ASIMETRICO (LUZ BLANCA) UFG-5040) tivos.	2	168856
	CONJUNTO FARO ASIMETRICO (LUZ AMARILLA))	2	507199E2
	CONJUNTO FARO ASIMETRICO (LUZ AMARILLA))	2	168858
	CONJUNTO FARO SIMETRICO (LUZ BLANCA)	2	272578E2
	Lámpara para faro asimétrico, luz blanca	2	505197E1
	Lámpara para faro asimétrico, luz amarilla	2	505198E1
	Lámpara para faro simétrico	2	235233E2
1	Aro exterior cromado	2	166287
2	Junta de goma para aro	2	166283
3	Tornillo	6	166284
4	Arandela plana	6	166286
5	Muelle	6	166285
6	Parábola de faro asimétrico	2	169262
	Parábola de faro simétrico	2	169263
7	Resorte sujeción bombilla para faro asimétrico	2	161810
8	Enchufe y cables para lámpara del faro	2	169260
9	Clip de retención	2	161809
10	Carcasa del faro	2	169261
11	Guardapolvo de goma	2	161808
	Tornillo)	6	185112
	Arandela) Sujeción del faro	6	3073
	Tuerca)	6	185113
	CONJUNTO PILOTO POSICION DELANTERO E INTERMITENTE DE DIRECCION FAESSA GD-0030) Alternativa-	2	167819
	CONJUNTO PILOTO POSICION DELANTERO E INTERMITENTE DE DIRECCION, HELLA) tivos.	2	168849
	Lámpara	2	264590E1
12	Cristal blanco	2	160847
13	Cuerpo y portalámparas	2	167851
14	Envolvente de goma	2	160846
15	Cables	2	167821
16	Tornillo) Sujeción del piloto,	4	188150
17	Arandela)	4	186495
	CONJUNTO PILOTO DE POSICION TRASERO Y PARE, FAESSA GD-0028) Alternativos	2	167852
	CONJUNTO PILOTO DE POSICION TRASERO Y PARE, HELLA)	2	168850
	CONJUNTO LUZ INTERMITENTE DE DIRECCION, FAESSA GD-C029) Alternativos	2	167853
	CONJUNTO LUZ INTERMITENTE DE DIRECCION, HELLA)	2	168851
	CONJUNTO LUZ VERDE DE PASE, FAESSA GD-1142V) Alternativos	1	167854
	CONJUNTO LUZ VERDE DE PASE, HELLA)	1	168852
	Lámpara para piloto 167852	2	264590E1
	Lámpara para piloto 167853	2	264591E1
	Lámpara para piloto 167854	1	264591E1
18	Tornillo autorroscante	4	188150
19	Arandela	4	186495

GRUPO: 05 SISTEMA ELECTRICO
 SUBGRUPO: 05.06 Faros delanteros y luces de posición
 y dirección.

Nº de figura	DESCRIPCION	Cantidad	Nº de pieza
20	Cristal rojo para piloto 167852)	2	160848
	Cristal rojo para piloto 168850) Alternativos	2	192255
	Cristal ámbar para piloto 167853)	2	160850
	Cristal ámbar para piloto 168851) Alternativos	2	192254
	Cristal verde para piloto 167854	1	160851
21	Cuerpo y portalámparas para piloto 167852	2	167851
	Cuerpo y portalámparas para piloto 167853 y 167854	3	167858
22	Envolverte de goma para piloto 167852	2	160846
	Envolverte de goma para piloto 167853 y 167854	3	160849
23	Cable para piloto 167852	2	167855
	Cable para piloto 167853 y 167854	3	167857
	CONJUNTO PILOTO TRASERO DE ILUMINACION MATRICULA, KINBY GB-1003	1	234213E1
	Lámpara	1	10211E1
24	Carcasa con plástico	1	162306
25	Subconjunto base y portalámparas	1	167225
26	Pasacables	1	162207
27	Junta de goma	1	162208
28	Tornillo de anclaje	1	183193
29	Arandela) Fijación del piloto	2	183405
30	Tuerca (M5))	2	183192