

Sección K – CHASIS – TODOS MODELOS

INDICE

				Página					Página
Alineación del chasis					Soporte de la batería y purificador de aire				
Para comprobar	K-1	Desmontaje	K-1
Parachoques delantero	K-1	Para cambiar	K-1

ILUSTRACIONES

Fig.				Página	Fig.				Página
K-1	Mediciones diagonales del chasis	K-1	K-3	Dimensiones del chasis "Land-	K-3
K-2	Dimensiones del chasis "Land-	K-2		Rover 109"	K-3
	Rover 88"	K-2					

Alineación del chasis

Verificación

Operación K/2

Las Figuras K-2 y K-3 señalan las distintas dimensiones que deben emplearse como guía al comprobar la alineación del bastidor. La Figura K-1 muestra las mediciones diagonales que pueden efectuarse a fin de comprobar si el chasis se encuentra en escuadra. Debe ejercerse un cuidado muy especial al efectuarse las mediciones para comprobar la alineación defectuosa.

Desmontada la caja, las medidas del chasis pueden confrontarse fácilmente con las dimensiones consignadas en las Figuras K-1 y K-2. Si el vehículo lleva la carrocería montada, las comprobaciones pueden efectuarse en la forma siguiente, empleando una plomada y tiza:—

1. Estacionese el vehículo sobre un piso nivelado.
2. Sosténgase la plomada contra uno de los puntos de medición, de modo que el plomo no alcance a tocar el piso. Efectúese una marca en el piso inmediatamente debajo del plomo.
3. Repítase el procedimiento con los otros puntos de medición.
4. Córrese el vehículo, y méndanse las distancias entre las marcas de tiza.

Al medir las distancias diagonales, cúidese de efectuar las mediciones en los puntos exactamente opuestos en cada lado del bastidor.

Parachoques delantero

El parachoques delantero tipo acanalado va emperrado a los largueros del chasis, de modo que puede retirarse a los efectos de su reparación si llegara a sufrir algún daño accidental.

Barra de arrastre trasera

La barra de arrastre trasera va emperrada al chasis, y en caso de que sufriera alguna avería accidental, puede desmontarse fácilmente para su reparación.

Soporte de la batería y del purificador de aire

Desmontaje

Operación K/4

1. Desmóntese el purificador de aire. Sección M.
2. Desconéctense los cables de la batería, retírese la tapa de sujeción y sáquese la batería. Nótese que hay dos baterías y dos soportes en los vehículos Diesel.
3. Retírense la batería y el soporte del purificador de aire del bastidor del chasis (lo que hace que se suelten los cables de la toma de tierra).

Soporte de la batería y del purificador de aire

Montaje

Operación K/6

Inviértase el procedimiento seguido para el desmontaje.

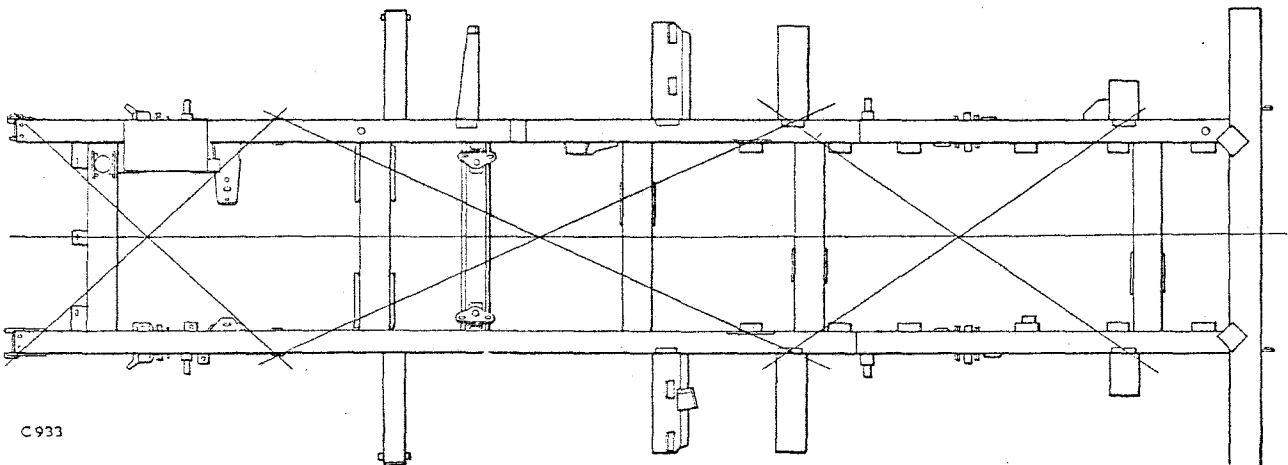


Fig. K-1—Mediciones diagonales del bastidor del chasis.

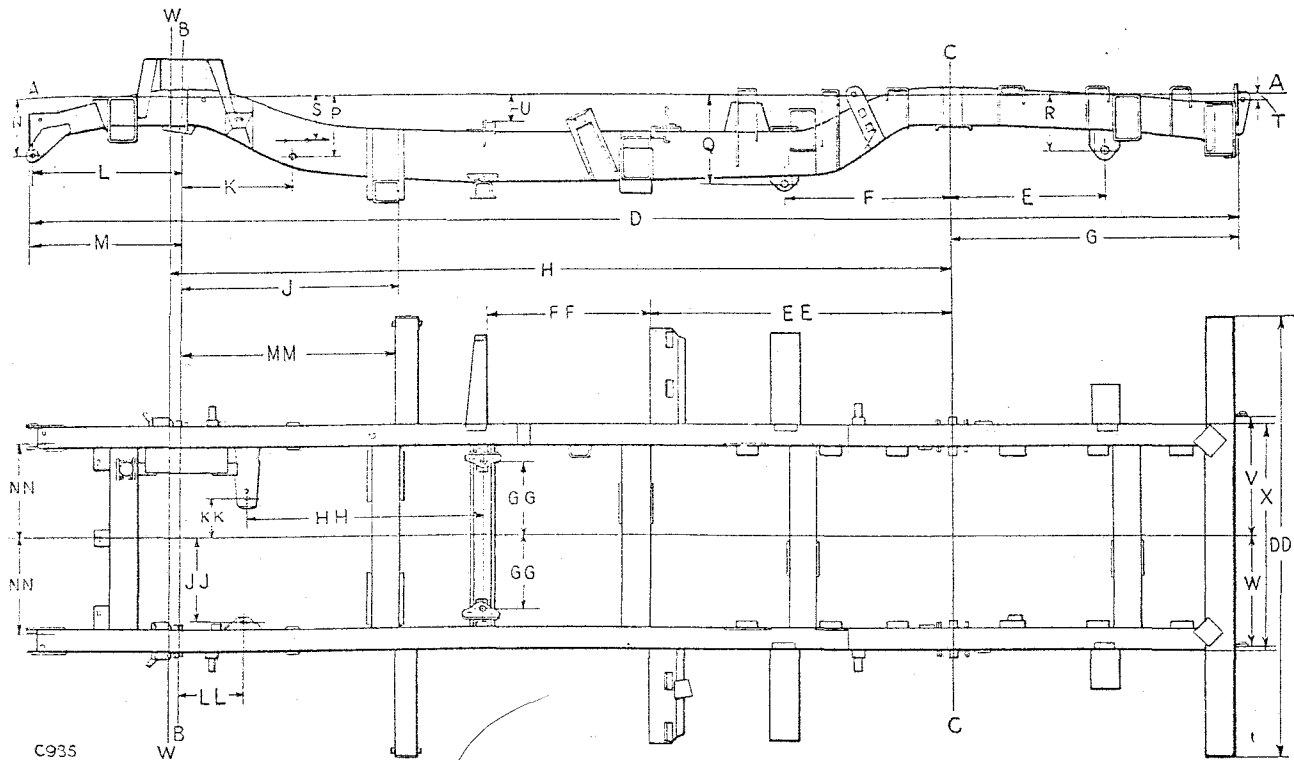


Fig. K-3—Dimensiones del bastidor del chasis del modelo 109

AA—Línea de referencia	M—523 mm	DD—1,53 m
BB—Línea central del eje delantero	N—229 mm	EE—1,07 m
CC—Línea central del eje trasero	P—213 mm	FF—603 mm
D—4,24 m	Q—297 mm	GG—257 mm ± 0,8
E—540 mm	R—205 mm	HH—835 mm ± 0,8
F—610 mm	S—121 mm	JJ—294 mm
G—1,00 m	T—29 mm	KK—167 mm
H—2,77 m	U—83 mm	LL—203 mm
J—743 mm	V—432 mm	MM—718 mm
K—375 mm	W—387 mm	NN—332 mm ± 0,50
L—508 mm	X—787 mm	