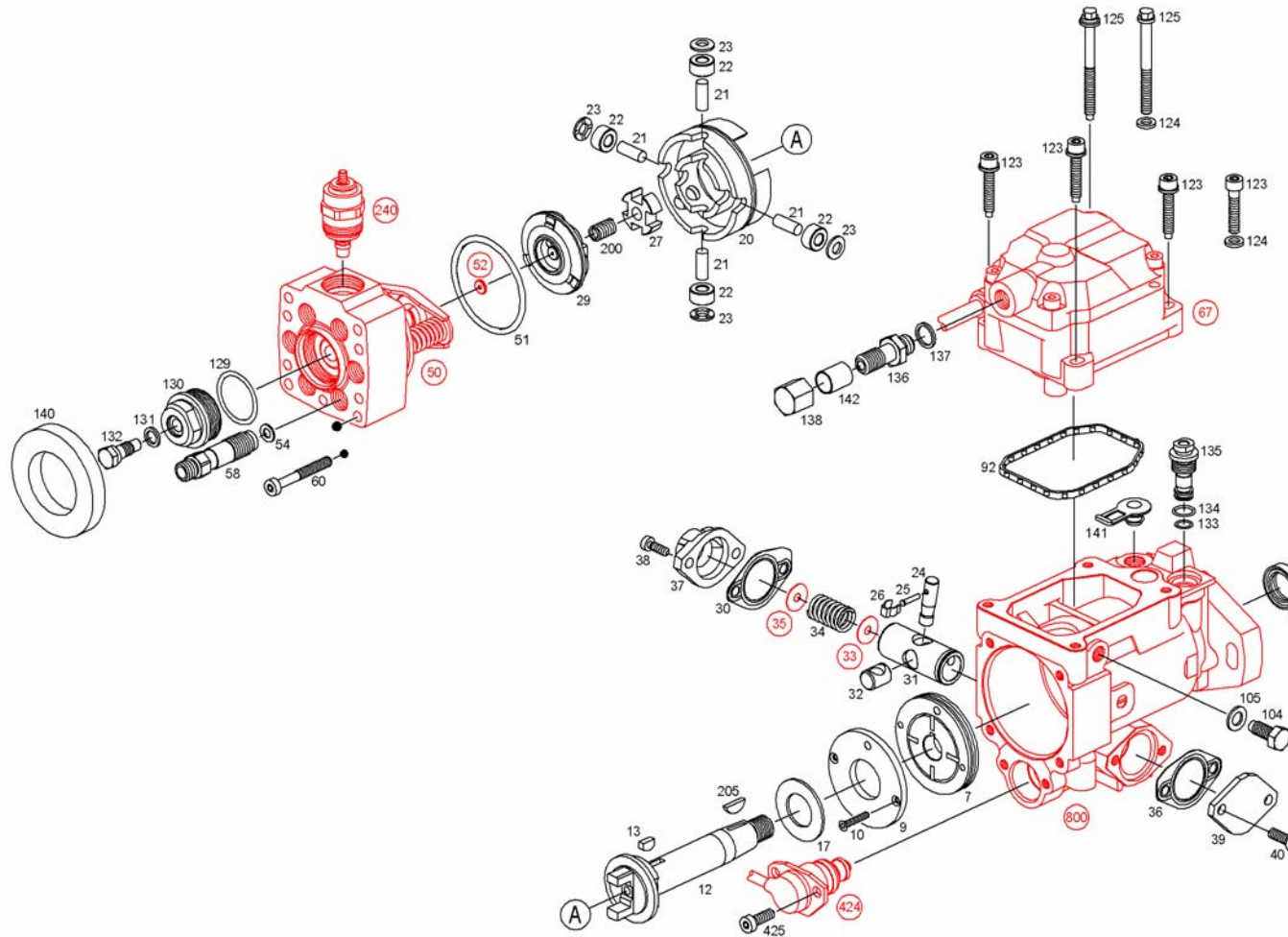




Części zamienne

Wyrób

0 460 406 994 - Pompa wtryskowa rozdzielaczowa - VE6/10E2400R515



Części zamienne

0 460 406 994 - Pompa wtryskowa rozdzielaczowa - VE6/10E2400R515

2015-01-08

00:02:27

Pozycja	Nr zamówienia	Informacje	Ilość	Nazwa
3	1 460 283 312	A	1	PIERŚCIEŃ USZCZELN. WAŁU
7	1 467 030 309	A	1	POMPA PALIWOWA
9	1 460 134 317	B	1	PIERŚCIEŃ OPOROWY
10	1 463 429 300	B	2	WKR.Z ŁBEM STOŻ. PŁ. TORX
12	2 466 100 005	B	1	WAŁ NAPEĐDOWY
13	1 460 023 302	B	1	SPRĘŻYNA KRAŻKOWA
17	2 460 102 001	B	1	PODKŁADKA ŚLIZGOWA
20	1 460 232 330	B	1	PIERŚCIEŃ ROLKOWY
21	2 463 100 002	B	4	SWORZEŃ ŁOŻYSKA
22	2 460 300 005	B	4	ROLKA JEZDNA
23	2 460 120 013	B	4	TARCZA ROZRUCHOWA
24	1 463 103 315	B	1	TRZPIEŃ NASTAWCZY
25	1 463 120 359	B	1	TRZPIEŃ TRZYMAJĄCY
26	1 461 310 300	B	1	STRZEMIAĆZKO
27	1 460 140 337	B	1	TARCZA Z DW. PROST. ROWK.
29	2 466 111 009	A	1	TARCZA OPOROWA
30	2 460 223 001	B	1	PIERŚCIEŃ USZCZELNIAJĄCY ->FD085
30	1 461 074 328	A	1	BLASZKA USZCZELNIAJĄCA, FD086->
31	2 463 104 037	B	1	TŁOK PRZESTAW. WTR. PAL.
32	1 463 218 312	B	1	ŚLIZG
33	1 460 100 902	B	2	WYBRANA GRUPA PODKŁADKA DYSTANSOWA
34	2 464 619 016	A	1	SPRĘŻYNA NACISKOWA
35	1 460 100 902	B	1	WYBRANA GRUPA PODKŁADKA DYSTANSOWA
36	2 460 223 001	B	1	PIERŚCIEŃ USZCZELNIAJĄCY ->FD085
36	1 461 074 328	A	1	BLASZKA USZCZELNIAJĄCA, FD086->
37	1 465 530 301	B	1	POKRYWA ZAMYKAJĄCA
38	1 463 414 344	B	2	WKREŃ Z ŁBEM WALCOW. TORX
39	1 461 074 302	B	1	PŁYTA OSŁANIAJĄCA
40	1 463 414 344	B	2	WKREŃ Z ŁBEM WALCOW. TORX

Części zamienne

0 460 406 994 - Pompa wtryskowa rozdzielaczowa - VE6/10E2400R515

2015-01-08

00:02:27

50	2 468 336 013	A	1	Głowica rozdzielająca pompy
51	2 460 210 012	B	1	PIERŚCIEŃ SAMOUSZCZELN.
52		Z	1	WYBRANA GRUPA TARCZA WYRÓWNAWCZA
54	1 460 105 305	A	6	KRAŻEK USZCZELNIAJĄCY
58	2 463 370 006	B	6	KRÓCIEC PODŁĄCZENIOWY
60	1 463 414 312	B	4	WKREŃ Z ŁBEM WALCOW. TORX
67	2 467 135 197	B	1	MECHANIZM NASTAWCZY
92	1 460 206 305	B	1	RAMA USZCZELNIAJĄCA
104	2 463 452 003	B	1	ŚRUBA Z ŁBEM SZEŚCIOKĄTN.
105	1 460 105 307	B	1	KRAŻEK USZCZELNIAJĄCY
123	2 912 712 205	B	3	ŚRUBA Z ŁBEM WALCOWYM
123	2 463 433 001	B	3	KOMBI-SCHRAUBE
124	2 916 022 012	B	4	PODKŁADKA
124	2 916 012 013	B	4	PODKŁADKA, DIN 433 - 6,4-160 HV
125	2 463 440 005	B	1	KOMBI-SCHRAUBE
125	2 463 440 002	B	1	ŚRUBA Z ŁBEM SZEŚCIOKĄTN.
129	1 460 210 349	B	1	PIERŚCIEŃ SAMOUSZCZELN.
130	1 463 461 306	B	1	ŚRUBA ZAMYKAJĄCA
131	1 460 105 306	B	1	PIERŚC. USZCZELN. PŁASKI
132	1 463 453 306	B	1	ŚRUBA ODPOWIETRZAJĄCA
133	1 460 225 081	B	1	PIERŚCIEŃ SAMOUSZCZELN.
134	1 460 225 082	B	1	PIERŚCIEŃ SAMOUSZCZELN.
135	1 460 362 378	B	1	ZAWÓR REGULACYJNY
136	2 467 413 025	A	1	ZAWÓR PRZELEWOWY
137	1 460 105 312	B	1	PIERŚC. USZCZELN. PŁASKI
138	2 463 317 004	B	1	NAKRĘTKA KOŁPAKOWA
140	1 460 591 315	B	1	KOŁPAK OCHRONNY
141	2 460 460 001	B	1	ŚRUBA ZAMYKAJĄCA
142	1 410 407 004	B	1	TULEJA OCHRONNA
200	1 464 618 999	B	1	SPRĘŻYNA NACISKOWA
205	1 510 023 000	B	1	SPRĘŻYNA KRAŻKOWA

Części zamienne

0 460 406 994 - Pompa wtryskowa rozdzielaczowa - VE6/10E2400R515

2015-01-08

00:02:27

240	0 330 001 040	B	1	ELEKTROMAGNES NACISKOWY
424	0 281 002 142	B	1	ZAWÓR MAGNETYCZNY
425	1 463 414 344	B	2	WKREĆ Z ŁBEM WALCOW. TORX
800	2 465 130 943	B	1	GRUPA CZĘŚCI ZAMIENNYCH OBUDOWA POMPY ->FD085
800	2 465 130 946	A	1	GRUPA CZĘŚCI ZAMIENNYCH OBUDOWA POMPY, FD086->

Objaśnienia

A	Część ulegająca zużyciu
B	Część zamienna
Z	Nie jest częścią zamienną