

0898 - 555 600
LBC RADIOLINE

15/10/79

92

91



Jaguar XJ-S Parts Catalogue

Part No.
RTC 9878CA

March 1979

HENRY PAINT WHETSTONE

819 8111

882 3237

8.30 am

BRIT RACING GREEN

UN/COAT

E MULSION

GLOSS

25 LITRES EACH

AUC 2006

EUC



LATE EDITION



729 7000 OFFICE

DISCOUNT
FURNITURE BUSINESS
NEW even Speed
\$7





Jaguar XJ-S Parts Catalogue

Part No.
RTC 9878CA

March 1979

B.L. Cars Limited
Jaguar & Rover Triumph Parts & Accessories
P.O. Box 150 Fletchamstead Highway
Coventry CV4 9DB

Telephone: Coventry (0203) 75511
Telex: 311322
Cables: Stanpart Coventry

XJS 88 V12. 2W 2484.

Whilst every effort is made to ensure the accuracy of the particulars contained in this Manual the Manufacturing Companies will not, in any circumstances, be held liable for any inaccuracies or the consequences thereof.

© Parts and Accessories Jaguar and Rover Triumph 1979

All rights reserved. No part of this publication may be reproduced, stored in a retrieval system or transmitted, in any form, electronic mechanical, photocopying, recording or other means without prior written permission of Parts and Accessories Jaguar and Rover Triumph.

UNIPART

Unipart parts and accessories are tested and approved by British Leyland.
For full details of the Unipart range refer to the Unipart catalogue.

INTRODUCTION

INDEXES

The catalogue features a series of indexes for easy reference.

1. **Pictorial Index** – This index consists of small illustrations, each highlighting a group of components. Against each group the commencing and finishing page numbers on which the items appear are given.
2. **Alphabetical Index** – This index lists all the major items of the vehicle in alphabetical sequence and provides the page number on which the item can be found.
3. **Numerical Index** – This index which is at the end of the catalogue lists all serviced parts in numeric sequence, together with a full description of the part and the first page number on which the item appears.

LAYOUT

The catalogue illustrates all parts, assemblies and repair kits available for the vehicle and quotes the part number directly on the illustration page. The quantity for any part number is always one off unless a higher quantity is shown in brackets against the part number. Where a component is not part numbered individually it is not available as a separate item. In such cases the assembly or kit must be fitted to the vehicle. Part numbers quoted on illustrations are common to all models covered by the publication unless otherwise stated against the heading, the part number, or in the section at the bottom of the illustration. Where two part numbers are shown against an item, the second number being in brackets, this indicates a supersession exists and the number in brackets is the earlier number.

Users should familiarize themselves with the various standard symbols and abbreviations that are used throughout the catalogue, together with the country abbreviations that are used to denote parts fitted to a specific market.

ORDERING

When ordering replacement parts it is essential that the following points are noted.

1. Always quote the complete part number including all prefix and suffix letters or numbers.
2. Always quote the quantity required, noting that the quantities shown are those used in the application actually illustrated. Sometimes only minimum packaged quantities are available and these may well contain more parts than are actually required for a single job. For details of packaged quantities refer to the parts price list.
3. Where a change point is shown for a vehicle, engine, gearbox or axle check carefully to ensure that the correct part number is ordered.
4. The listing or illustrating of an item does not guarantee it's availability.

The policy of BL Cars Limited is one of continued development and improvement. Consequently they reserve the right to change specifications without prior notice.

INTRODUCTION

REPERTOIRES

Le catalogue comporte un certain nombre de répertoires en facilitant la consultation.

1. Répertoire illustré — Il consiste en de petites illustrations correspondant chacune à un groupe de pièces. Face au groupe on trouve les numéros des première et dernière page sur lesquelles figurent les pièces.
2. Répertoire alphabétique — Il donne des nomenclatures de toutes les pièces principales du véhicule, par ordre alphabétique, et le numéro de la page à laquelle on trouvera la pièce.
3. Répertoire numérique — Il donne en fin des nomenclatures du catalogue toutes les pièces de rechange par ordre numérique, ainsi que la désignation complète de la pièce et le numéro de la première page à laquelle elle se trouve.

DISPOSITION

Le catalogue représente toutes les pièces, ensembles ou pochettes de réparation qui se font pour le véhicule, et il donne directement le numéro de la pièce à la page des illustrations. La quantité pour tout numéro de pièce est toujours une, à moins qu'une autre quantité ne soit indiquée en parenthèses à côté du numéro de pièce. Si une pièce n'a pas son propre numéro c'est qu'elle ne se fait pas séparément. Dans ce cas il faut monter sur le véhicule l'ensemble ou kit. Les numéros de pièce indiqués à toutes les illustrations sont communs à tous les modèles concernés par la publication sauf indication contraire à côté de l'entête, du numéro de la pièce, ou à la partie au bas de l'illustration. Lorsqu'il y a deux numéros de pièce à côté d'une pièce, le deuxième étant entre parenthèses, cela veut dire que la pièce dont le numéro est entre parenthèses est une pièce antérieure, qui a été remplacée.

Il est demandé aux utilisateurs du catalogue de se familiariser avec les divers symboles et abréviations utilisés tout au long du catalogue, et aussi avec les abréviations des pays, pour les pièces destinées à un marché particulier.

COMMANDES

Pour commander des pièces de rechange il est essentiel de se conformer aux règles suivantes:

1. Toujours indiquer le numéro de la pièce tout entier, y compris toutes lettres ou chiffres, préfixes ou suffixes.
2. Toujours indiquer la quantité requise, ne pas oublier que les quantités indiquées sont celles requises pour l'utilisation qui est illustrée. Parfois les pièces sont conditionnées par quantités minimales et il est possible dans ce cas qu'il y ait plus de pièces que nécessaire pour une intervention particulière. On trouvera au barème des renseignements sur les pièces vendues par quantité.
3. Lorsqu'un changement est indiqué pour un véhicule, un moteur, une boîte de vitesses ou un essieu, vérifier soigneusement qu'on commande la pièce portant le bon numéro.
4. Le fait qu'une pièce figure à la nomenclature ne veut pas forcément dire qu'elle soit disponible.

BL Cars Limited a pour principe de procéder sans cesse à des développements et perfectionnements, et se réserve donc le droit d'apporter des changements aux caractéristiques sans préavis.

EINLEITUNG

INDEX-VERZEICHNISSE

In diesem Katalog sind eine Reihe von Index-Verzeichnissen zur leichten Bezugnahme vorgesehen.

1. **Bildindex:** Dieser Bildindex besteht aus einer Reihe von kleinen Abbildungen, die sich jeweils auf eine gewisse Bauteilgruppe beziehen. Zu jeder Gruppe gehören die Anfangs- und Endseitennummern, auf der die abgebildeten Teile zu finden sind.
2. **Alphabetischer Index:** Auf diesem Index erscheinen alle Hauptteile des Fahrzeugs in alphabetischer Reihenfolge und die Seitenzahl, auf der diese Bauteile zu finden sind.
3. **Numerischer Index:** Dieser Index am Ende der Kataloglisten zeigt alle Serviceteile in numerischer Reihenfolge und eine ausführliche Beschreibung des Bauteils, weiterhin die erste Seitenzahl, auf der es erscheint.

AUSLEGUNG

Der Katalog zeigt alle Teile, Einheiten und Reparatursätze, die für das Fahrzeug erhältlich sind, und gibt die Teilnummer direkt auf der Abbildungsseite an. Die Anzahl für alle Teilnummern ist immer ein Stück, wenn keine höhere Menge in Klammern bei der Teilnummer angegeben ist. Wenn ein Bauteil keine selbständige Teilnummer zeigt, kann es nicht separat geliefert werden. In solchen Fällen muß die ganze Einheit oder der gesamte Satz im Fahrzeug vorgesehen werden. Auf Abbildungen angegebene Teilnummern sind für alle Modelle gültig, auf die sich diese Veröffentlichung bezieht, wenn es Überschrift, Teilnummer oder Abschnitt unten auf der Abbildung nicht anders angeben. Wenn ein Teil mit zwei Teilnummern versehen ist (zweite Zahl in Klammern), so weist diese Tatsache darauf hin, daß ein neueres Teilmodell existiert. Die Zahl in Klammern stellt die frühere Teilnummer dar.

Leser dieses Katalogs lernen am besten die verschiedenen Standardsymbole und Abkürzungen, die überall im Katalog verwendet werden, kennen. Außerdem sind die Länderabkürzungen nützlich, die für Teile eines bestimmten Marktes gelten.

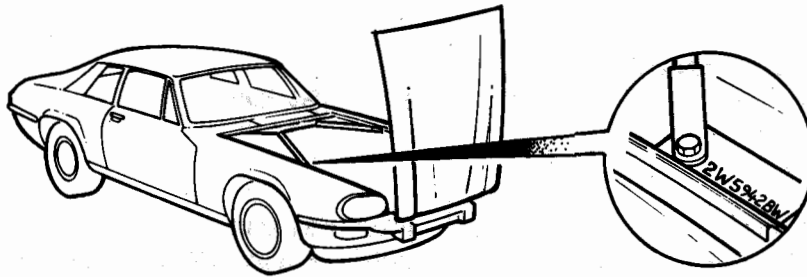
BESTELLUNG





Bei der Bestellung von Ersatzteilen ist es erforderlich, die folgenden Punkte zu beachten:

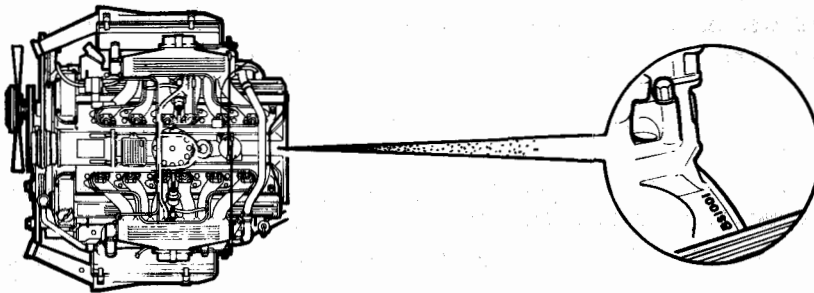
1. Immer komplette Teilnummer mit Präfix- und Suffix-Buchstaben oder -Nummern angeben.
2. Niemals Mengenangabe vergessen. Es werden immer die Mengen abgebildet, die in der gezeigten Anwendung benötigt werden. Manchmal sind nur Mindestmengen erhältlich. Dabei kann es sich um zahlenmäßig größere Teile handeln, als sie für eine Arbeit erforderlich sind. Einzelheiten über abgepackte Mengen sind auf der Einzelteilpreisliste zu finden.
3. Wenn für ein Fahrzeug, einen Motor, ein Getriebe oder eine Achse ein Änderungspunkt gezeigt wird, sorgfältig überprüfen, daß das korrekte Einzelteil mit der richtigen Nummer bestellt wird.
4. Eine Abbildung oder Aufführung eines bestimmten Bauteils ist keine Garantie für die Lieferfähigkeit des Artikels.

BL Cars Limited ist ständig damit beschäftigt, seine Produkte zu verbessern und weiterzuentwickeln. Änderungen ohne vorherige Mitteilung sind daher vorbehalten.

VEHICLE AND UNIT SERIAL COMMENCING NUMBERS
VOGNS OG AGGREGATS SERIENUMMER BEGYNDENDE MED NUMMER
AANVANGS-SERIENUMMERS VAN CHASSIS EN ONDERDELEN
AUTON JA LAITTEEN ENSIMMAISET SARJANUMEROT
SERIE VEHICULE ET ORGANE NUMEROS DE DEBUT
SERIENANFANGSNUMMERN DER FAHRZEUGE UND EINHEITEN
NUMERI D'INIZIO SERIE VETTURE E GRUPPI
NUMEROS PRINCIPIANTES DE VEICULOS E DE UNIDADES
NUMEROS INICIALES DE SERIE DE VEHICULO Y DE UNIDAD
BORJAN AV VAGNENS OCH ENHETENS SERIENUMMER



- | | | |
|---|-------------|--------|
|  | 2W.1001 | Manual |
|  | 2W.50001 | |
|  | 2W.1001 BW | Auto |
|  | 2W.50001 BW | |



8S.1001

For Vehicle Identification Numbering system refer to
Jaguar/Daimler Parts Technical Information -
Volume J3
Number J7
Item 39

ORDERING TRIMMED PARTS

When ordering a trimmed part the part number that appears in the catalogue/transparency must have a three letter suffix code added to denote the trim colour.

COLOUR CODES

ADA	Terra cotta	JDA	French blue
ADB	Antelope	JDB	Dark blue
ADC	Tan	JDC	Navy blue
ADD	Cinnamon	JDD	Light blue
ADE	Biscuit	JDE	Navy (New cloth)
ADF	Chamois		
ADG	Tuscan	LDA	Blue/grey
ADH	Fawn	LDB	Grey
ADJ	Sand (New cloth)		
ADK	Old beige	MDA	Silver
ADL	Dark Tan		
ADM	New beige	NDA	White
CDA	Maroon	PDA	Black
CDB	Russet	PDB	Ebony (New cloth)
CDC	Garnet (New cloth)		
CDD	Red		
DDA	Cerise		
HDA	Moss Green		
HDB	Olive Green		
HDC	Deep Olive		
HDD	Sage		
HDE	Jade (New cloth)		
HDF	Old green		

Example: BD.47159 HDE Headrest in Jade.

To determine the colour code of a particular part refer to the trim colour combination chart(s).

TRIM COLOUR COMBINATION CHART

DIRECTIONS FOR USE

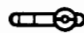











1. Establish the basic trim colour of the car. These are the colours which appear in the Jaguar/Daimler sales and advertising literature.
2. Select the basic trim colour in the left hand column of the chart.
3. Select the item required from the descriptions across the top of the chart.
4. By reading across and down the colour code for the part can be obtained.

BASIC TRIM COLOUR
CINNAMON
BISCUIT
RUSSET
MOSS GREEN
OLIVE GREEN
DARK BLUE
BLACK

	Seats, door trim rolls, door and quarter casings, pockets and armrests	Console, upper A post, upper B/C post, underscuttle casings, boot trim	Headlining, cantrail, upper rear quarter	Flange finishers (draught excluder)	Carpets
CINNAMON	ADD	PDA	ADH	ADD	ADC
BISCUIT	ADE	PDA	ADH	ADD	ADC
RUSSET	CDB	PDA	MDA	CDB	CDB
MOSS GREEN	HDA	PDA	MDA	HDB	HDD
OLIVE GREEN	HDB	PDA	MDA	HDB	HDD
DARK BLUE	JDB	PDA	MDA	JDB	JDB
BLACK	PDA	PDA	MDA	PDA	PDA

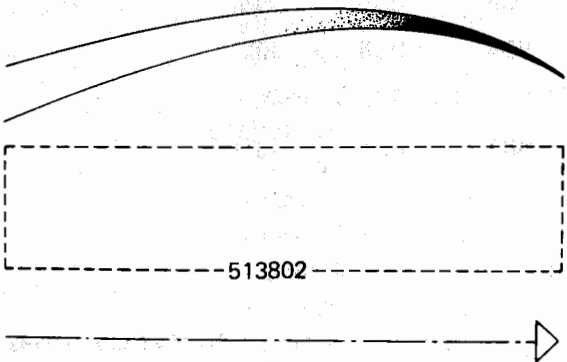
GROUP A

SYMBOLS

-  Right Hand Steering
-  Left Hand Steering
-  Right Hand
-  Left Hand
-  Safety Item
-  Exhaust Emission
-  Not Exhaust Emission
-  Denotes parts fitted up to serial number(s) shown below.
-  Indicates parts fitted from a serial number(s) up to another serial number(s).
-  Denotes parts fitted from a serial number(s) onwards.
-  Refer to note at foot of page.
-  Refers to associated page or indicates part or assembly to which item connects.

STANDARD ABBREVIATIONS

- 1ST } On or adjacent to gears
- 2ND }
- 3RD }
- 4TH }
- 5TH }
- A/C Air Conditioning
- A/R As required
- Assy. Assembly
- AUTO Automatic Transmission
- Carb. Carburetter models
- CKD Completely knocked down
- C/R Compression ratio
- g Grammes
- Pelnj Petrol injection models
- LWB Long Wheel Base models
- M/S Manual Steering
- NSS Not Supplied Separately
- O/D Overdrive
- PAS Power Assisted Steering
- S/D Order on Service Division
- SOO Special Order
- SS Selected Sizes
- STD Standard Transmission
- SWB Short Wheel Base models
- 12.75" Lengths in inches
- (2) Quantities given when more than 1 off applies.















Represents location of details

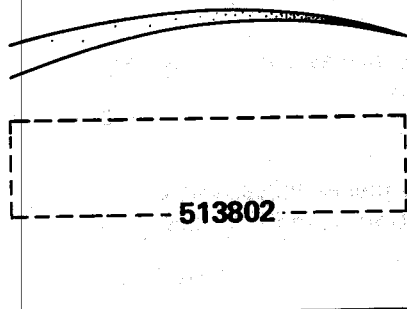
Encloses parts which form an assembly or kit.

Indicates connecting items when these are not illustrated in their true relationship.

SYMBOLS

-  Right Hand Steering
-  Left Hand Steering
-  Right Hand
-  Left Hand
-  Safety Item
-  Exhaust Emission
-  Not Exhaust Emission

-  Denotes parts fitted up to serial number(s) shown below.
-  Indicates parts fitted from a serial number(s) up to another serial number(s).
-  Denotes parts fitted from a serial number(s) onwards.
-  Refer to note at foot of page.
-  Refers to associated page or indicates part or assembly to which item connects.



Represents location of details.

Encloses parts which form an assembly or kit.

Indicates connecting items when these are not illustrated in their true relationship.

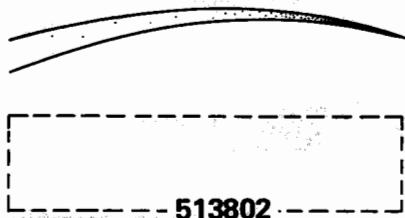
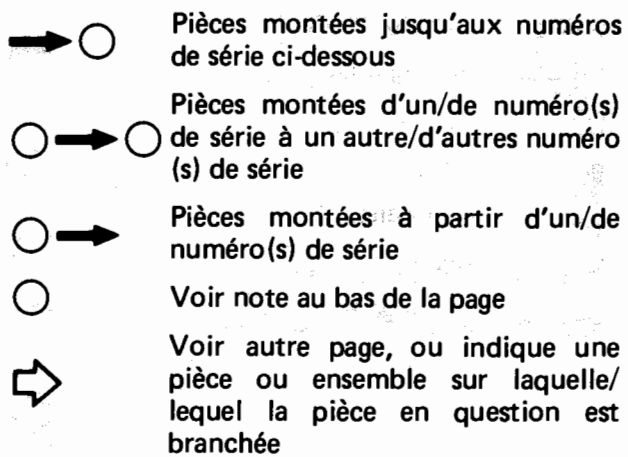
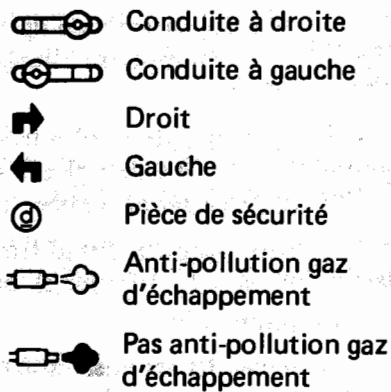
STANDARD ABBREVIATIONS

- 1st } On or adjacent to gears
- 2nd }
- 3rd }
- 4th }
- 5th }
- A/C Air Conditioning
- A/R As required.
- Assy. Assembly
- Auto. Automatic Gearbox
- Carb. Carburetter models
- CKD Completely knocked down
- C/R Compression ratio
- g Grammes
- LWB Long Wheel Base models
- NLS No Longer Serviced
- NSS Not Supplied Separately
- O/D Overdrive
- PAS Power Assisted Steering
- Pelnj. Petrol injection models
- S/D Order on Service Division
- SOO Special Order
- SS Selected Sizes
- SWB Short Wheel Base Models
- 12.75" Lengths in inches

COUNTRY ABBREVIATIONS

- A Austria
- AUS Australia
- B Belgium
- CDN Canada
- CH Switzerland
- CI Ivory Coast
- D Germany
- DK Denmark
- DZ Algeria
- E Spain
- EEC Common Market Countries
- F France
- GB United Kingdom
- I Italy
- J Japan
- L Luxembourg
- MA Morocco
- N Norway
- NZ New Zealand
- P Portugal
- S Sweden
- SF Finland
- SN Senegal
- TN Tunisia
- USA United States of America
- VN Vietnam

SYMBOLES







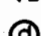


ABBREVIATIONS STANDARD

1st	} Sur les engrenages ou à côté
2nd	
3rd	
4th	
5th	
A/C	Climatisation
A/R	Selon besoins
Assy	Ensemble
Auto	Boîte de vitesses automatique
Carb	Modèles à carburateur
CKD	Complètement démonté
C/R	Taxu de compression
g	Grammes
LWB	Empattement long
NLS	Ne se fait plus
NSS	Non fournie séparément
O/D	Surmultiplication
PAS	Direction assistée
PeInj	Injection d'essence
S/D	Commander auprès Division Service
SOO	Commande spéciale
SS	Tailles spéciales
SWB	Empattement court
12.75"	Longueurs en pouces

ABBREVIATIONS DES PAYS

A	Autriche
AUS	Australie
B	Belgique
CDN	Canada
CH	Suisse
CI	Côte d'Ivoire
D	Allemagne
DK	Danemark
DZ	Algérie
E	Espagne
EEC	Pays du Marché Commun
F	France
GB	Royaume-Uni
I	Italie
J	Japon
L	Luxembourg
MA	Maroc
N	Norvège
NZ	Nouvelle-Zélande
P	Portugal
S	Suède
SF	Finlande
SN	Sénégal
TN	Tunisie
USA	Etats-Unis d'Amérique
VN	Vietnam

SYMBOLE

-  Lenkung rechts
-  Linkung links
-  Rechts
-  Links
-  Sicherheitsteil
-  Abgase
-  Nichtabgase



Weist auf Teile hin, die bis Seriennummer(n) – siehe unten – montiert werden.



Weist auf Teile hin, die von einer Seriennummer bis zu einer anderen Seriennummer montiert werden.



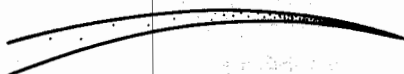
Weist auf Teile hin, die von einer Seriennummer an montiert werden.



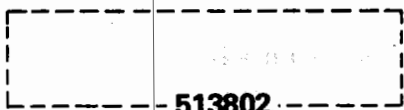
Weist auf Fußnote hin.



Weist auf eine damit zusammenhängende Seite hin oder zeigt Bauteile oder Einheiten, mit denen dieses Bauteil verbunden ist.



Weist auf Stelle mit Details hin.



Zeigt Teile, die zu einer kompletten Einheit oder einem gesamten Bausatz gehören.



Zeigt Verbindungsteile, die hier nicht in ihrer korrekten Anordnung gezeigt werden.

STANDARDMASSIGE ABKÜRZUNGEN

1st	}	An oder in der Nähe von Gängen
2nd		
3rd		
4th		
5th		
A/C	Klimaanlage	
A/R	Wie erforderlich	
Assy.	Komplette Einheit	
Auto.	Automatisches Getriebe	
Carb.	Vergasermodelle	
CKD	Vollkommen zerlegt	
C/R	Verdichtungsverhältnis	
g	Gramm	
LWB	Modelle mit großem Achsabstand	
NLS	Nicht mehr im Service	
NSS	Nicht getrennt lieferbar	
O/D	Overdrive	
PAS	Servolenkung	
PeInj.	Modelle mit Benzineinspritzung	
S/D	Auftrag/Service Division	
SOO	Spezialauftrag	
SS	Ausgewählte Größen	
SWB	Modelle mit kurzem Achsabstand	
12.75"	Länge in Zoll	

LANDERABKÜRZUNGEN

A	Österreich
AUS	Australien
B	Belgien
CDN	Kanada
CH	Schweiz
CI	Elfenbeinküste
D	Deutschland
DK	Dänemark
DZ	Algerien
E	Spanien
EEC	EG-Länder
F	Frankreich
GB	Großbritannien
I	Italien
J	Japan
L	Luxemburg
MA	Marokko
N	Norwegen
NZ	Neuseeland
P	Portugal
S	Schweden
SF	Finnland
SN	Senegal
TN	Tunesien
USA	USA
VN	Vietnam

COUNTRY ABBREVIATIONS

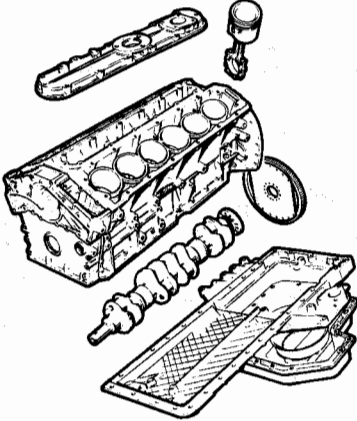
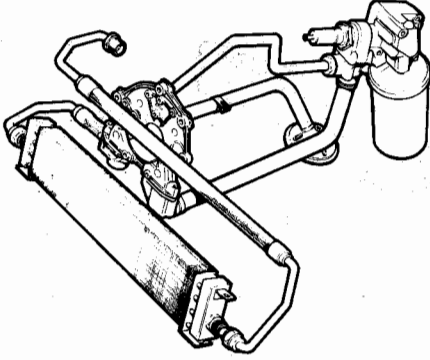
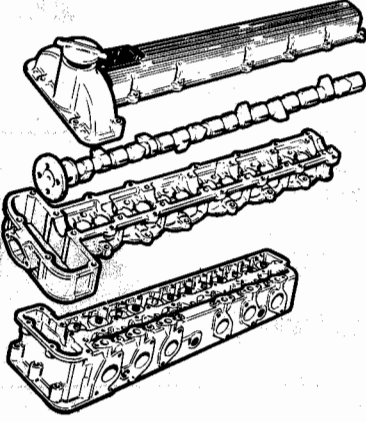
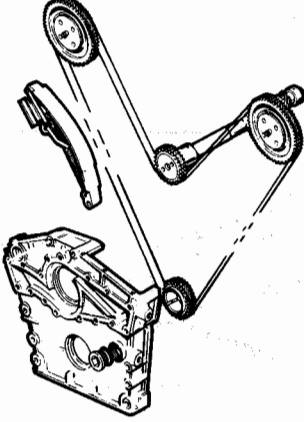
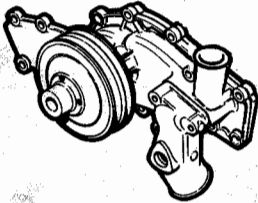
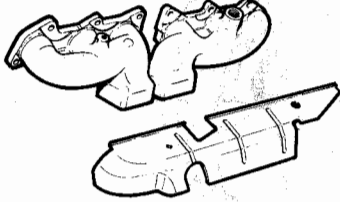
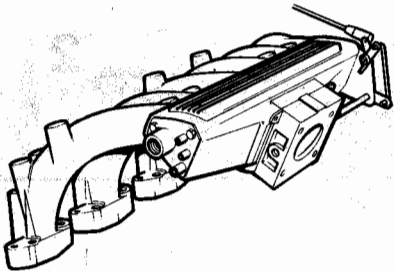
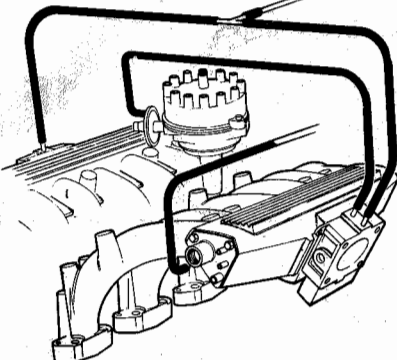
ADN	Aden	CI	Ivory Coast
DZ	Algeria	JA	Jamaica
P	Angola	J	Japan
RA	Argentina	JOR	Jordan
AUS	Australia	EAK	Kenya
A	Austria	RL	Lebanon
BS	Bahamas		Libya
BRN	Bahrein	NW	Malawi
BDS	Barbados	PTM	Malaysia
B	Belgium	GBY	Malta
BR	Brazil	MS	Mauritius
CDN	Canada	MA	Morocco
E	Canary Isles	P	Mozambique
	Ceuta Melilla		New Caledonia
RCH	Chile		New Guinea
CO	Columbia	NZ	New Zealand
CY	Cyprus	NIC	Nicaragua
DK	Denmark	WAN	Nigeria
DOM	Dominican Republic	N	Norway
	Dubai	PA	Panama
IRL	Eire	PE	Peru
	El Salvador	PI	Philippines
	Fiji Islands	P	Portugal
SF	Finland	SN	Senegal
F	France	ZA	S. Africa
WAG	Gambia	E	Spain
D	Germany	S	Sweden
GH	Ghana	CH	Switzerland
GBZ	Gibraltar	EAT/EAZ	Tanzania
GB	Great Britain	TD	Trinidad & Tobago
GR	Greece		Trucial States
GCA	Guatemala	TR	Turkey
BRG	Guyana	USA	USA
NL	Holland	YV	Venezuela
HK	Hong Kong	VN	Vietnam
IS	Iceland	WS	W. Samoa
RI	Indonesia	YU	Yugoslavia
IR	Iran	CB	Zaire
IL	Israel	RNR	Zambia
I	Italy		

EEC Common Market Countries

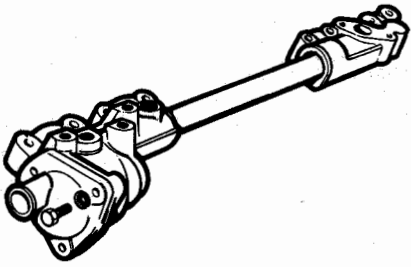
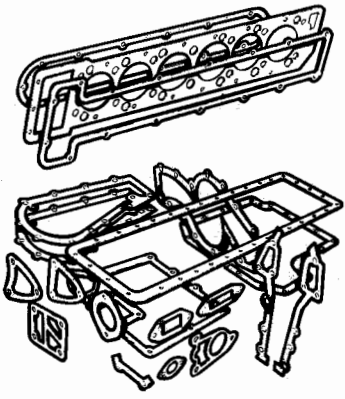
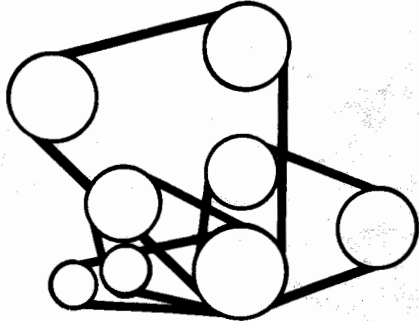
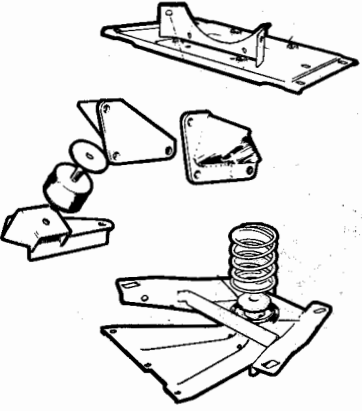
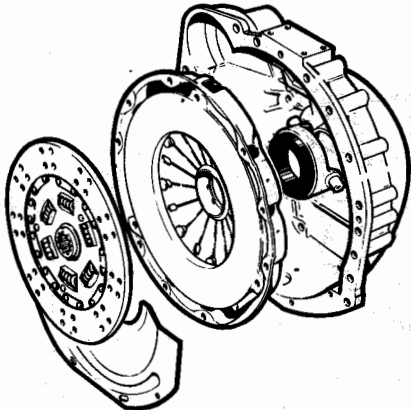
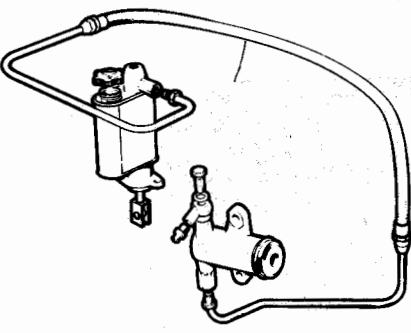
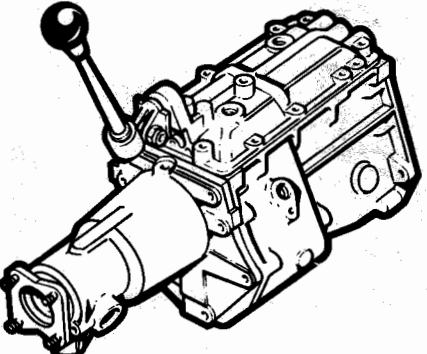
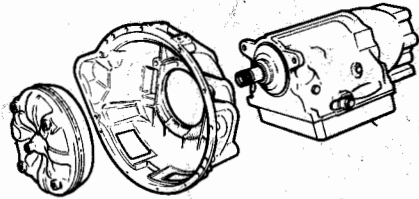
GROUP INDEX. TABLE DES SECTIONS. GRUPPENVERZEICHNIS.

<p>Group A Introduction Introduction Einführung</p>	<p>1B 02</p>	<p>Group G Brakes and Brake Controls Freins Et Commandes Bremsen und Bedienungsorgane</p>	<p>1H</p>
<p>Group A Pictorial Index Table des Matières illustrée Verzeichnis der Abbildungen</p>	<p>1B 11</p>	<p>Group H Fuel, Exhaust, Emission Systems Systèmes d'alimentation en carburant, d'échappement et d'anti-pollution Kraftstoff-, Auspuff- und Abgasentgiftungsanlagen</p>	<p>1I-J</p>
<p>Group A Alphabetical Index Table alphabétique Alphabetisches Verzeichnis</p>	<p>1B 14</p>	<p>Group J Cooling, Heating and Air Conditioning Refroidissement, Chauffage, Aeration Kühlung, Heizung, Luftung</p>	<p>2C</p>
<p>Group B Engine Moteur Motor</p>	<p>1C</p>	<p>Group K Electrical, Washers-Wipers, Instruments Electricité, Essuie Glace, Instruments Elektrische, Scheibenwischer, Instrumente</p>	<p>2D-E</p>
<p>Group C Flywheel and Clutch Volant Et Embrayage Schwungrad und Kupplung</p>	<p>1D</p>	<p>Group L Chassis, Subframes, Bodysell, Fittings Chassis, Soubassement, Cabine Chassis Teile, Hilfsrahmen, Kabine</p>	<p>2F-G</p>
<p>Group D Gearbox and Propshaft Boîte de Vitesses et Cardan Getriebe und Antriebswelle</p>	<p>1E</p>	<p>Group M Fascia, Trim, Seats and Fixings Tableau de Bord, Garnitures Intérieure, Sièges Armaturenbrett, Polsterung und Sitz</p>	<p>2H</p>
<p>Group E Axles, Suspension, Drive Shafts, Wheels Axe, Suspension, Arbre de Commande, Roues Achse, Aufhangung, Antriebswelle, Rad</p>	<p>1F</p>	<p>Group N Miscellaneous Divers Vermischt</p>	<p>2I</p>
<p>Group F Steering Direction Lenkung</p>	<p>1G</p>	<p>Group P Numerical Index Index Numérique Nummernverzeichnis</p>	<p>-</p>

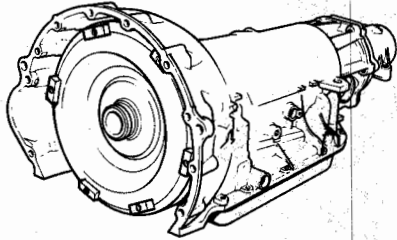
PICTORIAL INDEX, TABLE DES MATIERES ILLUSTRÉE, VERZEICHNIS DER ABBILDUNGEN.

	<p>1C 02 to 1C 04</p>  <p>1C 05 to 1C 07</p>
	<p>1C 07 to 1C 08</p>  <p>1C 09</p>
 <p>1C 10</p>	 <p>1C 10</p>
 <p>1C 11</p>	 <p>1C 12</p>

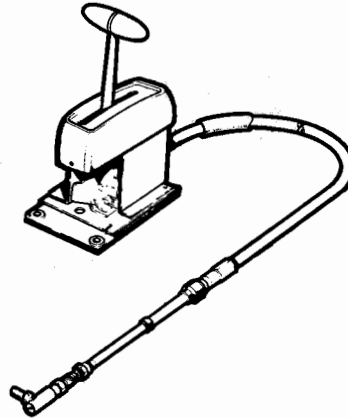
PICTORIAL INDEX, TABLE DES MATIERES ILLUSTRÉE, VERZEICHNIS DER ABBILDUNGEN.

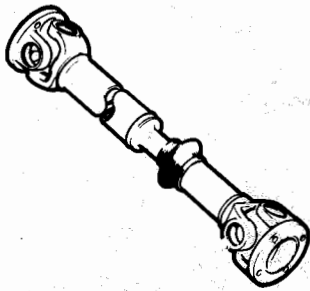
PICTORIAL INDEX, TABLE DES MATIERES ILLUSTRÉE, VERZEICHNIS DER ABBILDUNGEN.



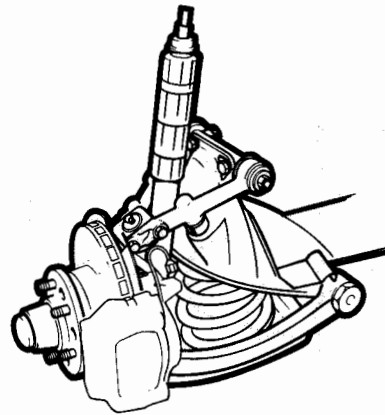
1E 10
to
1E 15



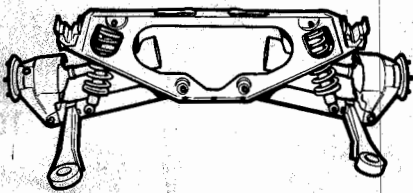
1E 15
to
1E 17



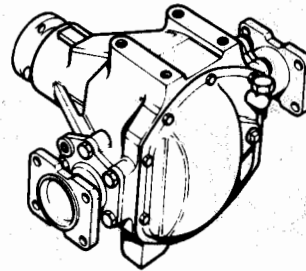
1E 18



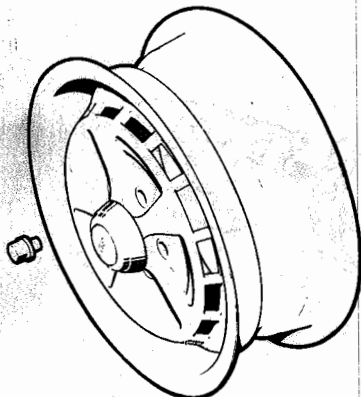
1F 02
to
1F 05



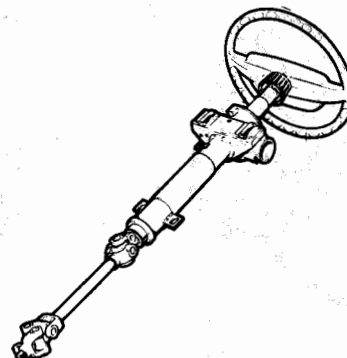
1F 05
to
1F 09



1F 09
1F 10

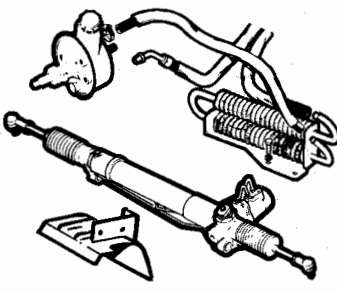
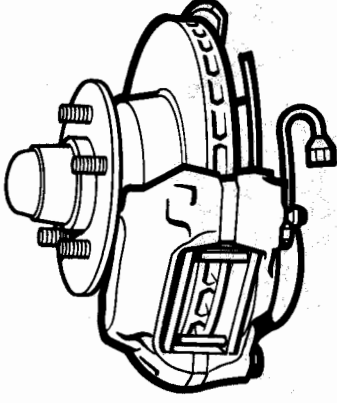
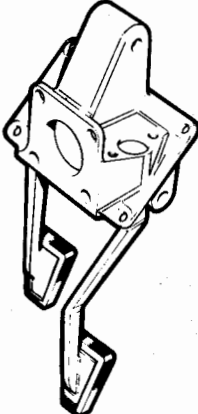
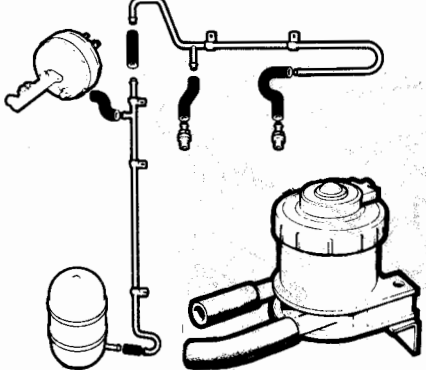
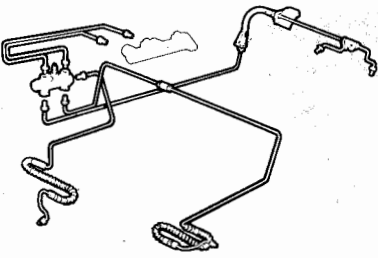
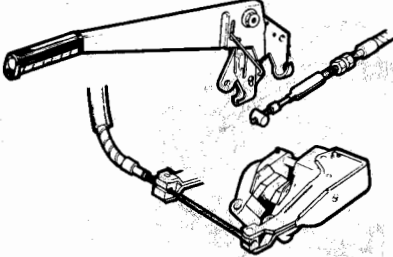
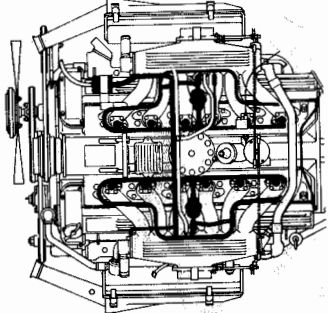
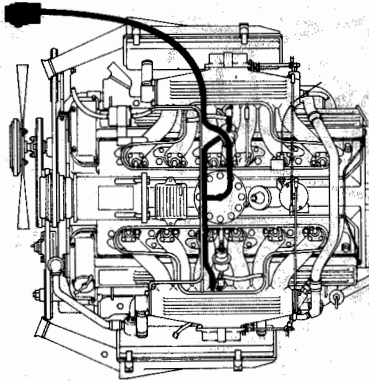


1F 10

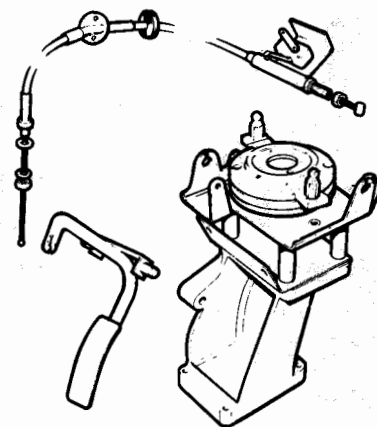
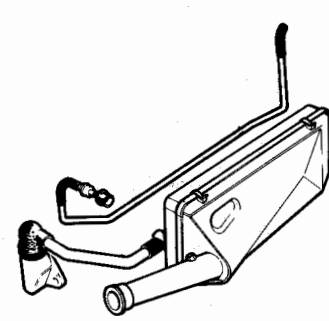
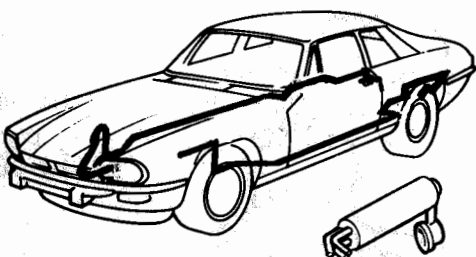
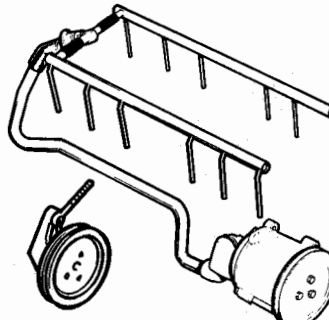
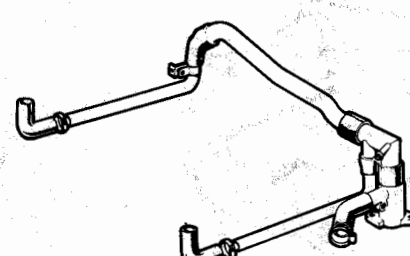
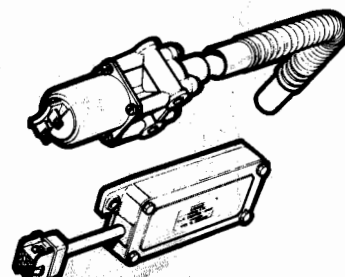
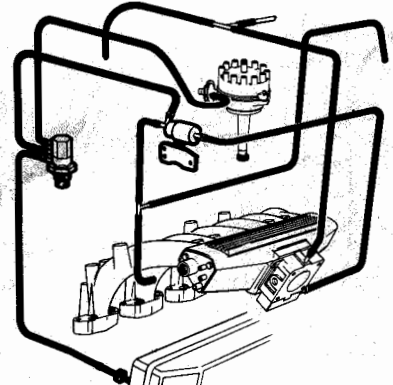
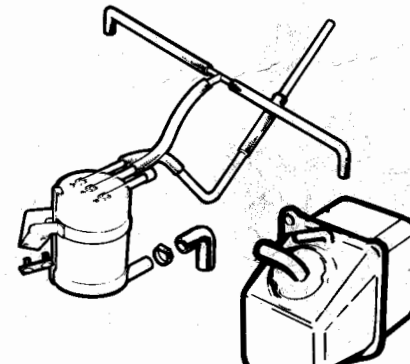


1G 02
to
1G 04

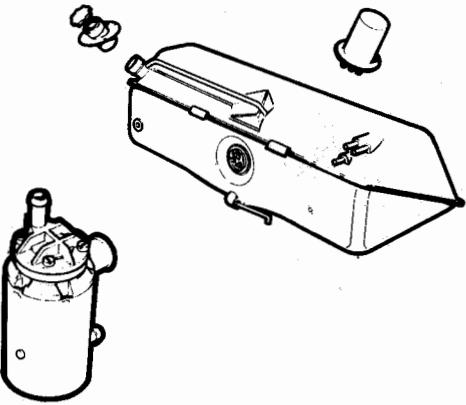
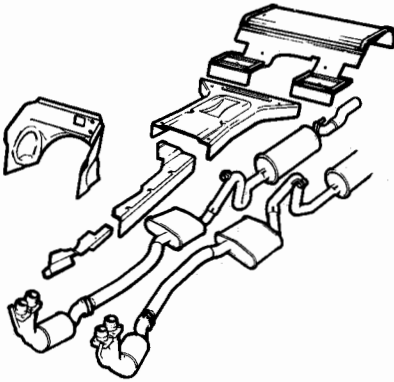
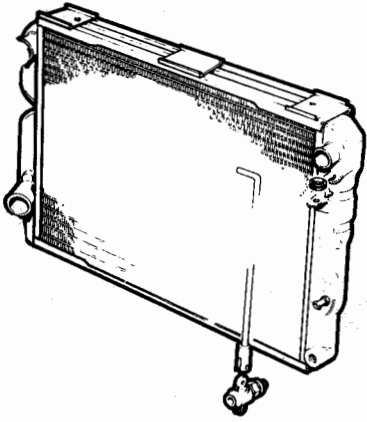
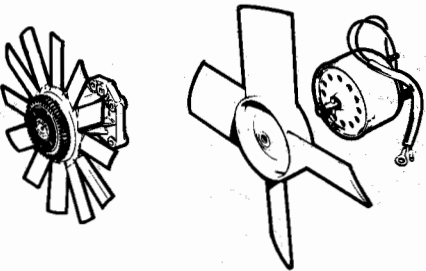
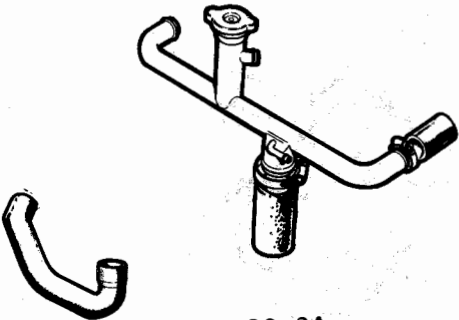
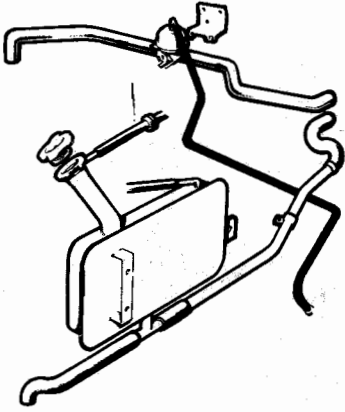
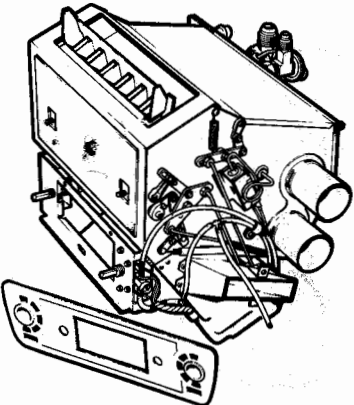
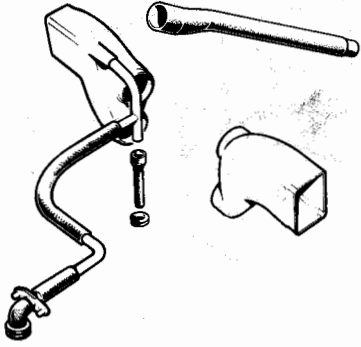
PICTORIAL INDEX, TABLE DES MATIERES ILLUSTRÉE, VERZEICHNIS DER ABBILDUNGEN.

	<p>1G 04 to 1G 07</p>  <p>1H 02 to 1H 03</p>
 <p>1H 03 1H 04</p>	 <p>1H 04 to 1H 06</p>
 <p>1H 07 1H 08</p>	 <p>1H 08 1H 09</p>
 <p>1I 02</p>	 <p>1I 02</p>

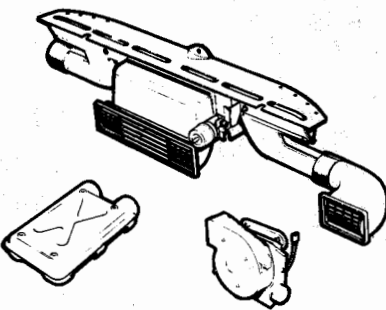
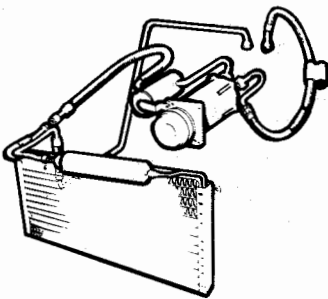
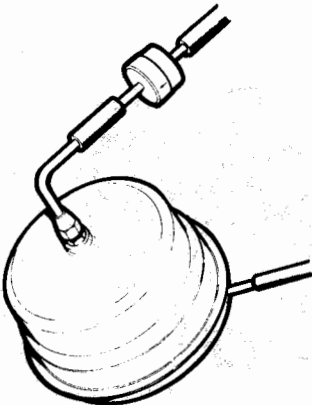
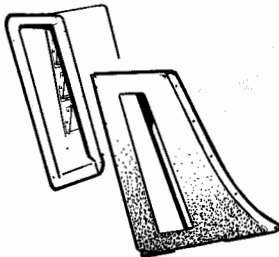
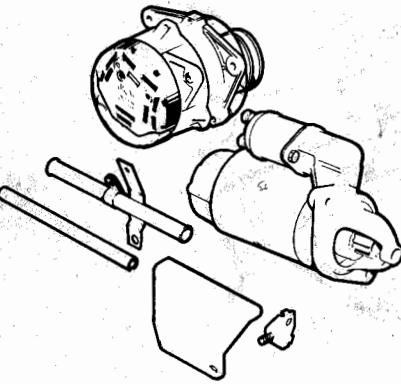
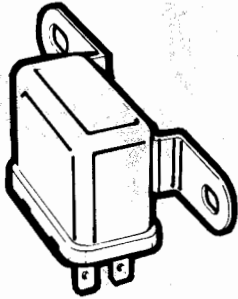
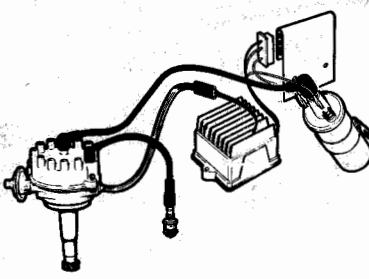
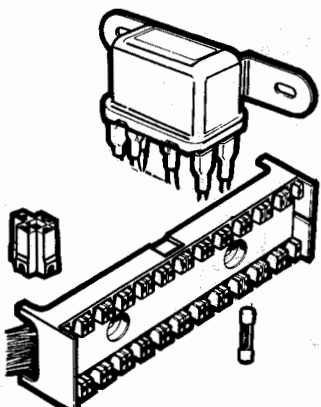
PICTORIAL INDEX, TABLE DES MATIERES ILLUSTREE, VERZEICHNIS DER ABBILDUNGEN.

	<p>1I 03 to 1I 05</p>  <p>1I 05 1I 06</p>
 <p>1I 06 1I-07</p>	 <p>1I 08</p>
 <p>1I 08</p>	 <p>1I 09</p>
 <p>1I 09 1I 11</p>	 <p>1I 11 1I 12</p>

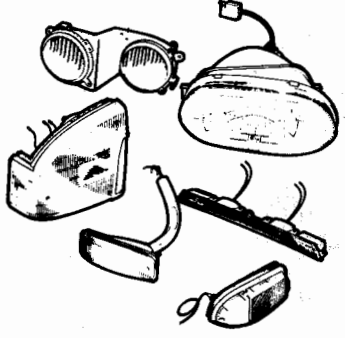
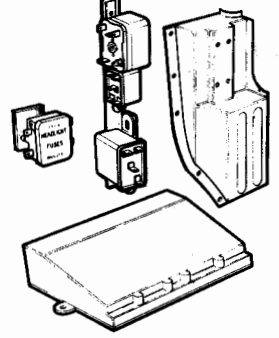
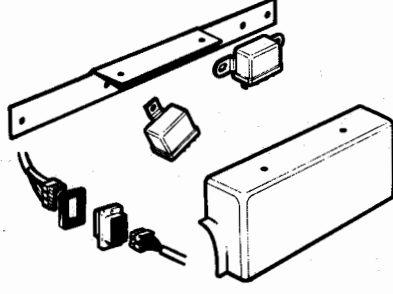
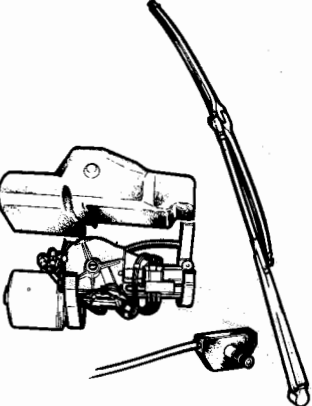
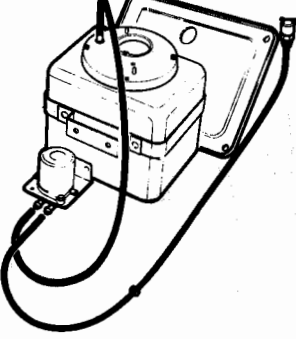
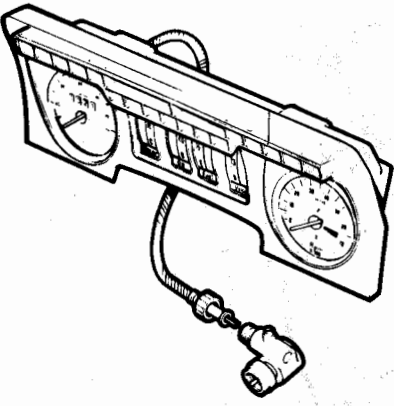
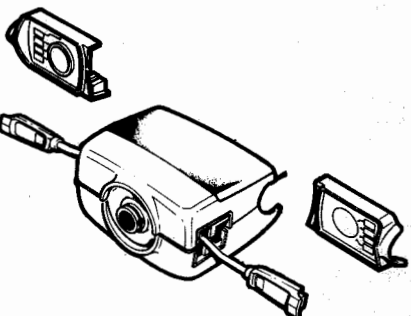
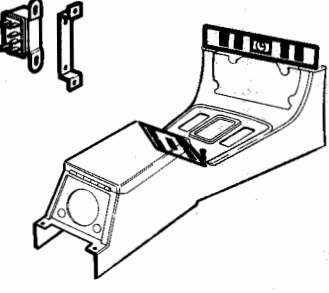
PICTORIAL INDEX, TABLE DES MATIERES ILLUSTRÉE, VERZEICHNIS DER ABBILDUNGEN.

 <p>1I 13 1I-14</p>	 <p>1I 15 to 1J 02</p>
 <p>2C 02</p>	 <p>2C 03</p>
 <p>2C 04</p>	 <p>2C 05</p>
 <p>2C 05 to 2C 08</p>	 <p>2C 09</p>


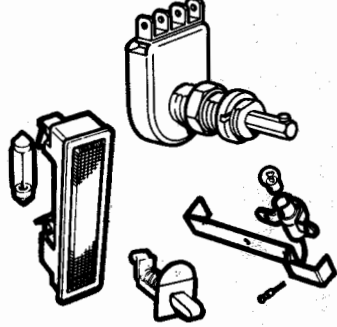
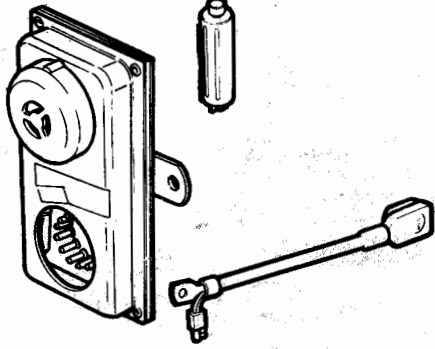
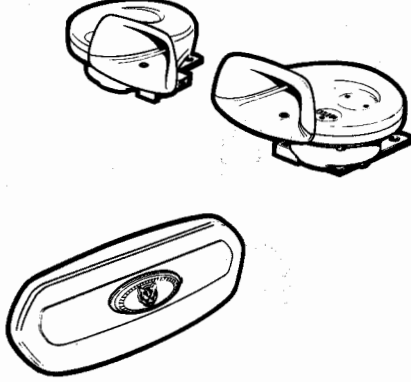
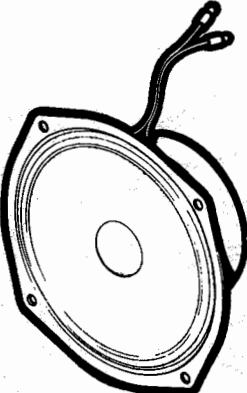
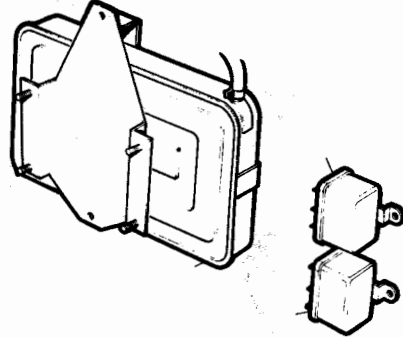
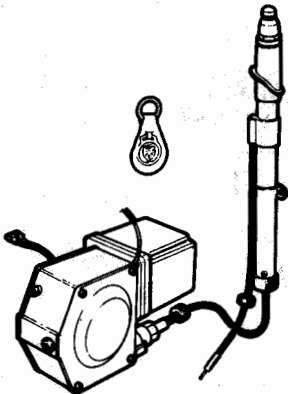
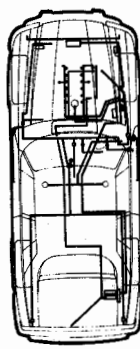
PICTORIAL INDEX, TABLE DES MATIERES ILLUSTRÉE, VERZEICHNIS DER ABBILDUNGEN.

 <p>2C 09 2C 10</p>	 <p>2C 11 to 2C 13</p>
 <p>2C 14</p>	 <p>2C 14</p>
 <p>2D 02 to 2D 04</p>	 <p>2D 05</p>
 <p>2D 05 2D 06</p>	 <p>2D 06</p>

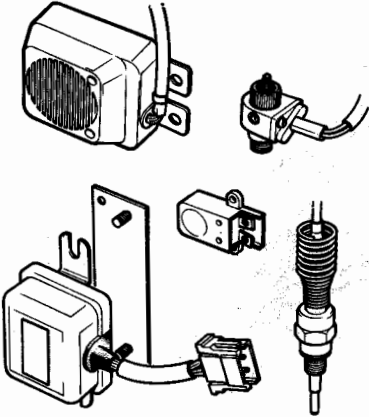
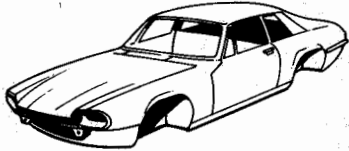
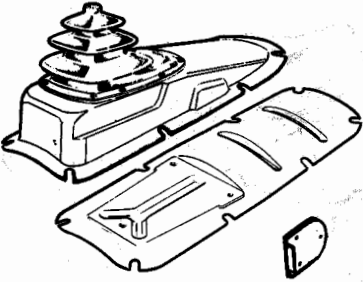
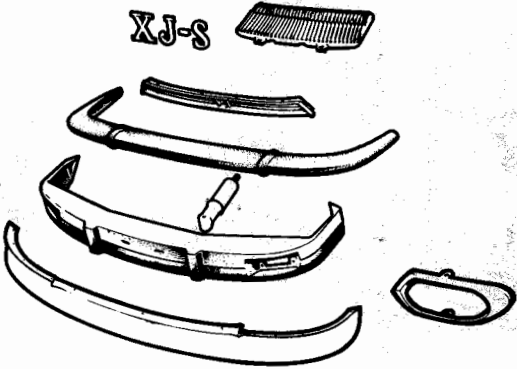
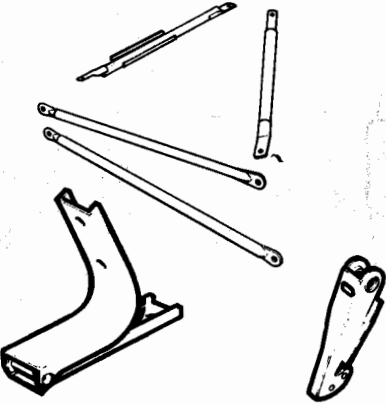
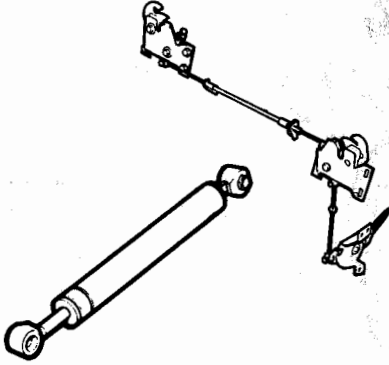
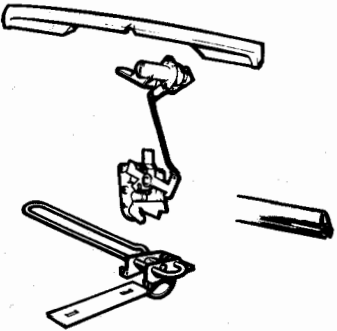
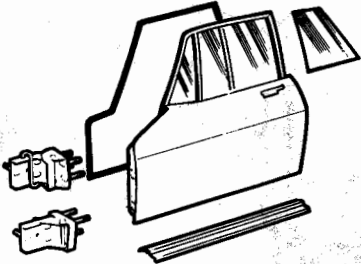
PICTORIAL INDEX, TABLE DES MATIERES ILLUSTRÉE, VERZEICHNIS DER ABBILDUNGEN.

	<p>2D 07 to 2D 11</p>  <p>2D 08</p>
 <p>2D 09</p>	 <p>2D 11 2D 12</p>
 <p>2D 13</p>	 <p>2D 13 2D 14</p>
 <p>2D 15</p>	 <p>2D 15 2D 16</p>

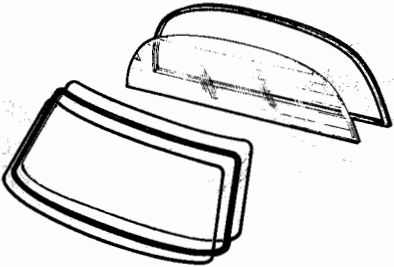
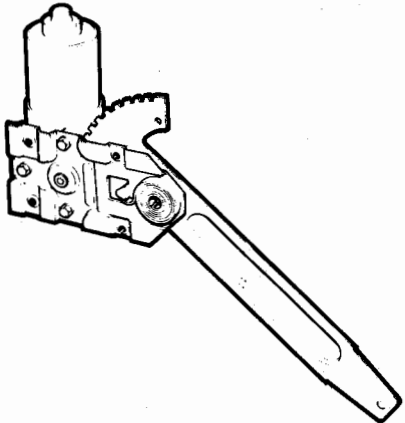
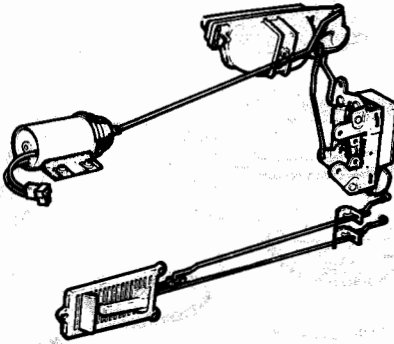
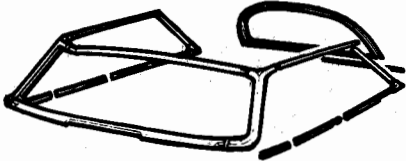
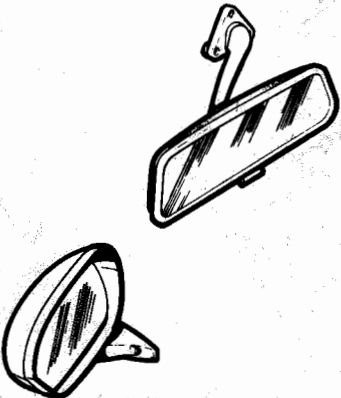
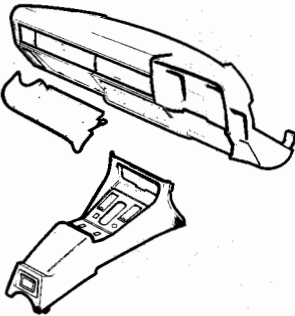
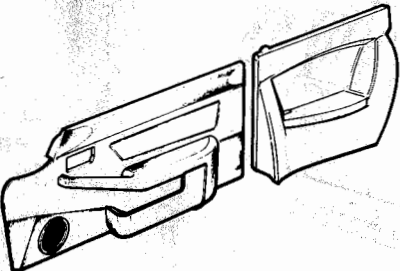

PICTORIAL INDEX, TABLE DES MATIERES ILLUSTRÉE, VERZEICHNIS DER ABBILDUNGEN.

	<p>2D 16</p>  <p>2D 17</p>
 <p>2D 17 2D 18</p>	 <p>2E 02</p>
 <p>2E 02</p>	 <p>2E 03</p>
 <p>2E 03</p>	 <p>2E 04 2E 05</p>

PICTORIAL INDEX, TABLE DES MATIERES ILLUSTREE, VERZEICHNIS DER ABBILDUNGEN.

 <p>2E 06</p>	 <p>2F 02 to 2F 07</p>
 <p>2F 06</p>	<p>XJ-S</p>  <p>2F 07 to 2F 10</p>
 <p>2F 11</p>	 <p>2F 12</p>
 <p>2F 13</p>	 <p>2F 14 and 2F 18</p>

PICTORIAL INDEX, TABLE DES MATIERES ILLUSTRÉE, VERZEICHNIS DER ABBILDUNGEN.

2F 15
2F 16

2F 16

2F 15
and
2F 17

2G 02


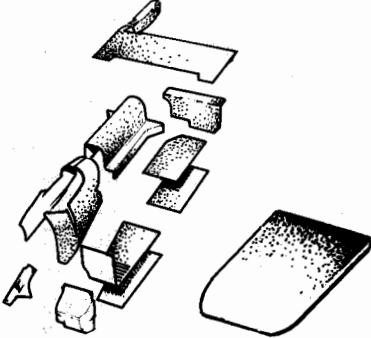
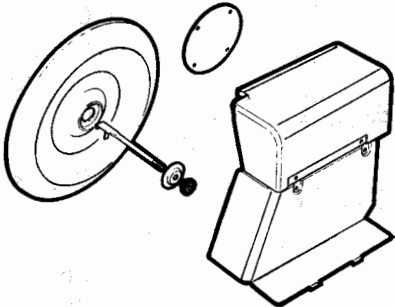
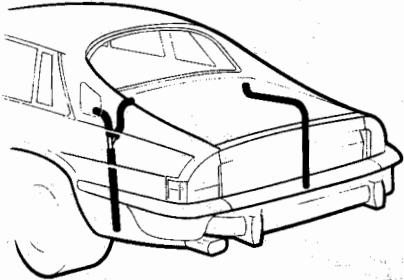
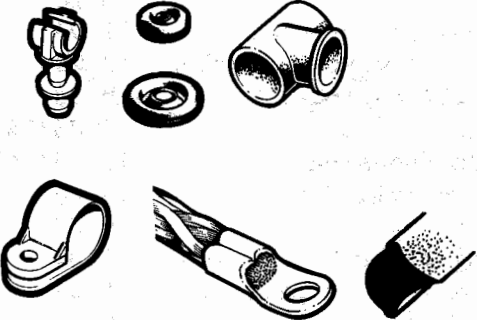
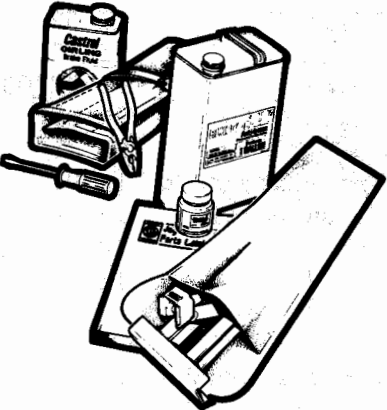
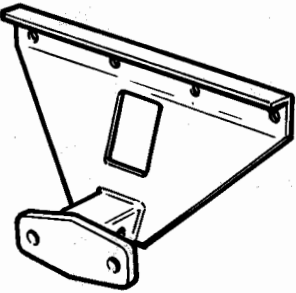
2G 02
2G 03

2H 02
to
2H 04

2H 05
2H 06

2H 06

PICTORIAL INDEX, TABLE DES MATIERES ILLUSTRÉE, VERZEICHNIS DER ABBILDUNGEN.

	<p>2H 07 to 2H 10</p>  <p>2H 10 to 2H 12</p>
 <p>2H 13</p>	 <p>2H 13</p>
 <p>2I 02 2I 03</p>	 <p>2I 04 to 2I 06</p>
 <p>2I 06</p>	

ALPHABETICAL INDEX

Description	Page ref.	Description	Page ref.
A		B	
A/C air distribution ducts	2C 10	Bonnet safety catch	2F 11
A/C air extractor	2C 14	Bonnet stay	2F 12
A/C amplifier	2C 06	Boot access plates	2H 13
A/C blower units	2C 09	Boot insulation	2H 12
A/C compressor and mountings	2C 11	Boot lid	2F 02
A/C compressor adjuster	2C 11	Boot lid hinge	2F 13
A/C condensor	2C 13	Boot lid lock	2F 13
A/C controls	2C 05/06	Boot lid seal	2F 13
A/C evaporator	2C 08	Boot trim	2H 12
A/C expansion valve	2C 07	Bracing struts	2F 11
A/C harness	2C 07	Brakes-front caliper and discs	1H 02
A/C matrix	2C 08	Brakes-hydraulic pipes and P.D.W.A.	1H 07/08
A/C micro switch	2C 06	Brakes-rear caliper and discs	1H 02/03
A/C mountings	2C 07	Brakes-rear hydraulic pipes	1H 08
A/C plenum drain	2C 09	Brakes-servo and master cyl	1H 04/05
A/C rear air distribution	2C 10	Brake pedal	1H 03/04
A/C receiver/drier	2C 13	Brake pedal housing	1H 03/04
A/C refrigerant hoses	2C 12	Brake reservoir	1H 06
A/C relays	2C 06	Brake vacuum pipes	1H 05/06
A/C resistor	2C 06	Brake vacuum tank	1H 05/06
A/C solenoid valve	2C 06	Breather-auto gearbox	1E 09
A/C thermostat	2C 06/07	B W Model 12	
A/C unit	2C 06	Bumpers	2F 08/09
A/C vacuum actuator	2C 06	C	
A/C vacuum tank	2C 14	Cam covers	1C 08
Accelerator cable	1I 03/04	Camshaft	1C 08
Accelerator pedal	1I 03/04	Case and extension housing	1E 02
Accelerator pedestal	1I 04	manual gearbox	
Aerials	2E 03	Casing-auto gearbox GM400	1E 10
Air cleaner	1I 05/06	Carpets	2H 10
Air distribution pipes	1I 08	Clips, straps and grommets	2I 03
Air pump	1I 07	Clutch housing-manual gearbox	1D 02
Alternator	2D 02/03	Clutch master cylinder	1D 03
Alternator mountings	2D 03	Clutch pedal	1H 03/04
Amplifier headlamp	2D 08	Clutch pedal housing	1H 03/04
Anti roll bar-front suspension	1F 02	Clutch slave cylinder	1D 04
Anti roll barrear suspension	1F 08	Clutch unit	1D 03
Automatic gear controls	1E 15/1E 17	Coil spring-front suspension	1F 04
Auxiliary air valve	1I 08	Coil spring-rear suspension	1F 07
B		Cold start injector	1C 11
Backlight glass and seal rubber	2F 16	Compressor adjuster	2C 11
Ball joint - lower front suspension	1F 03	Con-rods	1C 04
Ball joint - upper front suspension	1F 03	Console	2H 04
Battery	2E 05	Console switches	2D 16
Battery cover	2H 13	Constant pinion shaft-manual gearbox	1E 04
Battery fixings	2E 05	Control valve-auto gearbox	1E 14
Battery leads	2E 05	GM400	
Body panels	2F 02	Consumables	2I 04
Body shell	2F 02	Converter housing-auto gearbox	1E 05
Bonnet	2F 02	BW Model 12	
Bonnet hinges	2F 11	Cooling Fans	2C 03
Bonnet insulation	2H 11	Cooling fan cowls	2C 02
Bonnet lock mechanism	2F 12	Cooling hoses top and bottom	2C 04

GROUP A

ALPHABETICAL INDEX

Description	Page ref.	Description	Page ref.
C		E	
Cooling pipes-auto gearbox BW Model 12	1E 09	Engine mounting-rear-manual gearbox	1C 15
Cooling radiator and mountings	2C 02	Exhaust down pipes	1I 15/17
Counter shaft-manual gearbox	1E 05	Exhaust forward pipes	1I 15/17
Coupling flange-auto gearbox GM400	1E 12	Exhaust heatshields	1C 10/1I 18
Cover plates	1E 10/2F 06	Exhaust heatshields	1J 02
Crankshaft	1C 03	Exhaust manifolds	1C 10
Crossbeam-rear suspension	1F 05	Exhaust mounting	1I 17/18
Crossmember-front suspension	1F 02	Exhaust overaxle pipes	1I 17/18
Cylinder block assembly	1C 02	Exhaust silencers	1I 17/18
Cylinder head	1C 07	Exhaust temperature equipment	2E 06
D		Expansion tank and water pipes	2C 05
Dash side panels-sidemember	2F 03	Exterior finishers and seals	2G 02
Deceleration valve assembly	1C 11	Exterior finishers backlight boot lid	2F 14
Demister duct	2H 02	F	
Dipstick-auto gearbox BW Model 12	1E 09	Facia panel	2H 02
Dipstick-auto gearbox GM400	1E 15	Facia panel mountings	2H 02
Dipstick-engine	1C 04	Failure transmitters	2D 16/2D 18
Direct clutch-auto gearbox GM400	1E 11	Fan relay	2D 08
Direction indicator (front)	2D 09	Fibre optic unit	2D 16
Direction indicator switch	2D 15	Filler lid	2F 04
Distributor	2D 05	Final drive units	1F 09/10
Diverter valve	1I 07	Finishing materials	2I 05
Doors	2F 02	Flasher unit	2D 06
Door glass	2F 17	Forward clutch-auto gearbox GM400	1E 11
Door handles	2F 17	Front clutch-auto gearbox BW Model 12	1E 06
Door hinges	2F 14	Front end panels	2F 02/03
Door lock mechanism	2F 15	Front lower panels	2F 02
Door lock relays	2D 16	Front pump - auto gear BW Model 12	1E 06
Door lock switch	2D 16	Front seats	2H 07/08
Door seals	2F 18	Front servo-auto gearbox BW Model 12	1E 07
Door seals-retainers treadplates	2F 18	Front servo-auto gearbox GM400	1E 12
Door solenoid	2F 17	Front wing	2F 02
Door speakers and mounting	2E 02	Fuel canister	1I 12
Door switches	2D 17	Fuel cooler	1I 07
Door trim	2H 05	Fuel control unit	2E 03
Drive plate assembly	1C 03	Fuel drain tubes	2H 13
Driving belts	1C 14	Fuel feed and return pipes	1I 06
Driving mirrors	2E 02/03	Fuel filler pipe and cap	1I 14
E		Fuel filter	1I 02
E.G.R.Thermo switch	1C 12/13	Fuel injectors	1I 02
E.G.R.valve	1I 09	Fuel injector relay	2E 03
E.G.R.valve control unit	1I 09	Fuel main tank and vaporiser	1I 13
Electrical-amplifier relay	2D 08	Fuel overflow tubes	2H 13
Electrical-cooling fan	2C 03	Fuel pump and mountings	1I 13
Emblems	2F 10	Fuel rail	1I 02
Engine units	1C 02	Fuel sump tank	1I 11
Engine mountings-front	1C 15	Fuel system-carbon canister	1I 12
Engine mounting-rear-auto gearbox	1C 16	Fuel system-cooler	1I 07
		Fuel system-filler pipe and cap	1I 14

GROUP A

ALPHABETICAL INDEX

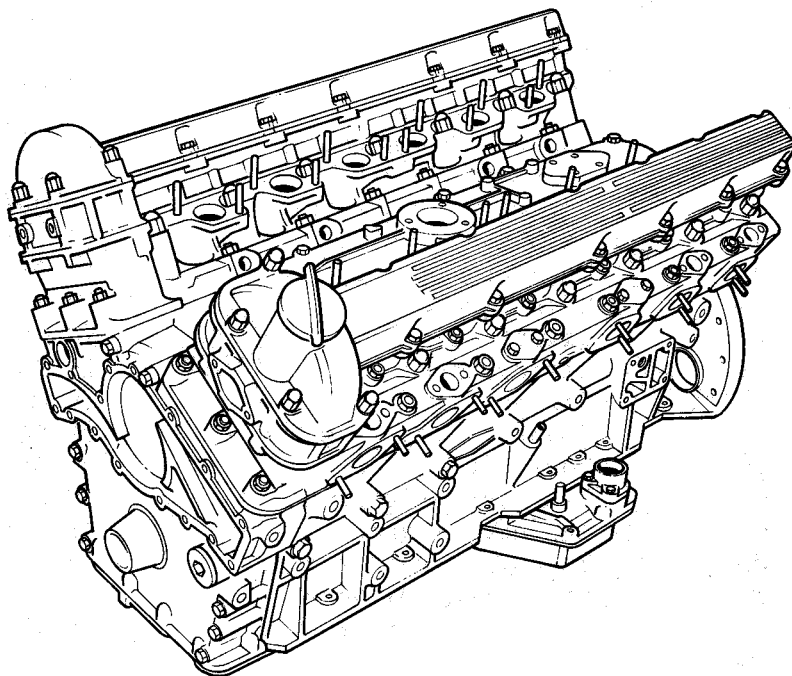
Description	Page ref.	Description	Page ref.
F		M	
Fuel system-main tank and vaporiser	1I 13	Mainshaft-manual gearbox	1E 04
Fuse box (main)	2D 06	Manifold pressure sensor	1I 02
G		Modulator assy-auto gearbox GM400	1E 13
Gasket kits	1C 13/14	Mounting plate	1C 17
Gearbox mounting plate	1C 17	N	
Gearbox unit complete-auto gearbox-BW Model 12	1E 06	Number plate lamp	2D 11
Gearbox unit complete-auto gearbox - GM400	1E 10	O	
Glove box	2H 02/03	Oil cleaner	1C 06
Governor assembly-auto gearbox - BW Model 12	1E 06	Oil cooler	1C 07
Governor assy - auto gearbox GM400	1E 13	Oil cooler pipes-auto gearbox GM400	1E 10
Grommets and plugs	2I 02	Oil gauge transmitter	1C 07
H		Oil pan - auto gearbox BW Model 12	1E 08
Half shafts-rear suspension	1F 09	Oil pan - auto gearbox GM400	1E 14
Handbrake lever	1H 08	Oil pump	1C 05
Handbrake mechanism	1H 08	Oil pump-auto gearbox GM400	1E 10
Handbrake rear mountings	1H 09	Oil pump pipes	1C 05
Handbrake caliper	1H 09	Oil sump	1C 04
Harness cover	2F 13	Optional extras	2I 06
Harnesses	2E 04	Output shaft-auto gearbox GM400	1E 12
Headlamps	2D 07/08	P	
Headlamp dip relay	2D 05	Paint	2I 04/05
Headlamp fuse box	2D 08	Panel dimmer	2D 17
Headlamp mounting	2D 08	Panel switches	2D 15
Headlamp surrounds	2F 10	Parking brake-assy-auto gearbox GM400	1E 13
Horn relay	2D 08	Pipe clips	2I 02
Horns and switch	2E 02	Pistons	1C 04
Hub carrier-rear suspension	1F 04/05	Planetary gears-auto gearbox BW Model 12	1E 07
Hubs-front suspension	1F 04/05	Power amplifier for fuel inject	2D 08
Hubs-rear suspension	1F 07	Pressure regulator	1C 11
I		Propeller shaft	1E 18
Ignition amplifier	2D 06	R	
Ignition coil	2D 06	Radiator grille	2F 09
Ignition relay and fuses	2D 06	Radius arms-rear suspension	1F 08
Ignition system	2D 06	Rear clutch-auto gearbox BW Model 12	1E 07
Inertia switch	2D 17/18	Rear end panel	2F 05
Inlet manifold	1C 11	Rear quarter glass and seal	2F 18
Instrument pack	2D 13/14	Rear quarter trim	2H 06
Interior trim	2H 06	Rear servo-auto gearbox BW Model 12	1E 07
Interior lamps	2D 17	Rear servo-auto gearbox GM400	1E 12
Intermediate clutch-auto gearbox GM400	1E 11	Rear wing	2F 04
L		Relay locations	2D 05
Light switch	1G 03		
Literature	2I 06		
Lower panels	2F 04		

GROUP A

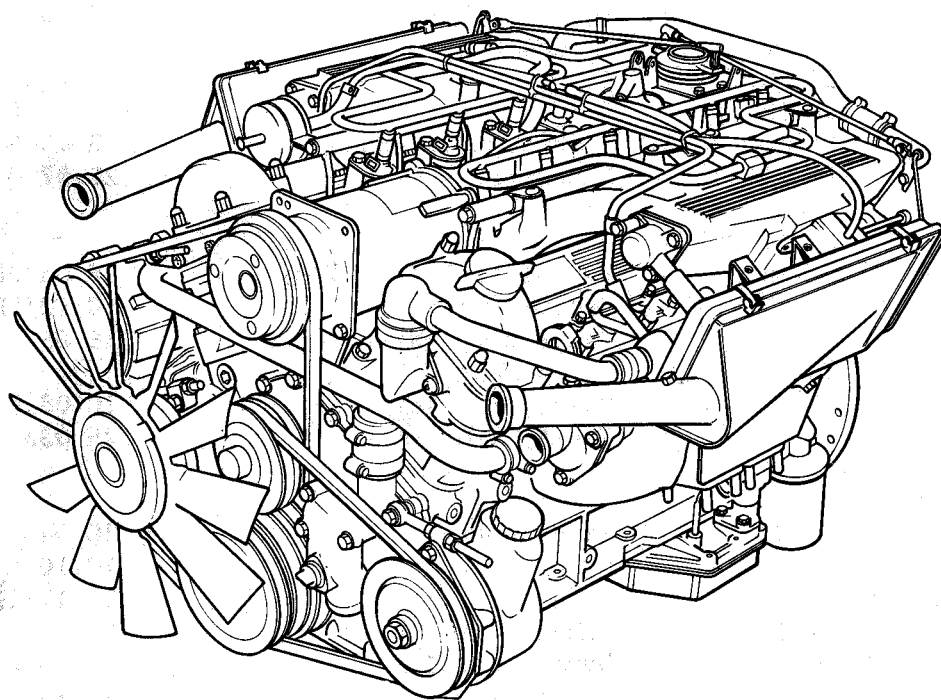
ALPHABETICAL INDEX

Description	Page ref.	Description	Page ref.
R		T	
Relays and plugs	2D 09	Tappet block	1C 08
Repeater lamps	2D 10	Thermal cut-out switches	2D 17/18
Reverse lamps	2D 11	Thermostat housing	1C 12/13
Reverse light relay	2D 16	Thermo time switch	1C 12
Reverse shaft-manual gearbox	1E 05	Thermo vac switch	1C 12
Road wheels	1F 10	Thermo vacuum system	1I 09/11
Roof panel	2F 04	Throttle housing	1C 11
Rubber sections	2I 03	Throttle linkage	1I 05
S		Time clock	2D 15
Scuttle vent grille	2F 09	Timing chain	1C 09
Seat belt, inertia and thermal cut out switches	2D 17/18	Timing cover	1C 09
Seat belts	2H 10	Timing gear	1C 09
Seats	2H 09	Tonneau side assembly	2F 04
Seat slides	2H 08	Tool kit	2I 04
Selector-manual gearbox	1E 03	Top cover - engine	1C 03
Service kits-auto gearbox BW Model 12	1E 08	Top cover-manual gearbox	1E 02/03
Shock absorbers-front suspension	1F 04	Torque converter-auto gearbox-BW Model 12	1E 06
Shock absorbers-rear suspension	1F 07	Torque converter-auto gearbox GM400	1E 10
Side marker lamps	2D 10	Tow bar kit	2I 06
Side panels	2F 03	Tunnel covers	2F 06/07
Sill panel-inner	2F 03	Turbine shaft-auto gearbox GM400	1E 10
Sill panel-outer	2F 04	U	
Solenoid assy-auto gearbox GM400	1E 10	Underscuttle casings	2H 03
Sound insulation	2H 11	Undertray - spoiler	2F 07
Spare wheel cover	2H 13	V	
Speedo gear housing-auto gearbox GM400	1E 13	Vacuum tank and pipes	1H 05/06
Speedometer cables	2D 14	Vacuum pipes	1C 12/1E 09
Spoiler-anti lift	2F 07	Valve body -auto gearbox BW Model 12	1E 08
Start injector relay	2D 09	Valves - inlet, exhaust	1C 08
Starter motor	2D 04	Vanity tray	2H 03
Starter motor heatshield	2D 04	W	
Starter relay	2D 09	Water pipes	2C 04
Steering columns	1G 02/03	Water pump	1C 10
Steering column mountings	1G 03	Water temperature transmitter	1C 12/13
Steering column switch	1G 03	Window lift switch	2D 16
Steering heatshields	1G 05	Window regulators	2F 16
Steering hoses	1G 07	Windscreen glass	2F 15
Steering-lower column	1G 04	Windscreen panel	2F 04
Steering oil cooler	1G 07	Windscreen washer pump	2D 13
Steering pump	1G 06	Windscreen washer reservoir	2D 13
Steering pump mountings	1G 07	Windscreen wiper blades	2D 12
Steering rack and pinion	1G 04/05	Windscreen wiper motor	2D 11
Steering upper column	1G 02	Windscreen wiper switch	2D 15
Steering wheel and shaft	1G 02	Windscreen wiper wheelbox	2D 12
Stoneguards and seals	2F 05	Wings	2F 02
Stop/tail/flasher lamps	2D 10	Wishbone-lower-front suspension	1F 03
Stub axle carrier-front suspension	1F 04/05	Wishbone-rear suspension	1F 06
Sump and filter-auto gearbox GM400	1E 14	Wishbone-upper-front suspension	1F 03

GROUP B
ENGINE - complete units



RTC2176/R ①
RTC2517/R ②



RTC2183/R ③
RTC2183/N ④

Engine units are supplied by Leyland Cars
Service Depot, Kingfield Road, Coventry

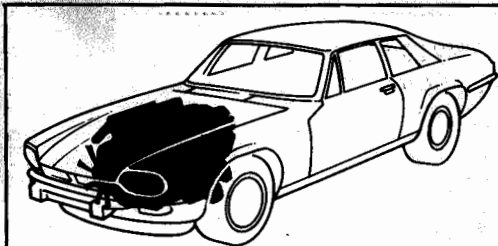
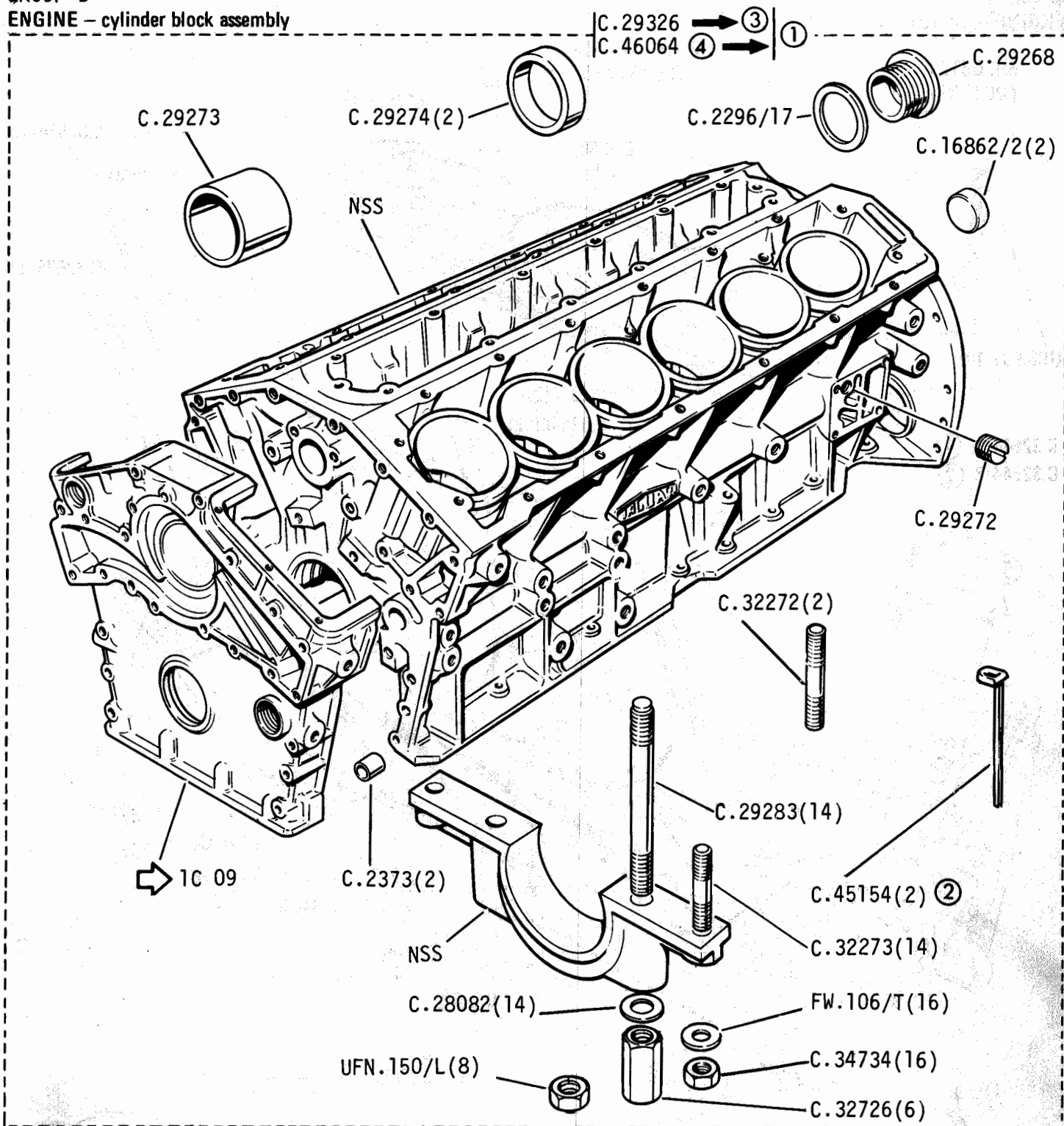
- ① Stripped engine, manual and B/W gearbox
- ② Stripped engine - GM400 gearbox
- ③ Complete engine - re-conditioned
- ④ Complete engine - new



Jaguar XJ-S

1C 02L

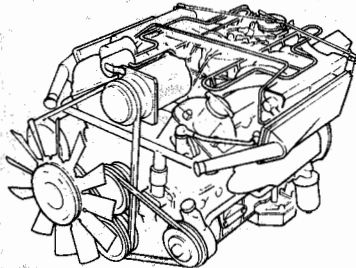
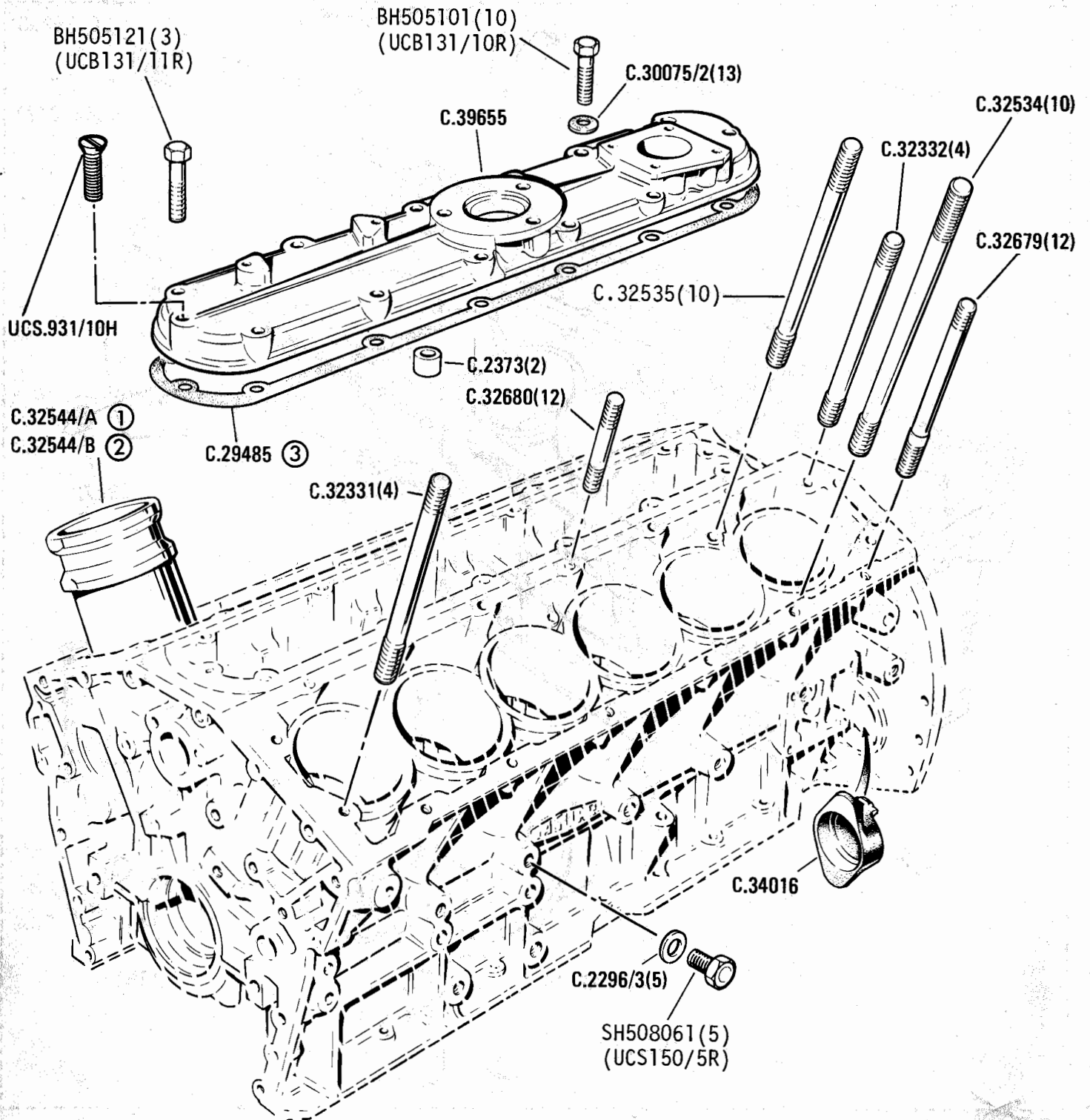
GROUP B
ENGINE – cylinder block assembly



- ① Includes timing cover and its gaskets
- ② Part of kit → 1C 14
- ③ 8S.7016
- ④ 8S.7017



GROUP B
ENGINE – cylinder block accessories



- ① Use with /A piston assemblies
- ② Use with /B piston assemblies
- ③ Part of kit → IC 13

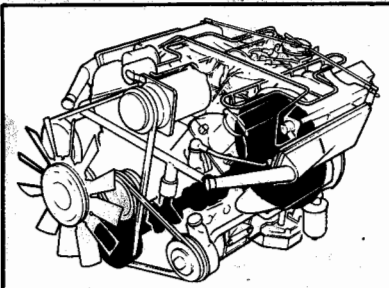
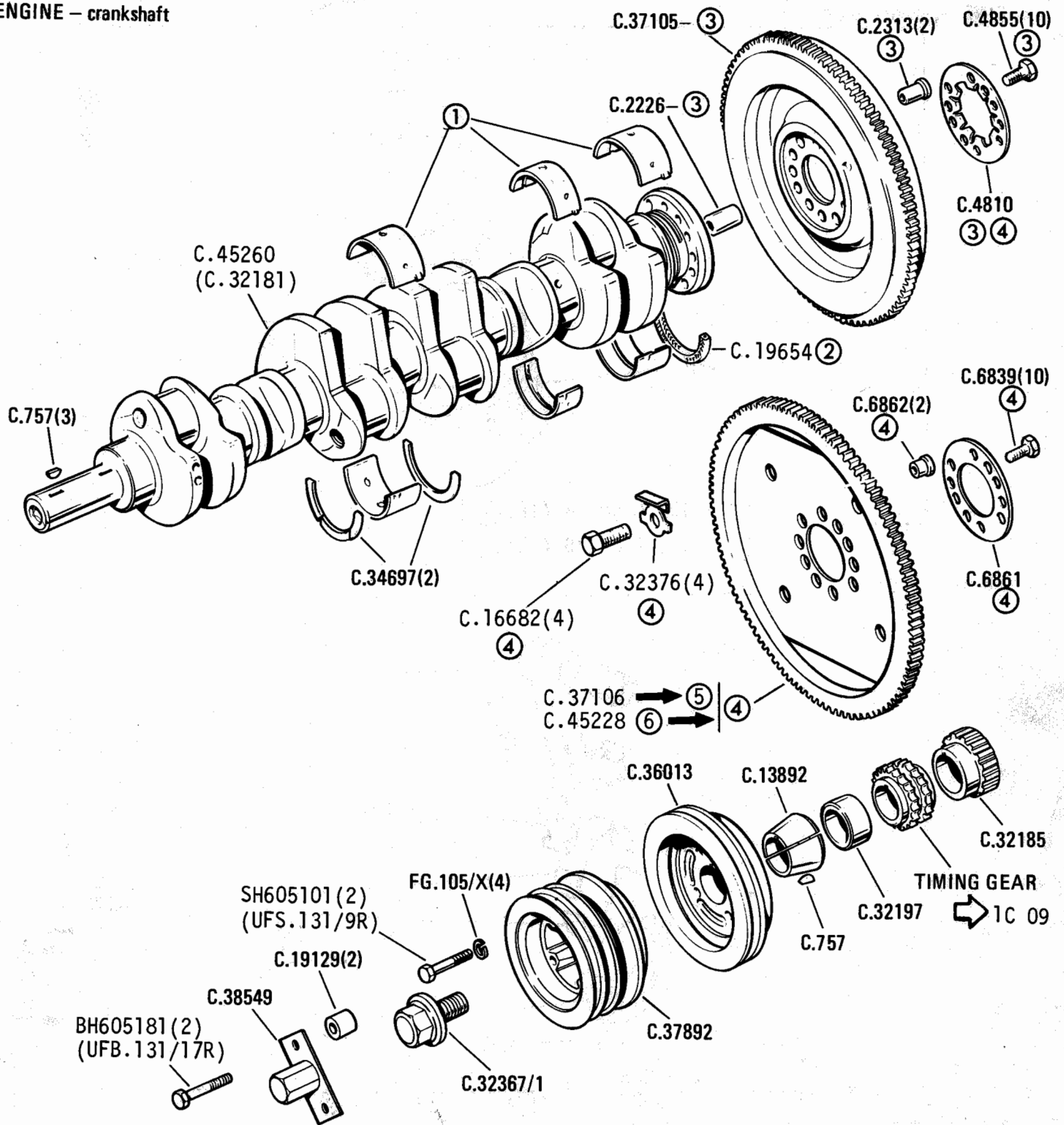


Jaguar XJ-S

1C 03L

SM.7014

GROUP B
ENGINE - crankshaft



- ① Main bearing kit - RTC 484
- ② Part of kit → IC 14
- ③ Manual
- ④ Auto
- ⑤ 8S.7016
- ⑥ 8S.7017

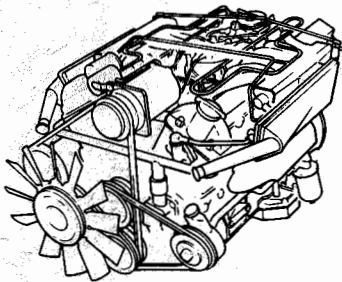
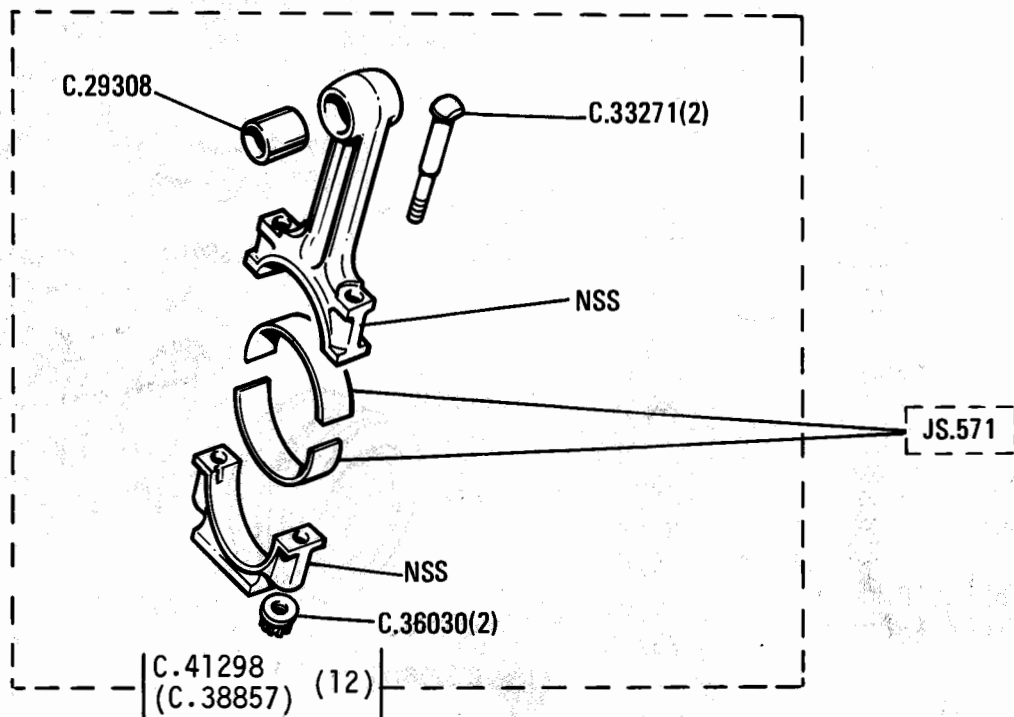
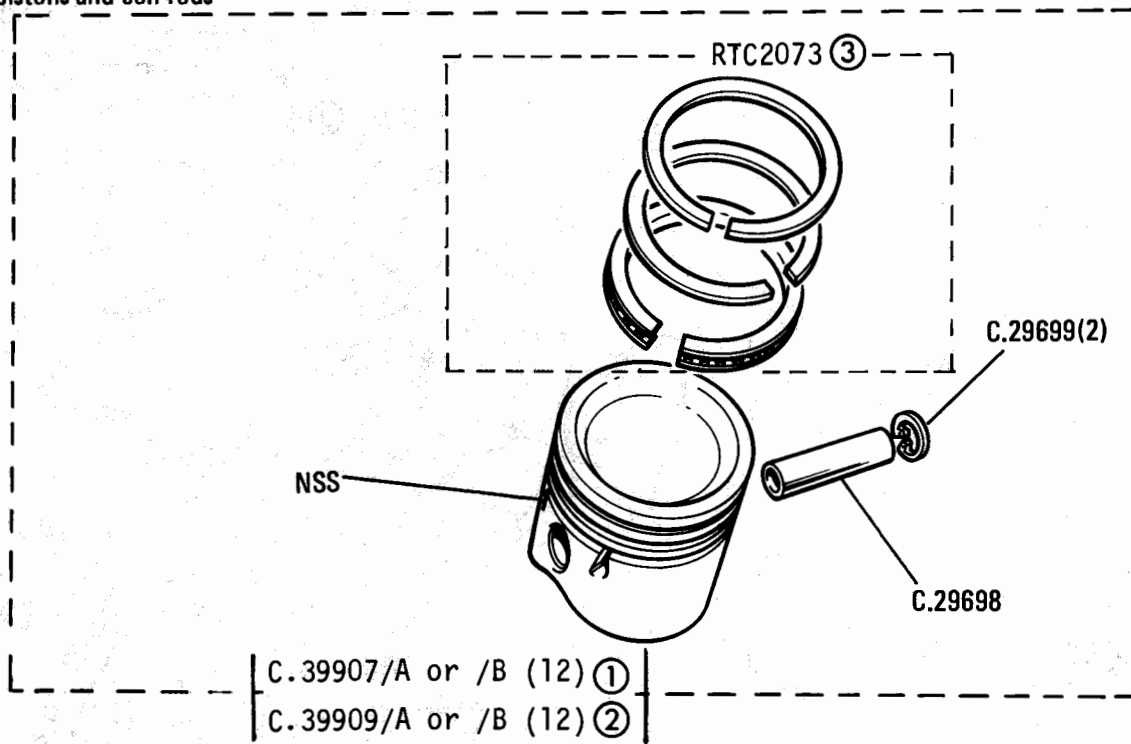


Jaguar XJ-S

IC 03R

SM.7015

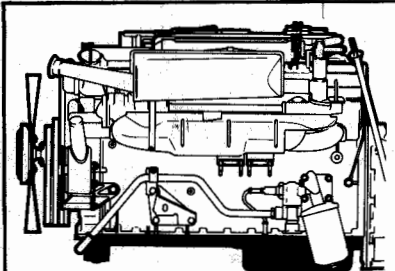
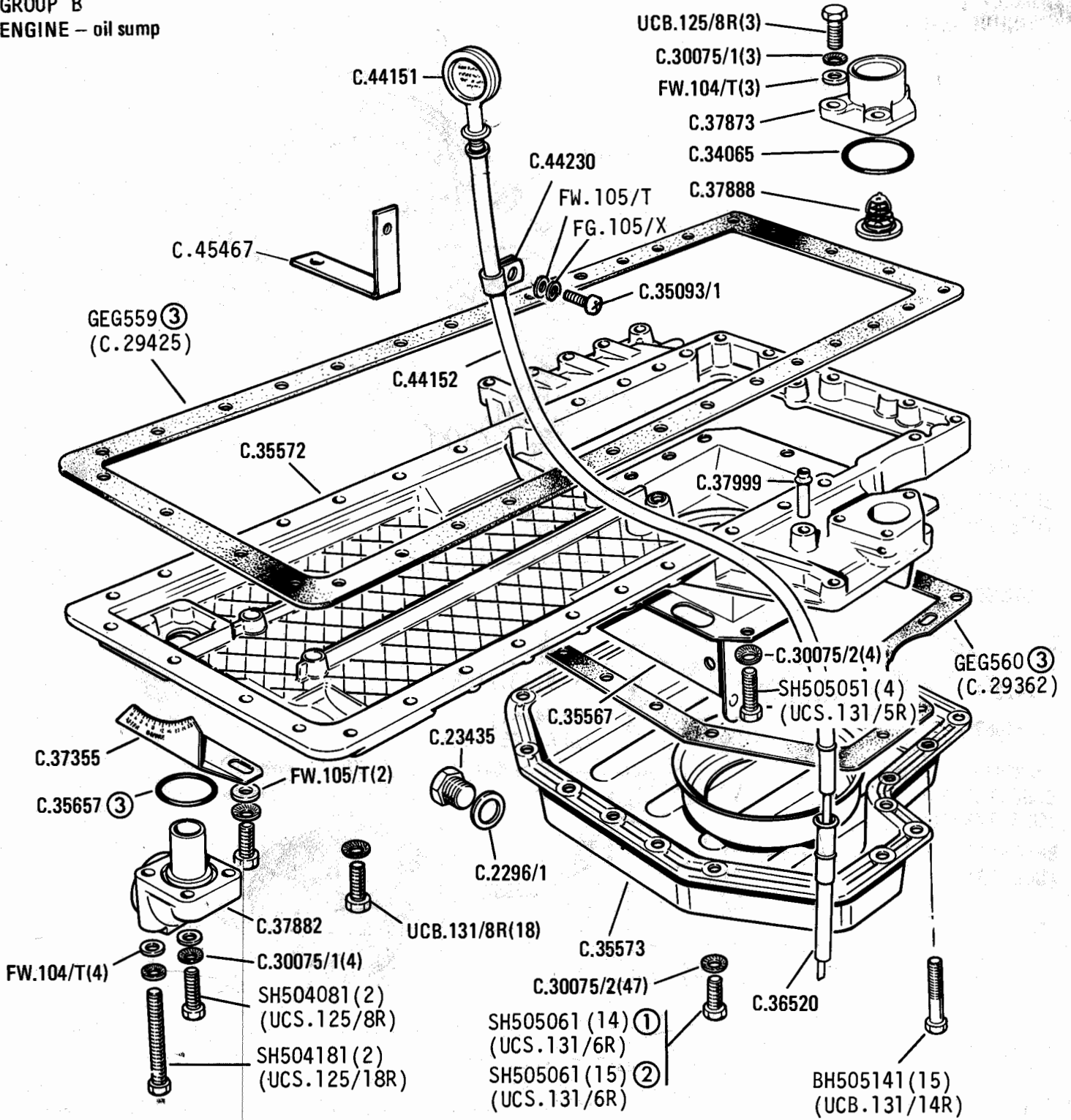
GROUP B
ENGINE - pistons and con-rods



- ① Not CDN/J/USA - standard compression
- ② CDN/J/USA - low compression
Use /A piston assys with /A liners
Use /B piston assys with /B liners
- ③ Ring kit supplied as complete engine set



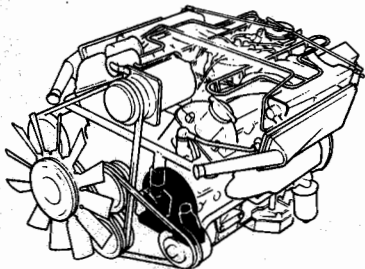
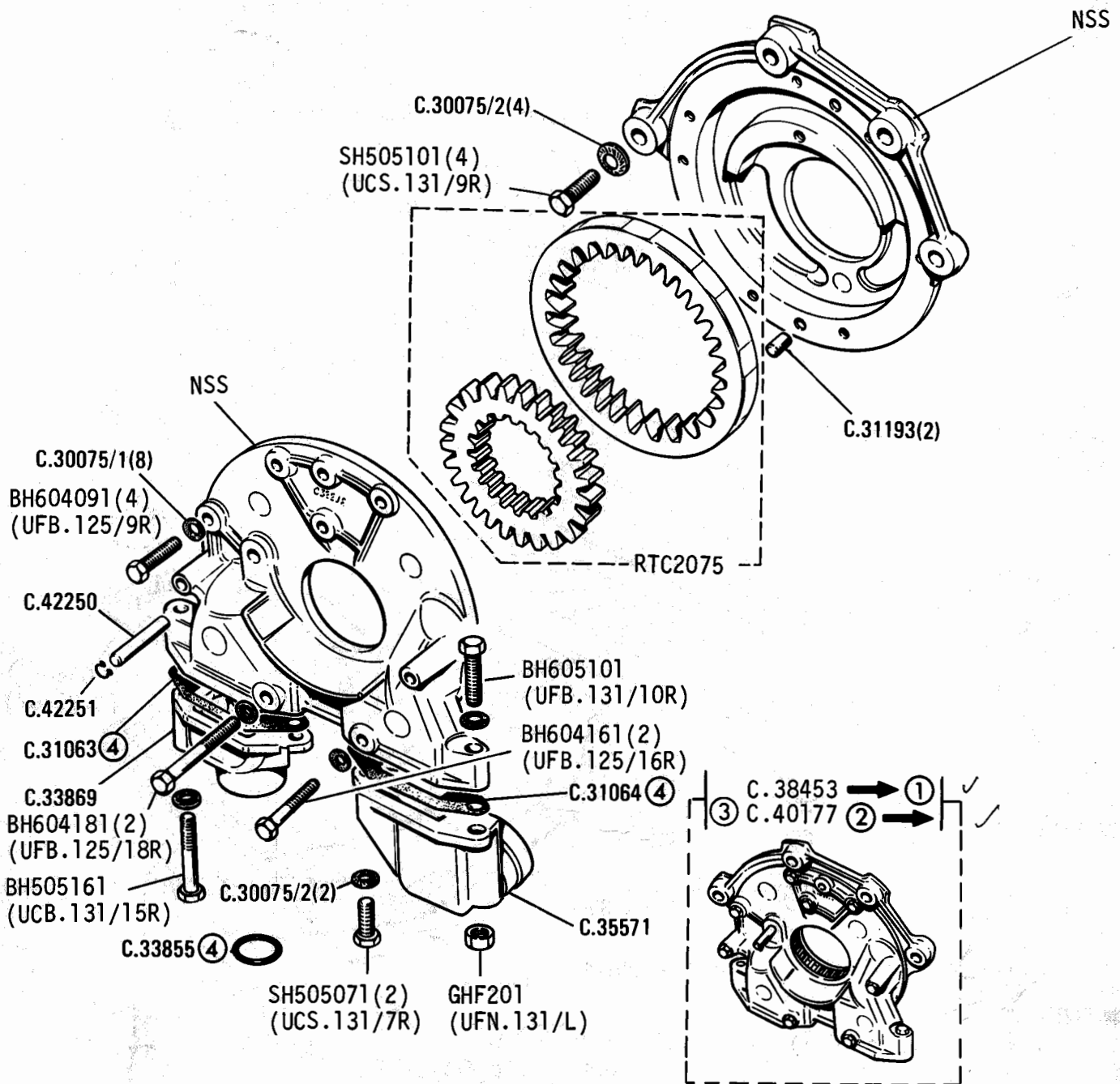
GROUP B
ENGINE - oil sump



- ① Auto
- ② Manual
- ③ Part of kit → 1C 14



GROUP B
ENGINE - oil pump



- ① 8S.6544
- ② 8S.6545
- ③ Additional setscrew SH505071(UCS.131/7R) required when fitting this part
- ④ Part of kit → IC 14

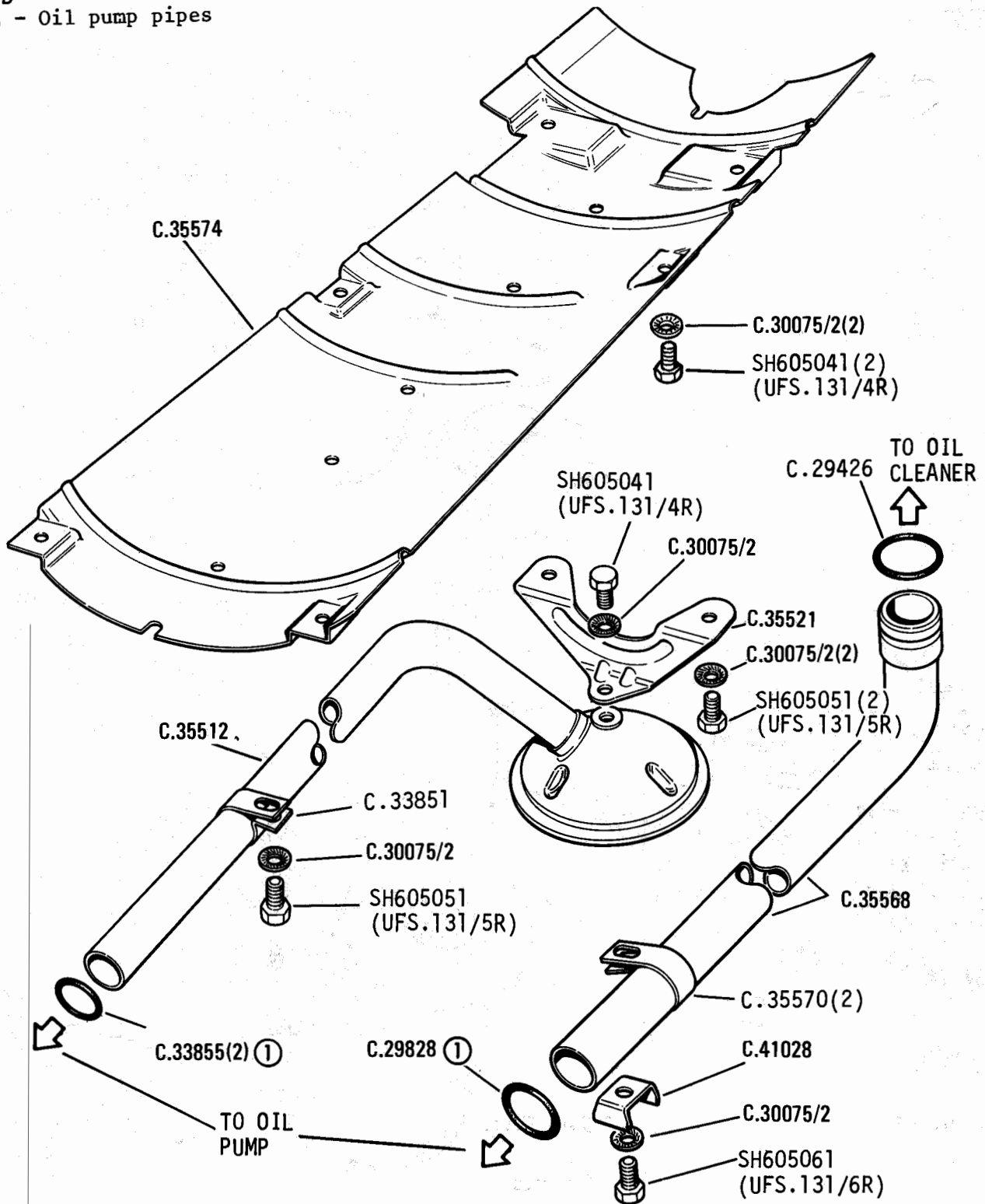


Jaguar XJ-S

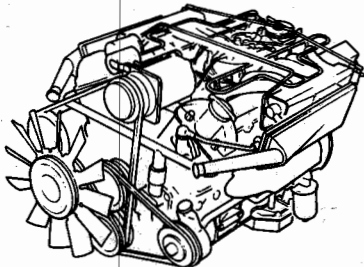
IC 05L

SM.7017

GROUP B
ENGINE - Oil pump pipes



① Part of kit → IC 14

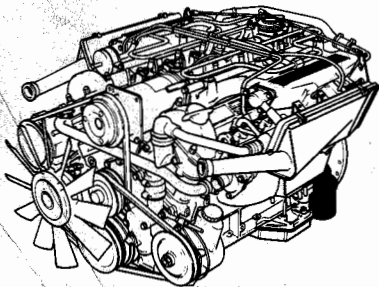
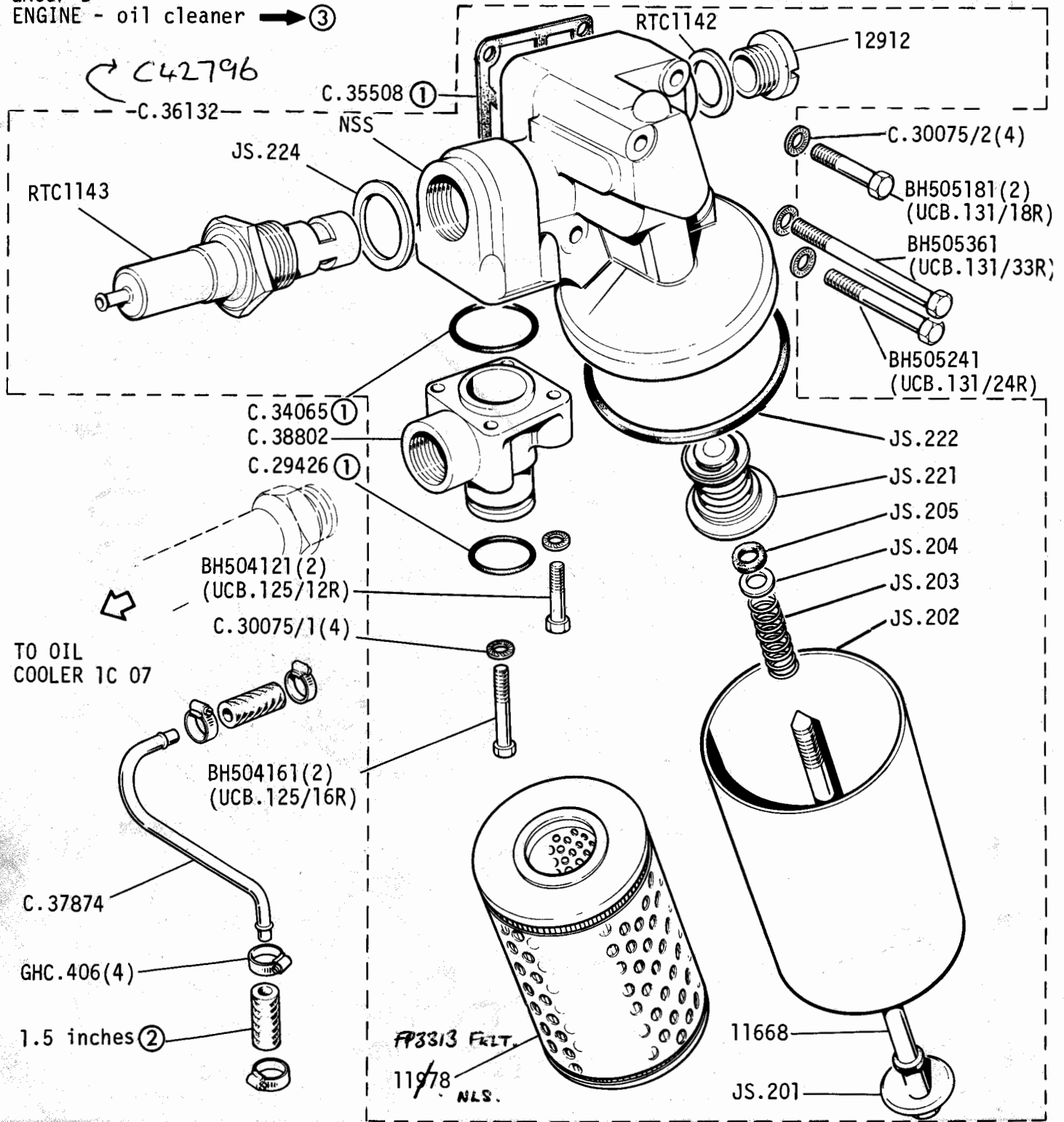


Jaguar XJ-S

IC 05R

SM.7030

GROUP B
ENGINE - oil cleaner → ③



① Part of kit → 1C 14

② @ C.43585/9 - supplied in 13 inch lengths

③ 8S.4550

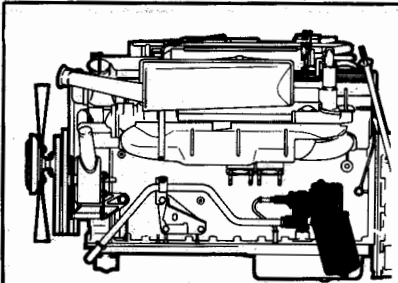
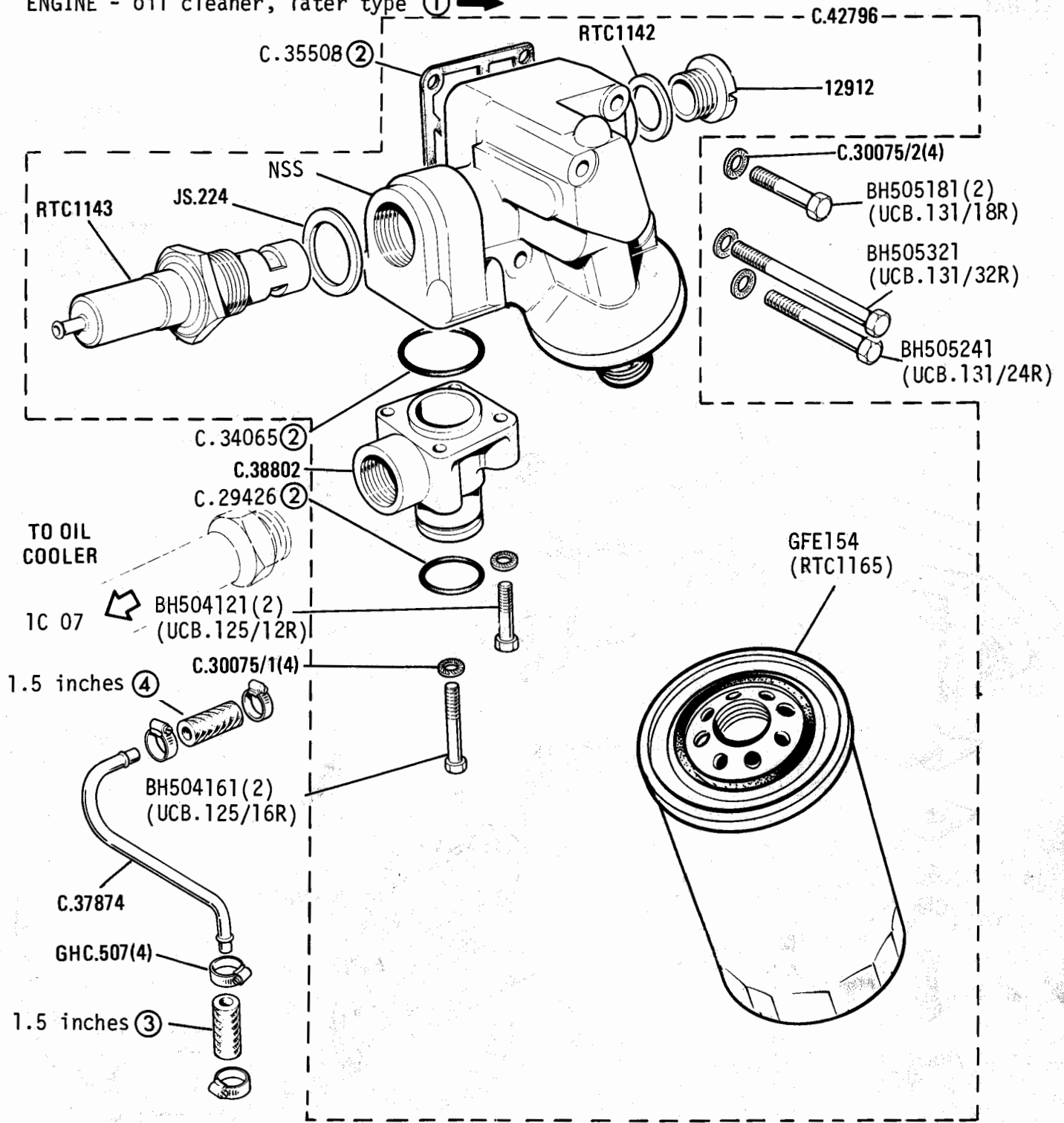


Jaguar XJ-S

1C 06L

SM.7035

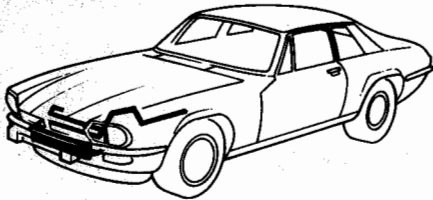
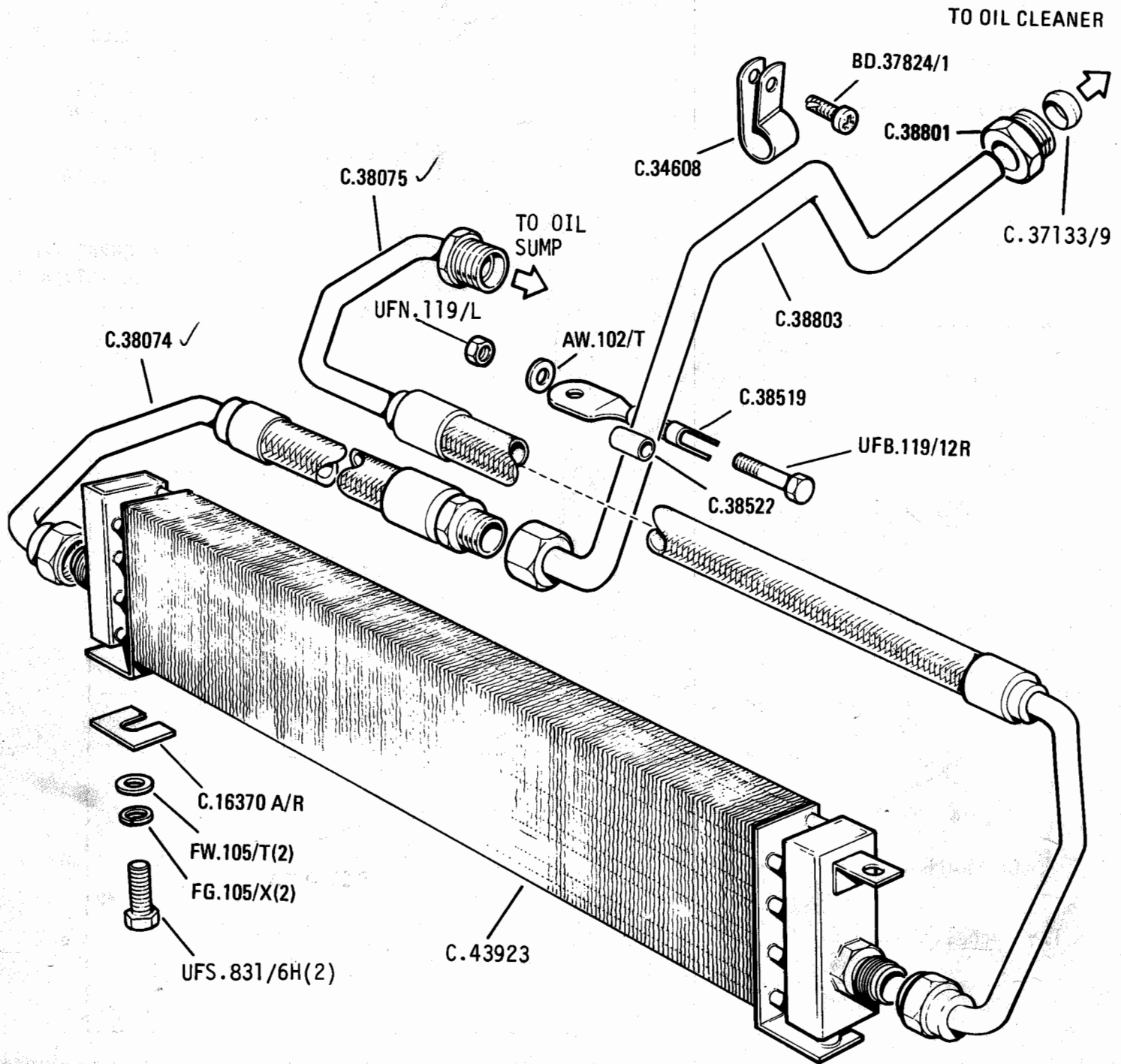
GROUP B
ENGINE - oil cleaner, later type ① →



- ① 8S.4551
- ② Part of kit → 1C 14
- ③ C.43585/9 - supplied in 13 inch lengths



GROUP B
ENGINE - oil cooler and pipes

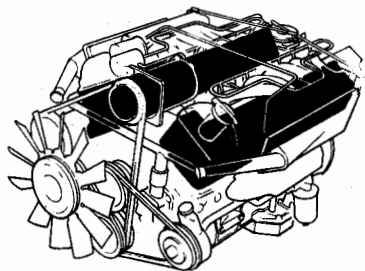
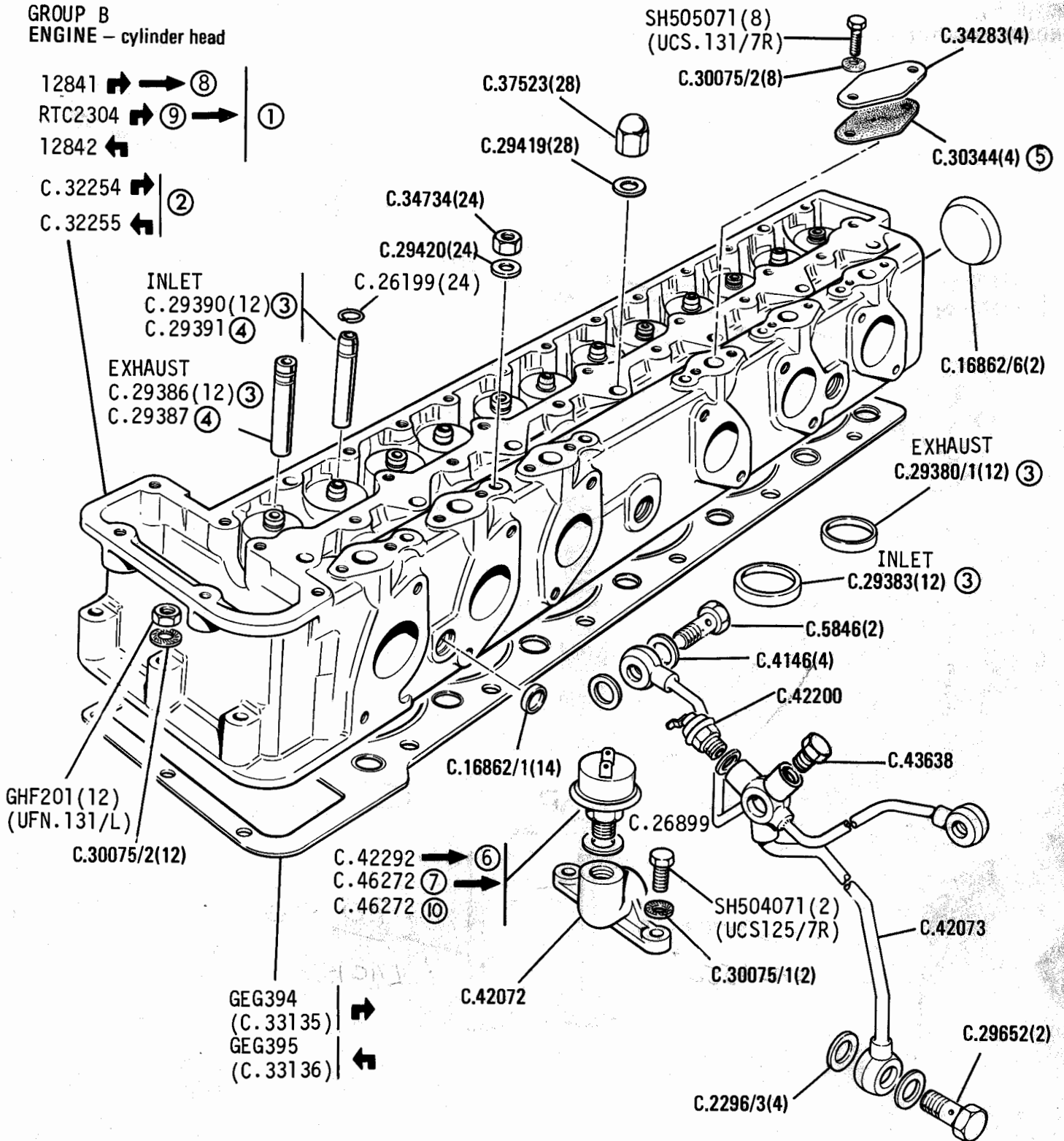


Jaguar XJ-S

1C 07L

SM.7018

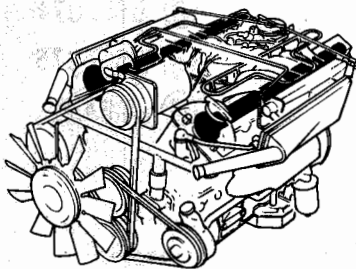
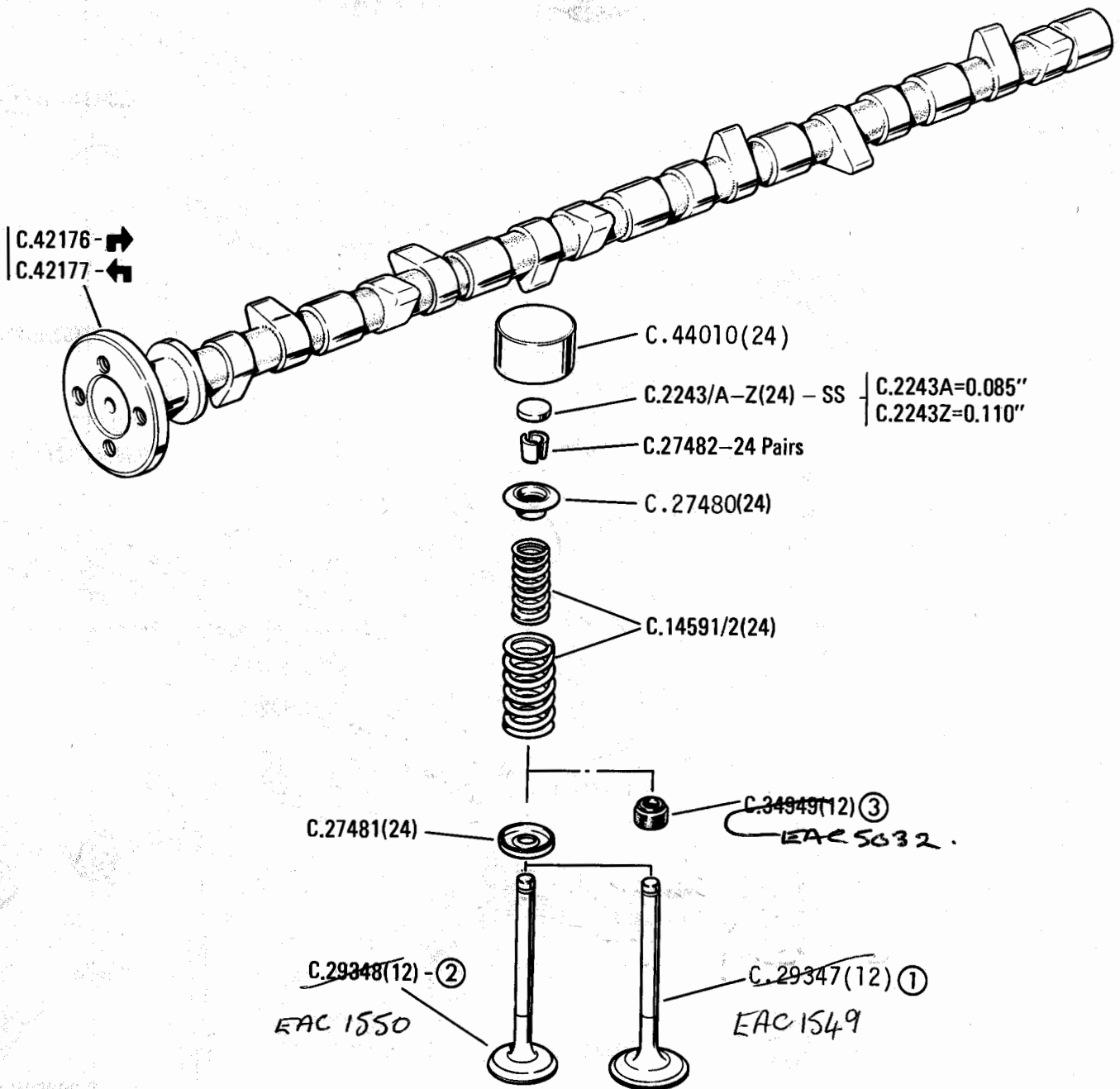
GROUP B
ENGINE - cylinder head



- ① Complete head, with valves, camshaft and cover
 - ② Head and valve guides only
 - ③ First Oversize
 - ④ Second Oversize
 - ⑤ Part of kit → IC 13
 - ⑥ 8S. 3706
 - ⑦ 8S. 3706
 - ⑧ 8S. 2874
 - ⑨ 8S. 2875
 - ⑩ JAPAN
- All other countries



GROUP B
ENGINE - camshaft



- ① Inlet
- ② Exhaust
- ③ Part of kit → IC 13

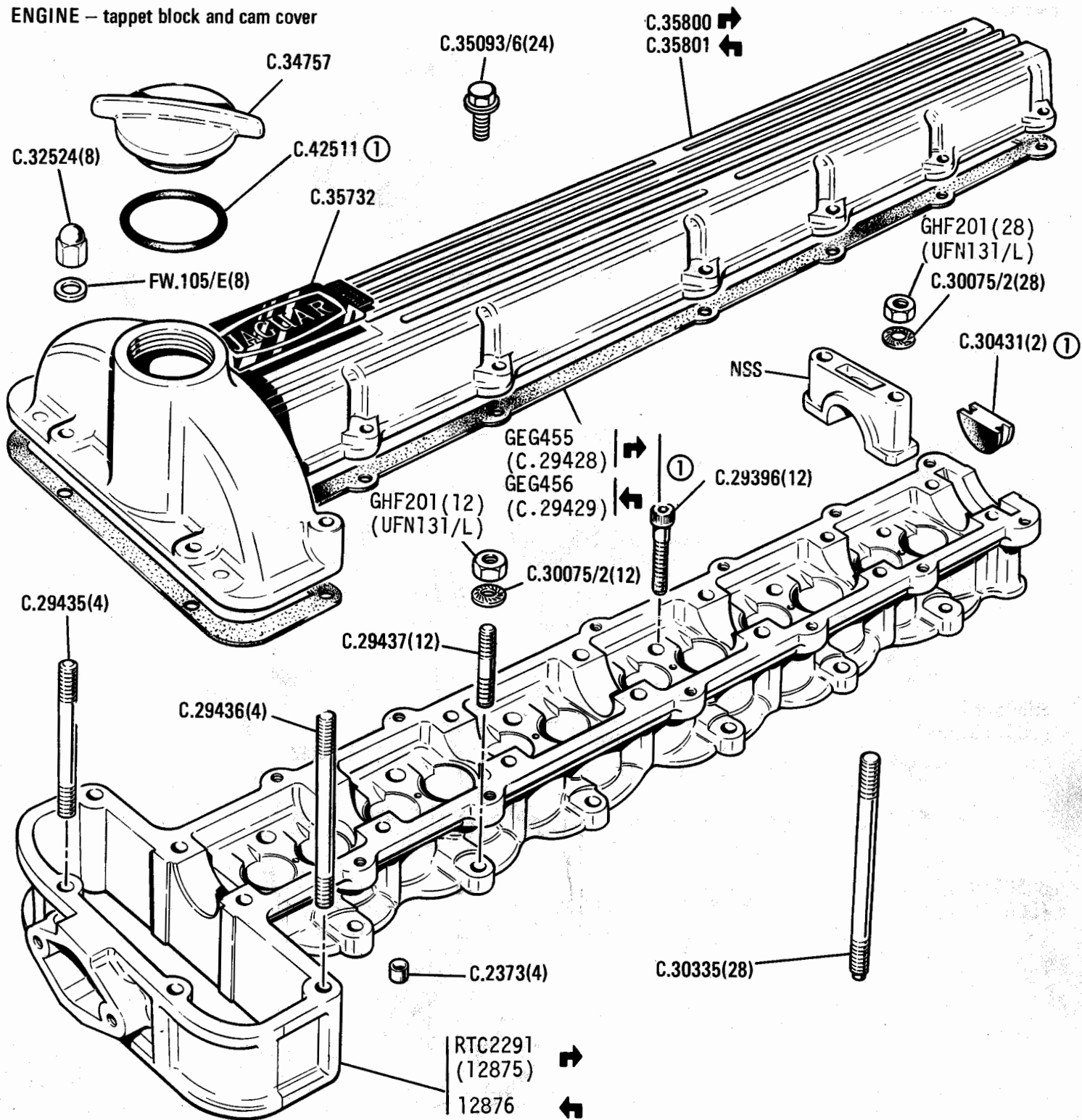


Jaguar XJ-S

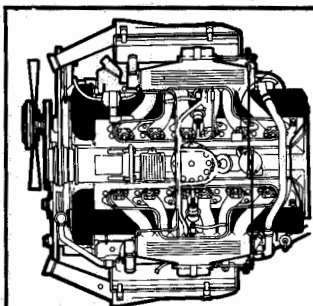
IC 08L

SM.7020

GROUP B
ENGINE - tappet block and cam cover



① Part of kit → IC 13

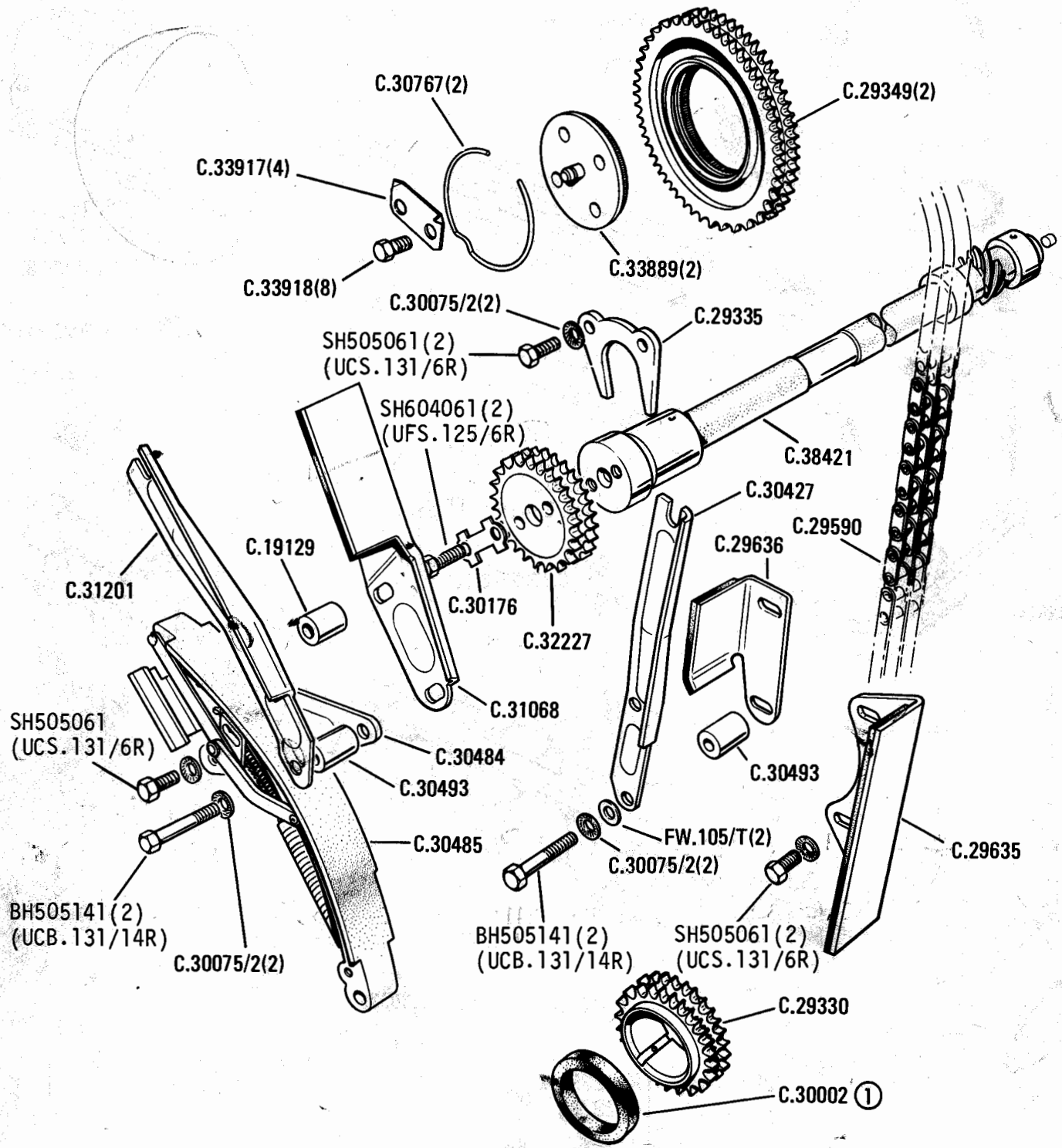


Jaguar XJ-S

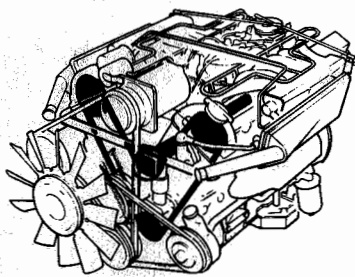
1C 08R

SM.7036

GROUP B
ENGINE – timing gear



① Part of kit → IC 14

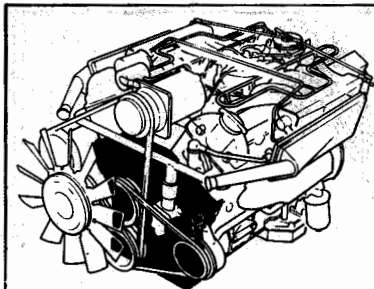
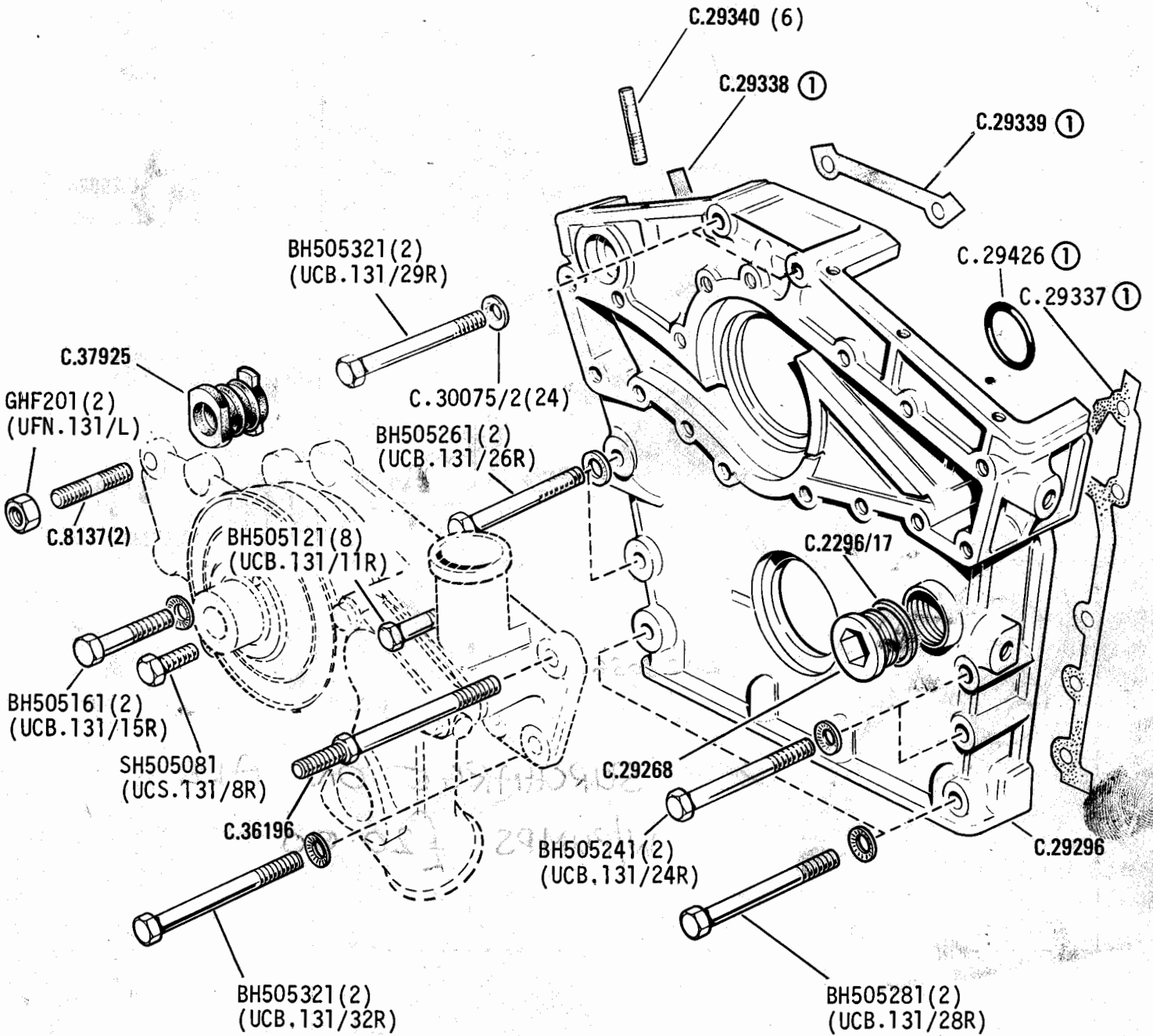


Jaguar XJ-S

1C 09L

SM.7024

GROUP B
ENGINE - timing cover



① Part of kit → IC 14



Jaguar XJ-S

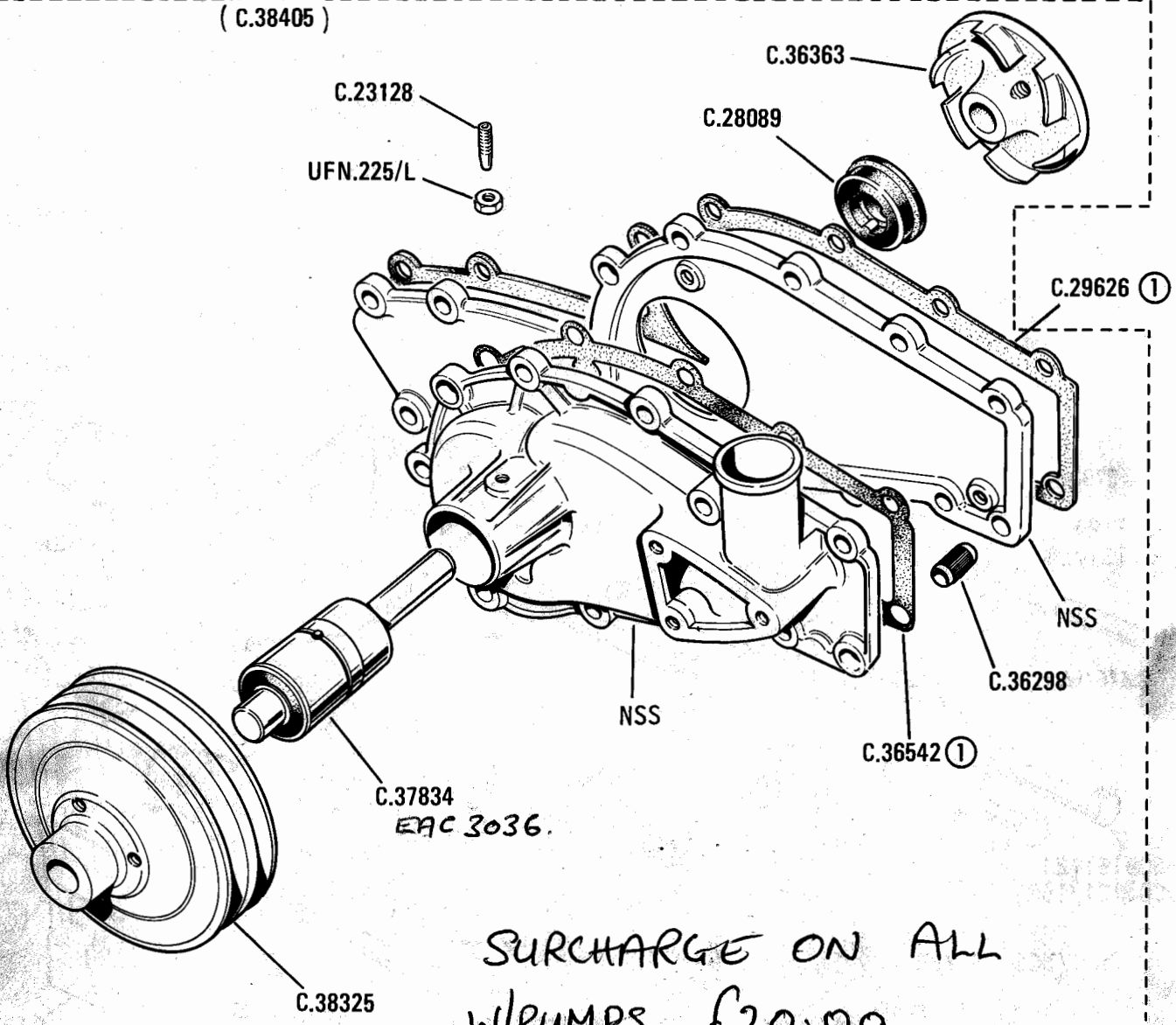
1C 09R

SM.7031

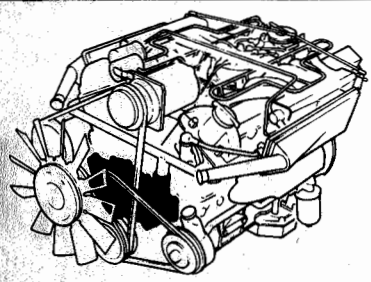
GROUP B
ENGINE - waterpump

use GWP410. LESS PULLEY.

GWP400
(C.38405)



SURCHARGE ON ALL
W/PUMPS. £20.00



① Part of kit → IC 14

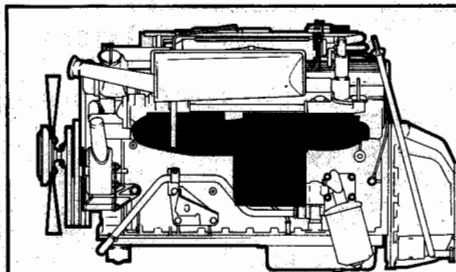
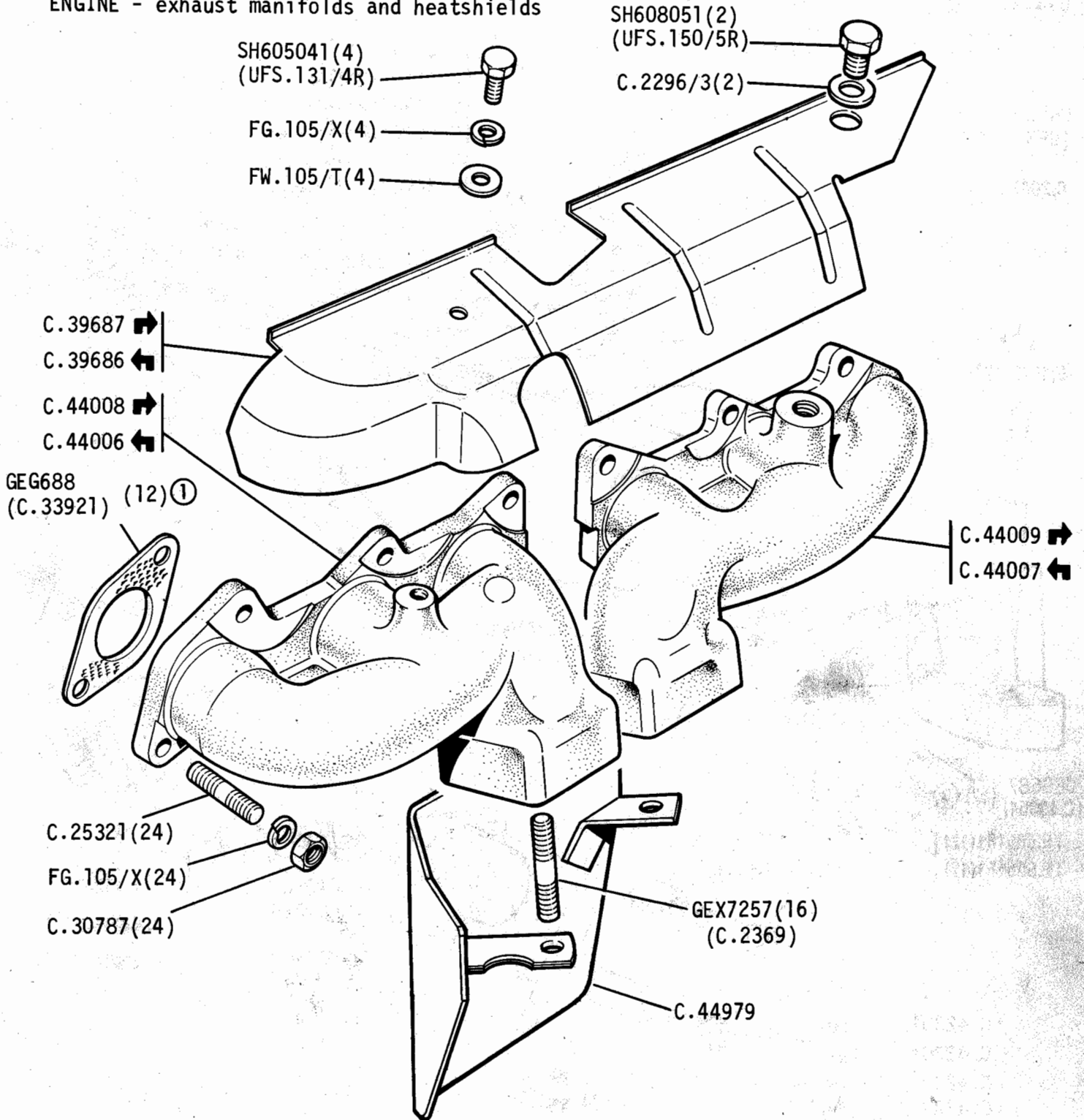


Jaguar XJ-S

IC 10L

SM.7021

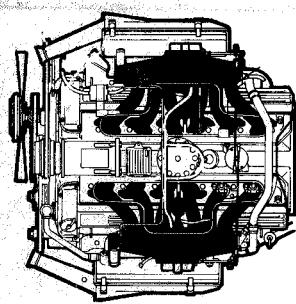
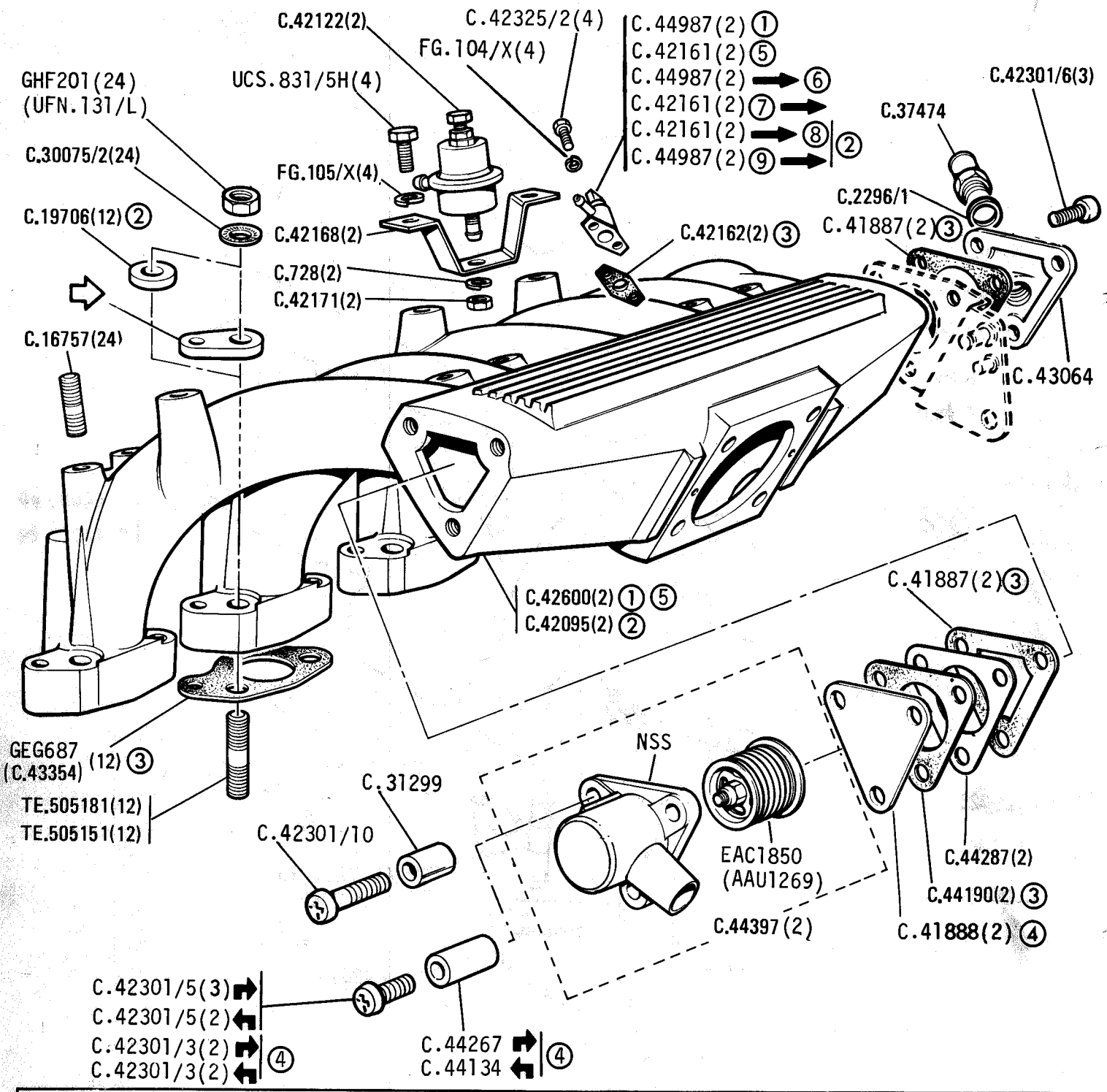
GROUP B
ENGINE - exhaust manifolds and heatshields



① Part of kit → IC 13



GROUP B
ENGINE - inlet manifolds



- ① CDN/J/USA
- ② All other countries
- ③ Part of kit → 1C 13
- ④ Not required when C.44397 is fitted
- ⑤ AUS
- ⑥ 8S.11160 - California
- ⑦ 8S.11161 - California
- ⑧ 8S.5202
- ⑨ 8S.5203

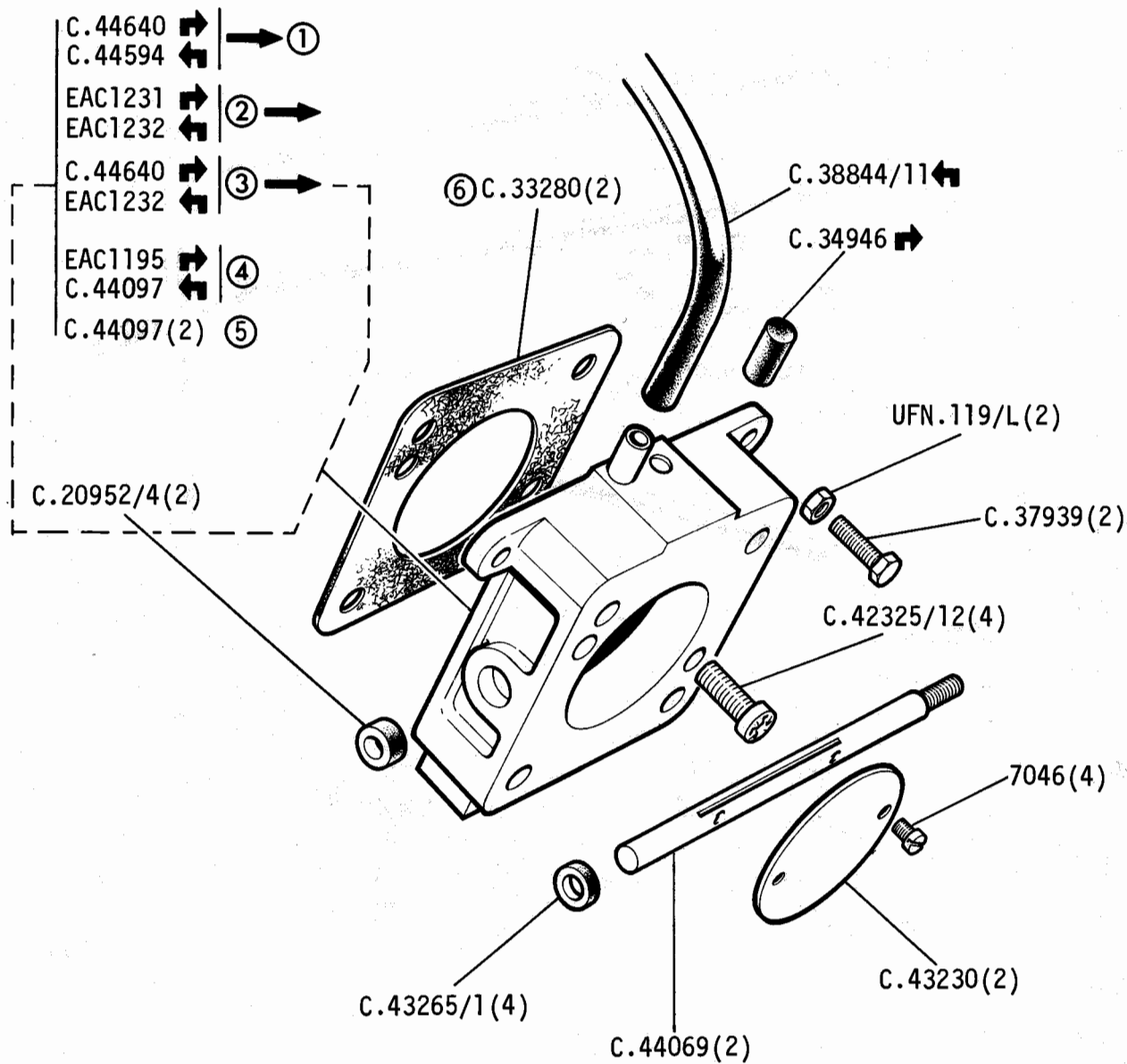


Jaguar XJ-S

1C 11L

SM.7139

GROUP B
ENGINE - throttle housing - PeInj

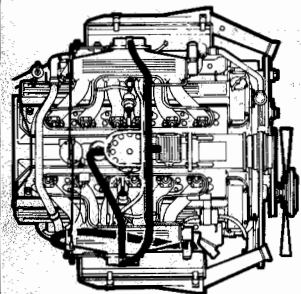
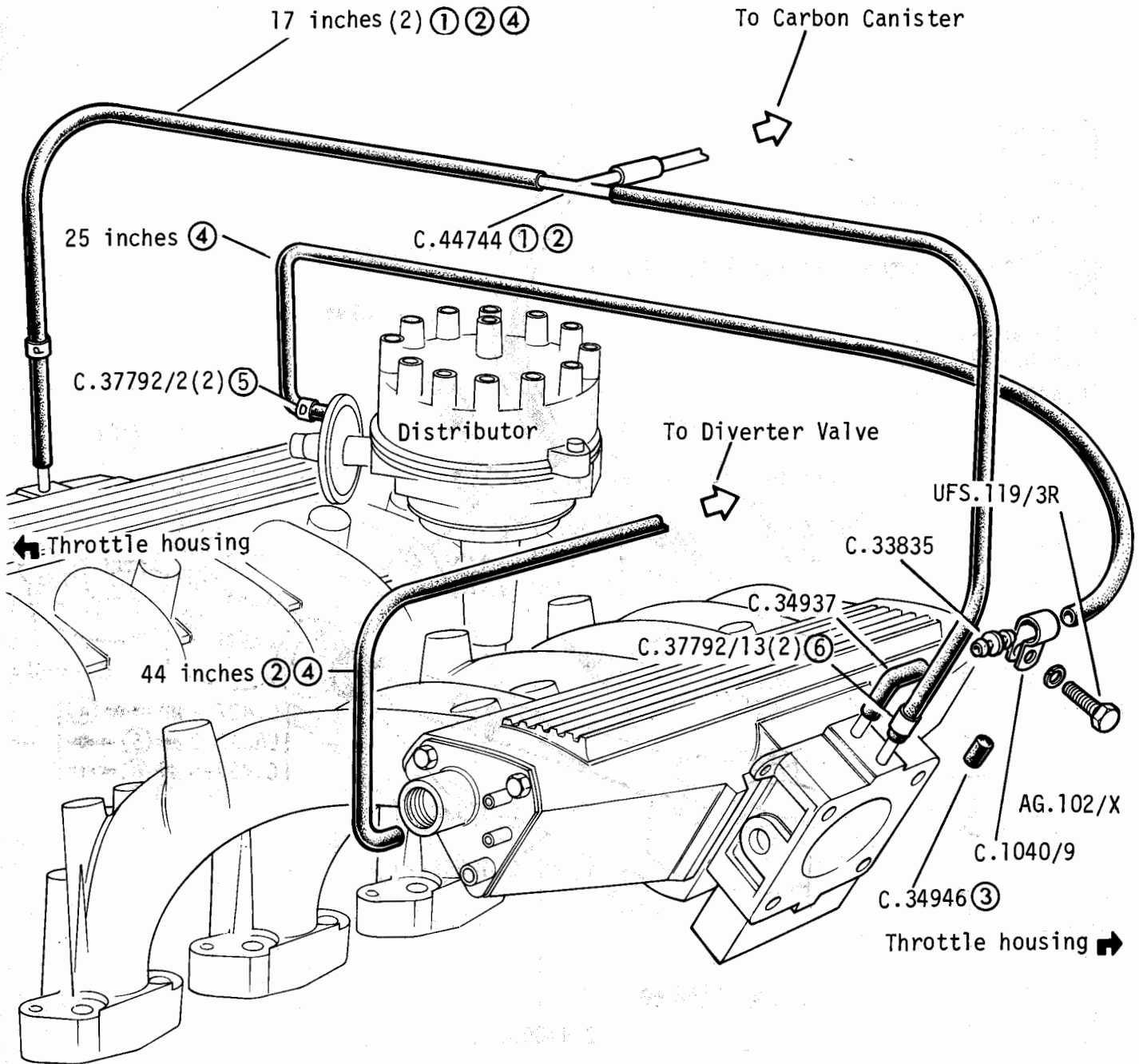


- ① 8S.5461 - CDN/USA/CALIFORNIA
- ② 8S.5462 - CDN/USA
8S.4087 - JAPAN
- ③ 8S.5462 - CALIFORNIA
- ④ AUS
- ⑤ ALL OTHER COUNTRIES
- ⑥ PART OF GASKET KIT → 1C 13
1C 11R



Jaguar XJ-S

GROUP B
ENGINE - vacuum pipes



- ① AUS
- ② CDN/J/USA
- ③ All other countries
- ④ C.38844/30 - supplied in 63 inch lengths
- ⑤ Ident sleeve letter 'D' | Not AUS
- ⑥ Ident sleeve letter 'P' |

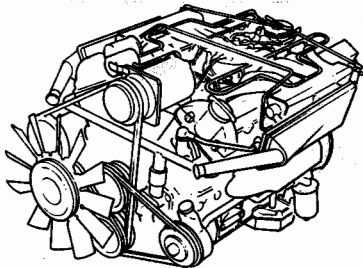
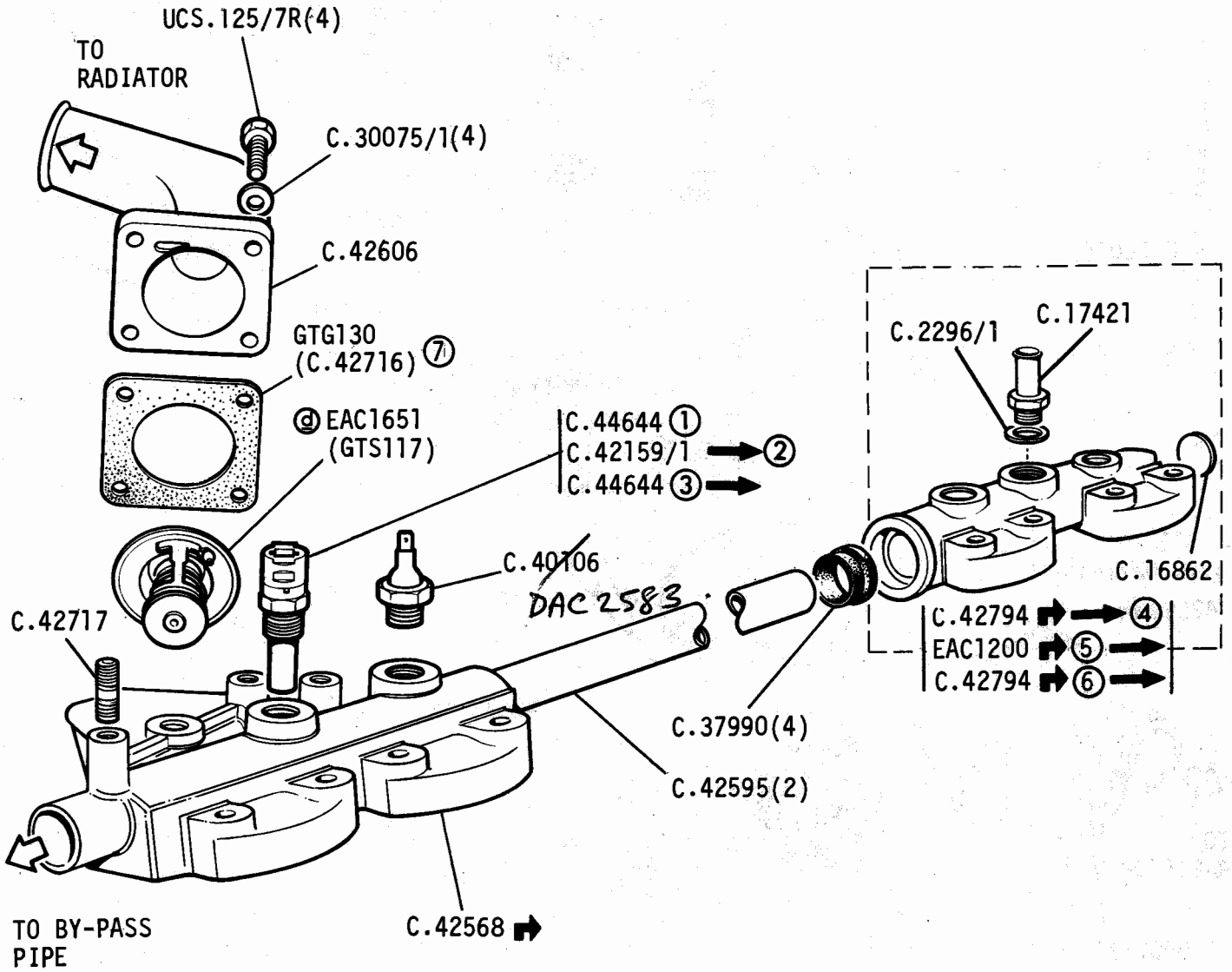


Jaguar XJ-S

1C 12L

SM.7046

GROUP B
ENGINE - thermostat housing and switches →



- ① AUS/CDN/J/USA
- ② 8S.5202 | All other countries
- ③ 8S.5203 | All other countries
- ④ 8S.5461 - CALIFORNIA only
- ⑤ 8S.5462 - CALIFORNIA
FROM COMMENCEMENT - AUS
- ⑥ All other countries
- ⑦ Part of kit → 1C 13

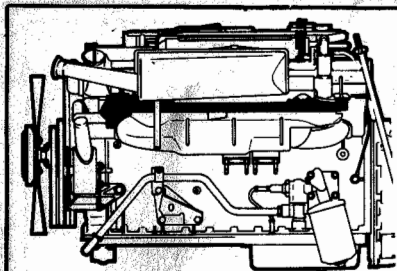
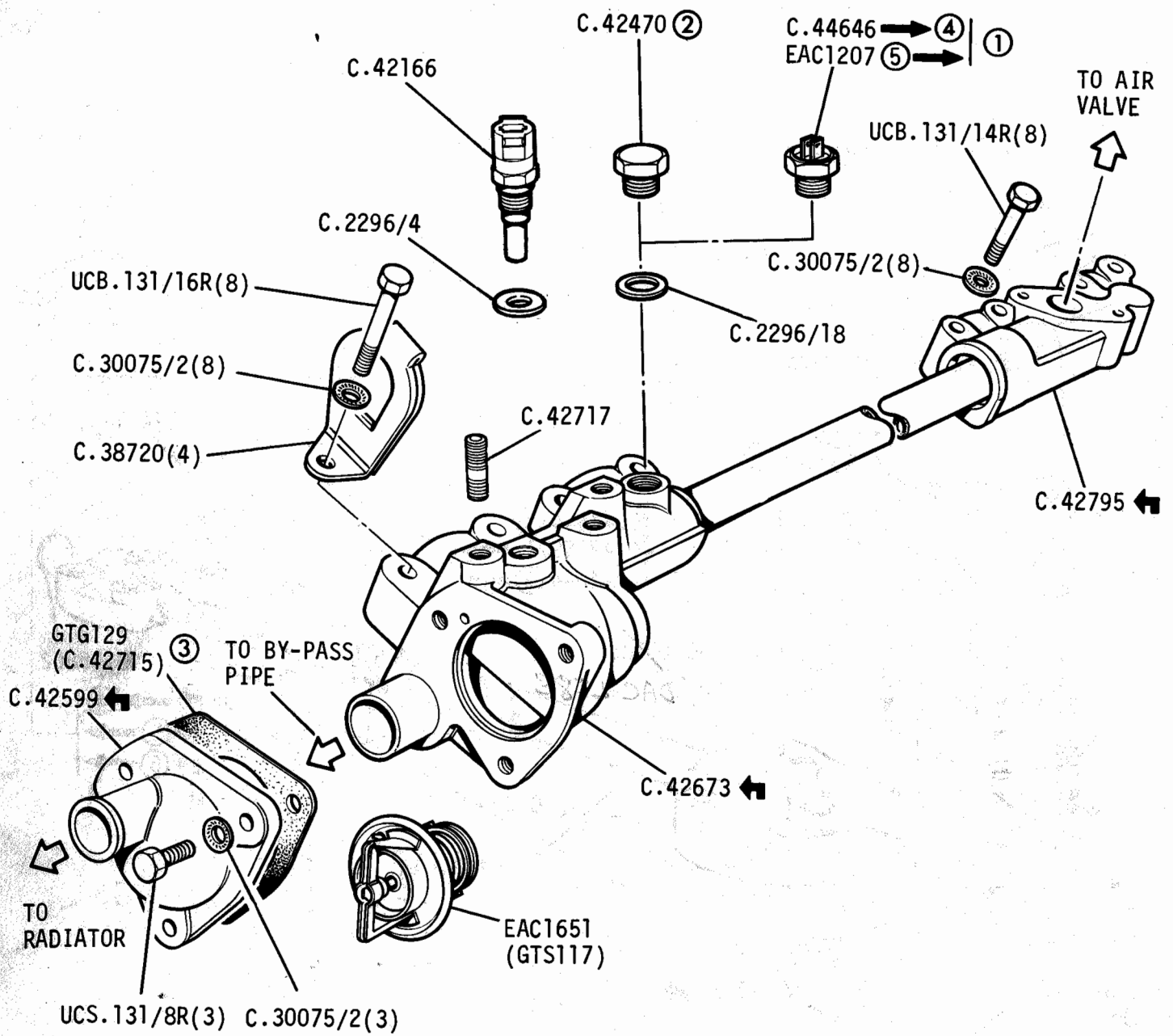


Jaguar XJ-S

1C 12R

SM.7143

GROUP B
ENGINE - thermostat housing and switches ←



- ① CDN/J/USA
- ② All other countries
- ③ Part of kit → IC 13
- ④ 8S.5169
- ⑤ 8S.5170

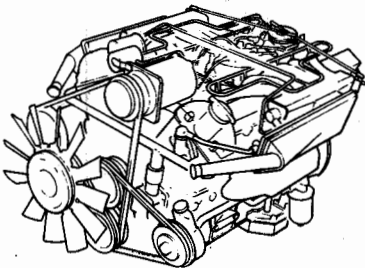
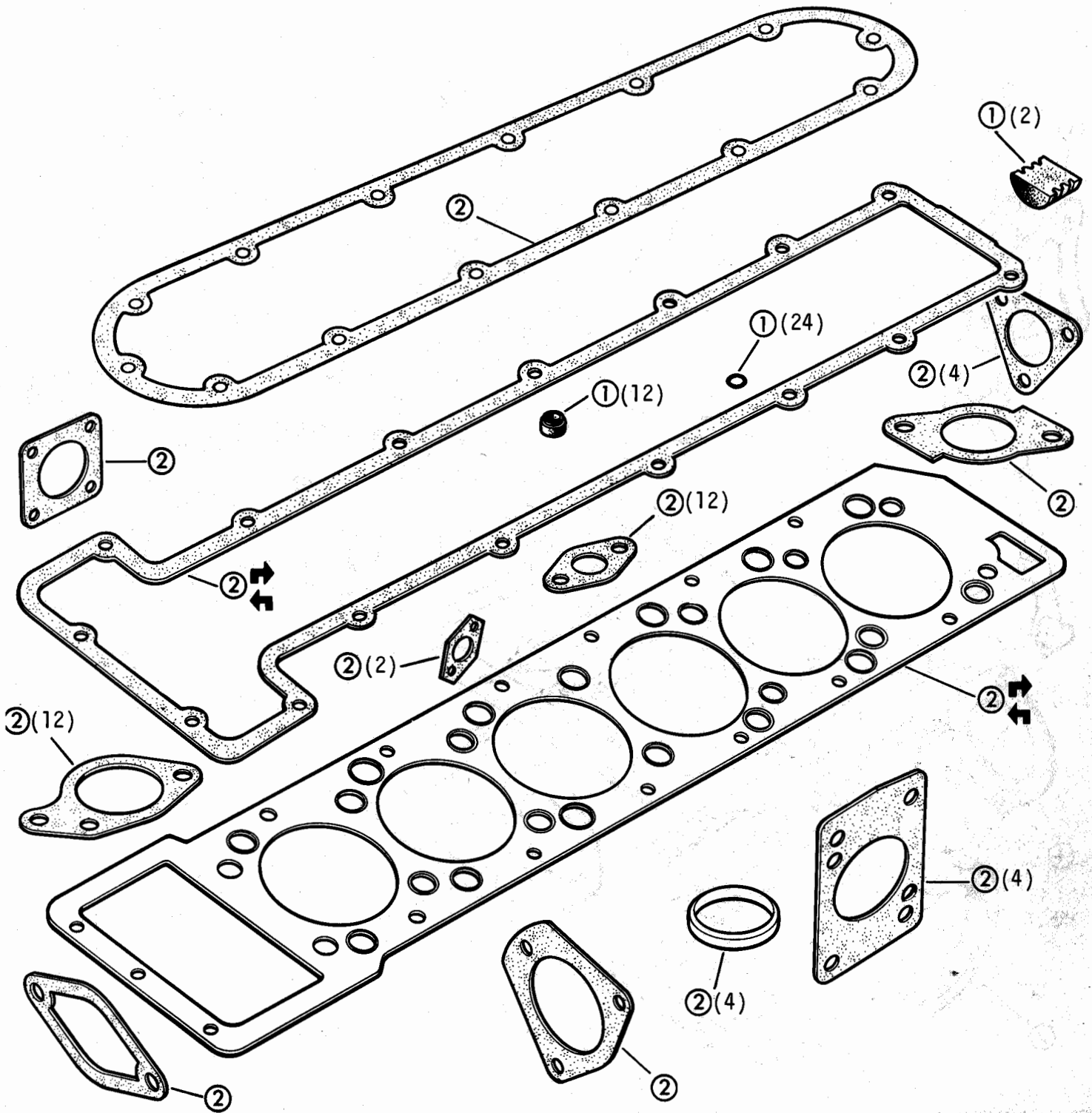


Jaguar XJ-S

IC 13L

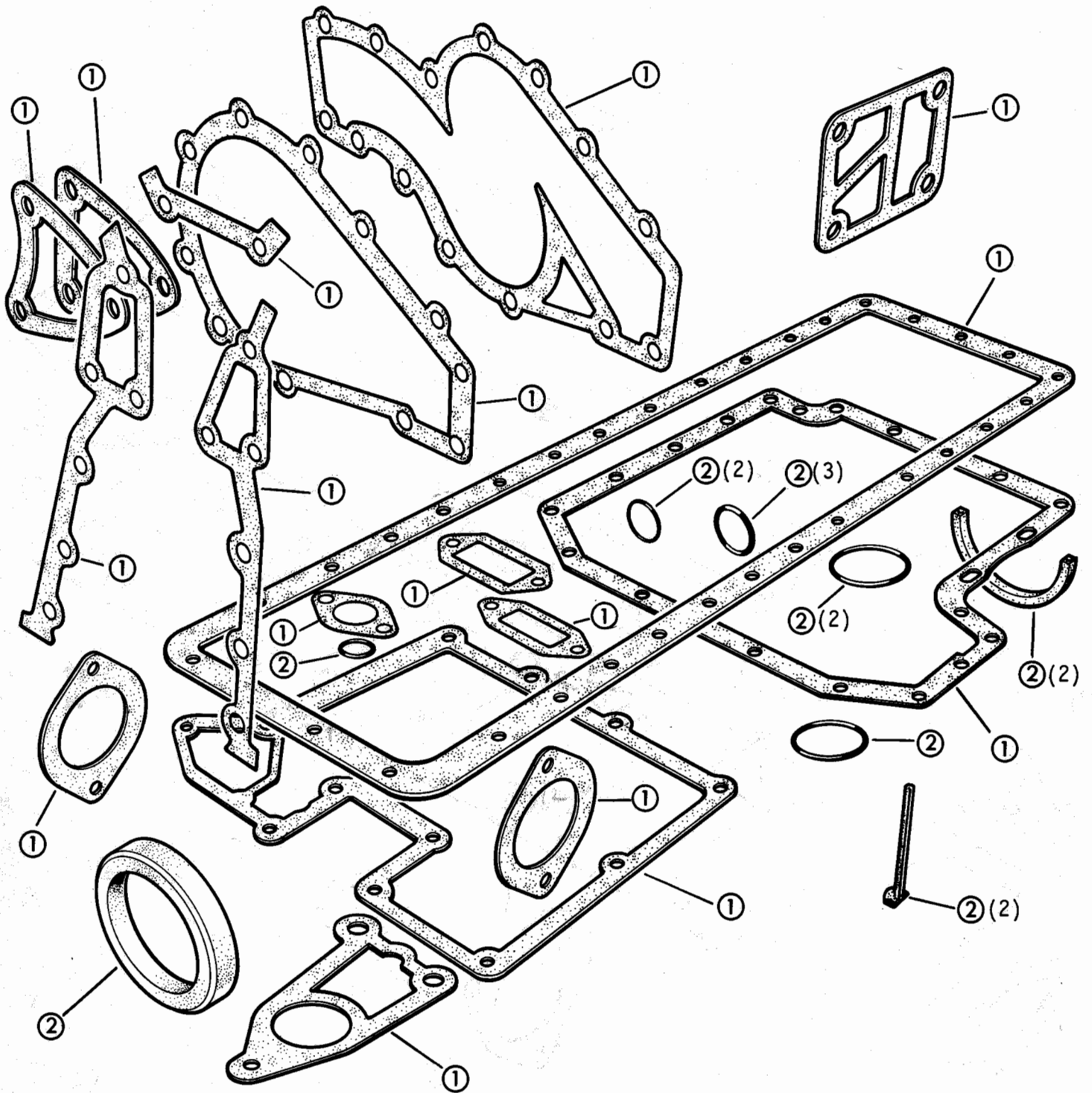
SM.7146

GROUP B
ENGINE - gasket and oil seal kits - upper

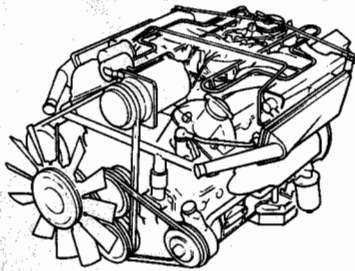


- ① Part of kit 12840
- ② Part of kit GEG1206 (RTC1974)

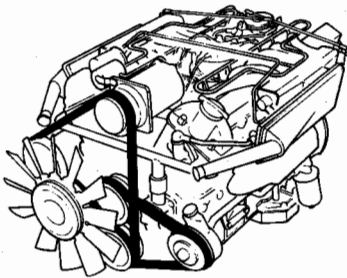
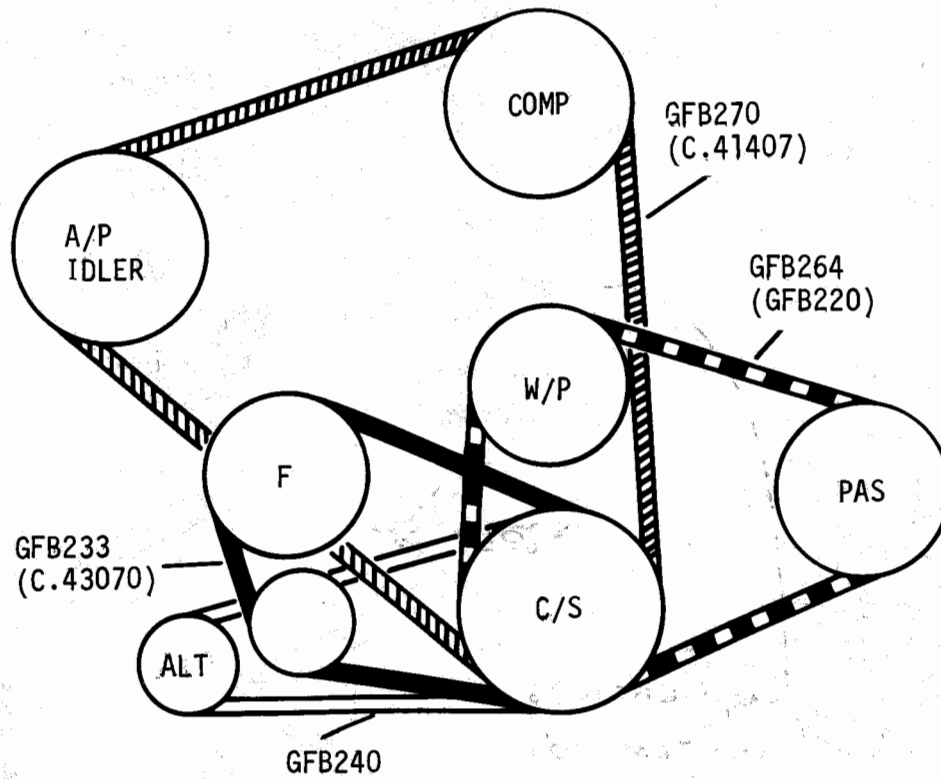
GROUP B
ENGINE - gasket and oil seal kits - lower



- ① Part of kit GEG285 (JS.614)
- ② Part of kit JS.615



GROUP B
ENGINE - driving belts



- ALT - Alternator
- A/P - Air Pump
- COMP. Compressor
- C/S - Crankshaft
- F - Fan
- PAS - Power steering
- W/P - Water pump

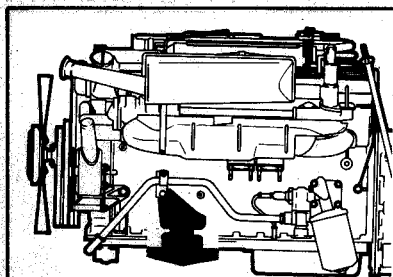
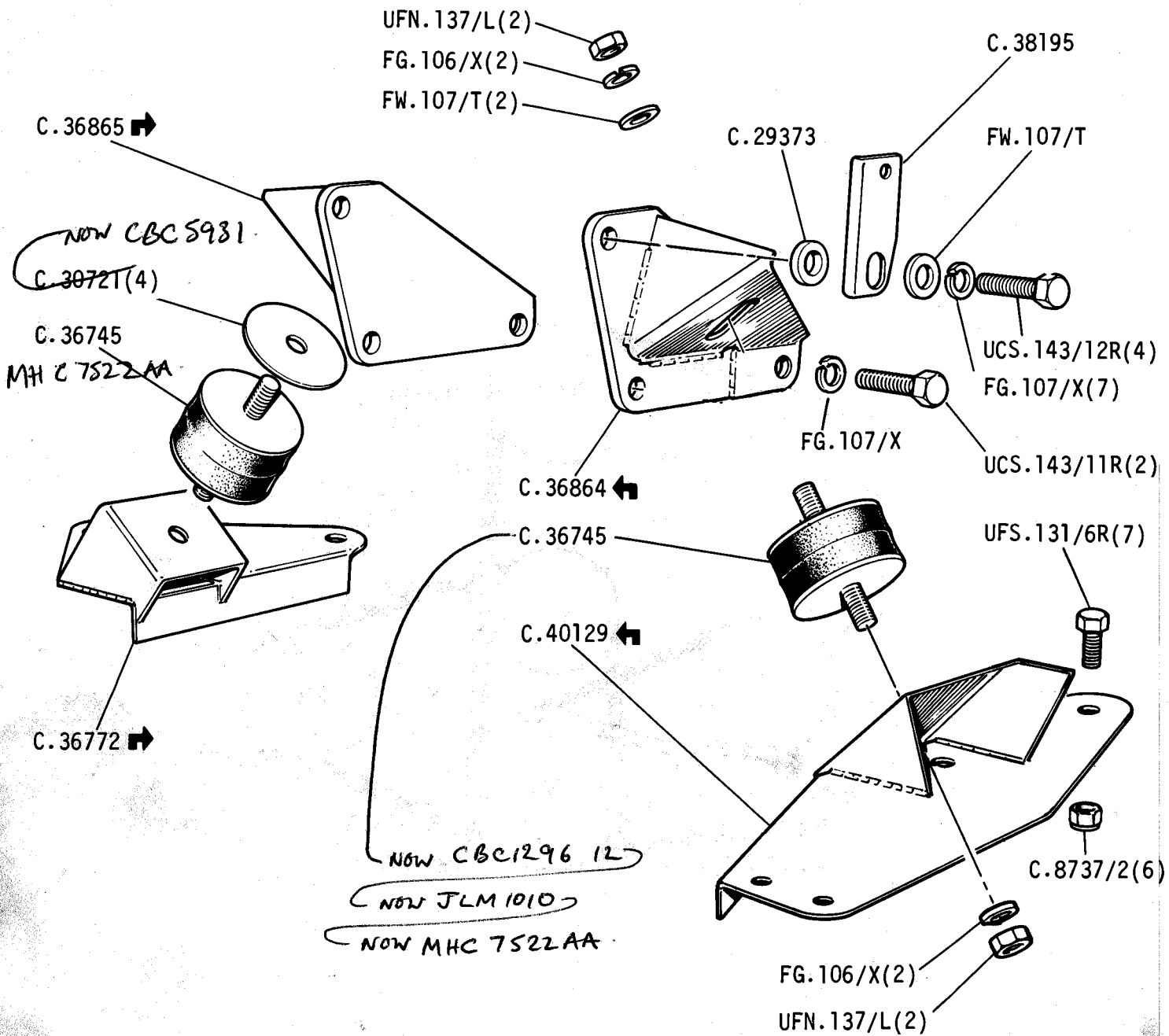


Jaguar XJ-S

1C 14R

SM.7027

GROUP B
ENGINE - front mountings

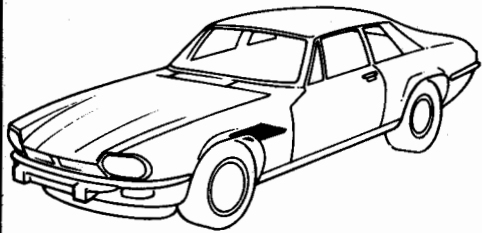
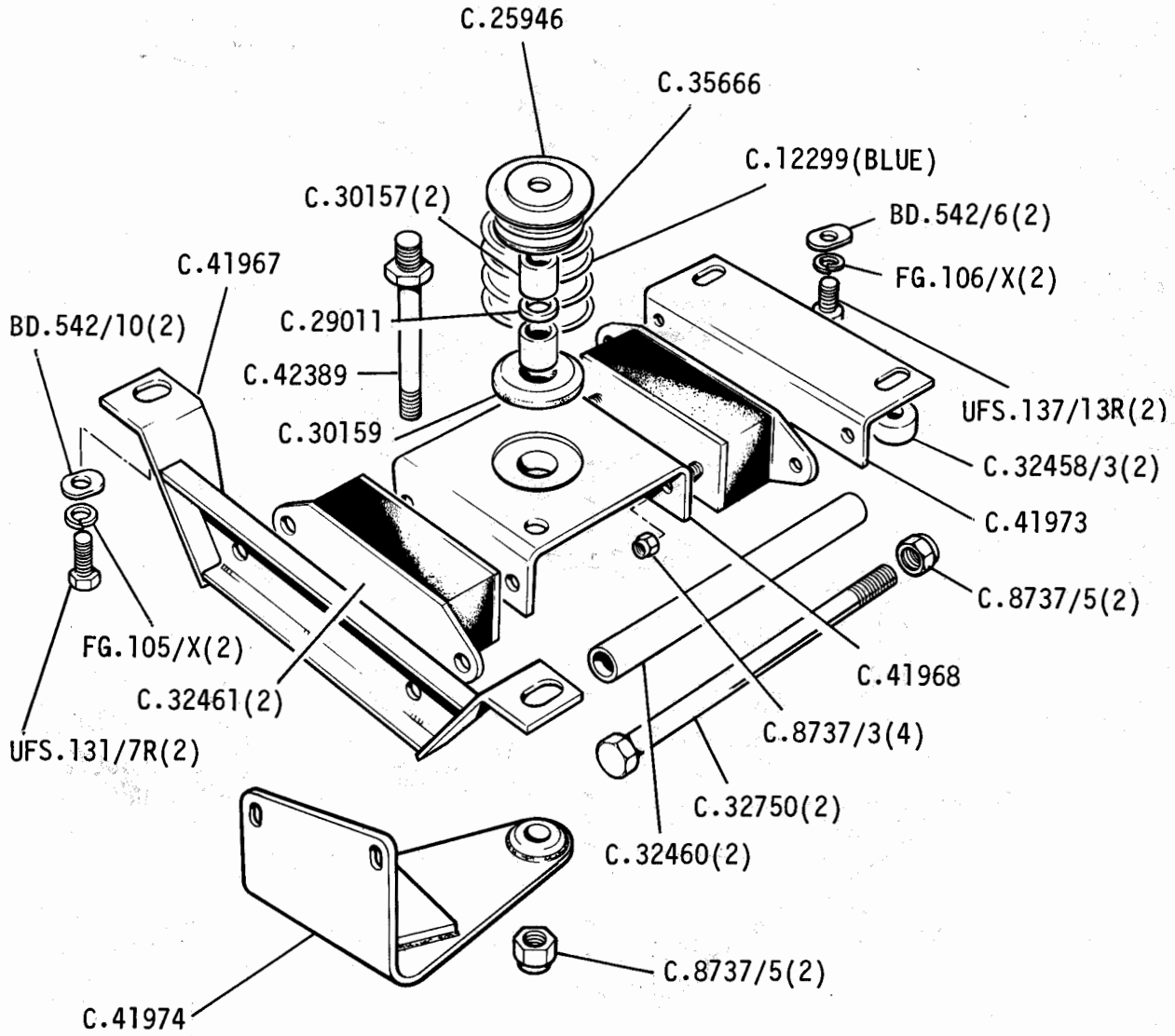


Jaguar XJ-S

1C 15L

SM.7032

GROUP B
ENGINE - rear mounting - manual gearbox

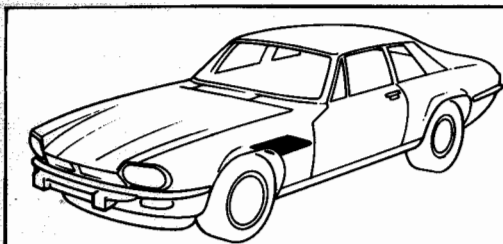
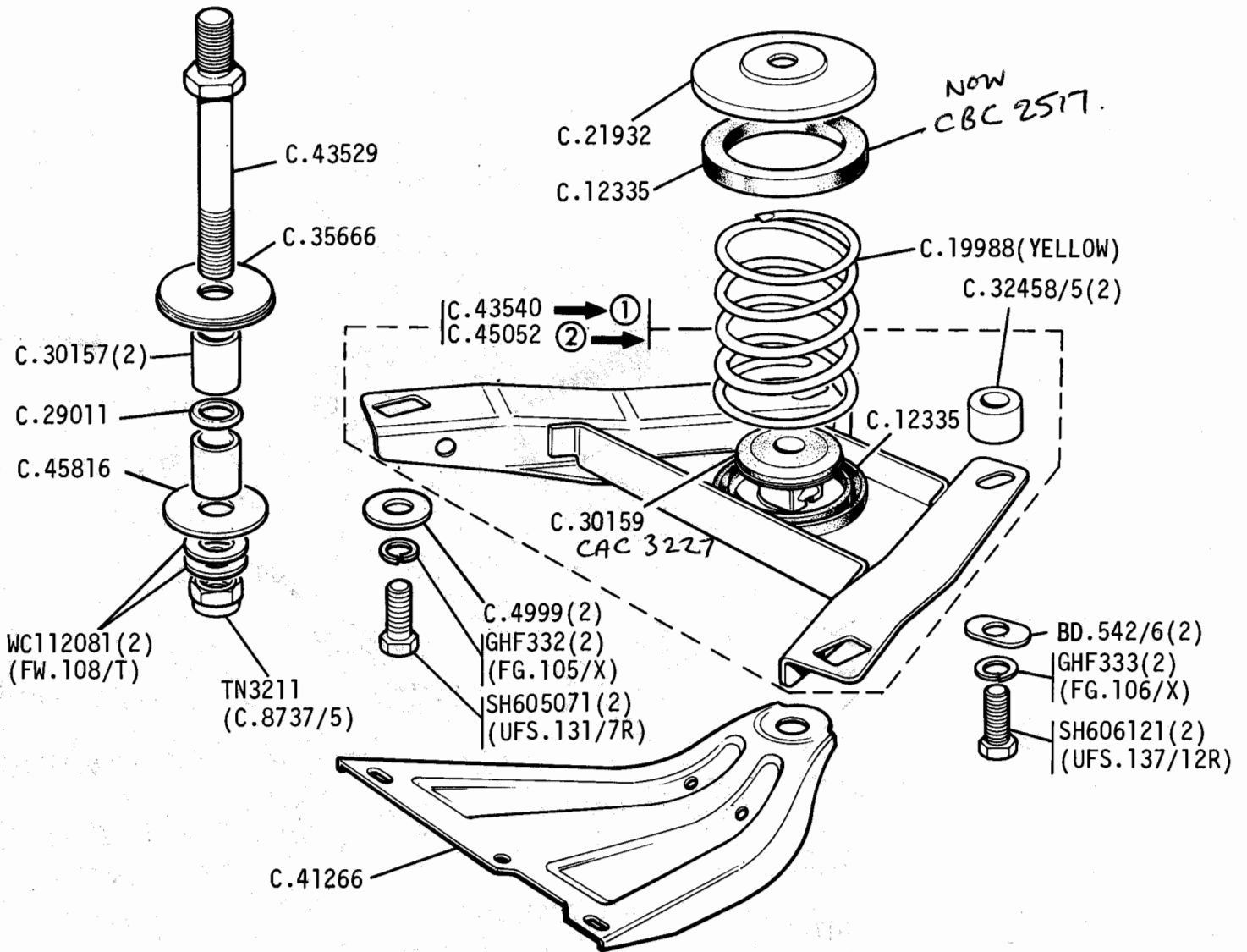


Jaguar XJ-S

1C 15R

SM.7069

GROUP B
 ENGINE - rear mounting - auto gearbox → ③



- | | | | | | |
|---|----------|---|----------|---|--------------------|
| ① | 2W.1979 | ② | 2W.1980 | ③ | 2W.2832 |
| | 2W.52354 | | 2W.52355 | | 2W.53506 |
| | | | | | 2W.53539-CDN/J/USA |



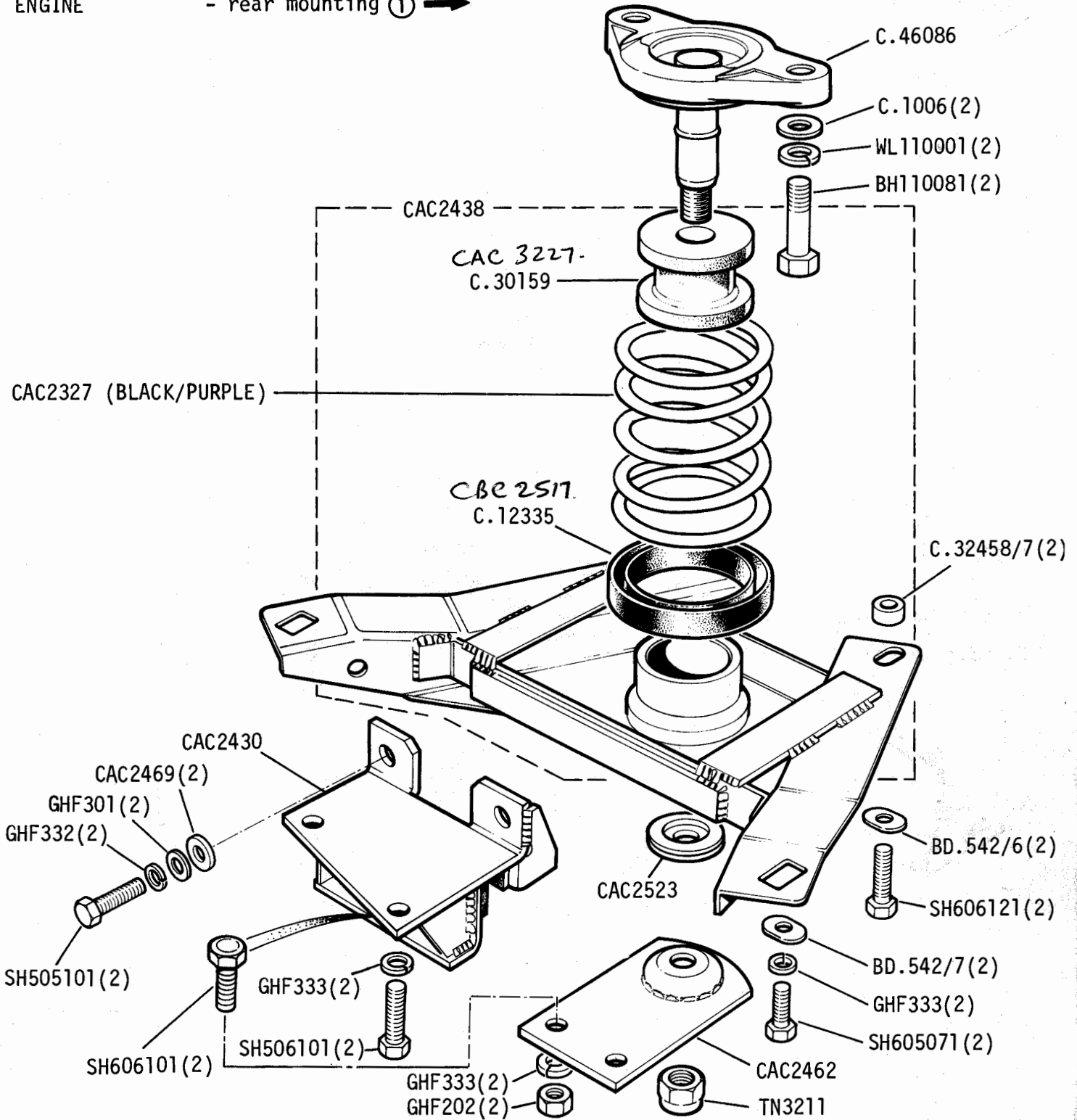
Jaguar XJ-S

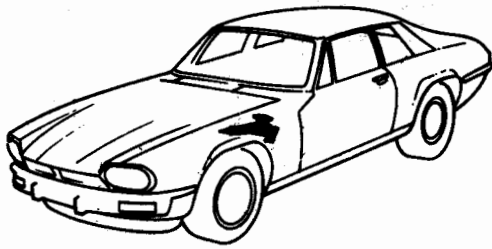
1C 16L

SM.5441

GROUP B
ENGINE

- rear mounting ① →





① | 2W.2833
 | 2W.53507
 | 2W.53539 - CDN/J/USA

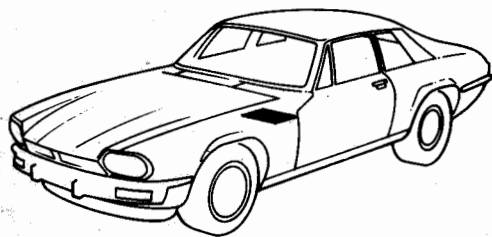
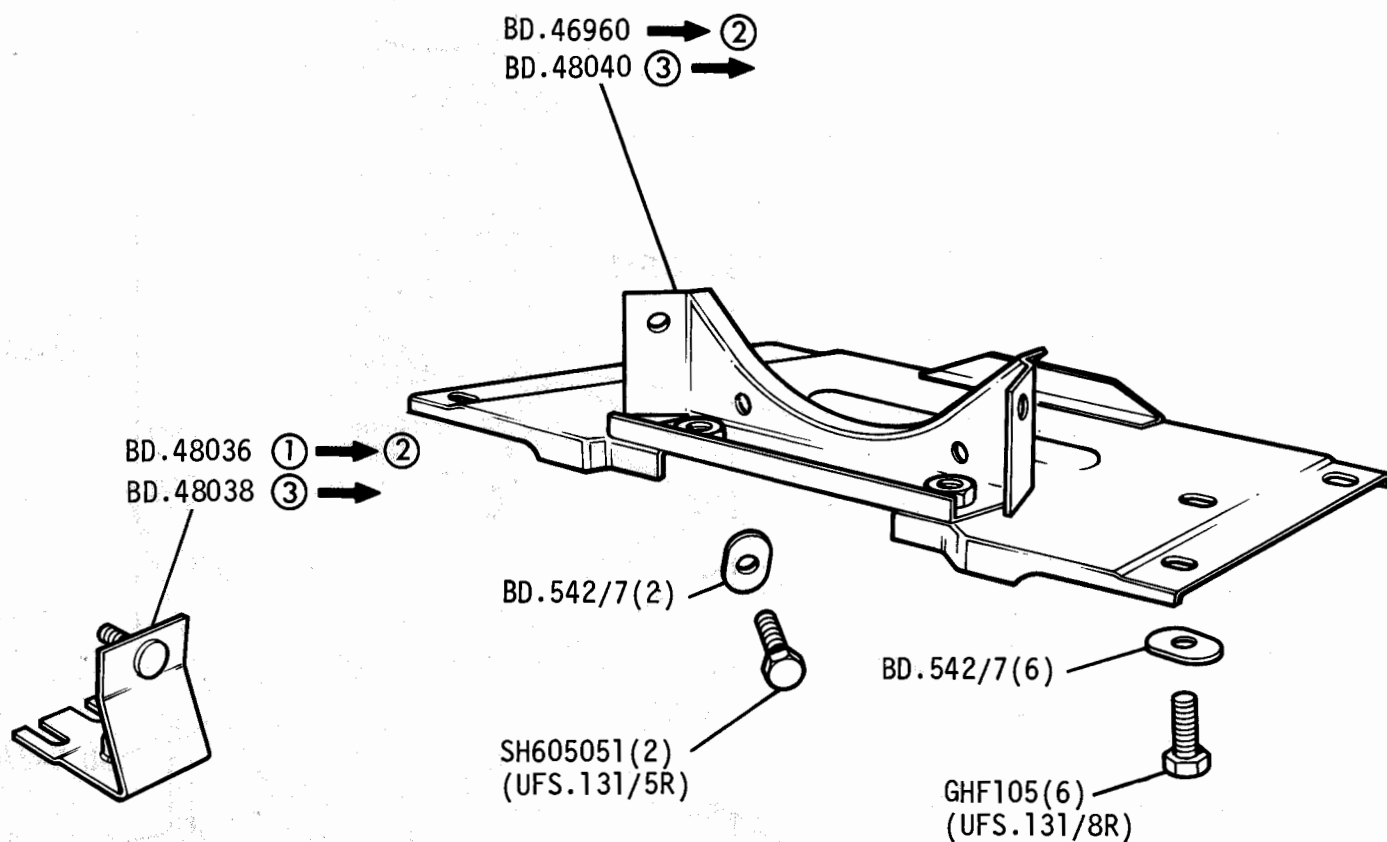


Jaguar XJ-S

1C.16R

VS.1058

GROUP B
ENGINE rear mounting plates



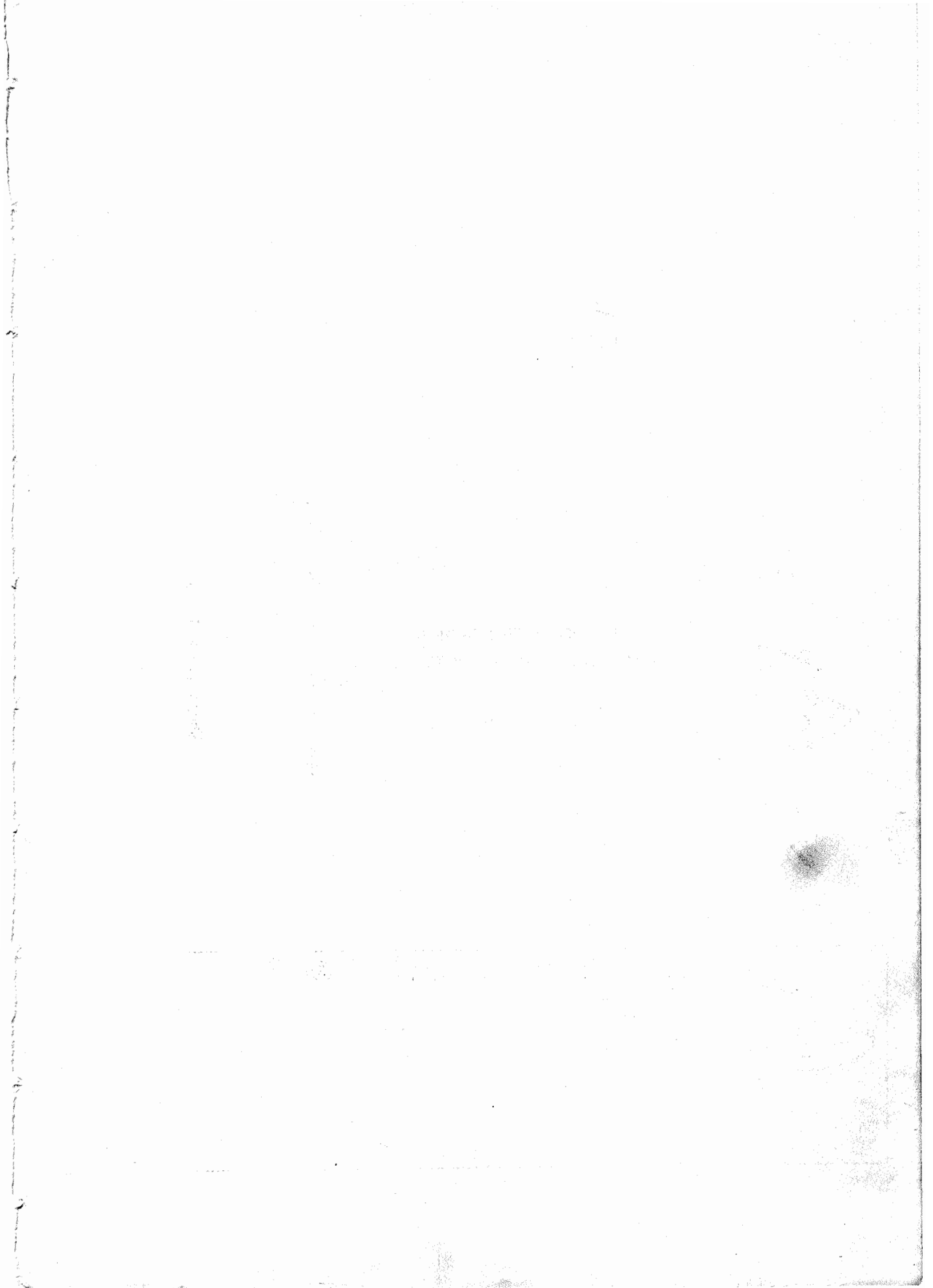
- | | | | | | |
|---|---------------------|---|---------------------|---|---------------------|
| ① | 2W.2540
2W.53171 | ② | 2W.2832
2W.53506 | ③ | 2W.2833
2W.53507 |
|---|---------------------|---|---------------------|---|---------------------|



Jaguar XJ-S

1C 17L

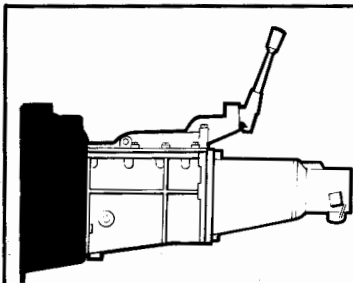
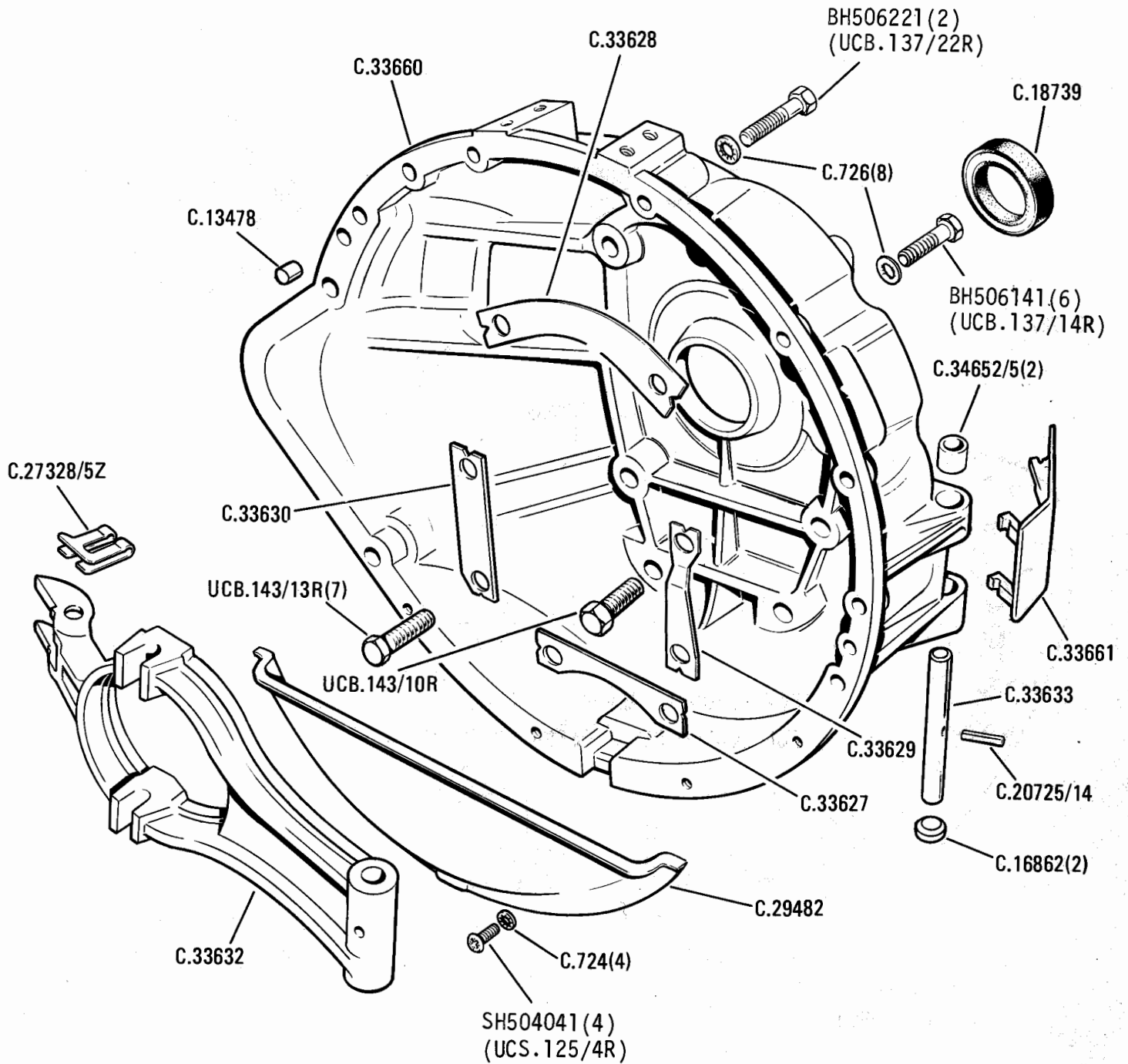
SM.5383



FOR FLYWHEEL REFER TO 1B 03
FOR CLUTCH PEDAL REFER TO 1H 03/04

1D 02L

GROUP C
 MANUAL GEARBOX - clutch housing



All the above parts, except C.29482 are included in gearbox assembly S/D

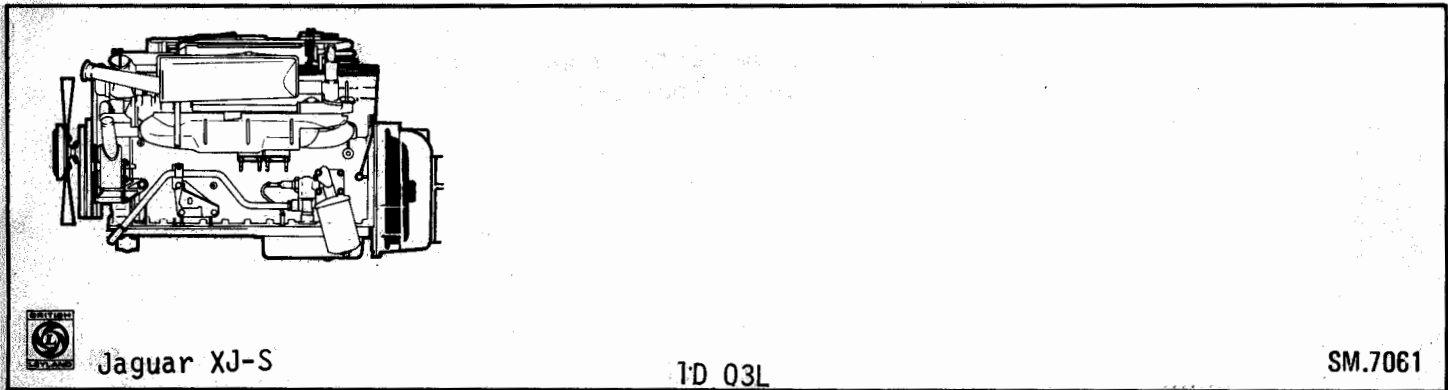
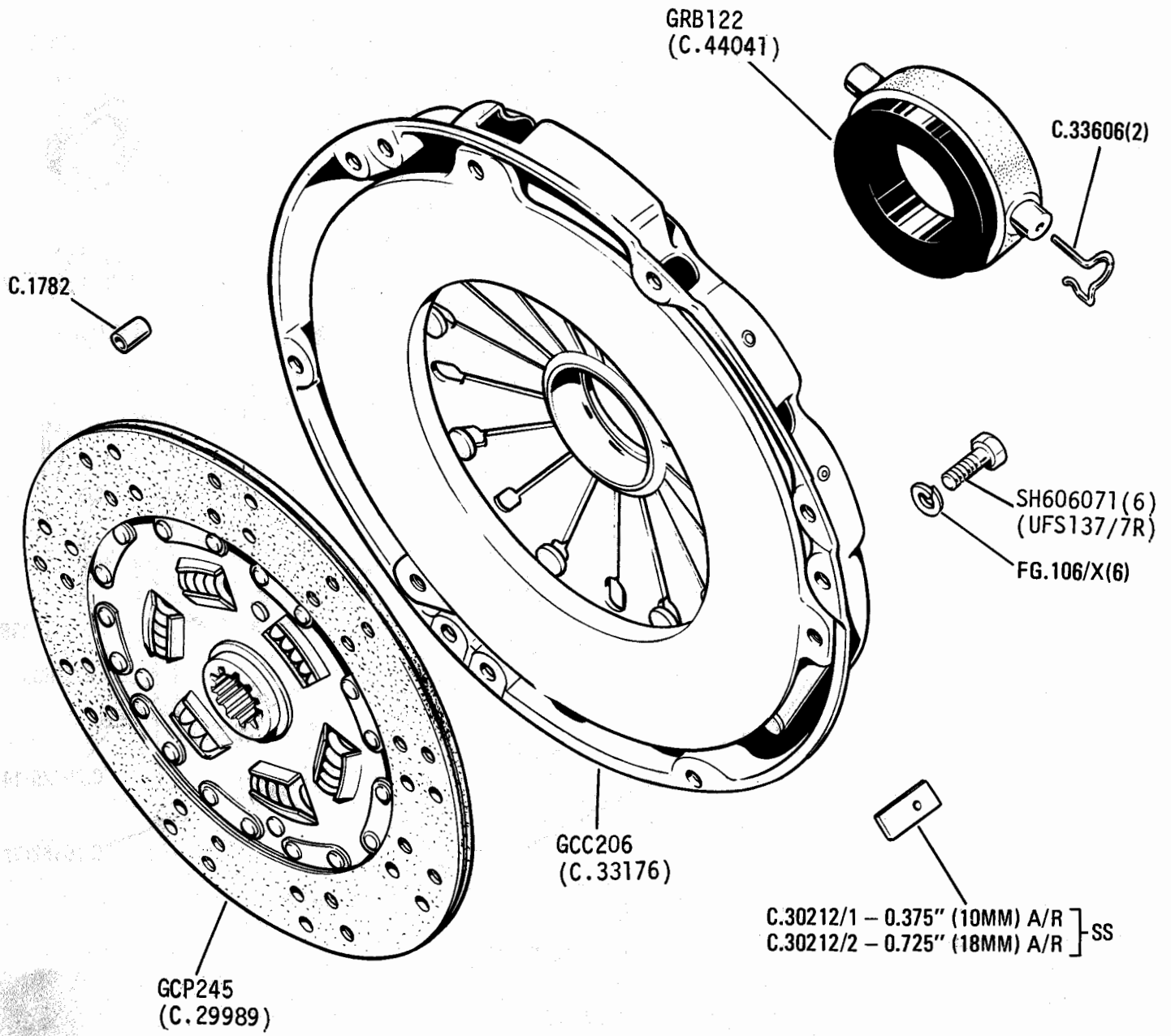


Jaguar XJ-S

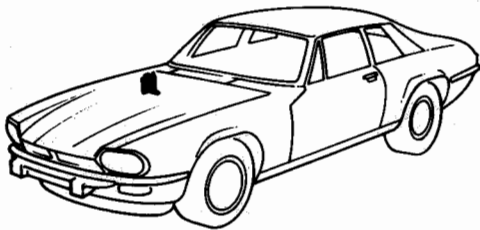
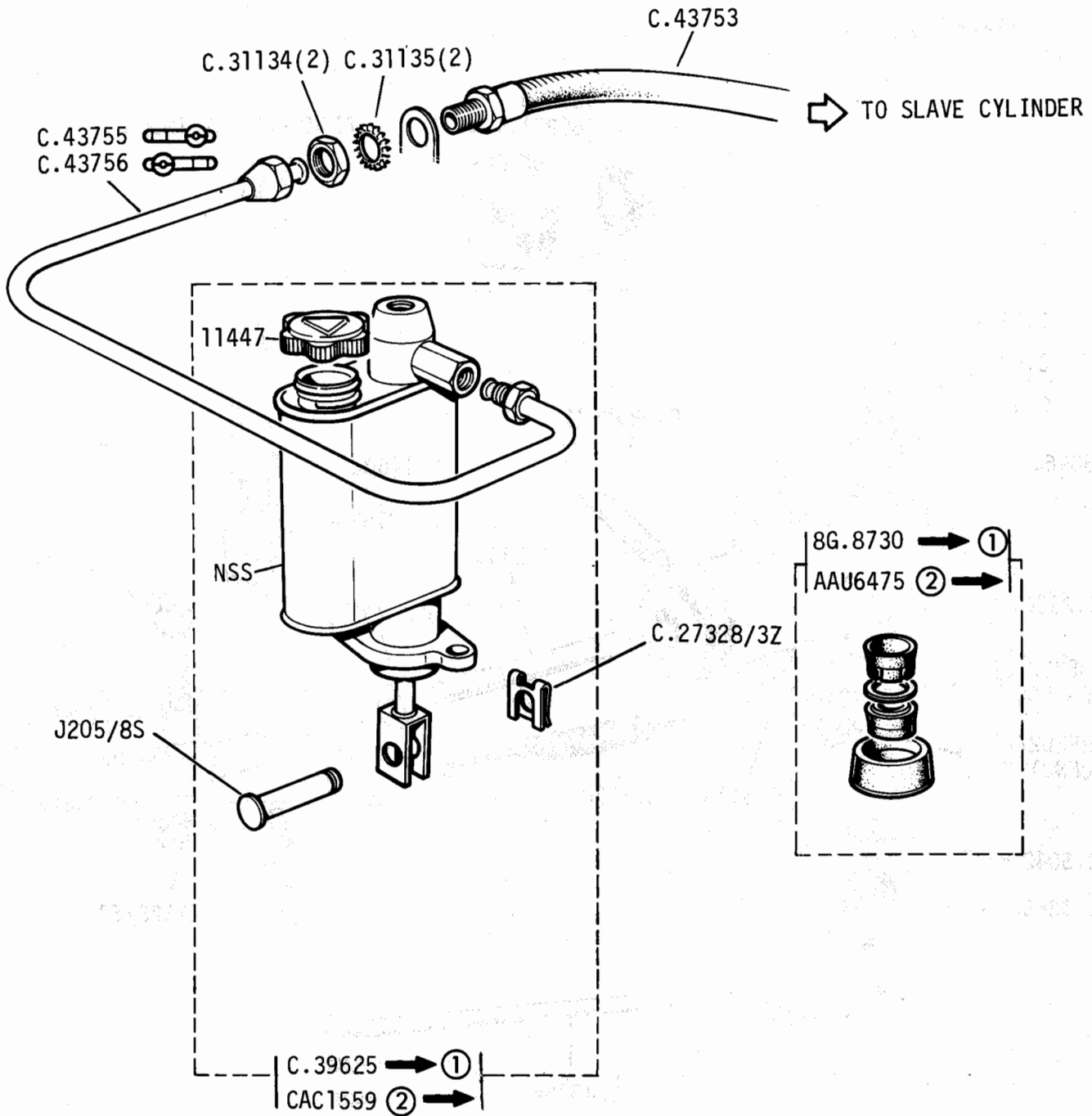
1D 02R

SM.7062

GROUP C
ENGINE - clutch unit



GROUP C
CLUTCH CONTROLS - master cylinder



① | 2W.3043
2W.53639

② | 2W.3044
2W.53640

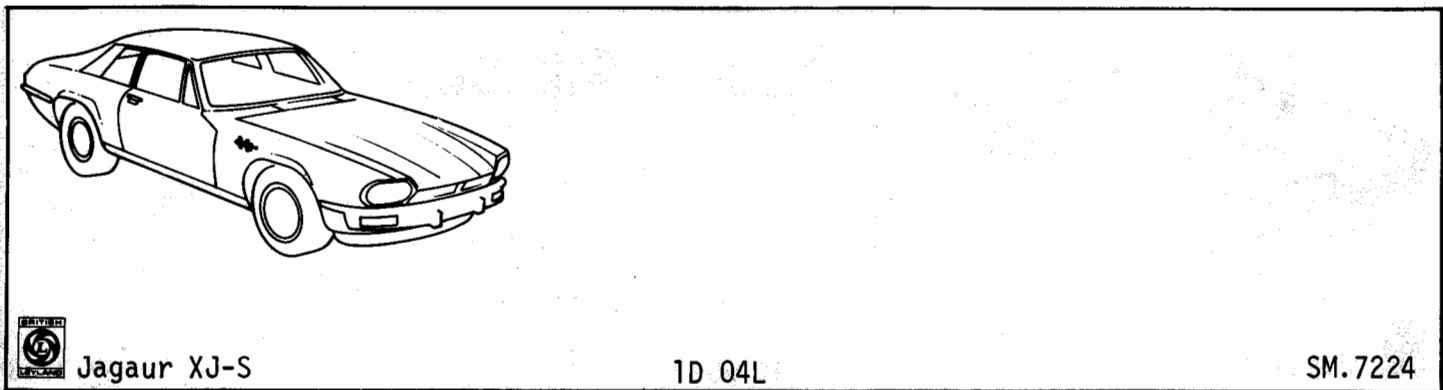
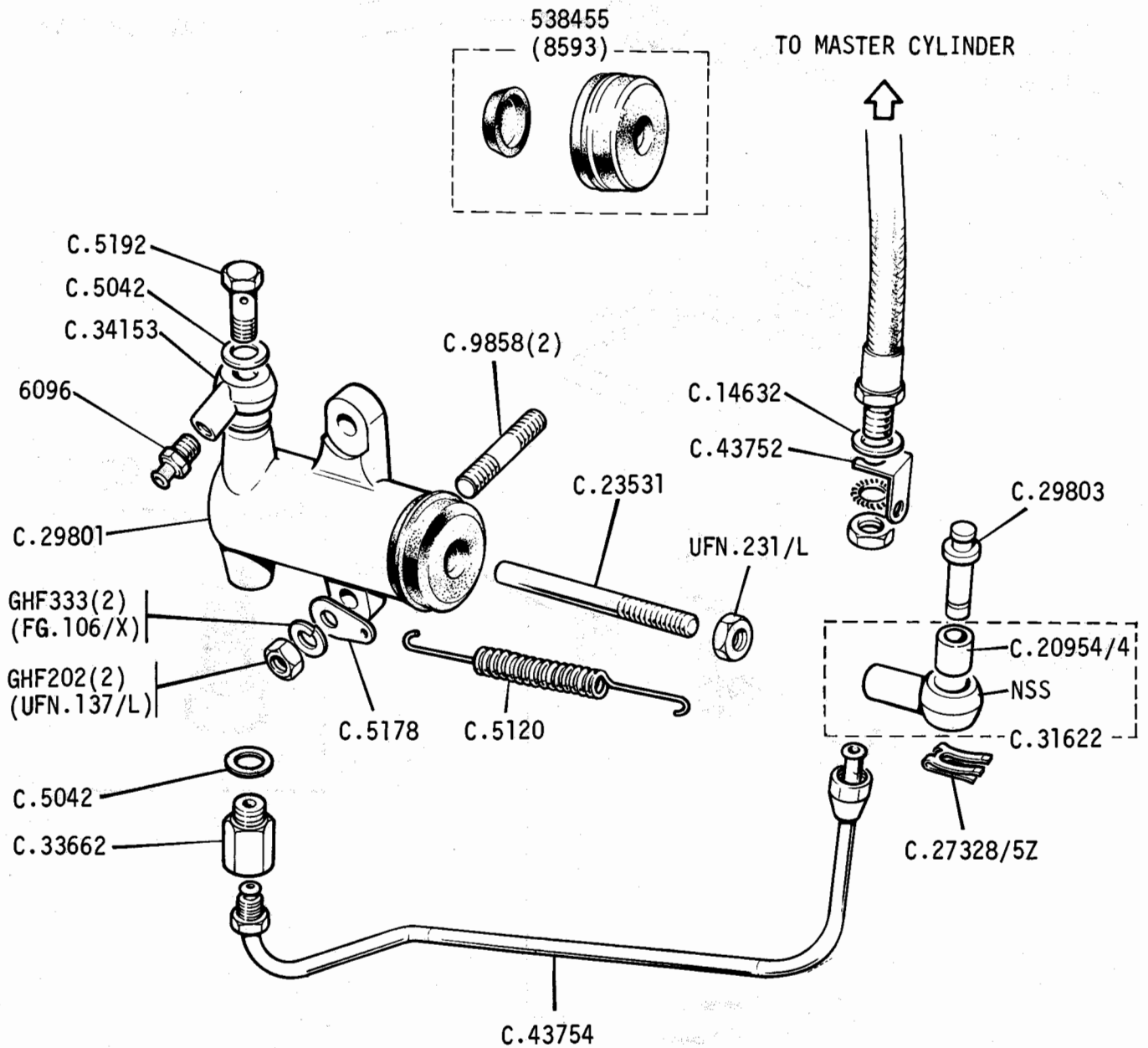


Jaguar XJ-S

1D 03R

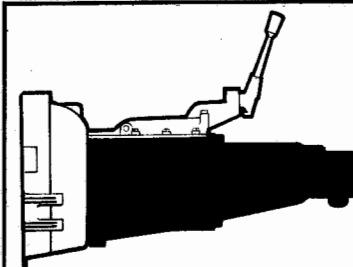
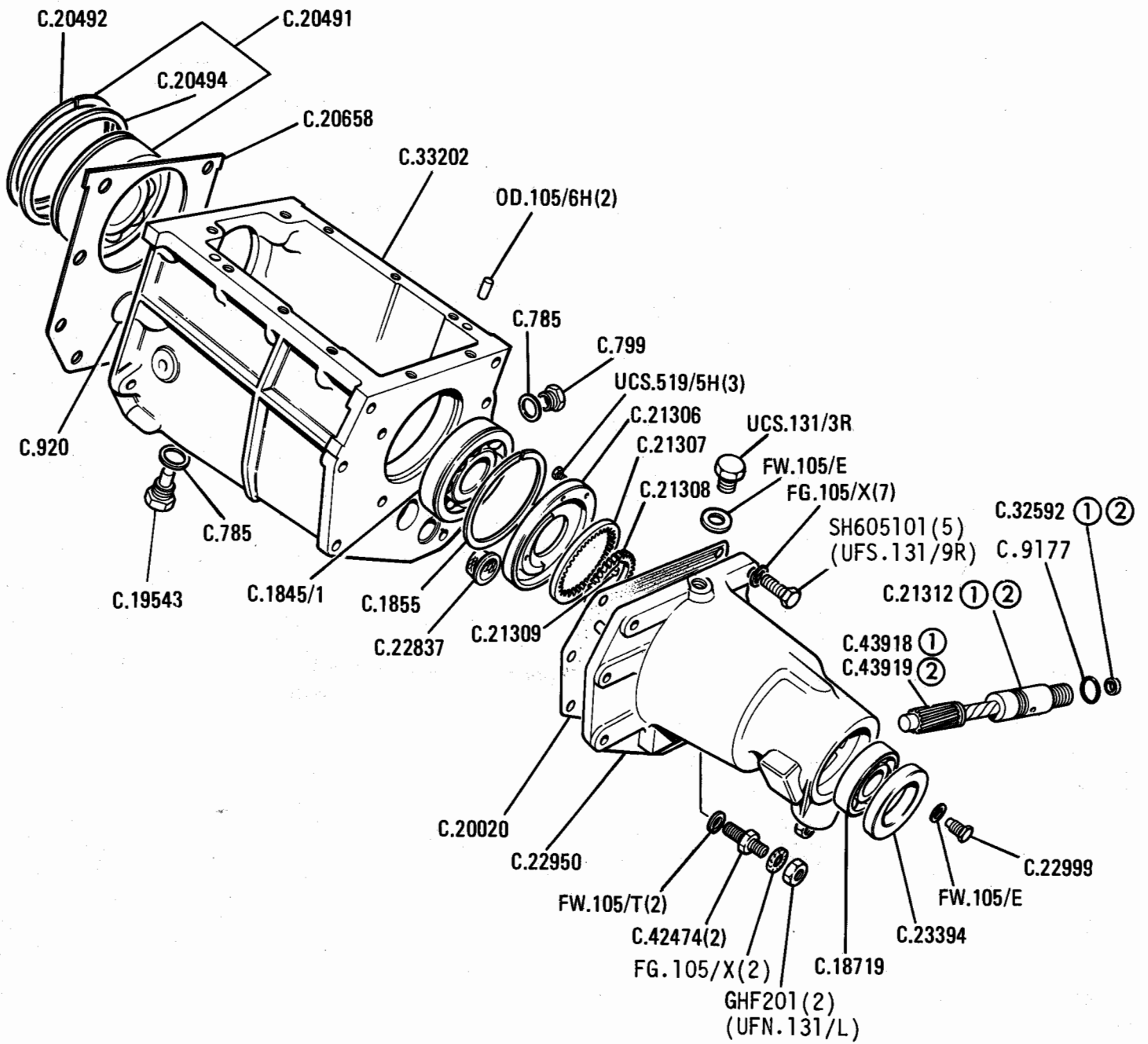
SM.7223

GROUP C
CLUTCH CONTROLS - slave cylinder



THE UNITED STATES OF AMERICA
 DEPARTMENT OF JUSTICE
 FEDERAL BUREAU OF INVESTIGATION
 WASHINGTON, D. C. 20535

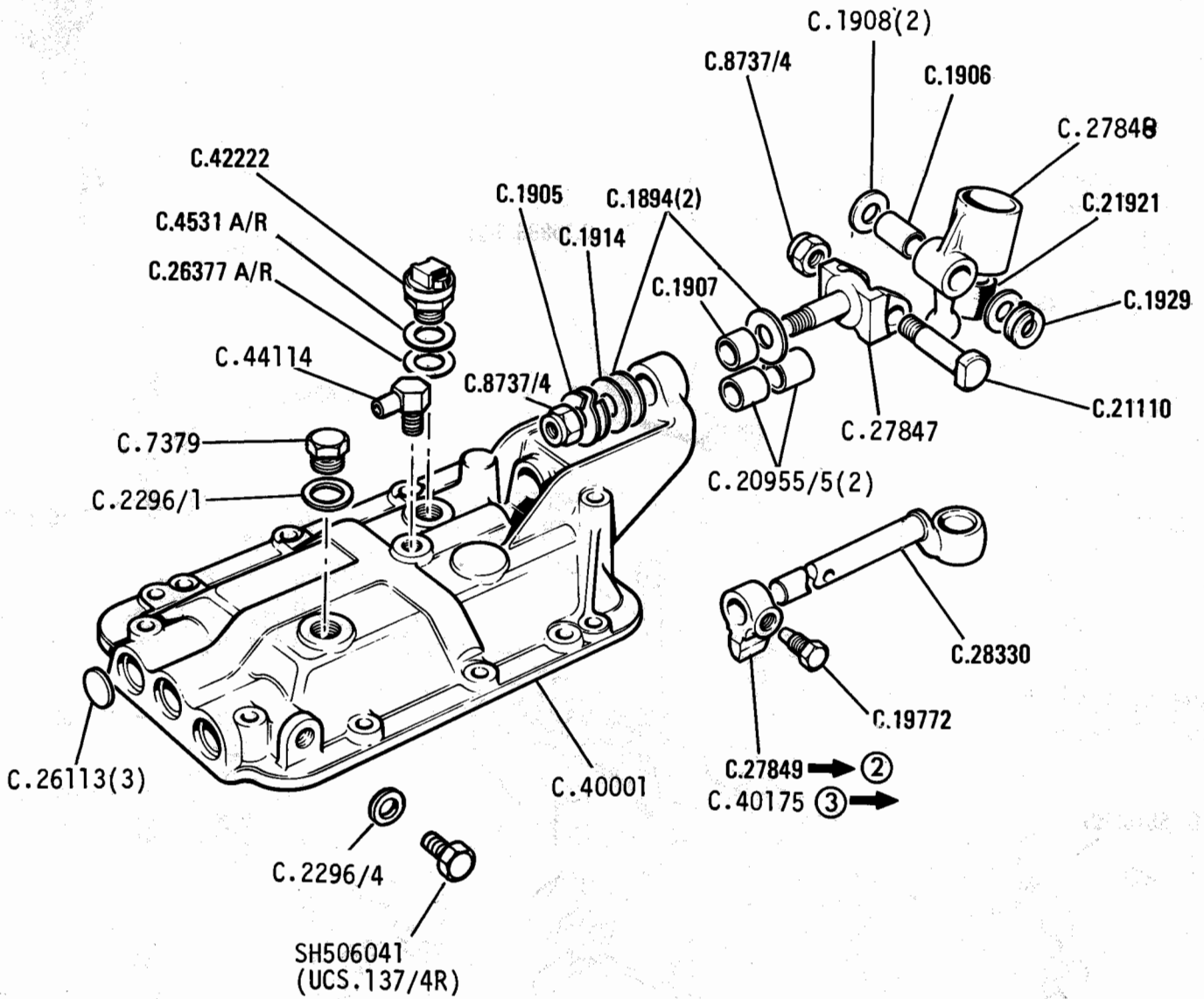
GROUP D
 MANUAL GEARBOX – case and extension housing



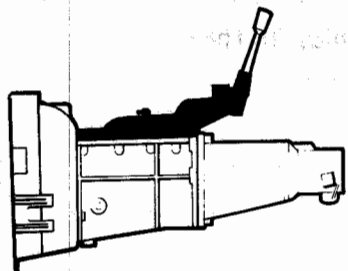
- ① Rear axle ratio 3.07:1 Not supplied with complete gearbox
- ② Rear axle ratio 3.31:1



GROUP D
MANUAL GEARBOX — top cover



AAC1284-①



- ① includes all items on 30 67
- ② 8S.8631
- ③ 8S.8632

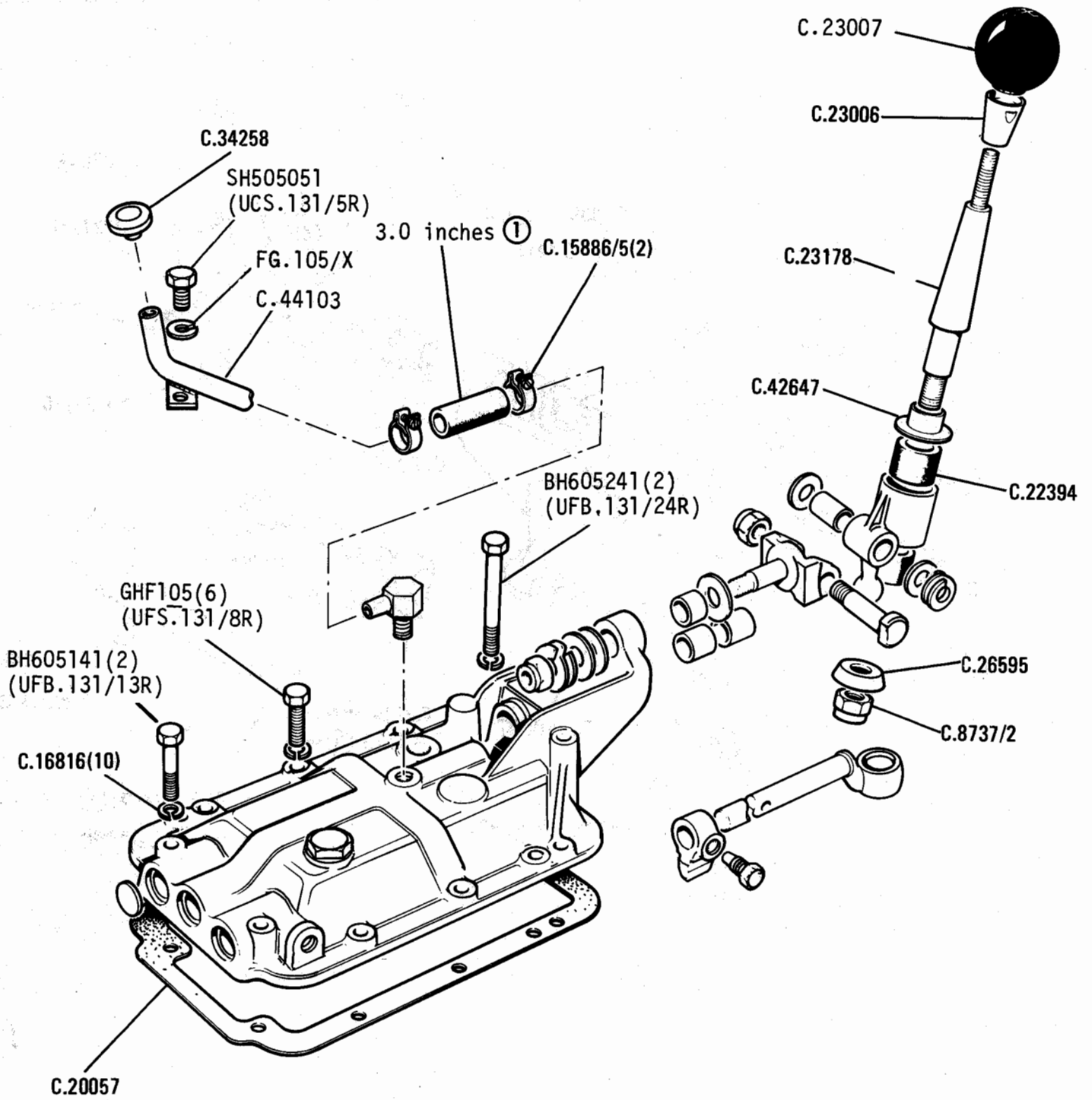


Jaguar XJ-S

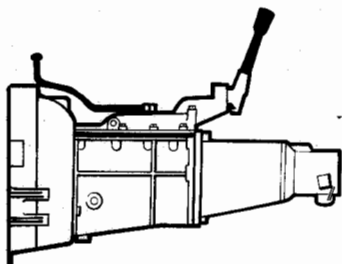
1E 02R

SM7064

GROUP D
 MANUAL GEARBOX – cover accessories



① ② C.43587/15 - supplied in 28 inch lengths

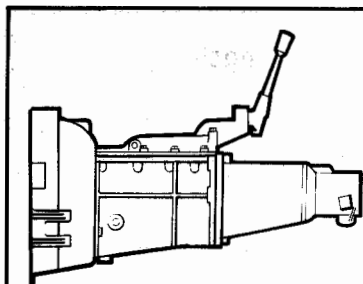
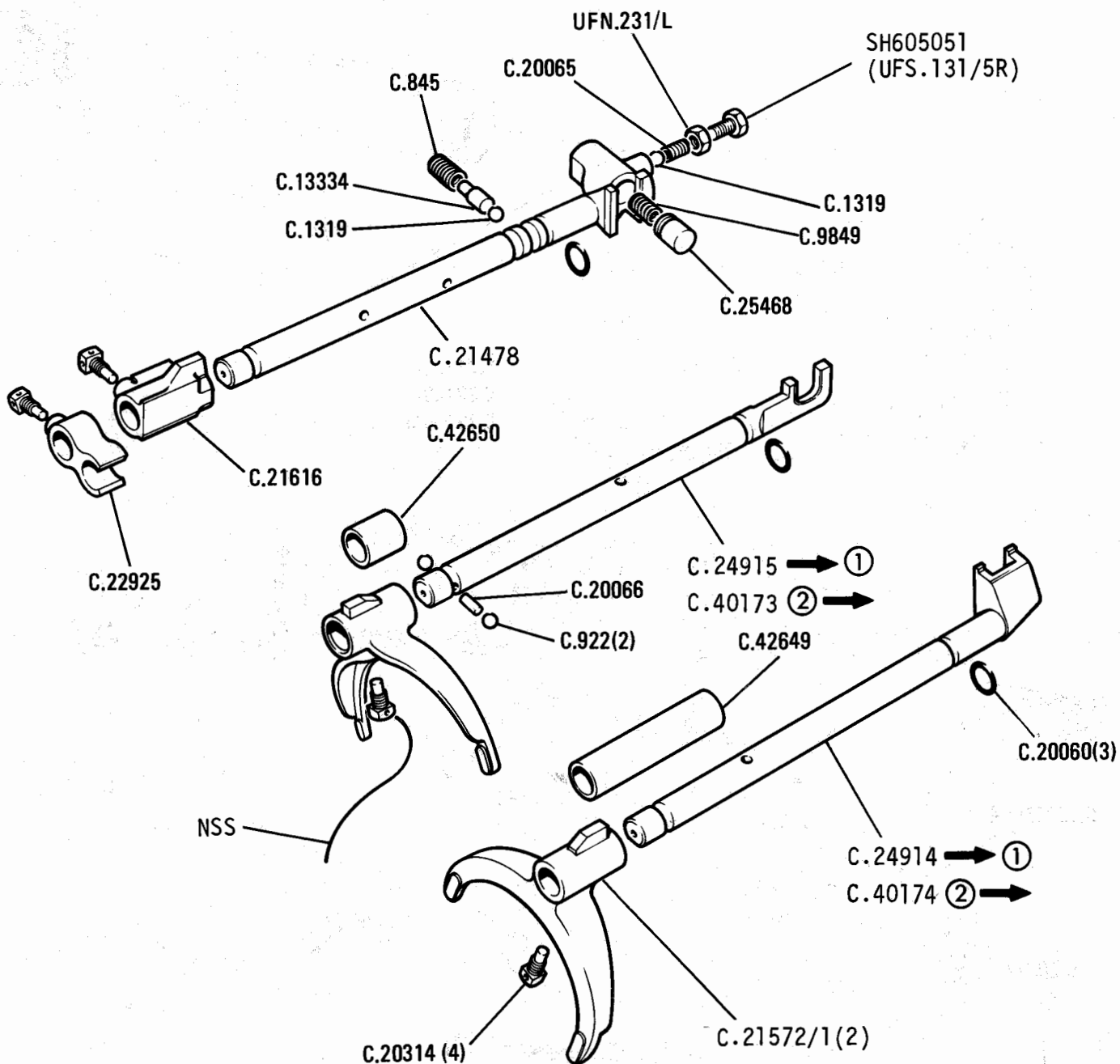


Jaguar XJ-S

1E 03L

SM7065

GROUP D
 MANUAL GEARBOX — selectors



All items on this page are part of top cover assembly AAC1284

- ① 8S.8631
- ② 8S.8632

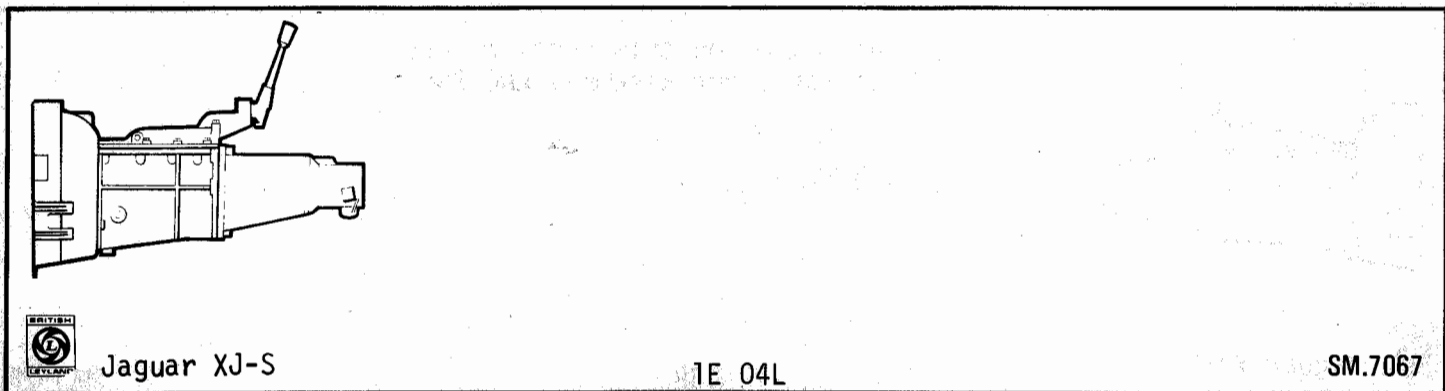
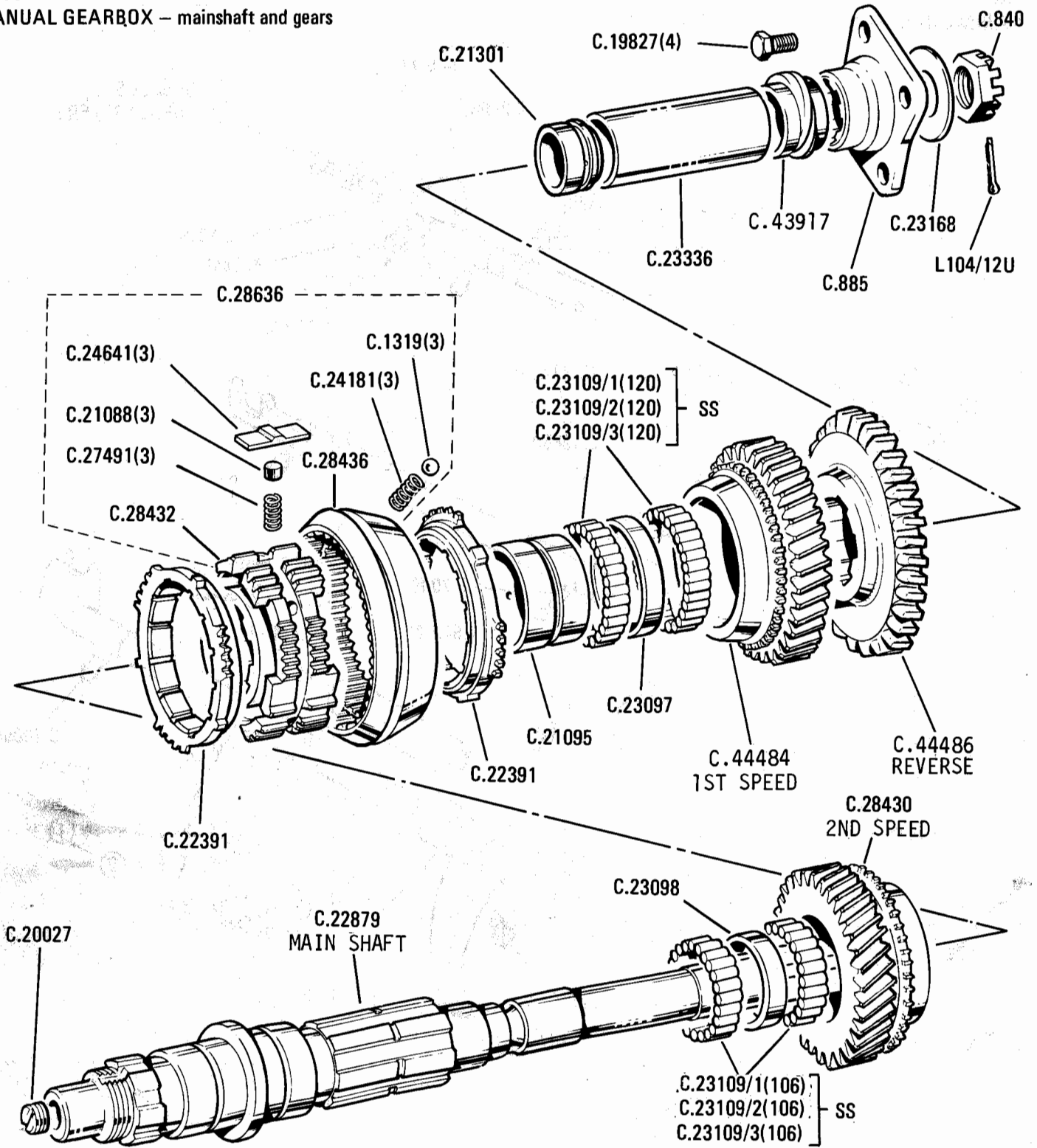


Jaguar XJ-S

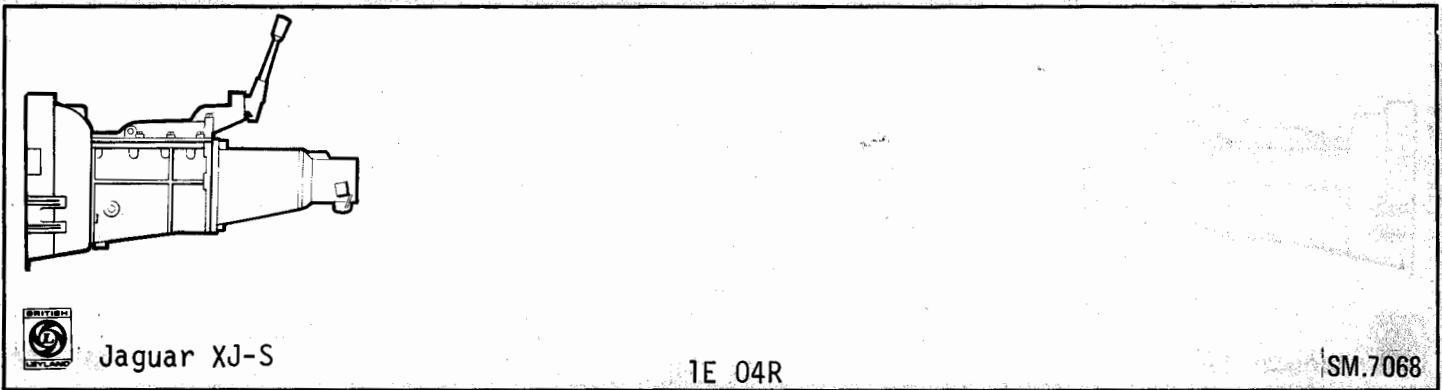
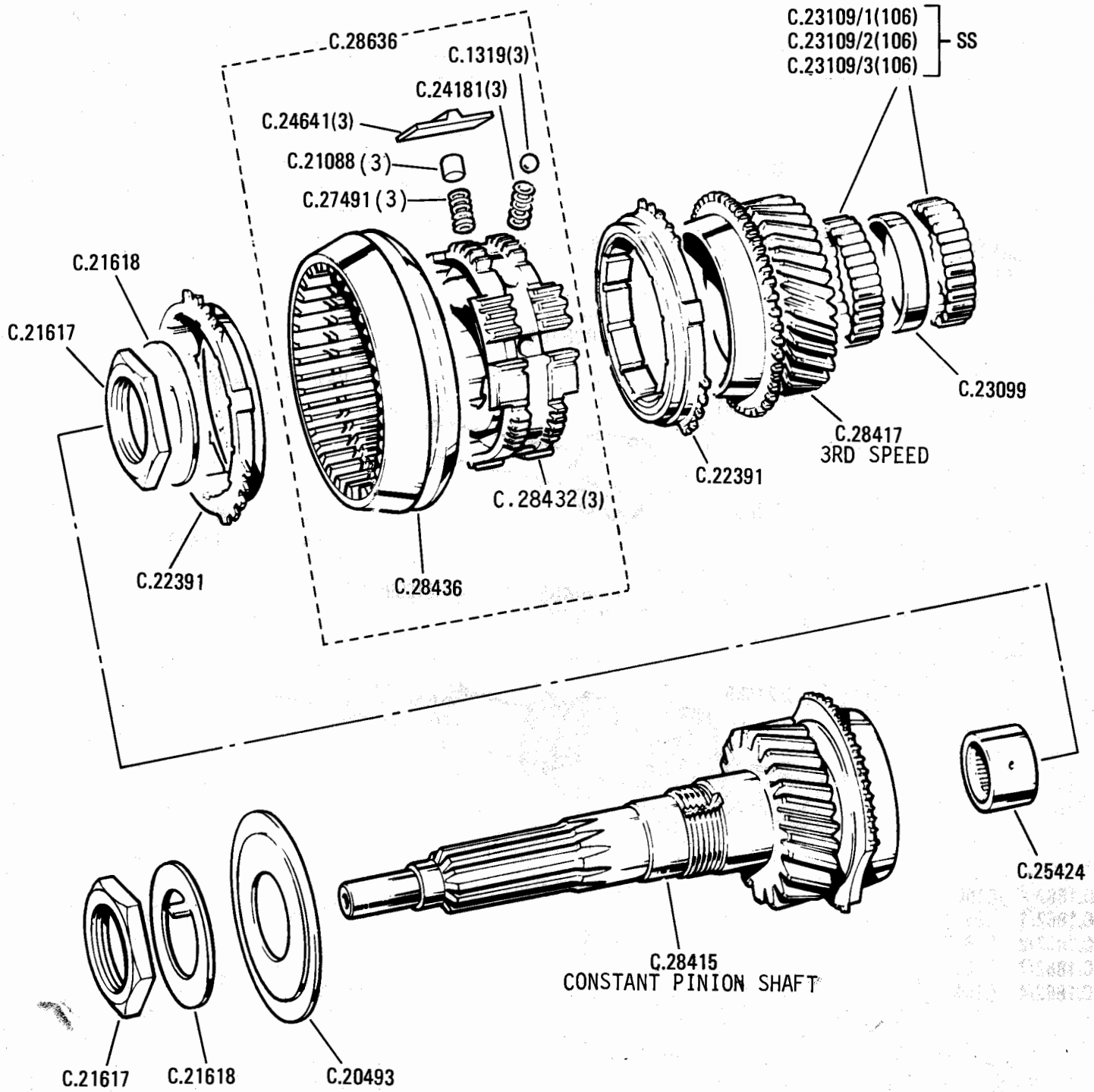
1E 03R

SM.7070

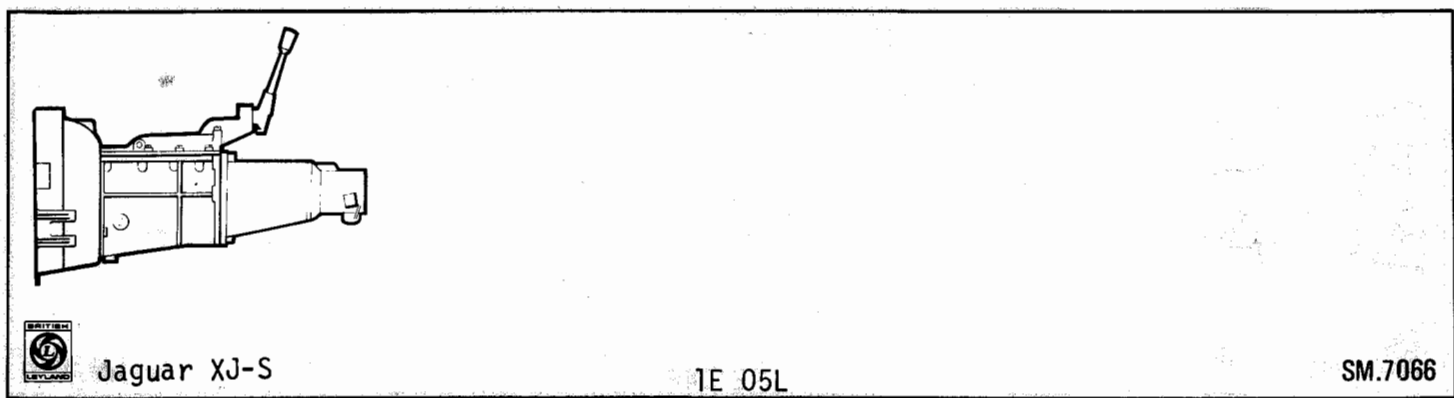
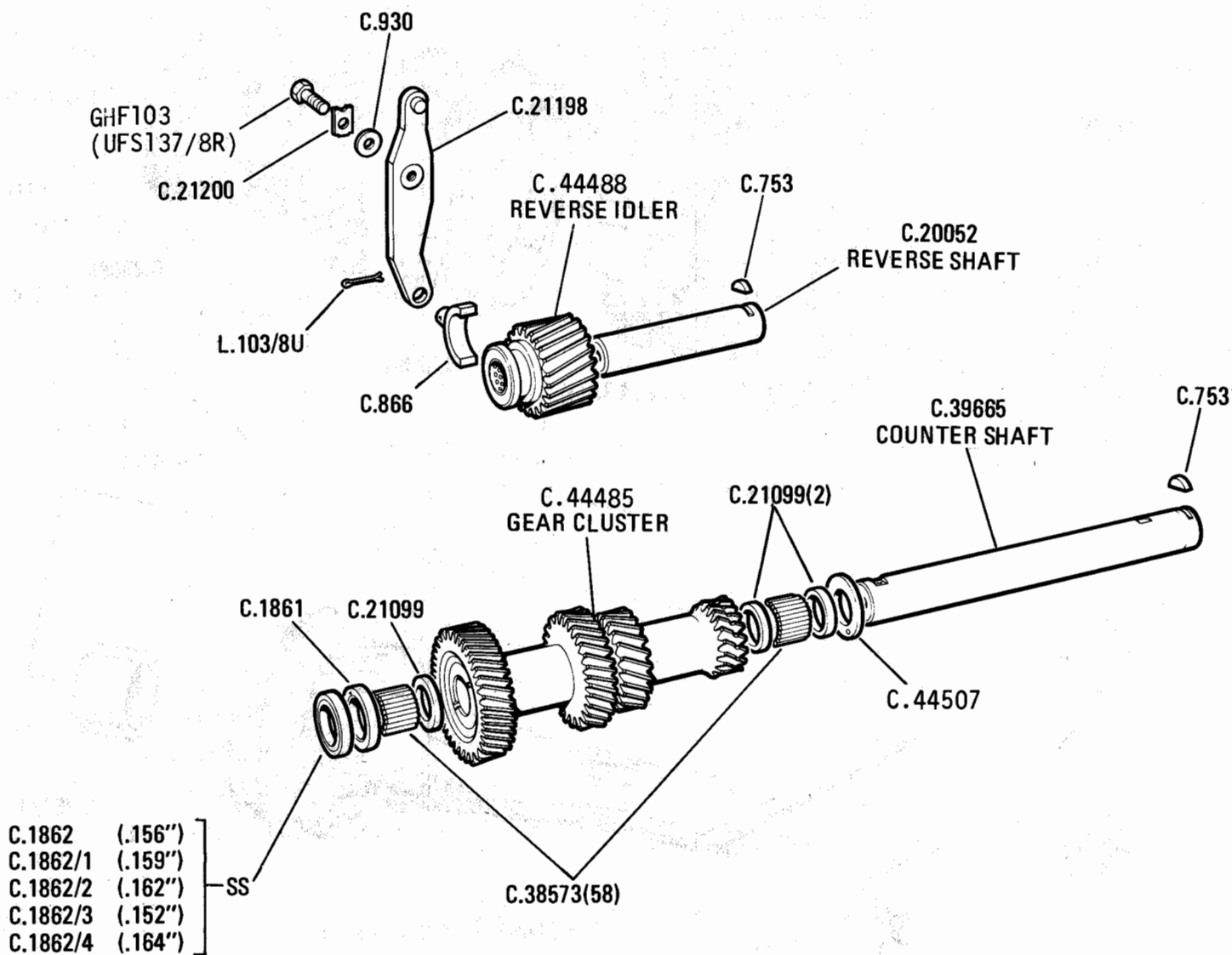
GROUP D
MANUAL GEARBOX – mainshaft and gears



GROUP D
 MANUAL GEARBOX — constant pinion shaft and gears



GROUP D
 MANUAL GEARBOX – counter shaft and reverse shaft

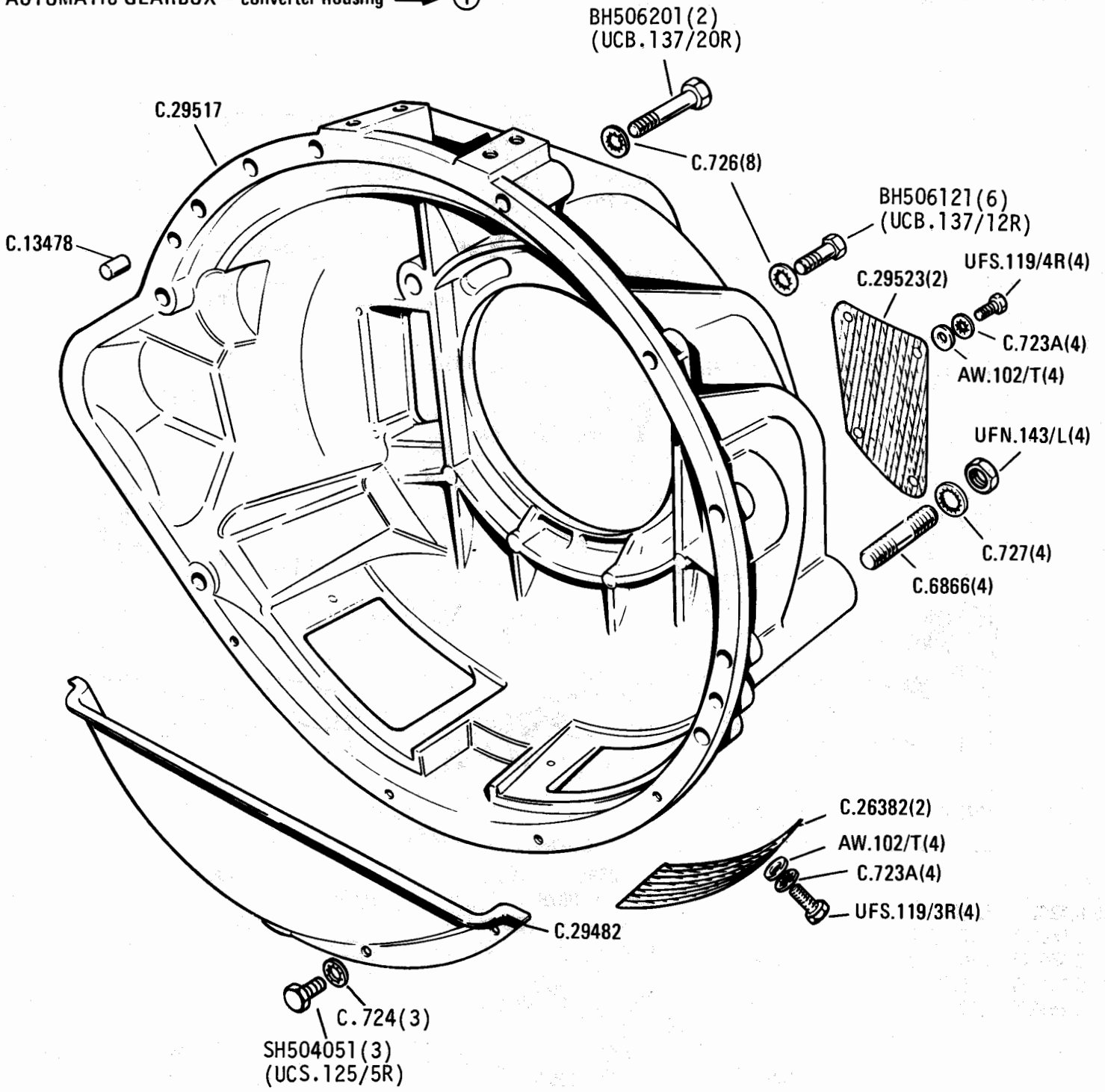


Jaguar XJ-S

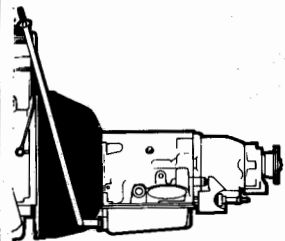
1E 05L

SM.7066

GROUP D
 AUTOMATIC GEARBOX -- converter housing → ①



① 8S.7016

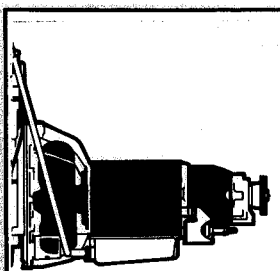
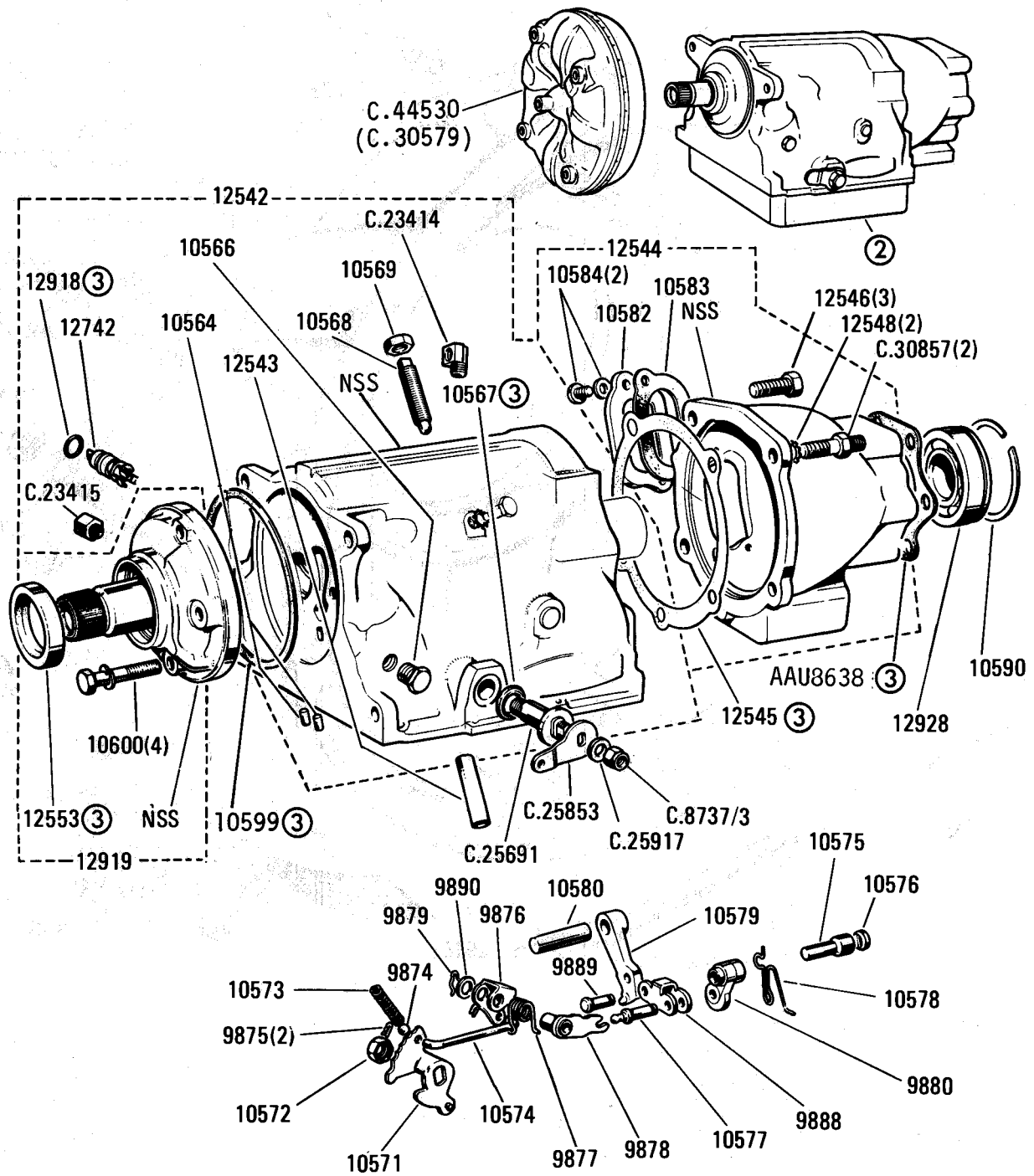


Jaguar XJ-S

1E 05R

SM.7051

GROUP D
 AUTOMATIC GEARBOX – torque converter - front pump and housing MODEL 12 → ①



- ① 8S.7016
- ② S/D Complete assembly - RTC2418/R (C.44192)
- ③ Part of kit JS507

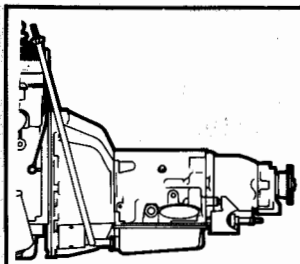
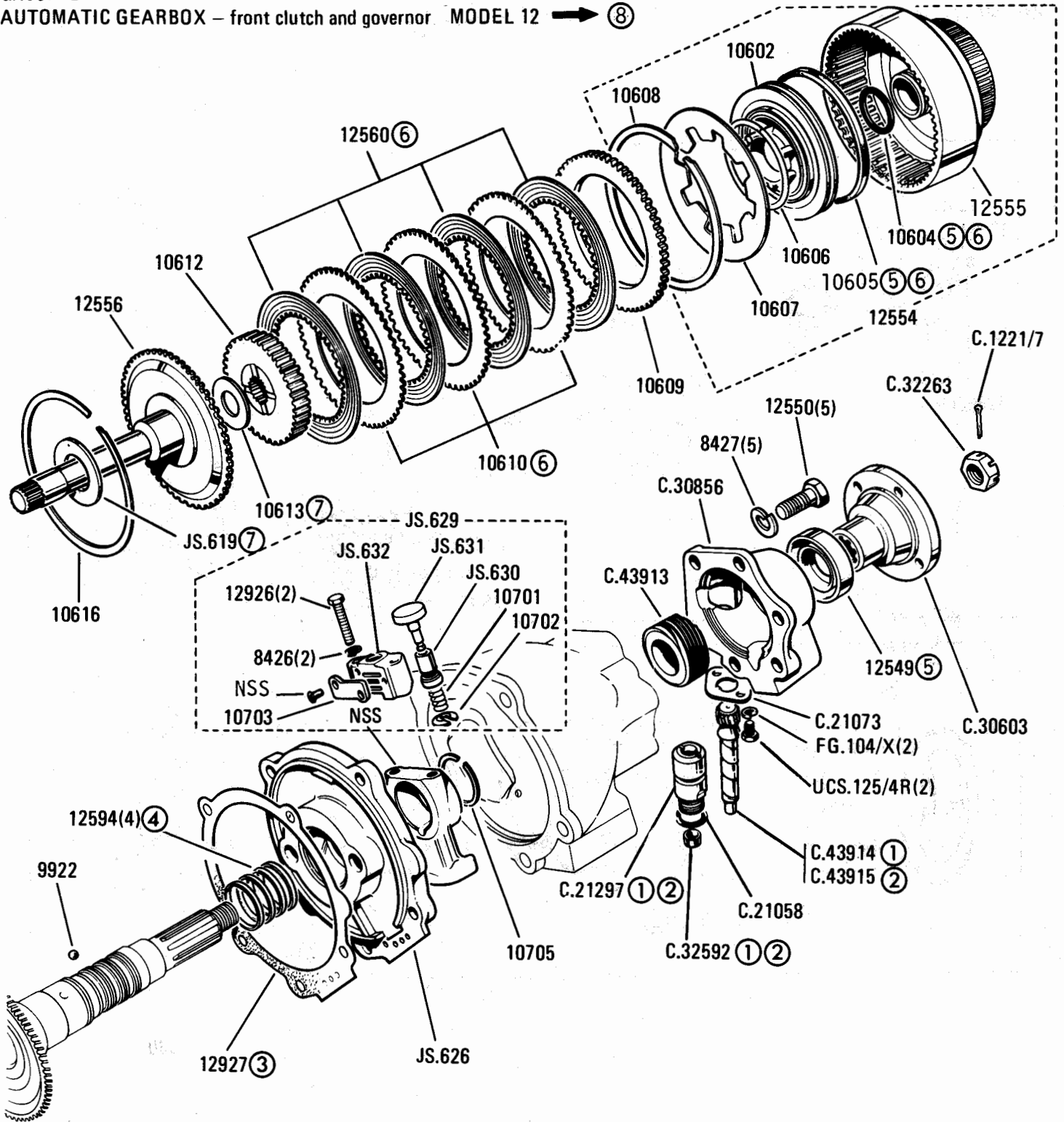


Jaguar XJ-S

1E 06L

SM.7052

GROUP D
 AUTOMATIC GEARBOX – front clutch and governor MODEL 12 → ⑧



- ① Rear axle ratio 3.07:1
- ② Rear axle ratio 3.31:1
- ③ Part of kit JS507
- ④ Part of kit JS508
- ⑤ Part of kit JS509
- ⑥ Part of kit JS510
- ⑦ Part of kit JS.662
- ⑧ 8S.7016

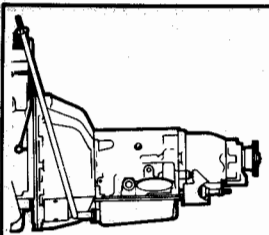
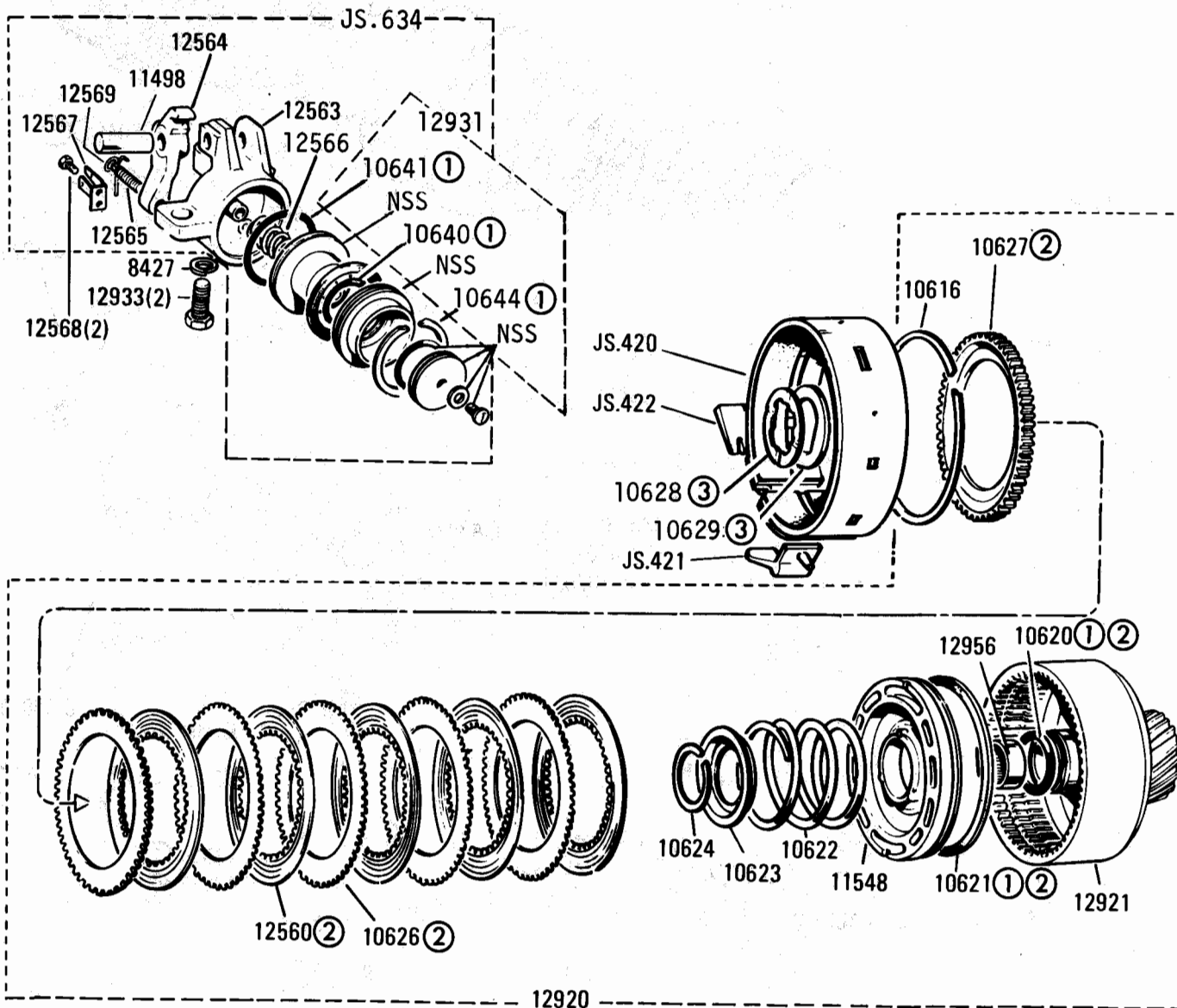


Jaguar XJ-S

1E 06R

SM.7053

GROUP D
 AUTOMATIC GEARBOX -- front servo and rear clutch MODEL 12 → ④



- ① Part of kit JS.509
- ② Part of kit JS.511
- ③ Part of kit JS.662
- ④ 8S.7016

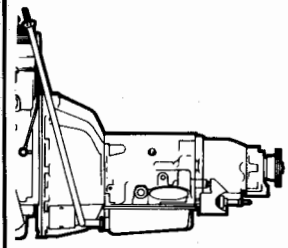
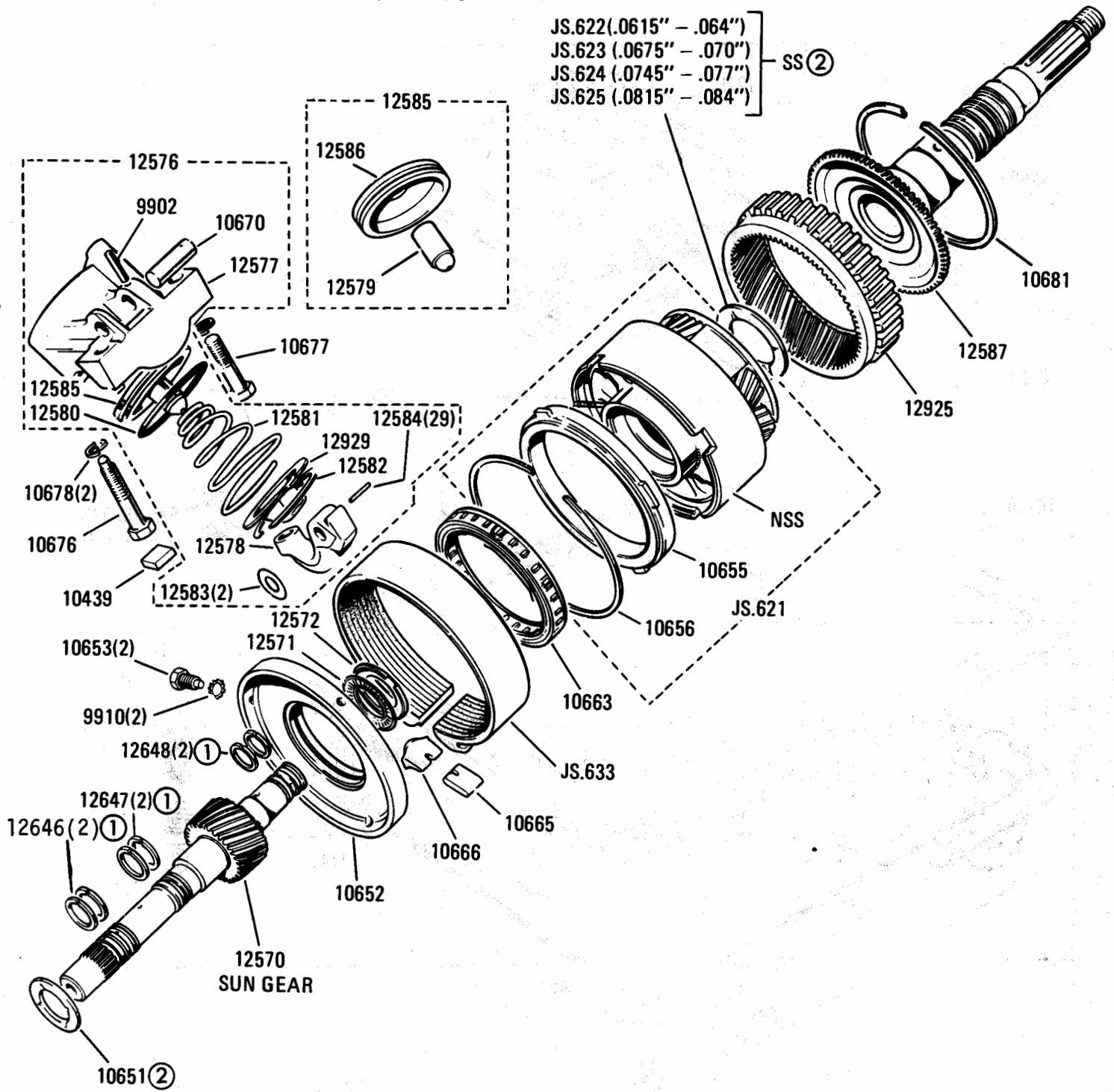


Jaguar XJ-S

1E 07L

SM.7054

GROUP D
 AUTOMATIC GEARBOX — rear servo and planetary gears MODEL 12 → ③



- ① Part of kit JS.508
- ② Part of kit JS.662
- ③ 8S.7016

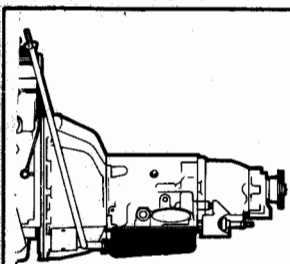
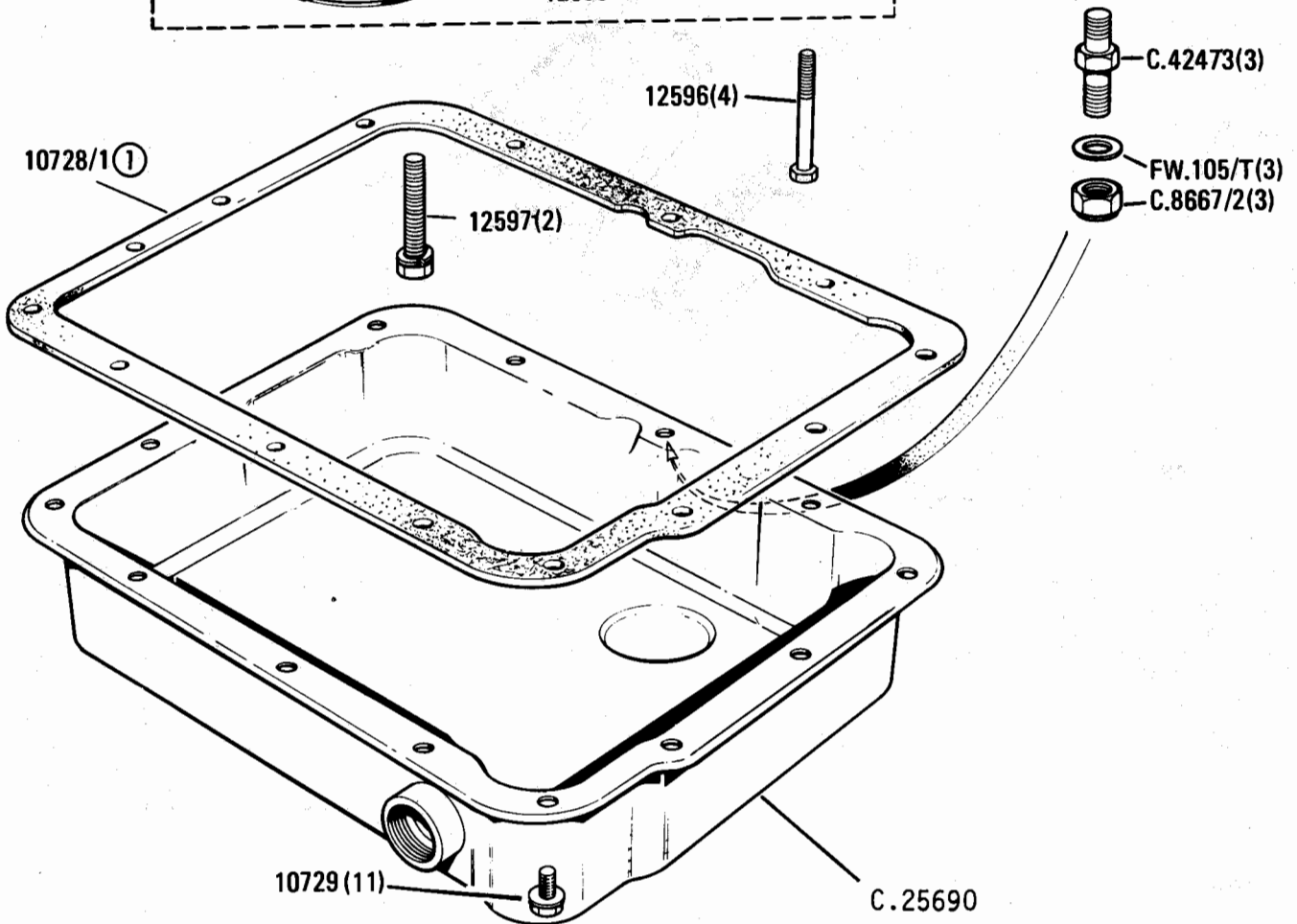
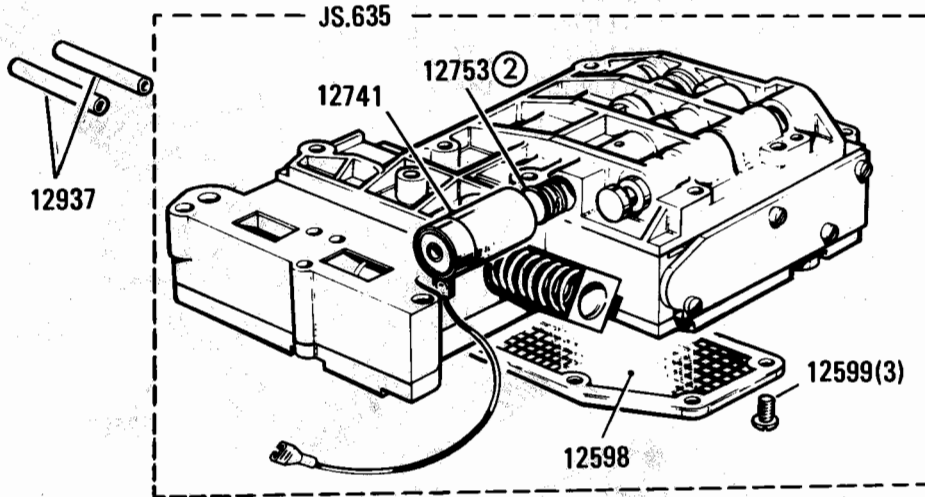


Jaguar XJ-S

1E 07R

SM.7055

GROUP D
 AUTOMATIC GEARBOX - valve body and oil pan - MODEL 12 → ③



- ① Part of kit JS.507
- ② Part of kit JS.509
- ③ 8S.7016

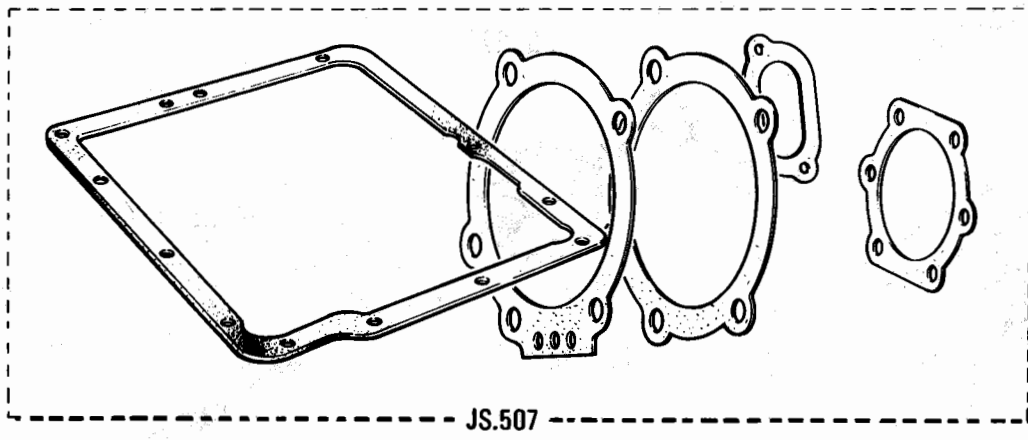
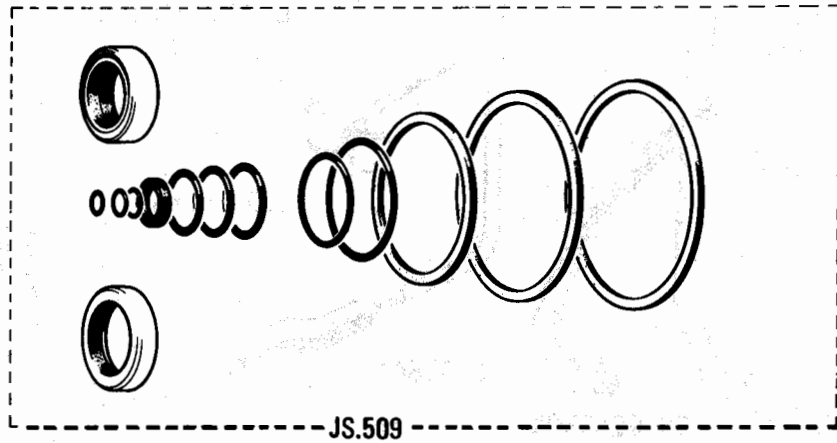
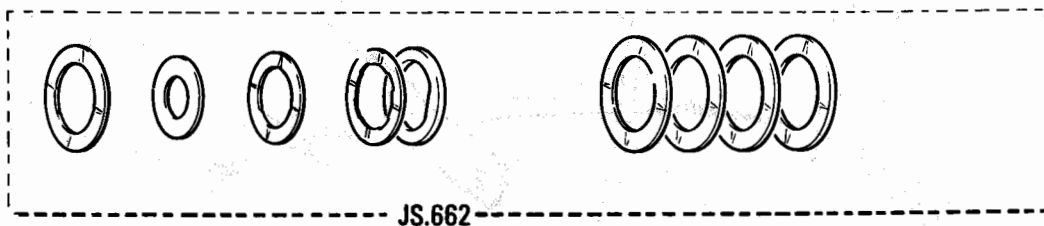
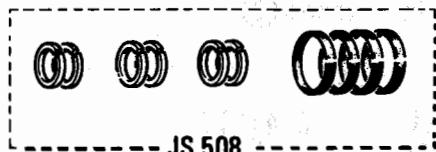


Jaguar XJ-S

1E 08L

SM.7056

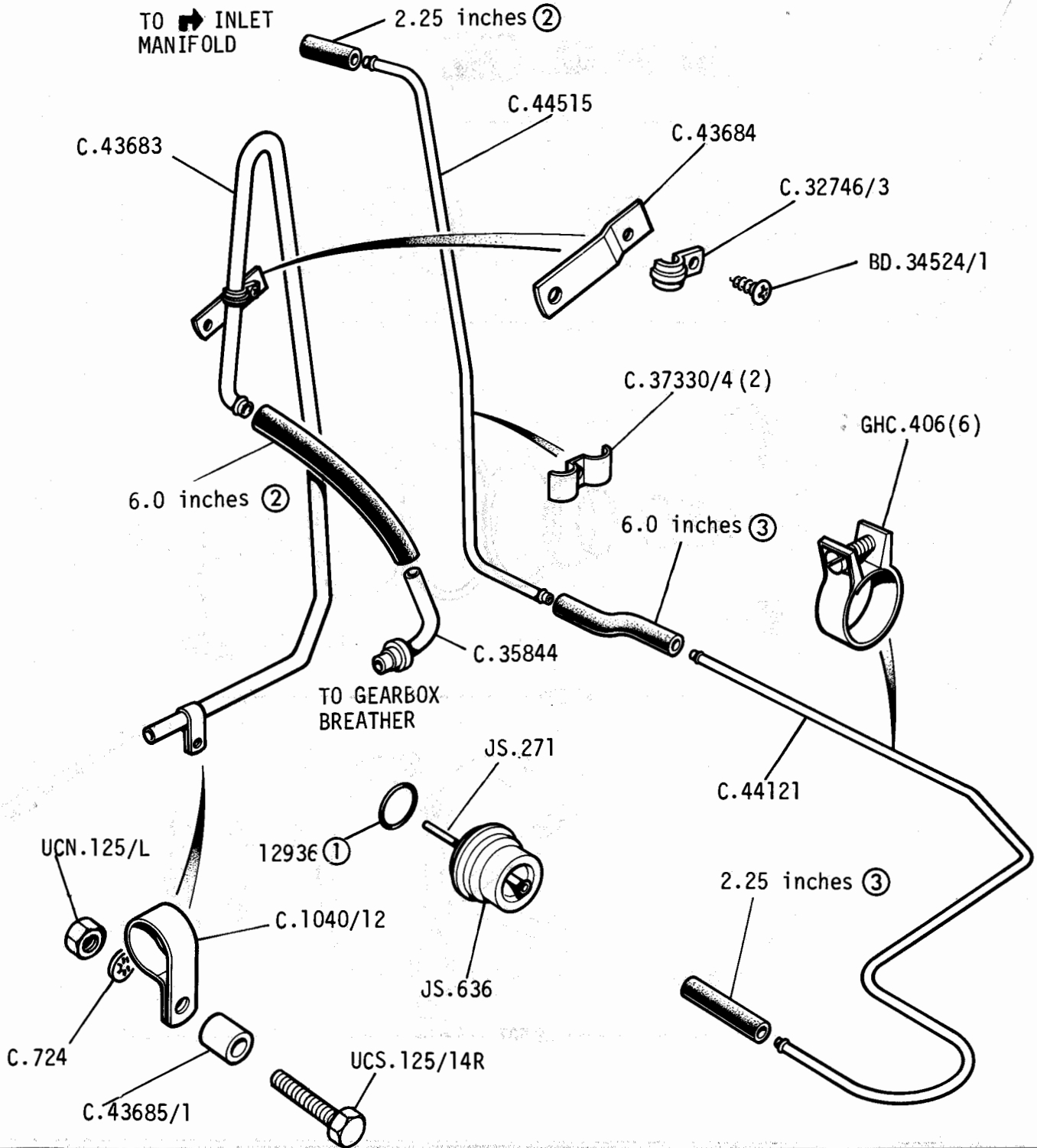
GROUP D
AUTOMATIC GEAR BOX — service kits MODEL 12 → ①



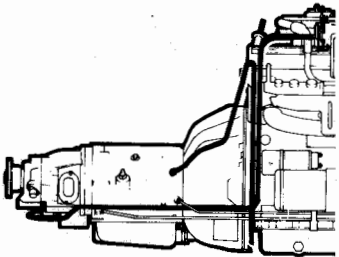
① 8S.7016



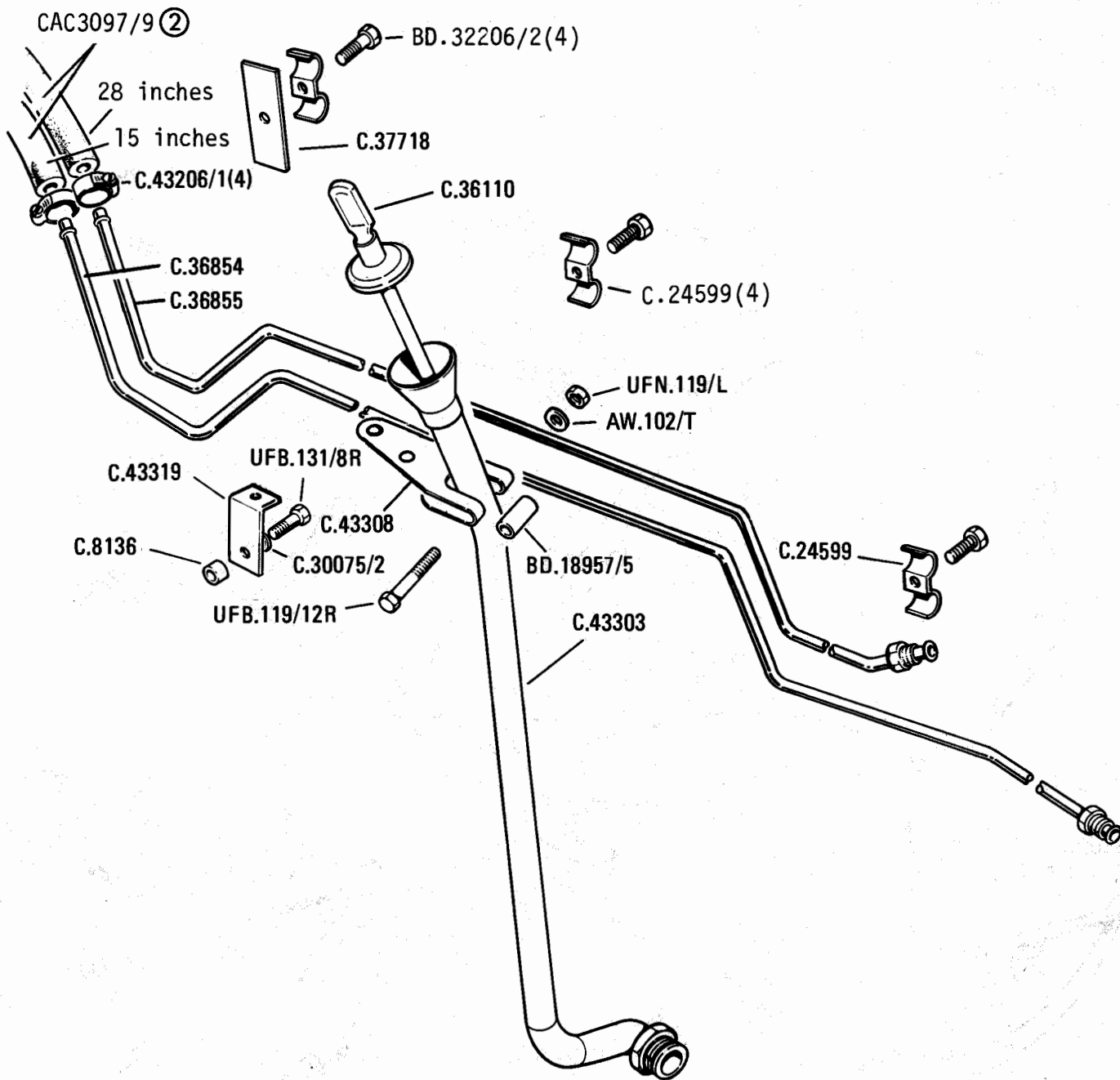
GROUP D
 AUTOMATIC GEARBOX - vacuum pipes and breather → ④



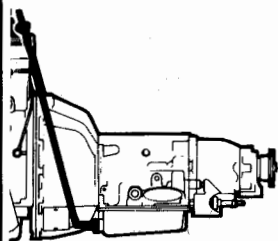
- ① Part of kit JS.509
- ② ④ C.43587/15 - supplied in 28 inch lengths
- ③ ④ C.43585/9 - supplied in 13 inch lengths
- ④ 8S.7016



GROUP D
 AUTOMATIC GEARBOX - Dipstick and cooling pipes model 12 → ①



- ① 8S.7016
- ② CAC3097/9 supplied in 32.5 inch lengths

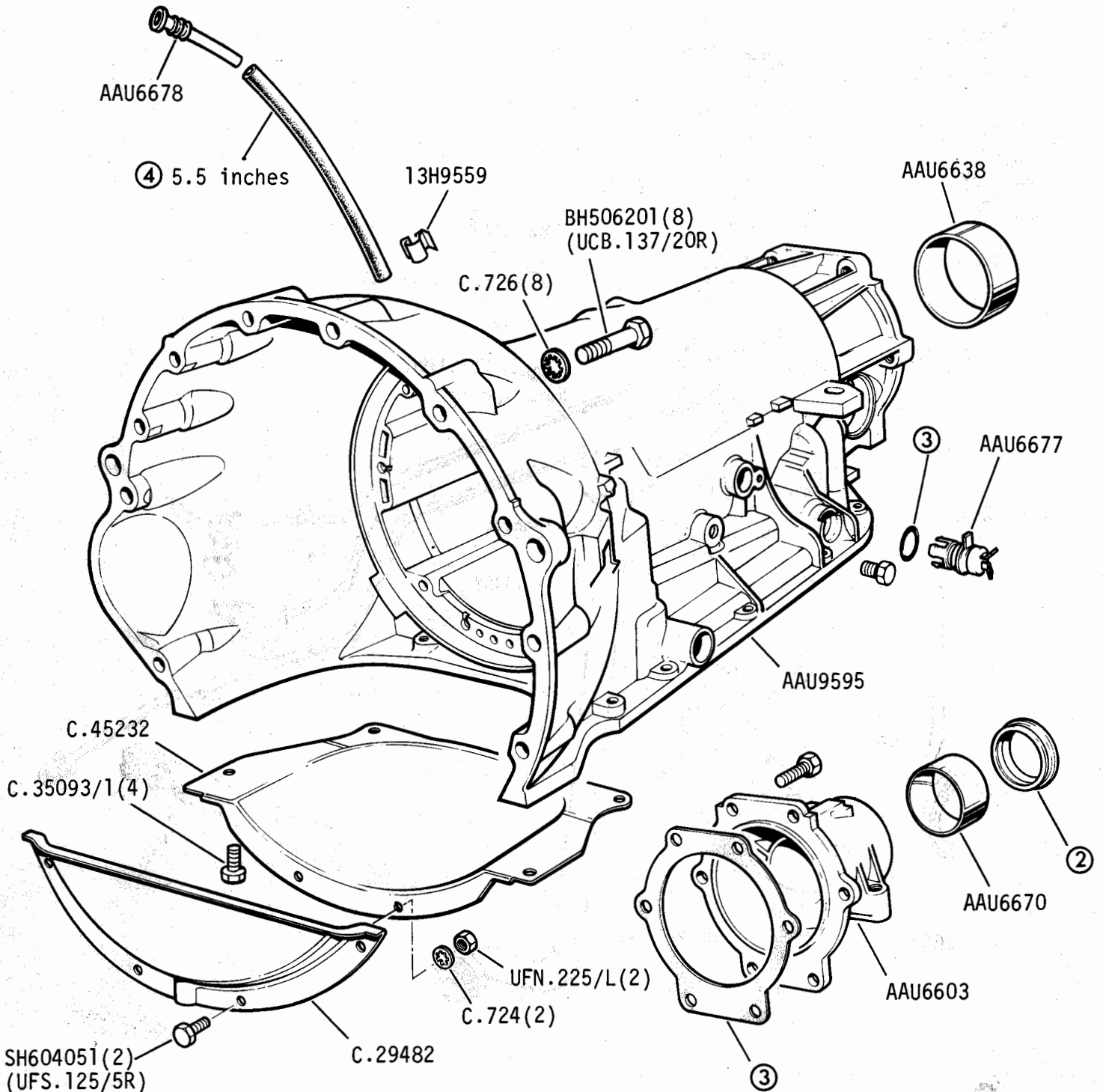


Jaguar XJ-S

1E 09R

SM.7059

GROUP D
 AUTOMATIC GEARBOX - casing and covers - GM400 ① →

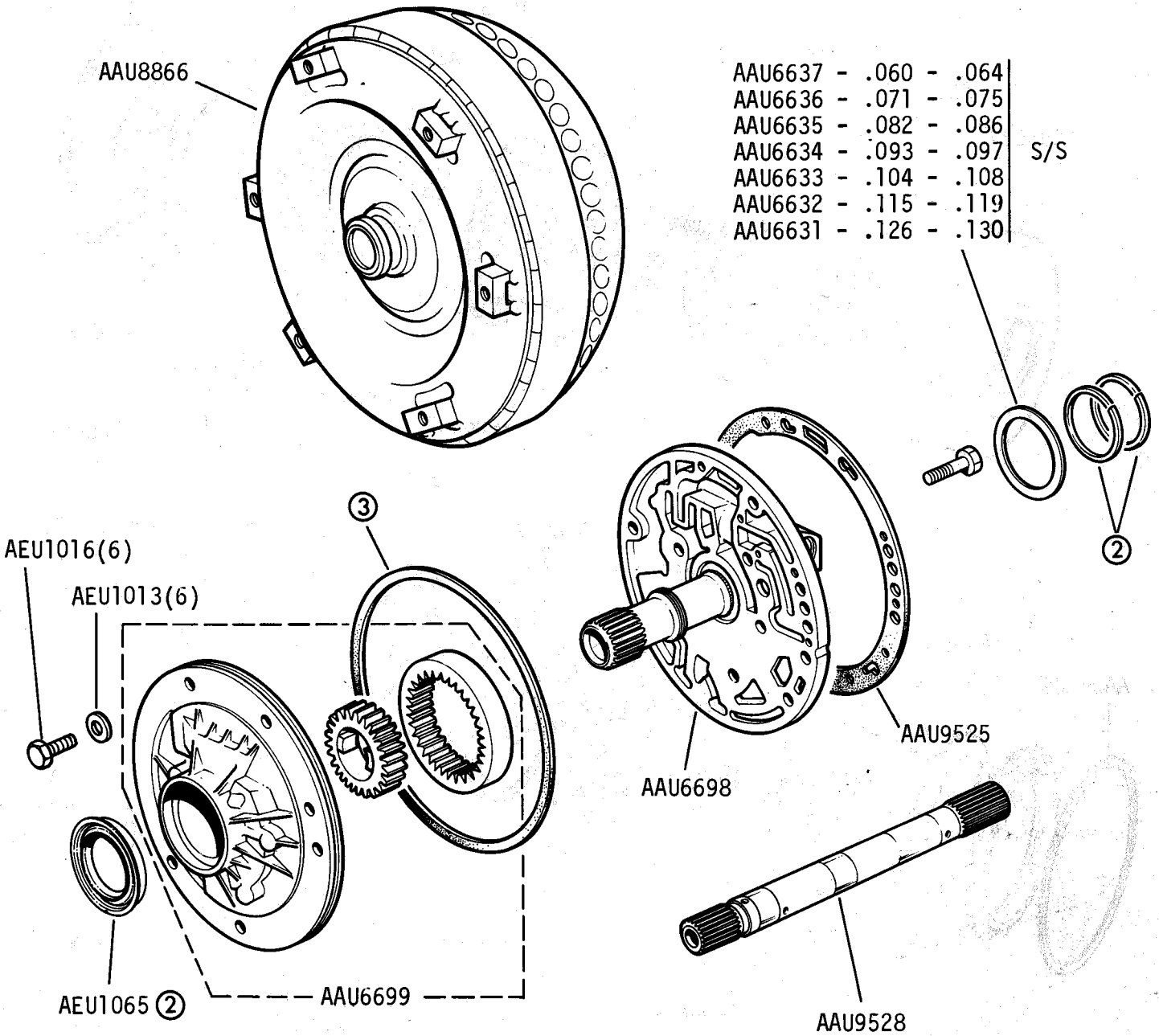


- ① 8S.7017
- ② Part of kit AAU6641
- ③ Part of kit AAU6639
- ④ C.38844/7 - supplied in 15 inch lengths

COMPLETE GEARBOX UNIT C.46069/N

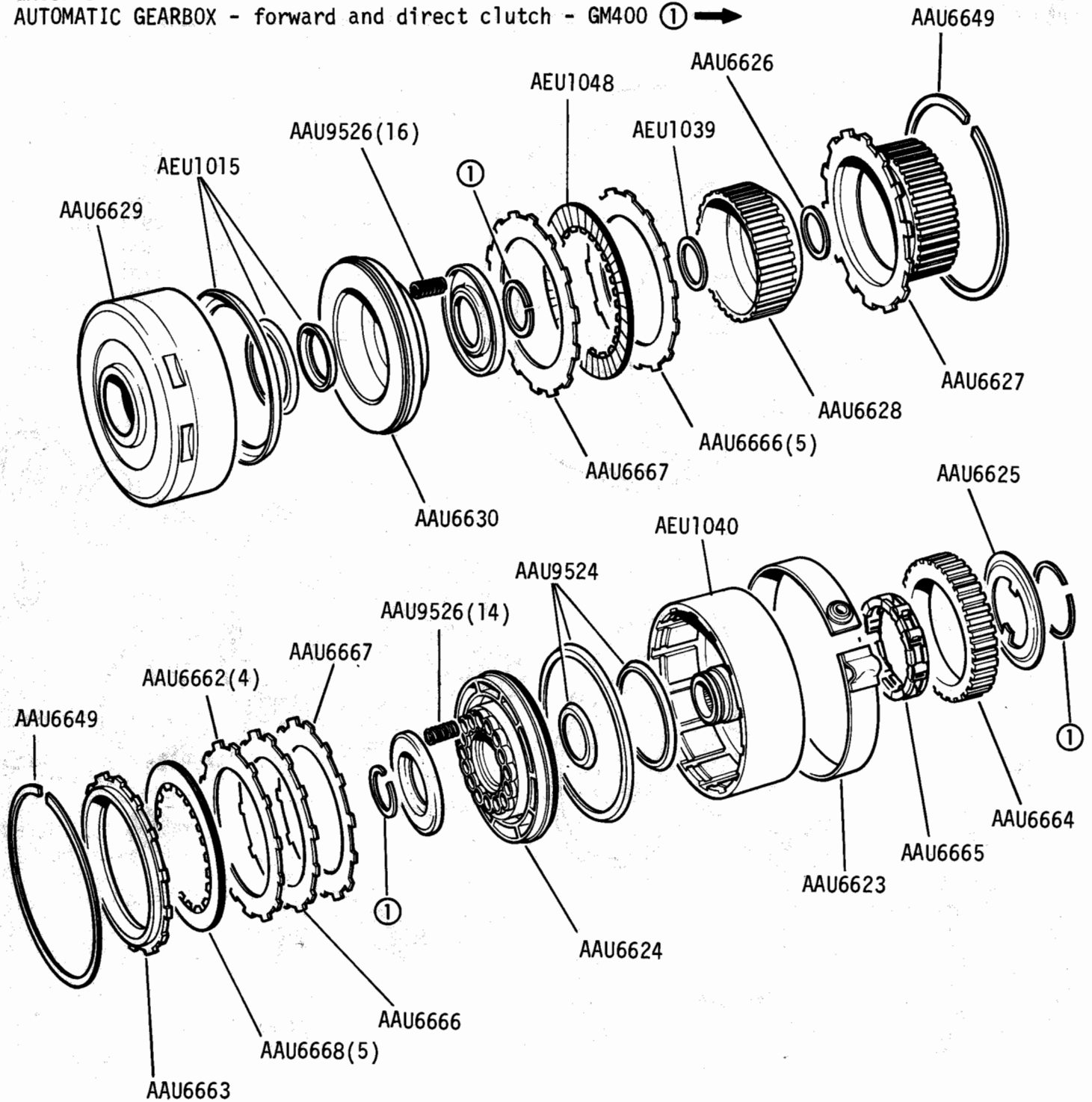


GROUP D
 AUTOMATIC GEARBOX - torque convertor, oil pump and turbine shaft GM400 ① →



- ① 8S.7017
- ② Part of kit AAU6641
- ③ Part of kit AAU6639

GROUP D
 AUTOMATIC GEARBOX - forward and direct clutch - GM400 ① →



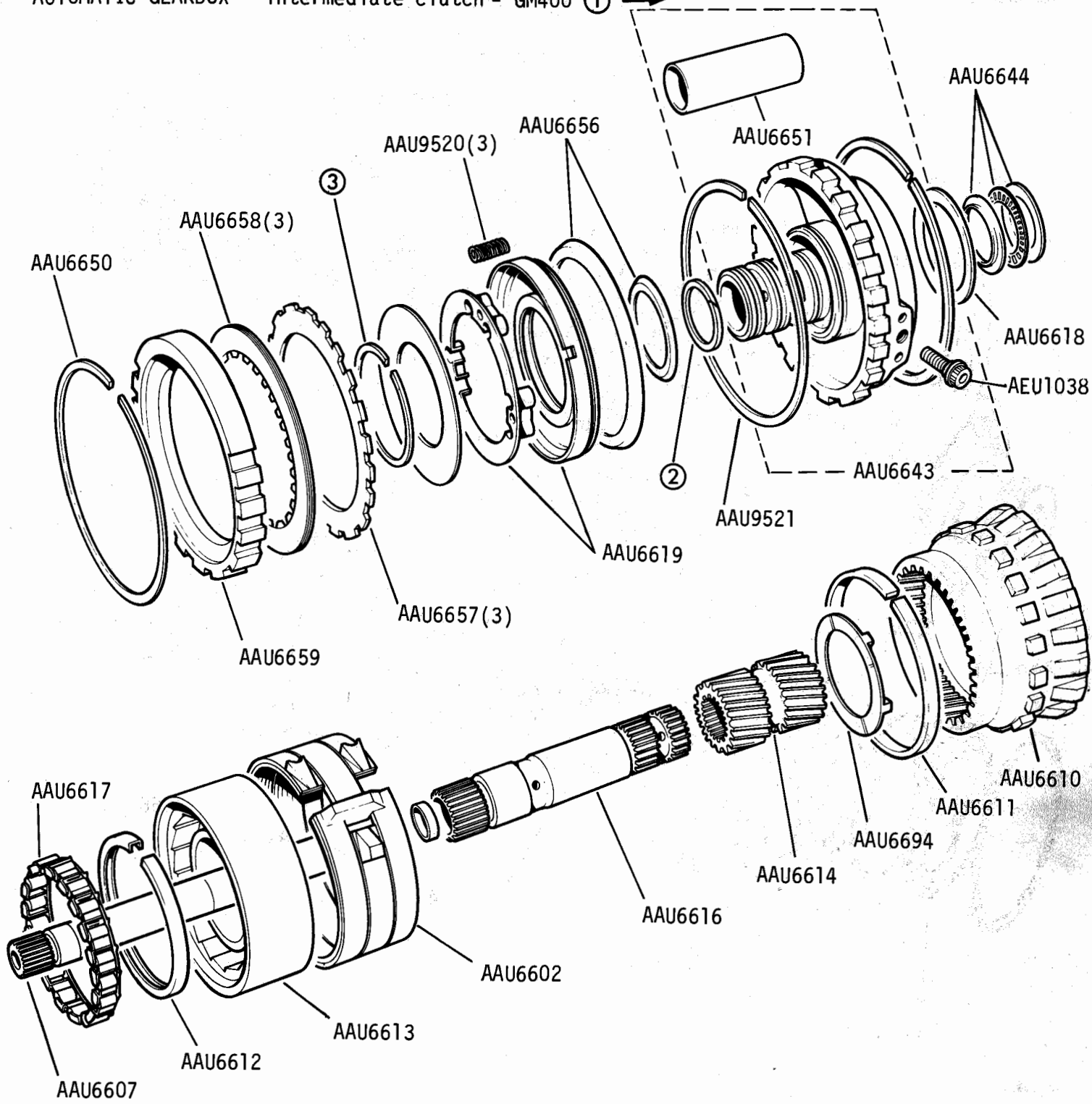
- ① 8S.7017
- ② Part of kit AAU6642



Jaguar XJ-S

1E 11L

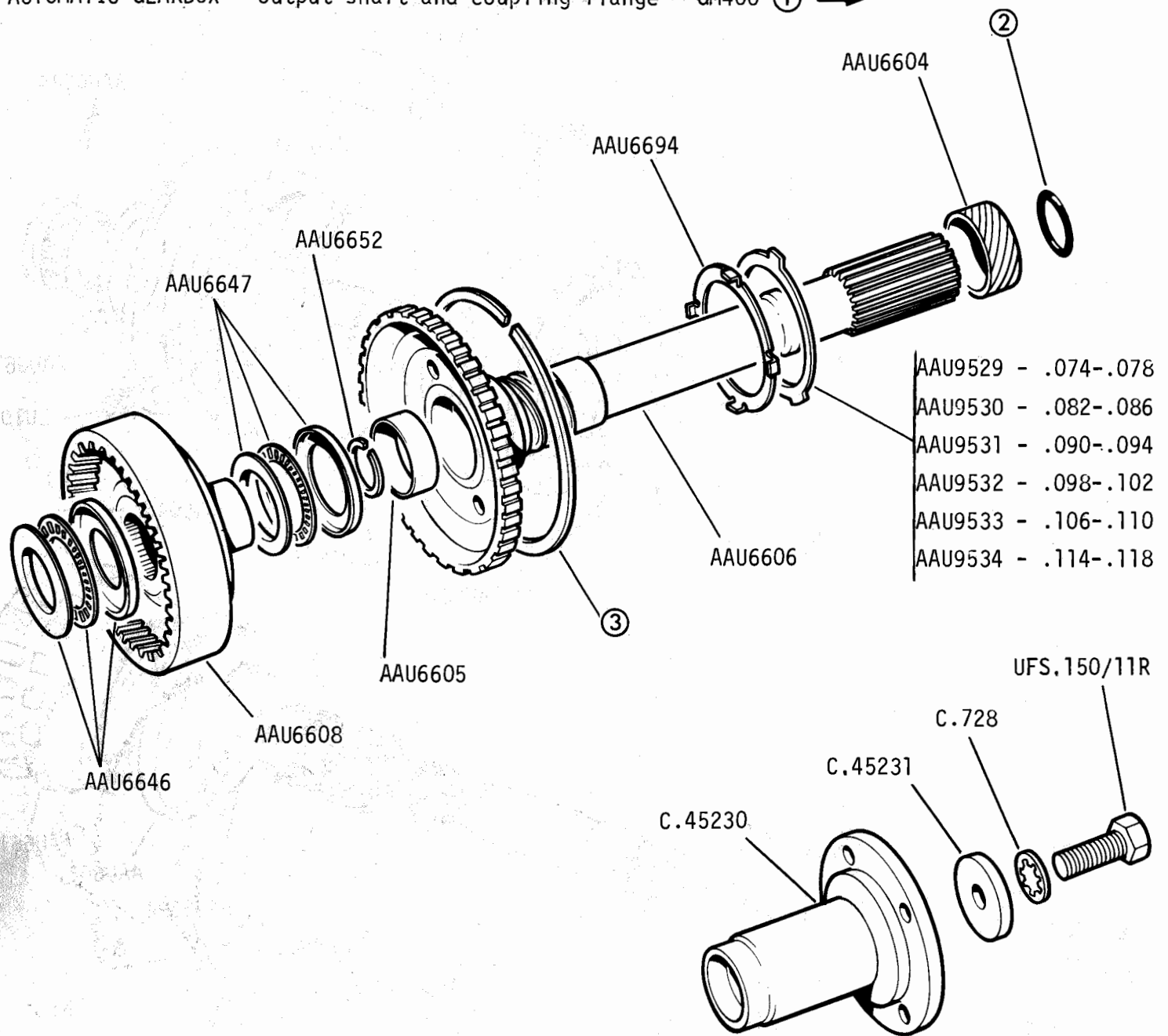
GROUP D
 AUTOMATIC GEARBOX - intermediate clutch - GM400 ① →



- ① 8S.7017
- ② Part of kit AAU6641
- ③ Part of Kit AAU6642



GROUP D
 AUTOMATIC GEARBOX - output shaft and coupling flange - GM400 ① →



- ① 8S.7017
- ② Part of kit AAU6639
- ③ Part of Assembly AAU6610

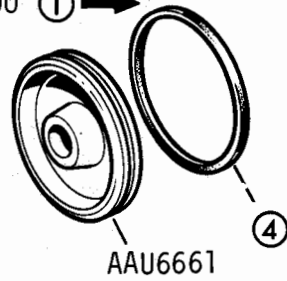


GROUP D
 AUTOMATIC GEARBOX - front and rear servo - GM400

① →

FRONT SERVO

AAU6620



AAU6661 ④

AAU6660

AAU6654

AAU6600

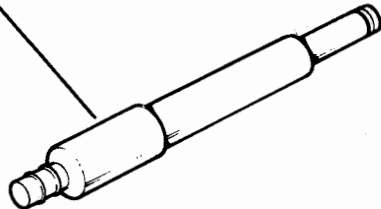
AAU6653

AAU9523

AAU6696 - Ident. 2 rings
 AAU6697 - Ident. 3 rings

REAR SERVO

AAU9527



②

③

NSS

AAU6655

AAU6601

- ① 8S.7017
- ② Part of kit AAU6639
- ③ Part of kit AAU6642
- ④ Part of kit AAU6641



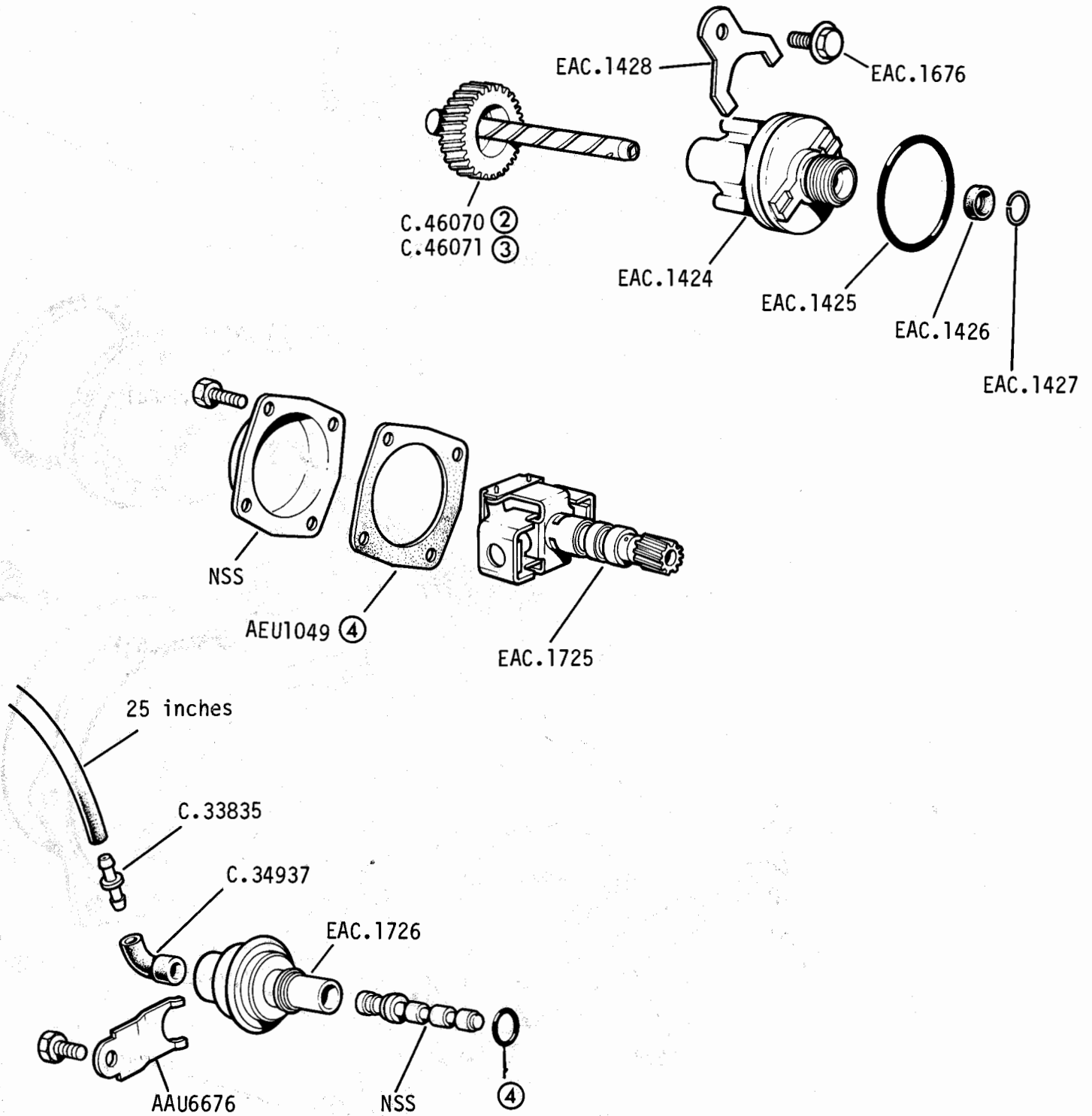
Jaguar XJ-S

1E 12R

SM.5679

GROUP D

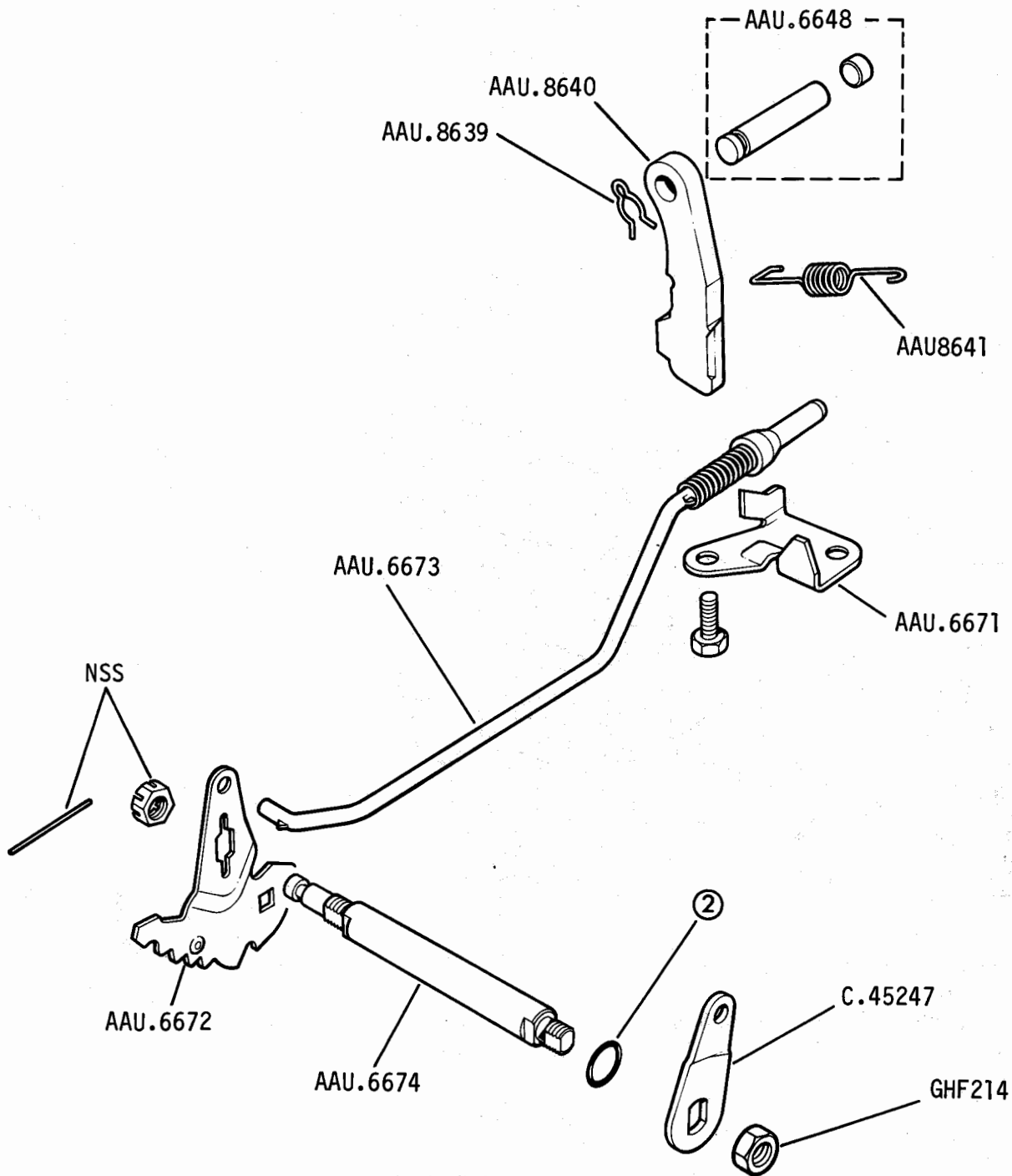
AUTOMATIC GEARBOX - speedo gear housing, governor and modulator - GM400 ① →



- ① 8S.7017
- ② Rear axle ratio 3.31:1
- ③ Rear axle ratio 3.07:1
- ④ Part of kit AAU.6639
- ⑤ C.38844/30 - supplied in 63 inch lengths



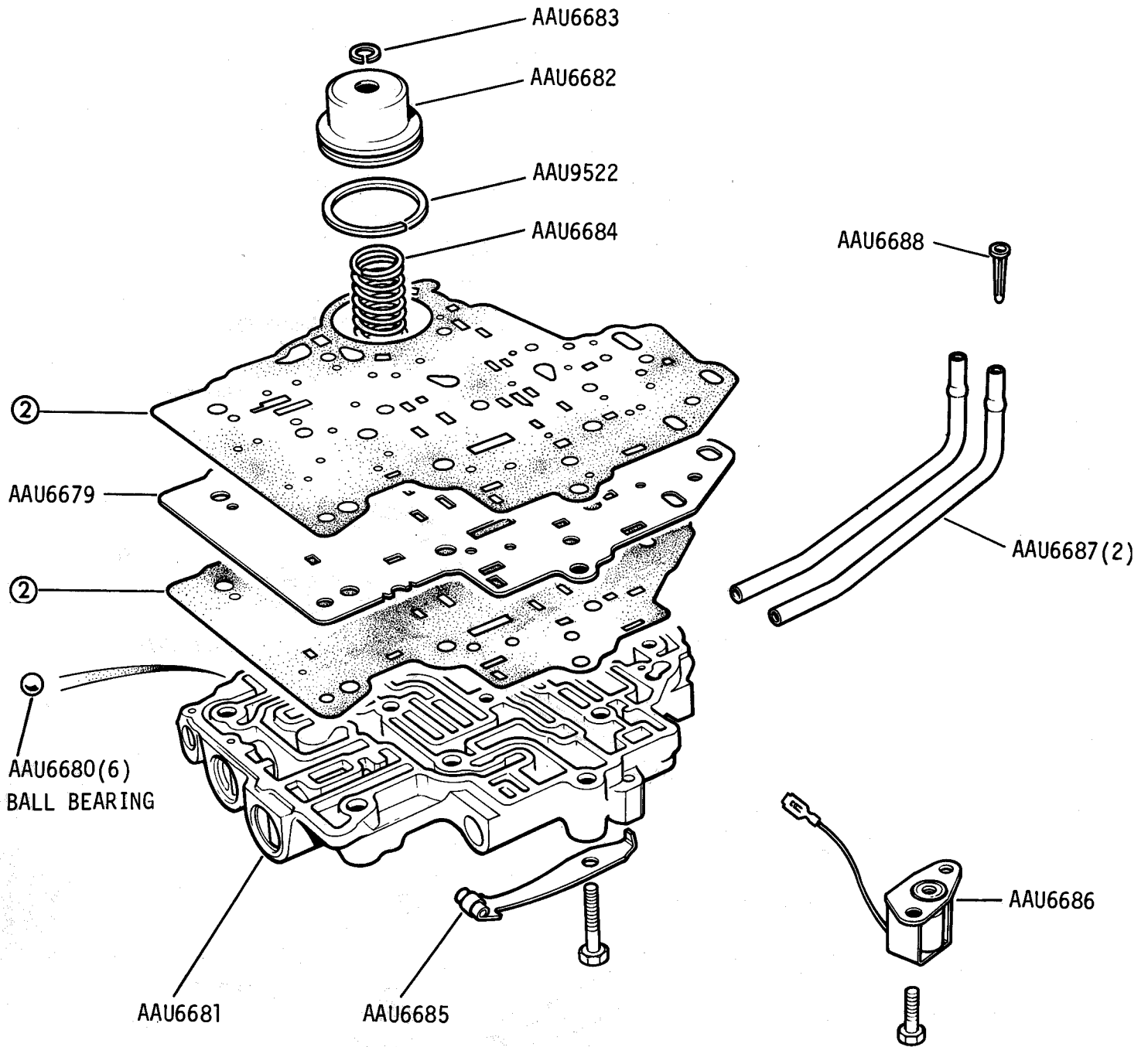
GROUP D
AUTOMATIC GEARBOX - parking brake assembly - GM400 ① →



- ① 8S.7017
- ② Part of kit AAU.6639



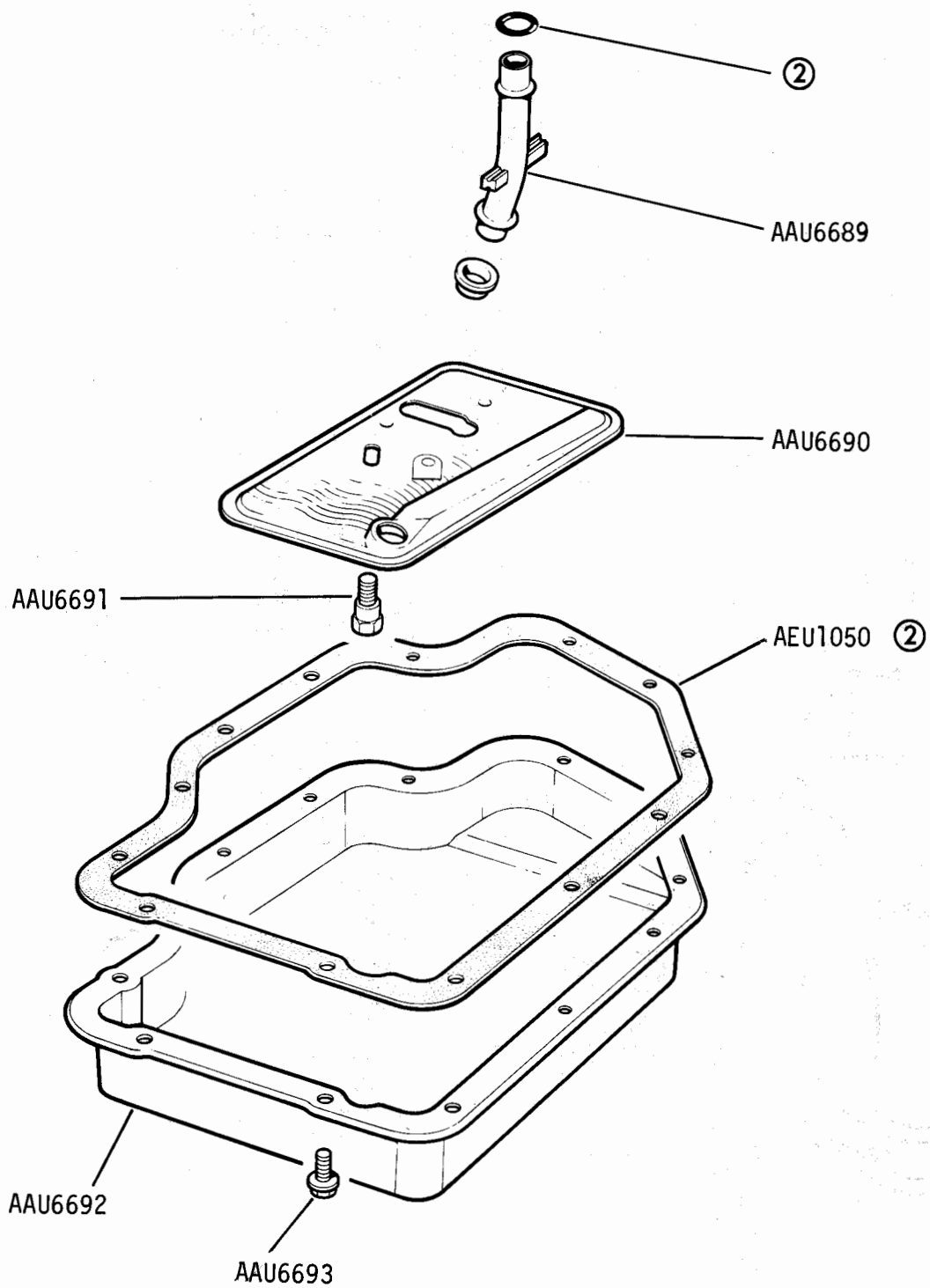
GROUP D
 AUTOMATIC GEARBOX - control valve - GM400 ① →



- ① 8S.7017
- ② Part of kit AAU6639



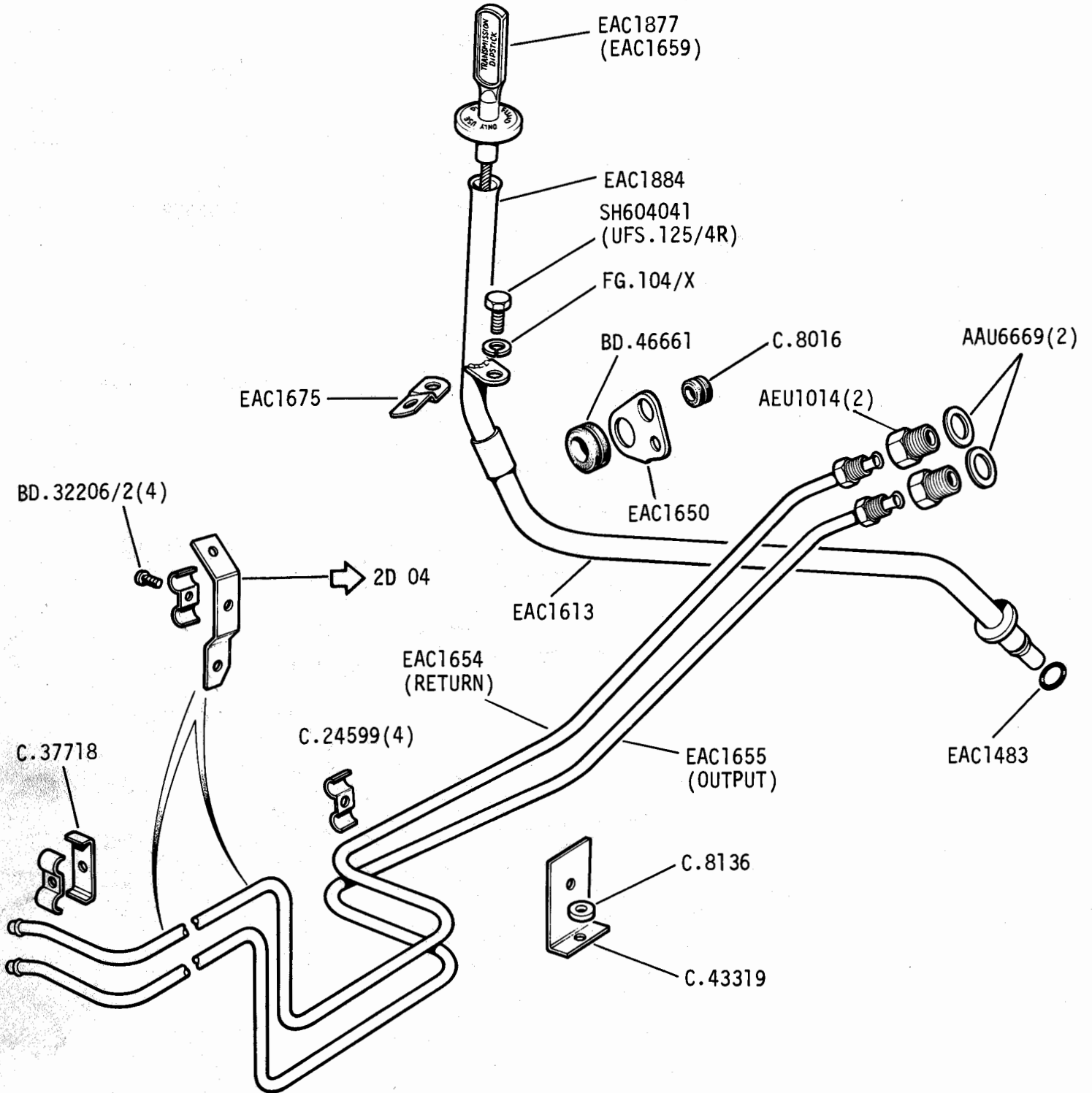
GROUP D
AUTOMATIC GEARBOX - sump and filter - GM400 ① →



- ① 8S.7017
- ② Part of kit AAU6639



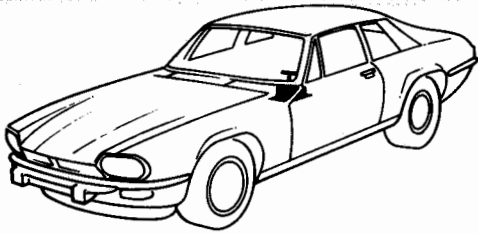
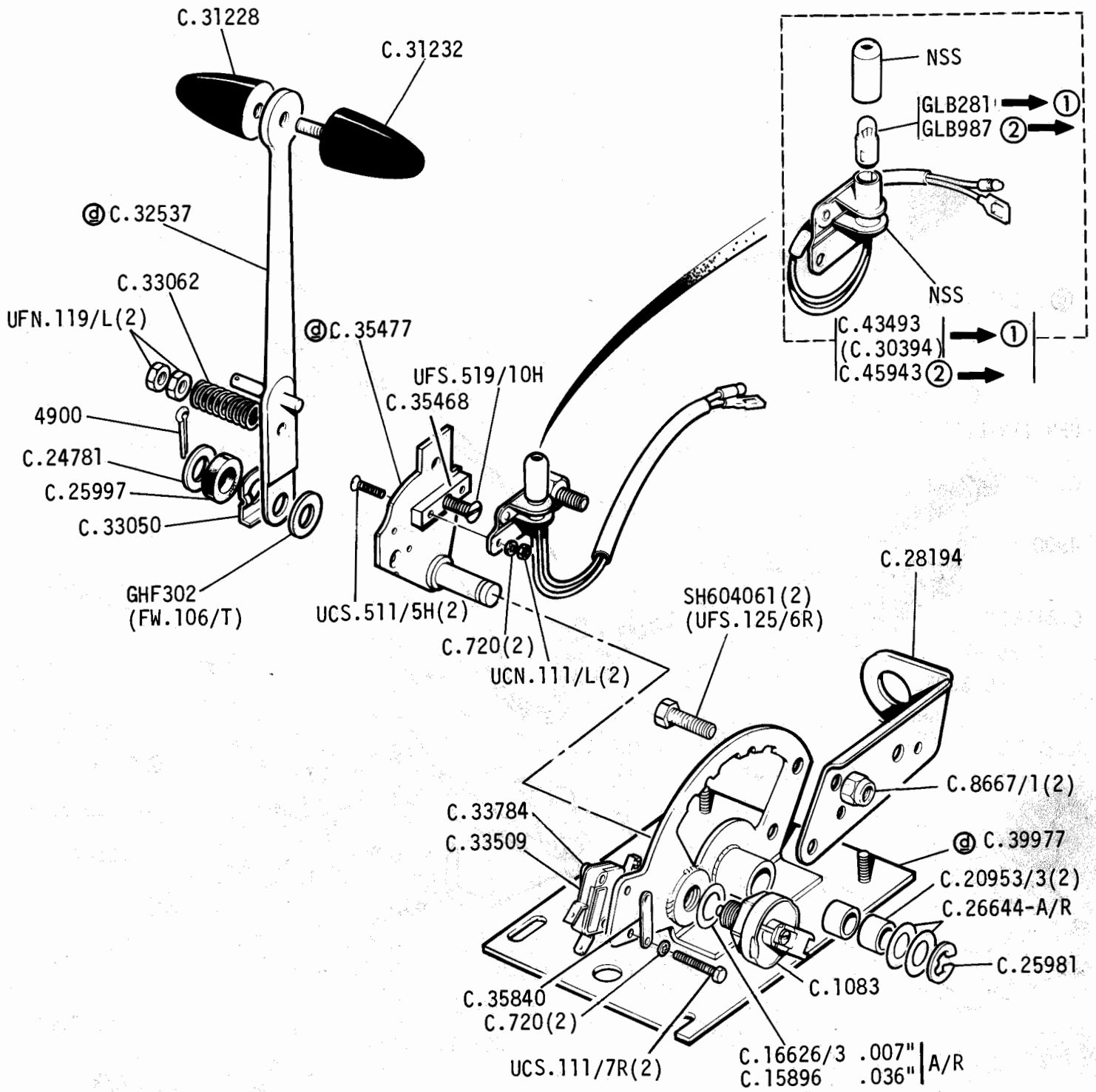
GROUP D
 AUTOMATIC GEARBOX - dipstick and oil cooler pipes - GM400 ① →



① 8S.7017



GROUP D
 AUTOMATIC GEARBOX - controls → ③



- | | | | | | |
|---|---------------------|---|---------------------|---|---|
| ① | 2W.1863
2W.52121 | ② | 2W.1864
2W.52122 | ③ | 2W.2832
2W.53506
2W.53528-CDN/J/USA |
|---|---------------------|---|---------------------|---|---|

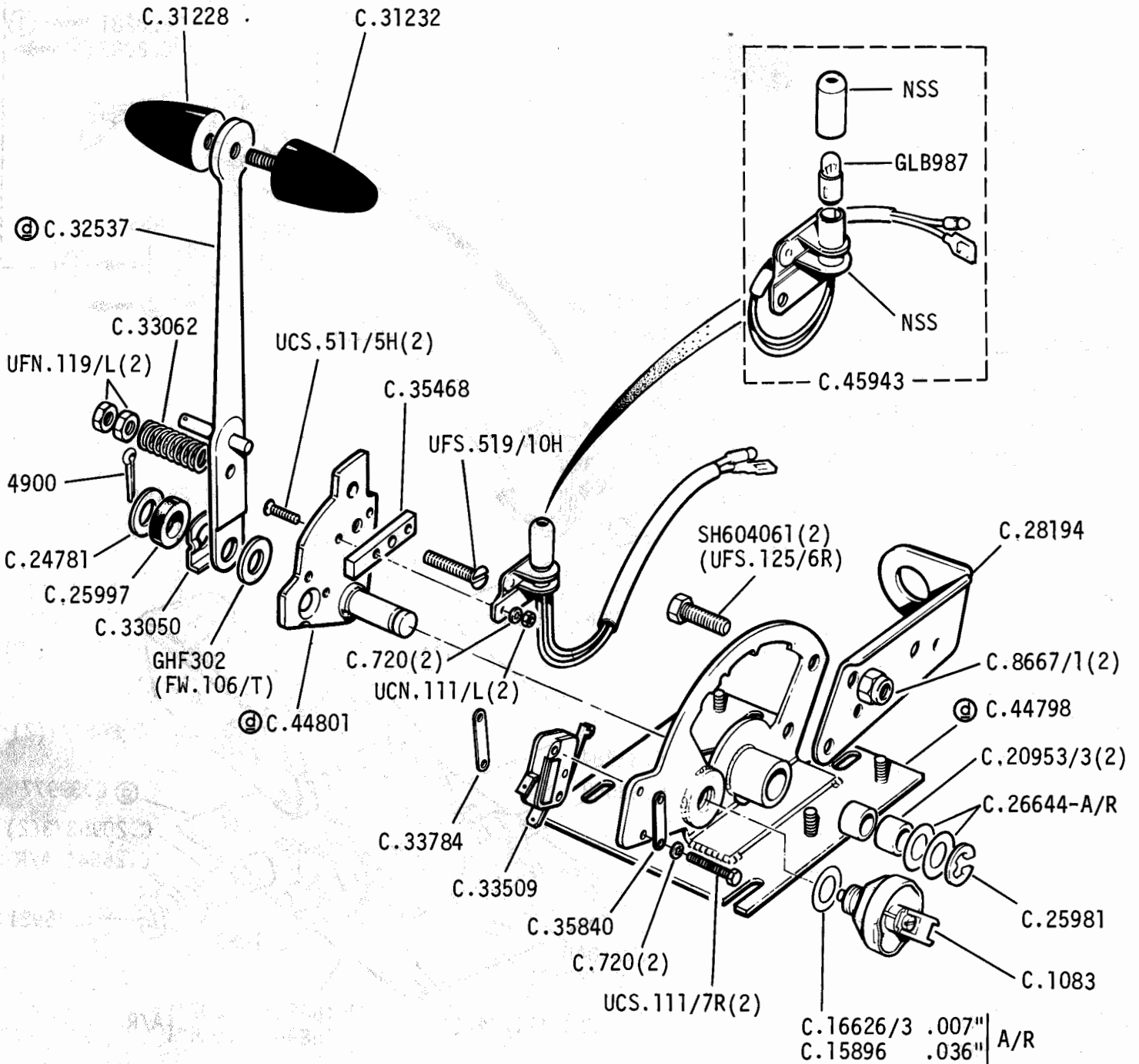


Jaguar XJ-S

1E 15R

SM.7049

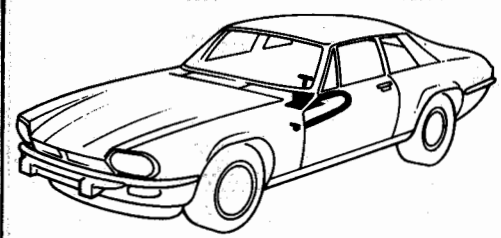
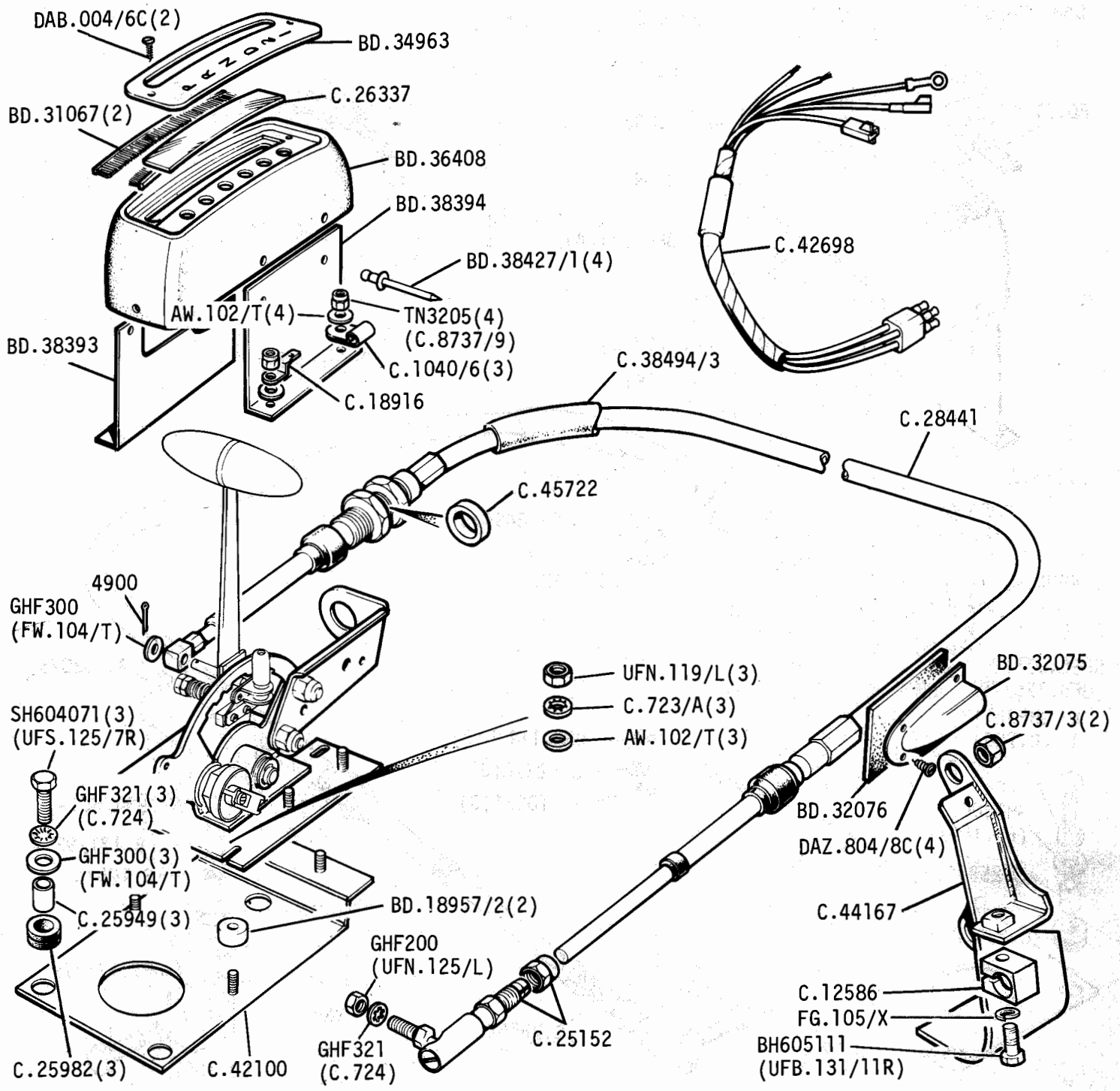
GROUP D
 AUTOMATIC GEARBOX - controls ① →



① 2W.2833
 2W.53507
 2W.53539 - CDN/J/USA

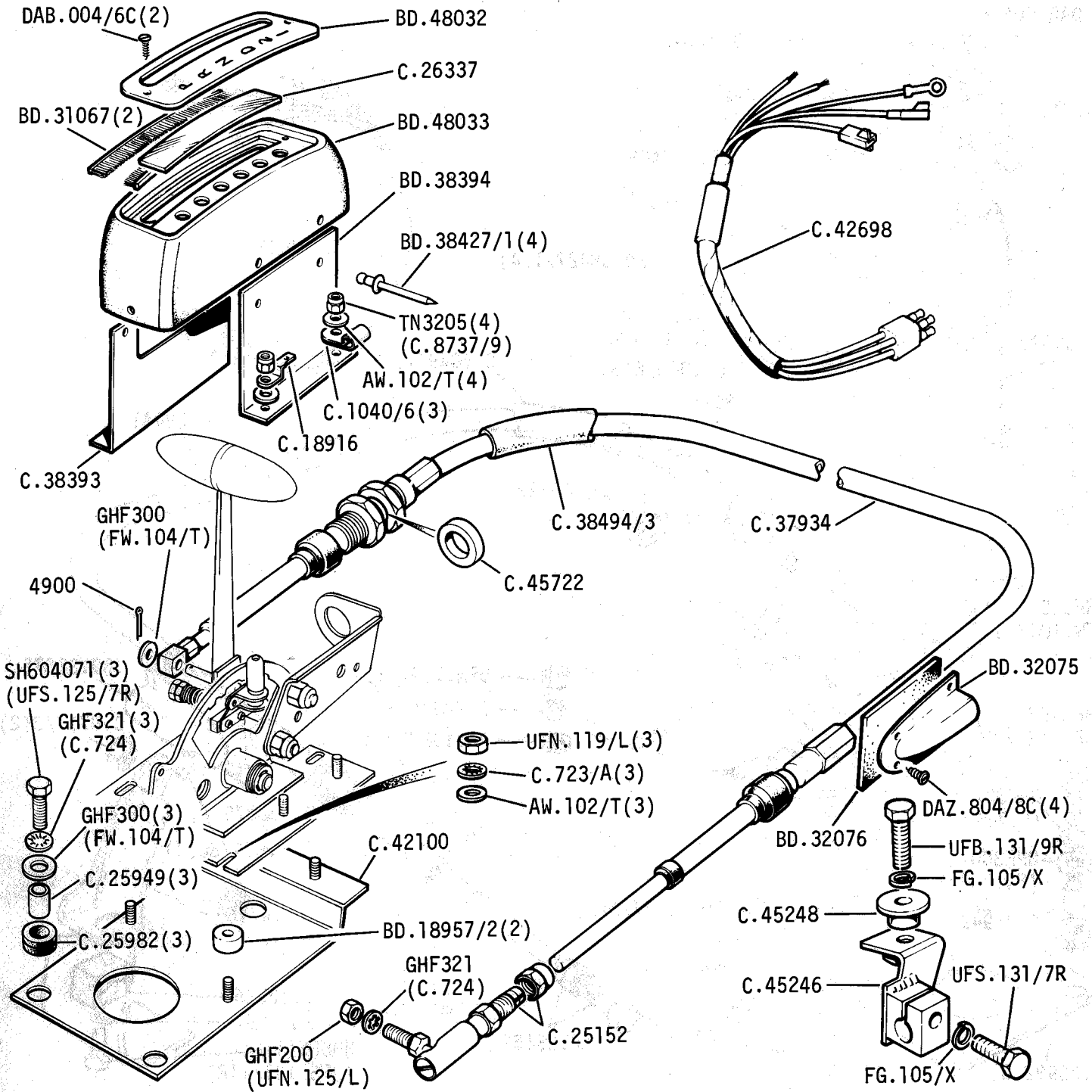


GROUP D
AUTOMATIC GEARBOX - controls → ①



- ① 2W.2832
- 2W.53506
- 2W.53539-CDN/J/USA

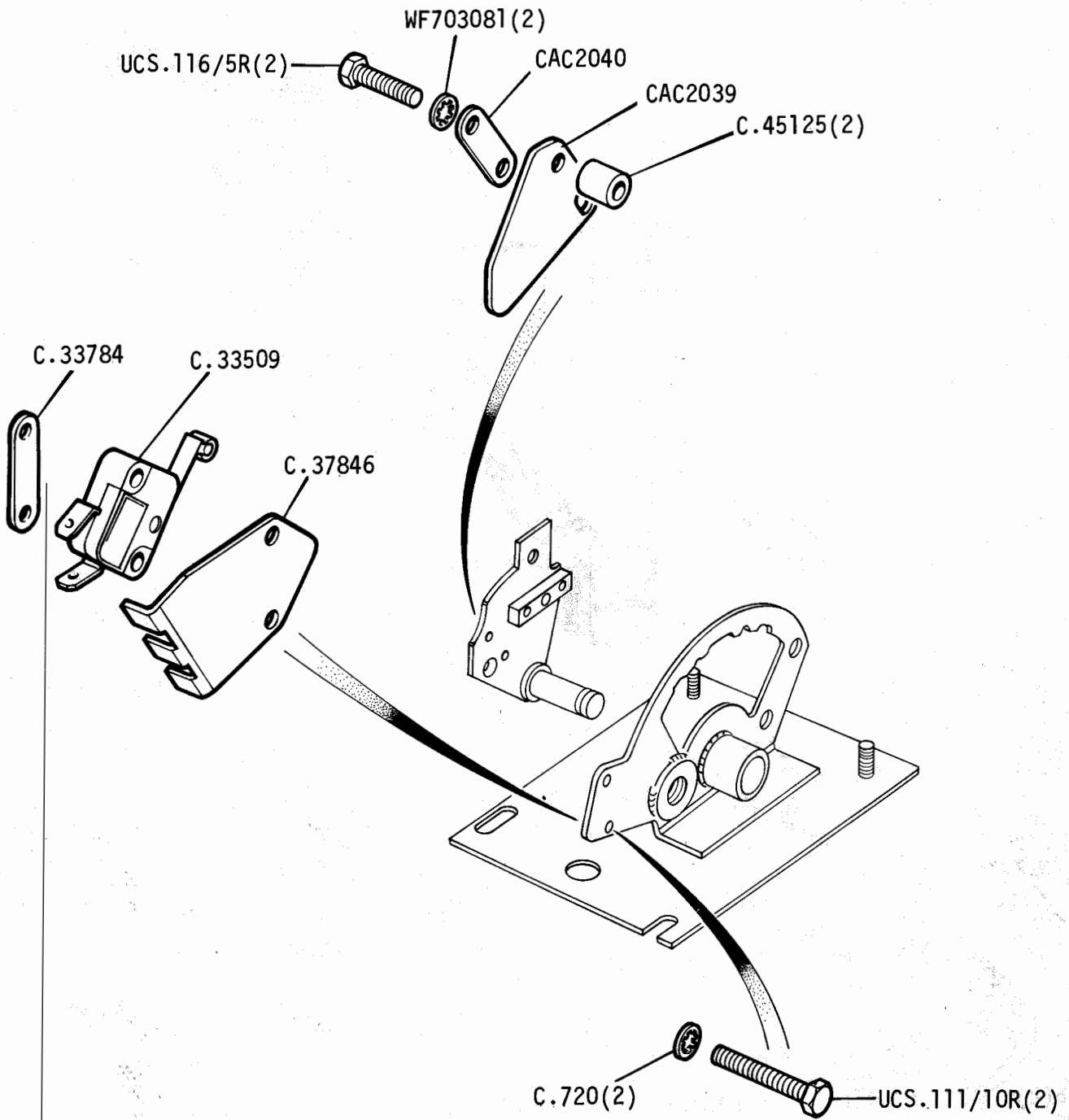
GROUP D
 AUTOMATIC GEARBOX - controls ① →



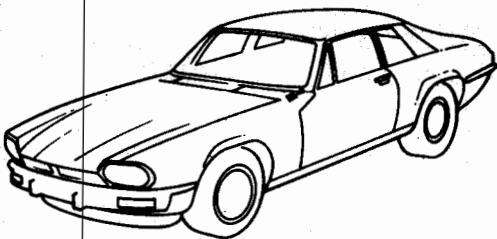
① 2W.2833
 2W.53507
 2W.53539 - CDN/J/USA



GROUP D
AUTOMATIC GEARBOX - kickdown inhibitor - J only ① →



① 2W.53894

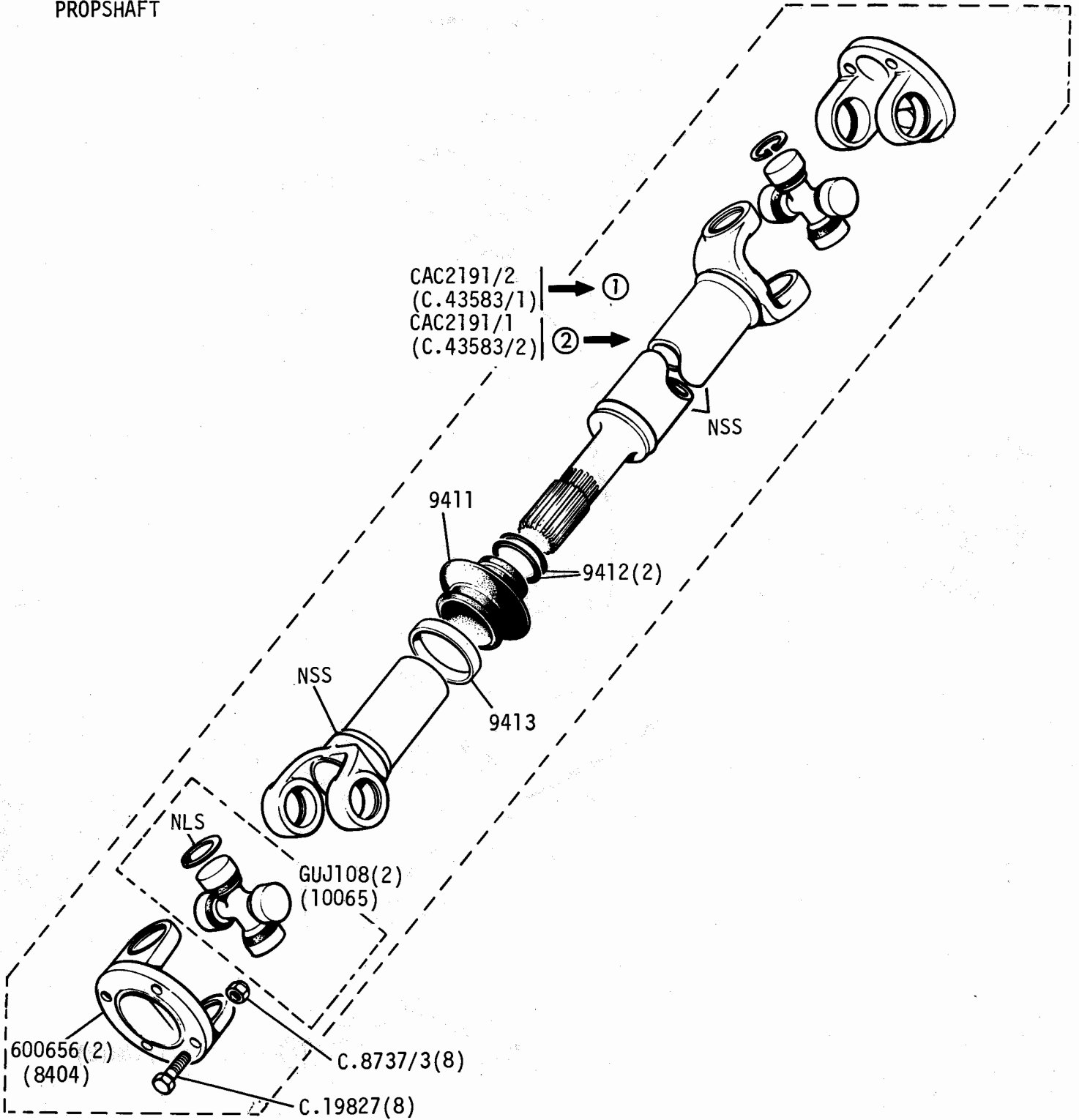


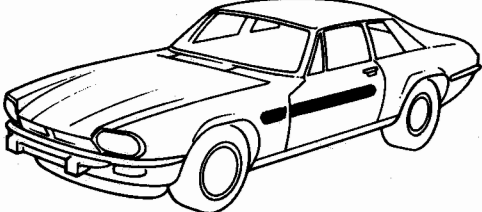
Jaguar XJ-S

1E 17R

VS.1009

GROUP D
PROPSHAFT



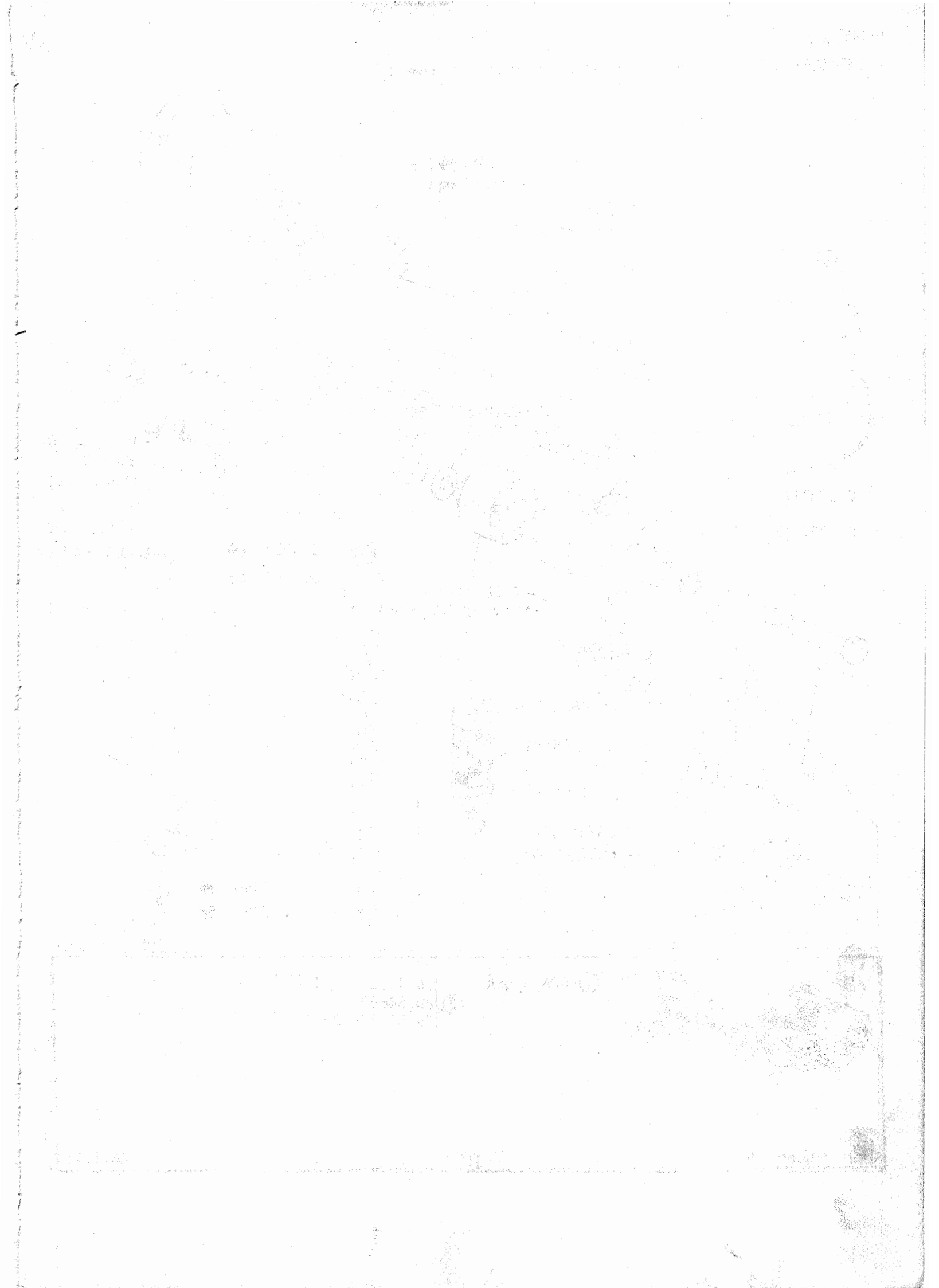
	①	2W.2832 2W.53506 2W.53538 - CDN/J/USA	②	2W.2833 2W.53507 2W.53539 - CDN/J/USA
	<p>Jaguar XJ-S</p> <p>1E 18L</p> <p>SM.7215</p>			



Jaguar XJ-S

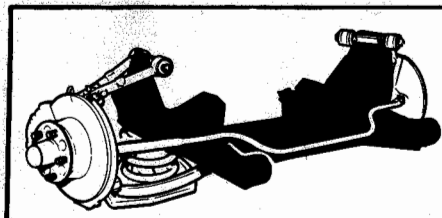
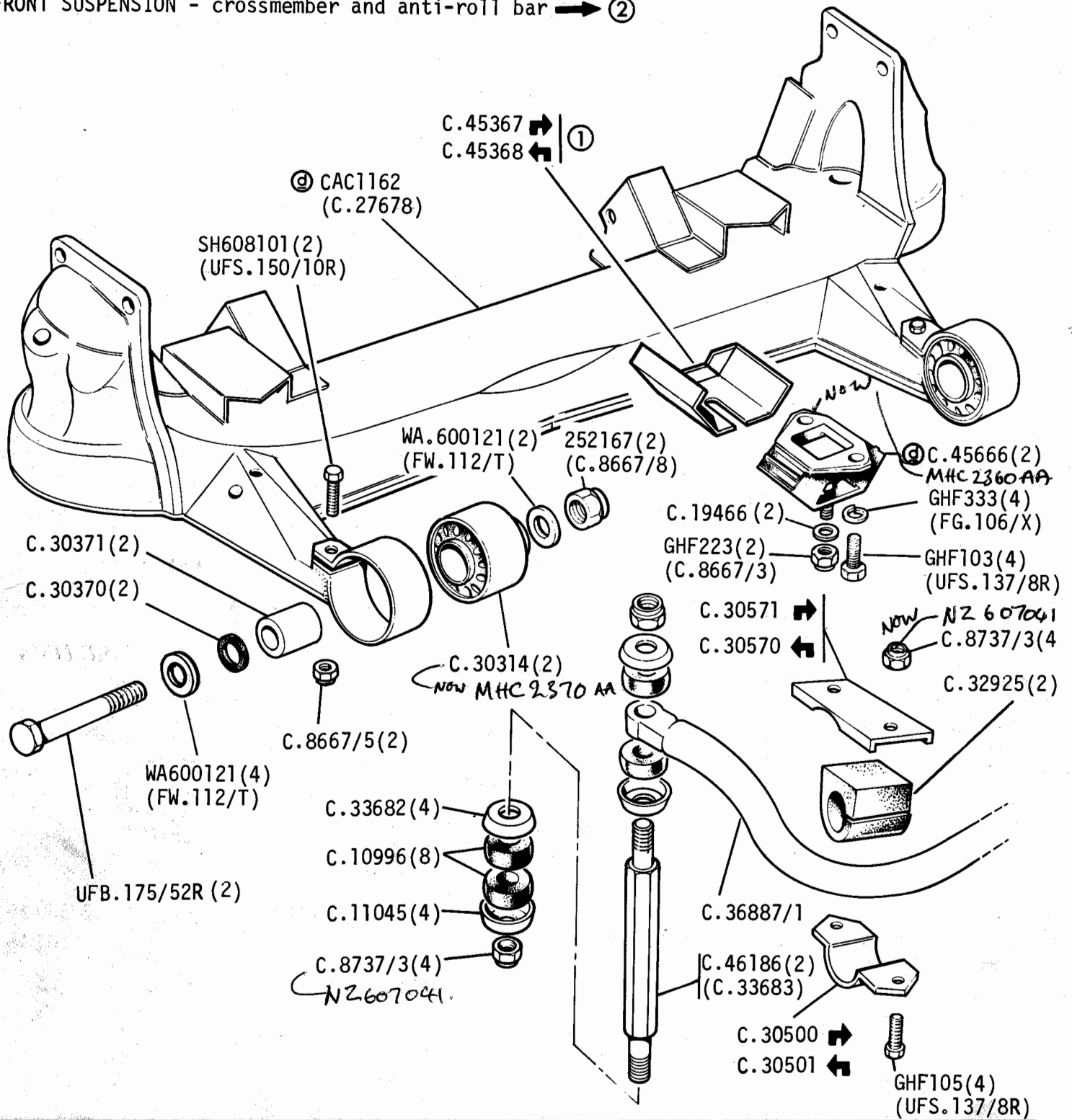
1E 18L

SM.7215



GROUP E

FRONT SUSPENSION - crossmember and anti-roll bar → ②



① CDN/J/USA

② 2W.4032
2W.54659
2W.54672-CDN/J/USA



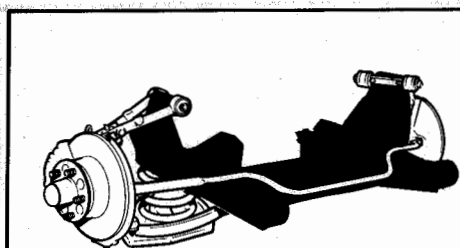
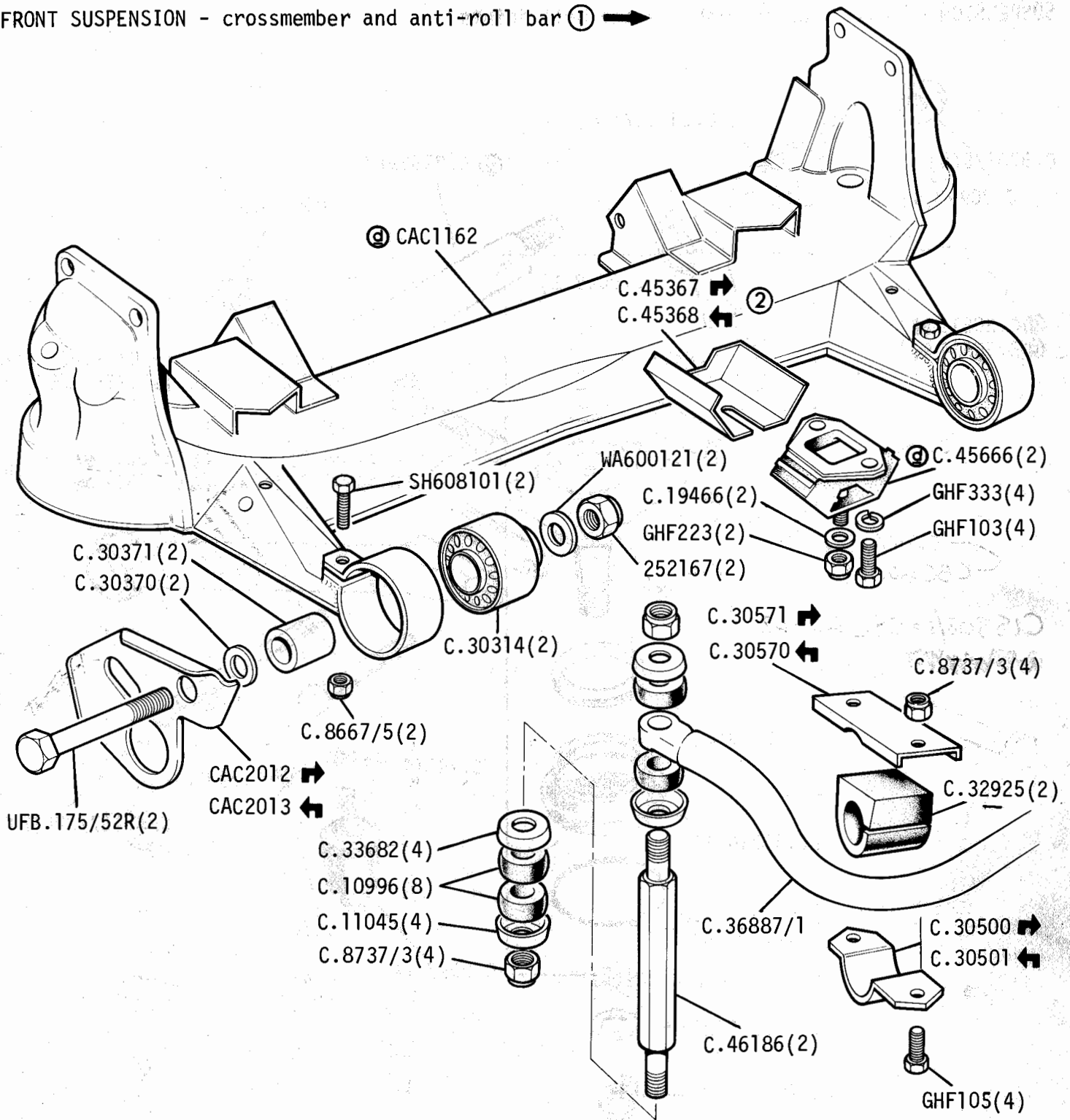
Jaguar XJ-S

1F 02L

SM.7071

GROUP E

FRONT SUSPENSION - crossmember and anti-roll bar ① →



- ① 2W.4023
- 2W.54660
- 2W.54673-CDN/J/USA
- ② CDN/J/USA only



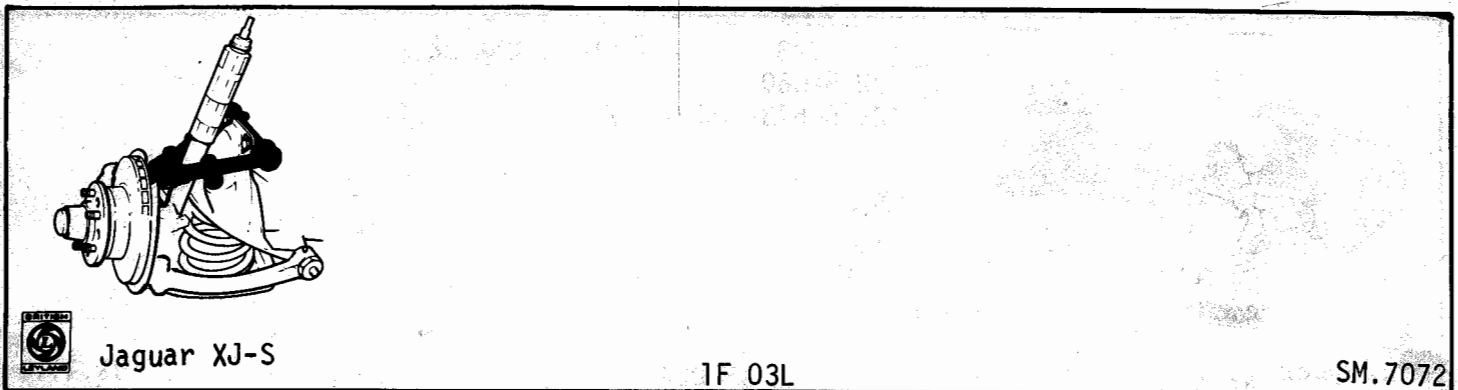
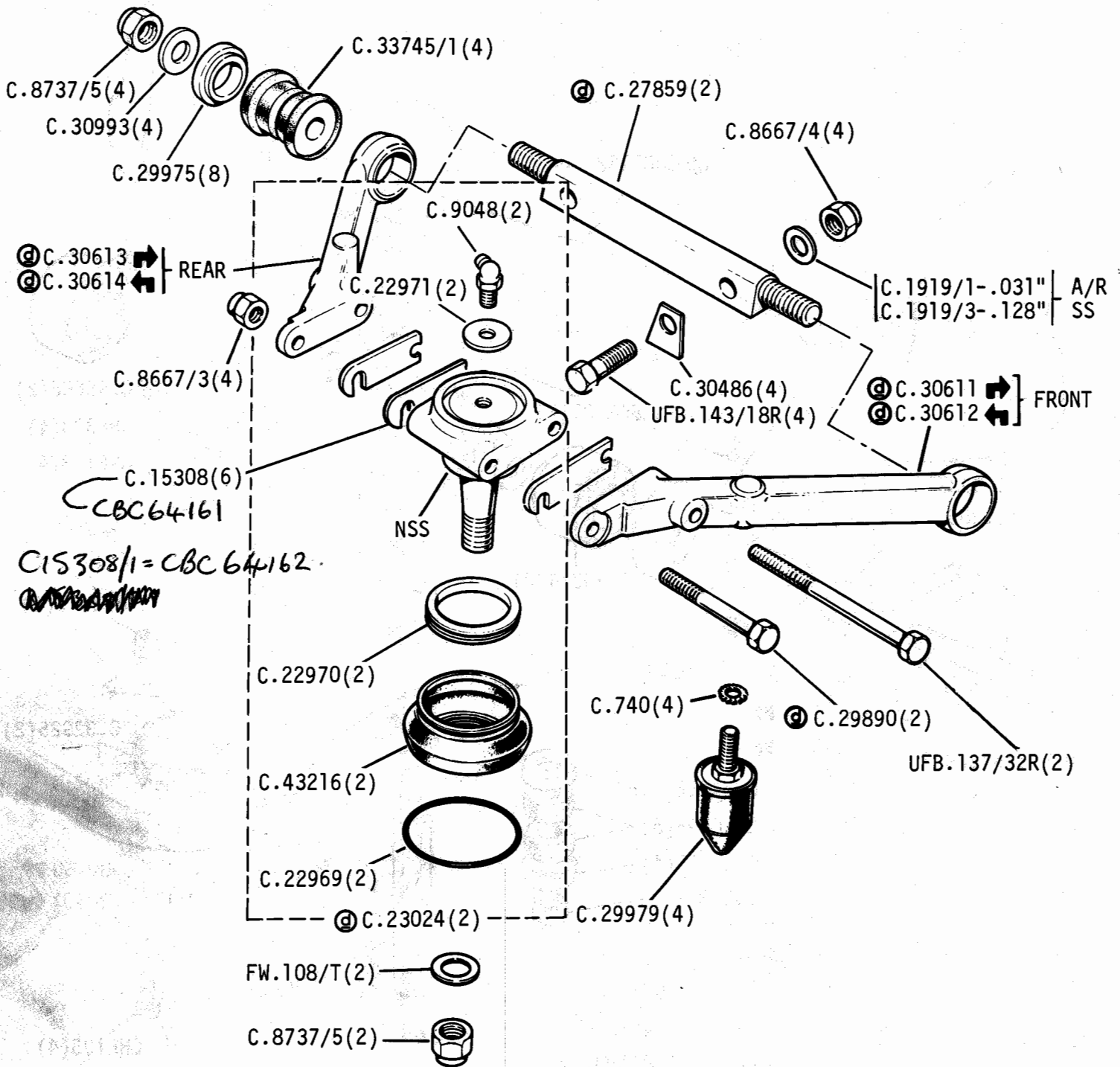
Jaguar XJ-S

1F 02R

VS.1116

GROUP E

SUSPENSION - front - upper wishbone and ball joints



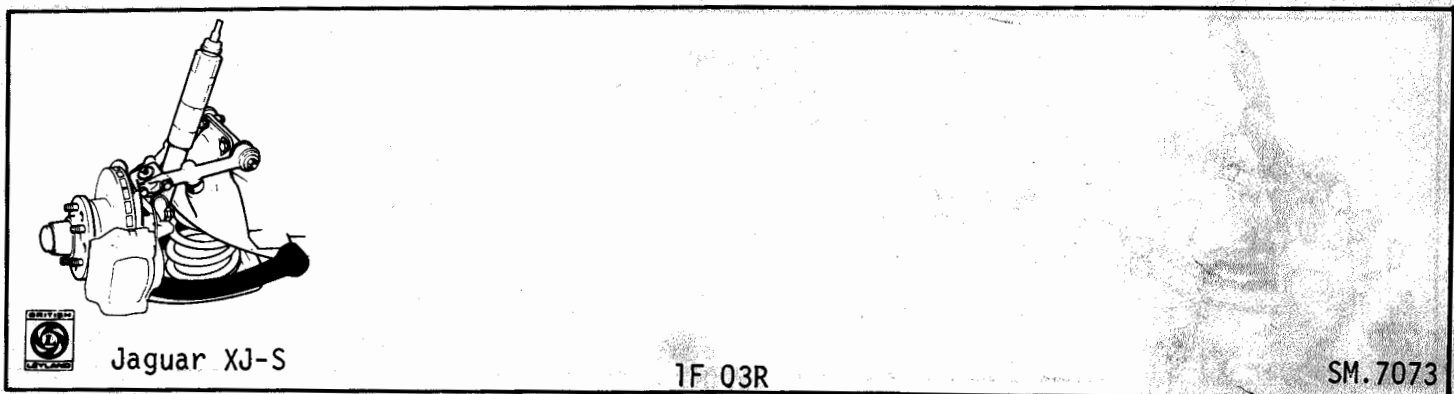
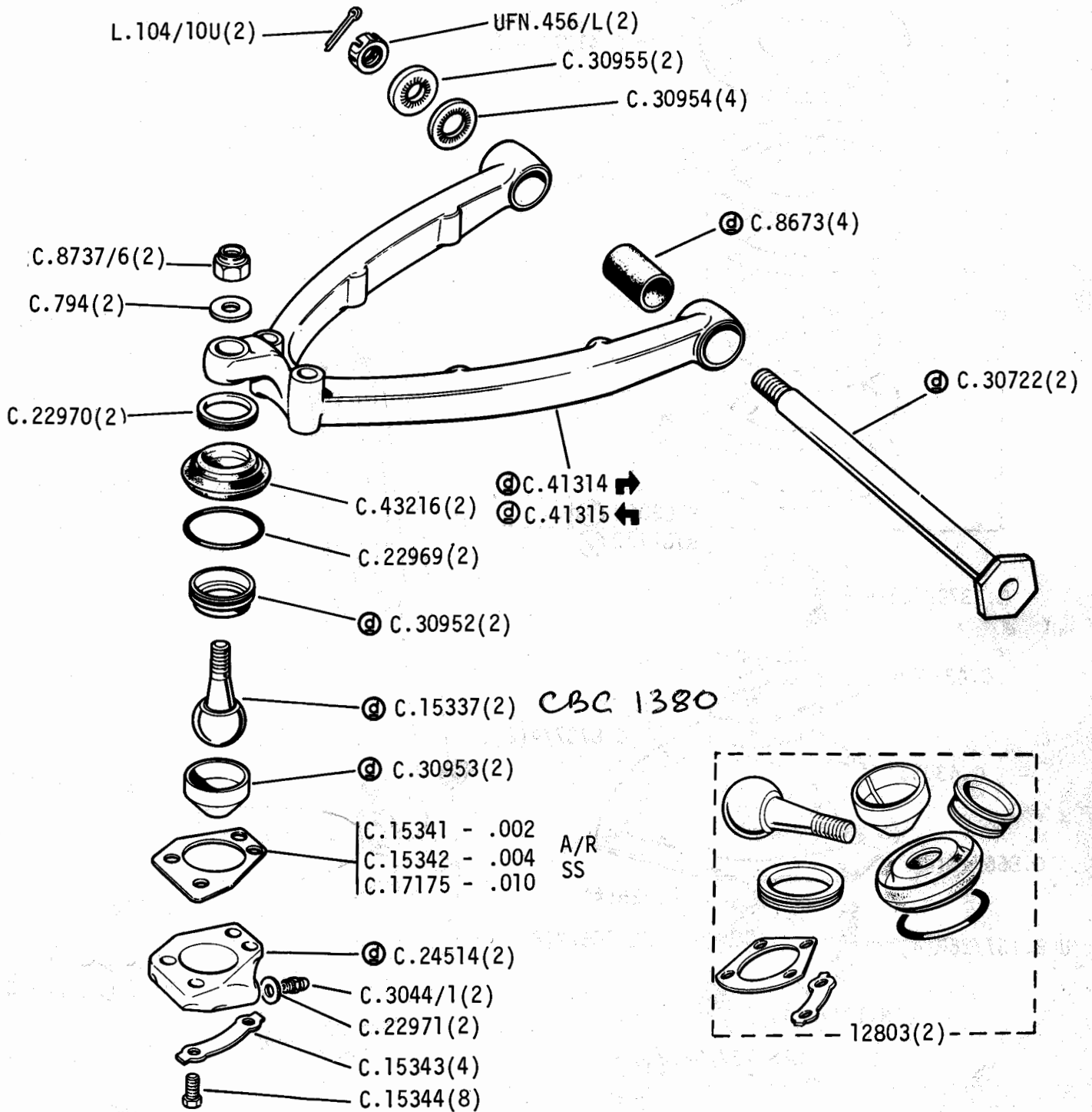
Jaguar XJ-S

1F 03L

SM.7072

GROUP E

SUSPENSION - front - lower wishbone and ball joint



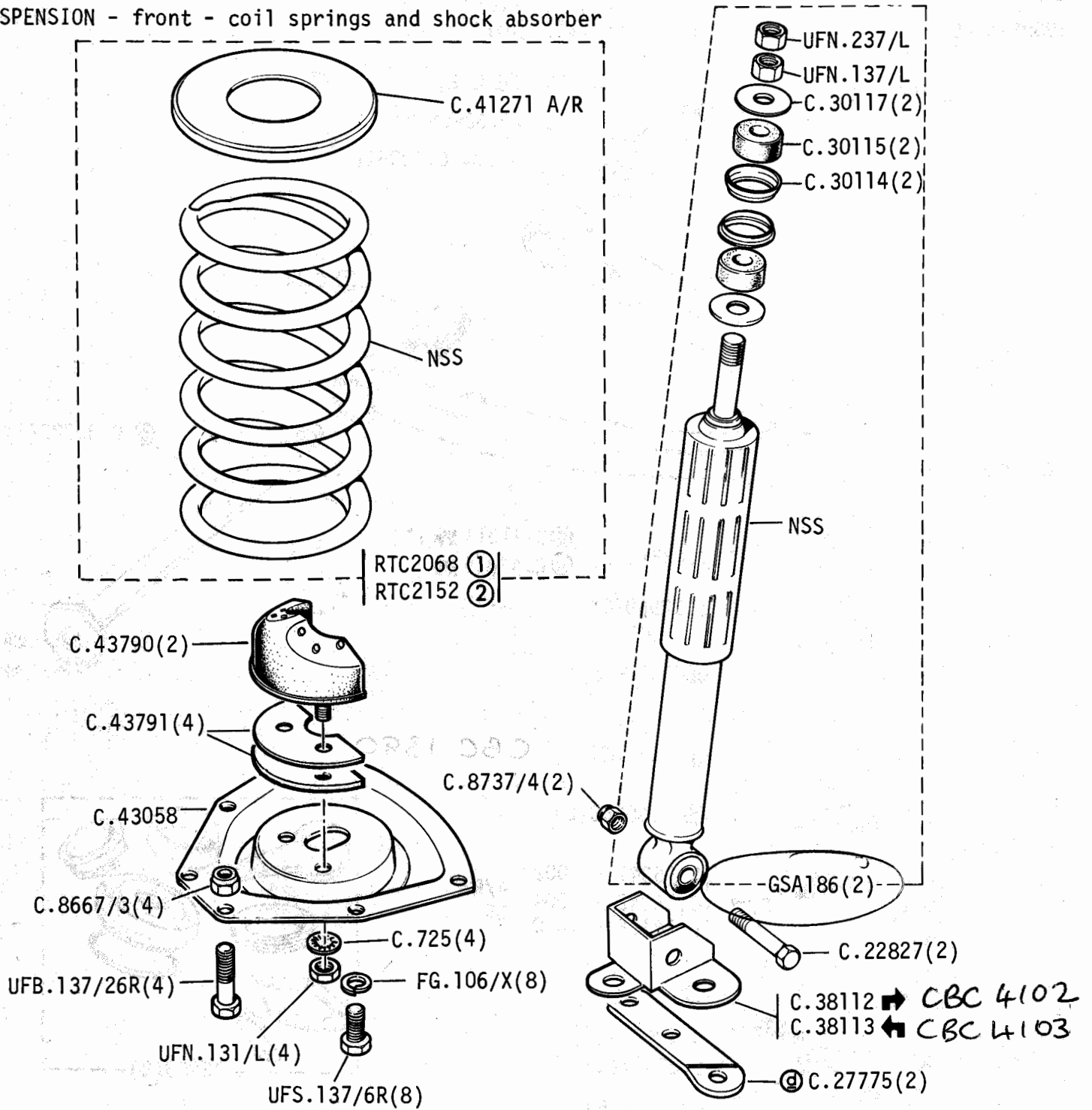
Jaguar XJ-S

1F 03R

SM.7073

GROUP E

SUSPENSION - front - coil springs and shock absorber



① MANUAL
② AUTO

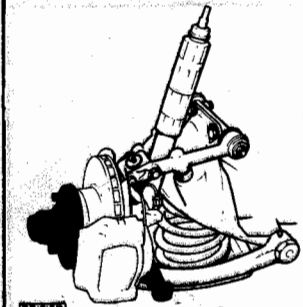
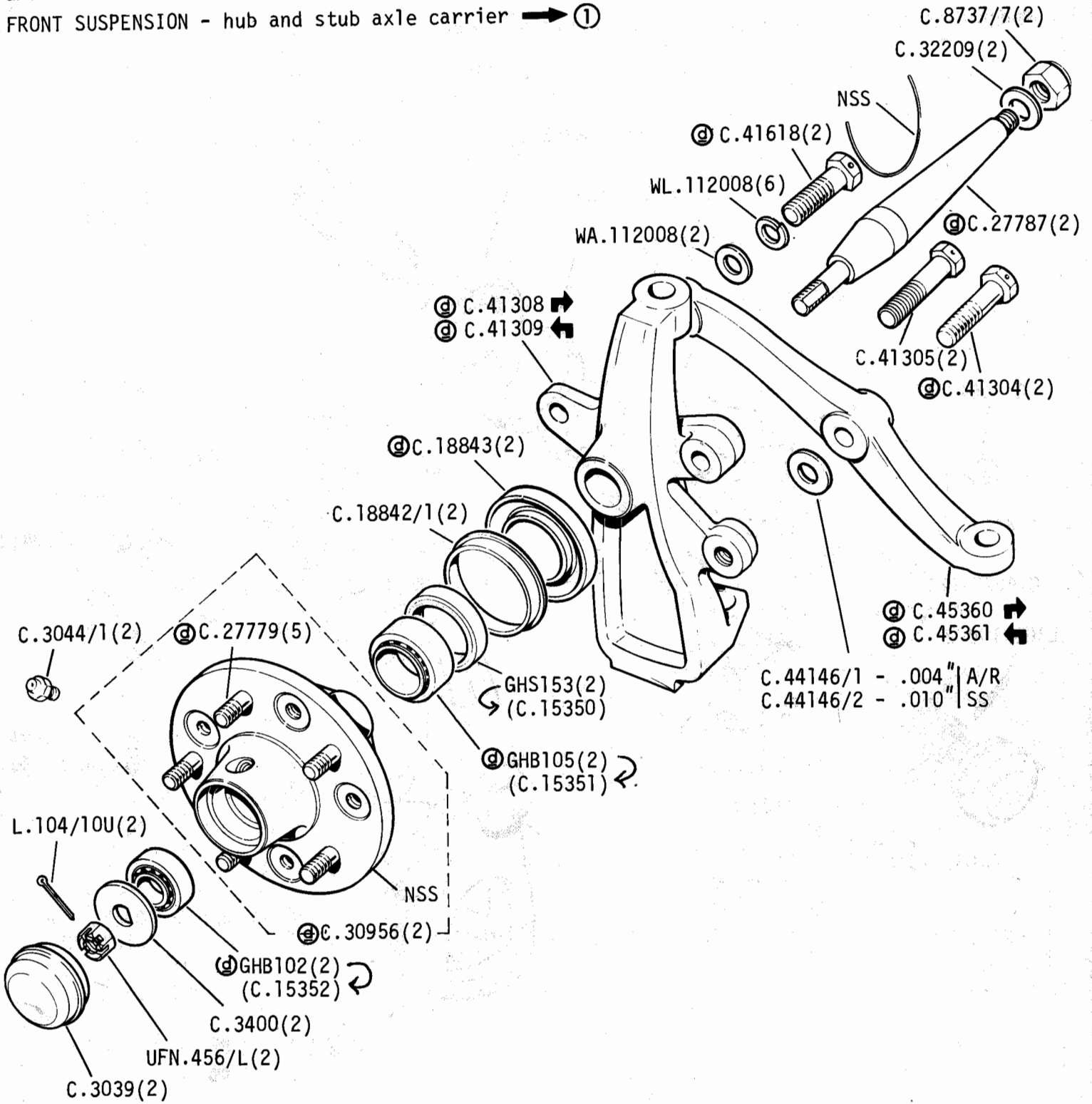
Jaguar XJ-S

1F 04L

SM.7074

GROUP E

FRONT SUSPENSION - hub and stub axle carrier → ①



① 2W.2573
2W.53169



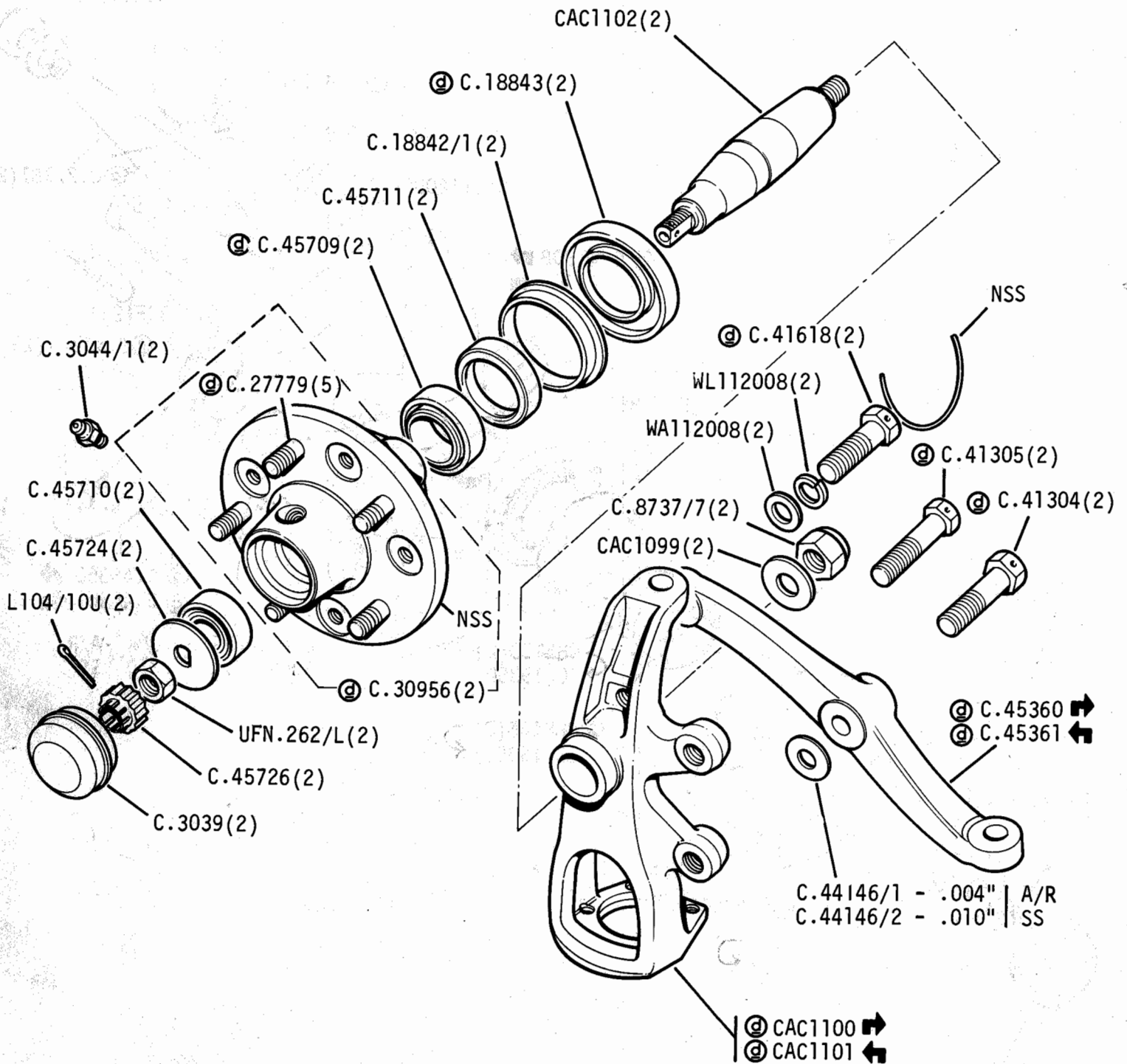
Jaguar XJ-S

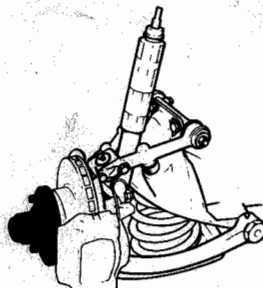
1F 04R

SM.7075


GROUP E

FRONT SUSPENSION - hub and stub axle carrier ① →

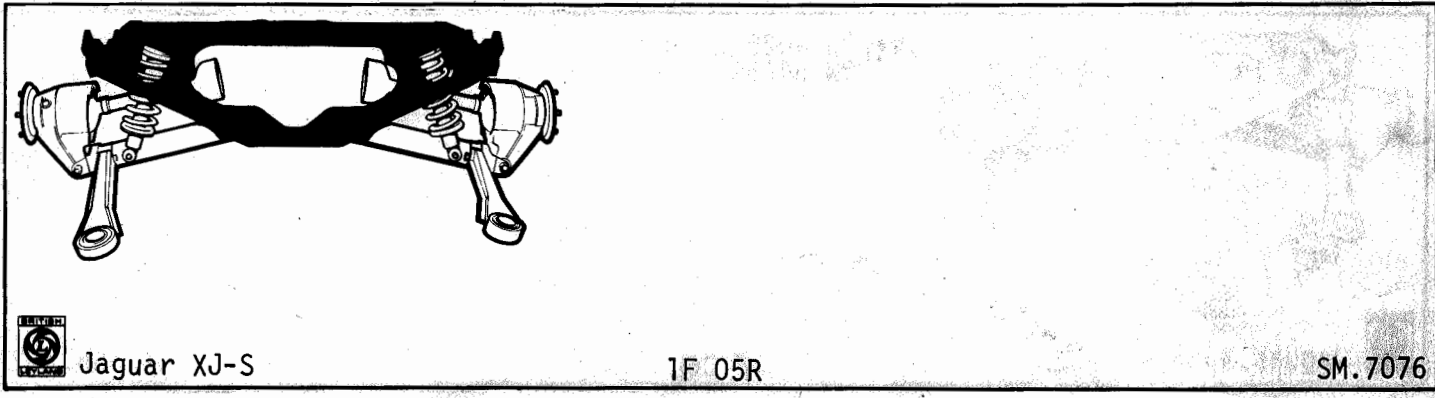
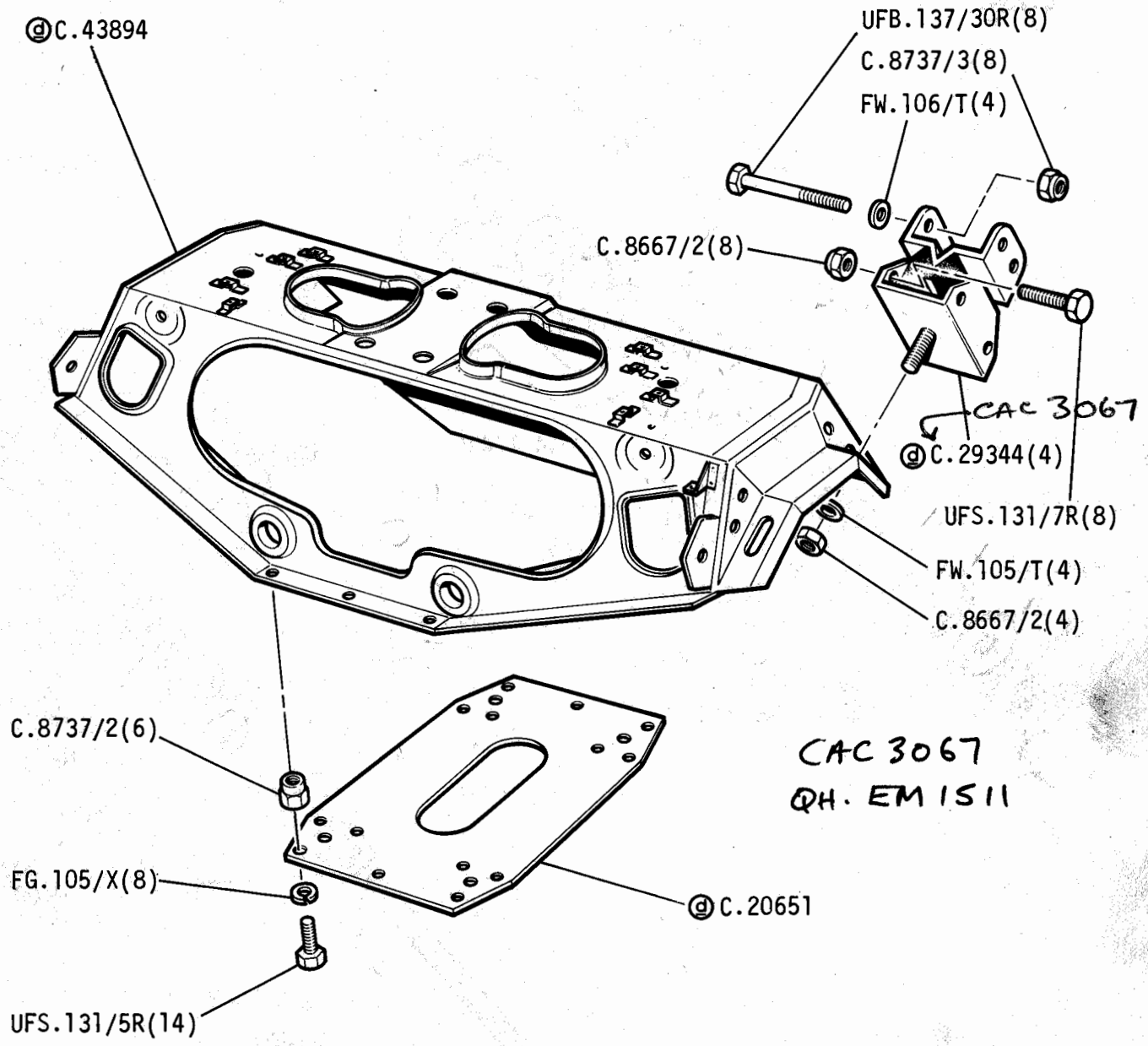




① | 2W.2574
2W.53170

 Jaguar XJ-S
1F 05L
SM.5696

GROUP E
SUSPENSION - rear crossbeam



Jaguar XJ-S

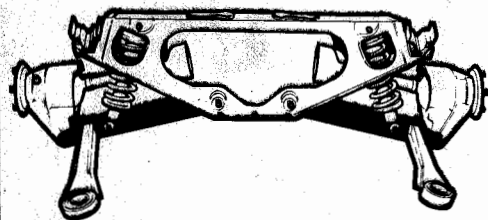
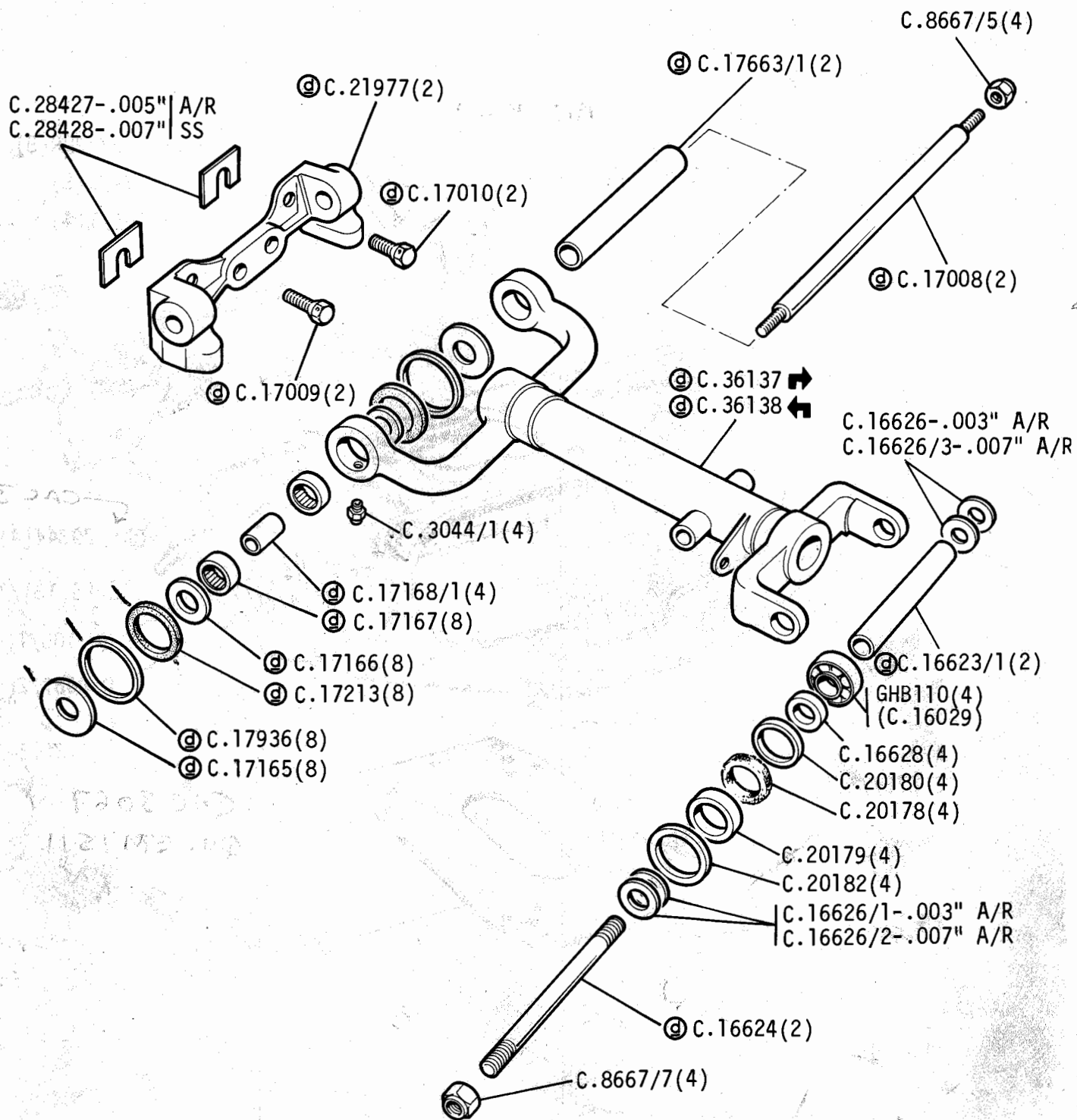
1F 05R

SM.7076

GROUP E

REAR SUSPENSION - wishbone and mountings → ①

MY CAR



① | 2W.4022
 2W.54659



Jaguar XJ-S

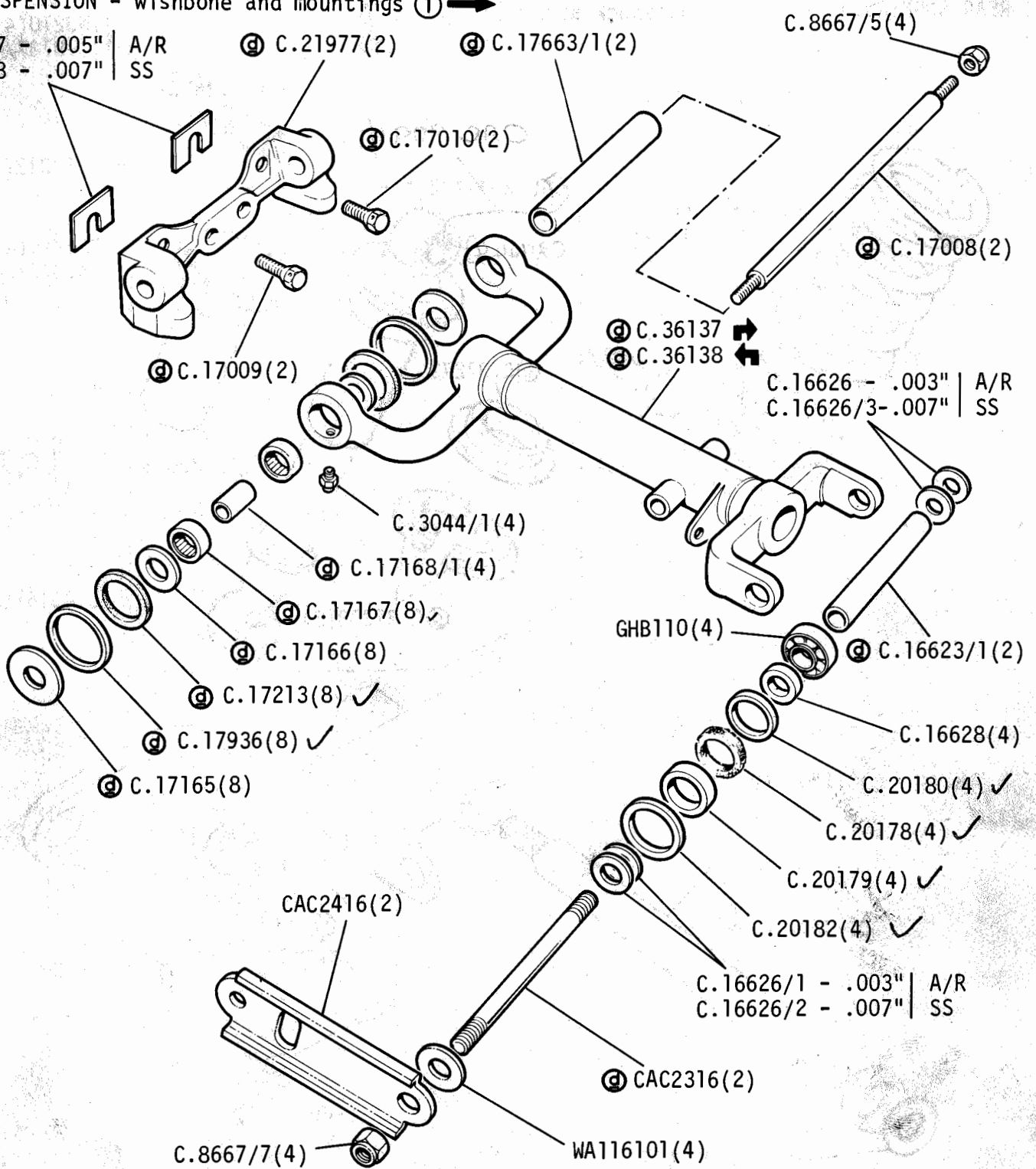
1F 06L

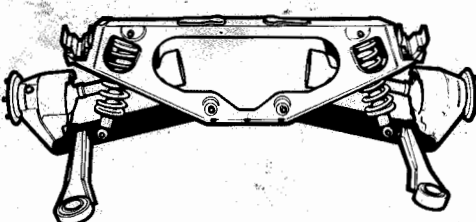
SM.7077

GROUP E


REAR SUSPENSION - wishbone and mountings ① →

C.28427 - .005" | A/R
 C.28428 - .007" | SS





① | 2W.4023
 2W.54660



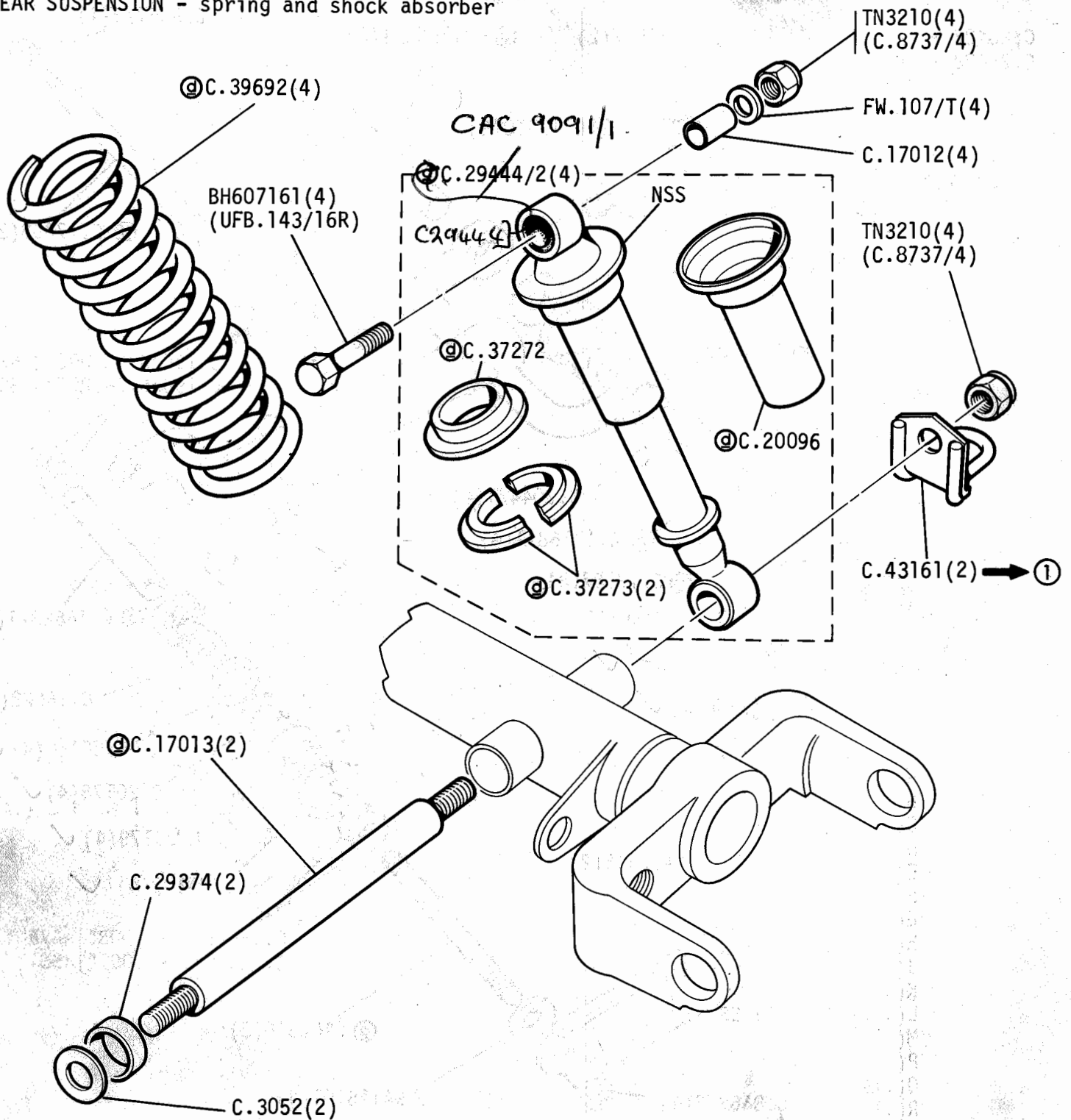
Jaguar XJ-S

1F 06R

VS.1124

GROUP E

REAR SUSPENSION - spring and shock absorber



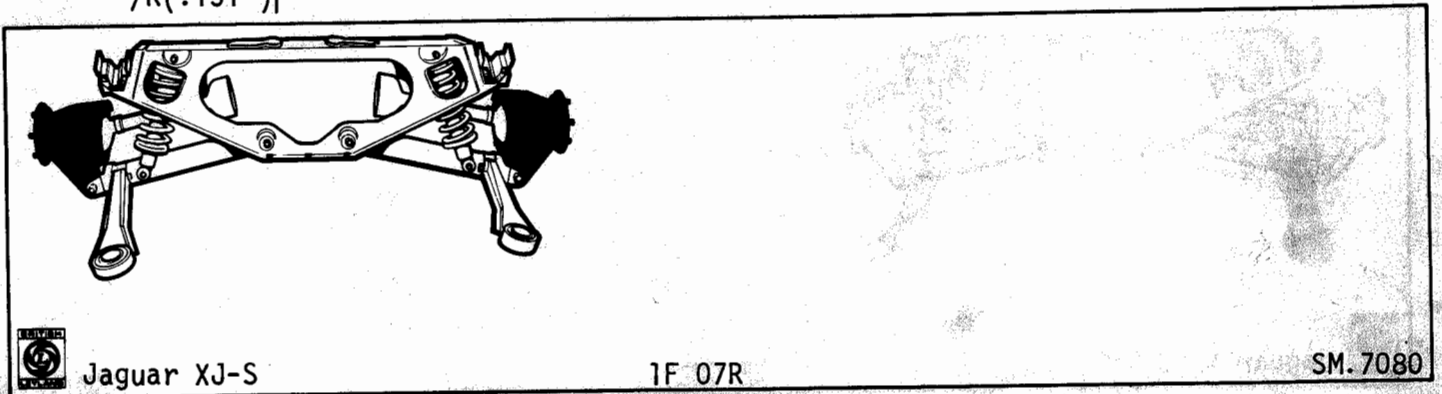
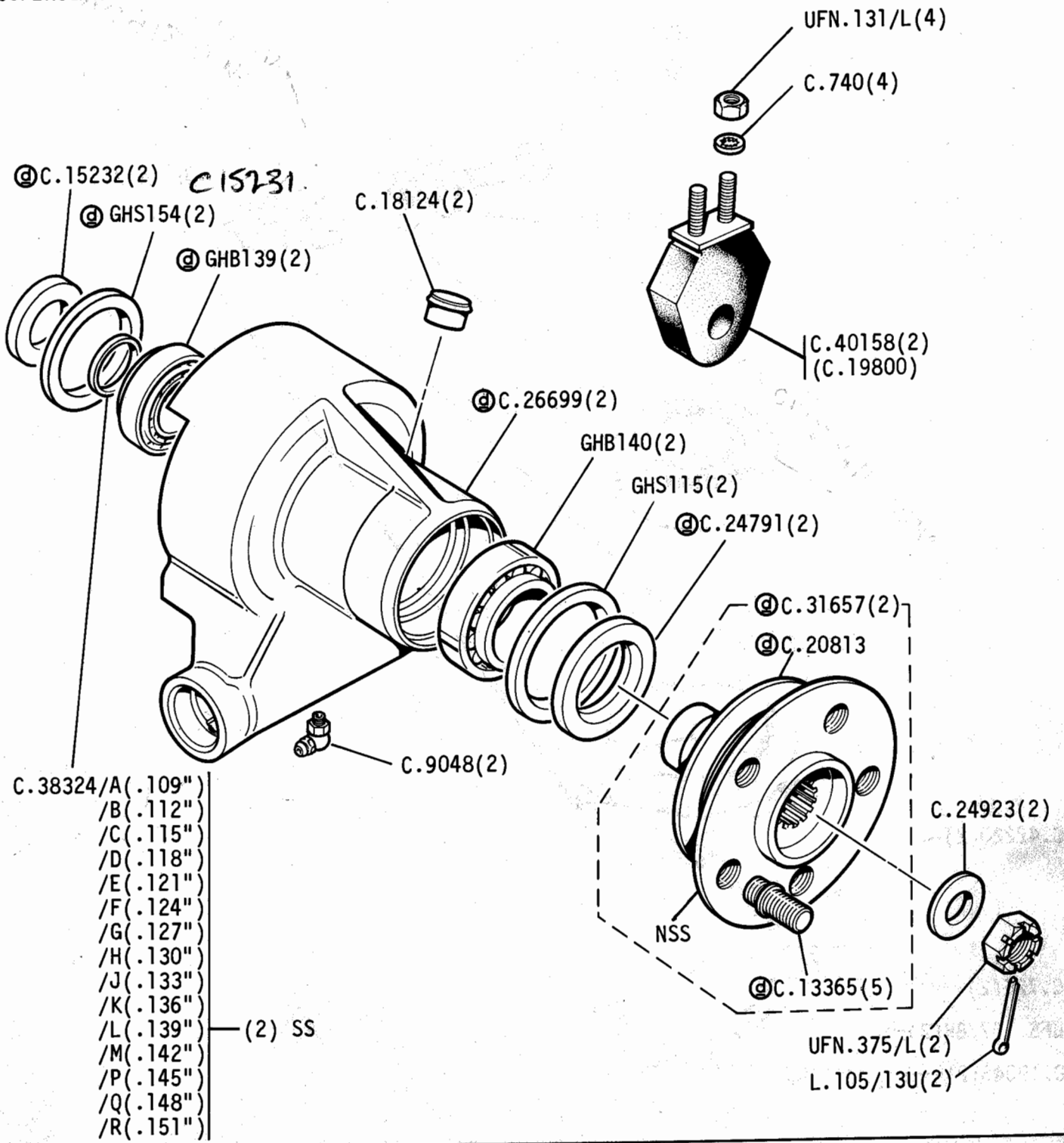
① 2W.4022
2W.54659

Jaguar XJ-S

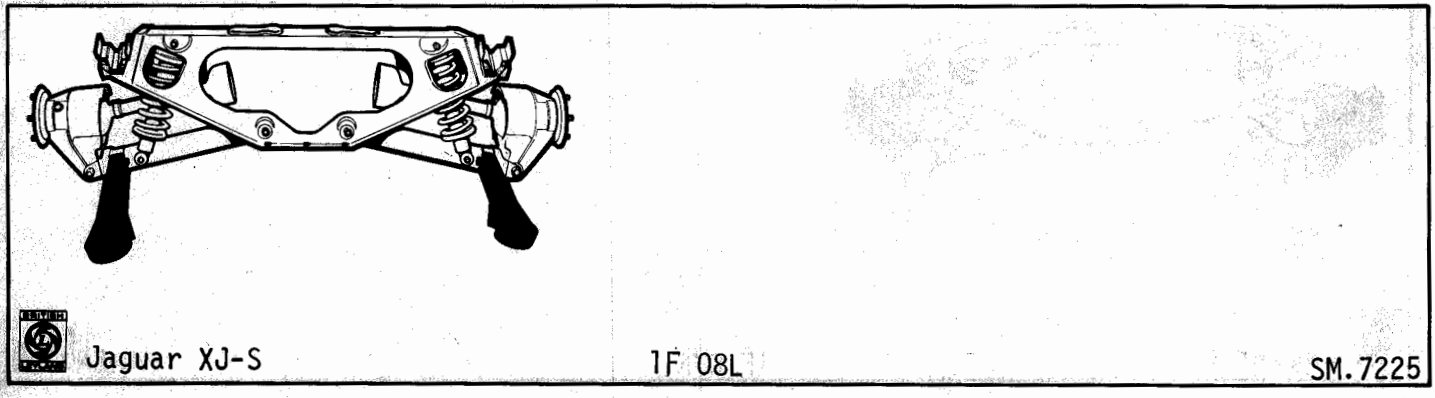
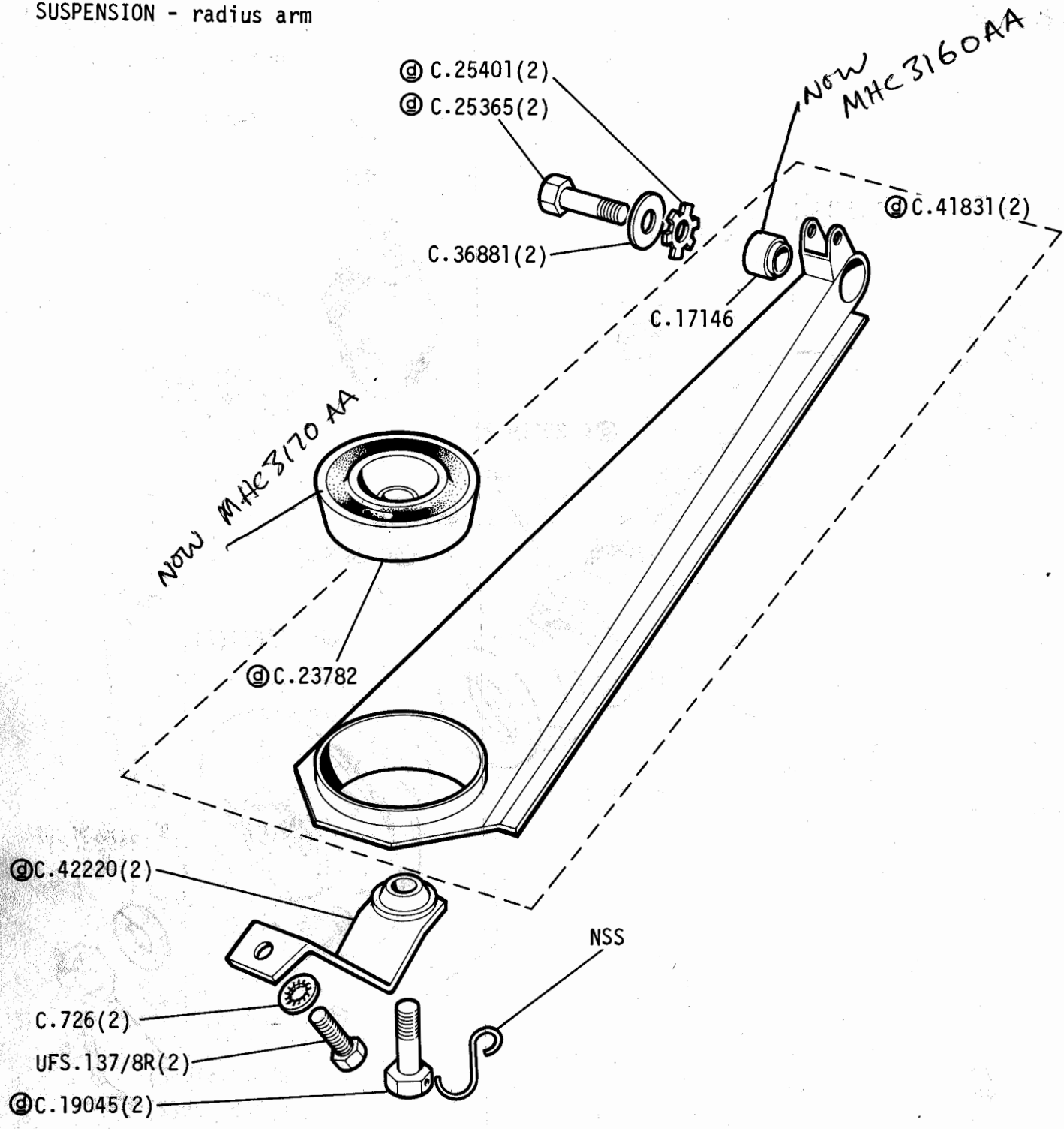
1F 07L

SM.7078

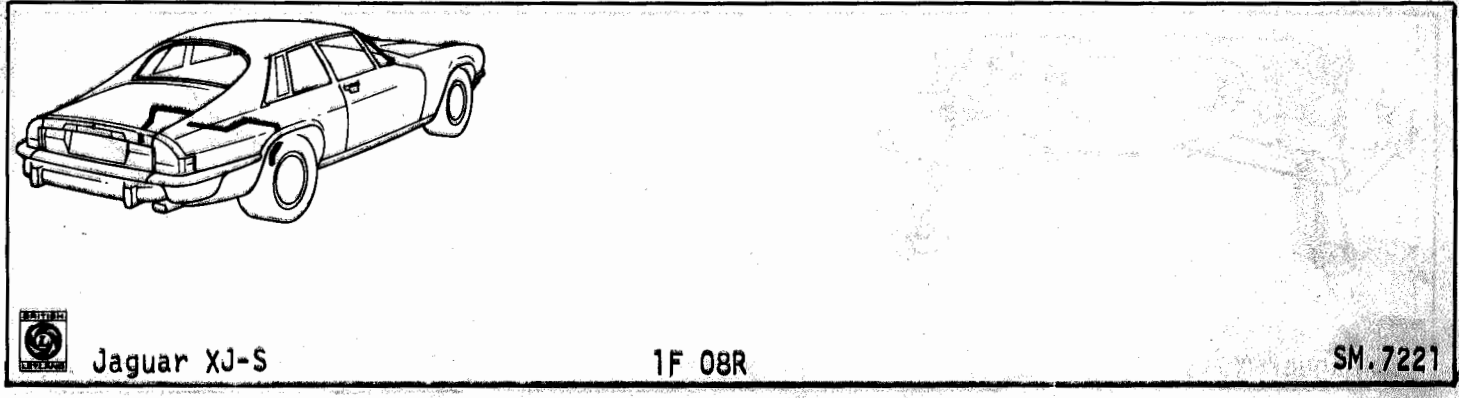
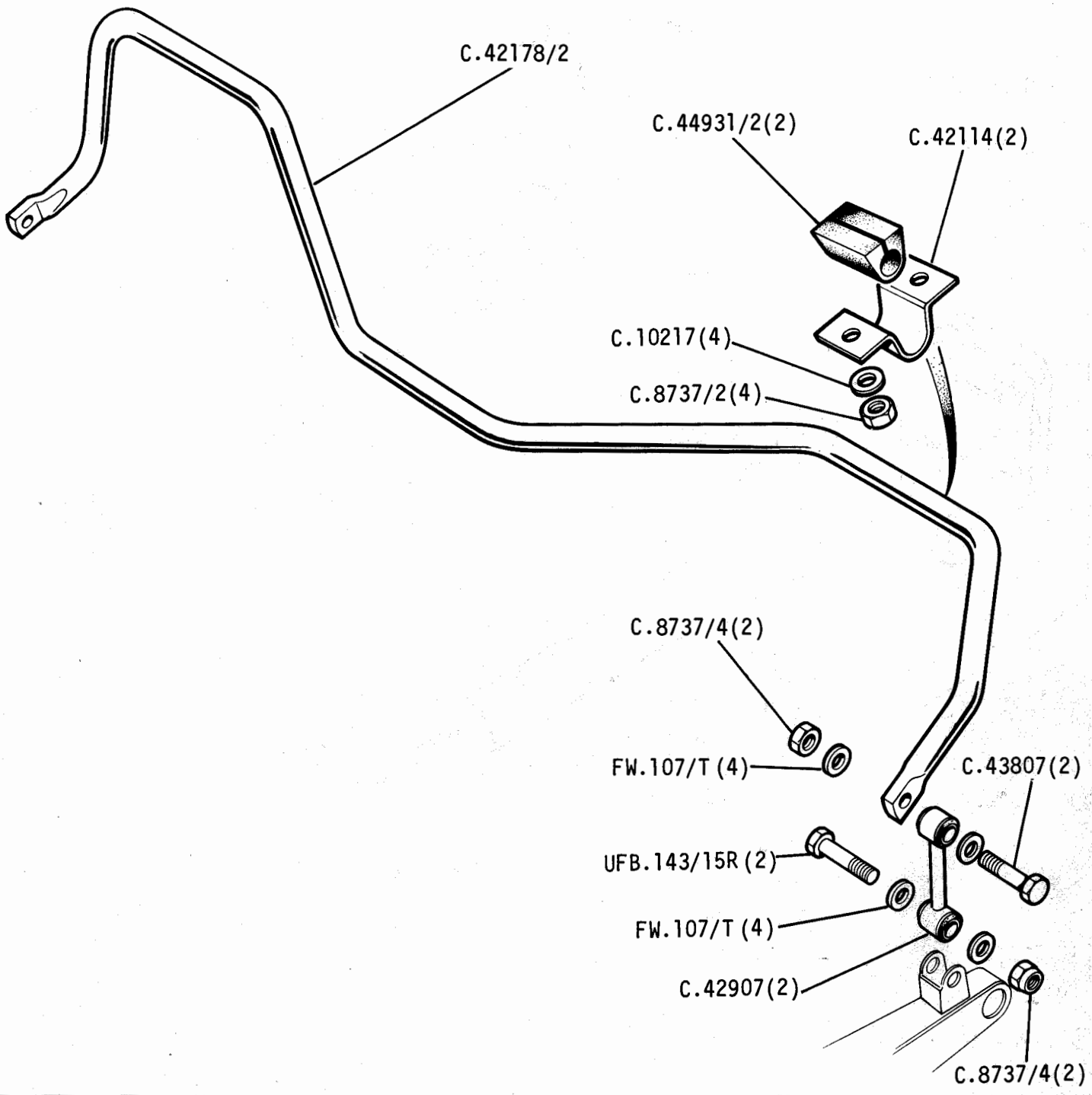
GROUP E
SUSPENSION - hub



GROUP E
SUSPENSION - radius arm

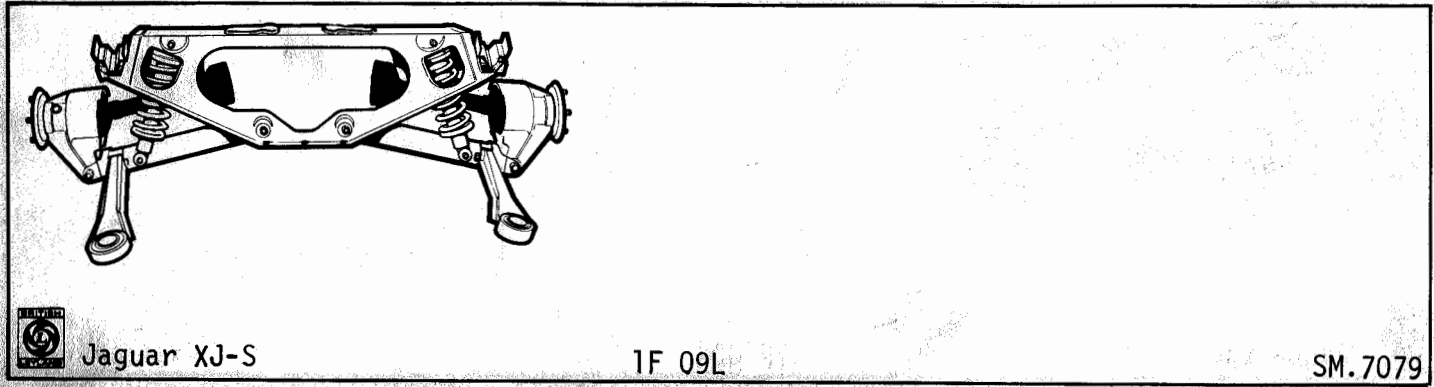
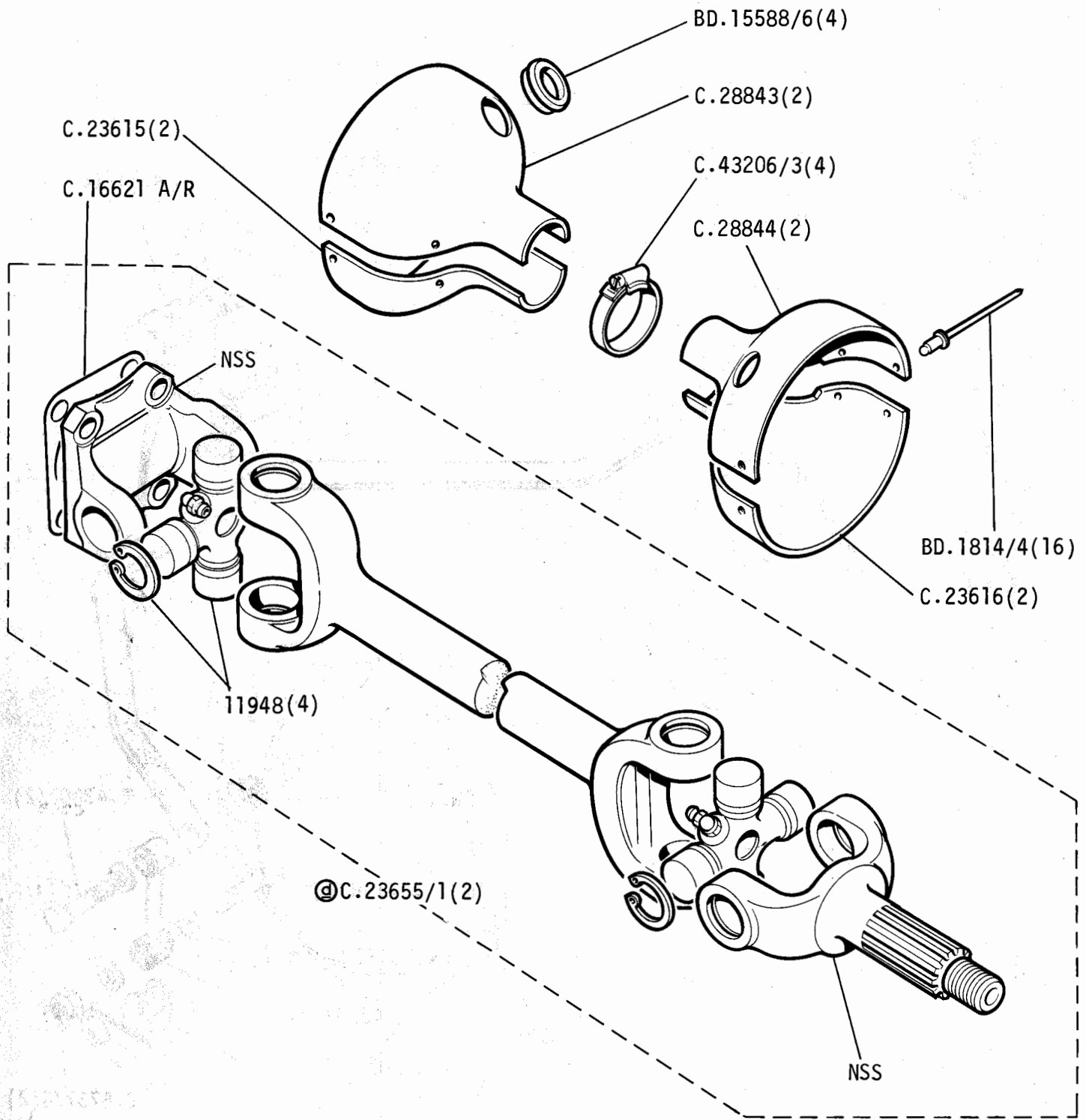


GROUP E
SUSPENSION - rear - anti roll bar

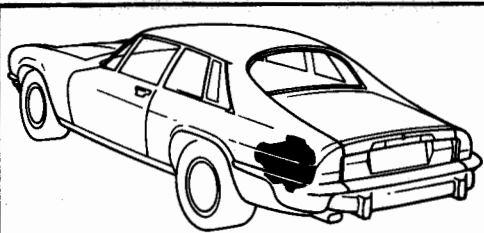
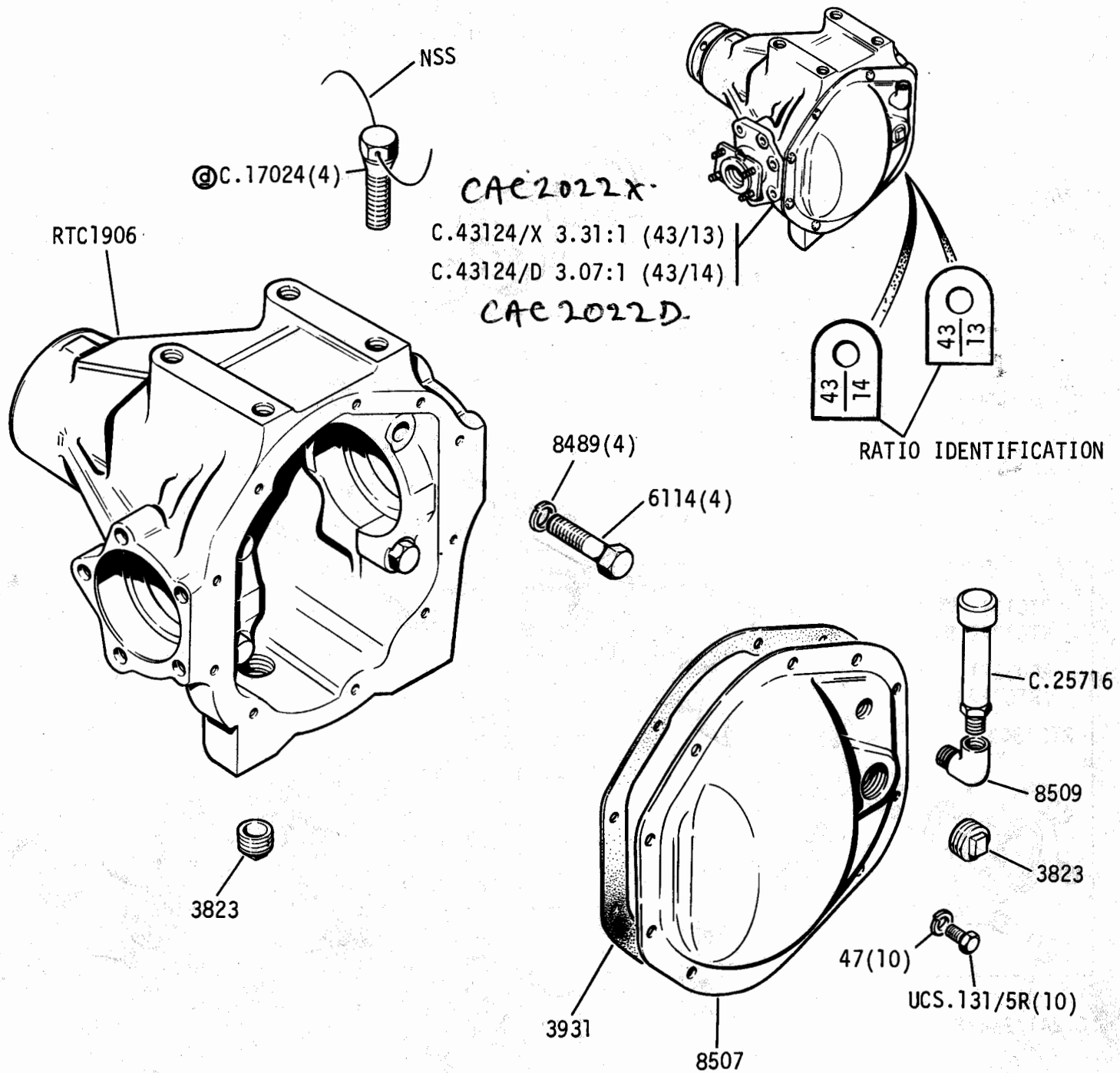


GROUP E

SUSPENSION - half shaft



GROUP E
FINAL DRIVE - drive unit



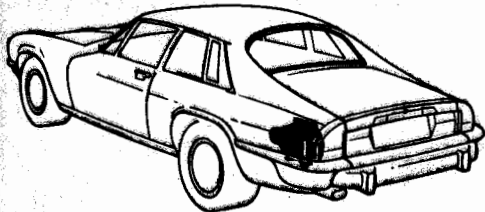
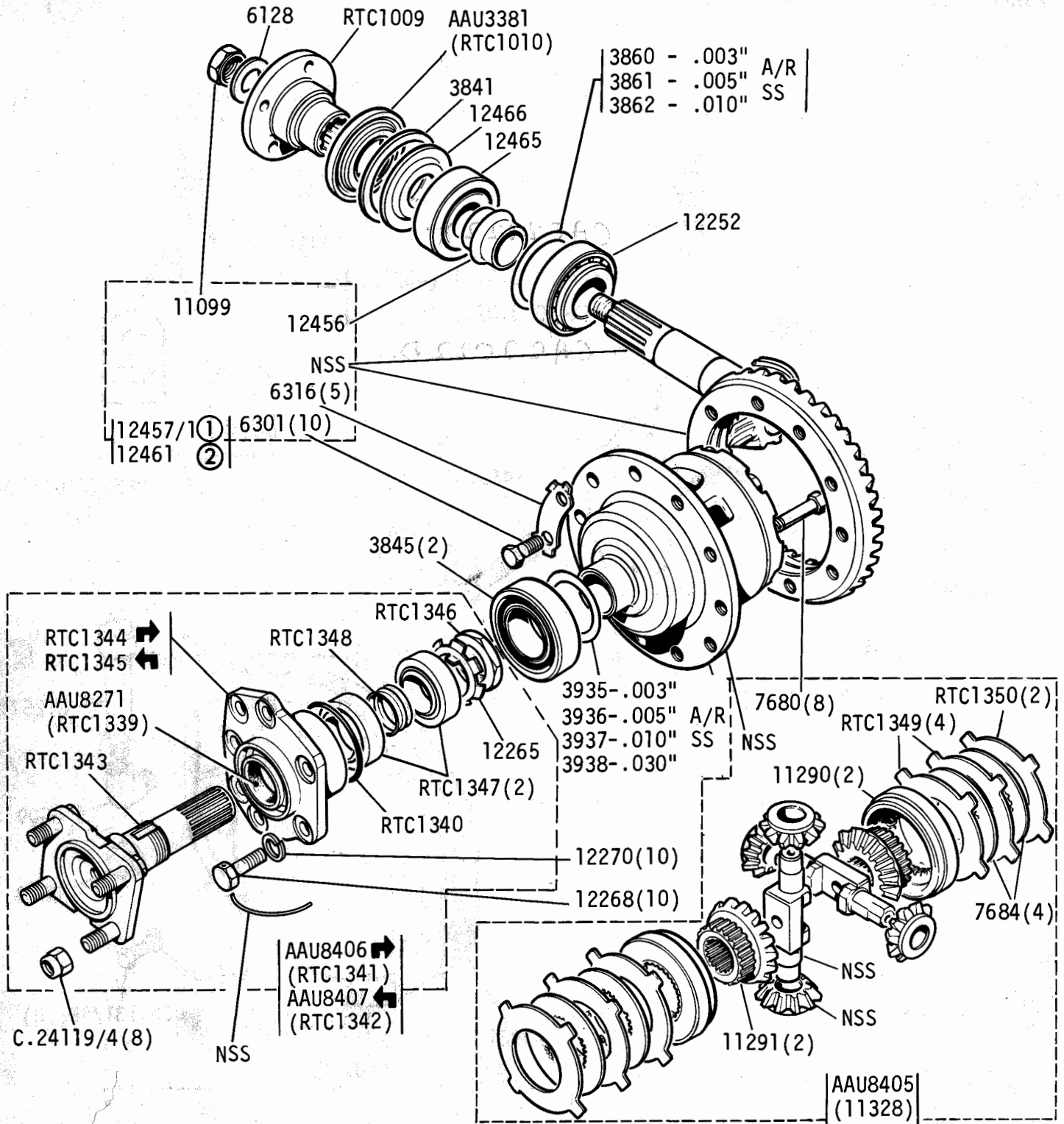
Jaguar XJ-S

1F 09R

SM.7216

GROUP E

FINAL DRIVE - differential unit

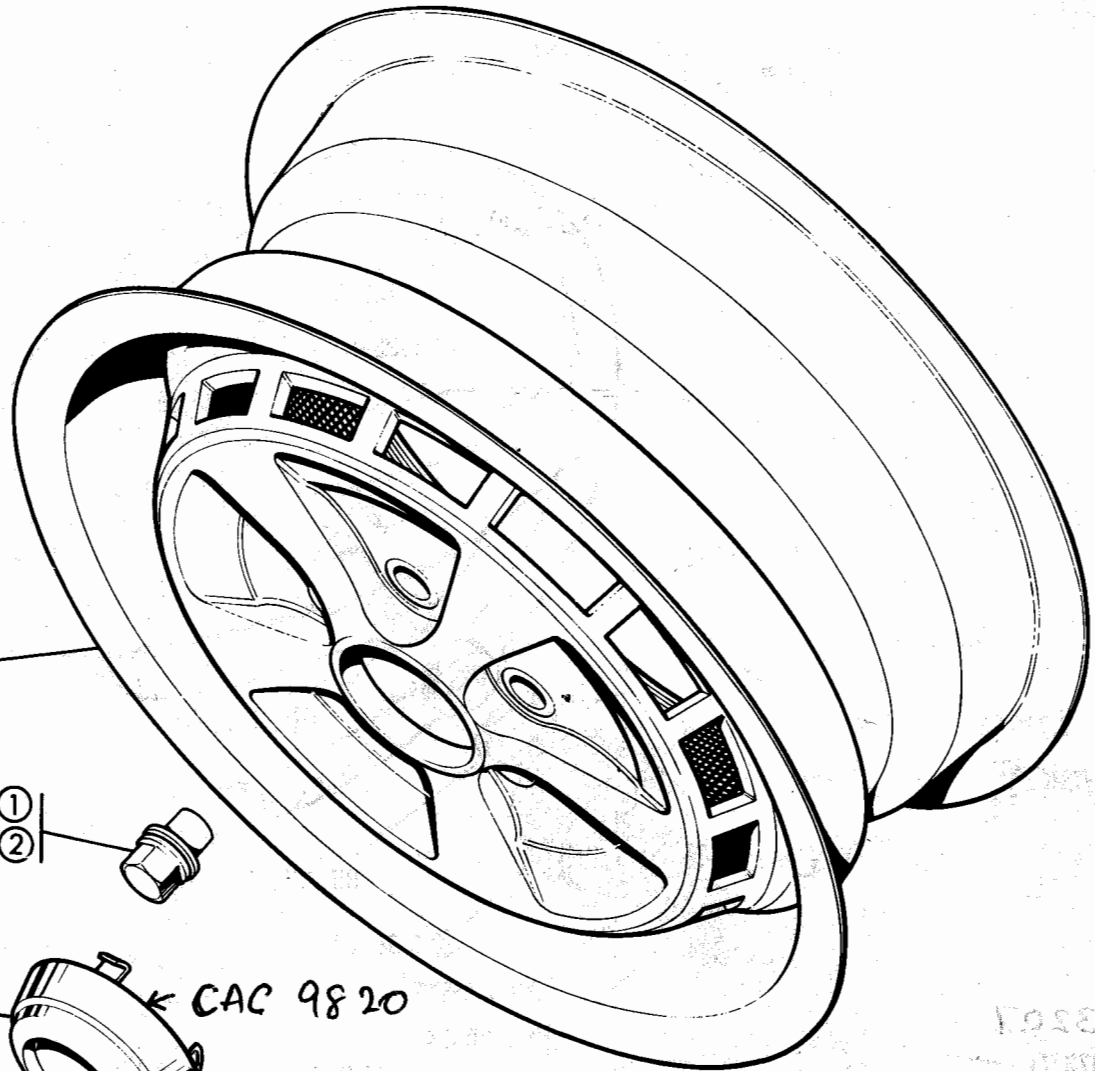


① 3.31:1 (43/13)

② 3.07:1 (43/14)

GROUP E
ROAD WHEELS

7 4000
249372




④ CAC1700(5)
(C.41290)

④ C.41292(20) ①
④ CAC2567(20) ②
CBC 1262

C.42190(4)
NEW N2
K CAC 98 20

C.42191(4) 1.70

- C.41291/1 - 15g
- C.41291/2 - 20g
- C.41291/3 - 30g
- C.41291/4 - 40g
- C.41291/5 - 50g
- C.41291/6 - 60g

A/R **40G**  **40G**

① 1st type
② 2nd type

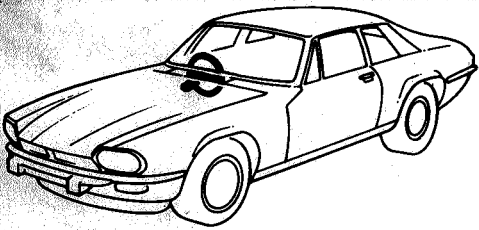
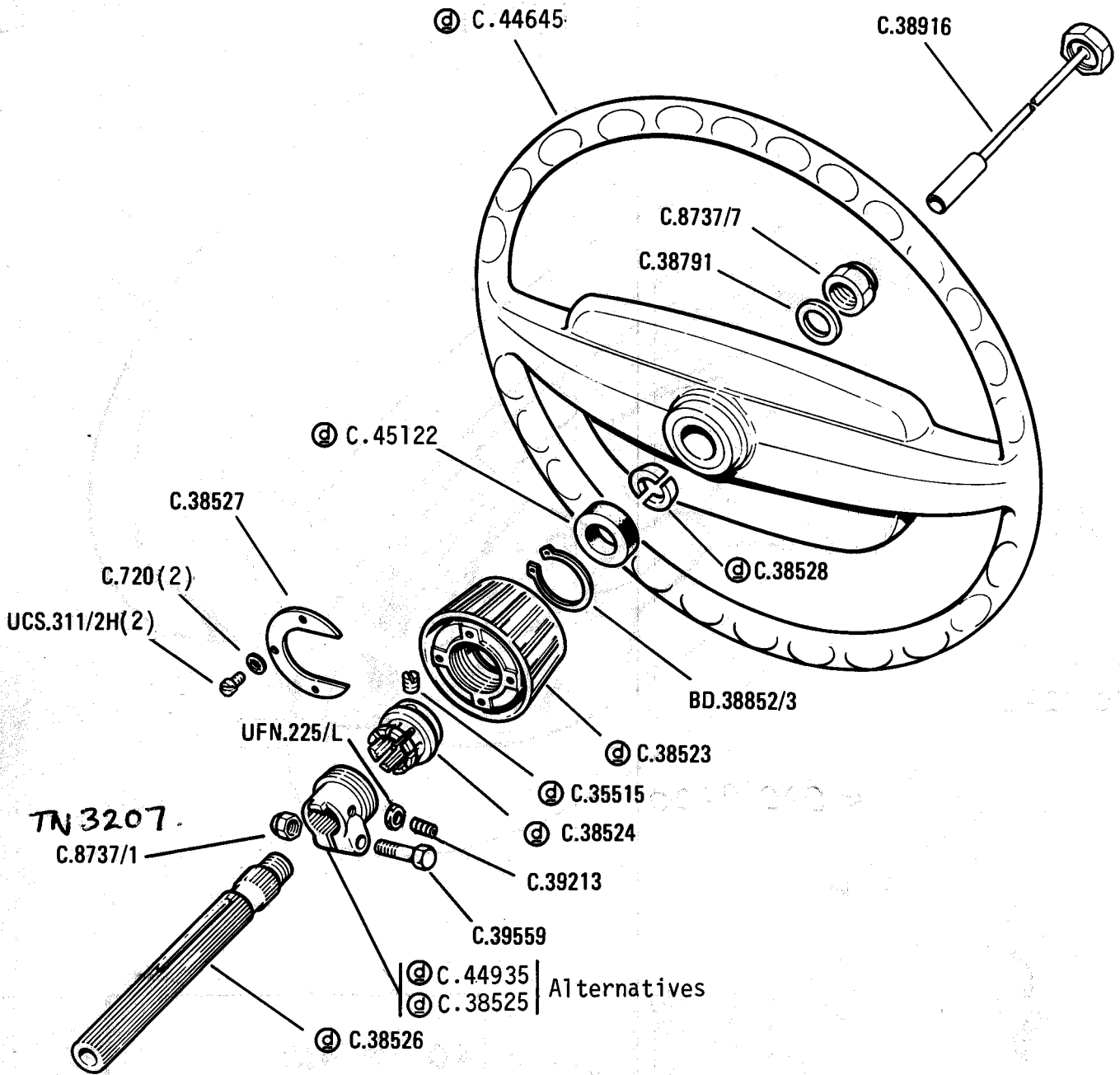


Jaguar XJ-S

1F 10R

SM.7081

GROUP F
STEERING – wheel and shaft



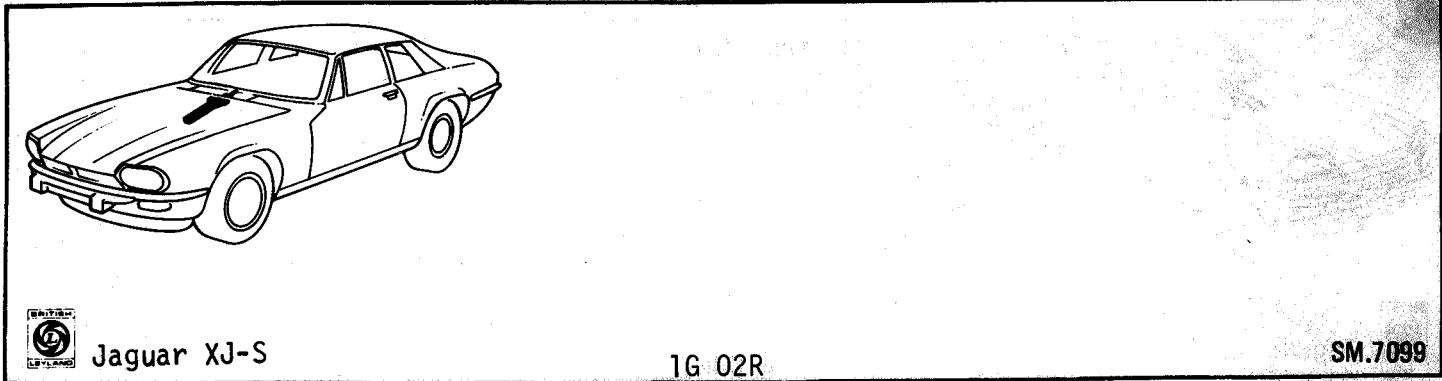
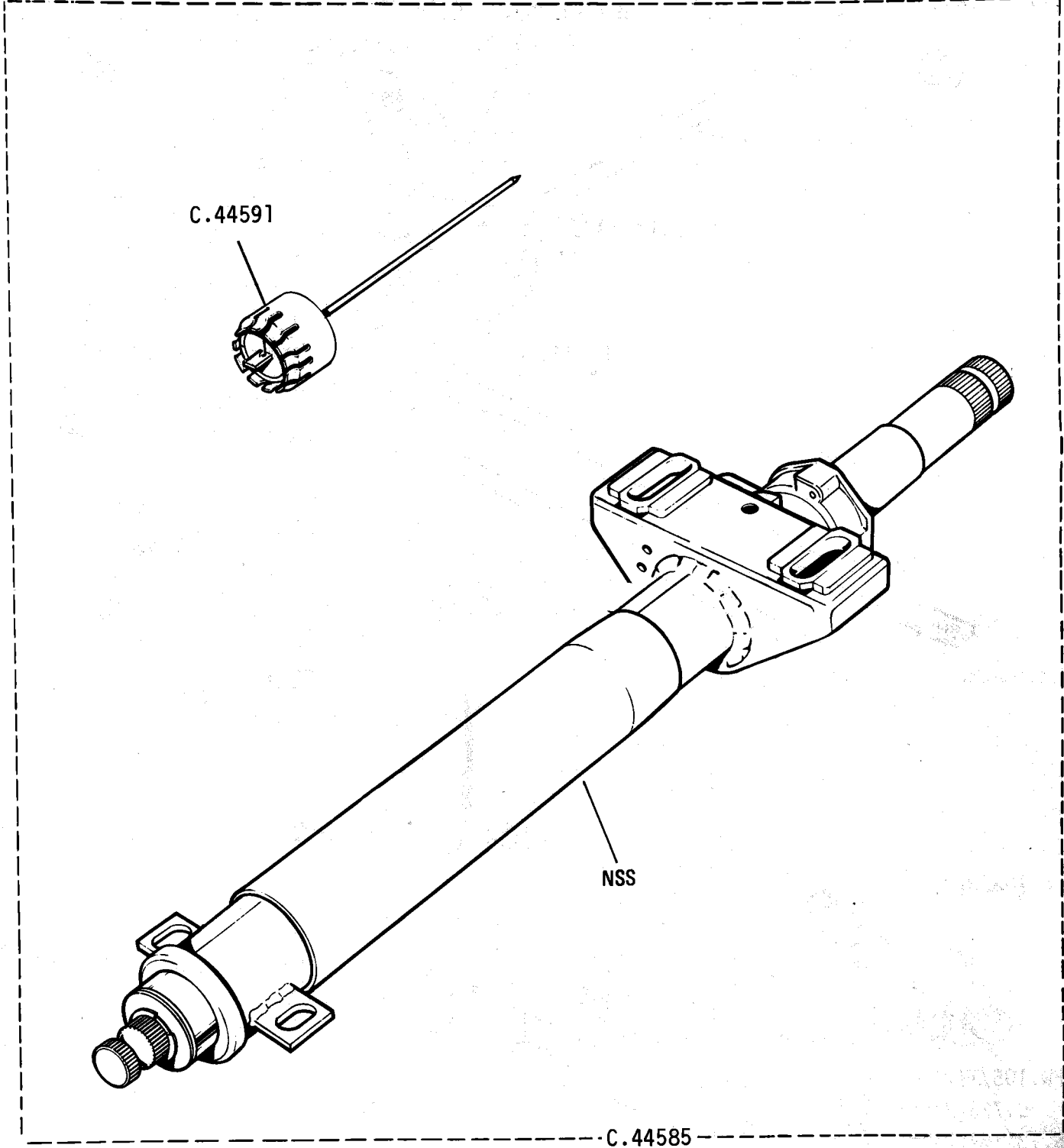
Jaguar XJ-S

1G 02L

SM.7098

GROUP F

STEERING - upper column



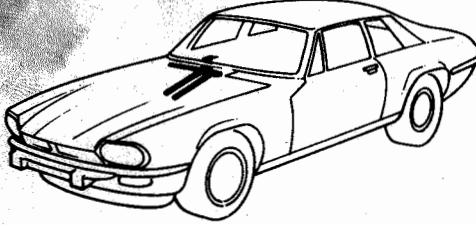
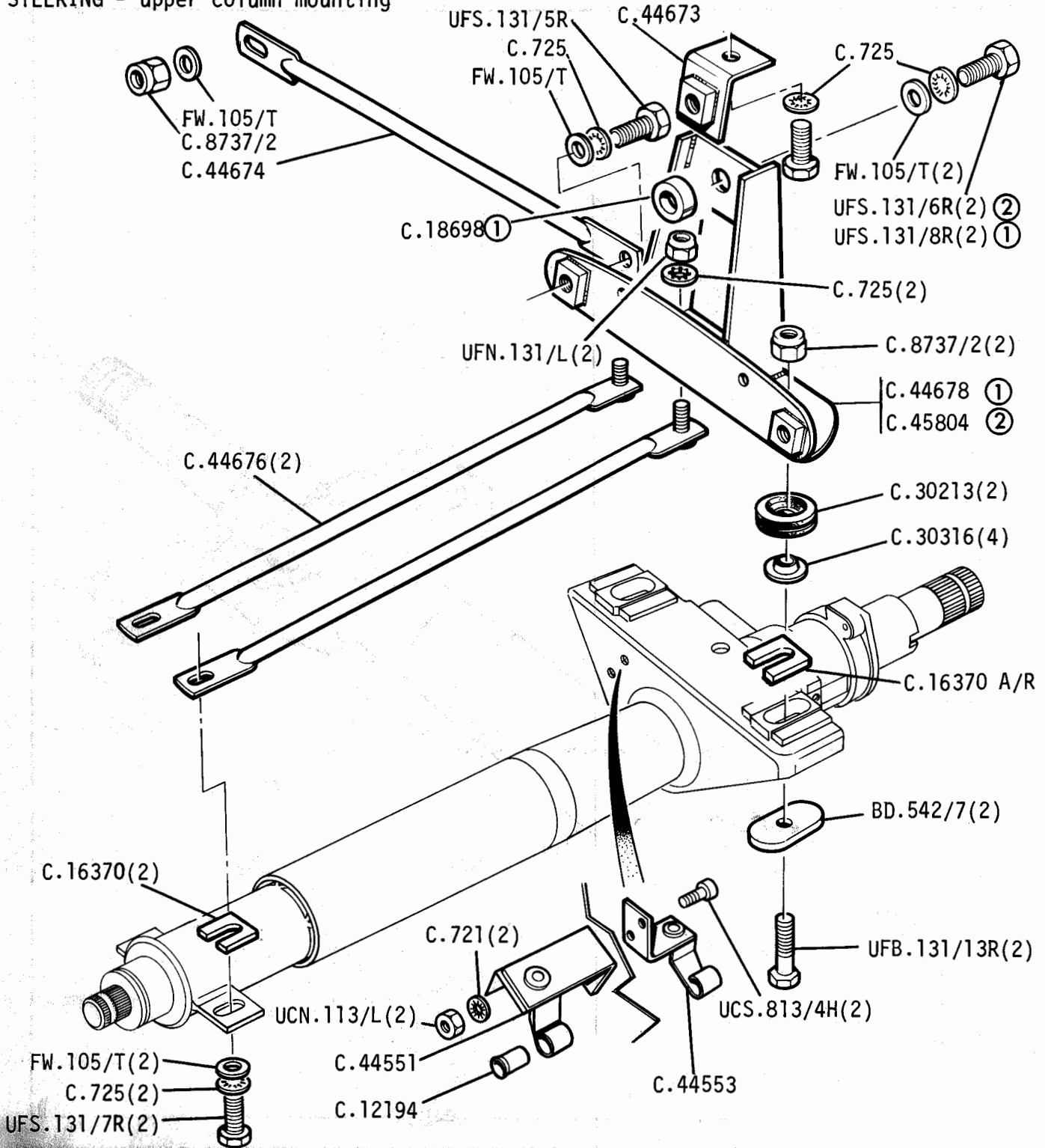
Jaguar XJ-S

1G 02R

SM.7099

GROUP F

STEERING - upper column mounting



- ① First type
- ② Second type



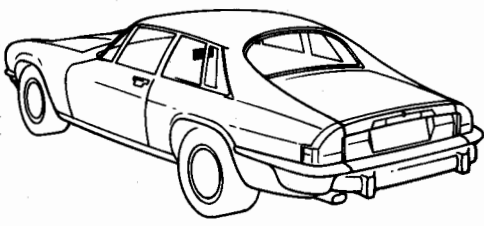
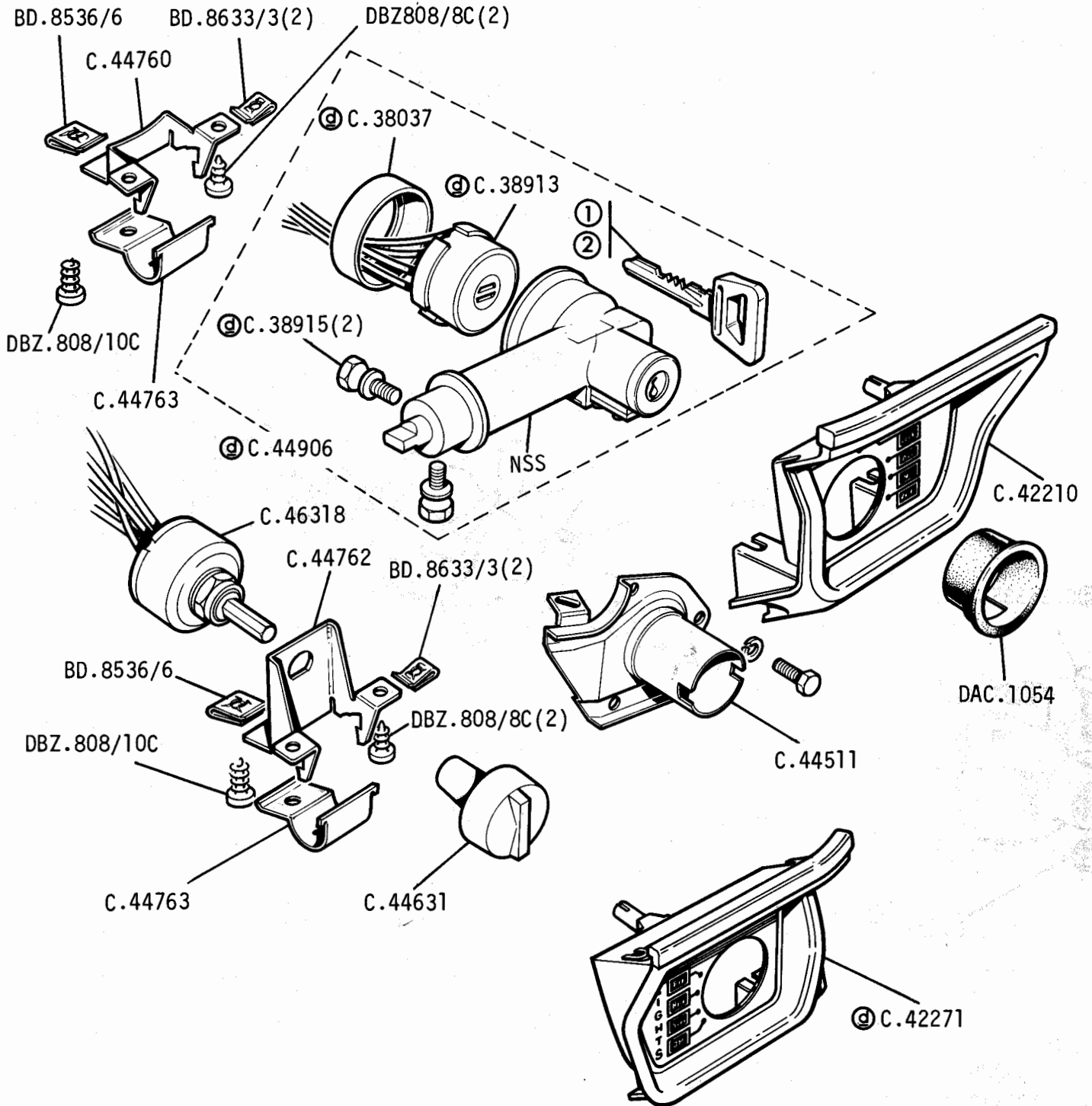
Jaguar XJ-S

1G 03L

SM.7100

GROUP F

STEERING - lock and light switch



- ① Blank key - RTC816/B
- ② Cut Key - RTC816/C - quote key or chassis number

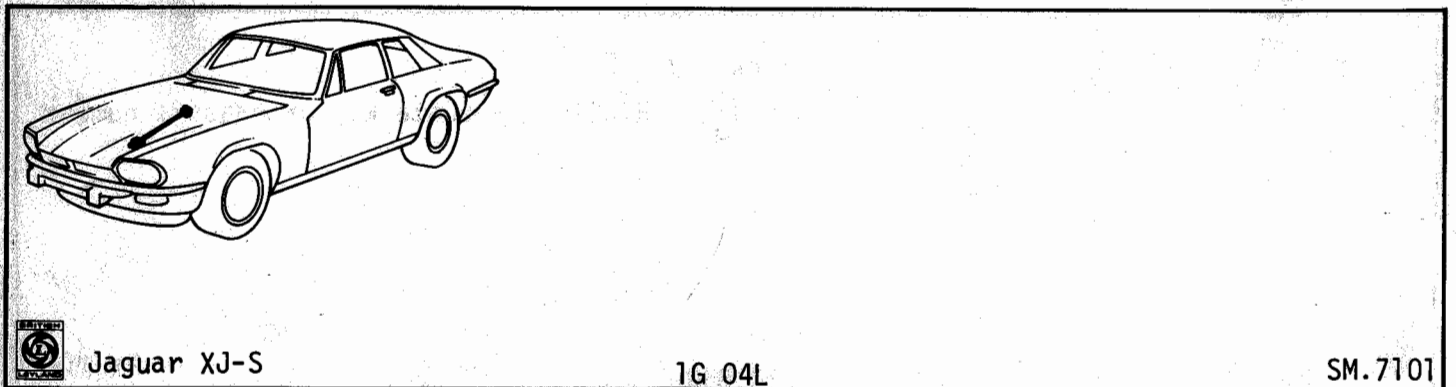
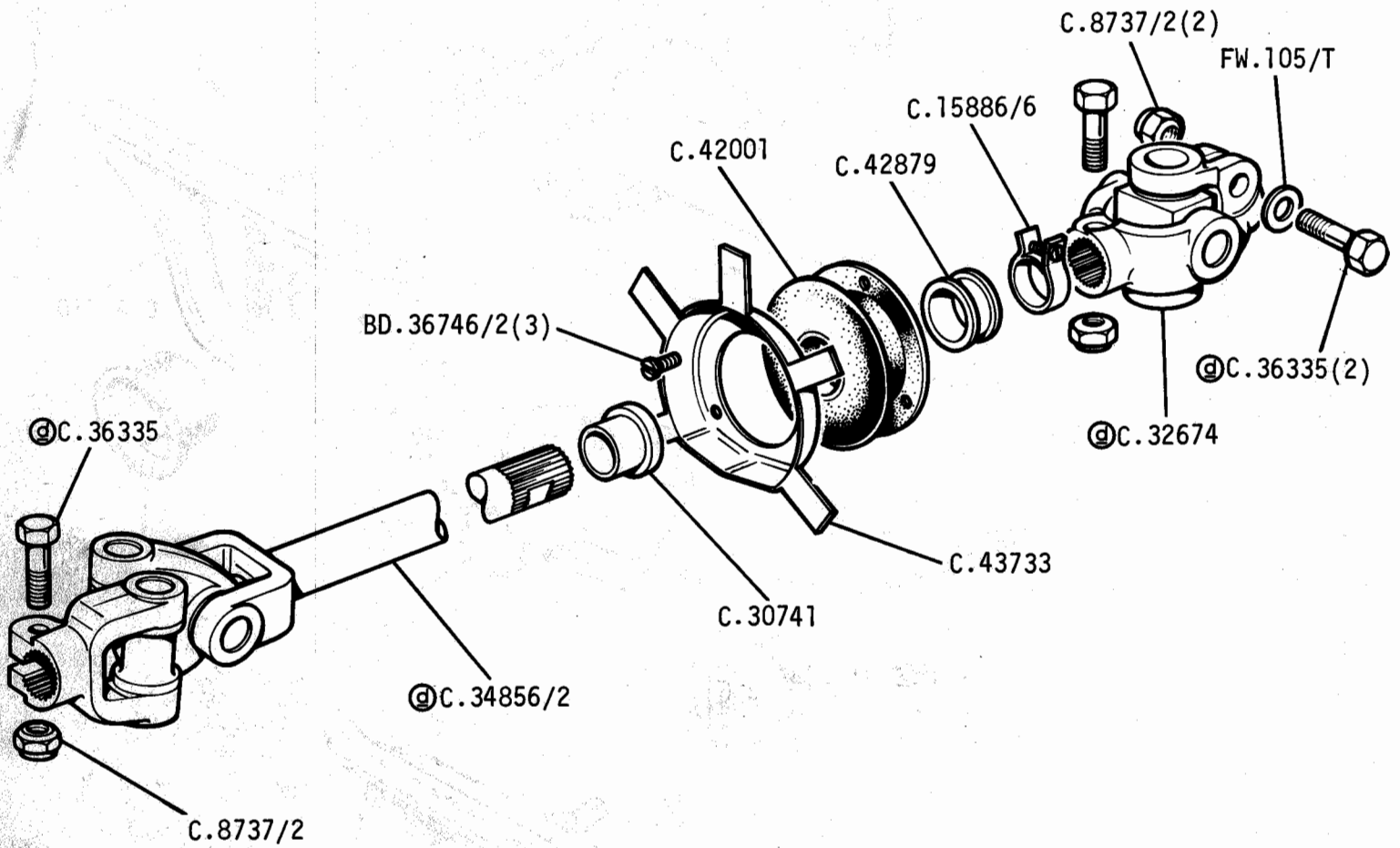


Jaguar XJ-S

1G 03R

SM.7189

GROUP F
STEERING - lower column



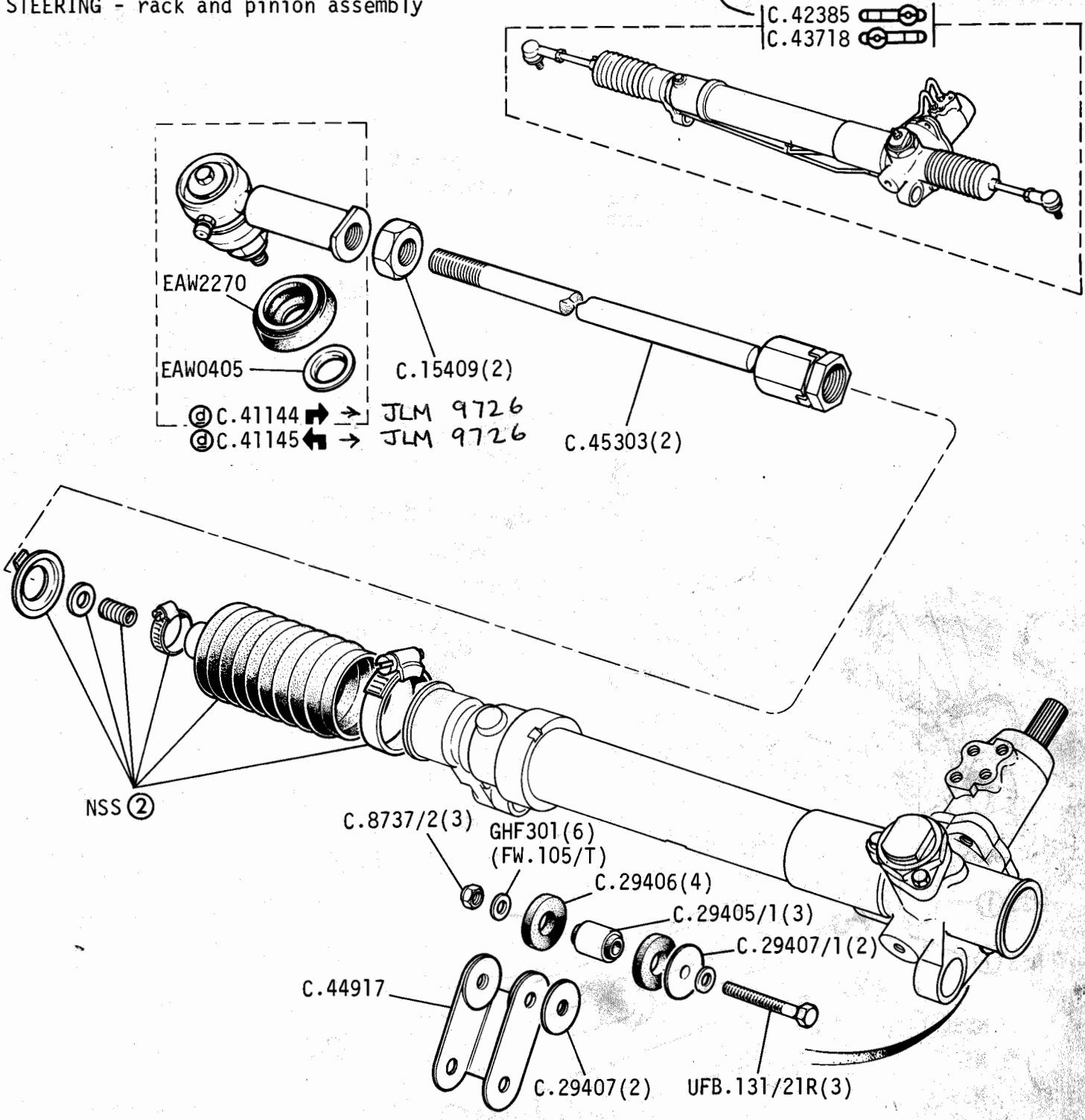
Jaguar XJ-S

1G 04L

SM. 7101

GROUP F
STEERING - rack and pinion assembly

C42385E → CAC 5250E
→ CBE 1717E

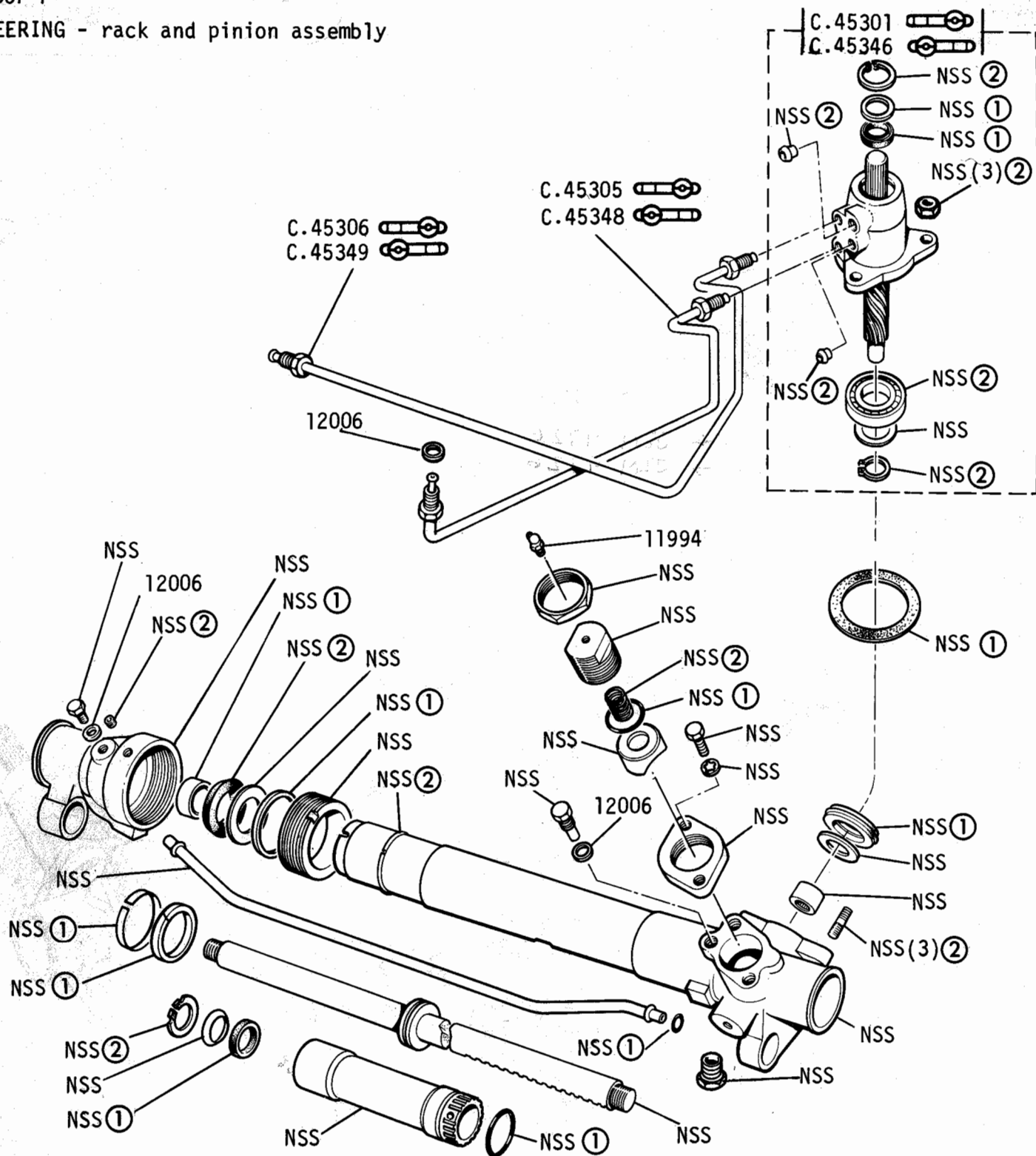


- ① Part of seals kit AAU1503
- ② Part of repair kit RTC2079

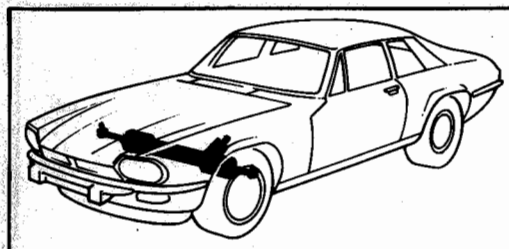


GROUP F

STEERING - rack and pinion assembly



- ① Part of seal kit AAU1503
- ② Part of repair kit RTC2079

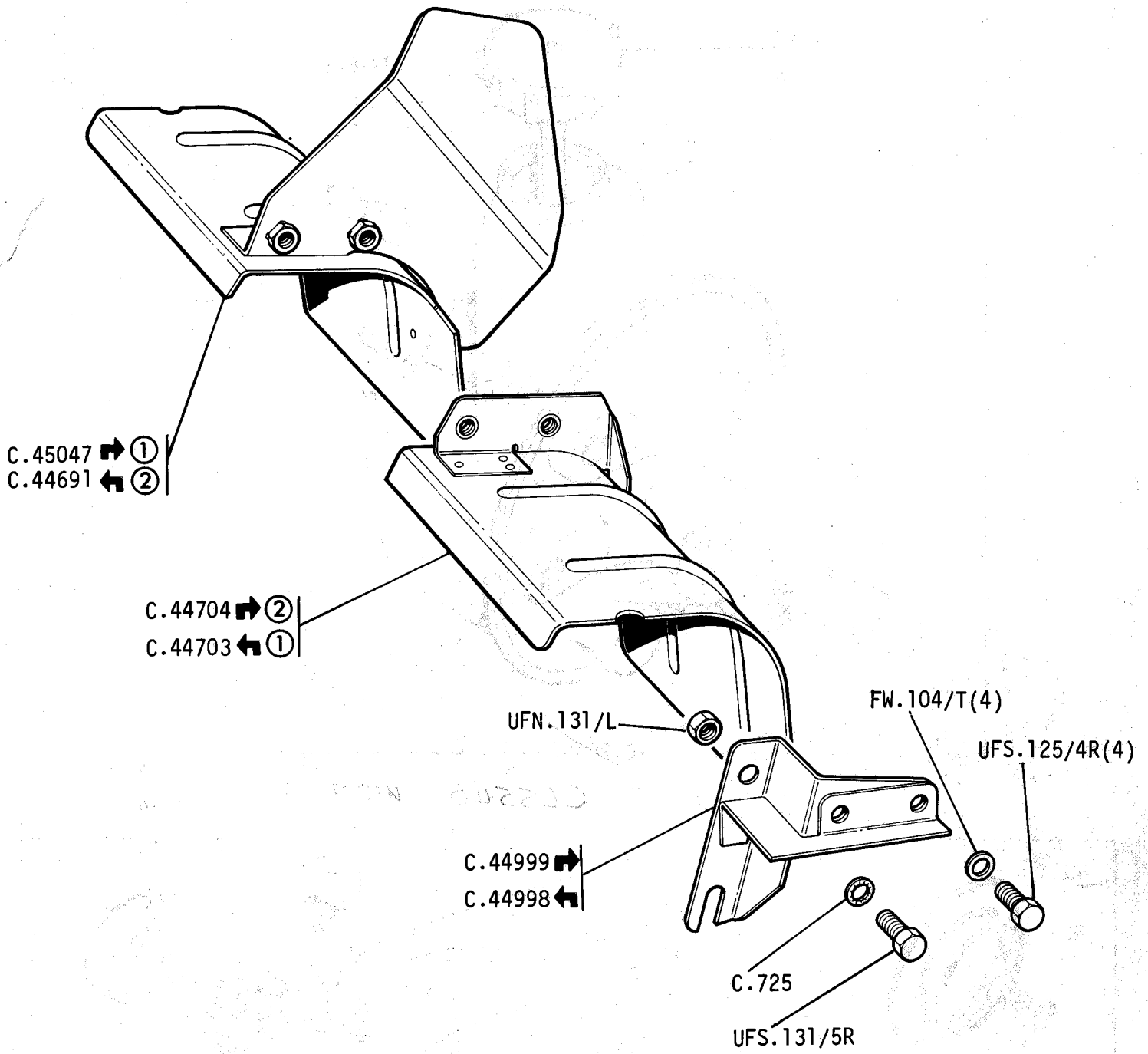


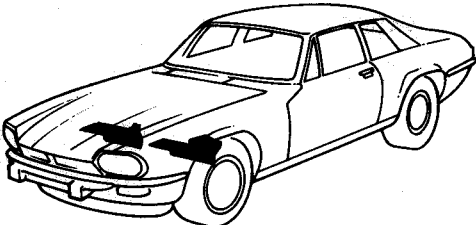
Jaguar XJ-S


1G 05L


SM.7103


GROUP F
STEERING - heatshields





① 

② 



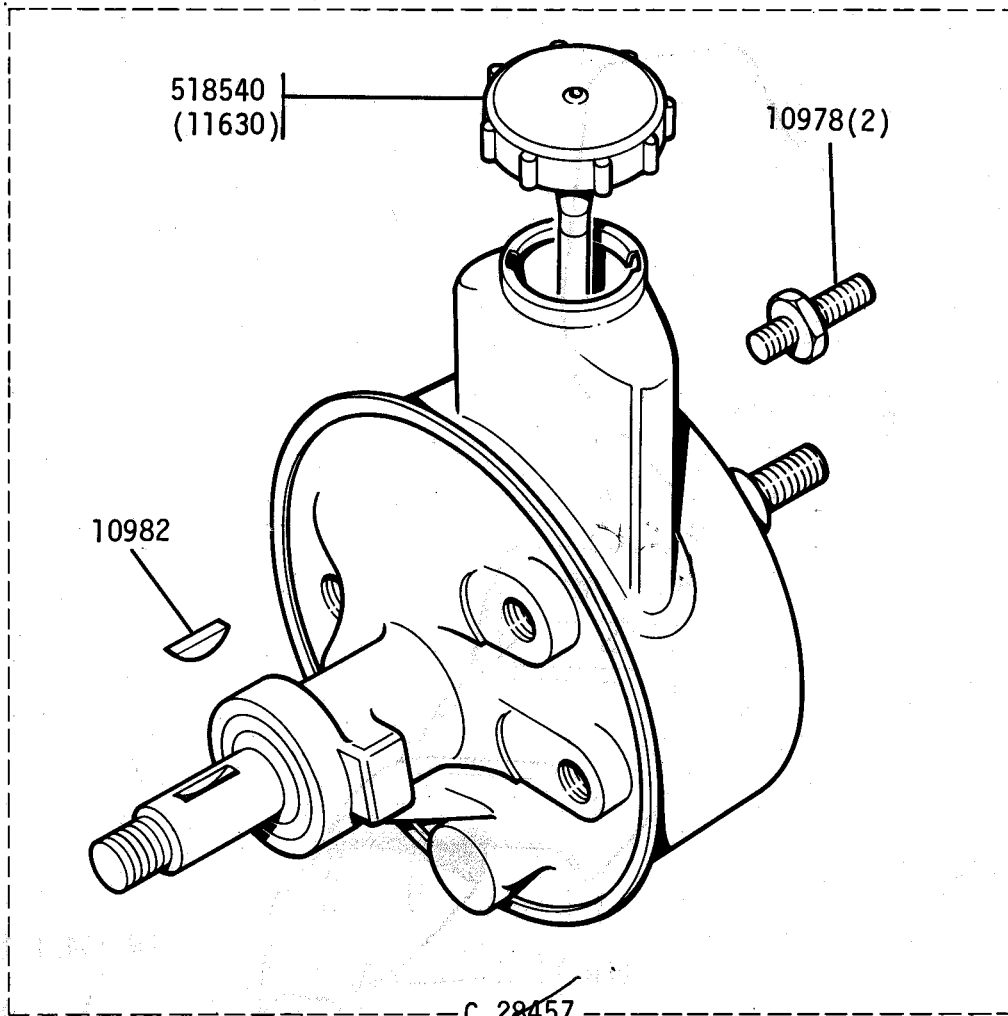
Jaguar XJ-S

1G 05R

SM.7117

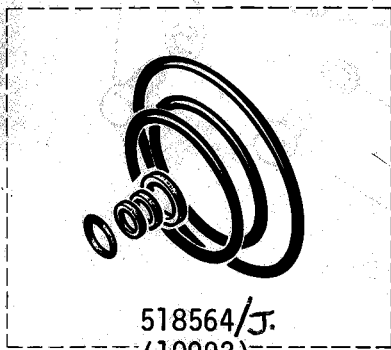
GROUP F

STEERING - power pump → ①

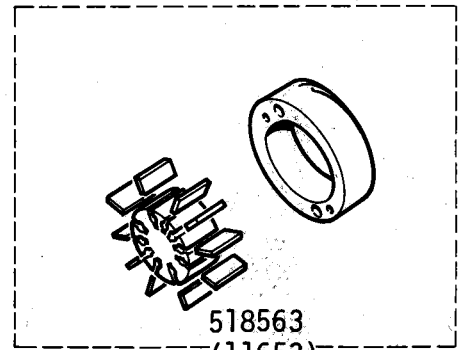


C.28457

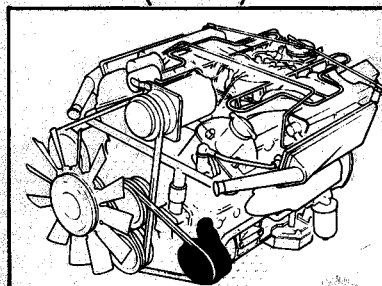
C45540 USE LATER.



518564/J.
(10992)



518563
(11653)



① 2W.1813
2W.52073



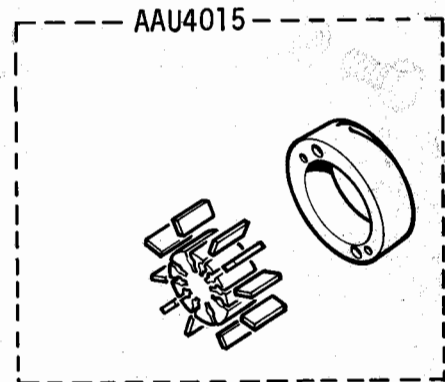
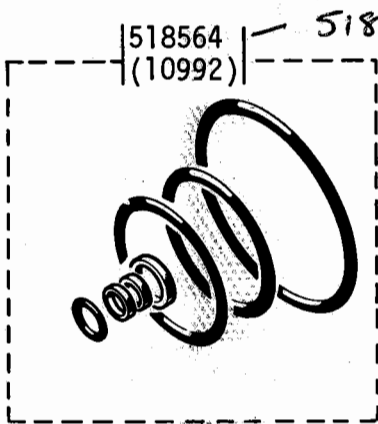
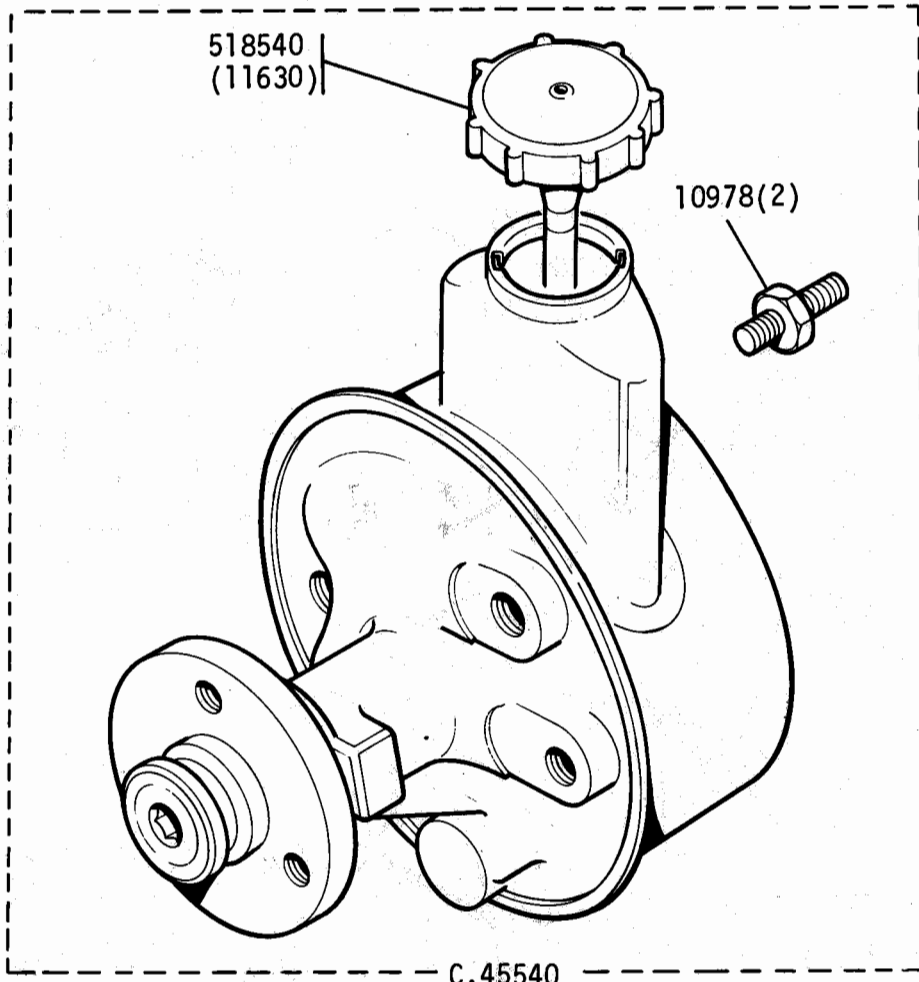
Jaguar XJ-S

1G 06L

SM.7104

GROUP F

STEERING - power pump ① →



① 2W.1814
2W.52074



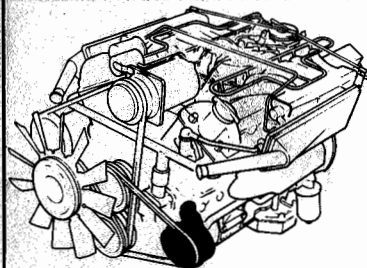
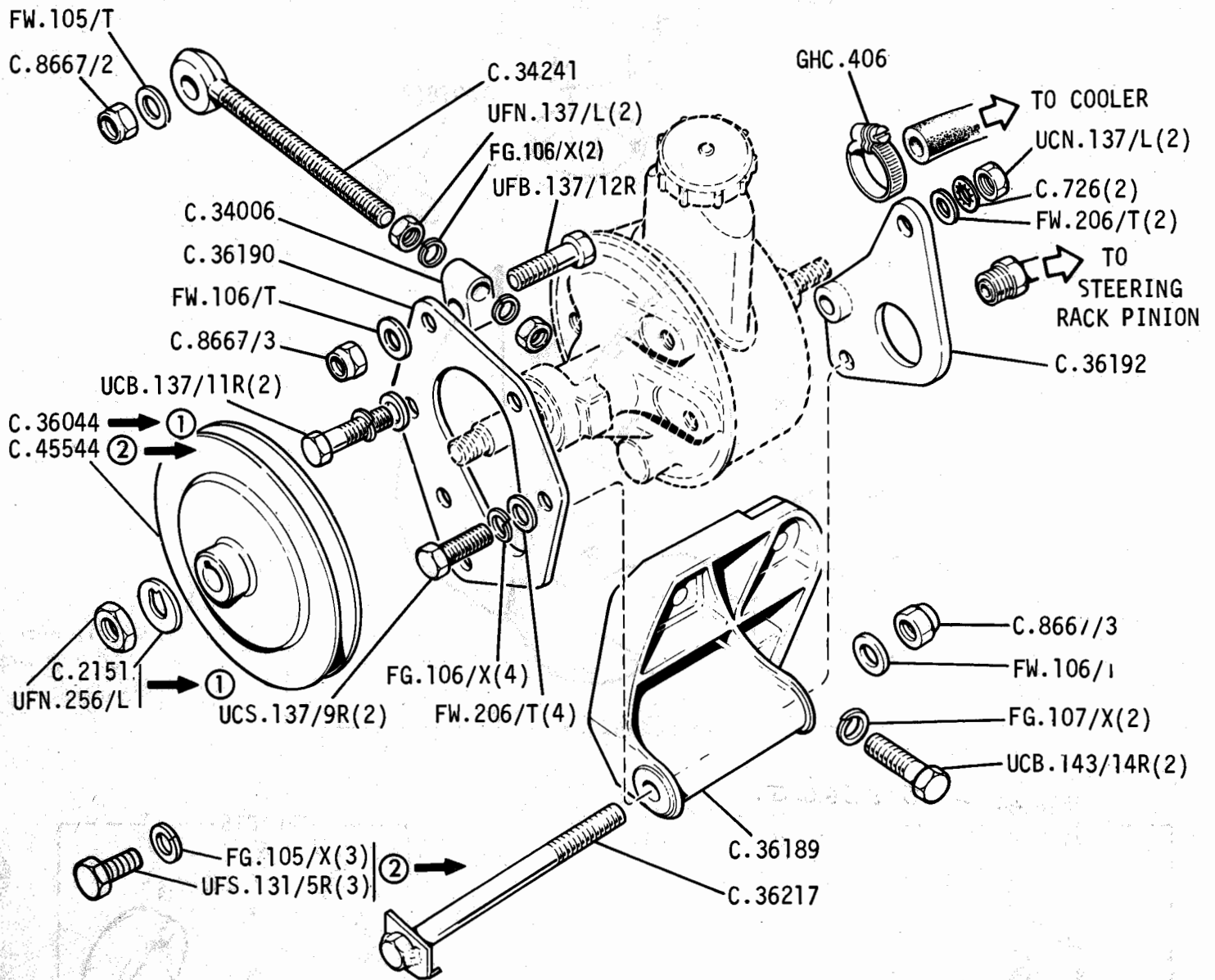
Jaguar XJ-S

1G 06R

SM.5656

GROUP F

STEERING - PAS - pump mountings

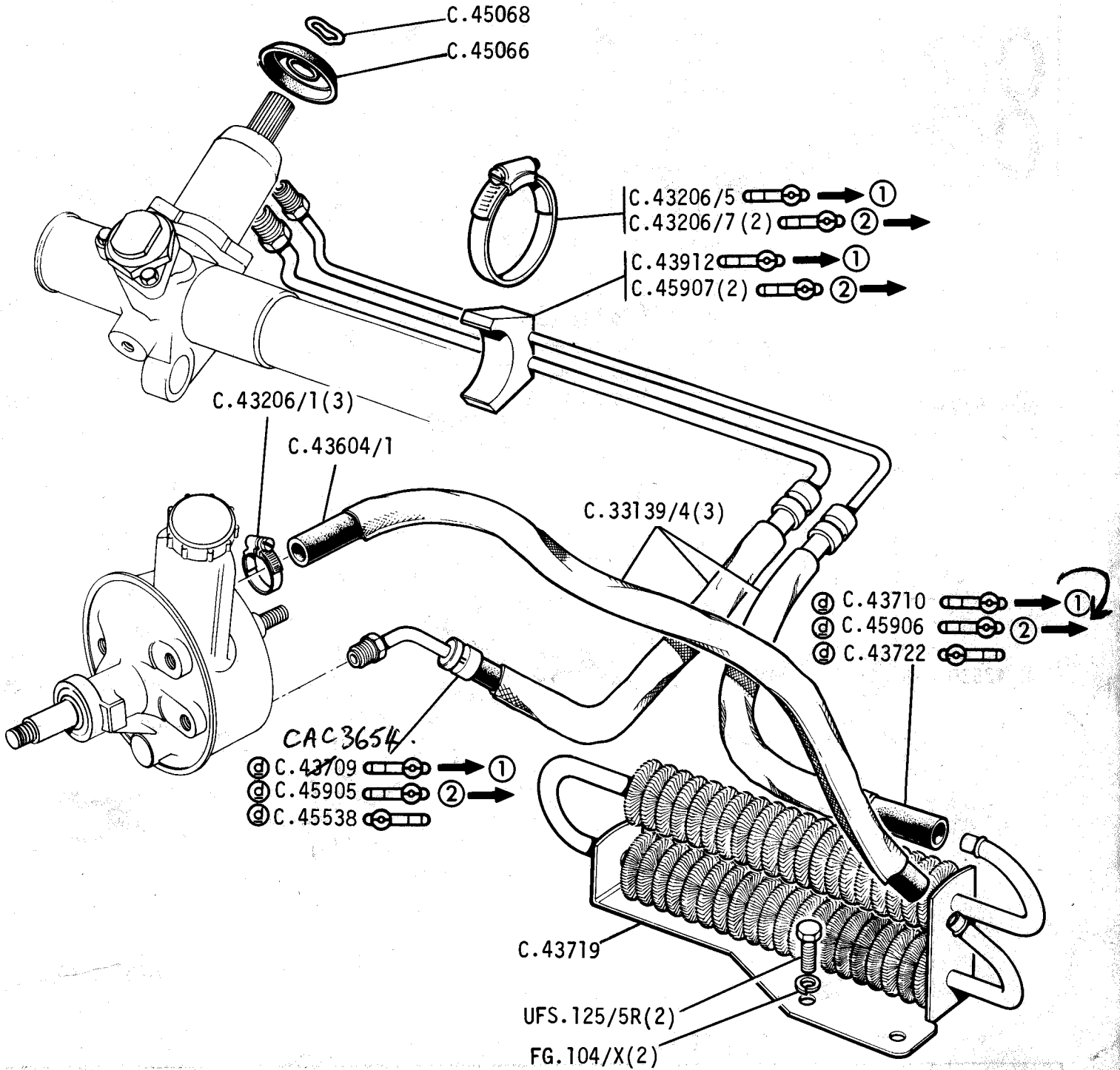


- ① 2W.1814
2W.52073
- ② 2W.1815
2W.52074

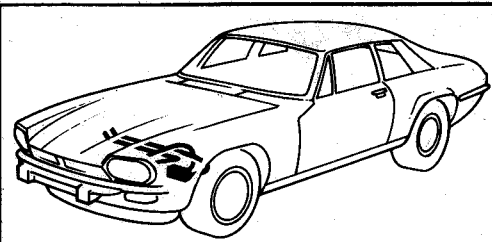


GROUP F

STEERING - oil cooler and pipes

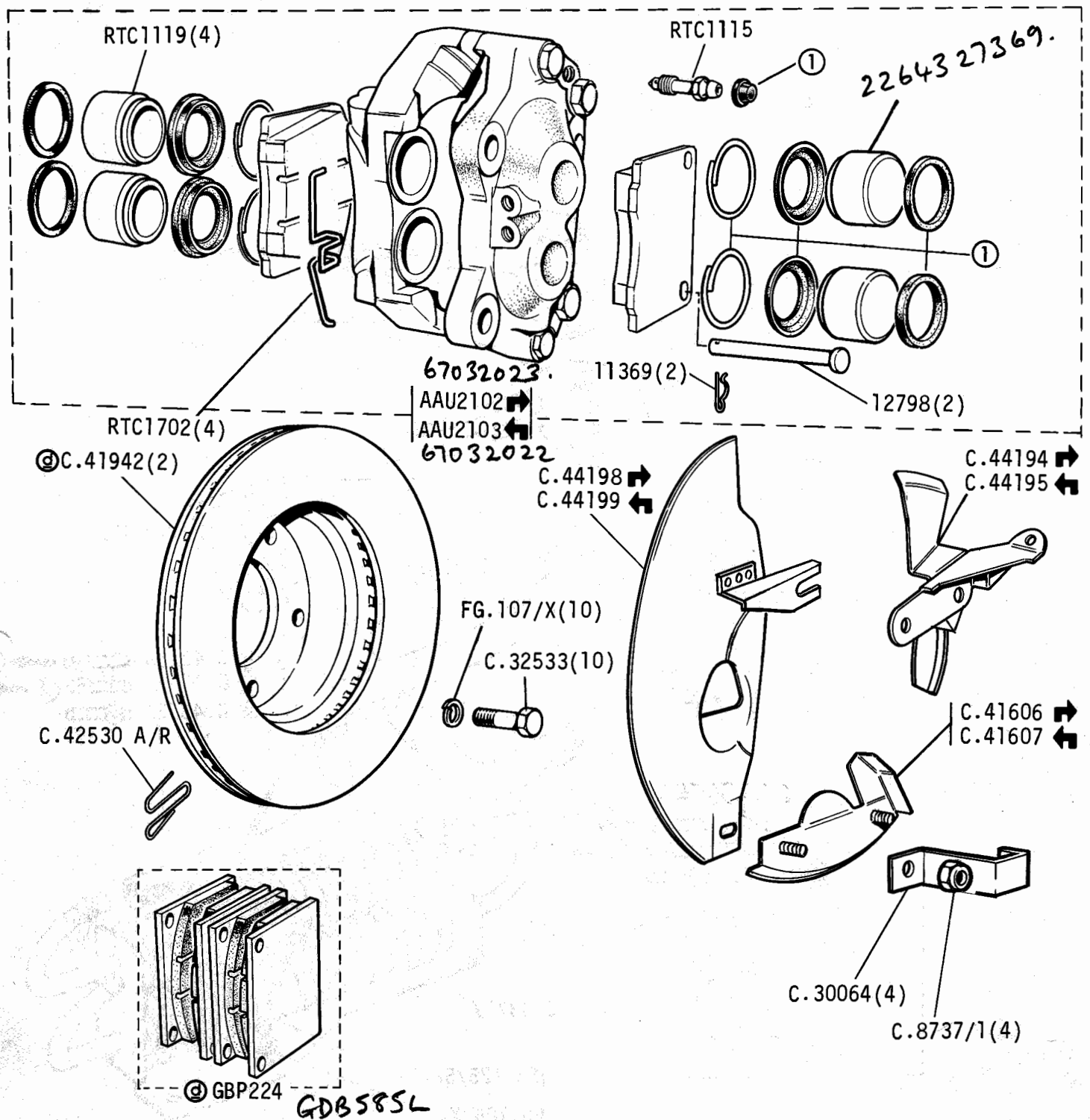


- ① First type
- ② Second type



GROUP G

BRAKES - front - caliper and discs



① Part of kit RTC1116 SP2887.

Jaguar XJ-S

1H 02L

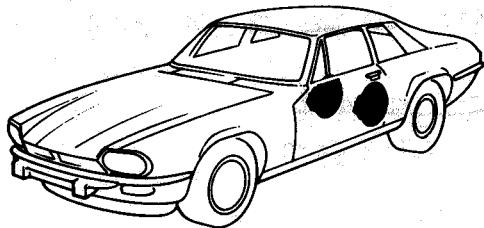
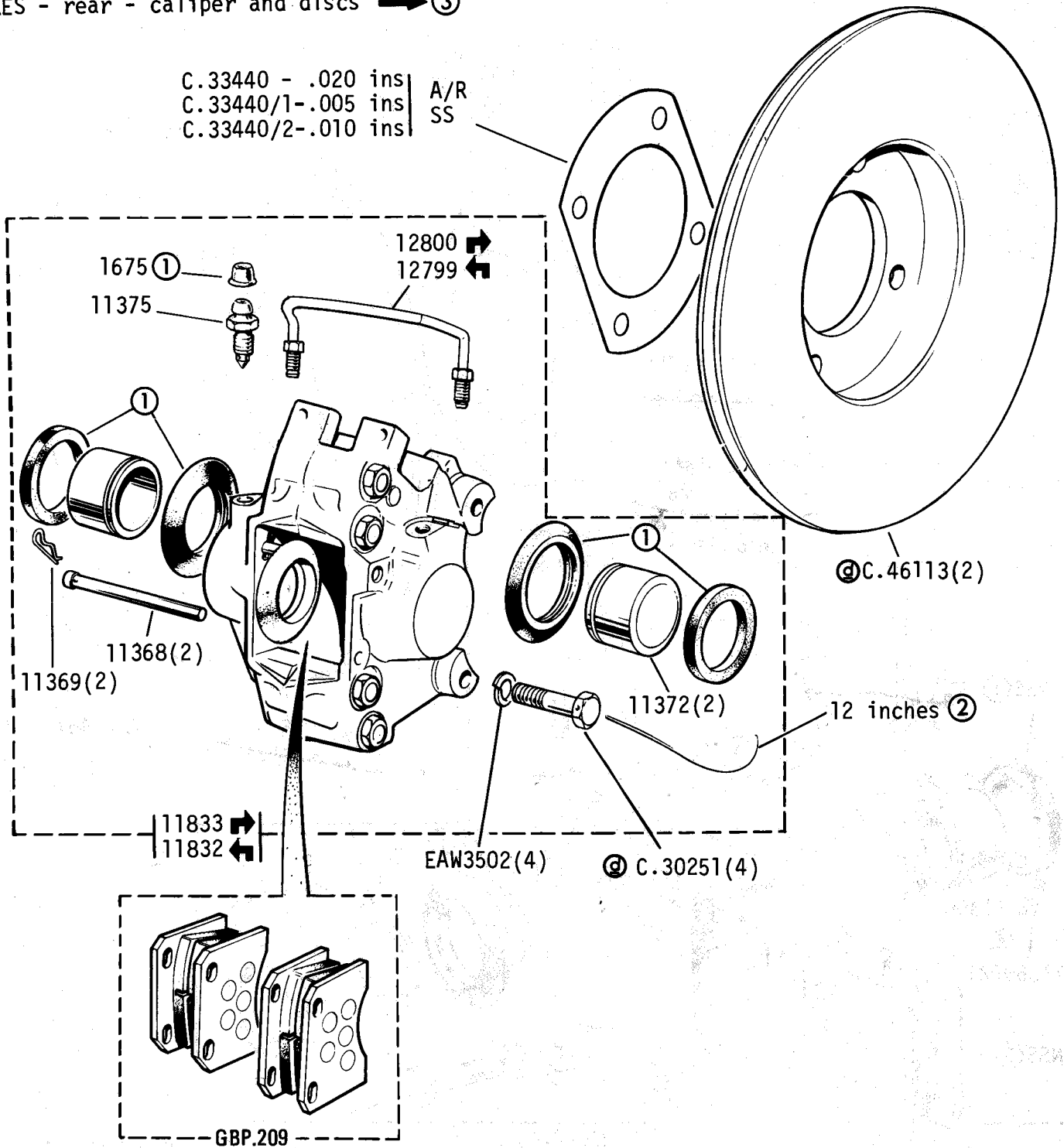
SM.7092

GROUP G

BRAKES - rear - caliper and discs → ③

C. 33440 - .020 ins
 C. 33440/1 - .005 ins
 C. 33440/2 - .010 ins

A/R
 SS



- ① Part of kit 11376
- ② C.21126 supplied in 12 inch lengths
- ③ | 2W.1190
 | 2W.51037



Jaguar XJ-S

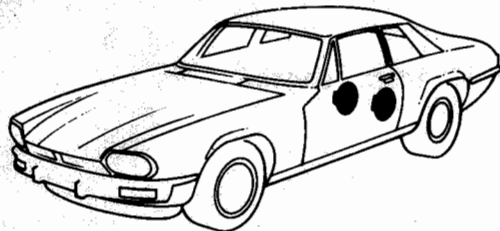
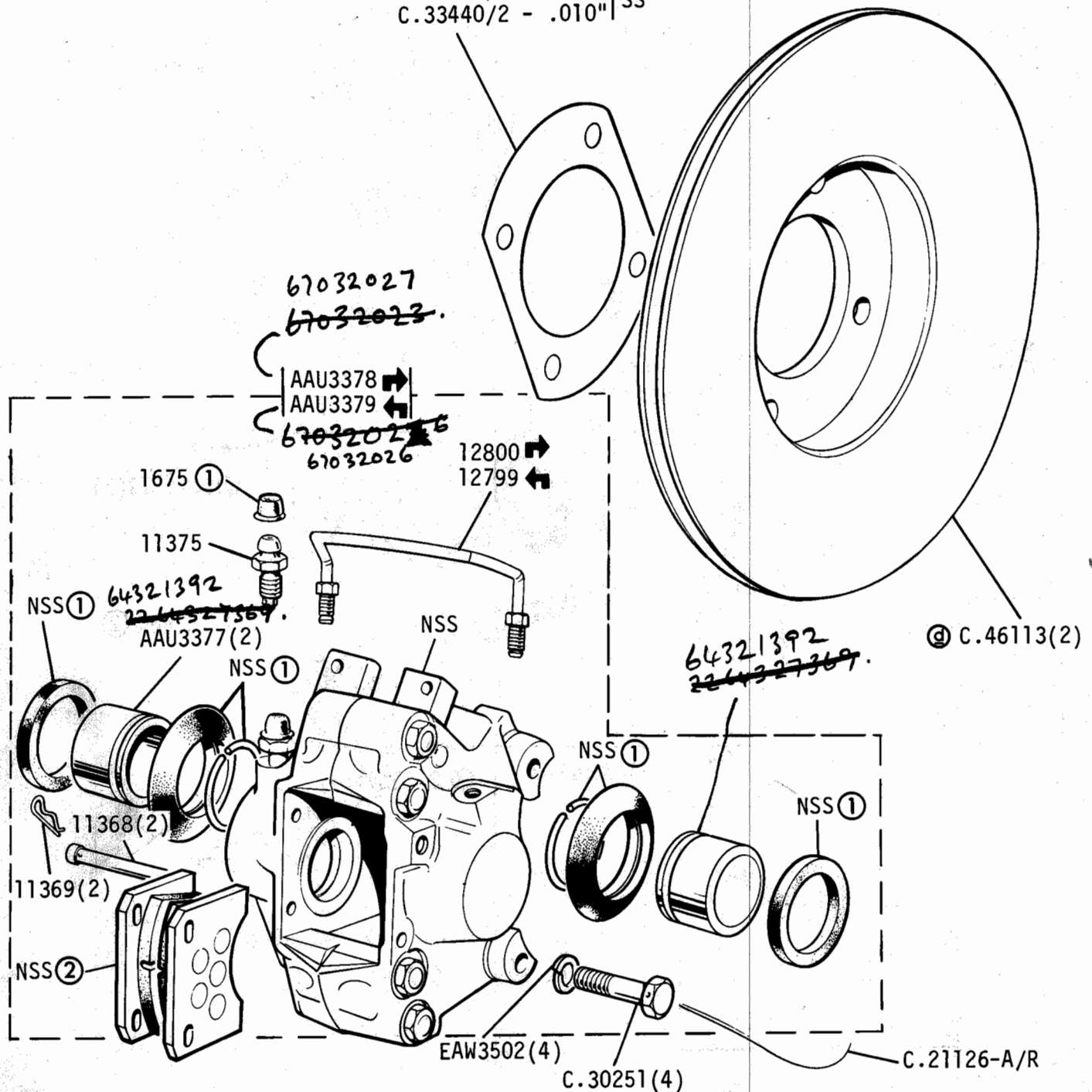
1H 02R

SM.7093

GROUP G

REAR BRAKES - calipers and discs ③ →

C.33440 - .020" | A/R
 C.33440/1 - .005" | SS
 C.33440/2 - .010" | SS



① Part of AAU3380 Seals Kit ~~SP2887~~. SP4095.

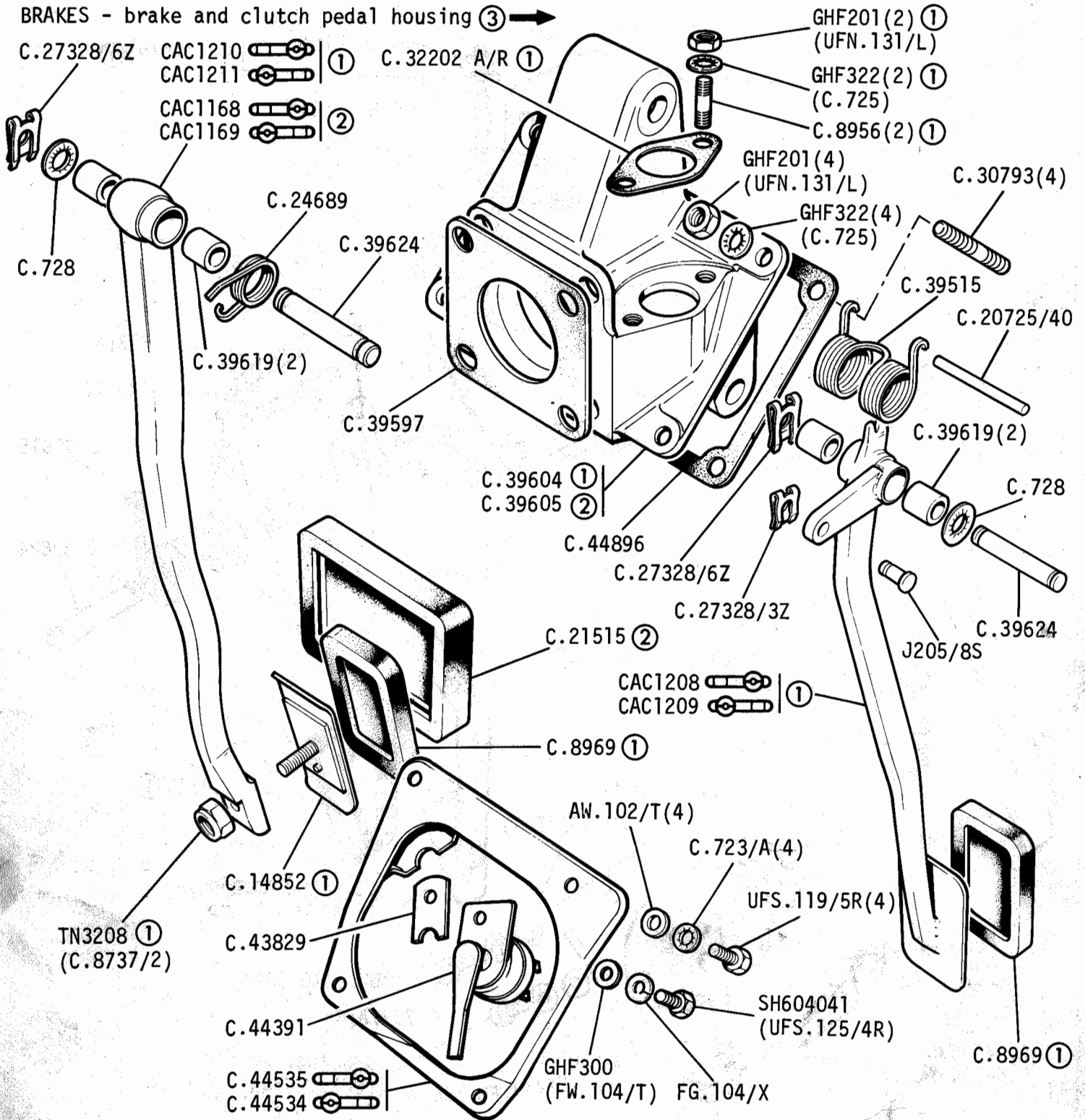
② Part of GBP209 Pad Kit (C.39127) ~~GDB557~~
 GDB557.

③ 2W.1191
 2W.51038



GROUP G

BRAKES - brake and clutch pedal housing ③ →

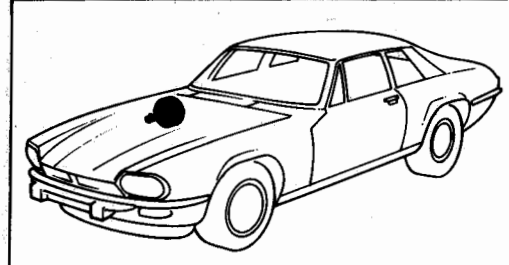
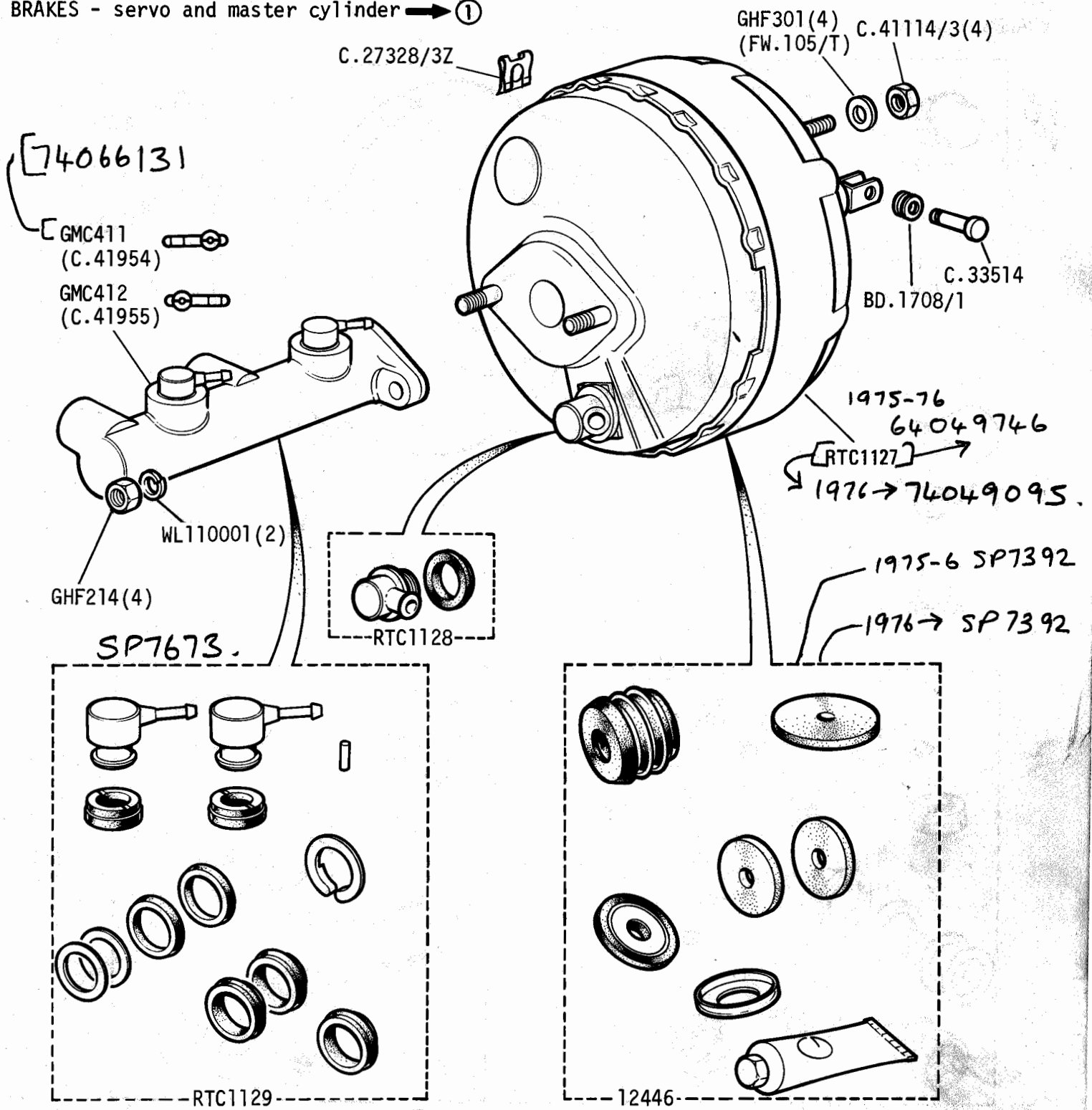


- ① Manual
- ② Auto
- ③ 2W.3044
2W.53640



GROUP G

BRAKES - servo and master cylinder → ①



① | 2W.2176
 | 2W.52787



Jaguar XJ-S

1H 04R

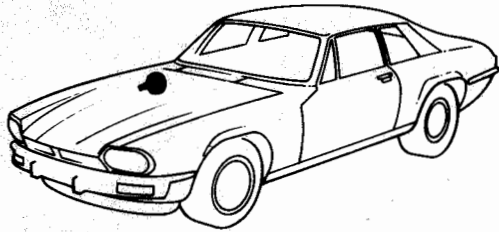
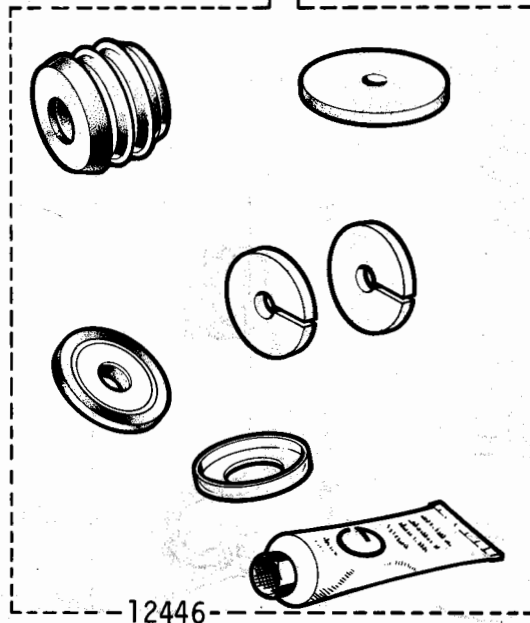
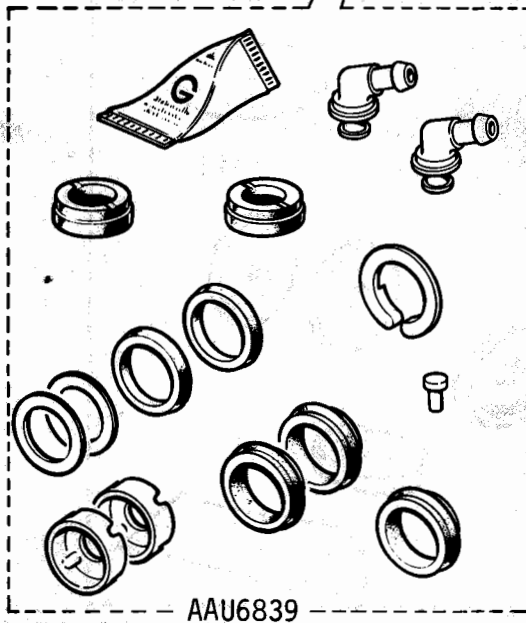
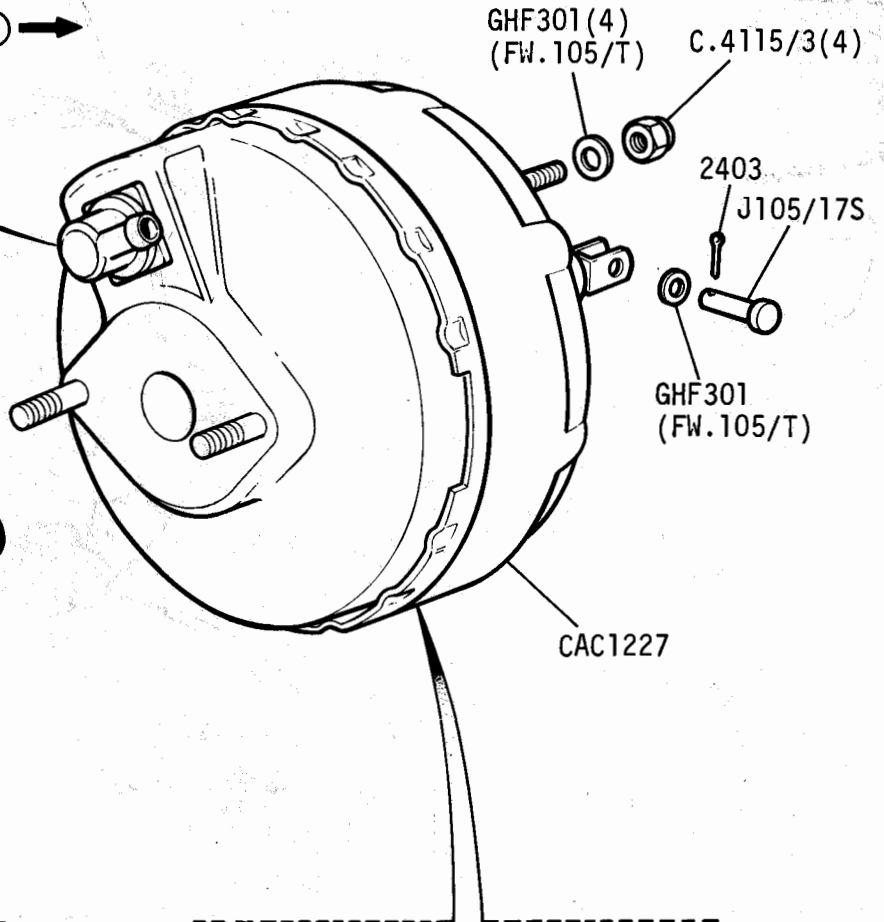
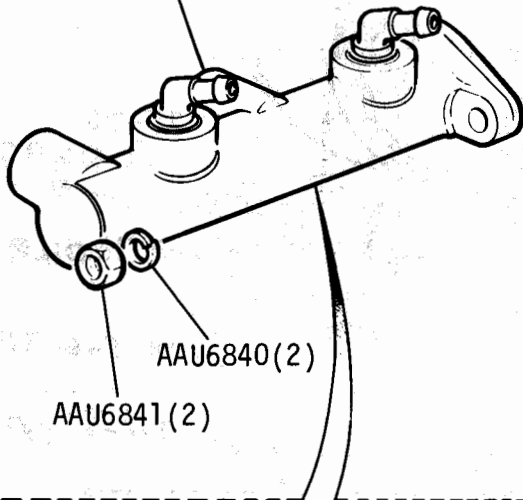
SM.7085

GROUP G

BRAKES - servo and master cylinder ① →



CAG1582
CAC1583



① | 2W.2177
2W.52788




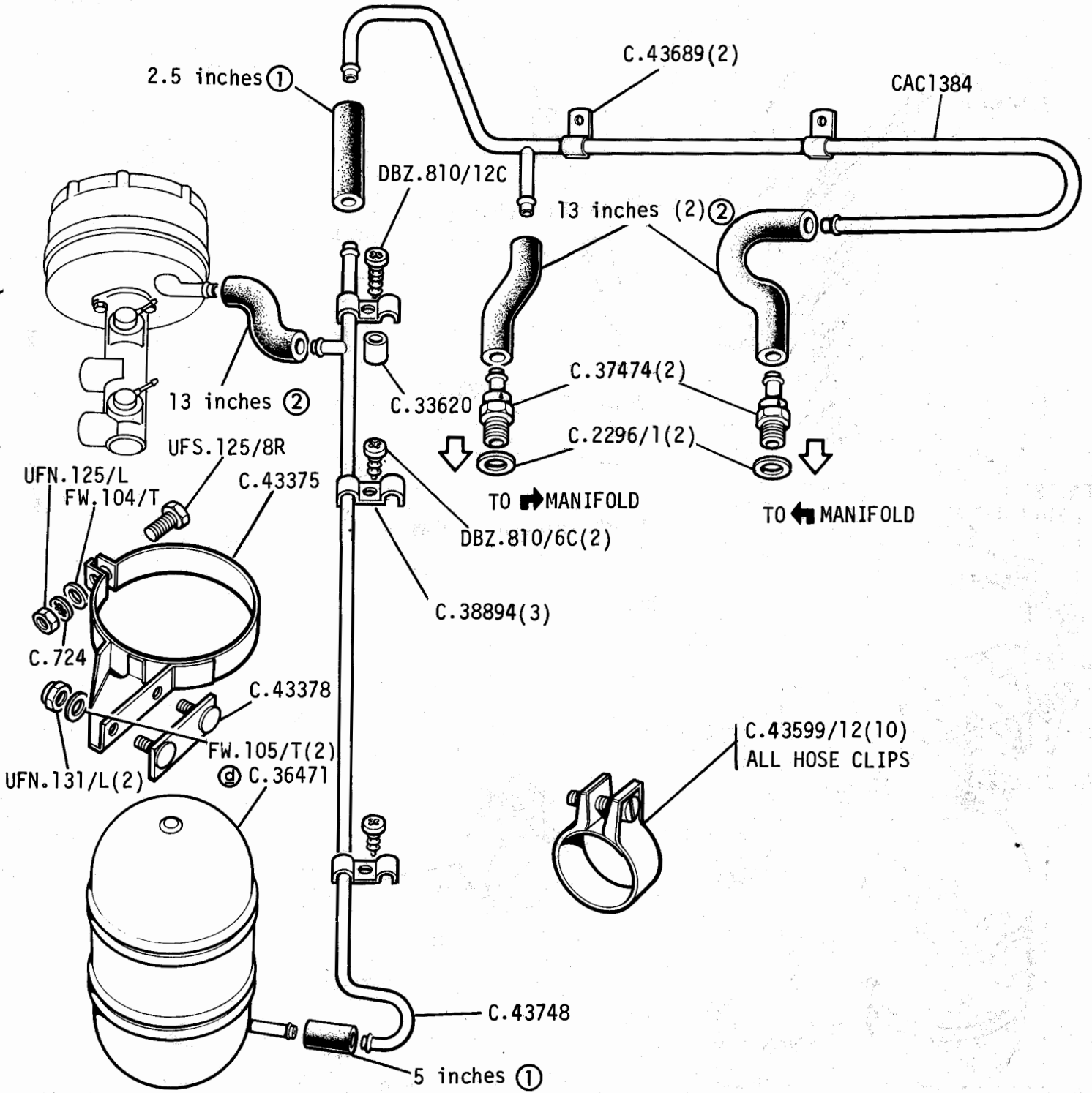
Jaguar XJ-S

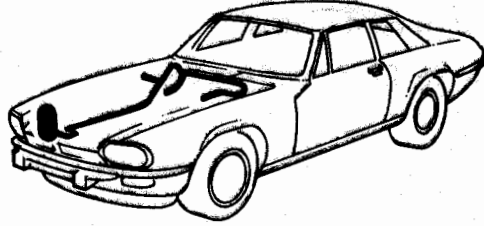
1H 05L

SM.5685

GROUP G


BRAKES  vacuum tank and pipes





① C.30760 supplied in 12 inch lengths


② ③ C.30757/23 supplied in 27 inch lengths

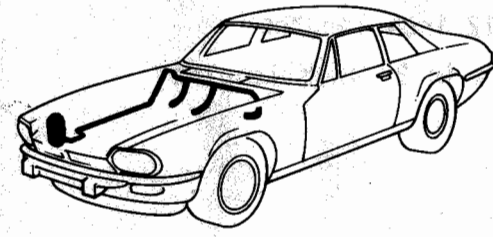
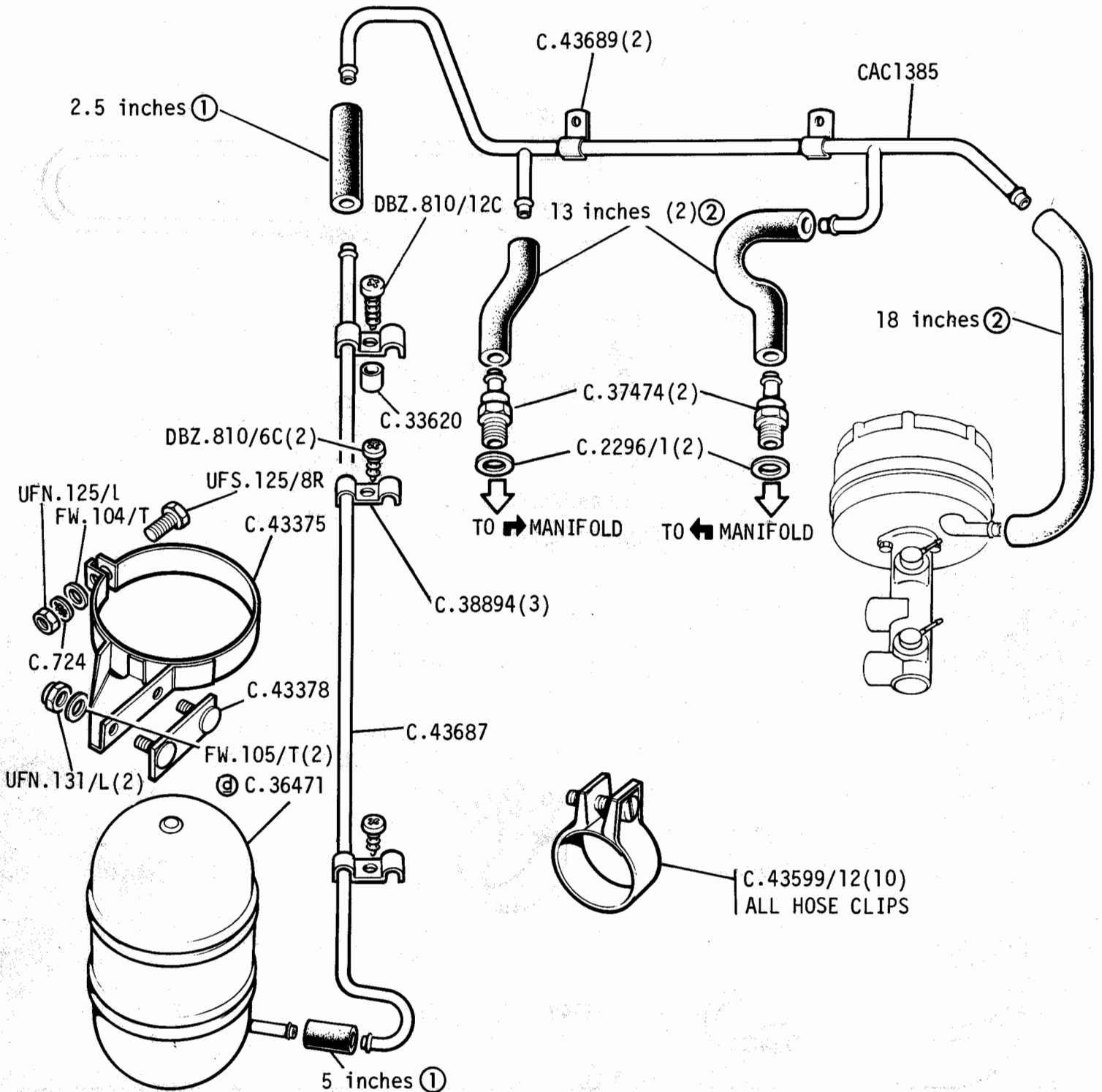
 Jaguar XJ-S

1H 05R

SM. 7087

GROUP G

BRAKES  vacuum tank and pipes



- ① C.30760 supplied in 12 inch lengths
- ② ③ C.30757/23 supplied in 27 inch lengths

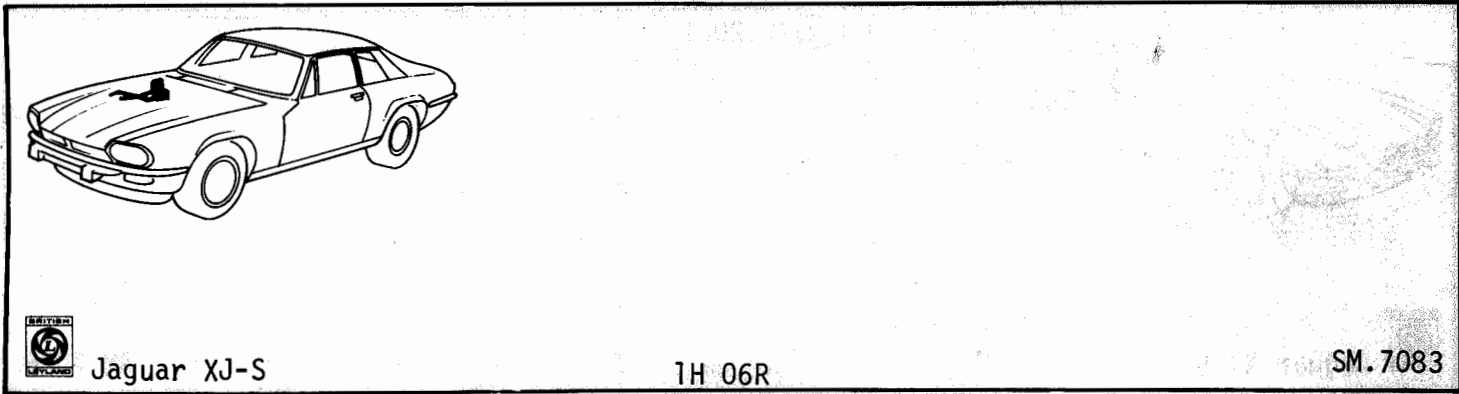
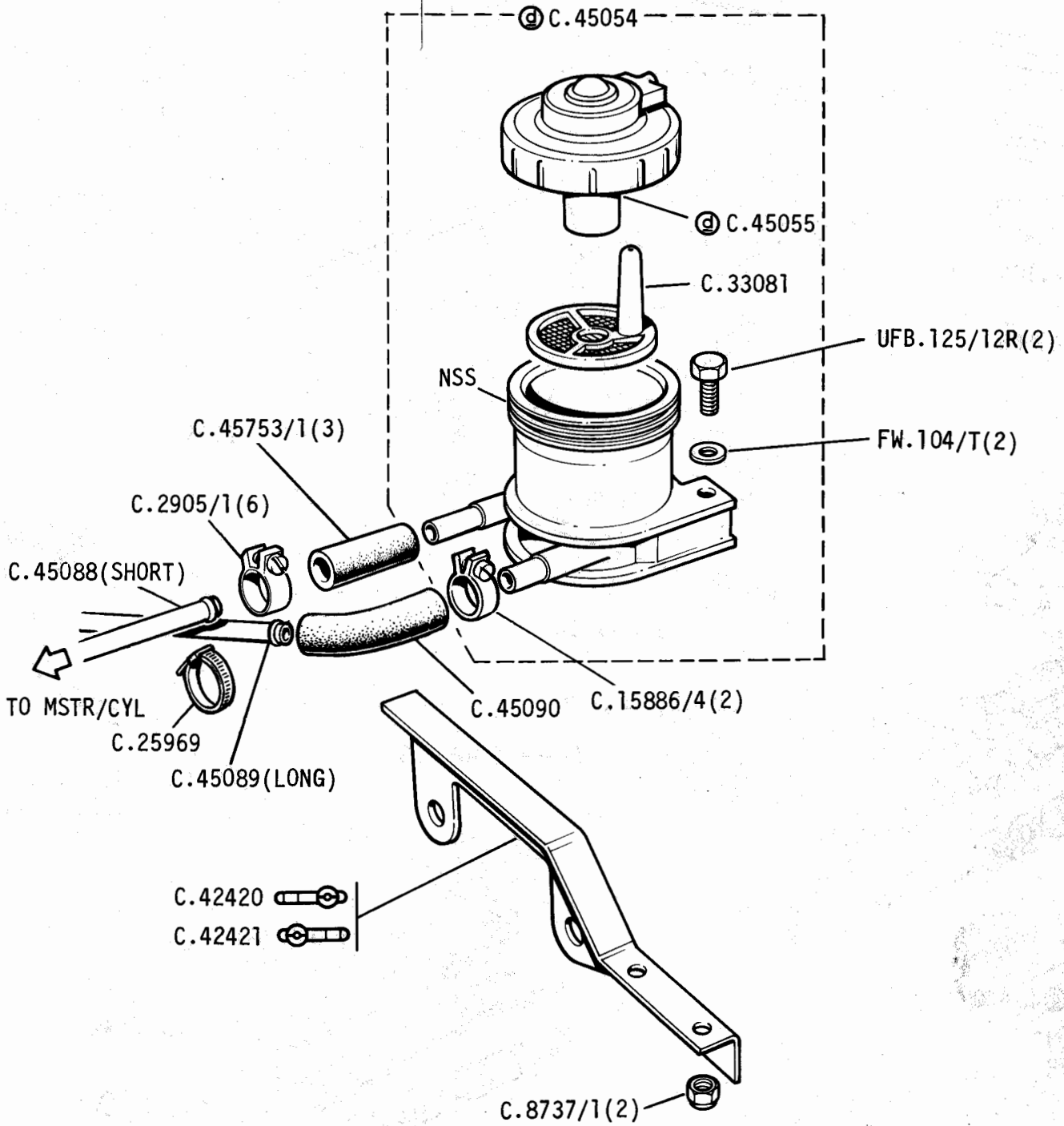


Jaguar XJ-S

1H 06L

SM.7091

GROUP G
BRAKES - reservoir




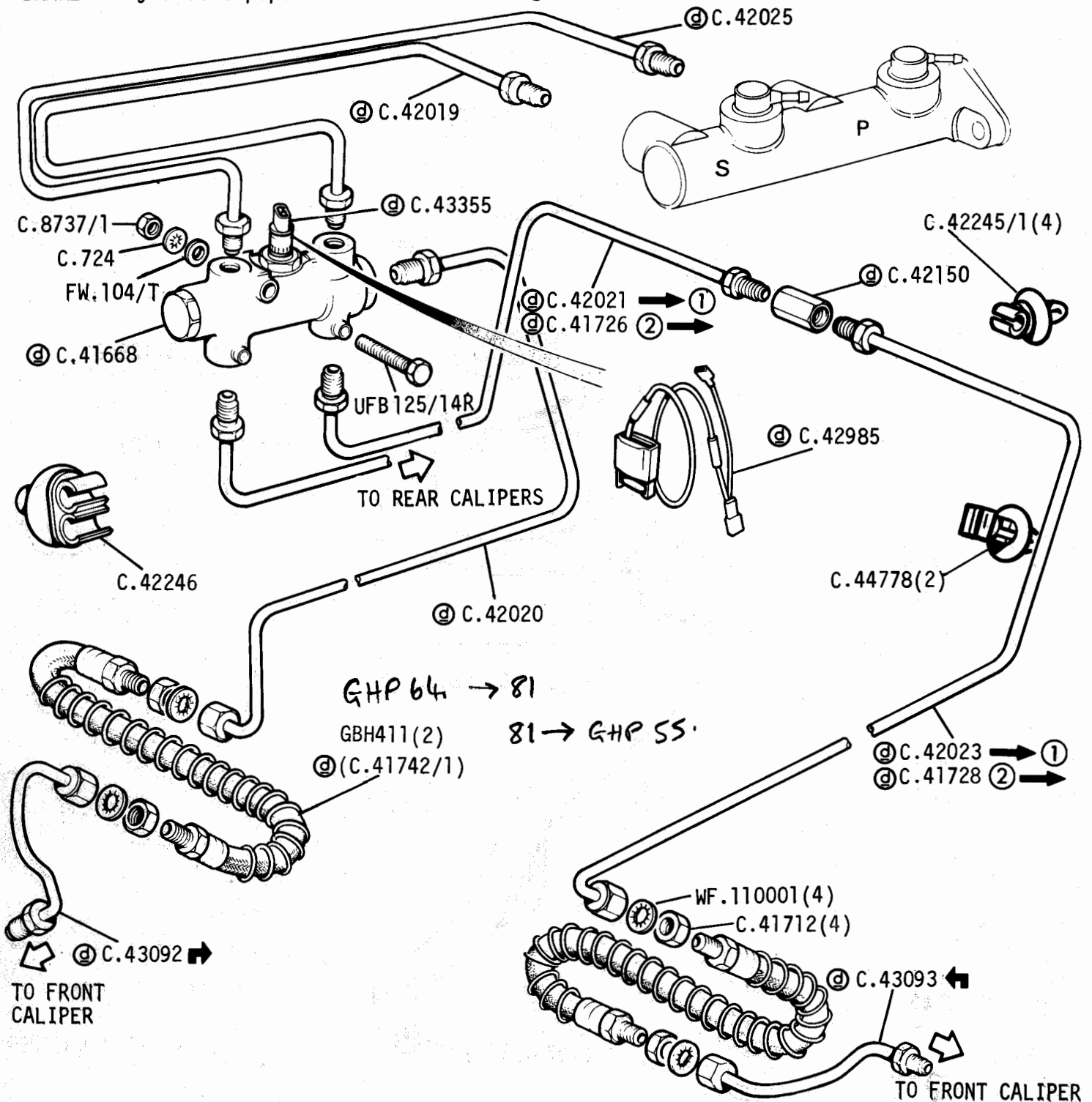
Jaguar XJ-S

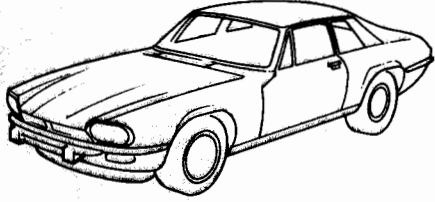
1H 06R

SM.7083


GROUP G

BRAKES - hydraulic pipes and P.D.W.A. - 





① 2W.2060 ② 2W.2061



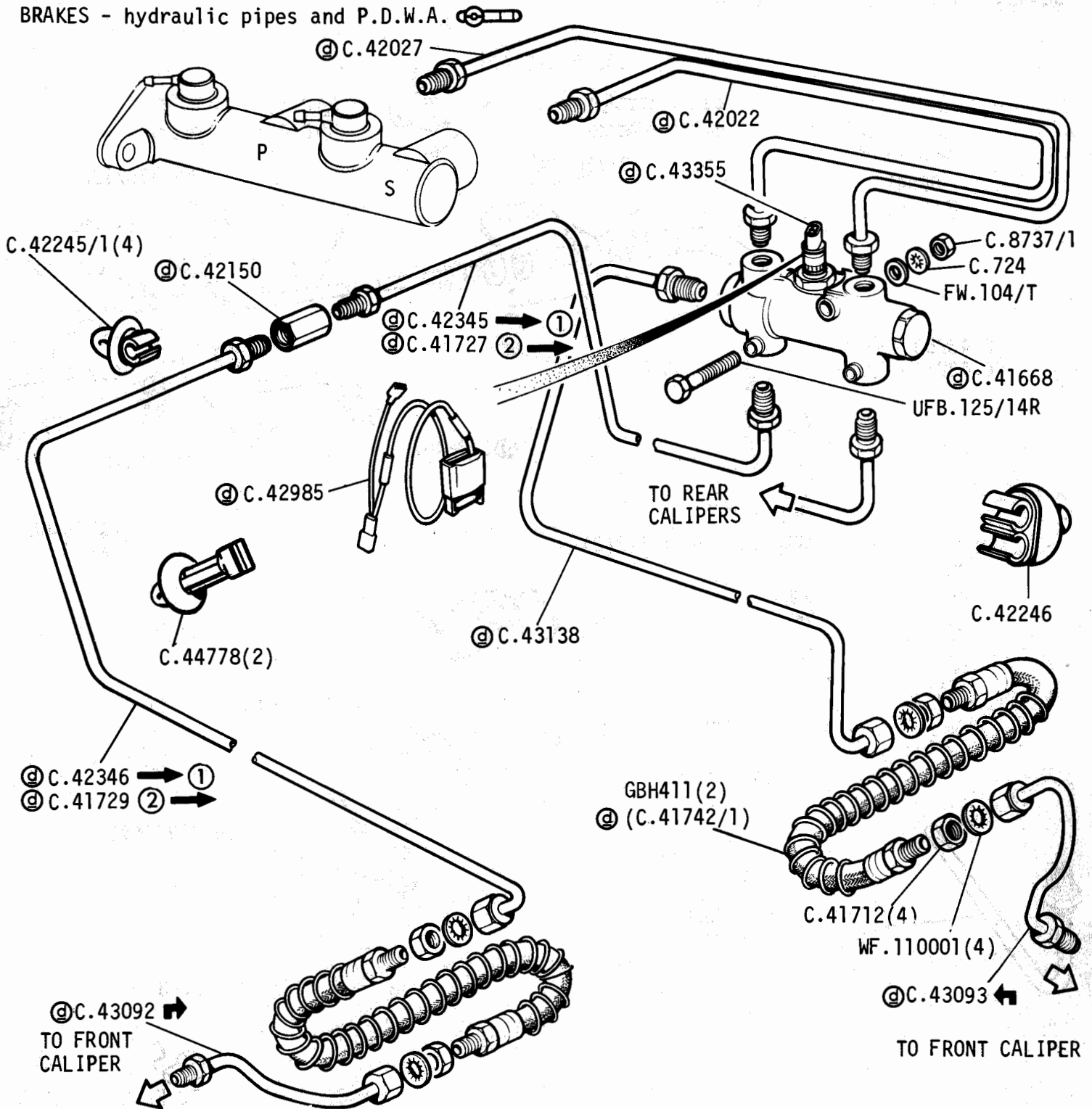
Jaguar XJ-S

1H 07L

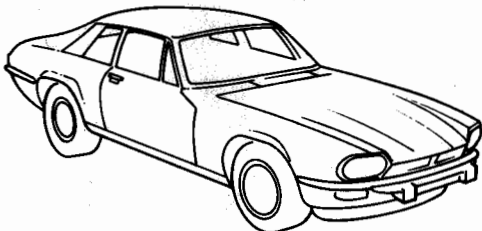
SM.7086

GROUP G

BRAKES - hydraulic pipes and P.D.W.A.



① 2W.52526 ② 2W.52527



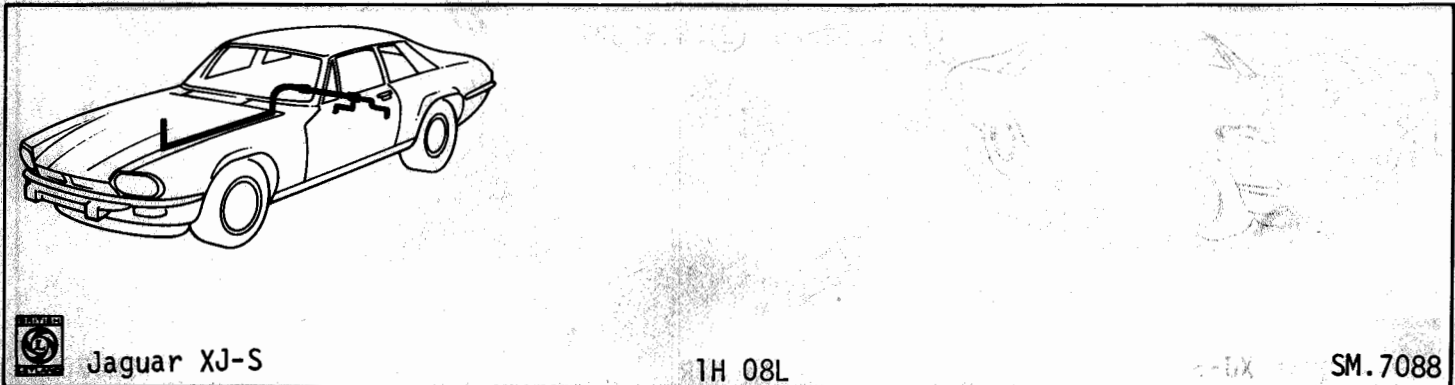
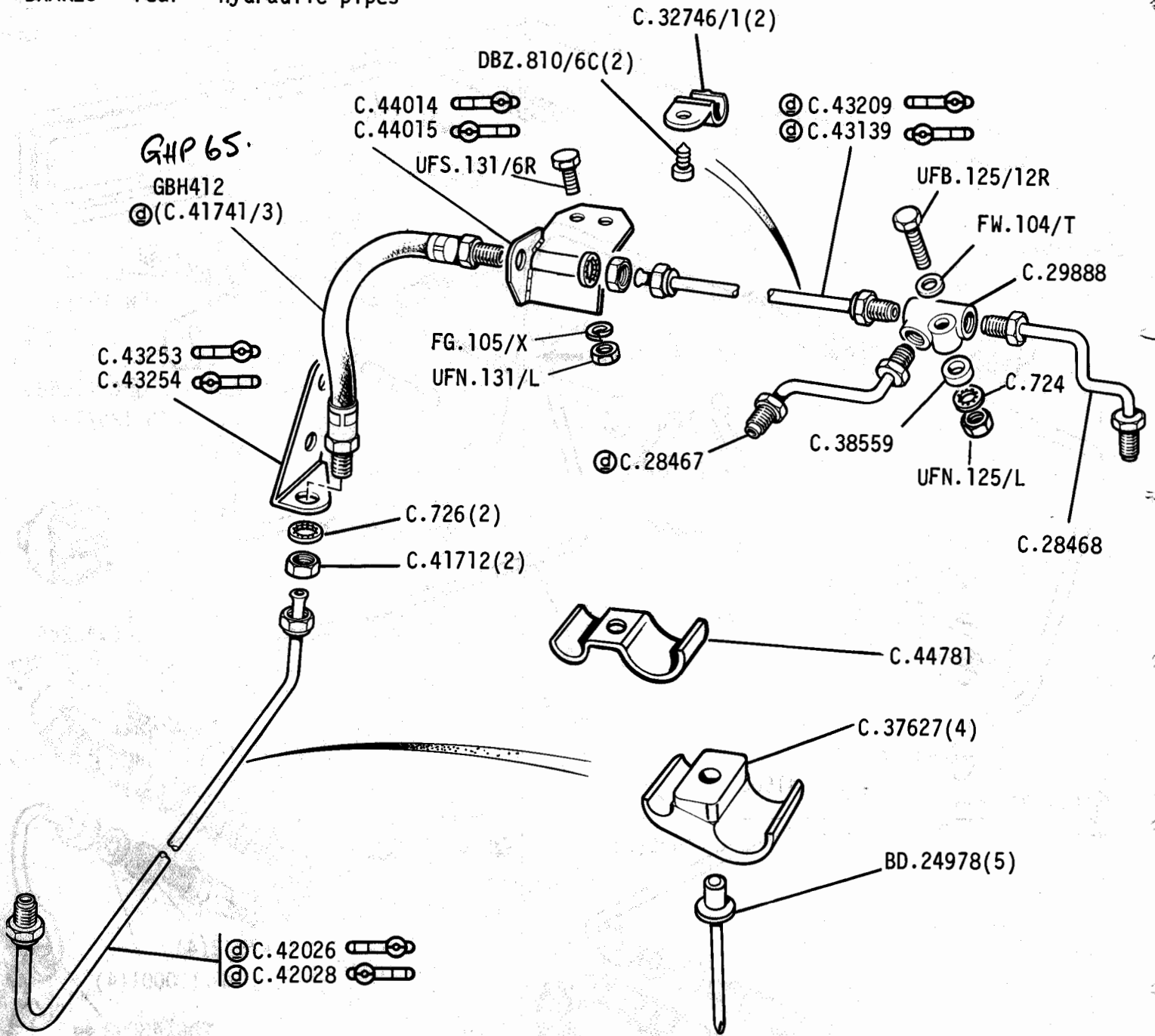
Jaguar XJ-S

1H 07R

SM.7082

GROUP G

BRAKES - rear - hydraulic pipes

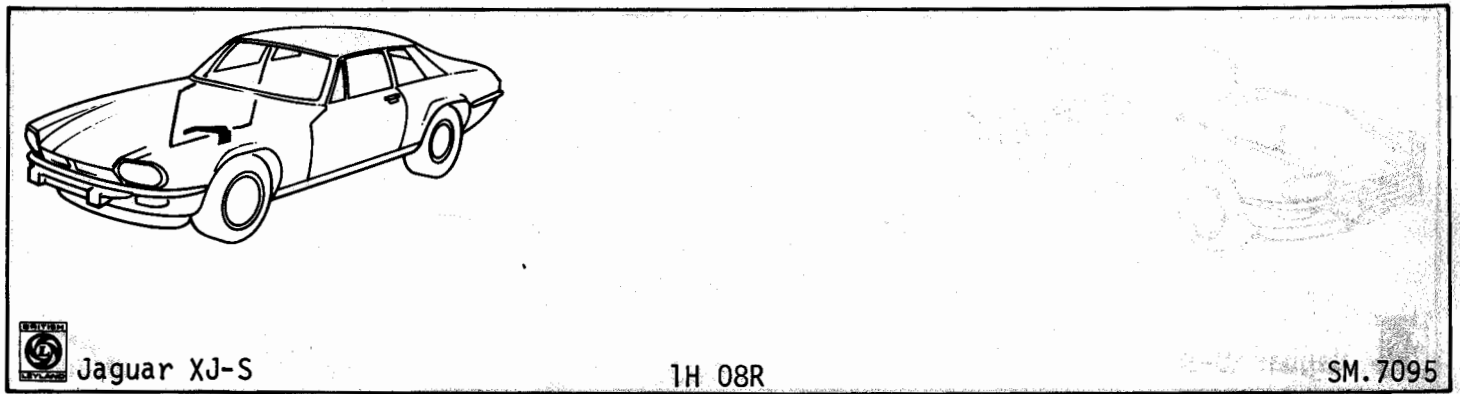
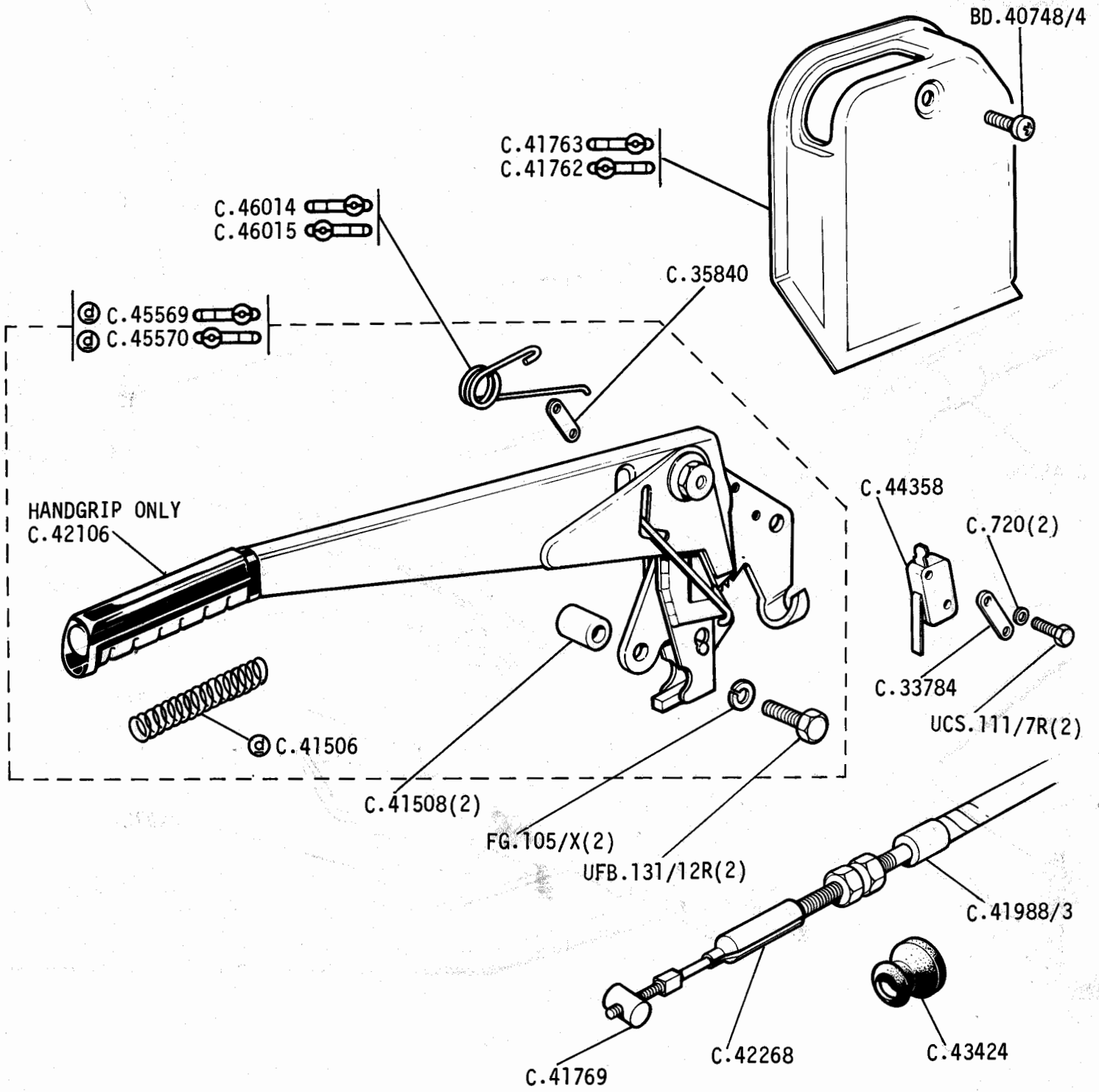


Jaguar XJ-S

1H 08L

SM.7088

GROUP G
BRAKES - handbrake

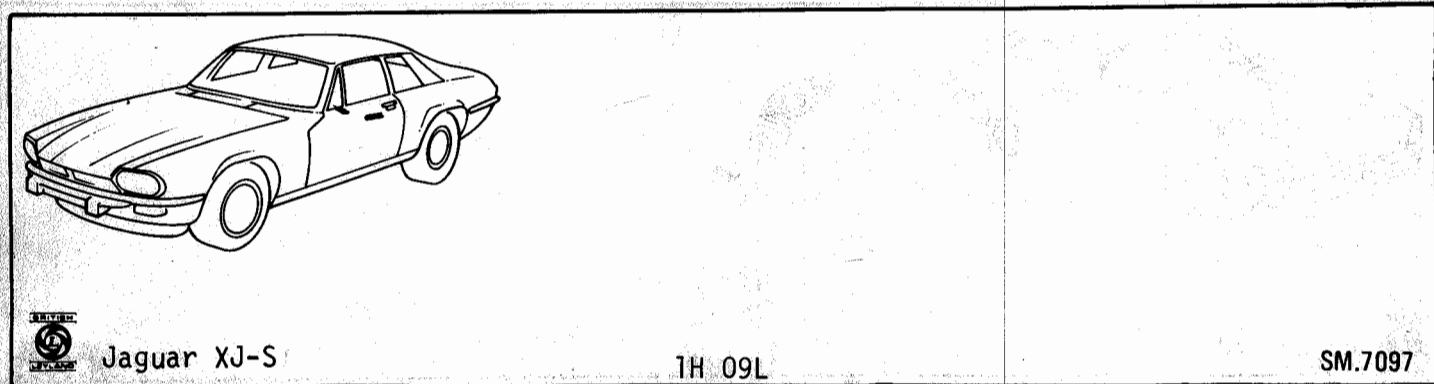
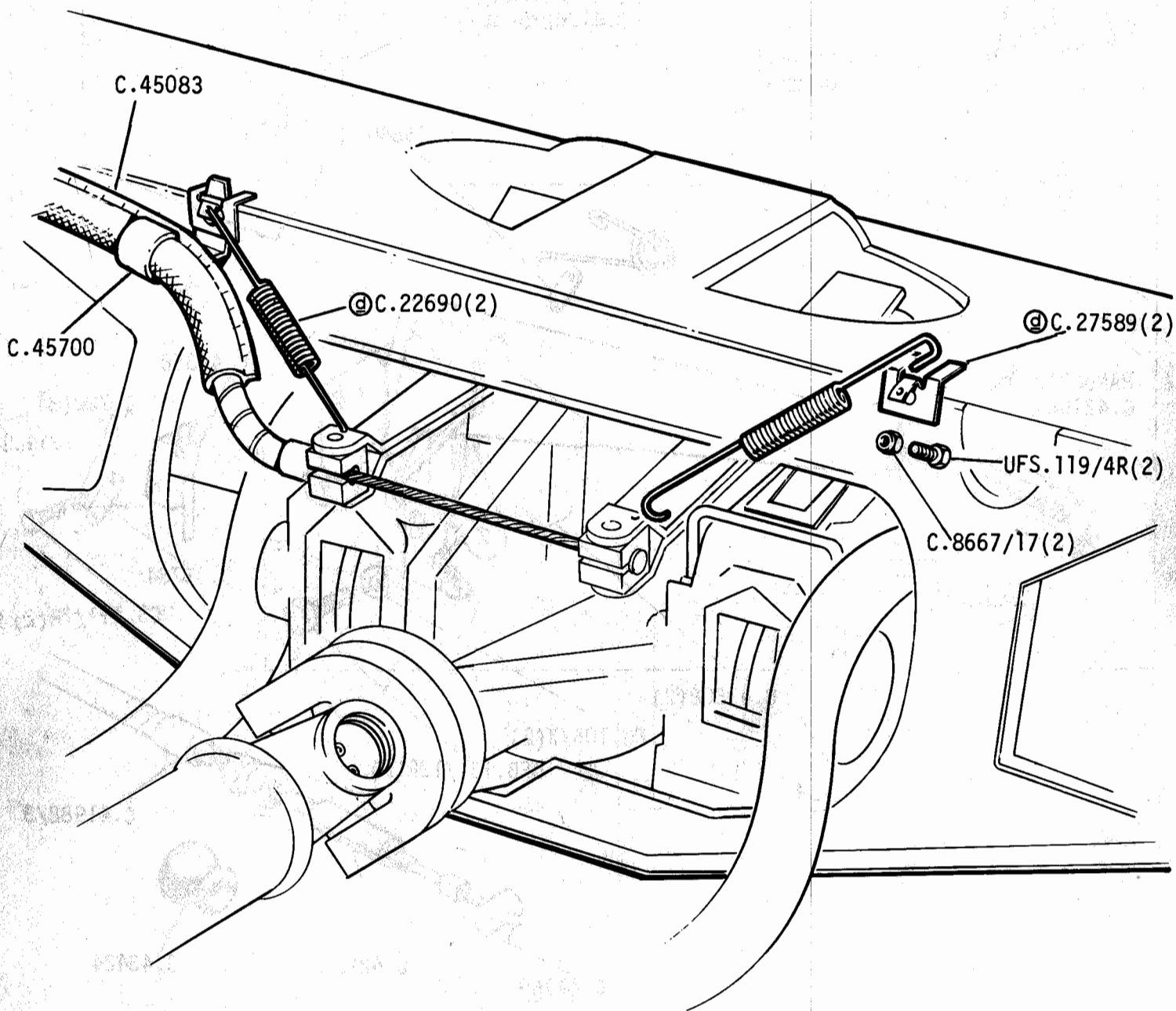


Jaguar XJ-S

1H 08R

SM.7095

GROUP G
BRAKES - handbrake

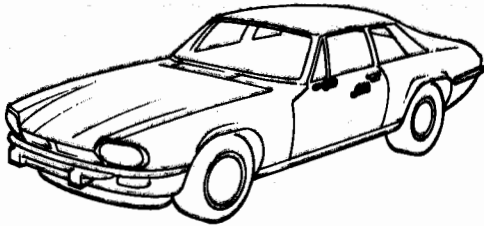
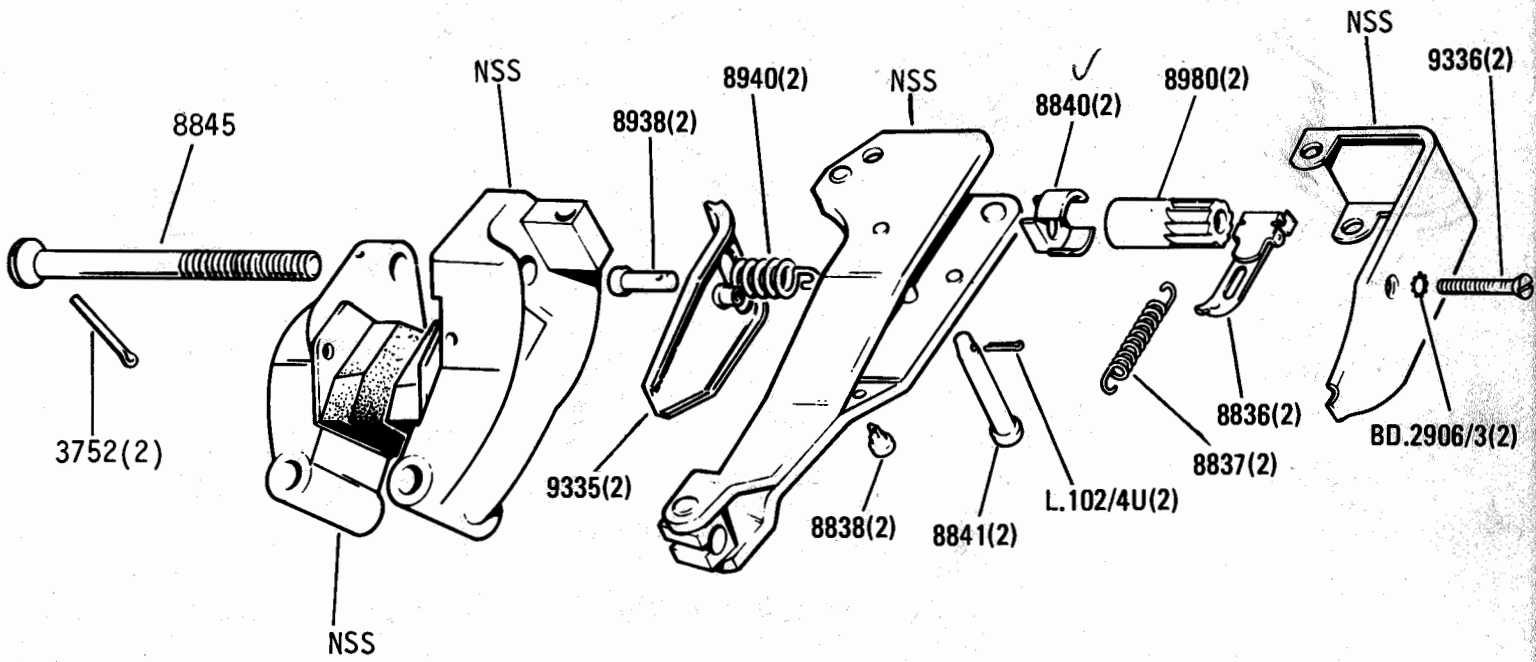
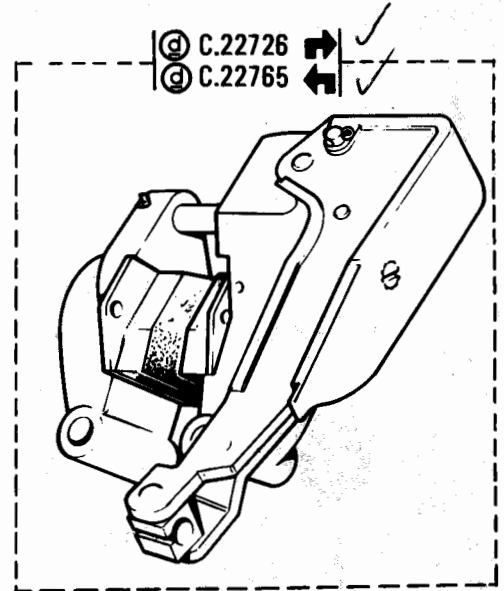
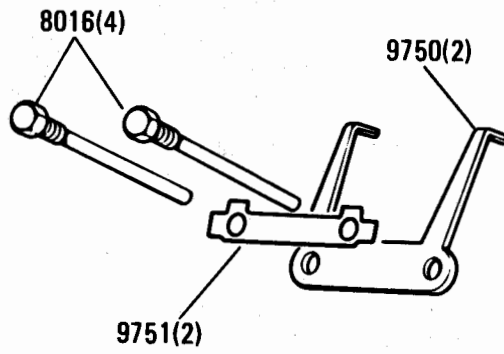
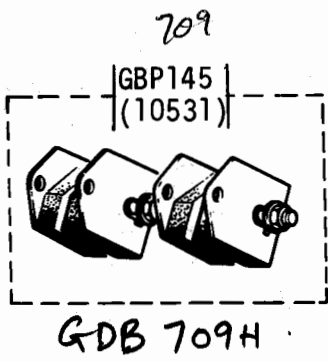


Jaguar XJ-S

1H 09L

SM.7097

GROUP G
BRAKES - handbrake



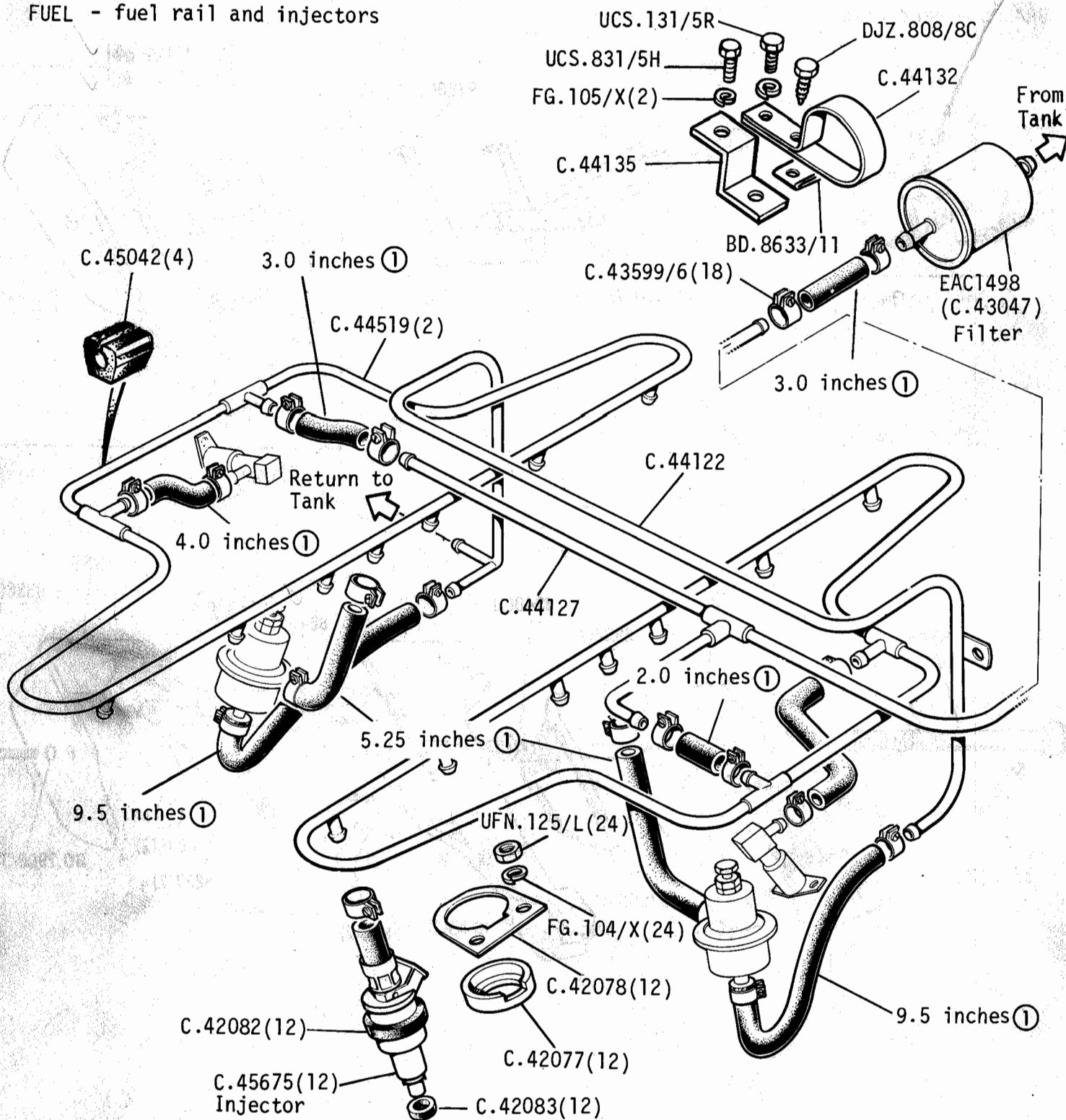
Jaguar XJ-S

1H 09R

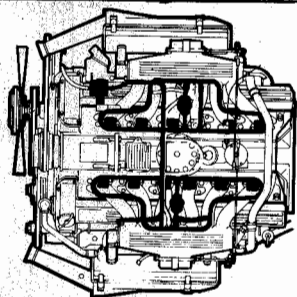
SM.7098

GROUP H

FUEL - fuel rail and injectors



① @ C.43586/22 - supplied in 51 inch lengths



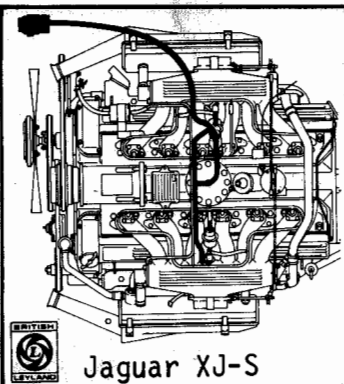
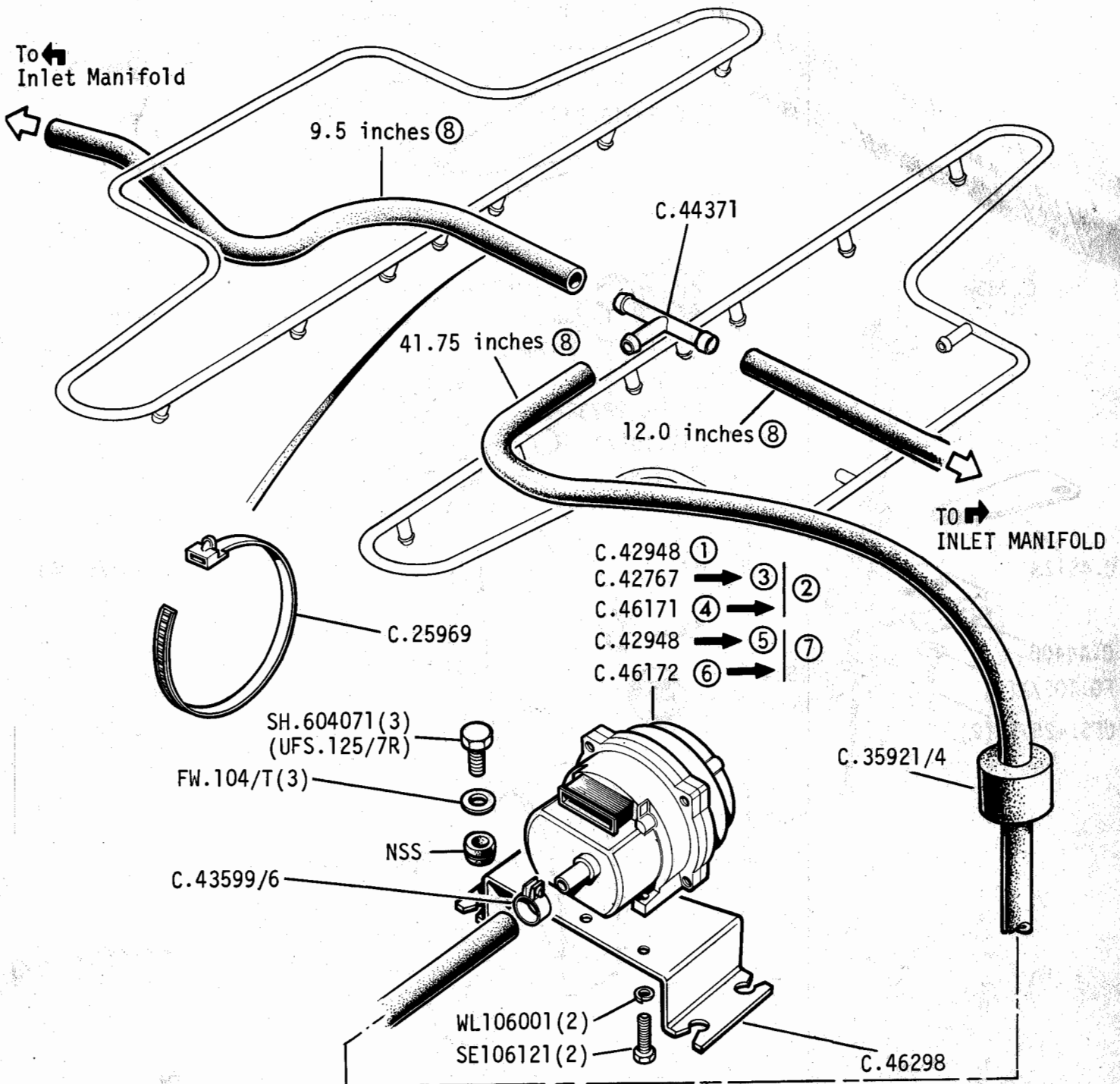
Jaguar XJ-S

11 02L

SM.7142

GROUP H


FUEL - manifold pressure sensor

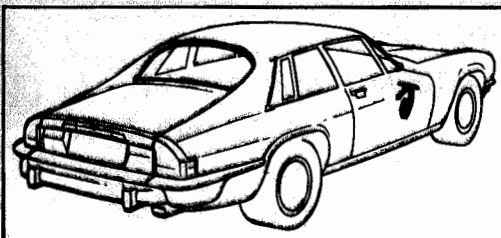
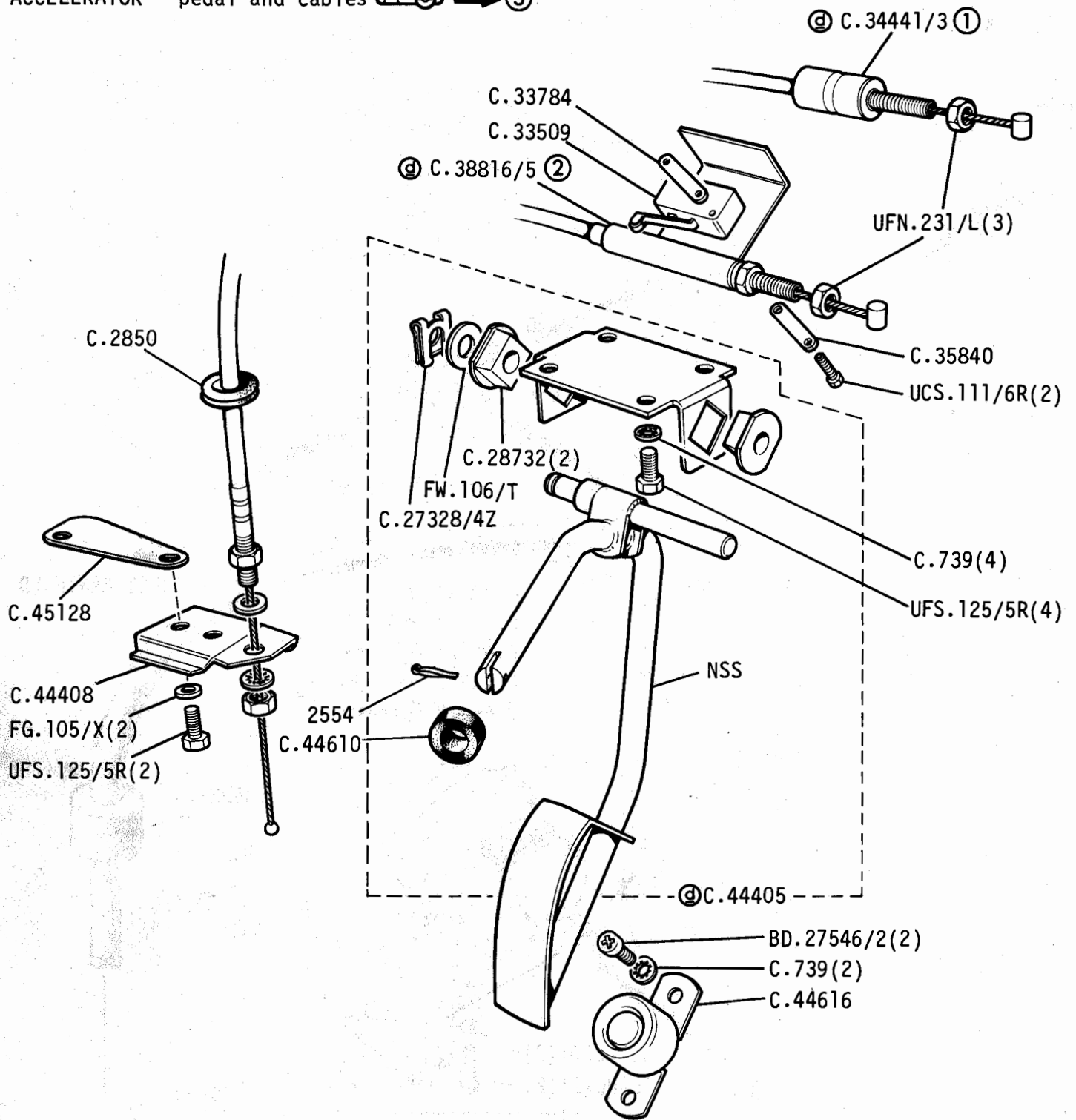


Jaguar XJ-S

- ① AUS
- ② All other countries
- ③ 8S.5202
- ④ 8S.5203
- ⑤ 8S.5461
- ⑥ 8S.5462
- ⑦ CDN/J/USA
- ⑧ C.44106/4 - supplied in 41.75 inch lengths

GROUP H

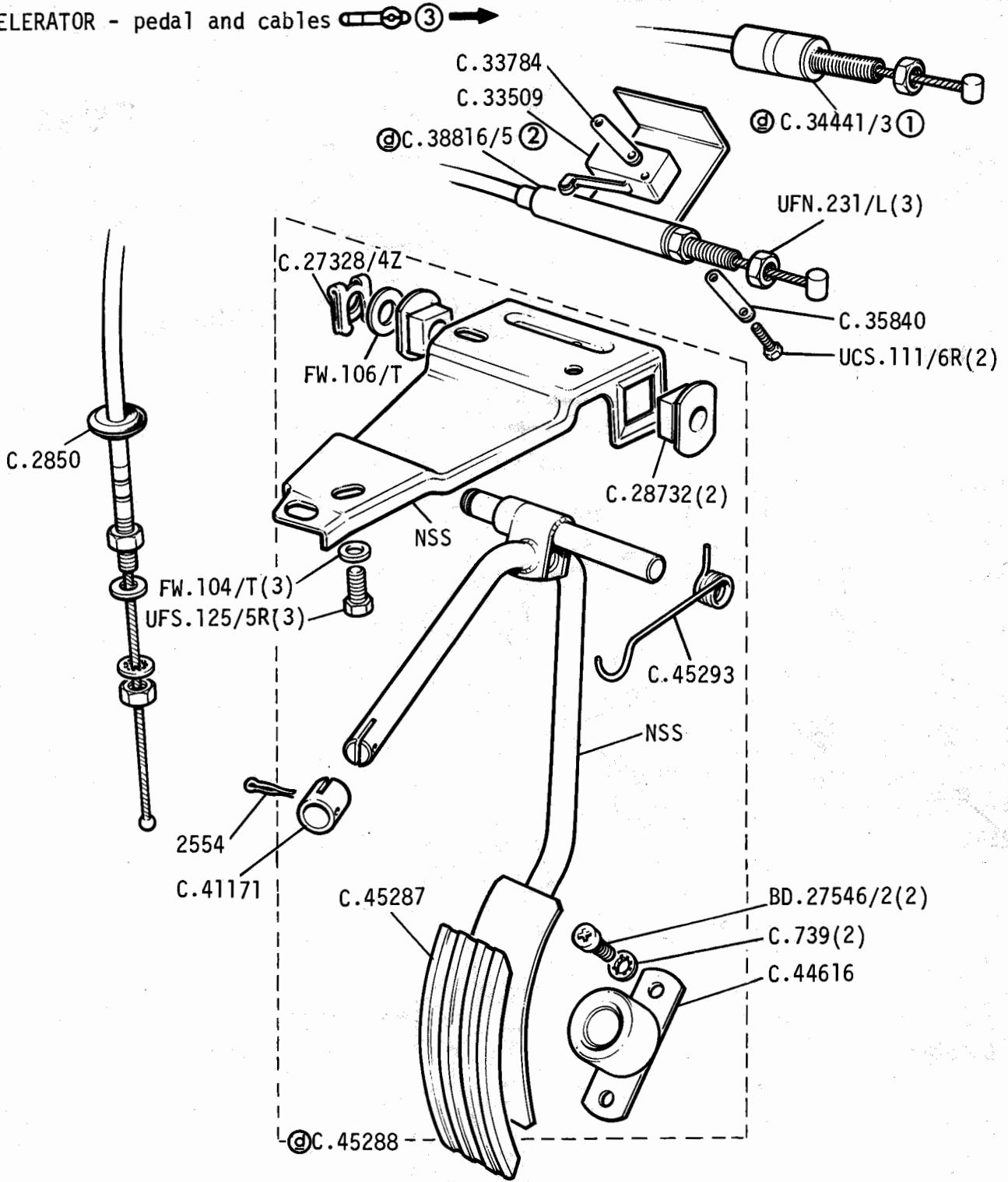
ACCELERATOR - pedal and cables  → ③

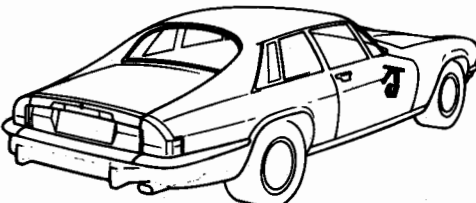


- ① Manual
- ② Auto
- ③ 2W.1210


GROUP H

ACCELERATOR - pedal and cables



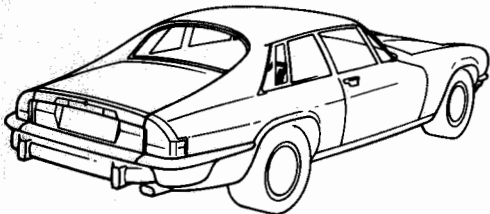
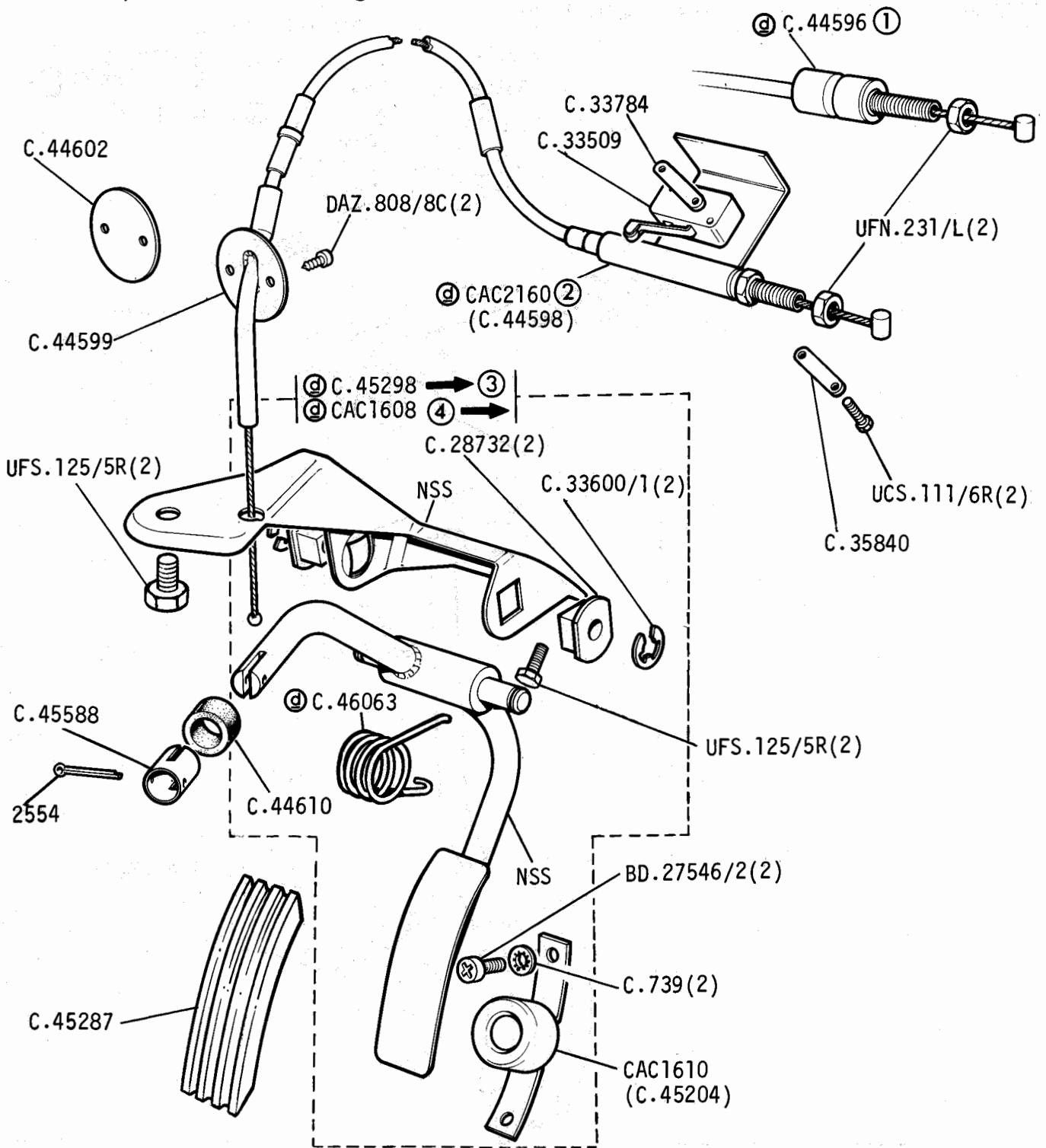


- ① Manual
- ② Auto
- ③ 2W.1211


Jaguar XJ-S
11 03R
SM.7320

GROUP H

ACCELERATOR - pedal and cables

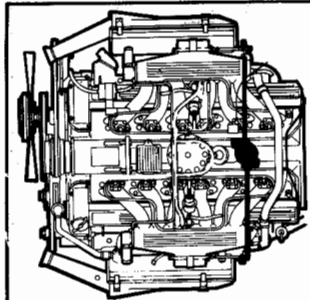
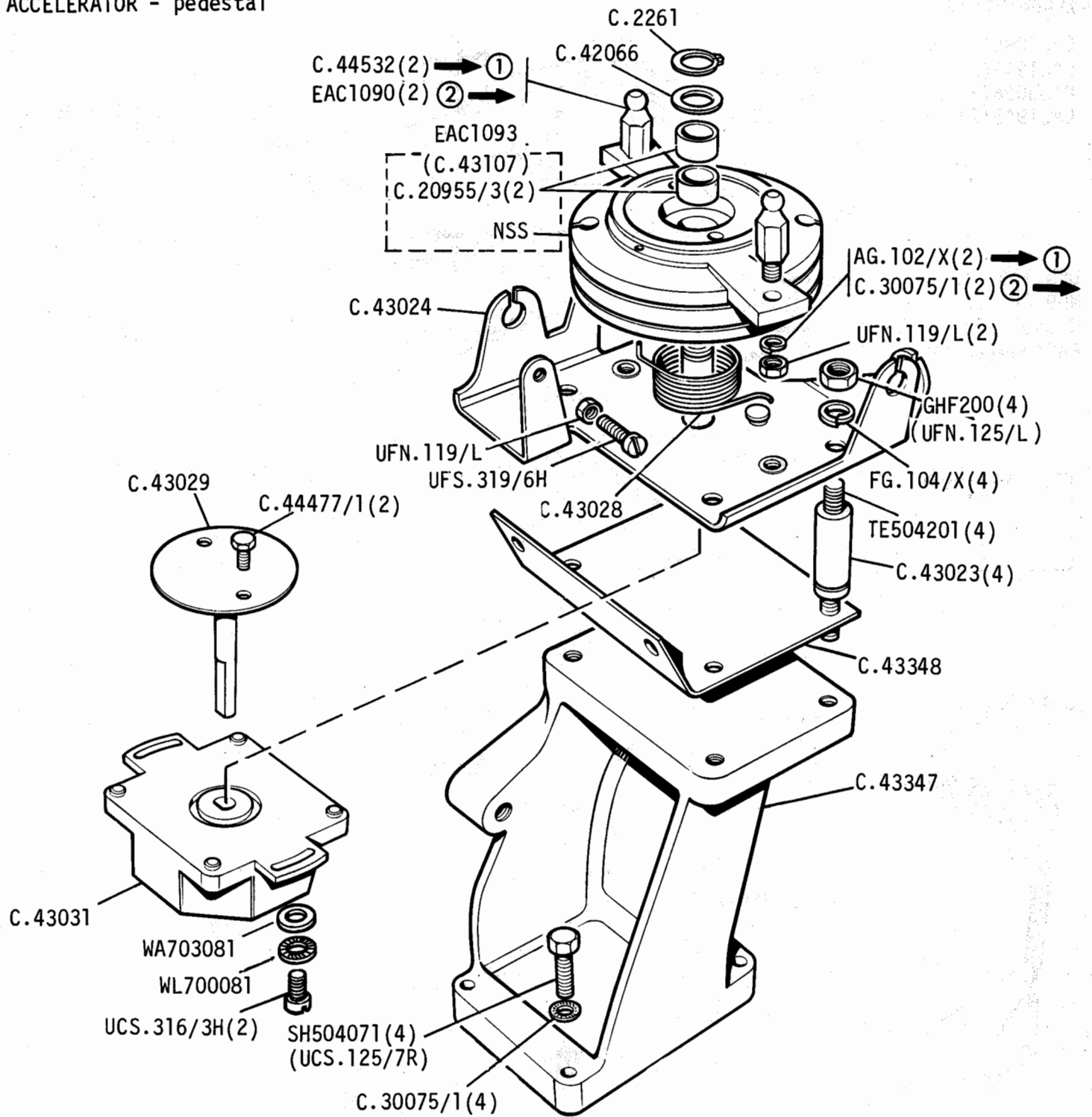


- ① Manual
- ② Auto
- ③ 2W.53639
- ④ 2W.53640



GROUP H

ACCELERATOR - pedestal



① 8S.3655

② 8S.3656



Jaguar XJ-S

1I 04R

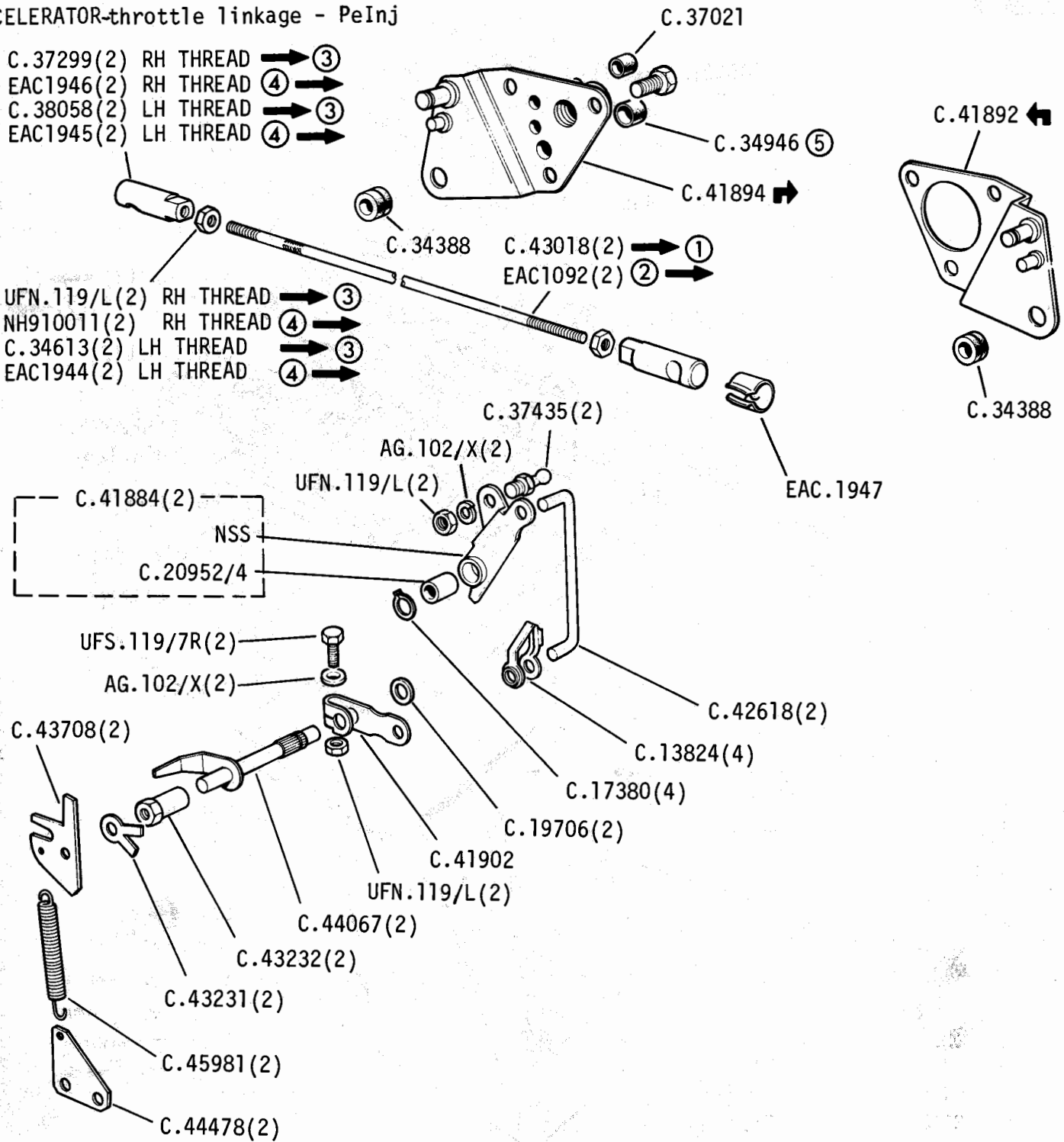
SM.7141

GROUP H

ACCELERATOR-throttle linkage - PeInj

- C.37299(2) RH THREAD → ③
- EAC1946(2) RH THREAD ④ →
- C.38058(2) LH THREAD → ③
- EAC1945(2) LH THREAD ④ →

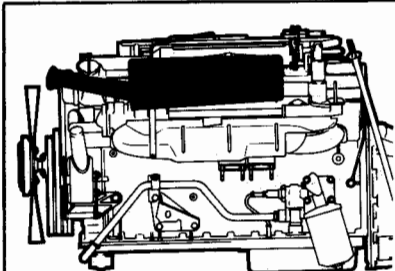
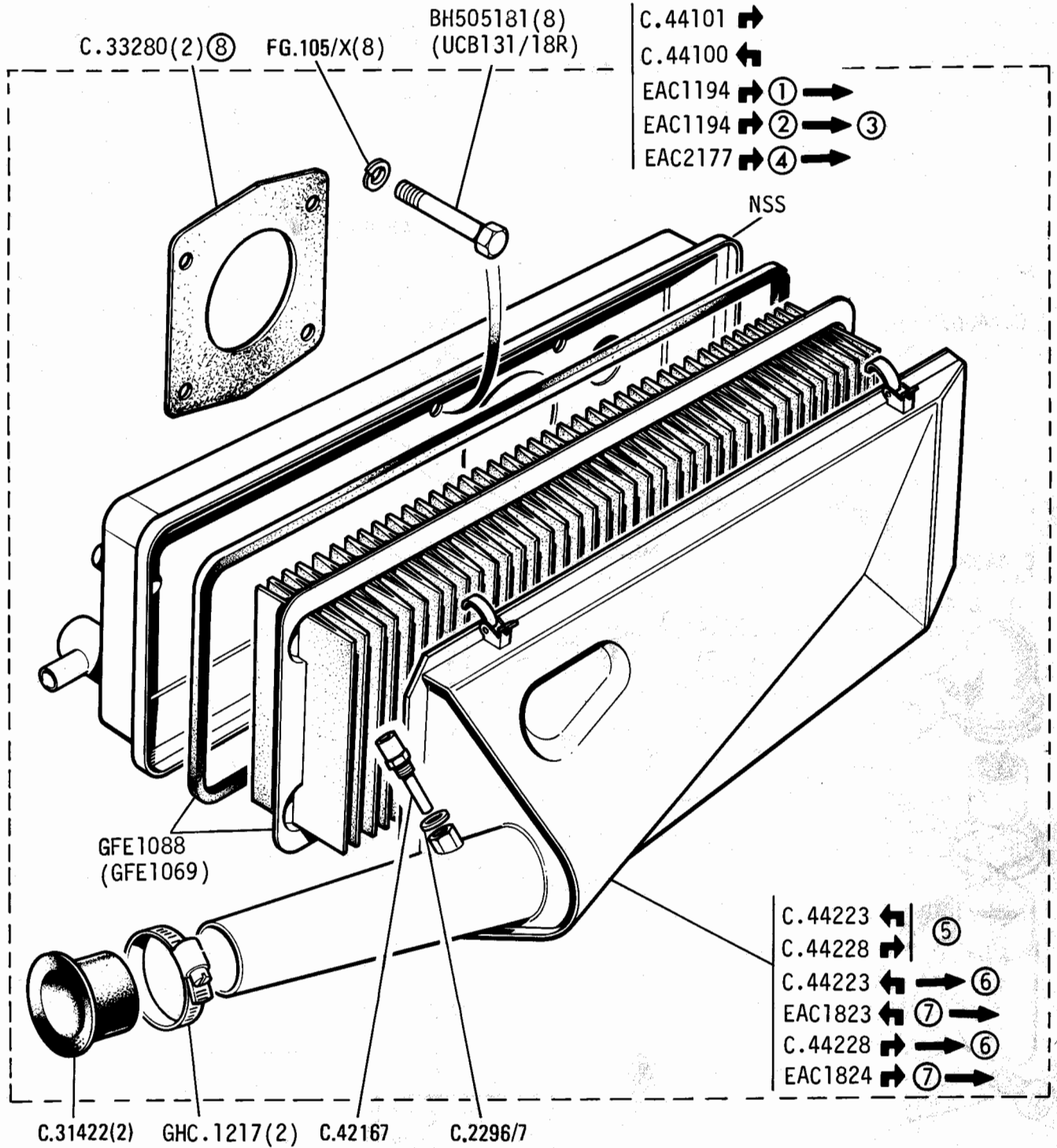
- UFN.119/L(2) RH THREAD → ③
- NH910011(2) RH THREAD ④ →
- C.34613(2) LH THREAD → ③
- EAC1944(2) LH THREAD ④ →



- ① 8S.3655
- ② 8S.3656
- ③ 8S.7615
- ④ 8S.7616
- ⑤ MANUAL ONLY



GROUP H
AIR CLEANER



- ① From commencement - AUS only
- ② 8S.5462 - California only
- ③ 8S.11160 - California only
- ④ 8S.11161 - California only
- ⑤ AUS
- ⑥ 8S.11160 - California only
8S.10194 - All other countries
- ⑦ 8S.11161 - California only
8S.10195 - All other countries
- ⑧ Part of kit → 1C 13



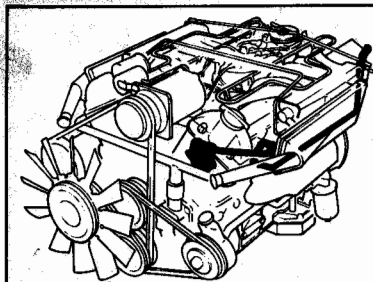
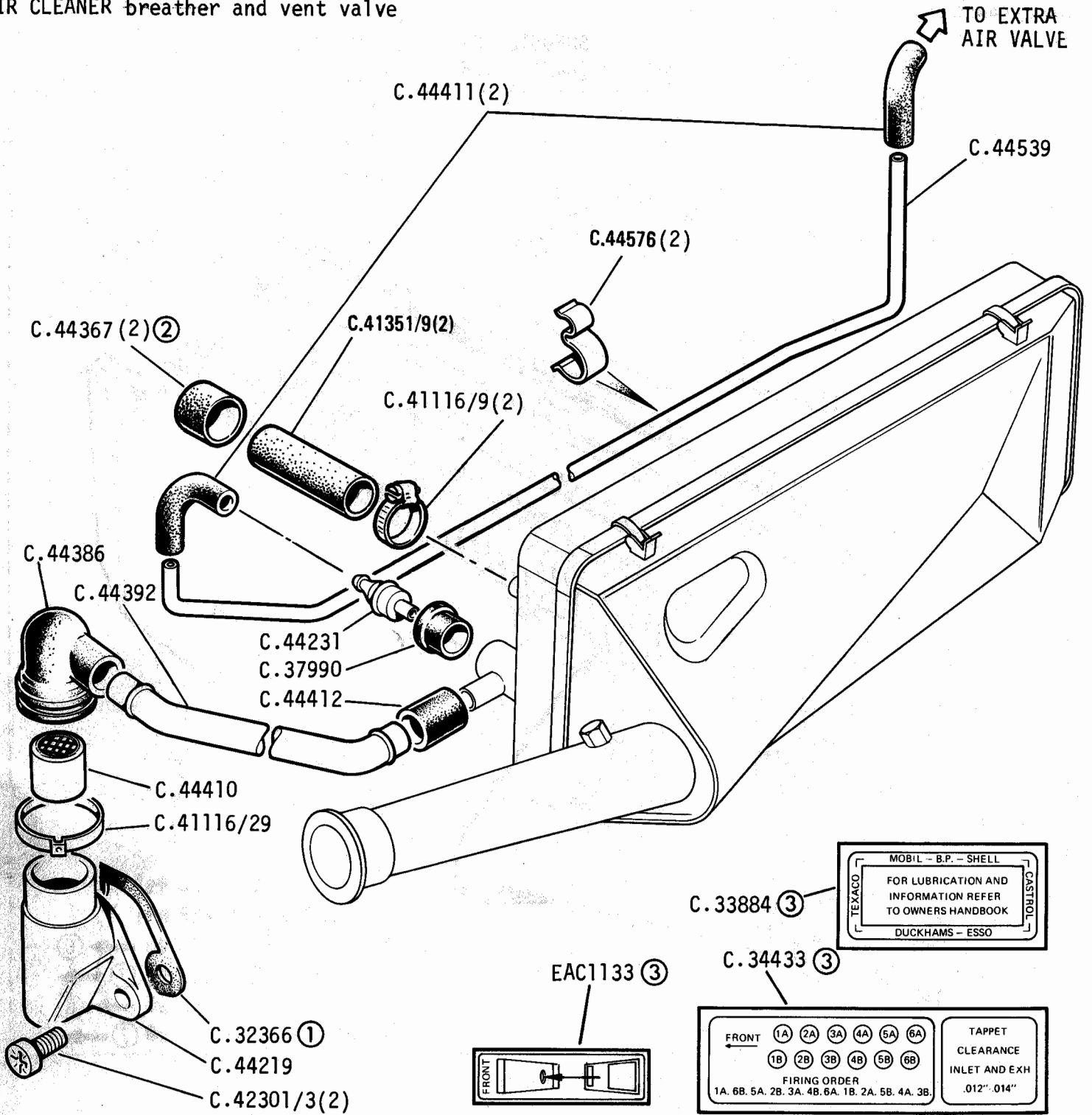
Jaguar XJ-S

11 05R

SM.7147

GROUP H

AIR CLEANER breather and vent valve



- ① Part of kit → 1C 13
- ② Sealing cap, required for engines without Deceleration Valve
- ③ Labels adhered to Air Cleaner Cover Assy



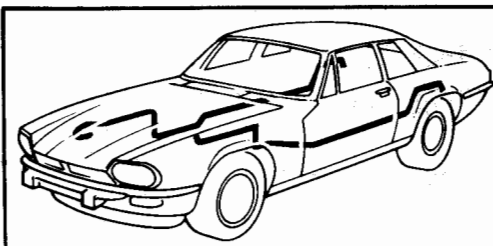
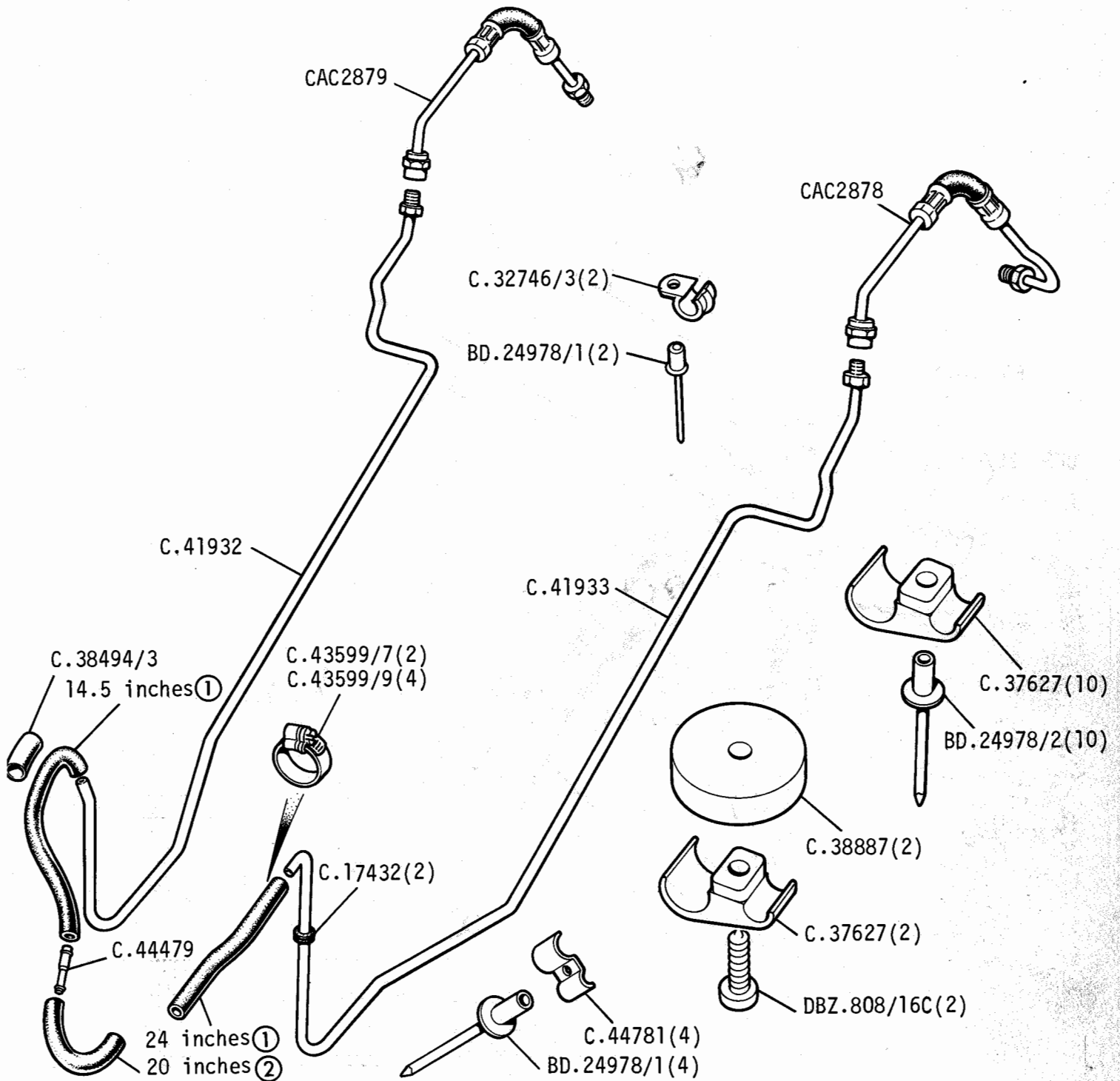
Jaguar XJ-S

11 06L

SM.7145

GROUP H

FUEL SYSTEM- feed and return pipes



- ① C.43587/15 supplied in 28 inch lengths
- ② C.43586/22 supplied in 51 inch lengths

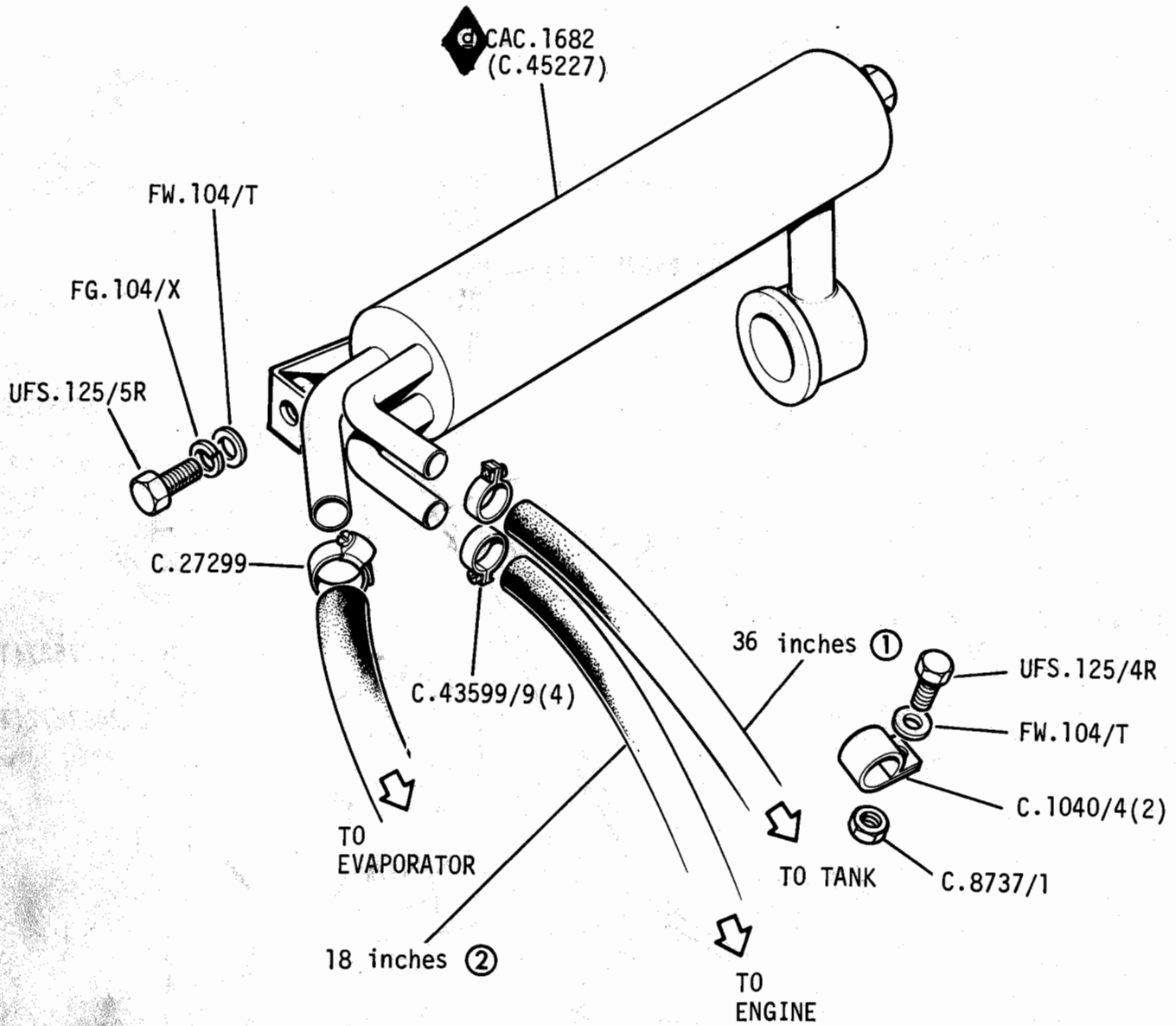


Jaguar XJ-S

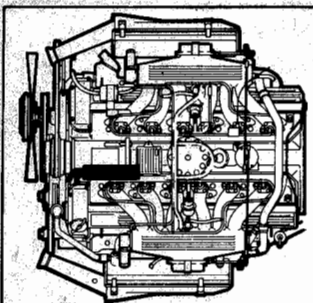
11 06R

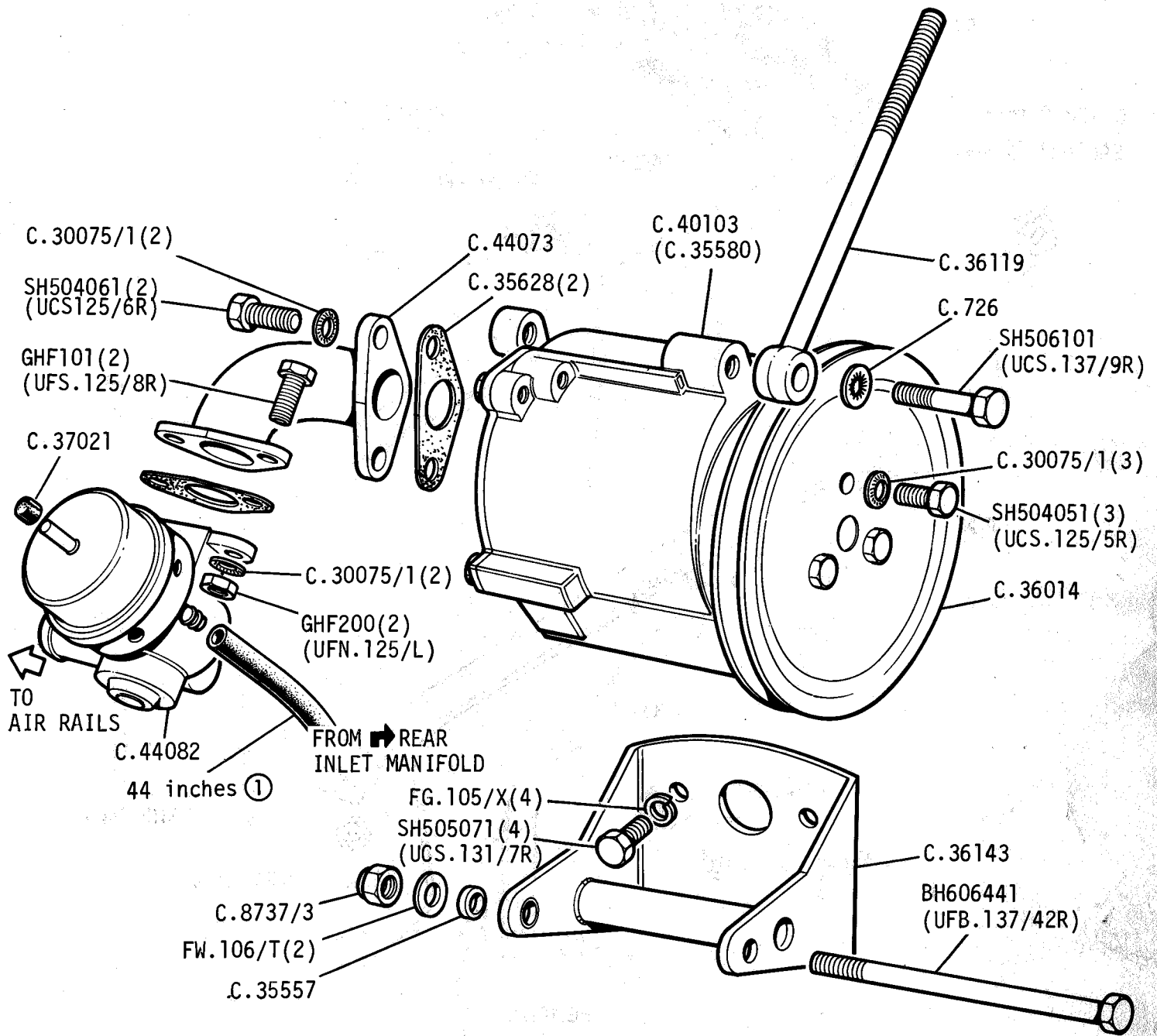
SM.7121

GROUP H
 FUEL SYSTEM - cooler

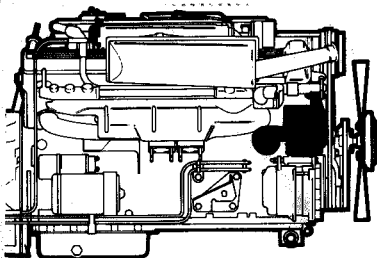


- ① @C.43587/11 supplied in 48 inch lengths
- ② @C.43587/15 supplied in 28 inch lengths



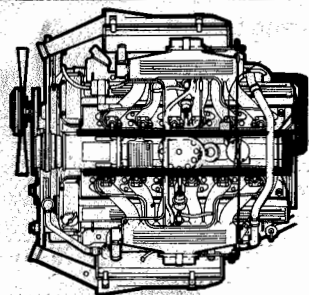
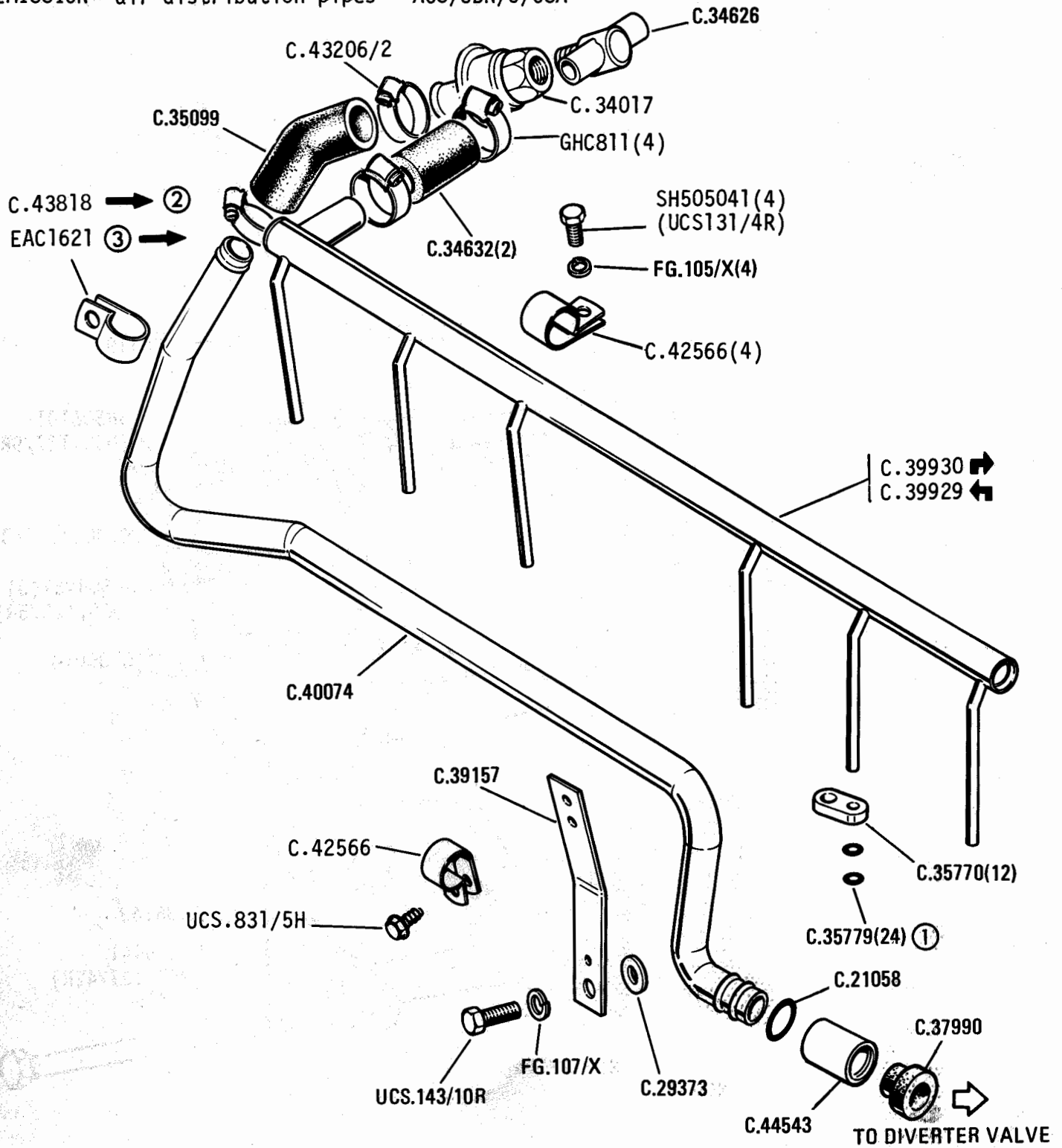


① C.38844/30-supplied in 63 inch lengths



GROUP H

EMISSION- air distribution pipes - AUS/CDN/J/USA



- ① Part of kit → 1C 13
- ② 8S.7016
- ③ 8S.7017



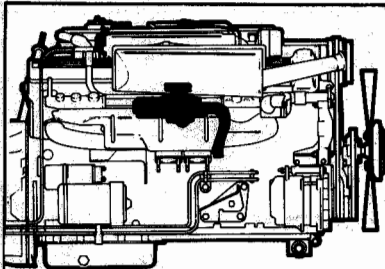
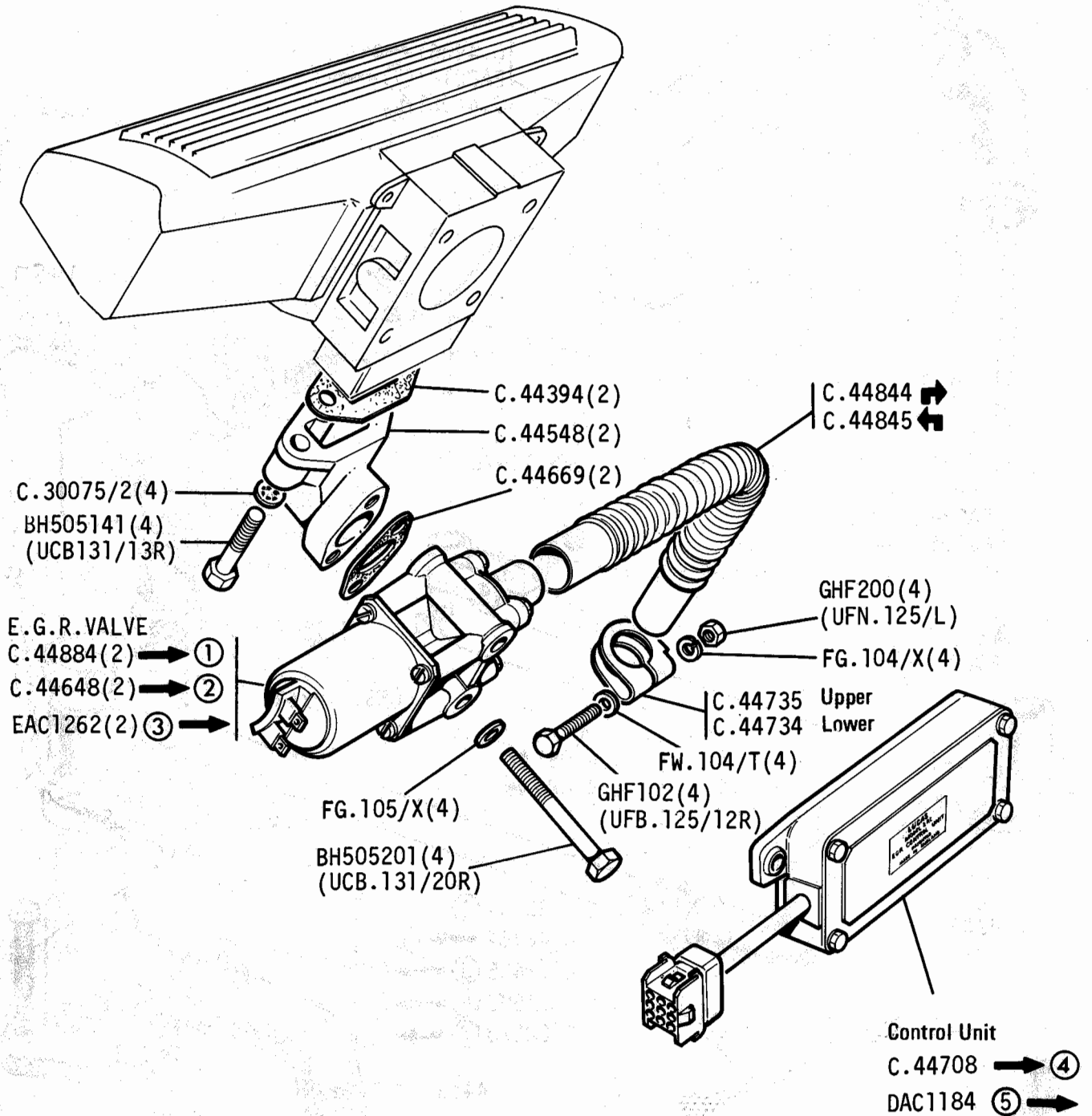
Jaguar XJ-S

1I 08L

SM.7026

GROUP H

EMISSION – exhaust gas recirculation (EGR) valve



- ① 8S.5461 - CDN/USA (Not California)
- ② 8S.5461 - California only
- ③ 8S.5462 - CDN/J/USA and California
- ④ 8S.8237 - California
- 8S.8237 - CDN/J/USA
- ⑤ 8S.8238 - California
- 8S.8238 - CDN/J/USA



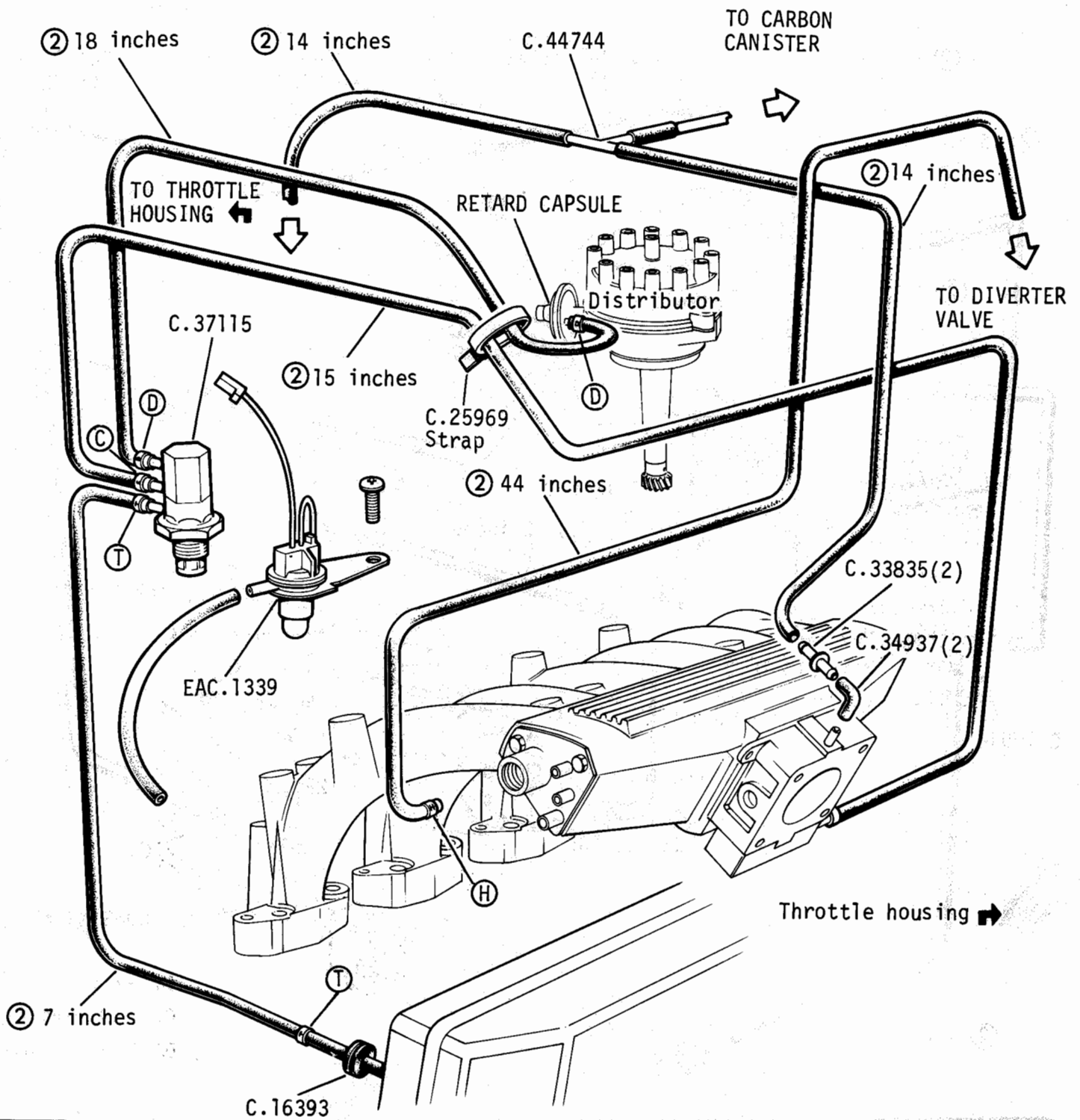
Jaguar XJ-S

TI 09L

SM.7045

GROUP H

EMISSION- thermostatic vacuum system - AUS ① →



① From commencement

② C.38844/30 - supplied in 63 inch lengths

Ⓒ C.37792/1(2)

Ⓓ C.37792/2(2)

Ⓗ C.37792/4(2)

Ⓙ C.37792/5(2)

Identification Sleeve



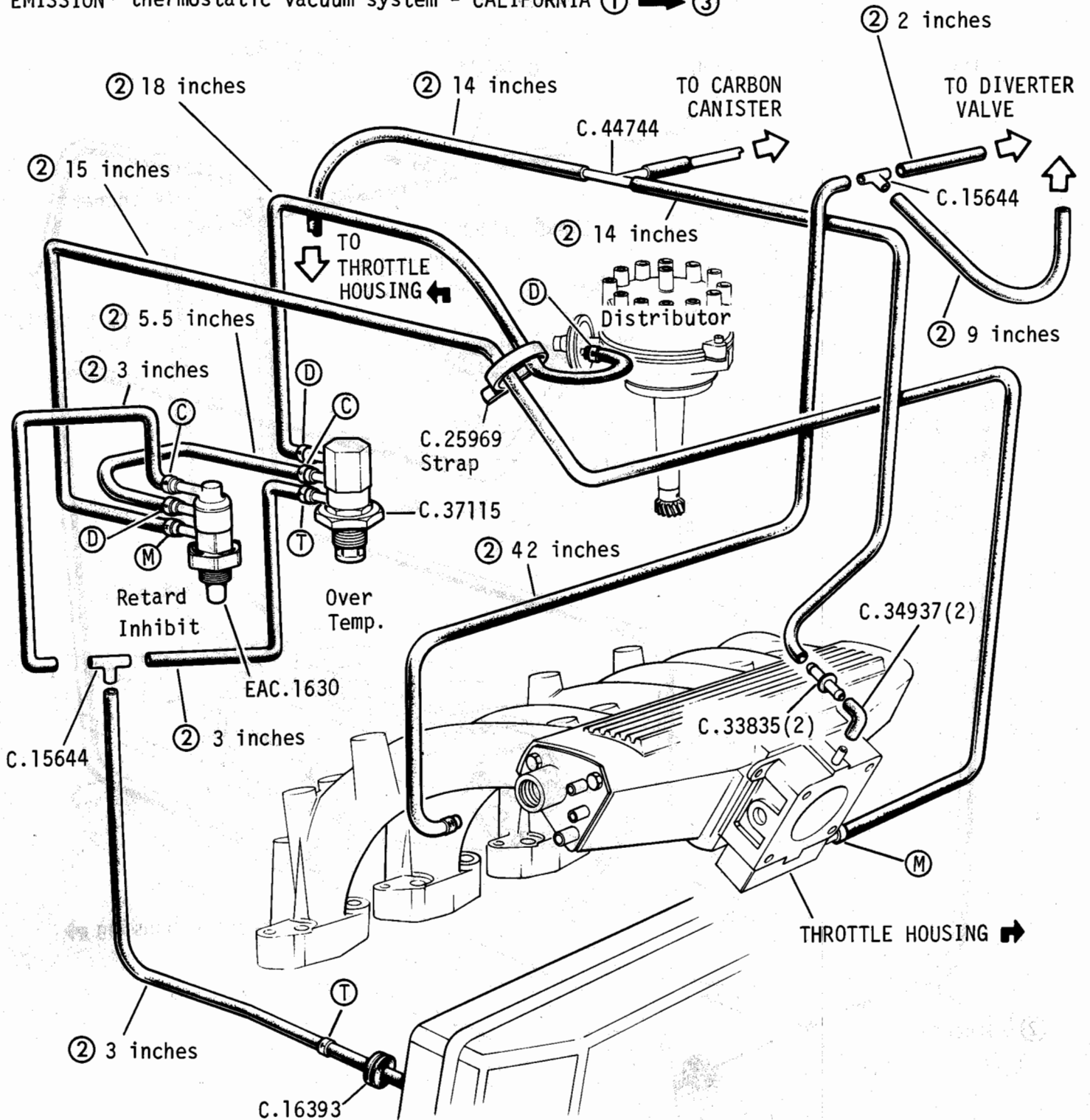
Jaguar XJ-S

1I 09R

SM.7047

GROUP H

EMISSION- thermostatic vacuum system - CALIFORNIA ① → ③



① 8S.8238

② C.38844/30 - supplied in 63 inch lengths

③ 8S.11160

Ⓒ C.37792/1(2)

Ⓓ C.37792/2(3)

Ⓜ C.37792/11(2)

Ⓣ C.37792/5(2)

Identification Sleeve



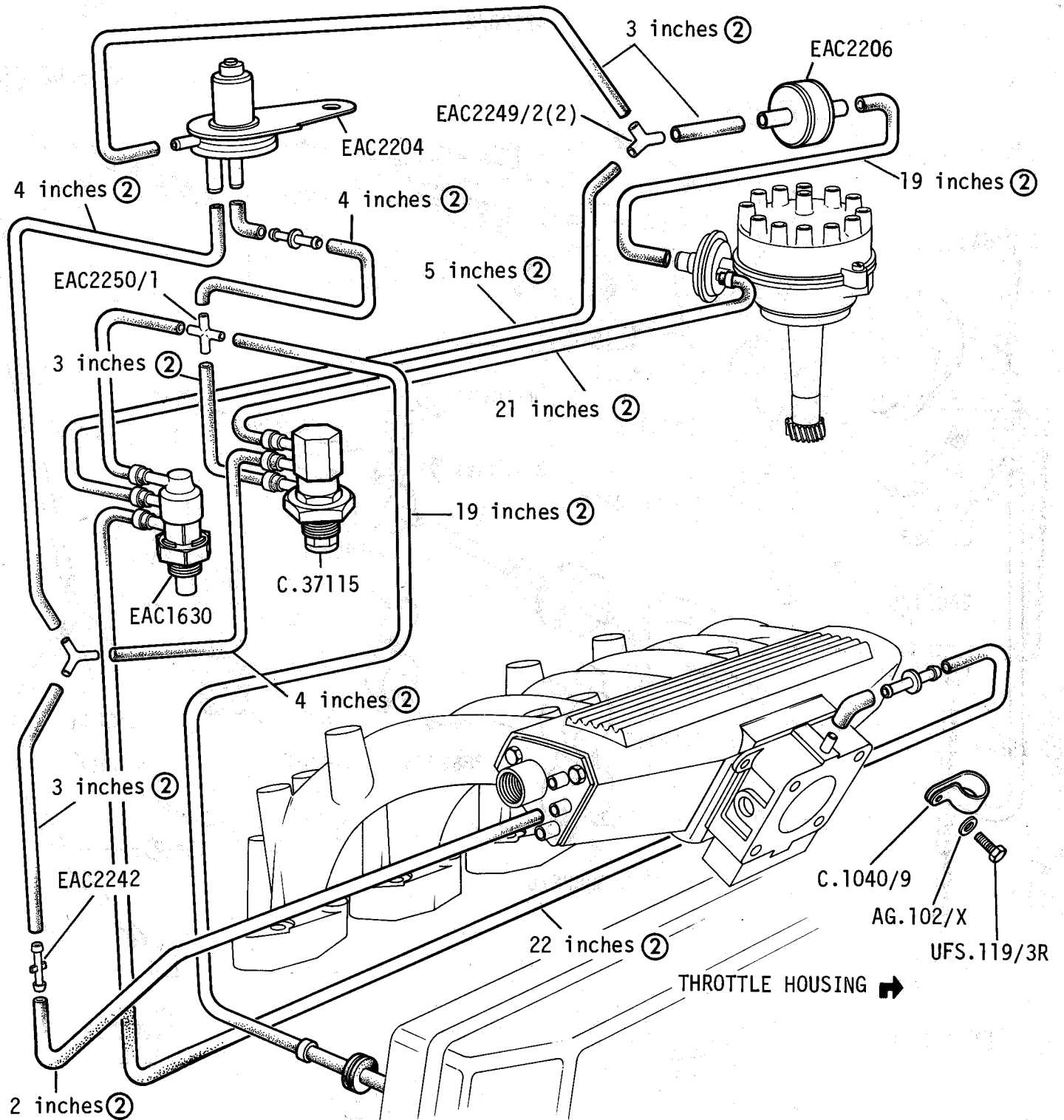
Jaguar XJ-S

11 10L

VS.1005

GROUP H

EMISSION- thermostatic vacuum system - CALIFORNIA ① →

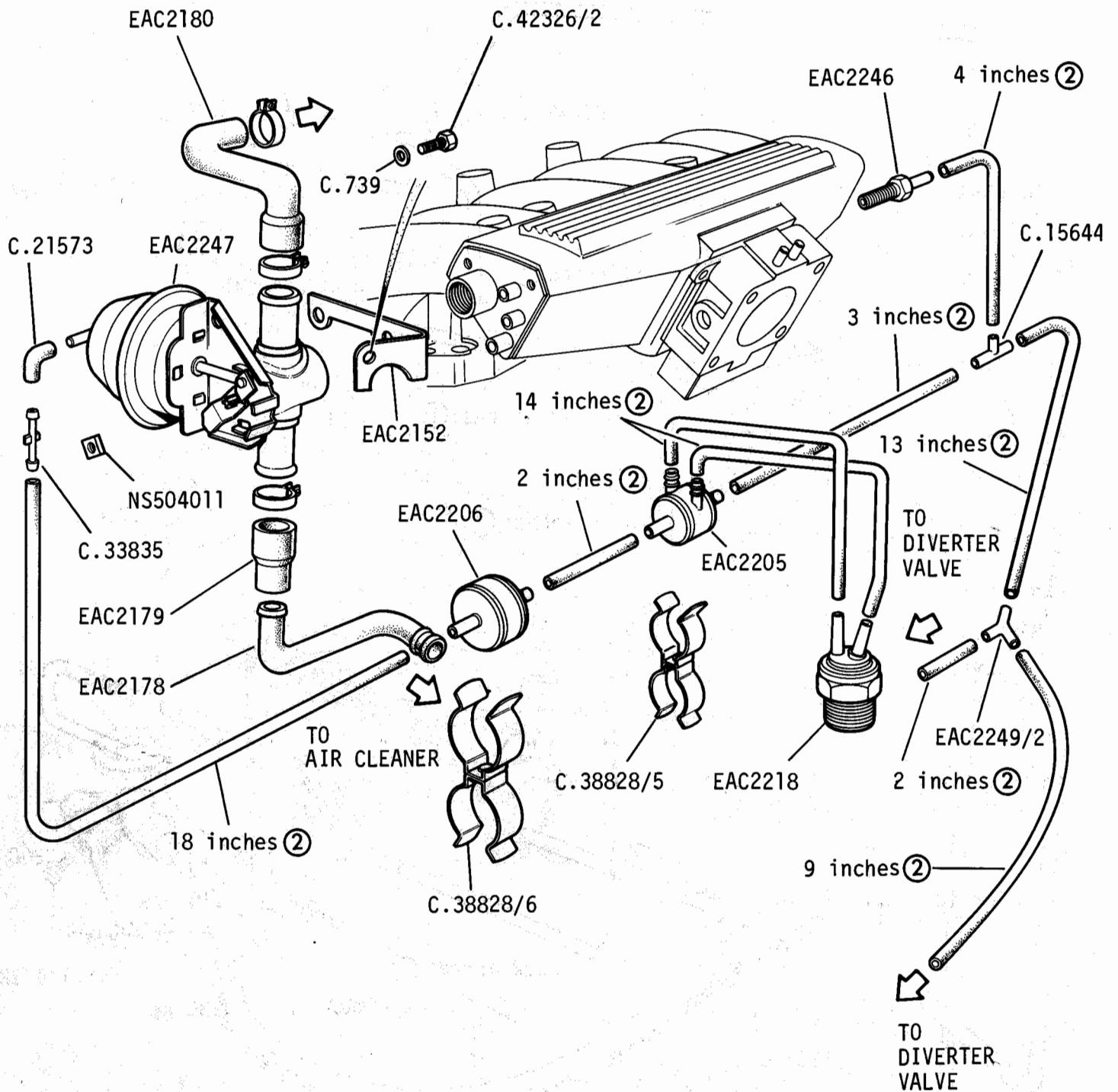


① 8S.11161

② C.38844/30-supplied in 63 inch lengths

GROUP H

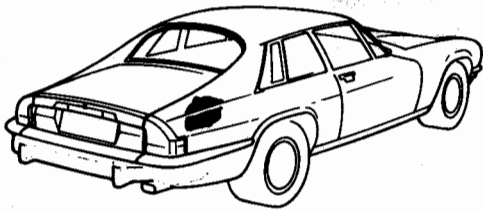
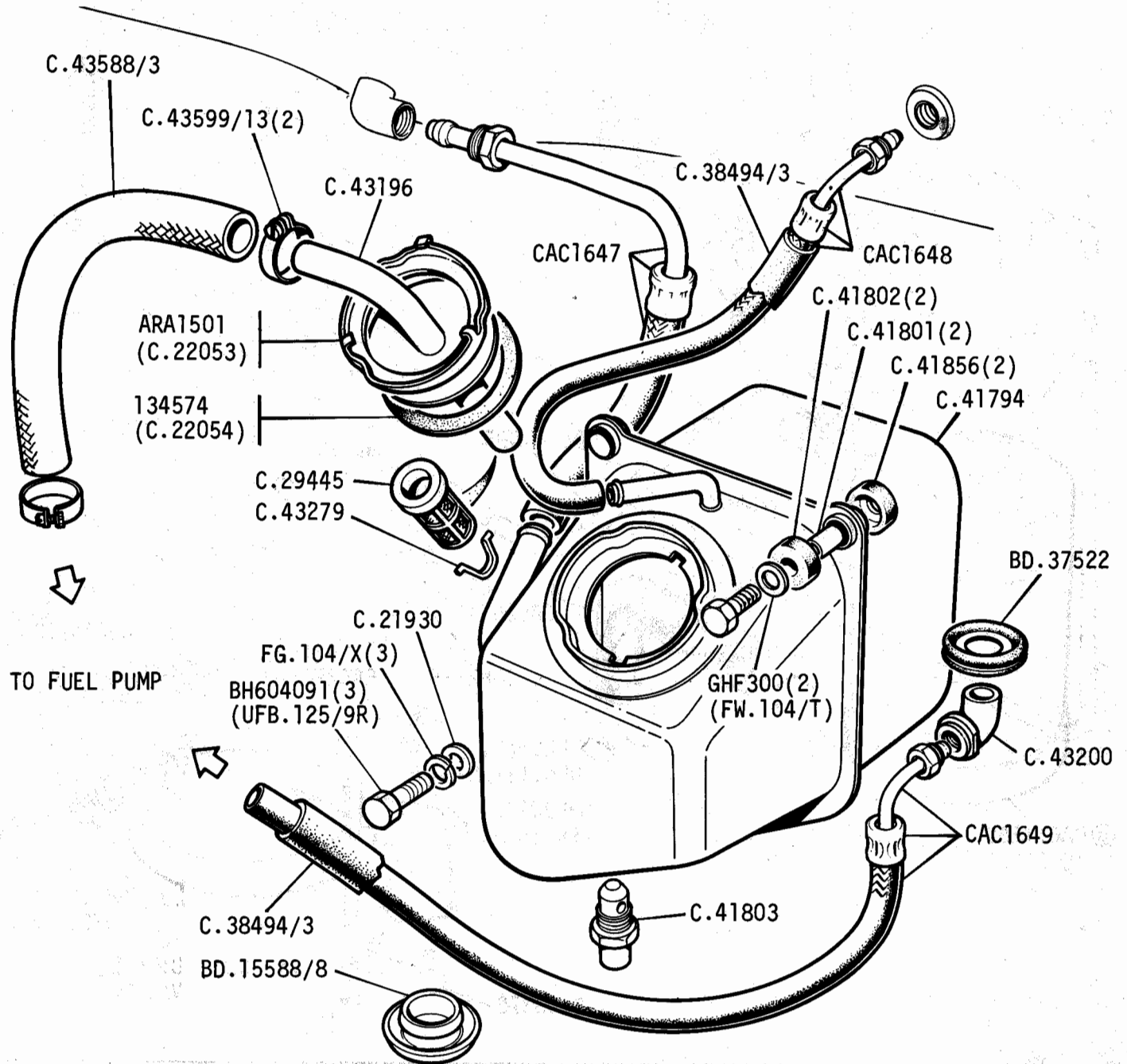
EMISSION- thermostatic vacuum system - CALIFORNIA ① →



① 8S.11161

② C.38844/30 supplied in 63 inch lengths

GROUP H
 FUEL SYSTEM - sump tank

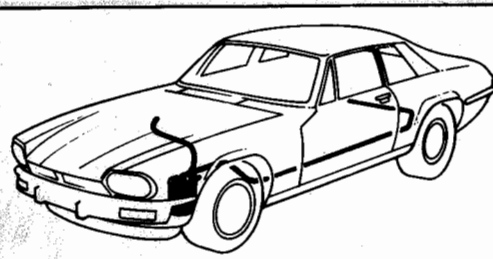
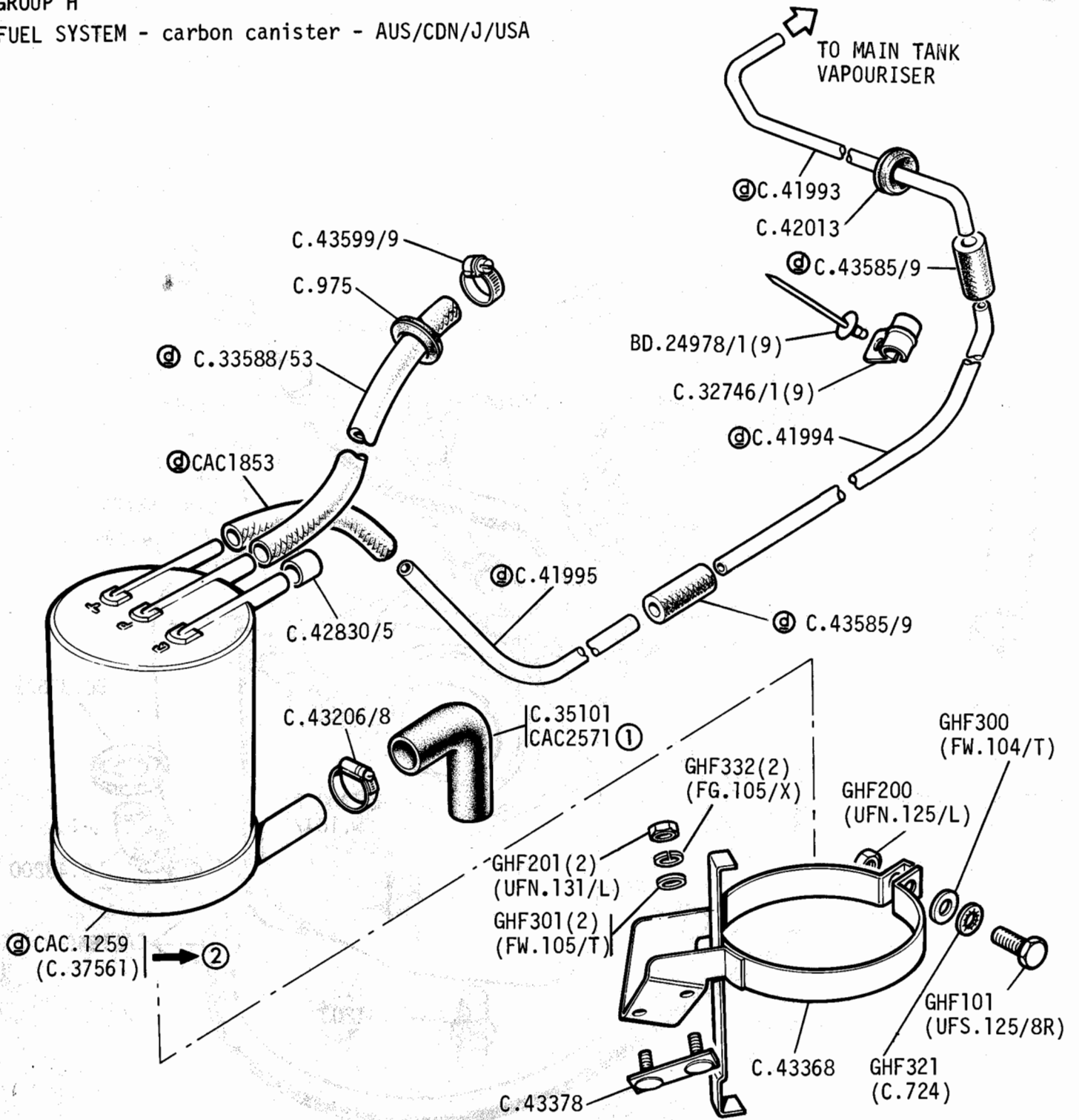


Jaguar XJ-S

11 11R

SM. 7120

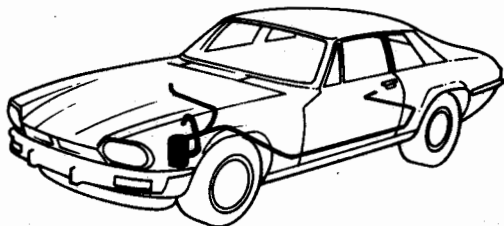
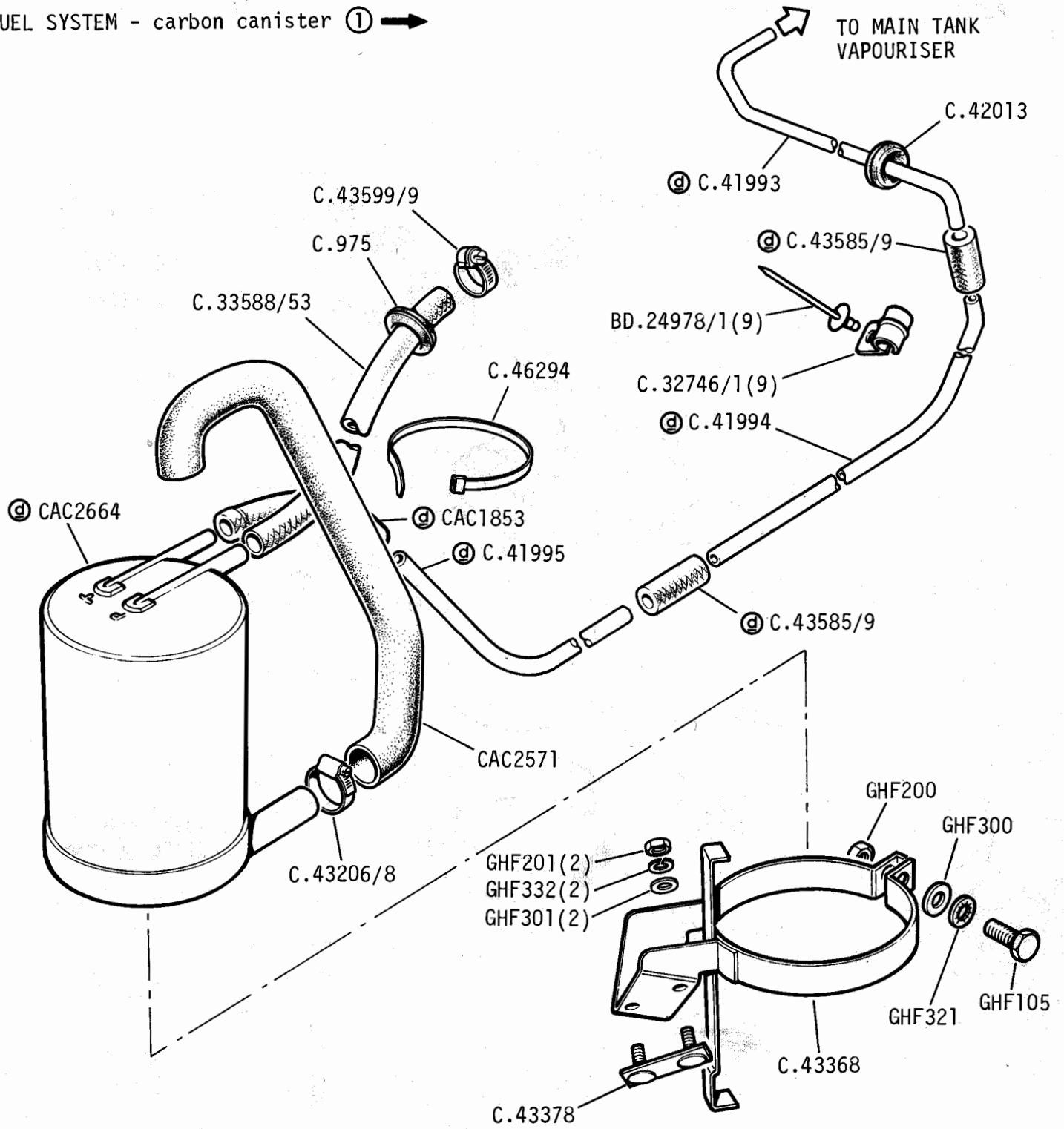
GROUP H
 FUEL SYSTEM - carbon canister - AUS/CDN/J/USA



- ① Part of kit RTC2396 High Altitude (USA not California)
- ② CDN/USA 2W.54672

GROUP H

FUEL SYSTEM - carbon canister ① →



① | CDN/USA
2W.54673

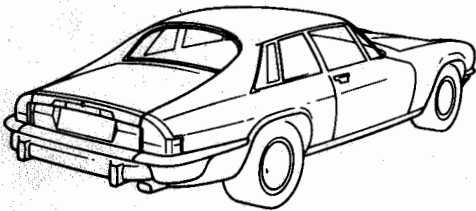
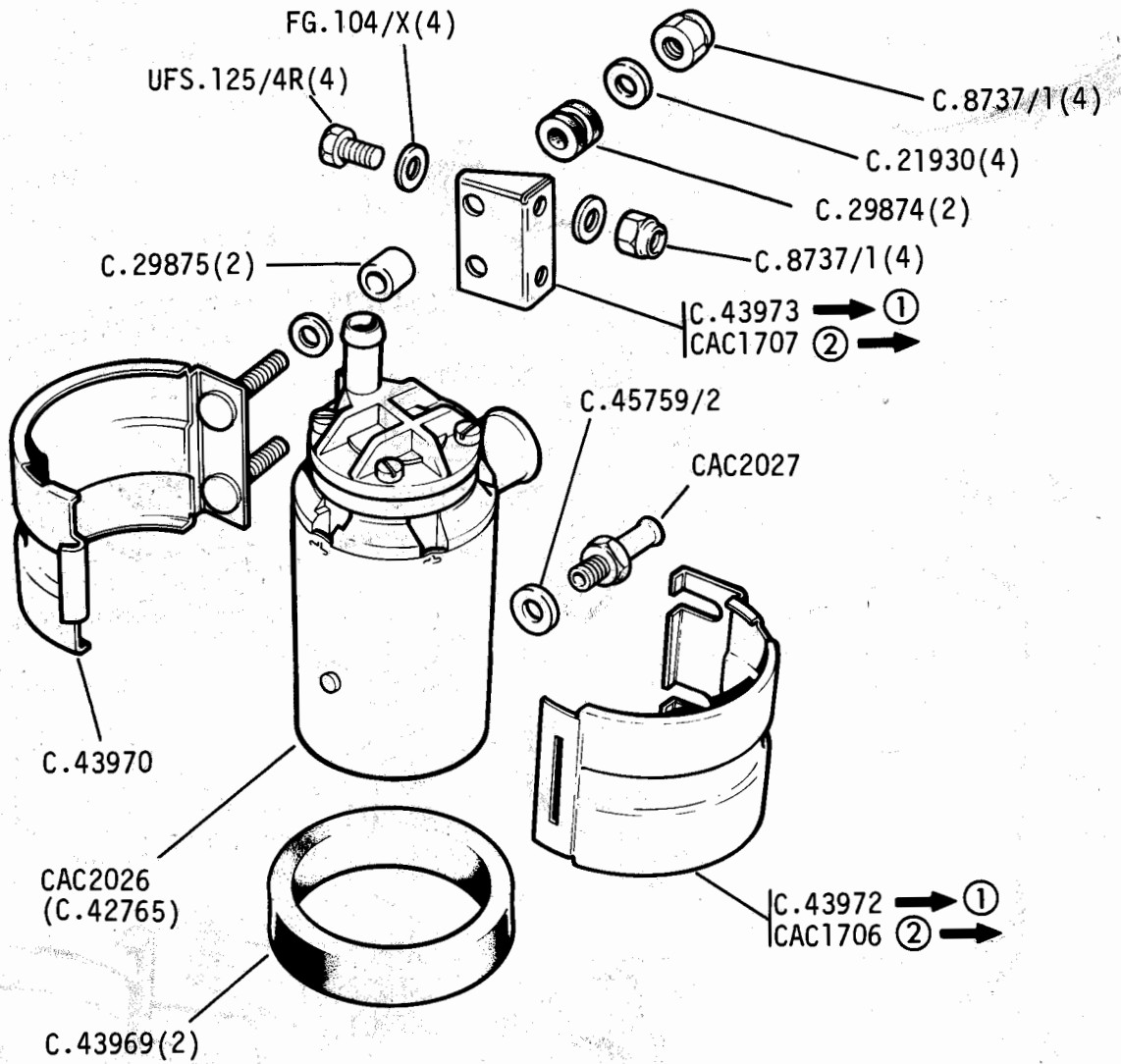
Jaguar XJ-S

TI 12R

VS.1152

GROUP H

FUEL - fuel pump and mountings



- ① 2W.2065
2W.52626
- ② 2W.2066
2W.52627



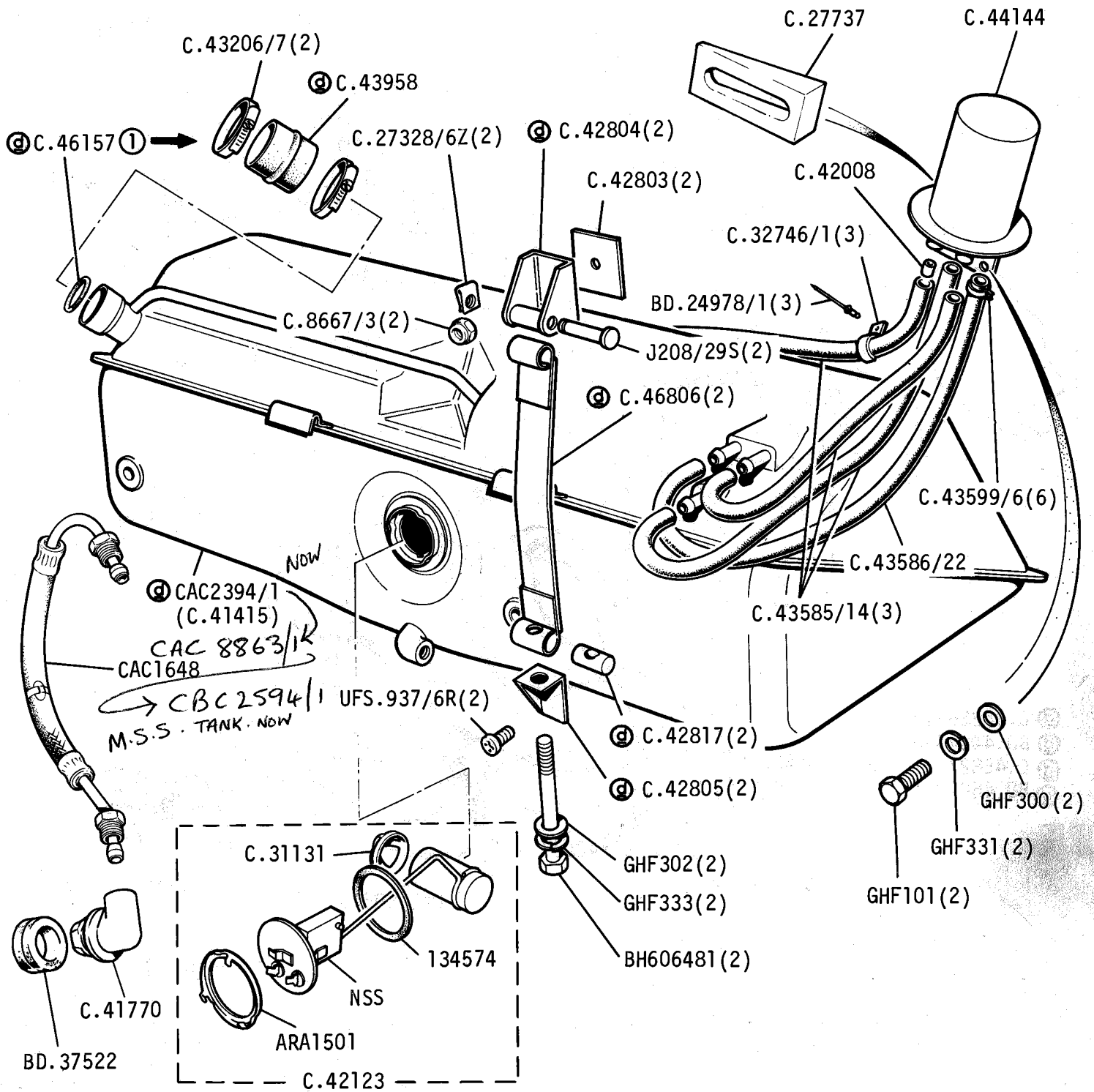
Jaguar XJ-S

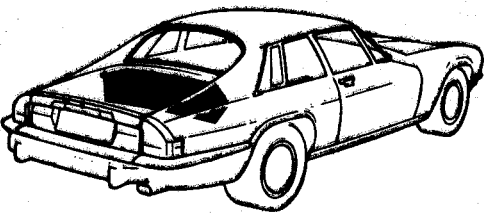
11 13L

SM.7228


GROUP H

FUEL SYSTEM - main tank and vaporiser





① 2W.4023
2W.54660
2W.54673-CDN/J/USA



Jaguar XJ-S

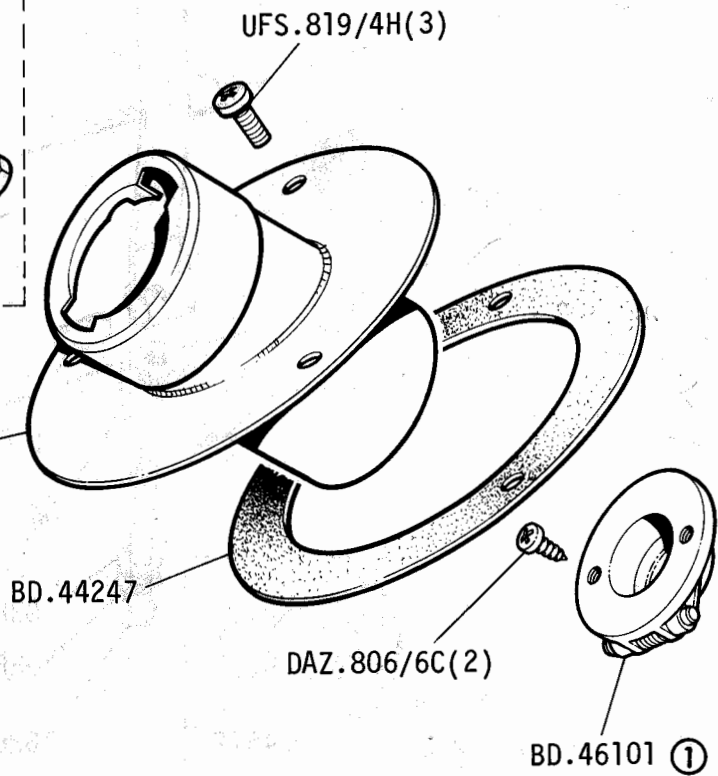
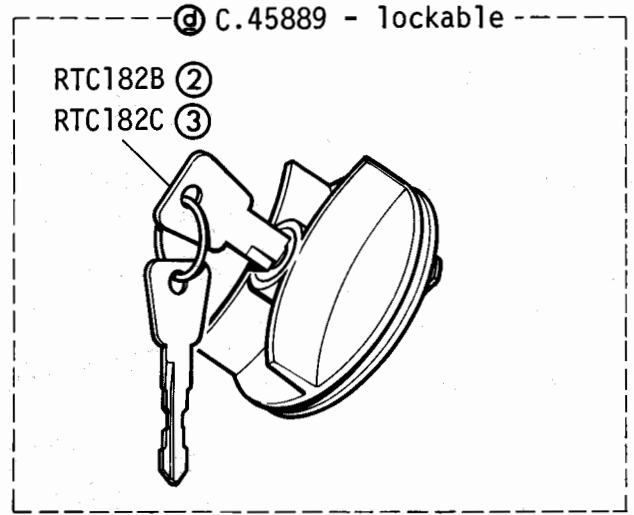
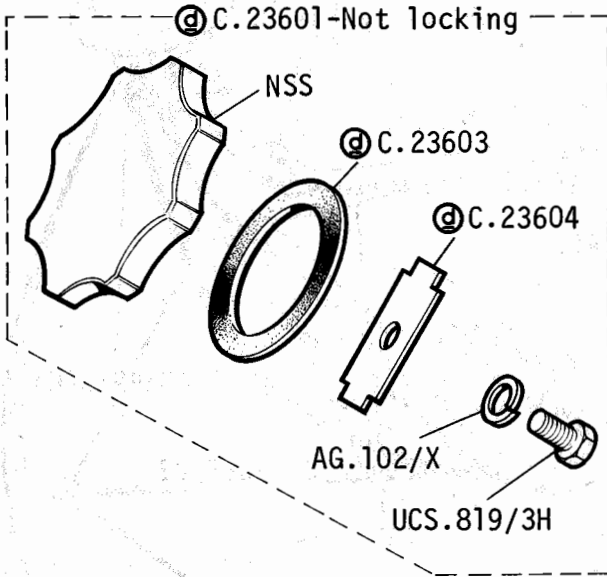
11 13R

SM.7118

GROUP H

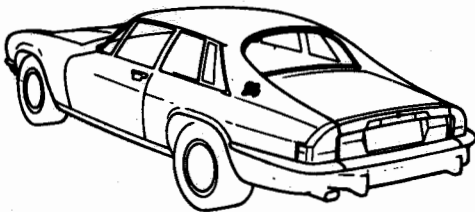
FUEL SYSTEM - filler pipe and cap → ④

CAR 3565.



- ④ C.45826-lockable
- ④ BD.44244-not locking
- ④ C.45827 -lockable
- ④ BD.46053-not locking

①



- ① CDN/J/USA(unleaded fuel)
- ② Blank key
- ③ Cut key (quote key number)
- ④ 2W.4032
2W.54659
2W.54672-CDN/USA



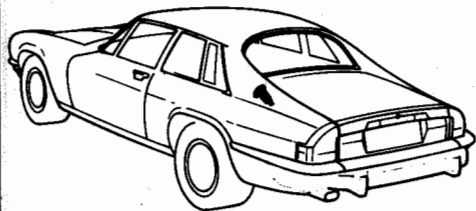
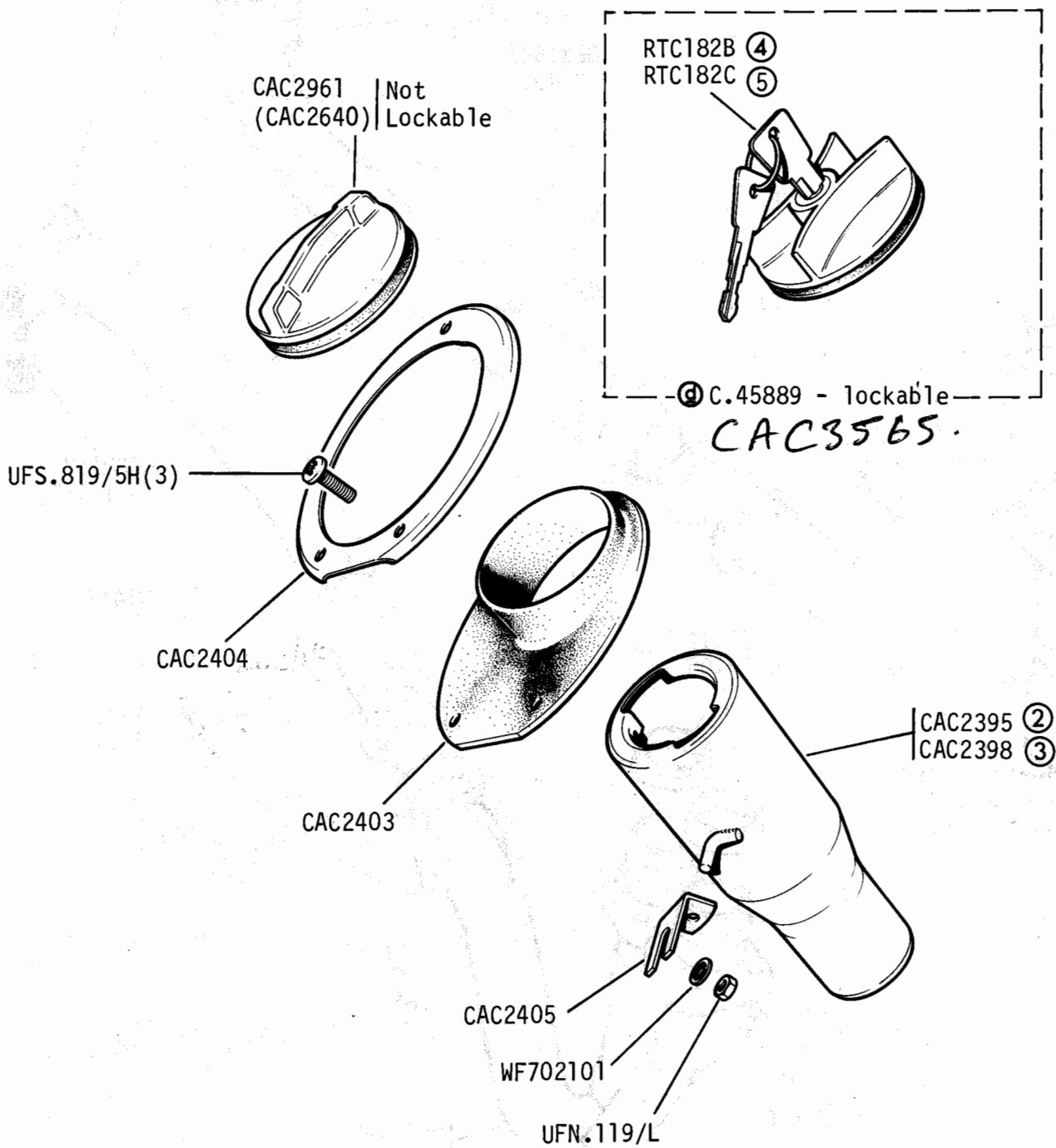
Jaguar XJ-S

11 14L

SM.7123

GROUP H

FUEL SYSTEM - filler pipe and cap ① →



- ① 2W.4033
2W.54660
2W.54673 CDN/J/USA
- ② Not CDN/J/USA
- ③ CDN/J/USA only (unleaded fuel)
- ④ Blank key
- ⑤ Cut key - quote key number



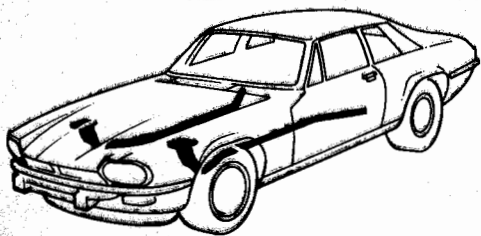
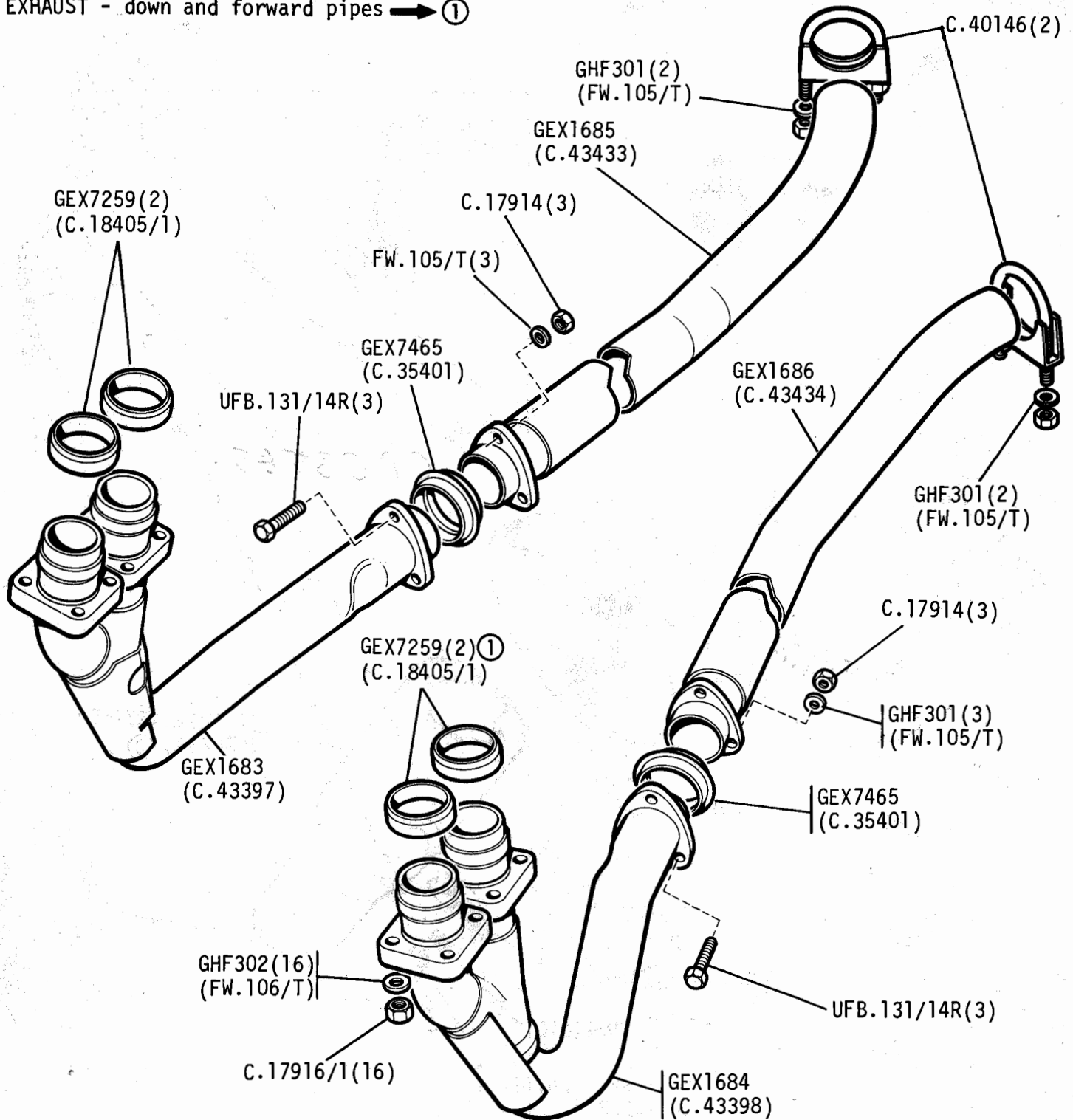
Jaguar XJ-S

11 14R

VS.1086

GROUP H

EXHAUST - down and forward pipes → ①



① | 2W.2540
| 2W.53172



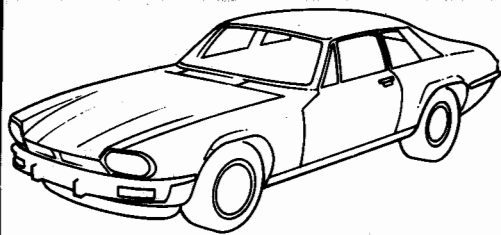
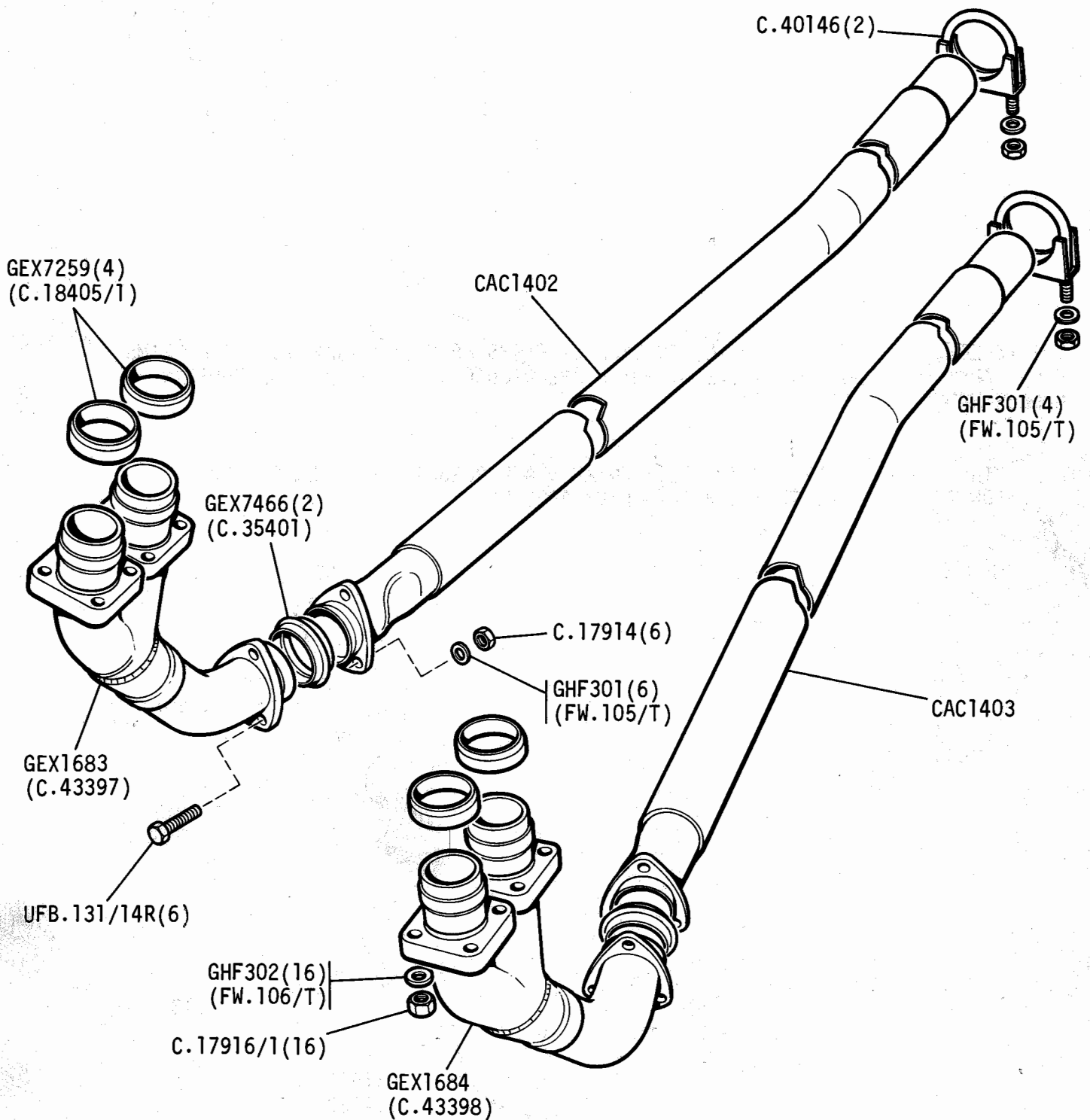
Jaguar XJ-S

11 15L

SM.7113

GROUP H

EXHAUST - down and forward pipes ① →



① | 2W.2541
2W.53173



Jaguar XJ-S

1I 15R

SM.5693

GROUP H

EXHAUST SYSTEM - California only

THE FOLLOWING STATEMENT APPLIES TO EXHAUST PARTS (PIPES, SILENCERS, TAIL TRIMS, ETC). NOT MOUNTINGS OR BRACKETS, WHICH ARE REQUIRED TO SERVICE CALIFORNIAN MODELS FROM 1ST JANUARY 1977.

"THESE PARTS COMPLY WITH CALIFORNIAN STATE REGULATIONS WHEN FITTED ON THE VEHICLES TO WHICH THIS LIST APPLIES".

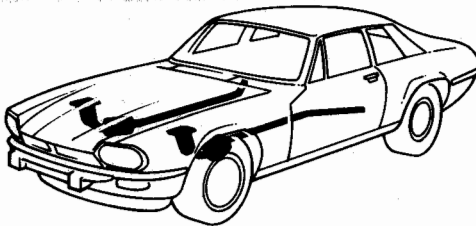
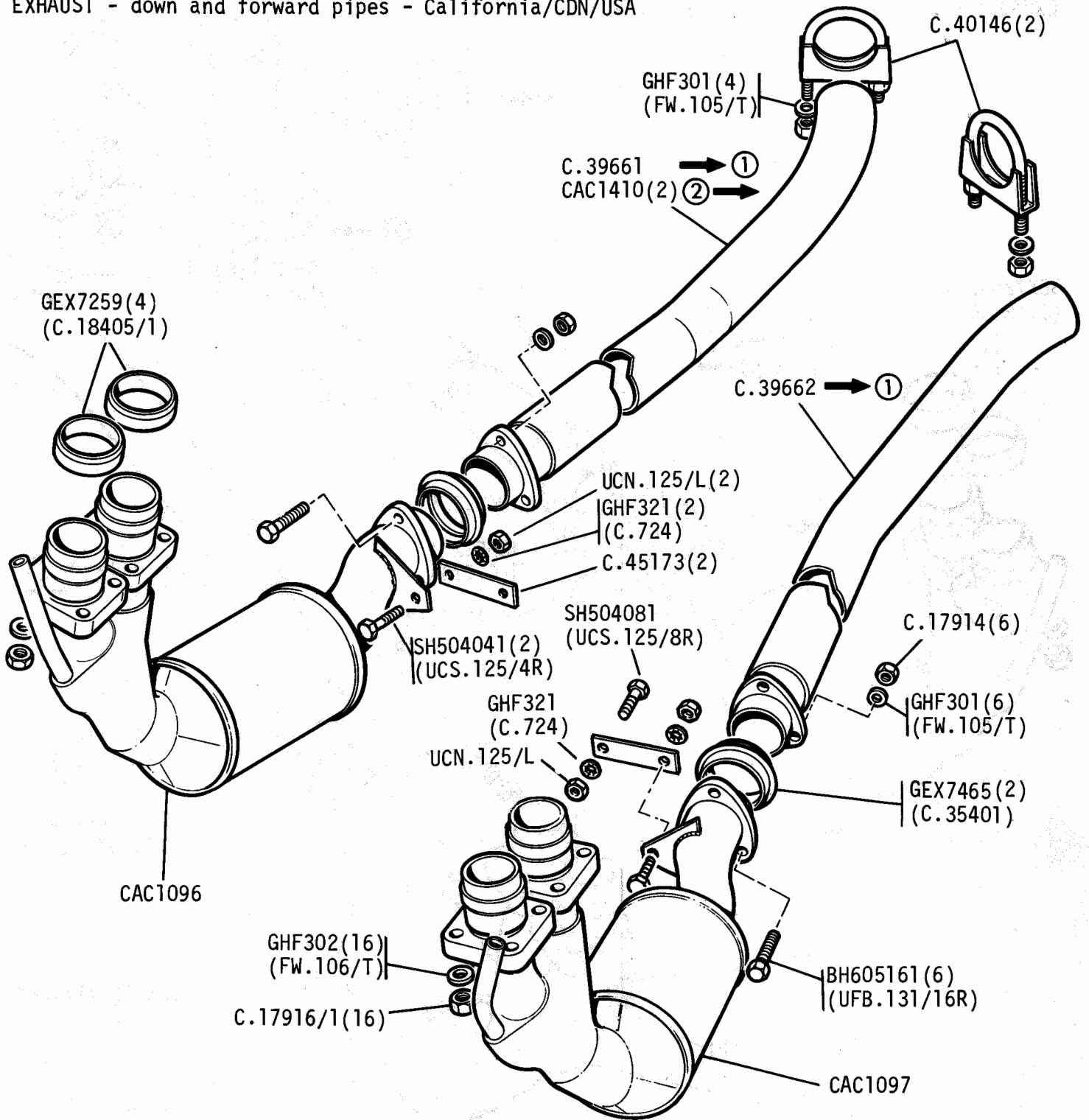


Jaguar XJ-S


11-16L

GROUP H

EXHAUST - down and forward pipes - California/CDN/USA



① 2W.53172
② 2W.53173

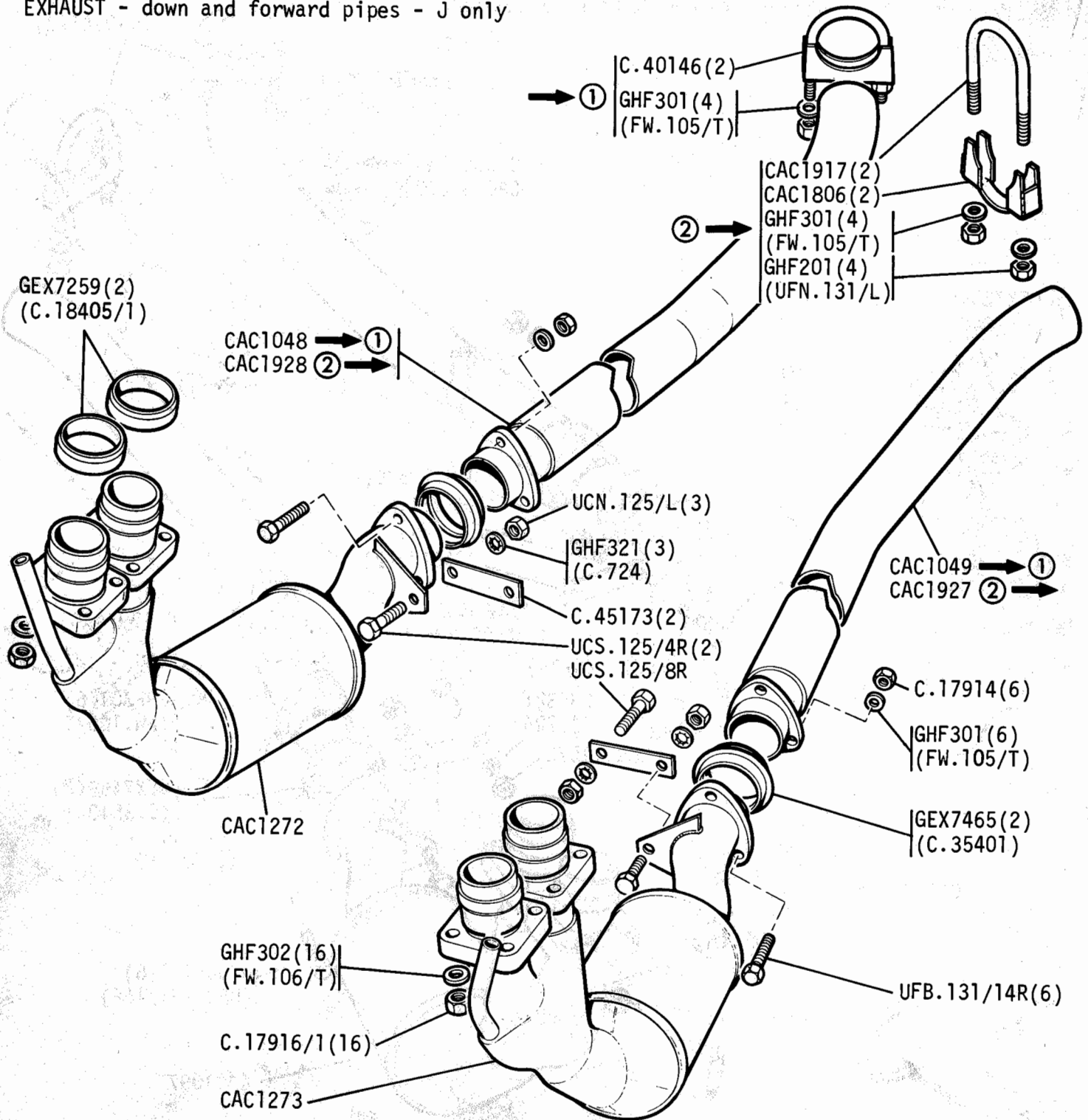
 Jaguar XJ-S

11 16R

SM.7114

GROUP H

EXHAUST - down and forward pipes - J only



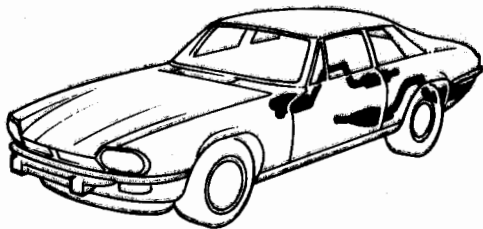
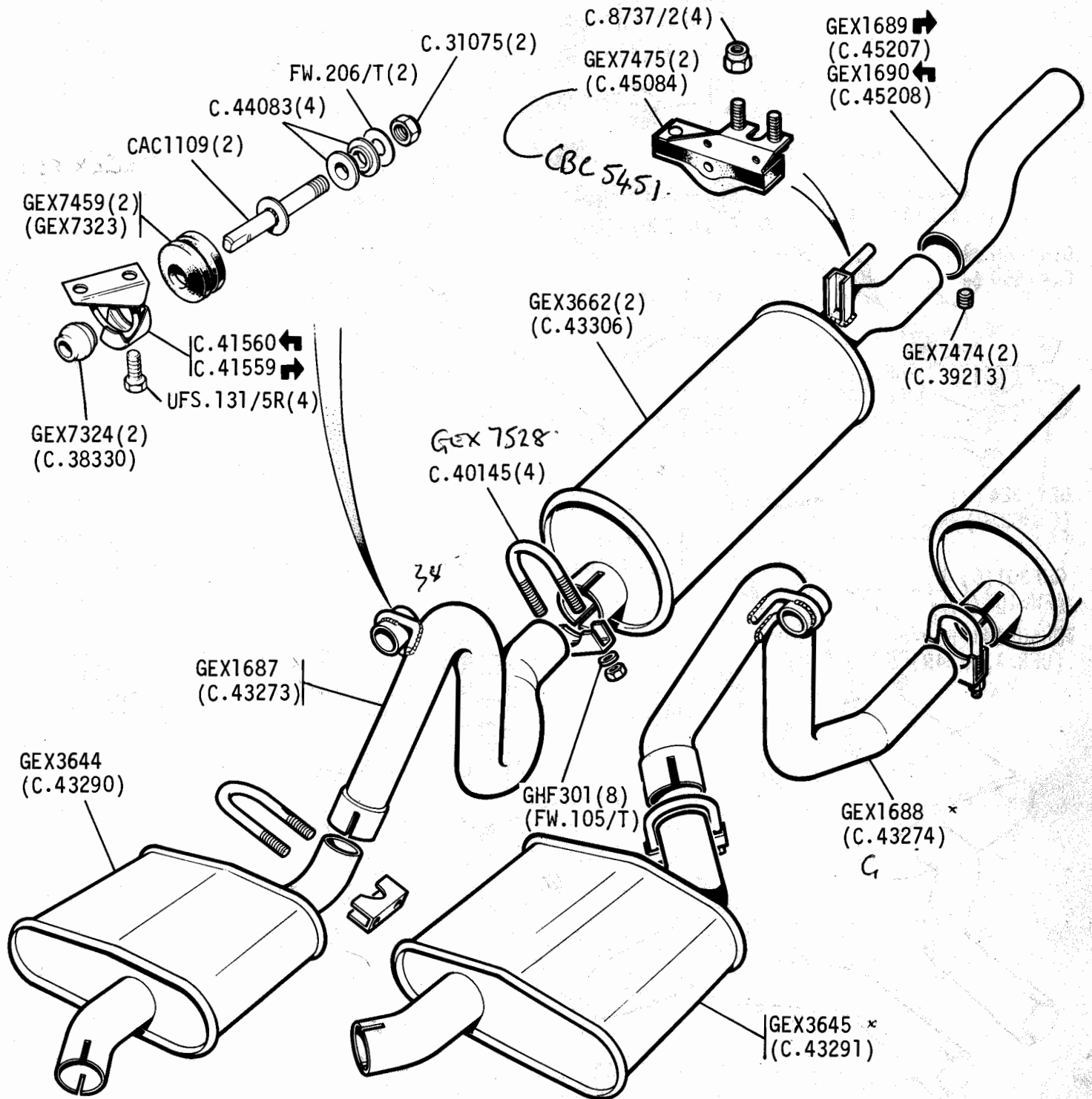
- ① 2W. 53536
- ② 2W. 53537



GROUP H

EXHAUST-front and rear silencers → ①

S4.4065



① | 2W.2540
| 2W.53172



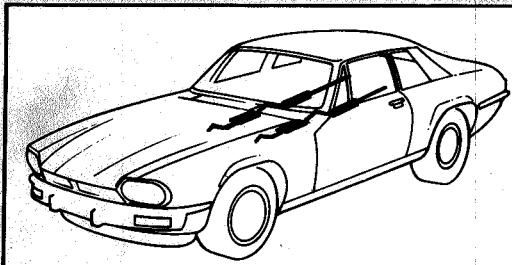
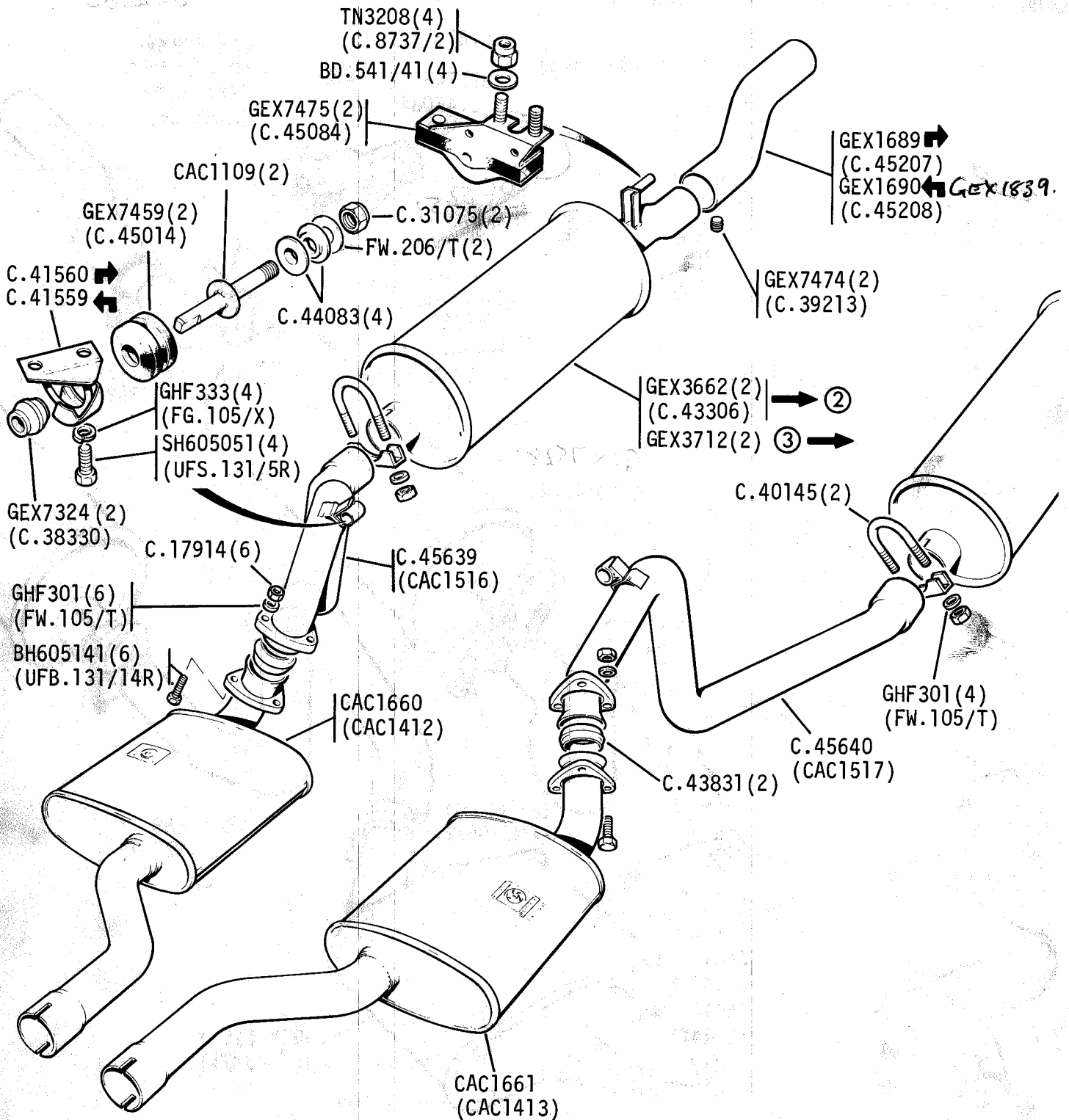
Jaguar XJ-S

11 17R

SM.7115

GROUP H

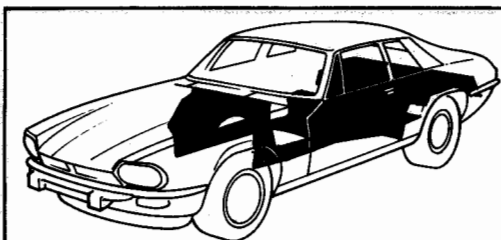
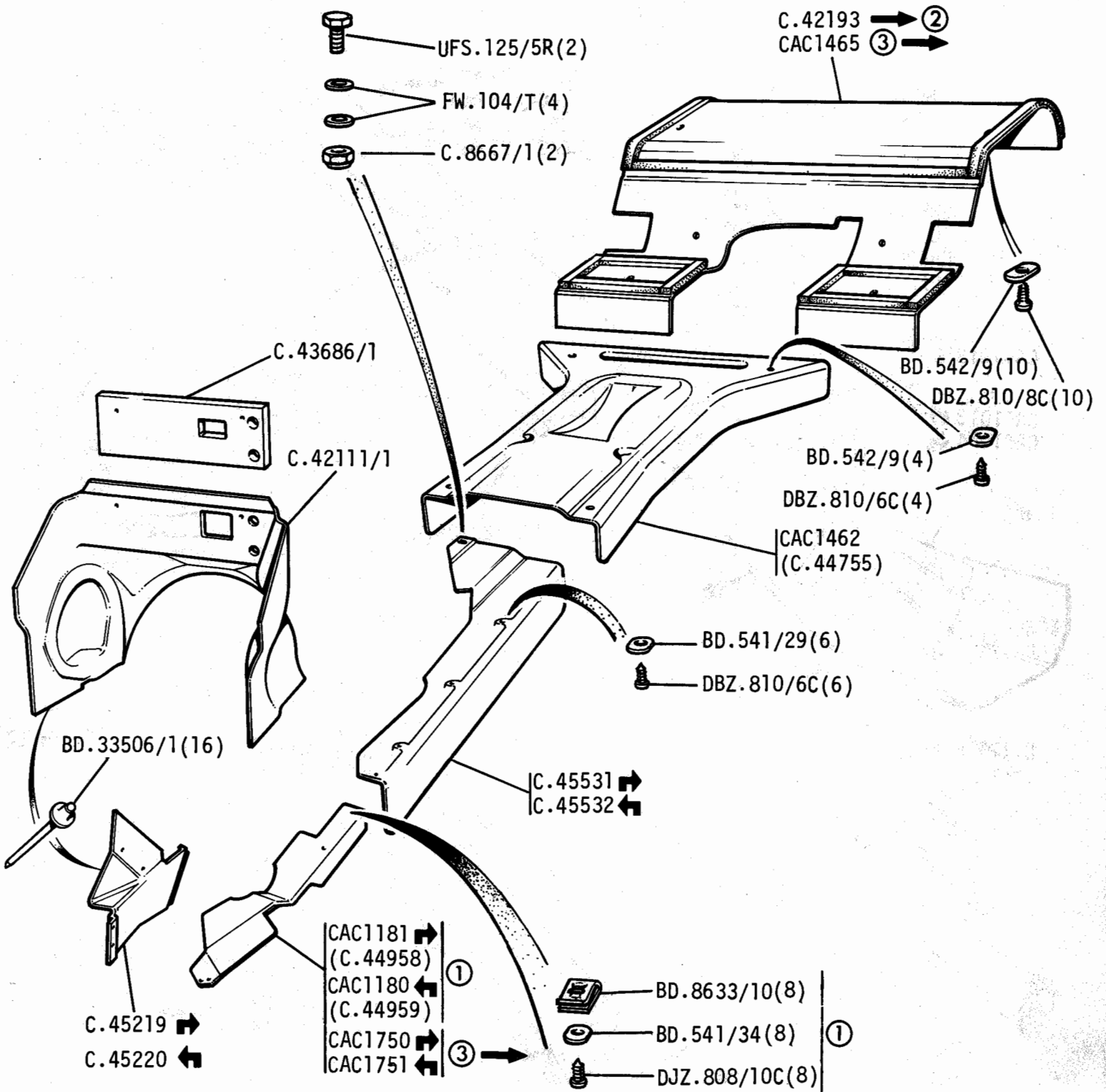
EXHAUST - front and rear silencers ① →



- ① | 2W.2541
2W.53173
- ② | 2W.4201
2W.54955
- ③ | 2W.4202
2W.54955



GROUP H
EXHAUST - heat shields



- ① CDN/J/USA
- ② 2W.2061
2W.52623
- ③ 2W.2062
2W.52624
J from commencement

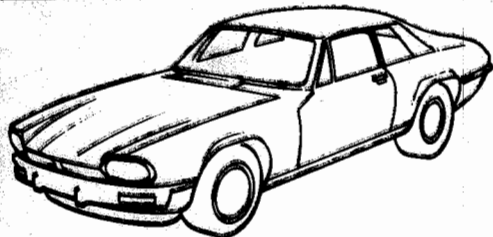
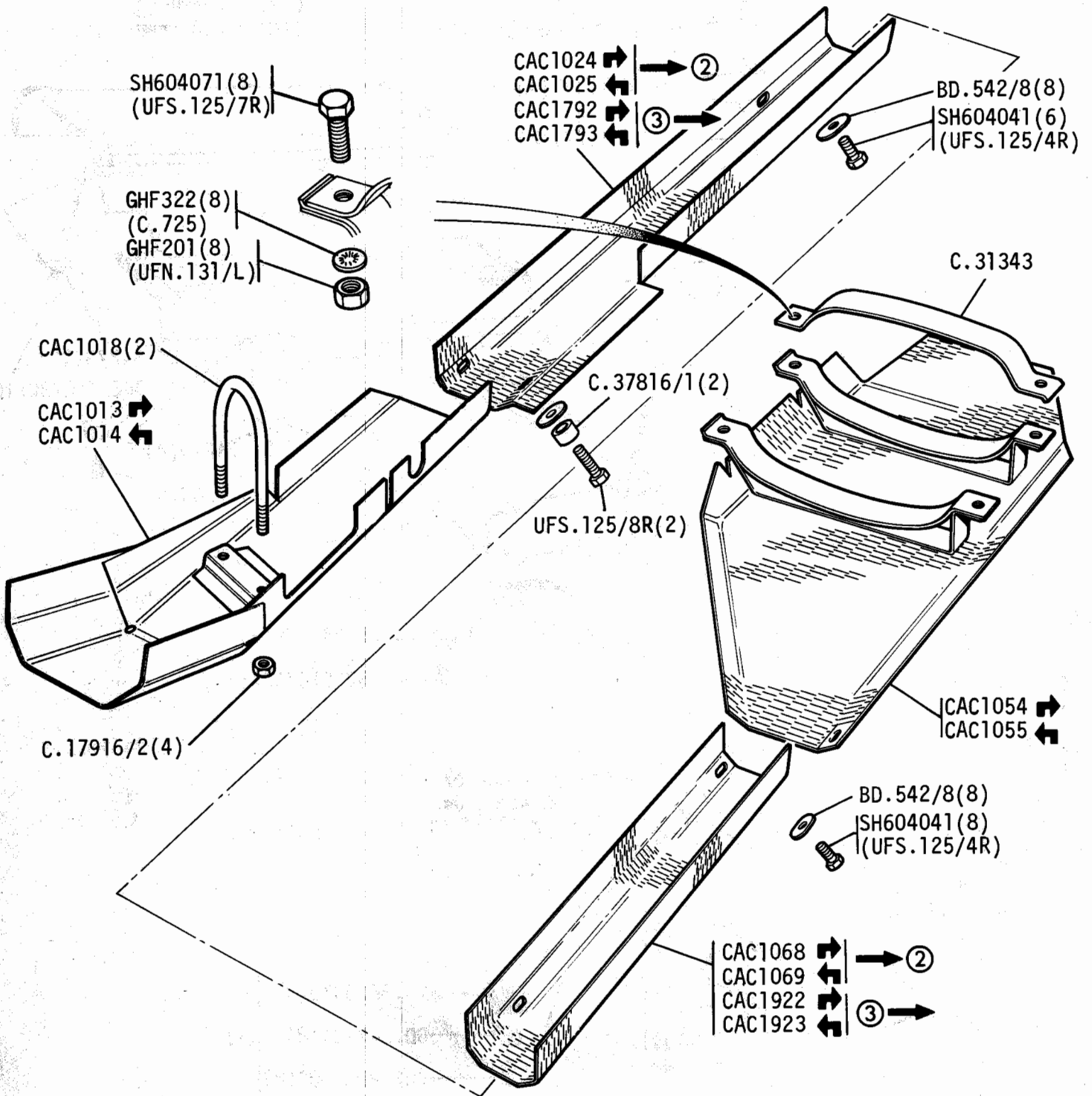


Jaguar XJ-S

11 18R

SM.7116

GROUP H
EXHAUST - grass heatshield - J ① →



- ① 2W.51879
- ② 2W.53526
- ③ 2W.53527

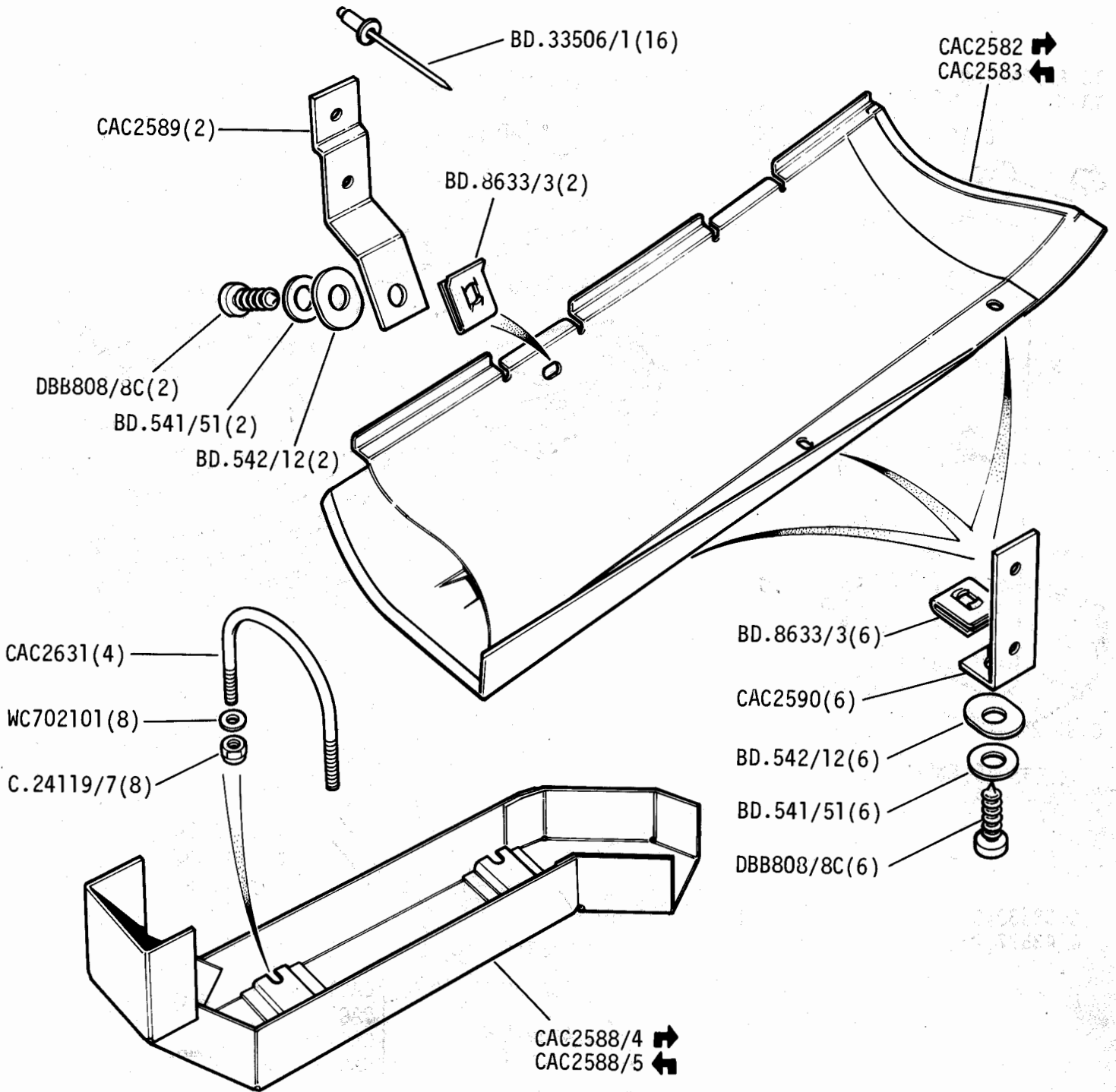


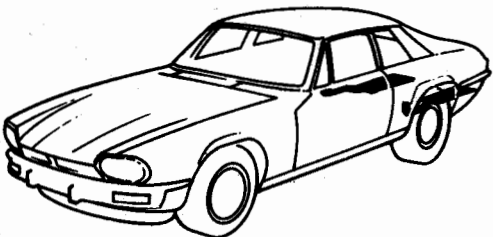
Jaguar XJ-S

1J 02L


SM.5655

GROUP H
 EXHAUST - grass heatshields (rear) - J ① →





① 2W.55478

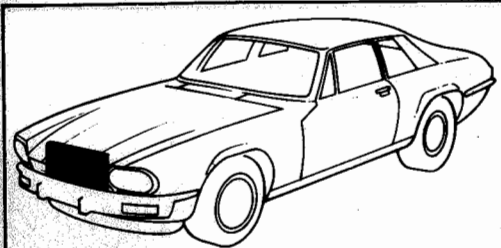
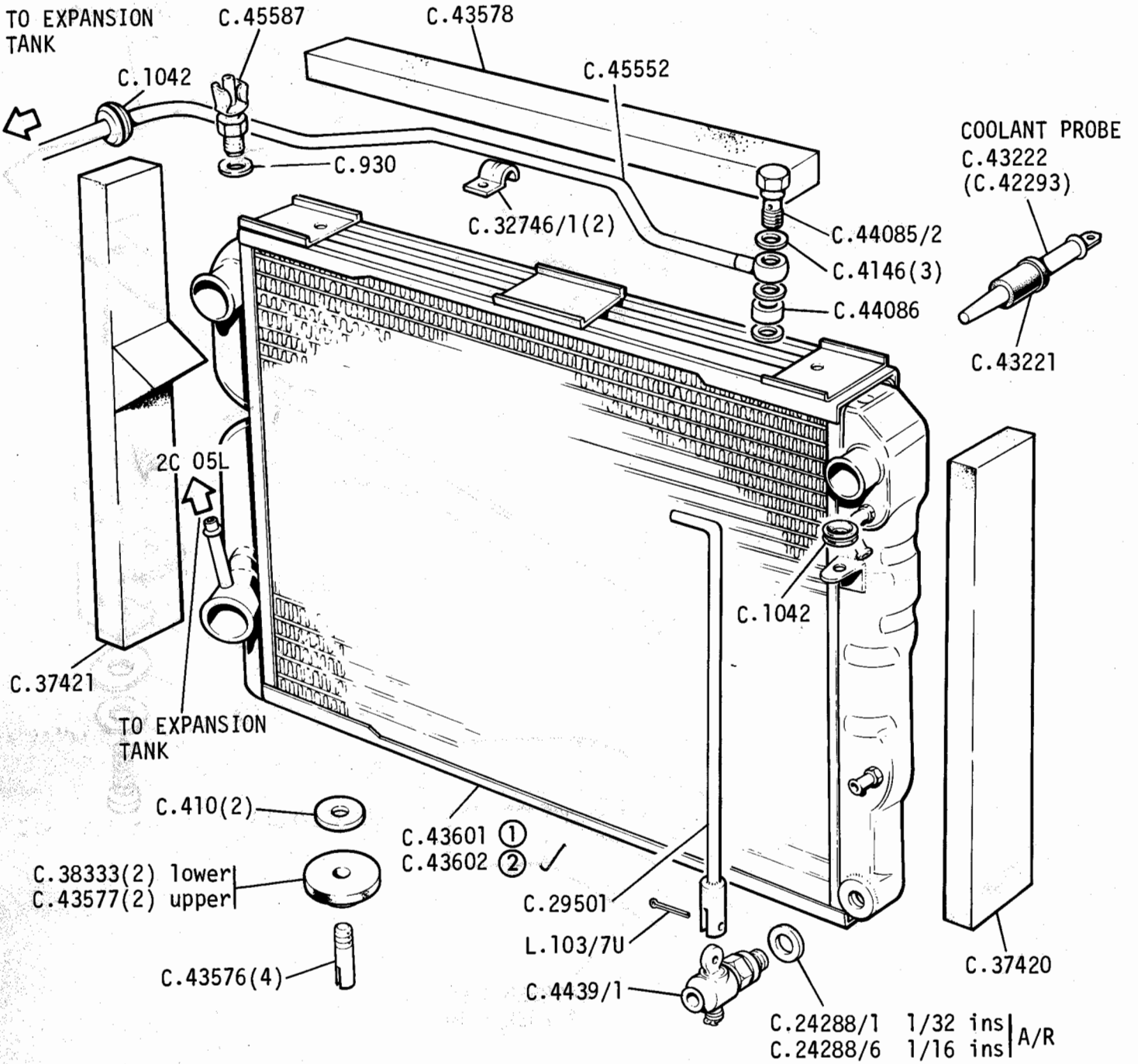


Jaguar XJ-S

1J 02R

VS.1218

GROUP J
COOLING-radiator and mountings



- ① MANUAL
- ② AUTO

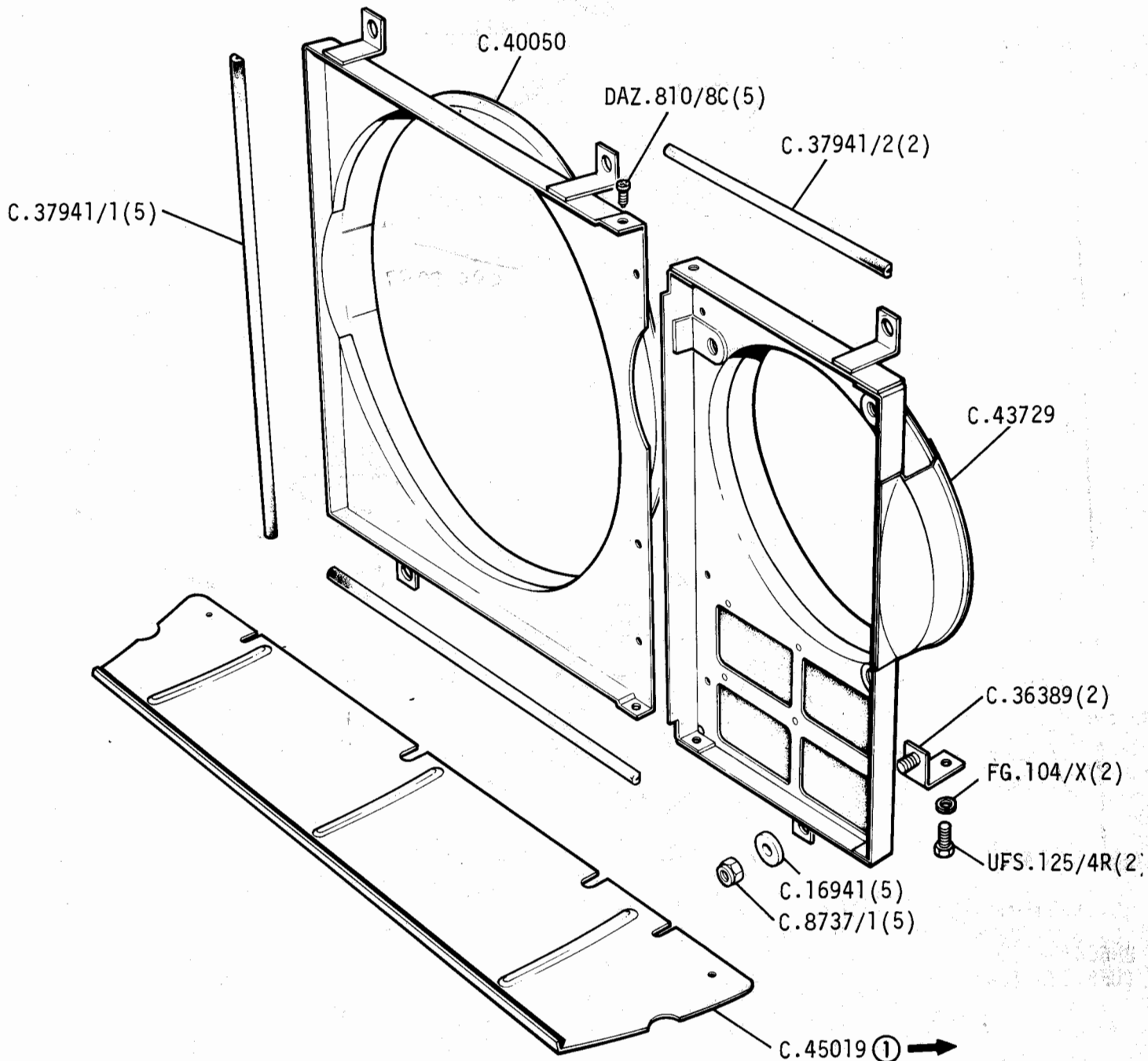


Jaguar XJ-S

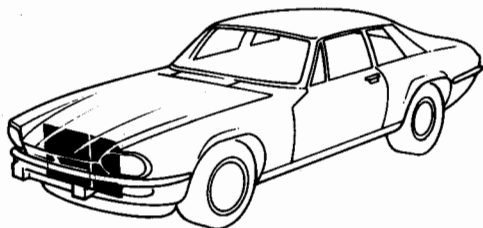
2C 02L

SM.7107

GROUP J
COOLING - fan cowls



① 2W.52891 J only

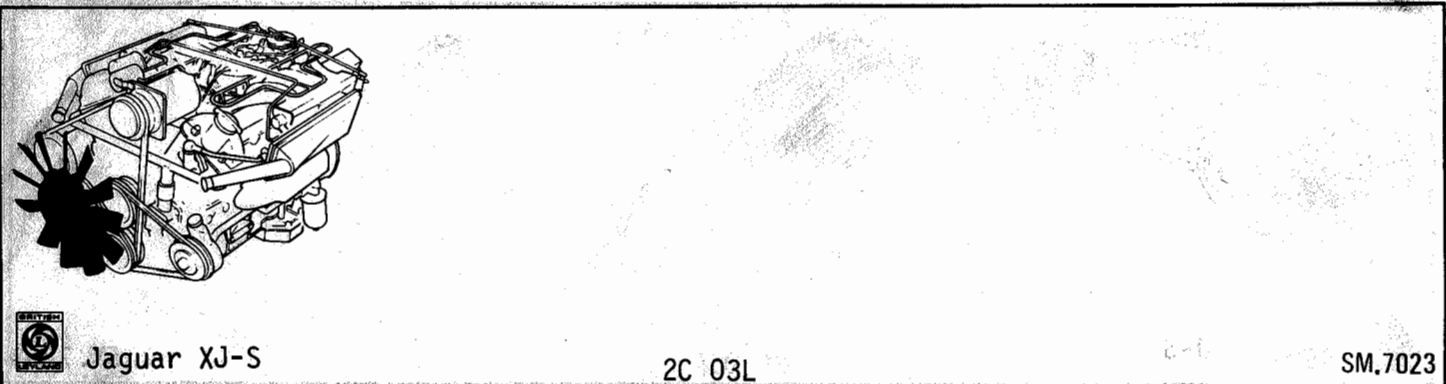
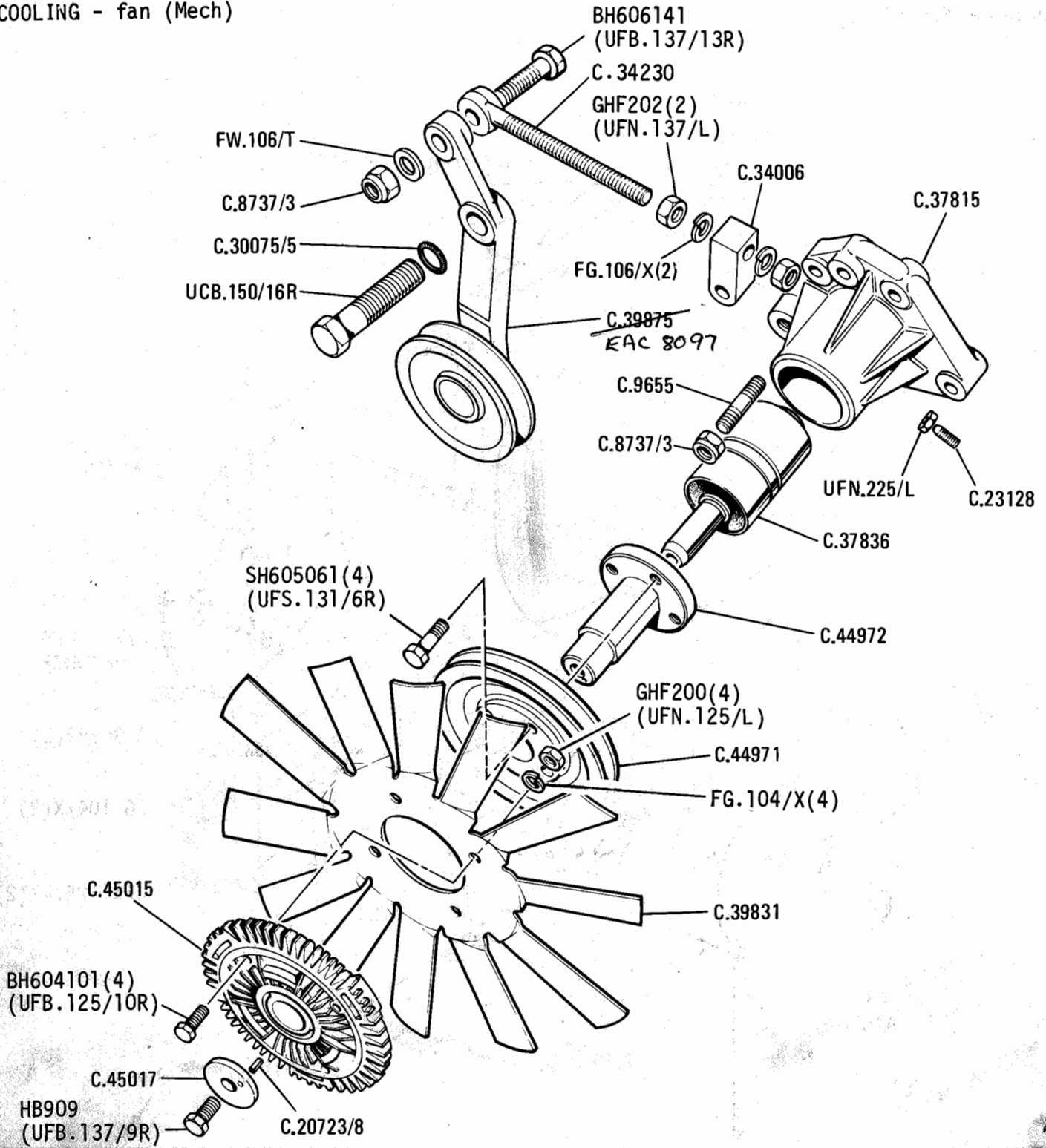


Jaguar XJ-S

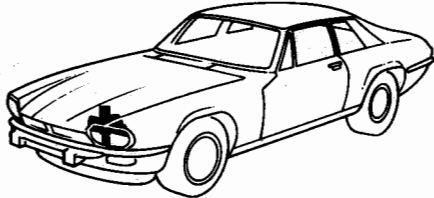
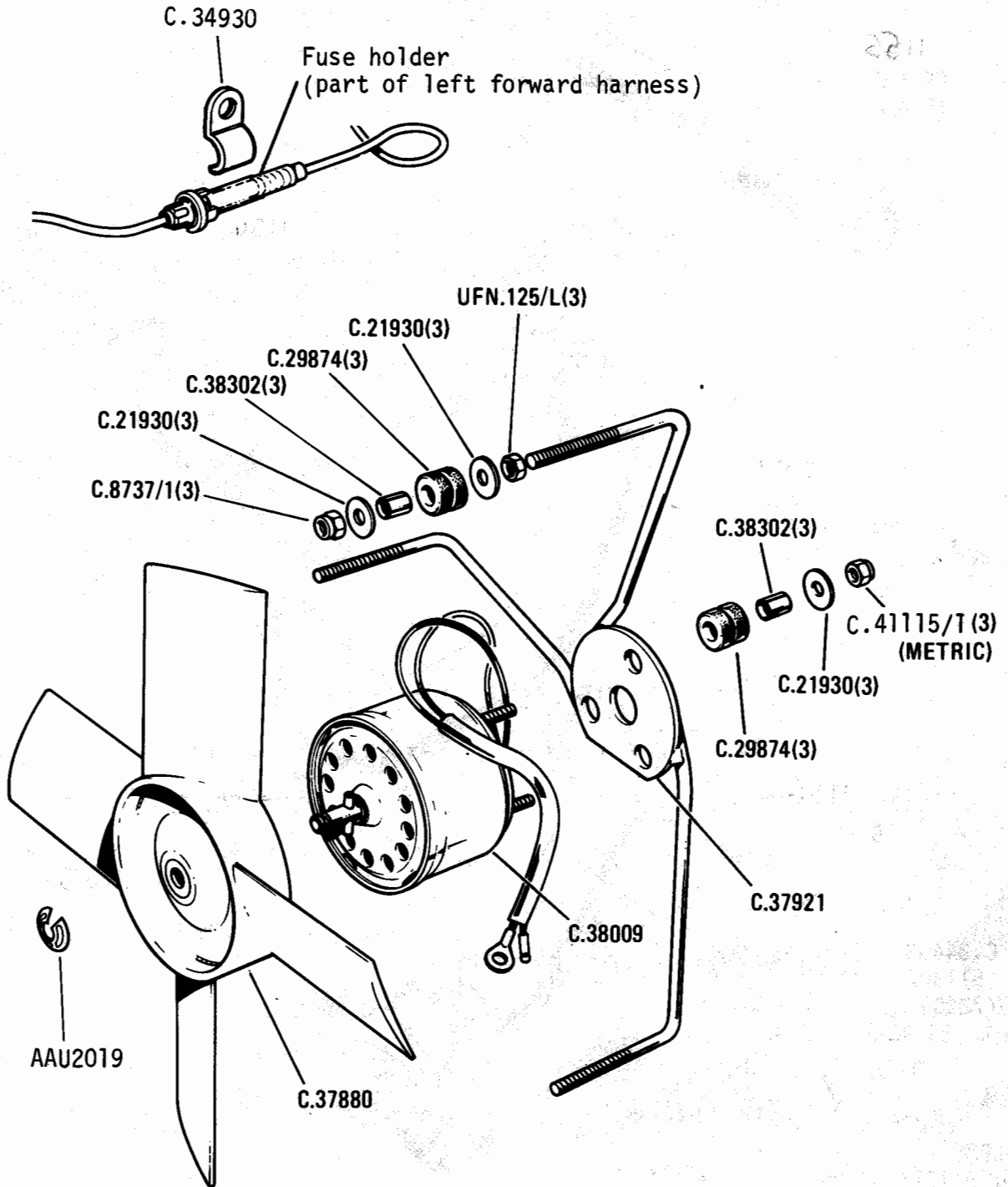
2C 02R

SM.7110

GROUP J
COOLING - fan (Mech)



GROUP J
COOLING - fan (Elec)

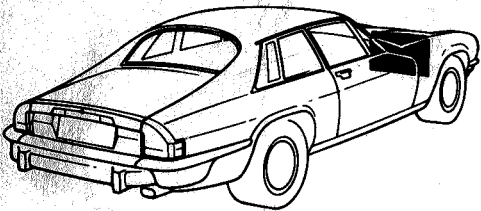
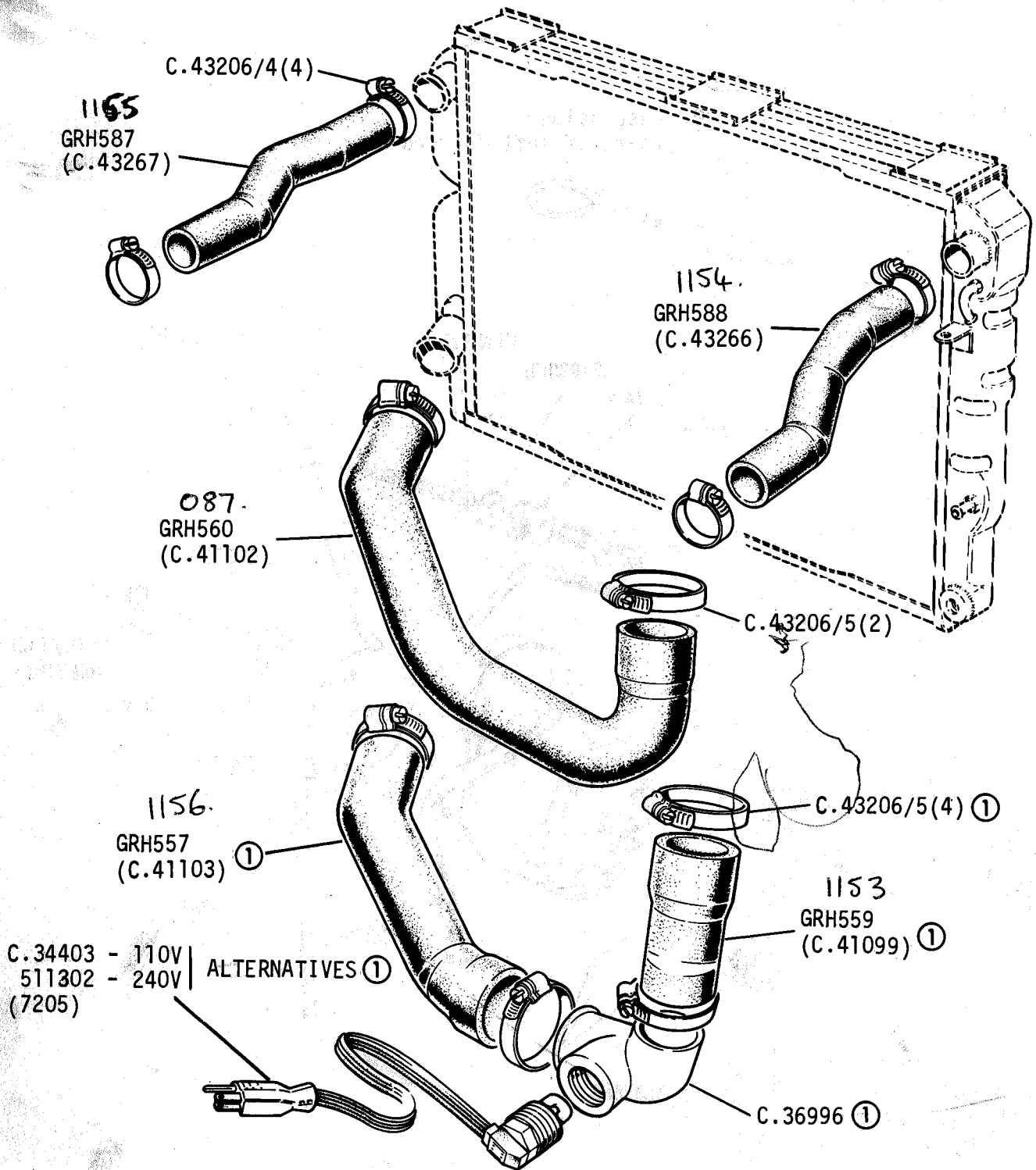


Jaguar XJ-S

2C 03R

SM.7203

GROUP J
COOLING - top and bottom hoses

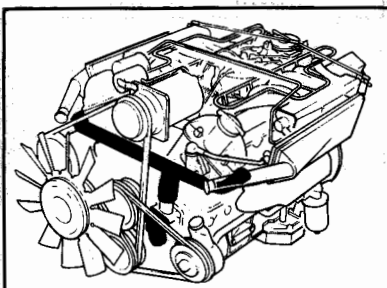
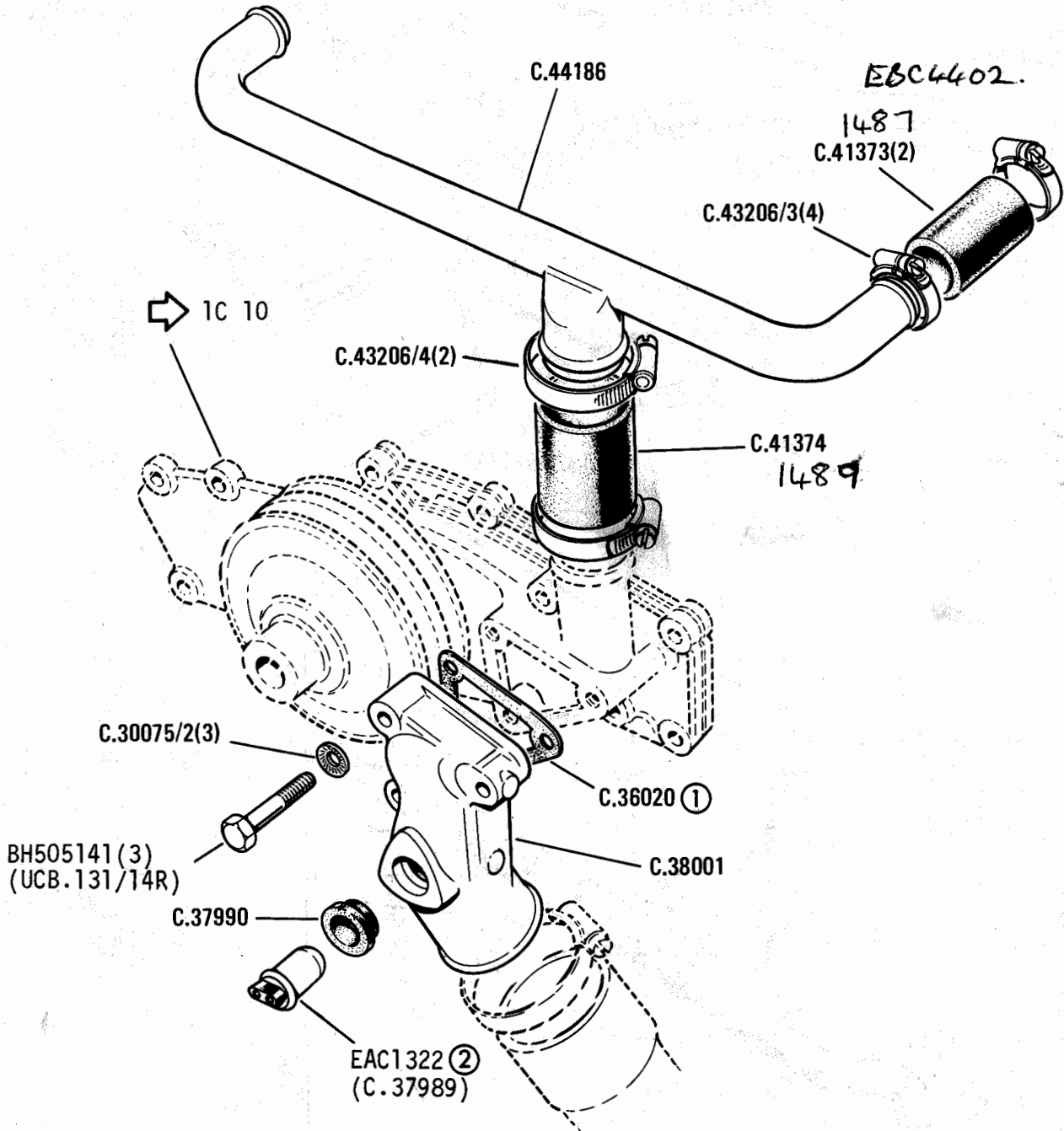


① For cars fitted with heater element



GROUP J
COOLING - water pipes

0 911 10
0 911 10



① Part of kit → 1C 14

② When EAC1322 is fitted harness | C.40156-A/C
| C.40157-Not A/C
must be used

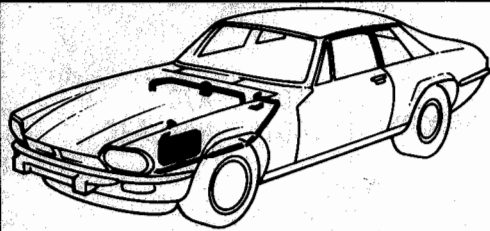
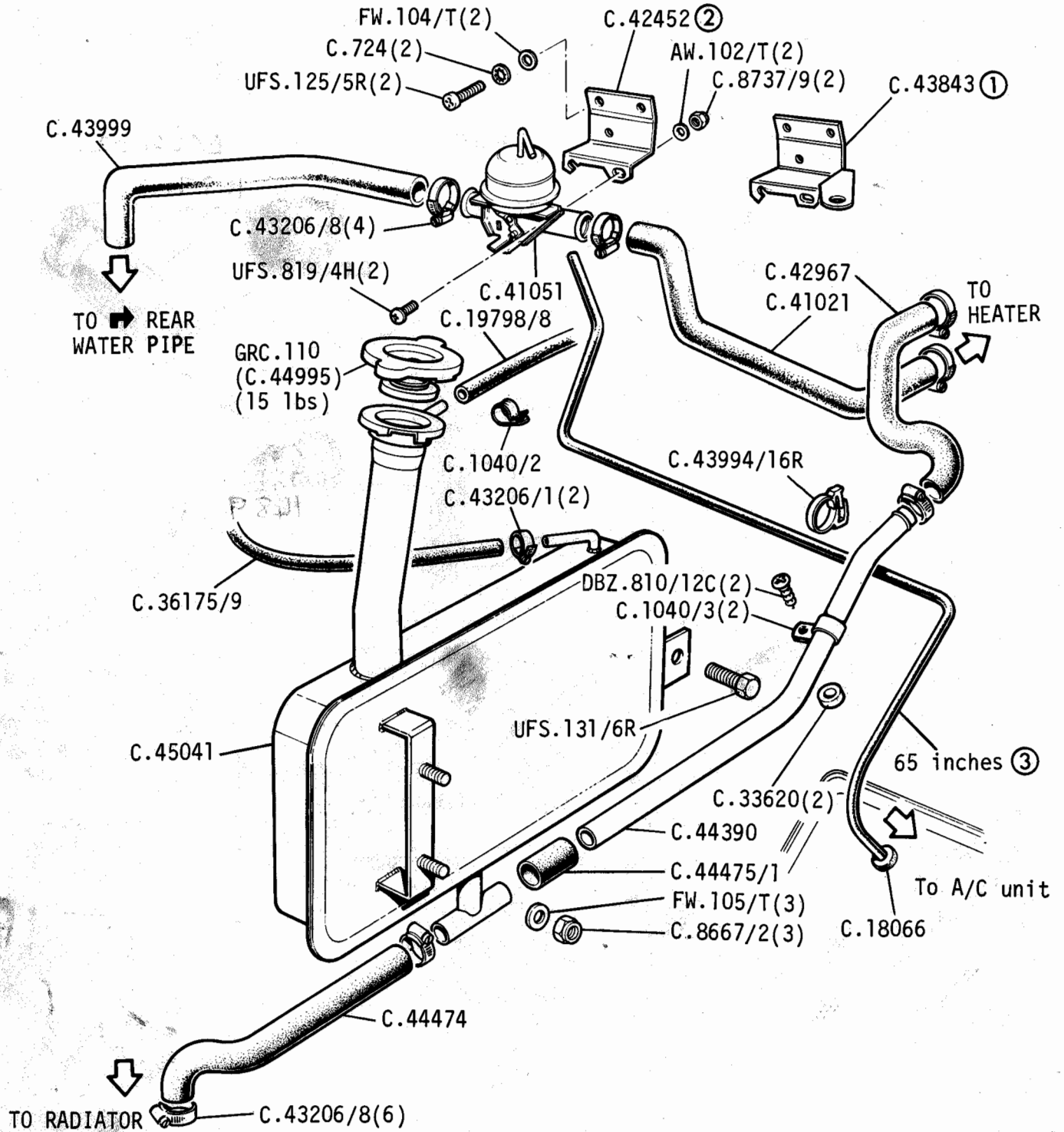


Jaguar XJ-S

2C 04R

SM.7022

GROUP J
HEATING AND AIR CONDITIONING-expansion tank and water pipes



- ① MANUAL
- ② AUTO
- ③ C.38843/18 supplied in 65 inch lengths

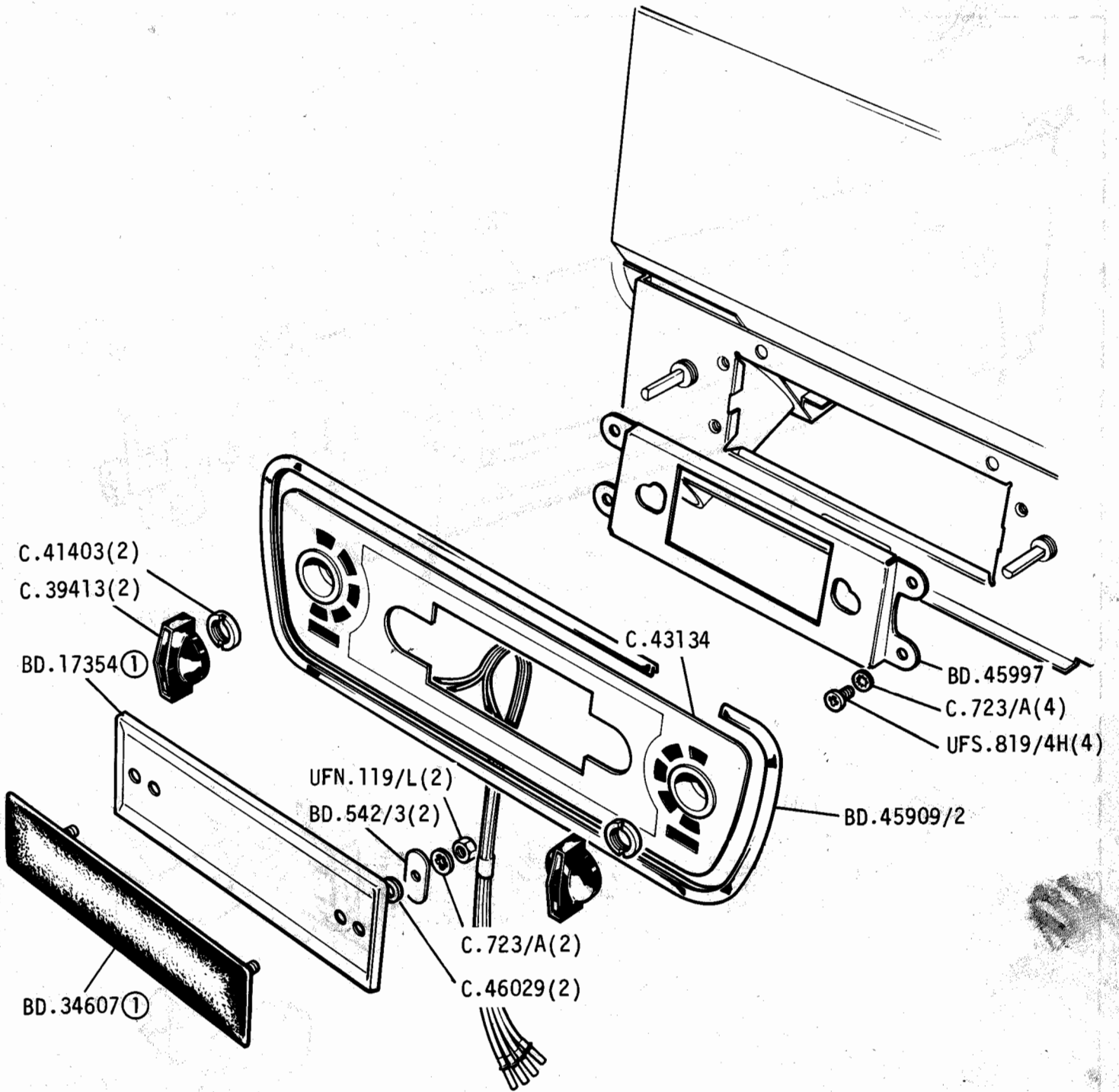


Jaguar XJ-S

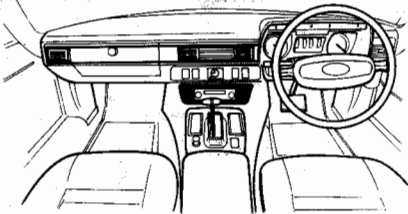
2C 05L

SM.7151

GROUP J
HEATING AND AIR CONDITIONING - controls



① Required when radio is not fitted

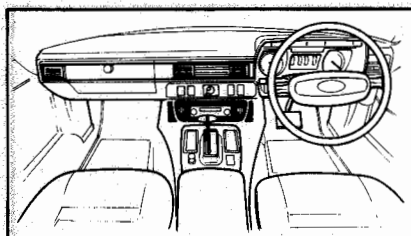
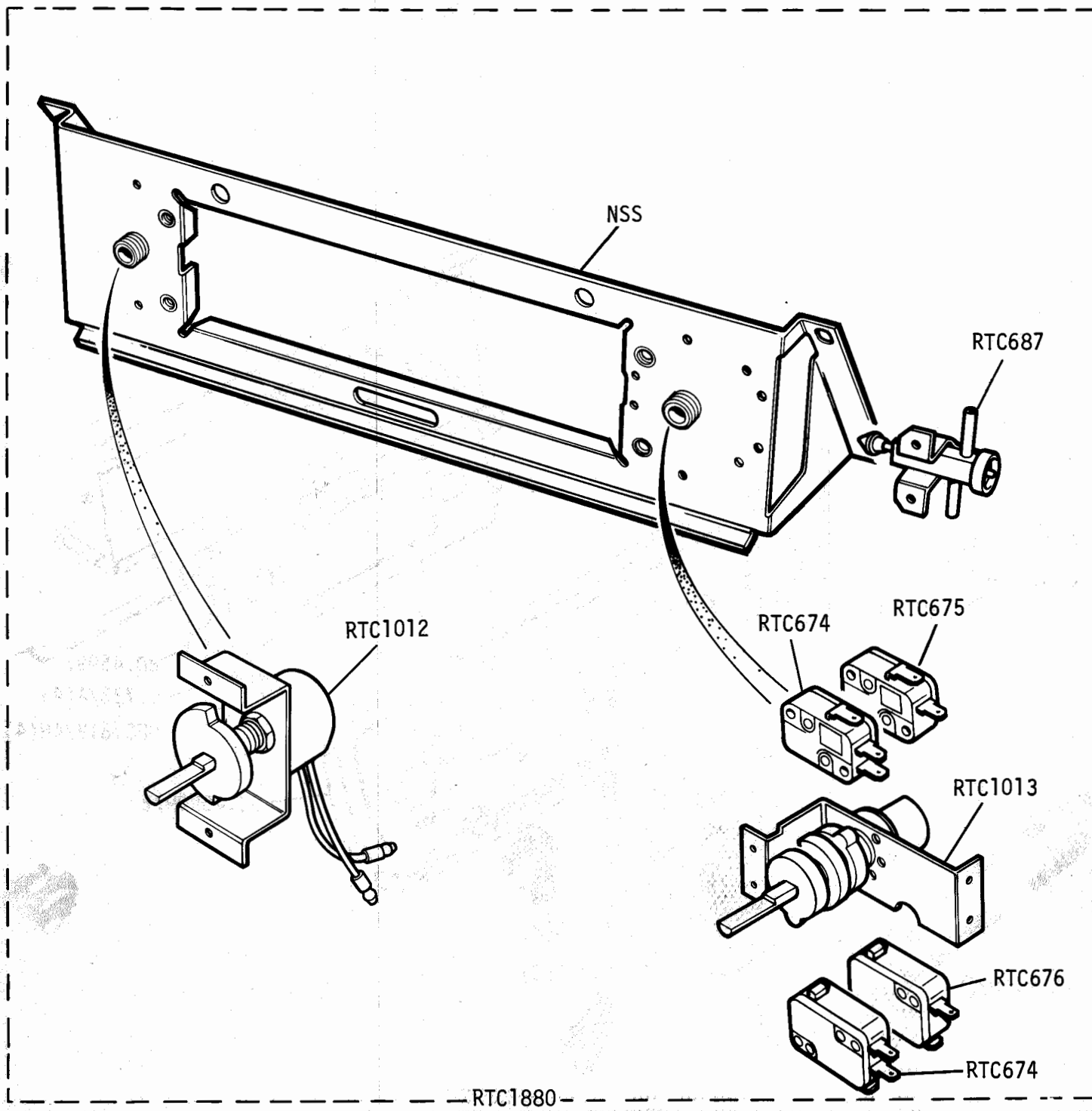


Jaguar XJ-S

2C 05R

SM.5078

GROUP J
HEATING AND AIR CONDITIONING - A/C unit



ALL ITEMS ON THIS PAGE ARE PART
OF A/C UNIT ASSEMBLY C.44556

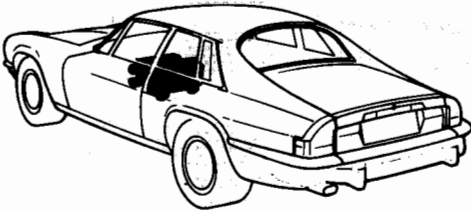
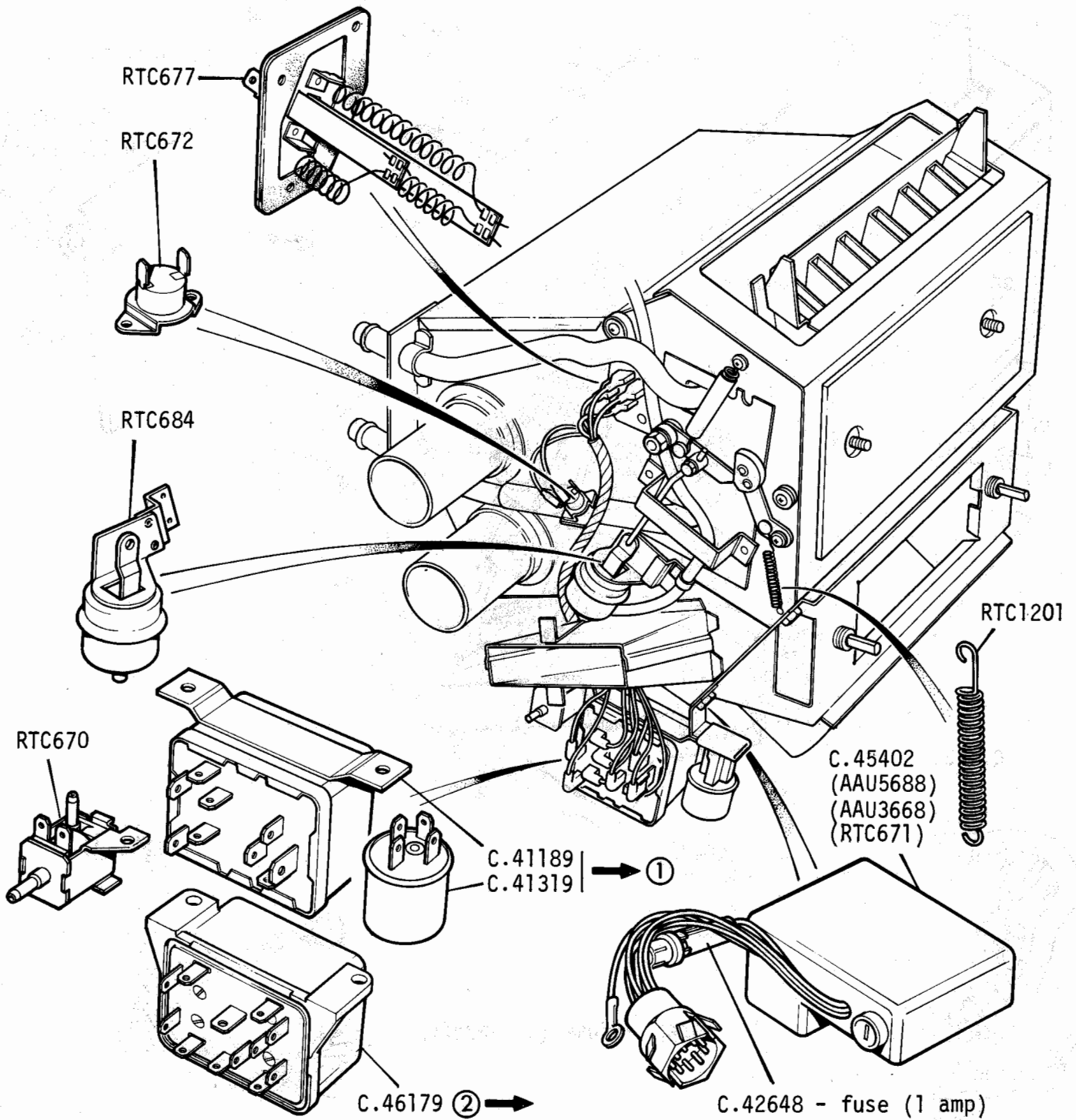


Jaguar XJ-S

2C 06L

SM.7161

GROUP J
HEATING AND AIR CONDITIONING - A/C units

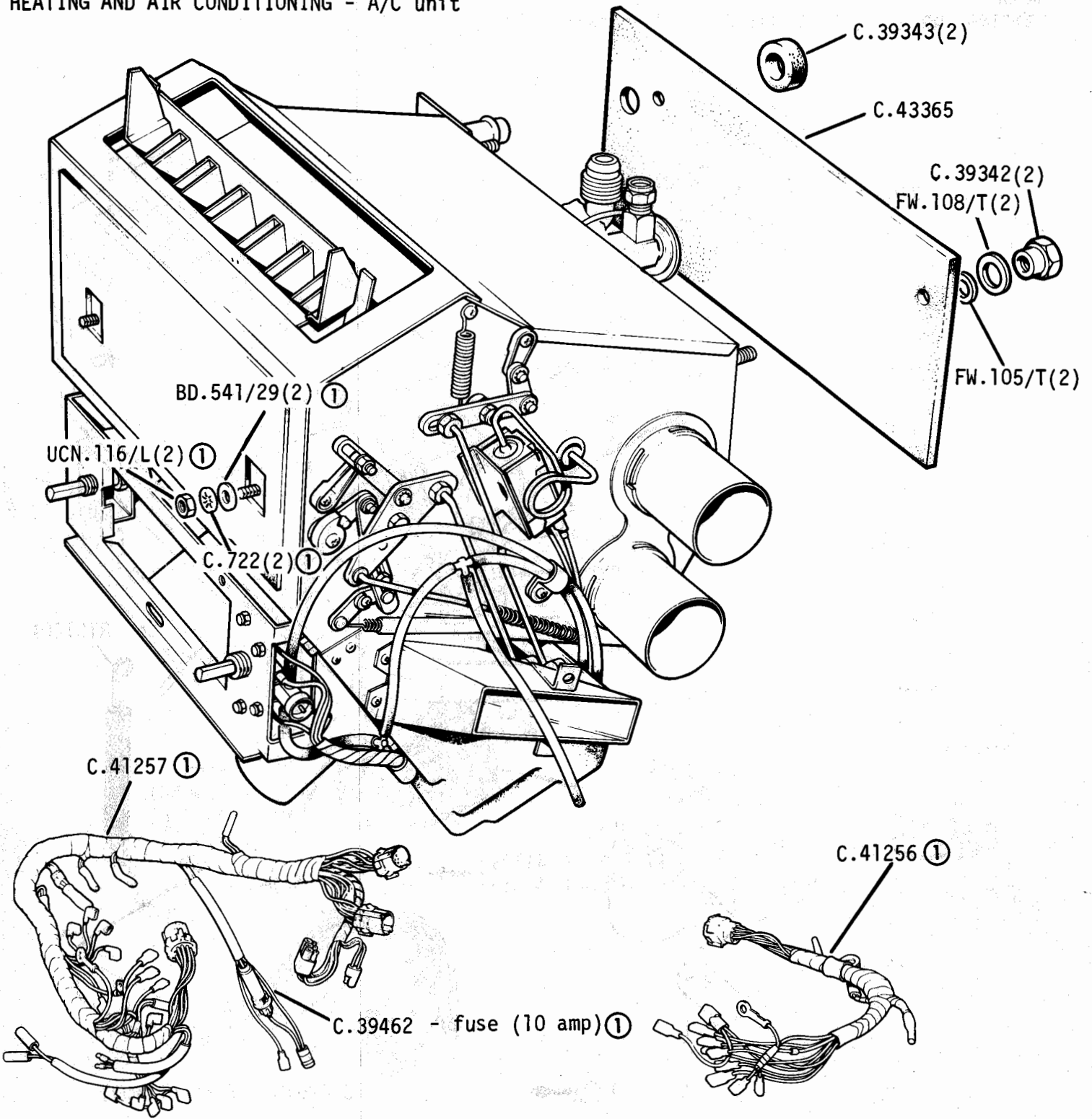


All items on this page are part of A/C unit C.44556 (C.39037)

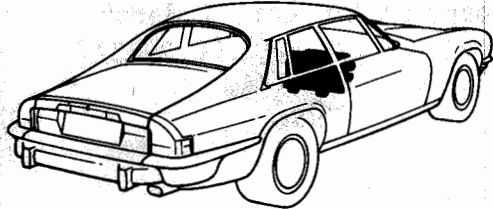
- ① 2W.4062
- 2W.54745
- ② 2W.4063
- 2W.54746



GROUP J
HEATING AND AIR CONDITIONING - A/C unit



① Denotes items which are part of A/C unit assembly C.44556

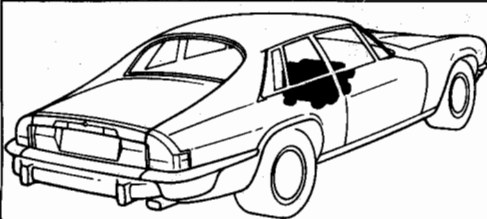
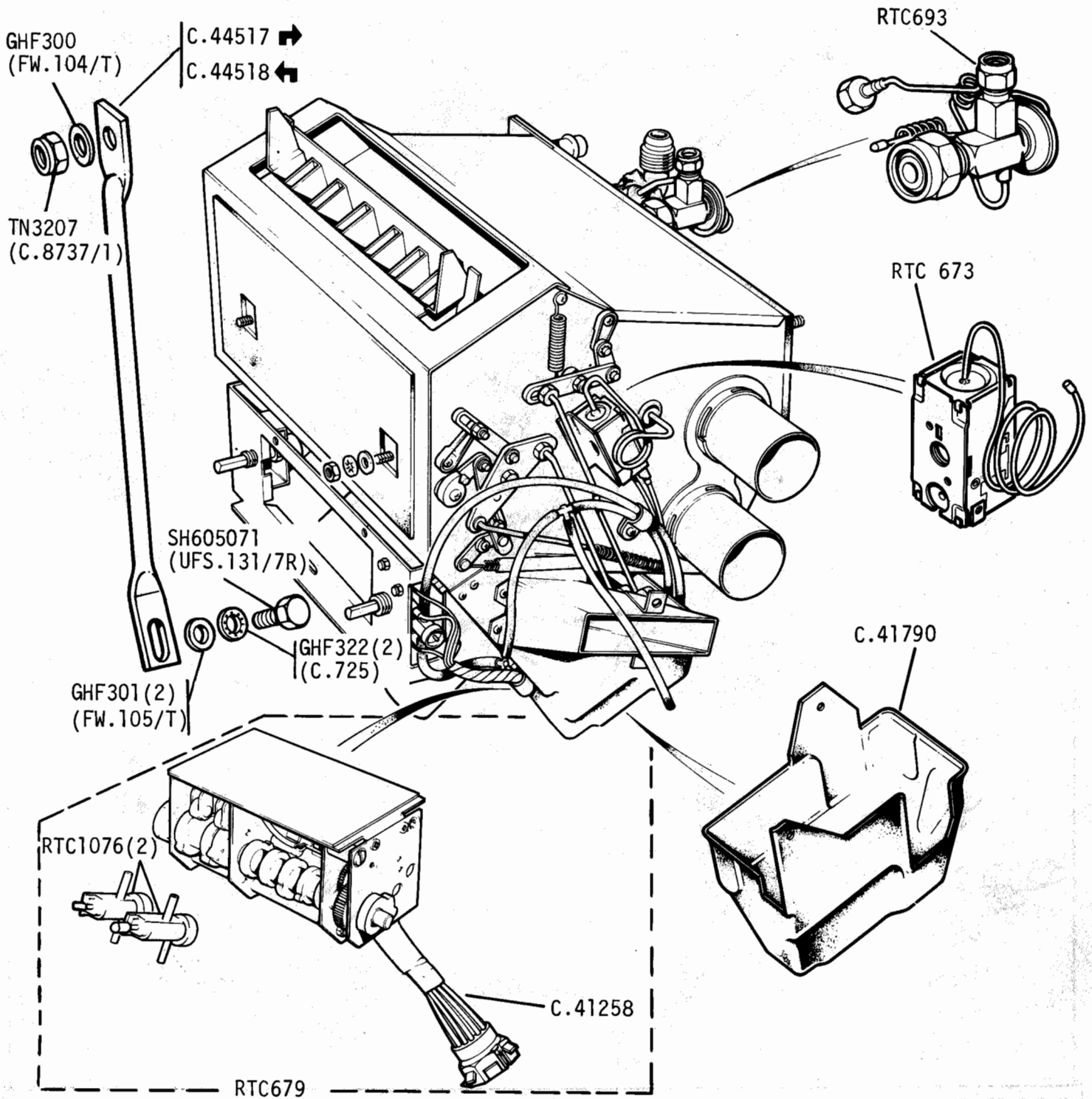


Jaguar XJ-S

2C 07L

SM.7157

GROUP J
HEATING AND AIR CONDITIONING - A/C unit → ①



① 2W.4022
2W.54659

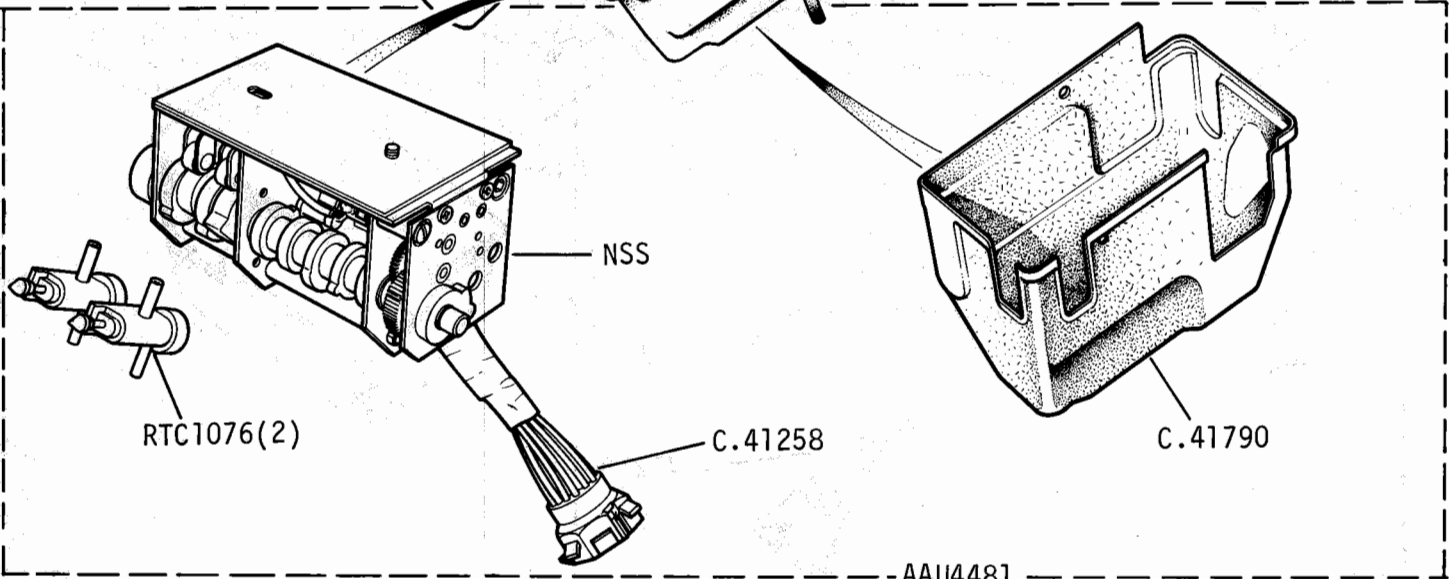
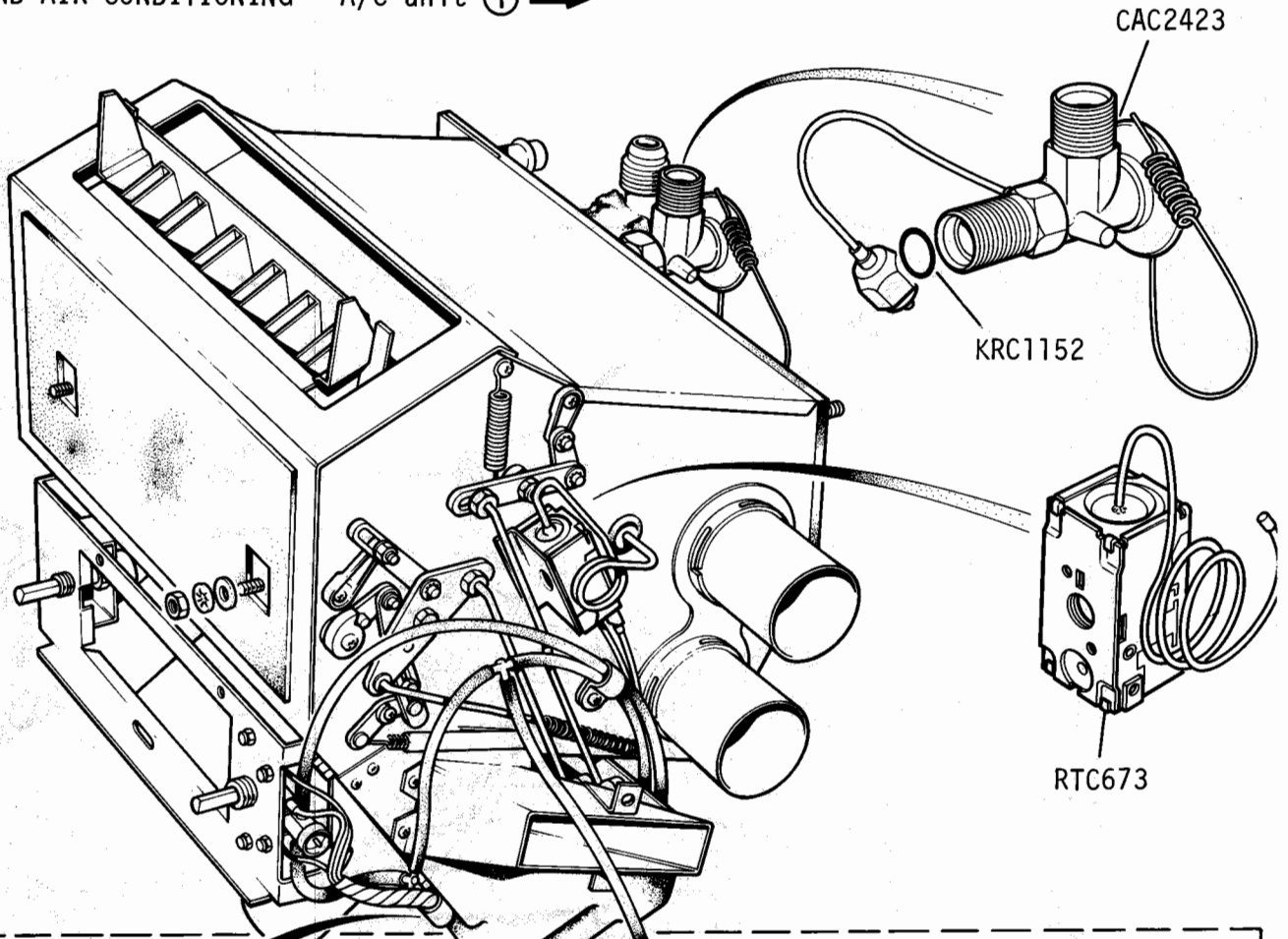


Jaguar XJ-S

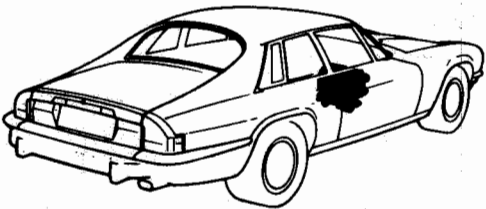
2C 07R

SM.7156

GROUP J
HEATING AND AIR CONDITIONING - A/C unit ① →



-AAU4481-



① 2W.4023
2W.54660

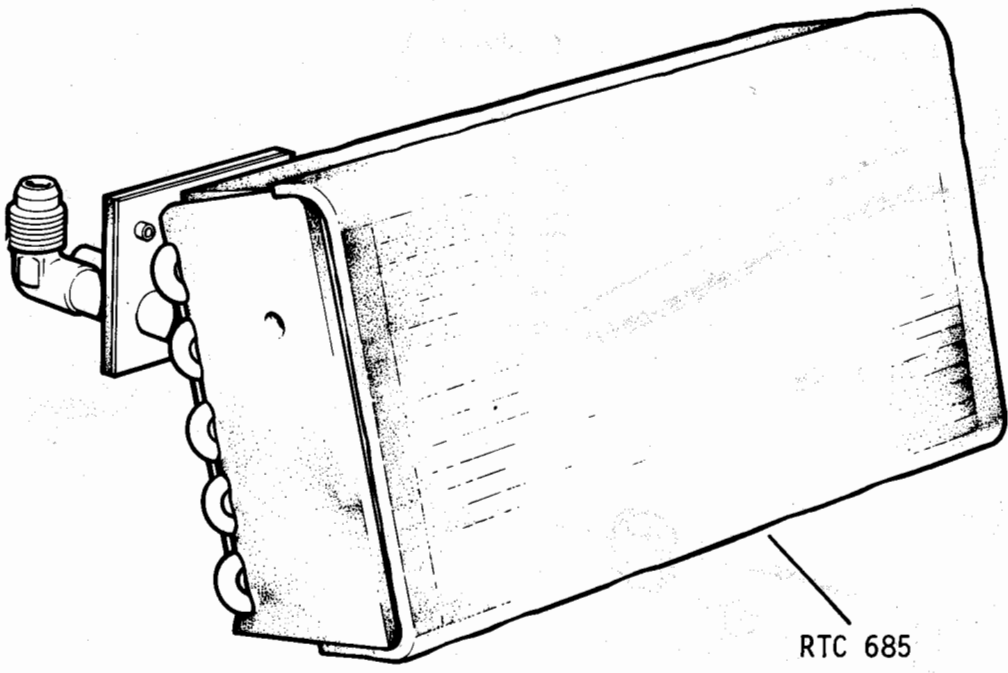


Jaguar XJ-S

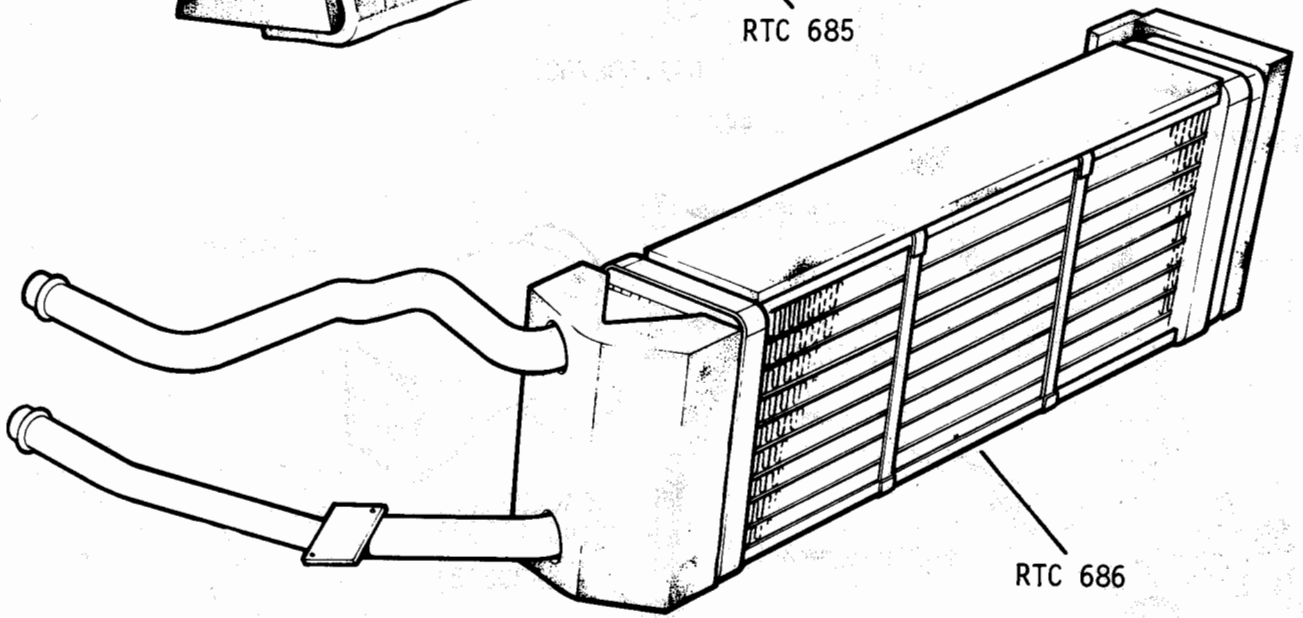
2C 08L

VS.1125

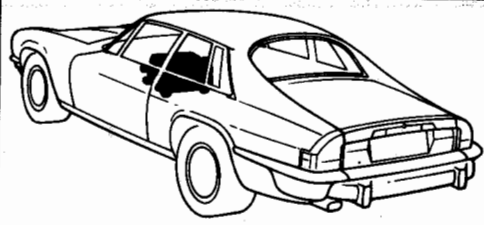
GROUP J
HEATING AND AIR CONDITIONING - A/C unit



RTC 685



RTC 686



All items on this page are part
of A/C unit assembly C.44556

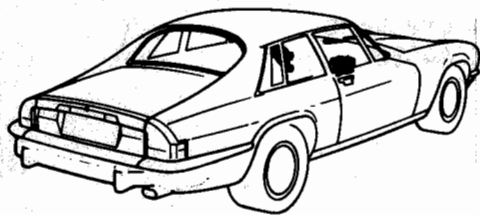
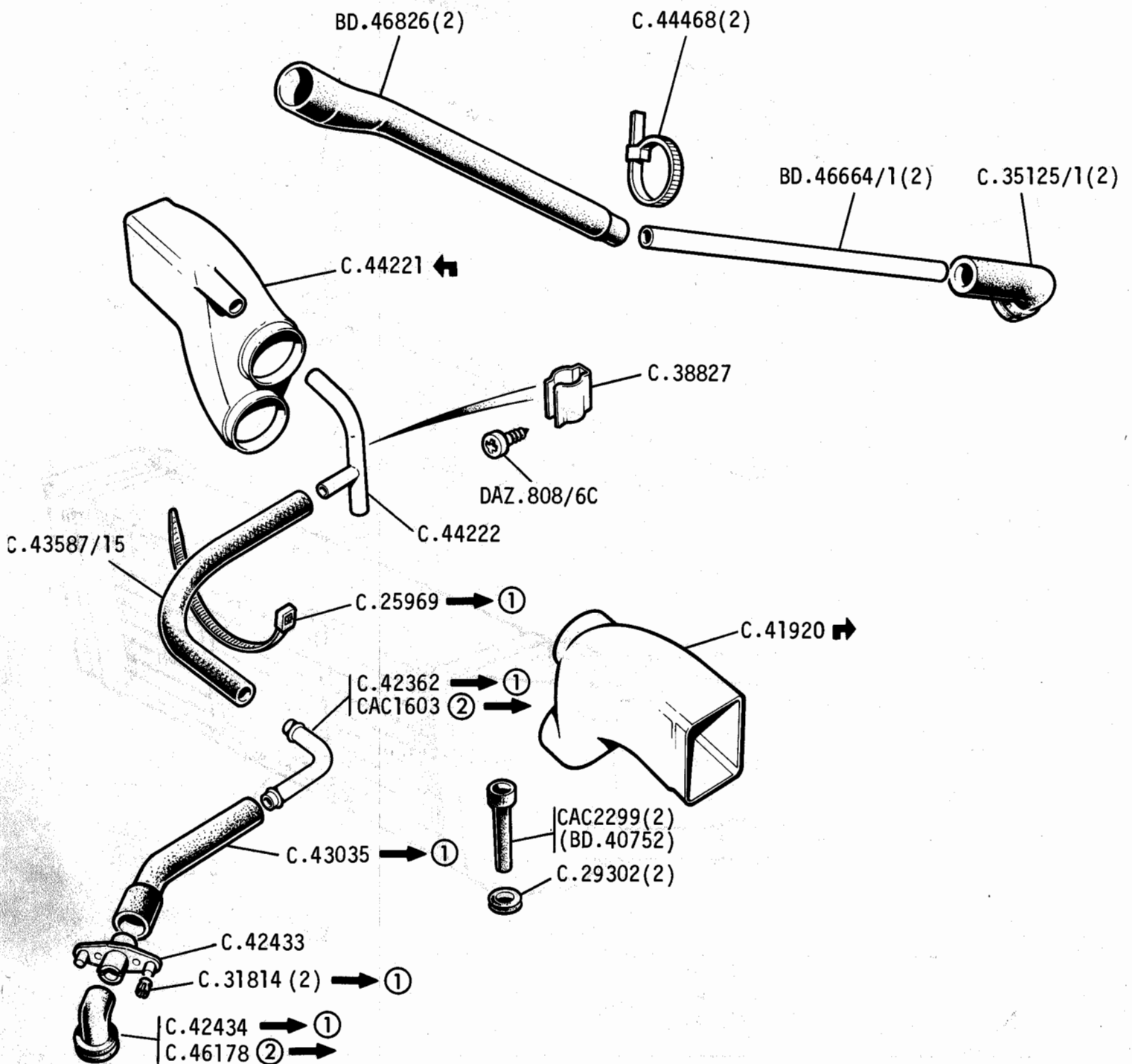


Jaguar XJ-S

2C 08R

SM.7159

GROUP J
HEATING AND AIR CONDITIONING - plenum drain



- | | | | |
|---|----------|---|----------|
| ① | 2W.3878 | ② | 2W.3879 |
| | 2W.54701 | | 2W.54702 |

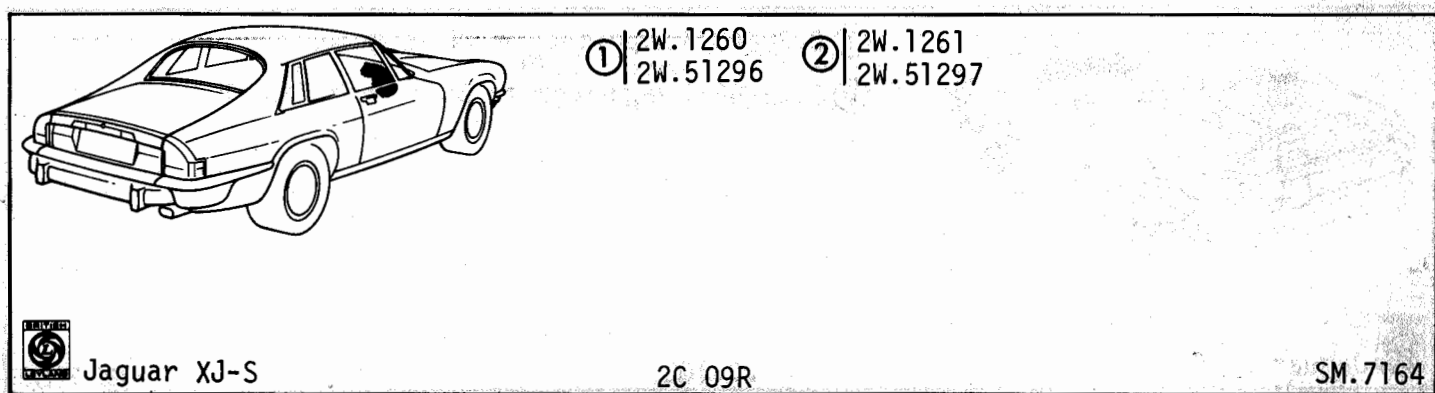
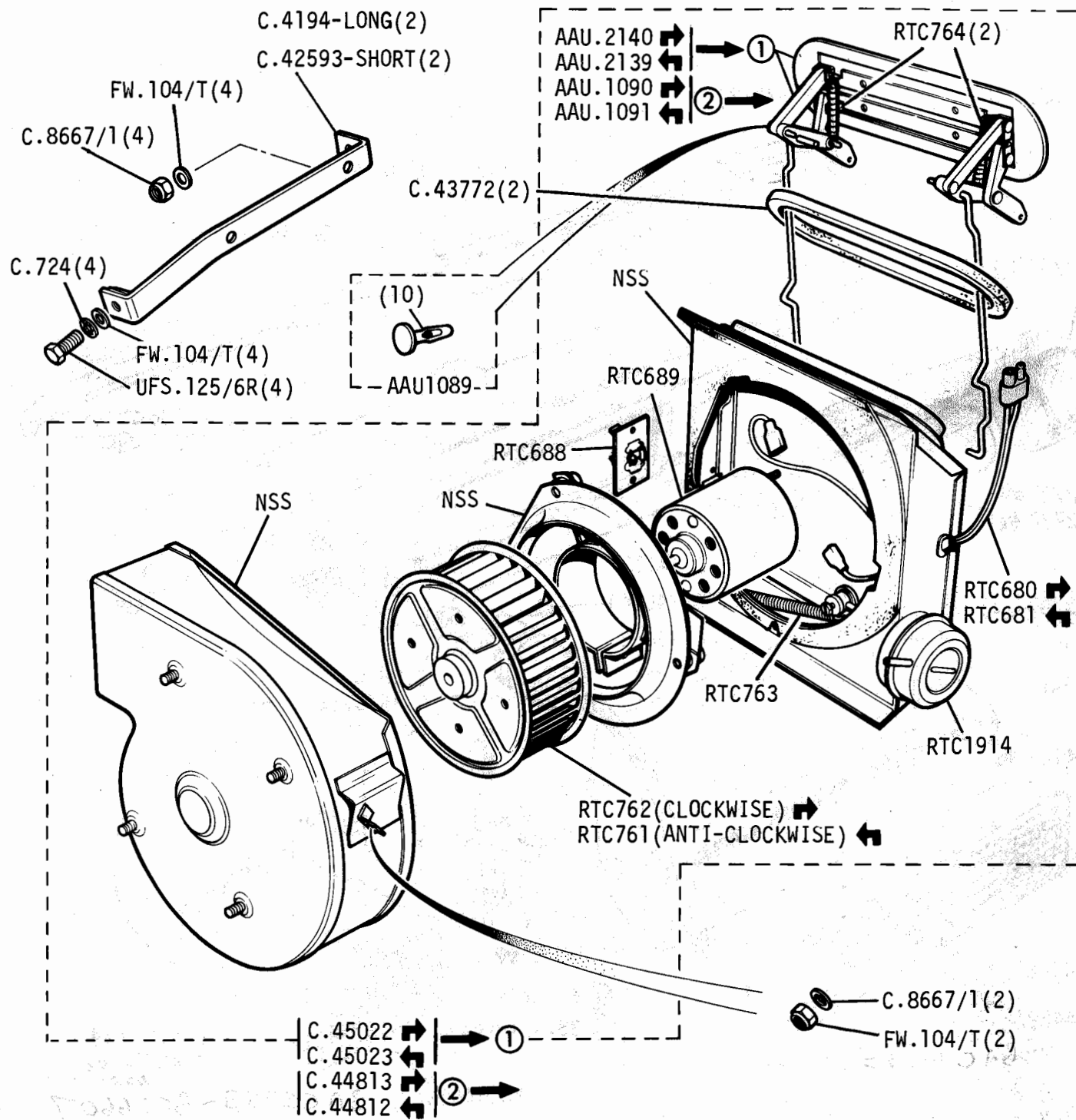


Jaguar XJ-S

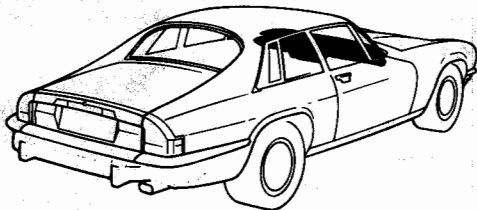
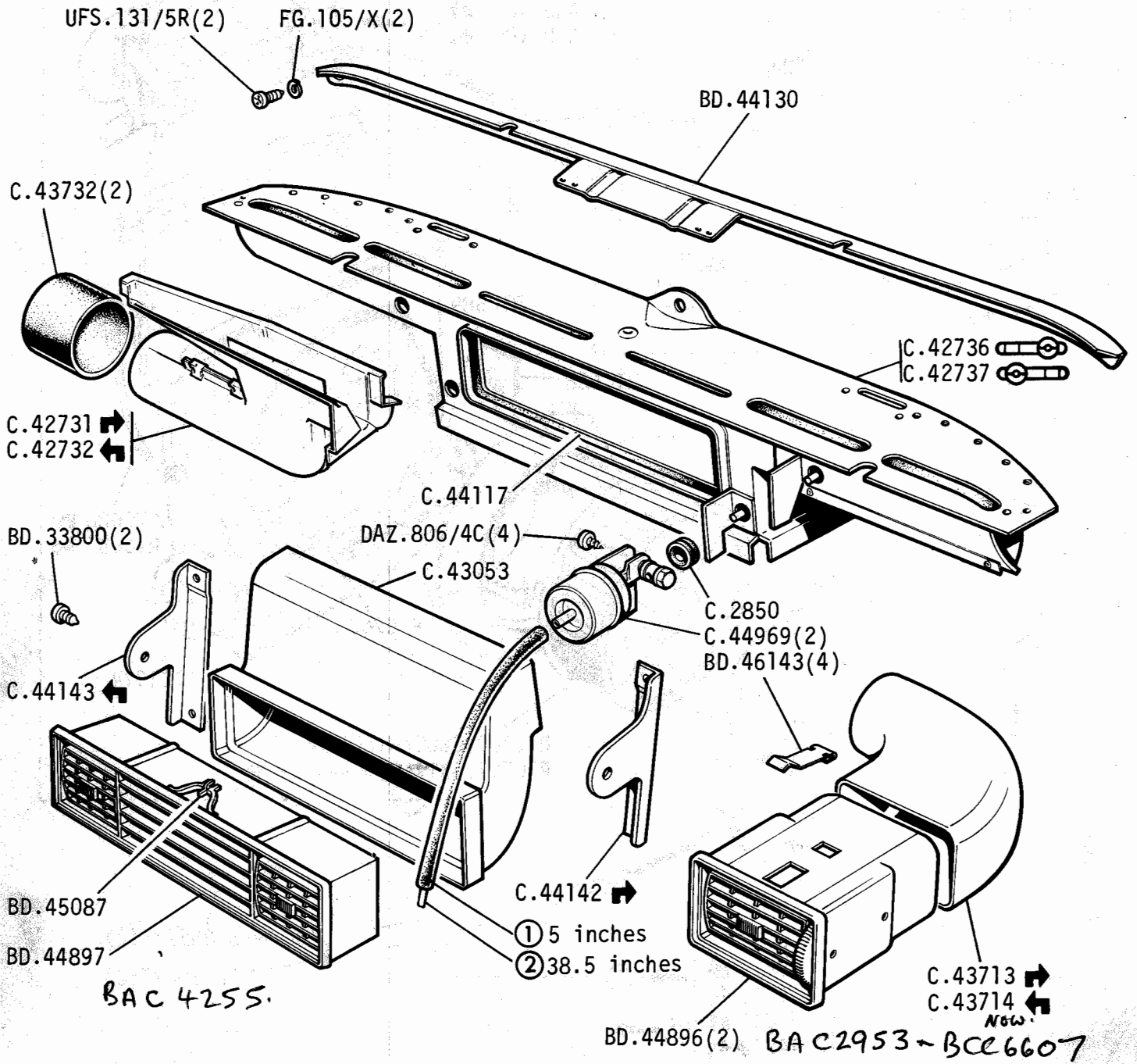
2C 09L

SM.7150

GROUP J
HEATING AND AIR CONDITIONING - blower units



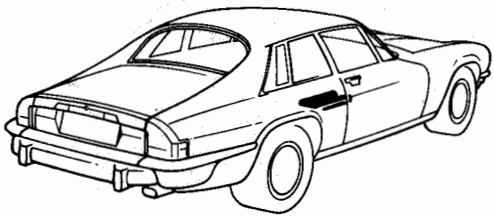
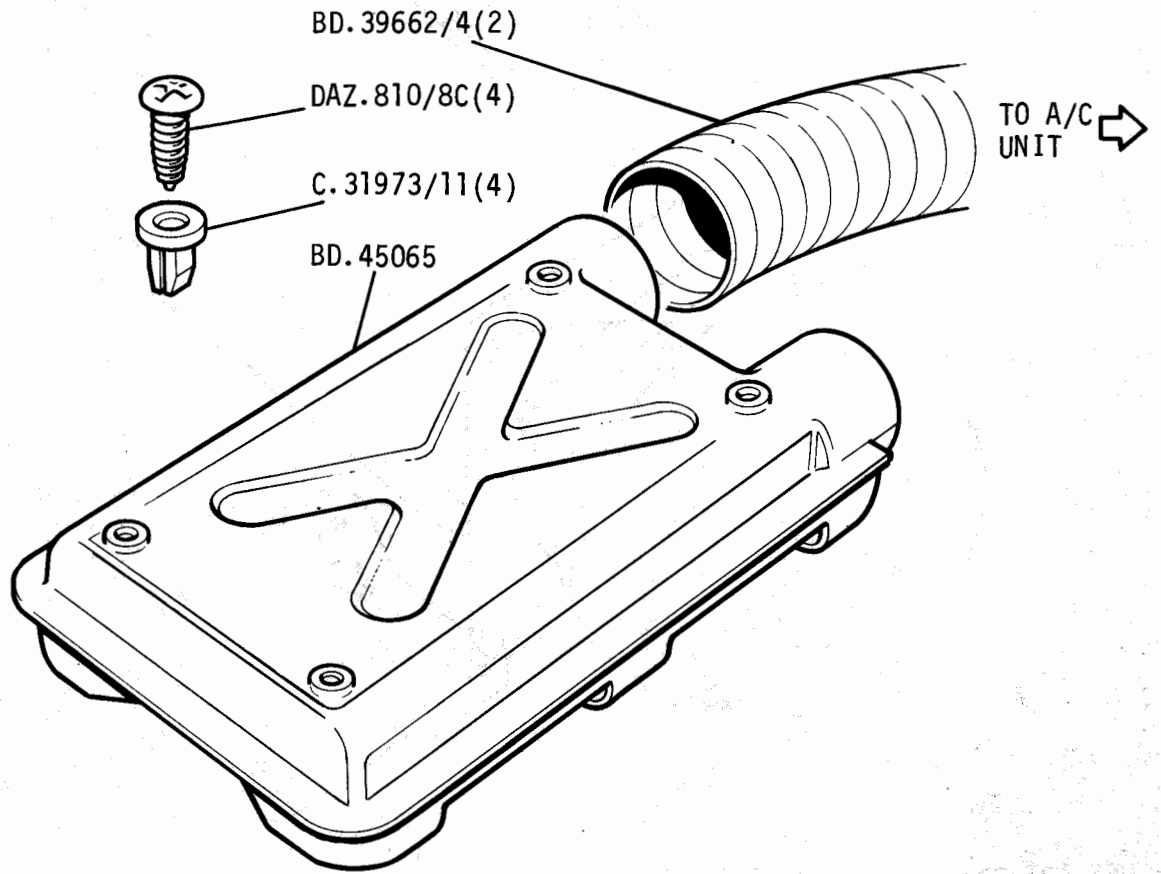
GROUP J
HEATING AND AIR CONDITIONING - air distribution ducts



- ① C.38843/6 Supplied in 14 inch lengths
- ② C.42799/1 supplied in 38.5 inch lengths



GROUP J
HEATING AND AIR CONDITIONING - air distribution - rear compartment

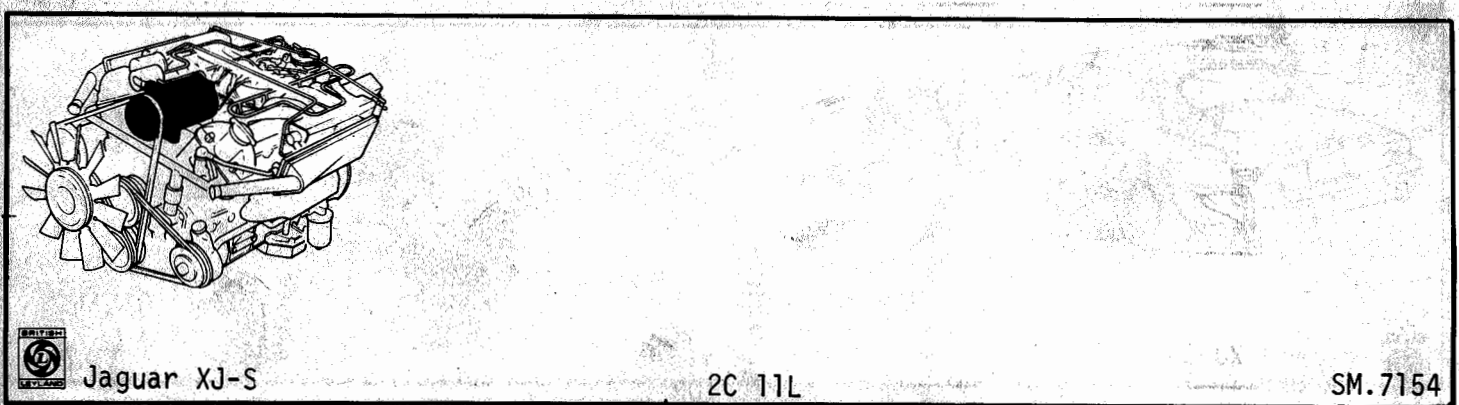
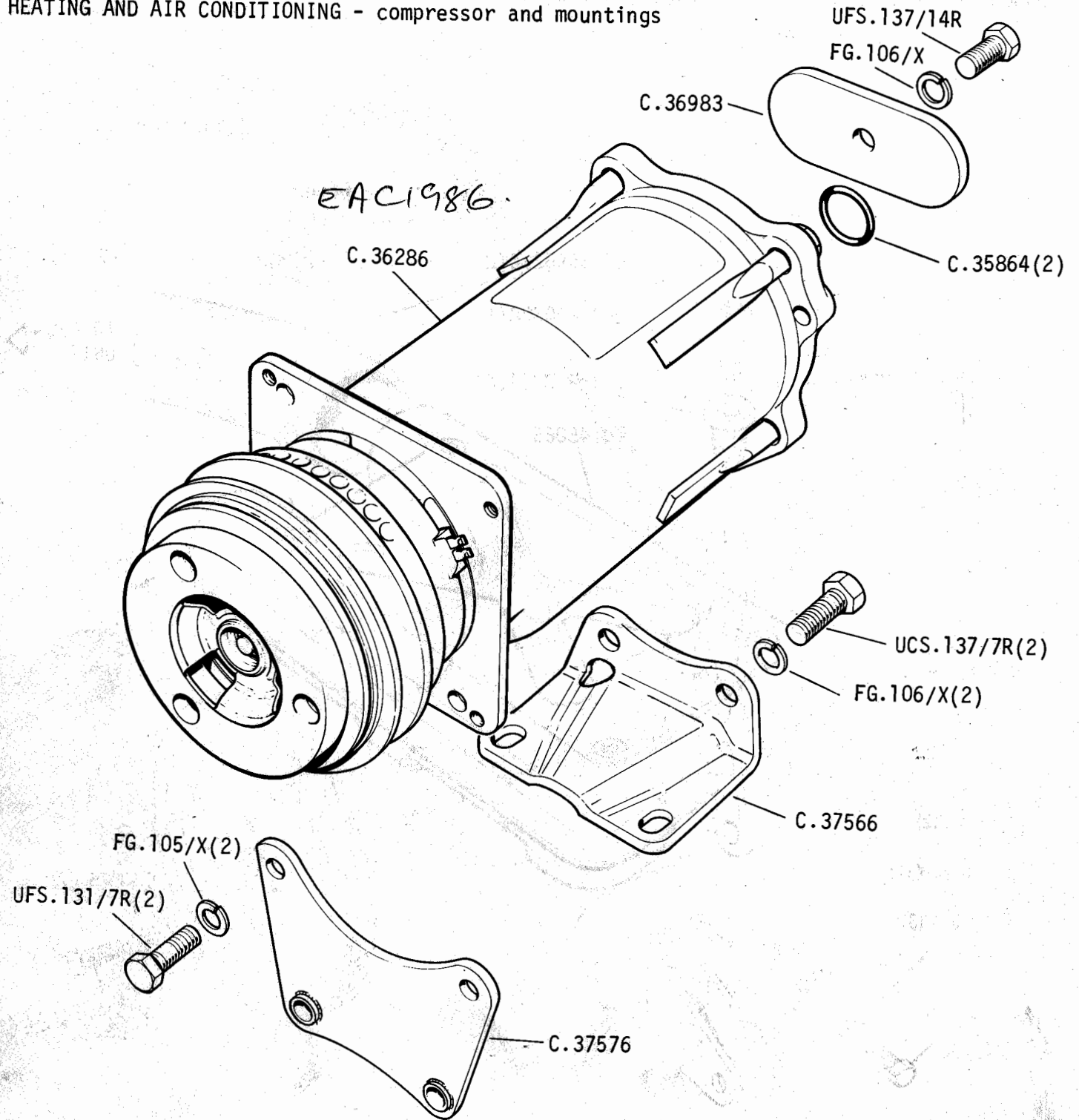


Jaguar XJ-S

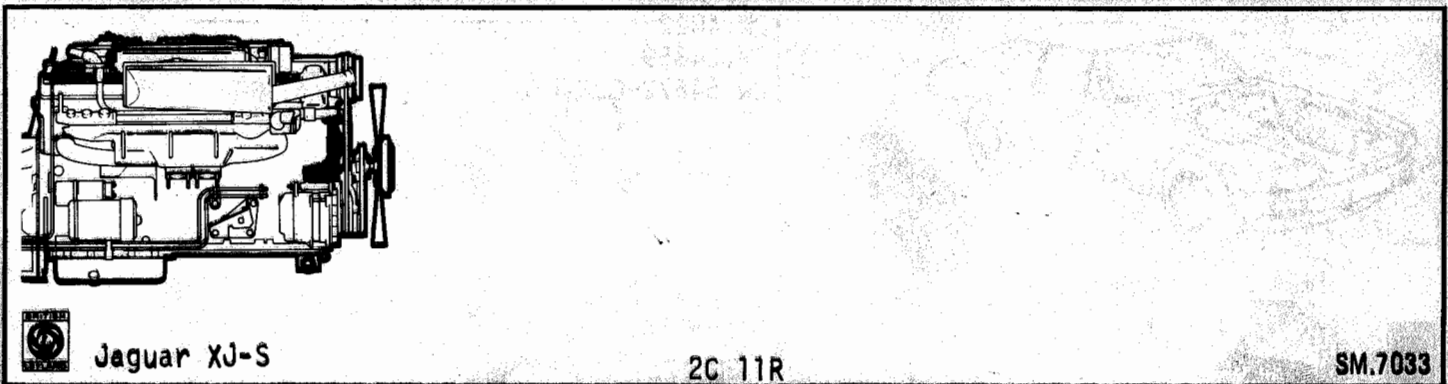
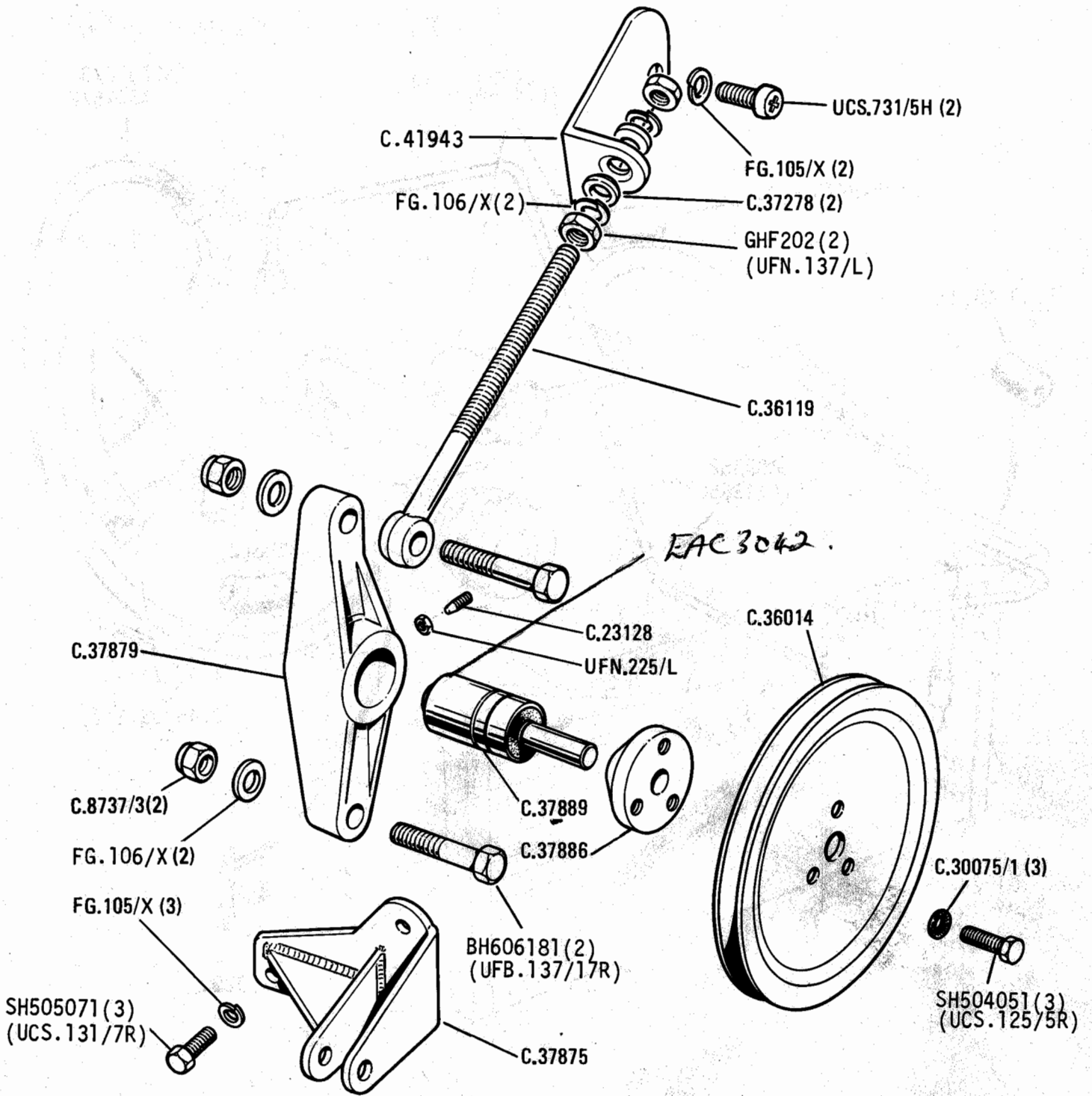
2C 10R

SM. 7169

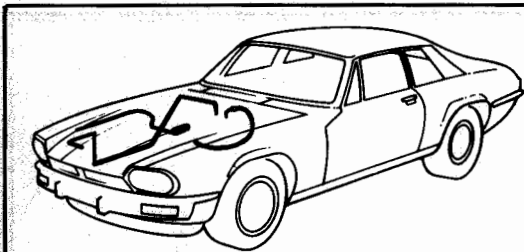
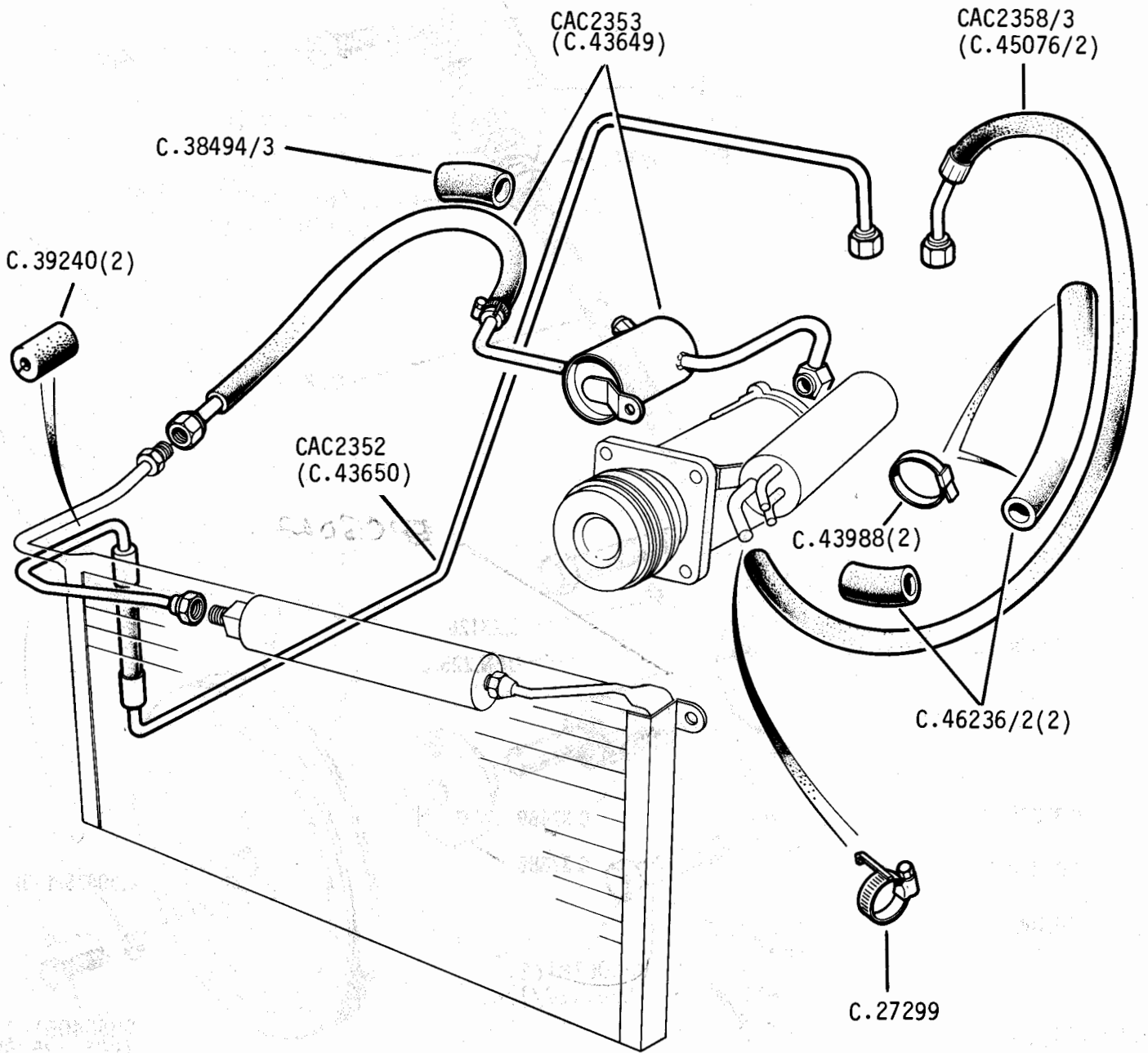
GROUP J
HEATING AND AIR CONDITIONING - compressor and mountings



GROUP J
HEATING AND AIR CONDITIONING - compressor adjuster



GROUP J
 HEATING AND AIR CONDITIONING-refrigerant hoses → ①



- ① 2W.4022
- 2W.54659
- 2W.54672-CDN/USA

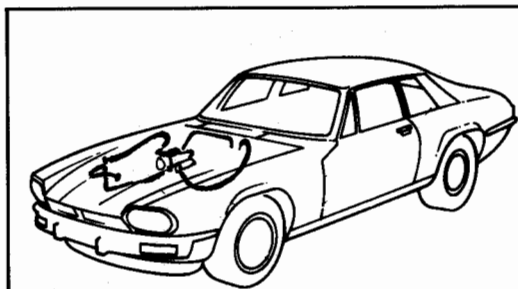
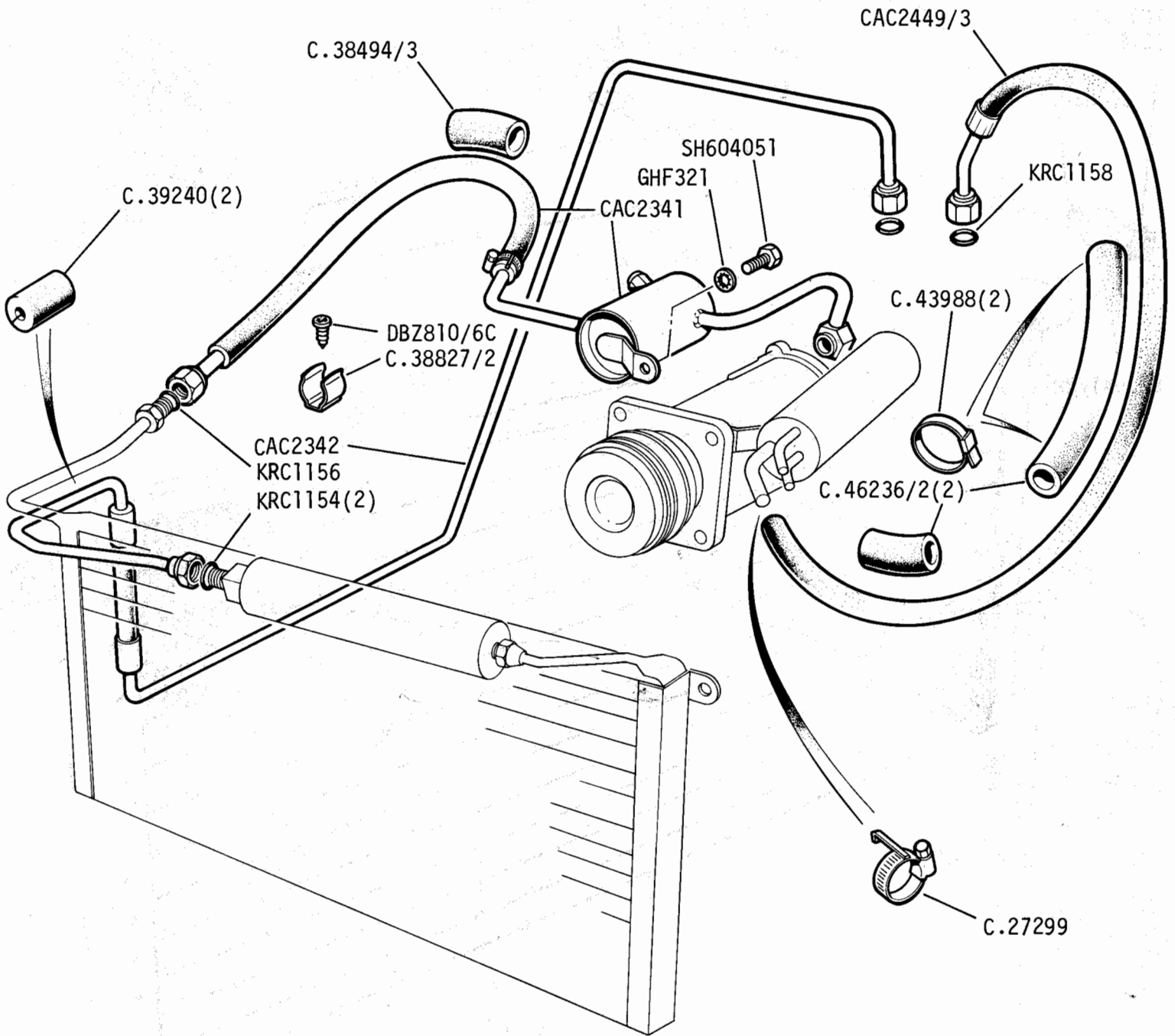


Jaguar XJ-S

2C 12L

SM.7152

GROUP J
HEATING AND AIR CONDITIONING - refrigerant hoses ① →



①

2W.4023
2W.54660
2W.54673 - CDN/USA

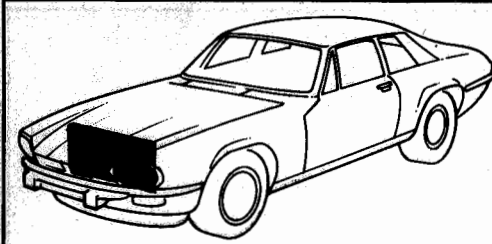
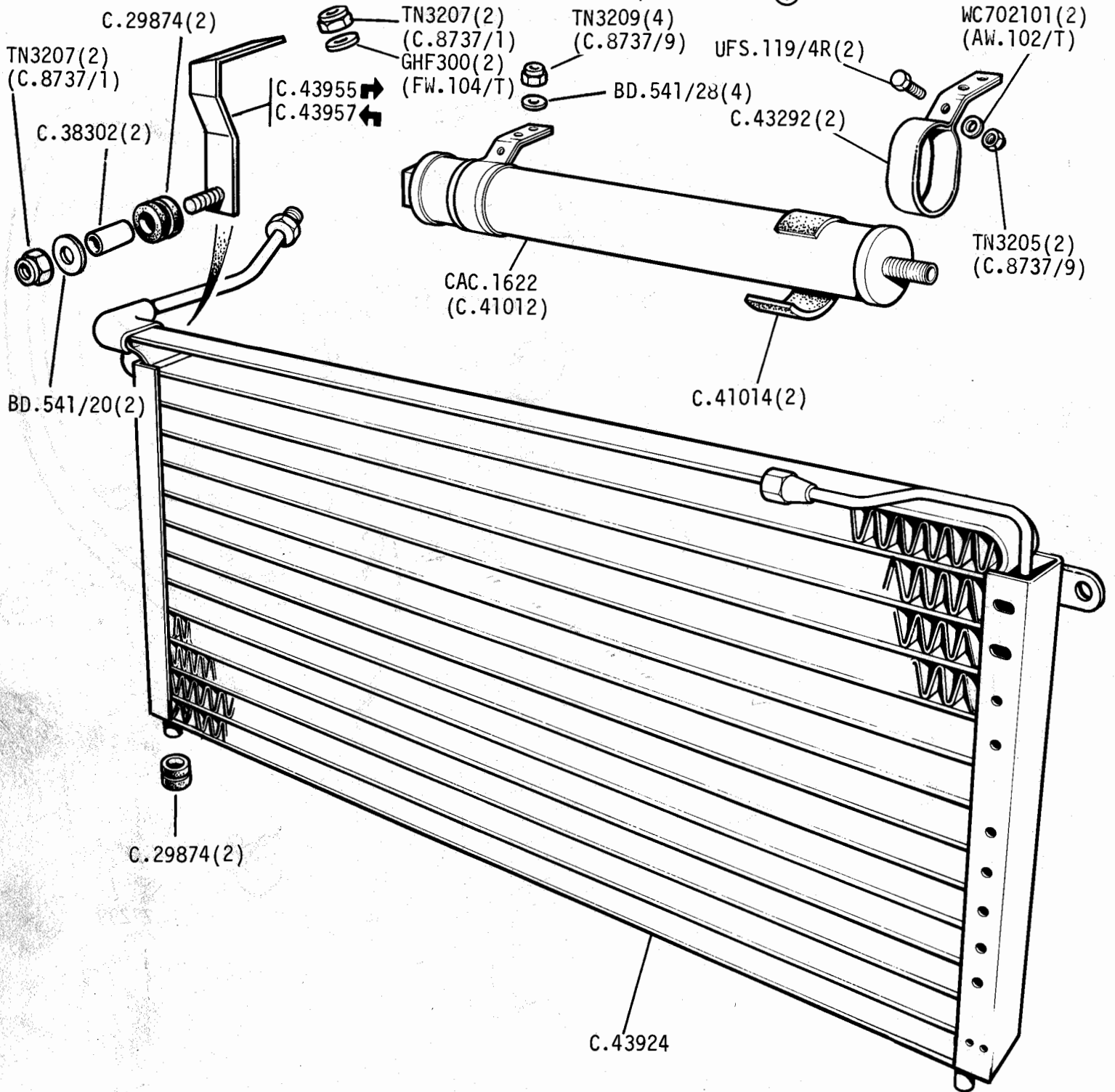


Jaguar XJ-S

2C 12R

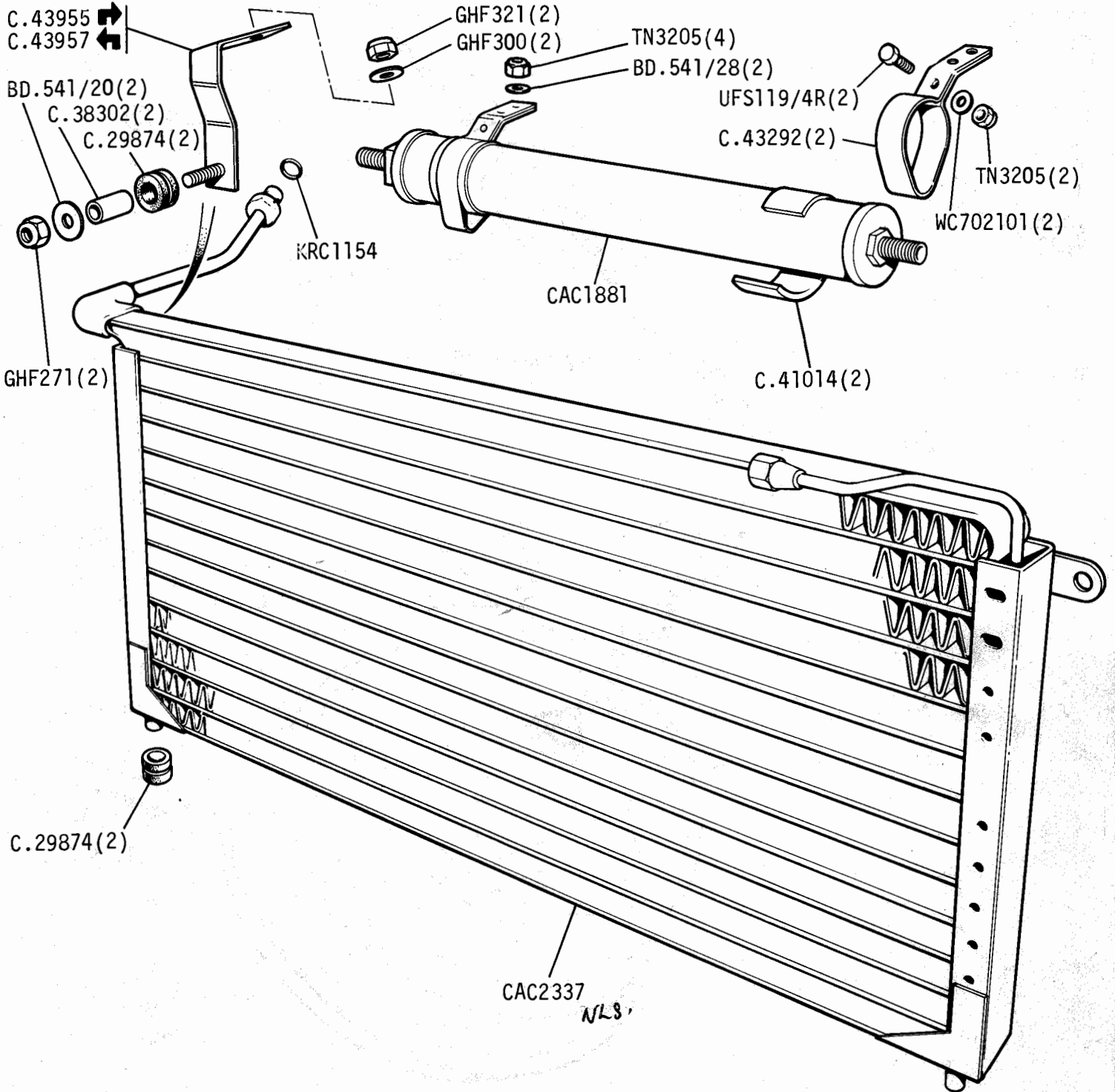
VS.1186

GROUP J
HEATING AND AIR CONDITIONING - condenser and receiver/drier → ①



① 2W.4022
2W.54659

GROUP J
 HEATING AND AIR CONDITIONING-condenser and receiver/drier ① →



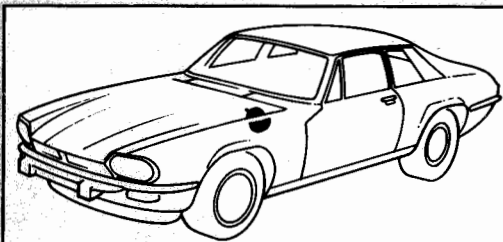
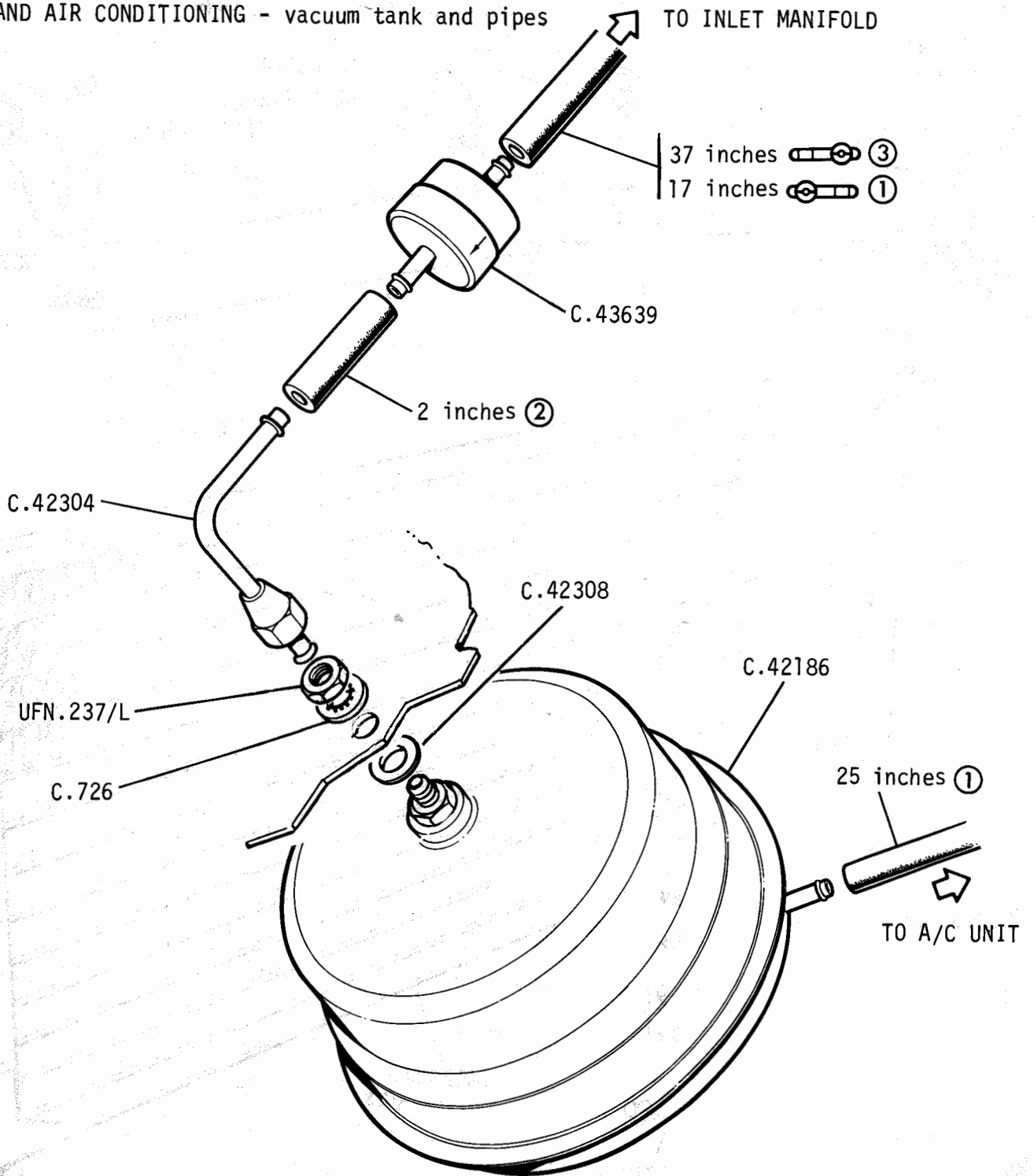
① | 2W.4023
 2W.54660

Jaguar XJ-S

2C 13R

VS.1146

GROUP J
HEATING AND AIR CONDITIONING - vacuum tank and pipes



- ① C.38844/16 supplied in 34 inch lengths
- ② C.38844/7 supplied in 15 inch lengths
- ③ C.38843/13 supplied in 57 inch lengths



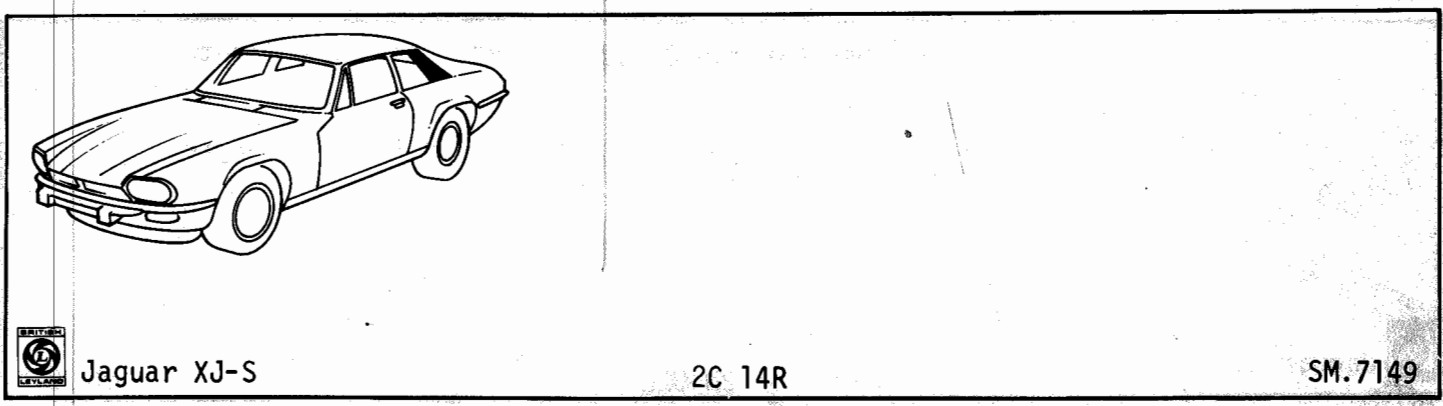
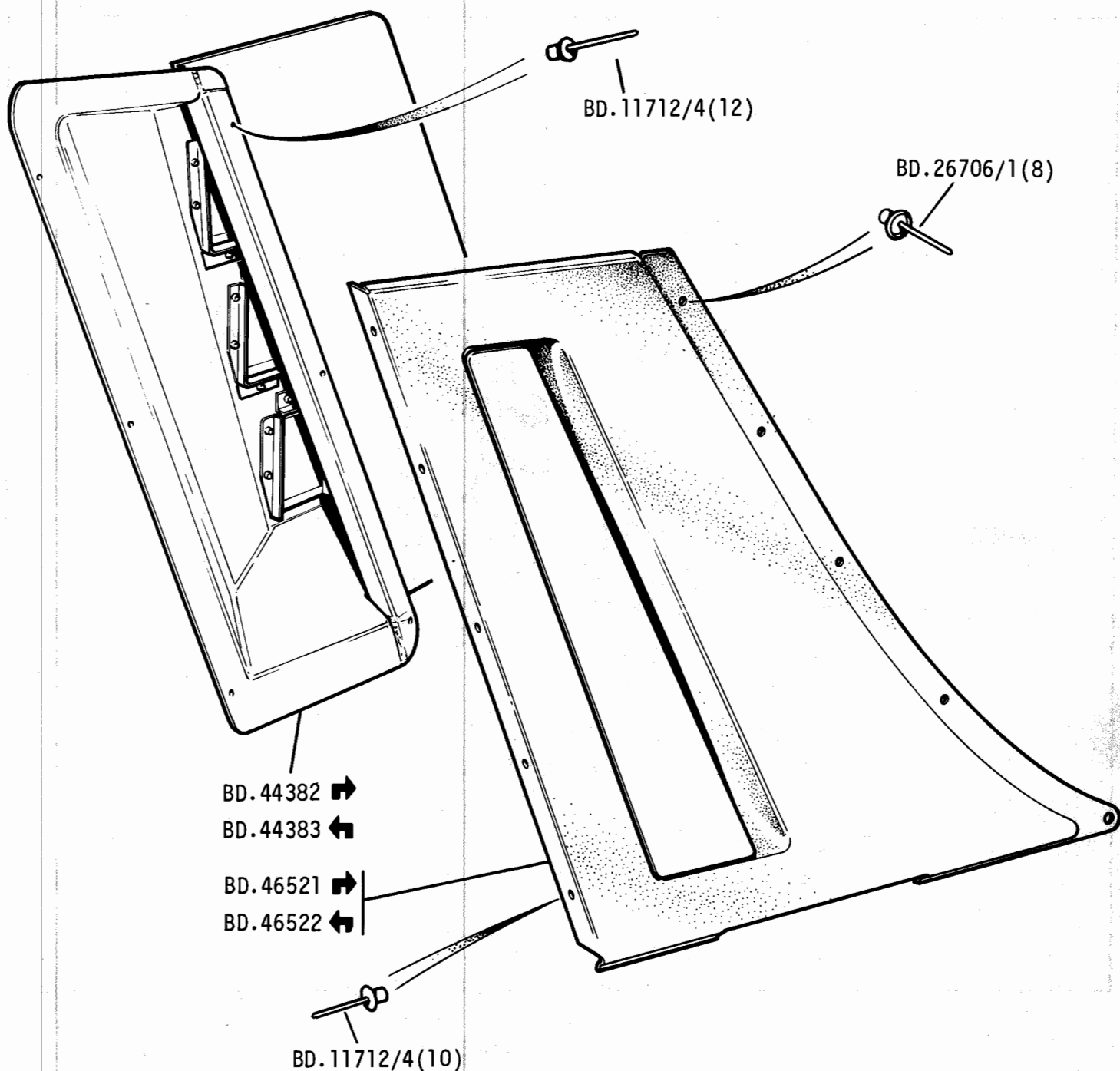
Jaguar XJ-S

2C 14L

SM.7155

GROUP J
HEATING AND AIR CONDITIONING - air extractor

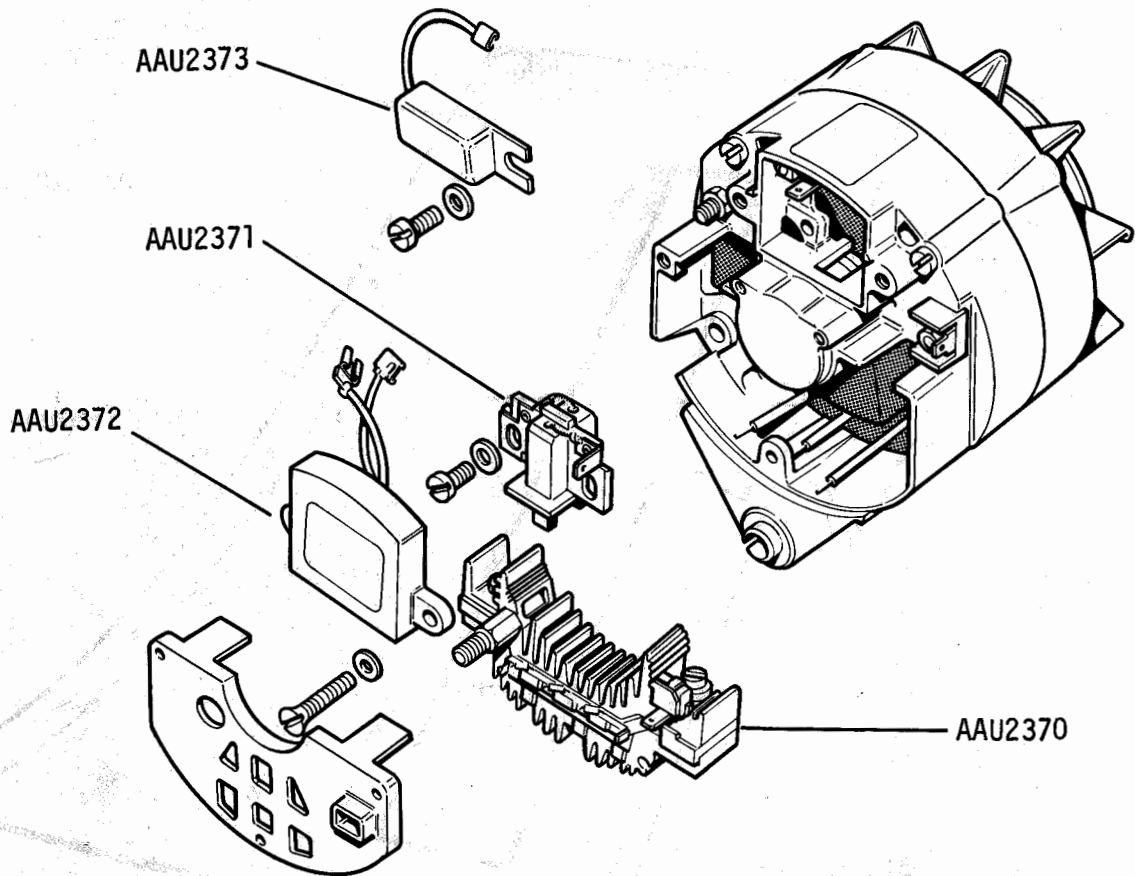
50155
A3187-12



GROUP K

ELECTRICAL - alternator - Motorola type

C.45271 ①

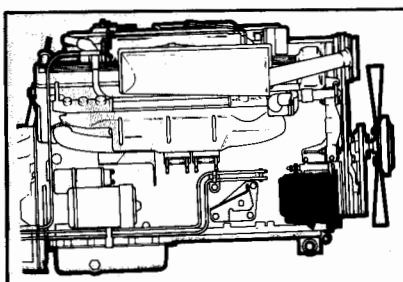
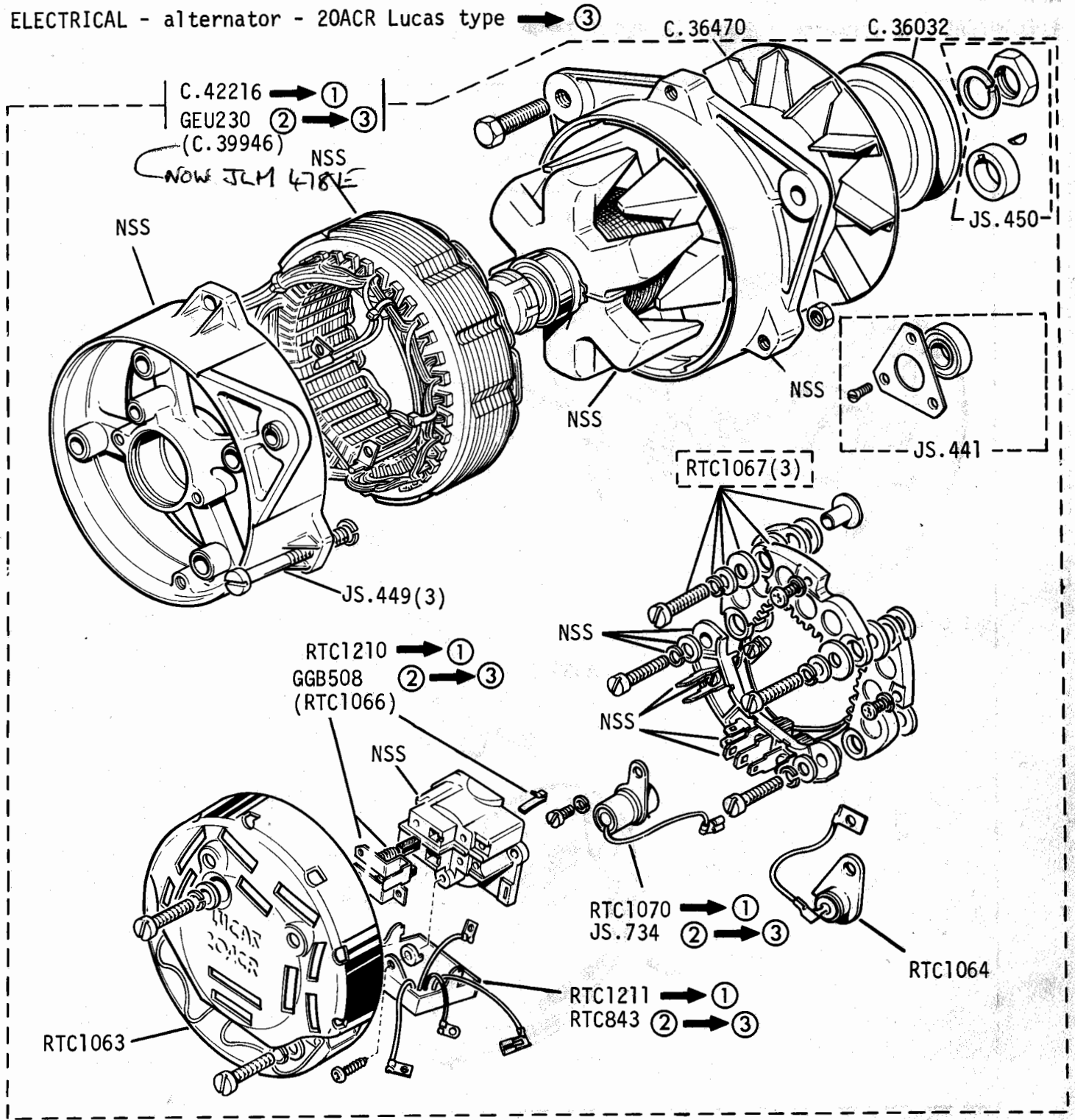


① Use harness C.45242



GROUP K

ELECTRICAL - alternator - 20ACR Lucas type → ③



- ① | 2W.1158
2W.50329 | Use harness C.43997
- ② | 2W.1159
2W.50330 | Use harness C.45242
- ③ | 2W.2148
2W.52760



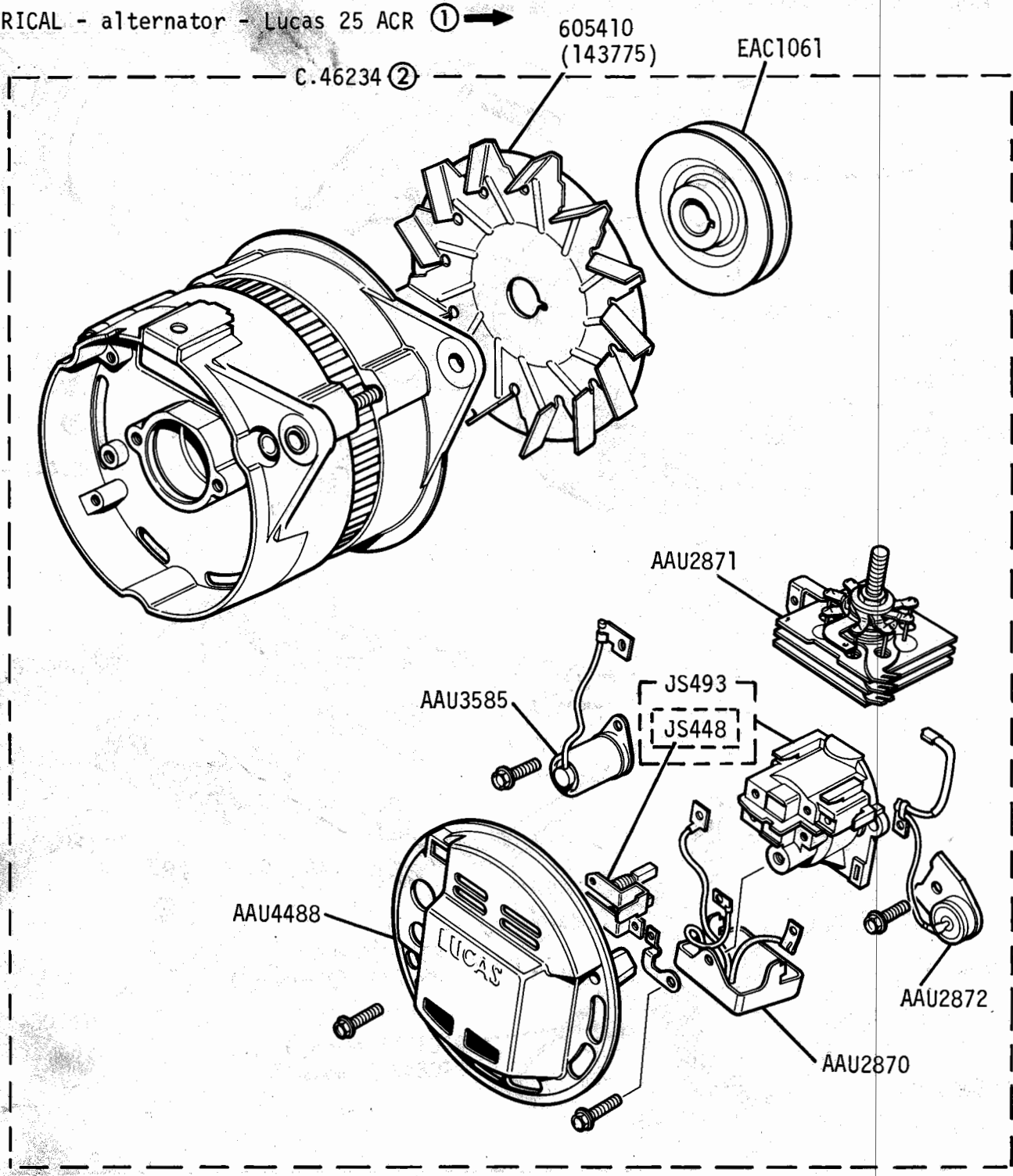
Jaguar XJ-S

2D 02R

SM.7179

GROUP K

ELECTRICAL - alternator - Lucas 25 ACR ① →

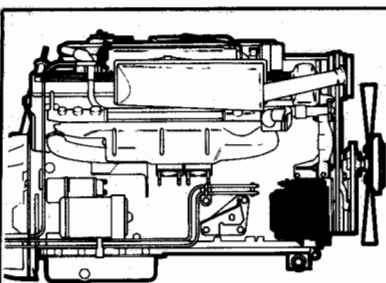
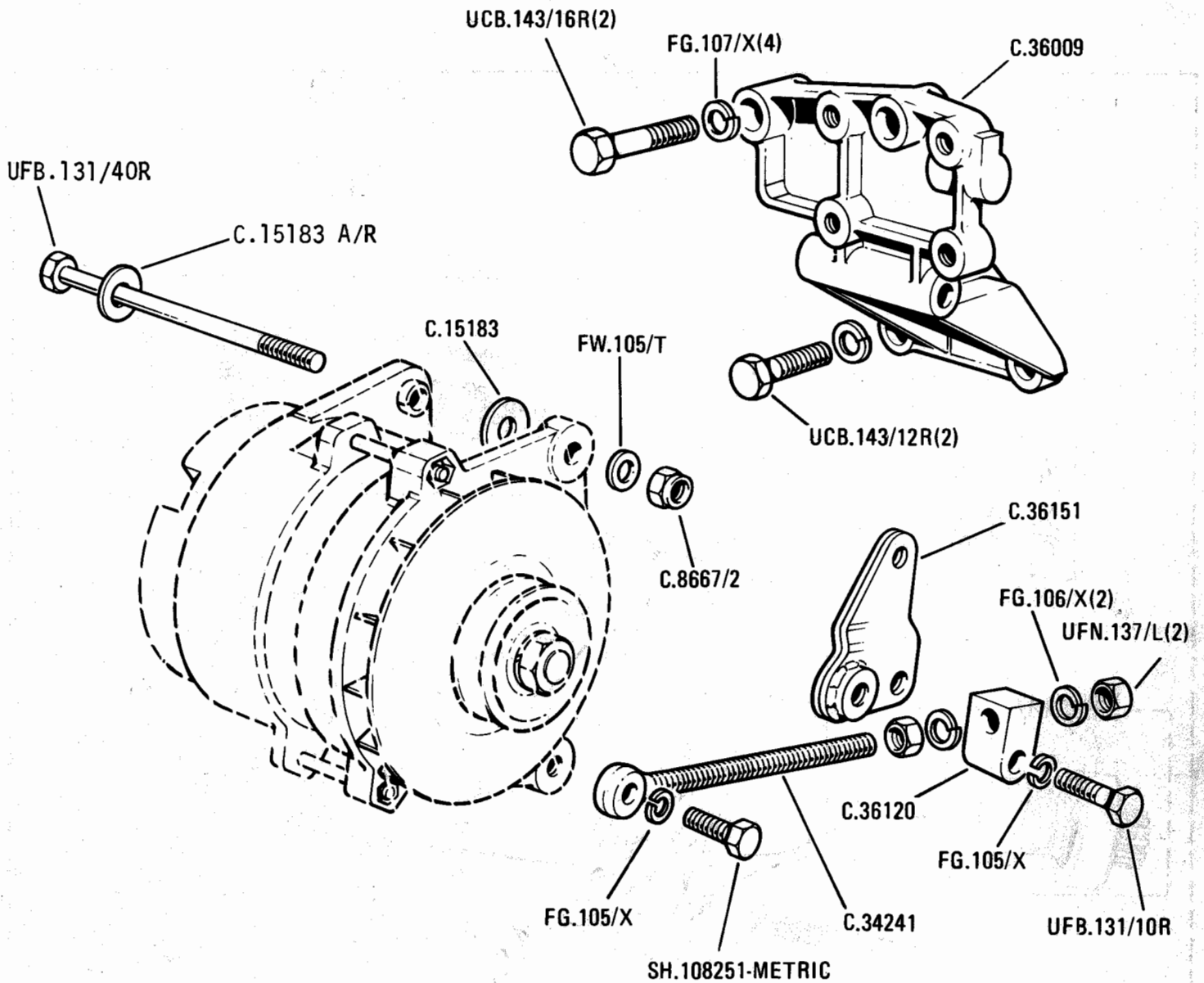


① 2W.2149
2W.52761

② Alternative to C.45271



GROUP K
ELECTRICAL — alternator mounting



Jaguar XJ-S

2D 03R

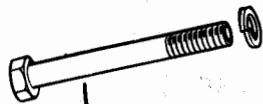
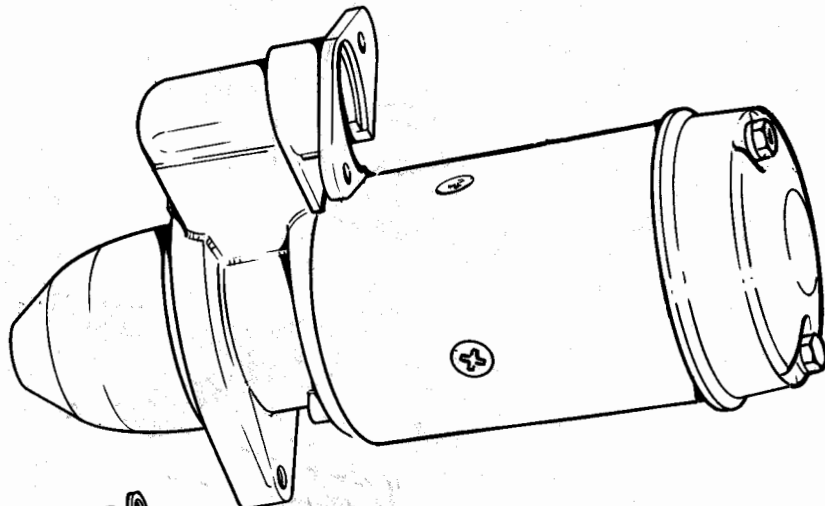
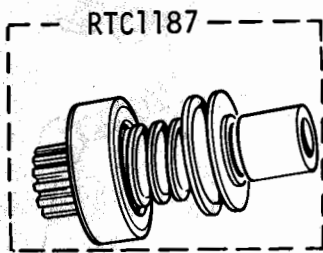
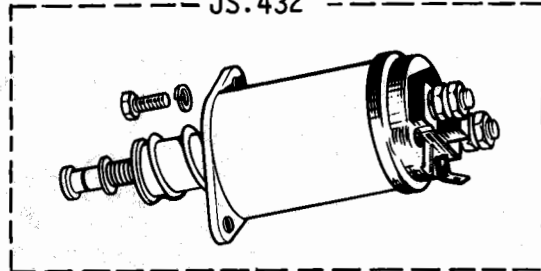
SM.7180

GROUP K

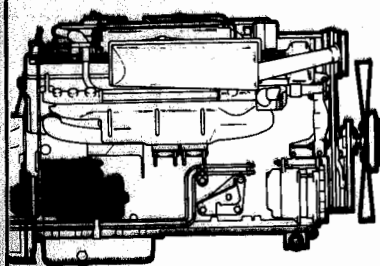
ELECTRICAL - starter motor

GEU456
(C.43383)

JS.432



UCB.137/22R(2) ① FG.106/X(2)
UCB.137/34R(2) ②



- ① Auto
- ② Manual



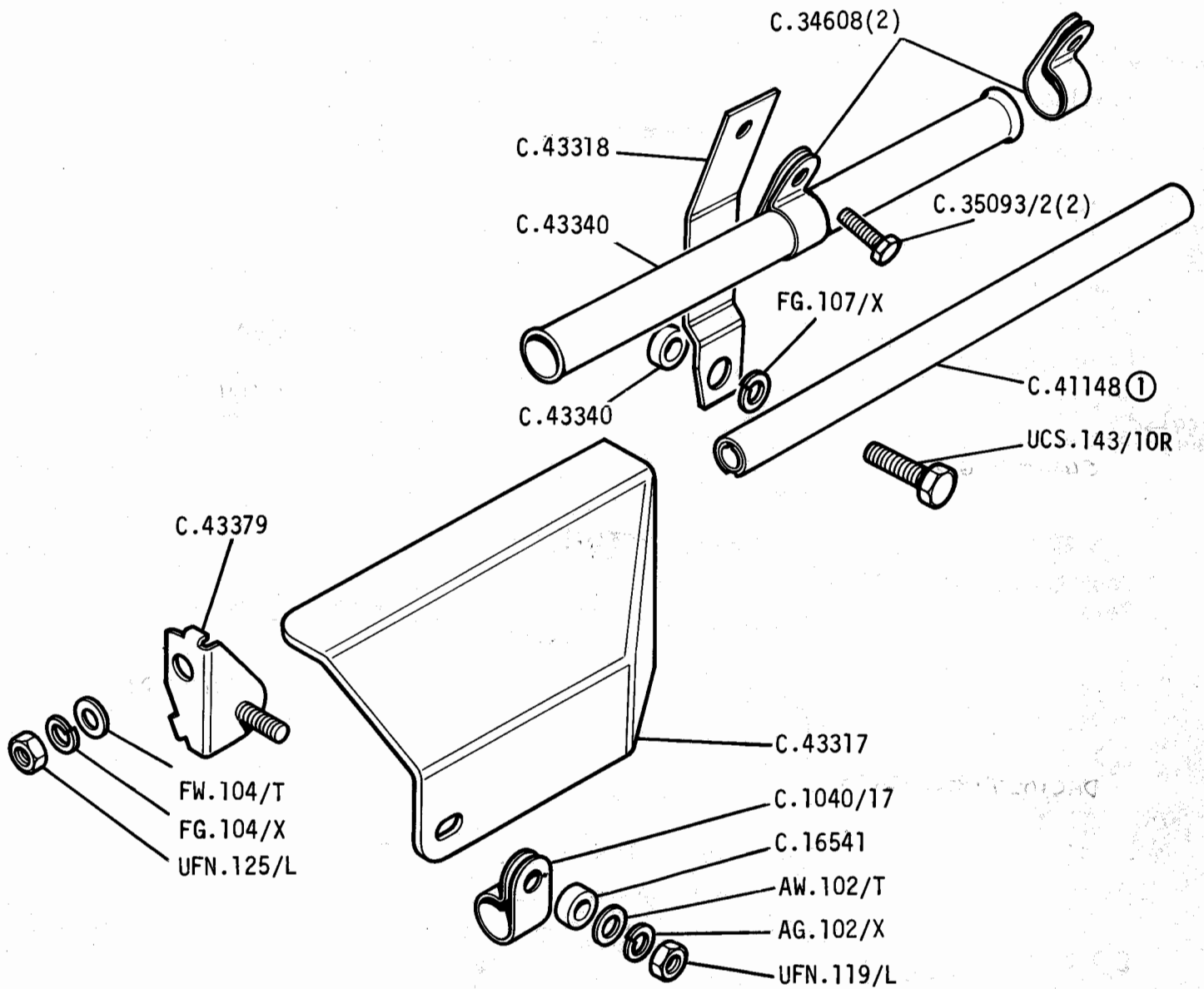
Jaguar XJ-S

2D 04L

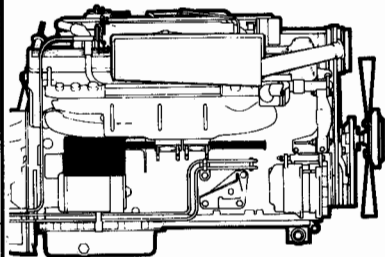
SM.7181

GROUP K

ELECTRICAL - starter motor heatshield



① Cable conduit, for Alternator Harness

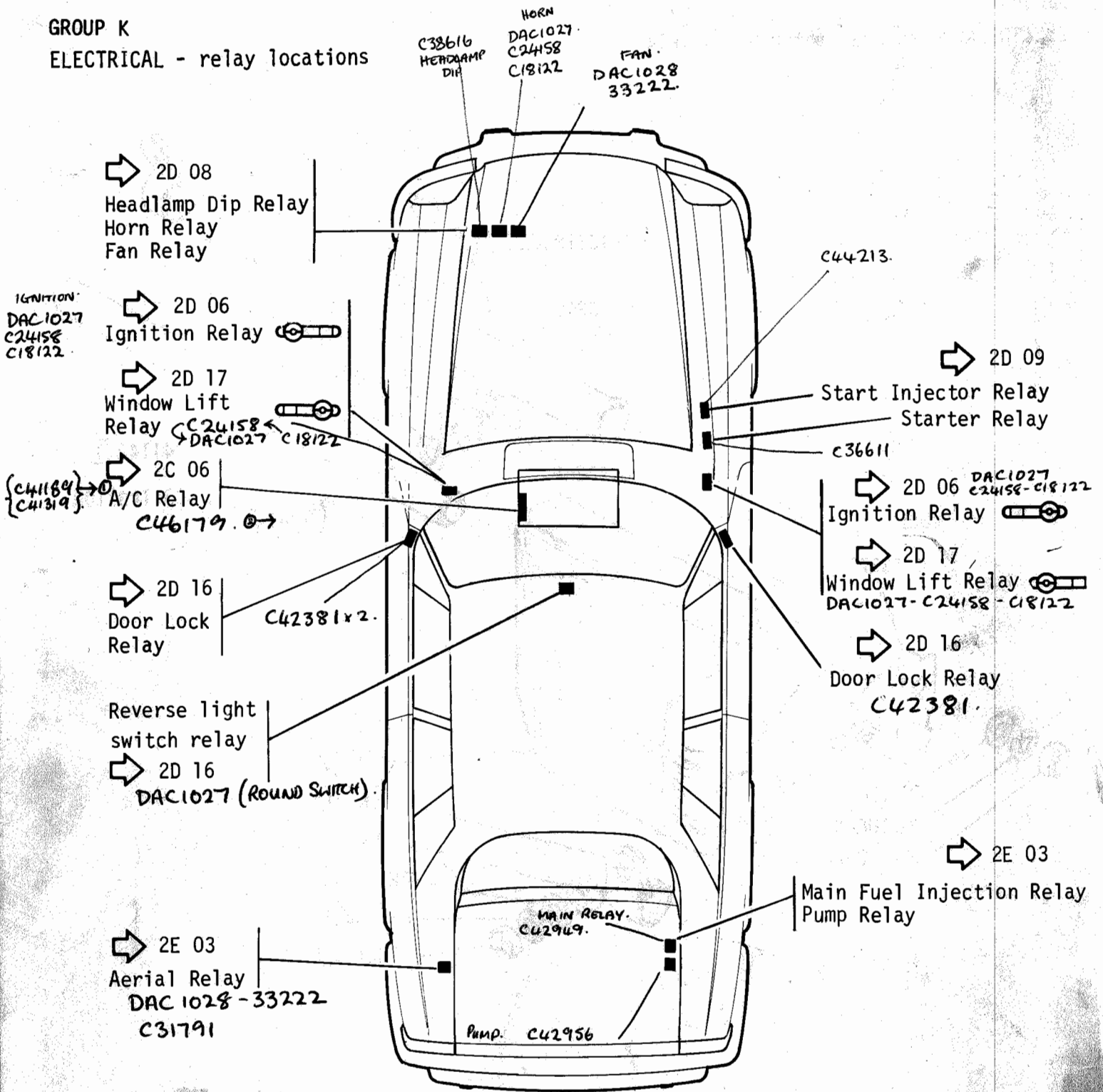


Jaguar XJ-S

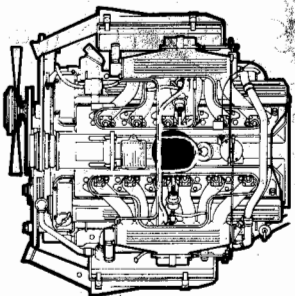
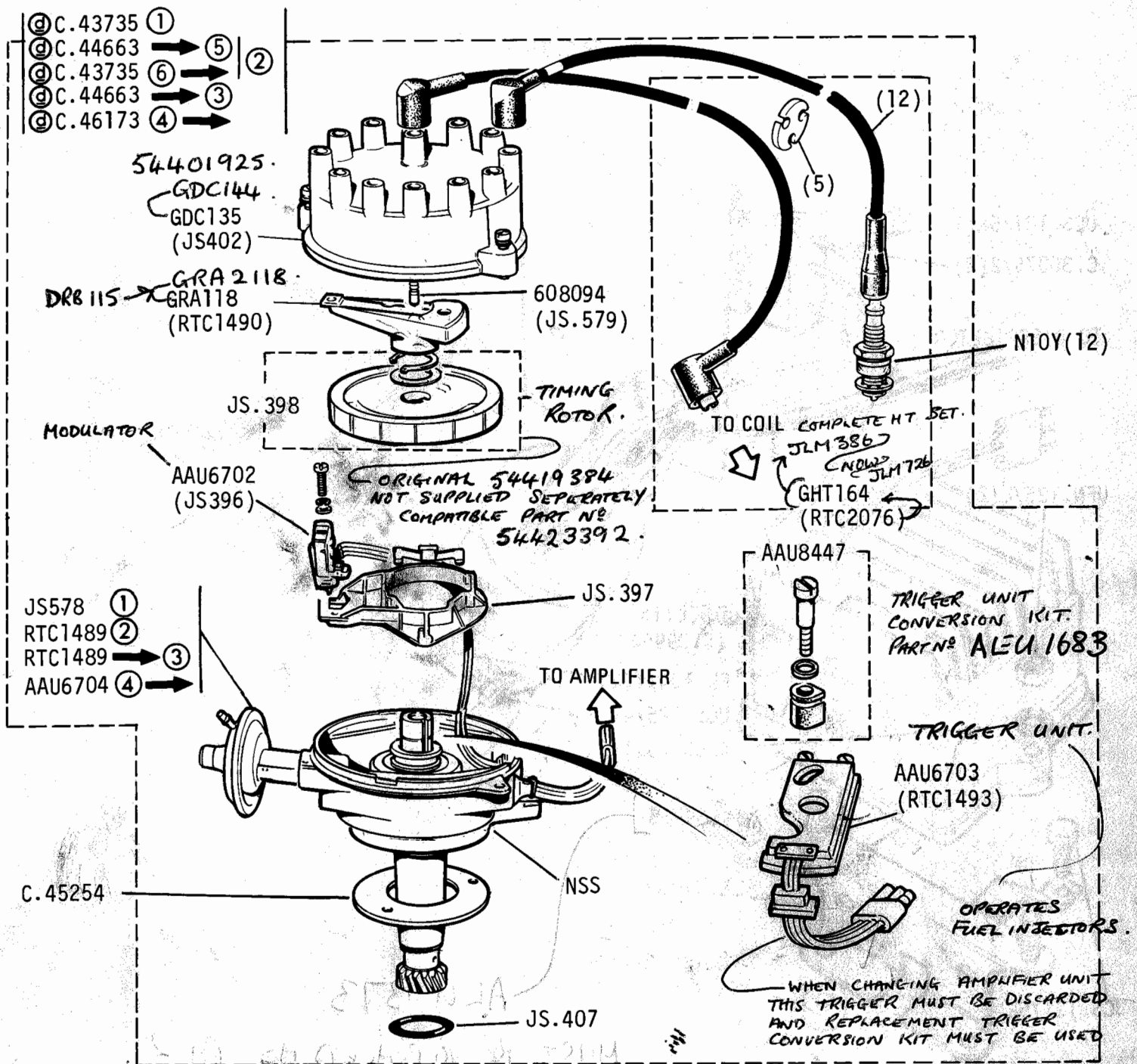
2D 04R

SM.7213

GROUP K
ELECTRICAL - relay locations



LEAD SET GHT164.



- ① AUS only
- ② California
- ③ 8S.5461 CDN/USA (except California)
8S.5202 All other countries (except AUS/California)
- ④ 8S.5462 CDN/USA (except California)
8S.5203 All other countries (except AUS/California)
J from commencement
- ⑤ 2W.54183
- ⑥ 2W.54184



Jaguar XJ-S

2D 05R

SM.7183

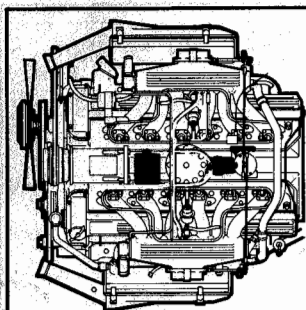
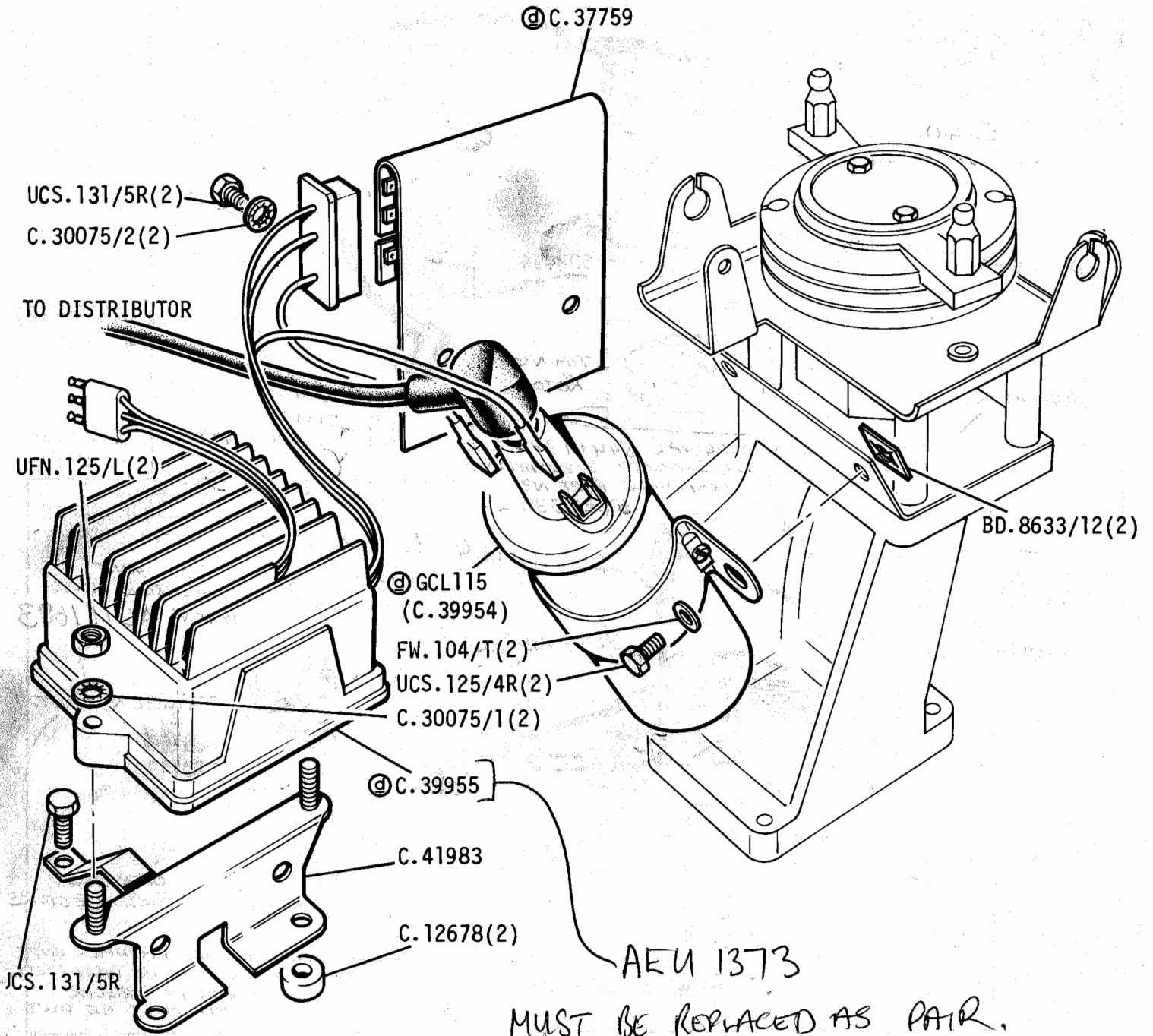
LUCAS TECHNICAL

021-236-5050

ADAM SEATH

IGNITION & INJECTION SYSTEMS.

GROUP K
ELECTRICAL - ignition



Jaguar XJ-S

WHEN REPLACING AMPLIFIER & MODULATOR IT IS ALSO NECESSARY TO USE TRIGGER UNIT AND ROTOR KIT PART NO AEU1683 THIS IS A CONVERSION TO MATCH AEU1373 AND IS NORMALLY FITTED TO INJECTED SYSTEMS.

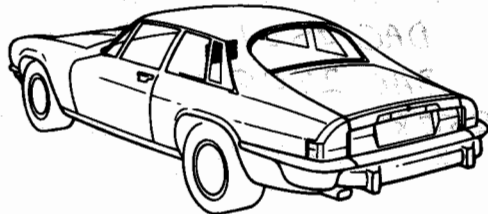
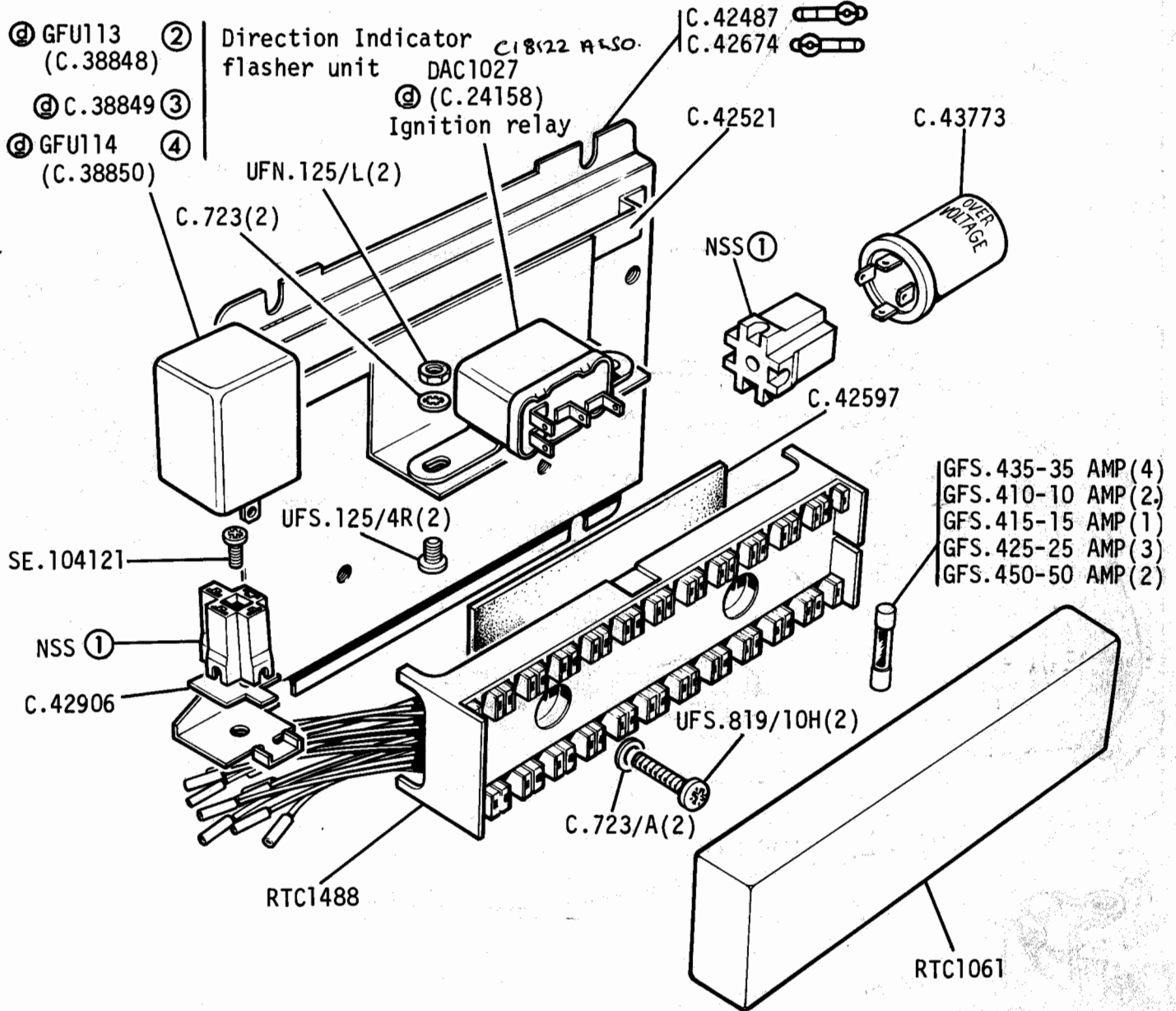
ON ANY CAR WITH TRIGGER UNIT FITTED IT MUST ALSO BE CHANGED WHEN AMPLIFIER & MODULATOR IS CHANGED.

2D 06L

SM.7184

GROUP K

ELECTRICAL - flasher - ignition relay and fuses

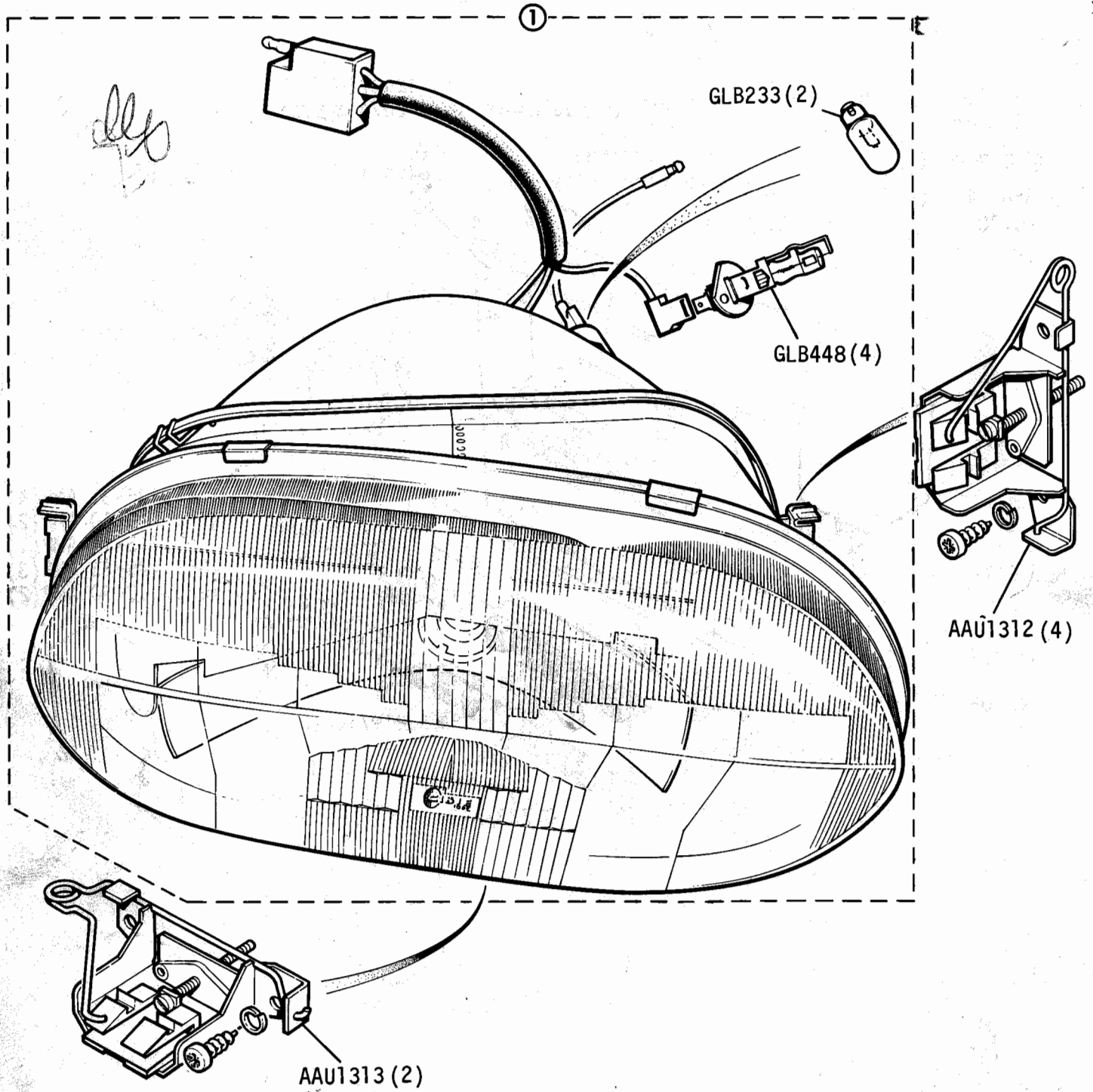


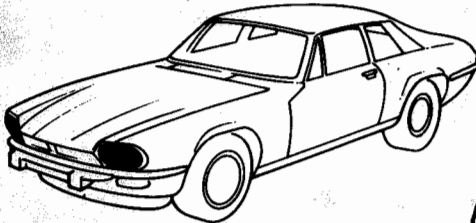
- ① Sockets are part of bulkhead harness
- ② Without side repeaters
- ③ With side repeaters
- ④ For use with towing equipment








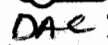
GROUP K

ELECTRICAL - head/side lamps not CDN/J/USA

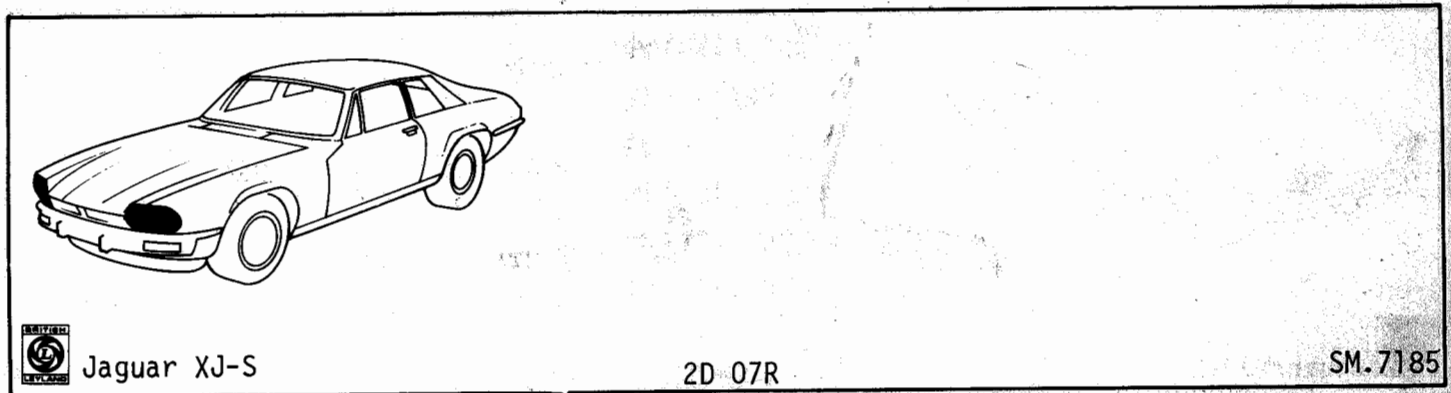
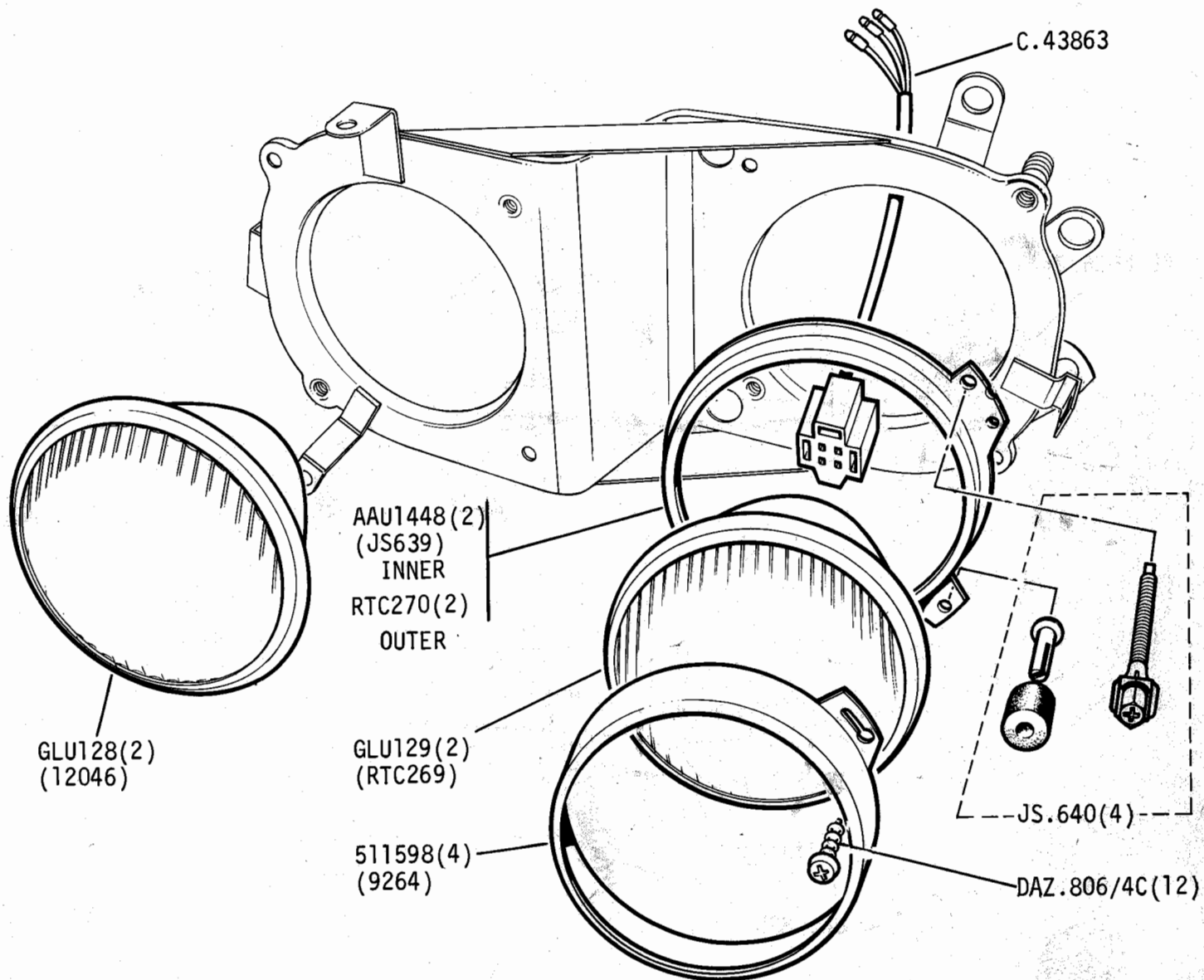




①
NLS

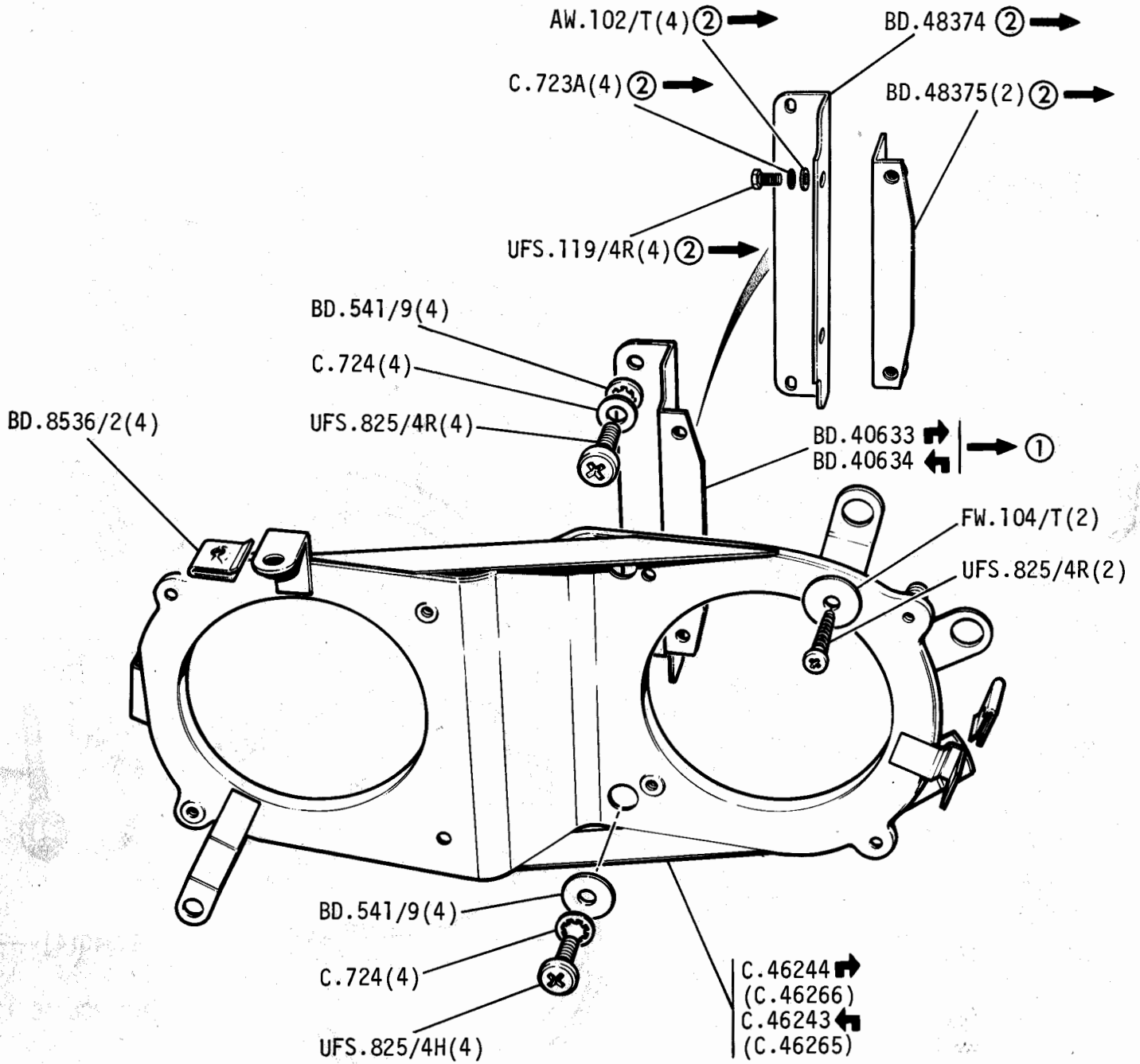
③ C. 44889	➔		DAC 2501
③ C. 44888	➔		DAC 2500
③ C. 44891	➔		DAC 2508
③ C. 44890	➔		Not CDN/F/J/USA
③ C. 44893	➔		F only
③ C. 44892	➔		DAC 2507

GROUP K
ELECTRICAL - headlamps CDN/J/USA



GROUP K

ELECTRICAL - headlamp mounting CDN/J/USA



① 2W.54495

② 2W.54496



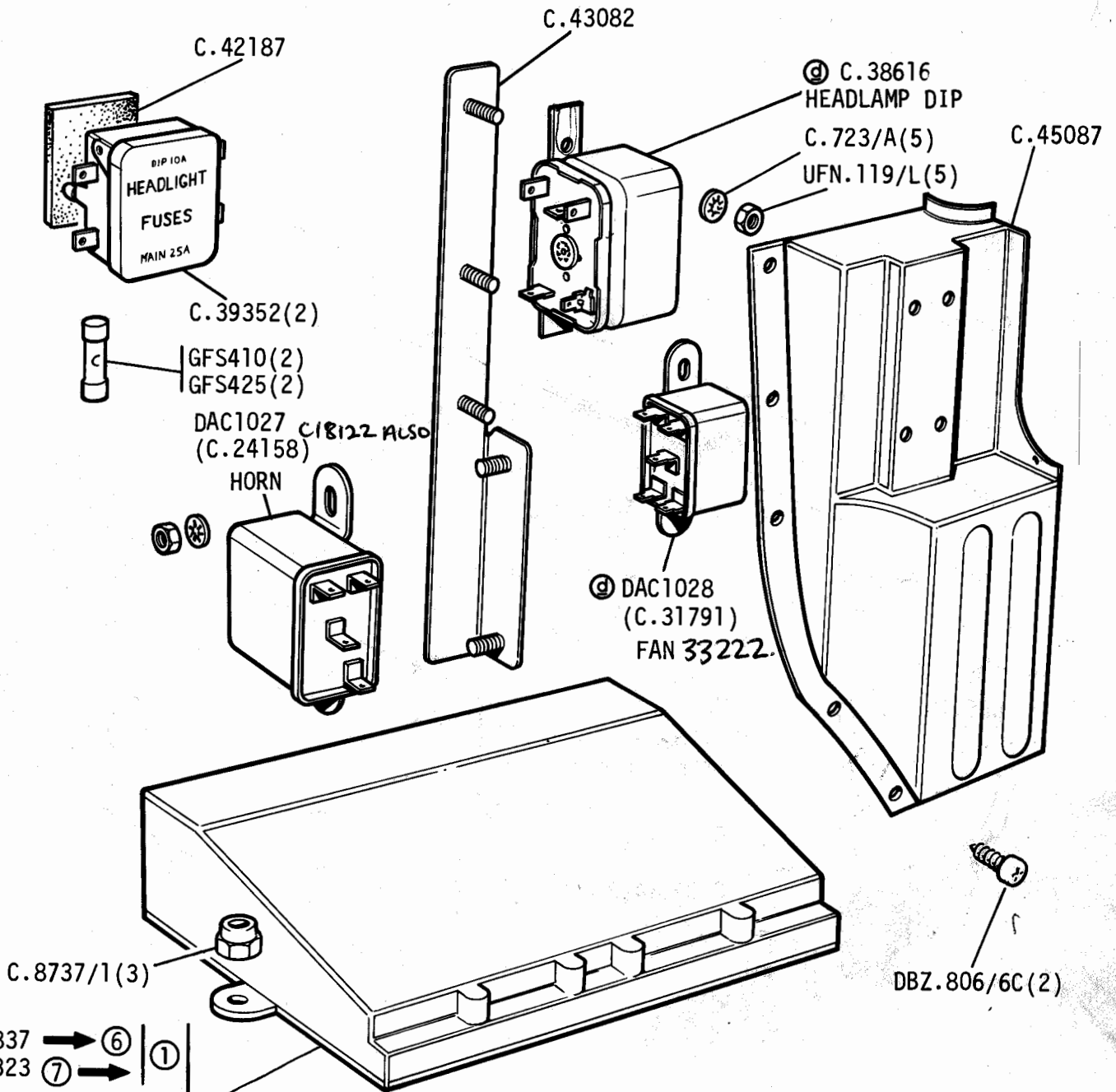
Jaguar XJ-S

2D 08L

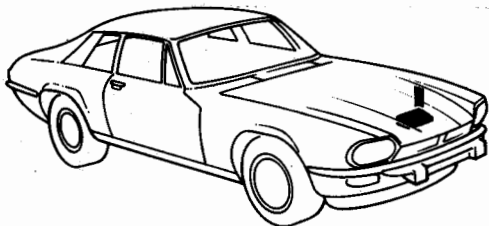
SM.7319

GROUP K

ELECTRICAL-amplifier-headlamp, horn and fan relay



- C.43837 → ⑥ | ①
- C.46323 → ⑦ | ①
- C.42837 → ②
- C.42837 → ④ | ③
- C.46323 → ⑤ | ③



- ① CDN/J/USA
- ② AUS
- ③ All other countries
- ④ 8S.5202
- ⑤ 8S.5203
- ⑥ 8S.5461
- ⑦ 8S.5462

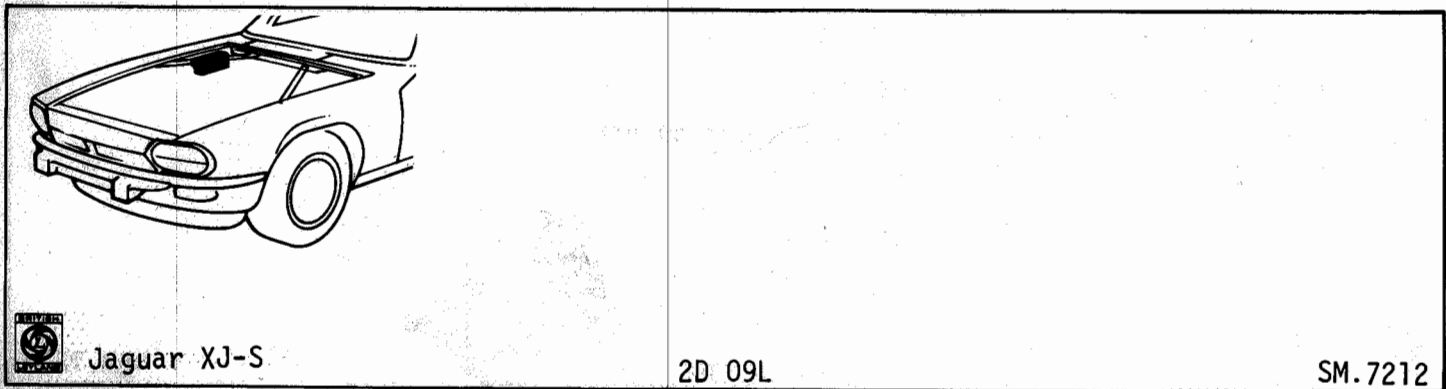
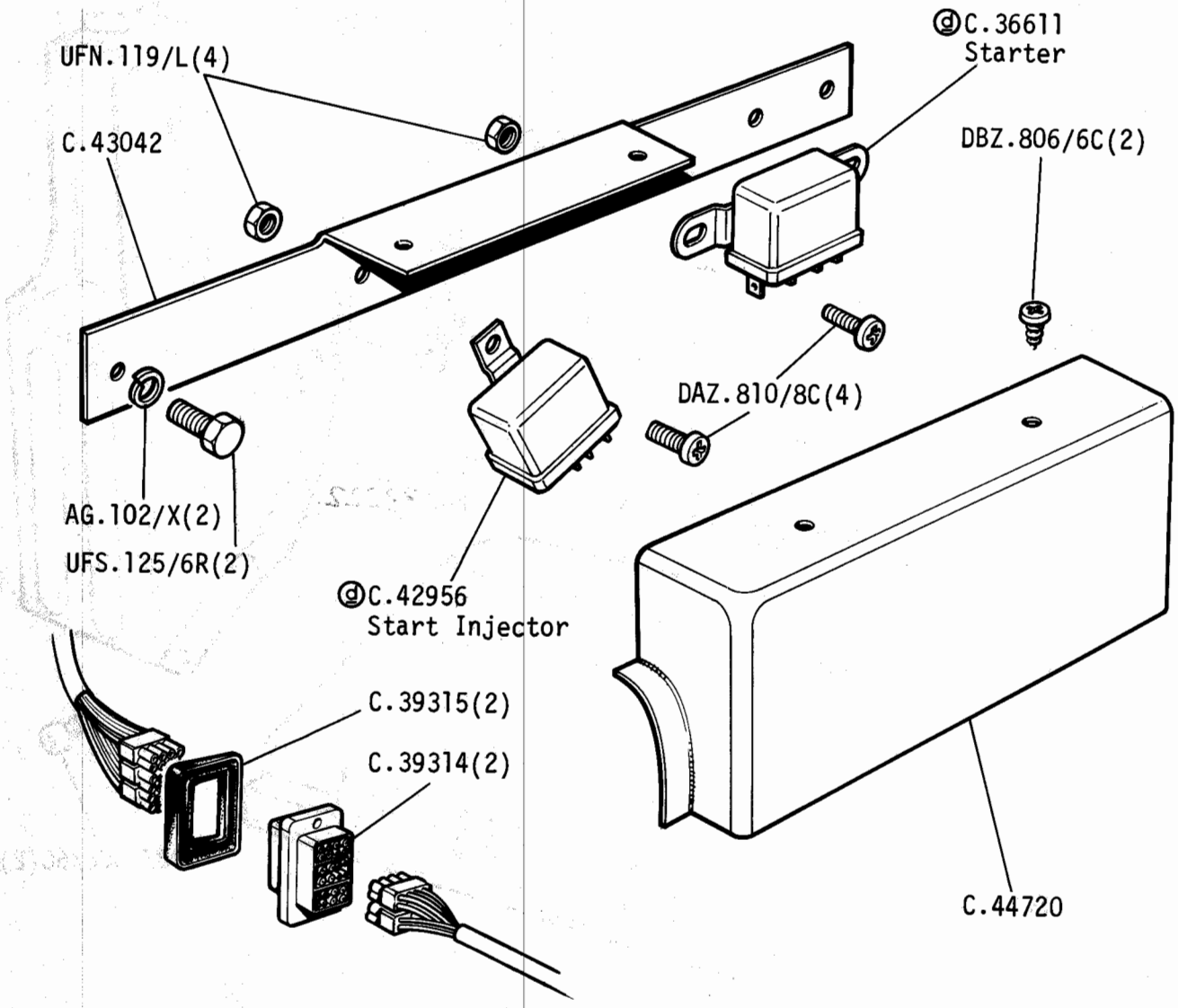


Jaguar XJ-S

2D 08R

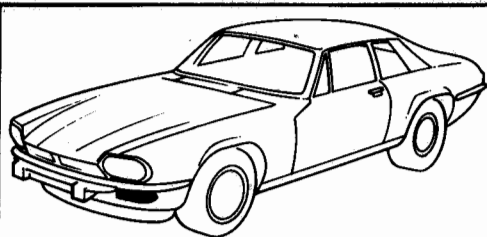
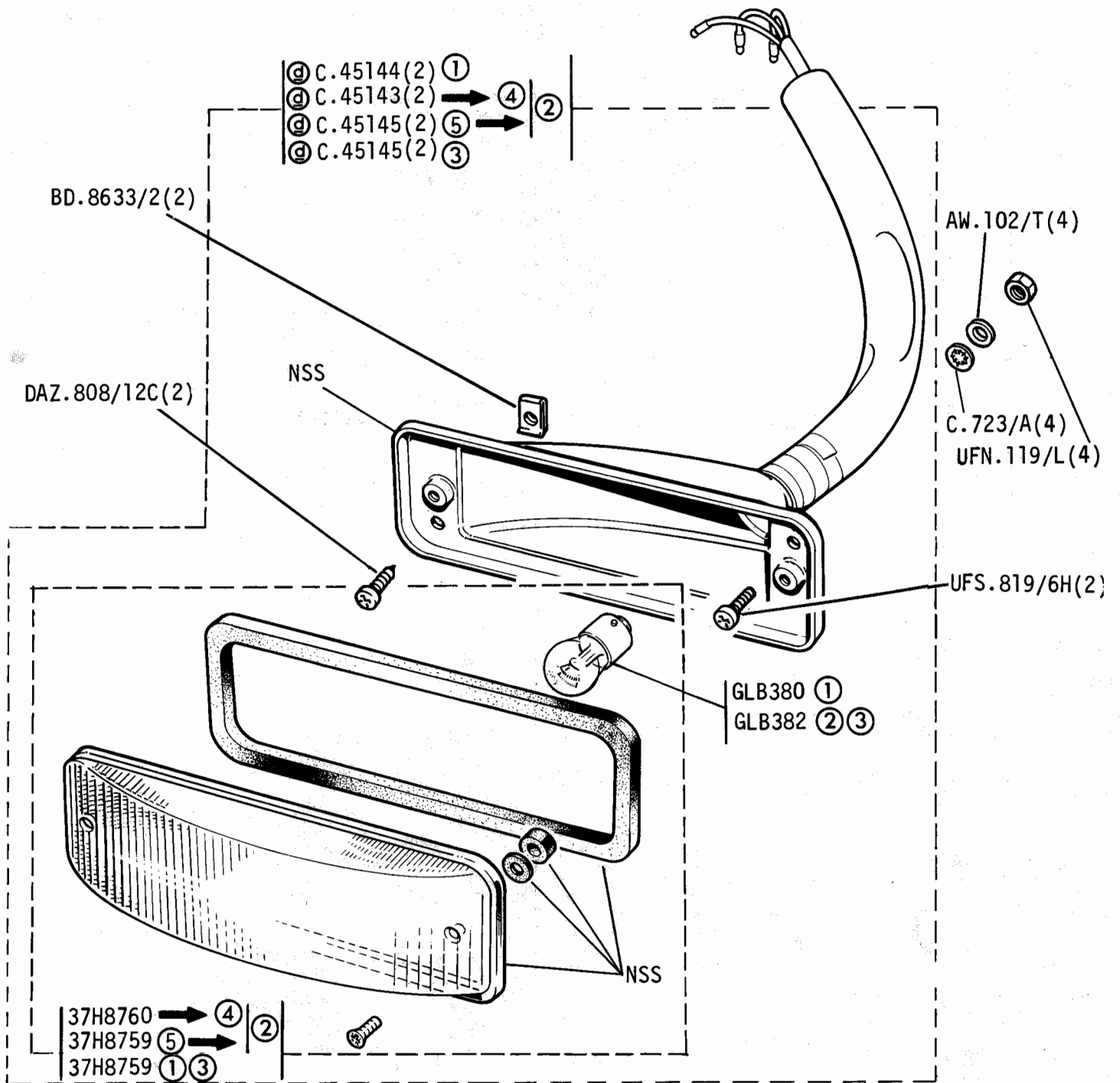
SM.7209

GROUP K
ELECTRICAL - relays and plugs



GROUP K

ELECTRICAL - direction indicator lamp, front (Not J)



- ① CDN/USA
- ② Italy
- ③ All other countries
- ④ 2W.52907
- ⑤ 2W.52908



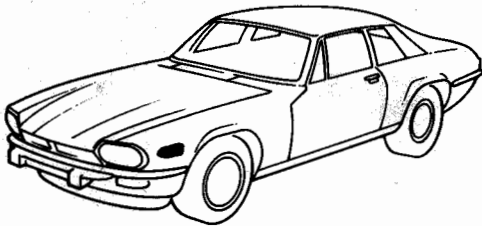
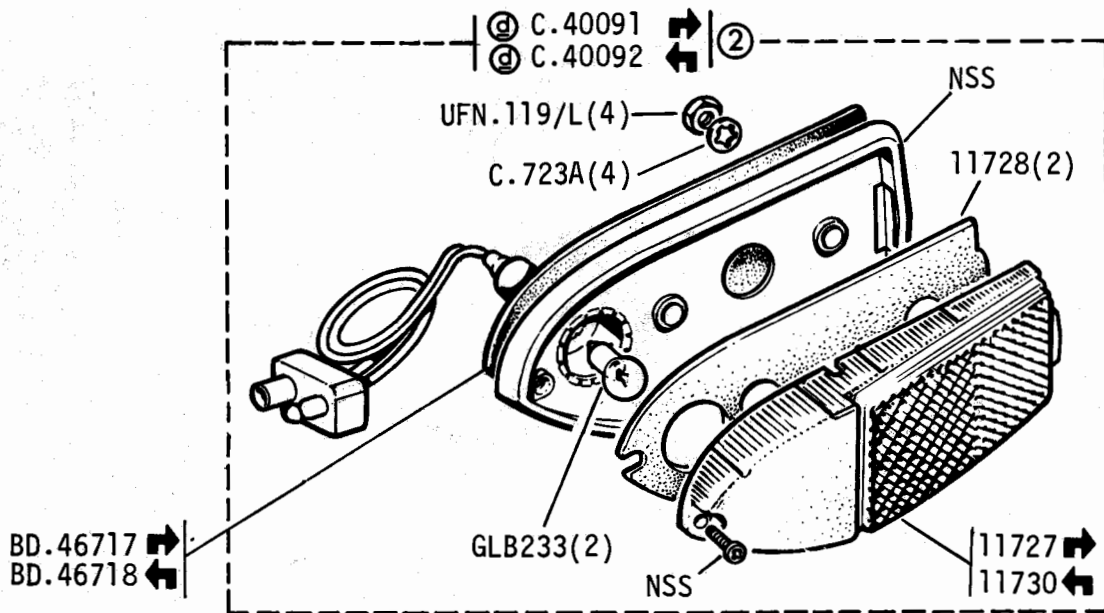
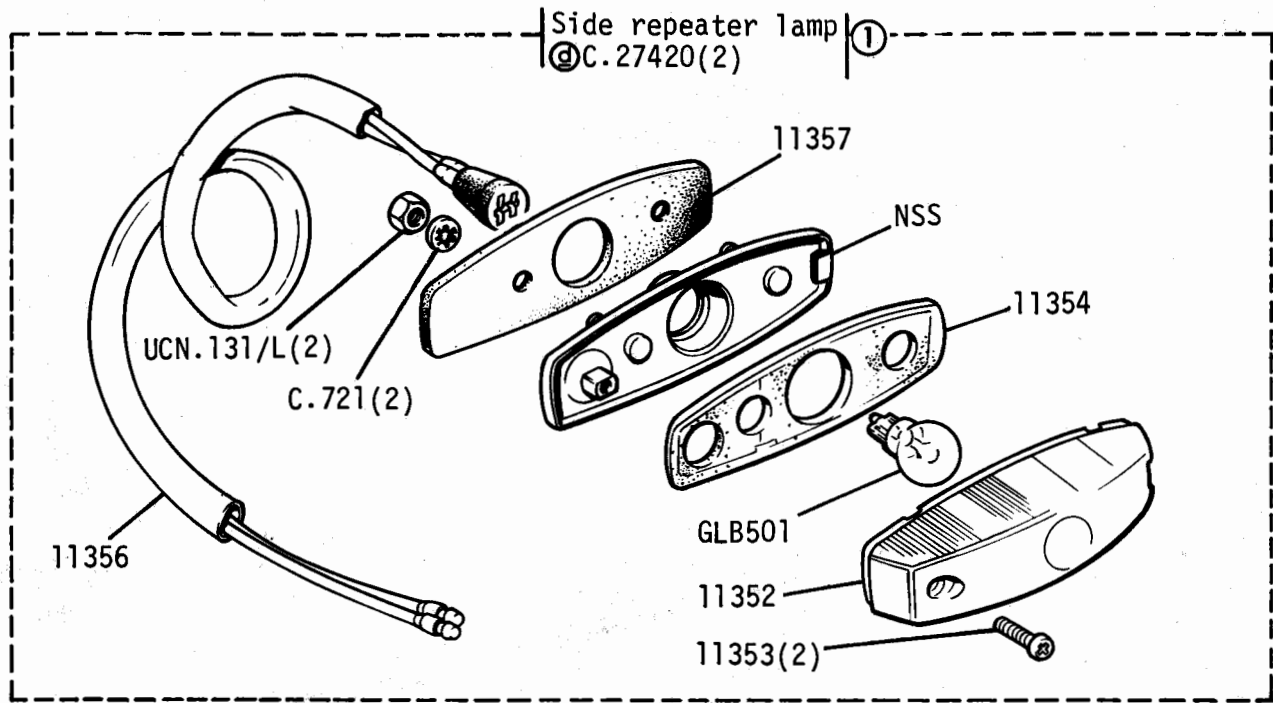
Jaguar XJ-S

2D 09R

SM.7186

GROUP K

ELECTRICAL - side marker and repeater lamps.

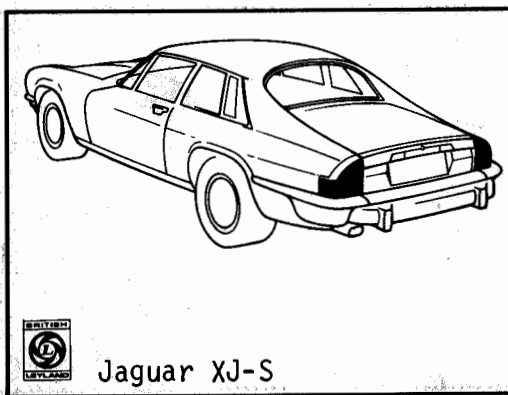
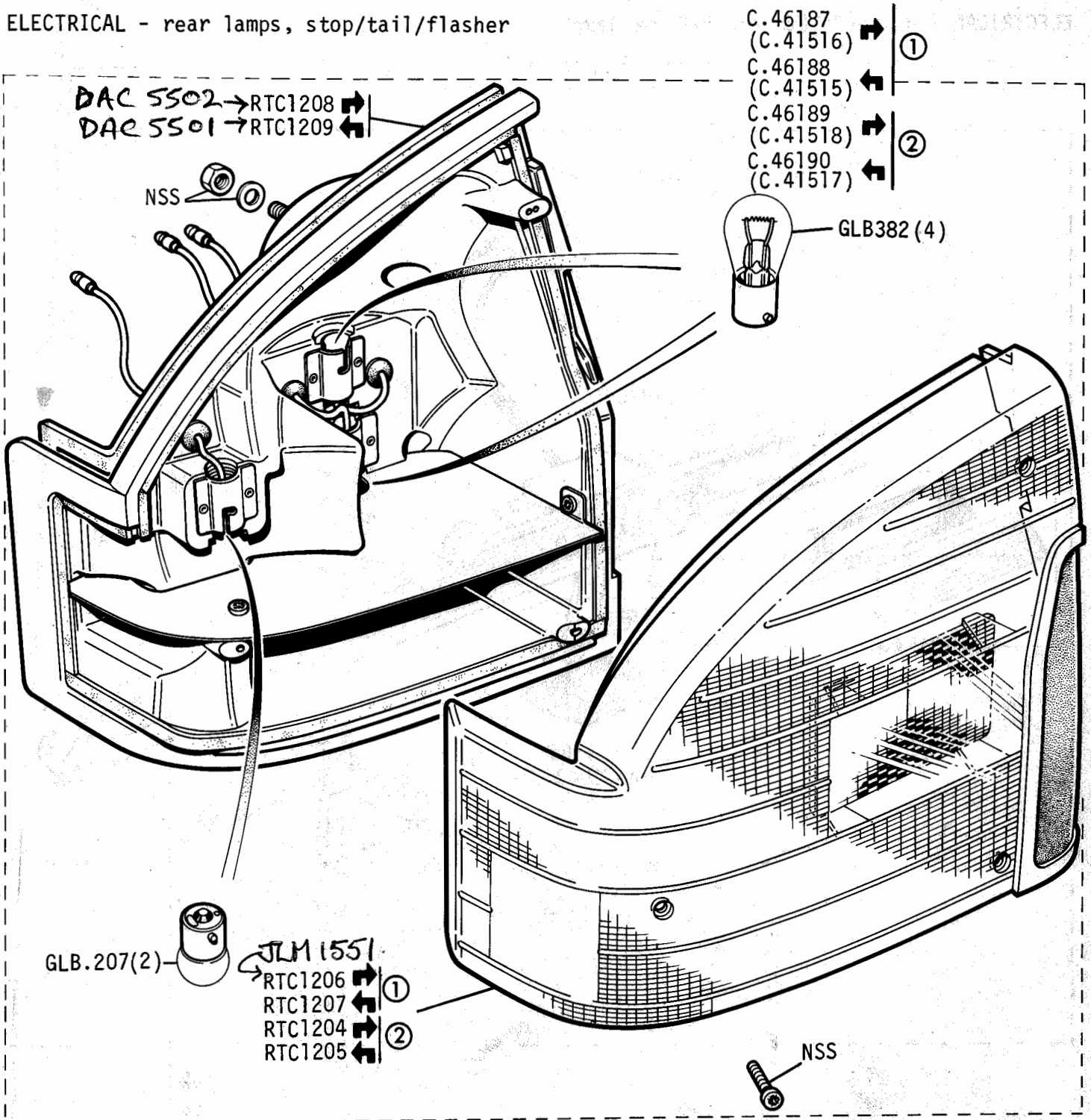


- ① S00 for IL/J/N
- ② CDN/J/USA



GROUP K

ELECTRICAL - rear lamps, stop/tail/flasher



- ① NOT CDN/USA
- ② CDN/USA



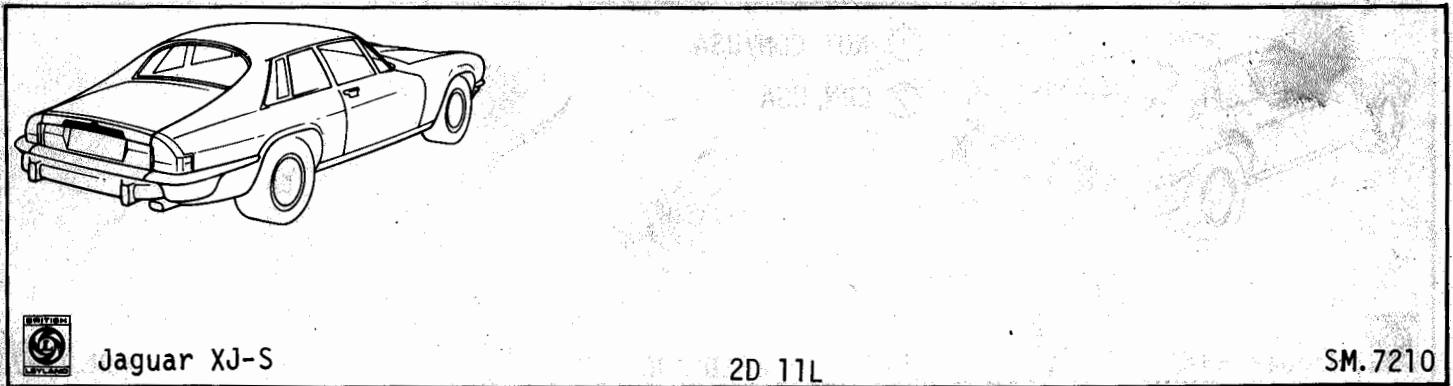
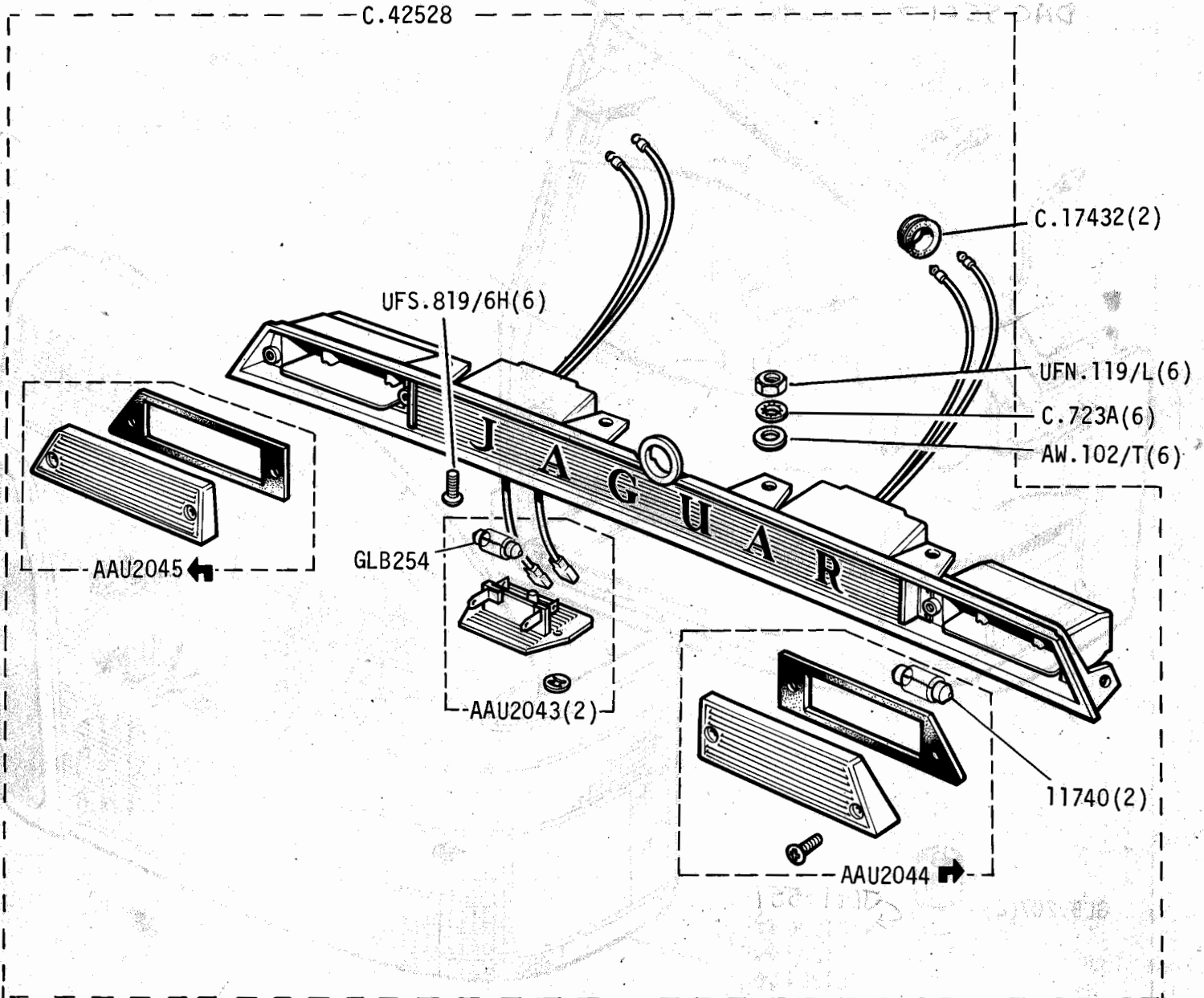
Jaguar XJ-S

2D 10R

SM.7187

GROUP K

ELECTRICAL - number plate and reverse lamp



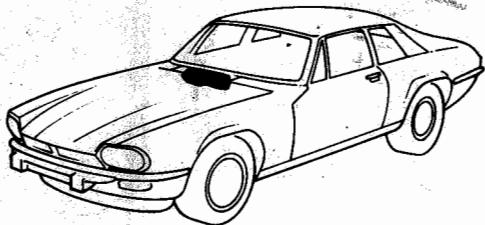
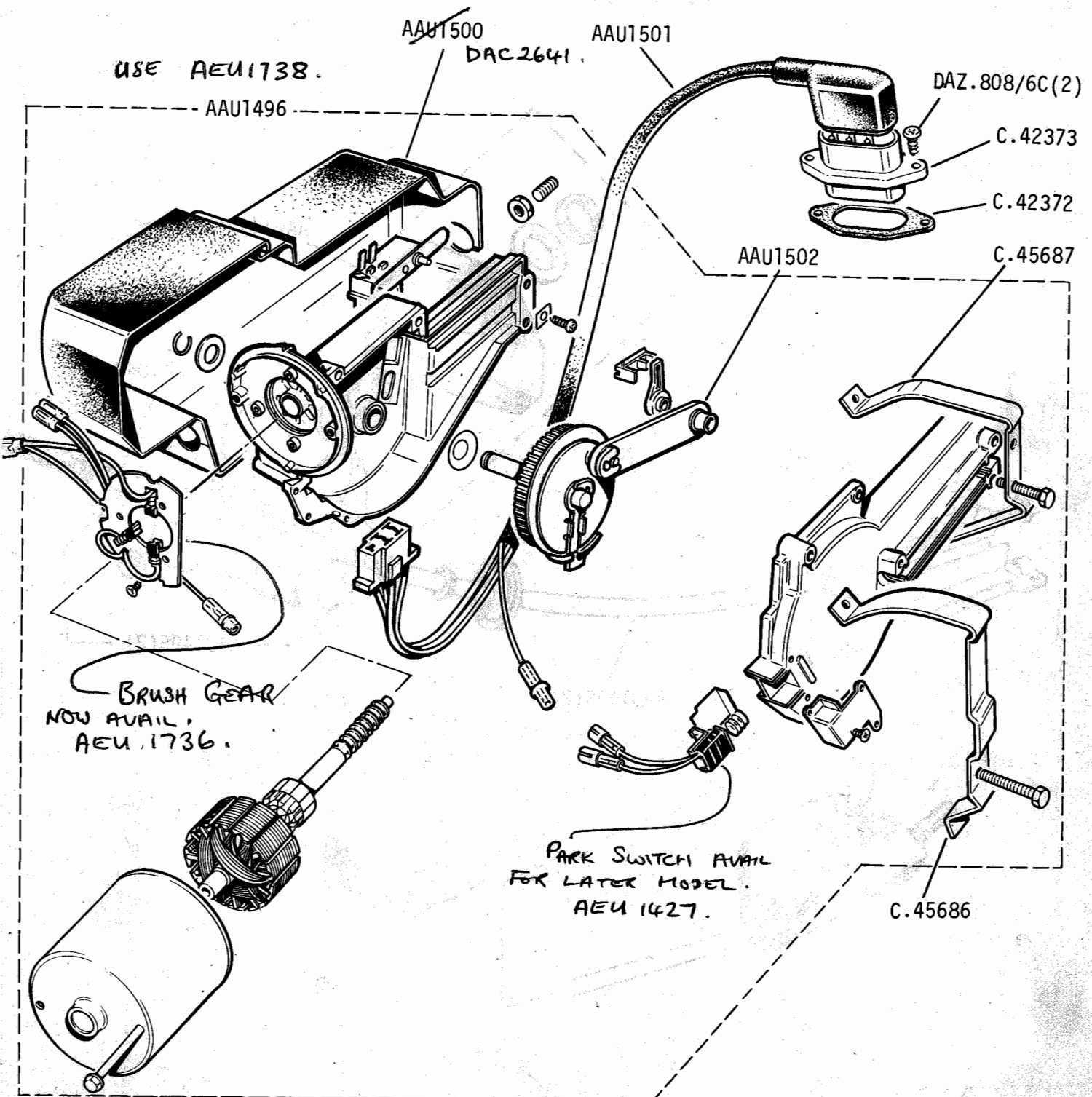
Jaguar XJ-S

2D 11L

SM.7210

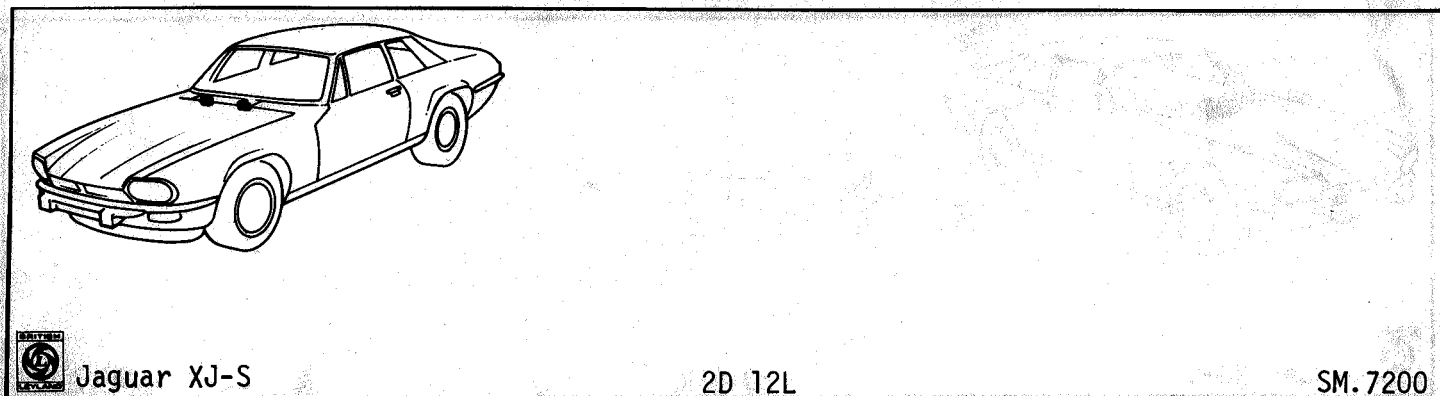
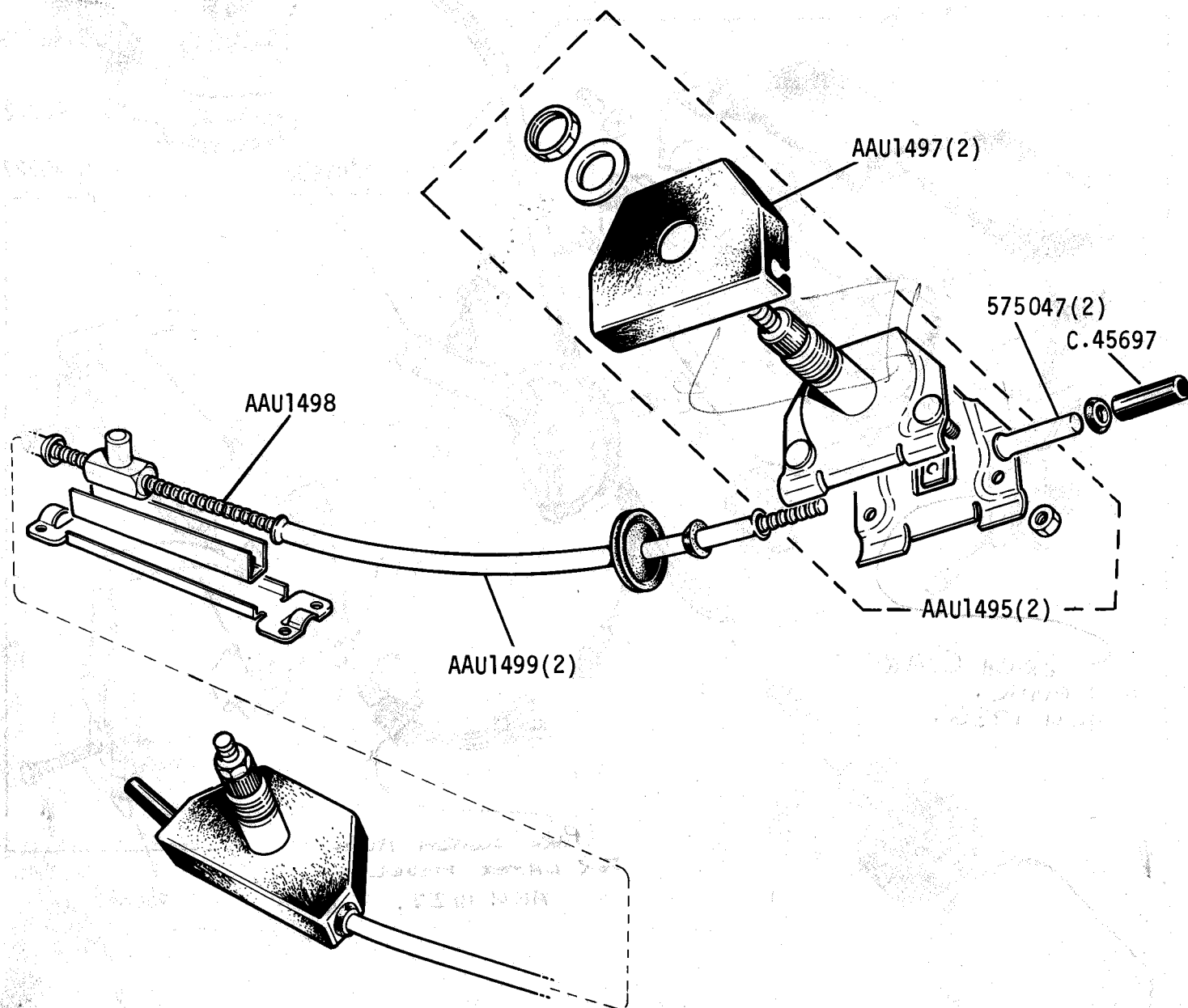
GROUP K
ELECTRICAL - windscreen wiper motor

USE WATER WTS Book (HE)



GROUP K

ELECTRICAL - wiper wheelbox

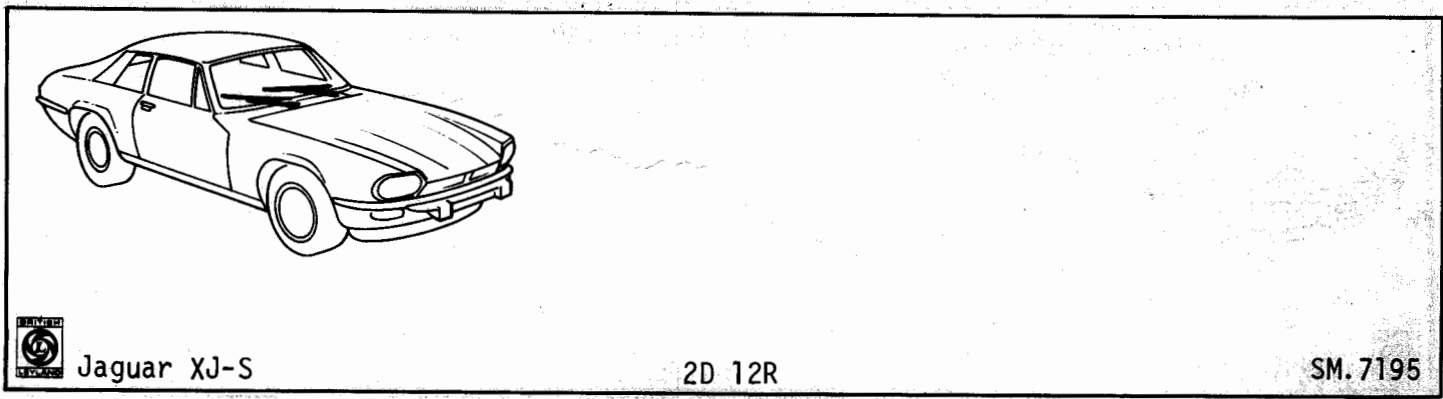
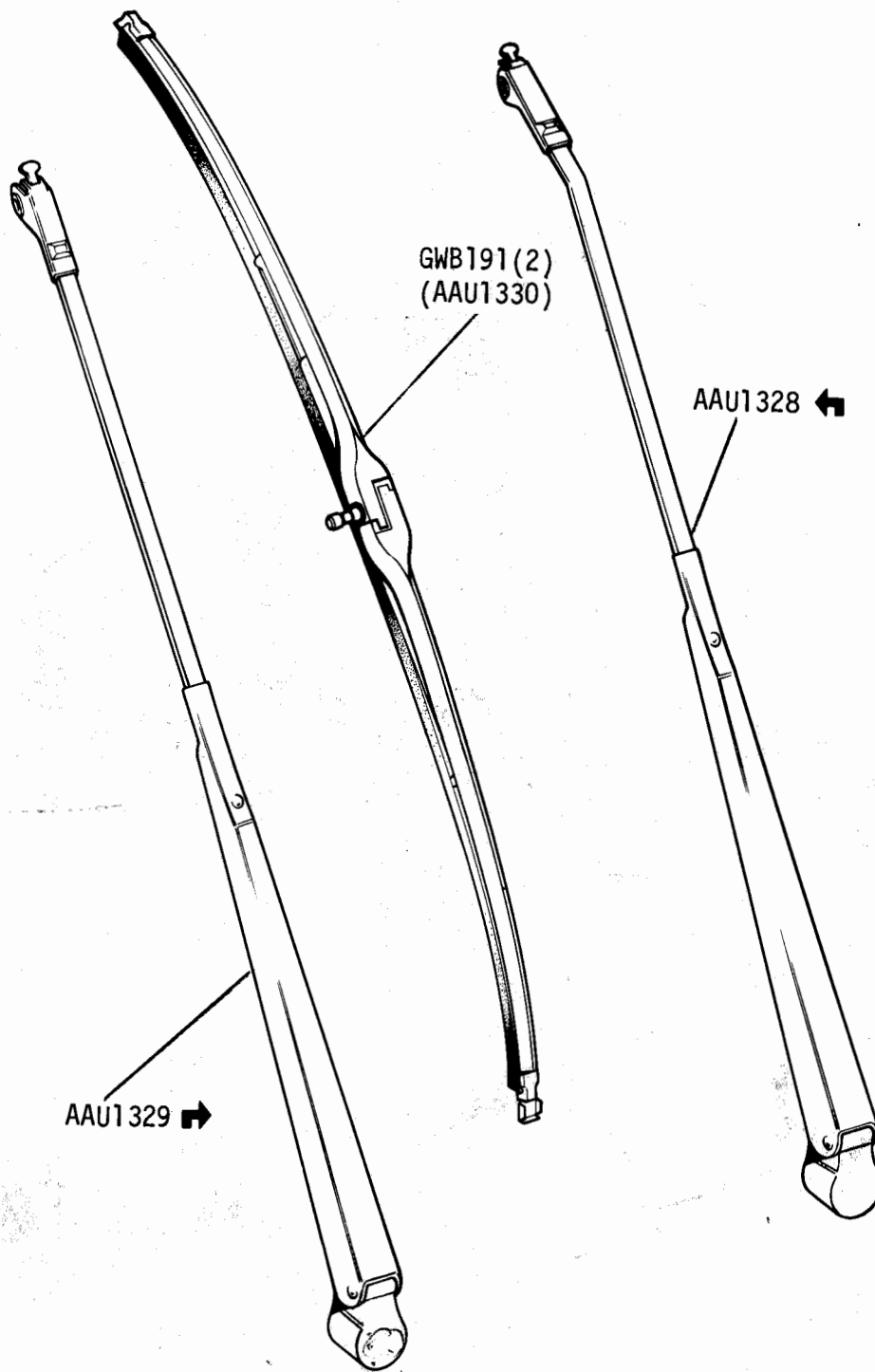


Jaguar XJ-S

2D 12L

SM.7200

GROUP K
ELECTRICAL - wiper blades

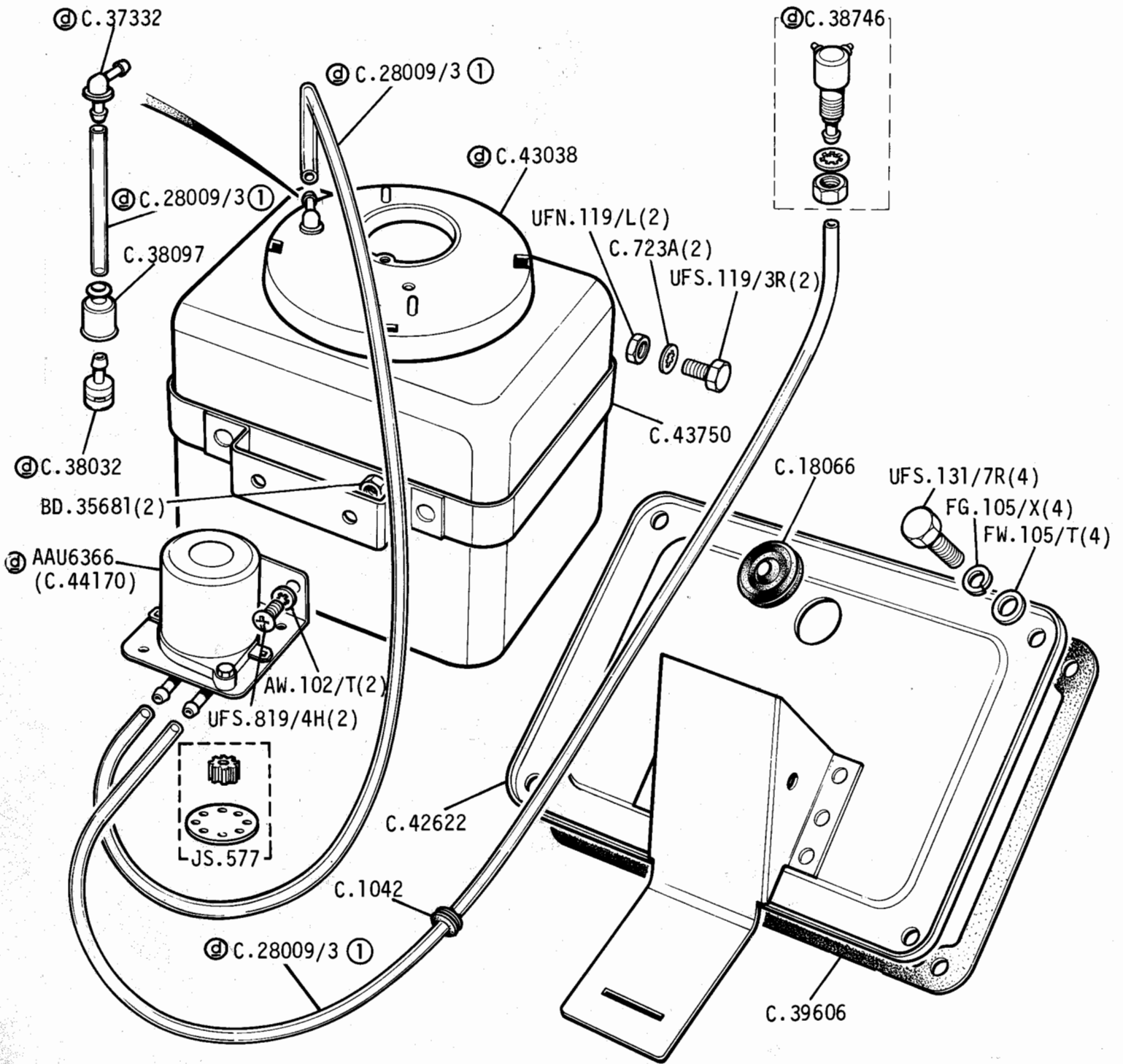


Jaguar XJ-S

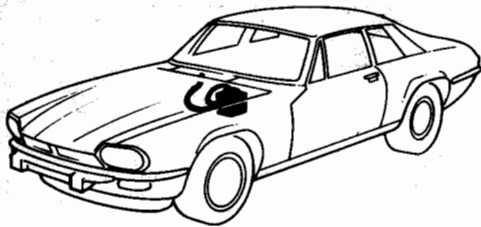
2D 12R

SM. 7195

GROUP K
ELECTRICAL - windscreen washer reservoir and pump



① Supplied in 180" lengths

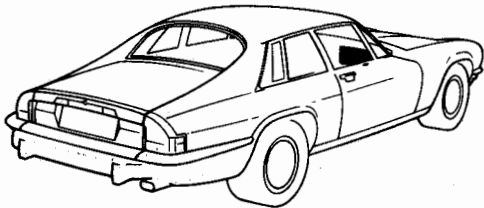
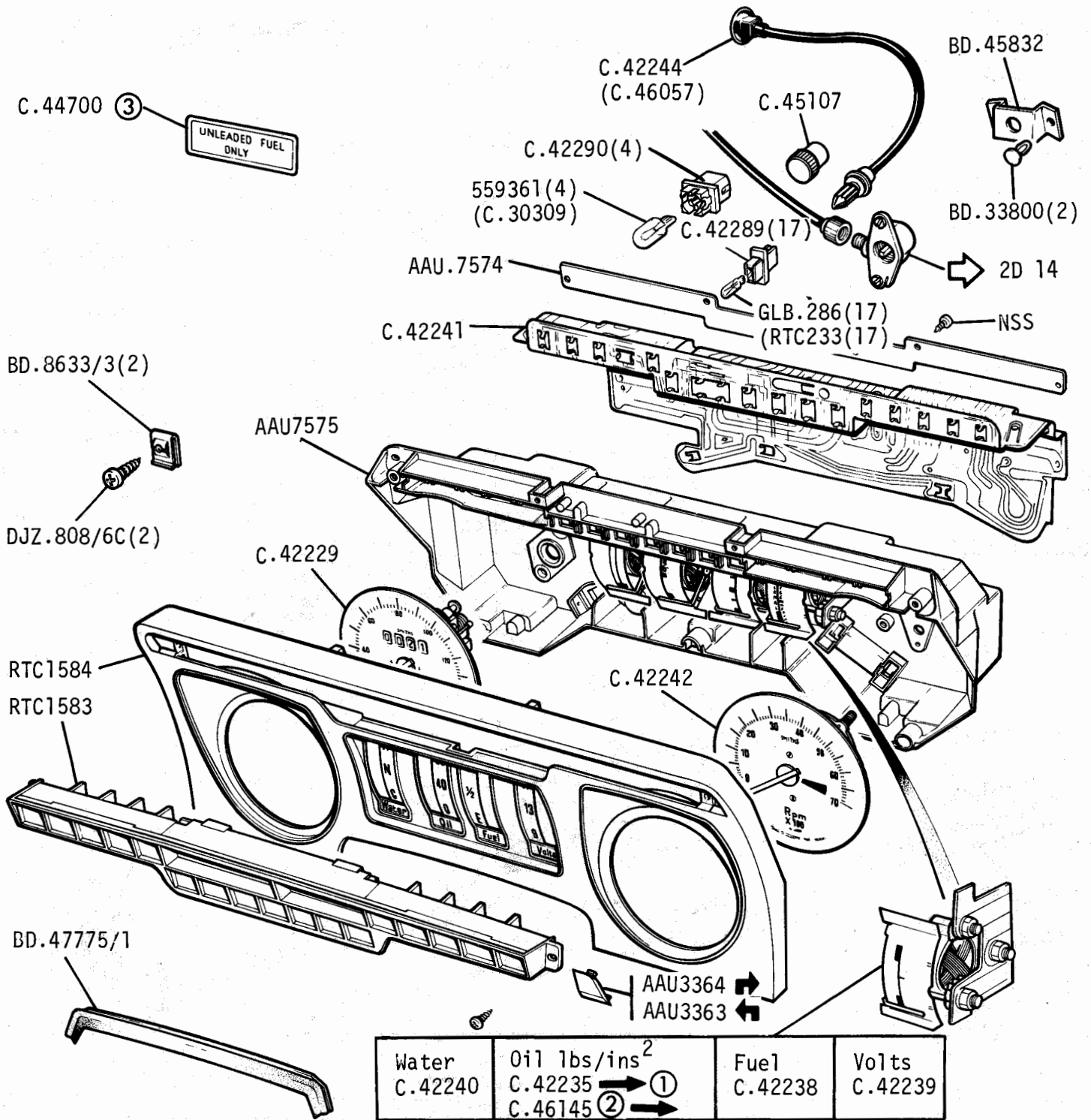


Jaguar XJ-S

2D 13L

SM.7196

GROUP K
ELECTRICAL - instrument pack - MPH



- ① | 2W.1648
2W.51881
- ② | 2W.1649
2W.51882
- ③ | CDN/USA

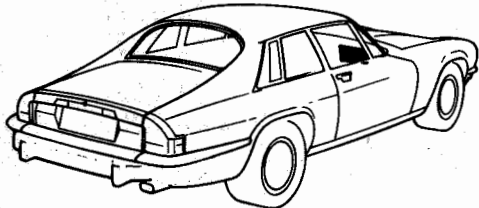
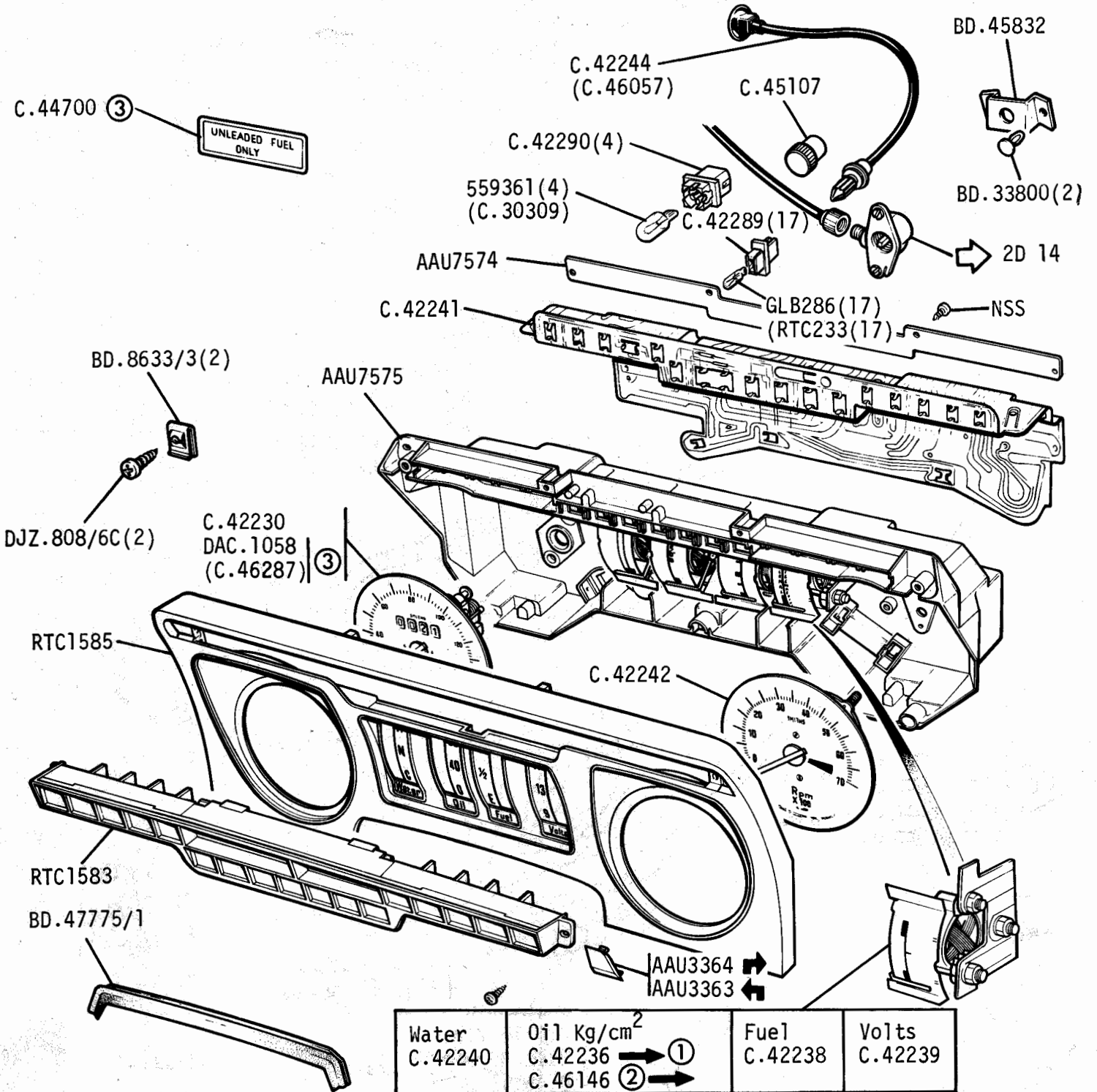


Jaguar XJ-S

2D 13R

SM.7193

GROUP K
ELECTRICAL - instrument pack-KPH

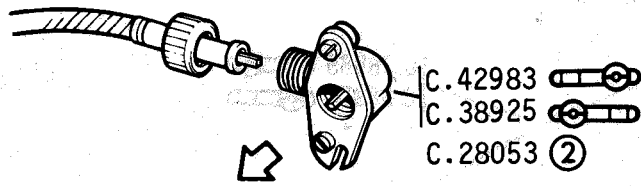


- ① 2W.1549
2W.51730
- ② 2W.1550
2W.51731
- ③ J only

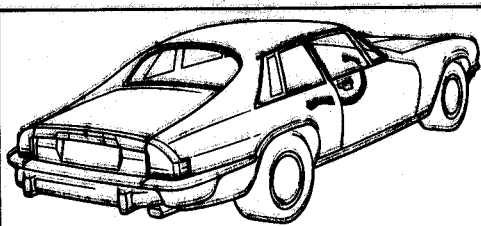
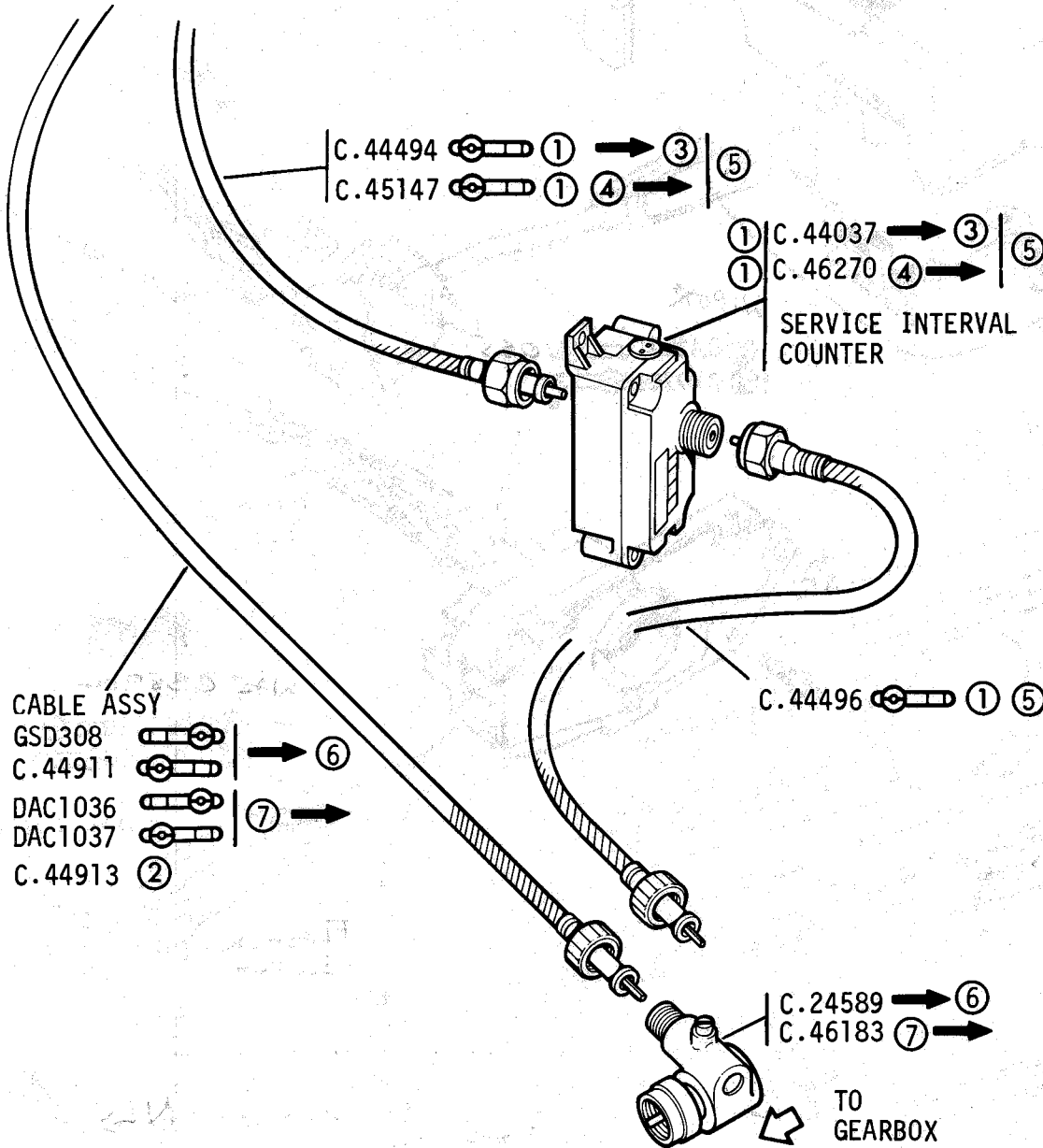


GROUP K

ELECTRICAL - speedometer cables



TO SPEEDOMETER

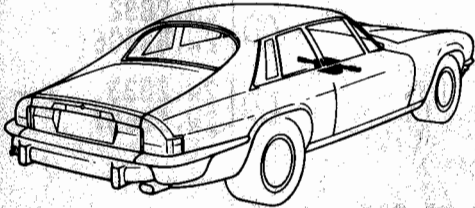
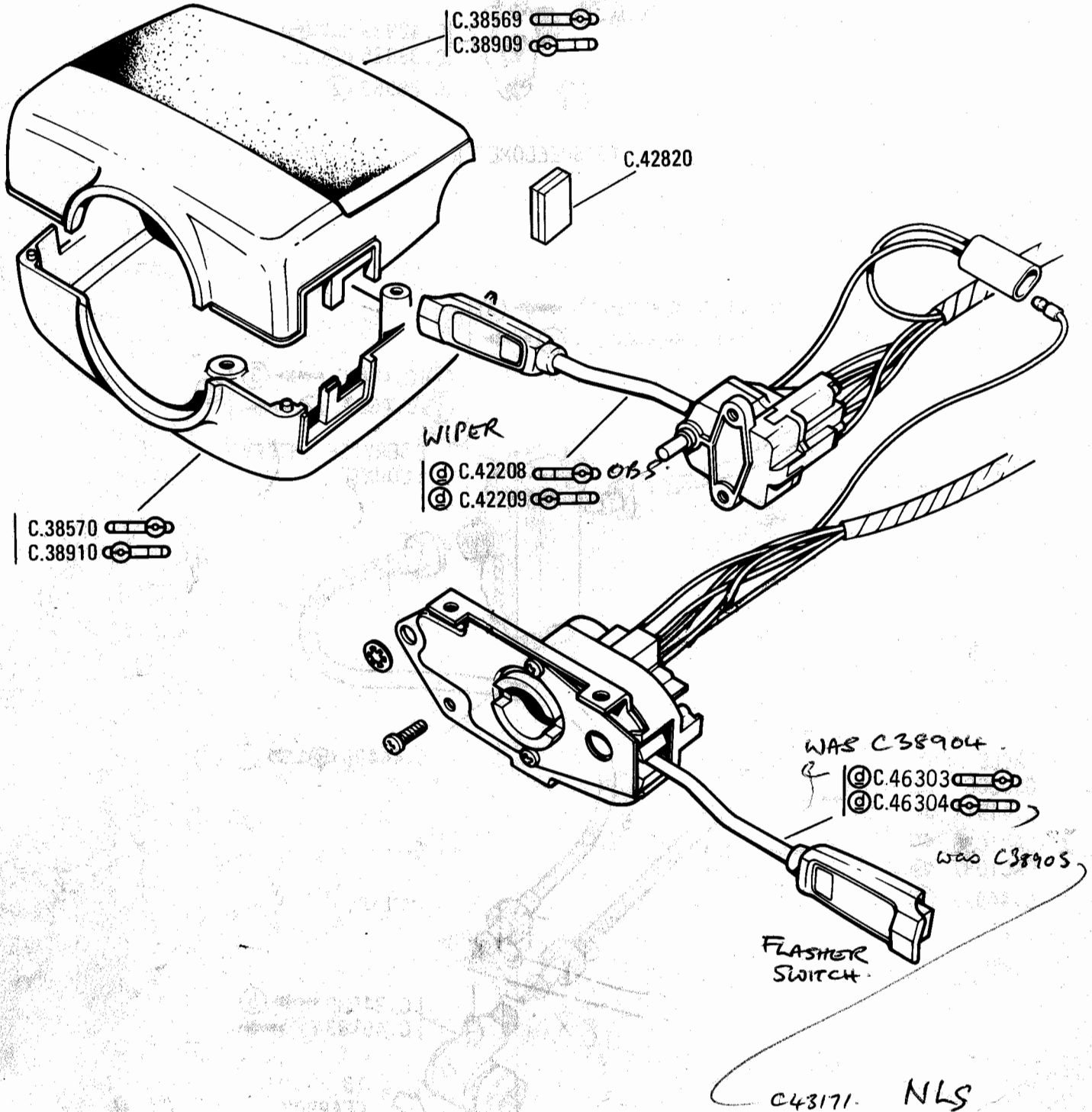


- ① CDN/USA
- ② J
- ③ 2W.51756
- ④ 2W.51757
- ⑤ only required when 25,000 miles catalyst is fitted
- ⑥ 2W.2832
2W.53506
- ⑦ 2W.2833
2W.53507

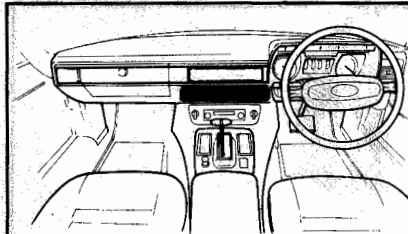
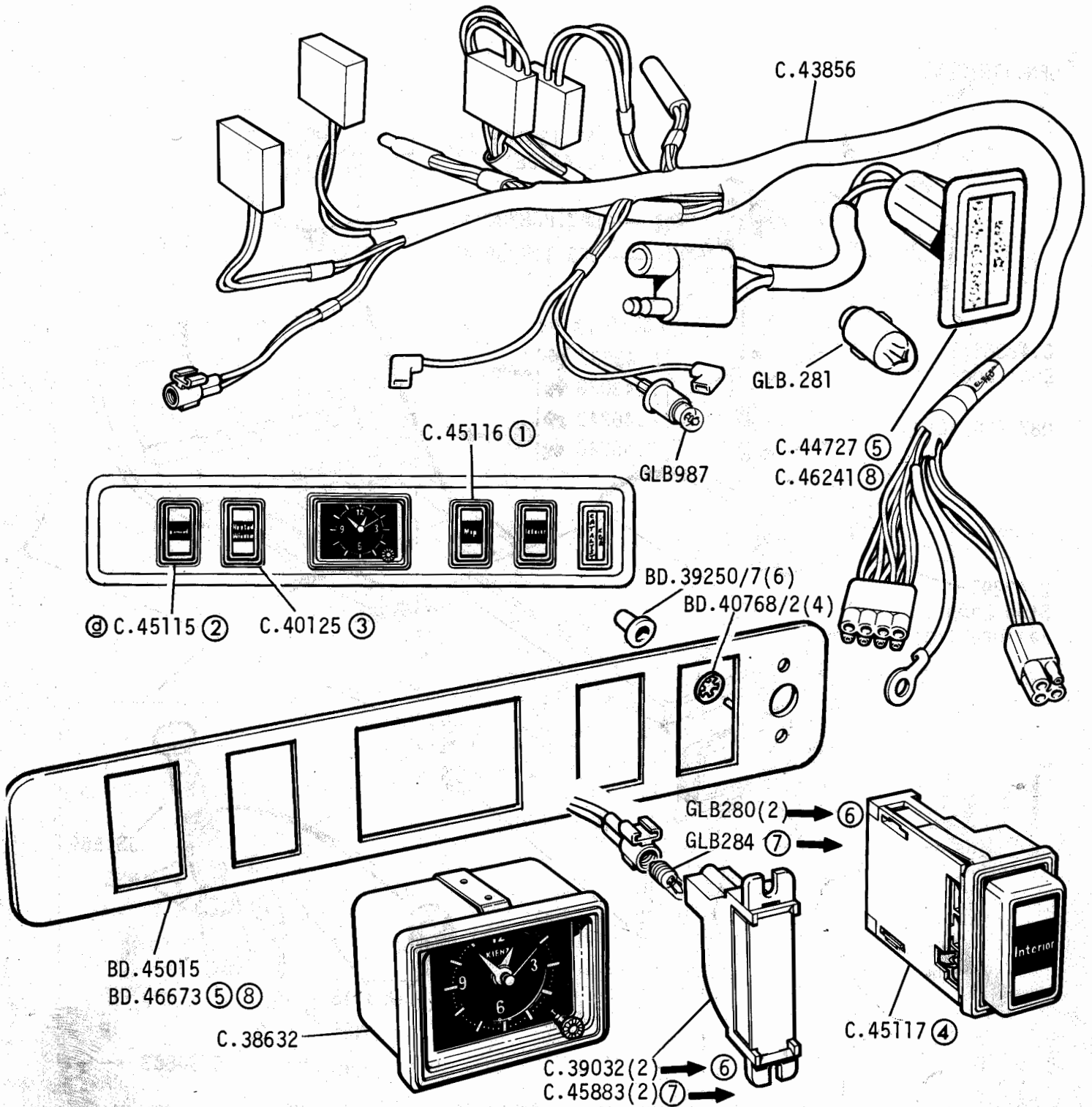


GROUP K

ELECTRICAL – wiper, washer and flasher switches



GROUP K
ELECTRICAL - panel switches and time clock



- | | |
|------------------------------|-------------|
| ① Map | ⑥ 2W.1216 |
| ② Hazard | 2W.51150 |
| ③ Heated Window | ⑦ 2W.1217 |
| ④ Interior | 2W.51151 |
| ⑤ only required
 CDN/USA | ⑧ J only |
| with 25,000 mile catalyst | |

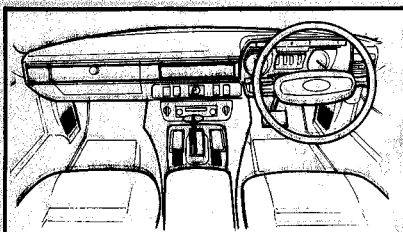
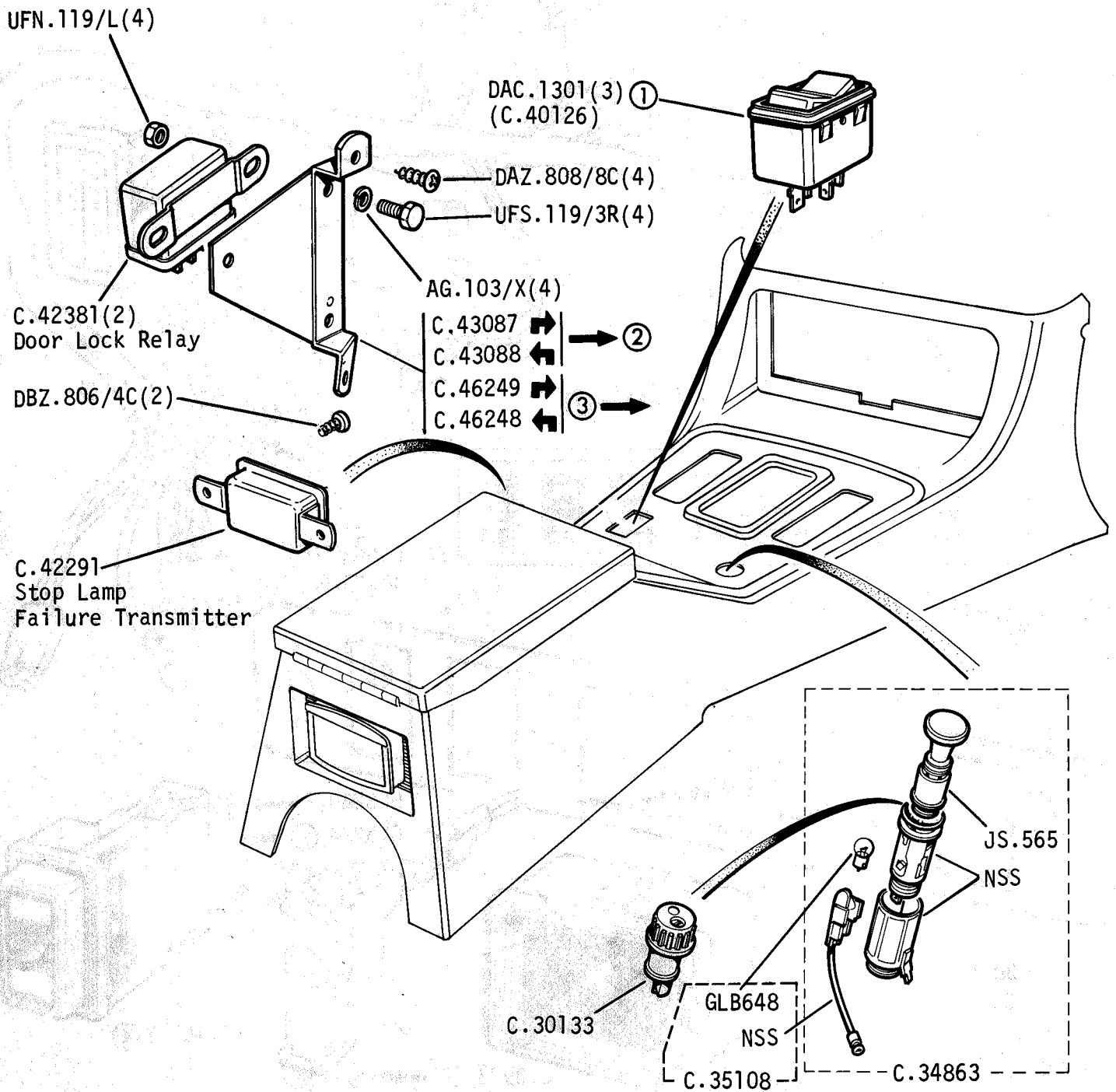


Jaguar XJ-S

2D 15R

SM.7191

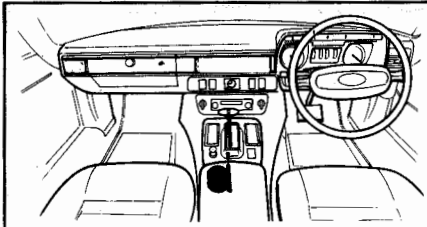
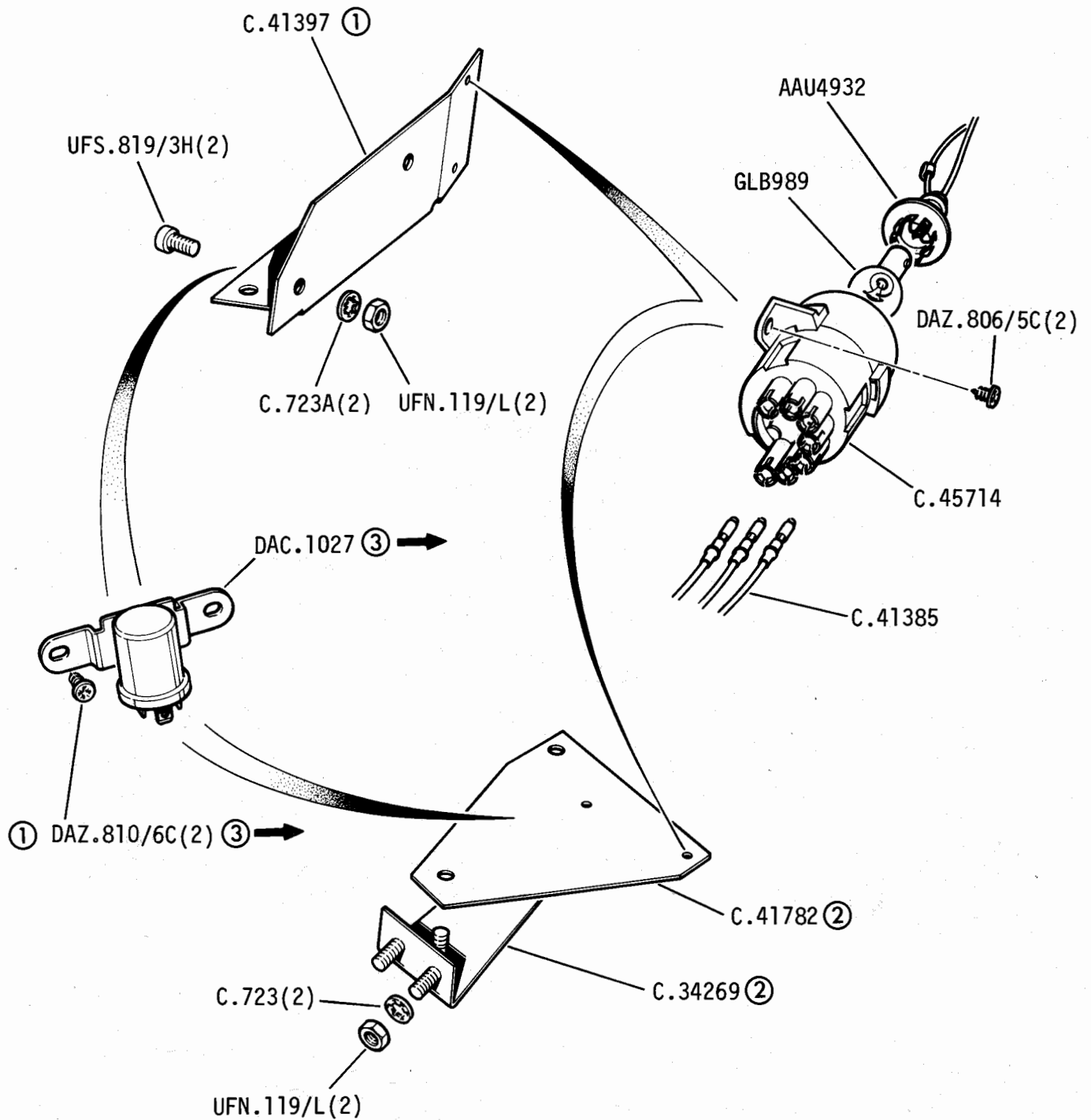
GROUP K
ELECTRICAL - console switches and door lock relays



- ① Window lift(2)
Door lock (1)
- ② 2W.1171
2W.50878
- ③ 2W.1172
2W.50879

GROUP K

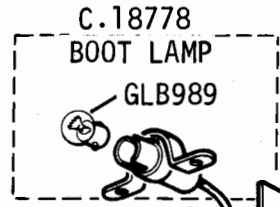
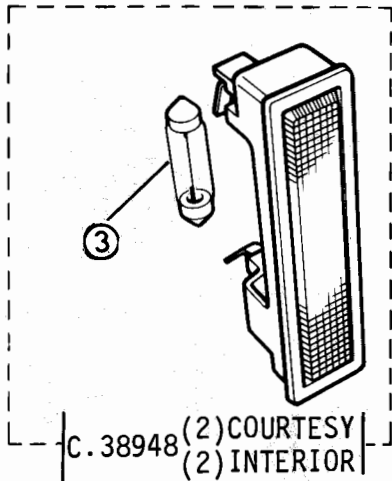
ELECTRICAL - fibre optic unit and reverse light switch relay



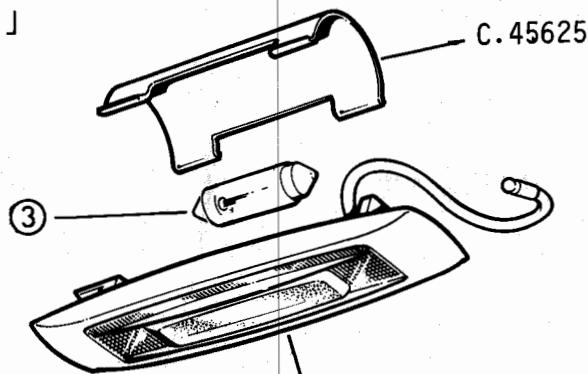
- ① Auto
- ② Manual
- ③ I only
2W.54470



GROUP K
ELECTRICAL - interior lamps

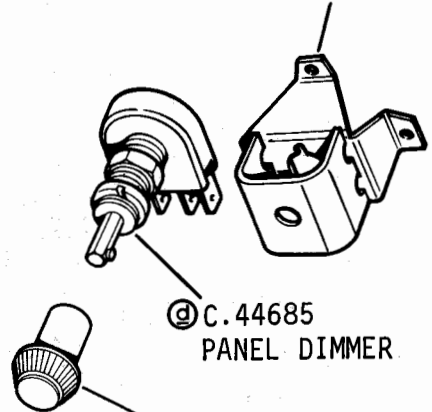


C.43771



C.46205 (2)
BD.47815
(BD.45830)

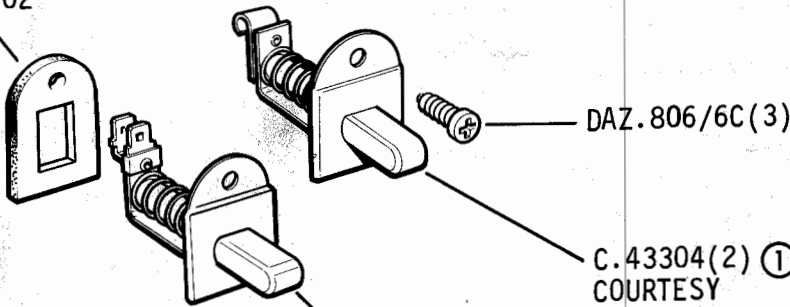
C.45512
ROOF LAMP



C.44685
PANEL DIMMER

C.37779

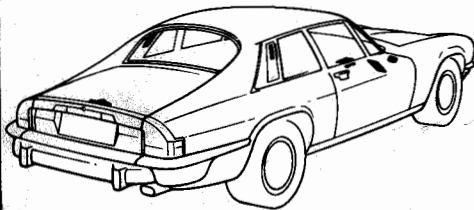
C.44102



DAZ.806/6C (3)

C.43304 (2) ①
COURTESY

C.43305
SEAT BELT
WARNING ①



- ① Door switches
- ② CDN/J/USA
- ③ 44 mm x 11mm
12V 10W Festoon
GLB265



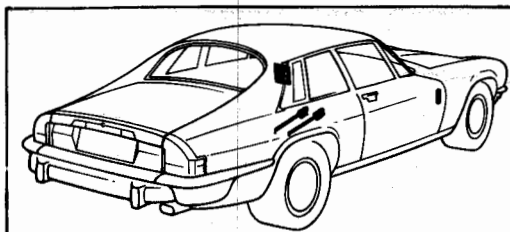
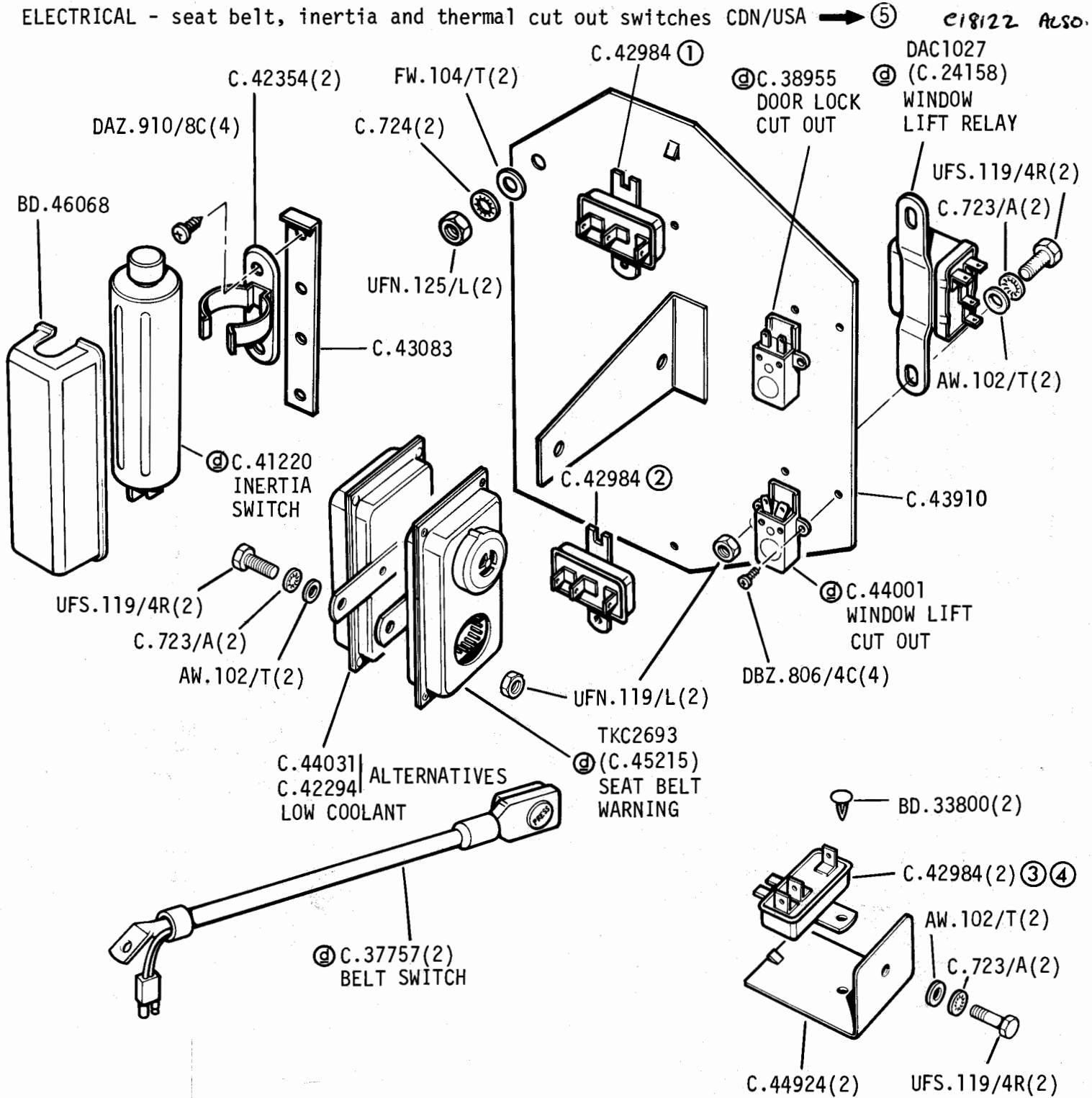
Jaguar XJ-S

2D 17L

SM.7201

GROUP K

ELECTRICAL - seat belt, inertia and thermal cut out switches CDN/USA → ⑤ *e18122 Also.*



Failure transmitter for:-

- ① front/side lamps →
- ② front/side lamps ←
- ③ rear/tail lamps → fitted in
- ④ rear/tail lamps ← boot
- ⑤ 2W.51457



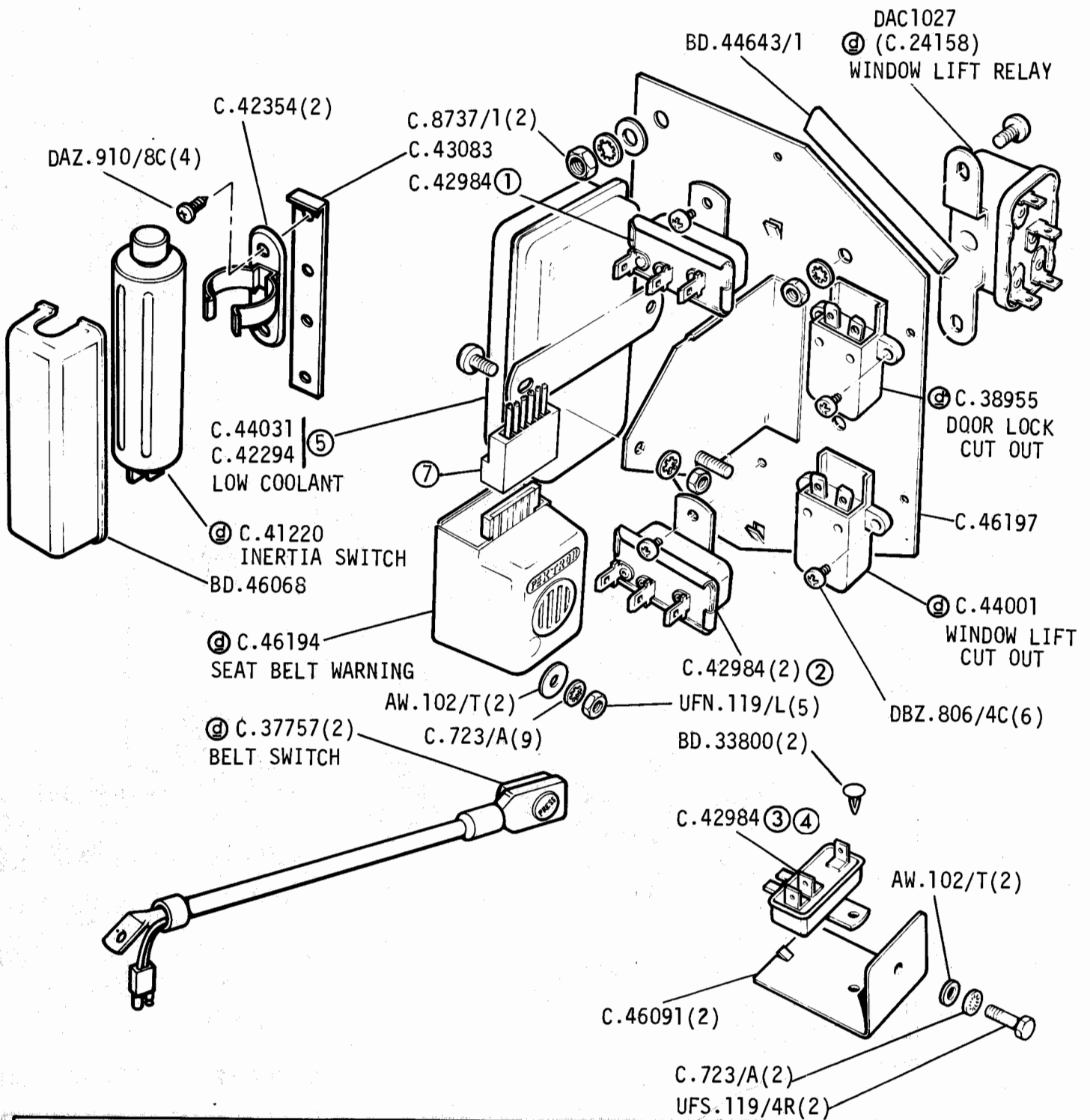
Jaguar XJ-S

2D 17R

SM.7207

GROUP K

ELECTRICAL - seat belt, inertia and thermal cut out switches CDN/J/USA ⑥ →



Failure transmitter for :-

- ① front/side lamps →
- ② front/side lamps ←
- ③ rear/tail lamps → | fitted in
- ④ rear/tail lamps ← | boot
- ⑤ ALTERNATIVES
- ⑥ 2W.51458
- ⑦ Part of seat belt warning harness



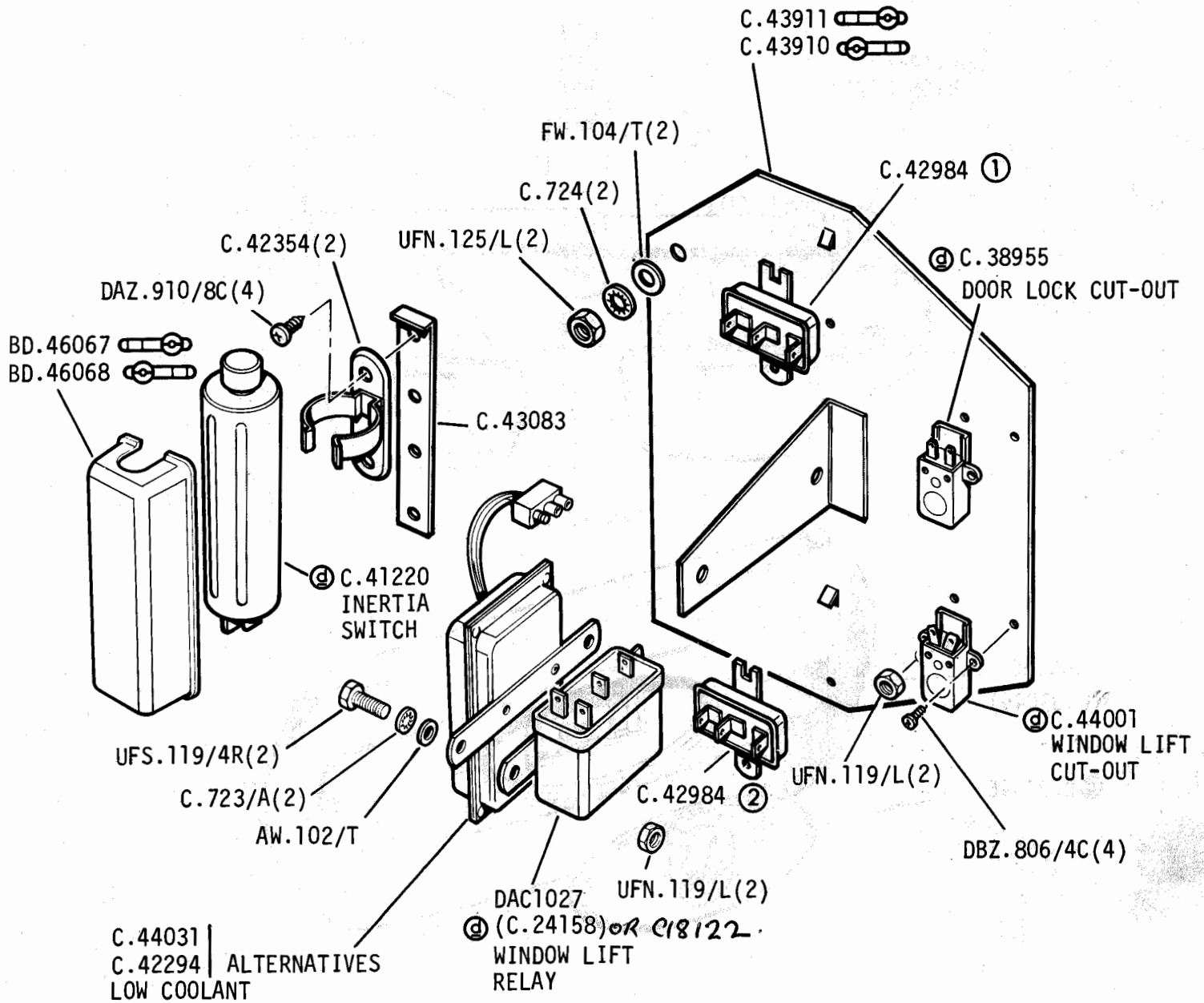
Jaguar XJ-S

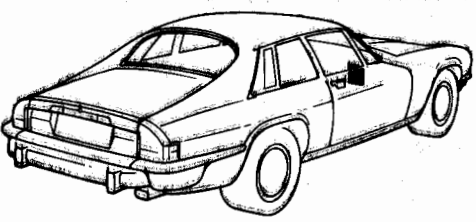
2D 18L

SM.7321

GROUP K


ELECTRICAL - Inertia and thermal cut-out switches - not CDN/J/USA





Failure Transmitter for

- ① front/side and rear/tail lamps →
- ② front/side and rear/tail lamps ←

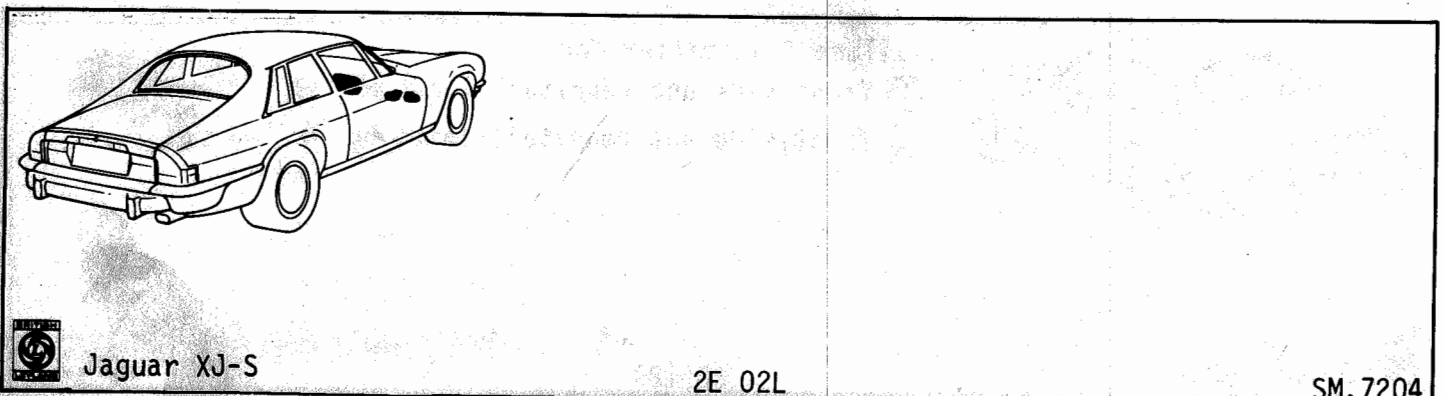
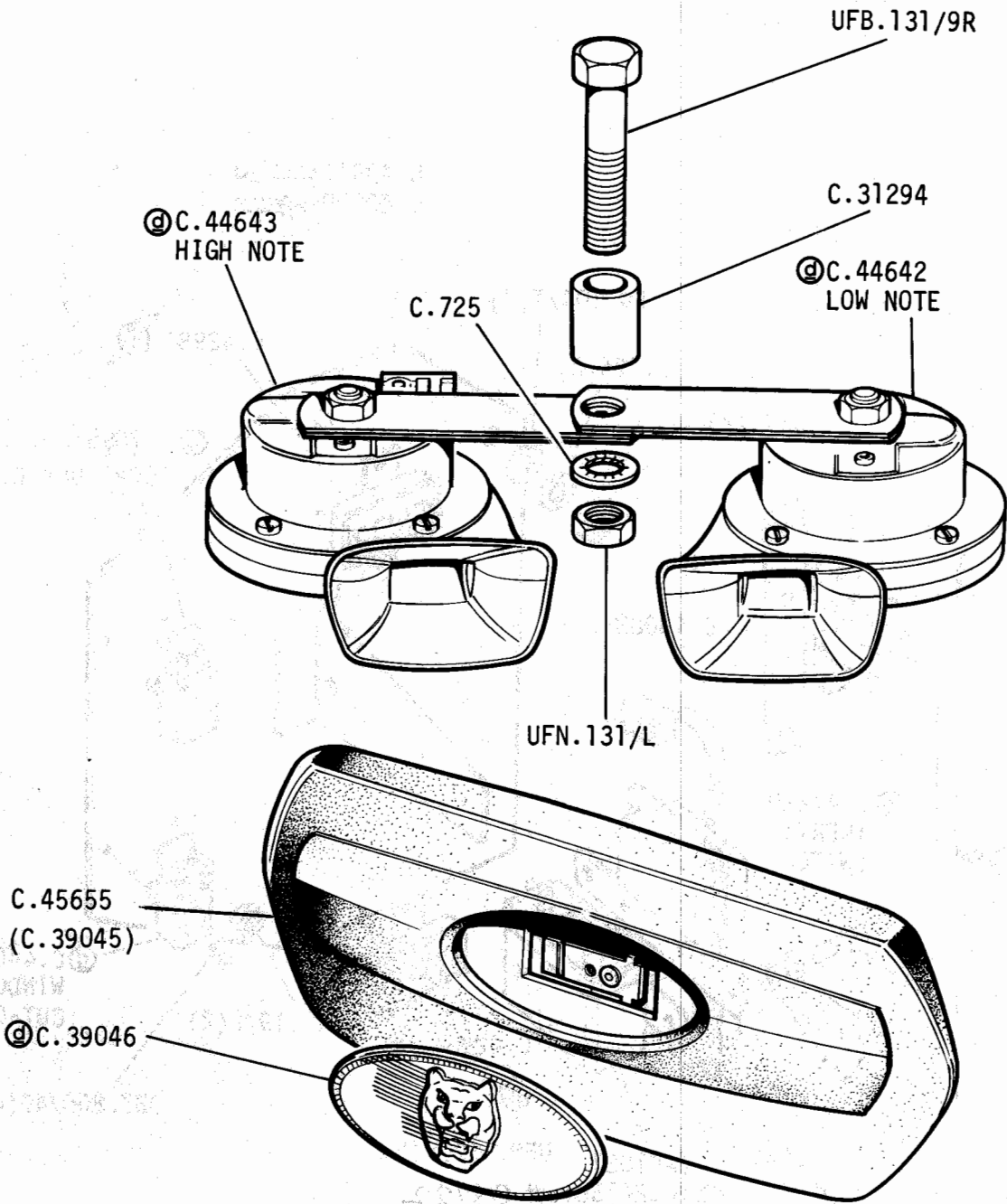


Jaguar XJ-S

2D 1BR

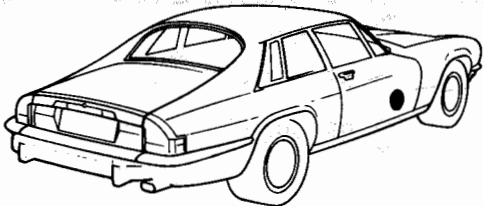
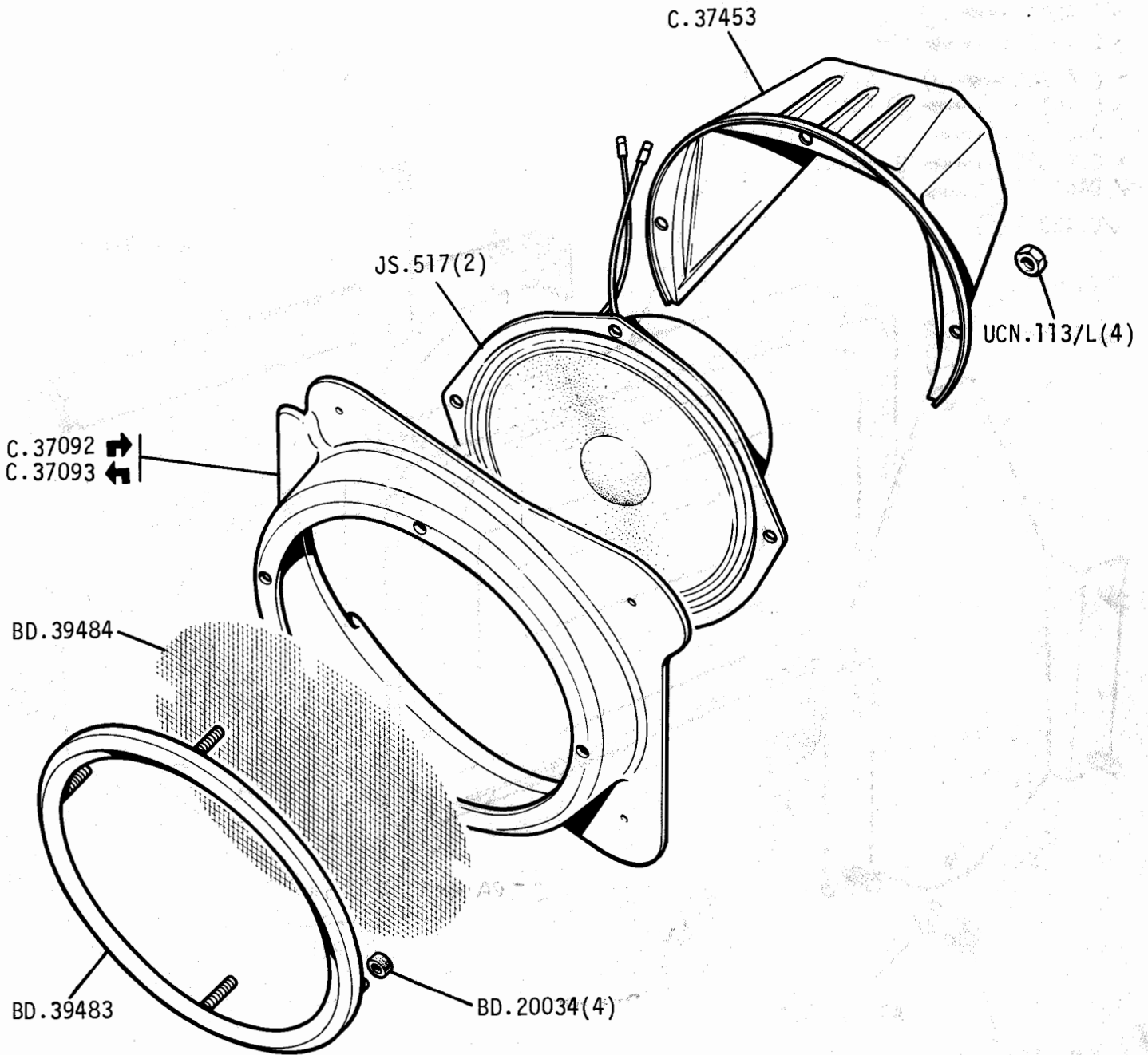
SM.7227

GROUP K
ELECTRICAL - horns and switches



GROUP K

ELECTRICAL - door speakers and mountings



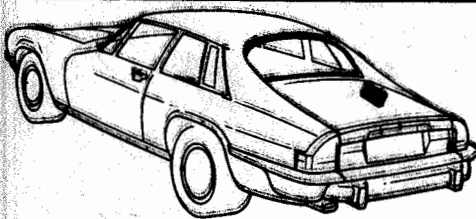
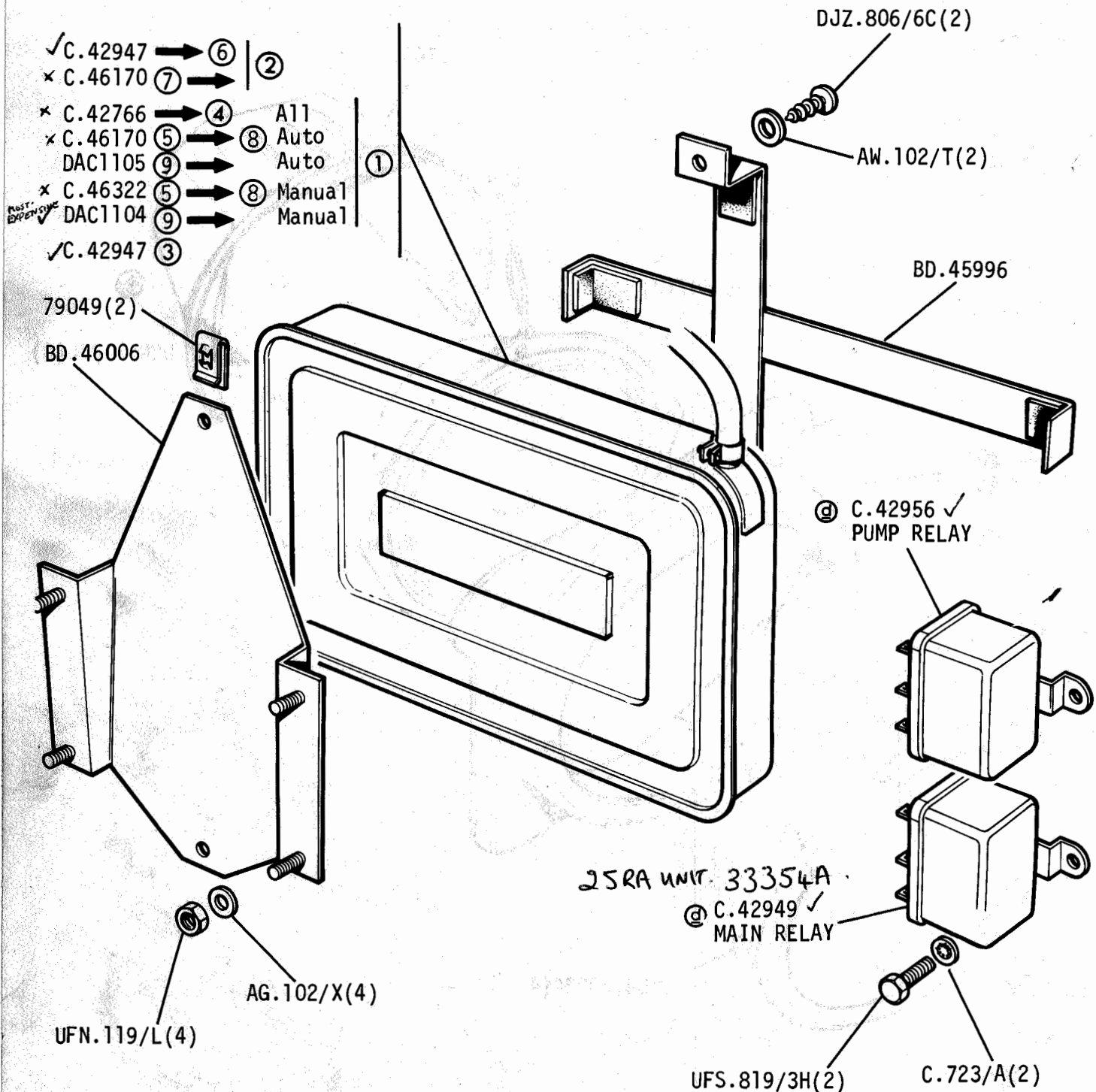
Jaguar XJ-S

2E 02R

SM.1358

GROUP K

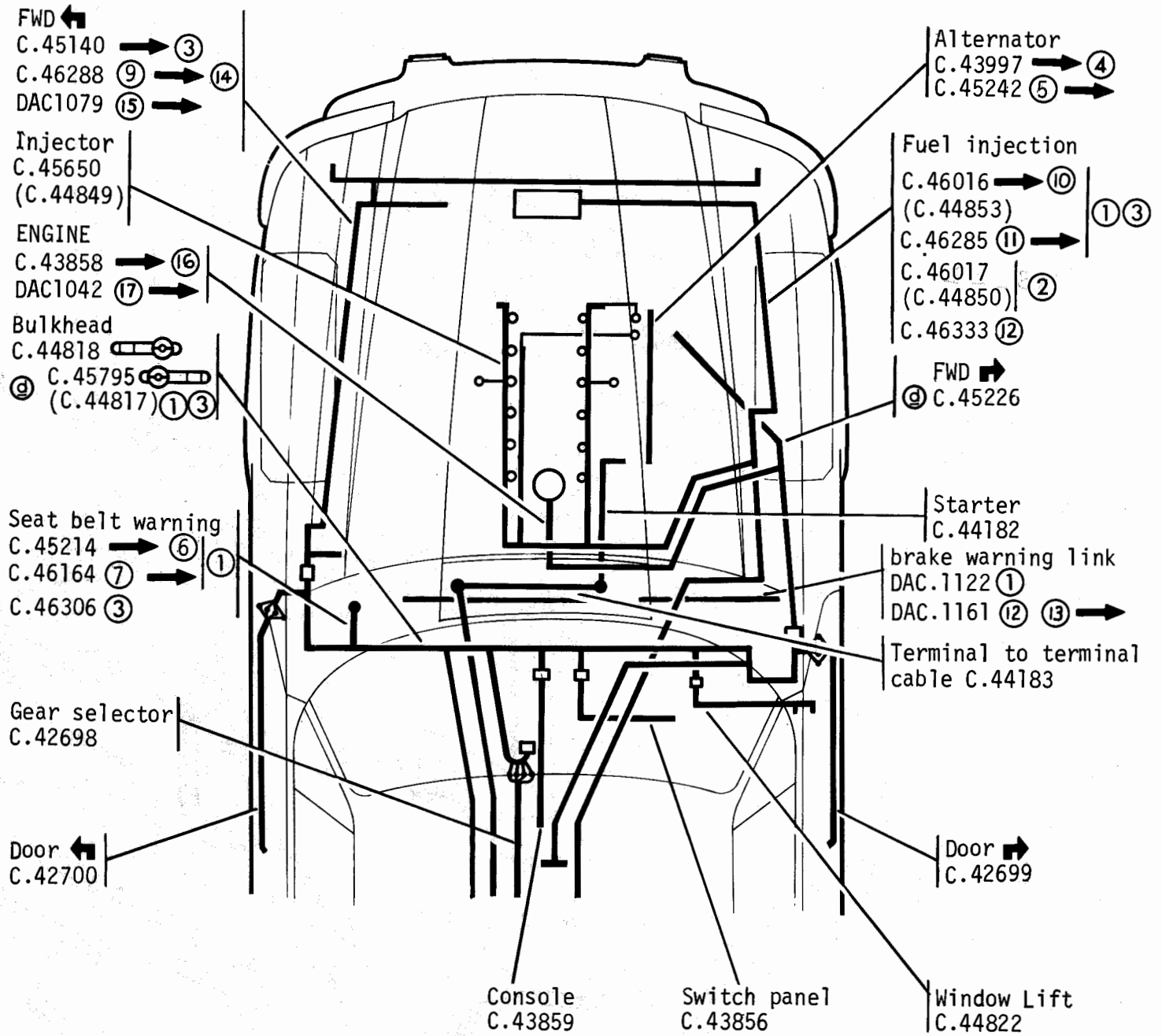
ELECTRICAL - fuel injection control unit and relays



- | | |
|---------------------|-----------|
| ① Not AUS/CDN/J/USA | ⑦ 8S.5462 |
| ② CDN/J/USA | ⑧ 8S.5928 |
| ③ AUS | ⑨ 8S.5929 |
| ④ 8S.5202 | |
| ⑤ 8S.5203 | |
| ⑥ 8S.5461 | |

GROUP K

ELECTRICAL - harnesses at front of car

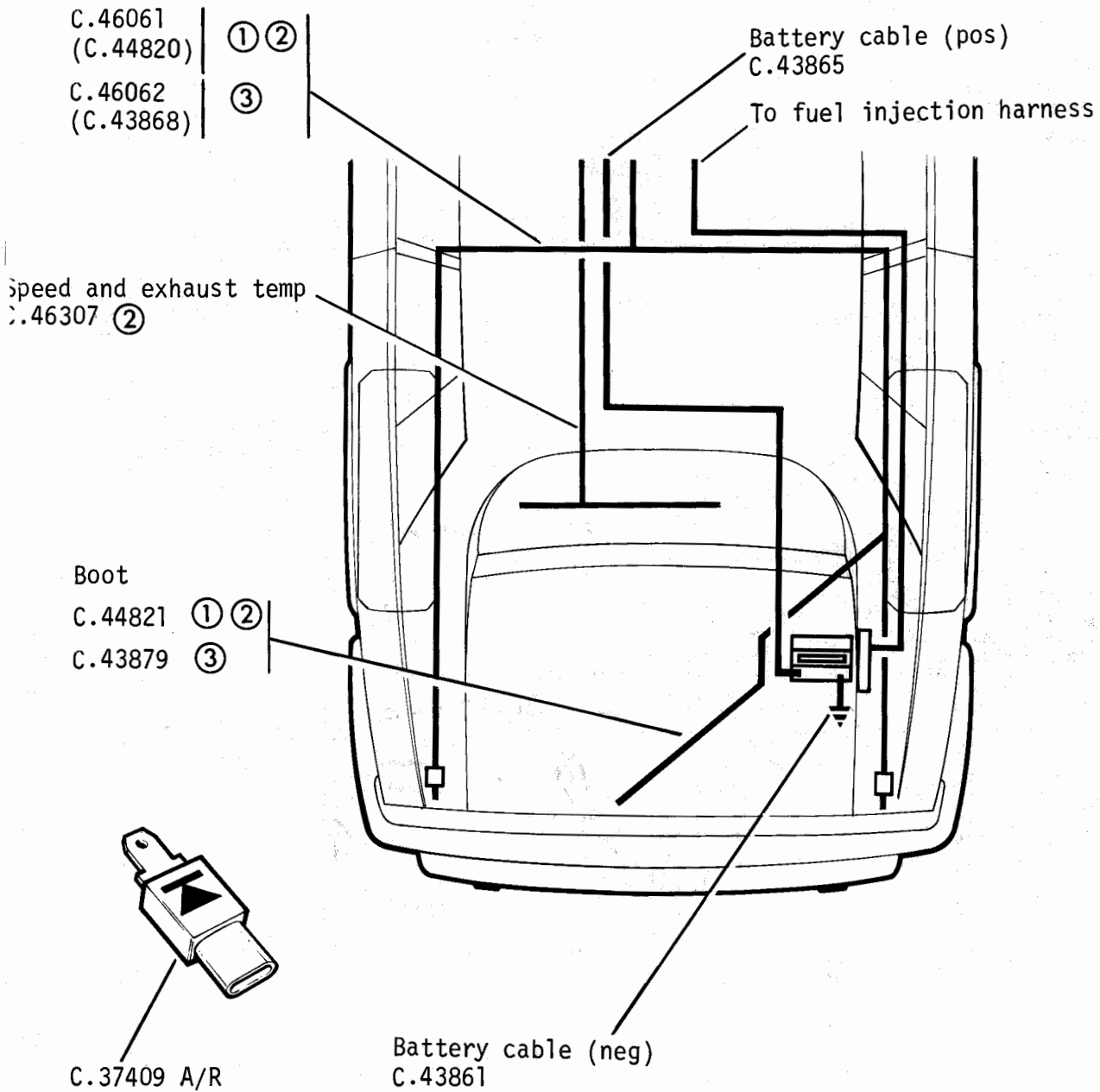


① CDN/USA	⑥ 2W.51567	⑩ 2W.52546	⑭ 2W.2612 2W.53285
② All other countries	⑦ 2W.51568	⑪ 2W.52547	⑮ 2W.2613 2W.53286
③ J	⑧ 2W.2019 2W.52521	⑫ AUS only	⑯ 2W.2832 2W.53506
④ 2W.1158 2W.50329	⑨ 2W.2020 2W.52522	⑬ 2W.2389	⑰ 2W.2833 2W.53507
⑤ 2W.1159 2W.50330			



GROUP K

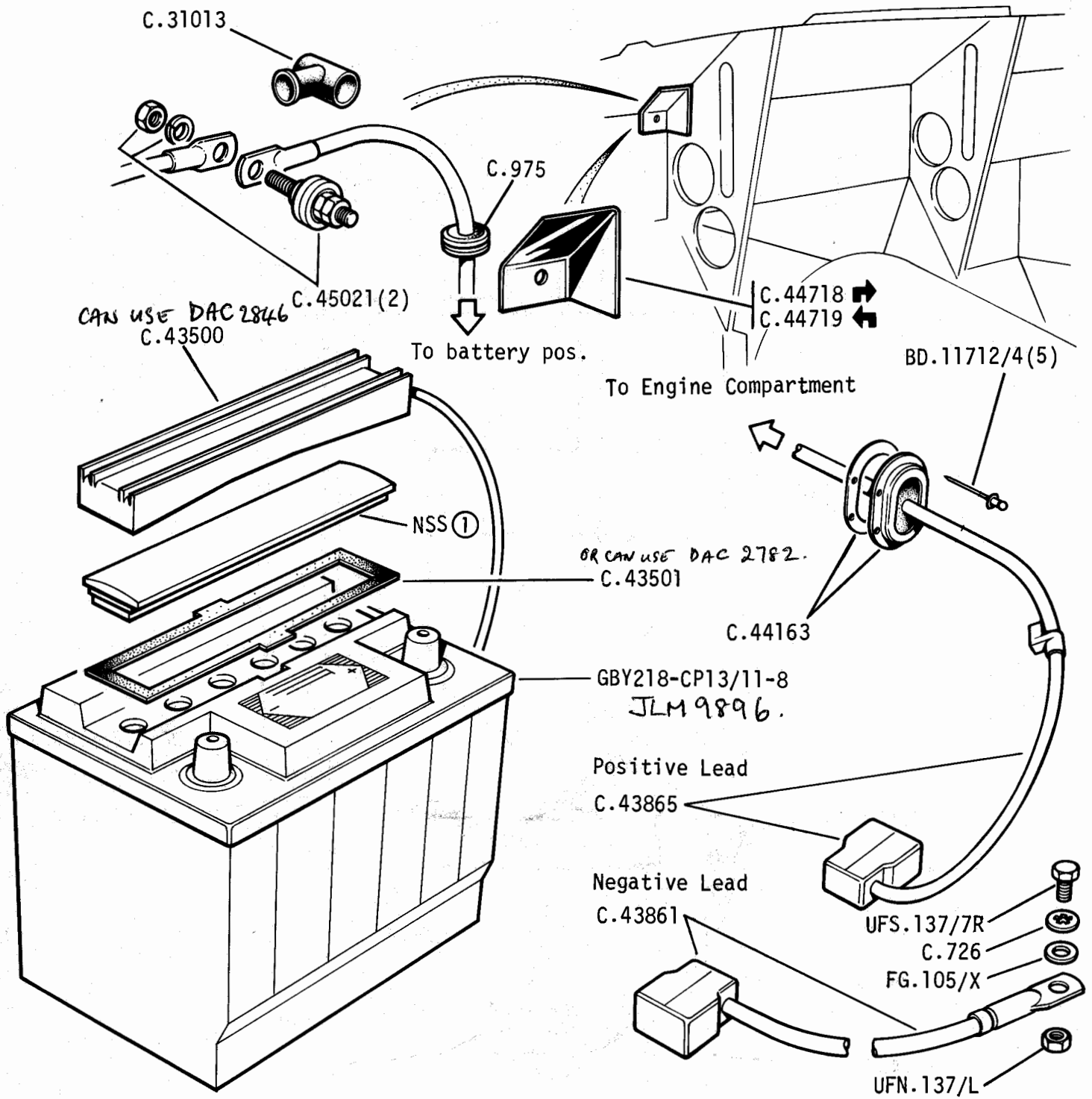
ELECTRICAL - harnesses at rear of car



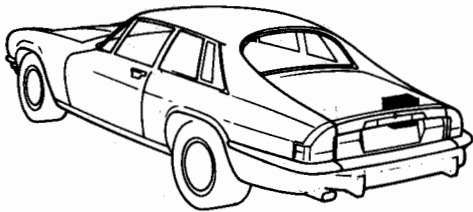
- ① CDN/USA
- ② J
- ③ All other countries



GROUP K
ELECTRICAL - battery and leads



① Supplied with battery

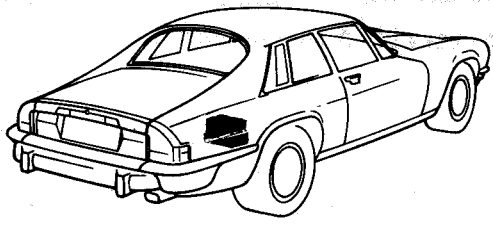
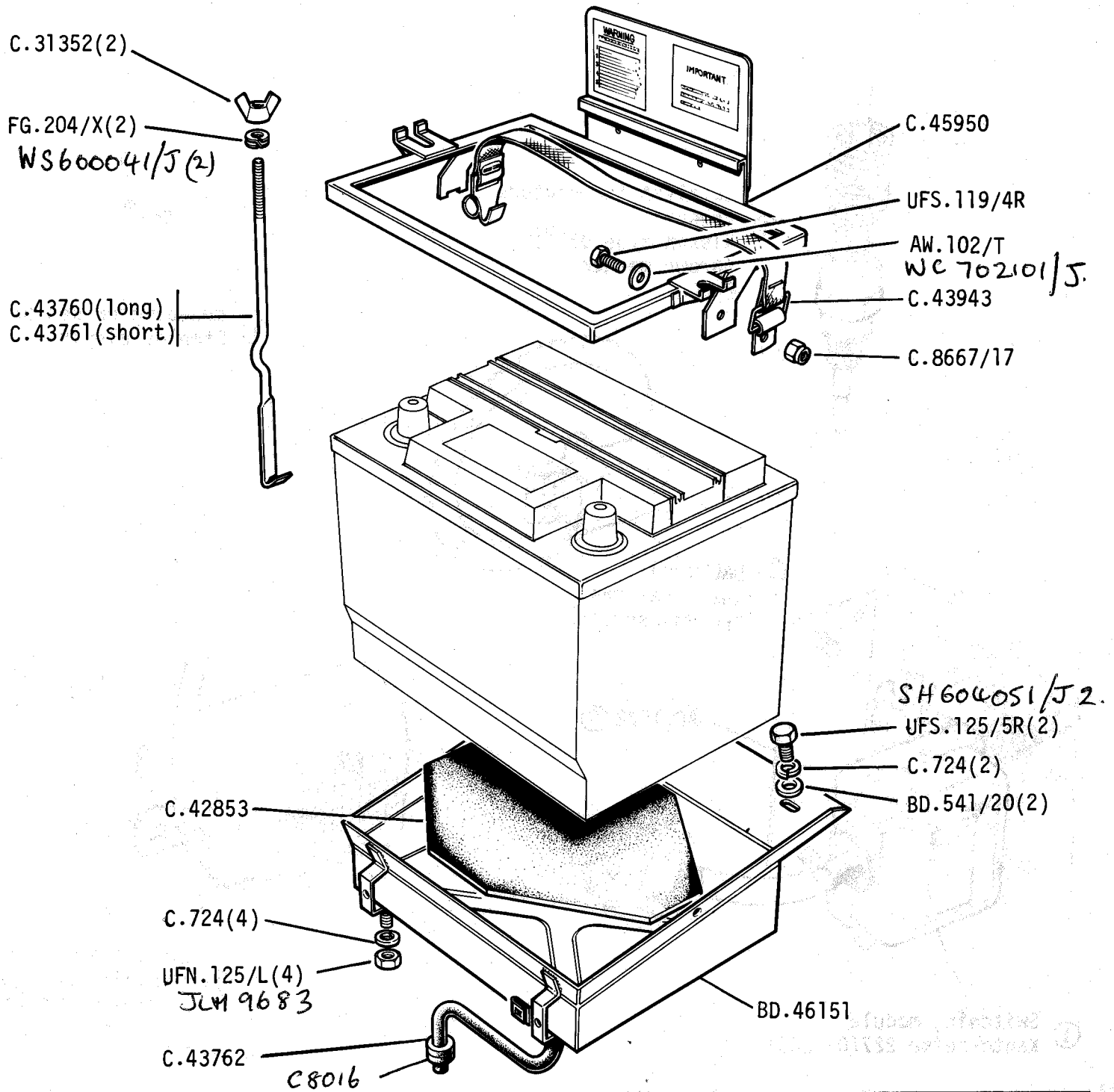


Jaguar XJ-S

2E 05L

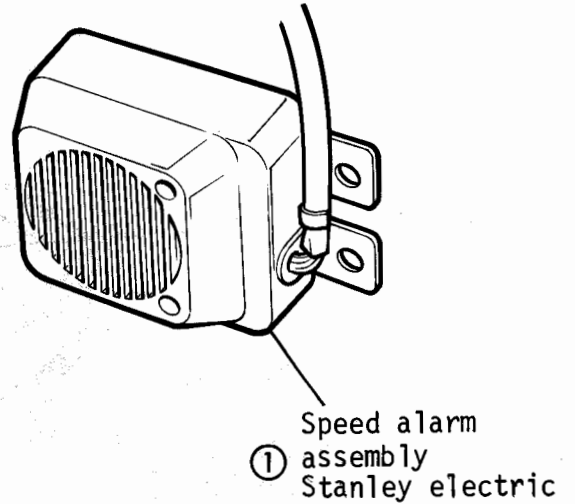
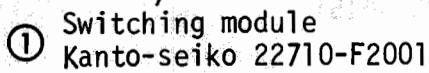
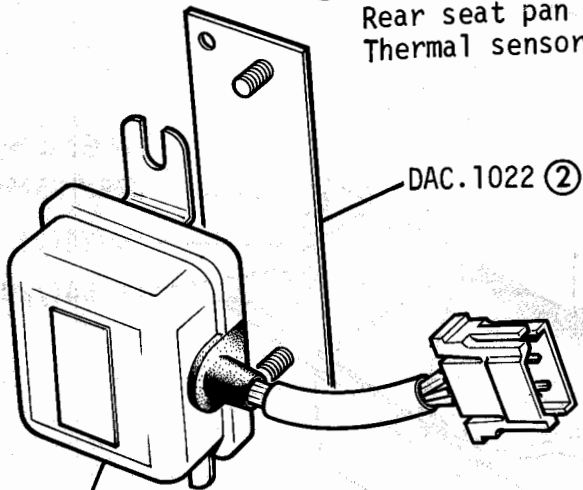
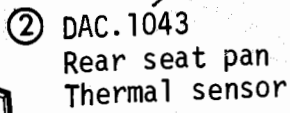
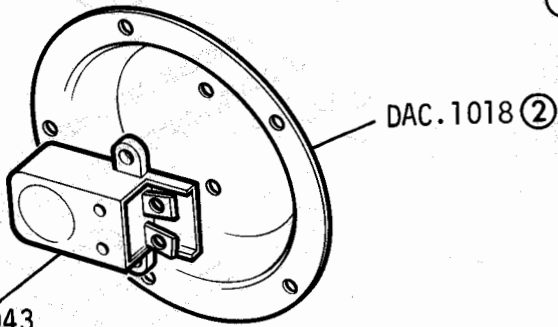
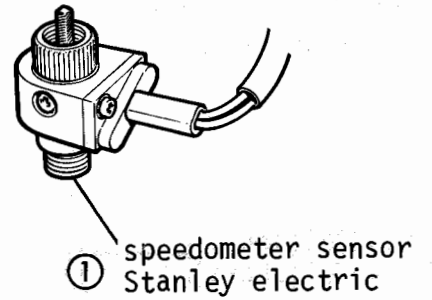
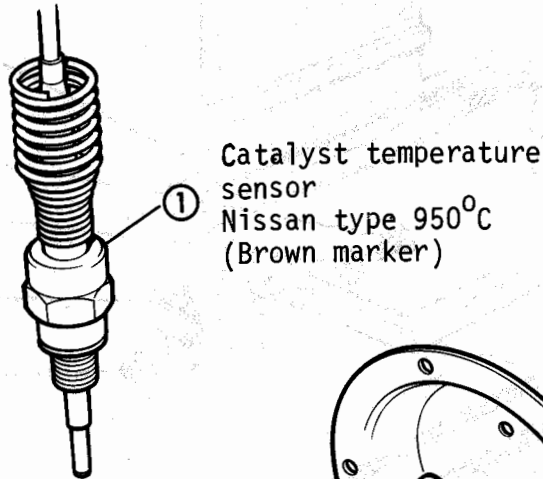
SM.7318

GROUP K
ELECTRICAL - battery fixings



GROUP K

ELECTRICAL - speed and exhaust temperature equipment - J only



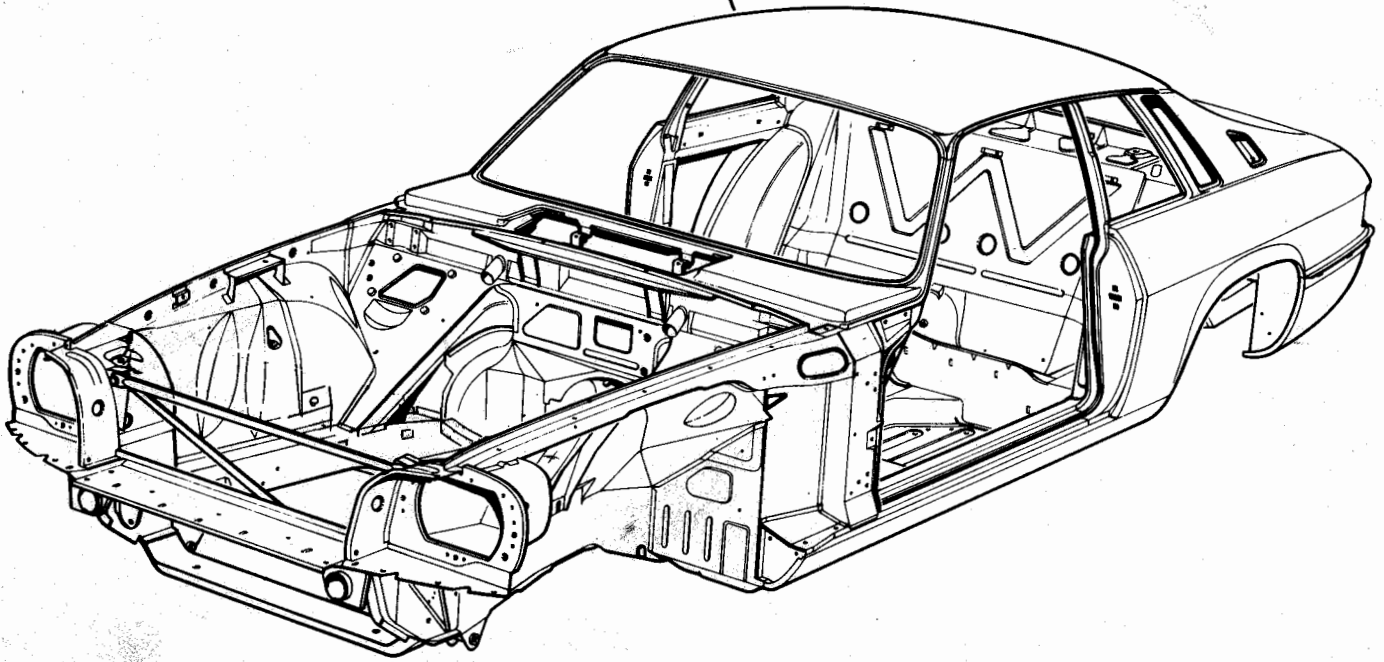
- ① Supplied and fitted in Japan (not serviced by Jaguar)
- ② Supplied by Jaguar





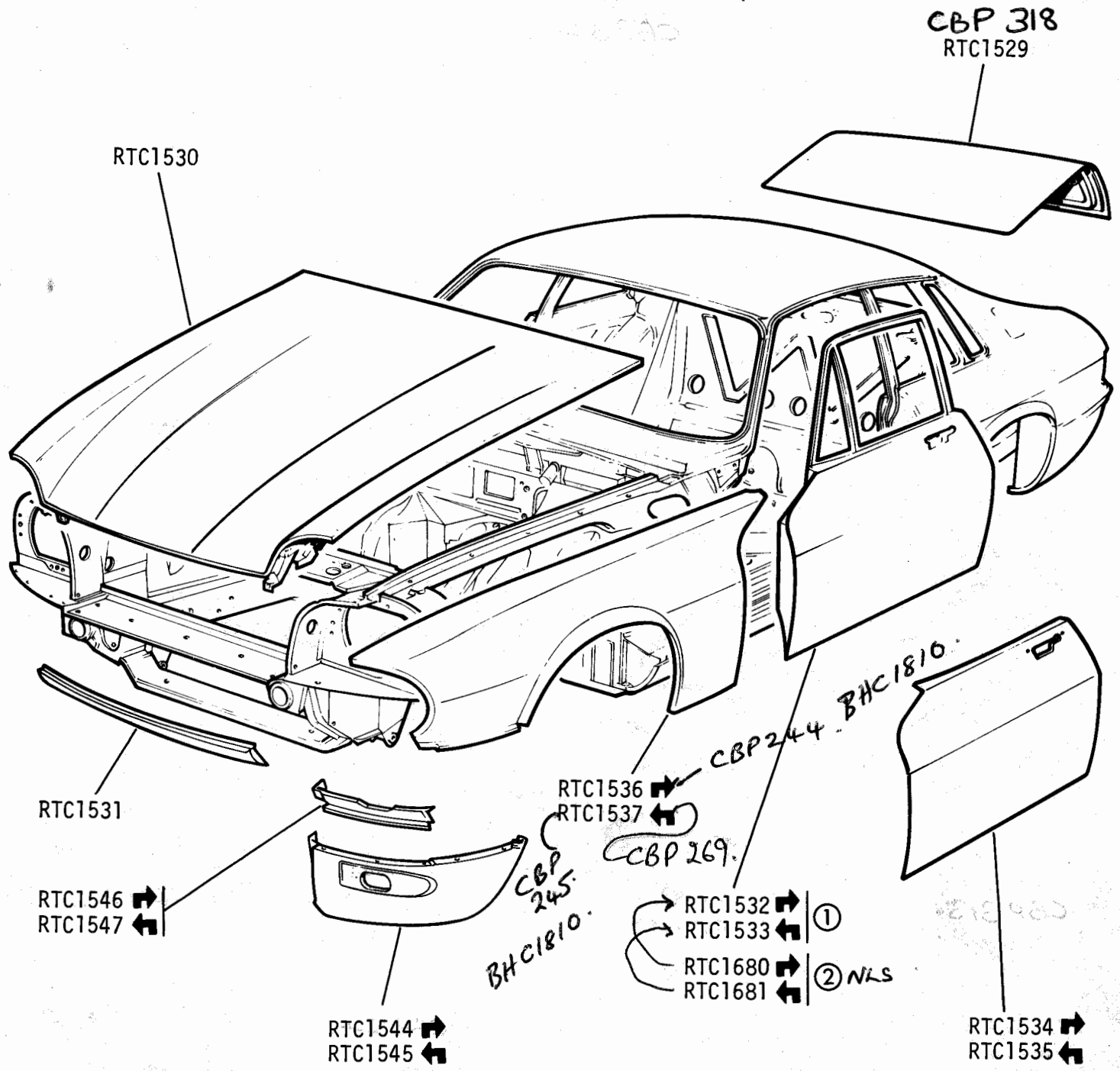
GROUP L
BODY SHELL

RTC1683



GROUP L

BODY SHELL - bonnet - wings - doors - boot lid - front lower panels

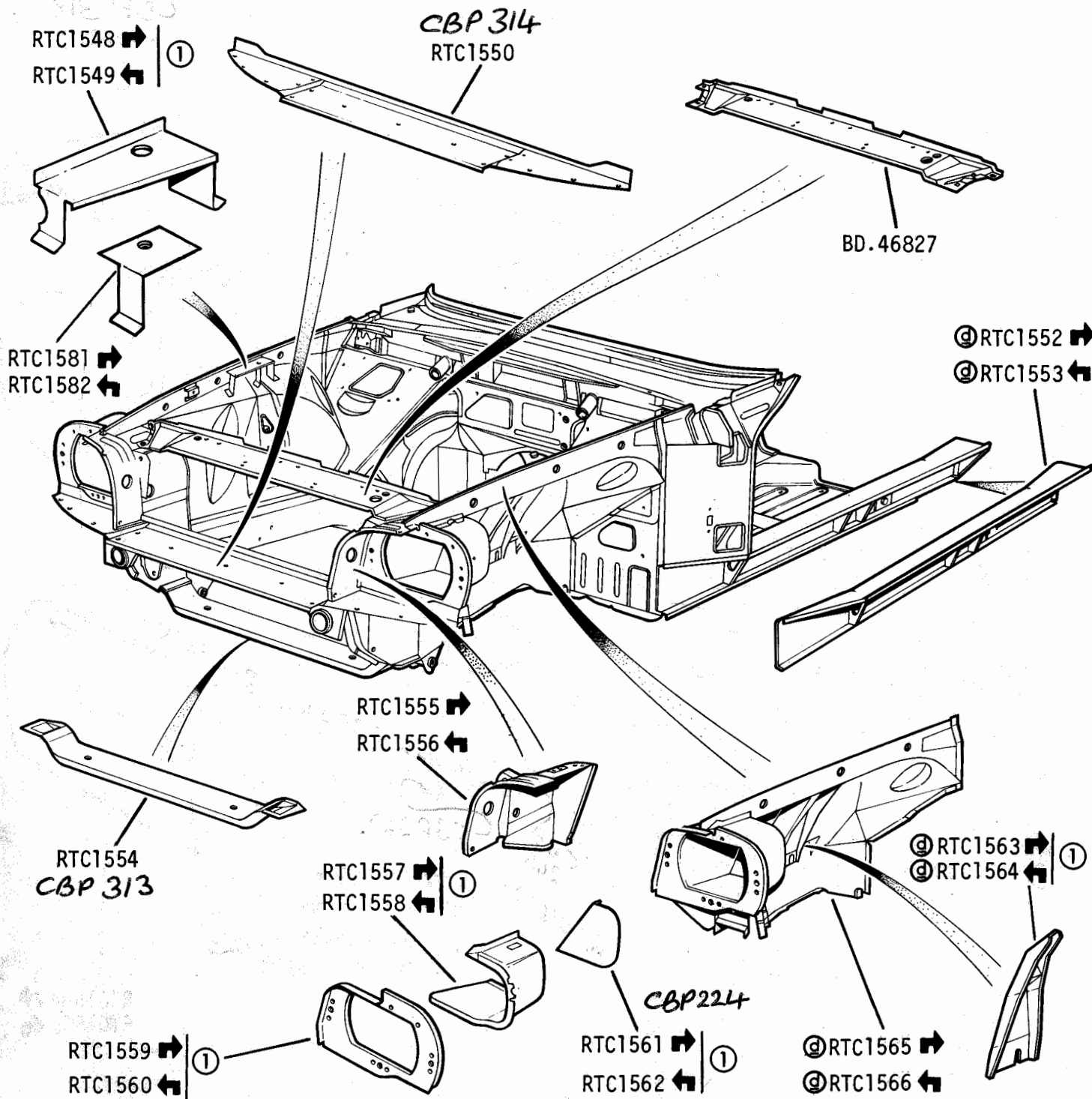


- ① CDN/USA only
- ② not CDN/USA

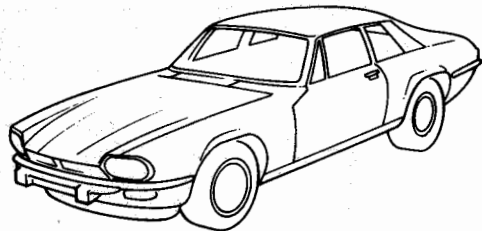


GROUP L

BODY SHELL - front end panels



① Part of RTC1565 → or RTC1566 ←
valance assembly



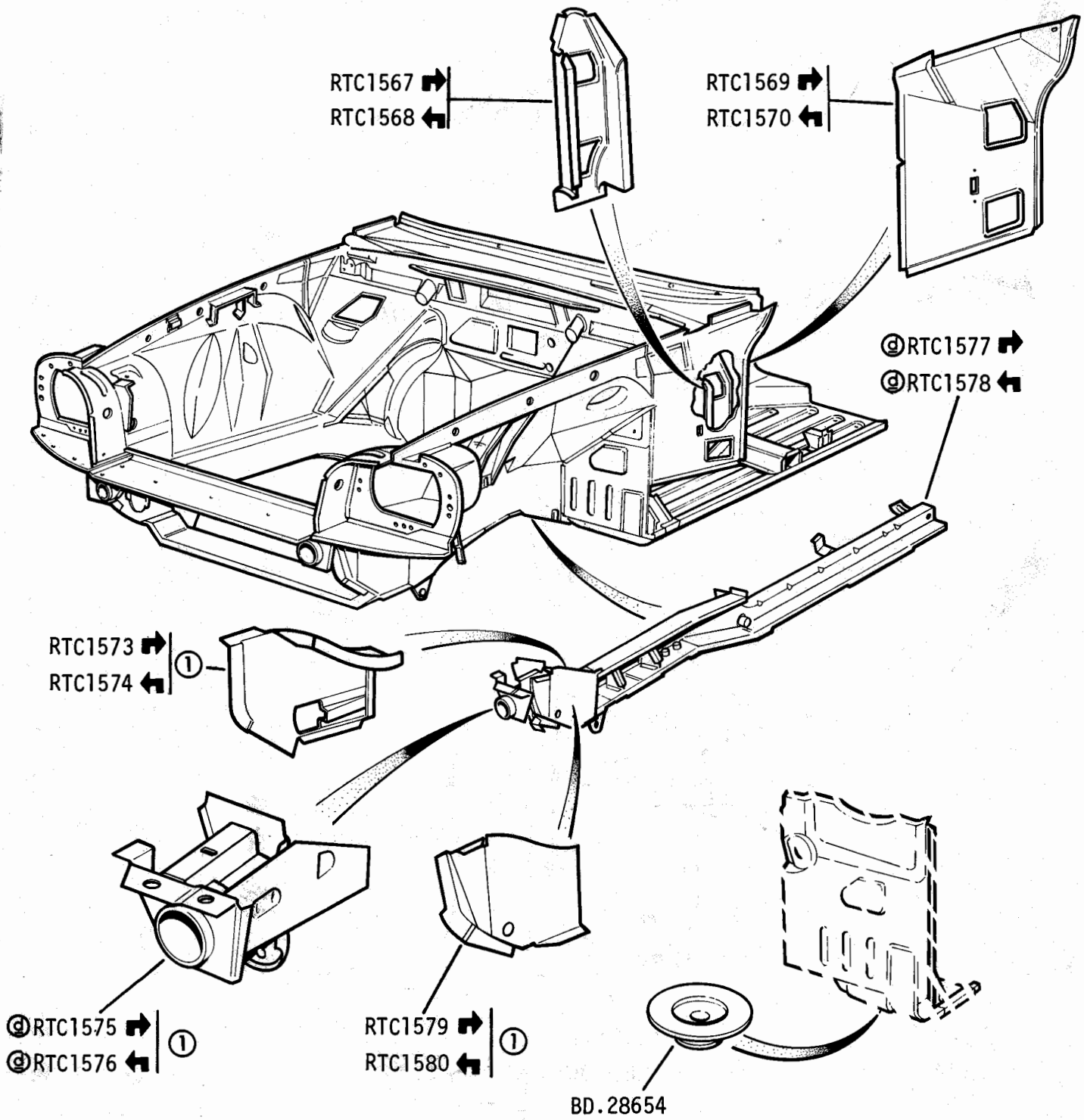
Jaguar XJ-S

2F 03L

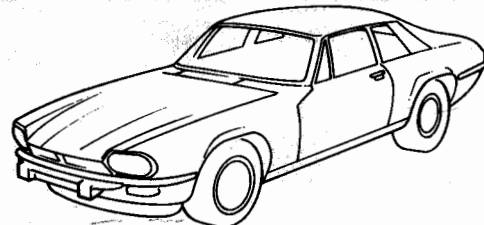
SM.7001

GROUP L

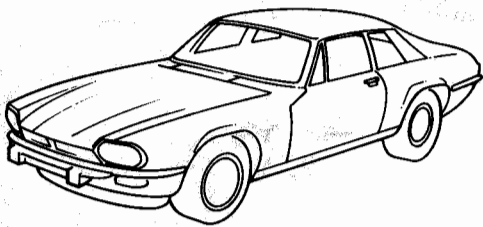
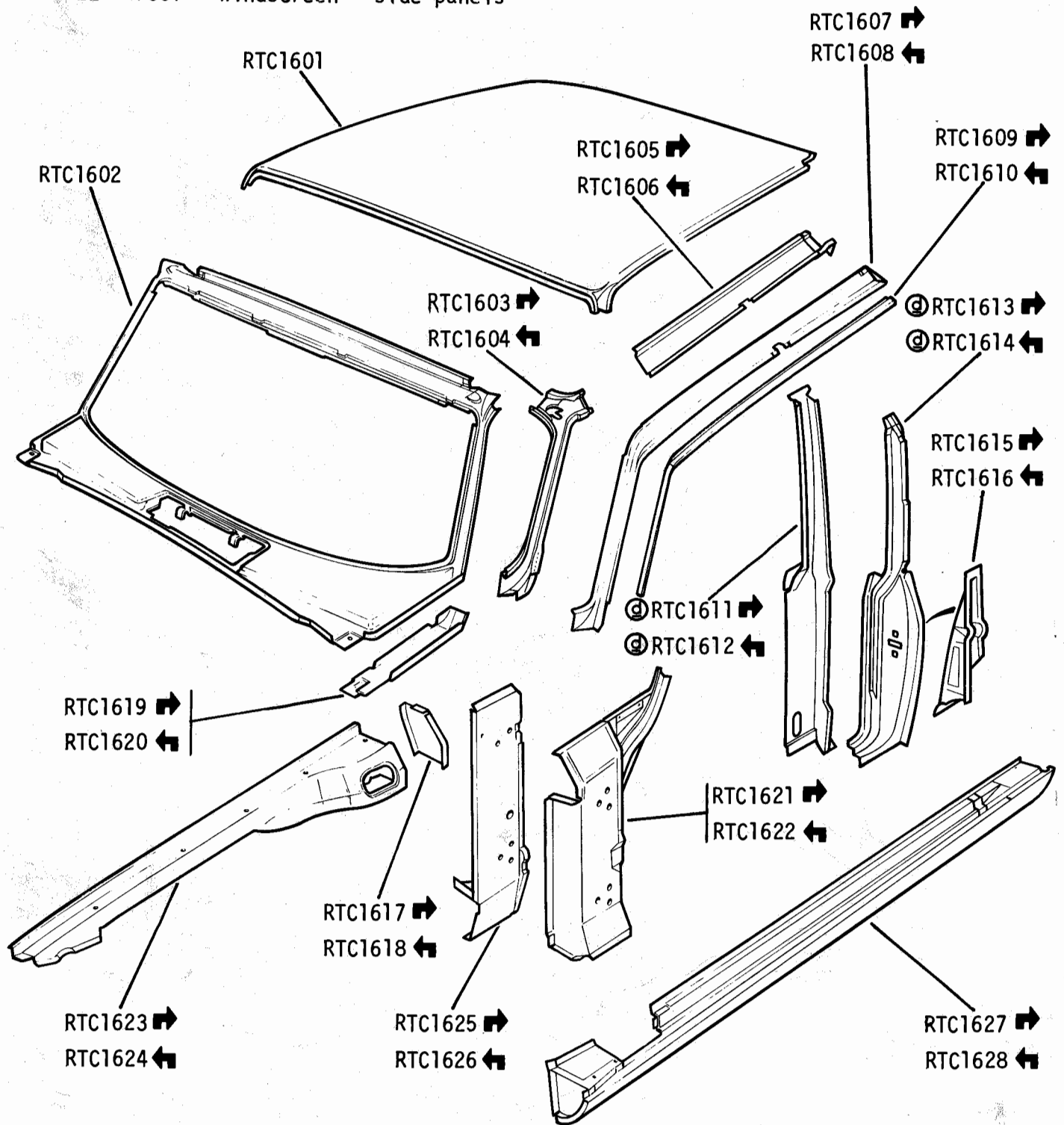
BODY SHELL - dash side panels - sidemember



① Part of RT C1577 → or RT C1578 ←
sidemember assembly



GROUP L
 BODY SHELL - roof - windscreen - side panels



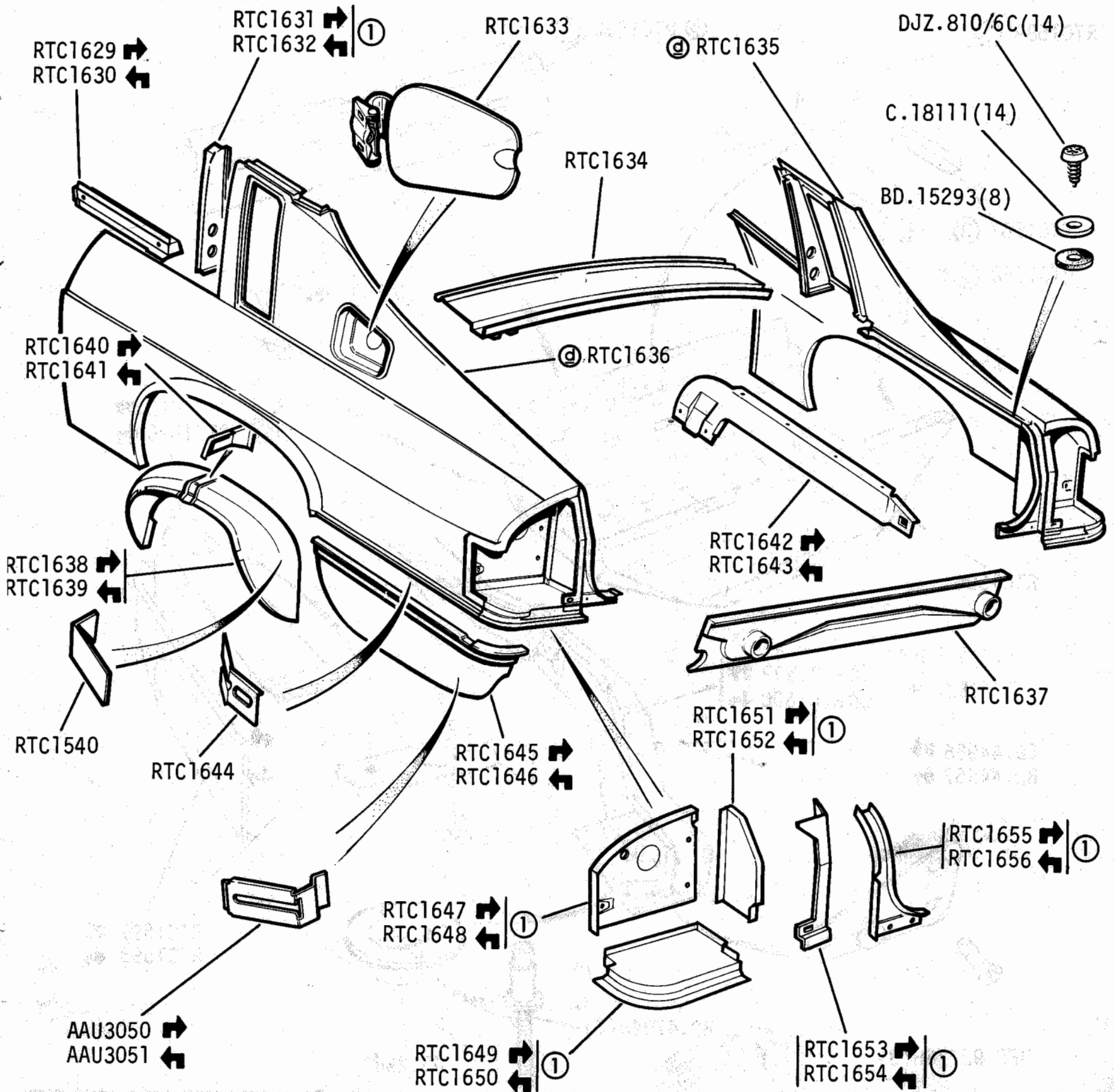
Jaguar XJ-S

2F 04L

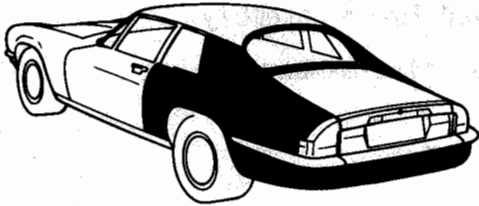
SM.7004

GROUP L

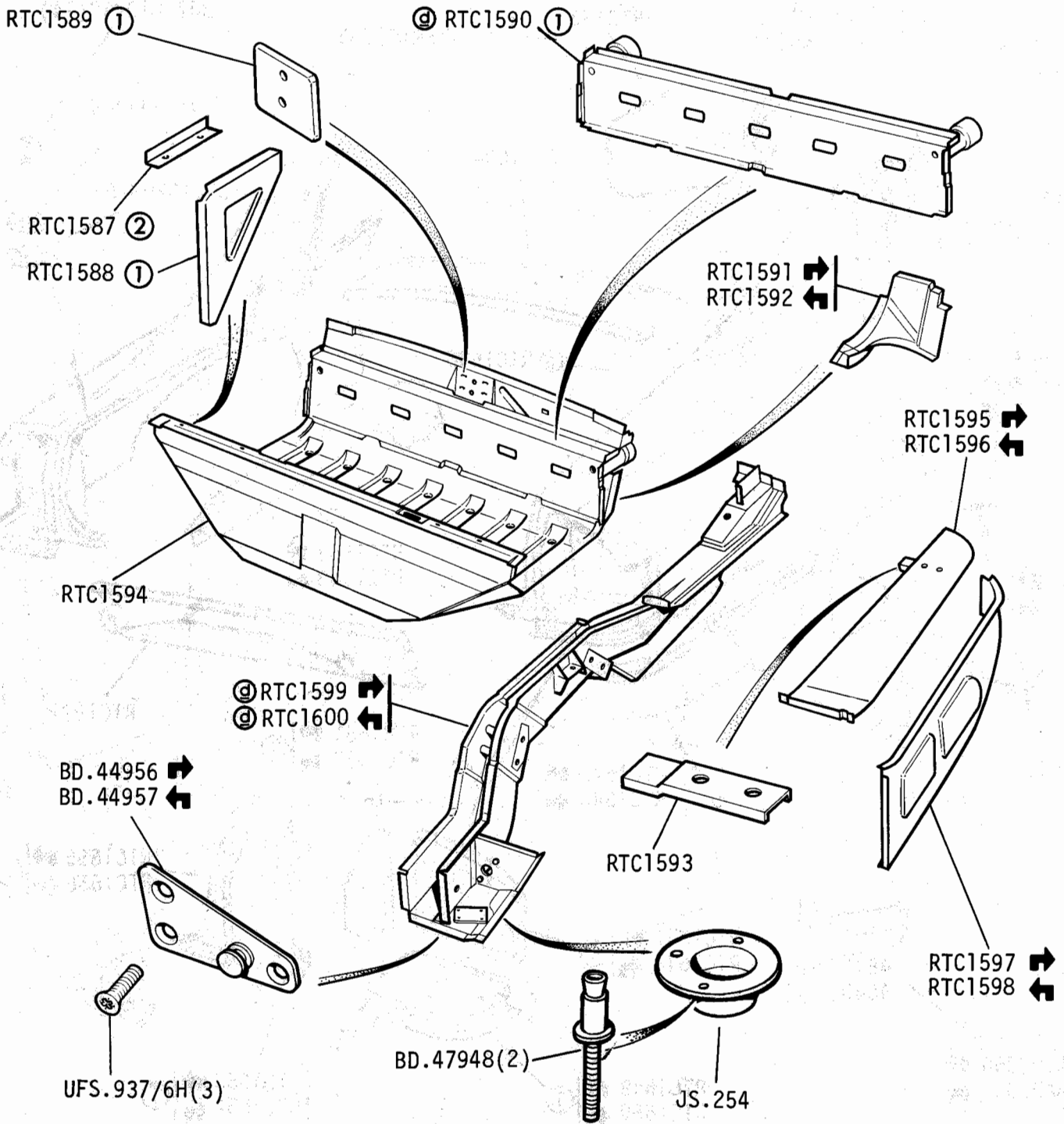
BODY SHELL - tonneau side - lower rear panels - filler lid

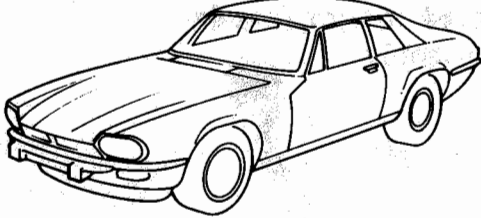


① Part of RTC1635 → or RTC1636 ← tonneau side assembly




GROUP L
 BODY SHELL - rear end panels





① Part of RTC1594 rear end lower assembly

② Part of RTC1599 rear side-member



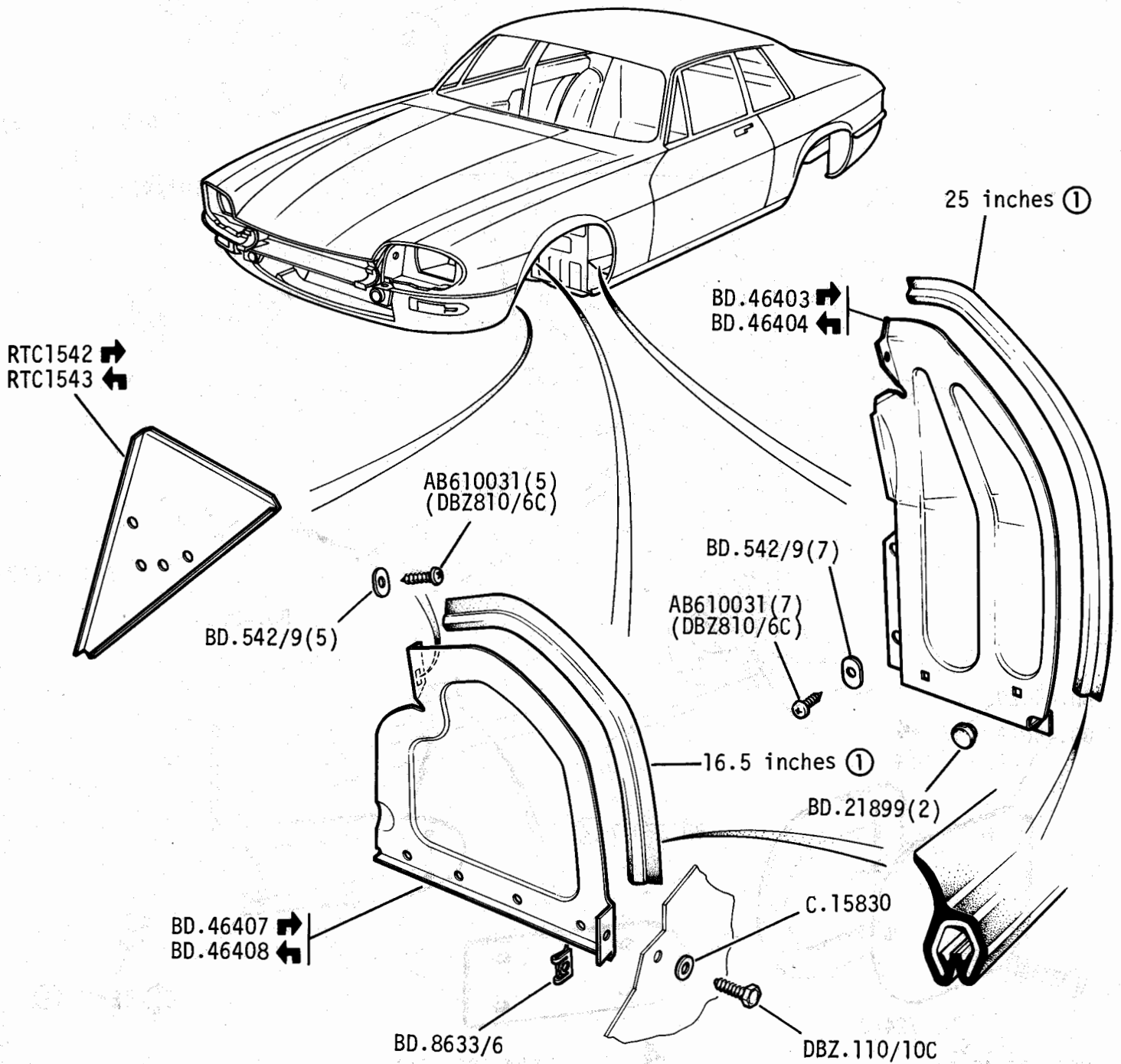
Jaguar XJ-S

2F 05L

SM.7003

GROUP L

BODY FITTINGS - mounting plate - stoneguards and seals

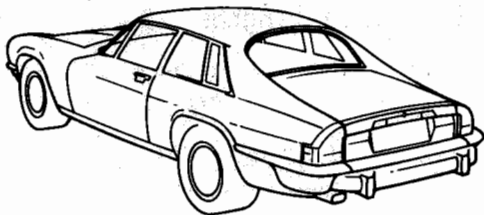
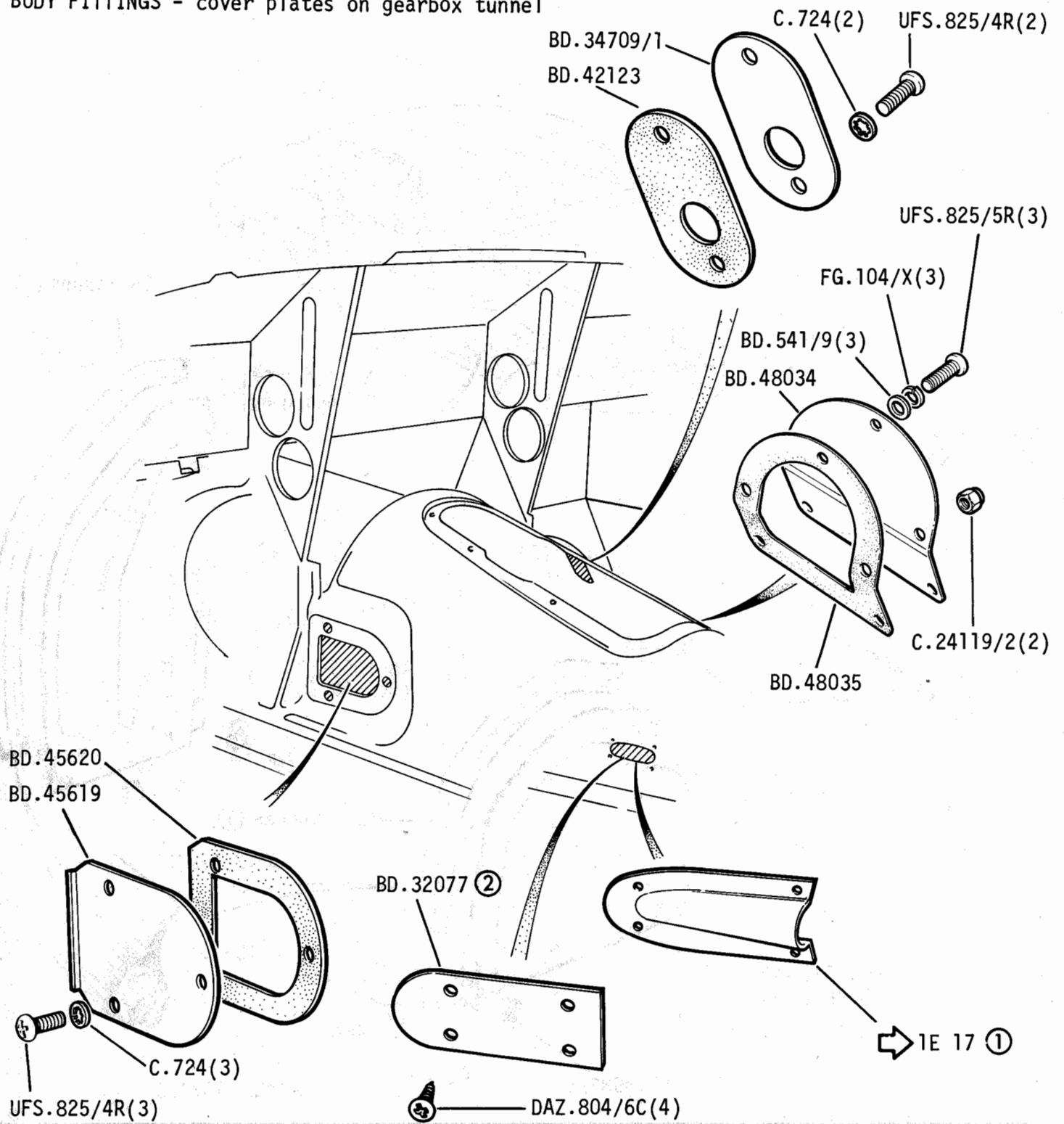


① BD.31858/4 supplied in 54.5 inch lengths



GROUP L

BODY FITTINGS - cover plates on gearbox tunnel



- ① Auto
- ② Manual



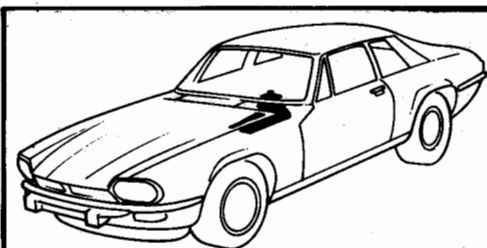
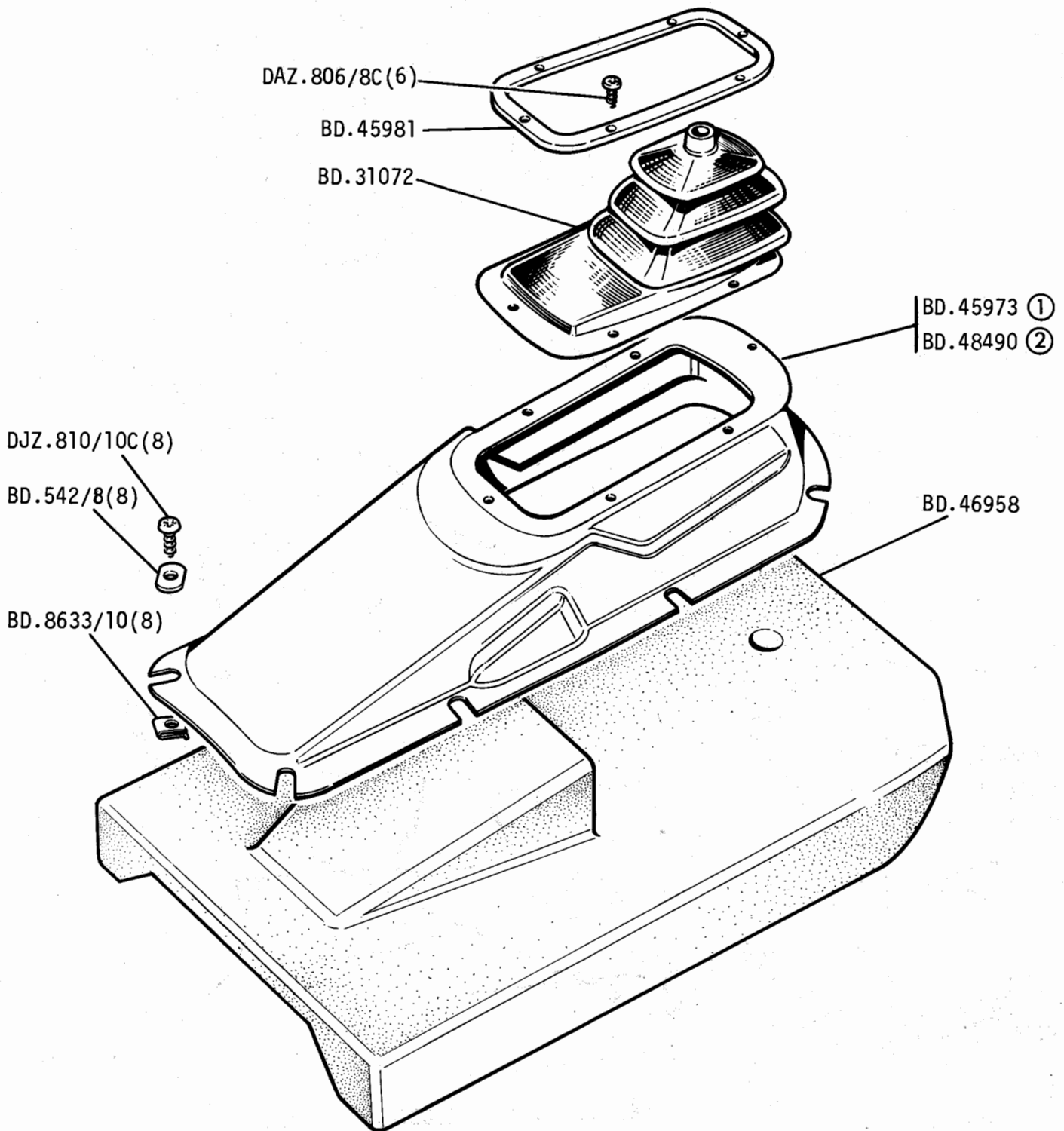
Jaguar XJ-S

2F 06L

SM.7293/A

GROUP L

BODY FITTINGS - tunnel cover, manual gearbox



- ① First type (size 6 inches x 16 $\frac{1}{4}$ inches)
- ② Second type (size 7 $\frac{3}{4}$ inches x 17 $\frac{1}{4}$ inches)

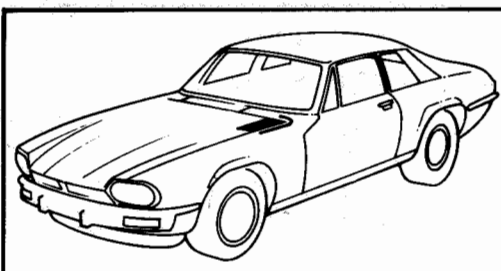
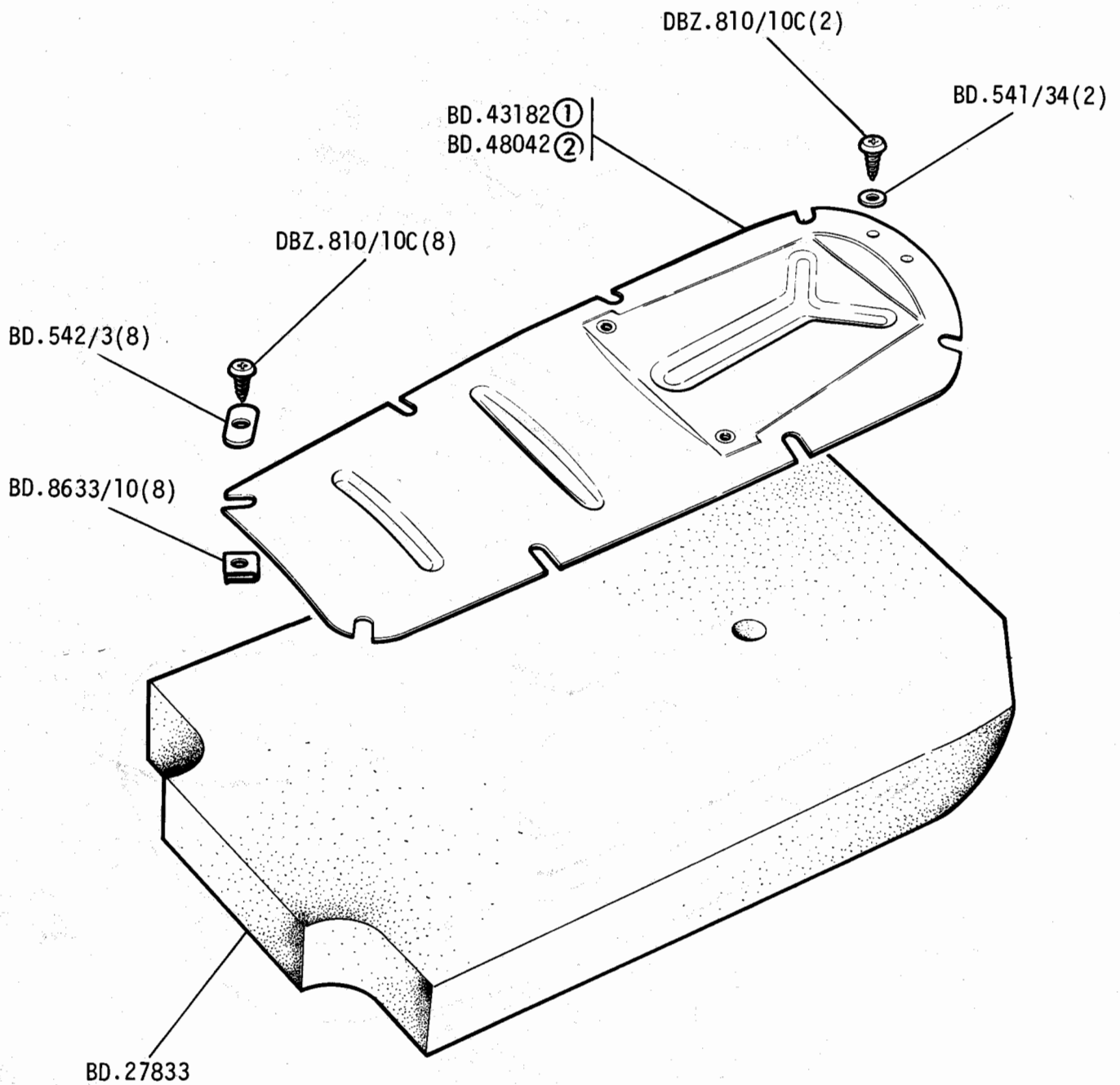


Jaguar XJ-S

2F 06R

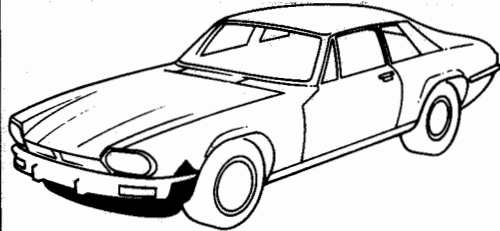
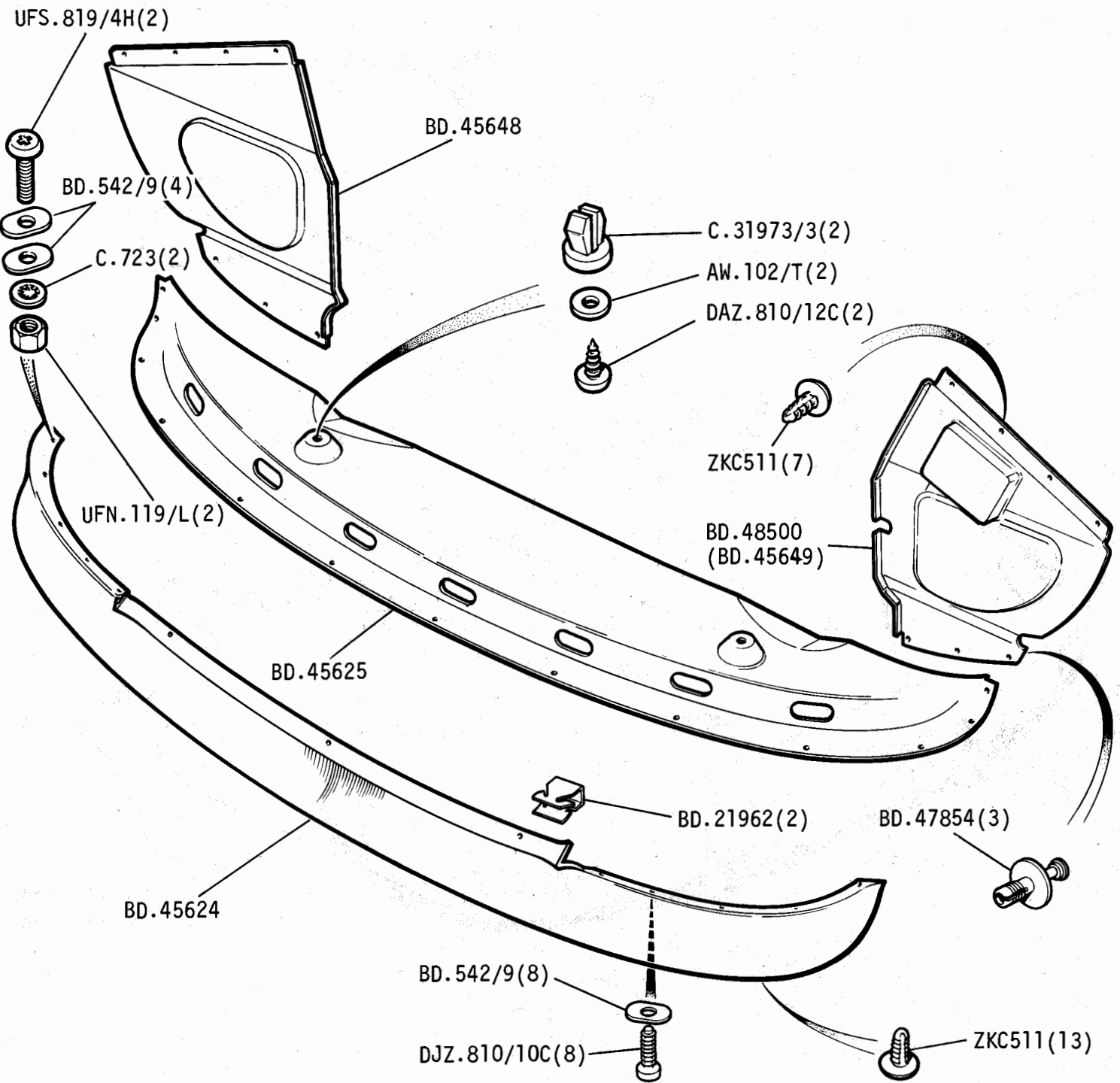
SM.7294

GROUP L
BODY FITTINGS - tunnel cover, automatic gearbox



- ① First type (size 6 inches x 16 $\frac{1}{4}$ inches)
- ② Second type (size 7 $\frac{3}{4}$ inches x 17 $\frac{1}{4}$ inches)

GROUP L
BODY FITTINGS - spoiler - undertray



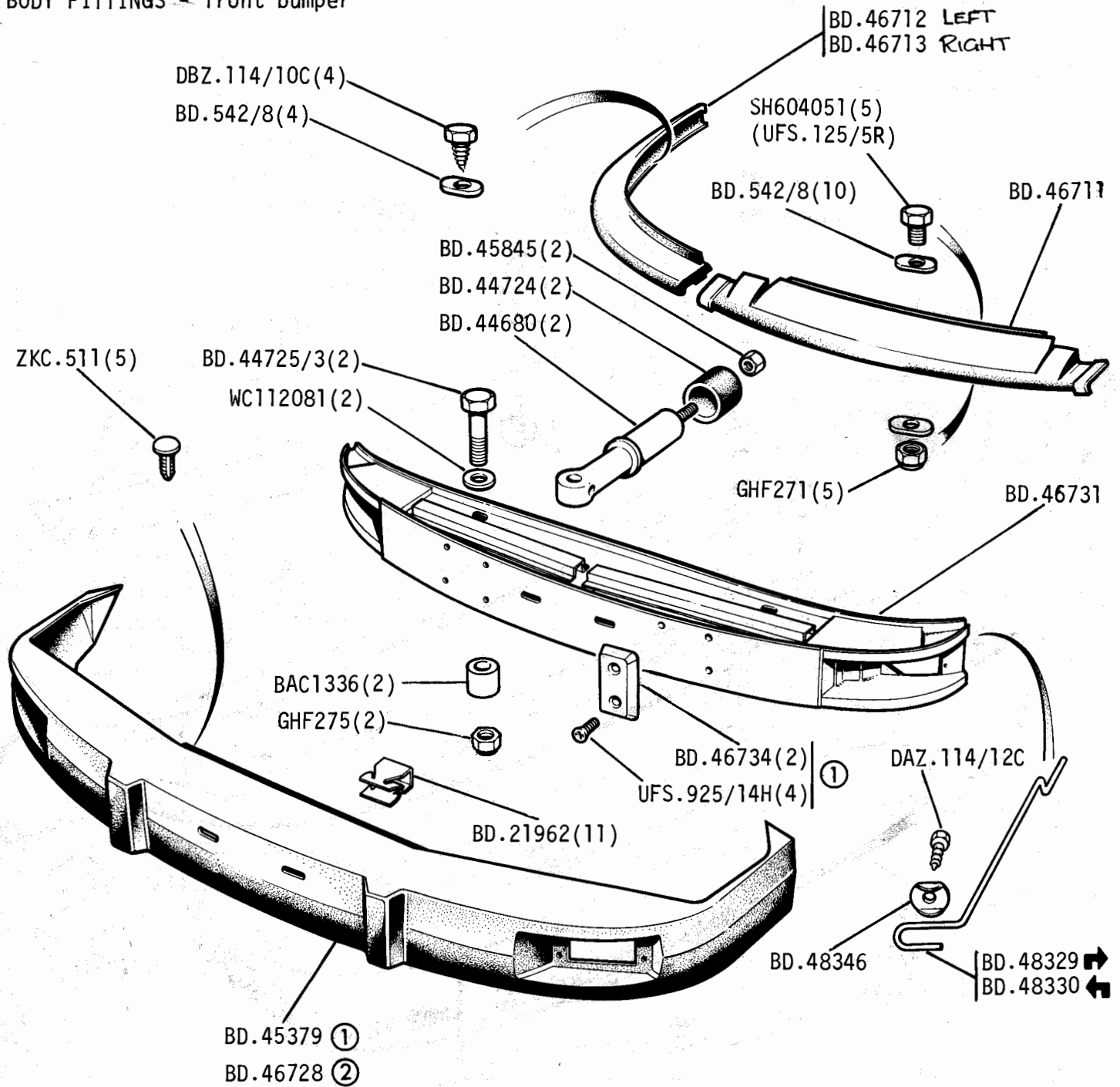
Jaguar XJ-S

2F 07R

SM.7276

GROUP L

BODY FITTINGS - front bumper



① CDN/USA only

② not CDN/USA



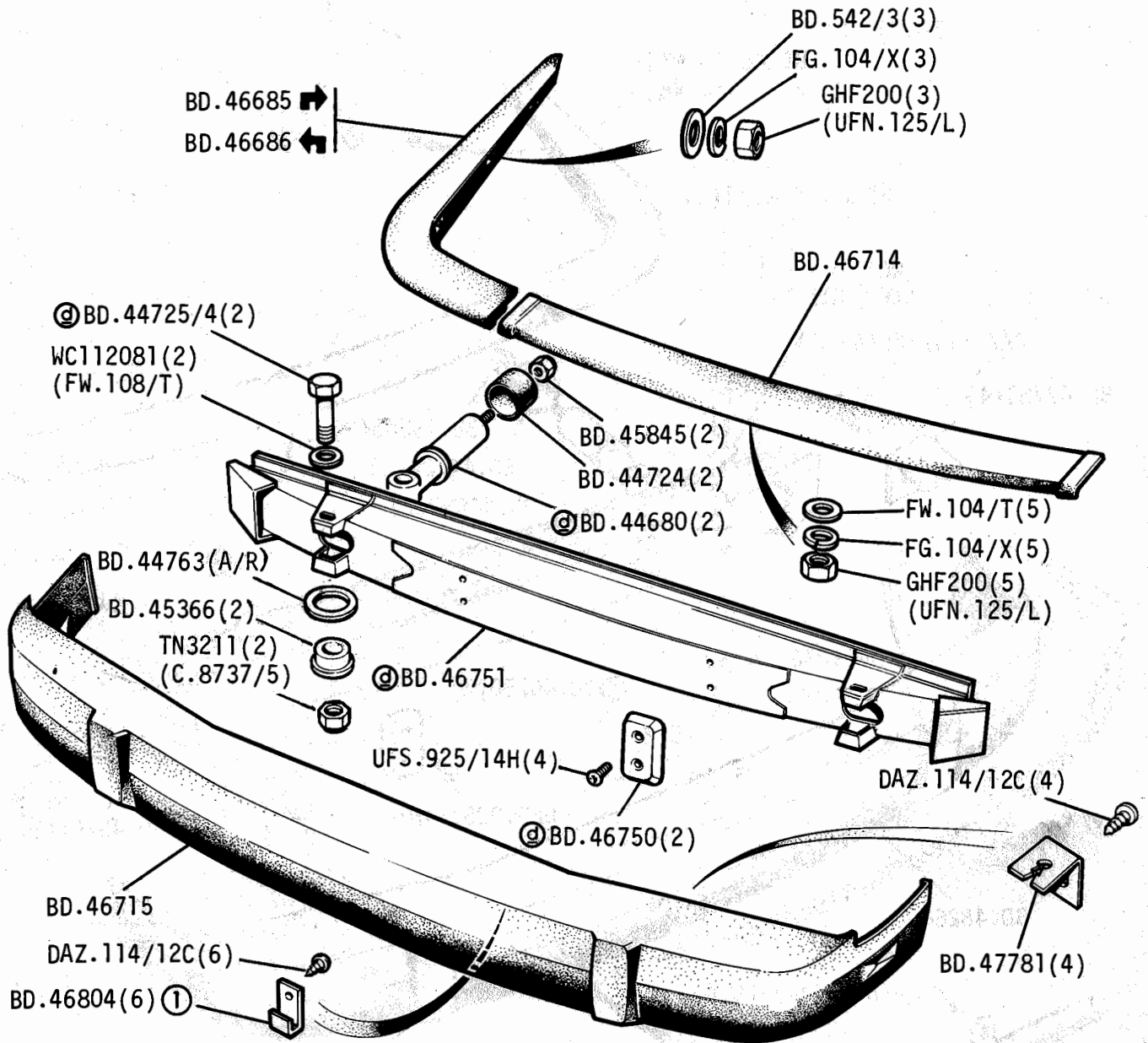
Jaguar XJ-S

2F 08L

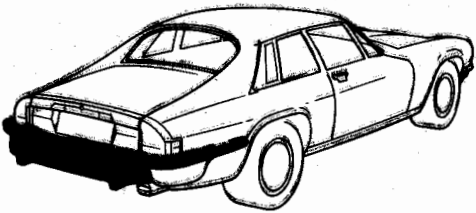
SM.7262/A

GROUP L

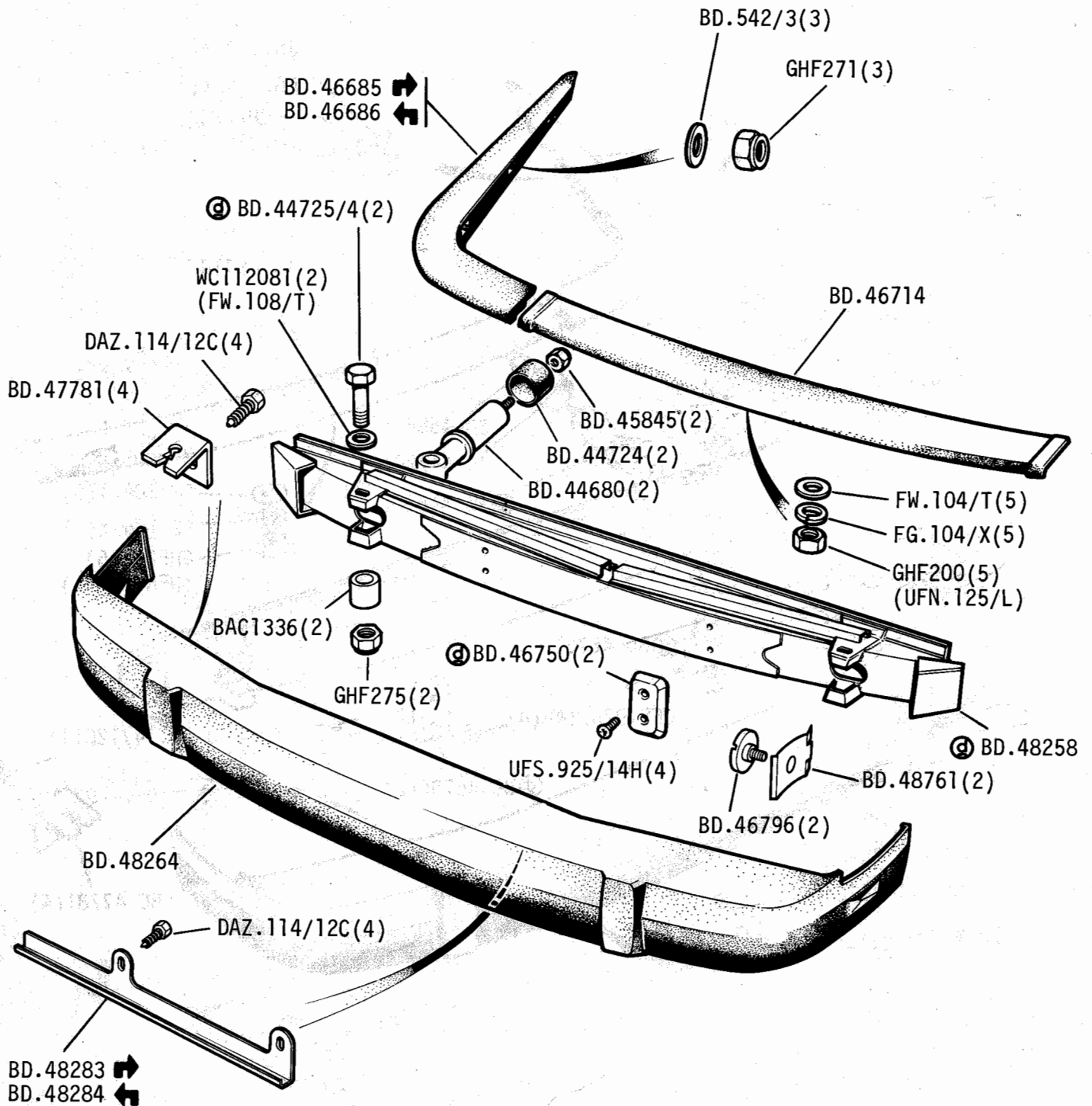
BODY FITTINGS - rear bumper ①



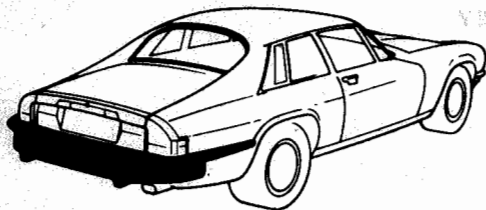
① First type bumper assy



GROUP L
BODY FITTINGS - rear bumper ①

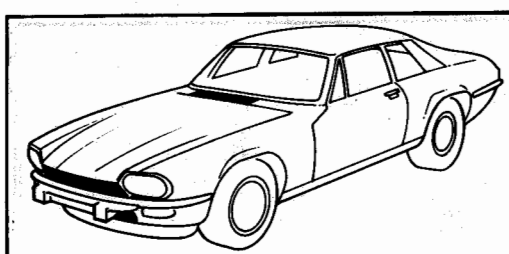
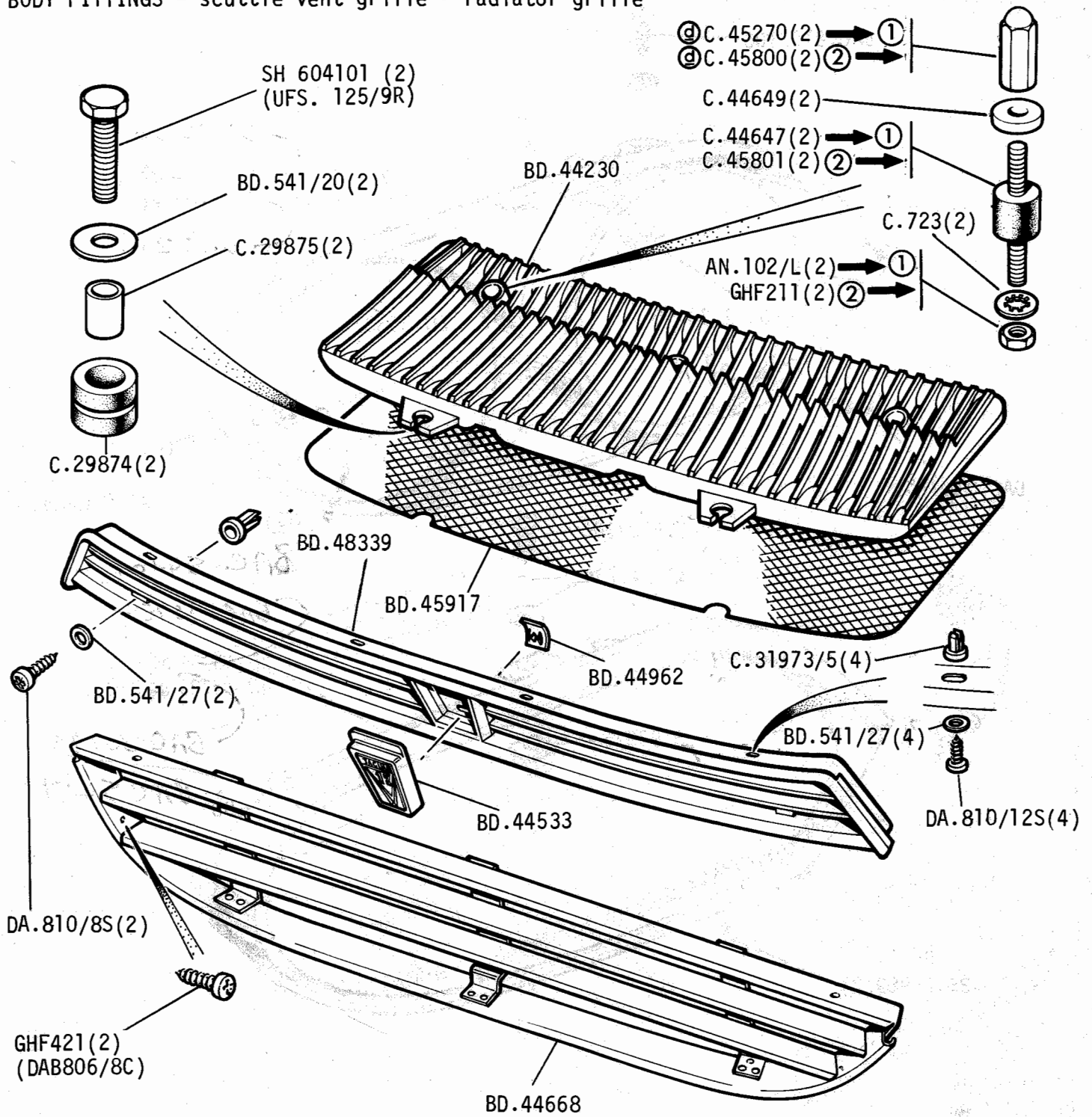


① Second type bumper assy



GROUP L

BODY FITTINGS - scuttle vent grille - radiator grille

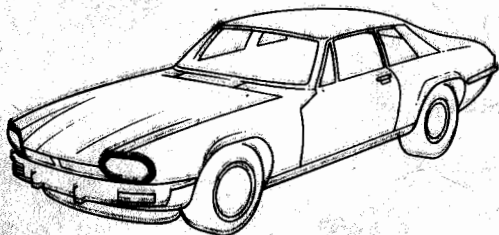
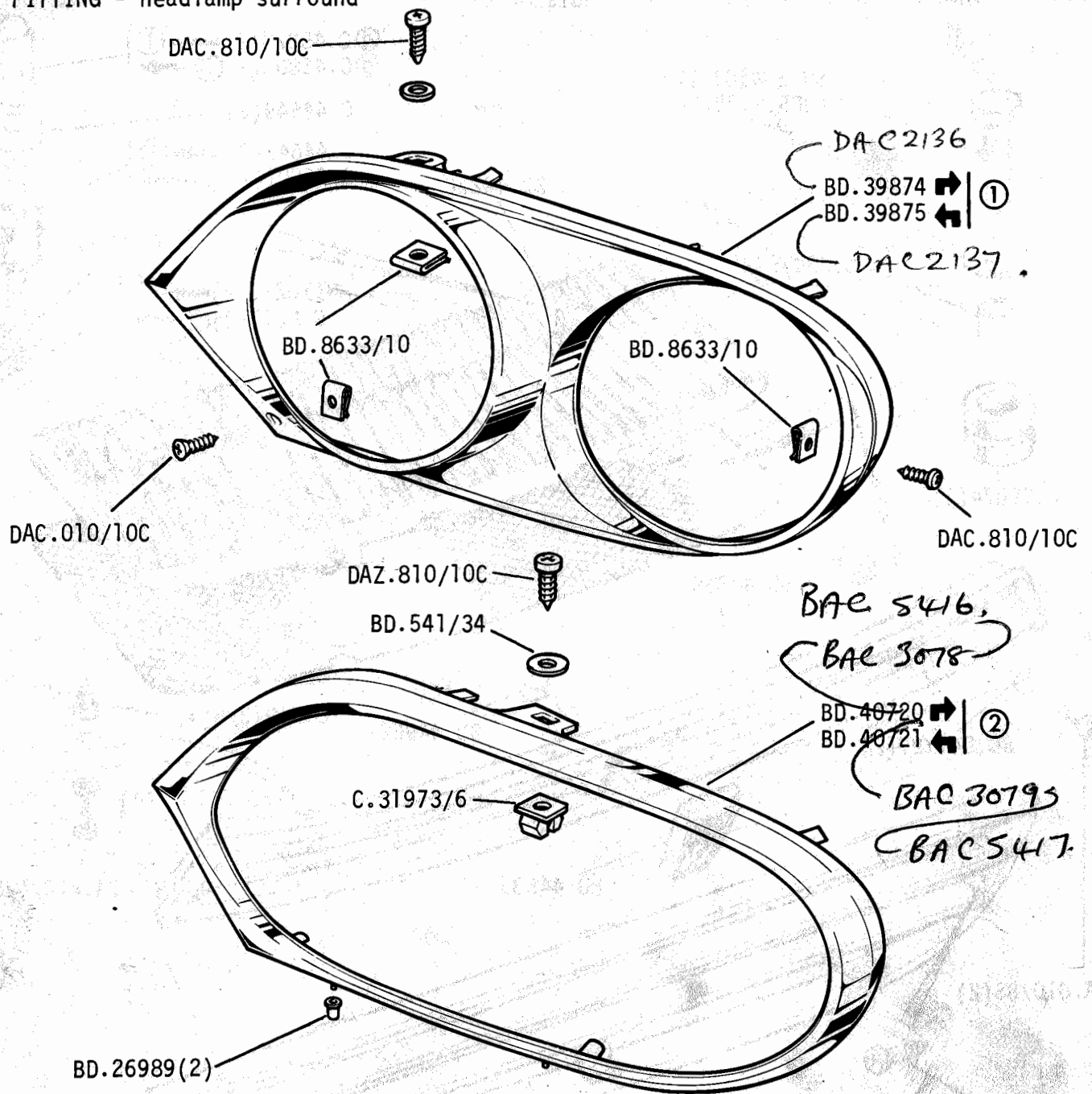


- ① 2W.1694 (B.A. threads)
2W.51946
- ② 2W.1695 (Metric threads)
2W.51947



GROUP L

BODY FITTING - headlamp surround



- ① CDN/J/USA only
- ② not CDN/J/USA



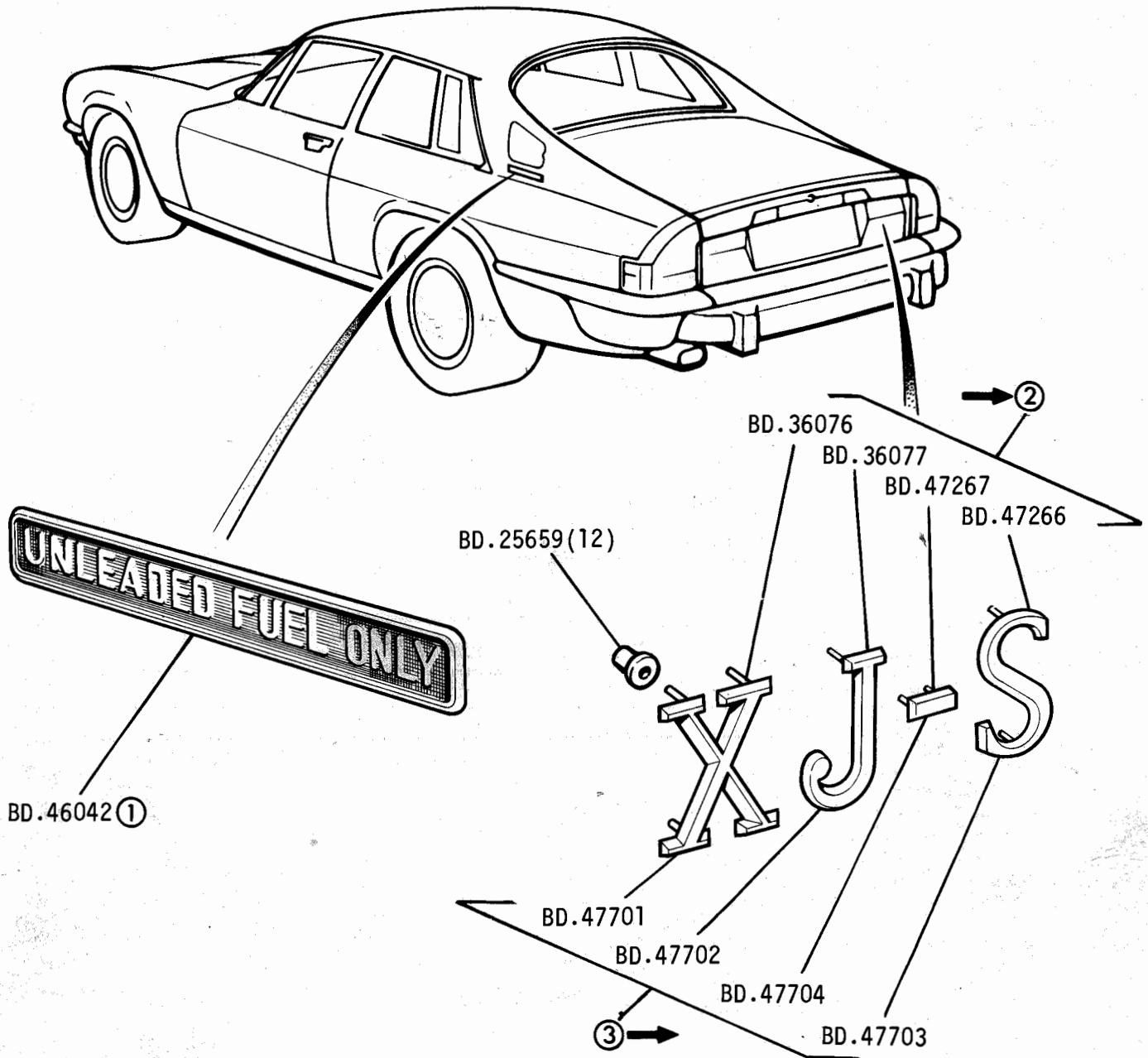
Jaguar XJ-S

2F 10L

SM.7313

GROUP L

BODY FITTINGS - emblems

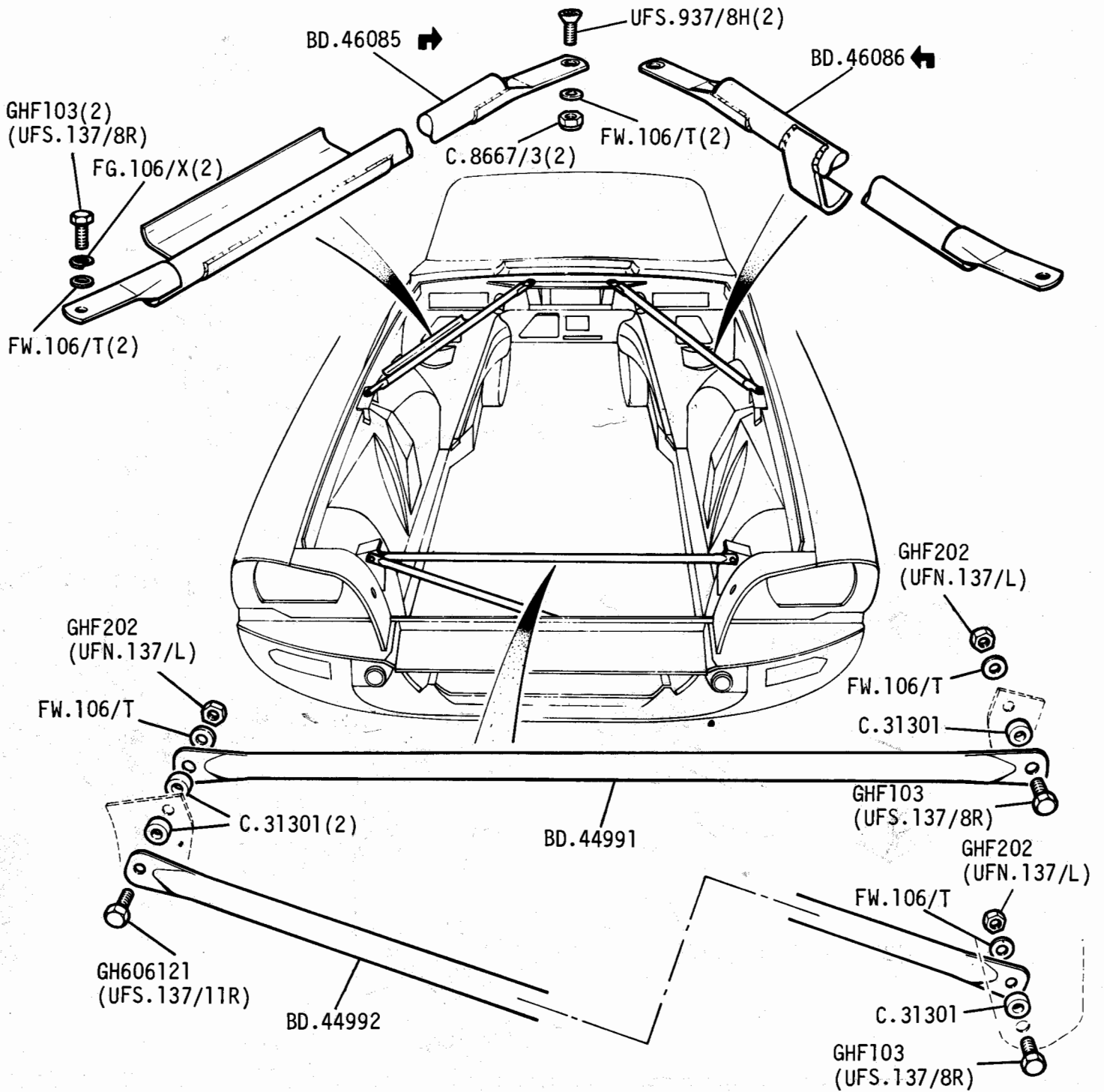


- ① CDN/USA only
2W.1257
- ② 2W.51289 Not D
2W.51212 D only
- ③ 2W.1258
2W.51290 Not D
2W.51213 D only



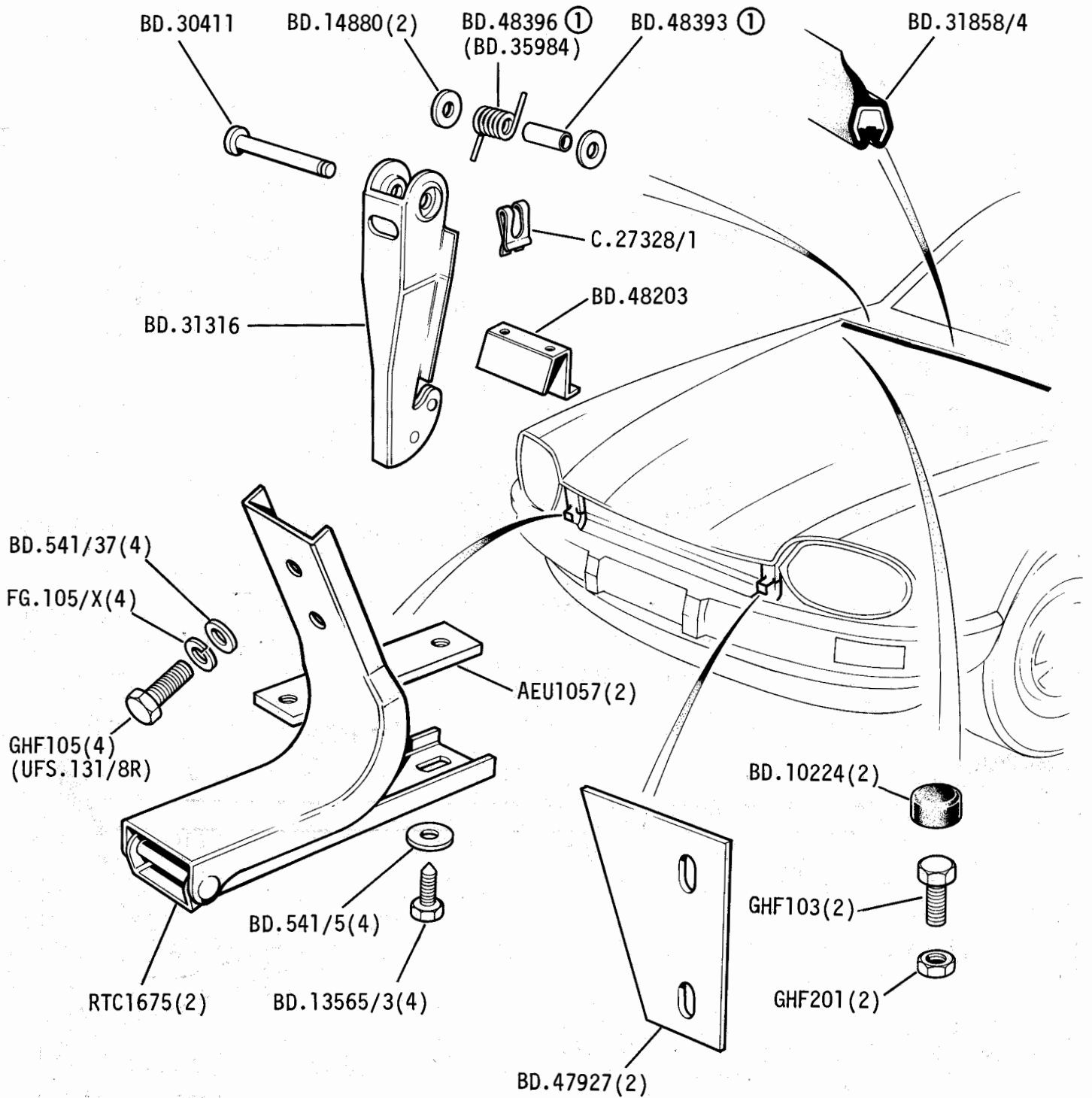
GROUP L

BODY FITTINGS - bracing struts



GROUP L

BODY FITTINGS - bonnet hinges - safety catch

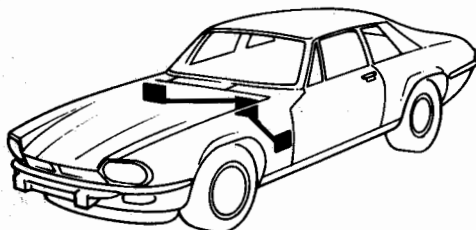
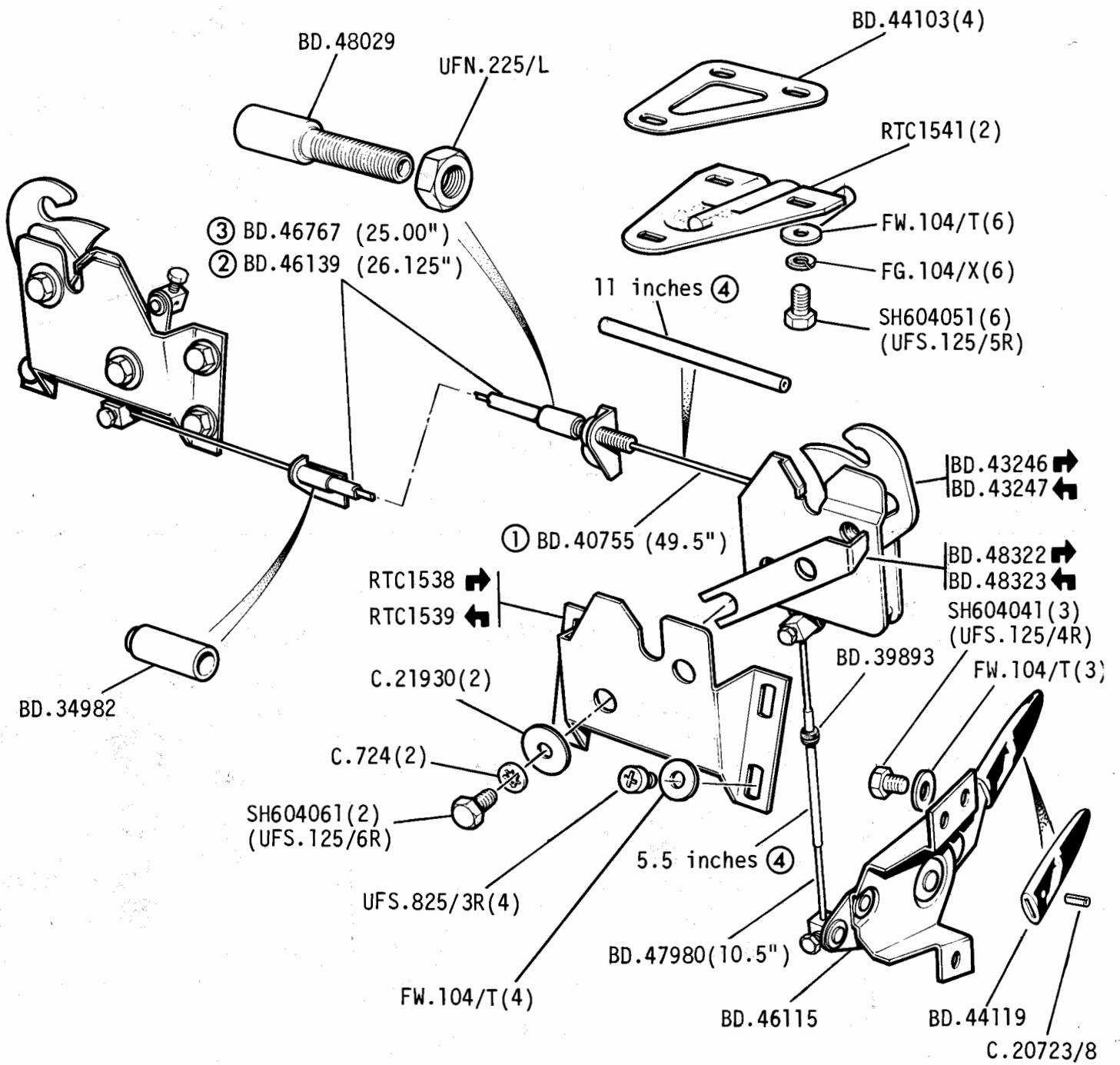


① Later type - used together



GROUP L

BODY FITTINGS - bonnet lock mechanism

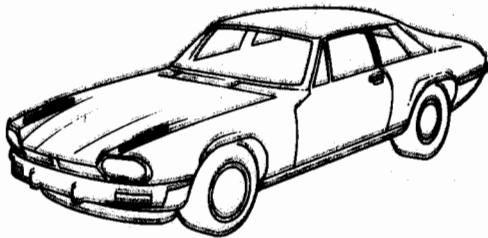
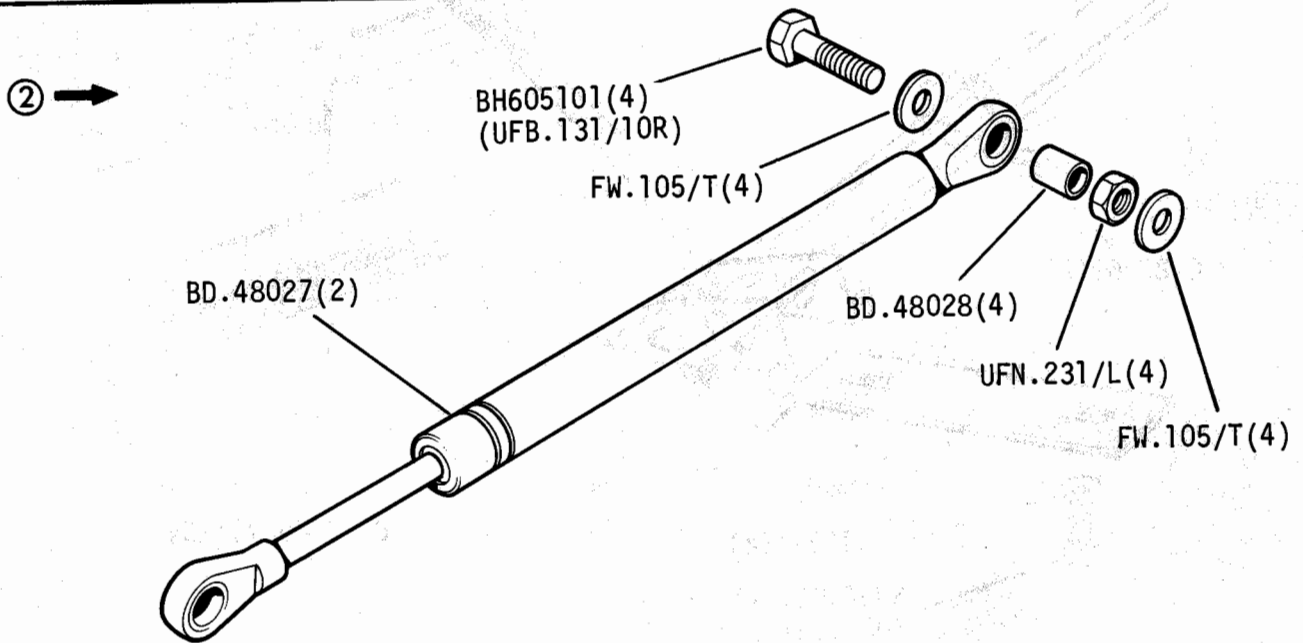
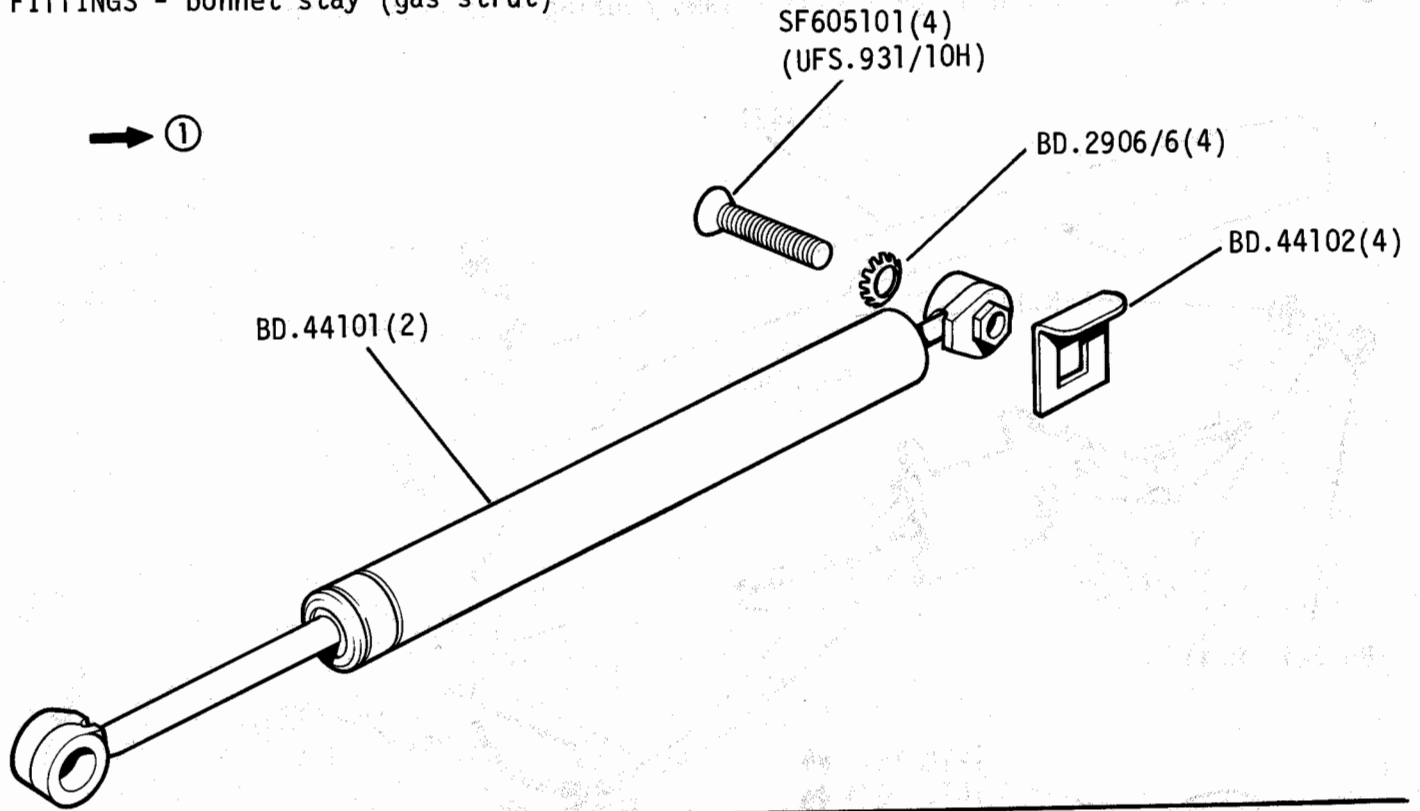


- ① Inner cable
- ② Outer cable
- ③ Protective sleeve
- ④ BD.47923 supplied in 11 inch lengths



GROUP L

BODY FITTINGS - bonnet stay (gas strut)



- ① | 2W.1898
2W.52196
- ② | 2W.1899
2W.52197



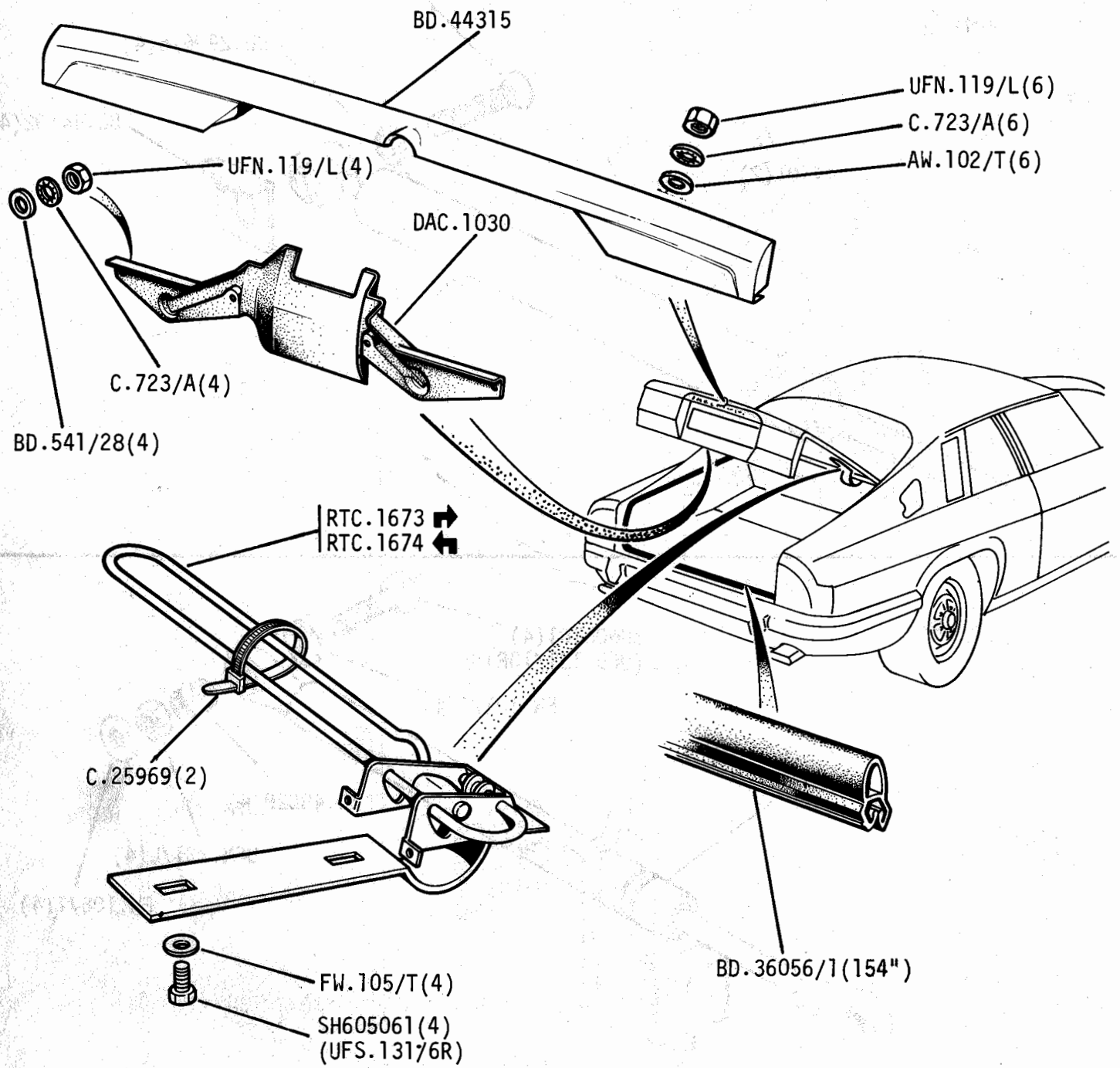
Jaguar XJ-S

2F 12R

SM.7259

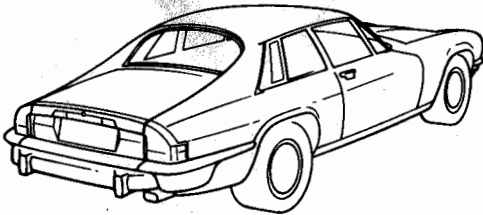
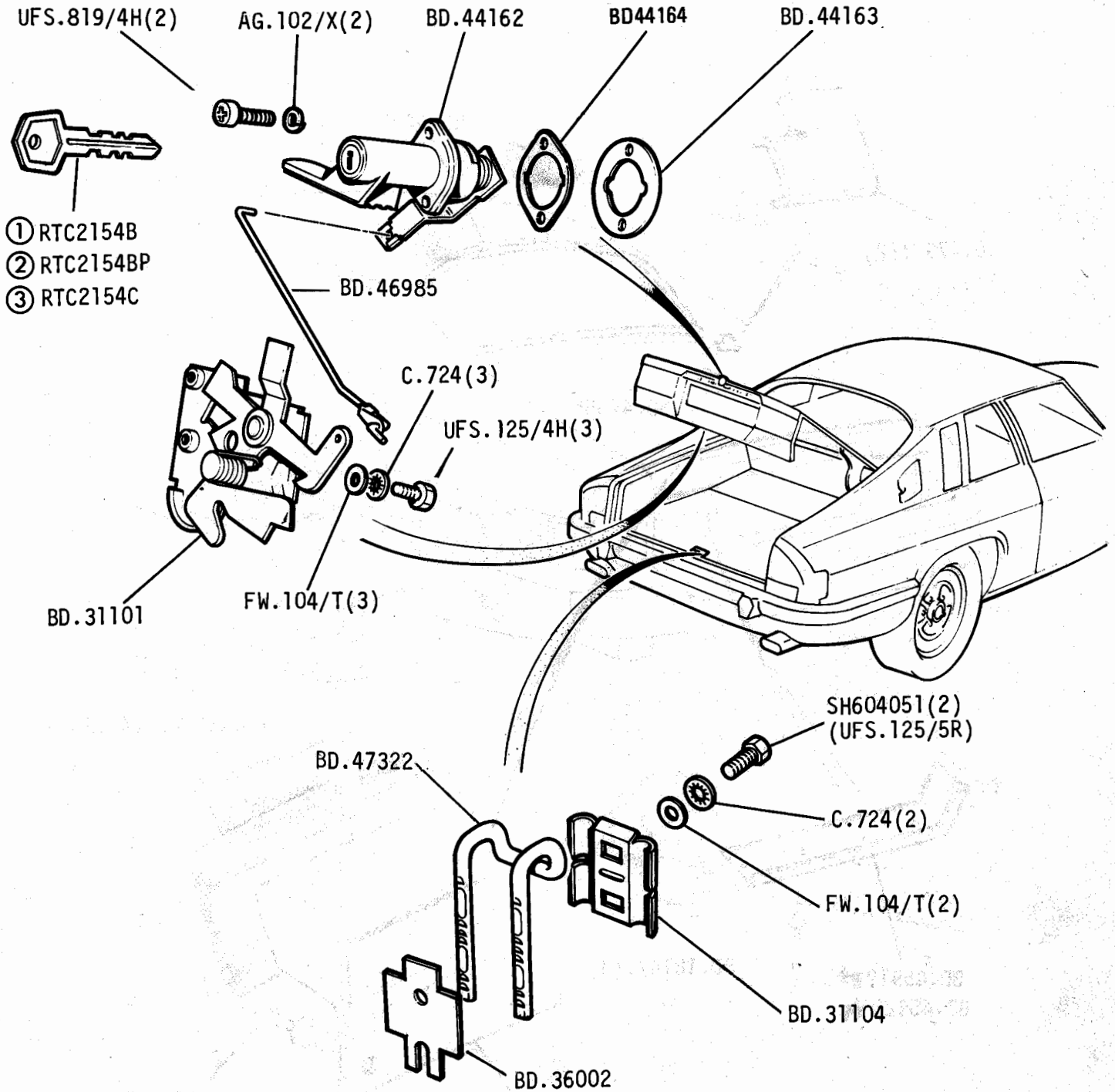
GROUP L

BODY FITTINGS - boot lid hinge - seal - lamp housing - harness cover



GROUP L

BODY FITTINGS - boot lid lock - striker



- ① Blank key
- ② Pre-cut blank key (1st cut to No. 3 depth)
- ③ Cut key (quote key number)



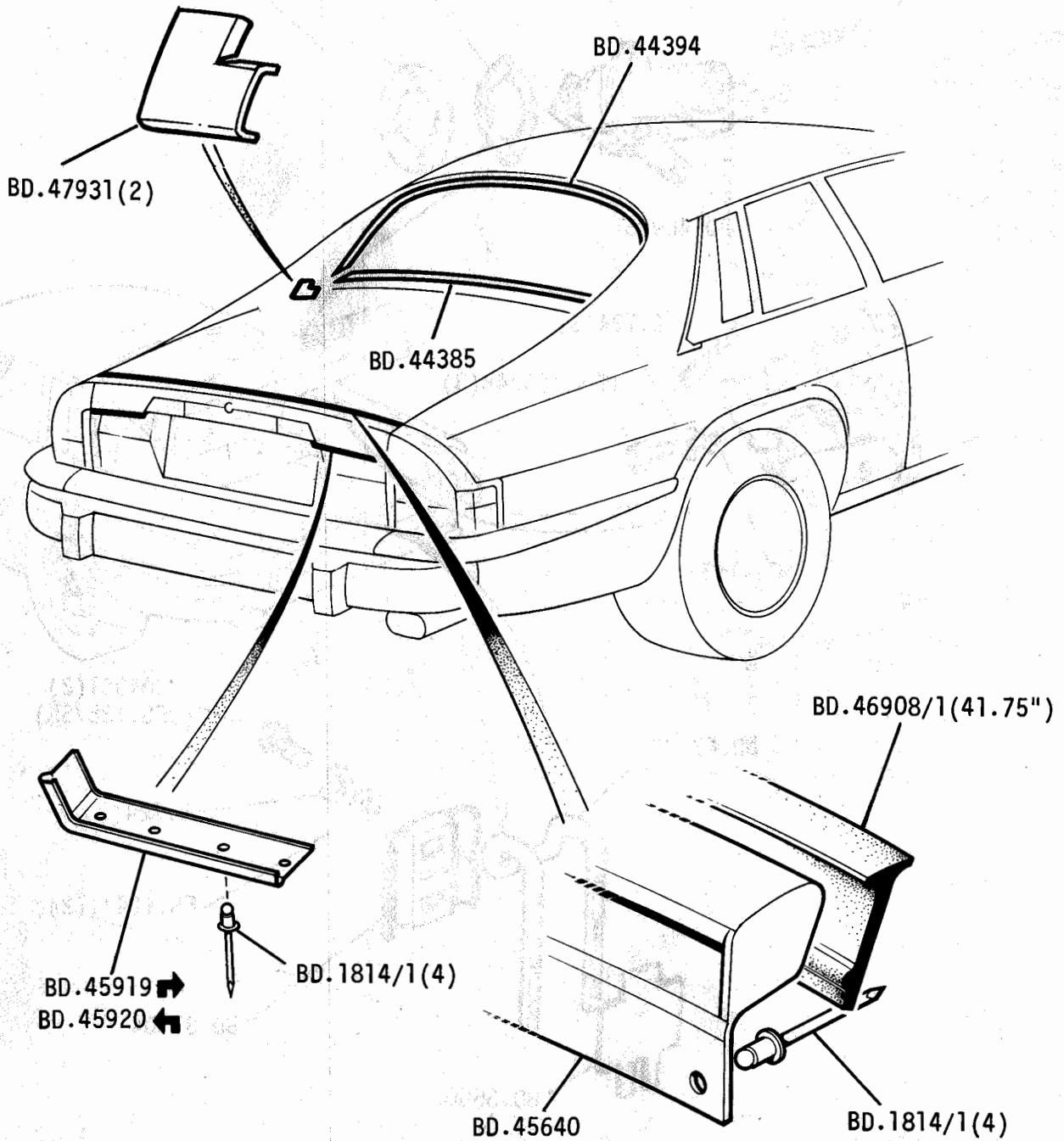
Jaguar XJ-S

2F 13R

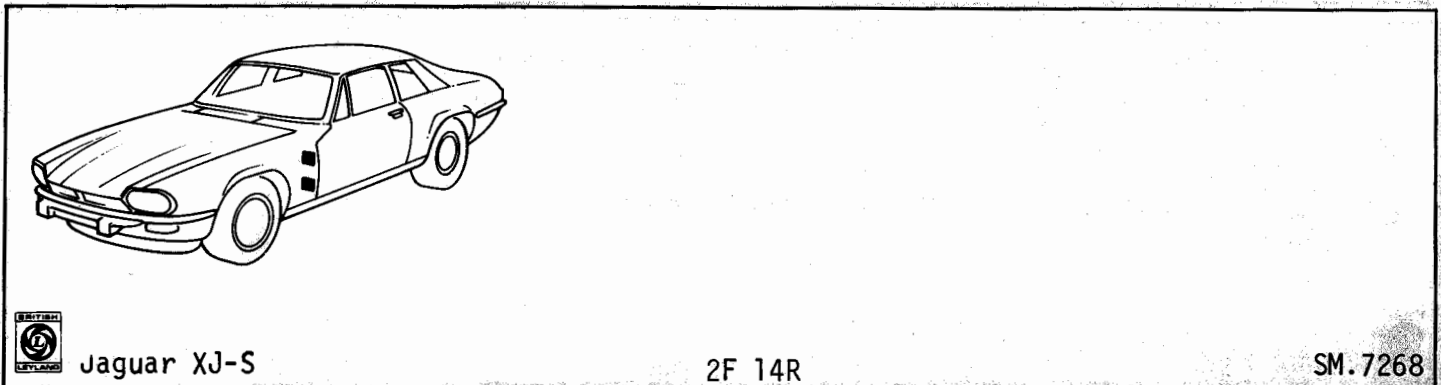
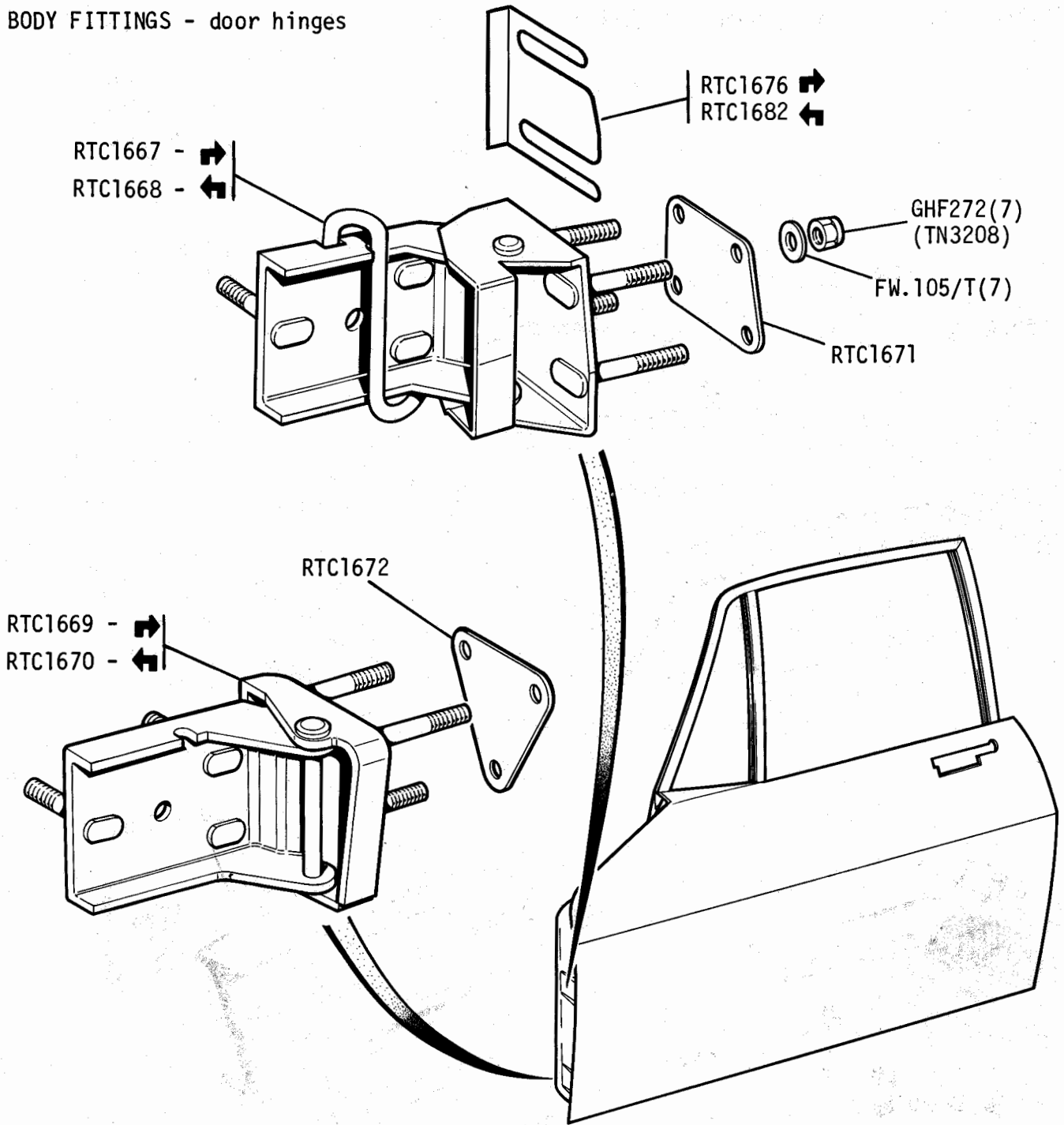
SM.7290

GROUP L

BODY FITTINGS - exterior finishers - backlight - boot lid



GROUP L
BODY FITTINGS - door hinges



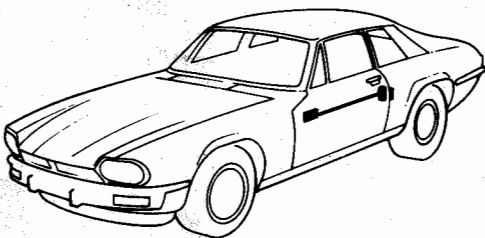
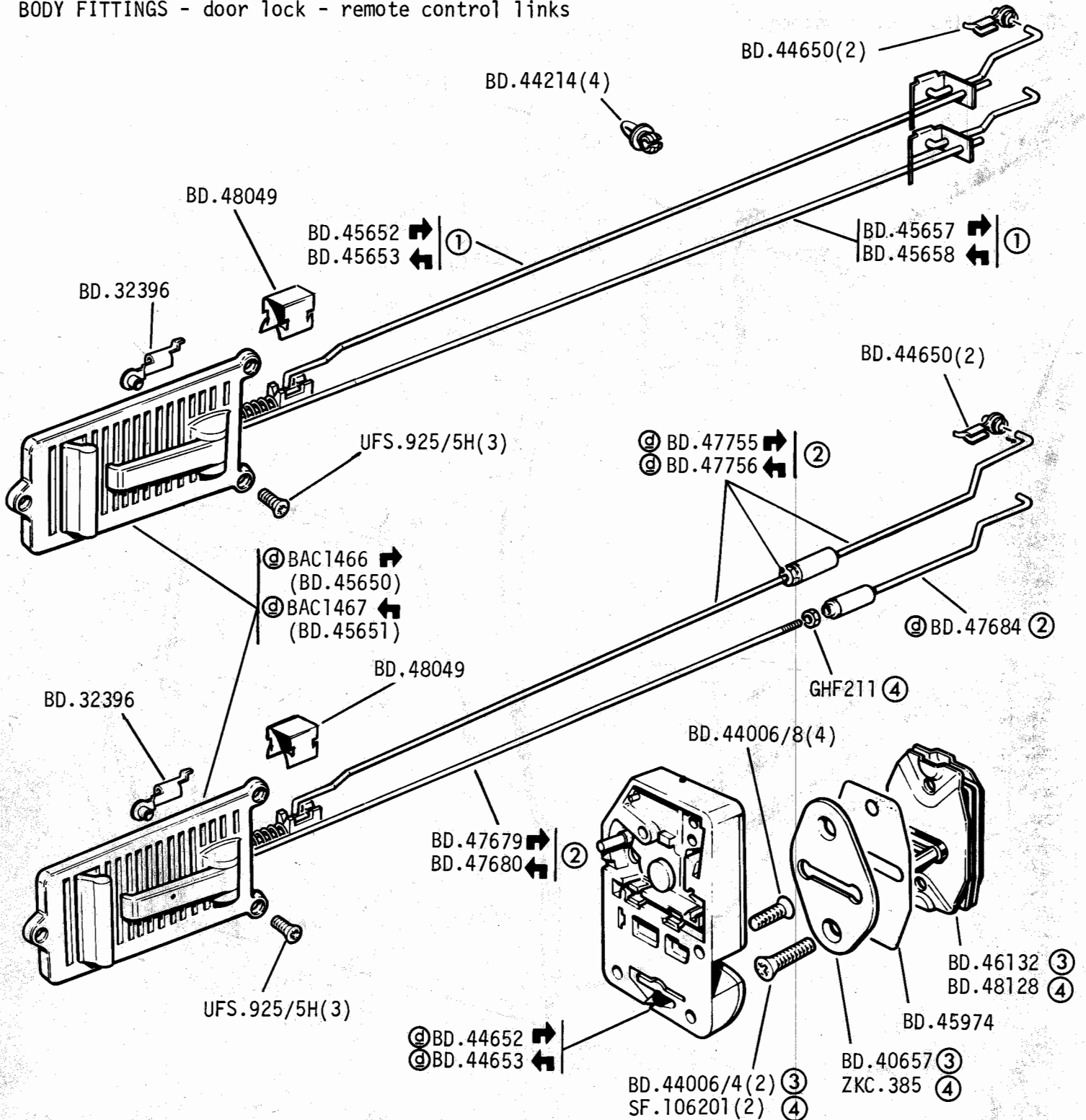
Jaguar XJ-S

2F 14R

SM.7268

GROUP L

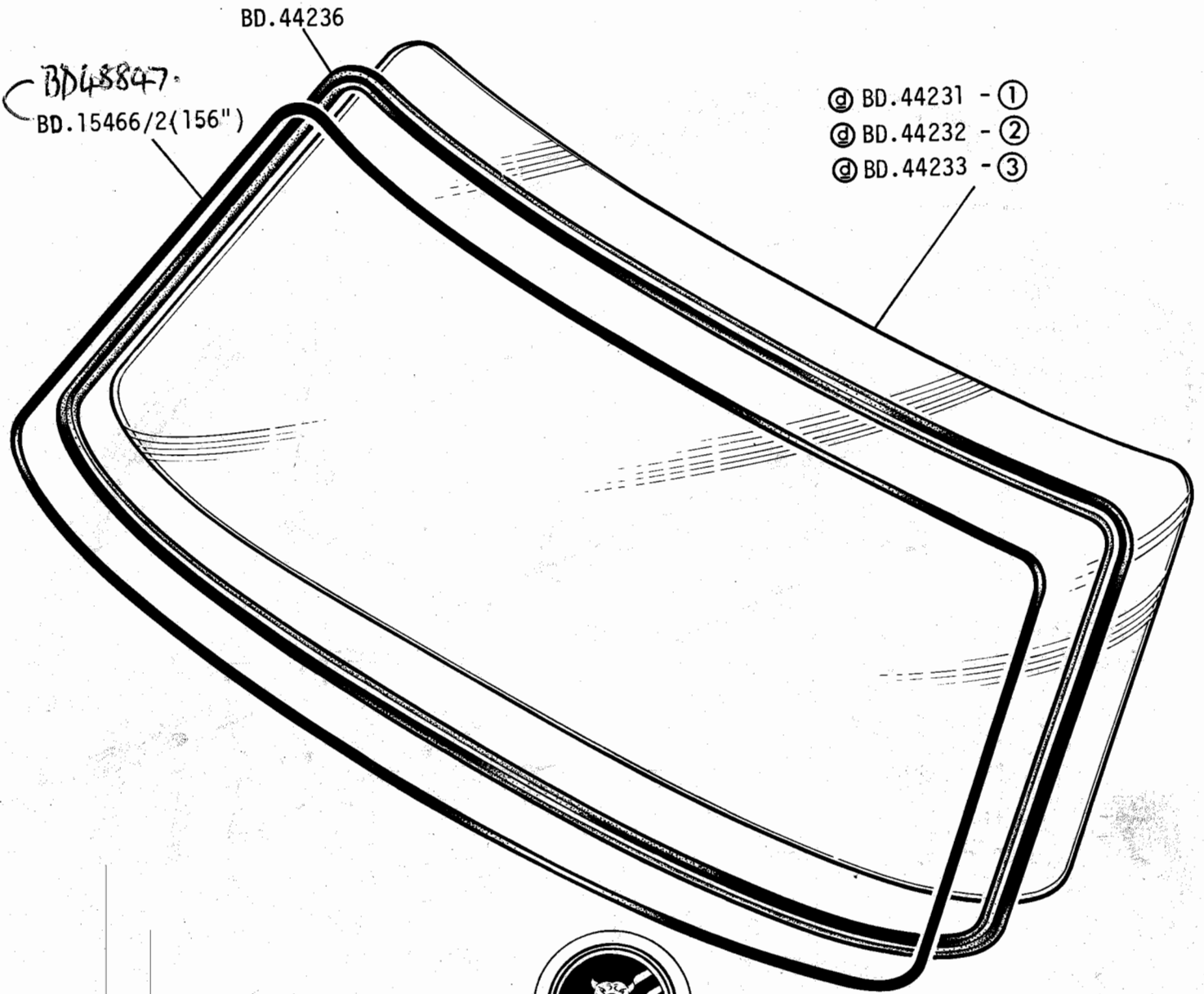
BODY FITTINGS - door lock - remote control links



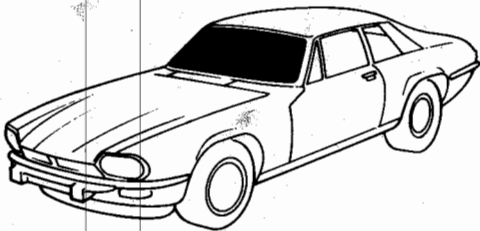
- ① First type remote control links
- ② Second type remote control links
- ③ Unified thread
- ④ Metric thread



GROUP L
BODY FITTINGS - windscreen glass - seal rubber



BD. 21181
LICENCE HOLDER



- ① Clear glass
 - ② Tinted glass
 - ③ Shaded glass
- not AUS



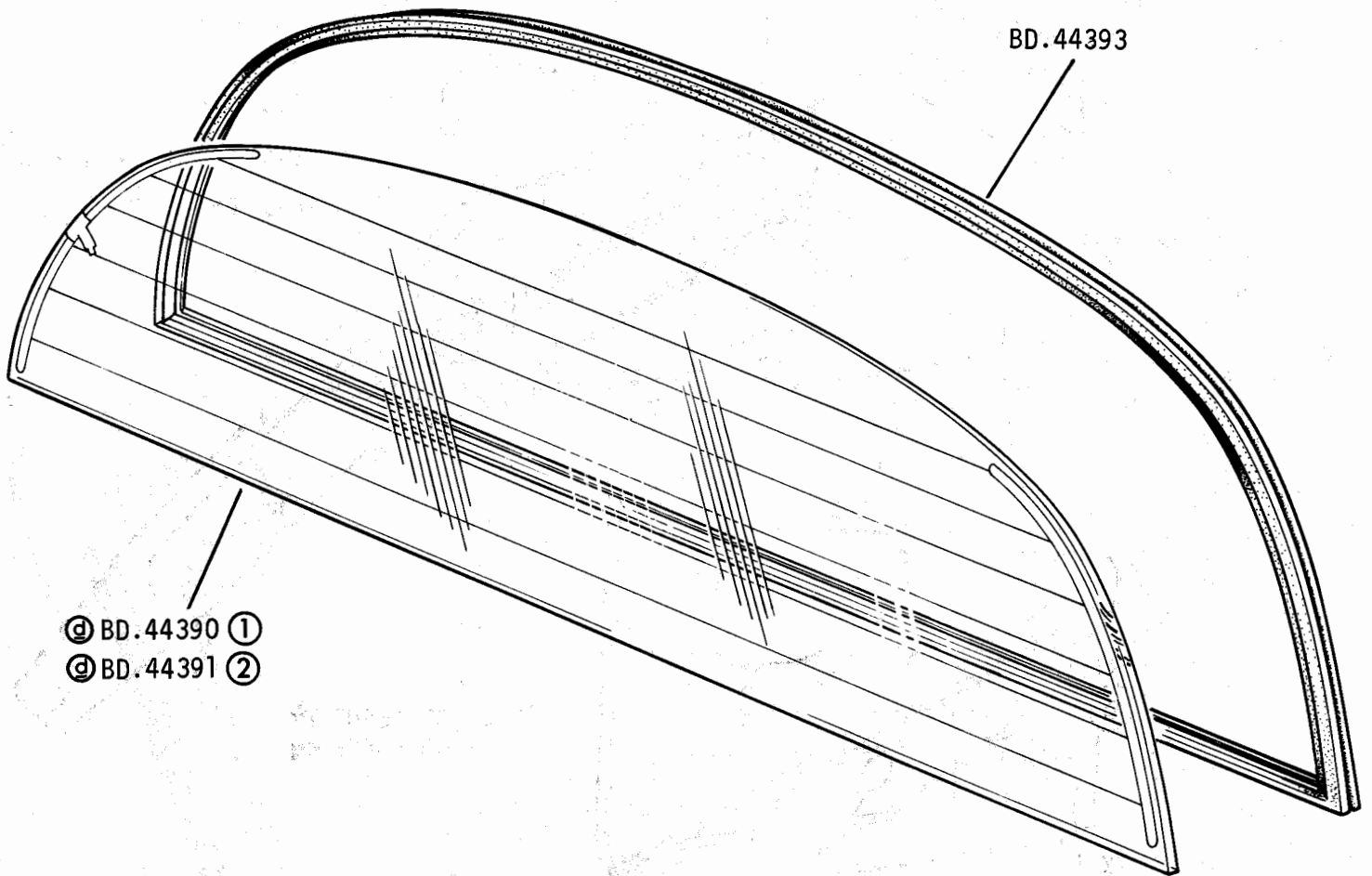
Jaguar XJ-S

2F 15R

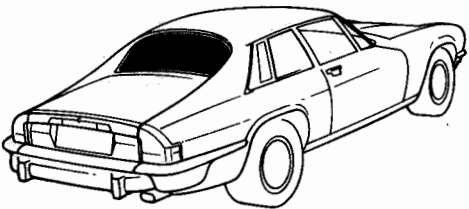
SM.7264

GROUP L

BODY FITTINGS - backlight glass - seal rubber



- Ⓞ BD.44390 ①
- Ⓞ BD.44391 ②



- ① Clear glass
- ② Tinted glass



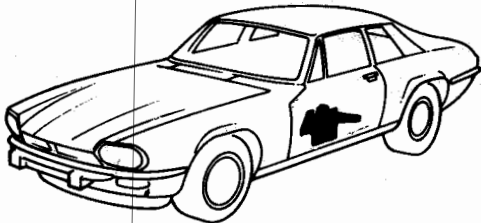
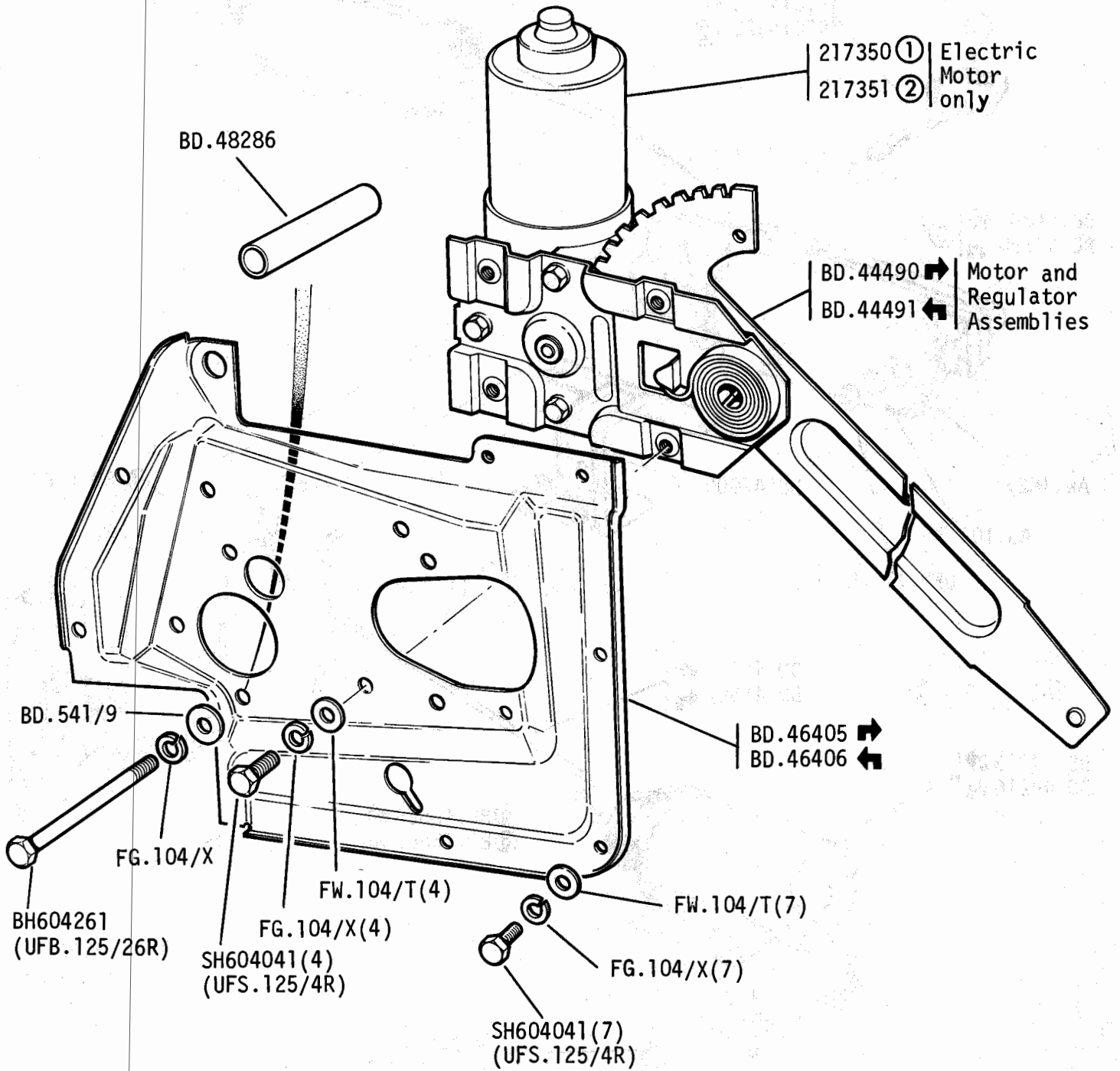
Jaguar XJ-S

2F 16L

SM.7265

GROUP L

BODY FITTINGS - window regulator - mounting plate



- ① For LH door
- ② For RH door



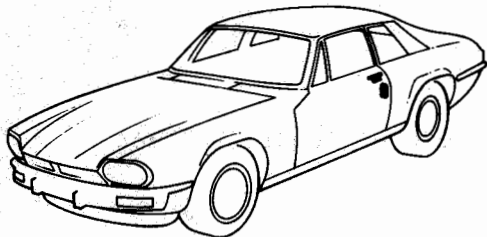
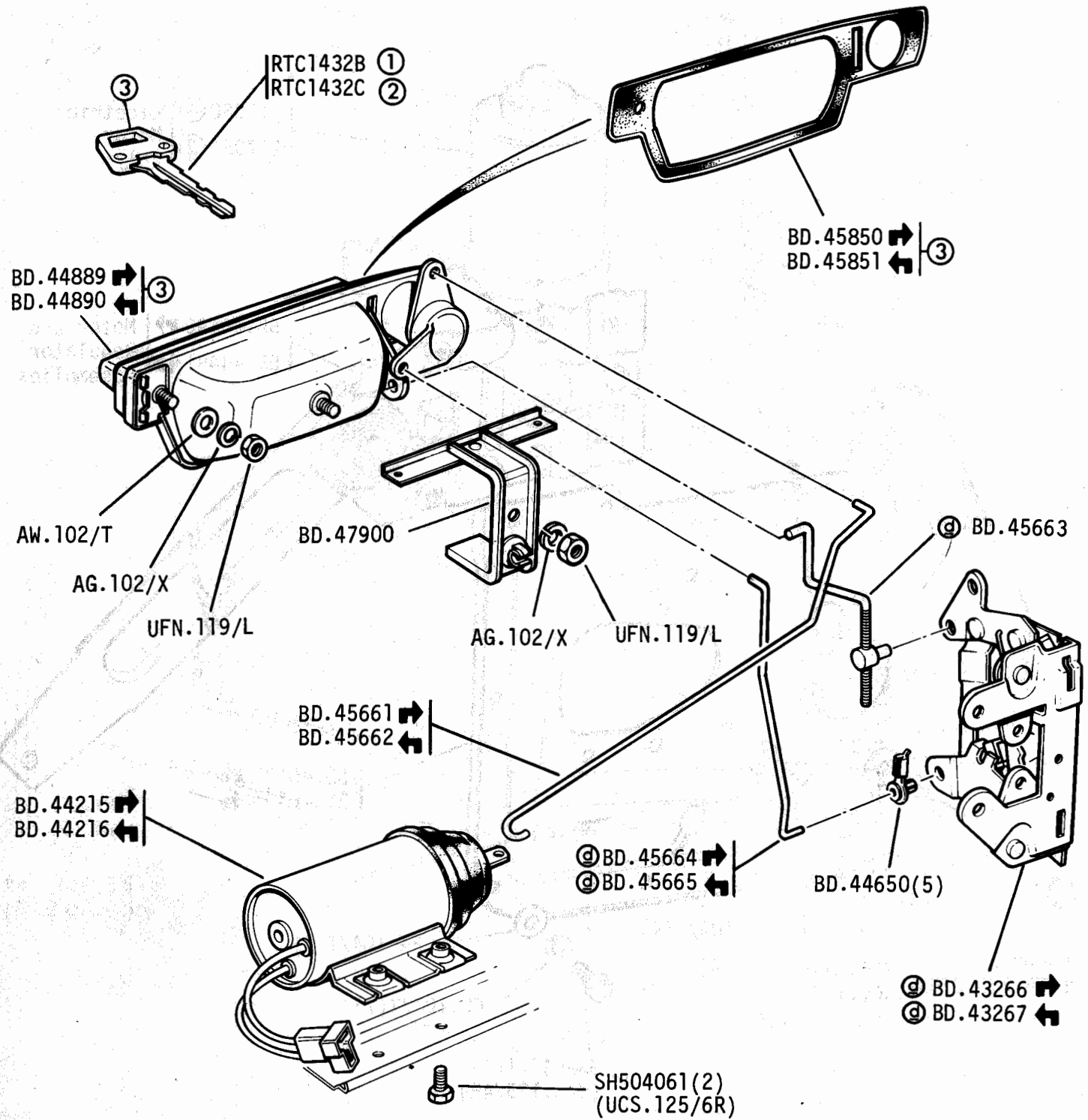
Jaguar XJ-S

2F 16R

SM.7270

GROUP L

BODY FITTINGS - door handle - key - lock mechanism - solenoid

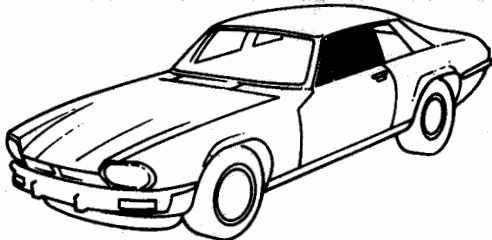
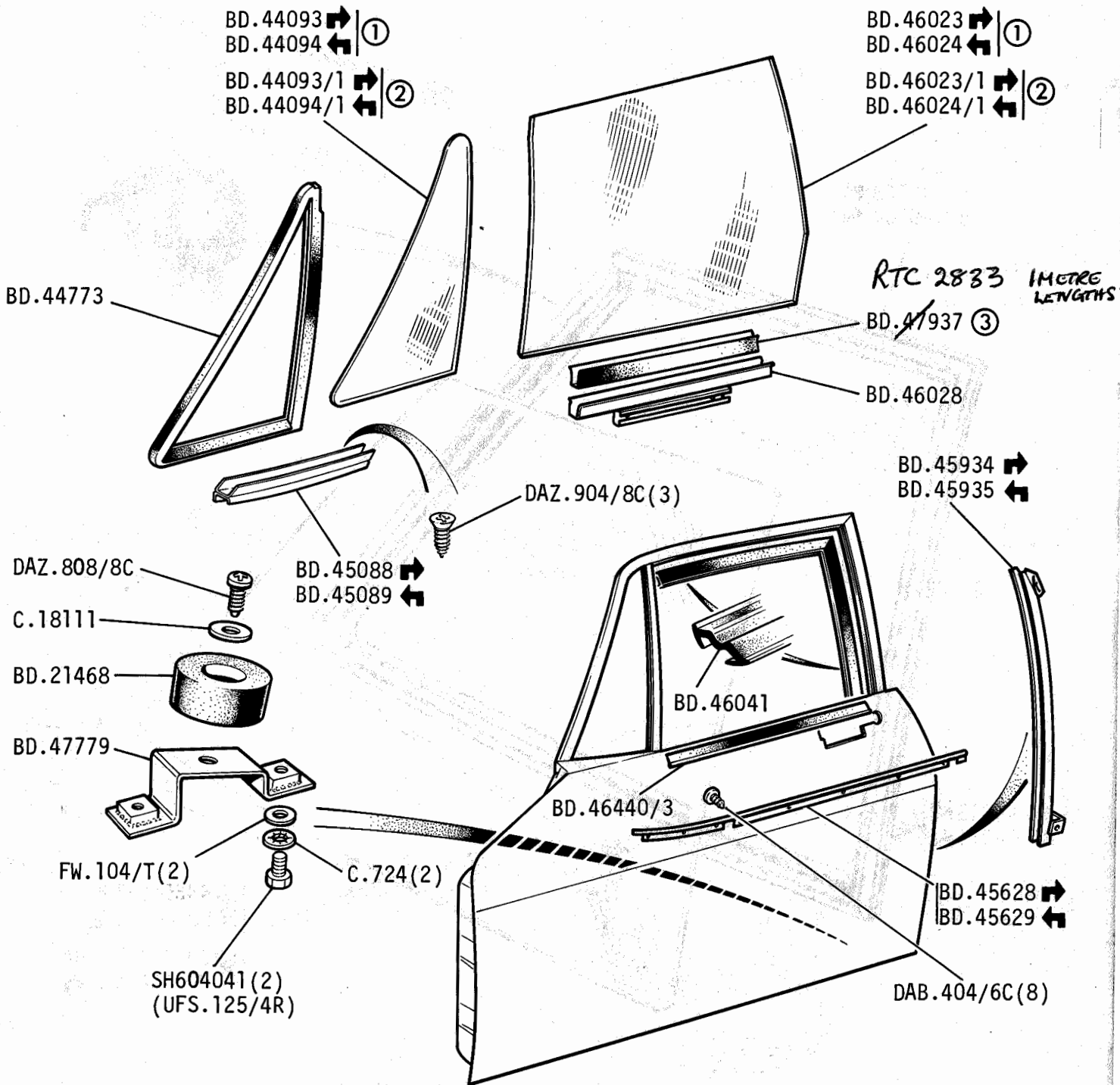


- ① Blank key
- ② Cut key (quote key number)
- ③ Part of Lock Set BD.46791



GROUP L

BODY FITTINGS - door glass - guide channel - glass stop



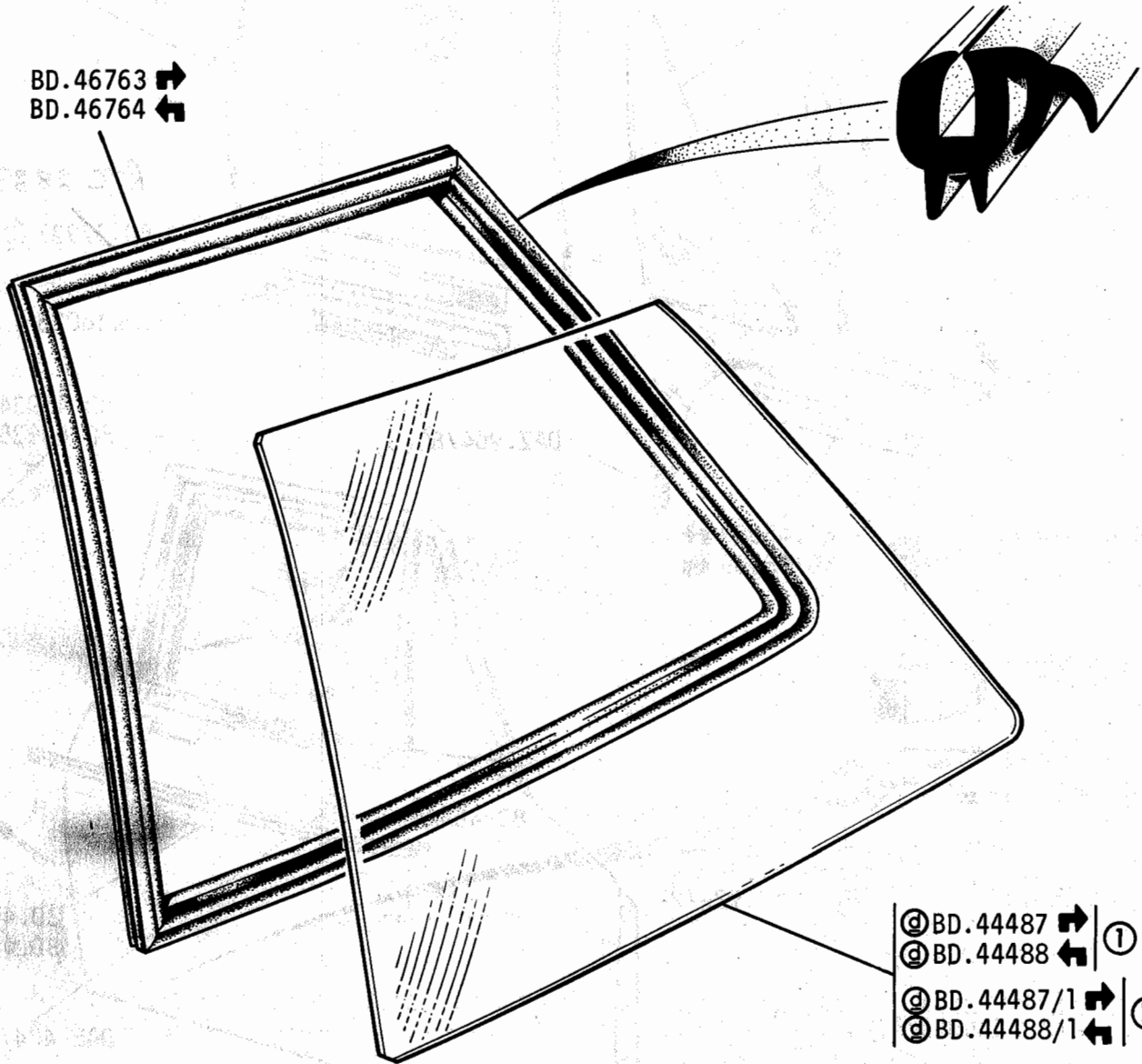
- ① Clear glass
- ② Tinted glass
- ③ Quantity ordered denotes length in feet



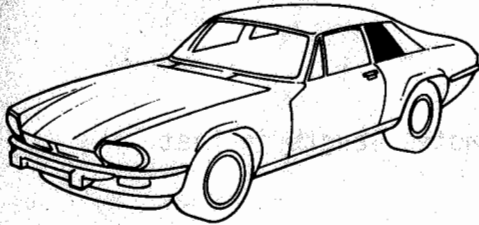
GROUP L

BODY FITTINGS - rear quarter glass - seal

BD.46763 →
BD.46764 ←



Ⓞ BD.44487 → | ①
Ⓞ BD.44488 ← |
Ⓞ BD.44487/1 → | ②
Ⓞ BD.44488/1 ← |



- ① Clear glass
- ② Tinted glass



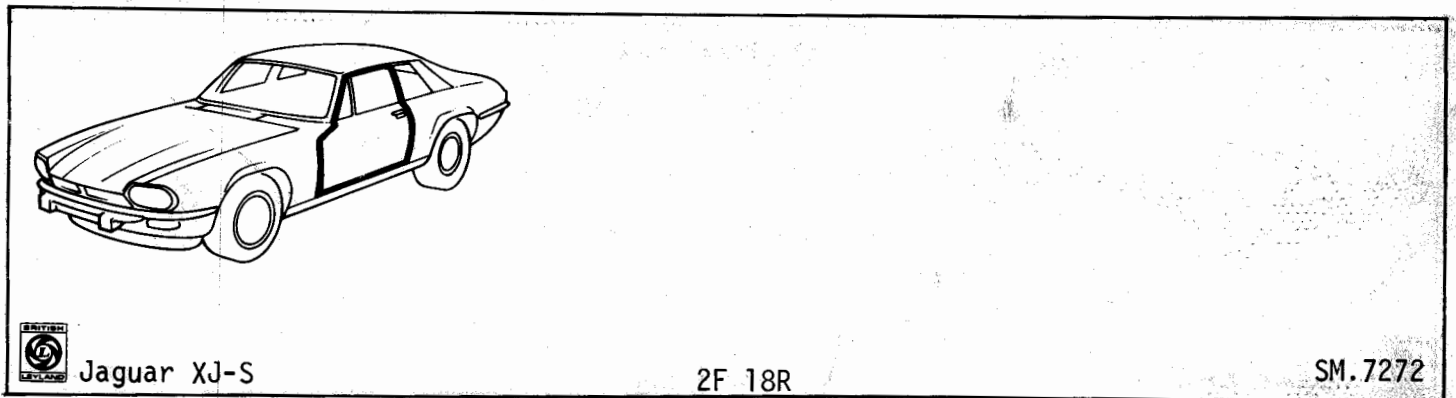
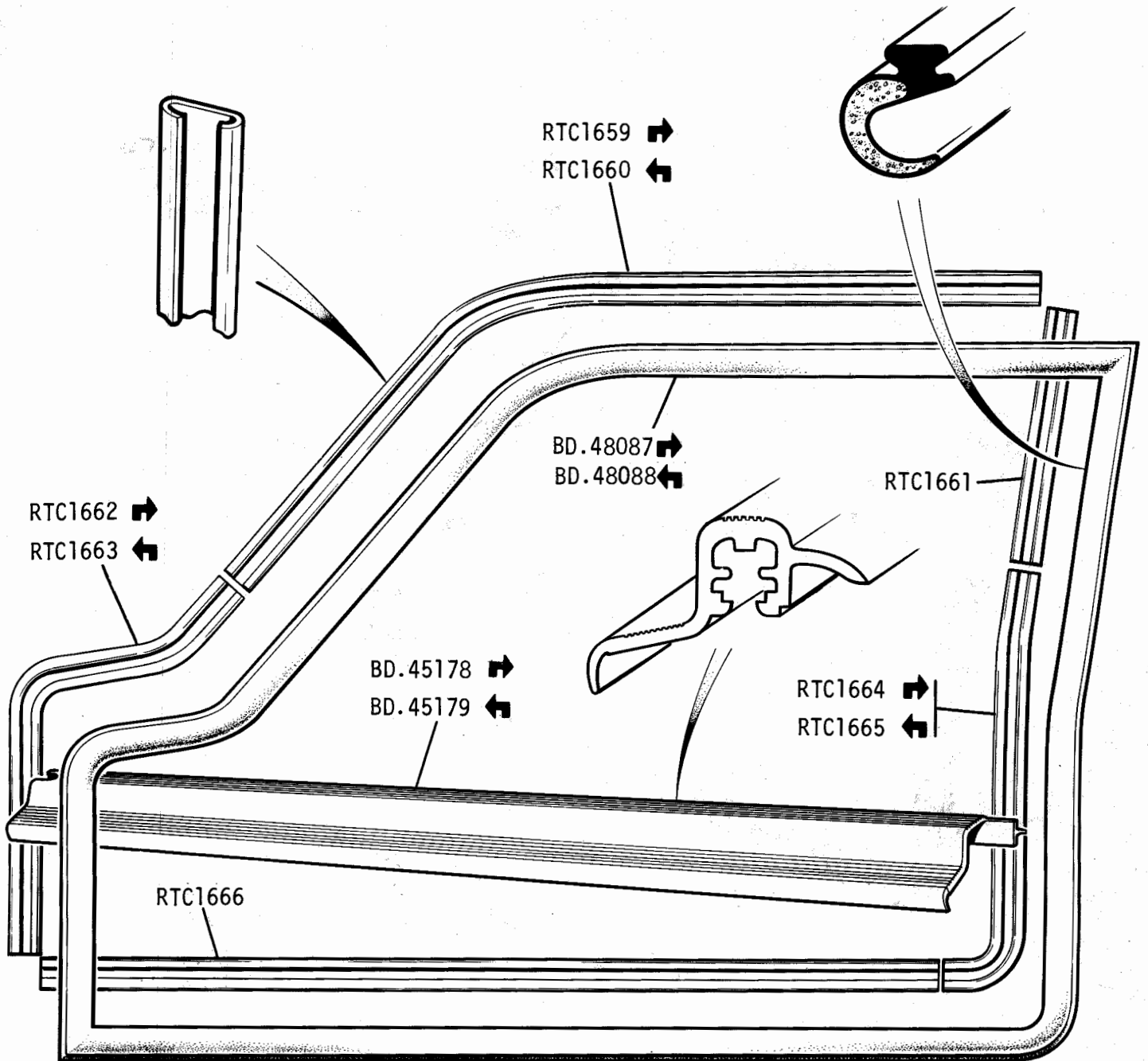
Jaguar XJ-S

2F 18L

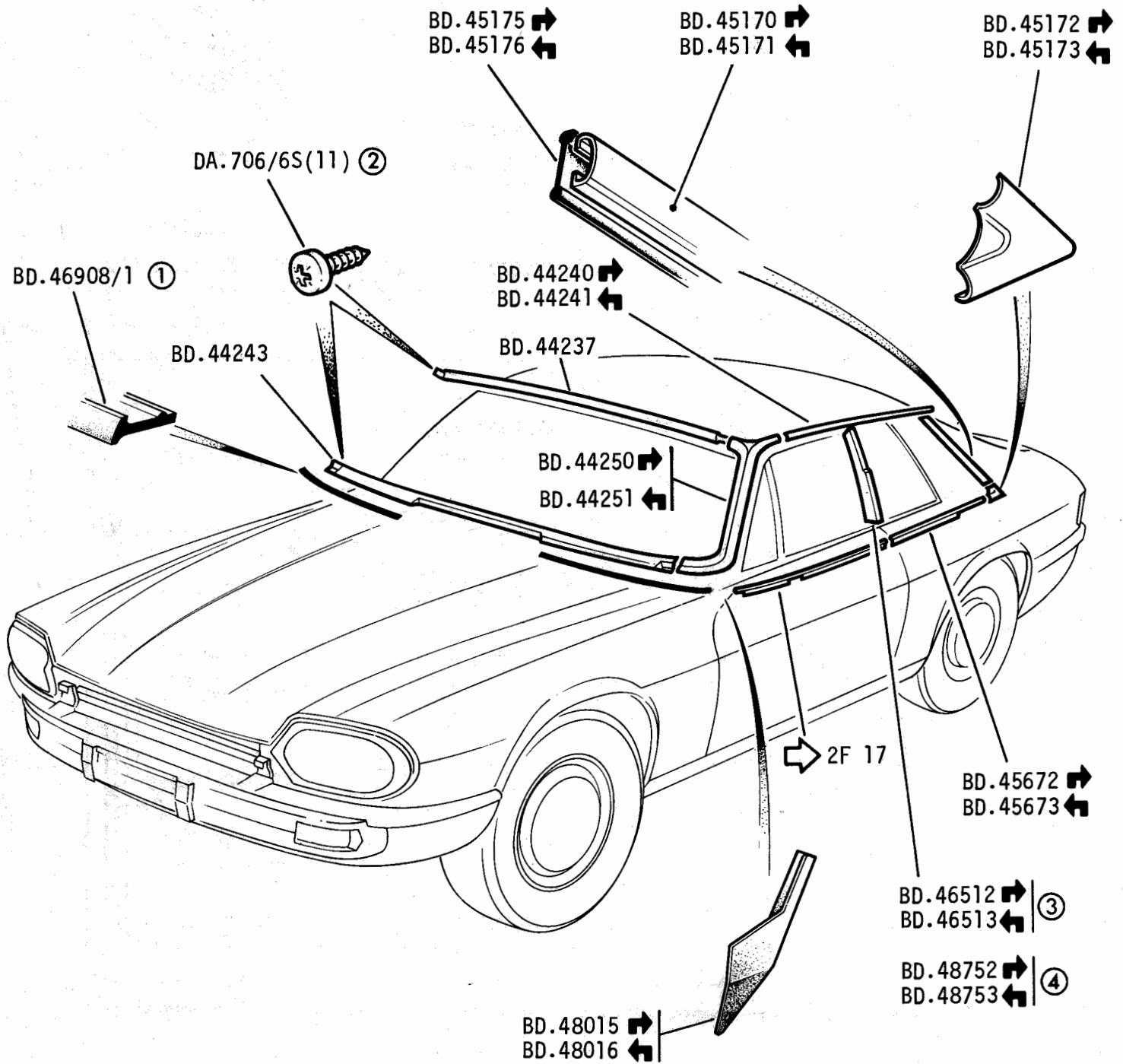
SM.7274

GROUP L

BODY FITTINGS - door seals - retainers - treadplates



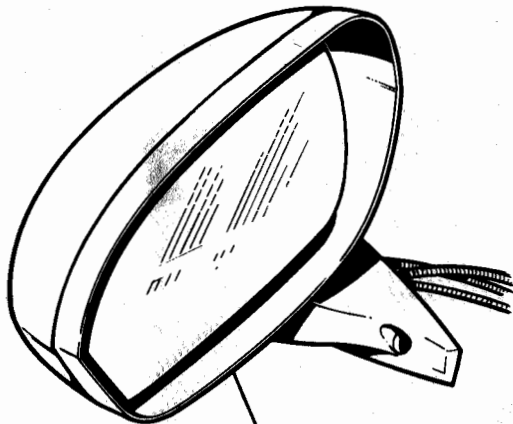
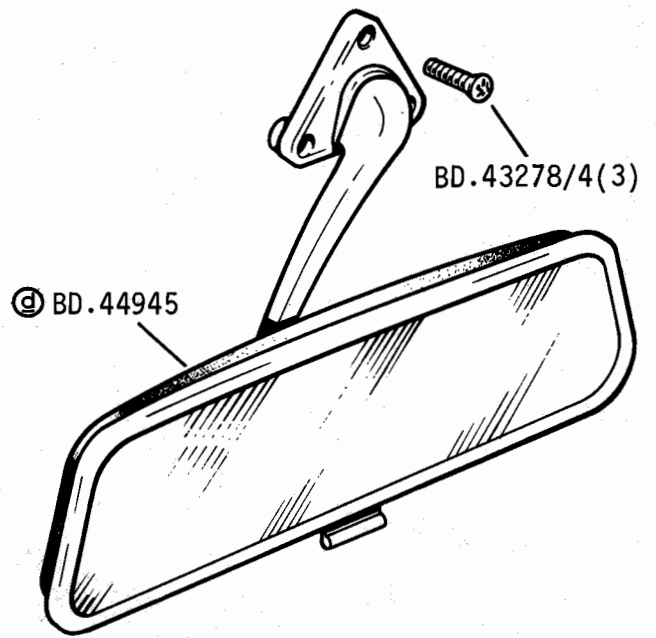
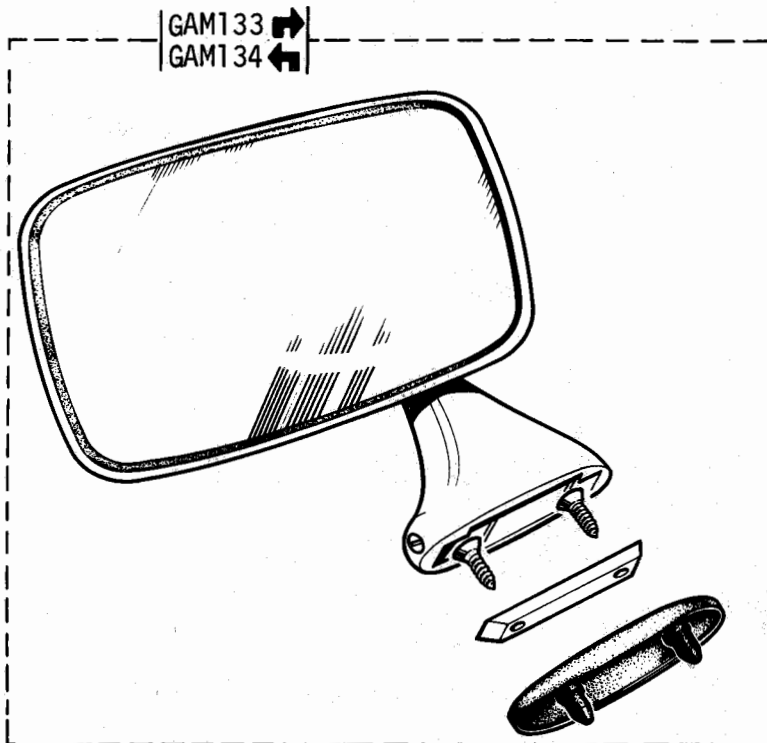
GROUP L
 BODY FITTINGS - exterior finishers and seals



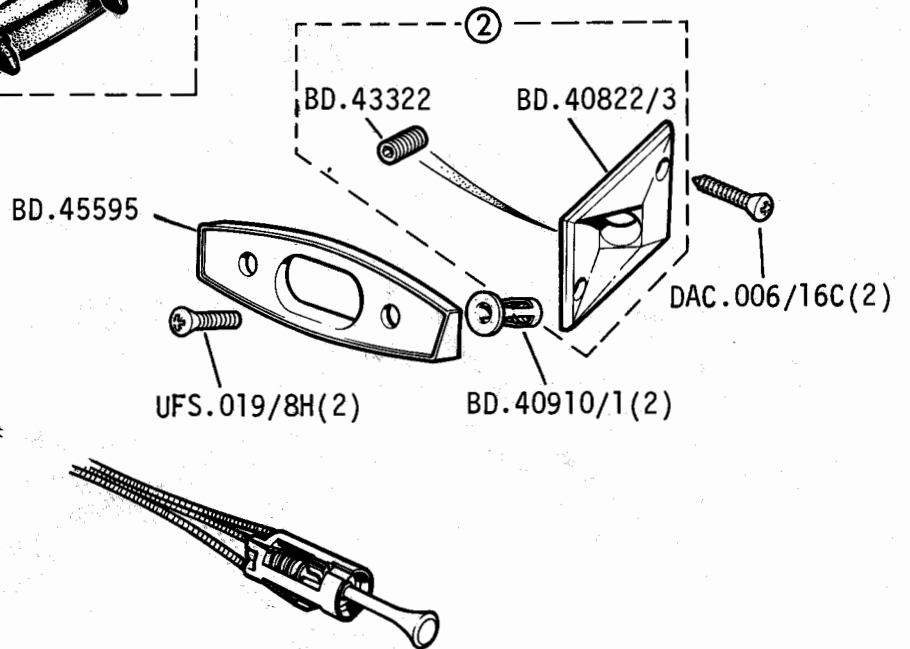
- ① Makes two parts
- ② Stainless steel screws
- ③ Bright Finish
- ④ Matt Black Finish



GROUP L
 BODY FITTINGS - driving mirrors



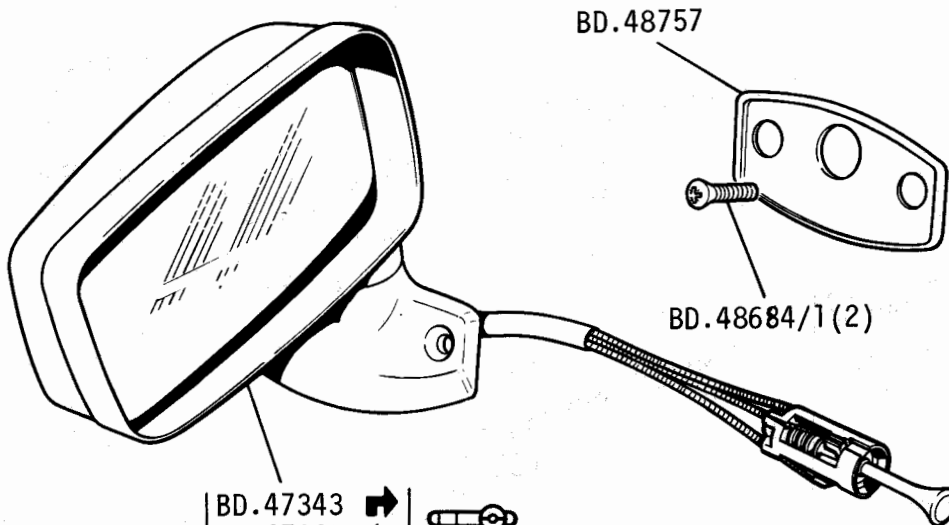
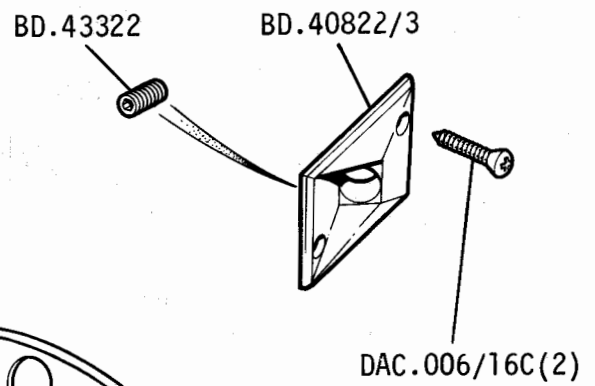
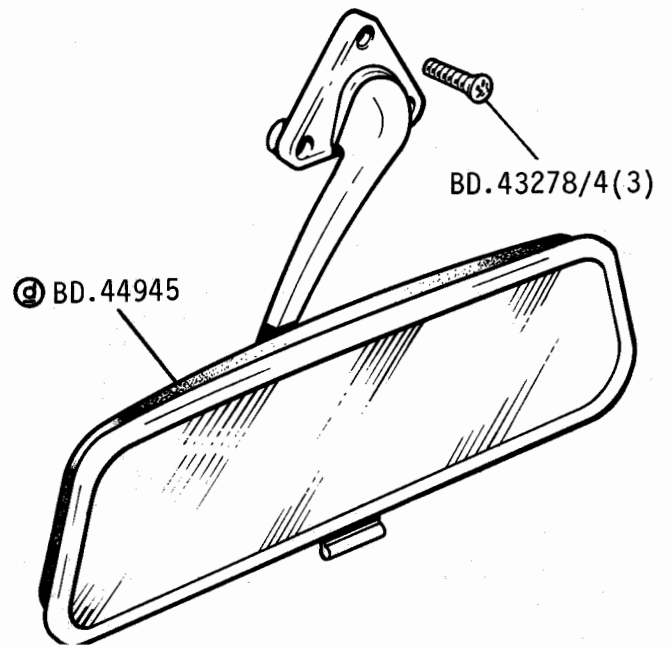
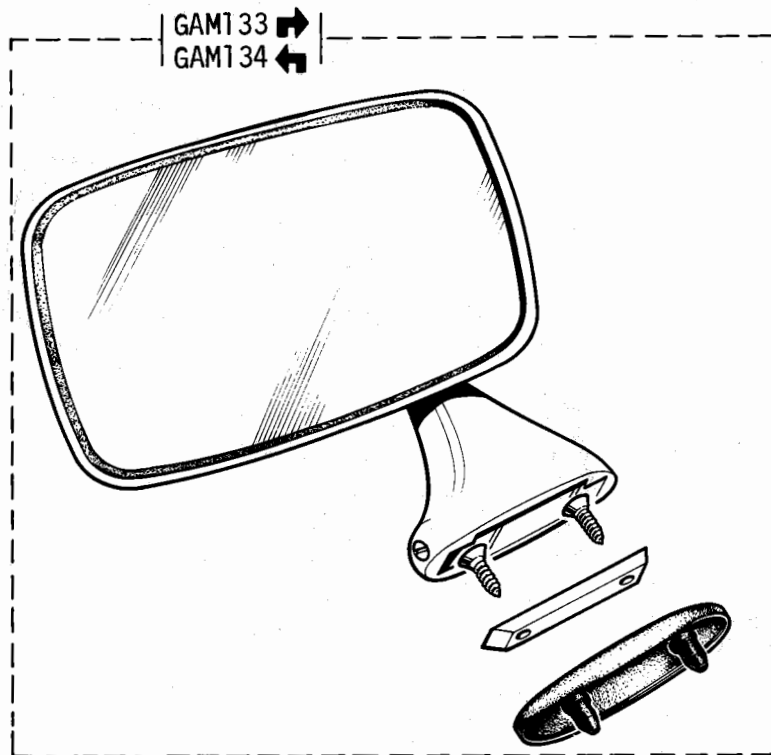
① | ⓐ BD.47844 →
 ⓑ BD.45984 ←



- ① First type remote control mirrors
- ② Supplied with remote control mirror assy



GROUP L
 BODY FITTINGS - driving mirrors



- | | | | |
|---|----------|---|--|
| ① | BD.47343 | ↗ | |
| | BD.47344 | ↖ | |
| | BD.47345 | ↗ | |
| | BD.47346 | ↖ | |

① Second type remote control mirrors

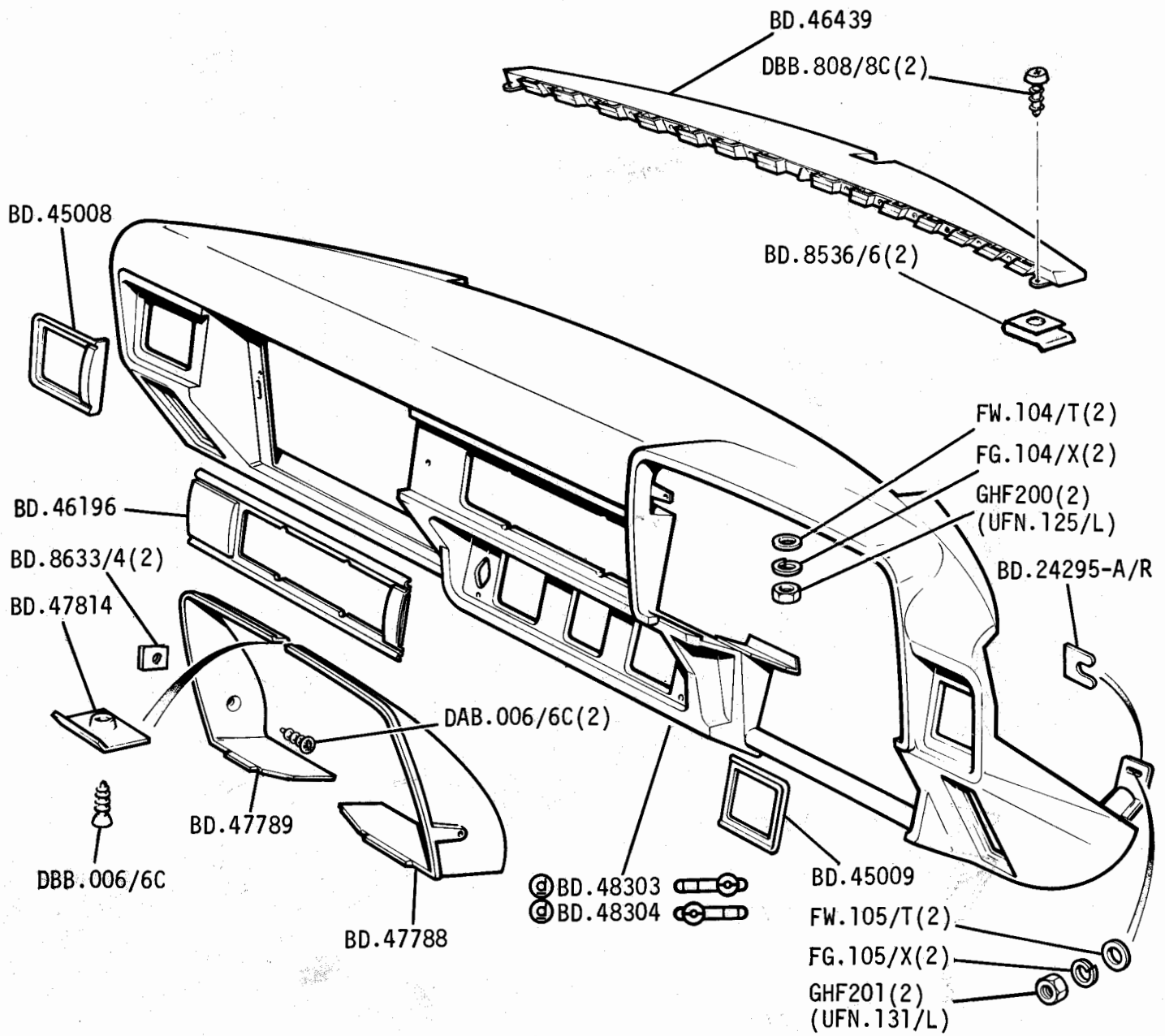




Part No.	Description	Quantity
1	Outer Ring	1
2	Central Shaft	1
3	Small Gear	2
4	Intermediate Gear	1
5	Output Gear	1
6	Support Bracket	2
7	Pin	4
8	Washer	4
9	Nut	4

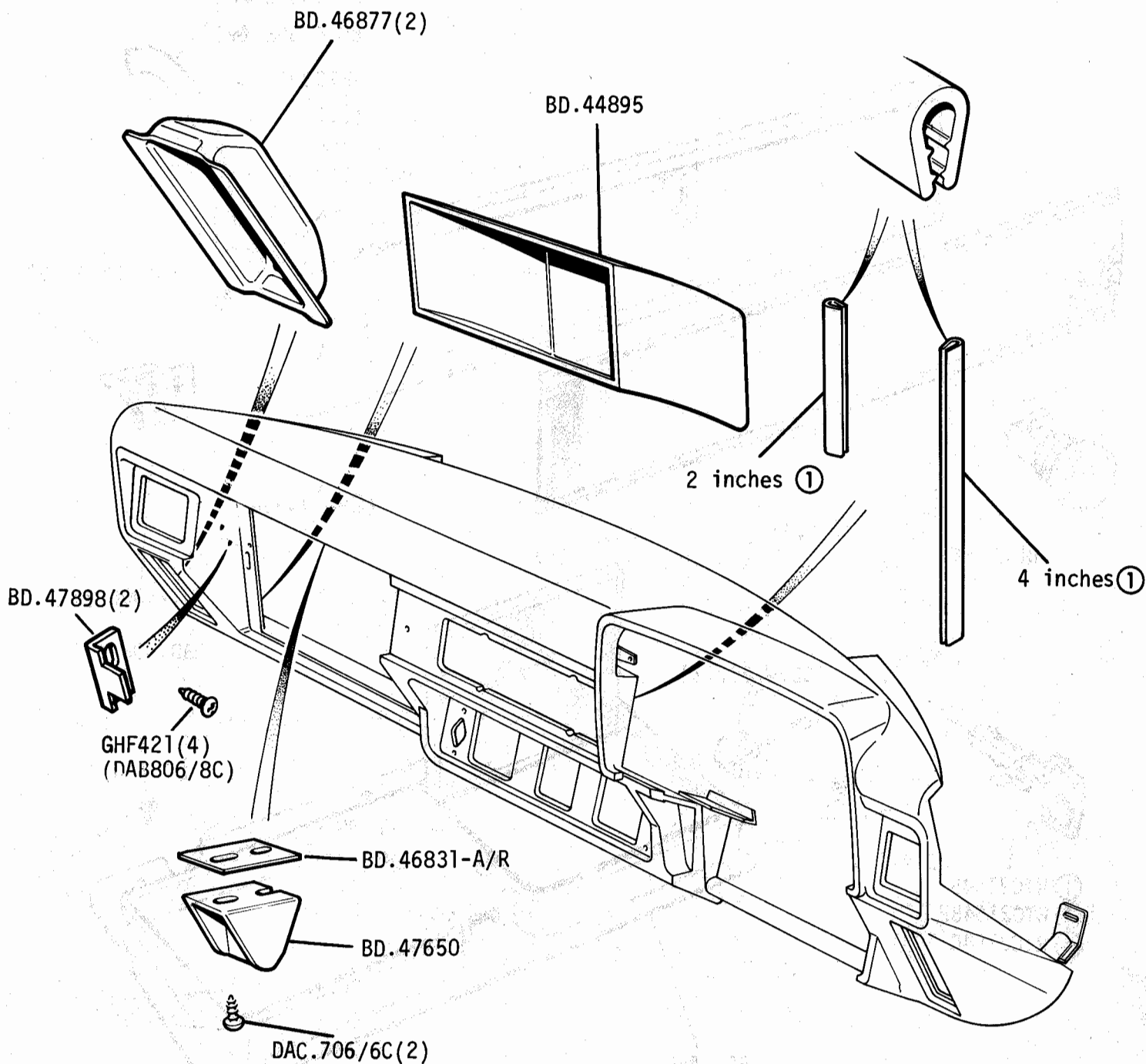
GROUP M

FACIA - facia panel - demister duct



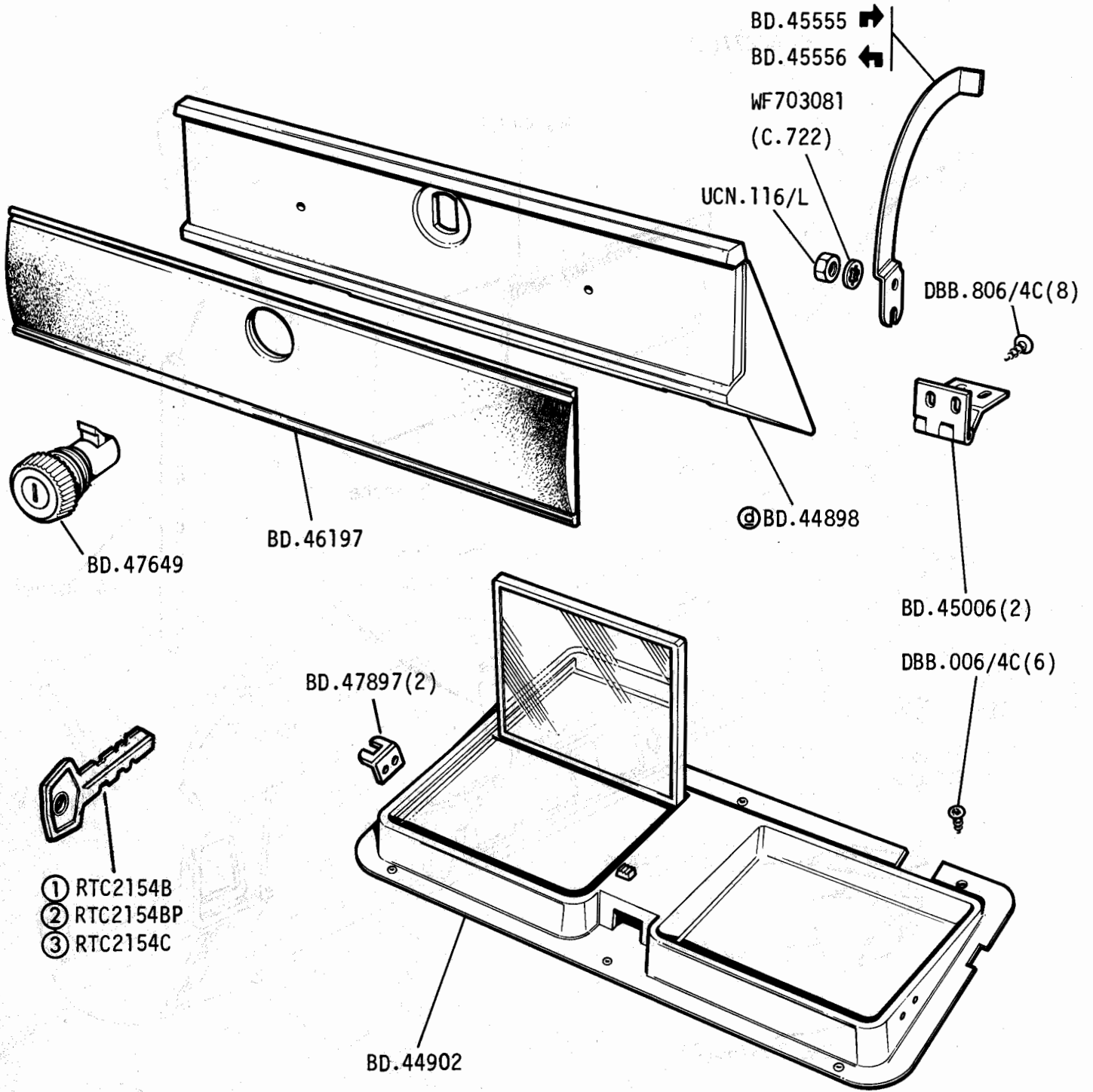
GROUP M

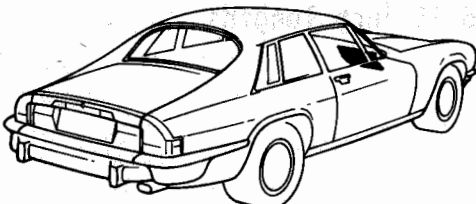
FACIA - light shield - glove box - striker




GROUP M

FACIA - glove box lid - vanity tray





- ① Blank key
- ② Pre-cut blank key (1st cut to No. 3 depth)
- ③ Cut key (quote key number)

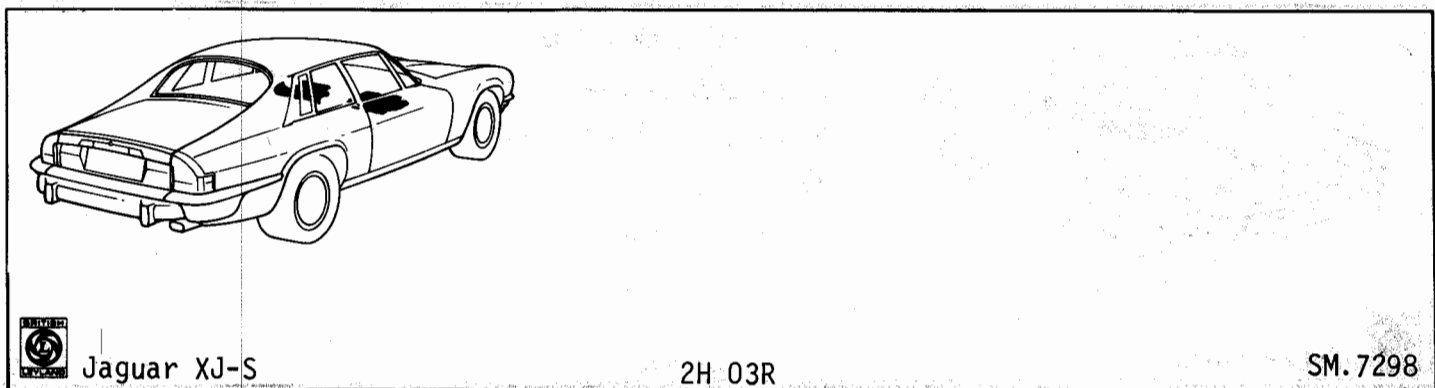
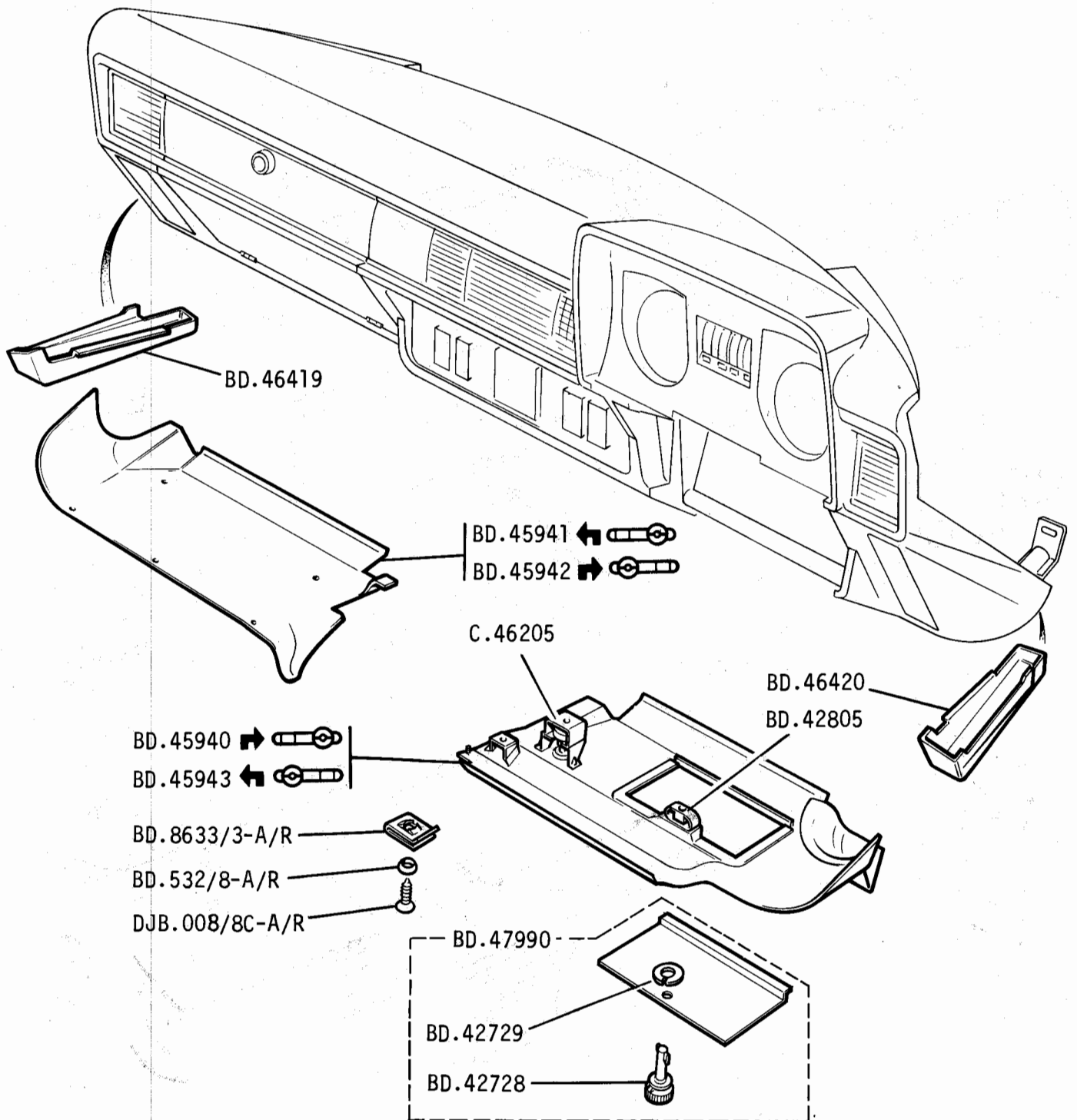


Jaguar XJ-S

2H 03L

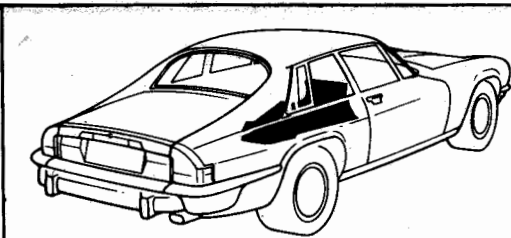
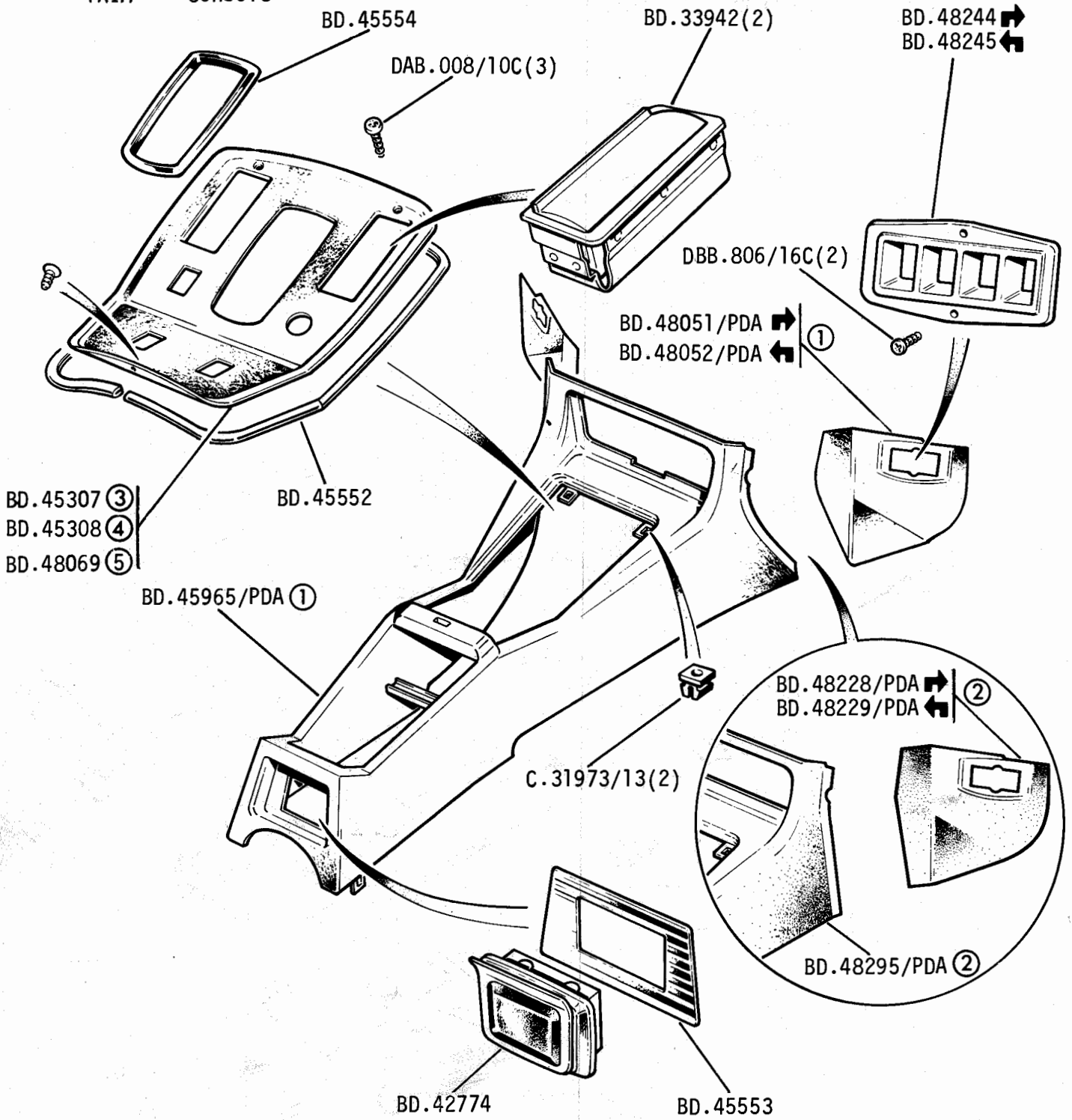
SM.7279

GROUP M
 FACIA - under scuttle casings



GROUP M

TRIM - console



- ① First type console
- ② Second type console
- ③ Auto
- ④ Manual
- ⑤ With Cruise Control



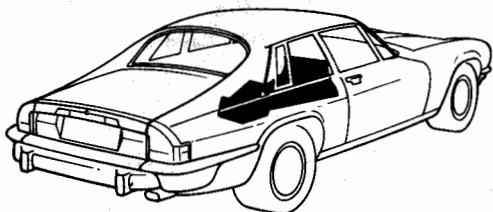
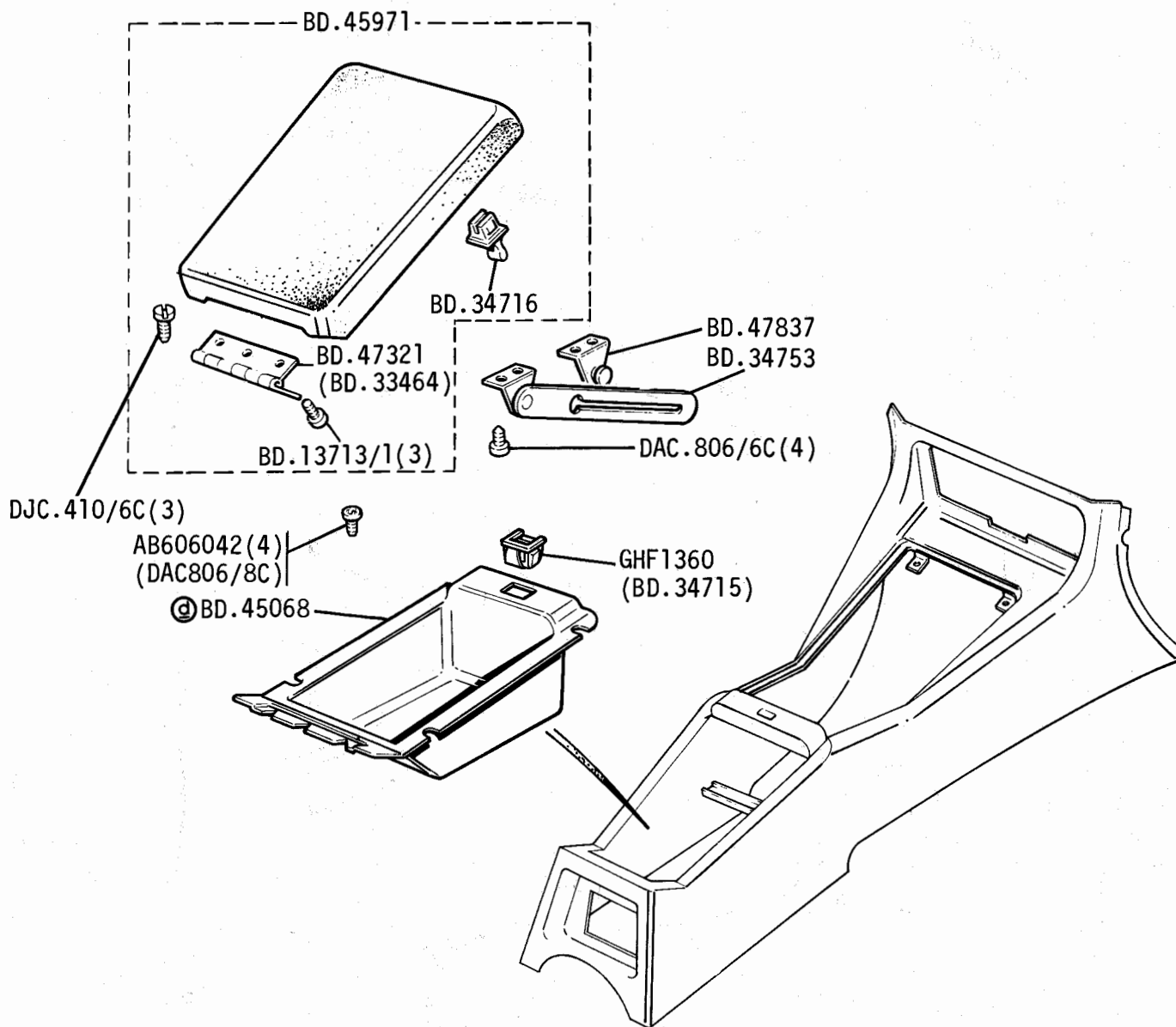
Jaguar XJ-S

2H 04L

SM.7280/A

GROUP M

TRIM - console armrest - pocket



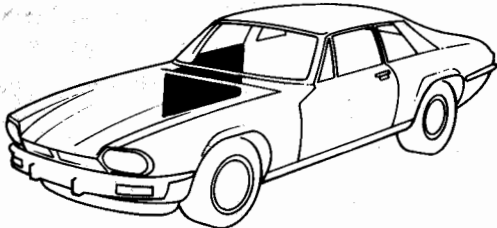
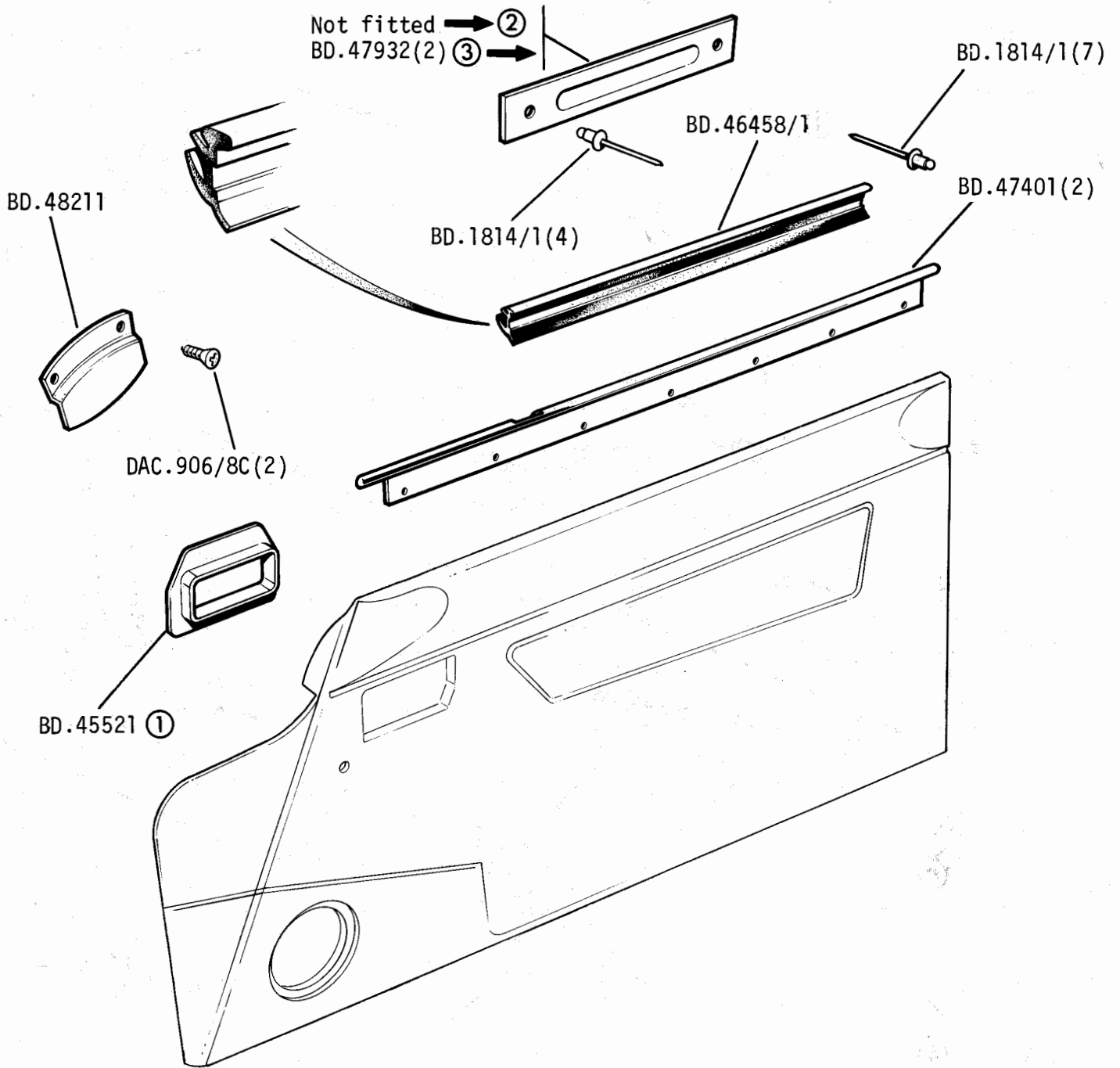
Jaguar XJ-S

2H 04R

SM.7281

GROUP M

TRIM - door trim



① To order trimmed parts refer to 1B 05

② | 2W.1198 Refer to Parts Technical Information
| 2W.51090 Volume J2 Number J2 Item 17

③ | 2W.1199
| 2W.51091



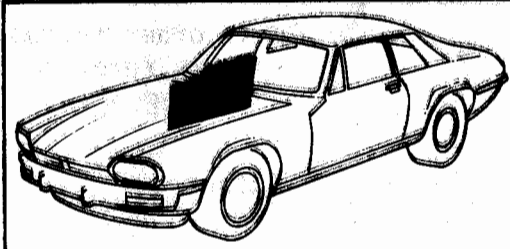
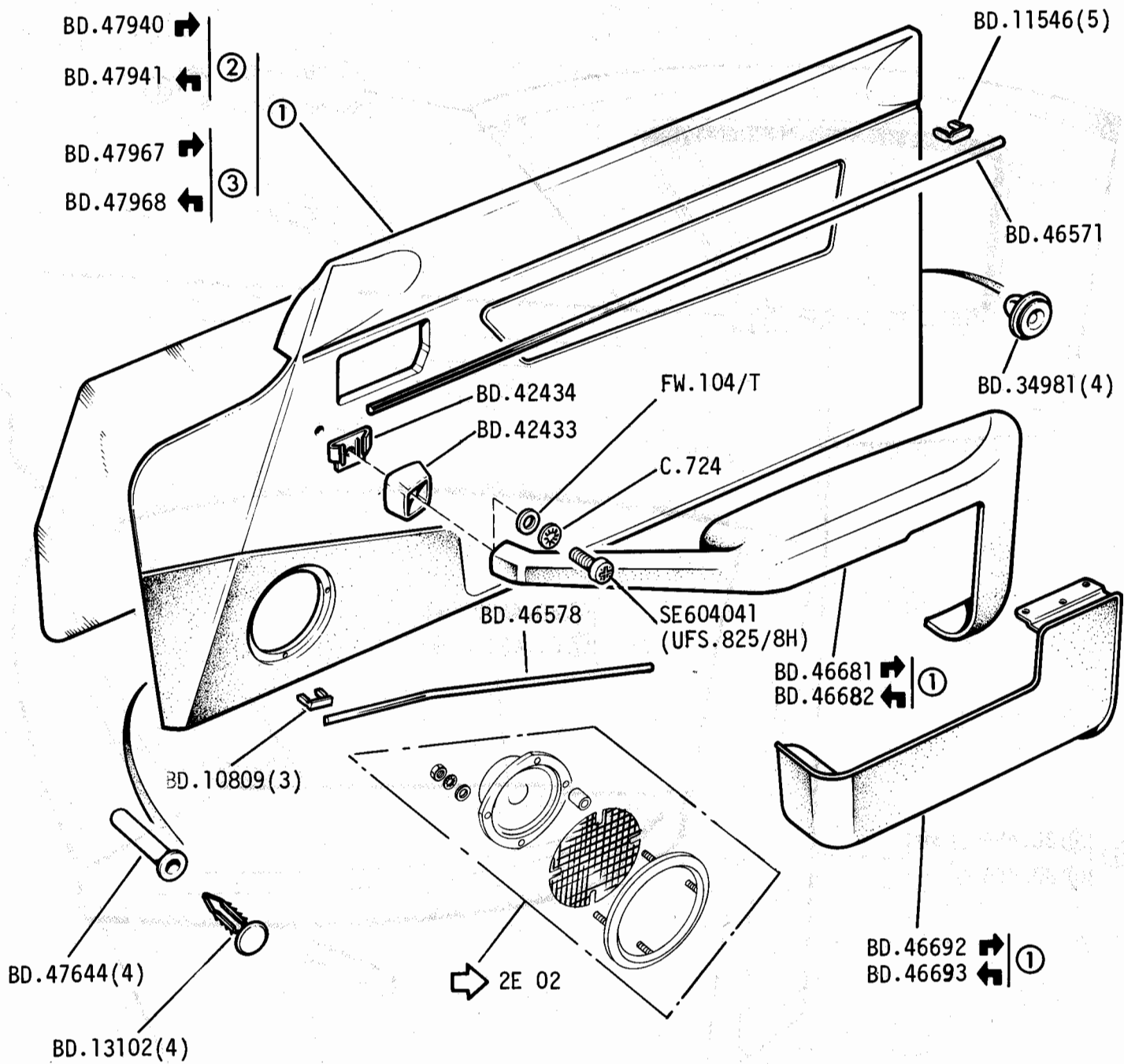
Jaguar XJ-S

2H 05L

SM.7256

GROUP M

TRIM - door trim



- ② Not remote control door mirror
- ③ With remote control door mirror

① To order trimmed parts refer to 1B 05



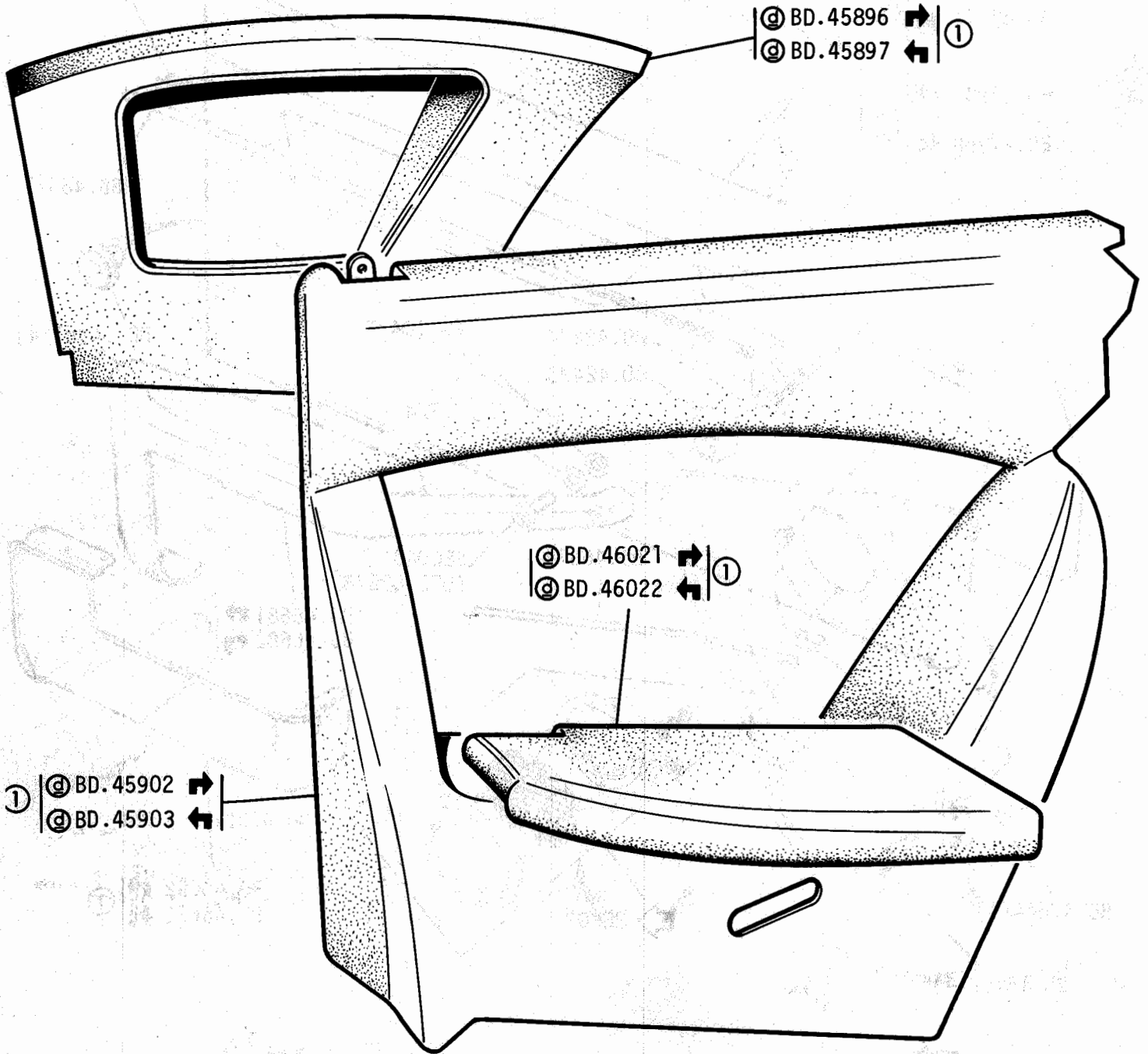
Jaguar XJ-S

2H 05R

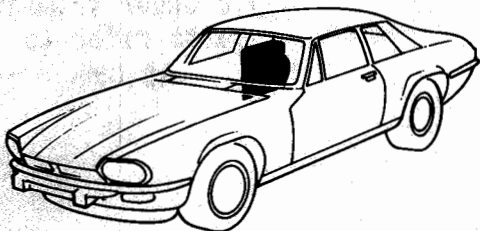
SM.7257

GROUP M

TRIM - rear quarter trim



$\textcircled{1}$ To order trimmed parts refer to 1B 05



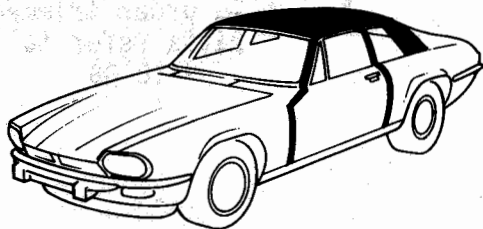
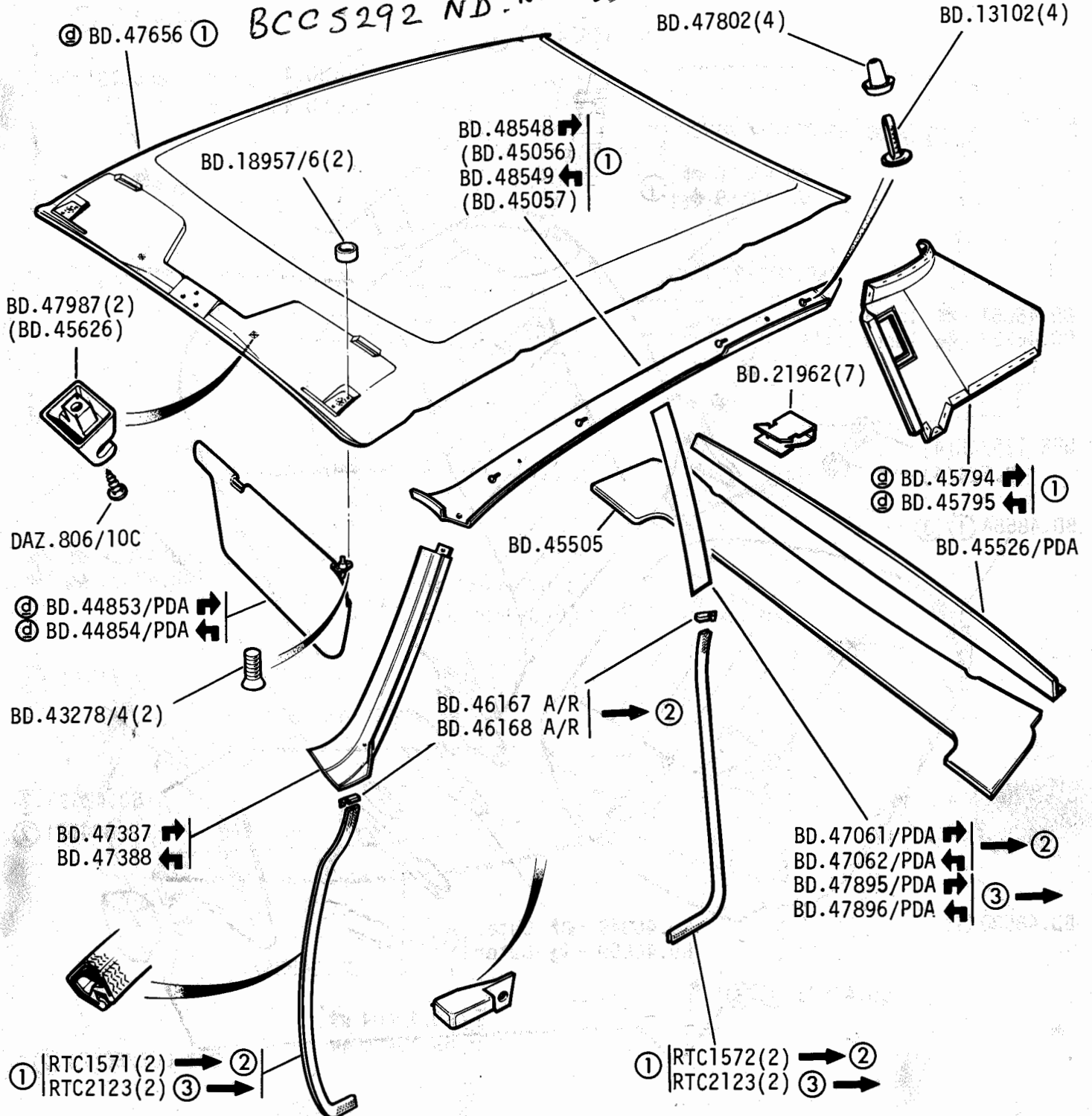
Jaguar XJ-S

2H 06L

SM.7275

TRIM - interior trim

BCC5292 ND. NOW BDC 4361 ND - MSS.



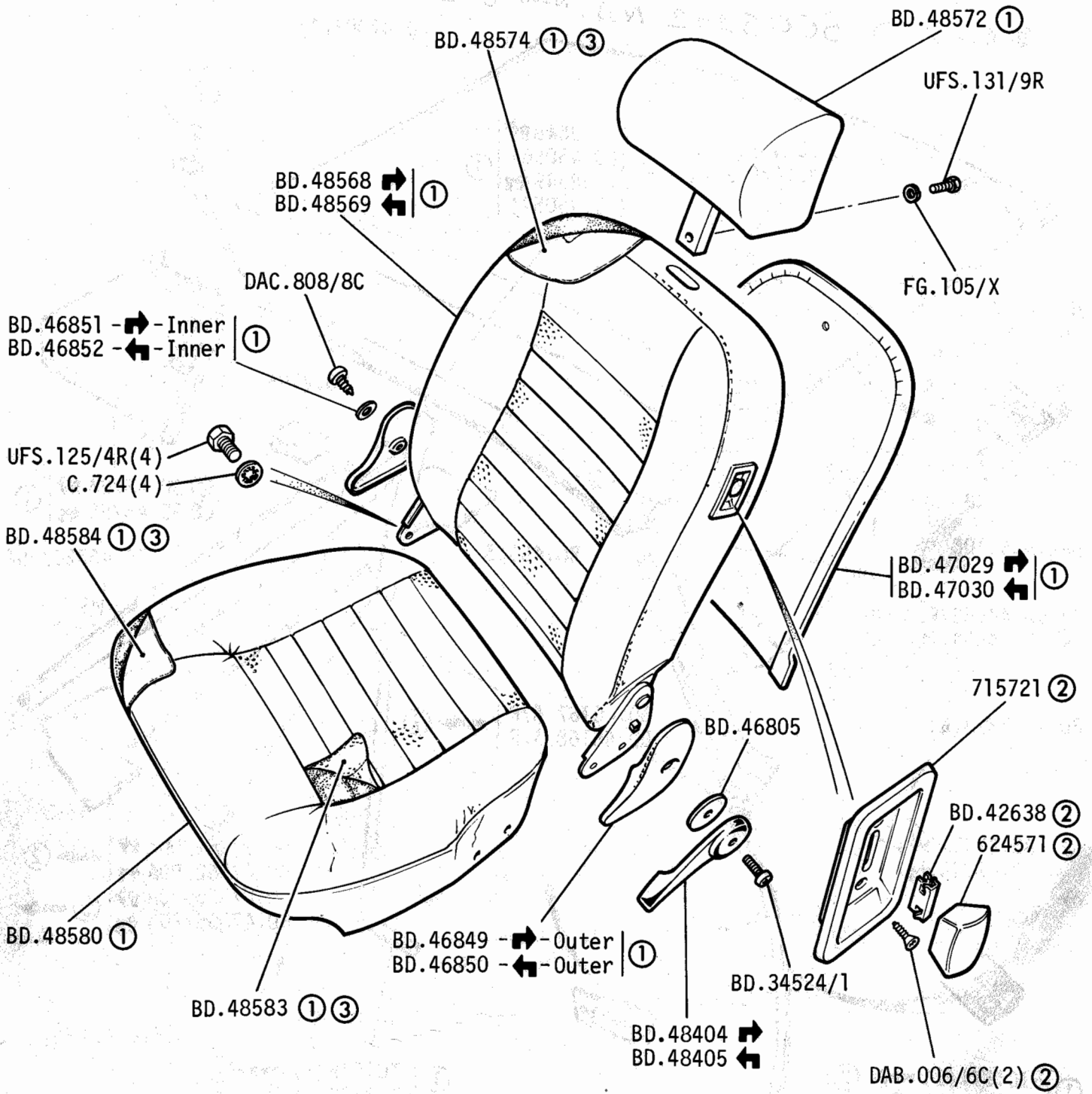
- ② | 2W.1717
2W.51980
- ③ | 2W.1718
2W.51981

① To order trimmed parts refer to 1B 05



GROUP M

SEATS - front seats - cloth trim ①



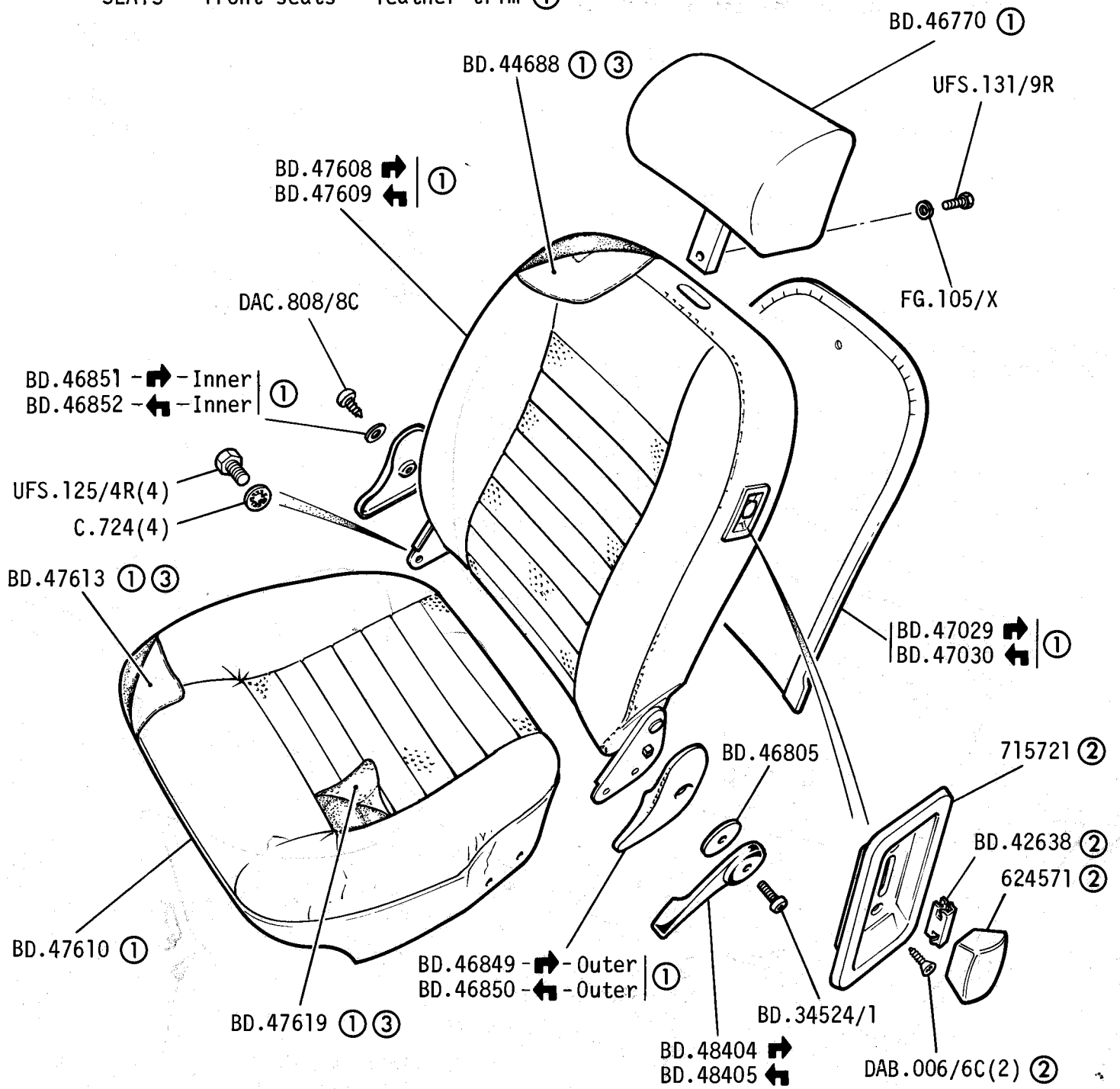
② Part of squab assy
 BD.48568 →
 or
 BD.48569 ←
 ③ Trim cover only

① To order trimmed parts refer to 1B 05



GROUP M

SEATS - front seats - leather trim ①



- ② Part of squab assy
BD.47608- or
BD.47609-
- ③ Trim cover only

① To order trimmed parts refer to 1B 05



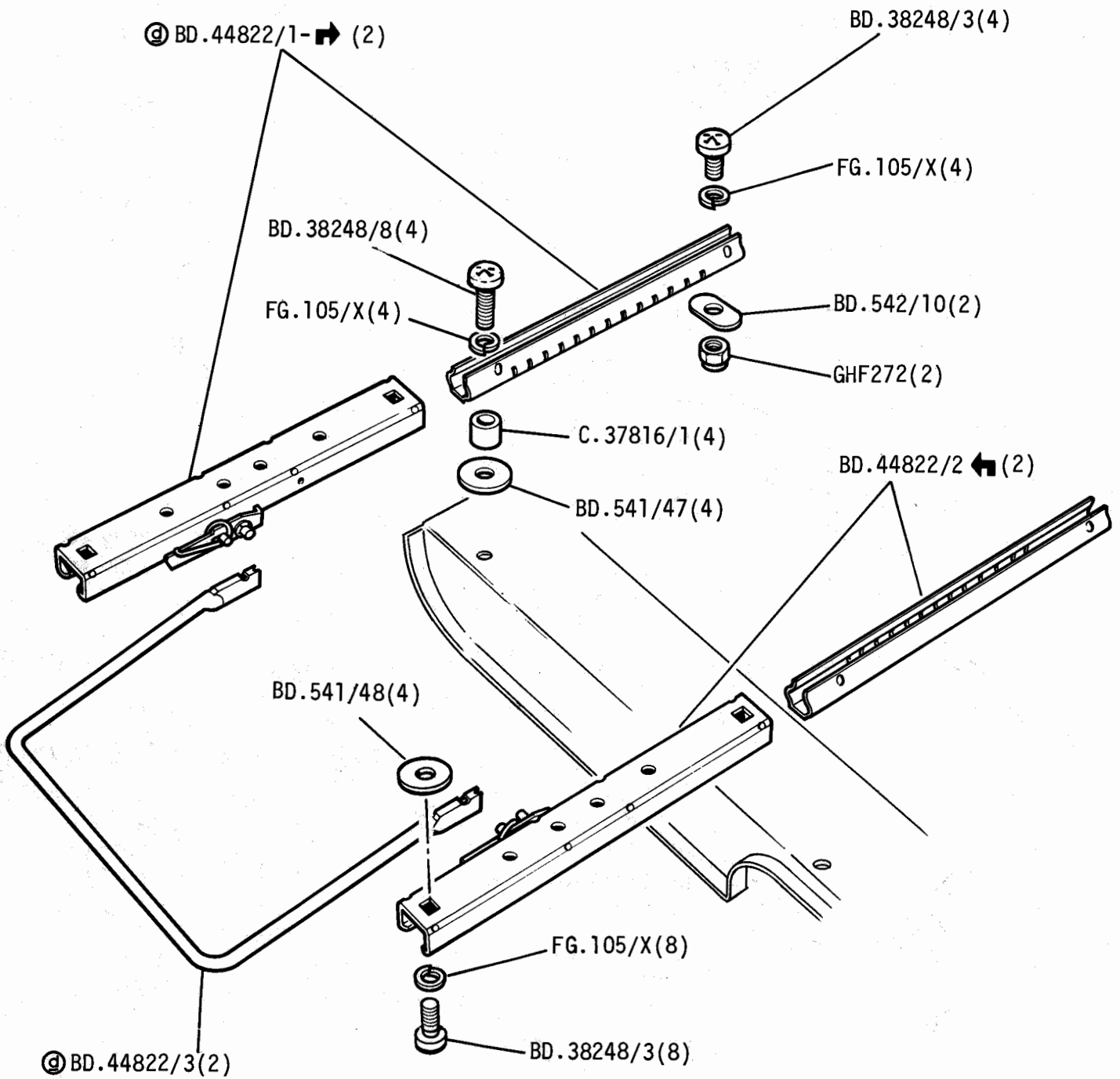
Jaguar XJ-S

2H 07R

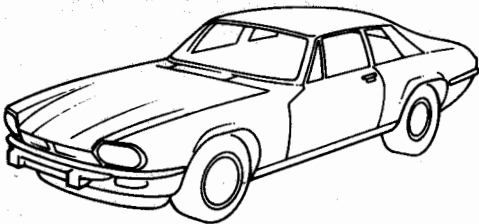
SM.7282/A

GROUP M

SEATS - front seat slides ①



① First type mountings - see 2H 08R for second type



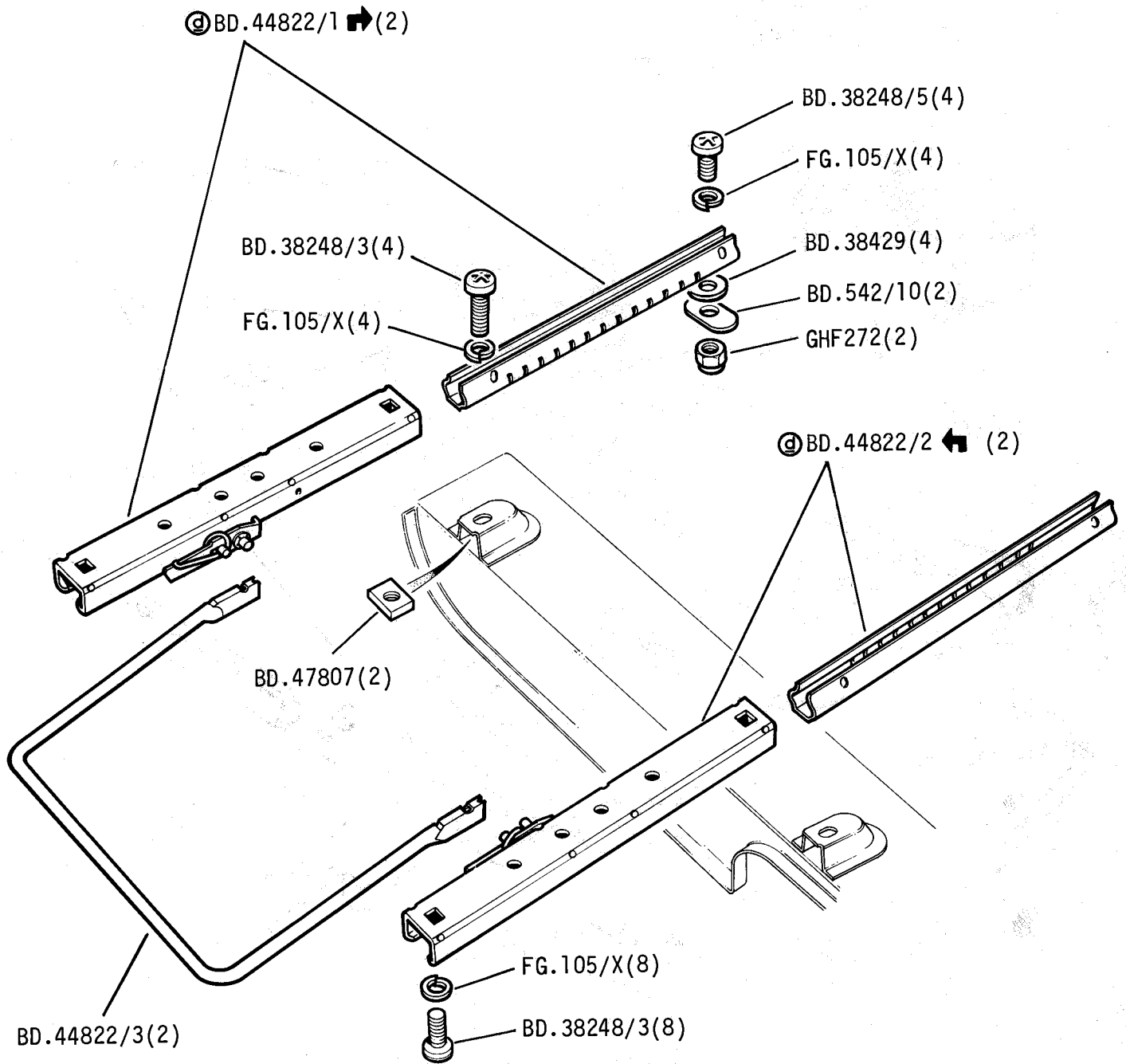
Jaguar XJ-S

2H 08L

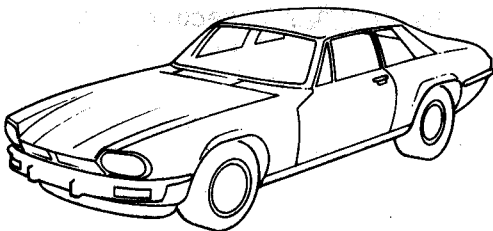
SM.7283

GROUP M

SEATS - front seat slides ①



① Second type mountings - see 2H 08L for first type



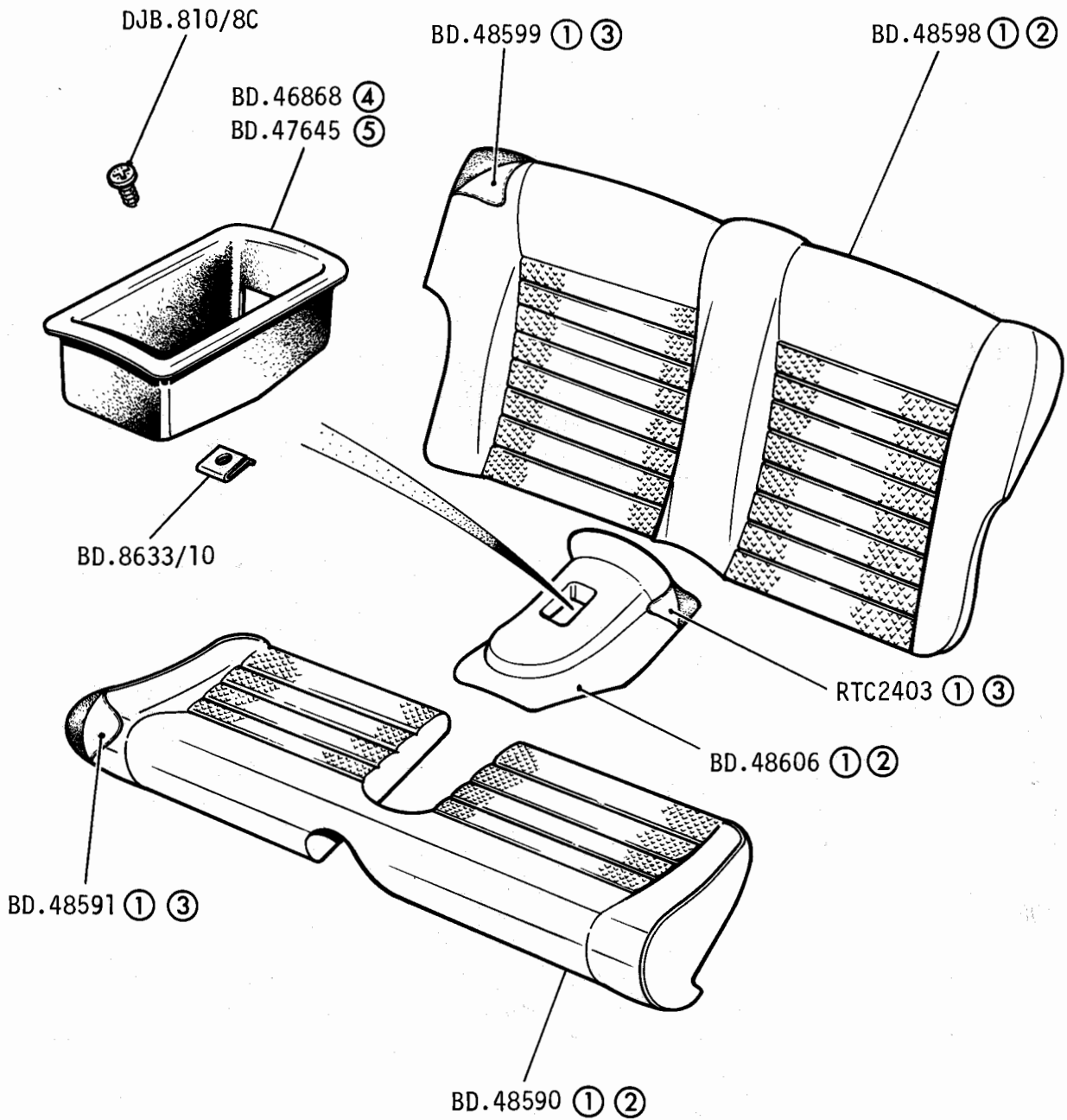
Jaguar XJ-S

2H 08R

SM.7324

GROUP M

SEATS - rear seat - cloth trim ①

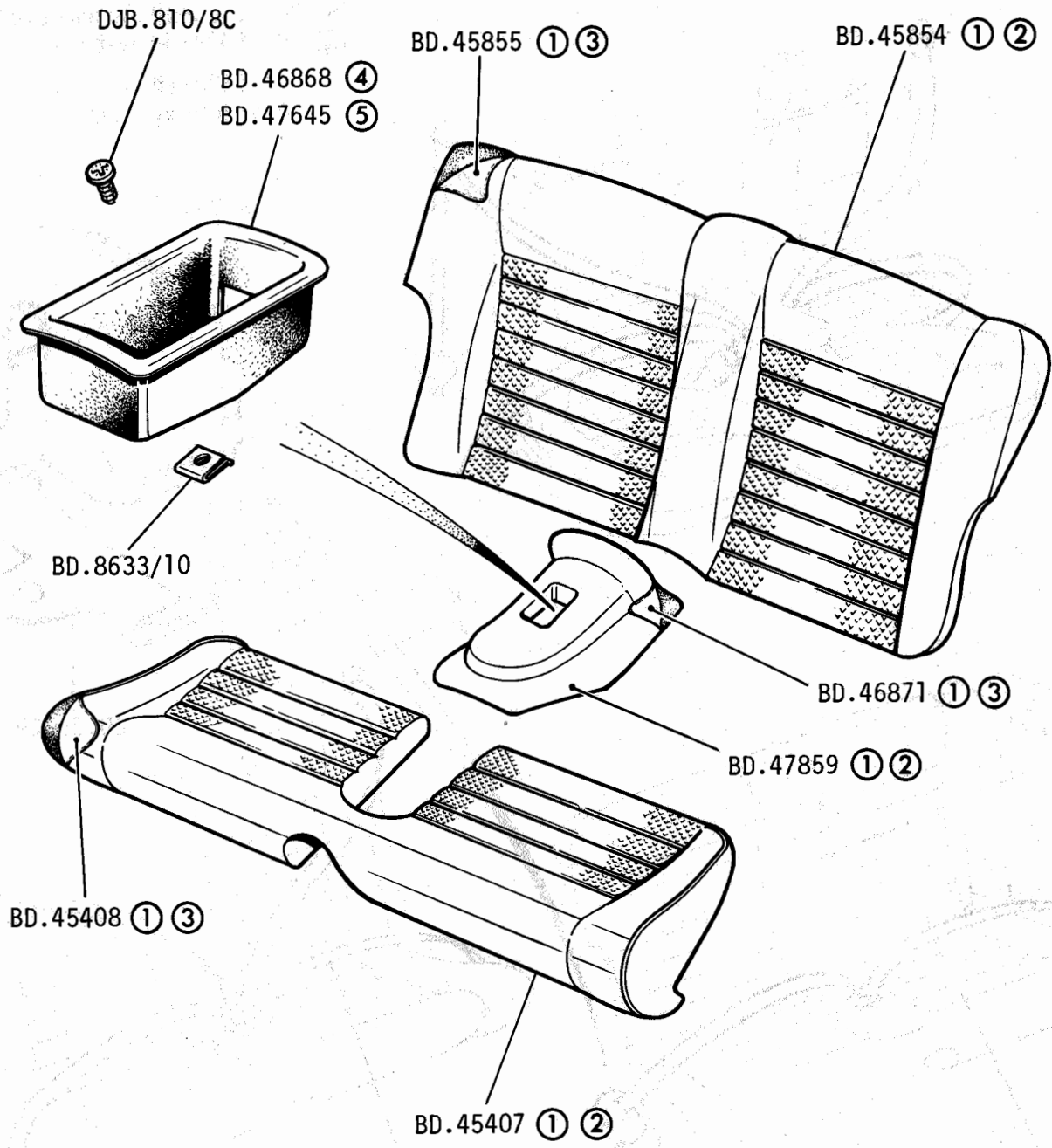


- ② Trim assembly
- ③ Trim cover only
- ④ For seat belts
- ⑤ Not seat belts

① To order trimmed parts refer to 1B 05



SEATS - rear seat - leather trim ①



- ② Trim assembly
- ③ Trim cover only
- ④ For seat belts
- ⑤ Not seat belts

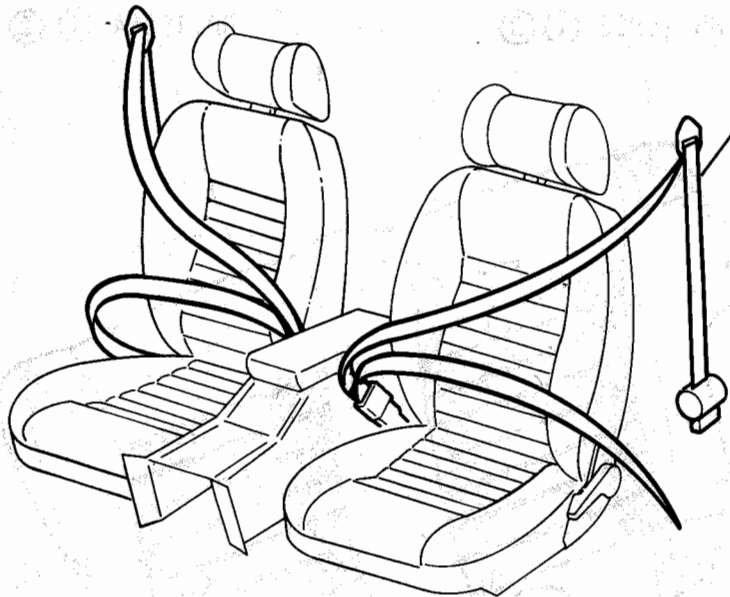
① To order trimmed parts refer to 1B 05



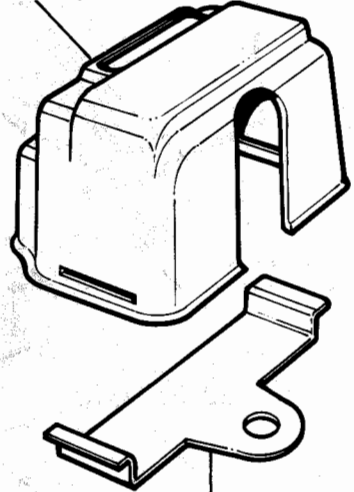
GROUP M

SEATS - seat belts

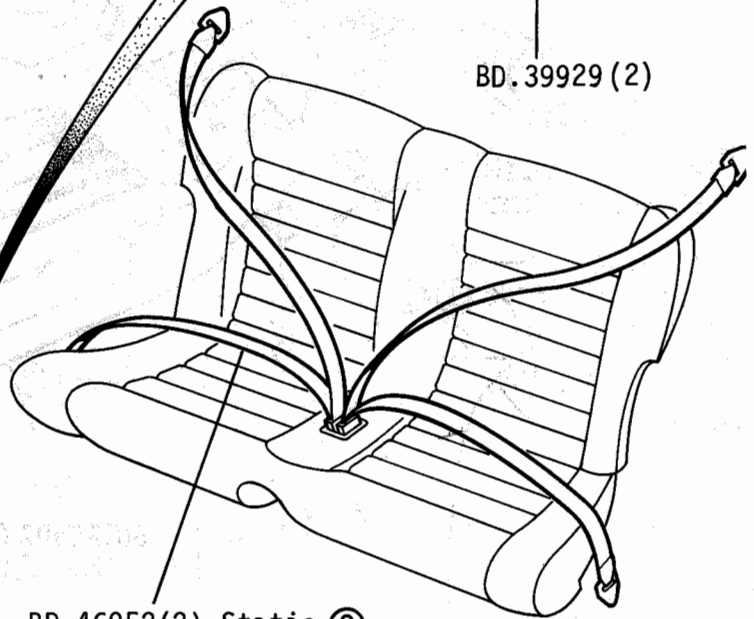
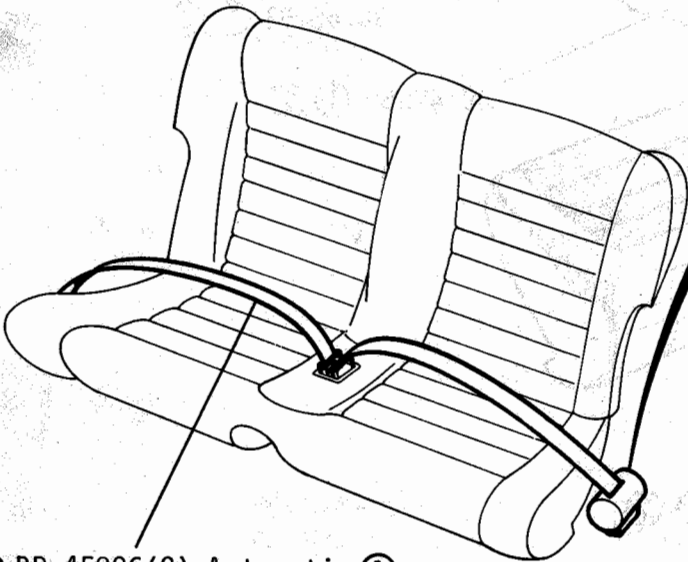
- ⓐ BD.48083-➔ Automatic | ①
- ⓐ BD.48084-➔ Automatic | ①
- BD.48808-➔ Automatic | ②
- BD.48809-➔ Automatic | ②



BD.39928 (2)



BD.39929 (2)



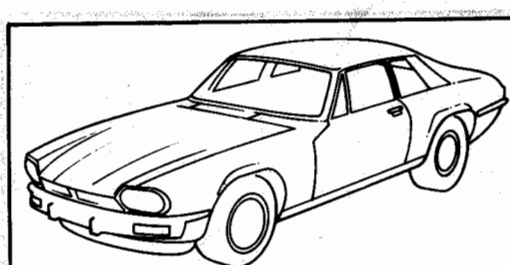
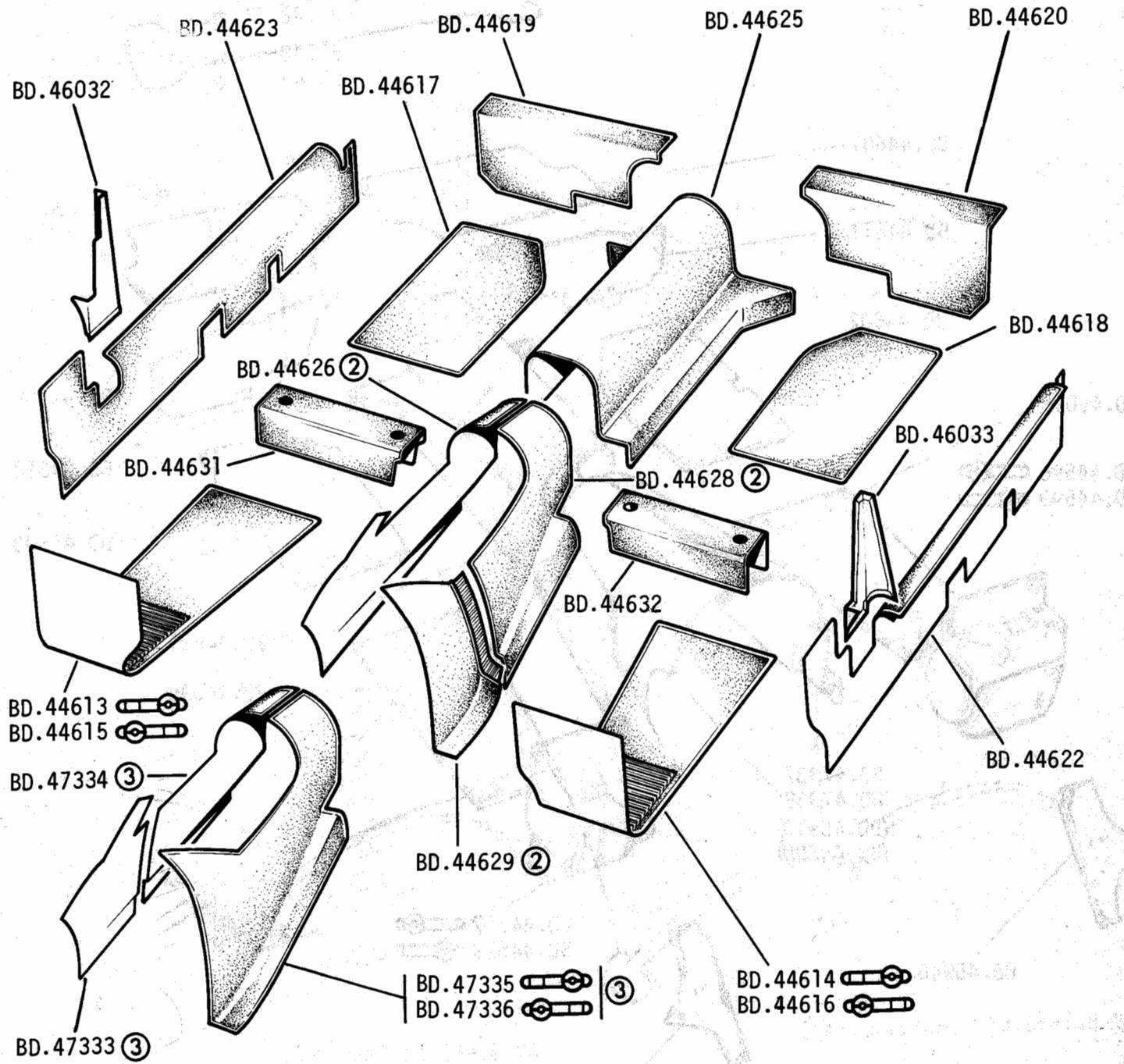
ⓐ BD.45806(2) Automatic ①

BD.46952(2) Static ③

- ① CDN/USA
- ② GB/EUROPE (E.C.E. 16 countries)
- ③ GB (optional extra)

GROUP M

TRIM - carpets ①



② for BW Auto or Manual
 ③ for G M Auto or Manual

① To order trimmed parts refer to 1B 05



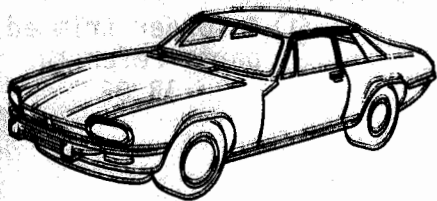
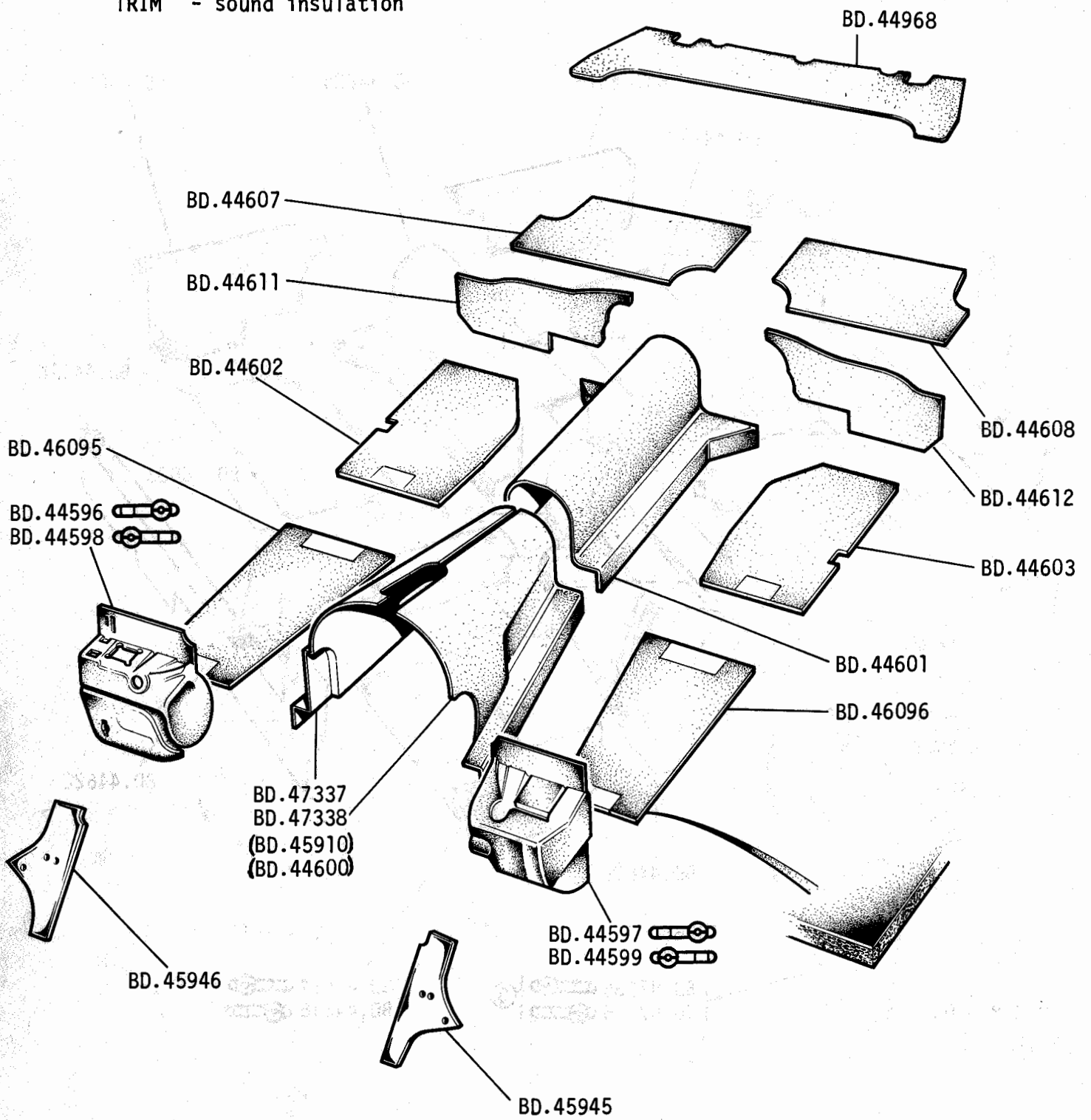
Jaguar XJ-S

2H 10R

SM.7286/A

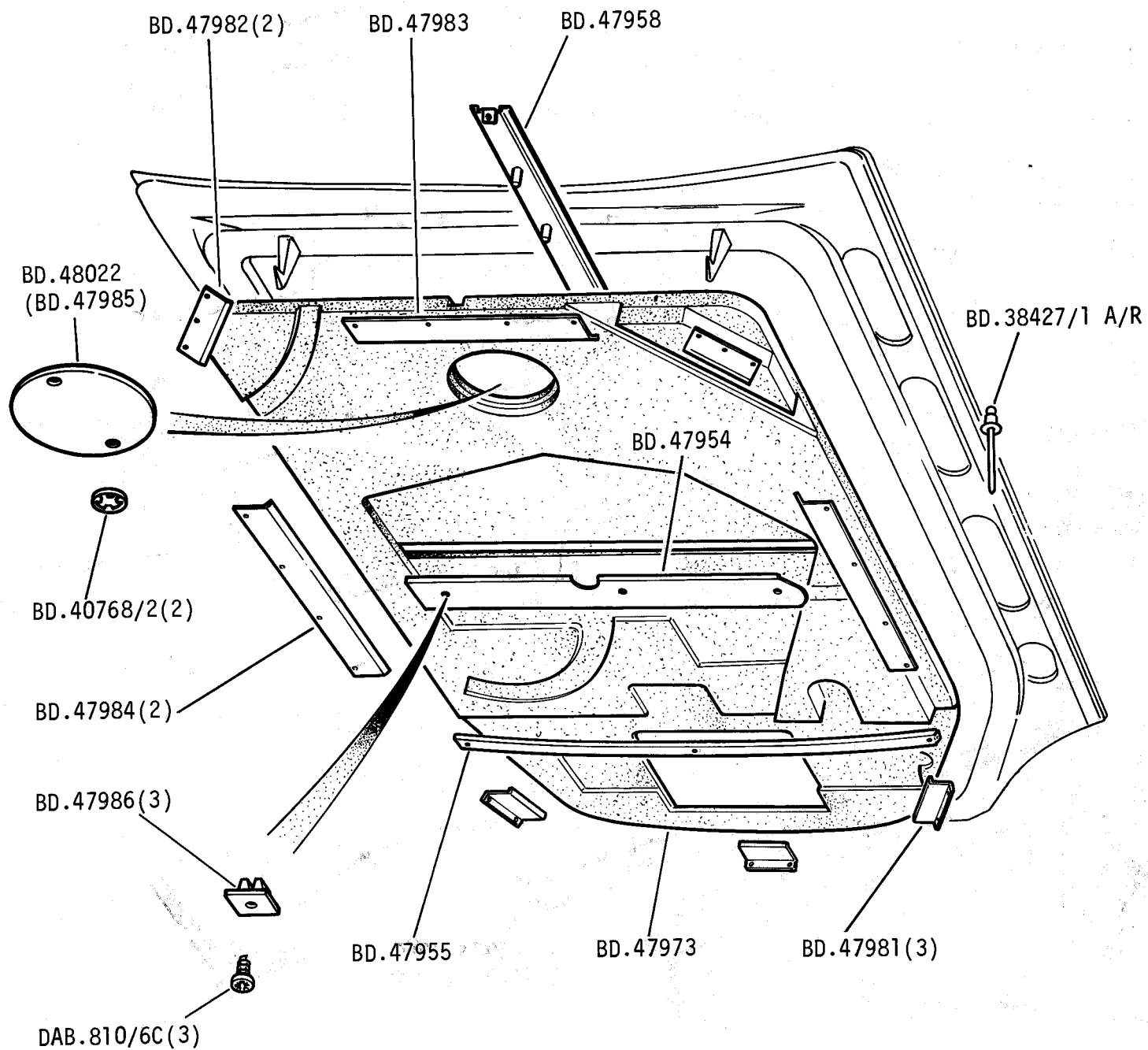
GROUP M

TRIM - sound insulation

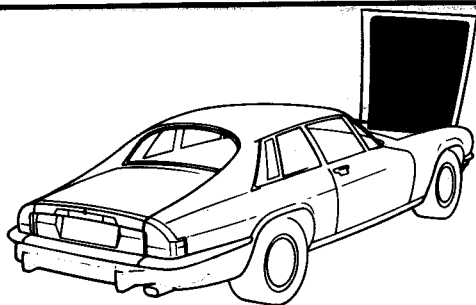


GROUP M

TRIM - bonnet insulation ①



① Special orders only



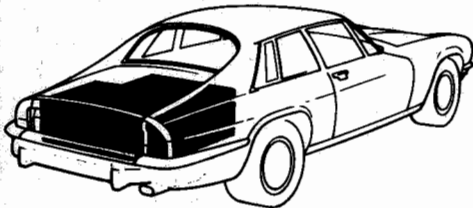
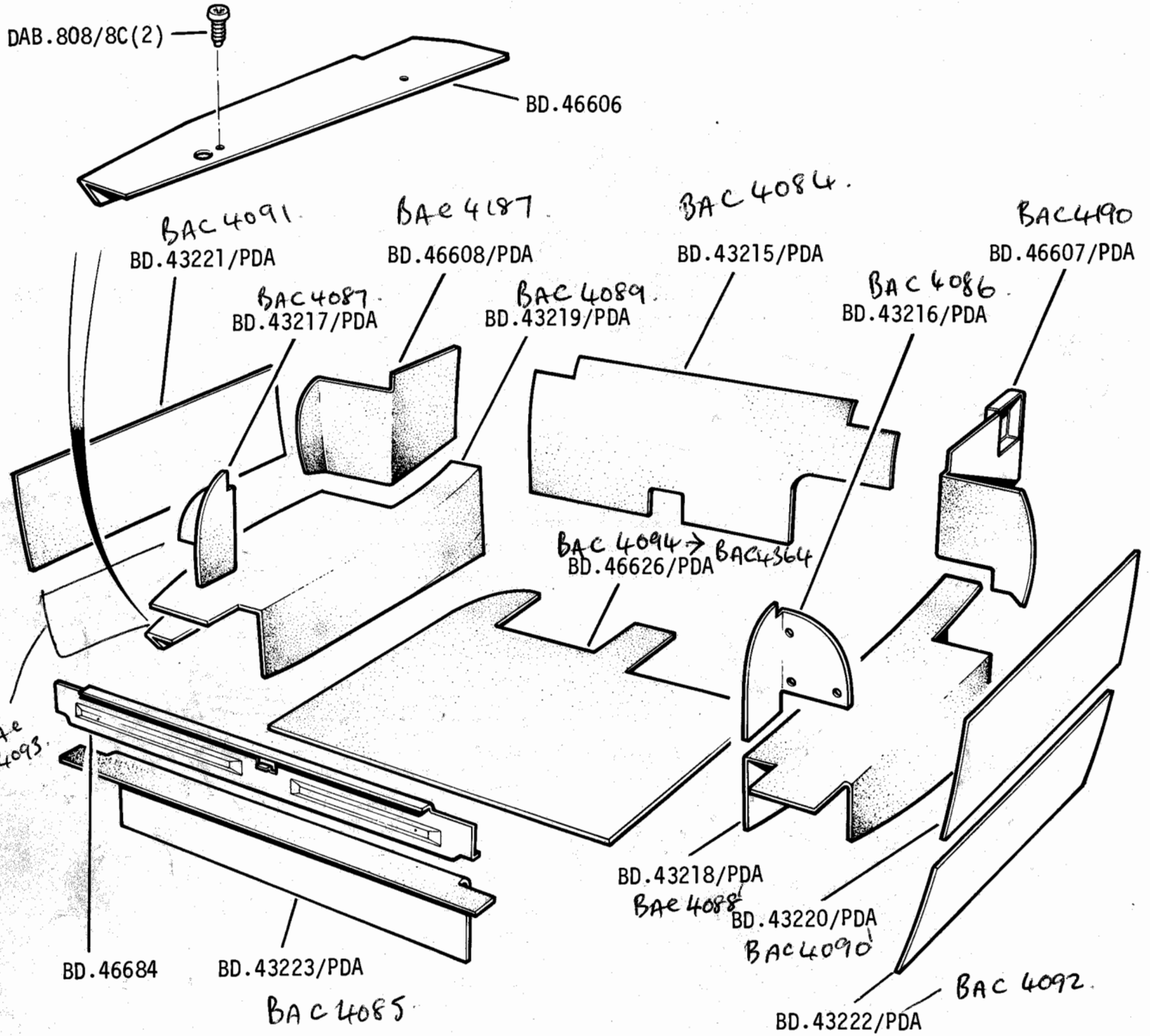
Jaguar XJ-S

2H 11R

SM.7296

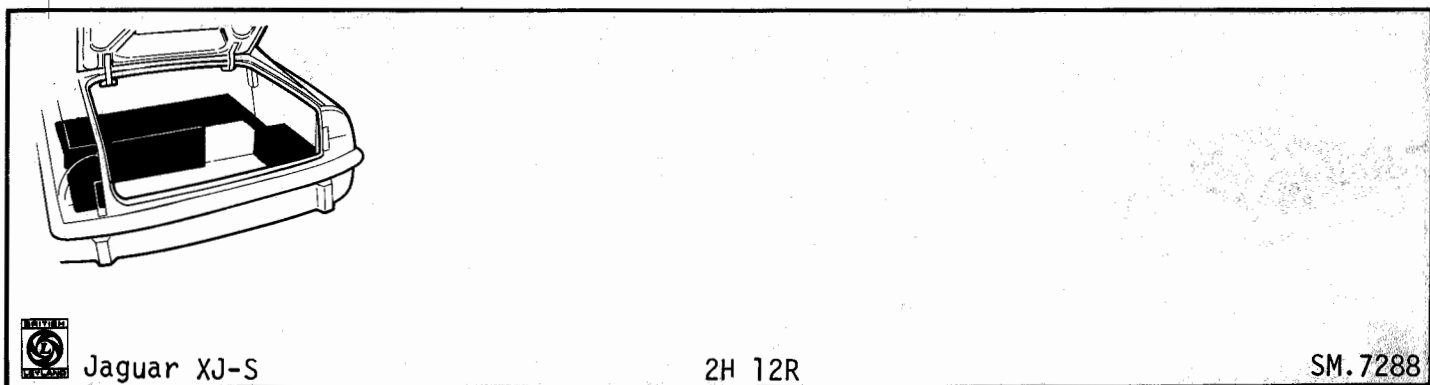
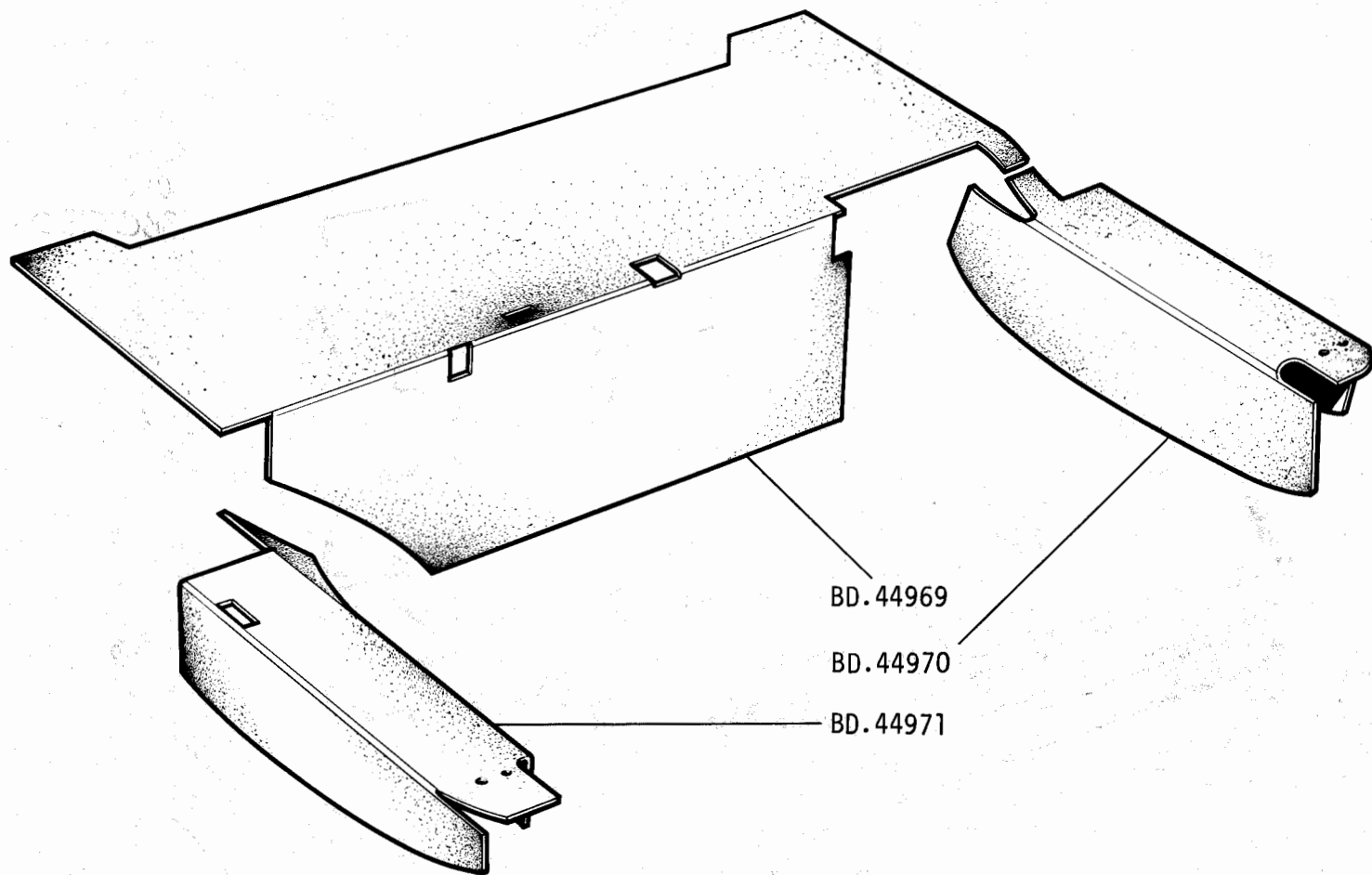
GROUP M

TRIM - boot trim



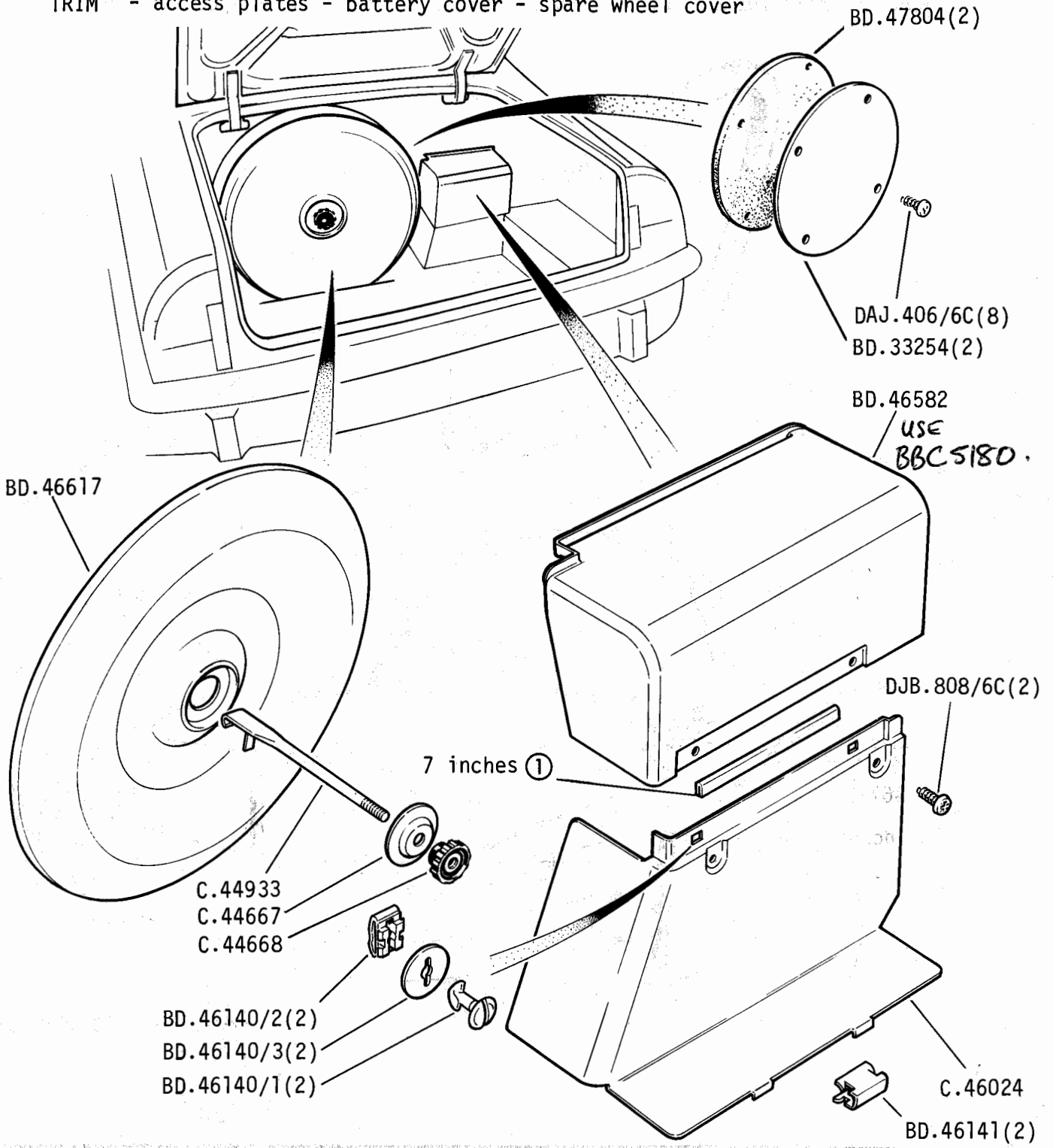
GROUP M

TRIM - sound insulation in boot



GROUP M

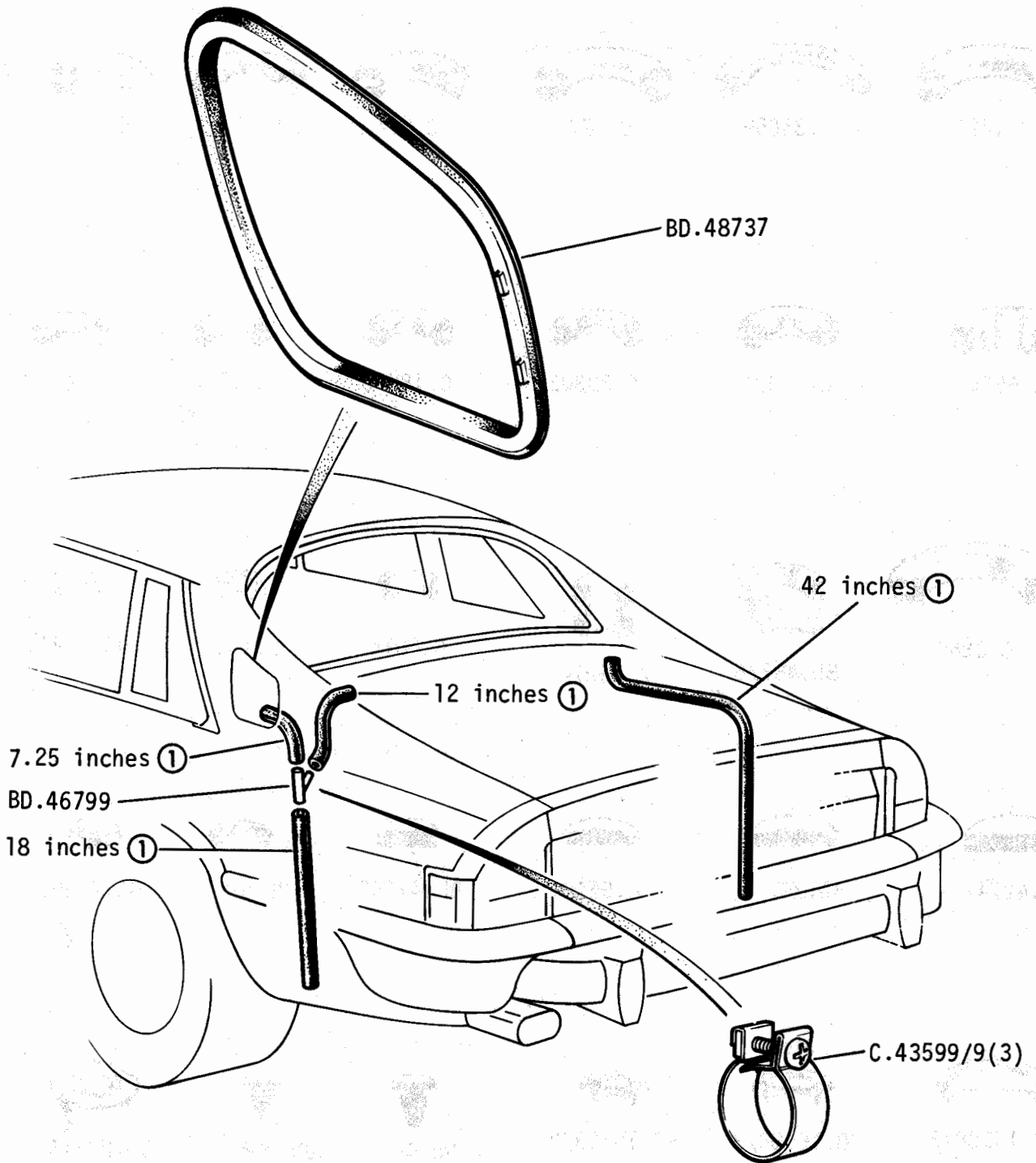
TRIM - access plates - battery cover - spare wheel cover



① BD.44643/1 supplied in 35.75 inch lengths

GROUP M

TRIM - drain tubes - fuel overflow and boot lid - filler aperture bead



① C.15150/8 - supplied in 42 inch lengths



GROUP N

GROMMETS AND PLUGS (sectioned)



C.1426



BD.35659



C.977



C.976



BD.37522



C.975



C.30213



C.5574



C.17432



C.29302



C.18066



C.2706



C.42013



C.2869



BD.46778



C.29874



C.8016



C.1042



BD.21944



BD.25192



BD.42747



BD.26710



C.5648



BD.47652



BD.48012



BD.21899



C.36894



BD.15588/8



BD.15588/3



BD.15588/2



BD.4616



BD.22536



BD.22216



BD.25150

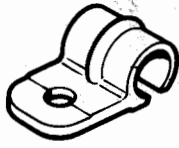


Jaguar XJ-S

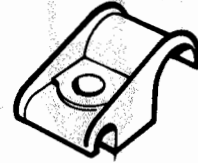
801 21 02L

SM.7309

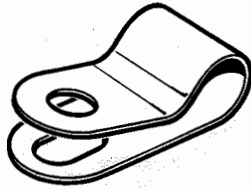
GROUP N
PIPE CLIPS



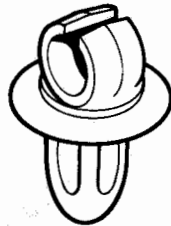
C.32746/1
C.32746/3



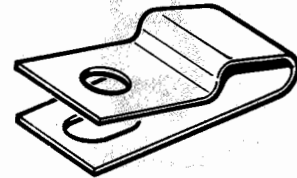
C.37627



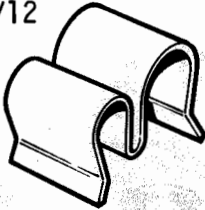
C.1040/2 C.1040/13
C.1040/4 C.1040/16
C.1040/6 C.1040/17
C.1040/8 C.1040/35
C.1040/12



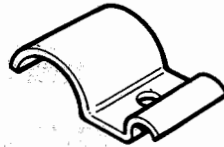
C.42245/1



C.20414



C.37330/1



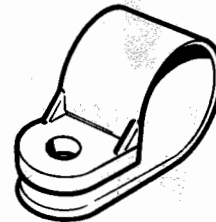
C.44781



C.30783



C.34950



C.34950



GROUP N

RUBBER SECTIONS



BD.36056



BD.46908



BD.44656



BD.47691



BD.38321



BD.44643



BD.46440



BD.44320



BD.31860

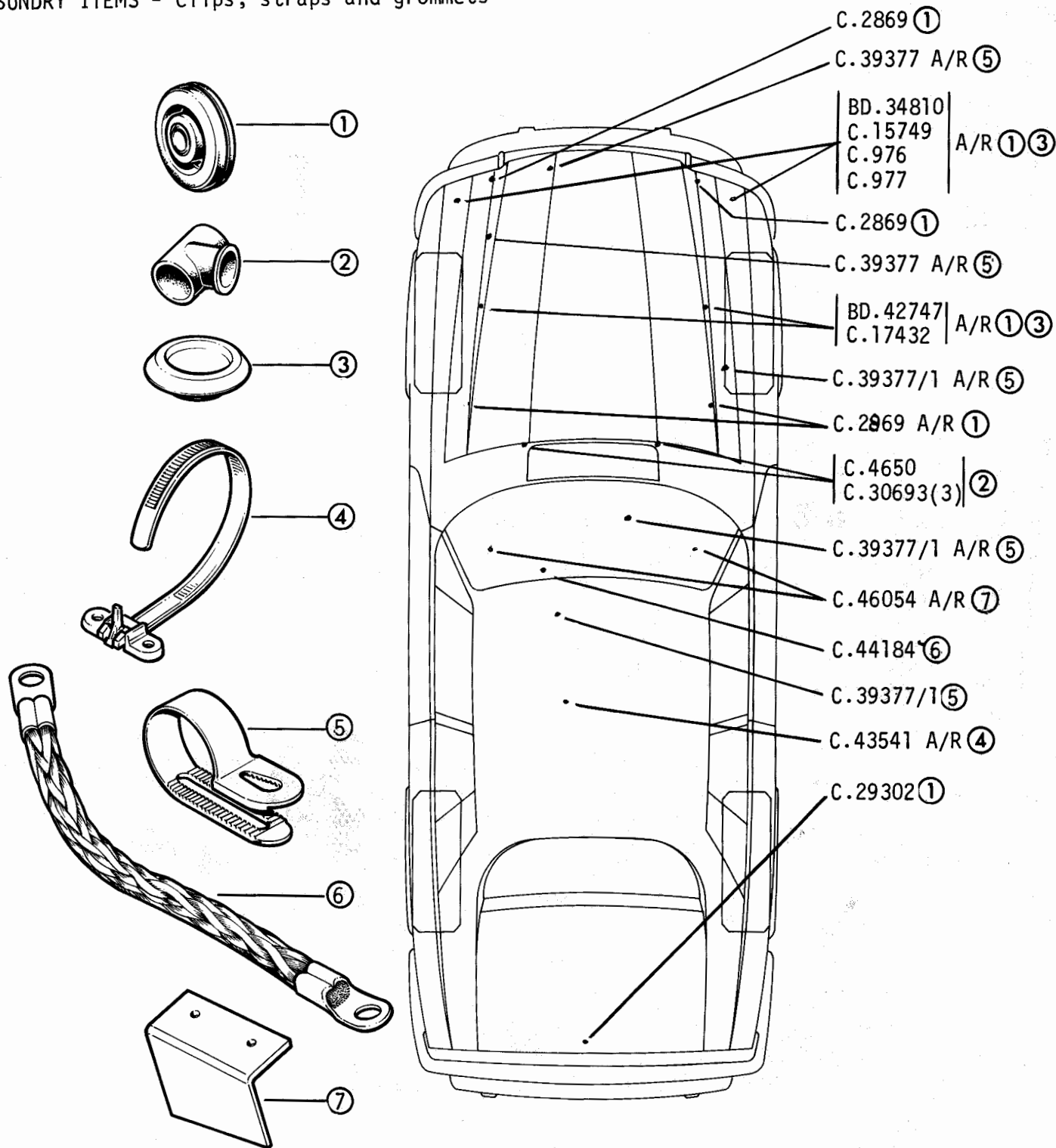


BD.15466/2



GROUP N

SUNDRY ITEMS - clips, straps and grommets



- ① Grommet
- ② Rubber boot
- ③ Rubber plug
- ④ Cable strap, adjustable
- ⑤ Nylon 'P' clip, adjustable
- ⑥ Earthing braid
- ⑦ Harness shield

Typical examples
illustrated

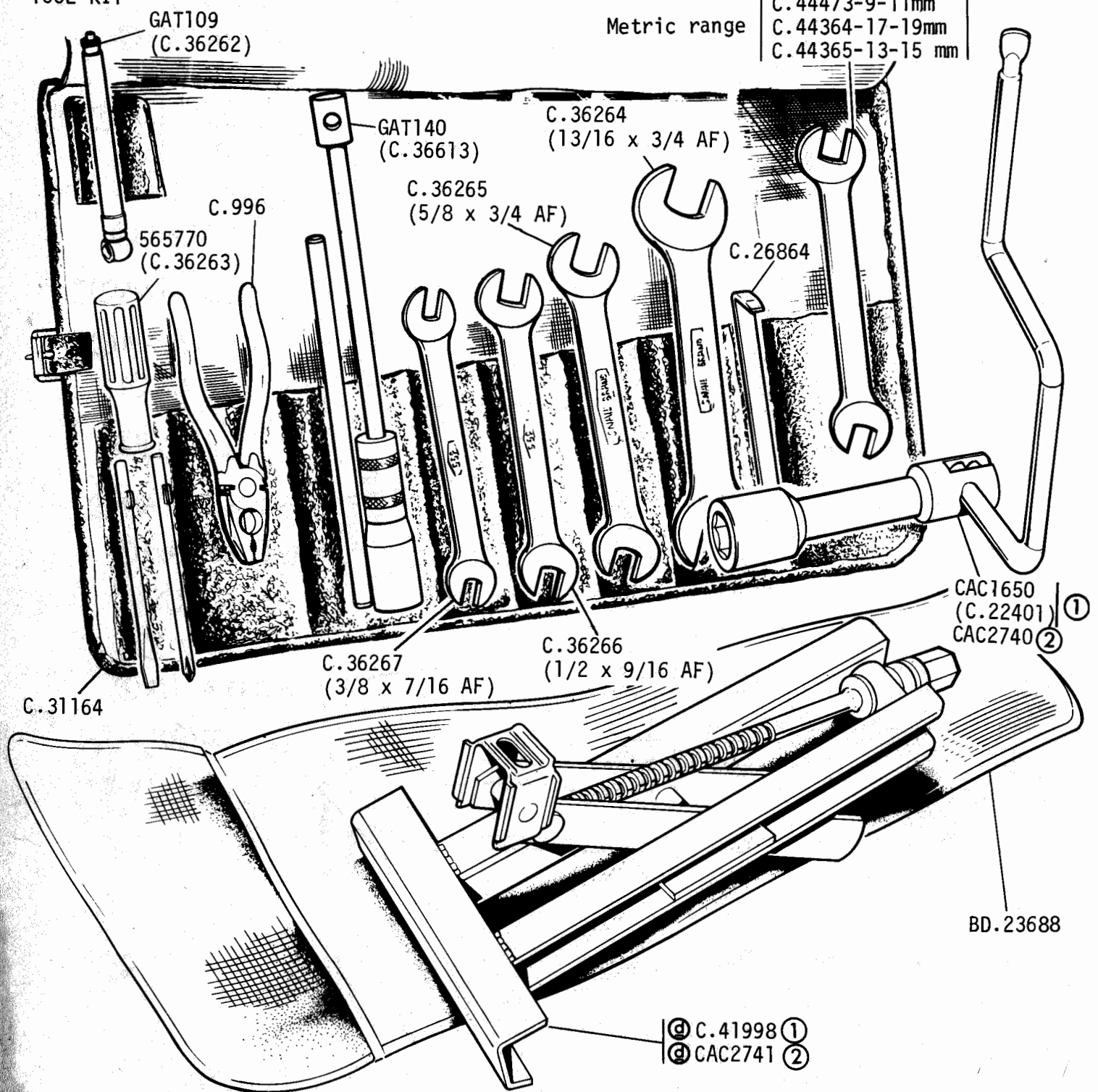


Jaguar XJ-S

2I 03R

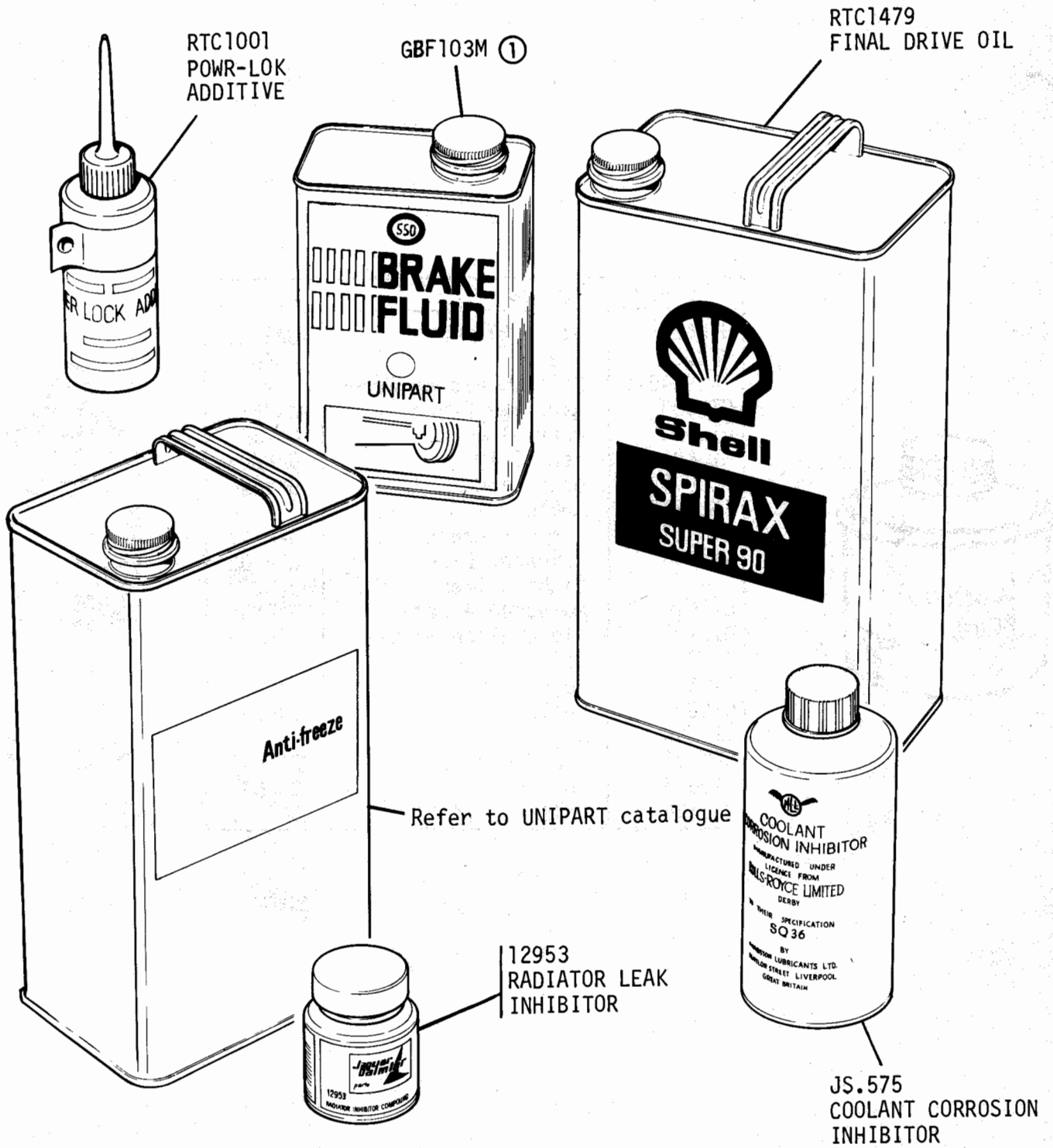
GROUP N
TOOL KIT

Metric range
C.44473-9-11mm
C.44364-17-19mm
C.44365-13-15 mm



- ① 1st type
- ② 2nd type

GROUP N
CONSUMABLES



① Not CDN/USA



GROUP N

FINISHING MATERIALS - paint (touch-up and aerosol)



TOUCH-UP	COLOUR	AEROSOL
GTU622	Azure Blue	GAP622
GTU623	Black	GAP623
TGL28461V	British Racing Green	-
GTU633	Carriage Brown	GAP633
GTU192	Dark Blue	GAP192
GTU604	Fern Grey	GAP604
GTU600	Greensand	GAP600
TGL29499	Heather	-
GTU637	Juniper Green	GAP637
GTU606	Lavender Blue	GAP606
-	Light Silver	-
GTU636	Moroccan Bronze	GAP636
GTU191	Old English White	GAP191
TJ1076	Pale Primrose	-
GTU603	Regency Red	GAP603
GTU601	Sable	GAP601
T21/4D	Signal Red	-
GTU634	Squadron Blue	GAP634
GTU605	Turquoise	GAP605
GTU635	Yellow Gold	GAP635



GROUP N

FINISHING MATERIALS - paint (one litre cans)

Supplies of re-finishing paints are available in one litre cans from International Pinchin Johnson outlets. To obtain details of the service and facilities offered, or in the event of any difficulties please contact I.P.J. direct.

For Home and
European Markets:

International Pinchin Johnson
Transport Paints Division
P O Box 359
Rotten Park Street
Ladywood
Birmingham B16 OAD
Tel: 021 455 9866
Telex: 339266

For Overseas
Markets:

International Pinchin Johnson
Export Division
380 Richmond Road
Kingston-upon-Thames
Surrey
England
Tel: 01 546 1234
Telex: 27527



Jaguar XJ-S

2I 05R

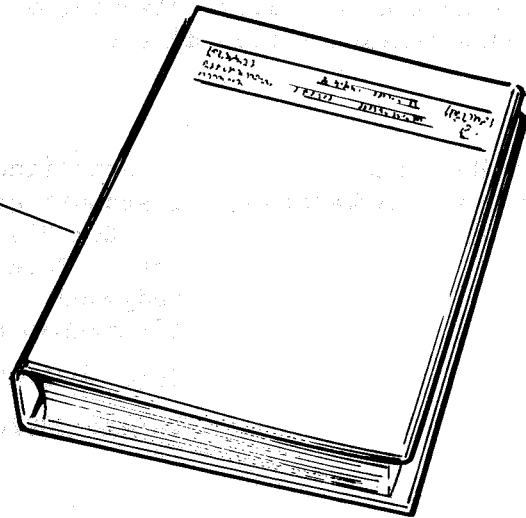
GROUP N
LITERATURE



OWNERS HANDBOOK

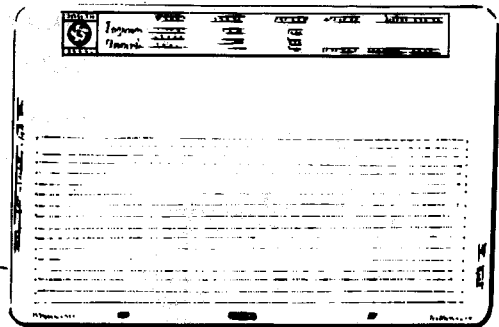
- AKM3452 ①
- AKM3453 ②
- AKM3454 ③

REPAIR OPERATION MANUAL - AKM3455



RTC9878 CA - Parts Catalogue

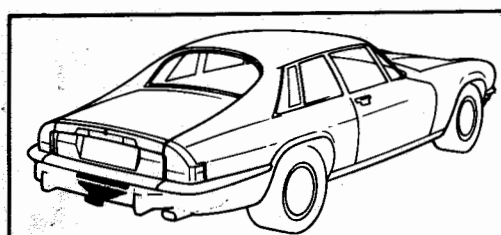
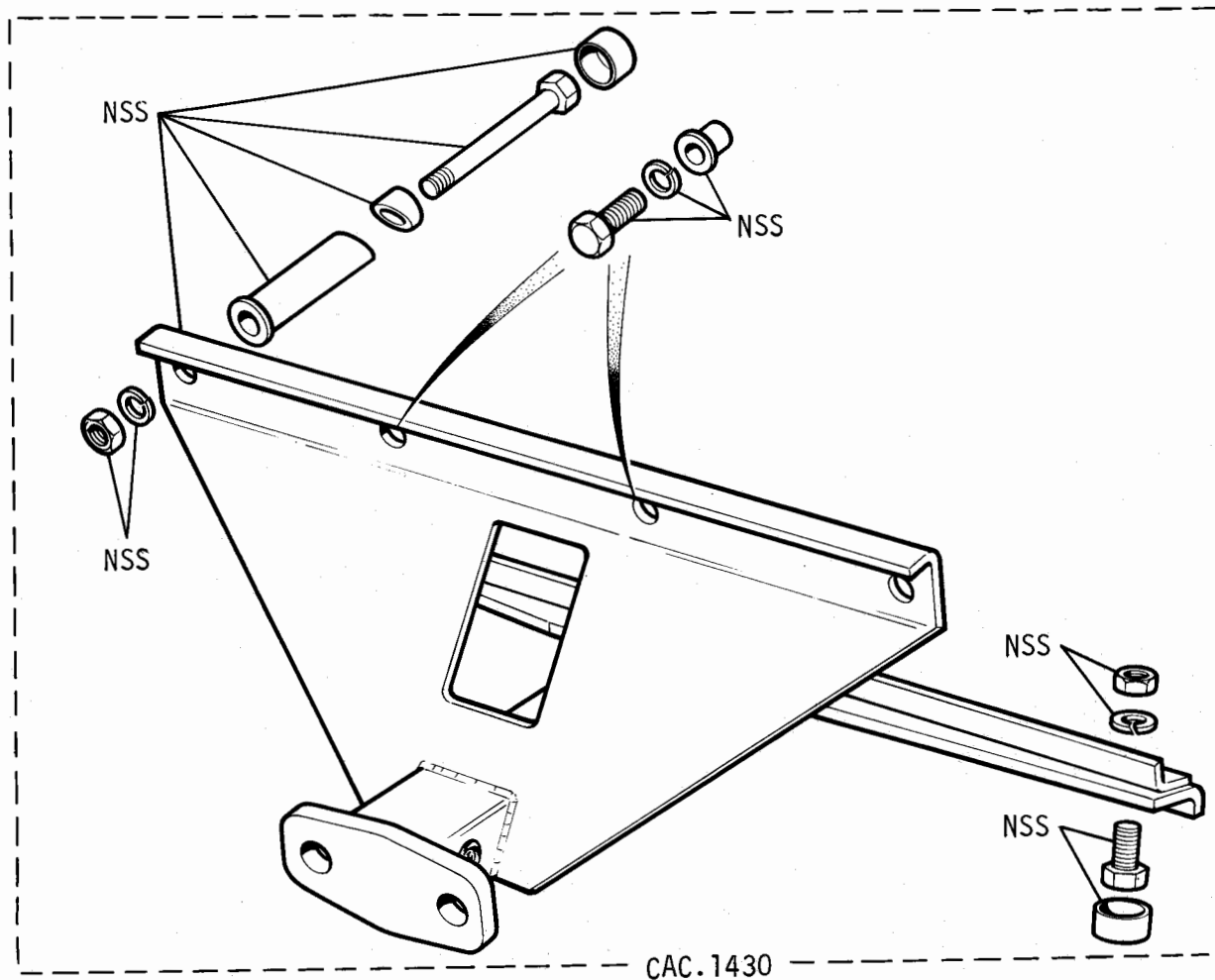
RTC9878 FA - Transparency



- ① USA EDITION
- ② ENGLISH/FRENCH/DUTCH EDITION
- ③ ENGLISH/GERMAN/ITALIAN EDITION



GROUP N
TOW BAR KIT



For towing ball, cover and electrical equipment refer to UNIPART catalogue



Jaguar XJ-S

2I 06R

SM.5668

