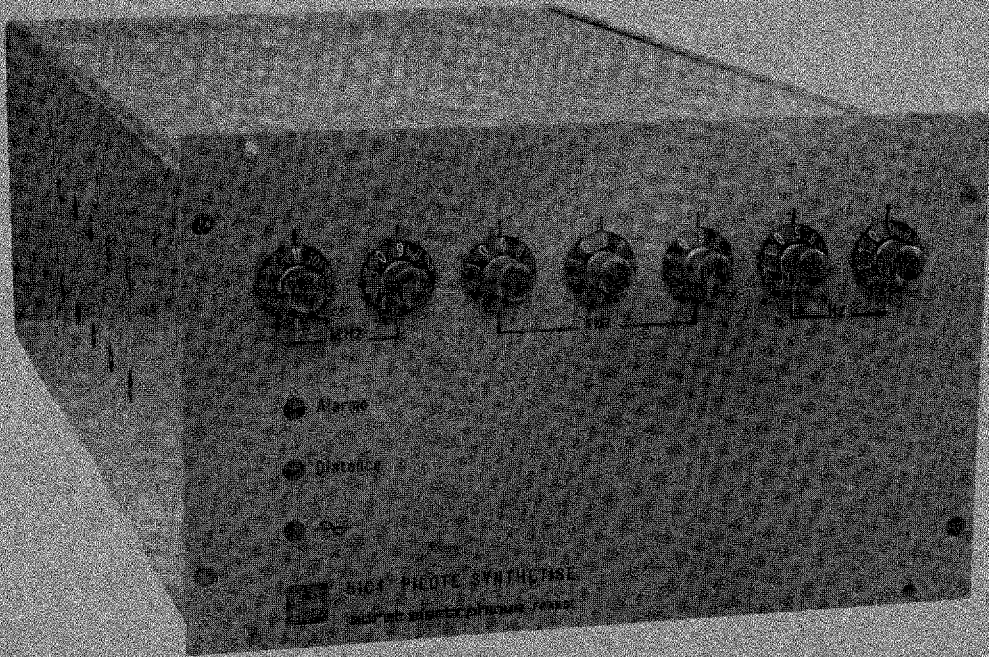
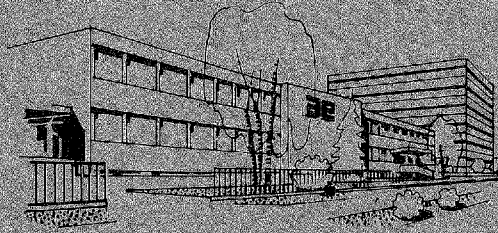


adret électronique®



SYNTHETISEUR DE FREQUENCE
FREQUENCY SYNTHESIZER

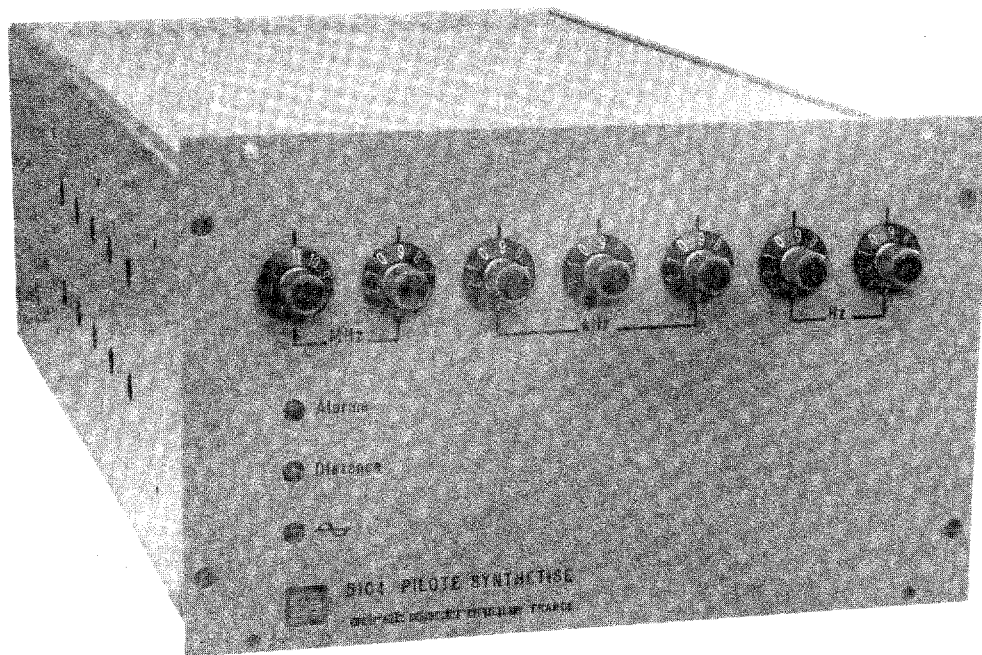
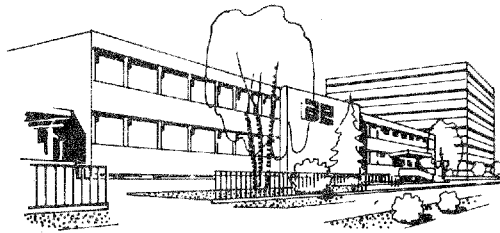
90/120 MHz

5104

adret électronique®

12, avenue Vladimir Komarov • BP 33 - 78192 Trappes Cedex • France • Tél. 051.29.72
Télex ADREL 697821 F • Siret 679805077 - 00014 • CCP Paris 21 797 04 •

adret électronique®



SYNTHETISEUR DE FREQUENCE

90/120 MHz

5104

5104 / 02

adret électronique®

12, avenue Vladimir Komarov • BP 33 78192 Trappes Cedex • France • Tél. 051.29.72
Télex ADREL 697821 F • Siret 679805077 - 00014 • CCP Paris 21 797 04 •

TABLE DES MATIERES

CHAPITRE I	DESCRIPTION FONCTIONNELLE	page I-1
CHAPITRE II	CARACTERISTIQUES TECHNIQUES	page II-1
CHAPITRE III	PRINCIPE DE FONCTIONNEMENT	page III-1
	- Générations des pas de 10^1 Hz à 10^5 Hz	" III-1
	- Générations des pas de 1 MHz et 10 MHz, signal de sortie.	" III-1
CHAPITRE IV	INSTRUCTIONS PRELIMINAIRES	page IV-1
"	IV-1 Mise en oeuvre	" IV-1
"	IV-2 Raccordement	" IV-1
CHAPITRE V	INSTRUCTIONS POUR L'UTILISATION	page V-1
"	V-1 LOCALISATION DES ORGANES DE COMMANDE	" V-1
"	V-1-1 Description du panneau AVANT	" V-1
"	V-1-2 Description du panneau ARRIERE	" V-1
"	V-1-3 Description de l'intérieur	" V-2
"	V-2 PREPARATION POUR LES MESURES	" V-2
"	V-3 EXECUTION DES MESURES	" V-2
"	V-3-1 Numérique intérieur (LOCAL)	" V-2
"	V-3-1-1 Numérique extérieur (DISTANCE)	" V-3
"	V-3-2 Asservissement du pilote interne	" V-5
CHAPITRE VI	DESCRIPTION DES CIRCUITS	page VI-1
"	VI-1 GENERALITES	" VI-2
"	VI-1-1 Elaboration de la fréquence variable	" VI-2
"	VI-1-2 Principe du comparator phase/fréquence	" VI-3
"	VI-2 PRINCIPE DE LA 1ère GENERATION	" VI-6
"	VI-3 PRINCIPE DE LA 2ème GENERATION	" VI-9
"	VI-4 PRINCIPE DU MELANGEUR D'INCREMENTS	" VI-15
"	VI-5 PRINCIPE DU MODULE SPECTRE 1 MHz	" VI-16
"	VI-6 PRINCIPE DU MODULE DIVISEUR PAS DE 1 MHz- ASSERVISSEMENT	" VI-19
"	VI-6-1 Diviseur pas de 1 MHz	" VI-20
"	VI-6-2 Asservissement du PILOTE	" VI-20
"	VI-7 Principe des modules FREQUENCE DE SORTIE et COMPARATEUR PHASE/FREQUENCE.	" VI-23

CHAPITRE VII

MAINTENANCE

Aspect	page VII-6
Isolement secteur	" VII-6
Alimentation	" VII-6
Asservissement	" VII-7
Fréquence de sortie - Alarme	" VII-8
a) Mode Local	" VII-8
b) Mode Distance	" VII-8
Niveau de sortie	" VII-9
Pureté spectrale	" VII-9
a) Raies harmoniques	" VII-9
b) raies non harmoniques	" VII-9
c) Bruit de phase	" VII-10
d) Raies secteur	" VII-10

CHAPITRE VIII

NOMENCLATURES

LISTE DES FIGURES

Figure V-1	Repérage de la prise de programmation S03
Figure VI-1	Elaboration de la fréquence
" VI-2	Principe et chronogramme du CPF
" VI-3	Principe de la 1ère GENERATION
" VI-4	Principe du compteur 8000 à 9999
" VI-5	Principe de la 2ème GENERATION
" VI-6	Principe du compteur 121 à 170
" VI-7	Chronogramme du compteur 121 à 170
" VI-8	Chronogramme du compteur 121 à 170
" VI-9	Principe du MELANGEUR D'INCREMENTS
" VI-10	Principe du SPECTRE 1 MHz
" VI-11	Principe du DIVISEUR pas de 1 MHz - ASSERVISSEMENT
" VI-12	Principe de l'ASSERVISSEMENT
" VI-13	Déphasage du signal de sortie
" VI-14	Principe des modules FREQUENCE DE SORTIE - CPF
Figure VII-1	Mesure de l'isolement de la prise secteur
" VII-2	Variation de l'alimentation secteur
" VII-3	Mesure des tensions continues d'alimentation
" VII-4	Asservissement du pilote interne
" VII-5	Fréquence de sortie
" VII-6	Mesure de la tension d'alarme
" VII-7	Mesure du bruit de phase

LISTE DES PLANCHES

III-1	BLOC DIAGRAMME
IV-1	RACCORDEMENT DU PANNEAU ARRIERE
V-1	REPERAGE DU PANNEAU AVANT
V-2	REPERAGE DU PANNEAU ARRIERE
V-3	VUES INTERIEURES DE DESSUS ET DE DESSOUS
VI-1	SYNOPTIQUE DE FONCTIONNEMENT
VI-2	1 ^{ère} GENERATION
VI-3	2 ^{ème} GENERATION
VI-4	MELANGEUR D'INCREMENTS
VI-5	SPECTRE 1 MHz
VI-6	DIVISEUR PAS DE 1 MHz - ASSERVISSEMENT
VI-7	MODULE DE SORTIE
VI-8	COMPARATEUR PHASE-FREQUENCE
VI-9	BLOC ALIMENTATION 2 U
VI-10	AFFICHAGE - FILTRE DE CODES
VI-11	PILOTE 623

CHAPITRE I

DESCRIPTION FONCTIONNELLE

Le synthétiseur ADRET, type 5104, est un pilote synthétisé programmable qui couvre la bande de 90 à 120 MHz avec une résolution de 10 Hz et une stabilité égale à $\pm 2.10^{-8}/24$ H.

Cette fréquence de sortie, destinée à asservir les sources hyperfréquences, qui sont notamment utilisées dans les stations de télécommunications spatiales, est délivrée sur une prise coaxiale située à l'arrière de l'appareil, sous un niveau fixe de + 13 dBm/50Ω.

La fréquence d'utilisation peut être obtenue soit "localement" à l'aide de 7 commutateurs décimaux, soit à "distance" à partir d'un programme extérieur raccordé à l'arrière de l'appareil.

CHAPITRE II

CARACTERISTIQUES TECHNIQUES

FREQUENCE

- . Gamme de fréquence : 90 à 119,999 99 MHz
- . Résolution : 10 Hz
- . Nombre de chiffres : 7
- . Stabilité : $\pm 2.10^{-8}/24$ h après 72 h de fonctionnement ininterrompu
 $\pm 5.10^{-9}/24$ h après 3 mois de fonctionnement ininterrompu.

ASSERVISSEMENT

Sur étalon extérieur par comparateur incorporé, calage du pilote par potentiomètre 10 tours.
Sortie d'une tension continue ± 5 V pour visualisation du déphasage sur galvanomètre extérieur.

Fréquence : 5 MHz

Niveau : 200 mV à 1 V eff/50 Ω .

NIVEAU DE SORTIE

Le niveau de sortie est disponible sur une prise BNC située à l'arrière de l'appareil.

- . Niveau fixe de sortie : + 13 dBm (1 V eff/50 Ω)
- . Régulation du niveau de sortie dans la bande de 90 à 120 MHz : ± 1 dB.

PURETE SPECTRALE

- . Composantes harmoniques : - 26 dB.
- . Composantes non harmoniques :
 - composantes à la fréquence du réseau : - 60 dB
 - composantes autres que celles à la fréquence du réseau : - 80 dB (typique : - 85 dB).

BRUIT DE PHASE (dans une bande de 1 Hz)

- 102 dB à 300 Hz de la porteuse
- 112 dB à 1 kHz de la porteuse
- 120 dB à 10 kHz de la porteuse
- 125 dB à 100 kHz de la porteuse.

PROGRAMMATION

Le passage du mode LOCAL en mode DISTANCE s'effectue à partir de la prise de programmation, par application d'un niveau logique.

Impédance : 2,2 k Ω

Niveau :

- . prélèvement de courant
- . niveau "1" : + 2 V à + 5 V/0,1 mA
- . niveau "0" : 0 V à + 0,7 V/0,2 mA.

Code : DCB 1-2-4-8

- . entrée parallèle.

Temps d'acquisition de la fréquence :

. Voir tableau ci-dessous.

Poids des incréments affichés par le changement de fréquence	Temps d'acquisition à 100 Hz de la fréquence désirée	Temps d'acquisition à 10 Hz de la fréquence désirée
10^7 Hz et 10^8 Hz	1,8 ms	18 ms
10^6 Hz	9 ms	12 ms
10^5 Hz	4 ms	6 ms
10^4 Hz	18 ms	25 ms
$10^1 - 10^2 - 10^3$ Hz	20 ms	35 ms

Les temps d'acquisition ci-dessus ne dépendent que du poids des incréments affectés par le changement de fréquence.

SECURITE

Le contrôle de la fréquence du signal de sortie s'effectue à l'aide d'un voyant situé sur le panneau avant de l'appareil.

- Allumé : fréquence de sortie ne correspondant pas à l'affichage.
- Eteint : concordance entre l'affichage et la fréquence de sortie.

ALIMENTATION

Tension : 115 V/230 V eff. ($\pm 10\%$)

Fréquence : 50 Hz à 400 Hz

Consommation : 12 VA.

ENVIRONNEMENT

- . Température de fonctionnement : 0 à 50°C.
- . Température de stockage : - 200 à + 70°C.

CARACTERISTIQUES MECANIQUES

- . Hauteur :
 - Face avant : 126 mm
 - Coffret : 110 mm
- . Largeur : 203 mm
- . Profondeur : 400 mm
- . Adaptation pour 1/2 rack : 3 U (deux instruments peuvent être incorporés côte à côte dans le châssis, réf. : 420).
- . Masse : 6,5 kg (environ).

CHAPITRE III
PRINCIPE DE FONCTIONNEMENT

PRINCIPE DE FONCTIONNEMENT

Le 5104 élabore toutes les fréquences discrètes comprises entre 90 et 119,9999 MHz avec une résolution de 10 Hz. La synthèse de cette fréquence de sortie s'effectue à partir d'un maître oscillateur à quartz de fréquence 10 MHz.

L'appareil présente en fait deux parties :

- 1) Génération des pas de 10^1 Hz à 10^5 Hz.
- 2) Génération des pas de 1 MHz, 10 MHz et signal de sortie.

Le principe général du 5104 est donné par la planche III-1.

1) Générations des pas de 10^1 Hz à 10^5 Hz

- Les incréments des pas de 10^1 , 10^2 , 10^3 et 10^4 Hz (poids 1) sont élaborés à partir d'une unité d'insertion décimale appelée "1ère GENERATION". Celle-ci délivre la fréquence F1, variable de 11,6 à 11,9998 MHz par pas de 200 Hz, vers le module "MELANGEUR D'INCREMENTS".

- La seconde "GENERATION" élabore les incréments des pas de 10^4 Hz (poids 2, 4 et 8) et 10^5 Hz. La fréquence F2 ainsi délivrée en sortie de la carte, et variable de 4,84 à 6,8 MHz par pas de 40 kHz, attaque le module "MELANGEUR D'INCREMENTS".

- Le module "MELANGEUR D'INCREMENTS" effectue, par l'intermédiaire d'une boucle d'asservissement, la sommation des incréments provenant des cartes "1ère et 2ème GENERATION". La fréquence F3 délivrée en sortie, comportant tous les incréments des pas de 10^1 Hz à 10^5 Hz, est variable de 6 à 7,9998 MHz par pas de 20 Hz.

Celle-ci attaque, par la suite, l'entrée du comparateur de phase/fréquence situé dans la boucle d'asservissement de l'oscillateur de sortie. (module CPF).

2) Génération des pas de 1 MHz, 10 MHz - signal de sortie

La seconde partie, génère les pas de 1 MHz tout en améliorant, par l'insertion du module "SPECTRE 1 MHz", le niveau de bruit du signal de sortie.

D'autre part, l'oscillateur de sortie est "approché" à la fréquence d'un oscillateur initial qui délivre un signal comportant les incréments des pas de 1 MHz et 10 MHz. Cette approche est effectuée par l'intermédiaire d'une boucle d'asservissement commandée logiquement. Les modules constituant cette partie de l'appareil sont :

- Le "SPECTRE 1 MHz" qui comprend un oscillateur à quartz asservi à 50 MHz par une boucle d'asservissement fixe. A ce signal, après multiplication par 2, est soustrait la fréquence de l'oscillateur 87/116 MHz. La différence donne une nouvelle fréquence qui, par l'intermédiaire d'une boucle d'asservissement à commande logique, asservit les deux oscillateurs du module "FREQUENCE DE SORTIE" tout en améliorant le niveau de bruit du signal de sortie.

- Le "DIVISEUR pas de 1 MHz - ASSERVISSEMENT" qui élabore les incréments des pas de 10^6 Hz et 10^7 Hz (poids 1). Ce module constitue, en fait, l'asservissement partiel de l'oscillateur 87 à 116 MHz sur lequel est inséré les pas de 1 MHz et le pas de 10 MHz. L'asservissement final réalisé par le circuit comparateur de phase, situé dans le module "SPECTRE 1 MHz", est commandé par circuit logique à partir du module "DIVISEUR".

D'autre part, le "DIVISEUR" comporte également le circuit d'asservissement du pilote interne.

- Les modules "FREQUENCE DE SORTIE et CPF", lesquels délivrent la fréquence de sortie variable de 90 à 120 MHz par pas de 10 Hz. L'oscillateur de sortie est tout d'abord approché, puis asservi de manière à permettre l'insertion à la fréquence de sortie, de tous les incréments des pas de 10^1 Hz à 10^7 Hz (poids 1).

Il est à remarquer, que pour s'assurer de la bonne fréquence du signal de sortie, tous les comparateurs de phase/fréquence sont dotés d'un circuit "ALARME" lesquels commandent une diode électroluminescente située sur le panneau AVANT de l'appareil. L'extinction de celle-ci autorise l'utilisation de la fréquence de sortie qui est, de ce fait égale à celle affichée localement ou programmée à distance.

CHAPITRE IV
INSTRUCTIONS PRELIMINAIRES

IV-1 MISE EN OEUVRE

Le raccordement au secteur s'effectue par l'intermédiaire d'un cordon du type FRB D03, à verrouillage automatique (fourni avec l'appareil).

Positionner le commutateur secteur sur l'une des positions 115 ou 230 V en notant que chaque position admet une tolérance de $\pm 10 \%$; la protection est assurée par 2 fusibles de 250 mA branchés en série pour 230 V et en parallèle pour 115 V.

IV-2 RACCORDEMENTS

Voir planche IV-1 : Caractéristiques des prises de raccordements.

PANNEAU AVANT

Le panneau AVANT, du 5104, ne comporte aucune prise de raccordement.

PANNEAU ARRIERE

La planche IV-1 indique tous les raccordements à effectuer sur le panneau arrière de l'appareil.

CHAPITRE V

INSTRUCTIONS POUR L'UTILISATION

V-1 LOCALISATION DES ORGANES DE COMMANDE

V-1-1 DESCRIPTION DU PANNEAU AVANT

Le panneau AVANT comporte les sept commutateurs décimaux permettant l'affichage de la fréquence de sortie. Le pas significatif le plus petit est 1.10^1 Hz, le plus grand étant 1.10^8 Hz. D'autre part, figurent, également sur le panneau AVANT, trois voyants de validation. Ceux-ci sont dans l'ordre :

(DS01) : "ALARME" qui indique en s'éteignant que le signal de sortie a une fréquence identique soit, à celle affichée à l'aide des commutateurs (K01), soit à celle programmée à partir de la prise de programmation (S03).

(DS02) : "REMOTE" qui indique, lorsque le voyant est allumé, la validation du mode "DISTANCE". Celle-ci est obtenue à partir de la broche 20, de la prise de programmation (S03) (panneau arrière).

(DS03) : "A" qui indique la mise sous tension de l'appareil ainsi que celle du pilote interne.

Se reporter à la planche V-1 pour le repérage du panneau AVANT.

V-1-2 DESCRIPTION DU PANNEAU ARRIERE

Le panneau arrière comporte toutes les prises de raccordement externe ainsi que le potentiomètre de calage du pilote interne.

Ces diverses commandes sont décrites au niveau de la planche V-2.

V-1-3 DESCRIPTION DE L'INTERIEUR

Les vues internes de l'appareil permettent de vérifier le repérage et le bon montage des sous-ensembles, ainsi que les liaisons par fils.

Voir planche V-3 : vues intérieures de
DESSUS et de DESSOUS

V-2 PREPARATION POUR LES MESURES

- S'assurer avant la mise sous tension de l'appareil que le commutateur (K02) soit sur la position compatible avec le réseau (115 V ou 230 Veff).

- Dès le raccordement de l'appareil au réseau, le voyant (DS03), situé sur le panneau AVANT, s'allume indiquant ainsi, la mise en fonctionnement de l'appareil et celui du pilote interne. Attendre l'extinction de (DS03) avant de commencer toute manipulation.

V-3 EXECUTION DES MESURES

Se reporter aux planches descriptives V-1 et V-2 pour la localisation des commandes des panneaux avant et arrière.

V-3-1 NUMERIQUE INTERIEUR (LOCAL)

La commande du mode de fonctionnement "LOCAL" s'effectue à partir de la broche 20 de la prise de programmation (S03), laquelle est située à l'arrière de l'appareil.

- Pour ce faire, ne présenter aucun signal sur la broche 20.
- Le voyant (DS02) "REMOTE" du panneau avant doit être éteint.
- Afficher la fréquence de sortie, à l'aide des 7 commutateurs décimaux (K01), celle-ci se faisant par lecture directe.

V-3-1-1 NUMERIQUE EXTERIEUR (DISTANCE)

La commande du mode de fonctionnement "DISTANCE" est également obtenue à partir de la broche 20 de la prise de programmation (S03).

- Présenter à l'entrée de cette broche un niveau logique "0" (0 à + 0,7 V/0,2 mA).
- Le voyant (DS02) "REMOTE" situé sur le panneau AVANT doit être allumé.

La programmation doit être réalisée en logique TTL positive, les circuits d'entrée étant constituée de porte TTL, série L, précédées d'un filtre RC. (Voir schéma électrique "FILTRE DE CODES, planche VI-10).

- L'affichage de la fréquence de sortie désirée est fait en validant, par un niveau logique "1", les valeurs codées permettant d'obtenir cette fréquence, tout en maintenant un niveau logique "0" sur les autres broches.

Le repérage de la prise de programmation (S03) est donné par la figure V-1.

- La borne 20 permet la programmation du mode de fonctionnement.:

- . mode LOCAL: ne présenter aucun signal sur la broche.
- . mode DISTANCE : appliquer un niveau logique "0" sur cette même broche.

- La broche 18 délivre, suivant le mode de fonctionnement de l'appareil, un niveau logique "0" (en LOCAL) ou "1" (en DISTANCE).

- La broche 19 est reliée à la masse de l'appareil et toutes les autres broches reçoivent le code de la fréquence à programmer en logique positive.

- . niveau logique de validation : "1" : + 2 V à + 5 V/100 μ A
- . niveau logique d'inhibition : "0" : 0 à + 0,7 V/0,2 mA.

Il est à remarquer que pour le pas $8 \cdot 10^7$ Hz, la commande de celui-ci peut ne pas être effectuée au niveau de la prise (S03).

En effet, pour toute validation de pas inférieurs au pas $1 \cdot 10^8$ Hz, le pas $8 \cdot 10^7$ Hz est validé par voie interne.

exemples : 1) F = 90 MHz

Pour obtenir cette fréquence en sortie, coder les pas $1 \cdot 10^7$ Hz et $8 \cdot 10^7$ Hz ou seulement le pas $1 \cdot 10^7$ Hz.

2) $F = 96$ MHz

Coder les pas de $1 \cdot 10^7$ Hz, $4 \cdot 10^6$ Hz et $2 \cdot 10^6$ Hz ou cet ensemble plus le pas $8 \cdot 10^7$ Hz.

3) $F = 114$ MHz

Coder les pas de $1 \cdot 10^8$ Hz, $1 \cdot 10^7$ Hz et $4 \cdot 10^6$ Hz.

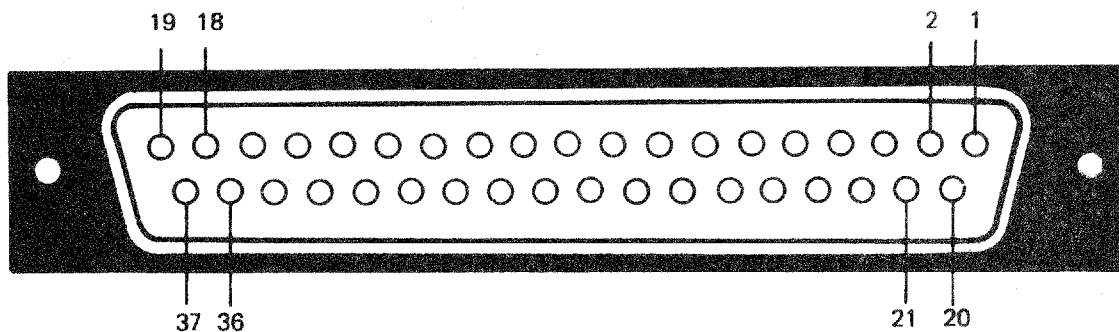



FIGURE V-1 - Repérage de la prise de programmation (SO3)

PROGRAMMATION NUMERIQUE

SO3

N° de broche de (SO3)	Poids Hz	N° de broche de (SO3)	Poids Hz
1	1 10^1	20	LOC. / DISTANCE
2	2 10^1	21	NC
3	4 10^1	22	1 10^5
4	8 10^1	23	2 10^5
5	1 10^2	24	4 10^5
6	2 10^2	25	8 10^5
7	4 10^2	26	1 10^6
8	8 10^2	27	2 10^6
9	1 10^3	28	4 10^6
10	2 10^3	29	8 10^6
11	4 10^3	30	1 10^7
12	8 10^3	31	8 10^7
13	1 10^4	32	NC
14	2 10^4	33	NC
15	4 10^4	34	1 10^8
16	8 10^4	35	NC
17	— NC	36	NC
18	Niv"0"/ Niv"1"	37	NC
19			

NC : Non Connecté

Niveau logique : "0" : 0 à +0,7V/0,2 mA
"1" : +2 à +5V/+100µA.

V-3-2 ASSERVISSEMENT DU PILOTE INTERNE

La fréquence du maître oscillateur à quartz du synthétiseur peut être asservie sur une source de fréquence extérieure entrant sur la prise coaxiale (J02) du panneau arrière et devant posséder les caractéristiques suivantes :

Fréquence : 5 MHz

Niveau : 200 mV eff à 1 V eff/50 Ω

La source doit posséder une bonne pureté spectrale et sa fréquence doit être de 5 MHz \pm $3 \cdot 10^{-7}$.

Mode opératoire : voir planche V-2

Injecter la fréquence extérieure en (J02). Le calage de la fréquence du maître oscillateur est réalisé à l'aide du potentiomètre 10 tours (P1), la visualisation de l'asservissement se faisant par un galvanomètre (\pm 500 μ A) branché entre les bornes (J03) et (J04) qui délivrent une tension continue variant de + 5 V à - 5 V ($Z_i = 10$ k Ω en fonction du déphasage).

Le maximum de sécurité dans l'asservissement est obtenu lorsque la tension continue délivrée est nulle, les fréquences étant en quadrature.

En cas de non asservissement du pilote, la tension délivrée par (J03) n'est pas continue mais présente un aspect triangulaire, visible par le battement de l'aiguille du galvanomètre.

Loïn de l'accrochage, le battement est très rapide et au fur et à mesure que l'asservissement s'effectue, le battement est de plus en plus lent jusqu'à la stabilisation de l'aiguille.

CHAPITRE VI
DESCRIPTION DES CIRCUITS

INTRODUCTION

Dans les planches descriptives, les figures et les schémas électriques qui suivent ou auxquels l'utilisateur doit se reporter, les différents circuits sont affectés des repères suivants :

- O désigne un oscillateur
- D désigne un diviseur fixe
- DP désigne un diviseur programmable
- FL désigne un filtre
- CPF désigne un comparateur phase/fréquence
- A désigne un amplificateur
- X désigne un doubleur
- dt désigne un détecteur
- M désigne un mélangeur

Il est à remarquer que les indices permettent de retrouver le circuit en question en passant du bloc diagramme au synoptique, puis au schéma détaillé et éventuellement aux figures insérées dans le texte.

Le synoptique de la planche VI-1 est un schéma d'ensemble détaillé de l'appareil. Les figures repérées dans le présent chapitre donnent le principe de chacun des circuits, tandis que les planches repérées "VI" sont les schémas électriques de ces mêmes circuits.

VI-1 GENERALITES

Au chapitre IIIa été décrit le principe général de la synthèse de la fréquence variable de 90 à 120 MHz. Ce principe étant connu, le chapitre VI a pour but d'expliquer le fonctionnement des circuits utilisés pour la synthèse de cette fréquence, à savoir :

- une carte 1ère GENERATION
- une carte 2ème GENERATION
- un module MELANGEUR D'INCREMENTS
- un module SPECTRE 1 MHz
- un module DIVISEUR pas DE 1 MHz - ASSERVISSEMENT
- un module FREQUENCE DE SORTIE
- un module COMPAREUR PHASE/FREQUENCE

VI-1-1 ELABORATION DE LA FREQUENCE VARIABLE CIRCUIT DE BASE (Phase Lock)

Le circuit de base de chaque unité d'insertion décimale est l'oscillateur asservi en phase "Phase Lock". (Voir figure VI-1).

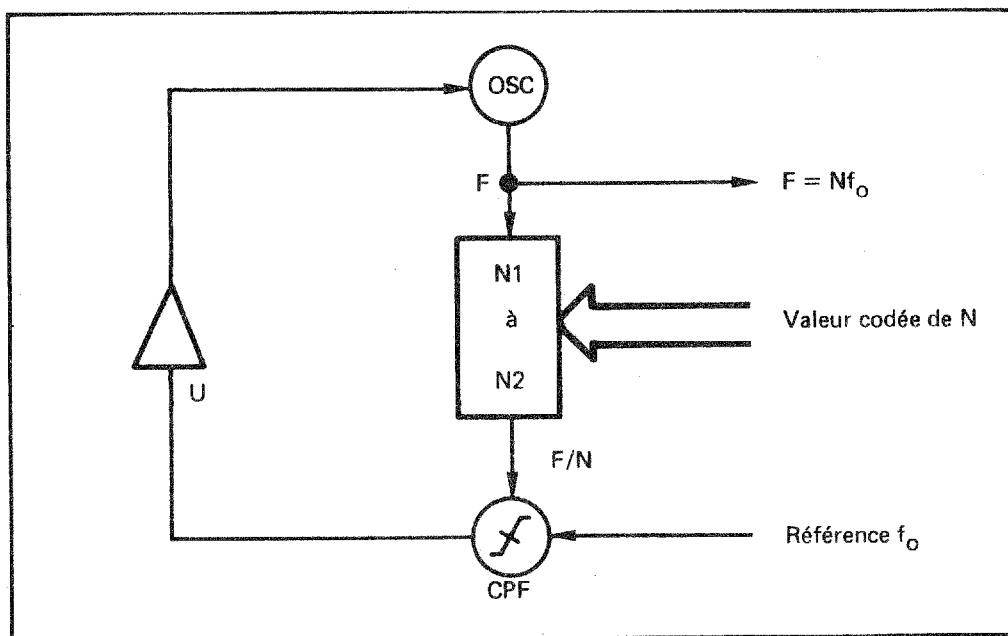


FIGURE VI-1 - Elaboration de la fréquence

Un oscillateur OSC délivre une fréquence variable F , cette fréquence est divisée par un compteur dont le taux de division (programmable de N_1 à N_2) est rendu variable par l'introduction de la valeur programmée N correspondant au chiffre à synthétiser, c'est-à-dire dans le cas du 5104 au pas du décalage désiré.

Les états de ce compteur sont présentés sur un circuit de coïncidence qui reçoit par ailleurs la valeur codée en BCD du chiffre à élaborer ; dès que le comptage atteint la valeur programmée N , le circuit de coïncidence effectue une RAZ du compteur et la fréquence de sortie est bien F/N .

La fréquence F/N ainsi obtenue est comparée à une fréquence de référence F_0 obtenue à partir de la fréquence du pilote.

La sortie du comparateur délivre alors une tension de commande U qui modifie la fréquence de l'oscillateur de façon à satisfaire l'égalité $F = Nf_0$ dans laquelle F possède évidemment la précision et la stabilité de la fréquence de référence F_0 .

VI-1-2 PRINCIPE DU COMPAREUR PHASE/FREQUENCE (CPF)

La comparaison s'effectue en deux temps. Tout d'abord en obtenant un créneau de largeur proportionnelle au déphasage, puis, à partir de ce créneau, en délivrant une tension analogique de valeur proportionnelle au déphasage d'origine. Ce comparateur se comporte d'abord comme un comparateur de fréquence, puis dès l'asservissement en fréquence effectué, comme un comparateur de phase, d'où son nom de "comparateur Phase/fréquence".

Le principe de fonctionnement du comparateur et son chronogramme de fonctionnement sont représentés sur la figure VI-2.

Soit F_x la fréquence en sortie du diviseur programmable DP1 et F_0 la fréquence de référence.

Dans la zone A du chronogramme, les deux fréquences F_x et F_0 sont identiques mais déphasées. La fréquence F_x étant en avance de phase sur la fréquence F_0 entraîne le changement d'état de la bascule I avant celui de la bascule II.

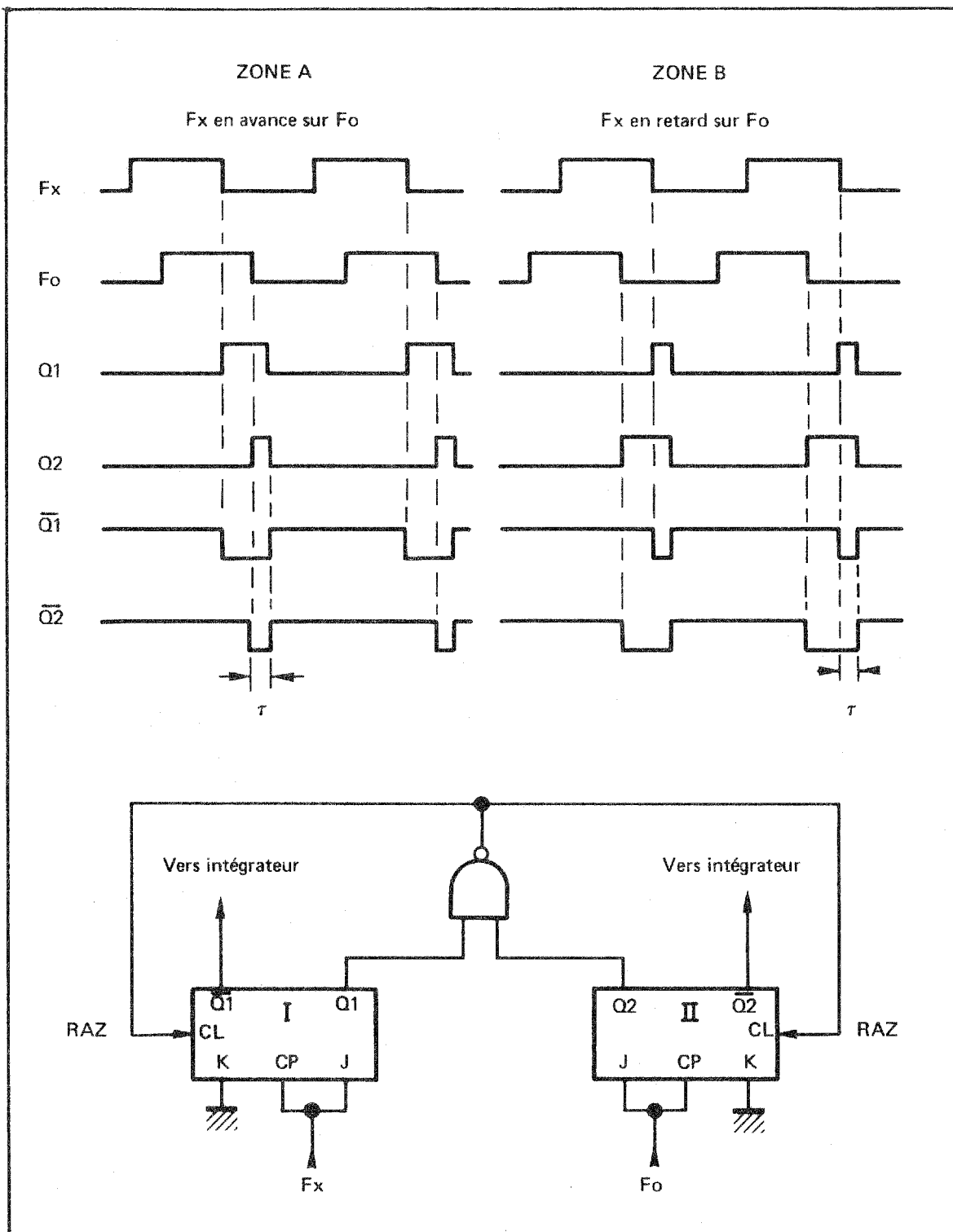


FIGURE VI-2 - Principe et chronogramme du CPF

Il s'en déduit que le signal de sortie Q1 a une largeur supérieure au signal de sortie Q2 puisque les deux bistables sont remis à 0 par la porte NAND lorsque les sorties Q1 et Q2 ont toutes deux atteint l'état "1" ; la largeur de Q2 est donc égale au retard apporté par la porte NAND.

Dans la zone B du chronogramme la fréquence Fx est en retard de phase sur Fo ; la largeur du signal de sortie Q1 est donc inférieure à celle du signal de sortie Q2.

Dans chacun des deux cas précités, la largeur des signaux Q1 et Q2 tend à devenir identique et égale à τ au fur et à mesure que l'asservissement s'effectue.

En résumé

Fx en avance de phase sur Fo	$Q1 > Q2 = \tau$
Fo en avance de phase sur Fx	$Q2 > Q1 = \tau$
Fx en phase avec Fo	$Q1 = Q2 = \tau$

Si les fréquences Fo et Fx sont différentes, le déphasage n'est plus constant et la largeur des signaux Q1 et Q2 varie également. Cependant, c'est toujours la bascule recevant la fréquence la plus élevée qui délivre les signaux les plus larges ; le système se comporte alors en comparateur de fréquence.

VI-2 PRINCIPE DE LA 1ère GENERATION

La 1ère GENERATION permet l'élaboration des incréments correspondant aux pas de 10^1 Hz, 10^2 Hz, 10^3 Hz et 10^4 Hz (poids 1). La commande de ceux-ci se fait soit à l'aide de 4 des 7 commutateurs décimaux soit à partir d'un programme extérieur.

Le principe de la carte 1ère GENERATION est donné par la figure VI-3 et son schéma électrique par la planche VI-2.

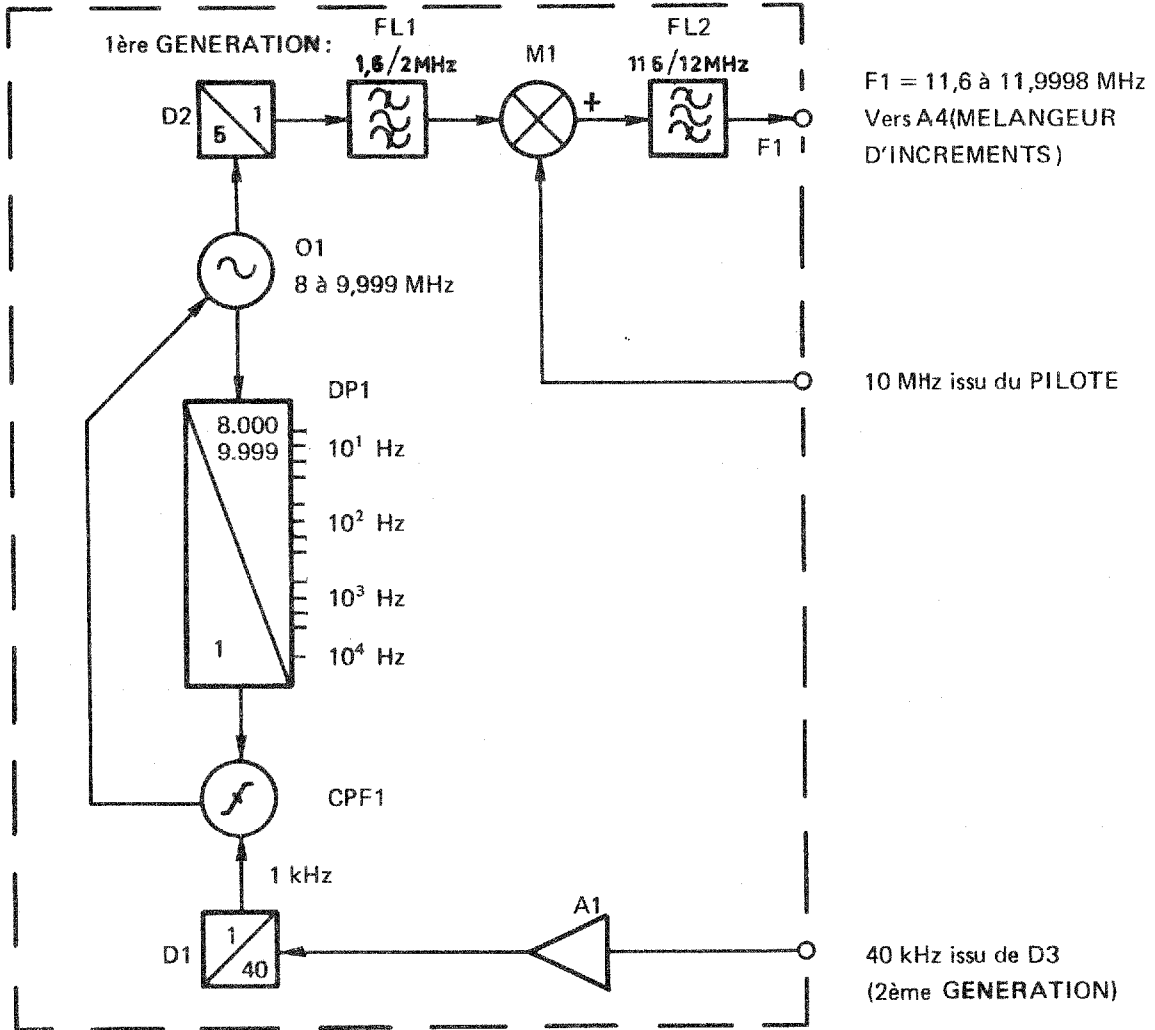


FIGURE VI-3 - Principe de la 1ère GENERATION

La GENERATION comporte une boucle d'asservissement en phase, laquelle comprend un oscillateur O1 délivrant la fréquence variable de 8 à 9,999 MHz par pas de 1 kHz. Cette fréquence attaque l'entrée du diviseur programmable DP1 dont le taux de division est variable de 8000 à 9999 en fonction de l'affichage numérique ou de la programmation extérieure.

En sortie du diviseur DP1, la fréquence divisée attaque l'entrée du comparateur phase/fréquence CPF1 lequel reçoit d'autre part, la fréquence de référence de 1 kHz qui est issue, après division par 1000, de la fréquence 1 MHz entrant sur la 2ème GENERATION.

Le signal continu délivré par CPF1, asservit l'oscillateur O1 de manière à satisfaire à l'équation suivante :

$$F = N F_0$$

ou "F" est la fréquence de l'oscillateur "N" le taux de division de DP1 et "Fo", la fréquence de référence.

REMARQUE : Le comparateur phase/fréquence, est doté d'un circuit "alarme" lequel est validé tant que l'oscillateur n'est pas asservi. Le signal d'alarme agit au niveau de la 2ème GENERATION, sur un circuit logique, qui commande une diode électroluminescente située sur le panneau avant de l'appareil.

L'oscillateur O1 délivre, également la fréquence variable de 8 à 9,999 MHz à l'entrée du diviseur D2. Le taux de division fixe de 5, permet d'obtenir en sortie, de celui-ci, la fréquence variable de 1,6 à 1,9998 MHz. Celle-ci après filtrage attaque l'entrée linéaire du mélangeur M1 lequel reçoit d'autre part, sur sa voie commutation la fréquence de 10 MHz issue directement du PILOTE.

Le battement additif des deux fréquences délivre en sortie du filtre FL2, la fréquence F1 variable de 11,6 à 11,998 MHz qui varie en sortie de la carte, par pas de 200 Hz. Le signal ainsi obtenu est envoyé sur le module MELANGEUR D'INCREMENTS.

PRINCIPE DU DIVISEUR PROGRAMMABLE

Le principe et le chronogramme de fonctionnement du diviseur 8000 à 9999 sont représentés en figure VI-4.

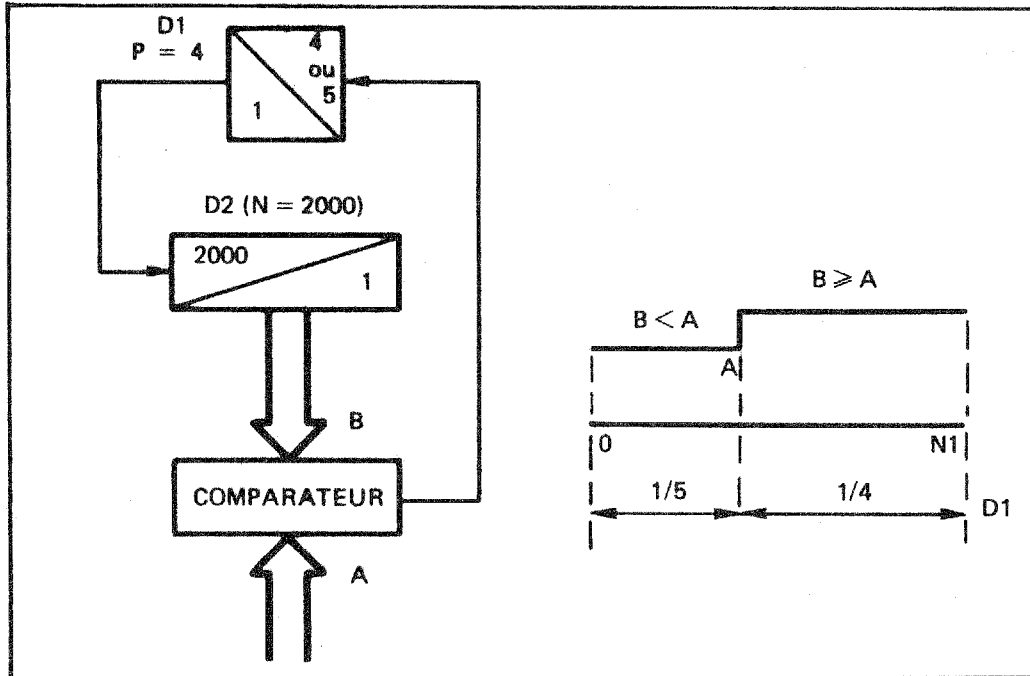


FIGURE IV-4 - Principe du compteur 8000 à 9999

D1 : niveau logique "0" sur son entrée (2) : diviseur par 5 = $(P + 1)$
 niveau logique "1" sur son entrée (2) : diviseur par 4 = (P)

Le diviseur 8000 à 9999 est constitué d'un diviseur D1 dont le taux de division 4 ou 5 est fonction du niveau logique "1" ou "0" délivré sur son entrée (2).

D1 est relié à un second diviseur D2, à taux de division fixe égal à 2000, qui délivre une information (B) au comparateur d'amplitude lequel reçoit d'autre part, l'information (A) (de valeur 0 à 2000) issue des codes programmés, soit à l'aide des commutateurs décimaux du panneau avant, soit à partir du programme externe.

Le comparateur délivre un niveau logique "0" à l'entrée (2) de D1 tant que $B < A$, forçant ainsi D1 à diviser par 5. Dès que $B \geq A$ le niveau logique délivré passe à "1" et le taux de division est de 4.

L'équation permettant de calculer le taux de division du compteur est la suivante :

$$(P + 1) A + (N - A) P = \text{taux de division du compteur}$$

Exemple : soit l'information $A = 800$

l'équation donnant le taux de division étant :

$$(P+1) A + (N-A) P = \text{taux de division}$$

$$(5 \times 800) + (2000 - 800) 4 = 8800$$

d'où un taux de division du compteur de 8800

VI-3 PRINCIPE DE LA 2^{ème} GENERATION

La 2^{ème} GENERATION permet l'élaboration des incréments correspondant aux valeurs codées des pas 10^4 Hz (poids 2, 4 et 8) et 10^5 Hz, lesquels sont obtenus soit à l'aide de 2 commutateurs décimaux, soit à partir d'un programme extérieur.

Le principe de la 2^{ème} GENERATION est donné par la figure VI-5 et son schéma électrique par la planche VI-3.

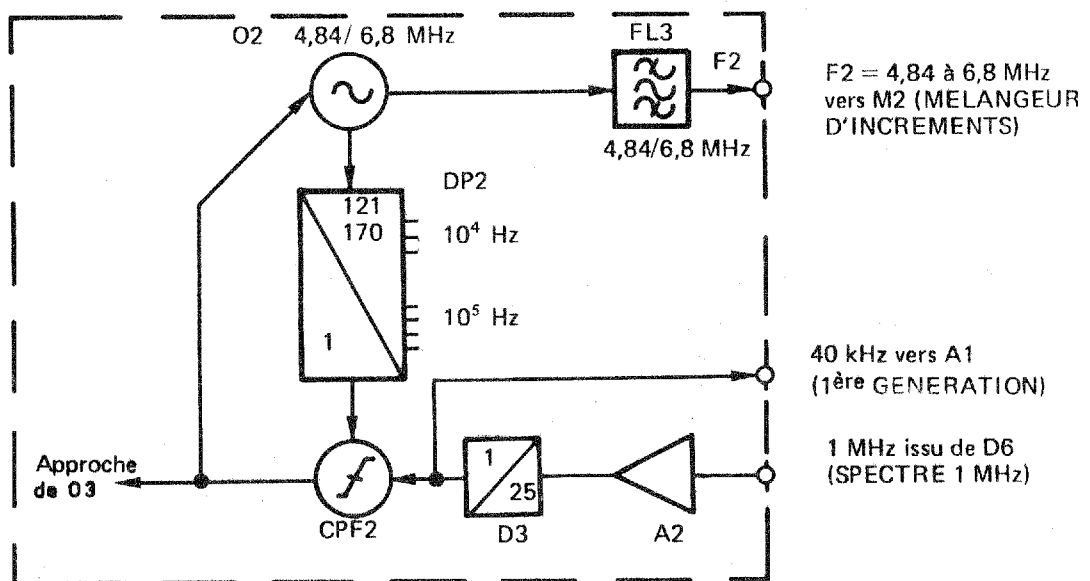


FIGURE VI-5 - Principe de la 2^{ème} GENERATION

Très simplifiée par rapport à la 1^{ère} GENERATION, cette carte, hormis la boucle d'asservissement en phase, ne comporte qu'un diviseur et un filtre de sortie.

La boucle d'asservissement est formée d'un oscillateur O2 délivrant la fréquence 4,84 à 6,8 MHz par pas de 40 kHz. Celle-ci attaque l'entrée du diviseur programmable DP2 dont le taux de division varie de 121 à 170 en fonction de la commande "LOCAL" ou "DISTANCE" de la fréquence de sortie désirée.

La fréquence divisée en sortie de DP2 attaque l'entrée du comparateur phase/fréquence CPF2 lequel reçoit d'autre part, la fréquence de référence de 40 kHz obtenue après division par 25, du 11 MHz délivré par le module SPECTRE 1 MHz.

Le signal continu en sortie de CPF2 agit sur l'oscillateur 02 de manière à équilibrer la boucle et à satisfaire à l'équation suivante : $F = N \times F_0$,

ou "F" représente la fréquence de l'oscillateur, "N" le taux de division de DP2 et F_0 la fréquence de référence.

D'autre part, la tension continue issue de CPF2 effectue une approche de fréquence de l'oscillateur 03 situé dans le module MELANGEUR D'INCREMENTS.

REMARQUE : Le comparateur phase/fréquence est doté d'un circuit "alarme" lequel est validé tant que l'oscillateur n'est pas asservi. Le signal d'alarme agit, au niveau de la 2ème GENERATION, sur un circuit logique, qui commande une diode électroluminescente située sur le panneau avant de l'appareil.

L'oscillateur 02, délivre directement, après filtrage, la fréquence de sortie F2, variable de 4,84 à 6,8 MHz par pas de 40 kHz, vers le module MELANGEUR D'INCREMENTS.

PRINCIPE DU DIVISEUR 121 à 170

Le principe et le chronogramme de fonctionnement son représentés en figure VI-6, VI-7 et VI-8.

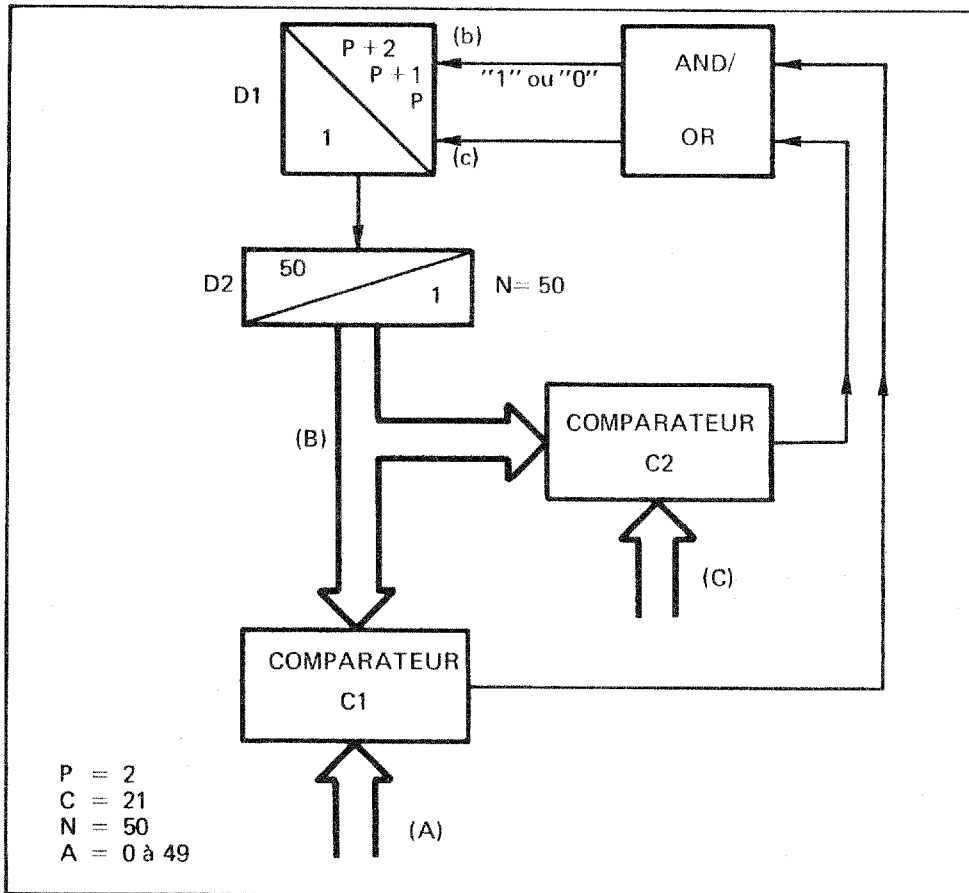


FIGURE VI-6 - Principe du compteur 121 à 170

Le compteur programmable 121 à 170 est constitué d'un diviseur D1 dont le taux de division est rendu variable en fonction des signaux logiques délivrés sur ses entrées (b) et (c), D1 est relié à un second diviseur D2 à taux de division fixe de valeur $N = 50$.

D2 délivre une information (B) à deux comparateurs qui reçoivent par ailleurs, l'un une information (C) constante et égale à 21, l'autre une information (A) (variable de 0 à 49) issue des codes programmés, soit à l'aide des commutateurs décimaux du panneau avant, soit à partir d'un programme extérieur.

Ces deux comparateurs délivrent des signaux logiques à un circuit qui en fonction de ceux-ci commande le taux de division du diviseur D1.

Deux cas sont à considérer :

- a) l'information $A < l'information C$
- b) l'information $A > l'information C$

1er cas : $A < C$; voir chronogramme ci-dessous

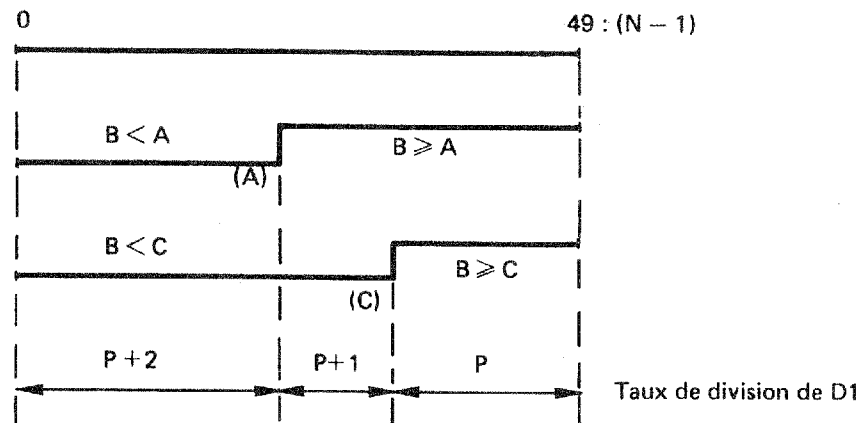


FIGURE VI-7 - Chronogramme du compteur 121 à 170

Trois zones distinctes permettent de définir le taux de division du diviseur D1 et par la même de donner l'équation du taux de division du compteur programmable 121 à 170.

- $B < A$ pour laquelle D1 divise par $P + 2$
- $A \leq B < C$ pour laquelle D1 divise par $P + 1$
- $B \geq C$ pour laquelle D1 divise par P .

d'où l'équation suivante :

$$A (P+2) + (C-A) (P+1) + (N-C) P = \text{taux de division du compteur.}$$

Un tableau récapitulatif est donné ci-après :

$A < C$	Signal délivré par le comparateur C1	Signal délivré par le comparateur C2	Signaux délivrés aux entrées (b) et (c) de D1		Taux de division de D1
			(b)	(c)	
$B < A$	0	0	1	1	(P+2)
$A \leq B < C$	1	0	1	0	(P+1)
$B \geq C$	1	1	0	0	P

Exemple :

Soit l'information $A = 18 < C$

L'équation du taux de division du compteur programmable étant

$$A (P+2) + (C-A) (P+1) + (N-C) P$$

Celui-ci est égal à :

$$(18 \times 4) + (3 \times 3) + (29 \times 2)$$

$$72 + 9 + 58 = 139$$

2ème cas : $A > C$; voir chronogramme ci-dessous.

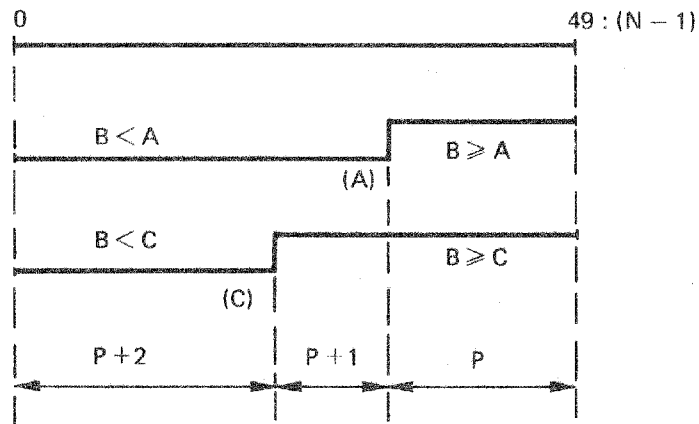


FIGURE VI-8 - Chronogramme du compteur 121 à 170

Dans ce cas, le taux de division de D1 est défini comme suit :

$B < C$ pour laquelle D1 divise par P+2

$C \leq B < A$ pour laquelle D1 divise par P+1

$B \geq A$ pour laquelle D1 divise par P.

De ce fait, l'équation donnant le taux de division du compteur programmable est la suivante :

$$C (P+2) + (A-C) (P+1) + (N-A) P.$$

Un tableau récapitulatif est donné ci-dessous :

A > C	Signal délivré par le comparateur C1	Signal délivré par le comparateur C2	Signaux délivrés aux entrées (b) et (c) de D1		Taux de division de D1
			(b)	(c)	
B < C	0	0	1	1	P+2
C ≤ B < A	0	1	1	0	P+1
B ≥ A	1	1	0	0	P.

Exemple : soit l'information A = 35 > C

L'équation du taux de division du compteur programmable étant :

$$C (P+2) + (A-C) (P+1) + (N-A) P$$

Celui-ci est égal à :

$$(21 \times 4) + (14 \times 3) + (15 \times 2) = 84 + 42 + 30 = 156$$

Remarque : Lorsque l'information A est égale à l'information C, l'équation définissant le taux de division du compteur programmable devient :

$$(P+2) A + (N-A) P \text{ ou } (P+2) C + (N-C) P$$

Exemple : Soit A = 21 = C

$$(P+2) 21 + (29) 2 = (4 \times 21) + (29 = 2) = 142$$

VI-4 PRINCIPE DU MELANGEUR D'INCREMENTS

Le module MELANGEUR effectue la synthèse des incréments, issus des deux GENERATIONS, à partir d'un oscillateur O3, qui délivre la fréquence variable de 6 à 7,99998 MHz.

Le principe du MELANGEUR D'INCREMENTS est donné par la figure VI-9 et son schéma électrique par la planche VI-4.

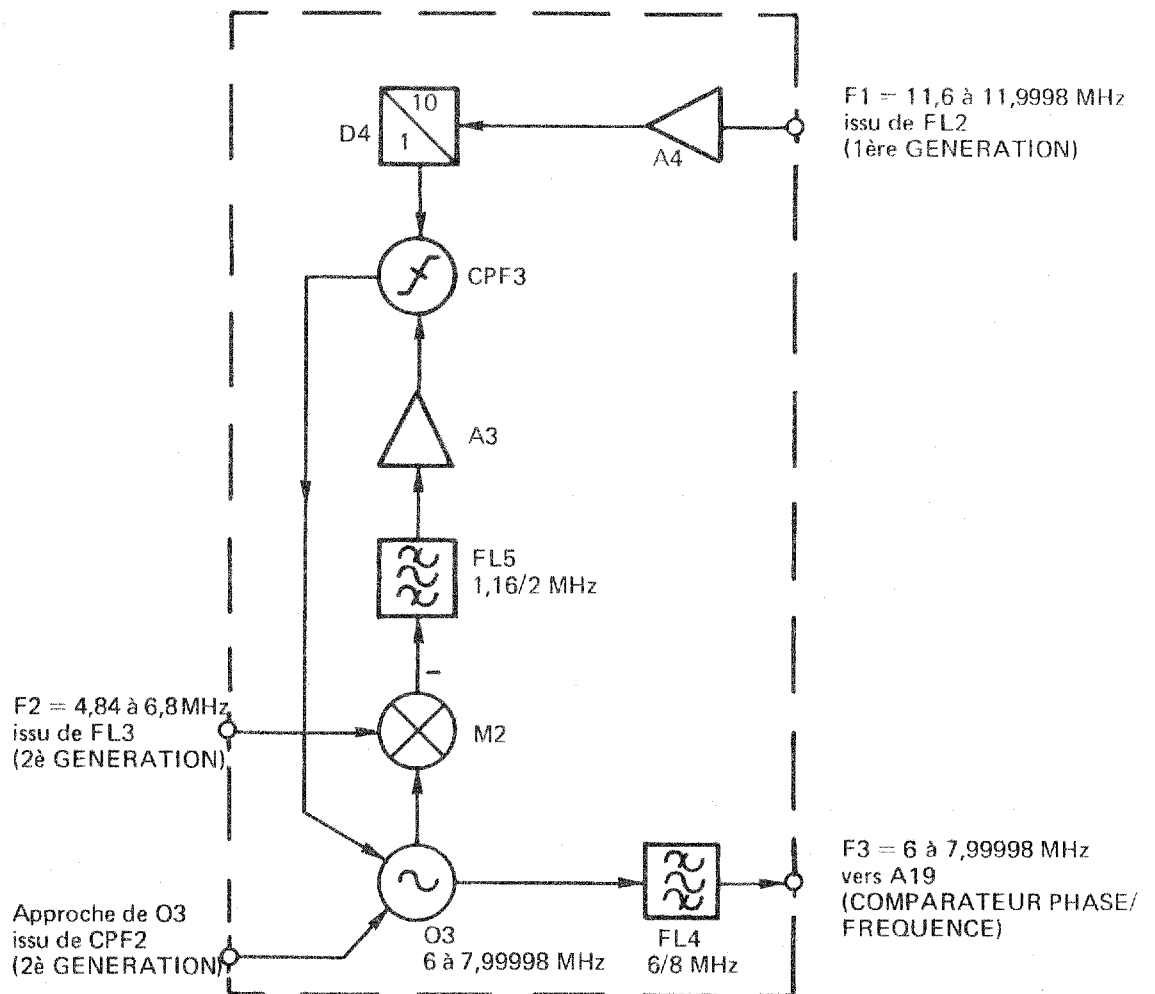


FIGURE VI-9 - Principe du MELANGEUR D'INCREMENTS

Après l'approche réalisée par le comparateur phase/fréquence CPF2 (carte 2^{ème} GENERATION), le signal délivré par l'oscillateur O3 attaque l'entrée linéaire du mélangeur M2 lequel reçoit sur son entrée commutation le signal de fréquence 4,84 à 6,8 MHz.

Le signal, issu du battement soustractif des deux fréquences, attaque, après filtrage et amplification, l'entrée du comparateur phase/fréquence CPF3, lequel reçoit d'autre part, la fréquence 1,16 à 1,19998 MHz obtenue, après division par 10, à partir de F1 (11,6 à 11,9998 MHz - 1ère GENERATION).

La tension continue, en sortie de CPF3, asservit l'oscillateur O3 de manière à équilibrer la boucle, et à satisfaire à l'équation $F = F1 + F2$, où "F" représente la fréquence de l'oscillateur O3, "F1" et "F2" les fréquences délivrées en sortie des 1ère et 2ème GENERATIONS.

REMARQUE : Le comparateur phase/fréquence, est doté d'un circuit "alarme" lequel est validé tant que l'oscillateur n'est pas asservi. Le signal d'alarme agit, au niveau de la 2ème GENERATION, sur un circuit logique, qui commande une diode électroluminescente située sur le panneau avant de l'appareil.

Le signal en sortie du module MELANGEUR issu directement de l'oscillateur O3 et comportant tous les incréments des pas de 10^1 Hz à 10^5 Hz, attaque après division par deux, l'entrée de CPF6 du module COMPAREUR PHASE/FREQUENCE.

VI-5 PRINCIPE DU MODULE SPECTRE 1 MHz

Le module SPECTRE 1 MHz, permet d'améliorer le niveau de bruit du signal de sortie. Pour ce faire, le module comporte un oscillateur à quartz de 50 MHz lequel est compris dans une boucle d'asservissement fixe comprenant, hormis O4, un diviseur à taux de division fixe ainsi qu'un comparateur de phase/fréquence CPF4.

Le principe du module SPECTRE 1 MHz est donné par la figure VI-10 et son schéma électrique par la planche VI-5.

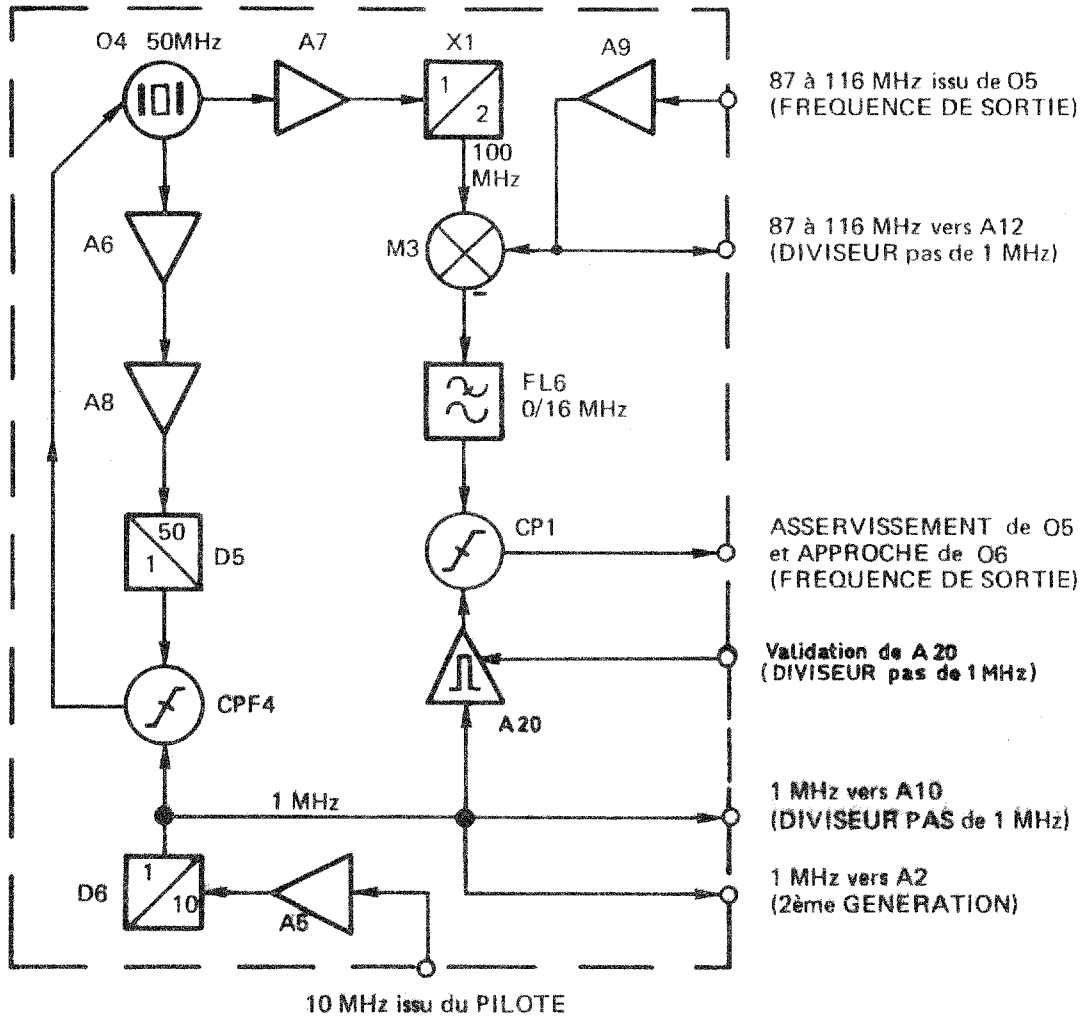


FIGURE VI-10 - Principe du module SPECTRE 1 MHz

REMARQUE : Le comparateur phase/fréquence est doté d'un circuit "alarme" lequel est validé tant que l'oscillateur n'est pas asservi. Le signal d'alarme agit, au niveau de la 2ème GENERATION, sur un circuit logique, qui commande une diode électroluminescente située sur le panneau avant de l'appareil.

Le comparateur reçoit comme fréquence de référence du 1 MHz issue, après division par 10 (D6), de la fréquence 10 MHz délivrée par le PILOTE interne. Le 50 MHz attaque, après amplification, l'entrée du circuit doubleur X1 lequel délivre la fréquence de 100 MHz sur l'entrée "RF" du mélangeur M3 qui reçoit, d'autre part, la fréquence variable de 87 à 116 MHz issue de l'oscillateur 05 (module FREQUENCE de SORTIE).

Le signal de sortie variable de 0 à 16 MHz, issu après battement soustractif des deux fréquences et filtrage, est présenté à l'entrée du comparateur de phase CP1 lequel reçoit la fréquence de 1 MHz issue du générateur d'harmoniques A20. La validation de A20 est obtenue à partir d'un circuit logique situé dans le module "DIVISEUR pas de 1 MHz".

Le signal continu en sortie de CP1 asservit l'oscillateur 05 et effectue l'approche de l'oscillateur 06, ces deux oscillateurs se trouvant dans le module "FREQUENCE de SORTIE".

VI-6 PRINCIPE DU DIVISEUR pas de 1 MHz - ASSERVISSEMENT

Le module DIVISEUR pas de 1 MHz permet l'élaboration des incréments correspondant aux pas de 10^6 Hz et 10^7 Hz. La commande de ceux-ci se fait soit à l'aide de 2 commutateurs décimaux, soit à partir d'un programme externe.

Le principe du module DIVISEUR pas de 1 MHz et ASSERVISSEMENT DU PILOTE est donné par la figure VI-11 et son schéma électrique par la planche VI-6.

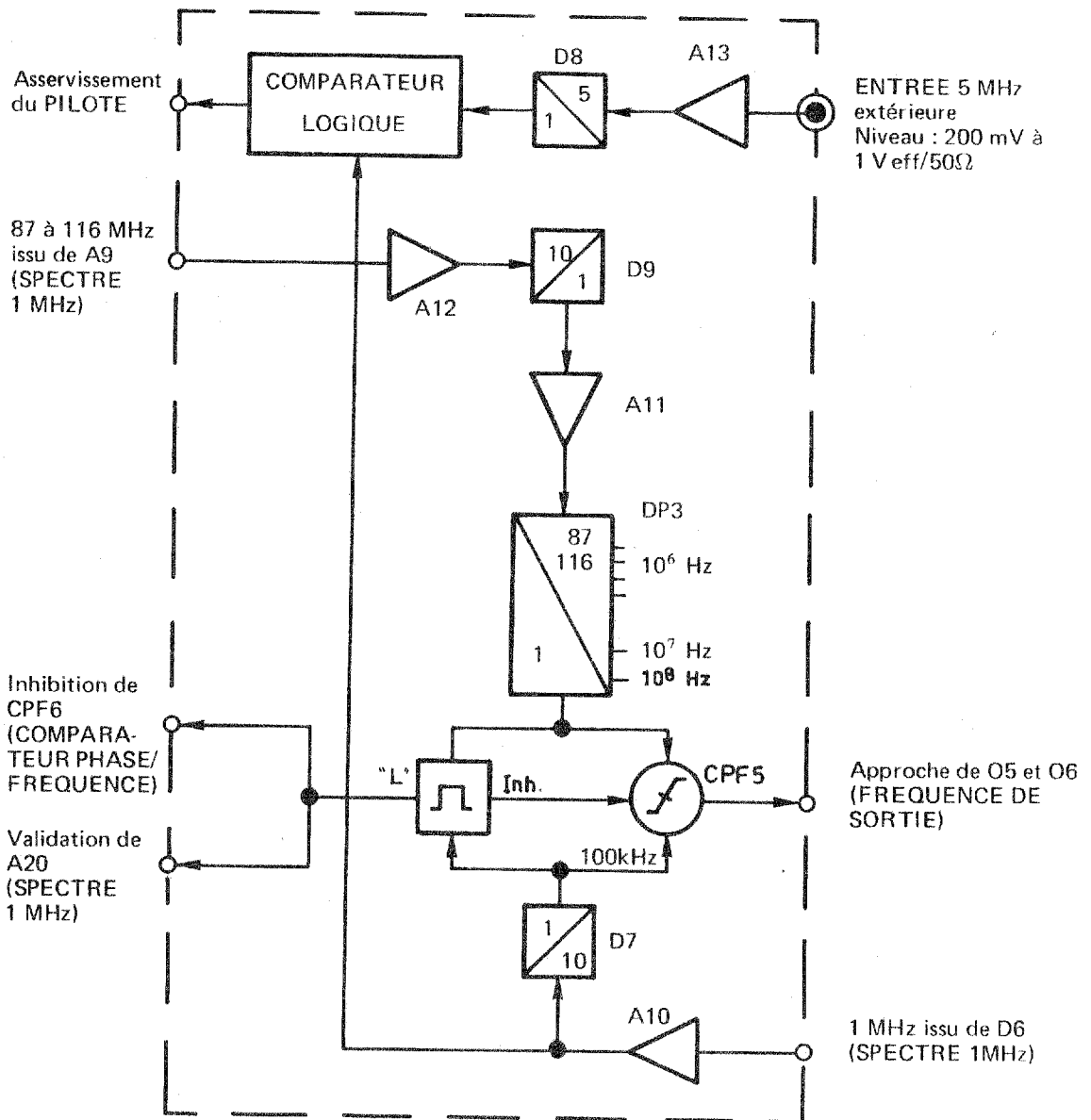


FIGURE VI-11 - Principe du DIVISEUR pas de 1 MHz - ASSERVISSEMENT

VI-6-1 DIVISEUR pas de 1 MHz

Les pas de 1 MHz sont élaborés à partir de l'oscillateur 05 délivrant la fréquence variable de 87 à 116 MHz (module FREQUENCE DE SORTIE). Celle-ci, après amplifications successives par A9 et A12 est divisée par 10 dans D9. Le signal en sortie de D9 attaque l'entrée du diviseur programmable DP3 dont le taux de division varie de 87 à 116 en fonction de l'affichage numérique ou de la programmation extérieure. Le signal ainsi divisé est envoyé d'une part, au comparateur phase/fréquence CPF5 et d'autre part, au monostable logique "L", ces deux circuits recevant également la fréquence de 100 kHz, issue après division par 100, du 10 MHz délivré par le PILOTE.

Contrairement aux autres comparateurs phase/fréquence, compris dans une boucle d'asservissement, CPF5 n'assure pas le maintien de l'oscillateur 05. En effet, lorsque la fréquence issue du diviseur programmable 87 à 116 est égale au 100 kHz de référence, le monostable "L" inhibe CPF5 et valide le comparateur de phase CP1. Celui-ci asservit l'oscillateur 05 et constitue avec CPF5 l'approche de l'oscillateur de sortie 90 à 119,99999 MHz (06).

VI-6-2 ASSERVISSEMENT DU PILOTE

L'asservissement du PILOTE INTERNE, obtenu au niveau de ce même module, est réalisé en comparant la phase du 5 MHz interne avec celle du 5 MHz externe, grâce à un comparateur de phase logique constitué d'un "OU exclusif" représenté par la figure VI-12 ; la comparaison s'effectuant à 500 kHz.

La sortie du "OU exclusif" délivre des signaux rectangulaires de largeur proportionnelle au déphasage existant entre les deux fréquences de 500 kHz (interne et externe) et l'intégration de deux-ci constitue la tension d'asservissement.

La fréquence du PILOTE est divisée par 10 à l'aide du diviseur D6 (module SPECTRE 1 MHz) puis par 2 (DIVISEUR pas de 1 MHz) ce qui donne la fréquence interne de 500 kHz. Celle-ci est envoyée sur une entrée du comparateur de phase lequel reçoit sur l'autre entrée, la fréquence de 500 kHz résultant de la division par 10 du 5 MHz externe entrant en (J02) du panneau arrière.

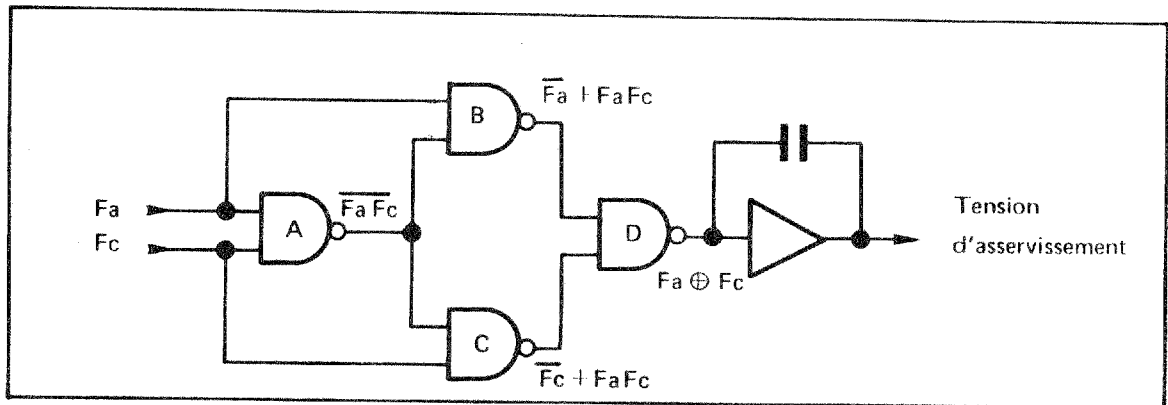


FIGURE VI-12 - Principe de l'ASSERVISSEMENT. (OU exclusif)

La porte A recevant F_a et F_c sur ses entrées délivre en sortie $\overline{F_a F_c}$ qui est transmis aux portes B et C lesquelles reçoivent respectivement sur leur seconde entrée les signaux F_a et F_c .

La porte B reçoit donc F_a et $\overline{F_a F_c}$ ce qui donne sur l'une des entrées de la porte D le signal $\overline{F_a \cdot \overline{F_a F_c}}$ qui est égal à $\overline{F_a + F_a F_c}$.

La porte C reçoit F_c et $\overline{F_a F_c}$ ce qui donne sur la seconde entrée de la porte D le signal $\overline{F_c \cdot \overline{F_a F_c}}$ qui est égal à $\overline{F_c + F_a F_c}$.

La porte délivre donc le signal $\overline{(\overline{F_a + F_a F_c}) (\overline{F_c + F_a F_c})}$ qui est égal à :

$$\begin{aligned}
 &= \overline{(\overline{F_a + F_a F_c}) (\overline{F_c + F_a F_c})} \\
 &= (F_a \cdot \overline{F_a F_c}) + (F_c \cdot \overline{F_a F_c}) \\
 &= (F_a (\overline{F_a + F_c}) + F_c (\overline{F_a + F_c})) \\
 &= (F_a + F_c) (\overline{F_a + F_c}) \\
 &= (F_a \overline{F_c}) + (\overline{F_a} F_c)
 \end{aligned}$$

L'expression $F_a \overline{F_c} + \overline{F_a} F_c$ est bien la fonction délivrée par un "OU exclusif" ($F_a \oplus F_c$).

Quand les deux fréquences sont rigoureusement en quadrature la sortie de la porte D est symétrique, mais si la phase de l'une des deux fréquences varie par rapport à l'autre, le rapport cyclique est modifié proportionnellement au déphasage.

La sortie de la porte "D" est intégrée par un amplificateur A741 monté en détecteur de valeur moyenne (A23) qui, d'une part, alimente l'entrée asservissement du pilote interne et d'autre part, délivre une tension de ± 5 V proportionnelle au déphasage. Celle-ci disponible sur la prise (J03) du panneau arrière de l'appareil permet le contrôle de l'asservissement.

Cette tension est négative ($-5V$) pour des signaux en phase, nulle ($0V$) pour des signaux déphasés de 90° et positive ($+5V$) pour des signaux déphasés de 180° , comme le montre la figure VI-13.

Il est à noter que ce type de comparateur de phase délivre une tension nulle en l'absence de l'un des signaux d'entrée, en conséquence, si la fréquence de synchronisation disparaît, la fréquence du pilote reste identique, à condition que l'opérateur ait pris soin d'ajuster auparavant la tension d'asservissement par l'intermédiaire du potentiomètre de calage.

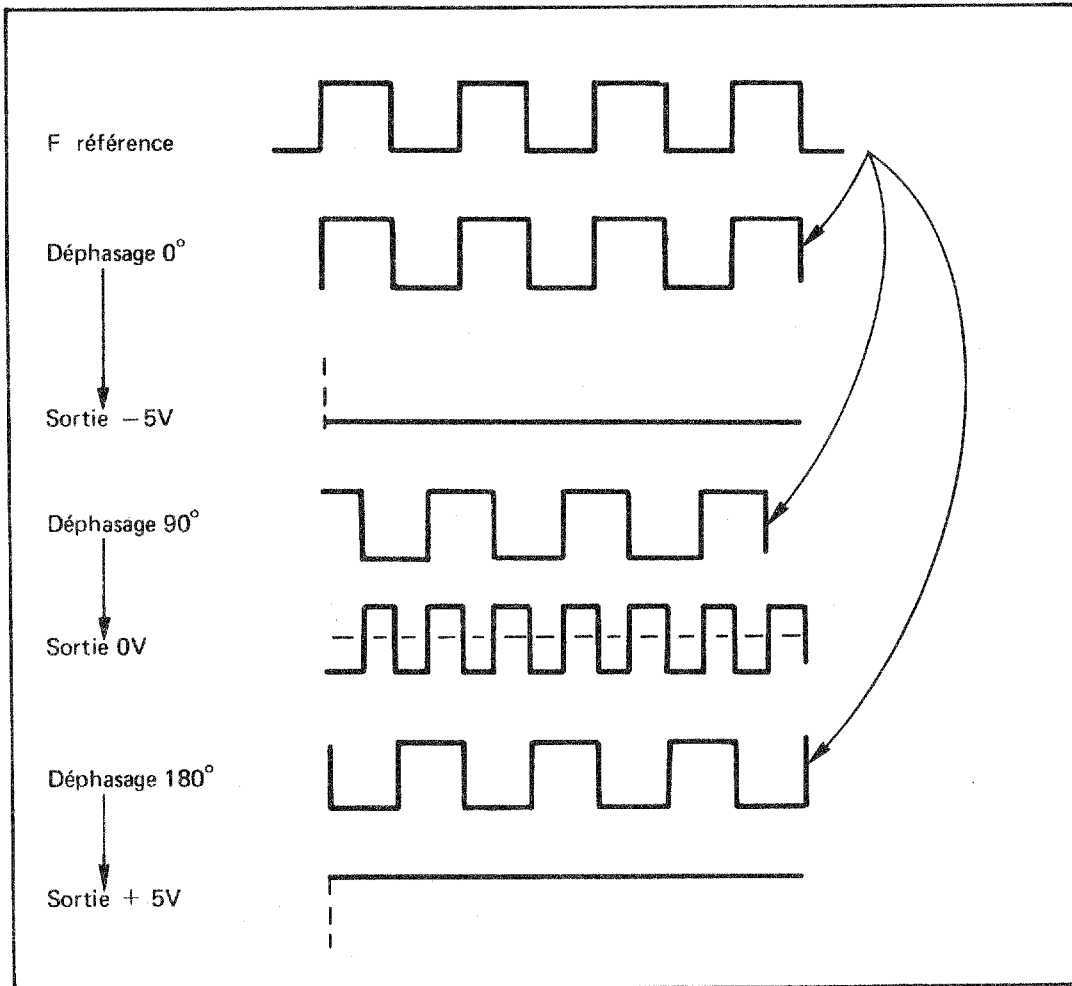


FIGURE VI-13 - Déphasage du signal de sortie

VI-7 Principe des modules FREQUENCE DE SORTIE et
COMPARATEUR PHASE/FREQUENCE

Les deux modules constituent, en fait, la boucle d'asservissement de l'oscillateur de sortie D6.

Leur principe de fonctionnement est donné par la figure VI-14 et leur schéma électrique par les planches VI-7 et VI-8.

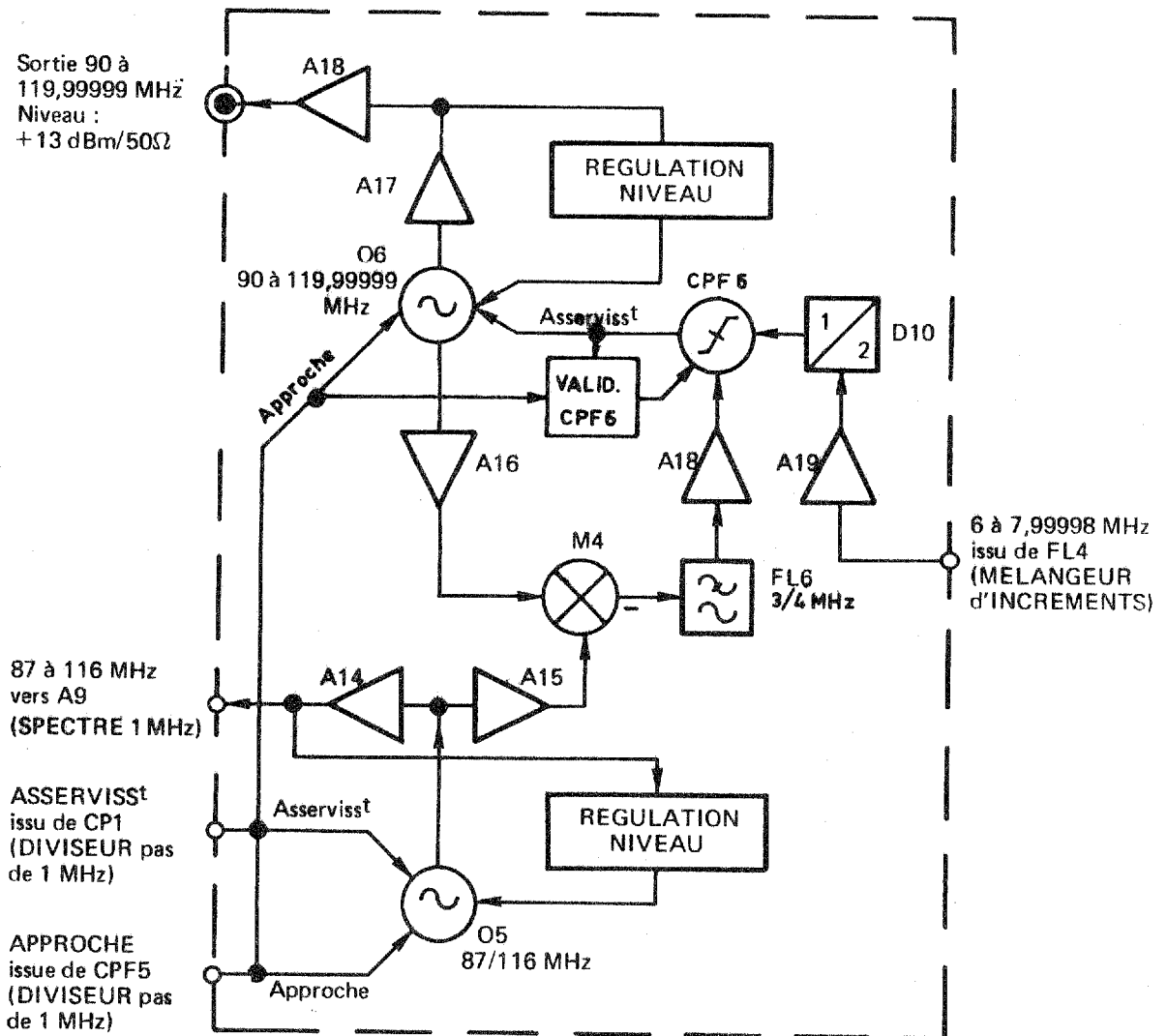


FIGURE VI-14 - Principe des modules FREQUENCE DE SORTIE et CPF

L'asservissement de l'oscillateur O5 ayant été précédemment traité dans les chapitres VI-5 et VI-6, le présent chapitre a pour but de décrire l'asservissement de l'oscillateur de sortie O6.

Celui-ci, ayant subi une approche de fréquence, par l'intermédiaire du comparateur de phase CP1 contenu dans le module SPECTRE 1 MHz, voit donc sa fréquence varier approximativement autour de celle de l'oscillateur 05.

En effet, la tension "V" délivrée par CP1 est appliquée à l'oscillateur 06 par l'intermédiaire de deux suiveurs complémentaires. Lorsque cette tension a atteint sa valeur définitive, la tension de commande de 06 est alors égale à "V ± 0,7 V", ce qui permet, grâce au montage "oscillateur suiveur" d'avoir une erreur maximale de fréquence de l'ordre de 5 à 6 MHz.

Pendant le temps nécessaire pour atteindre la valeur "V ± 0,7 V", le comparateur CPF6 est inhibé par la commande issue du monostable "L" (module DIVISEUR pas de 1 MHz). Une fois la valeur atteinte, l'inhibition de CPF6 est supprimée permettant ainsi à ce comparateur d'asservir l'oscillateur 06 tout en incorporant les incréments des pas 10^1 Hz à 10^5 Hz au signal de sortie.

La tension continue, en sortie de CPF6, asservit donc l'oscillateur 06 de manière à maintenir l'équilibre de la boucle et voir sa fréquence être la somme de la fréquence de l'oscillateur 05 augmentée de la fréquence (comportant tous les incréments 10^1 Hz à 10^5 Hz) issue du module MELANGEUR D'INCREMENTS.

$$\text{Soit : } F(06) = 87/116 \text{ MHz} + 3/3,99999 \text{ MHz} = 90/119,99999 \text{ MHz}$$

REMARQUE : Le comparateur phase/fréquence, est doté d'un circuit "alarme" lequel est validé tant que l'oscillateur n'est pas asservi. Le signal d'alarme agit, au niveau de la 2ème GENERATION, sur un circuit logique, qui commande une diode électroluminescente située sur le panneau avant de l'appareil.

CHAPITRE VII
MAINTENANCE

AVANT PROPOS SUR LA MAINTENANCE

La structure des instruments ADRET - ELECTRONIQUE est essentiellement modulaire. Ceci est dû à leur conception même.

Leur maintenance peut donc être aisément effectuée en deux étapes distinctes :

- La première consiste à substituer au module ou sous-ensemble défectueux, un module identique prélevé dans le lot de rechange. La quasi totalité des modules se présente sous la forme de cartes enfichables équipées de connecteurs guidés. Les cartes sont réglées en usine sur des bancs spécialisés suivant une procédure précise et indépendamment de l'appareil à équiper, ce qui garantit une excellente interchangeabilité.

La recherche et l'identification du sous-ensemble défectueux sont grandement facilitées par les schémas diagrammes et les explications données dans les manuels techniques.

- La deuxième étape de la maintenance consiste à dépanner le sous-ensemble défectueux.

Pendant la durée de la garantie, soit une année à dater de la livraison, cette opération est assurée sans frais par la Société ADRET - ELECTRONIQUE dans des délais de 8 à 15 jours maximum. Passé le délai de garantie, la Société ADRET reste, bien entendu, au service de ses clients et chaque opération de maintenance est facturée au prix le plus juste.

Les Sociétés ou organismes qui disposent d'un personnel qualifié et d'un minimum d'instrumentation, en oscilloscopes particulièrement, peuvent fort bien assurer la maintenance de ces appareils. La notice technique fournie avec l'appareil comporte les schémas détaillés des circuits, une nomenclature et un chapitre "réglage" et "maintenance".

La Société ADRET se tient d'autre part à la disposition de ses clients pour organiser des stages de formation technique sur un ou plusieurs instruments. 2 à 3 jours suffisent en général pour apporter à un bon technicien les éléments nécessaires à une bonne connaissance de ses produits.

Enfin, nous sommes à même de fournir, à la demande, les pièces détachées telles que transistors, circuits intégrés, résistance, condensateurs, etc..., qui auraient besoin d'être remplacées.

MAINTENANCE 5104

L'objet de ce chapitre est de donner à l'utilisateur toutes les indications relatives au contrôle des performances et au dépannage éventuel de l'appareil.

Ce chapitre se décompose comme suit :

- VII - 1 Accès aux organes intérieurs
- VII - 2 Pré-contrôle
- VII - 3 Contrôles périodiques

Les schémas et nomenclatures de chaque sous-ensemble sont donnés à la fin du manuel, avec la représentation du circuit imprimé, de ses composants et la localisation des principaux points tests.

LISTE DES SCHEMAS ELECTRIQUES DU SYNTHETISEUR 5104

- VI - 2 1^{ère} GENERATION
- VI - 3 2^{ème} GENERATION
- VI - 4 MELANGEUR D'INCREMENTS
- VI - 5 SPECTRE 1 MHz
- VI - 6 DIVISEUR PAS DE 1 MHz - ASSERVISSEMENT
- VI - 7 MODULE DE SORTIE
- VI - 8 COMPAREUR PHASE-FREQUENCE
- VI - 9 BLOC ALIMENTATION 2 U
- VI - 10 AFFICHAGE - FILTRE DE CODES
- VI - 11 PILOTE 623

VII-1 - ACCES AUX ORGANES INTERNES

Oter les deux vis de fixation, situées sur la face arrière de l'appareil, puis retirer les deux panneaux, coulissants, de dessus et de dessous.

VII-2 - PRE-CONTROLE

Lorsqu'un mauvais fonctionnement de l'appareil est constaté, il est nécessaire de vérifier que l'utilisation qui en est faite est correcte (positionnement des commandes en fonction du mode de fonctionnement).

Vérifier la valeur de la tension fournie par le réseau, celle-ci ne doit pas varier de $\pm 10 \%$ de sa valeur normale.

VII-3 - CONTROLES PERIODIQUES

Ces contrôles périodiques consistent principalement en une vérification des performances telles qu'elles ont été définies au chapitre II : CARACTERISTIQUES TECHNIQUES.

Ceux-ci sont nécessaires chaque fois qu'un défaut est décelé dans le fonctionnement de l'appareil ou après un temps de stockage assez long.

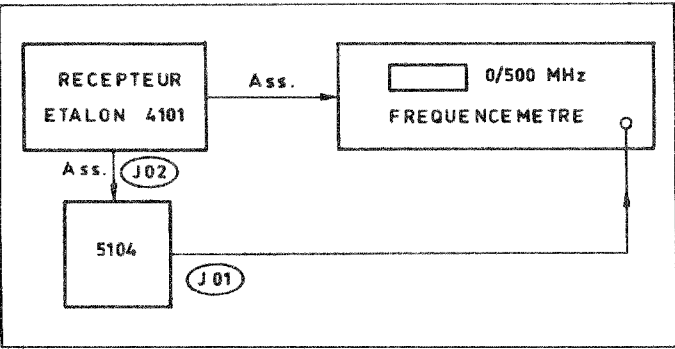
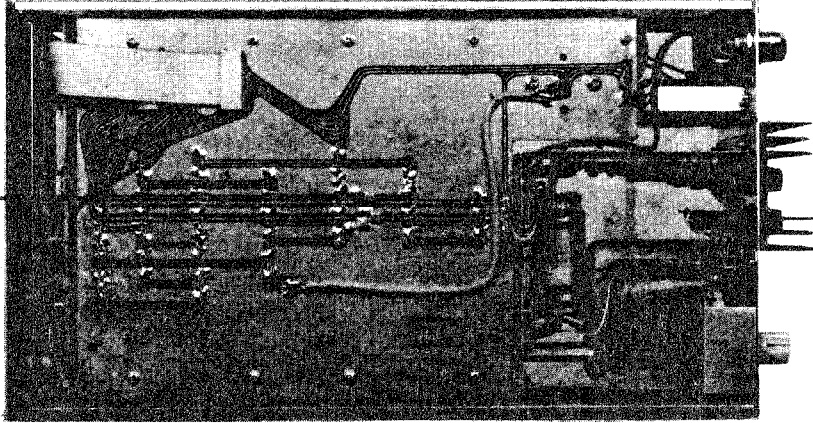
Pour mener à bien ces contrôles périodiques, il est nécessaire de disposer des appareils de mesure suivants :

FONCTION	CARACTERISTIQUES	APPAREILS UTILISES
Alimentation continue THT	0 à 1500 V	H. BOUCHET type A 209
Alimentation alternative de puissance	pour essai de 45 Hz à 400 Hz puissance : 200 VA	BOONTON type 250
Ampèremètre	Calibre 500 mA	METRIX type 340
Oscilloscope	BP 75 MHz	HEWLETT PACKARD type 180 C
Voltmètre continu	200 mV à 1200 V	J. FLUKE type 8000 A
Récepteur étalon de fréquence	Fréquence de réception 15/200 kHz résolution 20 Hz Sortie : 1,5 et 10 MHz	ADRET ELECTRONIQUE Type 4151 Type 4151
Fréquence-mètre	0 à 500 MHz - 9 digits Durée d'affichage 0,2 s à 5 s	SCHLUMBERGER FH 2523
Programmateur de fréquence	Logique TTL positive Codes DCB 1. 2. 4. 8.	ADRET ELECTRONIQUE ECF 134 + tête 5104
Analyseur de spectre	0 à 1,5 GHz	HEWLETT PACKARD type 8558 B
Analyseur de spectre + enregistreur graphique XY	Dynamique : 120 dB Gamme : de 0 à 110 MHz	ADRET ELECTRONIQUE Série 6000 - Bâti 6100 Tiroirs 6303 et 6503
Mélangeur soustractif	0,2 à 500 MHz	ADRET ELECTRONIQUE ECF 59

Dans le but de faciliter la maintenance, les réglages et toutes les mesures à effectuer sont énumérés ci-après dans l'ordre de vérification déterminé.

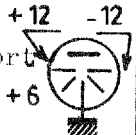
- I ASPECT
- II ISOLEMENT SECTEUR
- III ALIMENTATION
- IV ASSERVISSEMENT
- V FREQUENCE DE SORTIE/ALARME
 - a) Mode Local
 - b) Mode Distance
- VI NIVEAU DE SORTIE
- VII PURETE SPECTRALE
 - a) Raies harmoniques
 - b) Raies non harmoniques
 - c) Bruit de phase
 - d) Raies secteur

N° d'ESSAI appareils utilisés	CONDITIONS	SANCTIONS
<p>IV</p> <p>Synthétiseur de référence (F = 5 MHz)</p> <p>Oscilloscope</p> <p>Voltmètre</p>	<div data-bbox="545 358 1077 649" data-label="Diagram"> </div> <p data-bbox="497 683 997 739"><i>Figure VII-3 - Mesure des tensions continues d'alimentation</i></p> <p data-bbox="497 761 1117 985"> b) Refaire l'essai précédent "a" en effectuant des variations de tension secteur de $\pm 10\%$ sur les 2 gammes. c) Vérifier à l'aide d'un ampèremètre alternatif, l'intensité absorbée par l'appareil, quelle que soit la tension d'alimentation. Appliquer la formule $P = UI$ </p> <p data-bbox="497 996 821 1030">ASSERVISSEMENT DU PILOTE</p> <p data-bbox="497 1041 957 1075">- Réaliser l'interface de la figure VII-4</p> <div data-bbox="497 1086 1117 1568" data-label="Diagram"> </div> <p data-bbox="497 1612 1029 1646"><i>Figure VII-4 - Asservissement du pilote interne</i></p> <p data-bbox="497 1657 1117 2083"> - Injecter la fréquence "5 MHz de référence" sur l'entrée (J02) du 5104 (niveau d'entrée 200 mV eff à 1 V eff/50 Ω), et relier la sortie (J03) sur la voie "A" de l'oscilloscope. - Agir sur le potentiomètre "CALAGE PILOTE" (P01) pour arrêter le battement du signal sur l'oscilloscope, dû au non asservissement du pilote interne sur la source extérieure. - Vérifier, en agissant sur (P01) que : - d'une part la tension délivrée par la prise (J03) varie bien que de : - d'autre part que le voyant "alarme" (DS01) ne s'allume pas. </p>	<p data-bbox="1133 761 1420 817">Les tensions continues ne doivent pas varier.</p> <p data-bbox="1133 862 1420 952">La puissance consommée ne doit pas excéder : 12 VA.</p> <p data-bbox="1133 1993 1197 2027">$\pm 5 V$</p>

N° d' ESSAI appareils utilisés	CONDITIONS	SANCTIONS
<p>V</p> <p>Récepteur étalon ADRET 4101</p> <p>Fréquencemètre 0 - 500 MHz</p> <p>Résolution 10 Hz</p>	<p>FREQUENCE DE SORTIE - ALARME</p> <p>a) Mode local</p> <p>- Effectuer le montage de la figure VII-5</p>	
		
	<p><i>Figure VII-5 - Fréquence de sortie</i></p> <ul style="list-style-type: none"> - Asservir le fréquencemètre et le 5104 sur la même "source étalon" (4101). - Synthétiser la fréquence de 90 MHz, puis actionner chaque commutateur (K01) sur toutes ses positions. - Vérifier que la tension "Alarme" obtenue après un changement de fréquence est : <p>Le reporter à la figure VII-6 pour la localisation du point de contrôle.</p>	<p>Vérifier la concordance entre les fréquences affichées et synthétisées</p> <p>> 3 V</p>
<p>ALARME U > 3V</p>		
	<p><i>Figure VII-6 - Mesure de la tension de l'alarme</i></p>	

N° d'ESSAI appareils utilisés	CONDITIONS	SANCTIONS
<p>ECF 134 + tête spéciale 5104 (programmeur de fréquence)</p> <p>VI Voltmètre</p>	<p>b) Mode Distance</p> <ul style="list-style-type: none"> - Raccorder le programmeur à la prise (S03) "PROGRAMMATION DE LA FREQUENCE", du 5104 - Injecter un niveau logique "0" (0 V à + 0,7 V/0,2 mA) sur la broche 20 de (S03) - Programmer la fréquence de 90 MHz puis tous les codes correspondants aux différents pas. <p>NIVEAU DE SORTIE</p> <ul style="list-style-type: none"> - Relier le voltmètre, par l'intermédiaire d'une charge de 50 Ω, à la sortie (J01) du 5104. - Synthétiser une fréquence comprise entre 90 MHz et 120 MHz. 	<p>Le voyant DSO2 "Distance" doit être allumé.</p> <p>Vérifier la concordance entre les fréquences affichées et synthétisées</p> <p>Vérifier que le niveau de sortie mesuré est de + 13 dBm ± 1 dB</p>
<p>VII Analyseur de spectre</p>	<p>PURETE SPECTRALE</p> <ul style="list-style-type: none"> - Relier l'analyseur de spectre, à l'aide d'une charge de 50 Ω, à la sortie (J01) du 5104. <p>a) Raies harmoniques</p> <ul style="list-style-type: none"> - Synthétiser différentes fréquences comprises entre 90 MHz et 120 MHz. <p>b) Raies non harmoniques</p> <ul style="list-style-type: none"> - Toutes les raies non harmoniques exceptées celles correspondant à la fréquence du réseau, sont : - Néanmoins, synthétiser les fréquences 90,1 MHz et 119,1 MHz sur le 5104. <ul style="list-style-type: none"> - Synthétiser les fréquences 90,04 MHz et 119,04 MHz 	<p>Vérifier que les raies harmoniques sont < 26 dB</p> <p>< 80 dB</p> <p>Vérifier que les raies situées à ± 100 kHz sont < 80 dB</p> <p>Vérifier que les raies situées à ± 40 kHz sont < 80 dB</p>

N° d'ESSAI appareils utilisés	CONDITIONS	SANCTIONS
<p>Analyseur de spectre ADRET, type 6303/6100</p> <p>Mélangeur soustractif ECF 59</p> <p>5104 de référence</p>	<p>c) Bruit de phase</p> <p>- Réaliser l'interface de la figure VII-7.</p> <div data-bbox="438 414 1093 929" style="border: 1px solid black; padding: 10px; margin: 10px auto; width: fit-content;"> <pre> graph TD A[5104 DE REF. F = 117 MHz] --> C((X)) B[5104 A TESTER F = 119,99999MHz] --> C C[ECF 59] --> D[ANALYSEUR 6100 / 6303] D --> E[ENREGISTREMENT GRAPHIQUE] </pre> </div> <p>Figure VII-7 - Mesure de bruit de phase</p> <ul style="list-style-type: none"> - Effectuer l'étalonnage de l'ensemble 6100/6303 et table d'enregistrement. - Tracer un premier spectre avec une dispersion de 100 Hz/div. Vérifier que le bruit de phase mesuré à 300 Hz et 1 kHz est respectivement de : < 106 dB et < 112 dB - Tracer un second spectre avec une dispersion 1 kHz/div. Vérifier que le bruit de phase mesuré à 10 kHz est : < 120 dB <p>d) Raies secteur</p> <ul style="list-style-type: none"> - Vérifier sur les deux spectres, relevés précédemment, que les raies correspondant à la fréquence du réseau, sont : < 60 dB 	

REPERAGE DES PRISES	SERIGRAPHIE	REFERENCE de la partie fixe	OBSERVATIONS
(J01)	Sortie	RADIALL - BNC mâle	Sortie de la fréquence synthétisée par pas de 10 Hz Niveau : + 13 dBm Impédance : 50 Ω
(J02)	Entrée 5 MHz	RADIALL - BNC mâle	Entrée de la fréquence extérieure de référence Fréquence : 5 MHz Niveau : 200 mV _{eff} à 1 V _{eff} /50 Ω
(J03)	Sortie ± 5 V	RENAUD - DN4D femelle	Sortie ± 5 V : tension de contrôle de l'asservissement du pilote interne
(J04)	Masse	MFOM D3203 femelle	Masse
(S01)	Alim. max. 50 mA	PERENA P15F - 6855	Alimentation périphérique + 12, - 12, + 6 V par rapport à la masse 
(S02)	Secteur	FRB - D03	Alimentation alternative 115 - 230 V _{eff} Fréquence : 50 Hz à 400 Hz
(S03)	Program-Fréq	SOURIAU DCM 37P	Entrée de signaux codés DCB 1-2-4-8 de programmation de la fréquence

RACCORDEMENTS DU PANNEAU

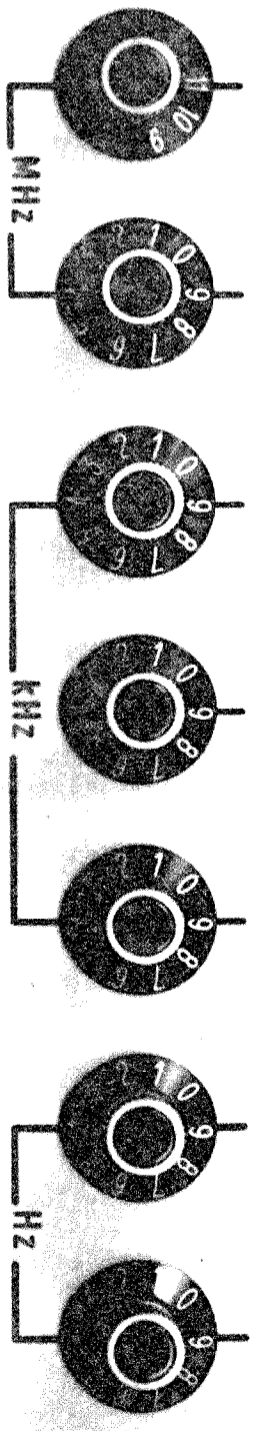
ARRIERE DU 5104

PLANCHE IV.1

Commutateurs décimaux permettant l'affichage de la fréquence variable de 90 à 120 MHz, en mode « LOCAL » :

- pas de 10^1 Hz à 10^8 Hz
- résolution 10 Hz

K01



Alarme

Distance

DS01

DS02

DS03

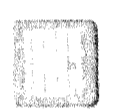
Visualisation de validation du signal de sortie disponible sur la prise coaxiale J01

- « allumé » : la fréquence affichée ne correspond pas à celle du signal de sortie
- « éteint » : la fréquence de sortie est égale à la fréquence affichée

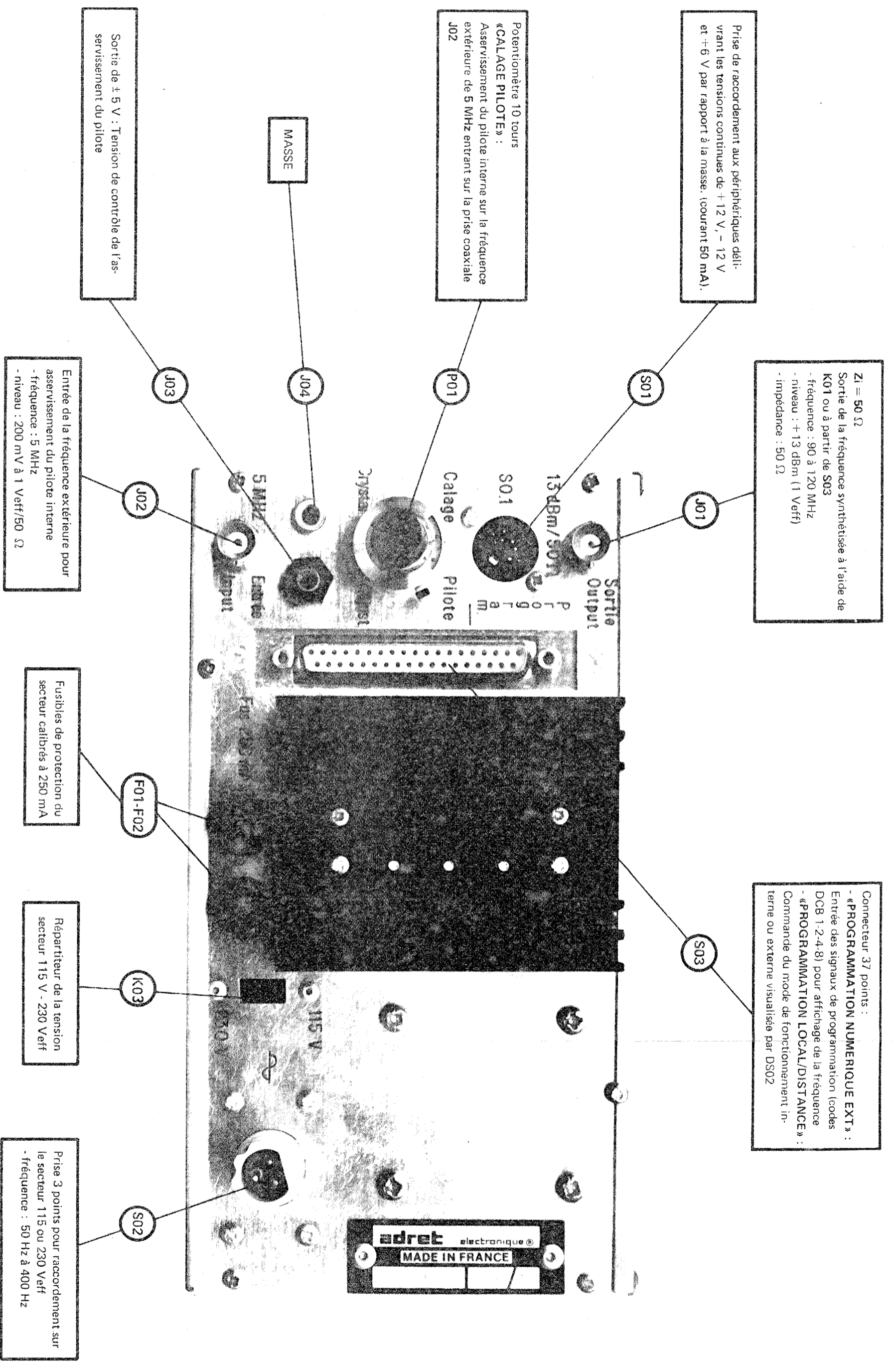
Visualisation de la validation du mode « DISTANCE », déterminé à partir de la prise de programmation S03

- « allumé » : mode DISTANCE
- « éteint » : mode LOCAL

Visualisation de la mise en fonctionnement de l'appareil ainsi que de la mise sous tension du pilote interne.



5104 PILOTE SYNTHETISE
 edrelec ELECTRONIQUE FRANCE



Zi = 50 Ω
 Sortie de la fréquence synthétisée à l'aide de K01 ou à partir de S03
 - fréquence : 90 à 120 MHz
 - niveau : +13 dBm (1 Veff)
 - impédance : 50 Ω

Connecteur 37 points :
 - «PROGRAMMATION NUMERIQUE EXT» :
 Entrée des signaux de programmation (codes DCB 1-2-4-8) pour affichage de la fréquence
 - «PROGRAMMATION LOCAL/DISTANCE» :
 Commande du mode de fonctionnement interne ou externe visualisée par DS02

Prise de raccordement aux périphériques délivrant les tensions continues de +12 V, -12 V et +6 V par rapport à la masse. (courant 50 mA).

Potentiomètre 10 tours
 «CALAGE PILOTE» :
 Asservissement du pilote interne sur la fréquence extérieure de 5 MHz entrant sur la prise coaxiale J02

Sortie de ± 5 V : Tension de contrôle de l'asservissement du pilote

Entrée de la fréquence extérieure pour asservissement du pilote interne
 - fréquence : 5 MHz
 - niveau : 200 mV à 1 Veff/50 Ω

Fusibles de protection du secteur calibrés à 250 mA

Répartiteur de la tension secteur 115 V - 230 Veff

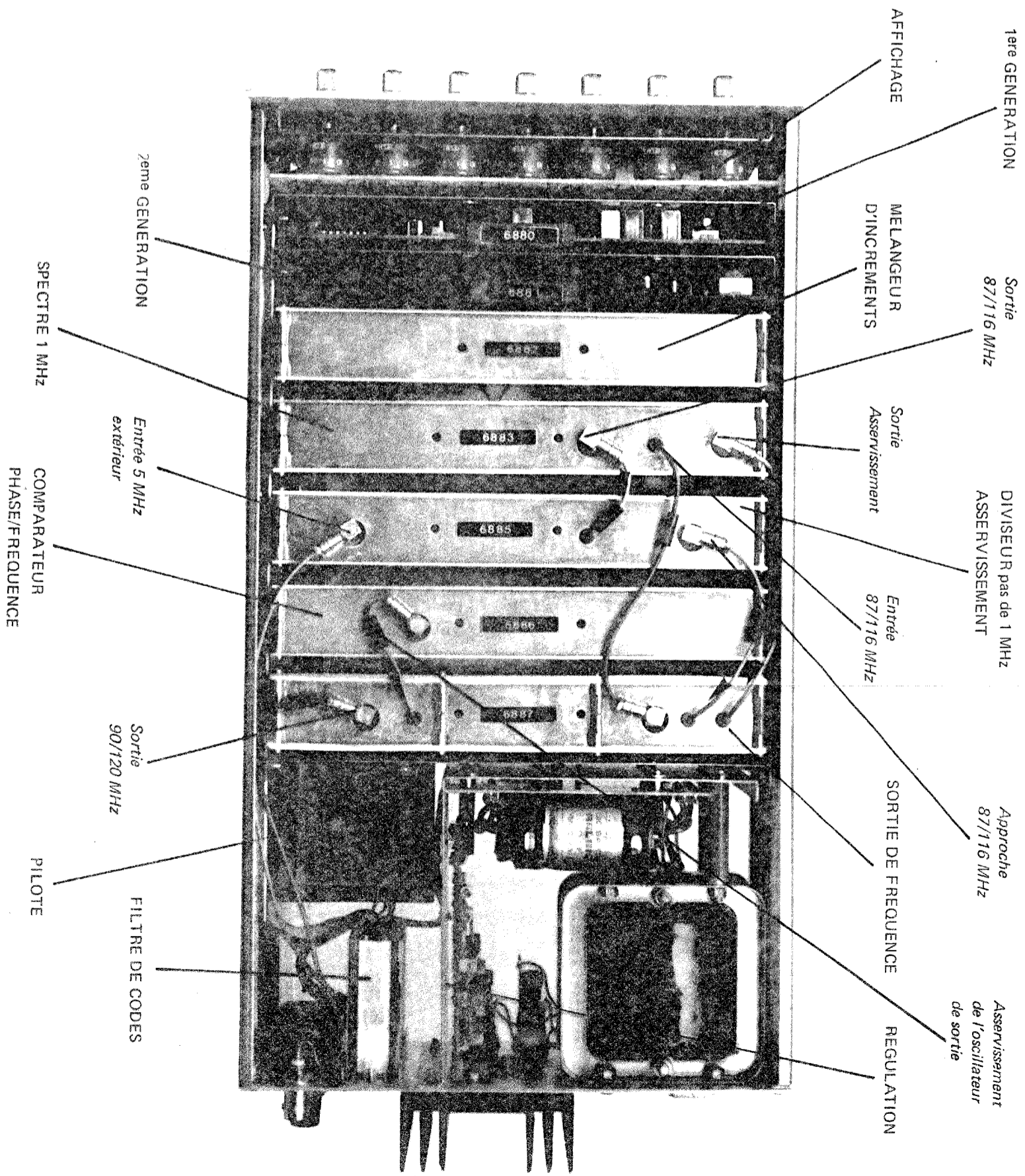
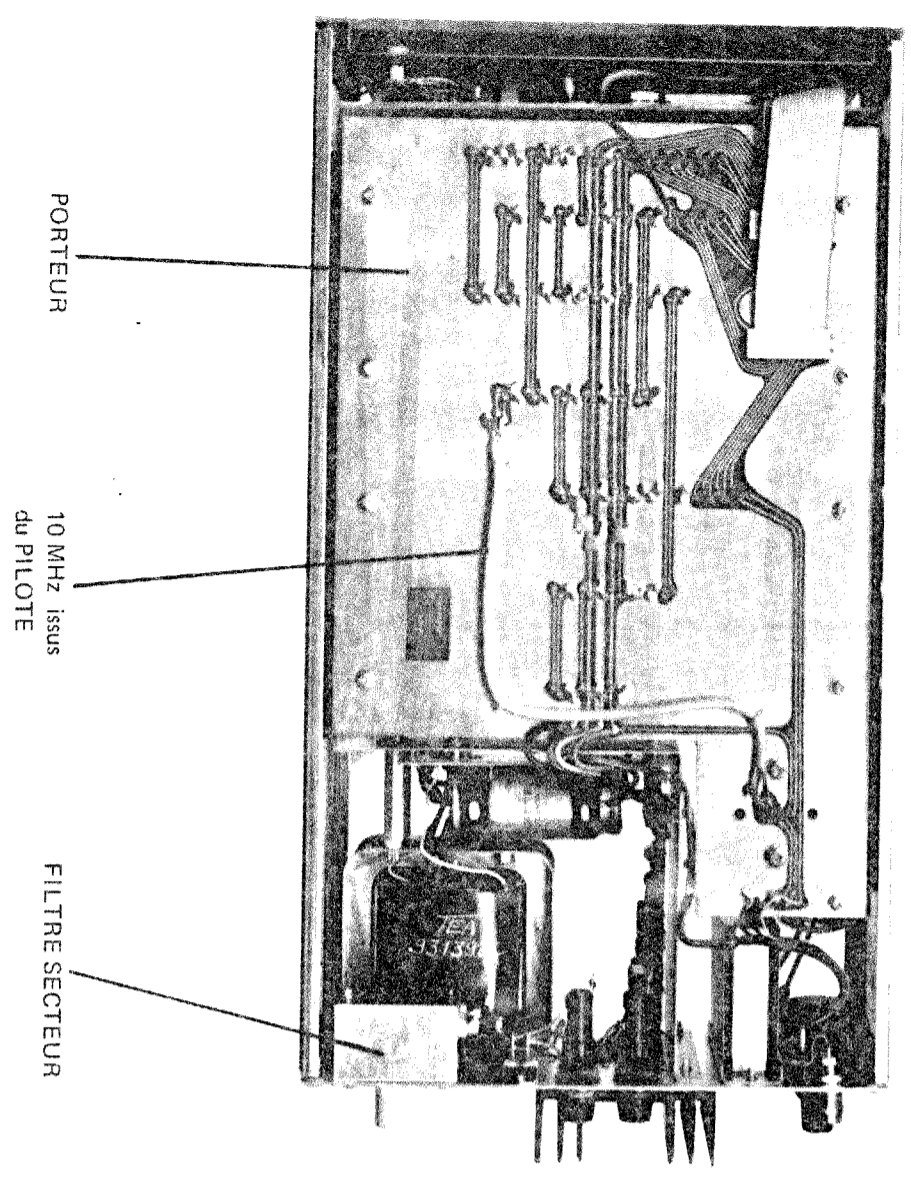
Prise 3 points pour raccordement sur le secteur 115 V ou 230 Veff
 - fréquence : 50 Hz à 400 Hz

REPERAGE DU PANNEAU

ARRIERE DU 5104

PLANCHE V.2

VUE DE DESSOUS



VUES INTERIEURES DE DESSUS

ET DE DESSOUS DU 5104

PLANCHE V.3

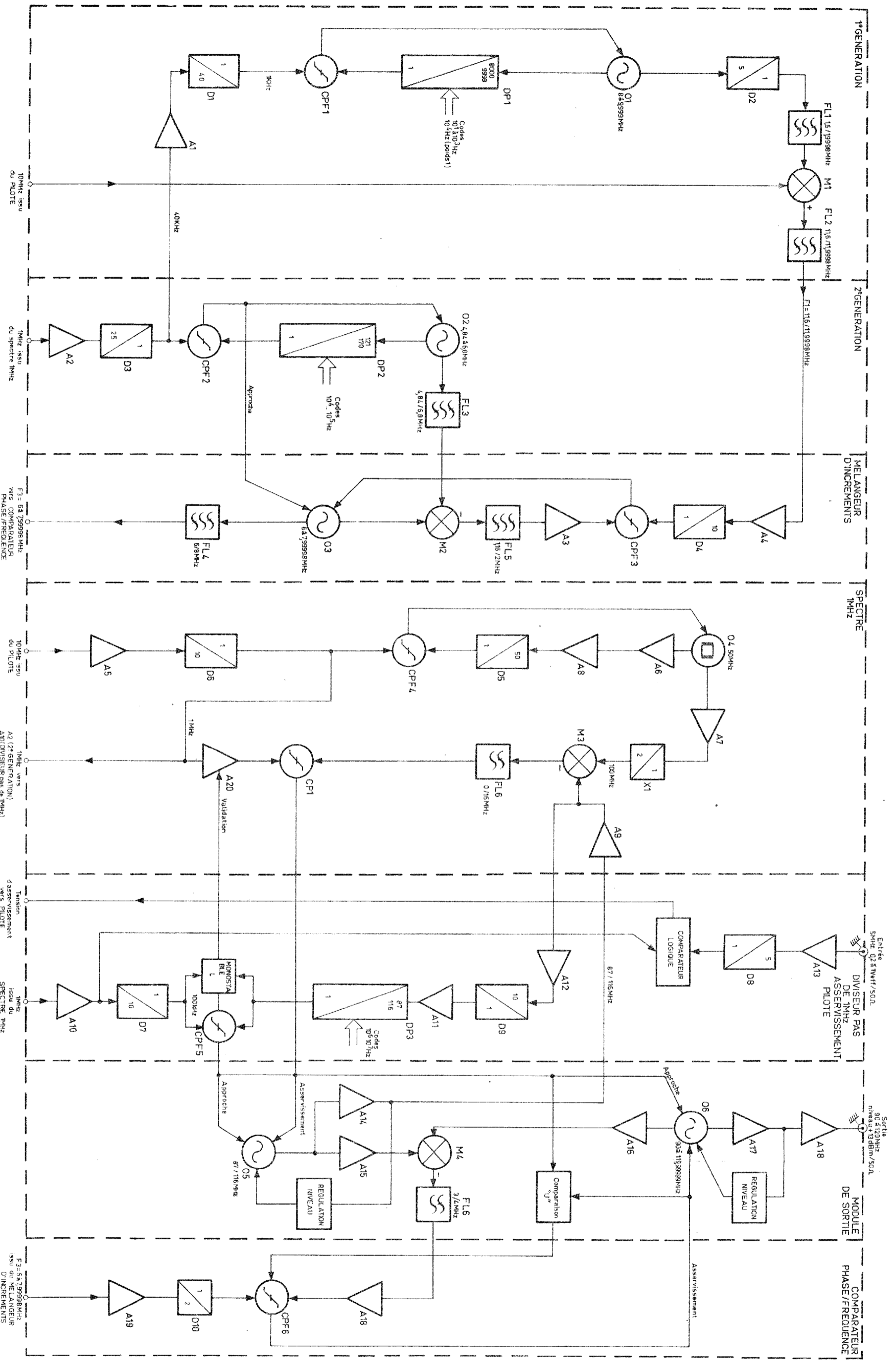
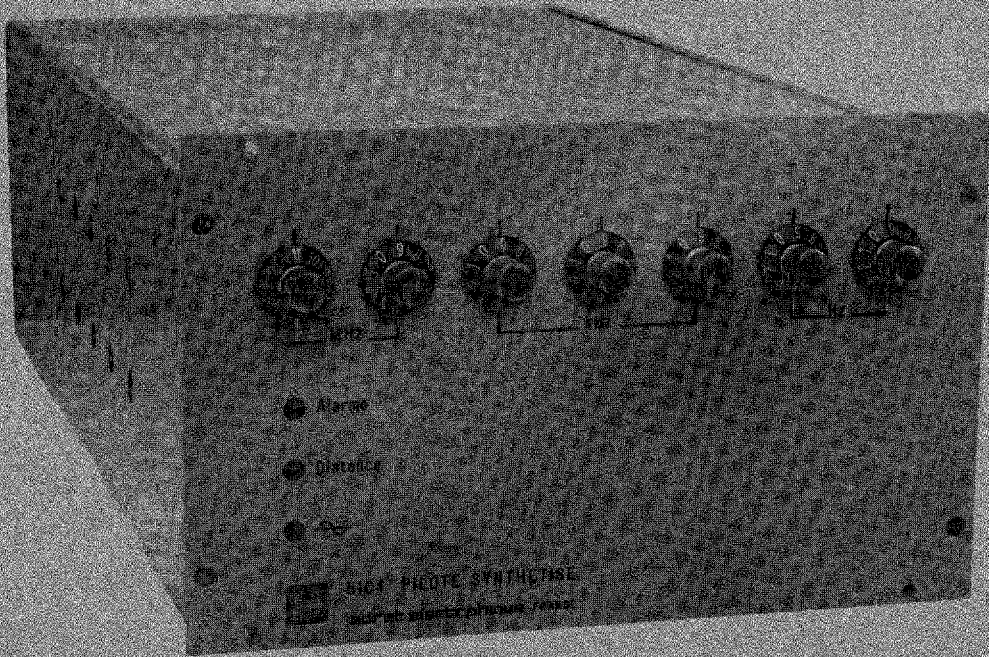
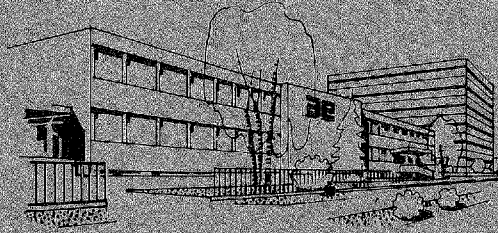


PLANCHE VI.1

adret électronique®



SYNTHETISEUR DE FREQUENCE
FREQUENCY SYNTHESIZER

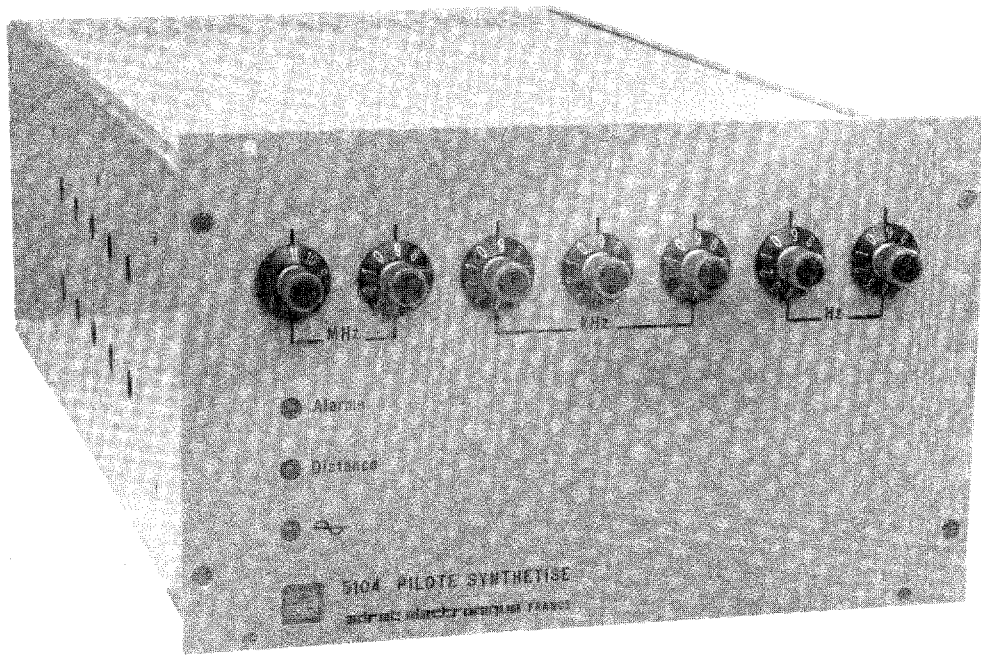
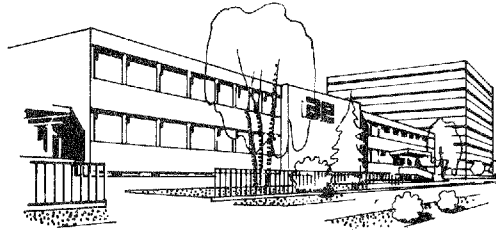
90/120 MHz

5104

adret électronique®

12, avenue Vladimir Komarov • BP 33 - 78192 Trappes Cedex • France • Tél. 051.29.72
Télex ADREL 697821 F • Siret 679805077 - 00014 • CCP Paris 21 797 04 •

adret électronique®



FREQUENCY SYNTHESIZER

90/120 MHz

5104

adret électronique®

12, avenue Vladimir Komarov • BP 33 78192 Trappes Cedex • France • Tél. 051.29.72
Télex ADREL 697821 F • Siret 679805077 - 00014 • CCP Paris 21 797 04 •

TABLE OF CONTENTS

	<u>Page</u>
CHAPTER I	FUNCTIONAL DESCRIPTION
	I-1
CHAPTER II	TECHNICAL CHARACTERISTICS
	II-1
CHAPTER III	PRINCIPLE OF OPERATION
	III-1
	Generation of 10^1 to 10^5 increments
	III-1
	Generation of 1- and 10-MHz increments and signal output
	III-1
CHAPTER IV	PRELIMINARY INSTRUCTIONS
IV-1	SETTING UP
	IV-1
IV-2	INTERCONNECTIONS
	IV-1
CHAPTER V	OPERATING INSTRUCTIONS
	V-1
V-1	CONTROL LOCATIONS
	V-1
V-1-1	Front panel
	V-1
V-1-2	Rear panel
	V-1
V-1-3	Inside views
	V-1
V-2	PREPARATIONS FOR USE
	V-1
V-3	USE
	V-1
V-3-1	Digital manual mode
	V-1
V-3-2	Digital remote mode
	V-2
V-3-3	Locking master oscillator to external reference
	V-3
CHAPTER VI	CIRCUIT DESCRIPTIONS
	VI-1
VI-1	GENERAL
	VI-2
VI-1-1	Generation of the variable frequency
	VI-2
VI-1-2	Principle of the phase/frequency comparator
	VI-3
VI-2	PRINCIPLE OF FIRST GENERATION
	VI-5
VI-3	PRINCIPLE OF THE SECOND GENERATION
	VI-7
VI-4	PRINCIPLE OF THE INCREMENT MIXER
	VI-11
VI-5	PRINCIPLE OF THE 1-MHz SPECTRUM MODULE
	VI-12
VI-6	PRINCIPLE OF THE 1-MHz-STEPS DIVIDER/LOCKING MODULE
	VI-13
VI-6-1	1-MHz-Steps Divider
	VI-13
VI-6-2	Locking of master oscillator
	VI-14
VI-7	PRINCIPLE OF THE OUTPUT FREQUENCY AND PHASE/FREQUENCY
	COMPARATOR MODULES
	VI-16
CHAPTER VII	MAINTENANCE
	VII-1
	Appearance
	VII-6
	Mains insulation
	VII-6
	Power supply
	VII-6
	Phase-locking
	VII-7
	Output/Alarm frequency
	VII-7
	a) Local mode
	VII-7
	b) Remote mode
	VII-7
	Output level
	VII-8
	Spectral purity
	VII-8
	a) Harmonic signals
	VII-8
	b) Non-harmonic signals
	VII-9
	c) Phase noise
	VII-9
	d) Mains signals
	VII-9

LIST OF FIGURES

V-1	PIN REFERENCES OF PROGRAMMING CONNECTOR S03
VI-1	FREQUENCY SYNTHESIS
VI-2	PRINCIPLE AND CHRONOGRAM OF THE CPF
VI-3	PRINCIPLE OF THE FIRST GENERATION
VI-4	PRINCIPLE OF THE 8000/9999 COUNTER
VI-5	PRINCIPLE OF THE SECOND GENERATION
VI-6	PRINCIPLE OF THE 121/170 COUNTER
VI-7	CHRONOGRAM OF THE 121/170 COUNTER
VI-8	CHRONOGRAM OF THE 121/170 COUNTER
VI-9	PRINCIPLE OF THE INCREMENT MIXER
VI-10	PRINCIPLE OF THE 1-MHz SPECTRUM
VI-11	PRINCIPLE OF THE 1-MHz-STEPS DIVIDER/LOCKING MODULE
VI-12	LOCKING PRINCIPLE
VI-13	OUTPUT SIGNAL PHASE SHIFT
VI-14	PRINCIPLE OF THE OUTPUT FREQUENCY AND CPF MODULES
VII-1	MAINS CONNECTOR INSULATION MEASUREMENT
VII-2	MAINS SUPPLY ADJUSTMENT
VII-3	SUPPLY DC VOLTAGES MEASUREMENT
VII-4	INTERNAL MASTER OSCILLATOR PHASE-LOCKING
VII-5	OUTPUT FREQUENCY
VII-6	ALARM VOLTAGE MEASUREMENT
VII-7	PHASE NOISE MEASUREMENT

LIST OF PLATES

III-1	BLOCK DIAGRAM
IV-1	REAR-PANEL INTERCONNECTIONS
V-1	FRONT-PANEL REFERENCES
V-2	REAR-PANEL REFERENCES
V-3	5104 INTERNAL DESCRIPTION
VI-1	OVERALL DIAGRAM
VI-2	1st GENERATION
VI-3	2nd GENERATION
VI-4	INCREMENT MIXER
VI-5	1 MHz SPECTRUM
VI-6	1 MHz STEP DIVIDER M.O. PHASE-LOCKING
VI-7	OUTPUT MODULE
VI-8	PHASE/FREQUENCY COMPARATOR
VI-9	POWER SUPPLY
VI-10	DISPLAY - CODE FILTER

CHAPTER I
FUNCTIONAL DESCRIPTION

The ADRET 5104 synthesizer is a synthesis-technique programmable master oscillator covering the band from 90 to 120 MHz with 10-Hz resolution and a stability of 2 parts in 10^8 per day.

The output frequency, intended for the control of hyperfrequency sources such as those used in satellite communications facilities, is available on a coaxial connector on the rear of the instrument at a fixed level of + 13 dBm/50 Ω .

The output frequency may be set either manually on seven decimal switches or remotely, by an externally-generated program fed to a rear-panel connector.

CHAPTER II
SPECIFICATIONS

FREQUENCY

- . Frequency range : 90 to 119,999 99 MHz
- . Resolution : 10 Hz
- . Number of digits : 7
- . Stability :
 - 2 parts in 10^{-8} per day after 72 hours'operation
 - 5 parts in 10^{-9} per day after 3 months'operation

LOCKING

To external standard, by built-in comparator, monitored by a ± 5 V output on the rear panel, with built-in master oscillator tuned by a ten-turn potentiometer.

Frequency : 5 MHz

Level : 200 mVrms to 1 Vrms/50 Ω

OUTPUT LEVEL

The output signal is available on a rear-panel BNC connector.

- . Fixed output level : + 13 dBm/50 Ω
- . Output level flatness from 90 MHz to 120 MHz : ± 1 dB

SPECTRAL PURITY

- . Harmonic signals : - 26 dB
- Non harmonic signals :
 - Line frequency spurious : - 60 dB
 - Other spurious : - 80 dB (- 85 dB typical)
- . Phase noise (in a 1-Hz bandwidth)
 - 102 dB at 300 Hz from carrier
 - 112 dB at 1 kHz from carrier
 - 120 dB at 10 kHz from carrier
 - 125 dB at 100kHz from carrier

PROGRAMMING

Manual/Remote switching by logic input to programming connector

Impedance : 2.2 k Ω

Current source TTL logic

- . "0" logic level : 0 V to 0.7 V/0.2 mA
- . "1" logic level : + 2 V to + 5 V/0.1 mA

1-2-4-8 BCD code

- . Parallel input
- . Acquisition time : See table below

Digit affected by the frequency switching	Settling time at 100 Hz from final frequency	Settling time at 10 Hz from final frequency
$10^7 - 10^8$ Hz	1,8 ms	18 ms
10^6 Hz	9 ms	12 ms
10^5 Hz	4 ms	6 ms
10^4 Hz	18 ms	25 ms
$10^1 - 10^2 - 10^3$ Hz	20 ms	35 ms

The above-mentioned settling times depend only on the weight of the digit affected by the frequency switching.

ALARM

A front-panel indicator monitors the frequency of the output signal.

- On : output frequency different from programmed value
- Off : output frequency equal to programmed value.

POWER SUPPLY

Voltage : 115 or 230 Vrms \pm 10 %

Frequency : 50 to 400 Hz

Consumption : 22 VA

TEMPERATURE RANGE

Operation : 0 to + 50°C

Storage : - 20 to + 70°C

MECHANICAL DATA

Height :

- Front-panel : 126 mm
- Cabinet : 110 mm

Width : 203 mm

Depth : 400 mm

Adaptable to 19" rack : 3 U (two synthesizers can be inserted in the mainframe).

MASS : 6,5 kg

C H A P T E R III
PRINCIPLE OF OPERATION

The 5104 generates all discrete frequencies from 90 to 119.999,9 MHz in 10-Hz steps. Each output frequency is synthesized from the 10-MHz reference provided by a quartz-crystal master oscillator.

The instrument is in two parts :

- 1) Generation of 10^1 to 10^5 increments.
- 2) Generation of 1- and 10-MHz increments and output signal.

The general principle of the 5104 is shown in Plate III-1.

- 1) Generation of 10^1 to 10^5 increments

The 10^1 , 10^2 , 10^3 and 10^4 (1 bit) increments are generated by a decimal insertion unit known as the "First Generation", which feeds frequency F1, ranging from 11.6 to 11.999,8 MHz in 200-Hz steps, to the "Increment Mixer" module.

The "Second Generation" generates the 10^4 (2, 4, and 8 bits) and 10^5 increments ; this board's output frequency, F2, ranging from 4.84 to 6.8 MHz in 40-kHz steps, is also fed to the "Increment Mixer" module.

The "Increment Mixer" module effects the summation of the increments from the "First Generation" and "Second Generation" boards via a phase-lock loop ; its output frequency, F3, includes all increments from 10^1 to 10^5 and ranges from 6 to 7.9998 MHz in 20-Hz steps. It is fed to the input of the phase/frequency comparator in the phase-lock loop of the output oscillator (CPF module).

- 2) Generation of 1- and 10-MHz increments and output signal

The second part generates 1-MHz increments and at the same time improves the noise level of the output signal via the insertion of the "1-MHz Spectrum" module.

In addition, the output oscillator is "coarse-tuned" to the frequency of a first oscillator that provides a signal containing the 1- and 10-MHz increments. This coarse tuning is effected by a digital phase-lock loop. The modules making up this part of the instrument are :

. The "1-MHz Spectrum", which includes a quartz-crystal oscillator locked to 50 MHz by a fixed phase-lock loop. This signal is multiplied by 2 and the frequency of the 87/116-MHz oscillator subtracted from it. The difference gives a new frequency that controls the two oscillators of the "Output Frequency" module via a digital phase-lock loop while at the same time improving the noise level of the output circuit.

. The "1-MHz Divider/Locking" module, which generates the 10^6 and 10^7 (1 bit) increments. This module provides partial locking of the 87/116-MHz oscillator by which the 1-MHz increments and 10-MHz increment are inserted. Final locking, by the phase comparator circuit in the "1-MHz Spectrum" module, is controlled by a digital circuit from the "Divider" module. The "Divider" also includes the circuit used to lock the built-in oscillator to an external standard.

. The "Output Frequency" and "CPF" modules, which provide the output frequency ranging from 90 to 120 MHz in 10-Hz steps. The output oscillator is first coarse-tuned, then locked, to permit the insertion in the output frequency of all increments from 10^1 to 10^7 Hz (1 bit).

It should be noted that all of the phase/frequency comparators have alarm circuits controlling an LED on the front panel of the instrument to confirm that the output frequency is correct. When it is unlit, the output frequency is that set on the switches or programmed and may be used.

CHAPTER IV
PRELIMINARY INSTRUCTIONS

IV-1. SETTING UP

The instrument is plugged into the mains using an FRB D03 power cord with automatic lock (supplied with the instrument).

Set the mains voltage selector to 115 or 230 V (each setting has a tolerance of $\pm 10\%$). Protection is by two 250-mA fuses, connected in series for 230 V and in parallel for 115 V.

IV-2. CONNECTIONS

See Plate IV-1 : Connector Characteristics.

FRONT PANEL

There are no connectors on the front panel of the 5104.

REAR PANEL

Plate IV-1 shows all connections to be made to the rear panel of the instrument.

CHAPTER V
OPERATING INSTRUCTIONS

V-1. CONTROL LOCATIONS

V-1-1. FRONT PANEL

The seven decimal switches on which the output frequency is set are on the front panel. They provide frequency switching from 10-Hz to 10-MHz steps. Three validation lights are also located on the front panel ; in order :

- (DS01) : "ALARM", indicating when off that the output frequency is identical to that set on switches (K01) or programmed via programming connector (S03).
- (DS02) : "REMOTE", indicating when lit that the "Remote" mode is enabled (from pin 20 of programming connector (S03) on the rear panel).
- (DS03) : " " , indicating that the instrument and master oscillator are on ; goes out when the master oscillator has warmed up.

See Plate V-1 for front panel references.

V-1-2. REAR PANEL

All outside connectors, together with the potentiometer used to tune the master oscillator, are located on the rear panel. They are described in Plate V-2.

V-1-3. INSIDE VIEWS

These inside view may be used to check that everything is in place and correctly wired (Plate V-3, "Top View", and Plate V-4, "Bottom View").

V-2. PREPARATIONS FOR USE

Before turning the instrument on, check that switch (K02) is set to a position compatible with the mains voltage (115 or 230 Vrms).

As soon as the instrument is plugged in, indicator light (DS03) on the front panel lights, indicating that the instrument and master oscillator are on. Wait until (DS03) goes out again before using the instrument.

V-3. USE

Refer to descriptive Plates V-1 and V-2 for the locations of front- and rear-panel controls.

V-3-1. DIGITAL MANUAL MODE

The Manual mode is selected via pin 20 of rear-panel connector (S03).

The absence of a signal on pin 20 selects the Manual mode.

"REMOTE" lamp (DS02) on the front panel should be off.

Set the output frequency on the seven decimal switches ((K01)), which are direct-reading.

V-3-2. DIGITAL REMOTE MODE

The Remote mode is also selected via pin 20 of programming connector (S03).

Apply a "0" level to this pin (0 to 0.7 V/0.2 mA).

"REMOTE" lamp (DS02) on the front panel should be lit.

Programming should be in TTL-compatible positive logic, since the input circuits consists of a series L TTL gate preceded by an RC filter (see Plate VI-9 for a circuit diagram of the code filter).

The desired output frequency is programmed by applying a "1" level to the corresponding code inputs and a "0" level to the remaining pins.

Figure V-1 shows the pin references of programming connector (S03).

Pin 20 is used to program the operating mode : for the Manual mode, no signal is applied to this pin ; for the Remote mode, a "0" level is applied to it.

Pin 18 provides a logice level determined by the operating mode : "0" in the Manual mode and "1" in the Remote mode.

Pin 19 is connected to the instrument ground, and the remaining pins receive the frequency-programming codes in positive logic ("1" = + 2 V to + 5 V/100 μ A ; "0" = 0 to + 0.7 V/0.2 mA).

It should be noted that the 8.10^7 Hz bit cannot be programmed from connector (S03). Any validation of a step smaller than 1.10^8 Hz validates the 8.10^7 Hz step internally.

Examples :

1) F = 90 MHz

To obtain this output frequency, code the 1.10^7 Hz and 8.10^7 Hz steps or simply the 1.10^7 Hz step.

2) F = 96 MHz

Code the 1.10^7 Hz, 4.10^6 Hz, and 2.10^6 Hz steps or all three plus the 8.10^7 Hz step.

3) F = 114 MHz

Code the 1.10^8 Hz, 1.10^7 Hz, and 4.10^6 Hz steps.

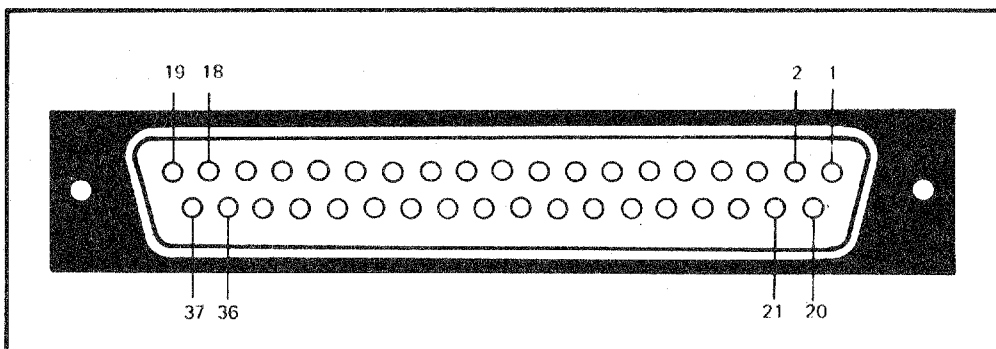
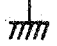


FIGURE V-1 Pin references of programming connector S03

REMOTE PROGRAMMING

PIN	FUNCTION	PIN	FUNCTION
1	1 10^1	20	LOCAL/REMOTE
2	2 10^1	21	NC
3	4 10^1	22	1 10^5
4	8 10^1	23	2 10^5
5	1 10^2	24	4 10^5
6	2 10^2	25	8 10^5
7	4 10^2	26	1 10^6
8	8 10^2	27	2 10^6
9	1 10^3	28	4 10^6
10	2 10^3	29	8 10^6
11	4 10^3	30	1 10^7
12	8 10^3	31	8 10^7
13	1 10^4	32	NC
14	2 10^4	33	NC
15	4 10^4	34	1 10^8
16	8 10^4	35	NC
17	- NC	36	NC
18	Lev."0"/Lev."1"	37	NC
19			

NC : Not connected Logic level : "0" : 0 à + 0.7 V/0,2 mA
 "1" : + 2 à + 5 V/+ 100 µA

V-3-3. LOCKING MASTER OSCILLATOR TO EXTERNAL REFERENCE

The frequency of the crystal master oscillator of the synthesizer may be locked to an external reference fed to rear-panel coaxial connector J2 . This reference should have the following characteristics :

- Frequency, 5 MHz \pm 3 parts in 10^7 ;
- Level, 200 mV to 1 Vrms/50 Ω .

It should be of good spectral purity.

Procedure (see Plate V-2)

Apply the external frequency to (J02) . The master oscillator is tuned using ten-turn potentiometer (P1) and locking is displayed on a galvanometer (\pm 500 µA) connected across terminals (J03) and (J04) , which provide a DC voltage ranging from + 5 V to - 5 V ($Z_i = 10$ k Ω) as a function of the phase difference.

Maximum locking security is obtained when the DC voltage output is 0 and the frequencies are in phase quadrature.

When the master oscillator is not locked, the voltage delivered by (J03) is not uniform but triangular, and the galvanometer needle oscillates. At a distance from pull-in, the beat is very fast ; as locking is effected, it decelerates steadily until the galvanometer needle stabilizes.

CHAPTER VI
CIRCUIT DESCRIPTION

INTRODUCTION

In the descriptive plates, figures, and circuit diagrams that follow, or to which the user is referred, the following references are assigned to the various circuits :

O	oscillator
D	fixed divider
DP	programmable divider
FL	filter
CPF	phase/frequency comparator
A	amplifier
X	doubler
dt	detector
M	mixer

The same subscript is used for a given circuit in the block diagram, the overall circuit diagram, the detailed circuit diagrams, and any in-text figures.

Plate VI-1 is a detailed circuit diagram of the instrument as a whole. The in-text figures in this chapter show the principles of each of the circuits, and the remaining plates with a "VI" reference are circuit diagrams of these same circuits.

VI-1. GENERAL

Chapter III described the general principle by which the frequency ranging from 90 to 120 MHz is synthesized. Chapter VI assumes that this principle is understood and explains the operations of the various circuits used to synthesize this frequency :

- FIRST GENERATION BOARD ;
- SECOND GENERATION BOARD ;
- INCREMENT MIXER MODULE ;
- 1-MHz SPECTRUM MODULE ;
- 1-MHz DIVIDER/LOCKING MODULE ;
- OUTPUT FREQUENCY MODULE ;
- PHASE/FREQUENCY COMPARATOR MODULE.

VI-1-1. GENERATION OF THE VARIABLE FREQUENCY

BASIC CIRCUIT (Phase lock loop)

The basic circuit of each decimal insertion unit is a phase lock oscillator (see Figure VI-1).

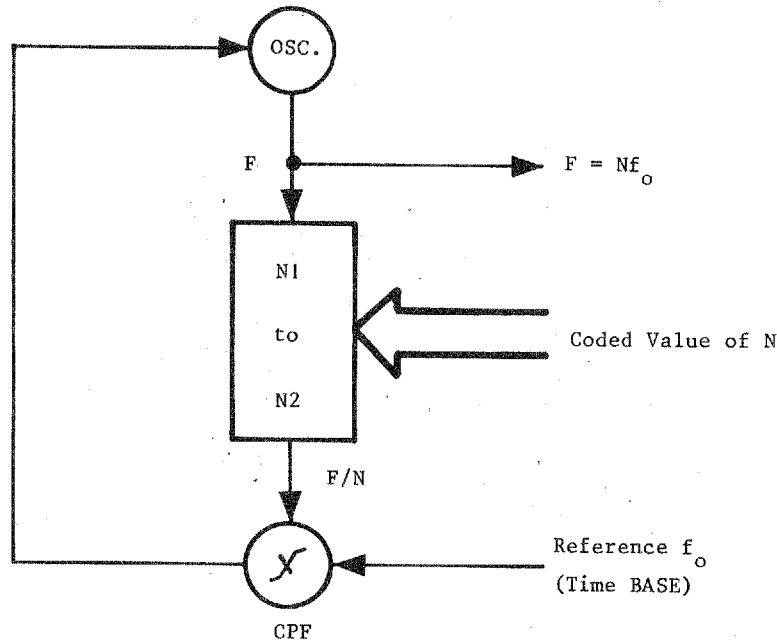


FIGURE VI-1 - Frequency synthesis

An oscillator, OSC, provides a variable frequency, F, which is divided by a counter of which the divisor (programmable from N1 to N2) varies according to input value N corresponding to the digit to be synthesized (desired offset step in the case of the 5104).

The states of this counter are fed to a coincidence circuit that also receives the digit to be generated in BCD form ; when the count reaches the programmed value, N, the coincidence circuit resets the counter ; the resulting output frequency is F/N.

Frequency F/N so generated is compared to a reference frequency, F₀, derived from that of the master oscillator.

The comparator output is a control voltage, U, that modifies the frequency of the oscillator to satisfy the equation $F = Nf_0$; F thus has the accuracy and stability of reference frequency F₀.

VI-1-2. PRINCIPLE OF THE PHASE/FREQUENCY COMPARATOR (CPF)

Comparison is in two stages : first, a gate pulse proportional to the phase difference is generated ; then an analog voltage proportional to the original phase difference is derived from it. This comparator acts first as a frequency comparator, then as a phase comparator, whence the name "phase/frequency comparator".

The principle of operation and chronogram of the comparator are shown in figure VI-2.

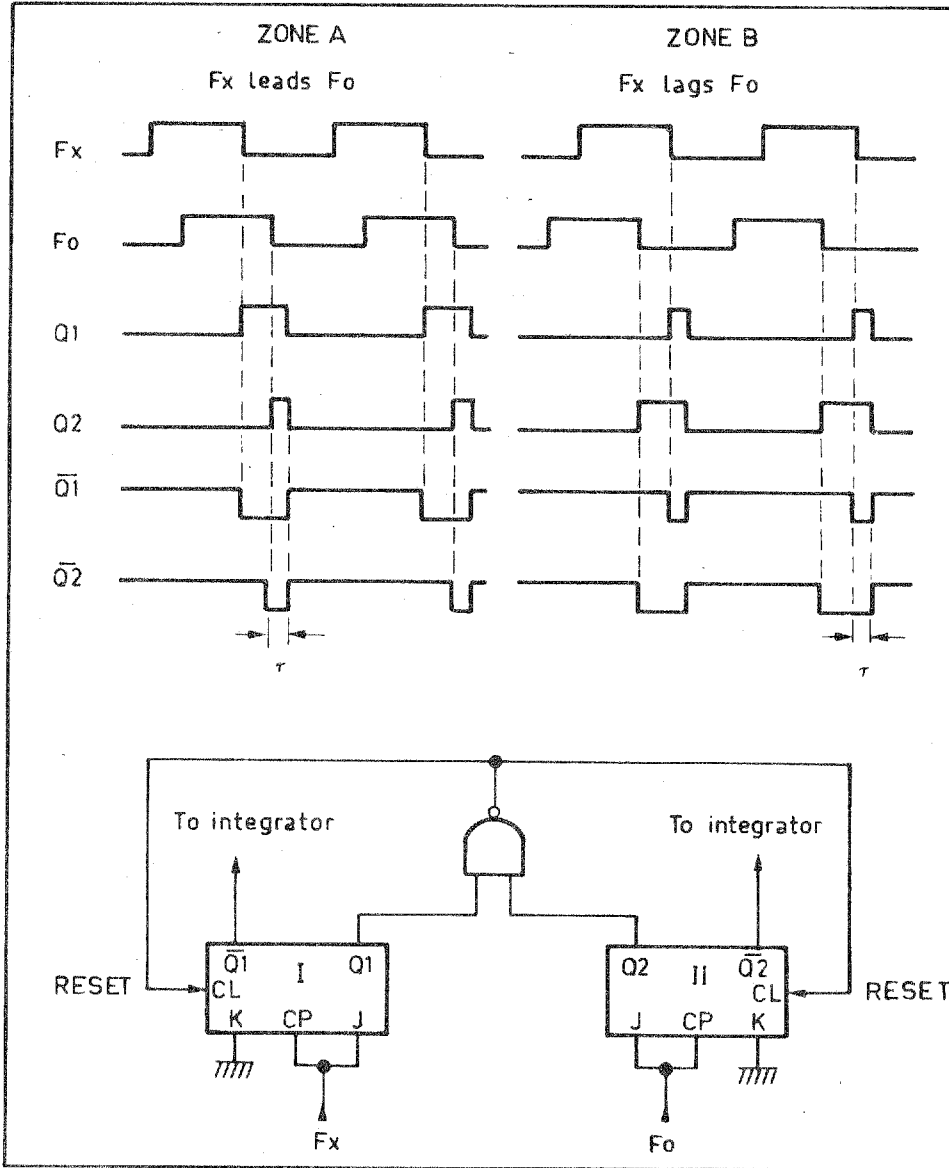


FIGURE VI-2 - Principle and chronogram of the CPF

Let F_x be the output frequency of programmable divider DP1 and F_o the reference frequency.

In zone A of the chronogram, frequencies F_x and F_o are identical but out of phase. Since frequency F_x leads frequency F_o , flip-flop I changes state before flip-flop II.

It follows that the duration of output signal Q_1 is greater than that of output signal Q_2 , since both bistables are reset by the NAND gate when outputs Q_1 and Q_2 have both reached state "1" ; the duration of Q_2 is thus equal to the delay introduced by the NAND gate.

In zone B of the chronogram, frequency F_x lags F_o ; the duration of output signal Q_1 is thus less than that of output signal Q_2 .

In both of the cases mentioned above, the durations of Q1 and Q2 tend toward equality at value τ as locking is effected.

In short :

F_x leads F_o	$Q1 > Q2 = \tau$
F_o leads F_x	$Q2 > Q1 = \tau$
F_x in phase with F_o	$Q1 = Q2 = \tau$

If frequencies F_o and F_x are different, the phase difference is no longer constant and the durations of signals Q1 and Q2 also vary. However, it is always the flip-flop that receives the higher frequency that provides the longer pulses ; the system than acts as a frequency comparator.

VI-2. PRINCIPLE OF FIRST GENERATION

The FIRST GENERATION generates the increments corresponding to the 10^1 Hz, 10^2 Hz, 10^3 Hz, and 10^4 Hz (1 bit) steps. It is controlled either by four of the seven decimal switches or by an external program.

Figure VI-3 shows the principle of the FIRST GENERATION board and Plate VI-2 is its circuit diagram.

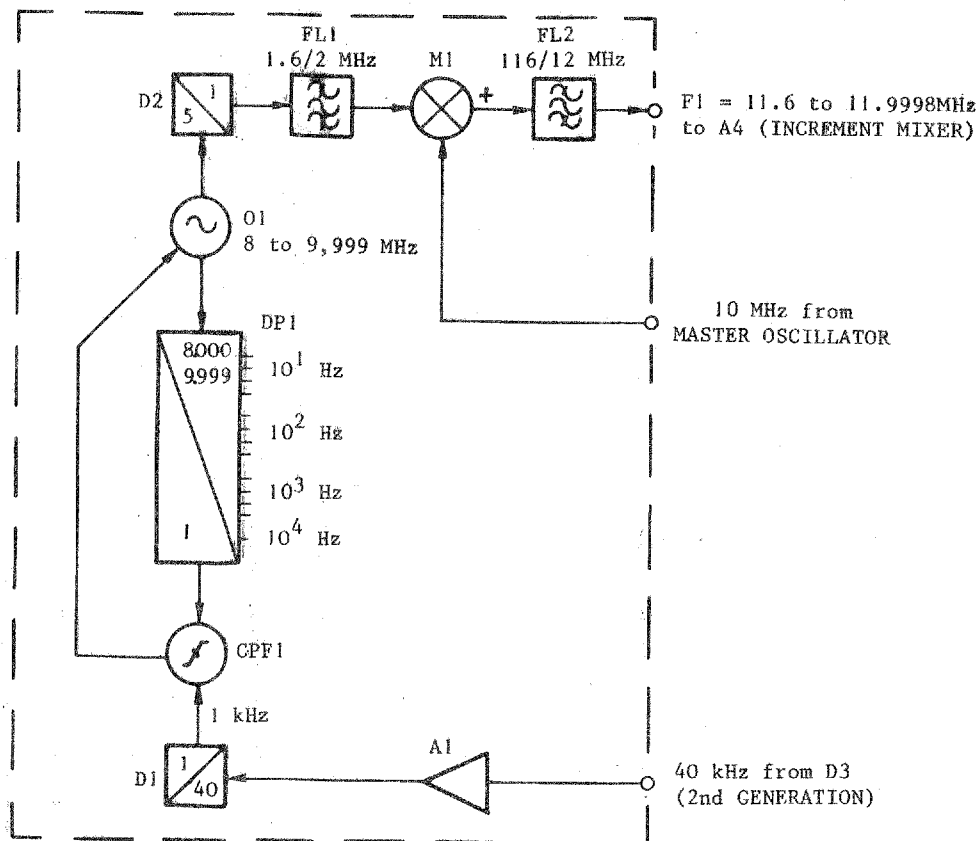


FIGURE VI-3 - Principle of the first Generation

The FIRST GENERATION includes a phase lock loop with an oscillator, O1, providing a frequency ranging from 8 to 9,999 MHz in 1-kHz steps. This frequency is fed to the input of programmable divider DP1, the divisor of which ranges from 8000 to 9999 as a function of the switch settings or external program.

The output frequency of divider DP1 is fed to the input of phase/frequency comparator CPF1, which also receives a 1-kHz reference frequency derived from the frequency of the 1-MHz spectrum by division by 1000. The DC output of CPF1 controls oscillator O1 so as to satisfy the following equation :

$$F = NF_0$$

in which F is the frequency of O1, N the divisor of DP1, and F_0 the reference frequency.

NOTE : The phase/frequency comparator has an "alarm" circuit that is validated whenever the oscillator is not locked. The alarm signal acts on a logic circuit in the SECOND GENERATION board that actuates an LED on the instrument's front panel.

Oscillator O1 also feeds the frequency ranging from 8 to 9.999 MHz to the input of divider D2. D2 is a fixed counter dividing by 5, and its output frequency ranges from 1.6 to 1.999,8 MHz. This is filtered and fed to mixer M1, which receives a fixed 10-MHz frequency directly from the MASTER OSCILLATOR on its switching input.

The additive beat of these two frequencies produces, at the output of M1, frequency F1, which ranges from 11.6 to 11.999,8 MHz in 200-Hz steps. This signal is fed to the INCREMENT MIXER MODULE.

PRINCIPLE OF THE PROGRAMMABLE DIVIDER

Figure VI-4 shows the principle and chronogram of the 8000/9999 divider.

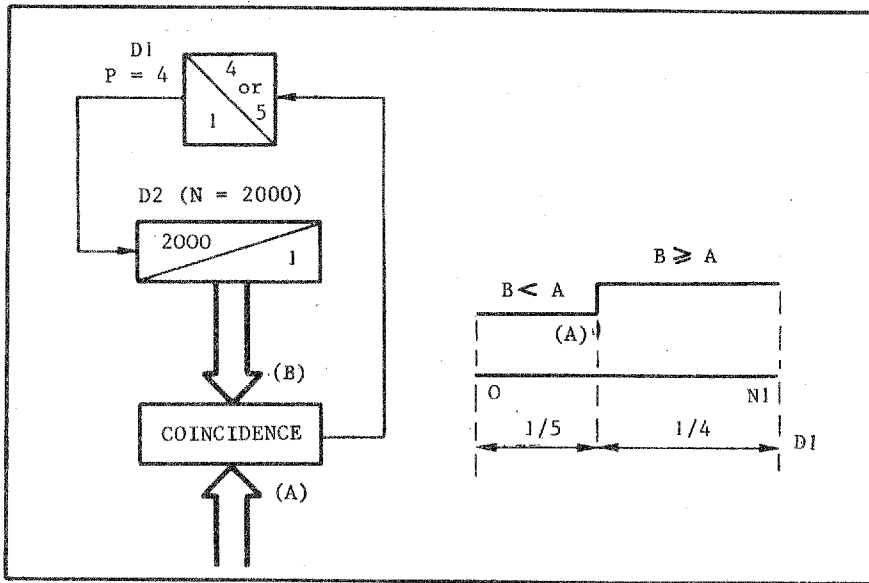


FIGURE VI-4 - Principle of the 8000/9999 Counter

D1 : divides by 5 (P + 1) with a "0" level applied to input (2) and by 4 (P) with a "1" level applied to input (2).

The 8000/9999 divider has a first-stage divider, D1, that divides by 4 or 5 depending on the logic level ("1" or "0") fed to input (2).

D1 is connected to a second divider, D2, having a fixed divisor of 2000, which feeds a signal (B) to the amplitude comparator, which also receives a signal (A) ranging from 0 to 2000 derived from the programming codes generated either by the front-panel decimal switches or by an external program.

The comparator applies a "0" level to input (2) of D1 while B is less than A, thus causing D1 to divide by 5. When B is equal to or greater than A, the logic level applied is "1" and the divisor 4.

The resulting divisor can be expressed as follows :

$$(P + 1) A + (N - A) P$$

If, for example, A = 800, the divisor is (5 x 800) + 4 (2000 - 800) = 8800, and the counter divides by 8800.

VI-3. PRINCIPLE OF THE SECOND GENERATION

The SECOND GENERATION generates the increments corresponding to the 10^4 Hz (2, 4, and 8 bits) and 10^5 Hz codes, controlled either by two decimal switches or by an external program.

Figure VI-5 shows the principle of the SECOND GENERATION and Plate VI-3 is its circuit diagram.

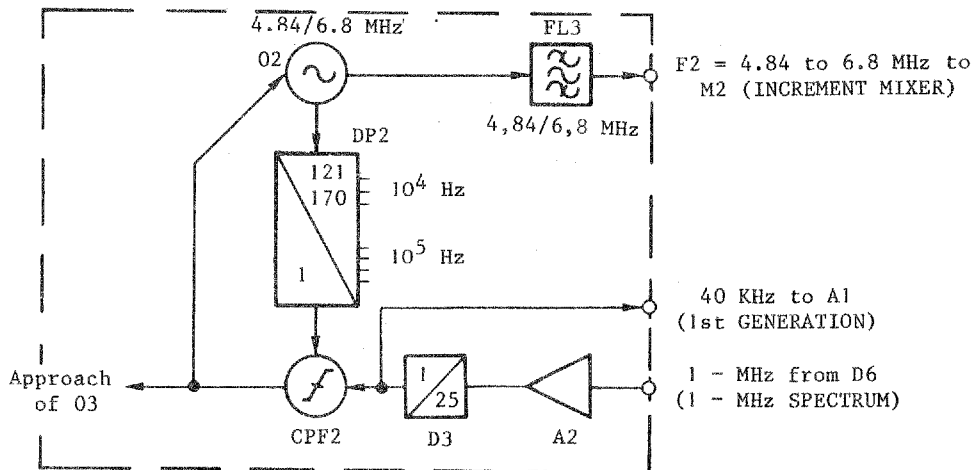


FIGURE VI-5 - Principle of the Second Generation

Much simpler than the FIRST GENERATION, this board has only a divider and an output filter in addition to its phase lock loop.

The phase lock loop includes an oscillator, O2, providing a frequency ranging from 4.84 to 6.8 MHz in 40-kHz steps. This is fed to the input of programmable divider DP2, the divisor of which ranges from 121 to 170 as a function of the Manual or Remote frequency programming codes.

The divided output frequency of DP2 is fed to the input of phase/frequency comparator CPF2, which also receives a 40-kHz reference frequency derived from the 1-MHz SPECTRUM by division by 25.

The DC output signal of CPF2 acts on oscillator O2 to maintain the equilibrium of the loop and satisfy the equation :

$$F = NF_0$$

in which F is the frequency of O2, N the divisor of DP2, and F_0 the reference frequency.

The DC output voltage of CPF2 is also used to coarse-tune oscillator O3 in the Increment Mixer.

The output frequency of O2, F2, which ranges from 4.84 to 6.8 MHz in 40-kHz steps, is filtered and fed directly to the INCREMENT MIXER MODULE.

NOTE : The phase/frequency comparator has an "alarm" circuit that is validated whenever the oscillator is not locked. The alarm signal acts on a logic circuit in the SECOND GENERATION that controls an LED on the instrument's front panel.

PRINCIPLE OF THE 121/170 DIVIDER

Figures VI-6, and VI-8 show the principle and chronogram of this divider.

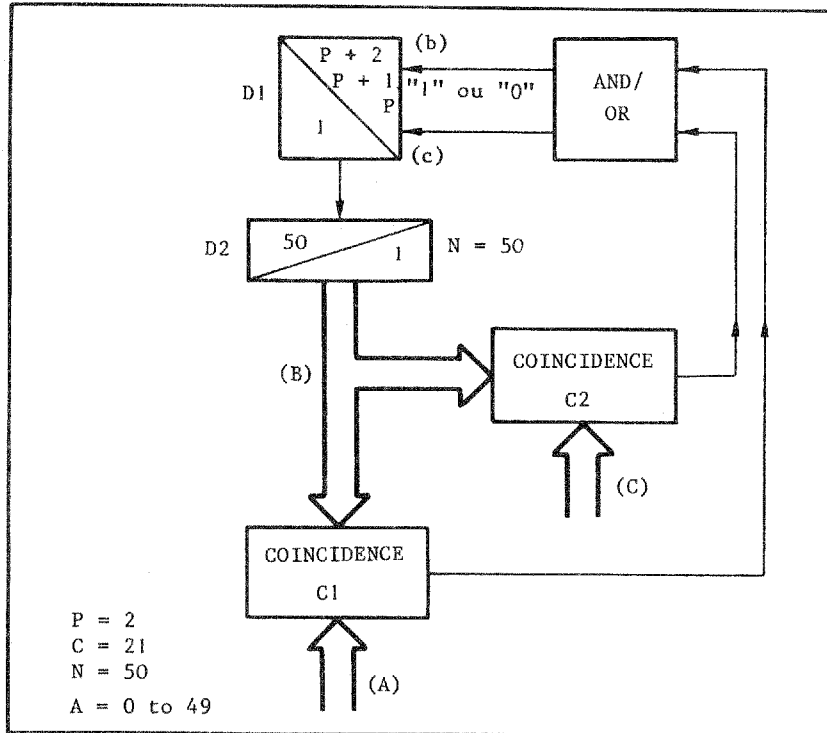


FIGURE VI-6 - Principle of the 121/170 Counter

The 121/170 programmable divider consists of a first-stage divider, D1, the divisor of which is controlled by the logic levels applied to its inputs (b) and (c), connected to a second-stage divider, D2, having a fixed divisor (N = 50).

D2 feeds a signal (B) to two comparators, one of which receives signal (C), constant and equal to 21, and the other, signal (A), ranging from 0 to 49, derived from the programming codes generated either by the front-panel decimal switches or by an external program.

These two comparators feed logic levels to a circuit that controls the divisor of divider D1 accordingly.

Two cases must be considered :

- a) A is less than C.
- b) A is greater than C.

First case (A less than C) : see chronogram below :

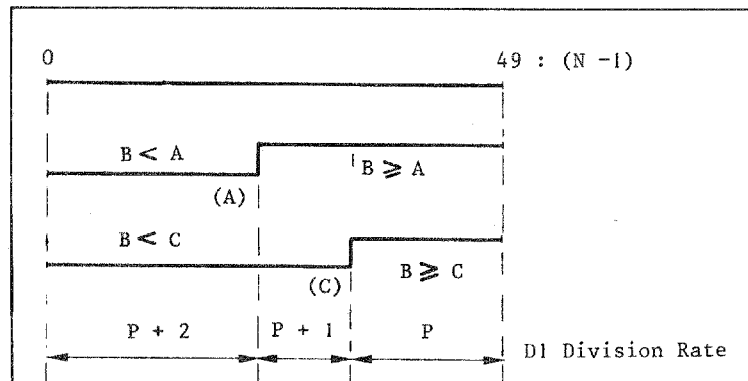


FIGURE VI-7 - Chronogram of the 121/170 counter

The divisor of divider D1 assumes three different values in three distinct zones, the resulting divisor of the 121/170 programmable counter can be deduced from them.

- $B < A$ in which D1 divides by $P + 2$
- $A \leq B < C$ in which D1 divides by $P + 1$
- $B \geq C$ in which D1 divides by P .

This gives the following expression for the counter's divisor :

$$A (P + 2) + (C - A) (P + 1) + (N - C) P$$

A summary table is given below :

A < C	Signal provided by comparator C1	Signal provided by comparator C2	Signals fed to inputs (b) and (c) of D1		Divisor of D1
			(b)	(c)	
B < A	0	0	1	1	P + 2
A ≤ B < C	1	0	1	0	P + 1
B ≥ C	1	1	0	0	P

If, for example, $A = 18 (< C)$, since the expression for the divisor of the programmable counter is $A (P + 2) + (C - A) (P + 1) + (N - C) P$.

The divisor is equal to $(18 \times 4) + (3 \times 3) + (29 \times 2) = 72 + 9 + 58 = 139$.

Second case (A greater than C) : see chronogram below :

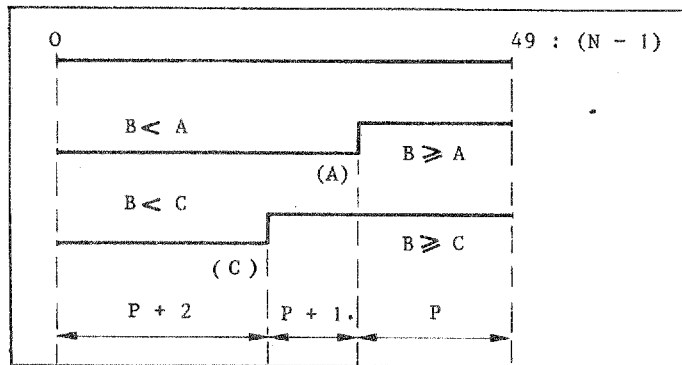


FIGURE VI-8 - Chronogram of the 121/170 counter

In this case, the divisor of D1 is determined as follows :

- $B < C$ in which D1 divides by $P + 2$
- $C \leq B < A$ in which D1 divides by $P + 1$
- $B \geq A$ in which D1 divides by P

In consequence, the expression of the divisor of the programmable counter is as follows :

$$C (P + 2) + (A - C) (P + 1) + (N - A) P.$$

A summary table is given below :

A > C	Signal provided by comparator C1	Signal provided by comparator C2	Signals fed to inputs (b) and (c) of D1		Divisor of D1
			(b)	(c)	
B < C	0	0	1	1	P + 2
C < B < A	0	1	1	0	P + 1
B ≥ A	1	1	0	0	P

If, for example, A = 35 (>C), since the expression for the divisor of the programmable counter is $C(P + 2) + (A - C)(P + 1) + (N - A)P$, the divisor is equal to $(21 \times 4) + (14 \times 3) + (15 \times 2) = 84 + 42 + 30 = 156$.

When A is equal to C, the expression for the divisor becomes :

$$(P + 2) A + (N - A) P \text{ or } (P + 2) C + (N - C) P$$

If, for example, A = 21 (= C), $(P + 2) 21 + (29) 2 = (4 \times 21) + (29 \times 2) = 142$.

VI-4. PRINCIPLE OF THE INCREMENT MIXER

The Mixer module combines the increments from the two-GENERATIONS and controls oscillator O3, which provides a frequency ranging from 6 to 7.999,98 MHz.

Figure VI-9 shows the principle of the INCREMENT MIXER and Plate VI-4 is its circuit diagram.

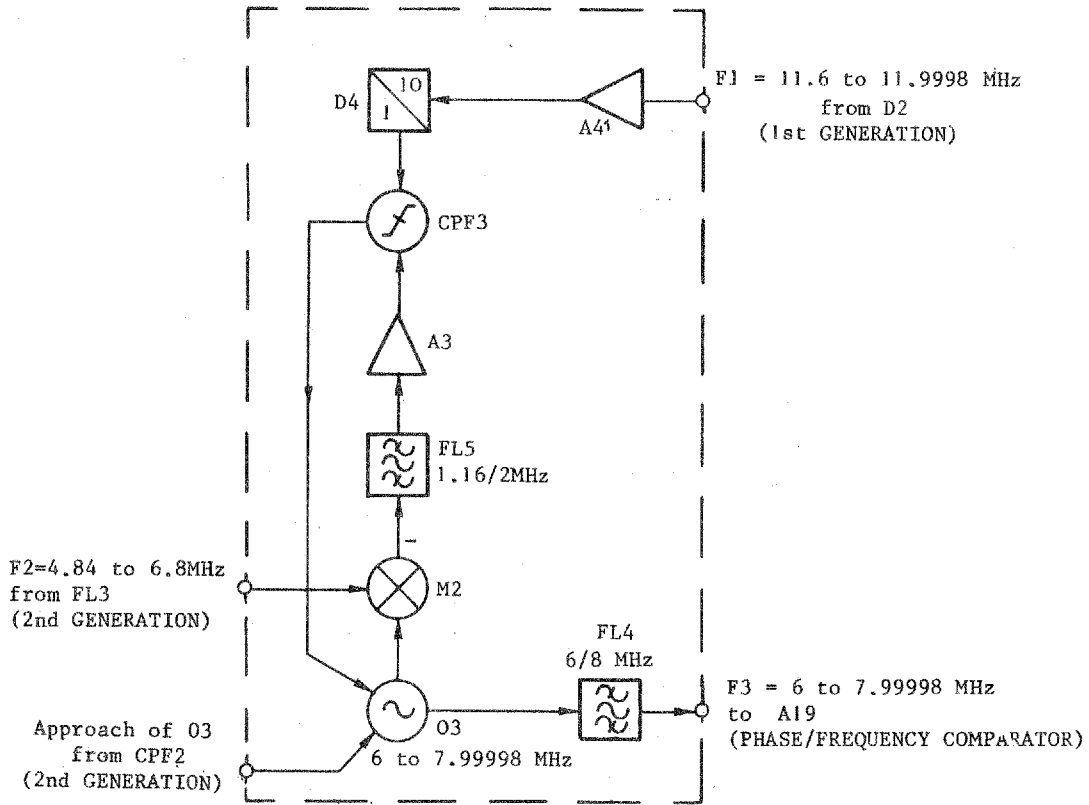


FIGURE VI-9 - Principle of the Increment Mixer

After coarse-tuning by phase/frequency comparator CPF2 (SECOND GENERATION board), the signal provided by oscillator O3 is fed to the linear input of mixer M2, which receives the 4.84/6.8-MHz signal on its switching input.

The subtractive beat is filtered, amplified, and fed to phase/frequency comparator CPF3, which also receives a frequency ranging from 1.16 to 1.199,98 MHz derived from F1 (11.6 to 11.999,8 MHz - FIRST GENERATION) by division by 10.

The DC output voltage of CPF3 controls oscillator O3 so as to maintain the loop in equilibrium and satisfy the equation $F = F1 + F2$, in which F represents the frequency of oscillator and F1 and F2 the output frequencies of the FIRST AND SECOND GENERATIONS.

NOTE : The phase/frequency comparator has an "alarm" circuit that is validated when the oscillator is not locked. The alarm signal acts on a logic circuit in the SECOND GENERATION that controls an LED on the instrument's front panel.

The output signal of the Mixer module, which comes directly from oscillator O3 and includes all the increments of the 10^1 to 10^5 Hz steps, is divided by 2 and fed to CPF6 of the PHASE/FREQUENCY COMPARATOR MODULE.

VI-5. PRINCIPLE OF THE 1-MHz SPECTRUM MODULE

Figure VI-10 shows the principle of the 1-MHz SPECTRUM MODULE and Plate VI-5 is its circuit diagram.

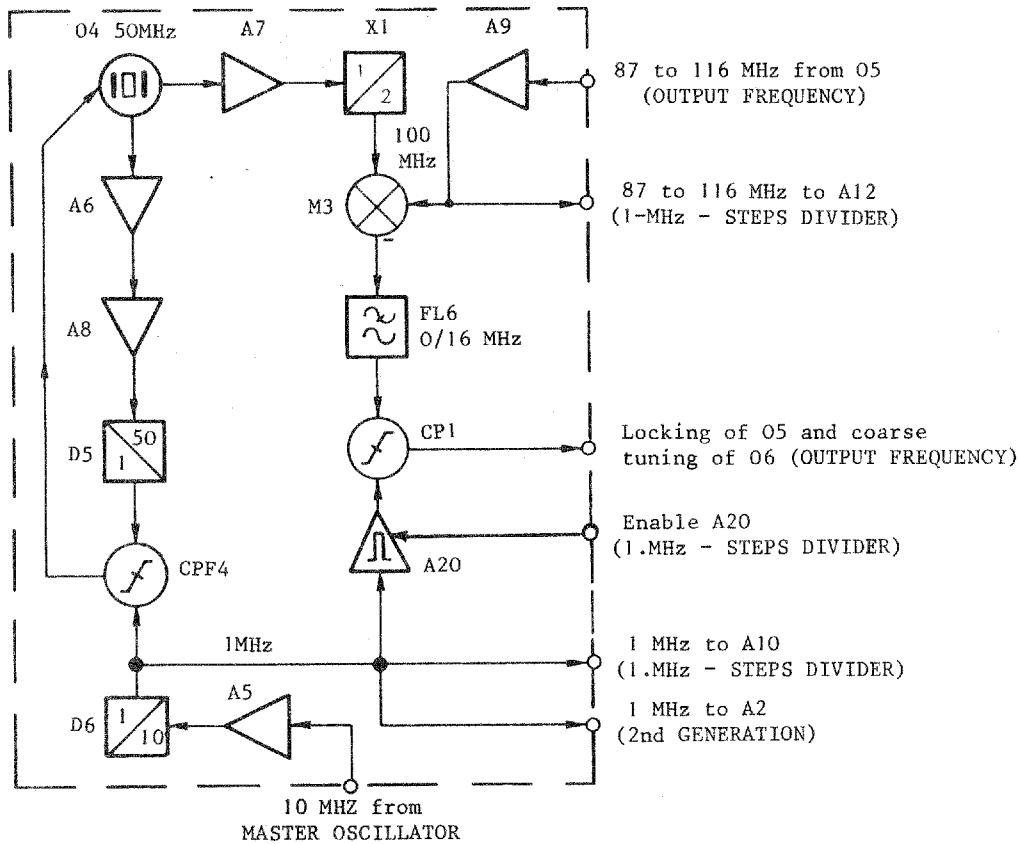


FIGURE VI-10 - Principle of the 1-MHz Spectrum

The 1-MHz SPECTRUM MODULE serves to improve the noise level of the output signal. It consists of a 50-MHz quartz-crystal oscillator, O4, a fixed counter, and a phase/frequency counter, CPF4, forming a fixed loop.

The comparator receives a 1-MHz reference derived from the 10-MHz frequency of the master oscillator by division by 10 (D6).

The 50-MHz frequency is amplified and fed to doubler circuit X1, which feeds a frequency of 100 MHz to the "RF" input of mixer M3, which also receives the frequency ranging from 87 to 116 MHz generated by oscillator O5 (in the Output Frequency module).

The subtractive beat, ranging from 0 to 16 MHz, is filtered and fed to phase comparator CP1, which also receives the 1-MHz frequency from comb generator A2. A20 is validated by a logic circuit, L, in the 1-MHz-STEPS DIVIDER MODULE.

The DC output signal from CP1 controls oscillator O5 and coarse-tunes oscillator O6 ; both of these oscillators are part of the OUTPUT FREQUENCY MODULE.

VI-6. PRINCIPLE OF THE 1-MHz-STEPS DIVIDER/LOCKING MODULE

The 1-MHz STEPS DIVIDER MODULE generates the increments corresponding to the 10^6 Hz and 10^7 Hz steps. These are selected either by two decimal switches or by an external program.

Figure VI-11 shows the principle of the 1-MHz STEPS DIVIDER/MASTER OSCILLATOR LOCKING MODULE and Plate VI-6 is its circuit diagram.

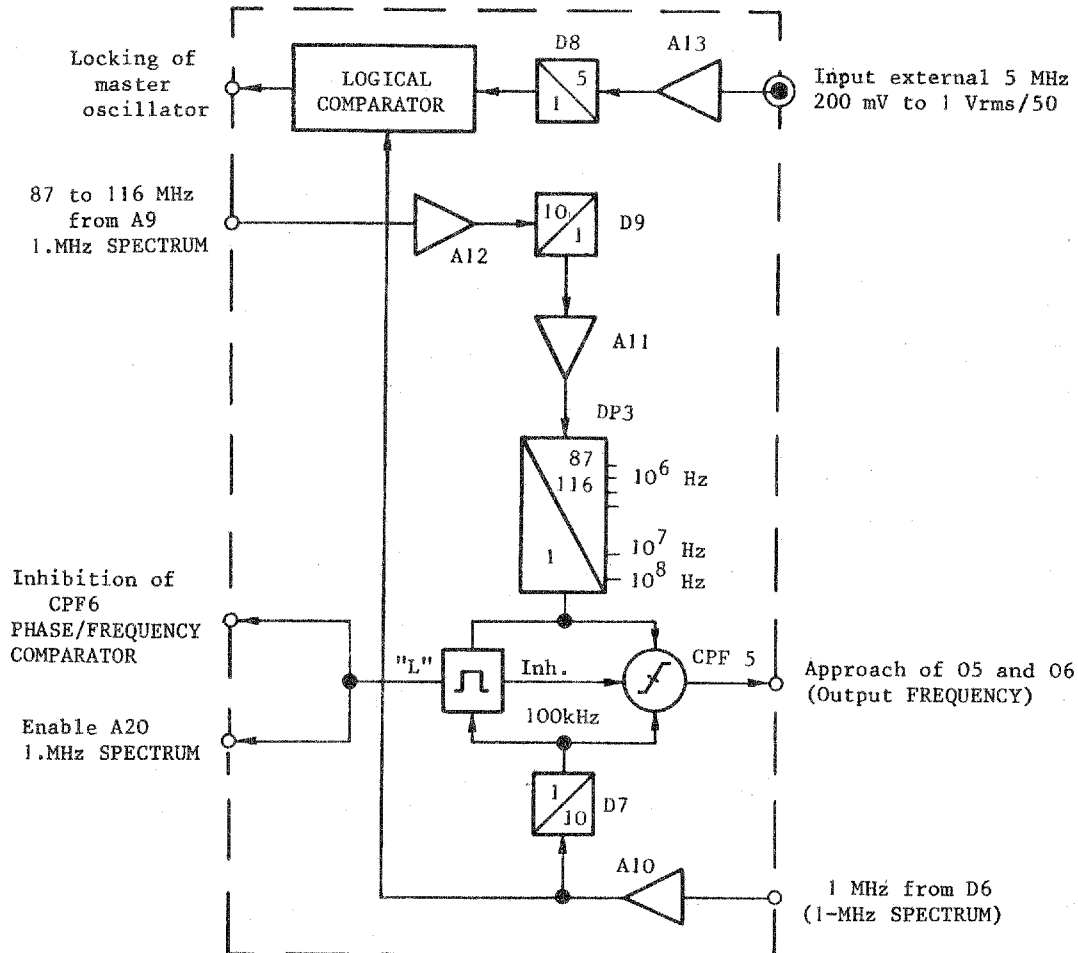


FIGURE VI-11 - Principle of the 1-MHz-Steps Divider/Locking module

VI-6-1. 1-MHz STEPS DIVIDER

The 1-MHz steps are generated by oscillator O5, which provides a frequency ranging from 87 to 116 MHz (Output Frequency module). This frequency is amplified by A9 and A12 and divided by 10 in D9. The output signal of D9 is fed to programmable divider DP3, the divisor of which ranges from 87 to 116 as a function of the decimal-switch settings or external program. The signal is fed after this division to phase/frequency comparator CPF5 and to logic circuit L, both of which also receive a 100-kHz reference derived from the 10 MHz of the master oscillator by division by 100.

Unlike the phase/frequency comparators of other control loops, CPF5 is not used to maintain oscillator O5. When the output frequency of the 87/116 divider is equal to the 100-kHz reference, monostable L inhibits CPF5 and enables phase comparator CPI, which controls oscillator O5 and constitutes together with CPF5 the coarse-tuning control of the 90/119.99,99-MHz output oscillator.

VI-6-2. LOCKING OF MASTER OSCILLATOR

Locking of the master oscillator is effected in the same module by comparing the phase of the internal 5-MHz reference to that of the external 5-MHz reference in a logical phase comparator consisting of an "EXCLUSIVE OR", shown by figure VI-12 ; the comparison is effected at 500 kHz.

The output of the "EXCLUSIVE OR" provides rectangular waves proportional in duration to the phase difference between the two 500-kHz references (internal and external) ; these rectangular waves are integrated to provide the locking voltage.

The frequency of the master oscillator is divided by 10 by divider D6 (1-MHz Spectrum module), then by 2 (1-MHz Steps Divider), to produce the internal 500-kHz reference. This is fed to one input of the phase comparator ; the other receives a 500-kHz reference derived by division by 10 from the external 5-MHz signal fed to rear-panel connector (J02).

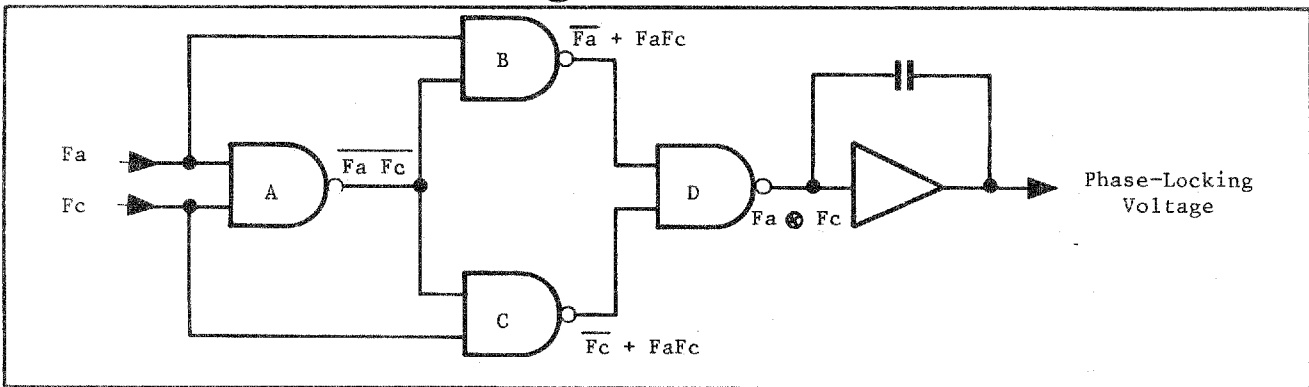


FIGURE VI-12 - Locking principle

Gate A receives Fa and Fc on its inputs and feeds $\overline{Fa Fc}$ to one input of gates B and C ; Fa and Fc, respectively, are applied to the other input of these gates.

Gate B therefore receives Fa and $\overline{Fa Fc}$ and applies $\overline{Fa \cdot \overline{Fa Fc}}$, equal to $\overline{Fa} + Fa Fc$, to one input of gate D.

Gate C receives Fc and $\overline{Fa Fc}$ and applies $\overline{Fc \cdot \overline{Fa Fc}}$, equal to $\overline{Fc} + Fa Fc$, to the other input of gate D.

Gate D therefore provides $\overline{(\overline{Fa} + Fa Fc)(\overline{Fc} + Fa Fc)}$, equal to :

$$\begin{aligned}
 &= \overline{(\overline{Fa} + Fa Fc)} + \overline{(\overline{Fc} + Fa Fc)} \\
 &= (Fa + \overline{Fa Fc}) + (Fc + \overline{Fa Fc}) \\
 &= Fa (\overline{Fa} + \overline{Fc}) + Fc (\overline{Fa} + \overline{Fc}) \\
 &= (Fa + Fc) (\overline{Fa} + \overline{Fc}) \\
 &= (Fa \overline{Fc}) + (\overline{Fa} Fc)
 \end{aligned}$$

The expression $Fa \overline{Fc} + \overline{Fa} Fc$ is the function provided by an "EXCLUSIVE OR" ($Fa \oplus Fc$).

When the two phases are exactly in quadrature, the output of gate D is balanced, but if the phase of one varies with respect to the other, the duty cycle changes in proportion to the phase difference.

The output of gate D is integrated by an A741 amplifier mounted as a mean-value detector (123), which drives the locking input of the master oscillator and also provides a voltage ranging from - 5 to + 5 V as a function of the phase difference. This voltage is available on rear-panel connector (J03) and may be used to monitor locking.

This voltage is negative when the signals are in phase, 0 for a phase difference of 90° , and positive for a phase difference of 180° , as shown in fig. VI-13.

It should be noted that the output voltage of this type of phase comparator is 0 if one of the input signals is absent ; in consequence, if the synchronization frequency disappears, the master oscillator frequency will remain unchanged if the operator has taken the precaution of adjusting the galvanometer to 0 using the tuning potentiometer.

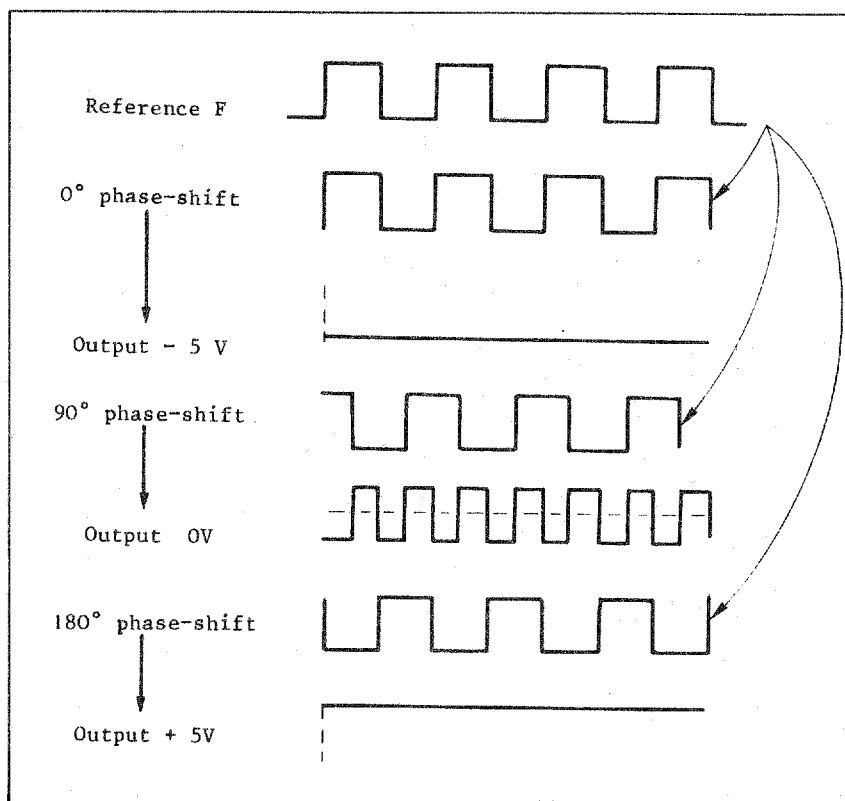


Figure VI-13 - Output signal phase shift

VI-7, PRINCIPLE OF THE OUTPUT FREQUENCY AND PHASE/FREQUENCY COMPARATOR MODULES

These two modules constitute the control loop of output oscillator O6.

Figure VI-14 shows their principle of operation and Plates VI-7 and VI-8 are circuit diagrams of them.

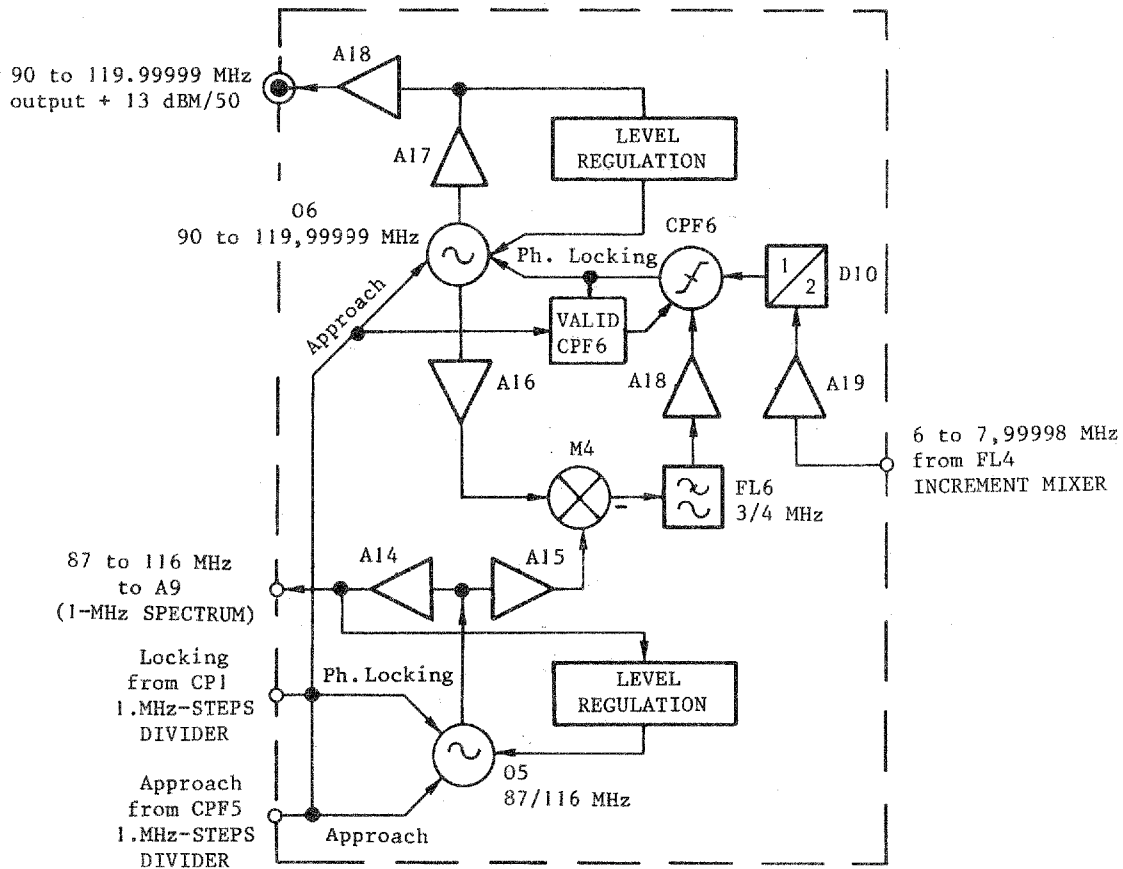


FIGURE VI-14 - Principle of the Output Frequency and CPE modules

Since the control of oscillator O5 has been described earlier, in sections VI-5 and VI-6, this section is limited to control of output oscillator O6.

This oscillator, coarse-tuned by phase comparator CPI in the 1-MHz SPECTRUM MODULE, provides a frequency that varies roughly about that of oscillator O5.

Voltage V from CPI is applied to oscillator O6 via two complementary followers. When this voltage has attained its final value, the control voltage of O6 is $V + 0.7$ V, thanks to the "follower oscillator" mounting, this limits the frequency error to a maximum of 5 to 6 MHz.

During the time required to reach the value of $V + 0.7$ V, comparator CPF6 is inhibited by a signal from monostable L (1-MHz STEPS DIVIDER MODULE). Once the value has been reached, the inhibition of CPF6 is suppressed, enabling this comparator to control oscillator O6 and at the same time incorporate the 10^1 Hz to 10^5 Hz increments into the output signal.

The DC output voltage of CPF6 controls oscillator O6 so as to maintain the equilibrium of the loop at a frequency that is the sum of the frequency of oscillator O5 and the frequency from the INCREMENT MIXER MODULE (which includes the 10^1 Hz to 10^5 Hz) increments :

$$F(O6) = 87/116 \text{ MHz} + 3/3.999,99 \text{ MHz} = 90/119.999,99 \text{ MHz}.$$

NOTE : The phase/frequency comparator has an "alarm" circuit that is validated when the oscillator is not locked. The alarm acts on a logic circuit in the SECOND GENERATION that controls an LED on the instrument's front panel.

CHAPTER VII

MAINTENANCE

FOREWORD

The construction of ADRET-ELECTRONIQUE instruments is basically modular. This is inherent in their design. Maintenance of them is therefore easily carried out in two distinct stages :

- This first stage consists of replacing the defective module or sub-assembly with an identical module from the spare-parts stock. Almost all of the modules take the form of plug-in boards with keyed connectors. They are adjusted at the plant on special test benches in accordance with a precise procedure that does not vary from instrument to instrument, guaranteeing a high degree of interchangeability. Identifying the defective sub-assembly is considerably facilitated by the schematics, charts, and explanations given in the technical manuals ;

- The second stage of maintenance consists of trouble-shooting the defective sub-assembly. During the guarantee period (one year from the date of delivery), this will be done free of charge by ADRET-ELECTRONIQUE in no more than a week or two. ADRET is of course ready to help its customers following this guarantee period, charging a modest sum for each maintenance operation.

Companies or organizations with qualified staff and the necessary basic instrumentation (oscilloscopes in particular) can readily trouble-shoot these instruments themselves. The technical manual supplied with the instrument includes detailed circuit diagrams, a parts list, and chapters on adjustment and maintenance.

ADRET is also prepared to organize training sessions covering one or several instruments for its customers ; a good technician will generally need two or three days to become familiar with our products.

Finally, we can supply, on request, such spare parts as transistors, IC's, resistors, capacitors, etc., if these have to be replaced.

MAINTENANCE OF THE MODEL 5104

The purpose of this chapter is to provide the user with all necessary information about performance control and possible repair of the instrument.

This chapter is divided into three sections :

- VII - 1 ACCESS TO INTERNAL MEMBERS
- VII - 2 PRE-CONTROL
- VII - 3 PERIODICAL CONTROLS

The diagrams and nomenclatures of each sub-unit are given in the last part of the manual, together with the drafting of the printed circuit and its components, and the localization of the main test points.

LIST OF THE ELECTRICAL DIAGRAMS

- VI - 2 1st GENERATION
- VI - 3 2nd GENERATION
- VI - 4 INCREMENT MIXER
- VI - 5 1 MHz SPECTRUM
- VI - 6 1 MHz STEP DIVIDER - MASTER OSCILLATOR PHASE-LOCKING
- VI - 7 OUTPUT MODULE
- VI - 8 PHASE/FREQUENCY COMPARATOR
- VI - 9 POWER SUPPLY
- VI - 10 DISPLAY - CODE FILTER
- VI - 11 623 MASTER OSCILLATOR

VII-1 - ACCESS TO INTERNAL CIRCUITS

Screw off the two fixing screws on the rear panel of the instrument, then pull out the two upper and lower sliding panels.

VII-2 - PRE-CONTROL

When the instrument does not operate properly, it is necessary to check that it is being used correctly (controls setting according to the operation mode).

Check the mains voltage value : it should not vary $\pm 10\%$ of its nominal value.

VII-3 - PERIODICAL CONTROLS

These periodical controls consist mainly in checking the performances as they have been defined in chapter II : SPECIFICATIONS.

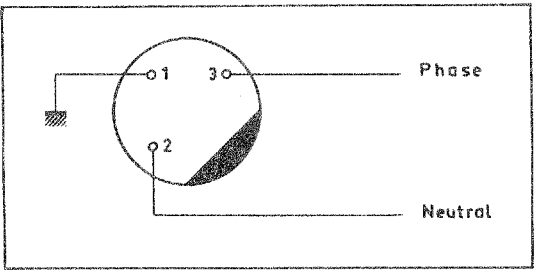
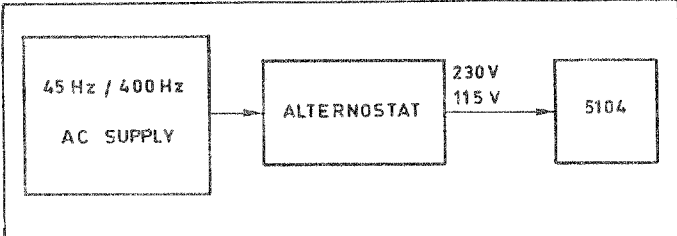
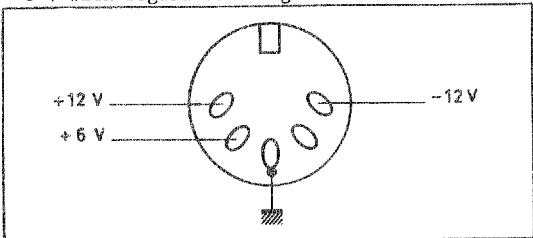
They are necessary whenever a fault is detected in the instrument operation, or after quite a long storage time.

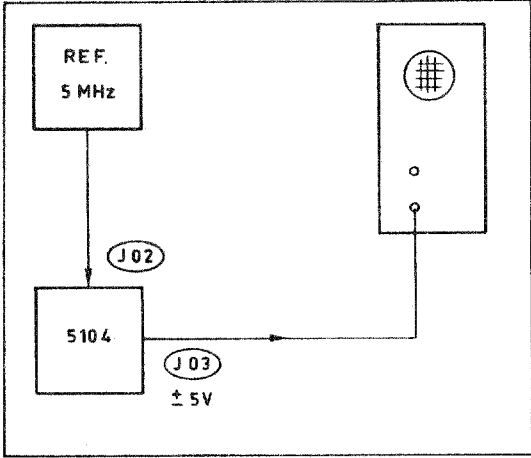
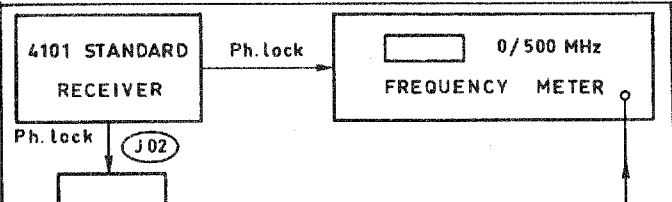
To perform these periodical controls, the following measuring instruments are necessary :

FUNCTION	SPECIFICATIONS	INSTRUMENTS USED
VHV DC supply	0 to 1500 V	H. BOUCHET Model A 209
AC power supply	45 Hz to 400 Hz Power : 200 VA	BOONTON Model 250
Ammeter	Caliber : 500 mA	METRIX Model 340
Oscilloscope	75 MHz bandwidth	HEWLETT PACKARD 180 C
DC Voltmeter	200 mV to 1200 V	J. FLUKE Model 8000 A
Frequency standard receiver	Tuning frequency : 15/200 kHz Resolution : 20 Hz Outputs : 1,5 and 10 MHz	ADRET ELECTRONIQUE Model 4101
Frequency meter	0 to 500 MHz - 9 digits Display time : 0.2 s to 5 s	SCHLUMBERGER FH 2523
Frequency programmer	Positive TTL Logic 1-2-4-8 BCD Code	ADRET ELECTRONIQUE ECF 134 + Head 5104
Spectrum analyzer	0 to 15GHz	HEWLETT PACKARD 8558 B
Spectrum analyzer + XY graphic recorder	Dynamic range : 120 dB Frequency range : 0 to 1 MHz	ADRET ELECTRONIQUE Series 6000 : 6100 mainframe. 6303 and 6503 plug-ins
Subtractive mixer	0.2 to 500 MHz	ADRET ELECTRONIQUE ECF 59

In order to facilitate maintenance and adjustments, all the measurements to be made are listed below, in the order of checking :

- I APPEARANCE
- II MAINS INSULATION
- III POWER SUPPLY
- IV PHASE-LOCKING
- V OUTPUT/ALARM FREQUENCY
 - a) Local Mode
 - b) Remote Mode
- VI OUTPUT LEVEL
- VII SPECTRAL PURITY
 - a) Harmonic signals
 - b) Non-harmonic signals
 - c) Phase noise
 - d) Mains signals

N° d' ESSAI appareils utilisés	CONDITIONS	SANCTIONS
<p>I</p> <p>II</p> <p>VHV DC Supply 1500 V</p>	<p>APPEARANCE</p> <p>Check that all the sub-units are correctly set up according to descriptive plates.</p> <p>MAINS INSULATION</p> <p>After setting the MAINS fuse, send a 1500 V DC voltage on the mains connector, on the one hand between point 2 and ground, and on the other hand between point 3 and ground (See figure VII-1)</p>  <p><i>Figure VII-1 - Mains connector insulation measurement</i></p>	<p>No leakage</p>
<p>III</p> <p>45 - 400 Hz</p> <p>115/230 V AC Supply</p> <p>Alternostat</p> <p>Ammeter</p> <p>DC Voltmeter</p>	<p>POWER SUPPLY</p> <p>Feed the instrument using a 45 Hz to 400 Hz AC supply and an alternostat, as shown in figure VII-2.</p>  <p><i>Figure VII-2 - Mains supply adjustment</i></p> <p>a) Make supply frequency vary from 45 Hz to 400 Hz successively on both mains voltages 115 V - 230 V. Measure the following voltages on the "ALIM" connector on the rear panel of the mainframe (see figure VII-3) :</p> <ul style="list-style-type: none"> + 12 V with regard to the ground - 12 V with regard to the ground + 6 V with regard to the ground 	<p>± 150 mV</p> <p>± 150 mV</p> <p>± 100 mV</p>
	<p><i>Figure VII-3 - Supply DC voltages measurement</i></p>	

N° d'ESSAI appareils utilisés	CONDITIONS	SANCTIONS
<p>IV</p> <p>Reference synthesizer (F = 5 MHz) Oscilloscope Voltmeter</p>	<p>b) Repeat the preceding test (described in "a") making mains voltage vary from $\pm 10\%$ on both ranges.</p> <p>c) Check the current density absorbed by the instrument through an AC ammeter whatever the supply voltage. Apply the formula $P = UI$.</p> <p>MASTER OSCILLATOR PHASE-LOCKING</p> <p>- Realize the interface shown in figure VII-4.</p>  <p><i>Figure VII-4 - Internal master oscillator phase-locking</i></p> <p>- Send the "5 MHz reference" frequency on the (J02) input of the 5104 (input level : 20 mVrms at 1 Vrms/50 Ω), and connect the (J03) output to the "A" channel of the oscilloscope.</p> <p>- Operate the (P01) "MASTER OSCILLATOR FREQUENCY ADJUSTMENT" potentiometer to stop the signal on the oscilloscope from beating, caused by the non phase-locking of the internal master oscillator to the external source.</p> <p>- While operating (P01), check, on the hand, that the voltage delivered by the (J03) connector does vary from $\pm 5\text{ V}$ and on the other hand, that the (DSO1) "alarm" pilot light is switched off.</p>	<p>DC voltages must not vary</p> <p>The power consumed must not exceed 12 VA</p>
<p>V</p> <p>ADRET 4101 standard receiver 0 - 500 MHz frequency meter, 10 Hz resolution</p>	<p>OUTPUT FREQUENCY ALARM</p> <p>a) Local Mode</p> <p>- Realize the set up shown in figure VII-5.</p>  <p><i>Figure VII-5 - Output frequency</i></p>	

N° d'ESSAI appareils utilisés	CONDITIONS	SANCTIONS
	<ul style="list-style-type: none"> - Phase-lock the frequency meter and the 5104 to the same "standard source" (4101) - Synthesize the 90 MHz frequency, then move each (K01) switch through all its positions - Check that the "Alarm" voltage obtained after a frequency variation is Refer to figure VII-6 for the localization of the control point 	<p>Check that displayed and synthesized frequencies correspond</p> <p>> 3 V</p>

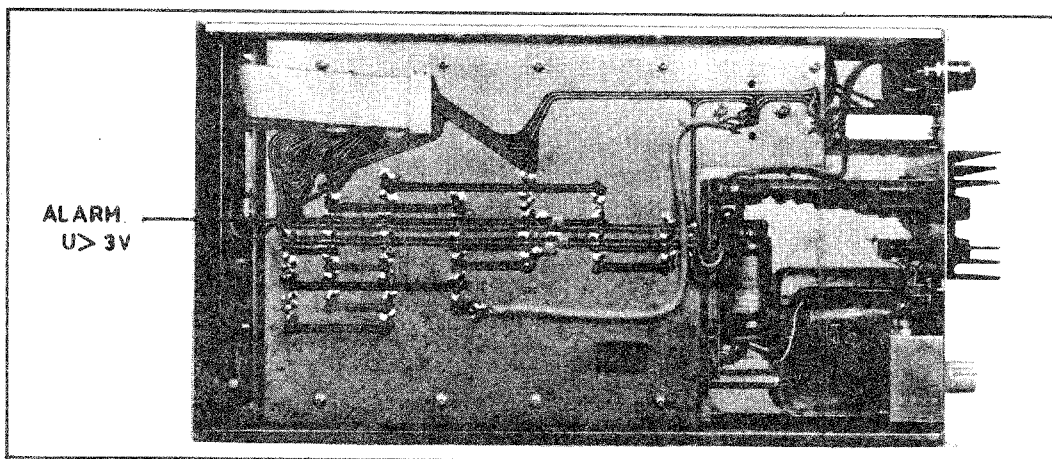


Figure VII-6 - Alarm voltage measurement

ECF 134 + 5104
special head
(frequency
programmer)

b) Remonte Mode

- Connect the programmer to the (S03) "FREQUENCY PROGRAMMING" connector of the 5104.
- Send an "0" logic level (0 V to + 0.7 V/0.2 mA) on pin 20 of (S03).
- Program the 90 MHz frequency, then all the codes corresponding to the different steps.

The DS02 "remote" pilot light must be switched on check that displayed and synthesized frequencies correspond.

VI

OUTPUT LEVEL

- Connect the voltmeter to the (J01) output of the 5104, through a 50 Ω load.

Check that the measured output level is + 13 dBm ± 1 dB

VII

SPECTRAL PURITY

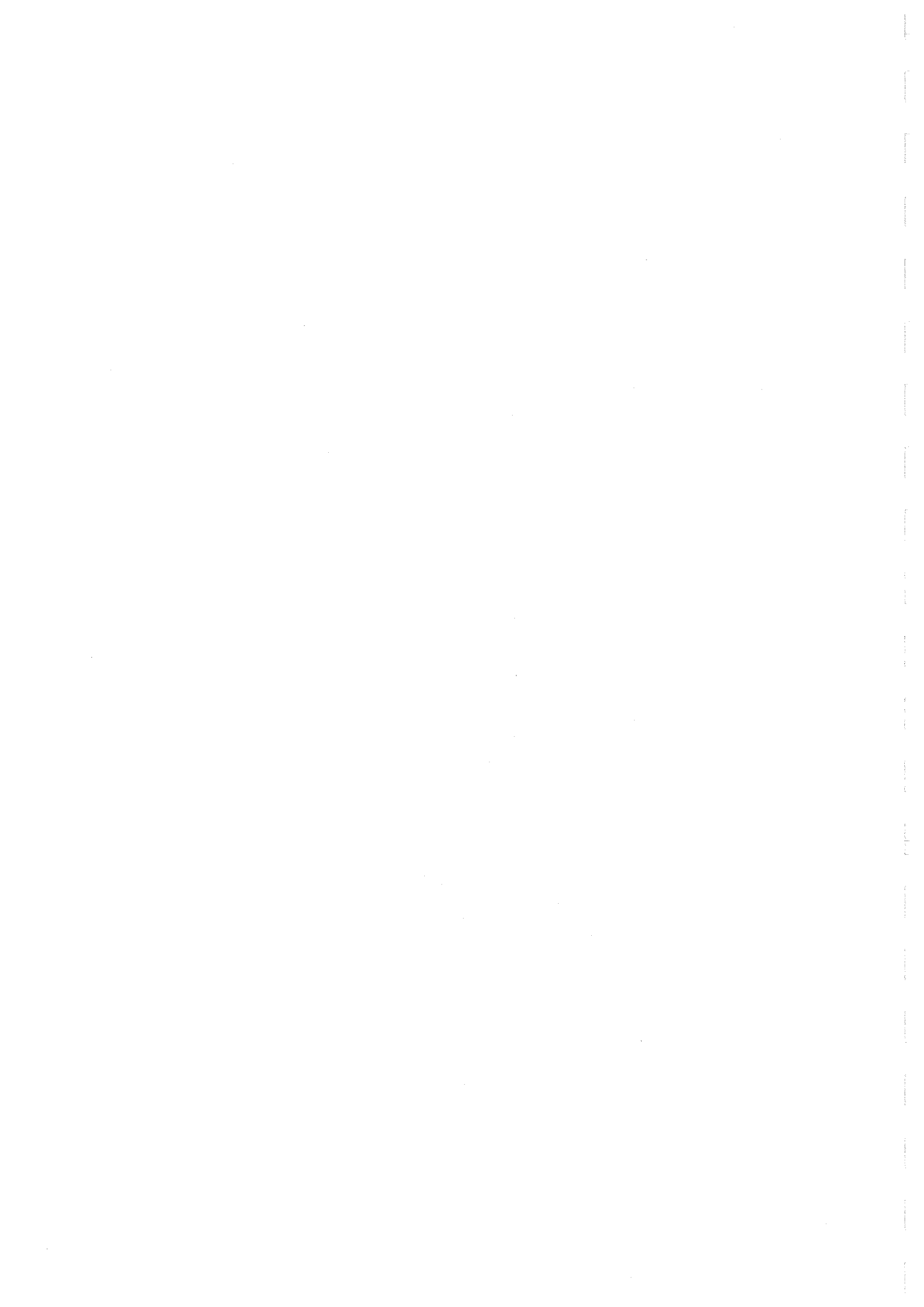
- Connect the spectrum analyzer to the (J01) output of the 5104 through a 50 Ω load.

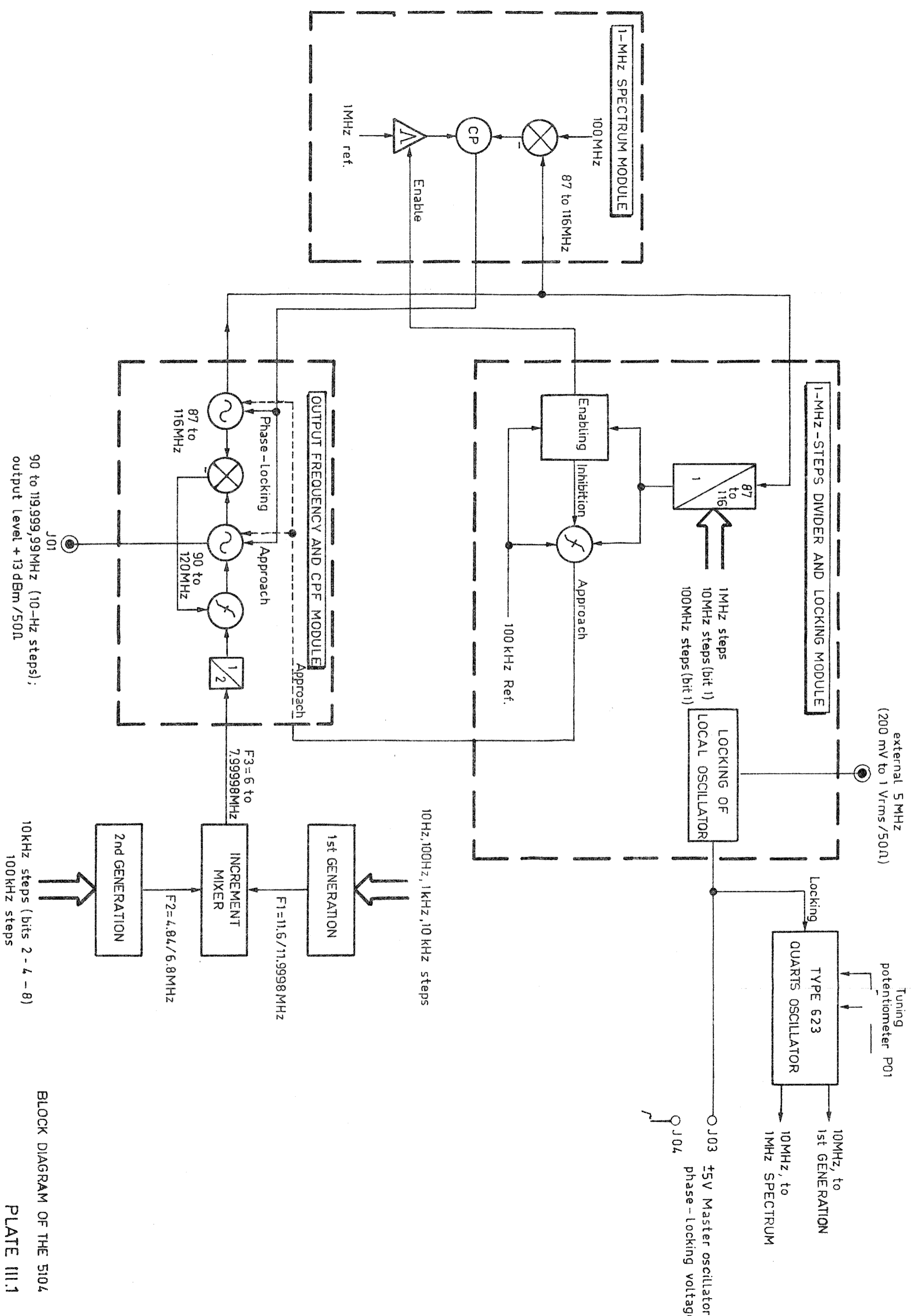
a) Harmonic signals

- Synthesize different frequencies between 90 MHz and 120 MHz

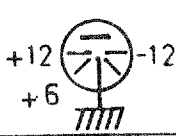
Check that the harmonic signals are <-26 dB

Spectrum analyzer





BLOCK DIAGRAM OF THE 5104
PLATE III.1

CONNECTOR REFERENCE	MARKING	MATCHING REFERENCE	REMARKS
J01	Ouput	RADIALL male BNC	Output of synthesized frequency ; level, + 13 dBm ; impedance, 50 Ω
J02	Input, 5 MHz	RADIALL male BNC	Input of external reference frequency ; 5 MHz, 200 mV to 1 Vrms/50 Ω
J03	Output, ± 5 V	RENAUD female DN4D	Output, ± 5 V ; oscillator locking monitoring voltage
J04	Ground	MFOM female D3203	Ground
S01	Power supply, 50 mA max.	PERENA P15F - 6855	Power supplies for peripherals ; + 12, - 12, and + 6 V with respect to ground 
S02	Mains	FRB - D03	AC power supply ; 115 or 230 Vrms, 50 Hz to 400 Hz
S03	Frequency Programming	SOURIAU DCM, 37 pins	For BCD 1-2-4-8 frequency-programming inputs

REAR-PANEL INTERCONNECTIONS

PLATE IV.1

Decimal switches for Manual frequency selection (10¹ Hz to 10⁷ Hz steps ; 10-Hz resolution).

K01

Displays validation of output signal available on coaxial connector J01.
When lit, the output frequency does not match the setting. When off, the output frequency is equal to the setting.

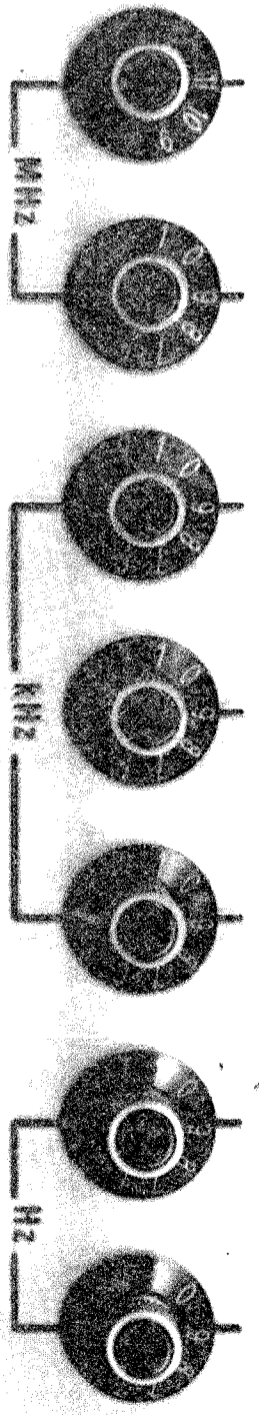
DS01

Displays validation of the Remote mode as selected via programming connector S03. Lit in Remote mode and off in Manual mode

DS02

Lit when instrument and local oscillator turned on ;

DS03



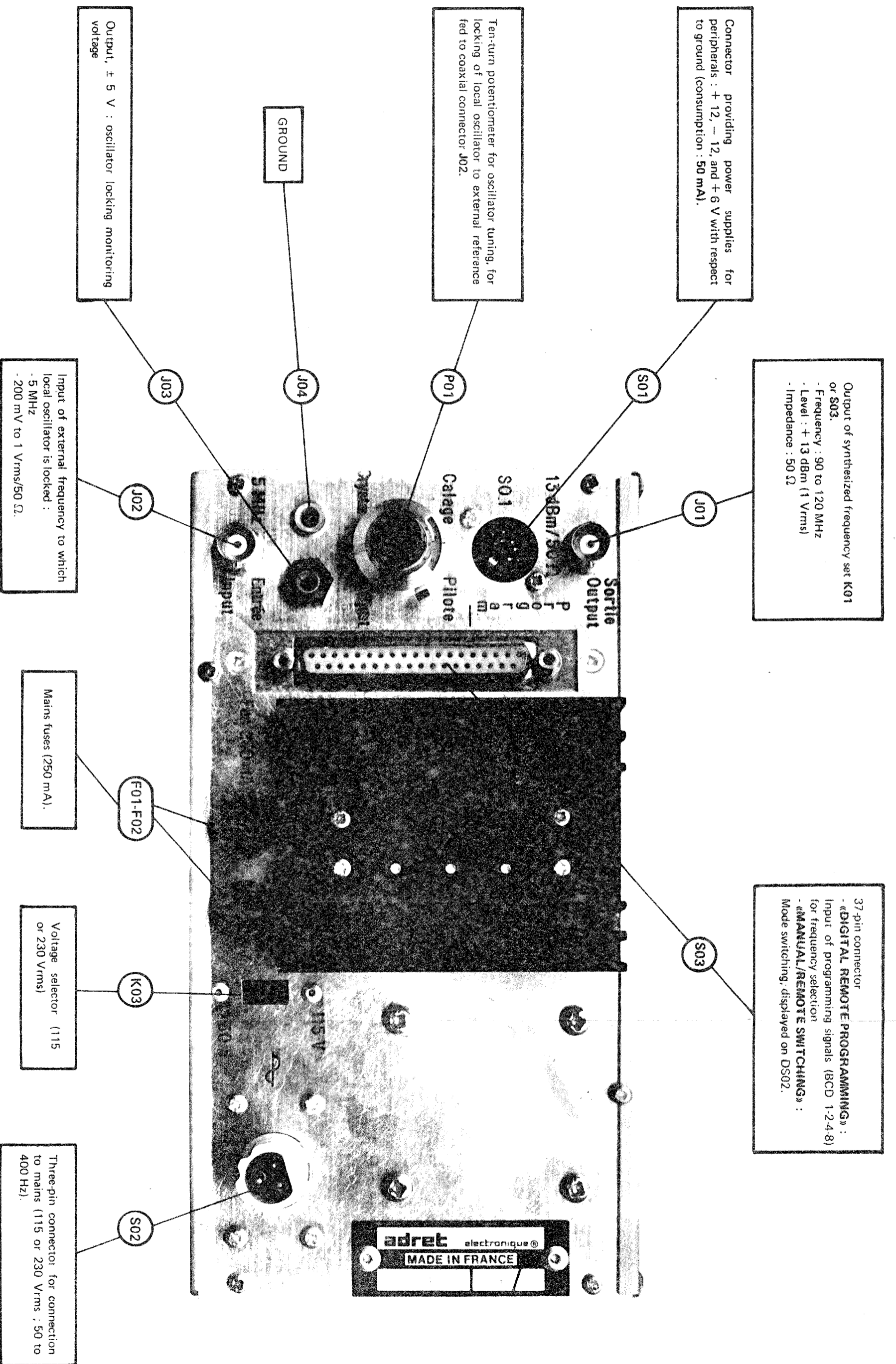
Alarm

Remote

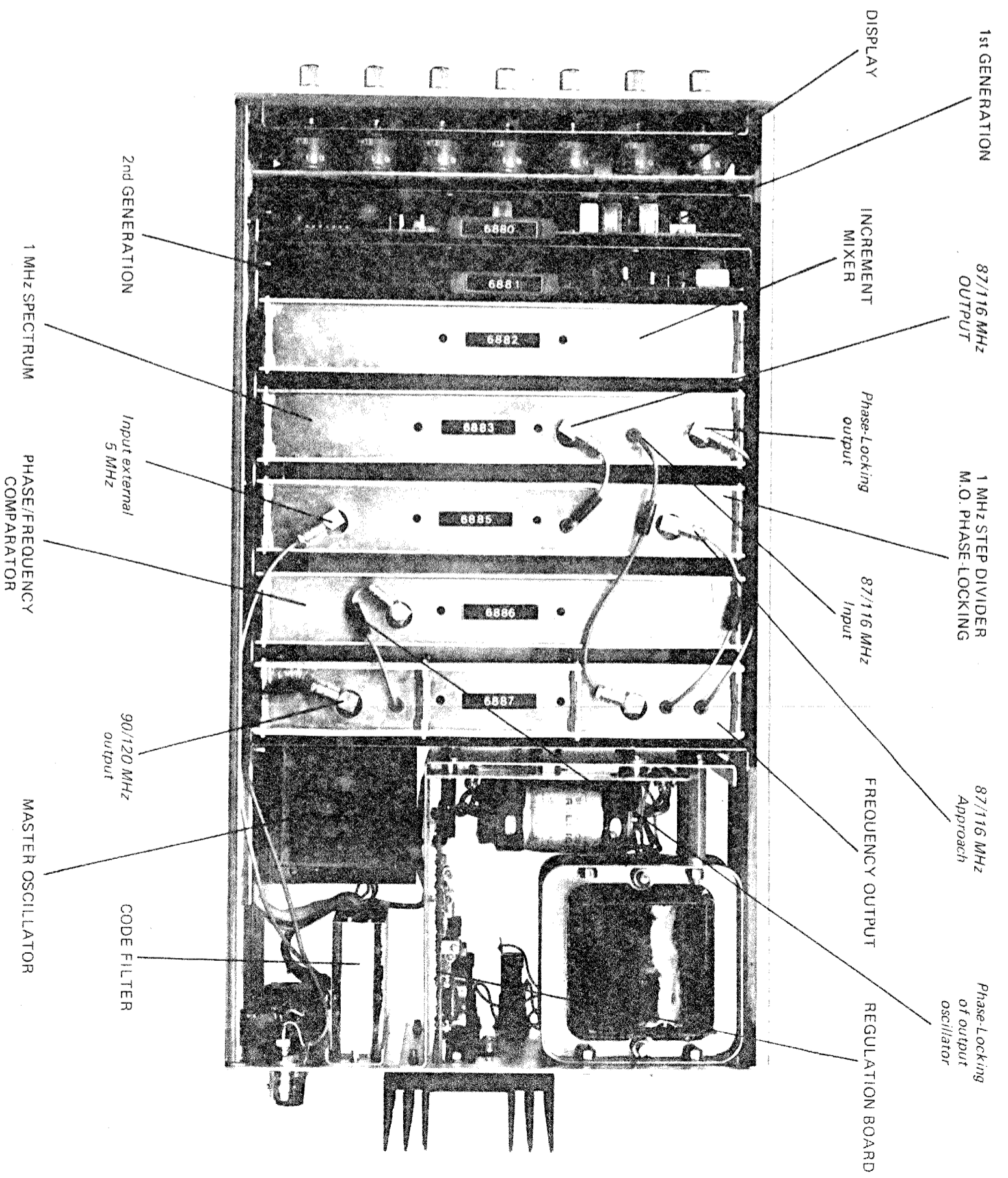
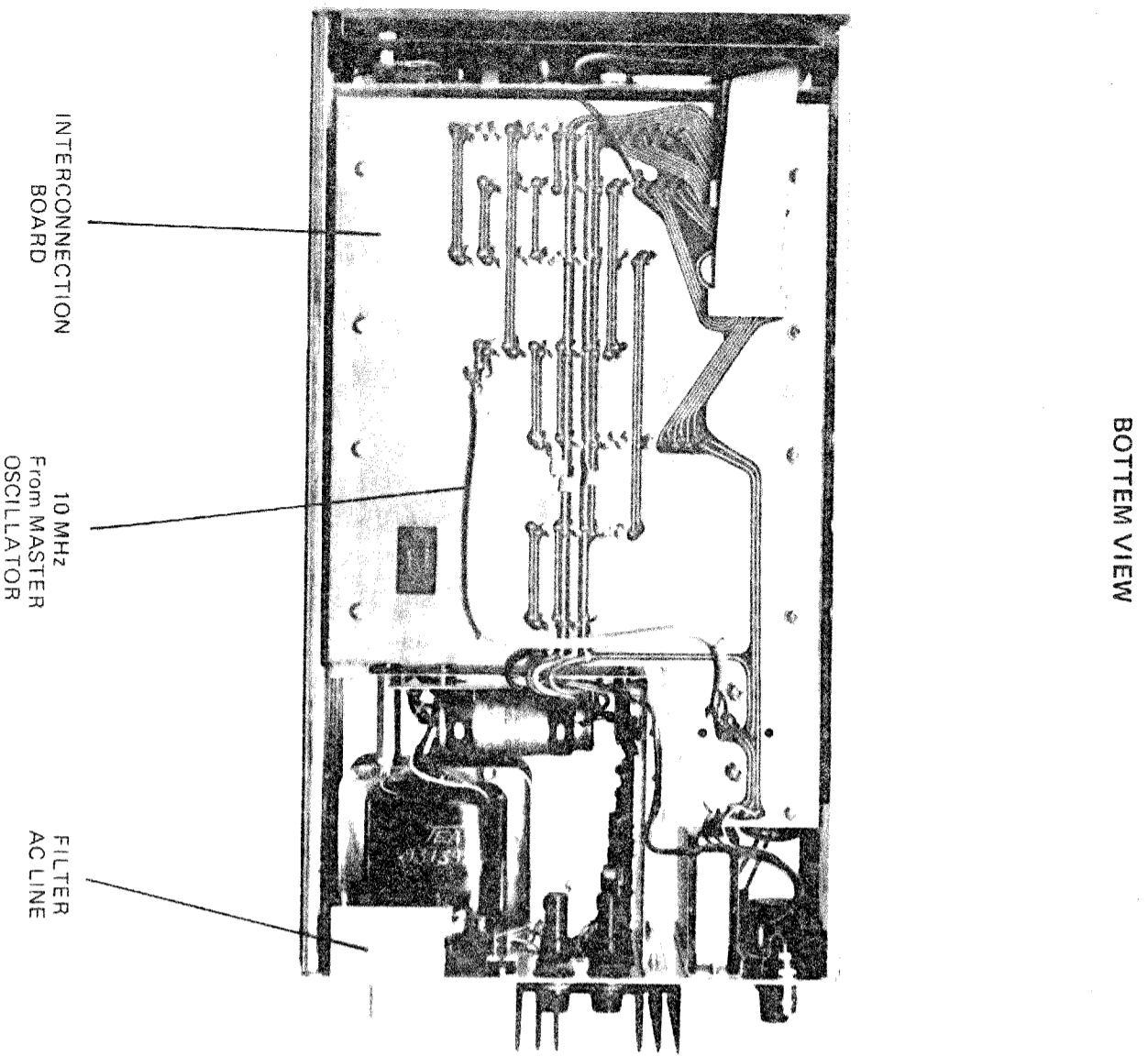


5104 DRIVING SYNTHESIZER 90-120MHz

radraelectronique FRANCE



REAR - PANEL REFERENCE
OF THE 51C



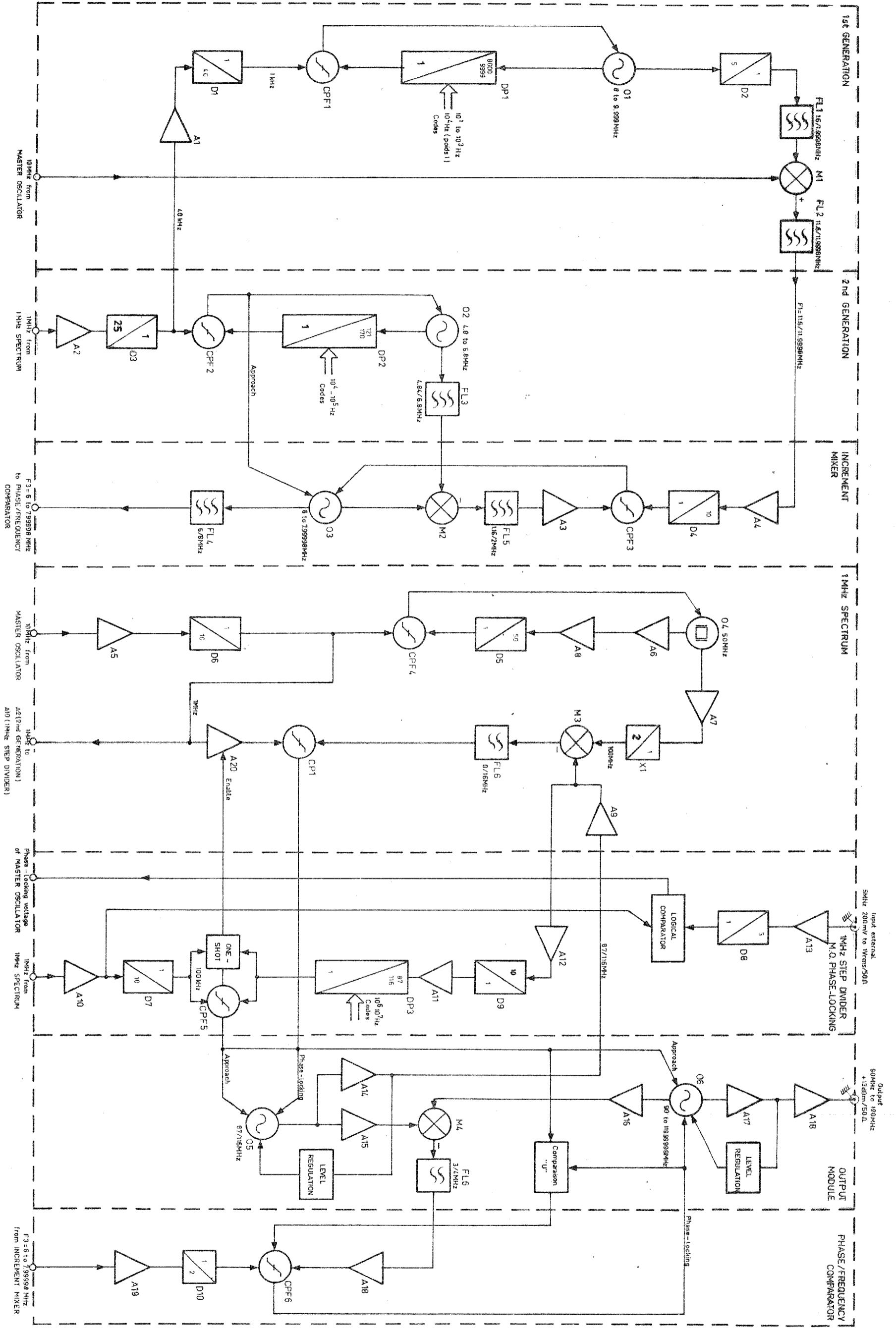
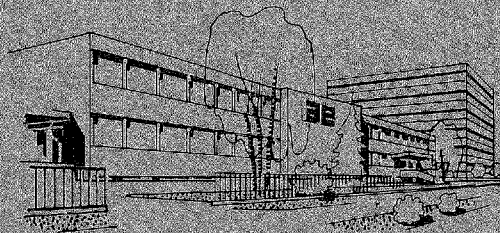


PLATE VI-1
OVERALL DIAGRAM (5104)

adret électronique®



SCHEMAS ET NOMENCLATURES
DIAGRAMS AND NOMENCLATURES

adret électronique

12, avenue Vladimir Komarov • BP 33 78192 Trappes Cedex • France • Tél. 051.29.72
Télex ADREL 697821 F • Siret 679805077 - 00014 • CCP Paris 21 797 04 •

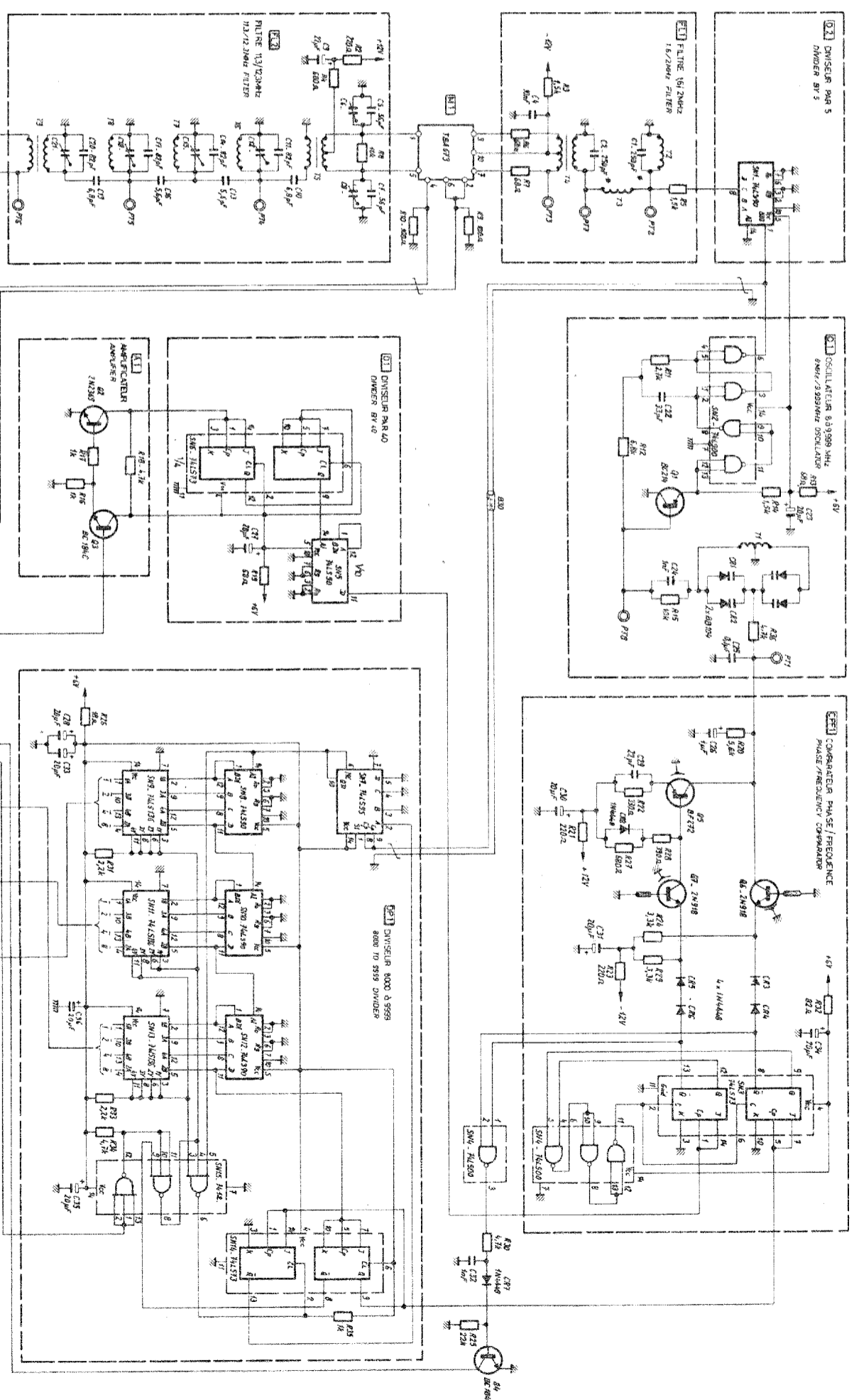
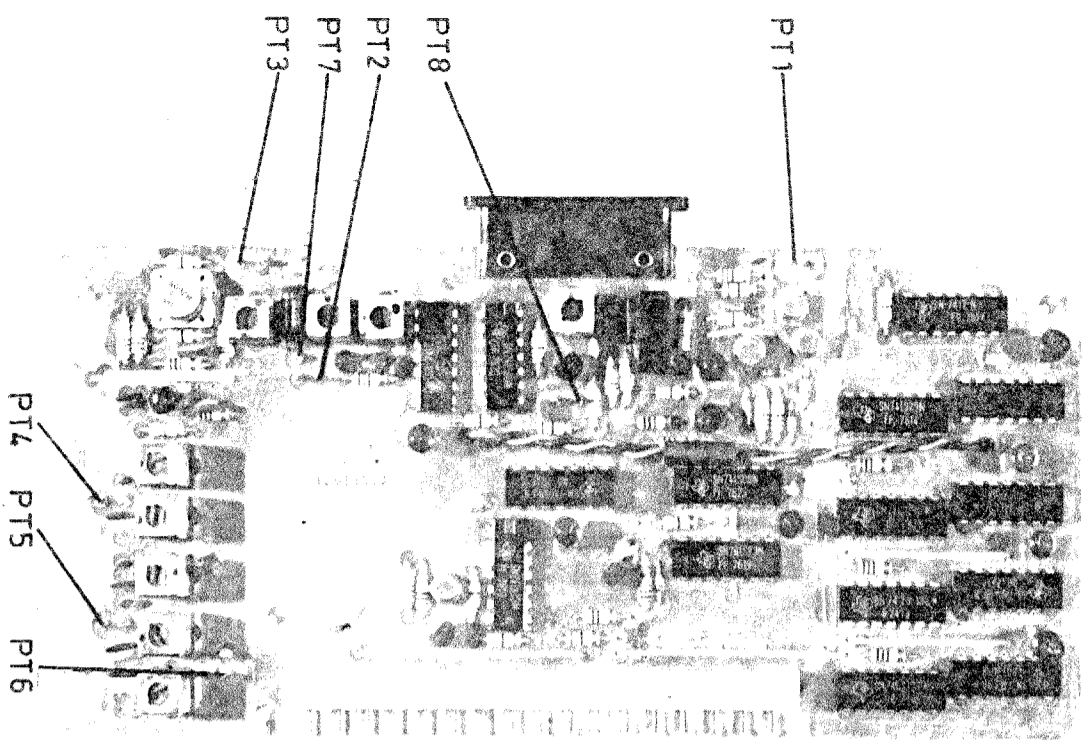


PLATE VI. 2
PLANCHE VI. 2

DATE	SEPT 88
PAGE	1/1
5104	1 ^{ere} GENERATION
4001	1 ^{er} GENERATION
9768801	

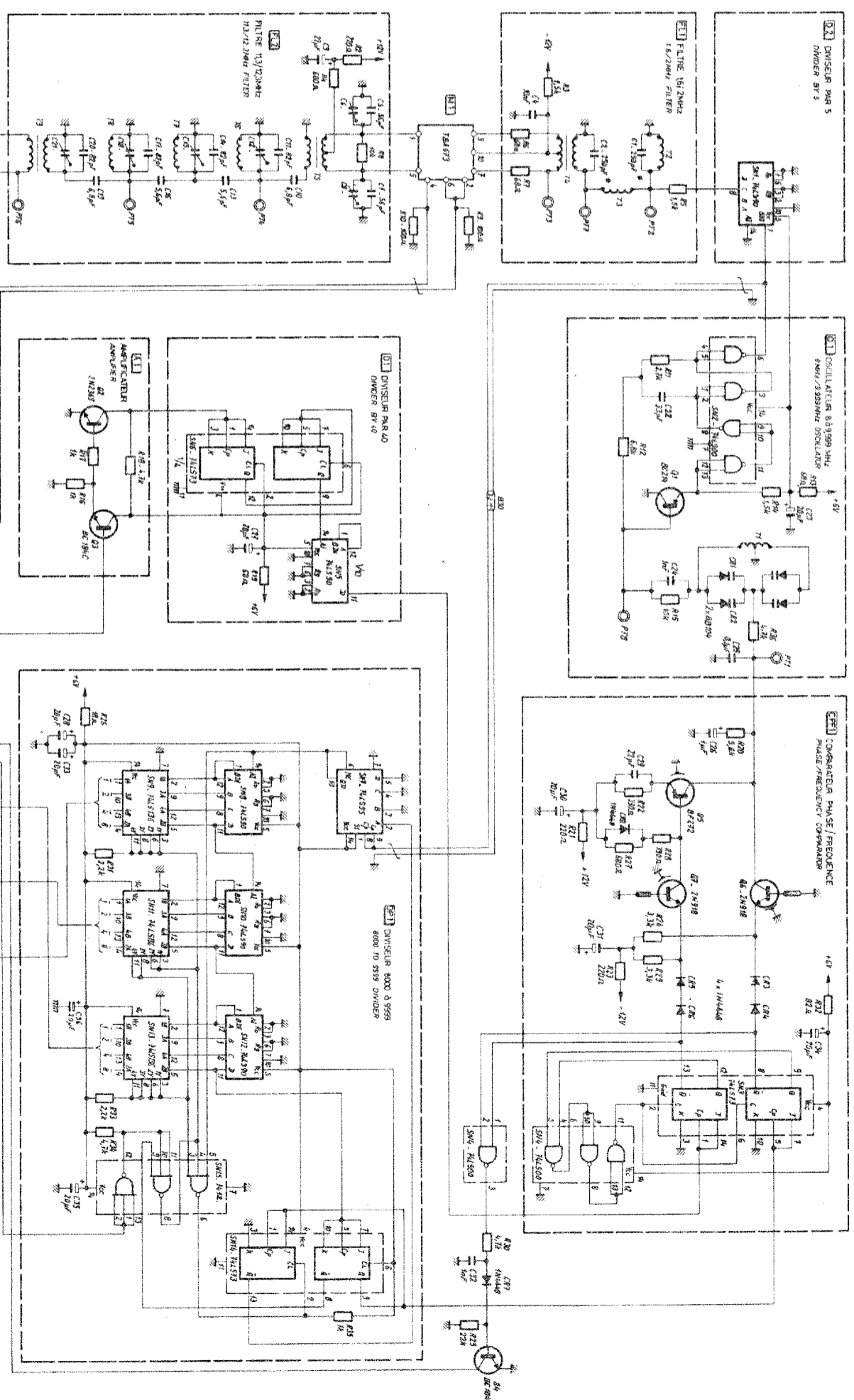
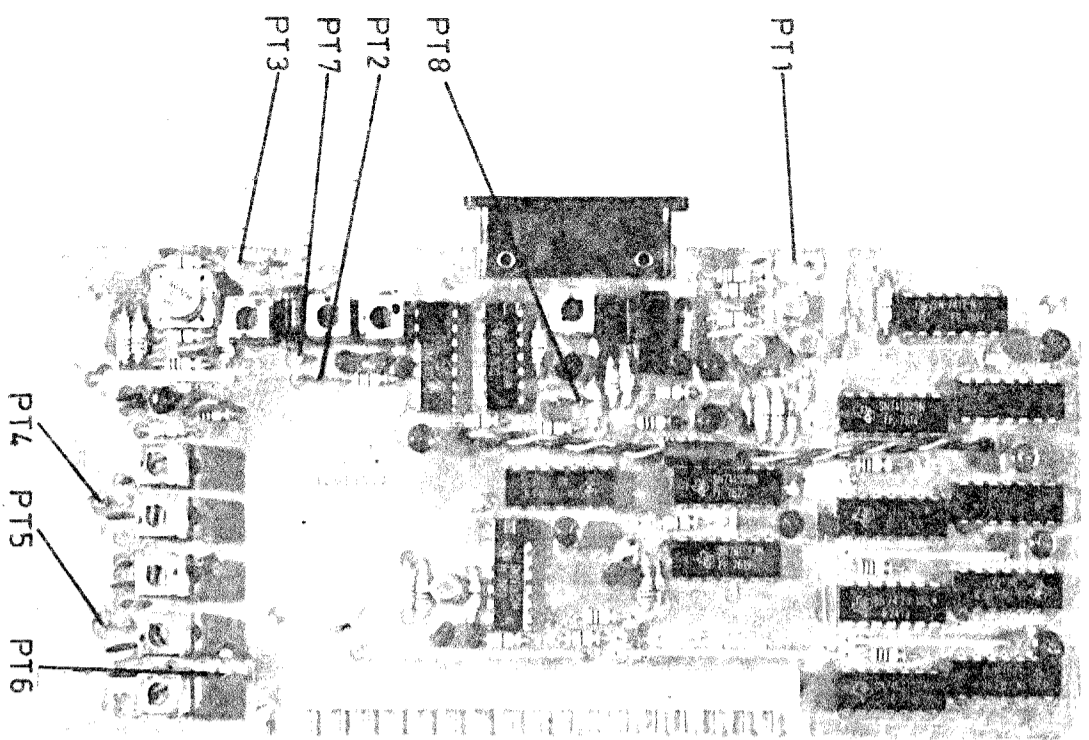
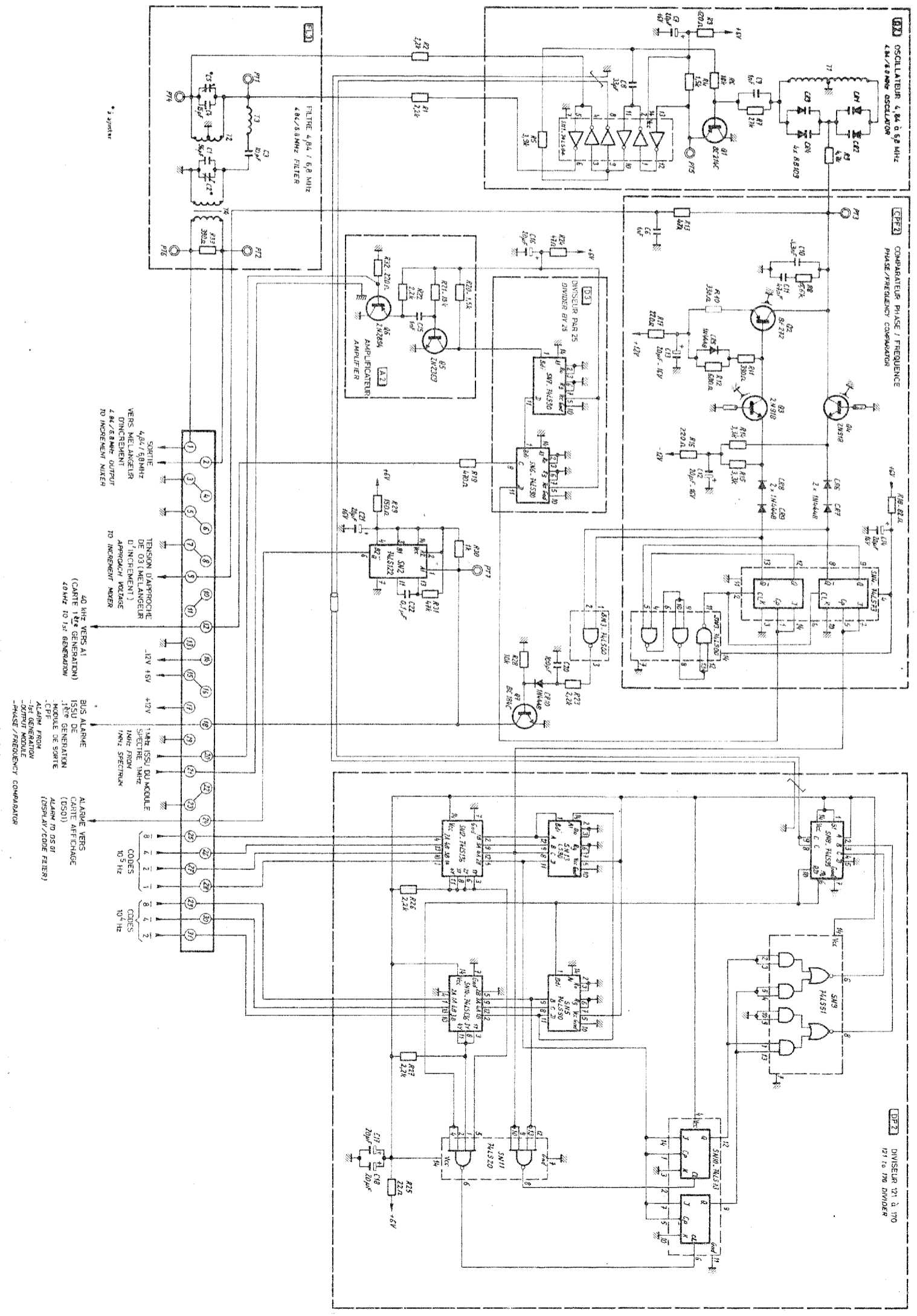
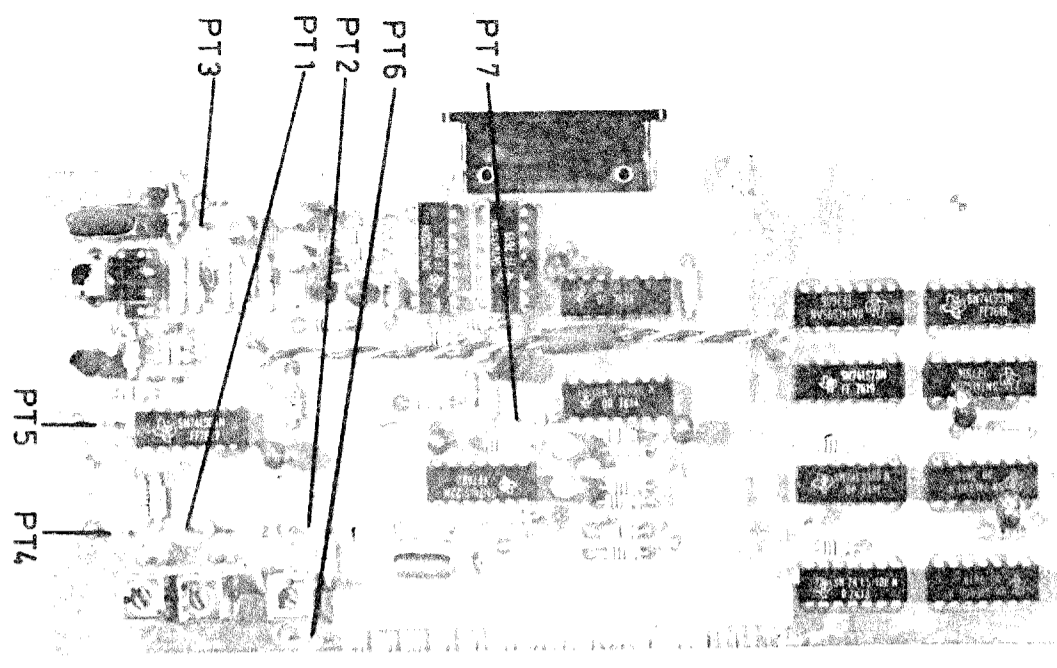


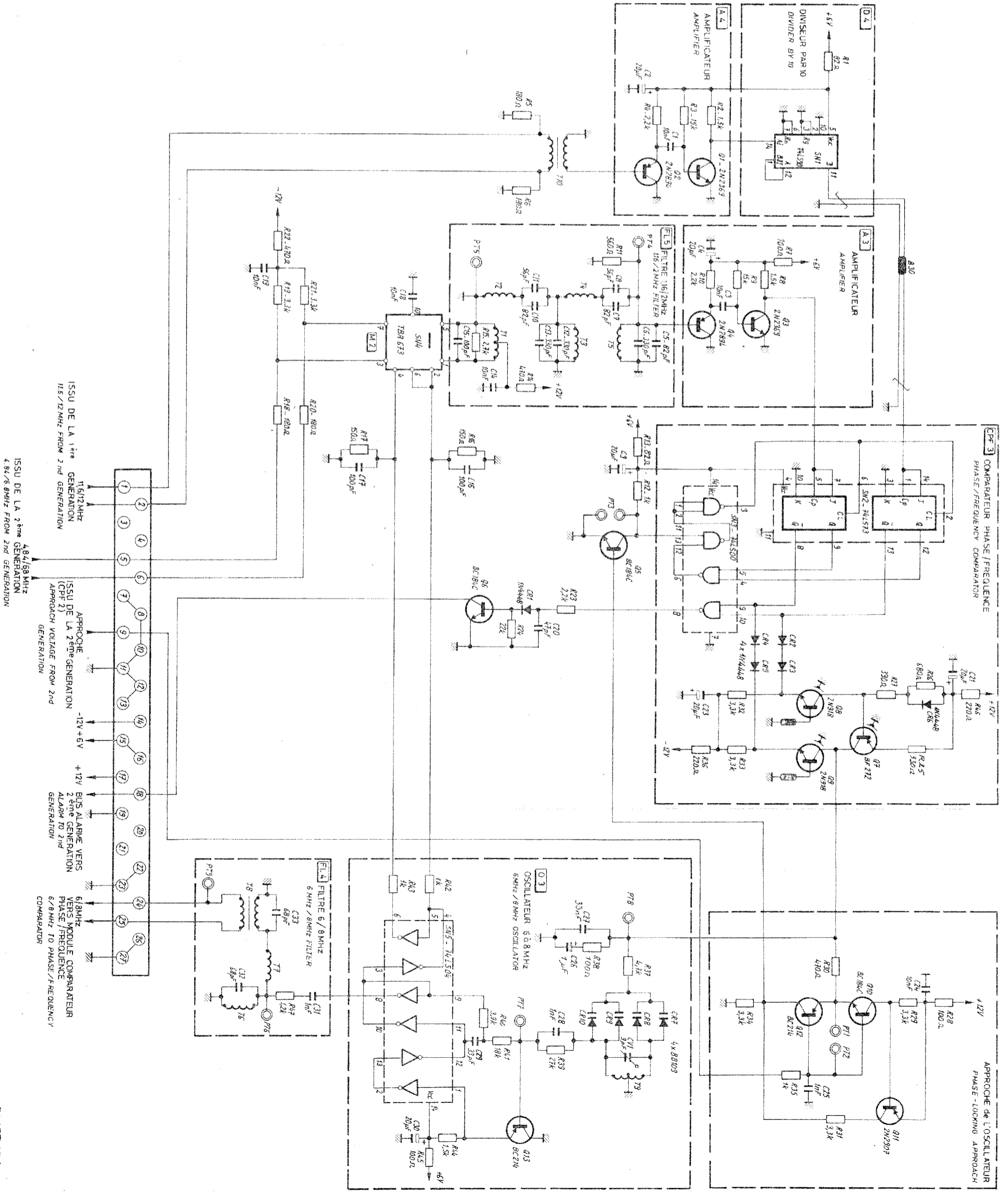
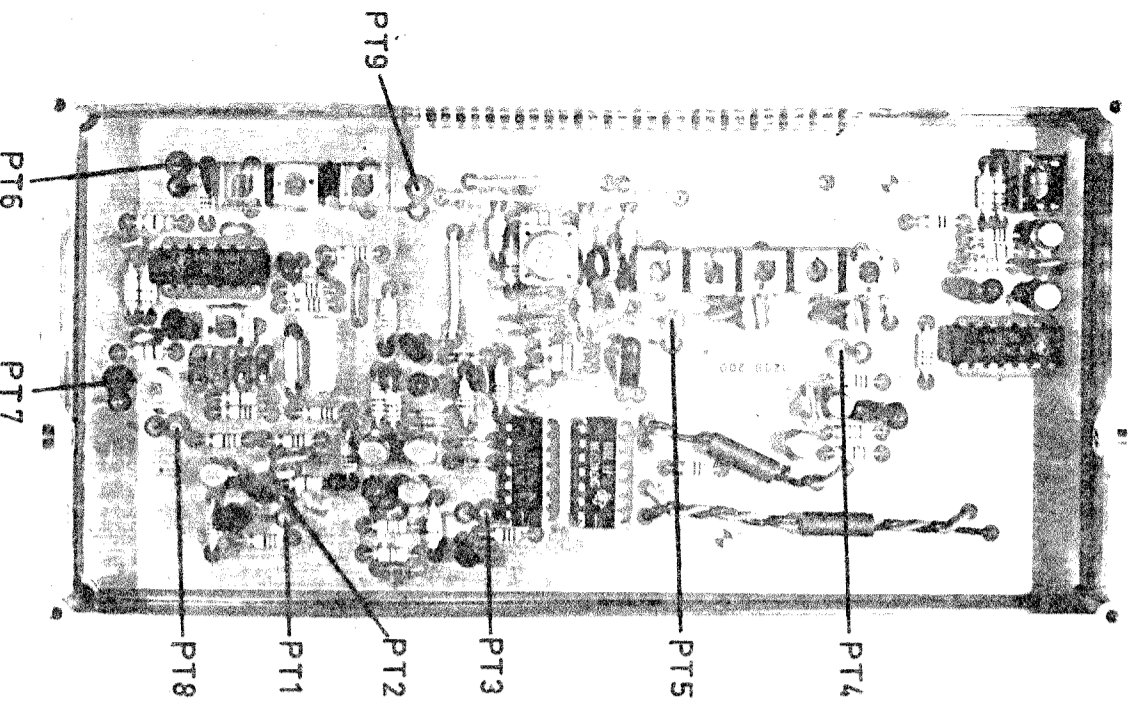
PLATE VI. 2
PLANCHE VI. 2

DATE	SEPT 88
PAGE	1/1
1 ^{re} GENERATION	91768801
1 st GENERATION	91768801



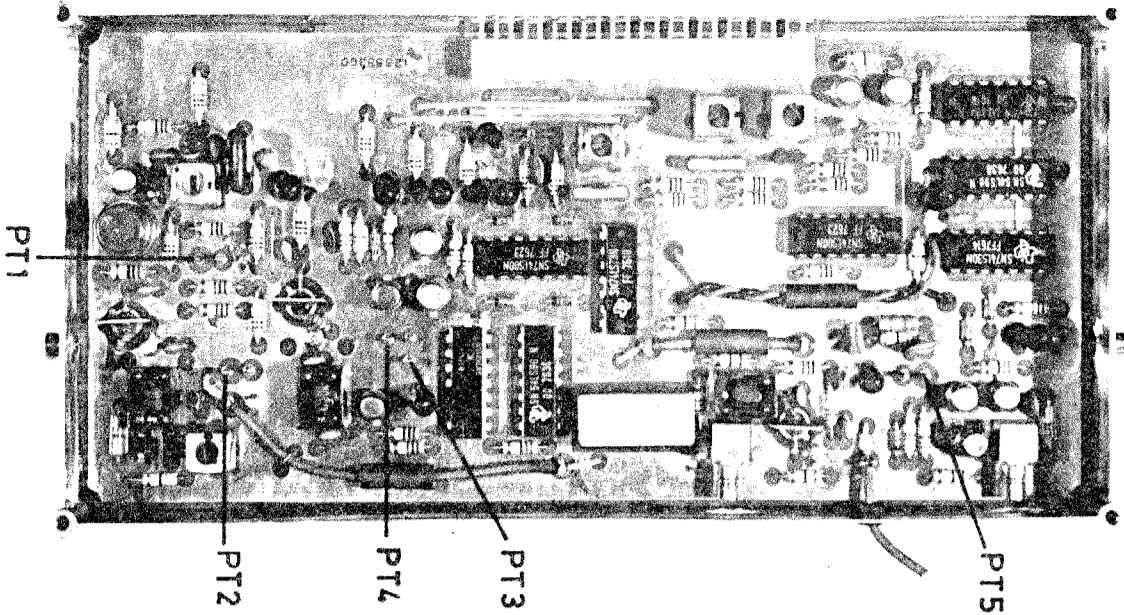
Titre / Designation		SIC4	
Échelle / Scale		2 ^{ème} GENERATION	
Date / Date		1/1	
N° / No		917 98 811	

PLATE V1.3
PLANCHE V1.3



DATE: SEPT. 68	5104
PAGE: 1/1	MELANGEUR D'INCREMENT
PROJ: LABOT	INCREMENT MIXER
REF: 917.6.8.82	

PLATE VI.4
PLANCHE VI.4



PT1

PT2

PT4

PT3

PT5

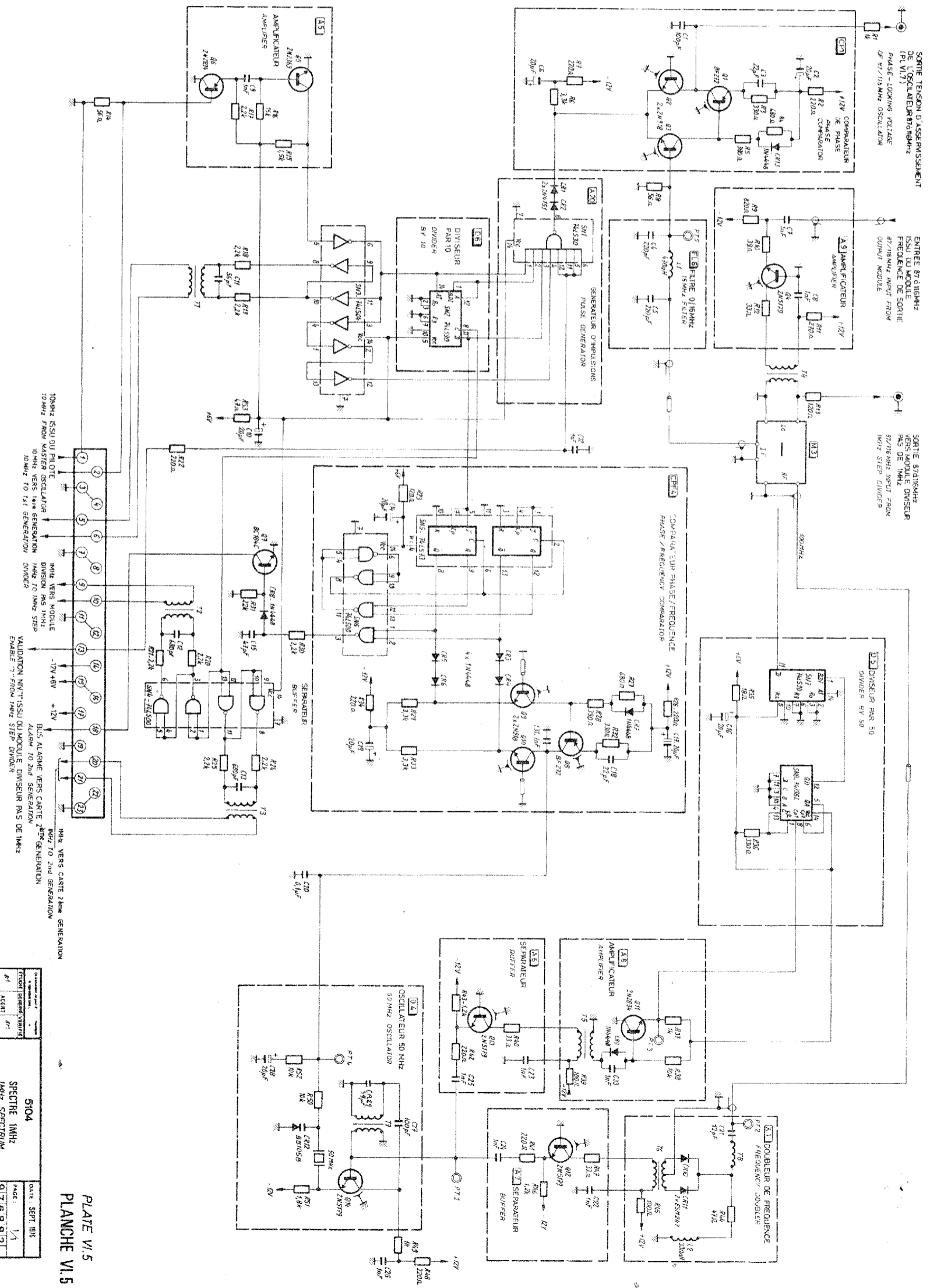
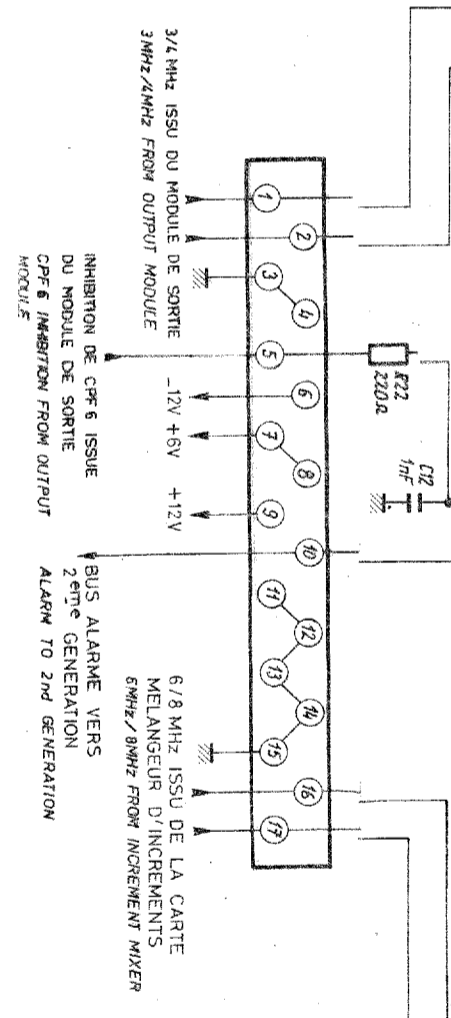
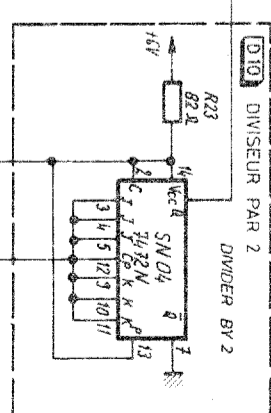
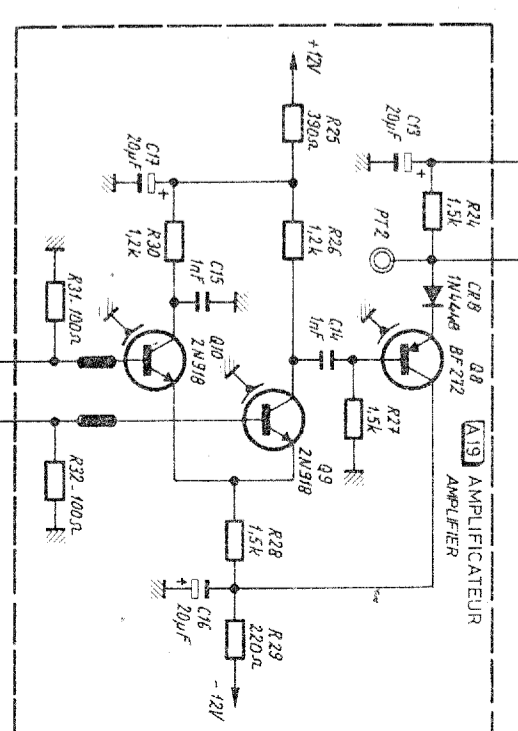
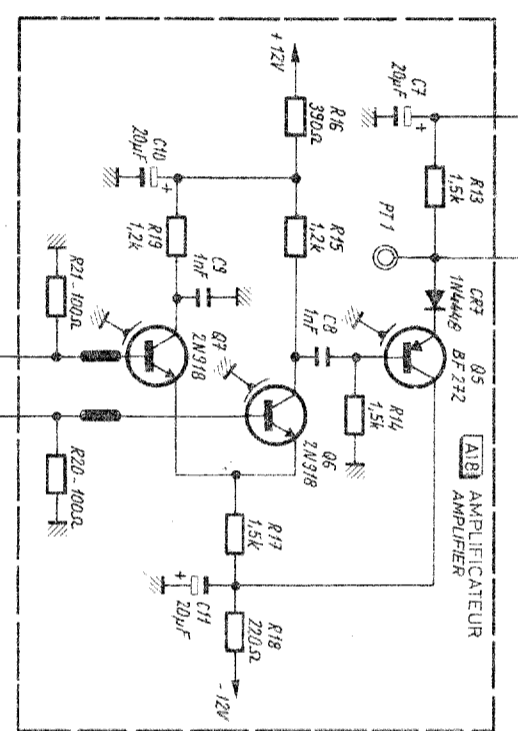
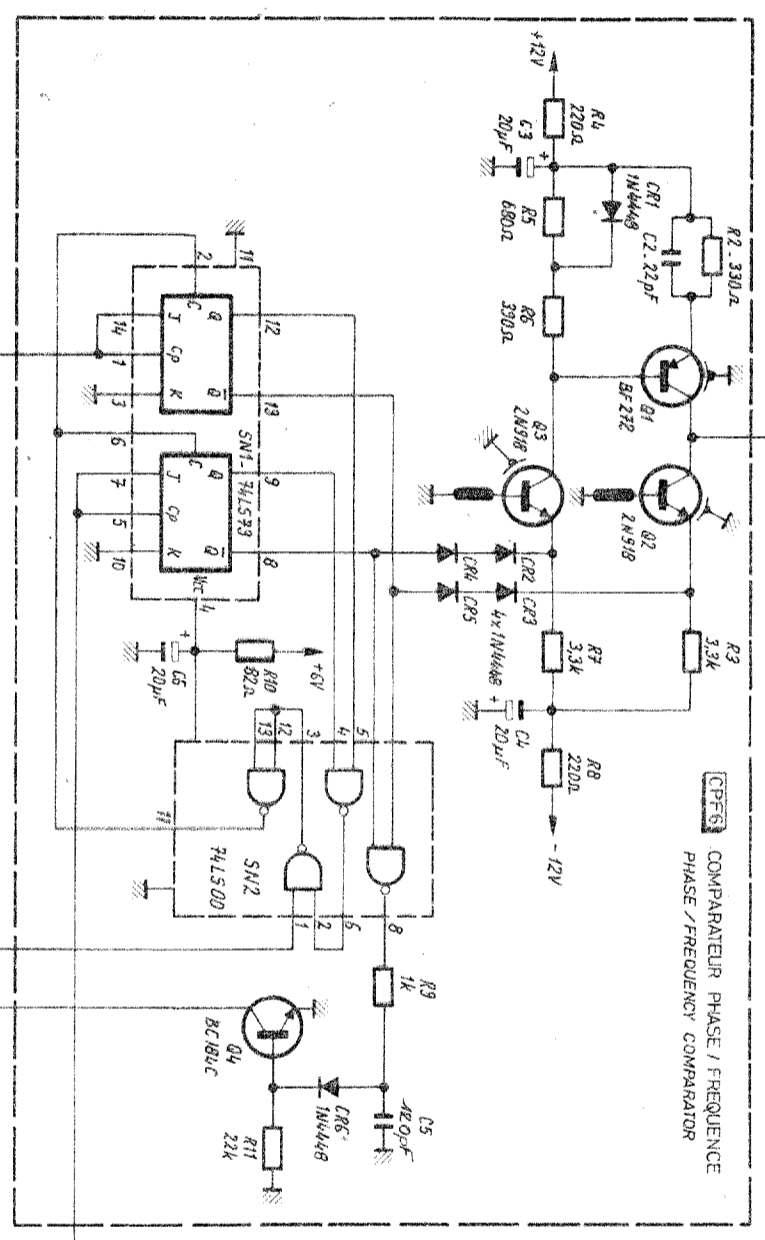
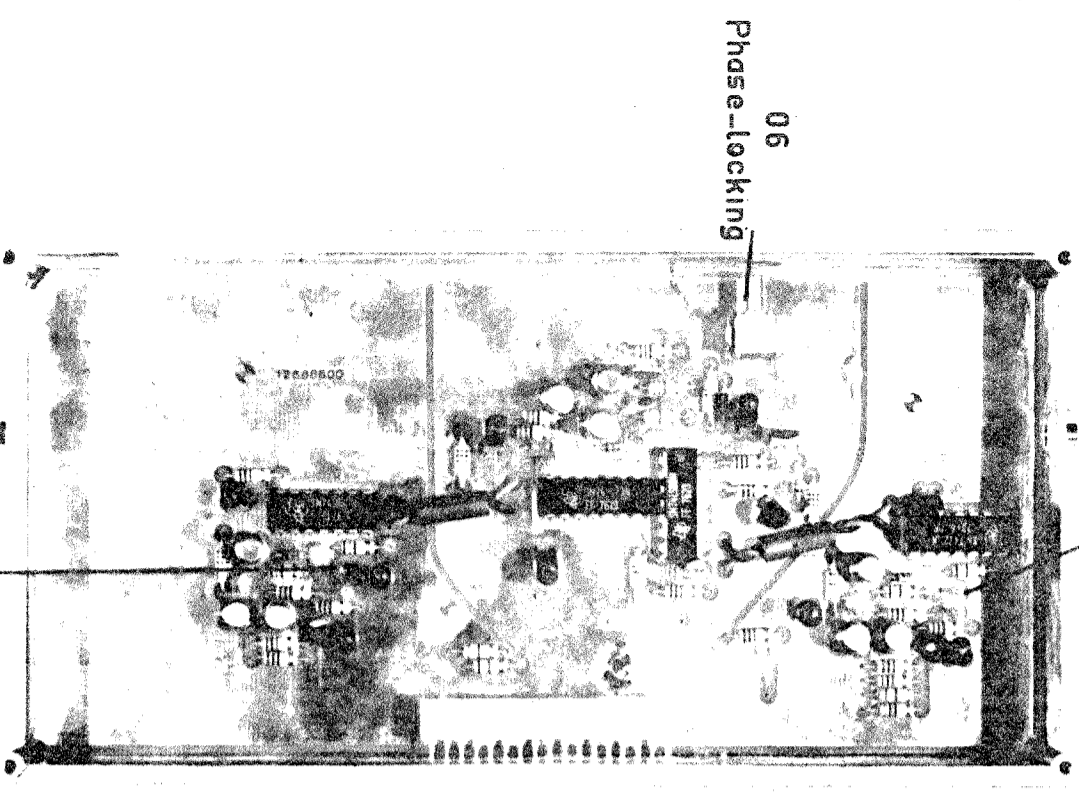


PLATE V.5
PLANCHE V.5

SYNOPSIS	SYNOPSIS
DESCRIPTION	DESCRIPTION
REVISIONS	REVISIONS
DATE: SEPT 81S	DATE: SEPT 81S
PAGE: 1/1	PAGE: 1/1
9 1 7 6 8 8 3	9 1 7 6 8 8 3

TENSION D'ASSERVISSEMENT DE L'OSCILLATEUR DE SORTIE
(MODULE DE SORTIE)
PHASE LOCKING VOLTAGE TO OUTPUT MODULE



5104	DATE: SEPT 88
COMPARATEUR PHASE FREQUENCE	PAGE: 1/1
PHASE/FREQUENCY COMPARATOR	9176886

PLATE: V1.8
PLANCHE V1.8

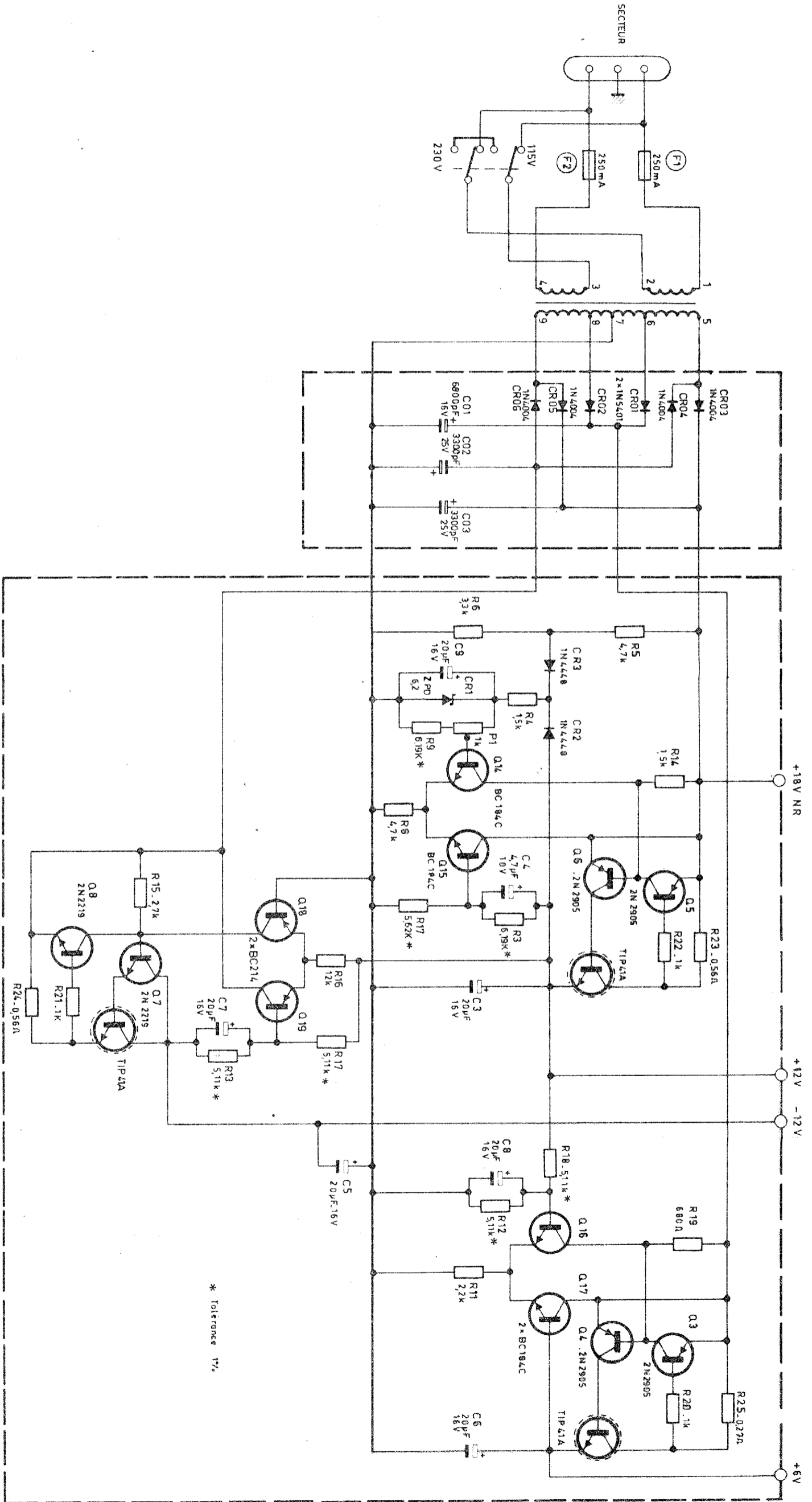
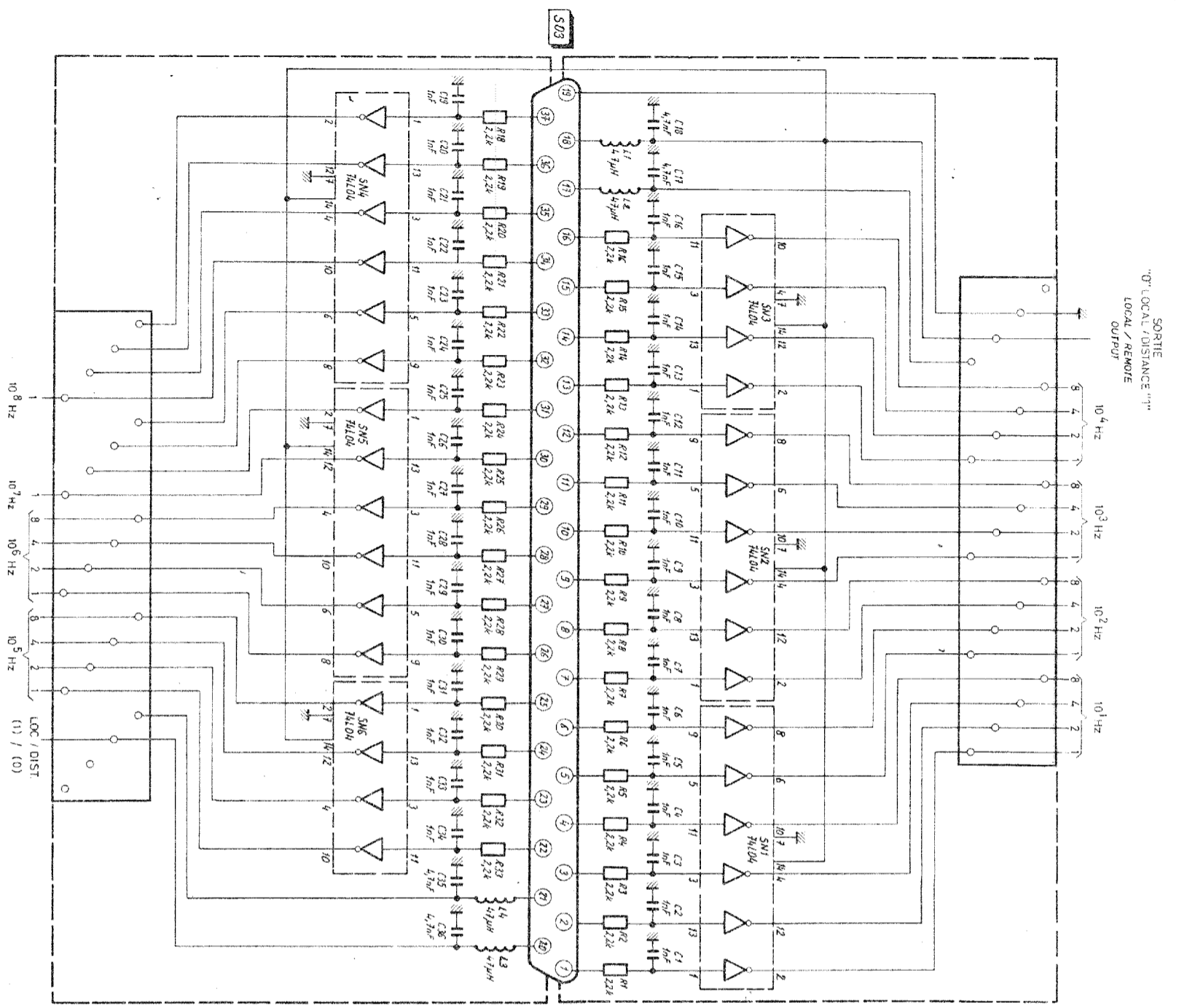
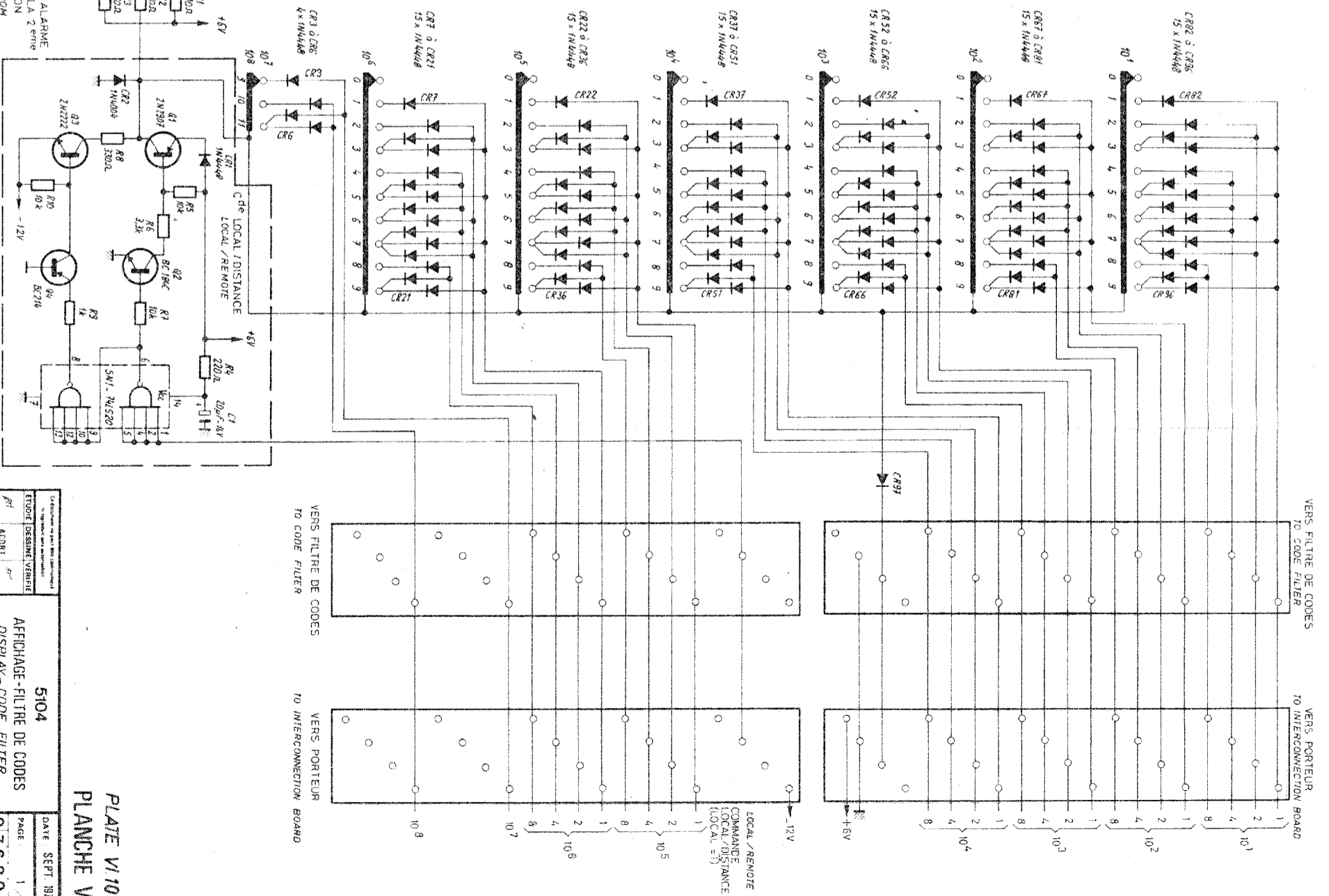
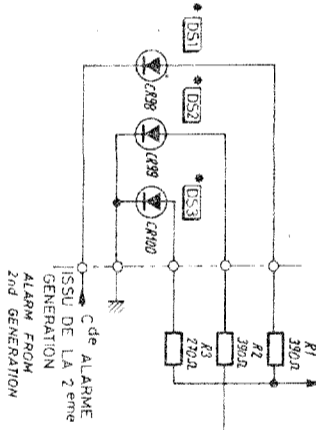


PLATE V1.9
 PLANCHE V1.9

Calculé et dessiné par l'ingénieur et vérifié par le technicien			DATE: JUIL 1975
ETUDE DESAINÉ VERIFIÉ	ACORT		BLOC ALIMENTATION 2U
01	2	PAGE: 1/1	973016



NOTA: DS1 = ALARME (rouge)
 ALARM (red)
 DS2 = DISTANCE (jaune)
 REMOITE (yellow)
 DS3 = (vert)
 (green)



Circuit de filtrage de codes		5104		DATE SEPT 80/8	
ETUDE DESSEIN VERIFIE		AFFICHAGE - FILTRE DE CODES		PAGE 1 / 1	
R1 ACOR1		DISPLAY - CODE FILTER		9 1 7 6 8 9 5	

PLATE VI.10
 PLANCHE VI.10

REPERES	REFERENCE ADRET	DESIGNATION	REFERENCE FABRICANT
RESISTANCES			
<i>RESISTORS</i>			
R01			
R02	22100122	220 5 % 1/4 W	S07 SOVCOR
R03	22100215	1,5 k 5 % 1/4 W	S07 SOVCOR
R04	22100168	680 5 % 1/4 W	S07 SOVCOR
R05	22100215	1,5 k 5 % 1/4 W	S07 SOVCOR
R06	22100068	68 5 % 1/4 W	S07 SOVCOR
R07	22100068	68 5 % 1/4 W	S07 SOVCOR
R08	22100310	10 k 5 % 1/4 W	S07 SOVCOR
R09	22100110	100 5 % 1/4 W	S07 SOVCOR
R10	22100110	110 5 % 1/4 W	S07 SOVCOR
R11	22100227	2,7 k 5 % 1/4 W	S07 SOVCOR
R12	22100268	6,8 k 5 % 1/4 W	S07 SOVCOR
R13	22100068	68 5 % 1/4 W	S07 SOVCOR
R14	22100215	1,5 k 5 % 1/4 W	S07 SOVCOR
R15	22100310	10 k 5 % 1/4 W	S07 SOVCOR
R16	22100210	1 k 5 % 1/4 W	S07 SOVCOR
R17	22100210	1 k 5 % 1/4 W	S07 SOVCOR
R18	22100247	4,7 k 5 % 1/4 W	S07 SOVCOR
R19	22100068	68 5 % 1/4 W	S07 SOVCOR
R20	22100256	5,6 k 5 % 1/4 W	S07 SOVCOR
R21	22100122	220 5 % 1/4 W	S07 SOVCOR
R22	22100133	330 5 % 1/4 W	S07 SOVCOR
R23	22100122	220 5 % 1/4 W	S07 SOVCOR
R24	22100233	3,3 k 5 % 1/4 W	S07 SOVCOR
R25	22100322	22 k 5 % 1/4 W	S07 SOVCOR
R26	22100018	18 5 % 1/4 W	S07 SOVCOR
R27	22100168	680 5 % 1/4 W	S07 SOVCOR
R28	22100139	390 5 % 1/4 W	S07 SOVCOR
R29	22100233	3,3 k 5 % 1/4 W	S07 SOVCOR
R30	22100247	4,7 k 5 % 1/4 W	S07 SOVCOR
R31	22100222	2,2 k 5 % 1/4 W	S07 SOVCOR
R32	22100082	82 5 % 1/4 W	S07 SOVCOR
R33	22100222	2,2 k 5 % 1/4 W	S07 SOVCOR
R34	22100247	4,7 k 5 % 1/4 W	S07 SOVCOR
R35	22100210	1 k 5 % 1/4 W	S07 SOVCOR
R36	22100247	4,7 k 5 % 1/4 W	S07 SOVCOR
CONDENSATEURS			
<i>CAPACITORS</i>			
C01	33000900	250 pF 250 V 2 %	TVE 15C LAFAB
C02	33000900	250 pF 250 V 2 %	TVE 15C LAFAB
C03			

REPERES	REFERENCE ADRET	DESIGNATION	REFERENCE FABRICANT
CONDENSATEURS <i>CAPACITORS</i>			
C04	32002900	10 nF 160 V 10 %	C280 AE/A 10K COGECO
C05	31200056	56 pF 100 V 2 %	C333 CB/C 56E COGECO
C06			
C07	31200056	56 pF 100 V 2 %	C333 CB/C 56E COGECO
C08			
C09	37001500	22 μ F 16 V + 50-20 %	GP Marquage clair I.T.T.
C10	31200968	6,8 pF 100 V \pm 0,25 pF	C333 CB/N 6E8 COGECO
C11	31200082	82 pF 100 V \pm 2 %	C333 CB/C 82E COGECO
C12			
C13	31200956	5,6 pF 100 V \pm 0,25 pF	C333 CB/N 5E6 COGECO
C14	31200082	82 pF 100 V 2 %	C333 CB/C 82E COGECO
C15			
C16	31200956	5,6 pF 100 V \pm 0,25 pF	C333 CB/N 5E6 COGECO
C17	31200082	82 pF 100 V 2 %	C333 CB/C 82E COGECO
C18			
C19	31200968	6,8 pF 100 V \pm 0,25 pF	C333 CB/N 6E8 COGECO
C20	31200082	82 pF 100 V 2 %	C333 CB/C 82E COGECO
C21			
C22	31200033	33 pF 100 V 2 %	C333 CB/C 33E COGECO
C23	37001500	22 μ F 16 V + 50-20 %	GP Marquage clair I.T.T.
C24	31200210	1 nF 100 V 10 %	C332 CA/A 1K COGECO
C25	32007200	0,1 μ F 40 V 5 %	
C26	37000400	1 μ F 35 V 20 %	PAIF TAS 1 L.T.T.
C27	37001500	22 μ F 16 V + 50-20 %	GP Marquage clair I.T.T.
C28	37001500	22 μ F 16 V + 50-20 %	GP Marquage clair I.T.T.
C29	31200022	22 pF 100 V 2 %	C333 CB/C 22E COGECO
C30	37001500	22 μ F 16 V + 50-20 %	GP Marquage clair I.T.T.
C31	37001500	22 μ F 16 V + 50-20 %	GP Marquage clair I.T.T.
C32	31200210	1 nF 100 V 10 %	C332 CA/A 1K COGECO
C33	37001500	22 μ F 16 V + 50-20 %	GP Marquage clair I.T.T.
C34	37001500	22 μ F 16 V + 50-20 %	GP Marquage clair I.T.T.
C35	37001500	22 μ F 16 V + 50-20 %	GP Marquage clair I.T.T.
C36	37001500	22 μ F 16 V + 50-20 %	GP Marquage clair I.T.T.
BOBINAGES <i>COILS</i>			
T01	02135600	Néosid F10B	ADRET ELECTRONIQUE
T02	02101400	Néosid F2	ADRET ELECTRONIQUE
T03	02162800	Néosid F2	ADRET ELECTRONIQUE
T04	02176800	Néosid F2	ADRET ELECTRONIQUE
T05	02176900	Néosid F10	ADRET ELECTRONIQUE
T06	02167500	Néosid F10	ADRET ELECTRONIQUE

REPERES	REFERENCE ADRET	DESIGNATION	REFERENCE FABRICANT
BOBINAGES			
<i>COILS</i>			
T07	02167500	Néosid F10	ADRET ELECTRONIQUE
T08	02167500	Néosid F10	ADRET ELECTRONIQUE
T09	02148700	Néosid F10B	ADRET ELECTRONIQUE
DIODES			
CR01	45002100	BB 104B	R.T.C.
CR02	45002100	BB 104B	R.T.C.
CR03	45003100	1N 4448	I.T.T.
CR04	45003100	1N 4448	I.T.T.
CR05	45003100	1N 4448	I.T.T.
CR06	45003100	1N 4448	I.T.T.
CR07	45003100	1N 4448	I.T.T.
CR08	45003100	1N 4448	I.T.T.
TRANSISTORS			
Q01	43001100	BC 214C	TEXAS INSTRUMENTS
Q02	43000500	2N 2369	MOTOROLA
Q03	43001900	BC 184C	TEXAS INSTRUMENTS
Q04	43001900	BC 184C	TEXAS INSTRUMENTS
Q05	43002200	BF 272	S.G.S.
Q06	43000400	2N 918	I.T.T.
Q07	43000400	2N 918	I.T.T.
CIRCUITS INTEGRES			
<i>INTEGRATED CIRCUITS</i>			
SN01	41507490	74 LS90	TEXAS INSTRUMENTS
SN02	41507400	74 LS00	TEXAS INSTRUMENTS
SN03	41507473	74 LS73	TEXAS INSTRUMENTS
SN04	41507400	74 LS00	TEXAS INSTRUMENTS
SN05	41507490	74 LS90	TEXAS INSTRUMENTS
SN06	41507473	74 LS73	TEXAS INSTRUMENTS
SN07	41507495	74 LS95	TEXAS INSTRUMENTS
SN08	41507490	74 LS90	TEXAS INSTRUMENTS
SN09	41574136	74 LS136	TEXAS INSTRUMENTS
SN10	41507490	74 LS90	TEXAS INSTRUMENTS
SN11	41574136	74 LS136	TEXAS INSTRUMENTS
SN12	41507490	74 LS90	TEXAS INSTRUMENTS
SN13	4157136	74 LS136	TEXAS INSTRUMENTS

REPERES	REFERENCE ADRET	DESIGNATION	REFERENCE FABRICANT
CIRCUITS INTEGRES <i>INTEGRATED CIRCUITS</i>			
SN14	41507473	74 LS73	TEXAS INSTRUMENTS
SN15	41107412	7412	TEXAS INSTRUMENTS
M01	42001100	TBA 673	R.T.C.
CONNECTEUR <i>CONNECTOR</i>			
	14350046	TM 35 points (Mâle)	TRELEC

REPERES	REFERENCE ADRET	DESIGNATION	REFERENCE FABRICANT
RESISTANCES <i>RESISTORS</i>			
R01	22100222	2,2 k 5 % 1/4 W	S07 SOVCOR
R02	22100222	2,2 k 5 % 1/4 W	S07 SOVCOR
R03	22100112	120 5 % 1/4 W	S07 SOVCOR
R04	22100215	1,5 k 5 % 1/4 W	S07 SOVCOR
R05	22100239	3,9 k 5 % 1/4 W	S07 SOVCOR
R06	22100318	18 k 5 % 1/4 W	S07 SOVCOR
R07	22100327	27 k 5 % 1/4 W	S07 SOVCOR
R08	22100256	5,6 k 5 % 1/4 W	S07 SOVCOR
R09	22100247	4,7 k 5 % 1/4 W	S07 SOVCOR
R10	22100133	330 5 % 1/4 W	S07 SOVCOR
R11	22100139	390 5 % 1/4 W	S07 SOVCOR
R12	22100168	680 5 % 1/4 W	S07 SOVCOR
R13	22100347	47 k 5 % 1/4 W	S07 SOVCOR
R14	22100233	3,3 k 5 % 1/4 W	S07 SOVCOR
R15	22100233	3,3 k 5 % 1/4 W	S07 SOVCOR
R16	22100122	220 5 % 1/4 W	S07 SOVCOR
R17	22100122	220 5 % 1/4 W	S07 SOVCOR
R18	22100082	82 5 % 1/4 W	S07 SOVCOR
R19	22100147	470 5 % 1/4 W	S07 SOVCOR
R20	22100215	1,5 k 5 % 1/4 W	S07 SOVCOR
R21	22100315	15 k 5 % 1/4 W	S07 SOVCOR
R22	22100222	2,2 k 5 % 1/4 W	S07 SOVCOR
R23	22100222	2,2 k 5 % 1/4 W	S07 SOVCOR
R24	22100047	47 5 % 1/4 W	S07 SOVCOR
R25	22100022	22 5 % 1/4 W	S07 SOVCOR
R26	22100222	2,2 k 5 % 1/4 W	S07 SOVCOR
R27	22100222	2,2 k 5 % 1/4 W	S07 SOVCOR
R28	22100310	10 k 5 % 1/4 W	S07 SOVCOR
R29	22100115	150 5 % 1/4 W	S07 SOVCOR
R30	22100210	1 k 5 % 1/4 W	S07 SOVCOR
R31	22100347	47 k 5 % 1/4 W	S07 SOVCOR
R32	22100122	220 5 % 1/4 W	S07 SOVCOR
R33	22100139	390 5 % 1/4 W	S07 SOVCOR
CONDENSATEURS <i>CAPACITORS</i>			
C01	31200056	56 pF 100 V 2 %	C333 CB/C 56E COGECO
C02			
C03	31200010	10 nF 100 V 2 %	C333 CB/C 10E COGECO
C04	31200015	15 pF 100 V 2 %	C333 CB/C 10E COGECO
C05			
C06	31200210	1 nF 100 V 10 %	C332 CA/A 1K COGECO

REPERES	REFERENCE ADRET	DESIGNATION	REFERENCE FABRICANT
CONDENSATEURS			
<i>CAPACITORS</i>			
C07	37001500	22 μ F 16 V + 50-20 %	GP Marquage clair I.T.T.
C08	31200033	33 pF 100 V 2 %	C333 CB/C 33E COGECO
C09	31200210	1 nF 100 V 10 %	C332 CA/A 1K COGECO
C10	32323300	3,3 nF 400 V 10 %	2211-347-15-332-RTC
C11	32005200	47 nF 100 V 10 %	C280 AE/A 47K COGECO
C12	370015	22 μ F 16 V + 50-20 %	GP Marquage clair I.T.T.
C13	370015	22 μ F 16 V + 50-20 %	GP Marquage clair I.T.T.
C14	37001500	22 μ F 16 V + 50-20 %	GP Marquage clair I.T.T.
C15	31200210	1 nF 100 V 10 %	C332 CA/A 1K COGECO
C16	37001500	22 μ F 16 V + 50-20 %	GP Marquage clair I.T.T.
C17	37001500	22 μ F 16 V + 50-20 %	GP Marquage clair I.T.T.
C18	37001500	22 μ F 16 V + 50-20 %	GP Marquage clair I.T.T.
C19			
C20	31200110	100 pF 100 V 2 %	C333 CH/C 100E COGECO
C21	37001500	22 μ F 16 V + 50-20 %	GP Marquage clair I.T.T.
C22	32006500	0,1 μ F 250 V 10 %	C280 AE/A 100K COGECO
BOBINAGES			
<i>COILS</i>			
T01	02159100	Néosid F10B	ADRET ELECTRONIQUE
T02	02177000	Néosid F10	ADRET ELECTRONIQUE
T03	02177100	Néosid F10	ADRET ELECTRONIQUE
T04	02177200	Néosid F10	ADRET ELECTRONIQUE
DIODES			
CR01	45002600	BB 109	SESCOSEM
CR02	45002600	BB 109	SESCOSEM
CR03	45002600	BB 109	SESCOSEM
CR04	45002600	BB 109	SESCOSEM
CR05	45003100	1N 4448	I.T.T.
CR06	45003100	1N 4448	I.T.T.
CR07	45003100	1N 4448	I.T.T.
CR08	45003100	1N 4448	I.T.T.
CR09	45003100	1N 4448	I.T.T.
CR10	45003100	1N 4448	I.T.T.

REPERES	REFERENCE ADRET	DESIGNATION	REFERENCE FABRICANT
TRANSISTORS			
Q01	43001100	BC 214	TEXAS INSTRUMENTS
Q02	43002200	BF 272	S.G.S.
Q03	43000400	2N 918	I.T.T.
Q04	43000400	2N 918	I.T.T.
Q05	43000500	2N 2369	MOTOROLA
Q06	43000700	2N 2894	MOTOROLA
Q07	43001900	BC 184C	TEXAS INSTRUMENTS
CIRCUITS INTEGRES INTEGRATED CIRCUITS			
SN01	41507404	74 LS04	TEXAS INSTRUMENTS
SN02	41574122	74 LS122	TEXAS INSTRUMENTS
SN03	41507400	74 LS00	TEXAS INSTRUMENTS
SN04	41507473	74 LS73	TEXAS INSTRUMENTS
SN05	41507490	74 LS90	TEXAS INSTRUMENTS
SN06	41507490	74 LS90	TEXAS INSTRUMENTS
SN07	41507490	74 LS90	TEXAS INSTRUMENTS
SN08	41507495	74 LS90	TEXAS INSTRUMENTS
SN09	41507451	74 LS51	TEXAS INSTRUMENTS
SN10	41507473	74 LS73	TEXAS INSTRUMENTS
SN11	41507420	74 LS20	TEXAS INSTRUMENTS
SN12	41574136	74 LS136	TEXAS INSTRUMENTS
SN13	41507490	74 LS90	TEXAS INSTRUMENTS
SN14	41574136	74 LS136	TEXAS INSTRUMENTS
CONNECTEUR CONNECTOR			
	14310013	31 Points (mâle)	TRELEC

REPERES	REFERENCE ADRET	DESIGNATION			REFERENCE FABRICANT
RESISTANCES					
RESISTORS					
R01	22100082	82	5 %	1/4 W	S07 SOVCOR
R02	22100215	1,5 k	5 %	1/4 W	S07 SOVCOR
R03	22100315	15 k	5 %	1/4 W	S07 SOVCOR
R04	22100222	2,2 k	5 %	1/4 W	S07 SOVCOR
R05	22100118	180	5 %	1/4 W	S07 SOVCOR
R06	22100118	180	5 %	1/4 W	S07 SOVCOR
R07	22100110	100	5 %	1/4 W	S07 SOVCOR
R08	22100215	1,5 k	5 %	1/4 W	S07 SOVCOR
R09	22100315	15 k	5 %	1/4 W	S07 SOVCOR
R10	22100222	2,2 k	5 %	1/4 W	S07 SOVCOR
R11	22100156	560	5 %	1/4 W	S07 SOVCOR
R12	22100210	1 k	5 %	1/4 W	S07 SOVCOR
R13	22100082	82	5 %	1/4 W	S07 SOVCOR
R14	22100147	470	5 %	1/4 W	S07 SOVCOR
R15	22100227	2,7 k	5 %	1/4 W	S07 SOVCOR
R16	22100115	150	5 %	1/4 W	S07 SOVCOR
R17	22100115	150	5 %	1/4 W	S07 SOVCOR
R18	22100118	180	5 %	1/4 W	S07 SOVCOR
R19	22100233	3,3 k	5 %	1/4 W	S07 SOVCOR
R20	22100118	180	5 %	1/4 W	S07 SOVCOR
R21	22100233	3,3 k	5 %	1/4 W	S07 SOVCOR
R22	22100147	470	5 %	1/4 W	S07 SOVCOR
R23	22100222	2,2 k	5 %	1/4 W	S07 SOVCOR
R24	22100322	22 k	5 %	1/4 W	S07 SOVCOR
R25	22100133	330	5 %	1/4 W	S07 SOVCOR
R26	22100168	680	5 %	1/4 W	S07 SOVCOR
R27	22100139	390	5 %	1/4 W	S07 SOVCOR
R28	22100110	100	5 %	1/4 W	S07 SOVCOR
R29	22100233	3,3 k	5 %	1/4 W	S07 SOVCOR
R30	22100147	470	5 %	1/4 W	S07 SOVCOR
R31	22100233	3,3 k	5 %	1/4 W	S07 SOVCOR
R32	22100233	3,3 k	5 %	1/4 W	S07 SOVCOR
R33	22100233	3,3 k	5 %	1/4 W	S07 SOVCOR
R34	22100233	3,3 k	5 %	1/4 W	S07 SOVCOR
R35	22100210	1 k	5 %	1/4 W	S07 SOVCOR
R36	22100122	220	5 %	1/4 W	S07 SOVCOR
R37	22100247	4,7 k	5 %	1/4 W	S07 SOVCOR
R38	22100110	100	5 %	1/4 W	S07 SOVCOR
R39	22100327	27 k	5 %	1/4 W	S07 SOVCOR
R40	22100239	3,9 k	5 %	1/4 W	S07 SOVCOR
R41	22100318	18 k	5 %	1/4 W	S07 SOVCOR
R42	22100210	1 k	5 %	1/4 W	S07 SOVCOR
R43	22100210	1 k	5 %	1/4 W	S07 SOVCOR
R44	22100215	1,5 k	5 %	1/4 W	S07 SOVCOR

REPERES	REFERENCE ADRET	DESIGNATION	REFERENCE FABRICANT
RESISTANCES			
<i>RESISTORS</i>			
R45	22100110	100 5 % 1/4 W	S07 SOVCOR
R46	22100122	220 5 % 1/4 W	S07 SOVCOR
R47	22100212	1,2 k 5 % 1/4 W	S07 SOVCOR
CONDENSATEURS			
<i>CAPACITORS</i>			
C01	31500310	10 nF 63 V + 50-20 %	GOX 767 14 L.C.C.
C02	37001500	22 µF 16 V + 50-20 %	GP Marquage clair I.T.T.
C03	31500310	10 nF 63 V + 50-20 %	GOX 767 14 L.C.C.
C04	37001500	22 µF 16 V + 50-20 %	GP Marquage clair I.T.T.
C05	31200082	82 pF 100 V 2 %	C333 CB/C 82E COGECO
C06	31200133	330 pF 100 V 2 %	C333 CH/C 330E COGECO
C07	31200082	82 pF 100 V 2 %	C333 CB/C 82E COGECO
C08	31200056	56 pF 100 V 2 %	C333 CB/C 56E COGECO
C09	37001500	22 µF 16 V + 50-20 %	GP Marquage clair I.T.T.
C10	31200082	82 pF 100 V 2 %	C333 CB/C 82E COGECO
C11	31200056	56 pF 100 V 2 %	C333 CB/C 56E COGECO
C12	31200133	330 pF 100 V 2 %	C333 CB/C 56E COGECO
C13	31200133	330 pF 100 V 2 %	C333 CB/C 56E COGECO
C14	31500310	10 nF 63 V + 50-20 %	GOX 767 14 L.C.C.
C15	31200110	100 pF 100 V 2 %	C333 CH/C 100E COGECO
C16	31200110	100 pF 100 V 2 %	C333 CH/C 100E COGECO
C17	31200110	100 pF 100 V 2 %	C333 CH/C 100E COGECO
C18	31500310	10 nF 63 V + 50-20 %	GOX 767 14 L.C.C.
C19	31500310	10 nF 63 V + 50-20 %	GOX 767 14 L.C.C.
C20	31200047	47 pF 100 V 2 %	C333 CB/C 47E COGECO
C21	37001500	22 µF 16 V + 50-20 %	GP Marquage clair I.T.T.
C22			
C23	37001500	22 µF 16 V + 50-20 %	GP Marquage clair I.T.T.
C24	31500310	10 nF 63 V + 50-20 %	GP Marquage clair I.T.T.
C25	31200210	1 nF 100 V 10 %	C332 CA/A 1K COGECO
C26	37000400	1 µF 35 V 20 %	PAIF TAS 1 L.T.T.
C27	32004800	33 nF 100 V 10 %	C280 AE/A 330 k COGECO
C28	31200210	1 nF 100 V 10 %	C332 CA/A 1K COGECO
C29	31200033	33 pF 100 V 2 %	C333 CB/C 33E COGECO
C30	37001500	22 µF 16 V + 50-20 %	GP Marquage clair I.T.T.
C31	31200210	1 nF 100 V 10 %	C332 CA/A 1K COGECO
C32	31200068	68 pF 100 V 2 %	C333 CB/C 68E COGECO
C33	31200°68	68 pF 100 V 2 %	C333 CB/C 68E COGECO
CV1	36000500	1,8/10 pF 100 V 2 %	R.T.C.

REPERES	REFERENCE ADRET	DESIGNATION	REFERENCE FABRICANT
BOBINAGES			
<i>COILS</i>			
T01	02177300	Néosid F2	ADRET ELECTRONIQUE
T02	02147800	Néosid F2	ADRET ELECTRONIQUE
T03	02140700	Néosid F2	ADRET ELECTRONIQUE
T04	02147800	Néosid F2	ADRET ELECTRONIQUE
T05	02116000	Néosid F2	ADRET ELECTRONIQUE
T06	02112800	Néosid F10B	ADRET ELECTRONIQUE
T07	02163500	Néosid F10B	ADRET ELECTRONIQUE
T08	02177400	Néosid F10	ADRET ELECTRONIQUE
T09	02135100	Néosid F10B	ADRET ELECTRONIQUE
T10	02177500	Néosid H20	ADRET ELECTRONIQUE
DIODES			
CR01	45003100	1N 4448	I.T.T.
CR02	45003100	1N 4448	I.T.T.
CR03	45003100	1N 4448	I.T.T.
CR04	45003100	1N 4448	I.T.T.
CR05	45003100	1N 4448	I.T.T.
CR06	45003100	1N 4448	I.T.T.
CR07	45002600	BB 109	SESCOSEM
CR08	45002600	BB 109	SESCOSEM
CR09	45002600	BB 109	SESCOSEM
CR10	45002600	BB 109	SESCOSEM
TRANSISTORS			
Q01	43000500	2N 2369	MOTOROLA
Q02	43000700	2N 2894	MOTOROLA
Q03	43000500	2N 2369	MOTOROLA
Q04	43000700	2N 2894	MOTOROLA
Q05	43001900	BC 184C	TEXAS INSTRUMENTS
Q06	43001900	BC 184C	TEXAS INSTRUMENTS
Q07	43002200	BF 272	S.G.S.
Q08	43000400	2N 918	TEXAS INSTRUMENTS
Q09	43000400	2N 918	TEXAS INSTRUMENTS
Q10	43001900	BC 184C	TEXAS INSTRUMENTS
Q11	43001000	2N 2907	TEXAS INSTRUMENTS
Q12	43001100	BC 214C	TEXAS INSTRUMENTS
Q13	43001100	BC 214C	TEXAS INSTRUMENTS

REPERES	REFERENCE ADRET	DESIGNATION	REFERENCE FABRICANT
CIRCUITS INTEGRES <i>INTEGRATED CIRCUITS</i>			
SN01	41507490	74 LS90	TEXAS INSTRUMENTS
SN02	41507473	74 LS73	TEXAS INSTRUMENTS
SN03	41507400	74 LS00	TEXAS INSTRUMENTS
SN04	42001100	TBA 673	R.T.C.
SN05	41507404	74 LS04	TEXAS INSTRUMENTS
CONNECTEUR <i>CONNECTOR</i>			
	14310013	TM 31 points (mâle)	TRELEC

REPERES	REFERENCE ADRET	DESIGNATION	REFERENCE FABRICANT
RESISTANCES RESISTORS			
R01	22100210	1 k 5 % 1/4 W	S07 SOVCOR
R02	22100122	220 5 % 1/4 W	S07 SOVCOR
R03	22100133	330 5 % 1/4 W	S07 SOVCOR
R04	22100168	680 5 % 1/4 W	S07 SOVCOR
R05	22100139	390 5 % 1/4 W	S07 SOVCOR
R06	22100233	3,3 k 5 % 1/4 W	S07 SOVCOR
R07	22100122	220 5 % 1/4 W	S07 SOVCOR
R08	22100056	56 5 % 1/4 W	S07 SOVCOR
R09	22100182	820 5 % 1/4 W	S07 SOVCOR
R10	22100039	39 5 % 1/4 W	S07 SOVCOR
R11	22100127	270 5 % 1/4 W	S07 SOVCOR
R12	29000033	33 5 % 1/8 W	C3 SOVCOR
R13	22100112	120 5 % 1/4 W	S07 SOVCOR
R14	22100056	56 5 % 1/4 W	S07 SOVCOR
R15	22100215	1,5 k 5 % 1/4 W	S07 SOVCOR
R16	22100315	15 k 5 % 1/4 W	S07 SOVCOR
R17	22100222	2,2 k 5 % 1/4 W	S07 SOVCOR
R18	22100222	2,2 k 5 % 1/4 W	S07 SOVCOR
R19	22100222	2,2 k 5 % 1/4 W	S07 SOVCOR
R20	22100222	2,2 k 5 % 1/4 W	S07 SOVCOR
R21	22100222	2,2 k 5 % 1/4 W	S07 SOVCOR
R22	22100122	220 5 % 1/4 W	S07 SOVCOR
R23	22100112	120 5 % 1/4 W	S07 SOVCOR
R24	22100222	2,2 k 5 % 1/4 W	S07 SOVCOR
R25	22100222	2,2 k 5 % 1/4 W	S07 SOVCOR
R26	22100122	220 5 % 1/4 W	S07 SOVCOR
R27	22100168	680 5 % 1/4 W	S07 SOVCOR
R28	22100139	390 5 % 1/4 W	S07 SOVCOR
R29	22100233	3,3 k 5 % 1/4 W	S07 SOVCOR
R30	22100222	2,2 k 5 % 1/4 W	S07 SOVCOR
R31	22100322	22 k 5 % 1/4 W	S07 SOVCOR
R32	22100133	330 5 % 1/4 W	S07 SOVCOR
R33	22100233	3,3 k 5 % 1/4 W	S07 SOVCOR
R34	22100122	220 5 % 1/4 W	S07 SOVCOR
R35	22100018	18 5 % 1/4 W	S07 SOVCOR
R36	22100133	330 5 % 1/4 W	S07 SOVCOR
R37	22100210	1 k 5 % 1/4 W	S07 SOVCOR
R38	22100310	10 k 5 % 1/4 W	S07 SOVCOR
R39	22100110	100 5 % 1/4 W	S07 SOVCOR
R40	29000033	33 5 % 1/8 W	C3 SOVCOR
R41	22100122	220 5 % 1/4 W	S07 SOVCOR
R42	22100122	220 5 % 1/4 W	S07 SOVCOR
R43	22100212	1,2 k 5 % 1/4 W	S07 SOVCOR
R44	22100047	47 5 % 1/4 W	S07 SOVCOR

REPERES	REFERENCE ADRET	DESIGNATION	REFERENCE FABRICANT
RESISTANCES			
<i>RESISTORS</i>			
R45	22100110	100 5 % 1/4 W	S07 SOVCOR
R46	22100212	1,2 k 5 % 1/4 W	S07 SOVCOR
R47	29000033	33 5 % 1/8 W	C3 SOVCOR
R48	22100122	220 5 % 1/4 W	S07 SOVCOR
R49	22100210	1 k 5 % 1/4 W	S07 SOVCOR
R50	22100310	10 k 5 % 1/4 W	S07 SOVCOR
R51	22100218	1,8 k 5 % 1/4 W	S07 SOVCOR
R52	22100310	10 k 5 % 1/4 W	S07 SOVCOR
R53	22100047	47 5 % 1/4 W	S07 SOVCOR
CONDENSATEURS			
<i>CAPACITORS</i>			
C01	31200110	100 pF 100 V 2 %	C333 CH/C 100E COGECO
C02	37001500	22 µF 16 V + 50-20 %	GP Marquage clair I.T.T.
C03	31200022	22 pF 100 V 2 %	C333 CB/C 22E COGECO
C04	31200122	220 pF 100 V 2 %	C333 CB/C 22E COGECO
C05	31200122	220 pF 100 V 2 %	C333 CBMC 22E COGECO
C06	37001500	22 µF 16 V + 50-20 %	GP Marquage clair I.T.T.
C07	31200210	1 nF 100 V 10 %	C332 CA/A 1K COGECO
C08	31200210	1 nF 100 V 10 %	C332 CA/A 1K COGECO
C09	31200210	1 nF 100 V 10 %	C332 CA/A 1K COGECO
C10	37001500	22 µF 16 V + 50-20 %	GP Marquage clair I.T.T.
C11	31200056	56 pF 100 V 2 %	C333 CB/C 56E COGECO
C12	33001800	680 pF 250 V 5 %	TVE 15C LAFAB
C13	33001800	680 pF 250 V 5 %	TVE 15C LAFAB
C14	37001500	22 µF 16 V + 50-20 %	GP Marquage clair I.T.T.
C15	31200047	47 pF 100 V 2 %	C333 CB/C 47E COGECO
C16	37001500	22 µF 16 V + 50-20 %	GP Marquage clair I.T.T.
C17	37001500	22 µF 16 V + 50-20 %	GP Marquage clair I.T.T.
C18	31200022	22 pF 100 V 2 %	C333 CB/C 22E COGECO
C19	37001500	22 µF 16 V + 50-20 %	GP Marquage clair I.T.T.
C20	32006500	0,1 µF 250 V 10 %	C280 AE/A 100K COGECO
C21	31200112	120 pF 63 V ± 2 %	632 58121 COGECO
C22	31200210	1 nF 100 V 10 %	C332 CA/A 1K COGECO
C23	31200210	1 nF 100 V 10 %	C332 CA/A 1K COGECO
C24	31200210	1 nF 100 V 10 %	C332 CA/A 1K COGECO
C25	31200210	1 nF 100 V 10 %	C332 CA/A 1K COGECO
C26	31200210	1 nF 100 V 10 %	C332 CA/A 1K COGECO
C27	31200110	100 pF 100 V 2 %	C333 CH/C 100E COGECO
C28	37001500	22 µF 16 V + 50-20 %	GP Marquage clair I.T.T.
C29	31200039	39 pF 100 V 2 %	C333 CB/C 39E COGECO
C30			

REPERES	REFERENCE ADRET	DESIGNATION	REFERENCE FABRICANT
CONDENSATEURS			
<i>CAPACITORS</i>			
C31	31200210	1 nF 100 V 10 %	C332 CA/A 1K COGECO
C32	31200210	1 nF 100 V 10 %	C332 CA/A 1K COGECO
C33	31200210	1 nF 100 V 10 %	C332 CA/A 1K COGECO
BOBINAGES			
<i>COILS</i>			
T01	02127700	Néosid F10B	ADRET ELECTRONIQUE
T02	02177600	F2	ADRET ELECTRONIQUE
T03	02177600	F2	ADRET ELECTRONIQUE
T04	02167700	H20	ADRET ELECTRONIQUE
T05	02167700	H20	ADRET ELECTRONIQUE
T06	02167700	H20	ADRET ELECTRONIQUE
T07	02166100	Néosid F40	ADRET ELECTRONIQUE
T08	02149700	Néosid F40	ADRET ELECTRONIQUE
L01	53001800	470 nH + 10 %	53814 OREGA
L02	53001600	330 nH + 10 %	53810 OREGA
DIODES			
CR01	45000200	1N 4151	I.T.T.
CR02	45000200	1N 4151	I.T.T.
CR03	45003100	1N 4448	I.T.T.
CR04	45003100	1N 4448	I.T.T.
CR05	45003100	1N 4448	I.T.T.
CR06	45003100	1N 4448	I.T.T.
CR07	45003100	1N 4448	I.T.T.
CR08	45003100	1N 4448	I.T.T.
CR09	45003100	1N 4448	I.T.T.
CR10	45003000	ESM 247	SESCOSEM
CR11	45003000	ESM 247	SESCOSEM
CR12	45001900	BB105B	SESCOSEM
CR13	45003100	1N 4448	I.T.T.
TRANSISTORS			
Q01	43002200	BF 272	S.G.S.
Q02	43000400	2N 918	I.T.T.
Q03	43000400	2N 918	I.T.T.
Q04	43002000	2N 5179	R.C.A.
Q05	43000500	2N 2369	MOTOROLA
Q06	43000500	2N 2369	MOTOROLA

REPERES	REFERENCE ADRET	DESIGNATION	REFERENCE FABRICANT
TRANSISTORS			
Q07	43001900	BC 184C	TEXAS INSTRUMENTS
Q08	43002200	BF 272	S.G.S.
Q09	43000400	2N 918	I.T.T.
Q10	43000400	2N 918	I.T.T.
Q11	43000700	2N 2894	MOTOROLA
Q12	43000200	2N 5179	R.C.A.
Q13	4300200	2N 5179	R.C.A.
Q14	43000200	2N 5179	R.C.A.
CIRCUITS INTEGRES <i>INTEGRATED CIRCUITS</i>			
SN01	41507430	74 LS30	TEXAS INSTRUMENTS
SN02	41507490	74 LS90	TEXAS INSTRUMENTS
SN03	41507404	74 LS04	TEXAS INSTRUMENTS
SN04	41507400	74 LS00	TEXAS INSTRUMENTS
SN05	41507473	74 LS73	TEXAS INSTRUMENTS
SN06	41507400	74 LS00	TEXAS INSTRUMENTS
SN07	41507490	74 LS90	TEXAS INSTRUMENTS
SN08	41174196	74 196L	TEXAS INSTRUMENTS
CONNECTEUR <i>CONNECTOR</i>			
	14230004		

REPERES	REFERENCE ADRET	DESIGNATION			REFERENCE FABRICANT
RESISTANCES RESISTORS					
R01	22100122	220	5 %	1/4 W	S07 SOVCOR
R02	22100133	330	5 %	1/4 W	S07 SOVCOR
R03	22100168	680	5 %	1/4 W	S07 SOVCOR
R04	22100210	1 k	5 %	1/4 W	S07 SOVCOR
R05	22100233	3,3 k	5 %	1/4 W	S07 SOVCOR
R06	22100122	220	5 %	1/4 W	S07 SOVCOR
R07	22100233	3,3 k	5 %	1/4 W	S07 SOVCOR
R08	22100082	82	5 %	1/4 W	S07 SOVCOR
R09	22100215	1,5 k	5 %	1/4 W	S07 SOVCOR
R10	22100315	15 k	5 %	1/4 W	S07 SOVCOR
R11	22100222	2,2 k	5 %	1/4 W	S07 SOVCOR
R12	22100122	220	5 %	1/4 W	S07 SOVCOR
R13	22100115	150	5 %	1/4 W	S07 SOVCOR
R14	22100310	10 k	5 %	1/4 W	S07 SOVCOR
R15	22100310	10 k	5 %	1/4 W	S07 SOVCOR
R16	22100215	1,5 k	5 %	1/4 W	S07 SOVCOR
R17	22100315	15 k	5 %	1/4 W	S07 SOVCOR
R18	22100215	1,5 k	5 %	1/4 W	S07 SOVCOR
R19	22100015	15	5 %	1/4 W	S07 SOVCOR
R20	22100118	180	5 %	1/4 W	S07 SOVCOR
R21	22100147	470	5 %	1/4 W	S07 SOVCOR
R22	22100051	51	5 %	1/4 W	S07 SOVCOR
R23	22100122	220	5 %	1/4 W	S07 SOVCOR
R24	22100215	1,5 k	5 %	1/4 W	S07 SOVCOR
R25	22100110	100	5 %	1/4 W	S07 SOVCOR
R26	22100133	330	5 %	1/4 W	S07 SOVCOR
R27	22100010	10	5 %	1/4 W	S07 SOVCOR
R28	22100133	330	5 %	1/4 W	S07 SOVCOR
R29	22100310	10 k	5 %	1/4 W	S07 SOVCOR
R30	22100056	56	5 %	1/4 W	S07 SOVCOR
R31	22100133	330	5 %	1/4 W	S07 SOVCOR
R32	22100310	10 k	5 %	1/4 W	S07 SOVCOR
R33	22100082	82	5 %	1/4 W	S07 SOVCOR
R34	22100222	2,2 k	5 %	1/4 W	S07 SOVCOR
R35	22100222	2,2 k	5 %	1/4 W	S07 SOVCOR
R36	22100233	3,3 k	5 %	1/4 W	S07 SOVCOR
R37	22100222	2,2 k	5 %	1/4 W	S07 SOVCOR
R38	22100327	27 k	5 %	1/4 W	S07 SOVCOR
R39	22100122	220	5 %	1/4 W	S07 SOVCOR
R40	22100122	220	5 %	1/4 W	S07 SOVCOR
R41	22100315	15 k	5 %	1/4 W	S07 SOVCOR
R42	22100110	100	5 %	1/4 W	S07 SOVCOR
R43	22100056	56	5 %	1/4 W	S07 SOVCOR
R44	22100110	100	5 %	1/4 W	S07 SOVCOR
R45	22100139	390	5 %	1/4 W	S07 SOVCOR

REPERES	REFERENCE ADRET	DESIGNATION	REFERENCE FABRICANT
CONDENSATEURS			
<i>CAPACITORS</i>			
C01	31200110	100 pF 100 V 2 %	C333 CH/C 100E COGECO
C02	31200022	22 pF 100 V 2 %	C333 CB/C 22E COGECO
C03	37001500	22 µF 100 V + 50-20 %	GP Marquage clair I.T.T.
C04	37001500	22 µF 100 V + 50-20 %	GP Marquage clair I.T.T.
C05	37001500	22 µF 100 V + 50-20 %	GP Marquage clair I.T.T.
C06	31500310	10 nF 63 V + 50-20 %	GOX 767 14 L.C.C.
C07	37001500	22 µF 16 V + 50-20 %	GP Marquage clair I.T.T.
C08	37001800	15 µF 16 V + 50-20 %	Série 122 R.T.C.
C09	37001500	22 µF 16 V + 50-20 %	GP Marquage clair I.T.T.
C10	37001500	22 µF 16 V + 50-20 %	GP Marquage clair I.T.T.
C11	31500310	10 nF 63 V + 50-20 %	GOX 767 14 L.C.C.
C12	31200210	1 nF 100 V 10 %	C332 CA/A 1K COGECO
C13	31200210	1 nF 100 V 10 %	C332 CA/A 1K COGECO
C14	37001500	22 µF 16 V + 50-20 %	GP Marquage clair I.T.T.
C15	37001500	22 µF 16 V + 50-20 %	GP Marquage clair I.T.T.
C16	31200210	1 nF 100 V 10 %	C332 CA/A 1K COGECO
C17	37001500	22 µF 16 V + 50-20 %	GP Marquage clair I.T.T.
C18	32006500	0,1 µF 250 V 10 %	C280 AE/A 100K COGECO
C19	31500310	10 nF 63 V + 50-20 %	GOX 767 14 L.C.C.
C20	31500310	10 nF 63 V + 50-20 %	GOX 767 14 L.C.C.
C21	37001300	10 µF 16 V + 50-20 %	GP Marquage clair I.T.T.
C22	37001300	10 µF 16 V + 50-20 %	GP Marquage clair I.T.T.
BOBINAGES			
<i>COILS</i>			
L01	43001400	330 nH 1,1 A 10 %	53806 OREGA
DIODES			
CR01	45003100	1N 4448	I.T.T.
CR02	45003100	1N 4448	I.T.T.
CR03	45003100	1N 4448	I.T.T.
CR04	45003100	1N 4448	I.T.T.
CR05	45003100	1N 4448	I.T.T.
CR06	45003100	1N 4448	I.T.T.
TRANSISTORS			
Q01	43002200	BF 272	S.G.S.
Q02	43000400	2N 918	I.T.T.
Q03	43000400	2N 918	I.T.T.

REPERES	REFERENCE ADRET	DESIGNATION	REFERENCE FABRICANT
TRANSISTORS			
Q04	43000500	2N 2369	MOTOROLA
Q05	43000700	2N 2894	MOTOROLA
Q06	43001900	BC 184C	TEXAS INSTRUMENTS
Q07	43000500	2N 2369	MOTOROLA
Q08	43000500	2N 2369	MOTOROLA
Q09	43000400	2N 918	I.T.T.
Q10	43000400	2N 918	I.T.T.
Q11	43000500	2N 2369	MOTOROLA
CIRCUITS INTEGRES INTEGRATED CIRCUITS			
SN01	41507473	74 LS73	TEXAS INSTRUMENTS
SN02	41507490	74 LS90	TEXAS INSTRUMENTS
SN03	41507410	74 LS10	TEXAS INSTRUMENTS
SN04	41574122	74 LS122	TEXAS INSTRUMENTS
SN05	41005400	SP 640B	PLESSEY
SN06	41174162	74162N	TEXAS INSTRUMENTS
SN07	41507483	74 LS83N	TEXAS INSTRUMENTS
SN08	41174163	74 163N	TEXAS INSTRUMENTS
SN09	41507400	74 LS00	TEXAS INSTRUMENTS
SN10	41507490	74 LS90	TEXAS INSTRUMENTS
SN11	41507400	74 LS00	TEXAS INSTRUMENTS
SN12	42000900	741	FAIRCHILD
SN13	41507430	74 LS30	TEXAS INSTRUMENTS
CONNECTEUR CONNECTOR			
	14270116	TM27 (mâle)	TRELEC

REPERES	REFERENCE ADRET	DESIGNATION	REFERENCE FABRICANT
		OSCILLATEUR 87 à 116 MHz 87/116 MHz OSCILLATOR	
RESISTANCES <i>RESISTORS</i>			
R01	22100215	1,5 k 5 % 1/4 W	S07 SOVCOR
R02	22100322	220 k 5 % 1/4 W	S07 SOVCOR
R03	22100310	10 k 5 % 1/4 W	S07 SOVCOR
R04	22100310	10 k 5 % 1/4 W	S07 SOVCOR
R05	22100147	470 5 % 1/4 W	S07 SOVCOR
R06	22100215	1,5 k 5 % 1/4 W	S07 SOVCOR
R07	22100122	220 5 % 1/4 W	S07 SOVCOR
R08	22100222	2,2 k 5 % 1/4 W	S07 SOVCOR
R09	22100247	4,7 k 5 % 1/4 W	S07 SOVCOR
R10	22100327	27 k 5 % 1/4 W	S07 SOVCOR
R11	29000051	51 5 % 1/8 W	C3 SOVCOR
R12	29000110	100 5 % 1/8 W	C3 SOVCOR
R13	22100127	270 5 % 1/4 W	S07 SOVCOR
R14	29000051	51 5 % 1/8 W	C3 SOVCOR
R15	22100122	220 5 % 1/4 W	S07 SOVCOR
R16	22100051	51 5 % 1/4 W	S07 SOVCOR
R17	22100147	470 5 % 1/4 W	S07 SOVCOR
R18	22100147	470 5 % 1/4 W	S07 SOVCOR
R19	22100082	82 5 % 1/4 W	S07 SOVCOR
R59	29000022	22 5 % 1/8 W	C3 SOVCOR
CONDENSATEURS <i>CAPACITORS</i>			
C01	31500310	10 nF 63 V + 50-20 %	GOX 767 14 L.C.C.
C02	31200210	1 nF 100 V 10 %	C332 CA/A 1K COGECO
C03	323223300	3,3 nF 400 V ± 10 %	2211-347-15-332-RTC
C04	32006500	0,1 µF 250 V 10 %	C280 AE/A 100K COGECO
C05	31200010	10 pF 100 V 2 %	C333 CB/C 10E COGECO
C06			
C07	31500310	10 nF 63 V + 50-20 %	GOX 767 14 L.C.C.
C08	31500310	10 nF 63 V + 50-20 %	GOX 767 14 L.C.C.
C09	31200110	100 pF 100 V 2 %	C333 CH/C 100E COGECO
C10	31200110	100 pF 100 V 2 %	C333 CH/C 100E COGECO
C11			
C12	31200210	1 nF 100 V 10 %	C332 CA/A 1K COGECO
C13	31500310	10 nF 63 V + 50-20 %	GOX 767 14 L.C.C.

REPERES	REFERENCE ADRET	DESIGNATION	REFERENCE FABRICANT
BOBINAGES			
<i>COILS</i>			
T01	02177800	F 100	ADRET ELECTRONIQUE
T02	02177900	H 20	ADRET ELECTRONIQUE
L01	53000300	4,7 μ H 2,5 A 10 %	53801 OREGA
L02	53000300	4,7 μ H 2,5 A 10 %	53801 OREGA
DIODES			
CR01	45001300	FD 777	FAIRCHILD
CR02	45002600	BB 109	SESCOSEM
CR03	45002600	BB 109	SESCOSEM
CR04	45002600	BB 109	SESCOSEM
CR05	45002600	BB 109	SESCOSEM
CR06	45002600	BB 109	SESCOSEM
TRANSISTORS			
Q01	43001900	BC 184C	TEXAS INSTRUMENTS
Q02	43001100	BC 214C	TEXAS INSTRUMENTS
Q03	43002000	2N 5179	R.C.A.
Q04	43002000	2N 5179	R.C.A.
Q05	43002500	BFR 90	R.T.C.
<div style="border: 1px solid black; padding: 5px; width: fit-content; margin: 0 auto;"> CARTE MELANGEUR MIXER BOARD </div>			
RESISTANCES			
<i>RESISTORS</i>			
R20	22100127	270 5 % 1/4 W	S07 SOVCOR
R21	29000033	33 5 % 1/8 W	C3 SOVCOR
R22	29000033	33 5 % 1/8 W	C3 SOVCOR
R23	22100182	820 5 % 1/4 W	S07 SOVCOR
R24	22100127	270 5 % 1/4 W	S07 SOVCOR
R25	29000122	220 5 % 1/8 W	C3 SOVCOR
R26	29000033	33 5 % 1/8 W	C3 SOVCOR
R27	29000039	33 5 % 1/8 W	C3 SOVCOR
R28	22100182	820 5 % 1/4 W	S07 SOVCOR
R29	22100110	100 5 % 1/4 W	S07 SOVCOR
R30	22100233	3,3 k 5 % 1/4 W	S07 SOVCOR
R31	22100233	3,3 k 5 % 1/4 W	S07 SOVCOR
R32	22100233	3,3 k 5 % 1/4 W	S07 SOVCOR

REPERES	REFERENCE ADRET	DESIGNATION	REFERENCE FABRICANT
CONDENSATEURS			
<i>CAPACITORS</i>			
C14	31200210	1 nF 100 V 10 %	C332 CA/A 1K COGECO
C15	31500310	10 nF 63 V + 50-20 %	GOX 767 14 L.C.C.
C16	31500310	10 nF 63 V + 50-20 %	GOX 767 14 L.C.C.
C17	31200210	1 nF 100 V 10 %	C332 CA/A 1K COGECO
C18	31200033	33 pF 100 V 2 %	C333 CB/C 33E COGECO
C19	31200110	100 pF 100 V 2 %	C333 CH/C 100E COGECO
C20	31200110	100 pF 100 V 2 %	C333 CH/C 100E COGECO
C21	31200110	100 pF 100 V 2 %	C333 CH/C 100E COGECO
C22	31200110	100 pF 100 V 2 %	C333 CH/C 100E COGECO
C23	31200033	33 pF 100 V 2 %	C333 CH/C 100E COGECO
C24	31500310	10 nF 63 V + 50-20%	GOX 767 14 L.C.C.
C40	31200210	1 nF 100 V 10 %	C332 CA/A 1K COGECO
C41	31200210	1 nF 100 V 10 %	C332 CA/A 1K COGECO
BOBINAGES			
<i>COILS</i>			
T03	02167700	Tore H20	ADRET ELECTRONIQUE
T04	02177900	Tore H20	ADRET ELECTRONIQUE
T05	02147900	Néosid F2	ADRET ELECTRONIQUE
T06	02149100	Néosid F10B	ADRET ELECTRONIQUE
T07	02149100	Néosid F10B	ADRET ELECTRONIQUE
T08	02161200	Néosid F2	ADRET ELECTRONIQUE
TRANSISTORS			
Q06	43002000	2N 5179	R.C.A.
Q07	43002000	2N 5179	R.C.A.
Q08	43001900	BC 184C	TEXAS INSTRUMENTS
Q09	43001100	BC 214C	TEXAS INSTRUMENTS
Q10	43001000	2N 2907	TEXAS INSTRUMENTS
Q11	43001900	BC 184C	TEXAS INSTRUMENTS
M	42002700	ML-1	
CONNECTEUR			
<i>CONNECTOR</i>			
	14110014	TM 11 (mâle)	TRELEC

REPERES	REFERENCE ADRET	DESIGNATION	REFERENCE FABRICANT
		OSCILLATEUR 90/120 MHz 90/120 MHz OSCILLATOR	
RESISTANCES RESISTORS			
R33	22100147	470 5 % 1/4 W	S07 SOVCOR
R34	29000122	220 5 % 1/8 W	C3 SOVCOR
R35	22100182	820 5 % 1/4 W	S07 SOVCOR
R36	22100410	100 k 5 % 1/4 W	S07 SOVCOR
R37	22100310	10 k 5 % 1/4 W	S07 SOVCOR
R38	22100215	1,5 k 5 % 1/4 W	S07 SOVCOR
R39	22100310	10 k 5 % 1/4 W	S07 SOVCOR
R40	22100215	1,5 k 5 % 1/4 W	S07 SOVCOR
R41	22100322	22 k 5 % 1/4 W	S07 SOVCOR
R42	22100139	390 5 % 1/4 W	S07 SOVCOR
R43	29000051	51 5 % 1/8 W	C3 SOVCOR
R44	22100015	15 5 % 1/4 W	S07 SOVCOR
R45	22100147	470 5 % 1/4 W	S07 SOVCOR
R46	22100010	10 5 % 1/4 W	S07 SOVCOR
R47	22100033	33 5 % 1/4 W	S07 SOVCOR
R48	22100127	270 5 % 1/4 W	S07 SOVCOR
R49			
R50	29000022	22 5 % 1/8 W	C3 SOVCOR
R51	29000051	51 5 % 1/8 W	C3 SOVCOR
R52	29000122	220 5 % 1/8 W	C3 SOVCOR
R53	29000022	22 5 % 1/8 W	C3 SOVCOR
R54	22100182	820 5 % 1/4 W	S07 SOVCOR
R55	22100182	820 5 % 1/4 W	S07 SOVCOR
R56	29000022	22 5 % 1/8 W	C3 SOVCOR
R57	22100222	2,2 k 5 % 1/4 W	S07 SOVCOR
R58	22100010	10 5 % 1/4 W	S07 SOVCOR
R60	22100022	22 5 % 1/4 W	S07 SOVCOR
POTENTIOMETRE POTENTIOMETER			
P01	21531000	10 k 20 % 1/2 W	BC6-Y VARIOHM
CONDENSATEURS CAPACITORS			
C25	31500310	10 nF 63 V + 50-20 %	GOX 767 14 L.C.C.
C26	31200068	68 pF 100 V 2 %	C333 CB/C 68E COGECO
C27	31500310	10 nF 63 V + 50-20 %	GOX 767 14 L.C.C.

REPERES	REFERENCE ADRET	DESIGNATION	REFERENCE FABRICANT
POTENTIOMETRES <i>POTENTIOMETERS</i>			
C28	32005200	47 nF 100 V 10 %	C280 AE/A 47K COGECO
C29	37000700	4,7 µF 25 V + 50-20 %	GP Marquage clair I.T.T.
C30	31200010	10 pF 100 V 2 %	C333 CB/C 10E COGECO
C31	31500310	10 nF 63 V + 50-20 %	GOX 767 14 L.C.C.
C32	31500310	10 nF 63 V + 50-20 %	GOX 767 14 L.C.C.
C33	31500310	10 nF 63 V + 50-20 %	GOX 767 14 L.C.C.
C34	31200110	100 pF 100 V 2 %	C333 CH/C 100E COGECO
C35	31200110	100 pF 100 V 2 %	C333 CH/C 100E COGECO
C36	31500310	10 nF 63 V + 50-20 %	GOX 767 14 L.C.C.
C37	31200210	1 nF 100 V 10 %	C332 CA/A 1K COGECO
C38	31200210	1 nF 100 V 10 %	C332 CA/A 1K COGECO
C39	31200210	1 nF 100 V 10 %	C332 CA/A 1K COGECO
CV1	36001100	1 à 3,5 pF	C050/3ES R.T.C.
BOBINAGES <i>COILS</i>			
T01	02177800	F 100	ADRET ELECTRONIQUE
T10	02167700	Tore H20	ADRET ELECTRONIQUE
T11	02177900	Tore H20	ADRET ELECTRONIQUE
L03	53003000	4,7 µH 2,5 A 10 %	53801 OREGA
L04	53003000	4,7 µH 2,5 A 10 %	53801 OREGA
DIODES			
CR07	45002600	BB 109	SESCOSEM
CR08	45002600	BB 109	SESCOSEM
CR09	45002600	BB 109	SESCOSEM
CR10	45002600	BB 109	SESCOSEM
CR11	45002600	BB 109	SESCOSEM
CR12	45001300	FD 777	FAIRCHILD

REPERES	REFERENCE ADRET	DESIGNATION	REFERENCE FABRICANT
RESISTANCES			
<i>RESISTORS</i>			
R01	22100210	1 k 5 % 1/4 W	S07 SOVCOR
R02	22100133	330 5 % 1/4 W	S07 SOVCOR
R03	22100233	3,3 k 5 % 1/4 W	S07 SOVCOR
R04	22100122	220 5 % 1/4 W	S07 SOVCOR
R05	22100168	680 5 % 1/4 W	S07 SOVCOR
R06	22100139	390 5 % 1/4 W	S07 SOVCOR
R07	22100233	3,3 k 5 % 1/4 W	S07 SOVCOR
R08	22100122	220 5 % 1/4 W	S07 SOVCOR
R09	22100210	1 k 5 % 1/4 W	S07 SOVCOR
R10	22100082	82 5 % 1/4 W	S07 SOVCOR
R11	22100322	22 k 5 % 1/4 W	S07 SOVCOR
R12	22100127	270 5 % 1/4 W	S07 SOVCOR
R13	22100215	1,5 k 5 % 1/4 W	S07 SOVCOR
R14	22100215	1,5 k 5 % 1/4 W	S07 SOVCOR
R15	22100210	1 k 5 % 1/4 W	S07 SOVCOR
R16	22100139	390 5 % 1/4 W	S07 SOVCOR
R17	22100215	1,5 k 5 % 1/4 W	S07 SOVCOR
R18	22100122	220 5 % 1/4 W	S07 SOVCOR
R19	22100212	1,2 k 5 % 1/4 W	S07 SOVCOR
R20	22100110	100 5 % 1/4 W	S07 SOVCOR
R21	22100110	100 5 % 1/4 W	S07 SOVCOR
R22	22100122	220 5 % 1/4 W	S07 SOVCOR
R23	22100082	82 5 % 1/4 W	S07 SOVCOR
R24	22100215	1,5 k 5 % 1/4 W	S07 SOVCOR
R25	22100139	390 5 % 1/4 W	S07 SOVCOR
R26	22100212	1,2 k 5 % 1/4 W	S07 SOVCOR
R27	22100215	1,5 k 5 % 1/4 W	S07 SOVCOR
R28	22100215	1,5 k 5 % 1/4 W	S07 SOVCOR
R29	22100122	220 5 % 1/4 W	S07 SOVCOR
R30	22100212	1,2 k 5 % 1/4 W	S07 SOVCOR
R31	22100110	100 5 % 1/4 W	S07 SOVCOR
R32	22100110	100 5 % 1/4 W	S07 SOVCOR
CONDENSATEURS			
<i>CAPACITORS</i>			
C01	31200082	82 pF 100 V 2 %	C333 CB/C 82E COGECO
C02	31200022	22 pF 100 V 2 %	C333 CB/C 22E COGECO
C03	37001500	22 µF 16 V + 50-20 %	GP Marquage clair I.T.T.
C04	37001500	22 µF 16 V + 50-20 %	GP Marquage clair I.T.T.
C05	31200012	12 pF 63 V ± 2 %	Série C632 COGECO
C06	37001500	22 µF 16 V + 50-20 %	GP Marquage clair I.T.T.
C07	37001500	22 µF 16 V + 50-20 %	GP Marquage clair I.T.T.

REPÈRES	REFERENCE ADRET	DESIGNATION	REFERENCE FABRICANT
CONDENSATEURS <i>CAPACITORS</i>			
C08	31200210	1 nF 100 V 10 %	C332 CA/A 1K COGECO
C09	31200210	1 nF 100 V 10 %	C332 CA/A 1K COGECO
C10	37001500	22 µF 16 V + 50-20 %	GP Marquage clair I.T.T.
C11	37001500	22 µF 16 V + 50-20 %	GP Marquage clair I.T.T.
C12	31200210	1 nF 100 V 10 %	C332 CA/A 1K COGECO
C13	37001500	22 µF 16 V + 50-20 %	GP Marquage clair I.T.T.
C14	31200210	1 nF 100 V 10 %	C332 CA/A 1K COGECO
C15	31200210	1 nF 100 V 10 %	C332 CA/A 1K COGECO
C16	37001500	22 µF 16 V + 50-20 %	GP Marquage clair I.T.T.
C17	37001500	22 µF 16 V + 50-20 %	GP Marquage clair I.T.T.
DIODES			
CR01	45003100	1N 4448	I.T.T.
CR02	45003100	1N 4448	I.T.T.
CR03	45003100	1N 4448	I.T.T.
CR04	45003100	1N 4448	I.T.T.
CR05	45003100	1N 4448	I.T.T.
CR06	45003100	1N 4448	I.T.T.
CR07	45003100	1N 4448	I.T.T.
CR08	45003100	1N 4448	I.T.T.
TRANSISTORS			
Q01	43002200	BF 272	S.G.S.
Q02	43000400	2N 918	I.T.T.
Q03	43000400	2N 918	I.T.T.
Q04	43001900	BC 184C	TEXAS INSTRUMENTS
Q05	43002200	BF 272	S.G.S.
Q06	43000400	2N 918	TEXAS INSTRUMENTS
Q07	43000400	2N 918	TEXAS INSTRUMENTS
Q08	43002200	BF 272	S.G.S.
Q09	43000400	2N 918	TEXAS INSTRUMENTS
Q10	43000400	2N 918	TEXAS INSTRUMENTS
CIRCUITS INTEGRES <i>INTEGRATED CIRCUITS</i>			
SN01	41507473	74 LS73	TEXAS INSTRUMENTS
SN02	41507400	74 LS00	TEXAS INSTRUMENTS

REPERES	REFERENCE ADRET	DESIGNATION	REFERENCE FABRICANT
CIRCUITS INTEGRES <i>INTEGRATED CIRCUITS</i>			
SN03	41507430	74 LS30	TEXAS INSTRUMENTS
SN04	41107472	7472 N	TEXAS INSTRUMENTS
CONNECTEUR <i>CONNECTOR</i>			
	14170163	TM 17 (mâle)	TRELEC

REPERES	REFERENCE ADRET	DESIGNATION	REFERENCE FABRICANT
		ENTREE - REDRESSEMENT FILTRAGE <i>INPUT - FILTER - RECTIFIER</i>	
FILTRE SECTEUR <i>LINE FILTER</i>	02010602		
TRANSFORMATEUR <i>TRANSFORMER</i>	10001500		
CONDENSATEURS <i>CAPACITORS</i>			
C01	35004100	6800 μ F 16 V + 50-10 %	RELSIC 026 SICSAFCO
C02	35003400	3300 μ F 40 V + 50-10 %	RELSIC 026 SICSAFCO
C03	35003400	3300 μ F 40 V + 50-10 %	RELSIC 026 SICSAFCO
DIODES			
CR01	45000500	5401	GENERAL INSTRUMENTS
CR02	45000500	5401	GENERAL INSTRUMENTS
CR03	45000400	4004	GENERAL INSTRUMENTS
CR04	45000400	4004	GENERAL INSTRUMENTS
CR05	45000400	4004	GENERAL INSTRUMENTS
CR06	45000400	4004	GENERAL INSTRUMENTS

REPERES	REFERENCE ADRET	DESIGNATION	REFERENCE FABRICANT
CARTE REGULATION REGULATION BOARD			
RESISTANCES RESISTORS			
R01			
R02			
R03	25001619	6,19 k 1 % 1/4 W	ROSENTHAL SMA 207
R04	22100215	1,5 k 5 % 1/4 W	S07 SOVCOR
R05	22100247	4,7 k 5 % 1/4 W	S07 SOVCOR
R06	22100233	3,3 k 5 % 1/4 W	S07 SOVCOR
R07	25001562	5,62 k 1 % 1/4 W	ROSENTHAL SMA 207
R08	22100247	4,7 k 5 % 1/4 W	S07 SOVCOR
R09	25001619	6,19 k 1 % 1/4 W	ROSENTHAL SMA 207
R11	22100222	2,2 k 5 % 1/4 W	S07 SOVCOR
R12	25001511	5,11 k 1 % 1/4 W	ROSENTHAL SMA 207
R13	25001511	5,11 k 1 % 1/4 W	ROSENTHAL SMA 207
R14	22100215	1,5 k 5 % 1/4 W	S07 SOVCOR
R15	22100227	2,7 k 5 % 1/4 W	S07 SOVCOR
R16	22100312	12 k 5 % 1/4 W	S07 SOVCOR
R17	25001511	5,11 k 1 % 1/4 W	ROSENTHAL SMA 207
R18	25001511	5,11 k 1 % 1/4 W	ROSENTHAL SMA 207
R19	22100168	680 5 % 1M4 W	S07 SOVCOR
R20	22100210	1 k 5 % 1/4 W	S07 SOVCOR
R21	22100210	1 k 5 % 1/4 W	S07 SOVCOR
R23	28000856	0,56 10 % 3 W	SFERNICE RWM
R24	28000856	0,56 10 % 3 W	SFERNICE RWM
R25	28000827	0,27 10 % 3 W	SFERNICE RWM
CONDENSATEURS CAPACITORS			
C03	37001700	22 µF 10 % 15 V	L.T.T. CTS 13
C04	37000900	4,7 µF 10 % 25 V	L.T.T. CTS 13
C05	37001700	22 µF 10 % 15 V	L.T.T. CTS 13
C06	37001700	22 µF 10 % 15 V	L.T.T. CTS 13
C07	37001700	22 µF 10 % 15 V	L.T.T. CTS 13
C08	37001700	22 µF 10 % 15 V	L.T.T. CTS 13
C09	37001700	22 µF 10 % 15 V	L.T.T. CTS 13
POTENTIOMETRE POTENTIOMETER			
P01	211065	1 k 20 % 1/2 W	BECKMAN 89P

REPERES	REFERENCE ADRET	DESIGNATION	REFERENCE FABRICANT
DIODES			
CR01	46000500	ZPD 6,2	I.T.T.
CR02	45003100	1N 4448	I.T.T.
CR03	45003100	1N 4448	I.T.T.
TRANSISTORS			
Q03	48000800	2N 2905	TEXAS INSTRUMENTS
Q04	48000800	2N 2905	TEXAS INSTRUMENTS
Q05	48000800	2N 2905	TEXAS INSTRUMENTS
Q06	48000800	2N 2905	TEXAS INSTRUMENTS
Q07	48000600	2N 2219	TEXAS INSTRUMENTS
Q08	48000600	2N 2219	TEXAS INSTRUMENTS
Q11	48001300	TIP 41A	TEXAS INSTRUMENTS
Q12	48001300	TIP 41A	TEXAS INSTRUMENTS
Q13	48001300	TIP 41A	TEXAS INSTRUMENTS
Q14	43001900	BC 184C	TEXAS INSTRUMENTS
Q15	43001900	BC 184C	TEXAS INSTRUMENTS
Q16			
Q17			
Q18	43001100	BC 214C	TEXAS INSTRUMENTS
Q19	43001100	BC 214C	TEXAS INSTRUMENTS
CONNECTEUR CONNECTOR			
	14120015	TB12 (femelle)	TRELEC

AFFICHAGE - FILTRE DE CODE
 DISPLAY - CODE FILTER

N° 97 6895

REPERES	REFERENCE ADRET	DESIGNATION	REFERENCE FABRICANT
<div style="border: 1px solid black; padding: 5px; margin: 0 auto; width: fit-content;"> FILTRE DE CODE/CODE FILTER CARTE A/A-BOARD </div>			
RESISTANCES RESISTORS			
R01 à R16	29000222	2,2 k 5 % 1/8 W	C3 SOVCOR
CONDENSATEURS CAPACITORS			
C01 à C16	31200210	1 nF 100 V 10 %	C332 CA/A 1K COGECO
C17	31200247	4,7 nF 100 V 10 %	C332 CA/A 4K7 COGECO
C18	31200247	4,7 nF 100 V 10 %	C332 CA/A 4K7 COGECO
BOBINAGES COILS			
L01	53004201	47 µH 0,19 A 10 %	53862 OREGA
L02	53004201	47 µH 0,19 A 10 %	53862 OREGA
CIRCUITS INTEGRES INTEGRATED CIRCUITS			
SN01	41307404	74 L04N	TEXAS INSTRUMENTS
SN02	41307404	74 L04N	TEXAS INSTRUMENTS
SN03	41307404	74 L04N	TEXAS INSTRUMENTS
<div style="border: 1px solid black; padding: 5px; margin: 0 auto; width: fit-content;"> CARTE B/B-BOARD </div>			
RESISTANCES RESISTORS			
R18 à R33	29000222	2,2 k 5 % 1/8 W	C3 SOVCOR

REPERES	REFERENCE ADRET	DESIGNATION	REFERENCE FABRICANT
CONDENSATEURS <i>CAPACITORS</i>			
C19			
à	31200210	1 nF 100 V 10 %	C332 CA/A 1K COGECO
C34			
C35	31200247	4,7 nF 100 V 10 %	C332 CA/A 4K7 COGECO
C36	31200247	4,7 nF 100 V 10 %	C332 CA/A 4K7 COGECO
BOBINAGES <i>COILS</i>			
L03	53004201	47 µH 0,19 A 10 %	53862 OREGA
L04	53004201	47 µH 0,19 A 10 %	53862 OREGA
CIRCUITS INTEGRES <i>INTEGRATED CIRCUITS</i>			
SN04	41307404	74 L04 N	TEXAS INSTRUMENTS
SN05	41307404	74 L04 N	TEXAS INSTRUMENTS
SN06	41307404	74 L04 N	TEXAS INSTRUMENTS
AFFICHAGE/DISPLAY			
RESISTANCES <i>RESISTORS</i>			
R01	22100139	390 5 % 1/4 W	S07 SOVCOR
R02	22100139	390 5 % 1/4 W	S07 SOVCOR
R03	22100127	270 5 % 1/4 W	S07 SOVCOR
R04	22100122	220 5 % 1/4 W	S07 SOVCOR
R05	22100310	10 k 5 % 1/4 W	S07 SOVCOR
R06	22100233	3,3 k 5 % 1/4 W	S07 SOVCOR
R07	22100310	10 k 5 % 1/4 W	S07 SOVCOR
R08	24000133	330 5 % 1/4 W	S07 SOVCOR
R09	22100210	1 k 5 % 1/4 W	S07 SOVCOR
R10	22100310	10 k 5 % 1/4 W	S07 SOVCOR
CONDENSATEURS <i>CAPACITORS</i>			
C01	37001500	22 µF 16 V + 50 - 20 %	GP Marquage clair I.T.T.

REPERES	REFERENCE ADRET	DESIGNATION	REFERENCE FABRICANT
CONDENSATEURS <i>CAPACITORS</i>			
C19 à	31200210	1 nF 100 V 10 %	C332 CA/A 1K COGECO
C34			
C35	31200247	4,7 nF 100 V 10 %	C332 CA/A 4K7 COGECO
C36	31200247	4,7 nF 100 V 10 %	C332 CA/A 4K7 COGECO
BOBINAGES <i>COILS</i>			
L03	53004201	47 µH 0,19 A 10 %	53862 OREGA
L04	53004201	47 µH 0,19 A 10 %	53862 OREGA
CIRCUITS INTEGRÉS <i>INTEGRATED CIRCUITS</i>			
SN04	41307404	74 L04 N	TEXAS INSTRUMENTS
SN05	41307404	74 L04 N	TEXAS INSTRUMENTS
SN06	41307404	74 L04 N	TEXAS INSTRUMENTS
AFFICHAGE/DISPLAY			
RESISTANCES <i>RESISTORS</i>			
R01	22100139	390 5 % 1/4 W	S07 SOVCOR
R02	22100139	390 5 % 1/4 W	S07 SOVCOR
R03	22100127	270 5 % 1/4 W	S07 SOVCOR
R04	22100122	220 5 % 1/4 W	S07 SOVCOR
R05	22100310	10 k 5 % 1/4 W	S07 SOVCOR
R06	22100233	3,3 k 5 % 1/4 W	S07 SOVCOR
R07	22100310	10 k 5 % 1/4 W	S07 SOVCOR
R08	24000133	330 5 % 1/4 W	S07 SOVCOR
R09	22100210	1 k 5 % 1/4 W	S07 SOVCOR
R10	22100310	10 k 5 % 1/4 W	S07 SOVCOR
CONDENSATEURS <i>CAPACITORS</i>			
C01	37001500	22 µF 16 V + 50 - 20 %	GP Marquage clair I.T.T.

REPERES	REFERENCE ADRET	DESIGNATION	REFERENCE FABRICANT
DIODES			
CR01	45003100	1N 4448	I.T.T.
CR02	45000400	1N 4004	I.T.T.
CR03			
ā	45003100	1N 4448	I.T.T.
CR97			
CR98	40000100	LED rouge	H P
CR99	40000700	LED jaune	H P
CR100	40000600	LED verte	
TRANSISTORS			
Q01	43001000	2N 2907	TEXAS INSTRUMENTS
Q02	43001900	BC 184C	TEXAS INSTRUMENTS
Q03	43000100	2N 2222	TEXAS INSTRUMENTS
Q04	43001100	BC 214C	TEXAS INSTRUMENTS
CIRCUIT INTEGRE INTEGRATED CIRCUIT			
SN01	41507420	74 LS20	TEXAS INSTRUMENTS

DIVERS

VARIOUS ITEMS

REPERES	REFERENCE ADRET	DESIGNATION	REFERENCE FABRICANT
S01	14050009	Prise PERENA	P15F PERENA
S02	14370010	Connecteur 37 points (fem)	DC37S SOURIAU
J01	14002005	BNC	R90250 RADIALL
J02	14002005	BNC	R90250 RADIALL
J03	14001023	Douille isolée	DN4D - J. RENAUD
J04	14001011	Douille	D23203 MFOM
K01	15302084	Inverseur 2 pos.	254/DB0 CHAUME
F01	17002300	250 mA FST6332	034-3411 ARNOULD
F02	17002300	250 mA FST6332	034-3411 ARNOULD
	17002500	Porte-fusible	31 2010 ARNOULD
P01	21231005	10 k 5 % 3 W	Mod. 534 SPECTROL
	65004700	Compte tours série 1370	D221 AMPHEND



GARANTIE ET ASSISTANCE

Ce produit ADRET ELECTRONIQUE est garanti pour une durée d'un an à compter de la date de livraison.

La garantie s'applique aux appareils ayant subi des dommages mécaniques causés lors de l'expédition en partance de ADRET ELECTRONIQUE ou présentant, à la suite de défaillance d'un élément ou d'un sous-ensemble, des caractéristiques non conformes aux spécifications techniques. Sont toutefois exclus de la garantie les dommages occasionnés par une utilisation anormale de l'instrument.

Le client s'engage, pour sa part, à ne pas intervenir sur le produit pendant la période de garantie sous peine de la perdre définitivement. Le retour et la réexpédition de l'appareil lors d'une opération de maintenance sous garantie sont pris en charge pour moitié par ADRET ELECTRONIQUE.

Passé le délai de garantie, la Société reste bien entendu au service de ses clients en leur offrant son concours pour toutes éventuelles opérations de maintenance.

Pour tous renseignements complémentaires, veuillez contacter votre représentant ADRET le plus proche, les coordonnées de nos principaux agents étant données dans le tableau ci-dessous.

RÉSEAU COMMERCIAL ADRET

FRANCE

Société BASCOUL-ELECTRONIQUE
31200 TOULOUSE - 35, rue de Luchet
Tél. : (61) 48.99.29
33600 BORDEAUX PESSAC - 76, av. Pasteur
Tél. : (56) 45.01.90

Société DIMEL Immeuble "La Marino"
83000 TOULON - Avenue Claude Farrère
Tél. : (94) 41.49.63 - Télex 430093 F

Société SOREDIA - Châtillon sur Seiche
BP 1413 - 35015 RENNES CEDEX
Tél. : (99) 50.50.29 - Télex : 95359 SOREDIA

EUROPE C.E.E. - COMMON MARKET

Allemagne - Germany

ROHDE UND SCHWARZ/RSE 5000 KOELN-PORZ 90
Graf Zeppelin Str. 18 Tel. : (02203) 49-1

Belgique et Luxembourg - Belgium & Luxembourg

SAIT ELECTRONICS
66, Chaussée de Ruisbroek-B-1190 BRUXELLES
Tel. : 02.376.20.30 - Telex : 61130 ELEC" B
Teleg. : Wireless - Brussels

Danemark - Denmark

TAGE OLSEN A/S
Ieglvaerksgade 37 DK 2100 - COPENHAGEN

Grande Bretagne - Great Britain

RACAL DANA INSTRUMENT Ltd
WINDSOR Berkshire SL4 1S8 Duke Street
Tel. : (075.35) 69811 Telex: 847013 Racal Windsor

Grèce - Greece

SCIENTIFIC ENTERPRISES Co
P.O. Box 761 ATHENS K Tel. : 36 18 783 - Telex : 221241

Hollande - The Netherlands

C.N. ROOD B.V.
2280 AA RIJSWIJK
11, 13 Cort V.D. Lindenstraat PP Box 42
Tel. : 070 99 63 60 - Telex : 31 238

Italie - Italia

METROFLETTRONICA
Viale Cerèna, 18 - 20135 MILANO
Tel. : 54 62 641 - Telex : 312168 - 315802

WARRANTY AND ASSISTANCE

The ADRET ELECTRONIQUE product is guaranteed for a period of one year from the date of delivery.

The warranty applies to equipment with mechanical damage sustained during shipping from ADRET ELECTRONIQUE, or failing to conform to the technical specification due to faulty components of sub-assemblies. The warranty does not cover damage caused by incorrect use of the instrument.

The client for his part undertakes not to interfere with the equipment during the warranty period, failing which the warranty is rendered void. One half of the cost of returning and re-shipping the equipment for maintenance under warranty will be met by ADRET ELECTRONIQUE.

After expiry of the warranty period, the Company will of course remain at the service of its customers and will offer its help to them for any maintenance work that may be necessary.

For any further information, please contact your nearest ADRET representative. The addresses of our main agents are given in the table below.

ADRET COMMERCIAL NETWORK

EUROPE - OTHER WESTERN EUROPEAN COUNTRIES

Norvège - Norway
MORGENSTIERNE & Co A/S
Konghellegate 3, P.O. Box 6688, Rodelokka OSLO 5

Espagne - Spain
TELCO
Gravina 27 - MADRID Tel.: 221 01 87 - Telex: 27348

Suède - Sweden
SAVEN AB
STRANDGATAN 3 - BOX 49 - S-18500 VAXHOLM
Tel.: 0764-31580 - Tlx: TWK 12986

Finlande - Finland
ORBIS OY Kalannintie 52 - P.O. Box 15SF 00421 HELSINKI 42

Autriche - Austria
ROHDE AND SCHWARZ/RSE Sonnleithnergasse 20 - A 1100 Wien

Suisse - Switzerland
ROSCHI TELECOMMUNICATION AG
Giacomettistrasse 15 CH 3000 BERN 31

Iran
FARATEL
P.O. Box 11/1682 TEHERAN - Tel.: 667.030 - Telex: 213071

Turquie - Turkey
JAK BARKEY
Halaskargazi Cad 177 Bakay - Apt N°6 Panaltı - ISTANBUL
Tel.: 489147 - Telex: 23401 HEN-TR Teleg.: KARBARHEN

AFRIQUE DU SUD - SOUTH AFRICA
K BAKER - ASSOCIATES Ltd
3rd Floor - Hyde Park Corner Jansmuts Avenue - SANDTON

AMERIQUE DU SUD - SOUTH AMERICA
Argentine - Argentina
RAYO ELECTRONICA Belgrano 990 1092 Buenos Aires
Tel.: 38 17 79 - Telex: 022153 AR RAYOX
Telegr. RAYOTRONICA BS. AS

Brésil - Brasil
CB-INS GRADIENTE BRASILEIRAS S/A
Staub Agency division P.O. Box 30318 - 0100 - SAO PAULO
Tel.: 457 40 00 - Telex: 011 4318 IGBC AR
Telegr. SAPESTAB SAO PAULO

ASIE - ASIA
Inde - India
TOSHNIWAL BROTHERS PRIVATE Ltd
9, Blackers Road - Mount Road MADRAS 600 002

