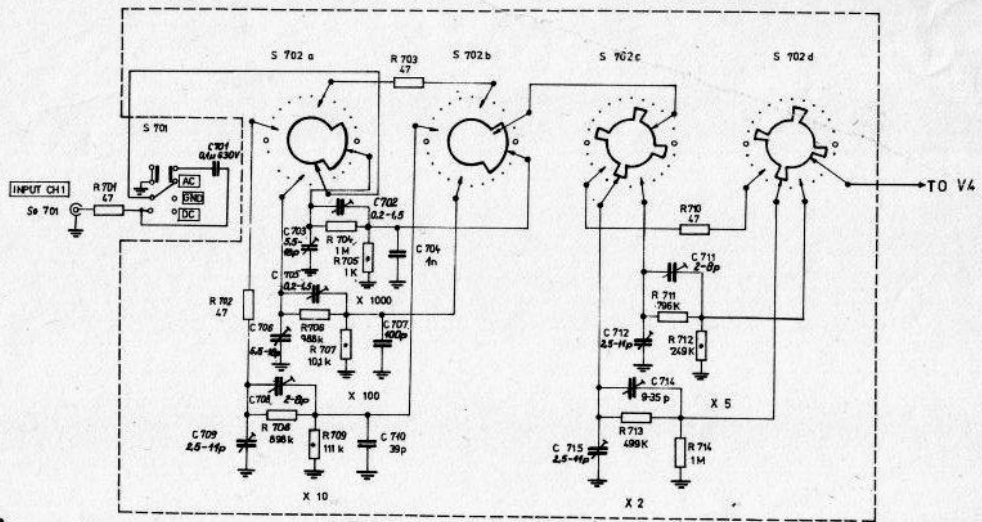
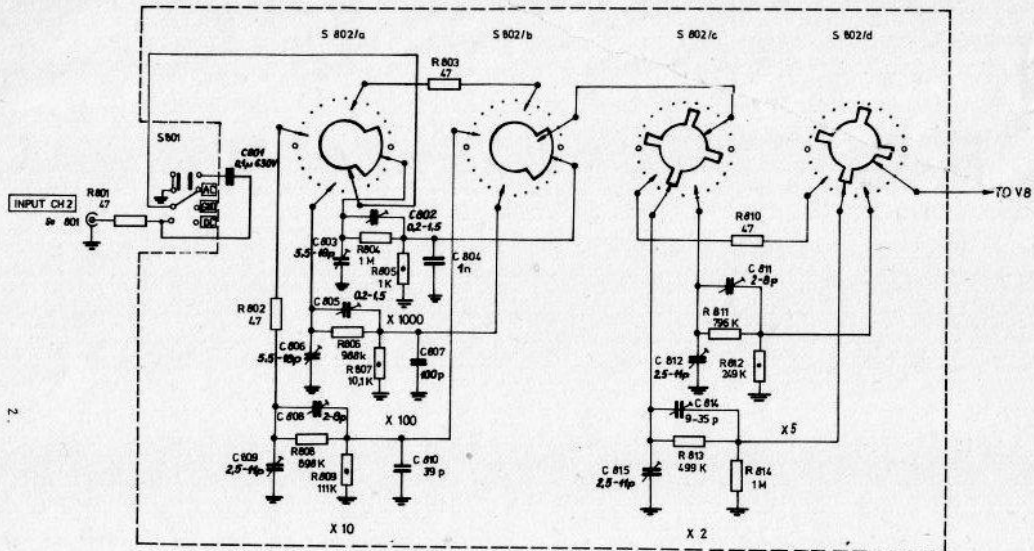


(A)



1568/2
7

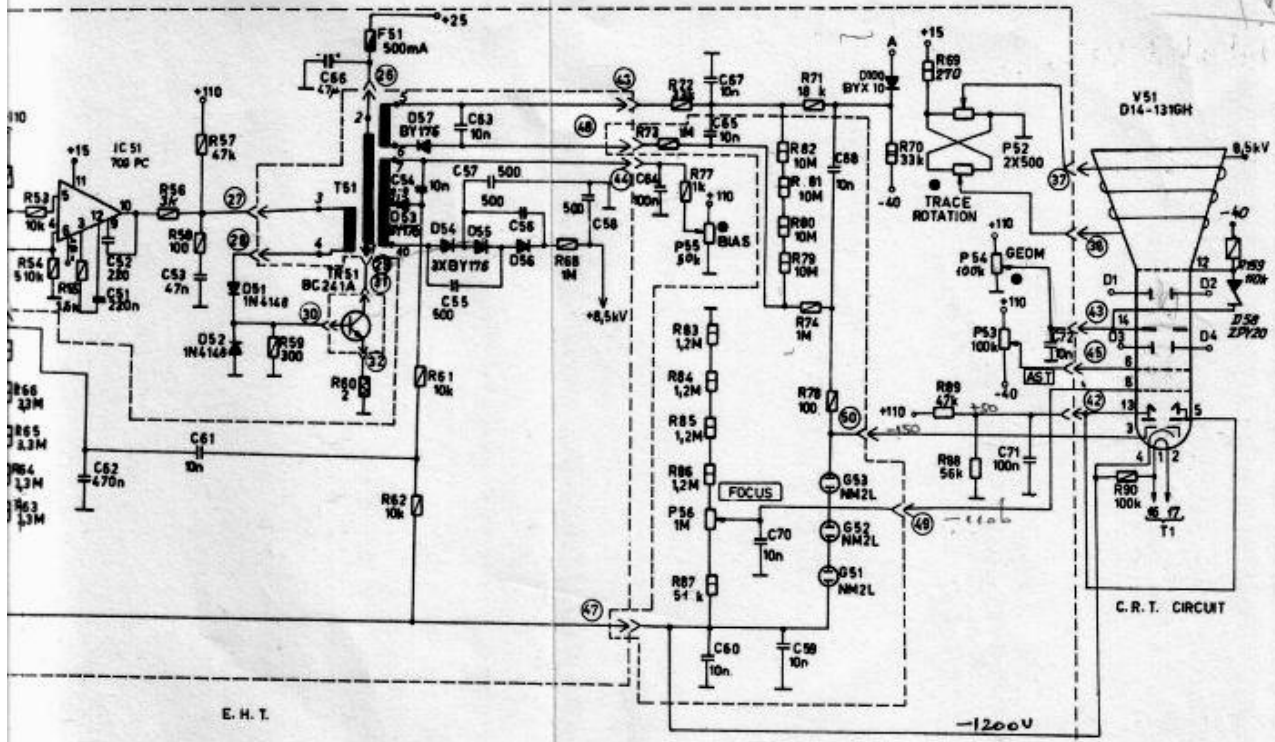
(A)



VOLTS/cm

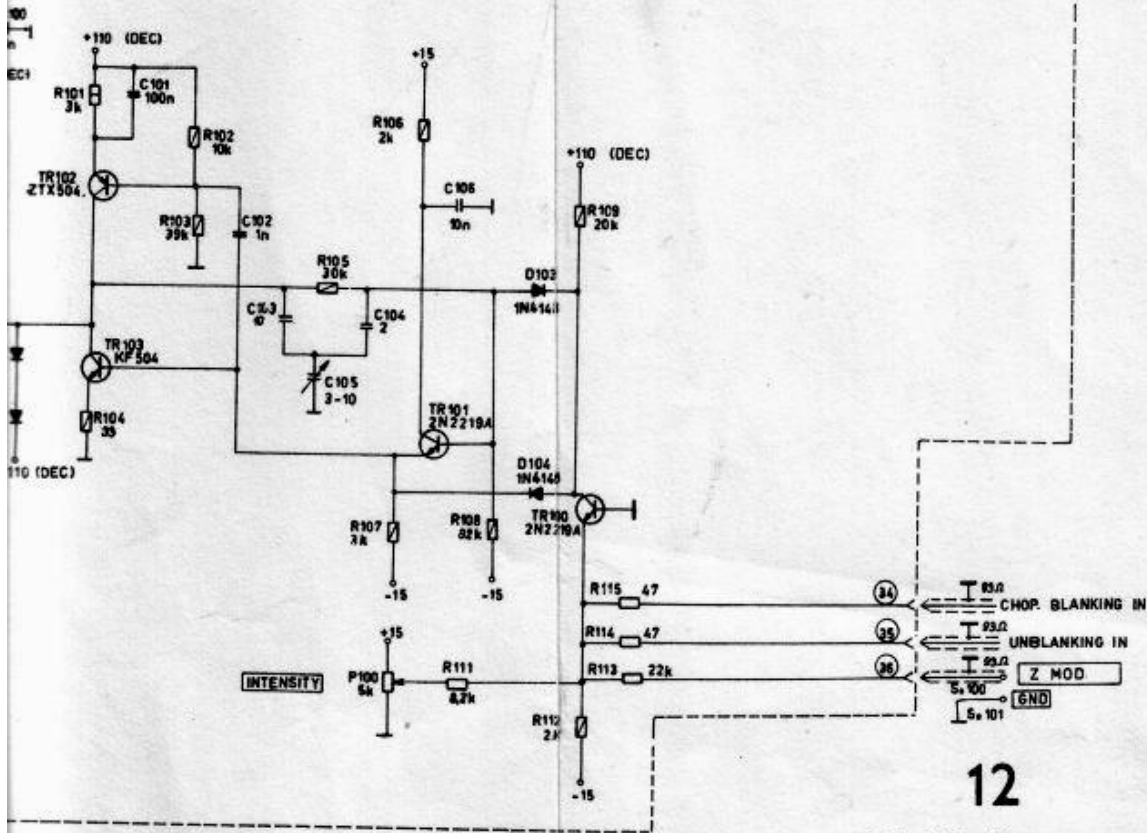


1568/2 8



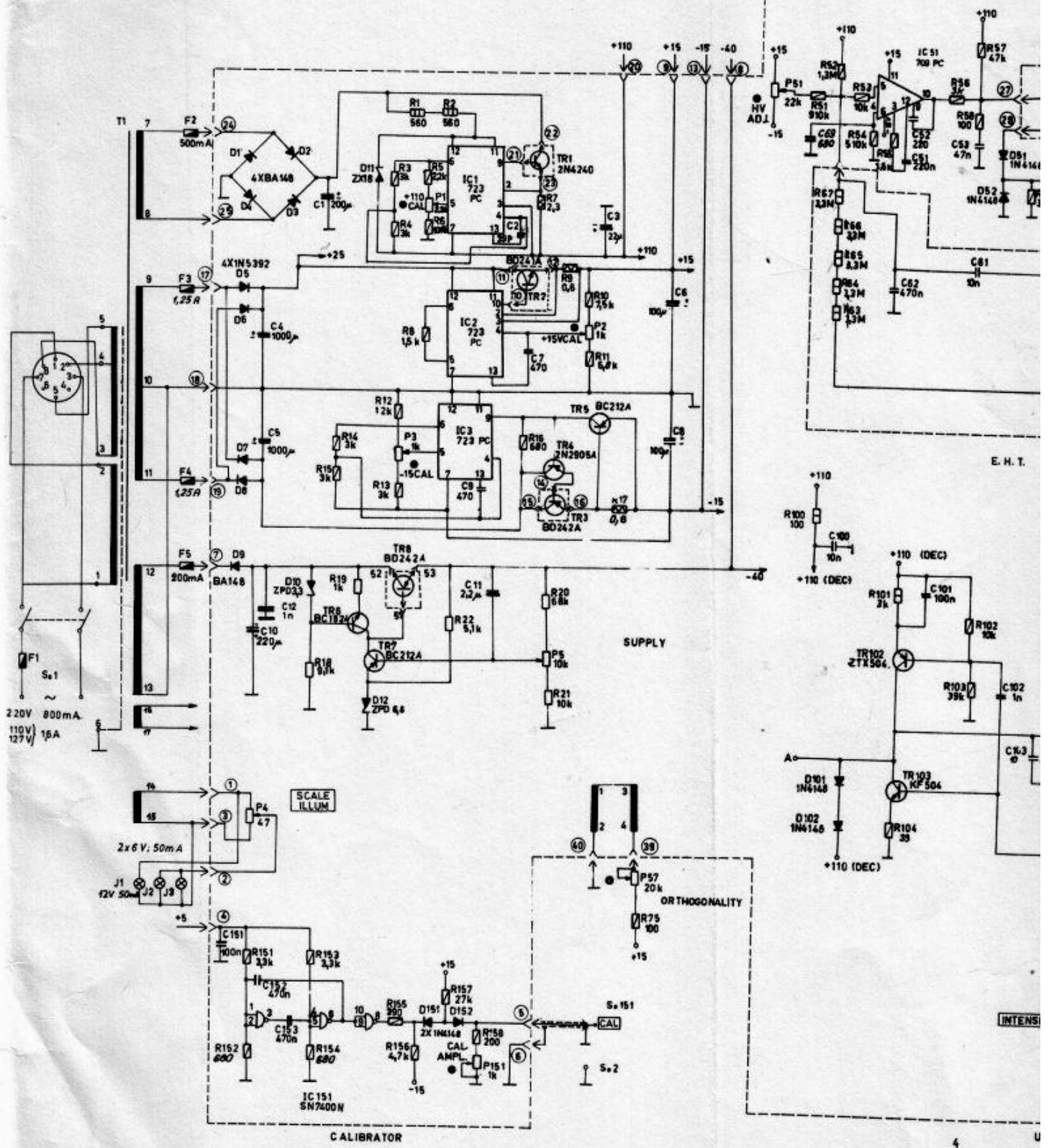
E. H. T.

C. R. T. CIRCUIT



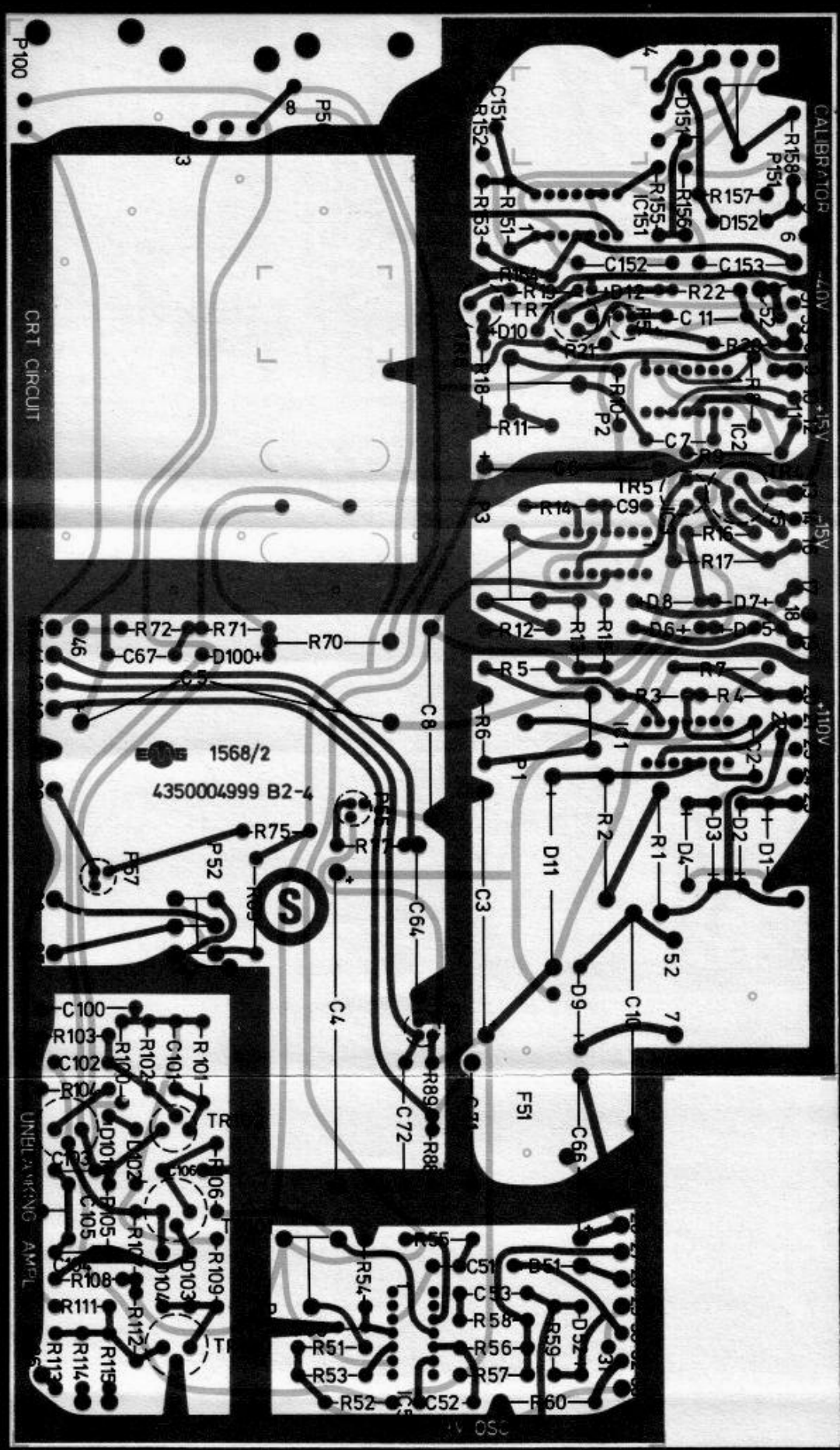
UNBLANKING AMPLIFIER

12
1568/2



E. H. T.

INTENS



CALIBRATOR

-40V

-15V

-15V

+110V

CRT CIRCUIT

UNELIMINATED AMP

V OSC

1568/2
4350004999 B2-4

R54
R51
R53
R52
C52
F60
D51
C51
C53
R58
R56
R59
R57

C100
R103
C102
R101
R102
R100
R104
D101
D102
C105
R107
R108
R111
R114
R113
R109
D103
D104
R112
R115

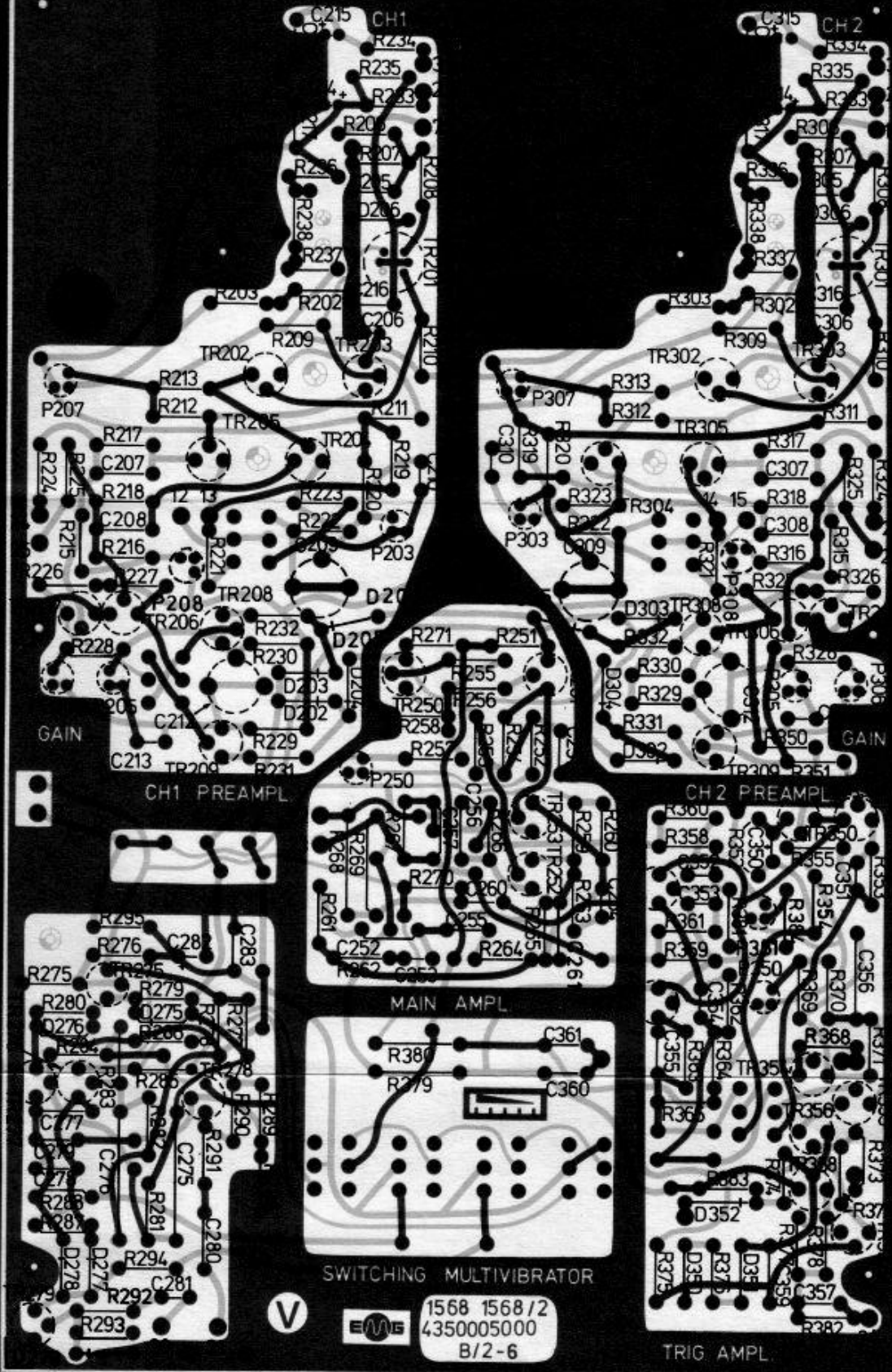
R72
R71
R70
C67
D100
R75
P52
F57
C8
C64
C4
C3
C10
D11
D9
C65
F51
R89
R88
C72
R5
R7
R3
R4
R1
R2
D1
D2
D3
D4
D5
D6
D7
D8
R12
R1
R1

TR5
C9
R14
R16
R17

TR2
R12
R13
R22
C11
R21
R20
R19
R18
R11
C7
IC2
R2

R158
P154
R157
D152
R156
R155
IC151
C152
C153
R151
R152
R153
D151

P100
P5
3

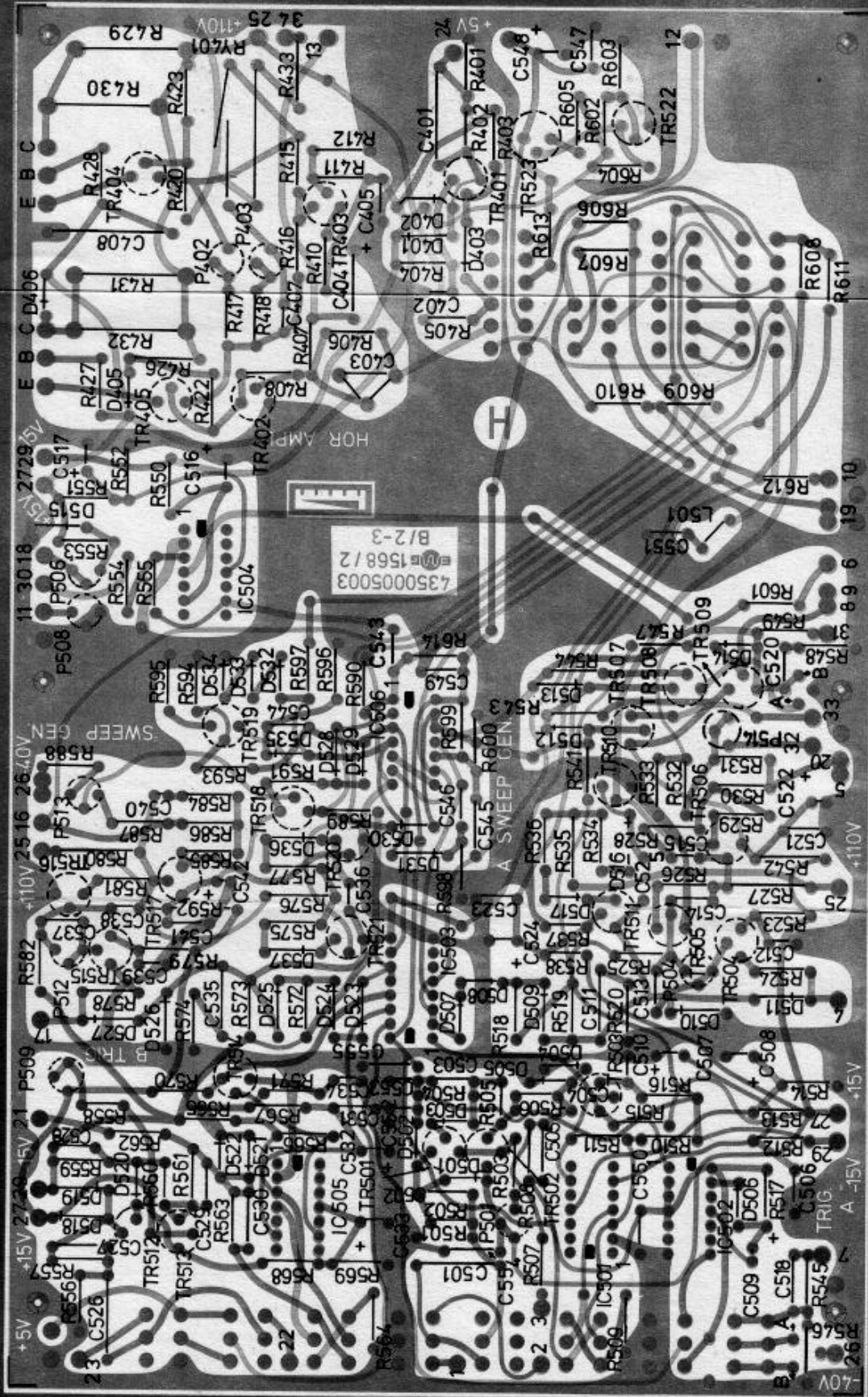


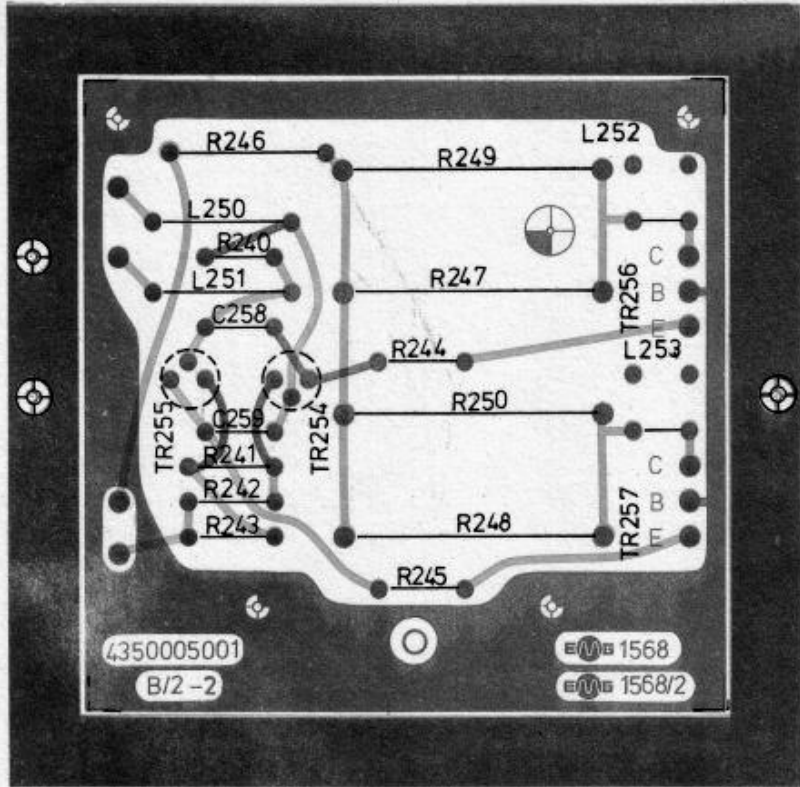
V

1568 1568/2
 4350005000
 B/2-6

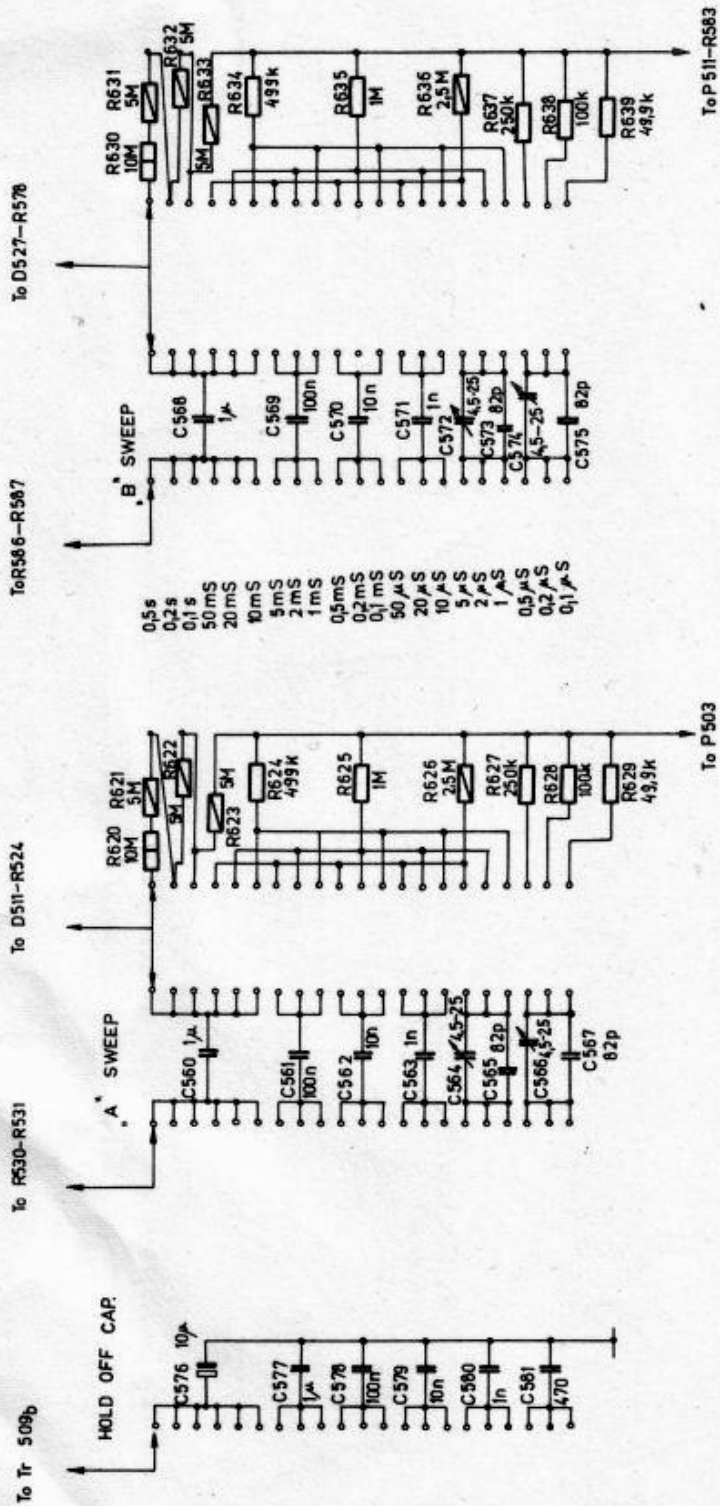


TRIG AMPL

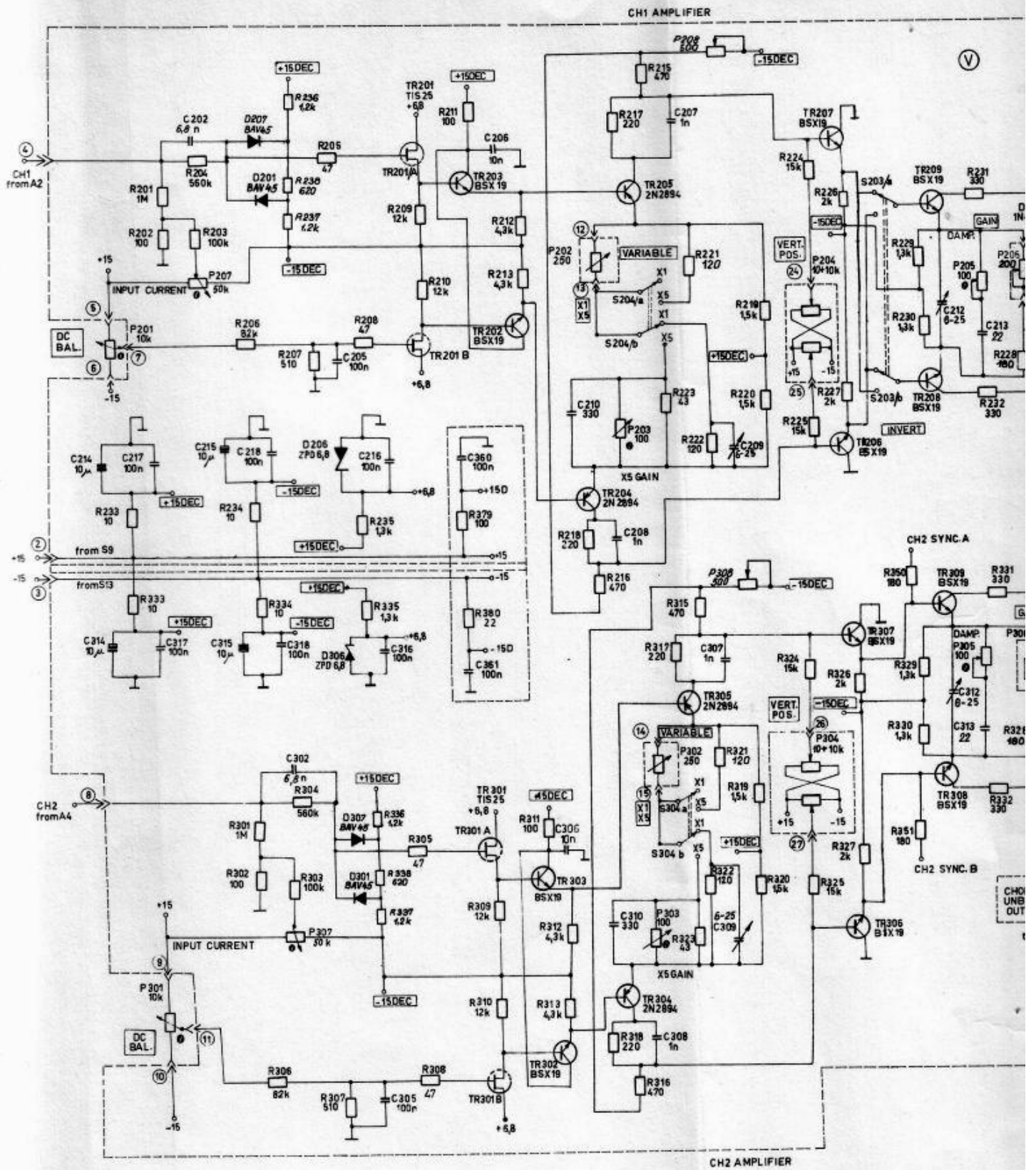


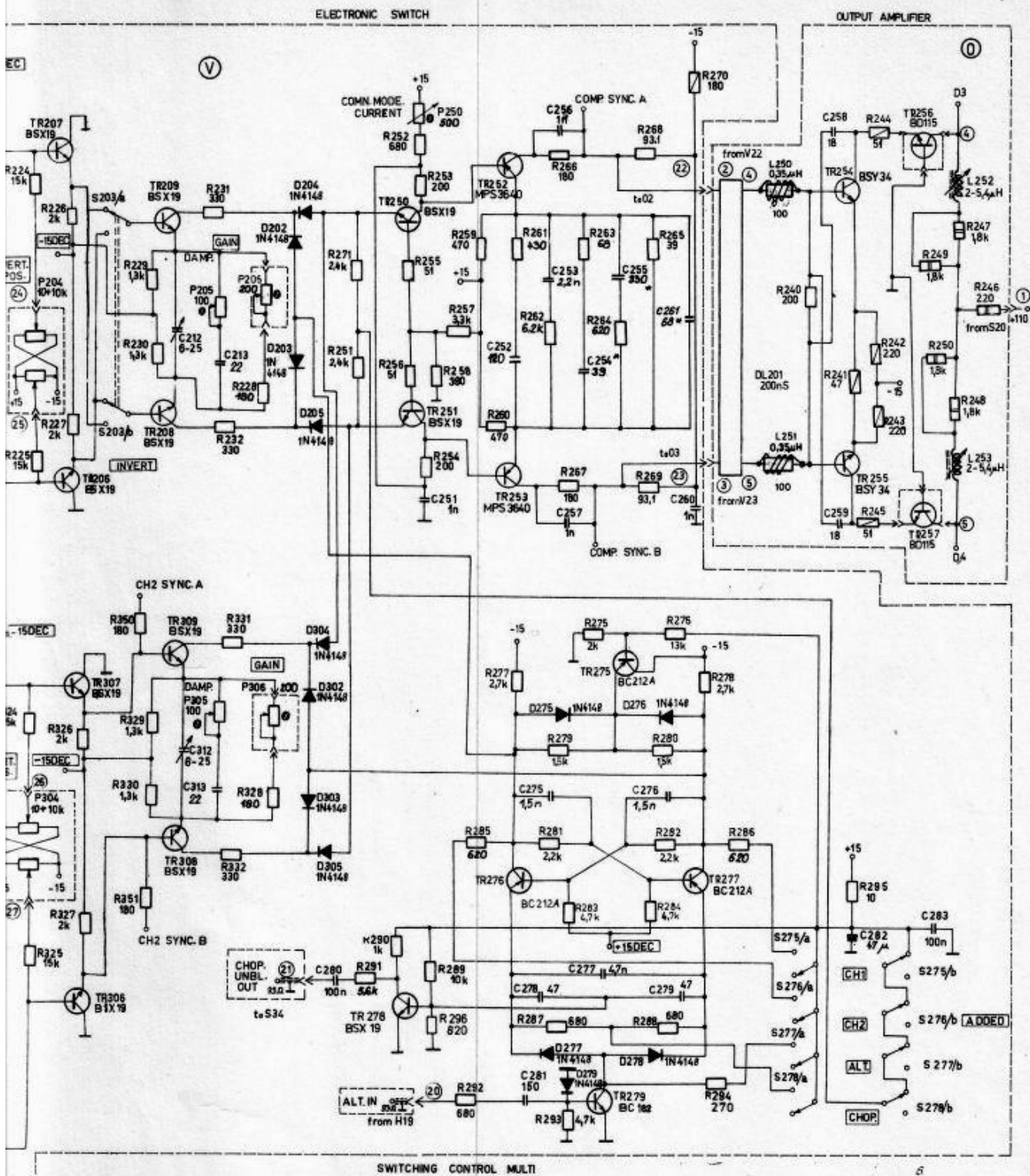


19
1568/2



11
1568/2





6
1568/2