

dátum:

a mérést végezte:

Karakterisztikák.

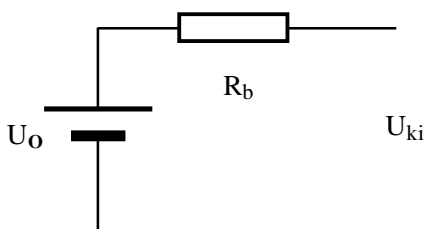
- m é r é s i j e g y z ő k ö n y v -

Ebben a mérésben egyrészt az elektronikai kapcsolásokban előforduló elemek – kétpólusok - (lineáris és nem lineáris) feszültség – áram karakterisztikáit vizsgáljuk, amelyek talán a legjellemzőbb és legtöbb információt adják a vizsgált elemekről ill. áramkörökről. Ezenkívül egy tranzistoros kapcsolás – négy-pólus - átviteli (transzfer) karakterisztikáját. Egyenfeszültség és egyenáram méréséről van szó, amelyet stacioner (egyensúlyi) állapotban végzünk. A vizsgált áramköri elemek a telep, diódák, izzólámpa, tranzisztorok.

Elméleti ismereteinket az **Elektronika** jegyzet *Tranzisztoros inverterek*, valamint **Bevezetés az Elektronikába** c. jegyzet *Alaptörvények, Félvezető diódák és Tranzisztorok* fejezeteiből frissíthetjük fel.

1. Feladat: Telep karakterisztika mérése

A feszültségforrás (telep) Thevenin helyettesítő képe



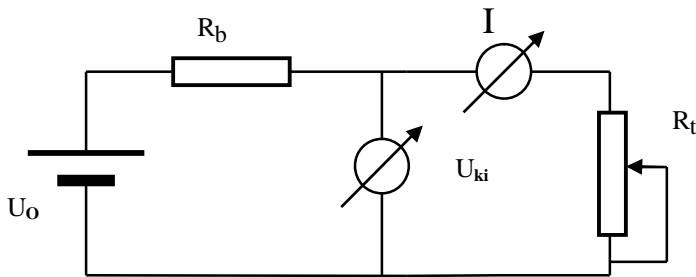
A feszültségforrást terhelve a kimeneti feszültség:

$$U_{ki} = U_0 - I \cdot R_b \text{ alakú,}$$

ahol U_0 a telep üresjárási (terheletlen) feszültsége, R_b a belső ellenállás, I a kimeneti (terhelésen átfolyó) áram. Az egyenlet - (U_{ki} - I függvény, vagy karakterisztika) - egy negatív meredekségű egyenes egyenlete, amelynek a meredeksége R_b

Ha megmérjük ezt a karakterisztikát a kimenetre kötött terhelő ellenállással változtatva az áramot, az ábrázolt függvény (egyenes) meredekségéből a belső ellenállást, a zérus áramhoz tartozó tengelymetszetből az üresjárási feszültséget (szokás elektromotoros erőnek is nevezni) kaphatjuk

meg. (Ideálisnak nevezhető feszültségforrás esetén a belső ellenállás elhanyagolhatóan kicsi azaz közel nulla értékű.)



A fenti mérési elrendezéssel a kimenetre kötött terhelő ellenállást változtatva a kimenő áram is változik, miközben mérjük a kimeneten megjelenő feszültséget. Az összetartozó $U_{ki} - I$ értékpárokat egy text fileba elmentve a gnuplot program segítségével ábrázolhatjuk és egyenest illeszthetünk rájuk. Az egyenes meredeksége a belső ellenállást, a zérus áramhoz tartozó tengelymetszete az üresjárású feszültséget adja (ilyenkor nem teszünk a kimenetre terhelést, így áram sem folyik).

A karakterisztikát legalább 10 pontban mérjük meg, egyik pont legyen a nulla áramhoz tartozó (üresjárású) feszültség. A mérési adatokat mentjük egy text fájlba a jegyzetomb nevű szövegszerkesztő program segítségével, és ezt ábrázolhatjuk a gnuplot programmal, majd egyenest illeszthetünk a pontsorra. A terhelő ellenállás egy 220 ohmos potenciométer (változtatható ellenállásként kötve).

A gnuplot ikonra kattintva bejön a program ablaka, ahol beírjuk az ábrázoláshoz szükséges parancsot:

```
plot „filenév.txt”
```

ekkor megjelennek a mérési pontok egy grafikonon. Most egyenest kell rá illeszteni.

Először meg kell adni a függvényt (az egyenes egyenletét): $f(x)=mx+b$, a gnuplotba beírva:

$$f(x)=m*x+b$$

meg kell adnom a paraméterek (meredekség, tengelymetszet) becsült kezdő értékét is, amelyet az ábrázolt pontsorra alapján állapíthatok meg, például:

$$m=2.13$$

majd a tengelymetszet értékét becsülöm meg, például:

$$b=1.49$$

(a gnuplot a tizedespontot ismeri fel nem a vesszőt!)

Ezután jön az illesztés, azaz a mérési eredményemhez illeszttem a megadott függvény a paraméterek kiinduló értékeinek megfelelő változtatásával:

```
fit f(x) „filenév.txt” using 1:2 via m,b
```

(fit = illeszt; using 1:2 = x - ként az 1. oszlop értékeit, y tengelyként, ami a függvény értéke, a 2. oszlopét alkalmazom; via m,b = az illesztést a paraméterek változtatásának útján viszem végbe)

Az Enter hatására lefut az illesztés és megjelennek a paraméterek pontos értékei, amelyekre szükség volt. Ezután ábrázolhatom az egyenesemet a mérési pontokkal együtt:

```
plot f(x), „filenév.txt”
```

és a pontsorra az illesztett egyenessel együtt jelenik meg a grafikon ablakban.

Grafikont nyomtatni a következőképpen tudok: az egér jobb gombjával belekattintok a grafikonba, a megjelenő menüben a nyomtatás parancsot választom majd jóváhagyom a nyomtatási opciókat (yes), és az ábra megjelenik a nyomtatón.

Lehetőség van több mérési eredmény egy grafikonon történő együttes megjelenítésére is:

```
plot f(x), „filenév1.txt”, „filenév2.txt”
```

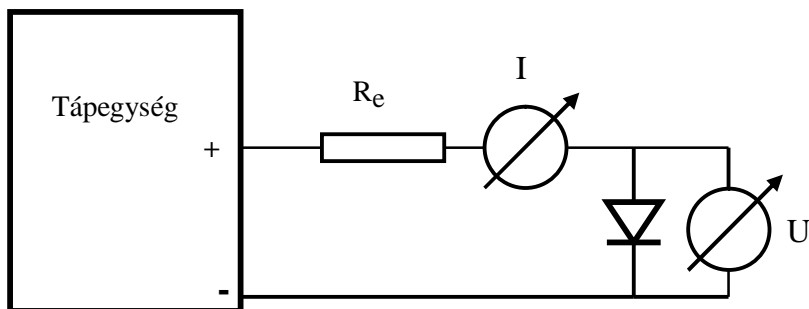
2. Feladat: Dióda karakterisztika mérése

Mérés közben biztosítani kell, hogy az áram ill. a teljesítmény ne léphesse túl az éppen mért alkatrészre előírt maximális határértéket, ellenkező esetben az tönkremegy. Erre két alapvető módszert használunk:

- egyrészt a mért alkatrészsel sorba kötöttünk egy ellenállást (R_e)
- másrészt a tápegység maximális kimenő áramát korlátozzuk.

Legbiztosabb védelem azonban a figyelmes mérés.

Az előtét-ellenállás értéke 100 ohm, a maximális áram 100 mA. A mérendő elemet (dióda,...) a gyakorlatvezetőtől kérjük.



(Természetesen a rajzon lévő dióda helyett izzót ill. termisztort stb. is lehet betenni). A mérés során legalább 20 pontban vegyük fel az értékpárokat, sűrűbben a gyorsan változó részen, ritkábban a kevésbé változónál. Az előtét-ellenállás a védelmen kívül elősegíti a finomabb beállítást. Az áram és feszültség mérésénél használt digitális multimétereknél ügyelni kell a megfelelő méréshatár megválasztására és a műszerek helyes bekötésére (áram és feszültségmérés közti különbség).

A mérési eredményeket text fileban elmentve, a telepnél leírt módon ábrázolhatjuk gnuplottal.

A mérési pontokból előállított $U - I$ karakterisztikákból meghatározhatjuk az egyenáramú és a differenciális ellenállást. A görbült karakterisztikák esetében ezek nem állandók, ezért több helyen célszerű megállapítani az értéküket:

- kis munkaponti áramnál (kb. 2 mA), $r_d =$ $R =$

- közepesnél (kb. 15 mA), $r_d =$ $R =$

- nagyobbánál (kb. 50 mA). $r_d =$ $R =$

(Emlékeztetőül: az egyenáramú ellenállás az eszközön eső feszültség és az átfolyó áram hányadosa

$$R=U/I;$$

a differenciális pedig a karakterisztika érintőjének iránytangense $r_d = dU/dI$.)

3. Feladat: dióda munkapont meghatározása

A telep karakterisztika mérési összeállításánál használt terhelő ellenállást (potenciométert) cseréljük ki az előzőekben megmért diódára, olvassuk le a diódán átfolyó áramot és a rajta eső feszültséget. Ezt az értékpárt nevezzük a dióda munkapontjának.

Nyomtassuk ki **egy** grafikonon a telep karakterisztikáját (1. feladat) és a diódáét (2. feladat), majd az előbb megmért munkapontot jelöljük be a kinyomtatott ábrára.

plot f(x), „filenév1.txt”, „filenév2.txt”

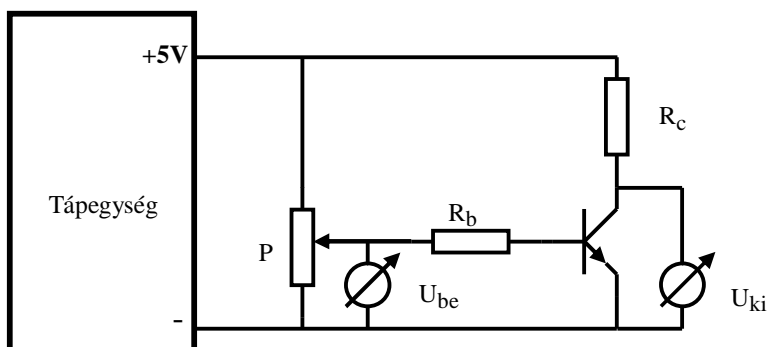
Vigyázzunk, hogy az x tengelyen (a text file első oszlopa) mindkét mérésnél a feszültség, míg az y tengelyen (a file második oszlopa) az áram szerepeljen!

Írjuk le, mit tapasztalunk:

4. Tranzisztoros inverter tranzfer (átviteli) karakterisztikájának mérése

Tranzfer karakterisztikát négy-pólusok esetén vizsgálhatunk, ebben a mérésben a kimeneti – bemeneti feszültség függvényt. A bemenőfeszültséget a P potenciométerrel változtatjuk a 0 – 5V-os feszültségtartományban, miközben a tápfeszültség +5 V. legalább 20 mérési pontban mérjük meg a karakterisztikát, sűrűbben a gyorsan változó tartományban és ritkábban a kicsit változó részen. Az eredményt text fileban mentjük el és gnuplottal ábrázoljuk.

$R_c = 220 \text{ ohm}$, $R_b = 3,3 \text{ k}$, $P = 4,7 \text{ k}$



Hasonlítsuk össze a digitális TTL inverter átviteli karakterisztikájával, és állapítsuk meg a hasonlóságot és különbséget.