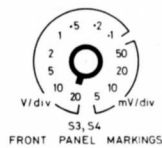
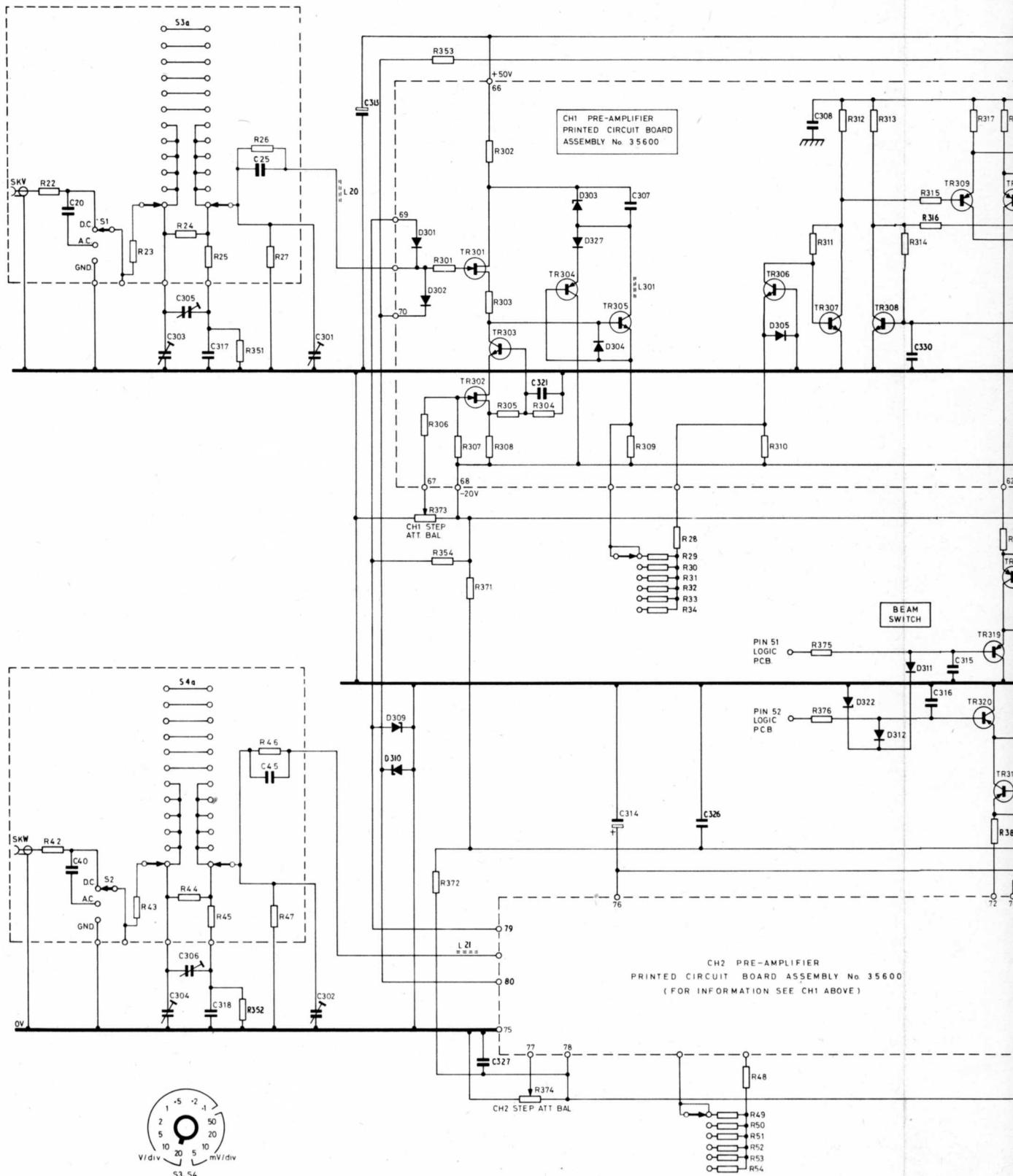


RESIS	R22 R42	R23 R43	R24 R25 R351 R26 R27	R352 R44 R45 R46 R47	R353 R301 R306 R373 R354 R371	R307 R303 R308 R305 R304	R28-34 R309	R310	R311 R312 R313 R314	R315 R316	R317 R318 R381 R382	
CAP	C20 C40	C303 C304 C306	C317 C305 C318	C25 C45 C301 C302	C313	C327	C321	C307 C314	C326	C308	C330 C315	
MISC	SKV S1 S2	S3a S4a	L20	D301 D302 D309 D310	L21	TR301 TR302	TR303	D303 D327 L301 TR305	S3b S4b	TR306 D305	TR307 TR308 D322 D312 D311	TR309 TR319 TR320



R310	R311	R312	R313	R314	R315 R316	R317	R318	R319	R320	R3	R365	R357	R394	R395	R398	R361	R359						
R375	R376						R381 R382	R383 R384	R385 R386	R387 R388 R4	R1 R2 R366 R350	R367 R369 R389	R378 R377 R390	R392	R380	R393	R363						
C308	C330	C315	C316	C323	C309	C311	C319	C46							C325								
TR306	TR307	TR308	TR309	TR310	TR319	TR317	TR320	TR318	D313	D315	D316	SKR	S13	IC301	D326		SKP						
D305	D322	D312	D311	L23	L25	SK5	D314	L22	D325				TR315	TR321	D317	D318	D319	D320	TR322	TR323	TR324	TR325	SKQ

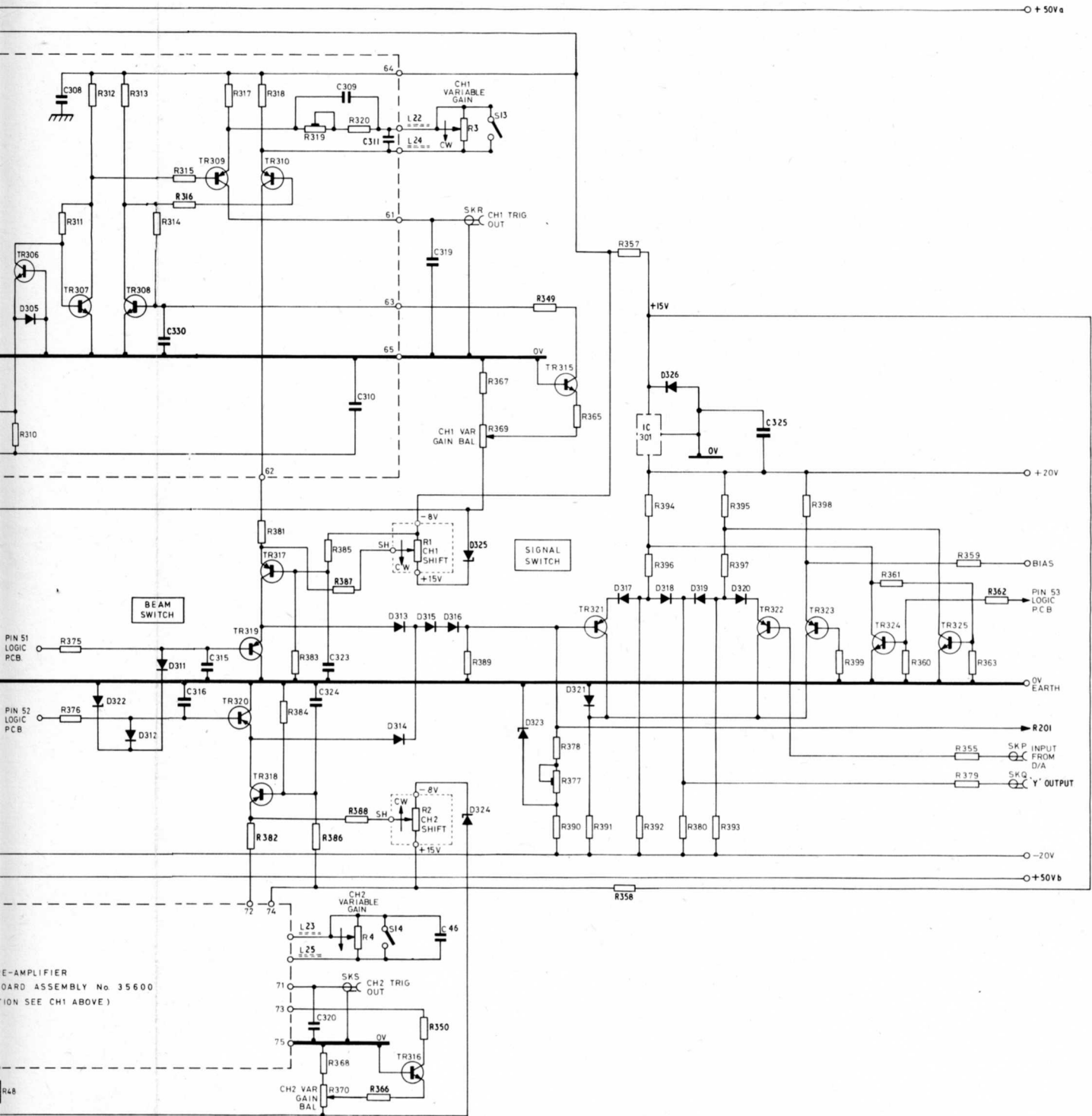


Fig.21 Pre-amplifiers Circuit Diagram (SK2434)