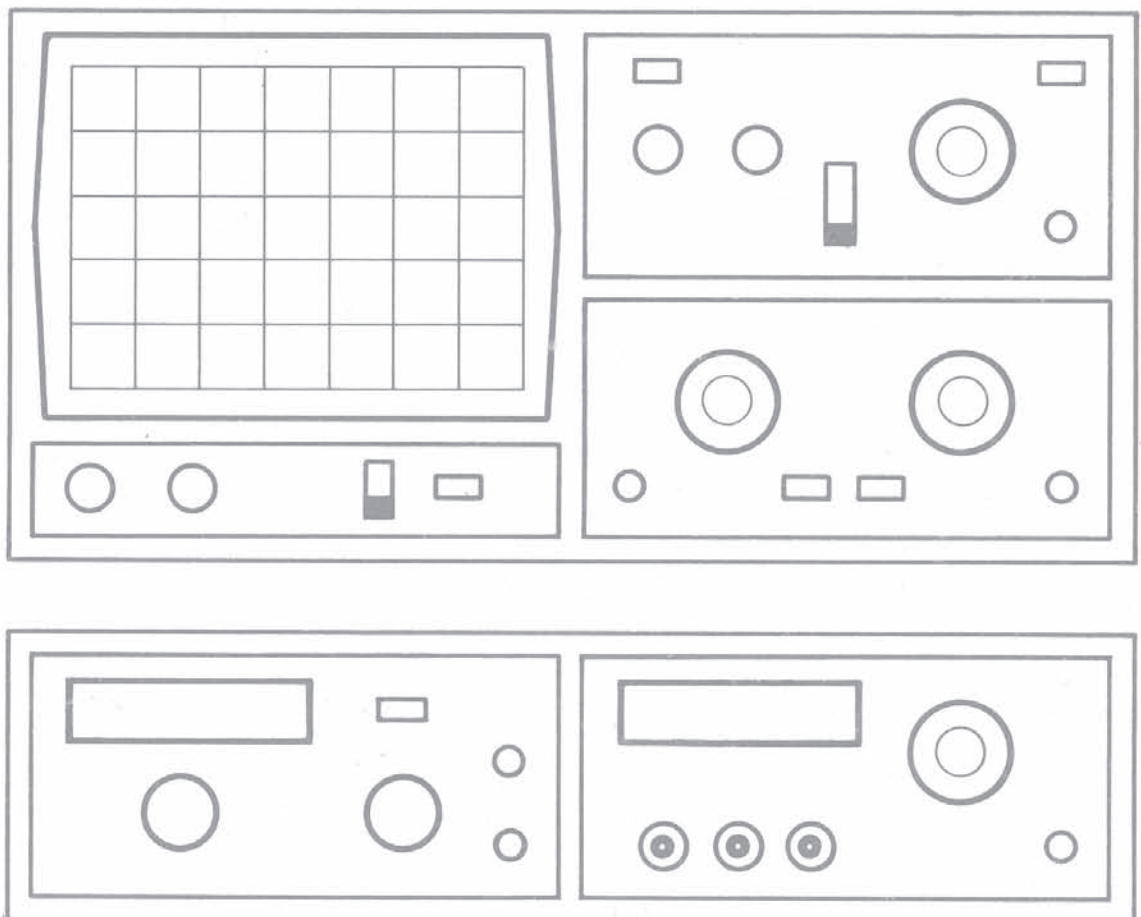


# HAMEG

Instruments

## MANUAL

### Digital-Multimeter HM 8011-2



## Technische Daten

Bezugstemperatur: 23°C ± 1°C  
(Garantierte Werte f. 6 Monate)

### Gleichspannung:

#### Meßbereiche:

200 mV, 2 V, 20 V, 200 V, 2000 V

#### Auflösung:

10 µV, 100 µV, 1 mV, 10 mV, 100 mV

#### Genauigkeit:

2 V-2000 V ± (0.05% v.M.<sup>1)</sup> + 0.005% v.E.<sup>2)</sup>

200 mV: ± (0.05% v.M. + 0.01% v.E.)

#### Max. Eingangsspannung:

1000 V<sub>s</sub> ab 20 V Bereich

380 V<sub>s</sub> für 0,2 V und 2 V Bereich

**Eingangsimpedanz:** 10 MΩ || 70 pF

**Eingangsstrom:** max. 10 pA (23°C)

**CMRR:**<sup>3)</sup> ≥ 100 dB (50/60 Hz ± 0,5%)

**NMRR:**<sup>4)</sup> ≥ 60 dB (50/60 Hz ± 0,5%)

### Gleichstrom:

#### Meßbereiche:

200 µA, 2 mA, 20 mA, 200 mA, 2 A

#### Auflösung:

10 nA, 100 nA, 1 µA, 10 µA, 100 µA

#### Genauigkeit:

0.2-200 mA: ± (0.2% v.M. + 0.01% v.E.)

2 A: ± (0.8% v.M. + 0.01% v.E.)

**Alle Strom-Meßbereiche sind durch Feinsicherungen geschützt**

### Wechselspannung:

#### Meßbereiche:

200 mV, 2 V, 20 V, 200 V, 2000 V

#### Auflösung:

10 µV, 100 µV, 1 mV, 10 mV, 100 mV

#### Genauigkeit:

##### 0.2-20 V:

bei 40 Hz-10 kHz: ± (0.5% v.M. + 0.07% v.E.)

bei 20 Hz-20 kHz: ± (1% v.M. + 0.07% v.E.)

##### 200 V u. 2000 V:

bei 40 Hz-100 Hz: ± (0.5% v.M. + 0.07% v.E.)

bei 20 Hz-400 Hz: ± (1% v.M. + 0.07% v.E.)

#### Max. Eingangsspannung:

1000 V<sub>s</sub> ab 20 V Bereich

380 V<sub>s</sub> für 0,2 V und 2 V Bereich

**Eingangsimpedanz:** 10 MΩ || 70 pF

**CMRR:** ≥ 60 dB (50/60 Hz ± 0.5%)

**Crestfaktor:** max. 7

### Wechselstrom:

#### Meßbereiche:

200 µA, 2 mA, 20 mA, 200 mA, 2 A

#### Auflösung:

10 nA, 100 nA, 1 µA, 10 µA, 100 µA

#### Genauigkeit: (40 Hz-400 Hz)

0.2-200 mA: ± (0.7% v.M. + 0.07% v.E.)

2 A: ± (1% v.M. + 0.07% v.E.)

### Widerstand:

#### Meßbereiche:

200 Ω, 2 kΩ, 20 kΩ, 200 kΩ, 2 MΩ, 20 MΩ

#### Auflösung:

10 mΩ, 100 mΩ, 1 Ω, 10 Ω, 100 Ω, 1 kΩ

**Genauigkeit:** ± (0.1% v.M. + 0.01% v.E. + 50 mΩ)

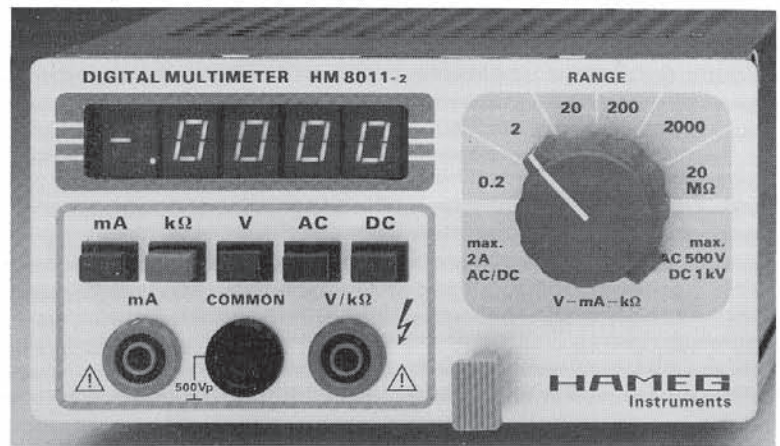
**Eingang geschützt bis max. 220 V ~ (350 V<sub>s</sub>)**

### Weitere techn. Daten auf Seite 8!

<sup>1)</sup> v.M. = vom Meßwert; <sup>2)</sup> v.E. = vom Endwert

<sup>3)</sup> Gleichtaktunterdrückung; <sup>4)</sup> Serientaktunterdrückung

Änderungen vorbehalten



## Digital-Multimeter HM 8011-2

- Anzeigeumfang 19999 Digit
- 26 Meßbereiche
- 2.5 Messungen / Sekunde
- Echte Effektivwertmessung
- Grundgenauigkeit 0,05%

Das **HM 8011-2** ist ein hochintegriertes Digitalmultimeter mit **26 Meßbereichen**. Seine **4½stellige Anzeige** ermöglicht eine Meßwertdarstellung bis 19999 Digit. Die damit erzielbare Auflösung liegt je nach Meßart und Bereich **bei 10 µV, 10 nA oder 10 mΩ**.

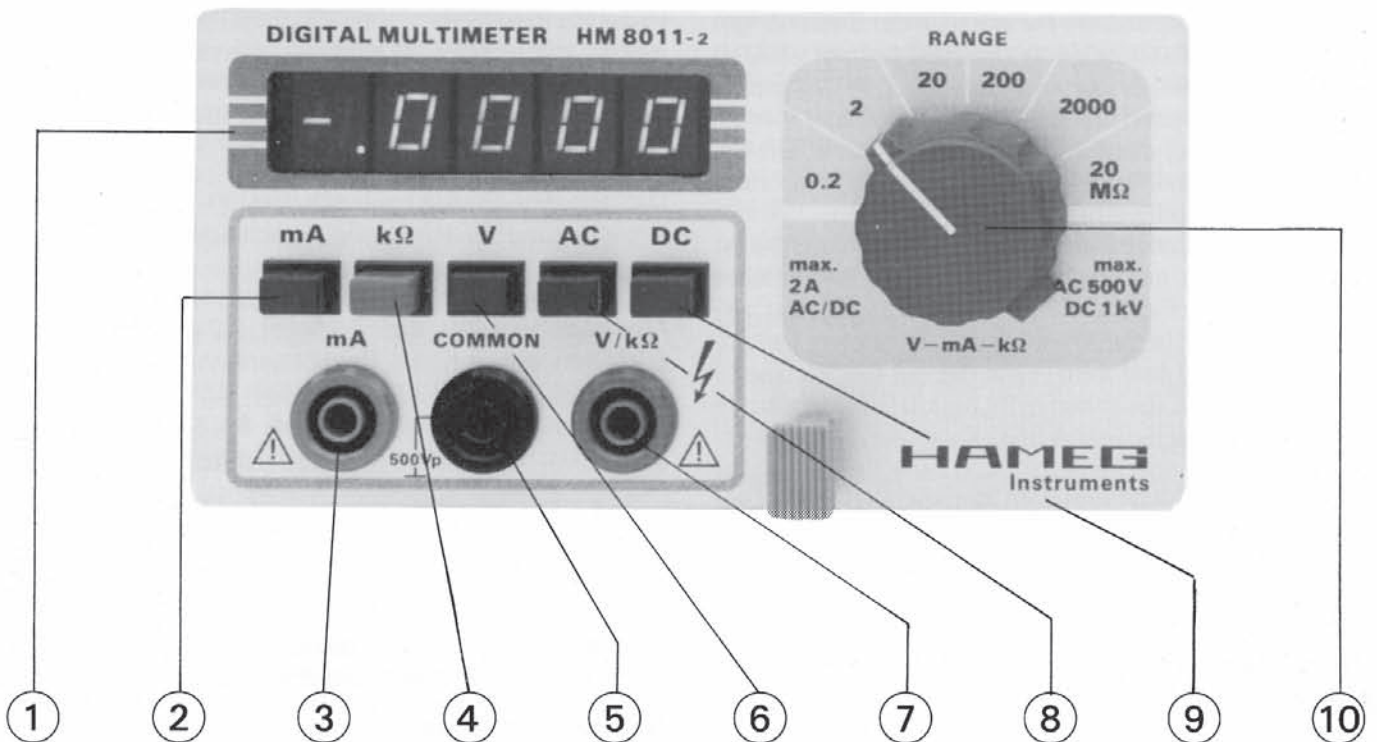
Die Meßbereichsumschaltung beim **HM 8011-2** erfolgt mittels Drehschalter. Dies ermöglicht, zusammen mit einem Tastensatz zur Meßartumschaltung, einen schnellen Übergang zwischen den verschiedenen Meßbereichen. In den Wechselspannungs- und Wechselstrommeßbereichen wird der **echte Effektivwert** mit einem **Crestfaktor bis zu 7** gemessen. Verschiedene **Schutzschaltungen** sorgen für einen sicheren Betrieb des **HM 8011-2** und schützen das Gerät, innerhalb der angegebenen Grenzwerte, bei Fehlbedienung vor Beschädigung. Die **Anschlußbuchsen sind berührungssicher** ausgeführt.

Überall wo Wert auf einfache Bedienung, hohe Genauigkeit und Langzeitkonstanz gelegt wird, ist das Digitalmultimeter **HM 8011-2** das geeignete Meßinstrument.

### Lieferbares Zubehör

Kabelset HZ88 mit Tastspitzen, HV-Tastkopf HZ89  
1000 : 1 mit 1 GΩ Eingangswiderstand für max. 40 kV

## Bedienungselemente HM 8011-2



### ① ZIFFERANZEIGE (7-Segment LEDs)

Die digitale Meßwertanzeige gibt den Meßwert mit einer Auflösung von  $4\frac{1}{2}$  Stellen wieder, wobei die Ziffer mit der höchsten Wertigkeit bis „1“ ausgenutzt wird. Der Meßwert wird kommarichtig und vorzeichenrichtig angezeigt. Bei der Messung von Gleichgrößen erscheint ein Minuszeichen vor den Ziffern, wenn der positive Pol der Meßgröße mit dem COMMON-Eingang ⑤ verbunden ist. Bei Meßbereichsüberschreitung ( $> 19999$ ) blinkt die Anzeige und zeigt den Wert Null.

### ② mA (Drucktaste)

Funktionstaste für Strommessungen (wirkt für Gleich- und Wechselstrom).

### ③ mA (Berührungssichere Buchse für Stecker mit 4 mm Durchmesser)

Anschluß (High Potential) für Gleich- und Wechselstrommessungen in Verbindung mit dem Common-Eingang ⑤ (Low Potential). Der Eingang ist durch Schmelzsicherungen geschützt.

### ④ kΩ (Drucktaste)

Funktionstaste für Widerstandsmessungen.

### ⑤ COMMON (Berührungssichere Buchse für Stecker mit 4 mm Durchmesser)

Die Buchse COMMON (Low Potential) ist der gemeinsame Anschluß für alle Meßfunktionen an dem das erdnahe Potential der Meßgröße angelegt wird. Dieser Eingang ist mit der Abschirmung im Gerät verbunden. Die Spannung an dieser Buchse gegenüber dem Gehäuse

(Schutzleiter, Erde) darf aus Sicherheitsgründen max. 500V betragen.

### ⑥ V (Drucktaste)

Funktionstaste für Spannungsmessungen. (Wirkt für Gleich- und Wechselspannung)

### ⑦ V/kΩ (Berührungssichere Buchse für Stecker mit 4 mm Durchmesser)

Anschluß (High Potential) für Spannungs- und Widerstandsmessungen in Verbindung mit dem COMMON-Eingang ⑤ (Berührungssichere Buchse).

**VORSICHT! Die Spannung an dieser Buchse gegenüber dem Gehäuse (Schutzleiter, Erde) darf aus Sicherheitsgründen max. 1000V betragen.**

### ⑧ AC (Drucktaste)

Funktionstaste für Wechselstrom- und Wechselspannungsmessungen.

### ⑨ DC (Drucktaste)

Funktionstaste für Gleichstrom- und Gleichspannungsmessungen.

### ⑩ RANGE (6 stufiger Drehschalter)

Mit dem Meßbereichsumschalter können die Meßbereiche innerhalb der gewählten Funktion eingestellt werden. Bei der Messung von Spannungen und Strömen unbekannter Größe ist **zuerst der höchste Meßbereich zu wählen!** Dann ist auf niedrigere Meßbereiche weiterzuschalten bis die optimale Auflösung erreicht ist.

## Allgemeine Hinweise

Dieses Modul ist normalerweise nur in Verbindung mit dem Grundgerät HM8001 verwendbar. Für den Einbau in andere Systeme ist darauf zu achten, daß das Modul nur mit den in den technischen Daten spezifizierten Versorgungsspannungen betrieben wird.

Die Anordnung der Bedienungselemente ist so logisch, daß der Anwender bereits nach kurzer Zeit mit der Funktionsweise des Gerätes vertraut sein wird. Jedoch sollte auch der im Umgang mit Meßgeräten Erfahrene die vorliegende Anleitung wie auch die Bedienungshinweise für das Grundgerät sorgfältig lesen, damit Fehlbedienungen vermieden werden und beim späteren Gebrauch alle Kriterien des Gerätes bekannt sind.

Nach dem Auspacken sollte das Modul auf mechanische Beschädigungen und lose Teile im Innern überprüft werden. Falls ein Transportschaden vorliegt, ist sofort der Lieferant zu informieren. Das Modul darf dann nicht in Betrieb gesetzt werden.

### Sicherheit.

Jedes Modul ist nur in Verbindung mit dem Grundgerät HM8001 gemäß VDE 0411 Teil 1 und 1a (Schutzmaßnahmen für elektronische Meßgeräte) hergestellt und geprüft. Den Bestimmungen der Schutzklasse I entsprechend sind alle Gehäuse- und Chassisteile mit dem Netzschutzleiter verbunden. Modul und Grundgerät dürfen nur an vorschriftsmäßigen Schutzkontaktsteckdosen betrieben werden. Das Auftrennen der Schutzkontaktverbindung innerhalb oder außerhalb der Einheit ist unzulässig.

Beim Öffnen oder Schließen des Gehäuses muß das Gerät von allen Spannungsquellen getrennt sein. Wenn danach eine Messung oder ein Abgleich am geöffneten Gerät unter Spannung unvermeidlich ist, so darf dies nur durch eine Fachkraft geschehen, die mit den damit verbundenen Gefahren vertraut ist.

### Betriebsbedingungen

Die Umgebungstemperatur während des Betriebes soll zwischen +10°C und +40°C betragen.

Während der Lagerung oder des Transportes darf die Temperatur -40°C oder +70°C nicht überschreiten. Die Betriebslage ist beliebig. Die Lüftungslöcher im HM8001 und im Modul dürfen auf keiner Seite abgedeckt werden.

Vor einem evtl. Abgleich ist eine Vorwärmzeit von ca. 30 Minuten erforderlich.

### Garantie

Jedes Gerät durchläuft vor dem Verlassen der Produktion einen Qualitätstest mit etwa 10stündigem „Burn In“. Im intermittierenden Betrieb wird dabei fast jeder Frühausfall erkannt. Dennoch ist es möglich, daß ein Bauteil erst nach längerem Betrieb ausfällt. Daher wird auf alle HAMEG-Produkte eine Funktionsgarantie von 2 Jahren gewährt. Voraussetzung ist, daß im Gerät keine Veränderungen vorgenommen wurden. Für Versendungen per Post, Bahn oder Spedition wird empfohlen, die Originalverpackung aufzubewahren. Transportschäden sind vom Garantieanspruch ausgeschlossen.

Bei Beanstandungen sollte man am Gehäuse des Gerätes einen Zettel mit dem stichwortartig beschriebenen Fehler anbringen. Wenn auf diesem auch der Name bzw. die Telefonnummer des Absenders steht, dient dies der beschleunigten Abwicklung.

### Wartung

Verschiedene wichtige Eigenschaften des Moduls sollten in gewissen Zeitabständen genau überprüft werden. Dazu dienen die im Testplan des Manuals gegebenen Hinweise. Bei großem Staubanfall ist es empfehlenswert, mit einem Staubpinsel auch das Innere öfters zu reinigen. Für die Beseitigung von fettigem Schmutz kann Waschbenzin oder Spiritus benutzt werden. Die auf der Rückseite des Moduls befindliche Steckerleiste sollte bei der Reinigung nicht vergessen werden. **Vorsicht! Bei einer evtl. Reinigung des Moduls darf die rote Filterscheibe auf keinen Fall mit Brennspritus oder Alkohol in Berührung kommen.** Falls die Wartung Schwierigkeiten bereitet, wird empfohlen, den HAMEG-Kundendienst direkt unter der Rufnummer 069/679900 anzurufen.

## Lieferbares Zubehör

### Übergangsadapter Banane – BNC HZ20

Zwei Schraubklemmbuchsen 4 mm (mit Querloch) im Abstand 19 mm, mit BNC-Stecker.  
Eingangsspannung max. 500V<sub>s</sub>

### Meßkabel Banane – BNC HZ32

Koaxialkabel, Länge 1,15 m.  
Wellenwiderstand 50 Ω. Kabelkapazität 120 pF.  
Eingangsspannung max. 500V<sub>s</sub>

### Kabelset mit Tastspitzen HZ88

Berührungssichere Bananenstecker Ø4 mm.  
Tastspitze auch in Bananenbuchse passend.  
Meßspannung max. 1000V

### HV-Tastkopf HZ89

Teilverhältnis 1000:1  
Eingangswiderstand 1G Ω  
Eingangsspannung max. 40kV

**nicht überschreiten. Dabei gilt für die zwischen Commonbuchse und Erde liegende Spannung der Maximalwert von 500 V<sub>s</sub>.**

Bei Gleichspannungen wird der Mittelwert der Eingangsspannung, bei Wechselspannung der echte Effektivwert gemessen (siehe Abschnitt Crestfaktor). Bei Wechselspannungsmessungen wird ein Gleichspannungsanteil unterdrückt. Die Commonbuchse ⑤ sollte nach Möglichkeit unmittelbar an Erde oder an jenem Punkt der Meßschaltung liegen, der das geringste Potential gegen Erde besitzt.

Die Spannungsmeßbereiche 0.2V und 2V sind bis zu Eingangsspannungen von 380V geschützt, alle anderen Spannungsmeßbereiche bis zu Spannungen von 1000V<sub>s</sub>.

Bei Messungen an Schaltungen mit induktiven Komponenten können beim Öffnen des Schaltkreises unzulässig hohe Spannungen auftreten. In solchen Fällen sind Vorkehrungen zu treffen, um eine Zerstörung des HM8011-2 durch Induktionsspannungen zu vermeiden.

### Strommessungen

Bei Strommessungen erfolgt der Anschluß des Meßobjektes an der Buchse mA ③. **Das HM8011-2 sollte in die Leitung geschaltet werden, deren Potential gegen Erde am geringsten ist. Aus Sicherheitsgründen darf die Spannung an der Commonbuchse 500 V<sub>s</sub> gegen Erde nicht überschreiten.**

Bei Gleichstrommessungen wird der Mittelwert des Stromes, bei Wechselstrommessungen der echte Effektivwert gemessen (siehe Abschnitt Crestfaktor). Bei Wechselstrommessungen wird ein Gleichstromanteil unterdrückt.

Die Strommeßbereiche sind mit Feinsicherungen gegen Überlastung geschützt. (2000mA-Bereich bis 2A, alle anderen Strommeßbereiche bis 200mA). Nach dem Ansprechen einer Sicherung muß zuerst die Überlastursache beseitigt werden. Erst dann das HM8011-2 wieder betriebsbereit machen.

### Widerstandsmessungen

Bei Widerstandsmessungen erfolgt der Anschluß des Meßobjektes zwischen Commonbuchse ⑤ und V/kOhm-Buchse ⑦. An den Anschlußbuchsen liegt dabei eine Gleichspannung (siehe techn. Daten auf Seite 8). Es sollten daher nur spannungsfreie Objekte gemessen werden, da im Meßkreis vorhandene Spannungen das Ergebnis verfälschen.

Das HM8011-2 erlaubt Widerstandsmessungen im Bereich von 10mOhm bis 20MOhm. Im Bereich sehr kleiner Widerstände ist der Leitungswiderstand der Zuleitungen zu berücksichtigen.

### Schutz gegen Überlastung

Alle Meßbereiche des HM8011-2 sind gegen verschiedene Arten der Überlastung gesichert. Genaue Angaben gehen aus den techn. Daten auf Seite 8 hervor.

Allgemein gilt: **Bei Messungen von unbekanntem Größen ist immer zuerst im größten Meßbereich zu beginnen und von dort aus in einen Bereich mit optimaler Anzeige umzuschalten. Bei einer Störung des HM8011-2 ist erst die Störungsursache zu beseitigen. Erst dann sind weitere Messung vorzunehmen.**

**Sicherungswechsel:** Ist ein Strommeßbereich überlastet worden, so muß zur Wiederinbetriebnahme des HM8011-2 eine der beiden Feinsicherungen gewechselt werden. Dazu ist das Gerät zu öffnen, da die Sicherungen nur vom Geräteinneren her zugänglich sind. Hinweise für das Öffnen des HM8011-2 befinden sich im Abschnitt Sicherheit und in der Abgleichanleitung dieses Manuals. Auf jeden Fall dürfen nur Sicherungen des angegebenen Typs verwendet werden, da sonst das HM8011-2 beschädigt werden könnte und die technischen Daten in den Strommeßbereichen nicht mehr eingehalten werden.

### Crestfaktor

Für die Beurteilung komplexer oder verzerrter Signale ist die Ermittlung des echten Effektivwertes erforderlich. Das Digitalmultimeter HM8011-2 ermöglicht Wechselgrößenmessungen mit Anzeige des **echten Effektivwertes**. Für die Interpretation der Meßwerte und Beurteilung der Genauigkeit ist der **Crestfaktor** eine wichtige Größe. Er ist definiert als das Verhältnis von Signalspitzenspannung zum Effektivwert des Signales.

$$\text{Crestfaktor} = \text{CF} = U_s / U_{\text{eff}}$$

Er ist ein Maß für den dynamischen Eingangsspannungsbereich eines Wechselgrößenwandlers und drückt die Fähigkeit aus, Meßsignale mit großem Spitzenwert zu verarbeiten, ohne daß der Wandler in den Sättigungsbereich kommt.

Der Crestfaktor des HM8011-2 reicht von 1 bis 7 (für Meßfehler <1%) und ist abhängig vom Effektivwert des zu messenden Signals. Am Meßbereichsende ist der Crestfaktor noch max. 3,5, d.h. er beträgt max. 7 in der Mitte des jeweiligen Meßbereiches. Bei Signalen mit darüberhinaus gehendem Crestfaktor ist die Anzeigenauigkeit herabgesetzt.

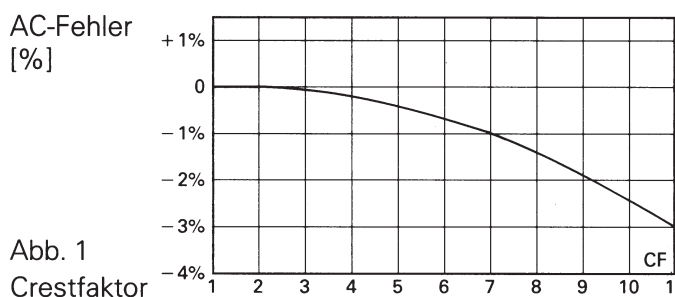


Abb. 1

Crestfaktor

Diese hängt unter anderem von der Bandbreite des RMS-Wandlers ab. Messungen komplexer Signale werden kaum beeinflusst, wenn nicht wesentliche harmonische Komponenten des Meßsignales außerhalb der Wandlerbandbreite von 150kHz (-3dB) liegen.

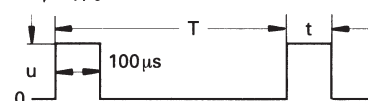
Eine weitere Einflußgröße auf die Meßgenauigkeit ist das Tastverhältnis des Meßsignals. Der Crestfaktor steht dazu in folgender Beziehung:

$$\text{CF} = \sqrt{T/t}$$

T = Periodendauer

t = Impulsdauer

u = Impulsspannung



So hat z.B. der abgebildete Kurvenzug bei einem Tastverhältnis von 1% einen Crestfaktor von 10. Die in Abb. 1 angegebene Genauigkeit gilt für einen solchen Kurvenverlauf bei konstanter Impulsspannung von 1 Volt.

# Bedienung

## Inbetriebnahme des Moduls

Setzt man voraus, daß die Hinweise in der Bedienungsanleitung für das Grundgerät HM8001 befolgt wurden insbesondere die Einstellung der richtigen Netzspannung, dann beschränkt sich die Inbetriebnahme im wesentlichen auf das Einschieben des Moduls. Dieses kann nach Belieben in der rechten oder linken Einschuböffnung betrieben werden.

Vor dem Einschieben oder bei einem Modulwechsel ist das Grundgerät auszuschalten. Der rote Tastenknopf „Power“ (Mitte Frontrahmen HM8001) steht dann heraus, wobei ein kleiner Kreis (o) auf der oberen Tastenschmalseite sichtbar wird. Falls die auf der Rückseite befindlichen BNC-Buchsen nicht benutzt werden, sollte man evtl. angeschlossene BNC-Kabel aus Sicherheitsgründen entfernen. Die Verbindung zwischen Schutzleiteranschluß HM8001 und dem Netz-Schutzleiter ist vor jeglichen anderen Verbindungen herzustellen (Netzstecker HM8001 also zuerst anschließen).

Zur sicheren Verbindung mit den Betriebsspannungen müssen die Module bis zum Anschlag eingeschoben werden. Nach Drücken der Netztaaste sind dann Modul und Grundgerät betriebsbereit.

## Sicherheitsvorkehrungen

Das Digitalmultimeter HM8011-2 ist entsprechend den Sicherheitsbestimmungen VDE 0411 Teil 1 und 1a gebaut worden. Bei bestimmungsgemäßer Verwendung ist die Sicherheit für das Gerät und den Bediener gewährleistet.

Das HM8011-2 besitzt berührungssichere Anschlußbuchsen bei denen, unter Anwendung geeigneter Meßkabel (z. B. HZ88), unbeabsichtigter Kontakt mit der zu messenden Größe weitgehend ausgeschlossen ist. Die Meßkabel sollten aus Sicherheitsgründen in gewissen Zeitabständen auf Beschädigungen der Isolation überprüft und gegebenenfalls ersetzt werden.

Dies ist besonders dann wichtig, wenn Spannungen mit einem höheren Potential als 42 Volt gegen Erde gemessen werden. Die notwendigen Sicherheitsmaßnahmen durch den Bediener werden als bekannt vorausgesetzt und sind beim Betrieb des HM8011-2 anzuwenden.

Bei allen Messungen muß das HM8011-2 bis zum Anschlag in das Grundgerät HM8001 eingeschoben sein. Solange dies nicht der Fall ist, besteht keine Schutzleiterverbindung zum Gehäuse des Digitalmultimeters (Büschelstecker oberhalb der Steckerleiste im Grundgerät). In diesem Fall darf kein Meßsignal an die Eingangsbuchsen des HM8011-2 gelegt werden.

Allgemein gilt: Vor dem Anlegen des Meßsignales muß das HM8011-2 eingeschaltet und funktionstüchtig sein. Ist ein Fehler am Meßgerät erkennbar, dürfen keine weiteren Messungen durchgeführt werden. Vor dem Ausschalten des HM8011-2 oder bei einem Modulwechsel ist vorher das Multimeter vom Meßkreis zu trennen.

**Die maximal zulässige Spannung am Commoneingang (Groundbuchse) gegen Erde (Chassis) beträgt 500 Volt!**

## Wahl der Betriebsart

Mit einem Tastensatz zur Betriebsartumschaltung wird die gewünschte Meßfunktion eingeschaltet. Zwischen Widerstands-, Strom- und Spannungsmessung wird mittels gegenseitig auslösender Tasten ausgewählt. Für die Strom- und Spannungsbereiche besteht zusätzlich die Wahl zwischen Gleich- und Wechselmessung.

## Bereichswahl

Der 6stufige Bereichsumschalter ⑩ ermöglicht die Umschaltung zwischen den verschiedenen Meßbereichen.

Die Meßbereiche sind dekadisch gestuft. Der kleinste Meßbereich weist den Endwert 0.2V, 0.2mA bzw. 0.2kOhm auf, d.h. als Bereichsendwert werden hier max. 199.99mV, 199.99µA oder 199.99Ohm angezeigt. Im 20MOhm-Bereich ist die Maximalanzeige 19.999MOhm. In allen anderen Bereichen erfolgt die Anzeige direkt in V, mA oder kOhm.

Bei Messungen von Spannungen und Strömen unbekannter Größe ist zuerst der höchste Meßbereich zu wählen und dann in den Bereich mit der günstigsten Anzeige zu wechseln.

**Meßartumschalter und Bereichsumschalter dürfen nicht bei Überlast geschaltet werden.**

## Meßwertanzeige

Die Meßwerte werden mit 5 LED-Ziffernanzeigen dargestellt. Der Maximalwert der 1. Ziffer ist 1; dies entspricht einer 4½stelligen Anzeige mit einem Meßwertumfang von 19999 Digit. Der Meßwert wird komma- und vorzeichenrichtig angezeigt. Vor den Ziffern erscheint ein Minuszeichen, wenn bei Messung von Gleichgrößen der positive Pol der Meßgröße an der Commonbuchse ⑤ liegt. Bei kurzgeschlossenen Eingängen erscheint der Wert Null ± 2 Digit (je nach Meßbereich) auf dem Display. Bei Überschreitung des Meßbereichendwertes (in den Widerstandmeßbereichen auch bei offenem Eingang) blinkt die Anzeige und zeigt den Wert Null.

## Meßwertzuführung

Das HM8011-2 ist mit drei berührungssicheren Anschlußbuchsen in den Farben blau, schwarz und rot ausgestattet. Die Buchse „Common“ ⑤ (schwarz) ist für alle Meßbereiche gemeinsam. Hier sollte das erdnahe Potential für alle Meßgrößen angelegt werden. An diesem Anschluß liegen Nullpotential und Abschirmung im Innern des HM8011-2. Der Eingang ③ mA (blau) ist nur für Strommessungen bestimmt, während der Eingang ⑦ V/kOhm für alle weiteren Messungen vorgesehen ist. Jede der Buchsen ist zur Aufnahme von Bananensteckern mit 4mm Ø geeignet. Aus Sicherheitsgründen sollten jedoch spezielle Meßkabel mit berührungssicheren Steckern (z. B. HZ88) verwendet werden.

## Spannungsmessung

**Die maximale Eingangsspannung für das HM8011-2, wenn die Commonbuchse auf Erdpotential liegt, ist 1000 Volt.** D.h.: **Bei Anschluß des HM8011-2 an das Meßobjekt darf die Summe aus Meßspannung und Spannung der Commonbuchse gegen Erde 1000V<sub>s</sub>**

## e) Widerstandsmeßbereich

Bereich	Referenz Widerstand	Anzeigegrenzen (+23°C)
200 Ω	100.00 Ω	99.83–100.17
2 kΩ	1.0000 kΩ	.9987–1.0013
20 kΩ	10.000 kΩ	9.987–10.012
200 kΩ	100.00 kΩ	99.87–100.12
2000 kΩ	1000.0 kΩ	998.7–1001.2
20 MΩ	10.000 MΩ	9.987–10.012

Tab. 5 Genauigkeit der Widerstands-Meßbereiche

## Abgleichanleitung

Die folgende Anleitung soll helfen, am Modul aufgetretene Abweichungen von den Soll-Daten zu korrigieren. Die angegebene Abgleichfolge ist unbedingt einzuhalten.

Vor dem Öffnen des Gerätes sind die Hinweise der Kapitel **Sicherheit** und **Garantie** am Anfang dieser Bedienungsanleitung zu beachten.

Der unten beschriebene Abgleichvorgang sollte nur durchgeführt werden, wenn alle notwendigen Referenzspannungsquellen mit entsprechender Toleranz oder hochgenaue Calibratoren vorhanden sind. In Zweifelsfällen wende man sich an den HAMEG Kundendienst.

## Öffnen der Geräte

Löst man die beiden Schrauben am Gehäuse-Rückdeckel des Grundgerätes HM8001, kann der Gehäusemantel nach hinten abgezogen werden. Vorher sind das Netzkabel und alle evtl. am Gehäuse befindlichen BNC-Kabelverbindungen vom Gerät zu trennen.

Beim späteren Schließen des Gerätes ist darauf zu achten, daß sich der Gehäusemantel an allen Seiten richtig unter den Rand des Front- und Rückdeckels schiebt.

Durch Lösen der beiden Schrauben an der Modul-Rückseite, lassen sich beide Chassisdeckel entfernen. Beim späteren Schließen ist darauf zu achten, daß die Führungsnuten richtig in das Frontchassis einrasten.

## Lage der Abgleichelemente

Alle Abgleichelemente sind von der Bestückungsseite der Modul-Leiterkarte zugänglich.

Die in dieser Umrandung **1** angegebenen Zahlen beziehen sich auf die Lage der Abgleichelemente. Sie sind identisch mit den Zahlen auf der abgebildeten Leiterkartenlötseite in diesem Manual.

## Verwendete Hilfsmittel:

Frequenzzähler HM8021  
AC/DC Kalibrator (Fluke/Rotek)  
oder Spannungsnormale mit AC Toleranz  $\pm 0.05\%$   
DC Toleranz  $\pm 0.005\%$   
1 Widerstand  $180\text{k}\Omega \pm 0.01\%$

## Abgleichfolge

### A – Taktfrequenz

Frequenzzähler am Testpunkt „100kHz“ des Teststektors CN101 anschließen. Mit **1** VR107 Taktfrequenz auf  $100\text{kHz} \pm 50\text{Hz}$  einstellen.

### B – Nullpunkt

Meßbereich 0.2V DC einschalten. Bei offenem Eingang mit **2** VC103 Anzeige auf Null stellen.

### C – Referenzspannung

Meßbereich 2V DC einschalten. 1.8000V DC anlegen. Mit **3** VR106 Anzeige auf 1.8000V einstellen.

### D – Gleichspannungsverstärkung

Meßbereich 0.2V DC einschalten. 0.1800V DC anlegen. Mit **4** VR105 auf Anzeige 180.00 mV einstellen.

### E – Widerstandsreferenz

Meßbereich 200kΩ einschalten. 180kΩ Widerstand  $\pm 0.01\%$  (oder entsprechenden Calibrator) an Eingang anschließen. Mit **5** VR101 Anzeige auf 180.00kΩ einstellen.

### F – Wechselfspannungsnullpunkt

Meßbereich 2V AC einschalten. Eingang kurzschließen. Mit **6** VR104 Anzeige auf Null stellen.

### G – Wechselfspannungsverstärkung 1

Meßbereich 2V AC einschalten. 1.8V AC/400Hz anlegen. Mit **7** VR103 Anzeige auf  $1.8000\text{V} \pm 5\text{Digit}$  einstellen.

### H – Wechselfspannungsverstärkung 10

Meßbereich 0.2V AC einschalten. 0.180V AC/400Hz anlegen. Mit **8** VR102 Anzeige auf  $180.00 \pm 5\text{Digit}$  einstellen.

### I – Frequenzkompensation

- Meßbereich 200V AC einschalten. 180V/400Hz anlegen. Mit **9** VC101 Anzeige auf  $178,60 \pm 10\text{Digit}$  einstellen.
- Meßbereich 20V AC einschalten. 18V/20kHz anlegen. Mit **10** VC102 Anzeige auf  $17,860 \pm 10\text{Digit}$  einstellen.
- Schritte a) und b) wiederholen.

# Funktionstest

## Allgemeines

Dieser Test soll helfen, in gewissen Zeitabständen und ohne großen Aufwand an Meßgeräten die Funktionen des HM8011-2 zu überprüfen. Um die normale Arbeitstemperatur zu erreichen, müssen Modul und Grundgerät in geschlossenem Zustand vor Testbeginn mindestens 30 Minuten eingeschaltet sein.

## Verwendete Meßgeräte

Fluke 5101 B Calibrator

oder

Rotek 600 AC/DC Calibrator

alternativ:

Verschiedene AC und DC Strom- und Spannungsquellen

Verschiedene Widerstände

Digitalmultimeter 5½ Digit z. B. R.u.S. UDS5

## Testverfahren

Ist einer der angegebenen Calibratoren oder sind entsprechend genaue Normale vorhanden, so sind alle Meßbereiche des HM8011-2 an Hand der in den folgenden Tabellen angegebenen Grenzwerten überprüfbar. Sind hochgenaue Calibratoren oder Normale nicht vorhanden, so lassen sich die Tests auch durch Vergleichsmessungen mit einem hochgenauen Digitalmultimeter durchführen. Bei von den Tabellenwerten abweichenden Resultaten ist ein Neuabgleich der entsprechenden Meßbereiche im HM8011-2 erforderlich. Ein Neuabgleich sollte jedoch nur durchgeführt werden, wenn ein entsprechend genauer Calibrator vorhanden ist.

## Testfolge

Alle Meßarten des HM8011-2 müssen in allen Meßbereichen an Hand der Werte in folgenden Tabellen überprüft werden. Dabei ist nicht notwendigerweise eine bestimmte Reihenfolge einzuhalten. Zu beachten ist nur, daß vor jeder Meßbereichumschaltung das am HM8011-2 anliegende Signal keine unzulässige Beanspruchung des Prüflings darstellt.

Zu Beginn einer neuen Meßreihe sollte der Calibrator immer auf den kleinstmöglichen Ausgangswert zurückgesetzt werden. Vor einem Meßbereichwechsel ist der Ausgang des Calibrators abzuschalten und erst wieder zu aktivieren, wenn am HM8011-2 der nächsthöhere Meßbereich eingeschaltet ist. Für die Verbindung zwischen Calibrator und HM8011-2 sollte abgeschirmtes Kabel verwendet werden, um unerwünschte Beeinflussungen des Meßsignals von außen zu vermeiden.

Der besseren Übersicht halber ist es ratsam sich bei der Prüfung an die hier vorgeschlagene Reihenfolge zu halten.

## a) Gleichspannungsbereiche

Bereich	DC Referenz Spannung	Anzeigegrenzen (+23°C)
200 mV	100.00 mV	99.94 – 100.06
2 V	1.0000 V	.9994 – 1.0006
20 V	10.000 V	9.994 – 10.006
200 V	100.00 V	99.94 – 100.06
2000 V	1000.0 V	999.4 – 1000.6

Tab. 1 Genauigkeit der Gleichspannungs-Meßbereiche

## b) Wechselspannungsbereiche

Bereich	AC Referenz Spannung	Anzeigegrenzen (+23°C)
200 mV	100.00 mV	<sup>(1)</sup> 99.34 – 100.64 <sup>(2)</sup> 98.86 – 101.14
2 V	1.0000 V	<sup>(1)</sup> .9934 – 1.0064 <sup>(2)</sup> .9886 – 1.0114
20 V	10.000 V	<sup>(1)</sup> 9.934 – 10.064 <sup>(2)</sup> 9.886 – 10.114
200 V	100.00 V	<sup>(3)</sup> 99.34 – 100.64 <sup>(4)</sup> 98.86 – 101.14
2000 V	750.0 V	<sup>(3)</sup> 745.2 – 754.8 <sup>(4)</sup> 741.4 – 758.6

<sup>(1)</sup> = 40 Hz bis 10 kHz

<sup>(3)</sup> = 40 Hz bis 100 Hz

<sup>(2)</sup> = 20 Hz bis 20 kHz

<sup>(4)</sup> = 20 Hz bis 400 Hz

Tab. 2 Genauigkeit der Wechselspannungs-Meßbereiche

## c) Gleichstrombereiche

Bereich	DC Referenz Strom	Anzeigegrenzen (+23°C)
200 µA	100.00 µA	99.78 – 100.22
2 mA	1.0000 mA	.9978 – 1.0022
20 mA	10.000 mA	9.978 – 10.022
200 mA	100.00 mA	99.78 – 100.22
2000 mA	1000.0 mA	991.8 – 1008.2

Tab. 3 Genauigkeit der Gleichstrom-Meßbereiche

## d) Wechselstrombereiche

Bereich	AC Referenz Strom	Anzeigegrenzen (+23°C)
200 µA	100.00 µA	<sup>(1)</sup> 99.16 – 100.84
2 mA	1.0000 mA	<sup>(1)</sup> .9916 – 1.0084
20 mA	10.000 mA	<sup>(1)</sup> 9.916 – 10.084
200 mA	100.00 mA	<sup>(1)</sup> 99.16 – 100.84
2000 mA	1000.0 mA	<sup>(1)</sup> 988.6 – 1011.4

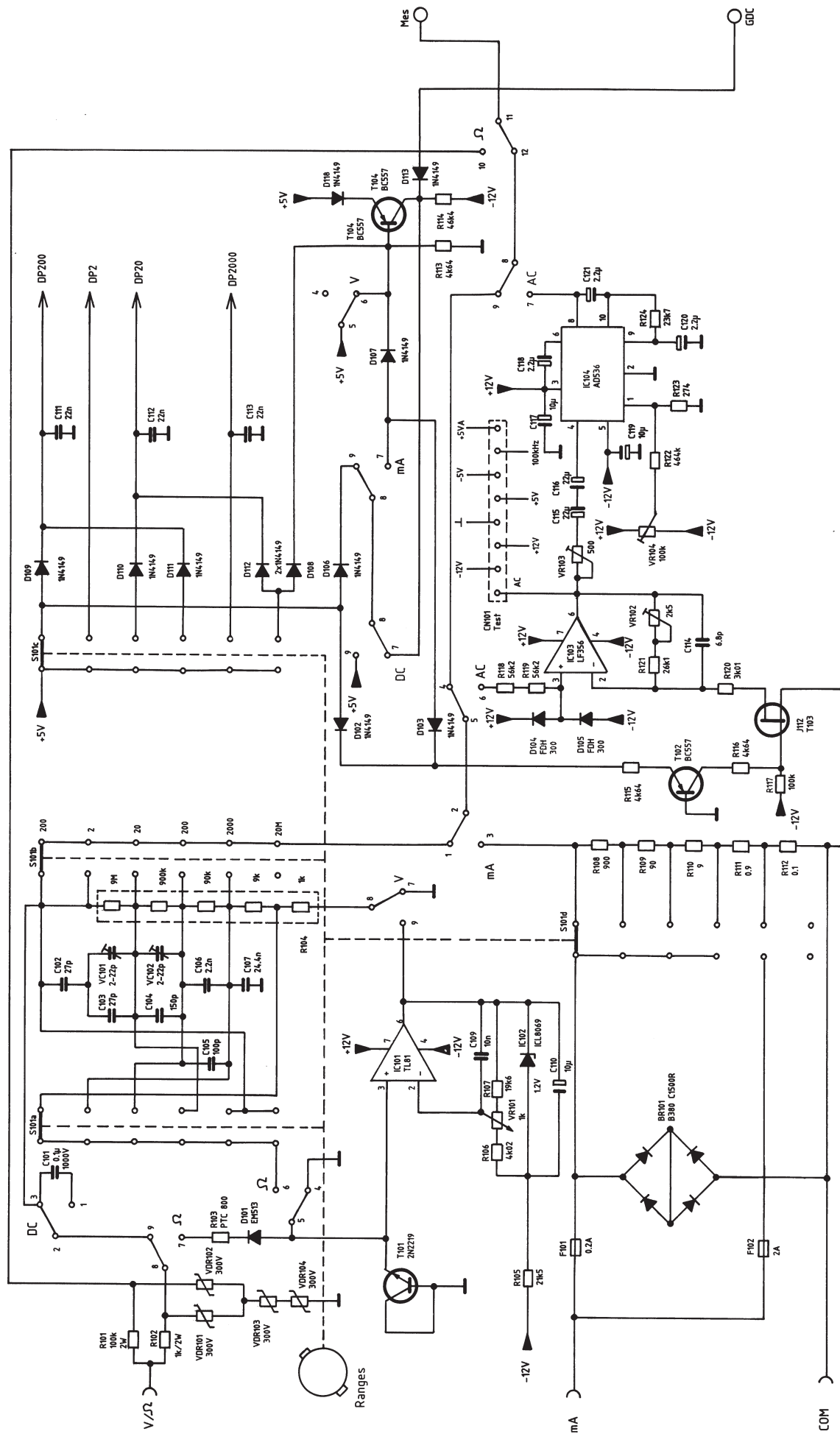
<sup>(1)</sup> = 40 Hz bis 400 Hz

Tab. 4 Genauigkeit der Wechselstrom-Meßbereiche



**Eingangsteiler  
Ω/V-Wandler  
Effektivwert-Meßwandler**

**Input Divider  
Ω/V Converter  
RMS/DC Converter**



## Technische Daten zum 8011-2 (Fortsetzung)

**Temperaturkoeffizient per °C:** Bezugstemp.: 23 °C

$V_{DC}$	200 mV Bereich	0.007% v.M.	+ 0.001% v.E.
	andere Bereiche	0.005% v.M.	+ 0.001% v.E.
$V_{AC}$	alle Bereiche	0.02% v.M.	+ 0.005% v.E.
$mA_{DC}$	alle Bereiche	0.02% v.M.	+ 0.005% v.E.
$mA_{AC}$	alle Bereiche	0.05% v.M.	+ 0.01% v.E.
$\Omega$	alle Bereiche	0.015% v.M.	+ 0.001% v.E.

v.M. = vom Meßwert v.E. = vom Endwert

### Meßströme bei Widerstandsmessungen:

200 $\Omega$ -Bereich:	1 mA
2 k $\Omega$ -Bereich:	100 $\mu$ A
20 k $\Omega$ -Bereich:	10 $\mu$ A
200 k $\Omega$ -Bereich:	1 $\mu$ A
2/20 M $\Omega$ -Bereich:	100 nA

### Meßspannung bei Widerstandsmessung:

8V typ. bei offenen Klemmen; abhängig vom zu messenden Widerstandswert. Der negative Pol der Meßspannung liegt an der Commonbuchse.

### Spannungsabfall bei Strommessungen:

0,2 mA – 20 mA Bereich:	0,5Vmax.
200 mA	Bereich: 1,5Vmax.
2000 mA	Bereich: 0,5Vmax.

## Überlastschutz

### Spannungsmeßbereiche:

0.2V und 2V Bereiche:  $U_e$  max. 380V<sub>s</sub>  
 alle anderen Bereiche:  $U_e$  max. 1000V<sub>s</sub>.

### Strommeßbereiche:

0.2 mA bis 200 mA: Feinsicherung 200 mA  
 Typ Wickmann 19193 200 mA flink  
 2000 mA-Bereich: Feinsicherung 2 A  
 Typ Wickmann 19194 2 A flink  
 Max. Eingangsspannung alle Bereiche 250V<sub>s</sub>.

### Widerstandsmeßbereiche:

Max. Eingangsspannung aller Bereiche 350V<sub>s</sub>.

### Betriebsbedingungen:

+ 10 °C bis + 40 °C  
 max. relative Luftfeuchtigkeit: 80%

### Anzeige

4½ stellige 7-Segment-LED-Anzeige, 8x5 mm

**Meßrate:** 2.5 Messungen pro Sekunde

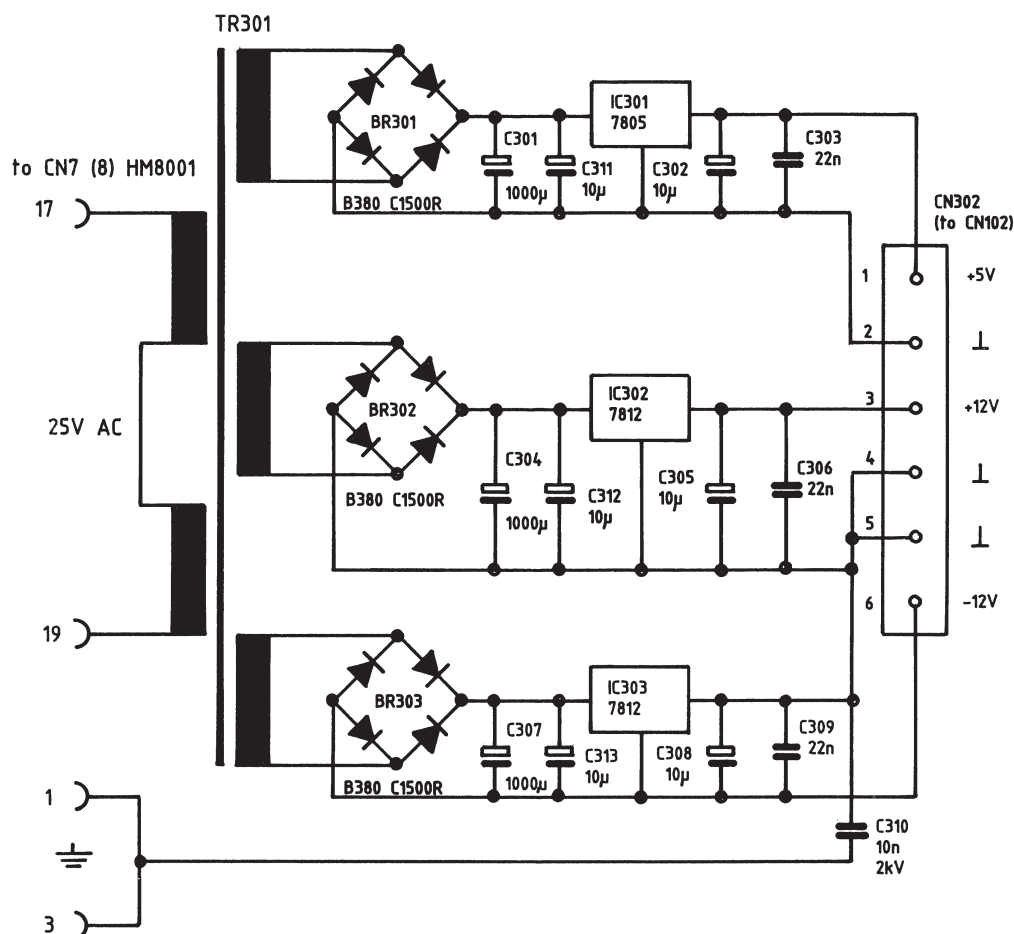
**Versorgung:** (von HM 8001)  
 25V~/140 mA ( $\Sigma$  = 3.5 VA)

**Gehäusemaße** (ohne 22pol. Flachstecker):

**B** 135, **H** 68, **T** 228 mm  
 Gewicht: ca. 1 kg

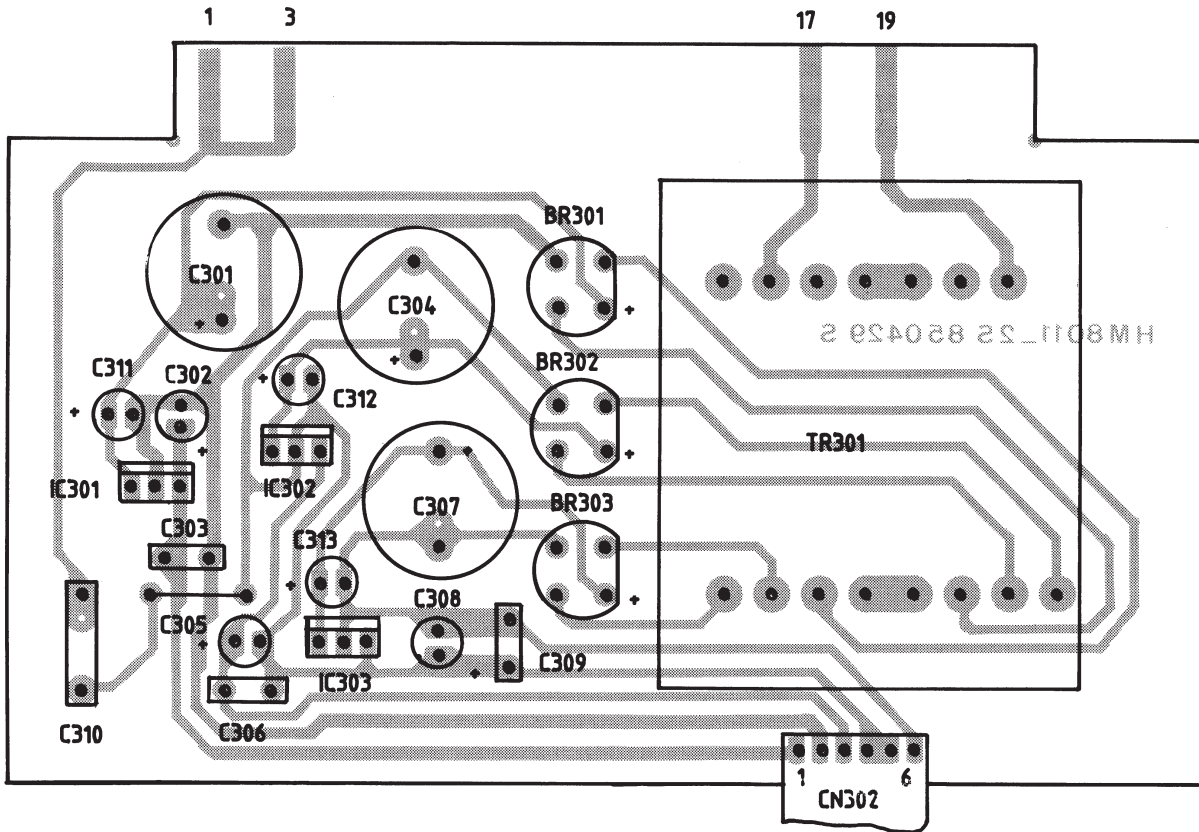
## Netzteil

## Power Supply



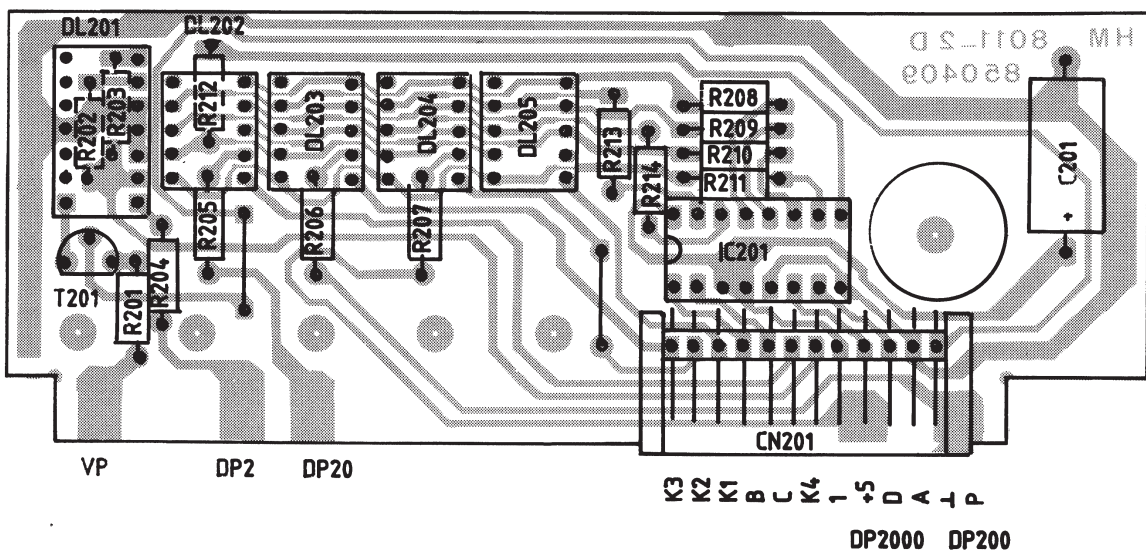
Netzteil

Power Supply



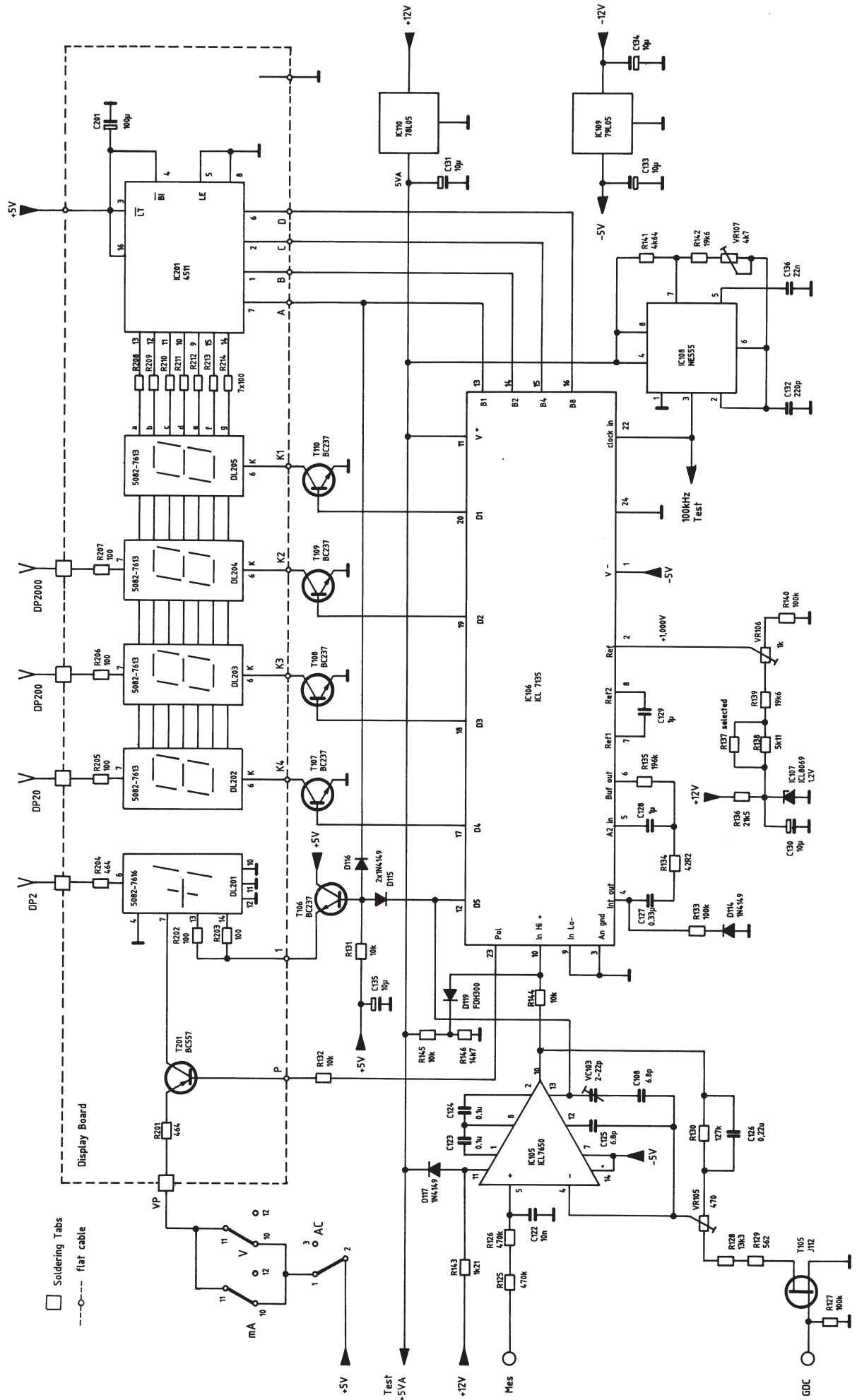
Digitalanzeige

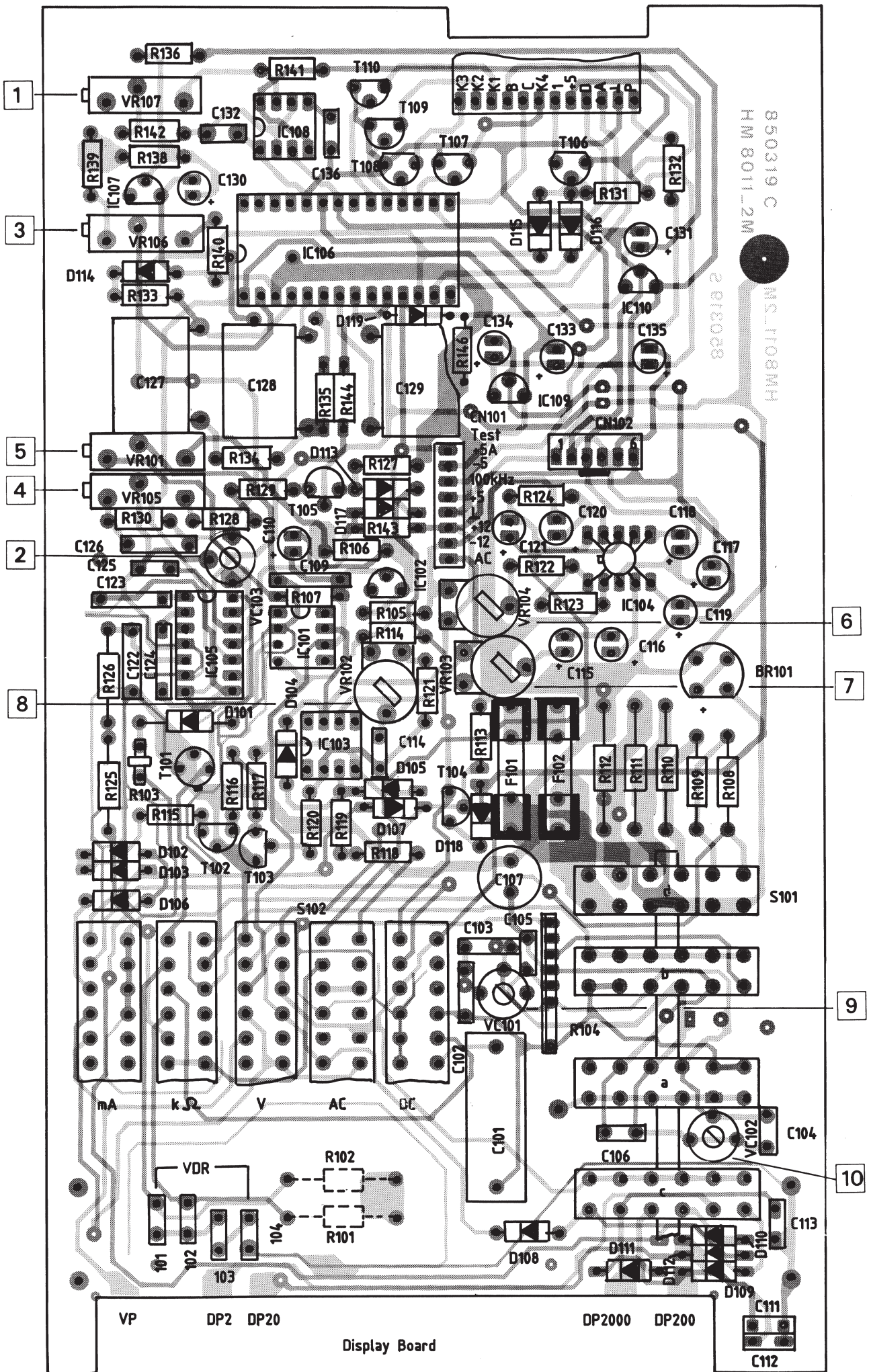
Digital Display



# Referenzspannung A/D-Wandler Digitalanzeige

# Reference Supply A/D Converter Digital Display





# HAMEG

**Oscilloscopes**

**Multimeters**

**Counter Timers**

**Power Supplies**

**Calibrators**

**Signal  
Generators**

**Check Point  
Testers**

***West Germany***

**HAMEG GmbH**

Kelsterbacher Str. 15-19  
6000 FRANKFURT am Main 71  
Tel. (069) 67.60.17 · Telex 4.13.866

***France***

**HAMEG S.a.r.l.**

5-9, av. de la République  
94800-VILLEJUIF  
Tél. (1) 677.81.51 · Téléx 270.705

***Spain***

**HAMEG IBERICA S.A.**

Villarroel 172-174  
08036 BARCELONA  
Teléf. (93) 230.15.97

***Great Britain***

**HAMEG LTD**

74-78 Collingdon Street  
LUTON, Bedfordshire LU1 1RX  
Tel. (0582) 41.31.74 · Telex 825.484

***United States of America***

**HAMEG, Inc.**

88-90 Harbor Road  
PORT WASHINGTON, New York 11050  
Phone (516) 883.3837 · TWX (510) 223.0889

*Distributed by:*

