

KURZANLEITUNG für HM307-3

Inbetriebnahme und Voreinstellungen

Gerät am Netz anschließen und Netzschalter am **"Intens."**-Regler einschalten. Leuchtdiode zeigt Betriebszustand an. Die Masse des Gerätes liegt am Netz-Schutzleiter.

Keine Taste eindrücken und **"Level"**-Regler auf **"AT"** (automatische Triggerung) stellen.

Am Knopf **"Intens."** mittlere Helligkeit einstellen, mit den Reglern **"Y-Pos."** und **"X-Pos."** Zeitlinie auf Bildschirmmitte bringen. Anschließend Strahl fokussieren.

Messung

Meßsignal der Buchse **"Y-Input"** zuführen.

Bei Verwendung eines Tasteteilers vorher Abgleichkontrolle mit eingebautem Rechteckgenerator.

Signalankopplung auf **"AC"** oder **"DC"** schalten.
Bei gedrückter **"GD"**-Taste ist Y-Eingang kurzgeschlossen und Gerät auf Testbetrieb umgeschaltet.

Mit Schalter **"Y-AMPL."** Signal auf gewünschte Bildhöhe einstellen.

Am **"TIMEBASE"**-Schalter Ablenkzeit wählen.
Für Zeitmessung Feinregler **"Variable"** auf Linksanschlag.

Bei komplizierten Signalen mit **"Level"** und eventuell auch **"Variable"** arbeiten.

Umpolung der Triggerpolarität mit **"+/-"**-Taste.

Für externe Triggerung Triggersignal (0,5-5 Vss) der Buchse **"Inp. ext."** zuführen und Taste **"Trigg. ext."** drücken.

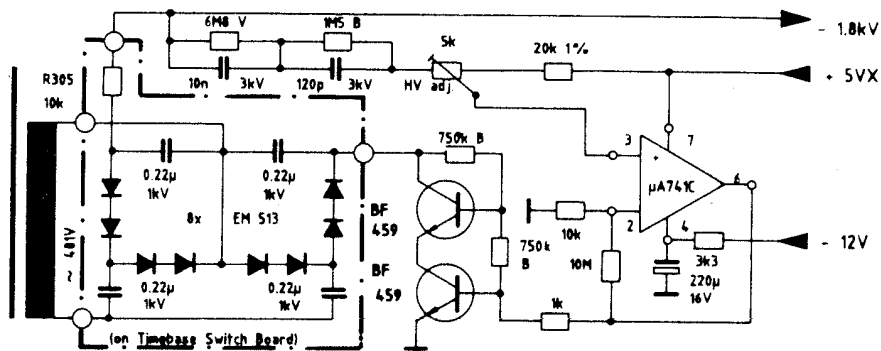
Bei externer Horizontalablenkung (XY-Betrieb) X-Signal der Buchse **"Inp. ext."** zuführen und Taste **"Hor. ext."** drücken.

Für Testbetrieb **"GD"**-Taste drücken und Testkabel anschließen.

Bei **"in-circuit"**-Tests Prüfobjekt abschalten.

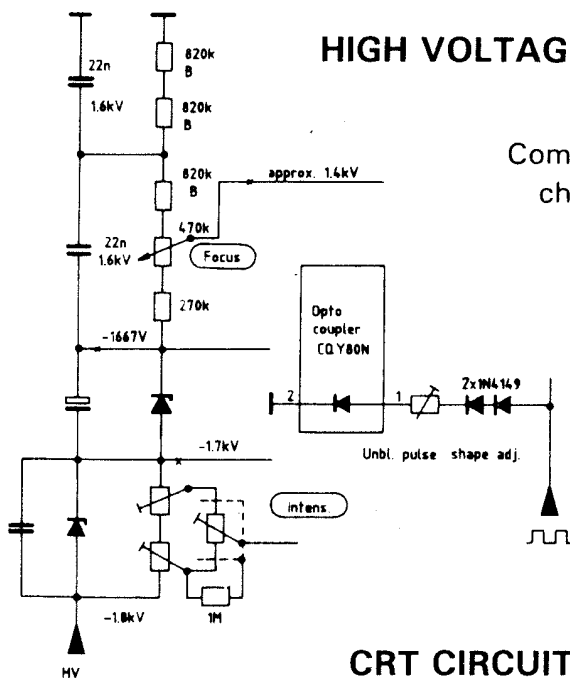
MANUAL CHANGE INFORMATION HM 307-4 (30.10.81)

For better display brightness, the type of the CRT (now **C 312 P1**) and the level of the high voltage (now **-1700V** on the CRT's cathode) have been changed. To obtain this improvement some other correctional measures are necessary, as specified below.



HIGH VOLTAGE GENERATION AND REGULATION

Components without value data are not changed (see HM307-3 diagrams).



CRT CIRCUIT (partially)

CHANGE

Diagram: **Y-FINAL AMPLIFIER**

R192 (1k2 is dropped)

C145 (110pF is dropped)

Diagram: **TIMEBASE SWITCH UNIT**

Diagram: **Y-PREAMPLIFIER**

R037 (680Ω is dropped)

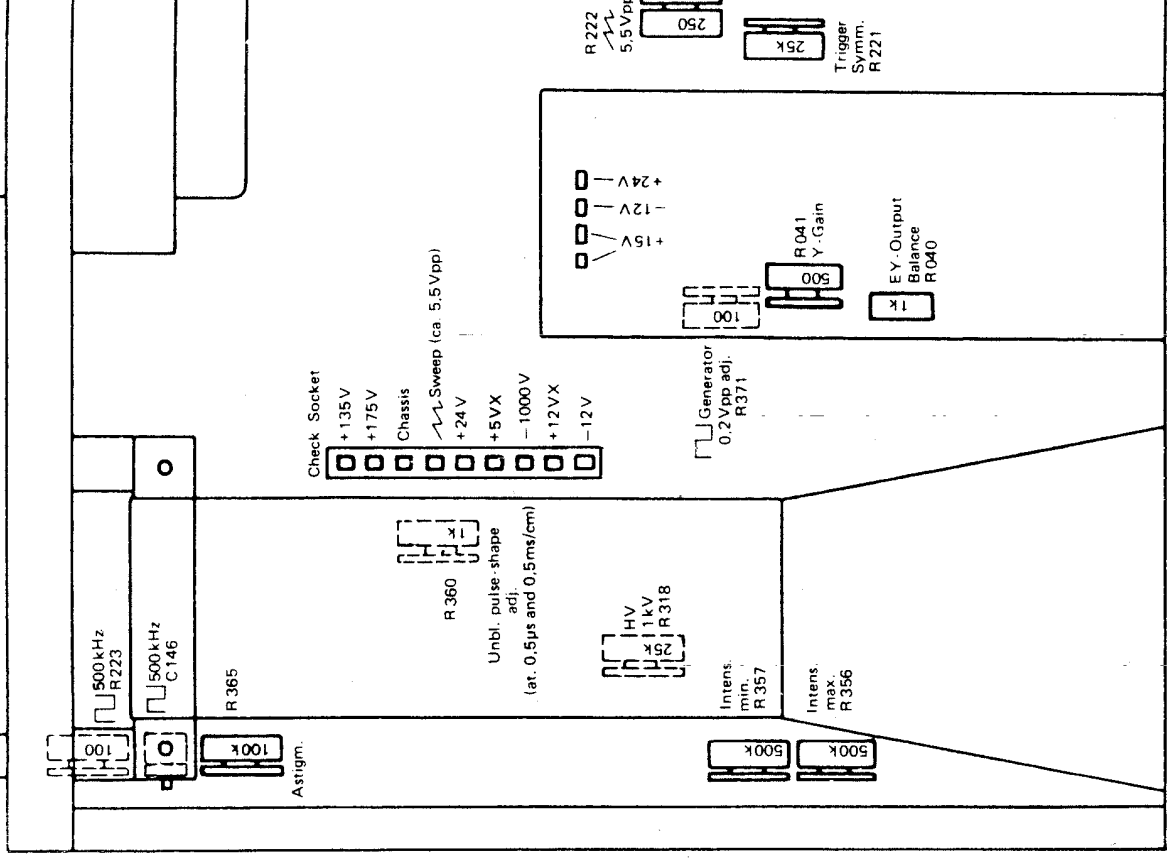
DESCRIPTION

R192: 1k5 (new)

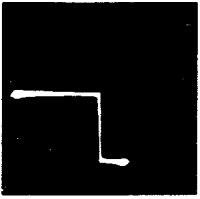
C145: 68pF (new)

2 Diodes 1N4149 in series between +24VX and T-Variable (rd). Anode to +24VX, cathode to T-Variable (rd). Now C128 0.1μF from T-Variable (rd) to base T106.

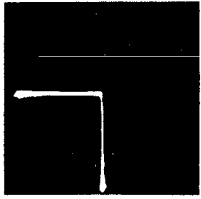
R037: 1kΩ (new)



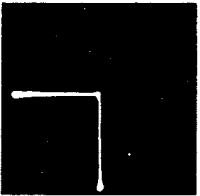
Testbilder Transistoren einzeln



Strecke B-E



FET

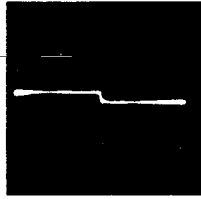


Strecke B-C

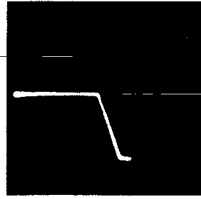


Strecke E-C

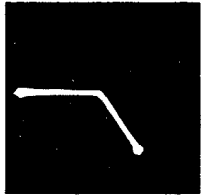
Testbilder Halbleiter in der Schaltung



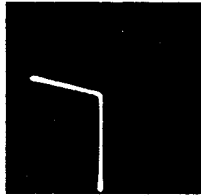
2 Dioden antiparallel



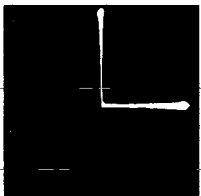
B-E parallel 680Ω



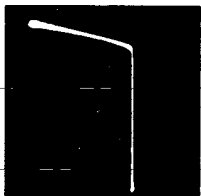
Diode parallel 680Ω



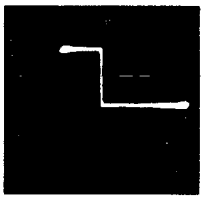
Diode in Reihe mit 51Ω



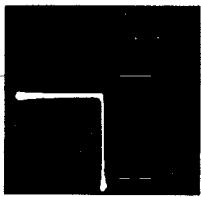
Zenerdiode über 12V



Germaniumdiode

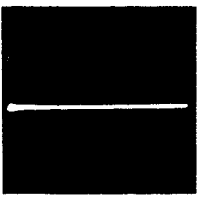


Zenerdiode unter 8V



Siliziumdiode

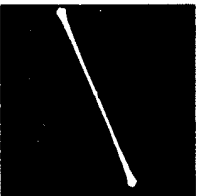
Testbilder Bauteile einzeln



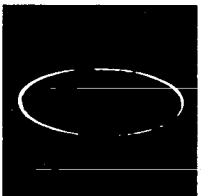
Kurzschluß



Netztrafo prim.



Widerstand 510Ω

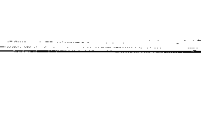


Kondensator 33 μF

Testbilder Dioden einzeln



Thyristor G u. A. verb.



Si-Diode mit C 10 μF

Gleichrichter

Allgemeines

Dieser Testplan soll dem Anwender des HM 307 ermöglichen, in gewissen Zeitabständen und ohne großen Aufwand an Meßgeräten die wichtigsten Funktionen zu überprüfen. Eventuell daraus resultierende Korrekturen und Abgleicharbeiten im Inneren des Gerätes sind in der Service-Anleitung beschrieben. Sie sollten jedoch nur von Personen mit entsprechenden Fachkenntnissen durchgeführt werden. Positionen der Bedienelemente entsprechend den "Voreinstellungen". Zu beachten ist, daß die Betriebsspannung der Bildröhre 1 kV beträgt. Potentiale dieser Spannung befinden sich vornehmlich an der Bildröhrenfassung sowie auf der Leiterplatte unterhalb der Bildröhre. Es wird empfohlen, das Oszilloskop schon ca. 15 Minuten vor Testbeginn einzuschalten.

Strahlröhre: Helligkeit und Schärfe

Die Strahlröhre im HM 307 besitzt normalerweise eine gute Helligkeit. Ein Nachlassen derselben kann nur visuell beurteilt werden. Eine gewisse Randunschärfe ist jedoch in Kauf zu nehmen. Sie ist fabrikationstechnisch bedingt. Zu geringe Helligkeit kann aber auch die Folge zu kleiner Hochspannung sein. Dies erkennt man besonders an der stark vergrößerten Empfindlichkeit des Meßverstärkers. Der Regelbereich für min. und max. Helligkeit muß so liegen, daß kurz vor Linksanschlag des "Intens."-Reglers der Strahl gerade verlöscht und bei Rechtsanschlag die Schärfe noch akzeptabel ist. Auf keinen Fall darf schon der Rücklauf sichtbar sein. Dabei ist zu beachten, daß bei starken Helligkeitsänderungen immer neu fokussiert werden muß. Außerdem soll bei max. Helligkeit kein "Pumpen" des Bildes auftreten. Letzteres bedeutet, daß die Stabilisation der Hochspannungsversorgung nicht in Ordnung ist. Die Einstell-Trimmer für Hochspannung, min. und max. Helligkeit sind nur innen zugänglich (siehe Abgleichplan).

Astigmatismuskontrolle

Es ist zu prüfen, ob waagerechte und senkrechte Schärfe auf dem gleichen Fokus-Punkt liegen. Man erkennt dies sehr gut bei der Abbildung eines Rechteck-Signals höherer Folgefrequenz (ca. 1 MHz). Eine andere Methode ist die Kontrolle der Form des Leuchtflecks. Bei gedrückter Taste "Hor. ext." wird mit dem "Focus"-Regler mehrmals über den Fokussierpunkt gedreht. Die Form des Leuchtflecks, gleichgültig ob rund oder oval, muß dabei rechts und links vom Fokussierpunkt gleich bleiben. Für die Astigmatismus-Korrektur (senkrechte Schärfe) befindet sich im Gerät ein R-Trimmer von 100 kOhm (siehe Abgleichplan).

Symmetrie und Drift des Meßverstärkers

Beide Eigenschaften werden im wesentlichen Eingangsstufen bestimmt. Eine Kontrolle der Symmetrie erstreckt sich ohne Ausbau des Gerätes nur auf den Bereich des "Y-Pos."-Reglers. Man gibt auf den Eingang ein Sinussignal von etwa 10-100 kHz. Wenn bei einer Bildhöhe von ca. 6 cm der "Y-Pos." nach beiden Seiten voll durchgedreht wird, muß und unten noch sichtbare Teil ungefähr gleich groß sein. Unterschiede bis 1 cm sind noch zulässig (Signalung dabei auf "AC"). Mögliche Ursachen und Turen der Symmetrie sind in der Service-Anleitung beschrieben. Die Kontrolle der Drift ist relativ einfach. Nach etwa 10 Minuten Einschaltzeit wird der Bildschirm exakt auf Mitte Bildschirm gestellt. In der folgenden Stunde darf sich die Strahlage nicht mehr ändern. Größere Abweichungen sind meistens auf eine Unterschiedlichkeit der beiden FET im Eingang des Verstärkers zu suchen. Teilweise werden Driftungen auch von dem am Gate vorhandenen Offset beeinflusst. Dieser ist zu hoch, wenn sich beim Drehen des "Y-AMPL."-Schalters über alle Bereiche hinweg die Strahlage insgesamt mehr als 0,5 mm verändert. In solchen Fällen treten solche Effekte erst nach längerer Benutzung des Gerätes auf. Weitere Hinweise in der Service-Anleitung.

Calibration des Meßverstärkers

Die mit einem Rechteck bezeichnete Minibuchse liefert eine Rechteckspannung von 200 mV_{ss} ab. Sie hat normalerweise eine Toleranz von nur 1%. Stellt man eine Verbindung zwischen Minibuchse und dem Eingang des Meßverstärkers her, muß das aufgezeichnete Signal bei einer Stellung 50 mV/cm 4 cm hoch sein. Abweichungen von max. 1 mm (2,5%) sind gerade noch zulässig. Bei größeren Abweichungen ist zwischen Minibuchse und Meßeingang ein Transformator (Ü = 10:1) geschaltet, muß sich die gleiche Bildgröße bei einer Stellung 5 mV/cm ergeben. Bei größeren Toleranzen sollte man erst klären, ob die Ursache im Meßverstärker selbst oder in der Amplitude der Rechteckspannung zu suchen ist. Unter Umständen kann auch der zwischengeschaltete Taster fehlerhaft oder falsch abgelesen sein. Gegebenenfalls ist die Calibration des Meßverstärkers mit einer exakt bekannten Gleichspannung möglich. Die Strahlage muß sich dann entsprechend dem eingestellten Ablenkoeffizienten verändern (Signalankopplung auf "DC"). Eine Korrektur des Meßverstärkers durch einen Calibrator-Spannung ist nur innerhalb des Gerätes möglich. Nach vorliegenden Erfahrungen ist sie jedoch selten erforderlich.

Übertragungsgüte des Meßverstärkers

Die Kontrolle der Übertragungsgüte ist nur mit Hilfe eines Rechteck-Generators kleiner Anstiegszeit (max. 5 ns) möglich. Die Signalführung muß dabei am Eingang des Meßverstärkers mit einem Widerstand gleich der Kabelimpedanz abgeschlossen sein. Zu kontrollieren ist mit 50 Hz, 500 Hz, 5 kHz, 50 kHz und 500 kHz. Dabei darf das aufgeschaltete Rechteck, besonders bei 500 kHz und einer Bildhöhe von 4 cm, kein Überschwängen zeigen. Jedoch soll die vordere Anstiegsflanke oben auch nicht stark verrundet sein (Ablenkkoeffizient dabei 5 mV/cm). Im allgemeinen treten nach Verlassen des Werkes keine größeren Veränderungen auf, so daß normalerweise auf diese Prüfung verzichtet werden kann. Allerdings ist für die Qualität der Übertragungsgüte nicht nur der Meßverstärker von Einfluß. Der vor dem Verstärker sitzende Eingangsteiler ist in jeder Stellung frequenzkompensiert. Bereits kleine kapazitive Veränderungen können die Übertragungsgüte herabsetzen. Fehler dieser Art werden in der Regel am besten mit einem Rechtecksignal niedriger Folgefrequenz (z. B. 1 kHz) erkannt. Wenn ein solcher Generator mit max. 40 Vss zur Verfügung steht, ist es empfehlenswert, in gewissen Zeitabständen alle Stellungen der Eingangsteiler zu überprüfen und, wenn erforderlich, nachzugleichen (Abgleich entsprechend Service-Anweisung). Allerdings ist hierfür noch ein kompensierter 2:1-Vorteiler erforderlich, welcher auf die Eingangsimpedanz des Oszilloskops abgeglichen wird. Er kann selbstgebaut oder unter der Typenbezeichnung HZ 23 von HAMEG bezogen werden (siehe Zubehörspektrum).

Kontrolle Triggerung

Wichtig ist die Triggerschwelle. Sie bestimmt, ab welcher Bildhöhe ein Signal exakt stehend aufgezeichnet wird. Beim HM 307 sollte sie bei etwa 3 mm liegen. Eine noch empfindlichere Triggerung birgt die Gefahr des Ansprechens auf den Störpegel am Triggereingang in sich. Es ist dann möglich, daß um 180° verschobene Doppelbilder auftreten. Eine Veränderung der Triggerschwelle ist nur intern möglich. Die Kontrolle erfolgt mit irgendeiner Sinusspannung zwischen 50 Hz und 1 MHz. Der "Level"-Regler kann dabei in Stellung "AT" stehen. Danach ist festzustellen, ob die gleiche Triggerempfindlichkeit auch mit "Level"-Einstellung vorhanden ist. Durch Drücken der "+/-"-Taste muß sich der Kurvenanstieg der ersten Schwingung umpolen. Ein Kriterium vieler Oszilloskope ist die Triggerung kleiner Signale mit hoher Folgefrequenz. Der HM 307 muß bei einer Bildhöhe von etwa 5 mm Signalfrequenzen bis 30 MHz noch einwandfrei triggern.

Zeitablenkung

Vor Kontrolle der Zeitbasis ist festzustellen, ob die Zeitlinie etwa 7 cm lang ist. Andernfalls muß sie an dem R-Trimmer für die X-Amplitude korrigiert werden. Die Einstellung der Zeitlinienlänge sollte bei einer mittleren Timebase-Schalterstellung erfolgen. Steht für die Überprüfung der Zeitbasis kein exakter Markengeber zur Verfügung, kann man auch mit einem genau geeichteten Sinus-Generator arbeiten. Seine Toleranz sollte allerdings nicht größer als + 1% der eingestellten Frequenz sein. Die Zeitwerte des HM 307 werden zwar mit + 5% angegeben, in der Regel sind sie jedoch wesentlich besser. Zur gleichzeitigen Kontrolle der Linearität sollten mindestens immer 7 Schwingungen, d. h. alle cm ein Kurvenzug, abgebildet werden. Für eine exakte Beurteilung wird mit Hilfe des "X-Pos"-Reglers die Spitze des ersten Kurvenzugs genau über die erste vertikale Linie des Rasters gestellt. Die Tendenz einer eventuellen Abweichung ist dann schon nach den ersten Kurvenzügen erkennbar.

Aus der untenstehenden Tabelle ist ersichtlich, welche Frequenzen für den jeweiligen Bereich benötigt werden.

200 ms/cm —	5 Hz	200 µs/cm —	5 kHz
100 ms/cm —	10 Hz	100 µs/cm —	10 kHz
50 ms/cm —	20 Hz	50 µs/cm —	20 kHz
20 ms/cm —	50 Hz	20 µs/cm —	50 kHz
10 ms/cm —	100 Hz	10 µs/cm —	100 kHz
5 ms/cm —	200 Hz	5 µs/cm —	200 kHz
2 ms/cm —	500 Hz	2 µs/cm —	500 kHz
1 ms/cm —	1 kHz	1 µs/cm —	1 MHz
0,5 ms/cm —	2 kHz	0,5 µs/cm —	2 MHz

Relativ zuverlässig kann man die Bereiche 20 und 10 ms/cm auch mit Netzfrequenz kontrollieren. Es wird dann bei 20 ms alle cm und bei 10 ms alle 2 cm ein Kurvenzug abgebildet.

Sonstiges

Steht ein Regeltrafo zur Verfügung, sollte unbedingt auch das Verhalten bei Netzspannungsänderungen überprüft werden. Zwischen 200 V und 240 V dürfen sich weder in Y- noch in X-Richtung auf dem Bildschirm irgendwelche Änderungen zeigen.

Für die Funktionsprüfung des Komponenten-Testers wird die Taste "GD" gedrückt. Daraufhin muß sich eine 5-6 cm lange horizontale Linie zeigen. Schließt man die beiden mit "CT" bezeichneten Buchsen kurz, muß ein vertikaler Strich sichtbar sein. Korrekturen sind nicht möglich. Im Falle starker Abweichungen muß ein Defekt vorliegen.

Allgemeines

Die folgenden Hinweise sollen dem Elektromik-Techniker helfen, am HM 307 auftretende Abweichungen von den Solidaten zu korrigieren. Dabei werden an Hand des Testplanes erkannte Mängel besonders berücksichtigt. Ohne genügende Fachkenntnisse sollte man jedoch keine Eingriffe im Gerät vornehmen. Es ist dann besser, den schnell und preiswert arbeitenden HAMEG-Service in Anspruch zu nehmen. Er ist so nah wie Ihr Telefon. Unter der Direktwahl-Nummer 0611/679900 erhalten Sie auch technische Auskünfte. Wir empfehlen, Reparatureinsendungen an HAMEG nur im Originalkarton vorzunehmen.

Öffnen des Gerätes

Löst man die beiden Schrauben am Gehäuse-Rückdeckel, kann dieser nach hinten abgezogen werden. Dabei wird das Netzkabel durch das Steckerloch gezogen. Hält man den Gehäusemantel fest, läßt sich das Chassis mit Frontdeckel nach vorn herauschieben. Beim späteren Schließen des Gerätes ist darauf zu achten, daß sich der Gehäusemantel an allen Seiten richtig unter den Rand des Frontdeckels schiebt. Das gleiche gilt auch für das Aufsetzen des Rückdeckels.

Wichtiger Hinweis

Bei Eingriffen in den HM 307 ist zu beachten, daß die Betriebsspannung der Bildröhre ca. 1000 V beträgt. Potentiale dieser Spannung befinden sich an der Röhrentfassung, sowie auf der Leiterplatte unterhalb der Bildröhre. Sie sind lebensgefährlich. Daher ist größte Vorsicht geboten. Ferner wird darauf hingewiesen, daß Kurzschlüsse an verschiedenen Stellen des Bildröhren-Hochspannungskreises den gleichzeitigen Defekt diverser Transistoren und des Optokopplers bewirken. Aus dem gleichen Grund ist das Zuschalten von Kondensatoren an diesen Stellen bei eingeschaltetem Gerät sehr gefährlich.

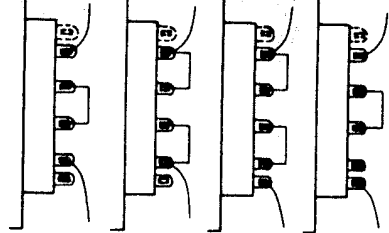
Korrektur der Strahlage

Falls der Strahl in Mitte Bildschirm nicht exakt parallel zu den Rasterlinien verläuft, ist dies meist auf eine Einwirkung des Erd-Magnetfeldes zurückzuführen. Eine Korrektur der Strahlage ist nur bei geöffnetem Gerät möglich. Vor dem Drehen der Röhre ist die über dem Röhrenhals befindliche Schelle zu lösen. Da die greif-

bare Fläche der Röhre relativ gering der Drehbewegung dabei band benutzt werden. Wenn ganz vorn oben auf den Frontchassis sichtbaren Kolben durch Ziehen des Bandes beim Befestigen der Schellen beide Muttern wechselseitig umgedreht werden. Lage der Röhre wieder verändert.

Netzanschlußumschaltung

Bei Lieferung ist das Gerät an 230 V Netzschaltung angeschlossen. Die Umschaltung auf 115 V erfolgt am Netztrafo durch Umschalten der Zuleitung.



Die Netzsicherung muß immer angeschlossen und — wenn erforderlich —

Betriebsspannungen

Außer den beiden Wechselspannungen erzeugen (+ 175 V und - 12 V und - 1000 V). Die Spannung an der Checkleiste auf der X-Achse dort gemessen werden (siehe zuzulässige Abweichung einer Wert beträgt ± 5%. Einstellbar

1000 V, die mit einem hochohmigen Voltmeter (ca. 10 M Ω) gemessen werden muß. Für die Korrektur sitzt unter der Bildröhre ein 25 k Ω -Trimmer (siehe Adjusting-Plan). In Verbindung mit einer Kontrolle der Betriebsspannungen ist es empfehlenswert, auch deren Brumm- bzw. Störspannungen zu überprüfen. Zu hohe Werte können oftmals die Ursache für sonst unerklärliche Fehler sein. Die Maximalwerte sind in den Schaltbildern angegeben. Dabei ist darauf zu achten, daß der Brumm der Hochspannung nur mit einem bis mindestens 1000 V spannungssicheren Tastteiler (z.B. HZ 37) gemessen werden kann. Behelfsmäßig kann an der Checkleiste auch ein Kondensator (ca. 10-22 nF 1000V) vor einen normalen Tastteiler 10:1 vorgeschaltet werden.

Maximale und minimale Helligkeit

Für die Einstellung befinden sich auf der Leiterplatte unterhalb des vorderen Teils der Bildröhre zwei 500 k Ω -Trimmer. Sie dürfen nur mit einem gut isolierten Schraubenzieher betätigt werden (Vorsicht, Hochspannung!). Beide Trimmer sind voneinander abhängig. Daher müssen die Einstellungen eventuell mehrmals wiederholt werden. Nach dem Abgleich ist zu kontrollieren, ob der Strahl auch bei gedrückter "Hor. ext."-Taste verdunkelt werden kann. Richtig eingestellt, müssen die im Testplan beschriebenen Forderungen erfüllt sein.

Astigmatismus – Einstellung

Auf dem hinteren Teil der Leiterplatte, unterhalb der Bildröhre befindet sich ein 100 k Ω -Trimmer, mit dem der Astigmatismus bzw. das Verhältnis zwischen vertikaler und horizontaler Schärfe korrigiert werden kann (siehe Adjusting-Plan). Die richtige Einstellung ist auch abhängig von der Y-Plattenspannung (ca. 90 V). Man sollte diese daher vorsichtshalber vorher kontrollieren. Während des Abgleichs muß der "Focus"-Regler ständig hin und her gedreht werden, bis sich die Punktform rechts und links vom Fokuspunkt nicht mehr verändert. Dabei ist zu beachten, daß sich Fokuseinstellung und Astigmatismuskorrektur gegenseitig beeinflussen. Nach der Einstellung sollte möglichst entsprechend den Hinweisen im Testplan nochmals eine Rechteck-Kontrolle vorgenommen werden. Die letzte Einstellung muß immer am "Focus"-Regler erfolgen.

Fehlersuche im Gerät

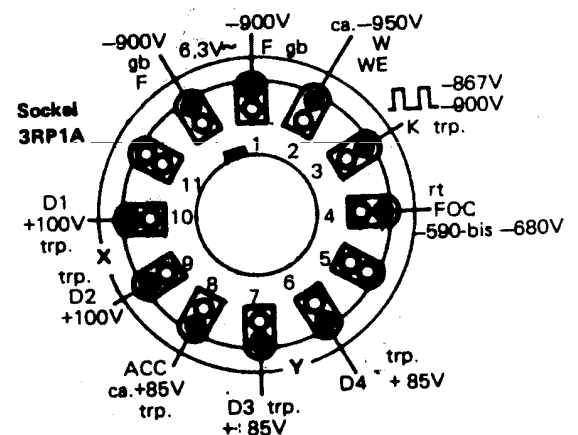
Im allgemeinen benötigt man hierfür mindestens einen Signalgenerator, ein ausreichend genaues Multimeter und wenn möglich ein zweites Oszilloskop. Letzteres ist notwendig, wenn bei schwierigen Fehlern eine Signalverfolgung erforderlich wird. Wie bereits erwähnt, ist die stabilisierte Hochspannung sowie die Versorgungsspannung für die Endstufen (max. ca. 200 V) lebensgefährlich. Bei Eingriffen in das Gerät ist es daher ratsam, mit längeren vollisolierten Tastspitzen zu arbeiten. Ein zufälliges Berühren kritischer Spannungspotentiale ist dann so gut wie ausgeschlossen.

Selbstverständlich können in dieser Anleitung nicht alle möglichen Fehler eingehend erörtert werden. Etwas Kombinationsgabe ist bei schwierigen Fehlern schon erforderlich.

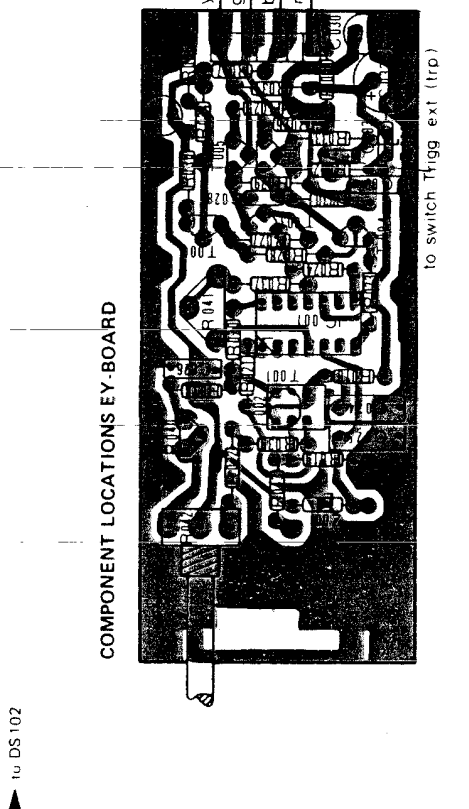
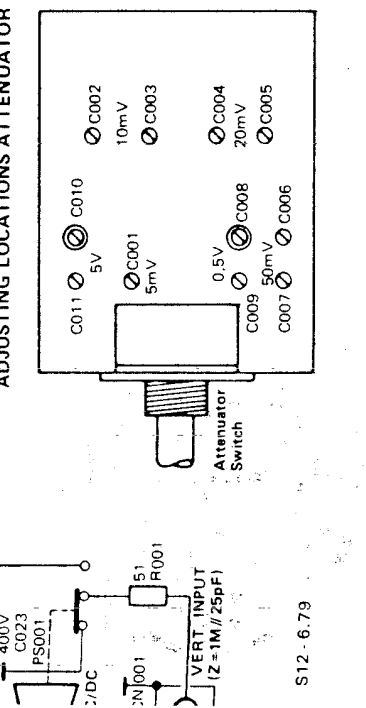
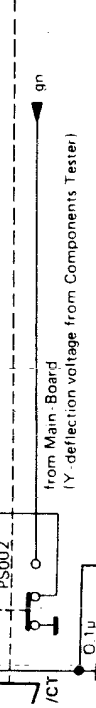
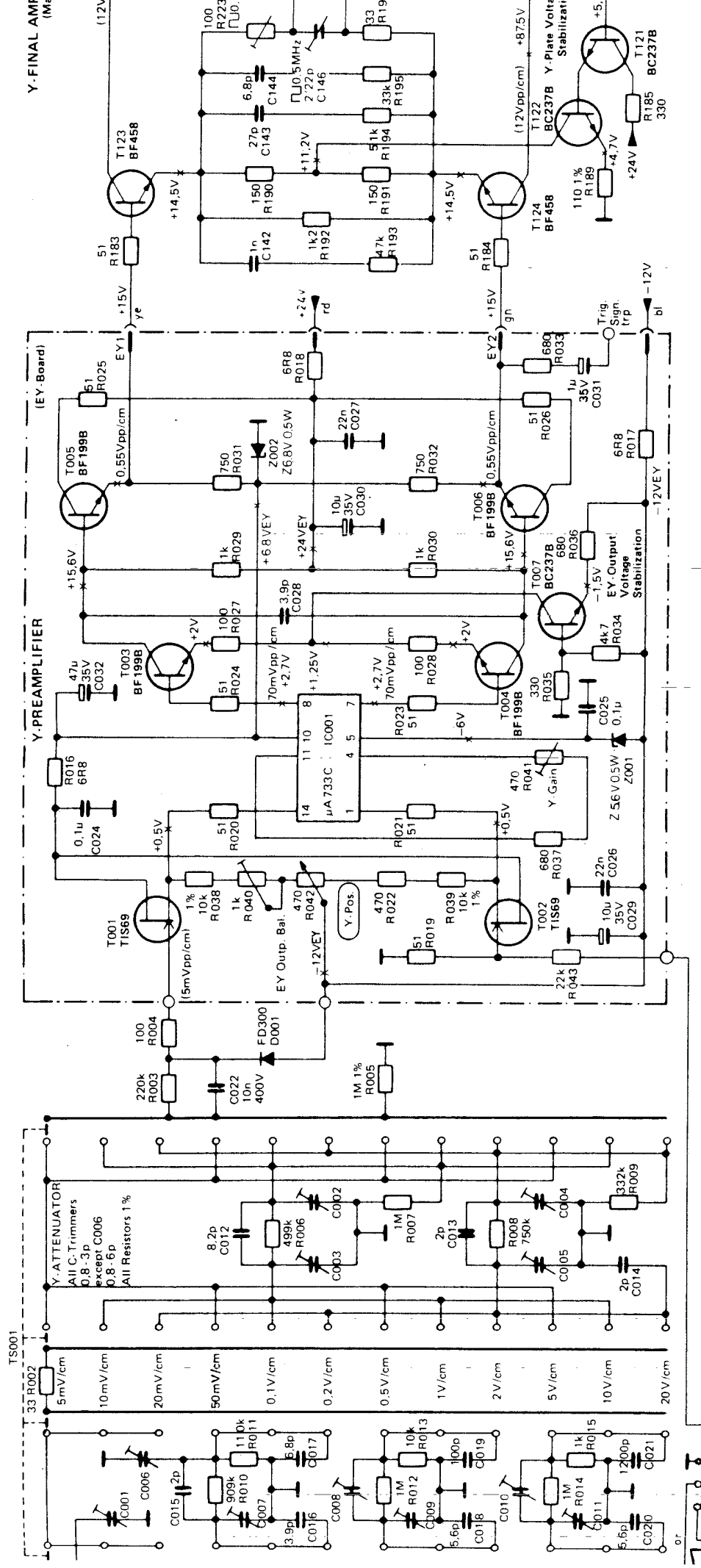
Die erste und wichtigste Maßnahme bei einem völligen Versagen des Gerätes ist das Messen der Plattenspannungen an der Bildröhre. In 90 % aller Fälle kann dabei festgestellt werden, welches Hauptteil fehlerhaft ist. Als Hauptteile sind anzusehen:

1. Die Y-Ablenkeinrichtung
2. Die X-Ablenkeinrichtung
3. Der Bildröhrenkreis
4. Die Stromversorgung

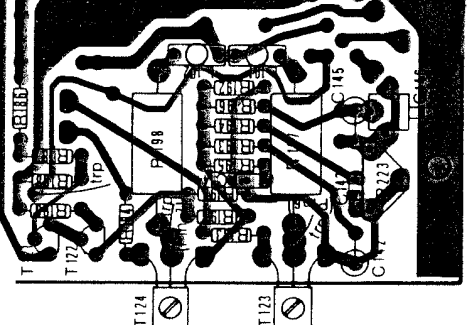
Während der Messung müssen die Pos.-Regler der beiden Ablenkeinrichtungen möglichst genau in der Mitte ihres Regelbereiches stehen. Bei funktionstüchtigen Ablenkeinrichtungen besitzen beide Plattenpaare etwa gleiche Spannungswerte (Y 80-90 V u. X 95-105 V). Ist ein Plattenpaar stark unsymmetrisch, muß in dem zugehörigen Ablenkteil ein Fehler vorliegen. Wird trotz exakt gleich einstellbarer Spannungen kein Strahl sichtbar, sollte man den Fehler im Bildröhrenkreis suchen. Fehlen die Ablenkplattenspannungen überhaupt, ist dafür wahrscheinlich die Stromversorgung verantwortlich.

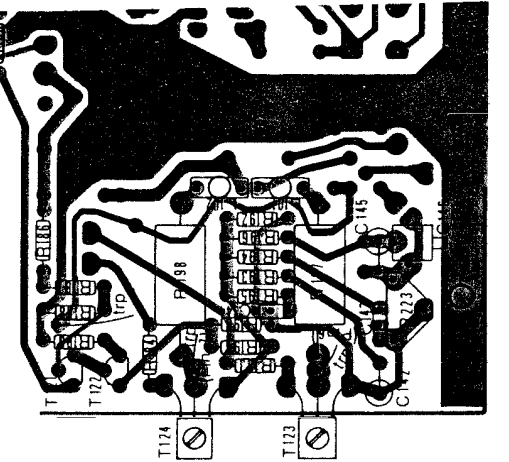
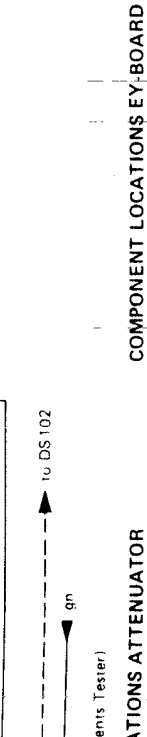
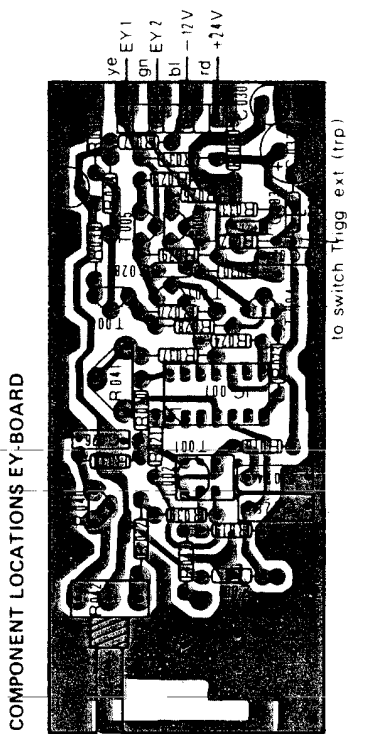
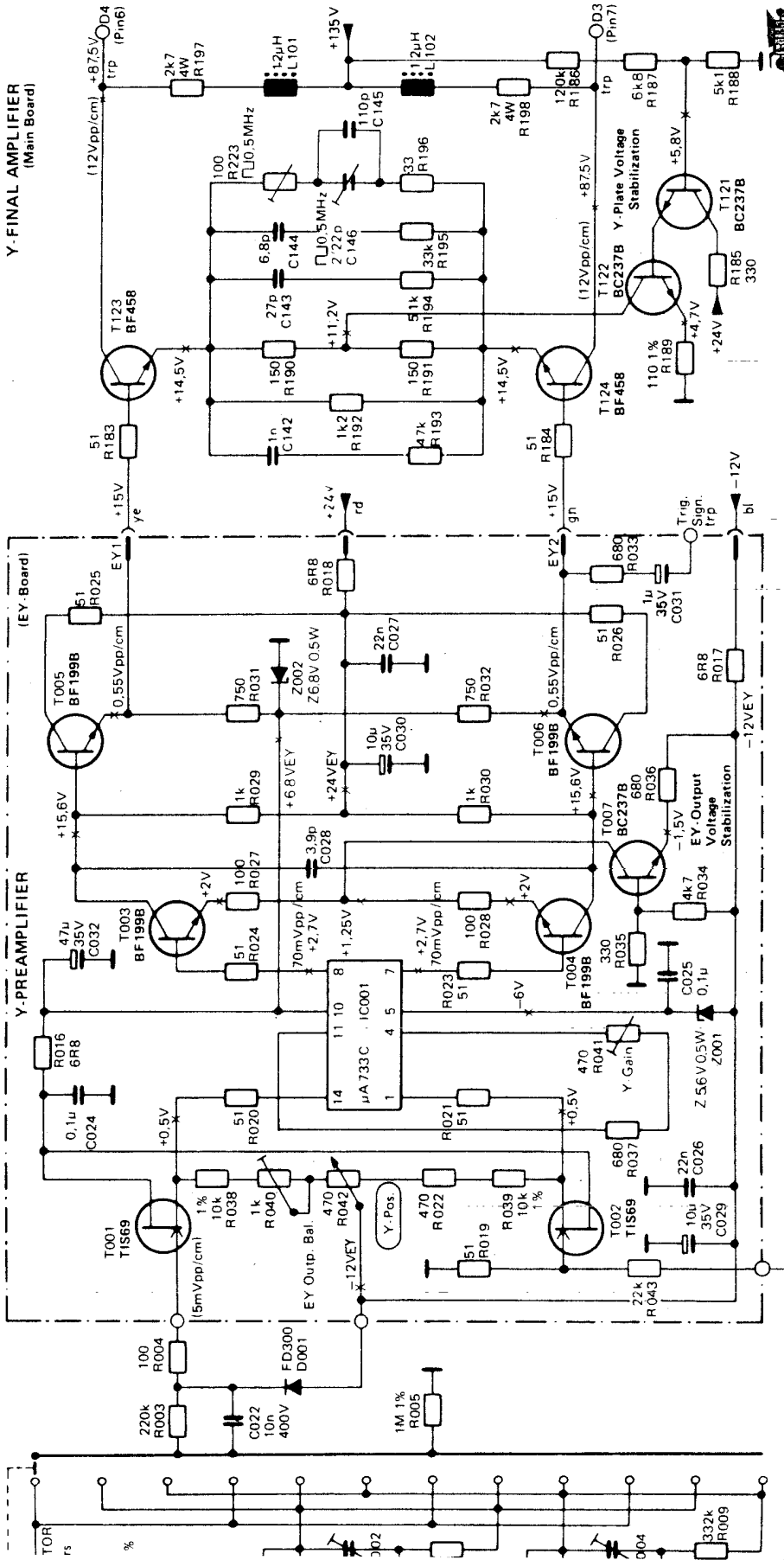


INPUT, ATTENUATOR, Y-PREAMPLIFIER, TRIGGER PICK-OFF AND Y-FINAL AMPLIFIER UNIT



MAIN BOARD
SEGMENT LOCATIONS
Y-Final Amplifier

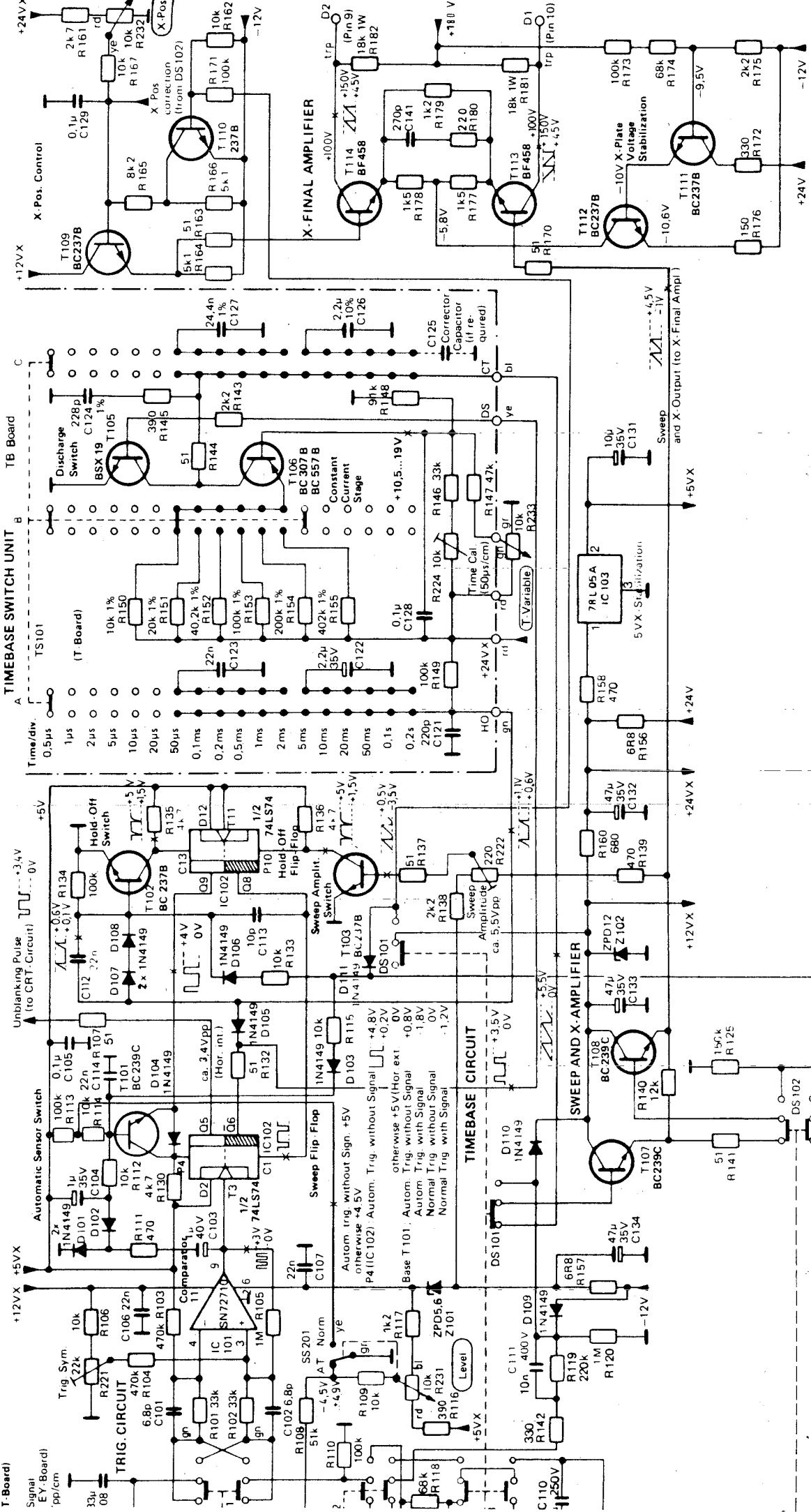




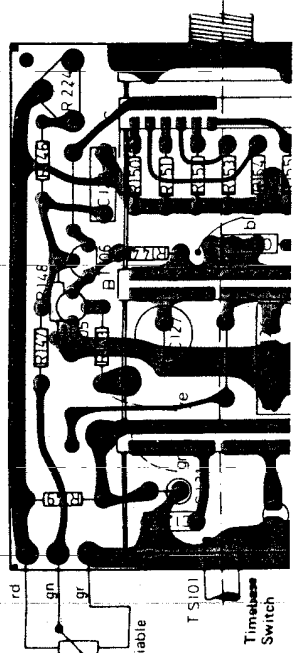
ATTENUATORS

C010	10mV
C002	10mV
C003	20mV
C004	20mV
C005	20mV
C008	20mV
C006	20mV

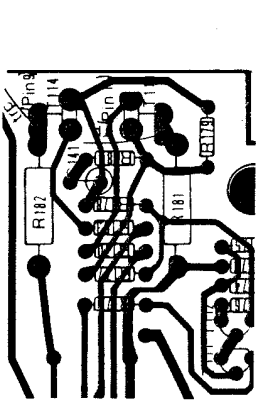
E AND TRIGGER CIRCUIT, TIMEBASE SWITCH, SWEEP AND X-AMPLIFIER, X-FINAL AMPLIFIER



COMPONENT LOCATIONS TIMEBASE SWITCH UNIT



MAIN BOARD SEGMENT LOCATIONS (X-Final Amplifier)



8.5V~ (from Mains Transformer)
to PS002

Y-deflection voltage

to base T109

to PS002 (from Mains Transformer)

Sweep and X-Output (to X-Final Ampli)

Corrector Capacitor (if required)

X-FINAL AMPLIFIER

TRIG. CIRCUIT

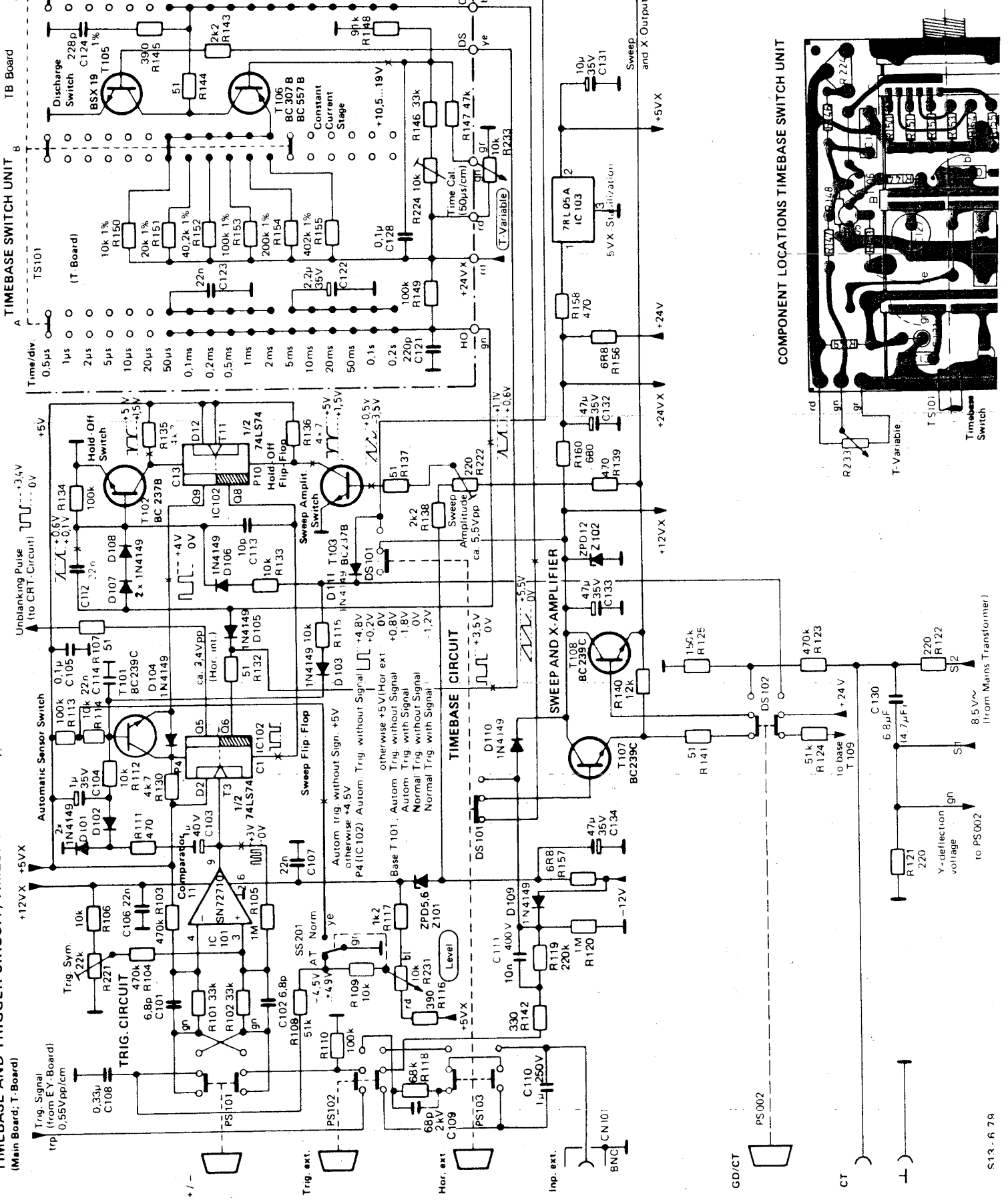
TIMEBASE SWITCH UNIT

SWEEP AND X-AMPLIFIER

X-Pos. Control

TIMEBASE AND TRIGGER CIRCUIT, TIMEBASE SWITCH, SWEEP AND X-AMPLIFIER, X-FINAL AMPLIFIER

(Main Board: T-Board) (Main Board: T-Board)



POWER SUPPLY

HM 307-3

220V ~ ±10%
Line Fuse:
T 0,16A/250V/C

110V ~ ±10%
Line Fuse:
T 0,315A/250V/C

237V ~ ±10%
Line Fuse:
T 0,16A/250V/C

127V ~ ±10%
Line Fuse:
T 0,315A/250V/C

