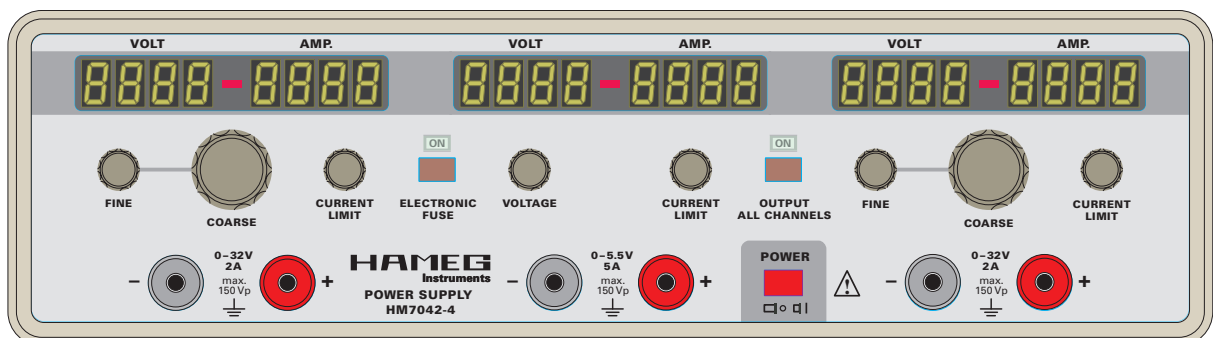


Dreifach-Netzgerät HM 7042-4




**KONFORMITÄTSERKLÄRUNG
DECLARATION OF CONFORMITY
DECLARATION DE CONFORMITE**
**HAMEG®
Instruments**

Hersteller
Manufacturer
Fabricant

HAMEG GmbH
Industriestraße 6
D-63533 Mainhausen

Angewendete harmonisierte Normen / Harmonized standards applied / Normes harmonisées utilisées

Die HAMEG GmbH bescheinigt die Konformität für das Produkt
The HAMEG GmbH herewith declares conformity of the product
HAMEG GmbH déclare la conformité du produit

Sicherheit / Safety / Sécurité

EN 61010-1: 1993 / IEC (CEI) 1010-1: 1990 A 1: 1992 / VDE 0411: 1994
Überspannungskategorie / Overvoltage category / Catégorie de surtension: II
Verschmutzungsgrad / Degree of pollution / Degré de pollution: 2

Bezeichnung / Product name / Designation:

**Dreifach-Netzgerät/Triple Power Supply/
Alimentation triple**

Elektromagnetische Verträglichkeit / Electromagnetic compatibility / Compatibilité électromagnétique

EN 61326-1/A1
Störaussendung / Radiation / Emission: Tabelle / table / tableau 4, Klasse / Class / Classe B.
Störfestigkeit / Immunity / Imunitee: Tabelle / table / tableau A1.

Typ / Type / Type: **HM 7042-4**

mit / with / avec: -
Optionen / Options / Options:

EN 61000-3-2/A14
Oberschwingungsströme / Harmonic current emissions / Émissions de courant harmonique: Klasse / Class / Classe D.

mit den folgenden Bestimmungen / with applicable regulations / avec les directives suivantes

EN 61000-3-3
Spannungsschwankungen u. Flicker / Voltage fluctuations and flicker / Fluctuations de tension et du flicker.

EMV Richtlinie 89/336/EWG ergänzt durch 91/263/EWG, 92/31/EWG
EMC Directive 89/336/EEC amended by 91/263/EWG, 92/31/EEC
Directive EMC 89/336/CEE amendée par 91/263/EWG, 92/31/CEE

Datum / Date / Date
14.01.2004

Unterschrift / Signature / Signatur

G. Hübenett
Product Manager

Niederspannungsrichtlinie 73/23/EWG ergänzt durch 93/68/EWG
Low-Voltage Equipment Directive 73/23/EEC amended by 93/68/EEC
Directive des équipements basse tension 73/23/CEE amendée par 93/68/CEE

Allgemeine Hinweise zur CE-Kennzeichnung

HAMEG Messgeräte erfüllen die Bestimmungen der EMV Richtlinie. Bei der Konformitätsprüfung werden von HAMEG die gültigen Fachgrund- bzw. Produktnormen zu Grunde gelegt. In Fällen wo unterschiedliche Grenzwerte möglich sind, werden von HAMEG die härteren Prüfbedingungen angewendet. Für die Störaussendung werden die Grenzwerte für den Geschäfts- und Gewerbebereich sowie für Kleinbetriebe angewandt (Klasse 1B). Bezüglich der Störfestigkeit finden die für den Industriebereich geltenden Grenzwerte Anwendung.

Die am Messgerät notwendigerweise angeschlossenen Mess- und Datenleitungen beeinflussen die Einhaltung der vorgegebenen Grenzwerte in erheblicher Weise. Die verwendeten Leitungen sind jedoch je nach Anwendungsbereich unterschiedlich. Im praktischen Messbetrieb sind daher in Bezug auf Störaussendung bzw. Störfestigkeit folgende Hinweise und Randbedingungen unbedingt zu beachten:

1. Datenleitungen

Die Verbindung von Messgeräten bzw. ihren Schnittstellen mit externen Geräten (Druckern, Rechnern, etc.) darf nur mit ausreichend abgeschirmten Leitungen erfolgen. Sofern die Bedienungsanleitung nicht eine geringere maximale Leitungslänge vorschreibt, dürfen Datenleitungen (Eingang/Ausgang, Signal/Steuerung) eine Länge von 3 Metern nicht erreichen und sich nicht außerhalb von Gebäuden befinden. Ist an einem Geräteinterface der Anschluss mehrerer Schnittstellenkabel möglich, so darf jeweils nur eines angeschlossen sein.

Bei Datenleitungen ist generell auf doppelt abgeschirmtes Verbindungskabel zu achten. Als IEEE-Bus Kabel sind die von HAMEG beziehbaren doppelt geschirmten Kabel HZ72S bzw. HZ72L geeignet.

2. Signalleitungen

Messleitungen zur Signalübertragung zwischen Messstelle und Messgerät sollten generell so kurz wie möglich gehalten werden. Falls keine geringere Länge vorgeschrieben ist, dürfen Signalleitungen (Eingang/Ausgang, Signal/Steuerung) eine Länge von 3 Metern nicht erreichen und sich nicht außerhalb von Gebäuden befinden.

Alle Signalleitungen sind grundsätzlich als abgeschirmte Leitungen (Koaxialkabel - RG58/U) zu verwenden. Für eine korrekte Masseverbindung muss Sorge getragen werden. Bei Signalgeneratoren müssen doppelt abgeschirmte Koaxialkabel (RG223/U, RG214/U) verwendet werden.

3. Auswirkungen auf die Geräte

Beim Vorliegen starker hochfrequenter elektrischer oder magnetischer Felder kann es trotz sorgfältigen Messaufbaues über die angeschlossenen Kabel und Leitungen zu Einspeisung unerwünschter Signalanteile in das Gerät kommen. Dies führt bei HAMEG Geräten nicht zu einer Zerstörung oder Außerbetriebsetzung. Geringfügige Abweichungen der Anzeige – und Messwerte über die vorgegebenen Spezifikationen hinaus können durch die äußeren Umstände in Einzelfällen jedoch auftreten.

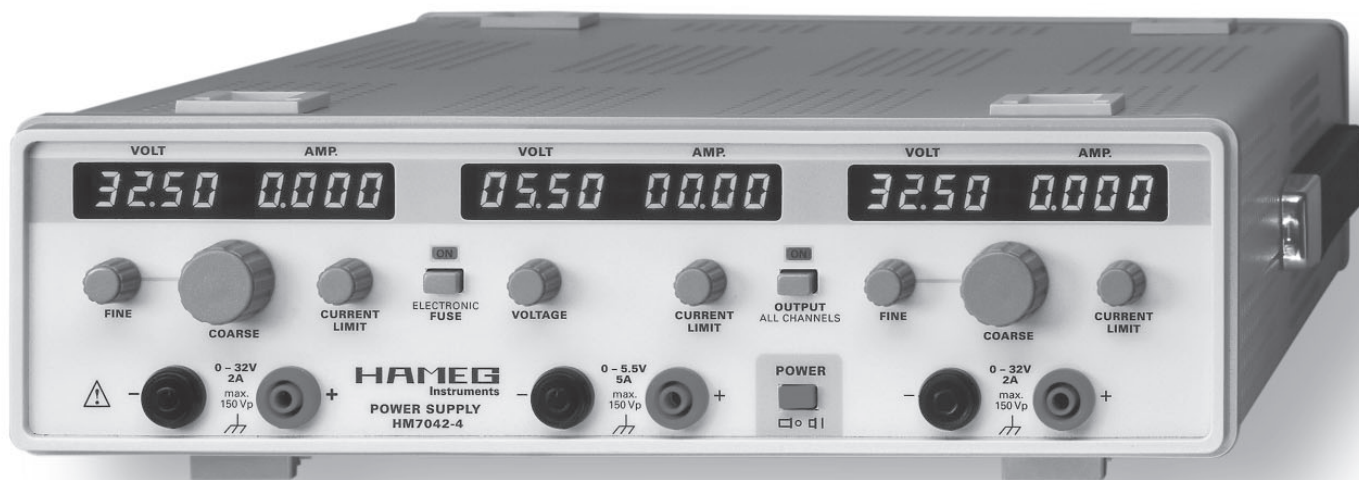
HAMEG GmbH

HAMEG®

Instruments

Dreifach-Netzgerät HM 7042-4

Deutsch	4	Konformitätserklärung	2
		Dreifach-Netzgerät HM 7042-4	4
English	14	Technische Daten	5
		Wichtige Hinweise	6
		Symbole	6
		Auspacken	6
		Aufstellen des Gerätes	6
		Transport	6
		Lagerung	6
		Sicherheitshinweise	6
		Bestimmungsgemäßer Betrieb	7
		Garantie	7
		Wartung	7
		Netzspannung	7
		Sicherungswechsel der Gerätesicherung	7
		Bezeichnung der Bedienelemente	8
		Netzgerätegrundlagen	9
		Lineare Netzteile	9
		Getaktete Netzteile	9
		Parallel- und Serienbetrieb	9
		Strombegrenzung	10
		Elektronische Sicherung	10
		Gerätekonzept des HM 7042-4	10
		Einführung in die Bedienung des HM 7042-4	11
		Bedienelemente und Anzeigen	12



Dreifach-Netzgerät HM 7042-4

- 2 x 0 – 32 V / 2 A und 0...5,5 V / 5 A
- 3 unabhängige, potentialfreie Spannungsausgänge
- Taste zum Ein- / Ausschalten der Ausgänge
- Getrennte Strom- und Spannungsanzeige für jeden Ausgang
- Einstellbare Strombegrenzung und elektronische Sicherung für alle Ausgänge
- Geringe Restwelligkeit, hohe Ausgangsleistung und gutes Regelverhalten
- Temperaturregelter Lüfter
- Parallel- und Serienbetrieb

Das Gerätekonzept vereint den hohen Wirkungsgrad eines Schaltreglers mit der Störspannungsfreiheit linearer Längsregler. Ein leistungsfähiger DC/DC-Wandler wird zur Vorregelung der nachgeschalteten linearen Leistungsregler verwendet. Dadurch reduzieren sich die für linear geregelte Netzteile typischen Verluste.

Die Strombegrenzung aller Spannungsquellen ist stufenlos einstellbar. Der Übergang von Spannungs- auf Stromregelung erfolgt automatisch und wird durch eine LED angezeigt. Zum Schutz von empfindlichen oder symmetrisch versorgten Schaltungen gibt es neben einer Strombegrenzung auch eine elektronische Sicherung. Diese schaltet alle Ausgangsspannungen ab, sobald der

Ausgangsstrom einer Quelle das eingestellte Limit überschreitet. Praxisgerecht ist die Möglichkeit, alle Ausgangsspannungen gemeinsam mit Leistungsrelais per Tastendruck an- und abzuschalten. Das Netzteil selbst bleibt dabei eingeschaltet.

Der Lüfter ist temperaturregelt und wird ab ca. 50° C Innentemperatur aktiv.

Geringe Restwelligkeit, gutes Regelverhalten und verschiedene Sicherheitseinrichtungen bringen Vorteile im täglichen Einsatz. Seit Jahren bewährt ist das **HM 7042-4** auch in der Zukunft immer ein zuverlässiger Begleiter.

Technische Daten

bei +23 °C nach 30 min zum Erreichen der spezifizierten Genauigkeit

Ausgänge

2 x 0 – 32 V und 0..5,5 V mit einer Taste ein-/ausschaltbar, DC/DC und Längsregler mit Temperatursicherung, potentialfrei für Parallel- / Serienbetrieb, Strombegrenzung und elektronische Sicherung

Ausgang 32 V

Einstellbereich: 2 x 0 – 32 V, stufenlos einstellbar
2 x Drehregler (grob/fein)
Restwelligkeit: $\leq 1 \text{ mV}_{\text{eff}}$
Ausgangsstrom: max. 2 A
Strombegrenzung / elektronische Sicherung: 0 – 2 A, stufenlos einstellbar mit Drehregler

Vollständige Lastausregelung bei 10%-90% Lastsprung

Ausregelzeit: 115 μs
dyn. Regeldifferenz: 15 mV
dyn. Ausgangswiderstand: 10 m Ω

Vollständige Lastausregelung bei 50% Grundlast und $\pm 10\%$ Lastsprung

Ausregelzeit: 50 μs
dyn. Regeldifferenz: 10 mV
dyn. Ausgangswiderstand: 25 m Ω

Anzeige

7-Segment LED: 32,00 V (4 digit) / 2,000A (4 digit)
Auflösung: 0,01 V / 1 mA
Anzeigegegenauigkeit: ± 3 digit Spannung / ± 4 digit Strom
LED: signalisiert Übergang zur Stromregelung

Ausgang 5,5 V

Einstellbereich: 0 – 5,5 V, stufenlos einstellbar mit Drehregler
Restwelligkeit: $\leq 2 \text{ mV}_{\text{eff}}$
Ausgangsstrom: max. 5 A
Strombegrenzung / elektronische Sicherung: 0 – 5 A, stufenlos einstellbar mit Drehregler

Vollständige Lastausregelung bei 10%-90% Lastsprung

Ausregelzeit: 330 μs
dyn. Regeldifferenz: 35 mV
dyn. Ausgangswiderstand: 9 m Ω

Vollständige Lastausregelung bei 50% Grundlast und $\pm 10\%$ Lastsprung

Ausregelzeit: 100 μs
dyn. Regeldifferenz: 20 mV
dyn. Ausgangswiderstand: 20 m Ω

Anzeige

7-Segment LED: 5,50 V (3 digit) / 5,00 A (3 digit)
Auflösung: 0,01 V / 10 mA
Anzeigegegenauigkeit: ± 3 digit Spannung / ± 1 digit Strom
LED: signalisiert Übergang zur Stromregelung

Grenzwerte

Gegenspannung: 60 V, jeder Ausgang
Gegenstrom: 5 A, jeder Ausgang
Spannung gegen Erde: 150 V, jede Ausgangsbuchse
Spannungsversorgung: max. 253 V_{ac}

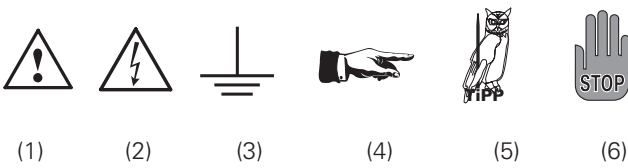
Verschiedenes

Schutzart: Schutzklasse I, EN 61010 (IEC 61010)
Netzanschluss: **Art.Nr.23-7042-040A**
230 V $\pm 10\%$; 45 – 60 Hz
Sicherung: 2 x 2,5 A Träge 5 x 20 mm
Netzanschluss: **Art.Nr.23-7042-040B**
115V $\pm 10\%$; 45 – 60 Hz
Sicherung: 2 x 5 A Träge 5 x 20 mm
Leistungsaufnahme: max. 330 VA / 250 W
Arbeitstemperatur: 0°...+40 °C
Lagertemperatur: –20 °C...+70 °C
Zulässige rel. Feuchte: < 80% ohne Kondensation
Abmessungen (BxHxT): 285 x 90 x 389 mm (einschließlich aller hervorstehenden Teile)
Gewicht: ca. 7,4 kg

Änderungen vorbehalten

Lieferumfang: Dreifach-Netzgerät HM 7042-4, Bedienungsanleitung, Garantiekarte, Netzkabel
Als weiteres Zubehör empfehlen wir: HZ42: 19" Einbausatz (2HE), HZ10: Silikonmessleitung

Wichtige Hinweise



Symbole

- Symbol 1: Achtung - Bedienungsanleitung beachten
 Symbol 2: Vorsicht Hochspannung
 Symbol 3: Masseanschluss
 Symbol 4: Hinweis – unbedingt beachten
 Symbol 5: Tipp! – Interessante Info zur Anwendung
 Symbol 6: Stop! – Gefahr für das Gerät

Auspacken

Prüfen Sie beim Auspacken den Packungsinhalt auf Vollständigkeit. Nach dem Auspacken sollte das Gerät auf mechanische Beschädigungen und lose Teile im Innern überprüft werden. Falls ein Transportschaden vorliegt, ist sofort der Lieferant zu informieren. Das Gerät darf dann nicht betrieben werden.

Aufstellen des Gerätes

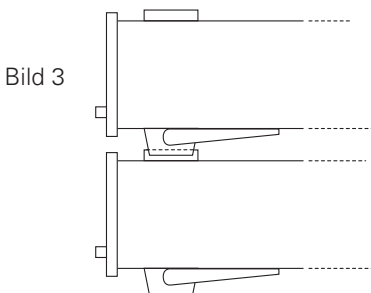
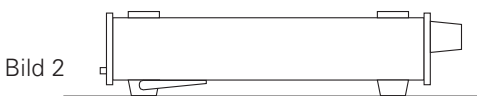
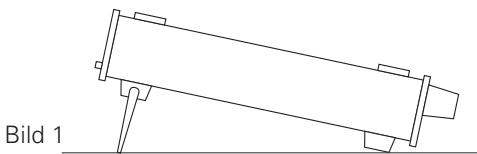
Das Gerät kann in zwei verschiedenen Positionen aufgestellt werden:

Die vorderen Gerätefüße werden wie in Abbildung 1 aufgeklappt. Die Gerätefront zeigt dann leicht nach oben. (Neigung etwa 10°)

Bleiben die vorderen Gerätefüße eingeklappt, wie in Abbildung 2, lässt sich das Gerät mit vielen weiteren Geräten von HAMEG sicher stapeln.

Werden mehrere Geräte aufeinander gestellt sitzen die eingeklappten Gerätefüße in den Arretierungen des darunter liegenden Gerätes und sind gegen unbeabsichtigtes Verrutschen gesichert. (Abbildung 3).

Es sollte darauf geachtet werden, dass nicht mehr als drei bis vier Geräte übereinander gestapelt werden. Ein zu hoher Geräteturm kann instabil werden, und auch die Wärmeentwicklung kann bei gleichzeitigem Betrieb aller Geräte zu groß werden.



Transport

Bewahren Sie bitte den Originalkarton für einen eventuell späteren Transport auf. Transportschäden aufgrund einer mangelhaften Verpackung sind von der Garantie ausgeschlossen.

Lagerung

Die Lagerung des Gerätes muss in trockenen, geschlossenen Räumen erfolgen. Wurde das Gerät bei extremen Temperaturen transportiert, sollte vor dem Einschalten eine Zeit von mindestens 2 Stunden für die Akklimatisierung des Gerätes eingehalten werden.

Sicherheitshinweise

Diese Gerät ist gemäß VDE0411 Teil1, Sicherheitsbestimmungen für elektrische Mess-, Steuer-, Regel- und Laborgeräte, gebaut und geprüft und hat das Werk in sicherheitstechnisch einwandfreiem Zustand verlassen. Es entspricht damit auch den Bestimmungen der europäischen Norm EN 61010-1 bzw. der internationalen Norm IEC 61010-1. Um diesen Zustand zu erhalten und einen gefahrlosen Betrieb sicherzustellen, muss der Anwender die Hinweise und Warnvermerke, in dieser Bedienungsanleitung, beachten. Den Bestimmungen der Schutzklasse 1 entsprechend sind alle Gehäuse- und Chassisteile des Einschubmoduls, während dem Betrieb im Grundgerät, mit dem Netzschutzleiter verbunden. Das Einschubmodul zusammen mit dem Grundgerät darf aus Sicherheitsgründen nur an vorschriftsmäßigen Schutzkontaktsteckdosen oder an Schutz-Trenntransformatoren der Schutzklasse 2 betrieben werden.

Sind Zweifel an der Funktion oder Sicherheit der Netzsteckdosen aufgetreten, so sind die Steckdosen nach DIN VDE0100, Teil 610, zu prüfen.



Das Auftrennen der Schutzkontaktverbindung innerhalb oder außerhalb des Gerätes ist unzulässig!

- Die verfügbare Netzspannung muss dem auf dem Typenschild des Gerätes angegebenen Wert entsprechen.
- Das Öffnen des Gerätes darf nur von einer entsprechend ausgebildeten Fachkraft erfolgen.
- Vor dem Öffnen muss das Gerät ausgeschaltet und von allen Stromkreisen getrennt sein.

In folgenden Fällen ist das Gerät außer Betrieb zu setzen und gegen unabsichtlichen Betrieb zu sichern:

- Sichtbare Beschädigungen am Gerät
- Beschädigungen an der Anschlussleitung
- Beschädigungen am Sicherungshalter
- Lose Teile im Gerät
- Das Gerät arbeitet nicht mehr
- Nach längerer Lagerung unter ungünstigen Verhältnissen (z.B. im Freien oder in feuchten Räumen)
- Schwere Transportbeanspruchung



Überschreiten der Schutzkleinspannung!
 Bei Reihenschaltung aller Ausgangsspannungen des HM 7042-4 kann die Schutzkleinspannung von 42 V überschritten werden. Beachten Sie, dass in diesem Fall das Berühren von spannungsführenden Teilen lebensgefährlich ist. Es wird vorausgesetzt, dass nur Personen, welche entsprechend ausgebildet und unterwiesen sind, die Netzgeräte und die daran angeschlossenen Verbraucher bedienen.

Bestimmungsgemäßer Betrieb

Die Geräte sind zum Gebrauch in sauberen, trockenen Räumen bestimmt. Sie dürfen nicht bei besonders großem Staub- bzw. Feuchtigkeitsgehalt der Luft, bei Explosionsgefahr sowie bei aggressiver chemischer Einwirkung betrieben werden.

Der zulässige Umgebungstemperaturbereich während des Betriebes reicht von 0 °C...+40 °C. Während der Lagerung oder des Transportes darf die Temperatur zwischen -20 °C und +70 °C betragen. Hat sich während des Transportes oder der Lagerung Kondenswasser gebildet muss das Gerät ca. 2 Stunden akklimatisiert und getrocknet werden. Danach ist der Betrieb erlaubt.

Das Gerät darf aus Sicherheitsgründen nur an vorschriftsmäßigen Schutzkontaktsteckdosen oder an Schutz-Trenntransformatoren der Schutzklasse 2 betrieben werden. Die Betriebslage ist beliebig. Eine ausreichende Luftzirkulation (Konvektionskühlung) ist jedoch zu gewährleisten. Bei Dauerbetrieb ist folglich eine horizontale oder schräge Betriebslage(vordere Gerätefüße aufgeklappt) zu bevorzugen.


 **Die Lüftungslöcher des Gerätes dürfen nicht abgedeckt werden !**

Nennangaben mit Toleranzangaben gelten nach einer Anwärmszeit von 30 Minuten, bei einer Umgebungstemperatur von 23 °C. Werte ohne Toleranzangabe sind Richtwerte eines durchschnittlichen Gerätes.

Garantie

HAMEG Geräte unterliegen einer strengen Qualitätskontrolle. Jedes Gerät durchläuft vor dem Verlassen der Produktion einen 10-stündigen „Burn in-Test“. Im intermittierenden Betrieb wird dabei fast jeder Frühausfall erkannt. Anschließend erfolgt ein umfangreicher Funktions- und Qualitätstest bei dem alle Betriebsarten und die Einhaltung der technischen Daten geprüft werden.

Dennoch ist es möglich, dass ein Bauteil erst nach längerer Betriebsdauer ausfällt. Daher wird auf alle Geräte eine Funktionsgarantie von 2 Jahren gewährt. Voraussetzung ist, dass am und im Gerät keine Veränderungen vorgenommen werden. Für den Versand per Post, Bahn oder Spedition darf nur die Originalverpackung verwendet werden. Transport- oder sonstige Schäden, verursacht durch Fahrlässigkeit, werden von der Garantie nicht erfasst.

 **Im Garantiefall bitten wir darum am Gehäuse des Gerätes eine kurze stichwortartige Fehlerbeschreibung anzubringen. Geben Sie unbedingt Ihre Adresse, Namen und Telefonnummer mit Durchwahl für eventuelle Rückfragen an. Sie unterstützen somit eine beschleunigte Bearbeitung.**

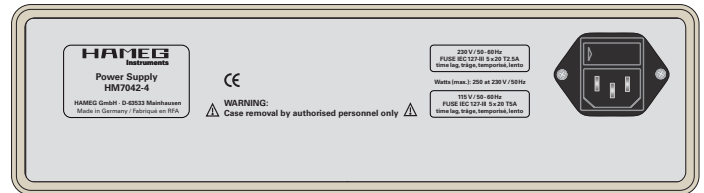
Wartung

Das Gerät benötigt bei einer ordnungsgemäßen Verwendung keine besondere Wartung. Sollte das Gerät durch den täglichen Gebrauch verschmutzt sein, genügt die Reinigung mit einem feuchten Tuch. Bei hartnäckigem Schmutz verwenden Sie ein mildes Reinigungsmittel (Wasser und 1% Spannungsmittel). Bei fettigem Schmutz kann Brennspiritus oder Waschbenzin (Petroleumäther) benutzt werden. Displays oder Sichtscheiben dürfen nur mit einem feuchten Tuch gereinigt werden.



Verwenden Sie **keinen** Alkohol, Lösungs- oder Scheuermittel. Keinesfalls darf die **Reinigungsflüssigkeit in das Gerät gelangen. Die Anwendung anderer Reinigungsmittel kann die Kunststoff- und Lackoberflächen angreifen.**

Netzspannung



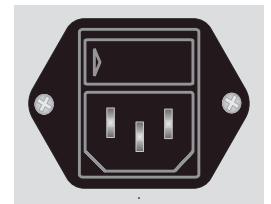
Das HM7042-4 ist in zwei Versionen erhältlich.
 Artikelnummer: 23-7042-040**A** benötigt 230 Vac ±10%.
 Artikelnummer: 23-7042-040**B** benötigt 115 Vac ±10%.
 Prüfen Sie ob die verfügbare Netzspannung dem auf dem Typenschild des Gerätes angegebenen Wert entspricht.
 Betrieb an der falschen Netzspannung ist verboten und kann zur Zerstörung des Gerätes führen.

Sicherungswechsel der Gerätesicherung

Sicherungstyp:

Größe 5 x 20 mm; 250V~, C;
 IEC 127, Bl. III; DIN 41 662
 (evtl. DIN 41 571, Bl. 3).

Netzspannung
 230 V
 115 V

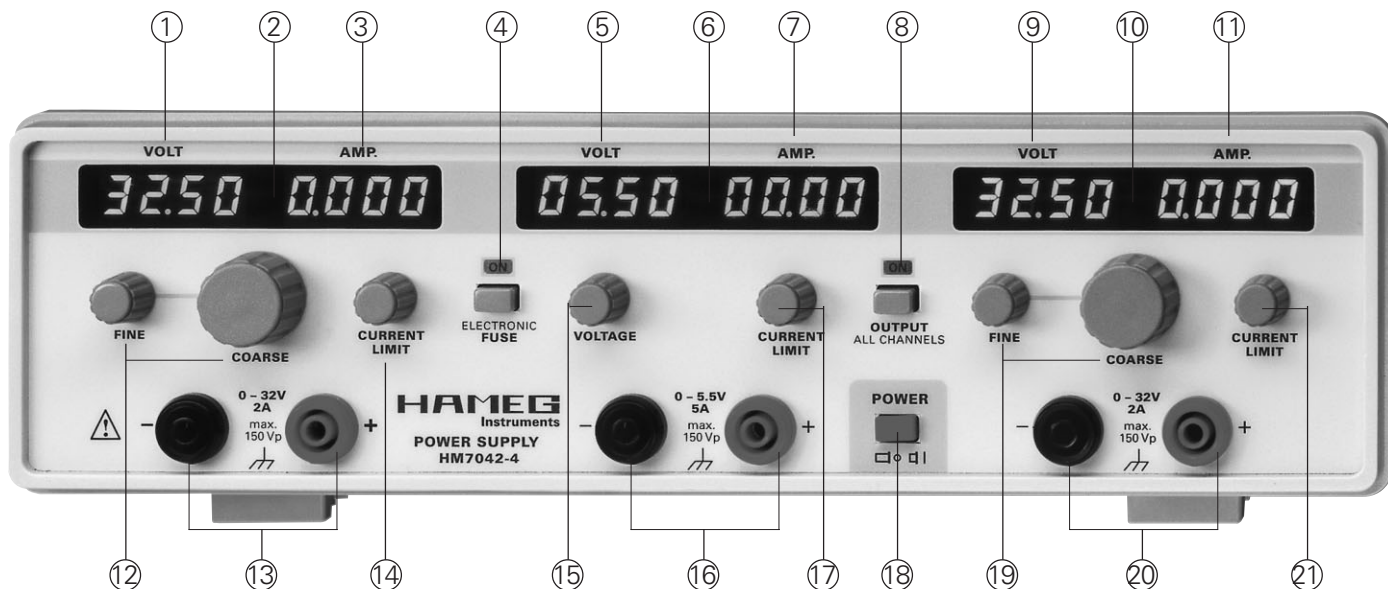


Sicherungs-Nennstrom
 2 x 2,5 A träge (T)
 2 x 5 A träge (T)

Die Netzeingangssicherungen sind von außen zugänglich. Kaltgeräteeinbaustecker und Sicherungshalter bilden eine Einheit. Das Auswechseln der Sicherung darf nur erfolgen, wenn zuvor das Gerät vom Netz getrennt und das Netzkabel abgezogen wurde. Sicherungshalter und Netzkabel müssen unbeschädigt sein. Mit einem geeigneten Schraubenzieher (Klingenbreite ca. 2 mm) werden die an der linken und rechten Seite des Sicherungshalters befindlichen Kunststoffarretierungen nach innen gedrückt. Der Ansatzpunkt ist am Gehäuse mit zwei schrägen Führungen markiert. Beim Entriegeln wird der Sicherungshalter durch Druckfedern nach außen gedrückt und kann entnommen werden. Die Sicherungen sind dann zugänglich und können ggf. ersetzt werden. Es ist darauf zu achten, dass die zur Seite herausstehenden Kontaktfedern nicht verbogen werden. Das Einsetzen des Sicherungshalters ist nur möglich, wenn der Führungssteg zur Buchse zeigt. Der Sicherungshalter wird gegen den Federdruck eingeschoben, bis beide Kunststoffarretierungen einrasten.

Ein Reparieren der defekten Sicherung oder das Verwenden anderer Hilfsmittel zum Überbrücken der Sicherung ist gefährlich und unzulässig. Dadurch entstandene Schäden am Gerät fallen nicht unter die Garantieleistungen.

Bezeichnung der Bedienelemente



Gerätefrontseite

- ① ⑤ ⑨ **VOLT** Spannungsanzeige
- ③ ⑦ ⑪ **AMP.** Stromanzeige
- ② ⑥ ⑩ **LED** Strombegrenzung, Überstrom-
anzeige

- ④ **ELECTRONIC FUSE** Umschalten elektronische
Sicherung / Strombegrenzung
LED leuchtet, wenn elektronische
Sicherung aktiv

- ⑧ **OUTPUT ALL CHANNELS** Ein-/ Ausschalten aller Ausgänge
LED leuchtet, wenn Ausgänge
eingeschaltet

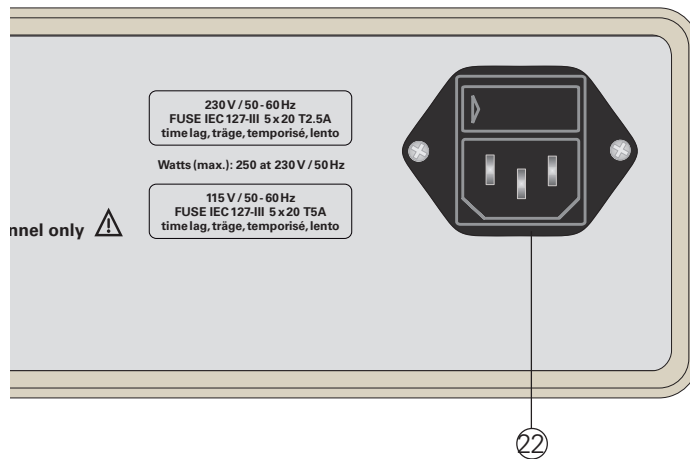
- ⑫ ⑰ **FINE/COARSE** Einstellregler Spannung 0...32 V
Fein-/Grobeinstellung

- ⑮ **VOLTAGE** Einstellregler Spannung 0...5,5 V

- ⑭ ⑰ ⑳ **CURRENT LIMIT** Einstellregler für I_{max} der Strom-
begrenzung / elektronischen
Sicherung

- ⑬ ⑳ **0 – 32 V / 2 A** Sicherheitsbuchsen 32 V-Ausgänge
- ⑮ **0 – 5,5 V / 5 A** Sicherheitsbuchsen 5 V-Ausgang
- ⑱ **Netzschalter** Gerät ein-/ausschalten

Geräterückseite

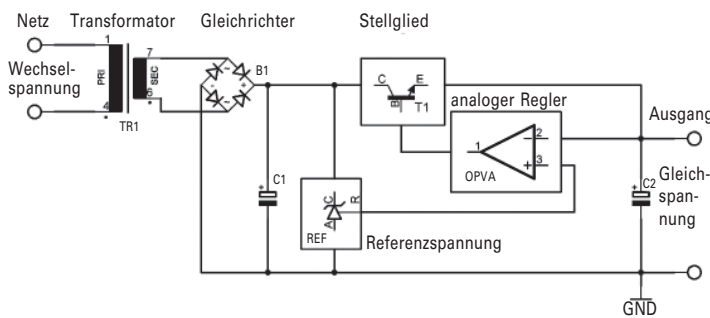


- ⑳ **Kaltgeräteeinbaustecker** mit Netzsicherung

Netzgeräte-Grundlagen

Lineare Netzteile

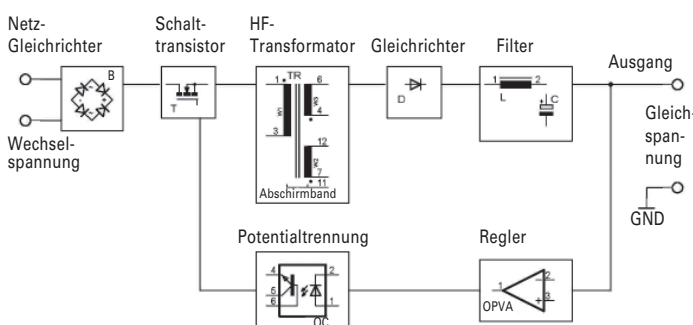
Linear geregelte Netzteile besitzen den Vorzug einer sehr konstanten Ausgangsspannung, selbst bei starken Netz- und Lastschwankungen. Die verbleibende Restwelligkeit liegt bei guten Geräten im Bereich von 1 mV_{eff} und weniger und ist weitgehend vernachlässigbar. Lineare Netzgeräte erzeugen wesentlich kleinere elektromagnetische Interferenzen als getaktete Netzgeräte. Der konventionelle Netztransformator dient zur galvanischen Trennung von Primärkreis (Netzspannung) und Sekundärkreis (Ausgangsspannung). Der nachfolgende Gleichrichter erzeugt eine unregelmäßige Gleichspannung. Kondensatoren vor und nach dem Regelglied dienen als Energiespeicher und Puffer. Als Stellglied wird meist ein Längstransistor verwendet. Eine hochpräzise Referenzspannung wird analog mit der Ausgangsspannung verglichen. Diese analoge Regelstrecke ist sehr schnell und gestattet kurze Ausregelzeiten bei Änderung der Ausgangsgrößen.



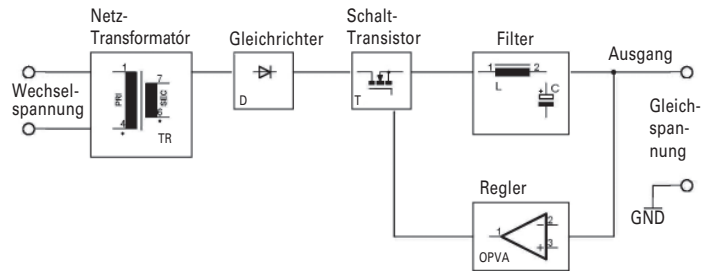
Getaktete Netzteile

SNT (Schaltnetzteile), auch SMP (switch mode powersupply) genannt, besitzen einen höheren Wirkungsgrad als linear geregelte Netzteile. Das dauernd regelnde Stellglied (Transistor) des linearen Netzteiles wird durch einen Schalter (Schalttransistor) ersetzt. Die gleichgerichtete Spannung wird entsprechend der benötigten Ausgangsleistung des Netzteiles „zerhackt“. Die Größe der Ausgangsspannung und die übertragene Leistung lässt sich durch die Einschaltdauer des Schalttransistors regeln. Prinzipiell werden zwei Arten von getakteten Netzteilen unterschieden:

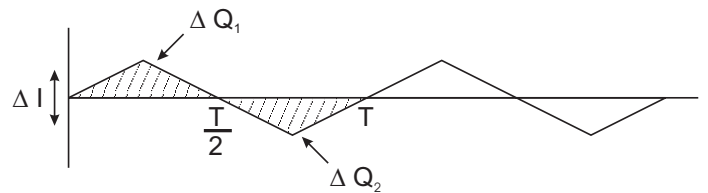
Primär getaktete Schaltnetzteile, deren Netzeingangsspannung gleichgerichtet wird. Infolge der höheren Spannung wird nur eine kleine Eingangskapazität zur Siebung benötigt. Die im Kondensator gespeicherte Energie ist proportional zum Quadrat der Eingangsspannung, gemäß der Formel: $E = \frac{1}{2} \times C \times U^2$



Sekundär getaktete Schaltnetzteile erhalten ihre Eingangsspannung für den Schaltregler von einem Netztransformator. Diese wird gleichgerichtet und mit entsprechend größeren Kapazitäten gesiebt.



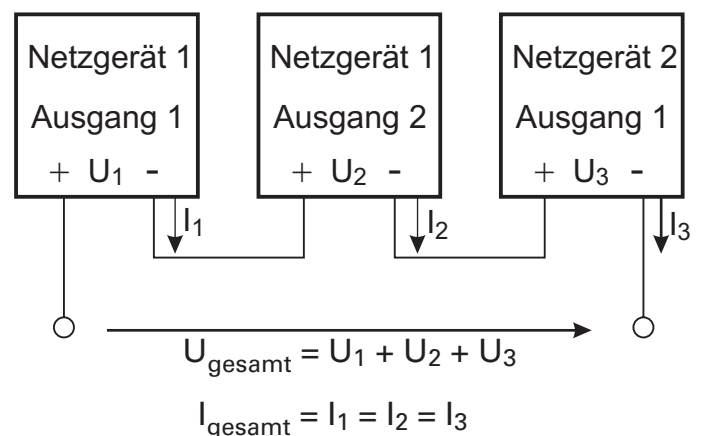
Beiden Arten gemeinsam ist der im Vergleich zum Längsregler umfangreichere Schaltungsaufwand und der bessere Wirkungsgrad von 70% bis 95%. Durch Takten mit einer höheren Frequenz wird ein kleineres Volumen der benötigten Transformatoren und Drosseln erreicht. Wickelkerngröße und Windungszahl dieser Bauelemente nehmen mit zunehmender Frequenz ab. Mit steigender Schaltfrequenz ist auch die, pro Periode zu speichernde und wieder abzugebende, Ladung Q, bei konstantem Wechselstrom „I (Stromwelligkeit), geringer und eine kleinere Ausgangskapazität wird benötigt. Gleichzeitig steigen mit der Frequenz die Schaltverluste im Transistor und den Dioden. Die Magnetisierungsverluste werden größer und der Aufwand zur Siebung hochfrequenter Störspannungen nimmt zu.



Parallel- und Serienbetrieb

Bedingung für diese Betriebsarten ist, dass die Netzgeräte für den Parallelbetrieb und/oder Serienbetrieb dimensioniert sind. Dies ist bei HAMEG Netzgeräten der Fall. Die Ausgangsspannungen, welche kombiniert werden sollen, sind in der Regel voneinander unabhängig. Dabei können die Ausgänge eines Netzgerätes und auch die Ausgänge eines weiteren Netzgerätes miteinander verbunden werden.

Serienbetrieb

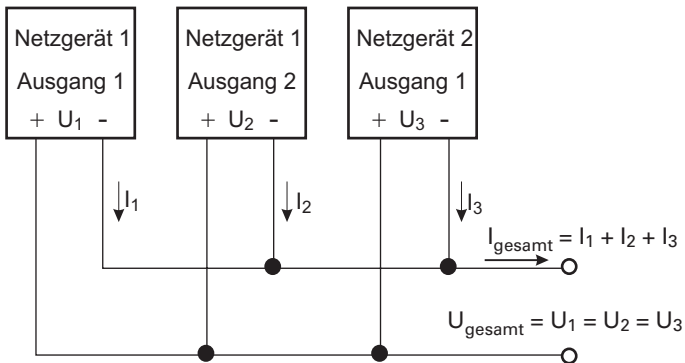




Wie Sie sehen addieren sich bei dieser Art der Verschaltung die einzelnen Ausgangsspannungen. Die dabei entstehende Gesamtspannung kann dabei leicht die Schutzkleinspannung von 42 V überschreiten. Beachten Sie, dass in diesem Fall das Berühren von spannungsführenden Teilen lebensgefährlich ist. Es wird vorausgesetzt dass nur Personen, welche entsprechend ausgebildet und unterwiesen sind, die Netzgeräte und die daran angeschlossenen Verbraucher bedienen. Es fließt durch alle Ausgänge der selbe Strom.

Die Strombegrenzungen, der in Serie geschalteten Ausgänge, sollten auf denselben Wert eingestellt sein. Geht ein Ausgang in die Strombegrenzung, bricht ansonsten die Gesamtspannung zusammen.

Parallelbetrieb



Ist es notwendig den Gesamtstrom zu vergrößern, werden die Ausgänge der Netzgeräte parallel verschaltet. Die Ausgangsspannungen der einzelnen Ausgänge werden so genau wie möglich auf den selben Spannungswert eingestellt. Es ist nicht ungewöhnlich, dass bei dieser Betriebsart ein Spannungsausgang bis an die Strombegrenzung belastet wird. Der andere Spannungsausgang liefert dann den restlichen noch fehlenden Strom. Mit etwas Geschick lassen sich beide Ausgangsspannungen so einstellen, dass die Ausgangsströme jedes Ausganges in etwa gleich groß sind. Dies ist empfehlenswert, aber kein Muss. Der maximal mögliche Gesamtstrom ist die Summe der Einzelströme der parallel geschalteten Quellen.

Beispiel:

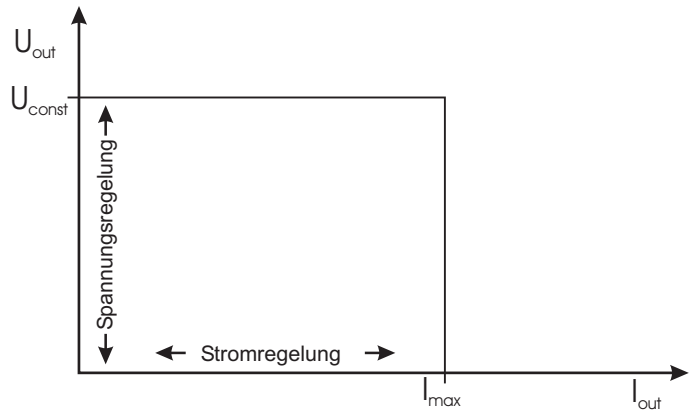
Ein Verbraucher zieht an 12 V einen Strom von 2,7 A. Jeder 32-V-Ausgang des HM 7042-4 kann maximal 2A. Damit nun der Verbraucher mit dem HM 7042-4 versorgt werden kann, sind die Ausgangsspannungen beider 32-V-Ausgänge auf 12 V einzustellen. Danach werden die beiden schwarzen Sicherheitsbuchsen und die beiden roten Sicherheitsbuchsen miteinander verbunden (Parallelschaltung). Der Verbraucher wird an das Netzgerät angeschlossen und mit der Taste OUTPUT ALL CHANNELS Ⓢ die beiden parallelgeschalteten Eingänge zugeschaltet. In der Regel geht ein Ausgang in die Strombegrenzung und liefert ca. 2 A. Der andere Ausgang funktioniert normal und liefert die fehlenden 700 mA.



Achten Sie beim Parallelschalten von HAMEG Netzgeräten mit Netzteilen anderer Hersteller darauf, dass die Einzelströme der einzelnen Quellen gleichmäßig verteilt sind. Es können bei parallelgeschalteten Netzgeräten Ausgleichsströme innerhalb der Netzgeräte

fließen. HAMEG Netzgeräte sind für Parallel- und Serienbetrieb dimensioniert. Verwenden Sie Netzgeräte eines anderen Herstellers als HAMEG, welche nicht überlastsicher sind, können diese durch die ungleiche Verteilung zerstört werden.

Strombegrenzung bedeutet, dass nur ein bestimmter maximaler Strom fließen kann. Dieser wird vor der Inbetriebnahme einer Versuchsschaltung am Netzgerät eingestellt. Damit soll verhindert werden, dass im Fehlerfall (z.B. Kurzschluss) ein Schaden an der Versuchsschaltung entsteht.



U-I-Kennlinie

Im Bild erkennen Sie, dass die Ausgangsspannung U_{out} unverändert bleibt und der Wert für I_{out} immer größer wird (Bereich der Spannungsregelung). Wird nun der eingestellte Stromwert I_{max} erreicht, setzt die Stromregelung ein. Das bedeutet, dass trotz zunehmender Belastung der Wert I_{max} nicht größer wird.

Stattdessen wird die Spannung U_{out} immer kleiner. Im Kurzschlussfall fast 0 Volt. Der fließende Strom bleibt jedoch auf I_{max} begrenzt.

Elektronische Sicherung (ELECTRONIC FUSE)

Um einen angeschlossenen empfindlichen Verbraucher im Fehlerfall noch besser vor Schaden zu schützen, besitzt das HM 7042-4 eine elektronische Sicherung. Im Fehlerfall schaltet diese, innerhalb kürzester Zeit nach Erreichen von I_{max} , alle Ausgänge des Netzgerätes aus. Ist der Fehler behoben, können die Ausgänge mit der Taste OUTPUT ALL CHANNELS Ⓢ wieder eingeschaltet werden.

Gerätekonzept des HM 7042-4

Das Gerätekonzept vereint den hohen Wirkungsgrad eines Schaltreglers mit der Störspannungsfreiheit linearer Längsregler. Ein leistungsfähiger DC/DC-Wandler wird zur Vorregelung der nachgeschalteten linearen Leistungsregler verwendet. Dadurch reduzieren sich die für linear geregelte Netzteile typischen Verluste. Das HM 7042-4 besitzt 3 galvanisch getrennte Versorgungsspannungen. Neben dem Standardbetrieb als Dreifach-Spannungsquelle ist problemlos die Reihenschaltung oder die Parallelschaltung der drei einstellbaren Versorgungsspannungen möglich.



Überschreiten der Schutzkleinspannung!

Bei Reihenschaltung aller Ausgangsspannungen des HM 7042-4 kann die Schutzkleinspannung von 42 V überschritten werden. Beachten Sie, dass in diesem Fall das Berühren von spannungsführenden Teilen lebensgefährlich ist. Es wird vorausgesetzt, dass nur Personen, welche entsprechend ausgebildet und unterwiesen sind, die Netzgeräte und die daran angeschlossenen Verbraucher bedienen.

Der Maximalstrom vom HM 7042-4 ist bei Reihenschaltung auf 2 A begrenzt. Durch Parallelschaltung der beiden Ausgangsspannungen (0-32 V) ist ein Maximalstrom von 4 A möglich. Die Ausgangsspannung bleibt dabei auf max. 32 V begrenzt. Durch Reihenschaltung oder Parallelschaltung der Ausgangsspannungen können sich allerdings einzelne Spezifikationen des Gerätes wie Innenwiderstand, Störspannungen oder Regelverhalten verändern.

Ausgangsleistung des HM 7042-4

Das HM 7042-4 liefert eine maximale Ausgangsleistung von 155,50 Watt und besitzt einen thermostatisch gesteuerten Lüfter. Mit steigender Temperatur des Gerätes erhöht sich dessen Drehzahl. So ist unter normalen Betriebsbedingungen immer für ausreichende Kühlung gesorgt. Unter 50 °C Innentemperatur ist der Lüfter ausgeschaltet.

Ein- / Ausschalten der Ausgänge

Bei allen HAMEG Netzgeräten lassen sich die Ausgangsspannungen durch Tastendruck Ein- und Ausschalten. Das Netzgerät selbst bleibt dabei eingeschaltet. Somit lassen sich vorab die gewünschten Ausgangsgrößen komfortabel einstellen und danach mit der Taste OUTPUT ALL CHANNELS Ⓢ an den Verbraucher zuschalten.

Einschalten des HM7042-4

Beim Einschalten sind die Ausgänge immer ausgeschaltet. Dies dient der Sicherheit der angeschlossenen Verbraucher. Es sollte immer zuerst die benötigte Ausgangsspannung eingestellt werden. Danach werden die Ausgänge des HM 7042-4 mit OUTPUT ALL CHANNELS Ⓢ zugeschaltet.

Das Gerät befindet sich nach dem Einschalten immer im Modus Strombegrenzung. Der maximale Strom I_{max} entspricht der Einstellung von CURRENT LIMIT Ⓐ Ⓑ Ⓒ. Der Modus ELECTRONIC FUSE kann nach dem Einschalten gewählt werden. Diese Einstellung geht nach dem Ausschalten des HM 7042-4 verloren.

Einführung in die Bedienung des HM 7042-4

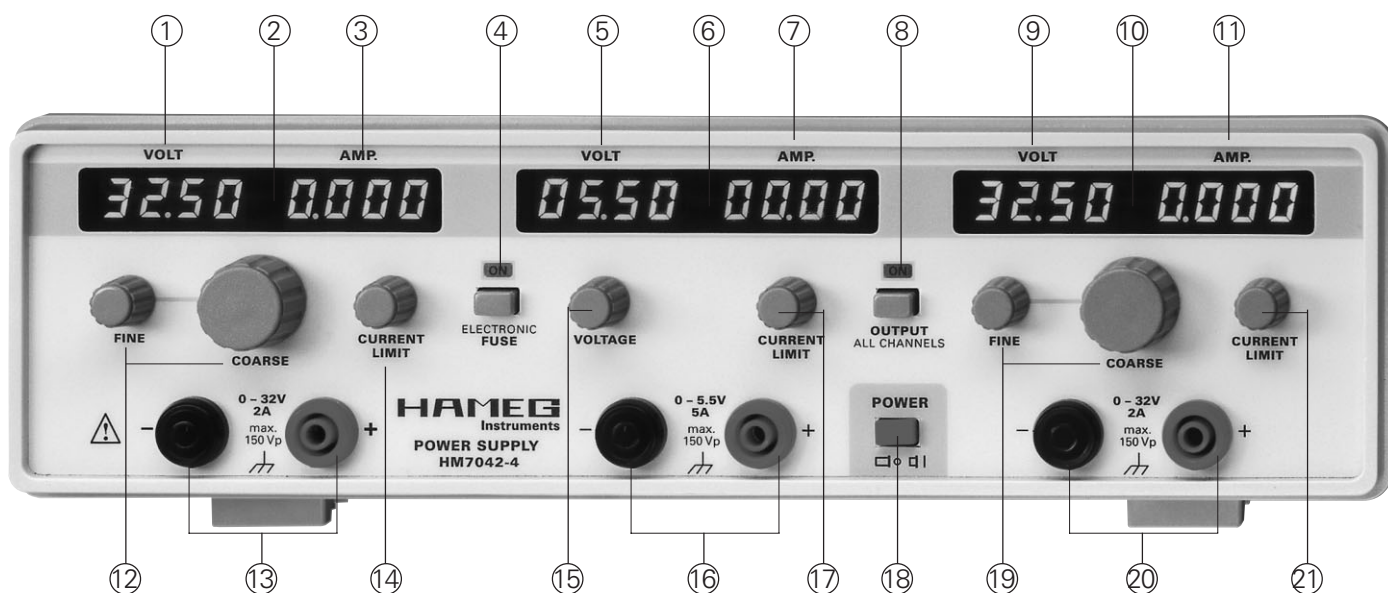


Inbetriebnahme!

Beachten Sie bitte besonders bei der ersten Inbetriebnahme des Gerätes folgende Punkte:

- Die am Gerät angegebene Netzspannung stimmt mit der verfügbaren Netzspannung überein und die richtigen Sicherungen befinden sich im Sicherungshalter des Kaltgeräteeinbausteckers.
- Vorschriftsmäßiger Anschluss an Schutzkontaktsteckdose oder Schutz-Trenntransformatoren der Schutzklasse 2
- Keine sichtbaren Beschädigungen am Gerät
- Keine Beschädigungen an der Anschlussleitung
- Keine losen Teile im Gerät

Bedienelemente und Anzeigen



0-32V / 2A

Ausgangsspannung regelbar von 0-32V. Sicherheitsbuchsen für 4mm-Sicherheitsstecker. Die Ausgangsspannung ist dauernd kurzschlussfest.

① ⑨ VOLT

7-Segment LED Display mit 4-stelliger Anzeige der Istwerte der Ausgangsspannung. Spannungswerte werden mit 10 mV Auflösung angezeigt. Die Spannungsanzeige arbeitet auch bei abgeschalteten Ausgängen und ermöglicht so eine Voreinstellung der gewünschten Ausgangsspannung ohne angeschlossene Verbraucher. Wir empfehlen die Ausgangsspannungen erst nach korrekter Einstellung der Ausgangswerte an die Verbraucher anzuschalten.

② ⑩ LED

Ist die Strombegrenzung aktiv und wird I_{max} erreicht, leuchtet diese LED.

③ ⑪ AMP.

7-Segment LED Display mit 4-stelliger Anzeige der Istwerte des Ausgangsstromes. Stromwerte werden mit 1 mA Auflösung angezeigt. Wir empfehlen die Ausgangsspannungen erst nach korrekter Einstellung der maximalen Stromwerte mit CURRENT LIMIT ⑭ ⑰ an die Verbraucher anzuschalten.

⑫ ⑱ COARSE/FINE

Drehregler für die Grob-/Feineinstellung der 0-32 V.

⑬ ⑳ 0 - 32 V / 2 A

Ausgang mit Sicherheitsbuchsen für 4mm-Sicherheitsstecker.

⑭ ㉑ CURRENT LIMIT

Drehregler für die Strombegrenzung der 32 V-Ausgänge. Der Einstellbereich beträgt 0 bis 2 A.

Wird der Regler ganz nach links auf 0 A gedreht, schalten im Modus elektronische Sicherung alle Ausgänge sofort ab. Im Modus Strombegrenzung leuchtet die LED ② ⑩ und die Ausgangsspannung sinkt auf 0 Volt ab.

0-5,5V / 5A

Ausgangsspannung regelbar von 0 - 5,5 V. Sicherheitsbuchsen für 4mm-Sicherheitsstecker. Die Ausgangsspannung ist dauernd kurzschlussfest.

⑤ VOLT

7-Segment LED Display mit 3-stelliger Anzeige der Istwerte der Ausgangsspannung. Spannungswerte werden mit 10 mV Auflösung angezeigt. Die Spannungsanzeige arbeitet auch bei abgeschaltetem Ausgang und ermöglicht so eine Voreinstellung der gewünschten Ausgangsspannung ohne angeschlossenen Verbraucher. Wir empfehlen die Ausgangsspannung erst nach korrekter Einstellung des Ausgangswertes an den Verbraucher anzuschalten.

⑥ LED

Ist die Strombegrenzung aktiv und wird I_{max} erreicht, leuchtet diese LED.

⑦ AMP.

7-Segment LED Display mit 4-stelliger Anzeige der Istwerte des Ausgangsstromes. Stromwerte werden mit 10 mA Auflösung angezeigt. Wir empfehlen die Ausgangsspannung erst nach korrekter Einstellung des maximalen Stromwertes mit CURRENT LIMIT ⑰ an den Verbraucher anzuschalten.

⑮ VOLTAGE

Drehregler für die Einstellung der 0-5,5V.

⑯ 0 - 5,5 V / 5 A

Ausgang mit Sicherheitsbuchsen für 4mm-Sicherheitsstecker.

⑰ CURRENT LIMIT

Drehregler für die Strombegrenzung. Der Einstellbereich beträgt 0 bis 5 A.

Wird der Regler ganz nach links auf 0 A gedreht, schalten im Modus elektronische Sicherung alle Ausgänge sofort ab. Im Modus Strombegrenzung leuchtet die LED ⑥ und die Ausgangsspannung sinkt auf 0 Volt ab.

④ ELECTRONIC FUSE

Mit der Taste wird die Elektronische Sicherung eingeschaltet. Ist die elektronische Sicherung aktiv leuchtet diese LED [ON]

Strombegrenzung

Nach Einschalten des Netzgerätes befindet sich dieses immer im Modus Strombegrenzung.

Mit CURRENT LIMIT ⑭ ⑰ ⑳ kann unabhängig für jeden Ausgang je ein Wert I_{max} für die Strombegrenzung eingestellt werden. Wird an einem Ausgang der eingestellte Strom I_{max} erreicht wird der Strom auf I_{max} begrenzt. Die anderen Ausgänge funktionieren normal weiter. Wird auch dort I_{max} erreicht, gehen diese Ausgänge ebenfalls in Begrenzung.

Um I_{max} einzustellen, wird der entsprechende Ausgang kurzgeschlossen und mit CURRENT LIMIT der Wert von I_{max} eingestellt. Die LED ② ⑥ oder ⑩ leuchtet und signalisiert, dass der jeweilige Ausgang sich in der Strombegrenzung befindet.

Elektronische Sicherung (ELECTRONIC FUSE)

Bevor der Modus elektronische Sicherung gewählt wird, sind die Grenzwerte mit CURRENT LIMIT ⑭ ⑰ ⑳ einzustellen. Um die Grenzwerte einzustellen, wird im Modus Strombegrenzung der entsprechende Ausgang kurzgeschlossen und mit CURRENT LIMIT der Wert von I_{max} eingestellt. Der Kurzschluss des Ausgangs wird nun entfernt. ELECTRONIC FUSE ④ wird betätigt. Die LED [ON] leuchtet. Das HM 7042-4 befindet sich im Modus elektronische Sicherung. Wird jetzt der Grenzwert I_{max} eines Ausganges erreicht, werden alle Ausgänge gleichzeitig abgeschaltet.

Um den Modus elektronische Sicherung zu verlassen ist ELECTRONIC FUSE ④ erneut zu betätigen.



Die Strombegrenzung lässt sich mit dem Drehregler CURRENT LIMIT ⑭ ⑰ ⑳ von 0 bis 2A / 5A einstellen. Wird der Drehregler bis zum linken Anschlag eingestellt bedeutet dies einen Strom von 0A. Ein Strom von 0A bedeutet aber auch, dass wirklich kein Strom zum Ausgang fließt. Die Ausgangskapazitäten entladen sich und die Ausgangsspannung sinkt langsam auf 0V ab. Im Modus Strombegrenzung leuchtet, bei Linksanschlag von CURRENT LIMIT ⑭ ⑰ ⑳, die LED ② ⑥ ⑩ auf und die Ausgangsspannung sinkt langsam auf 0 V ab. Ist die elektronische Sicherung aktiviert werden die Ausgänge beim Zuschalten mit OUTPUT ALL CHANNELS ⑧ sofort wieder ausgeschaltet.

⑧ OUTPUT ALL CHANNELS

Drucktaste zum gleichzeitigen Ein-/Ausschalten der 3 Ausgangsspannungen. Die Anzeige der eingestellten Spannungswerte bleibt beim Ausschalten der Ausgänge erhalten.

Bei eingeschalteten Ausgängen leuchtet die LED [ON]

⑱ Netzschalter



KONFORMITÄTSERKLÄRUNG
DECLARATION OF CONFORMITY
DECLARATION DE CONFORMITE

HAMEG[®]
Instruments

Hersteller
Manufacturer
Fabricant

HAMEG GmbH
Industriestraße 6
D-63533 Mainhausen

Angewendete harmonisierte Normen / Harmonized standards applied / Normes harmonisées utilisées

Die HAMEG GmbH bescheinigt die Konformität für das Produkt
The HAMEG GmbH herewith declares conformity of the product
HAMEG GmbH déclare la conformité du produit

Sicherheit / Safety / Sécurité

EN 61010-1: 1993 / IEC (CEI) 1010-1: 1990 A 1: 1992 / VDE 0411: 1994
Überspannungskategorie / Overvoltage category / Catégorie de surtension: II
Verschmutzungsgrad / Degree of pollution / Degré de pollution: 2

Bezeichnung / Product name / Designation:

Dreifach Netzgerät/Trippl Power Supply/
Alimentation triple

Elektromagnetische Verträglichkeit / Electromagnetic compatibility / Compatibilité électromagnétique

EN 61326-1/A1

Störaussendung / Radiation / Emission: Tabelle / table / tableau 4, Klasse / Class / Classe B.

Störfestigkeit / Immunity / Imunitee: Tabelle / table / tableau A1.

Typ / Type / Type: **HM 7042-4**

mit / with / avec: -
Optionen / Options / Options:

EN 61000-3-2/A14

Oberschwingungsströme / Harmonic current emissions / Émissions de courant harmonique: Klasse / Class / Classe D.

mit den folgenden Bestimmungen / with applicable regulations / avec les directives suivantes

EMV Richtlinie 89/336/EWG ergänzt durch 91/263/EWG, 92/31/EWG
EMC Directive 89/336/EEC amended by 91/263/EWG, 92/31/EEC
Directive EMC 89/336/CEE amendée par 91/263/EWG, 92/31/CEE

EN 61000-3-3

Spannungsschwankungen u. Flicker / Voltage fluctuations and flicker / Fluctuations de tension et du flicker.

Datum / Date / Date
14.01.2004

Unterschrift / Signature / Signatur

G. Hübenett
Product Manager

Niederspannungsrichtlinie 73/23/EWG ergänzt durch 93/68/EWG
Low-Voltage Equipment Directive 73/23/EEC amended by 93/68/EEC
Directive des équipements basse tension 73/23/CEE amendée par 93/68/CEE

General remarks regarding the CE marking

HAMEG measuring instruments comply with the EMI norms. Our tests for conformity are based upon the relevant norms. Whenever different maximum limits are optional HAMEG will select the most stringent ones. As regards emissions class 1B limits for small business will be applied. As regards susceptibility the limits for industrial environments will be applied.

All connecting cables will influence emissions as well as susceptibility considerably. The cables used will differ substantially depending on the application. During practical operation the following guidelines should be absolutely observed in order to minimize EMI:

1. Data connections

Measuring instruments may only be connected to external associated equipment (printers, computers etc.) by using well shielded cables. Unless shorter lengths are prescribed a maximum length of 3 m must not be exceeded for all data interconnections (input, output, signals, control). In case an instrument interface would allow connecting several cables only one may be connected.

In general, data connections should be made using double-shielded cables. For IEEE bus connections the double-shielded HAMEG cables HZ72S and HZ72L are suitable.

2. Signal connections

In general, all connections between a measuring instrument and the device under test should be made as short as possible. Unless a shorter length is prescribed a maximum length of 3 m must not be exceeded, also, such connections must not leave the premises.

All signal connections must be shielded (e.g. coax such as RG58/U). With signal generators double-shielded cables are mandatory. It is especially important to establish good ground connections.

3. External influences

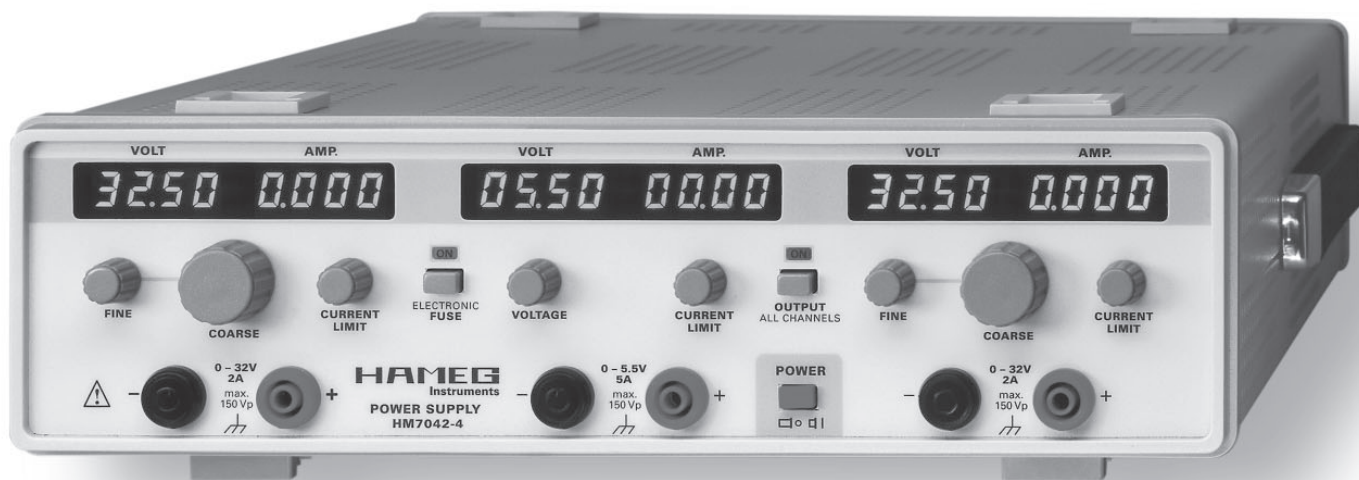
In the vicinity of strong magnetic or/and electric fields even a careful measuring set-up may not be sufficient to guard against the intrusion of undesired signals. This will not cause destruction or malfunction of HAMEG instruments, however, small deviations from the guaranteed specifications may occur under such conditions.

HAMEG GmbH

HAMEG® Instruments

Triple Power Supply HM 7042-4

Deutsch	4	Declaration of Conformity	14
English	14	Triple Power Supply HM 7042-4	16
		Specifications	17
		Important hints	18
		Used symbols	18
		Unpacking	18
		Positioning	18
		Transport	18
		Storage	18
		Safety instructions	18
		Proper operating conditions	18
		Warranty	19
		Maintenance	19
		Mains voltage	19
		Changing the line fuse	19
		Listing of operating controls	20
		Basics of power supplies	21
		Linear power supplies	21
		Switched-mode power supplies (SMPS)	21
		Parallel and series operation	21
		Current limiting	22
		Electronic fuse	22
		Concept of the HM 7042-4	22
		Introduction to the operation of the HM 7042-4	22
		Survey of controls and displays	23



Triple Power Supply HM 7042-4

- 2 x 0 – 32 V / 2 A + 0...5,5 V / 5 A
- 3 independent floating outputs
- Pushbutton for activating/deactivating outputs
- Separate voltage and current displays for each output
- Adjustable current limit and electronic fuse for each output
- Low ripple, high output power, good regulation
- Temperature-controlled fan
- Parallel and series operation

In this instrument concept the advantages of SMPS (high efficiency) and linear regulators (good regulation, low ripple) are combined avoiding the high losses typical of purely linear power supplies.

The current limit of each output is continuously adjustable. Reaching the current limit will cause automatic switchover from voltage to current regulation which is indicated by a LED. In order to protect sensitive loads or such loads which require multiple voltages an electronic fuse is provided which if activated switches all outputs off if the current limit of one output is touched.

Practical application is enhanced by a power relay which switches all outputs ON/OFF if the associated pushbutton is depressed, hence it is not necessary to turn the whole instrument on/off and wait for the voltages to build up resp. decrease to zero. The fan is temperature-controlled and remains inactive below 50 degrees C. The low ripple, good regulation as well as its various safety features recommend this instrument for daily practical use.

The **HM 7042-4** known and proven for many years will continue to serve our customers in the future.

Specifications

Valid at 23 degrees C after a 30 minute warm-up period.

Outputs

2 x 0-32 V + 0..5,5 V	On/off pushbutton control. SMPS followed by a linear regulator with overtemperature protection. All outputs floating allowing parallel and series operation. Current limit each output, electronic fuse.
-----------------------	--

Output 0 ... 32 V

Range:	2 x 0 – 32 V, continuous adjustment 2 knobs (coarse/fine)
Ripple:	≤ 1 mV _{rms}
Current:	max. 2 A
Current limit, electronic fuse:	0 – 2 A, continuously variable (knob)

Dynamic behaviour:

Load change from 10 to 90 % full load:	115 µs to within 15 mV Dynamic impedance 10 mohms
Load change at 50 % basic load ±10 % of full load:	50 µs to within 10 mV Dynamic impedance 25 mohms

Displays:

7segment LED displays:	32.00V (4 digits) / 2,000A (4 digits)
Resolution:	0.01V / 1mA
Accuracy:	±3 digits voltage / ±4 digits current
LED:	shows current limit

Output 5.5 V

Range:	0 – 5.5 V, continuously variable (knob)
Ripple:	≤ 2 mV _{rms}
Current:	max. 5 A
Current limit, electronic fuse:	0 – 5 A, continuously variable (knob)

Dynamic behaviour:

Load change from 10 to 90 % full load:	330 µs to within 35 mV Dynamic impedance 9 mohms.
Load change at 50 % basic load ±10 % of full load:	100 µs to within 20 mV Dynamic impedance 20 mohms

Displays

7segment LED:	5.50 V (3 digits) / 5.00 A (3 digits)
Resolution:	0.01 V / 10 mA
Accuracy:	±3 digits voltage / ±1 digits current
LED:	shows current limit

Maximum rates

Reverse voltage:	max. 60 V, each output
Reverse current:	max. 5 A, each output
Voltage with respect to ground:	150 V, each output terminal
Mains voltage:	max. 253 V _{ac}

Miscellaneous

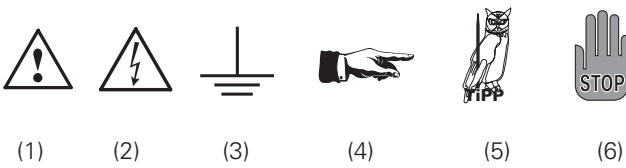
Protection class:	I acc. to EN 61010 (IEC 61010) with protective earth
Mains supply:	Part no. 23-7042-040A 230 V ±10% ac; 45 – 60 Hz
Mains fuse:	2 x 2.5 A slow blow 5 x 20 mm
Mains supply:	Part no.23-7042-040B 115V ±10% ac; 45 – 60 Hz
Mains fuse:	2 x 5 A slow blow 5 x 20 mm
Power consumption:	max. 330 VA / 250 W
Operating temperature:	0°...+40 degrees C
Storage temperature:	-20 ...+70 degrees C
Rel. humidity:	< 80% no condensation
Size (W x H x D):	285 x 90 x 389 mm (this includes any protruding parts)
Weight:	approx. 7,4 kg

Subject to change without notice

Accessories included: Manual, warranty certificate, line cord

Optional accessories: HZ10: Silicon-insulated cable

Important hints



Symbols

- Symbol 1: Attention, please consult manual
 Symbol 2: Danger! High voltage!
 Symbol 3: Ground connection
 Symbol 4: Important note
 Symbol 5: Hints for application
 Symbol 6: Stop! Possible instrument damage!

Unpacking

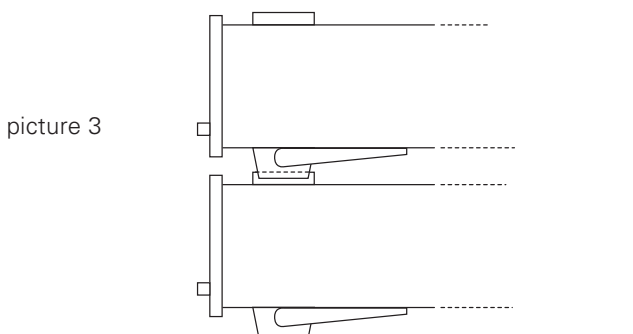
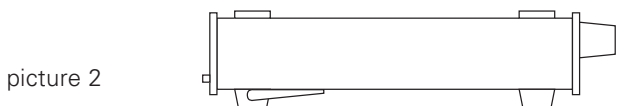
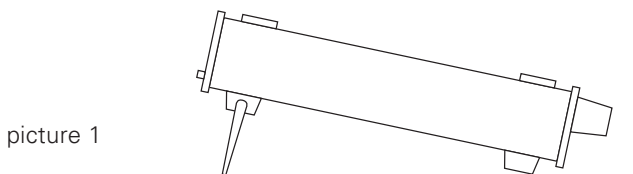
Please check for completeness of parts while unpacking. Also check for any mechanical damage or loose parts. In case of transport damage inform the supplier immediately and do not operate the instrument.

Positioning

Two positions are possible: According to picture 1 the front feet are used to lift the instrument so its front points slightly upward. (Appr. 10 degrees)

If the feet are not used the instrument can be combined with many other HAMEG instruments.

In case several instruments are stacked the feet rest in the recesses of the instrument below so the instruments can not be inadvertently moved. Please do not stack more than 3 instruments. A higher stack will become unstable, also heat dissipation may be impaired.



Transport

Please keep the carton in case the instrument may require later shipment for repair. Improper packaging may void the warranty!

Storage

Dry indoors storage is required. After exposure to extreme temperatures 2 h should be allowed before the instrument is turned on.

Safety instructions

The instrument conforms to VDE 0411/1 safety standards applicable to measuring instruments and left the factory in proper condition according to this standard. Hence it conforms also to the European standard EN 61010-1 resp. to the international standard IEC 61010-1. Please observe all warnings in this manual in order to preserve safety and guarantee operation without any danger to the operator. According to safety class 1 requirements all parts of the housing and the chassis are connected to the safety ground terminal of the power connector. For safety reasons the instrument must only be operated from 3 terminal power connectors or via isolation transformers. In case of doubt the power connector should be checked according to DIN VDE 0100/610.

Do not disconnect the safety ground either inside or outside of the instrument!

- The line voltage of the instrument must correspond to the line voltage used.
- Opening of the instrument is allowed only to qualified personnel
- Prior to opening the instrument must be disconnected from the line and all other inputs/outputs.

In any of the following cases the instrument must be taken out of service and locked away from unauthorized use:


- Visible damages
- Damage to the power cord
- Damage to the fuse holder
- Loose parts
- No operation
- After longterm storage in an inappropriate environment , e.g. open air or high humidity.
- Excessive transport stress

Exceeding 42 V
By series connecting all outputs the 42 V limit can be exceeded which means that touching live parts may incur danger of life! It is assumed that only qualified and extensively instructed personnel are allowed to operate this instrument and/or the loads connected to it.

Proper operating conditions

The instruments are destined for use in dry clean rooms. Operation in an environment with high dust content, high humidity, danger of explosion or chemical vapors is prohibited. Operating temperature is 0 .. + 40 degrees C. Storage or transport limits are - 10 .. + 70 degrees C. In case of condensation 2 hours are to be


allowed for drying prior to operation. For safety reasons operation is only allowed from 3 terminal connectors with a safety ground connection or via isolation transformers of class 2. The instrument may be used in any position, however, sufficient ventilation must be assured as convection cooling is used. For continuous operation prefer a horizontal or slightly upward position using the feet.

 **Do not cover either the holes of the case nor the cooling fins.**

Specifications with tolerances are valid after a 30 minute warm-up period and at 23 degrees C. Specifications without tolerances are typical values of an average instrument.


Warranty

HAMEG instruments are subject to a strict quality control. All instruments are burned in for 10 hrs prior to shipment. By intermittent operation almost all early failures are detected. After burn-in a thorough test of all functions and of quality is run, all specifications and operating modes are checked. However, a component may fail after some time. Consequently, HAMEG warrants all instruments for 2 years regarding proper function provided there were no manipulations of the instrument. Only the original packing is considered adequate for shipping by train, postal or parcel service. The warranty will be voided if damage during transport is due to neglect.

 **In case of any warranty claim please stick a label to the case of the instrument indicating the cause of trouble concisely. Add your address, name and phone number including extension dialling. This will help to accelerate processing your claim by contacting you for further details.**

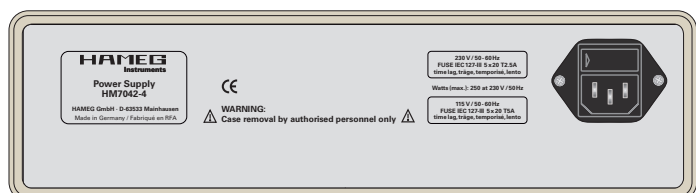
Maintenance

The instrument does not require any maintenance. Dirt may be removed by a soft moist cloth, if necessary adding a mild detergent. (Water and 1 %.) Grease may be removed with benzine (petrol ether). Displays and windows may only be cleaned with a moist cloth.

 **Do not use alcohol, solvents or paste. Under no circumstances any fluid should be allowed to get into the instrument. If other cleaning fluids are used damage to the lacquered or plastic surfaces is possible.**

Mains voltage

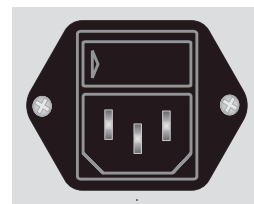
HM 7042-4 is available in 2 versions:
 For 230 V AC ± 10 % specify part number 23-7042-040A
 For 115 V AC ± 10 % specify part number 23-7042-040B
 Please check whether the mains voltage used corresponds with the voltage indicated on the rear panel. Operation using a wrong voltage is not allowed and may destroy the instrument!



Changing the line fuse

Type of fuse:

5 x 20 mm; 250V~, C;
 IEC 127, page. III; DIN 41 662
 also DIN 41571 page 3.



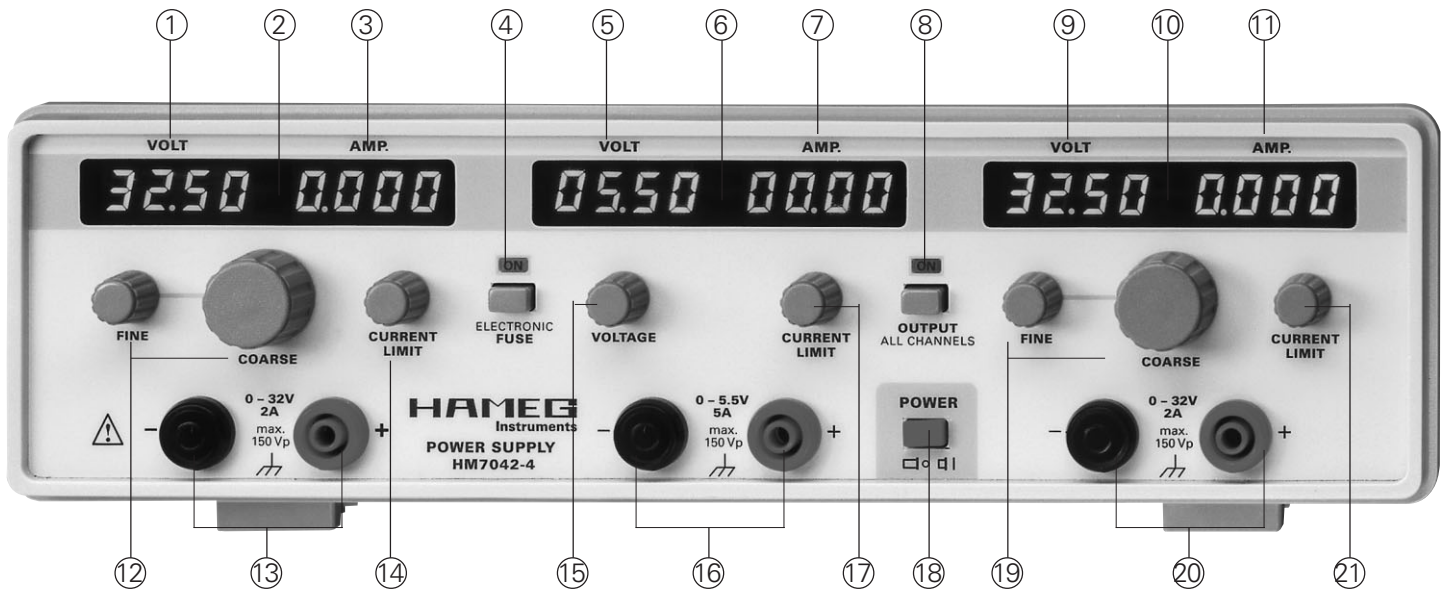
Line voltage
 230 V
 115 V

Correct fuse type
 2 x 2,5 A slow blow
 2 x 5 A slow blow

The fuses are accessible from the outside and contained in the line voltage connector housing. Before changing a fuse disconnect the instrument from the line, the line cord must be removed. Check fuse holder and line cord for any damages. Use a suitable screw driver of appr. 2 mm to depress the plastic fuse holder releases on both sides, the housing is marked where the screw driver should be applied. After its release the fuse holder will come out by itself pushed forward by springs. The fuses can then be exchanged, please take care not to bend the contact springs. Reinsertion of the fuse holder is only possible in one position and by pressing against the springs until the locks engage.

It is prohibited to repair defective fuses or to bridge them by any means. Any damage caused this way will void the warranty.

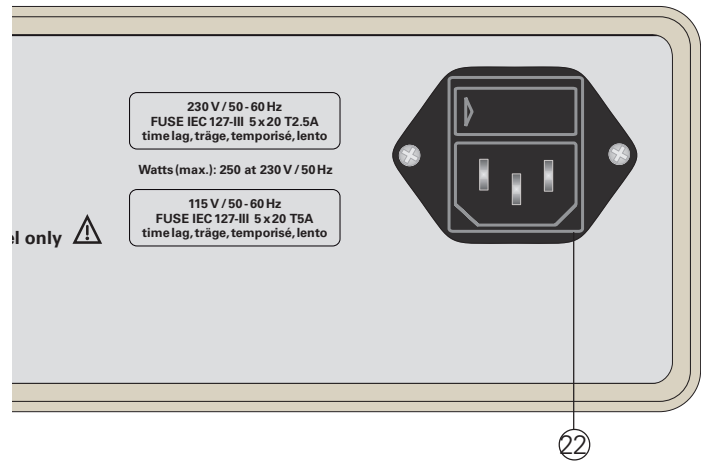
Listing of operating controls



Gerätefrontseite

- ① ⑤ ⑨ **VOLT** Voltage display
- ③ ⑦ ⑪ **AMP.** Current display
- ② ⑥ ⑩ **LED** Current limit indicator
- ④ **ELECTRONIC FUSE** Selector of functions electronic fuse/current limit LED will light if electronic fuse function enabled
- ⑧ **OUTPUT ALL CHANNELS** Switching ON/OFF of all channels LED indicates status on
- ⑫ ⑰ **FINE/COARSE** Fine/coarse adjustment of output voltage 0...32 V
- ⑮ **VOLTAGE** Adjustment for 0...5,5 V
- ⑭ ⑰ ⑳ **CURRENT LIMIT** Adjustment of current limit I_{max} of both current limit and electronic fuse threshold
- ⑬ ⑳ **0 – 32 V / 2 A** Safety terminals of the 32-V-outputs
- ⑯ **0 – 5,5 V / 5 A** Safety terminals of the 5-V-output
- ⑱ **Mains switch**

Geräterückseite



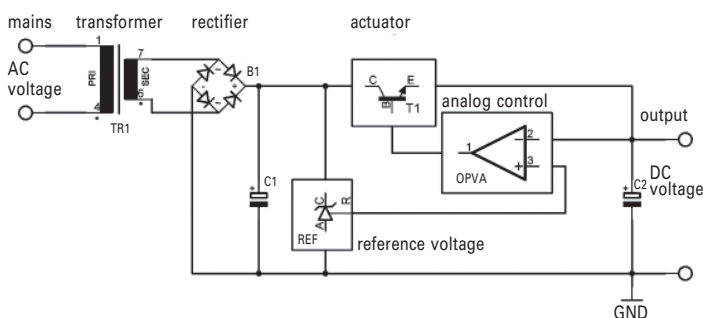
- ⑳ **Line voltage input connector** and fuse holder combination

Basics of power supplies

Linear power supplies

Linear regulated power supplies excel by their highly constant output voltage, low ripple and fast regulation, even under high line and load transients. Good power supplies feature a ripple of less than 1 mV_{rms} which is mostly negligible. Further they are free from EMI emission in contrast to SMPS.

A conventional mains transformer isolates the line from the secondary which is rectified and supplies an unregulated voltage to a series pass transistor. Capacitors at the input and output of the regulator serve as buffers and decrease the ripple. A high precision reference voltage is fed to one input of an amplifier, the second input is connected mostly to a fraction of the output voltage, the output of this amplifier controls the series pass transistor. This analog amplifier is generally quite fast and is able to keep the output voltage within tight limits.

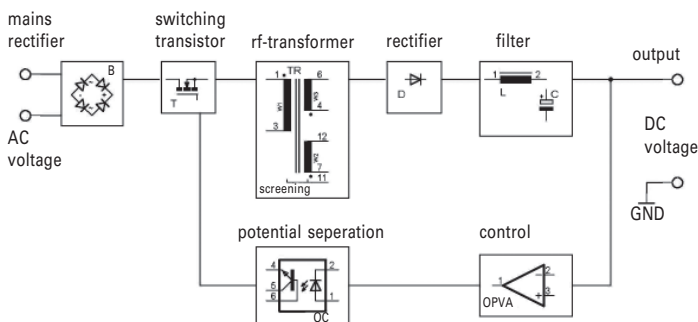


Switched-mode power supplies (SMPS)

SMPS operate with very much higher efficiencies than linear regulated power supplies. The DC voltage to be converted is chopped at a high frequency rate thus requiring only comparatively tiny and light ferrite chokes or transformers with low losses, also, the switching transistor is switched fully on and off hence switching losses are low. In principle regulation of the output voltage is achieved by changing the duty cycle of the switch driving waveform.

Off-line SMPS

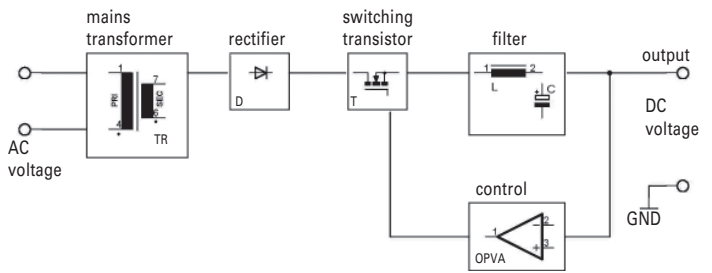
The line voltage is rectified, the buffer capacitor required is of fairly small capacitance value because the energy stored is proportional to the voltage squared ($E = 1/2 \times C \times U^2$).



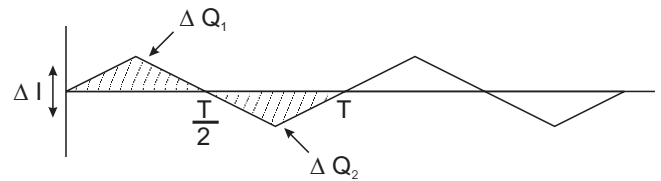
Secondary SMPS

These still require a 50 or 60 Hz mains transformer, the secondary output voltage is rectified, smoothed and then chopped. The capacitance values needed here for filtering the 100 resp. 120 Hz ripple are higher due to the lower voltage.

All SMPS feature a very much higher efficiency from appr. 70 up to over 95 % compared to any linear supply. They are lighter, smaller.



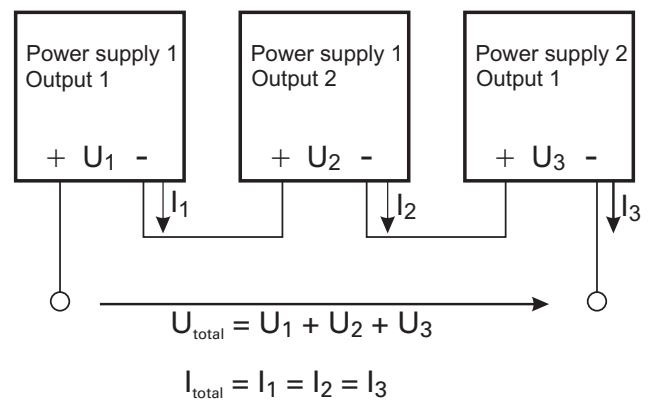
The capacitors on the output(s) of a SMPS may be quite small due to the high frequency, but the choice depends also on other factors like energy required for buffering or ac ripple from the load (e.g. motors). In principle the size of the major components decreases with increasing operating frequency, however, the efficiency drops appreciably above appr. 250 kHz as the losses in all components rise sharply.



Parallel and series operation

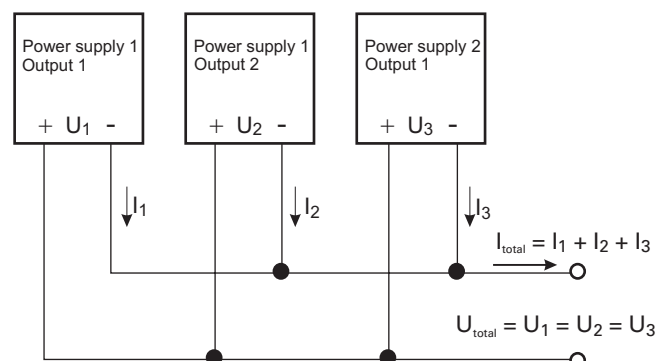
It is mandatory that the power supplies used are definitely specified for these operating modes. This is the case with all HAMEG supplies. As a rule, the output voltages to be combined are independent of each other, hence, it is allowed to connect the outputs of one supply with those of another or more.

Series operation



In this mode the output voltages add, the output current is the same for all supplies. As the sum of all voltages may well surpass the 42 V limit touching of live parts may be fatal! Only qualified and well instructed personnel is allowed to operate such installations.

Parallel operation



In order to increase the total available current the outputs of supplies can be paralleled. The output voltages of the supplies involved are adjusted as accurately as possible to the same value. In this mode it is possible that one or more supplies enter the current limit mode. The output voltage remains in regulation as long as still at least supply is in the voltage control mode. It is recommended but not absolutely necessary to fine adjust the voltages such that the individual current contributions remain nearly equal. Of course, the maximum available output current is the sum of the individual supplies' maximum currents.

Example:

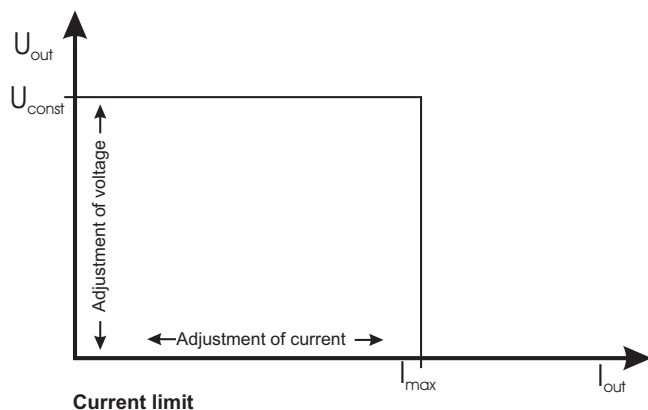
A load requires 12 V at 2.7 A. each 32 V output of the HM 7042-4 can deliver 2 A. First set both supplies to 12 V. Then connect both black and both red safety connectors respectively in parallel. The load is connected to one of the supplies. With the pushbutton OUTPUT ALL CHANNELS ⑧ the voltage will be turned on. It is normal that one output will current limit at 2 A while the other will contribute the balance of 0.7 A in voltage regulation.



In case you should parallel power supplies of other manufacturers with HAMEG supplies make sure all are specified for this mode of operation. If one supply of those connected in parallel should have insufficient overload protection it may be destroyed. HAMEG supplies are specified for series and parallel operation.

Current limit

means that a maximum current can be set. This is e.g. useful in order to protect a sensitive test circuit. In case of an inadvertent short in the test circuit the current will be limited to the value set which will in most cases prevent damage.



The picture shows that the output voltage V_{out} remains stable, while the current I increases until the current limit selected will be reached. At this moment the instrument will change from constant voltage regulation to constant current regulation. Any further load increase will cause the current to remain stable while the voltage decreases ultimately to zero.

Electronic fuse

In order to provide a still better protection than current limiting offers the HM 7042-4 features an electronic fuse. As soon as I_{max} is reached all outputs will be immediately simultaneously disabled. They may be turned on again by depressing OUPUT ALL CHANNELS ⑧.

Concept of the HM7042-4

In this instrument the advantages of a SMPS, especially high efficiency, and those of a linear regulator, e.g. high quality regulation, are combined. A high power DC/DC converter is used as a preregulator for the following linear regulators, this reduces the high losses typical of purely linear regulation. The HM 7042-4 has 3 independent and isolated voltage sources. In addition to the standard mode of operation as a triple output supply all outputs may be series or parallel connected.



**Exceeding the safety voltage level of 42 V
If all outputs are series connected the maximum output voltage can exceed 42 V. In such case touching of live parts may be fatal! Only qualified and well instructed personnel is allowed to use such installations!**

In series connection the maximum available current is limited to 2 A. Paralleling the two 32 V outputs will yield 4 A at a maximum of 32 V. Please note that series as well as parallel connection may influence some specifications valid such as output impedance, noise, regulation.

Output power of the HM 7042-4

The maximum combined output power is 155.5 W. The HM 7042-4 has a temperature-controlled fan the rpm of which will increase with rising temperature. This will ensure sufficient cooling under all normal operating conditions. Below 50 degrees C internal temperature the fan remains disabled.

Switching the display on/off

All Hameg supplies feature a pushbutton which turns the outputs ON/OFF while the supply remains functioning. This allows to preset all voltages to their respective desired values prior to turning the outputs on by depressing OUTPUT ALL CHANNELS ⑧.

Introduction to the operation of the HM 7042-4



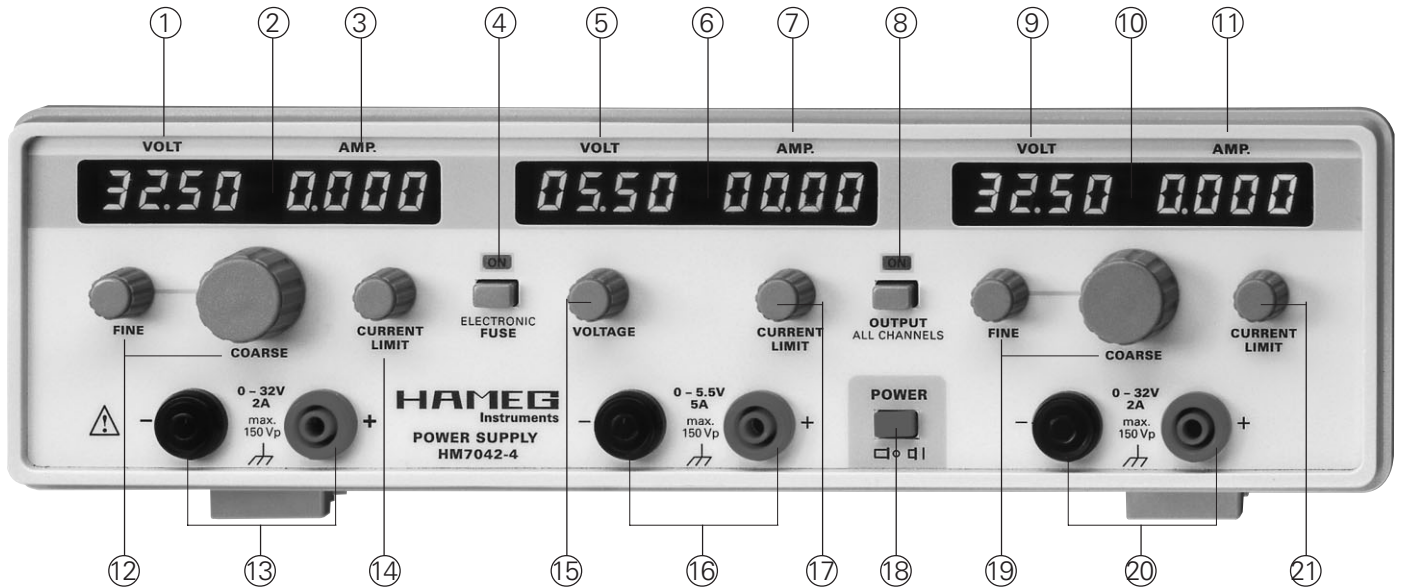
**First time operation
Please observe especially the following notes:**

- The line voltage indicated on the rear panel corresponds to the available line voltage, also, the correct fuses for this line voltage are installed. The fuses are contained in the line voltage connector housing.
- The connection to the mains is either by plugging into a socket with safety ground terminal or via an isolation transformer of protection class II.
- No visible damage to the instrument.
- No visible damage to the line cord.
- No loose parts floating around in the instrument.

Turning on the HM 7042-4

After turning on all outputs will remain disabled, protecting the loads. Prior to pressing OUPUT ALL CHANNELS ⑧ all output voltages should be set to their desired values. Also, after turn-on the instrument will be in the operating mode "Current limit". The maximum current available can be set by CURRENT LIMIT ⑭ ⑰ ⑱. The mode "Electronic fuse" may be selected after turn-on, but after each turn-off-on cycle "Current limit" will be set.

Survey of all operating controls and displays



0 – 32 V / 2 A

Output voltage, adjustable 0 – 32 V. Safety terminals for 4 mm plugs. The outputs are short circuit-proof with no time limit.

① ⑨ VOLT

7 segment, 4 digit LED display of the actual values of all voltages, the resolution is 10 mV. The display are always operative, even when the outputs are disabled allowing presetting of all output voltages before the loads are connected to them. We recommend to always follow the procedure of setting the output voltages first and then turn the outputs on.

② ⑩ LED

These LEDs will light up if current limiting was activated and I_{max} was reached.

③ ⑪ AMP.

4 digit 7segment displays of the actual output currents, resolution 1 mA. We recommend to set the I_{max} first and then turn the output voltages on.

⑫ ⑲ COARSE/FINE

Rotary controls for the coarse/fine adjustment of the 0 – 32 V outputs.

⑬ ⑳ 0 – 32 V / 2 A

Outputs, 4 mm safety connectors

⑭ ㉑ CURRENT LIMIT

Rotary controls for setting the maximum currents of the 0 – 32 V outputs. If a control is turned fully CCW to 0 A all outputs will be turned off immediately if the function "electronic fuse" was activated. In case "Current limit" was selected the LEDs ② ⑩ will light up, the voltage will drop to zero.

0 – 5.5 V / 5 A

This output voltage can be adjusted 0 – 5.5 V. 4 mm safety connectors. This output is short-circuit proof without a time limit.

⑤ VOLT

3 digit 7segment display of the actual output voltage, resolution 10 mV. This display will show the output voltage even if the output was switched off. Hence the voltage may be set before the output is activated. This is what we recommend.

⑥ LED

If the current limit I_{max} is reached this LED will light up.

⑦ AMP.

4 digit 7segment displays of actual output currents, resolution 10 mA. We recommend to set the output currents prior to turning on the output voltages.

⑮ VOLTAGE

Rotary control for setting the 0 – 5.5 V

⑯ 0 – 5,5 V / 5 A

Output, 4 mm safety connectors.

⑰ CURRENT LIMIT

Rotary control for setting the maximum output current 0 – 5 A. If the control is turned all the way CCW to 0 A all outputs will be turned off immediately if the mode "electronic fuse" was selected. In Current limit mode the LED ⑥ will light up, the voltage will drop to zero.

④ ELECTRONIC FUSE

This pushbutton will activate the electronic fuse mode, indicated by LED [ON].

Current limiting

After turn-on of the power supply it will always start in the "Current limit" mode.

Using the CURRENT LIMIT ⑭ ⑰ ⑳ controls the maximum output current I_{max} can be set for each output separately. Onset of current limiting in one channel will not influence the others.

In order to adjust I_{max} the appropriate output has to be short-circuited first, then I_{max} can be set, the associated LED ② ⑥ or ⑩ will light up and indicate the current limit mode.

Electronic fuse (Fuse)

Prior to selection of this mode the current limits have to be set using the CURRENT LIMIT ⑭ ⑰ ⑳ controls. As outlined each output has to be short-circuited first before adjusting the appropriate CURRENT LIMIT control. After setting I_{max} the short has to be removed. Then Electronic Fuse ④ is depressed, the LED [ON] will light up indicating that the HM 7042-4 is in the Electronic Fuse mode. In this mode all outputs will be immediately deactivated if the I_{max} of one channel is reached. In order to leave this mode press Electronic Fuse ④ again.



The current limits can be set using the controls CURRENT LIMIT ⑭ ⑰ ⑳ 0–2 A / 0–5 A. If a control is set CCW to 0 A indeed the current will be zero, so the output capacitances will be discharged slowly to 0 V. In Current Limit mode the CCW position of a control will cause the associated LED ② ⑥ ⑩ to light up, the output voltage will decrease slowly. In the Electronic Fuse mode the CCW position of any CURRENT LIMIT control will result in immediate switching off of all channels after depressing OUPUT ALL CHANNELS ⑧.

⑧ OUTPUT ALL CHANNELS

Pushbutton for turning all 3 channels simultaneously ON/OFF, indicated by the LED [ON]. The voltage displays will remain unaffected.

⑱ Mains switch



HAMEG[®] **Instruments**

Oscilloscopes

Multimeters

Counters

Frequency Synthesizers

Generators

R- and LC-Meters

Spectrum Analyzers

Power Supplies

Curve Tracers

Time Standards

43-7042-0410

HAMEG GmbH

Industriestraße 6

D-63533 Mainhausen

Telefon: (0 61 82) 800-0

Telefax: (0 61 82) 800-100

E-mail: sales@hameg.de

Internet:
www.hameg.de

Printed in Germany

15012004-gw