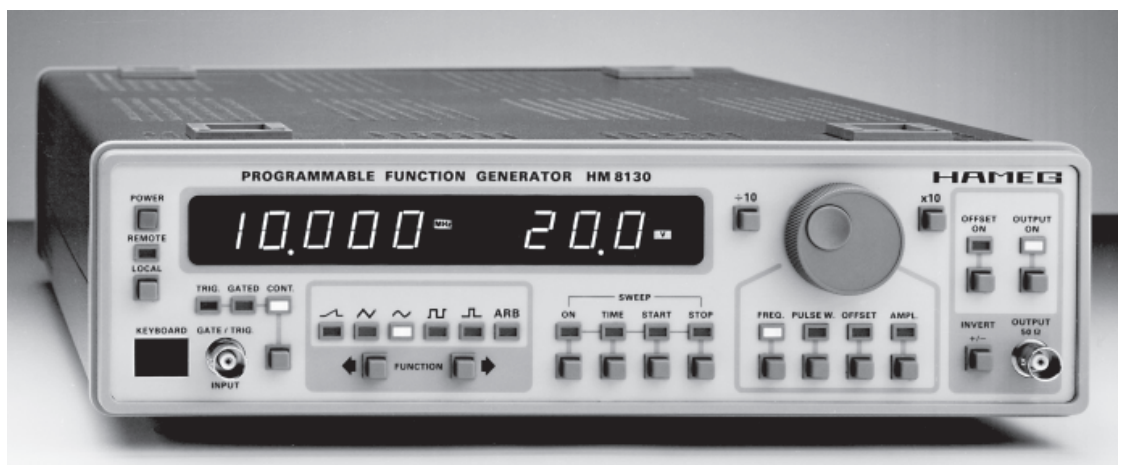


**Function  
Generator  
HM8130**



# HM 8130

Deutsch • English • Français • Español

**Wichtiger Hinweis**

*Das im Folgenden beschriebene Instrument ist ein elektrisches Gerät und darf als solches nur von geschultem Personal bedient werden. Wartung und Reparatur dürfen ebenfalls nur von Fachleuten vorgenommen werden.*

*Bei Korrespondenz bezüglich dieses Instrumentes bitte die Typennummer und die Seriennummer auf dem Typenschild angeben.*

## Allgemeine Hinweise

Nach dem Auspacken sollte das Gerät auf mechanische Beschädigungen und lose Teile im Innern überprüft werden. Falls ein Transportschaden vorliegt, ist sofort der Lieferant zu informieren. Das Gerät darf dann nicht in Betrieb gesetzt werden.

## Sicherheit

Dieses Gerät ist gemäß **VDE 0411 Teil 1, Sicherheitsbestimmungen für elektrische Meß-, Steuer-, Regel- und Laborgeräte**, gebaut und geprüft und hat das Werk in sicherheitstechnisch einwandfreiem Zustand verlassen. Es entspricht damit auch den Bestimmungen der europäischen Norm EN 61010-1 bzw. der internationalen Norm IEC 1010-1. Den Bestimmungen der Schutzklasse entsprechend sind alle Gehäuse- und Chassisteile mit dem Netzschutzleiter verbunden. HAMEG Geräte dürfen nur an vorschriftsmäßigen Schutzkontaktsteckdosen betrieben werden.

**Das Auftrennen der Schutzkontaktverbindung innerhalb oder außerhalb der Einheit ist unzulässig.**

Wenn anzunehmen ist, daß ein gefahrloser Betrieb nicht mehr möglich ist, so ist das Gerät außer Betrieb zu setzen und gegen unabsichtlichen Betrieb zu sichern. Diese Annahme ist berechtigt,

- wenn das Gerät sichtbare Beschädigungen aufweist,
- wenn das Gerät lose Teile enthält,
- wenn das Gerät nicht mehr arbeitet,
- nach längerer Lagerung unter ungünstigen Verhältnissen (z.B. im Freien oder in feuchten Räumen).

**Beim Öffnen oder Schließen des Gehäuses muß das Gerät von allen Spannungsquellen getrennt sein.** Wenn danach eine Messung oder ein Abgleich am geöffneten Gerät unter Spannung unvermeidlich ist, so darf dies nur durch eine Fachkraft geschehen, die mit den damit verbundenen Gefahren vertraut ist.

## Verwendete Symbole auf dem Gerät



**Achtung - Bedienungsanleitung beachten**



**Vorsicht Hochspannung**



**Erdanschluß**

**Die extern angelegte Spannung an Ein- und Ausgängen darf max. 42V gegen Erde betragen.**

## Garantie

Jedes Gerät durchläuft vor dem Verlassen der Produktion einen Qualitätstest mit etwa 24stündigem „Burn In“. Im intermittierenden Betrieb wird dabei fast jeder Frühausfall erkannt. Dennoch ist es möglich, daß ein Bauteil erst nach längerem Betrieb ausfällt. Daher wird auf alle HAMEG-Produkte eine Funktionsgarantie von 2 Jahren gewährt. Voraussetzung ist, daß im Gerät keine Veränderungen vorgenommen wurden. Für Versendungen per Post, Bahn oder Spedition wird empfohlen, die Originalverpackung aufzubewahren. Transportschäden sind vom Garantieanspruch ausgeschlossen.

Bei Beanstandungen sollte man am Gehäuse des Gerätes einen Zettel mit dem stichwortartig beschriebenen Fehler

anbringen. Wenn auf diesem auch der Name bzw. die Telefonnummer des Absenders steht, dient dies der beschleunigten Abwicklung.

## Servicehinweise und Wartung

Verschiedene wichtige Eigenschaften der Meßgeräte sollten in gewissen Zeitabständen genau überprüft werden. Dazu dienen die im Funktionstest und Abgleichplan des Manuals gegebenen Hinweise.

Löst man die Schrauben am Gehäuse-Rückdeckel, kann der Gehäusemantel nach hinten abgezogen werden.

Beim späteren Schließen des Gerätes ist darauf zu achten, daß sich der Gehäusemantel an allen Seiten richtig unter den Rand des Front- und Rückdeckels schiebt.

## Betriebsbedingungen

Der zulässige Umgebungstemperaturbereich während des Betriebes reicht von +10°C...+40°C. Während der Lagerung oder des Transports darf die Temperatur zwischen -40°C und +70°C betragen. Hat sich während des Transports oder der Lagerung Kondenswasser gebildet, muß das Gerät ca. 2 Stunden akklimatisiert werden, bevor es in Betrieb genommen wird. Die Geräte sind zum Gebrauch in sauberen, trockenen Räumen bestimmt. Sie dürfen nicht bei besonders großem Staub- bzw. Feuchtigkeitsgehalt der Luft, bei Explosionsgefahr sowie bei aggressiver chemischer Einwirkung betrieben werden. Die Betriebslage ist beliebig. Eine ausreichende Luftzirkulation (Konvektionskühlung) ist jedoch zu gewährleisten. Bei Dauerbetrieb ist folglich eine horizontale oder schräge Betriebslage (Aufstellbügel) zu bevorzugen. Die Lüftungslöcher dürfen nicht abgedeckt sein.

## Inbetriebnahme

Dieses HAMEG Meßgerät ist für den Anschluß an das Wechselspannungsnetz 220V/110V, 50Hz eingerichtet. Spannungs- und Frequenzänderungen von  $\pm 10\%$  sind zulässig. Für den Netzanschluß befindet sich auf der Rückseite des Gerätes ein Kaltgerätesteckeranschluß mit Schutzkontakt nach DIN. Die Verbindung zwischen Schutzleiteranschluß und dem Netz-Schutzleiter ist vor jeglichen anderen Verbindungen herzustellen. (Netzstecker also zuerst anschließen.)

Vor Anschluß an das Netz ist zu prüfen, ob das Gerät auf die örtliche Netzspannung eingestellt ist. Falls notwendig ist die Einstellung, mit Hilfe des Netzspannungswählers auf der Geräterückseite, zu ändern.

Das Gerät ist durch zwei Primärsicherungen geschützt. Die Primärsicherungen müssen gewechselt werden, sobald die Netzspannungseinstellung geändert wird.

Für den Betrieb mit 220V / 110V ist eine träge Sicherung zu verwenden. Bevor die Sicherungen gewechselt werden, ist das Netzkabel zu entfernen. Es dürfen nur Netzsicherungen des gleichen Typs verwendet werden.

# FUNKTIONSGENERATOR HM 8130

Aufgrund seiner umfangreichen Ausstattung eignet sich der Funktionsgenerator **HM 8130** vor allem als **universelle Signalquelle** für den Labor- und Servicebetrieb. Außer den 5 fest integrierten Signalarten kann er mit Hilfe der **Arbitrary-Funktion** auch "selbstkonstruierte" Signale generieren. Hierfür steht ein Speicher mit je **1024** Punkten in horizontaler und vertikaler Richtung zur Verfügung. Die Eingabe kann über eine externe Tastatur oder den **IEEE-488-Bus** erfolgen. Beide sind optionell erhältlich. Die Daten der Arbitrary-Signalförmung bleiben solange erhalten, bis eine Neuprogrammierung erfolgt.

Ein weiteres Feature des **HM 8130** ist der eingebaute Wobbelgenerator. Mit seiner in 2 Bereichen veränderbaren Frequenz und der Start-/Stop-Einstellung ist dieser sehr universell einsetzbar.

Der Frequenzbereich für Sinus- und Rechtecksignale beträgt **10 mHz bis 10 MHz**. Die Bereiche der anderen Signalarten sind aufgrund ihrer digitalen Generierung mehr oder weniger eingeschränkt. Alle Frequenzen werden mit Hilfe eines 5stelligen **Sieben-Segment-Displays** angezeigt, das max. **10 mHz** auflösen kann. Die höchste ent-

nehmbare Ausgangsspannung beträgt für alle Signalarten im Leerlauf **20 V<sub>ss</sub>** u. mit **50 Ω**-Abschluß **10 V<sub>ss</sub>**. Angezeigt wird sie mit einem **2½**stelligen **LED-Display**. Der Signalausgang ist kurzschlußfest und auch gegen max.  $\pm 15V$  Fremdspannung geschützt. Unabhängig von Signalförmung u. Spannung ist der DC-Offset bis max.  $\pm 7,5V$  einstellbar.

Trotz seiner Funktionsvielfalt ist der **HM 8130** doch sehr einfach zu bedienen. Alle veränderbaren Parameter lassen sich schnell und präzise mit dem **zentralen Drehgeber** einstellen. Das übersichtlich angeordnete Display und die klare Gliederung der Frontplatte erlauben, daß man bereits mit einem Blick über den Gerätestatus und alle wichtigen Parameter "im Bilde" ist.

Für die tägliche Meßpraxis ist der **HM 8130** ein vielseitiges Hilfsgerät. Mit einem **IEEE-488** oder **RS 232C** Interface ist er auch in automatisierten Meßsystemen einsetzbar. Darüber hinaus können von **HAMEG-Oszilloskopen** gespeicherte Daten übernommen und mit Hilfe der Arbitrary-Funktion beliebig oft ausgegeben werden.

## Technische Daten HM8130

(Ref. Temp.: 23°C  $\pm$  2°C)

### Frequenz

<b>Bereich:</b>	10mHz bis 10MHz
<b>Auflösung:</b>	5 Digit, max. 10mHz
<b>Anzeige:</b>	5stellig; LED
<b>Genauigkeit:</b>	$\pm(1 \text{ Digit} + 5\text{mHz})$
<b>Einstellung:</b>	ferngesteuert oder manuell über Frontplatte od. ext. Tastatur
<b>Temperaturkoeff.:</b>	0,5ppm/°C
<b>Alterung:</b>	2ppm/Jahr

### Signalformen

#### Sinus

<b>Frequenzbereich:</b>	10mHz bis 10MHz
<b>Amplitude:</b>	0 - 20V <sub>ss</sub> (Leerlauf)
<b>Klirrfaktor:</b>	<0,5% (bis 500kHz) <1% (500kHz-3MHz) <3% (3MHz-10MHz)

#### Rechteck

<b>Frequenzbereich:</b>	10mHz bis 10MHz
<b>Amplitude:</b>	0 - 20V <sub>ss</sub> (Leerlauf)
<b>Anstiegs-/Abfallzeit:</b>	<10ns
<b>Überschwingen:</b>	<5% (U <sub>Aus</sub> $\geq$ 200mV)
<b>Symmetrie:</b>	50% $\pm(5\% + 10\text{ns})$

#### Impuls

<b>Frequenzbereich:</b>	10mHz bis 5MHz;
<b>Amplitude:</b>	0...+10V bzw. 0...-10V
<b>Anstiegs-/Abfallzeit:</b>	<10ns
<b>Impulsbreite:</b>	100ns bis 80s
<b>Tastverhältnis:</b>	max. 80%

#### Sägezahn

<b>Frequenzbereich:</b>	10mHz bis 10kHz;
<b>Amplitude:</b>	0 - 20V <sub>ss</sub> (Leerlauf)
<b>Linearität:</b>	besser als 1%

#### Dreieck

<b>Frequenzbereich:</b>	10mHz bis 100kHz
<b>Amplitude:</b>	0 - 20V <sub>ss</sub> (Leerlauf)
<b>Linearität:</b>	besser als 1%

### Arbitrary

<b>Frequenzbereich:</b>	10mHz bis 100kHz;
<b>Amplitude:</b>	max. 20V <sub>ss</sub> (Leerlauf)
<b>Abtastrate:</b>	10MHz
<b>Auflösung:</b>	X: 1024; Y: 1024 (je 10bit)

### Eingänge:

<b>GATE/TRIGGER:</b>	(BNC-Buchse)
<b>Impedanz:</b>	5kΩ  100pF; geschützt bis $\pm 30V$
<b>LEVEL CONTROL:</b>	(AM; BNC-Buchse)
<b>Impedanz:</b>	10kΩ; geschützt bis $\pm 30V$

### Ausgänge

<b>Signalausgang:</b>	(BNC-Buchse)
	kurzschlußfest; Fremdspannung max. $\pm 15V$
<b>Impedanz:</b>	50Ω
<b>Ausgangsspannung:</b>	2,1 - 20V <sub>ss</sub> (Leerlauf) 0,21 - 2,0V <sub>ss</sub> (Leerlauf) 20 - 200mV <sub>ss</sub> (Leerlauf)
<b>Auflösung:</b>	100mV 10mV 1mV
<b>Einstellgenauigkeit:</b>	$\pm 2\%$ (2,1-20V) $\pm 3\%$ (0,21-2V) $\pm 4\%$ (20-200mV)
	für Puls u. Rechteck zusätzlich 3%
<b>Frequenzgang:</b>	$\pm 0,2\text{dB}$ (<100kHz) $\pm 0,5\text{dB}$ (100kHz - 2MHz) $\pm 0,5\text{dB}/-3\text{dB}$ (2MHz - 10MHz)
<b>Offsetfehler:</b>	$\pm 50\text{mV}$ (Bereich 3)
<b>Anzeige:</b>	2½ Stellen (LED)
<b>Einstellung:</b>	ferngesteuert oder manuell über Frontplatte, ext. Tastatur oder Level Control
<b>DC-Offset:</b>	
<b>Ausgangsspannung:</b>	-7,5...+7,5V (Leerl.) -0,75...+0,75V (Leerl.) -75...+75mV (Leerl.)

**Triggerausgang:** (BNC-Buchse)

**Pegel:** 5V/TTL

**Sägezahn:** 0 bis 5V (Wobbelausgang)

**Ausgangsimpedanz:** 1kΩ

**Sweep** (intern)

**Interne Wobbelung:** alle Signalförmungen  
**2 Bereiche:** 10mHz - 550kHz / 450kHz - 10MHz  
Wahl der Anfangs- und Endfrequenz  
**Wobbelzeit:** linear von 20ms bis 100s  
kontinuierlich oder getriggert (ext. Signal, Tastatur, Interface)

### Amplituden-Modulation:

Modulation über externes Signal

**Modulationsgrad:** 0 bis 100%

**Bandbreite:** DC - 20kHz (-3dB)

**Gate** (asynchron)

Modulation ein/aus über externes TTL-Signal

**Verzögerungszeit:** <150ns

**Eingangssignal:** TTL

**Triggerfunktion** (synchron)

**Frequenzbereich:** <500kHz

Burst-Betrieb über ext. Triggereingang od. Interface

### Verschiedenes

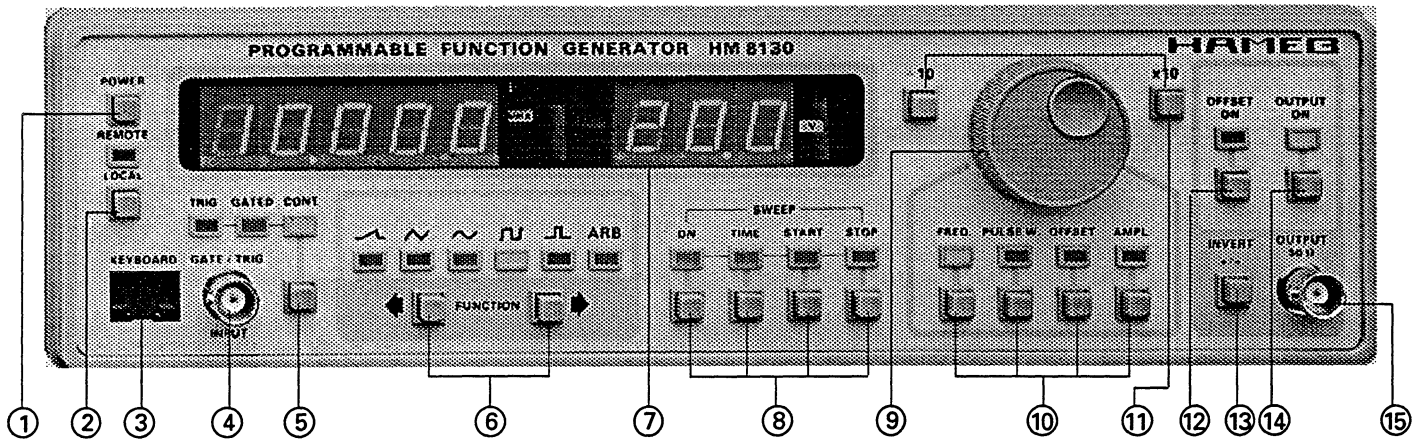
1 Speicher für letzte Geräte-Einstellung sowie  
1 Speichermatrix 1024x1024 für 1 Arbitray Signal  
**Externes Keyboard** (Option HO830)  
zur Eingabe der Parameter und der Arb.-Funktion  
RS 232-Schnittstelle (Option HO89)  
**IEEE-Systembetrieb** (Option HO88)  
**Abmessungen:** 285x85x365mm (BxHxT)  
**Gewicht:** ca. 5kg  
**Leistungsaufnahme:** ca. 40VA  
**Umgebungstemperatur:** -10°C bis +40°C  
**Feuchtigkeit:** 10%-90% ohne Kondensation  
**Versorgungsspannungen:** 115/230V  
 $\pm 15\%$ ; 50/60Hz  
**Sicherheit:** Klasse I, nach VDE411 Teil 1 und 1a

## Empfehlenswertes Zubehör:

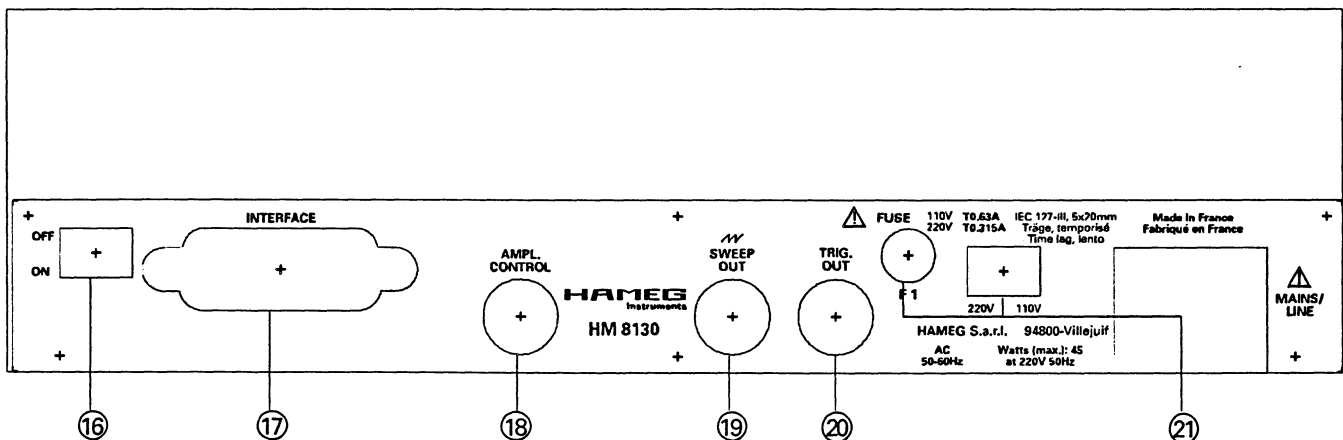
**HZ33, HZ34:** 50Ω Meßkabel BNC-BNC; **HZ24:** Satz Dämpfungsglieder 3 / 6 / 10 und 20dB;

**HZ42:** Rack-Mount-Kit für 19"-Geräte; **HZ72:** Doppelt abgeschirmtes Kabel für IEEE-Bus;

**HZ830:** Externe Tastatur; **HO88:** IEEE-488 Interface; **HO89:** RS232-Schnittstelle.



- ① **POWER** Netzschalter; Netzanschluß auf der Geräterückseite.
- ② **REMOTE / LOCAL** (Taste und LED)  
Die REMOTE LED leuchtet, sobald das Gerät über den IEEE-Bus angesprochen wird. Die Übernahme in die manuelle Betriebsart (Return to local) wird durch Drücken der LOCAL Taste erreicht, vorausgesetzt das Gerät befindet sich nicht in der Betriebsart "Local lockout".
- ③ **EXT. KEYBOARD**  
Anschluß für das externe Keyboard (Option).
- ④ **GATE / TRIG.** (BNC-Buchse)  
Eingang für Trigger- und Gate-Signale.
- ⑤ **TRIG./GATED/CONT.** (Drucktaster und LED's)  
Auswahl der Generatorbetriebsarten (Triggered, Gated, Continuous): getriggert, torgesteuert und freilaufend.
- ⑥ **FUNCTION** (Tasten und LED's)  
Auswahl der Signalfunktion: Sägezahn, Dreieck, Sinus, Rechteck, Impuls, Arbitrary.
- ⑦ **Display** (7Segment-LED)  
Zur Anzeige von Frequenz und Ausgangsspannung. Frequenzen werden mit 5 Stellen Auflösung angezeigt. Die Ausgangsspannung erscheint als  $U_{A_{ss}}$ -Wert (Leerlauf) mit 3stelliger Auflösung.  
Bei Aufruf der Sweep-Betriebsart werden im Display Sweepzeit, Start-Frequenz bzw. Stop-Frequenz, je nach Einstellmodus, angezeigt.  
Die Impulsdauerzeit ersetzt die Frequenzanzeige bei der Funktion "Impuls", sobald der Einstellmodus ⑩ PULSE W. (Pulsbreite) aktiviert wird. Bei Einstellung des Ausgangsspannungs-Offset (DC) wird die Anzeige der Ausgangsspannung durch den Wert der eingestellten Offsetspannung (Leerlauf) ersetzt.
- ⑧ **SWEEP** (Tasten und LED's)  
Sweep - Parametereinstellung für Wobbelbetriebsart. Sweepzeit, Startfrequenz und Stopfrequenz sind unabhängig voneinander einstellbar. Die Einstellung kann auch "online", während des Wobbelbetriebs, erfolgen. Änderungen werden sofort wirksam.
- ⑨ **Einstellknopf** (digitaler Drehgeber) zur Einstellung sämtlicher Betriebsparameter.
- ⑩ Tasten und LED's zum Parameterruf  
Auswahltasten zur Aktivierung der Einstellung für Frequenz, Impulsbreite, Offset und Ausgangsspannung. Der jeweils aktivierte Parameter wird mittels LED angezeigt und läßt sich durch den Einstellknopf verändern. Die Schrittweite bei der Einstellung ist abhängig von der Drehgeschwindigkeit. Langsam: Einstellung mit 1 Digit-Schritten. Schnell: Der gesamte Frequenzbereich kann mit wenigen Umdrehungen überschritten werden.
- ⑪ **÷10 / x10**  
Tasten zur dekadischen Einstellung der Ausgangsparameter.
- ⑫ **OFFSET** (Taste und LED)  
Taste für Zuschaltung der Offsetspannung zur Ausgangsspannung des Gerätes. Die Zuschaltung ist unabhängig von der Ausgangsspannung möglich.
- ⑬ **INVERT** (Taste)  
Taste zur Invertierung der Ausgangssignale beim Impulsbetrieb und zur Erzeugung negativer Offsetspannungen.
- ⑭ **OUTPUT ON** (Taste)  
Zu- und Abschaltung des Signalausgangs.
- ⑮ **OUTPUT** (BNC-Buchse)  
Signalausgang; Impedanz 50Ω.



- ⑬ **OFF/ON** Adreßwahlschalter für Interface
- ⑭ **INTERFACE** Interface-Anschluß (Option)
- ⑮ **AMPL. CONTROL** Eingang für AM-Modulation
- ⑯ **SWEEP OUT** Sägezahnausgang
- ⑰ **TRIG. OUT** Triggerausgang
- ⑱ **Netzanschlußdose**, Netzspannungswähler, Sicherung

## Gerätekonzept des HM 8130

Die Signalerzeugung des HM 8130 erfolgt nach dem Prinzip eines digitalen Synthesizers. Die Signalformen befinden sich abgespeichert in einem EPROM bzw. werden bei der Generierung berechnet. Dieses Prinzip bringt, bedingt durch die begrenzte Schnelligkeit der Wandler, Speichereinheiten und des Prozessors, Einschränkungen bei der maximal erreichbaren Signalfrequenz mit sich. Im HM 8130 wurde daher zur Umgehung dieses Problem eine Aufteilung des zur Verfügung stehenden Frequenzbereiches in 2 Bereiche vorgenommen. Bis zu einer Frequenz von 500 KHz arbeitet das Gerät als reiner Synthesizer. Darüber hinaus bestimmen die Eigenschaften der verwendeten PLL-Schaltung die Qualität der Signalerzeugung.

## Einführung in die Bedienung des HM 8130

### Selbsttest

Beim Einschalten des HM 8130 erscheint auf dem Display zunächst der Gerätetyp und die Versionsbezeichnung (z.B. HM 8130 1.0); danach, falls installiert auch der Typ des eingebauten Interface. Dazu wird in diesem Fall auch die eingestellte IEEE-Adresse angezeigt.

Wird beim Einschalten die **LOCAL**-Taste gedrückt, stoppt das interne Programm nach der ersten Nachricht im Display solange, wie die Taste weiterhin gedrückt bleibt. Nach dem Loslassen und erneutem Drücken wird dann die Seriennummer des Gerätes angezeigt. Bei nochmaligem Drücken wird jetzt das Interface abgefragt und die zugehörige Meldung angezeigt. Anschließend führt das Gerät einen kompletten Selbsttest durch und stellt etwaige Fehlermeldungen im Display dar.

### Allgemeines

Der HM 8130 bietet Bedienungsmöglichkeiten über die geräteeigene Frontplatte, eine als Zubehör erhältliche externe Tastatur oder über als Option angebotene Interfaces. Die Bedienung des Gerätes in der Standardausführung erfolgt mittels eines (digitalen) Drehgebers. Alle Parameter lassen sich schnell und präzise mit diesem Element einstellen. Die Auswahl des zu ändernden Parameters erfolgt mittels der frontseitigen Funktionstasten. Beim Einschalten befindet sich der HM 8130 in der gleichen Betriebsart wie zuletzt vor dem Ausschalten. Alle Geräteeinstellungen werden in einem nichtflüchtigen Speicher abgelegt und beim Wiedereinschalten wieder aufgerufen.

### Display

Die Anzeige bietet im normalen Betriebsmodus Informationen über die eingestellten Werte für Frequenz und Amplitude mit Angabe der Einheit. Die Frequenzanzeige ist 5stellig mit einer max. Auflösung von 10mHz. Amplitudenwerte werden mit 3 Stellen dargestellt und sind mit maximal 1mV Auflösung einstellbar. Die Amplitudenwerte

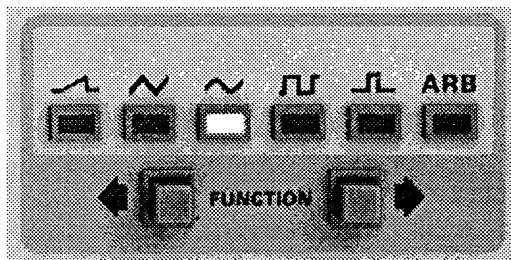
beziehen sich auf den unbelasteten Ausgang und müssen bei Anpassung mit 50  $\Omega$  durch 2 geteilt werden. Außerdem werden grundsätzlich die Spitze-Spitze-Werte angezeigt. Bei Aktivierung der Offsetfunktion wird auf diesem Display die Offsetspannung angezeigt. Auch hier gelten die Angaben für den unbelasteten Ausgang.

In der Betriebsart *Impuls* wird bei Aktivierung der Pulsbreiteinstellung das Frequenzdisplay auf die Anzeige der Impulsdauer umgeschaltet. Angezeigt wird die Dauer des positiven Impulses, bzw. bei Vorgabe eines negativen Vorzeichens die Dauer des negativen Impulses. Im Sweep-mode wird die Frequenzanzeige zwischen Sweep-Zeit, Start- und Stop-Frequenz umgeschaltet. Die Umschaltung erfolgt, wie auch in allen anderen Fällen, automatisch mit der gewählten Funktion.

### Bedienung über die Frontplatte

Nach der Auswahl der gewünschten Signalform durch die Drucktasten (6) lassen sich die beiden Parameter Frequenz und Spannung mittels des Drehgebers und der dekadischen Bereichsumschalter einstellen. Dazu wird entweder die Taste **Frequenz** oder **Amplitude** gedrückt und der gewünschte Wert mit dem Drehgeber eingestellt. Die Schrittweite ist bei langsamer Drehung des Knopfes 1 Digit, bei schnellerer Drehung ändert sich die Schrittweite erheblich, um auch schnelle Änderungen über den gesamten Frequenzbereich des Gerätes zu ermöglichen. Die dekadischen Bereichsumschaltung erfolgt mittels der Tasten /10 und x10. So ist auch eine dekadische Umschaltung präzise möglich.

Bei Anwahl der Signalform *Impuls* ist auf die eben beschriebene Art mittels Drehgeber die Impulsbreite einstellbar. Soll dem Ausgangssignal noch zusätzlich ein Offsetwert überlagert werden, so ist auch dessen Größe mittels Drehgeber nach Anwahl der Funktion *Offset* variierbar.



### Signalformen

Der HM 8130 bietet die Wahl zwischen 6 verschiedenen Signalformen, wobei 4 davon fest in der Form vorgegeben sind. *Sägezahn* (Rampe), *Dreieck*, *Sinus* und *Rechteck* lassen sich nur in der Frequenz und Amplitude verändern. Die *Impulsfunktion* erlaubt eine Veränderung der Impulsbreite. Die *Arbitrary-Funktion* ist innerhalb gerätespezifischer Grenzen frei definierbar.

**Sägezahn** Der Frequenzbereich reicht, bedingt durch die digitale Signalgenerierung, nur von 10mHz bis 10KHz. Die Linearität ist besser als 1%. Die max. Ausgangsspannung beträgt

20Vss im Leerlauf. Durch die Taste **Invert(13)** ist eine positive oder negative Rampe selectierbar.

**Dreieck** Die max. Frequenz beträgt 100 KHz. Die Linearität ist besser als 1%. Die maximale Ausgangsspannung beträgt 20Vss im Leerlauf.

**Sinus** Maximale Frequenz 10 MHz.

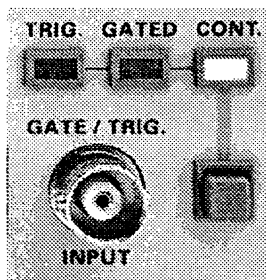
**Rechteck** Maximale Frequenz 10 MHz. Anstiegszeit <10ns.

**Impuls** Positive und negative Impulse werden mit einer maximalen Frequenz von 5 MHz erzeugt. Die Pulsbreite kann zwischen 100ns und 80s betragen. Das maximal einstellbare Tastverhältnis ist 80%. Anstiegs- und Abfallzeiten sind gleich wie beim Rechteck. Die Ausgangsamplitude kann zwischen 0...+10V bzw. 0...-10V betragen.

**Arbitrary** Die maximale Signalfrequenz ist 100 KHz bei einer Abtastrate von 10 MHz. Die Auflösung des definierbaren Signals beträgt in x- und in y- Richtung je 1024 Punkte (10 bit). Genauere Informationen sind dem Abschnitt "Arbitrary-Waveform" zu entnehmen.

### Betriebsarten

Der HM 8130 ermöglicht unterschiedliche Betriebsarten. Neben der Standard-Betriebsart freilaufend ("Continuous"), bietet er die Möglichkeit Signale getriggert oder torzeitgesteuert (gated) zu erzeugen. Die Wobbeleinrichtung ergänzt diese Betriebsarten zusätzlich. Allerdings ist beim Wobbelbetrieb keine Steuerung durch Trigger oder Gate möglich. Die Auswahl der Betriebsart erfolgt mit der Taste (5). Bei der Auslieferung ab Werk ist freilaufend eingestellt. Die Wobbeleinrichtung wird über die Taste "**Sweep On**" aktiviert.



Folgende Kombinationen der Betriebsarten sind möglich: Bei nicht aktivierter Wobbeleinrichtung arbeitet der Generator freilaufend mit der im Display angezeigten Frequenz. Diese steht dabei kontinuierlich

an der Ausgangsbuchse (15) zur Verfügung. Im torzeitgesteuertem Betrieb (gated) wird das Ausgangssignal von einem Signal gesteuert, welches am Gate/Trigger-Eingang (4) auf der Gerätefrontseite anliegt. Diese Betriebsart ist asynchron, d.h. das Ausgangssignal wird in der Phase zu beliebigen Zeiten "angeschnitten", bzw. ein Signal wird generiert, unabhängig von der jeweiligen Phasenlage. Ein Ausgangssignal wird immer dann generiert, wenn das Gate-Signal "high" (TTL) ist. Beim "Low"-Zustand am Gate-Eingang ist am Ausgang kein Signal vorhanden.

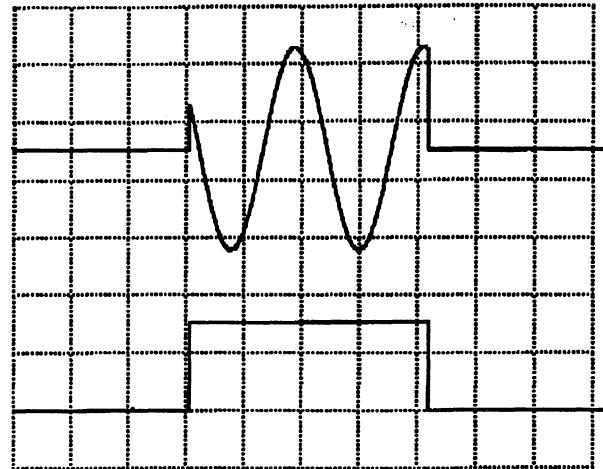


Bild 3: Ausgangssignal durch Gate gesteuert.

In der Betriebsart "getriggert" wird das Triggersignal ebenfalls über Buchse (4) zugeführt. Diese Betriebsart ist synchron, d.h. das durch ein Triggersignal freigegebene Ausgangssignal beginnt im Nulldurchgang. Es werden eine oder mehrere Signalperioden erzeugt - abhängig von der Länge des Triggersignals. Dadurch lassen sich Bursts erzeugen, wobei allerdings die Anzahl der Schwingungen pro Burst nicht programmierbar ist. Der Triggermodus arbeitet mit allen Signalfunktionen innerhalb der vorgegebenen Frequenzbereiche mit einer oberen Frequenzgrenze von 500 KHz für Sinus, Rechteck und Impuls-signale. Ist die Dauer des Triggerimpulses kürzer als die Signalperiode, wird auch nur eine Signalperiode generiert. Ein Burst-Signal endet nach der Komplettierung der Signalperiode welche der abfallenden Flanke des Triggersignals folgt.

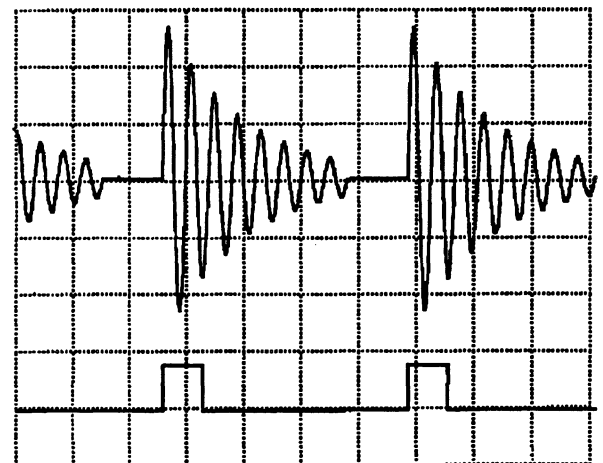
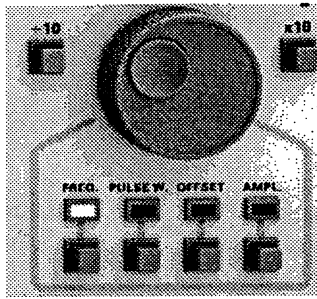


Bild 4: getriggertes Arbitrary-Signal

Bursts lassen sich beim HM 8130 nur mit externen Triggersignalen erzeugen. Diese können entweder von einem Interface, der externen Tastatur oder einem externen Generator erzeugt werden. Wird die Betriebsart "Wobbelung" (Sweep) eingeschaltet, erfolgt in der freilaufenden Betriebsart die Wobbelung kontinuierlich. Die Torzeitsteuerung (Gate) und die Triggerung haben für die Wobbelung keine Bedeutung. (s. Abschnitt Wobbelbetrieb)

## Parametereinstellung



Sämtliche Parameter einer Funktion lassen sich auf einfache und präzise Weise mittels des Drehgebers und der dekadischer Bereichstasten einstellen. Die Auswahl der einzustellenden Größe erfolgt über die entsprechende Taste (Frequenz, Pulsweite, Offset, Amplitude) unterhalb des Drehgebers. Eine aktivierte Einstellgröße wird durch eine leuchtende LED gekennzeichnet. Die Parameter der Wobbelfunktion werden ebenso eingestellt, nur die Auswahl erfolgt über die direkt der Wobbeleinrichtung zugeordneten Tasten.

### Frequenz

Die Frequenz des Ausgangssignals wird durch den digitalen Drehgeber und die beiden Tasten zur dekadischen Frequenzbereichsumschaltung eingestellt. Der Drehgeber hat eine Beschleunigungsabhängige Auflösung. Bei langsamen Drehungen beträgt die Auflösung 1 Digit. Bei schnelleren Drehungen wird der Frequenzbereich in größeren Schritten durchfahren. Vor der Einstellung der Frequenz muß die Taste "Freq." zur Aktivierung dieses Parameters betätigt werden.

### Impulsbreite

Die Impulsbreite der Funktion *Impuls* wird mittels des gleichen Einstellers wie "Frequenz" verändert. Dazu wird die Taste "**Pulse W.**" zur Aktivierung betätigt. Bei eingeschalteter Funktion *Impuls* erscheint jetzt im Frequenzdisplay die einzustellende Impulsdauer. Dabei wird der Wert für die positive Impulsbreite angezeigt. Es werden nur Zeiten angezeigt solange sie im zulässigen Bereich für die jeweilige Frequenz liegen. Andernfalls ertönt ein Signalton und die Eingabe wird nicht akzeptiert. Die maximale Impulsbreite wird durch die Beziehung  $\text{Impulsbreite} = 0.8 / \text{Frequenz}$  bestimmt. Wird die Taste **Invert +/-** (13) betätigt, werden negative Impulse erzeugt. In diesem Fall erfolgt im Display die Anzeige der Zeit für die negative Impulsbreite. Bei aktivierter Wobbelfunktion wird die Impulsbreite durch die höchste vorgegebene Start- oder Stopfrequenz bestimmt.

### Amplitude

Die Ausgangsamplitude wird im Prinzip wie die beiden vorher beschriebenen Parameter verändert. Im Display wird die Spitze-Spitze-Spannung des **unbelasteten** Ausgangs angezeigt. Impulse beginnen im Nulldurchgang und sind entweder positiv oder negativ, entsprechend der Vorgabe durch **Invert +/-**(13). In diesen Fällen wird die positive oder die negative Signalamplitude, ausgehend von der Nulllinie, im Display angezeigt. Die Bereiche für die Ausgangsamplitude lassen sich wie folgt einstellen:

	unbelastet	an 50 Ohm
Bereich 1	2.1V - 20V	$\pm 1.05V - \pm 10V$
Bereich2	0.21V - 2.0V	$\pm 0.105V - \pm 1V$
Bereich3	20mV - 200 mV	$\pm 10mV - \pm 100mV$

Die Bereiche werden mittels der Tasten zur "dekadischen" Einstellung umgeschaltet. Innerhalb der Bereiche, aber auch bereichsüberschreitend, wird die Amplitude mit dem Drehgeber (9) verändert. Bei Belastung des Ausgangs mit  $50 \Omega$  sind die im Display angezeigten Werte entsprechend durch 2 zu dividieren. Wird eine Offset-Spannung zugeschaltet, müssen beide Spannungen innerhalb des gleichen Bereiches liegen.

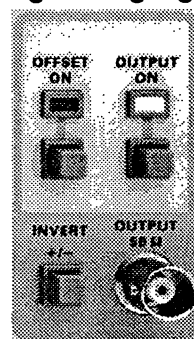
### Offset

Zum Ausgangssignal kann eine negative oder positive Gleichspannung als Offset hinzugefügt werden. Die Aktivierung dieser Funktion geschieht auf Tastendruck und wird durch eine LED angezeigt. Die präzise Einstellung erfolgt ebenfalls mittels des Drehgebers (9). Bereichsumschaltung und Signalumkehr sind identisch wie bei der Amplitudeneinstellung. Die maximalen Offsetspannungen sind wie folgt:

Bereich1	$\pm 7.5 V$
Bereich2	$\pm 0.75 V$
Bereich3	$\pm 75mV$

Die maximale Offsetspannung ist jeweils auf den bei der Amplitudeneinstellung gewählten Bereich beschränkt. Ein Offset von z.B. 5V bei einer Signalspannung von 20mV ist somit nicht möglich. Die Offsetspannung ist innerhalb eines Bereiches kontinuierlich von negativen zu positiven Werten veränderbar. **Achtung:** Wird bei nicht aktivierter Offsetfunktion ein Offsetwert eingestellt welcher größer ist als der eingestellte Bereich der Signalamplitude, so wird bei Aktivierung der Offsetfunktion der eingestellte Offsetwert wieder gelöscht und nicht dem Ausgangssignal überlagert. Für den Einsatz von Offset bei der Wobbelfunktion gelten die gleichen Voraussetzungen.

### Signalausgang

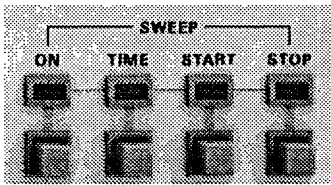


Der Signalausgang des HM 8130 hat eine Impedanz von  $50 \Omega$  und kann mittels der Taste **Output On** (14) ab- oder angeschaltet werden. Davon wird ebenfalls eine zugeschaltete Offsetspannung betroffen. Der aktive Zustand des Ausgangs wird durch eine LED angezeigt. Die Polarität des Ausgangssignals wird mit der

Taste **Invert +/-** umgeschaltet. Der Ausgang ist kurzschlußsicher und gegen extern angelegte Spannungen (DC und AC) bis max. +/- 15V geschützt. Höhere Sicherheit müßte mit einer langsameren Anstiegszeit erkauf werden; daher wurde eine solche Lösung hier verworfen.



## Wobbelbetrieb



Der Wobbelbetrieb kann nicht in Ergänzung zu den Betriebsarten freilaufend und getriggert verwendet werden.

Die Wobbelbetriebsart wird durch die Taste "Sweep On" eingeschaltet und durch die darüberliegende LED signalisiert. Die Betriebsparameter Sweepzeit, Startfrequenz und Stopfrequenz lassen sich unabhängig voneinander einstellen.

Die Art und Weise ist wie bei der normalen Frequenzeinstellung auch. Die Einstellung oder Änderung der Parameter kann auch während des Wobbelbetriebes (On line) vorgenommen werden und wird sofort sichtbar. In solchen Fällen wird der aktuelle Sweep an der jeweiligen Stelle abgebrochen und ein neuer Durchgang gestartet. Im Display wird dabei der jeweils aktivierte Parameter angezeigt. Voraussetzung für die Einstellung im "On-line"-Betrieb ist allerdings, daß sich die Start- und Stop-Frequenz im gleichen Frequenzbereich befinden (Bereich 1: 10MHz - 550 KHz; Bereich 2: 450 KHz - 10 MHz). Sobald der Wobbelbetrieb eingeschaltet ist, wird im Display die Startfrequenz für den Sweep angezeigt, außer es ist zu diesem Zeitpunkt der Parameter Stopfrequenz selektiert. Der Sweep erfolgt linear und kann von niedrigen zu hohen Frequenzen erfolgen als auch umgekehrt. Ein Bereichüberschreitender Sweep ist nicht möglich, auch wenn die Start- bzw. Stop-Frequenzen entsprechend eingestellt werden können, solange der Sweep selbst nicht aktiviert ist. Entsprechend dem Wobbelverlauf steht an der BNC-Buchse **Sweep Out** (19) auf der Geräterückseite ein Sägezahnsignal zur Verfügung. Dessen Ausgangsspannung reicht von 0V (Startfrequenz) bis +5V (Stopfrequenz).

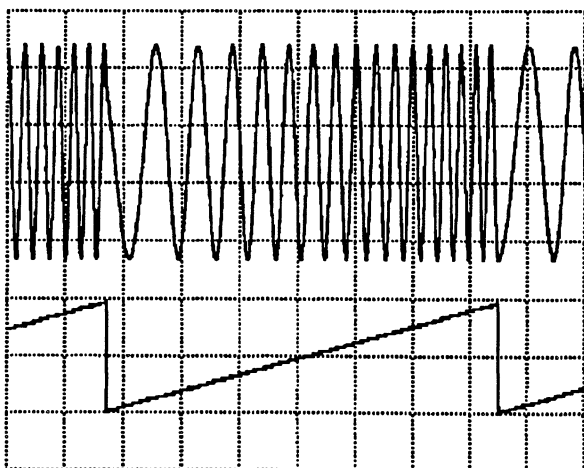


Bild 8: Gewobbelter Sinus; Sägezahn Ausgang

### Steuerung der Ausgangsspannung

Der HM 8130 bietet die Möglichkeit das Ausgangssignal (22) mittels einer extern eingespei-

sten Gleichspannung zu variieren. Ein an der Buchse **Amp Control** (18) auf der Geräterückseite anliegendes Signal zwischen 0V und +5V ändert die **eingestellte** Ausgangsspannung des HM 8130 auf Null Volt. **Achtung: Die Anzeige für die Ausgangsspannung ändert sich dabei nicht.** Ohne Belastung am Ausgang gilt die Gleichung:  $U_{\text{ass}} = U_{\text{disp}} \times K$  wobei  $K = (5V - \text{ext. DC-Spannung}) / 5$  ist. Die Ausgangsspannung des HM 8130 wird dabei innerhalb des vorher eingestellten Bereiches verändert. Bei einer externen Spannung von 5V ist auch eine Ausgangsspannung von ca. 0 Volt am Ausgang erreichbar.

### Amplitudenmodulation

Der HM 8130 besitzt keine interne Möglichkeit zur Erzeugung von Amplitudenmodulation. Allerdings steht für diesen Zweck die im vorherigen Abschnitt beschriebene Buchse (18) auf der Geräterückseite zur Verfügung. Hier kann ein externes Signal zur Amplitudenmodulation angeschlossen werden. Ein Modulationsgrad bis zu 100% ist erreichbar. Da zur Modulation ein bipolares Signal erforderlich ist, muß beim HM 8130 dem Eingang ein DC-Offset von 2.5V zusätzlich zum Modulationssignal zugeführt werden. Im Idealfall läßt sich dies einfach mit einem Funktionsgenerator mit Offset-Funktion erreichen (z.B. HM 8030). Das Display für die Ausgangsspannung des HM 8130 zeigt allerdings in solchen Fällen eine zu große Ausgangsamplitude an.

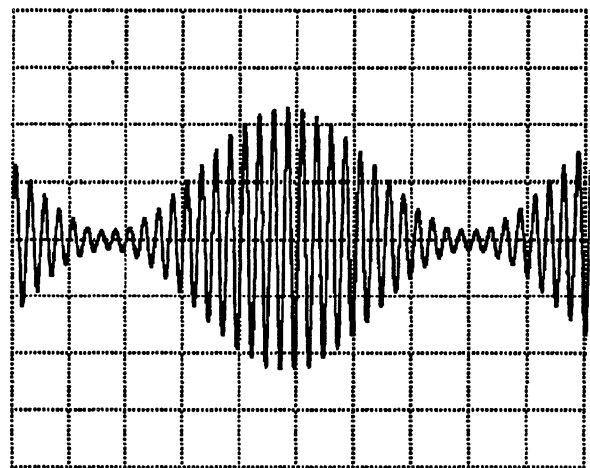


Bild 9: Sinussignal mit Amplitudenmodulation

Die Einstellung der externen Gleichspannung für optimale Symmetrie ist wie folgt:

1. Externen Eingang nicht beschalten.
2. Einstellen des HM 8130 auf die gewünschte Ausgangsspannung ( $U_{\text{ass}}$ ).
3. Anlegen eines DC-Signals an den externen Eingang. Diese Spannung soweit erhöhen bis die Ausgangsspannung des HM8130 50% Ihrer vorherigen Größe aufweist.
4. Anlegen der AC-Spannung zur Einstellung des gewünschten Modulationsgrades.

Der Modulationsgrad ist jetzt konstant für alle Einstellwerte der Ausgangsspannung. Die Modulation erfolgt invers zum externen Modulationssignal.

## Arbitrary-Funktion

Neben den fest vorgegebenen Signalformen ermöglicht der HM 8130 auch die Generierung einer vom Benutzer frei definierbaren Signalform. Bei der Definition des Signales sind bestimmte Regeln und Spezifikationsgrenzen zu beachten, die im Folgenden beschrieben werden.

Arbitrary-Signale werden auf digitaler Basis erzeugt und lassen sich somit mit guter Genauigkeit definieren. Die so erstellte Signalform läßt sich in Frequenz und Amplitude wie die "festverdrahteten" Signale verändern. Neben den Einschränkungen, welche durch die Gerätespezifikationen vorgegeben sind (bedingt durch D/A-Wandler im Gerät) ist grundsätzlich zu beachten, daß bei frei definierten und digital erzeugten Kurvenformen, Frequenzanteile im Oberwellenspektrum enthalten sind, welche weit oberhalb der eigentlichen Signalfrequenz liegen. Bei Anwendung solcher Signale ist daher besonderes Augenmerk auf die Auswirkungen zu legen, die solche Signale in zu testenden Schaltungen haben können.

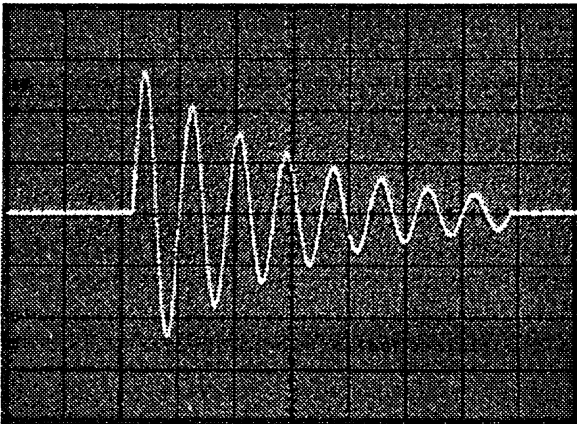


Bild 10: Arbitrary Signal (ab Werk gespeichert)

Die Arbitrary-Signale für dem HM 8130 können auf 3 Arten erstellt werden - entweder über die als Option erhältliche Tastatur HZ 830, über ein ebenfalls als Option erhältliches Interface oder als Übernahme eines Signals vom Oszilloskop HM 408. Ist ein solches Signal erstellt, wird es im Speicher des HM 8130 abgelegt und kann wie ein "festverdrahtetes" Signal behandelt werden.

Dazu stellt der HM 8130 Speicherplatz in Form einer Matrix von 1024x1024 Punkten zur Verfügung. Dies entspricht einer Auflösung von 10 bit in horizontaler und vertikaler Richtung. Der Inhalt dieser Matrix entspricht bei der Reproduktion einer Signalperiode. Die y-Achse entspricht den Amplitudenwerten und die x-Achse den Phasenwerten. Die Amplitudenwerte reichen von -511 bis +512 und die Phasenwerte von 0-1023. Ein Signal zwischen -511 und +512 erzeugt am Ausgang des HM 8130 eine Amplitude von  $\pm 10V$  (ohne Belastung) wenn die Amplitude zu 20Vss eingestellt ist.

Über die Tastatur ist es zwar möglich gezielt alle Phasen und Amplitudenwerte einzugeben. Diese zeitaufwendige Arbeit wird aber im Normalfall durch eine lineare Interpolation, nach Eingabe einiger Referenzpunkte, im HM 8130 erledigt. In diesem Fall erstellt die im Gerät vorhandene Firmware durch Interpolation eine lineare Verbindung zwischen zwei eingegebenen Referenzpunkten. Über die Tastatur ist es dann anschließend auch möglich diese Referenzpunkte noch zu variieren und so die Kurve zu verändern.

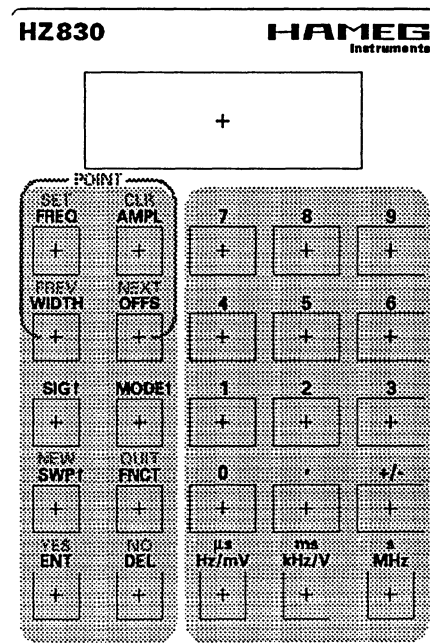
Nähere Hinweise über die Eingabe der Werte sind im Abschnitt "Externe Tastatur" enthalten.

## Die externe Tastatur HZ 830

Die Tastatur HZ 830 wurde entwickelt um die Betriebsparameter des HM 8130 schnell und bequem ändern zu können. Darüber hinaus erlaubt sie die Programmierung der Arbitrary-Funktion, ohne auf ein zusätzliches Interface und einen Rechner zurückgreifen zu müssen. Sämtliche Einstellmöglichkeiten der Frontplatte sind über die Tastatur erreichbar. Dazu kommen noch weitere Möglichkeiten:

- Speichern und Abrufen von 9 kompletten Geräteeinstellungen.
- Rückruf der Gerätegrundeinstellung (ab Werk).
- Manuelle Triggermöglichkeiten.

Sämtliche Eingaben erfolgen über insgesamt 25 Tasten. Die Eingaben lassen sich auf einer 8stelligen alphanumerischen Anzeige verfolgen. Hier lassen sich auch die eingestellten Parameter ablesen.



**Achtung! Die Tastatur darf nur bei ausgeschaltetem Gerät angesteckt/entfernt werden. Dateneingabe**

Die Dateneingabe zur Parameteränderung geschieht wie folgt:

- 1 Parameterauswahl z.B. **FREQ**  
Das Display zeigt. **"?"**
- 2 Numerischen Wert eingeben z.B. **123.45**  
Die Anzeige des Wertes erfolgt im Display
- 3 Einheit auswählen z.B. **KHz**  
Wert erscheint als **123.45 +3** im Display
- 4 **"ENTER"** zur Bestätigung drücken  
Wert erscheint auf dem Display des HM 8130

Bei Werteingaben außerhalb des Spezifikationsbereiches erscheint die Fehlermeldung "ERROR" im Tastatur-Display. Außerdem ertönt ein akustisches Signal. Wird der Wert akzeptiert erscheint ok im Display. Solange der Wert nicht durch "ENTER" bestätigt wird, läßt er sich durch Drücken von "DELETE" zurücksetzen.

Eine Besonderheit besteht bei der Eingabe von Amplitudenwerten. Wird ein Wert **ohne Vorzeichen** eingegeben, entspricht dies dem Spitze-Wert (bei Impulsen ist die Spitze-Spannung halb so groß). Bei Eingabe eines Wertes **mit Vorzeichen** entspricht der Wert immer dem Spitze-Wert. Für symmetrische Signale (Sinus, Rechteck,...) ist der tatsächliche Wert dann doppelt so hoch und das Vorzeichen hat keine Bedeutung. Bei Impulsen entspricht der Spitze-Wert der Signalamplitude. Die Polarität, ausgehend von 0V, ist dann entsprechend dem Vorzeichen.

Die Auswahl der Signalform erfolgt mit der **"SIG"** Taste. Beim ersten Druck auf die Taste erfolgt im Display die Anzeige **"Sinus"**, beim zweiten Druck **"Rechteck"** usw.. Beim Erreichen der gewünschten Funktion muß diese dann mit **"ENTER"** bestätigt werden. Sie wird dann sofort vom HM 8130 übernommen. Vor der Bestätigung könnte die Funktion mit **"DELETE"** noch gelöscht werden. Eine Änderung der Funktion am HM 8130 findet dann nicht statt.

#### **Betriebsartenwahl**

Die Auswahl der Betriebsarten freilaufend, torzeit-gesteuert oder getriggert erfolgt sinngemäß wie die Funktionsauswahl.

#### **Die Wobbeleinrichtung**

Der HM 8130 ist mit einer internen Wobbeleinrichtung ausgerüstet. Diese erlaubt lineare Wobbelung in zwei Frequenzbereichen mit freier Wahl von Wobbelzeit, Startfrequenz und Stopfrequenz. Die Frequenzbereiche sind von 10mHz - 550 KHz und 450 KHz - 10 MHz aufgeteilt. Bereichsübergreifendes Wobbeln ist nicht möglich. Die Überlappung der Bereiche bei ca. 500 KHz erlaubt aber auch Wobbelung im wichtigen AM-ZF-Bereich.

Beim ersten Druck auf die Taste **"SWP"** (sweep) erfolgt im Display die Anzeige **"swp on?"**. Wird jetzt mit **"ENTER"** bestätigt, ist der Wobbelbetrieb aktiviert. Befindet sich der HM 8130 schon im Wobbelbetrieb erscheint der Vorschlag **"swp off?"**. Wird jetzt bestätigt, wird der aktive Wobbelbetrieb beendet.

Ein weiterer Druck auf **"SWP"** ohne zwischendurch zu bestätigen, läßt auf dem Display der Tastatur die Aufforderung zur Änderung der Starfrequenz erscheinen **"START?"** Falls gewünscht wird jetzt die Startfrequenz eingegeben (siehe Dateneingabe) und bestätigt. Ein weiterer Druck auf die Taste gilt dann der Stopfrequenz **"STOP ?"**. Der letzte Parameter der auf diese Weise erreicht und modifiziert werden kann, ist die Wobbelzeit **"TIME ?"**. Der Einstell-Modus kann jederzeit durch **"DELETE"** verlassen werden.

#### **Die Funktionstaste - "FNCT"**

Die Funktionstaste wird immer in Verbindung mit einer Zifferntaste betätigt. Auf diese Weise sind weitere Funktionen über die Tastatur erreichbar.

**FNCT 0:** schaltet Ausgang ein/aus; \*

**FNCT 1:** aktiviert/deaktiviert die Offset-Funktion\*

**FNCT 2:** Bei Anwahl dieser Funktion wird ein Triggersignal ausgelöst **"TRIG ?"**, sobald die Anfrage mit **"ENTER"** bestätigt wird. Befindet sich der HM 8130 im Trigger-Mode, wird eine Signalperiode ausgelöst. Ist der Wobbelbetrieb aktiviert, wird ein kompletter Sweep ausgelöst. \*

**FNCT 3:** schaltet den Signalgeber ein/aus\*

**FNCT 4:** Speichern der Geräteeinstellung

**FNCT 5:** Rückruf der Geräteeinstellung

**FNCT 9:** schaltet den Arbitrary-Editor ein

\*Bestätigung mit **"ENTER"**; Löschen mit **"DELETE"**

Funktion 4 und Funktion 5 ermöglichen Zugriff auf die Speichermöglichkeiten für Geräteeinstellungen des HM 8130. Die Speicherwerte schließen ein Frequenz (auch Star- und Stop-Frequenz), Amplitude, Offsetwerte, Betriebsart, Signalform, Wobbelzeit und Impulsbreite. Diese Werte werden in einem der 9 wählbaren Register abgelegt und sind auf Tastendruck wieder abrufbar. Dabei ist als Besonderheit der Speicherplatz 9 nicht veränderbar. Hier sind die Werte der Grundeinstellung des Gerätes gespeichert, so wie es die Fertigung verläßt.

**Achtung!** Bei Aufruf dieses Speicherplatzes wird auch eine eventuell gespeicherte Arbitrary-Funktion durch die werkseitig gespeicherte Kurve ersetzt. Grundsätzlich ist nur eine Arbitrary-Funktion im Speicher des HM 8130 ablegbar. Diese wird nur durch Überschreiben mit einer neuen "Kurve" ersetzt.

### Arbitrary-Editor (Funktion 9)

Die Betriebsart Arbitrary-Editor ist durch Aufruf der Tastenkombination FNCT 9 erreichbar. In diesem Modus werden nacheinander Kombinationen von Amplituden und Phasenwerten eingegeben, die zusammengenommen die Arbitrary-Kurve bilden. Dabei werden die Phasenwerte (von 0-1023) als x-Werte bezeichnet und die Amplituden-Koordinaten (+511 bis -511) als y-Werte (entsprechend der max. positiven und negativen Amplitude).

Die Dauer, der so durch die angegebenen Werte definierten Impulse, ist fest mit 100nS vorgegeben. Daraus resultiert die obere Grenzfrequenz im Arbitrary-Modus von 10 KHz für ein Signal mit 1024 Werten in der x-Achse. Werden für ein solches Signal weniger Werte eingegeben, was der Normalfall ist, so berechnet der uProzessor des HM 8130 die zwischen den Referenzpunkten liegenden Werte. Bei einer Grundfrequenz des Signals von 100 KHz werden entsprechend weniger (ca. 100) Punkte pro Periode verwendet.

Diese Zusammenhänge bewirken auch, daß sich bei niedrigen Signalfrequenzen ein Signal überwiegend aus errechneten Werten zusammengesetzt ist. Grundsätzlich heißt das, für die "Konstruktion" einer Arbitrary-Funktion mit dem HM 8130 reicht eine beschränkte Anzahl von Referenzpunkten aus. Die Zwischenwerte werden errechnet und im Folgenden als "berechnete Werte" bezeichnet. Referenzpunkte und berechnete Werte werden beim Verlassen des Arbitrary-Editors gespeichert.

**Der Punkt mit dem Phasenwert Null ist immer ein Referenzwert** und hat in der Grundeinstellung den Amplitudenwert 0, was sich aber mit dem Editor ändern läßt.

### Frontplatte im Editor-Mode

Im Editor-Mode wird die Frontplatte des HM 8130 für normale Bedienung gesperrt. Das Display zeigt die folgenden Angaben: Amplitudenwerte (y) in der rechten Anzeige mit 3 Stellen, die zugehörigen Phasenwerte in der linken Anzeige mit 4 Stellen. Ein Referenzpunkt wird durch ein führendes "A" im linken Display gekennzeichnet. Ein berechneter Wert führt an dieser Stelle ein Blank. Die Phasenwerte können mit dem Drehgeber "gescannt" werden. So läßt sich leicht ein Überblick über die vorhandenen Amplitudenwerte schaffen.

Die "**NEW**"-Taste löscht alle Werte im Arbitrary-Speicher, d.h. alle Referenzwerte werden gelöscht und die Amplitudenwerte auf Null gesetzt. Der "Null-Phase-Punkt" bleibt als einziger Wert (y=0) im Speicher. Die "New"-Taste sollte betätigt werden, sobald ein neues Signal erstellt werden soll. Dagegen **darf** diese Taste **nicht** betätigt werden, wenn nur das vorhandene Signal modifiziert werden soll.

### Eingabe von Referenzpunkten

Die Erstellung eines neuen Referenzpunktes geschieht wie folgt:

Taste	Display	Kommentar
SET	SET pnt?	Bestätigung muß folgen
YES	x=_____	Bestätigung
1 0 0	x=_100	Dateneingabe
ENT	Y=_____	Bestätigung
- 2 0 0	Y=-200	Dateneingabe
ENT	X=_____	Bestätigung
or		und Eingabe neuer Wert
DEL	ok	Verlassen der Funktion

### Löschen eines Referenzpunktes

Die "**CLR**"-Taste löscht einen Referenzpunkt aus dem Arbitrary-Speicher. Der erste Punkt x=0 ist immer ein Referenzpunkt. Er kann nicht aus dem Speicher entfernt werden. Die Betätigung der "**CLR**"-Taste setzt in diesem Fall nur den Amplitudenwert zurück.

Taste	Display	Kommentar
CLR	SET pnt?	Bestätigung muß folgen
YES	x=_____	Bestätigung
1 0 0	x=_100	Dateneingabe
ENT	ok	Punkt ist gelöscht

### Anzeige von Referenzpunkten

#### (Next,Previous)

Die Tasten **NEXT** und **PREVIOUS** dienen zum "scannen" der Referenzpunktliste, beginnend von der aktuellen Position im Speicher. Die Koordinaten werden dabei im Display angezeigt. Wird kein weiterer Referenzpunkt gefunden, zeigt das Display den ersten oder den letzten Referenzpunkt. Gleichzeitig ertönt ein Signalton. Der letzte Wert zeigt keine Y-Koordinaten, weil diese Speicherposition leer ist. Der erste Punkt hat immer Y-Werte im Speicher.

Mit dem Drehgeber kann der Bereich zwischen den Referenzpunkten gescannt werden. Dabei sollte berücksichtigt werden, daß die berechneten Werte erst nach Beendigung des Edit-Modus erneuert werden. Wenn Referenzpunkte ergänzt oder entfernt wurden, werden die Zwischenwerte erst nach Verlassen des Edit-Modus erneuert. Dies geschieht durch Betätigung der Taste "**Quit**" und Bestätigung durch "**ENTER**".

### Interfaces

Im HM 8130 lassen sich IEEE-488-Bus (Option HO88) oder eine serielle Schnittstelle (HO89) einsetzen. Die Schnittstellen sind entweder ab Werk eingebaut (auf Kundenwunsch), lassen sich aber auch später bei Bedarf einfach vom Anwender nachrüsten. Auf Wunsch sind Gerätetreiber für verschiedene Meßtechnik-Programme erhältlich.

Der HM 8130 versteht mit eingebautem Interface die folgenden Befehle:

#### Kommandos ohne Daten

**SIN** Signalfunktion Sinus  
**TRI** Signalfunktion Dreieck  
**SQR** Signalfunktion Rechteck  
**PLS** Signalfunktion Impuls  
**RMP** Sägezahn, positiv  
**RMN** Sägezahn, negativ  
**ARB** Arbitrary-Funktion  
**SW1/0** Wobbelbetrieb Ein/Aus  
**CTM** Betriebsart freilaufend  
**GTM** Betriebsart torzeitgesteuert  
**TRM** Betriebsart getriggert  
**OT1/0** Ausgangssignal Ein/Aus  
**OF1/0** Offset Ein/Aus

**DFR** Anzeige der Signalfrequenz  
**DST** Anzeige der Startfrequenz  
**DSP** Anzeige der Stopfrequenz  
**DWT** Anzeige der Pulsbreite  
**DSW** Anzeige der Wobbelzeit  
**DAM** Anzeige der Ausgangsamplitude  
**DOF** Anzeige der Offsetspannung

**RM0** Ausschalten des REMote-Zustandes. Die Frontplattenbedienelemente werden wieder für die Bedienung freigegeben. Der Zustand kann auch durch Drücken der Taste **Local** herbeigeführt werden. **Hinweis:RM0** terminiert auch einen gesendeten **LK1**-Befehl.

**LK1** Einschalten des local-inhibit-Zustandes. Die **LOCAL**-Taste wird blockiert. Eine Bedienung des HM 8130 kann jetzt nur noch über das Interface erfolgen. Rückschaltung in den Local-Zustand mittels der **LOCAL**-Taste ist nicht möglich.

**LK0** Ausschalten des local-inhibit-Zustandes. Das Gerät kann durch Drücken der **LOCAL**-Taste wieder in den Local-Zustand gebracht werden. Die Frontplattenbedienelemente werden wieder aktiviert. **Hinweis:** Der **RM0**-Befehl terminiert gleichzeitig einen gesetzten **LK1**-Zustand.

**TRG** Triggert eine Signalperiode (Sweep off) oder einen kompl. Sweep (Sweep on).  
**CLR** Setzt den HM 8130 zurück und stellt die Grundeinstellungen\* ein. Hat die gleiche Wirkung wie das IEEE-Kommando **SDC**  
**ARC** Löscht alle Arbitrary-Daten und setzt den internen Arbitrary-Zähler zurück.  
**ARE** Beendet den Arbitrary-Editor

**\*Grundeinstellungen:** Frequenz 1 KHz; Startfrequenz 2 KHz; Stopfrequenz 10 KHz; Amplitude 10V; Offset 1V; Wobbelzeit 100 ms; Impulsbreite 50us; Signalform Sinus; Wobbelbetrieb Aus; Offset aus; Positive Pulse; Positiver Sägezahn. Dabei bleiben gespeicherte Werte und die Arbitrary-Informationen erhalten.

#### Kommandos mit Fließkommadata

Format: Alle Befehle mit Fließkommadata bestehen aus 3 Buchstaben gefolgt von einem Doppelpunkt. Die Daten haben max. eine Länge von 5 Stellen plus Dezimalpunkt. Das Format ist in sofern frei, als Daten mit oder ohne Exponent, sowie mit oder ohne Dezimalpunkt oder als Fließkommazahl akzeptiert werden. Bei Festformatdaten werden die Einheiten V, Hz und sec nicht explizit übertragen. Falls nötig wird dem Wert ein Vorzeichen zugeordnet. Ein positives Vorzeichen kann entfallen. Es ist kein Leerzeichen zwischen Wert und Vorzeichen erlaubt.

Beispiele: FRQ:1000                   FRQ:1000.0  
                   FRQ:1E3                   FRQ:1E+3  
                   FRQ:1.0000E+3   FRQ:10E+2  
                   FRQ:0.0001E7   FRQ:10000E-1

#### Verfügbare Kommandos:

FRQ: <Data> Frequenz einstellen auf <.....>Hz\*  
 STT: <Data> Start Freq.       "   <.....> Hz\*  
 STP: <Data> Stop Freq.       "   <.....> Hz\*  
 SWT: <Data> Sweep-Zeit       "   <.....> S\*  
 WDT: <Data> Pulsbreite       "   <.....> S\*  
 AMP: <Data> Amplitude       "   <.....> V\*\*  
 OFS: <Data> Offset           "   <.....> V\*\*  
 \*max. 5 Digit   \*\*max. 3 Digit

Die Amplitude kann auf 2 Arten eingestellt werden. Wird ein Wert ohne Vorzeichen eingegeben, wird Spitze-Spitze Spannung angenommen (bei Pulsen entspricht die Spitze Spannung der Hälfte dieses Wertes). Bei Werten mit Vorzeichen wird von Spitze-Spannungen ausgegangen. Bei symmetrischen Signalen ist die Spitze-Spitze-Spannung dann doppelt so hoch und das Vorzeichen spielt keine Rolle. Bei Impulsen ist die Ausgangsspannung entsprechend dem eingegebenen Wert und die Polarität richtet sich nach dem eingegebenen Vorzeichen.

#### Kommandos mit ganzzahligen Werten

Diese Kommandos werden in Verbindung mit einem Gleichheitszeichen eingegeben. Exponent oder Dezimalpunkt sind nicht erlaubt. Die Datenkette ist bis zu 4 Stellen lang. Falls erforderlich kann ein Vorzeichen verwendet werden. Positive Vorzeichen können entfallen. Leerzeichen sind nicht erlaubt.

**STO=<Data>** Werte speichern                   <0...8>  
**RCL=<Data>** Werte auslesen                   <0...9>

**ARB=<Data>** Einlesen von Arbitrary Daten und Incrementierung des internen Zählers. Wertebereich für Daten von -511 .... +511. Bis zu 1023 Daten können eingegeben werden.

**ARP=<Data1>:<Data2>** Eingabe eines Referenzpunktes mit den Werten Data1 (x) und Data2 (y).  
 Data1 (x): -511 ... +511   Data2 (y): 0... 1023

## Kommandos mit rückgelesenen Werten

Diese Kommandos generieren einen String, der ausgelesen werden kann, sobald der HM 8130 als Talker adressiert wird. Die folgenden Kommandos senden Daten für:

**FRQ?** Frequenz  
**STT?** Startfrequenz  
**STP?** Stopfrequenz  
**SWT?** Wobbelzeit  
**WDT?** Impulsbreite  
**AMP?** Ausgangsspannung  
**OFS?** Offset  
**ARD?** Arbitrary Daten

**ID?** Geräteidentifizierung  
**VER** Geräteversion  
**STA?** Gerätestatus

Die ausgegebenen Werte werden im Fließkommaformat mit Exponent angegeben. Der String beginnt mit dem jeweiligen Kommando selbst:

"FRQ:1.2345E+3"  
"OFS:-3.0E+0"  
"WDT:45.6E-6"

Der ausgelesene String ist 21 Zeichen lang und gibt den Status der Frontplatte wieder. Dabei wird folgende Sequenz benutzt (Leerzeichen sind normalerweise nicht enthalten und wurden nur zur besseren Unterscheidung eingefügt).

### Geräte-Status nach CLR Befehl:

OT0	OF0	SW0	SIN	CTM	DFR	DAM
1	2	3	4	5	6	7

- 1 Output on/off
- 2 Offset on/off
- 3 Sweep on/off
- 4 Signalform (hier Sinus)
- 5 Betriebsart (hier freilaufend)
- 6 Displayinhalt (rechts) hier: Frequenz
- 7 Displayinhalt (links) hier: Amplitude

### Ausgabe von Arbitrary-Daten

Der **ARD?**-Befehl setzt den internen Arbitrary-Zähler auf 0 und ermöglicht die Ausgabe der im Speicher abgelegten Daten. Bei jeder Adressierung des HM 8130 als Talker wird ein neuer Wert ausgegeben und der Arbitrary-Zähler incremented. Zur Ausgabe der kompletten Daten aus dem Speicher muß der **ARD?**-Befehl einmal gegeben werden und 1024mal auf das Gerät zugegriffen werden. Der Zähler zählt dabei von 0-1023. Der **ARD?**-Befehl kann durch jeden Befehl mit "?" beendet werden. Die Ausgabe des **ARD?**-Befehls ist 6 Zeichen lang. Ein Referenzpunkt wird mit "R" gekennzeichnet und ein berechneter Wert mit "C".

### Beispiel:

ARD senden;  
Talk string: "R=+100" Referenzpunkt x=0; y=100  
Talk string: "C=+100" berechnet x=1,y=100  
Talk string: "C=+102" berechnet x=2,y=102  
.  
Talk string: "R=-511" Referenzpkt x=1023;y=-511  
Talk string: "no leading command" - keine Daten

Die folgenden Beispiele zeigen einige Datenstrings und deren Ergebnisse.

"FRQ:12.3E+3 TRI OT1 AMP:10"  
Frequenz 12.3 KHz; Dreieck; Ausgang ein;  
Ausgangsspannungsamplitude 10V.  
"ARC ARD=500"

Löschen aller Arbitrary-Daten und senden des ersten Datenstrings.

"ARD=501" ..... "ARD=455"

Senden des nächsten Datenstring..... Senden des 1024. Datenstring.

"ARB TRM FRQ:1"

Arbitraryfunktion in getriggert Betriebsart einschalten.

"ARC" Arbitrary-Daten löschen

"ARP=100:-500"

Referenzpunkt auf x=100 y=-500 setzen

### RS 232-Schnittstelle (Option HO 89)

Für den HM 8130 ist als Option die RS 232-Schnittstelle HO 89 erhältlich. Der nachträgliche Einbau ist problemlos durchführbar und wird im Handbuch des HO 89 beschrieben. Für allgemeine Hinweise siehe ebenso Abschnitt IEEE-488-Interface. Zur Steuerung des Netzteils stehen eine Reihe von Bus-Befehlen zur Verfügung. Das HM 8130 versteht die im Abschnitt IEEE-488-Interface aufgeführten Befehle.

Das Interface HO 89 ist eine serielle Vollduplex Schnittstelle nach der Norm V24. Die Baudrate wird automatisch durch ein vereinbartes Start-Zeichen (Space) erkannt. Das Betriebssystem der Karte verfügt über folgende eingebaute Befehle:

\*#VR sende Versionsmeldung  
\*#CR sende Copyrightmeldung  
#X1/0 XON-XOFF-Protokoll an/aus  
#BC lösche alle Ein- und Ausgabepuffer  
+#BD aktiviere neu programmierte Baudrate  
+#W7 wähle Wortlänge 7Bit  
+#W8 wähle Wortlänge 8Bit  
+#S1 wähle 1 Stoppbit  
+#S2 wähle 2 Stoppbits  
+#PN keine Parität  
+#PE Parität "even"  
+#PO Parität "odd"  
\* #ST sende Status

Die in der Tabelle mit \* gekennzeichneten Befehle geben Antworten aus. Die Formate sind:

- a) #VR Hameg HO89 Version 1.OD 210290
- b) #CR (c) 88/89 By MTE - SoftwareX
- c) #ST HM232 W(7/8) S(1/2) P(N/EO) X(1/0)

### Einstellung der Übertragungsparameter

Hierzu dienen die in der Tabelle mit (+) markierten Befehle. Dem Interface wird ein Befehlsstring übergeben an dessen Ende der Befehl #BD steht. Dieser aktiviert die dem Interface übergebenen Änderungsbefehle auf ein Mal. Hiernach wird auch die Baudrate durch senden eines "Space" neu bestimmt.

### Automatische Baudratenerkennung

Das erste Zeichen, das nach dem Einschalten des Interface (bzw. nach dem Befehl #BD) zu diesem gesendet werden muss, ist "Space" (20h). Das Interface errechnet daraus die übertragene Baudrate und stellt sich automatisch darauf ein. Andere bzw. unvollständige Startzeichen verhindern ein Arbeiten des Systems.

### Dip-Schalterstellung

Nr	an	aus	Funktion
1	7	8	Wortlänge
2	1	2	Stoppbit(s)
3	an	aus	Parität
4	even	odd	Parität
5	CR	CR+LF	Endezeichen-Übertragung

### XON/XOFF-Protokoll

Der Befehl #X1 aktiviert ein Software-handshaking. Die Übertragung zwischen Rechner und Interface ist nun nicht mehr durch die Hardware-Handshake-Leitungen synchronisiert, sondern durch 2 vereinbarte Befehle: XON = 11h = Übertragung fortsetzen; XOFF = 13h = Übertragung anhalten

### Software-Hilfsmittel

Software ist im Verlaufe Ihrer Entwicklung vielen Änderungen unterworfen. Diese werden nicht nur von den Entwicklern selbst veranlaßt, sondern kommen vielfach aus dem Kreis der Anwender. Wir von HAMEG bemühen uns Anregungen aus dem Anwenderkreis jederzeit mit in die Entwicklungen unserer Geräte aufzunehmen. Die Updates der Firmware machen wir dann unseren Kunden zum Selbstkostenpreis im Rahmen unseres Software-Dienst zugänglich. Wir bieten Ihnen an, sich diesem Service anzuschließen. Sie werden dann über neueste Änderungen immer auf dem Laufenden gehalten. Natürlich würden wir uns auch über Ihre Anregungen zur Produktverbesserung freuen.

Es genügt ein Anruf oder ein Fax um an diesem Service teilzunehmen.

Die Meßwerte in diesem Handbuch wurden erfaßt und ausgedruckt mit HM 408 und HM 8148.

### Einbauvorschrift für Interfaces HO88 / HO89

Der Einbau der Interfacekarten in den HM 8130 muß unter Berücksichtigung der einschlägigen Sicherheitsbestimmungen erfolgen. Insbesondere ist vor dem Öffnen des Gerätes der Netzstecker zu ziehen.

**Der Einbau darf nicht bei am Netz angeschlossenem Gerät erfolgen.**

1. Lösen Sie die 9 Befestigungsschrauben auf der Geräterückseite. Jetzt können Rückplatte und Rückdeckel entfernt werden. Danach wird der Gehäusemantel nach hinten abgezogen. Entfernen Sie die Abdeckfolie vom "Interface"-Durchbruch an der Rückplatte.

#### 2. Ausbau der Prüfadapterplatine:

Der im Interface - Durchbruch sichtbare Prüfadapter (Leiterplatte 75mmx16mm) kann, nach Lösen von 2 weiteren Schrauben (Unterhalb des Durchbruches für den Interfacestecker) im Rückchassis, herausgenommen werden. Die Flachbandleitungen (4- u. 6polig) von Stecker CN2/CN3 abziehen.

#### 3. Anschluß des Interface HO88/89:

Der Einbau der Interface Karte geschieht mit der Lötseite nach oben. Der elektrische Anschluß erfolgt mittels der beiden verwechslungssicheren Flachbandleitungen. Die Flachbandleitungen werden an den entsprechenden Sockeln auf der HO 88/89 Platine angeschlossen. Die 6 polige Leitung muß dafür zwischen der Leiterplatte HO88/89 und dem Abschirmblech hindurchgeführt werden. Die 2 bei HO88/89 mitgelieferten 6 poligen Flachbandkabel (grün, Raster 2,5 mm) dienen zum Anschluß der HO88/89 in den Geräten HM8122 u. HM8142. Für den Einbau in HM8130 und HM8133 werden sie nicht benötigt.

**ACHTUNG:** Die Interfacekarte HO89 (RS232) in der bisherigen großen Bauform (ohne Montage/Abschirmblech über der Platine) ist nicht für den Einbau in den HM 8130 geeignet. Für den HM 8130 ist das HO89-2 erforderlich, falls der Einbau einer seriellen Schnittstelle nachträglich durchgeführt werden soll.

#### 4. Einbau des Interface HO88/89:

Schieben Sie das Interface mit oberliegender Lötseite in die entsprechenden Aussparungen des Rückchassis. Beachten Sie dabei bitte, daß der DIP Schalter nicht verkantet wird. Mit den beiden M3 Schrauben wird nun die Karte am Rückchassis festgeschraubt.

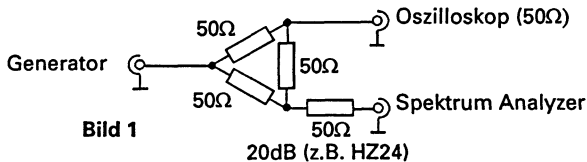
#### 5. Gehäusemontage:

Schieben Sie den Gehäusemantel wieder auf das Gerät. Beachten Sie dabei, daß der Mantel richtig "unter" den Kunststoff-Frontrahmen des Gerätes geschoben wird. Setzen Sie den Rückdeckel auf und befestigen Sie ihn wieder mit den 9 Schrauben.

## Verwendete Meßgeräte

60 MHz Oszilloskop (HM604)  
 Digital Multimeter (HM8011)  
 Spektrum Analyzer (HM8028 + HM203)  
 Frequenzzähler (HM8021-3)  
 Klirrfaktormeßbrücke (HM8027)

Zum gleichzeitigen Anschluß des Oszilloskops und des Spektrum Analyzers ist ein Leistungsteiler erforderlich. Er kann leicht selbst angefertigt werden (sh. folgende Skizze).



## Voreinstellung:

Zum Erstabgleich alle Potentiometer in Mittelstellung bringen. Für Teilabgleiche sind nur die entsprechenden Einstellungen zu verändern.

## Abgleich:

### 1) Gleichspannungsverstärkung der Endstufe

Signal: Rechteck, Frequenz = 50Hz, Amplitude = 2,0V  
 Ausgang über 50Ω-Durchgangsabschluß an Oszilloskop.  
 Mit VR18 Rechteck am Oszilloskop einstellen.

### 2) Offset Null

Betriebsart: Gated, Amplitude = 20V, Offset: Aus  
 Multimeter (0,2V DC, ohne Abschlußwiderstand) anschließen  
 Mit VR11  $0 \pm 10\text{mV}$  einstellen.

### 3) Max. Offset (DC)

Betriebsart: Gated, Amplitude=20V, Offset: Ein; 7,5V  
 Multimeter (20V DC, ohne Abschlußwiderstand) anschließen  
 Mit VR17  $7,5V \pm 50\text{mV}$  einstellen.

### 4) NF Signal Offset

Offset: Aus, Signal: Sinus, Betriebsart: TRIG,  
 Amplitude = 20V, Frequenz = 1kHz  
 Multimeter (0,2V DC, ohne Abschlußwiderstand) anschließen  
 Mit VR10  $20\text{mV} \pm 10\text{mV}$  einstellen.

### 5) Offset der Endstufe

Offset: Aus, Signal Sinus, Betriebsart: CONT,  
 Amplitude = 20V, Frequenz = 1kHz  
 Multimeter (2V AC) zwischen TP1 (Ausgang von U45)  
 und Masse anschließen.  
 Mit VR9  $707\text{mV} \pm 10\text{mV}$  einstellen.

### 6) Max. Ausgangsspannung

Gleiche Einstellung wie 5).  
 Multimeter (ohne Abschlußwiderstand) anschließen  
 Mit VR14  $7,07V \pm 10\text{mV}$  einstellen.

### 7) Min. Ausgangsspannung

Amplitude auf 2,1V einstellen.  
 Mit VR15  $742\text{mV} \pm 1\text{mV}$  einstellen.  
 Schritte 6) (20V) und 7) (2,1V) wiederholen, bis beide  
 Einstellungen korrekt sind.

### 8) Positive Impulsamplitude

Signal: Positiver Impuls, Frequenz = 1kHz, Amplitude =  
 +10V, Impulsbreite = 100µs, Betriebsart: CONT

Oszilloskop ohne 50Ω-Abschlußwiderstand anschließen.  
 Mit VR13 Impulshöhe auf +10V einstellen.

### 9) Negative Impulsamplitude

Signal: Negativer Impuls, Frequenz = 1kHz,  
 Amplitude = -10V  
 Mit VR12 Impulshöhe auf -10V einstellen.

### 10) Impulsbreite

Signal = positiver Impuls, Impulsbreite = 100µs,  
 Frequenz = 1kHz  
 Frequenzzähler anschließen  
 (Funktion: pos. Impulsbreitenmessung)  
 Mit VR8  $100\mu\text{s} \pm 1\mu\text{s}$  einstellen.

### 11) Klirrfaktor

Signal = Sinus, Frequenz = 1kHz, Amplitude = 2,1V  
 Klirrfaktormeßbrücke anschließen  
 Mit VR3 geringstmöglichen Klirrfaktor einstellen.

### 12) Frequenzgang Ausgangsverstärker

Signal = Rechteck, Frequenz = 1MHz, Amplitude = 20V  
 Ausgang über 50Ω-Durchgangsabschluß an Oszilloskop.  
 Mit VC3 bestmögliche Rechteckform einstellen  
 (geringe Überschwinger bei schnellster Anstiegszeit).

### 13) PLL Einstellungen

Signal = Sinus, Amplitude = 2V  
 Leistungsteiler an Generatorausgang anschließen. Einen  
 Ausgang über 50Ω-Durchgangsabschluß an das Oszilloskop,  
 den anderen Ausgang über einen Abschwächer an den  
 Spektrum Analyzer anschließen (sh. Bild 1).  
 Tastkopf (Kanal 2) an TP4 anschließen.  
 Frequenz auf 50kHz einstellen und am Oszilloskop 6cm  
 Bildhöhe (symmetrisch zur Mittellinie) einstellen. Die  
 Empfindlichkeits- und die vertikale Positionseinstellung des  
 Oszilloskops dürfen jetzt nicht mehr verändert werden.

#### Voreinstellung (nur bei Neuabgleich):

VR4 in Mittelstellung. Mit VR5 und VR6 Sinussignal mit 6cm  
 Bildhöhe einstellen. Mit VR19 Signal auf Bildschirmmitte  
 bringen. Auf Rechteck umschalten. Mit VR2 ein Tastverhältnis  
 von 50% einstellen. Wieder auf Sinussignal schalten.

#### a) Frequenz = 3MHz

Mit VR2 geringstmögliche 2. Oberwelle einstellen.

#### b) Frequenz = 501kHz

Alle folgenden Einstellungen auf bestmögliche Ergebnisse:  
 VC2 auf  $0V \pm 0,5V$  am TP2.  
 Mit VR1 geringstmögliche 2. Oberwelle einstellen.  
 Mit VR5 und VR6 alle Oberwellen verringern.  
 Mit VR19 Signal auf Bildschirmmitte bringen.  
 Wenn nach Abschluß der Einstellungen das Signal am  
 Bildschirm kleiner ist als 6cm, dann mit VR4 vorsichtig  
 erhöhen und alle Einstellungen wiederholen.

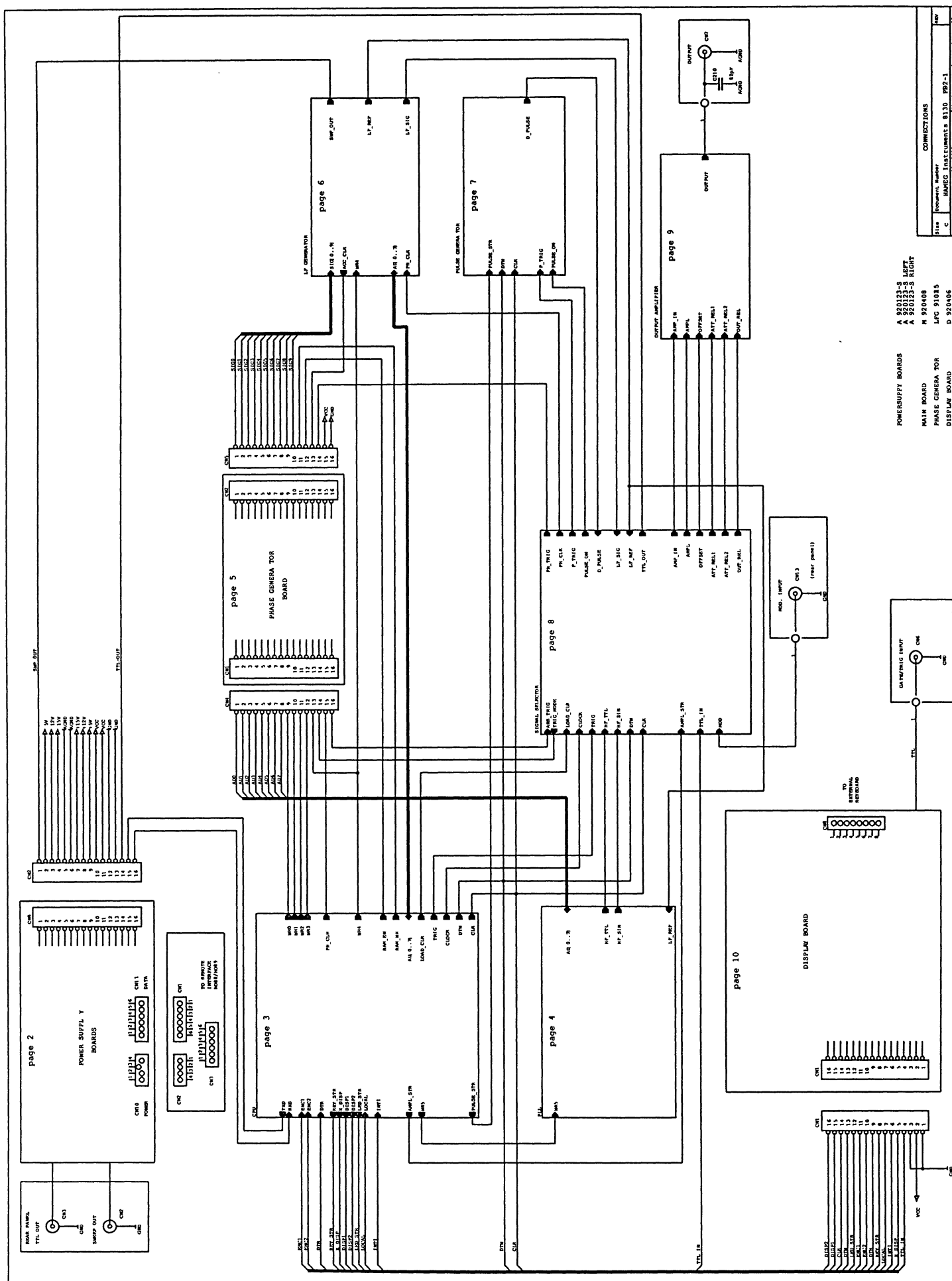
#### c) Schritte a) und b) wiederholen, bis alle Einstellungen korrekt sind.

Frequenz auf 10MHz. Mit VC1  $5V \pm 0,5V$  an TP4 einstellen.

### 14) Frequenzgenauigkeit

Frequenz = 1MHz, Signal = Rechteck.  
 Mit VC4  $1\text{MHz} \pm 5\text{Hz}$  einstellen.



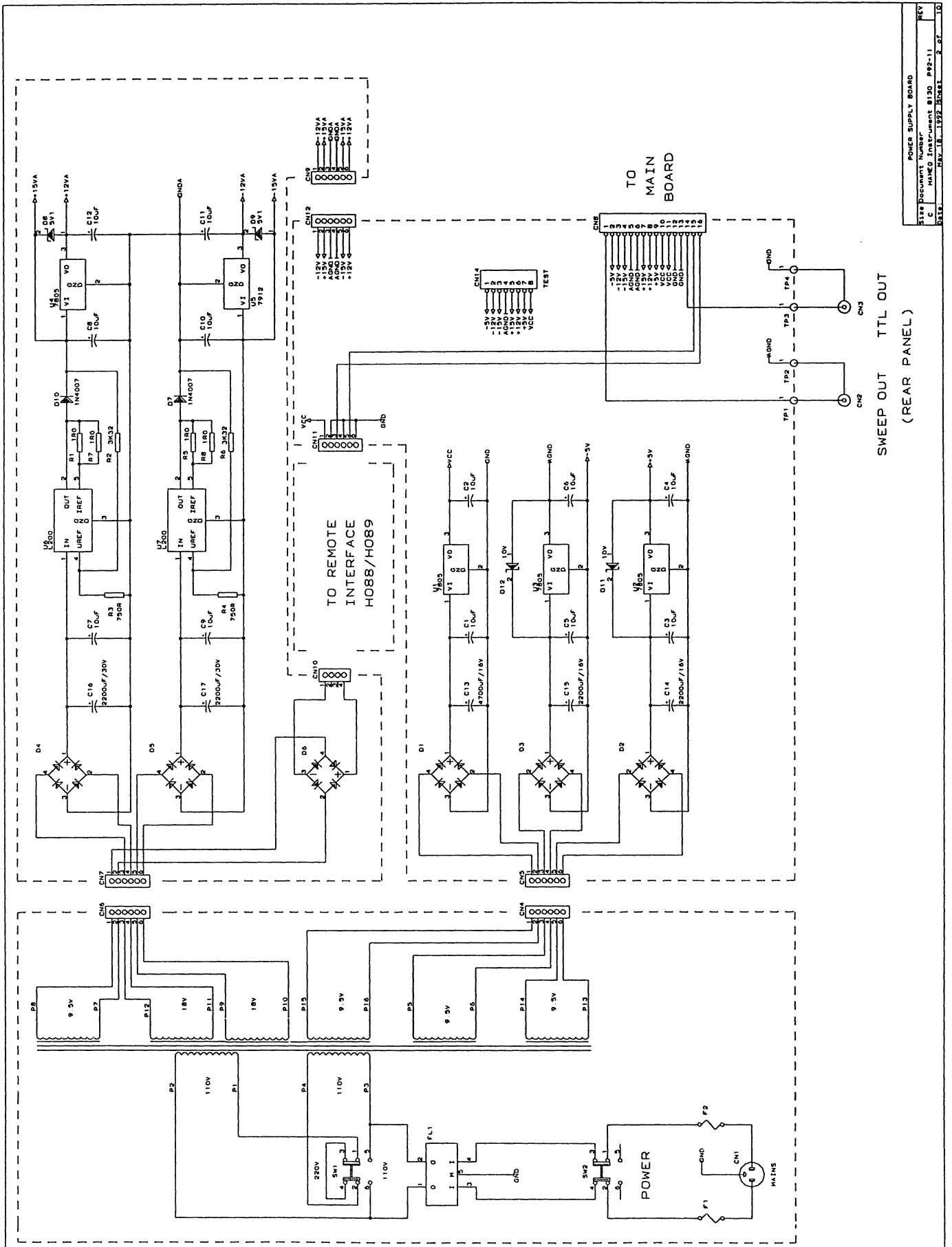


POWER SUPPLY BOARDS  
 MAIN BOARD  
 PHASE GENERATOR  
 DISPLAY BOARD

A 920423-S LEFT  
 A 920423-S RIGHT  
 H 920408  
 LFC 91083  
 D 920406

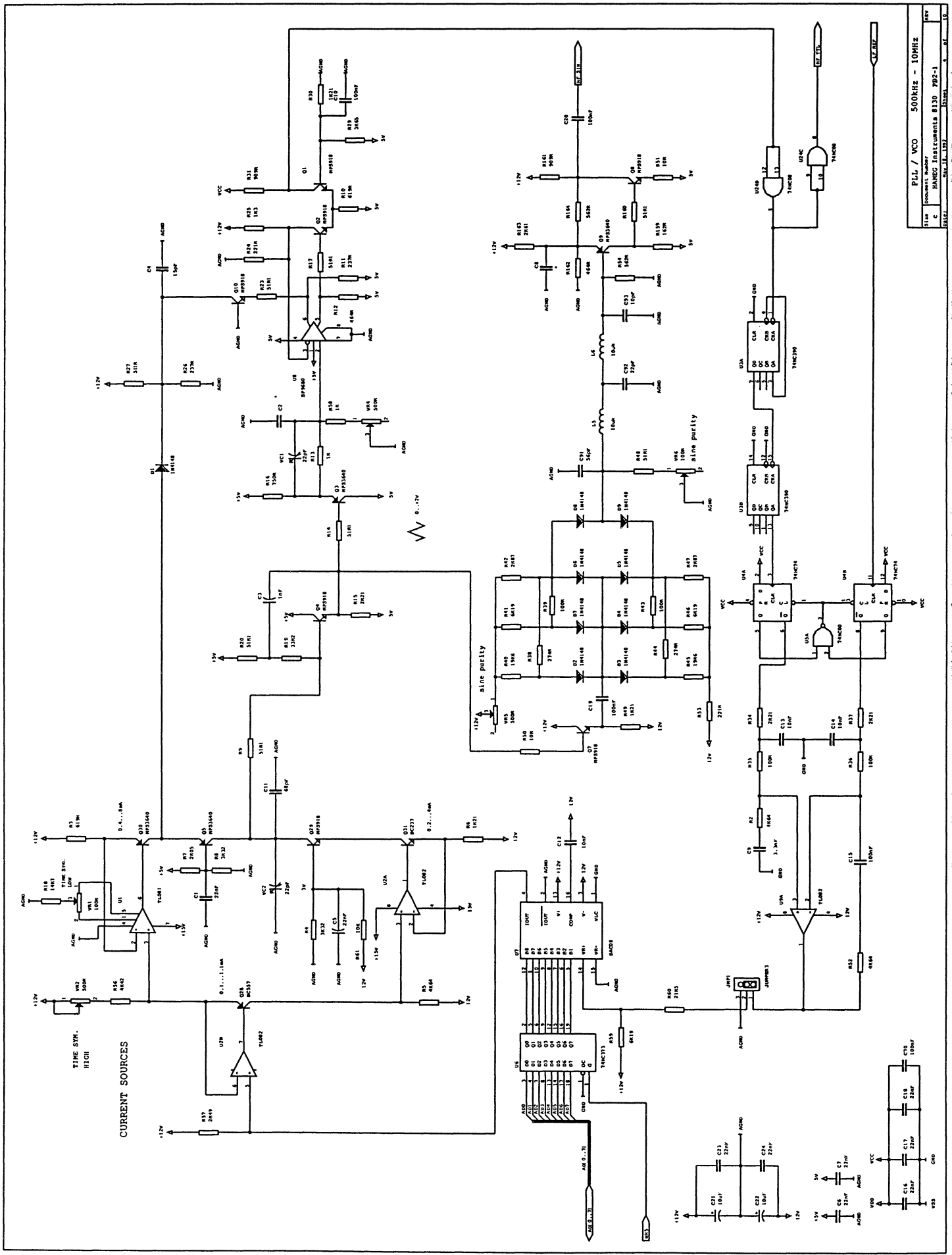
CONNECTIONS  
 DATE: 11-11-1987  
 DRAWN:

FILE: HM813  
 SECURITY: UNCLASSIFIED  
 DATE: 11-11-1987



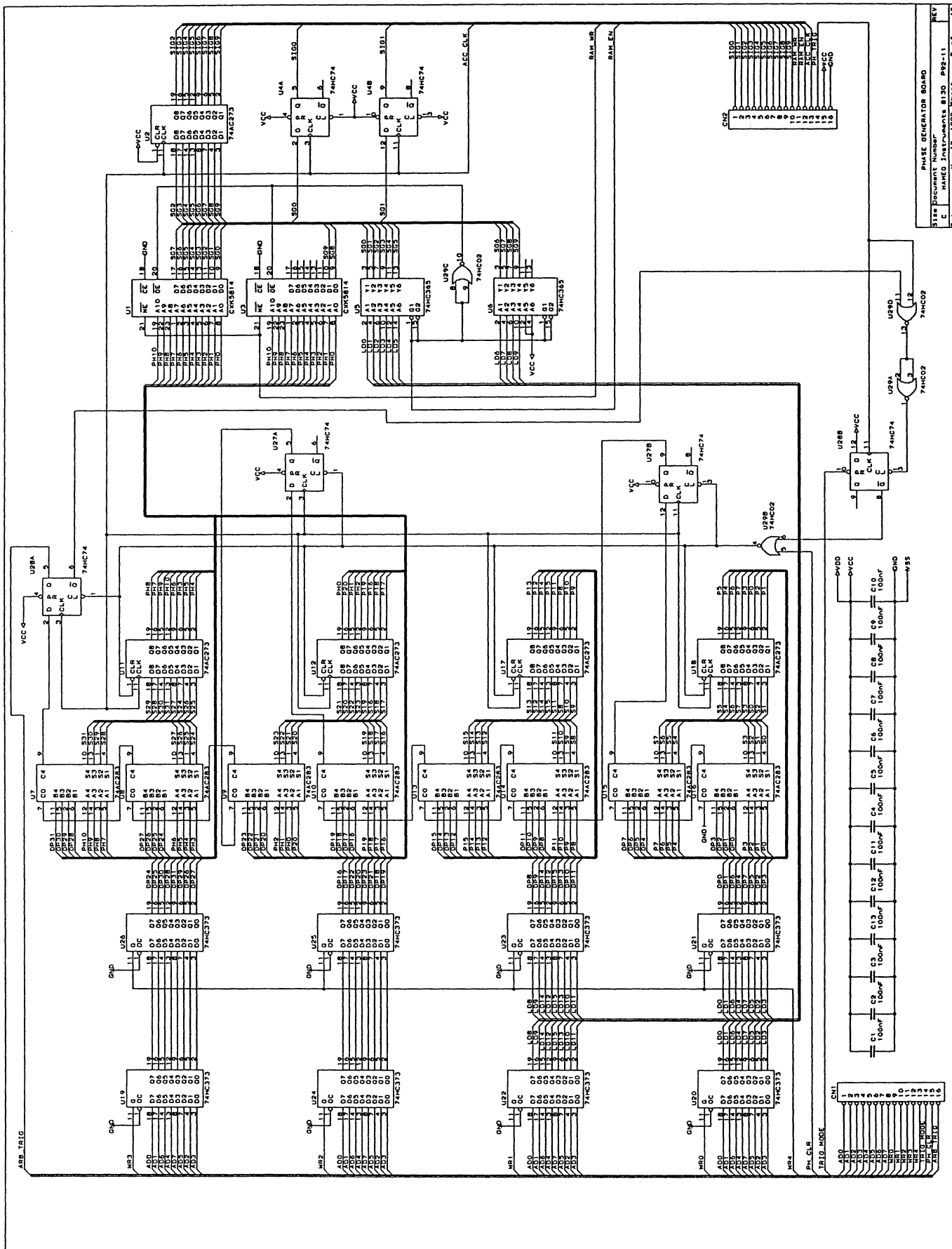
POWER SUPPLY BOARD  
 SIZE DOCUMENT NUMBER  
 C HMMED Instrument 8130 P92-11  
 REV 10  
 DATE 18.1952 Sheet 2 of 10



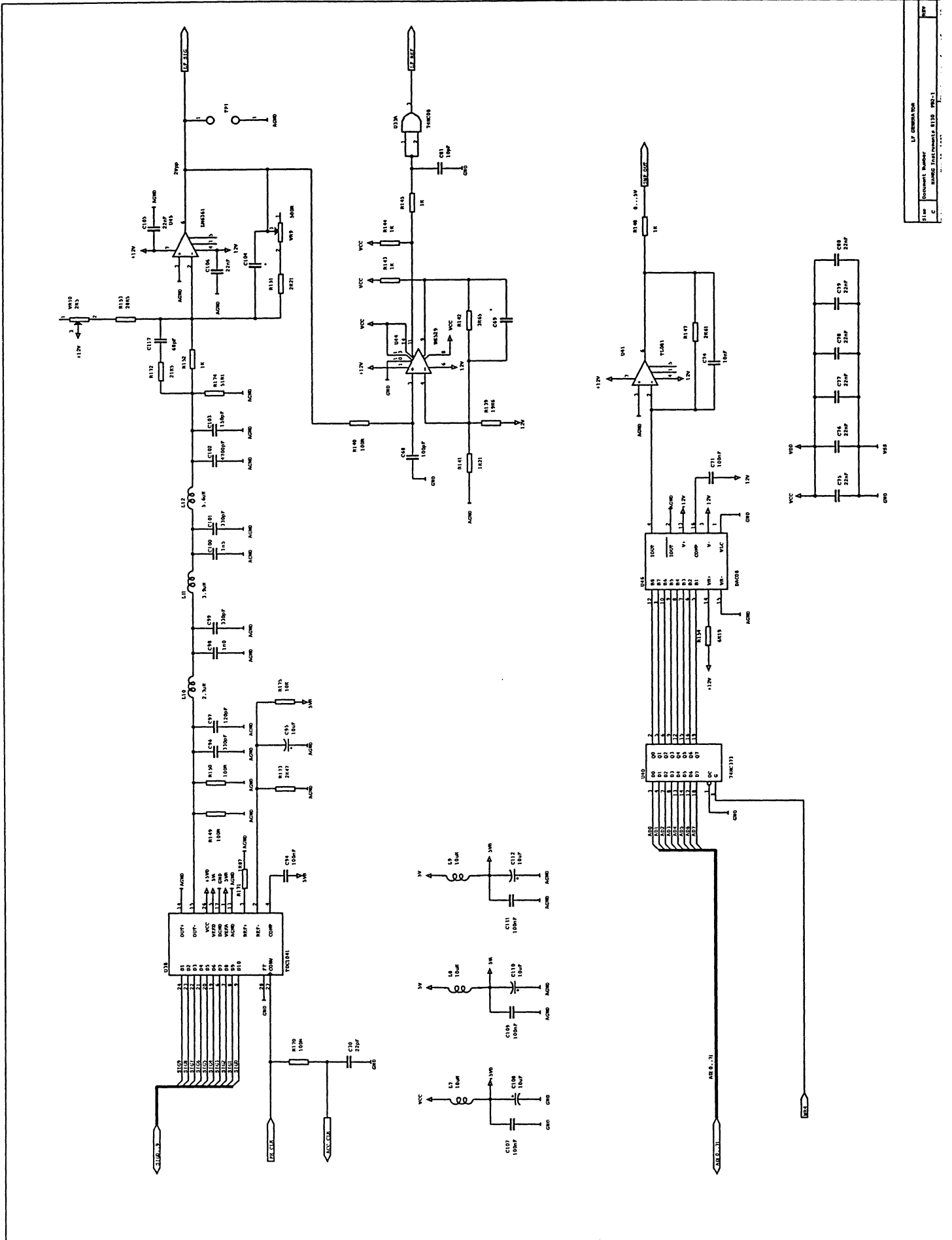


REV	DATE	BY	APP
1	11/11/82	WANGS	11/11/82
2	11/11/82	WANGS	11/11/82
3	11/11/82	WANGS	11/11/82
4	11/11/82	WANGS	11/11/82
5	11/11/82	WANGS	11/11/82

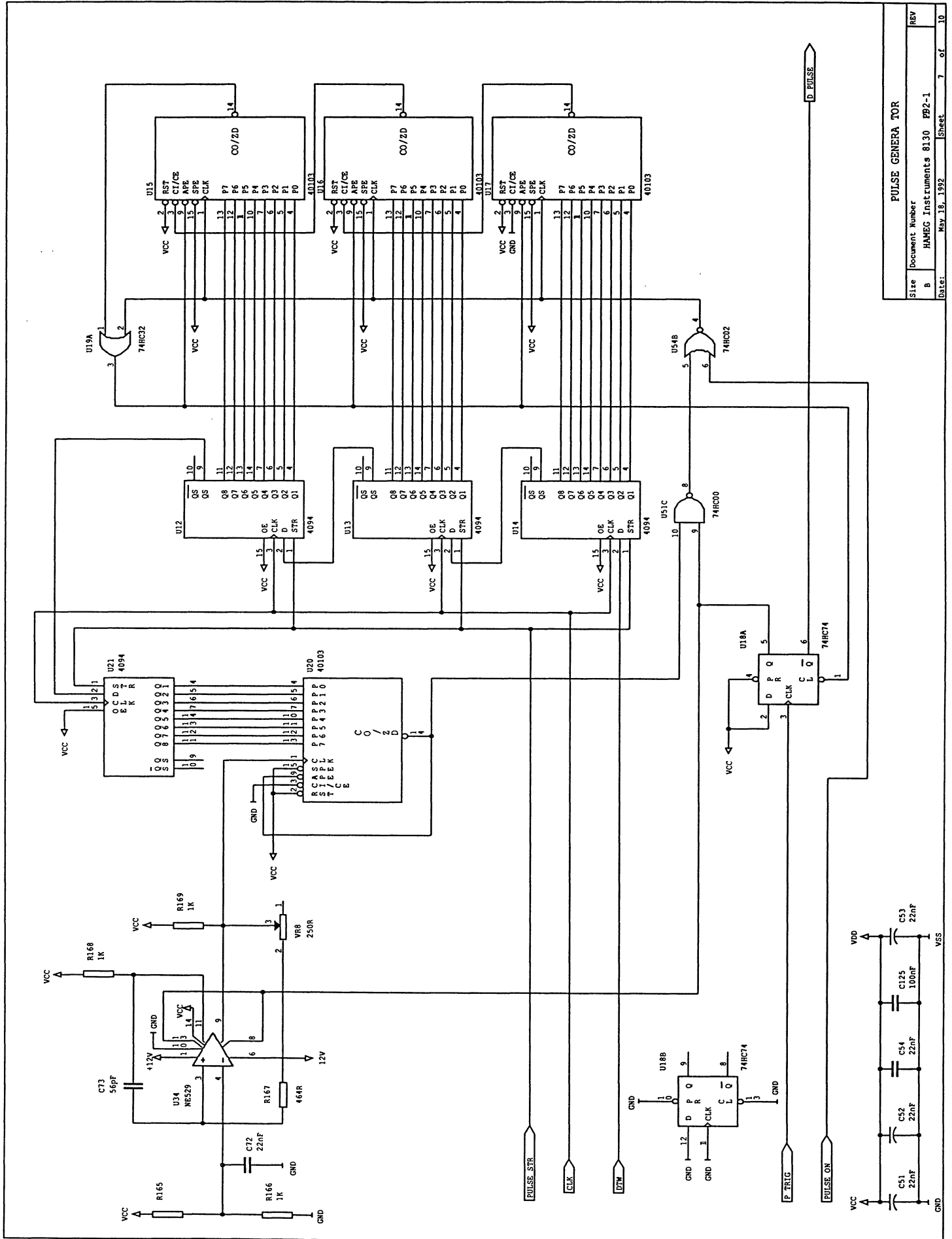
PLL / VCO 500kHz - 10MHz  
 WANGS Instruments 8130 PR2-1  
 REV. 11.11.82



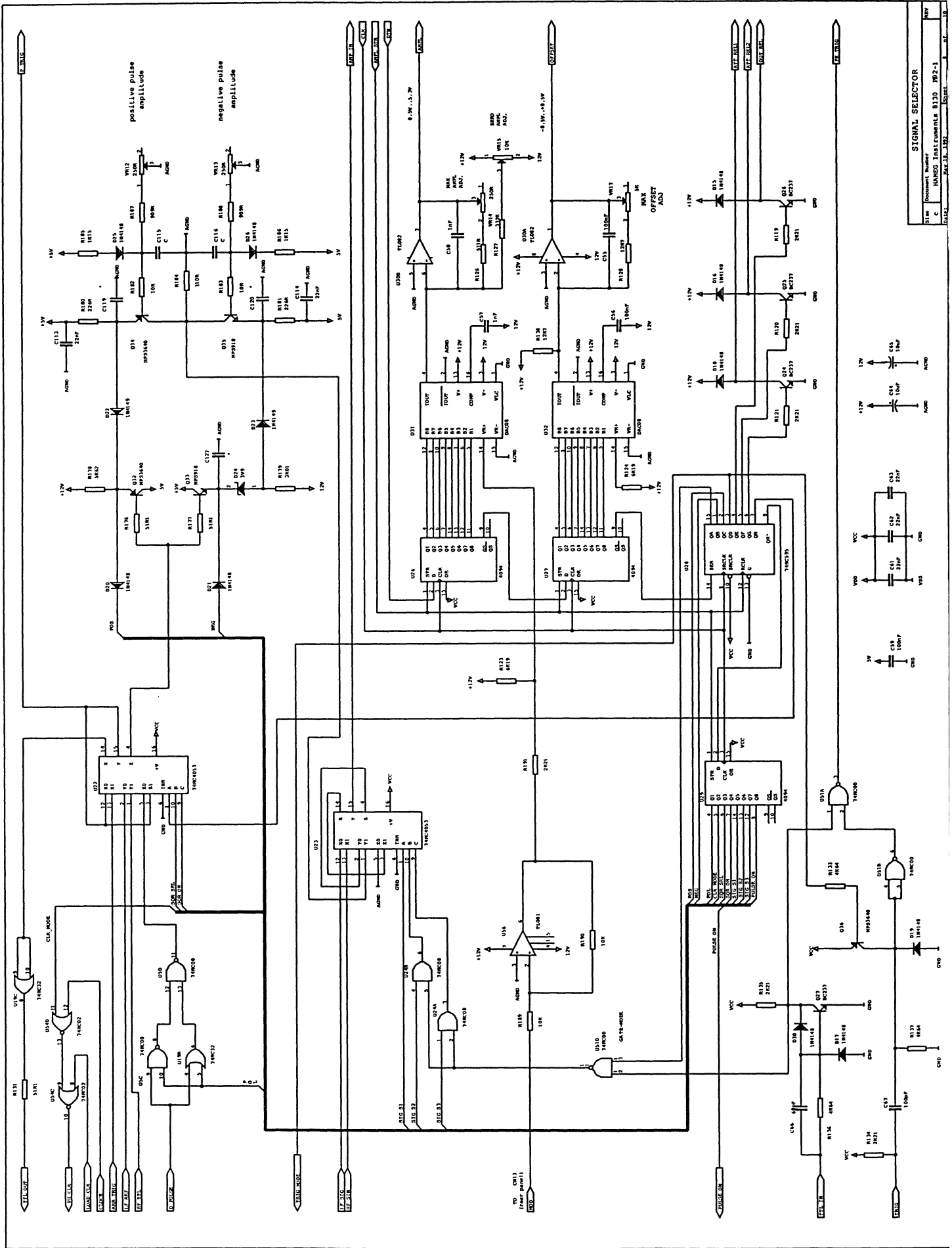
PHASE GENERATOR BOARD  
 Site Document Number HM80 Instruments B130 ppg-11  
 C C REV. 12. 1992 MODEL 3. 67. 00



Sheet	1
Document No.	HM8130_01
Issue Date	2023.08.10
Rev.	1.0



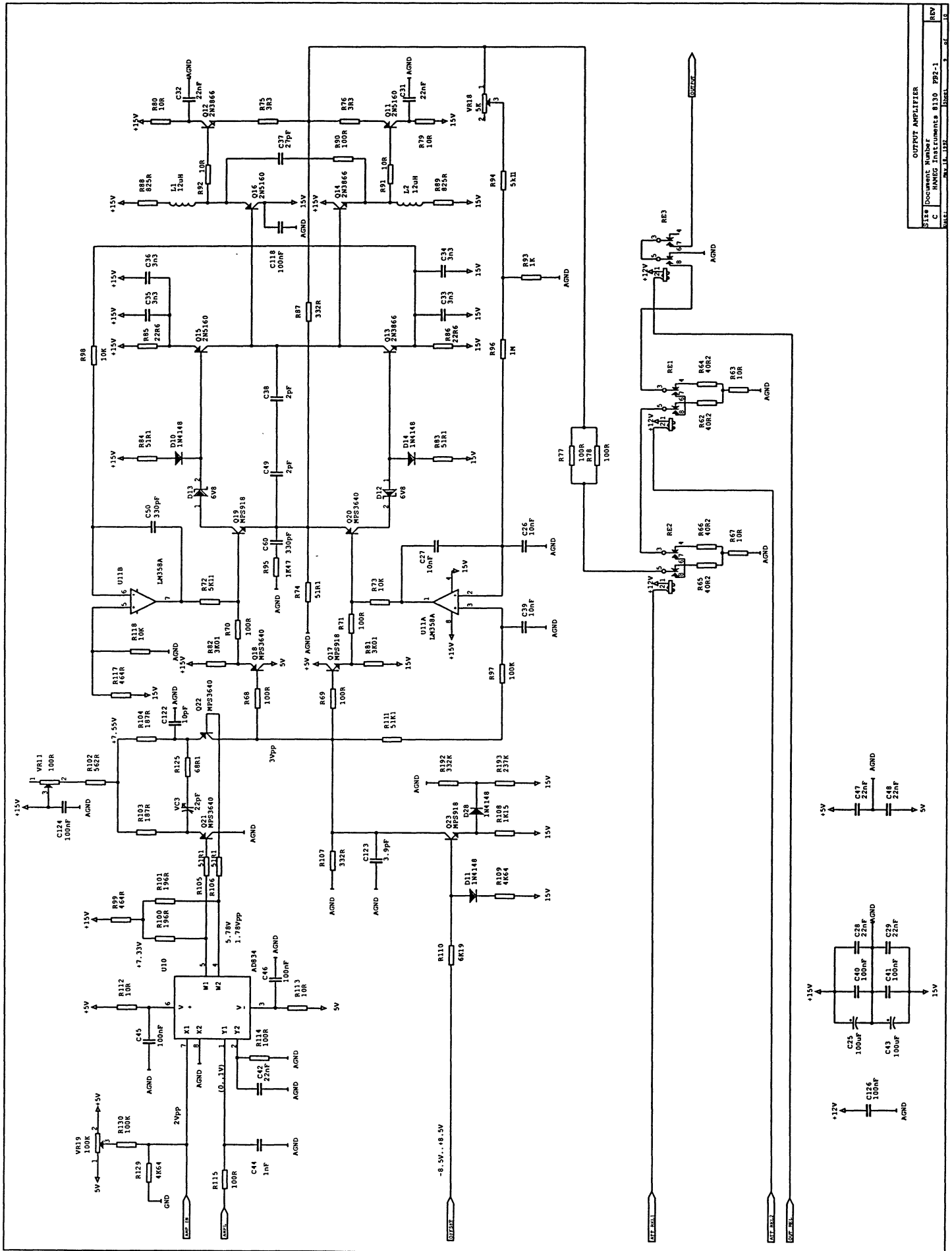
Size	Document Number	PULSE GENERATOR
B	HAMEG Instruments 8130	REV
Date:	May 18, 1992	Sheet 7 of 10



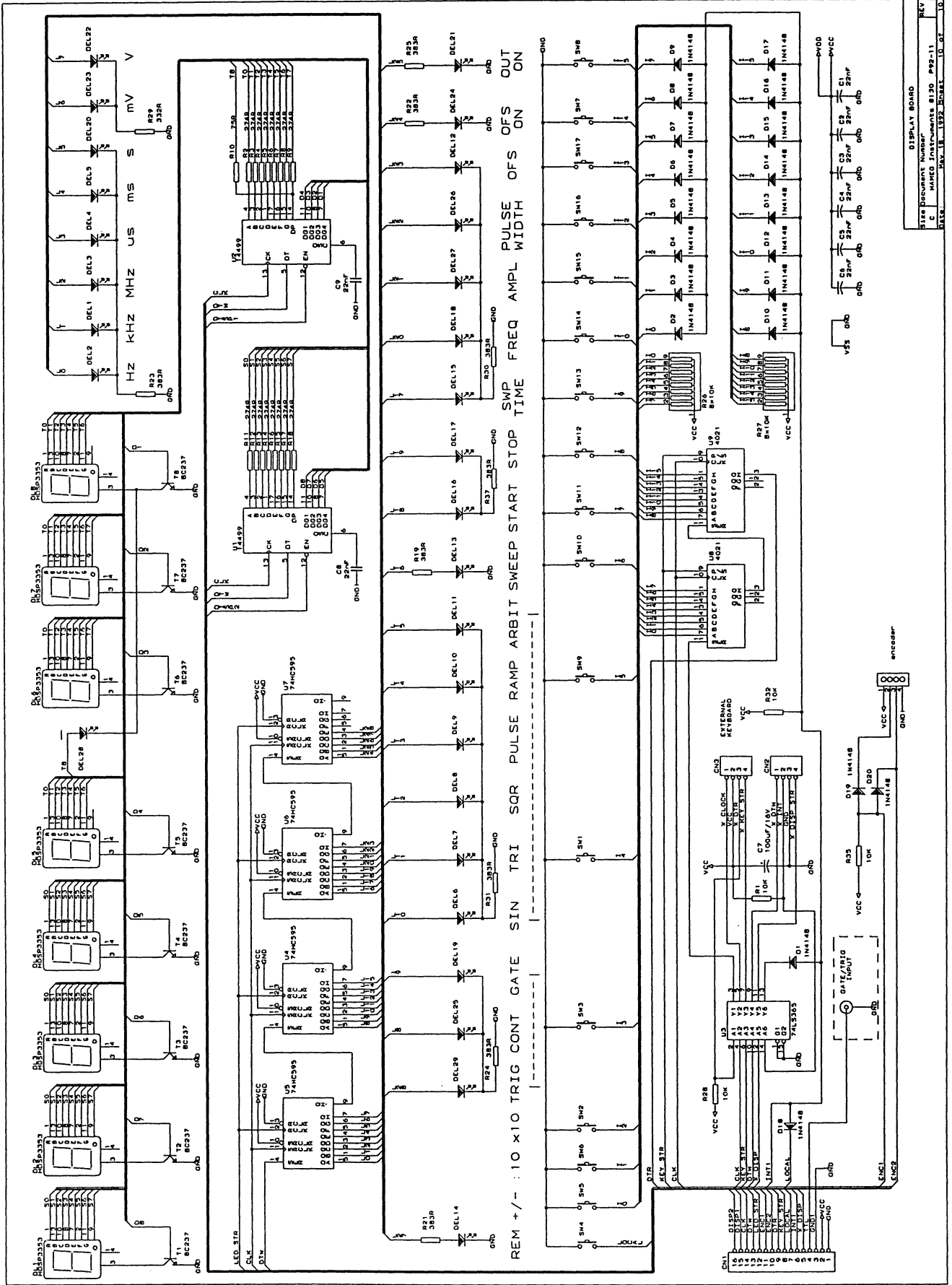
REV.	DATE	BY	CHK.
1			
2			
3			
4			
5			
6			
7			
8			
9			
10			

SIGNAL SELECTOR  
 5146 Document Number  
 C HANCO Instruments 8130 PRP-1  
 DATE: JUL 18 1972

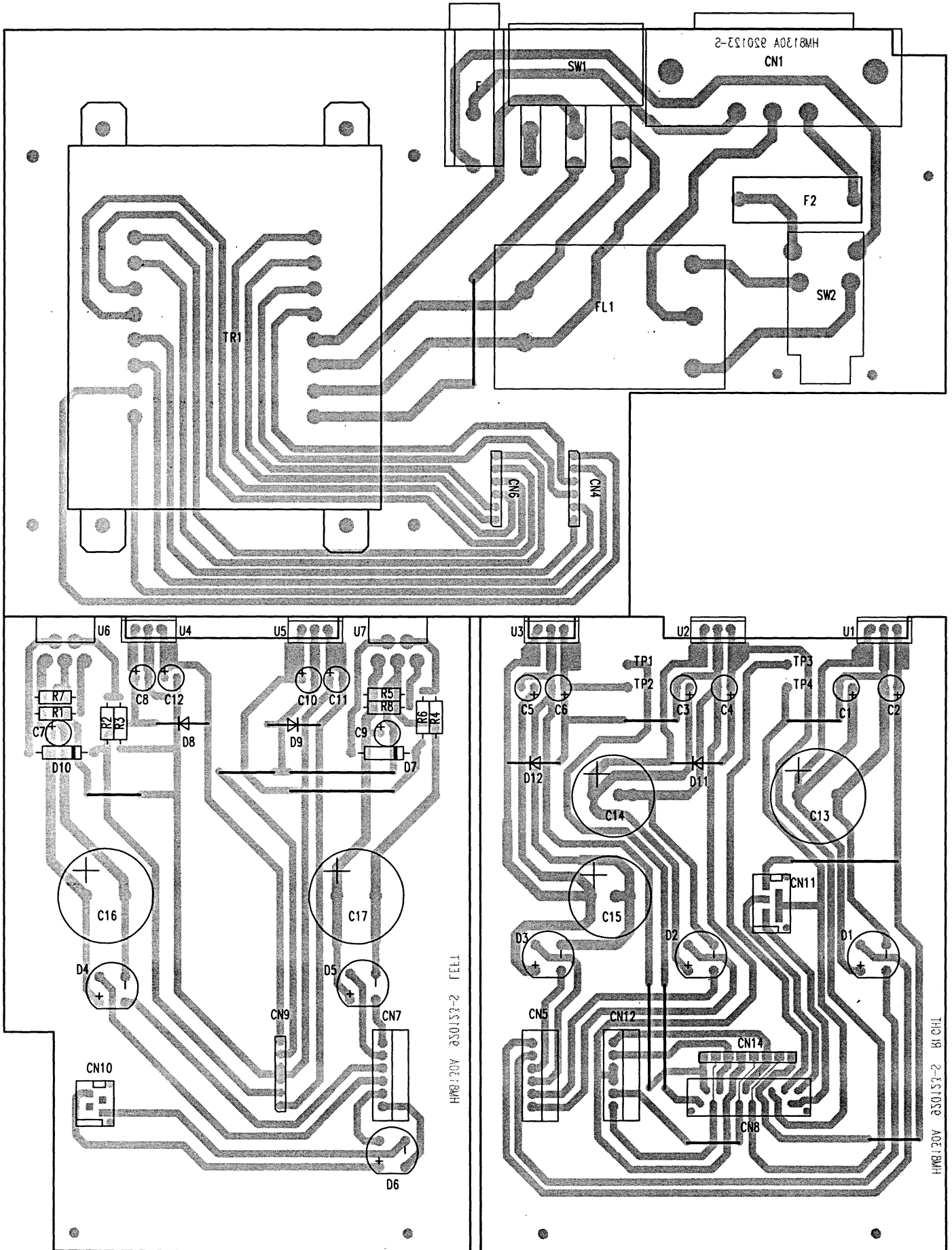


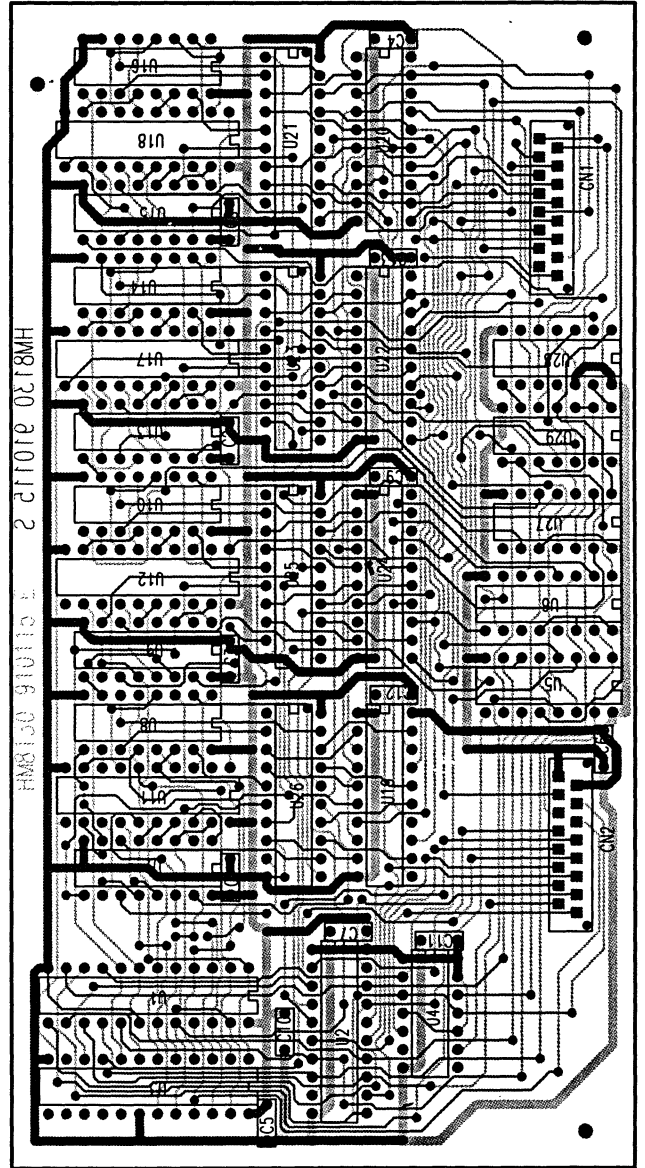
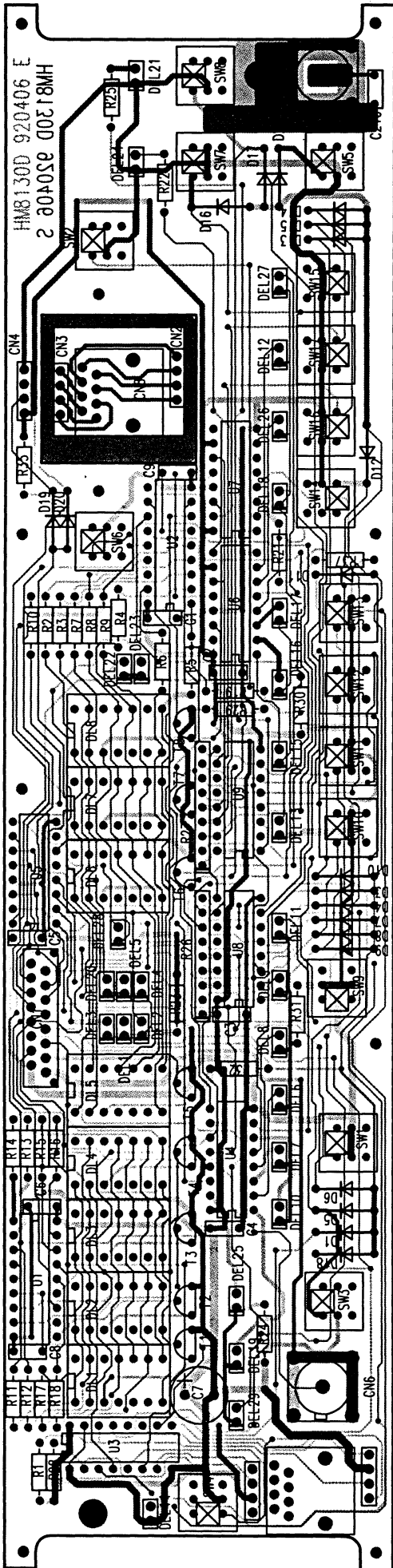


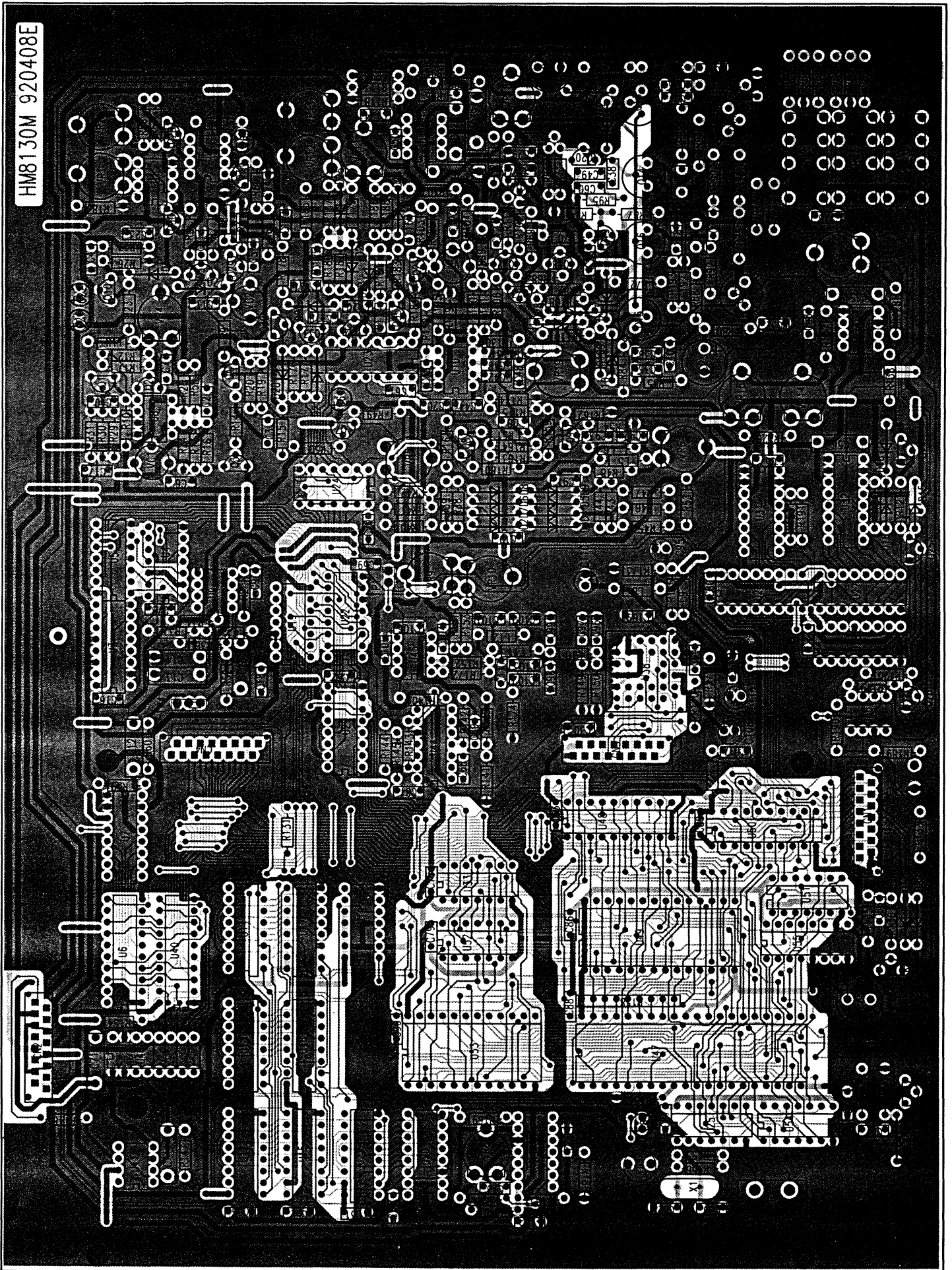
REV	1	10
REV	2	10
REV	3	10
REV	4	10
REV	5	10
REV	6	10
REV	7	10
REV	8	10
REV	9	10
REV	10	10



REV	DISP. BOARD
C	SIEMENS NUMBER: 8130 #92-11
B	NAME: INSTRUMENTS 8130 #92-11
A	DATE: MAY 18, 1972
1	DESIGNER: BOKEL D. ST.







---

## **Allgemeine Hinweise zur CE-Kennzeichnung**

HAMEG Meßgeräte erfüllen die Bestimmungen der EMV Richtlinie. Bei der Konformitätsprüfung werden von HAMEG die gültigen Fachgrund- bzw. Produktnormen zu Grunde gelegt. In Fällen wo unterschiedliche Grenzwerte möglich sind, werden von HAMEG die härteren Prüfbedingungen angewendet. Für die Störaussendung werden die Grenzwerte für den Geschäfts- und Gewerbebereich sowie für Kleinbetriebe angewandt (Klasse 1B). Bezüglich der Störfestigkeit finden die für den Industriebereich geltenden Grenzwerte Anwendung.

Die am Meßgerät notwendigerweise angeschlossenen Meß- und Datenleitungen beeinflussen die Einhaltung der vorgegebenen Grenzwerte in erheblicher Weise. Die verwendeten Leitungen sind jedoch je nach Anwendungsbereich unterschiedlich. Im praktischen Meßbetrieb sind daher in Bezug auf Störaussendung bzw. Störfestigkeit folgende Hinweise und Randbedingungen unbedingt zu beachten:

### **1. Datenleitungen**

Die Verbindung von Meßgeräten bzw. ihren Schnittstellen mit externen Geräten (Druckern, Rechnern, etc.) darf nur mit ausreichend abgeschirmten Leitungen erfolgen. Sofern die Bedienungsanleitung nicht eine geringere maximale Leitungslänge vorschreibt, dürfen Datenleitungen zwischen Meßgerät und Computer eine Länge von 3 Metern aufweisen. Ist an einem Geräteinterface der Anschluß mehrerer Schnittstellenkabel möglich, so darf jeweils nur eines angeschlossen sein.

Bei Datenleitungen ist generell auf doppelt abgeschirmtes Verbindungskabel zu achten. Als IEEE-Bus Kabel sind die von HAMEG beziehbaren doppelt geschirmten Kabel HZ72S bzw. HZ72L geeignet.

### **2. Signalleitungen**

Meßleitungen zur Signalübertragung zwischen Meßstelle und Meßgerät sollten generell so kurz wie möglich gehalten werden. Falls keine geringere Länge vorgeschrieben ist, dürfen Signalleitungen eine Länge von 3 Metern nicht erreichen.

Alle Signalleitungen sind grundsätzlich als abgeschirmte Leitungen (Koaxialkabel -RG58/U) zu verwenden. Für eine korrekte Masseverbindung muß Sorge getragen werden. Bei Signalgeneratoren müssen doppelt abgeschirmte Koaxialkabel (RG223/U, RG214/U) verwendet werden.

### **3. Auswirkungen auf die Meßgeräte**

Beim Vorliegen starker hochfrequenter elektrischer oder magnetischer Felder kann es trotz sorgfältigen Meßaufbaues über die angeschlossenen Meßkabel zu Einspeisung unerwünschter Signalteile in das Meßgerät kommen. Dies führt bei HAMEG Meßgeräten nicht zu einer Zerstörung oder Außerbetriebsetzung des Meßgerätes.

Geringfügige Abweichungen des Meßwertes über die vorgegebenen Spezifikationen hinaus können durch die äußeren Umstände in Einzelfällen jedoch auftreten.

Dezember 1995

**HAMEG GmbH**

---

# HAMEG® Instruments

Oscilloscopes

Multimeters

Counters

Frequency Synthesizers

Generators

R- and LC-Meters

Spectrum Analyzers

Power Supplies

Curve Tracers

Time Standards

Printed in Germany

45 - 8130 - 0040

## Germany

### HAMEG GmbH

Industriestraße 6  
63533 Mainhausen  
Tel. (06182) 8909 - 0  
Telefax (06182) 8909 - 30  
E-mail: [sales@hameg.de](mailto:sales@hameg.de)

### HAMEG Service

Kelsterbacher Str. 15-19  
60528 FRANKFURT am Main  
Tel. (069) 67805 - 24  
Telefax (069) 67805 - 31  
E-mail: [service@hameg.de](mailto:service@hameg.de)

## France

### HAMEG S.a.r.l

5-9, av. de la République  
94800-VILLEJUIF  
Tél. (1) 4677 8151  
Telefax (1) 4726 3544  
E-mail: [hamegcom@magic.fr](mailto:hamegcom@magic.fr)

## Spain

### HAMEG S.L.

Villarroel 172-174  
08036 BARCELONA  
Teléf. (93) 4301597  
Telefax (93) 321220  
E-mail: [email@hameg.es](mailto:email@hameg.es)

## Great Britain

### HAMEG LTD

74-78 Collingdon Street  
LUTON Bedfordshire LU1 1RX  
Phone (01582)413174  
Telefax (01582)456416  
E-mail: [sales@hameg.co.uk](mailto:sales@hameg.co.uk)

## United States of America

### HAMEG, Inc.

266 East Meadow Avenue  
EAST MEADOW, NY 11554  
Phone (516) 794 4080  
Toll-free (800) 247 1241  
Telefax (516) 794 1855  
E-mail: [hamegny@aol.com](mailto:hamegny@aol.com)

## Hongkong

### HAMEG LTD

Flat B, 7/F,  
Wing Hing Ind. Bldg.,  
499 Castle Peak Road,  
Lai Chi Kok, Kowloon  
Phone (852) 2 793 0218  
Telefax (852) 2 763 5236  
E-mail: [hameghk@netvigator.com](mailto:hameghk@netvigator.com)