



Empfänger-Prüfgenerator

80 kHz bis 30 MHz

Rel send 22 a

SIEMENS & HALSKE AG · WERNERWERK
BERLIN-SIEMENSSTADT

Wechselstrom- quellen	Empfänger-Prüfgenerator 80 kHz bis 30 MHz	Rel send 22a
--------------------------	---	--------------

Verwendungszweck

Der Empfänger-Prüfgenerator erzeugt regelbare Hochfrequenzspannungen im Rundfunk- und Kurzwellenbereich. Die Hochfrequenz kann durch den eingebauten Tonfrequenz-Generator mit 400 Hz (mit Zusatzkondensator auch 200 bis 4000 Hz) moduliert werden. Die Tonfrequenzspannung läßt sich für Tonfrequenzmessungen an besonderen Buchsen allein abgreifen. — Der Prüfgenerator dient zum Aufsuchen von Fehlern an Rundfunkgeräten, zum Abgleichen und Eichen der Abstimmkreise, zur Zwischenfrequenzeinstellung in Überlagerungsempfängern, zum Prüfen von Einzelteilen, aber auch zur Kontrolle der Leistungsfähigkeit der Rundfunkgeräte, z. B. zu Empfindlichkeits- und Trennschärfemessungen, zum Messen der vom Empfänger abgebbaren Leistung und zum Prüfen der Schwundregelung. — Das Gerät wurde entwickelt, um auch kleineren Rundfunkwerkstätten die Anschaffung des für sie wichtigen Prüfgeräts zu ermöglichen. Es ist in Leistung und Aufbau ganz auf die Erfordernisse der neuzeitlichen Rundfunkwerkstatt abgestellt. Das Gerät ist leicht und handlich und läßt sich auch bei Reparaturen und Prüfungen außerhalb der Werkstatt gut verwenden.

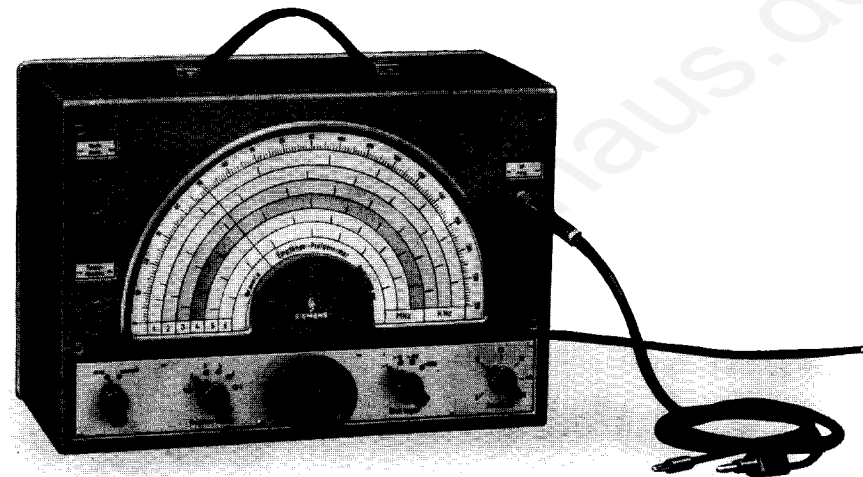
Frequenzbereich	etwa 80 kHz bis 30 MHz
Frequenzunsicherheit bei unmittelbarer Ablesung	$\pm 2\%$ + Ablesefehler
Ausgangsspannung	
Kleinste erreichbare Spannung	10 bis 50 μ V
Größte erreichbare Spannung	etwa 20 bis 70 mV
mit Grobregler veränderbar	$\times 1, \times 10, \times 100, \times 1000$
mit Feinregler veränderbar	$\times 0$ bis $\times 50$
Modulationsfrequenz	400 Hz $\pm 20\%$
mit Zusatzkondensator	etwa 200 bis 4000 Hz
Modulationsgrad bei 400 Hz	etwa 30%
Tonfrequenz-Ausgangsspannung	etwa 6 V
Tonfrequenz-Ausgangsscheinwiderstand	etwa 1000 Ω
Netzanschluß:	
Netzspannung umschaltbar	110, 150, 220 V
Netzfrequenz	48 bis 52 Hz
Leistungsaufnahme	etwa 25 W
Sicherung	400 mA

Arbeitsweise

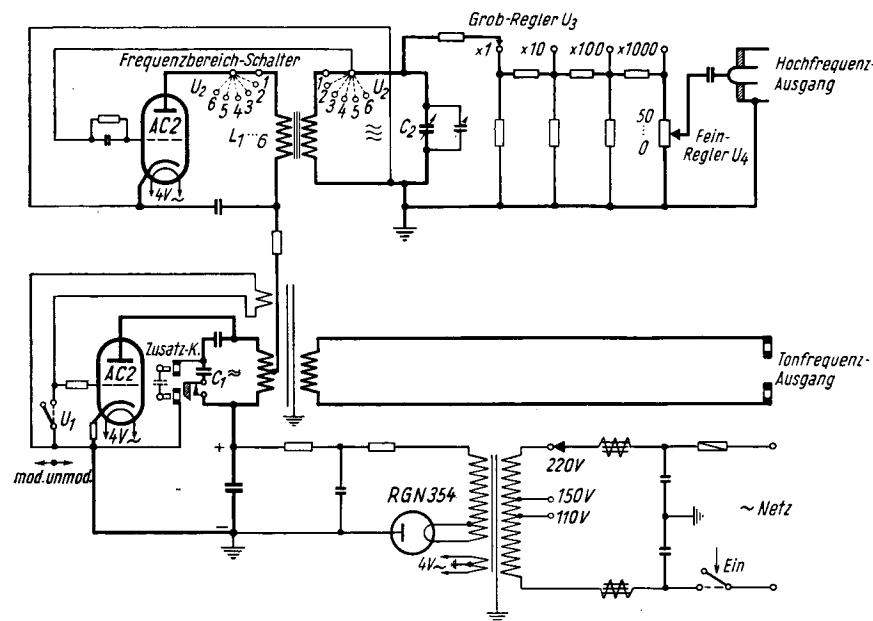
Als Hochfrequenz-Generator dient ein induktiv rückgekoppelter Röhrensender mit einer AC 2-Röhre. Die Tonfrequenz wird ebenfalls durch einen solchen Röhrengenerator erzeugt. Zur Modulation wird die Tonfrequenz der Anodengleichspannung des Hochfrequenz-Senders überlagert. Die Tonfrequenzspannung kann an besonderen Buchsen auch allein abgegriffen werden. Die gewünschte Hochfrequenz-Ausgangsspannung wird an einem Grob- bzw. Feinregler eingestellt. Der Scheinwiderstand des Ausgangs entspricht dem einer normalen Empfangsantenne. Nähere Angaben Rel beschr 1013.

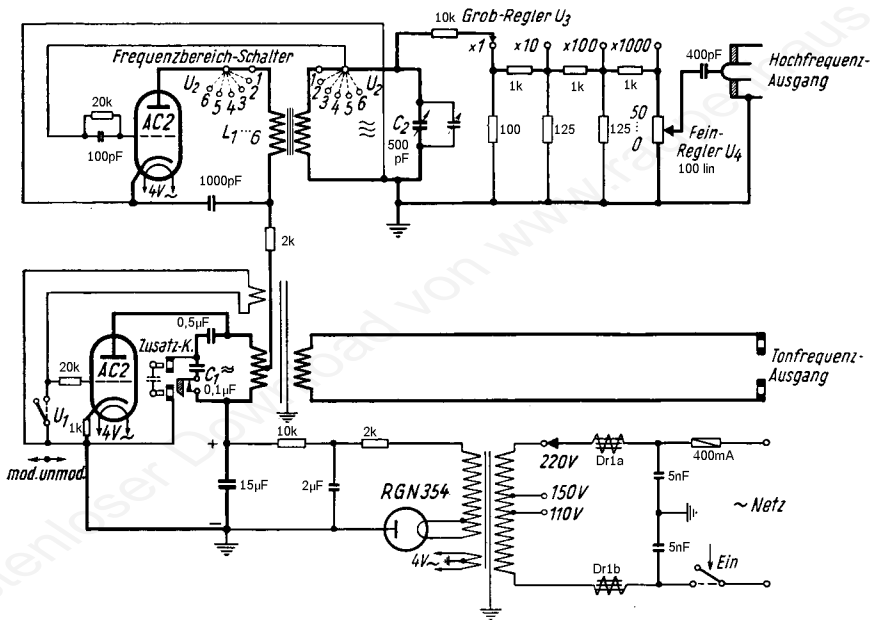
Gegenstand	Bezeichnung	Abmessungen mm	etwa kg	Listen- Nr.	Preis
Empfänger-Prüfgenerator (80 kHz bis 30 MHz)	Rel send 22a	306 x 220 x 120	6,5	107 608	
Zubehör:					
2 Röhren	AC 2	—	—	106 927	
1 Röhre	RGN 354	—	—	105 954	
3 Sicherungen 400 mA (2 als Ersatz)	Rel sich 8 Tz 5	—	—	—	
1 Antennenkabel	Rel Itg 369 a	—	—	—	
1 Eichtafel ¹⁾	—	—	—	—	
1 Empfänger-Ausgangs- schaltung ¹⁾	Rel entw 2146 a	—	—	106 798	
oder					
1 Tonfrequenz-Strom- u. Spannungsprüfer ¹⁾	Rel mse 48 a	245 x 135 x 140	2	106 264	

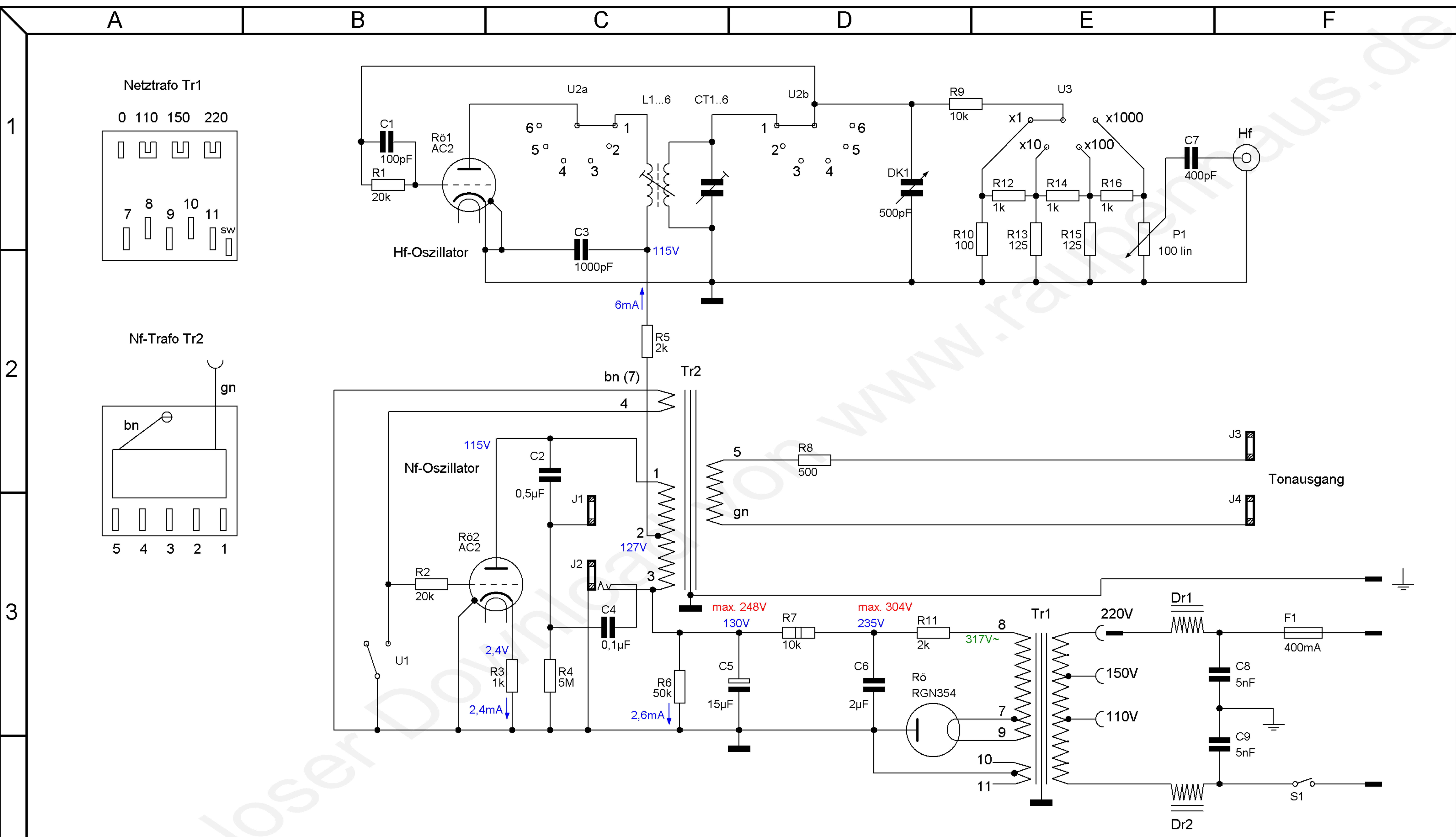
1) Nach Bedarf.



Listen-Nr. 107608







1

2

3

4

Änderungen		Datum	Name	Bezeichnung	Blattzahl:
Datum	Name	gez.: 29.04.04	ar	Prüfsender Rel.Send.22b	1
		gepr.:			Baujahr 1940
				Zeichnungs-Nr.:	1

Prüfsender Rel.Send. 22b

Typ: Rel. Sk. VII D 9/15b

F.Nr. 252180

Röhre 1	Netzgleichrichter	RGN354	Tfk	941	dr u	Sep.39
Röhre 2	Hf-Oszillator	AC2	Tfk	181	tb k	Aug.40
Röhre 3	Nf-Oszillator	AC2	Tfk	113	tb k	Aug.40