

1971 -

**Bedienungsanleitung**

***Elektronischer Schalter***

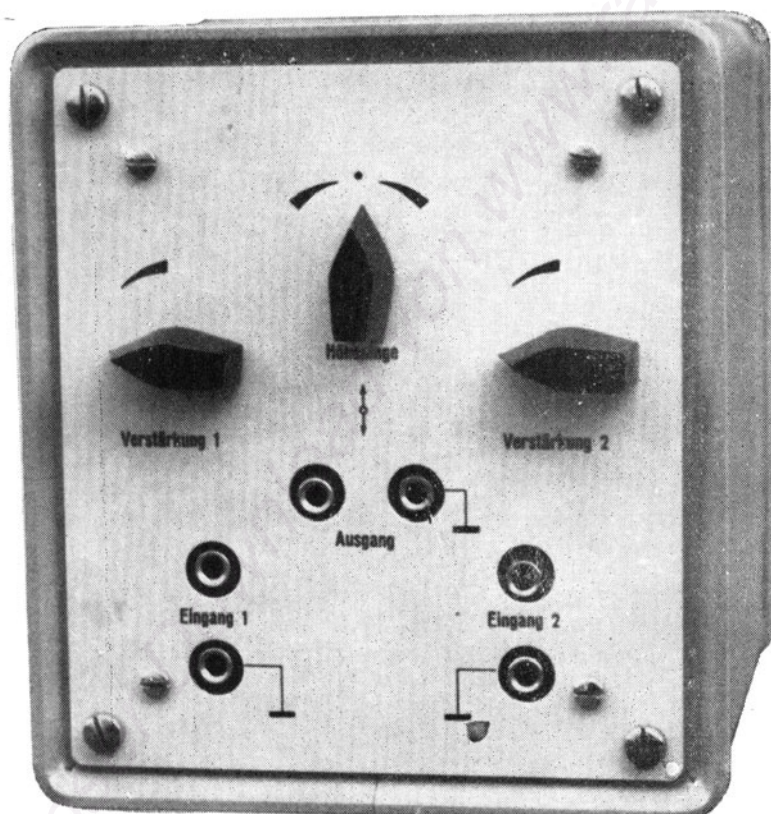
**ES 2**



**PGH Radio-Fernsehen-Elektro  
Marienberg**

*Bedienungsanleitung*

# *Elektronischer Schalter ES 2*



*Elektronischer Schalter ES 2*

## INHALTSVERZEICHNIS

	Seite:
Anwendung	3
Beschreibung	3
Wirkungsweise	3
Die Inbetriebnahme des Gerätes	4
Schalteilliste	4-6
Bestückung der Leiterplatte	6
Technische Daten	7
Wirkschluplan (siehe Einlageblatt)	

## Elektronischer Schalter ES 2

### Anwendung:

Der E-Schalter ES 2 ermöglicht die gleichzeitige Darstellung von zwei Vorgängen auf einem Einstrahloszillografen. Es können Phasenverschiebungen, Frequenzunterschiede, Impulsverformungen usw. von zwei Wechselspannungen sichtbar gemacht werden. Durch das Vorschalten des ES 2 vor einen Einstrahloszillografen, kann dieser als Zweikanaloszillograf betrieben werden.

### Beschreibung:

Das Gehäuse des ES 2 hat eine Abmessung von 135 x 170 x 145 mm. An der Vorderseite des Gerätes befinden sich der Regler für die Vertikalverschiebung und die Amplitudenregler der Eingänge. Weiterhin befinden sich links und rechts die Buchsen der beiden Eingänge und in der Mitte die des Ausganges.

Nach dem Entfernen der 4 Rückwandschrauben kann die an der Rückwand befestigte Batteriekammer herausgenommen und 2 Flachbatterien zur Stromversorgung des Gerätes eingesetzt werden.

Die Umschaltung der beiden Eingänge wird durch den Kippsägezahn des Oszillografen gesteuert. Um die störenden Schaltimpulse zu unterdrücken, erfolgt die Umschaltung der Eingänge während des dunkelgetasteten Strahlrücklaufes. Die beiden abzubildenden Oszillogramme werden als zusammenhängende Kurven geschrieben. Die zur Steuerung des ES 2 verwendeten Kippsägezähne können positiv oder negativ ansteigend sein.

Durch die externe Synchronisation des Oszillografen vom Eingang 1 aus, wird ein ruhig stehendes Oszillogramm erreicht.

Die Leitungen zur Steuerung des ES 2 und zur Synchronisation sind aus der Rückwand herausgeführt.

### Wirkungsweise:

Die Sägezahnimpulse des Oszillografen gelangen je nach Polarität entweder über die Phasenumkehrstufe mit dem Transistor T 1 oder direkt auf die Basis des Transistors T 2 der Impedanzwandlerstufe.

Der Kollektor des T 2 steuert die Begrenzerstufe an. Sie besteht aus dem Transistor T 3 und T 4. Die Begrenzerstufe formt die Sägezahnimpulse in Rechteckimpulse um.

Nach der Differenzierung werden diese dem bistabilen Multivibrator (BMV) zugeführt (T5, T6).

Die am Ausgang des BMV entstehenden Rechteckimpulse steuern die Umschaltung der Matrix. Die Transistoren T 7 und T 8 führen die umzuschaltenden Eingangsspannungen an die Matrix. Die Matrix verbindet abwechselnd die beiden Eingänge mit dem Y-Eingang des Oszillografen. Mit dem Regler „Höhenlage“ können die Basisvorspannungen der Transistoren T 7 und T 8 und somit auch die vertikale Lage der geschriebenen Kurven verändert werden.

Der Regler für die Höhenlage ist mit dem Schalter zum Ein- und Ausschalten des Gerätes gekoppelt.

Die Regler 1 und 2 dienen zur Einstellung der Empfindlichkeiten der beiden Eingänge.

### Die Inbetriebnahme des Gerätes:

Der ES 2 benötigt zum Betrieb 2 Stück Flachbatterien je 4,5 V. Diese sind nach Entfernen der Rückwand in die an ihr befindliche Batteriekammer einzusetzen.

Der Eingang des Oszillografen wird mit dem Ausgang des ES 2 durch ein Meßkabel verbunden. Je nach vorhandenem Kippsägezahn wird eine der beiden Kippspannungsleitungen mit dem Kippausgang des Oszillografen, die freie Leitung mit Masse verbunden. Der ES 2 ist dann richtig angeschlossen, wenn die Umschaltung der beiden Eingänge auf dem Oszillogramm nicht zu sehen ist. Sollte die Umschaltung etwa in der Mitte der beiden Zeitbasen erfolgen, dann sind die beiden Kippspannungsleitungen zu vertauschen. Zum Schluß steckt man die Leitung Sync. ext. in die Buchse zur externen Synchronisation des Oszillografen.

Die beiden Regler für die Verstärkung sind so einzusteilen, daß keine Übersteuerung und Begrenzung des Signals auftritt.

Um ein schnelles Einstellen des E-Schalters zu ermöglichen, stellt man den Regler Höhenlage so ein, daß die beiden Zeitbasen zusammenfallen. Nun dreht man die Eingangsregler bei angelegtem Signal bis vor dem Begrenzungspegel auf. Mit dem Empfindlichkeitsregler am Oszillografen wird jetzt die gewünschte Amplitude der Kurven eingestellt. Nun kann die Höhenverschiebung der beiden Signale wieder eingestellt werden.

### Schaltteilliste:

W 1	Schichtwiderstand	1 MOhm	0,125 W	2 %	TGL 8728
W 2	Schichtwiderstand	24 kOhm	0,125 W	5 %	TGL 8728
W 3	Schichtwiderstand	47 kOhm	0,250 W	5 %	TGL 8728
W 4	Schichtwiderstand	1,2 kOhm	0,125 W	5 %	TGL 8728
W 5	Schichtwiderstand	2 kOhm	0,125 W	2 %	TGL 8728

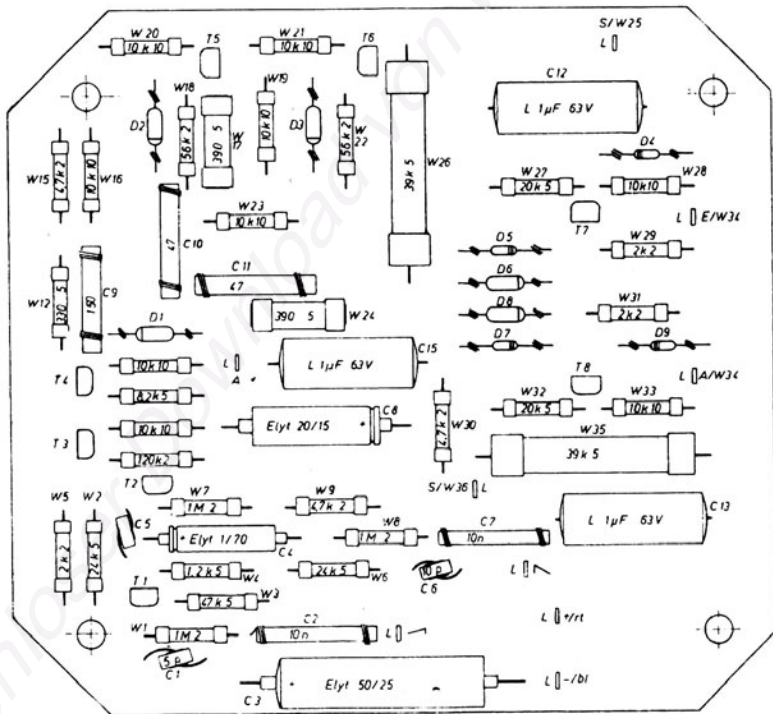


W 6	Schichtwiderstand	24	kOhm	0,125	W	5 %	TGL 8728
W 7	Schichtwiderstand	1	MOhm	0,125	W	2 %	TGL 8728
W 8	Schichtwiderstand	1	MOhm	0,125	W	2 %	TGL 8728
W 9	Schichtwiderstand	4,7	kOhm	0,125	W	2 %	TGL 8728
W 10	Schichtwiderstand	10	kOhm	0,125	W	10 %	TGL 8728
W 11	Schichtwiderstand	120	kOhm	0,125	W	5 %	TGL 8728
W 12	Schichtwiderstand	330	Ohm	0,125	W	5 %	TGL 8728
W 13	Schichtwiderstand	8,2	kOhm	0,125	W	5 %	TGL 8728
W 14	Schichtwiderstand	10	kOhm	0,125	W	5 %	TGL 8728
W 15	Schichtwiderstand	4,7	kOhm	0,125	W	2 %	TGL 8728
W 16	Schichtwiderstand	10	kOhm	0,125	W	10 %	TGL 8728
W 17	Schichtwiderstand	390	Ohm	0,250	W	5 %	TGL 8728
W 18	Schichtwiderstand	56	kOhm	0,125	W	2 %	TGL 8728
W 19	Schichtwiderstand	10	kOhm	0,125	W	10 %	TGL 8728
W 20	Schichtwiderstand	10	kOhm	0,125	W	10 %	TGL 8728
W 21	Schichtwiderstand	10	kOhm	0,125	W	10 %	TGL 8728
W 22	Schichtwiderstand	56	kOhm	0,125	W	2 %	TGL 8728
W 23	Schichtwiderstand	10	kOhm	0,125	W	10 %	TGL 8728
W 24	Schichtwiderstand	390	Ohm	0,125	W	5 %	TGL 8728
W 25	Schichtdrehwiderstand	250	kOhm	1-20	A	2-766	TGL 9100
W 26	Schichtwiderstand	39	kOhm	1	W	5 %	TGL 8728
W 27	Schichtwiderstand	20	kOhm	0,125	W	5 %	TGL 8728
W 28	Schichtwiderstand	10	kOhm	0,125	W	10 %	TGL 8728
W 29	Schichtwiderstand	2	kOhm	0,125	W	2 %	TGL 8728
W 30	Schichtwiderstand	4,7	kOhm	0,125	W	2 %	TGL 8728
W 31	Schichtwiderstand	2	kOhm	0,125	W	2 %	TGL 8728
W 32	Schichtwiderstand	20	kOhm	0,125	W	5 %	TGL 8728
W 33	Schichtwiderstand	10	kOhm	0,125	W	10 %	TGL 8728
W 34	Schichtdrehwiderstand	25	kOhm	1-20	A	2-766 m. Sch.	TGL 11897
W 35	Schichtwiderstand	39	kOhm	1	W	5 %	TGL 8728
W 36	Schichtdrehwiderstand	250	kOhm	1-20	A	2-766	TGL 9100

C 1	Scheibenkondensator	N 150-5/10-500	TGL 5347
C 2	Rohrkondensator	E 5-10 000-160	TGL 5345
C 3	Elyt.-Kondensator	50/25	TGL 7198
C 4	Elyt.-Kondensator	1/70	TGL 7198
C 5	Scheibenkondensator	N 150-10/5-500	TGL 5347
C 6	Scheibenkondensator	N 150-10/5-500	TGL 5347
C 7	Rohrkondensator	E 5-10 000-160	TGL 5345
C 8	Elyt.-Kondensator	20/15	TGL 7198
C 9	Rohrkondensator	N 75-150/5-160	TGL 5345
C 10	Rohrkondensator	P 033-47/5-160	TGL 5345
C 11	Rohrkondensator	P 033-47/5-160	TGL 5345
C 12	L-Kondensator	1/63	TGL 10793 Bl. 1
C 13	L-Kondensator	1/63	TGL 10793 Bl. 1
C 14	Elyt.-Kondensator	500/50	TGL 7198
C 15	L-Kondensator	1/63	TGL 10793 Bl. 1

- T 1 Si.-Miniplasttransistor SS 218 C
- T 2 Si.-Miniplasttransistor SS 218 C
- T 3 Si.-Miniplasttransistor SS 218 C
- T 4 Si.-Miniplasttransistor SS 218 C
- T 5 Si.-Miniplasttransistor SS 218 C
- T 6 Si.-Miniplasttransistor SS 218 C
- T 7 Si.-Miniplasttransistor SS 218 C
- T 8 Si.-Miniplasttransistor SS 218 C

- D 1 Germaniumdiode GA 103
- D 2 Germaniumdiode GA 103
- D 3 Germaniumdiode GA 103
- D 4 Siliziumdiode SAY 11
- D 5 Siliziumdiode SAY 11
- D 6 Germaniumdiode GA 103
- D 7 Siliziumdiode SAY 11
/W34
 - D 8 Germaniumdiode GA 103
- D 9 Siliziumdiode SAY 11



## Technische Daten:

Umschaltfrequenz des Umschalters	<input type="checkbox"/> 1 Hz · · · · 100 kHz
Eingangsspannung	max. 250 V <sub>eff</sub>
Eingangswiderstand der Eingänge	50 kOhm
Ausgangswiderstand des E-Schalters	2 kOhm
Notwendige Amplitude der Kippsteuerspannung	> 10 V <sub>SS</sub>
Belastung des Kippausganges	1 MOhm / 10 pF
Betriebszeit je Batteriesatz	ca. 100 Stunden
Abmessung	135 x 170 x 145 mm
Masse (mit Batterien)	1,2 kg
Transistorbestückung	8 x SS 218 c
Diodenbestückung	4 x SAY 11
Stromversorgung (Flachbatterien)	2 x 4,5 V

Gerät-Nr.:

Datum:

Prüffeld:

Änderungen, insbesondere solche, die dem technischen Fortschritt dienen, vorbehalten.



Unser **Fertigungsprogramm** umfaßt:

### **Magnetische Spannungskonstanthalter für Kleinspannung**

Typen MKF 15 A - G

MK 6/6 A - C

MK 12/4

MK 10/6

MKG 24/2,5

### **Elektronische Leistungssteller**

Typen EISt 031

EISt 033

### **Demonstrations - Oszillograf ED 1 - AB**

### **Universalgenerator UVG 1**

### **Elektronischer Schalter ES 2**

**PGH RADIO - FERNSEHEN - ELEKTRO - 934 MARIENBERG**

**934 MARIENBERG**

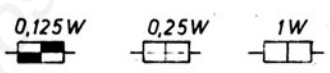
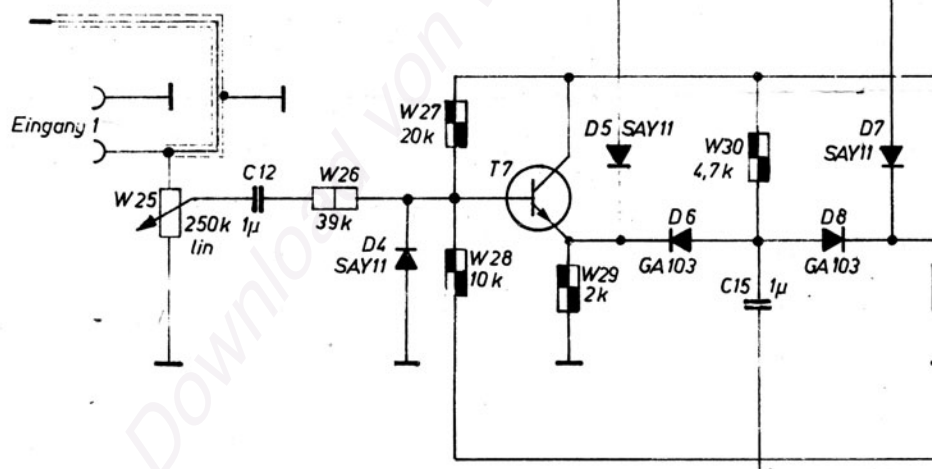
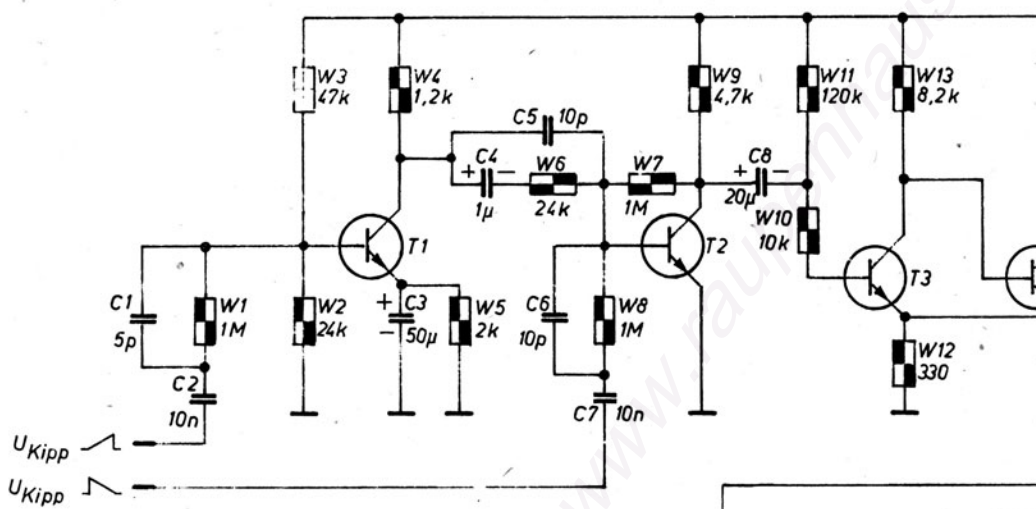
Annaberger Straße 2

Ruf Marienberg 2 302

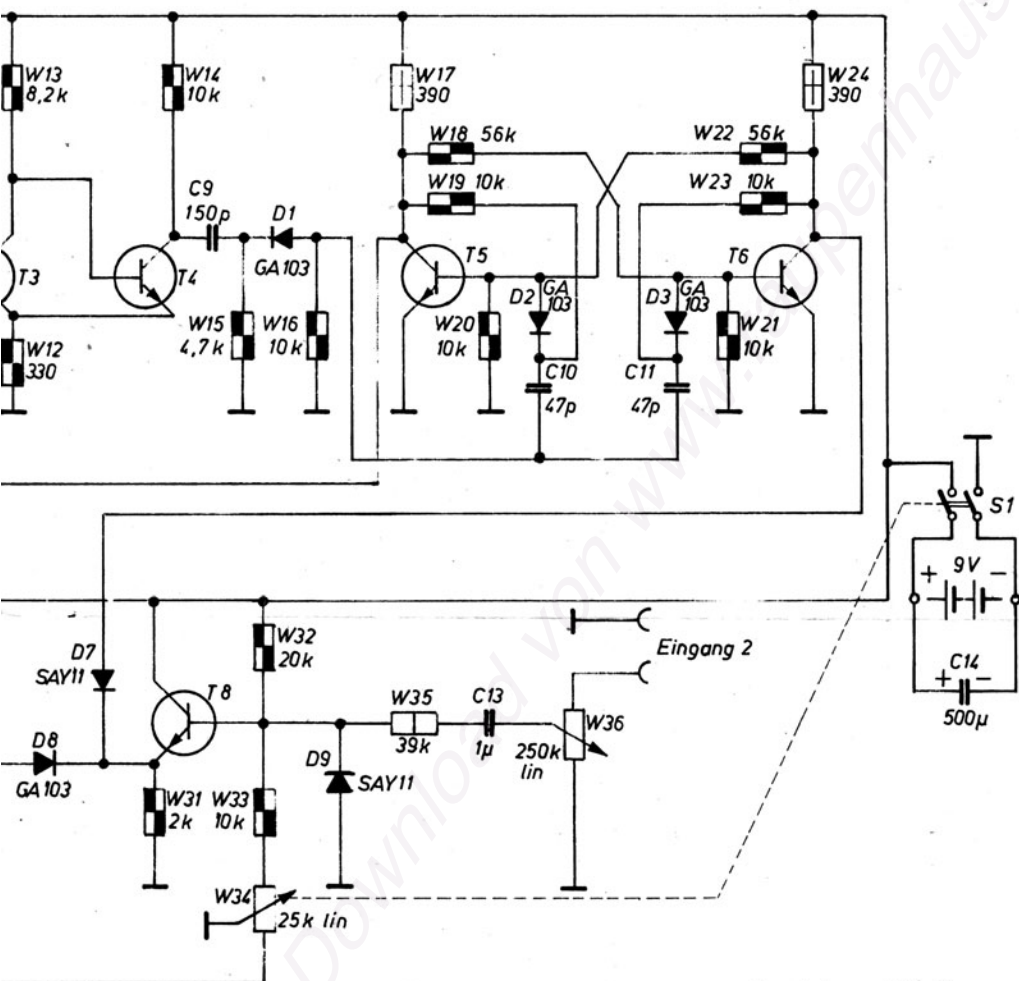
Telex - Anschrift:

78 327 pghmbg

Postschließfach Nr. 41



Kostenloser Download von [www.kupdfun.com](http://www.kupdfun.com)



Stromlaufplan ES 2