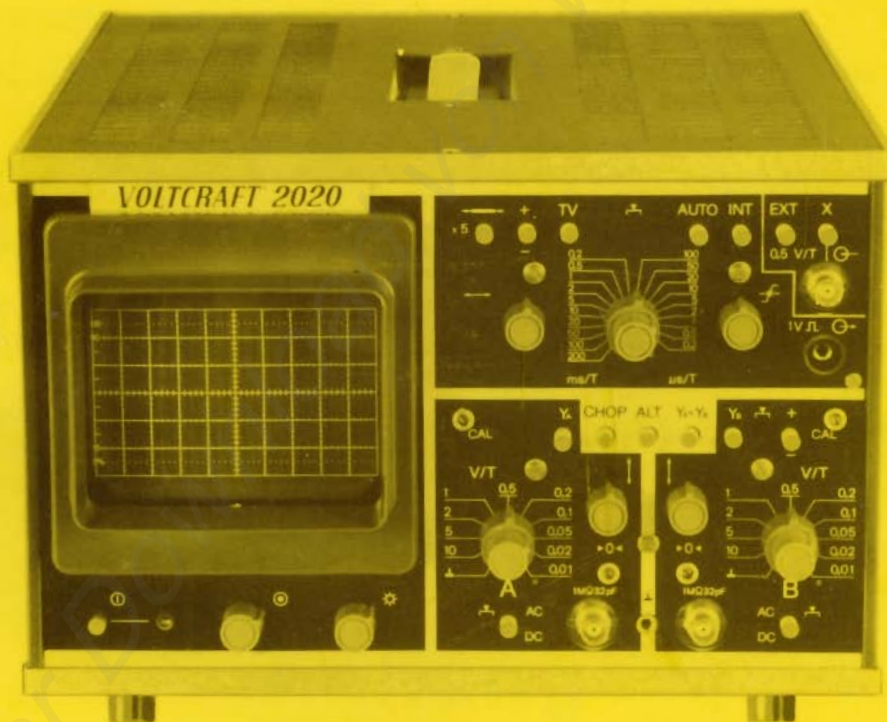


Service-Manual

Zweikanal- Service-Oszilloskop

Best.-Nr. 12 64 03



VOLT-CRAFT® 2020

Inhaltsverzeichnis

	Seite		Seite
1. Allgemeines	2	5.3 Anzeigestabilität	6
2. Technische Kennwerte	2	5.4 Zeitablenkung	6
2.1 Oszillografenröhre	2	6. Elektrische Schaltung	6
2.2 Instabilität der Lage des Leuchtflecks	2	6.1 Vertikalverstärker	6
2.3 Vertikalablenkkanäle	2	6.2 Anzeigestabilisierung	7
2.4 Signaleingänge der Vertikalablenkkanäle	2	6.3 Automatische Umschaltung Freilauf- Triggerung	8
2.5 Betriebsarten der Vertikalablenkkanäle	2	6.4 Kippgenerator	8
2.6 Wechselwirkung zwischen den Vertikal- ablenkkanälen	2	6.5 Horizontalverstärker	8
2.7 Zeitablenkung	2	6.6 Kalibriereinrichtung	9
2.8 Horizontalverstärker	3	6.7 Austastverstärker	9
2.9 Anzeigestabilisierung	3	6.8 Hellastverstärker	9
2.10 Zusatzeinrichtungen	3	6.9 Netzteil	9
2.11 Nennarbeitsbedingungen	3	6.10 Transverter	9
3. Aufbau und Arbeitsweise	3	7. Reparaturhinweise	9
3.1 Aufbau	3	7.1 Allgemeines	9
3.2 Arbeitsweise	4	7.2 Überprüfung des Netzteiles und des Transverters	9
4. Vorbereitung zum Betrieb	5	7.3 Einstellung der Vertikalverstärker	10
4.1 Allgemeine Angaben	5	7.4 Abgleich der Abschwächer Kanal A und B	10
4.2 Sicherheitsmaßnahmen	5	7.5 Einstellung des Kippteiles	10
4.3 Anordnungen und Zweck der Betätigungs- und Anschlußelemente	5	7.6 Astigmatismuseinstellung	10
4.4 Einstellung und Anschluß des Gerätes	5	8. Service-Werkstätte	10
5. Betriebsanleitung	5	9. Schaltteilliste	11-16
5.1 Vorbereitung der Messung	5		
5.2 Durchführung der Messung	6		

Anhang

Abb. 1 Vorderansicht	Seite 17	Abb. 9 Stromlaufplan X-Kassette	Seite 25
Abb. 2 Rückansicht	18	Abb. 10 Leiterplatte Endstufe	26
Abb. 3 Übersichtsschaltplan	19	Abb. 11 Stromlaufplan Endstufe	27
Abb. 4 Leiterplatte Y-Kassette	20	Abb. 12 Leiterplatte Netzteil	28
Abb. 5 Stromlaufplan Y-Kassette	21	Abb. 13 Stromlaufplan Netzteil	29
Abb. 6 Leiterplatte Abschwächer	22	Abb. 14 Leiterplatte Transverter	30
Abb. 7 Stromlaufplan Abschwächer	23	Abb. 15 Stromlaufplan Transverter	31
Abb. 8 Leiterplatte X Kassette	24	Abb. 16 Stromlaufplan 2020	32

1. Allgemeines

Mit dem Zweikanal-Service-Oszilloskop 2020 steht ein Gerät zur Verfügung, das auf Grund seiner technischen Kennwerte auf vielen Gebieten der Elektrotechnik und Elektronik eingesetzt werden kann. Mit dem Gerät können elektrische Spannungsverläufe im Frequenzbereich von 0...15 MHz abgebildet und deren charakteristische Größen gemessen werden. Besonders geeignet ist das Gerät für den Service an Stereotonband-, Stereorundfunk- und Farbfernsehgeräten. Beim Fernsehservice ermöglicht ein zuschaltbares Integrationsglied eine stabile Abbildung von BAS-Signalen. Im X-Y-Betrieb können Frequenzvergleiche durchgeführt werden.

2. Technische Kennwerte

2.1 Oszillografenröhre

Typ:	D 13 - 27 GH
Arbeitsbereich des Schirmes:	
vertikal	50 mm \triangleq 5 T
horizontal	100 mm \triangleq 10 T (T = Rasterteil, 1 Teil = 1 cm)
Leuchtpurbreite:	\leq 0,5 mm
Nachleuchtdauer:	mittelkurz \leq 1 ms
Geometrische Verzerrungen:	\leq 3 %
Orthogonalitätsfehler:	\leq 1 %
Gesamtbeschleunigungs- spannung:	3 kV

2.2 Instabilität der Lage des Leuchtflecks

Langzeit-Drift (nach Anheizzeit):	\leq 1 T/h
Kurzzeit-Drift (nach Anheizzeit):	\leq 1 T
Periodische und zufällige Störablenkung:	\leq 5 %
Verschiebung durch Störströme der Eingangsschaltung:	\leq 0,2 T
Verschiebung infolge des Ein- flusses der Speisespannung:	\leq 0,05 mm/V

2.3 Vertikalablenkkanäle

2.3.1 Ablenkoeffizient	
Wertebereich:	10 mV/T...10 V/T in 10 Stufen
Kalibrierzyklus:	10 mV/T; 20 mV/T; 50 mV/T; ...; 10 V/T
Verstärkungseinstellung:	kontinuierlich 1 : 2,5 (in Rechtsanschlag kal.)
Grundfehler (Justiergenauigkeit):	\leq 5 %
Zusatzfehler durch Abschwächer:	\leq 5 %
Einflußfehler der Speise- spannung:	\leq 0,05 %/V
Einflußfehler der Umgebungs- temperatur:	\leq 0,5 %/K
2.3.2 Frequenz-Nennanwendungsbereich (-5 %)	\geq 4 MHz
2.3.3 Erweiterter Frequenz-Nennanwendungsbereich (-10 %)	\geq 6 MHz
2.3.4 Bandbreite	
Nennwert:	DC: 0...10 MHz AC: 2 Hz...10 MHz

Garantierter Wert (-3 dB):	DC: 0...15 MHz AC: 2 Hz...15 MHz
(-6 dB):	DC: 0...18 MHz AC: 2 Hz...18 MHz

2.3.5 Anstiegszeit	
Nennwert:	\leq 35 ns
Garantierter Wert:	\leq 29 ns

2.3.6 Überschwingen:	\leq 2,5 %
----------------------	--------------

2.3.7 Dachabfall: (50 Hz Rechteck 1 : 1)	AC: 10 % DC: 0
---	-------------------

2.3.8 Ungleichförmigkeit:	\leq 2,5 %
---------------------------	--------------

2.3.9 Gleichspannungs- verzerrungen:	\leq 2 %
---	------------

2.3.10 Bezugsfrequenz:	100 kHz
------------------------	---------

2.3.11 Vertikale Lageverschiebung:	\geq 8 T
---------------------------------------	------------

2.4 Signaleingänge der Vertikalablenkkanäle

Eingangswirkwiderstand:	1 M Ω
Eingangskapazität:	32 pF
Zulässiger Gleichspannungs- anteil bei AC:	\leq 500 V
Überlastbarkeit (bezogen auf den Grundwert der Bereiche):	25-fach

2.5 Betriebsarten der Vertikalablenkkanäle

Kanal A	
Kanal B	
Kanal A + B	
Kanal A - B	
alternierend	mit Kippfrequenz
Chopperbetrieb, Chopper- frequenz:	50 kHz

2.6 Wechselwirkung zwischen den Vertikalablenkkanälen

2.6.1 Entkopplung:	\geq 40 dB
2.6.2 Gleichtaktunterdrückung (A - B)	
0...1 MHz	\geq 34 dB
1...12 MHz	\geq 24 dB
Zulässige Gleichtaktspannung:	10 T x Ablenkoeffizient

2.7 Zeitablenkung

2.7.1 Zeitablenkkoeffizient	
Wertebereich:	200 ms/T...0,2 μ s/T in 19 Stufen
Kalibrierzyklus:	200 ms/T; 100 ms/T; 50 ms/T...; 0,2 μ s/T
Einstellung des Zeitablenk- koeffizienten:	1 : 2,5 kontinuierlich (in Rechtsanschlag kal.)
Grundfehler:	\leq 5 %
Einflußfehler der Speise- spannung:	\leq 0,05 %/V
Einflußfehler der Umgebungs- temperatur:	\leq 0,5 %/K
2.7.2 Relativer Linearitätsfehler:	\leq 10 %

2.7.3 Dehnung	
Dehnungsfaktor:	5
Zusatzfehler des Zeitmaßstabes bei Dehnung:	$\leq 5 \%$
Zusätzlicher Linearitätsfehler bei Dehnung:	$\leq 30 \%$

2.8 Horizontalverstärker

Ablenkkoeffizient:	0,5 V/T
Bandbreite:	0...0,8 MHz
Eingangswirkwiderstand:	1 M Ω
Eingangskapazität:	32 pF
Max. zul. Eingangswchselspannung:	$U_{SS} = 15 \text{ V}$
Horizontale Lageverschiebung:	$\cong \pm 5 \text{ T}$

2.9 Anzeigenstabilisierung

2.9.1 Art der Anzeige-stabilisierung:	Triggenung
2.9.2 Automatischer Freilauf:	abschaltbar
2.9.3 TV-Triggenung	Integrationsglied zur Triggenung auf die Bildimpulse ($\tau \approx 0,1 \text{ ms}$)
2.9.4 Triggenauslösung intern:	vom Kanal Y_A bei Einstellung Kanal Y_A vom Kanal Y_B bei Einstellung Kanal Y_B vom Kanal Y_A bei Einstellung Kanal $Y_A + Y_B$ $Y_A - Y_B$, Alt, Chop
extern:	durch Steuerspannung an Bu 2001
2.9.5 Max. zul. Eingangswchselspannung:	$U_{SS} = 15 \text{ V}$
2.9.6 Zulässiger Gleichspannungsanteil:	$\leq 250 \text{ V}$
2.9.7 Triggenpolarität:	umschaltbar
2.9.8 Triggenpegel:	kontinuierlich einstellbar
2.9.9 Grenzwerte der Anzeigestabilisierung intern:	$\leq 0,5 \text{ T}$
extern:	$U_{SS} = 0,1 \text{ V} \dots 4 \text{ V}$
2.9.10 Frequenzbereich der Anzeigestabilisierung intern:	5 Hz... 12 MHz
extern:	10 Hz... 12 MHz
2.9.11 Timejitter:	$\leq 0,5 \text{ mm}$

2.10 Zusatzeinrichtung

2.10.1 Kalibrator	
Amplitude:	1 V
Grund und Einflußfehler:	$\leq 2 \%$
Frequenz:	1 kHz kal.
Spannungsform:	Rechteck
Ausgangswiderstand:	700 Ω

Zulässige Belastung: kurzschlußfest

2.10.2 Sägezahn Ausgang
Ausgangswiderstand: 10 k Ω
Zulässige Belastung: kurzschlußfest

2.10.3 Meßraster
Abmessung: 60 x 100 mm
Teilung: vertikal: 6 Teile
horizontal: 10 Teile
Markierungen: 0 und 100 % der Nennablenkung
10 % u. 90 % der Nennablenkung zur Messung von Anstiegszeiten

2.11 Nennarbeitsbedingungen

2.11.1 Anheizzeit:	1 h
2.11.2 Speisespannung Nennspannung:	220 V $\pm 10 \%$
Nennfrequenz:	48...64 Hz
2.11.3 Klimaeignung Referenzbedingungen:	23°C $\pm 2 \text{ K}$ 40...60 % rel. Luftfeuchte
Grenzarbeitsbedingungen:	5...40°C 10...80 % rel. Luftfeuchte
2.11.4 Funkentstörgrad:	F 1 und F 3
2.11.5 Leistungsaufnahme:	55 VA
2.11.6 Schutzklasse:	I
2.11.7 Schutzgrad:	IP 20
2.11.8 Mechanische Eigenschaften Konstruktion:	Plattengehäuse mit Aufstellbügel
Abm. (B x H x T):	300 x 210 x 410 mm
Gewicht:	11 kg
Gebrauchslage:	waagrecht oder mit Aufstellbügel
Kühlung:	durch Belüftungsp perforation im Gehäuseboden und Deckel
2.11.9 Lagerbedingungen Kurzzeitlagerung in Transportverpackung:	- 25°C... + 55°C rel. Feuchte < 95 %
Lanzzeitlagerung:	5...35°C rel. Feuchte < 75 %
2.11.10 Zulässige Betriebszeit:	Dauerbetrieb

3. Aufbau und Arbeitsweise

3.1 Aufbau

Für das Gerät wird ein Plattengehäuse A verwendet. Bei der Konstruktion sind das Gehäuse und der Geräteaufbau sinnvoll kombiniert. Der oben und unten umlaufende Al-Profilrahmen des Gehäuses und eine seitliche Verstrebung verbindet die vordere und hintere Montageplatte. Die damit

erreichte Stabilität wird im zusammengebauten Zustand durch die Seiten des Plattengehäuses weiter erhöht. Das Gerät kann in folgende Baugruppen gegliedert werden:

- Y-Kassette
- Abschwächer, Kanal A
- Abschwächer, Kanal B
- X-Kassette
- Endstufe
- Netzteil
- Transverter

An der vorderen Montageplatte sind die Steller für Helligkeit, Schärfe und die Netztaaste montiert. Für die Oszillografenröhre ist eine Aussparung in der Montageplatte vorhanden. Die Montageplatte und die Oszillografenröhre werden durch eine Piacryl-Frontplatte abgedeckt. Zur blendfreien Beobachtung des Schirmbildes dient eine Blende und ein Grünfilter. An der hinteren Montageplatte sind der Netzeingang, das Netzteil, die Leiterplatte mit den X- und Y-Endstufen und der Schaltung zur Strahlaustastung montiert.

Die Y-Kassette, mit drei von der Frontplatte aus zugängigen Schrauben gegen die Montageplatte gezogen, ist eine komplette, steckbare Einheit. Sie besteht wiederum aus einer Montageplatte, an der die Leiterplatte und die zwei Abschwächer befestigt sind. Auch die Steller für Kalibrierung, Nullkorrektur, Vertikalverschiebung und die Y-Eingangsbuchsen sind an der Montageplatte montiert. Der Tastenschalter für die Betriebsartumschaltung der Y-Kassette und die Invertierungstaste sind auf der Leiterplatte befestigt, die Bedienungselemente ragen durch die Montageplatte. Auf der Leiterplatte befindet sich ebenfalls die Schaltung des A- und B-Kanals (ohne Leistungsendstufen) einschließlich der elektronischen Kanalumschaltung, des Choppergenerators und des Triggerverstärkers.

Die Abschwächer für Kanal A und B bestehen aus je einer Leiterplatte, auf der die erforderlichen Bauelemente für die frequenzkompensierten Spannungsteiler, die Tasten für die AC-DC-Umschaltung und die Eingangsimpedanzwandler untergebracht sind.

Die steckbare X-Kassette wird nach dem gleichen Prinzip wie die Y-Kassette mit zwei Schrauben von der Frontseite her an die Montageplatte gezogen. An der Montageplatte der Kassette sind die Leiterplatte, der Stufenschalter mit Feinsteller, die Steller für Horizontalverschiebung und Triggerpegel sowie die Buchsen „X-Eingang“ und „Kalibrierungsspannung“ befestigt. Auf der X-Leiterplatte befinden sich die 2 Tastenschalter für die Wahl der Horizontalbetriebsarten.

Die Bedienungselemente ragen durch die Montageplatte. Weiterhin befinden sich auf der Leiterplatte die Funktionsgruppen Horizontalverstärker (ohne Leistungsendstufen), Kippgenerator, Anzeigestabilisierung und Kalibriereinrichtung.

Das Netzteil besteht aus einem mechanischen Träger und einem Winkel, an dem der Netztransformator und die Leiterplatte mit der Schaltung für Gleichspannungsaufbereitung montiert sind.

Der Transverter ist eine allseitig geschirmte Baueinheit und ist an der Zwischenwand des Gerätes befestigt. Nach Lösen von zwei Schrauben kann die Haube abgenommen und die Leiterplatte herausgeklappt werden. Auf der Leiterplatte befindet sich die gesamte Schaltung der Hochspannungserzeugung, Gleichrichtung und Stabilisierung.

3.2 Arbeitsweise

(Erklärung an Hand des Übersichtsschaltplanes Abb. 3)

Über den Abschwächer Kanal A bzw. B gelangt das Meßsignal über jeweils zwei hintereinandergeschaltete Impedanzwandler auf die Eingänge der Meßverstärker. Die Verstärkung läßt sich im Verhältnis 1 : 2,5 einstellen. Die Umschaltung zwischen Kanal A und B erfolgt über einen elektronischen Umschalter (Schaltransistoren im Fußpunkt). Die Ankopplung der zweiten Stufe des Meßverstärkers geschieht über einen Diodenschalter. Die Endstufe des Meßverstärkers ist in Kaskadenschaltung ausgeführt und dient zur Ansteuerung der Y-Ablenkplatten der Elektronenstrahlröhre.

Die Steuerung des elektronischen Umschalters wird durch einen Flip-Flop vorgenommen. In der Betriebsart „choppieren“ gelangen die vom Chopper-Generator kommenden Rechteckimpulse ($f = 100 \text{ kHz}$) unter Zwischenschaltung eines NANDs zum Takteingang. In der Betriebsart „alternierend“ erfolgt die Steuerung durch den Hellstimpuls. Eine statische Umschaltung der Eingänge R und S des JK-Flip-Flops ermöglicht die Betriebsarten „ Y_A “, „ Y_B “ und „ $Y_A + Y_B$ “.

Der Triggerverstärker erhält das Steuersignal je nach Stellung des Betriebsartenschalters über eine Trennstufe mit nachgeschaltetem Diodenschalter vom Abschwächer Kanal A oder B.

Das zum Auslösen des Kippgenerators notwendige Triggersignal wird bei interner Triggerrückführung dem Y-Verstärker entnommen und über den Triggerwahlschalter (Taste INT) dem Trigger 1 zugeführt.

Bei externer Triggerrückführung gelangt das an der X-Eingangsbuchse liegende Signal über einen Trennkondensator, Impedanzwandler, die X-Taste und den Triggerwahlschalter (Taste EXT) zum Trigger 1, der es begrenzt. Im nachgeschalteten Trigger 2 erfolgt eine Flankenversteigerung der tiefen Frequenzen. Das zwischen beiden Triggern eingefügte Integrationsglied ist nur bei gedrückter TV-Taste wirksam.

Vom Trigger 2 gelangt das Signal zur Triggerumschaltautomatik, wo es bei gedrückter Taste AUTO den freilaufenden Kippgenerator auf Triggerbetrieb umschaltet. Gleichzeitig erfolgt über den Polaritätswahlschalter (Taste \pm) mit anschließendem Differenzierglied die Ansteuerung einer Torschaltung, die von der Halteschaltung so gesteuert wird, daß erst nach beendetem Rücklauf ein Triggerimpuls den Flip-Flop stellen und einen neuen Kippvorgang des Sägezahngenerators auslösen kann.

Die Rückstellung des Flip-Flop erfolgt nach beendetem Hinlauf. Die entstehenden Rechteckimpulse werden unter Zwischenschaltung eines Impedanzwandlers dem Hellstärker zugeführt. Gleichzeitig werden diese Impulse als Schaltspannung bei der Betriebsart „alternierend“ verwendet.

Als Sägezahngenerator dient ein Millerintegrator, dessen Kippzeit durch Umschaltung in 19 Stufen grob und über eine Konstantspannungsquelle fein geregelt werden kann. Zur Einstellung der Zeitbasislänge ist der Pegel des Sägezahnfußpunktes einstellbar. Die erzeugte Sägezahnspannung wird über einen Impedanzwandler und die X-Taste dem Horizontalverstärker zugeführt.

Bei gedrückter X-Taste ist der Kippgenerator abgeschaltet und der X-Eingang gleichspannungsgekoppelt auf den Horizontalverstärker geschaltet.

Die Kalibriereinrichtung erzeugt eine amplitudenstabilisierte Rechteckspannung mit einer Frequenz von ca. 1 kHz.

Die zur Stromversorgung benötigten Betriebsspannungen werden im Netzteil erzeugt. Fünf Betriebsspannungen sind elektronisch stabilisiert. Die 13 cm-Oszillografenröhre wird mit einer Beschleunigungsspannung von 3 kV symmetrisch gegen Masse betrieben, die ein geregelter Transverter liefert. Die im Netzeingang liegende Entstör-einheit verhindert den Austritt von Störimpulsen.

4. Vorbereitung zum Betrieb

4.1 Allgemeine Angaben

Bei der Aufstellung des Gerätes ist darauf zu achten, daß die Belüftungsperforation freiliegt.

Um die Beobachtung auf dem Bildschirm zu erleichtern, kann das Gerät mit Hilfe des herausklappbaren Aufstellbügels in Schräglage gebracht werden.

4.2 Sicherheitsmaßnahmen

Das Erzeugnis erfüllt die Schutzmaßnahme Schutzleiteranschluß nach Schutzklasse I. Bei Durchführung von Messungen sind die für das jeweilige Meßobjekt geltenden gesetzlichen Bestimmungen zu beachten. Instandsetzungen dürfen nur von autorisiertem Fachpersonal und Fachpersonal für elektronische Anlagen im Sinne der ABAO 900/1 § 3 ausgeführt werden. Arbeiten unter Spannung sind nicht zulässig.

Die Funktionssicherheit des Erzeugnisses wird durch sorgfältige mechanische und elektronische Verarbeitung und durch exakte Prüfmethode gewährleistet. Sollte es doch einmal Grund zur Beanstandung geben, dann sind bevorzugt die angegebenen Servicewerkstätten in Anspruch zu nehmen.

Die Schutzgüte ist nach neuesten arbeitsschutz- und brandschutztechnischen sowie arbeitshygienischen Erkenntnissen festgestellt. Das Gutachten der beratenden Schutzgütekommision liegt vor. Die Schutzgüte im Sinne ASVO § 4 vom 1.12.1977 ist gewährleistet.

Die dem Arbeitsschutz dienenden Anforderungen an den Anwender sind in der Bedienungsanleitung angeführt.

Verbleibende Gefährdungen bzw. Erschwernisse: Keine

4.3 Anordnung und Zweck der Bestätigungs- und Anschlußelemente

(Anordnung gemäß Abb. 1)

S 1	Netzschalter
Gr 2	Netzkontrolle
R 1	Focusierung
R 2	Helligkeit
Bu 101	Eingang Kanal Y_A
Bu 102	Masse Telefonbuchse
Bu 103	Eingang Kanal Y_B

S 601 - A	Umschaltung Eingang AC - DC, Kanal A
S 701 - B	Umschaltung Eingang AC - DC, Kanal B
S 1001	Umschaltung Polarität \pm , Kanal B
S 1002	Umschaltung Betriebsarten Y_A , CHOP, ALT, $Y_A + Y_B$, Y_B
S 602 - A	Abschwächer in Stufen schaltbar, Kanal A
S 702 - B	Abschwächer in Stufen schaltbar, Kanal B
R 111	Verstärkung kontinuierlich einstellbar, Kanal A
R 134	Verstärkung kontinuierlich einstellbar, Kanal B
R 112	Balance, Kanal A
R 124	Balance, Kanal B
R 120	Lageverschiebung, Kanal A
R 140	Lageverschiebung, Kanal B
R 1010	Kalibrierung, Kanal A
R 1035	Kalibrierung, Kanal B
Bu 2001	Eingang Horizontalverstärker und Eingang triggern extern
Bu 2002	Ausgang Kalibriereinrichtung Telefonbuchse
S 2003	x 5 Dehnung 5-fach \pm Umschaltung Triggerpolarität TV Einschaltung Integrationsglied
S 2002	AUTO Automatische Umschaltung der Triggerrung INT Interne Triggerrung EXT Externe Triggerrung X X-Y-Betrieb
S 2001	Umschaltung der Kippzeit grob in Stufen
R 2102	Einstellung der Kippzeit fein kontinuierlich
R 2085	Lageverschiebung horizontal
R 2001	Triggerpegel

(Anordnung gemäß Abb. 2)

Bu 1	Masse Telefonbuchse
Bu 2	Sägezahn Ausgang Telefonbuchse
Si 1, Si 2	Netzsicherungen T 250
St 1	Netzeingang

4.4 Einstellung und Anschluß des Gerätes

- Verbindung zwischen Gerät und der unter Pkt. 2.11.2 angegebenen Speisespannung mit der Geräteanschlußleitung herstellen.
- R 120 (Lageverschiebung, Kanal A) Mittelstellung
- R 140 (Lageverschiebung, Kanal B) Mittelstellung
- R 2085 (Lageverschiebung horizontal) Mittelstellung
- S 2002 (AUTO und INT) gedrückt
- R 2001 (Triggerpegel) Mittelstellung

5. Betriebsanleitung

5.1 Vorbereitung der Messung

Durch Drücken des Netzschalters S 1 wird das Gerät eingeschaltet. Die LED Gr 2 zeigt die Bereitschaft an. Nach kurzer Anheizzeit ist das Gerät betriebsbereit. Es wird mit R 2 die erforderliche Helligkeit und mit R 1 die optimale Schärfe eingestellt. Bei Änderung der Helligkeit ist auch die Schärfe zu korrigieren.

5.1.1 Überprüfung Kanal A

- S 602-A (Abschwächer schaltbar) Stellung 0,5 V/T
- R 111 (Verstärkung einstellbar) Rechtsanschlag
- S 1002 (Betriebsart Y_A) gedrückt
- S 2001 (Umschaltung der Kippzeit grob) Stellung 0,5 ms/T

- R 2102 (Einstellung der Kippzeit fein)
Rechtsanschlag
- Verbindung zwischen Bu 2002 (Ausgang Kalibrier-
einrichtung) und Bu 101 (Eingang Kanal Y_A) über
Meßkabel herstellen.
- R 2001 (Triggerpegel) Einstellung auf stehendes Bild

Es wird der Spannungsverlauf eines Rechtecksignals mit
2 cm Amplitude abgebildet. Eine evtl. Abweichung kann
mit R 1010 (Kalibrierung, Kanal A) korrigiert werden.

5.1.2 Überprüfung Kanal B

Die Überprüfung erfolgt analog Kanal A

5.2 Durchführung der Messung

5.2.1 Betriebsarten des Gerätes

- Einkanalbetrieb, Kanal A
- Einkanalbetrieb, Kanal B
- Zweikanalbetrieb „choppert“
- Zweikanalbetrieb „alternierend“
- Zweikanalbetrieb „ $Y_A + Y_B$ “
- Zweikanalbetrieb „ $Y_A - Y_B$ “
- X-Y-Betrieb

5.2.2 Einkanalbetrieb, Kanal A oder B

- S 1002 (Betriebsart Y_A bzw. Y_B) gedrückt
- Bei Betriebsart Y_B zusätzlich S 1001 (Umschaltung
Polarität \pm) gedrückt

5.2.3 Zweikanal „choppert“

- S 1002 (Betriebsart CHOP) gedrückt
Laufende Umschaltung zwischen den Kanälen A u. B
mit einer Frequenz von 50 kHz, Betriebsart vorwiegend
bei langen Kippzeiten anwenden

5.2.4 Zweikanalbetrieb „alternierend“

- S 1002 (Betriebsart ALT) gedrückt
Wechselweise Umschaltung der Kanäle durch die Kipp-
frequenz, Betriebsart vorwiegend bei mittleren und
kurzen Kippzeiten anwenden

5.2.5 Zweikanalbetrieb „ $Y_A + Y_B$ “

- S 1002 (Betriebsart $Y_A + Y_B$) gedrückt
- S 1001 (Umschaltung Polarität \pm) gedrückt
Betriebsart zur Summenbildung $Y_A + Y_B$

5.2.6 Zweikanalbetrieb „ $Y_A - Y_B$ “

- S 1002 (Betriebsart $Y_A + Y_B$) gedrückt
- S 1001 (Umschaltung Polarität \pm) nicht gedrückt
Betriebsart zur Differenzbildung $Y_A - Y_B$

5.2.7 X-Y-Betrieb

- S 1002 (Betriebsart Y_A oder Y_B) gedrückt
- S 2002 (X) gedrückt
Kippteil ist abgeschaltet - Betriebsart für Frequenz-
vergleich usw.
- S 2003 (x 5) gedrückt X-Eingang 0,1 V/T (DC)
- S 2003 (x 5) nicht gedrückt X-Eingang 0,5 V/T (DC)

5.3 Anzeigestabilisierung

5.3.1 Interne Triggerung

- S 2002 (INT) gedrückt
Triggerung erfolgt intern beim Einkanalbetrieb
vom Kanal A bzw. B aus, beim Zweikanalbetrieb
vom Kanal A aus.

5.3.2 Externe Triggerung

- S 2002 (EXT) gedrückt
Externes Triggersignal wird dem Eingang Bu 2001
zugeführt.

5.3.3 Triggerpolarität

- S 2003 (\pm) gedrückt Trig. auf pos. Flanke
- S 2003 (\pm) nicht gedrückt Trig. auf neg. Flanke

5.3.4 Triggerung auf Bildimpulse

- S 2003 (TV) gedrückt
- S 2002 (INT) gedrückt
Die Triggerung erfolgt durch Einschaltung eines Integra-
tionsgliedes auf die Bildimpulse. In dieser Betriebsart
ist die Triggerung nur bis $f = 1$ kHz möglich. Bei der Dar-
stellung von Spannungsverläufen niedriger Frequenz
kann durch Einschalten der TV-Taste bei Überlage-
rung von Störimpulsen die Triggerung verbessert wer-
den.

5.3.5 Automatische Umschaltung der Triggerung

- S 2002 (AUTO) gedrückt:
Ohne Eingangssignal wird durch den Freilauf des Kipp-
generators eine Zeitbasis geschrieben. Bei anliegen-
dem Eingangssignal erfolgt automatische Umschaltung
auf Triggerung.
- S 2002 (AUTO) nicht gedrückt:
Zeitbasis wird nur bei anliegendem Triggersignal aus-
gelöst.

5.4 Zeitablenkung

5.4.1 Kippzeit

- Stufenschalter S 2001 (Umschaltung der Kippzeit grob)
in die günstigste Stellung bringen
Abbildung des Spannungsverlaufes 1...10 Perioden
- R 2102 (Einstellung der Kippzeit fein), Rechtsanschlag
(kalibriert)
Bei Bedarf können Zwischenwerte der Kippzeit ein-
gestellt werden

5.4.2 Dehnung

- S 2003 (x 5) gedrückt
5-fache Spreizung der Zeitbasis, Zeitablenkkoeffizient
 $\times 0,2$

6. Elektrische Schaltung

6.1 Vertikalverstärker

Die Vertikalablenkung erfolgt, um einen Zweikanalbetrieb
zu realisieren, über zwei gleiche symmetrische gleich-
spannungsgekoppelte Vorverstärker. Je nach Betriebsart
arbeiten sie einzeln oder zusammen auf einer gemeinsa-
men zweiten Stufe. Über einen Kaskaden-Endverstärker
erfolgt die Ansteuerung der Ablenkplatten der Oszillogra-
fenröhre.

Da der Verstärker (kalibriert) nur Eingangsspannungen
bis max. 80 mV verarbeiten kann, werden Abschwächer
vorgeschaltet. Von den Y-Eingangsbuchsen Bu 101 bzw.
103 gelangt das Meßsignal, mit S 601/701 (AC/DC) wähl-
bar, direkt oder über einen Koppelkondensator (C 601/
701) auf einen 10-stufigen frequenzkompensierten Span-
nungsteiler. Er besteht aus 5 Einzelteilern mit den Teiler-

verhältnissen 2 : 1; 5 : 1; 10 : 1; 100 : 1; 1000 : 1. Diese werden mit dem Schalter S 602/702 so kombiniert, daß der Ablenkkoeffizient im Zyklus 1-2-5-10 zwischen 10 mV/T und 10 V/T variiert werden kann. Im Bereich 10 mV/T ist S 602/702 auf Durchgang geschaltet. Die Trimmer C 603/703, C 607/707, C 612/712, C 615/715, C 618/718 dienen der Frequenzkompensation. Die Trimmer C 602/702, C 606/706, C 610/710, C 614/714, C 617/717 werden so abgeglichen, daß jeder Teiler die gleiche Eingangskapazität besitzt. Mit C 619/719 werden beide Abschwächer auf gleiche Eingangskapazität eingestellt. Mit R 613/713 wird der Eingangswiderstand des Verstärkers auf 1 M Ω festgelegt.

Über das RC-Glied R 614/714, C 620/720, R 615/715 gelangt das Signal zum FET 601/701, dessen Eingang vor zu hohen negativen Spannungen durch die Diode Gr 601/701 geschützt wird. Bei hohen positiven Spannungen wirkt die Gate-Source-Diode als Begrenzer. Der erforderliche hohe Eingangswiderstand der Vorstufe ist durch den Einsatz von Feldeffekttransistoren, die als Sourcefolger geschaltet sind, gegeben. Durch den symmetrischen Aufbau der Eingangsschaltung ergibt sich eine kleine Gleichspannungsdrift. Mit den einstellbaren Source-Widerständen R 112, R 124 können Unsymmetrien der Verstärker ausgeglichen und damit die Balance eingestellt werden. Die nachgeschalteten Emitterfolger T 1002 bzw. T 1008 verhindern die Rückwirkung der Umschaltimpulse auf den Verstärkereingang. T 1005 bzw. T 1011 dienen zur Erhaltung der Symmetrie und führen deshalb keine Signalspannung. Das Meßsignal gelangt an die Basis von T 1004 bzw. T 1010. Die Ansteuerung der Transistoren T 1006 bzw. 1012 erfolgt am Emitter.

Die Transistoren T 1004, T 1006 bzw. T 1010, T 1012 sind stromgegenggekoppelt und bilden mit den spannungsgegenggekoppelten Transistoren T 1015, T 1016 eine symmetrische Doppelstufe. Die Zuschaltung des jeweiligen Kanals erfolgt im Fußpunkt der Emitterwiderstände R 1064, R 1099 über die Schalttransistoren T 1013, T 1014. Der jeweils abgeschaltete Kanal wird zusätzlich durch die in den Kollektorleitungen liegenden Dioden Gr 1002, Gr 1005 bzw. Gr 1003, Gr 1004 gesperrt. Die Verstärkungseinstellung erfolgt durch Änderung der Stromgegengkopplung mit den Schichtdrehwiderständen R 111 bzw. R 134 sowie den Kalibrierungssteller R 1010 bzw. R 1035. Eine Strahlverschiebung ermöglichen die Schichtdrehwiderstände R 120 bzw. R 140. Durch Betätigen des Schalters S 1001 kann das Signal im Kanal B invertiert werden.

Das an den Kollektoren von T 1015 und T 1016 anliegende Signal wird über die Emitterfolger T 1017 und 1018 dem Kaskaden-Endverstärker zugeführt. Dieser ist mit den Transistoren T 1919, T 1020, T 308 und T 309 bestückt. Mit R 1062 ist die Spannung an den Vertikal-Ablenkplatten einstellbar. Die RC-Glieder R 1106, C 1062/C 1021 und R 1110 in Reihe mit C 1060 dienen zur Korrektur des Frequenz- und Schaltverhaltens des Endverstärkers. Die Z-Dioden Gr 305 und Gr 306 ermöglichen durch Spannungsaufstockung eine Angleichung der Spannung der Y-Ablenkplatten an die der X-Ablenkplatten, was zur Erreichung einer optimalen Schärfe notwendig ist.

Das Triggersignal wird je nach Betriebsart am Emitter von T 1003 oder T 1009 abgenommen. Die Umschaltung erfolgt durch einen Diodenschalter mit den Dioden Gr 1016... Gr 1019, der von der Taste Y_B gesteuert wird. In dem Differenzverstärker T 1022, T 1023 wird das Triggersignal verstärkt und über die Emitterfolger T 1021, T 1014 symme-

trisch zur weiteren Aufbereitung der X-Kassette zugeführt.

Die Umschaltung der Kanäle erfolgt über ein J-K-Flip-Flop (IS 1002). Zur Pegelanpassung an die nachfolgenden Schalttransistoren dienen die Z-Dioden Gr 1006 und Gr 1007. Die Steuerung des Flip-Flops geschieht über den Betriebsartenschalter S 1002 in den Betriebsarten „Y_A“, „Y_B“ und „Y_A + Y_B“ an den RS-Eingängen durch Anlegen eines H- oder L-Pegels und in den Betriebsarten „alternierend“ und „choppert“ zusätzlich am Takteingang. Bei Chopper-Betrieb wird dem Takteingang eine Rechteckspannung zugeführt, die ein stabiler Multivibrator (3 Gatter der IS 1001) erzeugt. Bei alternierendem Betrieb wird der Schaltimpuls dem Steuer-Flip-Flop des Kippgenerators entnommen und über einen Diodenschalter Gr 1011, Gr 1012 dem Eingang 9 der IC 1001 zugeführt, dort negiert und zum Takteingang der IS 1002 weitergeleitet.

6.2 Anzeigestabilisierung

Bei interner Triggerung gelangt das Steuersignal symmetrisch von der Y-Kassette über den Triggerwahlschalter S 2002 (EXT), die Koppelkondensatoren C 2001/C 2042 und C 2002/C 2043 an die beiden Eingänge des Komparators IS 2001. Bei externer Triggerung ist der Signalverlauf von der Eingangsbuchse Bu 2001 über den Trennkondensator C 2028, den Impedanzwandler T 2013, T 2014, den Umschalter S 2002 (X), das RC-Glied C 2004, R 2007 zum Triggerwahlschalter S 2002 (EXT). Über die anschließenden Koppelkondensatoren C 2001/C 2042 erfolgt die asymmetrische Ansteuerung des Komparators am Eingang 4, der das Signal verstärkt und begrenzt. Er ist als Stromtrigger geschaltet. Die Rückkopplung erfolgt über R 2107. R 2105 gewährleistet die Stromsteuerung des Triggers. Die Triggerschwelle ist von der Spannungsdifferenz zwischen den Eingängen 3 und 4 des Komparators abhängig. Die Einstellung erfolgt mit dem Triggerpegelsteller R 2001. Der Einstellbereich wird durch die Dioden Gr 2001 und Gr 2002 auf $\pm 0,7$ V begrenzt und stabilisiert. R 2110 bewirkt eine Dehnung des mittleren Einstellbereiches von R 2001. Dadurch ergibt sich bei kleinen Amplituden des Triggersignals ein bequemerer Einstellen. In dem Bereich 200 ms/T bis 100 μ s/T des Kippstufenschalters wird den Eingängen des Komparators C 2007 parallel geschaltet. Durch diese Maßnahme werden hochfrequente Störanteile unterdrückt und damit die Triggerstabilität erhöht.

Vom Ausgang des Komparators gelangt das Signal zu einem zweiten Trigger, bestehend aus T 2001 und einem NAND der IS 2004. Über R 2008, R 2009 erfolgt die Ansteuerung und über R 2010 eine Rückkopplung. Dieser Trigger erhöht die Flankensteilheit bei tiefen Frequenzen und ermöglicht die Zwischenschaltung des Integrationsgliedes R 2008, C 2006 bei Betätigen der Taste TV, wodurch auf die Bildimpulse im BAS-Signal getriggert werden kann. Außerdem läßt sich damit bei NF-Signalen $f < 1$ kHz mit überlagerten Störimpulsen die Triggerstabilität erhöhen.

Nach dem Ausgang des zweiten Triggers erfolgt die Polaritätsumschaltung. Bei Triggerung auf die positive Flanke wird das Signal über zwei und bei Triggerung auf die negative Flanke über drei NANDs geführt. Die Umschaltung geschieht durch Sperrung der jeweils nicht erforderlichen NANDs. Gr 2005 schützt den Ausgang vor Überspannung. Das Rechtecksignal wird über C 2013 differenziert und einer Torschaltung mit Gr 2006 zugeführt.

6.3 Automatische Umschaltung Freilauf-Triggerung

6.3.1 Freilauf

Ist Taste S 2002 (AUTO) nicht gedrückt, liegt R 2001 über die Kontakte 22, 23 auf Masse. Der pnp-Transistor T 2005 ist durchgeschaltet und legt den Spannungsteiler R 2026, R 2109, R 2041 an + 15 V. Befindet sich der Kippgenerator in Ruhe (Sägezahnfußpunkt), so ist der Transistor T 2011 durchgeschaltet und legt R 2040 auf annähernd Massepotential. R 2026 wird so eingestellt, daß T 2003 über Gr 2006 noch nicht gesperrt wird. Wird Taste S 2002 (AUTO) gedrückt, sperrt T 2005 und trennt R 2026 von + 15 V, damit wirken nur noch die Teilwiderstände R 2040 und 2041. Die Spannung an R 2027 wird dadurch negativer, so daß über Gr 2006 der Flip-Flop T 2003, T 2004 gestellt wird und der Sägezahngenerator startet. T 2011 ist während des Hin- und Rücklaufs gesperrt. Der Sägezahngenerator kann somit erst nach beendetem Rücklauf neu starten.

6.3.2 Triggerung

Erscheint am Ausgang des 2. Triggers ein Signal (2. Abschnitt 6.2), so wird über C 2014 ein Mono-Flop, bestehend aus zwei NANDs der IS 2003 und dem Zeit-Glied R 2012 und C 2003, angesteuert. Seine Kipperschwingungen werden mit T 2002 verstärkt und durch C 2011 geglättet. Die entstehende Gleichspannung schaltet über R 2023 T 2005 durch und damit liegt R 2026 an + 15 V. Der Kippgenerator kann nicht mehr selbst schwingen. Er wird jetzt durch die an C 2013 entstehenden negativen Nadelimpulse ausgelöst.

6.4 Kippgenerator

Die zur Ablenkung des Elektronenstrahles in horizontaler Richtung benötigte zeitlineare ansteigende Spannung wird mit einem Miller-Integrator erzeugt. Dieser besteht aus dem als Differenzverstärker geschalteten Doppel-Mosfet T 2008, der Emitterstufe T 2009, sowie den Kondensatoren C 2026, C 2015/C 2016 und den Widerständen R 2088 bis R 2101. Durch Umschaltung der Kondensatoren mit S 2001/III und der Widerstände mit S 2001/II können 19 Zeitglieder im Zyklus 1-2-5-10 von 200 ms/T bis 0,2 μ s/T gewählt werden. Mit R 2102 erfolgt die kontinuierliche Einstellung der Zwischenwerte und mit R 2103 die Grundkalibrierung durch Änderung der Ladespannung. Damit die unterschiedlichen Ladeströme der Zeitglieder ohne Einfluß auf die Kippzeiten bleiben, ist die Ladespannung mit T 2019 stabilisiert. Die Steuerung des Integrators erfolgt mit einem bistabilen Multivibrator (T 2003, T 2004). Über den Impedanzwandler T 2012 erfolgt die Auskopplung des Sägezahns zur Ansteuerung des Horizontalverstärkers.

Die Fußpunktschaltung T 2007 wirkt als Schwellwertschalter im Sägezahnfußpunkt. Der Schaltpegel bestimmt die Sägezahnamplitude und kann durch Verändern der Basisspannung mit R 2064 eingestellt werden. Die Schaltodiode Gr 2011 trennt während des Kippvorganges die Schaltstufe vom Integrator. Gr 2012 verhindert ein Überschreiten der Basis-Emitterspannung von T 2007. Die Halteschaltung T 2010, T 2011, Gr 2006 verhindert, daß nach dem Auslösen des Sägezahngenerators weitere Triggerimpulse den Kippvorgang stören. Erst nach beendetem Rücklauf darf eine erneute Auslösung möglich sein. Zu diesem Zweck wird Gr 2006 während des Hin- und Rücklaufes gesperrt. Die Steuerung von Gr 2006 erfolgt über den Pegelwandler T 2011 durch T 2010.

Die Wirkungsweise des Kippgenerators ist so, daß im Ruhezustand (Sägezahnfußpunkt) am Ausgang des Steuer-Flip-

Flops (Kollektor T 2004) H-Potential liegt und die Schaltodiode Gr 2010 leitet. Dadurch wird der Verstärker (T 2008, T 2009, T 2012) soweit durchgesteuert, bis die im Gegenkopplungszweig liegenden Bauelemente (Gr 2012, T 2007 u. Gr 2011) durchschalten. Die entstehende starke Gegenkopplung hält den Verstärker auf den mit R 2064 eingestellten Pegel.

Wird der Flip-Flop durch einen negativen Triggerimpuls umgeschaltet, sperren Gr 2010 und T 2007 und der Miller-Integrator startet. Sobald die erforderliche Kippamplitude durchgelaufen ist, erfolgt über die Dioden Gr 2007 - Gr 2009 das Umschalten des Flip-Flops in seine Ausgangslage und der Verstärker geht in seinen ursprünglichen Zustand zurück. Nach Freigabe des Tores Gr 2006 durch die Halteschaltung kann ein erneuter Kippvorgang ausgelöst werden.

6.5 Horizontalverstärker

Der Horizontalverstärker ist ein asymmetrisch angesteuerter Gegentakt-Kaskadenverstärker. Die erste Stufe mit den Transistoren T 2016, T 2017 befindet sich auf der X-Kassette, die zweite Stufe mit den Transistoren T 301, T 302 auf der Endstufenplatine. Die zu verstärkende Sägezahnspannung liegt an der Basis von T 2016, während mit Hilfe der Basisspannung an T 2017 die Symmetrie und damit die Bildlage horizontal eingestellt werden kann. Dies erfolgt mit R 2085 über den Emitterfolger T 2018. In dem Fußpunkt des Verstärkers ist eine Konstantstromquelle (T 2015) eingefügt. Mit R 2082 wird der Ruhestrom und damit die Spannung an den Ablenkplatten eingestellt.

Da die positive Betriebsspannung nicht stabilisiert ist, wird die Konstantstromquelle über R 2072 von der unstabilierten Spannung so nachgeregelt, daß sich bei Netzspannungsschwankungen eine optimale Aussteuerbarkeit des Verstärkers einstellt.

Die Emitterwiderstände R 2073 und R 2074 bewirken eine starke Gegenkopplung des Verstärkers. Durch die zwischen den Emittern von T 2016 und T 2017 liegenden Widerstände R 2075 und R 2076 wird diese teilweise aufgehoben. Die erforderliche Verstärkung wird mit R 2076 eingestellt. Das RC-Glied R 2079, C 2036 dient zur Linearisierung des Frequenzganges.

Durch Drücken von S 2003 (x 5) werden die Widerstände R 2079, R 2080 der Kombination R 2075, R 2076 parallel geschaltet. Dadurch verringert sich die Gegenkopplung und die Verstärkung erhöht sich auf das 5-fache bzw. die Zeitbasis wird 5-fach gedehnt. Mit R 2080 läßt sich der Dehnungsfaktor einstellen. Das RC-Glied R 2081, C 2035 dient zur Frequenzkorrektur bei Dehnung.

Bei X-Y-Betrieb (S 2002 X gedrückt) wird das externe Signal über die Buchse Bu 2001 dem Horizontalverstärker zugeführt. Zur Erreichung eines hohen Eingangswiderstandes ist die Eingangsstufe als Impedanzwandler mit dem FET T 2013 und dem Transistor T 2014 ausgeführt. Das RC-Glied R 2055, C 2030 sowie die Kombination R 2058 und Gr 2013 schützen den FET T 2013 vor zu hohen negativen Eingangsspannungen, Eingangssignale größer als ± 6 V werden begrenzt.

Um das Meßkabel mit Tastteiler auch an den X-Eingang anschließen zu können, ist durch die Parallelschaltung des RC-Gliedes R 2056 und C 2017 die Eingangsimpedanz des X-Einganges gleich der der Y-Eingänge.

Durch Drücken der X-Taste werden folgende Funktionen umgeschaltet:

- Trennkondensator zwischen Buchse 2001 und Eingangsschaltung wird überbrückt. Dadurch Gleichspannungseingang.
- Kippgenerator wird abgeschaltet durch Sperrung von T 2003 über R 2112 zur Verhinderung einer Dunkelsteuerung der Oszillografenröhre bei Rücklauf.
- Umschaltung Horizontalverstärker vom Kippteil auf X-Eingang.
- Umschaltung Ausgang Impedanz-Wandler von Triggung extern auf Horizontalverstärker.
- Umschaltung des Nullpunktes vom Horizontalverstärker (Potentialausgleich zwischen Kippgenerator und Impedanzwandler) mit Steller R 2003 einstellbar.

6.6 Kalibriereinrichtung

Als Kalibriereinrichtung kommt ein astabiler Multivibrator (IS 2002) zur Anwendung. Er liefert eine Rechteckspannung von 1 V an die Ausgangsbuchse. Diese ist nur hochohmig belastbar. Die Amplitude der Rechteckspannung wird mit R 2052 eingestellt.

6.7 Austastverstärker

Um beim Chopperbetrieb die Umschaltflanken auf dem Bildschirm unsichtbar zu machen, werden sie mit Hilfe des Austastverstärkers dunkel getastet. Die vom Choppergenerator kommende Rechteckspannung wird durch C 301 und R 313 differenziert, mit T 304 verstärkt und über C 302 dem Steuergitter der Oszillografenröhre zugeführt. Gr 303 wirkt als Klemmdiode.

6.8 Hellastverstärker

Die vom Steuermultivibrator des Kippgenerators kommenden Impulse werden über den Emitterfolger T 305 dem Verstärker mit T 307 zugeführt. T 306 versteuert die positive Flanke, da er dabei über R 329 durchgeschaltet wird. Während der negativen Flanke ist Gr 309 leitend und sperrt T 306.

Die Hellastung der Oszillografenröhre erfolgt durch Änderung des Spannungspotentials zwischen g_2 und g_3 der Oszillografenröhre. Bei Spannungsgleichheit an g_2 und g_3 ist sie hell, bei einem Spannungsunterschied von 60 V wird sie dunkel.

6.9 Netzteil

Die Funktionseinheiten des Oszilloskopes benötigen eine große Anzahl von Betriebsspannungen, die vom Netzteil mit nachfolgendem Transverter geliefert werden. Die Netzspannung gelangt über die Entstöreinheit und den Netzschalter zum Netztransformator (M 85). Die Sekundärwicklung ist für eine Zweiweggleichrichterschaltung (Mittelpunktschaltung) ausgelegt und besitzt mehrere Anzapfungen für die verschiedenen Spannungen. Zur Gleichrichtung dienen die Dioden Gr 501...Gr 512.

Außer den Betriebsspannungen für die Endstufen (135 V und 270 V) sind alle Spannungen stabilisiert und mit einer Strombegrenzung versehen. Zusätzlich kommen Schmelzsicherungen für die Spannungen 15 V (Si 503), 33 V (Si 501)

und 5 V (Si 502) zur Anwendung. Die Schichtdrehwiderstände R 512 (15 V), R 517 (-12 V) und R 529 (5 V) dienen zur Einstellung der Ausgangsspannungen.

6.10 Transverter

Die zum Betrieb der Oszillografenröhre benötigten Hochspannungen werden im Transverter erzeugt. Es kommt eine Gegentaktschaltung mit nachfolgender Spannungsverdopplung zur Anwendung. Zur Stabilisierung wird die heruntergeteilte Kathodenspannung am Transistor T 403 mit der Betriebsspannung 15 V verglichen. Der Transistor T 402 arbeitet als Regelverstärker und T 401 dient als Stellglied.

7. Reparaturhinweise

7.1 Allgemeines

Im Folgenden wird auf Kriterien und Prüfungen hingewiesen, die für die einwandfreie Funktion und die schnelle Behebung evtl. auftretenden Störungen von Wichtigkeit sein können.

Bei einem Ausfall des Gerätes sind zuerst die Sicherungen und die Betriebsspannungen zu prüfen. Die Spannungen an den Kollektoren der Endstufentransistoren sind ebenfalls zu kontrollieren. Es muß sich vertikal sowie horizontal Symmetrie einstellen lassen (S 2002 X gedrückt). Ist eine starke Unsymmetrie vorhanden, ist der Fehler nach den Vorstufen hin durch Spannungsmessung einzukreisen. Ist trotz Symmetrie kein Leuchtfleck sichtbar, kann auch ein Fehler im Hellastverstärker (T 307, T 305, T 306, T 310, siehe Stromlaufplan Endstufe Abb. 11) vorliegen.

Bei funktionierender Hellastschaltung muß an den Anschlüssen 11 und 13 der Röhrenfassung (S 2002 X gedrückt) ein gleiches Spannungspotential liegen. Weiterhin besteht die Möglichkeit, daß der Transverter ausgefallen ist (s. Abschnitt 7.2).

Sollen interne Einstellungen an der X- oder Y-Kassette erforderlich werden, so ist es notwendig, das Gerät mit der Nenn-Netzspannung zu betreiben und vorher alle Betriebsspannungen (s. Abschnitt 7.2) zu kontrollieren.

7.2 Überprüfung des Netzteiles und des Transverters

Die Ausgangsspannungen des Netzteiles sind zu messen. Die Abweichung vom Sollwert soll an den Meßpunkten 5 V, 15 V und -12 V nicht mehr als 1 % betragen (siehe Stromlaufplan Abb. 12). Eine Korrektur ist mit den Stellern R 529 (5 V), R 512 (15 V) und R 517 (-12 V) möglich.

Bei der Überprüfung des Transverters ist äußerste Vorsicht geboten (Hochspannung!). Mit R 404 (s. Stromlaufplan Abb. 15) wird eine Spannung von -1380 V an der Kathode der Oszillografenröhre eingestellt. Die Messung muß belastungsfrei erfolgen, z.B. mit einem elektrostatischen Spannungsmesser. Mit R 409 (Helligkeit grob) wird bei Rechtsanschlag des Helligkeitsstellers R 2 ein max. Stahlstrom von 250 μ A eingestellt. Der Strommesser ist dabei in die Kathodenleitung zu schalten. Bei Betätigung

des Helligkeitsstellers darf keine nennenswerte Spannungsabweichung entstehen (Stabilisierung der Regelschaltung).

7.3 Einstellung der Vertikalverstärker

Da die meisten Einstellungen der Vertikalverstärker an der Frontplatte vorgenommen werden, beschränkt sich die Zahl der Abgleichfunktionen auf die Einstellung des Arbeitspunktes des Endverstärkers sowie den Abgleich des Ein- und Überschwingverhaltens.

Eine Festlegung des Arbeitspunktes der Endstufe ist mit dem Steller R 1062 vorzunehmen (122 V an den Y-Ablenkplatten der Oszillografenröhre, Anschluß 6 und 7).

Das optimale Sprungverhalten des Verstärkers ist im Bereich 10 mV/T (direkter Eingang) mit dem Trimmer C 1021 einzustellen.

Dazu ist ein mittlerer Prüfpuls von 300 ns Impulsdauer bei 50 % des stationären Amplitudenwertes mit einer Anstiegszeit $t_r \leq 5$ ns mit geeigneter Impulsfolgefrequenz zu verwenden.

7.4 Abgleich der Abschwächer Kanal A und B

Der Abgleich der Reihentrimmer erfolgt mit dem Meßkabel, während der Abgleich der Paralleltrimmer mit dem Meßkabel mit Taster 10 : 1 erfolgt. Vor Beginn des Abgleichs ist im Bereich 10 mV/T das Meßkabel mit Taster 10 : 1 auf einwandfreie Rechteckübertragung einzustellen. Zum Abgleich kann ein Rechteckwellengenerator mit folgenden technischen Kennwerten verwendet werden:

$f = 1$ kHz	50 mV...500 mV	$t_r < 100$ ns
	1 V...100 V	$t_r > 100$ ns

Der guten Beobachtungen wegen sollte jeweils eine Amplitude von 5 Teilen abgebildet werden. Bei dem Abgleich der Bereiche 5 V/T, 10 V/T und Verwendung des Meßkabels mit Taster 10 : 1 wird jedoch diese Amplitude nicht erreicht.

Der Abgleich erfolgt nach folgendem Schema:

Schalterstellung	Reihentrimmer (Flanke)	Paralleltrimmer (Dachschräge)
0,02 V/T	C 615/715	C 614/714
0,05 V/T	C 618/718	C 617/717
0,10 V/T	C 603/703	C 602/702
1,00 V/T	C 607/707	C 606/706
10,00 V/T	C 612/712	C 610/710

Die Funktion der Abschwächer ist aus dem Stromlaufplan Abb. 7 ersichtlich.

7.5 Einstellung des Kippteiles

Durch Alterung der Bauelemente kann es zu einer Verschiebung des Arbeitspunktes des Kippgenerators und der Triggerschaltung kommen. Die Einstellung soll erst nach Ablauf einer Betriebszeit von 1 h und nach vorheriger Kontrolle der Betriebsspannungen erfolgen.

7.5.1 Kippgenerator

Bei einer Fehleinstellung des Stellers R 2026 (s. Abb. 8) schwingt der Kippgenerator bei gedrückter Taste S 2002

(AUTO) nicht mehr frei (ohne Eingangssignal keine Zeitbasis) oder er schwingt bei nicht gedrückter Taste frei (triggert schlecht). Der Steller R 2026 (Arbeitspunkt) wird bei gedrückter Taste S 2002 (AUTO), S 2001 (Umschaltung der Kippzeit grob) im Bereich 200 μ s/T und S 602 (Abschwächer schaltbar in Stellung \perp) so eingestellt, daß die Schwingungen gerade einsetzen (Zeitbasis wird geschrieben). Wird anschließend die Taste S 2002 (AUTO) wieder ausgelöst, darf keine Zeitbasis mehr geschrieben werden (evtl. Triggerpegel verstellen). Ist die obige Einstellung nicht oder nur schwer möglich, kann ein Fehler in der Automatikschaltung vorliegen (z.B. T 2005 defekt). Eine Einstellung der Zeitbasislänge auf 10 Teile ist bei gedrückter Taste S 2002 (AUTO) mit dem Steller R 2064 (Sägezahnfußpunkt) möglich.

Die Kalibrierung der Kippzeiten erfolgt mit R 2103 bei S 2001 (Umschaltung der Kippzeit grob) in Stellung 1 ms/T und einer angelegten Meßfrequenz von 1 kHz und anschließend mit dem Trimmer C 2015 in Schalterstellung 10 μ s/T und einer Meßfrequenz von 100 kHz (1 Periode pro Teil). Dabei ist zu beachten, daß der Steller R 2102 (Kippzeit fein) auf Rechtsanschlag steht.

7.5.2 Horizontalverstärker

Wenn bei der Umschaltung des Tastenschalter S 2002 von AUTO (Zeitbasis symmetrisch zur Mitte) auf X der Leuchtfleck sich nicht auf der Schirmmitte befindet, ist eine Korrektur mit dem Steller R 2003 möglich. Mit R 2082 wird der Arbeitspunkt der X-Endstufe eingestellt (135 V an den Kollektoren von T 301 und T 302).

Die Nachkalibrierung der X-Verstärkung erfolgt mit einer Rechteckspannung von 1 V (f ca. 1 kHz) mit dem Steller R 2076 im Normalbetrieb und mit 0,2 V mit dem Steller R 2080 bei gedrückter Taste Dehnung. In beiden Fällen muß sich eine Auslenkung von 2 Teilen ergeben.

7.5.3 Kalibrierung

Zur Einstellung der Kalibrierspannung kann ein Digitalvoltmeter für Gleichspannung verwendet werden. Als erstes ist die Betriebsspannung 5 V zu kontrollieren. Anschließend ist das Digitalvoltmeter mit Bu 2002 zu verbinden und wechselweise die Meßpunkte MP 1 und MP 2 mit Masse zu verbinden. Die Differenz aus den beiden Ableesungen am Digitalvoltmeter ergibt die Kalibrierspannung, die mit R 2052 einstellbar ist. Der Sollwert beträgt 1 V.

7.6 Astigmatismuseinstellung

Bei gedrückter X-Taste (Abschwächer in Stellung \perp) wird bei geringer Helligkeit der Leuchtfleck durch wechselweises Nachstellen des Astigmatismus-Stellers R 311 (s. Abb. 10) und des Stellers für Focusierung R 1 (s. Abb. 1) auf möglichst kreisrunde Form gebracht.

8. Service-Werkstatt

Conrad Electronic
 Klaus-Conrad-Straße 1
 D-8452 Hirschau
 Telefon: 0 96 22/30-156
 Telefax: 0 96 22/30-191
 Telex: 63 1205

9. Schalteilliste

Teile-Bezeichnung		Type	Teile-Bezeichnung		Type
Bu 1	Telefonbuchse	mit Lötansatz, 22 mm lang 1 Scheibe, 1 Sechskantm.	C 510	Elyt-Kondensator	1000/25
Bu 2	Telefonbuchse	mit Lötansatz, 22 mm lang, 1 Scheibe, 1 Sechskantm.	C 511	Elyt-Kondensator	10/80
Bu 3	Buchsenleiste	Ez 12	C 512	Elyt-Kondensator	100/25
Bu 4	Buchsenleiste	Ez 12	C 513	Elyt-Kondensator	1000/25
Bu 101	HF-Steckdose	22 - 6	C 514	Elyt-Kondensator	47/16
Bu 102	Telefonbuchse	mit Lötansatz, 22 mm lang, 1 Sechskantmutter	C 515	Kondensator	EDVU - N 750 - 100/5 - 63
Bu 103	HF-Steckdose	22 - 6	C 516	Elyt-Kondensator	1/80
Bu 2001	HF-Steckdose	22 - 6	C 517	Elyt-Kondensator	10/10
Bu 2002	Telefonbuchse	mit Lötansatz, 22 mm lang, 1 Scheibe, 1 Sechskantm.	C 518	Kondensator	SDVU 3312.4-7729.84
C 1	Entstörkondensator	D 0,1 + 2 x 2500/250/16	C 601	MKT-Kondensator	0,1/20/630
C 3	Polyester- Kondensator	0,1/10/250	C 602	Scheibentrimmer	DU 3/12-10
C 4	Kondensator	SDVO - N 470 - 27/5 - 400	C 603	Scheibentrimmer	DU 2/6-10
C 301	Kondensator	SDVO - V - 1/50 - 400	C 604	Kondensator	SDVO - NPO - 10/5 - 400
C 302	KS-Kondensator	100/10/3,0	C 605	KS-Kondensator	100/2,5/63
C 303	Kondensator	SDVO - Z - 10/50 - 400	C 606	Scheibentrimmer	DU 3/12-10
C 304	Kondensator	SDVO - Z - 10/50 - 400	C 607	Scheibentrimmer	DU 2/6-10
C 305	Kondensator	EDVU - NPO - 100/5 - 63	C 608	Kondensator	SDVO - NPO - 5,6/0,5 - 400
C 306	Folienkondensator	SDVU 3312.4-7629.84	C 609	KS-Kondensator	1000/2,5/25
C 401	Elyt-Kondensator	100/25	C 610	Scheibentrimmer	DU 3/12-10
C 402	Elyt-Kondensator	1000/25	C 611	Kondensator	SDVO - NPO - 10/5 - 400
C 403	Elyt-Kondensator	220/16	C 612	Präzisions- Kleinstlufttrimmer	8203 F 4 S m. v. R
C 404	Polyester- Kondensator	0,047/10/160	C 613	KS-Kondensator	1000/2,5/25
C 405	Polyester- Kondensator	0,047/10/160	C 614	Scheibentrimmer	DU 2/6-10
C 406	MKL-Kondensator	2,2/63	C 615	Scheibentrimmer	DU 3/12-10
C 407	Polyester- Kondensator	0,047/10/160	C 616	Kondensator	SDVO-P-100-4,7/0,5-400
C 408	Polyester- Kondensator	0,01/10/1000	C 617	Scheibentrimmer	DU 2/6-10
C 409	KS-Kondensator	10000/10/3,0	C 618	Scheibentrimmer	DU 3/12-10
C 410	Polyester- Kondensator	0,047/10/1000	C 619	Präzisions- Kleinstlufttrimmer	8203 F 4 S m. v. R
C 411	Polyester- Kondensator	0,22/10/1000	C 620	Folienkondensator	3312.4-6819.83
C 412	Polyester- Kondensator	0,22/10/1000	C 622	Folienkondensator	3312.4-7529.84
C 413	Polyester- Kondensator	0,22/10/1000	C 623	Kondensator	SDVO - P 100 - 1,5/0,5 - 400
C 414	Polyester- Kondensator	0,22/10/1000	C 624	Kondensator	SDVO - N 750/18/0,5 - 400
C 415	Polyester- Kondensator	0,1/10/630	C 701	MKT-Kondensator	0,1/20/630
C 501	Elyt-Kondensator	20/350	C 702	Scheibentrimmer	DU 3/12-10
C 502	Elyt-Kondensator	20/350	C 703	Scheibentrimmer	DU 2/6-10
C 503	Elyt-Kondensator	50/350/665	C 704	Kondensator	SDVO - NPO - 10/5 - 400
C 504	Elyt-Kondensator	100/250/665	C 705	KS-Kondensator	100/2,5/63
C 505	Elyt-Kondensator	220/63	C 706	Scheibentrimmer	DU 3/12-10
C 506	Elyt-Kondensator	4,7/80	C 707	Scheibentrimmer	DU 2/6-10
C 507	Elyt-Kondensator	1000/25	C 708	Kondensator	SDVO - NPO - 5,6/0,5 - 400
C 508	Elyt-Kondensator	10/80	C 709	KS-Kondensator	1000/2,5/25
C 509	Elyt-Kondensator	100/25	C 710	Scheibentrimmer	DU 3/12-10
			C 711	Kondensator	SDVO - NPO - 10/5 - 400
			C 712	Präzisions- Kleinstlufttrimmer	8203 F 4 S m. v. R
			C 713	KS-Kondensator	1000/2,5/25
			C 714	Scheibentrimmer	DU 2/6-10
			C 715	Scheibentrimmer	DU 3/12-10
			C 716	Kondensator	SDVO-P-100-4,7/0,5-400
			C 717	Scheibentrimmer	DU 2/6-10
			C 718	Scheibentrimmer	DU 3/12-10
			C 719	Präzisions- Kleinstlufttrimmer	8203 F 4 S m. v. R
			C 720	Folienkondensator	3312.4-6819.83
			C 722	Folienkondensator	3312.4-7529.84
			C 723	Kondensator	SDVO - P 100 - 1,5/0,5 - 400
			C 724	Kondensator	SDVO - N 750/18/0,5 - 400

Teile-Bezeichnung			Type	Teile-Bezeichnung			Type
C 1003	Folienkondensator	SDVU 3312.4 - 7529.84		C 2028	KT-Kondensator	0,022/10/250	
C 1004	KS-Kondensator	150/5/63		C 2029	Elyt-Kondensator	100/16	
C 1005	Elyt-Kondensator	47/25		C 2030	Kondensator	SDVO-Z-6,8/50-400	
C 1006	Kondensator	SDVO - N 150 - 47/5 - 400		C 2031	MKL 1-Kondensator	1/63-564	
C 1009	KS-Kondensator	150/5/63		C 2032	Folienkondensator	SDVU 3312.4-7629.84	
C 1013	Folienkondensator	SDVU 3312.4-7529.84		C 2033	Folienkondensator	SDVU 3312.4-7629.84	
C 1014	Elyt-Kondensator	47/25		C 2034	Elyt-Kondensator	10/10	
C 1015	KS-Kondensator	150/5/63		C 2035	KS-Kondensator	2200/5/63	
C 1016	KS-Kondensator	150/5/63		C 2036	KS-Kondensator	470/5/63	
C 1017	Folienkondensator	SDVU 3312.4-7529.84		C 2037	MKL 2-Kondensator	2,2/63-564	
C 1018	Folienkondensator	SDVU 3312.4-7529.84		C 2039	Kondensator	EDVU-NPO-47/5-63	
C 1020	Elyt-Kondensator	47/63		C 2040	Folienkondensator	SDVU 3312.4-7529.84	
C 1021	Scheibentrimmer	DU 10/60-10		C 2041	Kondensator	EDVU-N 750-270/5-63	
C 1022	Folienkondensator	SDVU 3312.4-7529.84		C 2042	Folienkondensator	SDVU 3312.4-7129.84	
C 1023	Elyt-Kondensator	47/25		C 2043	Folienkondensator	SDVU 3312.4-7129.84	
C 1024	Elyt-Kondensator	47/10		C 2044	Folienkondensator	SDVU 3312.4-7529.84	
C 1025	Folienkondensator	SDVU 3312.4-7529.84		C 2045	Elyt-Kondensator	10/40	
C 1026	Elyt-Kondensator	47/10		C 2046	KP-Kondensator	0,22/10/63	
C 1027	Folienkondensator	SDVU 3312.4-7529.84		Dr 301	Drossel		
C 1028	Folienkondensator	SDVU 3312.4-7529.84			4.6.006-01302 (5)		
C 1030	Folienkondensator	SDVU 3312.4-7529.84		Dr 302	Drossel		
C 1031	Elyt-Kondensator	10/10			4.6.006-01302 (5)		
C 1032	Folienkondensator	SDVU 3312.4-7529.84		Dr 401	UKW-Drossel	B 1	
C 1033	KS-Kondensator	4700/5/25		Dr 402	UKW-Drossel	B 1	
C 1034	Folienkondensator	SDVU 3312.4-7529.84		Gr 1	Diode	SA 403	
C 1037	Elyt-Kondensator	470/16		Gr 2	Lumineszenzdiode	VQA 12	
C 1047	Folienkondensator	SDVU 3312.4-7529.84		GR 3	Diode	SA 403	
C 1048	Folienkondensator	SDVU 3312.4-7529.84		GR 302	Z-Diode	SZX 19/10	
C 1049	Folienkondensator	SDVU 3312.4-7529.84		GR 303	Diode	SA 403	
C 1053	Elyt-Kondensator	47/25		GR 304	Diode	SA 403	
C 1054	Folienkondensator	SDVU 3312.4-7729.84		GR 305	Z-Diode	SZX 19/22	
C 1055	Folienkondensator	SDVU 3312.4-7729.84		GR 306	Z-Diode	SZX 19/22	
C 1056	Elyt-Kondensator	47/25		GR 307	Z-Diode	SZX 19/30	
C 1060	Kondensator	SDVO-NPO-18/5-400		GR 309	Diode	SAX 12	
C 1062	Kondensator	SDVO-NPO-12/5-400		Gr 401	Selengleichrichter	E 800 C 3	
C 2001	Elyt-Kondensator	10/40		Gr 402	Selengleichrichter	E 800 C 3	
C 2002	Elyt-Kondensator	10/80		Gr 403	Selengleichrichter	E 800 C 3	
C 2003	Elyt-Kondensator	22/10		Gr 404	Selengleichrichter	E 800 C 3	
C 2004	KS-Kondensator	1000/5/25		Gr 501	Si-Diode	SY 320/5	
C 2005	Kondensator	EDVU-NPO-47/5-63		Gr 502	Si-Diode	SY 360/4	
C 2006	Folienkondensator	SDVU 3312.4-7829.84		Gr 503	Si-Diode	SY 360/1	
C 2007	KS-Kondensator	1000/5/25		Gr 504	Si-Diode	SY 360/0,5	
C 2008	Folienkondensator	SDVU 3312.4-7629.84		Gr 505	Si-Diode	SY 360/0,5	
C 2009	Elyt-Kondensator	100/16		Gr 506	Si-Diode	SY 360/0,5	
C 2010	Folienkondensator	SDVU 3312.4-7529.84		Gr 507	Si-Diode	SY 360/0,5	
C 2011	Elyt-Kondensator	4,7/16		Gr 508	Si-Diode	SY 360/0,5	
C 2012	Kondensator	SDVO-NPO 6,8/5-400		Gr 509	Si-Diode	SY 360/0,5	
C 2013	KS-Kondensator	100/5/63		Gr 510	Si-Diode	SY 360/1	
C 2014	KS-Kondensator	100/5/63		Gr 511	Si-Diode	SY 360/4	
C 2015	Scheibentrimmer	DU 10/60-10		Gr 512	Si-Diode	SY 320/5	
C 2016	KS-Kondensator	180/5/63		Gr 513	Si-Diode	SAY 30	
C 2017	Kondensator	SDVO-NPO-15/5-400		Gr 514	Si-Diode	SAY 30	
C 2018	Kondensator	SDVO-NPO-6,8/5-400		Gr 515	Si-Diode	SAY 30	
C 2019	Kondensator	SDVO-NPO-15/5-400		Gr 516	Z-Diode	SZX 19/6,2	
C 2020	Kondensator	SDVO-NPO-33/5-63		Gr 517	Z-Diode	SZY 19/6,8	
C 2021	Kondensator	SDVO-NPO-10/5-400		Gr 518	Si-Diode	SAY 30	
C 2022	Elyt-Kondensator	22/25		Gr 519	Si-Diode	SAY 30	
C 2023	Kondensator	EDVU-NPO 100/5-63		Gr 520	Si-Diode	SAY 30	
C 2024	Kondensator	EDVU-NPO 33/5-63		Gr 521	Si-Diode	SAY 30	
C 2025	Folienkondensator	SDVU 3312.4-7529.84					
C 2026	Elyt-Kondensator	470/25					
C 2027	Elyt-Kondensator	220/16					

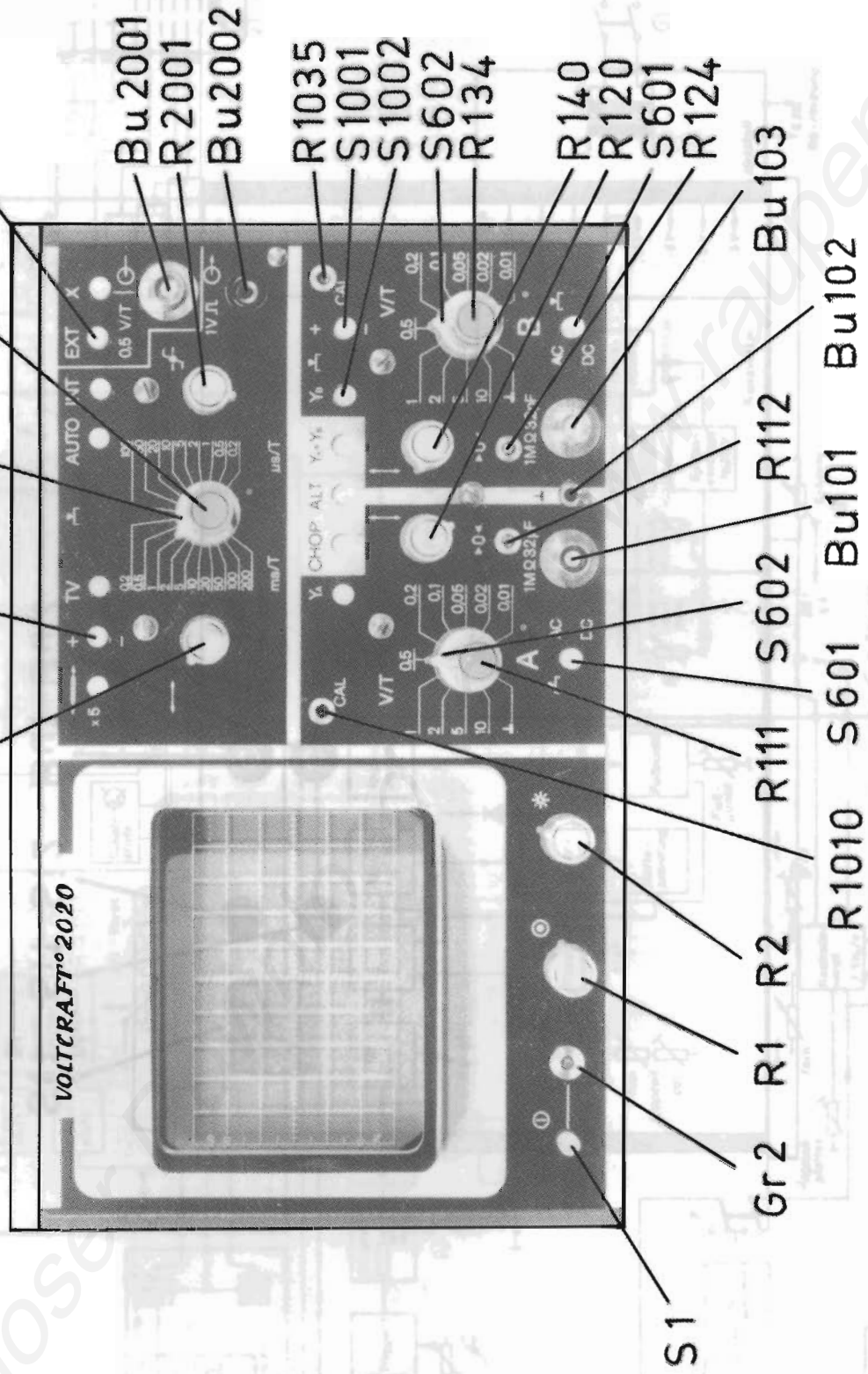
Teile-Bezeichnung		Type		Teile-Bezeichnung		Type	
Gr 601	Diode	SAL 41		R 134	Schichtdrehwiderstand	500 Ω	
Gr 701	Diode	SAL 41		R 140	Schichtdrehwiderstand	4,7 kΩ	
Gr 1002	Diode	SA 403		R 302	Drahtwiderstand	8,2 kΩ	2 %
Gr 1003	Diode	SA 403		R 303	Schichtwiderstand	100 Ω	5 %
Gr 1004	Diode	SA 403		R 304	Schichtwiderstand	2 kΩ	5 %
Gr 1005	Diode	SA 403		R 305	Schichtwiderstand	100 Ω	5 %
Gr 1006	Z-Diode	SZX 21/13		R 306	Drahtwiderstand	8,2 kΩ	2 %
Gr 1007	Z-Diode	SZX 21/13		R 307	Schichtwiderstand	100 Ω	5 %
Gr 1011	Diode	SA 403		R 308	Schichtdrehwiderstand	P 250 kΩ	
Gr 1012	Diode	SA 403		R 309	Schichtwiderstand	240 kΩ	5 %
Gr 1013	Z-Diode	SZX 21/5,6		R 310	Schichtwiderstand	91 kΩ	5 %
Gr 1016	Diode	SA 412		R 311	Schichtdrehwiderstand	P 500 kΩ	
Gr 1017	Diode	SA 412		R 312	Schichtwiderstand	91 kΩ	5 %
Gr 1018	Diode	SA 412		R 313	Schichtwiderstand	1 kΩ	5 %
Gr 1019	Diode	SA 412		R 314	Schichtwiderstand	8,2 kΩ	2 %
Gr 2001	Diode	SA 403		R 315	Schichtwiderstand	1 MΩ	5 %
Gr 2002	Diode	SA 403		R 316	Schichtwiderstand	22 kΩ	5 %
Gr 2003	Diode	SAY 40/L 2/13		R 317	Schichtwiderstand	1,2 kΩ	5 %
Gr 2005	Diode	SA 403		R 318	Schichtwiderstand	51 Ω	5 %
Gr 2006	Diode	SAY 18 B		R 319	Schichtwiderstand	100 Ω	5 %
Gr 2007	Diode	SA 403		R 320	Schichtwiderstand	56 kΩ	5 %
Gr 2008	Diode	SA 403		R 321	Schichtwiderstand	56 kΩ	5 %
Gr 2009	Diode	SA 403		R 322	Schichtwiderstand	100 Ω	5 %
Gr 2010	Diode	SAY 18 B		R 323	Schichtwiderstand	51 Ω	5 %
Gr 2011	Diode	SAY 18 B		R 324	Schichtwiderstand	1,2 kΩ	5 %
Gr 2012	Diode	SAY 18 B		R 325	Schichtwiderstand	33 kΩ	5 %
Gr 2013	Diode	SAY 40		R 326	Schichtdrehwiderstand	P 100 kΩ	
IS 1001	Integrierter Schaltkreis	D 100 D		R 327	Schichtwiderstand	27 kΩ	5 %
IS 1002	Integrierter Schaltkreis	D 172 D		R 328	Schichtwiderstand	56 kΩ	5 %
IS 2001	Integrierter Schaltkreis	A 110 D		R 329	Schichtwiderstand	24 kΩ	5 %
IS 2002	Integrierter Schaltkreis	D 100 D		R 330	Schichtwiderstand	56 kΩ	5 %
IS 2003	Integrierter Schaltkreis	D 100 D		R 331	Schichtwiderstand	15 kΩ	5 %
IS 2004	Integrierter Schaltkreis	D 100 D		R 332	Schichtwiderstand	100 Ω	5 %
R 1	Schichtdrehwiderstand	2,2 MΩ		R 333	Schichtwiderstand	100 Ω	5 %
R 2	Schichtdrehwiderstand	500 kΩ		R 401	Schichtwiderstand	6,8 kΩ	5 %
R 3	Schichtwiderstand	10 kΩ	5 %	R 402	Schichtwiderstand	1 kΩ	5 %
R 4	Schichtwiderstand	1 kΩ	5 %	R 403	Schichtwiderstand	47 kΩ	5 %
R 5	Schichtwiderstand	1 kΩ	5 %	R 404	Schichtdrehwiderstand	P 50 kΩ	
R 6	Schichtwiderstand	10 kΩ	5 %	R 405	Schichtwiderstand	1 kΩ	5 %
R 7	Schichtwiderstand	1 MΩ	5 %	R 406	Schichtwiderstand	240 Ω	5 %
R 8	Schichtwiderstand	82 kΩ	5 %	R 407	Schichtwiderstand	100 kΩ	5 %
R 9	Schichtwiderstand	180 Ω	10 %	R 409	Schichtdrehwiderstand	P 500 kΩ	
R 111	Schichtdrehwiderstand	500 Ω		R 410	Schichtwiderstand	1 MΩ	5 %
R 112	Schichtdrehwiderstand	2,5 kΩ		R 411	Schichtwiderstand	3,6 MΩ	5 %
R 120	Schichtdrehwiderstand	4,7 kΩ		R 501	Drahtwiderstand	470 Ω	5 %
R 124	Schichtdrehwiderstand	2,5 kΩ		R 502	Drahtwiderstand	110 Ω	5 %
				R 503	Schichtwiderstand	160 Ω	5 %
				R 504	Schichtwiderstand	4,7 kΩ	5 %
				R 505	Schichtwiderstand	4,7 Ω	5 %
				R 506	Schichtwiderstand	13 kΩ	1 %
				R 507	Schichtwiderstand	12 kΩ	5 %
				R 508	Drahtwiderstand	1 Ω	10 %
				R 509	Schichtwiderstand	4,7 kΩ	5 %
				R 510	Schichtwiderstand	4,7 kΩ	5 %

Teile-Bezeichnung		Type		Teile-Bezeichnung		Type	
R 511	Schichtwiderstand	1,5 kΩ	5 %	R 1008	Schichtwiderstand	1 kΩ	2 %
R 512	Schichtdrehwiderstand	P 1 kΩ		R 1009	Schichtwiderstand	1 kΩ	2 %
R 513	Schichtwiderstand	6,2 kΩ	5 %	R 1010	Regler kompl. 4.6.006-01120(5)		
R 514	Schichtwiderstand	4,7 kΩ	5 %	R 1014	Schichtwiderstand	100 Ω	5 %
R 515	Schichtwiderstand	4,7 kΩ	5 %	R 1015	Schichtwiderstand	5,1 kΩ	5 %
R 516	Schichtwiderstand	6,8 kΩ	5 %	R 1016	Schichtwiderstand	5,1 kΩ	5 %
R 517	Schichtdrehwiderstand	P 1 kΩ		R 1017	Schichtwiderstand	100 Ω	5 %
R 518	Schichtwiderstand	1,5 kΩ	5 %	R 1018	Schichtwiderstand	100 Ω	5 %
R 519	Schichtwiderstand	3,9 kΩ	5 %	R 1019	Schichtwiderstand	3 kΩ	5 %
R 520	Drahtwiderstand	1 Ω	10 %	R 1021	Schichtwiderstand	3 kΩ	5 %
R 521	Schichtwiderstand	100 Ω	5 %	R 1025	Schichtwiderstand	5,1 kΩ	5 %
R 522	Schichtwiderstand	22 Ω	5 %	R 1026	Schichtwiderstand	5,1 kΩ	5 %
R 523	Schichtwiderstand	15 Ω	5 %	R 1027	Schichtwiderstand	100 Ω	5 %
R 524	Schichtwiderstand	470 Ω	5 %	R 1031	Schichtwiderstand	5,1 kΩ	5 %
R 525	Schichtwiderstand	470 Ω	5 %	R 1032	Schichtwiderstand	5,1 kΩ	5 %
R 526	Schichtwiderstand	680 Ω	5 %	R 1033	Schichtwiderstand	100 Ω	5 %
R 527	Schichtwiderstand	1,5 kΩ	5 %	R 1035	Regler kompl. 4.6.006-01120(5)		
R 528	Schichtwiderstand	680 Ω	5 %	R 1036	Schichtwiderstand	100 Ω	5 %
R 529	Schichtdrehwiderstand	P 2,5 kΩ		R 1037	Schichtwiderstand	1 kΩ	2 %
R 530	Schichtwiderstand	390 kΩ	5 %	R 1038	Schichtwiderstand	1 kΩ	2 %
R 531	Schichtwiderstand	7,5 kΩ	5 %	R 1039	Schichtwiderstand	3 kΩ	5 %
R 532	Schichtwiderstand	100 Ω	5 %	R 1041	Schichtwiderstand	3 kΩ	5 %
R 601	Schichtwiderstand	33 Ω	10 %	R 1043	Schichtwiderstand	2 kΩ	5 %
R 602	Schichtwiderstand	900 kΩ	1 %	R 1045	Schichtwiderstand	2 kΩ	5 %
R 603	Schichtwiderstand	111 kΩ	1 %	R 1046	Schichtwiderstand	2,2 kΩ	5 %
R 604	Schichtwiderstand	990 kΩ	1 %	R 1047	Schichtwiderstand	2 kΩ	5 %
R 605	Schichtwiderstand	10,1 kΩ	1 %	R 1049	Schichtwiderstand	2 kΩ	5 %
R 606	Schichtwiderstand	1 MΩ	1 %	R 1051	Schichtwiderstand	5,1 kΩ	2 %
R 607	Schichtwiderstand	1 kΩ	1 %	R 1052	Schichtwiderstand	2,7 kΩ	2 %
R 608	Schichtwiderstand	20 Ω	5 %	R 1053	Schichtwiderstand	100 Ω	5 %
R 609	Schichtwiderstand	500 kΩ	1 %	R 1054	Schichtwiderstand	2,2 kΩ	5 %
R 610	Schichtwiderstand	1 MΩ	1 %	R 1055	Schichtwiderstand	5,1 kΩ	2 %
R 611	Schichtwiderstand	800 kΩ	1 %	R 1056	Schichtwiderstand	100 Ω	5 %
R 612	Schichtwiderstand	250 kΩ	1 %	R 1057	Schichtwiderstand	2,7 kΩ	2 %
R 613	Schichtwiderstand	1 MΩ	1 %	R 1058	Schichtwiderstand	3,3 kΩ	5 %
R 614	Schichtwiderstand	220 kΩ	5 %	R 1059	Schichtwiderstand	3,3 kΩ	5 %
R 615	Schichtwiderstand	100 Ω	10 %	R 1060	Schichtwiderstand	100 Ω	5 %
R 701	Schichtwiderstand	33 Ω	10 %	R 1061	Schichtwiderstand	270 Ω	5 %
R 702	Schichtwiderstand	900 kΩ	1 %	R 1062	Schichtdrehwiderstand	SK 250-1-2-554	
R 703	Schichtwiderstand	111 kΩ	1 %	R 1063	Schichtwiderstand	270 Ω	5 %
R 704	Schichtwiderstand	990 kΩ	1 %	R 1064	Schichtwiderstand	100 Ω	5 %
R 705	Schichtwiderstand	10,1 kΩ	1 %	R 1065	Schichtwiderstand	39 Ω	5 %
R 706	Schichtwiderstand	1 MΩ	1 %	R 1067	Schichtwiderstand	160 Ω	5 %
R 707	Schichtwiderstand	1 kΩ	1 %	R 1068	Schichtwiderstand	100 Ω	5 %
R 708	Schichtwiderstand	20 Ω	5 %	R 1069	Schichtwiderstand	10 kΩ	5 %
R 709	Schichtwiderstand	500 kΩ	1 %	R 1070	Schichtwiderstand	10 kΩ	5 %
R 710	Schichtwiderstand	1 MΩ	1 %	R 1071	Schichtwiderstand	2,2 kΩ	5 %
R 711	Schichtwiderstand	800 kΩ	1 %	R 1072	Schichtwiderstand	2,2 kΩ	5 %
R 712	Schichtwiderstand	250 kΩ	1 %	R 1073	Schichtwiderstand	47 kΩ	5 %
R 713	Schichtwiderstand	1 MΩ	1 %	R 1074	Schichtwiderstand	47 kΩ	5 %
R 714	Schichtwiderstand	220 kΩ	5 %	R 1075	Schichtwiderstand	15 kΩ	5 %
R 715	Schichtwiderstand	100 Ω	10 %	R 1076	Schichtwiderstand	5,1 kΩ	5 %
R 1002	Schichtwiderstand	22 Ω	5 %	R 1077	Schichtwiderstand	15 kΩ	5 %
R 1003	Schichtwiderstand	22 Ω	5 %	R 1078	Schichtwiderstand	2,2 kΩ	5 %
R 1004	Schichtwiderstand	5,1 kΩ	5 %	R 1079	Schichtwiderstand	30 Ω	5 %
R 1005	Schichtwiderstand	100 Ω	5 %	R 1080	Schichtwiderstand	5,1 kΩ	5 %
R 1006	Schichtwiderstand	100 Ω	5 %	R 1081	Schichtwiderstand	1,2 kΩ	5 %
R 1007	Schichtwiderstand	5,1 kΩ	5 %	R 1082	Schichtwiderstand	1,2 kΩ	5 %
				R 1083	Schichtwiderstand	47 kΩ	5 %
				R 1084	Schichtwiderstand	12 kΩ	5 %

Teile-Bezeichnung		Type		Teile-Bezeichnung		Type	
R 1085	Schichtwiderstand	1 kΩ	5 %	R 2037	Schichtwiderstand	47 kΩ	5 %
R 1086	Schichtwiderstand	1 kΩ	5 %	R 2038	Schichtwiderstand	100 Ω	5 %
R 1087	Schichtwiderstand	10 Ω	5 %	R 2039	Schichtwiderstand	2,7 kΩ	5 %
R 1088	Schichtwiderstand	47 Ω	5 %	R 2040	Schichtwiderstand	680 Ω	5 %
R 1089	Schichtwiderstand	10 Ω	5 %	R 2041	Schichtwiderstand	27 kΩ	5 %
R 1090	Schichtwiderstand	470 Ω	5 %	R 2042	Schichtwiderstand	4,7 kΩ	5 %
R 1091	Schichtwiderstand	100 Ω	5 %	R 2043	Schichtwiderstand	680 Ω	5 %
R 1092	Schichtwiderstand	100 Ω	5 %	R 2044	Schichtwiderstand	2,2 kΩ	5 %
R 1095	Schichtwiderstand	8,2 kΩ	5 %	R 2045	Schichtwiderstand	100 Ω	5 %
R 1096	Schichtwiderstand	2,2 kΩ	5 %	R 2046	Schichtwiderstand	82 Ω	5 %
R 1097	Schichtwiderstand	8,2 kΩ	5 %	R 2047	Schichtwiderstand	33 Ω	5 %
R 1098	Schichtwiderstand	2,2 kΩ	5 %	R 2048	Abgleichwiderstand	2,2 kΩ	5 %
R 1099	Schichtwiderstand	2,2 kΩ	5 %	R 2049	Schichtwiderstand	120 Ω	5 %
R 1100	Schichtwiderstand	100 Ω	5 %	R 2050	Schichtwiderstand	330 Ω	5 %
R 1101	Schichtwiderstand	100 Ω	5 %	R 2051	Schichtwiderstand	2,2 kΩ	5 %
R 1102	Schichtwiderstand	100 Ω	5 %	R 2052	Schichtdrehwiderst.	S 1 kΩ	
R 1103	Schichtwiderstand	15 kΩ	5 %	R 2053	Schichtwiderstand	1 kΩ	5 %
R 1104	Schichtwiderstand	22 Ω	5 %	R 2054	Schichtwiderstand	820 kΩ	5 %
R 1105	Schichtwiderstand	22 Ω	5 %	R 2055	Schichtwiderstand	220 kΩ	5 %
R 1106	Schichtwiderstand	120 Ω	5 %	R 2056	Schichtwiderstand	1 MΩ	5 %
R 1109	Schichtwiderstand	470 Ω	5 %	R 2057	Abgleichwiderstand	2,4 kΩ	5 %
R 1110	Schichtwiderstand	8,2 kΩ	5 %	R 2058	Schichtwiderstand	100 Ω	5 %
R 1111	Schichtwiderstand	39 Ω	5 %	R 2059	Schichtwiderstand	4,7 kΩ	5 %
R 1112	Schichtwiderstand	39 Ω	5 %	R 2060	Schichtwiderstand	100 Ω	5 %
R 1113	Schichtwiderstand	3,9 kΩ	5 %	R 2061	Schichtwiderstand	10 Ω	5 %
R 1114	Schichtwiderstand	3,9 kΩ	5 %	R 2062	Schichtwiderstand	3,3 kΩ	5 %
R 2001	Schichtdrehwiderst.	5 kΩ		R 2063	Schichtwiderstand	3,3 kΩ	5 %
R 2002	Schichtwiderstand	1 kΩ	5 %	R 2064	Schichtdrehwiderst.	S 470 Ω	
R 2003	Schichtdrehwiderst.	S 10 kΩ		R 2065	Schichtwiderstand	2 kΩ	5 %
R 2004	Schichtwiderstand	560 Ω	5 %	R 2066	Schichtwiderstand	27 kΩ	5 %
R 2005	Schichtwiderstand	6,8 kΩ	5 %	R 2067	Schichtwiderstand	2,2 kΩ	5 %
R 2006	Schichtwiderstand	6,8 kΩ	5 %	R 2068	Schichtwiderstand	200 kΩ	5 %
R 2007	Schichtwiderstand	1 kΩ	5 %	R 2069	Schichtwiderstand	180 kΩ	5 %
R 2008	Schichtwiderstand	1,2 kΩ	5 %	R 2070	Schichtwiderstand	820 Ω	5 %
R 2009	Schichtwiderstand	100 Ω	5 %	R 2071	Schichtwiderstand	100 Ω	5 %
R 2010	Schichtwiderstand	2,2 kΩ	5 %	R 2072	Schichtwiderstand	5,1 kΩ	5 %
R 2011	Schichtwiderstand	2,2 kΩ	5 %	R 2073	Schichtwiderstand	510 Ω	5 %
R 2012	Schichtwiderstand	1,3 kΩ	5 %	R 2074	Schichtwiderstand	510 Ω	5 %
R 2013	Schichtwiderstand	12 kΩ	5 %	R 2075	Schichtwiderstand	270 Ω	5 %
R 2014	Schichtwiderstand	620 Ω	5 %	R 2076	Schichtdrehwiderst.	S 1 kΩ	
R 2015	Schichtwiderstand	100 Ω	5 %	R 2077	Schichtwiderstand	200 Ω	5 %
R 2016	Schichtwiderstand	100 Ω	5 %	R 2078	Schichtwiderstand	330 Ω	5 %
R 2017	Schichtwiderstand	15 kΩ	5 %	R 2079	Schichtwiderstand	33 Ω	5 %
R 2018	Schichtwiderstand	180 Ω	5 %	R 2080	Schichtdrehwiderst.	S 100 Ω	
R 2019	Schichtwiderstand	2,2 kΩ	5 %	R 2081	Schichtwiderstand	8,2 Ω	5 %
R 2020	Schichtwiderstand	13 kΩ	5 %	R 2082	Schichtdrehwiderst.	S 1 kΩ	
R 2021	Schichtwiderstand	150 kΩ	5 %	R 2083	Schichtwiderstand	330 Ω	5 %
R 2022	Schichtwiderstand	33 kΩ	5 %	R 2084	Schichtwiderstand	7,5 kΩ	5 %
R 2023	Schichtwiderstand	220 kΩ	5 %	R 2085	Schichtdrehwiderst.	5 kΩ	5 %
R 2024	Schichtwiderstand	20 kΩ	5 %	R 2086	Schichtwiderstand	4,7 kΩ	5 %
R 2025	Schichtwiderstand	4,7 kΩ	5 %	R 2087	Schichtwiderstand	3,3 kΩ	5 %
R 2026	Schichtdrehwiderst.	S 25 kΩ		R 2088	Schichtwiderstand	10 MΩ	2 %
R 2027	Schichtwiderstand	270 Ω	5 %	R 2089	Schichtwiderstand	10 MΩ	2 %
R 2028	Schichtwiderstand	3,3 kΩ	5 %	R 2090	Schichtwiderstand	4,7 MΩ	2 %
R 2029	Schichtwiderstand	820 Ω	5 %	R 2091	Schichtwiderstand	300 kΩ	1 %
R 2030	Schichtwiderstand	47 Ω	5 %	R 2092	Schichtwiderstand	1 MΩ	1 % TK 100
R 2031	Schichtwiderstand	100 Ω	5 %	R 2093	Schichtwiderstand	20 kΩ	1 % TK 100
R 2032	Schichtwiderstand	10 Ω	5 %	R 2094	Schichtwiderstand	1 MΩ	1 % TK 100
R 2033	Schichtwiderstand	2,7 kΩ	5 %	R 2095	Schichtwiderstand	1 MΩ	1 % TK 100
R 2034	Schichtwiderstand	1 kΩ	5 %	R 2096	Schichtwiderstand	300 kΩ	1 % TK 100
R 2035	Schichtwiderstand	3 kΩ	5 %	R 2097	Schichtwiderstand	200 kΩ	1 % TK 100
R 2036	Schichtwiderstand	43 kΩ	5 %	R 2098	Schichtwiderstand	200 kΩ	1 % TK 100
				R 2099	Schichtwiderstand	100 kΩ	1 % TK 100

Teile-Bezeichnung	Type	Teile-Bezeichnung	Type
R 2100	Schichtwiderstand 100 kΩ 1 % TK 100	T 502	Transistor SC 237 C
R 2101	Schichtwiderstand 100 kΩ 1 % TK 100	T 503	Transistor KT 816 B
R 2102	Schichtdrehwiderst. 10 kΩ	T 504	Transistor SF 128 C
R 2103	Schichtdrehwiderst. P 5 kΩ	T 505	Transistor SC 238 D
R 2105	Schichtwiderstand 2,2 kΩ 5 %	T 506	Transistor KT 326 B
R 2106	Schichtwiderstand 2,2 kΩ 5 %	T 507	Transistor KF 517 B
R 2107	Schichtwiderstand 360 kΩ 5 %	T 508	Transistor KT 816 B
R 2108	Schichtwiderstand 1 kΩ 5 %	T 509	Transistor KT 326 B
R 2109	Schichtwiderstand 7,5 kΩ 5 %	T 510	Transistor SF 126 C
R 2110	Schichtwiderstand 560 Ω 5 %	T 511	Transistor KT 326 B
R 2111	Schichtwiderstand 2,2 kΩ 5 %	T 512	Transistor SC 236 C
R 2112	Schichtwiderstand 1 kΩ 5 %	T 601	Fet KP 303 G
R 2113	Schichtwiderstand 4,7 kΩ 5 %	T 602	Fet KP 303 G
R 2114	Schichtwiderstand 1 kΩ 5 %	T 701	Fet KP 303 G
Rö 1	Oszillografenröhre D 13 - 27 GH/T	T 702	Fet KP 303 G
S 1	Schiebetaste 0642.220-50101-98231		ausgemessen nach 4.6.008-00000 Pv
S 601	Schiebetaste 0642.220-60101-98516	T 1002	Transistor SC 236 C
S 602	Drehschalter 20 B1/12 A1/12 S/8 B1-4/12 A1-4/26-/7-5/12/6x20 E FP 14	T 1003	Transistor SS 216 E
S 701	Schiebetaste 0642.220-60101-98516	T 1004	Transistor SF 245
S 702	Drehschalter 20 B1/12 A1/12 S/8 B1-4/12 A1-4/26-/7-5/12/6x20 E FP 14	T 1005	Transistor SC 236 C
S 1002	Schiebetaste 0642.220-60101-98516	T 1006	Transistor SF 245
S 1003	Schiebet.-Schalter 0642.220-60105-98518	T 1008	Transistor SC 236 C
S 2001	Drehschalter 12 A1/16 S/2x16 A1/30-/20-/5-23/24/6x20 FP 12	T 1009	Transistor SS 216 E
S 2002	Schiebet.-Schalter 0642.220-60104-98889	T 1010	Transistor SF 245
S 2003	Schiebet.-Schalter 0642.220-60103-98273	T 1011	Transistor SC 236 C
Si 1	G-Schmelzeinsatz T 250	T 1012	Transistor SF 245
Si 2	G-Schmelzeinsatz T 250	T 1013	Transistor SF 245
Si 501	G-Schmelzeinsatz T 100	T 1014	Transistor SF 245
Si 502	G-Schmelzeinsatz T 200	T 1015	Transistor SF 245
Si 503	G-Schmelzeinsatz T 500	T 1016	Transistor SF 245
St 1	Gerätestecker G -	T 1017	Transistor SS 218 D
St 2	Anodenstecker A -	T 1018	Transistor SS 218 D
St 1001	Steckerleiste Az 12	T 1019	Transistor SSY 20 B
St 2001	Steckerleiste Az 12	T 1020	Transistor SSY 20 B
T 301	Transistor SF 359	T 1021	Transistor SS 216 D
T 302	Transistor SF 359	T 1022	Transistor SS 216 D
T 304	Transistor SS 201	T 1023	Transistor SS 216 D
T 305	Transistor SC 237 D	T 1024	Transistor SS 216 D
T 306	Transistor SS 202	T 2001	Transistor SS 218 D
T 307	Transistor SS 202	T 2002	Transistor SS 216 D
	$h_{21e} \geq 150$	T 2003	Transistor SS 218 D
T 308	Transistor SF 357	T 2004	Transistor SS 218 D
T 309	Transistor SF 357	T 2005	Transistor KF 517 B
T 310	Transistor SS 202	T 2006	Transistor SC 236 D
T 401	Transistor SF 126 C	T 2007	Transistor SS 216 D
T 402	Transistor KT 326 B	T 2008	Doppel-Mos-Fet SMY 51
T 403	Transistor SC 238 D	T 2009	Transistor SS 216 D
T 404	Transistor SF 127 C	T 2010	Transistor SS 216 D
T 405	Transistor SF 127 C	T 2011	Transistor SC 236 D
T 501	Transistor SF 128 D	T 2012	Transistor KF 517 B
	Ausweich	T 2013	Transistor KP 303 G
	SF 128 C _{h_{21e}} ≥ 100	T 2014	Transistor SS 216 D
		T 2015	Transistor SS 216 D
		T 2016	Transistor SF 137 E
		T 2017	Transistor SF 137 E
		T 2018	Transistor SC 236 D
		T 2019	Transistor KT 326 B
		Tr 401	Trafo 4.6.006-01403 (3)
		Tr 501	Trafo 4.6.008-01501 (3)

R2085 S2003 S2001 R2102 S2002



Gerät Vorderseite

Abb. 1

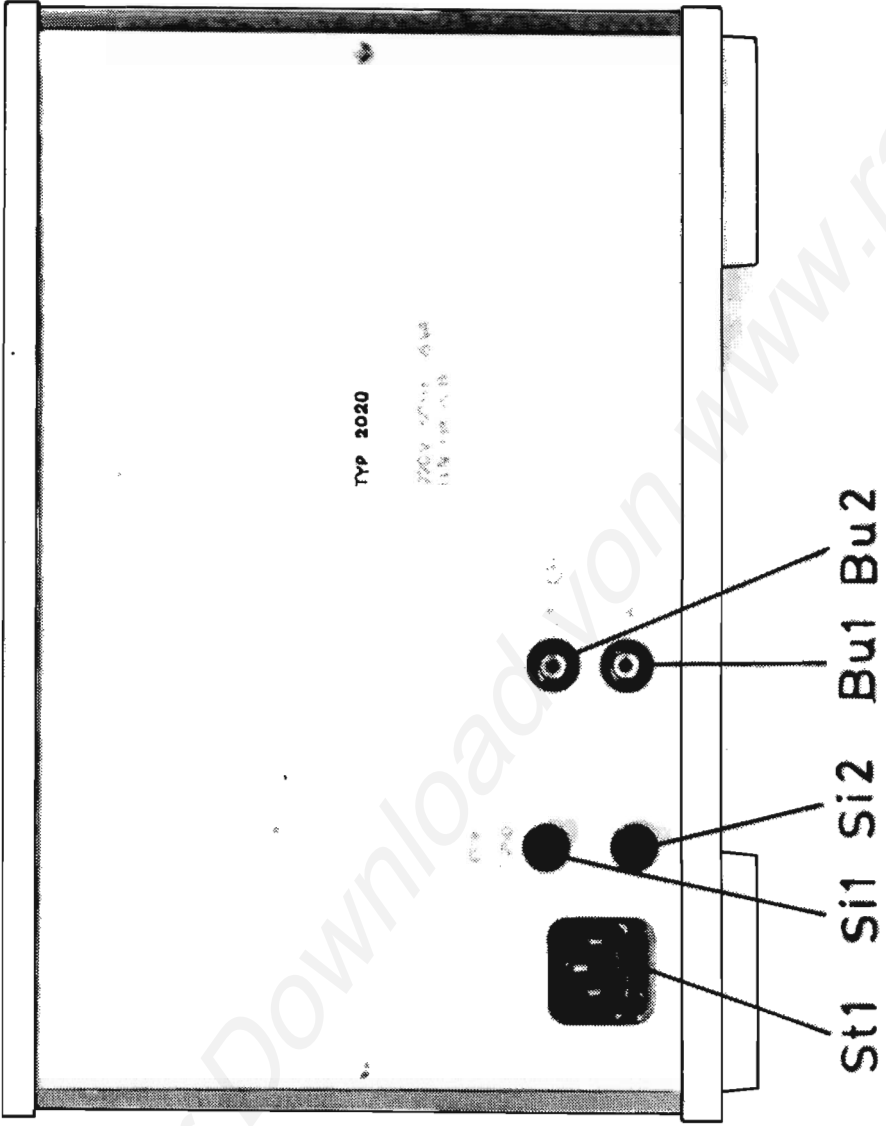
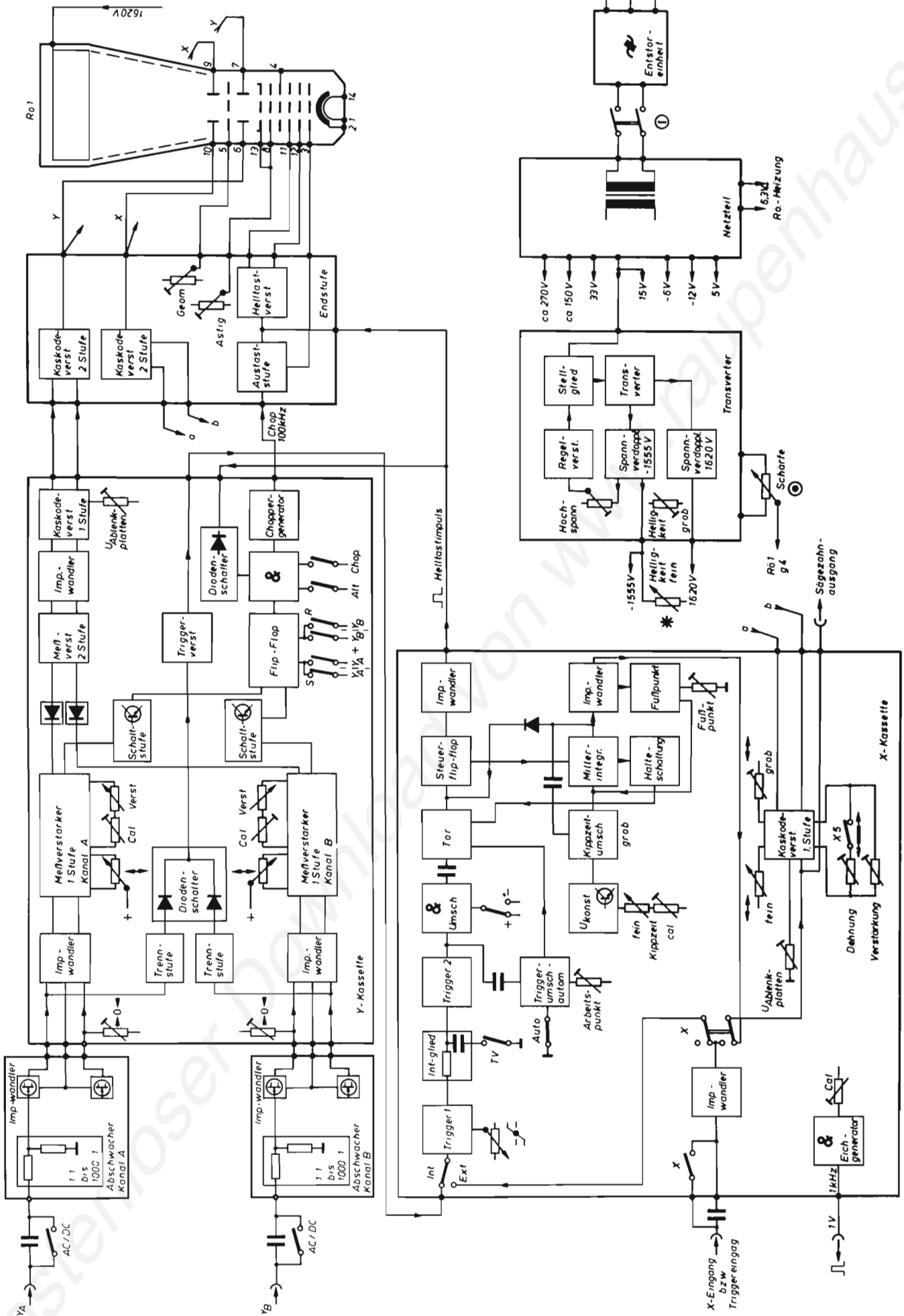


Abb. 2

Gerät Rückseite



Übersichtsschaltplan

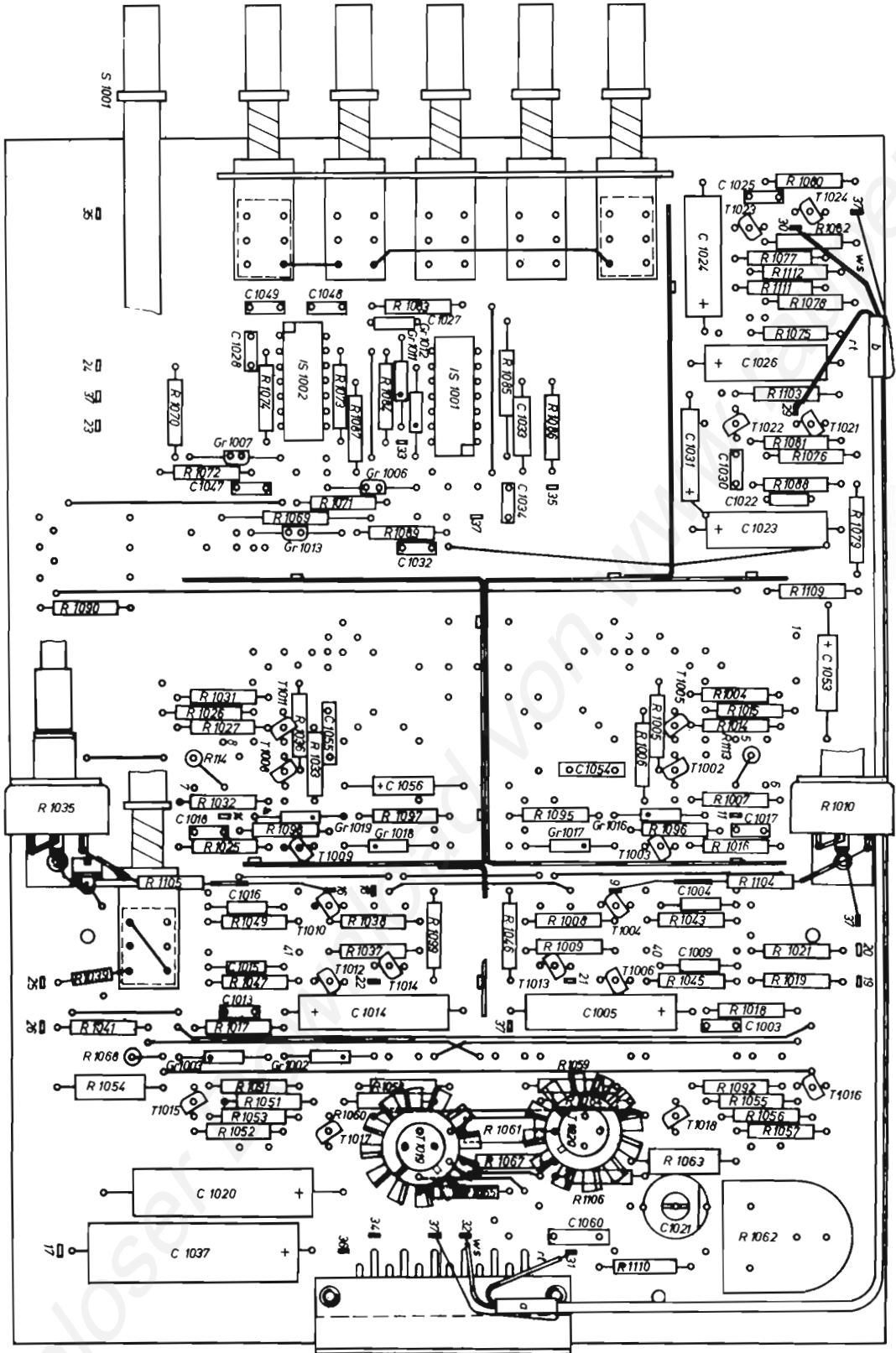
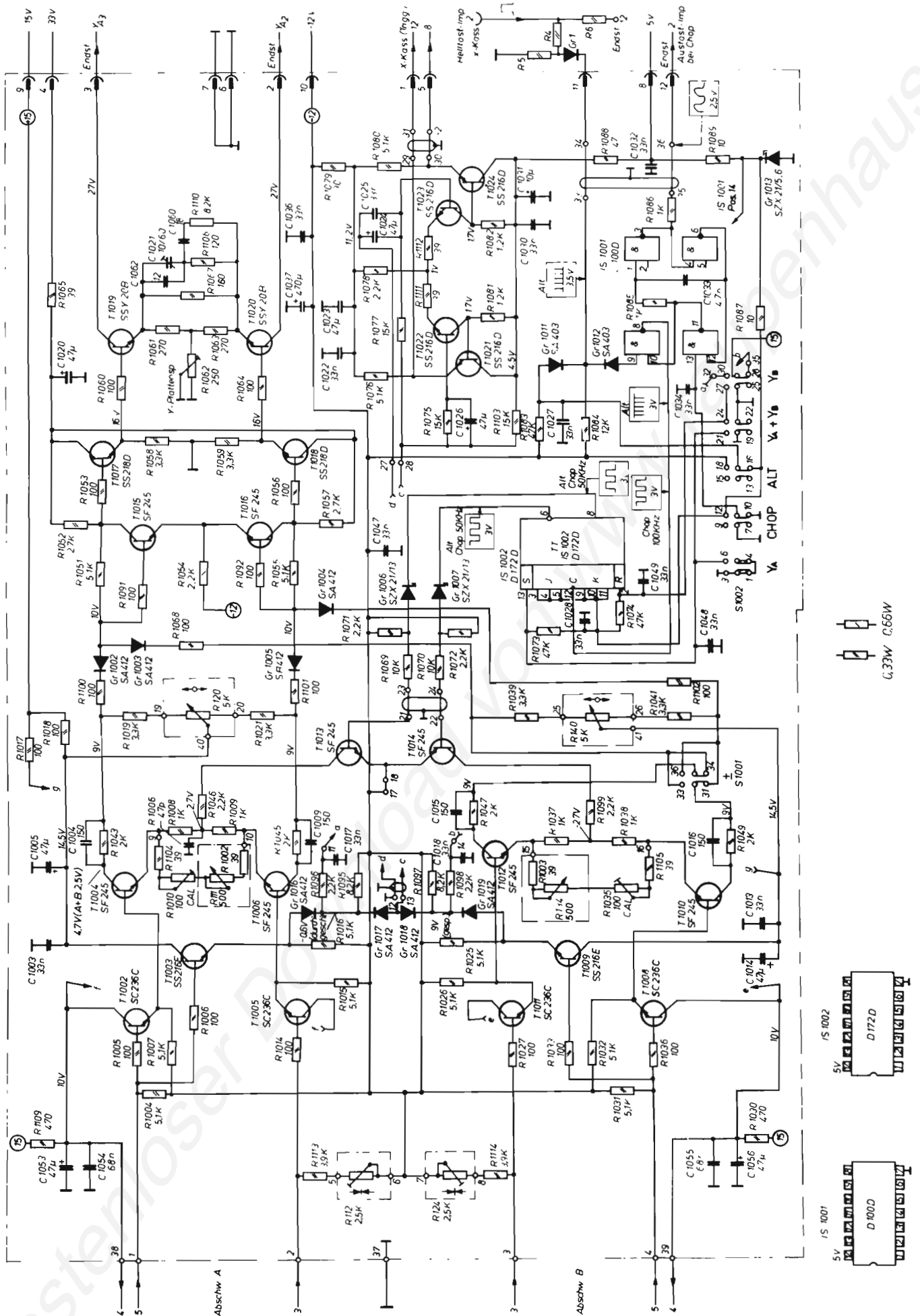


Abb. 4

Leiterplatte Y-Kassette



Stromlaufplan Y-Kassette

Abb. 5

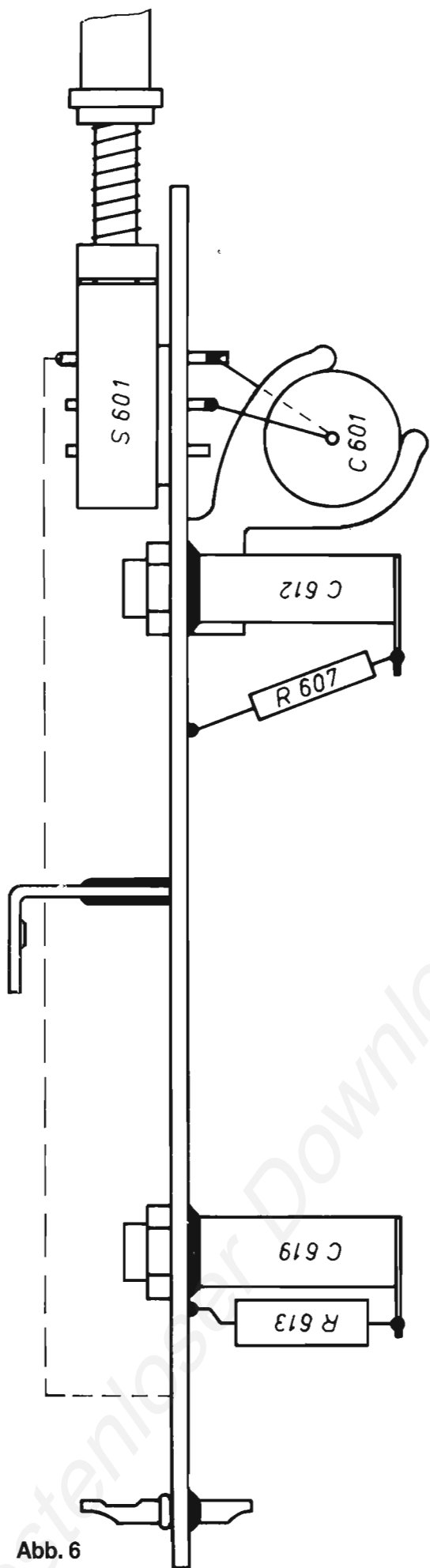
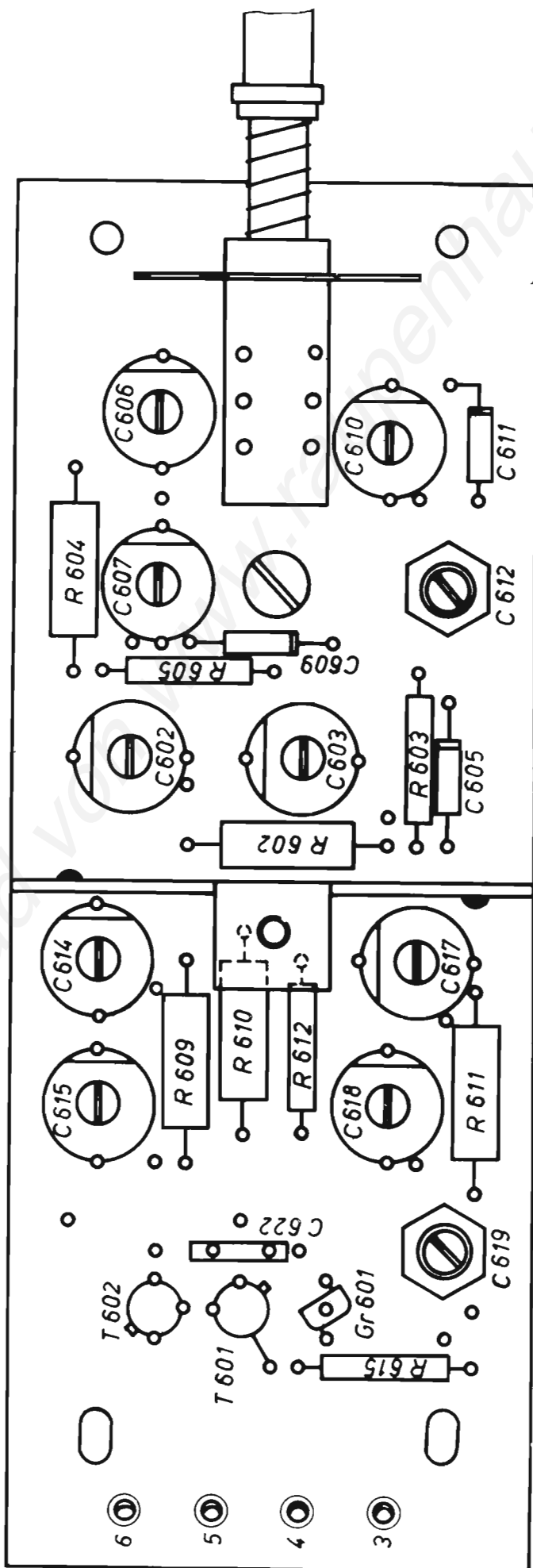
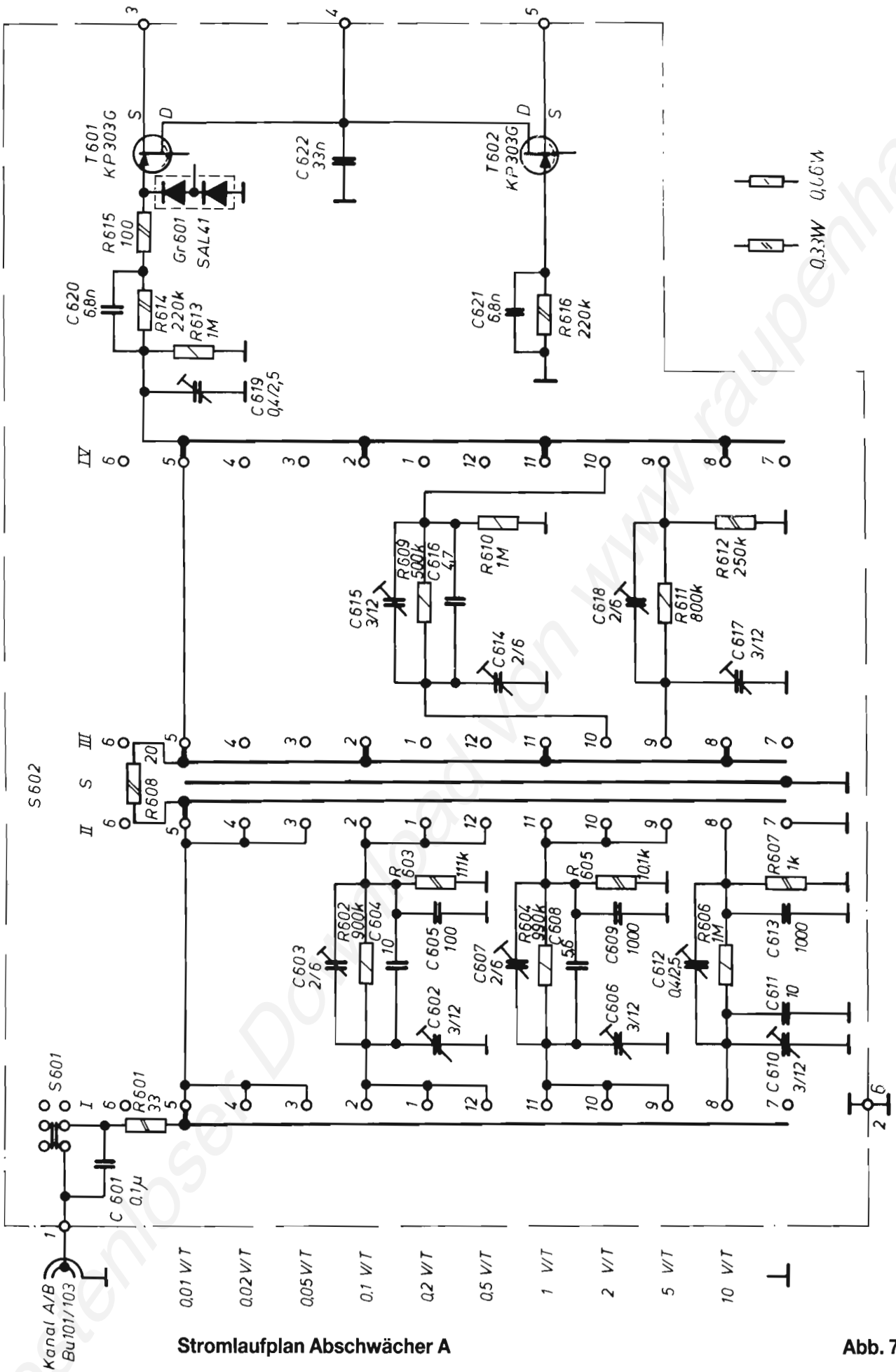


Abb. 6



Leiterplatte Abschwächer A



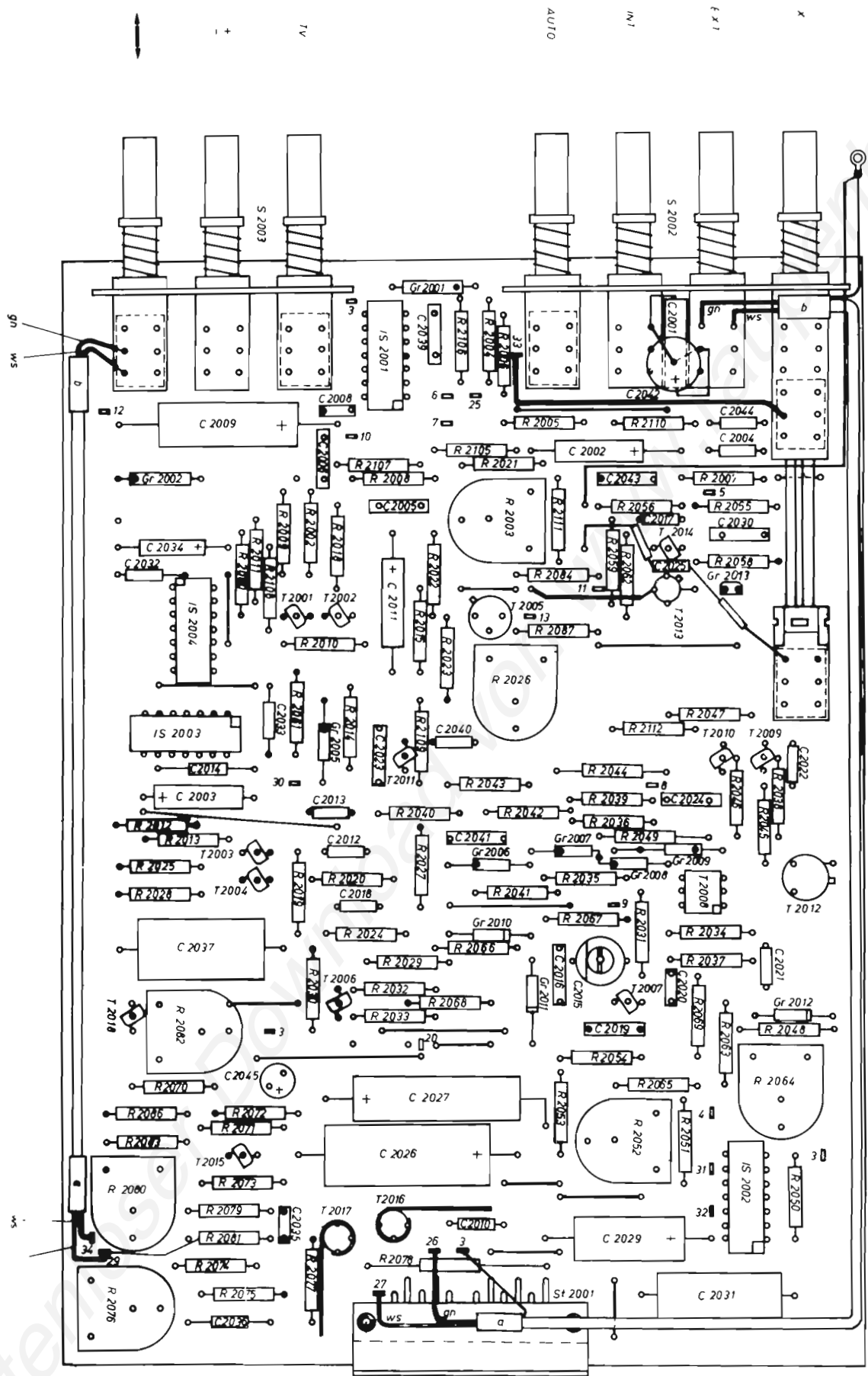
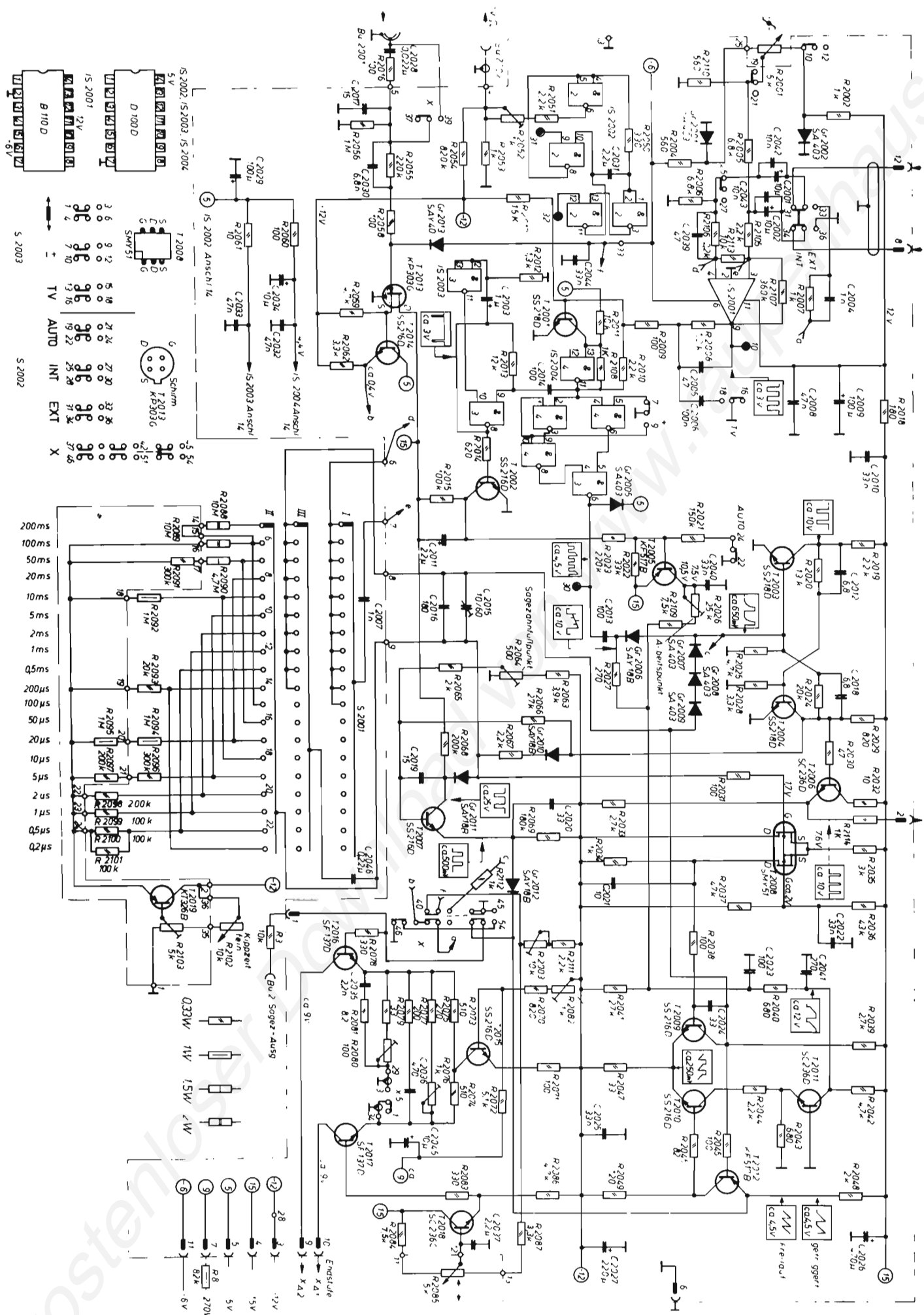


Abb. 8

Leiterplatte X-Kassette



Stromlaufplan X-Kassette

Abb. 9

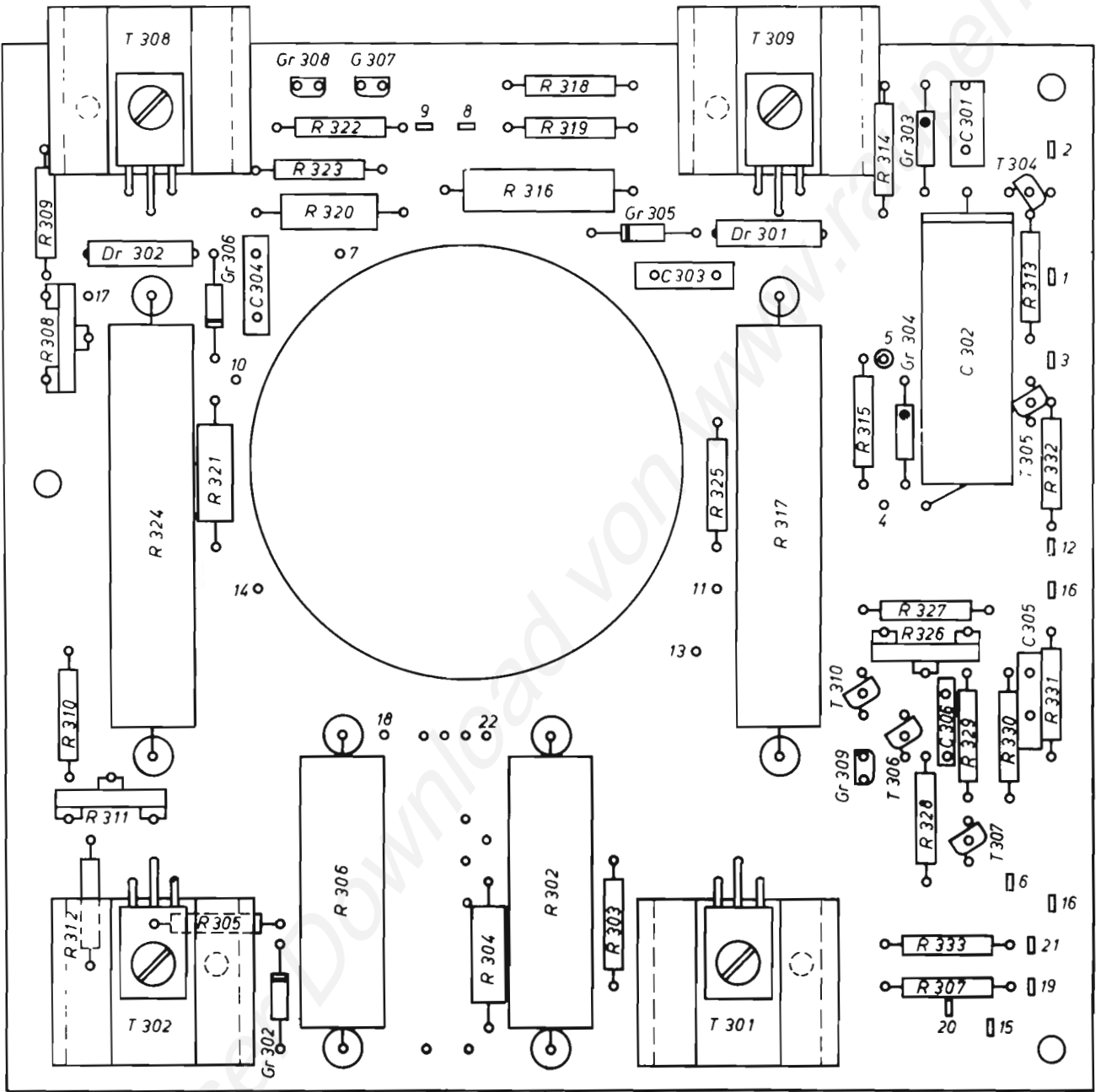
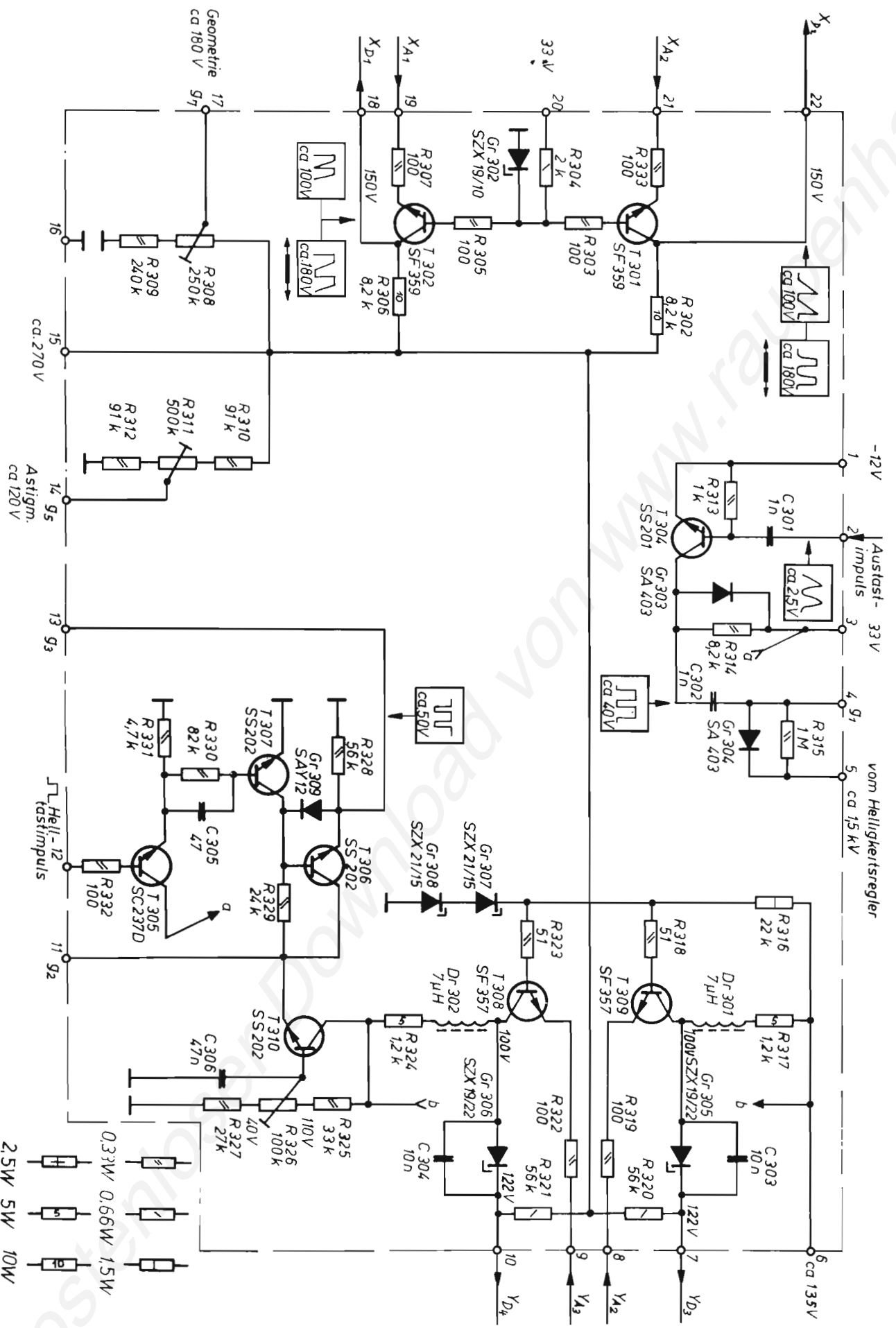


Abb. 10

Leiterplatte Endstufe



Stromlaufplan Endstufe

Abb. 11

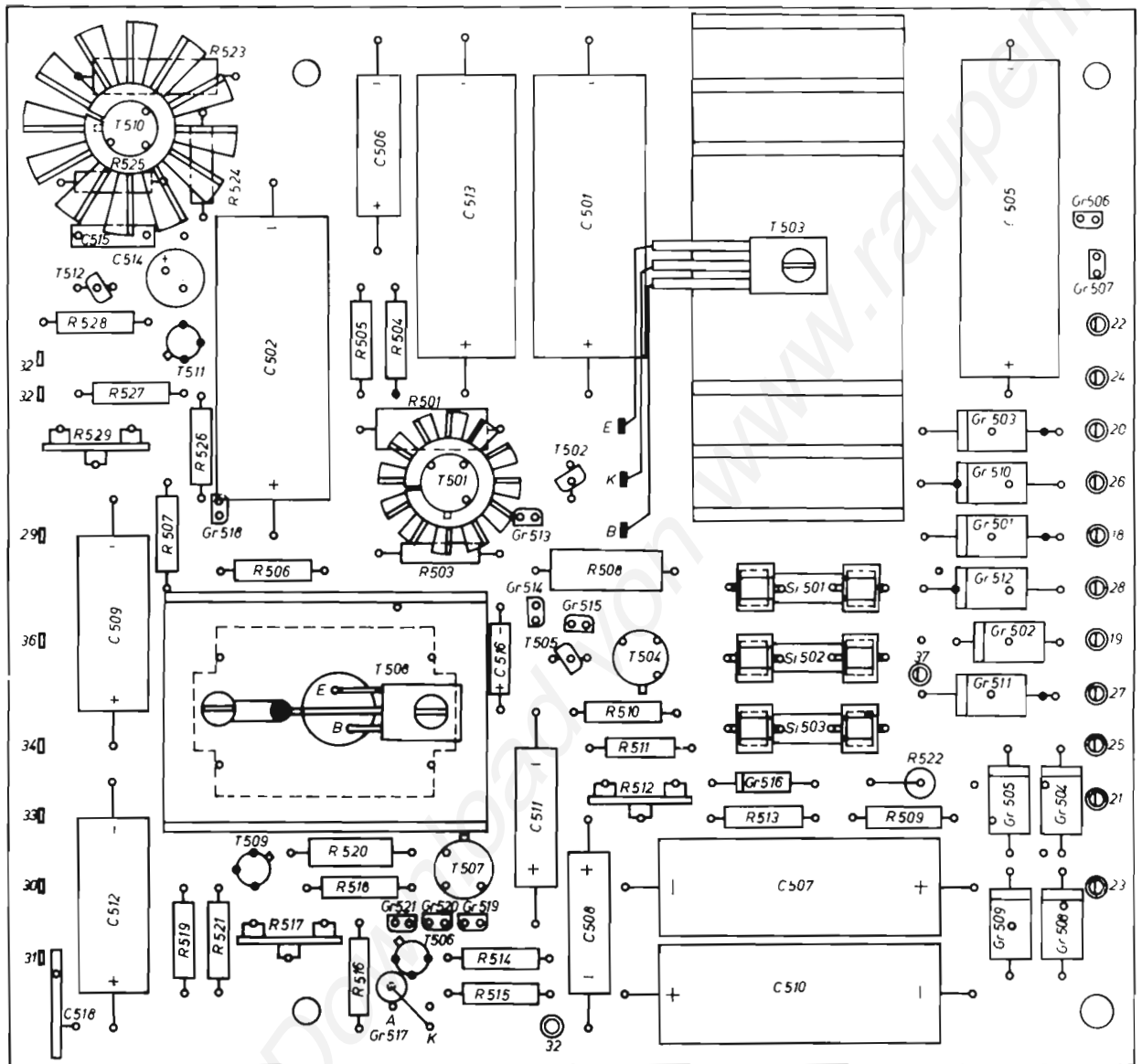
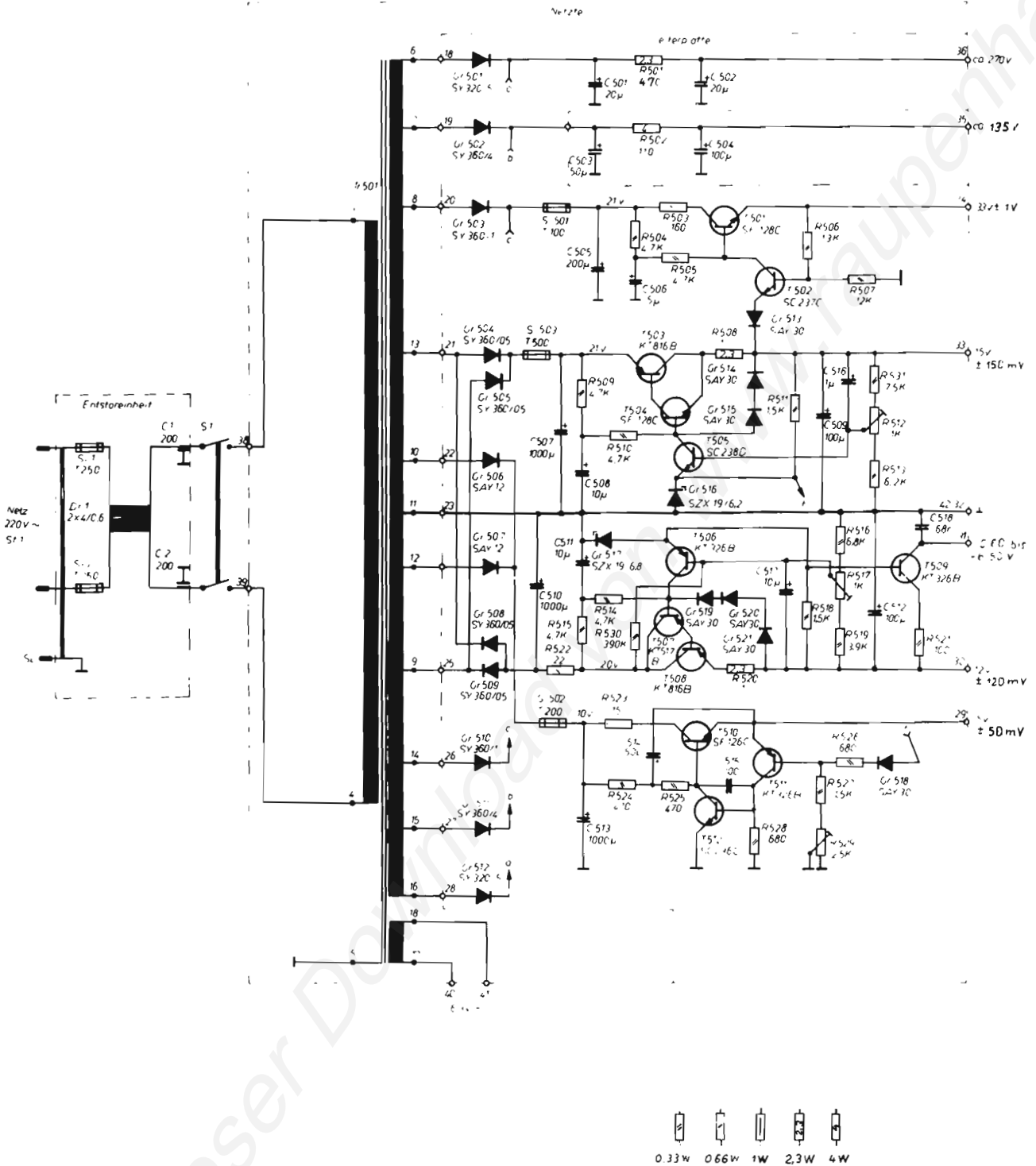


Abb. 12

Leiterplatte Netzteil



Stromlaufplan Netzteil

Abb. 13

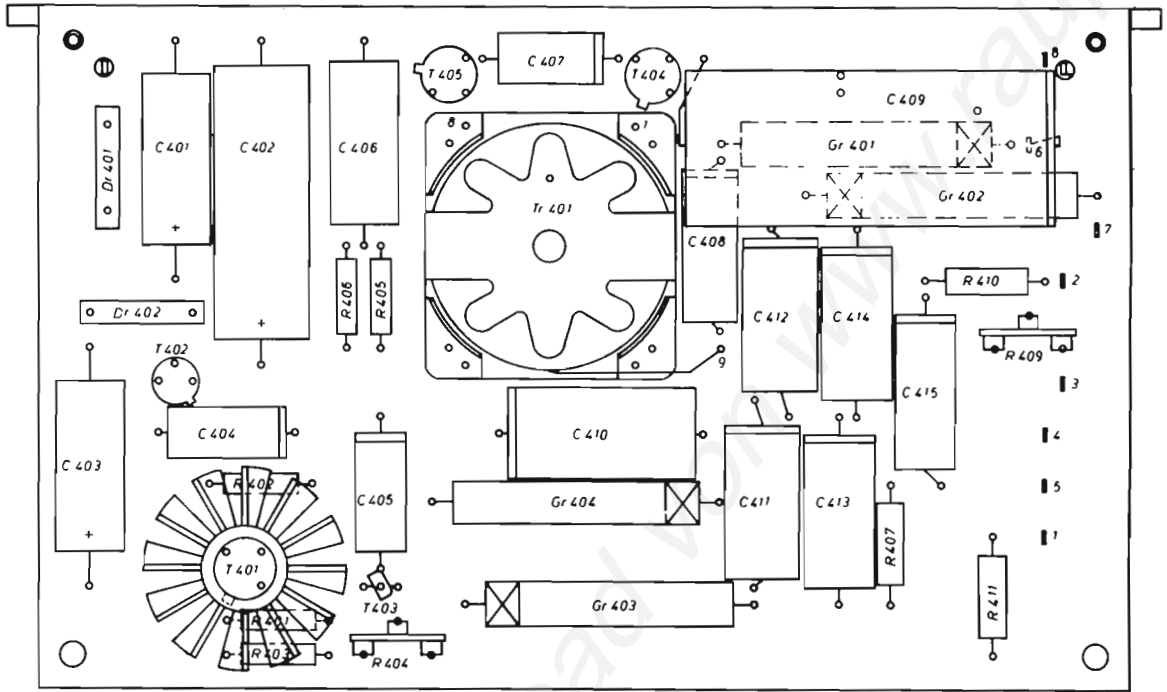
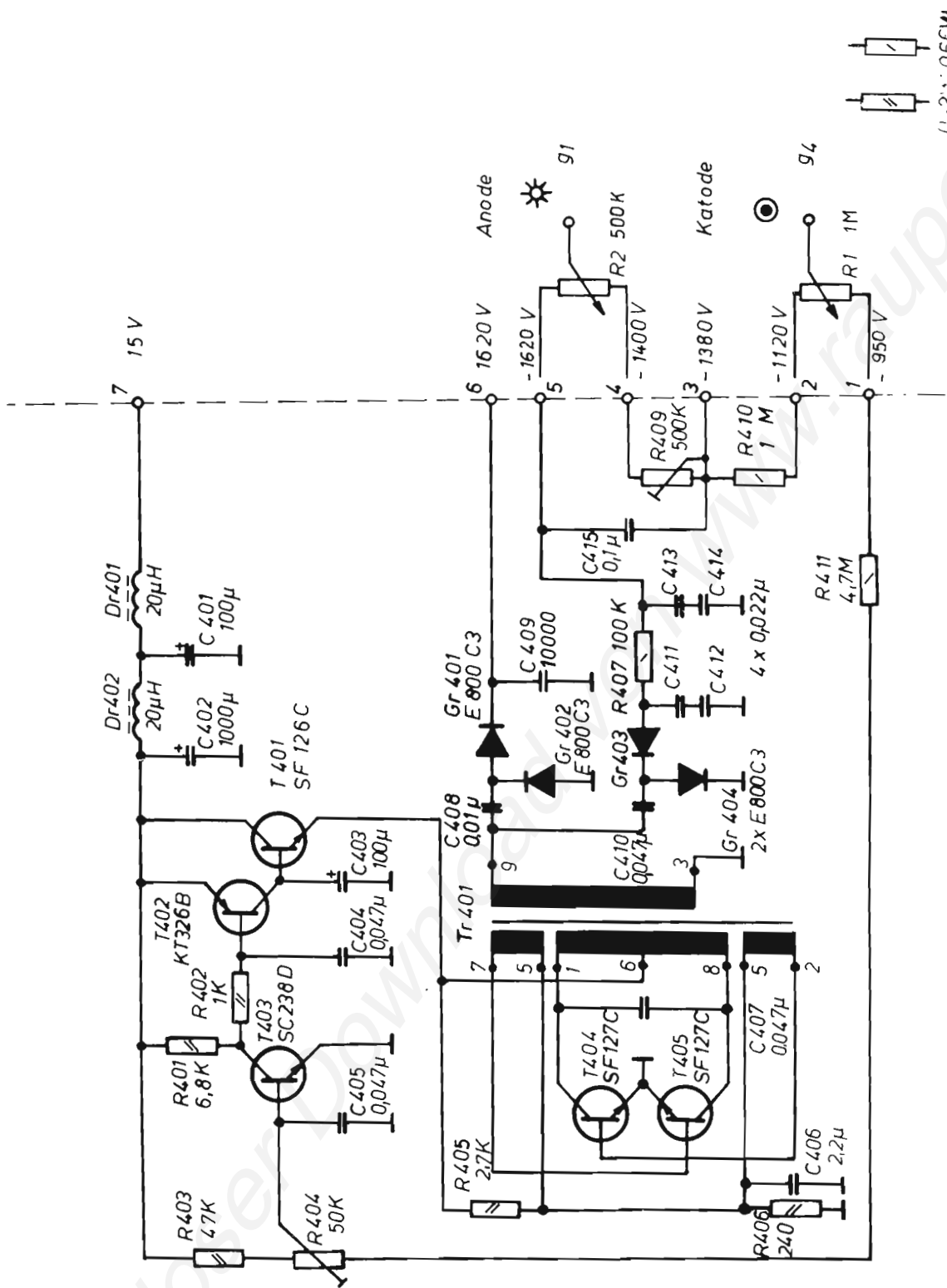


Abb. 14

Leiterplatte Transverter



Stromlaufplan Transverter

Abb. 15

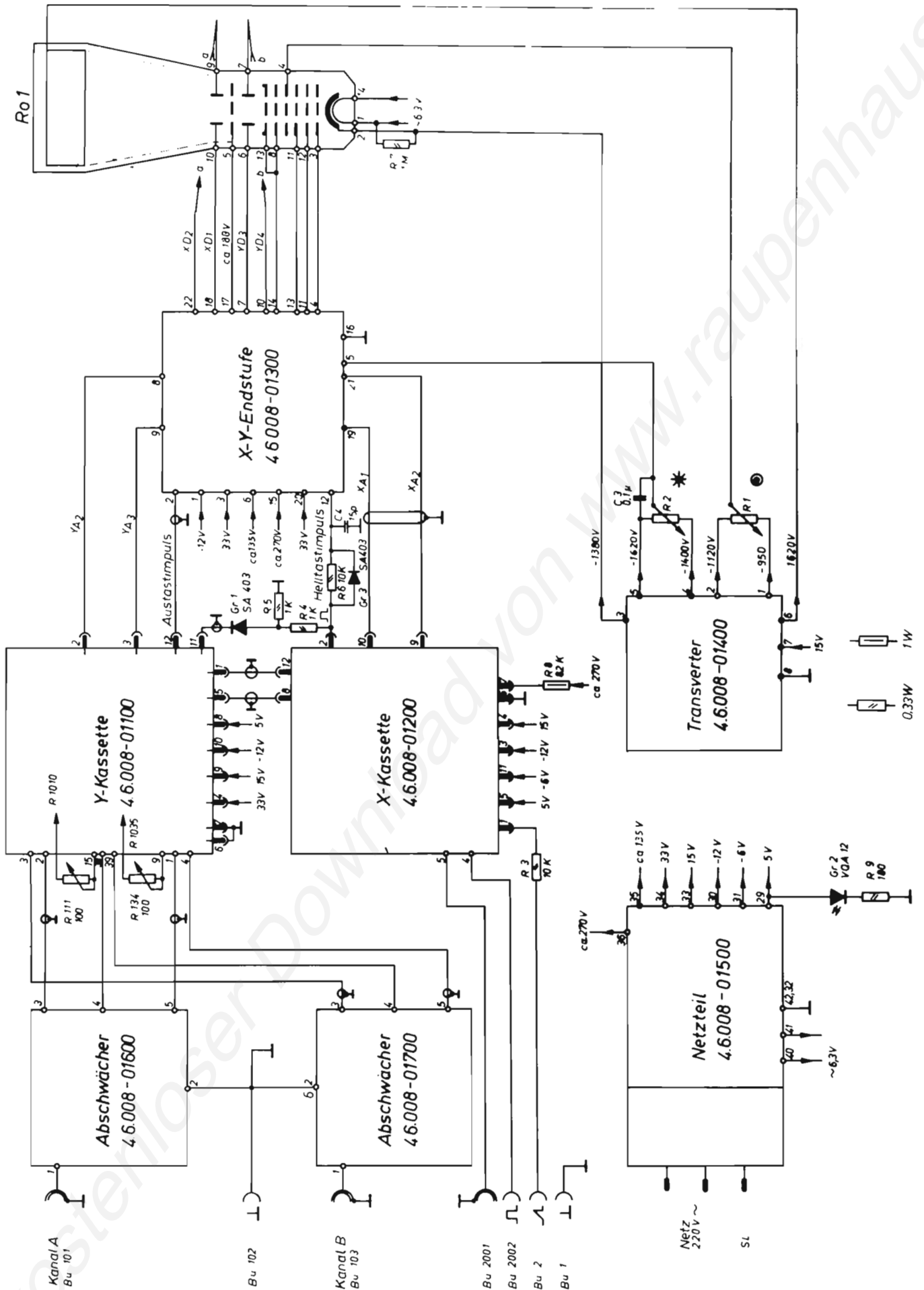


Abb. 16